

Ohjekirja Varaosakirja HakkiPilke Cleaner



Koneen käyttö on ehdottomasti kielletty niiltä henkilöiltä, jotka eivät tunne näitä ohjeita!

MAASELÄN KONE OY
Valimotie 1, 85800 Haapajärvi
tel.08-7727300, fax.08-7727320
info@maaselankone.fi
www.maaselankone.fi

SISÄLLYSLUETTELO

1.	Perustiedot ja vastuut	3
1.1.	Johdanto.....	3
1.2.	EY-vaatimustenmukaisuusvakuutus koneesta	4
	(Konedirektiivi 2006/42/EY, Liite II A)	4
1.3.	Koneen käyttötarkoitus.....	5
1.4.	Varoitusmerkinnät	5
1.5.	Turvallisuusohjeet	5
1.6.	Käyttäjän vastuut.....	6
1.7.	Käyttöolosuhteet.....	6
1.8.	Takuuehdot.....	6
2.	Käyttökuntoon kokoaminen.....	7
2.1.	Roskarumpu jakajalla	7
2.2.	Roskarumpu kuljettimella	8
3.	Roskarummun käyttö	9
3.1.	Hydraulikäyttö.....	9
3.2.	Sähkökäyttö	9
3.3.	Puun läpimenonopeuden säätäminen	9
4.	Huoltotoimenpiteitä	9
4.1.	Pyörien akselien voitelu	10
4.2.	Kiilahihnojen kiristys	10
5.	Varaosat	11

1. Perustiedot ja vastuut

1.1. Johdanto

Ohjekirja on tarkoitettu koneen ammattitaitoiselle käyttäjälle. Koneen käyttäjältä edellytetään normaaleja yleistietoja ja -taitoja. Esimerkiksi traktorikäyttöisen koneen ostajan odotetaan hallitsevan traktorin nivelakselivoimansiirron käyttäminen.

Koneen käyttäjän tulee tutustua ohjekirjaan huolellisesti ennen koneen asennusta ja työskentelyn aloittamista. Ennen työskentelyn aloittamista tulee tutustua myös koneen hallintalaitteisiin sekä hätäpysäytysmekanismiin. Lisätietoja yrityksemme tuotteista löydät kotisivujemme kautta osoitteesta www.maaselankone.fi.

HUOM! Säilytä ohjekirja aina koneen välittömässä läheisyydessä.

1.2. EY-vaatimustenmukaisuusvakuutus koneesta
(Konedirektiivi 2006/42/EY, Liite II A)

Valmistaja: Maaselän Kone Oy
Osoite: Valimotie 1, 85800 Haapajärvi

Henkilön nimi ja osoite, joka on valtuutettu kokoamaan teknisen tiedoston:

Nimi: Jari Niskakoski

Osoite: Valimotie 1, 85800 Haapajärvi

Vakuuttaa, että

HakkiPilke Cleaner puhdistusrumpu

Sarjanumero:

- on konedirektiivin (2006/42/EY) asiaankuuluvien säännösten mukainen

Paikka, aika: Haapajärvi 19.4..2012

Allekirjoitus:



Jari Löfroos
toimitusjohtaja

1.3. Koneen käyttötarkoitus

Roskarumpu ja sen kuljetin ovat HakkiPilke polttopuukoneiden lisävarusteita. Koneen käyttö muuhun tarkoitukseen, tai liittäminen muihin koneisiin, on kielletty.

1.4. Varoitusmerkinnät

 <p>Trukin nostokohta</p>	 <p>Kuljettimen vaara-alue on 5 metriä kuljettimesta</p>	 <p>Kytke kone irti virtalähteestä ennen huoltotöitä</p>
--	--	---

1.5. Turvallisuusohjeet

Yleiset määräykset ja rajoitukset

- Kone on tarkoitettu vain polttopuiden puhdistamiseen HakkiPilke polttopuukoneen yhteydessä.
- Roskarummun sekä kuljettimen vaara-alue 5 on metriä sivuille sekä kuljettimesta poispäin.
- Älä poista koneesta mitään suojalaitteita.

Käyttäjä

- Jokaisen konetta käyttävän tulee huolellisesti lukea koko käyttöohjekirja.
- Käytä aina silmäsuojia ja kuulosuojaimia.
- Käytä aina turvakengkiä.
- Käytä aina työhansikkaita.
- Älä käytä löysiä tai roikkuvia vaatteita.

Ennen käyttöä

- Aseta roskarumpu ja kuljetin käyttökuntoon ennen koneen käynnistystä.
- Huolehdi siitä että työskentelyalueella ei ole ylimääräisiä henkilöitä.
- Käytä rumpua riittävän kovalla ja tasaisella alustalla.
- Käytä rumpua vain riittävässä valaistuksessa.
- Tarkista aina, että kaikki suojat ovat ehjiä ja kiinnitettyinä paikoilleen.
- Tarkista aina, että sähköjohdot ovat ehjät.
- Tarkista aina, että hydraulikkaletkut ja -komponentit ovat ehjiä.
- Varmista, että rumpu on tukevasti paikoillaan ennen työn aloittamista.

Käytön aikana

- Pidä työskentelytila puhtaana ylimääräisistä tavaroista.
- Pysäytä kone ja irrota syöttökaapeli aina ennen huoltoa.
- Vaara! Pysy etäällä liikkuvista osista.

1.6. Käyttäjän vastuut

- ❑ Rumpua saa käyttää vain polttopuiden puhdistamiseen HakkiPilke –polttopuukoneen lisälaitteena.
- ❑ Rummun **kaikki turvalaitteet ovat tarpeellisia** riittävän turvallisuuden takaamiseksi.
- ❑ Rummun **käyttäjä on vastuussa** siitä, että ennen työn aloittamista suojalaitteet ovat moitteettomassa kunnossa ja rumpu on asianmukaisesti huollettu.
- ❑ Käyttäjä on vastuussa siitä, että ulkopuoliselle ei aiheudu vaaratilanteita.
- ❑ Rummun rakennetta ei saa muuttaa.
- ❑ Muista, että käyttäjä on itse vastuussa tapaturmasta, jos rummusta on poistettu suojalaitteita.

1.7. Käyttöolosuhteet

- ❑ Aseta rumpu aina mahdollisimman suoraan.
- ❑ Käytä konetta vain riittävässä valaistuksessa.
- ❑ Sopivat työskentelylämpötilarajat ovat n. - 20 +30 astetta C. Sääolosuhteissa ei ole rajoituksia.
- ❑ Varmista että työskentelyalueella ei ole lapsia eikä ylimääräisiä henkilöitä.

1.8. Takuuehdot

Takuuaika on 12 kuukautta koneen myyntipäivästä lukien.

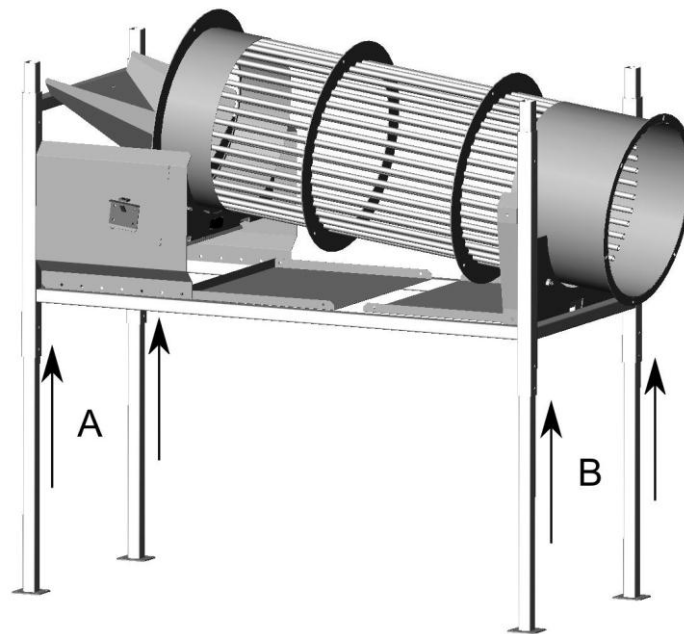
Takuu korvaa

- ❑ Vahingoittuneen osan joka normaalissa käytössä on rikkoontunut johtuen materiaali- tai valmistusvirheistä.
- ❑ Vian korjaamisesta aiheutuneet kohtuulliset kustannukset myyjän tai ostajan ja valmistajan välisen sopimuksen mukaisesti.
- ❑ Viallisen osan tilalle toimitetaan uusi osa.

Takuu ei korvaa

- ❑ Normaalista kulumisesta, virheellisestä käytöstä tai huollon laiminlyönnistä johtuvia vaurioita.
- ❑ Kiilahihnoja.
- ❑ Vikoja tuotteessa, johon ostaja on tehnyt tai teettänyt sellaisia muutoksia, ettei sen enää voida katsoa vastaavan alkuperäistä tuotetta.
- ❑ Mahdollisia muita kustannuksia tai taloudellista vaatimuksia, jotka ovat seurausta em. toimenpiteistä.
- ❑ Välillisiä kuluja ja/tai takuukorjauksista aiheutuneista matkakuluja
- ❑ Takuuaikana vaihdettujen osien takuu umpeutuu samanaikaisesti kuin tuotteen takuu aika.
- ❑ Takuuasioissa ota aina yhteys koneen myyjään.

2. Käyttökuntoon kokoaminen



Kuva 1.

- Nosta roskarumpu haluamallesi käyttökorkeudelle pitkillä trukkipiikeillä rungon alta. (Rungon leveys 1120mm)
- Roskarummun kulmaa voidaan säätää vaihtamalla jalkojen A ja B (Kuva 1.) välistä korkeutta.

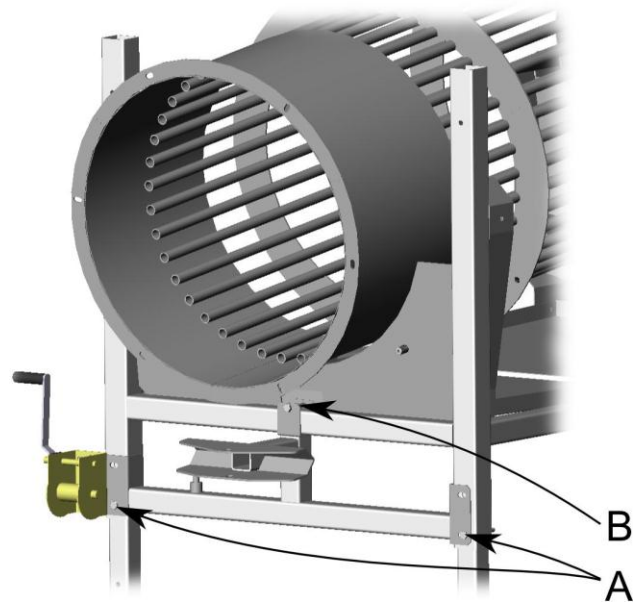
2.1. Roskarumpu jakajalla



Kuva 2.

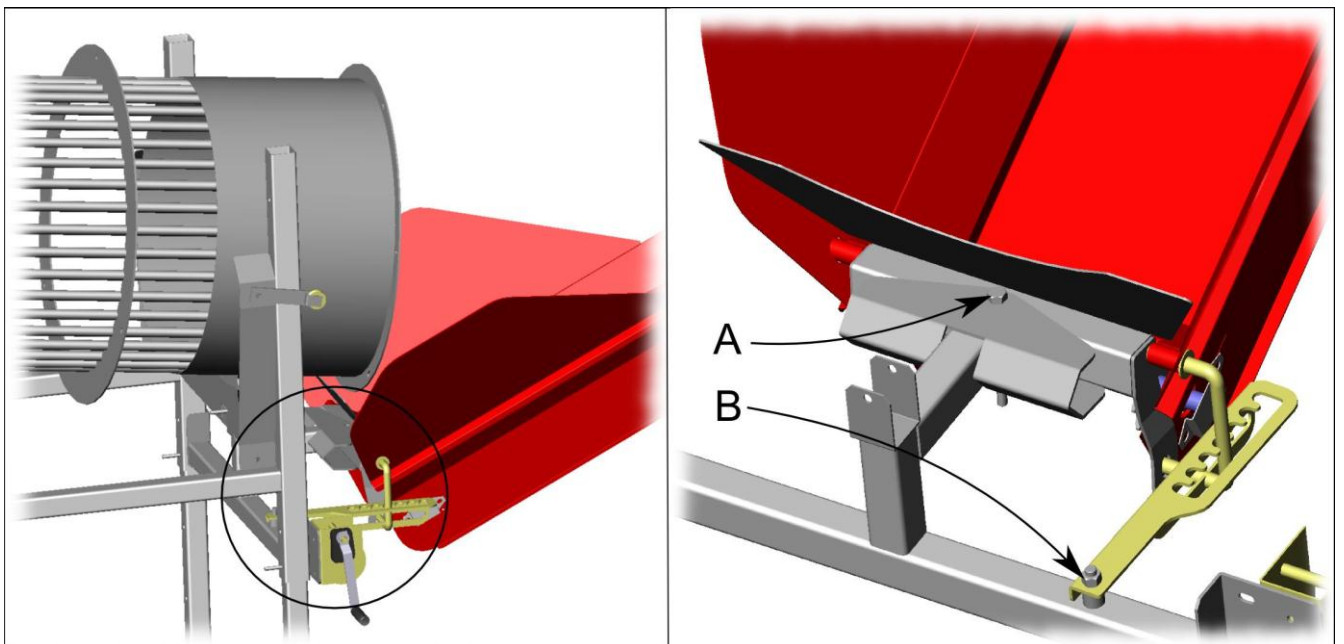
- Kiinnitä jakaja roskarumpuun kuusioruuveilla A ja B, kuvan 2 osoittamalla tavalla.
- Kiinnitä kuusioruuvit A (Kuva 2.) samoista rei'istä jalkojen korkeussäädön kanssa.

2.2. Roskarumpu kuljettimella



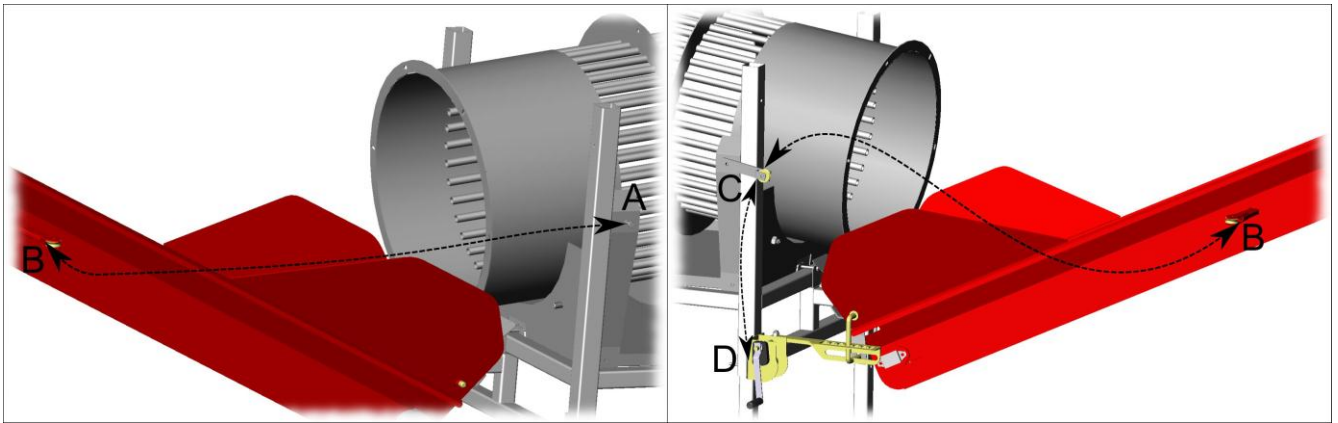
Kuva 3.

- Kiinnitä kuljettimen kannatin roskarumpuun kuusioruuveilla A ja B, kuvan 3 osoittamalla tavalla.
- Kiinnitä kuusioruuvit A (Kuva 3.) samoista rei'istä jalkojen korkeussäädön kanssa.



Kuva 4.

- Kiinnitä kuljetin kannattimeensa reiästä A (Kuva 4.).
- Kiinnitä kuljettimen lukitusvipu kannattimeen kohdasta B (Kuva 4.)



Kuva 5.

- Kiinnitä vaijerin lenkki ruuviin A (Kuva 5.).
- Pujota vaijeri kuljettimen läpi rullien takaa putkesta B (Kuva 5.).
- Pujota vaijeri rullan C (Kuva 5.) kautta vinssille D (Kuva 5.).

3. Roskarummun käyttö

3.1. Hydraulikäyttö

- Kytke hydraulikkaletkut siten, että hydrauliiikan virtaussuunta on oikein päin.
- Hydrauliiikan painepuolen letku on varustettu suojasukalla.

3.2. Sähkökäyttö

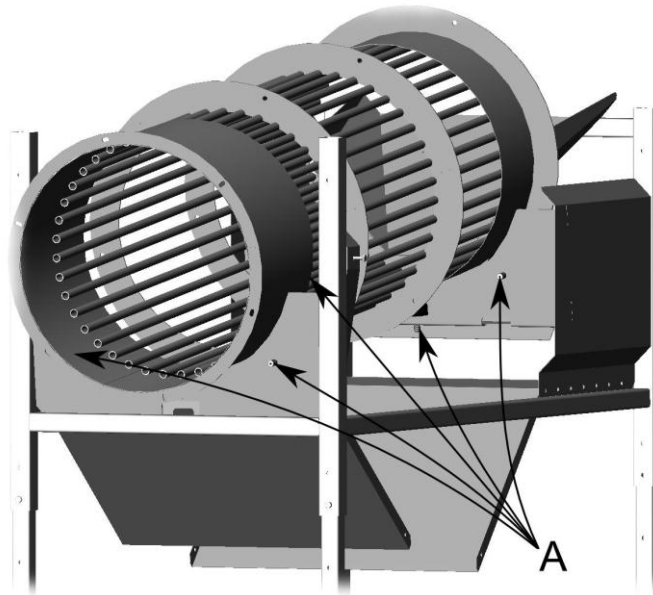
- Tarkista, että poistokuljettimen pyörimissuunta on oikea.
- Vaihda pyörimissuuntaa tarvittaessa kääntämällä vaihe pistotulpassa olevasta vaiheenkääntimestä.

3.3. Puun läpimenonopeuden säätäminen

- Puun läpimenonopeutta voidaan säätää säätämällä roskarummun kulmaa pidentämällä tai lyhentämällä jalkoja.
- Rummun ja jatkokuljettimen pyörimisnopeutta voidaan säätää hydraulikäyttöisessä koneessa säätämällä nopeudensäätöventtiiliä hydraulimoottorin vierestä. Sekä rummun, että kuljettimen säädölle on oma venttiilinsä.

4. Huoltotoimenpiteitä

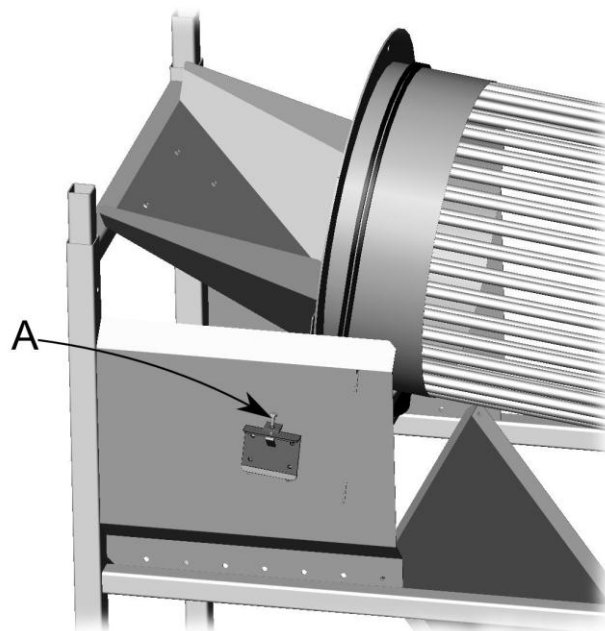
4.1. Pyörien akselien voitelu



Kuva 6.

- Roskarummun pyörimistä tukee viisi kumipyörää, joiden akselit A (Kuva 6.) on voideltava säännöllisesti.

4.2. Kiilahihnojen kiristys



Kuva 7.

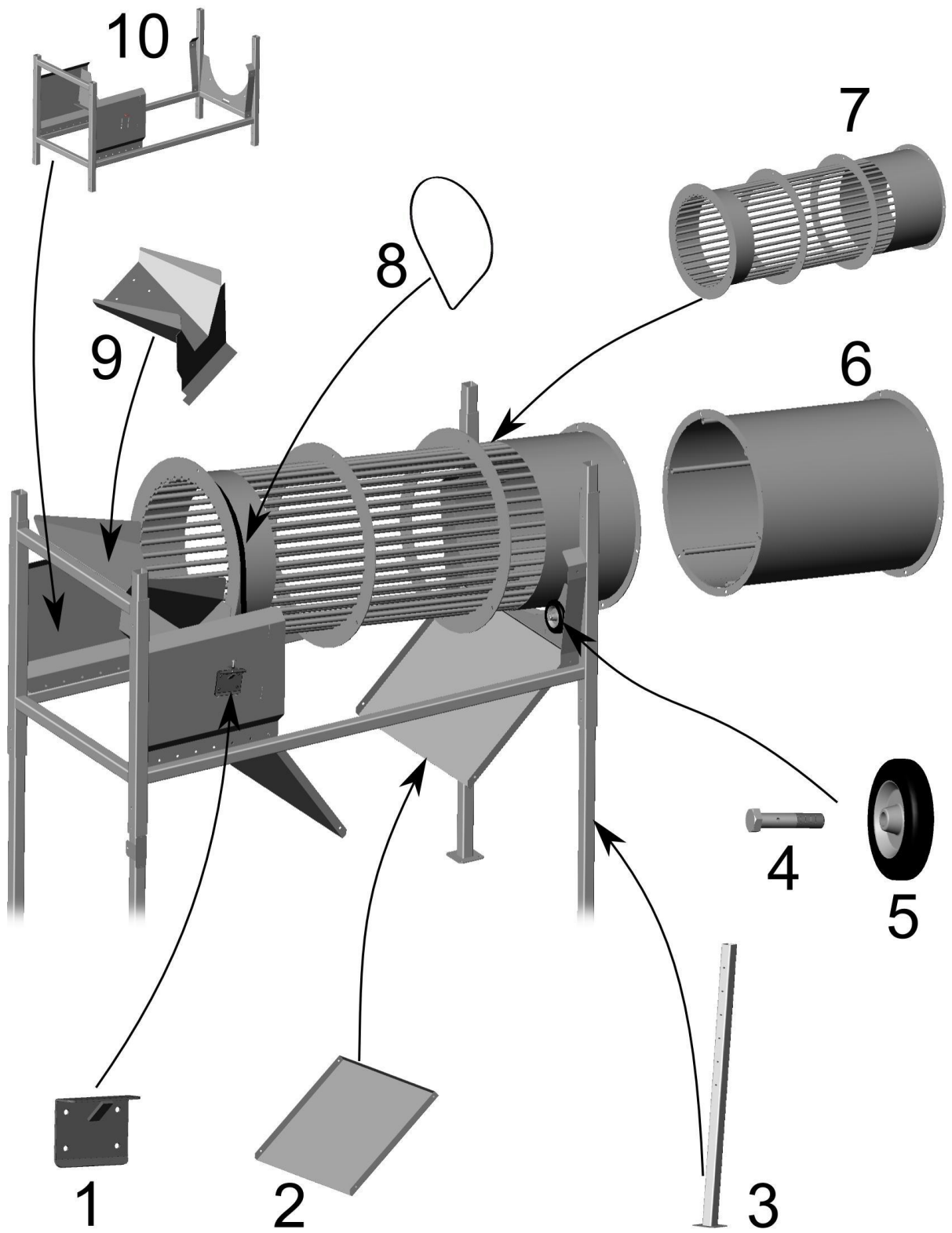
- Kiilahihnat kiristetään ruuvia A (Kuva 7.) kiristämällä.

5. Varaosat

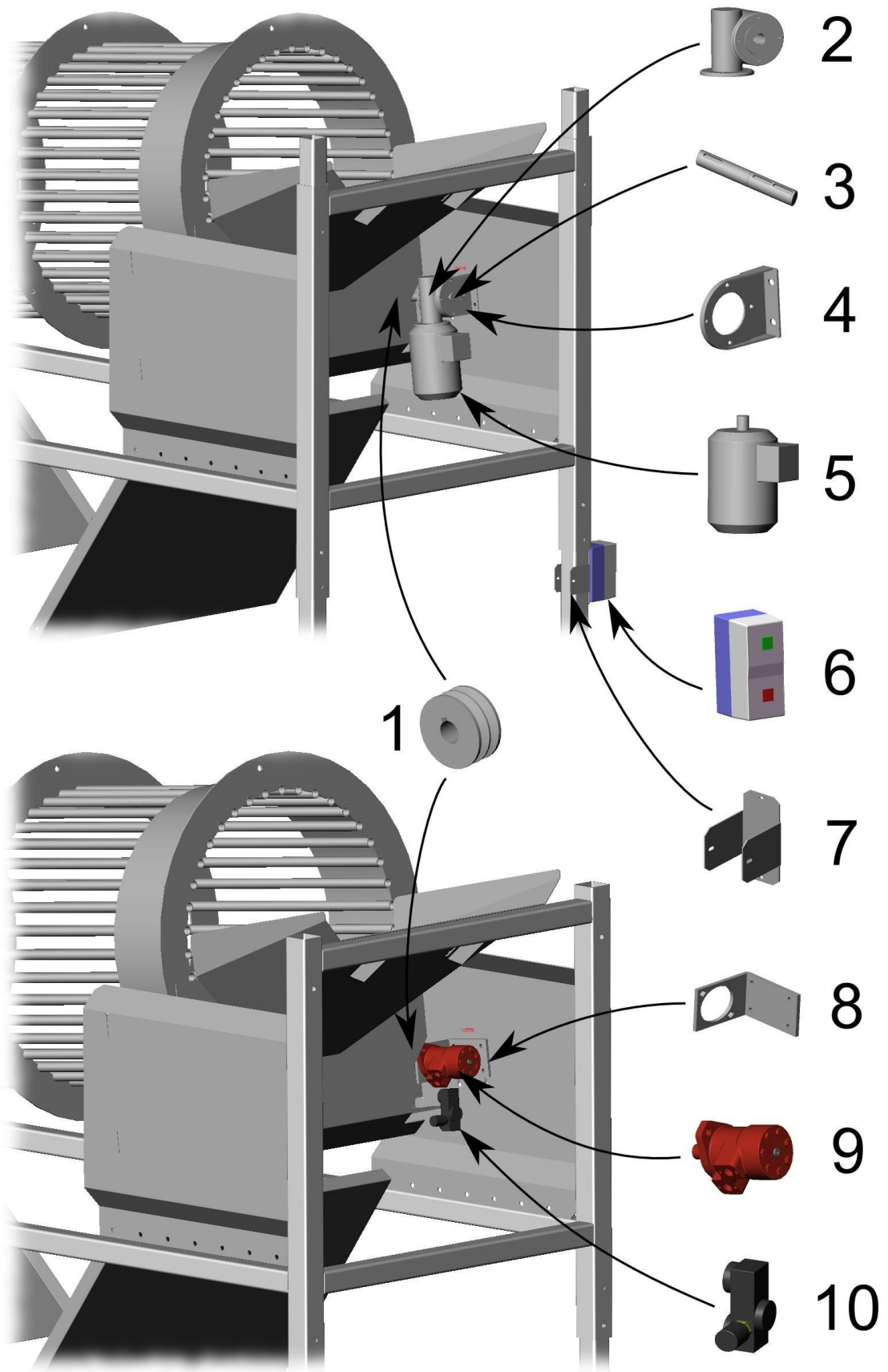
Tilausohje

1. Etsi kuva jossa haluamasi osa on.
2. Katso kuvasta osan numero.
3. Katso osaluettelosta kuvanumeron ja osanumeron avulla tilausnumero.
4. Tilauksessa mainittava aina tilausnumero, osan nimi, koneen sarjanumero ja valmistusvuosi.

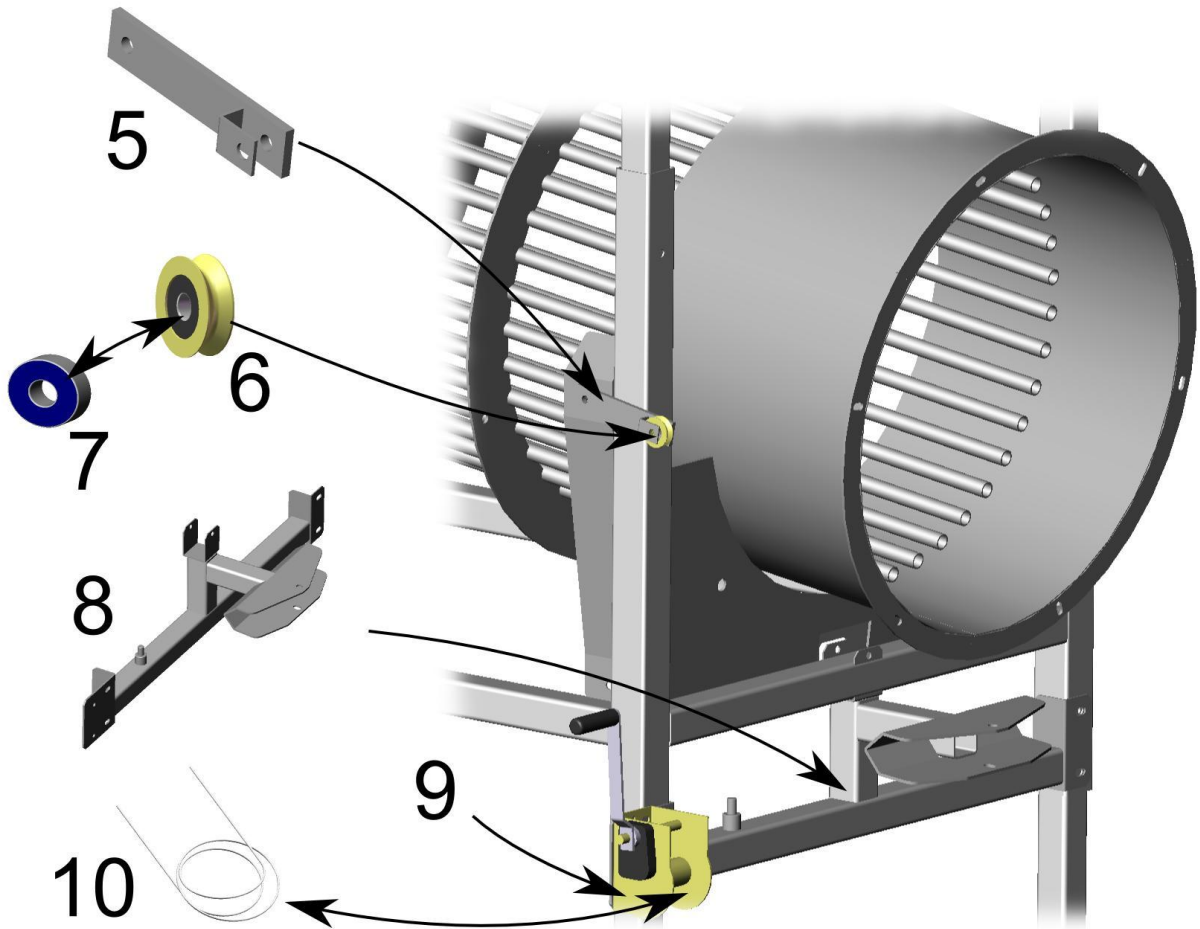
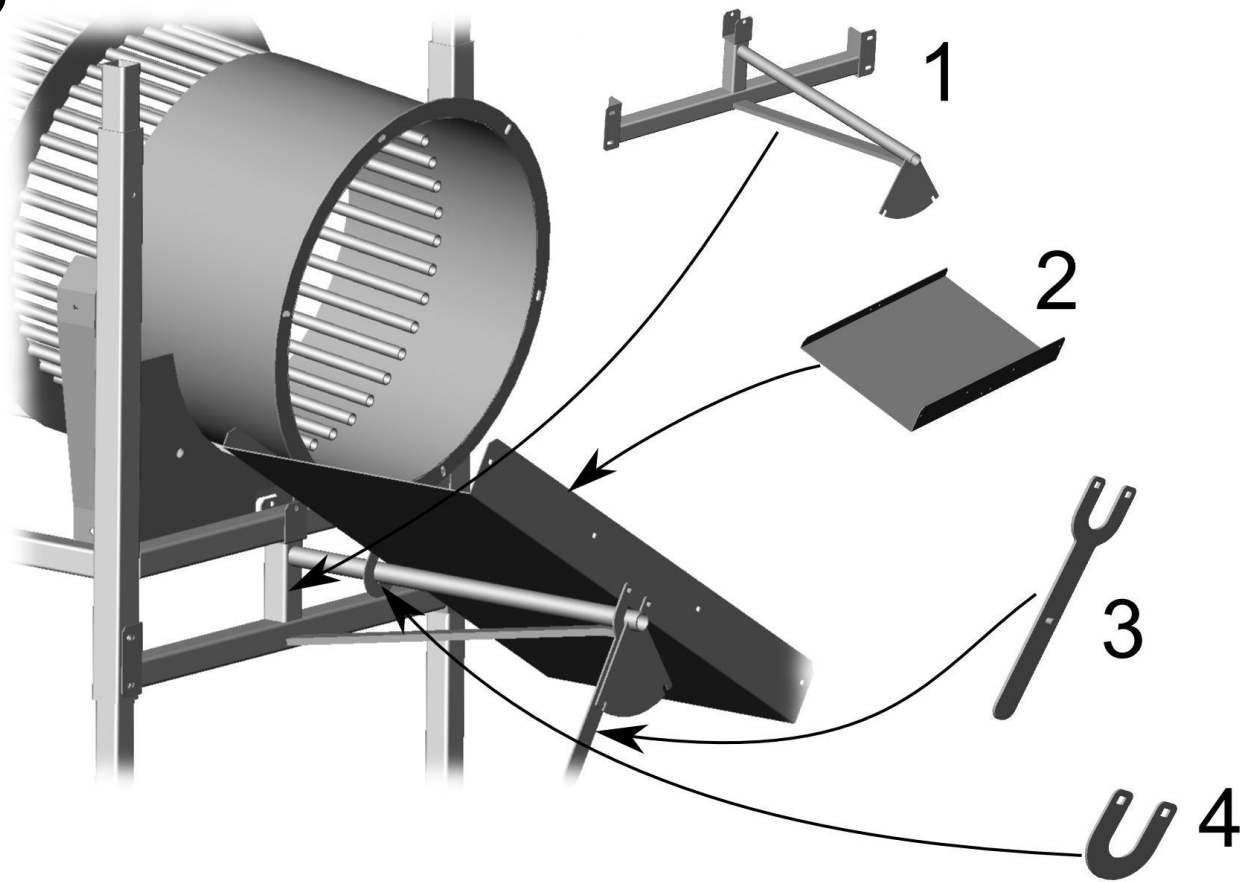
1



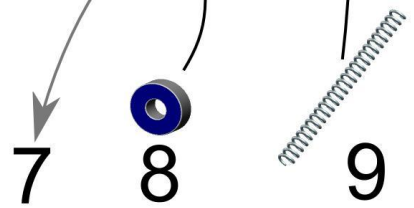
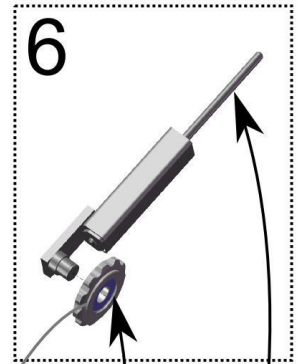
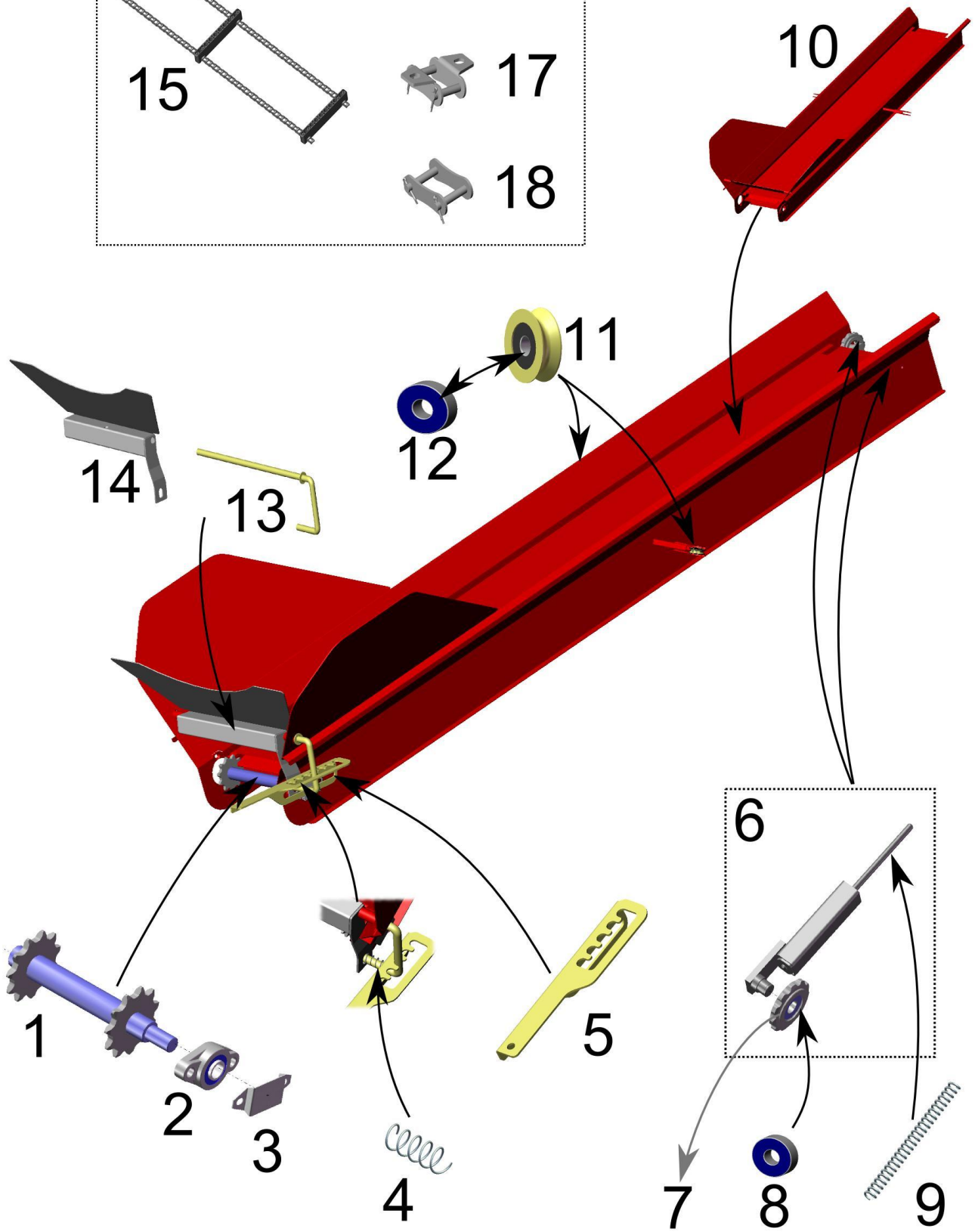
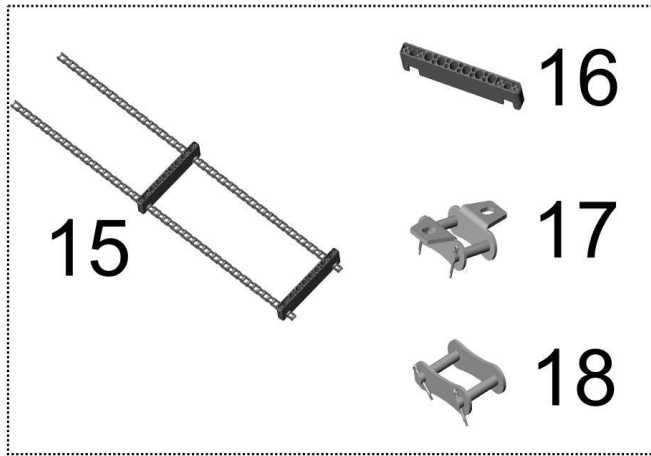
2



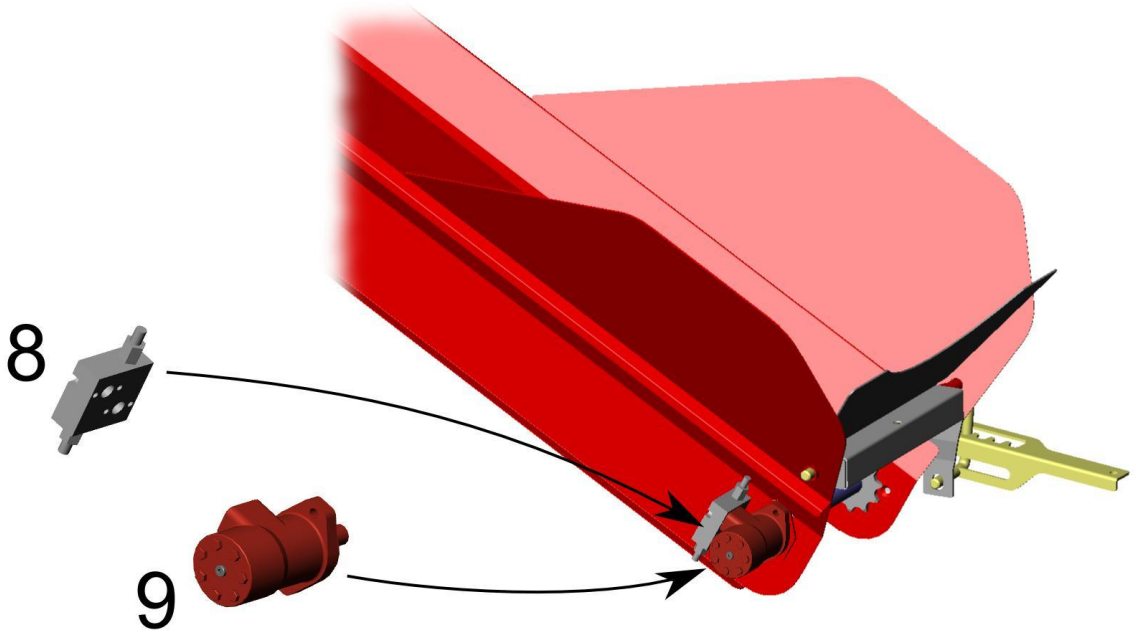
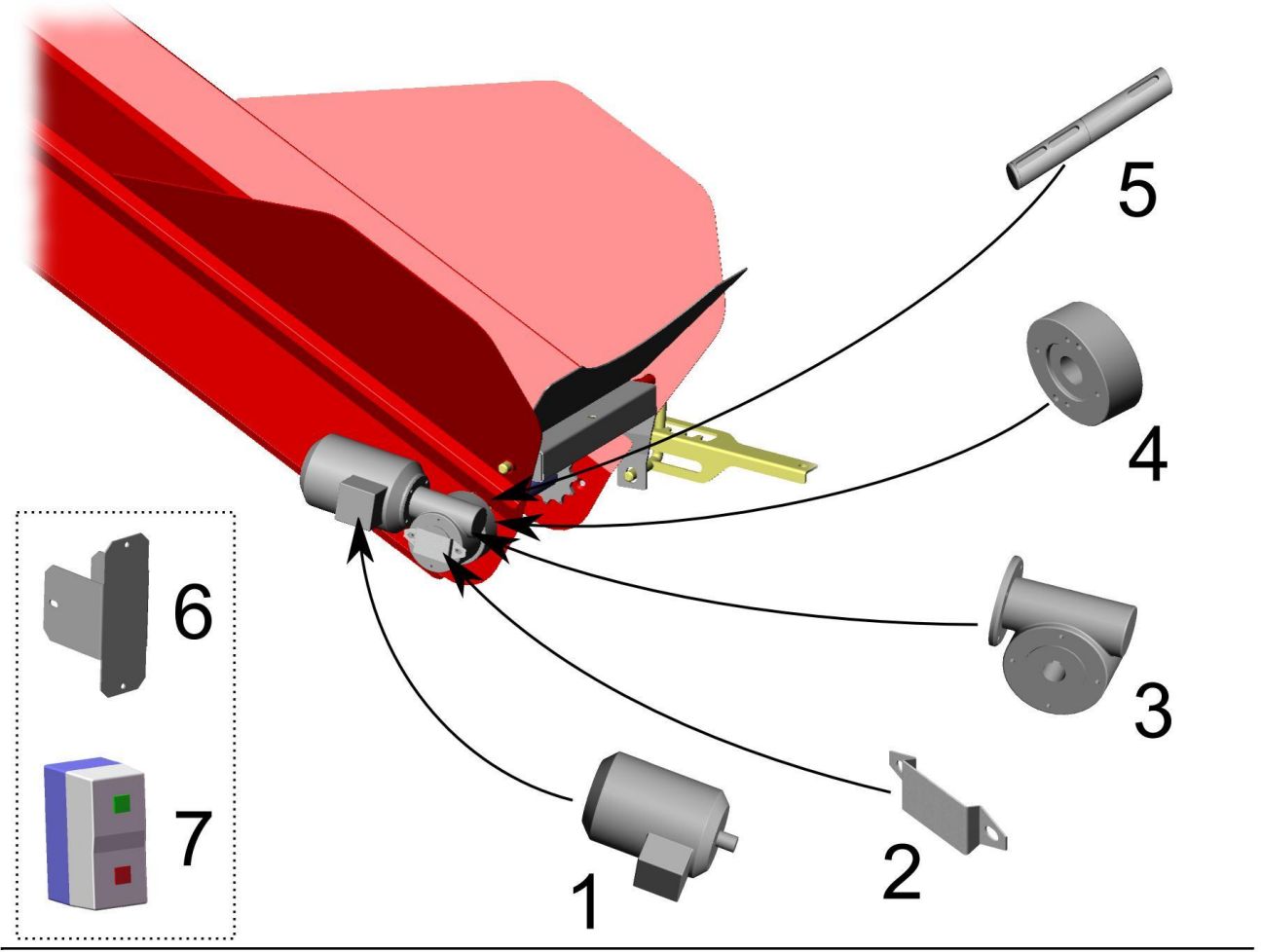
3



4



5



Osaluettelo

Kuva	Osa	Til. Nro	Nimi	Kpl	Huom.
1	1	31918	Kiristyslevy	1	
1	2	31919	Roskaluiska	2	Lisävaruste
1	3	31920	Jalka	4	
1	4	31921	Pyörän akseli	5	
1	5	31692	Umpikumipyörä 160/40	5	
1	6	31922	Jatkopala	1	Lisävaruste
1	7	31923	Rumpu	1	
1	8	31697	Kiilahihna B112	2	
1	9	31924	Luiska	1	
1	10	31925	Runko cleaner	1	
2	1	31698	Hihnapyörä, taperlock 132	1	
2	2	31700	Vaihte VSF P 050 FB 1/18 C71-B14A	1	SM
2	3	31926	Vetoakseli	1	SM
2	4	31701	Vaihteen A-jalka VSF P 050	2	SM
2	5	31927	Sähkömoottori 0,55 kw 1500B14A	1	SM
2	6	32147	Käynnistin 0,55kw	1	SM
2	7	31929	Käynnistimen alusta	1	SM
2	8	31930	Hydraulimoottorin kiinnike	1	Hydr.
2	9	11779	Hydraulimoottori WP80 (155)	1	Hydr.
2	10	10988	Virtauksensäädin DO6KRF050G12MM002	1	Hydr.
3	1	31931	Kannatin	1	Lisävaruste jakaja
3	2	31932	Luiska	1	Lisävaruste jakaja
3	3	31933	Kahva	1	Lisävaruste jakaja
3	4	31934	Korva	1	Lisävaruste jakaja
3	5	31935	Rullan pidin	1	Lisävaruste kuljetin
3	6	14392	Rissapyörä (sis. laakerin)	1	Lisävaruste kuljetin
3	7	10060	Laakeri 6201 2RS	1	Lisävaruste kuljetin
3	8	31936	Kuljettimen kannatin	1	Lisävaruste kuljetin
3	9	11197	Vinssi Goliath 6AF	1	Lisävaruste kuljetin
3	10	10482	Vaijeri	1	Lisävaruste kuljetin
4	1	13676	Vetoakseli	1	Kuljetin
4	2	10997	Laakeri UCFL205	1	Kuljetin
4	3	15301	Laakerin suoja	1	Kuljetin
4	4	11375	Puristusjousi 1,5x25x65	1	Kuljetin
4	5	31937	Lukitusvipu	1	Kuljetin
4	6	11003	Kääntöpyörän pidin	2	Kuljetin
4	7	11200	Taittoratas	2	Kuljetin
4	8	10596	Laakeri 6205 2RS	2	Kuljetin
4	9	11004	Jousi 5,5x30x340	2	Kuljetin
4	10	31938	Kuljetin	1	Kuljetin
4	11	14392	Rissapyörä (sis. laakerin)	2	Kuljetin
4	12	10060	Laakeri 6201 2RS	2	Kuljetin
4	13	31939	Kiinnityssanka	1	Kuljetin
4	14	31940	Kääntöpalkki	1	Kuljetin
4	15	31730	Kuljettimen ketjut+kolat	1	Kuljetin

4	16	31731	Kola	7	Kuljetin
4	17	11376	Kolan kiinnike	14	Kuljetin
4	18	11199	Lukkopala	2	Kuljetin
5	1	31927	Sähkömoottori 0,55 kw 1500B14A	1	Kuljetin SM
5	2	15301	Laakerin suoja	1	Kuljetin SM
5	3	32161	Vaihde VSF P 050 FB 1/10 C80-B14A	1	Kuljetin SM
5	4	31941	Vaihteen kiinnike	1	Kuljetin SM
5	5	31926	Vetoakseli	1	Kuljetin SM
5	6	32147	Käynnistin 0,55kw	1	Kuljetin SM
5	7	31929	Käynnistimen alusta	1	Kuljetin SM
5	8	11779	Hydraulimoottori	1	Kuljetin Hydr.
5	9	14989	Paineenrajoitusventtiili, moottori	1	Kuljetin Hydr.

