

Hakki Pilke

50 Pro

KLAPIKONEEN VARAOSAKIRJA



MAASELÄN KONE OY
Valimotie 1, 85800 Haapajärvi
tel.08-7727300
info@hakkipilke.fi
www.hakkipilke.fi

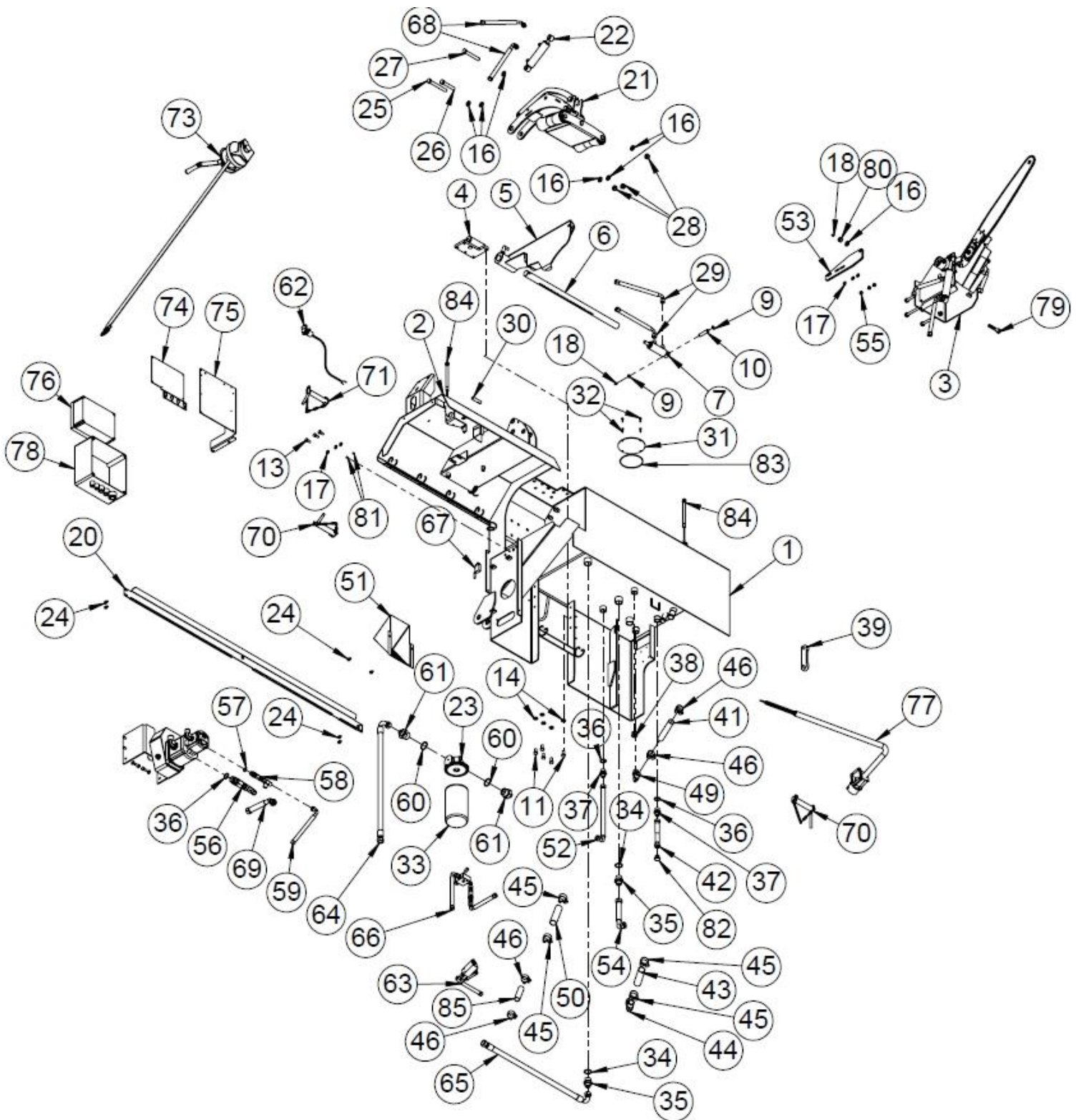
Sisällys

1.1	Koneen öljysäiliön ym. räjäytyskuva 1	5
1.2	Koneen öljysäiliön osaluettelo	6
1.3	Rungon räjäytyskuva	8
1.4	Rungon osaluettelo	9
1.5	Runko 2.....	10
1.6	Rungon 2 osaluettelo	11
1.7	Voimansiirron räjäytyskuva (PTO).....	13
1.8	Vinssin räjäytyskuva (47310).....	14
1.9	Voimansiirron räjäytyskuva (sähkö).....	15
1.10	Poistokuljettimen (50030200) räjäytyskuva	16
1.11	Poistokuljettimen (50030200) osaluettelo	17
1.12	Poistokuljettimen yläosa (50030189).....	18
1.13	Poistokuljettimen yläosan osaluettelo (50030189)	19
1.14	Poistokuljettimen alaosa (50030190)	20
1.15	Poistokuljettimen alaosan osaluettelo.....	21
1.16	Poistokuljettimen nostosylinteri, vasen (50001988)	22
1.17	Poistokuljettimen nostosylinteri, oikea (50001989)	23
1.18	Halkaisuterät	24
1.19	Halkaisuterän nostoyksikkö.....	25
1.20	Puunpainaja.....	26
1.21	Puunpainajan pitoventtiili (50035859)	27
1.22	Puunpainajan ohjausventtiili (50034462)	28
1.23	Varoventtiili, poistokuljettimen kääntösylinteri (50034430).....	29
1.24	Poistokuljettimen lukkoventtiili (nosto/lasku)	30
1.25	Poistokuljettimen ohjausventtiili (50034463).....	31
1.26	Sahayksikkö	32
1.27	Sahayksikön osaluettelo.....	33
1.28	Automaattinen ketjun kiristin (50028446).....	34

1.29	Ketjunkiristimen osaluettelo	35
1.30	Sahan venttiili.....	36
1.31	Sahaventtiin osaluettelo.....	37
1.32	Ketjunkiristimen venttiili	38
1.33	Katkaisulaipan laskuventtiili (50034466)	39
1.34	Teräketjun voitelupumppu (50034489)	40
1.35	Öljyn lauhdutin (50034467)	41
1.36	Luisti + halkaisusylinterit	42
1.37	Halkaisusylintereiden ja luistin osaluettelo	43
1.38	Halkaisun ohjauslevy (50034533)	44
1.39	Ohjausventtiilit	45
1.40	Ohjausventtiin osaluettelo	46
1.41	Kuormanlaskuventtiili (50034484).....	47
1.42	Kuormanlaskuventtiin osaluettelo	48
1.43	Korkeapaineventtiili (50036017).....	49
1.44	Ohjauspaneeli.....	50
1.45	Ohjauspaneelin osaluettelo	51
1.46	Lisälaitteen ohjausventtiili (50034465).....	52
1.47	4-lohko venttiili (50034457)	53
1.48	Puun mittalaitteen levy	54
1.49	Halkaisukourun levy (50014138).....	55
1.50	Syöttökuljettimen jatke.....	56
1.51	Syöttökuljettimen jatkeen osaluettelo.....	57
1.52	Syöttökuljettimen välirulla (47189).....	58
1.53	Syöttökuljettimen takarulla (47200)	59
1.54	Sähkövoimansiirron osien räjäytyskuva	60
1.55	Sähkövoimansiirron osien räjäytyskuva	61
1.56	Relekotelo (95901)	62
1.57	Sähkömoottorin kokoonpano, 60Hz/380V (50036066)	63
1.58	Sähkömoottorin kokoonpanon, 60Hz/380V (50036066) osaluettelo.....	64

1.59	Puruimuri traktorin hydraulikalla (50034476)	65
1.60	Puruimurin osaluettelo	66
1.61	Sahan sylinteri (10243).....	67
1.62	Halkaisuterän ohjaussylinteri (47733).....	68
1.63	Puun mittalaitteen sylinteri (50027088)	69
1.64	Jakotukin kokoonpano (50034458).....	70
1.65	Jakotukin kokoonpanon osaluettelo	71
1.66	Halkaisun varoventtiili (50035244)	72

1.1 Koneen öljysäiliön ym. räjäytyskuva 1

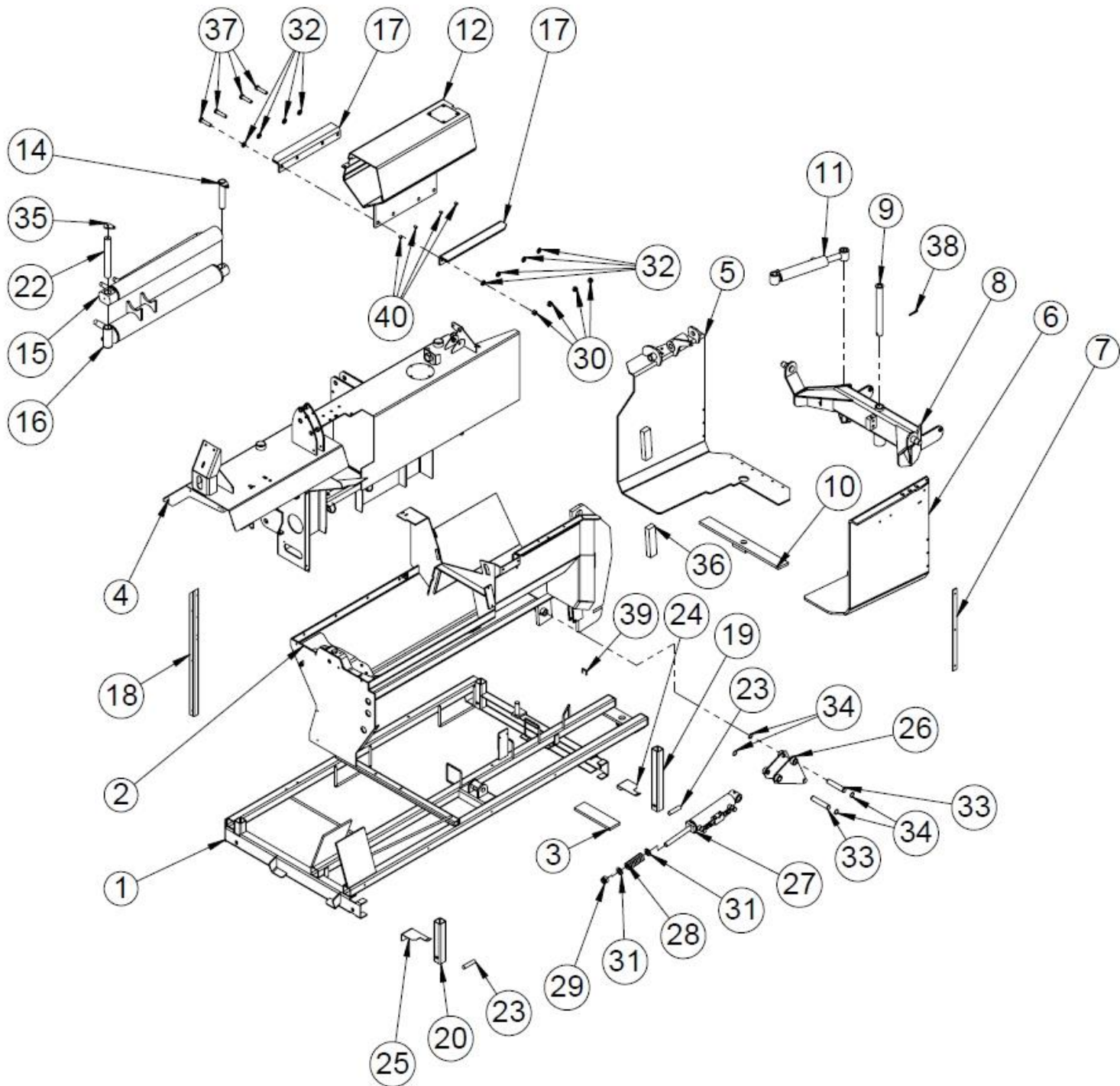


1.2 Koneen öljysäiliön osaluettelo

Nro	Nimi	Osanumero	Mitat	Kpl
85	Imuletku coroil 25x600	97752	Ø25	1
84	Kaasujousi	95539		2
83	O-rengas	50034764		1
82	Kuusiokantatulppa 1/2" ulkokierre	97395		1
81	Pidätinruuvi teräväkärk.	96397	M8x12	2
80	Kuusiomutteri	96195	M16	1
79	Kuusioruuvi M16	37550		1
78	Käynnistin MS 11/15 Automaattinen Y/D	95157		1
77	32A pistoke vaih.kääntö+kumikaapeli	50035376		1
76	Relekotelo 50 Pro	95901		1
75	Käynnistimen kiinnityslevy	50033234	PL3	1
74	Reloboxsin kiinnike	50029521	PL3	1
73	Poistokuljettimen vinssi	37151		1
72	Nivelakselin koukku	8055		1
71	Työntövarren tappi 25x130	95716		1
70	Vetovarrentappi 28x130	95717		2
69	Hydr. letku 3/4" x 620 suora/45ast.	97916		1
68	Hydr. letku 1000 x 3,8" suora 90 350 bar	97025		2
67	Tappirajakytkin	95421		1
66	Ketjunkturistimen 3-tie hanapak.	50034460		1
65	Hydrauliletku 1000 x 3/4" suora.sk / 90° konekulma	97063		1
64	Hydrauliletku 800 x 3/4" suora.sk / 90°	97031		1
63	Teräketjuöjypumppu kokoonp.	50034489		1
62	12v pistoke+johto	50035377		1
61	Kaksoisnipa 1"1/4"x3/4"	97642		2
60	Usit 1" 1/4"	97643		2
59	Hydr. letku 850 x 3,8" suora/90	97178		1
58	Vastaventtiilipaketti 3 (combi)	50036957		1
57	Usit 3/8"	97212		1
56	Vastaventtiilipaketti 2 (combi)	50036956		1
55	Lukitusmutteri	96068	M10	3
54	Hydr. letku 2400 x 3/4" suora 90 konekulma	97068		1
53	Sylinterin kiinnityslatta	50033210		1
52	Hydr. letku 3300 1/2" suora 90	97192		1
51	Purunohjain	47570		1
50	Imuletku coroil 32x500mm	97595	Ø32	1
49	Imuliitin 3/4" / 25mm	97929		1
48	Öljysilmä	97446		1
47	Täyttökorkki	97429		2
46	Parikiristin teräs 40	97896		4
45	Parikiristin teräs 40-32	97850		4
44	Imuliitin 1"/32mm	97849		1
43	Imuletku coroil 32x950mm	97587	Ø32	1
42	400 x 1,2 suora - suora	97032		1
41	Imuletku coroil 25x850	97732	Ø25	1

40	Tulppa 3/8" sk	97376	Ø22	1
39	Öljyn pinnan mittalasi	97552		1
38	Tulppa 3/4" uk	97266		1
37	Kaksoisnipa 1/2" x 3/4"	97205		2
36	Usit 3/4"	97214		3
35	Kaksoisnipa 3/4" x 1"	97208		2
34	Usit 1"	97215		2
33	Suodatinpanos CS150P25A	97742		1
32	Kuusioruuvi	96135	M6x20	4
31	Kansi	50034710	PL4	1
30	tappi	47442	Ø16 L=63	1
29	Hydr. letku 2200 x 3,8" suora 90	97095		2
28	Lukitusmutteri	96219	M16	3
27	Kuusioruuvi	96351	M16x110	1
26	Kuusioruuvi	96118	M16x90	1
25	Kuusioruuvi	96113	M16x130	1
24	Laippapultti 8.8 ZN M8x12	96427		8
23	Paluusuoatun runko	97741		1
22	Hydr.sylinteri	47381		1
21	Puunpainen	50035637		1
20	Takasuoja	50033185	PL3	1
19	Vaihde + pumppu pto, Combi ja sähkö	50033220		1
18	Voidenippa M6X1	96273		2
17	Aluslaatta	96049	A10	12
16	Aluslaatta	96059	A16	7
15	Aluslaatta	96061	A8	4
14	Aluslaatta	96058	A12	5
13	Kuusioruuvi	96139	M10x25	9
12	Kuusioruuvi	96161	M8x20	2
11	Kuusioruuvi	96405	M12x25	5
10	Tappi	50025660	Ø16	1
9	Pidätinrenkas	96038	16	2
8	Kuusiomutteri	96436	M16	1
7	Sylinteri	50027088		1
6	Mittalaitetanko	50025639		1
5	Puun stoppari	50035286		1
4	Liuku	50035296		1
3	Käyttöpää kok.pano HP 50 Pro täyd.	50033043		1
2	teräketjuöljy säiliö	50033819		1
1	Öljysäiliön kokoonpano	50033817		1

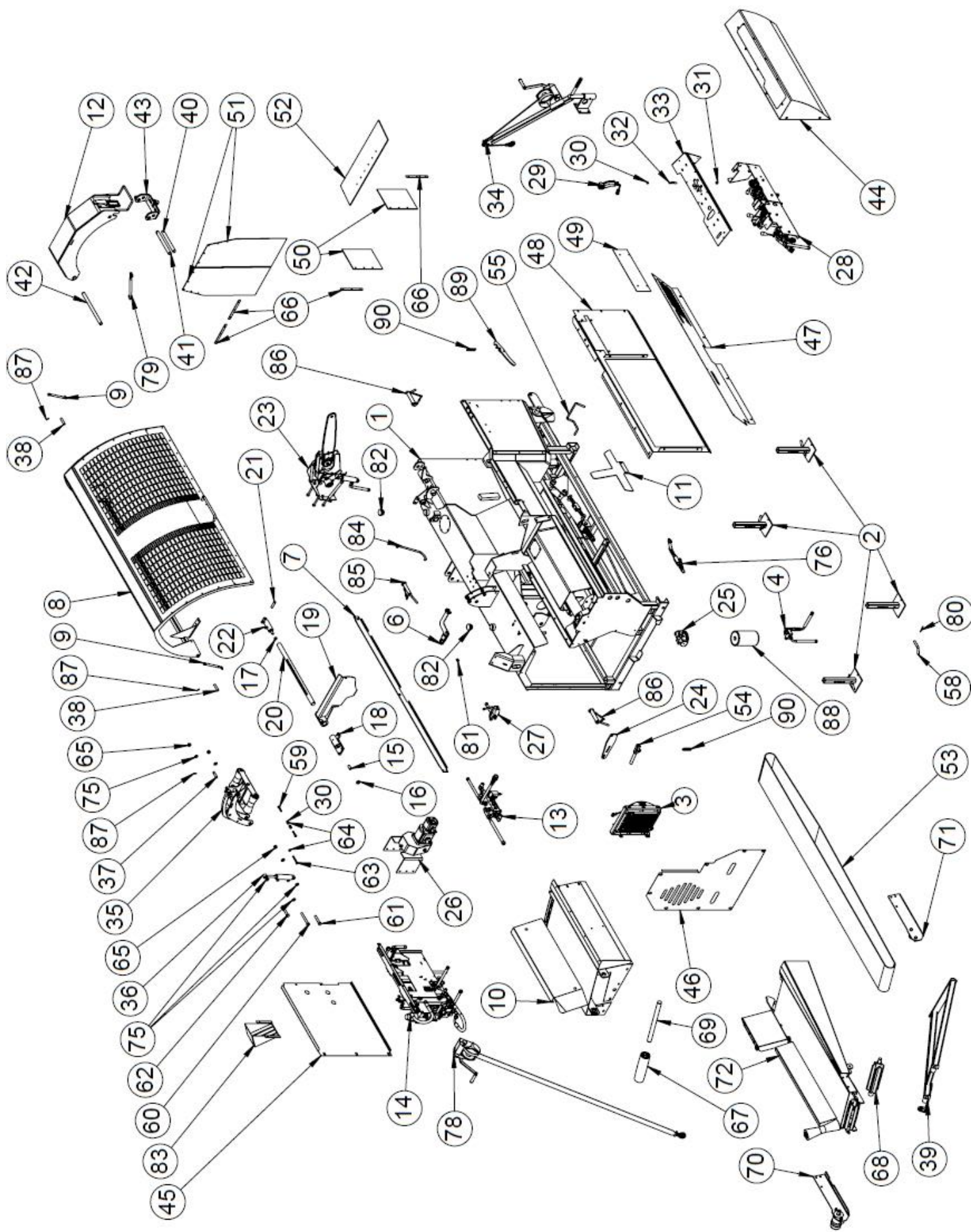
1.3 Rungon räjäytyskuva



1.4 Rungon osaluettelo

Nro	Nimi	Osanumero	Mitat	Kpl
40	Väliosa	50035879		4
39	Lukitsin	50034807		1
38	Jousisokka	96079	8x60	1
37	Kuusioruuvi	96155	M16x70	4
36	halkaisuterän sivutuki	47810		1
35	Pitolappui	50011927	PL6	1
34	Pidätinrengas	96042	25	4
33	Halkaisuterän säädön tappi	47052		2
32	Aluslaatta	96059	A16	8
31	Aluslaatta	96054	A24	2
30	Lukitusmutteri	96219	M16	4
29	Lukitusmutteri	96214	M24	1
28	Puristusjousi (teränsäätö)	95026		1
27	Halk.terän sylinteri lukkov.	50036604		1
26	Terän nosto	47050		1
25	Alaohjain vasen	50015285		1
24	Alaohjain oikea	50015305		1
23	Liukutappi	50015223		2
22	Tappi	50009295		1
21	Tukilevy	50014476		1
20	Jalkaputki	50014781		1
19	Tukiputki	50015212		1
18	Nurkkaputki	50033639		1
17	Luistimen kiinnityslevy	47362		2
16	Korkeapainesylinteri (alempi)	50030155		1
15	Korkeapainesylinteri (ylempi)	50028450		1
14	Sylinterin tappi luisti	50034407		1
13	Kuusioruuvi	96144	M12x20	1
12	Luisti	50034373		1
11	Sylinteri (kulj. kääntö)	47243		1
10	Puukourun latta	47091		1
9	tappi kuljettimen kääntö	47094		1
8	Poistokuljettimen kääntölaite	47080		1
7	suojan kiinnityslatta	47929		1
6	Halkaisukourunlevy	50009824		1
5	Halkaisukourunlevy	50014138		1
4	Öljysäiliön kok.pano	50033052		1
3	Tukilatta	50014926		1
2	Runko yläosa	50033836		1
1	Runko alaosa	50033840		1

1.5 Runko 2

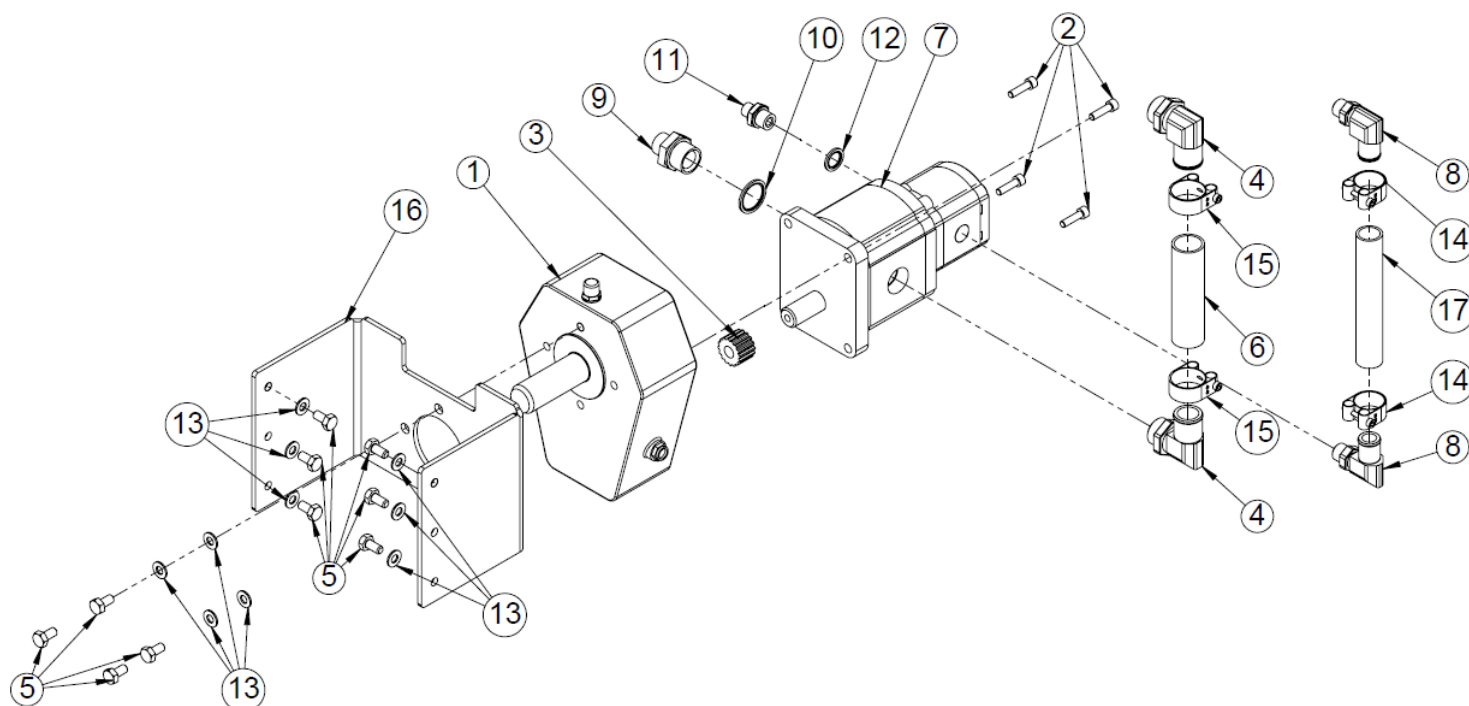


1.6 Rungon 2 osaluettelo

Nro	Nimitys	Osanumero	Mitat	Kpl
90	vetojousi 2x20x100	95390		2
89	Kuljettimen lukitus salpa	47089		1
88	Suodatinpanos CS150P25A	97742		1
87	Jousisokka	96354	6x24	3
86	Vetovarrentappi 28x130	95717		2
85	Työntövarren tappi 25x130	95716		1
84	Nivelakselin koukku	8055		1
83	Purunohjain	47570		1
82	Täyttökorkki	97429		2
81	Öljysilmä	97446		1
80	Neulasokka	96208		4
79	Kaasujousi (ylätuki)	95662		1
78	Poistokuljettimen vinssi	37151		1
77	Varoventt.poistokulj. kääntö	50034430		1
76	Lukkoventtiili, kulj. nosto/lasku	47226		1
75	Aluslaatta	96059	A16	6
74	Usit 3/8"	97212		1
73	Kuristinnippa 3/8" uk x 3/8" uk 1mm	97276		1
72	Syöttökuljettimen jatko	50035160		1
71	Vetorullan kiinnitys	47217		1
70	perärullan kiinnitys kokoonpano	47216		1
69	Syöttö , jatkopäydän kiinnitys akseli	47193		1
68	Vetorullan osakokoonpano	47210		1
67	Välirulla	47189		1
66	Kolan välivahvike	50008967		4
65	Lukitusmutteri	96219	M16	3
64	Lukitusmutteri	96068	M10	3
62	Kuusioruuvi	96351	M16x110	1
61	Kuusioruuvi	96118	M16x90	1
60	Kuusioruuvi	96113	M16x130	1
59	Kuusioruuvi	96099	M10x50	2
58	Tappi	48033		4
56	Anturin kiinnitin	50034800		1
55	Halk.terän stoppari	50034761		1
54	Lukituskahva syöttökuljetin	47160		1
53	Syöttöpöydän matto	95129		1
52	halkaisukourun kumi	95527		1
51	halkaisukourun verho oik.	95499		2
50	Halkaisukourun sivukumi	95655		2
49	Peitelevy	50034752		1
48	Etusuoja	50014940		1
47	Alasuoja	50014941		1
46	Päätysuojan levy	50034365		1
45	huoltoluukku	47920		1

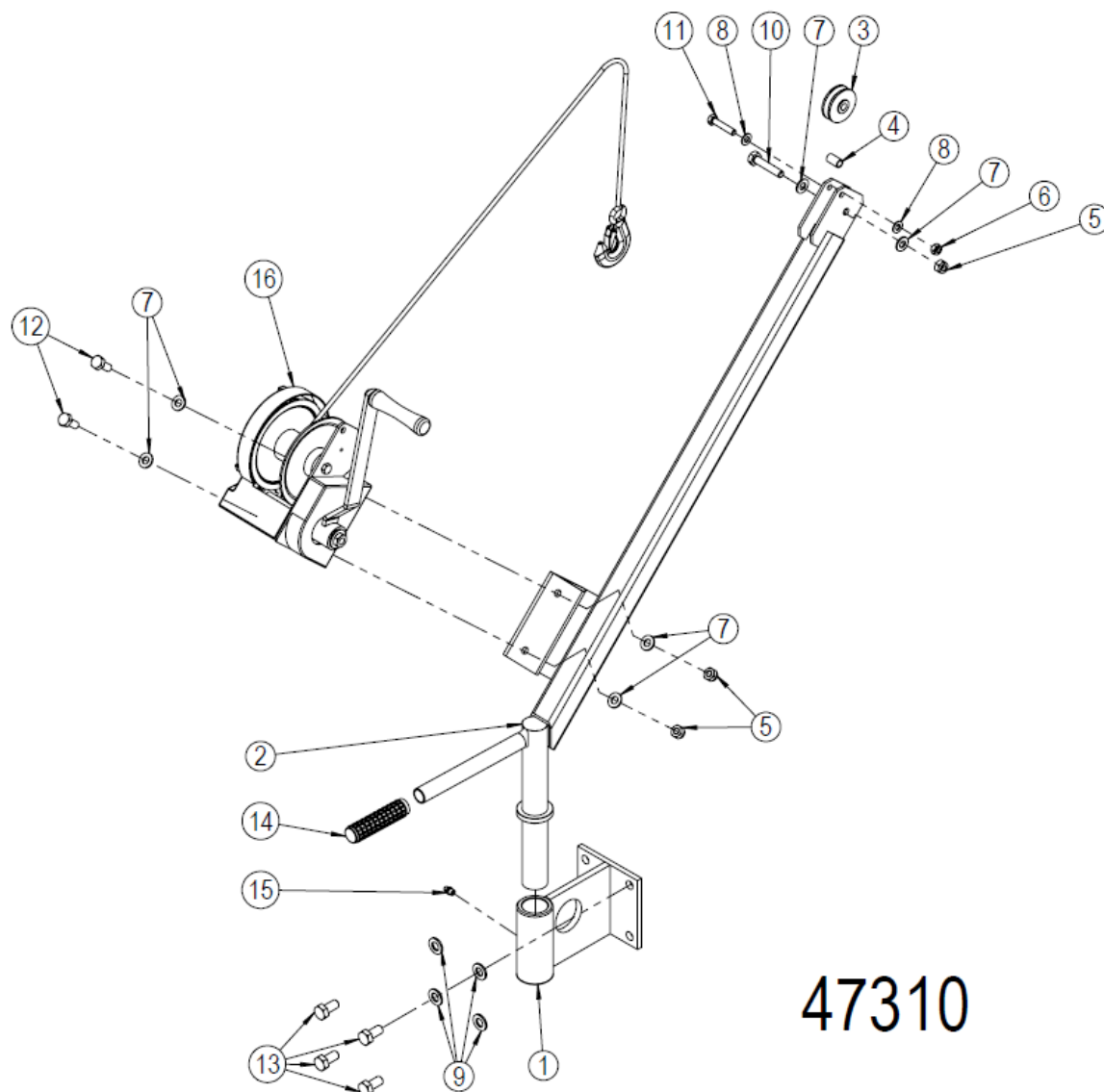
44	Käyttöpaneeli	50014973		1
43	Lukituslevy	50012573		1
42	Akseli	50012014		1
41	Lukitustappi	50014321		1
40	Lukitustappi	50012016		1
39	syöttökuljettimen tuki	47954		1
38	häkintappi	47967		2
37	tappi	47442		1
36	Hydr.sylinteri	47381		1
35	Puunpainin	50035637		1
34	Vinssi halkaisuterälle	47310		1
33	Venttiililinelin kansi	50034496		1
32	Kiinnityspyörö	50029950		1
31	Kuusiomutteri	96200	M12	1
30	Kuusiomutteri	96199	M10	3
29	Ohjaukahva Joystic HP50 Pro	97928		1
28	Käyttöventtiililinelin	50034501		1
27	Teräketjuöjypumppu kokoonp.	50034489		1
26	Vaihte + pumppu pto, Combi ja sähkö	50033220		1
25	Paluuuodatinrunko	97741		1
24	Sylinterin kiinnityslatta	50033210		1
23	Käyttöpää kok.pano HP 50 Pro täyd.	50033043		1
22	Sylinteri	50027088		1
21	Tappi	50025660		1
20	Mittalaitetanko	50025639		1
19	Puun stoppari	50035286		1
18	Liuku	50035296		1
17	Kuusiomutteri	96436	M16	1
16	Kuusiomutteri	96437	M20	1
15	Pidätinruuvi	96438	M20x40	1
14	Halkaisuventtiilipaketti	50034485		1
13	Puluoöljyn jakotukki	50034458		1
12	Ylätuki	50011978		1
11	laipansuoja	47814		1
10	Syöttöpöytä	47833		1
9	Kaasujousi päillä 350 Nm	95539		2
8	Suojahäkki	47870		1
7	Takasuoja	50033185		2
6	Halkaisun laukaisin	50034533		1
5	Kuusiokoloruuvi	96022	M10x20	3
4	Ketjunkturistimen 3-tie hanapak.	50034460		1
3	Lauhdutinpaketti	50034467		1
2	Korkeudensäätöjalka	50014783		4
1	Runko	50034000		1

1.7 Voimansiirron räjäytyskuva (PTO)



Nro	Nimi	Osanumero	Mitat	Kpl
17	Imuletku coroil 25x420mm	97732	Ø25	1
16	Kertojan kiinnike	50033619	PL6	1
15	Parikiristin teräs 40-32	97850		2
14	Parikiristin teräs 40	97896		2
13	Aluslaatta	96049	A10	10
12	Usit 1/2"	97213		1
11	Kaksoisnipa 3/8" x 1/2"	97203		1
10	Usit 1"	97215		1
9	Kaksoisnipa 3/4" x 1"	97208		1
8	Imuliitin 1/2" / 25mm	97893		1
7	Hydraulipumppu 50 Pro	97878		1
6	Imuletku coroil 32x950mm	97587	Ø32x	1
5	Kuusioruuvi	96138	M10x20	10
4	Imuliitin 1"/32mm	97849		1
3	Booriholkki 3-sarja	95683		1
2	Kuusiokoloruuvi	96341	M8x30	4
1	Kertojavaihde ML52	95652		1

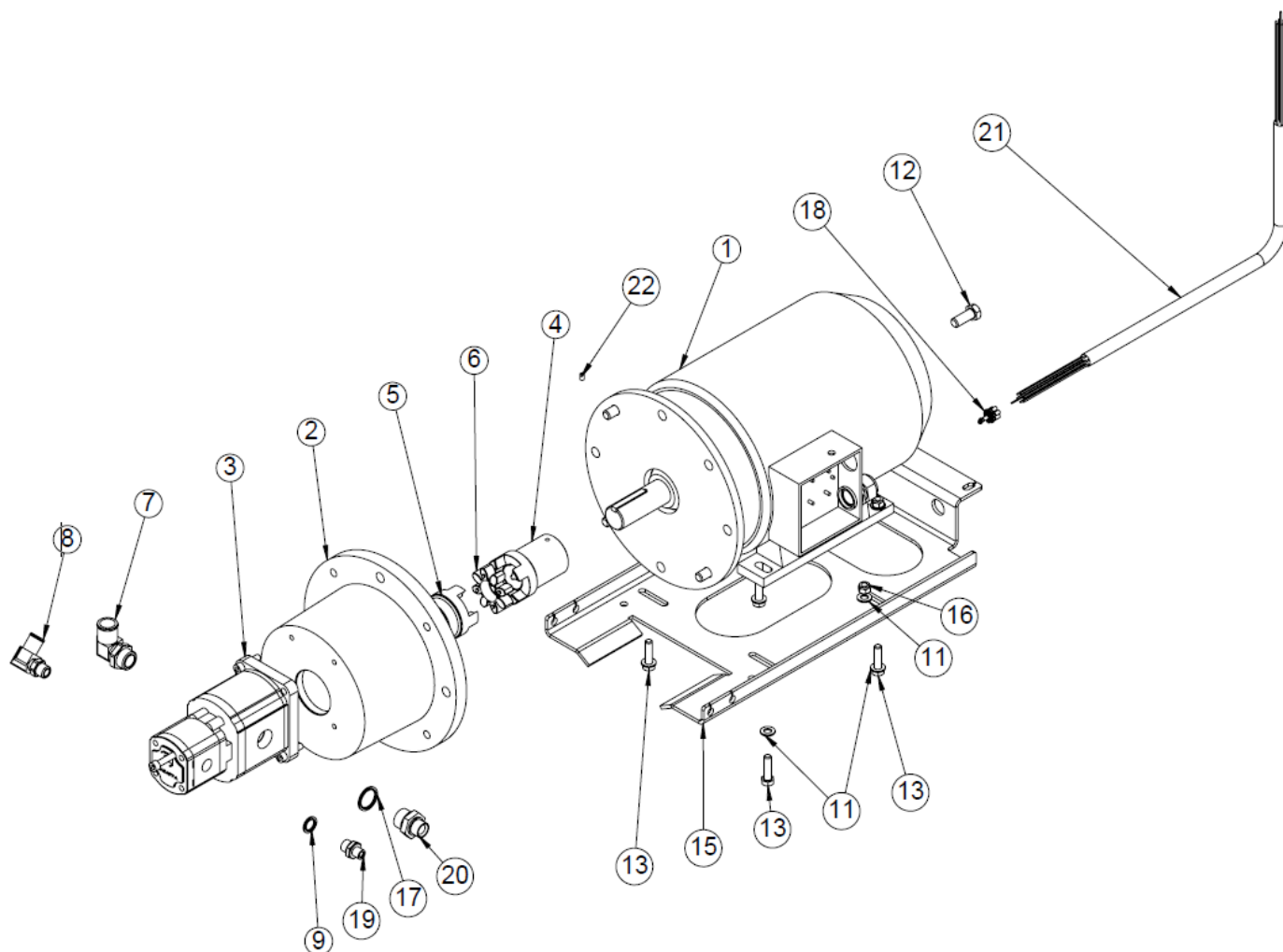
1.8 Vinssin räjäytyskuva (47310)



47310

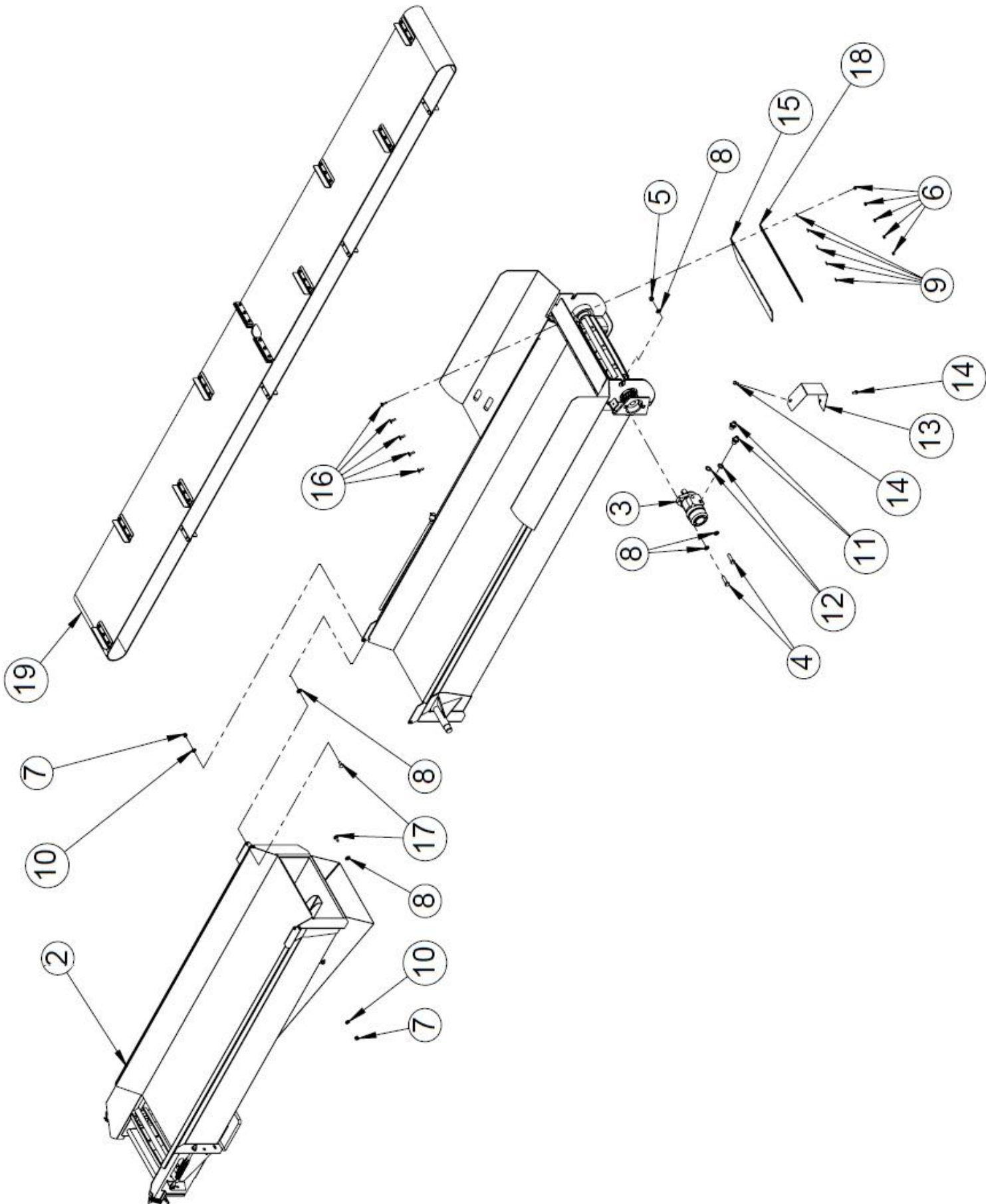
Nro	Nimi	Osanumero	Mitat	Kpl
16	Vinssi + vaijeri ja koukku	95495		1
15	Voidenippa M8X1	96276		1
14	Käsikahva	95034		1
13	Kuusioruuvi	96405	M12x25	4
12	Kuusioruuvi	96139	M10x25	2
11	Kuusioruuvi	96123	M8x40	1
10	Kuusioruuvi	96099	M10x50	1
9	Aluslaatta	96058	A12	4
8	Aluslaatta	96061	A8	2
7	Aluslaatta	96049	A10	6
6	Lukitusmutteri	96222	M8	1
5	Lukitusmutteri	96068	M10	3
4	Taittopyörän putki	47312a		1
3	Vaijerin taittopyörä	47311		1
2	Halk.terän nostovinssin varsi	47309		1
1	Halkaisuterän nostovinssin teline	47308		1

1.9 Voimansiirron räjäytyskuva (sähkö)



Nro	Nimi	Osanumero	Mitat	Kpl
22	Pidätinruuvi teräväkärk.	96397	M8x12	1
21	Kumikaapeli	95221	1150mm	1
20	Kaksoisnipa 3/4" x 1"	97208		1
19	Kaksoisnipa 3/8" x 1/2"	97203		1
18	rengasliitin M6 sininen	96372		7
17	Usit 1"	97215		1
16	Lukitusmutteri	96218	M12	4
15	Sähkömoottorin levy	50023608	PL6	1
14	Kuusiokoloruuvi	96010	M10x40	4
13	Kuusioruuvi	96149	M12x45	4
12	Kuusioruuvi	96154	M16x40	4
11	Aluslaatta	96058	A12	8
10	Aluslaatta	96059	A16	4
9	Usit 1/2"	97213		1
8	Imuliitin 1/2" / 25mm	97893		1
7	Imuliitin 1"/32mm	97849		1
6	Kytinkumi R103	97872		1
5	Kytin pumpun puoli	97871		1
4	Kytin moottorin puoli	97870		1
3	Hydraulipumppu 38/11,2	97878		1
2	välilaippa 15kw moottoriin	97518		1
1	Sähkömoottori 15 kW B3,B5 380 V	95463		1

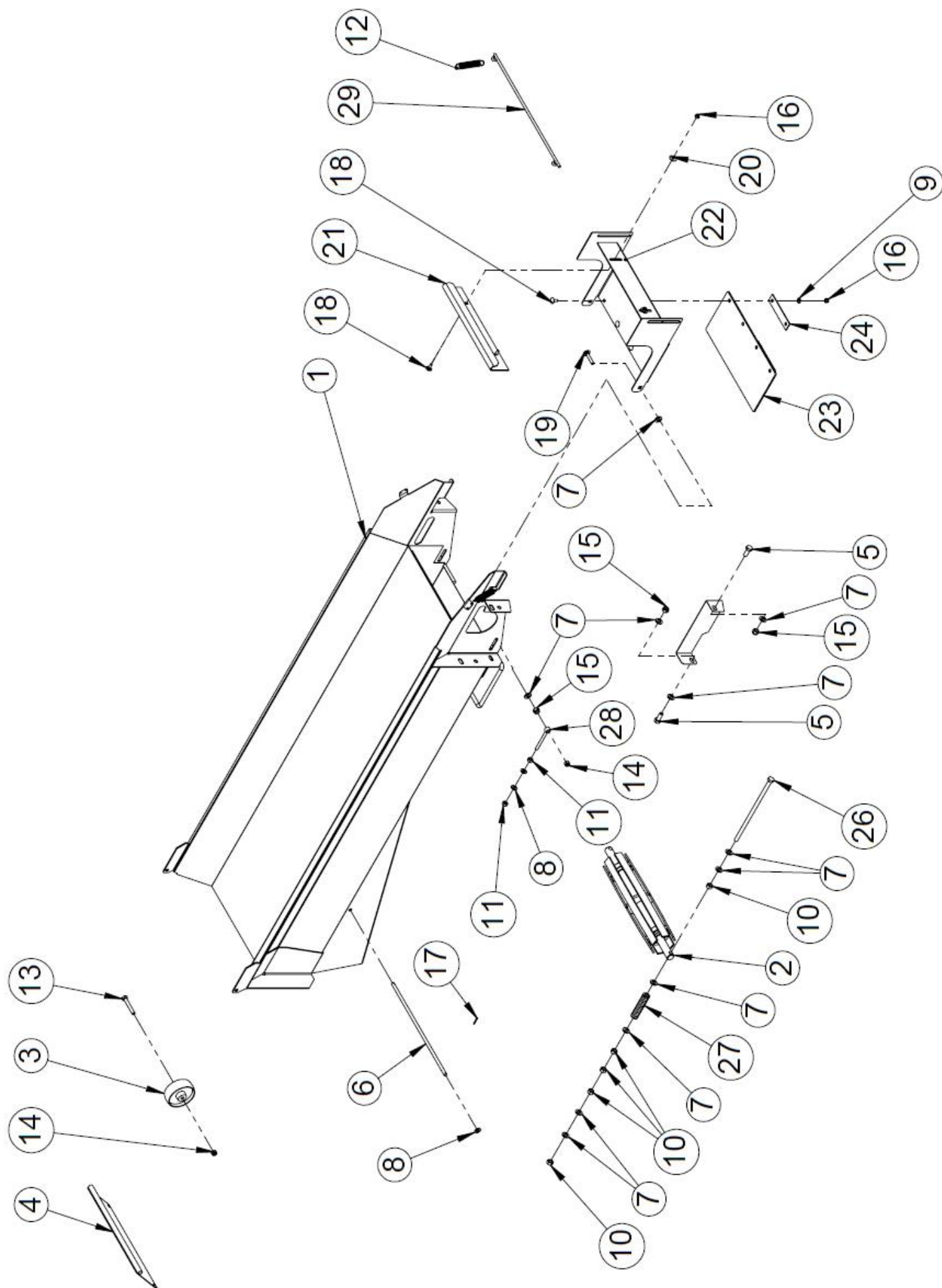
1.10 Poistokuljettimen (50030200) räjäytyskuva



1.11 Poistokuljettimen (50030200) osaluettelo

Nro	Nimi	Osanumero	Mitat	Kpl
19	Kuljettimen matto jaksotettu	47800		1
18	Kuljettimen kumiläpän kiin.levy	47709		1
17	Lukkoruuvi	96186	M10x25	2
16	Lukkoruuvi	96191	M8x25	5
15	Kumiläppä	95275		1
14	Laippapultti M8x16	96172		2
13	Suoja	47654		1
12	Usit 1/2"	97213		2
11	Kaksoisnipa 3/8" x 1/2"	97203		2
10	Aluslaatta	96049	A10	2
9	Aluslaatta	96061	A8	5
8	Aluslaatta	96058	A12	6
7	Lukitusmutteri	96068	M10	2
6	Lukitusmutteri	96222	M8	5
5	Lukitusmutteri	96218	M12	2
4	Kuusioruuvi	96107	M12x45	2
3	Hydraulimoottori MP50	97334		1
2	Kuljettimen yläosa roskanp.	50030189		1
1	Kuljettimen alaosa	50030190		1

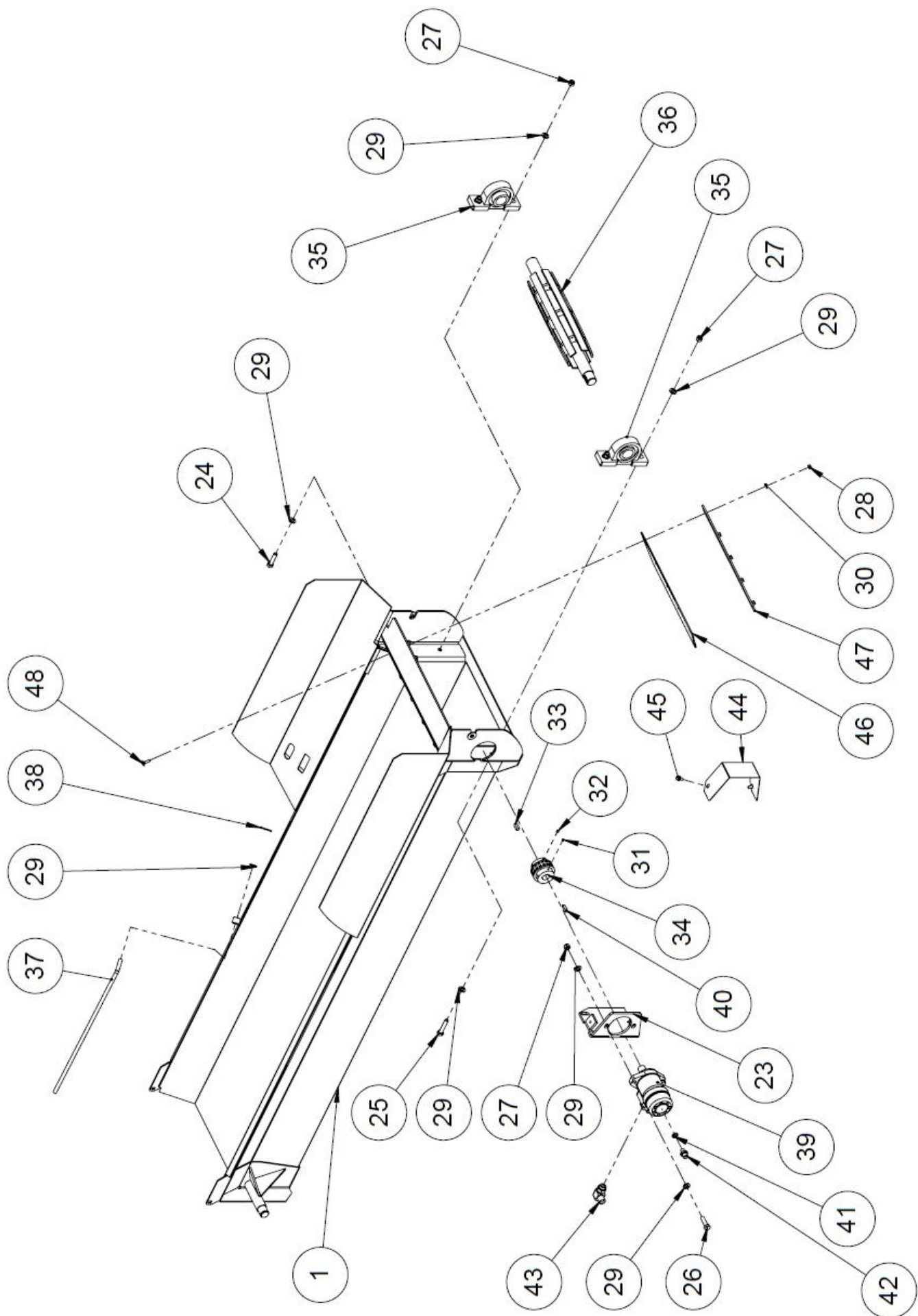
1.12 Poistokuljettimen yläosa (50030189)



1.13 Poistokuljettimen yläosan osaluettelo (50030189)

Nro	Nimi	Osanumero	Mitat	Kpl
29	Rajoitintanko	50030043		1
28	Silmäruuvi	96338	M10x90	2
27	Puristusjousi d5 D24 L100	95722		2
26	Kuusioruuvi 933 M12x280	96355		2
25	Rullan suojalevy	10858		1
24	Kuminkiinnitys alalatta	37596		2
23	Roskanerotin kumi	50029792		1
22	Roskanerotin	50029728		1
21	huulilevy	47858		1
20	Korilaatta	96085	M8	2
19	Lukkoruuvi	96312	M10x50	2
18	Lukkoruuvi	96187	M8x20	6
17	Saksisokka	96245	3,2x20	2
16	Lukitusmutteri	96222	M8	6
15	Lukitusmutteri	96218	M12	4
14	Lukitusmutteri	96068	M10	3
13	Kuusioruuvi	96317	M10x70	1
12	vetojousi 2x20x100	95390		2
11	Kuusiomutteri	96199	M10	4
10	Kuusiomutteri	96200	M12	10
9	Aluslaatta	96061	A8	4
8	Aluslaatta	96049	A10	6
7	Aluslaatta	96058	A12	19
6	saranatanko	47863		1
5	Kuusioruuvi	96146	M12x30	2
4	suojalevy	47836		1
3	Pyörä manner 100x36	95493		1
2	Kuljettimen ylärulla	47711		1
1	Poistokulj. yläosan runko	50030185		1

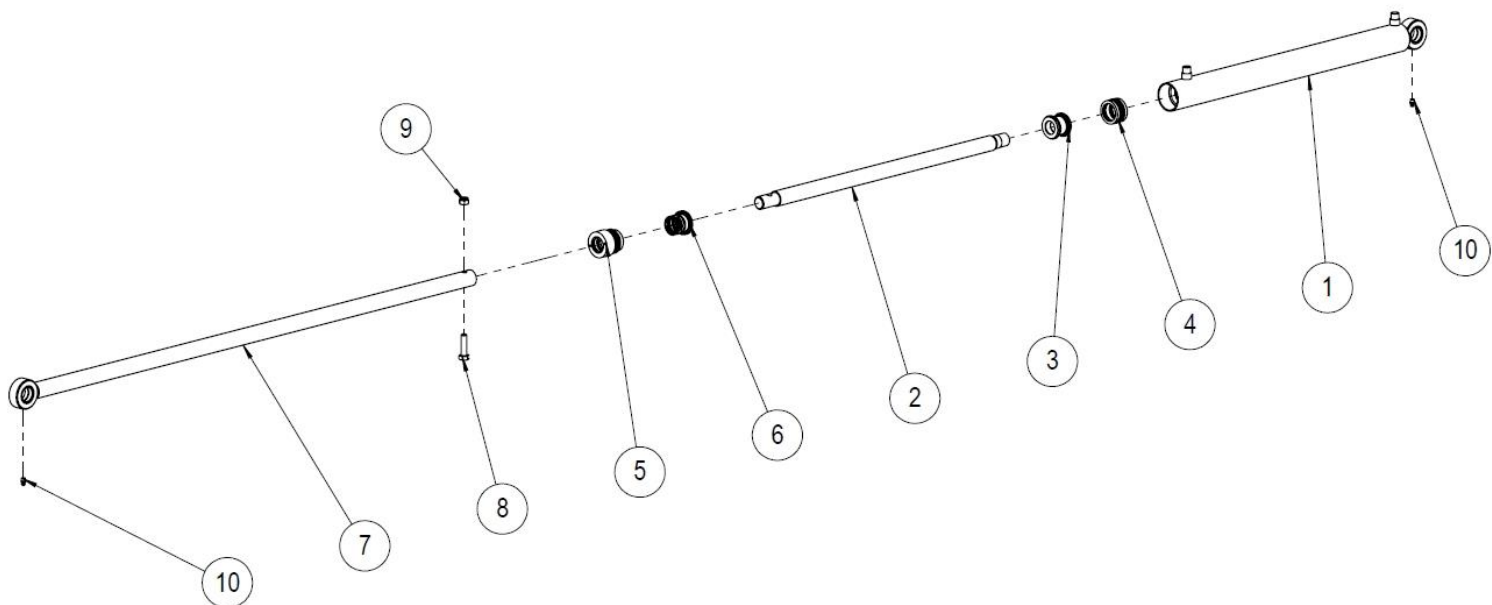
1.14 Poistokuljettimen alaosa (50030190)



1.15 Poistokuljettimen alaosan osaluettelo

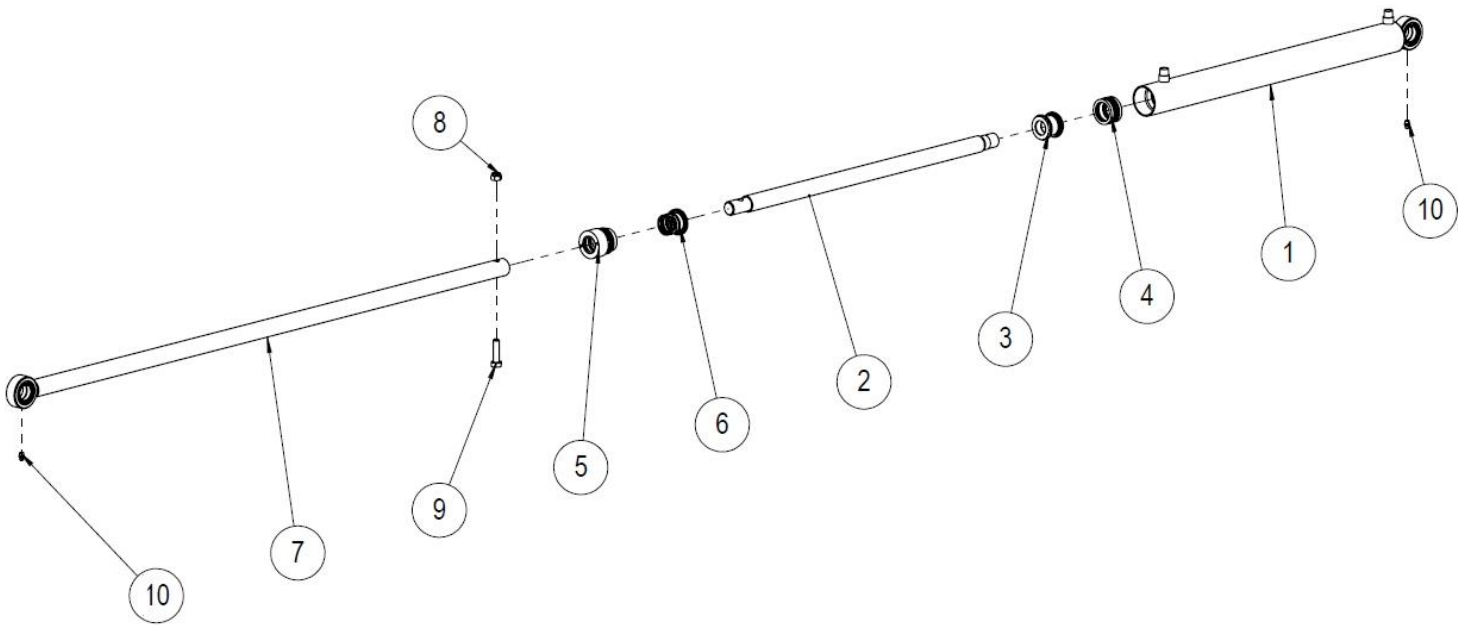
Nro	Nimike	Nimitys	Mitat	Kpl
1	50030191	Runko		1
23	50015466	Moottorin kiinnityslevy		1
24	96108	Kuusioruuvi	M12x50	2
25	96109	Kuusioruuvi	M12x60	2
26	96107	Kuusioruuvi	M12x45	2
27	96218	Lukitusmutteri	M12	6
28	96222	Lukitusmutteri	M8	5
29	96058	Aluslaatta	A12	13
30	96061	Aluslaatta	A8	5
31	96362	Pidätinruuvi	M6x8	2
32	96228	Pidätinruuvi	M8x8	2
33	47642	Kiila	10x8L=25	1
34	95448	Ketjukytkin		1
35	95059	Laakeri	UCP208	2
36	50001410	Vetorulla		1
37	47055	Kuljettimen matonpidike		1
38	96246	Saksisokka	3,2x32	1
39	97334	Hydraulimoottori	MP50CU	1
40	97371	Kiila hydraulimoottori		1
41	97211	Usit 1/4"		1
42	97201	Kaksoisnipa 1/4" x 3/8"		1
43	97247	Suunnattava kulmanippa 1/2"		2
44	47654	Suoja		1
45	96172	Laippapultti	M8x16	2
46	95275	Kumiläppä		1
47	47709	Kumiläpän kiinnike	5x30L=490	1
48	96191	Lukkoruuvi	M8x25	5

1.16 Poistokuljettimen nostosylinteri, vasen (50001988)



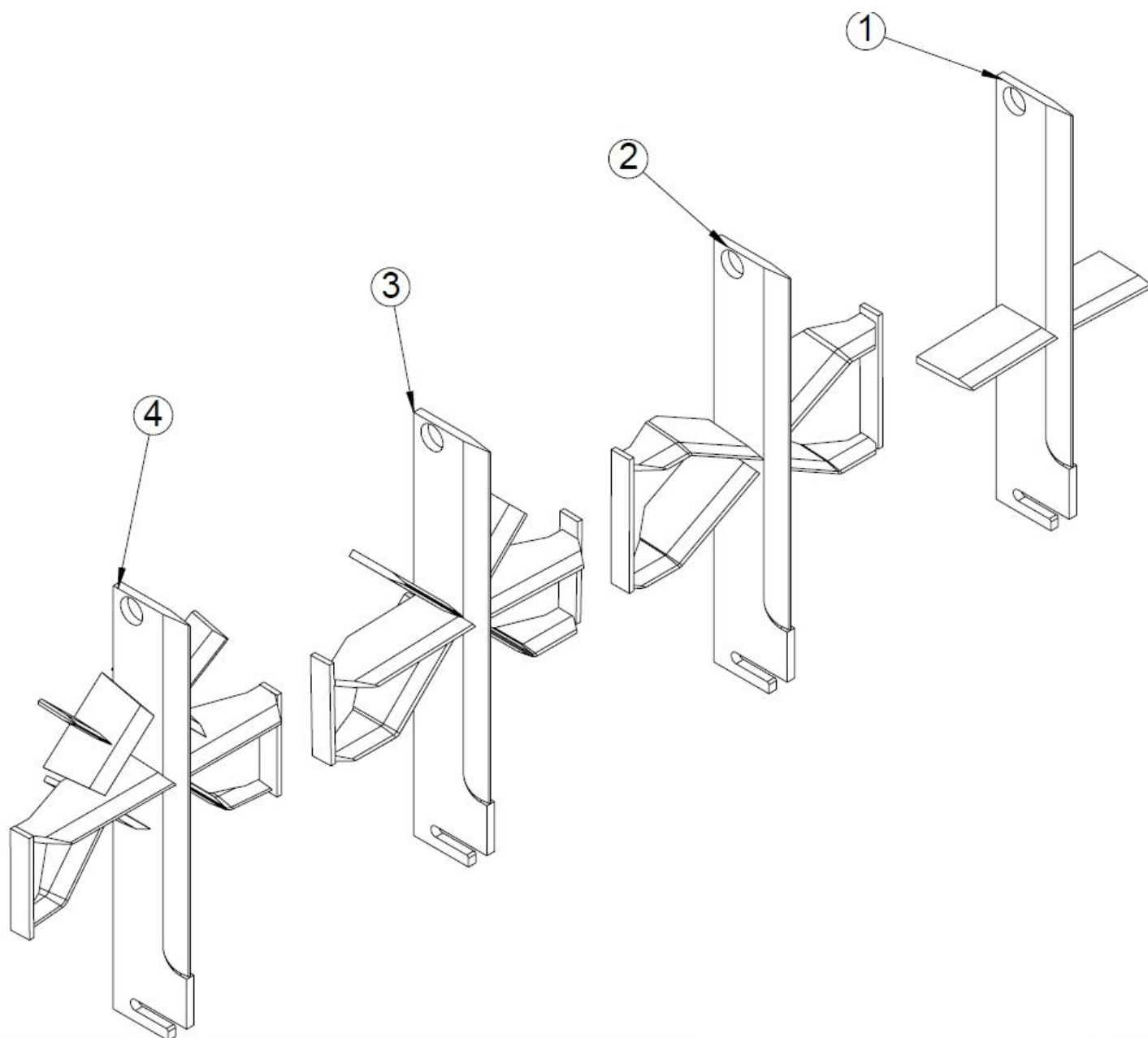
Nro	Numero	Nimi	Mitat	Kpl
1	47746	Sylinterin putki		1
2	47744	Sylinterin varsi	D32	1
3	10260	Mäntä		1
4	97294	Männän tiivistesarja	50-32	1
5	10261	Varren ohjain		1
6	97294	Varren tiivistesarja	50-32	1
7	47717	Sylinterin välitanko		1
8	96149	Kuusioruuvi	M12x45	1
9	96218	Lukitusmutteri	M12	1
10	96276	Voidenippa	M8X1	2

1.17 Poistokuljettimen nostosylinteri, oikea (50001989)



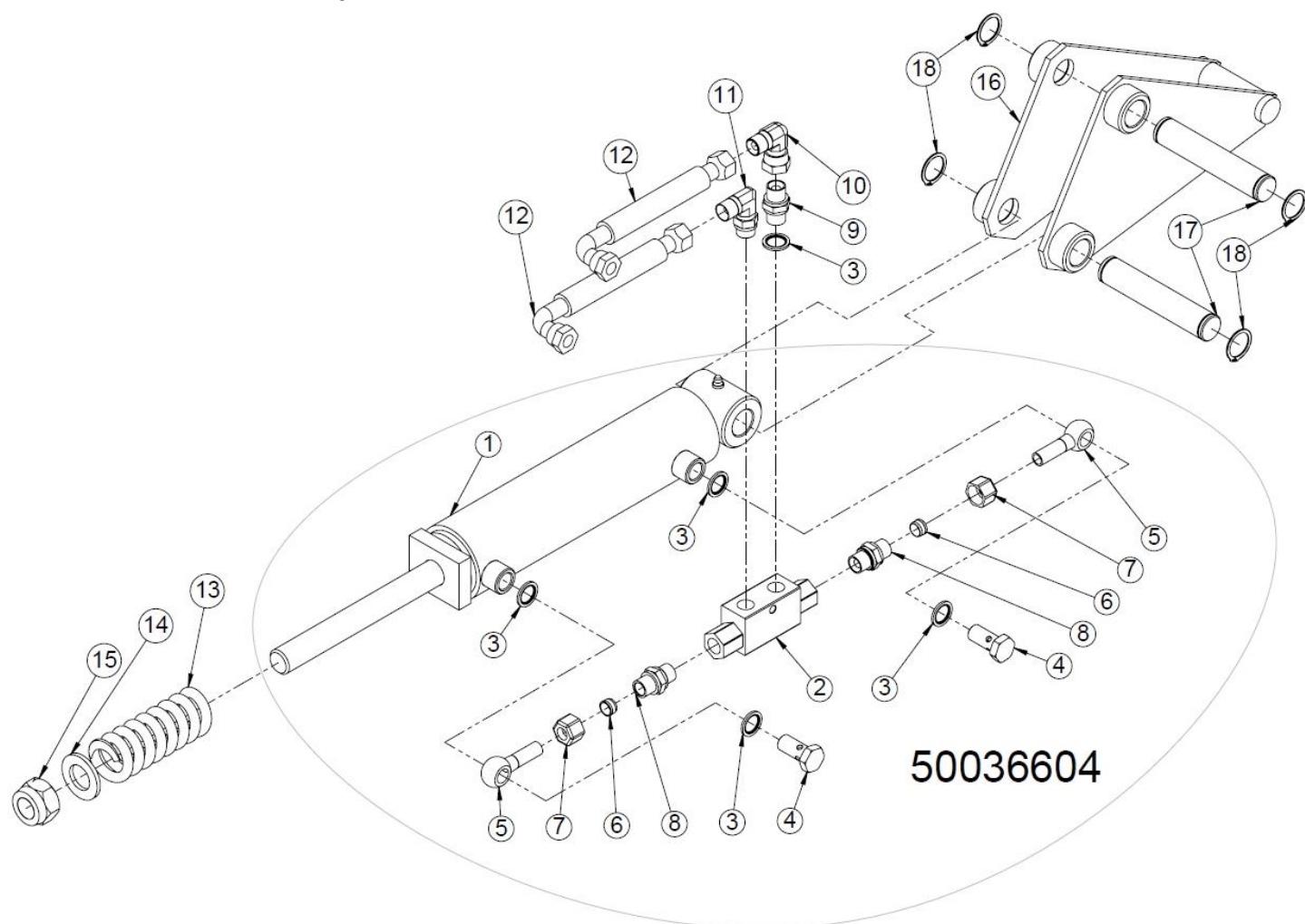
Nro	Numero	Nimi	Mitat	Kpl
1	47751	Sylinterin putki		1
2	47744	Sylinterin varsi	D32	1
3	10260	Mäntä		1
4	97294	Männän tiivistesarja	50-32	1
5	10261	Varren ohjain		1
6	97294	Varren tiivistesarja	50-32	1
7	47740	Sylinterin välitanko		1
8	96218	Lukitusmutteri	M12	1
9	96149	Kuusioruuvi	M12x45	1
10	96276	Voidenippa	M8X1	2

1.18 Halkaisuterät



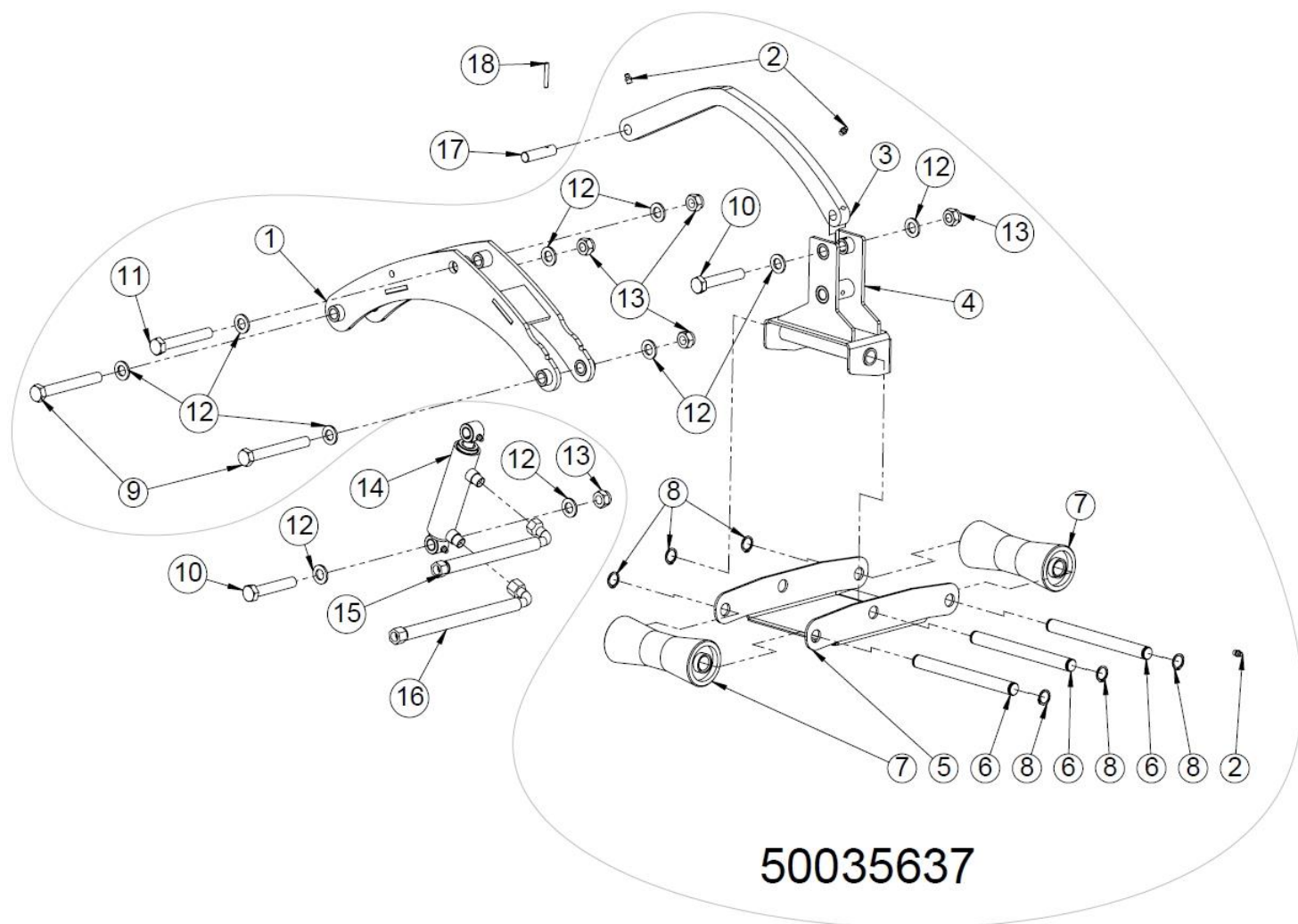
Nro	Nimi	Osanumero	Kpl
4	Halkaisuterä 12-osa	50018117	1
3	Halkaisuterä 8-osa	47679	1
2	Halkaisuterä 6-osa	47768	1
1	Halkaisuterä 4-osa	47764	1

1.19 Halkaisuterän nostoyksikkö



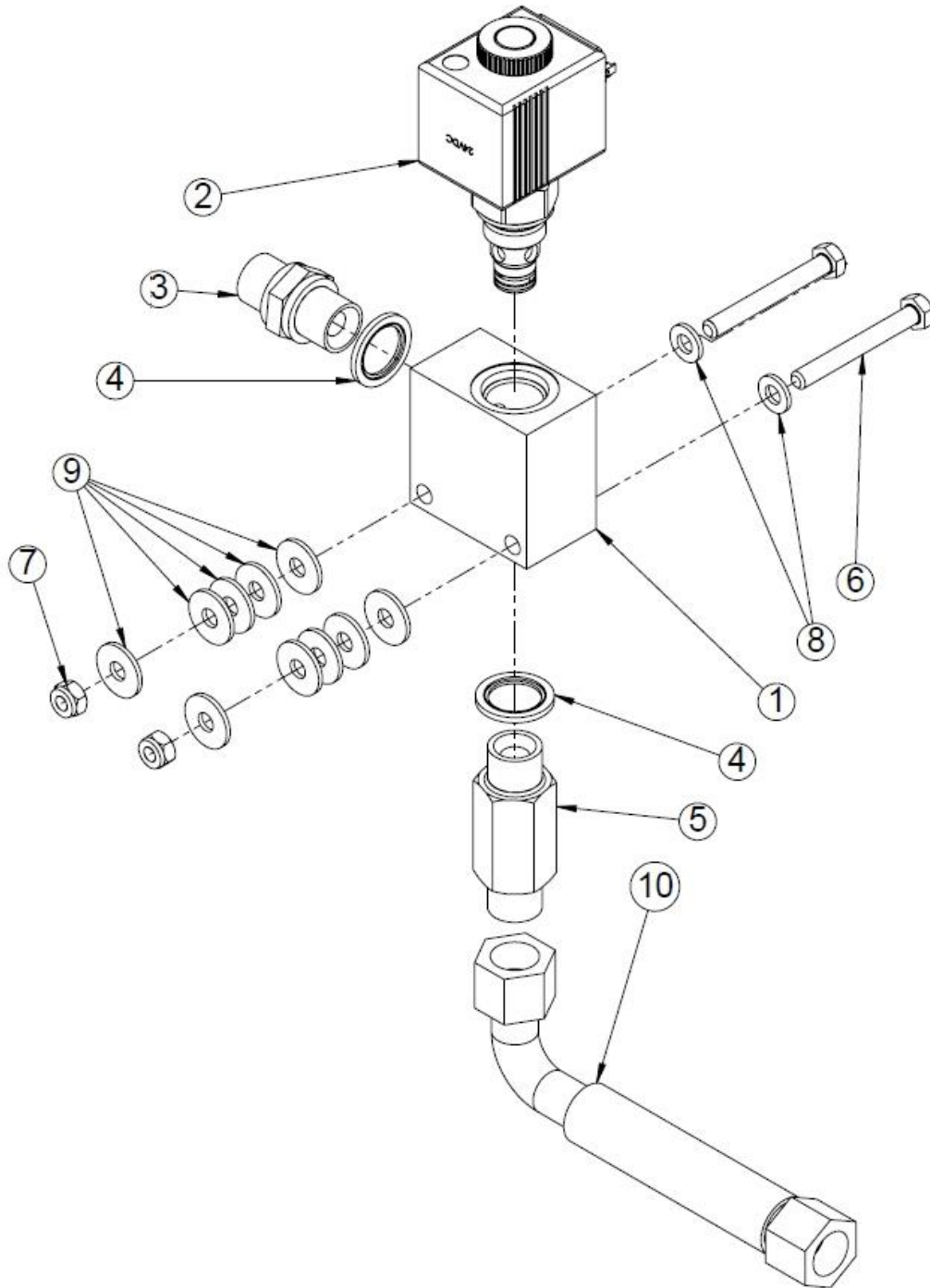
Nro	Nimi	Osanumero	Mitat	Kpl
18	Pidätinrennas	96042	25	4
17	Halkaisuterän säädön tappi	47052	Ø25 L=130	2
16	Terän nosto	47050		1
15	Lukitusmutteri	96214	M24	1
14	Aluslaatta	96054	A24	1
13	Puristusjousi Ø26-9-120	95026		1
12	Letku 1200 x 3/8 suora/90 + suojakuori	97131		2
11	Suunnattava kulmanippa 3/8"	97250		1
10	Kulmanippa 90° 3/8" uk x 3/8" sk	97240		1
9	Kaksoisnippa 3/8" x 3/8"	97202		1
8	Yhdysnippa/lähtöliitinrunko	97223		2
7	Vaippamutteri 3/8"-12 mm putki	97466		2
6	Leikkuurengas 12mm	97465		2
5	Banjoliitin putkella	97262		2
4	Banjopultti BSB 3/8"	97258		2
3	Usit 3/8"	97212		5
2	Lukkoventtiili 0,5bar	97854		1
1	Halkaisuterän sylint. kokoonpano	47733		1

1.20 Puunpainaja



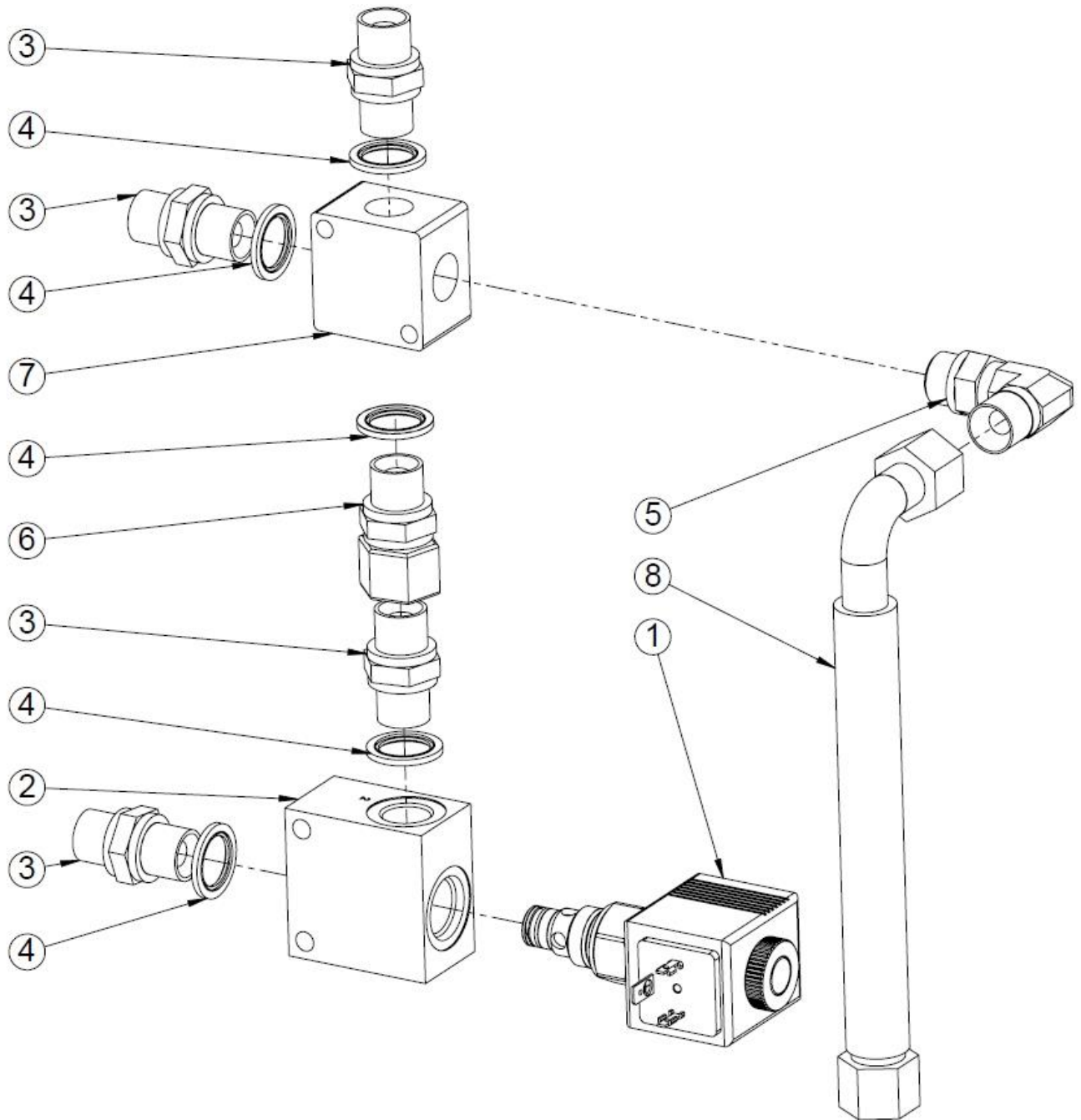
Nro	Nimi	Osanumero	Mitat	Kpl
18	Jousisokka	96354	6x24	1
17	tappi	47442	Ø16 L=63	1
16	Hydr. letku 1600 x 3,8" suora 90	97045		1
15	Hydr. letku 1000 x 3,8" suora 90 350 bar	97025		1
14	Hydr.sylinteri	47381		1
13	Lukitusmutteri	96219	M16	5
12	Aluslaatta	96059	A16	10
11	Kuusioruuvi	96351	M16x110	1
10	Kuusioruuvi	96118	M16x90	2
9	Kuusioruuvi	96113	M16x130	2
8	Pidätinrenkas	96040	20	6
7	Kölrulla	95001		2
6	Tappi	50029234	Ø20	3
5	Painimen levy	50007756	PL4	1
4	Riiputin	50035627		1
3	Vakaajatanko	50014645	PL20	1
2	Voidenippa M8X1	96276		3
1	painimen runko	47904		1

1.21 Puunpainajan pitoventtiili (50035859)



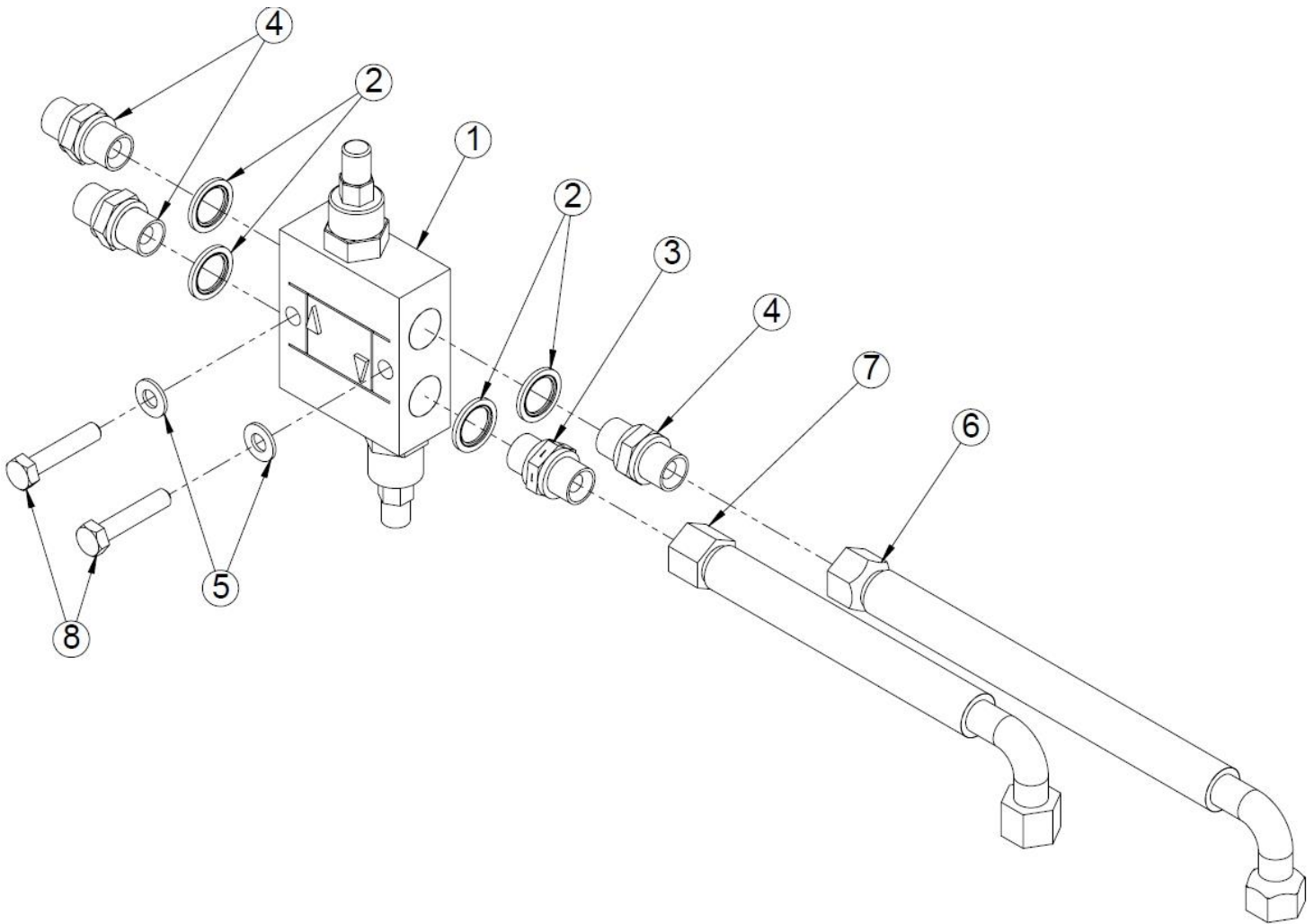
Nro	Nimi	Osanumero	Mitat	Kpl
10	Hydr. letku 200 x 3,8" suora 90	97146		1
9	Korilaatta	96084	M6	10
8	Aluslaatta	96060	A6	2
7	Lukitusmutteri	96221	M6	2
6	Kuusioruuvi	96119	M6x50	2
5	Pitkä kaksoisnippa 3/8"	3046		1
4	Usit 3/8"	97212		2
3	Kaksoisnippa 3/8" x 3/8"	97202		1
2	Patruunaventtiili	97887		1
1	Patruunaventtiilipesä 3	97888		1

1.22 Puunpainajan ohjausventtiili (50034462)



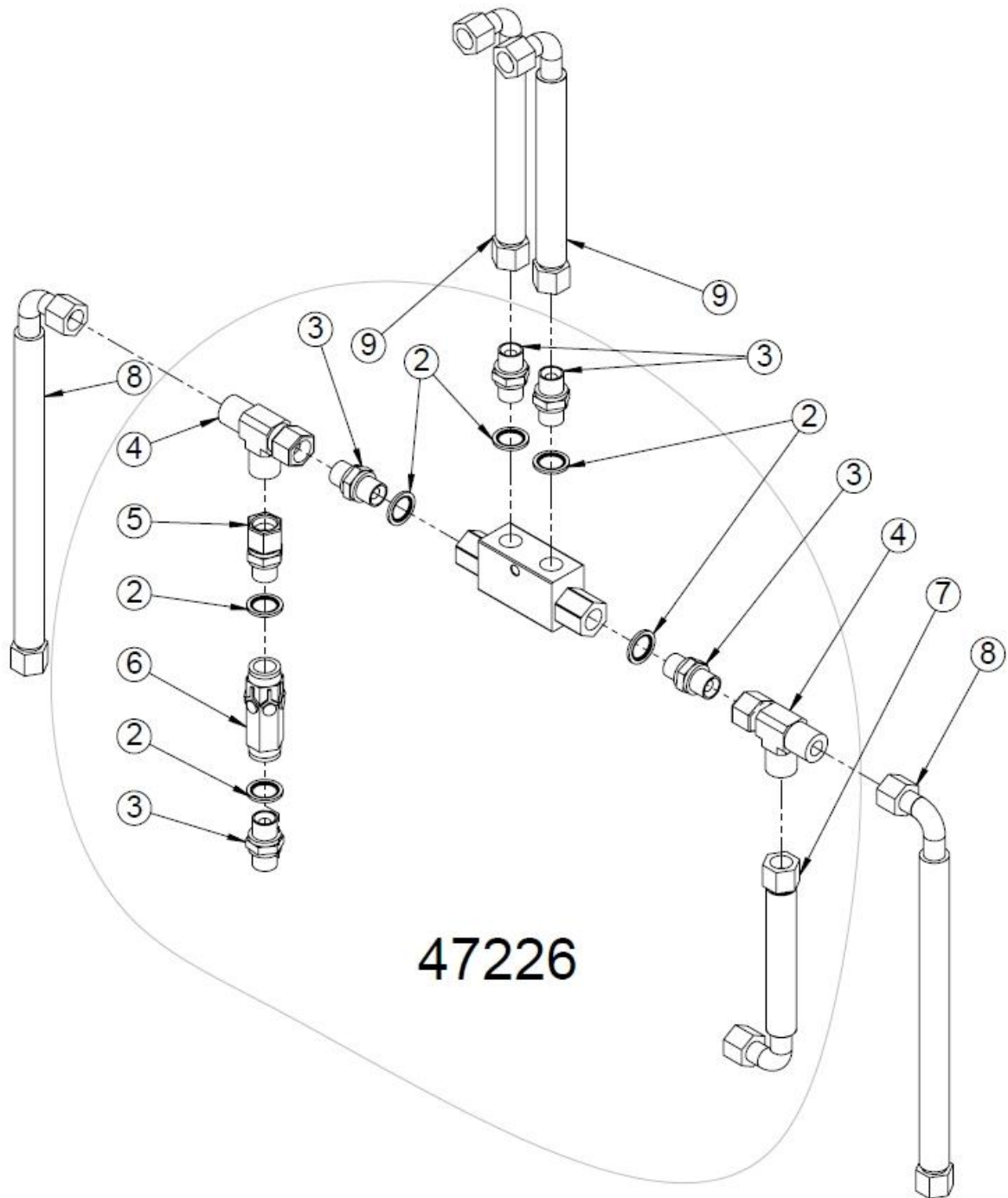
Nro	Nimi	Osanumero	Kpl
8	Hydr. letku 700 x 3,8" suora 90	97008	1
7	Jakonoppa	50033770	1
6	Yhdysnipa 3/8" uk x 3/8" sk	97219	1
5	Suunnattava kulmanippa 3/8"	97250	1
4	Usit 3/8"	97212	5
3	Kaksoisnipa 3/8" x 3/8"	97202	4
2	Patruunaventtiilipesä 3	97888	1
1	Patruunaventtiili	97887	1

1.23 Varoventtiili, poistokuljettimen kääntösylinteri (50034430)



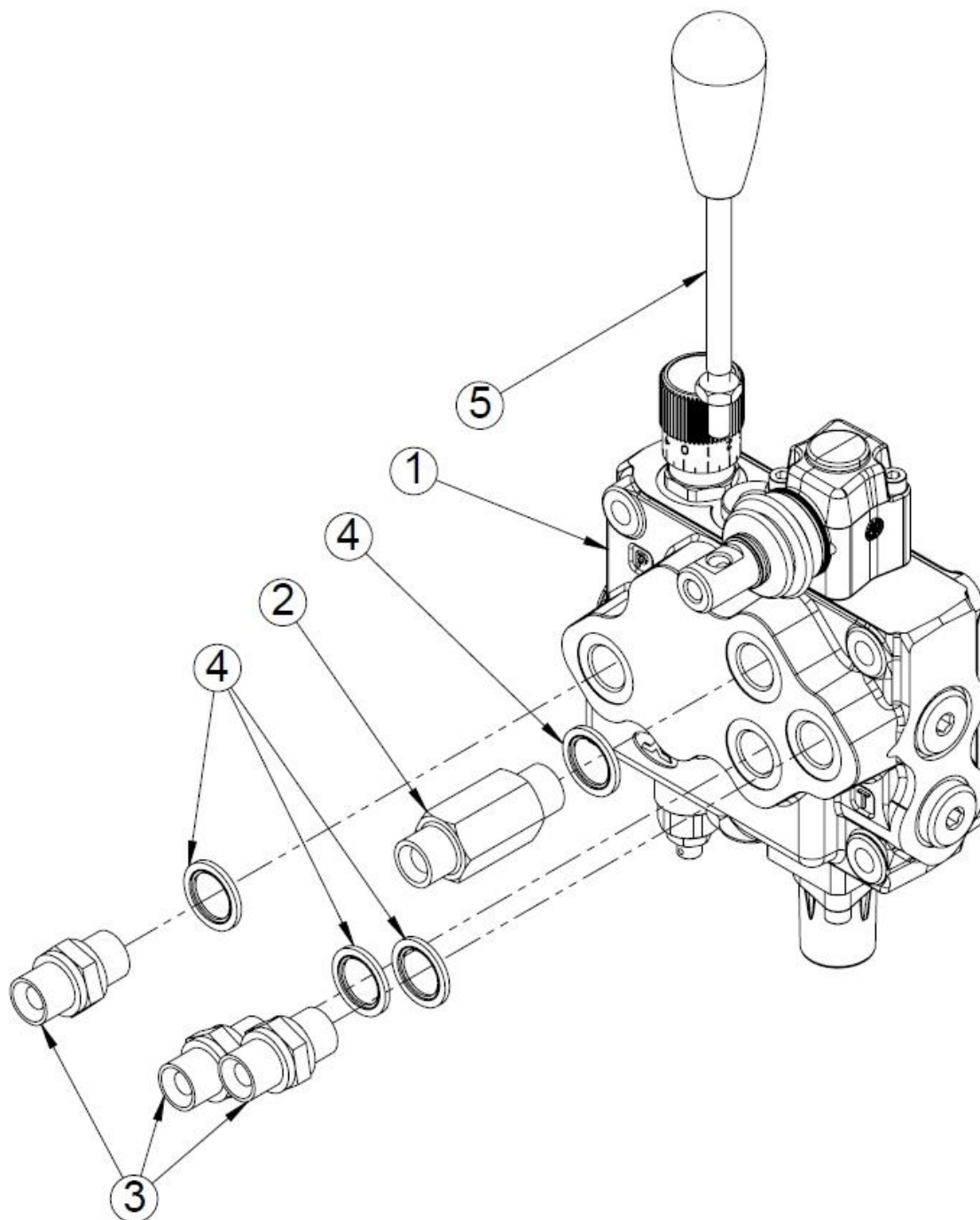
Nro	Nimi	Osanumero	Mitat	Kpl
8	Kuusioruuvi	96123	M8x40	2
7	Hydrauliletku	97008	700 x 3/8"	1
6	Hydrauliletku	97025	1000 x 3/8"	1
5	Aluslaatta	96061	A8	2
4	Kaksoisnippa	97202	3/8" x 3/8"	3
3	Kuristinnippa	97276	3/8", 1 mm	1
2	Usit	97212	3/8"	4
1	Kaksoispaineenrajoitusventtiili	97904	3/8"	1

1.24 Poistokuljettimen lukkoventtiili (nosto/lasku)



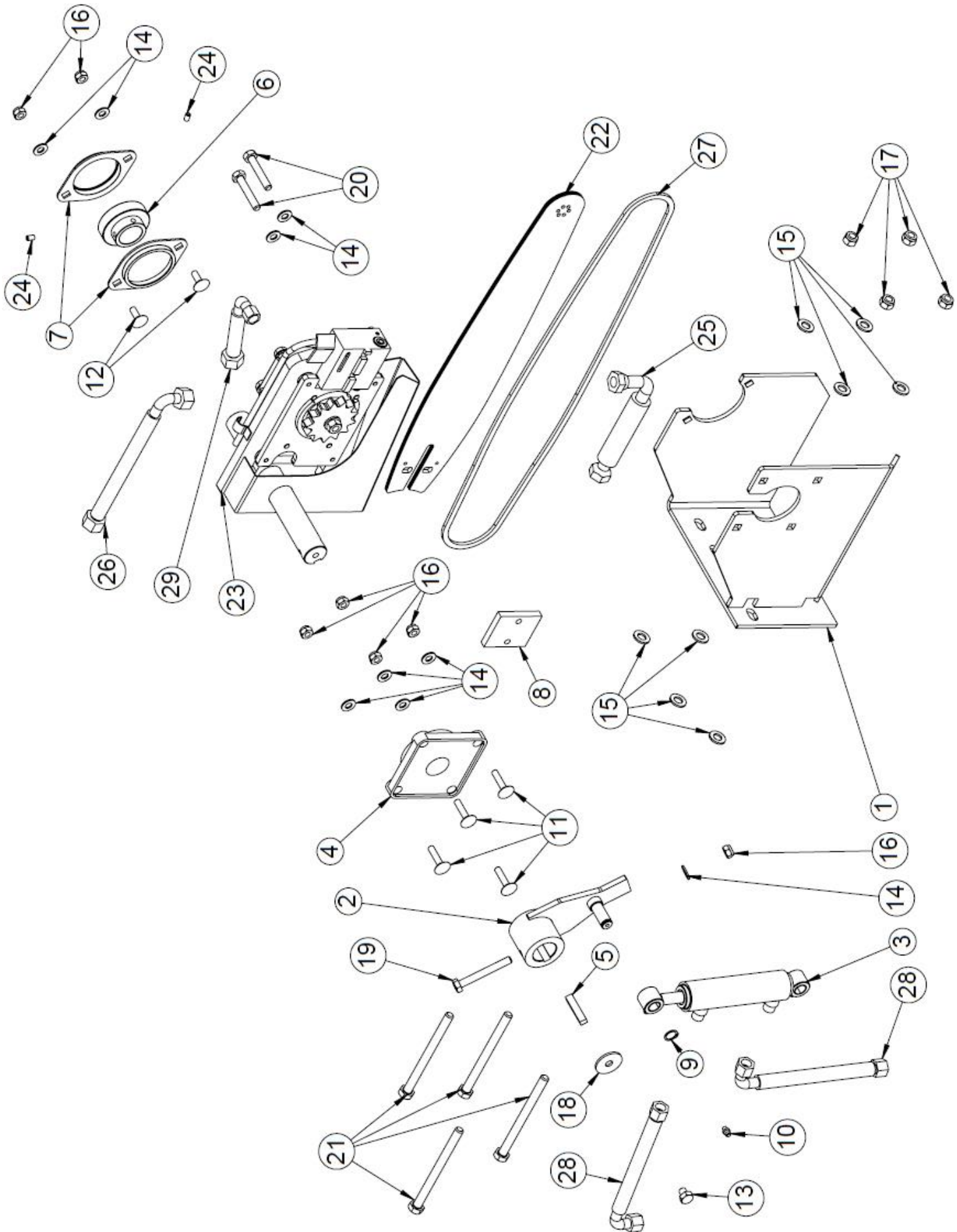
Nro	Nimi	Osanumero	Kpl
9	Hydrauliletku, 700 x 3/8"	97008	2
8	Hydrauliletku, 2400 x 3/8"	97198	2
7	Hydrauliletku, 360 x 3/8"	97028	1
6	Vastaventtiili, 3/8" 2 bar	97616	1
5	Yhdysnippa, 3/8" x 3/8"	97219	1
4	Aseteltava L-liitin 3/8"	97234	2
3	Kaksoisnippa 3/8" x 3/8"	97202	5
2	Usit 3/8"	97212	6
1	Lukkoventtiili	97854	1

1.25 Poistokuljettimen ohjausventtiili (50034463)



Nro	Nimi	Osanumero	Kpl
5	AL01 M8 120 vipu	97423	1
4	Usit 3/8"	97212	4
3	Kaksoisnipa 3/8" x 3/8"	97202	3
2	Pitkä kaksoisnipa 3/8"	3046	1
1	Poistokuljettimen venttiili	97879	1

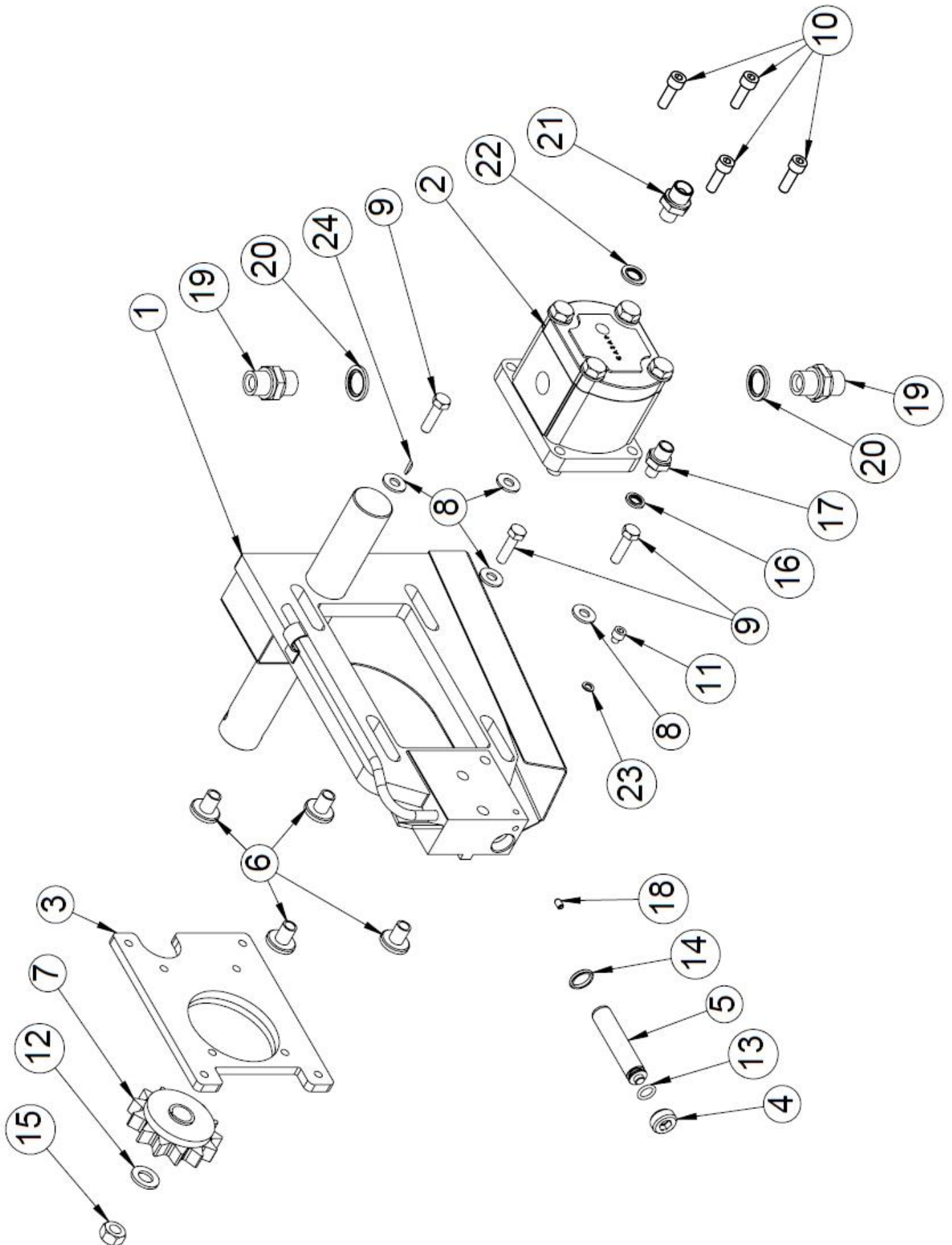
1.26 Sahayksikkö



1.27 Sahayksikön osaluettelo

Nro	Nimi	Osanumero	Mitat	Kpl
29		97146		1
28	Hydrauliletku	97178	850 x 3/8"	2
27	Teräketju	95719	.404 1,6mm 72 vetol. 0,8mm	1
26	Hydrauliletku	97058	1500mm	1
25	Hydrauliletku	97111	1200x1/2"	1
24	Pidätinruuvi teräväkärk.	96397	M8x12	2
23	Hydr. ketjun kiristin	50028446		1
22	Terälaippa 20tuumaa	95137		1
21	Kuusioruuvi	96105	M12x150	4
20	Kuusioruuvi	96100	M10x60	2
19	Kuusioruuvi	96445	M10x80	1
18	Prikka	10492	Ø40xØ11 L=3	1
17	Lukitusmutteri	96218	M12	4
16	Lukitusmutteri	96068	M10	7
15	Aluslaatta	96058	A12	8
14	Aluslaatta	96049	A10	9
13	Kuusioruuvi	96137	M10x12	1
12	Lukkoruuvi	96186	M10x25	2
11	Lukkoruuvi	96314	M10x40	4
10	Voidenippa	96273	M6X1	1
9	Pidätinrengas	96038	16	1
8	Terälaipan kiinnityslevy	47294	10x60L=70	1
7	Peltipesä	50025848	PFL 7 FK	2
6	Laakeri	50025848	SB207 (B7) FK	1
5	Kiila	47837	10x8L=50	1
4	Laakeriyksikkö	95277	UCF207	1
3	Hydraulisyylinteri	47381		1
2	Sylinterin kiinnitys	50033613		1
1	Käyttöpään kiinnitysosa	50033719		1

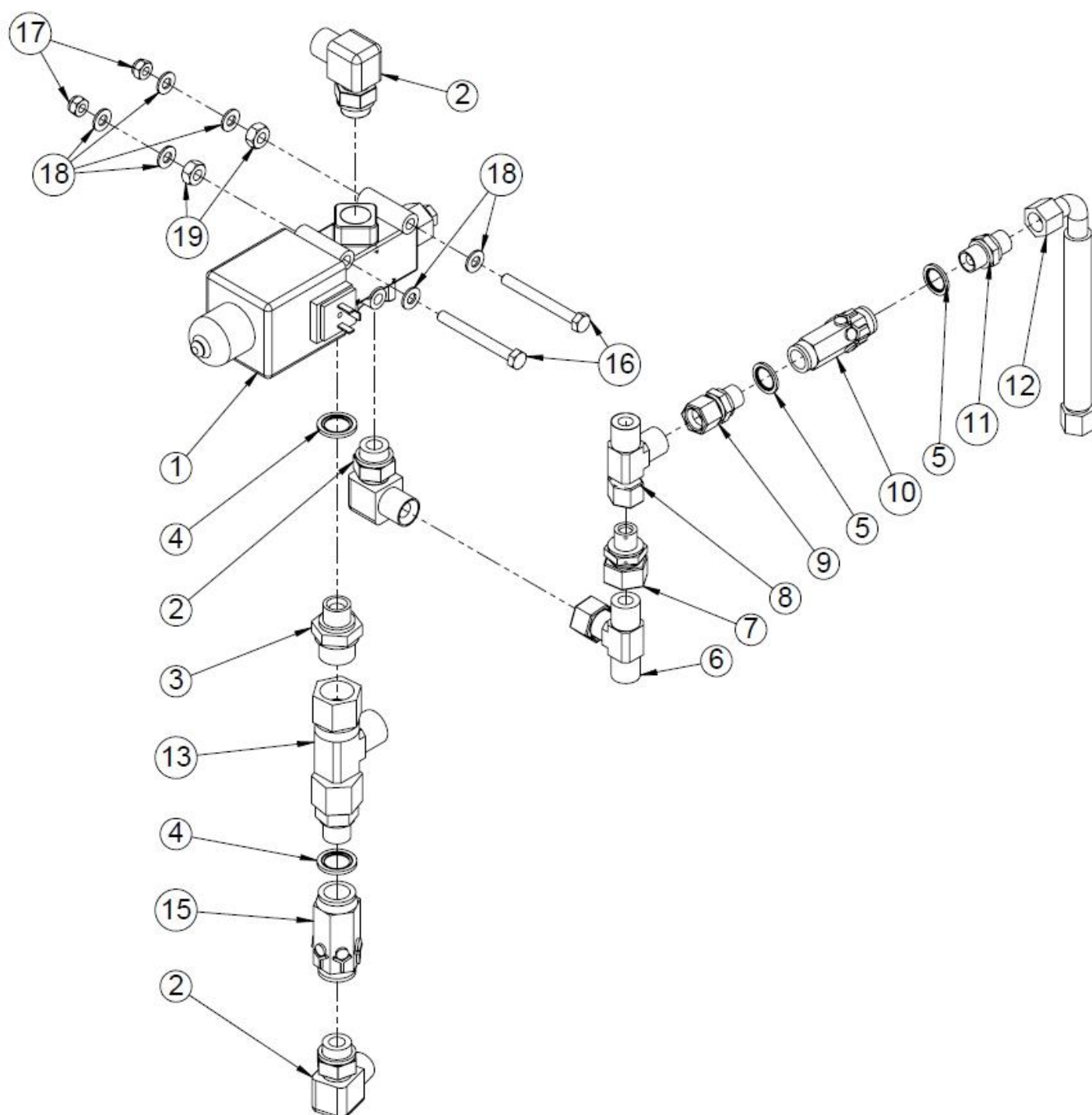
1.28 Automaattinen ketjun kiristin (50028446)



1.29 Ketjunkturistimen osaluettelo

Nro	Nimi	Osanumero	Mitat	Kpl
23	Kupari-aluslevy	96557	6 x10 x1	1
22	Usit	97211	1/4"	1
21	Kaksoisnipa	97201	1/4" x 3/8"	1
20	Usit	97213	1/2"	2
19	Kaksoisnipa	97204	1/2" x 1/2"	2
18	Pidätinruuvi	96362	M6x8	1
17	Kaksoisnipa	97729	1/4"x 1/8"	1
16	Usit	97730	1/8"	1
15	Kuusiomutteri	96200	M12	1
14	Karan tiiviste	97717	16 + OR	1
13	O-rengas	97731	12x2,5	1
12	Aluslaatta	96058	A12	1
11	Kuusiokoloruuvi	96558	M6x6	1
10	Kuusiokoloruuvi	96035	M8x25	4
9	Kuusioruuvi	96165	M8x30	4
8	Muovikolan aluslevy	96404	M8	4
7	Ketjun vetopyörä	50004550		1
6	Väliholkki	50027387		4
5	Sylinterinvarsi	50025782	Ø16	1
4	Tulppa	97728	1/2"	1
3	Liukulevy kokoonpano	50027418		1
2	Hammaspyörämoottori 50 Pro	97589	DH	1
1	Käyttöpään runko	50027417		1

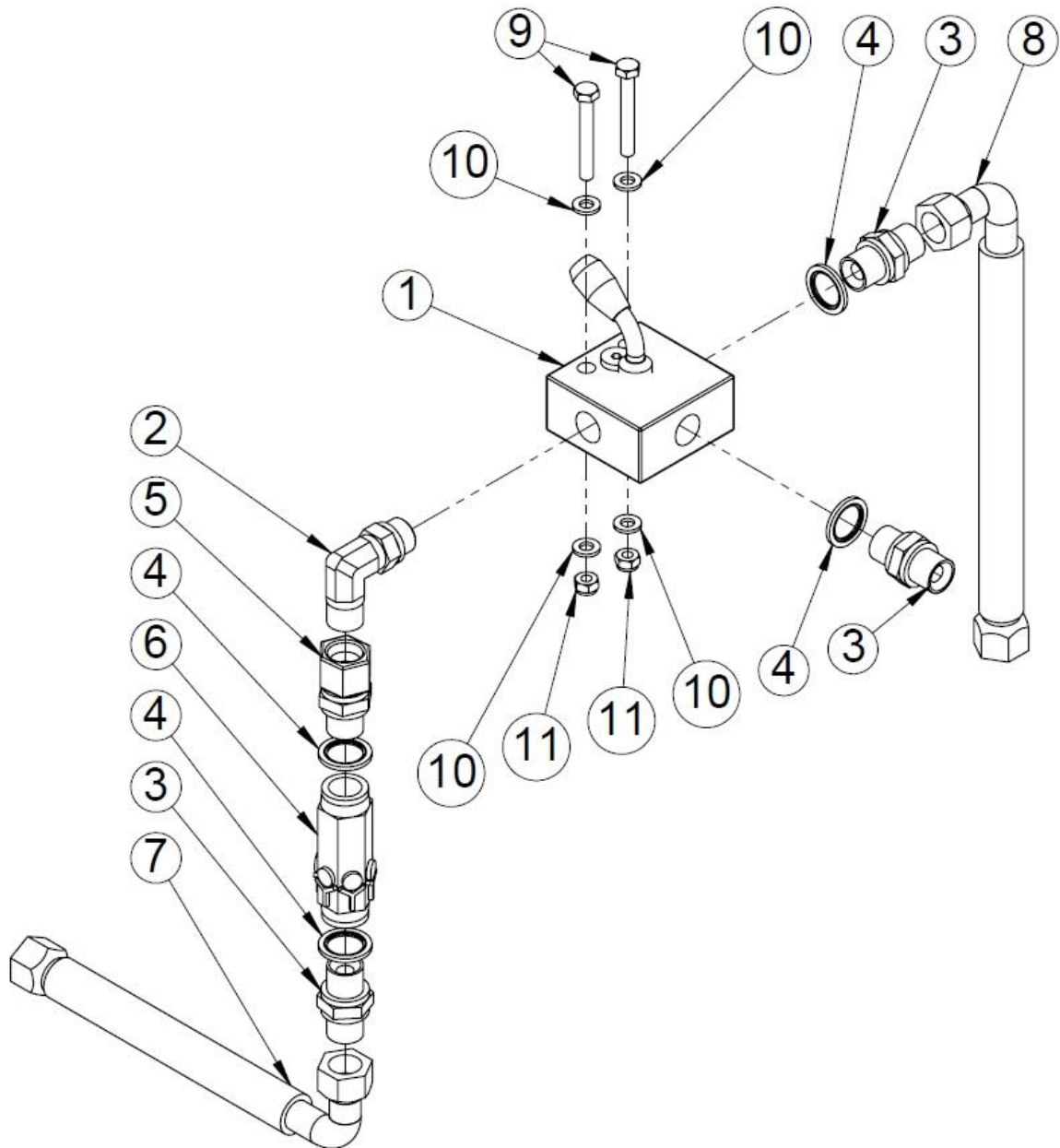
1.30 Sahan venttiili



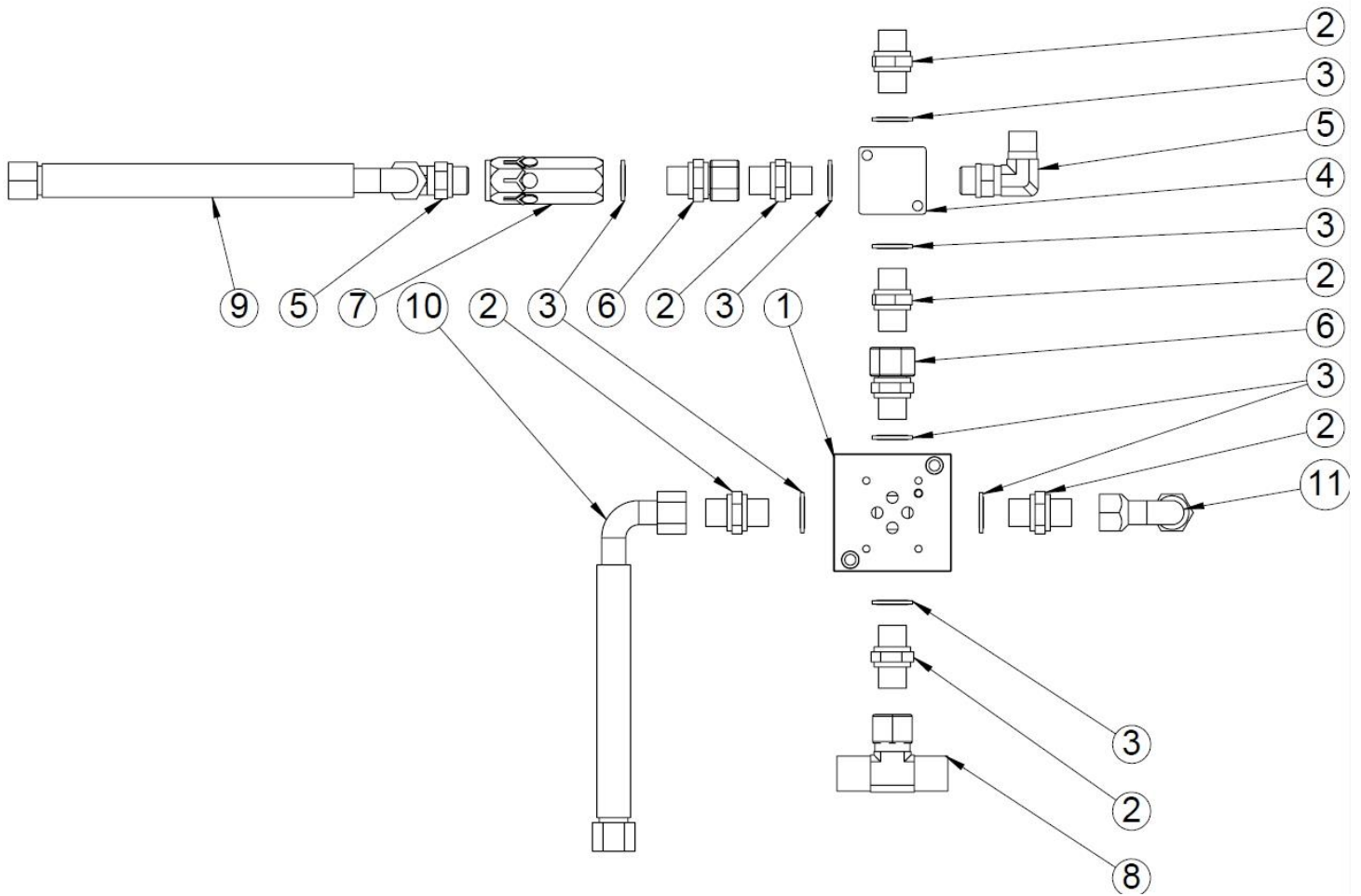
1.31 Sahaventiilin osaluettelo

Nro	Nimi	Osanumero	Mitat	Kpl
19	Kuusiomutteri	96199	M10	2
18	Aluslaatta	96061	A8	6
17	Lukitusmutteri	96222	M8	2
16	Kuusioruuvi	96128	M8x75	2
15	Vastaventiili 1/2" 0,5 bar	97252		1
14	Yhdysnipa 1/2" uk x 3/4" sk	97221		1
13	Aseteltava L-liitin 3/4"	97235		1
12	Hydr. letku 550 x 3,8" suora 90	97185		1
11	Kaksoisnipa 3/8" x 3/8"	97202		1
10	Vastaventiili 3/8" 0,5 bar	97251		1
9	Yhdysnipa 3/8" uk x 3/8" sk	97219		1
8	Aseteltava L-liitin 3/8"	97234		1
7	Yhdysnipa 3/8" uk x 1/2" sk	97218		1
6	Aseteltava T-liitin 1/2"	97229		1
5	Usit 3/8"	97212		2
4	Usit 1/2"	97213		2
3	Kaksoisnipa 1/2" x 3/4"	97205		1
2	Suunnattava kulmanippa 1/2"	97247		3
1	Sahaventiili	97883		1

1.32 Ketjunkturistimen venttiili

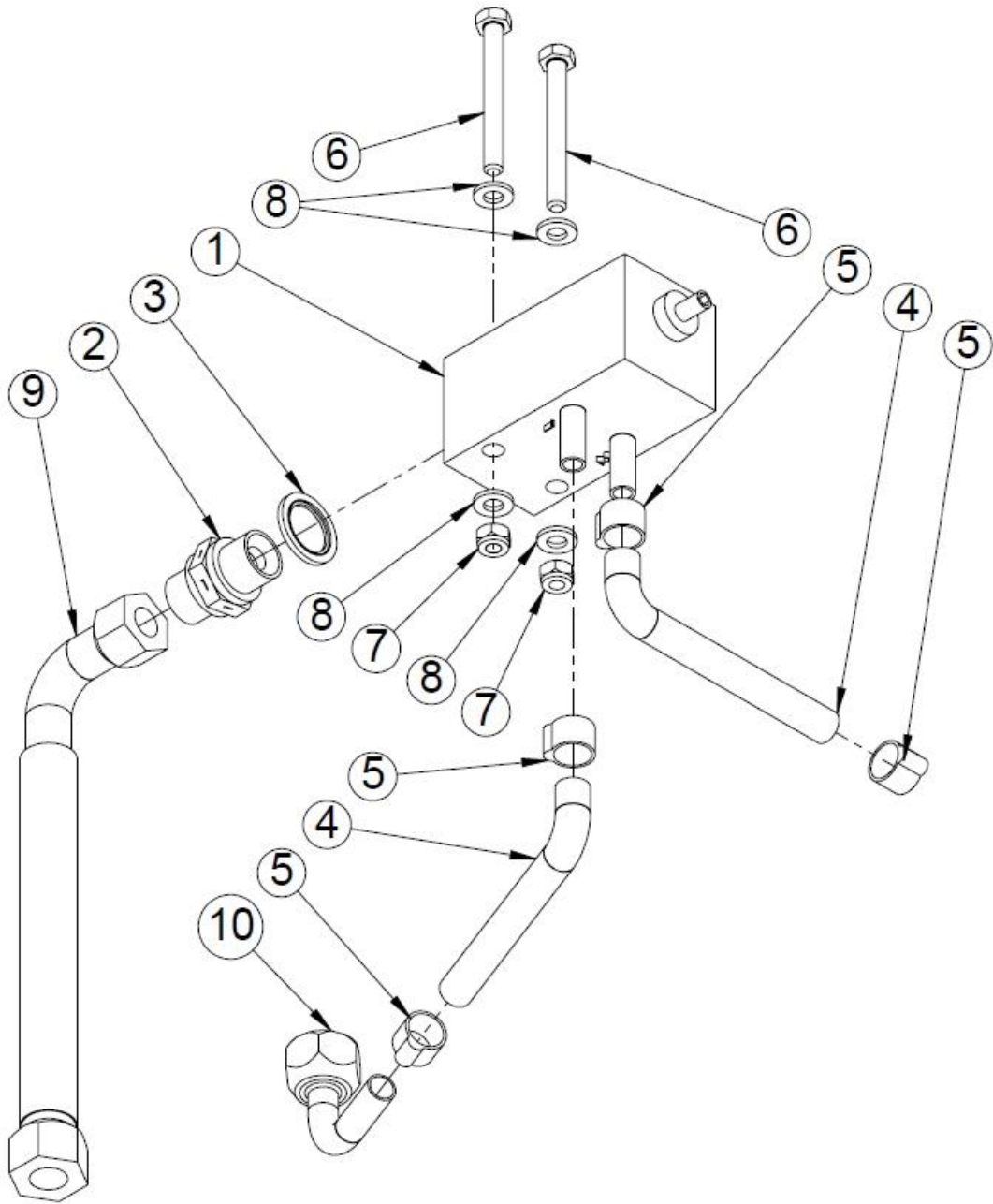


Nro	Nimi	Osanumero	Mitat	Kpl
11	Lukitusmutteri	96221	M6	2
10	Aluslaatta	96060	A6	4
9	Kuusioruuvi	96336	M6x45	2
8	Hydrauliletku	97176	1300 x 3/8"	1
7	Hydrauliletku, 350 bar	97044	450 x 3/8"	1
6	Vastaventtiili, 0,5 bar	97251	3/8"	1
5	Yhdysnippa	97219	3/8"	1
4	Usit	97212	3/8"	4
3	Kaksoisnippa	97202	3/8"	3
2	Suunnattava kulmanippa	97250	3/8"	1
1	3-Tieventtiili	97533	3/8"	1

1.33 *Katkaisulaipan laskuventtiili (50034466)*

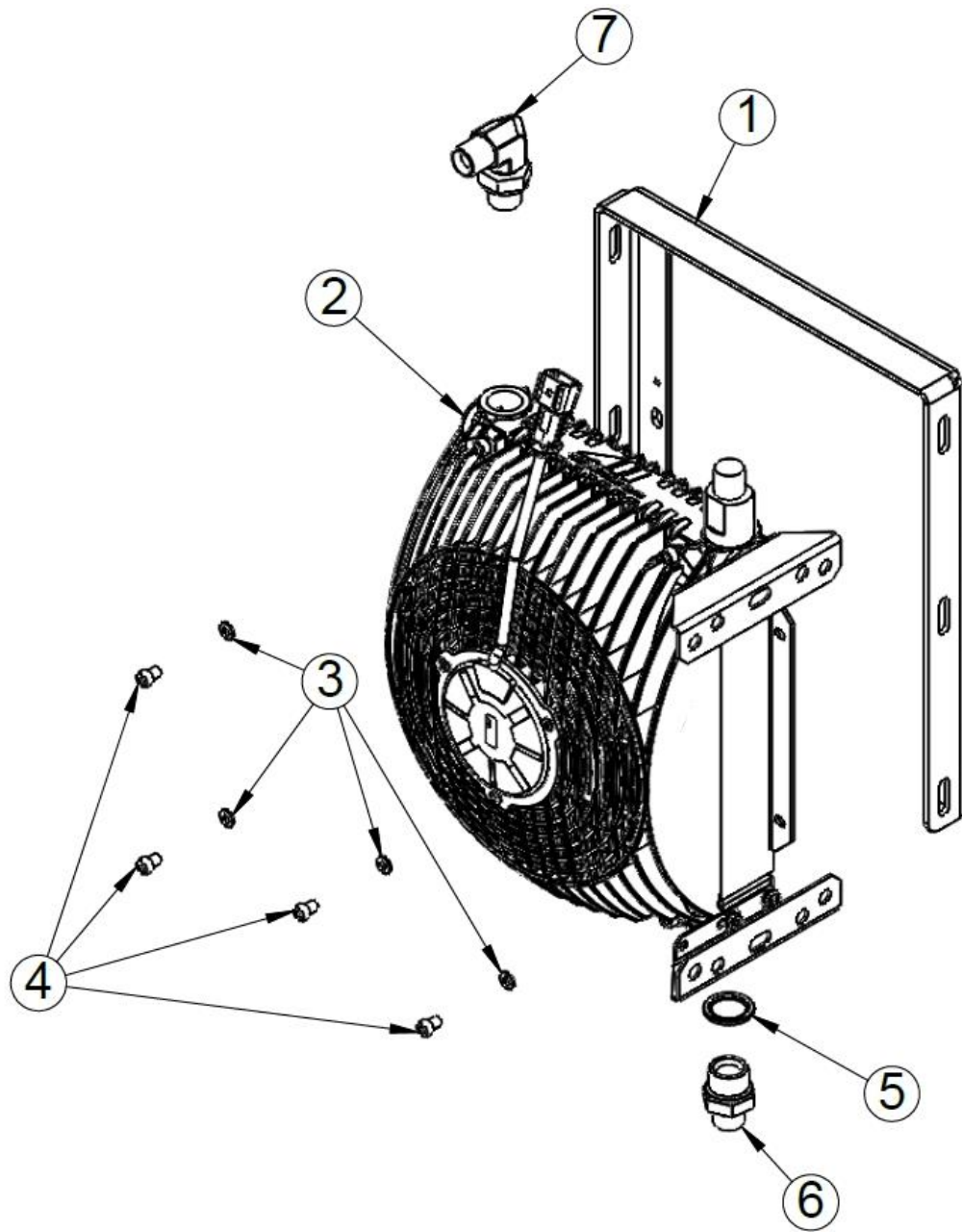
Nro	Nimi	Osanumero	Kpl
11	Hydrauliletku, 1400 x 3/8"	97035	1
10	Hydrauliletku, 300 x 3/8"	97023	1
9	Hydrauliletku, 850 x 3/8"	97178	1
8	Aseteltava T-liitin, 3/8"	97230	1
7	Vastaventtiili, 3/8" 2 bar	97618	1
6	Yhdysnippa, 3/8"	97219	2
5	Kaksoisnippa, 3/8" x 3/8"	97202	6
4	Suunnattava kulmanippa, 3/8"	97250	2
3	Jakonoppa	50033770	1
2	Usit 3/8"	97212	8
1	Peruslevy, NG 6	97882	1

1.34 Teräketjun voitelupumppu (50034489)



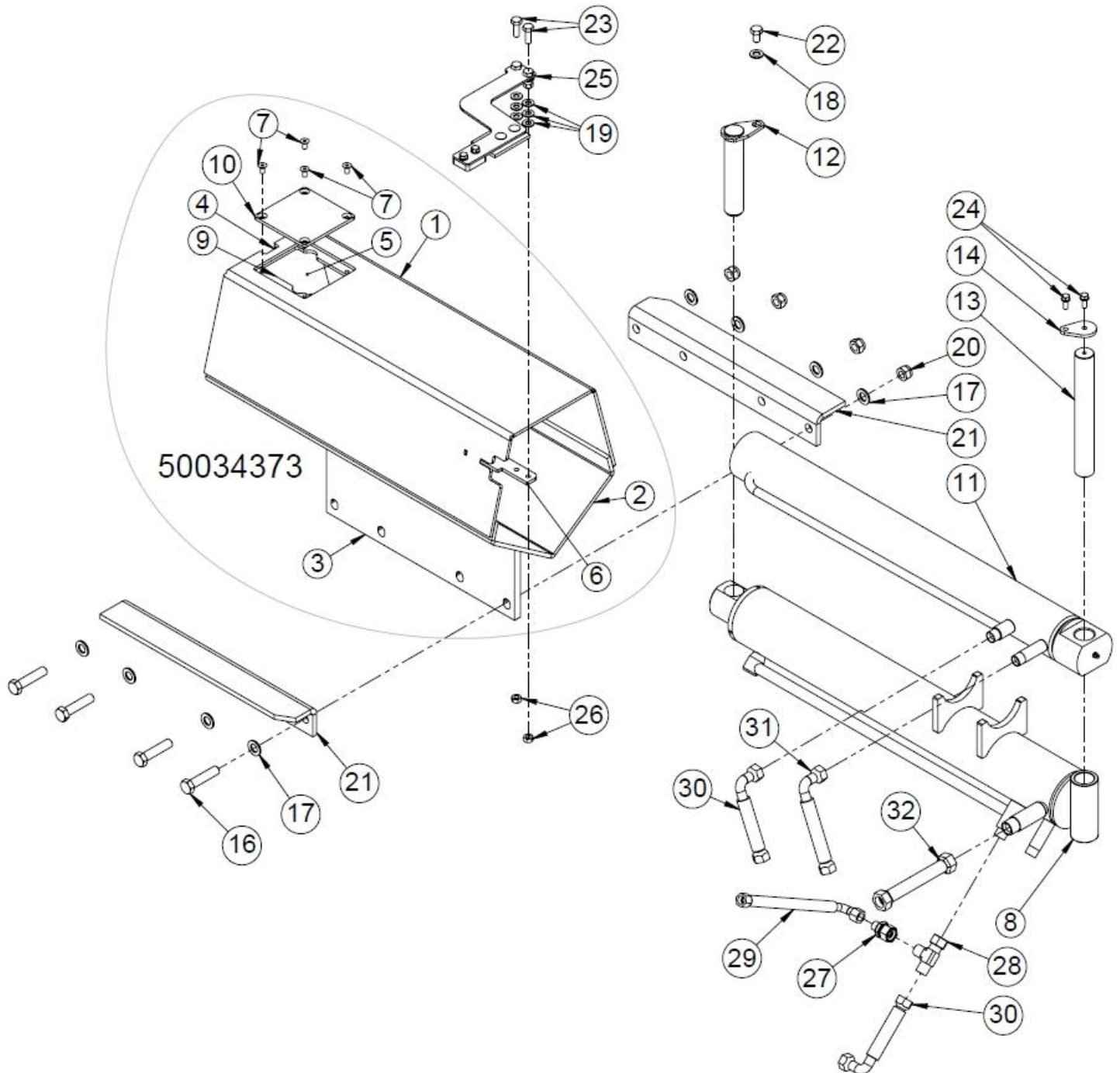
Nro	Nimi	Osanumero	Mitat	Kpl
10	Letkukara	97640	3/8", 9,5 mm	1
9	Hydrauliletku	97915	950 mm x 1/4"	1
8	Aluslaatta	96060	A6	4
7	Lukitusmutteri	96221	M6	2
6	Kuusioruuvi	96120	M6x55	2
5	Letkuside 10	96174		4
4	ToppFlex PUR-letku 8/11	95606	600mm ja 1350mm	1+1
3	Usit 3/8"	97212		1
2	Kuristinnippa 3/8" uk x 3/8" uk 1mm	97276		1
1	T-öljyn säädin	97848	40	1

1.35 Öljyn lauhdutin (50034467)



Nro	Nimi	Osanumero	Mitat	Kpl
7	Suunnattava kulmanippa	97631	3/4" x 1/2"	1
6	Kaksoisnipa	97205	1/2" x 3/4"	1
5	Usit	97214	3/4"	1
4	Kuusiokoloruuvi	96031	M6x10	4
3	Aluslaatta	96060	A6	4
2	Öljynlauhdutin ASA	97885		1
1	Lauhduttimen kiinnike	50030479	PL4	1

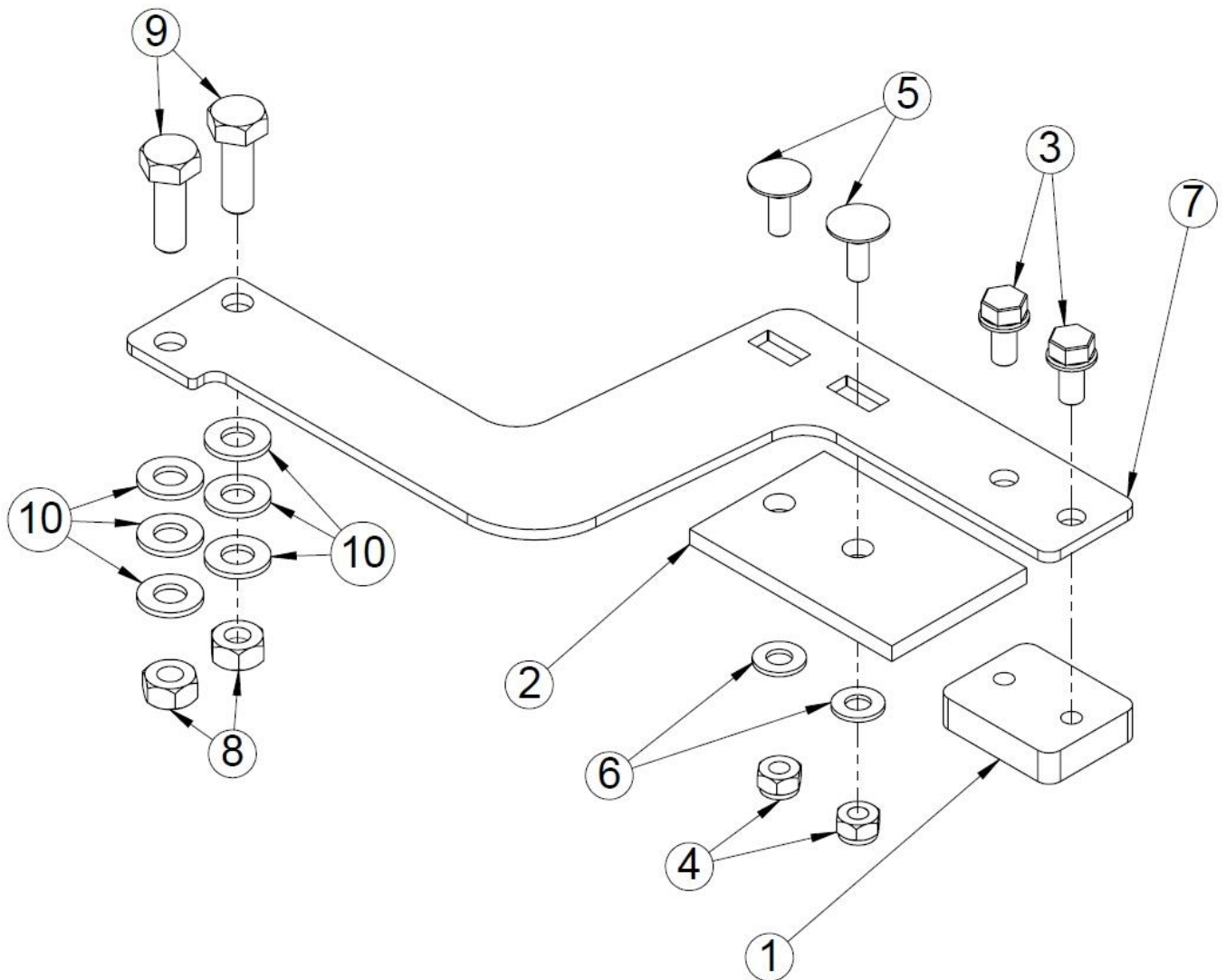
1.36 Luisti + halkaisusylinterit



1.37 Halkaisusylintereiden ja luistin osaluettelo

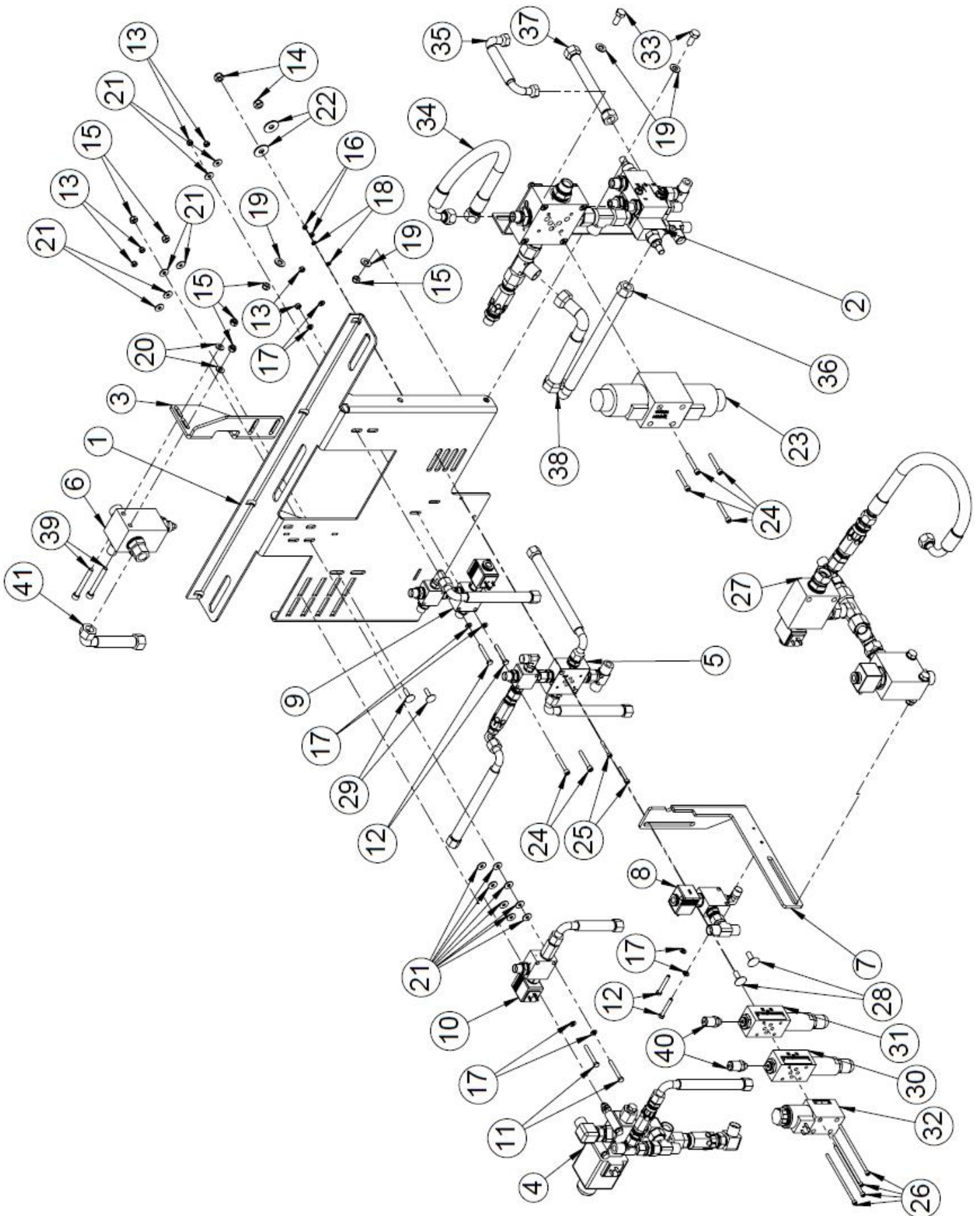
Nro	Nimi	Osanumero	Mitat	Kpl
32	Hydrauliletku (korkeapaineletku)	97917	750 x 3/4"	1
31	Hydrauliletku	97013	1000 x 1/2"	1
30	Hydrauliletku	97918	750 x 1/2"	2
29	Hydrauliletku	97045	1600 x 3/8"	1
28	Aseteltava L-liitin 1/2"	97228		1
27	Yhdysnipa	97218	3/8" x 1/2"	1
26	Kuusiomutteri	96199	M10	2
25	Halkaisun laukaisin	50034533		1
24	Laippapultti	96173	M8x20	2
23	Kuusioruuvi	96133	M10x30	2
22	Kuusioruuvi	96144	M12x20	1
21	Luistimen kiinnityslevy	47362		2
20	Lukitusmutteri	96219	M16	4
19	Aluslaatta	96049	A10	6
18	Aluslaatta	96058	A12	1
17	Aluslaatta	96059	A16	8
16	Kuusioruuvi	96155	M16x70	4
15	Voidenippa	96276	M8X1	1
14	Pitolappui	50011927	PL6	1
13	Tappi	50009295	Ø35 L=265	1
12	Sylinterin tappi luisti	50034407		1
11.1	Korkeapainetiivistesarja (ylempi syl)	97620		1
11	Korkeapainesylinteri (ylempi)	50028450		1
10	Luukun kansi	50034428	PL6	1
9	Luukun kiinnityslevy	50034427	PL6	1
8.1	Korkeapainetiivistesarja (alempi syl)	50037611		1
8	Korkeapainesylinteri (alempi)	50030155		1
7	Kuusiookoloruuvi	96007	M8x16	4
6	Laukaisimen kiinnitin	50027317	PL6	1
5	Luistin päädyn hits.	50034378		1
4	Luistinpäädyn korokelevy	47361		2
3	Luistimen kiinnitys levy	47353		1
2	Luistin levyt alempi	47352		1
1	Kansilevy	50034376	PL6	1

1.38 Halkaisun ohjauslevy (50034533)



Nro	Nimi	Osanumero	Mitat	Kpl
10	Aluslaatta	96049	A10	6
9	Kuusioruuvi	96133	M10x30	2
8	Kuusiomutteri	96199	M10	2
7	Aluslaatta	96061	A8	2
6	Laippapultti M8x16	96172		2
5	Lukkoruuvi	96187	M8x20	2
4	Lukitusmutteri	96222	M8	2
3	Välimuovi	50029330	PL6 x	1
2	Laukaisimen paino	50033554	PL12 x	1
1	Anturin laukaisin luistiin	50035235	PL4 x	1

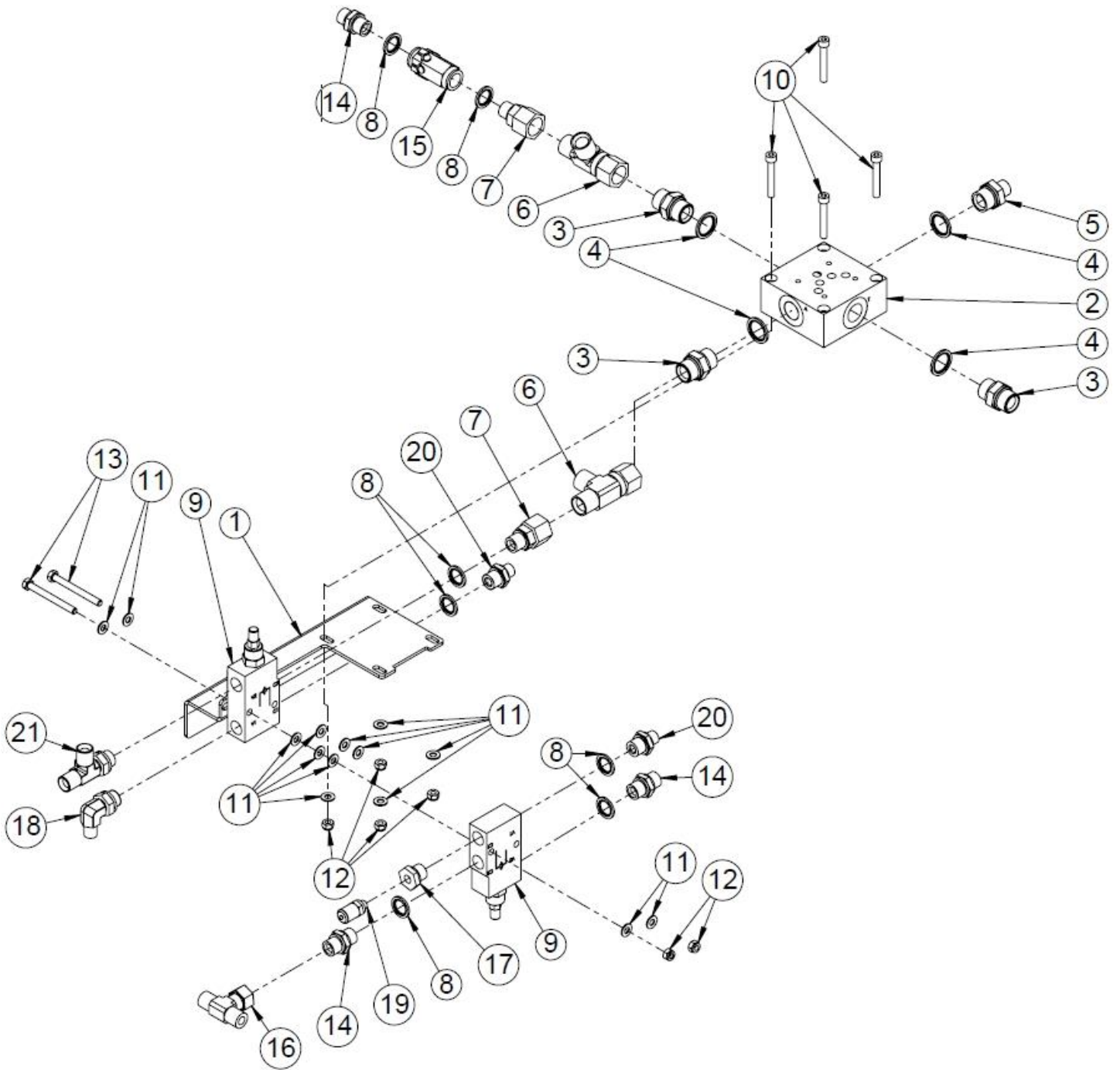
1.39 Ohjausventtiilit



1.40 Ohjausventtiilin osaluettelo

Nro	Nimi	Osanumero	Mitat	Kpl
41	Hydrauliletku	97119	900x1/2"	1
40	Paineenmittausnippa	97378	1/4"	2
39	Kuusiokoloruuvi	96020	M8x70	2
38	Hydrauliletku	97100	470 x 3/4"	1
37	Hydrauliletku	97919	400x1/2"	1
36	Hydrauliletku	97108	650x1/2"	1
35	Hydrauliletku	97179	450x3/8"	1
34	Hydrauliletku	97075	400x1/2"	1
33	Kuusioruuvi	96139	M10x25	2
32	Sahan ohjausventtiili	97881		1
31	Paineen alennusventtiili	97906		1
30	Paineen alennusventtiili	97905		1
29	Lukkoruuvi	96191	M8x25	2
28	Lukkoruuvi	96186	M10x25	2
27	Korkeapaineventt. paketti	50036017		1
26	Kuusiokoloruuvi	96999	M5x130	4
25	Kuusiokoloruuvi	96290	M5x35	2
24	Kuusiokoloruuvi	96451	M6x45	6
23	Halkaisuventtiili	97745		1
22	Korilaatta	96064	M10	2
21	Korilaatta	96084	M6	14
20	Aluslaatta	96061	A8	2
19	Aluslaatta	96049	A10	4
18	Aluslaatta	96055	A5	2
17	Aluslaatta	96060	A6	8
16	Lukitusmutteri	96215	M5	2
15	Lukitusmutteri	96222	M8	6
14	Lukitusmutteri	96068	M10	2
13	Lukitusmutteri	96221	M6	6
12	Kuusioruuvi	96336	M6x45	4
11	Kuusioruuvi	96119	M6x50	2
10	Puunpainajan pitoventtiili	50035859		1
9	Puunpainajan venttiili	50034462		1
8	Syötönpysäytys venttiili	50035300		1
7	Kiinnikelevy	50035256	PL6	1
6	Painevaropaketti	50035244		1
5	Laipan laskuventtiili	50034466		1
4	Sahaventt.pak.	50034459		1
3	Painevaron kiinnityslevy	50035239	PL6	1
2	Nopeutusventtiilit	50034484		1
1	Halkaisunventtiiliteline	50029798		1

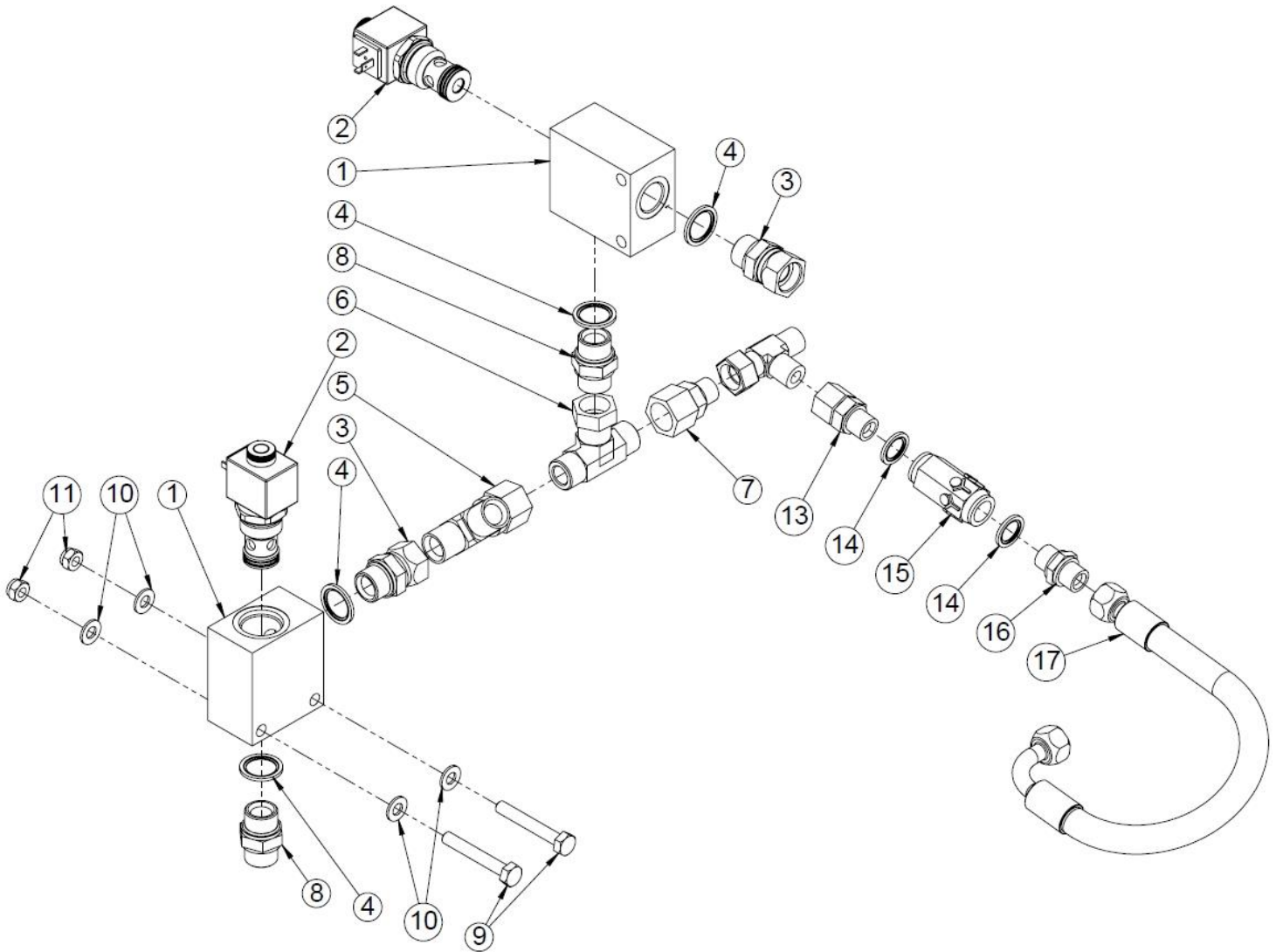
1.41 Kuormanlaskuventtiili (50034484)



1.42 Kuormanlaskuventtiilin osaluettelo

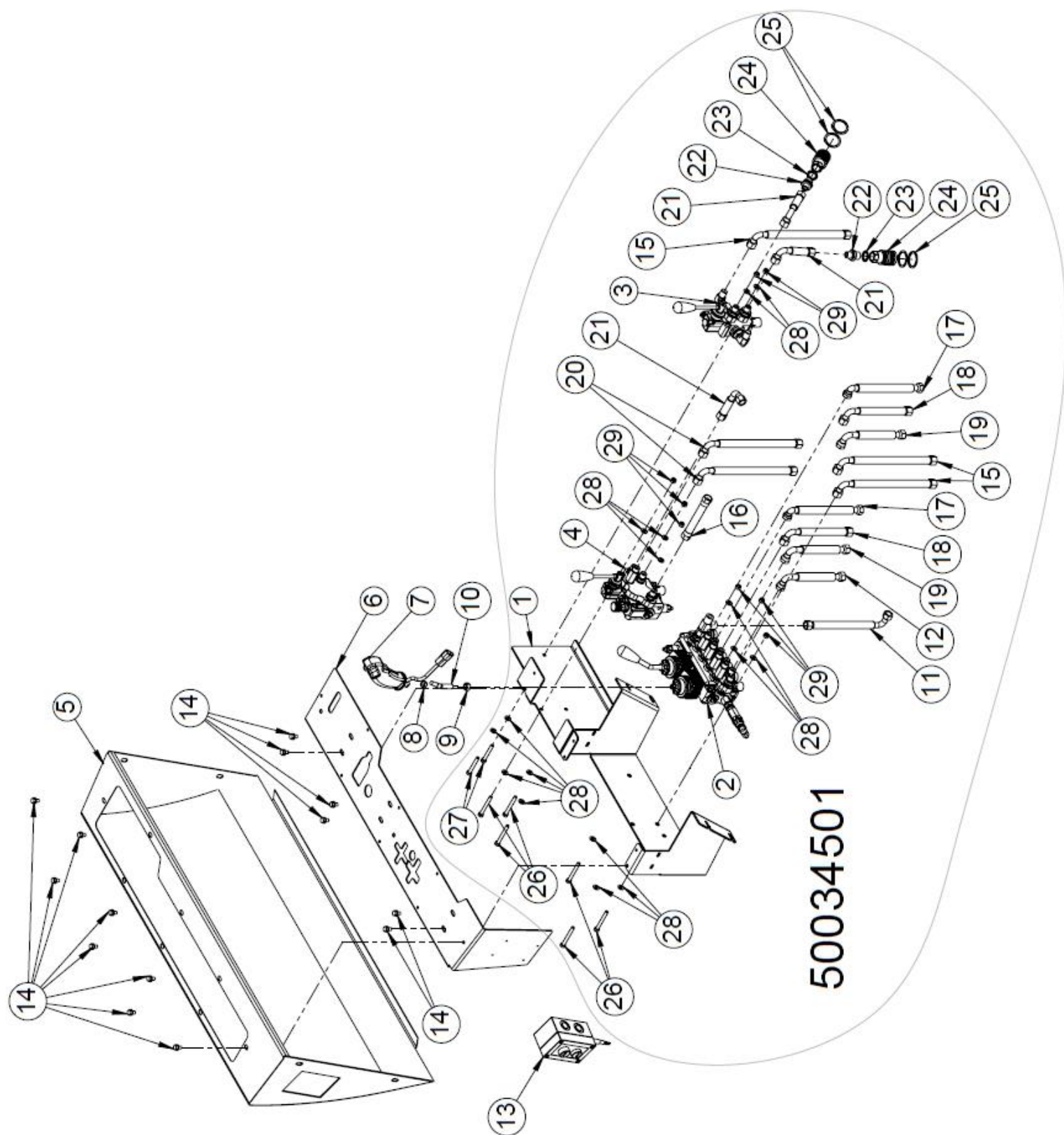
Nro	Nimi	Osanumero	Mitat	Kpl
20	Kaksoisnippa	97203	3/8" x 1/2"	2
19	Paineenmittausnippa	97378	1/4"	1
18	Suunnattava kulmanippa	97610	1/2" x 3/8"	1
17	Supistusliitin	97580	1/2" x 1/4"	1
16	Aseteltava T-liitin	97229	1/2"	1
15	Vastaventtiili	97652	1/2"	1
14	Kaksoisnippa	97204	1/2" x 1/2"	3
13	Kuusioruuvi	96353	M8 x 80	2
12	Lukitusmutteri	96222	M8	6
11	Aluslaatta	96061	A8	14
10	Kuusiokoloruuvi	96308	M8x55	4
9	Paineenkorotusvent. (sisempi) ja nopeutusventtiili (ulompi)	97591	1/2"	2
8	Usit	97213	1/2"	7
7	Yhdysnippa	97221	1/2" x 3/4"	2
6	Aseteltava L-liitin	97235	3/4"	2
5	Kaksoisnippa	97205	1/2" x 3/4"	1
4	Usit	97214	3/4"	4
3	Kaksoisnippa	97207	3/4" x 3/4"	3
2	Pohjalaatta NG 10	97843		1
1	Kiinnike	50035478	PL4	1

1.43 Korkeapaineventtiili (50036017)



Nro	Nimi	Osanumero	Mitat	Kpl
17	Hydrauliletku	97075	400x1/2"	1
16	Kaksoisnipa	97204	1/2" x 1/2"	1
15	Vastaventtiili	97252	1/2" 0,5 bar	1
14	Usit	97213	1/2"	2
13	Yhdysnipa	97216	1/2" x 1/2"	1
12	Aseteltava L-liitin	97228	1/2"	1
11	Lukitusmutteri	96068	M10	2
10	Aluslaatta	96049	A10	4
9	Kuusioruuvi	96317	M10x70	2
8	Kaksoisnipa	97207	3/4" x 3/4"	2
7	Yhdysnipa	97221	1/2" x 3/4"	1
6	Aseteltava T-liitin	97231	3/4"	1
5	Aseteltava L-liitin	97235	3/4"	1
4	Usit	97214	3/4"	4
3	Yhdysnipa	97225	3/4" x 3/4"	2
2	Patruunaventtiili	97890		2
1	Patruunaventtiilipesä	97892	3/4"	2

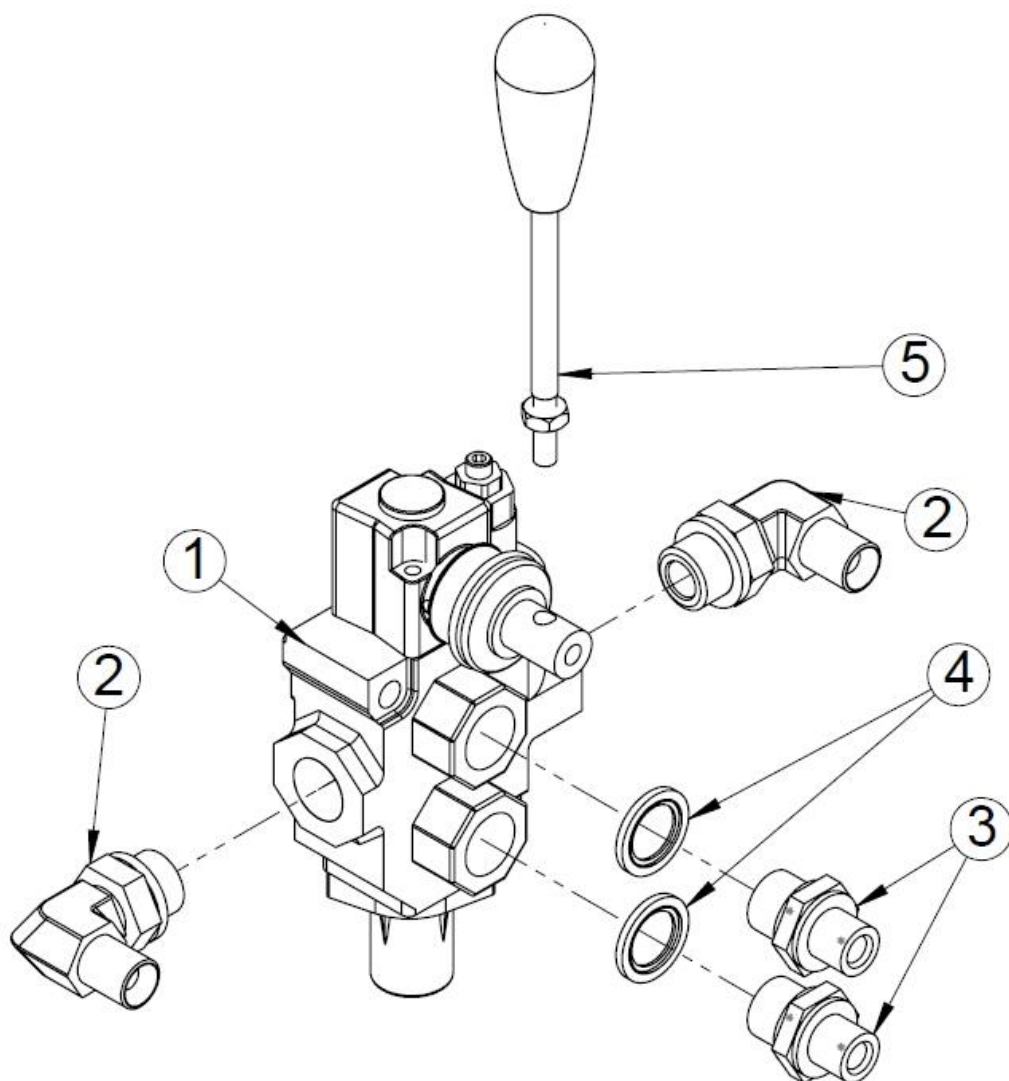
1.44 Ohjauspaneeli



1.45 Ohjauspaneelin osaluettelo

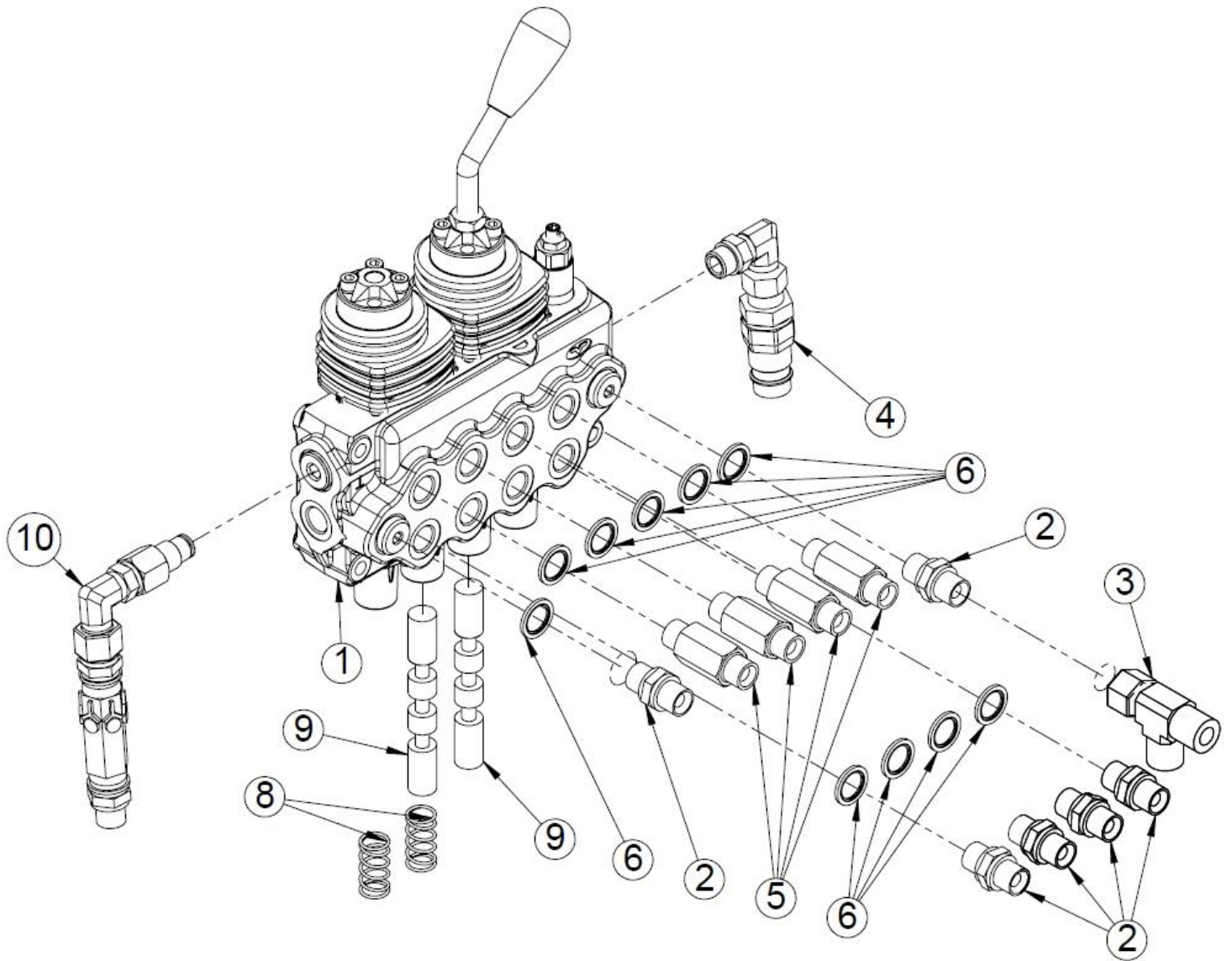
Nro	Nimi	Osanumero	Mitat	Kpl
29	Lukitusmutteri	96222	M8	8
28	Aluslaatta	96061	A8	16
27	Kuusioruuvi	96125	M8x55	2
26	Kuusioruuvi	96127	M8x65	6
25	Pidätinrengas	96371	38	4
24	Pikaliitin, naaras	97388	1/2"	2
23	Usit	97213	1/2"	2
22	Kaksoisnippa	97203	3/8" x 1/2"	2
21	Hydrauliletku, 350bar	97180	500 x 3/8"	3
20	Hydrauliletku	97103	3700 x 3/8"	2
19	Letku	97131	1200 x 3/8	2
18	Hydrauliletku	97008	700 x 3/8"	2
17	Hydrauliletku	97089	1800 x 3/8"	2
15	Hydrauliletku	97045	1600 x 3/8"	3
14	Laippapultti 8.8 ZN	96427	M8x12	14
13	Kaukokäynnistin	37648		1
12	Hydrauliletku	97049	4200 x 3/8"	1
11	Hydrauliletku, 350 bar	97035	1400 x 3/8"	1
10	Kiinnityspyörö	50029950		1
9	Kuusiomutteri	96200	M12	1
8	Kuusiomutteri	96199	M10	1
7	Ohjauskahva	97928		1
6	Venttiilitelineen kansi	50034496		1
5	Käyttöpaneeli	50014973		1
4	Poistokulj. ventt.	50034463		1
3	Lisäventtiili	50034465		1
2	4-Lohkoventtiili	50034457		1
1	Venttiiliteline	50034500		1

1.46 Lisälaitteen ohjausventtiili (50034465)



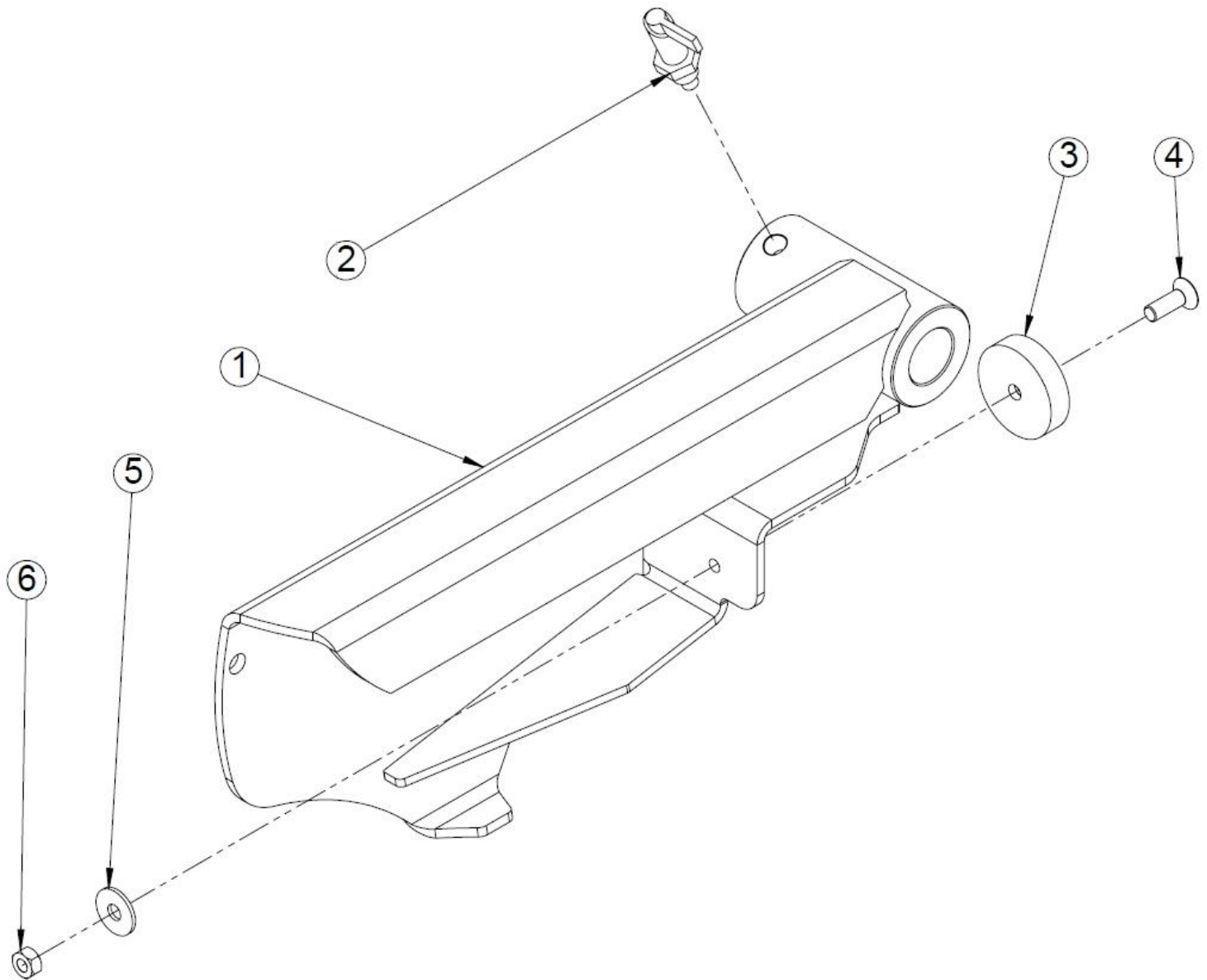
Nro	Nimi	Osanumero	Kpl
5	AL01 M8 120 vipu	97423	1
4	Usit 1/2"	97213	2
3	Kaksoisnipa 3/8" x 1/2"	97203	2
2	Suunnattava kulmanippa	97610	2
1	Käsisuuntaventtiili	97842	1

1.47 4-lohko venttiili (50034457)



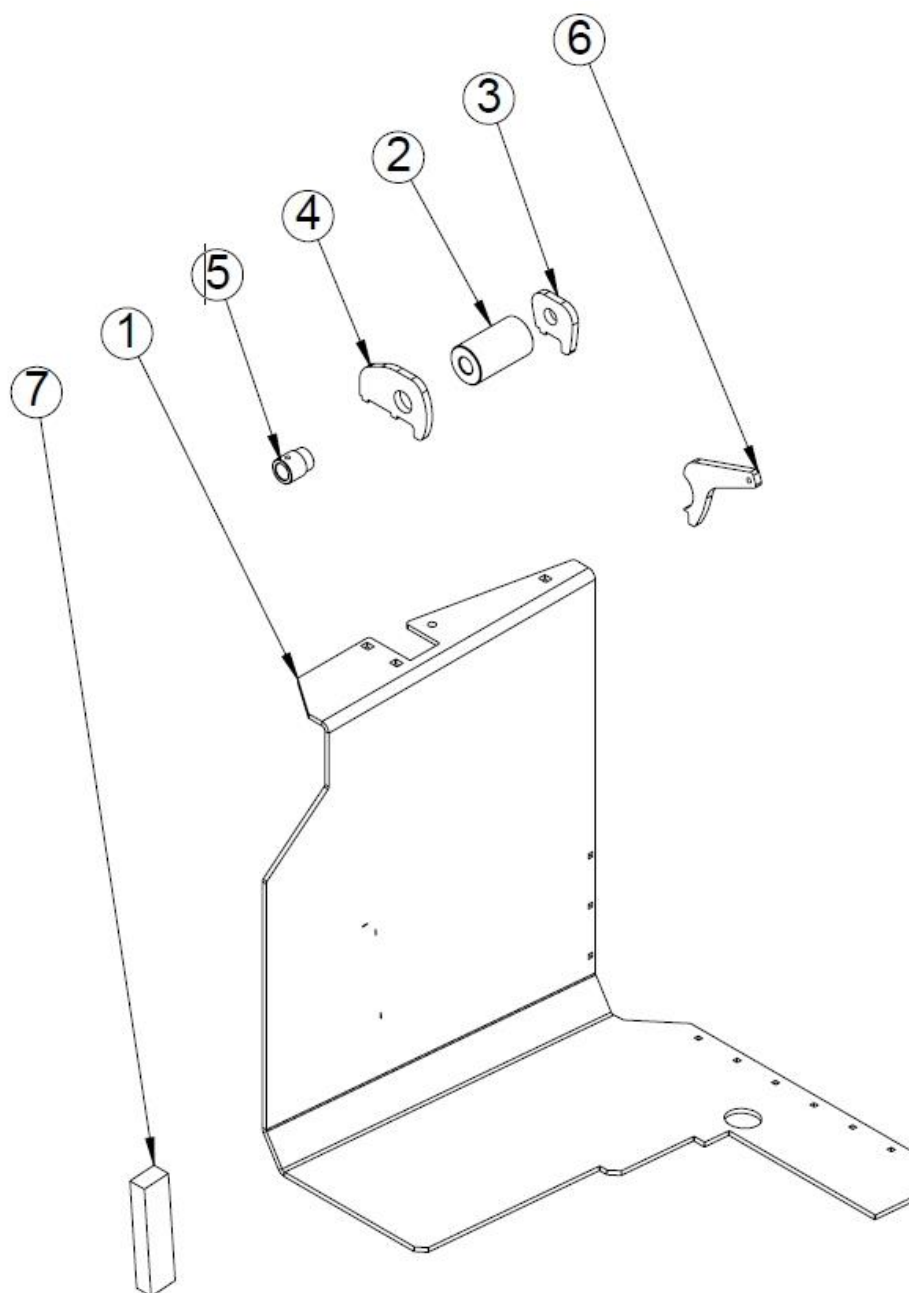
Nro	Nimi	Osanumero	Kpl
10	Vastaventtiilipaketti 5	50037352	1
9	Moottorikara SD5-2	97851	2
8	Puristusjousi Ø1,6x 17,2 x33	95290	2
7	Venttiilin käyttövipu	10753	1
6	Usit 3/8"	97212	10
5	Pitkä kaksoisnipa 3/8"	3046	4
4	Pikaliitin paketti	37650	1
3	Aseteltava L-liitin 3/8"	97234	1
2	Kaksoisnipa 3/8" x 3/8"	97202	6
1	4-lohkoventtiili	97408	1

1.48 Puun mittalaitteen levy



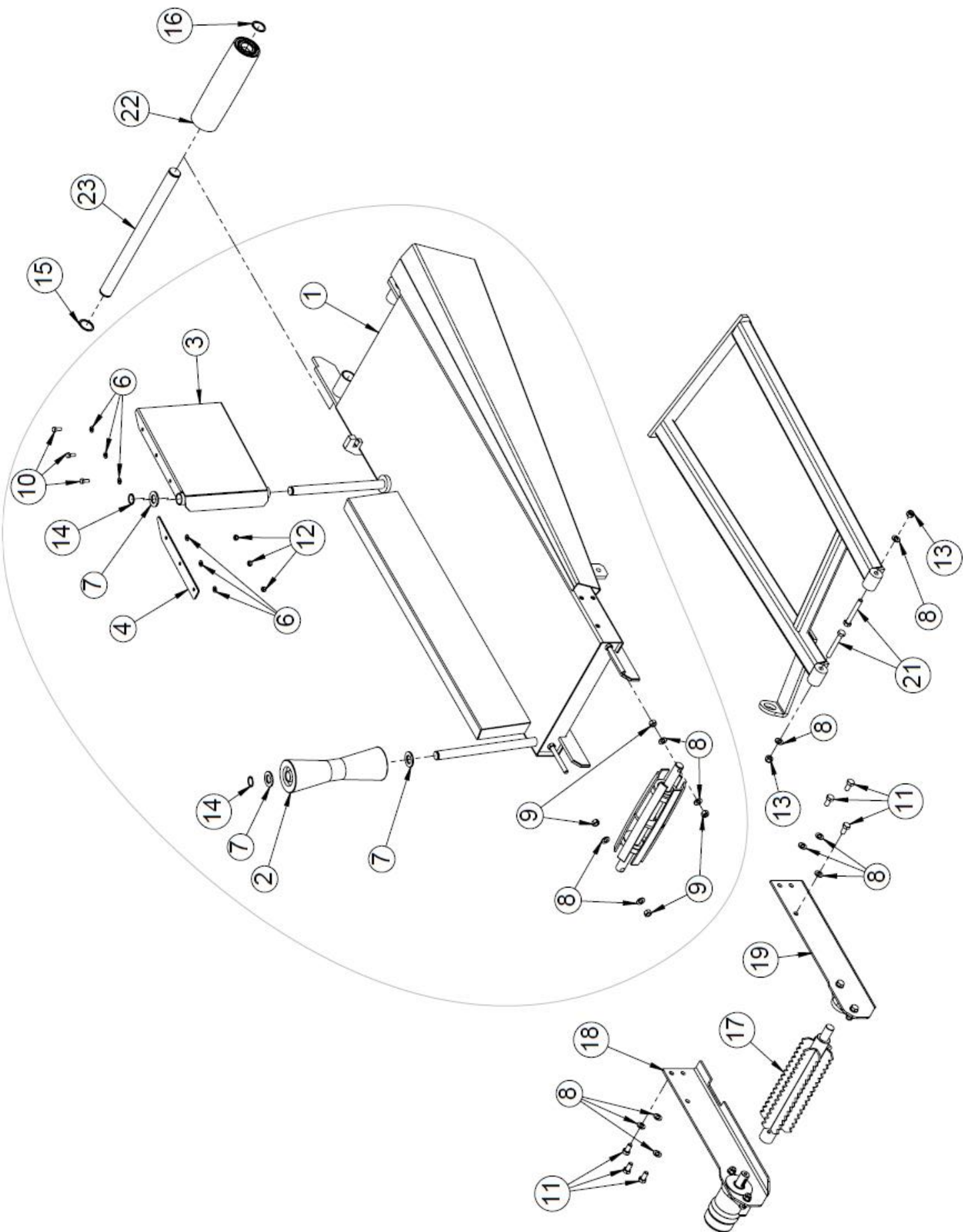
Nro	Nimi	Osanumero	Mitat	Kpl
6	Kuusiomutteri	96199	M10	1
5	Korilaatta	96064	M10	1
4	Kuusiokoloruuvi	96008	M10x30	1
3	Liukupala	50025658	Ø60	1
2	Lukitusruuvi	95702		1
1	Puunmittalaite	50033683		1

1.49 Halkaisukourun levy (50014138)



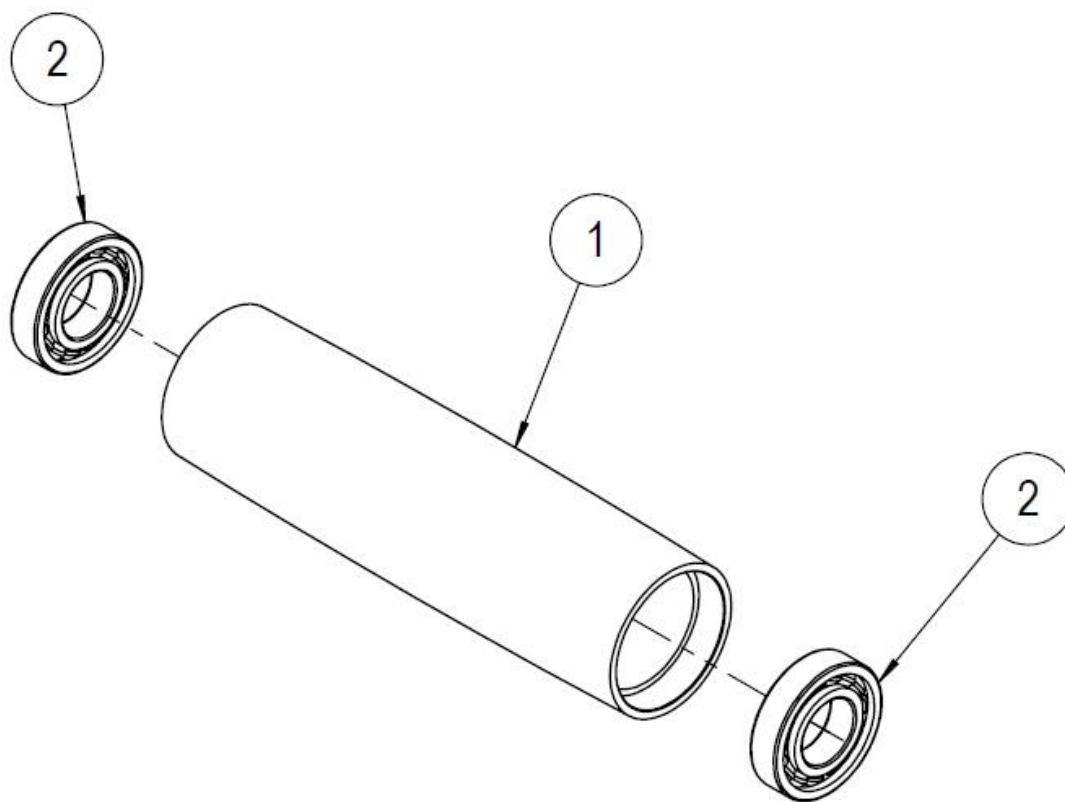
Nro	Nimi	Osanumero	Mitat	Kpl
7	halkaisuterän sivutuki	47810	30x50 L=200	1
6	Pumpunkorvake	50012503	PL12	1
5	Nivelholkki	50012033	Ø40	1
4	Korvake	50011995	PL12	1
3	Korvake	50012028	PL12	1
2	Holkki	50011987	Ø63	1
1	Halkaikourunlevy	50014136	PL8	1

1.50 Syöttökuljettimen jatke



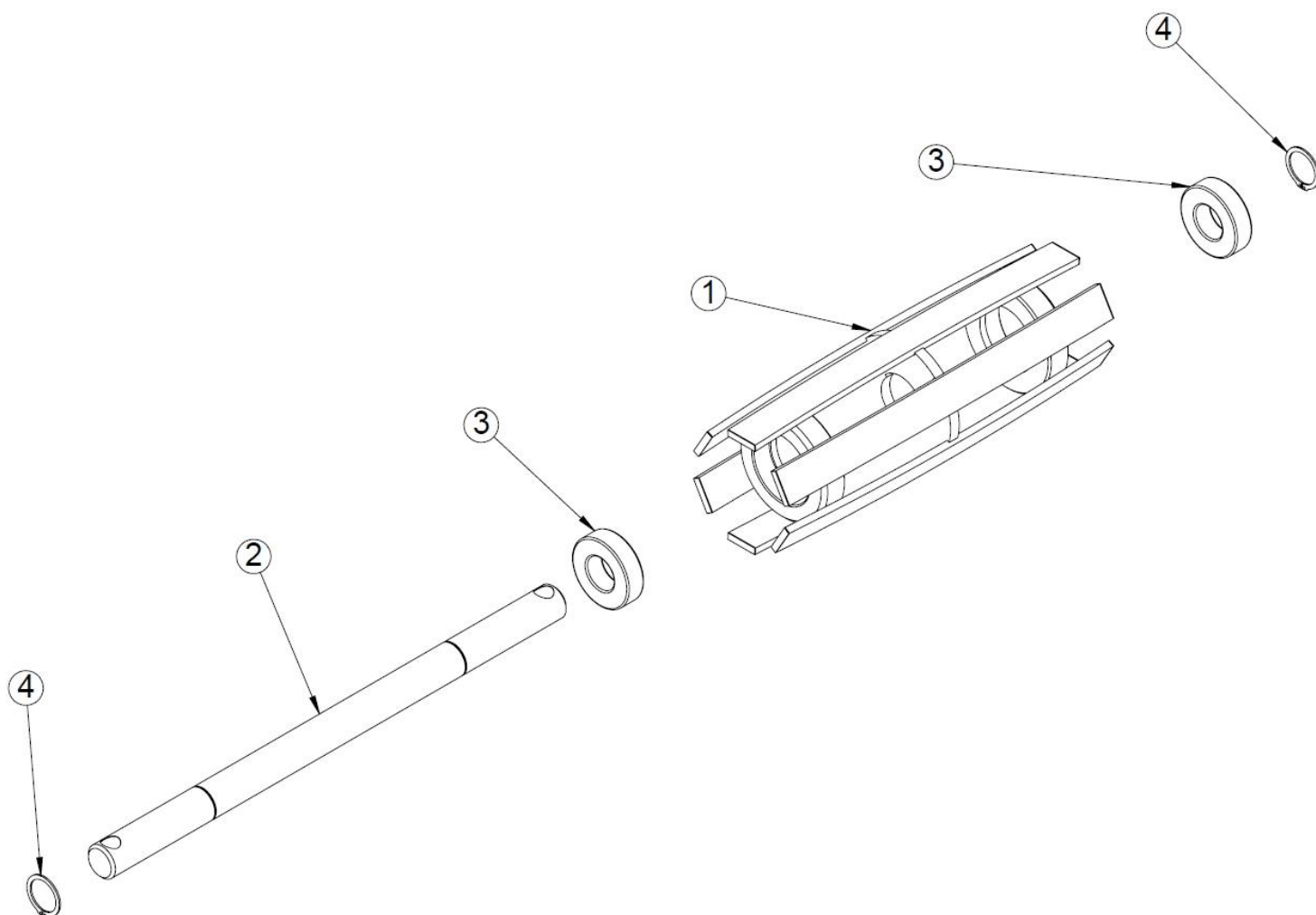
1.51 Syöttökuljettimen jatkeen osaluettelo

Nro	Nimi	Osanumero	Mitat	Kpl
23	Kiinnitysakseli	47193	Ø35 L=488	1
22	Välirulla	47189		1
21	Kuusioruuvi	96111	M12x90	2
20	syöttökuljettimen tuki	47954		1
19	Vetorullan kiinnitys	47217		1
18	perärullan kiinnitys kokoonpano	47216		1
17	Vetorullan osakokoonpano	47210		1
16	Pidätinrenas	96045	35	1
15	Pidätinrenas	96371	38	1
14	Pidätinrenas	96042	25	2
13	Lukitusmutteri	96218	M12	2
12	Lukitusmutteri	96222	M8	3
11	Kuusioruuvi	96405	M12x25	6
10	Kuusioruuvi	96161	M8x20	3
9	Kuusiomutteri	96200	M12	4
8	Aluslaatta	96058	A12	12
7	Aluslaatta	96054	A24	3
6	Aluslaatta	96061	A8	6
5	Syöttökuljettimen takarulla	47200		1
4	Suojamuovi	95653	37x290	1
3	Puunohjain	50014994		1
2	Kölrulla 300	95003		1
1	Syöttökuljetin	47950		1

1.52 Syöttökuljettimen välirulla (47189)

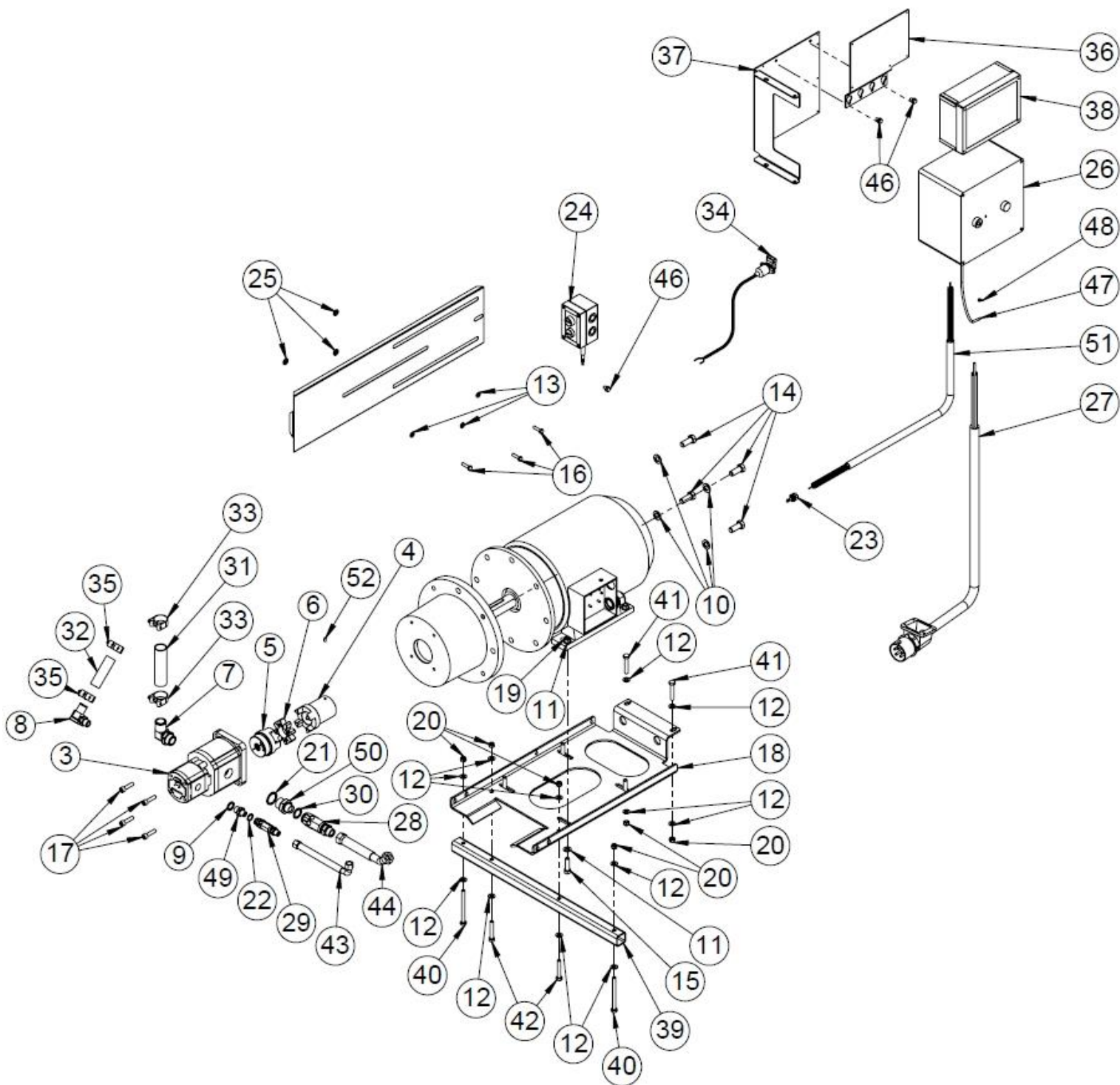
Nro	Nimi	Osanumero	Kpl
2	Laakeri	95055	2
1	Välirulla	47189a	1

1.53 Syöttökuljettimen takarulla (47200)



Nro	Nimi	Osanumero	Mitat	Kpl
4	Pidätinrenkas	96042	25	2
3	Laakeri 6205 2 rs	95050		2
2	Takarullan akseli	47208	Ø25 L=420	1
1	Takarulla	47200a		1

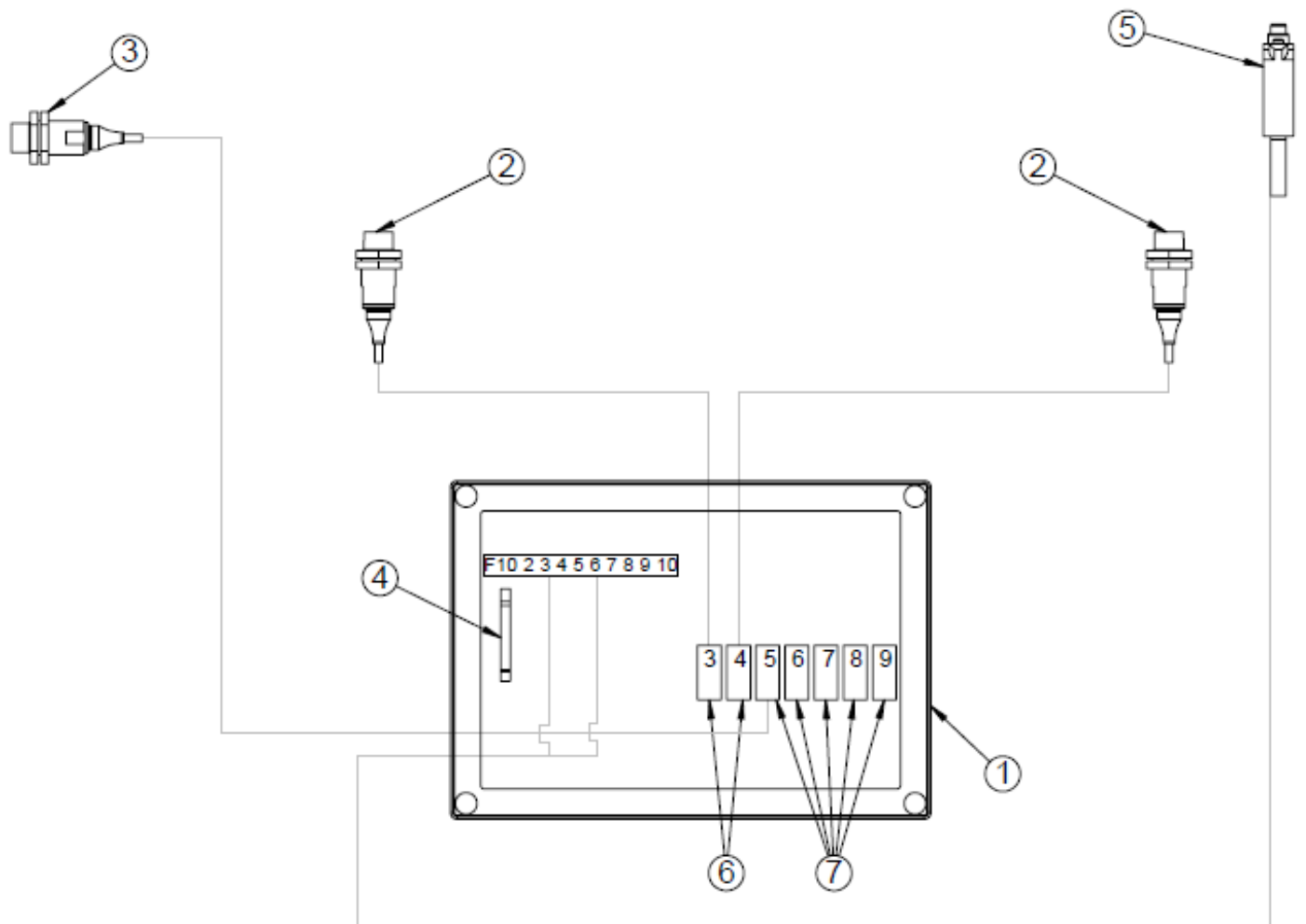
1.54 Sähkövoimansiirron osien räjäytyskuva



1.55 Sähkövoimansiirron osien räjäytyskuva

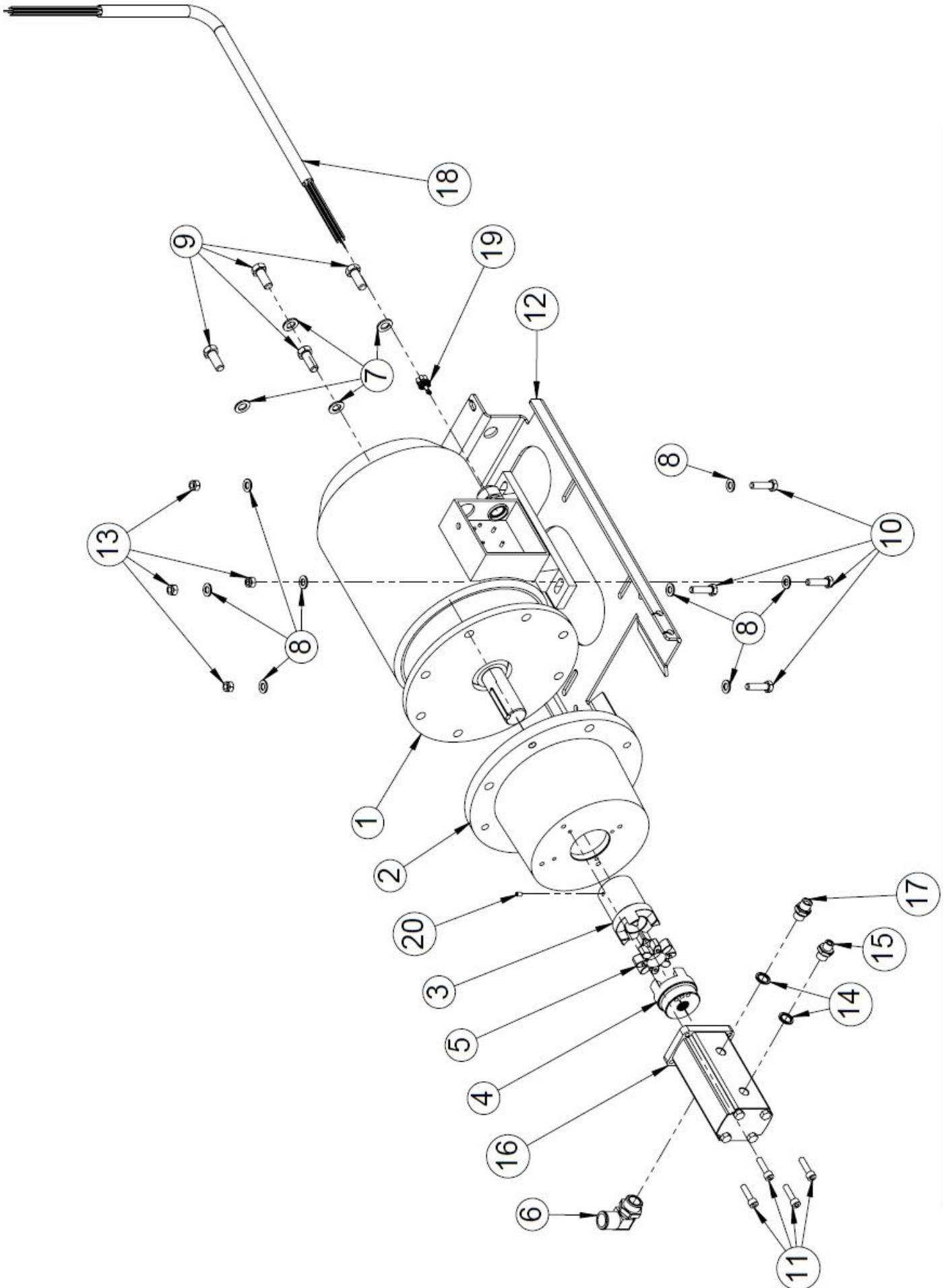
Nro	Nimi	Osanumero	Mitat	Kpl
52	Pidätinruuvi teräväkärk.	96397	M8x12	1
51	Kumikaapeli	95221		1
50	Kaksoisnippa 3/4" x 1"	97208		1
49	Kaksoisnippa 3/8" x 1/2"	97203		1
48	Rengasliitin M8 Keltainen	95735		1
47	Maadoituskaapeli 6mm2	95483		1
46	Laippapultti 8.8 ZN M8x12	96427		3
45	Suojapelti	47993		1
44	Hydr. letku 3/4" x 620 suora/45ast.	97916		1
43	Hydr. letku 850 x 3,8" suora/90	97178		1
42	Kuusioruuvi	96101	M10x65	2
41	Kuusioruuvi	96100	M10x60	2
40	Kuusioruuvi	96094	M10x120	2
39	Sähköm. levyn kannatinputki	50033319		1
38	Relekatelo 50 Pro	95901		1
37	Käynnistimen kiinnityslevy	50033234		1
36	Reloboxsin kiinnike	50029521		1
35	Parikiristin teräs 40	97896		2
34	12v pistoke+johto	50035377		1
33	Parikiristin teräs 40-32	97850		2
32	Imuletku coroil 25x600	97752	Ø25	1
31	Imuletku coroil 32x500mm	97595	Ø32	1
30	Usit 3/4"	97214		1
29	Vastaventtiilipaketti 4 (combi)	50036958		1
28	Vastaventtiilipaketti 1 (combi)	50036954		1
27	32A pistoke vaih.kääntö+kumikaapeli	50035376		1
26	Käynnistin M/S 11/15	95157		1
25	Väliprikka	37341		3
24	Kaukokäynnistin	37648		1
23	rengasliitin M6 sininen	96372		7
22	Usit 3/8"	97212		1
21	Usit 1"	97215		1
20	Lukitusmutteri	96068	M10	6
19	Lukitusmutteri	96218	M12	4
18	Sähkömoottorin levy	50023608	PL6	1
17	Kuusiokoloruuvi	96010	M10x40	4
16	Kuusioruuvi	96165	M8x30	3
15	Kuusioruuvi	96149	M12x45	4
14	Kuusioruuvi	96154	M16x40	4
13	Aluslaatta	96061	A8	3
12	Aluslaatta	96049	A10	12
11	Aluslaatta	96058	A12	8
10	Aluslaatta	96059	A16	4
9	Usit 1/2"	97213		1
8	Imuliitin 1/2" / 25mm	97893		1
7	Imuliitin 1"/32mm	97849		1
6	Kytinkumi R103	97872		1
5	Kytin pumpun puoli	97871		1
4	Kytin moottorin puoli	97870		1
3	Hydraulipumppu 50 Pro	97878		1
2	välilaippa 15kw moottoriin	97518		1
1	Sähkömoottori 15 kW B3,B5 380 V	95463		1

1.56 Relekotelo (95901)



Nro	Nimi	Osanumero	Mitat	Kpl
7.1	Relekanta (Rele 10A)	95532		5
7	Rele 10A 12VDC	95531		5
6.1	Relekanta (Rele 5A)	95534		2
6	Rele 5A 12VDC	95533		2
5	Tappirajakytkin	95421		1
4	Diodi	95726		1
3	Induktio tunnistin M18 PNP Sulkeutuva	95535		1
2	Induktio tunnistin M18 PNP avautuva	95536		2
1	Relekotelo	95707		1

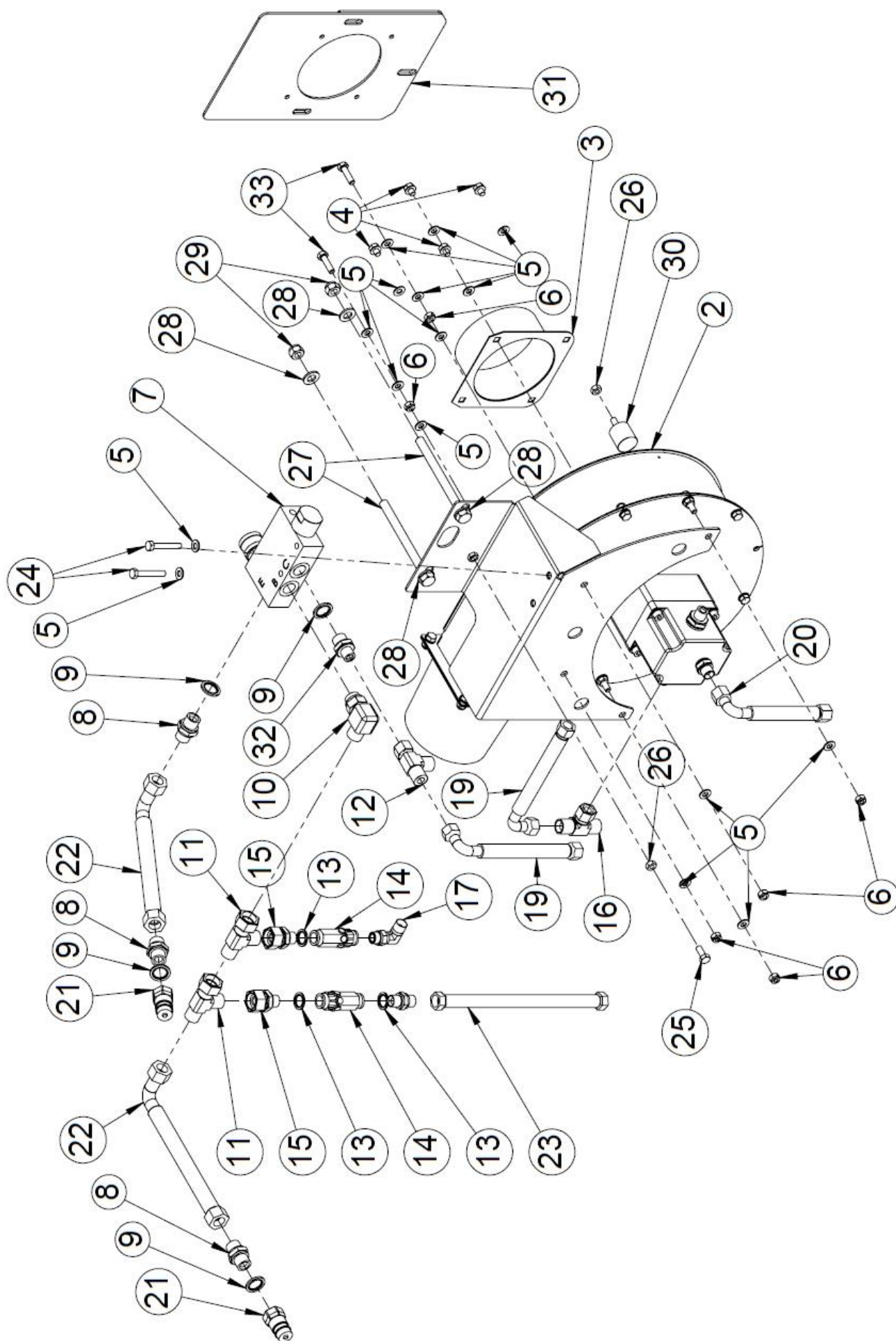
1.57 Sähkömoottorin kokoonpano, 60Hz/380V (50036066)



1.58 Sähkömoottorin kokoonpanon, 60Hz/380V (50036066) osaluettelo

Nro	Nimi	Osanumero	Mitat	Kpl
20	Pidätinruuvi teräväkärk.	96397	M8x12	1
19	Rengasliitin, sininen	96372	M6	7
18	Kumikaapeli	95221	1150mm	1
17	Kaksoisnippa	97204	1/2" x 1/2"	1
16	Hydraulipumppu 50 Pro (60Hz)	97869		1
15	Kaksoisnippa	97203	3/8" x 1/2"	1
14	Usit	97213	1/2"	2
13	Lukitusmutteri	96218	M12	4
12	Sähkömoottorin levy	50023608	PL6	1
11	Kuusiokoloruuvi	96010	M10x40	4
10	Kuusioruuvi	96149	M12x45	4
9	Kuusioruuvi	96154	M16x40	4
8	Aluslaatta	96058	A12	8
7	Aluslaatta	96059	A16	4
6	Imuliitin	97849	1"/32mm	1
5	Kytinkumi	97901		1
4	Välilytkin 2-sarjan pumppu	97900		1
3	Välilytkin	97899		1
2	Välilaippa	97898		1
1	Sähkömoottori 15 kW	95463	B3,B5 380 V	1

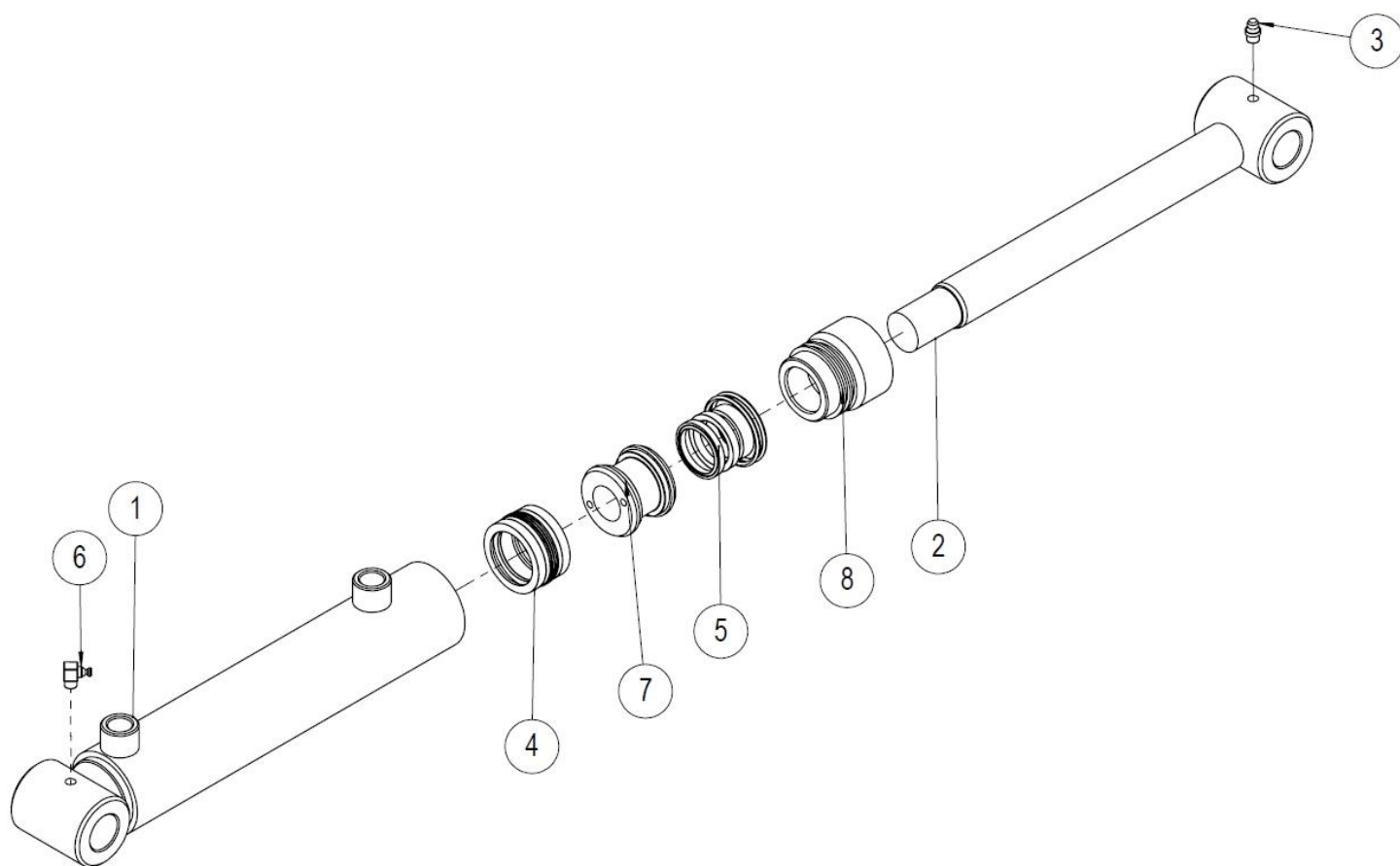
1.59 Puruimuri traktorin hydraulikalla (50034476)



1.60 Puruimurin osaluettelo

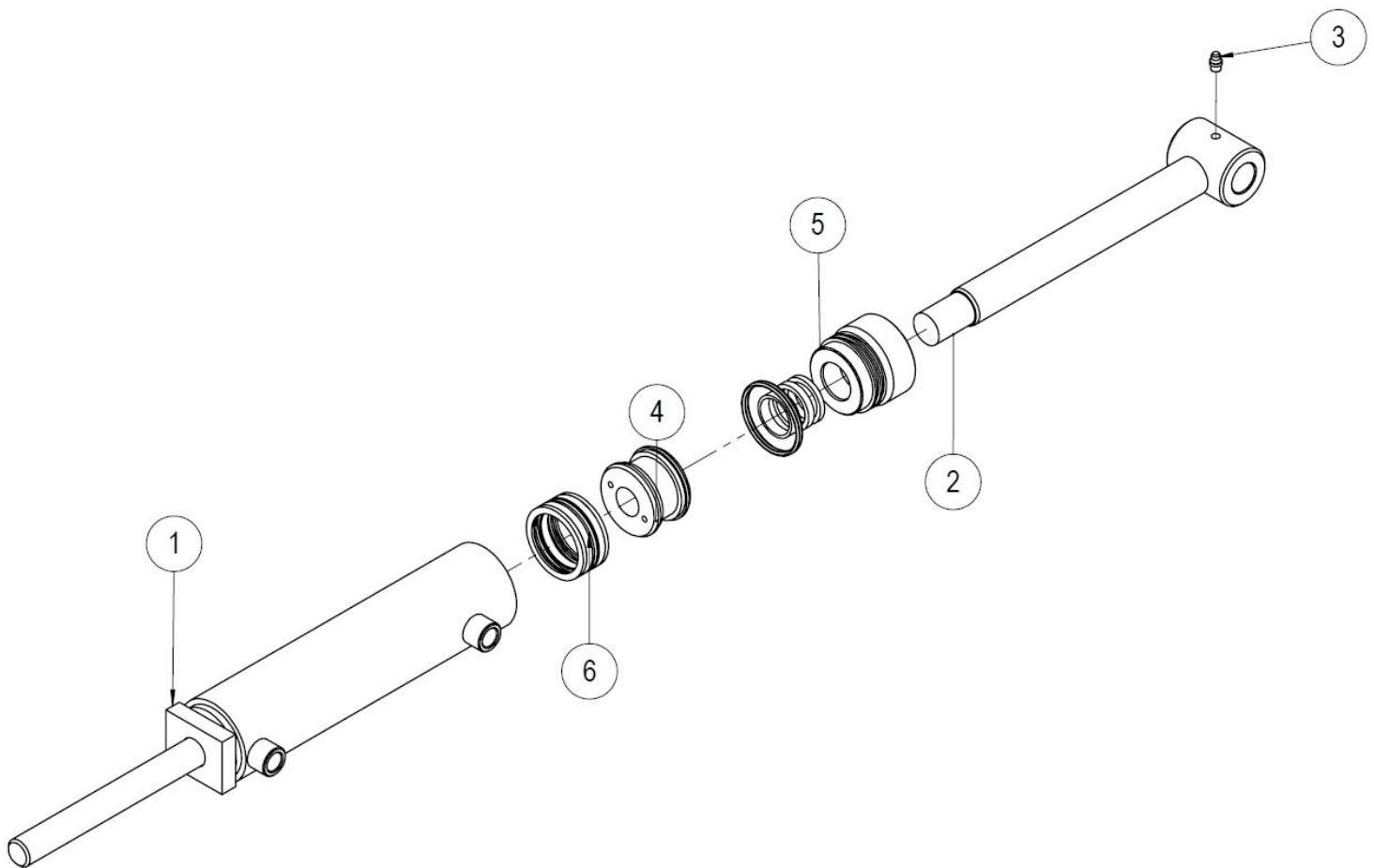
Nro	Nimi	Osanumero	Mitat	Kpl
33	Kuusioruuvi	96165	M8x30	2
32	Kaksoisnipa	97203	3/8" x 1/2"	1
31	Purusuojalevy	50034815		1
30	Lieriöpuskin	95733		1
29	Lukitusmutteri	96218	M12	2
28	Aluslaatta	96058	A12	4
27	Kuusioruuvi	96105	M12x150	2
26	Kuusiomutteri	96196	M8	2
25	Kuusioruuvi	96161	M8x20	1
24	Kuusioruuvi	96124	M8x50	2
23	Hydrauliletku, 350 bar	97007	800 x 3/8"	1
22	Hydrauliletku	97184	2000 x 1/2"	2
21	Pikaliitin uros	97209	1/2"	2
20	Hydrauliletku	97028	360 x 3/8"	1
19	Hydrauliletku, 350 bar	97044	450 x 3/8"	2
18	Kaksoisnipa	97202	3/8" x 3/8"	1
17	Suunnattava kulmanippa	97250	3/8"	1
16	Aseteltava T-liitin	97230	3/8"	1
15	Yhdysnipa	97218	3/8" x 1/2"	2
14	Vastaventtiili 0,5 bar	97251	3/8"	2
13	Usit	97212	3/8"	3
12	Aseteltava L-liitin	97234	3/8"	1
11	Aseteltava L-liitin	97228	1/2"	2
10	Suunnattava kulmanippa	97247	1/2"	1
9	Usit	97213	1/2"	4
8	Kaksoisnipa	97204	1/2" x 1/2"	3
7	Virtauksensäätoventtiili	97920	1/2"	1
6	Lukitusmutteri	96222	M8	6
5	Aluslaatta	96061	A8	16
4	Laippapultti 8.8 ZN	96552	M8x8	4
3	Lähtöyhde	50029725		1
2	Purupuhallin	50030264		1
1	Purupuhaltimen kiinnike	50035812		1

1.61 Sahan sylinteri (10243)



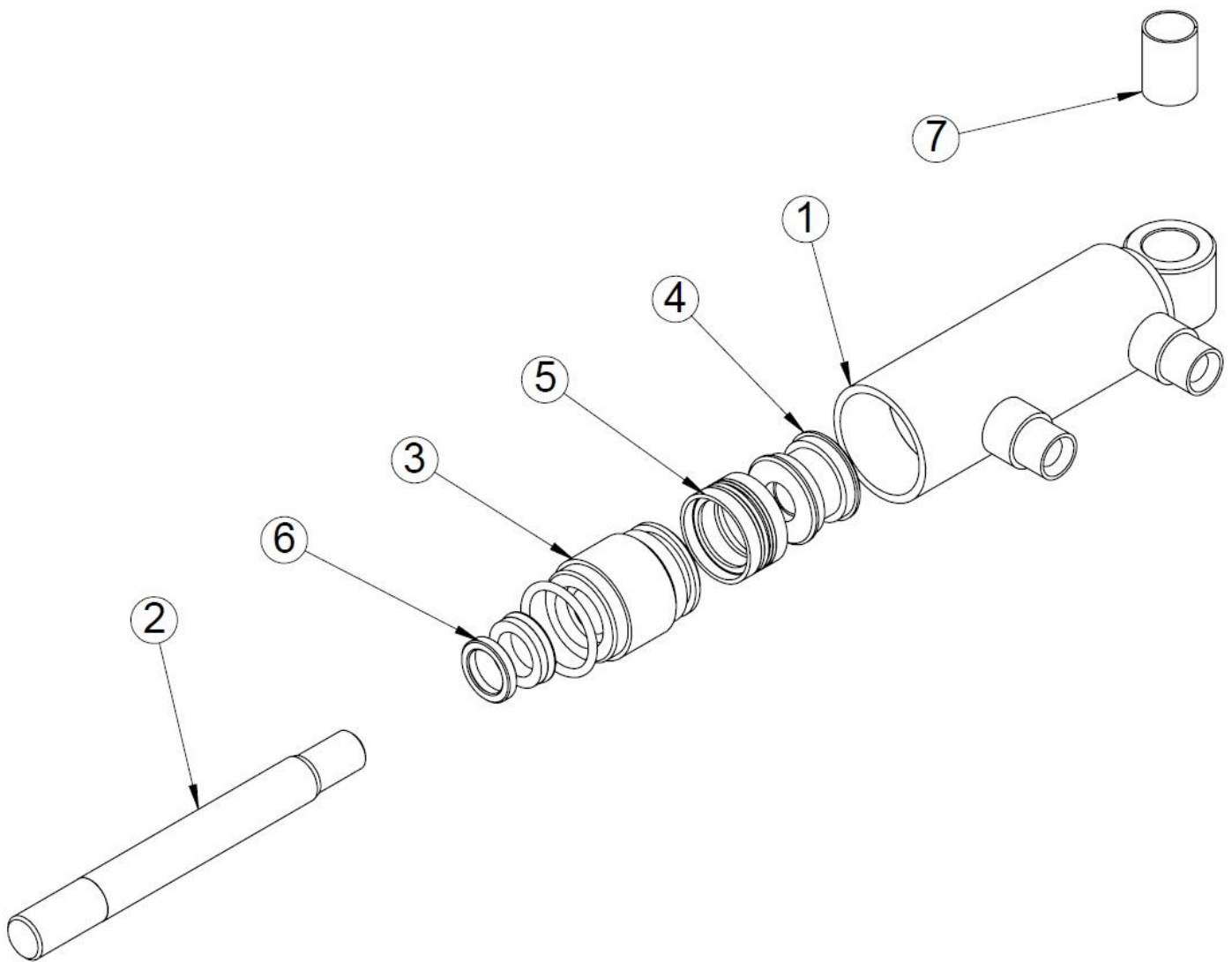
Nro	Nimi	Osanumero	Kpl
1	Sylinterin putki	10282	1
2	Sylinterin varsi	10281	1
3	Voidenippa M8X1	96276	1
4	Männän tiivistesarja 50-32	97294	1
5	Varren ohjaintiivsteet 50-32	97294	1
6	Voidenippa M8x1 90 GR	96275	1
7	Mäntä	10260	1
8	Varren ohjain	10261	1

1.62 Halkaisuterän ohjaussylinteri (47733)



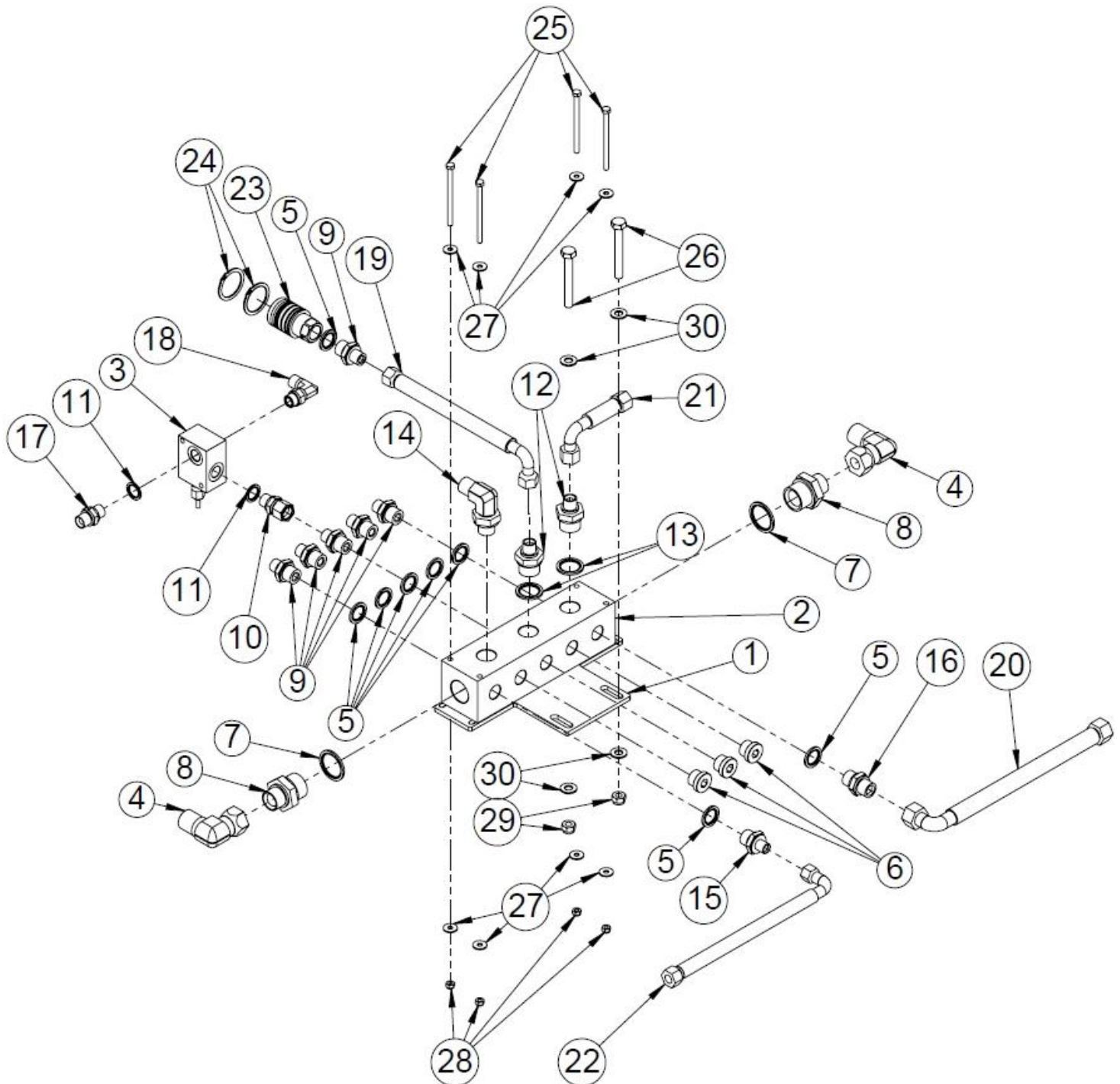
Nro	Nimi	Osanumero	Kpl
1	Sylinteriputken kokoonpano	47466	1
2	Sylinterin varsi	10281	1
3	Voidenippa M8X1	96276	1
4	Mäntä Ø63,32 ja Ø63,45	10664	1
5	Männänvarren ohjari 63/32	47735	1
6	Tiivistesarja D 63/32	97295	1

1.63 Puun mittalaitteen sylinteri (50027088)



Nro	Osanumero	Nimi	Mitat	Kpl
1	50025509	Sylinterin putki		1
2	50027089	Sylinterin varsi		1
3	10269	Sylinterin varren ohjain		1
4	10270	Sylinterin mäntä		1
5	97293	Tiivistesarja	32/16	1
6	97293	Tiivistesarja	32/16	1
7	95064	Liukulaakeri	18x16x25	1

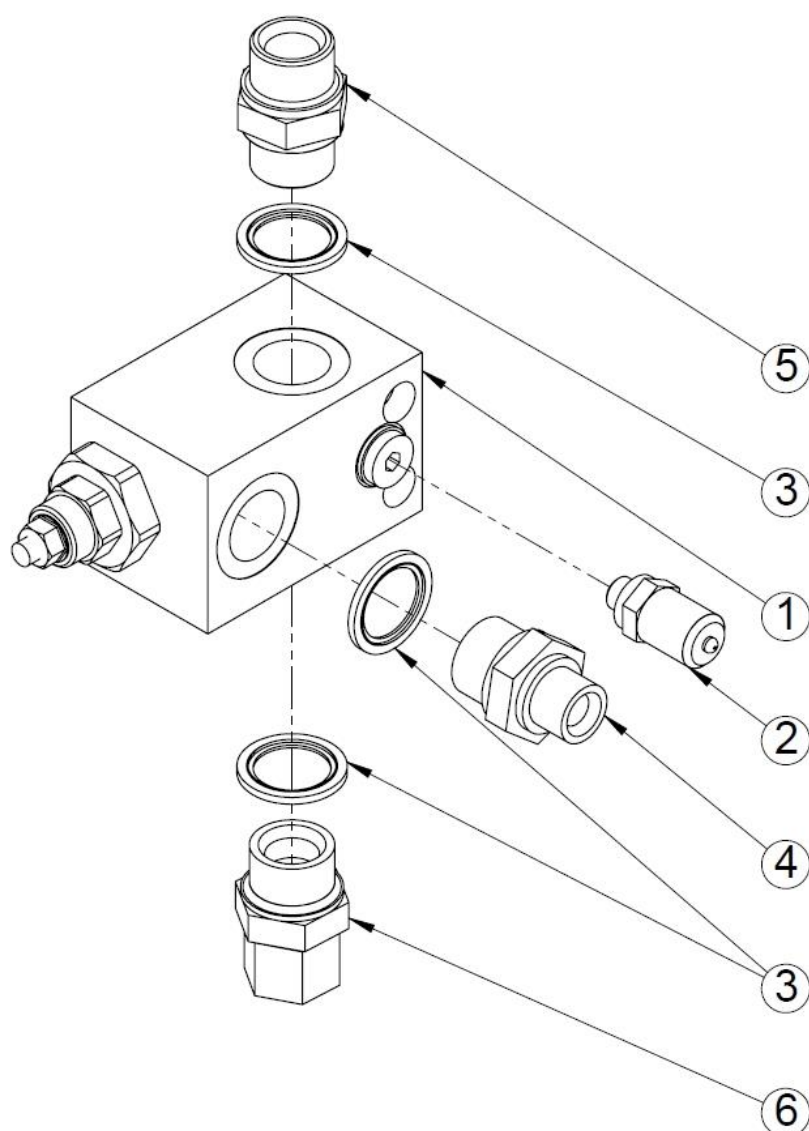
1.64 Jakotukin kokoonpano (50034458)



1.65 Jakotukin kokoonpanon osaluettelo

Nro	Nimi	Osanumero	Mitat	Kpl
30	Aluslaatta	96049	A10	4
29	Lukitusmutteri	96068	M10	2
28	Lukitusmutteri	96221	M6	4
27	Korilaatta	96084	M6	8
26	Kuusioruuvi	96445	M10x80	2
25	Kuusioruuvi	96442	M6x80	4
24	Pidätinrengas	96371	38	2
23	Pikaliitin naaras	97388	1/ 2"	1
22	Hydrauliletku 350 bar	97169	2400x1/4"x3/8"	1
21	Hydrauliletku 350bar	97180	500 x 3/8"	1
20	Hydrauliletku	97108	650 x 1/2"	1
19	Hydrauliletku 350 bar	97035	1400 x 3/8"	1
18	Suunnattava kulmanippa	97250	3/8"	1
17	Kaksoisnipa	97202	3/8" x 3/8"	1
16	Kaksoisnipa	97204	1/2" x 1/2"	1
15	Kaksoisnipa	97239	1/2" x 1/4"	1
14	Suunnattava kulmanippa	97631	3/4" x 1/2"	1
13	Usit	97214	3/4"	2
12	Kaksoisnipa	97206	3/8" x 3/4"	2
11	Usit	97212	3/8"	2
10	Yhdysnipa	97219	3/8" x 3/8"	1
9	Kaksoisnipa	97203	3/8" x 1/2"	6
8	Kaksoisnipa	97208	3/4" x 1"	2
7	Usit	97215	1"	2
6	Tulppa	97261	1/2"	3
5	Usit	97213	1/2"	8
4	Kulmanippa	97242	3/4" x 3/4"	2
3	Varoventtiili	97411	3/8"	1
2	Jakotukki	50028183		1
1	Jakotukin kiinnityslevy	50029787	PL6	1

1.66 Halkaisun varoventtiili (50035244)



Nro	Nimi + mitat	Osanumero	Kpl
6	Yhdysnipa 3/4" x 1/2"	97217	1
5	Kaksoisnipa 3/4" x 3/4"	97207	1
4	Kaksoisnipa 1/2" x 3/4"	97205	1
3	Usit 3/4"	97214	3
2	Paineenmittausnipa 1/4"	97378	1
1	Painevaro 3/4" pilottiohjattu	97886	1