

HAKKI PILKE

43 PRO

KLAPIKONEEN VARAOSAKIRJA

**TP SILVA OY**

Valimotie 1, FI-85800 Haapajärvi, Finland
tel. 08-7727300

info@hakkipilke.fi | www.hakkipilke.com

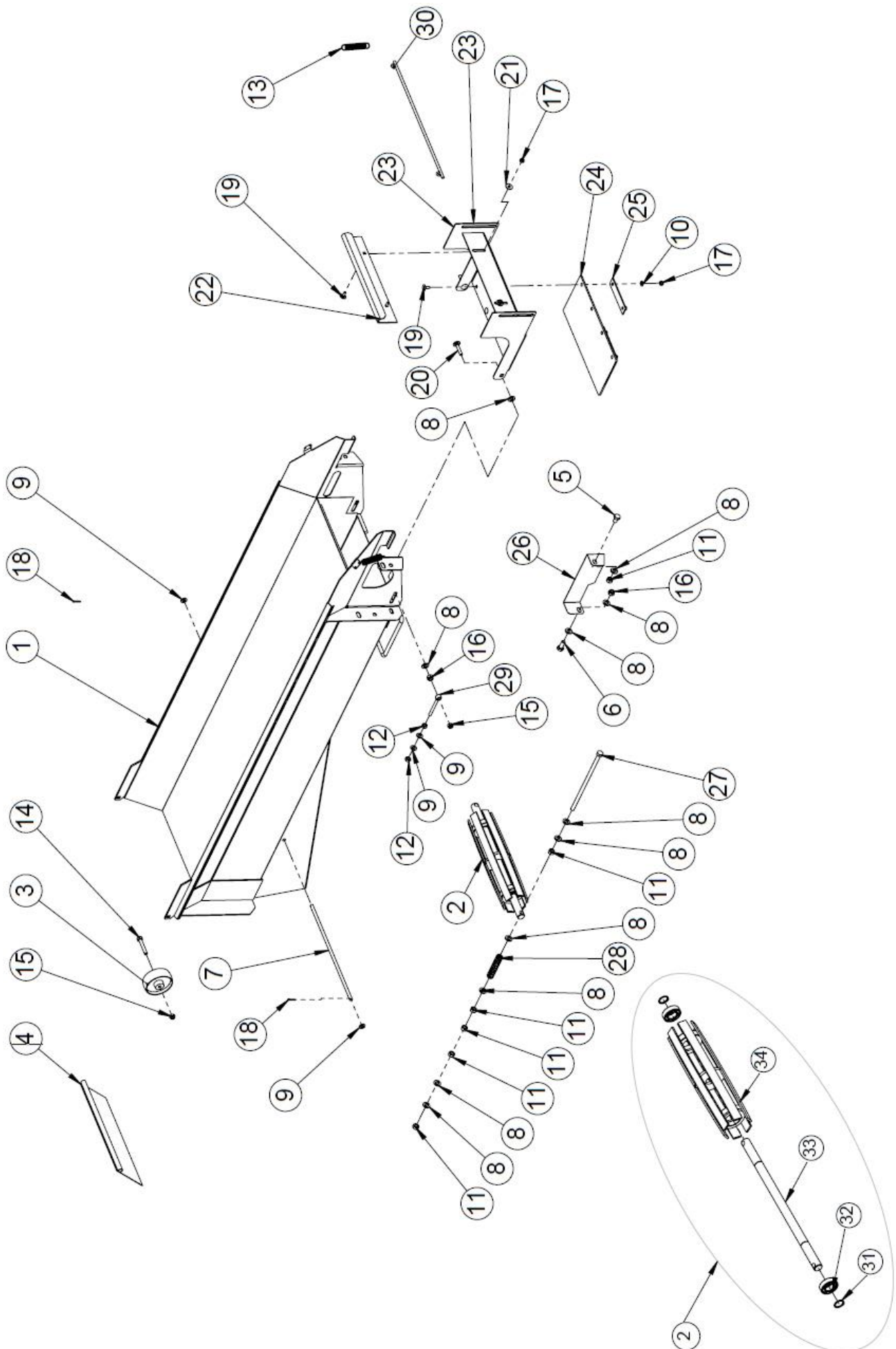


Sisällys

1	Poistokuljettimen yläosan räjäytyskuva (isompi kuljetin, (jälkeen 1.5.2017), 500029753)	4
2	Poistokuljettimen yläosan osaluettelo (isompi kuljetin)	5
3	Poistokuljettimen nostosylinteri, vasen (50001988)	6
4	Poistokuljettimen nostosylinteri, oikea (50001989).....	7
5	Poistokuljettimen matto (isompi).....	8
6	Poistokuljettimen alaosa, isompi kuljetin (50030190, jälkeen 1.5.2017).....	9
7	Poistokuljettimen alaosan osaluettelo (isompi kuljetin, 50030190)	10
8	Poistokuljettimen alaosa (pienempi kuljetin, 50016890).....	11
9	Poistokuljettimen alaosan osaluettelo (pienempi kuljetin, 50016890).....	12
10	Poistokuljettimen yläosa (pienempi kuljetin)	13
11	Poistokuljettimen yläosan osaluettelo (pienempi kuljetin).....	14
12	Poistokuljettimen alaosa, isompi (ennen 1.5.2017)	15
13	Poistokuljettimen alaosan osaluettelo, isompi (ennen 1.5.2017)	16
14	Pienemmän poistokuljettimen hihna (50027262).....	17
15	Pienempi poistokuljetin	18
16	Pienemmän poistokuljettimen osaluettelo	19
17	Isompi poistokuljetin	20
18	Isomman poistokuljettimen osaluettelo.....	21
19	Halkaisun ohjauspaketti 1 (50023487)	22
20	Halkaisun ohjauspaketti 2 (50023487)	23
21	Halkaisun ohjauspaketin osaluettelo.....	24
22	Halkaisun laukaisin.....	26
23	Teräketjun voitelu (50029960)	27
24	Suojuksen turvamekanismi (50029926)	28
25	Voimansiirto, PTO-malli (50029904).....	29
26	Voiman siirron osaluettelo (PTO-malli)	30
27	Jakotukki B (50029899).....	31
28	Jakotukki A (50029858).....	32
29	Teräketjun kiristyksen hana (50029857)	33
30	4-lohkoventtiili (50029849)	34
31	Syötön pituuden säädin (5029848).....	35
32	Puun pudotuslevyjen ohjausventtiili (50029847).....	36
33	Lisälaitteen ohjausventtiili (50029844)	37

34	Vastaventtiili paketti (50029553)	38
35	Sahapaketti (50028446).....	39
36	Sahapaketin osaluettelo	40
37	Venttiiliteline (50028427).....	41
38	Venttiilitelineen osaluettelo	42
39	Paluupuolen jakotukki (50028185).....	43
40	Puunpainaja (50027761).....	44
41	Puunpainajan osaluettelo	45
42	Puun mittalaitteen pysäytin levy (50027757).....	46
43	Puun mittalaitteen sylinteri (50027088).....	47
44	Runko	48
45	Rungon osaluettelo.....	49
46	Puun pudotuslevy, takapuoli	50
47	Pudotuslevyjen sylinteri (50025511)	51
48	Öljysäiliö, täydellinen.....	52
49	Öljysäiliön osaluettelo	53
50	Puun pudotuslevy, etupuoli (50024609)	54
50.1	Varaapaketti puunpudotuslevylle (etupuoli) 50058793	55
51	Halkaisun suojus (50023822).....	56
52	Syöttökuljettimen jatkopöytä (50021334)	57
53	Jatkopöydän (50021334) osaluettelo	58
54	Halkaisuterän korkeudensäätösylinteri (60915).....	59
55	Sahan käyttösylinteri (10240)	60
56	Sähkömoottorin kokoonpano (50029910), sähkömalli	61
57	Sähkömoottorin kokoonpanon (50029910) osaluettelo	62
58	Sähkömoottorin kokoonpano (50029906), Combi malli	63
59	Sähkömoottorin kokoonpanon (50029906) osaluettelo	64
60	Pääkokoonpano, A.....	65
61	Pääkokoonpano, B	66
62	Pääkokoonpanon (A + B) osaluettelo	67
63	Korkeapainesylinteri (50028448).....	70
64	Korkeapainesylinteri 2 (50028450).....	71
65	Puunpainajan sylinteri (47381)	72
66	Öljynlauhdutin (43698).....	73

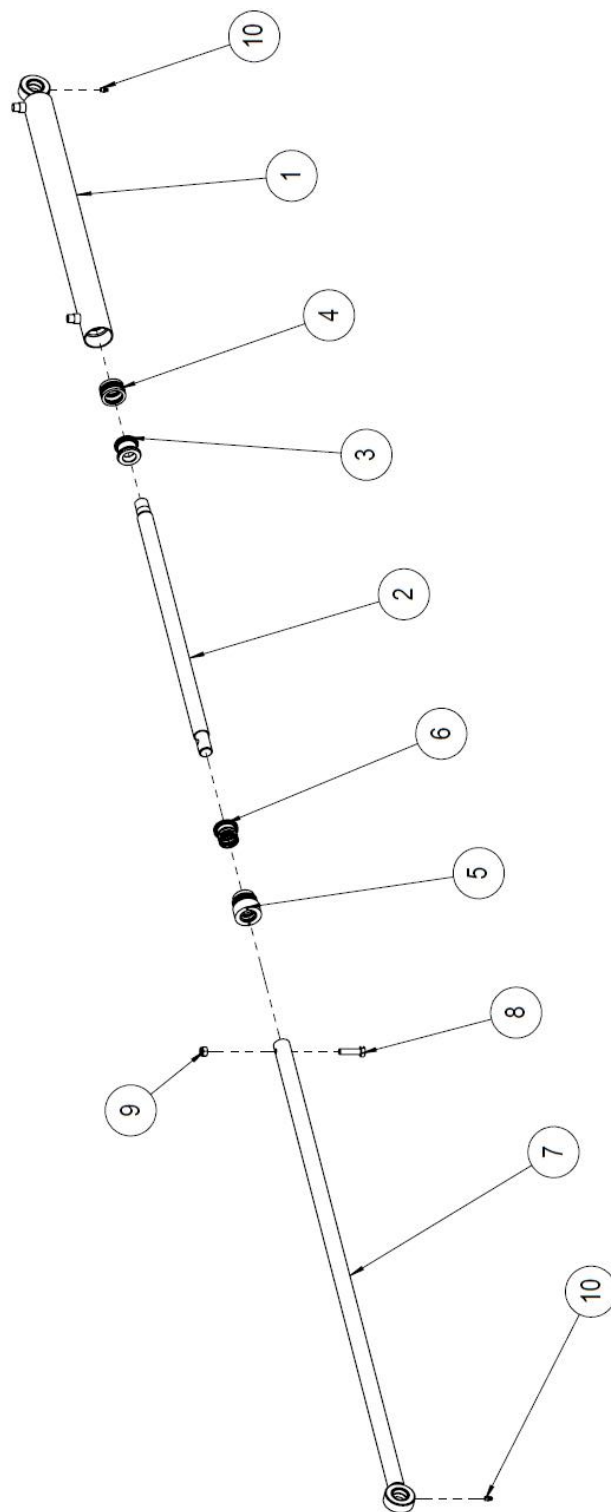
1 Poistokuljettimen yläosan räjäytyskuva (isompi kuljetin, (jälkeen 1.5.2017), 500029753)



2 Poistokuljettimen yläosan osaluettelo (isompi kuljetin)

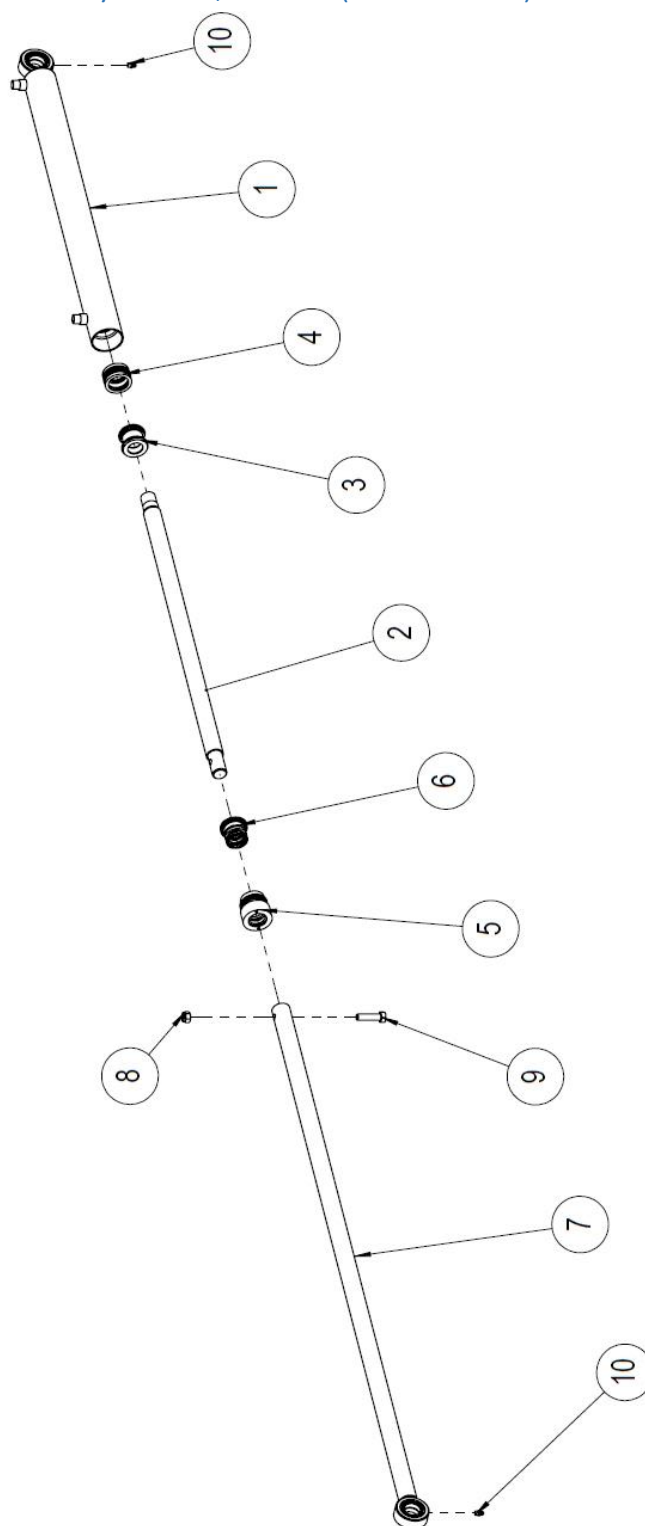
Nro	Nimike	Nimitys	Standardi	Mitat	Kpl
1	50029734	Runko			1
2	47711	Kuljettimen ylärulla			1
3	95493	Pyörä		100x36	1
4	47836	Suojalevy			1
5	96144	Kuusioruuvi	DIN 933	M12x20	1
6	96146	Kuusioruuvi	DIN 933	M12x30	1
7	47863	Saranatanko		Ø10 L=430	1
8	96058	Aluslaatta	DIN 125	A12	19
9	96049	Aluslaatta	DIN 125	A10	6
10	96061	Aluslaatta	DIN 125	A8	4
11	96200	Kuusiomutteri	DIN 934	M12	11
12	96199	Kuusiomutteri	DIN 934	M10	4
13	95390	Vetojousi		2x20x100	2
14	96101	Kuusioruuvi	DIN 931	M10x65	1
15	96068	Lukitusmutteri	DIN 985	M10	3
16	96218	Lukitusmutteri	DIN 985	M12	3
17	96222	Lukitusmutteri	DIN 985	M8	6
18	96245	Saksisokka	DIN 94	3,2x20	2
19	96187	Lukkoruuvi	DIN 603	M8x20	6
20	96312	Lukkoruuvi	DIN 603	M10x50	2
21	96085	Korilaatta	DIN 9021	M8	2
22	47858	Huulilevy			1
23	50029728	Roskanerotin			1
24	50029792	Roskanerottimen kumi			1
25	37596	Kiinnityslatta			2
26	10858	Rullan suojalevy			1
27	96355	Kuusioruuvi	DIN 933	M12x280	2
28	95543	Puristusjousi		4x22x100	2
29	96338	Silmäruuvi	DIN 444	M10x90	2
30	50030043	Rajoitintanko			1
31	96042	Pidätinrenkas	DIN 471	25	2
32	95050	Laakeri		6205	2
33	47636	Akseli			2
34	50001412	Rulla			1

3 Poistokuljettimen nostosylinteri, vasen (50001988)



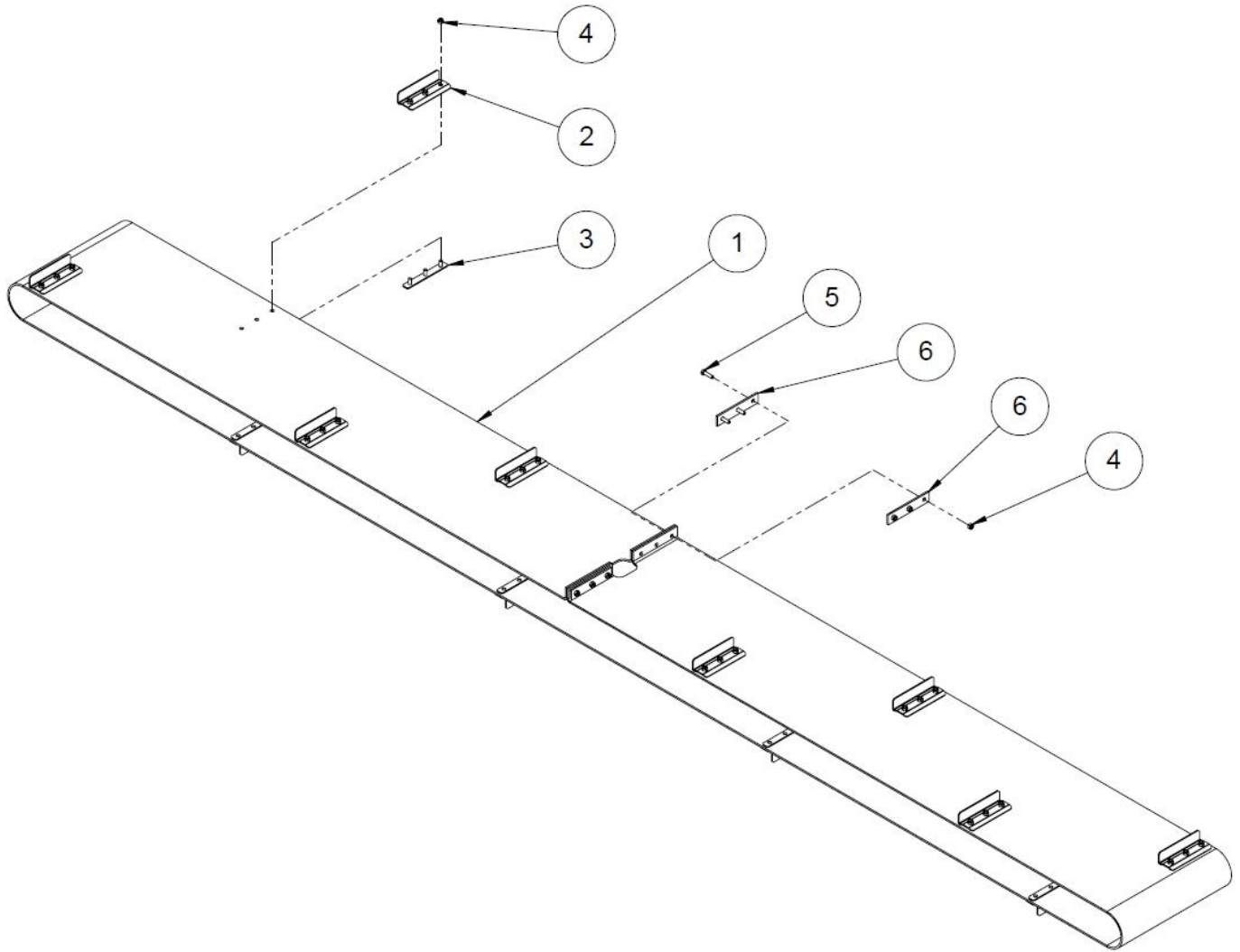
Nro	Numero	Nimi	Standardi	Mitat	Kpl
1	47746	Sylinterin putki			1
2	47744	Sylinterin varsi		D32	1
3	10260	Mäntä			1
4 ja 6	97294	Männän tiivistesarja 50-32			1
5	10261	Varren ohjain			1
7	47717	Sylinterin välitanko			1
8	96149	Kuusioruuvi	DIN 933	M12x45	1
9	96218	Lukitusmutteri	DIN 985	M12	1
10	96276	Voidenippa M8X1			2

4 Poistokuljettimen nostosylinteri, oikea (50001989)



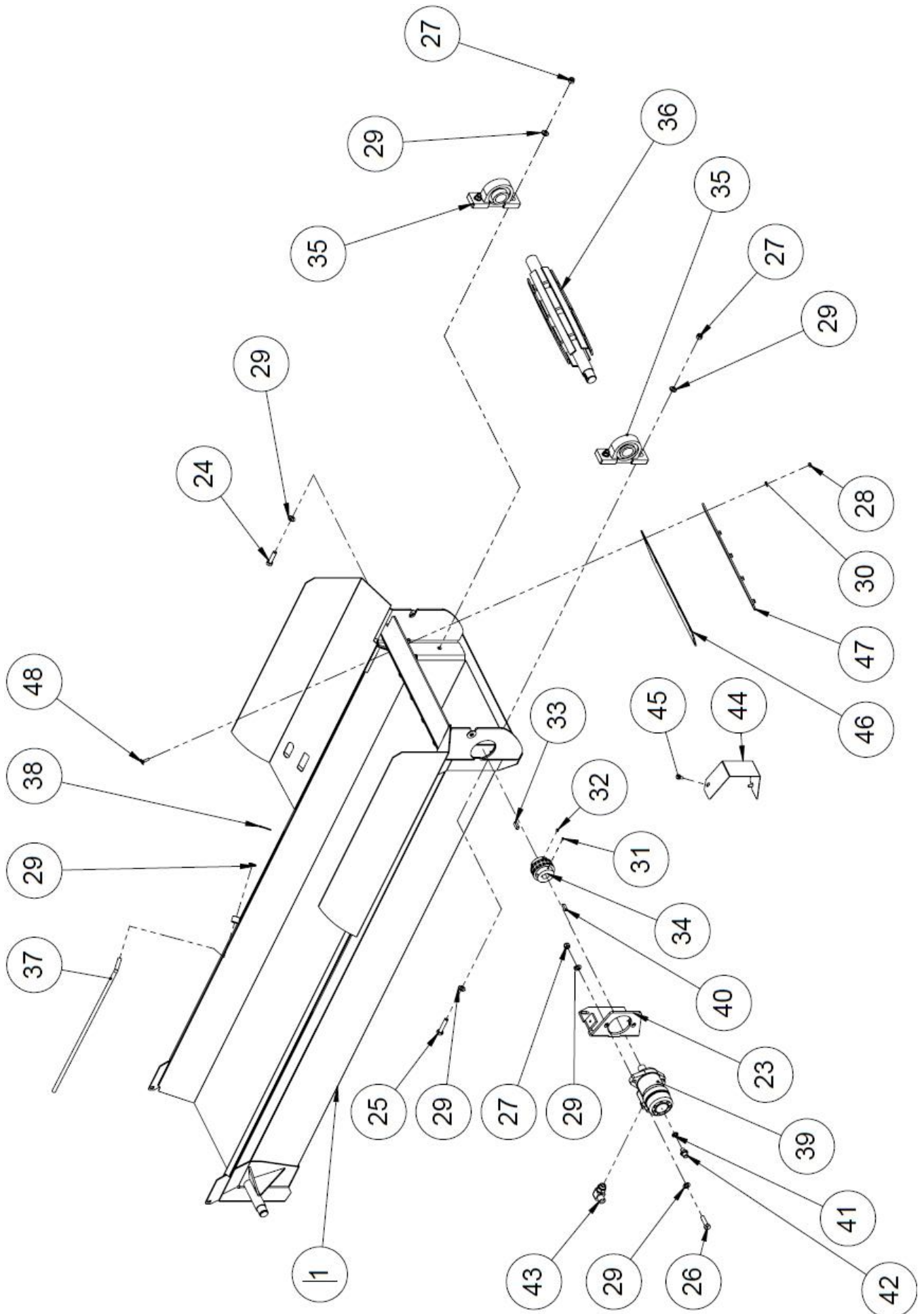
Nro	Numero	Nimi	Standardi	Mitat	Kpl
1	47751	Sylinterin putki			1
2	47744	Sylinterin varsi		D32	1
3	10260	Mäntä			1
4 ja 6	97294	Männän tiivistesarja		50-32	1
5	10261	Varren ohjain			1
7	47740	Sylinterin välitanko			1
8	96218	Lukitusmutteri	DIN 985	M12	1
9	96149	Kuusioruuvi	DIN 933	M12x45	1
10	96276	Voidenippa		M8X1	2

5 Poistokuljettimen matto (isompi)



Nro	Nimike	Nimitys	Standardi	Mitat	Kpl
1	95127	Kuljettimen matto		L=8130	1
2	09014	Kuljettimen kola			16
3	09027	Kolan kiinnike			16
4	96222	Lukitusmutteri	DIN 985	M8	54
5	96165	Kuusioruuvi	DIN 933	M8x30	6
6	9045	Hinnan liitoslaatta		5x30L=145	4

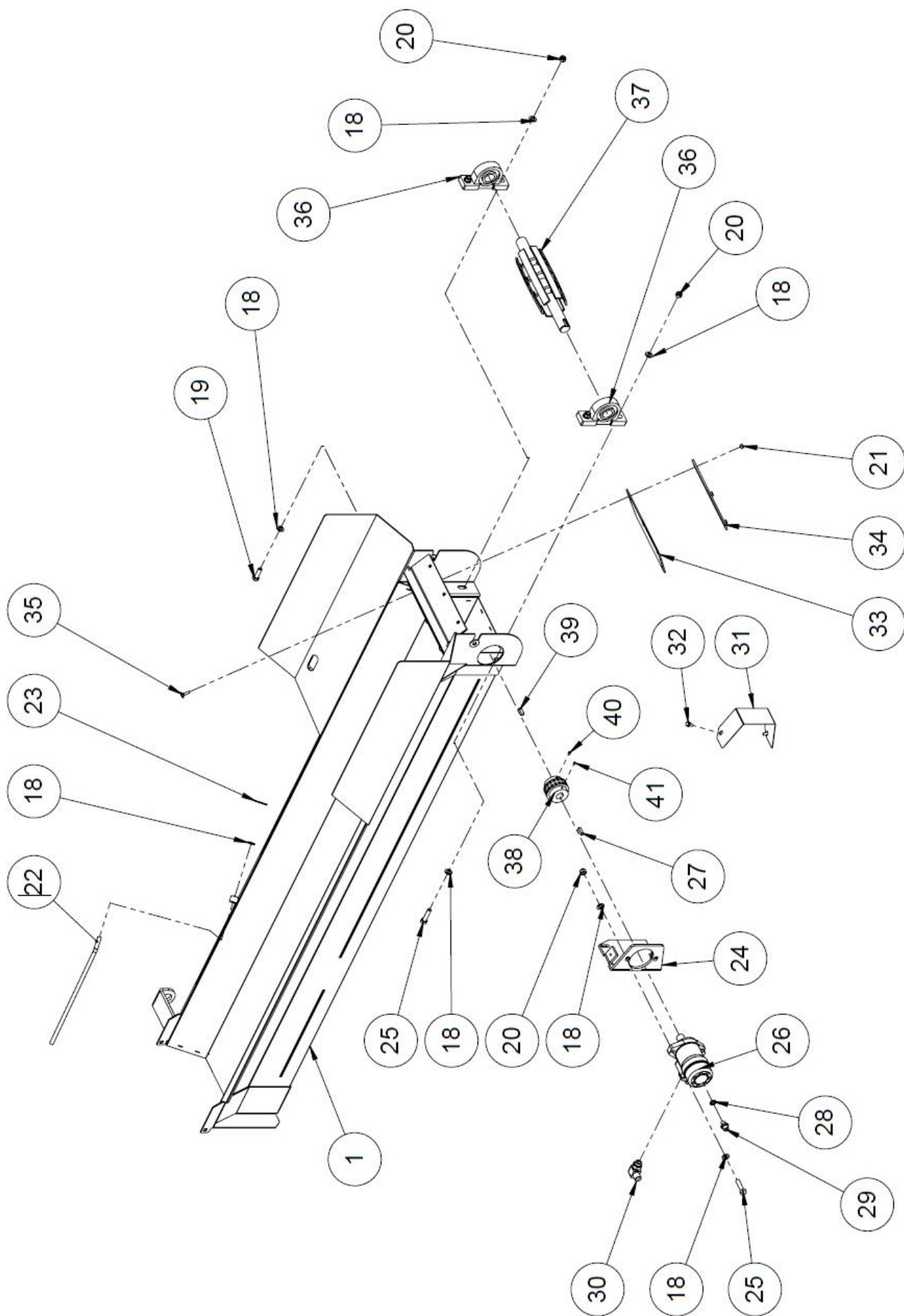
6 Poistokuljettimen alaosa, isompi kuljetin (50030190, jälkeen 1.5.2017)



7 Poistokuljettimen alaosan osaluettelo (isompi kuljetin, 50030190)

Nro	Nimike	Nimitys	Standardi	Mitat	Kpl
1	50030191	Runko			1
23	50015466	Moottorin kiinnityslevy			1
24	96108	Kuusioruuvi	DIN 931	M12x50	2
25	96109	Kuusioruuvi	DIN 931	M12x60	2
26	96107	Kuusioruuvi	DIN 931	M12x45	2
27	96218	Lukitusmutteri	DIN 985	M12	6
28	96222	Lukitusmutteri	DIN 985	M8	5
29	96058	Aluslaatta	DIN 125	A12	13
30	96061	Aluslaatta	DIN 125	A8	5
31	96362	Pidätinruuvi	DIN 916	M6x8	2
32	96228	Pidätinruuvi	DIN 916	M8x8	2
33	47642	Kiila		10x8L=25	1
34	95448	Ketjukytkin			1
35	95059	Laakeri		UCP208	2
36	50001410	Vetorulla			1
37	47055	Kuljettimen matonpidike			1
38	96246	Saksisokka	DIN 94	3,2x32	1
39	97334	Hydraulimoottori		MP50CU	1
40	97371	Kiila hydraulimoottori			1
41	97211	Usit 1/4"			1
42	97201	Kaksoisnipa 1/4" x 3/8"			1
43	97247	Suunnattava kulmanippa 1/2"			2
44	47654	Suoja			1
45	96172	Laippapultti		M8x16	2
46	95275	Kumiläppä			1
47	47709	Kumiläpän kiinnike		5x30L=490	1
48	96191	Lukkoruuvi	DIN 603	M8x25	5

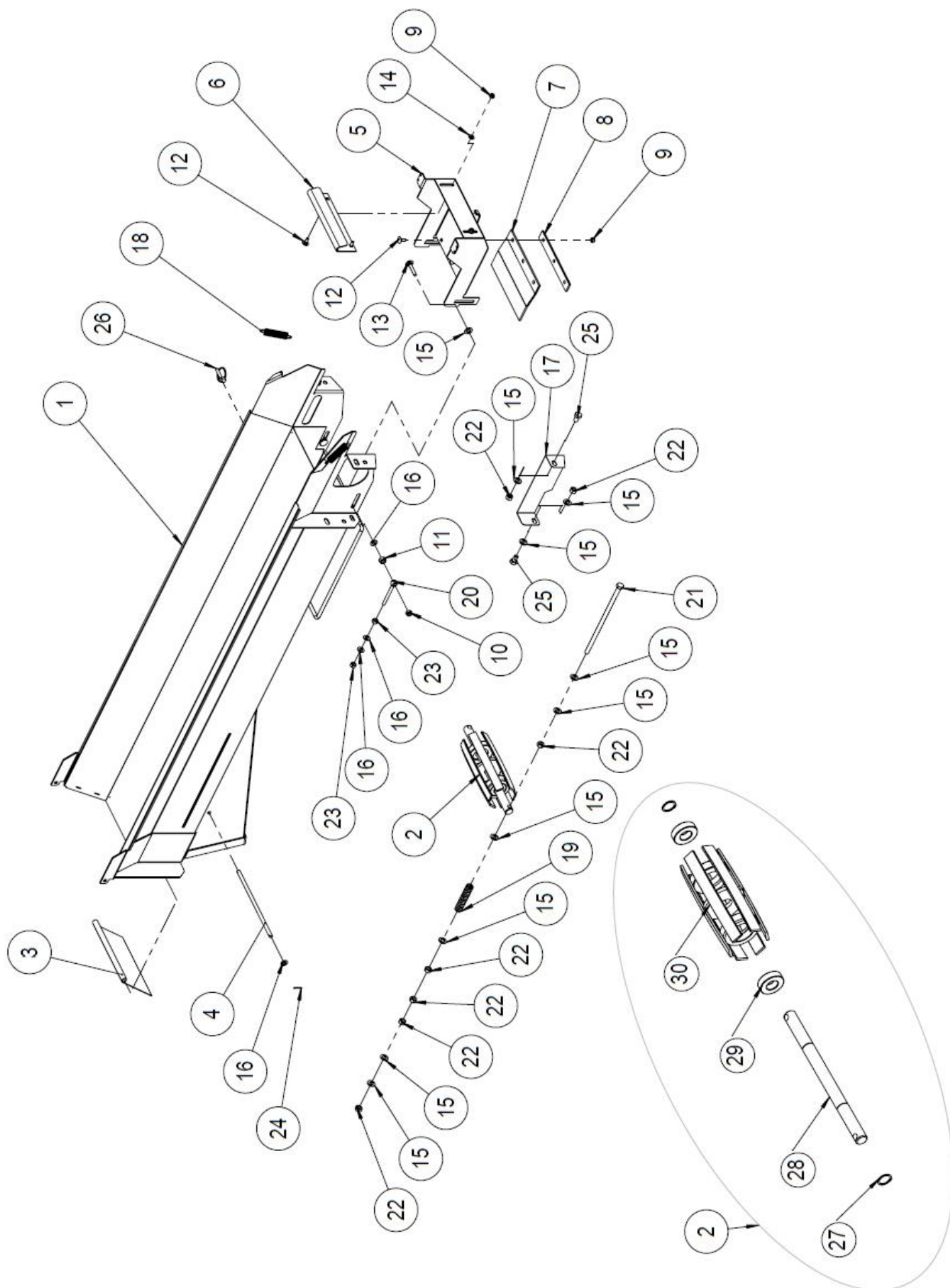
8 Poistokuljettimen alaosa (pienempi kuljetin, 50016890)



9 Poistokuljettimen alaosan osaluettelo (pienempi kuljetin, 50016890)

Nro	Numero	Nimi	Standardi	Mitat	Kpl
1	61335	Runko			1
18	96058	Aluslaatta	DIN 125	A12	13
19	96148	Kuusioruuvi	DIN 933	M12x40	2
20	96218	Lukitusmutteri	DIN 985	M12	6
21	96222	Lukitusmutteri	DIN 985	M8	3
22	10819	Kuljettimen matonpidike			1
23	96246	Saksisokka	DIN 94	3,2x32	1
24	50015466	Moottorin kiinnityslevy			1
25	96108	Kuusioruuvi	DIN 931	M12x50	2
26	97334	Hydraulimoottori		MP50CU	1
27	97371	Kiila hydraulimoottori			1
28	97211	Usit 1/4"			1
29	97201	Kaksoisnipa 1/4" x 3/8"			1
30	97247	Suunnattava kulmanippa 1/2"			2
31	47654	Suoja			1
32	96172	Laippapultti		M8x16	2
33	95130	Kuljettimen kumiläppä			1
34	61172	Kumiläpän kiinnike			1
35	96191	Lukkoruuvi	DIN 603	M8x25	3
36	95058	Laakeriyksikkö		UCP207	2
37	50015676	Vetorulla			1
38	95448	Ketjukytkin			1
39	47642	Kiila		10x8 L=25	1
40	96228	Pidätinruuvi	DIN 916	M8x8	2
41	96362	Pidätinruuvi	DIN 916	M6x8	2
42	96107	Kuusioruuvi	DIN 931	M12x45	2

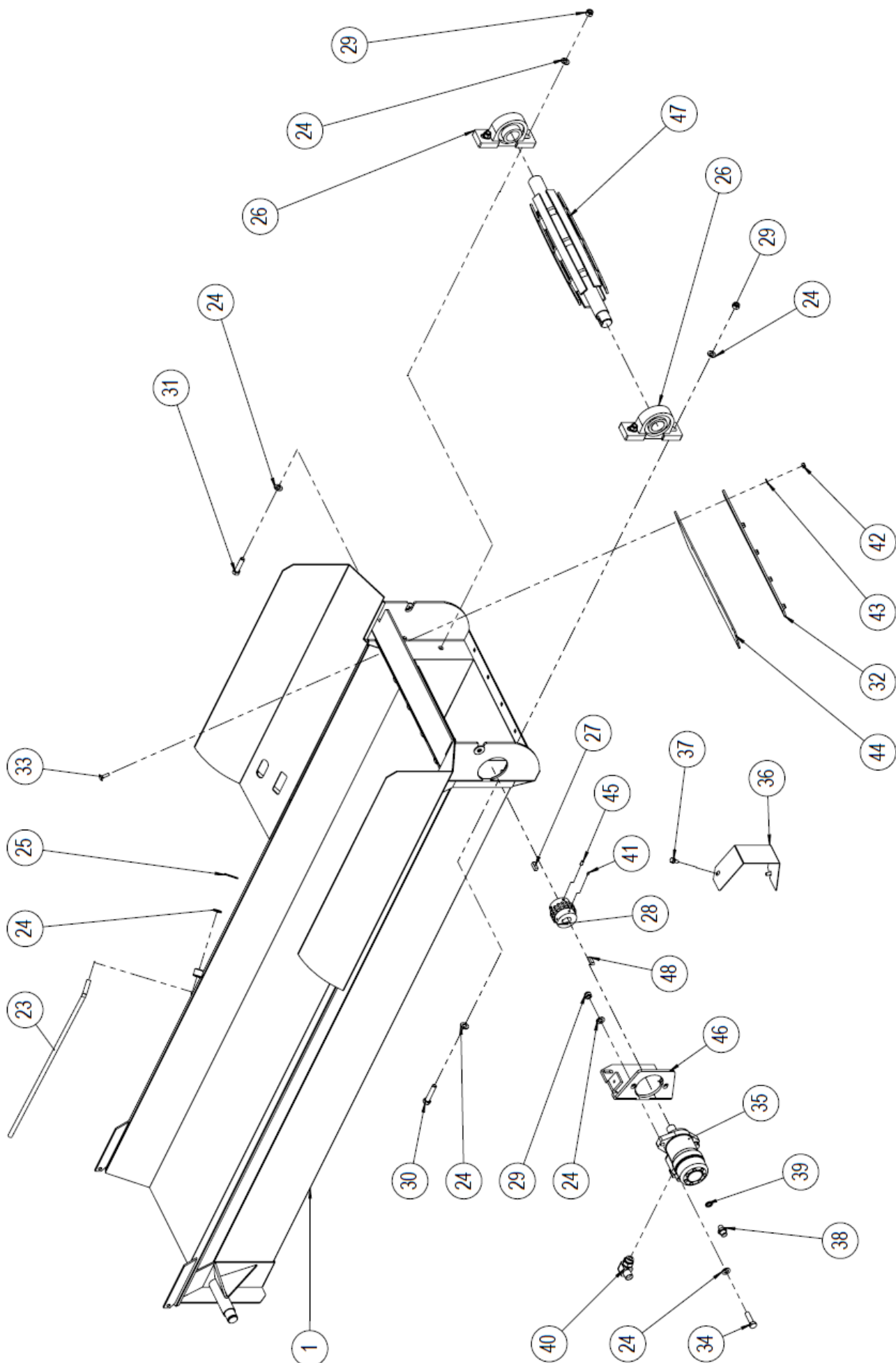
10 Poistokuljettimen yläosa (pienempi kuljetin)



11 Poistokuljettimen yläosan osaluettelo (pienempi kuljetin)

Nro	Nimike	Nimitys	Standardi	Mitat	Kpl
1	10832	Yläosan runko			1
2	10132	Kuljettimen ylärulla			1
3	37414	Suojalevy			1
4	37411	Saranatanko			1
5	50028549	Roskanerotin			1
6	37412	Huulilevy			1
7	10864	Roskanerotin kumi			1
8	10136	Hihnan liitoslatta			1
9	96222	Lukitusmutteri	DIN 985	M8	5
10	96068	Lukitusmutteri	DIN 985	M10	2
11	96218	Lukitusmutteri	DIN 985	M12	2
12	96187	Lukkoruuvi	DIN 603	M8x20	5
13	96312	Lukkoruuvi	DIN 603	M10x50	2
14	96061	Aluslaatta	DIN 125	A8	2
15	96058	Aluslaatta	DIN 125	A12	17
16	96049	Aluslaatta	DIN 125	A10	8
17	10858	Rullan suojalevy			1
18	95390	Vetojousi		2x20x100	2
19	95543	Puristusjousi		4x22x100	2
20	96338	Silmäruuvi	DIN 444	M10x90	2
21	96355	Kuusioruuvi	DIN 933	M12x280	2
22	96200	Kuusiomutteri	DIN 934	M12	12
23	96199	Kuusiomutteri	DIN 934	M10	4
24	96244	Saksisokka	DIN 94	2,5x20	2
25	96144	Kuusioruuvi	DIN 933	M12x20	2
26	96242	Rengassokka 8 mm			1
27	96042	Pidätinrengas	DIN 471	25	2
28	10132b	Akseli			1
29	95050	Laakeri		6205	2
30	50000211	Ylärulla			1

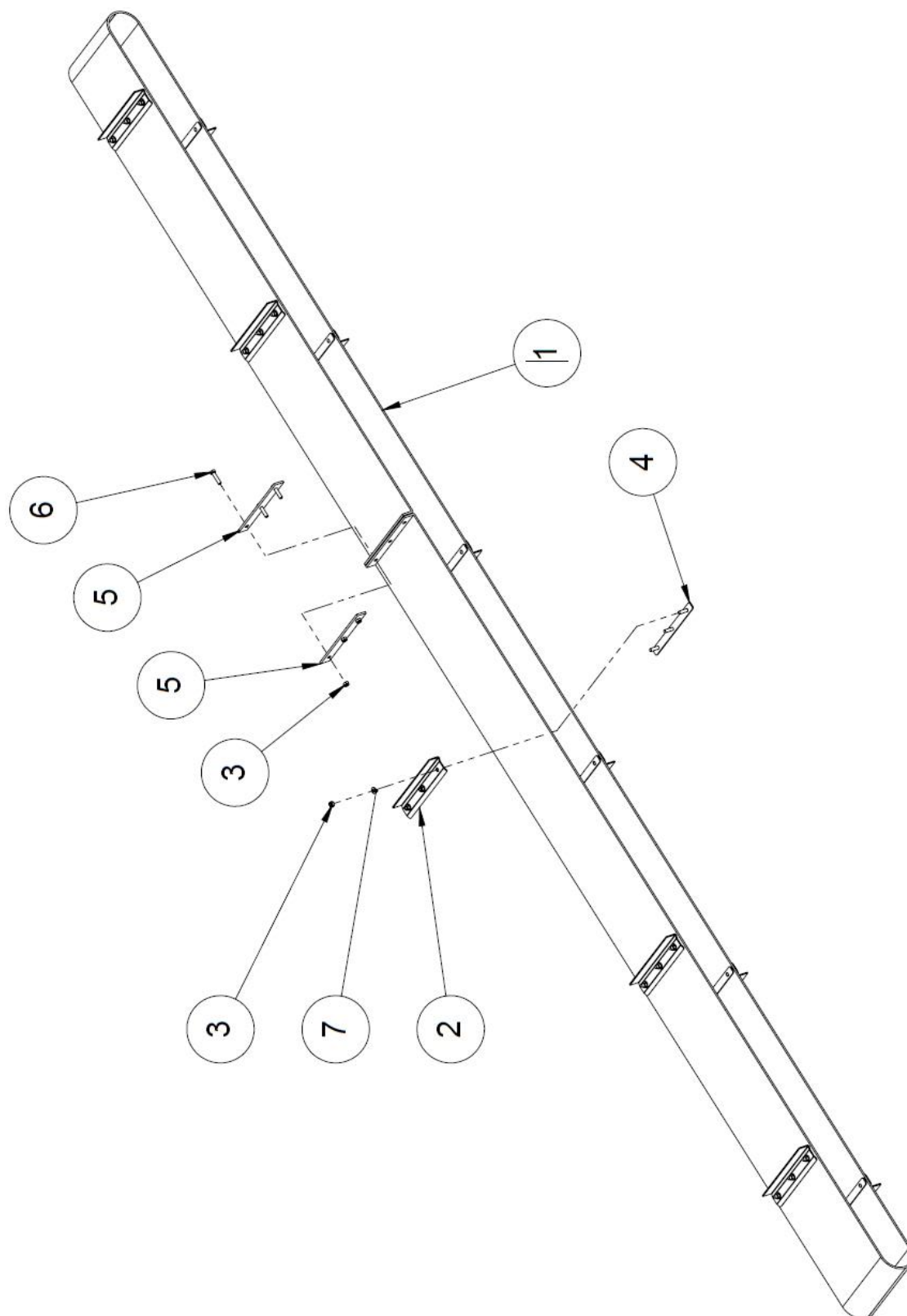
12 Poistokuljettimen alaosa, isompi (ennen 1.5.2017)



13 Poistokuljettimen alaosan osaluettelo, isompi (ennen 1.5.2017)

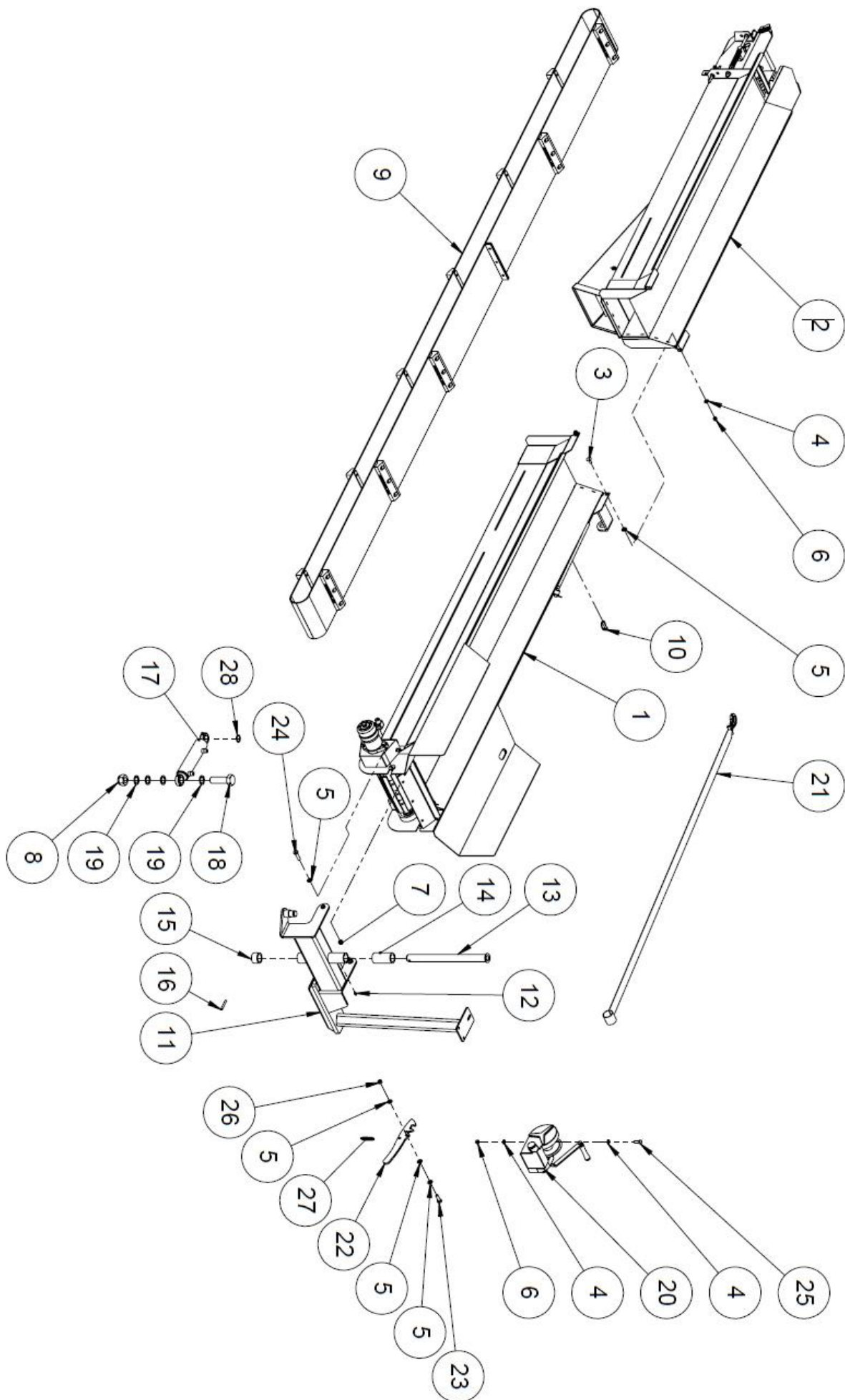
Nro	Nimike	Nimitys	Standardi	Mitat	Kpl
1	47743	Runko			1
23	47055	Kuljettimen matonpidike			1
24	96058	Aluslaatta	DIN 125	A12	13
25	96246	Saksisokka	DIN 94	3,2x32	1
26	95059	Laakeriyksikkö		UCP208	2
27	47642	Kiila		10x8L=25	1
28	95448	Ketjukytkin			1
29	96218	Lukitusmutteri	DIN 985	M12	6
30	96109	Kuusioruuvi	DIN 931	M12x60	2
31	96108	Kuusioruuvi	DIN 931	M12x50	2
32	47709	Kuljettimen kumiläpän kiin.levy			1
33	96191	Lukkoruuvi	DIN 603	M8x25	5
34	96107	Kuusioruuvi	DIN 931	M12x45	2
35	97334	Hydraulimoottori		MP50CU	1
36	47654	Suoja			1
37	96172	Laippapultti		M8x16	2
38	97201	Kaksoisnipa 1/4" x 3/8"			1
39	97211	Usit 1/4"			1
40	97247	Suunnattava kulmanippa 1/2"			2
41	96362	Pidätinruuvi	DIN 914	M6x8	2
42	96222	Lukitusmutteri	DIN 985	M8	5
43	96061	Aluslaatta	DIN 125	A8	5
44	95275	Kumiläppä			1
45	96228	Pidätinruuvi	DIN 916	M8x8	2
46	50015466	Moottorin kiinnityslevy			1
47	50001410	Vetorulla			1
48	97371	Kiila hydraulimoottoriin			1

14 Pienemmän poistokuljettimen hihna (50027262)



Nro	Nimike	Nimitys	Standardi	Mitat	Kpl
1	95126	Kuljettimen matto		L=8130	1
2	10135	Kola, metallinen			11
3	96222	Lukitusmutteri	DIN 985	M8	36
4	10863	Kolan kiinnike			11
5	10136	Hihnan liitoslatta			2
6	96166	Kuusioruuvi	DIN 933	M8x35	3
7	96061	Aluslaatta	DIN 125	A8	33

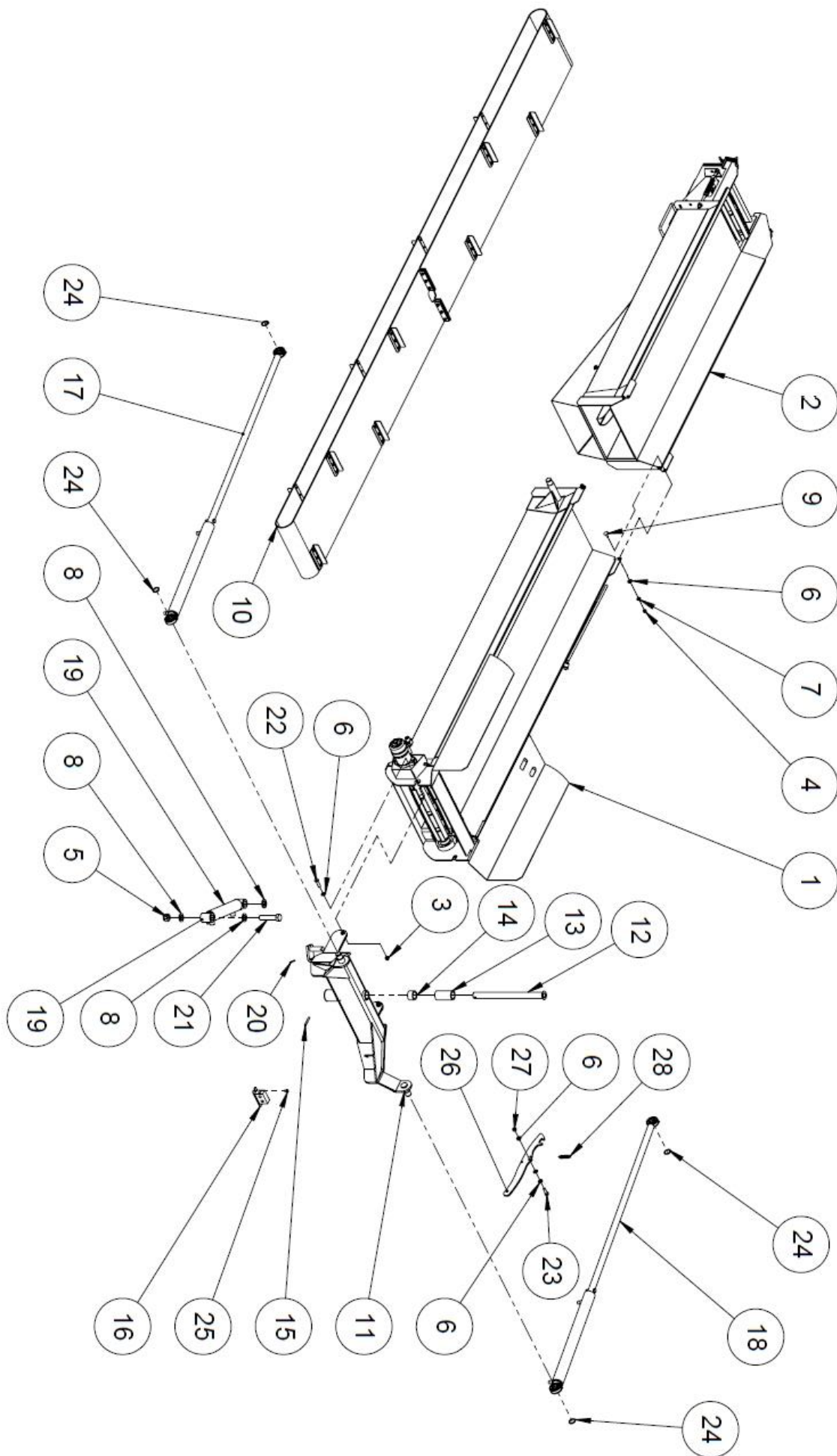
15 Pienempi poistokuljetin



16 Pienemmän poistokuljettimen osaluettelo

Nro	Nimike	Nimitys	Standardi	Mitat	Kpl
1	50016890	Kuljettimen alaosa			1
2	10831	Kuljettimen yläosa			1
3	96186	Lukkoruuvi	DIN 603	M10x25	2
4	96049	Aluslaatta	DIN 125	A10	8
5	96058	Aluslaatta	DIN 125	A12	7
6	96068	Lukitusmutteri	DIN 985	M10	5
7	96218	Lukitusmutteri	DIN 985	M12	2
8	96378	Lukitusmutteri	DIN 985	M30	1
9	50027262	Kuljettimen matto			1
10	96242	Rengassokka 8 mm			1
11	60600	Kääntölaite			1
12	96276	Voidenippa		M8x1	1
13	50027313	Tappi			1
14	50029276	Väliholkki			1
15	50027094	Väliholkki			1
16	96079	Jousisokka	DIN 1481	8x60	1
17	11160	Sylinteri			1
18	96377	Kuusioruuvi	DIN 931	M30x100	1
19	50006559	Korokerikka			4
20	95412	Vinssi			1
21	95068	Vinssin liina			1
22	47089	Lukitussalpa			1
23	96147	Kuusioruuvi	DIN 933	M12x35	1
24	96149	Kuusioruuvi	DIN 933	M12x45	2
25	96133	Kuusioruuvi	DIN 933	M10x30	3
26	96200	Kuusiomutteri	DIN 934	M12	1
27	95423	Vetojousi			1
28	96044	Pidätinrenkas	DIN 471	30	1

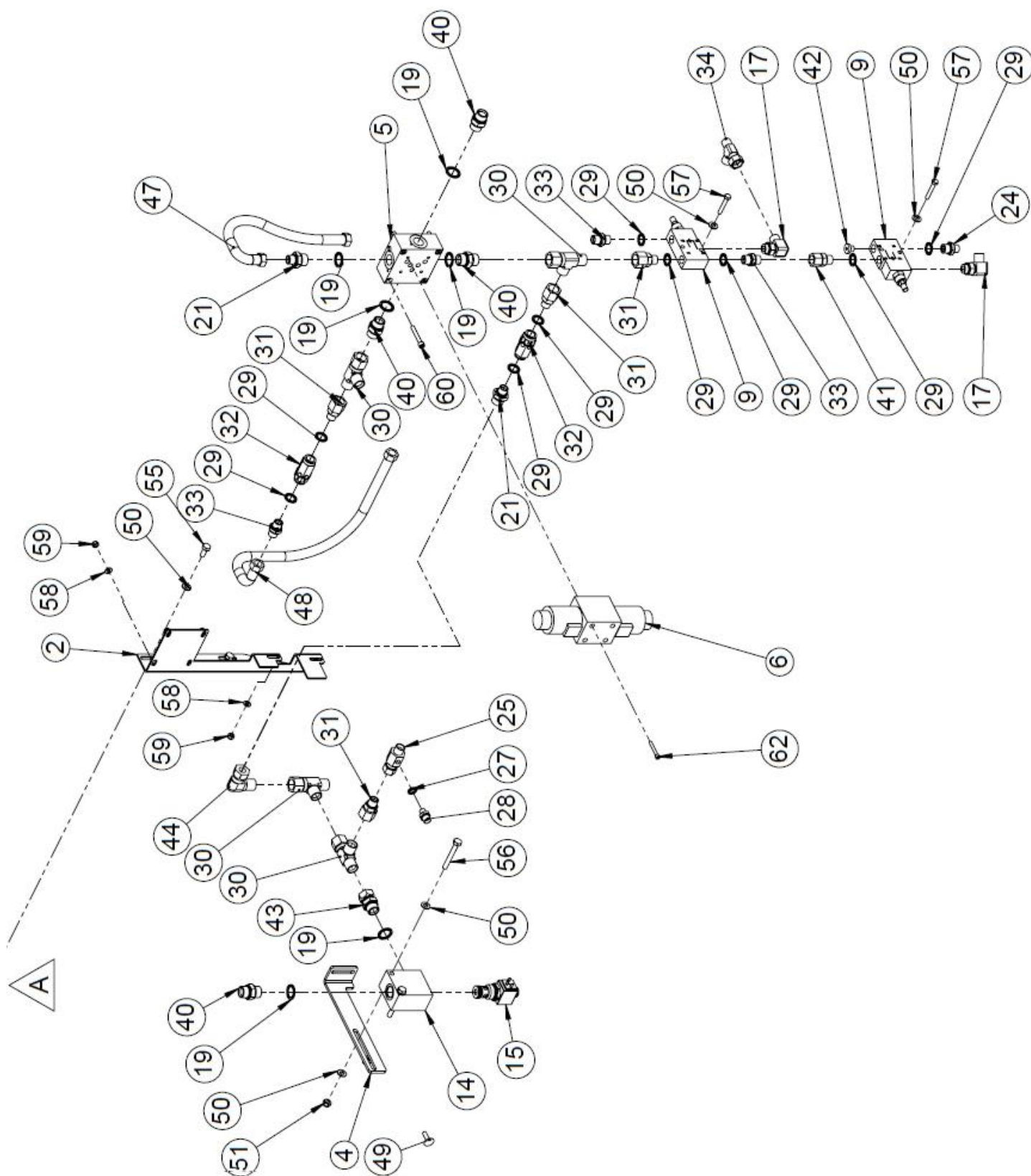
17 Isompi poistokuljetin



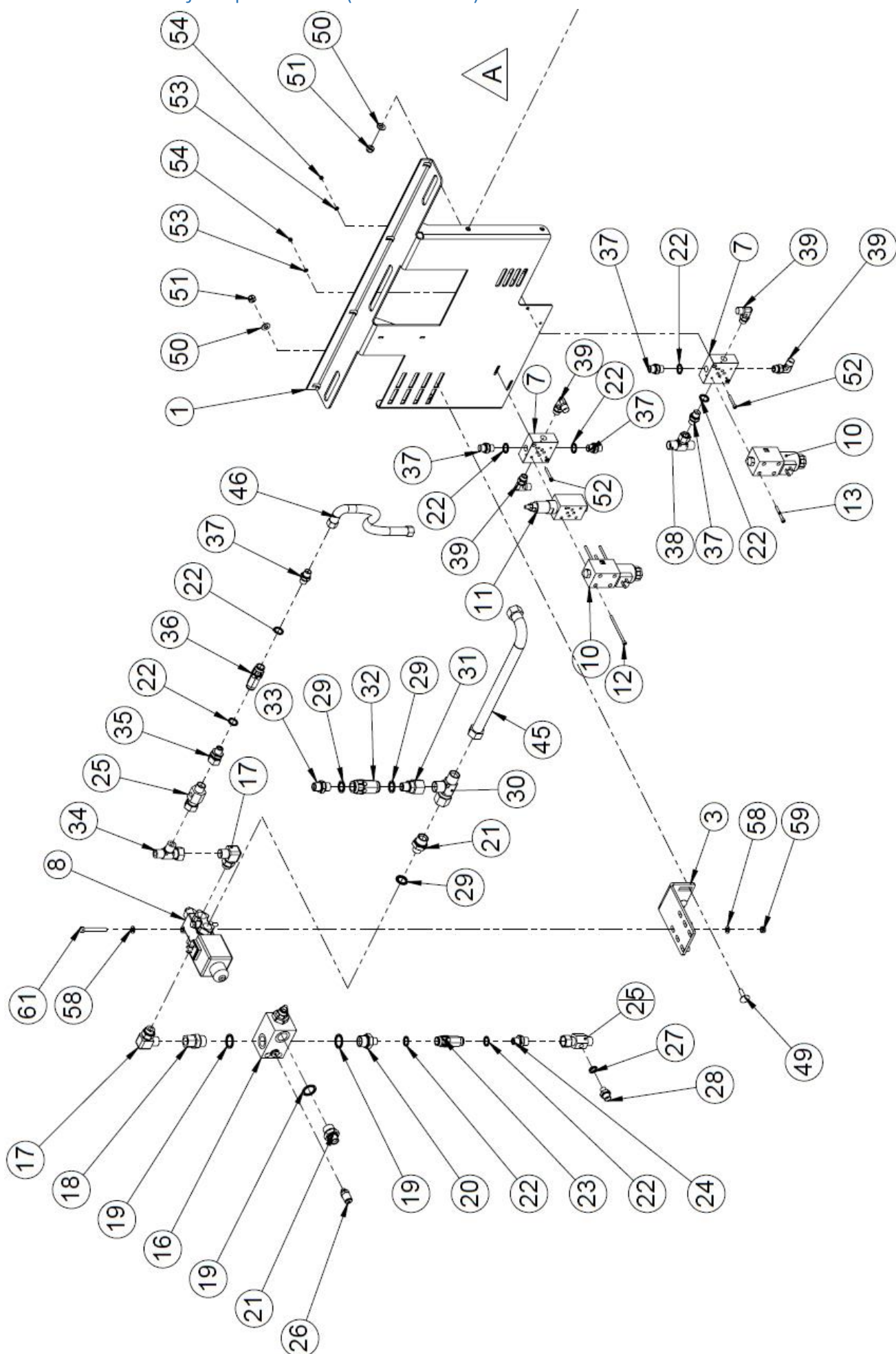
18 Isomman poistokuljettimen osaluettelo

Nro	Nimike	Nimitys	Standardi	Mitat	Kpl
1	50030190	Kuljettimen alaosa			1
2	50030189	Kuljettimen yläosa			1
3	96218	Lukitusmutteri	DIN 985	M12	2
4	96068	Lukitusmutteri	DIN 985	M10	2
5	96214	Lukitusmutteri	DIN 985	M24	1
6	96058	Aluslaatta	DIN 125	A12	7
7	96049	Aluslaatta	DIN 125	A10	2
8	96054	Aluslaatta	DIN 125	A24	3
9	96186	Lukkoruuvi	DIN 603	M10x25	2
10	47800	Kuljettimen matto			1
11	50029911	Kääntölaite			1
12	50027313	Tappi			1
13	50029276	Väliholkki			1
14	50027094	Väliholkki			1
15	96079	Jousisokka	DIN 1481	8x60	1
16	50030022	Öljynjakaja			1
17	50001988	Nostosylinteri vasen			1
18	50001989	Nostosylinteri oikea			1
19	47243	Kääntösylinteri			1
20	96248	Saksisokka	DIN 94	4x40	1
21	96429	Kuusioruuvi	DIN 931	M24x110	1
22	96149	Kuusioruuvi	DIN 933	M12x45	2
23	96147	Kuusioruuvi	DIN 933	M12x35	1
24	96044	Pidätinrenkas	DIN 471	30	4
25	96427	Laippapultti		M8x12	2
26	50028077	Lukitussalpa			1
27	96200	Kuusiomutteri	DIN 934	M12	1
28	95423	Vetojousi			1

19 Halkaisun ohjauspaketti 1 (50023487)



20 Halkaisun ohjauspaketti 2 (50023487)

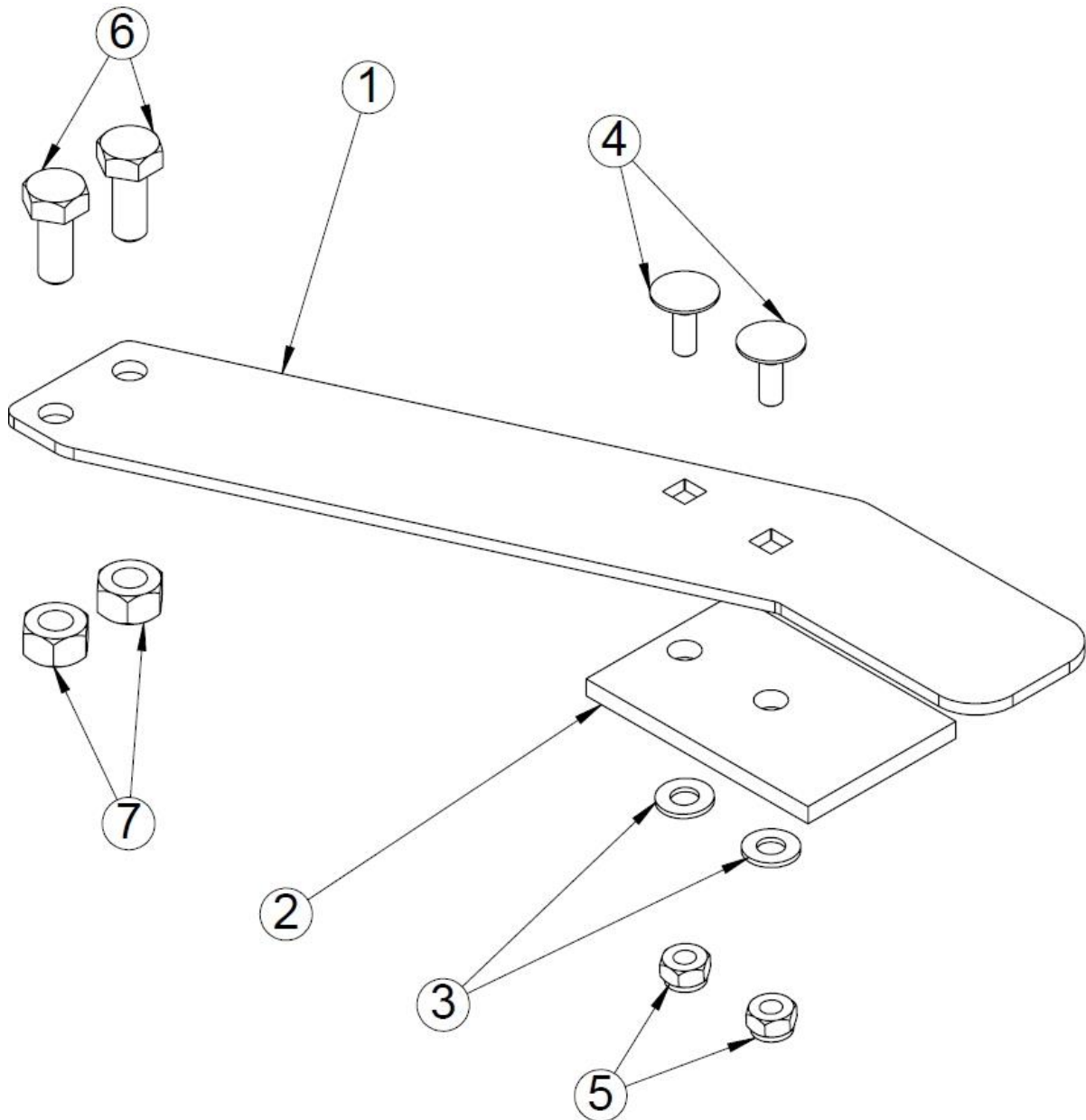


21 Halkaisun ohjauspaketin osaluettelo

Nro	Numero	Nimi	Standarti	Mitat	Kpl
1	50029798	Halkaisuventtiiliteline			1
2	50029696	Kiinnikelevy			1
3	50029790	Kiinnityslevy			1
4	50029690	Kiinnikelevy			1
5	97843	Pohjalaatta			1
6	97841	Halkaisuventtiili			1
7	97882	Pohjalaatta(pienempi)			2
8	97883	Sahaventtiili			1
9	97591	Nopeutusventtiili			2
10	97881	Suuntaventtiili			2
11	97894	Paineenalennusventtiili			1
12	96448	Kuusiokoloruuvi	DIN 912	M5x90	4
13	96450	Kuusiokoloruuvi	DIN 912	M5x45	4
14	97892	Patruunaventtiilipesä 3/4"			1
15	97890	Patruunaventtiili			1
16	97886	Painevaro 3/4" pilottiohjattu			1
17	97247	Suunnattava kulmanippa 1/2"			4
18	97217	Yhdysnipa 3/4" uk x 1/2" sk			1
19	97214	Usit 3/4"			9
20	97206	Kaksoisnipa 3/8" x 3/4"			1
21	97205	Kaksoisnipa 1/2" x 3/4"			4
22	97212	Usit 3/8"			8
23	97617	Vastaventtiili 3/8" 10 bar			1
24	97203	Kaksoisnipa 3/8" x 1/2"			2
25	97390	Yhdysnipa sivuliitännällä 1/2"			3
26	97378	Paineenmittausnipa 1/4"			1
27	97211	Usit 1/4"			2
28	97201	Kaksoisnipa 1/4" x 3/8"			2
29	97213	Usit 1/2"			12
30	97235	Aseteltava L-liitin 3/4"			5
31	97221	Yhdysnipa 1/2" uk x 3/4" sk			5
32	97252	Vastaventtiili 1/2" 0,5 bar			3
33	97204	Kaksoisnipa 1/2" x 1/2"			4
34	97228	Aseteltava L-liitin 1/2"			2
35	97218	Yhdysnipa 3/8" uk x 1/2" sk			1
36	97251	Vastaventtiili 3/8" 0,5 bar			1
37	97202	Kaksoisnipa 3/8" x 3/8"			5
38	97230	Aseteltava T-liitin 3/8"			1
39	97250	Suunnattava kulmanippa 3/8"			4
40	97207	Kaksoisnipa 3/4" x 3/4"			4
41	97216	Yhdysnipa 1/2" uk x 1/2" sk			1
42	97260	Tulppa 3/8" uk			1
43	97225	Yhdysnipa 3/4" uk x 3/4" sk			1
44	97242	Kulmanippa 90° 3/4" uk x 3/4" sk			1
45	97056	Hydrauliletku L=330 x 3/4"			1
46	97028	Hydrauliletku L=360 x 3/8"			1
47	97075	Hydrauliletku L=400 x 1/2"			1

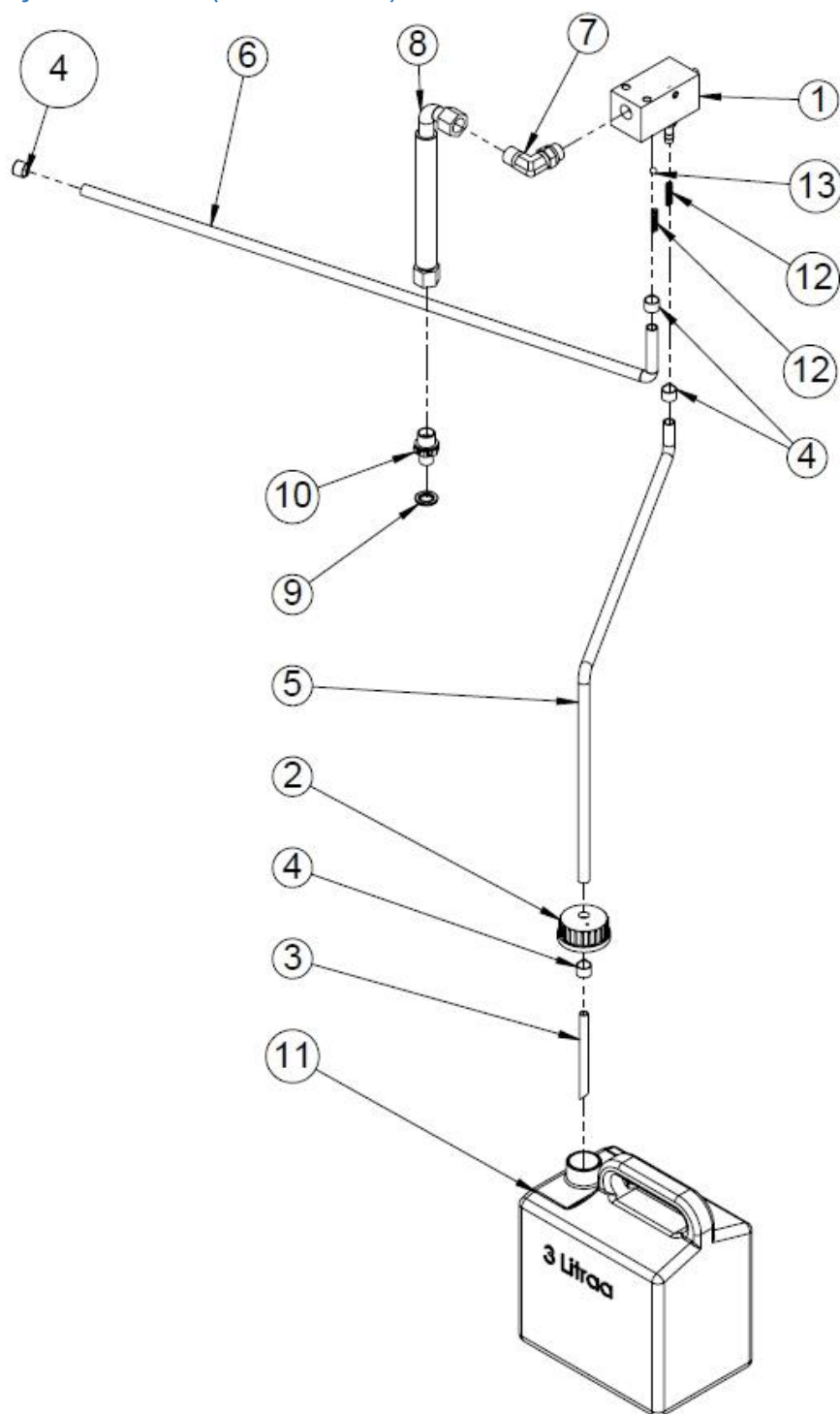
48	97108	Hydrauliletku L=650 x 1/2"			1
49	96387	Lukkoruuvi	DIN 603	M10x30	3
50	96049	Aluslaatta	DIN 125	A10	13
51	96068	Lukitusmutteri	DIN 985	M10	7
52	96290	Kuusiokoloruuvi	DIN 912	M5x35	4
53	96055	Aluslaatta	DIN 125	A5	4
54	96215	Lukitusmutteri	DIN 985	M5	4
55	96139	Kuusioruuvi	DIN 933	M10x25	2
56	96445	Kuusioruuvi	DIN 931	M10x80	2
57	96124	Kuusioruuvi	DIN 931	M8x50	2
58	96061	Aluslaatta	DIN 125	A8	12
59	96222	Lukitusmutteri	DIN 985	M8	9
60	96308	Kuusiokoloruuvi	DIN 912	M8x55	4
61	96127	Kuusioruuvi	DIN 931	M8x65	3
62	96451	Kuusiokoloruuvi	DIN 912	M6x45	4

22 Halkaisun laukaisin



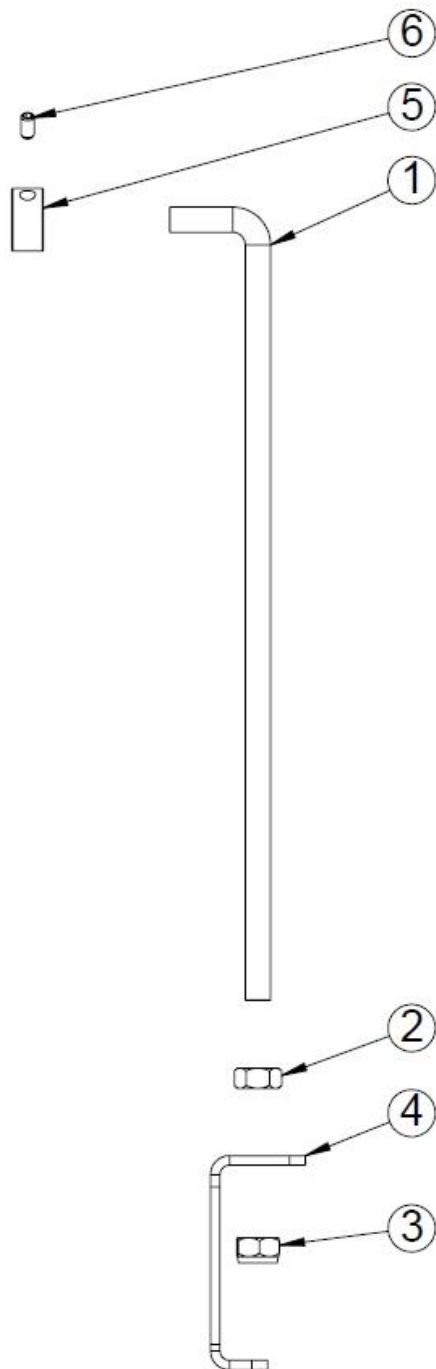
Osa	Nimitys	Numero	Standardi	Mitat	Kpl
7	Kuusiomutteri	96200	DIN 934	M12	2
6	Kuusioruuvi	96139	DIN 933	M10x25	2
5	Lukitusmutteri	96222	DIN 985	M8	2
4	Lukkoruuvi	96187	DIN 603	M8x20	2
3	Aluslaatta	96061	DIN 125	A8	2
2	Välimuovi	50029330		PL6 x	1
1	Laukaisin	50029329		PL4 x	1

23 Teräketjun voitelu (50029960)



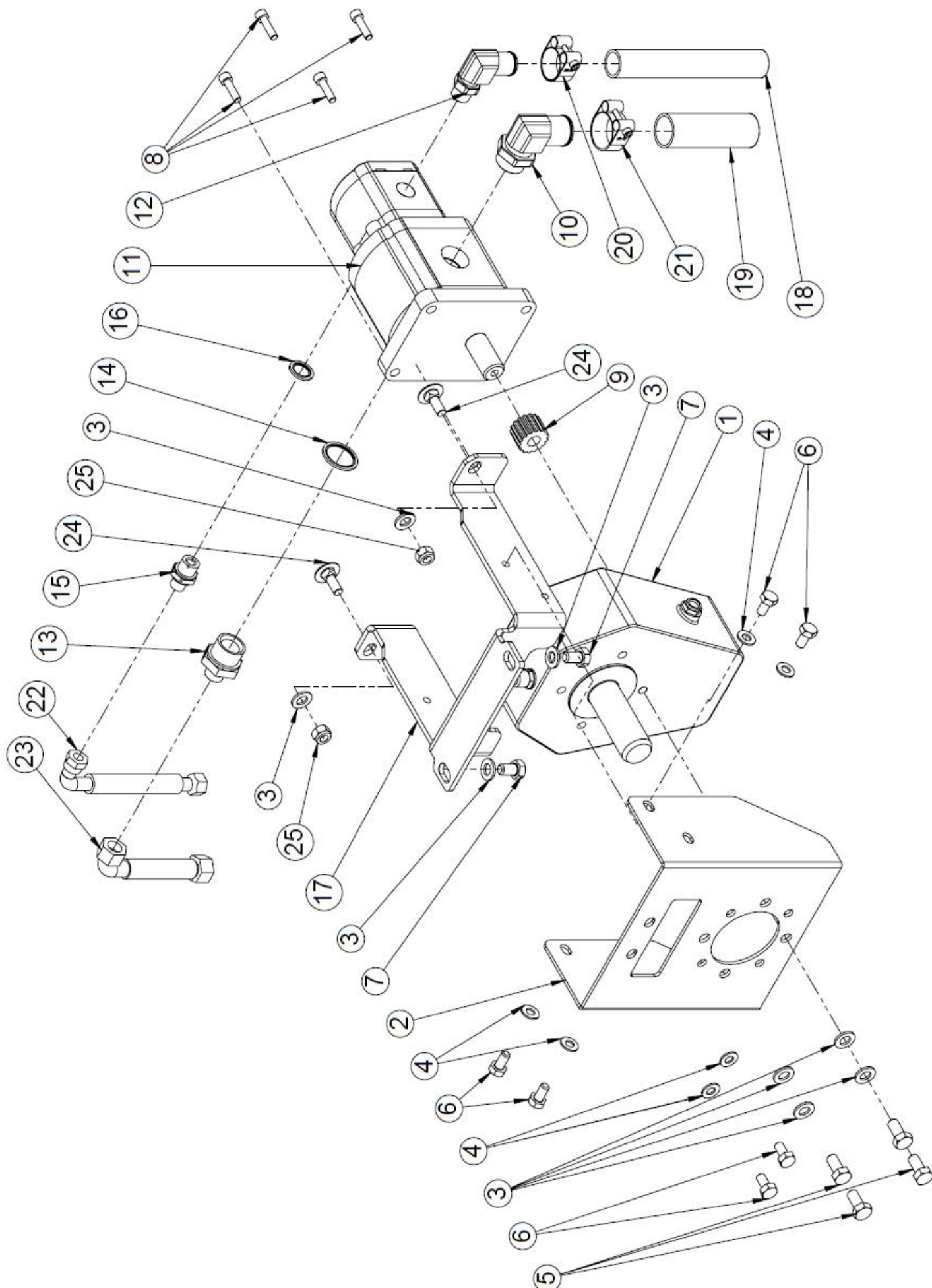
Osa	Nimitys	Numero	Kpl
13	Kuula 6mm	95695	1
12	Puristusjousi 0,3x6x25	95694	2
11	Öljyastia 3l	95647	1
10	Kuristinnippa 3/8" uk x 1/4" uk 0.7 mm	97590	1
9	Usit 1/4"	97211	1
8	Hydr. letku 700 x 3,8" suora 90	97008	1
7	Suunnattava kulmanippa 3/8"	97250	1
6	ToppFlex PUR-letku 8/11	95606	1
5	ToppFlex PUR-letku 8/11	95606	1
4	Letkuside 10	96174	4
3	Teräketjuöljyn imuputki	50014496	1
2	Öljykorkki	95644	1
1	Voitelupumppu	97848	1

24 Suojuksen turvamekanismi (50029926)



Osa	Nimitys	Numero	Standardi	Mitat	Kpl
6	Pidätinruuvi	96362	DIN 916	M6x8	1
5	Toppari	50009248		Ø L=	1
4	Tunnistinlevy	50029995		PL3 x	1
3	Lukitusmutteri	96222	DIN 985	M8	1
2	Kuusiomutteri	96196	DIN 934	M8	1
1	Tanko	50026014		Ø8 L=	1

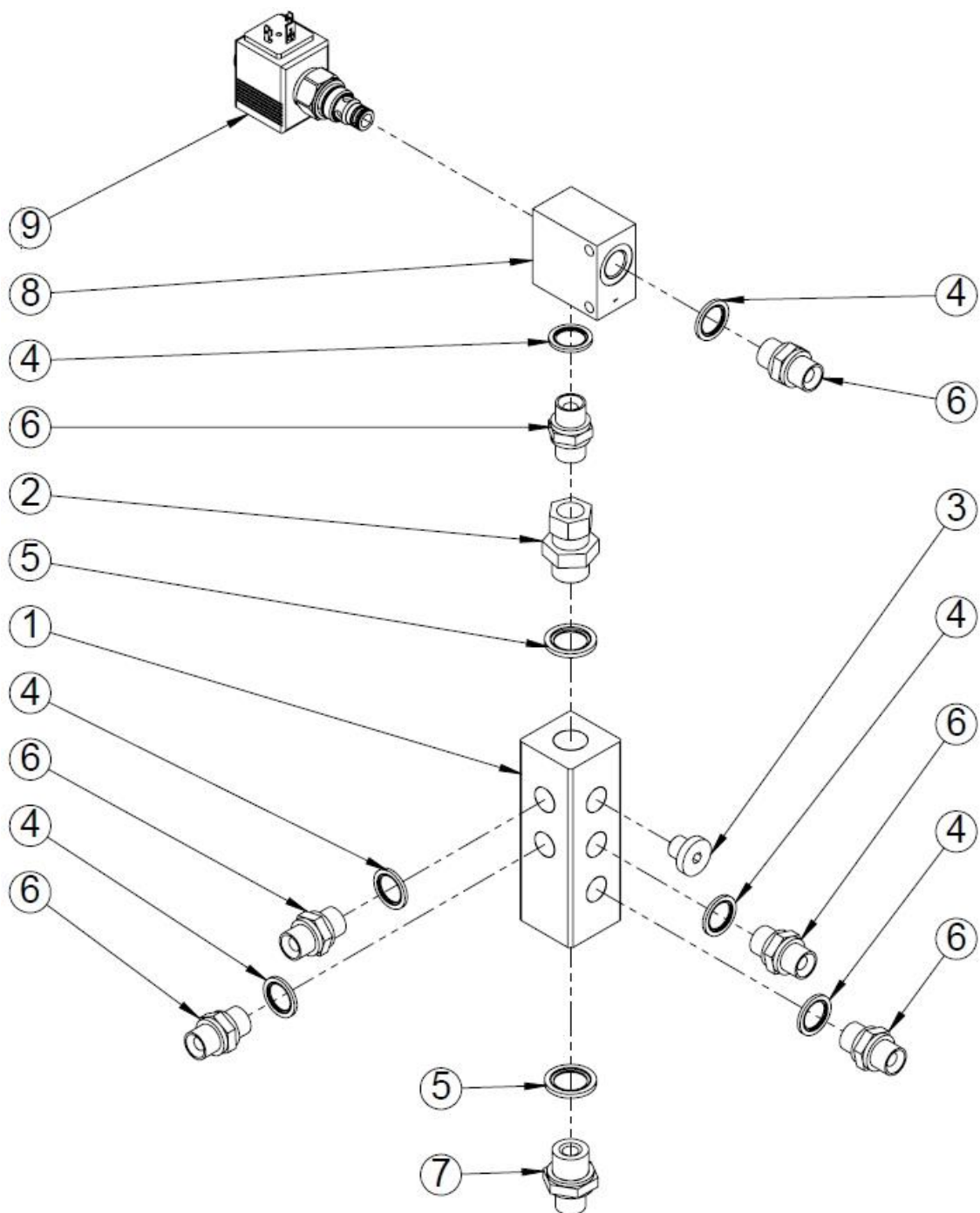
25 Voimansiirto, PTO-malli (50029904)



26 Voiman siirron osaluettelo (PTO-malli)

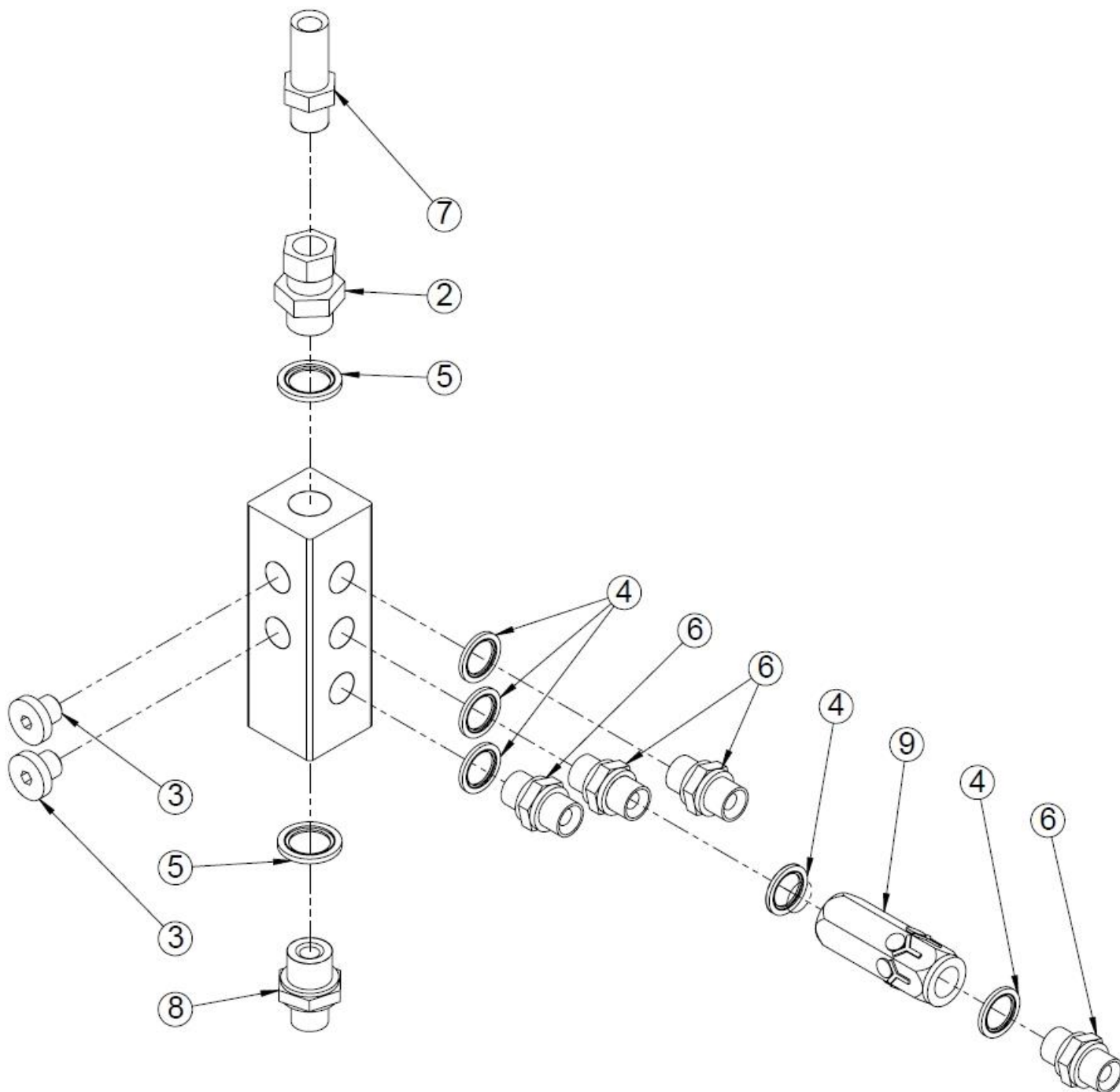
Nro	Numero	Nimi	Standarti	Mitat	Kpl
1	95652	Kertojavaihte ML52			1
2	50010155	Vaihteen kiinnike			1
3	96058	Aluslaatta	DIN 125	A12	8
4	96049	Aluslaatta	DIN 125	A10	6
5	96405	Kuusioruuvi	DIN 933	M12x25	4
6	96138	Kuusioruuvi	DIN 933	M10x20	6
7	96144	Kuusioruuvi	DIN 933	M12x20	2
8	96341	Kuusiokoloruuvi	DIN 912	M8x30	4
9	95683	Booriholkki 3-sarja			1
10	97849	Imuliitin 1"/32mm			1
11	97878	Hydraulipumppu 38/11,2			1
12	97893	Imuliitin 1/2" / 25mm			1
13	97584	Kaksoisnipa 1" uk x 1/2" uk			1
14	97215	Usit 1"			1
15	97203	Kaksoisnipa 3/8" x 1/2"			1
16	97213	Usit 1/2"			1
17	50020621	Vaihteen levyn kiinnitin			1
18	97733	Imuletku coroil 25x450mm			1
19	97734	Imuletku coroil 32x420mm			1
20	97896	Parikiristin teräs 40			1
21	97850	Parikiristin teräs 40-32			1
22	97131	Hydrauliletku		3/8" L=1200	1
23	97119	Hydrauliletku		1/2" L=900	1
24	96188	Lukkoruuvi	DIN 603	M12x30	2
25	96218	Lukitusmutteri	DIN 985	M12	2

27 Jakotukki B (50029899)



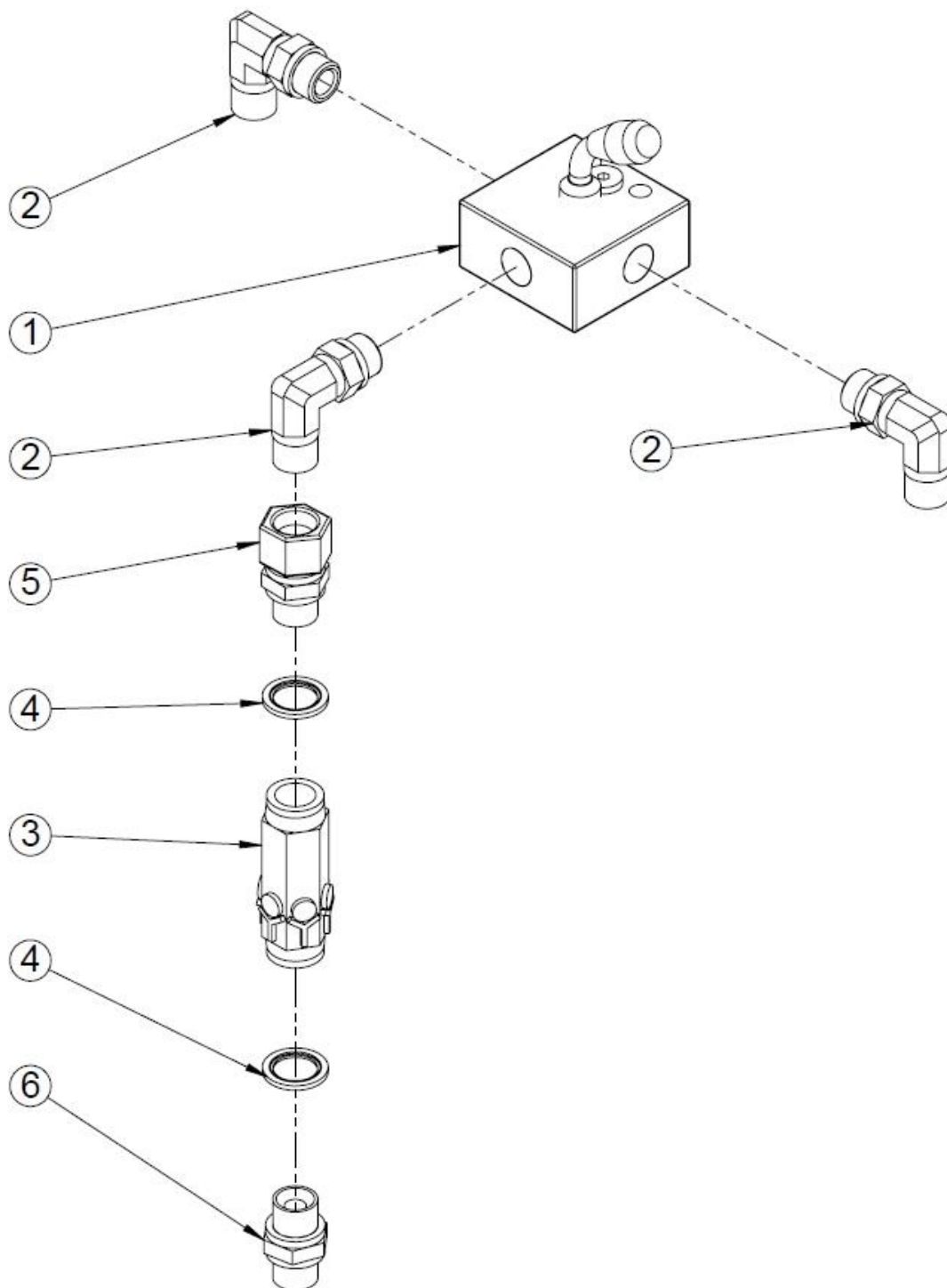
Osa	Nimitys	Numero	Mitat	Kpl
9	Patruunaventtiili, EC08M+solenoidi	97887		1
8	Patruunaventtiilipesä 3	97888		1
7	Kaksoisnippa 3/8" x 1/2"	97203		1
6	Kaksoisnippa 3/8" x 3/8"	97202		6
5	Usit 1/2"	97213		2
4	Usit 3/8"	97212		6
3	Tulppa 3/8" uk	97260		1
2	Yhdysnippa 1/2" uk x 3/8" sk	97220		1
1	Jakotukki	50027314		1

28 Jakotukki A (50029858)



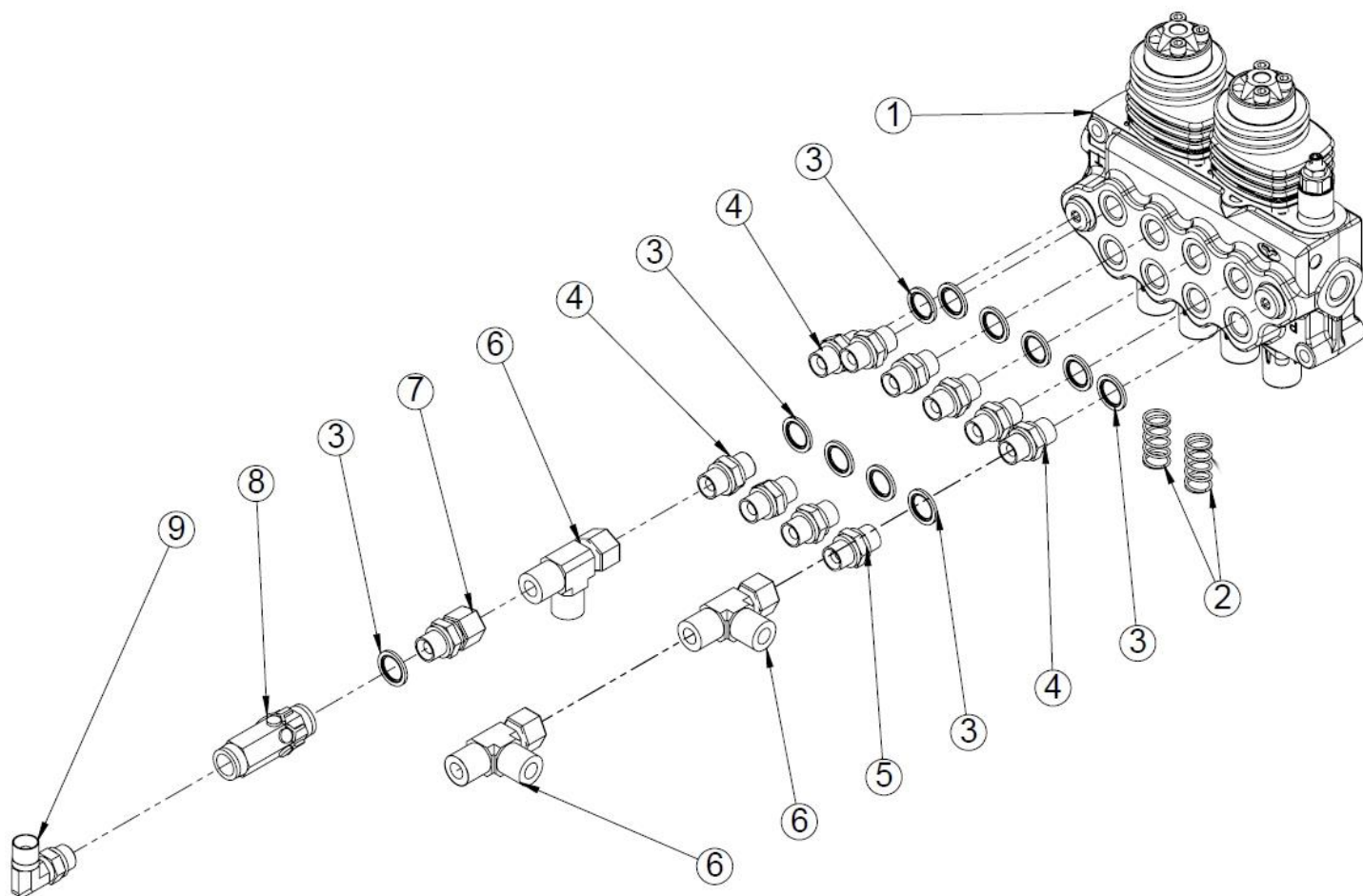
Osa	Nimitys	Numero	Kpl
9	Vastaventtiili 3/8" 2 bar	97618	1
8	Kaksoisnipa 3/8" x 1/2"	97203	1
7	Läpivientinippa 3/8" uk	97278	1
6	Kaksoisnipa 3/8" x 3/8"	97202	4
5	Usit 1/2"	97213	2
4	Usit 3/8"	97212	5
3	Tulppa 3/8" uk	97260	2
2	Yhdysnipa 1/2" uk x 3/8" sk	97220	1
1	Jakotukki	50027314	1

29 Teräketjun kiristyksen hana (50029857)



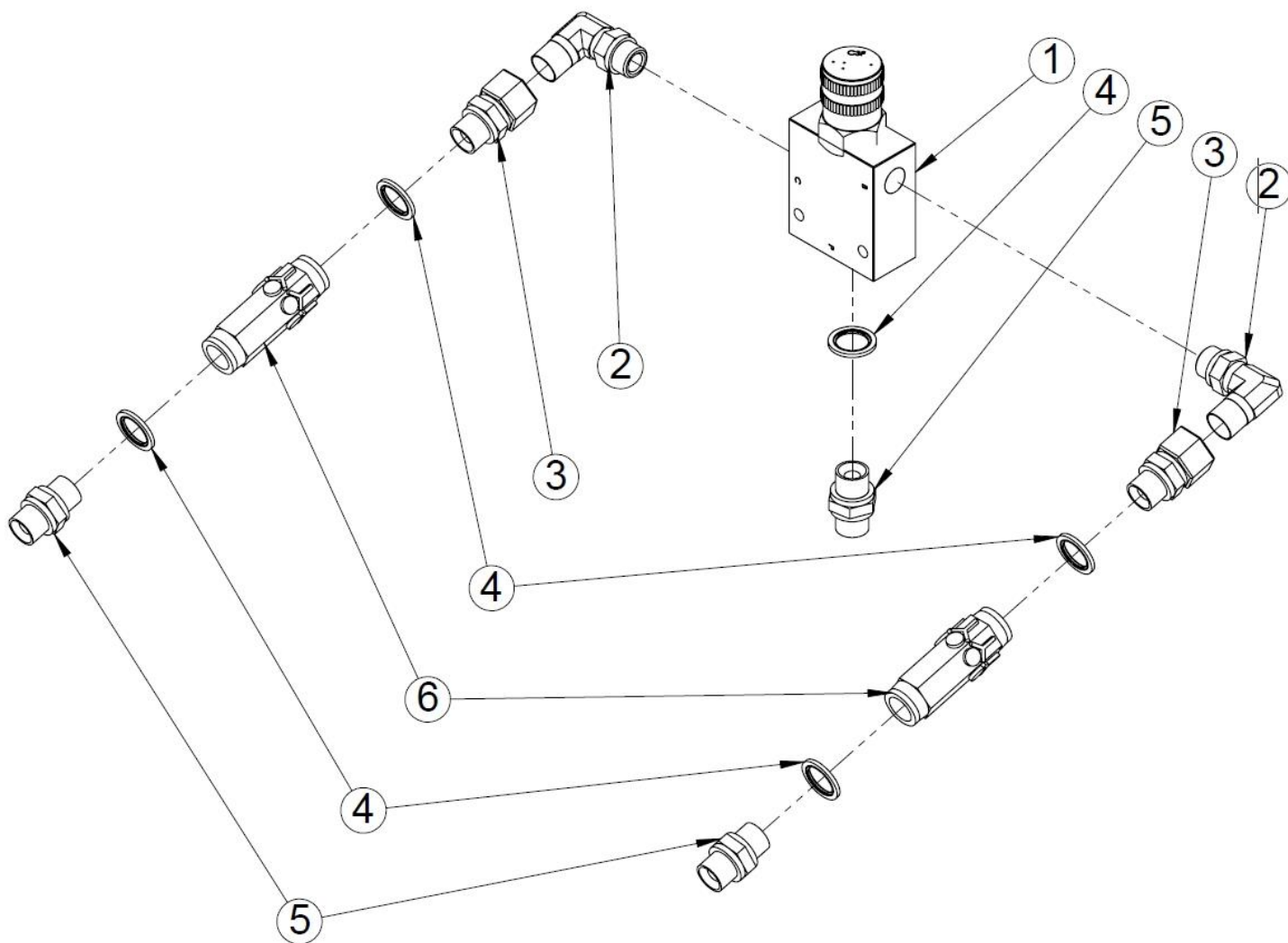
Osa	Nimi	Numero	Kpl
6	Kaksoisnipa 3/8" x 3/8"	97202	1
5	Yhdysnipa 3/8" uk x 3/8" sk	97219	1
4	Usit 3/8"	97212	2
3	Vastaventtiili 3/8" 0,5 bar	97251	1
2	Suunnattava kulmanippa 3/8"	97250	3
1	3-Tieventtiili 3.8	97533	1

30 4-lohkoventtiili (50029849)



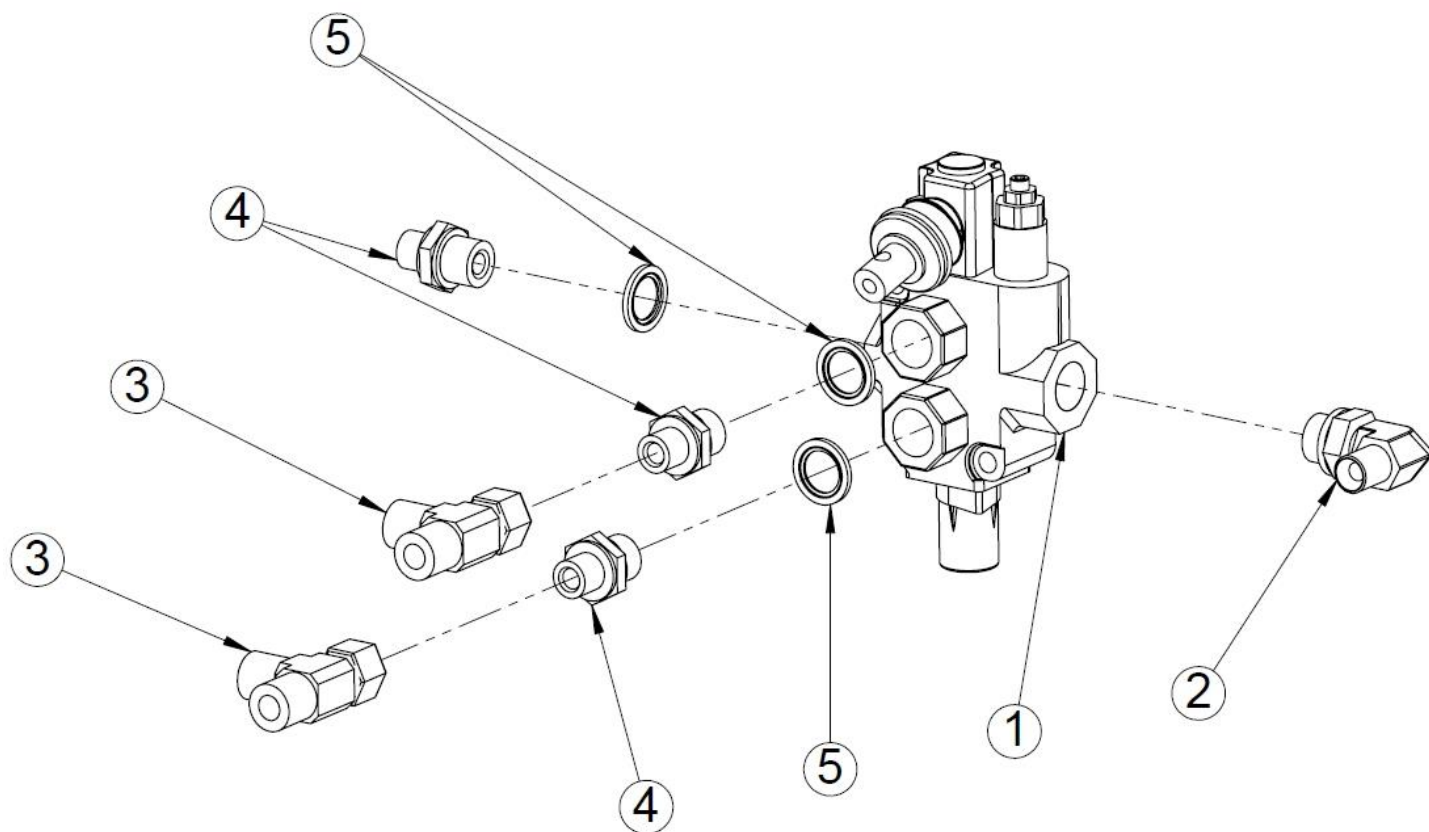
Osa	Nimitys	Numero	Mitat	Kpl
9	Suunnattava kulmanippa 3/8"	97250		1
8	Vastaventtiili 3/8" 0,5 bar	97251		1
7	Yhdysnipa 3/8" uk x 3/8" sk	97219		1
6	Aseteltava L-liitin 3/8"	97234		3
5	Kuristinnippa 3/8" uk x 3/8" uk 1mm	97276		1
4	Kaksoisnipa 3/8" x 3/8"	97202		9
3	Usit 3/8"	97212		11
2	Puristusjousi Ø1,6x 17,2 x33	95290		2
1	4-lohkoventtiili	97408		1

31 Syötön pituuden säädin (5029848)



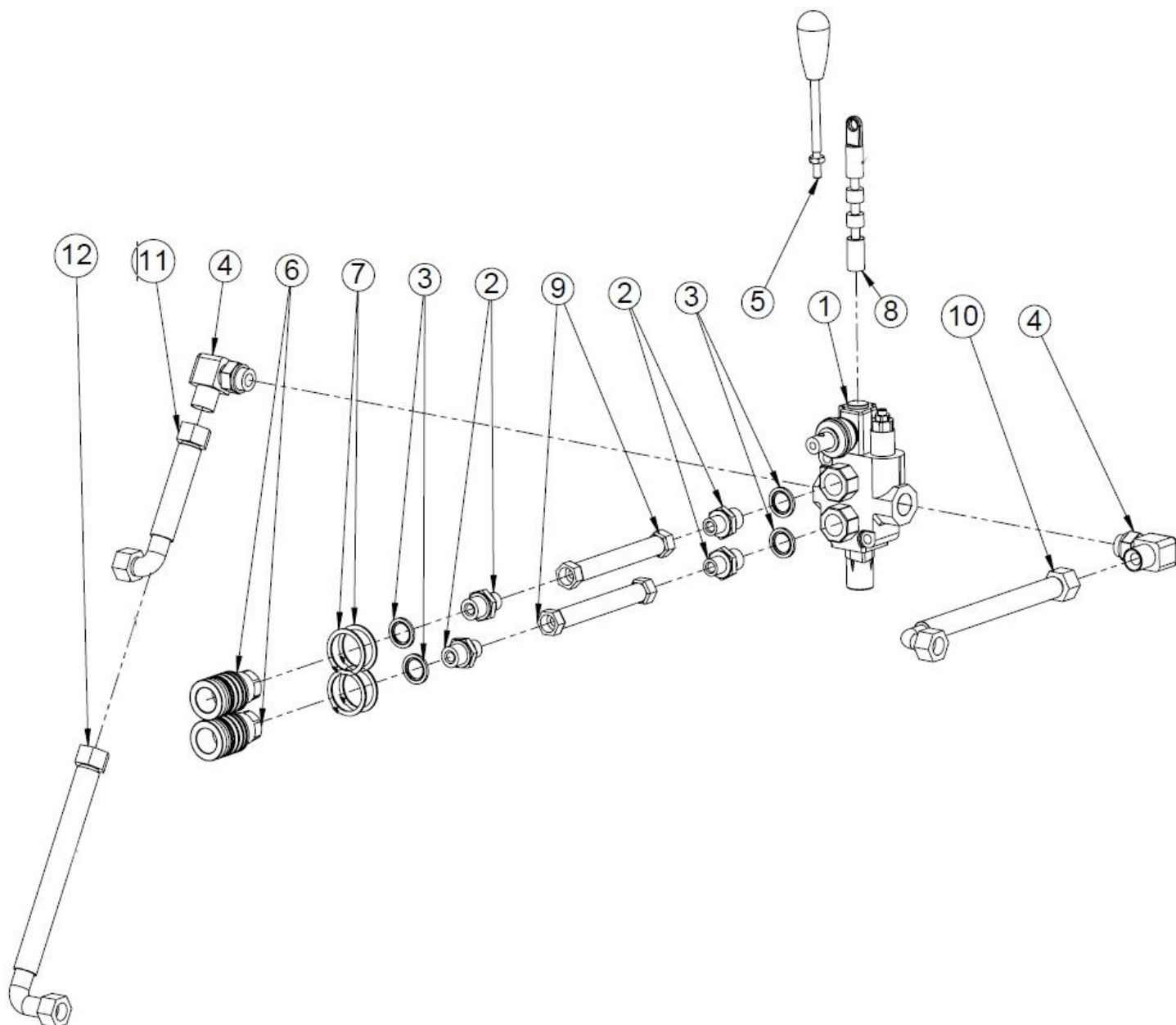
Osa	Nimitys	Numero	Mitat	Kpl
6	Vastaventtiili 3/8" 0,5 bar	97251		2
5	Kaksoisnipa 3/8" x 3/8"	97202		3
4	Usit 3/8"	97212		5
3	Yhdysnipa 3/8" uk x 3/8" sk	97219		2
2	Suunnattava kulmanippa 3/8"	97250		2
1	Säädin	97524		1

32 Puun pudotuslevyjen ohjausventtiili (50029847)



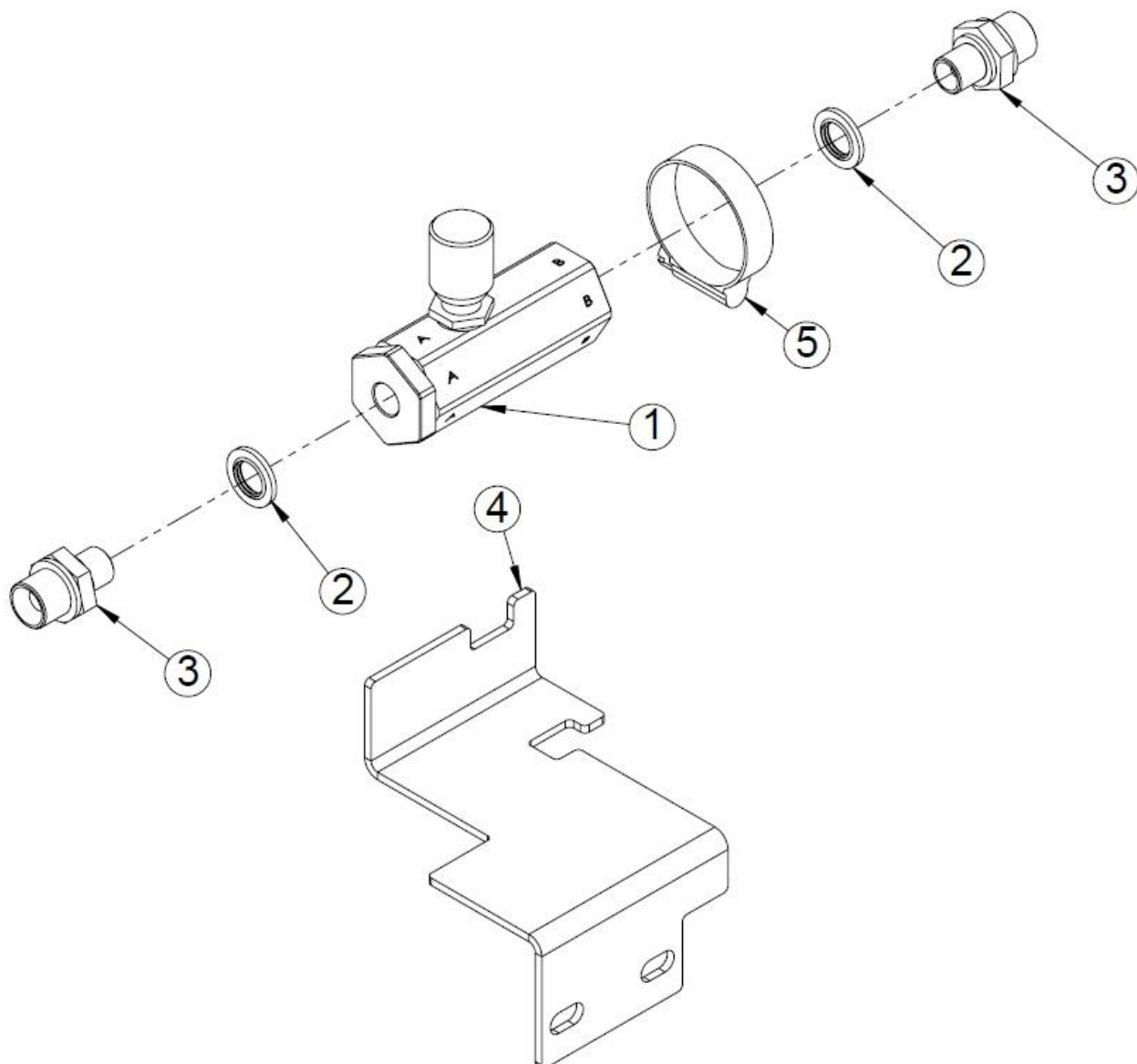
Osa	Nimitys	Numero	Materiaali	Kpl
5	Usit 1/2"	97213		3
4	Kaksoisnipa 3/8" x 1/2"	97203	Kuusiotanko AV22	3
3	Aseteltava L-liitin 3/8"	97234		2
2	Suunnattava kulmanippa 1/2" x 3/8" uk	97610	S 355	1
1	Venttiili	97884		1

33 Lisälaitteen ohjausventtiili (50029844)



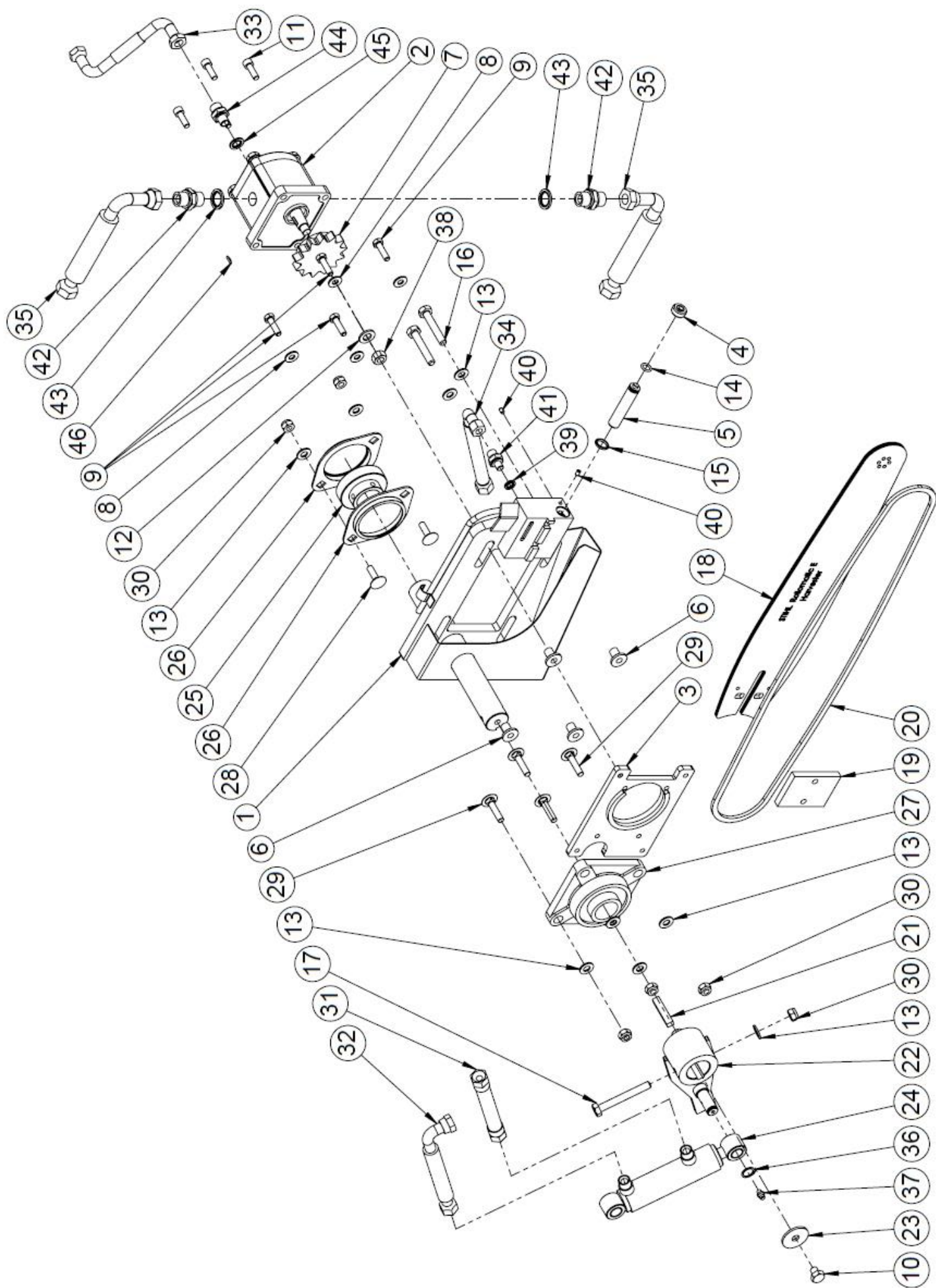
Nro	Numero	Nimi	Standardi	Mitat	Kpl
1	97842	Käsisuuntaventtiili			1
2	97203	Kaksoisnipa 3/8" x 1/2"			4
3	97213	Usit 1/2"			4
4	97247	Suunnattava kulmanippa 1/2"			2
5	97423	Vipu		M8x120	1
6	97388	Pikaliitin naaras 1/2"			2
7	96371	Pidätinrenkas	DIN 471	38	4
8	97619	Venttiilin kara SD 4/2			1
9	97189	Hydrauliletku		3/8" L=1500	2
10	97059	Hydrauliletku		1/2" L=1700	1
11	97119	Hydrauliletku		1/2" L=900	1
12	97184	Hydrauliletku		1/2" L=2000	1

34 Vastaventtiili paketti (50029553)



Osa	Nimitys	Numero	Materiaali	Mitat	Kpl
5	Letkuside	96394	S 355		1
4	Venttiilin kiinnityslevy	50029552	KUUMASINKITTY Levy	PL3 x	1
3	Kaksoisnipa 1/4" x 3/8"	97201	Kuusiotanko 9S Mn 28K		2
2	Usit 1/4"	97211	Neliötanko s355JO		2
1	Painek. vastusvastaventiili R1/4"	97597	Kuusiotanko 9S Mn 28K		1

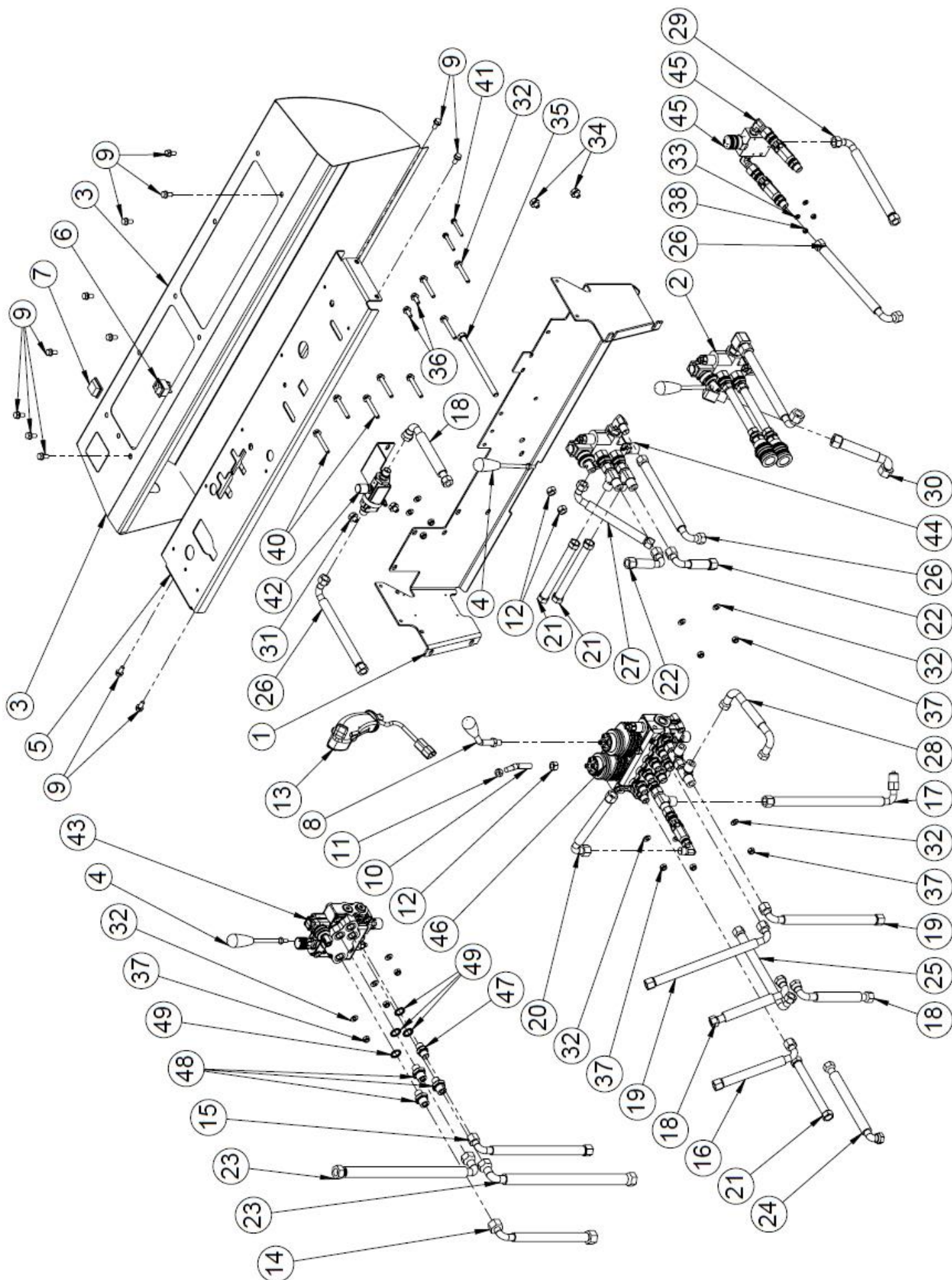
35 Sahapaketti (50028446)



36 Sahapaketin osaluettelo

Osa	Nimitys	Numero	Standardi	Mitat	Kpl
46	Kiila	97583			1
45	Usit 1/4"	97211			1
44	Kaksoisnipa 1/4" x 3/8"	97201			1
43	Usit 1/2"	97213			2
42	Kaksoisnipa 1/2" x 1/2"	97204			2
41	Kaksoisnipa 1/4" uk x 1/8" uk	97729			1
40	Pidätinruuvi	96362	DIN 916	M6x8	2
39	Usit 1/8"	97730			1
38	Kuusiomutteri	96200	DIN 934	M12	1
37	Voidenippa M6X1	96273			1
36	Pidätinrenkas	96038	DIN 471	16	1
35	Hydr.letku 1200 x 1/2" suora/90	97131			2
34	Hydr. letku 1400 1/4"x90x1/4"suora 3/8"	97144			1
33	Hydr.letku 500 3/8" 90/90 18 0 ast.	97024			1
32	Letku 1200 x 3/8 suora/90	97131			1
31	400 x 3,8 suora - suora	97018			1
30	Lukitusmutteri	96068	DIN 985	M10	7
29	Lukkoruuvi	96314	DIN 603	M10x40	4
28	Lukkoruuvi	96387	DIN 603	M10x30	2
27	Laakeriyksikkö	95277		UCF207	1
26	Peltipesä PFL 7 FK	50025848			2
25	Laakeri SB207 (B7) FK	50025848			1
24	Hydr.sylinteri	10242			1
23	Prikka	10492		Ø40xØ11 L=3	1
22	Sylinterin kiinnitys	50020346			1
21	Kiila	47837		10x8L=50	1
20	Teräketju 404 68vl 2mm	50064023			1
19	Terälaipan kiinnityslevy	50028939		10x80 L=60	1
18	Terälaippa 18" 404 2mm	50064022			1
17	Kuusioruuvi	96445	DIN 931	M10x80	1
16	Kuusioruuvi (laipan kiristys)	96100	DIN 931	M10x60	2
15	Karan tiiviste 16 + OR	97717			1
14	O-renkas 12x2,5	97731			1
13	Aluslaatta	96049	DIN 125	A10	9
12	Aluslaatta	96058	DIN 125	A12	1
11	Kuusiokoloruuvi	96035	DIN 912	M8x25	4
10	Kuusioruuvi	96137	DIN 933	M10x12	1
9	Kuusioruuvi	96165	DIN 933	M8x30	4
8	Muovikolan aluslevy M8	96404			4
7	Ketjun vetopyörä	50004550		Ø L=	1
6	Väliholkki	50027387		Øx L=	4
5	Sylinterinvarsi	50025782		Ø16 L=	1
4	Tulppa 1/2" uk	97728			1
3	Liukulevy kokoonpano	50027418			1
2	Hammaspyörämoottori 20,8, DH kierrepesä	97664			1
1	Käyttöpään rungon hitsaus	50027417			1

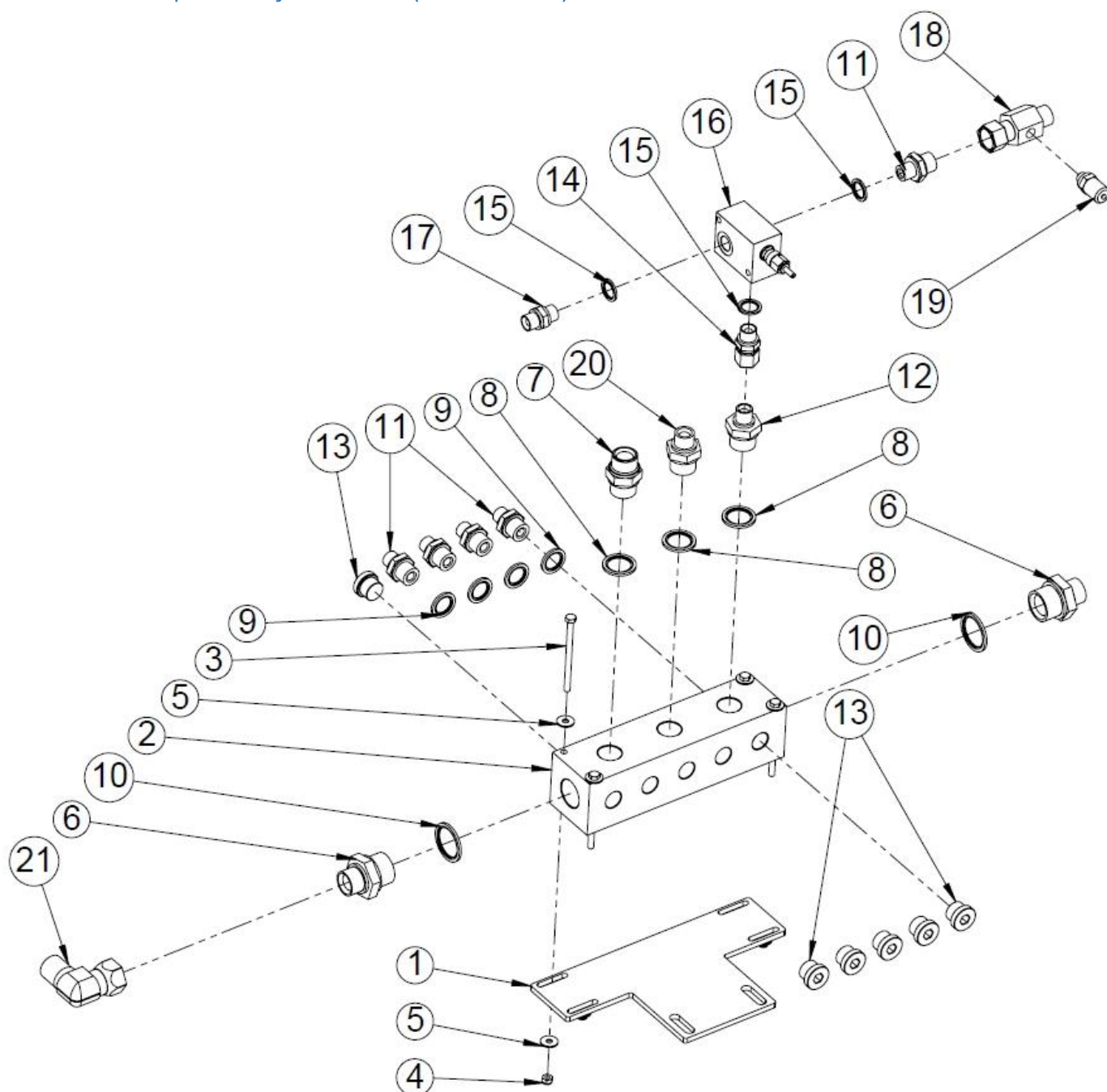
37 Venttiililiteine (50028427)



38 Venttiililineseen osaluettelo

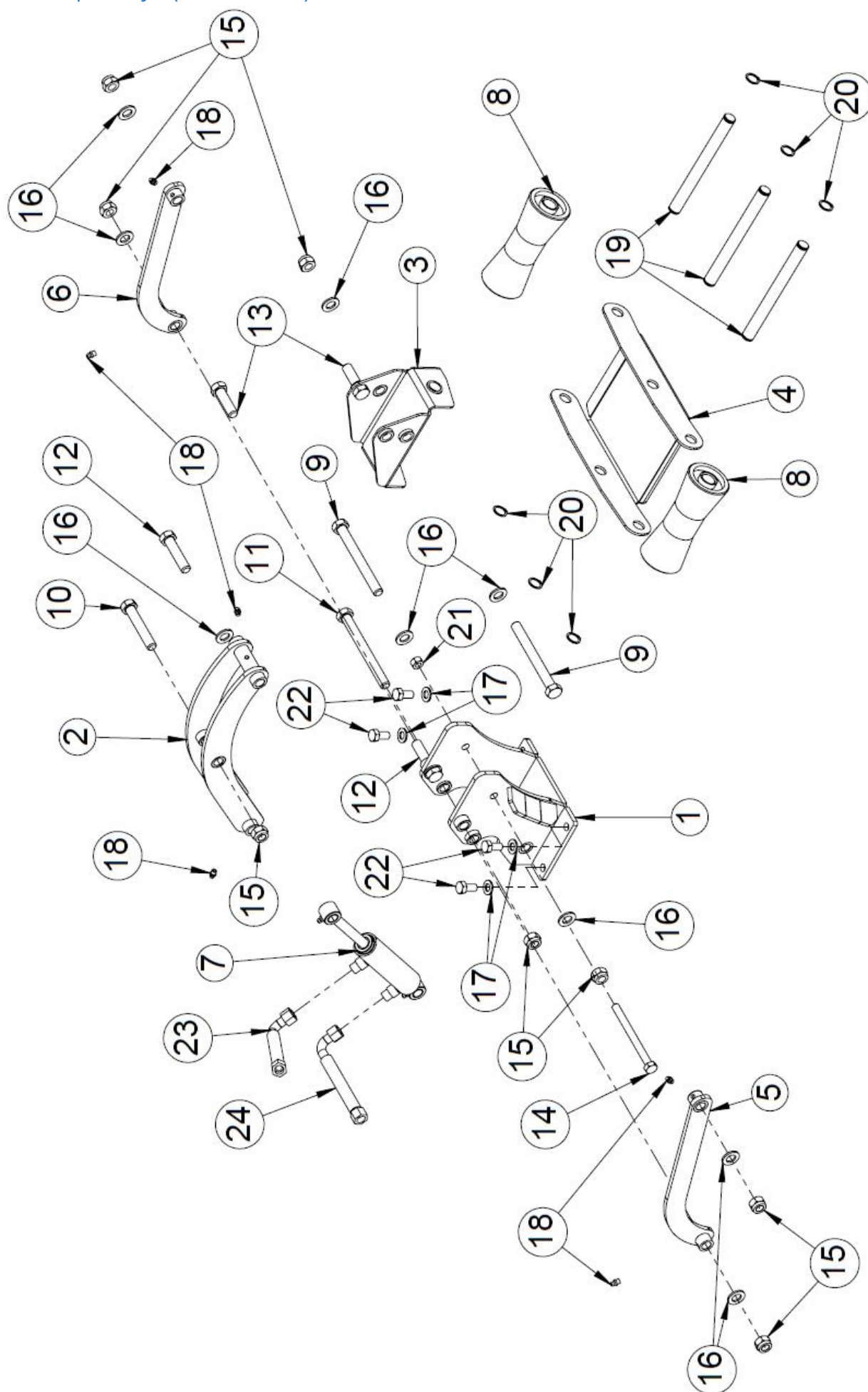
Nro	Numero	Nimi	Standardi	Mitat	Kpl
1	50028426	Venttiililinese			1
2	50029844	Lisälaitteventtiili			1
3	50022661	Venttiilin suoja			1
4	97423	Vipu		M8x120	2
5	50028425	Venttiililineseen kansi			1
6	95705	Keinukytkin			1
7	95706	Keinukytkimen roiskevesisuoja			1
8	10753	Venttiilin käyttövipu			1
9	96172	Laippapultti		M8x16	13
10	50029950	Kiinnityspyörö			1
11	96199	Kuusiomutteri	DIN 934	M10	1
12	96200	Kuusiomutteri	DIN 934	M12	3
13	97897	Ohjaukahva			1
14	97059	Hydrauliletku		1/2" L=1700	1
15	97045	Hydrauliletku		3/8" L=1600	1
16	97008	Hydrauliletku		3/8" L=700	1
17	97077	Hydrauliletku		3/8" L=3000	1
18	97131	Hydrauliletku		3/8" L=1200	3
19	97181	Hydrauliletku		3/8" L=2500	2
20	97023	Hydrauliletku		3/8" L=300	1
21	97040	Hydrauliletku		3/8" L=1800	3
22	97180	Hydrauliletku		3/8" L=500	2
23	97192	Hydrauliletku		1/2" L=3300	2
24	97089	Hydrauliletku		3/8" L=1800	1
25	97034	Hydrauliletku		3/8" L=2000	1
26	97025	Hydrauliletku		3/8" L=1000	3
27	97044	Hydrauliletku		3/8" L=450	1
28	97088	Hydrauliletku		3/8" L=1400	1
29	97035	Hydrauliletku		3/8" L=1400	1
30	97119	Hydrauliletku		1/2" L=3300	1
31	96049	Aluslaatta	DIN 125	A10	4
32	96061	Aluslaatta	DIN 125	A8	24
33	96060	Aluslaatta	DIN 125	A6	4
34	96137	Kuusioruuvi	DIN 933	M10x12	4
35	96346	Kuusioruuvi	DIN 933	M12x180	1
36	96161	Kuusioruuvi	DIN 933	M8x20	2
37	96222	Lukitusmutteri	DIN 985	M8	12
38	96221	Lukitusmutteri	DIN 985	M6	2
39	96125	Kuusioruuvi	DIN 931	M8x55	4
40	96126	Kuusioruuvi	DIN 931	M8x60	6
41	96336	Kuusioruuvi	DIN 931	M6x45	2
42	50029553	Vastaventtiilipaketti			1
43	97879	Poistokuljettimen venttiili			1
44	50029847	Pudotuslevyjien venttiili			1
45	50029848	Syötön säädin			1
46	50029849	4-karaventtiili			1
47	97202	Kaksoisnipa 3/8" x 3/8"			1
48	97203	Kaksoisnipa 3/8" x 1/2"			3
49	97212	Usit 3/8"			4

39 Paluupuolen jakotukki (50028185)



Osa	Nimitys	Numero	Standardi	Mitat	Kpl
21	Kulmanippa 90° 3/4" uk x 3/4" sk	97242			1
20	Kaksoisnipa 1/2" x 3/4"	97205			1
19	Painemittausnipa 1/4"	97378			1
18	Yhdysnipa 1/2" uk x 1/2" sk sivureikä 1/4"	97390			1
17	Kaksoisnipa 3/8" x 3/8"	97202			1
16	Varoventtiili	97411			1
15	Usit 3/8"	97212			3
14	Yhdysnipa 3/8" uk x 3/8" sk	97219			1
13	Tulppa 1/2" uk	97261			6
12	Kaksoisnipa 3/8" x 3/4"	97206			1
11	Kaksoisnipa 3/8" x 1/2"	97203			5
10	Usit 1"	97215			2
9	Usit 1/2"	97213			4
8	Usit 3/4"	97214			3
7	Kaksoisnipa 3/4" x 3/4"	97207		Ø L=	1
6	Kaksoisnipa 3/4" x 1"	97208			2
5	Korilaatta	96084	DIN 9021	M6	8
4	Lukitusmutteri	96221	DIN 985	M6	4
3	Kuusioruuvi	96442	DIN 931	M6x90	4
2	Jakotukki	50028183			1
1	Jakotukin kiinnityslevy	50029787		PL6 x	1

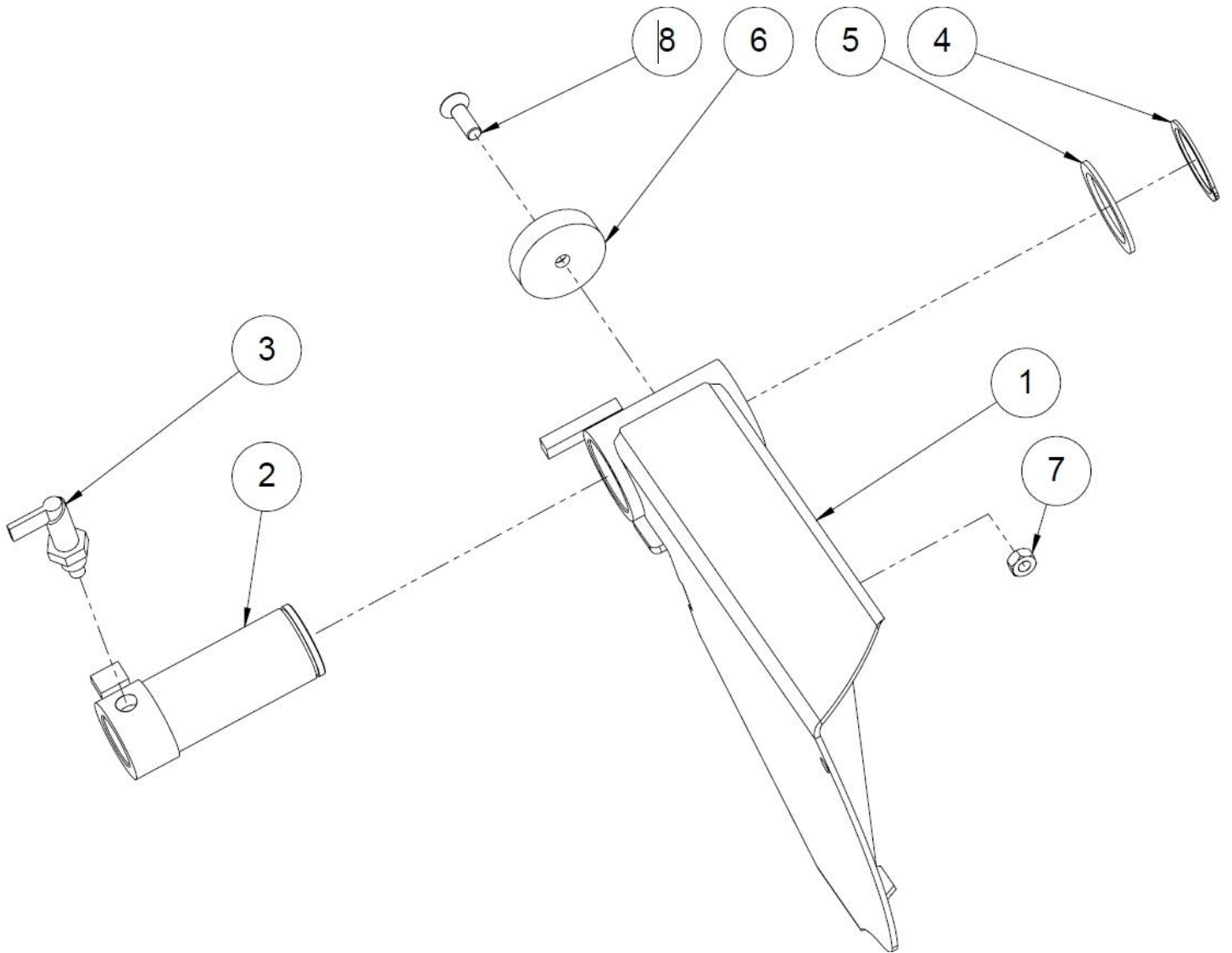
40 Puunpaina (50027761)



41 Puunpainajan osaluettelo

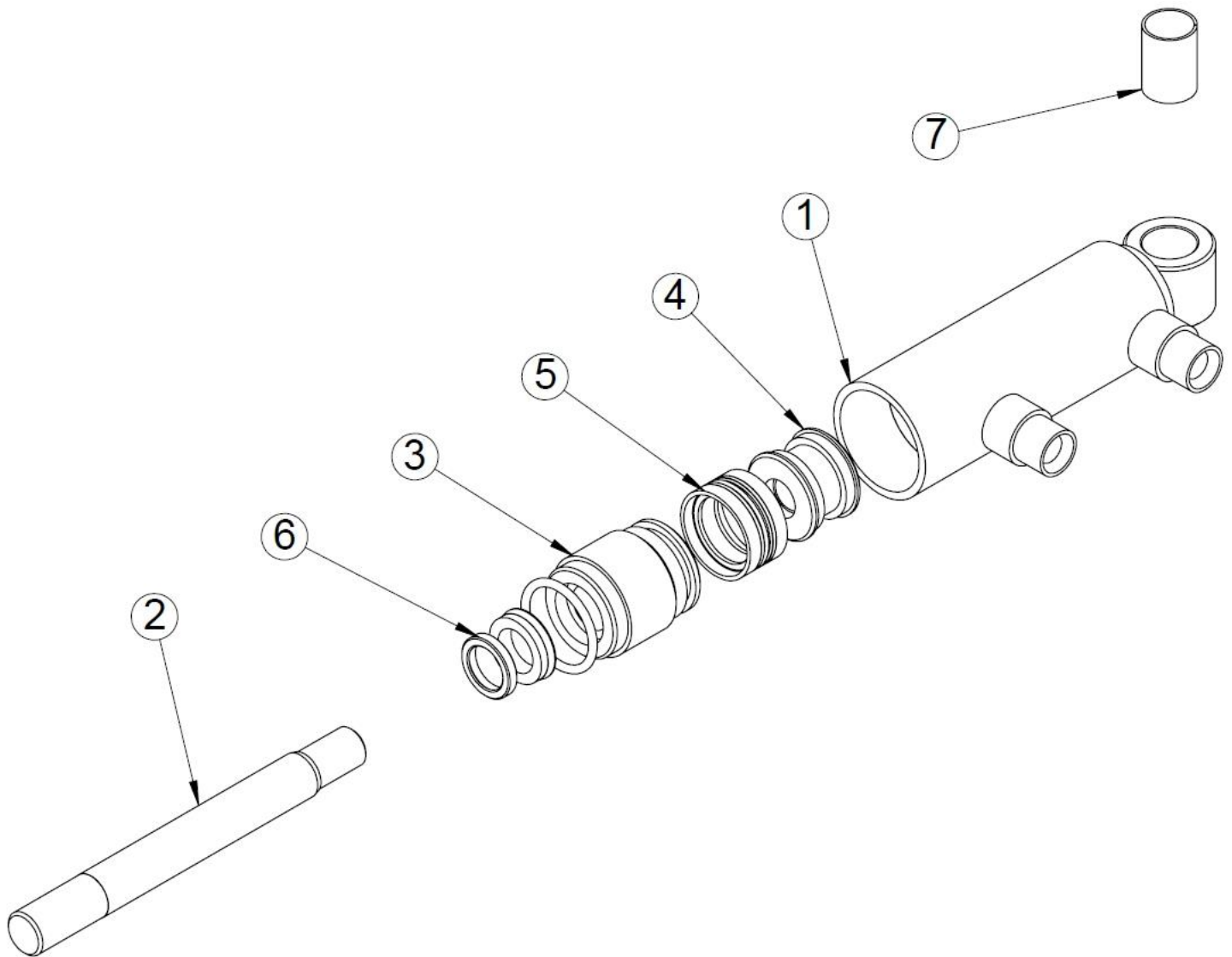
Nro	Numero	Nimi	Standarti	Mitat	Kpl
1	50027840	Kiinnitysalku			1
2	50027881	Nostin			1
3	50027874	Nivel			1
4	50007756	Painimen levy			1
5	50027934	Vakaaja vas.			1
6	50027935	Vakaaja oik.			1
7	47381	Sylinteri			1
8	95001	Kölrulla			2
9	96434	Kuusioruuvi	DIN 931	M16x150	2
10	96118	Kuusioruuvi	DIN 931	M16x90	1
11	96114	Kuusioruuvi	DIN 931	M16x160	1
12	96443	Kuusioruuvi	DIN 931	M16x70	2
13	96117	Kuusioruuvi	DIN 931	M16x55	2
14	96104	Kuusioruuvi	DIN 931	M12x140	1
15	96219	Lukitusmutteri	DIN 985	M16	8
16	96059	Aluslaatta	DIN 125	A16	10
17	96058	Aluslaatta	DIN 125	A12	4
18	96276	Voidenippa M8X1			6
19	50029234	Tappi			3
20	96040	Pidätinrenas	DIN 471	20	6
21	96200	Kuusiomutteri	DIN 934	M12	1
22	96405	Kuusioruuvi	DIN 933	M12x25	4
23	97185	Hydrauliletku		3/8" L=550	1
24	97186	Hydrauliletku		3/8" L=230	1

42 Puun mittalaitteen pysäytin levy (50027757)



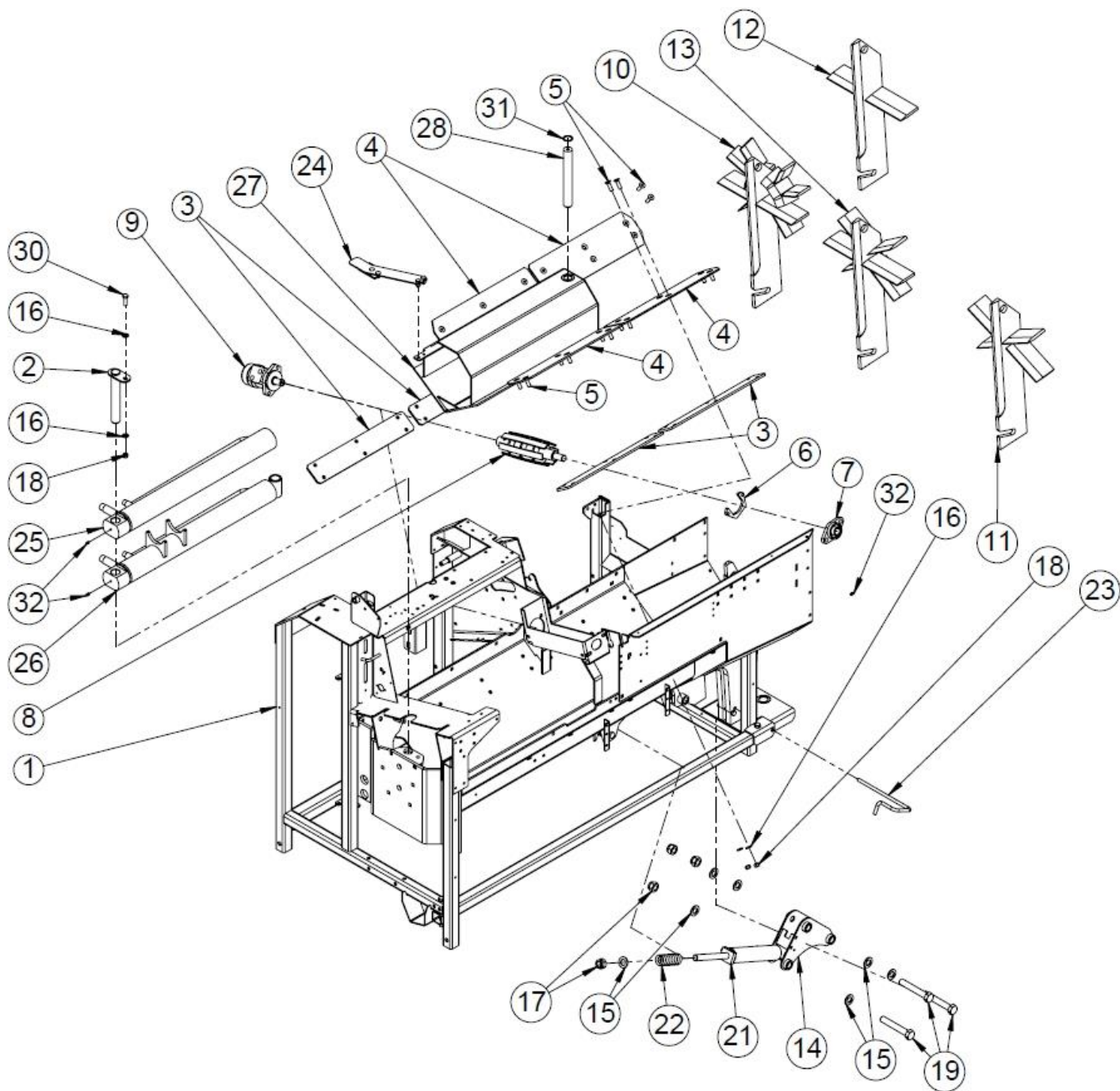
Nro	Numero	Nimi	Standardi	Mitat	Kpl
1	50027740	Mittalaitteen stoppari			1
2	50028000	Stoppariholkki			1
3	95702	Lukitusruuvi			1
4	96046	Pidätinrennas	DIN 471	50	1
5	50027755	Rikka			1
6	50025658	Liukupala			1
7	96199	Kuusiomutteri	DIN 934	M10	1
8	96008	Kuusiokoloruuvi	DIN 7991	M10x30	1

43 Puun mittalaitteen sylinteri (50027088)



Nro	Numero	Nimi	Mitat	Kpl
1	50025509	Sylinterin putki		1
2	50027089	Sylinterin varsi		1
3	10269	Sylinterin varren ohjain		1
4	10270	Sylinterin mäntä		1
5	97293	Tiivistesarja	32/16	1
6	97293	Tiivistesarja	32/16	1
7	95064	Liukulaakeri	18x16x25	1

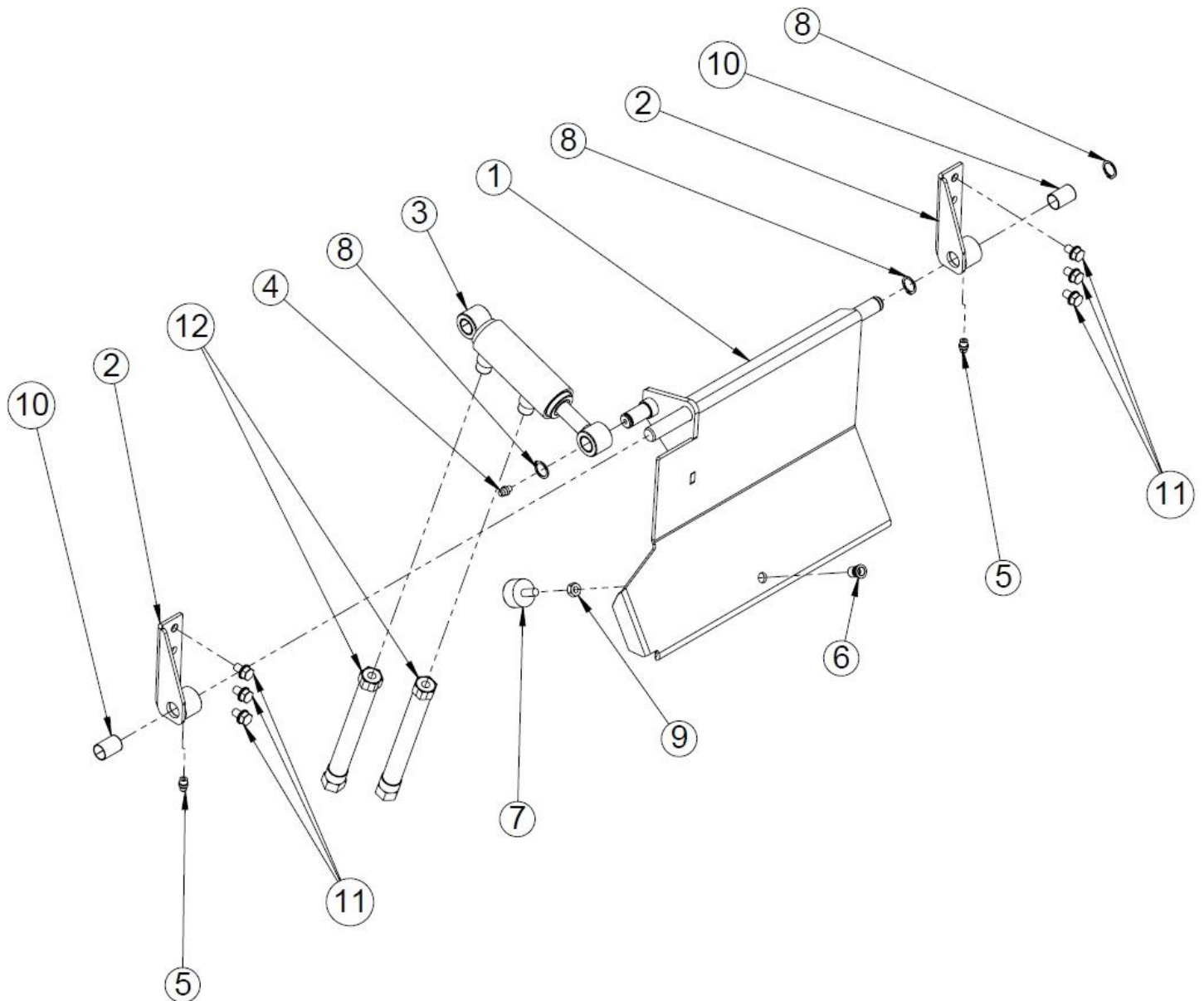
44 Runko



45 Rungon osaluettelo

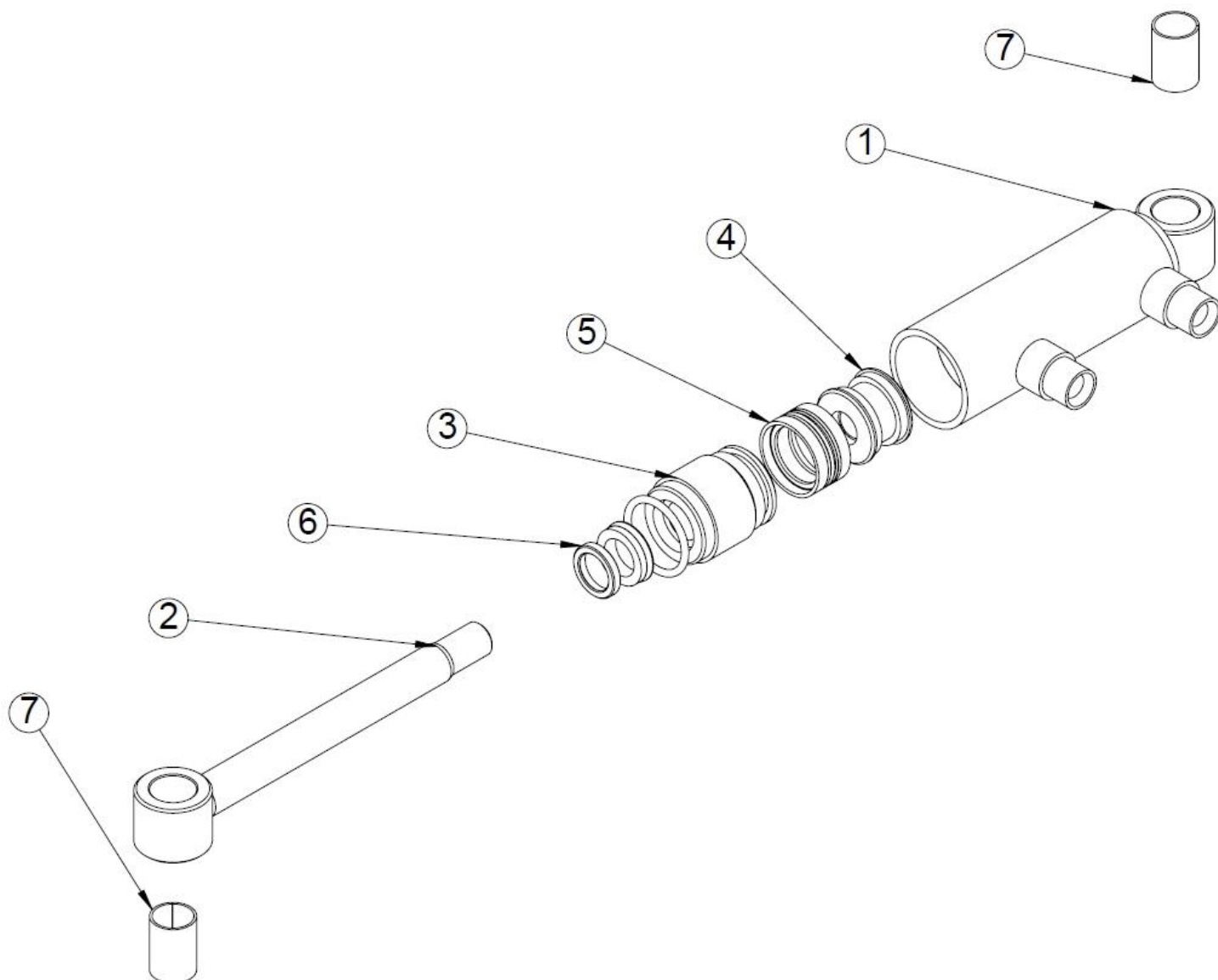
Osa	Nimitys	Osanumero	Standardi	Mitat	Kpl
32	Voidenippa M8X1	96276			3
31	Pidätinrennas	96240	DIN 472	35	1
30	Kuusioruuvi	96148	DIN 933	M12x40	1
29	Korilaatta	96340	DIN 9021	M12	4
28	Sylinterin tappi	50029323		Ø35	1
27	Luisti	50028928			1
26	Korkeapainesylinteri	50028448			1
25	Korkeapainesylinteri	50028450			1
24	Halkaisun laukaisin	50030276			1
23	Lukitustappi	50027457		Ø12	1
22	Puristusjousi Ø26-9-120	95026			1
21	Halkaisuterän säädön sylinteri	60915			1
20	Kuusioruuvi	96376	DIN 931	M12x80	1
19	Kuusioruuvi	96343	DIN 931	M24x150	3
18	Lukitusmutteri	96218	DIN 985	M12	26
17	Lukitusmutteri	96214	DIN 985	M24	4
16	Aluslaatta	96058	DIN 125	A12	22
15	Aluslaatta	96054	DIN 125	A24	7
14	Halkaisuterän säädin	50020578			1
13	Halkaisuterä 8-osa	61207			1
12	Halkaisuterä 4-osa	61205			1
11	Halkaisuterä 6-osa	61104			1
10	Halkaisuterä 12-osa	61212			1
9	Hydraulimoottori EPM 200	97308			1
8	Syöttökuljettimen vetorulla	50021265			1
7	Laippalaakeriyksikkö	95057	SKF	UCFL 205	1
6	Laakerin kiinnitys levy	47159b		PL10	2
5	Kuusiooloruuvi	96435	DIN 7991	96435_M12x40	24
4	Ohjainlevy	50026564		PL6 x	4
3	Välilevy	50026563		PL8 x	4
2	Sylinterintappi	50026228			1
1	Runko	50028864			1

46 Puun pudotuslevy, takapuoli



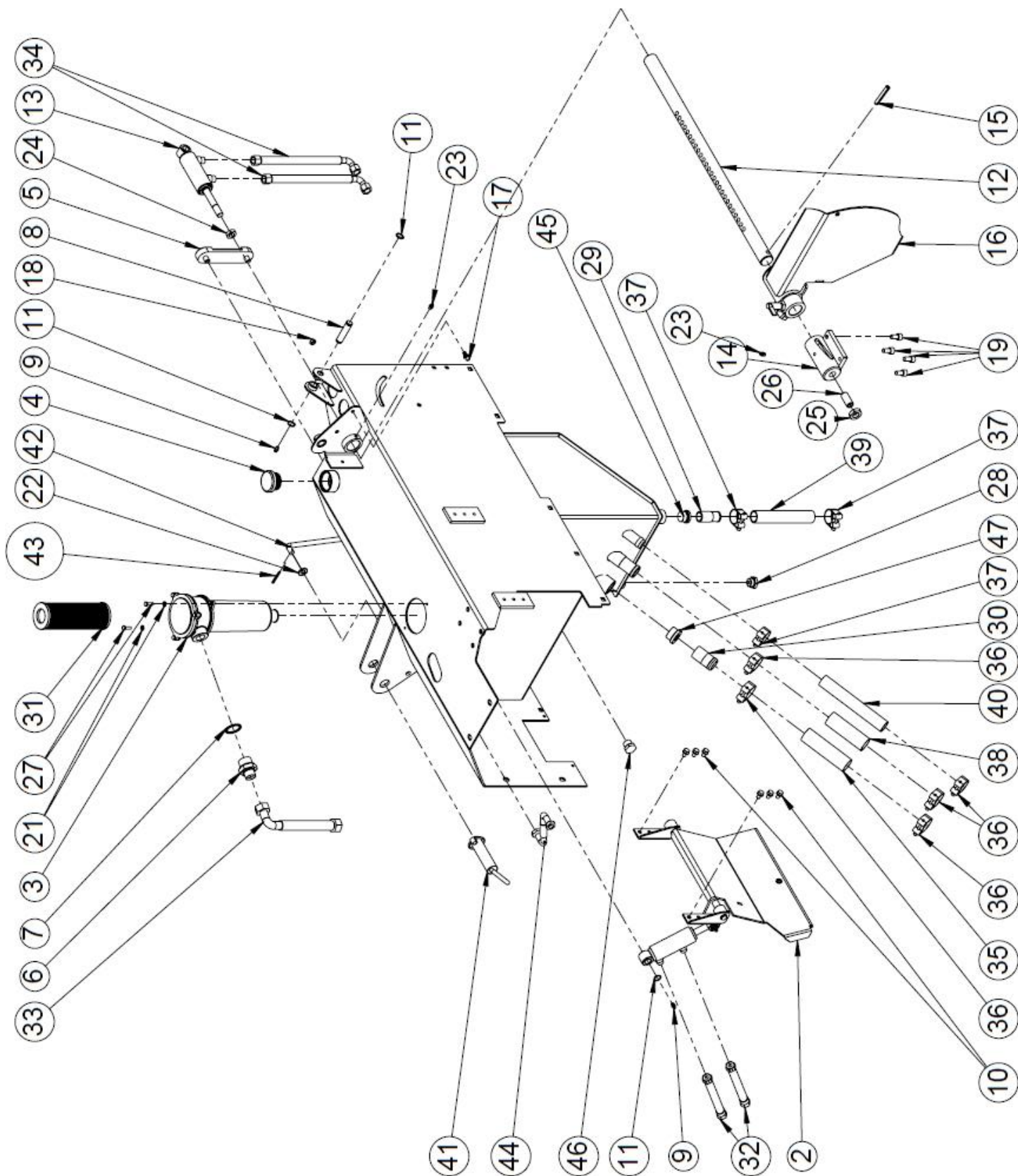
Nro	Numero	Nimi	Mitat	Kpl
1	50024610	Pudotusohjain, takapuoli		1
2	50024916	Kiinnityskorvake		2
3	50025511	Sylinteri		1
4	96273	Voidenippa	M6x1	1
5	96276	Voidenippa	M8x1	2
6	96382	Niittimutteri	M8	1
7	95701	Kumityyny	M8	1
8	96038	Pidätinrenkas	16	3
9	96196	Kuusiomutteri	M8	1
10	95064	Liukulaakeri	18x16x25	2
11	96427	Laippapultti	M8x12	6
12	97040	Hydrauliiletku	3/8" L=1800	2

47 Pudotuslevyjen sylinteri (50025511)



Nro	Numero	Nimi	Mitat	Kpl
1	50025509	Sylinterin putki		1
2	47732	Sylinterin varsi		1
3	10269	Sylinterin varren ohjain		1
4	10270	Sylinterin mäntä		1
5	97293	Tiivistesarja	32/16	1
6	97293	Tiivistesarja		1
7	95064	Liukulaakeri	18x16x25	2

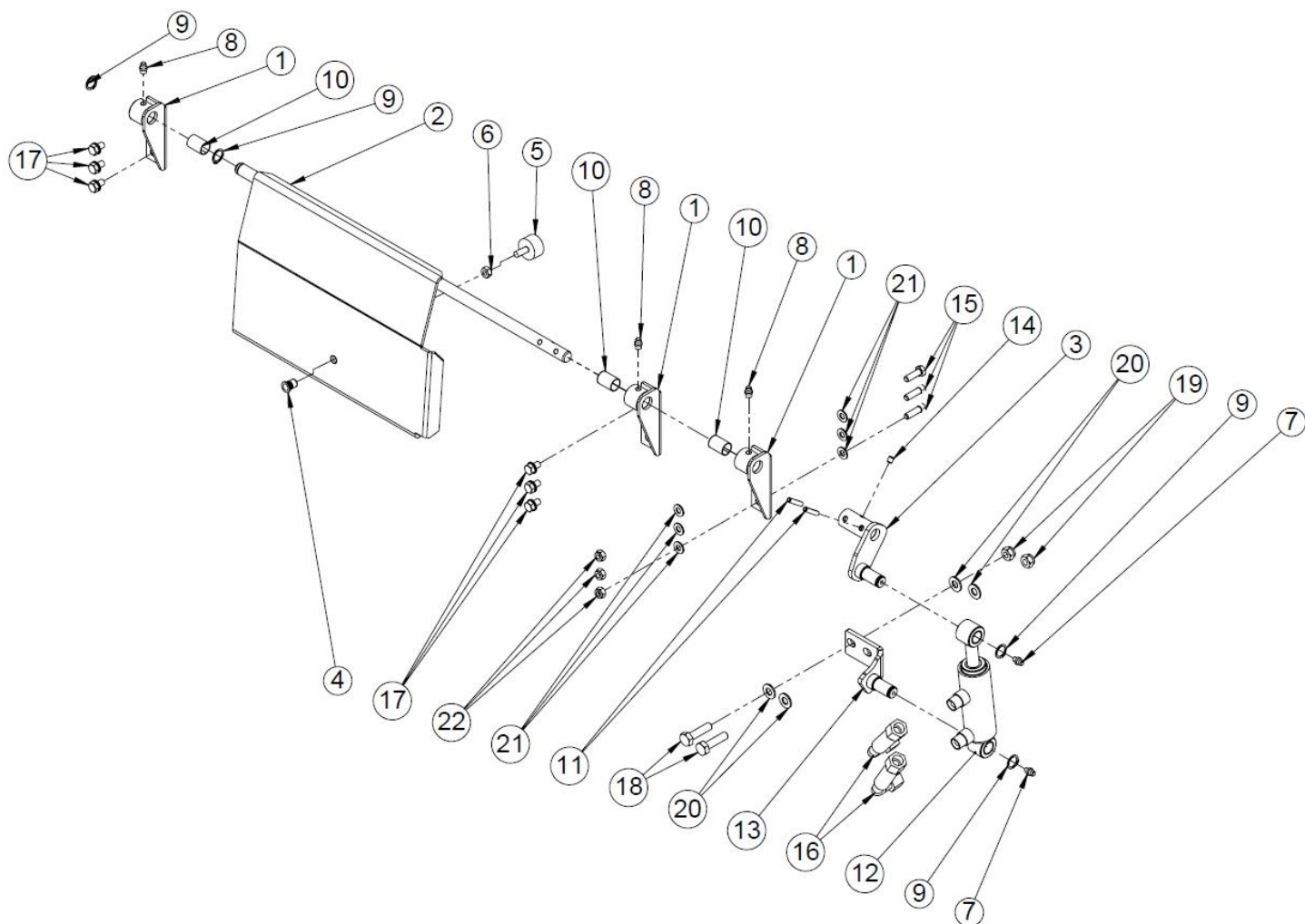
48 Öljysäiliö, täydellinen



49 Öljysäiliön osaluettelo

Nro	Numero	Nimi	Standardi	Mitat	Kpl
1	50019260	Hydrauliöljysäiliö			1
2	50025701	Puunpudotuslevy			1
3	97349	Suodatinkotelo			1
4	97429	Täyttökorkki			1
5	97552	Öljyn pinnan mittalasi			1
6	97208	Kaksoisnippa 3/4" x 1"			1
7	97215	Usit 1"			1
8	50025660	Tappi			1
9	96273	Voidenippa M6X1			2
10	96427	Laippapultti		M8x12	6
11	96038	Pidätinrenkas	DIN 471	16	3
12	50025639	Mittalaitetanko			1
13	50027088	Sylinteri			1
14	50027250	Tangon liukukääntö			1
15	96433	Jousisokka	DIN 1481	10x60	1
16	50027757	Mittalaitteen stoppari			1
17	95542	Kaasujousen pallopää		M8 D10	1
18	96196	Kuusiomutteri	DIN 934	M8	1
19	96022	Kuusiokoloruuvi	DIN 912	M10x20	4
20	96049	Aluslaatta	DIN 125	A10	4
21	96060	Aluslaatta	DIN 125	A6	2
22	96058	Aluslaatta	DIN 125	A12	1
23	96276	Voidenippa M8X1			2
24	96436	Kuusiomutteri	DIN 936	M16	1
25	96437	Kuusiomutteri	DIN 936	M20	1
26	96438	Pidätinruuvi	DIN 916	M20x40	1
27	96135	Kuusioruuvi	DIN 933	M6x20	2
28	97399	Pohjaproppu magneetilla 1/2"			1
29	10202	Imuletkun nippa			1
30	47112 C	Nippa			1
31	97348	Suodatinpanos			1
32	97040	Hydrauliletku		3/8" L=1800	2
33	97124	Hydrauliletku		3/4" L=1600	1
34	97095	Hydrauliletku		3/8" L=2200	2
35	97587	Imuletku coroil		32x950mm	1
36	97850	Parikiristin teräs 40-32			4
37	97896	Parikiristin teräs 40			4
38	97734	Imuletku coroil		32x420mm	1
39	97732	Imuletku coroil		25x420mm	1
40	97733	Imuletku coroil		25x450mm	1
41	95717	Työntövarren tappi			1
42	8055	Nivelakselin koukku			1
43	96246	Saksisokka	DIN 94	3,2x32	1
44	97024	Hydrauliletku		3/8" L=500	1
45	97266	Tulppa 3/4" uk			1
46	97261	Tulppa 1/2" uk			1
47	97614	Tulppa 1" uk			1

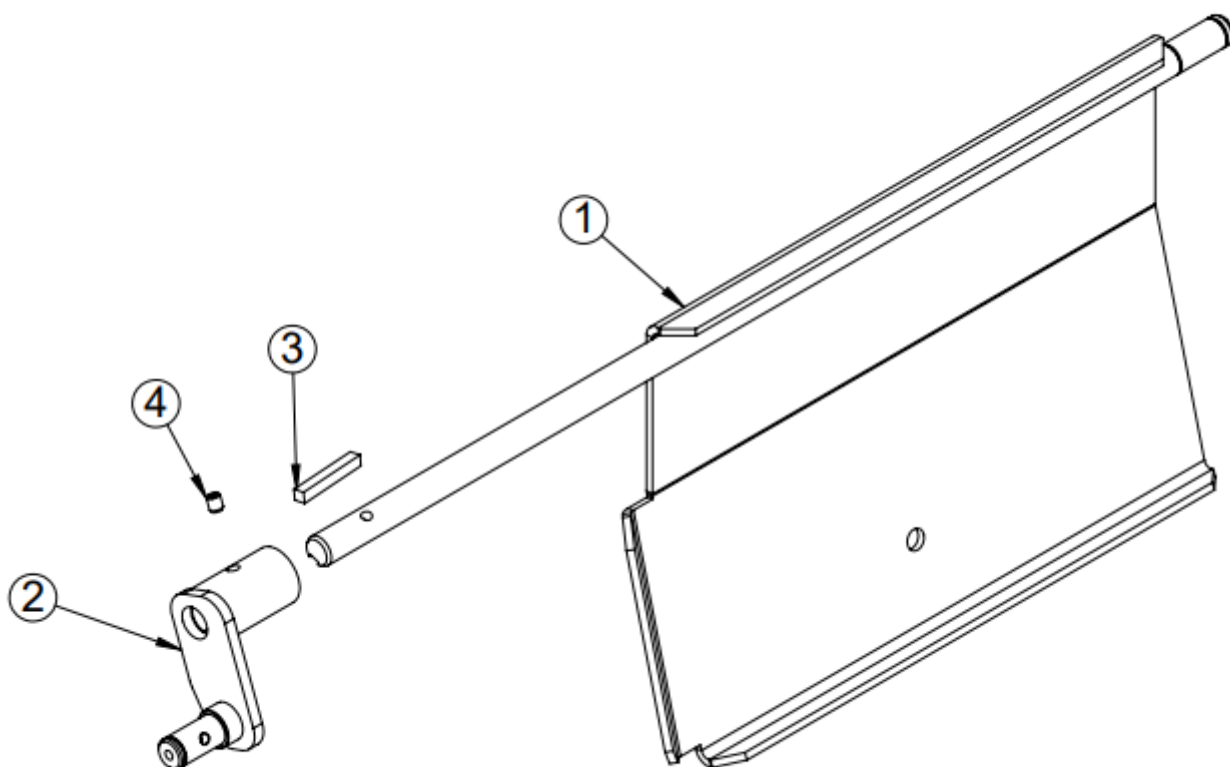
50 Puun pudotuslevy, etupuoli (50024609)



Nro	Numero	Nimi	Standardi	Mitat	Kpl
1	50024916	Kiinnityskorvake			3
2	50025688	Pudotuslevy			1
3	50025642	Sylinterin kiinnitys			1
4	96382	Niittimutteri		M8	1
5	95701	Kumityyny		M8	1
6	96196	Kuusiomutteri	DIN 934	M8	1
7	96273	Voidenippa		M6x1	2
8	96276	Voidenippa		M8x1	3
9	96038	Pidätinrenkas	DIN 471	16	4
10	95064	Liukulaakeri		18x16x25	3
11	96080	Jousisokka Musta	DIN 1481	6x30 Musta	2
12	50025511	Sylinteri			1
13	50025633	Sylinterin korvake			1
14	96228	Pidätinruuvi	DIN 916	M8x8	1
15	96164	Kuusioruuvi	DIN 933	M8x25	3
16	97180	Hydrauliletku		3/8" L=500	2
17	96427	Laippapultti		M8x12	6
18	96098	Kuusioruuvi	DIN 931	M10x40	2
19	96068	Lukitusmutteri	DIN 985	M10	2
20	96049	Aluslaatta	DIN 125	A10	4
21	96061	Aluslaatta	DIN 125	A8	6
22	96222	Lukitusmutteri	DIN 985	M8	3

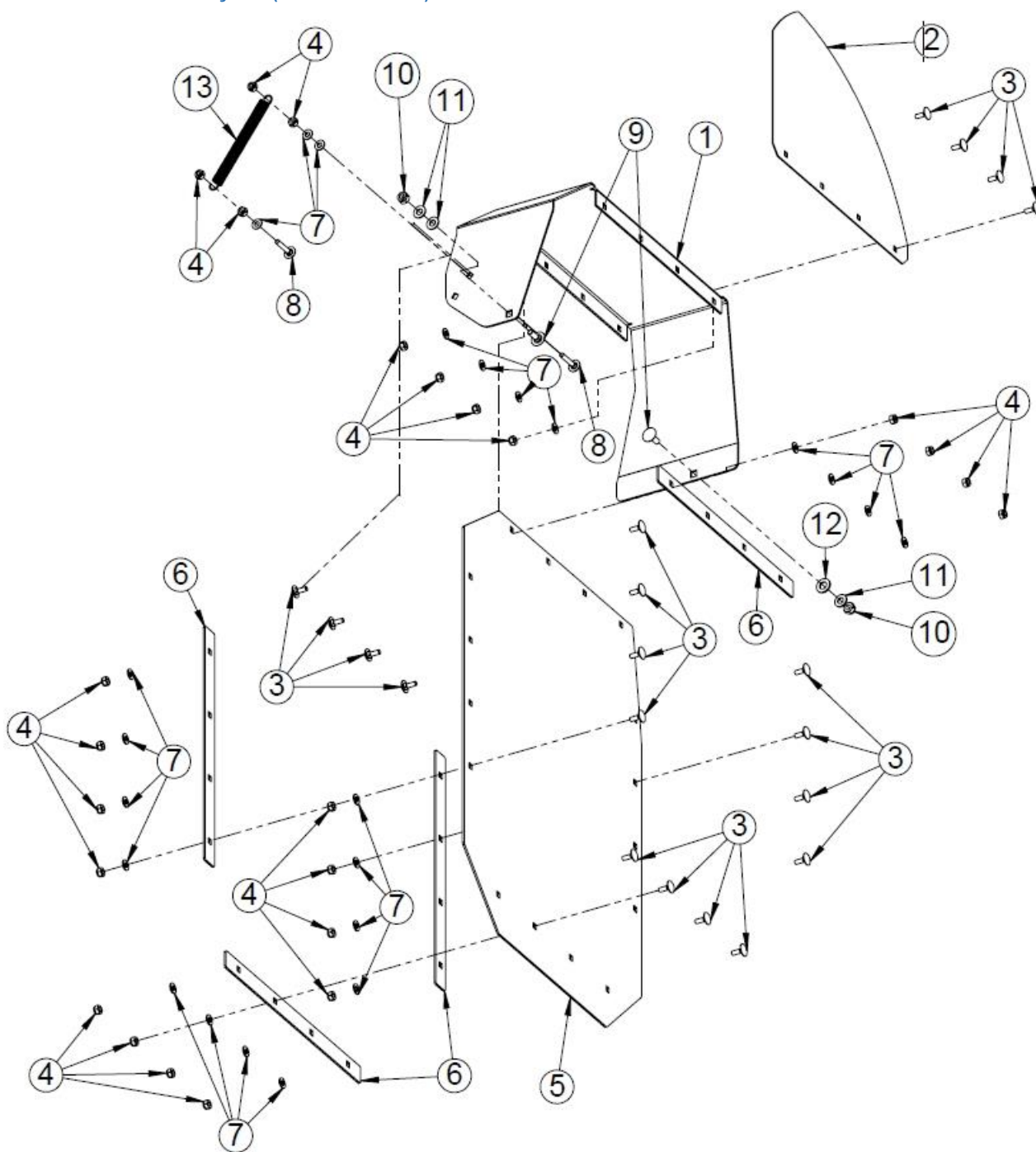
50.1 Varaosapaketti puunpudotuslevylle (etupuoli) 50058793

Huom: Jos akseli katkeaa pudotuslevystä 50025688, tarvitet kaikki osat tästä kokoonpanosta. (50058793)



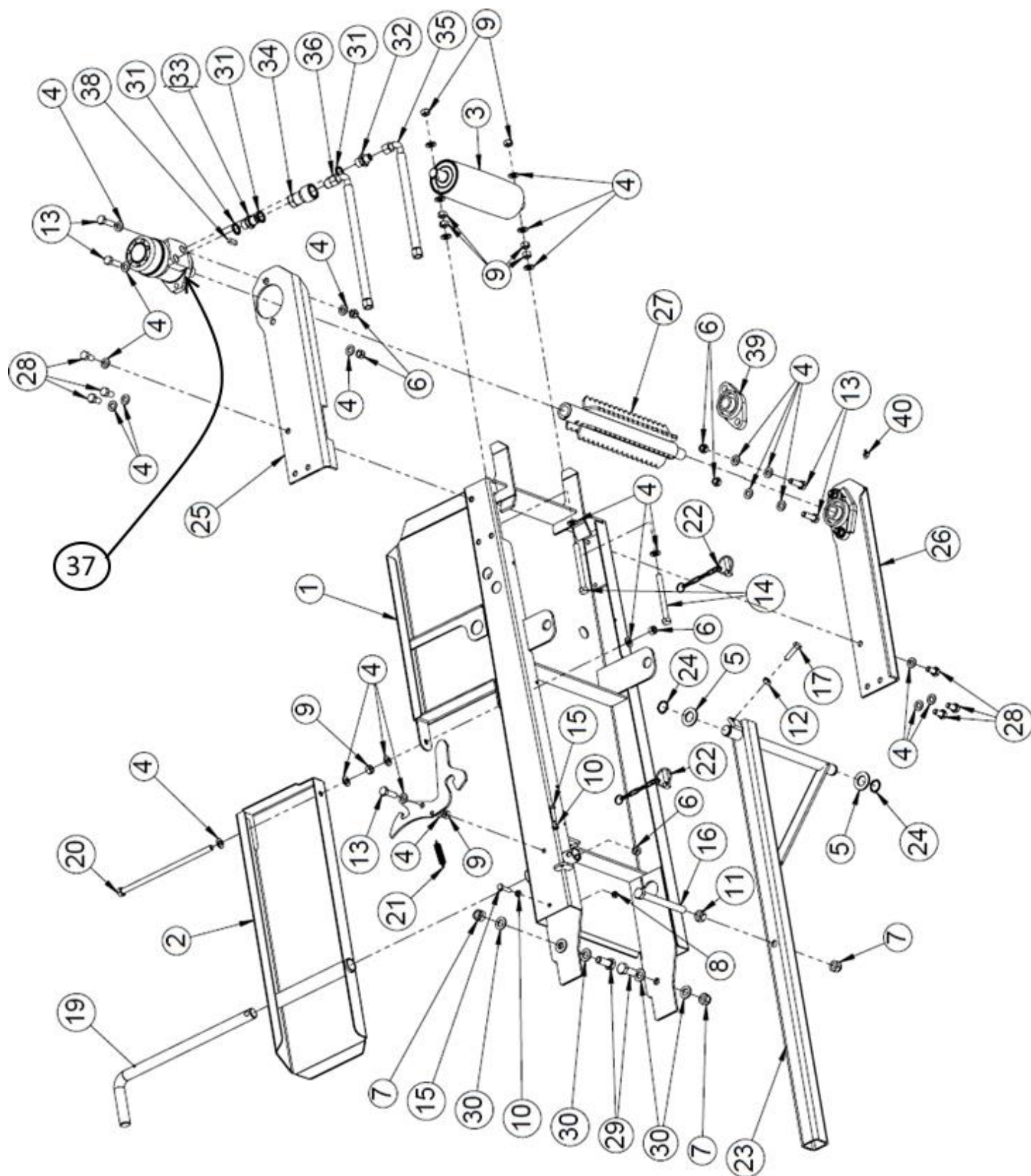
No.	Numero	Nimi	Standardi	Mitat	Kpl
1	50025688	Pudotuslevy			1
2	50025642	Sylinterin kiinnitys			1
3	50055125	Kiila 6x6		PL6 6x20	1
4	96228	Pidätinruuvi		M8X8	1

51 Halkaisun suojus (50023822)



Nro	Numero	Nimi	Standardi	Mitat	Kpl
1	50023700	Turvasuojan kiinnitin			1
2	37614	Halk. yläsuojus			1
3	96187	Lukkoruuvi	DIN 603	M8x20	20
4	96222	Lukitusmutteri	DIN 985	M8	24
5	50027391	Suojamatto			1
6	37609	Suojamaton kiinnityslatta			4
7	96061	Aluslaatta	DIN 125	A8	23
8	96432	Lukkoruuvi	DIN 603	M8x40	2
9	96186	Lukkoruuvi	DIN 603	M10x25	2
10	96068	Lukitusmutteri	DIN 985	M10	2
11	96049	Aluslaatta	DIN 125	A10	3
12	96058	Aluslaatta	DIN 125	A12	1
13	95028	Vetojousi		2x15x150	1

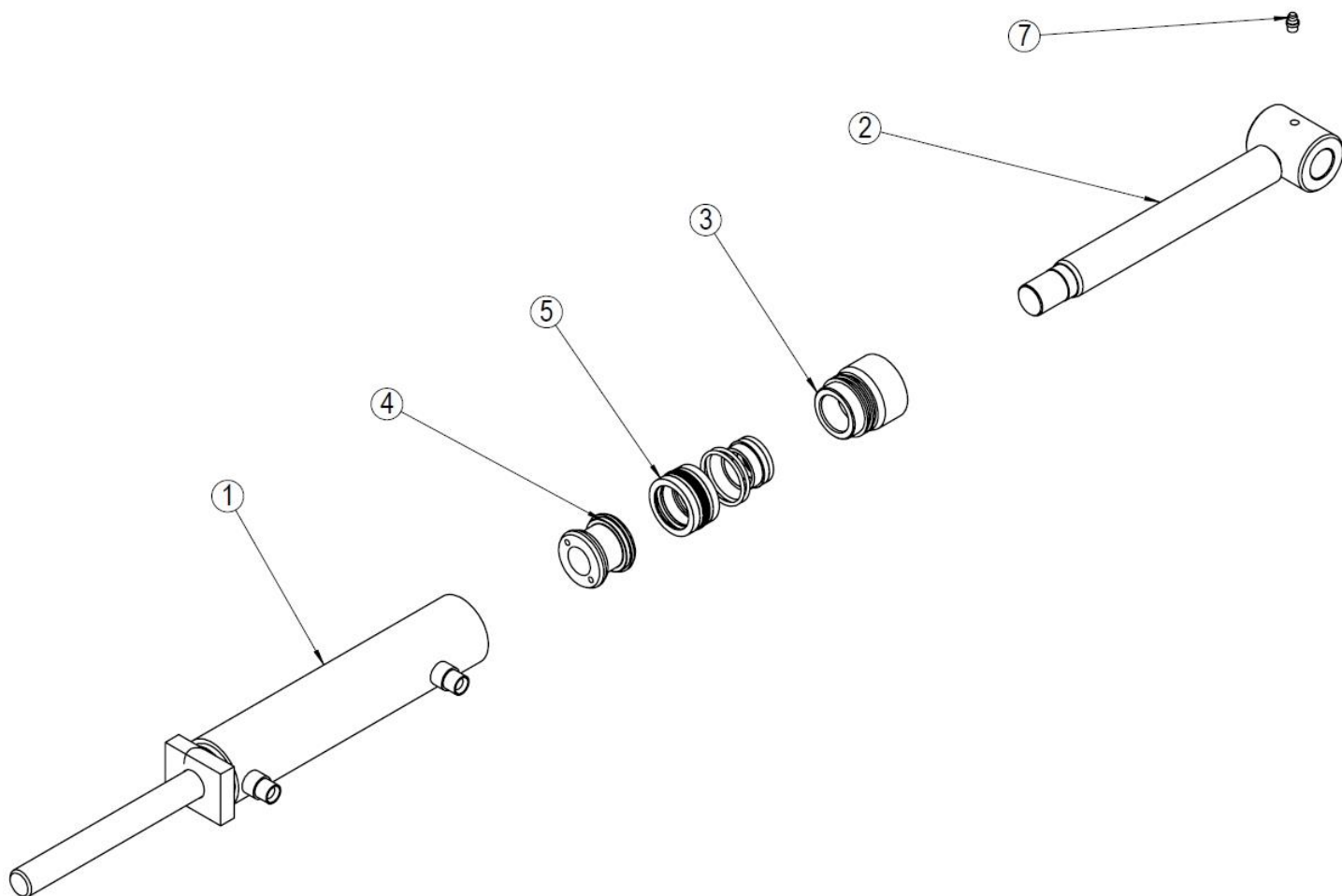
52 Syöttökuljettimen jatkopöytä (50021334)



53 Jatkopöydän (50021334) osaluettelo

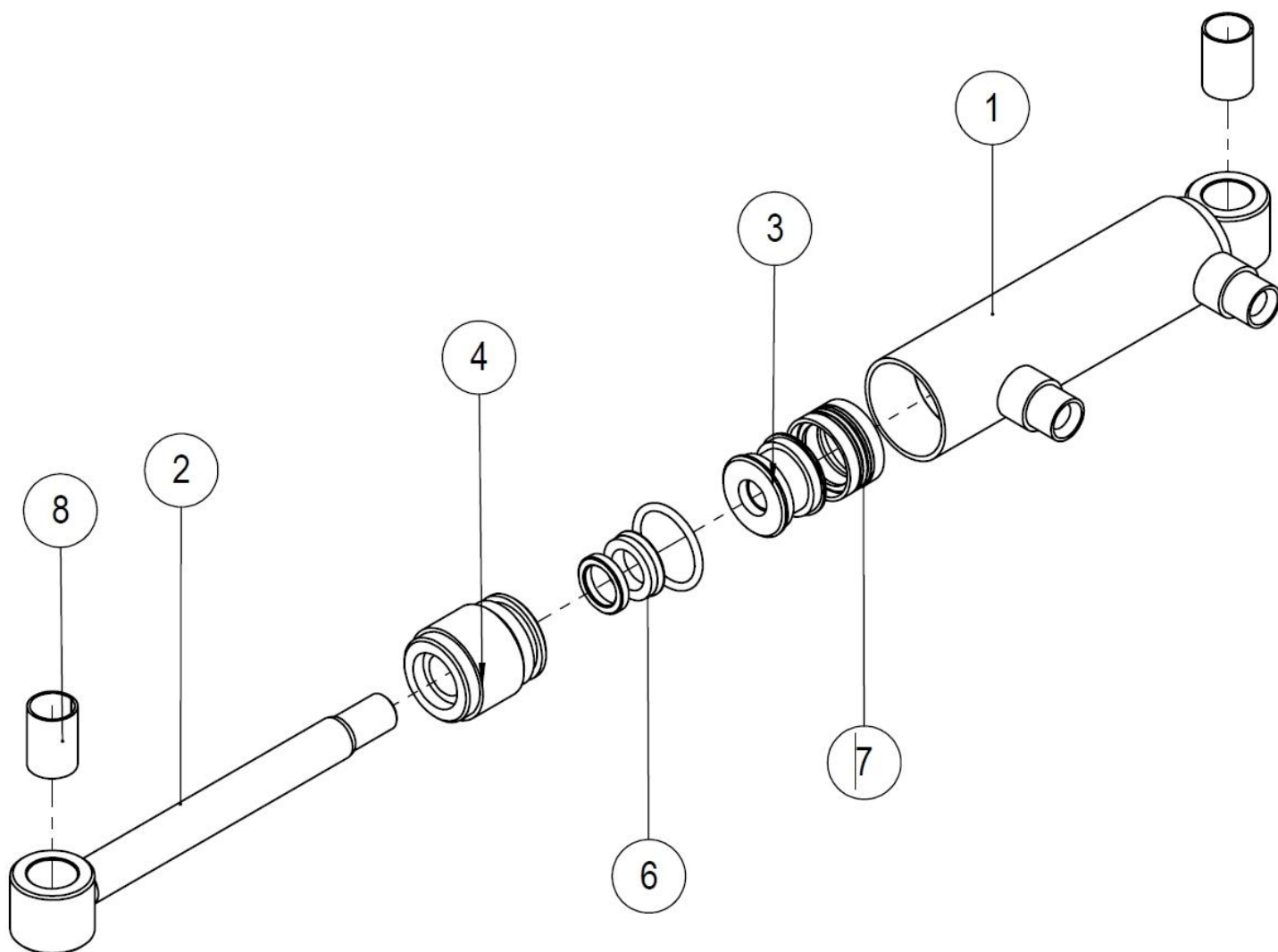
Nro	Numero	Nimi	Standardi	Mitat	Kpl
1	50021291	Jatkopöytä			1
2	50024983	Pystylevy			1
3	50025312	Kiristysrulla			1
4	96058	Aluslaatta	DIN 125	A12	28
5	96054	Aluslaatta	DIN 125	A24	2
6	96218	Lukitusmutteri	DIN 985	M12	6
7	96219	Lukitusmutteri	DIN 985	M16	3
8	96222	Lukitusmutteri	DIN 985	M8	1
9	96200	Kuusiomutteri	DIN 934	M12	8
10	96196	Kuusiomutteri	DIN 934	M8	2
11	96195	Kuusiomutteri	DIN 934	M16	1
12	96199	Kuusiomutteri	DIN 934	M10	1
13	96148	Kuusioruuvi	DIN 933	M12x40	5
14	96142	Kuusioruuvi	DIN 933	M12x120	2
15	96166	Kuusioruuvi	DIN 933	M8x35	2
16	96440	Kuusioruuvi	DIN 933	M16x160	1
17	96129	Kuusioruuvi	DIN 933	M10x40	1
18	50023439	Jatkopöydän lukitus			1
19	50021797	Lukitustappi			1
20	96421	Kuusioruuvi	DIN 931	M12x280	1
21	95423	Vetojousi			1
22	50029912	Turvaketju			2
23	50021825	Jatkon tuki			1
24	96042	Pidätinrenkas	DIN 471	25	2
25	47184	Kiinnityslevy			1
26	47217	Vetorullan kiinnitys			1
27	61105	Vetorulla			1
28	96405	Kuusioruuvi	DIN 933	M12x25	6
29	96154	Kuusioruuvi	DIN 933	M16x40	2
30	96059	Aluslaatta	DIN 125	A16	4
31	97213	Usit 1/2"			3
32	97203	Kaksoisnipa 3/8" - 1/2"			1
33	97204	Kaksoisnipa 1/2" - 1/2"			1
34	97210	Pikaliitin naaras			1
35	97181	Hydrauliletku		3/8" L=2500	1
36	97077	Hydrauliletku		3/8" L=3000	1
37	97307	Hydraulimoottori EPM 160 CD			1
38	97371	Kiila			1
39	95057	Laippalaakeriyksikkö		UCFL 205	1
40	96272	Voidenippa		M6x1 45	1

54 Halkaisuterän korkeudensäätösylinteri (60915)



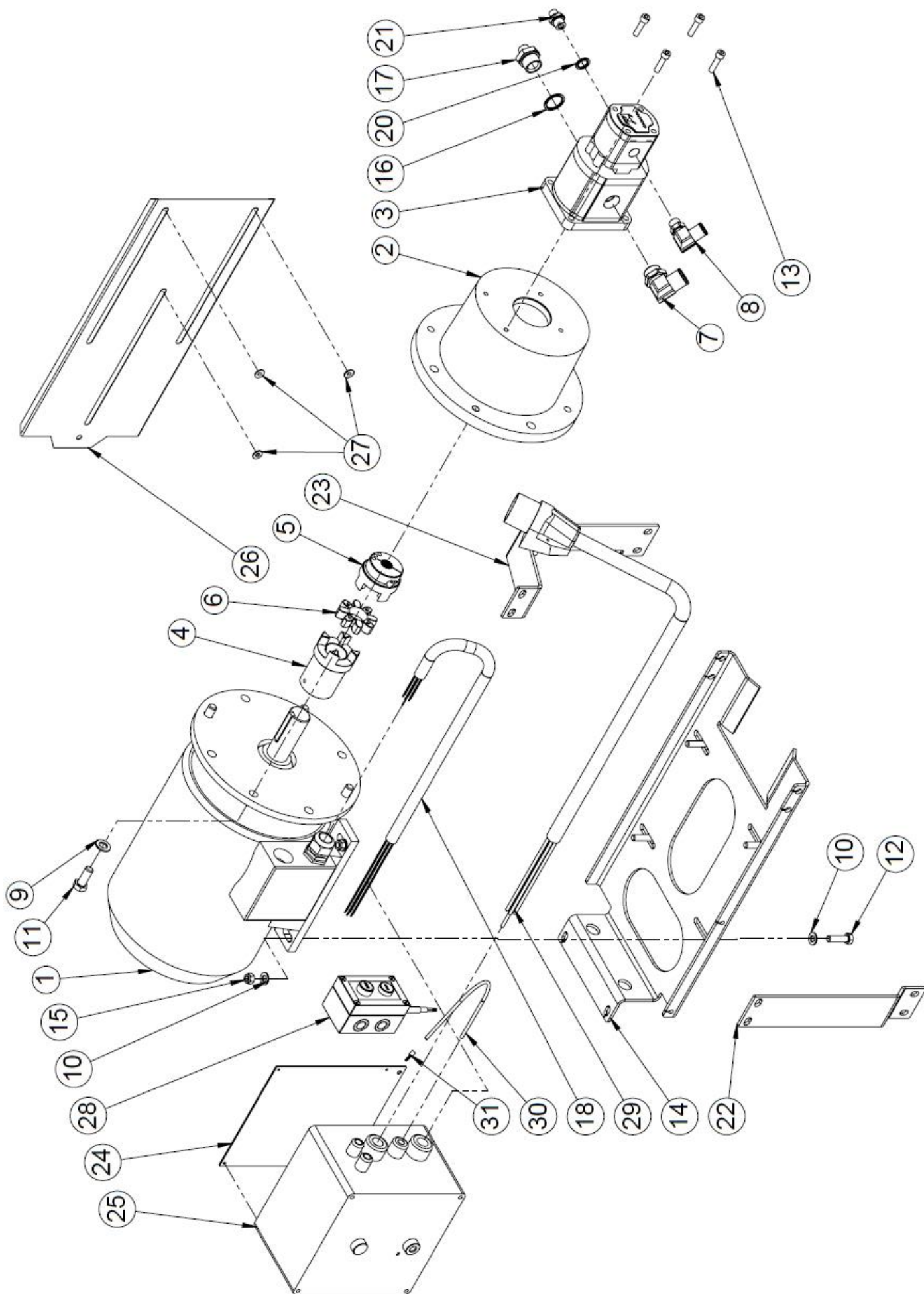
Numero	Nimi	Osanumero	Kpl
7	Voidenippa M8X1	96276	1
5	Sylinterin tiivistesarja 50-32	97294	1
4	Mäntä	10260	1
3	Varren ohjain	10261	1
2	Sylinterin varren osakokoonpano	60920	1
1	Sylinterin putken osakokoonpano	60916	1

55 Sahan käyttösylinteri (10240)



Nro	Numero	Nimi	Mitat	Kpl
1	47734	Sylinterin putki		1
2	47732	Sylinterin varsi		1
3	10270	Sylinterin mäntä		1
4	10269	Sylinterivarren ohjain		1
8	95064	Liukulaakeri	18x16x25	2
6	97293	Tiivistesarja	32/16	1

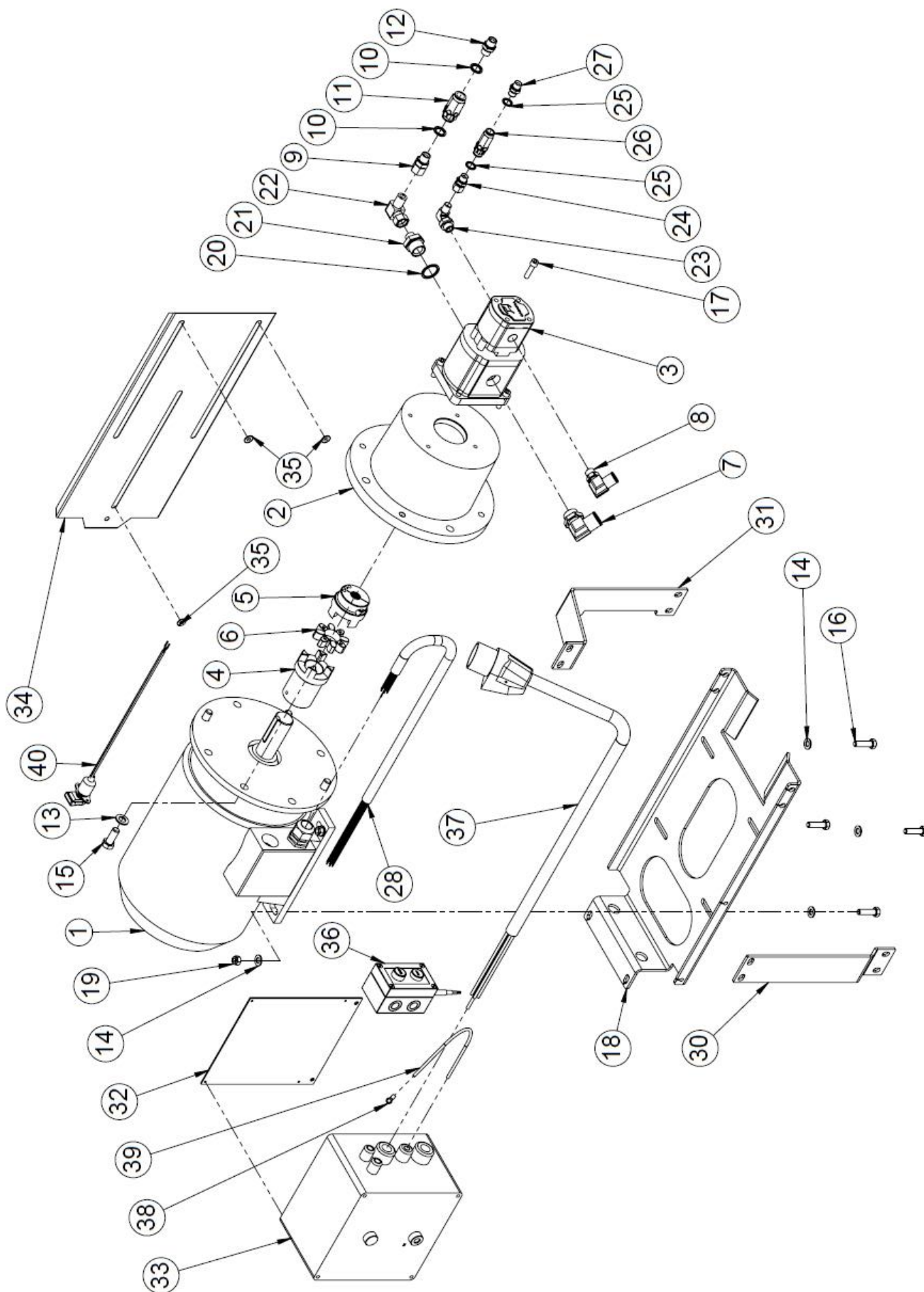
56 Sähkömoottorin kokoonpano (50029910), sähkömalli



57 Sähkömoottorin kokoonpanon (50029910) osaluettelo

Nro	Nimitys	Osanumero	Kpl
31	Rengasliitin M8 Keltainen	96551	1
30	Maadoituskaapeli 6mm ² x B4 400mm	95483	1
29	Syöttökaapelin osakokoonpano	61232	1
28	Kaukokäynnistin	37648	1
27	Väliprikka	37341	3
26	Liukupelti	37513	1
25	Käynnistin M/S 11/15	95157	1
24	Käynnistimen kiinnityslevy	50023601	1
23	Sähkömoottorin kannatin, takapuoli	50023843	1
22	Sähkömoottorin kannatin, etupuoli	50023842	1
21	Kaksoisnipa 3/8" x 1/2"	97203	1
20	Usit 1/2"	97213	1
19	Rengasliitin M6 sininen	96372	7
18	Kumikaapeli	95221	1
17	Kaksoisnipa 1" uk x 1/2" uk	97584	1
16	Usit 1"	97215	1
15	Lukitusmutteri	96218	4
14	Sähkömoottorin levy	50023608	1
13	Kuusiokoloruuvi	96010	4
12	Kuusioruuvi	96149	4
11	Kuusioruuvi	96154	4
10	Aluslaatta	96058	8
9	Aluslaatta	96059	4
8	Imuliitin 1/2" / 25mm	97893	1
7	Imuliitin 1"/32mm	97849	1
6	Kytinkumi R103	97872	1
5	Kytin pumpun puoli	97871	1
4	Kytin moottorin puoli	97870	1
3	Hydraulipumppu 38/11,2	97878	1
2	välilaippa 15kw moottoriin	97518	1
1	Sähkömoottori 15 kW B3,B5 380 V	95463	1

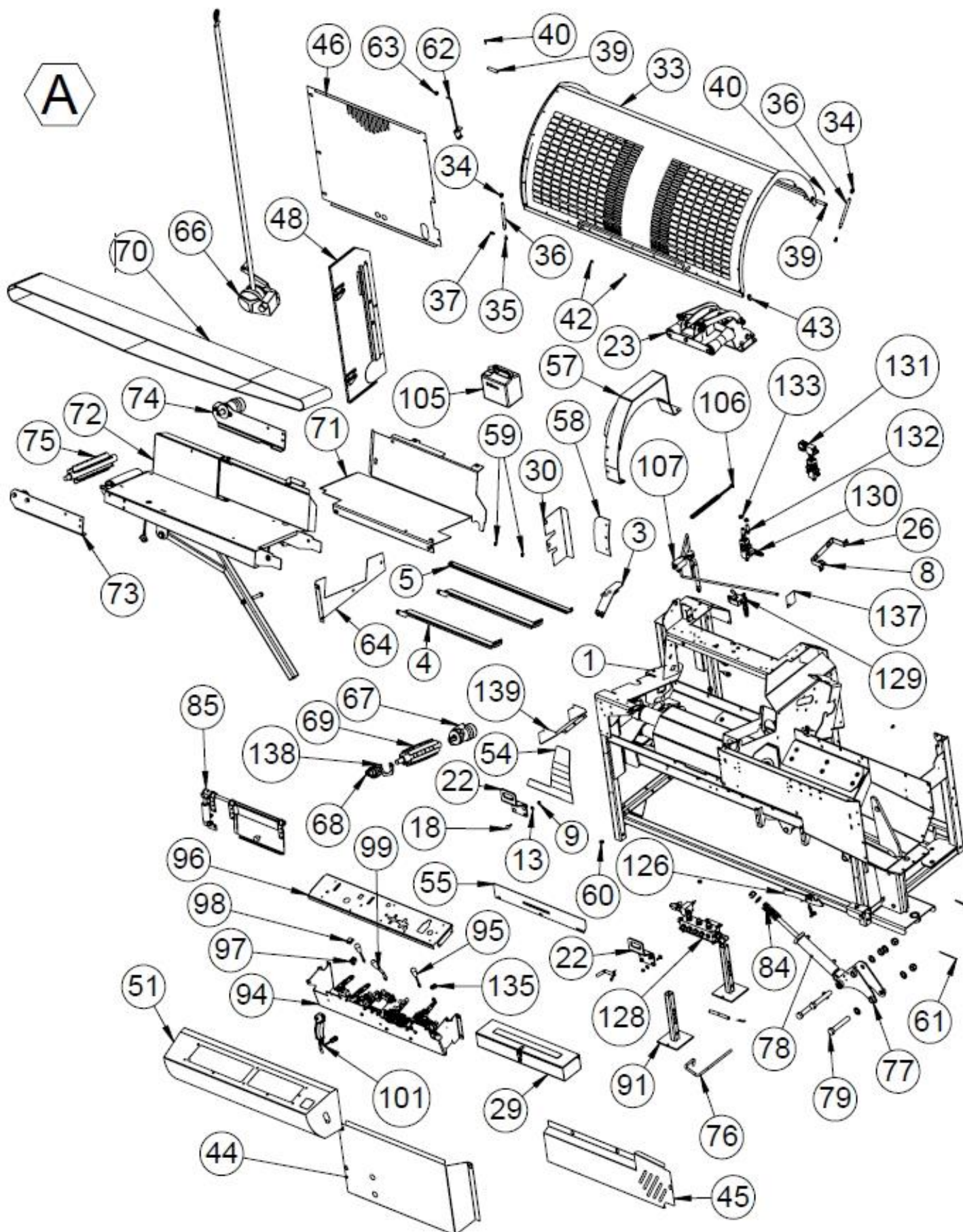
58 Sähkömoottorin kokoonpano (50029906), Combi malli



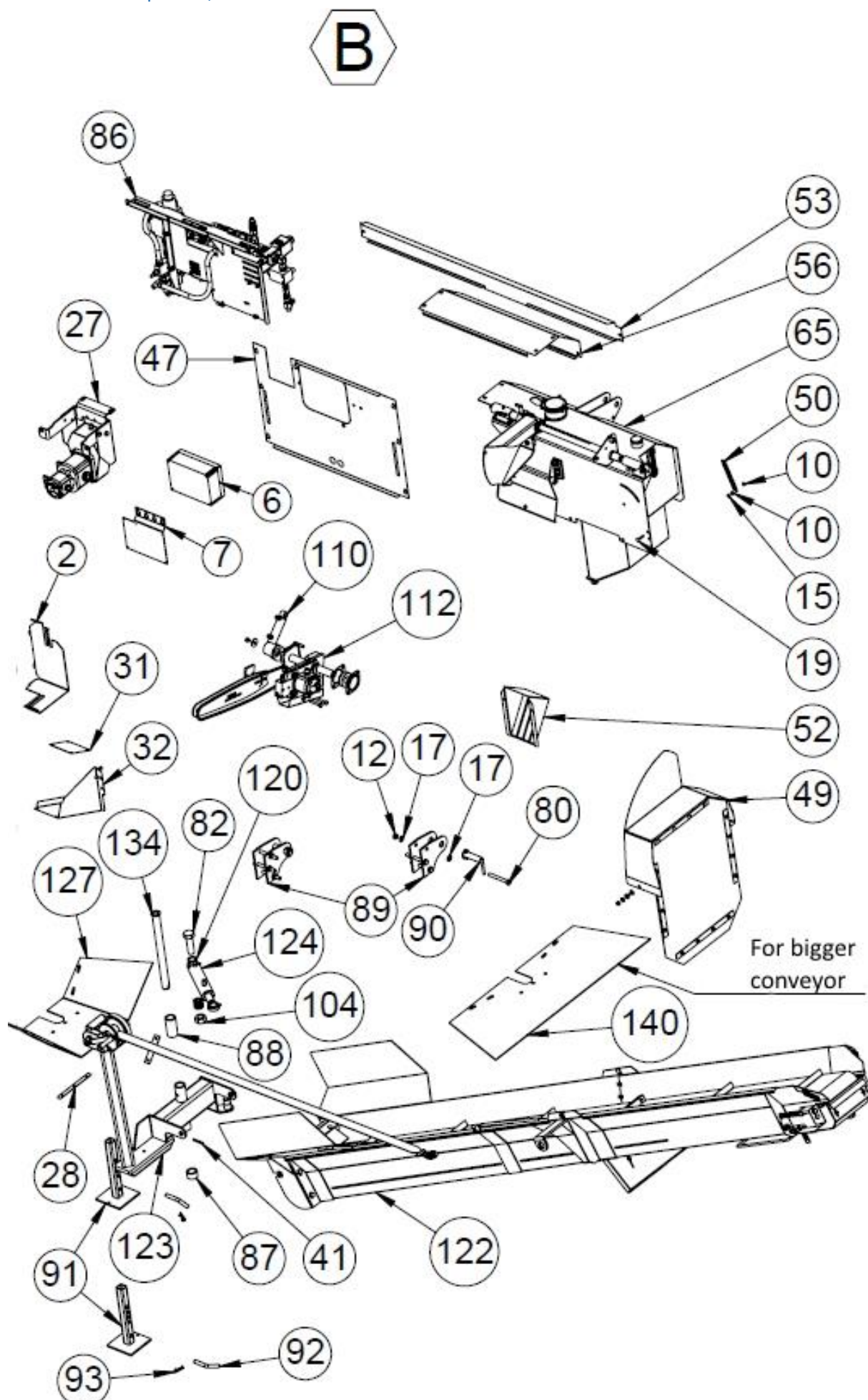
59 Sähkömoottorin kokoonpanon (50029906) osaluettelo

Nro	Nimitys	Osanumero	Kpl
40	Pistorasia 3-nap. + kaapeli	50029990	1
39	Maadoituskaapeli 6mm ²	95483	1
38	Rengasliitin M8, keltainen	96551	1
37	Syöttökaapelin osakokoonpano	61232	1
36	Kaukokäynnistin	37648	1
35	Väliprikka	37341	3
34	Liukupelti	37513	1
33	Käynnistin M/S 11/15	95157	1
32	Käynnistimen kiinnityslevy	50023601	1
31	Sähkömoottorin kannatin, takapuoli	50023843	1
30	Sähkömoottorin kannatin, etupuoli	50023842	1
29	rengasliitin M6 sininen	96372	7
28	Kumikaapeli	95221	1
27	Kaksoisnipa 3/8" x 3/8"	97202	1
26	Vastaventtiili 3/8" 0,5 bar	97251	1
25	Usit 3/8"	97212	2
24	Yhdysnipa 3/8" uk x 3/8" sk	97219	1
23	Suunnattava kulmanippa 1/2" uk x 3/8" uk	97610	1
22	Kulmanippa 90° 1/2" uk x 1/2" sk	97241	1
21	Kaksoisnipa 1" uk x 1/2" uk	97584	1
20	Usit 1"	97215	1
19	Lukitusmutteri	96218	4
18	Sähkömoottorin levy	50023608	1
17	Kuusiokoloruuvi	96010	4
16	Kuusioruuvi	96149	4
15	Kuusioruuvi	96154	4
14	Aluslaatta	96058	8
13	Aluslaatta	96059	4
12	Kaksoisnipa 1/2" x 1/2"	97204	1
11	Vastaventtiili 1/2" 0,5 bar	97252	1
10	Usit 1/2"	97213	2
9	Yhdysnipa 1/2" uk x 1/2" sk	97216	1
8	Imuliitin 1/2" / 25mm	97893	1
7	Imuliitin 1"/32mm	97849	1
6	Kytinkumi R103	97872	1
5	Kytin pumpun puoli	97871	1
4	Kytin moottorin puoli	97870	1
3	Hydraulipumppu 38/11,2	97878	1
2	välilaippa 15kw moottoriin	97518	1
1	Sähkömoottori 15 kW B3,B5 380 V	95463	1

60 Pääkokoontamo, A



61 Pääkoonpano, B



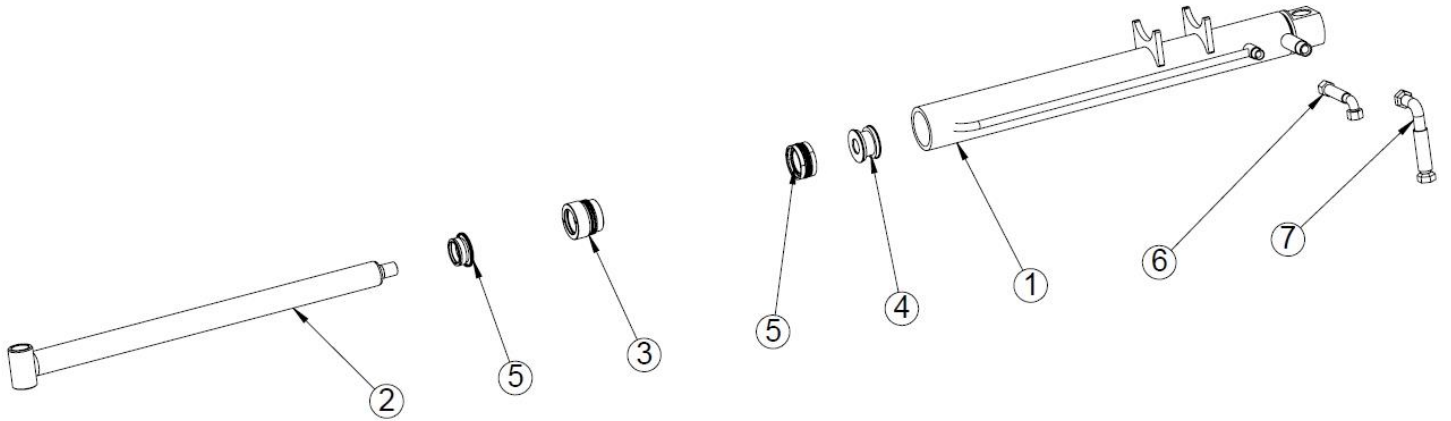
62 Pääkokoonpanon (A + B) osaluettelo

Nro	Nimitys	Osanumero	Mitat	Kpl
140	Halkaisunsuojamatto	50030549	Iso kuljetinmalli	1
139	Roskakouru	50028850	PL1,50	1
138	Laakerin kiinnitys levy	47159b	PL10	1
137	Peittolevy	50030357	PL1,50	1
136	Voidenippa M8X1	96276		3
135	DEUTSCH 6-nap. liitinrasia	95864		1
134	Kuljettimen käännön tappi	50027313		1
133	Vastamutteri 3/8"	97279		2
132	Läpivientinippa 3/8" uk	97278		1
131	Jakotukki B 43	50029899		1
130	Jakotukki A 43	50029858		1
129	Teräketjun kiristyksen hana 43	50029857		1
128	Jakotukki paluu 43	50028185		1
127	Halkaisunsuojamatto	50030434		1
126	Poistokuljettimen lukitussalpa	47141		1
125	Vetojousi	95423		1
124	Sylinteri Ø50, Ø32	11160		1
123	Poistokuljettimen kääntölaite	60600		1
122	Poistokuljetin	50016903		1
121	Poistokuljettimen vinssi	37151		1
120	Korokerikka	50006559	PL3 31x44	4
119	Laakeriyksikkö	95277	UCF207	1
118	Terälaippa 18" 404 2mm	50064022		1
117	Terälaipan kiinnityslevy	50028939	10x80 L=60	1
116	Teräketju, 404 68vl 2mm	50064023		1
115	Prikka	10492	Ø40xØ11 L=3	1
114	Peltipesä PFL 7 FK	50025848		2
113	Laakeri SB207 (B7) FK	50025848		1
112	Hydraulinen ketjunkiristin	50028446	Katso erillinen luettelo	1
111	Sylinterin kiinnitys	50020346		1
110	Sahan sylinteri	10242		1
109	Kiila	47837	10x8L=50	1
107	Teräketjun voitelupumppu	50029960		1
106	Peitekiinnikekumi	95645		1
105	Öljyastia 3l	95647		1
104	Kuusiomutteri	96330	M30	1
103	Kuusiomutteri	96199	M10	1
102	Kiinnityspyörö	50029950	Ø12	1
101	Ohjauskahva 43	97897		1
100	Laippapultti M8x16	96172		4
99	Venttiilin käyttövipu	10753		1
98	Keinukytkimen roiskevesisuoja	95706		1
97	Keinukytkin	95705		1
96	Venttiililiteen kansi	50028425	PL3	1
95	AL01 M8 120 vipu	97423		2

94	Käyttöventtiililaine	50028427	kone peruskuljettimella	1
93	Neulasokka	96208		4
92	Tappi	48033	Ø16 L=135	4
91	Korkeudensäätöjalka	50014783		4
90	Vetovarrentappi 28x130	95717		2
89	Nostovarren korvake	37454	PL8 x160x185	4
88	Väliholkki	50027276	Ø50x Ø32 L=mm	1
87	Väliholkki	50027094	Ø50x Ø32 L=mm	1
86	Halkaisuventtiilipaketti	50023487		1
85	Pudotusohjain, etupuoli	50024609		1
84	Puristusjousi Ø26-9-120	95026		1
83	Kuusioruuvi	96102	M10x90	2
82	Kuusioruuvi	96377	M30x100	1
81	Kuusioruuvi	96100	M10x60	2
80	Kuusioruuvi	96295	M14x120	6
79	Kuusioruuvi	96343	M24x150	3
78	Halkaisuterän säädön sylinteri	60915		1
77	Halkaisuterän säädin	50020578		1
76	Lukitustappi	50027457	Ø12	1
75	Vetorulla	61105		1
74	Jatkopöydän takapään oikeapuoli	60318		1
73	Vetorullan kiinnitys	47217		1
72	Jatkopöytä	50021334		1
71	Syöttöpöydänlevy	50019318	PL4	1
70	Syöttöpöydän matto	95298		1
69	Syöttökuljettimen vetorulla	50021265		1
68	Laippalaakeriyksikkö	95057	UCFL 205	1
67	Hydraulimoottori EPM 200	97308		1
66	Vinssi poistokuljetin	37150		1
65	Hydrauliikan öljysäiliö	50024914		1
64	Takalevy	50021778	PL3	1
63	Toppari	50009248		1
62	Häkinturva	50029926		1
61	Kuminkiinnitys alalatta	37596	PL3 30x140	2
60	PVC-Nappi	95594		2
59	Niittimutteri leveäkanta M8	96382		6
58	Sormisuoja	50012922		1
57	Puunpainajan kaari	50020866		1
56	Kansi	50025945	PL1,50	1
55	Etusuoja	50023617	PL3 x	1
54	Etusuoja lyhyt	50023621	PL3 x	1
53	Takavälilevy	50021313	PL1,50	1
52	Purunohjain	37551		1
51	Venttiilin suoja	50022661		1
50	vetojousi 2x15x150 (keltapassivoitu)	95028		1
49	Halkaisun suoja	50023822		1
48	Takasuojalevy	50023350		1
47	Takasuojus	50021500	PL1,50	1

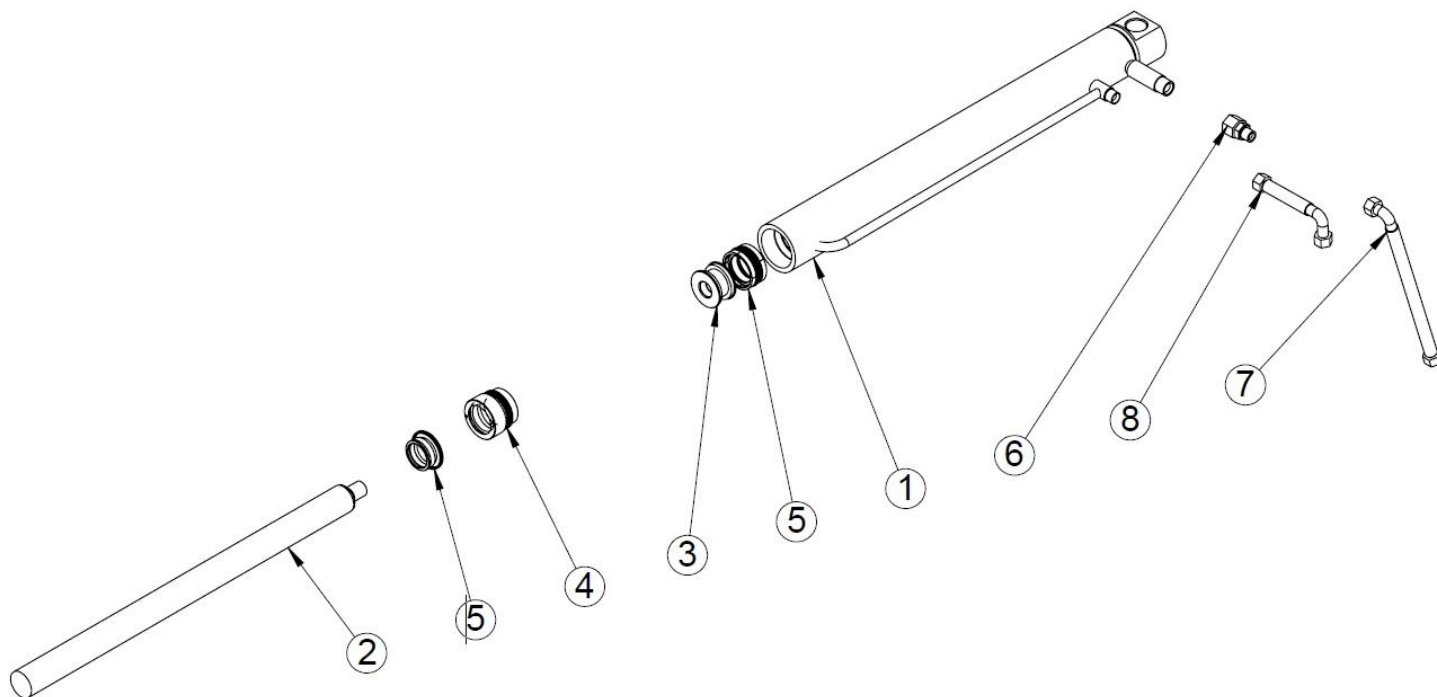
46	Takasuojalevy	50021501	PL1,50	1
45	Etusuoja matala	50027162	PL1,50	1
44	Etulevy	50023543	PL1,50	1
43	Tulppa 15x30	95709		2
42	Peitetulppa 13mm	95708		2
41	Jousisokka	96079	8x60	1
40	Jousisokka	96354	6x24	2
39	häkintappi	47967	Ø16 L=70	2
37	Kaasujousen pallopää M8 D10	95542		1
36	Kaasujousi 15-6 L 273-105-350N	95539		2
35	Kaasujousen pallonivelkuppi M6 D10	95541		1
34	Kaasujousen kiinnike M6 D8,2	95540		2
33	Yläsuojus	50029811		1
32	Purukouru	50020263	PL1,50	1
31	Purukourunlevy	50022429	PL1,50	1
30	Turvasuoja	50029940	PL1,50	1
29	Työkalulaatikko iso	50021751		1
28	Kolan välivahvike	50008967	PL3 20x230	1
27	Vaihde + pumppu pto 43	50029904		1
26	Anturien kiinnitin	50026589	PL3	1
25	Kuusioruuvi	96137	M10x12	1
24	Kuusioruuvi	96144	M12x20	4
23	Puunpainaja	50027761		1
22	Nostokorvake	50028935	PL8	2
21	Lukkoruuvi	96191	M8x25	1
20	Lukkoruuvi	96186	M10x25	5
19	Lukkoruuvi	96432	M8x40	3
18	Lukkoruuvi	96387	M10x30	8
17	Aluslaatta	96051	A14	12
16	Aluslaatta	96054	A24	7
15	Aluslaatta	96061	A8	4
14	Aluslaatta	96058	A12	6
13	Aluslaatta	96049	A10	19
12	Lukitusmutteri	96211	M14	6
11	Lukitusmutteri	96214	M24	4
10	Lukitusmutteri	96222	M8	7
9	Lukitusmutteri	96068	M10	15
8	Induktio tunnistin M18 PNP avautuva	95536		5
7	Releboksin kiinnike	50029521	PL3	1
6	Relekatelo HP43	95865		1
5	Letkujentuki	50026097	PL3	1
4	Letkujentuki	50029356	PL3	2
3	Halkaisun laukaisin	50030276		1
2	Öljykanisterin kiinnitys	50023458	PL3	1
1	Runko	50025985		1

63 Korkeapainesylinteri (50028448)



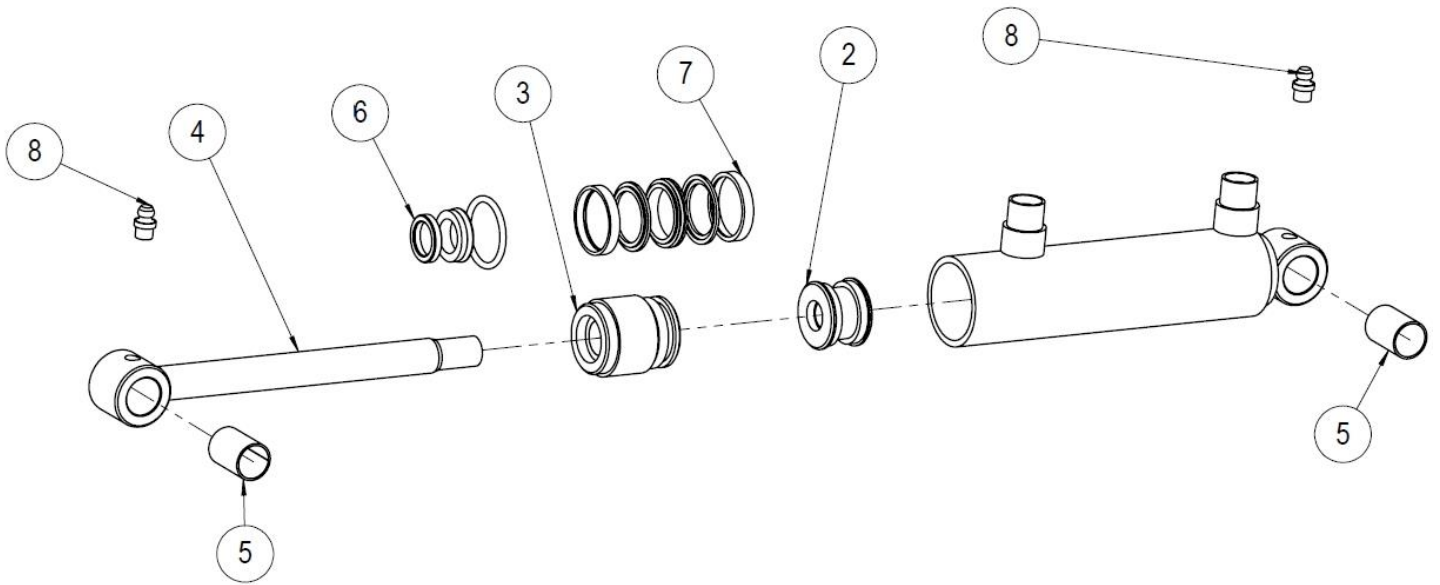
Nro	Nimitys	Osanumero	Kpl
8	Voidenippa, M8X1	96276	1
7	Hydrauliletku, 450 x 3/4" suora 90, korkea paine	97188	1
6	Hydrauliletku, 450 x 1/2" suora 90 Konekulma	97071	1
5	Korkeapainetiiviste sarja	97620	1
4	Mäntä	97622	1
3	Varren ohjain	97621	1
2	Männänvarsi osakokoonpano	97623	1
1	Putkenhitsaus	97624	1

64 Korkeapainesylinteri 2 (50028450)



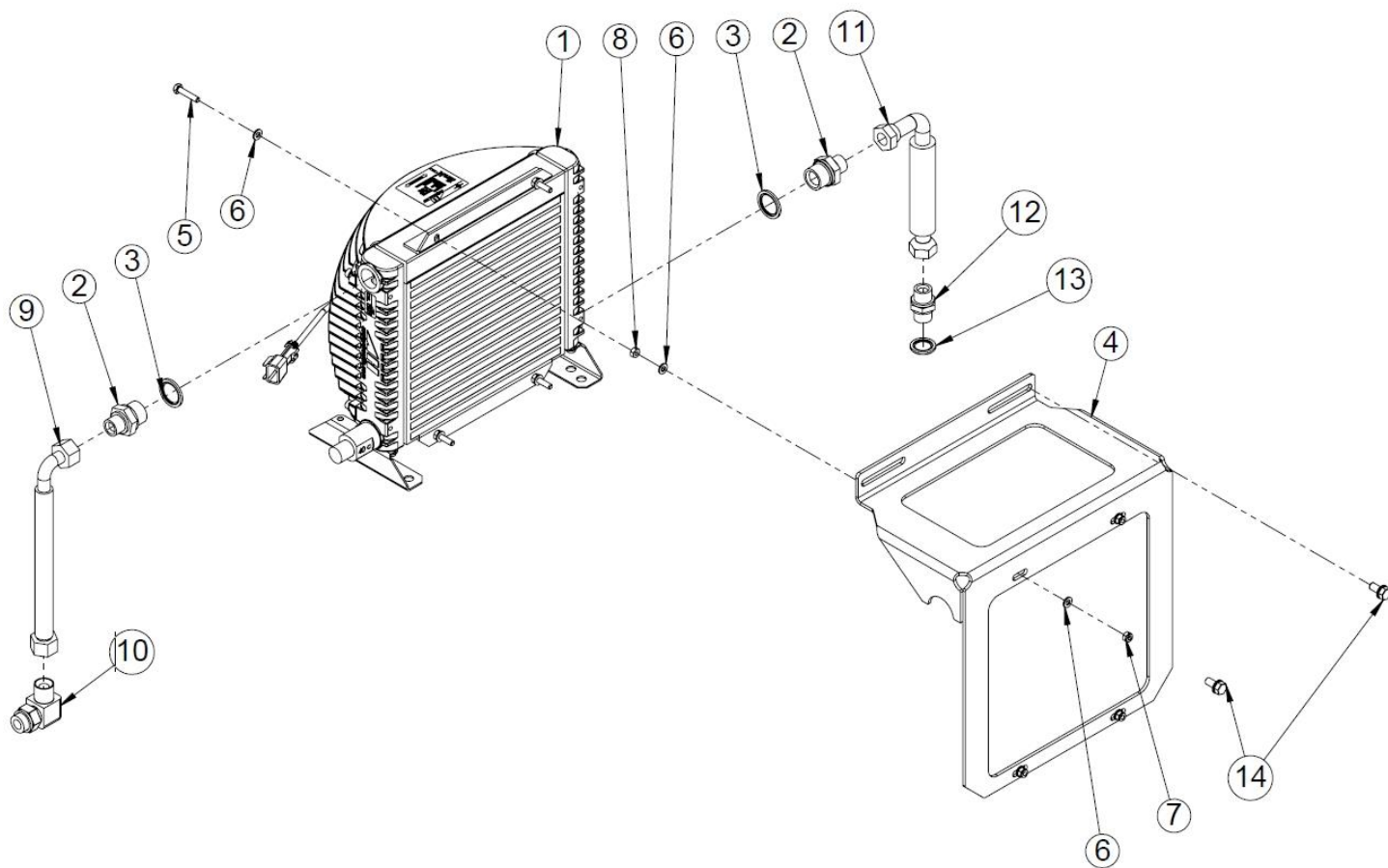
Nro	Nimitys	Osanumero	Kpl
9	Voidenippa, M8X1	96276	1
8	Hydrauliletku, 1000 x 1/2", suora/90, korkea paine	97187	1
7	Hydrauliletku, 750 x 1/2", suora/90	97014	1
6	Yhdysnipa, 1/2" x 3/4"	97221	1
5	Korkeapainetiiviste sarja	97620	1
4	Varren ohjain	97621	1
3	Mäntä	97622	1
2	Varsi	97625	1
1	Sylinterin putki	97626	1

65 Puunpainajan sylinteri (47381)



Nro	Nimitys	Osanumero	Kpl
8	Voidenippa M8X1	96276	2
7	Männän tiivisteet 32	97293	1
6	Varren ohjaintiivisteet 32-16	97293	1
5	Liukulaakeri	95064	2
4	Sylinterin varsi	47382	1
3	Sylinterinvarren ohjain	10269	1
2	Sylinterin mäntä	10270	1
1	Sylinterin putki	47747	1

66 Öljynlauhdutin (43698)



Nro	Nimitys	Osanumero	Mitat	Kpl
14	Laippapultti M8x16	96172		2
13	Usit 1/2"	97213		1
12	Kaksoisnippa 1/2" x 1/2"	97204		1
11	Hydrauliletku, 1200x 1/2", suora/90	97111		1
10	Suunnattava kulmanippa 1/2"	97247		1
9	Hydrauliletku, 1500 suora 90	97059		1
8	Kuusiomutteri	96311	M6	4
7	Lukitusmutteri	96221	M6	4
6	Aluslaatta	96060	A6	12
5	Kuusioruuvi	96292	M6x30	4
4	Öljynlauhduttimen kiinnike	50030565	PL4	1
3	Usit 3/4"	97214		2
2	Kaksoisnippa 1/2" x 3/4"	97205		2
1	Öljynlauhdutin	97885		1

HAKKI PILKE-MANUAALIT:



ANNA MEILLE PALAUTETTA!:

