

# **HAKKI PILKE**

## **38 PRO**

### **KLAPIKONEEN VARAOSAKIRJA**



**TP SILVA OY**

Valimotie 1, FI-85800 Haapajärvi, Finland  
tel. 08-7727300

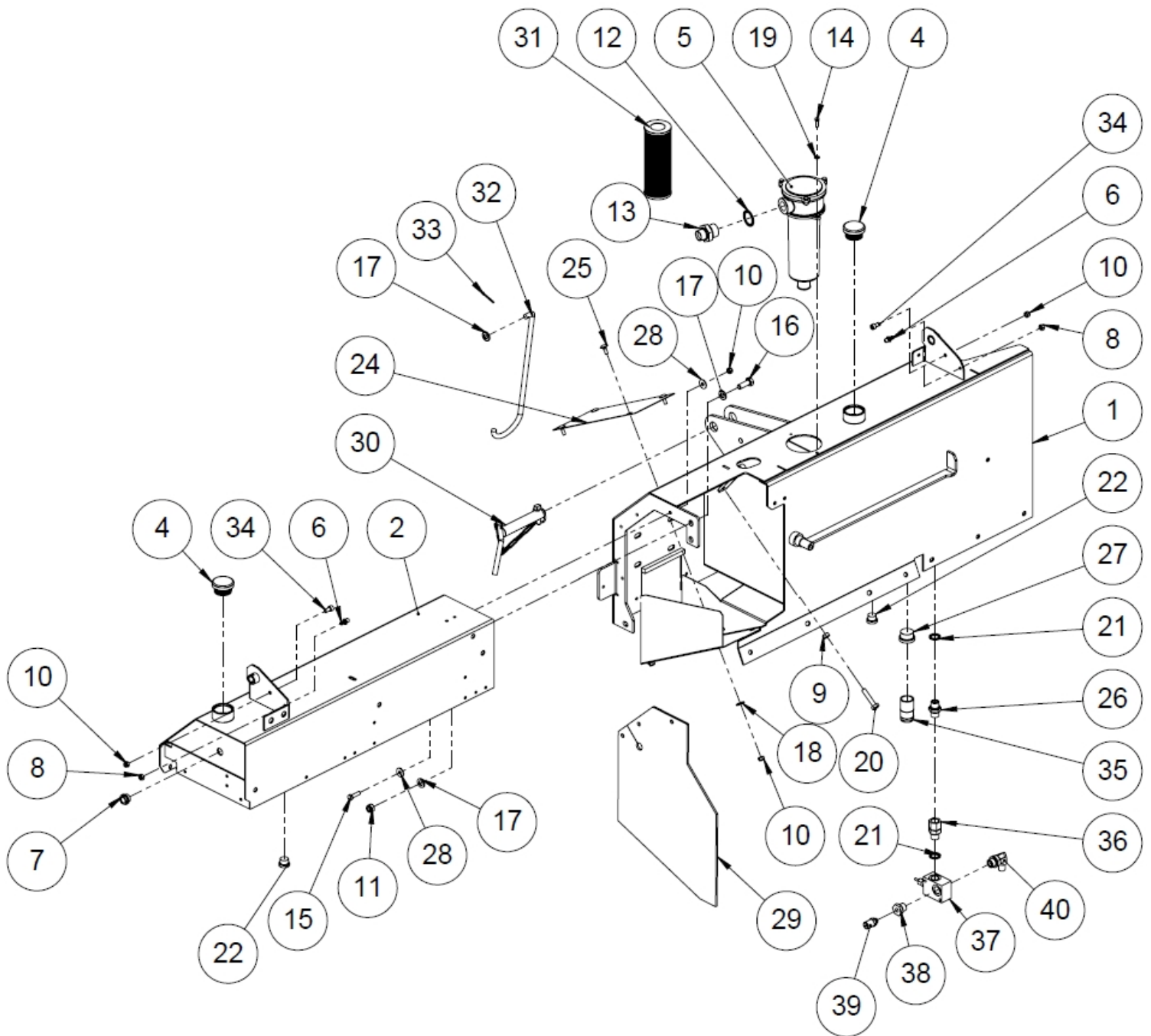
[info@hakkipilke.fi](mailto:info@hakkipilke.fi) | [www.hakkipilke.com](http://www.hakkipilke.com)



## Sisällys

1.1	Öljysäiliöiden räjäytyskuva.....	3
1.2	Öljysäiliöiden osaluettelo.....	4
1.3	Nostopisteet.....	5
1.4	Sähkömoottoripaketti.....	6
1.5	Syöttökuljetin.....	7
1.6	Suojukset.....	8
1.7	Relekotelo.....	9
1.8	Poistokuljettimen yläosa.....	10
1.9	Poistokuljettimen hihna.....	11
1.10	Poistokuljettimen alaosa.....	12
1.11	Poistokuljettimen kääntölaite.....	13
1.12	Halkaisusylinteri + työnnin.....	14
1.13	Halkaisuterät.....	15
1.14	Halkaisuterän säätäjä.....	16
1.15	Kuljettimen kääntölaite (50034528).....	17
1.16	Teräketjun voitelupumppu.....	18
1.17	Sahan kiinnike (50031313).....	19
1.18	Saha (50031306).....	20
1.19	Puunpainaja (50031122).....	21
1.20	Halkaisuterän suojus (50031101).....	22
1.21	Öljynlauhdutin (50030480).....	23
1.22	Vaihte + hydraulipumppu(50030329).....	24
1.23	Purupuhallin (50030264).....	25
1.24	Käyttöventtiiliteline (50028381).....	26
1.25	Halkaisu- ja sahaventtiilien (50028350) räjäytyskuva.....	27
1.26	Halkaisu- ja sahaventtiilien (50028350) osaluettelo.....	28
1.27	Syöttökuljettimen apurulla (38583).....	29
1.28	Syöttökuljettimen pikaliittimet (37646).....	30
1.29	Syöttökuljettimen jatko (37631).....	31
1.30	Puun mittalaite (37561).....	32
1.31	Hydraulinen purupuhallin, täydellinen (67083).....	33

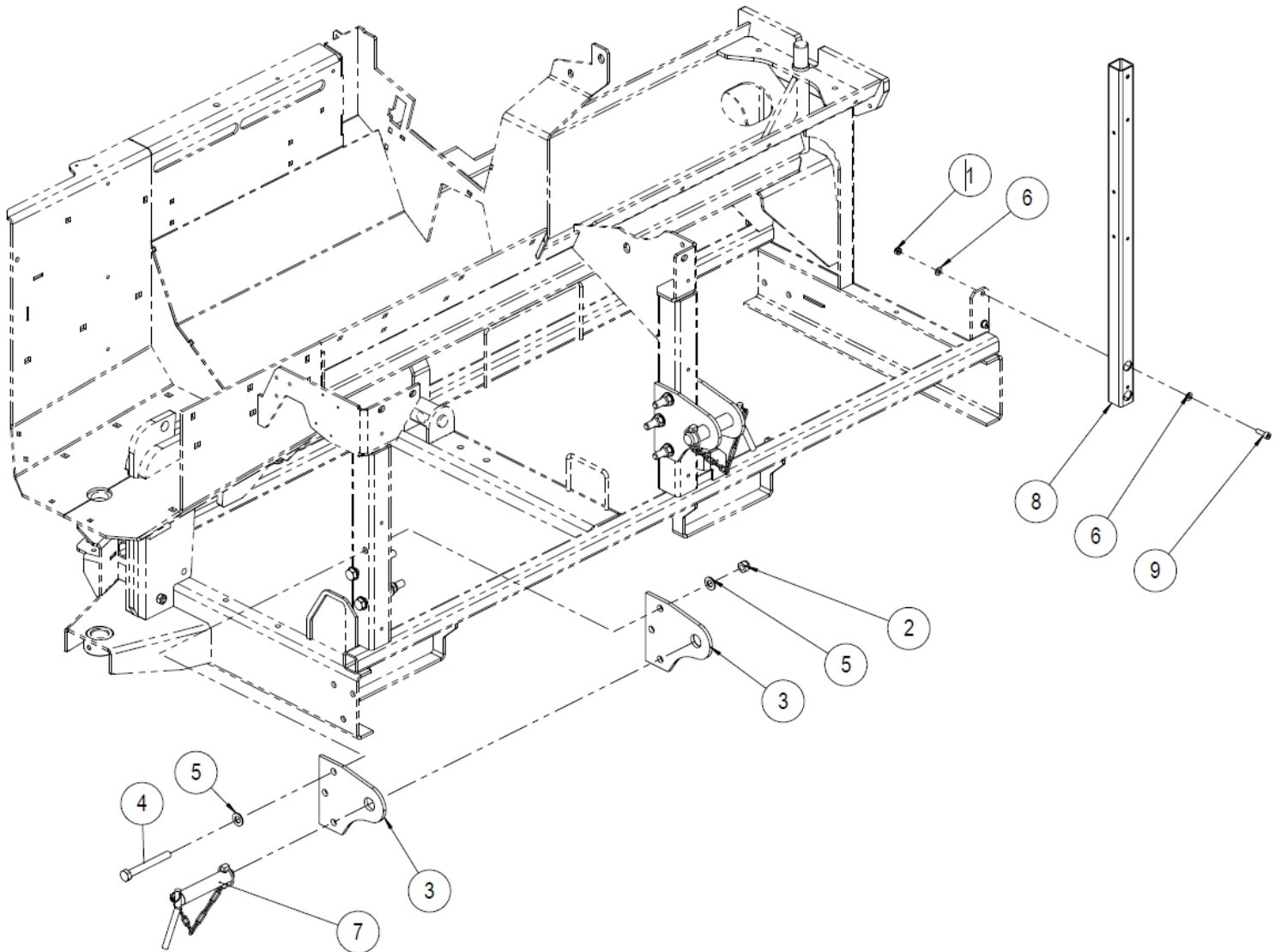
## 1.1 Öljysäiliöiden räjäytyskuva



## 1.2 Öljysäiliöiden osaluettelo

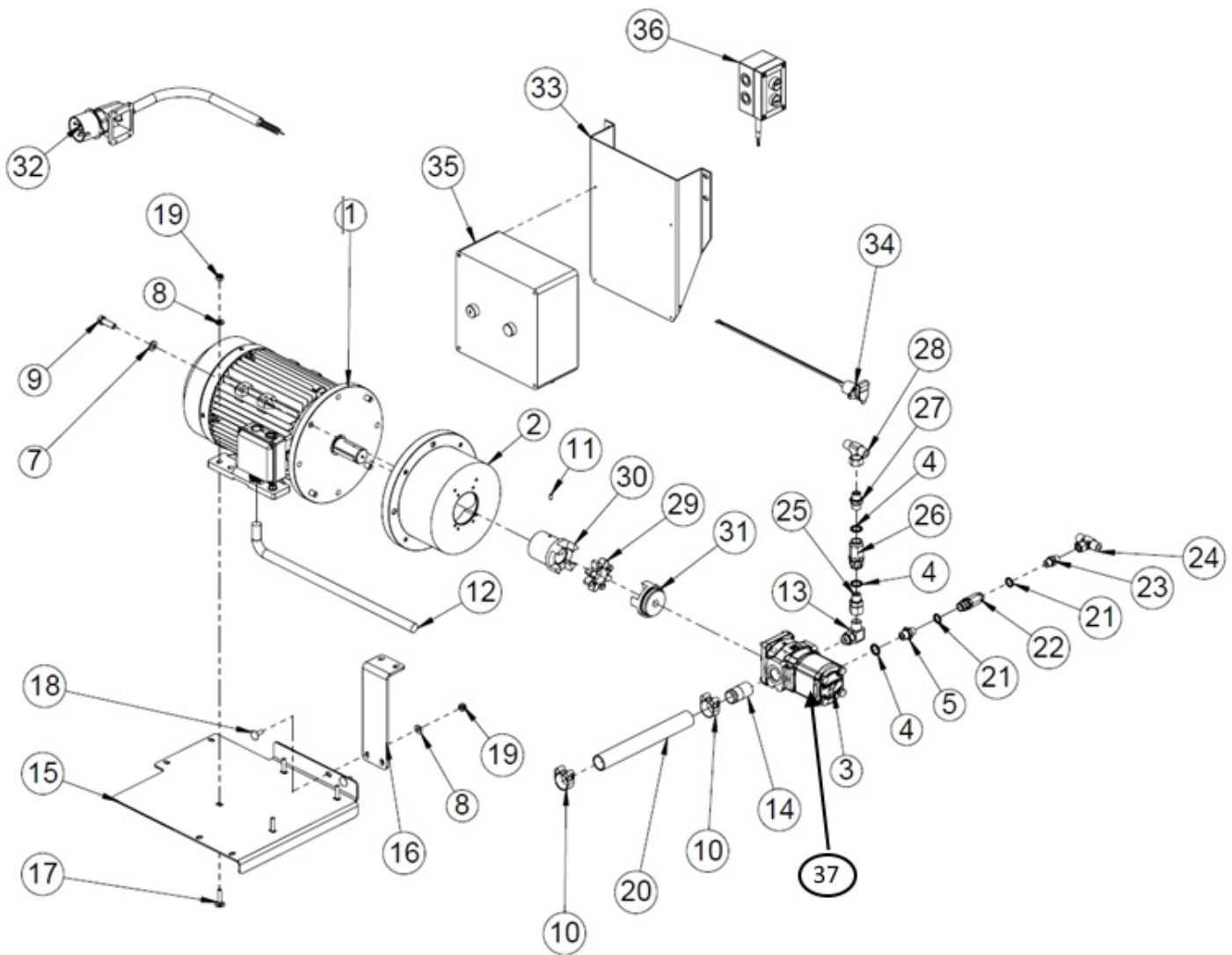
Nro	Osanumero	Nimitys	Kpl
1	50030693	Öljysäiliö	1
2	50030703	Säiliön jatko	1
3	97552	Öljyn mittalasi	1
4	97429	Täyttökorkki	2
5	97349	Suodatinkotelo	1
6	95542	Kaasujousen pallopää, M8 D10	2
7	97446	Öljysilmä	1
8	96196	Kuusiomutteri DIN 934 M8	2
9	96199	Kuusiomutteri DIN 934 M10	1
10	96222	Lukitusmutteri DIN 985 M8	9
11	96218	Lukitusmutteri DIN 985 M12	1
12	97215	Usit 1"	1
13	97208	Kaksoisnippa 3/4" x 1"	1
14	96135	Kuusioruuvi DIN 933 M6x20	2
15	96165	Kuusioruuvi DIN 933 M8x30	3
16	96147	Kuusioruuvi DIN 933 M12x35	1
17	96058	Aluslaatta DIN 125 A12	3
18	96049	Aluslaatta DIN 125 A10	4
19	96060	Aluslaatta DIN 125 A6	2
20	96099	Kuusioruuvi DIN 931 M10x50	1
21	97213	Usit 1/2"	2
22	97261	Tulppa 1/2" uk	2
23	97399	Tulppa 1/2"	1
24	37580	Purukotelon pelti	1
25	96187	Lukkoruuvi DIN 603 M8x20	4
26	97204	Kaksoisnippa 1/2" x 1/2"	1
27	97614	Tulppa 1" uk	1
28	96085	Korilaatta DIN 9021 M8	6
29	50031800	Purusuoja	1
30	95716	Työntövarren tappi 25x130	1
31	97348	Suodatinpanos	1
32	8055	Nivelakselin koukku	1
33	96246	Saksisokka DIN 94 3,2x32	1
34	96023	Kuusiokoloruuvi DIN 912 M8x16	2
35	47112 C	Nippa	1
36	97216	Yhdysnippa 1/2" uk x 1/2" sk	1
37	97414	Paineenrajoitusventtiili 1/2"	1
38	97580	Supistusliitin 1/2" uk x 1/4" sk	1
39	97378	Paineenmittausnippa 1/4"	1
40	97610	Kulmanippa 1/2" uk x 3/8" uk	1

## 1.3 Nostopisteet



Nro	Osanumero	Nimitys	Kpl
1	96222	Lukitusmutteri DIN 985 M8	2
2	96211	Lukitusmutteri DIN 985 M14	6
3	37454	Nostovarren korvake	4
4	96295	Kuusioruuvi DIN 931 M14x120	6
5	96051	Aluslaatta DIN 125 A14	12
6	96061	Aluslaatta DIN 125 A8	4
7	95717	Vetovarrentappi 28x130	2
8	37473	Nurkkaputki	1
9	96035	Kuusiokoloruuvi DIN 912 M8x25	2

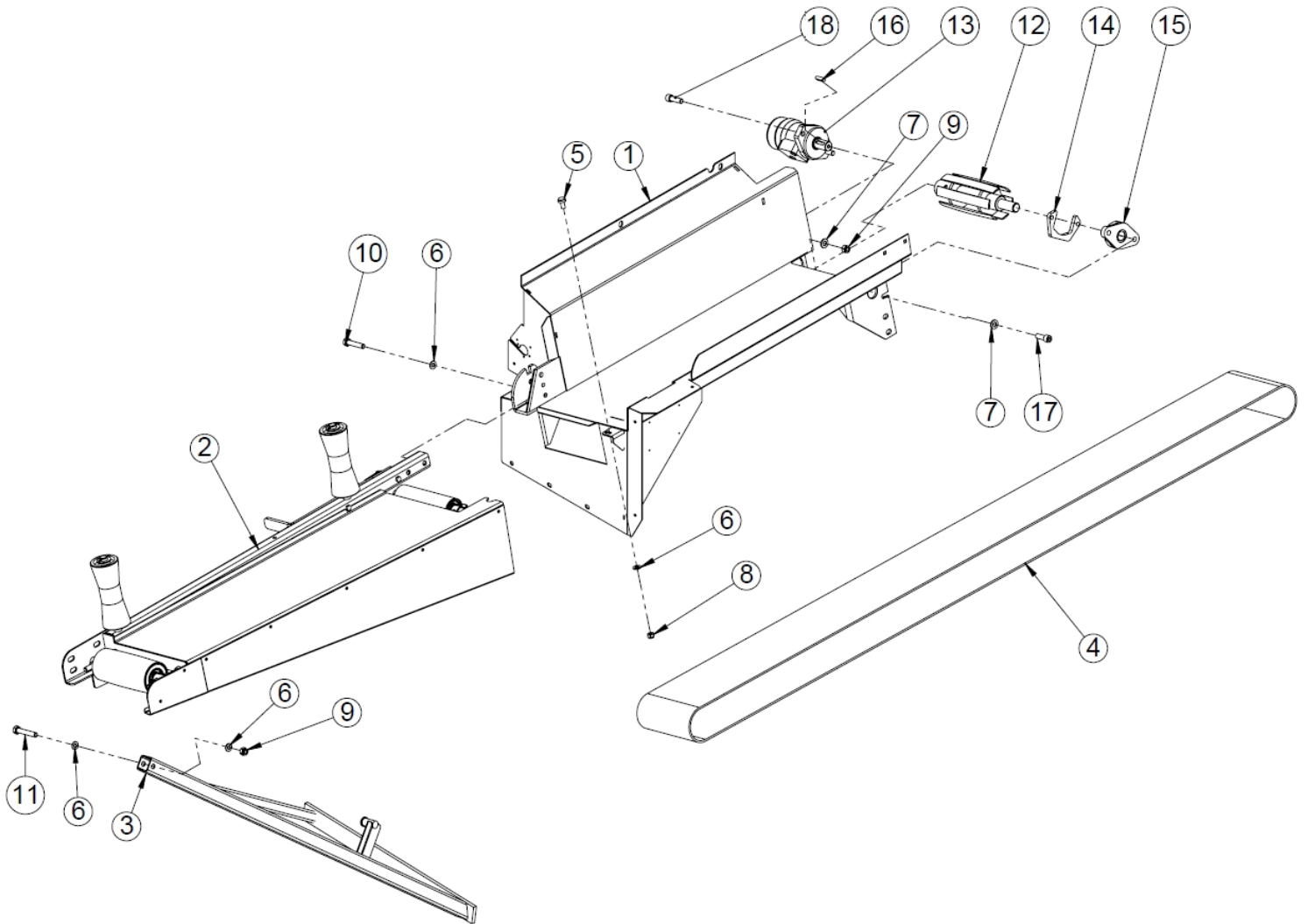
## 1.4 Sähkömoottoripaketti



Nro	Osanumero	Nimitys	Kpl
1	95846	Sähkömoottori 10 kW B35	1
2	97350	Moottorin laippa	1
3	97846	Hydraulipumppu, 38 Pro	1
4	97213	Usit 1/2"	3
5	97203	Kaksoisnipa 3/8" x 1/2"	1
6	96035	Kuusiokoloruuvi DIN 912 M8x25	4
7	96058	Aluslaatta DIN 125 A12	4
8	96049	Aluslaatta DIN 125 A10	6
9	96148	Kuusioruuvi DIN 933 M12x40	4
10	97850	Parikiristin teräs 40-32	2
11	96227	Pidätinruuvi DIN 916 M8x12	1
12	95164	Sähköjohto 7x1,5 L=2100mm	1
13	97247	Suunnattava kulmanippa 1/2"	1
14	47112 C	Nippa	1
15	50028929	Sähkömoottorin peti	1
16	50030299	Pedin kiinnike	1
17	96314	Lukkoruuvi DIN 603 M10x40	4

18	96186	Lukkoruuvi DIN 603 M10x25	2
19	96068	Lukitusmutteri DIN 985 M10	6
20	97736	Imuletku L=1050mm	1
21	97212	Usit 3/8"	2
22	97251	Vastaventtiili 3/8" 0,5 bar	1
23	97202	Kaksoisnipa 3/8" x 3/8"	1
24	97230	Aseteltava T-liitin 3/8"	1
25	97216	Yhdysnipa 1/2" uk x 1/2" sk	1
26	97252	Vastaventtiili 1/2" 0,5 bar	1
27	97204	Kaksoisnipa 1/2" x 1/2"	1
28	97229	Aseteltava T-liitin 1/2"	1
29	95732	Kytinkumi	1
30	97351	Välilytkin, sähkömoottori	1
31	97351	Välilytkin pumppu	1
32	37636	Syöttökaapeli	1
33	37338	Käynnistimen kiinnityslevy	1
34	37662	Pistorasia + kaapeli	1
35	95157	Käynnistin MS 11/15	1
36	37648	Kaukokäynnistin	1
37	97750	Hydraulipumpun tiivistesajra	1

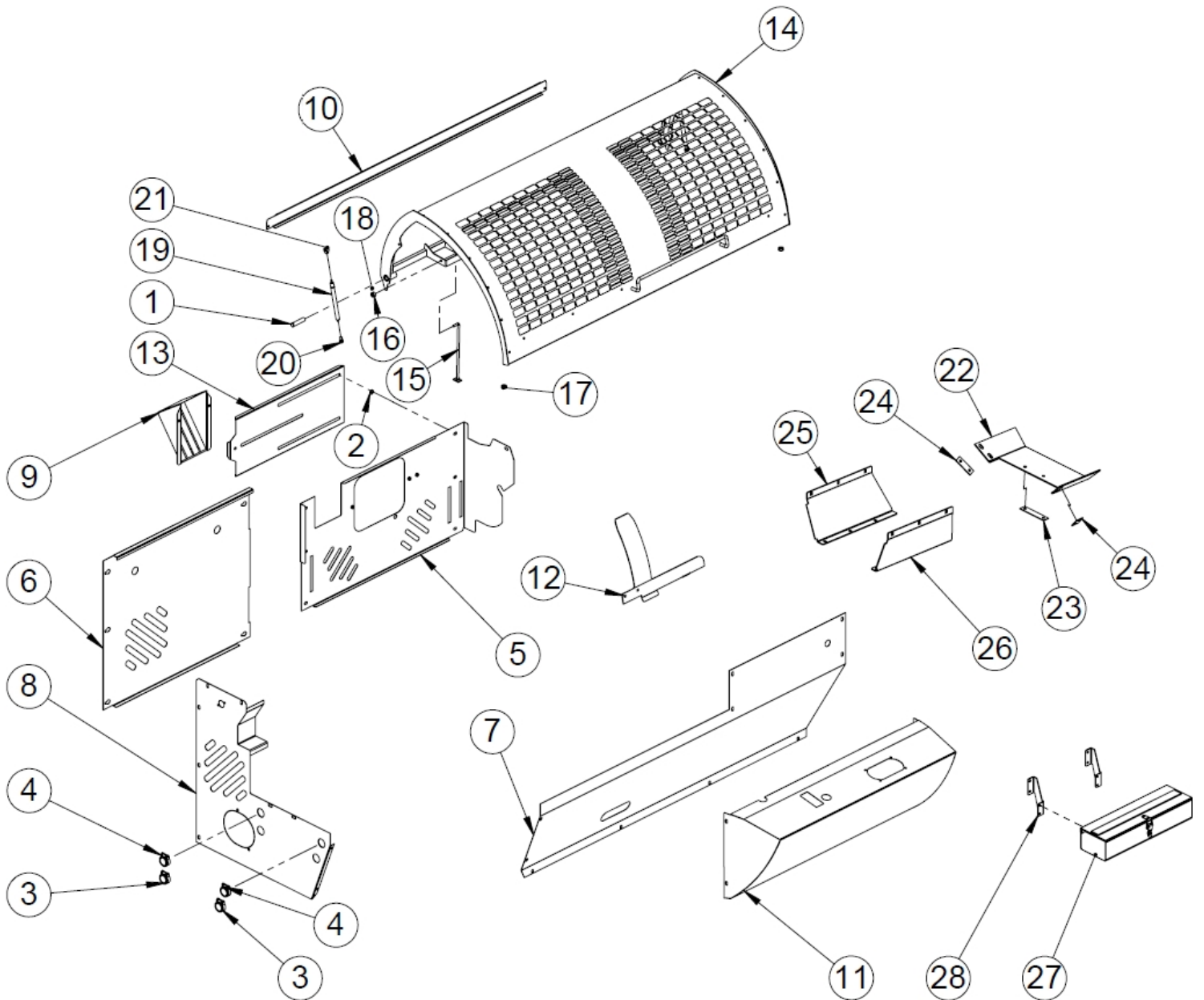
## 1.5 Syöttökuljetin



Nro	Osanumero	Nimitys	Kpl
1	37319	Syöttöpöytä	1
2	37631	Syöttöpöydän jatko	1
3	37390	Syöttökuljettimen tuki	1
4	95128	Syöttökuljettimen matto	1
5	50030761	Asemointitappi	1
6	96049	Aluslaatta DIN 125 A10	4
7	96058	Aluslaatta DIN 125 A12	4
8	96068	Lukitusmutteri DIN 985 M10	1
9	96218	Lukitusmutteri DIN 985 M12	3
10	96109	Kuusioruuvi DIN 931 M12x60	1
11	96110	Kuusioruuvi DIN 931 M12x70	1
12	10158	Syöttökuljettimen vetorulla	1
13	97307	Hydraulimoottori EPM 160	1
14	47159b	Laakerin kiinnityslevy	1
15	95318	Laakeri UC 205	1
16	97371	Kiila	1
17	96413	Kuusiokoloruuvi DIN 912 M12x35	2
18	96027	Kuusiokoloruuvi DIN 912 M12x40	2



## 1.6 Suojukset

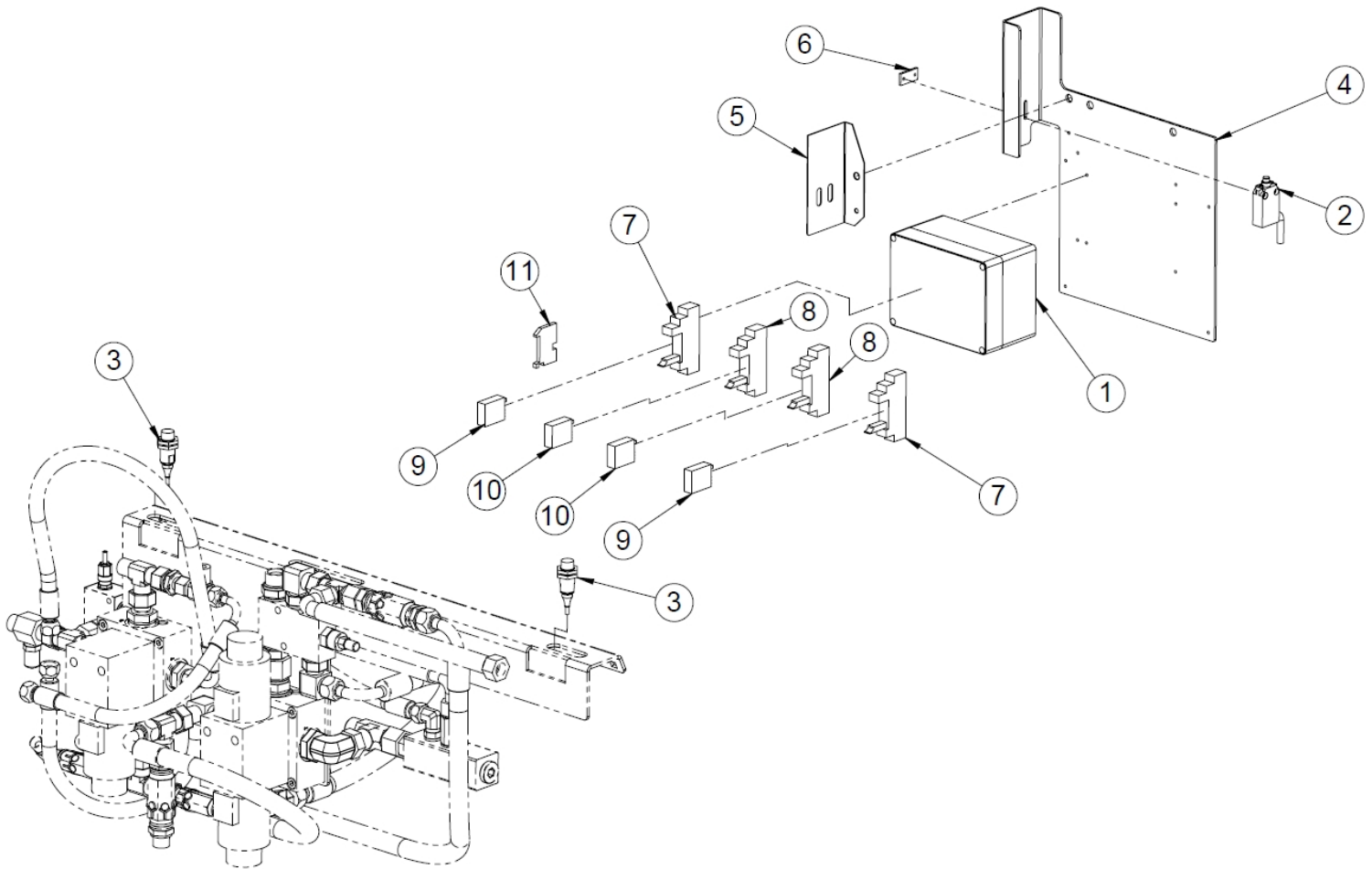


Nro	Osanumero	Nimitys	Kpl
1	47967	Tappi	2
2	37341	Väliprikka	3
3	97739	Pölysuoja, musta	2
4	97740	Pölysuoja, punainen	2
5	37340	Takasuoja	1
6	37455	Huoltoluukku	1
7	37439	Etusuoja	1
8	37283	Päätysuoja	1
9	37551	Purunohjain	1
10	37447	Välilevy	1
11	50028386	Käyttöpaneeli	1
12	37546	Katkaisuterän suoja	1
13	37513	Liukupelti	1

14	50029811	Yläsuoja	1
15	50030813	Turvatanko	1
16	50009248	Toppari	1
17	95594	Nappi	2
18	96362	Pidätinruuvi DIN 914 M6x8	1
19	95539	Kaasujoisi	2
20	95541	Kaasujousen pallonivel	2
21	95540	Kaasujousen kiinnike	2
22	95496	Halkaisukourun kumi	1
23	37596	Kumin kiinnityslatta	1
24	37595	Kumin kiinnityslatta	2
25	50028451	Kavennin vasen	1
26	50028452	Kavennin oikea	1
27	50027330	Työkalulaatikko	1
28	50027331	Laatikon kiinnike	2

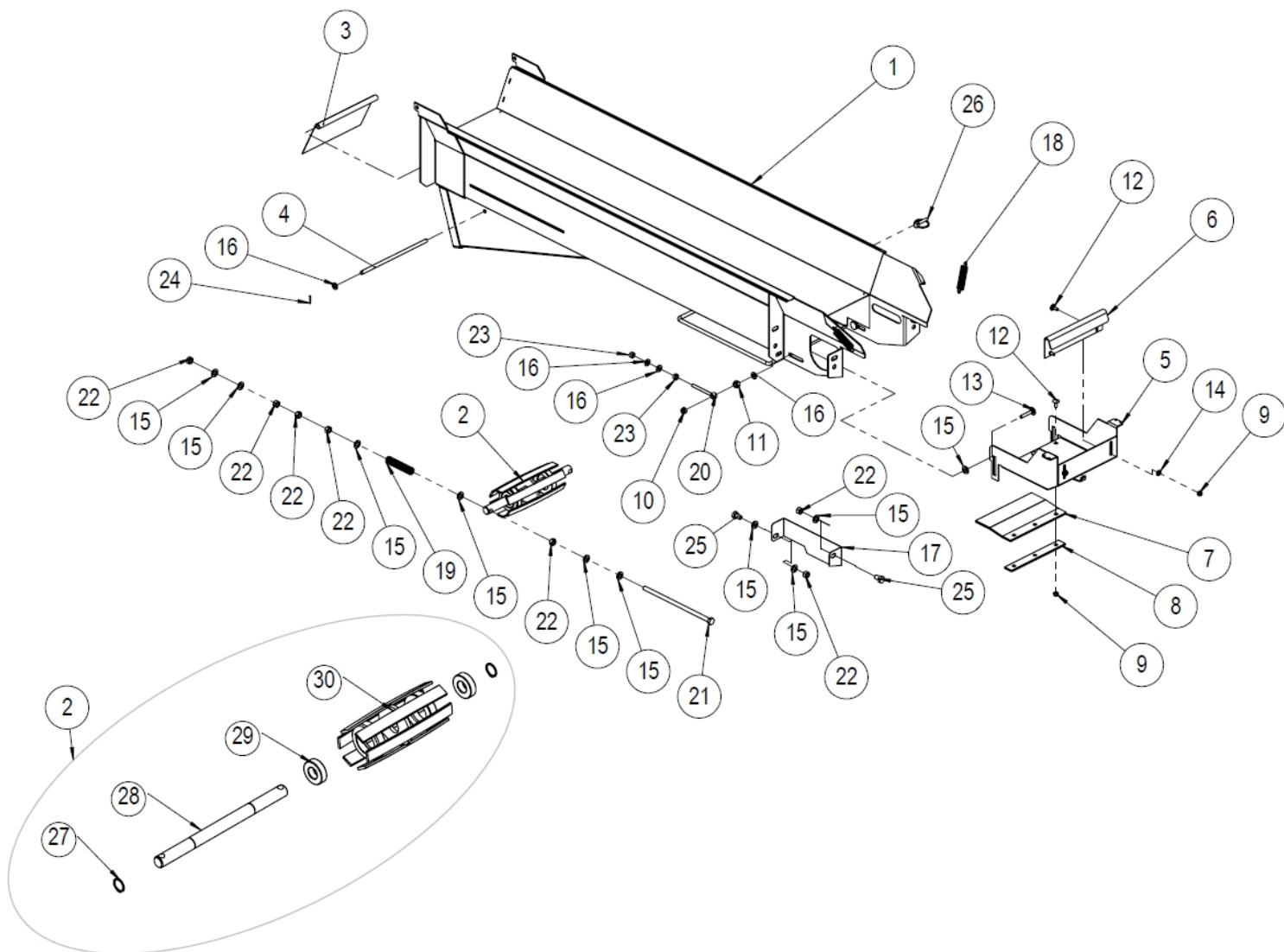


## 1.7 Relekotelo



Nro	Osanumero	Nimitys	Kpl
1	95866	Relekotelo	1
2	95421	Tappirajakytkin	1
3	95536	Induktio tunnistin M18 PNP avautuva	2
4	37579	Relekotelon ja rajak.levy	1
5	37659	Tappikytkimen suoja	1
6	37553	Turvakatkaisijan kiinnitin	1
7	95532	Relekanta	2
8	95534	Relekanta G2R2	2
9	95531	Rele 10A 12VDC	2
10	95533	Rele 5A 12VDC	2
11	95726	Diodi	1

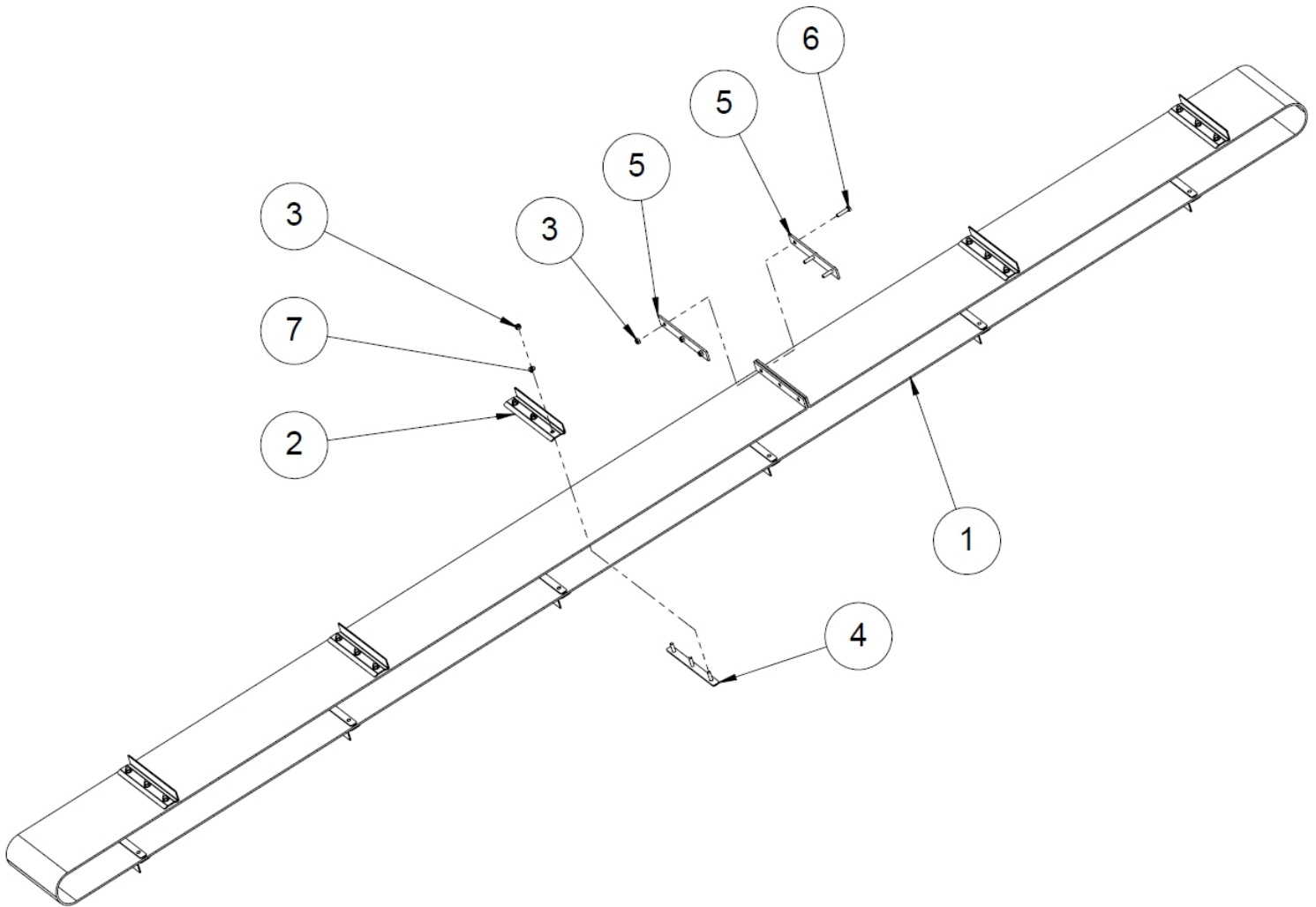
## 1.8 Poistokuljettimen yläosa



Nro	Nimike	Nimitys	Kpl
1	10832	Yläosan runko	1
2	10132	Kuljettimen ylärulla	1
3	37414	Suojalevy	1
4	37411	Saranatanko	1
5	50028549	Roskanerotin	1
6	37412	Huulilevy	1
7	10864	Roskanerottimen kumi	1
8	10136	Hihnan liitoslatta	1
9	96222	Lukitusmutteri DIN 985 M8	5
10	96068	Lukitusmutteri DIN 985 M10	2
11	96218	Lukitusmutteri DIN 985 M12	2
12	96187	Lukkoruuvi DIN 603 M8x20	5
13	96312	Lukkoruuvi DIN 603 M10x50	2
14	96061	Aluslaatta DIN 125 A8	2

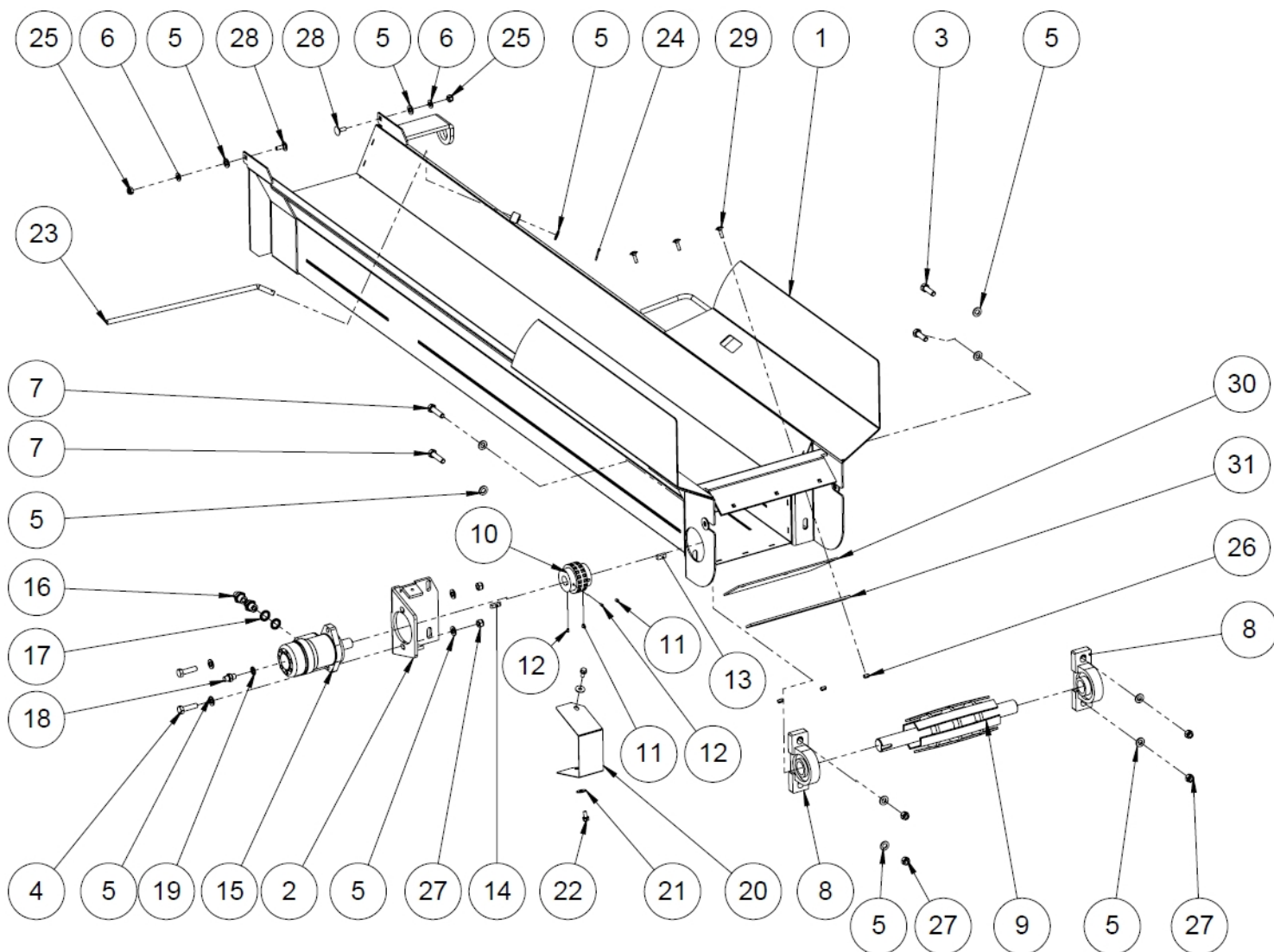
15	96058	Aluslaatta DIN 125 A12	17
16	96049	Aluslaatta DIN 125 A10	8
17	10858	Rullan suojalevy	1
18	95390	Vetojousi 2x20x100	2
19	95722	Puristusjousi 5x24x100	2
20	96338	Silmäruuvi DIN 444 M10x90	2
21	96355	Kuusioruuvi DIN 933 M12x280	2
22	96200	Kuusiomutteri DIN 934 M12	12
23	96199	Kuusiomutteri DIN 934 M10	4
24	96244	Saksisokka DIN 94 2,5x20	2
25	96144	Kuusioruuvi DIN 933 M12x20	2
26	96242	Rengassokka 8 mm	1
27	96042	Pidätinrenas DIN 471 25	2
28	10132b	Akseli	1
29	95050	Laakeri 6205	2
30	50000211	Ylärulla	1

## 1.9 Poistokuljettimen hihna



Nro	Nimike	Nimitys	Kpl
1	95126	Kuljettimen matto	1
2	10135	Kola	11
3	96222	Lukitusmutteri DIN 985 M8	36
4	10863	Kolan kiinnike	11
5	10136	Hihnan liitoslatta	2
6	96166	Kuusioruuvi DIN 933 M8x35	3
7	96061	Aluslaatta DIN 125 A8	33

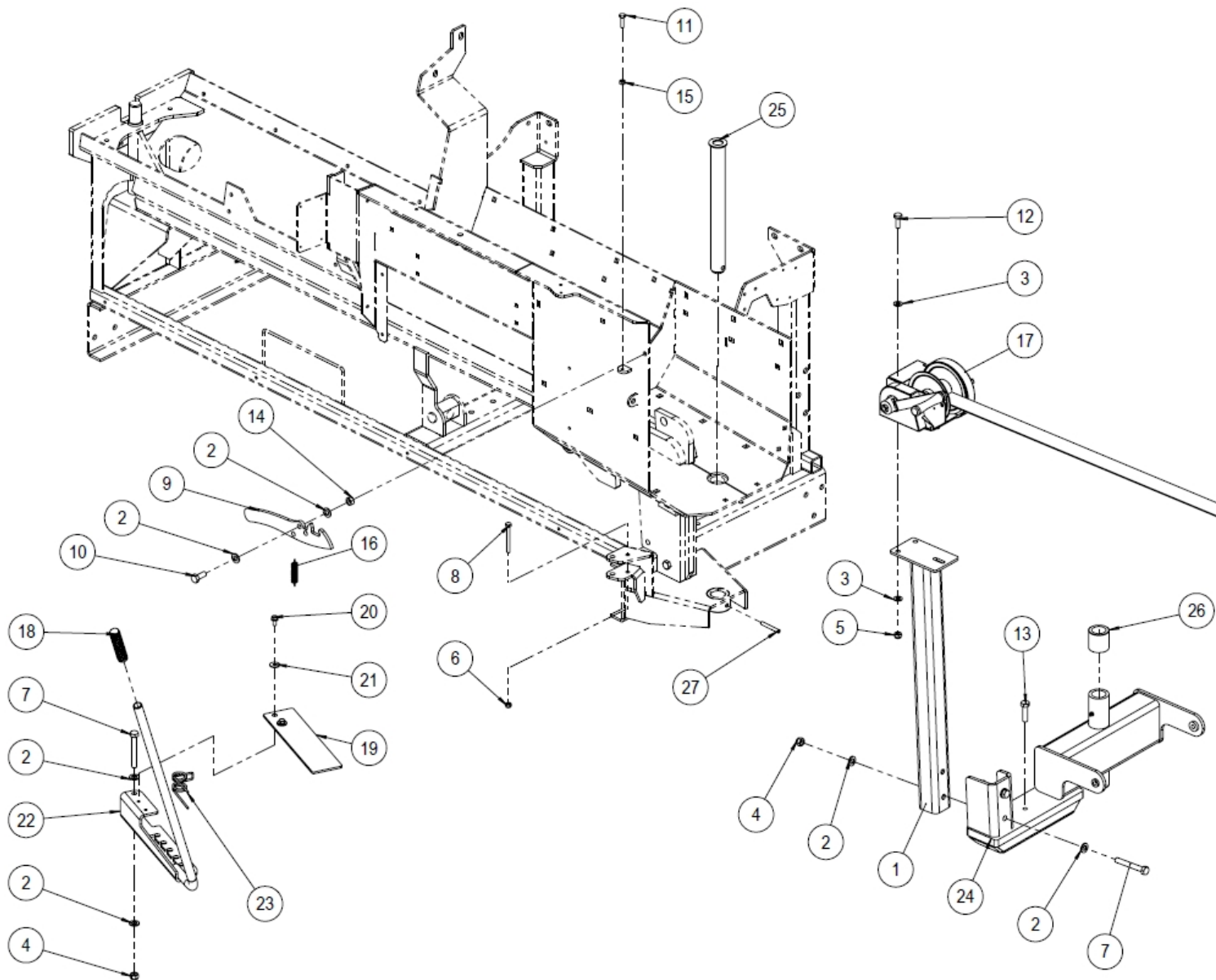
## 1.10 Poistokuljettimen alaosa



Nro	Osanumero	Nimitys	Kpl
1	10833	Kuljettimen alaosan runko	1
2	50015466	Moottorin kiinnityslevy	1
3	96148	Kuusioruuvi DIN M12x40	2
4	96149	Kuusioruuvi DIN M12x45	2
5	96058	Aluslaatta DIN A12	15
6	96049	Aluslaatta DIN A10	2
7	96108	Kuusioruuvi DIN M12x50	2
8	95058	Laakeriyksikkö	2
9	50015676	Vetorulla	1
10	95448	Ketjukytkin	1
11	96228	Pidätinruuvi M8x8	2
12	96362	Pidätinruuvi M6x8	2
13	47642	Kiila	1
14	97371	Kiila	1
15	97334	Hydraulimoottori OMP-50	1

16	97203	Kaksoisnipa suora 3/8" x 1/2"	2
17	97213	USIT 1/2"	2
18	97200	Kaksoisnipa suora 1/4" x 1/4"	1
19	97211	Usit 1/4"	1
20	47654	Suoja	1
21	96085	Korilaatta M8	2
22	96172	Laippapultti M8x16	2
23	10819	Kuljettimen maton pidike	1
24	96246	Saksisokka 3,2x32	1
25	96068	Lukitusmutteri M10	2
26	96222	Lukitusmutteri M8	3
27	96218	Lukitusmutteri M12	6
28	96186	Lukkoruuvi M10x25	2
29	96191	Lukkoruuvi M8x25	3
30	95130	Kuljettimen kumiläppä	1
31	61172	Kuljettimen kumiläpän kiinnityslatta	1

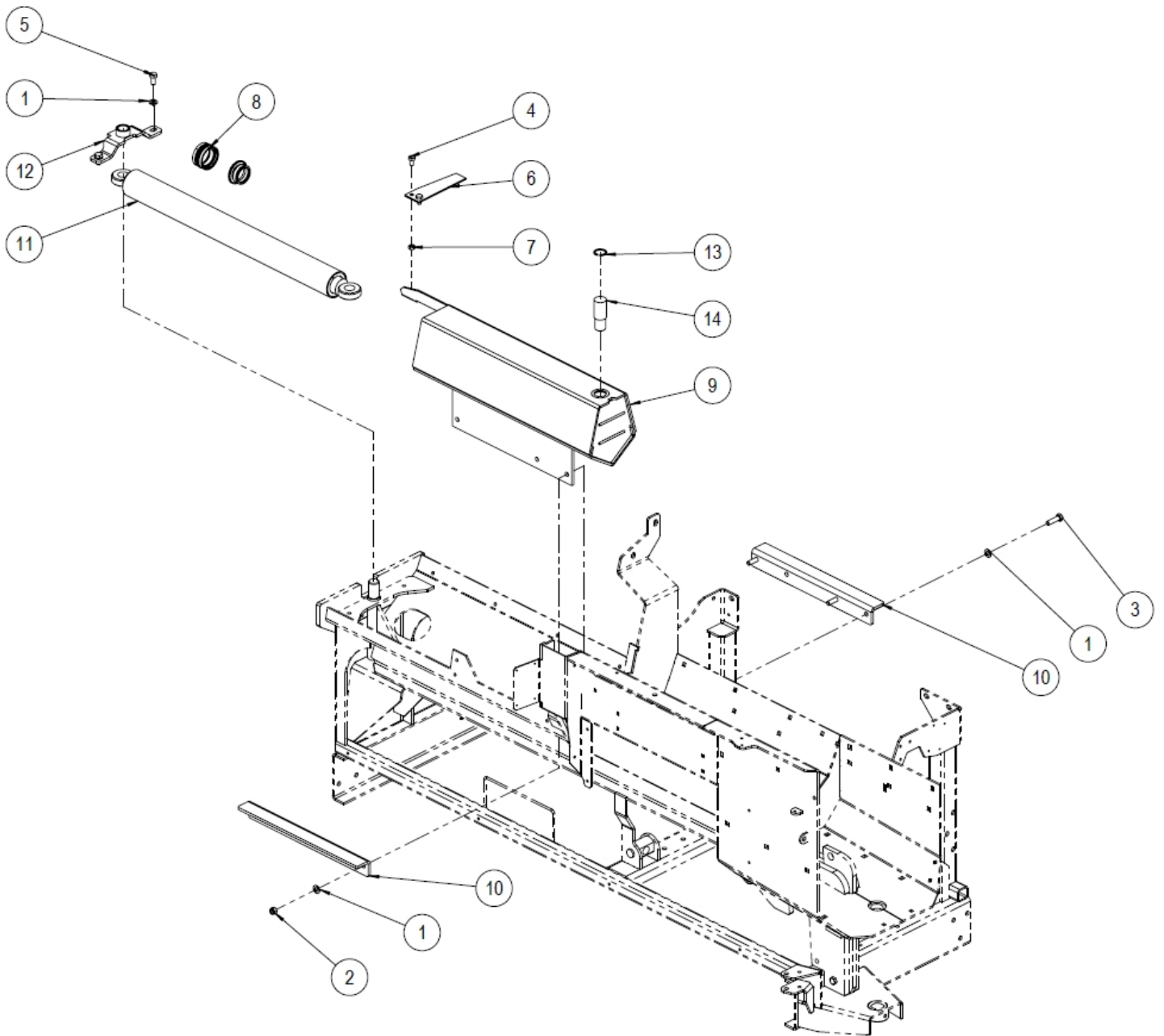
## 1.11 Poistokuljettimen kääntölaite



Nro	Osanumero	Nimitys	Kpl
1	10825	Vinssin kiinnityspotki	1
2	96058	Aluslaatta DIN 125 A12	8
3	96049	Aluslaatta DIN 125 A10	6
4	96218	Lukitusmutteri DIN 985 M12	3
5	96068	Lukitusmutteri DIN 985 M10	3
6	96222	Lukitusmutteri DIN 985 M8	1
7	96111	Kuusioruuvi DIN 931 M12x90	3
8	96128	Kuusioruuvi DIN 931 M8x75	1
9	47089	Kuljettimen lukitussalpa	1
10	96146	Kuusioruuvi DIN 933 M12x30	1
11	96165	Kuusioruuvi DIN 933 M8x30	1
12	96133	Kuusioruuvi DIN 933 M10x30	3
13	96149	Kuusioruuvi DIN 933 M12x45	1

14	96200	Kuusiomutteri DIN 934 M12	1
15	96196	Kuusiomutteri DIN 934 M8	1
16	95423	Vetojousi	1
17	37151	Poistokuljettimen vinssi	1
18	95034	Käsikahva	1
19	50012933	Tikkusuoja	1
20	96172	Laippapultti M8x16	2
21	96085	Korilaatta DIN 9021 M8	2
22	50028372	Kuljettimen käynnön lukitsin	1
23	95432	Kaksoisvääntöjousi	1
24	10600	Poistokuljettimen kääntölaite	1
25	37507	Kääntölaitteen kiinnitystappi	1
26	37549	Holkki	1
27	96079	Jousisokka DIN 1481 8x60	1

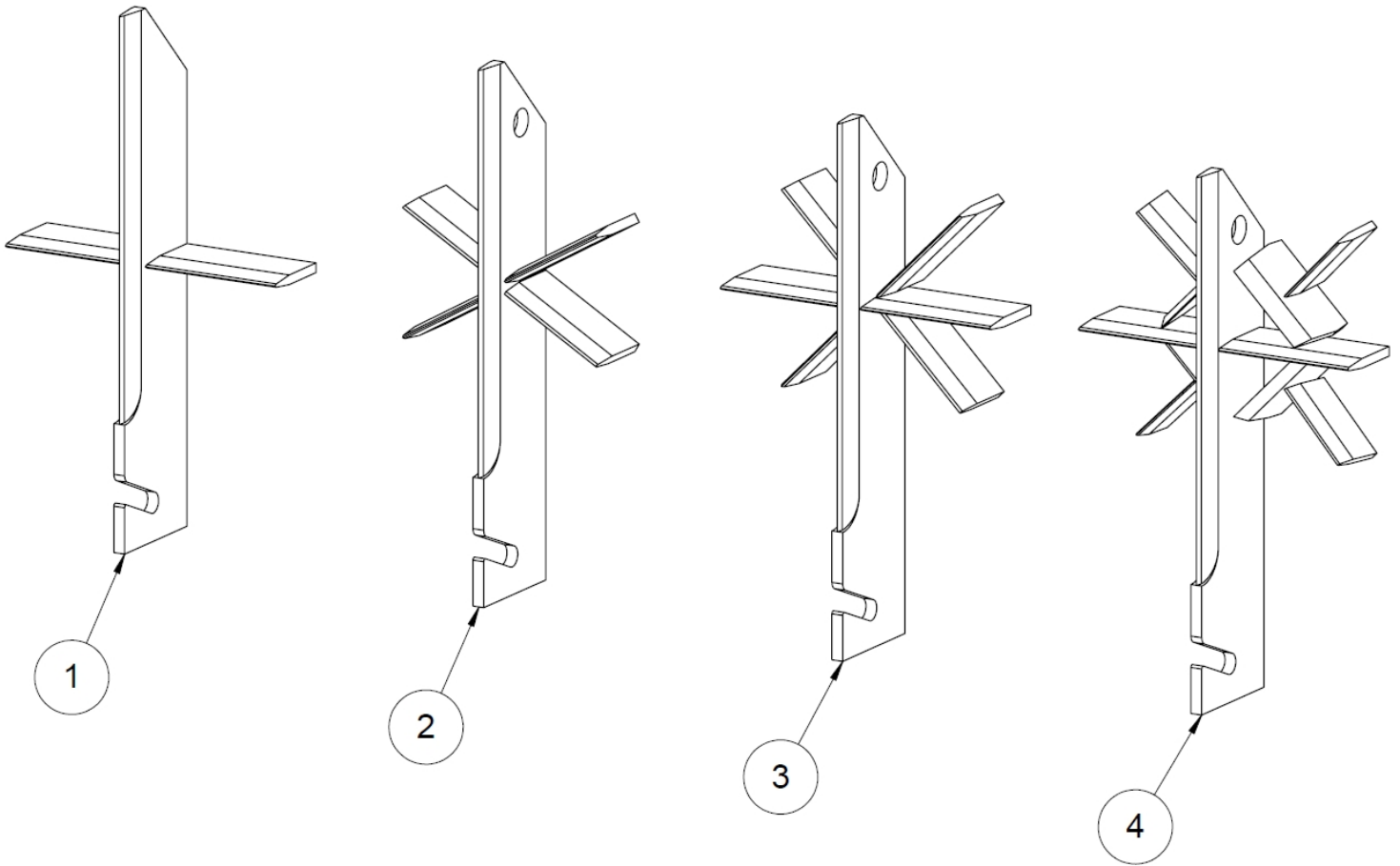
## 1.12 Halkaisusylinteri + työnin



Nro	Osanumero	Nimitys	Kpl
1	96058	Aluslaatta DIN 125 A12	8
2	96218	Lukitusmutteri DIN 985 M12	3
3	96149	Kuusioruuvi DIN 933 M12x35	3
4	96138	Kuusioruuvi DIN 933 M10x20	2
5	96405	Kuusioruuvi Din 933 M12x25	2
6	37347	Anturin tunnistin	1
7	96199	Kuusiomutteri DIN 934 M10	2
8	97368	Tiivistesarja 38 Pro	1
9	37344	Luisti	1
10	37007a	Luistin kiinnityslevy	2
11	37510	Sylinteri	1
12	50030748	Sylinterin yläkiinnike	1
13	96240	Pidätinrenas DIN 472 35	1
14	37013b	Tappi 96	1



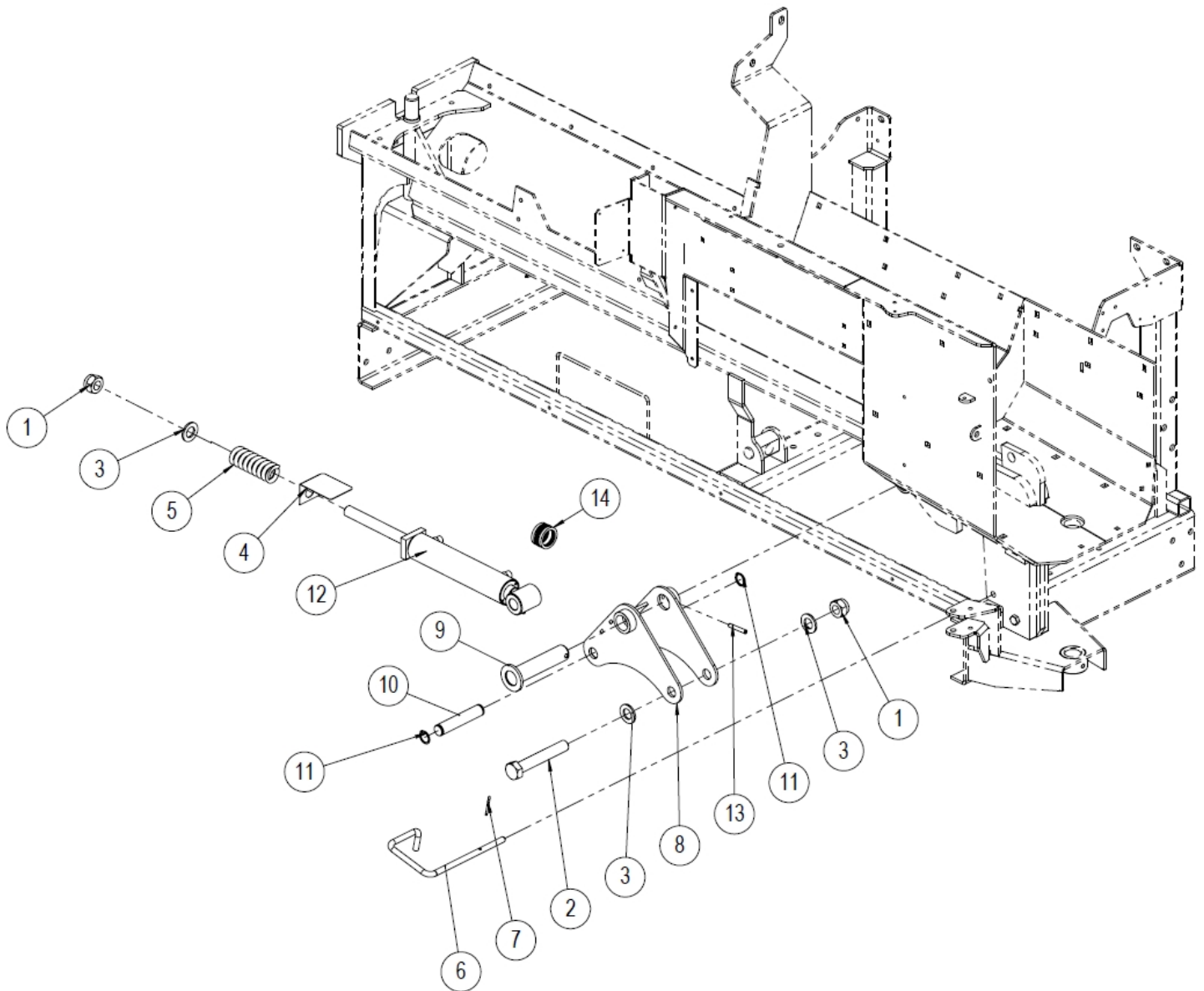
## 1.13 Halkaisuterät



Nro	Osanumero	Nimitys
1	37166	Halkaisuterä 4-osa
2	37671	Halkaisuterä 6-osa
3	37672	Halkaisuterä 8-osa
4	50030987	Halkaisuterä 12-osa, pehmeälle puulle

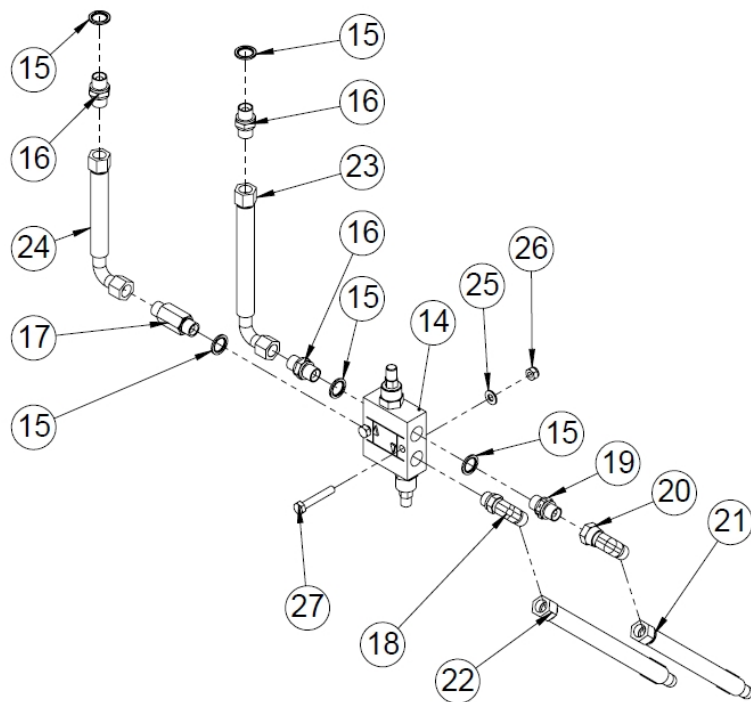
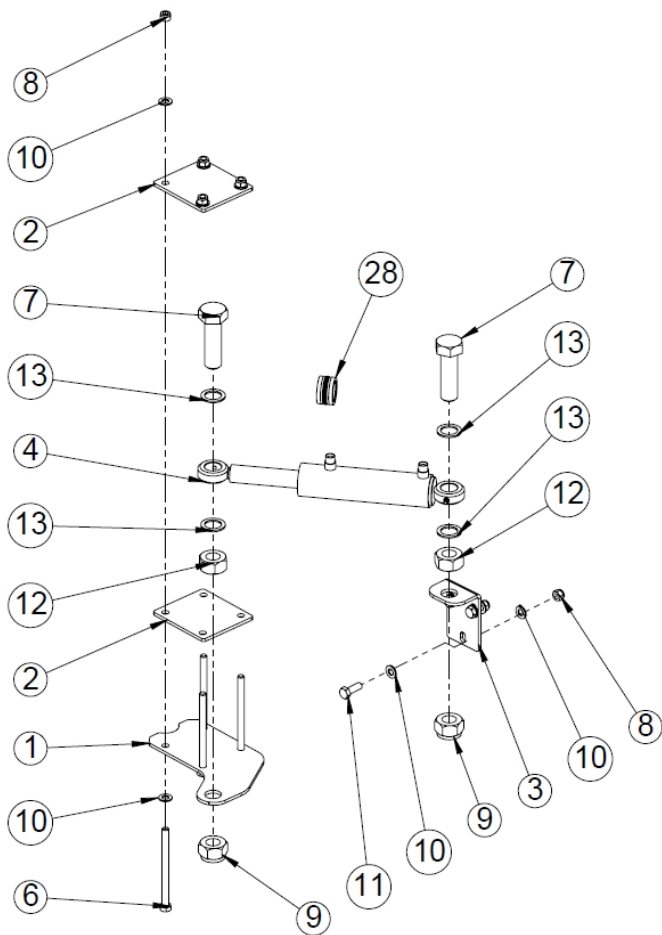


## 1.14 Halkaisuterän säätäjä



Nro	Osanumero	Nimitys	Kpl
1	96214	Lukitusmutteri DIN 985 M24	2
2	96343	Kuusioruuvi DIN 931 M24x150	1
3	96054	Aluslaatta DIN 125 A24	3
4	50001017	Sylinterin purusuoja	1
5	95026	Puristusjousi D26-9-120	1
6	50028318	Lukitustappi	1
7	96248	Saksisokka DIN 94 4x40	1
8	37160	Halkaisuterän säädin	1
9	61274	Tappi	1
10	47052	Halkaisuterän säädöntappi	1
11	96042	Pidätinrenkas DIN 471 25	2
12	60915	Sylinteri	1
13	96078	Jousisokka DIN 1481 8x50	1
14	97294	Tiivistesarja D50/32	1

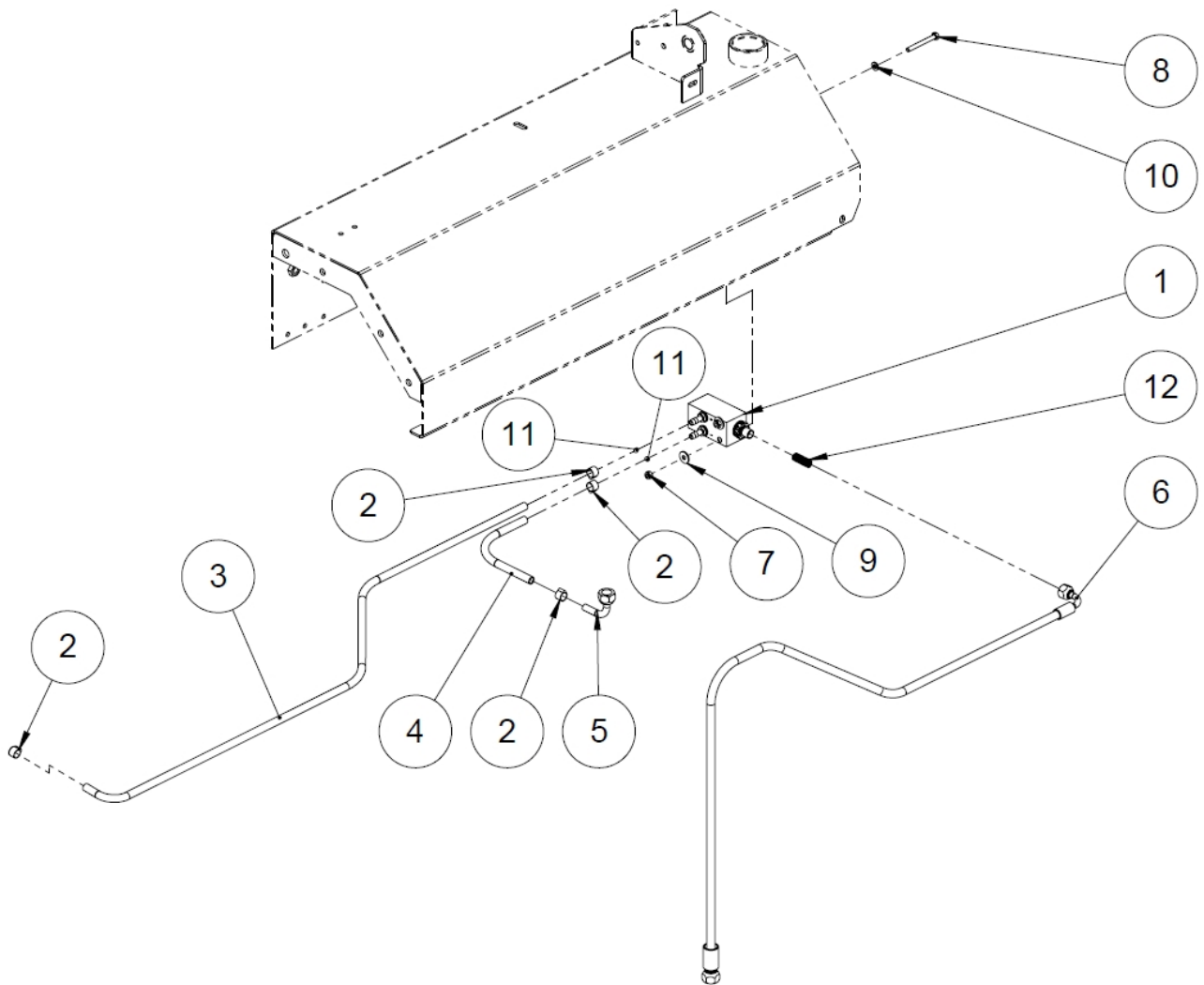
## 1.15 Kuljettimen kääntölaite (50034528)



Nro	Osanumero	Nimitys	Kpl
1	50006242	Alalevy	1
2	50006243	Ylälevy	2
3	50006255	Kiinnityskorvake	1
4	11160	Sylinteri	1
5	96276	Voidenippa M8X1	1
6	96379	Kuusioruuvi DIN 931 M12x160	4
7	96377	Kuusioruuvi DIN 931 M30x100	2
8	96218	Lukitusmutteri DIN 985 M12	7
9	96378	Lukitusmutteri DIN 985 M30	2
10	96058	Aluslaatta DIN 125 A12	14
11	96147	Kuusioruuvi DIN 933 M12x35	3
12	96330	Kuusiomutteri DIN 934 M30	2
13	50006559	Korokerikka	4
14	97904	Kaksoispaineenrajoitusventtiili3/8"	1

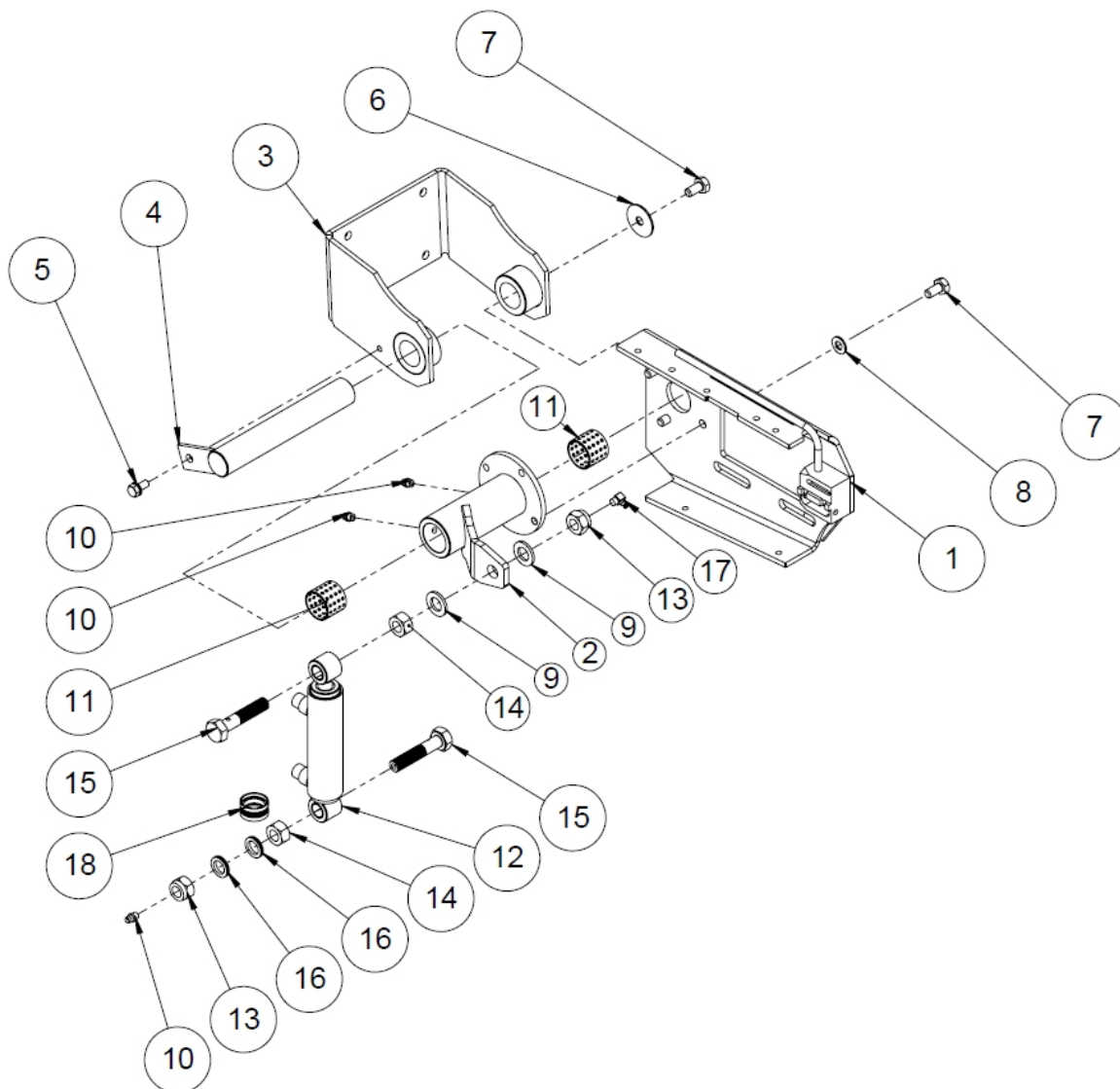
15	97212	Usit 3/8"	5
16	97202	Kaksoisnipa 3/8" x 3/8"	3
17	3046	Pitkä kaksoisnipa 3/8"	1
18	97250	Suunnattava kulmanippa 3/8"	1
19	97276	Kuristinnippa 3/8" uk x 3/8" uk 1mm	1
20	97240	Kulmanippa 90° 3/8" uk 3/8"sk	1
21	97034	Hydrauliletku 2000 x 3/8"	1
22	97095	Hydrauliletku 2200 x 3/8"	1
23	97023	Hydrauliletku 300 x 3/8"	1
24	97028	Hydrauliletku 360 x 3/8"	1
25	96061	Aluslaatta DIN 125 A8	2
26	96222	Lukitusmutteri DIN 985 M8	2
27	96124	Kuusioruuvi DIN 931 Mx50	2
28	97294	Tiivistesarja D50/32	1

## 1.16 Teräketjun voitelupumppu



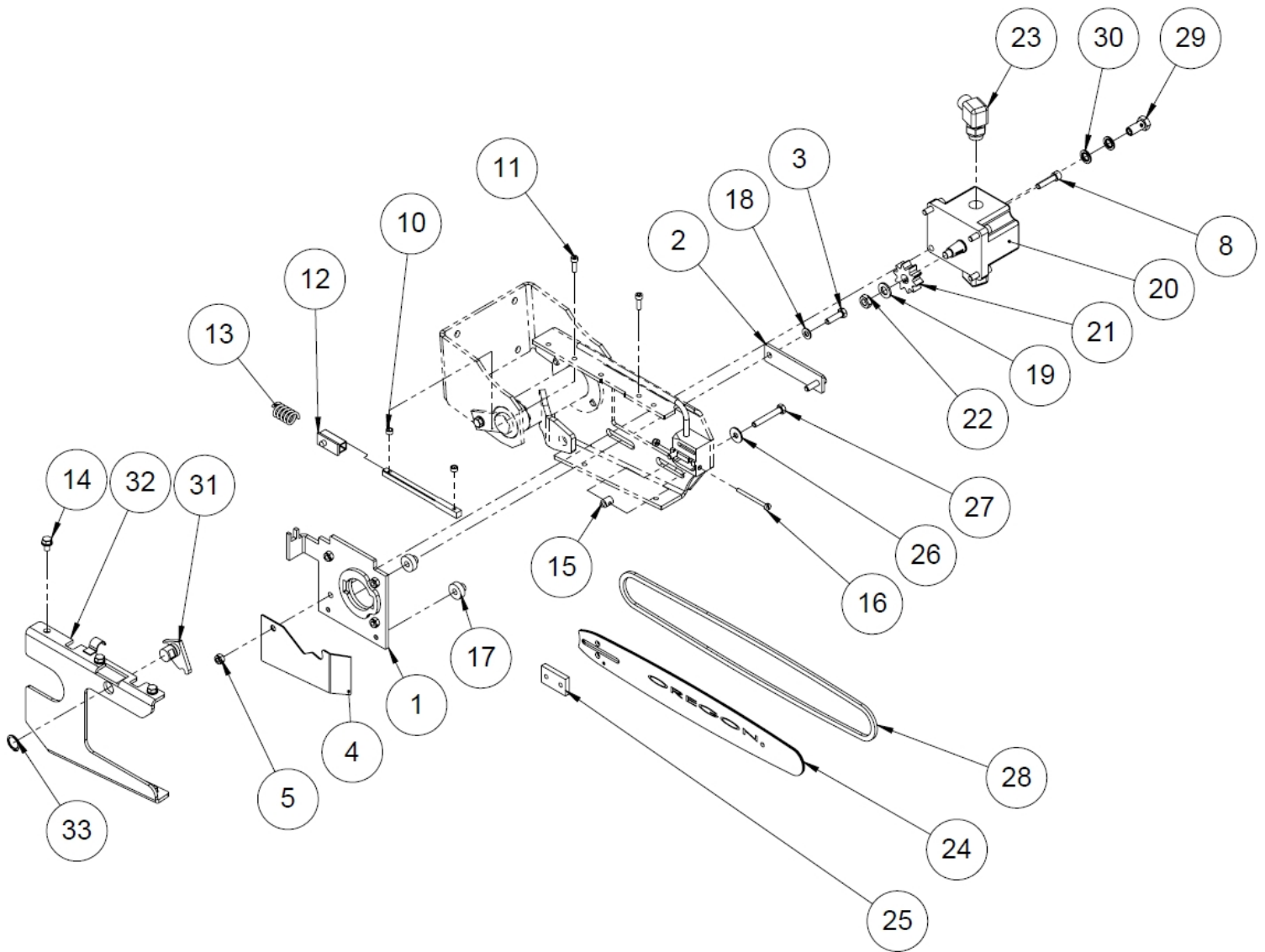
Nro	Osanumero	Nimitys	Kpl
1	97848	Voitelupumppu	1
2	96174	Letkuside 10	4
3	95606	ToppFlex PUR-letku, 8/11 L=1200	1
4	95606	ToppFlex PUR-letku, 8/11 L=220	1
5	97640	Letkukara 3/8"	1
6	97639	Hydrauliletku 1100 x 1/4"	1
7	96221	Lukitusmutteri DIN 985 M6	2
8	96120	Kuusioruuvi DIN 931 M6x55	2
9	96084	Korilaatta DIN 9021 M6	2
10	96060	Aluslaatta DIN 125 A6	2
11	95695	Kuula 6mm	2
12	95694	Puristusjousi 1,5x11,5x30mm	1

## 1.17 Sahan kiinnike (50031313)



Nro	Osanumero	Nimitys	Kpl
1	50019616	Käyttöpään levy	1
2	37288	Sylinterin kiinnike	1
3	37296	Kiinnityslevy	1
4	47244	Akseli	1
5	96172	Laippapultti M8x16	1
6	96356	Korialislevy M10	1
7	96138	Kuusioruuvi DIN 933 M10x20	5
8	96049	Aluslaatta DIN 125 A10	4
9	96059	Aluslaatta DIN 125 A16	2
10	96276	Voidenippa M8X1	3
11	95276	Liukulaakeri	2
12	10242	Sylinteri, D32/16	1
13	96219	Lukitusmutteri DIN 985 M16	2
14	96195	Kuusiomutteri DIN 934 M16	2
15	37550	Kuusioruuvi M16	2
16	96412	Lukitusriikka M16, Nordlock	2
17	96275	Voidenippa M8x1 90 GR	1
18	97293	Sylinterin tiivistesarja D32/16	1

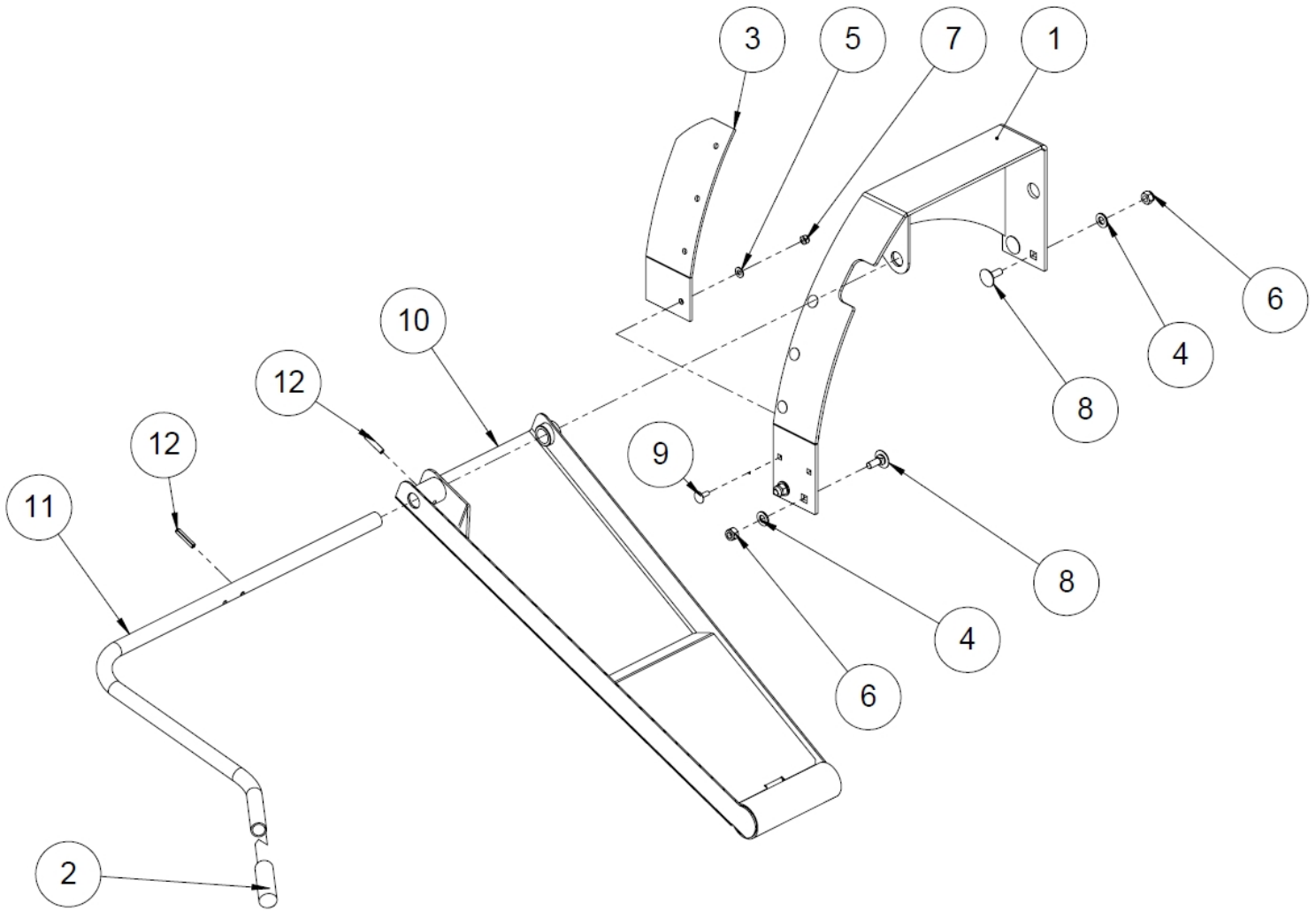
## 1.18 Saha (50031306)



Nro	Osanumero	Nimitys	Kpl
1	50019618	Moottorin kiinnityslevy	1
2	50019724	Lukituslevy	1
3	96132	Kuusioruuvi DIN 933 M8x25	2
4	50022083	Puruohjain	1
5	96222	Lukitusmutteri DIN 985 M8	4
6	96221	Lukitusmutteri DIN 985 M6	1
7	96341	Kuusiokoloruuvi DIN 912 M8x30	3
8	96036	Kuusiokoloruuvi DIN 912 M8x35	1
9	50019628	Liukutanko	1
10	50021228	Väliholkki	2
11	96018	Kuusiokoloruuvi DIN 912 M6x20	2
12	50021226	Liuku	1
13	95008	Puristusjousi 3,5x22x38	1
14	96427	Laippapultti 8.8 ZN M8x12	5
15	10046	Laipan kiristys tappi	1
16	96266	Uruuuvi DIN 84 M6x60	1

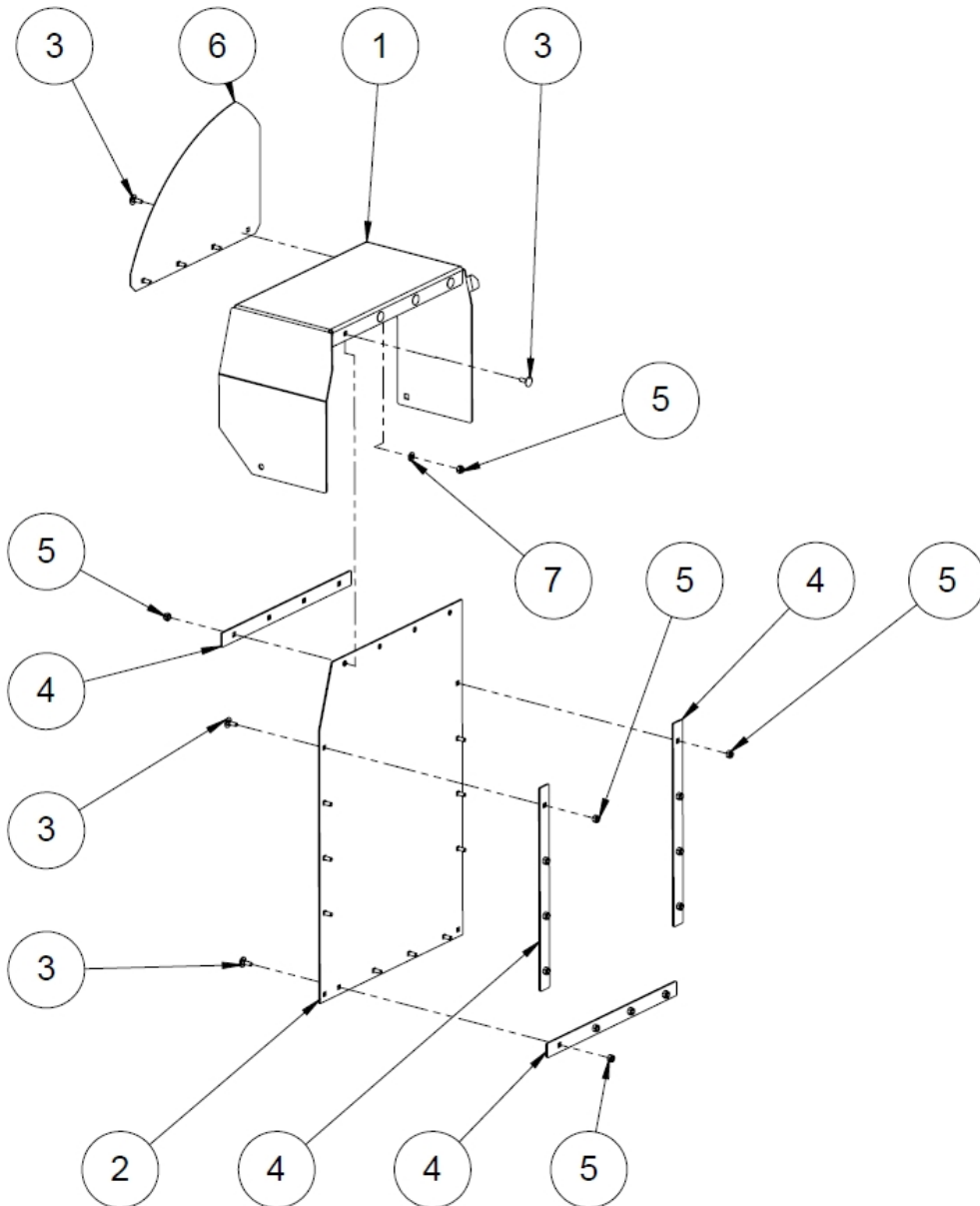
17	50031830	Väliholkki	2
18	96061	Aluslaatta DIN 125 A8	2
19	96058	Aluslaatta DIN 125 A12	1
20	97572	Hammaspyörämoottori 6,3 DH	1
21	37336	Vetopyörä 325-10	1
22	96206	Kuusiomutteri DIN 936 M12	1
23	97247	Suunnattava kulmanippa 1/2"	2
24	95147	Terälaippa 16 tuumaa	1
25	10044	Terälaipan kiinnityslatta	1
26	96085	Korilaatta DIN 9021 M8	2
27	96307	Kuusioruuvi DIN 933 M8x55	2
28	95668	Teräketju 68vl 0,325" 1,5mm	1
29	97480	Banjopultti 1/4"	1
30	97211	Usit 1/4"	2
31	50019649	Lukitsin	1
32	50026260	Kiinnityslevy	1
33	96040	Pidätinrenkas DIN 471 20	1

## 1.19 Puunpainaja (50031122)



Nro	Osanumero	Nimitys	Kpl
1	50031116	Puunpainajan kiinnike	1
2	95595	Käsikahva	1
3	37572	Etureunan kumisuojus	1
4	96058	Aluslaatta DIN 125 A12	4
5	96061	Aluslaatta DIN 125 A8	4
6	96218	Lukitusmutteri DIN 985 M12	4
7	96222	Lukitusmutteri DIN 985 M8	4
8	96188	Lukkoruuvi DIN 603 M12x30	4
9	96187	Lukkoruuvi DIN 603 M8x30	4
10	37492	Puunpainaja	1
11	37499	Puunpainaja käsikahva	1
12	96077	Jousisokka DIN 1481 8x40	2

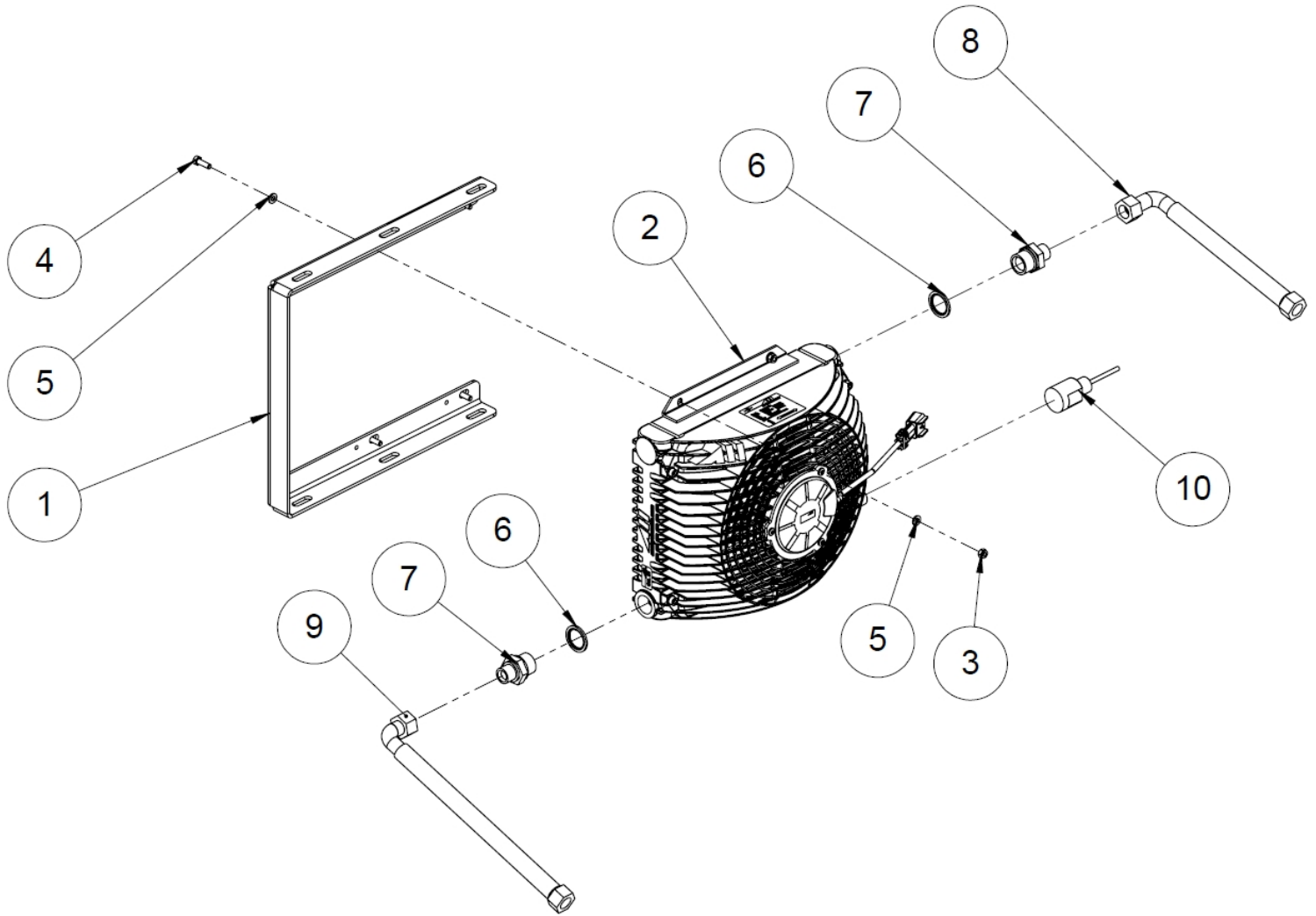
## 1.20 Halkaisuterän suojus (50031101)



Nro	Osanumero	Nimitys	Kpl
1	37609	Suojamaton kiinnityslatta	4
2	96187	Lukkoruuvi DIN 603 M8x20	20
3	50031102	Suojalevy	1
4	37614	Halk. yläsuojus	1
5	96061	Aluslaatta DIN 125 A8	4
6	37608	Suojamatto	1
7	96222	Lukitusmutteri DIN 985 M8	20

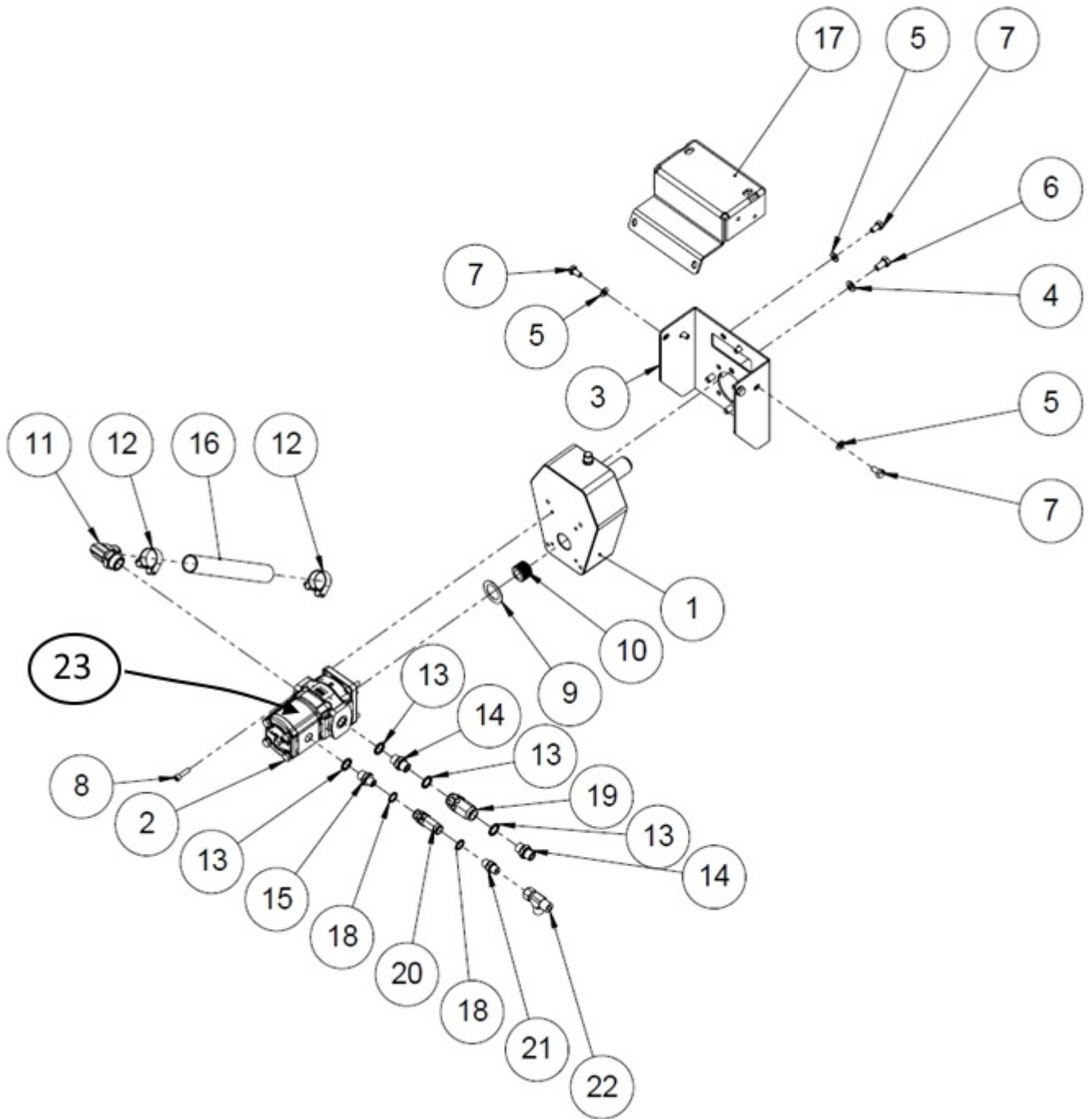


## 1.21 Öljynlauhdutin (50030480)



Nro	Osanumero	Nimitys	Kpl
1	50030479	Lauhduttimen kiinnike	1
2	97885	Öljynlauhdutin	1
3	96221	Lukitusmutteri DIN 985 M6	4
4	96135	Kuusioruuvi DIN 933 M6x20	4
5	96060	Aluslaatta DIN 125 A6	8
6	97214	Usit 3/4"	2
7	97205	Kaksoisnipa 1/2" x 3/4"	2
8	97184	Hydrauliletku 2000 x 1/2"	1
9	97108	Hydrauliletku 650 x 1/2"	1
10	97908	Termostaatti	1

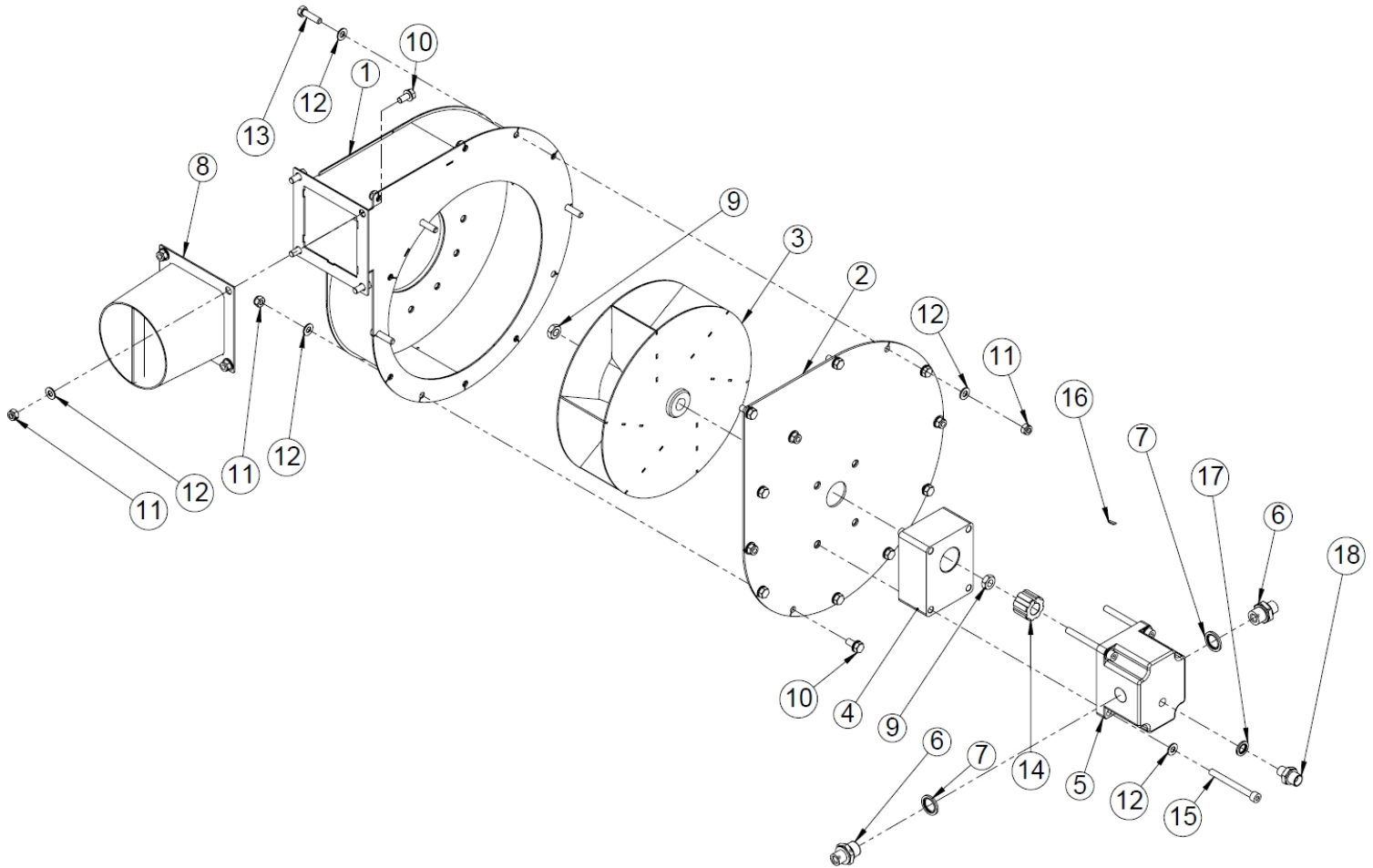
## 1.22 Vaihde + hydraulipumppu(50030329)



Nro	Osanumero	Nimitys	Kpl
1	95652	Kertojavaihde ML52	1
2	97846	Hydraulipumppu, 38 Pro	1
3	50010155	Vaihteen kiinnike	1
4	96058	Aluslaatta DIN 125 A12	4
5	96049	Aluslaatta DIN 125 A10	6
6	96405	Kuusioruuvi DIN 933 M12x45	4
7	96138	Kuusioruuvi DIN 933 M10x20	6
8	96341	Kuusiokoloruuvi DIN 912 M8x30	4
9	50008329	Sovitelevy	1
10	95608	Booriholkki	1
11	97849	Imuliitin 1"/32mm	1

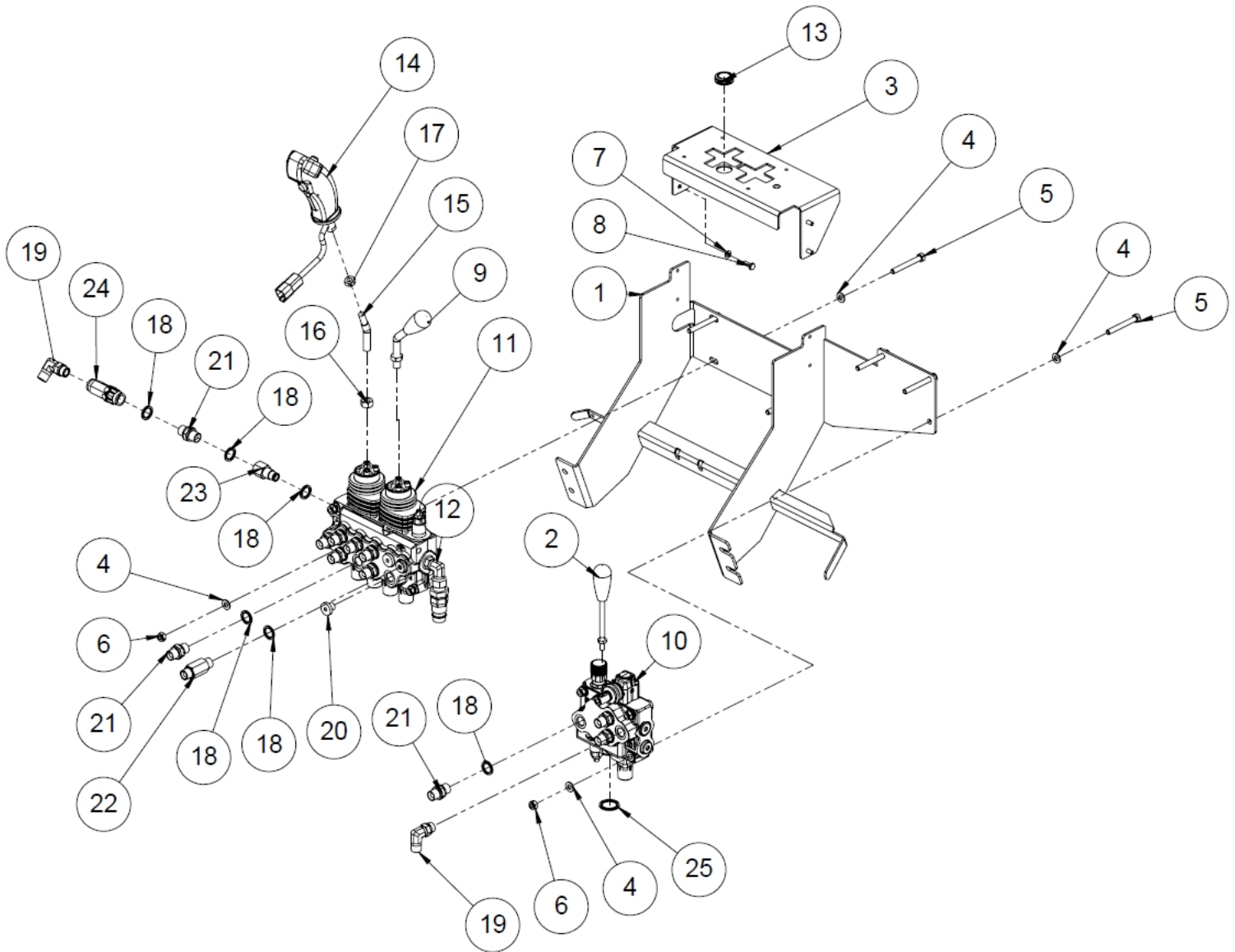
12	97850	Parikiristin teräs 40-32	2
13	97213	Usit 1/2"	4
14	97204	Kaksoisnipa 1/2" x 1/2"	2
15	97203	Kaksoisnipa 3/8" x 1/2"	1
16	97604	Imuletku L=890mm	1
17	50028330	Vaihteen runkokiinnike	1
18	97212	Usit 3/8"	2
19	97252	Vastaventtiili 1/2" 0,5 bar	1
20	97251	Vastaventtiili 3/8" 0,5 bar	1
21	97202	Kaksoisnipa 3/8" x 3/8"	1
22	97234	Aseteltava L-liitin 3/8"	1
<b>23</b>	<b>97750</b>	<b>Hydraulipumpun tiivistesarja</b>	<b>1</b>

## 1.23 Purupuhallin (50030264)



Nro	Osanumero	Nimitys	Kpl
1	50029707	Runko	1
2	50029719	Roottorin kiinnityslevy	1
3	67015	Roottori	1
4	97560	Tukilaakeri	1
5	97572	Hammaspyörämoottori 6,3 DH	1
6	97203	Kaksoisnipa 3/8" x 1/2"	2
7	97213	Usit 1/2"	2
8	67029	Muuntoyhde	1
9	96206	Kuusiomutteri DIN 936 M12	2
10	96172	Laippapultti M8x16	11
11	96222	Lukitusmutteri DIN 936 M8	13
12	96061	Aluslaatta DIN 125 A8	19
13	96165	Kuusioruuvi DIN 933 M8x30	2
14	97561	Kytkimen sisäosa	1
15	96444	Kuusiokoloruuvi DIN 912 M8x80	4
16	97583	Kiila	1
17	97211	Usit 1/4"	1
18	97201	Kaksoisnipa 1/4" x 3/8"	1

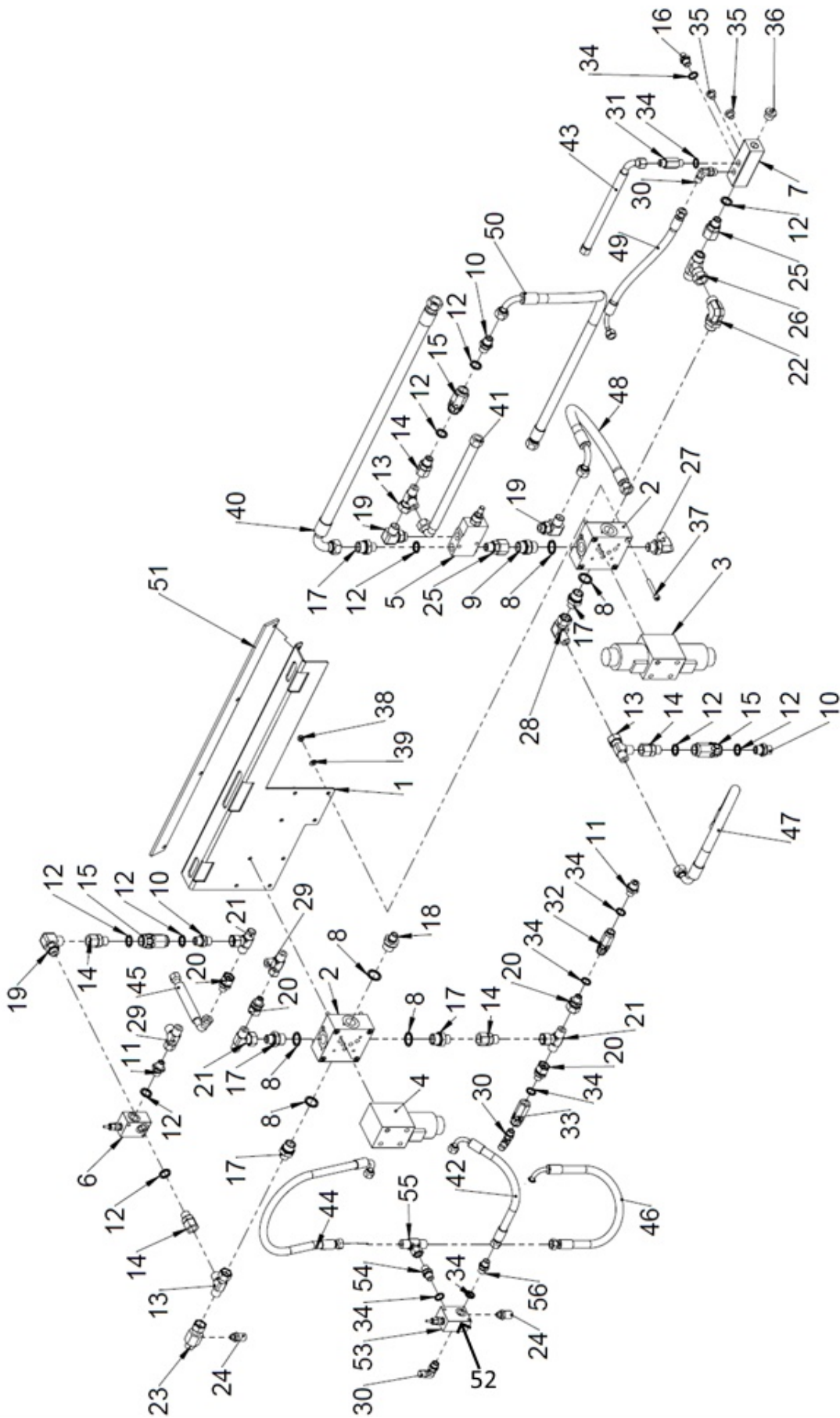
## 1.24 Käyttöventtiililinetine (50028381)



Nro	Osanumero	Nimitys	Kpl
1	50028379	Käyttöventtiililinetine	1
2	97423	Vipu M8 120	1
3	50028382	Ohjainlevy	1
4	96061	Aluslaatta DIN 125 A8	12
5	96127	Kuusioruuvi DIN 931 M8x65	6
6	96222	Lukitusmutteri DIN 985 M8	6
7	96060	Aluslaatta DIN 125 A6	4
8	96157	Kuusioruuvi DIN 931 M6x16	4
9	10753	Venttiilin käyttövipu	1
10	97879	Poistokulj. venttiili /säädettävä	1
11	97408	Hydrauliventtiili 4-kara	1
12	37650	Pikaliitin paketti	1

13	95196	Läpivientikumi 25/19	1
14	97897	Ohjauskahva 43	1
15	50029950	Kiinnityspyörö	1
16	96200	Kuusiomutteri DIN 934 M12	1
17	96199	Kuusiomutteri DIN 934 M10	1
18	97212	Usit 3/8"	14
19	97250	Suunnattava kulmanippa 3/8"	2
20	97260	Tulppa 3/8" uk	2
21	97202	Kaksoisnippa 3/8" x 3/8"	11
22	03046	Pitkä kaksoisnippa 3/8"	1
23	97880	Sarjaliitännänippa 3/8"	1
24	97251	Vastaventtiili 3/8" 0,5 bar	1
25	97913	USIT-M22 Flat Seal	1

## 1.25 Halkaisu- ja sahaventtiilien (50028350) räjäytyskuva

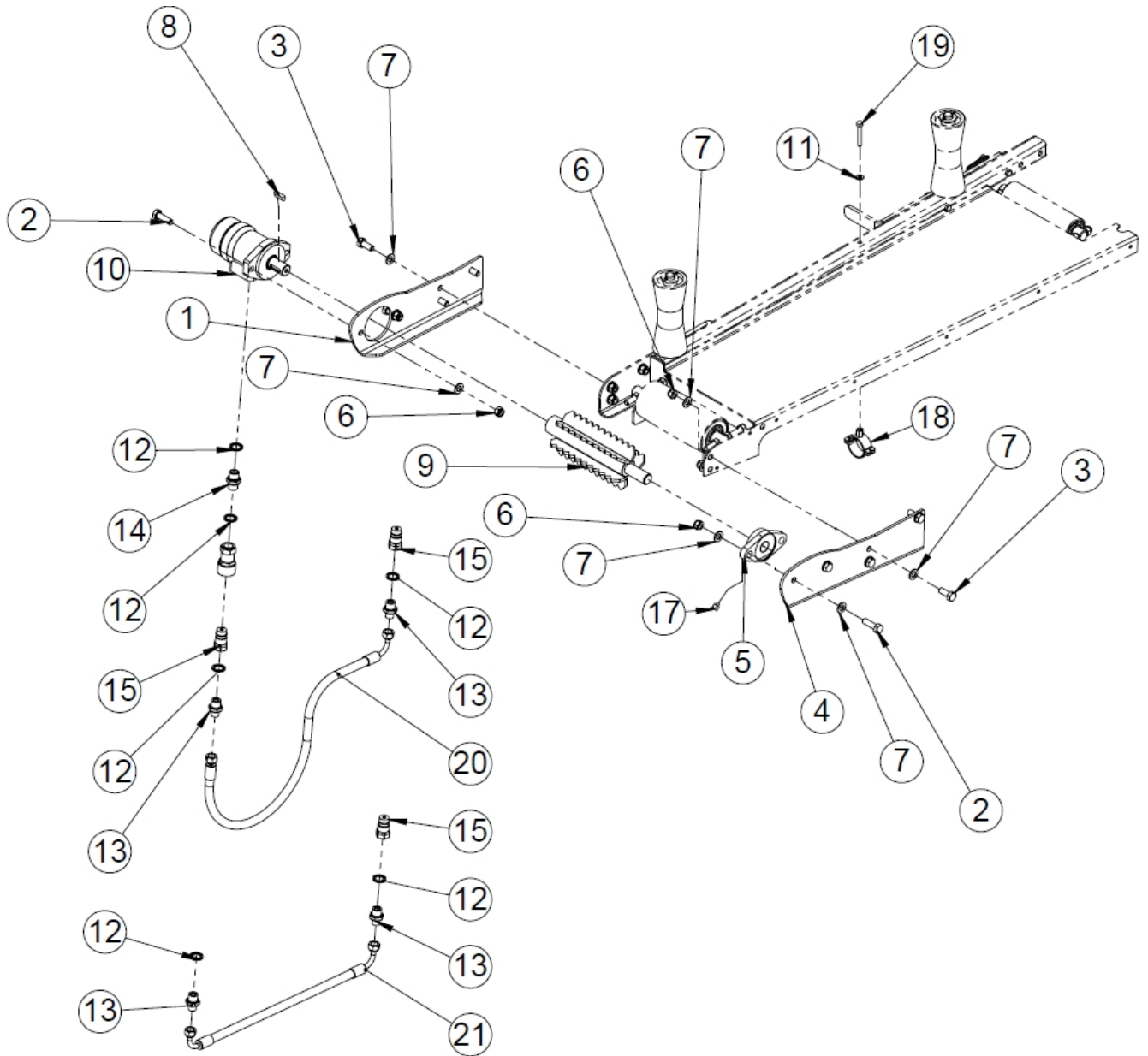


## 1.26 Halkaisu- ja sahaventtiilien (50028350) osaluettelo

Nro	Osanumero	Nimitys	Kpl
1	50028348	Venttiiliteline	1
2	97843	Pohjalaatta NG 10	2
3	97745	Suuntaventtiili cetop 5, halkaisulle	1
4	97630	Suuntaventtiili cetop 5, sahalle	1
5	97591	Nopeutusventtiili	1
6	97414	Paineenrajoitusventtiili 1/2"	1
7	50027314	Jakotukki	1
8	97214	Usit 3/4"	6
9	97207	Kaksoisnipa 3/4" x 3/4"	1
10	97204	Kaksoisnipa 1/2" x 1/2"	3
11	97203	Kaksoisnipa 3/8" x 1/2"	2
12	97213	Usit 1/2"	11
13	97228	Aseteltava L-liitin 1/2"	3
14	97216	Yhdysnipa 1/2" uk x 1/2" sk	5
15	97252	Vastaventtiili 1/2" 0,5 bar	3
16	97201	Kaksoisnipa 1/4" x 3/8"	1
17	97205	Kaksoisnipa 1/2" x 3/4"	5
18	97206	Kaksoisnipa 3/8" x 3/4"	1
19	97247	Suunnattava kulmanippa 1/2"	3
20	97218	Yhdysnipa 3/8" uk x 1/2" sk	4
21	97229	Aseteltava T-liitin 1/2"	3
22	97721	Suunnattava kulmanippa 3/4" 90	1
23	97390	Yhdysnipa 1/2"	1
24	97378	Paineenmittausnipa 1/4"	2
25	97221	Yhdysnipa 1/2" uk x 3/4" sk	2
26	97231	Aseteltava T-liitin 3/4"	1
27	97631	Suunnattava kulmanippa 3/4" x 1/2"	1
28	97241	Kulmanippa 90° 1/2" uk x 1/2" sk	1
29	97234	Aseteltava L-liitin 3/8"	2
30	97250	Suunnattava kulmanippa 3/8"	3
31	03046	Pitkä kaksoisnipa 3/8"	1
32	97617	Vastaventtiili 3/8" 10 bar	1
33	97618	Vastaventtiili 3/8" 2 bar	1
34	97212	Usit 3/8"	7
35	97260	Tulppa 3/8" uk	2
36	97261	Tulppa 1/2" uk	1
37	96308	Kuusiokoloruuvi DIN 912 M8x55	8
38	96222	Lukitusmutteri DIN 985 M8	8
39	96061	Aluslaatta DIN 125 A8	8
40	97031	Hydrauliletku 800 x 3/4"	1
41	97108	Hydrauliletku 650 x 1/2"	1
42	97044	Hydrauliletku 450 x 3/8"	1
43	97045	Hydrauliletku 1600 x 3/8"	1
44	50035704	Hydrauliletku 400 x 3/8"	1
45	97131	Hydrauliletku 1200 x 3/8"	1
46	97180	Hydrauliletku 500 x 3/8"	1
47	97155	Hydrauliletku 450 x 1/2"	1
48	97155	Hydrauliletku 450 x 1/2"	1
49	97044	Hydrauliletku 450 x 3/8"	1
50	97119	Hydrauliletku 900 x 1/2"	1
51	37343	Välimuovi	1
52	97634	Varoventtiili 3/8" 5-50bar	1
53	97202	Kaksoisnipa 3/8" x 3/8"	1
54	97230	Aseteltava T-liitin 3/8"	1
55	97593	Kuristinnippa 3/8" uk x 3/8" uk 1.3 mm	1



## 1.27 Syöttökuljettimen apurulla (38583)

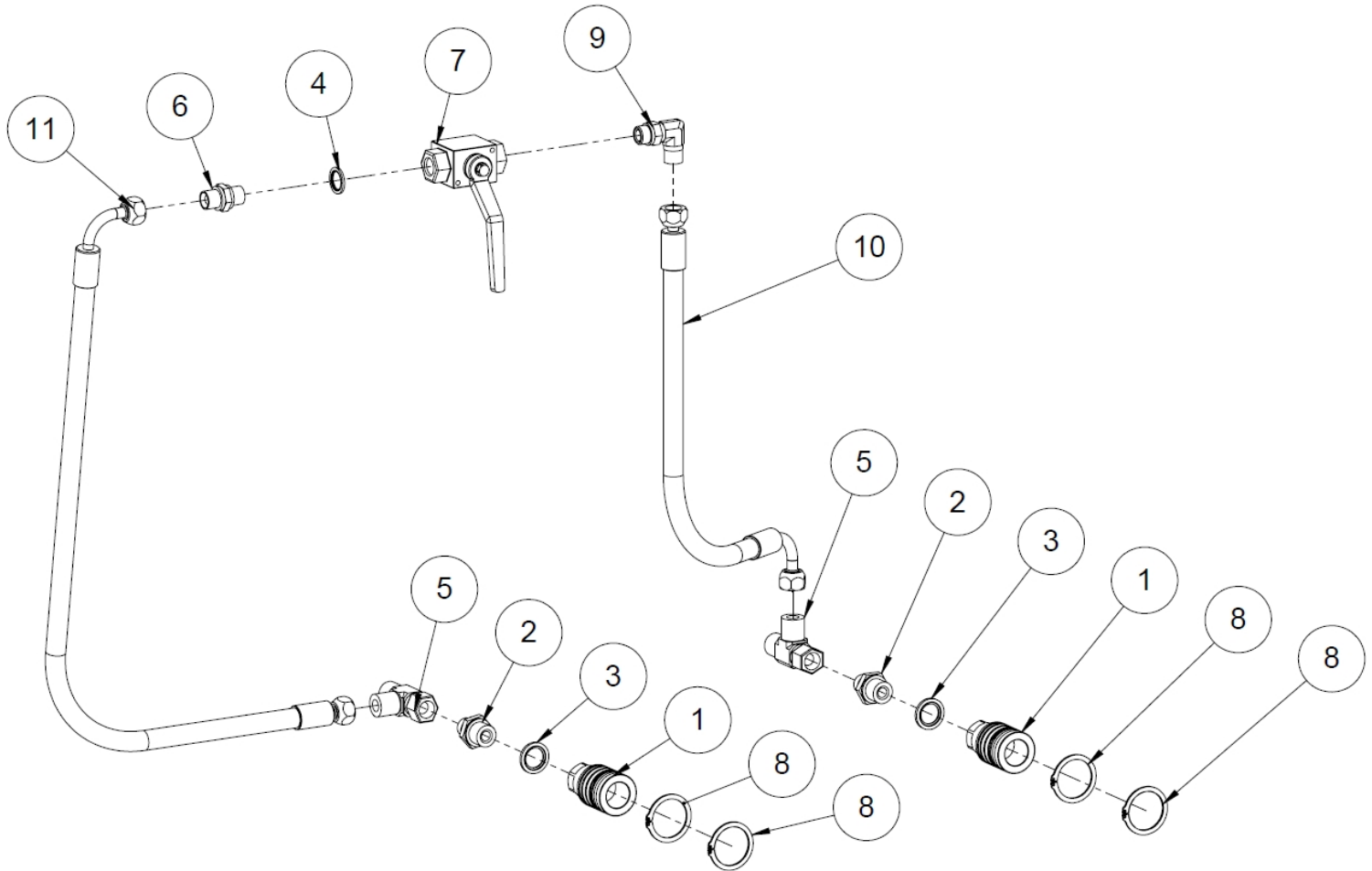


Nro	Osanumero	Nimitys	Kpl
1	50004006	Apurullan kiinnike vasen	1
2	96148	Kuusioruuvi DIN 933 M12x40	4
3	96146	Kuusioruuvi DIN 933 M12x30	6
4	50004007	Apurullan kiinnike oikea	1
5	95057	Laippalaakeriyksikkö UCFL 205	1
6	96218	Lukitusmutteri DIN 985 M12	10
7	96058	Aluslaatta DIN 125 A12	18
8	97371	Kiila	1
9	50004097	Apurulla	1
10	97307	Hydraulimoottori EPM 160	1

11	96061	Aluslaatta DIN 125 A8	1
12	97213	Usit 1/2"	6
13	97203	Kaksoisnipa 3/8" x 1/2"	4
14	97204	Kaksoisnipa 1/2" x 1/2"	1
15	97209	Pikaliitin uros 1/2"	3
16	97210	Pikaliitin naaras 1/2"	1
17	96272	Voidenippa M6X1 45 GR	1
18	96383	Putkikannatin 39-44mm	1
19	96125	Kuusioruuvi DIN 931 M8x55	1
20	97095	Hydrauliletku 2200 x 3/8"	1
21	97090	Hydrauliletku 1900 x 3/8"	1

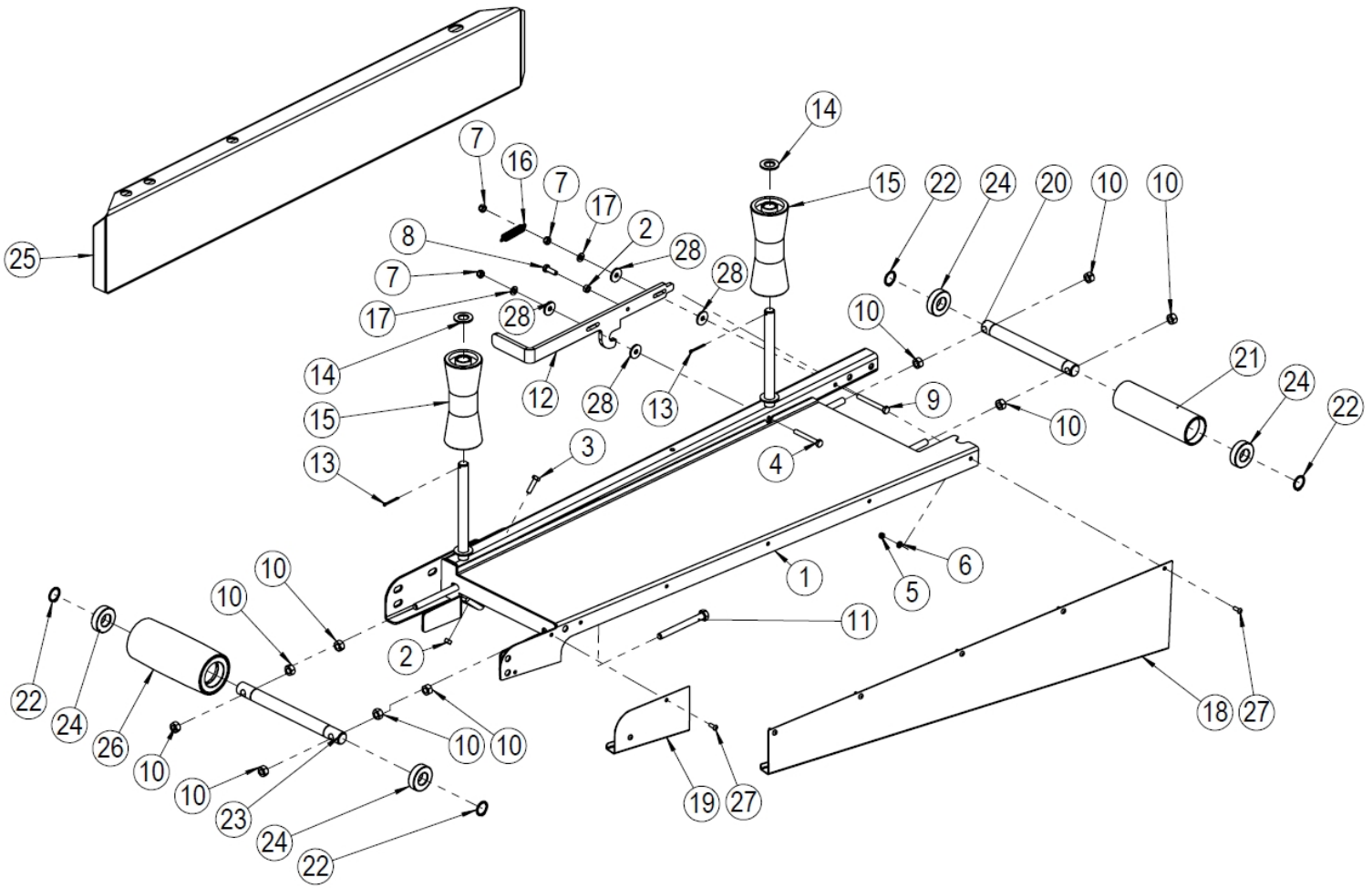


## 1.28 Syöttökuljettimen pikaliittimet (37646)



Nro	Osanumero	Nimitys	Kpl
1	97388	Pikaliitin naaras 1/2" automaatti	2
2	97203	Kaksoisnippa 3/8" x 1/2"	2
3	97213	Usit 1/2"	2
4	97212	Usit 3/8"	1
5	97234	Aseteltava L-liitin 3/8"	2
6	97202	Kaksoisnippa 3/8" x 3/8"	1
7	50000298	Kuulahana 3/8"	1
8	96371	Pidätinrenkas DIN 471 38	4
9	97250	Suunnattava kulmanippa 3/8"	1
10	97180	Hydrauliletku 500 x 3/8"	1
11	97025	Hydrauliletku 1000 x 3/8"	1

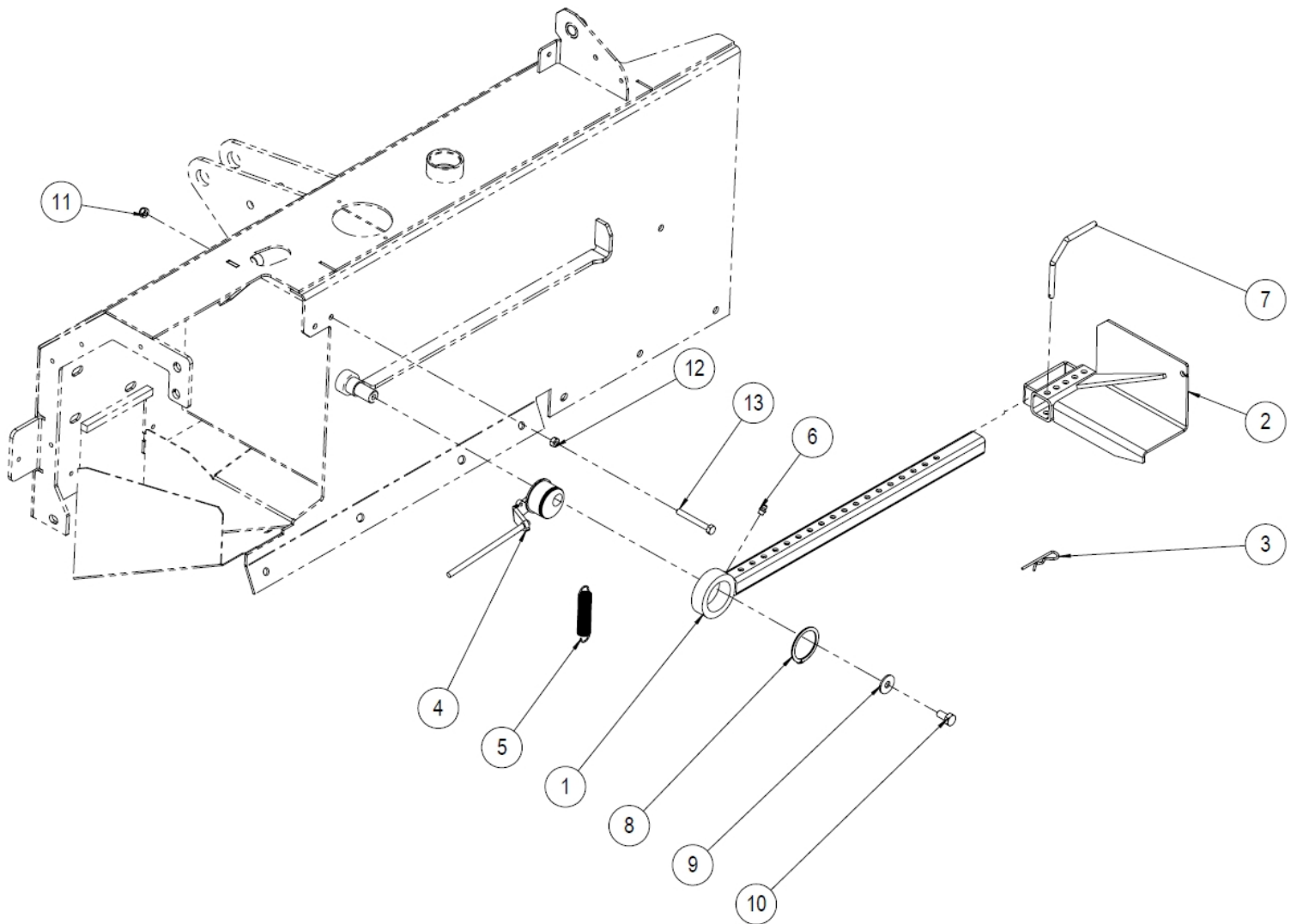
## 1.29 Syöttökuljettimen jatko (37631)



Nro	Osanumero	Nimitys	Kpl
1	37476	Syöttöpöydän jatko	1
2	96196	Kuusiomutteri DIN 934 M8	2
3	96165	Kuusioruuvi DIN 933 M8x30	1
4	96127	Kuusioruuvi DIN 931 M8x65	1
5	96221	Lukitusmutteri DIN 985 M6	7
6	96060	Aluslaatta DIN 125 A6	7
7	96222	Lukitusmutteri DIN 985 M8	3
8	96164	Kuusioruuvi DIN 933 M8x25	1
9	96128	Kuusioruuvi DIN 931 M8x75	1
10	96200	Kuusiomutteri DIN 934 M12	10
11	96142	Kuusioruuvi DIN 933 M12x100	2
12	37535	Lukko	1
13	96246	Saksisokka DIN 94 3,2x32	2

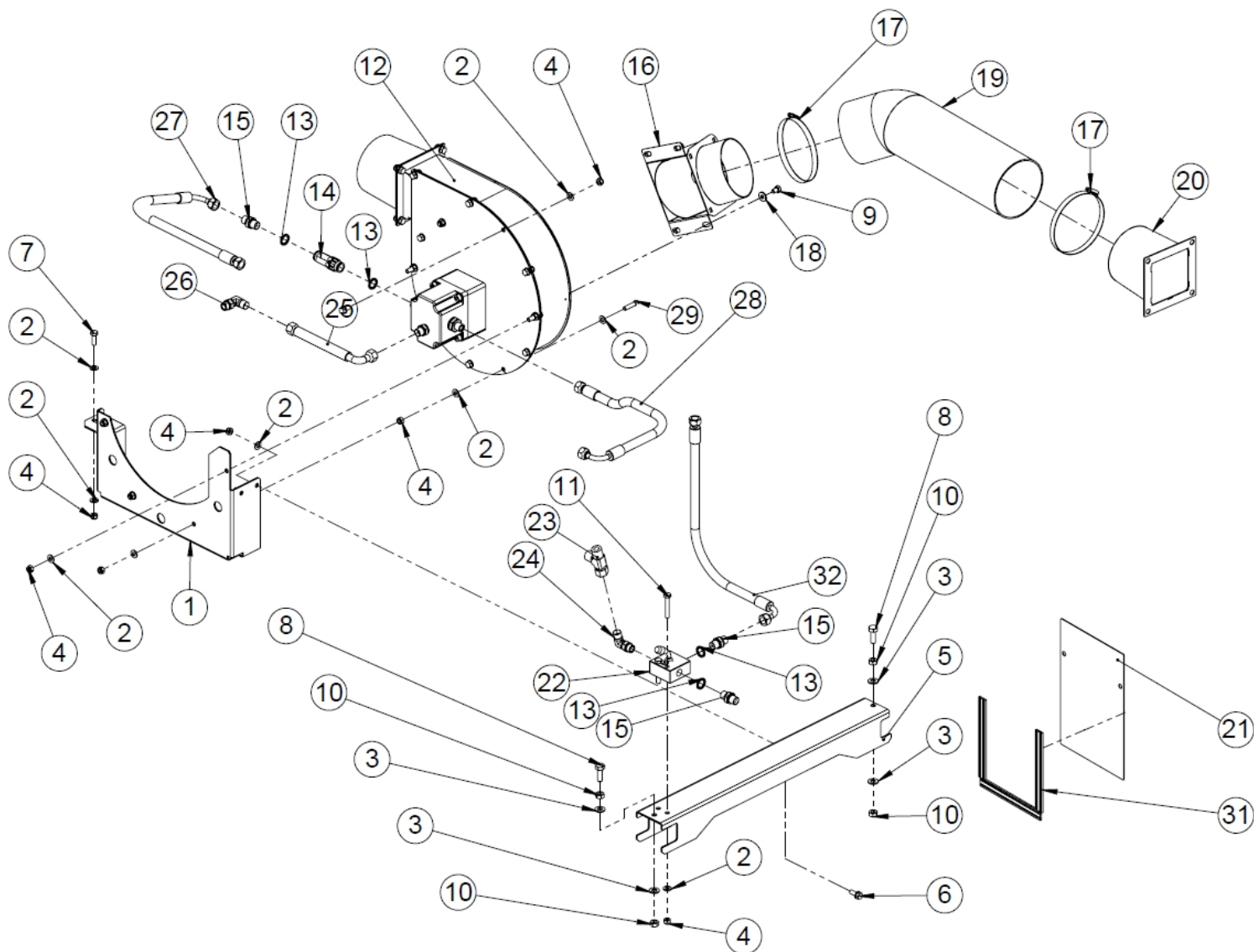
14	96053	Aluslaatta DIN 125 A20	2
15	95001	Kölrulla	2
16	95423	Vetojousi	1
17	96061	Aluslaatta DIN 125 A8	2
18	37584	Jatkopöydän levike	1
19	50025941	Pääty verhouk	1
20	10160b	Kiristysrullan akseli	1
21	37527	Väilirullan putki	1
22	96042	Pidätinrenkas DIN 471 25	4
23	37529	Kiristysrullan akseli	1
24	95050	Laakeri 6205 2 rs	4
25	35205	Puun ohjauslevy	1
26	37509	Kiristysrulla	1
27	96004	Kuusioruuvi ISO 7380 M6x16	7
28	96082	Korilaatta DIN 440 M8	4

### 1.30 Puun mittalaite (37561)



Nro	Osanumero	Nimitys	Kpl
1	10196	Rajoittimen putki	1
2	10063	Puun pituudenrajoitin	1
3	96208	Neulasokka	1
4	37562	Epäkesko	1
5	95390	Vetojousi 2x20x100	1
6	96276	Voidenippa M8X1	1
7	10065	Lukitustappi	1
8	96046	Pidätinrenkas DIN 471 50	1
9	96064	Korilaatta DIN 9021 M10	1
10	96138	Kuusioruuvi DIN 933 M10x20	1
11	96222	Lukitusmutteri DIN 985 M8	1
12	96196	Kuusiomutteri DIN 934 M8	1
13	96127	Kuusioruuvi DIN 931 M8x65	1

### 1.31 Hydraulinen purupuhallin, täydellinen (67083)



Nro	Osanumero	Nimitys	Kpl
1	67081	Imuriteline 38 kone	1
2	96061	Aluslaatta DIN 125 A8	16
3	96049	Aluslaatta DIN 125 A10	4
4	96222	Lukitusmutteri DIN 985 M8	13
5	67082	Imurinkiinnikepalkki 38	1
6	96173	Laippapultti M8x20	2
7	96164	Kuusioruuvi DIN 933 M8x25	1
8	96133	Kuusioruuvi DIN 933 M10x30	2
9	96160	Kuusioruuvi DIN 933M8x12	4
10	96199	Kuusiomutteri DIN 934 M10	4
11	96124	Kuusioruuvi DIN 931 M8x50	2
12	50030264	Purupuhallin	1
13	97212	Usit 3/8"	4
14	97251	Vastaventtiili 3/8" 0,5 bar	1
15	97202	Kaksoisnippa 3/8" x 3/8"	3

16	50029724	Liitântäyhde	1
17	96348	Letkuside ABA 101-138	2
18	96287	Sescolaatta M8	4
19	268	Puruletku imu HP38	1
20	50000217	Muuntoyhde 38	1
21	50000170	Puruaukon suoja	1
22	97533	3-Tieventtiili 3/8"	1
23	97234	Aseteltava L-liitin 3/8"	1
24	97250	Suunnattava kulmanippa 3/8"	1
25	97044	Hydrauliletku 450 x 3/8"	1
26	97250	Suunnattava kulmanippa 3/8"	1
27	97185	Hydrauliletku 550 x 3/8"	1
28	97044	Hydrauliletku 450 x 3/8"	1
29	96165	Kuusioruuvi DIN 933 M8x30	2
30	96172	Laippapultti M8x16	2
31	95460	Tiivistenauha 20x4 W-prof. 0,5 m	3
32	97195	Hydrauliletku 900 x 3/8"	1