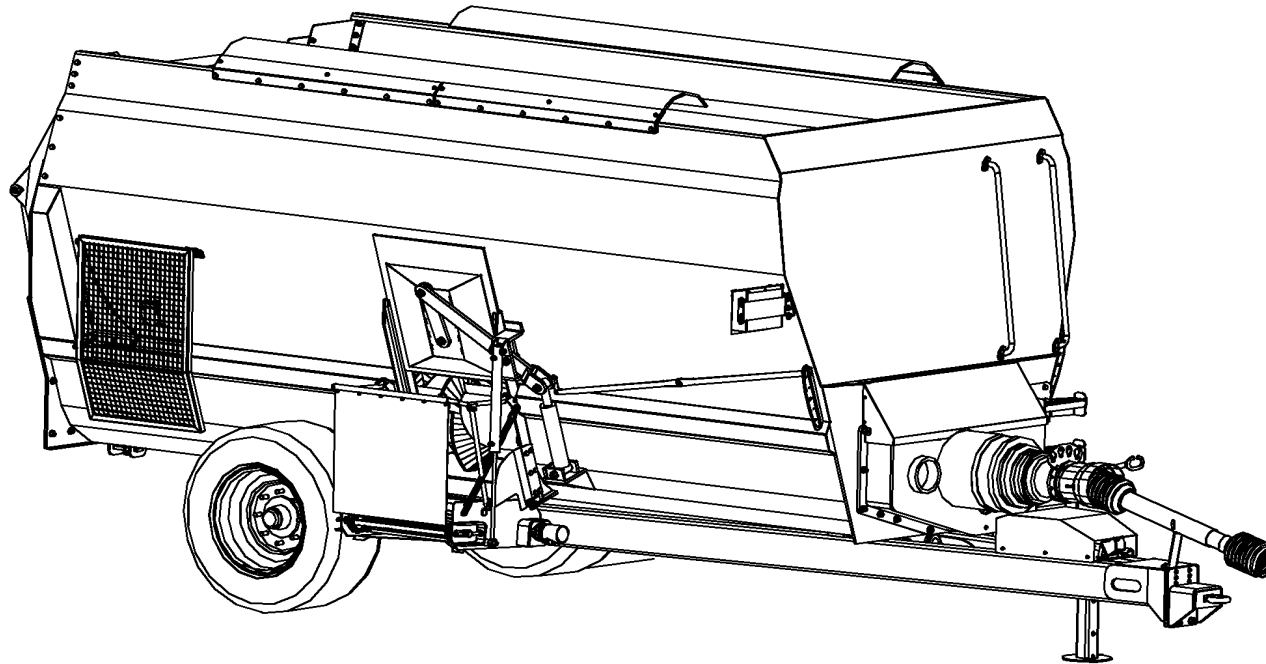




Spare Parts / Ersatzteile / Resevdelar / Varaosat

DualMixer 13m3 Serie 10.2

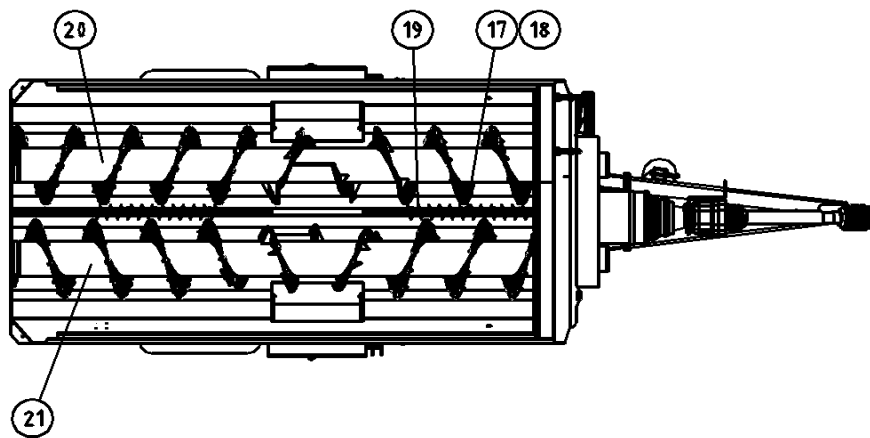
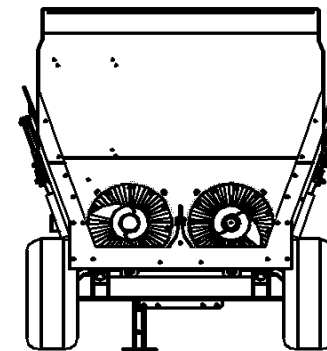
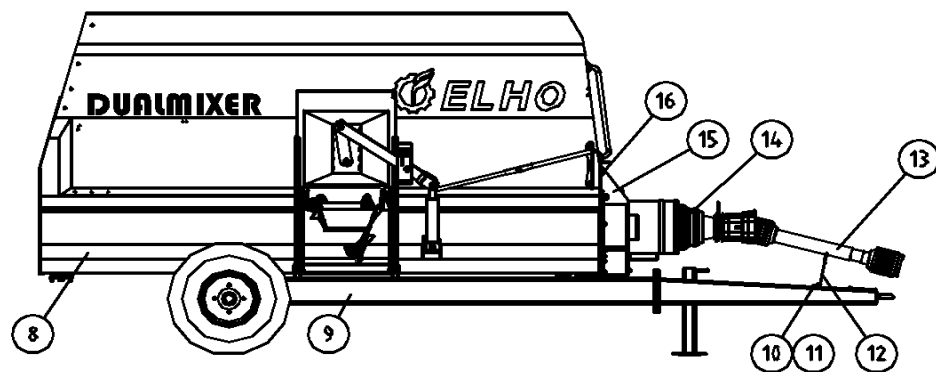
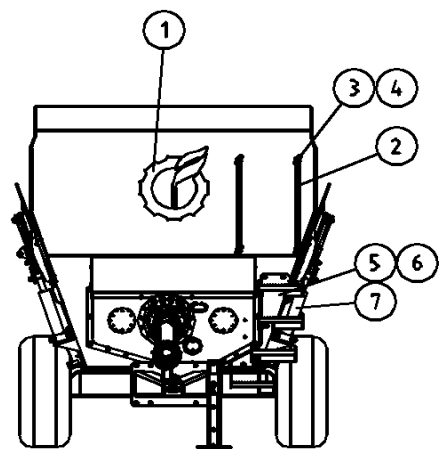
DualMixer 18m3 Serie 10.2



985005

OY ELHO AB

68910 BENNÄS
Finland



850004.dwg

Fig1 DualMixer 13m3							
Pos	Name	Nahme	Benämning	Nimike	Kvalitet	NO	Pcs
1	Sicker kit	Kleber serie	Vagndekaler	Liimamerkki sarja		149730	1
2	Handle	Handgriff	Handtag	Kahva		850680	2
3	Screw	Schraube	6-k Skruv hg	Kuusioruuvi	DIN 933 8.8 M10X16 ZN	130820	8
4	Washer	Scheibe	Bricka	Aluslaatta	DIN 125A M8/8.4 ZN	131750	8
5	Screw	Schraube	6-k Skruv hg	Kuusioruuvi	DIN 933 8.8 M12X25 ZN	130960	5
6	Washer	Scheibe	Bricka	Aluslaatta	DIN 125A M12/13 ZN	131790	25
7	Ladder	Leiter	Stege, svets	Tikat		850684	1
8	Tank	Tank	Tank	Säiliö		850500	1
9	Frame	Rahme	Ram	Runko		850400	1
10	Screw	Schraube	6-k Skruv hg	Kuusioruuvi	DIN 933 8.8 M6X20 ZN	130640	2
11	Washer	Scheibe	Bricka	Aluslaatta	DIN 125A M 6/6.4 ZN	131730	6
12	PTO support	Gelenkwellestüts	Axelstöd	Aksilantuki		850431	1
13	PTO shaft	Gelenkwellen	Kraftöverföringsaxel	Nivelakseli	7106121CE007098	152090	1
14	Gearbox	Getreibe	Växellåda	Vaihdelaatikko		850260	1
15	Cover	Schüts	Takplåt	Kattopelti		850310	1
16	Screw	Schraube	6-k Skruv hg	Kuusioruuvi	DIN 933 8.8 M6X16 ZN	130620	4
17	Screw	Schraube	6-k Skruv dg	Kuusioruuvi	DIN 931 8.8 M12X55 ZNC	130344	10
18	Nut	Muttern	Låsmutter	Lukitusmutteri	DIN 985-8 M12 ZN	131600	10
19	Counterknife	Gegenschneide	Motbett	Vastaterä		858025	4
20	Left auger	Schnecke, Links	Vänsterskruv	Vasen syöttöruuvi	04	850123	1
21	Right auger	Schnecke, Recht	Högerskruv	Oikea syöttöruuvi	04	850124	1

Fig2 DualMixer 13m3

Pos	Name	Nahme	Benämning	Nimike	Kvalitet	NO	Pcs
1	Steel knife	Stahl Schneide	Stålbett rund	Terästerä		850102	78
2	Cup bolts	Flachrundschrabe	Låsskruv	Lukkoruuvi	DIN 603 8.8 M10x40	132665	78
3	Washer	Scheibe	Bricka	Aluslaatta	DIN 125A M10/10.5 ZN	131770	78
4	Nut	Muttern	Låsmutter	Lukitusmutteri	DIN 985-8 M10 ZN	131580	78
5	Left auger	Schnecke, Links	Vänster skruv	Vasen syöttöruuvi		850131	1

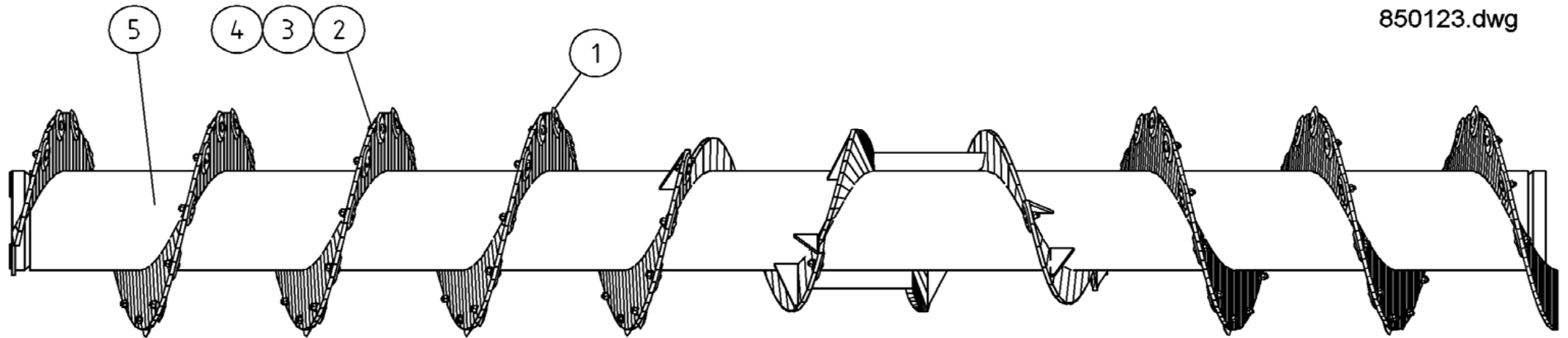
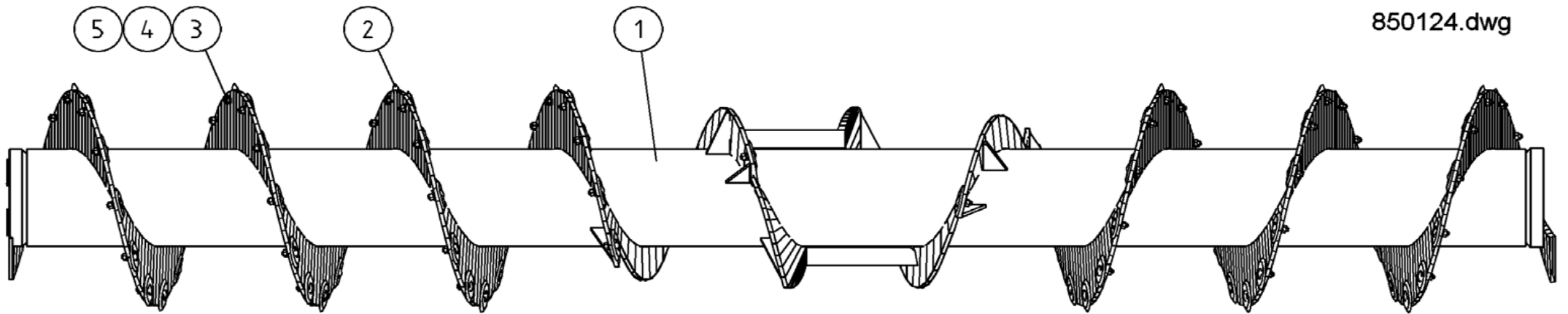
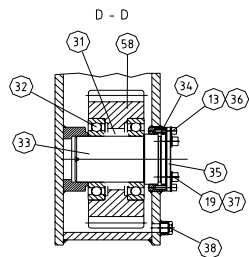
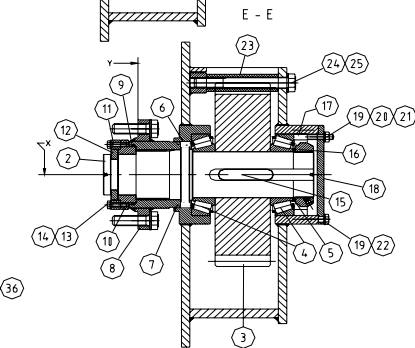
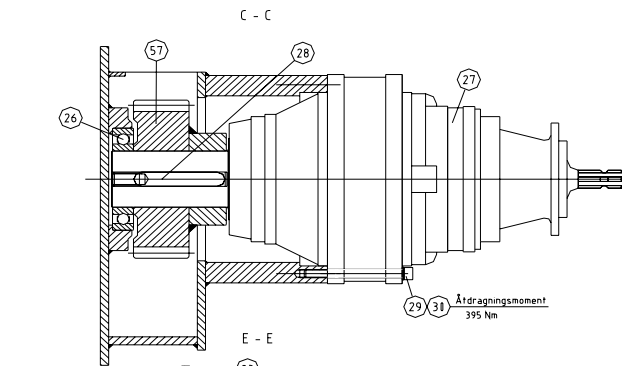
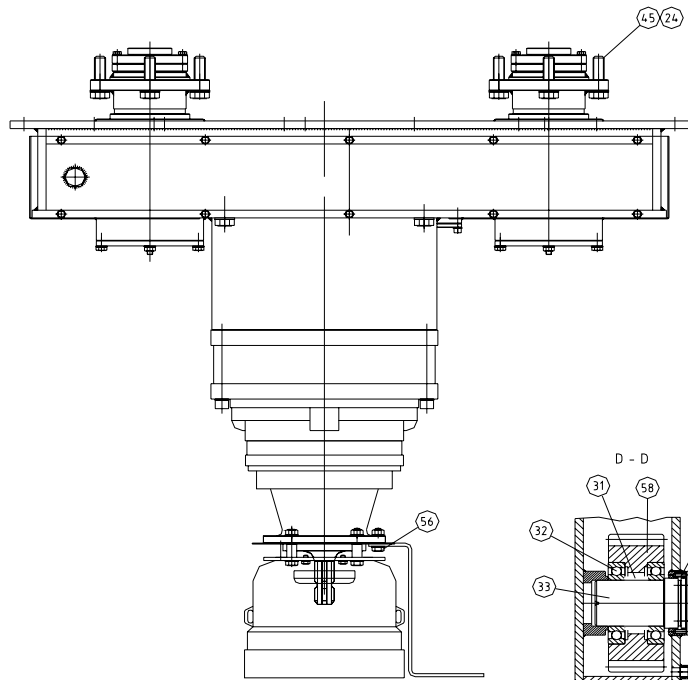
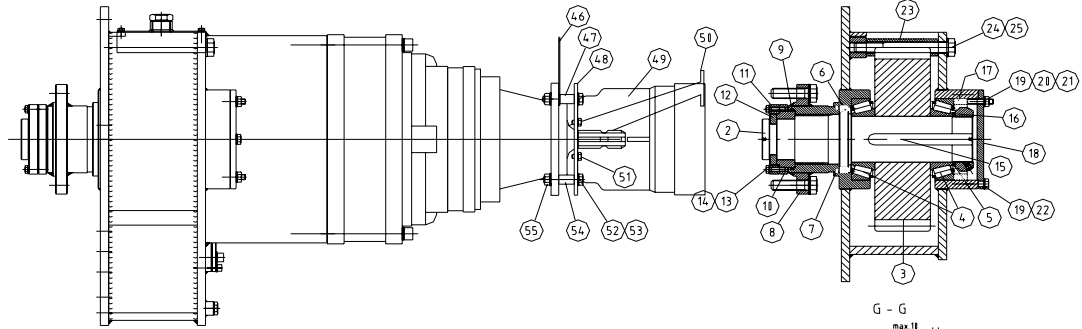
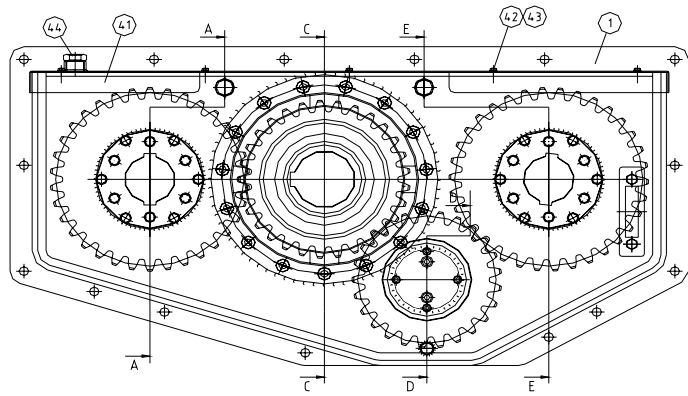


Fig3 DualMixer 13m3

Pos	Name	Nahme	Benämning	Nimike	Kvalitet	NO	Pcs
1	Right auger	Schnecke, Recht	Höger skruv	Oikea syöttöruuvi		850133	1
2	Steel knife	Stahl Schneide	Stålbett rund	Terästerä		850102	78
3	Cup bolts	Flachrundschrabe	Låsskruv	Lukkoruuvi	DIN 603 8.8 M10x40	132665	78
4	Washer	Scheibe	Bricka	Aluslaatta	DIN 125A M10/10.5 ZN	131770	78
5	Nut	Muttern	Låsmutter	Lukitusmutteri	DIN 985-8 M10 ZN	131580	78

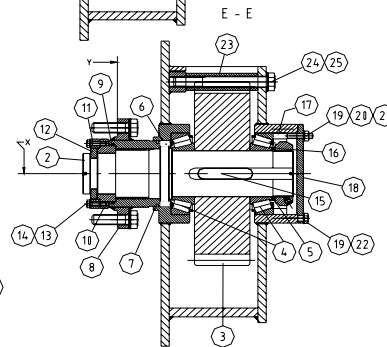
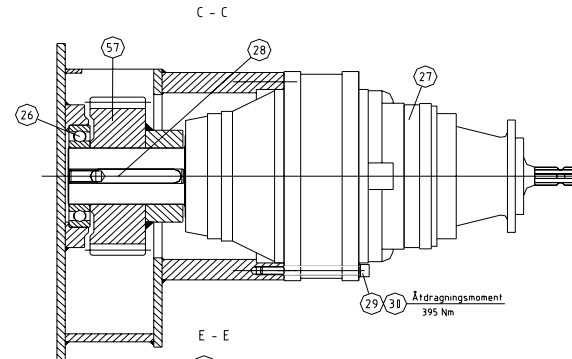
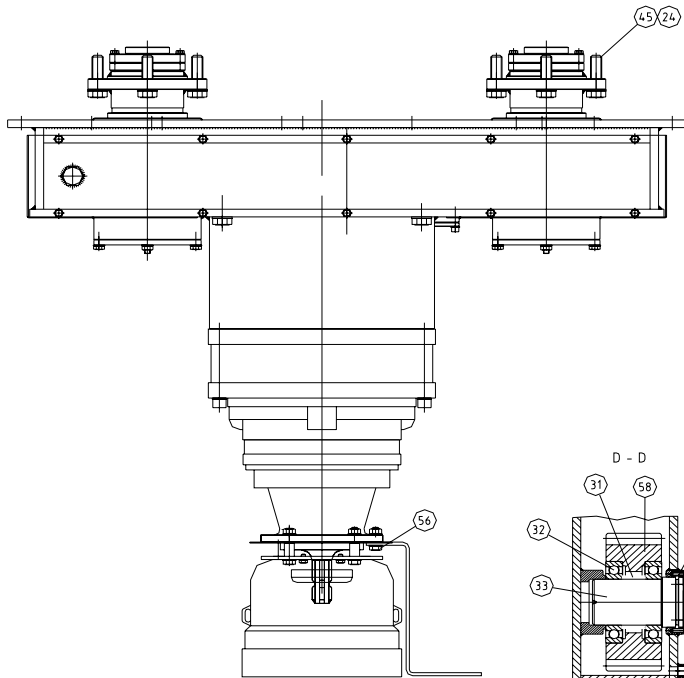
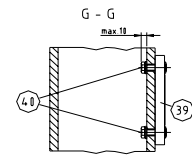
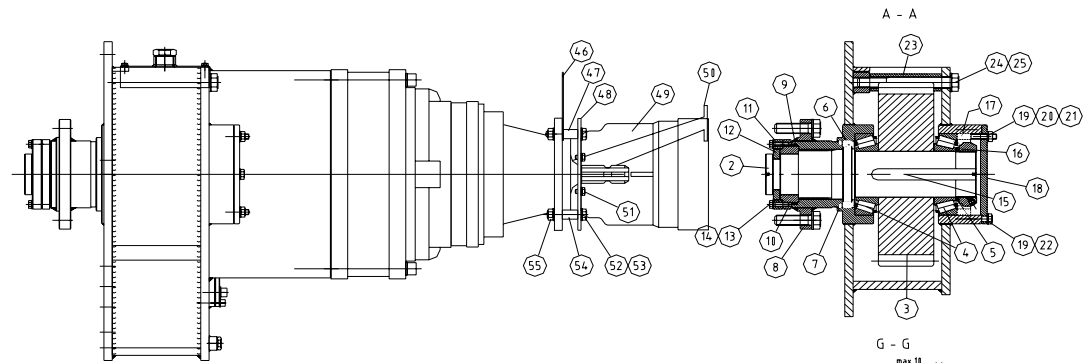
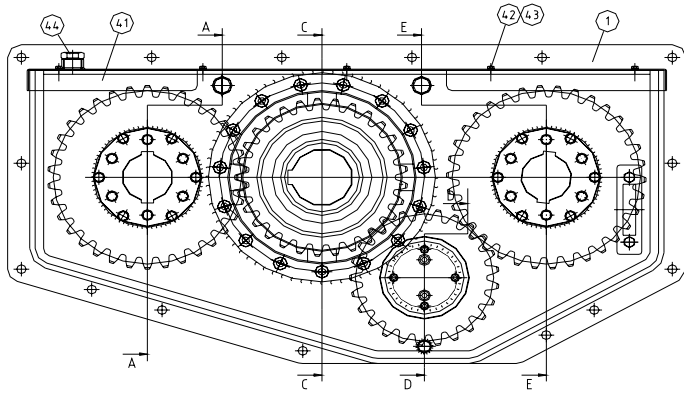




850260.dwg

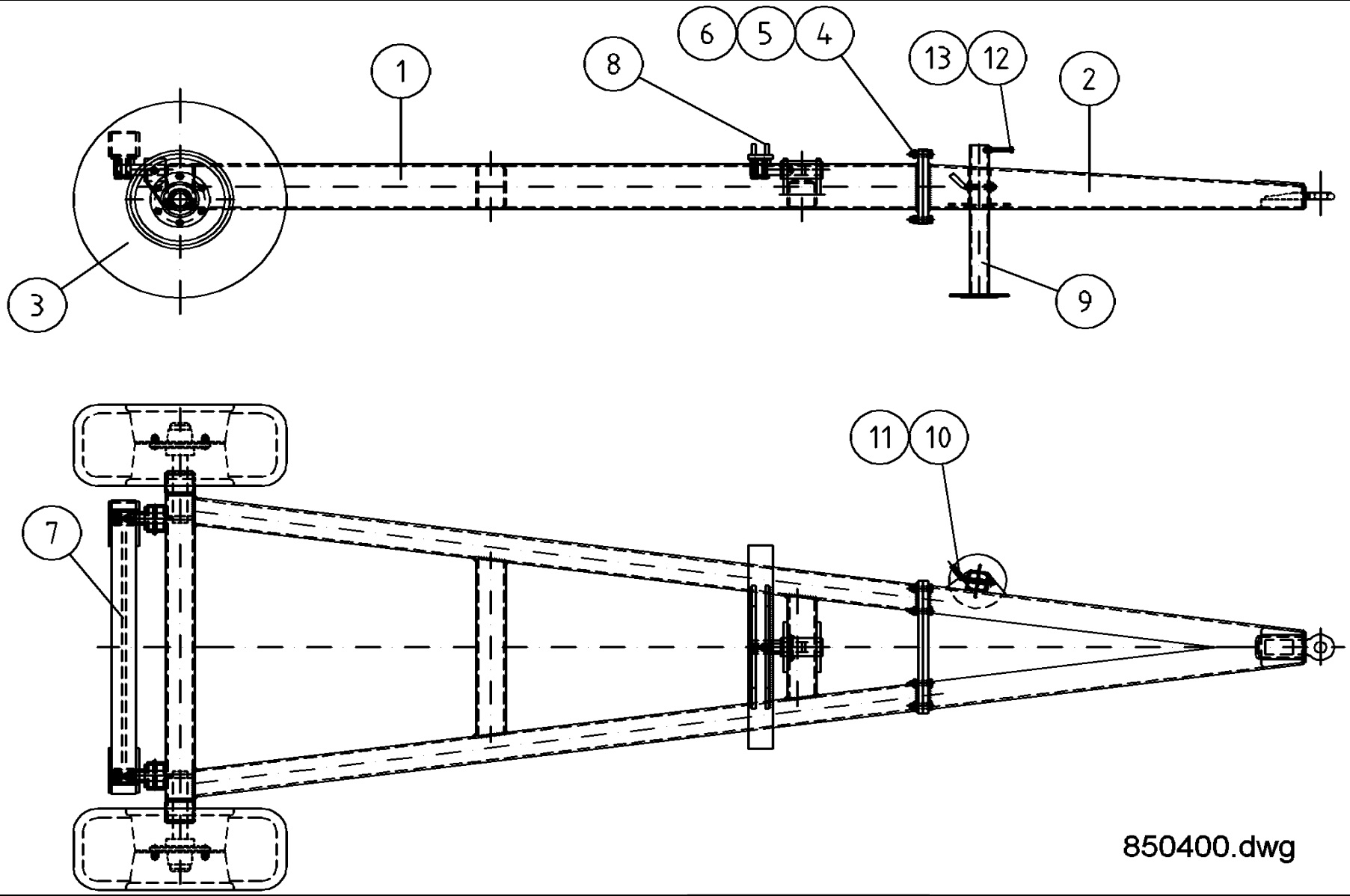
Fig4 DualMixer 13m3 & 18m3

Pos	Name	Nahme	Benämning	Nimike	Kvalitet	NO	Pcs
1	Gearbox housing	Getriebehäuse	Hus för växellåda	Vaihdelaatikkopesä		850252	1
2	Shaft	Welle	Axel	Akseli		850226	2
3	Auger gear	Zahnrad für Schnecker	Skruvkugghjul	Ruuvinhammaspyörä		850224	2
4	Bearing	Lager	Rullager	Laakeri	32218	140438	4
5	Spacer	Lagerdistanz	Lager distans	Välilaippa	Ø105x90,2 L=5,5	850262	2
6	Seal	Dichtung	Axeltätning	Akselintiivista	DIN 3760,AS110x130x13	144434	2
7	Seeger ring	Sicherungring	Seeger-ring	Lukkorengas		850268	4
8	Mouting flange	Flanch	Fästfläns	Kiinnityslaipa		850228	2
9	O-ring	O-ring	O-ring	O-rengas	OR110.0x5.0,NBR	144436	2
10	Lockingflange	Halteplatte	Inre låsfläns på axel	Lukituslaippa, sisä		850272	2
11	Outer lockingflange	Aussere halteplatte	Yttre låsfläns	Lukituslaippa, ulko		850276	2
12	Lockingring	Hatleklotz	Delat stoppklosspar	Lukkopala		850280	2
13	Washer	Scheibe	Bricka	Aluslaatta	DIN 125A M8/8.4 ZN	131750	16
14	Screw	Schraube	6-k Skruv hg	Kuusioruuvi	DIN 933 8.8 M8X30 ZN	130760	8
15	Spline	Keile	Flatkil	Laattakiila	DIN 6885 A 22x14x100	133008	4
16	Nut	Muttern	Axelmutter	Mutteri	KMT 18	140838	2
17	Spacer for axle	Distanz	Mellanhylsa på axel	Välilylssy		850284	2
18	Cover	Schütz	Skyddslock på axel	Suojakansi		850288	2
19	Washer	Scheibe	Bricka	Aluslaatta	DIN 125A M10/10.5 ZN	131770	26
20	Socket set screw	Gewindestifte	Låsskruv, insex	Pidätinruuvi	DIN 913 45H M10X50	132510	12
21	Nut	Muttern	Mutter	Kuusiomutteri	DIN 934 M10 ZN	131400	12
22	Screw	Schraube	6-k Skruv hg	Kuusioruuvi	DIN 933 8.8 M10X30 ZN	130880	12
23	Supportcap	Stutzhülse	Stödhylsa	Tukihylssy		850292	2
24	Washer	Scheibe	Bricka	Aluslaatta	DIN 125A M20/21 ZN	131830	18
25	Screw	Schraube	6-k Skruv dg	Kuusioruuvi	DIN 931 8.8 M20X170 ZN	130594	2
26	Bearing	Lager	Kullager	Laakeri	6222	140298	1
27	Planetary gearbox	Planet Getriebe	Planetväxel	Planeettavaihde	PG 2502 MC B5 R.30 EM	153300	1
28	Spline	Keile	Flatkil	Laattakiila	DIN 6885 A 28x16x165	133009	1
29	Washer	Scheibe	Låsbricka	Lukituslaatta	NORD-LOCK M 16 ZNC	133465	15

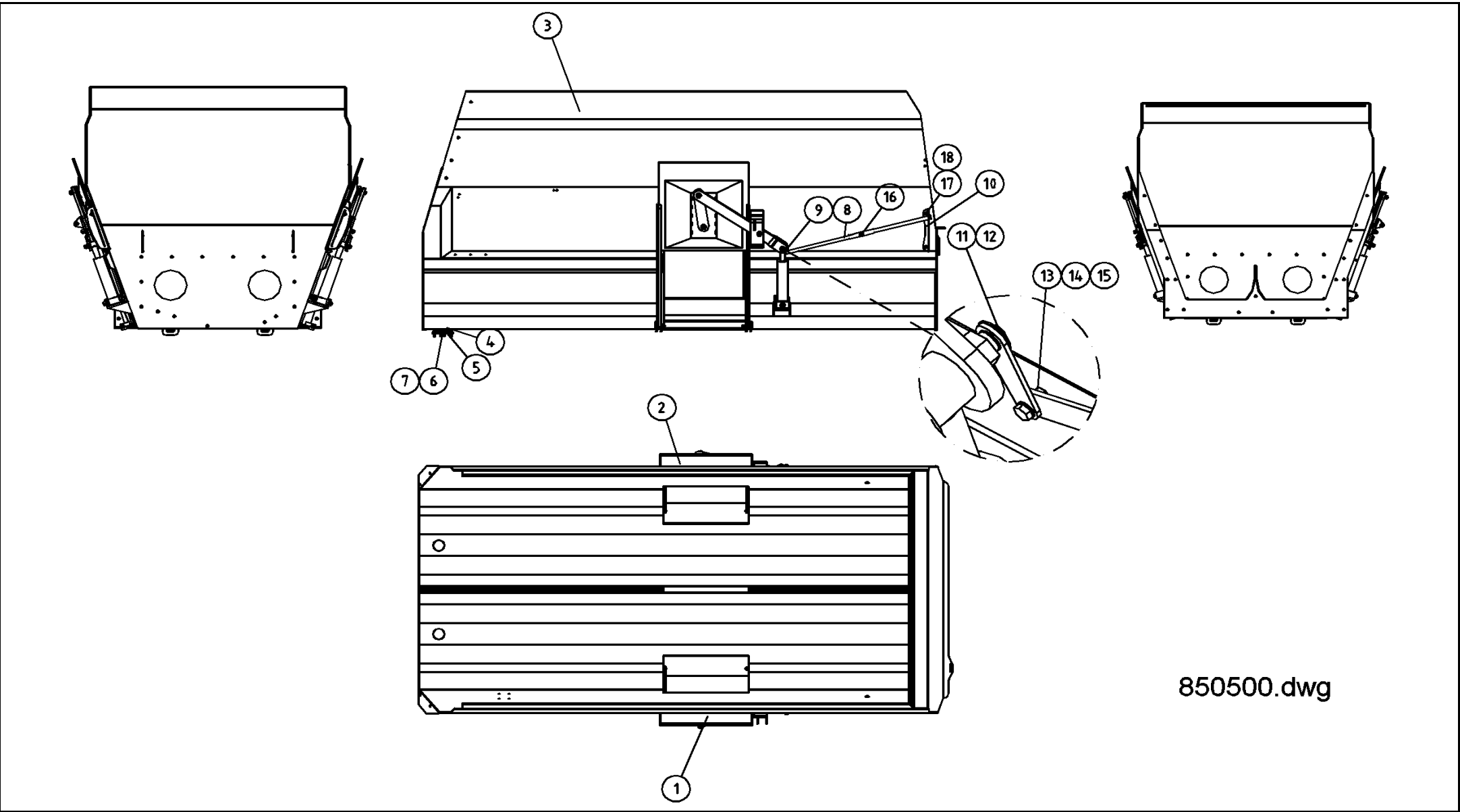


850260.dwg

Fig4 DualMixer 13m3 & 18m3							
Pos	Name	Nahme	Benämning	Nimike	Kvalitet	NO	Pcs
30	Screw	Schraube	I-6 Skruv	6-koloruuvi	DIN 912 12.9 M16X180	131312	15
31	Supportcap	Stutzhülse	Stödhylsa	tukihylssy		850300	1
32	Bearing	Lager	Kullager	Laakeri	6218	140296	2
33	Axle	Welle	Axel	Akseli		850296	1
34	O-ring	O-ring	O-ring	O-rengas	OR88.0x5.0,NBR	144155	1
35	Coverplate	Deckel	Axellock	Suojakansi		850298	1
36	Screw	Schraube	I-6 Skruv	6-koloruuvi	DIN 912 8.8 M8X25 ZN	131302	4
37	Screw	Schraube	I-6 Skruv	6-koloruuvi	DIN 912 8.8 M10X25 ZN	131306	2
38	Male Plug	Propfen	Plugg	Tulppa	BSP 1/2" HF-1/2	143313	1
39	Levelgauge	Ölstandanzeiger	Mätglas LG2T	Mittalasi		848070	1
40	Nut	Muttern	Mutter låg	Kuusiomutteri	DIN 936-17H ZN M12	131660	2
41	Lid	Deckel	Lock på växellåda	Vaihdelaatikon kansi		850308	1
42	Washer	Scheibe	Bricka	Aluslaatta	DIN 125A M 6/6.4 ZN	131730	10
43	Screw	Schraube	6-k Skruv hg	Kuusioruuvi	DIN 933 8.8 M6X10 ZN	130608	10
44	Female Plug	Pfropfen	Plugg	Tulppa	BSP 1" 6530-16	143316	1
45	Screw	Schraube	6-k Skruv dg	Kuusioruuvi	DIN 931 8.8 M20x70 ZN	130597	16
46	Hoseholder	Slauch halter	Slanghållare	Letkunpidike		850301	1
47	Spacer	Distanz	Distans	Välihylssy	25 mm	850294	2
48	Mountingbracket	Befestigung	Fästplåt	Kiinnityspelti		850306	1
49	Cower	Schutz	Skyddskona	Suojaus	BP 4170401	468050	1
50	Hosesupport	Slauchstütz	Slangstöd	Letkuntuki		850303	1
51	Screw	Schraube	6-k Skruv hg	Kuusioruuvi	DIN 933 8.8 M8X12 ZN	130712	2
52	Screw	Schraube	6-k Skruv dg	Kuusioruuvi	DIN 931 8.8 M12X70 ZN	130350	4
53	Washer	Scheibe	Bricka	Aluslaatta	DIN 125A M12/13 ZN	131790	12
54	Spacer	Distanz	Distans	Välihylssy	28mm	850293	2
55	Nut	Muttern	Låsmutter	Lukitusmutteri	DIN 985-8 M12 ZN	131600	6
56	Screw	Schraube	6-k Skruv hg	Kuusioruuvi	DIN 933 10.9 M12X35	130981	2
57	Primary gear	Primär sahnrad	Primärkugghjul	Ensiöhammaspyörä		850222	1
58	Secondary gear	Secundär sahnrad	Mellankugghjul	Välihammaspyörä		850220	1



850400.dwg



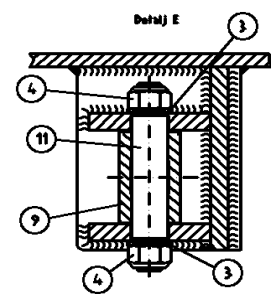
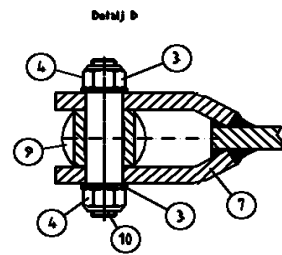
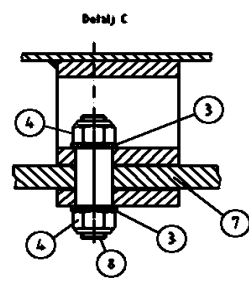
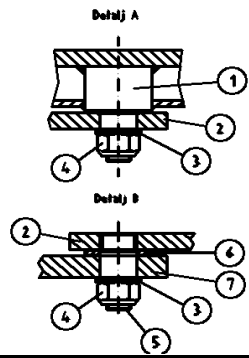
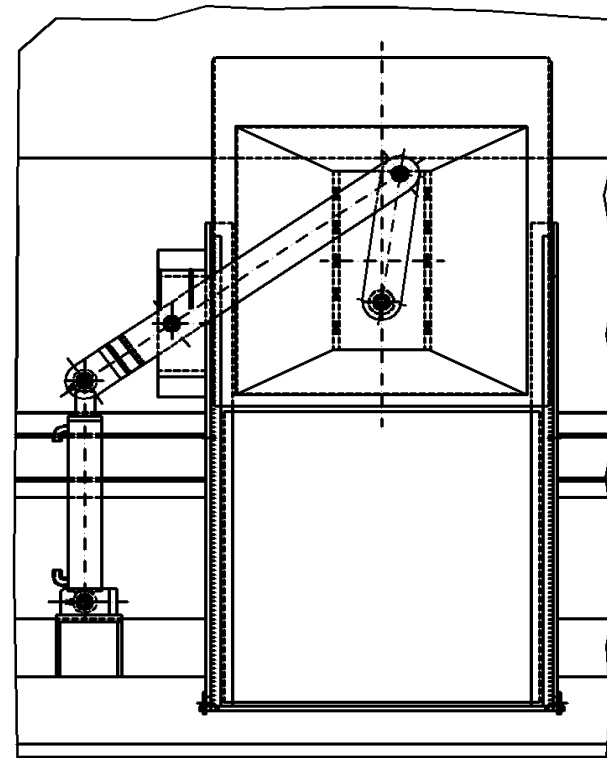
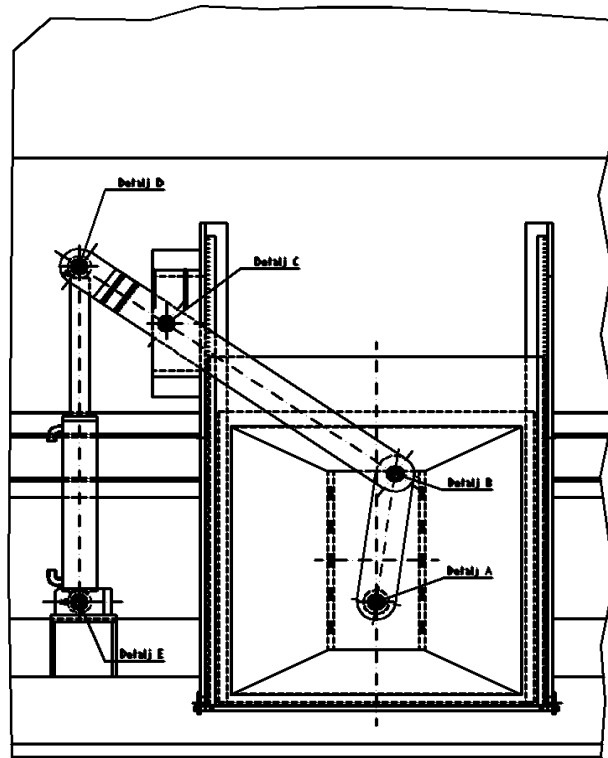
850500.dwg



DualMixer 13m3 & 18m3

Pos	Name	Nahme	Benämning	Nimike	Kvalitet	NO	Pcs
1	Logo	Logo	Front logo Blå	Logo		149702	1
2	DualMixer	DualMixer	Dualmixer	DualMixer		149704	2
3	Elho + Logo	Elho+Logo	Elho+Logor	Elho + Logo		149706	2
4	Levelsticker	Niveauleber	Nivådekal	Asteikko		149708	1
5	Stripes	Streifen	Stripes	Raita		149712	4
6	Sticker	Aufkleber	Dekal vaselinspruta	Tarra		149014	6
7	Warning remove key	Zündschlüsselwarnun	Varning ta ur nyckeln	Varoitus poista avain		508650	1
8	Protection cower warning	Schutzwarnung	Varningsdekal för transmission	Voimansiirron varoitustarra		149113	1
9	Sticker	Aufkleber	Varning för kniv	Tarra		149013	2

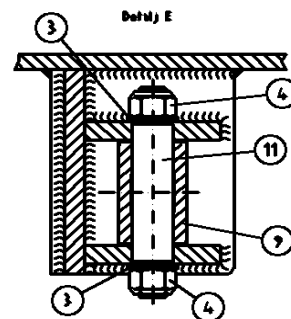
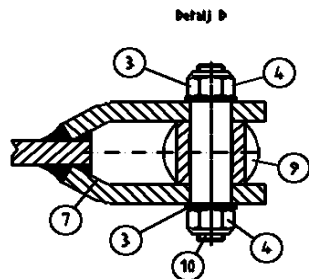
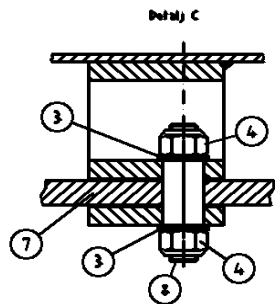
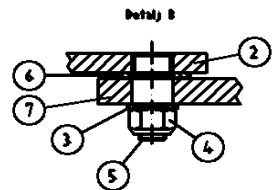
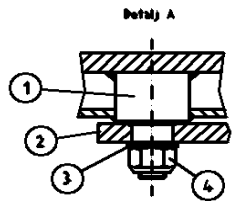
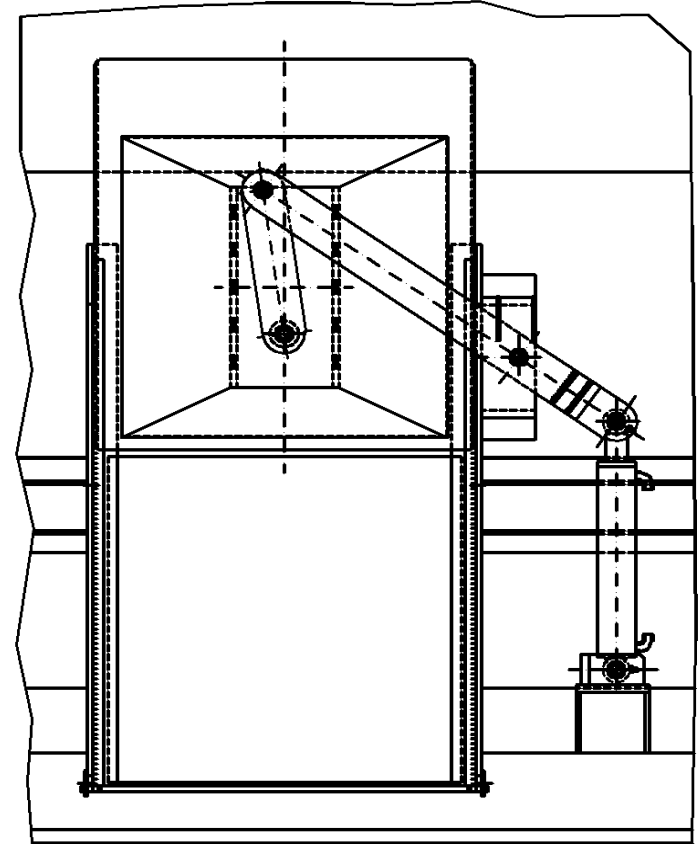
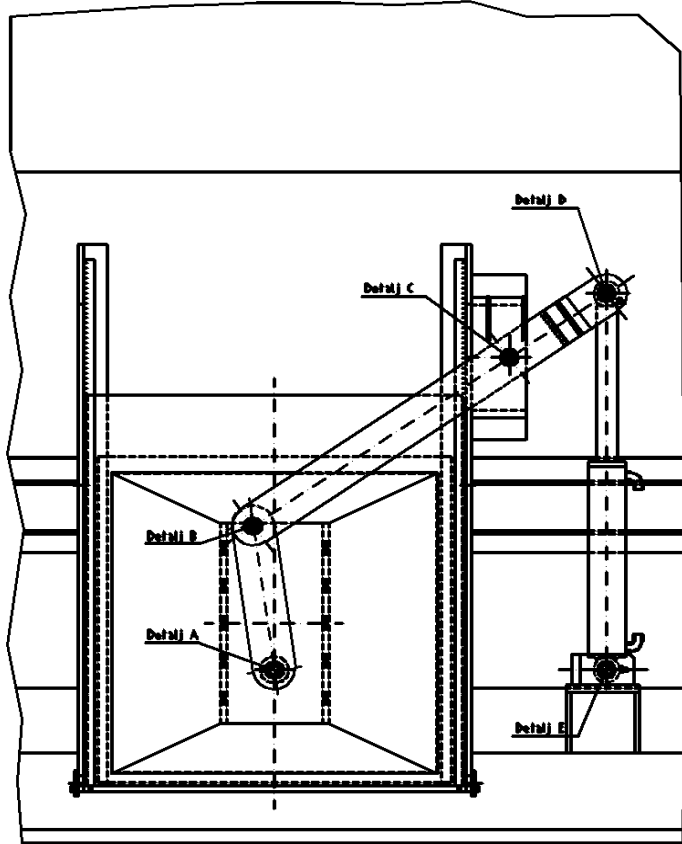


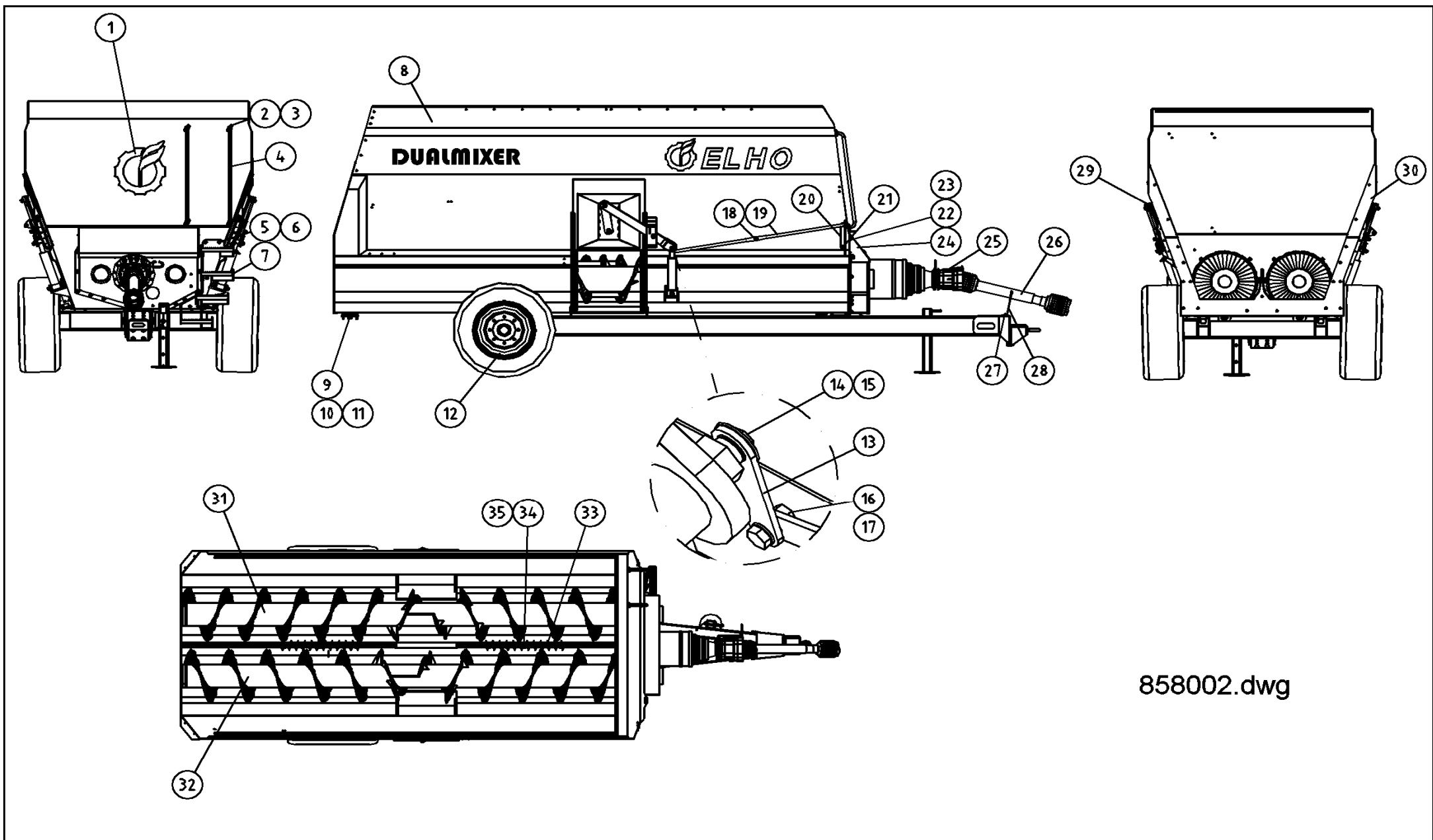


850664.dwg

Fig8 DualMixer 13m3 & 18m3

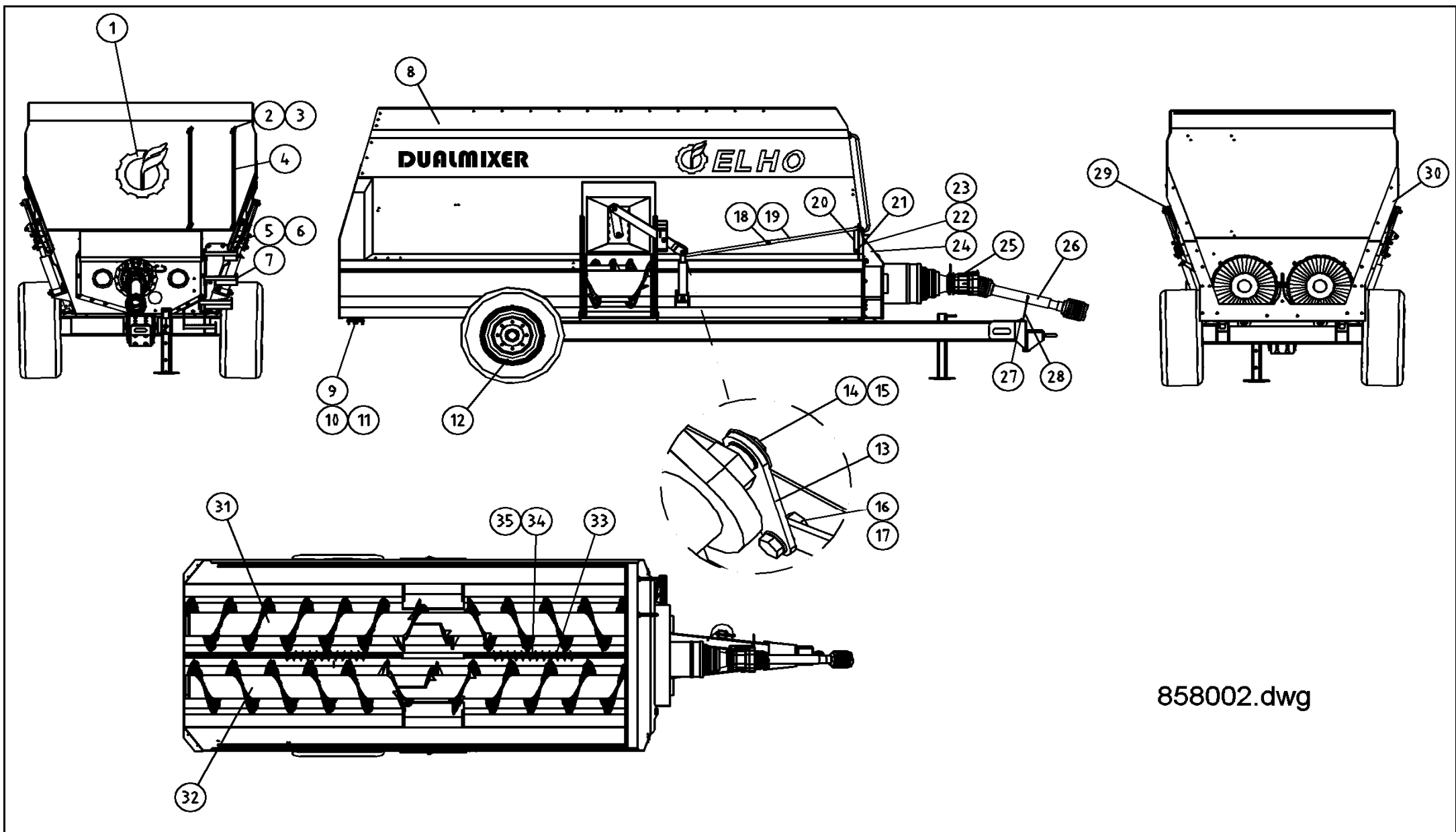
Pos	Name	Nahme	Benämning	Nimike	Kvalitet	NO	Pcs
1	Side door	Klappe	Sidolucka	Sivuluukku		850582	1
2	Linkarm	Gelenkarm	Länkarm	Nivelvarsi		850590	1
3	Washer	Scheibe	Bricka	Aluslaatta	DIN 125A M20/21 ZN	131830	6
4	Nut	Muttern	Låsmutter	Lukitusmutteri	DIN 985-8 M20 ZN	131635	6
5	Pin	Zapfen	Länkarmstapp	Nivelvarrentappi	Ø30/20 L=69	850620	1
6	Washer	Scheibe	Bricka	Aluslaatta	DIN 125A M30/31 ZN	131870	1
7	Arm	Arm	Svängarm	Vääntövarsi		850612	1
8	Pin	Zapfen	Svängarmstapp	Vääntövarrentappi	Ø30/20 L=110	850624	1
9	Cylinder	Zylinder	Cylinder	Sylinteri	Ø70/40x255 -900kg	806600	1
10	Pin	Zapfen	Tapp	Tappi	Ø30/20 L=140	850636	1
11	Pin	Zapfen	Tapp	Tappi	Ø30/20 L=168	850640	1
12	Sealkit	Dichtugssäze	Tätningsserie	Tiivistesarja	Cylinder 806600	806604	1





858002.dwg

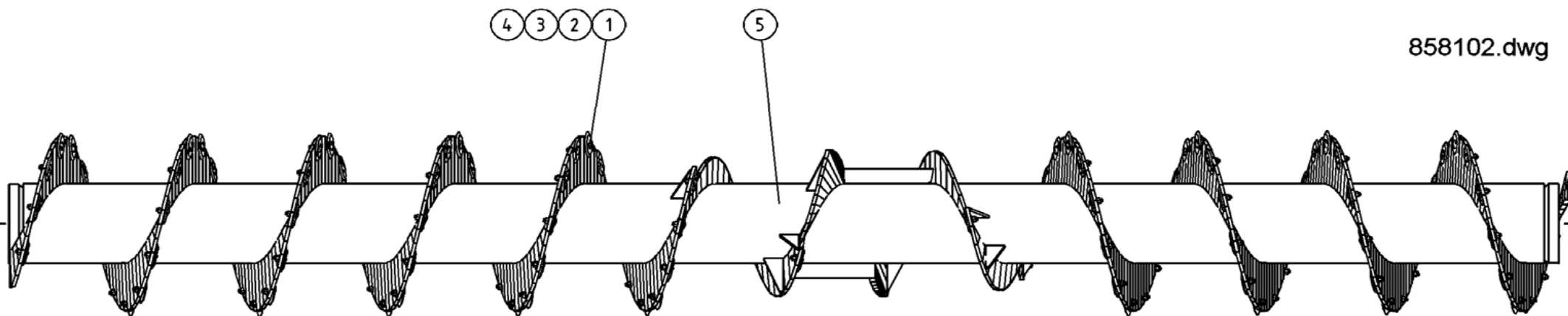
DualMixer 18m3							
Pos	Name	Nahme	Benämning	Nimike	Kvalitet	NO	Pcs
1	Sticker kit		Dualmixer vagndekaler	Liimamerkkisarja		149730	1
2	Screw	Schraube	6-k Skruv hg	Kuusioruuvi	DIN 933 8.8 M10X16 ZN	130820	12
3	Washer	Scheibe	Bricka	Aluslaatta	DIN 125A M8/8.4 ZN	131750	12
4	Handle	Handgriff	Handtag	Kahva		858070	2
5	Screw	Schraube	6-k Skruv hg	Kuusioruuvi	DIN 933 8.8 M12X25 ZN	130960	5
6	Washer	Scheibe	Bricka	Aluslaatta	DIN 125A M12/13 ZN	131790	25
7	Ladder	Leiter	Stege	Tikat		850684	1
8	Tank	Tank	Tank	Säiliö		858004	1
9	Plug	Stopfen	Propp	Tulppa		850503	2
10	Bracket	Spanner	Spännjärn	Kiristysrauta		850504	2
11	Screw	Schraube	6-k Skruv hg	Kuusioruuvi	DIN 933 8.8 M20X50 ZN	131260	2
12	Frame	Rahme	Ram	Runko		858200	1
13	Link	Gelenkarm	Ledstag	Nivelvarsi		858062	2
14	Screw	Schraube	6-k Skruv hg	Kuusioruuvi	DIN 933 8.8 M8X12 ZN	130712	2
15	Washer	Scheibe	Karosseribricka	Korialuslevy	DIN 9021 8/8.4X24X2 ZN	131910	4
16	Screw	Schraube	6-k Skruv hg	Kuusioruuvi	DIN 933 8.8 M8X25 ZN	130740	2
17	Nut	Muttern	Låsmutter	Lukitusmutteri	DIN 985-8 M8 ZN	131570	2
18	Screw	Schraube	6-k Skruv hg	Kuusioruuvi	DIN 933 8.8 M8X16 ZN	130700	2
19	Hand	Zeiger	Visare	Osoitin		858064	2
20	Guide		Nivåtavla	Asteikko		858066	2



858002.dwg

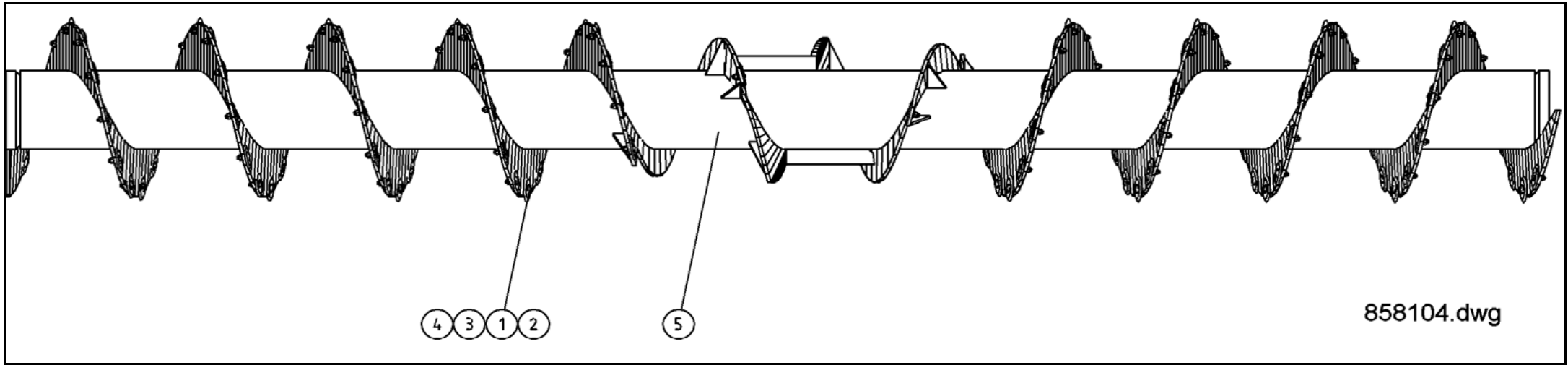
DualMixer 18m3							
Pos	Name	Nahme	Benämning	Nimike	Kvalitet	NO	Pcs
21	Washer	Scheibe	Bricka	Aluslaatta	DIN 125A M10/10.5 ZN	131770	4
22	Screw	Schraube	6-k Skruv hg	Kuusioruuvi	DIN 933 8.8 M6X16 ZN	130620	6
23	Washer	Scheibe	Bricka	Aluslaatta	DIN 125A M 6/6.4 ZN	131730	6
24	Cover		Takplåt	Kattopelti		850310	1
25	Gearbox	Getreibe	Växellåda	Vaihdelaatikko		850260	1
26	PTO shaft	Gelenkwellen	Kraftöverföringsaxel	Nivelakseli	7106121CE007098	152090	1
27	Screw	Schraube	6-k Skruv hg	Kuusioruuvi	DIN 933 8.8 M6X20 ZN	130640	2
28	PTO support	Gelenkwellenstütz	Axelstöd, mont	Akselintuki		850431	1
29	Left opening	Öfning, Links	Vänster sidoöppning	Vasen aukko		850664	1
30	Right opening	Öfning, Recht	Höger sidoöppning	Oikea aukko		850644	1
31	Left auger	Schnecke, Links	Vänsterskruv	Syöttöruuvi, vasen		858102	1
32	Right auger	Schnecke, Recht	Högerskruv	Syöttöruuvi, oikea		858104	1
33	Counterknife	Gegenschneide	Motbett	Vastaterä		858025	4
34	Screw	Schraube	6-k Skruv dg	Kuusioruuvi	DIN 931 8.8 M12X55 ZNC	130344	10
35	Nut	Muttern	Låsmutter	Lukitusmutteri	DIN 985-8 M12 ZN	131600	10

858102.dwg



DualMixer 18m3

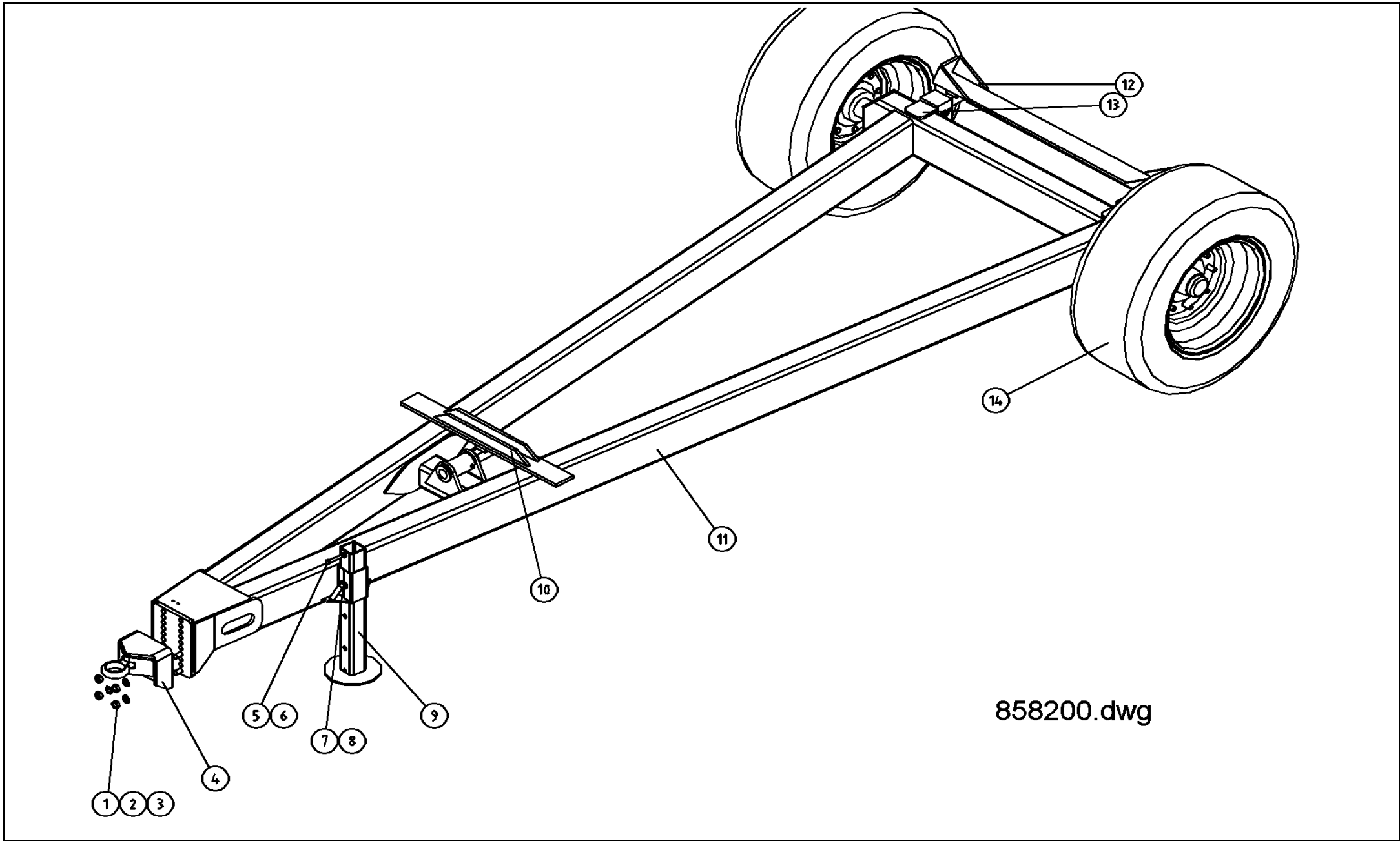
Pos	Name	Nahme	Benämning	Nimike	Kvalitet	NO	Pcs
1	Cup bolts	Flachrundschrabe	Låsskruv	Lukkoruuvi	DIN 603 8.8 M10x40	132665	108
2	Steel edge	Stahl Schneide	Stålbett rund	Terästerä		850102	108
3	Washer	Scheibe	Bricka	Aluslaatta	DIN 125A M10/10.5 ZN	131770	108
4	Nut	Muttern	Låsmutter	Lukitusmutteri	DIN 985-8 M10 ZN	131580	108
5	Left auger	Schnecke, Links	Vänsterskruv	Syöttöruuvi		858109	1



858104.dwg

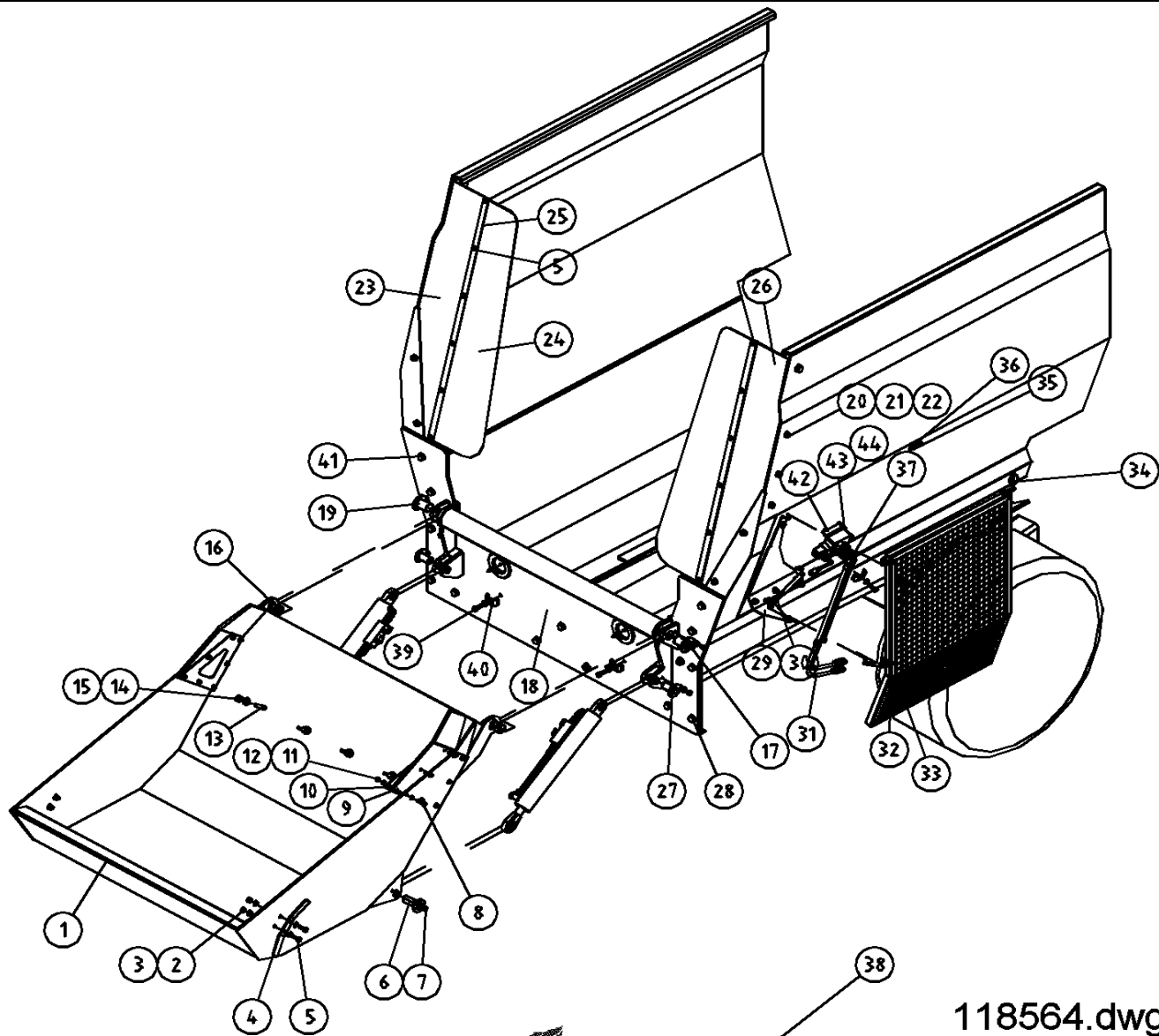
DualMixer 18m3

Pos	Name	Nahme	Benämning	Nimike	Kvalitet	NO	Pcs
1	Steel edge	Stahl Schneide	Stålbett rund	Terästerä		850102	107
2	Cup bolts	Flachrundschrabe	Låsskruv	Lukkoruuvi	DIN 603 8.8 M10x40	132665	107
3	Washer	Scheibe	Bricka	Aluslaatta	DIN 125A M10/10.5 ZN	131770	107
4	Nut	Muttern	Låsmutter	Lukitusmutteri	DIN 985-8 M10 ZN	131580	107
5	Right auger	Schnecke, Recht	Högerskruv	Syöttöruuvi		858110	1



858200.dwg

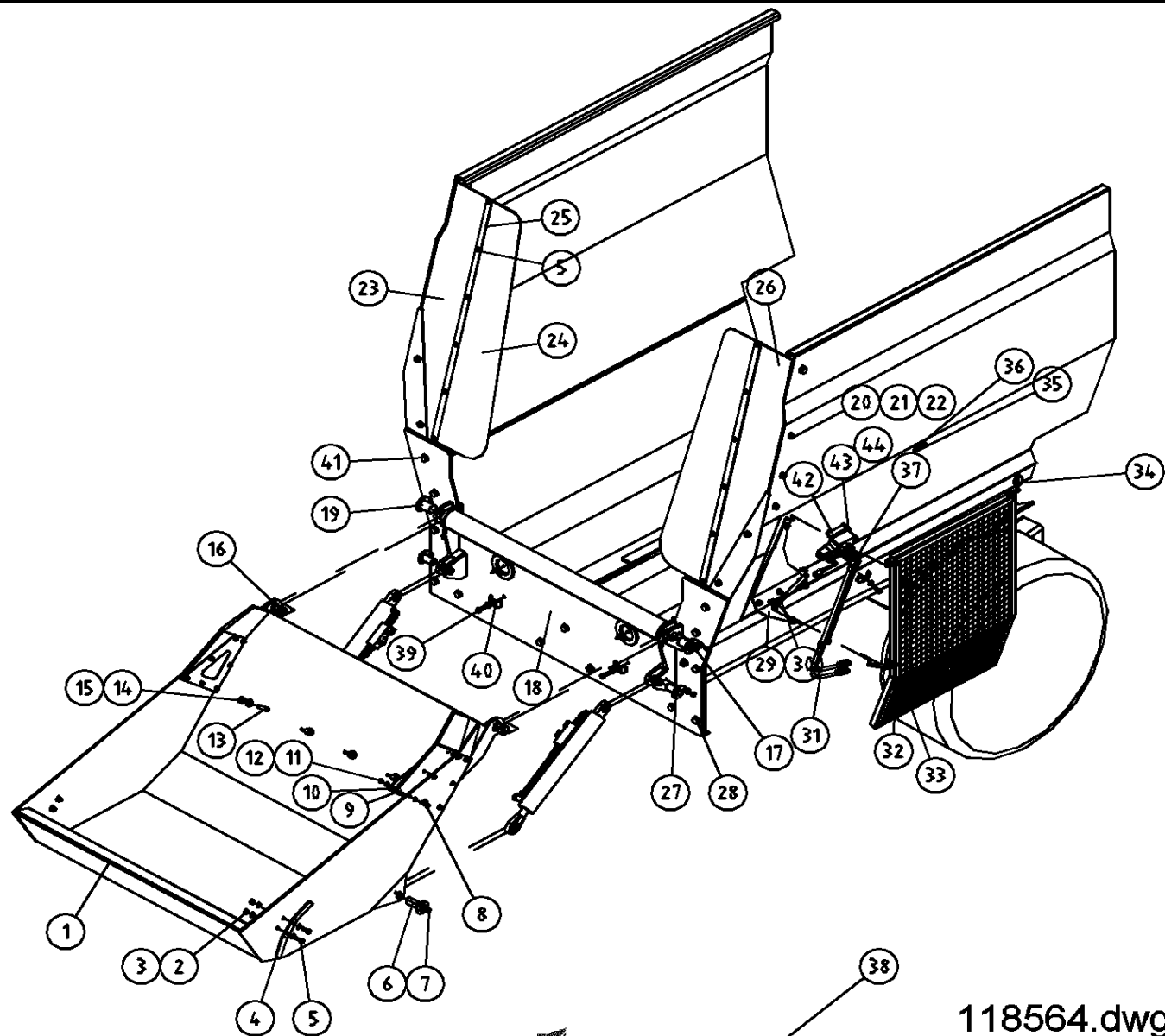
DualMixer 18m3							
Pos	Name	Nahme	Benämning	Nimike	Kvalitet	NO	Pcs
1	Nut	Muttern	Låsmutter	Lukitusmutteri	DIN 985-8 M20 ZN	131635	4
2	Washer	Scheibe	Bricka	Aluslaatta	DIN 125A M20/21 ZN	131830	8
3	Screw	Schraube	6-k Skruv hg	Kuusioruuvi	DIN 933 8.8 M20X60 ZN	131275	4
4	Towing eye	Zugöse	Dragögla	Vetosilmukka		858220	1
5	Screw	Schraube	6-k Skruv dg	Kuusioruuvi	DIN 931 8.8 M12X110 ZN	130410	1
6	Nut	Muttern	Mutter	Kuusiomutteri	DIN 934 M12 ZN	131420	2
7	Pin	Zapfen	Tapp för utskjut	Tappi	Typ E Ø20 L=100 zn	840480	1
8	Linch pin	Klappstecker	Ringsprint	Rengassokka	DIN 11023 8 mm	133364	1
9	Parkingjack	Stützfuss	Stödfot	Tukijalka		850678	1
10	Front loadcell fixation		Främre vågcellsfaste	Vaakakiinnitys etu		858251	1
11	Frame	Rahme	Ram	Runko		858240	1
12	Rear loadcell fixation		Bakre vågcellsfaste	Vaakakiinnitys, taka		858256	1
13	Supportplate	Stützplatte	Stödplåt till bakre vågcell	Tukipelti		858257	2
14	Tyre with rim	Reifen mit felge	Däck med fälg	Rengas vanteella	15.0/70-18 pr12 / 13x18	151070	2



ELHO

118564.dwg

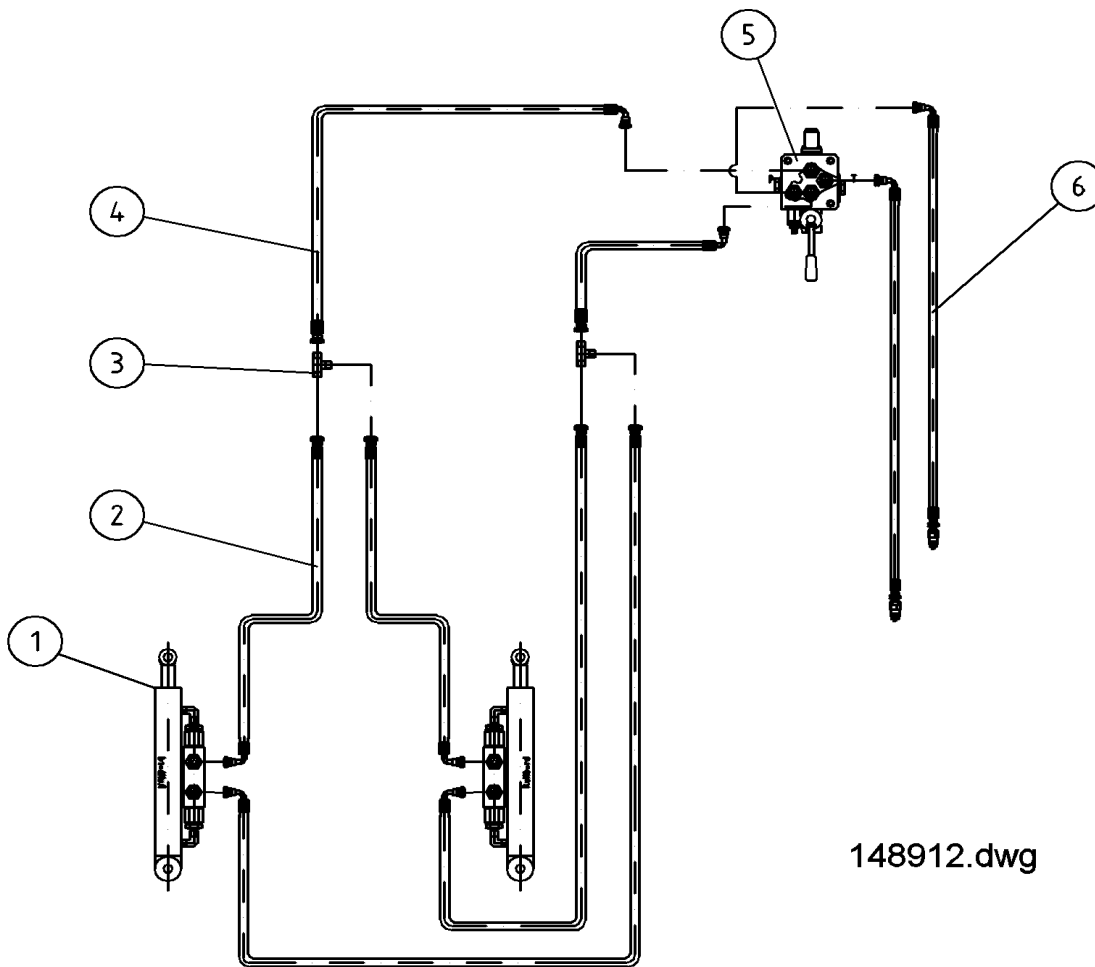
DualMixer 13m3							
Pos	Name	Nahme	Benämning	Nimike	Kvalitet	NO	Pcs
1	Loadingdevice		Skopa	Kauha	2003 modell	858510	1
2	Nut	Muttern	Låsmutter	Lukitusmutteri	DIN 985-8 M10 ZN	131580	4
3	Washer	Scheibe	Bricka	Aluslaatta	DIN 125A M10/10.5 ZN	131770	19
4	Hook	Haken	Fästhake	Kiinnityskoukku		850874	2
5	Screw	Schraube	6-k Skruv hg	Kuusioruuvi	DIN 933 8.8 M10X30 ZN	130880	12
6	Pin	Zapfen	Yttre cylindertapp	Sylinterintappi	Typ D1 Ø30 L=77 zn	858572	2
7	Screw	Schraube	6-k Skruv hg	Kuusioruuvi	DIN 933 8.8 M10X20 ZN	130840	6
8	Screw	Schraube	6-k Skruv hg	Kuusioruuvi	DIN 933 8.8 M8X35 ZN	130780	14
9	Rubberextension		Gummi till skopa	Kumikoroke		858538	2
10	Bracket		Fästjärn	Kiinitysrauta		858536	2
11	Washer	Scheibe	Bricka	Aluslaatta	DIN 125A M8/8.4 ZN	131750	57
12	Nut	Muttern	Låsmutter	Lukitusmutteri	DIN 985-8 M8 ZN	131570	26
13	Pin	Spitze	Bromspigg	Jarrutuspiikki		850834	4
14	Washer	Scheibe	Bricka	Aluslaatta	DIN 125A M16/17 ZN	131810	42
15	Nut	Muttern	Låsmutter	Lukitusmutteri	DIN 985-8 M16 ZN	131630	21
16	Plainbearing	Gletlager	Lagerbussning	Laakeripusla		858513	2
17	Grease nipple	Smiernippel	Smörjnippa	Voitelunippa	M6x1	140950	4
18	Reargable		Bakgavel	Takaseinä		858508	1
19	Pin	Zapfen	Ledtapp	Saranatappi	Typ D1 Ø40 L=50 zn	858570	2
20	Screw	Schraube	6-k Skruv hg	Kuusioruuvi	DIN 933 8.8 M12X30 ZNC	130971	16
21	Washer	Scheibe	Bricka	Aluslaatta	DIN 125A M12/13 ZN	131790	32
22	Nut	Muttern	Låsmutter	Lukitusmutteri	DIN 985-8 M12 ZN	131600	16
23	Guardplate		Skyddsplåt vänster -04	Suojapelti, vasen		850893	1
24	Rubber guard		Gummiskydd	Kumisuoja		850894	2
25	Trim		Spännlist	Kiristyslista		850892	2
26	Guardplate		Skyddsplåt höger -04	Suojapelti, oikea		850891	1
27	Pin	Zapfen	Innre cylindertapp	Sylinterintappi	Typ D1 Ø30 L=56 zn	858574	2
28	Screw	Schraube	6-k Skruv hg	Kuusioruuvi	DIN 933 8.8 M16X40 ZN	131180	13
29	Hinge	Sharnier	Gångjärnsplåt	Saranapelti		850899	1
30	Gas cylinder		Gascylinder	Kaasujousi	L=280/180/100	157402	1



ELHO

118564.dwg

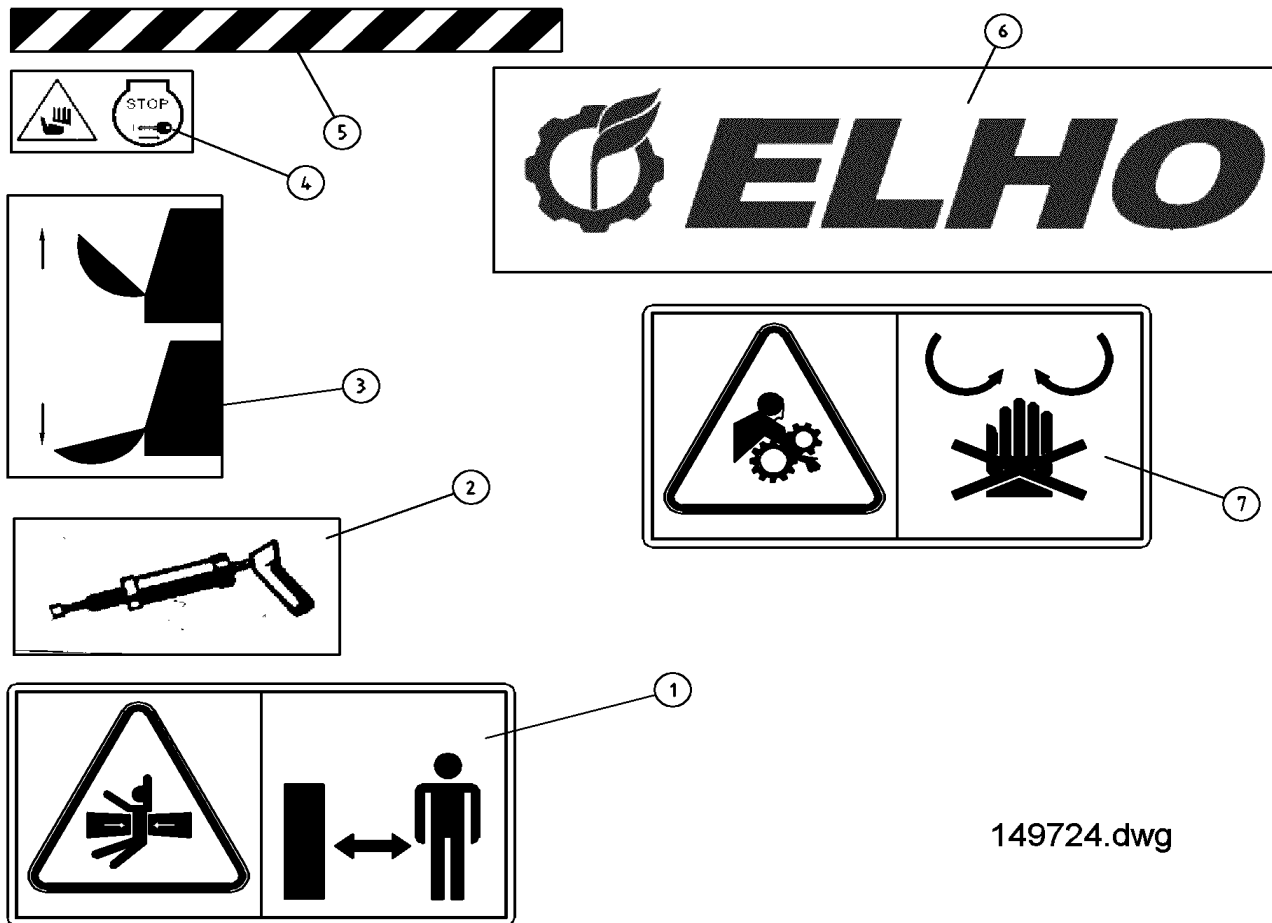
DualMixer 13m3							
Pos	Name	Nahme	Benämning	Nimike	Kvalitet	NO	Pcs
31	Hydraulicscheme		Hydraulschema	Hydraulikaavio		148912	1
32	Split pin	Splinten	Saxsprint	Saksisokka	DIN 94 3,2X20 ZN	132732	4
33	Guard		Skyddsdörr	Suojaovi		850916	1
34	Linch pin	Klappstecker	Ringsprint	Rengassokka	DIN 11023 8 mm	133364	1
35	Screw	Schraube	6-k Skruv hg	Kuusioruuvi	DIN 933 8.8 M8X16 ZN	130700	5
36	Locking eye		Innre låsöra	Lukkosilmukka		850914	1
37	Screw	Schraube	6-k Skruv dg	Kuusioruuvi	DIN 931 8.8 M 8X60 ZNC	130040	3
38	Sticker kit		Dekalserie för skopa	Liimamerkkisarja		149724	1
39	Screw	Schraube	6-k Skruv hg	Kuusioruuvi	DIN 933 8.8 M10X35 ZN	130900	3
40	Hose clamp	Schlauch befestigung	Slanghållare	Letkunpidike	2 x 3/8"	800220	3
41	Screw	Schraube	6-k Skruv hg	Kuusioruuvi	DIN 933 8.8 M16X50 ZN	131200	2
42	Valvefixation		Ventilbordsfäste	Venttiilipöydän kiinnitys		850502	1
43	Screw	Schraube	6-k Skruv hg	Kuusioruuvi	DIN 933 8.8 M6X12 ZNC	130610	4
44	Washer	Scheibe	Bricka	Aluslaatta	DIN 125A M 6/6.4 ZN	131730	4



148912.dwg

DualMixer 13m3

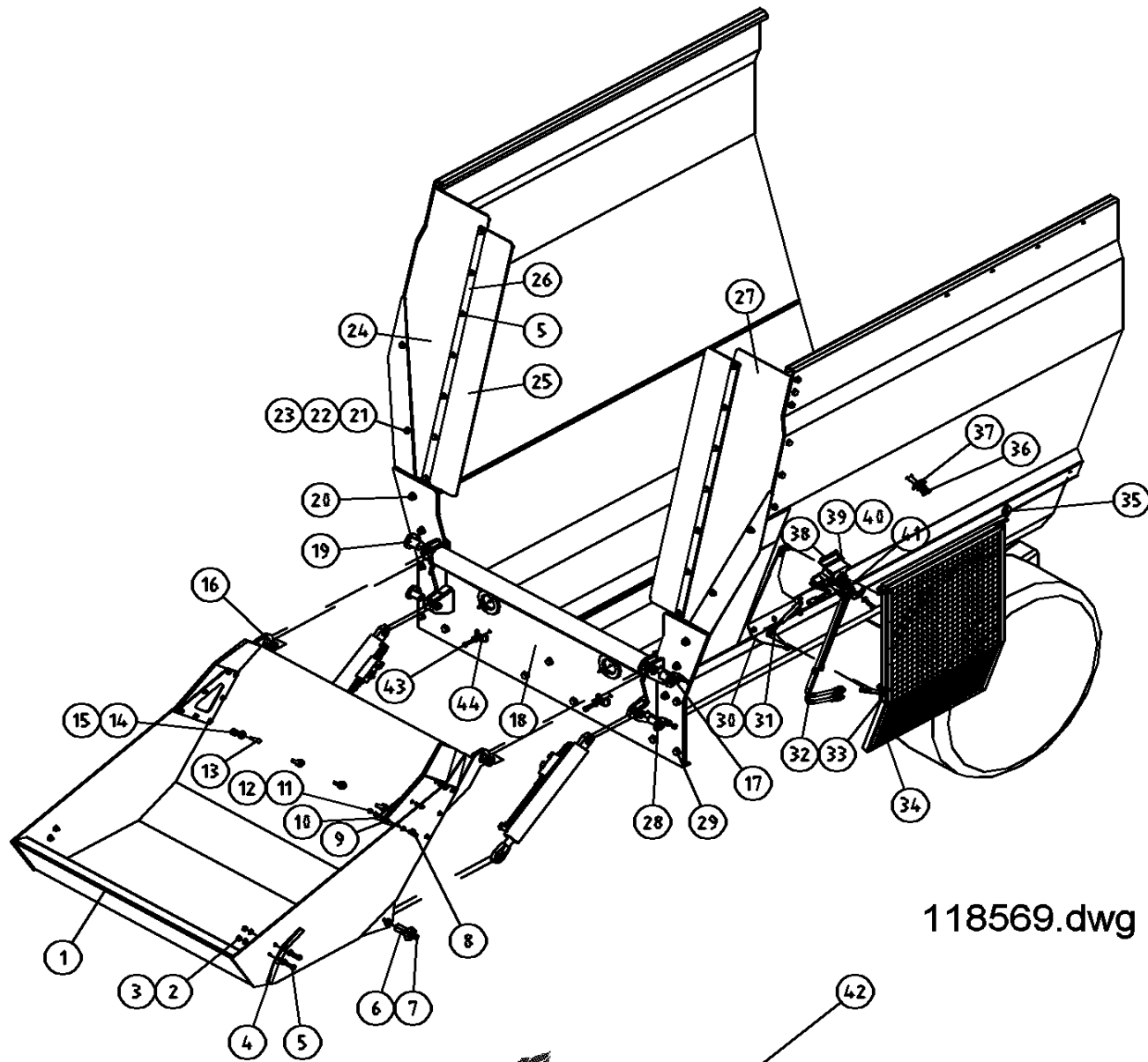
Pos	Name	Nahme	Benämning	Nimike	Kvalitet	NO	Pcs
1	Liftcylinder	Hebezyliner	Lyftcylinder	Nostocylinteri	146035 + Låsventil	146310	2
2	Hydraulic hose	Hydraulik slauch	Hydraulslang	Hydrauliletku	3/8" L=1600 3/8"-3/8" rak-90°	145316	4
3	"T" Adaptor	T-Verschraubung	T-stycke 3/8"	T-nipa	04860-6K	143256	2
4	Hydraulic hose	Hydraulik slauch	Hydraulslang	Hydrauliletku	3/8" L=2400 3/8"-3/8" rak-90°	145326	2
5			1-spaks ventil bord	1-vivuinen venttiilipöytä		144642	1
6	Hydraulic hose	Hydraulik slauch	Hydraulslang	Hydrauliletku	3/8" L=7000 1/2"-3/8" Hanne-90°	145508	2
7	Sealkit	Dichtugssäze	Tätningsserie	Tiivistesarja	Cylinder 146310	146037	1



149724.dwg

DualMixer 13m3

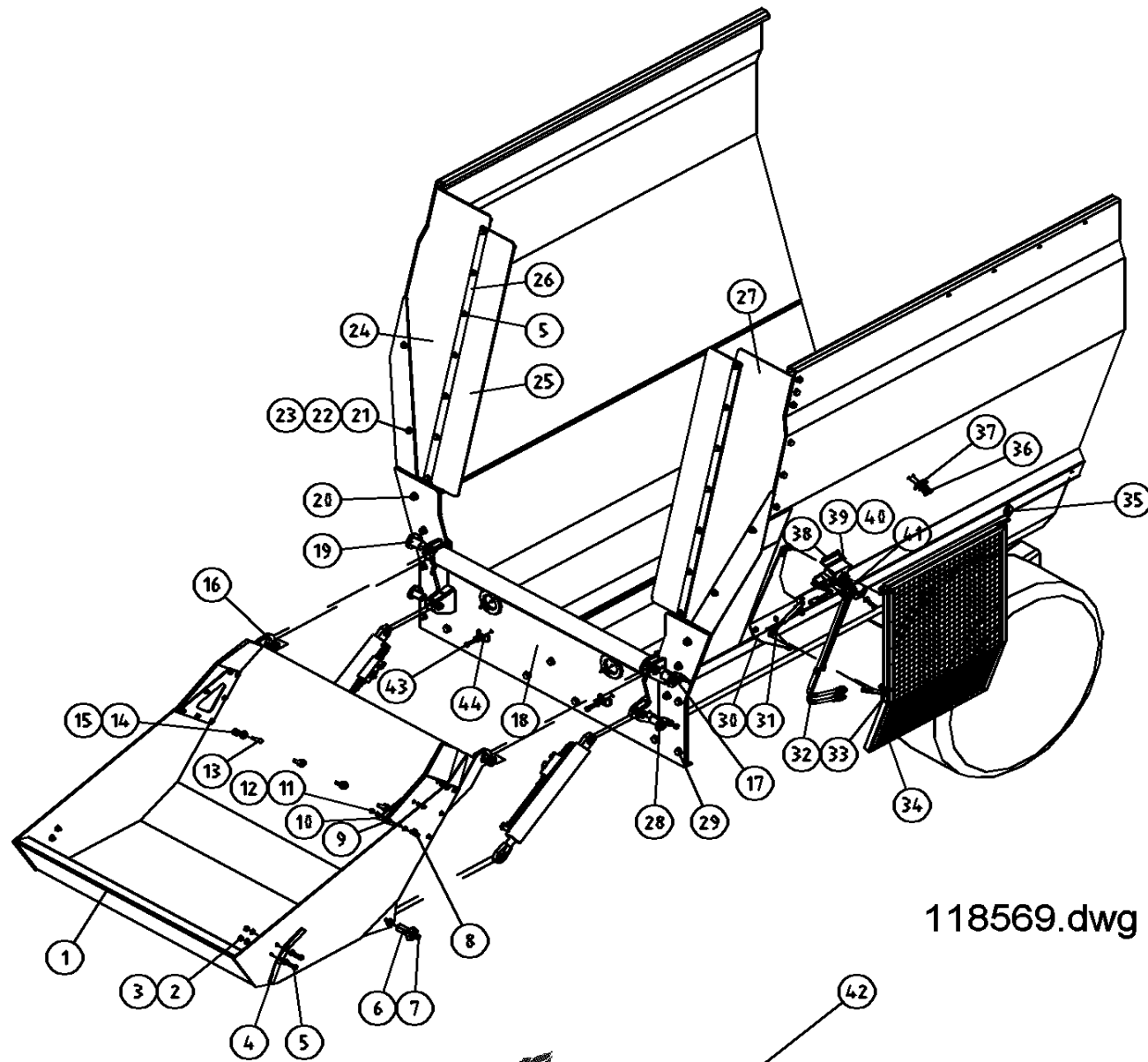
Pos	Name	Nahme	Benämning	Nimike	Kvalitet	NO	Pcs
1	Warning dangerous area	Gefarbereichswarnung	Varning för farligt område	Varoitus varallinen alue		149112	2
2	Sticker	Aufkleber	Dekal vaselinspruta	Tarra		149014	8
3	Loading device		Bakskopa	Takakauha		149722	1
4	Sticker	Aufkleber	Varning för kniv	Tarra		149013	2
5	Dangerzone		Rotationsvarnare	Vaara alue		822372	3
6	Elho+ Logo	Elho + Logo	Elho+Logo	Elho + Logo		149706	1
7	Protection cower warning	Schutzwarnung	Varningsdekal	Varoitustarra		149113	2



118569.dwg



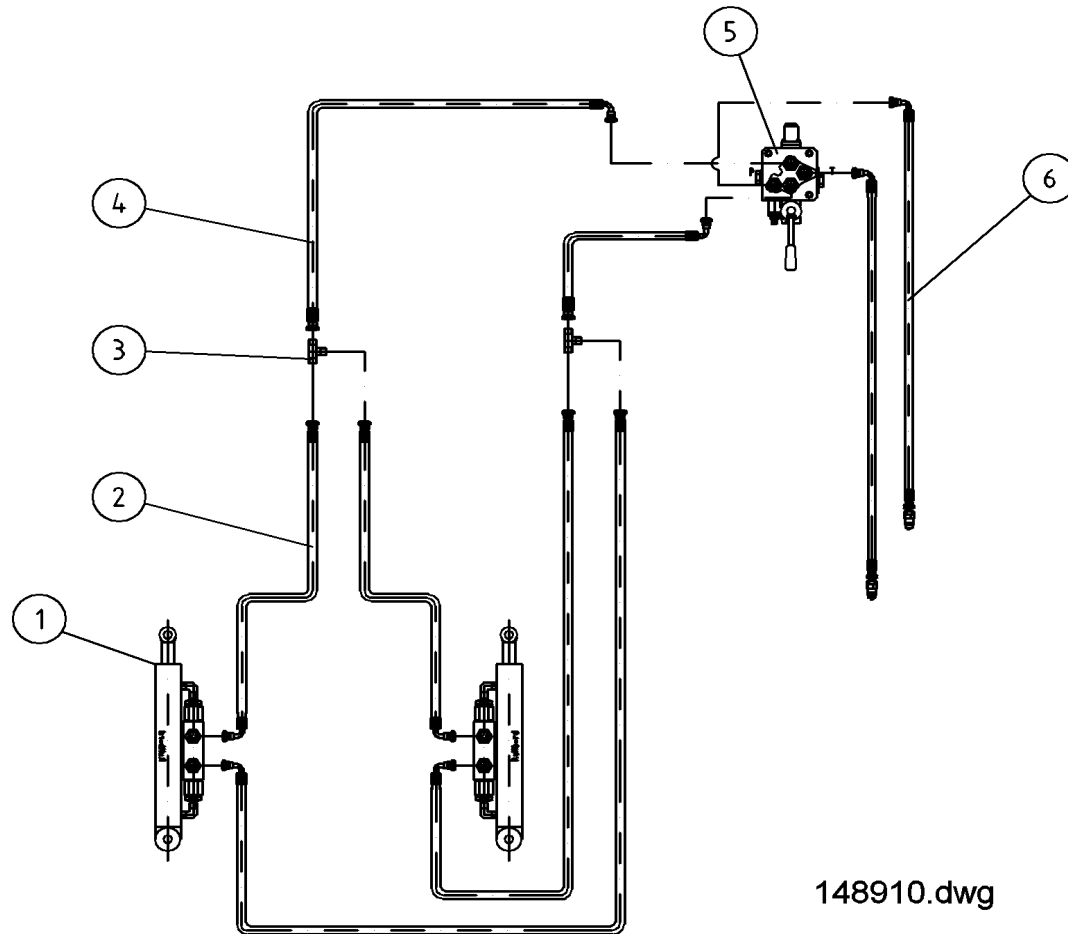
DualMixer 18m3							
Pos	Name	Nahme	Benämning	Nimike	Kvalitet	NO	Pcs
1	Loading device		Skopa, svets	Kauha	2003 modell	858510	1
2	Nut	Muttern	Låsmutter	Lukitusmutteri	DIN 985-8 M10 ZN	131580	18
3	Washer	Scheibe	Bricka	Aluslaatta	DIN 125A M10/10.5 ZN	131770	45
4	Hook	Haken	Fästhake	Kiinnityskoukku		850874	2
5	Screw	Schraube	6-k Skruv hg	Kuusioruuvi	DIN 933 8.8 M10X30 ZN	130880	18
6	Pin	Zapfen	Yttre cylindertapp	Sylinterintappi	Typ D1 Ø30 L=77 zn	858572	2
7	Screw	Schraube	6-k Skruv hg	Kuusioruuvi	DIN 933 8.8 M10X20 ZN	130840	6
8	Screw	Schraube	6-k Skruv hg	Kuusioruuvi	DIN 933 8.8 M8X35 ZN	130780	14
9	Rubber extension		Förhöjnings gummi	Kumikoroke		858538	2
10	Bracket		Fästjärn	Kiinnitysrauta		858536	2
11	Washer	Scheibe	Bricka	Aluslaatta	DIN 125A M8/8.4 ZN	131750	41
12	Nut	Muttern	Låsmutter	Lukitusmutteri	DIN 985-8 M8 ZN	131570	17
13	Peg	Spitze	Bromspigg	Jarrutuspiiki		850834	4
14	Washer	Scheibe	Bricka	Aluslaatta	DIN 125A M16/17 ZN	131810	38
15	Nut	Muttern	Låsmutter	Lukitusmutteri	DIN 985-8 M16 ZN	131630	19
16	Plain bearing	Gleitlager	Lagerbussning	Laakeripusla		858513	2
17	Grease nipple	Smiernippel	Smörjnippa	Voitelunippa	M6x1	140950	4
18	Reargable		Bakgavel	Takaseinä		858508	1
19	Pin	Zapfen	Ledtapp	Saranatappi	Typ D1 Ø40 L=50 zn	858570	2
20	Screw	Schraube	6-k Skruv hg	Kuusioruuvi	DIN 933 8.8 M16X50 ZN	131200	2
21	Screw	Schraube	6-k Skruv hg	Kuusioruuvi	DIN 933 8.8 M12X30 ZNC	130971	16
22	Washer	Scheibe	Bricka	Aluslaatta	DIN 125A M12/13 ZN	131790	32
23	Nut	Muttern	Låsmutter	Lukitusmutteri	DIN 985-8 M12 ZN	131600	16
24	Coverplate		Täckplåt	Suojapelti		858581	1
25	Rubber guard		Skyddsgummi	Suojakumi		858582	2
26	Trim		Klämlist till sidogummi	Kiristyspelti		858584	2
27	Coverplate		Höger sidoplåt	Oikea suojapelti		858580	1
28	Pin	Zapfen	Innre cylindertapp	Sylinterintappi	Typ D1 Ø30 L=56 zn	858574	2
29	Screw	Schraube	6-k Skruv hg	Kuusioruuvi	DIN 933 8.8 M16X40 ZN	131180	13
30	Hinge	Sharnier	Gångjärnsplåt	Saranapelti		850899	1



118569.dwg

 **ELHO**

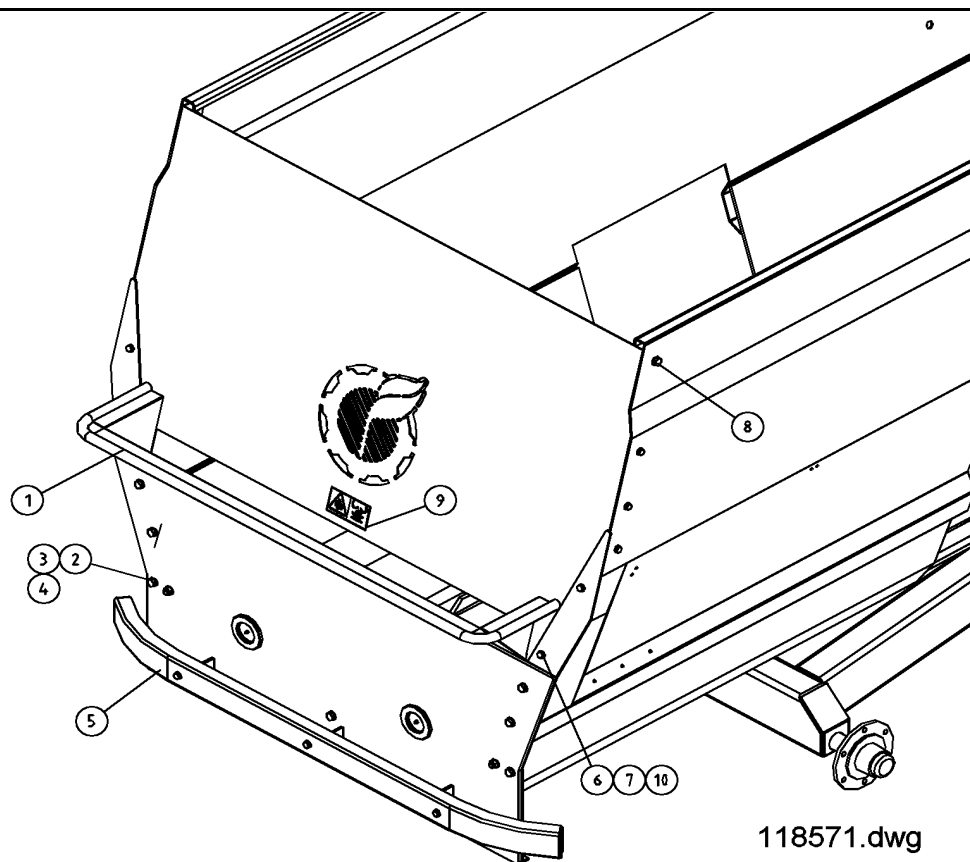
DualMixer 18m3							
Pos	Name	Nahme	Benämning	Nimike	Kvalitet	NO	Pcs
31	Gas cylinder		Gascylinder	Kaasujousi	L=280/180/100	157402	1
32	Hydraulic scheme		Hydraulschema	Hydraulikaavio		148910	1
33	Split pin	Splinten	Saxsprint	Saksisokka	DIN 94 3,2X20 ZN	132732	4
34	Guard		Skyddsdörr	Suojaovi		850916	1
35	Linch pin	Klappstecker	Ringsprint	Rengassokka	DIN 11023 8 mm	133364	1
36	Screw	Schraube	6-k Skruv hg	Kuusioruuvi	DIN 933 8.8 M8X16 ZN	130700	7
37	Lockingeye		Innre låsöra	Lukkosilmukka		850914	1
38	Valvefixation		Ventilbordsfäste	Venttiilipödan kiinnitys		850502	1
39	Screw	Schraube	6-k Skruv hg	Kuusioruuvi	DIN 933 8.8 M6X12 ZNC	130610	4
40	Washer	Scheibe	Bricka	Aluslaatta	DIN 125A M 6/6.4 ZN	131730	4
41	Screw	Schraube	6-k Skruv dg	Kuusioruuvi	DIN 931 8.8 M 8X60 ZNC	130040	3
42	Sticker kit		Dekalserie	Liimamerkkisarja		149724	1
43	Screw	Schraube	6-k Skruv hg	Kuusioruuvi	DIN 933 8.8 M10X35 ZN	130900	3
44	Hose clamp	Schlauch befestigung	Slanghållare	Letkupidike	2 x 3/8"	800220	3



148910.dwg

DualMixer 18m3

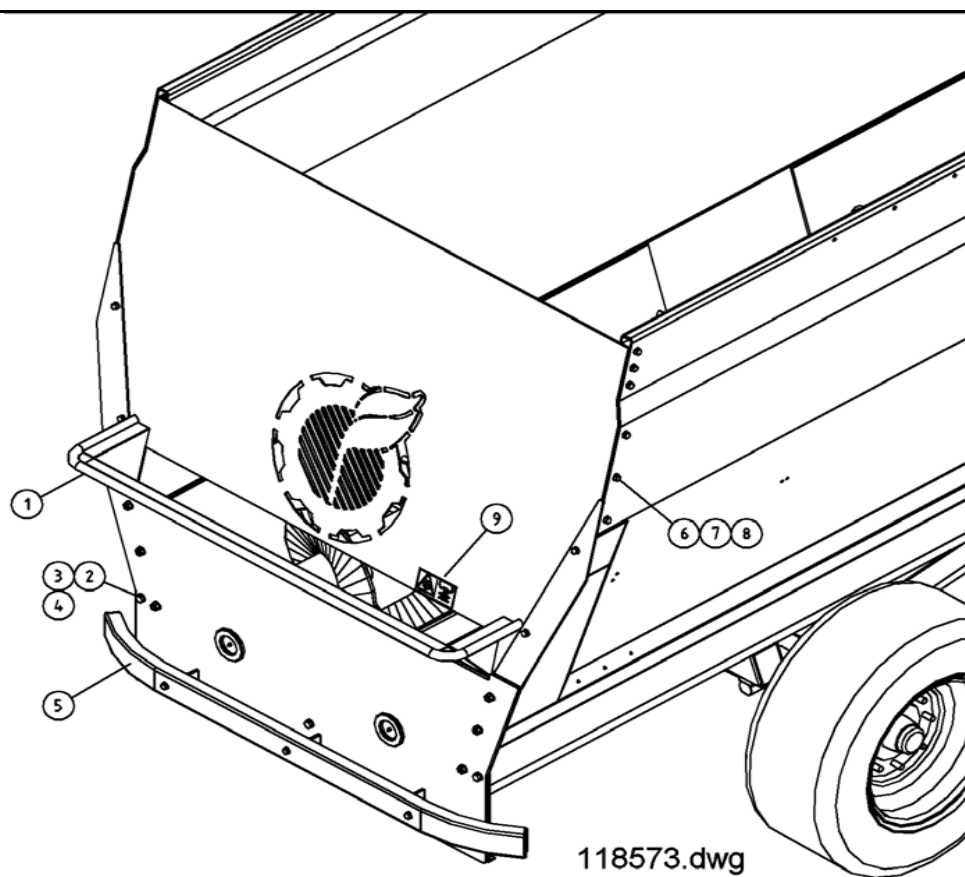
Pos	Name	Nahme	Benämning	Nimike	Kvalitet	NO	Pcs
1	Liftcylinder	Hebezyliner	Lyftcylinder	Nostocylinteri	146035 + Låsventil	146310	2
2	Hydraulic hose	Hydraulik slauch	Hydraulslang	Hydrauliletku	3/8" L=1600 3/8"-3/8" rak-90°	145316	4
3	"T" Adaptor	T-Verschraubung	T-stycke 3/8"	T-nipa	04860-6K	143256	2
4	Hydraulic hose	Hydraulik slauch	Hydraulslang	Hydrauliletku	3/8" L=2400 3/8"-3/8" rak-90°	145326	2
5	1-lever valve		1-spaks ventil bord	1-vivuinen venttiilipöytä		144642	1
6	Hydraulic hose	Hydraulik slauch	Hydraulslang	Hydrauliletku	3/8" L=8000 3/8" 90 - 1/2" hankoppling	145500	2
7	Sealkit	Dichtugssäze	Tätningsserie	Tiivistesarja	Cylinder 146310	146037	1



118571.dwg

DualMixer 13m3

Pos	Name	Nahme	Benämning	Nimike	Kvalitet	NO	Pcs
1	Reargable		Bakregavel	Takaseinä		850883	1
2	Screw	Schraube	6-k Skruv hg	Kuusioruuvi	DIN 933 8.8 M16X40 ZN	131180	15
3	Nut	Muttern	Låsmutter	Lukitusmutteri	DIN 985-8 M16 ZN	131630	17
4	Washer	Scheibe	Bricka	Aluslaatta	DIN 125A M16/17 ZN	131810	34
5	Lower reargable		Demonterbar bakgavel	Takaseinä		850508	1
6	Screw	Schraube	6-k Skruv hg	Kuusioruuvi	DIN 933 10.9 M12X30 ZN	130972	12
7	Nut	Muttern	Låsmutter	Lukitusmutteri	DIN 985-8 M12 ZN	131600	12
8	Screw	Schraube	6-k Skruv hg	Kuusioruuvi	DIN 933 8.8 M16X35 ZN	131165	2
9	Sticker kit		Dekalserie	Liimamerkkisarja		149726	1
10	Washer	Scheibe	Bricka	Aluslaatta	DIN 125A M12/13 ZN	131790	24



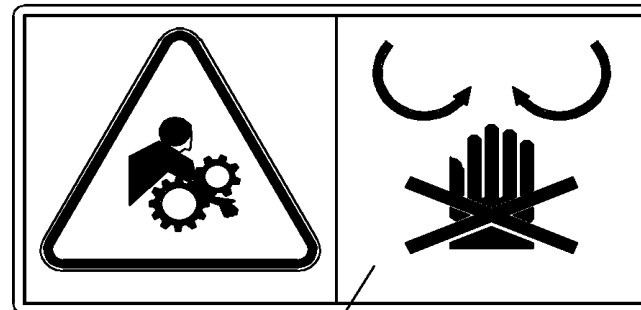
DualMixer 18m3

Pos	Name	Nahme	Benämning	Nimike	Kvalitet	NO	Pcs
1	Rear gable		Bakre täckplåt	Takaseinä		858596	1
2	Screw	Schraube	6-k Skruv hg	Kuusioruuvi	DIN 933 8.8 M16X40 ZN	131180	13
3	Nut	Muttern	Låsmutter	Lukitusmutteri	DIN 985-8 M16 ZN	131630	15
4	Washer	Scheibe	Bricka	Aluslaatta	DIN 125A M16/17 ZN	131810	34
5	Lower rear gable		Bakgavel	Takaseinä		858590	1
6	Screw	Schraube	6-k Skruv hg	Kuusioruuvi	DIN 933 10.9 M12X30 ZN	130972	16
7	Washer	Scheibe	Bricka	Aluslaatta	DIN 125A M12/13 ZN	131790	32
8	Nut	Muttern	Låsmutter	Lukitusmutteri	DIN 985-8 M12 ZN	131600	16
9	Sticker kit		Dekalserie	Liimamerkkisarja		149726	1

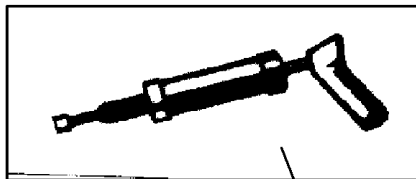


3

4



2

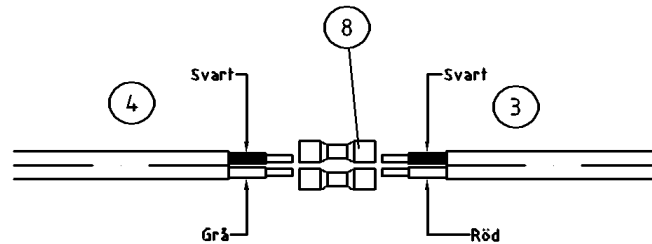
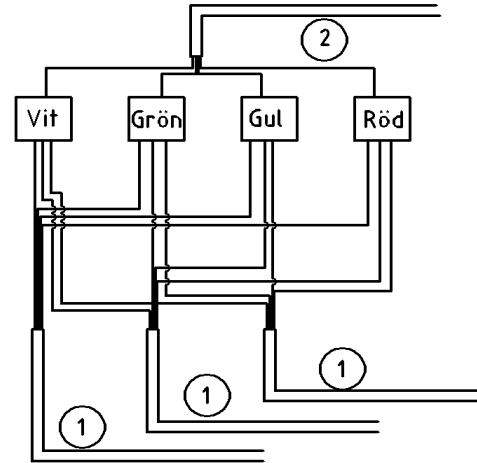
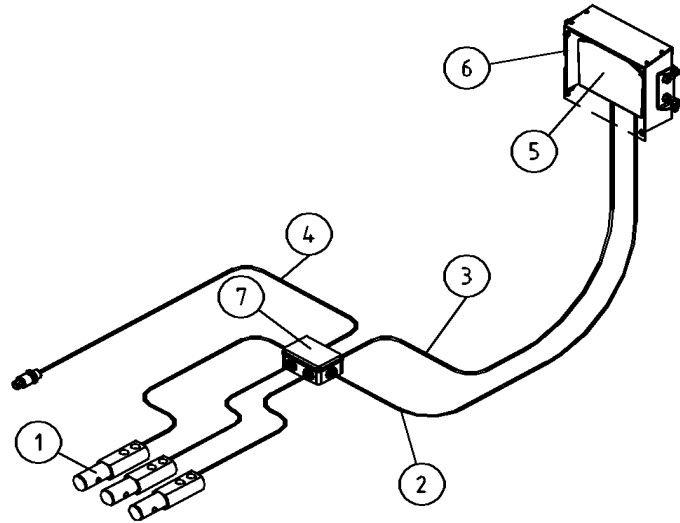


1

149726.dwg

DualMixer 13m3 & 18m3

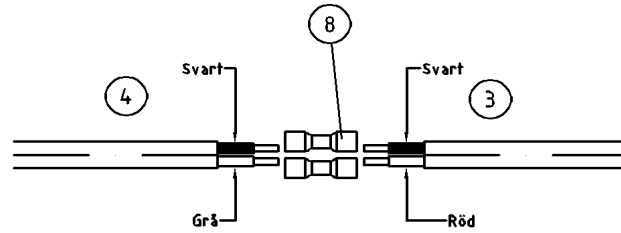
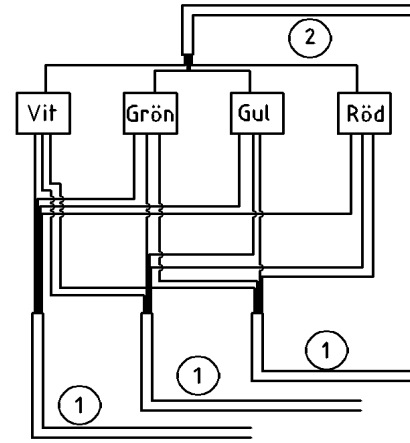
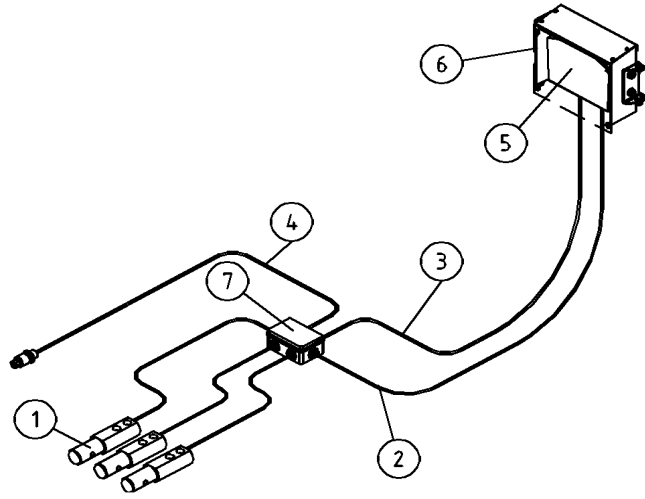
Pos	Name	Nahme	Benämning	Nimike	Kvalitet	NO	Pcs
1	Sticker	Aufkleber	Dekal vaselinspruta	Tarra		149014	8
2	Protection cower warning	Schutzwarnung	Varningsdekal för transmission	Voimansiirron varoitustarra		149113	2
3	Sticker	Aufkleber	Varning för kniv	Tarra		149013	2
4	Dangerzone		Rotationsvarnare	Vaaraalue		822372	3



118560.dwg

DualMixer 13m3

Pos	Name	Nahme	Benämning	Nimike	Kvalitet	NO	Pcs
1	Loadcell		Vågcell	Vaaka	SB-K755 7500kg	148900	3
2	Com.cable		Komunikationskabel	Komunikaatiokaapeli	FC30	142163	1
3	Powercable		Strömgabel 2-pol	Virtakaapeli 2-puol.		142162	1
4	Powercable		Strömkabel	Virtakaapeli		850972	1
5	Monitor	Monitor	Monitor	Monitori	FC30	142802	1
6	Monitor fixation		Monitorfäste 13 m3	Monitorinkiinnitys		850950	1
7	Junctionbox		Kopplingsbox	Kytintäkotelo		142164	1
8	Butt Splice	Kabelschuhel	Skarvhylsa	Jatkoliitin	558 926 2 blå 1-2.5mm ²	142220	2

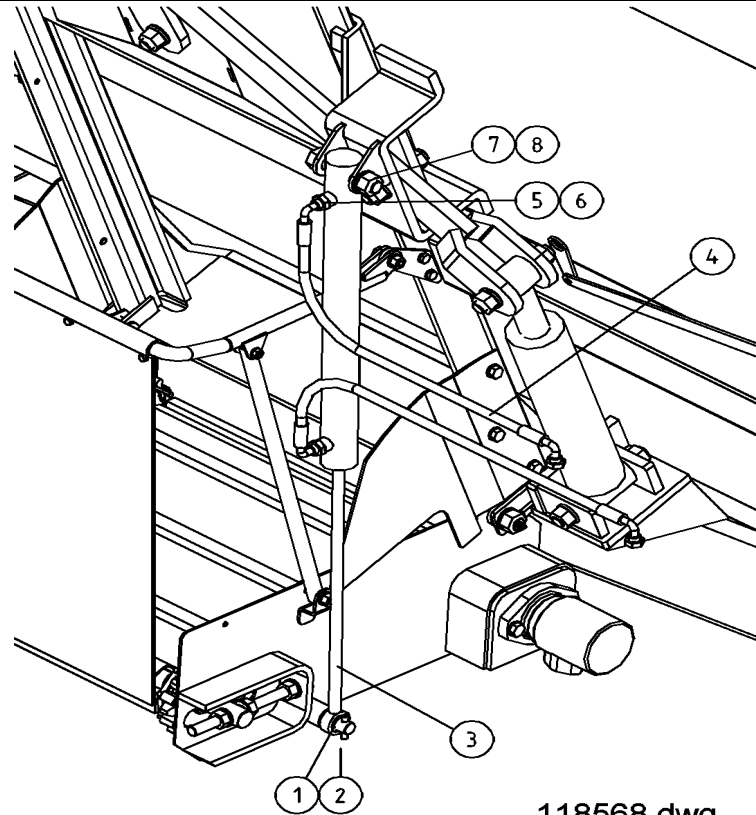


Kopplingen skyddas med krympslang

118559.dwg

DualMixer 18m3

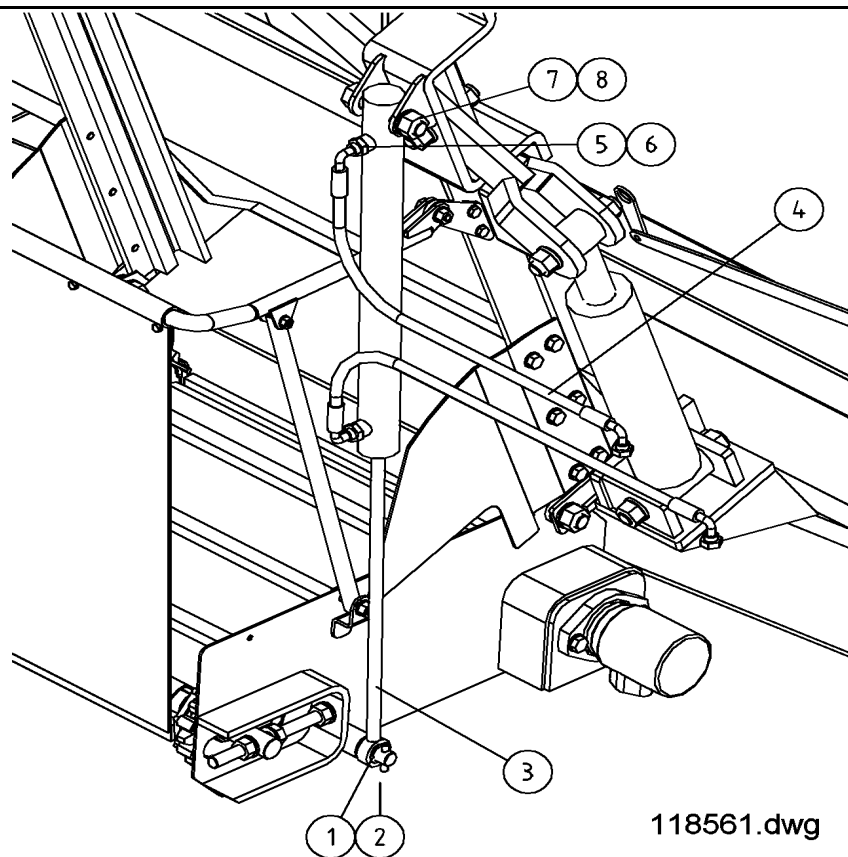
Pos	Name	Nahme	Benämning	Nimike	Kvalitet	NO	Pcs
1	Loadcell		Vågcell	Vaaka	SB-K755 7500kg	148900	3
2	Com.cable		Komunikationskabel	Komunikaatiokaapeli	FC30	142163	1
3	Powercable		Strömgabel 2-pol	Virtakaapeli 2-puol.		142162	1
4	Powercable		Strömkabel	Virtakaapeli		850972	1
5	Monitor	Monitor	Monitor	Monitori	FC30	142802	1
6	Monitor fixation		Monitorfäste 18 m3	Monitorinkiinnitys		850970	1
7	Junctionbox		Kopplingsbox	Kytintäkotelo		142164	1
8	Butt Splice	Kabelschuhel	Skarvhylsa	Jatkoliitin	558 926 2 blå 1-2.5mm ²	142220	2



118568.dwg

DualMixer 13m3

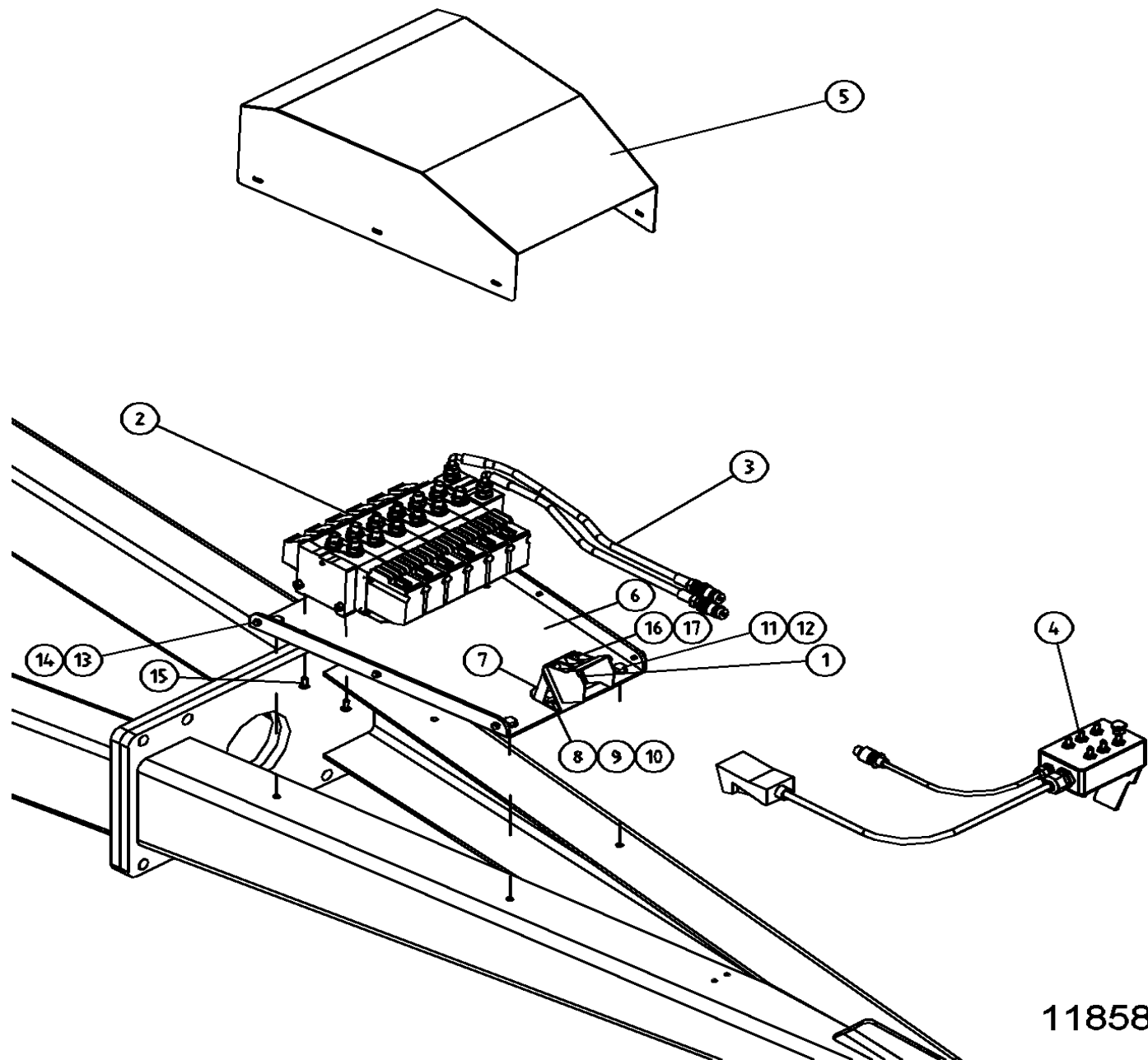
Pos	Name	Nahme	Benämning	Nimike	Kvalitet	NO	Pcs
1	Washer	Scheibe	Bricka	Aluslaatta	DIN 125A M20/21 ZN	131830	3
2	Spring pin	Spannhülsen	Rörsprint	Jousisokka	DIN 1481 8X40 ZN	132815	1
3	Cylinder	Zylinder	Cylinder	Sylinteri	Ø40/16x450	757575	1
4	Hydraulic hose	Hydraulik slauch	Hydraulslang	Hydrauliletku	1/4" L=3000 1/4" 90° - 1/4" 90°	145532	2
5	Double nipple	Doppelnippel	Dubbelnippa	Kaksoisnippa	1/4"-1/4" 04000-04	143102	2
6	Bonded gasket	Dichtung	USIT-tätning	USIT-tiiviste	1/4" USITR-04	146002	2
7	Screw	Schraube	6-k Skruv dg	Kuusioruuvi	DIN 931 8.8 M20x110 ZN	130599	1
8	Nut	Muttern	Låsmutter	Lukitusmutteri	DIN 985-8 M20 ZN	131635	1
9	Sealkit	Dichtugssäze	Tätningsserie	Tiivistesarja	Cylinder 757575	757576	1



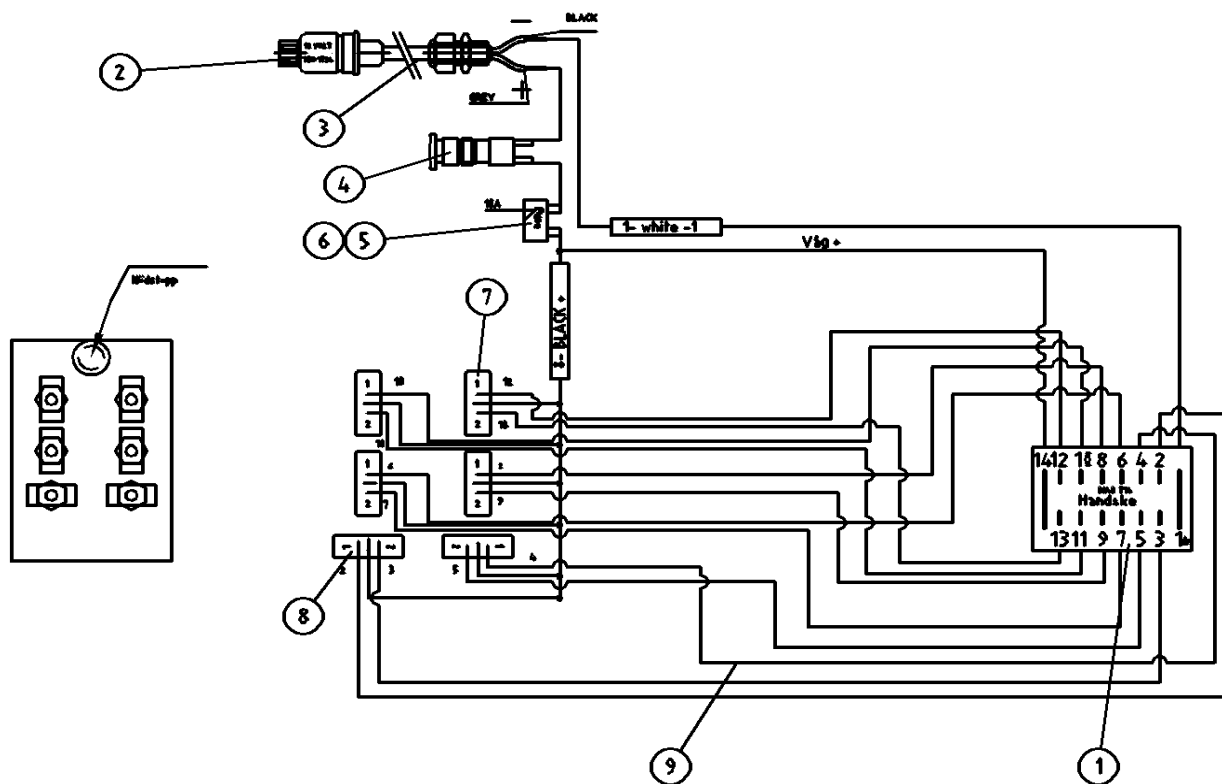
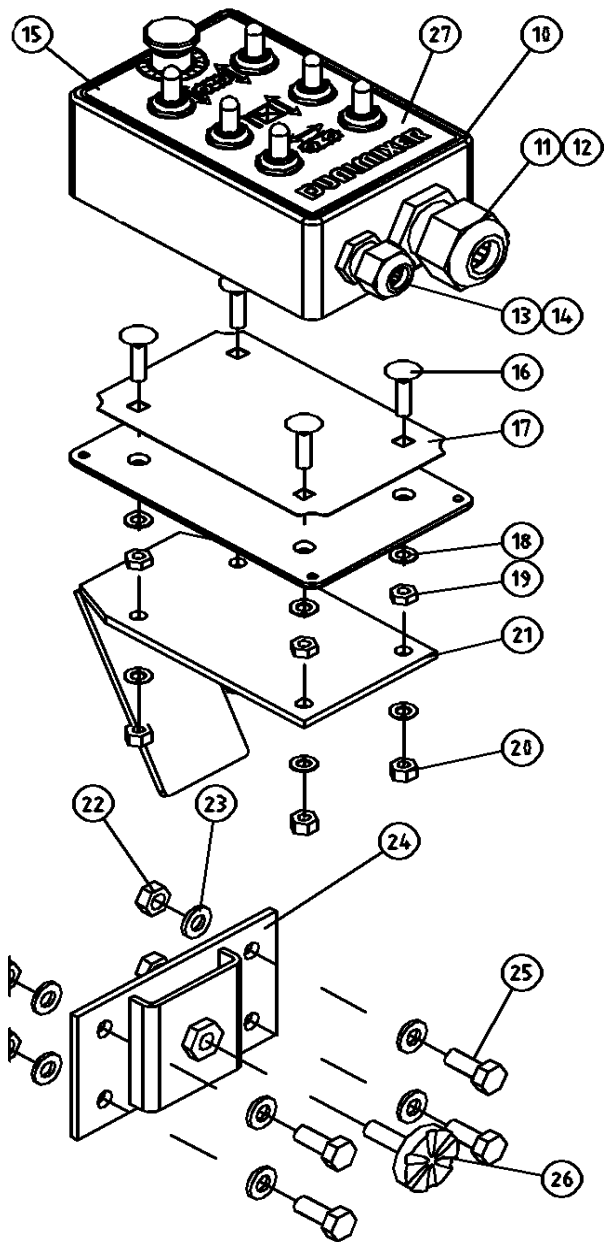
118561.dwg

DualMixer 18m3

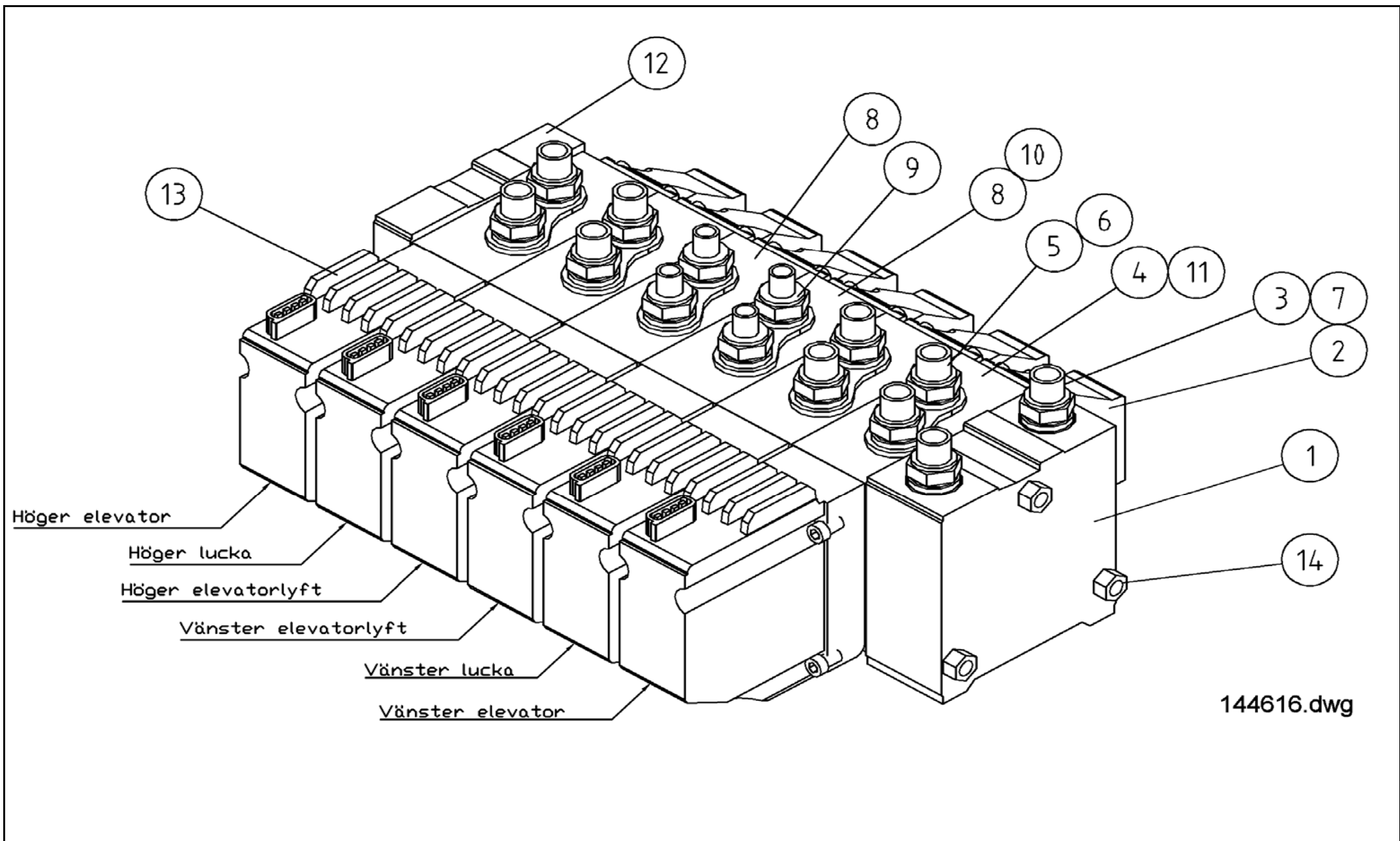
Pos	Name	Nahme	Benämning	Nimike	Kvalitet	NO	Pcs
1	Washer	Scheibe	Bricka	Aluslaatta	DIN 125A M20/21 ZN	131830	3
2	Spring pin	Spannhülsen	Rörsprint	Jousisokka	DIN 1481 8X40 ZN	132815	1
3	Cylinder	Zylinder	Cylinder	Sylinteri	Ø40/16x450	757575	1
4	Hydraulic hose	Hydraulik slauch	Hydraulslang	Hydrauliletku	1/4" L=4500 1/4"90° - 3/8" 90°	145542	2
5	Double nipple	Doppelnippel	Dubbelnippa	Kaksoisnippa	1/4"-1/4" 04000-04	143102	2
6	Bonded gasket	Dichtung	USIT-tätning	USIT-tiiviste	1/4" USITR-04	146002	2
7	Screw	Schraube	6-k Skruv dg	Kuusioruuvi	DIN 931 8.8 M20x110 ZN	130599	1
8	Nut	Muttern	Låsmutter	Lukitusmutteri	DIN 985-8 M20 ZN	131635	1
9	Sealkit	Dichtugssäze	Tätning serie	Tiivistesarja	Cylinder 757575	757576	1



118584.dwg

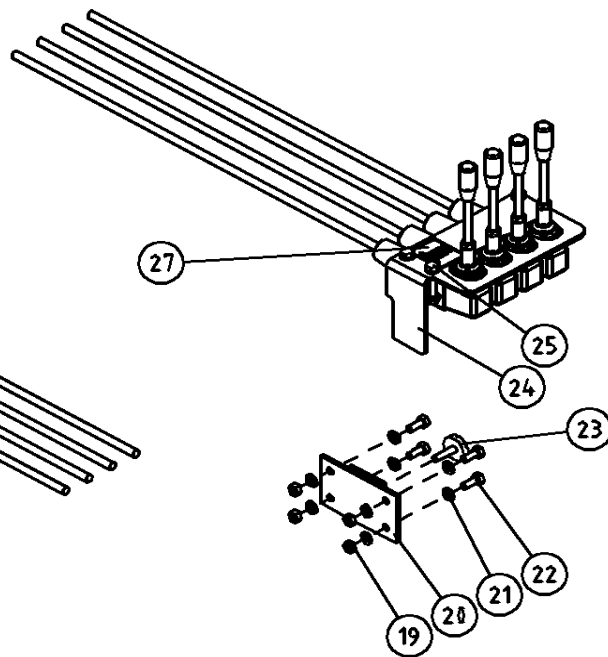
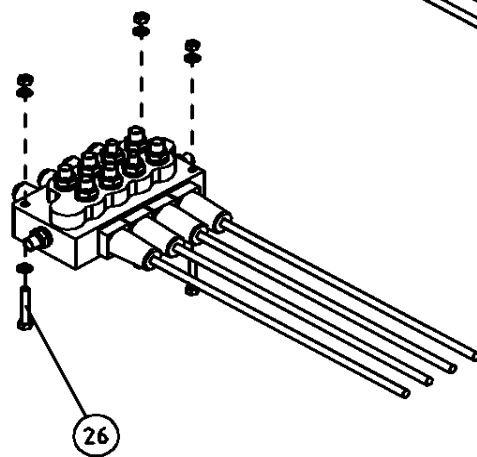
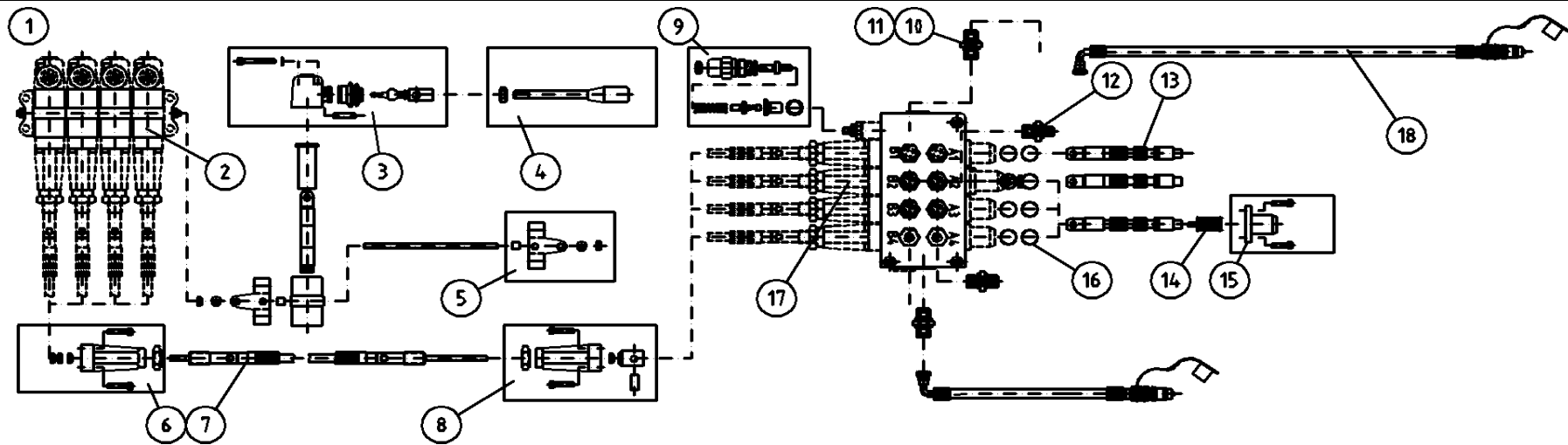


148916.dwg



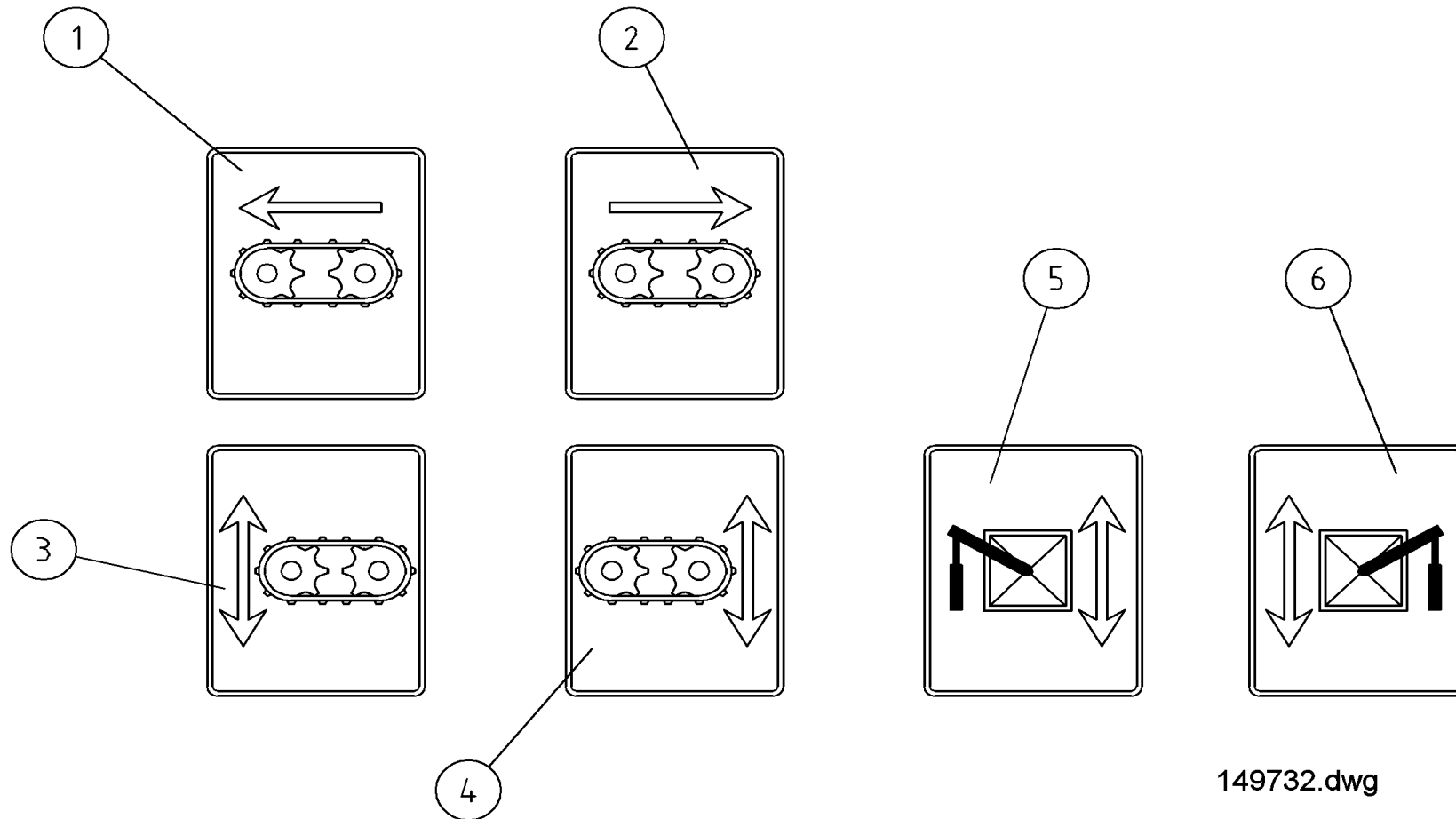
144616.dwg

DualMixer 13m3 & 18m3							
Pos	Name	Nahme	Benämning	Nimike	Kvalitet	NO	Pcs
1	PVP, pump side module		PVP, pumpsidans modul	Moduuli, pumpunpuoli	157B PVE 5110 Open centre	144830	1
2	Lever unit		Spakenhet PVG-32	Vivusto PVG-32	157B 3171	144690	6
3	Double nipple	Doppel nippel	Dubbelnippa	Supistusnippa	1/2"-3/4"	143126	2
4	Block unit		Blockenhet PVG-32		157B 6200	144680	4
5	Double nipple	Doppelnippel	Dubbelnippa	Supistusnippa	3/8"-1/2" 04000-06-08	143125	8
6	Bonded gasket	Dichtung	USIT-tätning	USIT-tiiviste	1/2" USITR-08	146004	12
7	Bonded gasket	Dichtung	USIT-tätning	USIT-tiiviste	3/4" USITR-12	146006	2
8	Block unit		Blockenhet PVG-32		157B 6203	144685	2
9	Double nipple	Doppelnippel	Dubbelnippa	Supistusnippa	1/4"-3/8" 04000-04-06	143122	4
10	Spool	Piston	Spole	Kara	157B 7021 (25 l.)	144721	2
11	Spool	Piston	Spole	Kara	157B 7001 (25 l.)	144701	4
12	End plate PVS		Ändfläns PVS	Päätylaippa	157B2000	144840	1
13	Electrical activation		Styrenhet PVG-32	Ohjaulmoduuli	157B 4901 On/Off AMP ansl.	144650	6
14	Seal kit		Tätningsserie & pinnbult	Tiivistesarja	157B8006	144862	1



118583.dwg

DualMixer 13m3 & 18m3							
Pos	Name	Nahme	Benämning	Nimike	Kvalitet	NO	Pcs
1	Cablecontrol		Kabelstyrning komplett	Kaapeliohjaus, täyd		805950	1
2	Cabelsystem	Kabelbedienung	Spaksystem	Kaapeliohjaus	TCC5/4/ML180/ML180/ML180/ML180	144454	0
3	Lever spindel	Hebel Lagerung	Spakspindel	Vipulaakerointi	M10 (walvoil)	805871	0
4	Lever	Hebel	Spak	Vipu	M10 (walvoil)	805872	0
5	Control bracket	Hebel Befästigung	Spaksystemfäste	Vivuston kiinnike	(walvoil)	805873	0
6	Cabel bracket upper	Ober Befästigung	Kabelfäste övre	Kaapelidike ylä	(walvoil)	805875	0
7	Cable	Kabel	Kabel	Kaapeli	Walvoil L=3500	805899	0
8	Cabel bracket lower	Untere Befästigung	Kabelfäste nedre	Kaapelidike ale	(walvoil)	805874	0
9	Pressure relife valve	Überdruckventil	Tryckbegränsare	Paineenrajoitusventtiili		801206	0
10	Double nipple	Doppelnippel	Dubbelnippa	Kaksoisnippa	3/8"-3/8" 04000-06	143104	8
11	Bonded gasket	Dichtung	USIT-tätning	USIT-tiiviste	3/8" USITR-06	146003	10
12	Double nipple	Doppelnippel	Dubbelnippa	Supistusnippa	1/4"-3/8" 04000-04-06	143122	2
13	Spindel	Piston	Spindel	Kara	(Casappa)	801205	0
14	Spring	Feder	Returfjäder	Jousi		801207	0
15	Cover	Deckel	Lock utan skruv	Kansi		801202	0
16	Sealkit	Dichtungssatz	Packn.sats f Casappa v.	Tiivistesarja	8st O-ringar 15,88x2,62	805672	0
17	Ball locking		Kul-låsning Walvoil	Kuulalukitus	5V10105010 VERSIONE 10/S5	144484	0
18	Hydraulic hose	Hydrauliklauch	Hydraulslang	Hydrauliletku	3/8" L=3350 3/8" 90° - rak 1/2"hanne	145035	2
19	Nut	Muttern	Låsmutter	Lukitusmutteri	DIN 985-8 M8 ZN	131570	11
20	Cable control bracket	Befästigung	Fjärreglagefäste	Vivuston pidike		750120	1
21	Washer	Scheibe	Bricka	Aluslaatta	DIN 125A M8/8.4 ZN	131750	22
22	Screw	Schraube	6-k Skruv hg	Kuusioruuvi	DIN 933 8.8 M8X25 ZN	130740	4
23	Handle	Hebel	Stjärnvred M 10	Tähtinuppi		752601	1
24	Leversupport		Spakstöd	Vivuntuki	Walvoil-kabel	850770	1
25	Screw	Schraube	6-k Skruv hg	Kuusioruuvi	DIN 933 8.8 M8X40 ZNC	130810	4
26	Screw	Schraube	6-k Skruv hg	Kuusioruuvi	DIN 933 8.8 M8X120 ZNC	130816	3
27	Sticker kit		Dekalserie	Liimamerkkisarja		149732	1

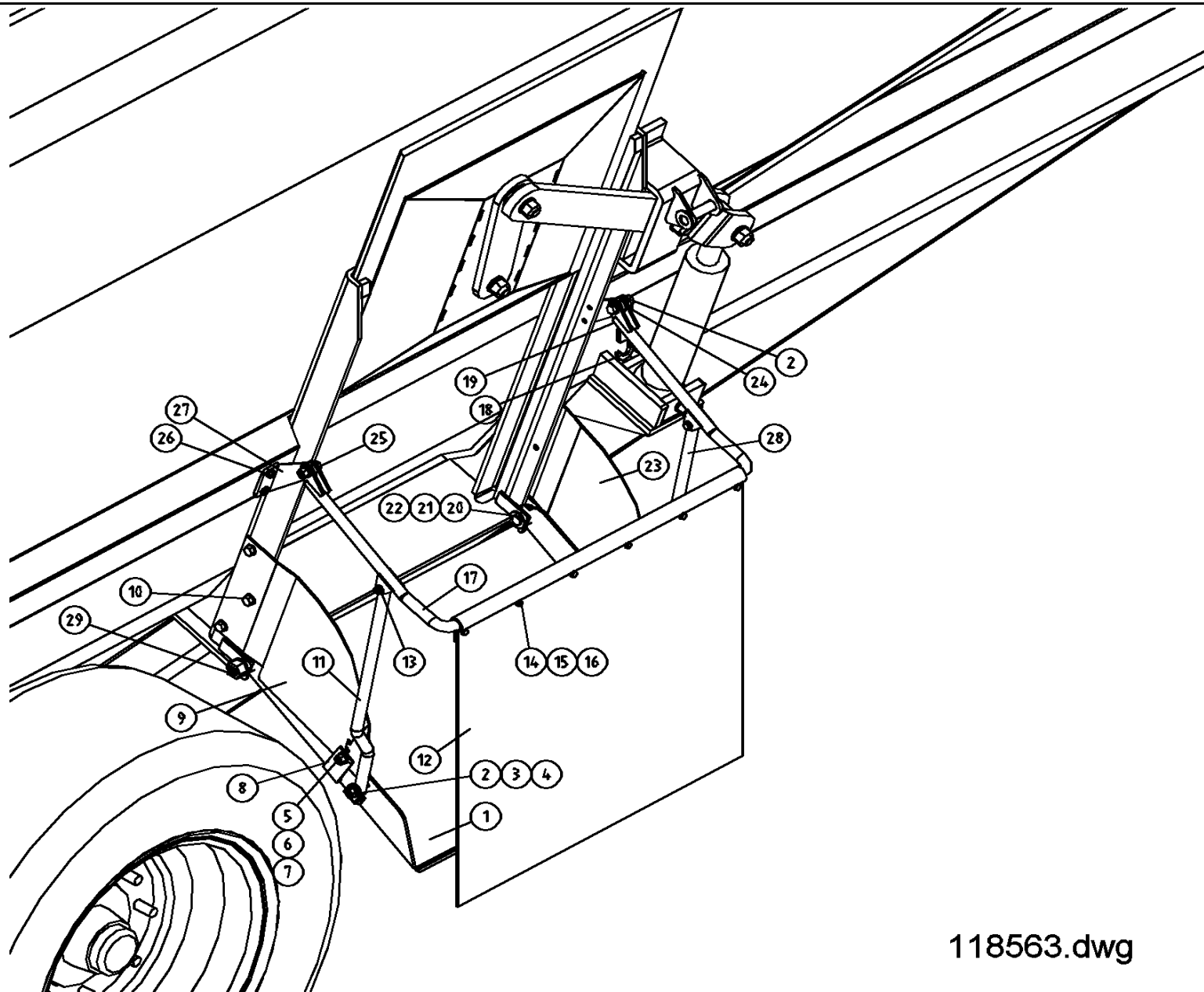


149732.dwg

DualMixer 13m3 & 18m3

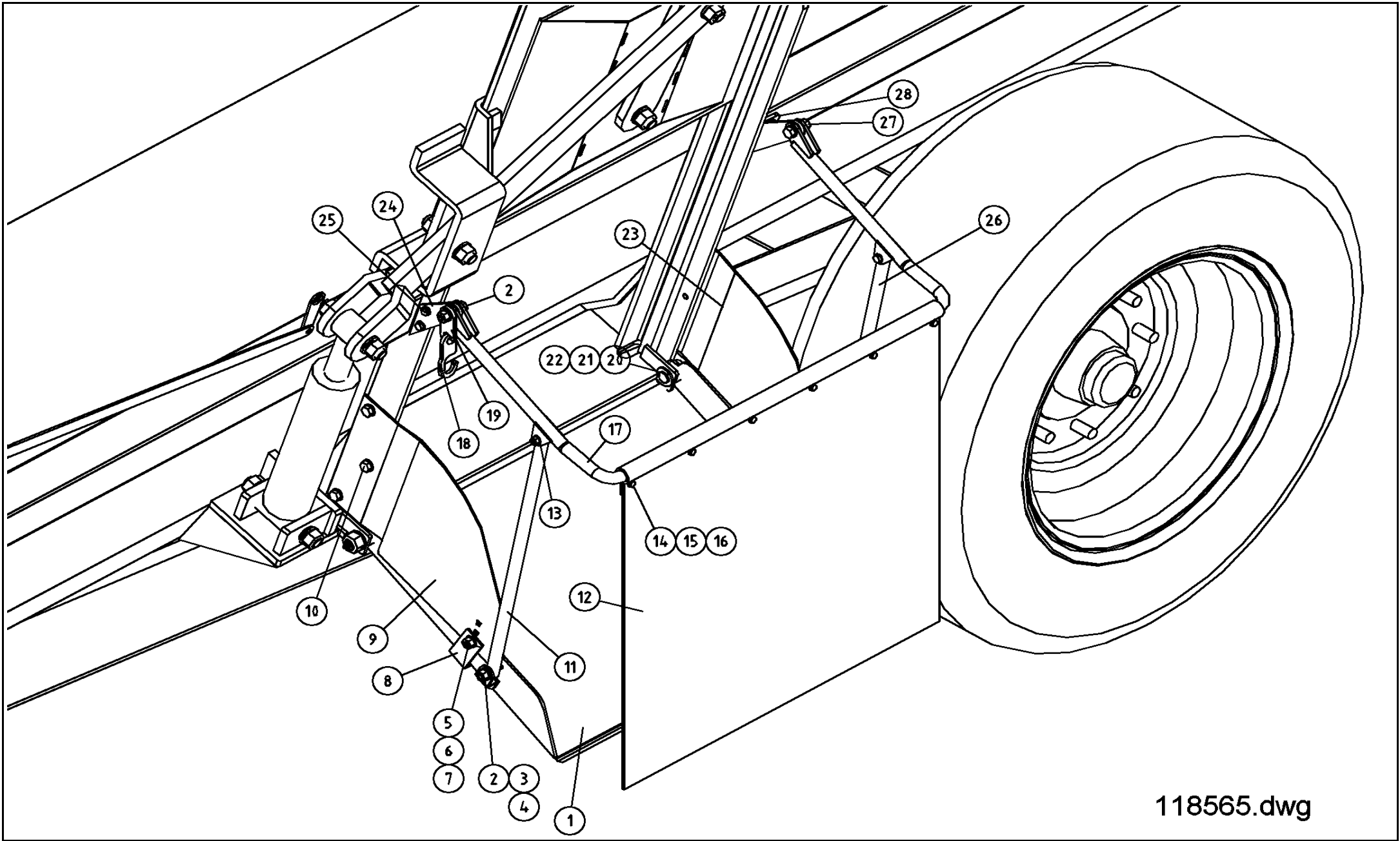
Pos	Name	Nahme	Benämning	Nimike	Kvalitet	NO	Pcs
1	Right conveyor		Höger elevator	Kuljetin, oikea		149716	1
2	Left conveyor		Vänster elevator	Kuljetin, vasen		149717	1
3	Right conveyor up/down		Höger elevator upp / ner	Oikea kuljetin ylös/alas		149714	1
4	Left conveyor up/down		Vänster elevator upp/ner	Vasen kuljetin ylös/alas		149715	1
5	Left door		Vänsterlucka	Vasen luukku		149720	1
6	Right door		Höger lucka	Oikea luukku		149718	1





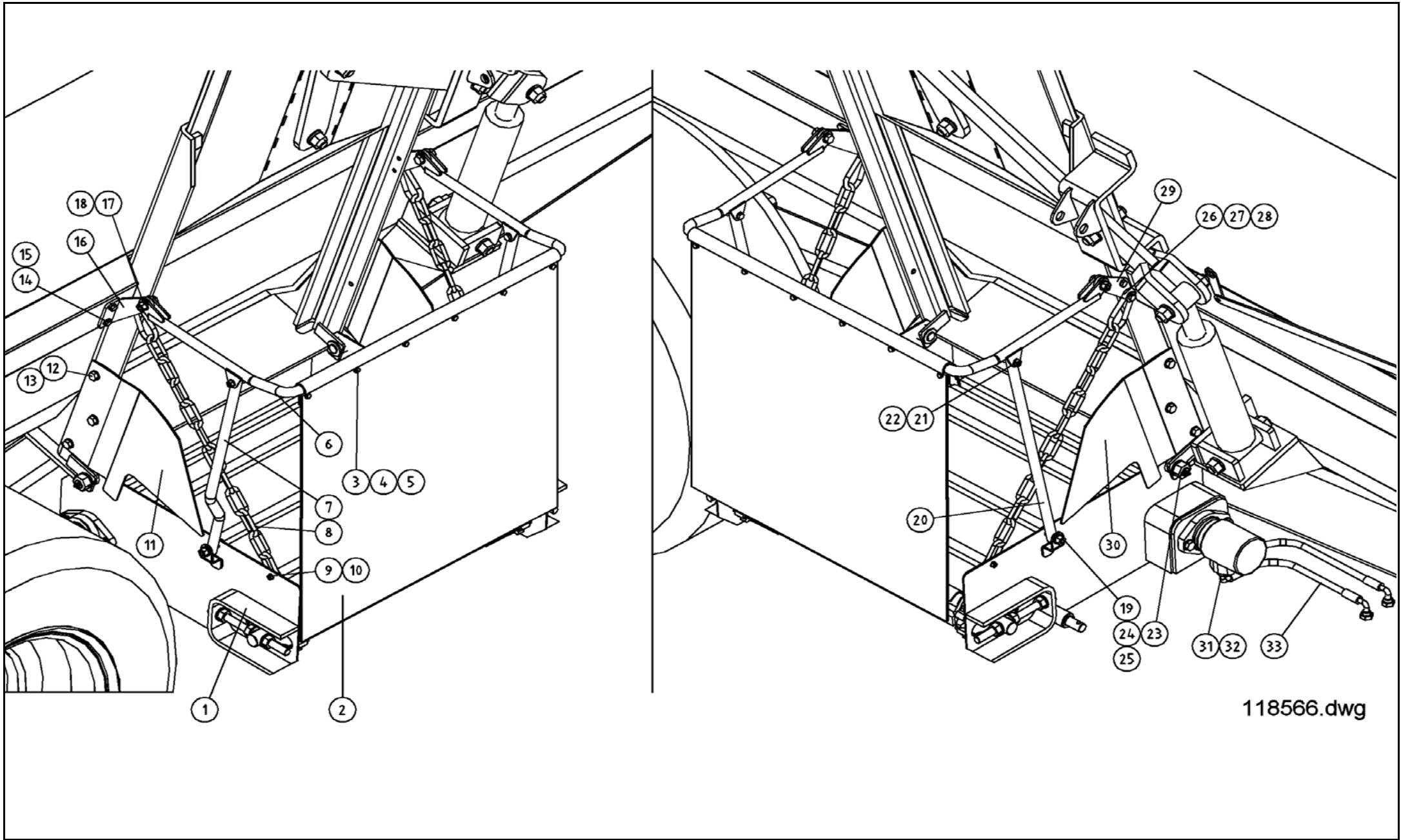
118563.dwg

DualMixer 13m3 & 18m3							
Pos	Name	Nahme	Benämning	Nimike	Kvalitet	NO	Pcs
1	Slidetray		Utmatningsrännna	Syöttökouru		850780	1
2	Screw	Schraube	6-k Skruv dg	Kuusioruuvi	DIN 931 8.8 M10X50 ZN	130110	3
3	Washer	Scheibe	Bricka	Aluslaatta	DIN 125A M10/10.5 ZN	131770	15
4	Nut	Muttern	Låsmutter	Lukitusmutteri	DIN 985-8 M10 ZN	131580	4
5	Cup bolts	Flachrundschrabe	Låsskruv	Lukkoruuvi	DIN 603 4.6 M8X20 ZNC	132645	2
6	Nut	Muttern	Låsmutter	Lukitusmutteri	DIN 985-8 M8 ZN	131570	4
7	Washer	Scheibe	Bricka	Aluslaatta	DIN 125A M8/8.4 ZN	131750	10
8	Supportshelf		Stödhylla	Tukihylly		850790	1
9	Guardplate		Främre skyddsplåt	Etummainen suojapelti		850788	1
10	Screw	Schraube	6-k Skruv hg	Kuusioruuvi	DIN 933 8.8 M10X16 ZN	130820	6
11	Paralellstrut		Bakre parallellstag	Taempivälivarsi		850786	1
12	Rubberguard		Gummiskydd	Kumisuoja		850619	1
13	Screw	Schraube	6-k Skruv dg	Kuusioruuvi	DIN 931 10.9 M 8X40 ZN	130009	2
14	Screw	Schraube	6-k Skruv hg	Kuusioruuvi	DIN 933 8.8 M6X16 ZN	130620	6
15	Washer	Scheibe	Bricka	Aluslaatta	DIN 125A M 6/6.4 ZN	131730	12
16	Nut	Muttern	Låsmutter	Lukitusmutteri	DIN 985-8 M6 ZN	131560	6
17	Guardframe		Skyddsståge	Suojakaari		850774	1
18	Outer hook		Låshake, ytter	Lukkokoukku, ulompi		850795	1
19	Iner hook		Låshake, inner	Lukkokoukku, sisämpi		850794	1
20	Pin	Zapfen	Ledtapp	Saranatappi	Typ F Ø20 L=65	850756	2
21	Washer	Scheibe	Bricka	Aluslaatta	DIN 125A M20/21 ZN	131830	2
22	Nut	Muttern	Låsmutter	Lukitusmutteri	DIN 985-8 M20 ZN	131635	2
23	Rear guardplate		Bakre skyddsplåt	Taempi suojapelti		850789	1
24	Hinge	Sharnier	Främre ledöra till skydd	Etummainen sarana		850767	1
25	Screw	Schraube	6-k Skruv hg	Kuusioruuvi	DIN 933 8.8 M10X35 ZN	130900	1
26	Screw	Schraube	6-k Skruv hg	Kuusioruuvi	DIN 933 8.8 M8X16 ZN	130700	4
27	Hinge	Sharnier	Led öra till skydd	Sarana		850759	1
28	Paralellstrut		Främre parallellstag	Etummainen välivarsi		850784	1
29	Grease nipple	Smiernippel	Smörjnippa	Voitelunippa	M6x1	140950	2

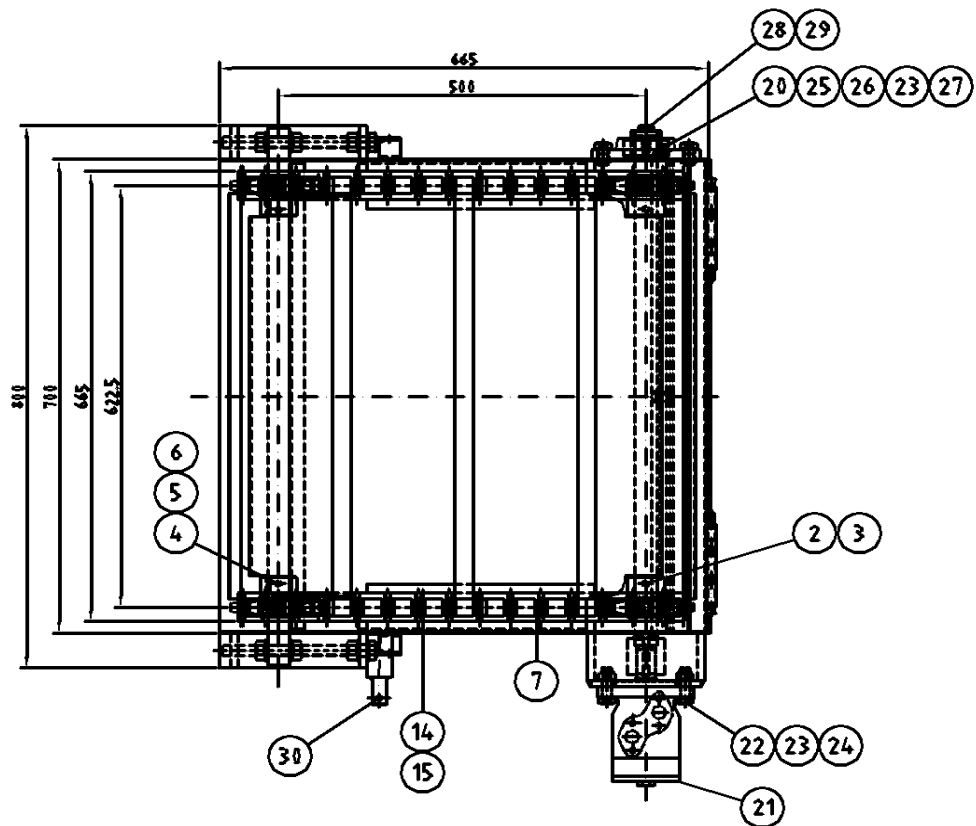
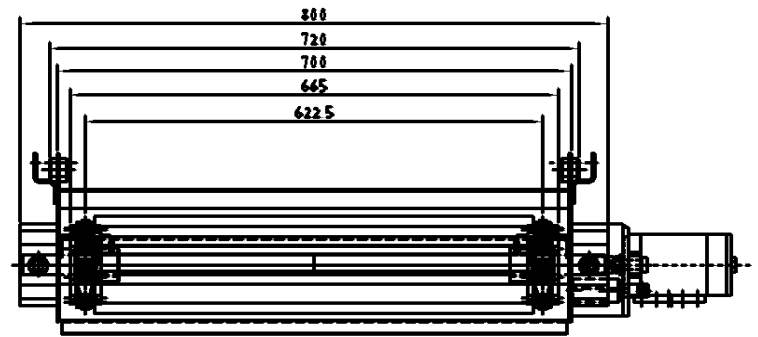
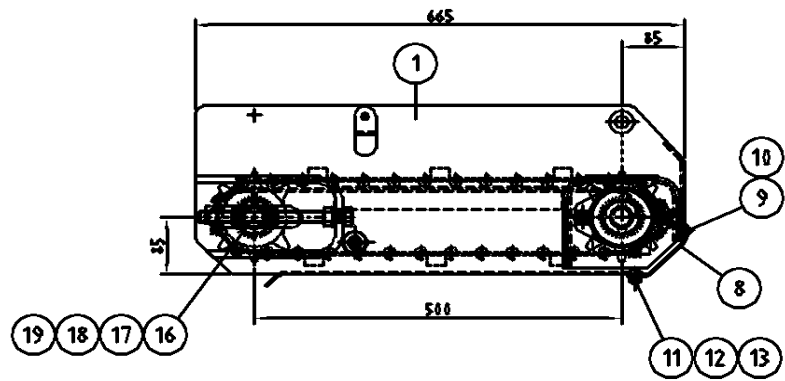


118565.dwg

DualMixer 13m3 & 18m3							
Pos	Name	Nahme	Benämning	Nimike	Kvalitet	NO	Pcs
1	Slidetray		Utmatningsrännna	Syöttökouru		850780	1
2	Screw	Schraube	6-k Skruv dg	Kuusioruuvi	DIN 931 8.8 M10X50 ZN	130110	3
3	Washer	Scheibe	Bricka	Aluslaatta	DIN 125A M10/10.5 ZN	131770	15
4	Nut	Muttern	Låsmutter	Lukitusmutteri	DIN 985-8 M10 ZN	131580	4
5	Cup bolts	Flachrundschrabe	Låsskruv	Lukkoruuvi	DIN 603 4.6 M8X20 ZNC	132645	2
6	Nut	Muttern	Låsmutter	Lukitusmutteri	DIN 985-8 M8 ZN	131570	4
7	Washer	Scheibe	Bricka	Aluslaatta	DIN 125A M8/8.4 ZN	131750	10
8	Supportshelf		Stödhylla	Tukihylly		850790	1
9	Front guardplate		Främre skyddsplåt	Etummainen suojapelti		850788	1
10	Screw	Schraube	6-k Skruv hg	Kuusioruuvi	DIN 933 8.8 M10X16 ZN	130820	6
11	Paralellstrut		Främre parallellstag	Etummainen välivarsi		850784	1
12	Rubberguard		Gummiskydd	Kumisuoja		850619	1
13	Screw	Schraube	6-k Skruv dg	Kuusioruuvi	DIN 931 10.9 M 8X40 ZN	130009	2
14	Screw	Schraube	6-k Skruv hg	Kuusioruuvi	DIN 933 8.8 M6X16 ZN	130620	6
15	Washer	Scheibe	Bricka	Aluslaatta	DIN 125A M 6/6.4 ZN	131730	12
16	Nut	Muttern	Låsmutter	Lukitusmutteri	DIN 985-8 M6 ZN	131560	6
17	Guardframe		Skyddsståge	Suojakaari		850774	1
18	Outer hook		Låshake, ytter	Lukkokoukku, ulko		850795	1
19	Iner hook		Låshake, inner	Lukkokoukku, sisä		850794	1
20	Pin	Zapfen	Ledtapp	Saranatappi	Typ F Ø20 L=65	850756	2
21	Washer	Scheibe	Bricka	Aluslaatta	DIN 125A M20/21 ZN	131830	4
22	Nut	Muttern	Låsmutter	Lukitusmutteri	DIN 985-8 M20 ZN	131635	2
23	Rear guardplate		Bakre skyddsplåt	Taempisuojapelti		850789	1
24	Hinge	Sharnier	Främre ledöra till skydd	Sarana		850767	1
25	Screw	Schraube	6-k Skruv hg	Kuusioruuvi	DIN 933 8.8 M8X16 ZN	130700	4
26	Paralellstrut		Bakre parallellstag	Taempi välivarsi		850786	1
27	Screw	Schraube	6-k Skruv hg	Kuusioruuvi	DIN 933 8.8 M10X35 ZN	130900	1
28	Hinge	Sharnier	Ledöra till skydd	Sarana		850755	1

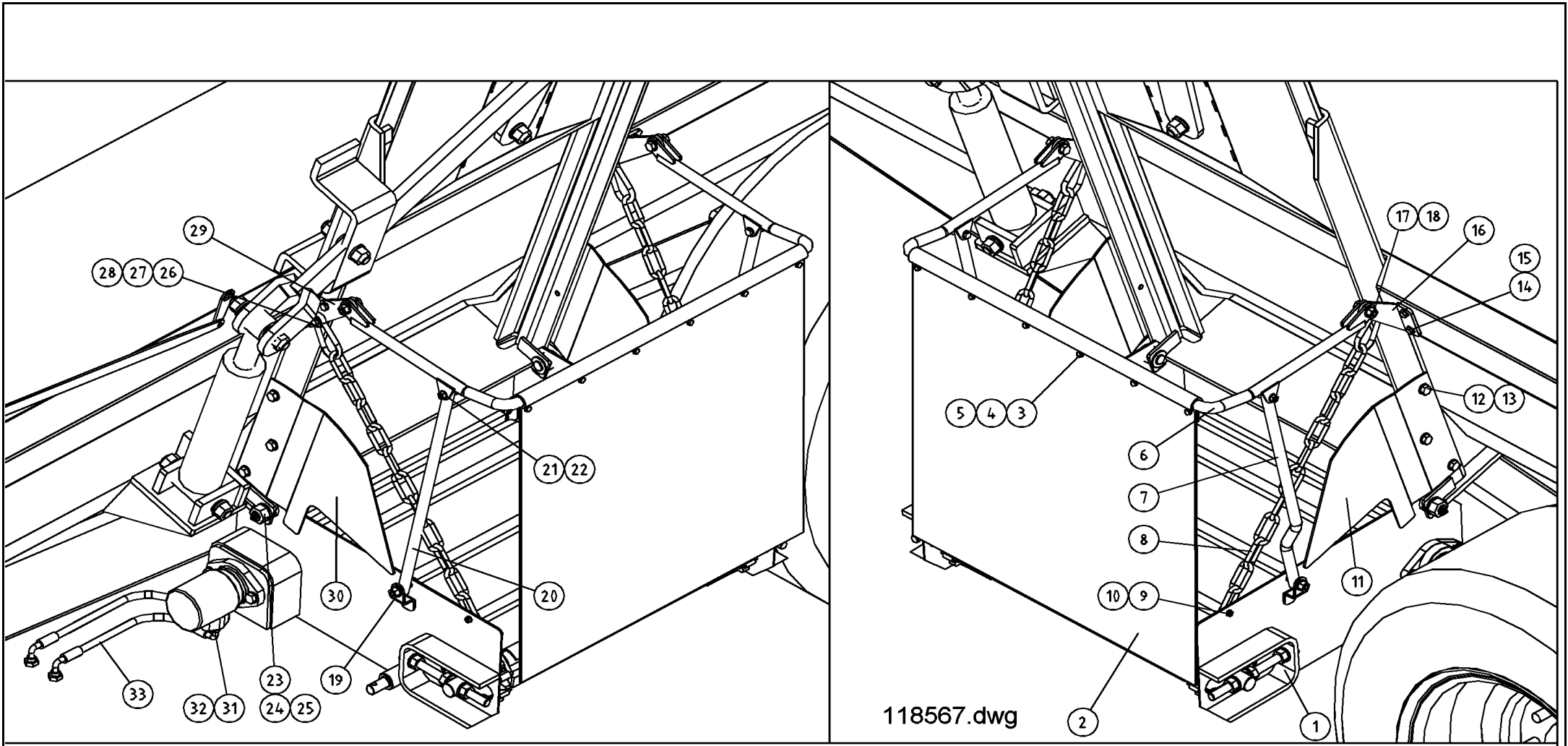


DualMixer 13m3 & 18m3							
Pos	Name	Nahme	Benämning	Nimike	Kvalitet	NO	Pcs
1	Right conveyor		Höger elevator	Kuljetin oikea		850702	1
2	Rubberguard		Gummiskydd	Kumisuoja		850619	1
3	Screw	Schraube	6-k Skruv hg	Kuusioruuvi	DIN 933 8.8 M6X16 ZN	130620	6
4	Washer	Scheibe	Bricka	Aluslaatta	DIN 125A M 6/6.4 ZN	131730	14
5	Nut	Muttern	Låsmutter	Lukitusmutteri	DIN 985-8 M6 ZN	131560	8
6	Guardframe		Skyddsståg	Suojakaari		850774	1
7	Parallellstrut		Parallellstäg	Väliarsi		850778	1
8	Chain	Kette	Kätting	Kettinki		850704	2
9	Screw	Schraube	6-k Skruv hg	Kuusioruuvi	DIN 933 8.8 M6X20 ZN	130640	2
10	Washer	Scheibe	Karosseribricka	Korialuslevy	DIN 9021 6/6.4 ZN	131890	2
11	Rear guardplate		Bakre skyddsplåt	Taempisuojapelti		850793	1
12	Screw	Schraube	6-k Skruv hg	Kuusioruuvi	DIN 933 8.8 M10X16 ZNC	130830	6
13	Washer	Scheibe	Bricka	Aluslaatta	DIN 125A M10/10.5 ZN	131770	14
14	Screw	Schraube	6-k Skruv hg	Kuusioruuvi	DIN 933 8.8 M8X16 ZN	130700	3
15	Washer	Scheibe	Bricka	Aluslaatta	DIN 125A M8/8.4 ZN	131750	8
16	Hinge	Sharnier	Led öra till skydd	Sarana		850759	1
17	Screw	Schraube	6-k Skruv hg	Kuusioruuvi	DIN 933 8.8 M10X35 ZN	130900	2
18	Nut	Muttern	Låsmutter	Lukitusmutteri	DIN 985-8 M10 ZN	131580	4
19	Screw	Schraube	6-k Skruv dg	Kuusioruuvi	DIN 931 8.8 M10X50 ZN	130110	2
20	Parallell strut		Parallellstäg	Väliarsi		850776	1
21	Screw	Schraube	6-k Skruv dg	Kuusioruuvi	DIN 931 8.8 M 8X40 ZN	130008	2
22	Nut	Muttern	Låsmutter	Lukitusmutteri	DIN 985-8 M8 ZN	131570	2
23	Hinge	Sharnier	Ledtapp		Typ F Ø20 L=65	850756	2
24	Washer	Scheibe	Bricka	Aluslaatta	DIN 125A M20/21 ZN	131830	4
25	Nut	Muttern	Låsmutter	Lukitusmutteri	DIN 985-8 M20 ZN	131635	2
26	Springclip	Karbinhaken	Karbinhake	Palomiehenhaka	Ø10mm DIN5299 Form C	157602	2
27	Screw	Schraube	6-k Skruv hg	Kuusioruuvi	DIN 933 8.8 M8X30 ZN	130760	2
28	Washer	Scheibe	Karosseribricka	Korialuslevy	DIN 9021 8/8.4X24X2 ZN	131910	2
29	Hinge	Sharnier	Främre ledöra till skydd	Srana		850767	1
30	Front guardplate		Främre skyddsplåt	Suojapelti		850792	1
31	Double nipple	Doppelnippel	Dubbelnippa	Kaksoisnippa	3/8"-3/8" 04000-06	143104	2
32	Bonded gasket	Dichtung	USIT-tätning	USIT-tiiviste	3/8" USITR-06	146003	2
33	Hydraulic hose	Hydraulik slauch	Hydraulslang	Hydrauliletku	3/8" L=2500 3/8"-3/8" 90°-90°	145320	2

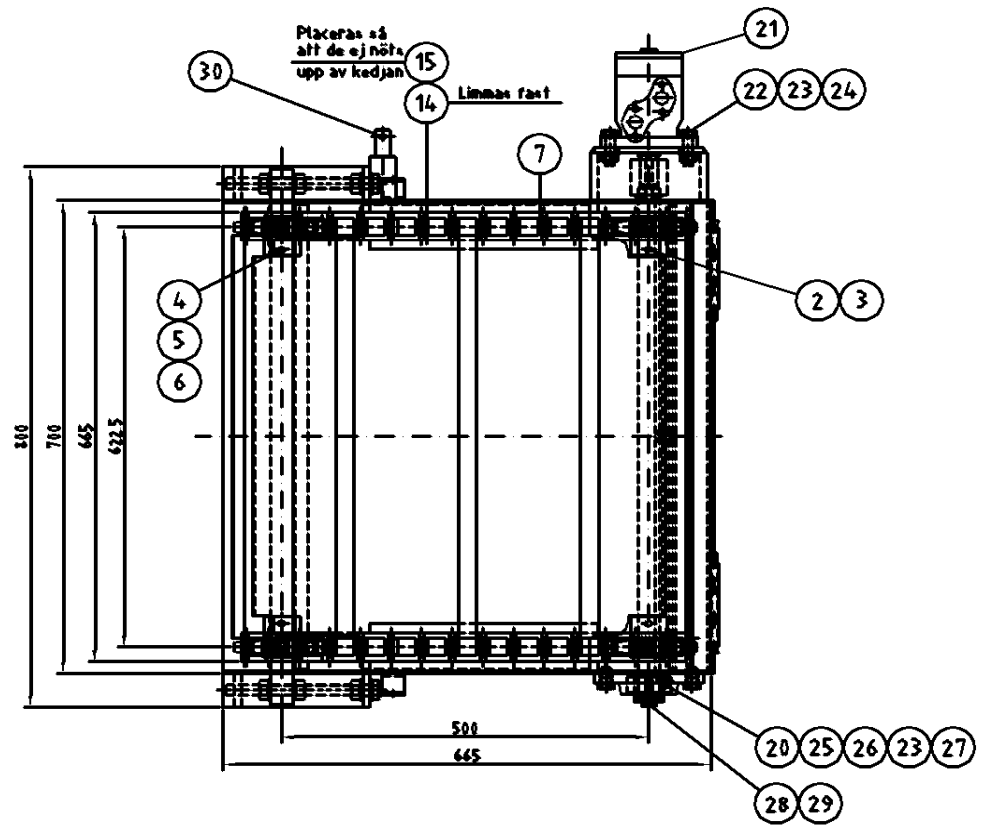
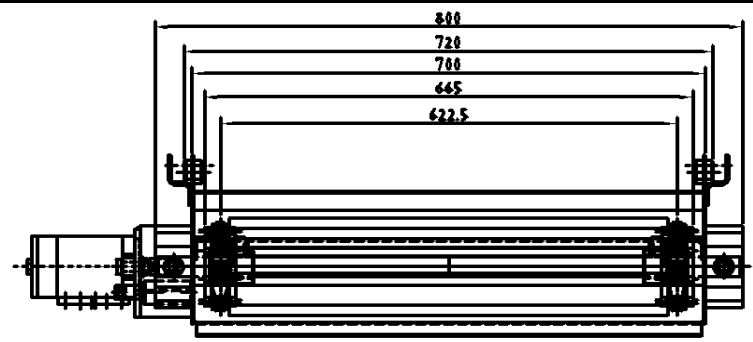
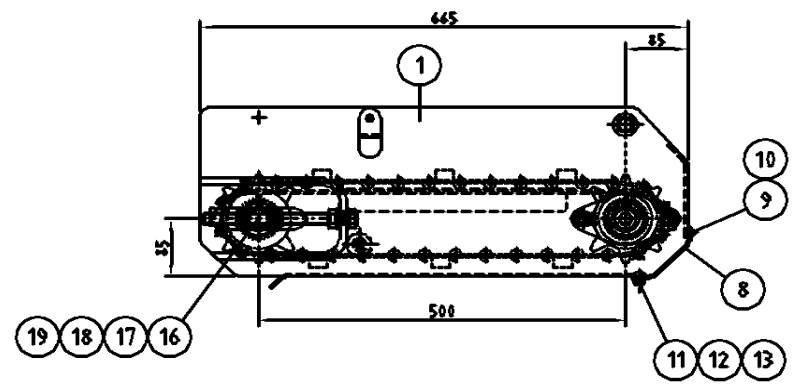


850702.dwg

DualMixer 13m3 & 18m3							
Pos	Name	Nahme	Benämning	Nimike	Kvalitet	NO	Pcs
1	Frame	Rahme	Höger matarlåda	Runko		850714	1
2	Sprocket	Zahnrad	Drivhjul	Hamaspyörä	Kohlswa 62,z=8	850710	2
3	Spring pin	Spannhülsen	Rörsprint	Jousisokka	DIN 1481 10X50 ZN	132860	2
4	Sprocket	Zahnrad	Löphjul	Hammaspyörä	Kohlswa 62,z=8	850712	2
5	Grease nipple	Smiernippel	Smörjnippa	Voitelunippa	M6x1	140950	2
6	Plain bearing	Gleitlager	Glidlager	Liukulaakeri	Ø 30/34 L=30 GLY:PG	140026	4
7	Conveyorbelt		Elevatormatta	Kuljetinmatto		850724	1
8	Maintnencedoor		Servicelucka	Huoltoluukku		850730	1
9	Hingeaxle		Gångjärnsaxel	Saranatappi		453140	2
10	Split pin	Splinten	Saxsprint	Saksisokka	DIN 94 3,2X20 ZN	132732	2
11	Cup bolts	Flachrundschrabe	Låsskruv	Lukkoruuvi	DIN 603 4.6 M8X16 ZN	132630	1
12	Washer	Scheibe	Bricka	Aluslaatta	DIN 125A M8/8.4 ZN	131750	1
13	Nut	Muttern	Låsmutter	Lukitusmutteri	DIN 985-8 M8 ZN	131570	1
14	Frictionplate		Slitlist	Kulutuslista		850734	2
15	Rivet	Niet	Dragnit	Vetoniitti	Ø4x15 , Alu	133800	12
16	Axle	Welle	Axel för löphjul			850738	1
17	Screw	Schraube	6-k Skruv hg	Kuusioruuvi	DIN 933 8.8 M16X200 ZN	131240	2
18	Washer	Scheibe	Bricka	Aluslaatta	DIN 125A M16/17 ZN	131810	8
19	Nut	Muttern	Mutter	Kuusiomutteri	DIN 934 M16 ZN	131440	6
20	Axle		Axel för drivhjul	Akseli		850748	1
21	Hydraulic motor	Hydraul. Motor	Hydraulmotor	Hydrauliikka moottor	OMP 160, Danforss	144150	1
22	Screw	Schraube	6-k Skruv hg	Kuusioruuvi	DIN 933 8.8 M12X45 ZN	131005	2
23	Washer	Scheibe	Bricka	Aluslaatta	DIN 125A M12/13 ZN	131790	6
24	Nut	Muttern	Låsmutter	Lukitusmutteri	DIN 985-8 M12 ZN	131600	2
25	Bearing	Lager	Flänslager	Laippalaakeri	UCFL 206	140506	1
26	Weldnut		Svetsmutter med fläns	Hitsausmutteri	M12 , Wurth 0385-12 (BN 194)	131707	2
27	Screw	Schraube	6-k Skruv hg	Kuusioruuvi	DIN 933 8.8 M12X25 ZN	130960	2
28	Washer	Scheibe	Karosseribricka	Korialuslevy	M10/10.2x40x2 ZN	131969	1
29	Screw	Schraube	6-k Skruv hg	Kuusioruuvi	DIN 933 8.8 M10X20 ZN	130840	1
30	Spring pin	Spannhülsen	Rörsprint	Jousisokka	DIN 1481 8X40 ZN	132815	1

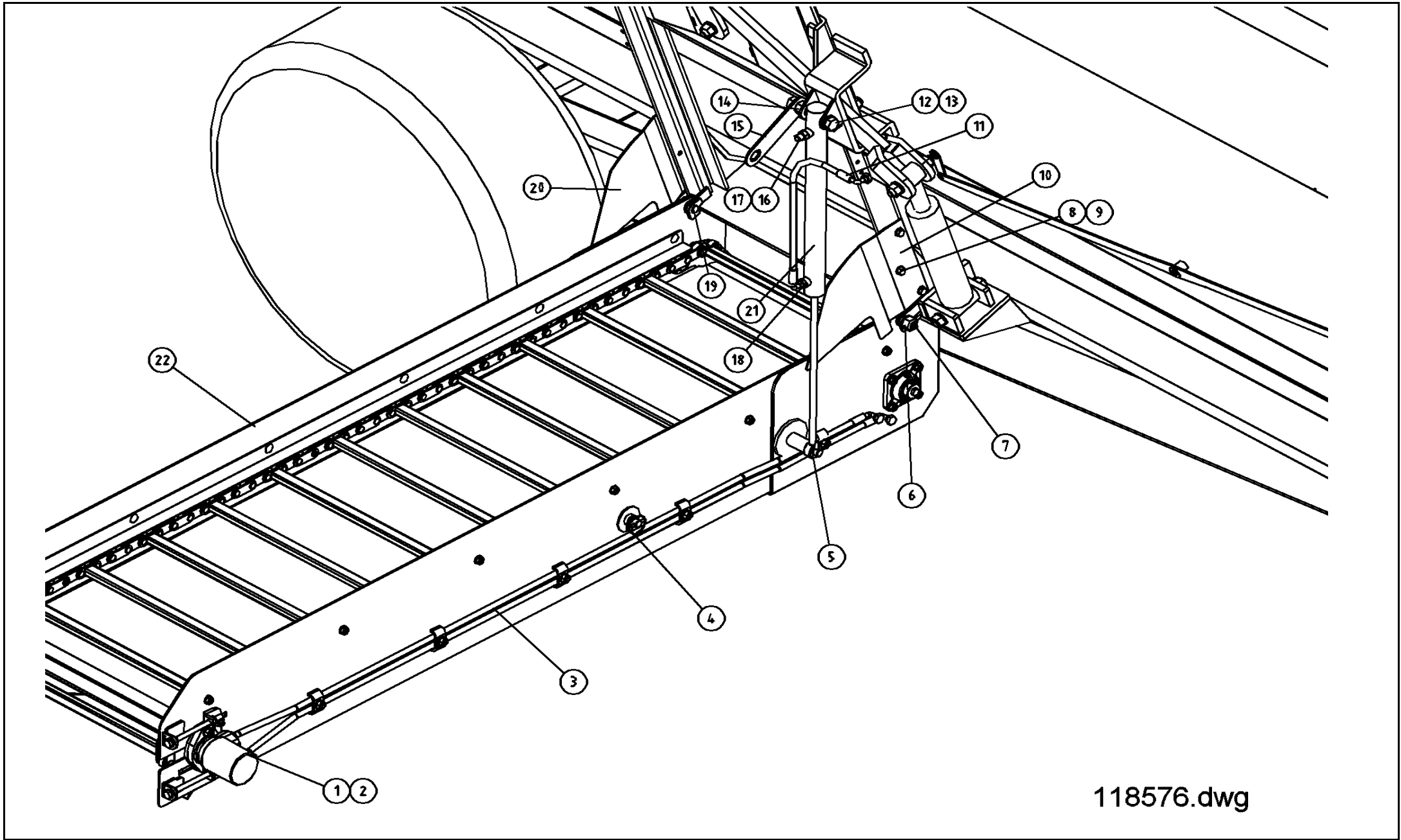


DualMixer 13m3 & 18m3							
Pos	Name	Nahme	Benämning	Nimike	Kvalitet	NO	Pcs
1	Left conveyor		Vänster elevator	Kuljetin, vasen		850700	1
2	Rubberguard		Gummiskydd	Kumisuoja		850619	1
3	Screw	Schraube	6-k Skruv hg	Kuusioruuvi	DIN 933 8.8 M6X16 ZN	130620	6
4	Washer	Scheibe	Bricka	Aluslaatta	DIN 125A M 6/6.4 ZN	131730	14
5	Nut	Muttern	Låsmutter	Lukitusmutteri	DIN 985-8 M6 ZN	131560	8
6	Guardframe		Skyddsståg	Suojakaari		850774	1
7	Parallell strut		Parallellståg, bockad	Välivarsi		850778	1
8	Chain		Kätting	Kettinki		850704	2
9	Screw	Schraube	6-k Skruv hg	Kuusioruuvi	DIN 933 8.8 M6X20 ZN	130640	2
10	Washer	Scheibe	Karosseribricka	Korialuslevy	DIN 9021 6/6.4 ZN	131890	2
11	Front guardplate		Främre skyddsplåt	Suojapelti		850792	1
12	Screw	Schraube	6-k Skruv hg	Kuusioruuvi	DIN 933 8.8 M10X16 ZNC	130830	6
13	Washer	Scheibe	Bricka	Aluslaatta	DIN 125A M10/10.5 ZN	131770	14
14	Screw	Schraube	6-k Skruv hg	Kuusioruuvi	DIN 933 8.8 M8X16 ZN	130700	3
15	Washer	Scheibe	Bricka	Aluslaatta	DIN 125A M8/8.4 ZN	131750	8
16	Hinge	Sharnier	Ledöra till skydd	Sarana		850755	1
17	Screw	Schraube	6-k Skruv hg	Kuusioruuvi	DIN 933 8.8 M10X35 ZN	130900	2
18	Nut	Muttern	Låsmutter	Lukitusmutteri	DIN 985-8 M10 ZN	131580	4
19	Screw	Schraube	6-k Skruv dg	Kuusioruuvi	DIN 931 8.8 M10X50 ZN	130110	2
20	Parallell strut		Parallellståg	Välivarsi		850776	1
21	Screw	Schraube	6-k Skruv dg	Kuusioruuvi	DIN 931 8.8 M 8X40 ZN	130008	2
22	Nut	Muttern	Låsmutter	Lukitusmutteri	DIN 985-8 M8 ZN	131570	2
23	Pin	Zapfen	Ledtapp	Saranatappi	Typ F Ø20 L=65	850756	2
24	Washer	Scheibe	Bricka	Aluslaatta	DIN 125A M20/21 ZN	131830	2
25	Nut	Muttern	Låsmutter	Lukitusmutteri	DIN 985-8 M20 ZN	131635	2
26	Carbinehook	Karbinhaken	Karbinhake	Palokiehenhaka	Ø10mm	157602	2
27	Screw	Schraube	6-k Skruv hg	Kuusioruuvi	DIN 933 8.8 M8X30 ZN	130760	2
28	Washer	Scheibe	Karosseribricka	Korialuslevy	DIN 9021 8/8.4X24X2 ZN	131910	2
29	Hinge	Sharnier	Främre ledöra till skydd	Sarana		850767	1
30	Rear guardplate		Bakre skyddsplåt	Suojapelti		850793	1
31	Double nipple	Doppelnippel	Dubbelnippa	Kaksoisnippa	3/8"-3/8" 04000-06	143104	2
32	Bonded gasket	Dichtung	USIT-tätning	USIT-tiiviste	3/8" USITR-06	146003	2
33	Hydraulic hose	Hydraulik slauch	Hydraulslang	Hydrauliletku	3/8" L=2500 3/8"-3/8" 90°-90°	145320	2

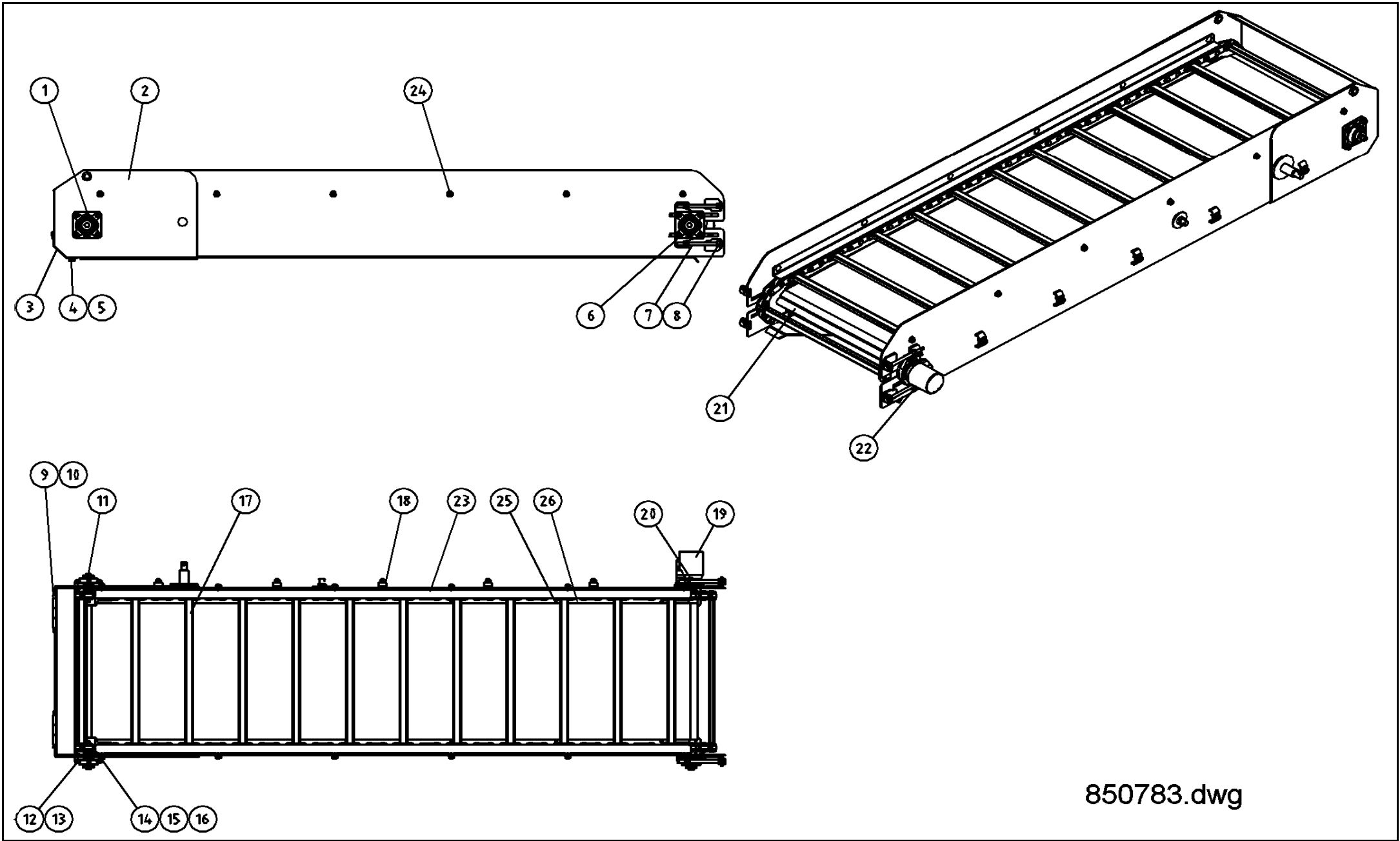


850700.dwg

DualMixer 13m3 & 18m3							
Pos	Name	Nahme	Benämning	Nimike	Kvalitet	NO	Pcs
1	Frame	Rahme	Vänster matarlåda	Runko		850706	1
2	Sprocket	Zahnrad	Drivhjul	Hammaspyörä	Kohlswa 62,z=8	850710	2
3	Spring pin	Spannhülsen	Rörsprint	Jousisokka	DIN 1481 10X50 ZN	132860	2
4	Sprocket	Zahnrad	Löphjul	Hammaspyörä	Kohlswa 62,z=8	850712	2
5	Grease nipple	Smiernippel	Smörjnippa	Voitelunippa	M6x1	140950	2
6	Plain bearing	Gleitlager	Glidlager	Liukulaakeri	Ø 30/34 L=30 GLY:PG	140026	4
7	Conveyor belt		Elevatormatta	Kuljetinmatto		850724	1
8	Maintenance door		Servicelucka	Huoltoluukku		850730	1
9	Hinge axle		Gångjärnsaxel	Sranatappi		453140	2
10	Split pin	Splinten	Saxsprint	Saksisokka	DIN 94 3,2X20 ZN	132732	2
11	Cup bolts	Flachrundschrabe	Låsskruv	Lukkoruuvi	DIN 603 4.6 M8X16 ZN	132630	1
12	Washer	Scheibe	Bricka	Aluslaatta	DIN 125A M8/8.4 ZN	131750	1
13	Nut	Muttern	Låsmutter	Lukitusmutteri	DIN 985-8 M8 ZN	131570	1
14	Friction plate		Slitlist	Kulutuslista		850734	2
15	Rivet	Niet	Dragnit	Vetoniitti	Ø4x15 , Alu	133800	12
16	Axle	Welle	Axel för löphjul	Akseli		850738	1
17	Screw	Schraube	6-k Skruv hg	Kuusioruuvi	DIN 933 8.8 M16X200 ZN	131240	2
18	Washer	Scheibe	Bricka	Aluslaatta	DIN 125A M16/17 ZN	131810	8
19	Nut	Muttern	Mutter	Kuusiomutteri	DIN 934 M16 ZN	131440	6
20	Axle	Welle	Axel för drivhjul	Akseli		850748	1
21	Hydraulic motor	Hydraul. Motor	Hydraulmotor	Hydrauliikka moottor	OMP 160, Danforss	144150	1
22	Screw	Schraube	6-k Skruv hg	Kuusioruuvi	DIN 933 8.8 M12X45 ZN	131005	2
23	Washer	Scheibe	Bricka	Aluslaatta	DIN 125A M12/13 ZN	131790	6
24	Nut	Muttern	Låsmutter	Lukitusmutteri	DIN 985-8 M12 ZN	131600	2
25	Bearing	Lager	Flänslager	Laippalaakeri	UCFL 206	140506	1
26	Weldnut	Muttern	Svetsmutter med fläns	Hitsausmutteri	M12 , Wurth 0385-12 (BN 194)	131707	2
27	Screw	Schraube	6-k Skruv hg	Kuusioruuvi	DIN 933 8.8 M12X25 ZN	130960	2
28	Washer	Scheibe	Karosseribricka	Korialuslevy	M10/10.2x40x2 ZN	131969	1
29	Screw	Schraube	6-k Skruv hg	Kuusioruuvi	DIN 933 8.8 M10X20 ZN	130840	1
30	Spring pin	Spannhülsen	Rörsprint	Jousisokka	DIN 1481 8X40 ZN	132815	1

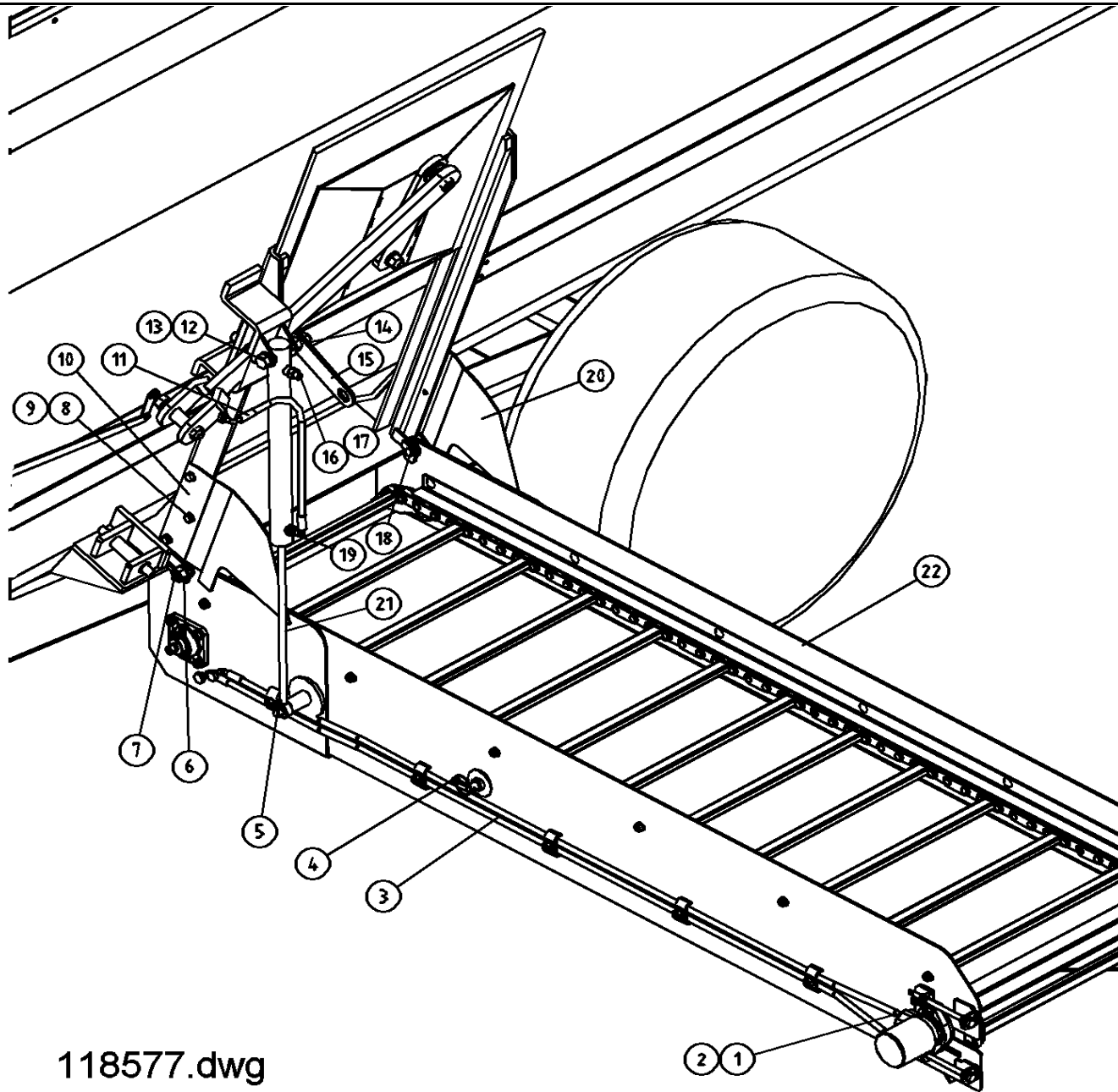


118576.dwg

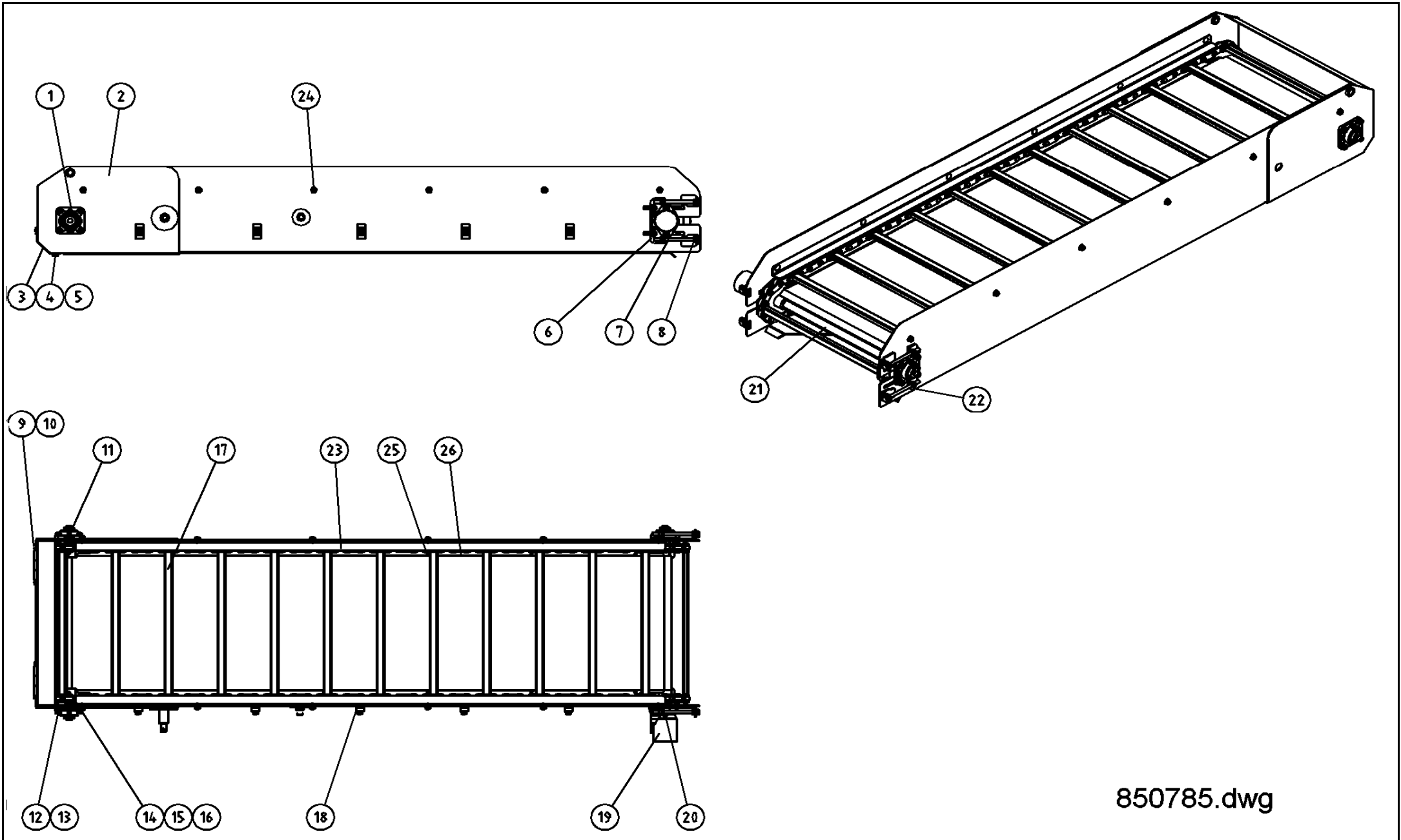


850783.dwg

Pos	Name	Nahme	Benämning	Nimike	Kvalitet	NO	Pcs
1	Y-bearing	Y-lager	Y-lager	Y-laakeri	YAR 206-2RF	140596	3
2	Frame	Rahme	Höger elevatorlåda	Runko		850703	1
3	Maintenance door		Rensningslucka	Huoltoluukku		850761	1
4	Screw	Schraube	6-k Skruv hg	Kuusioruuvi	DIN 933 8.8 M10X20 ZN	130840	4
5	Washer	Scheibe	Bricka	Aluslaatta	DIN 125A M10/10.5 ZN	131770	34
6	Rear chaintensioner		Bakre kedjespännare	Ketjunkiristin		850769	1
7	Screw	Schraube	6-k Skruv hg	Kuusioruuvi	DIN 933 8.8 M 12X180 ZN	131054	4
8	Nut	Muttern	Mutter	Kuusiomutteri	DIN 934 M12 ZN	131420	4
9	Hingeaxle		Gångjärnsaxel	Sarananakseli		453140	2
10	Split pin	Splinten	Saxsprint	Saksisokka	DIN 94 3,2X20 ZN	132732	2
11	Washer	Scheibe	Karosseribricka	Korialuslevy	M10/10.2x40x2 ZN	131969	3
12	Cup bolts	Flachrundschrabe	Låsskruv	Lukkoruuvi	DIN 603 8.8 M10x40	132665	14
13	Nut	Muttern	Låsmutter	Lukitusmutteri	DIN 985-8 M10 ZN	131580	33
14	Sprocket	Zahnrad	Innre kedjehjul	Hammaspyörä		850771	2
15	Axle	Welle	Innre axel	Akseli		850745	1
16	Spring pin	Spannhülsen	Rörsprint	Jousisokka	DIN 1481 10X50 ZN	132860	2
17	Chain		Drivkedja	Vetoketju		850775	1
18	Hose clamp	Schlauch befestigung	Slanghållare	Letkunpidike	2 x 3/8"	800220	5
19	Hydraulic motor	Hydraul. Motor	Hydraulmotor	Hydrauliikka moottor	OMP 160, Danforss	144150	1
20	Cup bolts	Flachrundschrabe	Låsskruv	Lukkoruuvi	DIN 603 8.8 M10x50	132668	2
21	Axle	Welle	Drivaxel, svets	Vetoakseli		850773	1
22	Chaintensioner		Kedjespännare	Ketjunkiristin		850765	1
23	Upper support trim		Övre stödlister	Tukilista		850719	2
24	Cup bolts	Flachrundschrabe	Låsskruv	Lukkoruuvi	DIN 603 8.8 M10X20 ZNC	132705	12
25	Rivet	Niet	Dragnit	Vetoniitti	Ø4x15 , Alu	133800	16
26	Frictionplate		Glidplast	Kulutusmuovi		850797	2

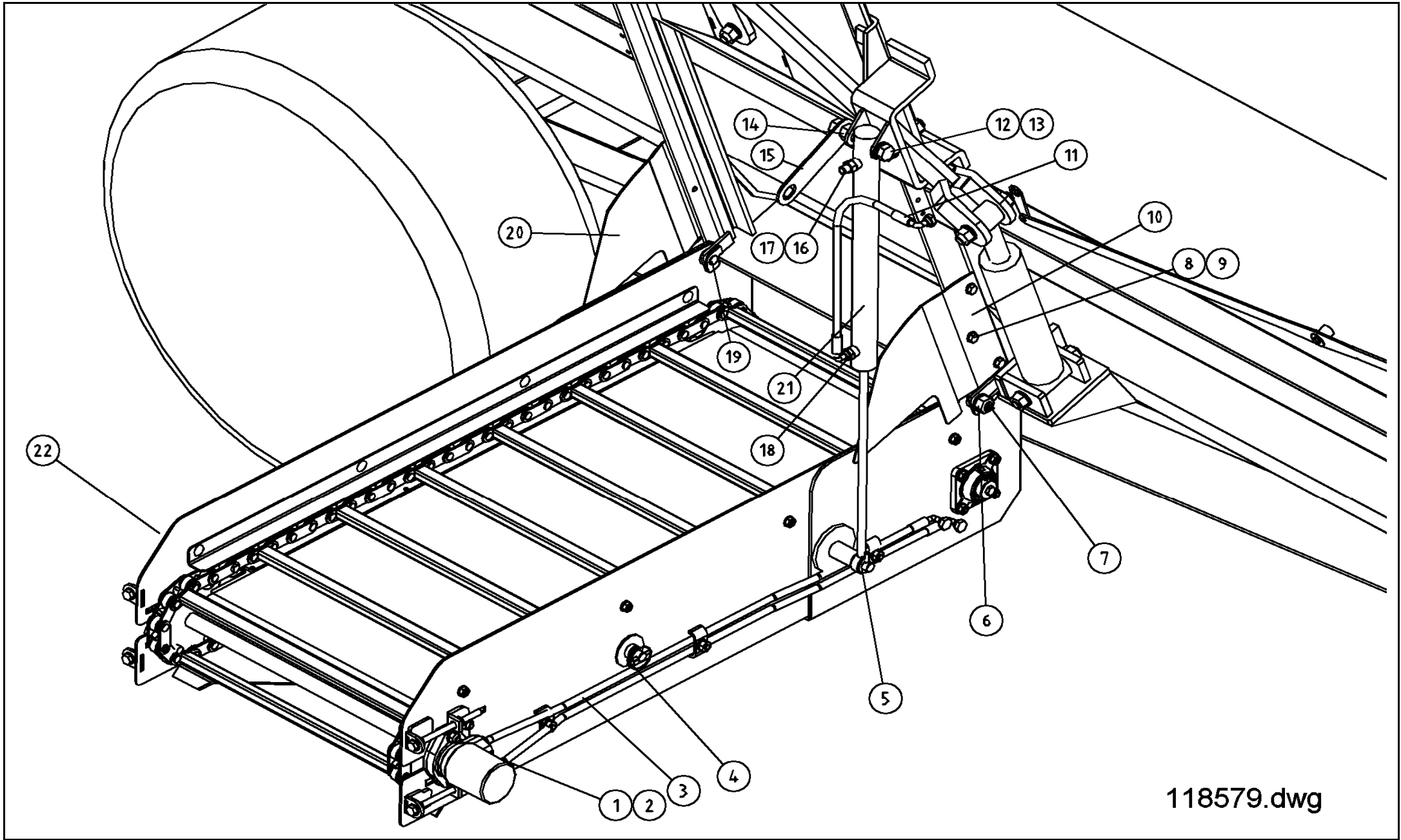


118577.dwg

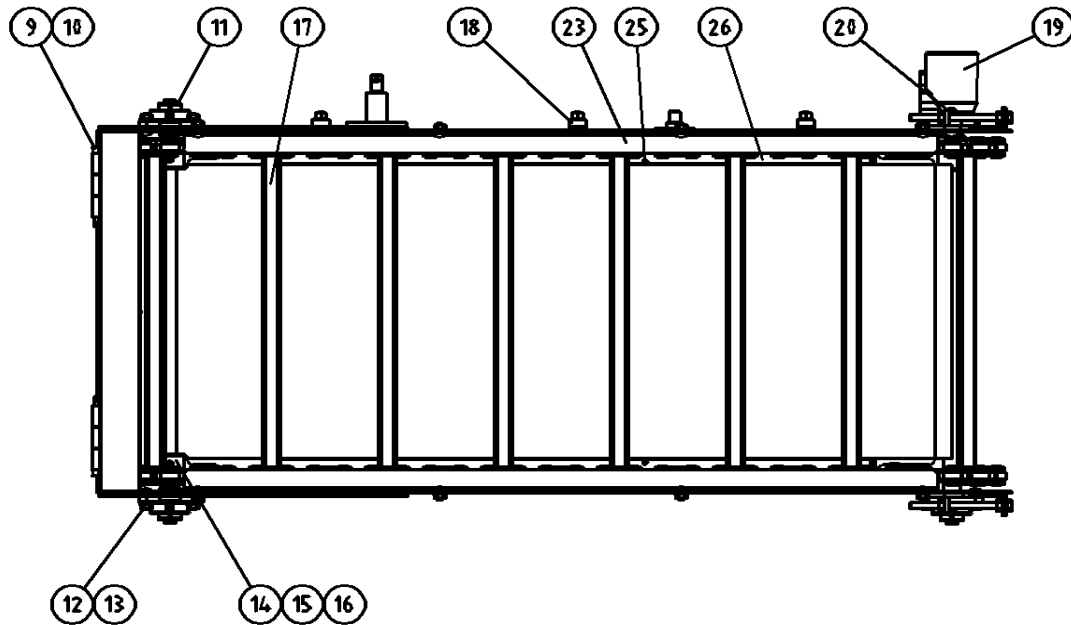
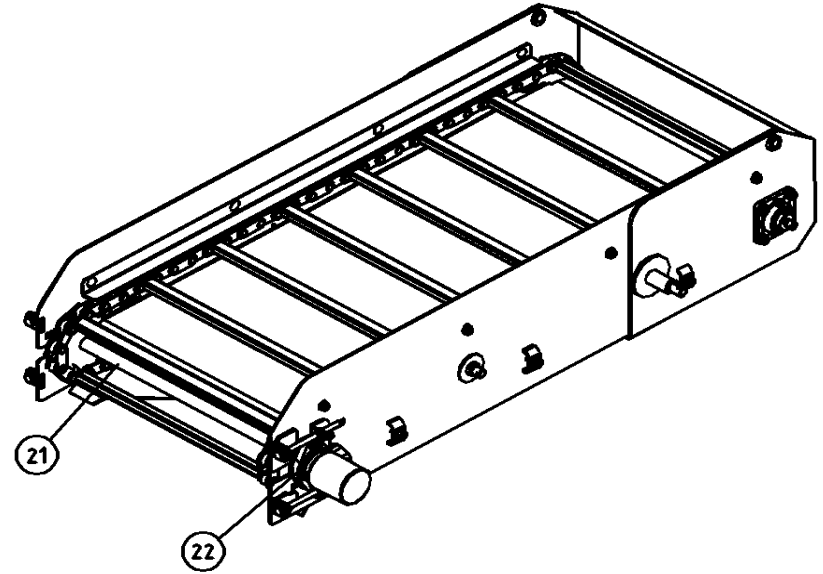
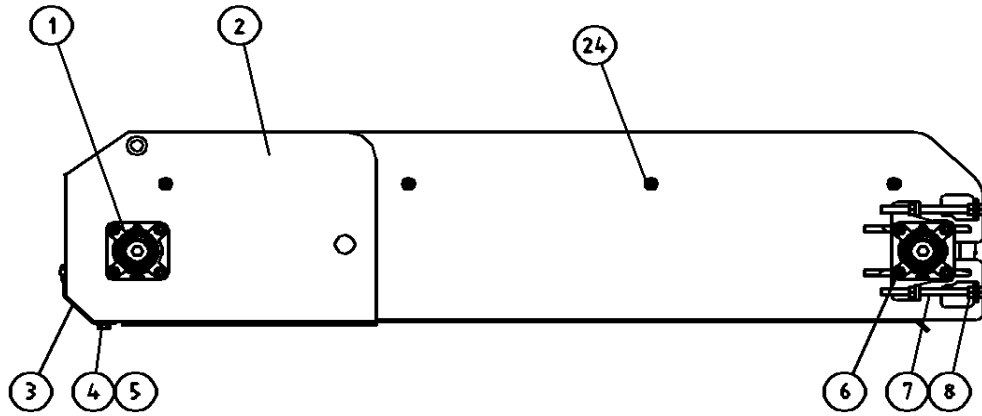


850785.dwg

DualMixer 13m3 & 18m3							
Pos	Name	Nahme	Benämning	Nimike	Kvalitet	NO	Pcs
1	Y-bearing	Y-lager	Y-lager	Y-laakeri	YAR 206-2RF	140596	3
2	Frame	Rahme	Vänster elevatorkåda	Runko		850701	1
3	Maintenance door		Rensningslucka	Huoltoluukku		850761	1
4	Screw	Schraube	6-k Skruv hg	Kuusioruuvi	DIN 933 8.8 M10X20 ZN	130840	4
5	Washer	Scheibe	Bricka	Aluslaatta	DIN 125A M10/10.5 ZN	131770	34
6	Chain tensioner		Kedjespännare	Ketjunkiristin		850765	1
7	Screw	Schraube	6-k Skruv hg	Kuusioruuvi	DIN 933 8.8 M 12X180 ZN	131054	4
8	Nut	Muttern	Mutter	Kuusiomutteri	DIN 934 M12 ZN	131420	4
9	Hinge axle		Gångjärnsaxel	Sarananakseli		453140	2
10	Split pin	Splinten	Saxsprint	Saksisokka	DIN 94 3,2X20 ZN	132732	2
11	Washer	Scheibe	Karosseribricka	Korialuslevy	M10/10.2x40x2 ZN	131969	3
12	Cup bolts	Flachrundschrabe	Låsskruv	Lukkoruuvi	DIN 603 8.8 M10x40	132665	14
13	Nut	Muttern	Låsmutter	Lukitusmutteri	DIN 985-8 M10 ZN	131580	33
14	Sprocket	Zahnrad	Innre kedjehjul	Hammaspyörä		850771	2
15	Axle	Welle	Innre axel	Akseli		850745	1
16	Spring pin	Spannhülsen	Rörsprint	Jousisokka	DIN 1481 10X50 ZN	132860	2
17	Chain		Drivkedja	Vetoketju		850775	1
18	Hose clamp	Schlauch befestigung	Slanghållare	Letkunpidike	2 x 3/8"	800220	5
19	Hydraulic motor	Hydraul. Motor	Hydraulmotor	Hydrauliikka moottori	OMP 160, Danforss	144150	1
20	Cup bolts	Flachrundschrabe	Låsskruv	Lukkoruuvi	DIN 603 8.8 M10x50	132668	2
21	Axle	Welle	Drivaxel	Vetoakseli		850773	1
22	Rear chaintensioner		Bakre kedjespännare	Ketjunkiristin		850769	1
23	Upper support trim		Övre stödlister	Tukilista		850719	2
24	Cup bolts	Flachrundschrabe	Låsskruv	Lukkoruuvi	DIN 603 8.8 M10X20 ZNC	132705	12
25	Rivet	Niet	Dragnit	Vetoniitti	Ø4x15 , Alu	133800	16
26	Frictionplate		Glidplast	Kulutusmuovi		850797	2

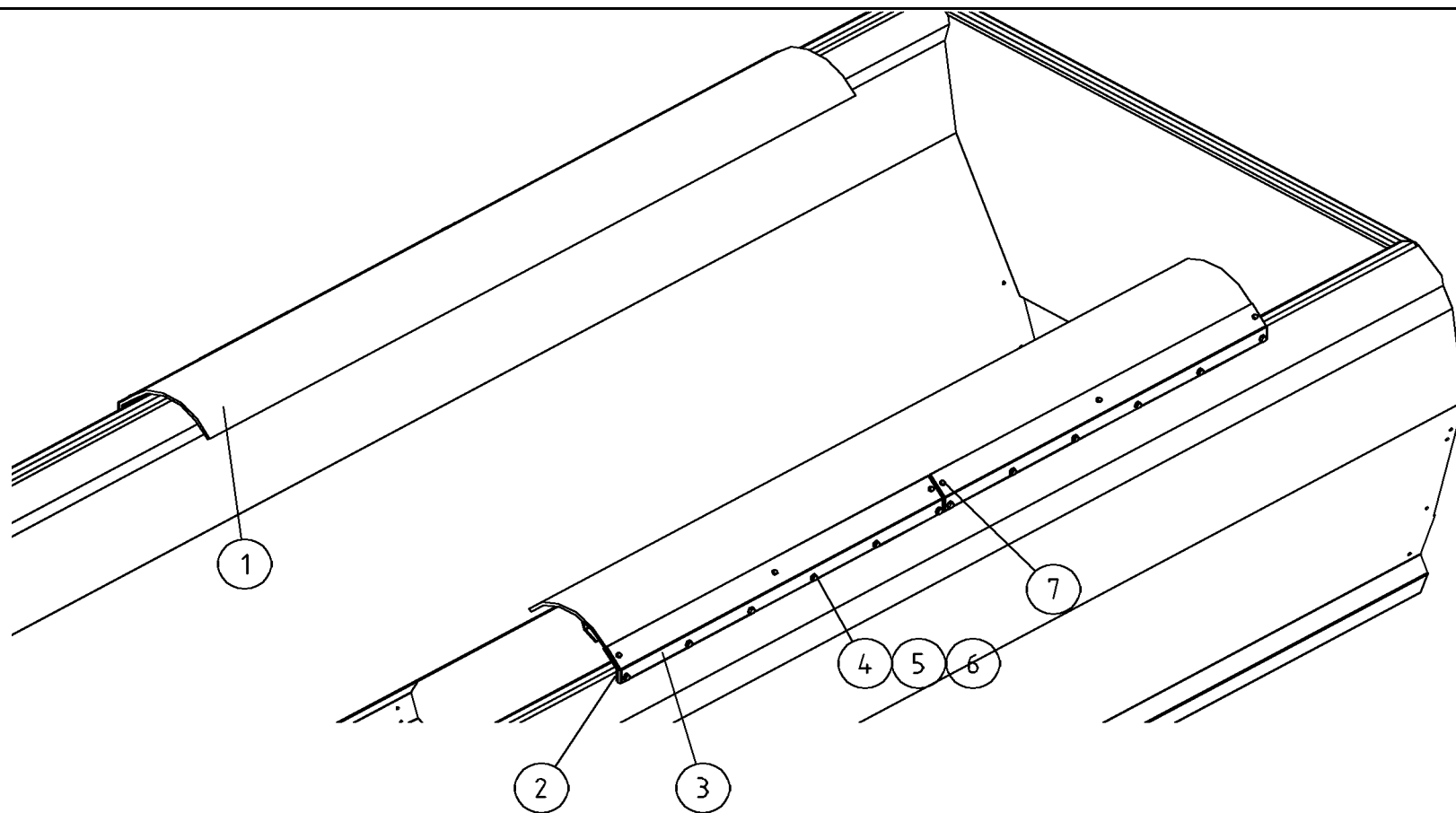


118579.dwg



850802.dwg

DualMixer 13m3 & 18m3							
Pos	Name	Nahme	Benämning	Nimike	Kvalitet	NO	Pcs
1	Y-bearing	Y-lager	Y-lager	Y-laakeri	YAR 206-2RF	140596	3
2	Frame	Rahme	Elevatorlåda	Runko		850803	1
3	Maintenance door		Rensningslucka	Huoltoluukku		850761	1
4	Screw	Schraube	6-k Skruv hg	Kuusioruuvi	DIN 933 8.8 M10X20 ZN	130840	4
5	Washer	Scheibe	Bricka	Aluslaatta	DIN 125A M10/10.5 ZN	131770	22
6	Rear chaintensioner		Bakre kedjespännare	Ketjunkiristin		850769	1
7	Screw	Schraube	6-k Skruv hg	Kuusioruuvi	DIN 933 8.8 M 12X180 ZN	131054	4
8	Nut	Muttern	Mutter	Kuusiomutteri	DIN 934 M12 ZN	131420	4
9	Hinge axle		Gångjärnsaxel	Sarananaseli		453140	2
10	Split pin	Splinten	Saxsprint	Saksisokka	DIN 94 3,2X20 ZN	132732	2
11	Washer	Scheibe	Karosseribricka	Korialuslevy	M10/10.2x40x2 ZN	131969	3
12	Cup bolts	Flachrundschrabe	Låsskruv	Lukkoruuvi	DIN 603 8.8 M10x40	132665	14
13	Nut	Muttern	Låsmutter	Lukitusmutteri	DIN 985-8 M10 ZN	131580	27
14	Sprocket	Zahnrad	Innre kedjehjul	Hammaspyörä		850771	2
15	Axle	Welle	Innre axel	Akseli		850745	1
16	Spring pin	Spannhülsen	Rörsprint	Jousisokka	DIN 1481 10X50 ZN	132860	2
17	Conveyorchain		Elevatorkedja	Kuljetinketju		850804	1
18	Hose clamp	Schlauch befestigung	Slanghållare	Letkunpidike	2 x 3/8"	800220	3
19	Hydraulic motor	Hydraul. Motor	Hydraulmotor	Hydrauliikka moottor	OMP 160, Danforss	144150	1
20	Cup bolts	Flachrundschrabe	Låsskruv	Lukkoruuvi	DIN 603 8.8 M10x50	132668	2
21	Axle	Welle	Drivaxel	Vetoakseli		850773	1
22	Chaintensioner		Kedjespännare	Ketjunkiristin		850765	1
23	Upper support trim		Övre stödlis	Tukilista		850719	2
24	Cup bolts	Flachrundschrabe	Låsskruv	Lukkoruuvi	DIN 603 8.8 M10X20 ZNC	132705	8
25	Rivet	Niet	Dragnit	Vetoniitti	Ø4x15 , Alu	133800	10
26	Frictionplate		Glidplast	Kulutusmuovi		850805	2

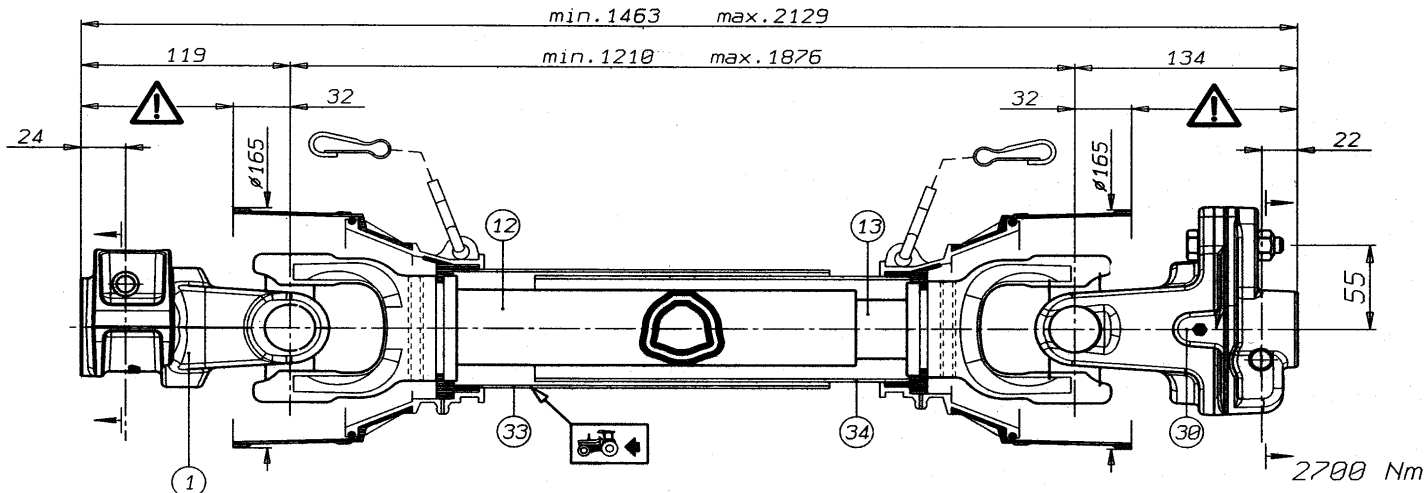


118572.dwg

DualMixer 13m3 & 18m3

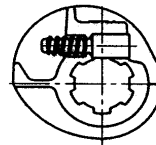
Pos	Name	Nahme	Benämning	Nimike	Kvalitet	NO	Pcs
1	Rubber belt		Gummi matta	Kumimatto	500x2800	850698	2
2	Inner support trim		Innre stödlis	Sisämpi tukilista		850697	4
3	Outer support trim		Yttre stödlis	Ulompi tukilista		850699	4
4	Screw	Schraube	6-k Skruv hg	Kuusioruuvi	DIN 933 8.8 M10X40 ZN	130920	24
5	Washer	Scheibe	Bricka	Aluslaatta	DIN 125A M10/10.5 ZN	131770	72
6	Nut	Muttern	Låsmutter	Lukitusmutteri	DIN 985-8 M10 ZN	131580	36
7	Screw	Schraube	6-k Skruv hg	Kuusioruuvi	DIN 933 8.8 M10X35 ZN	130900	12

7106121CE007098

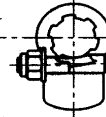


ATTENZIONE !

LE PARTI IDENTIFICATE CON SONO SCOPERTE. DEVONO SEMPRE AVERE LE PROTEZIONI INTEGRATIVE. LA BONDIOLO & PAVESI DECLINA OGNI RESPONSABILITA' IN CASO DI INOSSERVAENZA.



1-3/8" Z=6



1-3/8" Z=6

		TIPO-TYPE TYP	CLIENTE CLIENT CUSTOMER KUNDE	3800550 ELHO	RIF. CLIENTE REF. CLIENT CUSTOMER REF BEZUG KUNDE	
		106	TIPO DI MACCHINA TYPE OF MACHINE TYPE OF IMPLEMENT MASCHINENTYP		DATA	DISEGNATO
34	236820986	L-986		GIRI : n= 540	15/2/05	A.DeStefani
33	236830986	L-986		STUDIO	SOSTITUISCE	
30	6060H0302	LB6 M10x50 CL8.8		ORTONE TRUCK		
13	225161045	L-1045		Accop. MINIMO telescop. 333		
12	225211045	L-1045		Accop. MINIMO protezione 303	Codice MINIDISEGNO	
1	5070H0355				7106121CE007098	
Pos.	Cod. C.E.D.	Descrizione	MODIFICHE - MODIFICATIONS - ANDERUNGEN - MODIFICACIONES			

PROPOSTA COMMERCIALE

VIETATE LE RIPRODUZIONI NON AUTORIZZATE TOUTE REPRODUCTION NON AUTORISEE EST INTERDITE REPRODUCTION NOT PERMITTED NICHT GENEHMIGTE UERVIELFAELTIGUNGEN SIND UNZULAESSIG PROHIBIDA LA RIPRODUCCION NO AUTORIZADA

PTO shaft

Gelenkwellen

Drivaxel

Nivelakseli

7106121CE007098

152090

1

ELHO do not distribute Bondioli & Pavesi parts. Please contact your local Bondioli & Pavesi distributor.

ELHO vermittelt nicht Bondioli & Pavesi Ersatzteile. Bitte wenden Sie sich an Ihre Bondioli & Pavesi Händler.

ELHO tillhandahåller ej Bondioli & Pavesi reservdelar. Vänligen kontakta er Bondioli & Pavesi importör.

ELHO ej varastoi Bondioli & Pavesi varaosia. Bondioli & Pavesi varaosat hoitaa Suomessa Kojaltek.