

987011



2016

7.11.2017

Spare Parts/ Ersatzteile/ Reservdelar/ Varaosat

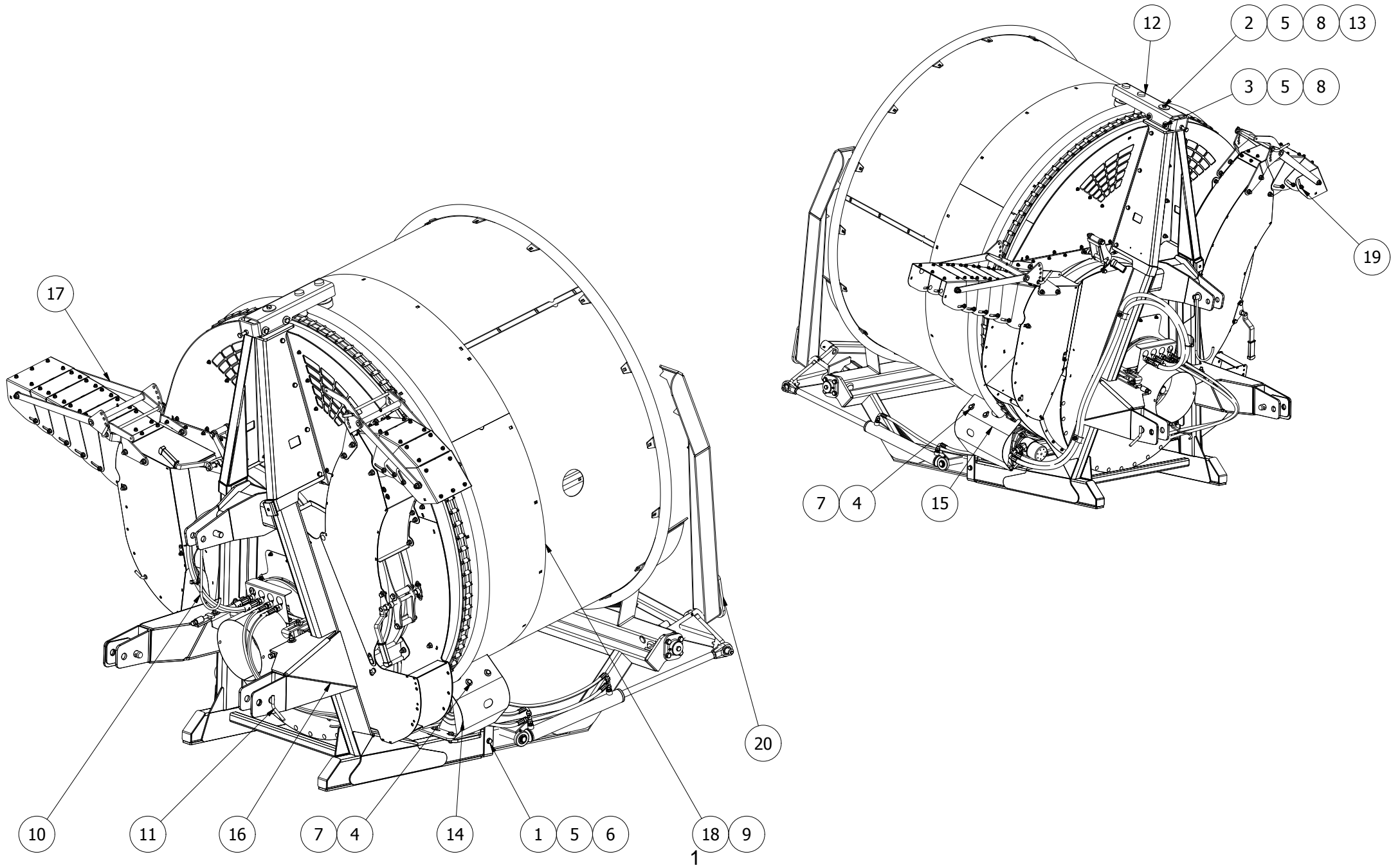
RotorCutter 1800

Serie 10.5



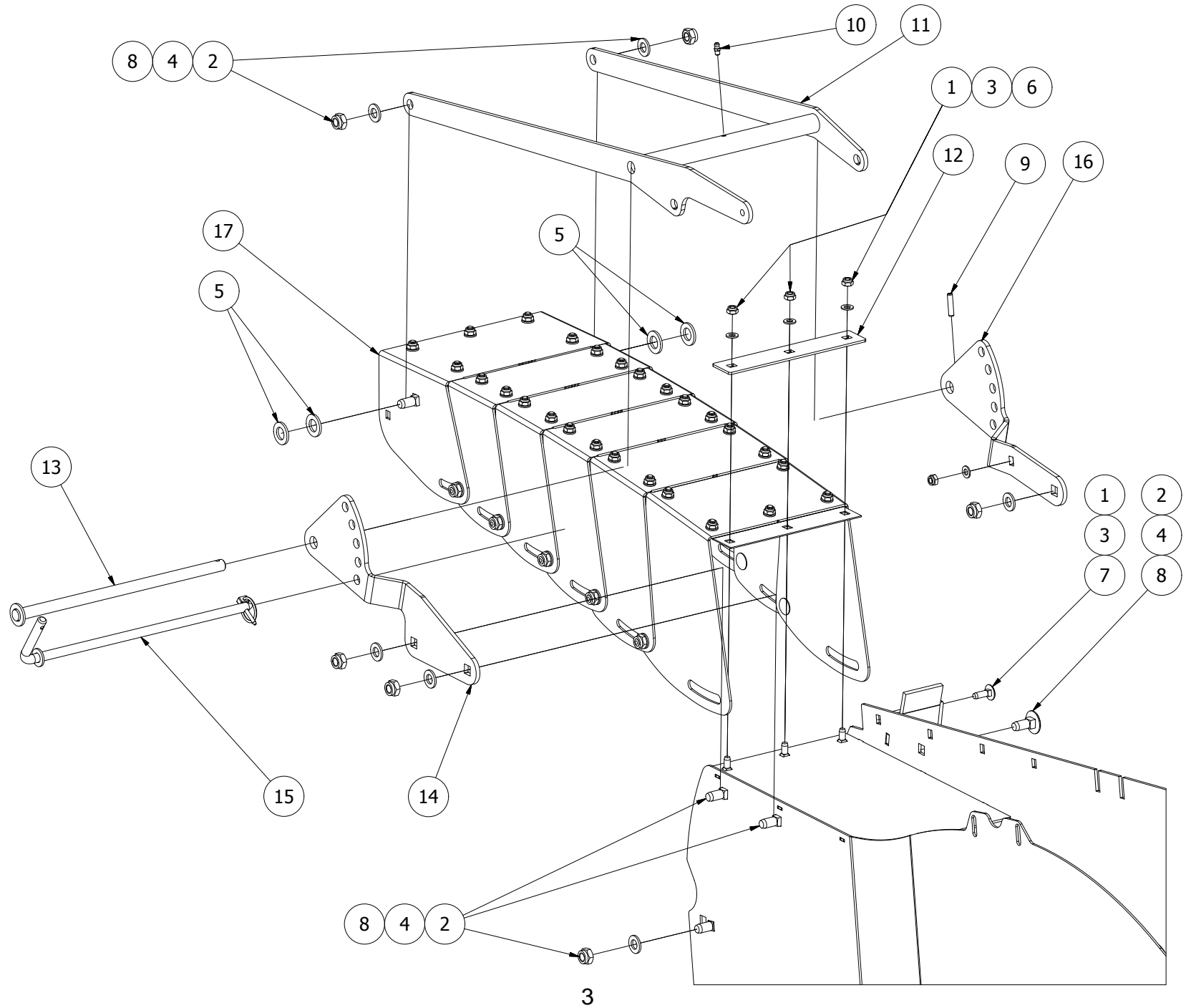
Oy El-Ho Ab · Industrivägen 6 · 68910 Bennäs · Finland
Phone +358 6 7888 000 · Telefax +358 6 78880448 · www.elho.fi

877002



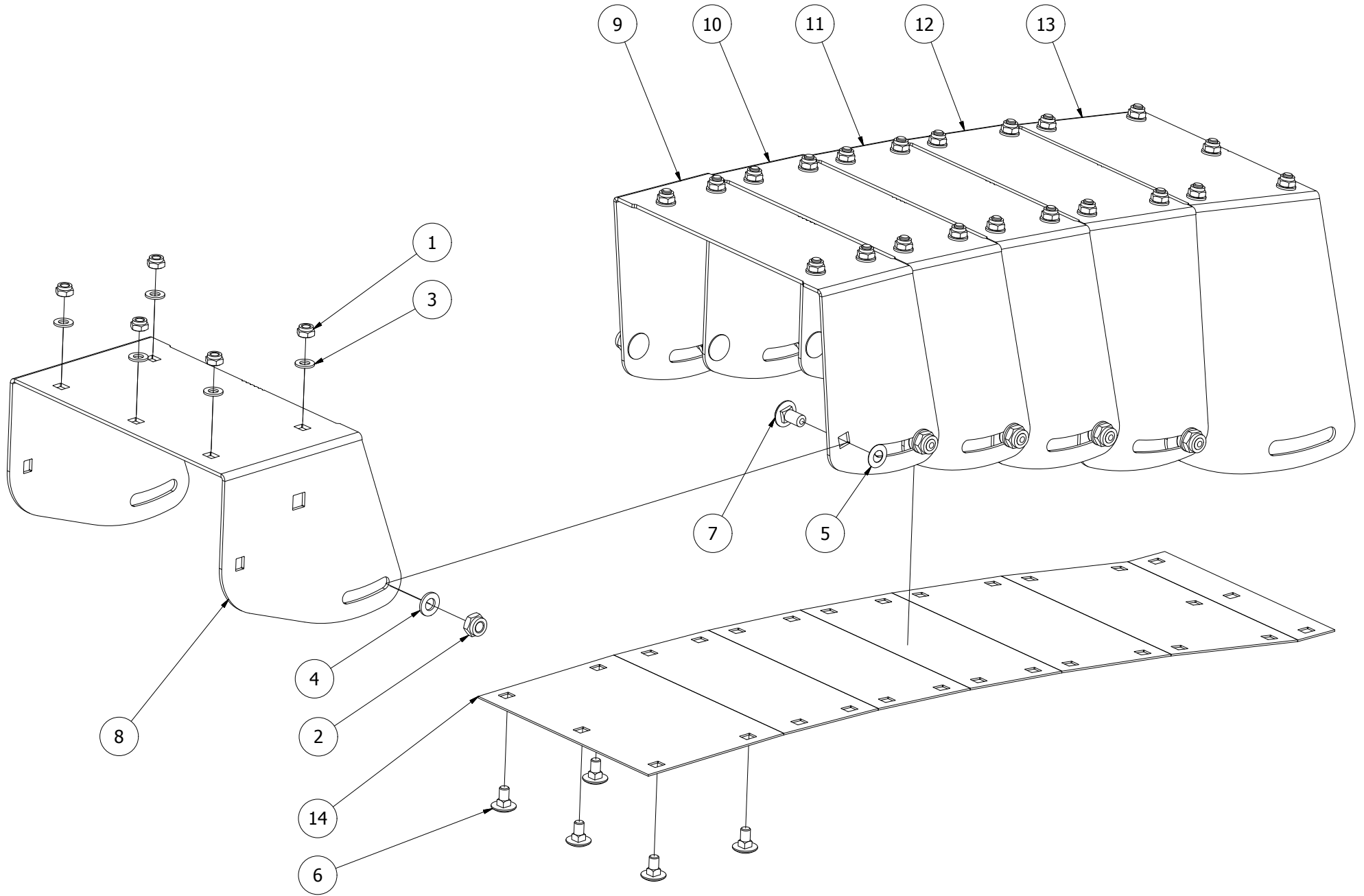
877002							
Pos	Name	Nahme	Benämning	Nimike	Specifikation	NO	Pcs
1	Screw	Schraube	6-K Skruv Dg	Kuusioruuvi	DIN 931 8.8 M12x100 Zn	130390	2
2	Screw	Schraube	6-K Skruv Dg	Kuusioruuvi	DIN 931 8.8 M12x120 Zn	130430	1
3	Screw	Schraube	6-K Skruv Dg	Kuusioruuvi	DIN 931 8.8 M12x130 Zn	130445	2
4	Screw	Schraube	6-K Skruv Hg	Kuusioruuvi	DIN 933 8.8 M10x20 Zn	130840	4
5	Nut	Muttern	Låsmutter	Lukitusmutteri	DIN 985-8 M12 Zn	131600	5
6	Washer	Scheibe	Bricka	Aluslaatta	DIN 125A M12/13 Zn	131790	4
7	Washer	Scheibe	Karosseribricka	Korialuslevy	DIN 9021 M10/10.5x30x2.5 Zn	131930	4
8	Washer	Scheibe	Karosseribricka	Korialuslevy	DIN 9021 13/37 Zn	131945	5
9	Sticker kit	Aufkleber satz	Dekalserie	Tarrasarja		149341	1
10	Drive shaft bracket	Gelenkwellen halter	Kraftöverföringshållare	Vetoakselin tuki		506970	1
11	Lift arm pin	Zapfen	Lyftarmstapp	Nostovarrentappi	Ø28 L=122-102 Ø11	531233	2
12	Support wheel	Stützräder	Stödhjul	Tukipyörä		875060	1
13	Washer	Scheibe	Bricka	Aluslaatta	Ø 13/58x4 (5)	875172	1
14	Cover	Schuts	Skydd vänster	Suoja		875808	1
15	Cover	Schuts	Skydd höger	Suoja		875811	1
16	Frame & fan casting	Rahme & Lüftergehäuse	Ram & fläkthus	Runko & puhallin kotelo		877001	1
17	Right lip	Rechte Lippe	Höger lippa	Oikea huuli		877040	1
18	Barrel	Fass	Tunna	Tynnyri	RC 1800	877087	1
19	Left lip	Links Lippe	Vänsterlippa	Vasen huuli		877100	1
20	Loadarm	Zangenarm	Lyftgaffel	Nostohaarukka	RC 1800	877150	1

877040



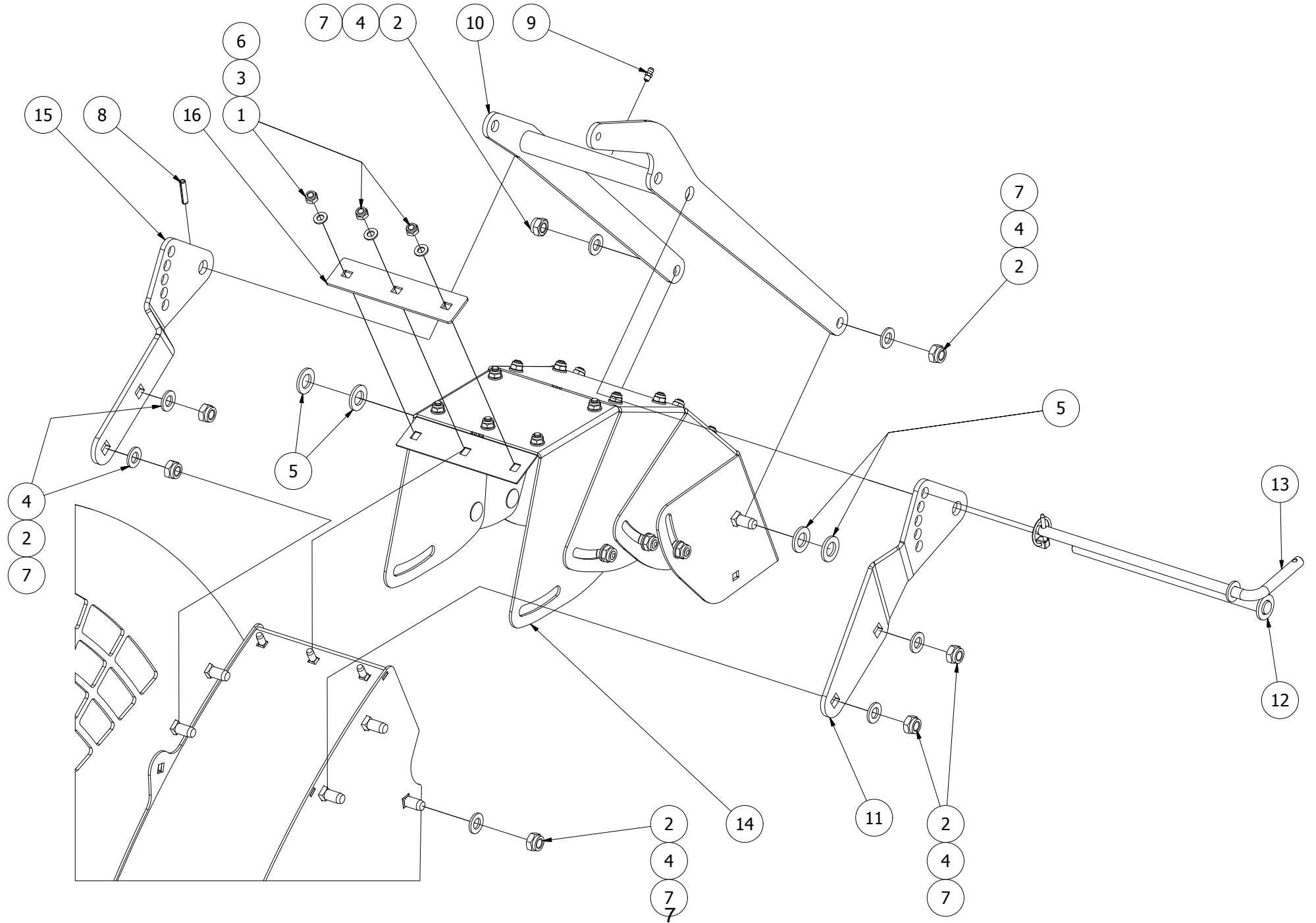
877040							
Pos	Name	Nahme	Benämning	Nimike	Specifikation	NO	Pcs
1	Nut	Muttern	Låsmutter	Lukitusmutteri	DIN 985-8 M8 Zn	131570	4
2	Nut	Muttern	Låsmutter	Lukitusmutteri	DIN 985-8 M12 Zn	131600	7
3	Washer	Scheibe	Bricka	Aluslaatta	DIN 125A M8/8.4 Zn	131750	4
4	Washer	Scheibe	Bricka	Aluslaatta	DIN 125A M12/13 Zn	131790	7
5	Washer	Scheibe	Bricka	Aluslaatta	DIN 125A M16/17 Zn	131810	4
6	Cup bolts	Flachrundschrabe	Låsskruv	Lukkoruuvi	DIN 603 4.6 M8x20 Znc	132645	3
7	Cup bolts	Flachrundschrabe	Låsskruv	Lukkoruuvi	DIN 603 4.6 M8x25 Zn	132650	1
8	Cup bolts	Flachrundschrabe	Låsskruv	Lukkoruuvi	DIN 603 8.8 M12x30 Zn	132719	7
9	Spring pin	Spannhülsen	Rörsprint	Jousisokka	DIN 1481 6x30 Zn	132823	1
10	Grease nipple	Smiernippel	Smörjnippa	Voitelunippa	M6x1	140950	1
11	Roller arm right	Befestigung Rechts	Ställarm höger lippa	Tukivarsi oikea		875819	1
12	Bracket	Halterblech	Hållarplåt till höger lippa	Pidike		875829	1
13	Pin	Zapfen	Ledtapp till höger lippa	Kiinnike	Typ D1 Ø16 L=320 zn	875835	1
14	Adjustable plate	Abdeckungsblech	Ställfäste främre	Säädettävä levy		875837	1
15	Lock pin	Stopfen zapfen	Låstapp till höger lippa	Lukitus tappi	Typ E Ø12 L=320 zn	875868	1
16	Adjustable plate right	Abdeckungsblech recht	Ställfäste bakre	Säädettävä levy oikea	RC 1800	877034	1
17	Right lip	Rechte Lippe	Höger lippa	Oikea lippa		877069	1

877069



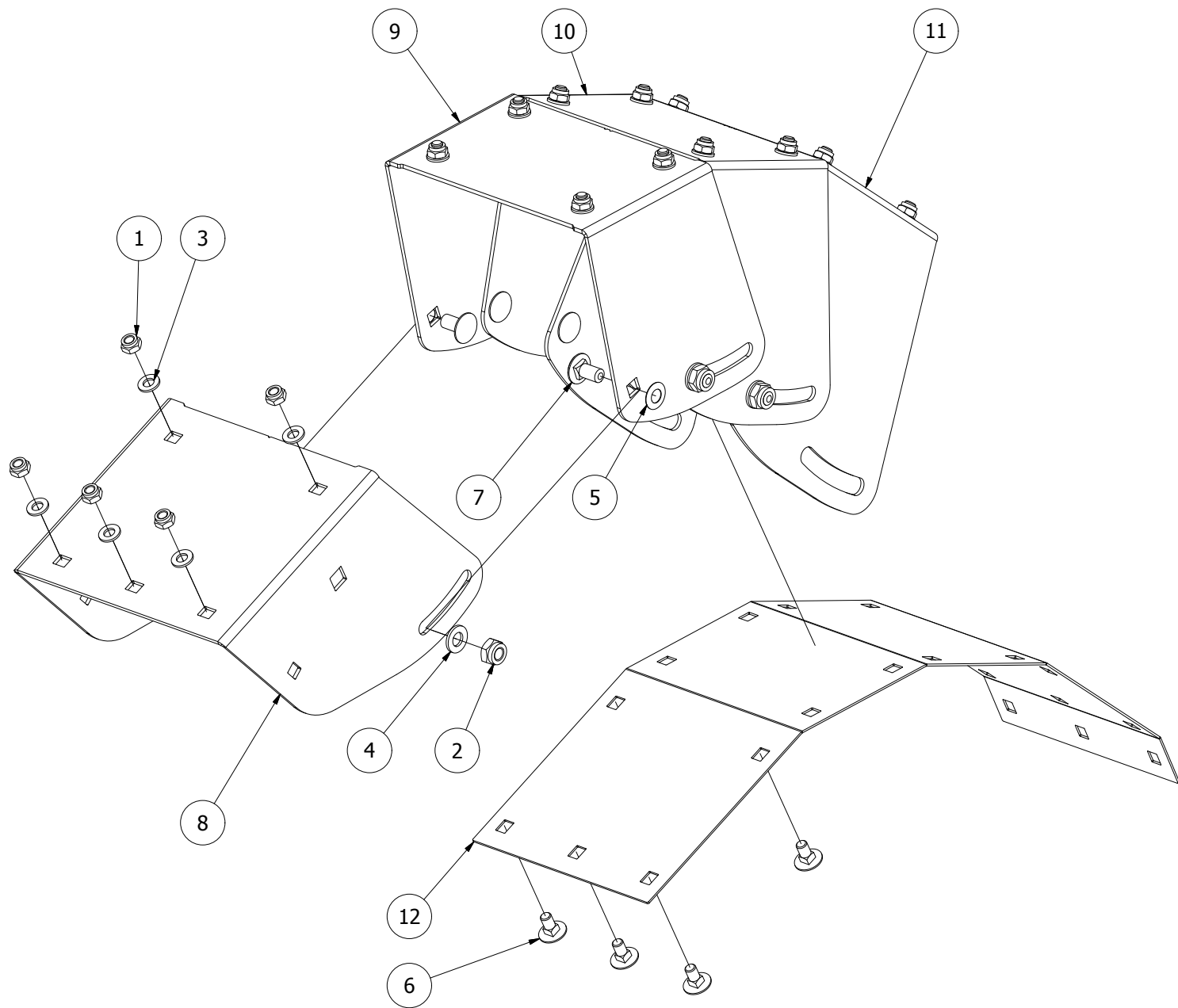
877069							
Pos	Name	Nahme	Benämning	Nimike	Specifikation	NO	Pcs
1	Nut	Muttern	Låsmutter	Lukitusmutteri	DIN 985-8 M8 Zn	131570	26
2	Nut	Muttern	Låsmutter	Lukitusmutteri	DIN 985-8 M10 Zn	131580	10
3	Washer	Scheibe	Bricka	Aluslaatta	DIN 125A M8/8.4 Zn	131750	26
4	Washer	Scheibe	Bricka	Aluslaatta	DIN 125A M10/10.5 Zn	131770	10
5	Spring washer	Feder scheibe	Tallriksfjäder	Lautasjousi	DIN 2093C 20,0/10,2X0,5 N254 Z	132170	10
6	Cup bolts	Flachrundschrabe	Låsskruv	Lukkoruuvi	DIN 603 4.6 M8x16 Zn	132630	26
7	Cup bolts	Flachrundschrabe	Låsskruv	Lukkoruuvi	DIN 603/555 8.8 M10x20 (3-4)Zn	132704	10
8	Deflector right 6	Ablenblech rechts 6	Styrskärm 6	Ohjauslevy oikea 6		877041	1
9	Deflector right 5	Ablenblech rechts 5	Styrskärm 5	Ohjauslevy oikea 5		877042	1
10	Deflector right 4	Ablenblech rechts 4	Styrskärm 4	Ohjauslevy oikea 4		877043	1
11	Deflector right 3	Ablenblech rechts 3	Styrskärm 3	Ohjauslevy oikea 3		877044	1
12	Deflector right 2	Ablenblech rechts 2	Styrskärm 2	Ohjauslevy oikea 2		877045	1
13	Deflector right 1	Ablenblech rechts 1	Styrskärm 1	Ohjauslevy oikea 1		877046	1
14	Hinge	Scharnierblech	Gångjärnsplåt	Saranapelti		877047	1

877100



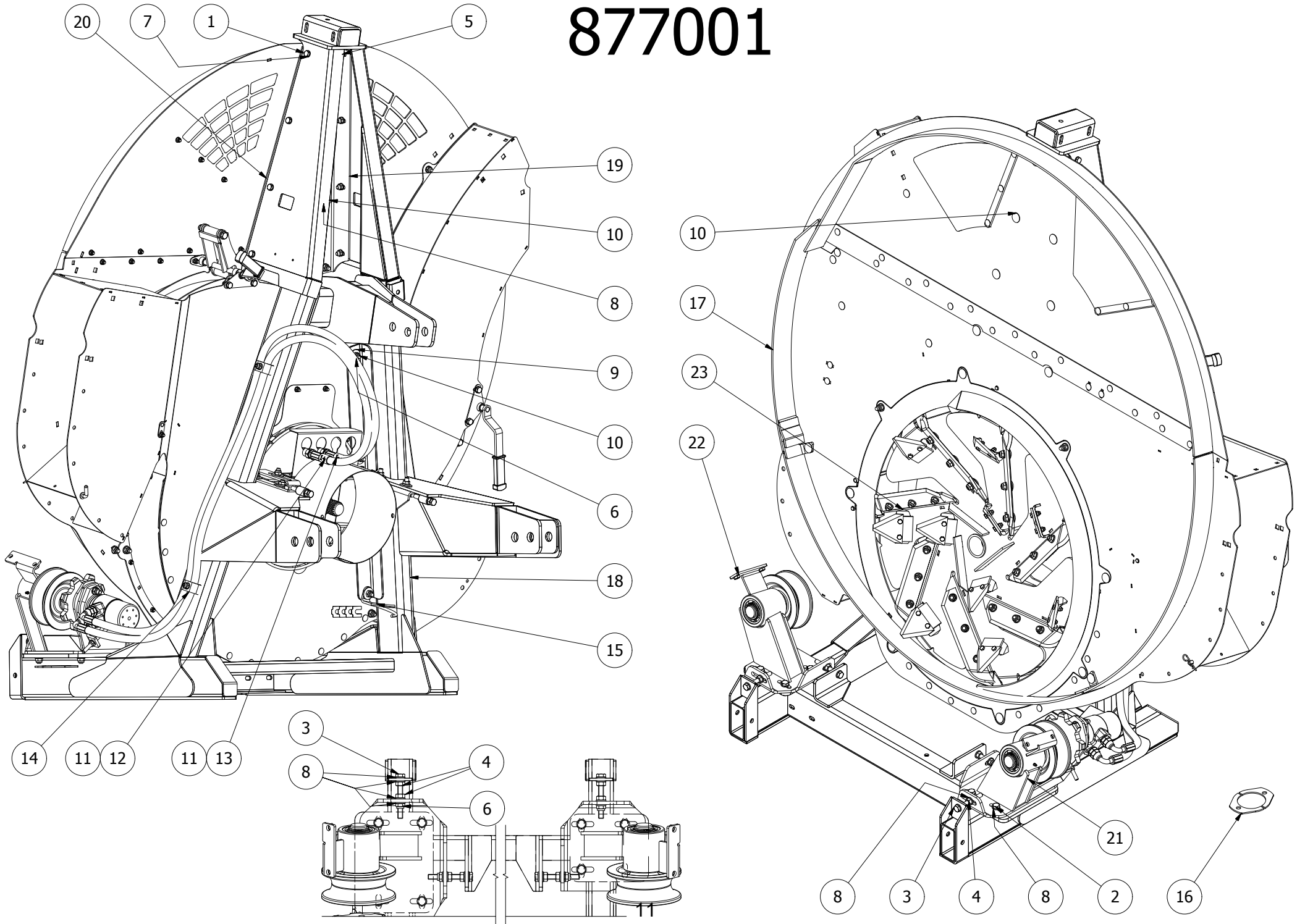
877100							
Pos	Name	Nahme	Benämning	Nimike	Specifikation	NO	Pcs
1	Nut	Muttern	Låsmutter	Lukitusmutteri	DIN 985-8 M8 Zn	131570	3
2	Nut	Muttern	Låsmutter	Lukitusmutteri	DIN 985-8 M12 Zn	131600	8
3	Washer	Scheibe	Bricka	Aluslaatta	DIN 125A M8/8.4 Zn	131750	3
4	Washer	Scheibe	Bricka	Aluslaatta	DIN 125A M12/13 Zn	131790	8
5	Washer	Scheibe	Bricka	Aluslaatta	DIN 125A M16/17 Zn	131810	4
6	Cup bolts	Flachrundschrabe	Låsskruv	Lukkoruuvi	DIN 603 4.6 M8x20 Znc	132645	3
7	Cup bolts	Flachrundschrabe	Låsskruv	Lukkoruuvi	DIN 603 8.8 M12x30 Zn	132719	8
8	Spring pin	Spannhülsen	Rörsprint	Jousisokka	DIN 1481 6x30 Zn	132823	1
9	Grease nipple	Smiernippel	Smörjnippa	Voitelunippa	M6x1	140950	1
10	Roller arm left	Befestigung Links	Ställarm vänster	Säätövarsi vasen		875839	1
11	Adjustable plate	Abdeckungsblech	Ställfäste	Säädettävä levy		875848	1
12	Pin	Zapfen	Ledtapp	Kiinnike	Ø16 L=258 zn	875865	1
13	Lock pin	Stopfen zapfen	Låstapp	Lukitus tappi	Ø10 L=255 zn	875867	1
14	Left lip	Links Lippe	Vänster lippa	Vasen lippa		877071	1
15	Adjustable plate	Abdeckungsblech	Ställfäste	Kiinnike		877107	1
16	Bracket	Halterblech	Hållarplåt till vänster lippa	Pidike		877112	1

877071



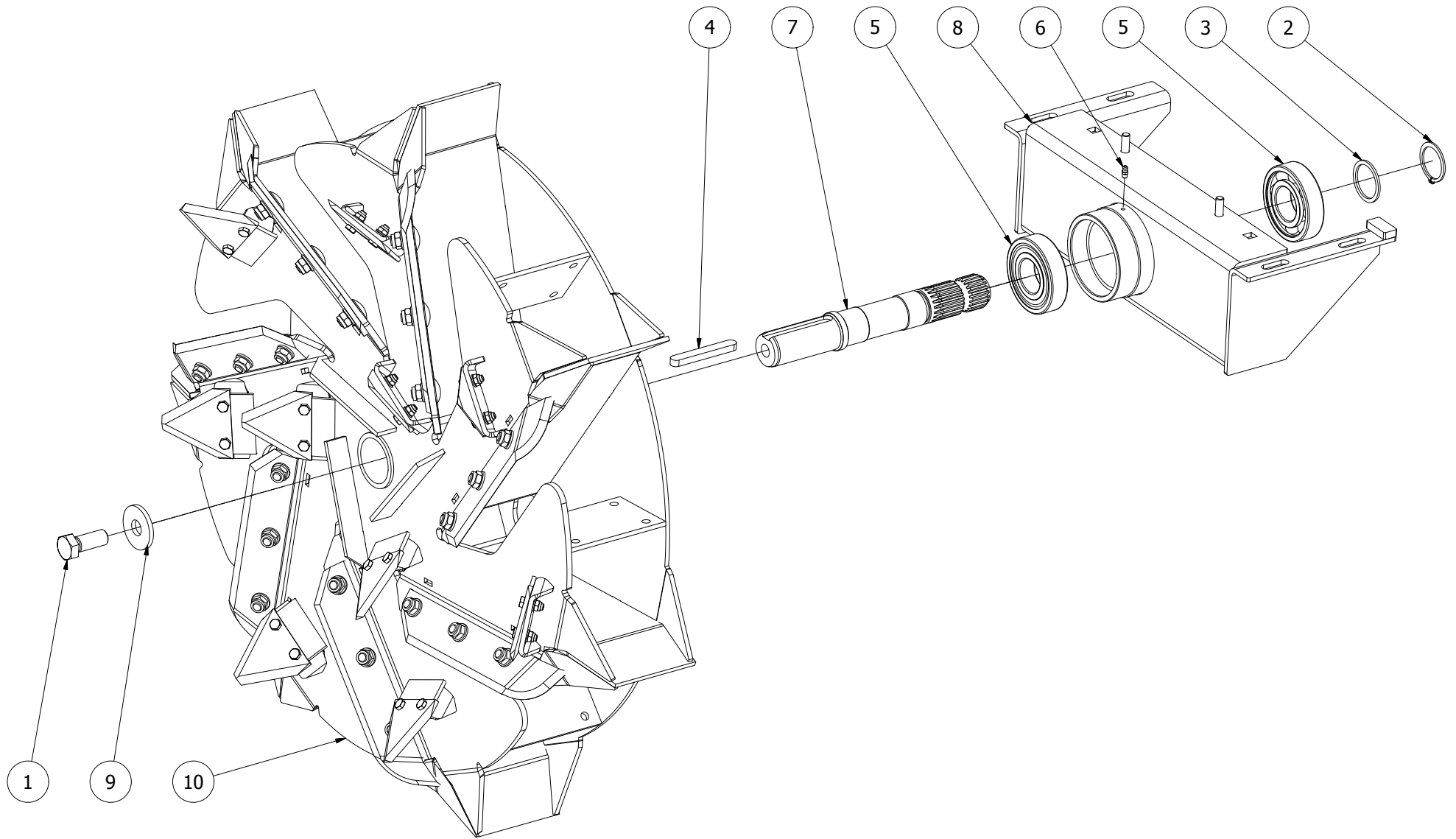
877071							
Pos	Name	Nahme	Benämning	Nimike	Specifikation	NO	Pcs
1	Nut	Muttern	Låsmutter	Lukitusmutteri	DIN 985-8 M8 Zn	131570	18
2	Nut	Muttern	Låsmutter	Lukitusmutteri	DIN 985-8 M10 Zn	131580	6
3	Washer	Scheibe	Bricka	Aluslaatta	DIN 125A M8/8.4 Zn	131750	18
4	Washer	Scheibe	Bricka	Aluslaatta	DIN 125A M10/10.5 Zn	131770	6
5	Spring washer	Feder scheibe	Tallriksfjäder	Lautasjousi	DIN 2093C 20,0/10,2X0,5 N254 Z	132170	6
6	Cup bolts	Flachrundschrabe	Låsskruv	Lukkoruuvi	DIN 603 4.6 M8x16 Zn	132630	18
7	Cup bolts	Flachrundschrabe	Låsskruv	Lukkoruuvi	DIN 603/555 8.8 M10x20 (3-4)Zn	132704	6
8	Deflector left 1	Ablenblech links 1	Vänster styrskärm 1	Ohjauslevy vasen 1		877102	1
9	Deflector left 2	Ablenblech links 2	Vänster styrskärm 2	Ohjauslevy vasen 2		877104	1
10	Deflector left 3	Ablenblech links 3	Vänster styrskärm 3	Ohjauslevy vasen 3		877106	1
11	Deflector left 4	Ablenblech links 4	Vänster styrskärm 4	Ohjauslevy vasen 4		877108	1
12	Hinge	Scharnierblech	Gångjärnsplåt	Saranapelti		877109	1

877001



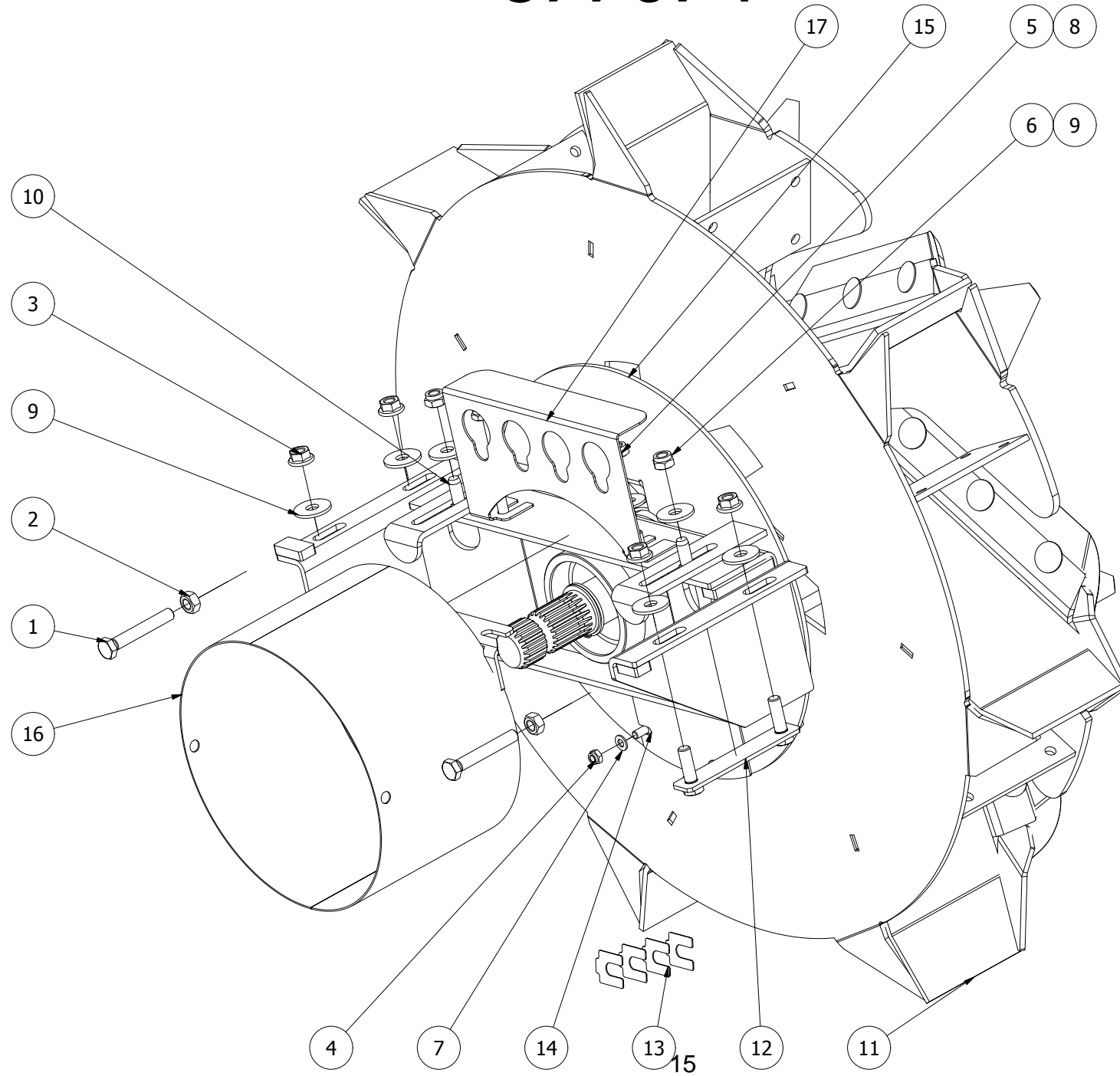
877001							
Pos	Name	Nahme	Benämning	Nimike	Specifikation	NO	Pcs
1	Screw	Schraube	6-K Skruv Hg	Kuusioruuvi	DIN 933 8.8 M10x30 Zn	130880	8
2	Screw	Schraube	6-K Skruv Hg	Kuusioruuvi	DIN 933 8.8 M12x40 Zn	131000	8
3	Screw	Schraube	6-K Skruv	Kuusioruuvi	DIN 933 8.8 M12x100 Zn	131042	4
4	Nut	Muttern	Mutter	Kuusiomutteri	DIN 934 M12 Zn	131420	8
5	Nut	Muttern	Låsmutter	Lukitusmutteri	DIN 985-8 M10 Zn	131580	10
6	Nut	Muttern	Låsmutter	Lukitusmutteri	DIN 985-8 M12 Zn	131600	26
7	Washer	Scheibe	Bricka	Aluslaatta	DIN 125A M10/10.5 Zn	131770	18
8	Washer	Scheibe	Bricka	Aluslaatta	DIN 125A M12/13 Zn	131790	40
9	Washer	Scheibe	Karosseribricka	Korialuslevy	DIN 9021 13/37 Zn	131945	6
10	Cup bolts	Flachrundschrabe	Låsskruv	Lukkoruuvi	DIN 603 8.8 M12x30 Zn	132719	14
11	Hydraulic hose	Hydraulikschlauch	Hydraulslang	Hydrauliletku	3/8" L=2600	145044	2
12	Hose labeling	Schlauch Markierung	Slangmärkning 1 plus	Letku merkintä		149901	1
13	Hose labeling	Schlauch Markierung	Slangmärkning 1 minus	Letku merkintä		149911	1
14	Hose clamp	Schlauch befestigung	Slanghållare	Letkunpidike	2 x 3/8"	800220	2
15	Hose clamp	Schlauch befestigung	Slanghållare vid dragbom	Letkun pidike		805430	1
16	Distans	Scheibe	Mellanbricka	Laatta		875329	2
17	Fan casing	Lüftergehäuse	Fläkthus sammanställning	Tuulettimen kotelo		877011	1
18	Frame	Rahmen	Ram svets	Runko		877055	1
19	Fan housing mount, left	Lüftergehäuse montieren, links	Fläkthusfäste, vänster	Tuulettimen kotelo, vasen		877056	1
20	Fan housing mount, right	Lüftergehäuse montieren, rechts	Fläkthusfäste, höger	Tuulettimen kotelo, oikea		877057	1
21	Lower adjustable wheel, right	Untere einstellbares Lenkrad, rechts	Nedre ställhjul höger	Alempi säädettävä pyörä, oikea		877070	1
22	Lower adjustable wheel, left	Untere einstellbares Lenkrad, links	Nedre ställhjul vänster	Alempi säädettävä pyörä, vasen		877072	1
23	Drive assembly	Antriebsbaugruppe	Drivning, sammanställning	Voimansiirto osakokoonpano		877074	1

875143



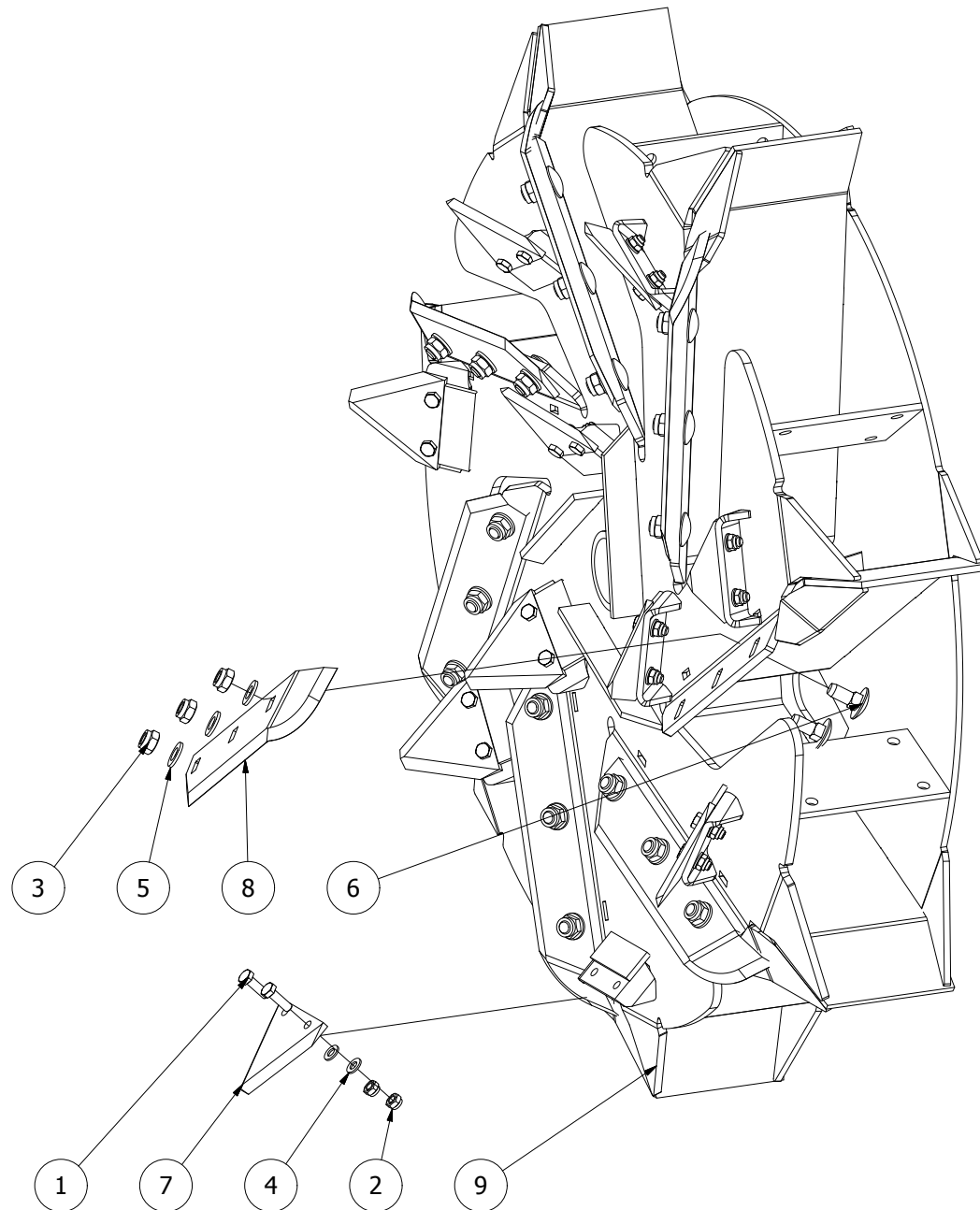
875143							
Pos	Name	Nahme	Benämning	Nimike	Specifikation	NO	Pcs
1	Screw	Schraube	6-K Skruv Hg	Kuusioruuvi	DIN 933 8.8 M20x50 Zn	131260	1
2	Seeger ring	Sicherungring	Låsring För Axel	Varmistinrengas	DIN 471 45x2.5	132122	1
3	Shims	Ausgleichscheibe	Passbricka	Sovitelaatta	DIN 988 45x55x3	132400	1
4	Spline	Keile	Flatkil	Laattakiila	DIN 6885 A 14x9x100	133000	1
5	Bearing	Lager	Kullager	Laakeri	6309 RS	140387	2
6	Grease nipple	Smiernippel	Smörjnippa	Voitelunippa	M6x1	140950	1
7	Drive shaft	Gelenkwelle	Drivaxel	Vetoaksila		875131	1
8	Bearing shelf	Lagerregal	Lagerhylla, svetsad	Laakeri hylly		875140	1
9	Wascher	Ausgleichscheibe	Bricka	Aluslaata	Ø 21/58x6	875170	1
10	Impeller with knives	Impeller mit Messern	Fläkthjul med knivar	Juoksupyörä veitset		875191	1

877074



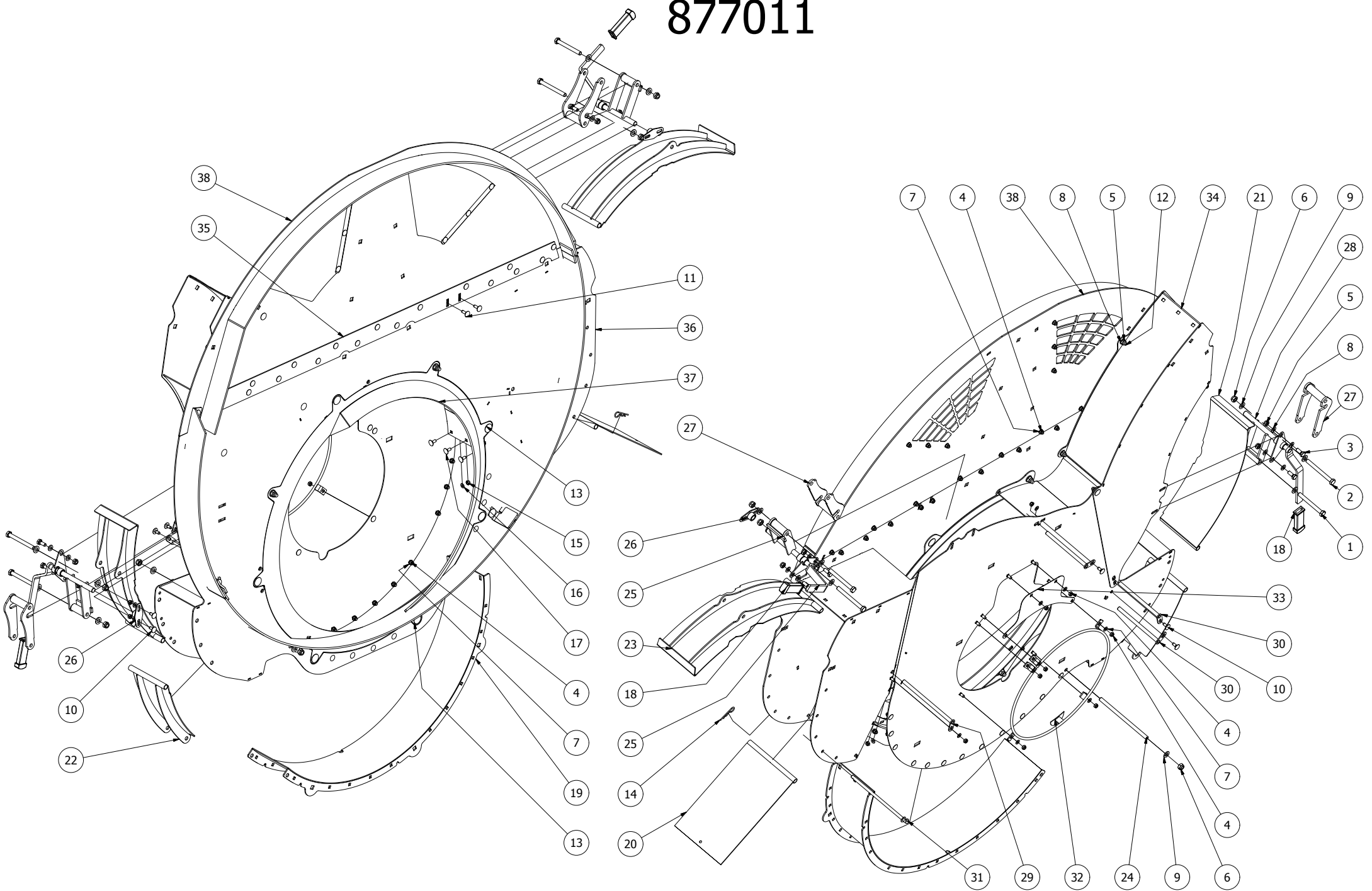
877074							
Pos	Name	Nahme	Benämning	Nimike	Specifikation	NO	Pcs
1	Screw	Schraube	6-K Skruv Hg	Kuusioruuvi	DIN 933 8.8 M12x80 Zn	131035	2
2	Nut	Muttern	Mutter	Kuusiomutteri	DIN 934 M12 Zn	131420	2
3	Nut	Muttern	Mutter	Kuusiomutteri	DIN6923 M12 Wulock 10.9	131425	4
4	Nut	Muttern	Låsmutter	Lukitusmutteri	DIN 985-8 M8 Zn	131570	4
5	Nut	Muttern	Låsmutter	Lukitusmutteri	DIN 985-8 M10 Zn	131580	2
6	Nut	Muttern	Låsmutter	Lukitusmutteri	DIN 985-8 M12 Zn	131600	2
7	Washer	Scheibe	Bricka	Aluslaatta	DIN 125A M8/8.4 Zn	131750	4
8	Washer	Scheibe	Karosseribricka	Korialuslevy	DIN 9021 M10/10.5x30x2.5 Zn	131930	2
9	Washer	Scheibe	Karosseribricka	Korialuslevy	DIN 9021 13/37 Zn	131945	6
10	Cup bolts	Flachrundschrabe	Låsskruv	Lukkoruuvi	DIN 603 8.8 M12x35 Znc	132720	2
11	Impeller	Impeller	Fläkthjul med lagerhus	Juoksupyörä		875143	1
12	Bolts	Schrauben	Fästbultar	Pultit		875174	2
13	Partition	Trennwand	Mellanlägg	Väliseinä		875559	4
14	Door	Luken	Lucka vid skyddplåt	Luukku		875852	1
15	Protecting plate	Schutsblech	Skyddplåt	Suojapelti		875856	1
16	Shaft protection	Wellenschutz	Axelskydd	Akselinsuojaus		875863	1
17	Hose clamp	Schlauch befestigung	Slanghållare	Letkunpidike		875871	1

875191



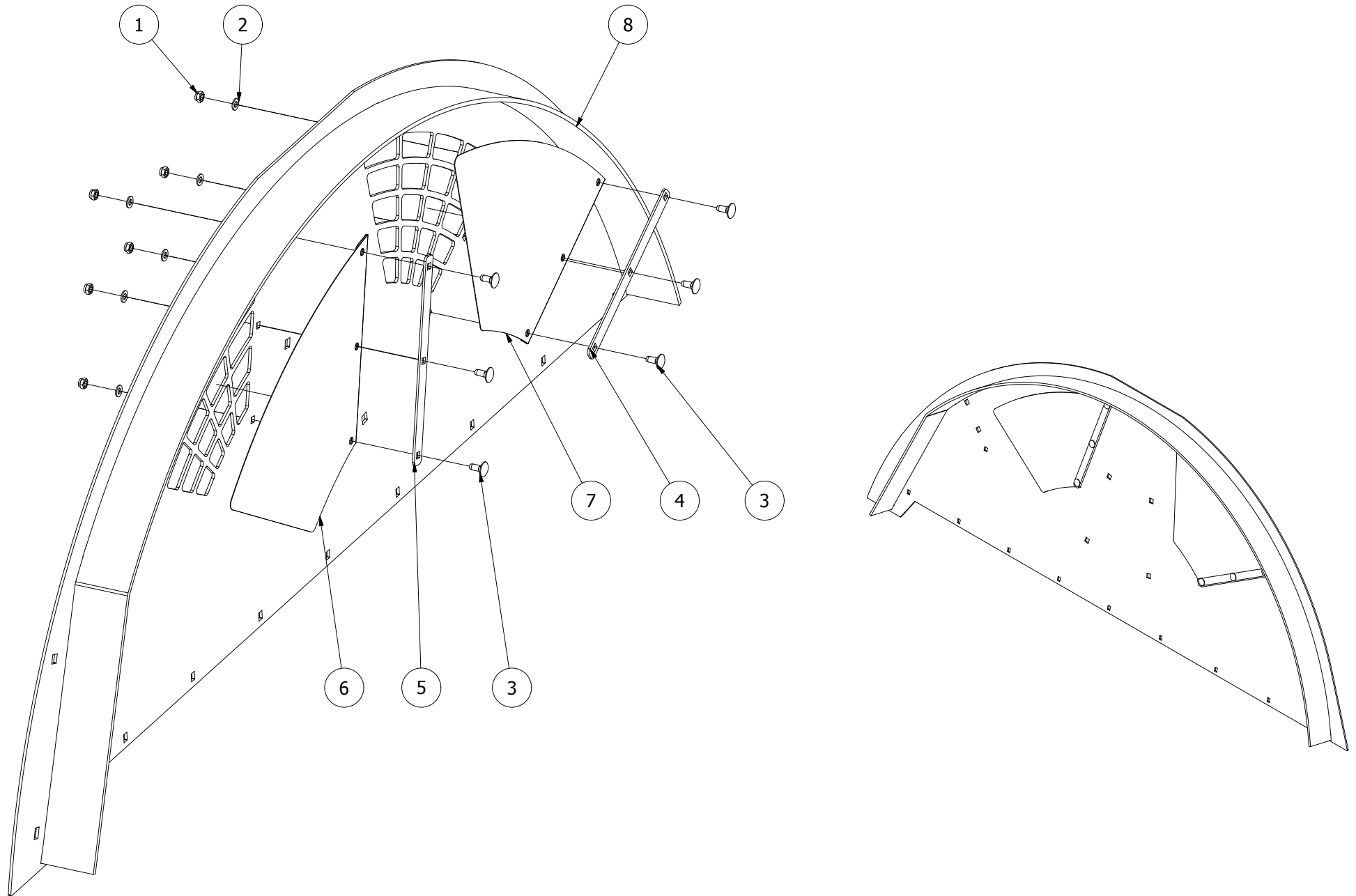
875191							
Pos	Name	Nahme	Benämning	Nimike	Specifikation	NO	Pcs
1	Screw	Schraube	6-k Skruv dg	Kuusioruuvi	ELHO DIN 931 10.9 M 8X25 ZN	130006	20
2	Nut	Muttern	Låsmutter	Lukitusmutteri	DIN 985-8 M8 Zn	131570	20
3	Nut	Muttern	Låsmutter	Lukitusmutteri	DIN 985-8 M12 Zn	131600	21
4	Washer	Scheibe	Bricka	Aluslaatta	DIN 125A M8/8.4 Zn	131750	20
5	Washer	Scheibe	Bricka	Aluslaatta	DIN 125A M12/13 Zn	131790	21
6	Cup bolts	Flachrundschrabe	Låsskruv	Lukkoruuvi	DIN 603 8.8 M12x30 Zn	132719	21
7	Cuttingblade	Messer	Skärbett	Leikkuuterä		875109	10
8	Control bite	Steuer Biss	Styrbett	Ohjaus purenta		875111	7
9	Impeller	Impeller	Fläkthjul svetsad	Juoksupyörä		875190	1

877011



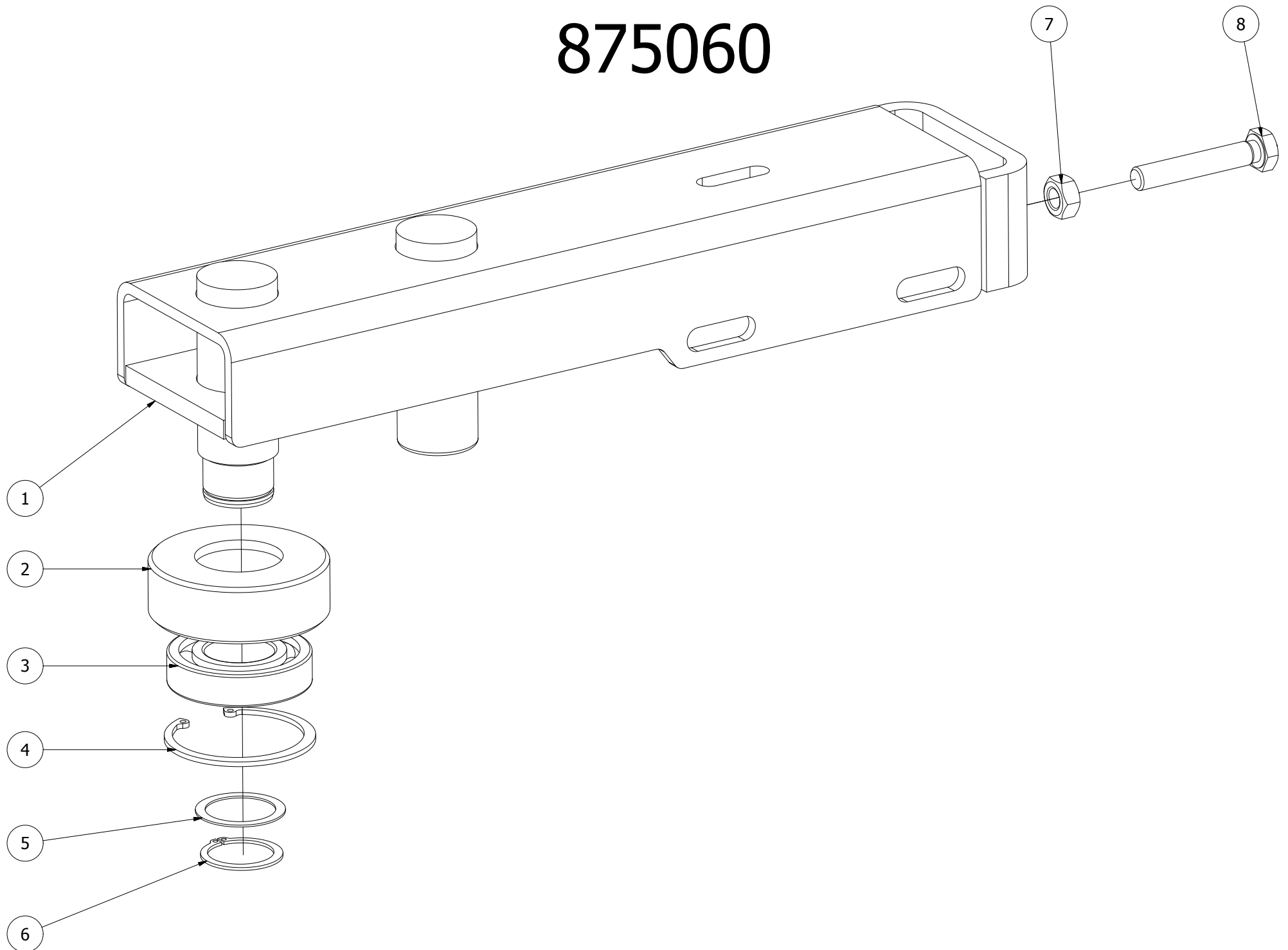
877011							
Pos	Name	Nahme	Benämning	Nimike	Specifikation	NO	Pcs
1	Screw	Schraube	6-K Skruv Dg	Kuusioruuvi	DIN 931 8.8 M12x110 Zn	130410	2
2	Screw	Schraube	6-K Skruv Dg	Kuusioruuvi	DIN 931 8.8 M12x120 Zn	130430	2
3	Screw	Schraube	6-K Skruv Hg	Kuusioruuvi	DIN 933 8.8 M10x25 Zn	130860	4
4	Nut	Muttern	Låsmutter	Lukitusmutteri	DIN 985-8 M8 Zn	131570	54
5	Nut	Muttern	Låsmutter	Lukitusmutteri	DIN 985-8 M10 Zn	131580	11
6	Nut	Muttern	Låsmutter	Lukitusmutteri	DIN 985-8 M12 Zn	131600	16
7	Washer	Scheibe	Bricka	Aluslaatta	DIN 125A M8/8.4 Zn	131750	54
8	Washer	Scheibe	Bricka	Aluslaatta	DIN 125A M10/10.5 Zn	131770	15
9	Washer	Scheibe	Bricka	Aluslaatta	DIN 125A M12/13 Zn	131790	20
10	Cup bolts	Flachrundschrabe	Låsskruv	Lukkoruuvi	DIN 603 4.6 M8x20 Znc	132645	50
11	Cup bolts	Flachrundschrabe	Låsskruv	Lukkoruuvi	DIN 603 4.6 M8x25 Zn	132650	2
12	Cup bolts	Flachrundschrabe	Låsskruv	Lukkoruuvi	DIN603 8.8 M10X25 ZN	132710	7
13	Cup bolts	Flachrundschrabe	Låsskruv	Lukkoruuvi	DIN 603 8.8 M12x30 Zn	132719	10
14	Grip clips	Federvorstecker	Nålsprint	Neulasokka	DIN 11024 3 mm Malli B	132920	1
15	Nut	Muttern	Låsmutter	Lukitusmutteri	DIN 985 A4 M8	133025	3
16	Washer	Scheibe	Bricka	Aluslaatta	DIN 125A A4 M 8/8,4	133030	3
17	Cupbolt	Flachrundschrabe	Låsskruv	Lukkoruuvi	DIN 603M 8x20 A2	133104	3
18	Plastic handle	Kunststoffgriff	Plasthandtag	Muovikahva		523745	2
19	Bottom plate	Boden Blech	Bottenplåt, svets	Pohjalevy		875645	1
20	Adjust plate	Befestigung blech	Ställplåt till höger utblås	Säätölevy		875660	1
21	Door left	Luken links	Lucka vänster	Luukku vasen		875663	1
22	Door lower	Luken unter	Lucka nedre	Alempi luukku		875667	1
23	Door right	Luken rechts	Lucka höger	Luukku oikea		875670	1
24	Threaded rod	Gewindestange	Gängad låsstång till	Kierretanko		875671	1
25	Bracket inner right	Anschlag innen rechts	Vridfäste inner höger	Kannatin sisempi oikea		875680	1
26	Bracket	Befestigung	Fäste till axelstöd	Kinnike		875681	2
27	Bracket outer	Anschlag äußere	Vridfäste ytter	Kannatin ulompi		875683	2
28	Bracket inner left	Anschlag innen links	Vridfäste inner vänster	Kannatin sisempi vasen		875684	1
29	Lock pin 2	Sicherungsstift 2	Låstapp 2	Lukitustappi 2	Ø12 L=237 zn	875685	1
30	Lock pin 1	Sicherungsstift 1	Låstapp 1	Lukitustappi 1	Ø12 L=192 zn	875686	3
31	Lock pin	Stopfen zapfen	Låstapp till ställplåt, hög	Lukitus tappi	Ø10 L=250 zn	875869	1
32	Finger protection	Fingerschutz	Fingerskydd	Sormi suojuus		875870	1
33	Upper cover	Über Abdeckplatte	Övre täckplåt	Ylä peitelevy		875886	1
34	Blow tower left	Schlag Turm links	Vänsterkaströr	Puhallustorvi vasen		877016	0
35	Plate	Platte	Skarvplåt till fläkthus	Pelti		877031	1
36	Fan casing	Lüftergehäuse	Fläkthus sammanställning	Tuulettimen kotelo		877036	1
37	Inlet ring	Einlaufring	Inloppskrans	Imukartio		877038	1
38	Upper fan casing	Lüftergehäuse Über	Övre fläkthus monterning	Ylä tuulettimen kotelo		877068	1

877068



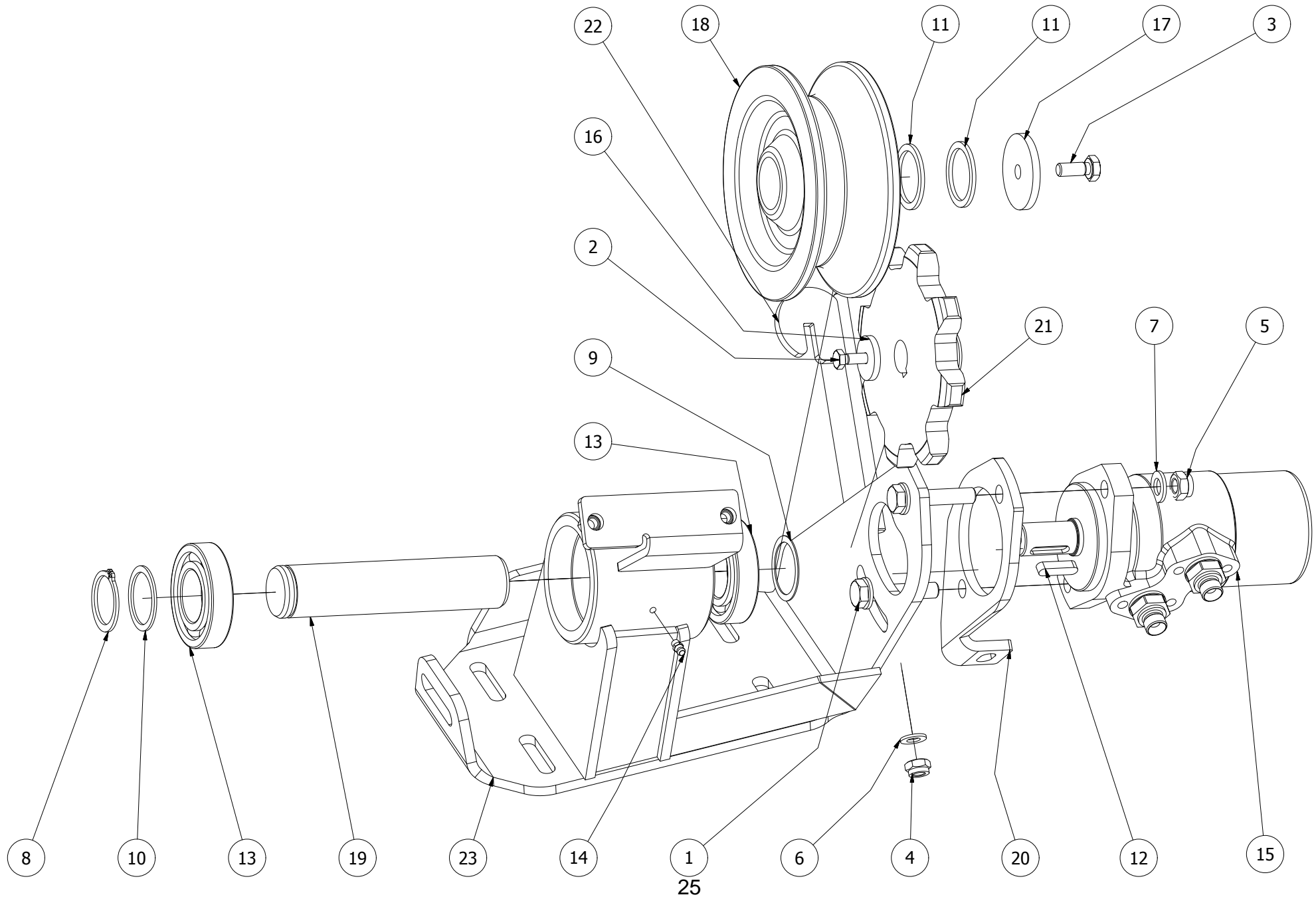
877068							
Pos	Name	Nahme	Benämning	Nimike	Specifikation	NO	Pcs
1	Nut	Muttern	Låsmutter	Lukitusmutteri	DIN 985-8 M8 Zn	131570	6
2	Washer	Scheibe	Bricka	Aluslaatta	DIN 125A M8/8.4 Zn	131750	6
3	Cup bolts	Flachrundschrabe	Låsskruv	Lukkoruuvi	DIN 603 4.6 M8x20 Znc	132645	6
4	Bracket	Befestigung	Fäste till täckpressu	Kinnike	Höger	875622	1
5	Bracket	Befestigung	Fäste till täckpressu	Kinnike	Vänster	875626	1
6	Tarpaulin left	Persenning links	Täckpressu vänster	Pressu vasen		875675	1
7	Tarpaulin right	Persenning rechts	Täckpressu höger	Pressu oikea		875676	1
8	Gable	Giebel	Gavel	Pääty		877030	1

875060



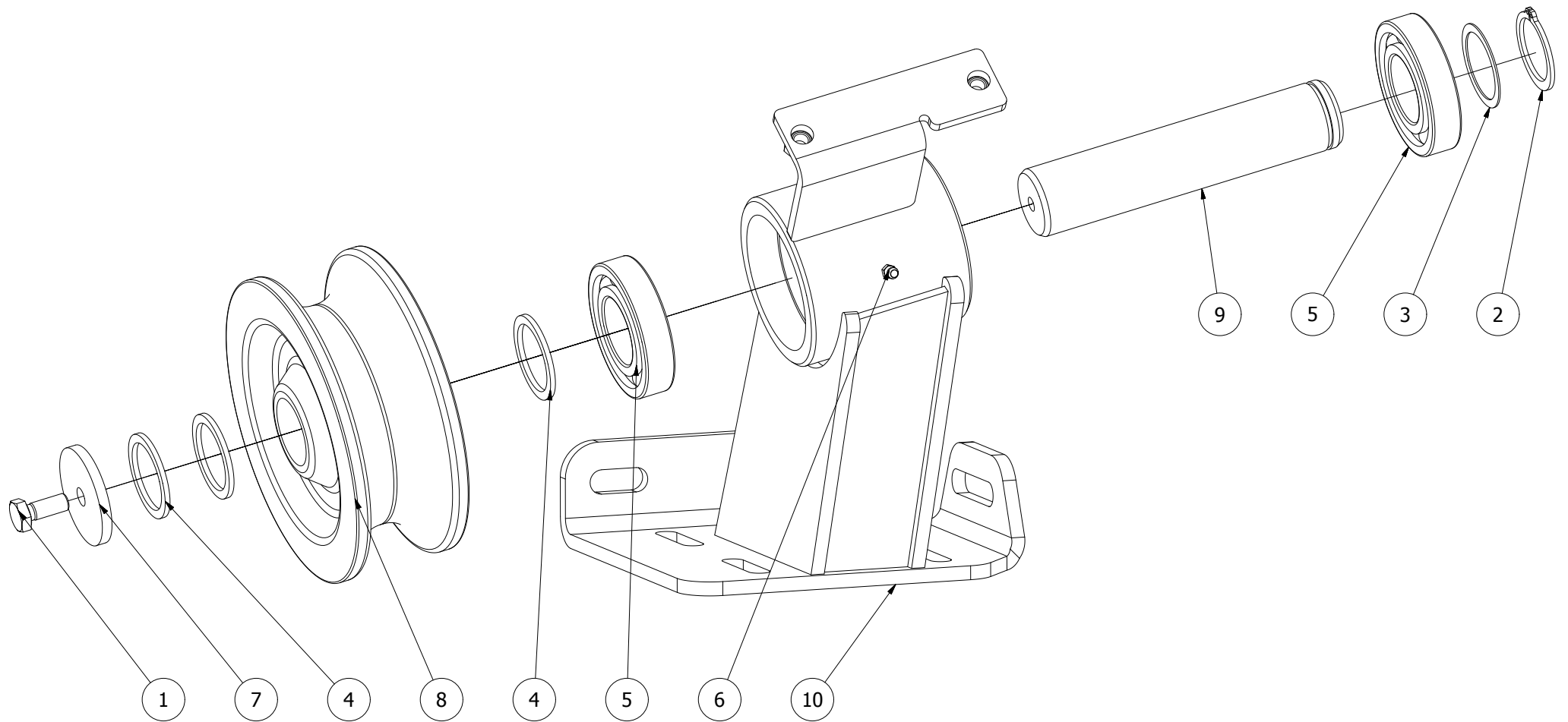
875060							
Pos	Name	Nahme	Benämning	Nimike	Specifikation	NO	Pcs
1	Upper bearing shelf	Über Lagerregal	Övre lagerhylla	Ylä laakeri hylly		875326	1
2	Upper support roller	Über fuhrungsrolle	Övre stödrulle	Tukirulla		875160	1
3	Bearing	Lager	Kullager	Laakeri	6207 2RS	140274	1
4	Seeger ring	Sicherüంగring	Låsring För Hål	Varmistinrengas	DIN 472 72x2,5	132160	1
5	Shims	Ausgleichscheibe	Passbricka	Sovitelaatta	DIN 988 35x45x1	132350	1
6	Seeger ring	Sicherüಂಗring	Låsring för axel	Varmistinrengas	DIN 471 35X1,5	132100	1
7	Nut	Muttern	Mutter	Kuusiomutteri	DIN 934 M12 Zn	131420	1
8	Screw	Schraube	6-K Skruv Hg	Kuusioruuvi	DIN 933 8.8 M12x70 Zn	131020	1

877070



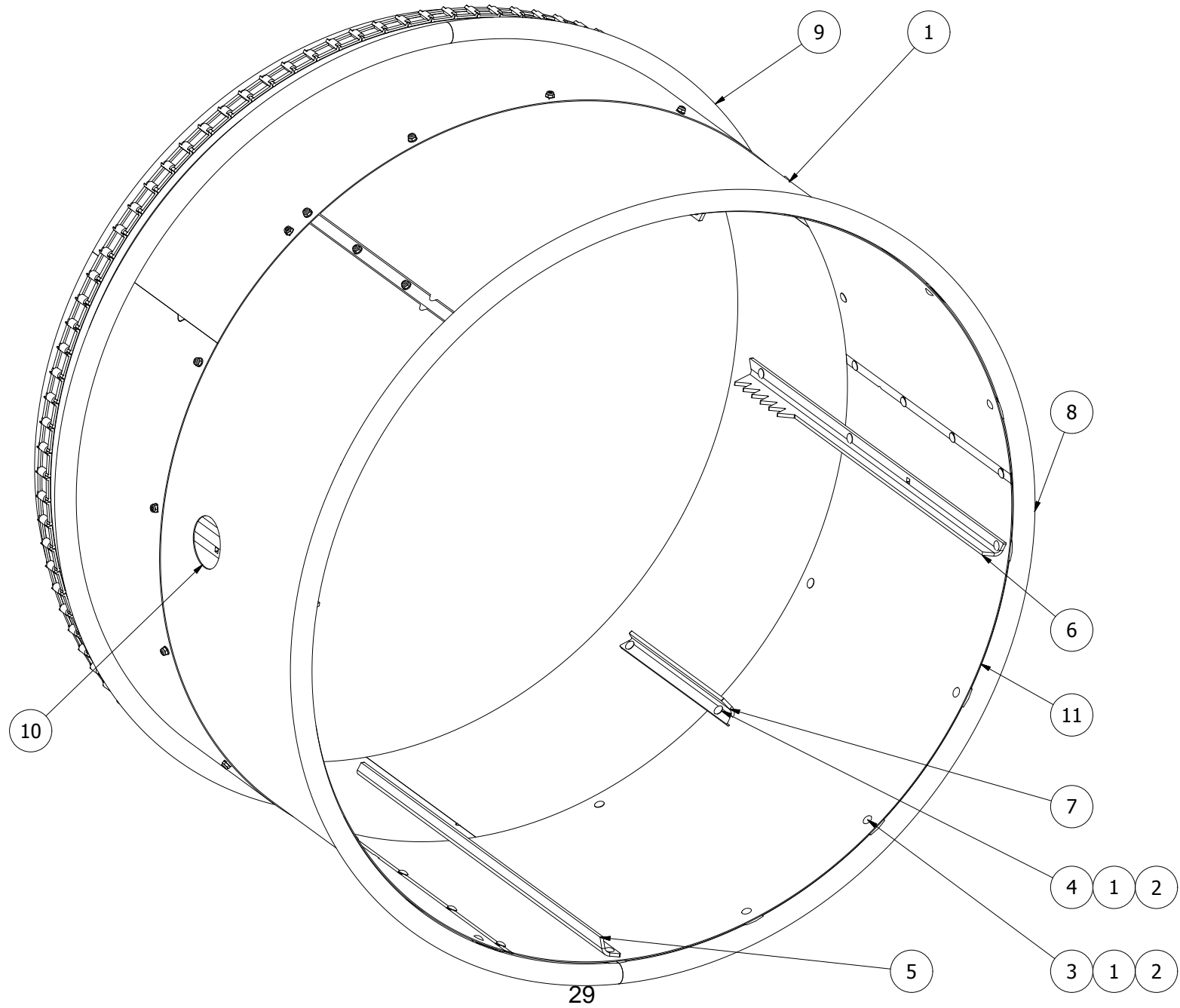
877070							
Pos	Name	Nahme	Benämning	Nimike	Specifikation	NO	Pcs
1	Screw	Schraube	6-k Skruv dg	Kuusioruuvi	DIN 931 8.8M12x60ZN	130348	2
2	Screw	Schraube	6-K Skruv Hg	Kuusioruuvi	DIN 933 8.8 M8x20 Zn	130720	1
3	Screw	Schraube	6-K Skruv Hg	Kuusioruuvi	DIN 933 8.8 M10x25 Zn	130860	1
4	Nut	Muttern	Låsmutter	Lukitusmutteri	DIN 985-8 M10 Zn	131580	3
5	Nut	Muttern	Låsmutter	Lukitusmutteri	DIN 985-8 M12 Zn	131600	2
6	Washer	Scheibe	Bricka	Aluslaatta	DIN 125A M10/10.5 Zn	131770	3
7	Washer	Scheibe	Bricka	Aluslaatta	DIN 125A M12/13 Zn	131790	4
8	Seeger ring	Sicherüingring	Låsring För Axel	Varmistinrengas	DIN 471 40x2,5	132115	1
9	Shims	Ausgleichscheibe	Passbricka	Sovitelaatta	DIN 988 40x50x1	132370	1
10	Shims	Ausgleichscheibe	Passbricka	Sovitelaatta	DIN 988 40x50x2	132371	1
11	Shims	Ausgleichscheibe	Passbricka	Sovitelaatta	DIN 988 40x50x2,5	132375	2
12	Spline	Keile	Flatkil	Laattakiila	DIN 6885 A 8x7x32	132952	0
13	Bearing	Lager	Kullager	Laakeri	6208 RS	140283	2
14	Grease nipple	Smiernippel	Smörjnippa	Voitelunippa	M6x1	140950	1
15	Double nipple	Doppelnippel	Dubbelnippa	Supistusnippa	3/8"-1/2" 04000-06-08	143125	2
16	Hydraulic motor	Hydraul. Motor	Hydraulmotor	Hydrauliikka moottori	OMP 400, Danfoss 151-0358	144160	1
17	Hydraulic hose	Hydraulikschlauch	Hydraulslang	Hydrauliletku	3/8" L=2600	145044	2
18	Bonded gasket	Dichtung	Usit-tätning	Usit-tiiviste	1/2" USITR-08	146004	2
19	Hose labeling	Schlauch Markierung	Slangmärkning	Letku merkintä	1 +	149901	1
20	Hose labeling	Schlauch Markierung	Slangmärkning	Letku merkintä	1 -	149911	1
21	Hose clamp	Schlauch befestigung	Slanghållare	Letkunpidike	2 x 3/8"	800220	2
22	Wascher	Scheibe	Bricka	Laatta	Ø8x34x5	828617	1
23	Wascher	Ausgleichscheibe	Bricka	Aluslaata	11/58x6	875173	1
24	Support roller	Führungsrolle	Stödrulle	Tukirulla		875301	1
25	Axle	Achse	Axel vid drivrulle	Akseli		875304	1
26	Pivoting	Pendel Rhamen	Svängram hyd.motorfaste	Kääntörunko		875323	1
27	Distans	Scheibe	Mellanbricka	Laatta		875329	2
28	Cogwheel	Zahnrad	Kugghjul	Hammaspyörä	Z = 8	875336	1
29	Tension screw	Spannschraube	Spännskruv	Kiristysruuvi		875345	1
30	Bearinghouse	Lagerhaus	Nedre lagring höger	Laakeripesä		877081	1

877072



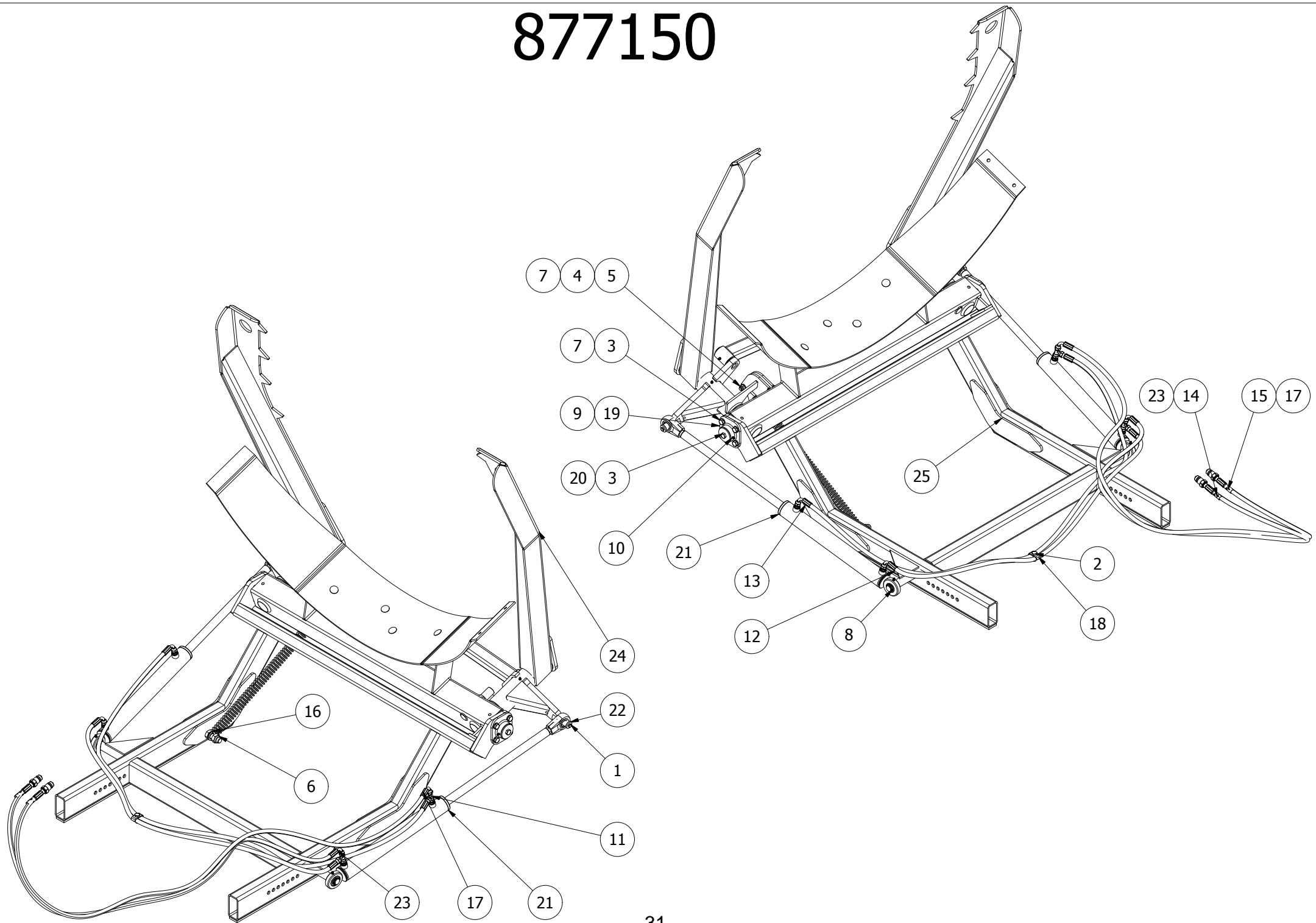
877072							
Pos	Name	Nahme	Benämning	Nimike	Specifikation	NO	Pcs
1	Bearinghouse	Lagerhaus	Nedre lagring vänster	Laakeripesä	RC 1800	877080	1
2	Support roller	Führungsrolle	Stödrulle	Tukirulla		875301	1
3	Axle	Achse	Axel vid drivrulle	Akseli		875304	1
5	Bearing	Lager	Kullager	Laakeri	6208 RS	140283	2
6	Wascher	Ausgleichscheibe	Bricka 11/58x6	Aluslaata		875173	1
7	Shims	Ausgleichscheibe	Passbricka	Sovitelaatta	DIN 988 40x50x1	132370	1
8	Seeger ring	Sicherüingring	Låsring För Axel	Varmistinrengas	DIN 471 40x2,5	132115	1
9	Shims	Ausgleichscheibe	Passbricka	Sovitelaatta	DIN 988 40x50x2,5	132375	3
12	Grease nipple	Smiernippel	Smörjnippa	Voitelunippa	M6x1	140950	1
13	Screw	Schraube	6-K Skruv Hg	Kuusioruuvi	DIN 933 8.8 M10x25 Zn	130860	1

877087



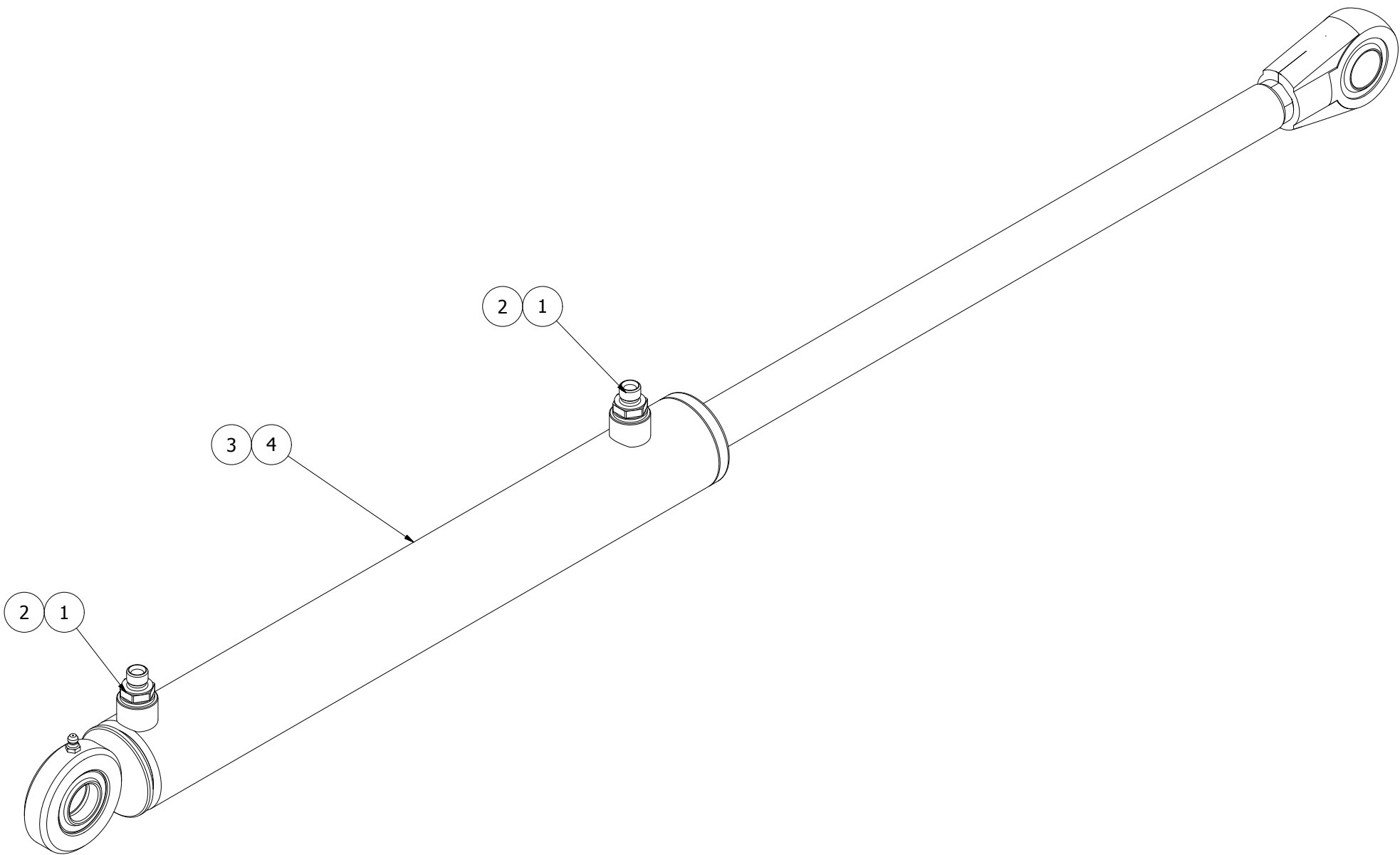
877087							
Pos	Name	Nahme	Benämning	Nimike	Specifikation	NO	Pcs
1	Nut	Muttern	Låsmutter	Lukitusmutteri	DIN 985-8 M10 Zn	131580	52
2	Washer	Scheibe	Bricka	Aluslaatta	DIN 125A M10/10.5 Zn	131770	52
3	Cup bolts	Flachrundschrabe	Låsskruv	Lukkoruuvi	DIN 603/555 8.8 M10x20 (3-4)Zn	132704	32
4	Cup bolts	Flachrundschrabe	Låsskruv	Lukkoruuvi	DIN 603/555 8.8 M10x25 (3-4)Zn	132709	20
5	Material guide 1	Materialführung 1	Materialstyrare 1	Materiaali opas 1		875363	2
6	Material guide 2	Materialführung 2	Materialstyrare 2	Materiaali opas 2		875367	2
7	Material guide 3	Materialführung 3	Materialstyrare 3	Materiaali opas 3		875369	4
8	Supportring	Stutzing	Bakre stödning	Tukirengas		877088	1
9	Barrel half	Halben Fass	Främre tunnhalva	Puoli tynnyri		877089	1
10	Rear plate 1	Hintere Platte 1	Bakreplåt 1	Takalevyyn 1	RC 1800	877092	1
11	Rear plate 2	Hintere Platte 2	Bakreplåt 2	Takalevyyn 2	RC 1800	877094	1
12	Rear plate 3	Hintere Platte 3	Bakreplåt 3	Takalevyyn 3	RC 1800	877095	1

877150



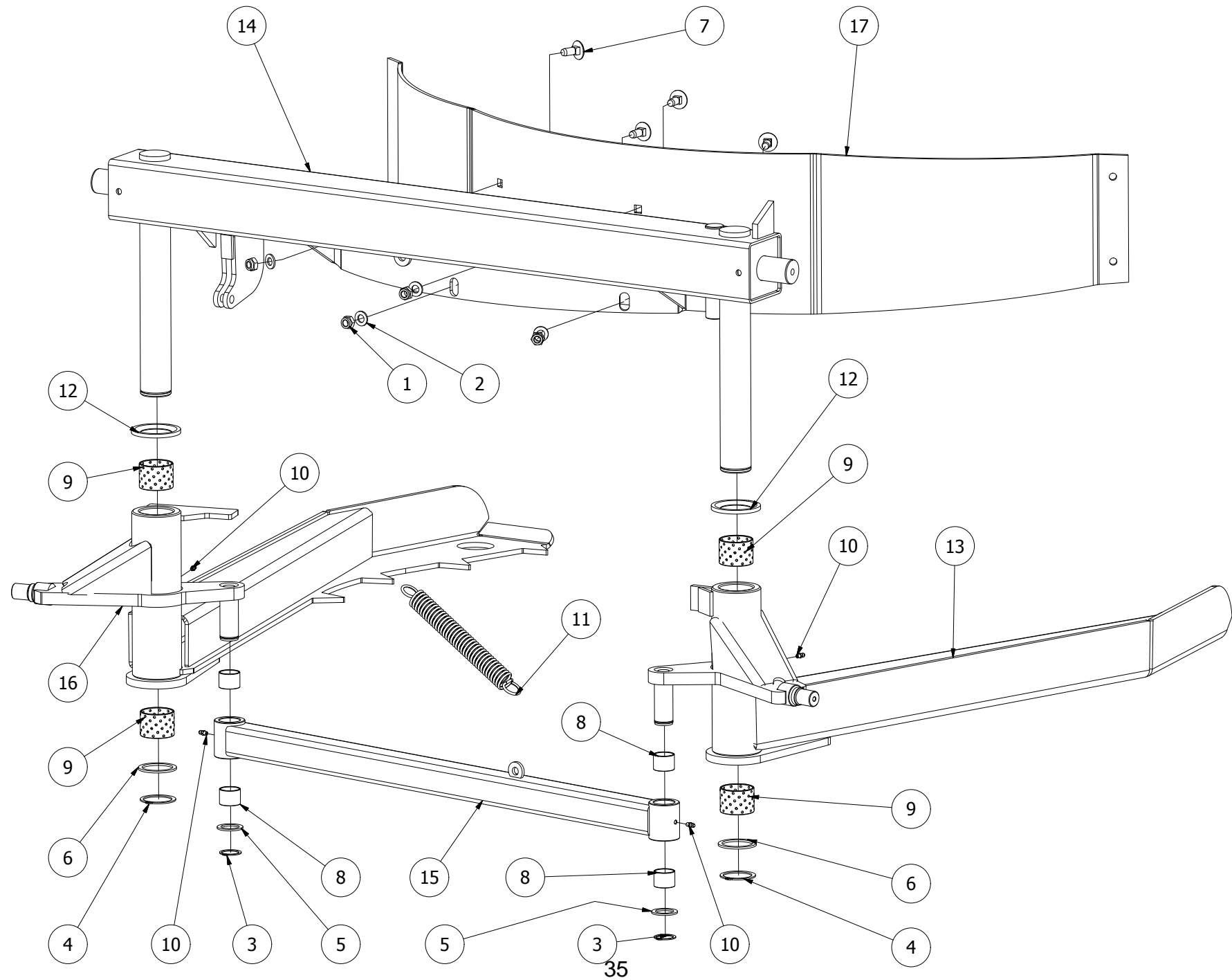
877150							
Pos	Name	Nahme	Benämning	Nimike	Specifikation	NO	Pcs
1	Screw	Schraube	6-K Skruv Hg	Kuusioruuvi	DIN 933 8.8 M8x25 Zn	130740	2
2	Screw	Schraube	6-K Skruv Hg	Kuusioruuvi	DIN 933 8.8 M10x30 Zn	130880	1
3	Screw	Schraube	6-K Skruv Hg	Kuusioruuvi	DIN 933 8.8 M12x25 Zn	130960	10
4	Screw	Schraube	6-K Skruv Hg	Kuusioruuvi	DIN 933 8.8 M12x45 Zn	131005	1
5	Nut	Muttern	Låsmutter	Lukitusmutteri	DIN 985-8 M12 Zn	131600	1
6	Nut	Muttern	Låsmutter	Lukitusmutteri	DIN 985-8 M20 Zn	131635	1
7	Washer	Scheibe	Bricka	Aluslaatta	DIN 125A M12/13 Zn	131790	9
8	Seeger ring	Sicherüingring	Låsring	Varmistinrengas	DIN 471 25x1,2	132070	2
9	Plain bearing	Gleitlager	Glidlager	Liukulaakeri	Ø 40/44 L=40 COB092	140040	2
10	Grease nipple	Smiernippel	Smörjnippa	Voitelunippa	M6x1	140950	2
11	T-adaptor	T-Verschraubung	T-junktur 1/4"	T-nipa	04880-04	143284	2
12	Hydraulic hose	Hydraulikschlauch	Hydraulslang	Hydrauliletku	1/4" L=1600 90gr. 1/4"- rak 1/4"	145046	1
13	Hydraulic hose	Hydraulikschlauch	Hydraulslang	Hydrauliletku	1/4" L=2500	145218	1
14	Hose labeling	Schlauch Markierung	Slangmärkning	Letku merkintä	2+	149902	1
15	Hose labeling	Schlauch Markierung	Slangmärkning	Letku merkintä	2-	149912	1
16	Spring	Zugfeder	Dragfjäder	Vetojousi		762900	1
17	Hydraulic hose	Hydraulikschlauch	Hydraulslang	Hydrauliletku	1/4" 90°-1/2"	805263	1
18	Hose clamp	Schlauch befestigung	Slanghållare	Letkunpidike	2x1/4"	806350	1
19	Mountingbracket	Lagerhouse	Monteringsfläns	Asennuslevy		820190	2
20	Washer	Scheibe	Bricka	Aluslaatta	Ø 13/58x4 (5)	875172	2
21	Lift cylinder	Hebezyylinder	Lyftcylinder	Nostocylinteri		875755	2
22	Washer	Scheibe	Bricka	Laatta	Ø=28/8,2x5	875776	2
23	Hydraulic hose	Hydraulikschlauch	Hydraulslang	Hydrauliletku	1/4" 90°-1/2" tractor	875902	1
24	Lifting fork	Hubgabel	Lyftgaffel	Nostohaarukkaan		877151	1
25	Lifting fork frame	Hubgabel Rahmen	Lyftgaffelram	Nostohaarukkaan runko		877154	1

875755



875755							
Pos	Name	Nahme	Benämning	Nimike	Specifikation	NO	Pcs
1	Double nipple	Doppelnippel	Dubbelnippa	Kaksoisnippa	1/4"-1/4" 04000-04	143102	2
2	Bonded gasket	Dichtung	Usit-tätning	Usit-tiiviste	1/4" USITR-04	146002	2
3	Sealkit	Dichtungssätze	Cylinder tätningsserie	Tiivistesarja	146030/875750	146031	0
4	Cylinder	Hydraulzylinder	Hydraulcylinder	Hydraulisylinteri	50/30x371	875750	1

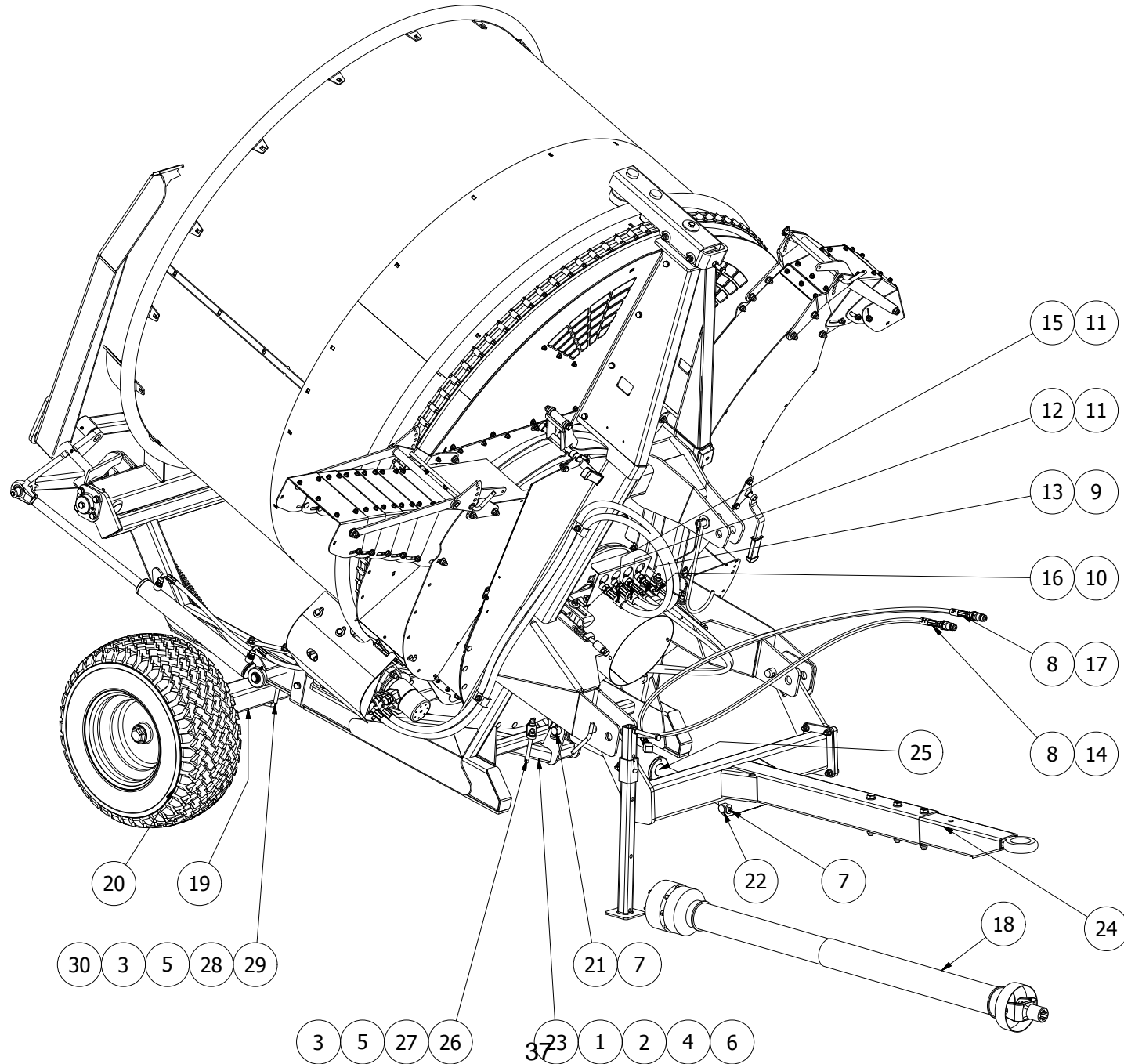
877151



877151							
Pos	Name	Nahme	Benämning	Nimike	Specifikation	NO	Pcs
1	Nut	Muttern	Låsmutter	Lukitusmutteri	DIN 985-8 M12 Zn	131600	4
2	Washer	Scheibe	Bricka	Aluslaatta	DIN 125A M12/13 Zn	131790	4
3	Seeger ring	Sicherüingring	Låsring för axel	Varmistinrengas	DIN 471 30X1,5	132090	2
4	Seeger ring	Sicherüingring	Låsring för axel	Varmistinrengas	DIN 471 50x2	132130	2
5	Shims	Ausgleichscheibe	Passbricka	Sovitelaatta	DIN 988 30x42x2.5	132335	2
6	Shims	Ausgleichscheibe	Passbricka	Sovitelaatta	DIN 988 50x62x3 Härdad	132415	2
7	Cup bolts	Flachrundschrabe	Låsskruv	Lukkoruuvi	DIN 603 8.8 M12x30 Zn	132719	4
8	Plain bearing	Gleitlager	Glidlager	Liukulaakeri	Ø 30/34 L=25 GLY:PG	140027	4
9	Plain bearing	Gleitlager	Glidlager	Liukulaakeri	Ø 50/55L=40 COB092	140069	4
10	Grease nipple	Smiernippel	Smörjnippa	Voitelunippa	M6x1	140950	4
11	Spring	Zugfeder	Dragfjäder	Vetojousi	d=4 Dm=28 Lo=210	508140	1
12	Washer	Scheibe	Distansring	Laatta	Ø80/51x6	853010	2
13	Cylinder pin	Zylinder Zapfen	Cylindertapp	Sylinteri tappi	Ø35/25 L=66	875719	1
14	Bendbeam	Gabelhalter	Svängbalk	Kääntöpalkki		877160	1
15	Connectingrod	Verbindung rohr	Mellanstag	Tukiputki		877175	1
16	Right fork	Rechts Gabel	Höger gaffel	Oikea haarukka		877183	1
17	Drip plate	Tropfblech	Spillplåt	Tippua levy		877188	1

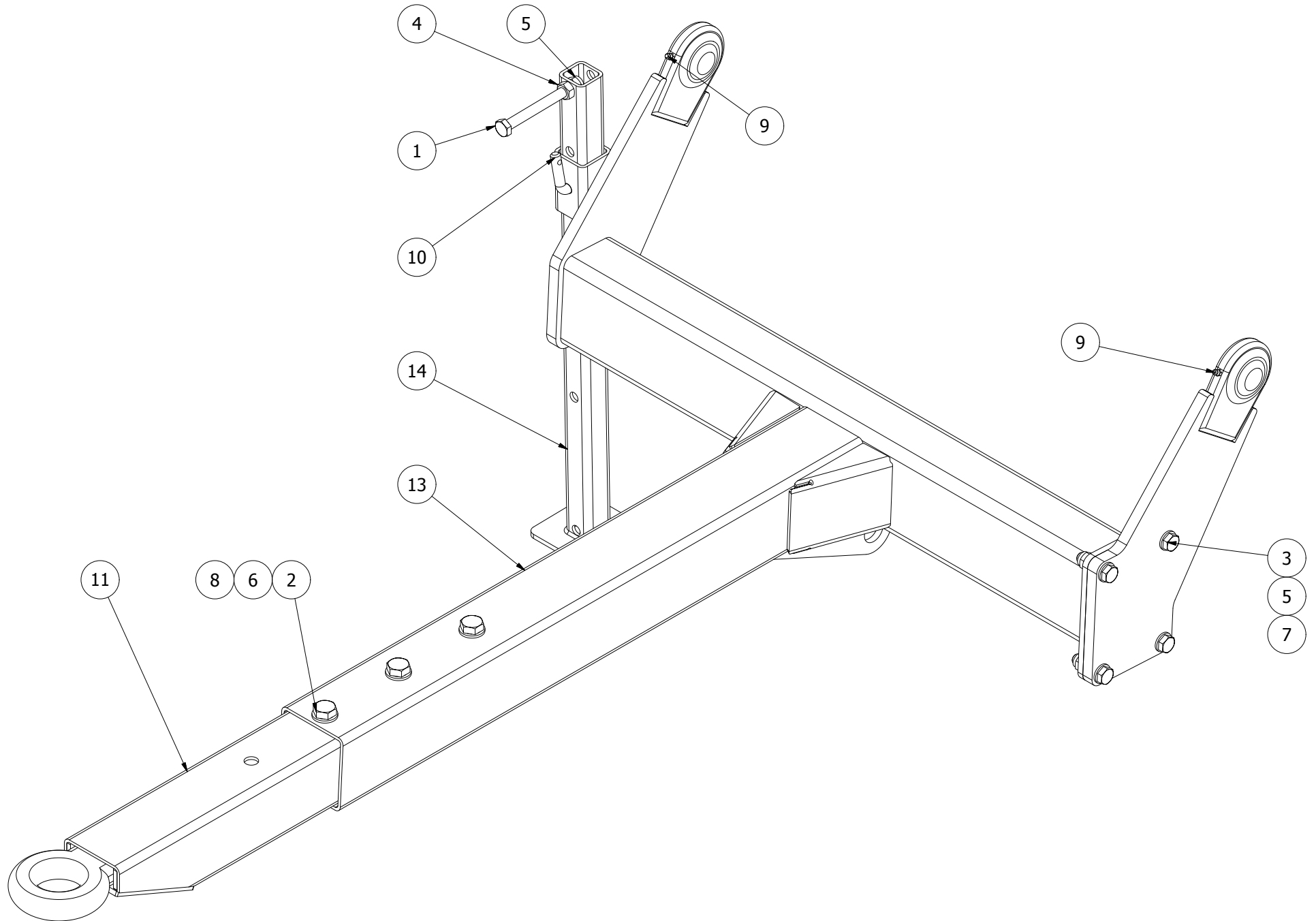
OPTION

118749



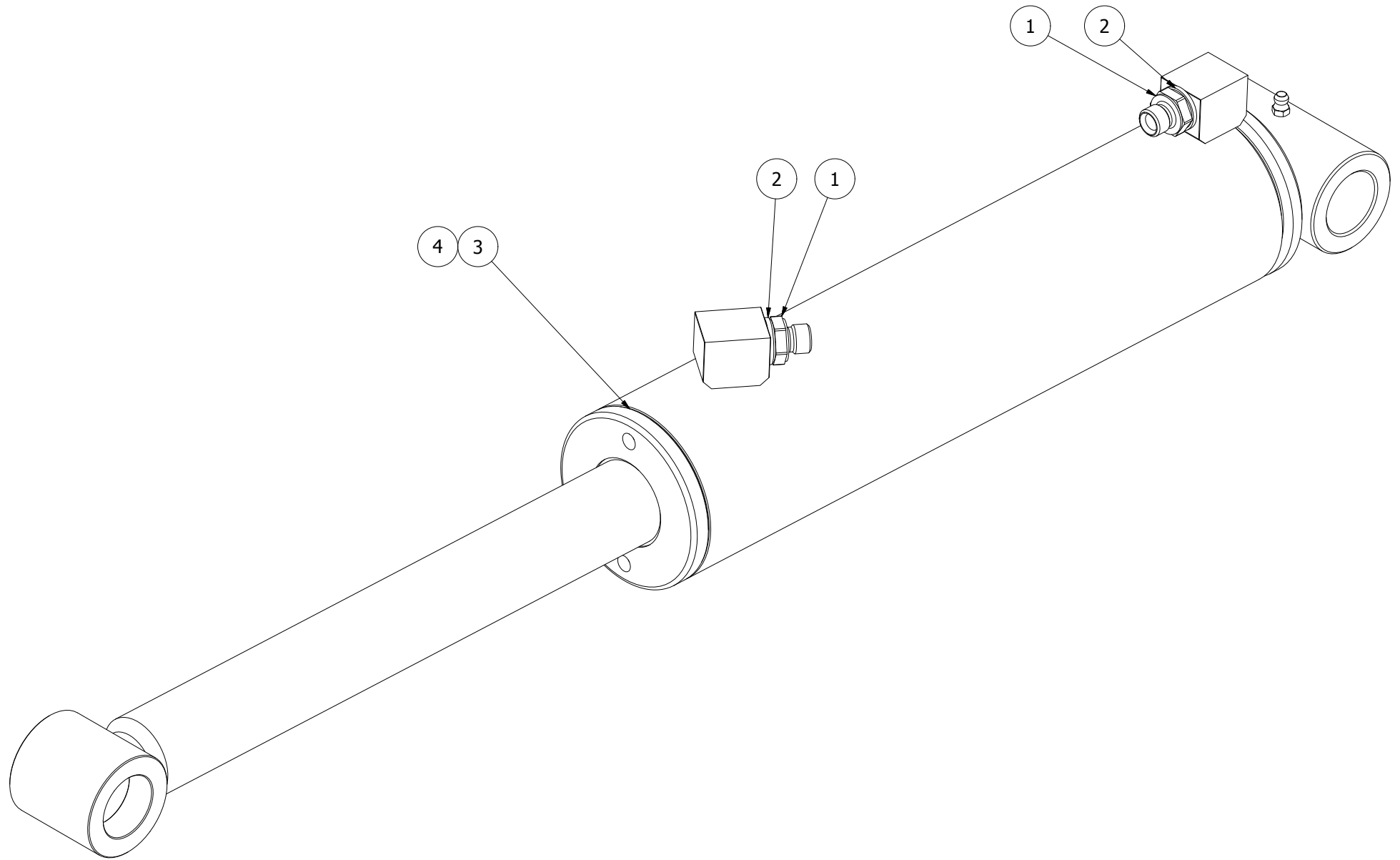
118749							
Pos	Name	Nahme	Benämning	Nimike	Specifikation	NO	Pcs
1	Screw	Schraube	6-K Skruv Hg	Kuusioruuvi	DIN 933 8.8 M10x30 Zn	130880	4
2	Nut	Muttern	Låsmutter	Lukitusmutteri	DIN 985-8 M10 Zn	131580	4
3	Nut	Muttern	Låsmutter	Lukitusmutteri	DIN 985-8 M12 Zn	131600	8
4	Washer	Scheibe	Bricka	Aluslaatta	DIN 125A M10/10.5 Zn	131770	4
5	Washer	Scheibe	Bricka	Aluslaatta	DIN 125A M12/13 Zn	131790	8
6	Washer	Scheibe	Karosseribricka	Korialuslevy	DIN 9021 M10/10.5x30x2.5 Zn	131930	4
7	Spring pin	Spannhülsen	Rörsprint	Jousisokka	DIN 1481 10x50 Zn	132860	2
8	Hydraulic hose	Hydraulikschlauch	Hydraulslang	Hydrauliletku	1/4" L=2700 1/4" - 1/2	145047	2
9	Hydraulic hose	Hydraulikschlauch	Hydraulslang	Hydrauliletku	1/4" L=4500	145234	1
10	Hydraulic hose	Hydraulikschlauch	Hydraulslang	Hydrauliletku	1/4" L=5500	145237	1
11	Hydraulic hose	Hydraulikschlauch	Hydraulslang	Hydrauliletku	3/8" L=4000	145295	1
12	Hose labeling	Schlauch Markierung	Slangmärkning	Letku merkintä	1 +	149901	1
13	Hose labeling	Schlauch Markierung	Slangmärkning	Letku merkintä	2 +	149902	1
14	Hose labeling	Schlauch Markierung	Slangmärkning	Letku merkintä	3 +	149903	1
15	Hose labeling	Schlauch Markierung	Slangmärkning	Letku merkintä	1 -	149911	1
16	Hose labeling	Schlauch Markierung	Slangmärkning	Letku merkintä	2 -	149912	1
17	Hose labeling	Schlauch Markierung	Slangmärkningl	Letku merkintä	3 -	149913	1
18	Pto shaft	Gelenkwelle	Kraftöverföringsaxel	Nivelakseli	81R6121CE007K01	152089	1
19	Wheel axle	Radachse	Hjulaxel	Pyörä akseli		805290	1
20	Wheel copl.	Reifen mit felge	Hjul kompl.	Rengas täydellinen	(26x12.00-12)	805570	2
21	Axle rear	Gelenkzapfen	Främre cylindertapp	Sylinteri tappi	Ø30 L=145	809670	1
22	Cylinder pin	Zylinder zapfen	Cylindertapp	Cylinteri tappi	Typ B1 Ø30 L=80 zn	878065	1
23	Rear cylinderbracket	Hintere Zylinderhalterung	Bakre cylinderfäaste	Takasynteriin kiinnike		878070	1
24	Drawbar	Deichsel	Dragbom monterad	Vetopuomi		878071	1
25	Cylinder	Zylinder	Dragbom cylinder	Sylinteri		878073	1
26	Mounting bracket	Montagehalterung	Fästbygel	Kiinnike		878075	2
27	Bracket	Befestigung	Spännjärn till bygel	Kiinnike		878077	2
28	Plate	Platte	Spännplåt	Levy		878082	2
29	Bracket	Klammer	Spännbygel	Kannatin		878084	2
30	Plate	Platte	Mellanplåt	Välilevy		878089	2

878071



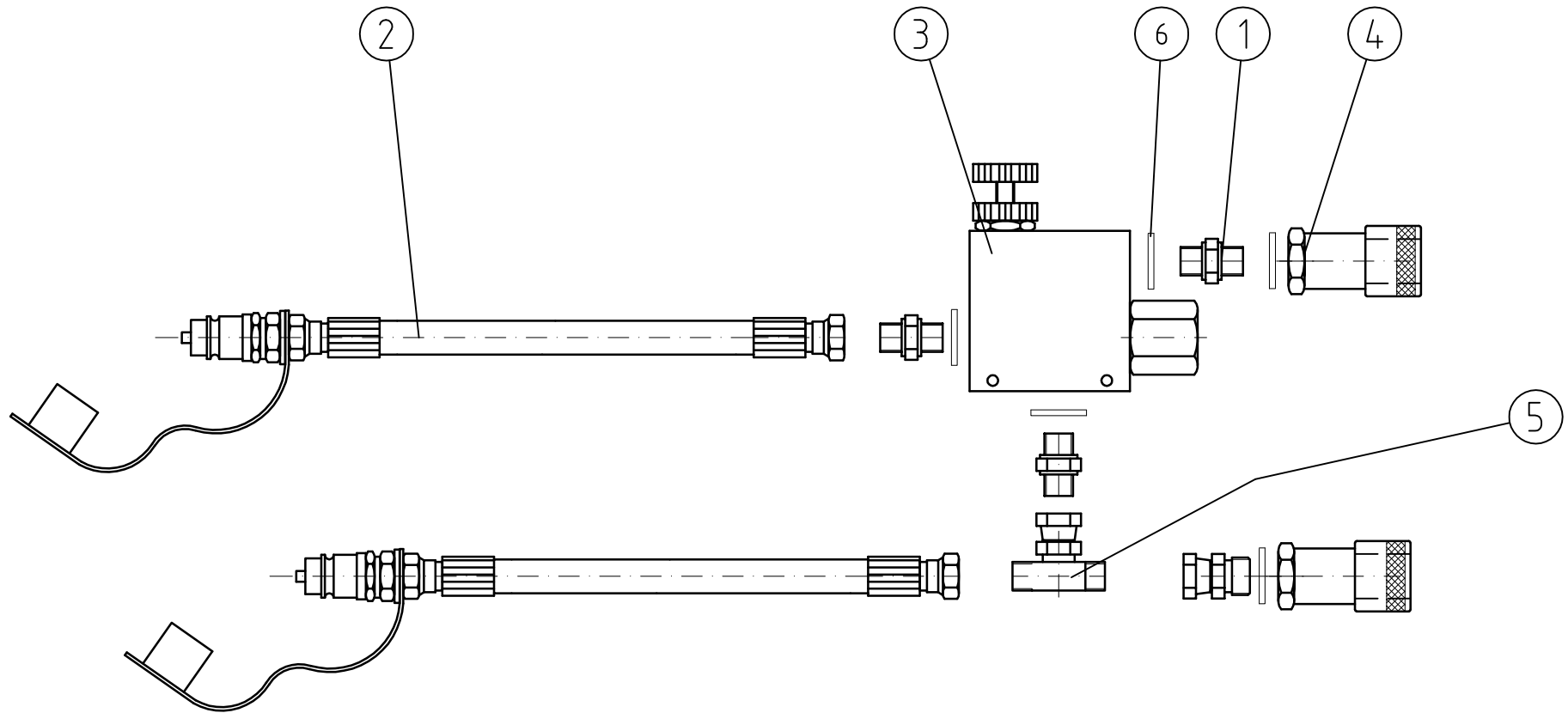
878071							
Pos	Name	Nahme	Benämning	Nimike	Specifikation	NO	Pcs
1	Screw	Schraube	6-K Skruv Dg	Kuusioruuvi	DIN 931 8.8 M12x120 Zn	130430	1
2	Screw	Schraube	6-K Skruv Dg	Kuusioruuvi	DIN 931 8.8 M16x130 Zn	130580	3
3	Screw	Schraube	6-K Skruv Hg	Kuusioruuvi	DIN 933 8.8 M12x45 Zn	131005	4
4	Nut	Muttern	Mutter	Kuusiomutteri	DIN 934 M12 Zn	131420	1
5	Nut	Muttern	Låsmutter	Lukitusmutteri	DIN 985-8 M12 Zn	131600	5
6	Nut	Muttern	Låsmutter	Lukitusmutteri	DIN 985-8 M16 Zn	131630	3
7	Washer	Scheibe	Bricka	Aluslaatta	DIN 125A M12/13 Zn	131790	8
8	Washer	Scheibe	Bricka	Aluslaatta	DIN 125A M16/17 Zn	131810	6
9	Grease nipple	Smiernippel	Smörjnippa	Voitelunippa	M6x1	140950	2
10	Support jack pin	Stutz fuss zapfen	Stödfotstapp	Tukijalan tappi	Ø12 L=68 zn	451208	1
11	Drawbar beam	Zugdeichsel Balken	Dragbombsbalk	Vetoaasia palkki		805469	1
12	Linkarm left	Gelenkarm links	Vänster ledarm	Nivelvarsi vasen		878052	1
13	Drawbar	Drehbare	Dragbom	Vetopuomi		878061	1
14	Stand support	Stutzfuss	Stödfot	Tukijalka		878063	1

878073



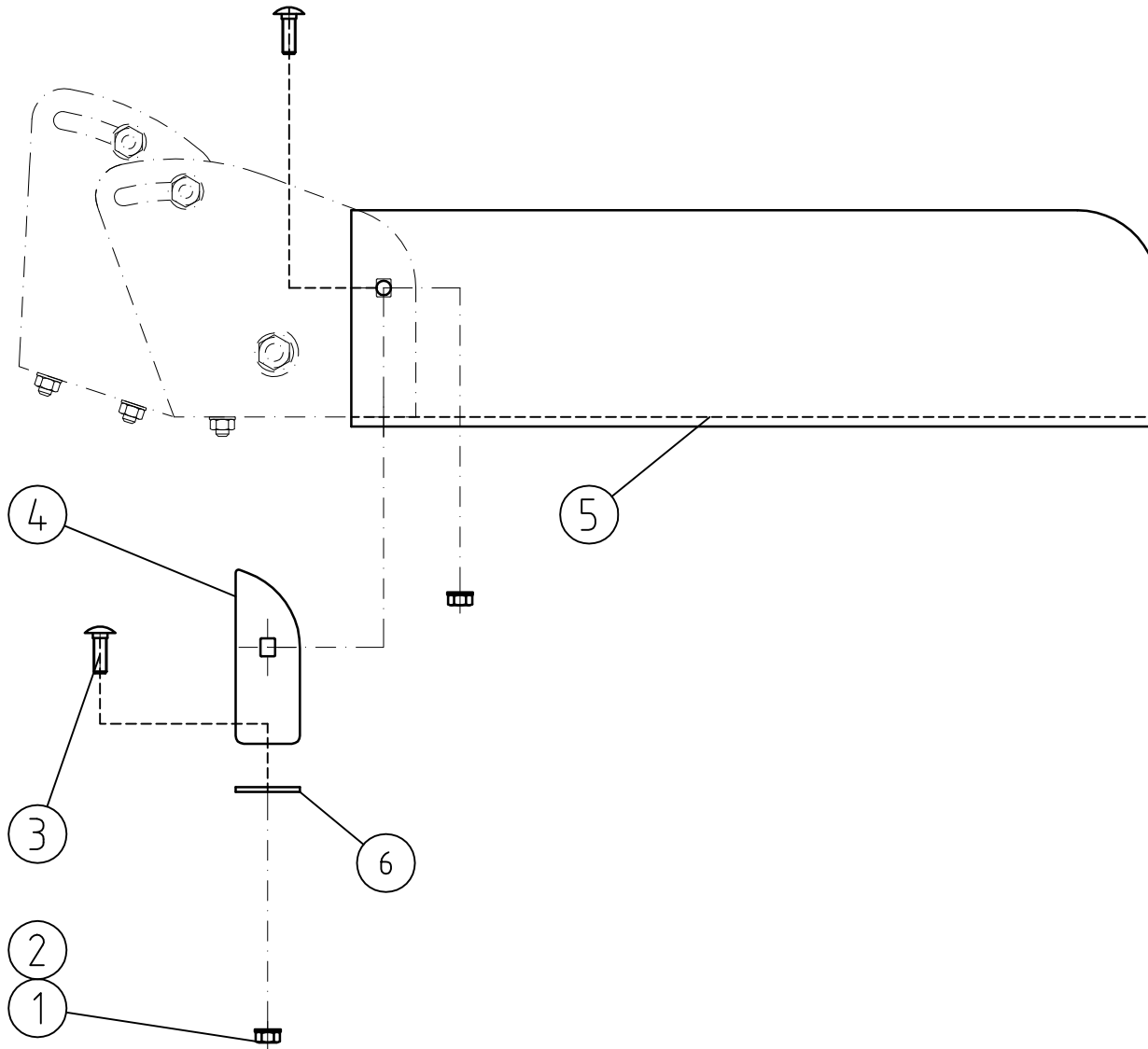
878073							
Pos	Name	Nahme	Benämning	Nimike	Specifikation	NO	Pcs
1	Double nipple	Doppelnippel	Dubbelnippa	Kaksoisnippa	1/4"-1/4" 04000-04	143102	2
2	Bonded gasket	Dichtung	Usit-tätning	Usit-tiiviste	1/4" USITR-04	146002	2
3	Cylinder	Hydraulzylinder	Cylinder	Hydraulisylinteri		806601	1
4	Seal kit	Dichtungssätze	Tätningsserie	Tiivistesarja		806605	1

118754



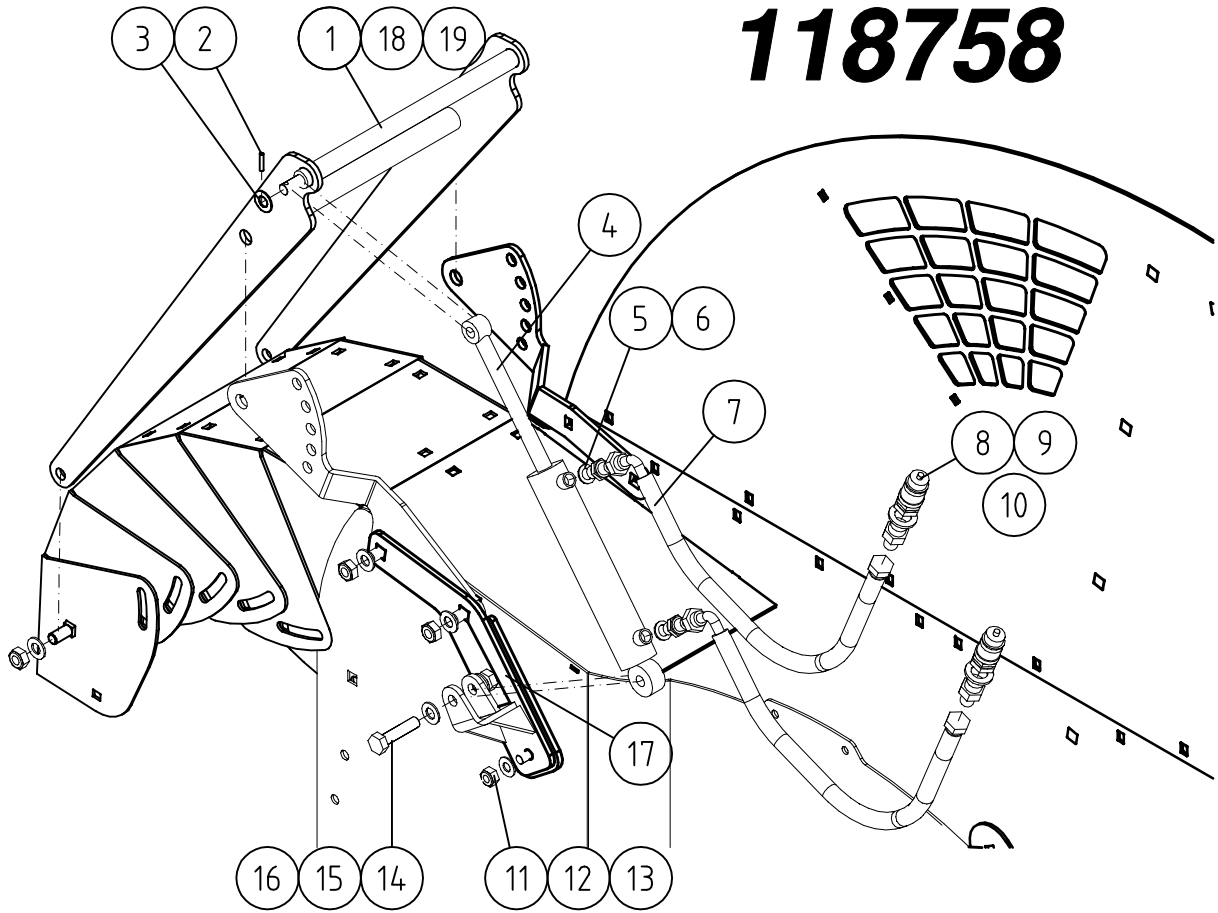
118754							
Pos	Name	Nahme	Benämning	Nimike	Specifikation	NO	Pcs
1	Double nipple	Doppelnippel	Dubbelnippa	Kuristusnipa	1/2"-1/2" 04000-08	143106	3
2	Hydraulic hose	Hydraulikschlauch	Hydraulslang	Hydrauliletku	1/2" L=300 Rak 1/2"- rak 1/2"	145045	2
3	Priority valve	Vorzug-Ventil	Prioritetsflödesventil	Prioriteettivirransäätöventtiili	VRFC3C OM .32.03.70.03	144300	1
4	Quick coupling, female	Schnellkupplung	Snabbkoppling 1/2	Pikaliitin	ISO 5675/2008 hona	143025	2
5	M.f. revolving-m "t" adaptor	Drehbarer Adaptor "T"	T-junktur 1/2" ytter-inner-yttri	T-nipa	04890-08	143242	1
6	Bonded gasket	Dichtung	Usit-tätning	Usit-tiiviste	1/2" USITR-08	146004	5

118755

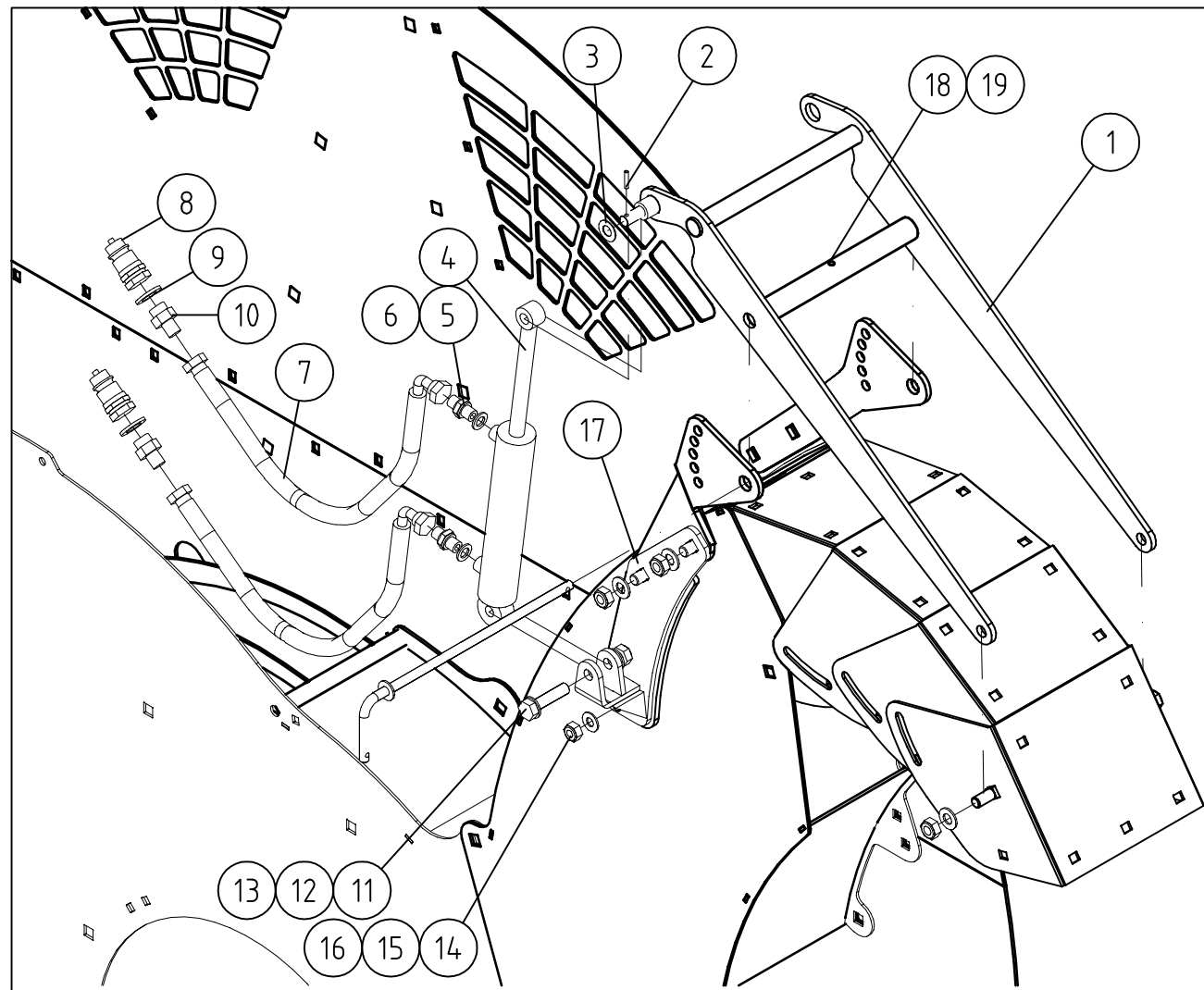


118755							
Pos	Name	Nahme	Benämning	Nimike	Specifikation	NO	Pcs
1	Nut	Muttern	Låsmutter	Lukitusmutteri	DIN 985-8 M8 Zn	131570	5
2	Washer	Scheibe	Bricka	Aluslaatta	DIN 125A M8/8.4 Znc	131760	5
3	Cup bolts	Flachrundschrabe	Låsskruv	Lukkoruuvi	DIN 603 4.6 M8x25 Zn	132650	5
4	Wacher	Scheibe	Bricka	Laatta		875965	2
5	Shute rubber	Schirmverlängerung Gumm	Gummilippa	Lipan kumi		875962	1
6	Fastening strip	Befestigungsleiste	Fästlist	Kiinnitysnauha		875960	1

118758



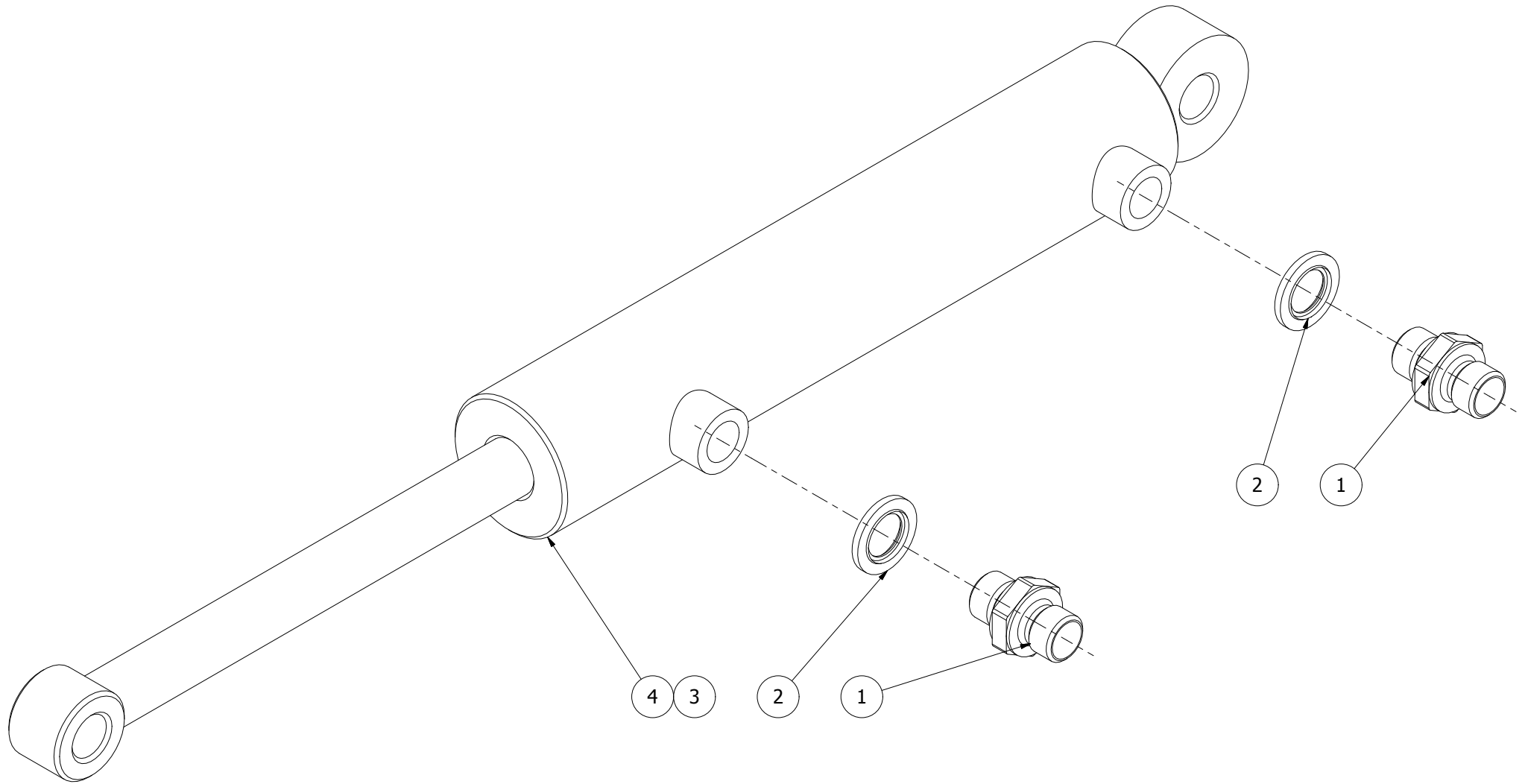
118758							
Pos	Name	Nahme	Benämning	Nimike	Specifikation	NO	Pcs
1	Roller arm right	Befestigung Rechts	Höger ställarm	Säätövarsi oikea		878010	1
2	Spring pin	Spannhülsen	Rörsprint	Jousisokka	DIN 1481 4x30 Zn	132821	1
3	Shims	Ausgleichscheibe	Passbricka	Sovitelaatta	DIN 988 12x24x0,5	132234	1
4	Cylinder	Hydraulzylinder	Hydraulcylinder	Hydraulisyylinteri	Ø32/16x135	146630	1
5	Double nipple	Doppelnippel	Dubbelnippa	Kaksoisnippa	1/4"-1/4" 04000-04	143102	2
6	Bonded gasket	Dichtung	Usit-tätning	Usit-tiiviste	1/4" USITR-04	146002	2
7	Hydraulic hose	Hydraulikschlauch	Hydraulslang	Hydrauliletku	1/4" L=1600 90gr. 1/4"- rak 1/4"	145046	2
8	Quick coupling, male	Schnellkuppling	Snabbkoppling 1/2	Pikaliitin	ISO 5675/2008 hane	143020	2
9	Bonded gasket	Dichtung	Usit-tätning	Usit-tiiviste	1/2" USITR-08	146004	2
10	Double nipple	Doppelnippel	Dubbelnippa	Supistusnippa	1/4"-1/2" 04000-04-08	143124	2
11	Screw	Schraube	6-K Skruv Hg	Kuusioruuvi	DIN 933 8.8 M10x30 Zn	130880	1
12	Washer	Scheibe	Bricka	Aluslaatta	DIN 125A M10/10.5 Zn	131770	2
13	Nut	Muttern	Låsmutter	Lukitusmutteri	DIN 985-8 M10 Zn	131580	1
14	Screw	Schraube	6-K Skruv Dg	Kuusioruuvi	DIN 931 8.8 M12x50 Zn	130330	1
15	Washer	Scheibe	Bricka	Aluslaatta	DIN 125A M12/13 Zn	131790	2
16	Nut	Muttern	Låsmutter	Lukitusmutteri	DIN 985-8 M12 Zn	131600	1
17	Right cylinderbracket	Rechts zylinder befestigung	Höger cylinderfäste	Oikea sylinterinkiinnike		878020	1
18	Grease nipple	Smiernippel	Smörjnippa	Voitelunippa	M6x1	140950	1
19	Washer	Scheibe	Bricka	Aluslaatta	DIN 125A M 6/6.4 ZN	131730	1



118759

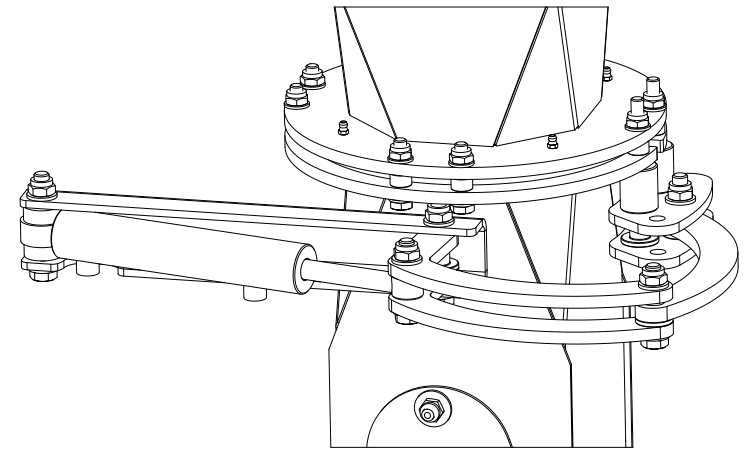
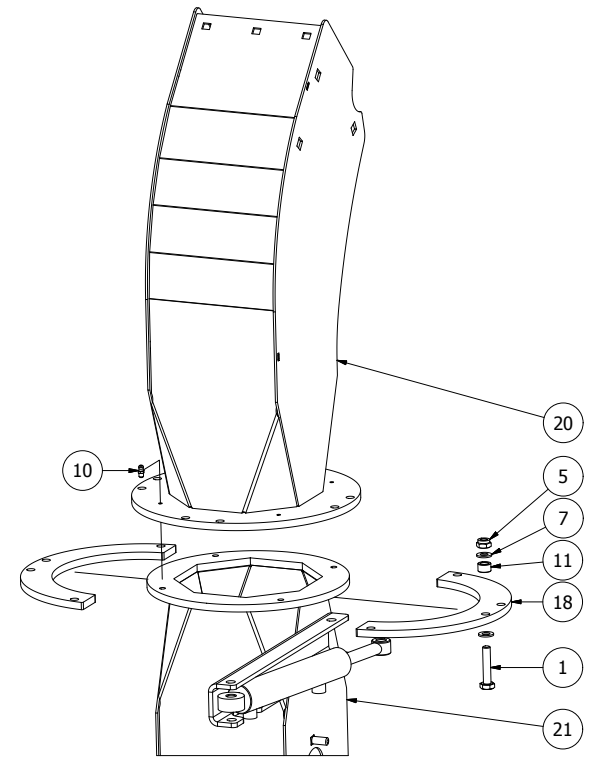
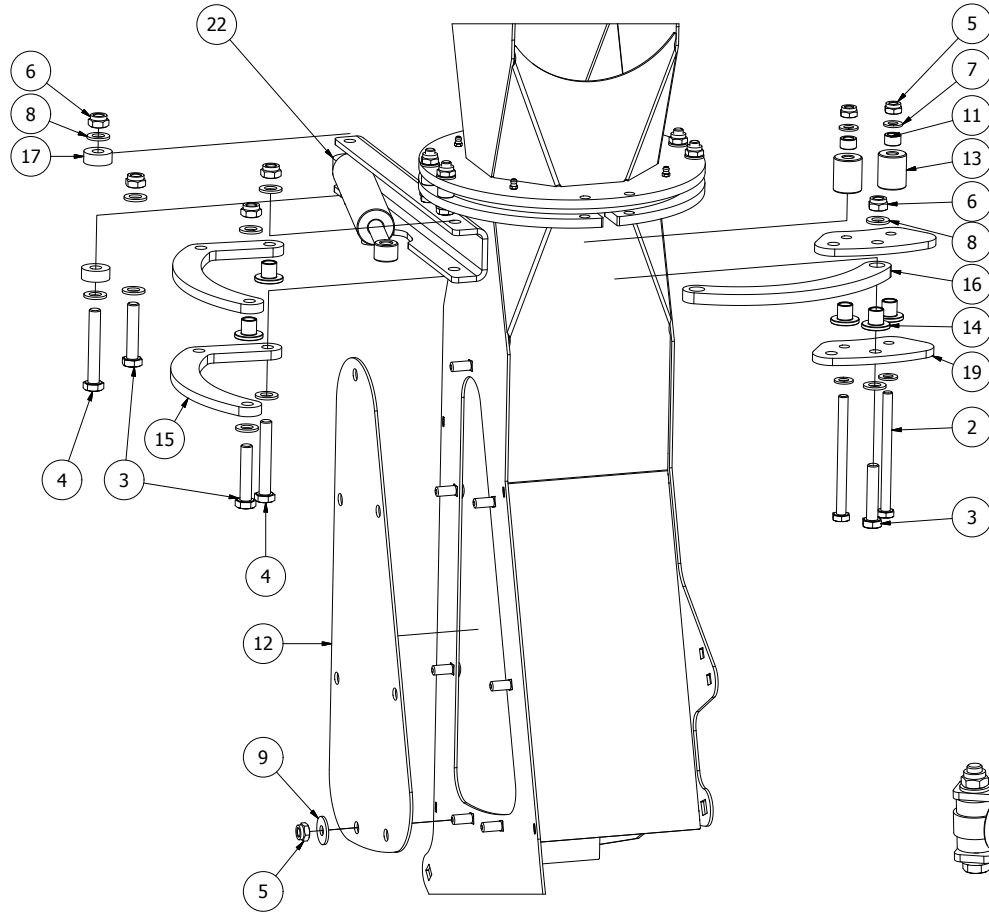
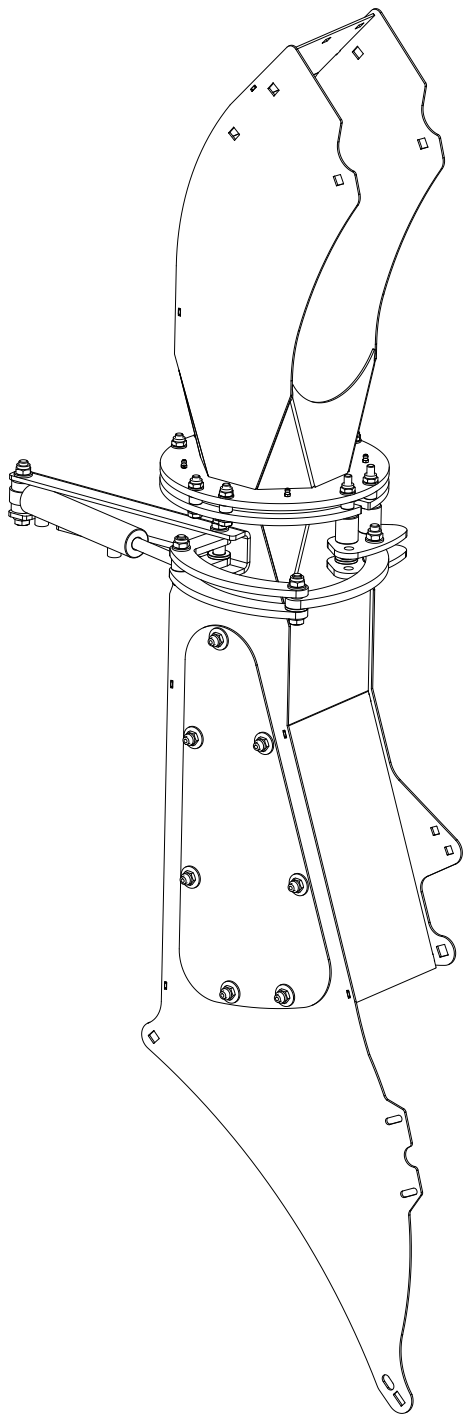
118759							
Pos	Name	Nahme	Benämning	Nimike	Specifikation	NO	Pcs
1	Roller arm left	Befestigung Links	Vänster ställarm	Säätövarsi vasen		878008	1
2	Spring pin	Spannhülsen	Rörsprint	Jousisokka	DIN 1481 4x30 Zn	132821	1
3	Shims	Ausgleichscheibe	Passbricka	Sovitelaatta	DIN 988 12x24x0,5	132234	1
4	Cylinder	Hydraulzylinder	Hydraulcylinder	Hydraulisylinteri	Ø32/16x135	146630	1
5	Double nipple	Doppelnippel	Dubbelnippa	Kaksoisnippa	1/4"-1/4" 04000-04	143102	2
6	Bonded gasket	Dichtung	Usit-tätning	Usit-tiiviste	1/4" USITR-04	146002	2
7	Hydraulic hose	Hydraulikschlauch	Hydraulslang	Hydrauliletku	1/4" L=1600 90gr. 1/4"- rak 1/4"	145046	2
8	Quick coupling, male	Schnellkuppling	Snabbkoppling 1/2	Pikaliitin	ISO 5675/2008 hane	143020	2
9	Bonded gasket	Dichtung	Usit-tätning	Usit-tiiviste	1/2" USITR-08	146004	2
10	Double nipple	Doppelnippel	Dubbelnippa	Supistusnippa	1/4"-1/2" 04000-04-08	143124	2
11	Screw	Schraube	6-K Skruv Dg	Kuusioruuvi	DIN 931 8.8 M12x50 Zn	130330	1
12	Washer	Scheibe	Bricka	Aluslaatta	DIN 125A M12/13 Zn	131790	2
13	Nut	Muttern	Låsmutter	Lukitusmutteri	DIN 985-8 M12 Zn	131600	1
14	Screw	Schraube	6-K Skruv Hg	Kuusioruuvi	DIN 933 8.8 M10x30 Zn	130880	1
15	Washer	Scheibe	Bricka	Aluslaatta	DIN 125A M10/10.5 Zn	131770	2
16	Nut	Muttern	Låsmutter	Lukitusmutteri	DIN 985-8 M10 Zn	131580	1
17	Adjust plate left	Links zylinder befestigung	Vänster cylinderfäste	Vasen sylinterinkiinnike		878030	1
18	Grease nipple	Smiernippel	Smörjnippa	Voitelunippa	M6x1	140950	1
19	Washer	Scheibe	Bricka	Aluslaatta	DIN 125A M 6/6.4 ZN	131730	1

559254



559254							
Pos	Name	Nahme	Benämning	Nimike	Specifikation	NO	Pcs
1	Restriktor nipple	Doppelnippel	Strypningsnippa	Kuristusnippa	1/4-1/4 Ø 0,8 mm	143136	2
2	Bonded gasket	Dichtung	Usit-tätning	Usit-tiiviste	1/4" USITR-04	146002	2
3	Seal kit	Dichtung satz	Tätningsserie	Tiiviste sarja	Ø32/16	146608	1
4	Cylinder	Hydraulzylinder	Hydraulcylinder	Hydraulisylinteri	Ø32/16x135	146630	1

877066



877066							
Pos	Name	Nahme	Benämning	Nimike	Specifikation	NO	Pcs
1	Screw	Schraube	6-K Skruv Dg	Kuusioruuvi	DIN 931 8.8 M10x50 Zn	130110	6
2	Screw	Schraube	6-K Skruv Dg	Kuusioruuvi	DIN 931 8.8 M10x130 Zn	130281	2
3	Screw	Schraube	6-k Skruv dg	Kuusioruuvi	DIN 931 8.8M12x60ZN	130348	3
4	Screw	Schraube	6-K Skruv Dg	Kuusioruuvi	DIN 931 8.8 M12x80 Zn	130370	2
5	Nut	Muttern	Låsmutter	Lukitusmutteri	DIN 985-8 M10 Zn	131580	15
6	Nut	Muttern	Låsmutter	Lukitusmutteri	DIN 985-8 M12 Zn	131600	5
7	Washer	Scheibe	Bricka	Aluslaatta	DIN 125A M10/10.5 Zn	131770	16
8	Washer	Scheibe	Bricka	Aluslaatta	DIN 125A M12/13 Zn	131790	10
9	Washer	Scheibe	Karosseribricka	Korialuslevy	DIN 9021 M10/10.5x30x2.5 Zn	131930	7
10	Grease nipple	Smiernippel	Smörjnippa	Voitelunippa	M6x1	140950	4
11	Spacer	Buchse	Distans	Väliholkki		454350	8
12	Coverplate	Deckel Platte	Täcklucka	Luukku		877014	1
13	Distance	Buche 2	Hylsa 2	Holkki 2		877039	2
14	Distance	Buche	Hylsa	Holkki		877048	5
15	Arm	Arm 2	Svängbar arm 2	Varsi 2		877049	2
16	Arm	Arm	Svängbar arm	Varsi		877058	1
17	Washer	Scheibe	Bricka	Aluslaatta		877059	2
18	Clamp	Grundplatte	Mothåll	Vastakappale		877061	2
19	Bracket	Befestigung	Fästplåt	Kiinityslevy		877063	2
20	Blow tower, upper	Schal Turm über	Kaströr, övre del	Puhallustorvi ylä		877064	1
21	Blow tower, lower	Schal Turm unter	Kaströr, nedre del	Puhallustorvi alempi		877065	1
22	Cylinder assy	Zylinder Baugrupp	Cylinder delmontering	Sylinteri osakokoonpano		559254	1