

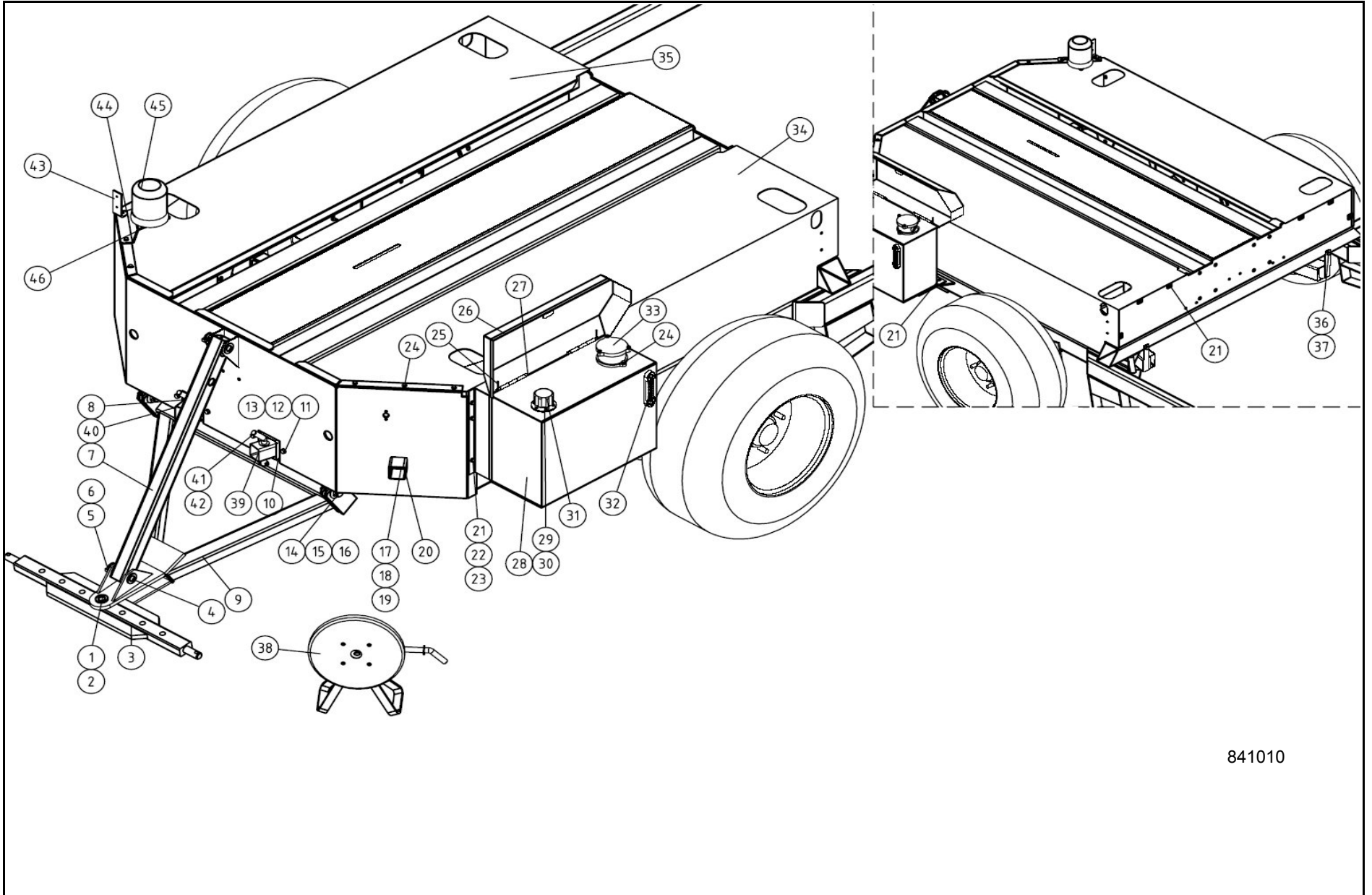


Serie 10.6 2010

Spare Parts/ Ersatzteile/ Reservdelar/ Varaosat

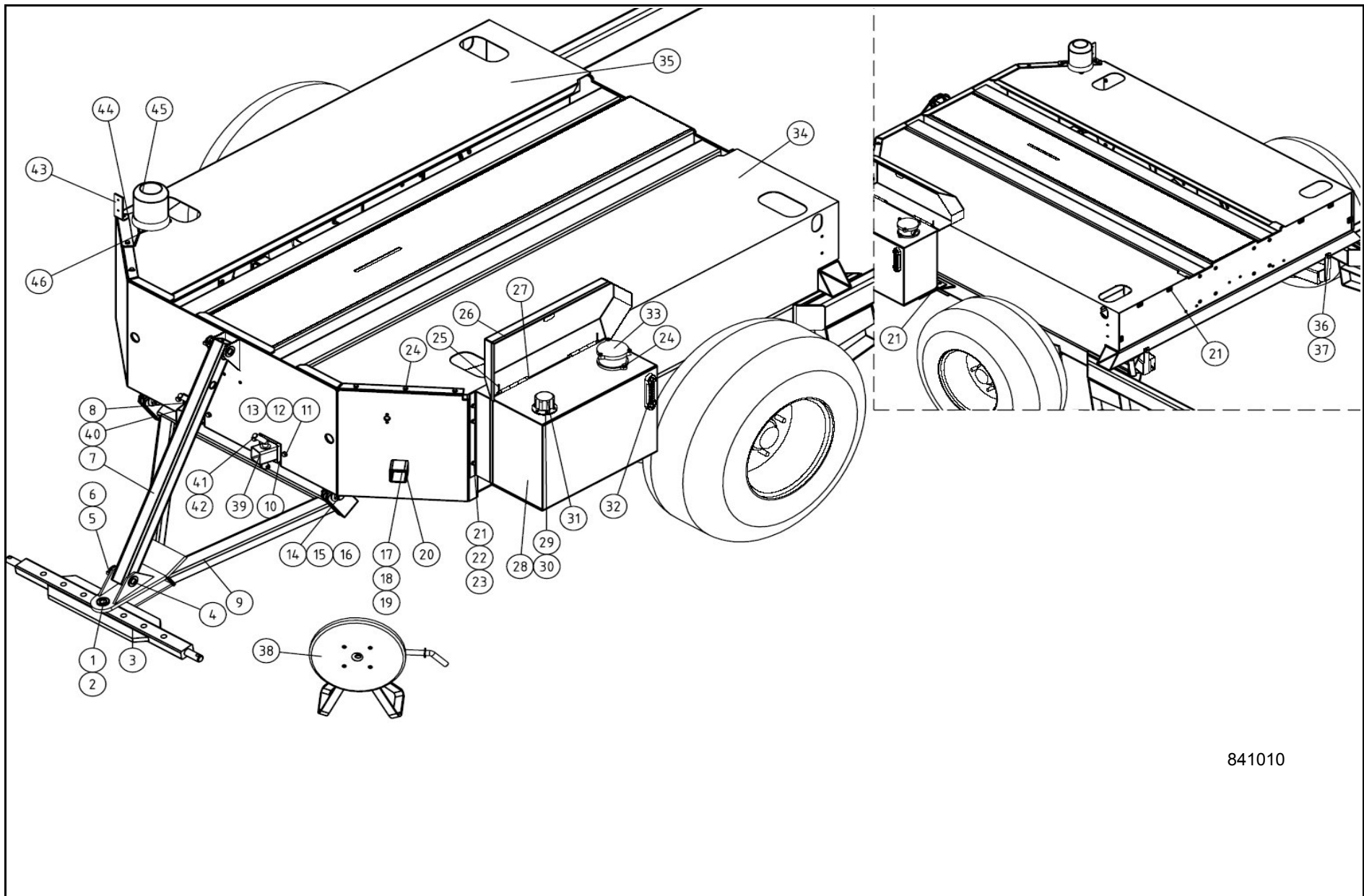
TUBE 2020 W

**984007 GB/DE/SE/FI**Oy ELHO ab
68910 BENNÄS
Finland



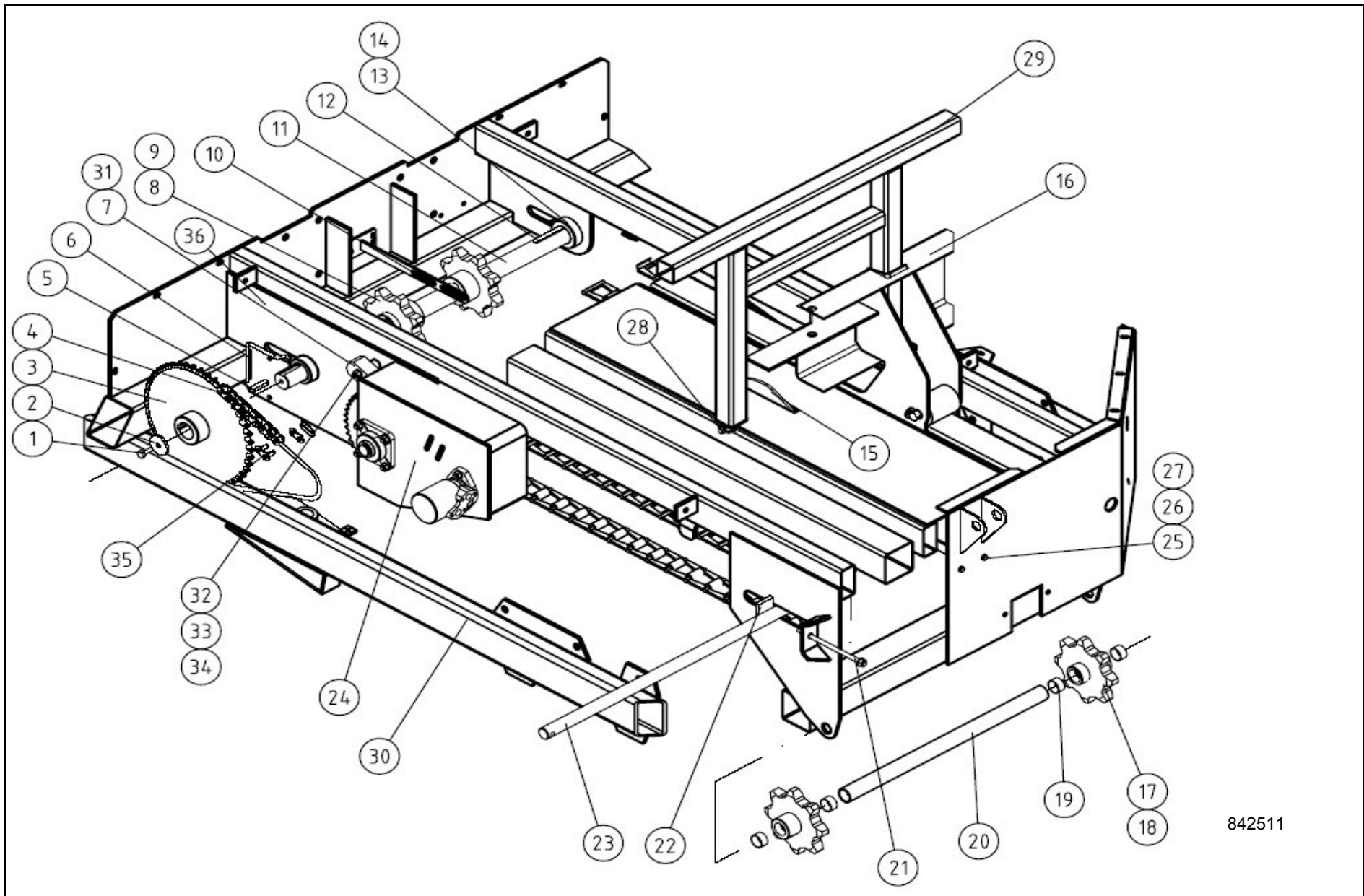
841010

| 841010 | | | | | | | |
|--------|---------------------|-----------------------|-------------------------------|----------------------|------------------------|--------|-----|
| Pos | Name | Nahme | Benämning | Nimike | Specifikation | NO | Pcs |
| 1 | Pin | Zapfen | Tapp för tvärjärn | Tappi | | 845442 | 1 |
| 2 | Spring pin | Spannhülsen | Rörsprint | Jousisokka | DIN 1481 10X50 ZN | 132860 | 1 |
| 3 | Drawbar | Ackerschienen | Dragjärn, svets | Vetoraus | | 845435 | 1 |
| 4 | Pin | Zapfe | Dragtriangel | Tappi | Typ D1 Ø30 L=95 zn | 845790 | 2 |
| 5 | Shims | Ausgleichscheibe | Passbricka | Sovitelaatta | DIN 988 25X35X2 | 132280 | 2 |
| 6 | Linch pin | Klappstecker | Ringsprint | Rengassokka | DIN 11023 10 mm | 133366 | 2 |
| 7 | Support beam | Stutz | Stödstång | Tuki | | 845451 | 1 |
| 8 | Right beamholder | Rohrhalter, recht | Utskjutarhållare, höger | Oikea palkinkannatin | | 840412 | 1 |
| 9 | Draw bar | Zugdeichsel | Dragtriangel | Vetokolmio | | 845431 | 1 |
| 10 | Left beamholder | Rohrhalter, links | Utskjutarhållare, vänster | Vasen palkinkannatin | | 840413 | 1 |
| 11 | Screw | Schraube | 6-k Skruv hg | Kuusioruuvi | DIN 933 8.8 M10X30 ZN | 130880 | 4 |
| 12 | Washer | Scheibe | Bricka | Aluslaatta | DIN 125A M10/10.5 ZN | 131770 | 8 |
| 13 | Nut | Muttern | Låsmutter | Lukitusmutteri | DIN 985-8 M10 ZN | 131580 | 4 |
| 14 | Pin | Zapfe | Tapp för rullramp & dragtriar | Tappi | Typ C1 Ø30 L=64 zn | 845750 | 2 |
| 15 | Washer | Scheibe | Bricka | Aluslaatta | DIN 125A M30/31 ZN | 131870 | 4 |
| 16 | Spring pin | Spannhülsen | Rörsprint | Jousisokka | DIN 1481 8x50 ZN | 132828 | 4 |
| 17 | Screw | Schraube | 6-k Skruv hg | Kuusioruuvi | DIN 933 8.8 M6X20 ZN | 130640 | 2 |
| 18 | Washer | Scheibe | Bricka | Aluslaatta | DIN 125A M 6/6.4 ZN | 131730 | 4 |
| 19 | Nut | Muttern | Låsmutter | Lukitusmutteri | DIN 985-8 M6 ZN | 131560 | 2 |
| 20 | Plateholder | Plattehalter | Transportställning för ändpl | Päätylevyn pidike | | 840500 | 1 |
| 21 | Screw | Schraube | 6-k Skruv hg | Kuusioruuvi | DIN 933 8.8 M8X30 ZN | 130760 | 11 |
| 22 | Washer | Scheibe | Bricka | Aluslaatta | DIN 125A M8/8.4 ZN | 131750 | 40 |
| 23 | Nut | Muttern | Låsmutter | Lukitusmutteri | DIN 985-8 M8 ZN | 131570 | 20 |
| 24 | Screw | Schraube | 6-k Skruv hg | Kuusioruuvi | DIN 933 8.8 M8X25 ZN | 130740 | 8 |
| 25 | Split pin | Splinten | Saxsprint | Saksisokka | DIN 94 3,2X20 ZN | 132732 | 2 |
| 26 | Cover | Deckel | Lock | Kansi | | 844240 | 1 |
| 27 | Hingeaxle | Welle | Gångjärnsaxel | Saranan akseli | | 453140 | 2 |
| 28 | Oil tank | Ölbehälter | Tank, tube wrapper | Öljytankki | | 844201 | 1 |
| 29 | Screw | Schraube | 6-k Skruv hg | Kuusioruuvi | DIN 933 8.8 M5X16 ZN | 130602 | 6 |
| 30 | Washer | Scheibe | Bricka | Aluslaatta | DIN 125A M 5/5.3 ZN | 131710 | 6 |
| 31 | Cap with filter | Deckel mit Filter | Påfyllningskork med filter | Täyttösuodatin | ARGO Filter LE.0827-01 | 143470 | 1 |
| 32 | Levelgauge | Ölstandanzeiger | Mätglas | Mittarilasi | LG2T | 848070 | 1 |
| 33 | Oil filter complete | Öl filter komplett | Returfilter komplett | Öljysuodatin, täyd | OMTF111C25NA1 | 848062 | 1 |
| 34 | Left mantleplate | Abdeckungsblech links | Mantelplåt, vänster sida boc | Kansipelti, vasen | | 841258 | 1 |
| 35 | Right mantleplate | Abdeckungsblech recht | Mantelplåt, höger sida bock | Kansipelti, oikea | | 841257 | 1 |
| 36 | Screw | Schraube | 6-k Skruv hg | Kuusioruuvi | DIN 933 8.8 M12X20 ZN | 130965 | 2 |
| 37 | Washer | Scheibe | Bricka | Aluslaatta | DIN 125A M12/13 ZN | 131790 | 2 |
| 38 | Endplate | Endplatte | Utskjutets ändplatta, svets | Päätylevy | | 840441 | 1 |
| 39 | Inner pushrod | Schieber, innere | Innre utskjut, svets | Sisempi työntöpalkki | | 840418 | 1 |
| 40 | Outer pushrod | Schieber, äussere | Yttre utskjutare | Ulompi työntöpalkki | | 840414 | 1 |



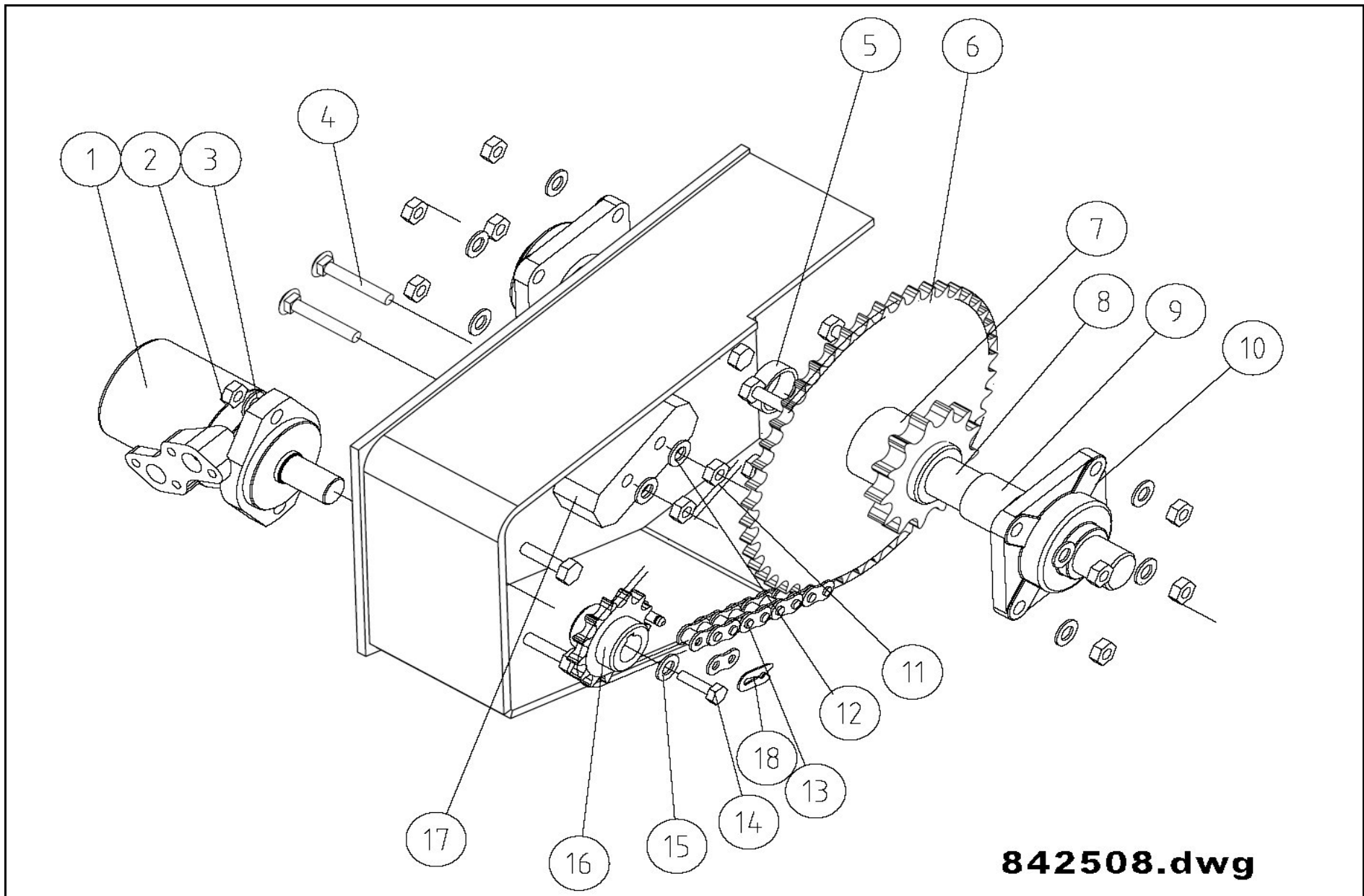
841010

| 841010 | | | | | | | |
|--------|------------|----------------|-------------------------------|----------------|---------------------------|--------|-----|
| Pos | Name | Nahme | Benämning | Nimike | Specifikation | NO | Pcs |
| 41 | Pin | Zapfen | Tapp för utskjut | Tappi | Typ E Ø20 L=100 zn | 840480 | 3 |
| 42 | Linch pin | Klappstecker | Ringsprint | Rengassokka | DIN 11023 8 mm | 133364 | 3 |
| 43 | Ir bracket | IR Befästigung | Frontfäste för infra mottagar | Infra kiinnike | | 844780 | 1 |
| 44 | Screw | Schraube | 6-k Skruv hg | Kuusioruuvi | DIN 933 8.8 M8X35 ZN | 130780 | 1 |
| 45 | Rotorlamp | Lanterne | Gul varningslampa | Varoituslamppu | A.M.A Faro flash 10/100V. | 142040 | 1 |
| 46 | Lampholder | | Lampfäste | Valaisinpidike | Varningslampa | 844782 | 1 |



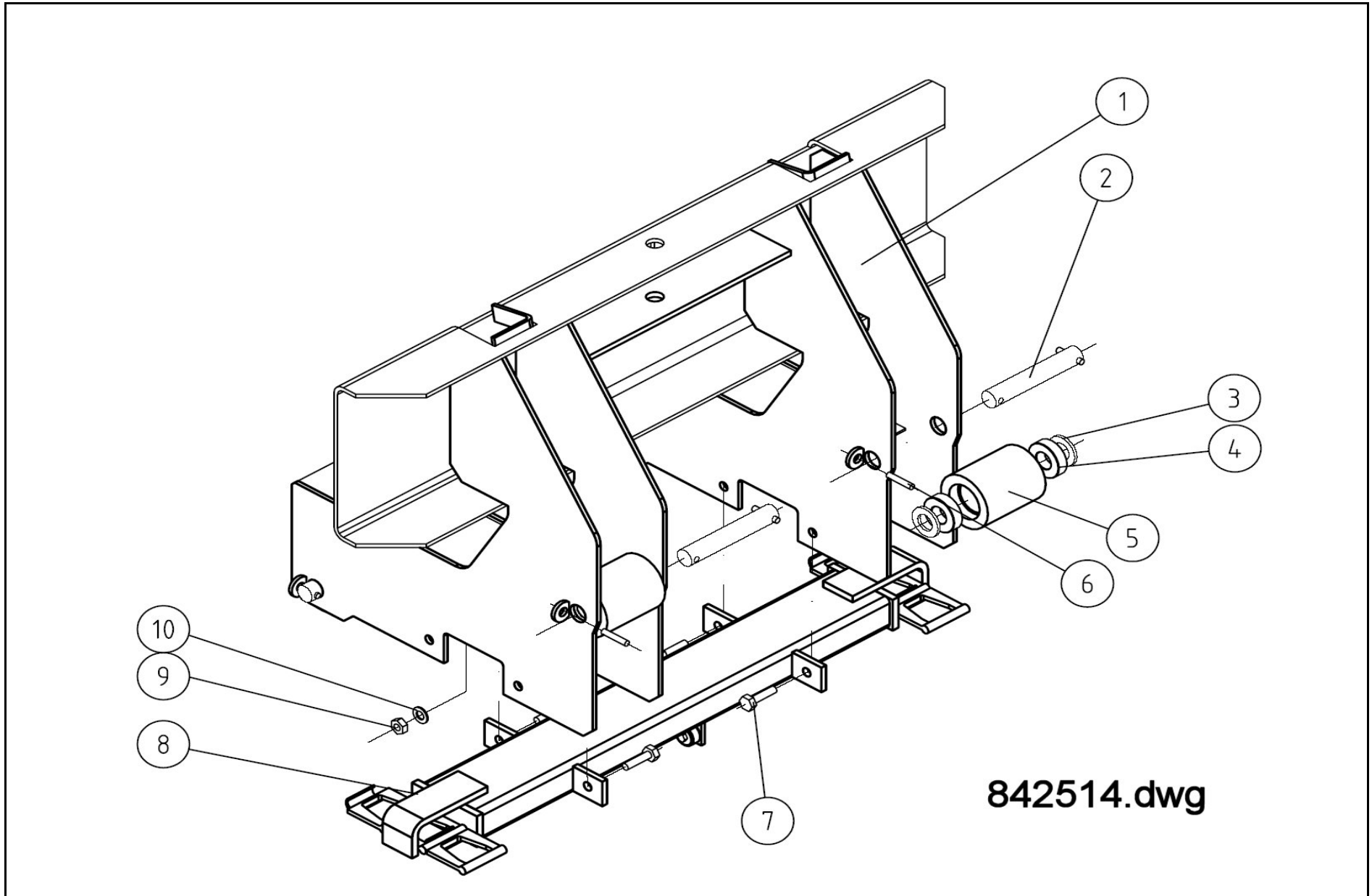
842511

| 842511 | | | | | | | |
|--------|------------------|--------------------|--------------------------------|----------------|-----------------------|--------|-----|
| Pos | Name | Nahme | Benämning | Nimike | Specifikation | NO | Pcs |
| 1 | Screw | Schraube | 6-k Skruv hg | Kuusioruuvi | DIN 933 8.8 M12X25 ZN | 130970 | 1 |
| 2 | Washer | Scheibe | Ändstopp | Rajoitin | | 840360 | 1 |
| 3 | Sprocket | Kettenrad | Drev för mataraxel 1" z=44 | Ketjupyörä | | 840160 | 1 |
| 4 | Rollerchain | Ketten | Rullked 16b (1") | Rullaketju | 60 rullar | 848027 | 1 |
| 5 | Spline | Keile | Flatkil | Laattakiila | DIN 6885 A 14X9X65 | 132990 | 1 |
| 6 | Greasehose | Smierslauch | Smörjslang 1/4", för mataraxel | Voiteluletku | | 844080 | 2 |
| 7 | Chaintensioner | Kettenspannerklotz | Kedjespännarkloss | Kiristin | | 842522 | 1 |
| 8 | Sprocket | Kettenrad | Kedjehjul z=8, mataraxel (dr) | Ketjupyörä | | 840300 | 2 |
| 9 | Socket set screw | Gewindestifte | Låsskruv, insex | Pidätinruuvi | DIN 913 45H M10X12 | 132514 | 2 |
| 10 | Sensorbracket | Sensorbefästigung | Givrfäste lång, svets | Anturinpidin | | 844708 | 2 |
| 11 | Feederaxle | Getreibewelle | Mataraxel l=1047 d=50 | Syöttöakseli | | 840350 | 1 |
| 12 | Spline | Keile | Flatkil | Laattakiila | DIN 6885 A 14X9X100 | 133000 | 2 |
| 13 | Bearinghousing | Lagergehäuse | Lagerhus för mataraxel, sve | Laakeripesä | | 840150 | 2 |
| 14 | Plain bearing | Gleitlager | Glidlager | Liukulaakeri | Ø 50/55L=20 | 140067 | 4 |
| 15 | Activitsensor | Ballensensor | Aktivitets sensor, mont. | Paalianturi | | 840700 | 1 |
| 16 | Pusher | Drücker | Anhåll, montering | Työntäjä | | 842514 | 1 |
| 17 | Sprocket | Kettenrad | Kedjehjul (brythjul) med nav | Ketjupyörä | | 840340 | 2 |
| 18 | Grease nipple | Smiernippel | Smörjnippa | Voitelunippa | M6x1 | 140950 | 2 |
| 19 | Plain bearing | Gleitlager | Glidlager | Liukulaakeri | Ø 35/39 L=20 | 140060 | 4 |
| 20 | Pipe | Distanzrohr | Distansrör för brythjul l=690 | Väliputki | | 840380 | 1 |
| 21 | Tension screw | Spannschraube | Spännskruv m12 l=230 | Kiristysruuvi | | 840395 | 2 |
| 22 | Counter nut | Muttern | Spännskruvmutter | Pidätinmutteri | | 840390 | 2 |
| 23 | Axle | Welle | Brythjulsaxel l=1000 d=35 | Akseli | | 840370 | 1 |
| 24 | Feeder 2 | Antrieb 2 | Matning 2, montering | Syöttö 2 | | 842508 | 1 |
| 25 | Screw | Schraube | 6-k Skruv hg | Kuusioruuvi | DIN 933 8.8 M8X25 ZN | 130740 | 6 |
| 26 | Washer | Scheibe | Bricka | Aluslaatta | DIN 125A M8/8.4 ZN | 131750 | 12 |
| 27 | Nut | Muttern | Låsmutter | Lukitusmutteri | DIN 985-8 M8 ZN | 131570 | 6 |
| 28 | Linch pin | Klappstecker | Ringsprint | Rengassokka | DIN 11023 8 mm | 133364 | 2 |
| 29 | Raiser | Erhöhung | Förhöjning för anhåll | Korotus | | 840521 | 1 |
| 30 | Frame | Rahmen | Ram, svets sammanställning | Runko | | 841000 | 1 |
| 31 | Support pipe | Stutzhülse | Stödhylsa för kedjespännare | Tukihylssy | | 842520 | 2 |
| 32 | Cup bolt | Flachrundschrabe | Låsskruv | Lukkoruuvi | DIN 603 8.8 M12X90 ZN | 132723 | 2 |
| 33 | Washer | Scheibe | Bricka | Aluslaatta | DIN 125A M12/13 ZN | 131790 | 2 |
| 34 | Nut | Muttern | Låsmutter | Lukitusmutteri | DIN 985-8 M12 ZN | 131600 | 2 |
| 35 | Joint | Kettenschloss | Kedjeskarv 16b (1") | Liitoslenkki | | 848028 | 1 |
| 36 | Sensorbracket | Geberhalter | Givarfäste kort, svets | AnturiKiinnike | | 844706 | 1 |



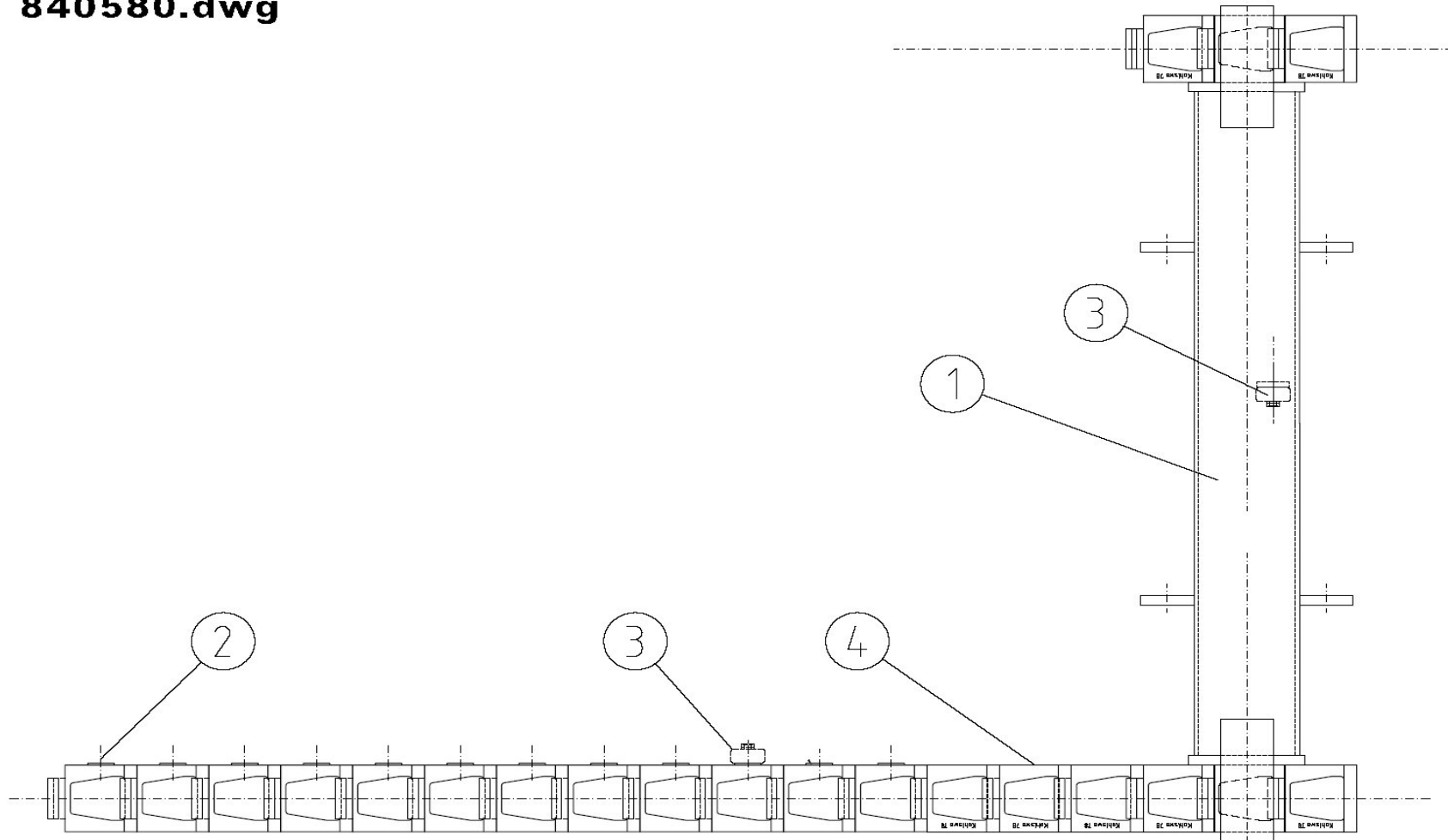
842508

| Pos | Name | Nahme | Benämning | Nimike | Specifikation | NO | Pcs |
|-----|------------------|--------------------|-------------------|----------------------|------------------------|--------|-----|
| 1 | Hydraulic motor | Hydraul. Motor | Hydraulmotor | Hydrauliikka moottor | OMR 160 LL | 144170 | 1 |
| 2 | Nut | Muttern | Låsmutter | Lukitusmutteri | DIN 985-8 M12 ZN | 131600 | 10 |
| 3 | Washer | Scheibe | Bricka | Aluslaatta | DIN 125A M12/13 ZN | 131790 | 10 |
| 4 | Cup bolts | Flachrundschrabe | Låsskruv | Lukkoruuvi | DIN 603 4.6 M10X65 ZN | 132670 | 2 |
| 5 | Spacer | Distanz | Distanshylsa | Välihylssy | L=14 | 840250 | 1 |
| 6 | Sprocket | Kettenrad | Mellandrev | Välipyörä | 1" z=13 + 3/4" z=46 | 840190 | 1 |
| 7 | Socket set screw | Gewindestifte | Låsskruv | Pidätinruuvi | DIN 913 45H M10X12 | 132514 | 1 |
| 8 | Axle | Welle | Mellanaxel | Väliakseli | | 840230 | 1 |
| 9 | Spacerpipe | Distanzhulse | Distanshylsa | Välihylssy | L=38 | 840240 | 1 |
| 10 | Bearing | Lager | Flänslager | Laippalaakeri | UCF 207 | 140567 | 2 |
| 11 | Nut | Muttern | Låsmutter | Lukitusmutteri | DIN 985-8 M10 ZN | 131580 | 2 |
| 12 | Washer | Scheibe | Bricka | Aluslaatta | DIN 125A M10/10.5 ZN | 131770 | 2 |
| 13 | Rollerchain | Rollkette | Rullked | Rullaketju | 12B (3/4") | 848030 | 1 |
| 14 | Screw | Schraube | 6-k Skruv hg | Kuusioruuvi | DIN 933 8.8 M8X20 ZN | 130720 | 1 |
| 15 | Washer | Scheibe | Karosseribricka | Korialuslevy | DIN 9021 8/8.4X24X2 ZN | 131910 | 1 |
| 16 | Motorsprocket | Kettenrad | Motordrev | Vetopyörä | 3/4" z=13 | 840260 | 1 |
| 17 | Tensioningblock | Kettenspannerklotz | Kedjespännarkloss | Ketjunkturistin | | 400580 | 1 |
| 18 | Joint | Kettenschloss | Kedjeskarv | Liitoslenkki | 12B 3/4" | 848031 | 1 |



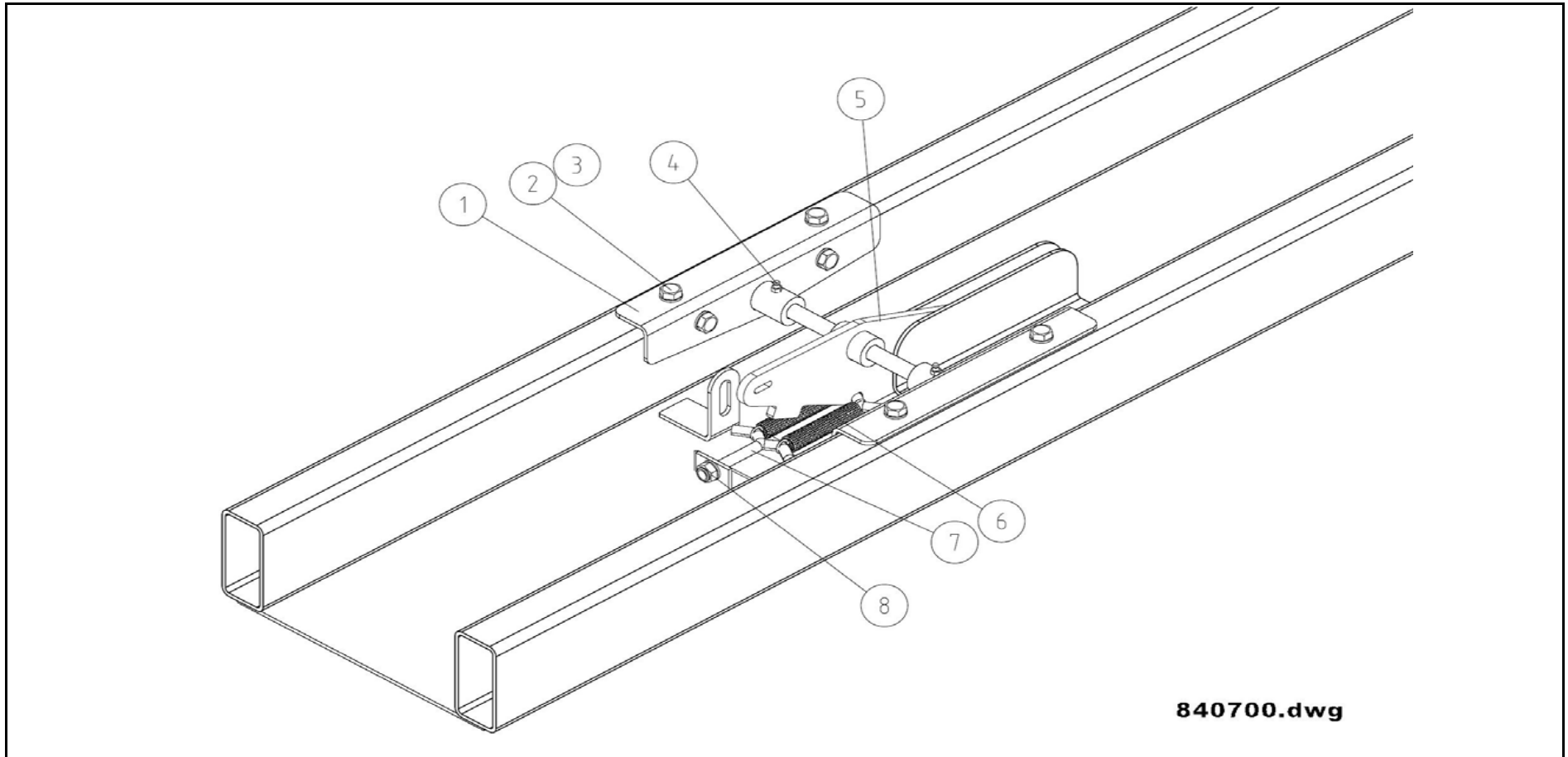
| 842514 | | | | | | | |
|--------|------------------------|---------------|-----------------------|-------------------|-----------------------|--------|-----|
| Pos | Name | Nahme | Benämning | Nimike | Specifikation | NO | Pcs |
| 1 | Pusher | Drücker | Anhåll, svets | Työntäjä | | 840012 | 1 |
| 2 | Axle | Welle | Rullaxel | Akseli | L=148 D=25 | 840070 | 4 |
| 3 | Washer | Scheibe | Bricka | Aluslaatta | DIN 125A M24/25 ZN | 131850 | 8 |
| 4 | Bearing | Lager | Kullager | Laakeri | 6205 2RS | 140254 | 8 |
| 5 | Roller | Röle | Rulle | Rulla | | 840060 | 4 |
| 6 | Spring pin | Spannhülsen | Rörsprint | Jousisokka | DIN 1481 8X40 ZN | 132815 | 7 |
| 7 | Screw | Schraube | 6-k Skruv hg | Kuusioruuvi | DIN 933 8.8 M12X35 ZN | 130980 | 4 |
| 8 | Kohlsua link, mounting | Kohlswalenkke | Mont. av Kohlsua-länk | Lenkin kokoonpano | | 840580 | 1 |
| 9 | Nut | Muttern | Låsmutter | Lukitusmutteri | DIN 985-8 M12 ZN | 131600 | 4 |
| 10 | Washer | Scheibe | Bricka | Aluslaatta | DIN 125A M12/13 ZN | 131790 | 4 |

840580.dwg



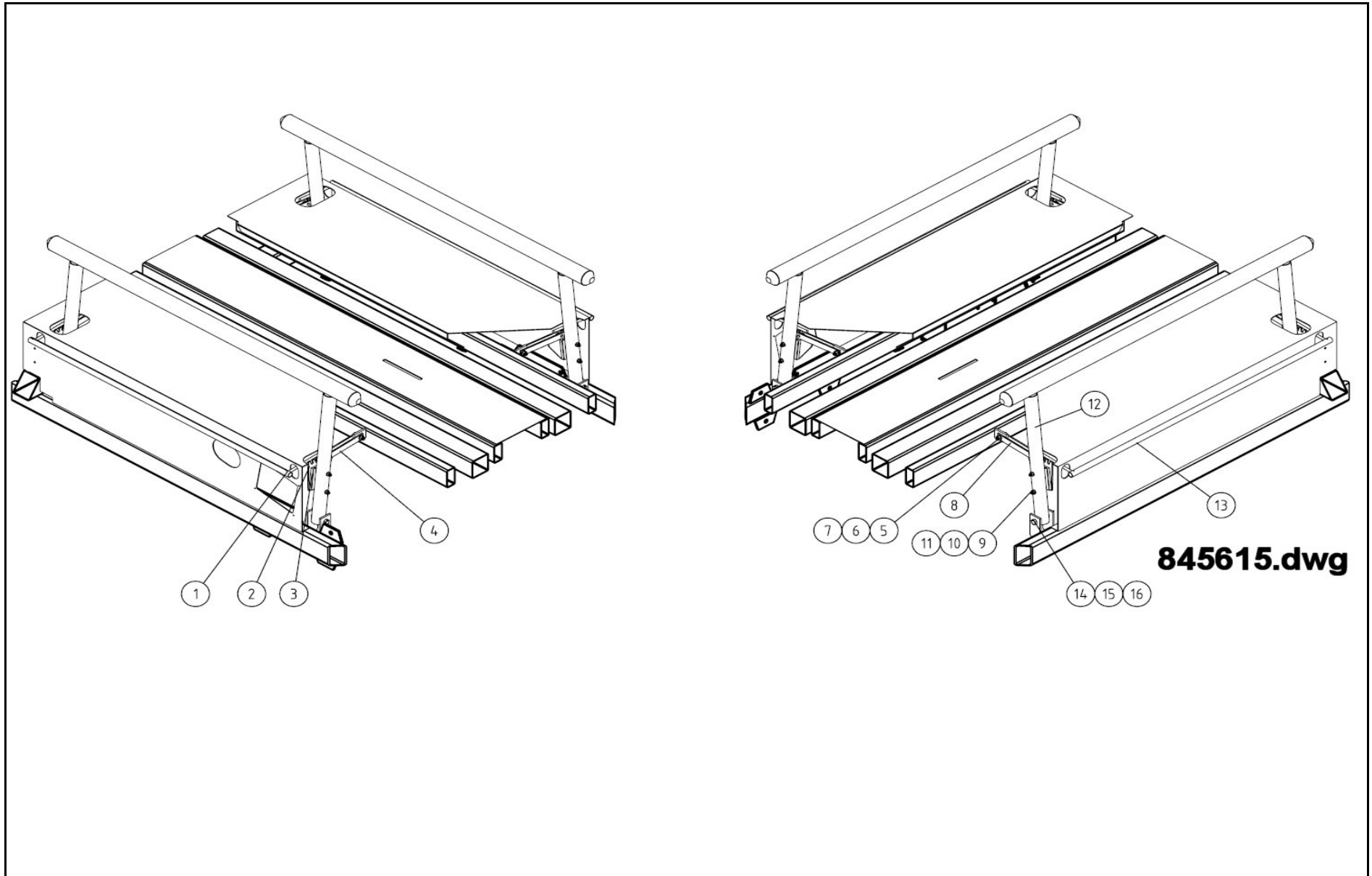
840580

| Pos | Name | Nahme | Benämning | Nimike | Specifikation | NO | Pcs |
|-----|--------------------------|------------------------|----------------------------|----------------------------|---------------|--------|-----|
| 1 | Crossbeam | Balken | Tvärbalk för anhåll, svets | Poikittaispalkki | | 840081 | 1 |
| 2 | Kohlswa 78 link,fastener | Lenkke mit befestigung | Kohlswa 78 länk med öra | Kohlswa 78 lenkki korvalla | | 840570 | 12 |
| 3 | Magnet | Magnet | Magnet | Magneetti | | 807090 | 2 |
| 4 | Kohlswa 78 link | Kohlswa 78 lenkke | Kohlswa 78 länk | Kohlswa 78 lenkki | | 840560 | 98 |



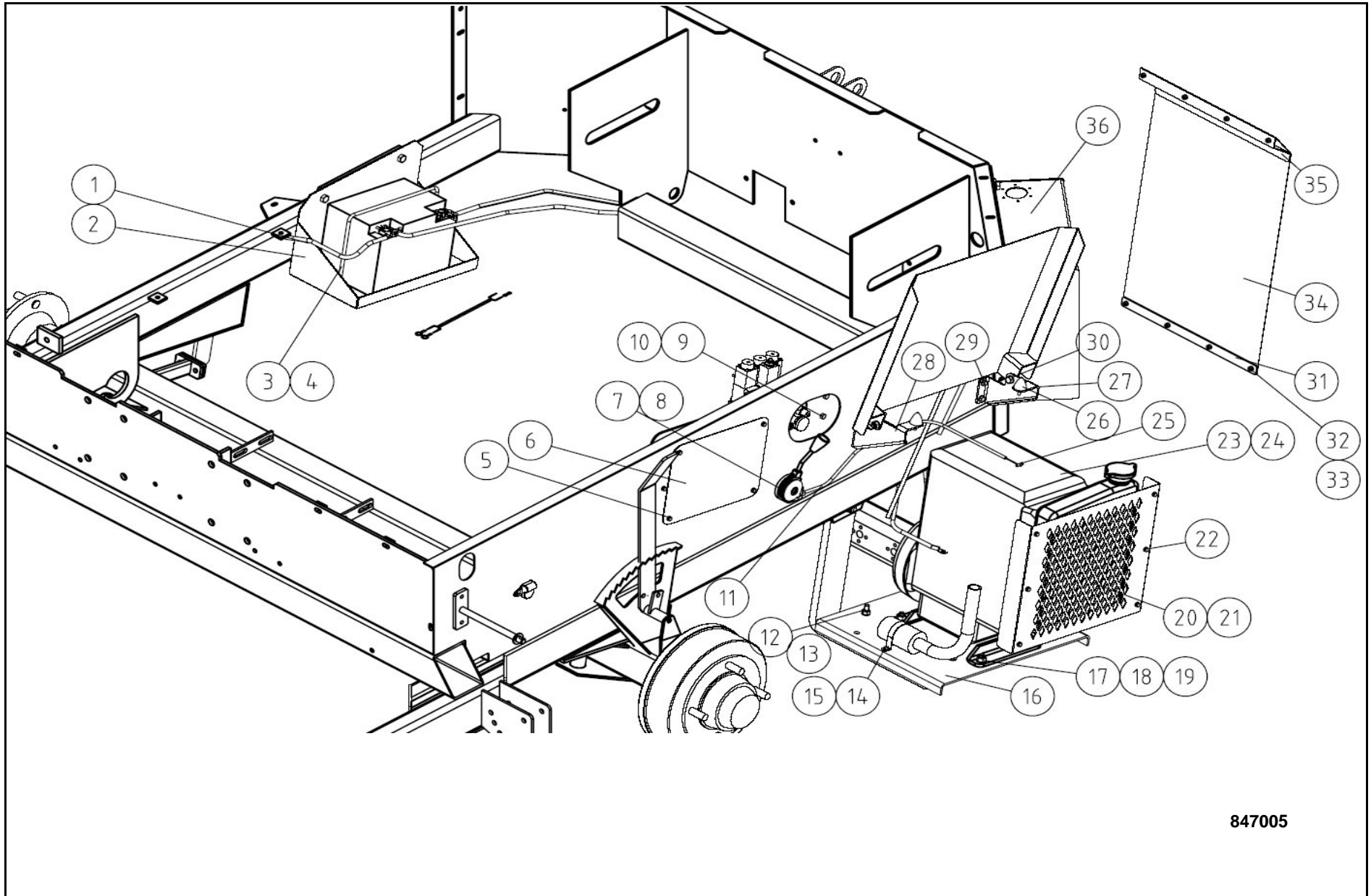
840700

| Pos | Name | Nahme | Benämning | Nimike | Specifikation | NO | Pcs |
|-----|---------------|-----------------|-----------------|----------------|-----------------------|--------|-----|
| 1 | Axlebracket | Welleefästigung | Pendelaxelfäste | Akselinkinnike | | 840736 | 2 |
| 2 | Screw | Schraube | 6-k Skruv hg | Kuusioruuvi | DIN 933 8.8 M10X16 ZN | 130820 | 8 |
| 3 | Washer | Scheibe | Bricka | Aluslaatta | DIN 125A M10/10.5 ZN | 131770 | 9 |
| 4 | Grease nipple | Smiernippel | Smörjnippa | Voitelunippa | M6x1 | 140950 | 2 |
| 5 | Triggerplate | Sensorplatte | Aktiveringsplåt | Lipas | | 840734 | 1 |
| 6 | Spring | Feder | Fjäder | Jousi | d=2.0, Dm=13, Lo=110 | 307063 | 2 |
| 7 | Tensioner | Federspanner | Fjäderspännare | Jousikiristin | | 840730 | 1 |
| 8 | Nut | Muttern | Låsmutter | Lukitusmutteri | DIN 985-8 M10 ZN | 131580 | 1 |



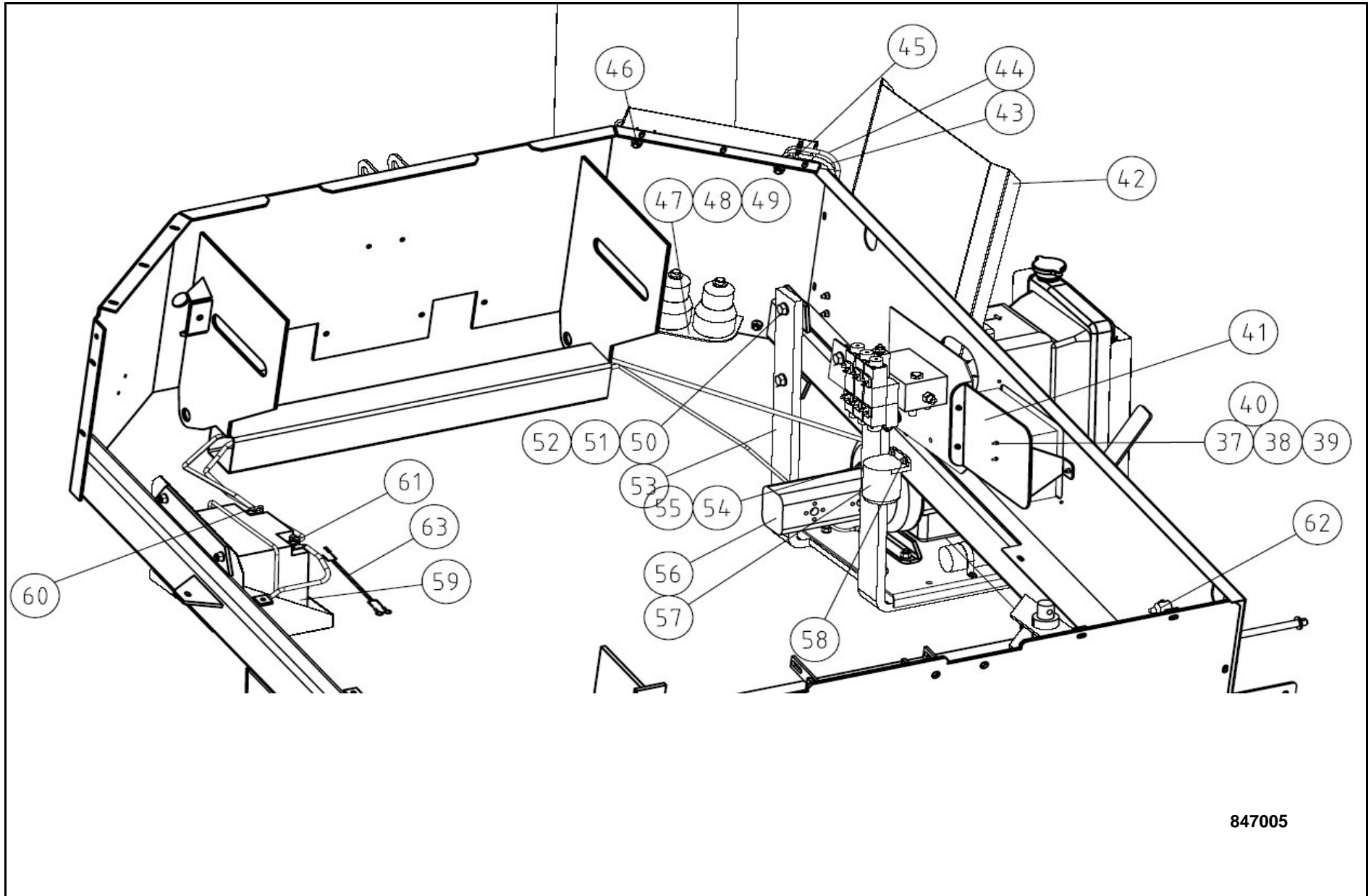
845615

| Pos | Name | Nahme | Benämning | Nimike | Specifikation | NO | Pcs |
|-----|--------------|-------------------|---------------------|----------------|------------------------|--------|-----|
| 1 | Split pin | Splinten | Saxsprint | Saksisokka | DIN 94 4X63 | 132802 | 4 |
| 2 | Toothedplate | Sahnsegment | Kuggsegment | Hammastus | | 845651 | 4 |
| 3 | Spacerblock | Distanzklotz | Distanskloss | Välipala | | 845660 | 4 |
| 4 | Lock, right | Begränsung, recht | Begränsare, höger | Oikea rajoitin | | 845701 | 2 |
| 5 | Screw | Schraube | 6-k Skruv hg | Kuusioruuvi | DIN 933 8.8 M12X50 ZN | 131015 | 4 |
| 6 | Washer | Scheibe | Bricka | Aluslaatta | DIN 125A M12/13 ZN | 131790 | 8 |
| 7 | Nut | Muttern | Låsmutter | Lukitusmutteri | DIN 985-8 M12 ZN | 131600 | 4 |
| 8 | Lock, left | Begränsung, links | Begränsare, vänster | Vasen rajoitin | | 845711 | 2 |
| 9 | Screw | Schraube | 6-k Skruv dg | Kuusioruuvi | DIN 931 8.8 M10X100 ZN | 130230 | 8 |
| 10 | Washer | Scheibe | Bricka | Aluslaatta | DIN 125A M10/10.5 ZN | 131770 | 16 |
| 11 | Nut | Muttern | Låsmutter | Lukitusmutteri | DIN 985-8 M10 ZN | 131580 | 8 |
| 12 | Sidesupport | Stutzrohr | Stödbåge | Tukikaari | | 845630 | 2 |
| 13 | Handle | Griff | Handtag | Kahva | | 845730 | 2 |
| 14 | Screw | Schraube | 6-k Skruv dg | Kuusioruuvi | DIN 931 8.8 M16X110 ZN | 130540 | 4 |
| 15 | Washer | Scheibe | Bricka | Aluslaatta | DIN 125A M16/17 ZN | 131810 | 16 |
| 16 | Nut | Muttern | Låsmutter | Lukitusmutteri | DIN 985-8 M16 ZN | 131630 | 4 |

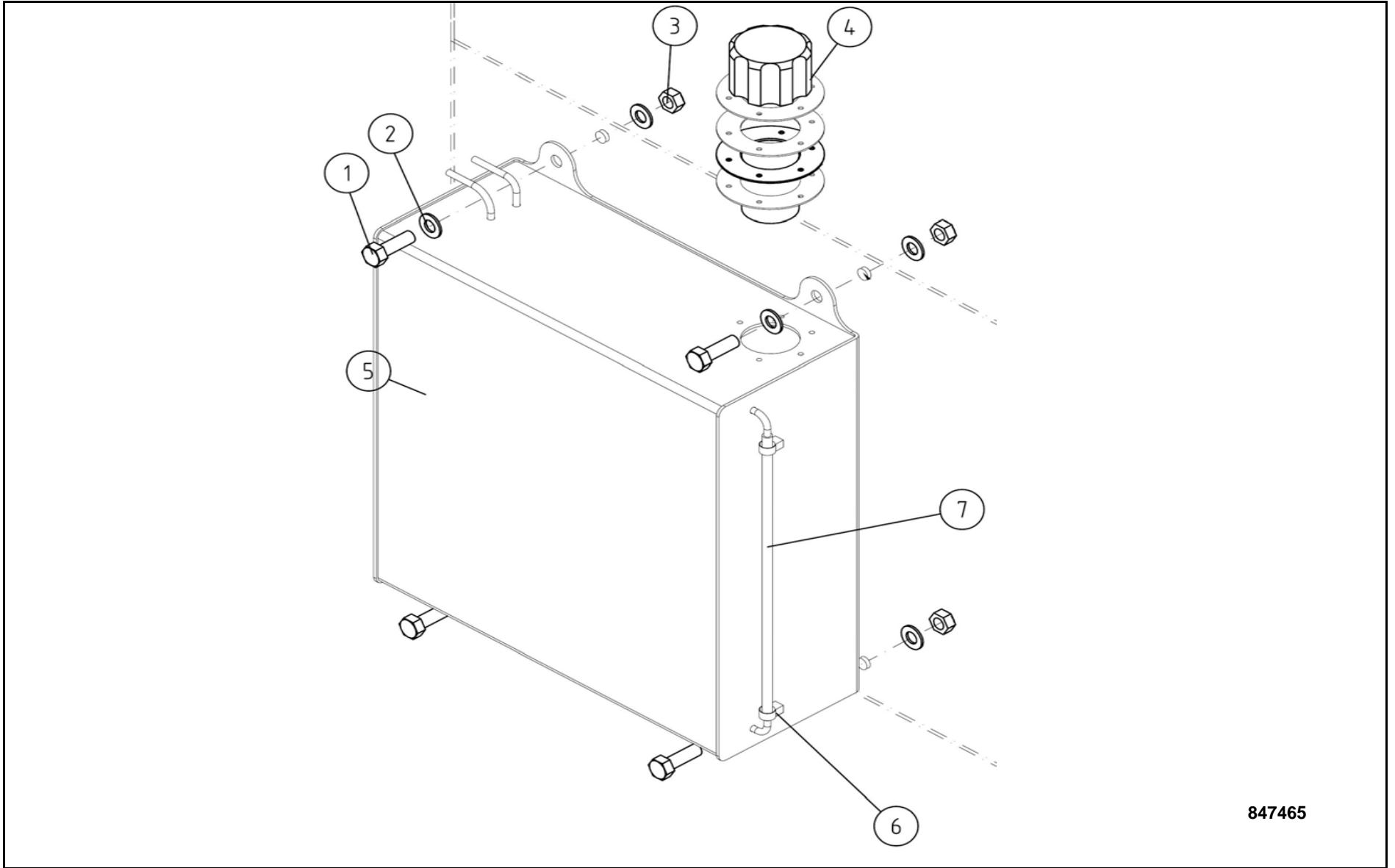


847005

| 847005 | | | | | | | |
|--------|---------------------|--------------------|-------------------------------|--------------------------|------------------------|--------|-----|
| Pos | Name | Nahme | Benämning | Nimike | Specifikation | NO | Pcs |
| 1 | Groundcable | Kabel | Jordningskabel | Maadoitusjohto | 16mm Svart L=300 | 848105 | 1 |
| 2 | Batteryshef | Batterihalter | Ackumulatorhylla | Akkuhyllly | | 847000 | 1 |
| 3 | Fastener | Bügel | Batterihållarbygel | Pyykeli | | 847080 | 1 |
| 4 | Nut | Muttern | Låsmutter | Lukitusmutteri | DIN 985-8 M8 ZN | 131570 | 10 |
| 5 | Screw | Schraube | 6-k Skruv hg | Kuusioruuvi | DIN 933 8.8 M6X12 ZN | 130600 | 4 |
| 6 | Coverplate | Deckel | Täcklock | Kansi | | 841249 | 1 |
| 7 | Acc controll lever | Gashebel | Gashandtag för tube 2020 | Kaasusäädin | ama art.nr.1256 | 157025 | 1 |
| 8 | Counter screw | Senkschrauben | I-6 Skruv sänkt | 6-koloruuvi uppok. | DIN 7991 10.9 M8X25 ZN | 131315 | 4 |
| 9 | Screw | Schraube | 6-k Skruv hg | Kuusioruuvi | DIN 933 8.8 M8X20 ZN | 130720 | 4 |
| 10 | Washer | Scheibe | Bricka | Aluslaatta | DIN 125A M8/8.4 ZN | 131750 | 34 |
| 11 | Throttlewire | Seil | Gaswire för tube 2020 | Kaasuvajeri | | 157028 | 1 |
| 12 | Nut | Muttern | Låsmutter | Lukitusmutteri | DIN 985-8 M10 ZN | 131580 | 12 |
| 13 | Motorcusion | Motordämpfer | Motordyna | Moottorin kumityyny | | 848082 | 4 |
| 14 | Screw | Schraube | 6-k Skruv hg | Kuusioruuvi | DIN 933 8.8 M6X25 ZN | 130660 | 2 |
| 15 | Washer | Scheibe | Bricka | Aluslaatta | DIN 125A M 6/6.4 ZN | 131730 | 36 |
| 16 | Enginplate | Motorblech | Motorplatta för lombardini Id | Moottorin kiinnityspelti | | 847380 | 1 |
| 17 | Screw | Schraube | 6-k Skruv hg | Kuusioruuvi | DIN 933 8.8 M12X35 ZN | 130980 | 4 |
| 18 | Washer | Scheibe | Bricka | Aluslaatta | DIN 125A M12/13 ZN | 131790 | 24 |
| 19 | Nut | Muttern | Låsmutter | Lukitusmutteri | DIN 985-8 M12 ZN | 131600 | 12 |
| 20 | Fan | Luffter | Fläkt Ø 180 (sugande) lomb | Tuuletin | | 848215 | 1 |
| 21 | Guard | Schutz | Kylarskydd för lombardini Id | Suoja | | 847386 | 1 |
| 22 | Screw | Schraube | 6-k Skruv hg | Kuusioruuvi | DIN 933 8.8 M6X20 ZN | 130640 | 9 |
| 23 | Diesengine | Dieselmotoren | Dieselmotor lombardini | Dieselmottori | □□8 * LDW702 K3B2390 | 848081 | 1 |
| 24 | Oil filter complete | Öl filter komplett | Oljefilter lombardini Idw 602 | Öljysuodatin täydellinen | | 848200 | 0 |
| 25 | Wirelock | Seilochloss | Gasvajerlås | Vaijerikukko | | 157026 | 1 |
| 26 | Rubber bumper | Gummistopfen | Gummidyna | Kumityyny | Ø 25 | 754620 | 2 |
| 27 | Hinge 1 | Scharnierblech 1 | Gångjärnsplåt 1 | Sarana 1 | | 847416 | 1 |
| 28 | Hinge 2 | Scharnierblech 2 | Gångjärnsplåt 2 | Sarana 2 | | 847417 | 1 |
| 29 | Screw | Schraube | 6-k Skruv hg | Kuusioruuvi | DIN 933 8.8 M8X25 ZN | 130740 | 4 |
| 30 | Screw | Schraube | 6-k Skruv hg | Kuusioruuvi | DIN 933 8.8 M10X25 ZN | 130860 | 2 |
| 31 | Tarpaulin list | Tuchliste | Presenningslist motorer | Suojuuslista | | 847428 | 1 |
| 32 | Screw | Schraube | 6-k Skruv hg | Kuusioruuvi | DIN 933 8.8 M6X16 ZN | 130620 | 8 |
| 33 | Nut | Muttern | Låsmutter | Lukitusmutteri | DIN 985-8 M6 ZN | 131560 | 11 |
| 34 | Tarpaulin | Schutz Tuch | Skyddspressenning | Suojaus | | 847427 | 1 |
| 35 | Tarpaulinsuport | Schutztschhalter | Pressustöd | Pressutuki | | 847429 | 1 |



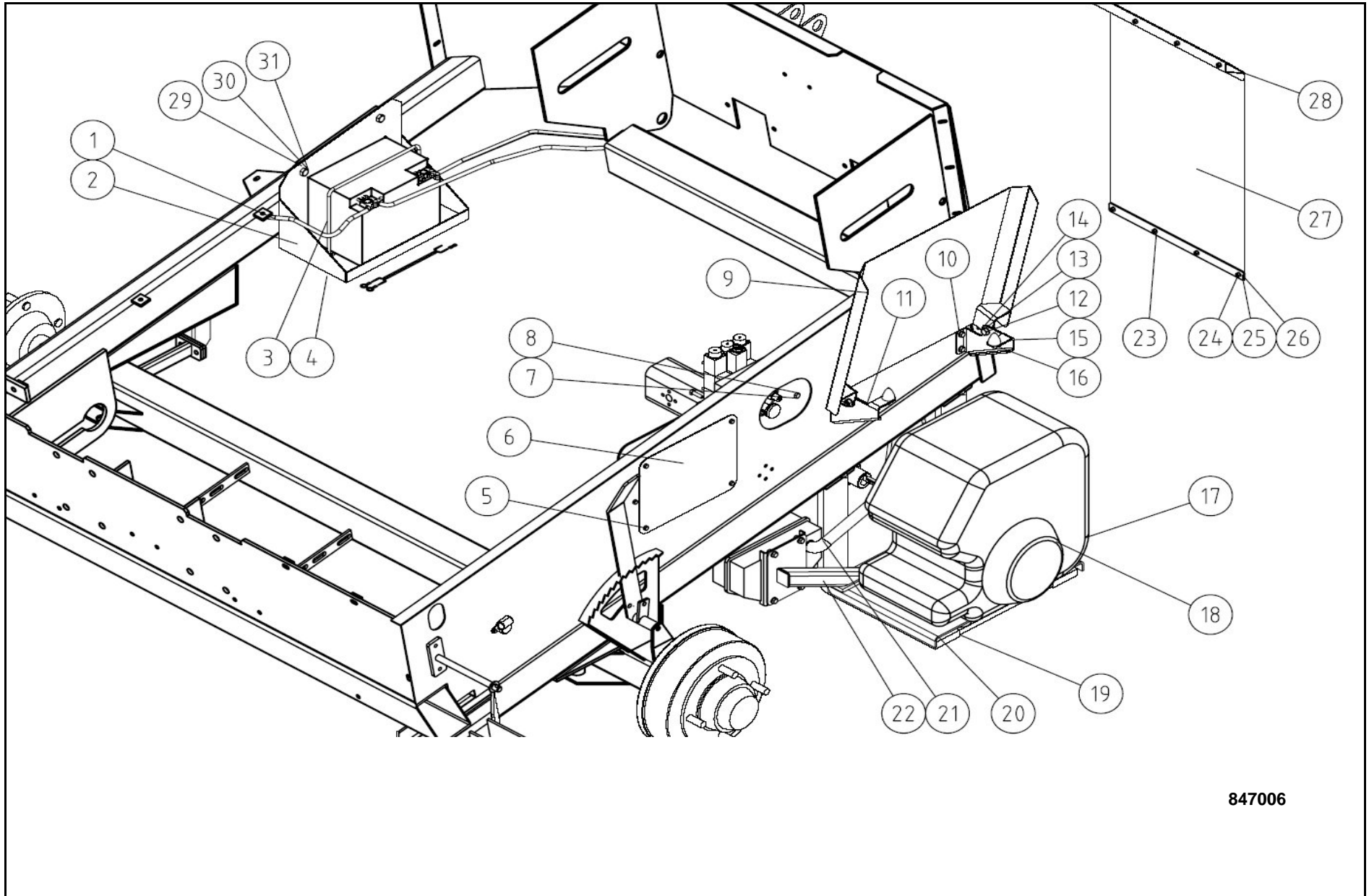
| 847005 | | | | | | | |
|--------|-------------------|--------------------------------|--------------------------------|---------------------|---------------------------|--------|-----|
| Pos | Name | Nahme | Benämning | Nimike | Specifikation | NO | Pcs |
| 36 | Fueltank | Tank | Bränsletank, montering | Poltoainesäiliö | 25l Lombardini | 847465 | 1 |
| 37 | Screw | Schraube | Spårskruv, sänkt | Uraruuvi | DIN 963 4.8 M4X20 ZN | 132478 | 2 |
| 38 | Washer | Scheibe | Bricka | Aluslaatta | DIN 125A M4/4,3 ZN | 131708 | 2 |
| 39 | Nut | Muttern | Låsmutter | Lukitusmutteri | DIN 985-8 M4 ZN | 131540 | 2 |
| 40 | Monitorbracket | Steuergerätfästigung | Monitorfäste | Monitorin pidike | | 822115 | 1 |
| 41 | Bracketplate | Halterblech | Hållarplåt till kopplingsbox | Pidikepelti | | 847431 | 1 |
| 42 | Motor cover | Abdeckung | Tak för motorer | Katto moottorille | | 847413 | 1 |
| 43 | Fulehose | DieselSlauch | Bränsleslang 6mm | Polttoaineletku | 6mm | 847452 | 1 |
| 44 | Fulehose | DieselSlauch | Bränsleslang | Polttoaineletku | 6mm | 847455 | 1 |
| 45 | Hose clips | Slauchschellen | Power clamp - klämmare | Letkuside | MiniABA Ø 11mm ZN | 147126 | 4 |
| 46 | Screw | Schraube | 6-k Skruv hg | Kuusioruuvi | DIN 933 10.9 M12X30 ZN | 130972 | 8 |
| 47 | Filterbracket | Filterbefästigung | Filterhylla | Suodattimenkiinnike | | 848065 | 1 |
| 48 | Screw | Schraube | 6-k Skruv hg | Kuusioruuvi | DIN 933 8.8 M10X30 ZN | 130880 | 2 |
| 49 | Washer | Scheibe | Bricka | Aluslaatta | DIN 125A M10/10.5 ZN | 131770 | 24 |
| 50 | Screw | Schraube | 6-k Skruv dg | Kuusioruuvi | DIN 931 8.8 M16X55 ZN | 130520 | 5 |
| 51 | Washer | Scheibe | Bricka | Aluslaatta | DIN 125A M16/17 ZN | 131810 | 10 |
| 52 | Nut | Muttern | Låsmutter | Lukitusmutteri | DIN 985-8 M16 ZN | 131630 | 5 |
| 53 | Motorbracket | Motorbefästigung | Motorfäste; svets kubota d72 | Moottorin kiinnike | | 847430 | 1 |
| 54 | Screw | Schraube | I-6 Skruv | 6-koloruuvi | DIN 912 8.8 M8X25 ZN | 131302 | 4 |
| 55 | Washer | Scheibe | Låsbricka | Tähtialuslaatta | DIN 6798 AM 8/8,4(8X15)ZN | 131980 | 4 |
| 56 | Doublepump | Doppelpumpe | Dubbelpump | Tuplapumppu | 6,5 cm3 / 6,5 cm3 | 848077 | 1 |
| 57 | Fuelfilter | Filter | Bränslefilter lombardini ldw 6 | Polttoainesuodatin | | 848210 | 0 |
| 58 | Screw | Schraube | 6-k Skruv hg | Kuusioruuvi | DIN 933 8.8 M8X30 ZN | 130760 | 2 |
| 59 | Battery | batteri | Batteri 12v 60ah | Akku | | 848096 | 1 |
| 60 | Battery cable | Batterikabel | Batterikabel | Akkukaapeli | 16mm L=3000mm Röd | 848101 | 1 |
| 61 | Battery cable | Batterikabel | Batterikabel | Akkukaapeli | 16mm L=3000mm Svart | 848103 | 1 |
| 62 | Powersupplaycable | Elektrischer kabel mit Stecker | Elförsörjningskabel med laadd | Sähkökaapeli | | 118496 | 1 |
| 63 | Cable | Kabel | Monitor strömkabel | Monitorin kaapeli | 2x4mm2 L=600 | 848107 | 1 |



847465

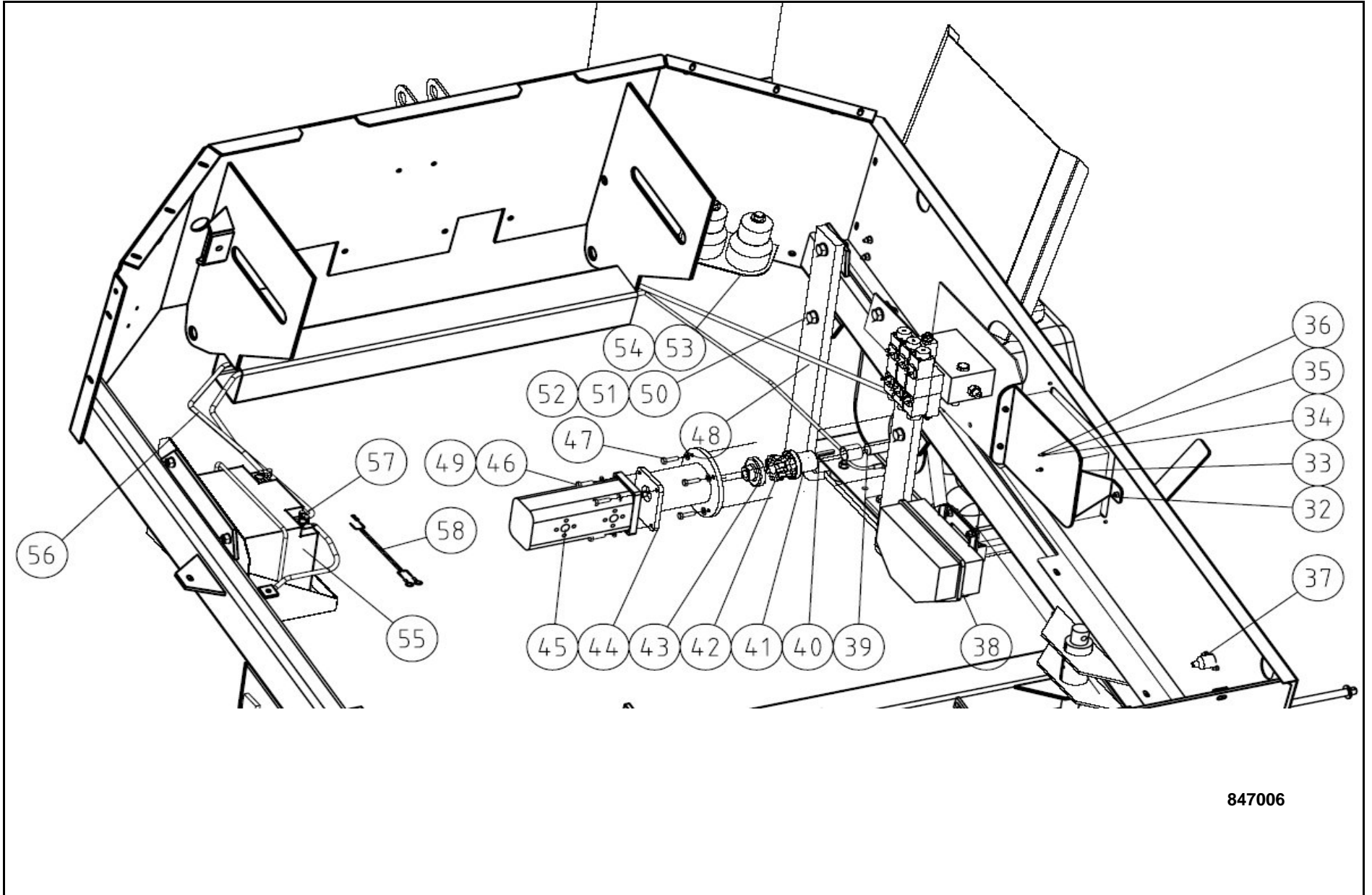
847465

| Pos | Name | Nahme | Benämning | Nimike | Specifikation | NO | Pcs |
|-----|-----------------|-------------------|----------------------------|-----------------|------------------------------|--------|-----|
| 1 | Screw | Schraube | 6-k Skruv hg | Kuusioruuvi | DIN 933 8.8 M12X35 ZN | 130980 | 4 |
| 2 | Washer | Scheibe | Bricka | Aluslaatta | DIN 125A M12/13 ZN | 131790 | 8 |
| 3 | Nut | Muttern | Låsmutter | Lukitusmutteri | DIN 985-8 M12 ZN | 131600 | 4 |
| 4 | Cap with filter | Deckel mit Filter | Påfyllningskork med filter | Täyttösuodatin | ARGO Filter LE.0827-01 | 143470 | 1 |
| 5 | Fuel tank | Tank | Bränsletank | Poltoainesäiliö | 15I Lombardini | 847460 | 1 |
| 6 | Hose clamp | Schlauchscellen | Slangklämmare syrafast | Letkuside | Norma T 9mm W3-8-16/Zebra A4 | 147150 | 2 |
| 7 | Levelhose | Slauch | Nivåslang | Määräletku | Bränsletank | 847464 | 1 |



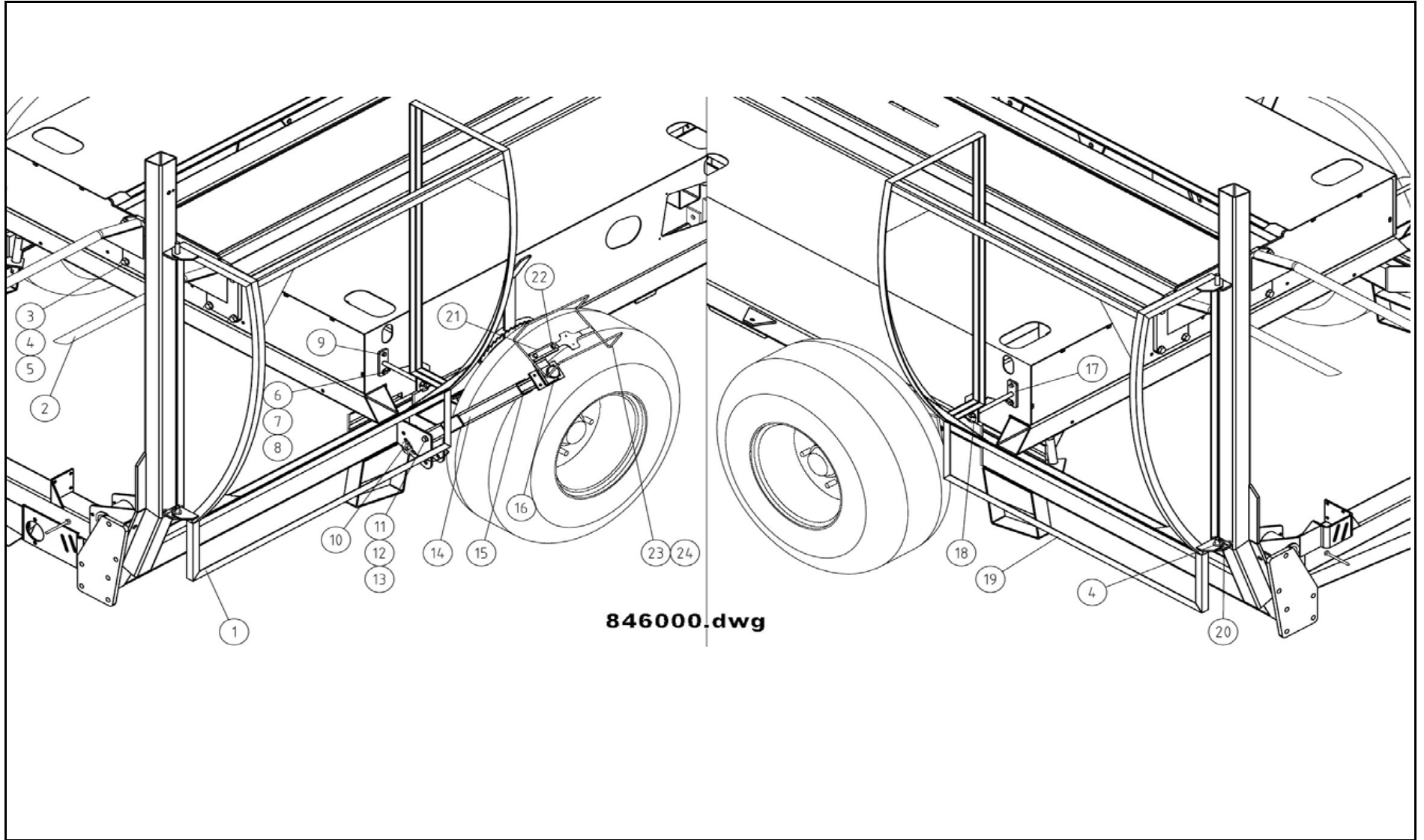
847006

| 847006 | | | | | | | |
|--------|---------------------|--------------------|------------------------------|--------------------------|------------------------|--------|-----|
| Pos | Name | Nahme | Benämning | Nimike | Specifikation | NO | Pcs |
| 1 | Groundcable | Kabel | Jordningskabel | Maadoitusjohto | 16mm Svart L=300 | 848105 | 1 |
| 2 | Batteryshef | Batterihalter | Ackumulatorhylla | Akkuhyllly | | 847000 | 1 |
| 3 | Fastener | Bügel | Batterihållarbygel | Pyykeli | | 847080 | 1 |
| 4 | Nut | Muttern | Låsmutter | Lukitusmutteri | DIN 985-8 M8 ZN | 131570 | 10 |
| 5 | Screw | Schraube | 6-k Skruv hg | Kuusioruuvi | DIN 933 8.8 M6X12 ZN | 130600 | 4 |
| 6 | Coverplate | Deckel | Täcklock | Kansi | | 841249 | 1 |
| 7 | Screw | Schraube | 6-k Skruv hg | Kuusioruuvi | DIN 933 8.8 M8X20 ZN | 130720 | 12 |
| 8 | Washer | Scheibe | Bricka | Aluslaatta | DIN 125A M8/8.4 ZN | 131750 | 26 |
| 9 | Motor cover | Abdeckung | Tak för motorer | Katto moottorille | | 847413 | 1 |
| 10 | Screw | Schraube | 6-k Skruv hg | Kuusioruuvi | DIN 933 8.8 M8X25 ZN | 130740 | 4 |
| 11 | Hinge 2 | Scharnierblech 2 | Gångjärnsplåt 2 | Sarana 2 | | 847417 | 1 |
| 12 | Screw | Schraube | 6-k Skruv hg | Kuusioruuvi | DIN 933 8.8 M10X25 ZN | 130860 | 2 |
| 13 | Nut | Muttern | Låsmutter | Lukitusmutteri | DIN 985-8 M10 ZN | 131580 | 13 |
| 14 | Washer | Scheibe | Bricka | Aluslaatta | DIN 125A M10/10.5 ZN | 131770 | 26 |
| 15 | Hinge 1 | Scharnierblech 1 | Gångjärnsplåt 1 | Sarana 1 | | 847416 | 1 |
| 16 | Rubber bumper | Gummistopfen | Gummidyna | Kumityyny | Ø 25 | 754620 | 1 |
| 17 | Oil filter complete | Öl filter komplett | Oljefilter kohler command 1 | Öljysuodatin, täyd | | 848205 | 1 |
| 18 | Gasoline engine | Benzinmotor | Bensinmotor kohler commar | Bensiinimoottori | | 848080 | 1 |
| 19 | Motorcusion | Motordämpfer | Motordyna | Moottorin kumityyny | | 848082 | 4 |
| 20 | Enginplate | Motorblech | Motorplatta för kohler/lomba | Moottorin kiinnityspelti | | 847360 | 1 |
| 21 | Exhaust | Auspuff | Avgasrör kohler command 1 | Pakoputki | | 847110 | 1 |
| 22 | Mufflerbracket | Ausspuffhalter | Avgasrörsfäste, svets | Pakoputken kiinnike | | 847170 | 1 |
| 23 | Tarpaulin list | Tuchliste | Presenningslist motorer | Suojauslista | | 847428 | 1 |
| 24 | Screw | Schraube | 6-k Skruv hg | Kuusioruuvi | DIN 933 8.8 M6X16 ZN | 130620 | 8 |
| 25 | Washer | Scheibe | Bricka | Aluslaatta | DIN 125A M 6/6.4 ZN | 131730 | 26 |
| 26 | Nut | Muttern | Låsmutter | Lukitusmutteri | DIN 985-8 M6 ZN | 131560 | 11 |
| 27 | Tarpaulin | Schutztuch | Skyddspressenning | Suojaus | | 847427 | 1 |
| 28 | Tarpaulinsuport | Schutzuschhalter | Pressustöd | Pressutuki | | 847429 | 1 |
| 29 | Screw | Schraube | 6-k Skruv hg | Kuusioruuvi | DIN 933 10.9 M12X30 ZN | 130972 | 4 |
| 30 | Washer | Scheibe | Bricka | Aluslaatta | DIN 125A M12/13 ZN | 131790 | 8 |
| 31 | Nut | Muttern | Låsmutter | Lukitusmutteri | DIN 985-8 M12 ZN | 131600 | 4 |

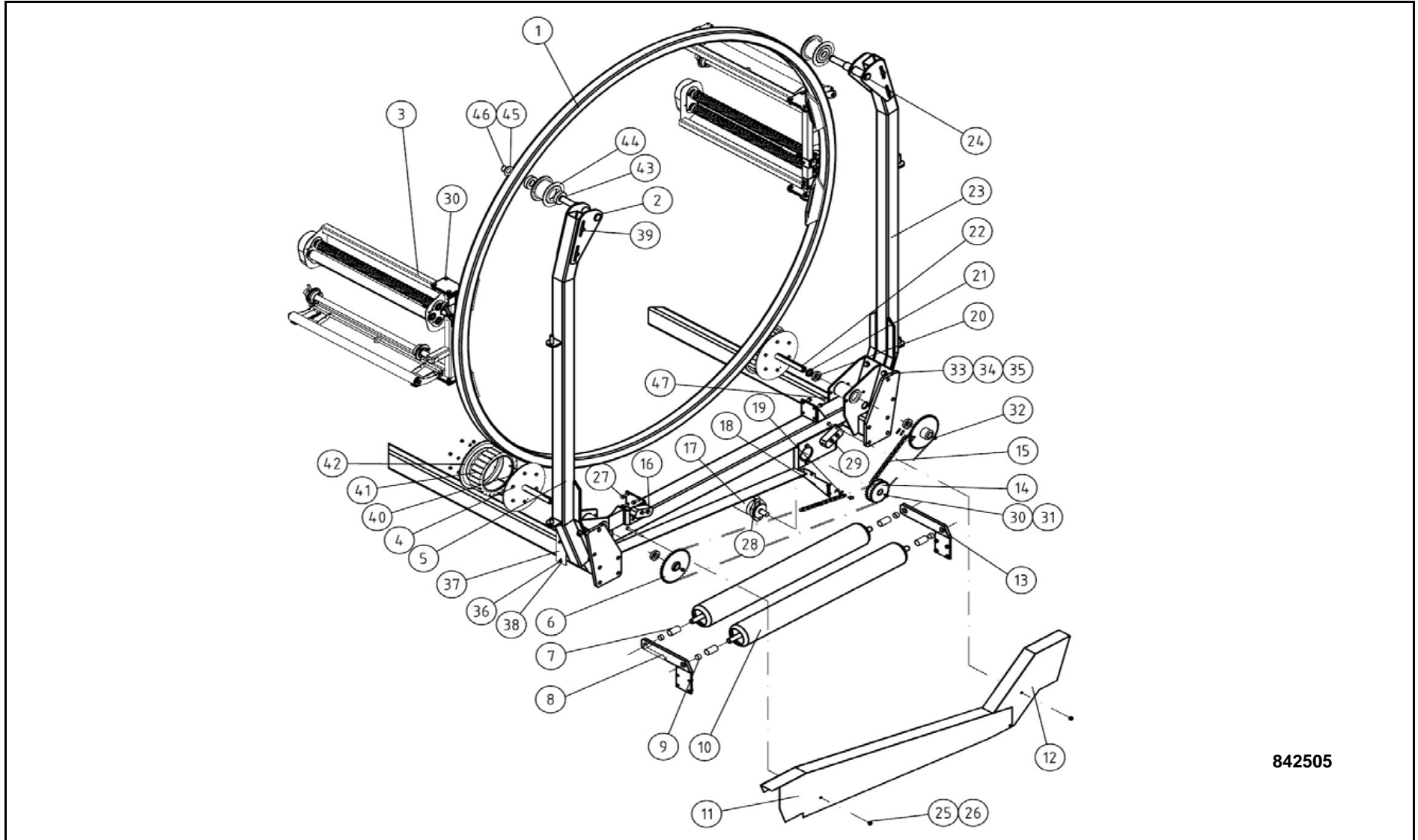


847006

| 847006 | | | | | | | |
|--------|-------------------|--------------------------------|------------------------------|---------------------|---------------------------|--------|-----|
| Pos | Name | Nahme | Benämning | Nimike | Specifikation | NO | Pcs |
| 32 | Screw | Schraube | 6-k Skruv hg | Kuusioruuvi | DIN 933 8.8 M6X20 ZN | 130640 | 3 |
| 33 | Bracketplate | Halterblech | Hållarplåt till kopplingsbox | Pidikepelti | | 847431 | 1 |
| 34 | Washer | Scheibe | Bricka | Aluslaatta | DIN 125A M4/4,3 ZN | 131708 | 2 |
| 35 | Nut | Muttern | Låsmutter | Lukitusmutteri | DIN 985-8 M4 ZN | 131540 | 1 |
| 36 | Monitorbracket | Steuergerätfästigung | Monitorfäste | Monitorin pidike | | 822115 | 1 |
| 37 | Powersupplaycable | Elektrischer kabel mit Stecker | Elförsörjningskabel med låt | Sähkökaapeli | | 118496 | 1 |
| 38 | Muffler | Auspuff | Ljuddämpare kohler comma | Vaimennin | | 848090 | 1 |
| 39 | Spacer | Distanzhülse | Distanshylsa,kohler-koppl l= | Välihylyssy | | 847070 | 1 |
| 40 | Key | Keile | Flatkil | Kiila | | 848087 | 1 |
| 41 | Couplinghalf | Kupplung motorseite | Kopplingshalva motorsida k | Kytkinpuoli | | 848085 | 1 |
| 42 | Damper | Gummi | Mellangummi (k-65) till 8480 | Kumityyny | | 848086 | 1 |
| 43 | Couplinghalf | Kupplung pumpseite | Kopplingshalva pumpsida | Kytkinpuoli | | 848083 | 1 |
| 44 | Mountingflange | Befästigungsflansch | Kopplingsfläns kohler 11 hp | Kiinnityslaippa | | 847060 | 1 |
| 45 | Doublepump | Doppelpumpe | Dubbelpump | Tuplapumppu | 6,5 cm3 / 6,5 cm3 | 848077 | 1 |
| 46 | Screw | Schraube | I-6 Skruv | 6-koloruuvi | DIN 912 8.8 M8X25 ZN | 131302 | 4 |
| 47 | Screw | Schraube | 6-K SKRUV | Kuusioruuvi | 3/8-16 UNC -2B | 134250 | 8 |
| 48 | Motorbracket | Motorbefästigung | Motorfäste; svets kubota d72 | Moottorin kiinnike | | 847430 | 1 |
| 49 | Washer | Scheibe | Låsbricka | Tähtialuslaatta | DIN 6798 AM 8/8,4(8X15)ZN | 131980 | 4 |
| 50 | Screw | Schraube | 6-k Skruv dg | Kuusioruuvi | DIN 931 8.8 M16X55 ZN | 130520 | 4 |
| 51 | Washer | Scheibe | Bricka | Aluslaatta | DIN 125A M16/17 ZN | 131810 | 8 |
| 52 | Nut | Muttern | Låsmutter | Lukitusmutteri | DIN 985-8 M16 ZN | 131630 | 4 |
| 53 | Filterbracket | Filterbefästigung | Filterhylla | Suodattimenkiinnike | | 848065 | 1 |
| 54 | Screw | Schraube | 6-k Skruv hg | Kuusioruuvi | DIN 933 8.8 M10X30 ZN | 130880 | 4 |
| 55 | Battery | batteri | Batteri 12v 60ah | Akku | | 848096 | 1 |
| 56 | Battery cable | Batterikabel | Batterikabel | Akkukaapeli | 16mm L=3000mm Röd | 848101 | 1 |
| 57 | Battery cable | Batterikabel | Batterikabel | Akkukaapeli | 16mm L=3000mm Svart | 848103 | 1 |
| 58 | Cable | Kabel | Monitor strömkabel | Monitorin kaapeli | 2x4mm2 L=600 | 848107 | 1 |

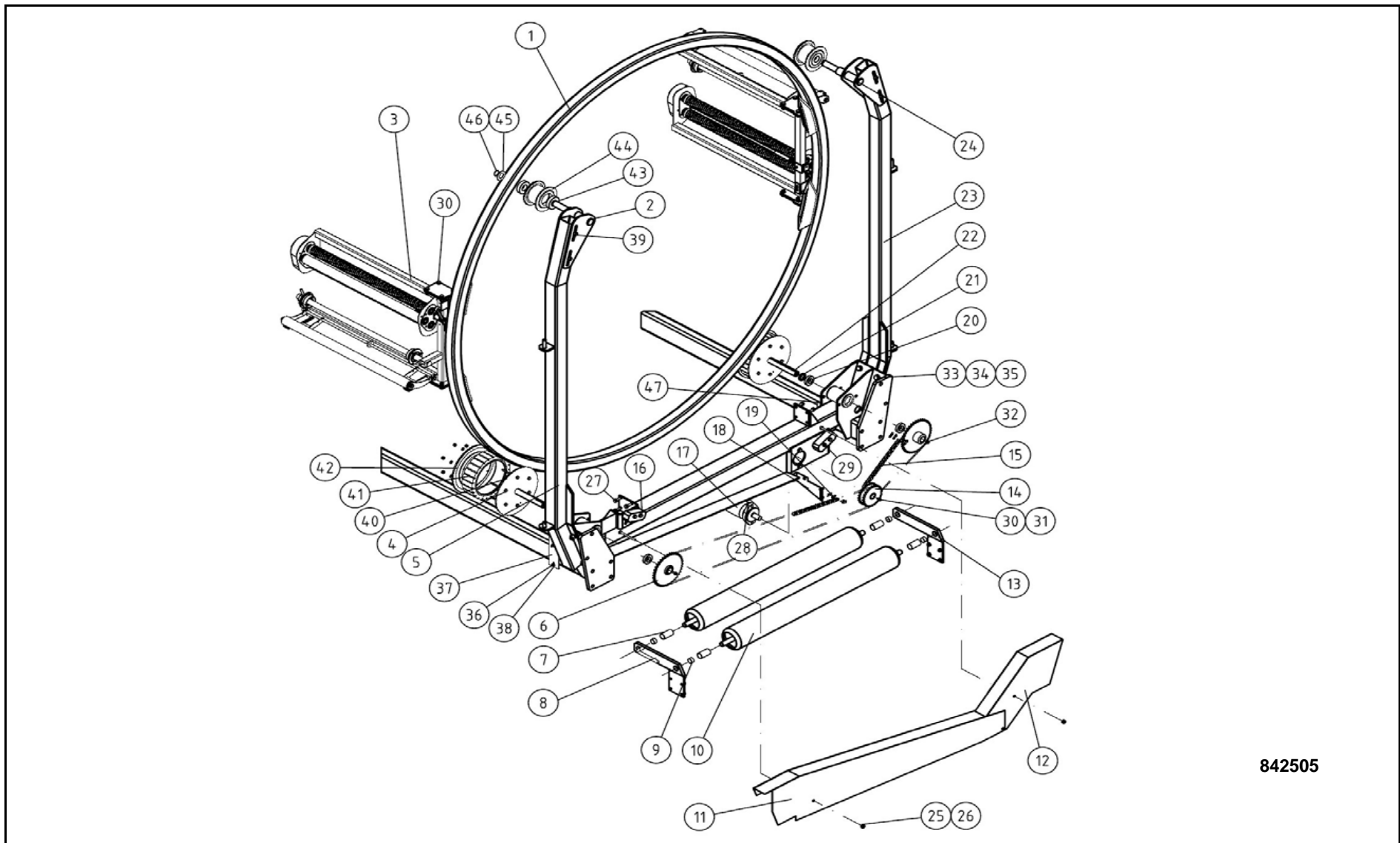


| 846000 | | | | | | | |
|--------|----------------|----------------------|-----------------------------|-------------------------|-----------------------|--------|-----|
| Pos | Name | Nahme | Benämning | Nimike | Specifikation | NO | Pcs |
| 1 | Right guard | Schutz, recht | Skydd, höger | Oikea suoja | | 846001 | 1 |
| 2 | Support | Stutzgabel | Stödgaffel | Tukihaarukka | | 845531 | 2 |
| 3 | Screw | Schraube | 6-k Skruv hg | Kuusioruuvi | DIN 933 8.8 M16X50 ZN | 131200 | 8 |
| 4 | Washer | Scheibe | Bricka | Aluslaatta | DIN 125A M16/17 ZN | 131810 | 18 |
| 5 | Nut | Muttern | Låsmutter | Lukitusmutteri | DIN 985-8 M16 ZN | 131630 | 8 |
| 6 | Screw | Schraube | 6-k Skruv hg | Kuusioruuvi | DIN 933 8.8 M8X30 ZN | 130760 | 2 |
| 7 | Washer | Scheibe | Bricka | Aluslaatta | DIN 125A M8/8.4 ZN | 131750 | 12 |
| 8 | Nut | Muttern | Låsmutter | Lukitusmutteri | DIN 985-8 M8 ZN | 131570 | 6 |
| 9 | Screw | Schraube | 6-k Skruv hg | Kuusioruuvi | DIN 933 10.9 M8X25 ZN | 130745 | 2 |
| 10 | Pin | Zapfen | Ställtapp för monitorfäste. | Tappi | | 844344 | 1 |
| 11 | Screw | Schraube | 6-k Skruv dg | Kuusioruuvi | DIN 931 8.8 M12X90 ZN | 130385 | 1 |
| 12 | Washer | Scheibe | Bricka | Aluslaatta | DIN 125A M12/13 ZN | 131790 | 1 |
| 13 | Nut | Muttern | Låsmutter | Lukitusmutteri | DIN 985-8 M12 ZN | 131600 | 1 |
| 14 | Outer bar | Äussere teleskoprohr | Yttre teleskoprör | Ulompi teleskoopiputki | | 844331 | 1 |
| 15 | Inner bar | Innere teleskoprohr | Teleskoprör, inre | Sisempi teleskoopiputki | | 844336 | 1 |
| 16 | Female knob | Schraubgriff | Stjärnvred | Tähtimutteri | M10x20 | 139010 | 2 |
| 17 | Lock | Zapfen | Låstapp för skydd | Lukko | | 846272 | 2 |
| 18 | Pin | Klappstecker | Låssprint till sveparskydd | Sokka | | 846008 | 2 |
| 19 | Left guard | Schutz, links | Skydd, vänster | Suoja, vasen | | 846002 | 1 |
| 20 | Grip clips | Federvorstecker | Nålsprint | Neulasokka | DIN 11024 4 mm | 132923 | 2 |
| 21 | Monitorbracket | Monitorbefästigung | Manöverboxsfäste | Monitorin kiinnike | | 807814 | 1 |
| 22 | Screw | Schraube | 6-k Skruv hg | Kuusioruuvi | DIN 933 8.8 M8X25 ZN | 130740 | 2 |
| 23 | Raincover | Regenschutz | Regnskydd för monitor | Sadesuoja | | 846342 | 1 |
| 24 | Cover | Monitorschutz | Monitorpresenning | Suojakalvo | | 846370 | 1 |



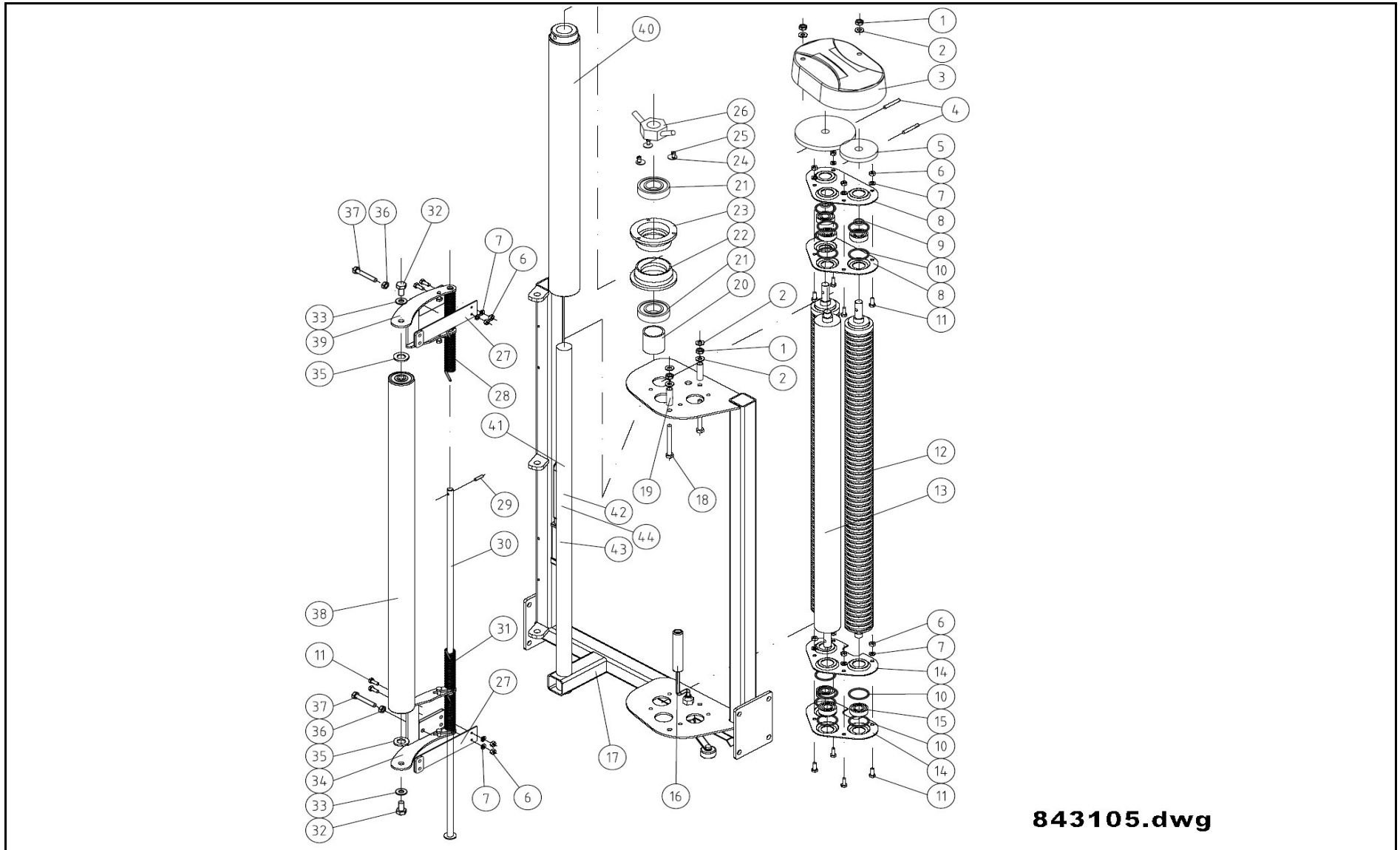
842505

| 842505 | | | | | | | |
|--------|-----------------------------|--------------------|--------------------------------|-------------------------|------------------------|--------|-----|
| Pos | Name | Nahme | Benämning | Nimike | Specifikation | NO | Pcs |
| 1 | Wrapping | Strecker ring | Sträckarbåge, svets | Kristysrengas | För 3st filmsträckare | 843003 | 1 |
| 2 | Supportrollerbracket | Überestutz, links | Övre rullhållare vänster, sve | Tukirullanpidike, vasen | | 843602 | 1 |
| 3 | Pre-stretcher complete | Vorstrecker kompl. | Filmsträckare mk ii, monterir | Muovinkirstjäjä, täud. | | 843105 | 2 |
| 4 | Screw | Schraube | 6-k Skruv dg | Kuusioruuvi | DIN 931 8.8 M 8X100 ZN | 130090 | 12 |
| 5 | Left supportbeam | Stutzrohr, links | Hållar rör vänster, svets (20 | Tukipalkki, vasen | | 843565 | 1 |
| 6 | Sprocket | Kettenrad | Kedjehjul 5/8" z=38 | Ketjupyörä | | 843400 | 2 |
| 7 | Spacer | Distanzrohr | Distansrör för kort vals | Väliputki | | 845082 | 4 |
| 8 | Rollerbracket left | Befästigung, links | Övre rullhållare vänster | Rullan pidike | | 845012 | 1 |
| 9 | Plain bearing | Gleitlager | Glidlager | Liukulaakeri | Ø 25/28 L=15 | 140050 | 4 |
| 10 | Short roller | Rolle | Kort vals (2020 w) | Valssi, lyhyt | | 845065 | 2 |
| 11 | Chain cover | Ketten schutz | Kedjeskydd, vänster (2020 v | Ketjusuoja | | 846265 | 1 |
| 12 | Chain cover | Ketten schutz | Kedjeskydd höger | Ketjusuoja | | 846220 | 1 |
| 13 | Rollerbracket, right | Befästigung | Övre rullhållare | Rullanpidike | | 845011 | 1 |
| 14 | Sprocket | Kettenrad | Kedjehjul z=24/24 (750 mm) | Ketjupyörä | | 801094 | 1 |
| 15 | Chain | Ketten | Rullked 10b (5/8), kort - 80r | Rullaketju | | 848022 | 1 |
| 16 | Slideblock | Gleitklotz | Kedjespännarkloss | Liukupala | | 400580 | 2 |
| 17 | Hydraulic motor | Hydraul. Motor | Hydraulmotor | Hydrauliikka moottori | OMP 50 151-0310 | 144205 | 1 |
| 18 | Sensorbracket | Geberhalter | Givarfäste, filmvakt | Anturikiinnike | | 843890 | 1 |
| 19 | Chain | Ketten | Rullked 10b (5/8), lång -211 | Rullaketju | | 848020 | 1 |
| 20 | Bearing | Lager | Kullager | Laakeri | 6006 2RS | 140124 | 4 |
| 21 | Spacer | Distanzring | Distanring l=5 | Välirengas | | 843430 | 2 |
| 22 | Spline | Keile | Flatkil | Laattakiila | DID 6885 A 8X7X50 | 132960 | 2 |
| 23 | Right supportbeam | Stutzrohr, recht | Hållarrör, höger, svets (202 | Tukipalkki, oikea | | 843566 | 1 |
| 24 | Supportrollerbracket, right | Überestutz, recht | Övre rullhållare höger, svets | Tukirullanpidike, oikea | | 843607 | 1 |
| 25 | Washer | Scheibe | Bricka | Aluslaatta | DIN 125A M10/10.5 ZN | 131770 | 64 |
| 26 | Nut | Muttern | Låsmutter | Lukitusmutteri | DIN 985-8 M10 ZN | 131580 | 32 |
| 27 | Screw | Schraube | 6-k Skruv hg | Kuusioruuvi | DIN 933 8.8 M10X35 ZN | 130900 | 24 |
| 28 | Screw | Schraube | 6-k Skruv hg | Kuusioruuvi | DIN 933 8.8 M12X45 ZN | 131005 | 2 |
| 29 | Screw | Schraube | 6-k Skruv dg | Kuusioruuvi | DIN 931 8.8 M10X65 ZN | 130150 | 4 |
| 30 | Screw | Schraube | 6-k Skruv hg | Kuusioruuvi | DIN 933 8.8 M8X16 ZN | 130700 | 1 |
| 31 | Washer | Scheibe | Bricka | Aluslaatta | DIN 125A M8/8.4 ZN | 131750 | 30 |
| 32 | Screw | Schraube | 6-k Skruv hg | Kuusioruuvi | DIN 933 8.8 M8X20 ZN | 130720 | 2 |
| 33 | Screw | Schraube | 6-k Skruv hg | Kuusioruuvi | DIN 933 8.8 M16X50 ZN | 131200 | 8 |
| 34 | Washer | Scheibe | Bricka | Aluslaatta | DIN 125A M16/17 ZN | 131810 | 16 |
| 35 | Nut | Muttern | Låsmutter | Lukitusmutteri | DIN 985-8 M16 ZN | 131630 | 8 |
| 36 | Nut | Muttern | Låsmutter | Lukitusmutteri | DIN 985-8 M8 ZN | 131570 | 16 |
| 37 | Scraper | Abstreifer | Skrapa, lång | Kaavari | | 843710 | 1 |
| 38 | U-bolt | U-bolzen | U-bult | U-pultti | | 843690 | 2 |
| 39 | Screw | Schraube | 6-k Skruv dg | Kuusioruuvi | DIN 931 8.8 M10X110 ZN | 130250 | 4 |
| 40 | Axle with hub | Welle mit nabe | Axel med nav | Akseli navalla | | 843500 | 2 |



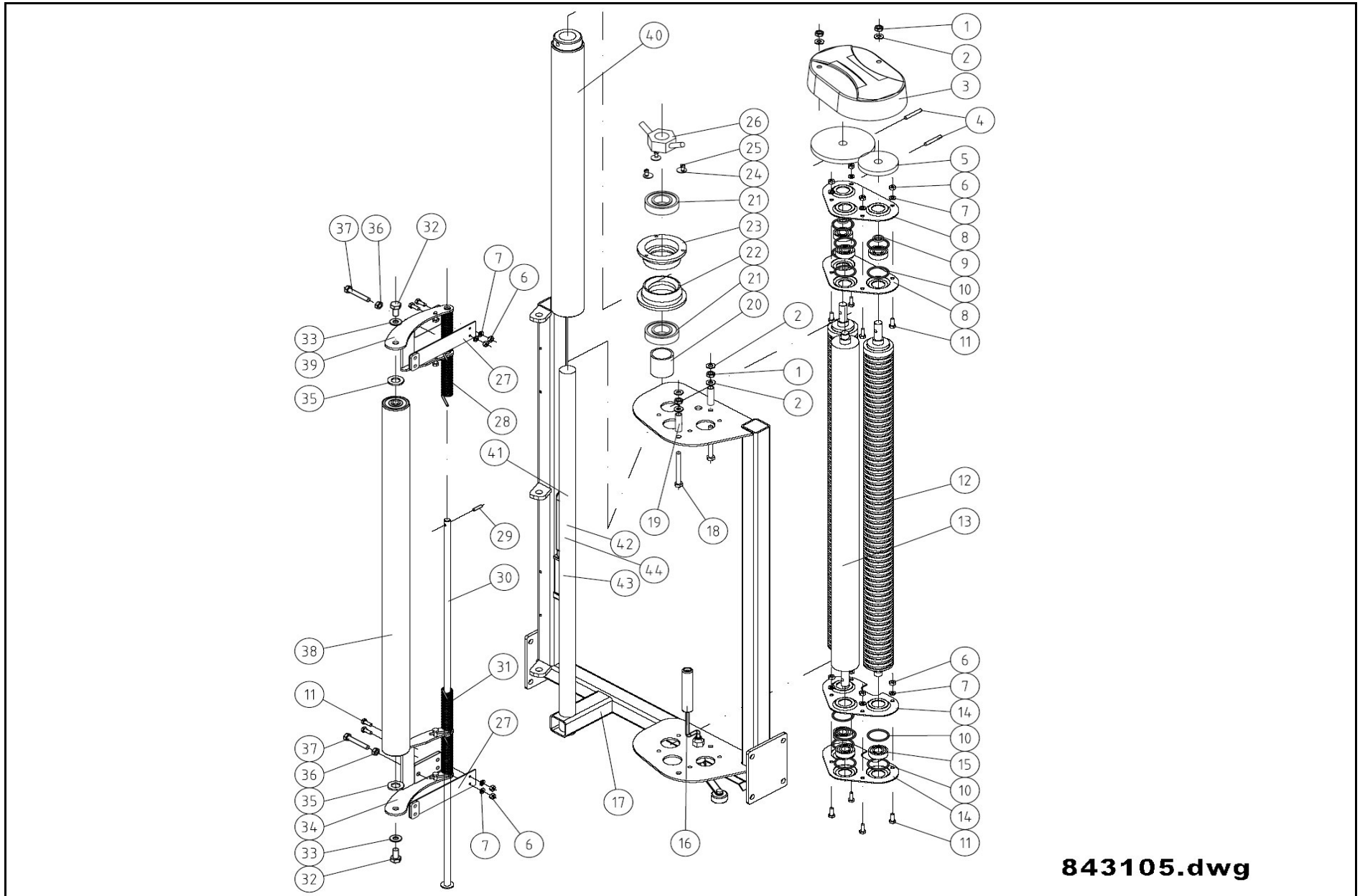
842505

| 842505 | | | | | | | |
|--------|-------------|---------------|---------------------------------|-----------------|--------------------|--------|-----|
| Pos | Name | Nahme | Benämning | Nimike | Specifikation | NO | Pcs |
| 41 | Drivewheel | Getreibrad | Draghjul (slitbana), för sträck | Vetopyörä | | 843451 | 2 |
| 42 | Hub | Nabe | Nav för slitbana | Napa | | 843470 | 2 |
| 43 | Bearing | Lager | Kullager | Laakeri | 6306 2RS | 140364 | 4 |
| 44 | Guidewheel | Stierungsrad | Styrhjul | Ohjausrulla | | 843560 | 2 |
| 45 | Washer | Scheibe | Bricka | Aluslaatta | DIN 125A M30/31 ZN | 131870 | 2 |
| 46 | Seeger ring | Sicherüంగring | Låsring för axel | Varmistinrengas | DIN 471 30X1,5 | 132090 | 2 |
| 47 | Scraper | Abstreifer | Skrapa, kort | Kaavari | | 843700 | 1 |



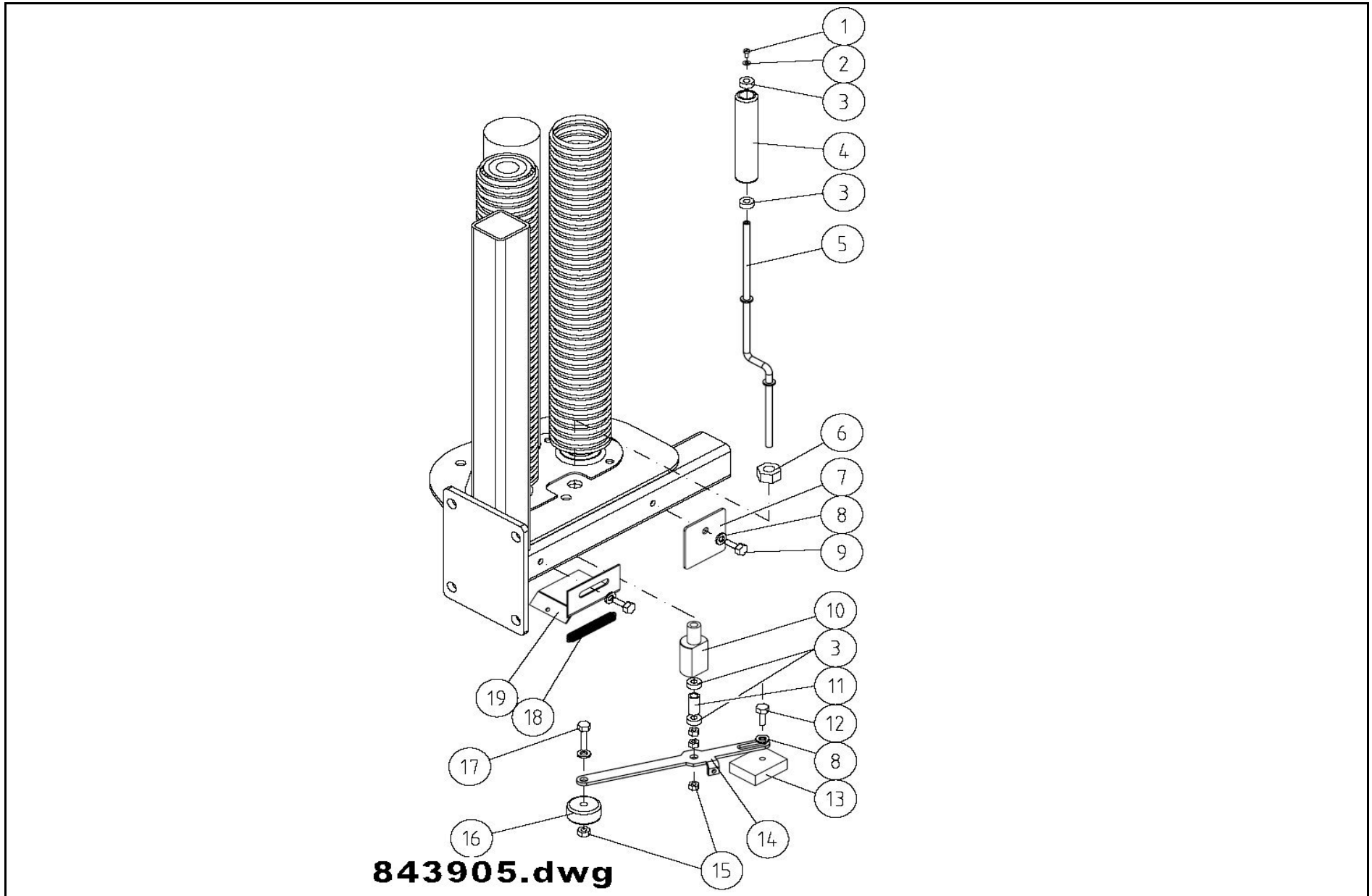
843105.dwg

| 843105 | | | | | | | |
|--------|----------------------|-----------------------|----------------------------|---------------------------|-----------------------|--------|-----|
| Pos | Name | Nahme | Benämning | Nimike | Specifikation | NO | Pcs |
| 1 | Nut | Muttern | Låsmutter | Lukitusmutteri | DIN 985-8 M8 ZN | 131570 | 5 |
| 2 | Washer | Scheibe | Bricka | Aluslaatta | DIN 125A M8/8.4 ZN | 131750 | 8 |
| 3 | Cover | Schutz | Skyddskåpa | Suojakansi | | 826695 | 1 |
| 4 | Spring pin | Spannhülsen | Rörsprint | Jousisokka | DIN 1481 6X40 ZN | 132811 | 2 |
| 5 | Gear | Sahnrad | Kugghjul | Hammaspyörä | Z=34 | 808170 | 1 |
| 6 | Nut | Muttern | Låsmutter | Lukitusmutteri | DIN 985-8 M6 ZN | 131560 | 12 |
| 7 | Washer | Scheibe | Bricka | Alusiaatta | DIN 125A M 6/6.4 ZN | 131730 | 12 |
| 8 | Bearingflange | Lagerflansch | Lagerfläns | Laakerilaippa | | 808036 | 2 |
| 9 | Spacer | Distantz | Distansbricka | Sovitelaatta | | 808350 | 2 |
| 10 | O-ring | O-ring | O-ring | O-rengas | Ø34,60x2,62 | 144470 | 12 |
| 11 | Screw | Schraube | 6-k Skruv hg | Kuusioruuvi | DIN 933 8.8 M6X16 ZNC | 130630 | 12 |
| 12 | Prestretcher roller | Streckwalze | Sträckvals MKII/750 | Kiristysvalssi | | 808130 | 2 |
| 13 | Supportroller | Stutzwalze | Stödrulle | Tukirulla | | 808410 | 1 |
| 14 | Bearingflange | Lagerflansch | Lagerfläns | Laakerilaippa | | 843880 | 2 |
| 15 | Bearing | Lager | Kullager | Laakeri | 6202 2-RS | 140224 | 6 |
| 16 | Filmbrakguard, assy. | Folienvächter, kompl. | Filmvakt, montering | Muovinkatkaisu tunnisitin | | 843905 | 1 |
| 17 | Prestretcher frame | Rahmen | Filmsträckarstomme | Runko | | 843103 | 1 |
| 18 | Screw | Schraube | 6-k Skruv dg | Kuusioruuvi | DIN 931 8.8 M 8x75 ZN | 130062 | 2 |
| 19 | Spacer | Distanz | Distans | Välihylyssy | | 821698 | 2 |
| 20 | Spacerpipe | Distanzrohr | Distansrör | Väliputki | | 843192 | 1 |
| 21 | Bearing | Lager | Kullager | Laakeri | 6206 2RS | 140264 | 2 |
| 22 | Alu flange | Lagerhäuse | Rullhållarfläns | Alumiinalaippa | | 802181 | 1 |
| 23 | Alu flange | Lagerhäuse | Rullhållarfläns | Alumiinalaippa | | 802180 | 1 |
| 24 | Excentric washer | Scheibe | Excenterbricka | Epäkeskolaatta | | 808340 | 3 |
| 25 | Screw | Schraube | Spårskruv | Uraruuvi | DIN 84 4.8 M6X8 ZN | 132460 | 3 |
| 26 | Wingnut | Flugelmuttern | Vingmutter | Siipimutteri | M30 | 843270 | 1 |
| 27 | Break | Bremsfeder | Bromsfjäder, filmsträckare | Jarrutusjousi | | 802011 | 2 |
| 28 | Spring | Feder | Vridfjäder, främre | Vääntöjousi, eteen | | 843290 | 2 |
| 29 | Spring pin | Spannhülsen | Rörsprint | Jousisokka | DIN 1481 5x24 ZN | 132813 | 1 |
| 30 | Axle | Welle fur bremse | Axel för bromsrullhållare | Akseli | | 843261 | 1 |

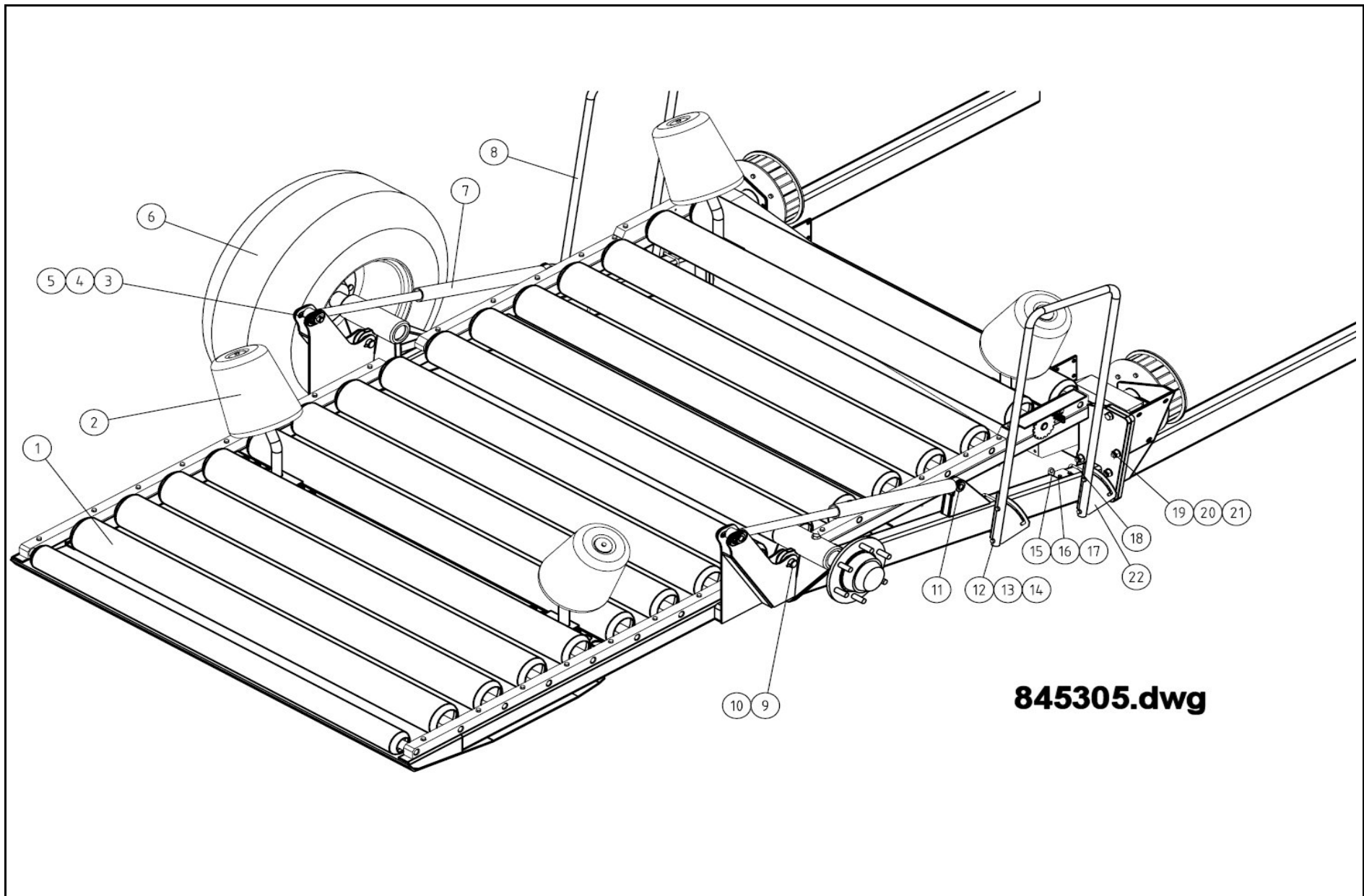


843105.dwg

| 843105 | | | | | | | |
|--------|----------------|----------------|--------------------------|---------------------|-----------------------|--------|-----|
| Pos | Name | Nahme | Benämning | Nimike | Specifikation | NO | Pcs |
| 31 | Spring | Feder | Vridfjäder, bakre | Vääntöjousi, taempi | | 843280 | 2 |
| 32 | Screw | Schraube | 6-k Skruv hg | Kuusioruuvi | DIN 933 8.8 M10X20 ZN | 130840 | 2 |
| 33 | Washer | Scheibe | Bricka | Aluslaatta | DIN 125A M10/10.5 ZN | 131770 | 7 |
| 34 | Lower arm | Bremsarm | Bromsrullarm nedre MK II | Alavarsi | | 843251 | 1 |
| 35 | Washer | Scheibe | Bricka | Aluslaatta | DIN 125A M16/17 ZN | 131810 | 2 |
| 36 | Nut | Muttern | Mutter | Kuusiomutteri | DIN 934-8 M10 ZN | 131491 | 3 |
| 37 | Screw | Schraube | 6-k Skruv hg | Kuusioruuvi | DIN 933 8.8 M10x50 ZN | 130932 | 2 |
| 38 | Breakroller | Bremswalze | Bromsvals MK II | Jarruvalssi | | 843201 | 1 |
| 39 | Upper arm | Übere bremsarm | Bromsrullarm övre MK II | Ylävarsi | | 843252 | 1 |
| 40 | Supportroller | Stutzhülse | Stödhylsa för filmrulle | Tukivalssi | | 842900 | 1 |
| 41 | Screw | Schraube | 6-k Skruv dg | Kuusioruuvi | DIN 931 8.8 M10X70 ZN | 130170 | 1 |
| 42 | Lock | Haken | Låshake på filmsträckare | Lukkosalppa | | 843050 | 1 |
| 43 | Plastic handle | Kunststofgriff | Plasthandtag | Muovikahva | | 523745 | 1 |
| 44 | Spring pin | Spannhülse | Rörsprint | Jousisokka | DIN 1481 8x50 ZN | 132828 | 1 |
| 45 | Springcotter | Federstecker | Nålsprintt med vajer | Sokka vajerilla | | 500055 | 1 |
| 46 | Screw | Schraube | 6-k Skruv hg | Kuusioruuvi | DIN 933 8.8 M8X20 ZN | 130720 | 1 |

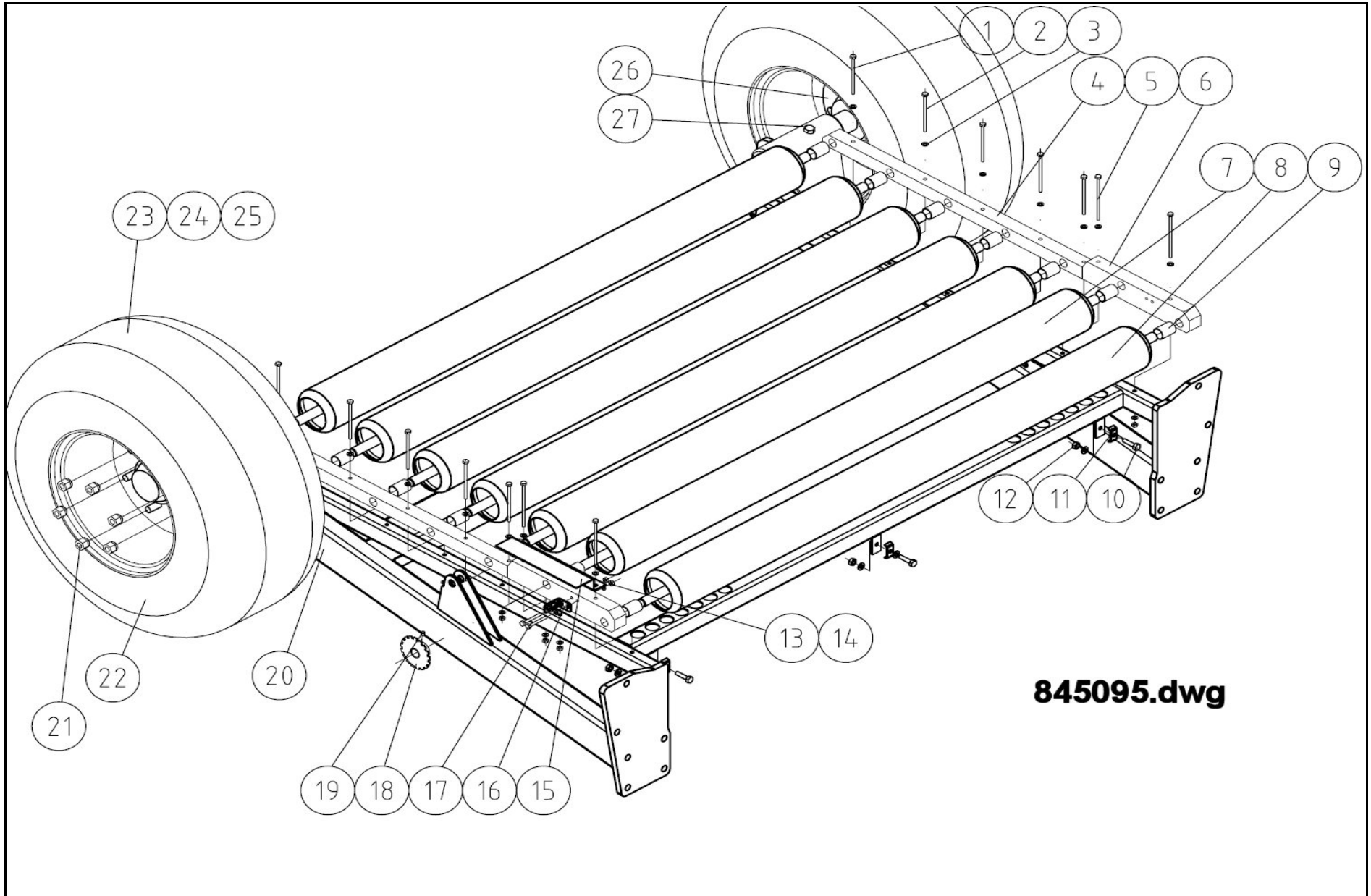


| 843905 | | | | | | | |
|--------|---------------|------------------|------------------------|-----------------|----------------------|--------|-----|
| Pos | Name | Nahme | Benämning | Nimike | Specifikation | NO | Pcs |
| 1 | Screw | Schraube | Spårskruv | Uraruuvi | DIN 84 4.8 M3x8 | 132444 | 1 |
| 2 | Washer | Scheibe | Bricka | Aluslaatta | DIN 125A M4/4,3 ZN | 131708 | 1 |
| 3 | Bearing | Lager | Kullager | Laakeri | SS 6822 6/13x5 2Z | 140105 | 4 |
| 4 | Guideroller | Rolle | Löprulle för filmvakt | Liukurulla | | 843800 | 1 |
| 5 | Pendelaxle | Welle | Pendelaxel | Akseli | | 843821 | 1 |
| 6 | Nut | Muttern | Låsmutter | Lukitusmutteri | DIN 985-8 M12 ZN | 131600 | 1 |
| 7 | Restrictor | Begränzung | Begränsare | Rajoitin | | 843900 | 1 |
| 8 | Washer | Scheibe | Bricka | Aluslaatta | DIN 125A M 6/6.4 ZN | 131730 | 4 |
| 9 | Screw | Schraube | 6-k Skruv hg | Kuusioruuvi | DIN 933 8.8 M6X16 ZN | 130620 | 2 |
| 10 | Bearinghouse | Lagergehäuse | Lagerhus | Laakeripesä | | 843811 | 1 |
| 11 | Spacer | Distanz | Distanshylsa | Välihylyssy | 7/10 L=20 | 843813 | 1 |
| 12 | Screw | Schraube | 6-k Skruv hg | Kuusioruuvi | DIN 933 8.8 M6X20 ZN | 130640 | 1 |
| 13 | Counterweight | Gegengewicht | Motvikt | Vastapaino | | 843861 | 1 |
| 14 | Feeler | Arm | Avkännarm | Tunnustusvarsi | | 843851 | 1 |
| 15 | Nut | Muttern | Låsmutter | Lukitusmutteri | DIN 985-8 M6 ZN | 131560 | 4 |
| 16 | Magnet | Magnet | Magnet | Magneetti | | 807090 | 1 |
| 17 | Screw | Schraube | 6-k Skruv hg | Kuusioruuvi | DIN 933 8.8 M6X35 ZN | 130680 | 1 |
| 18 | Spring | Feder | Dragfjäder 0,8x8,20x60 | Vetojousi | | 848016 | 1 |
| 19 | Bracket | Federbefästigung | Fjäderfäste | Jousen kiinnike | | 843910 | 1 |

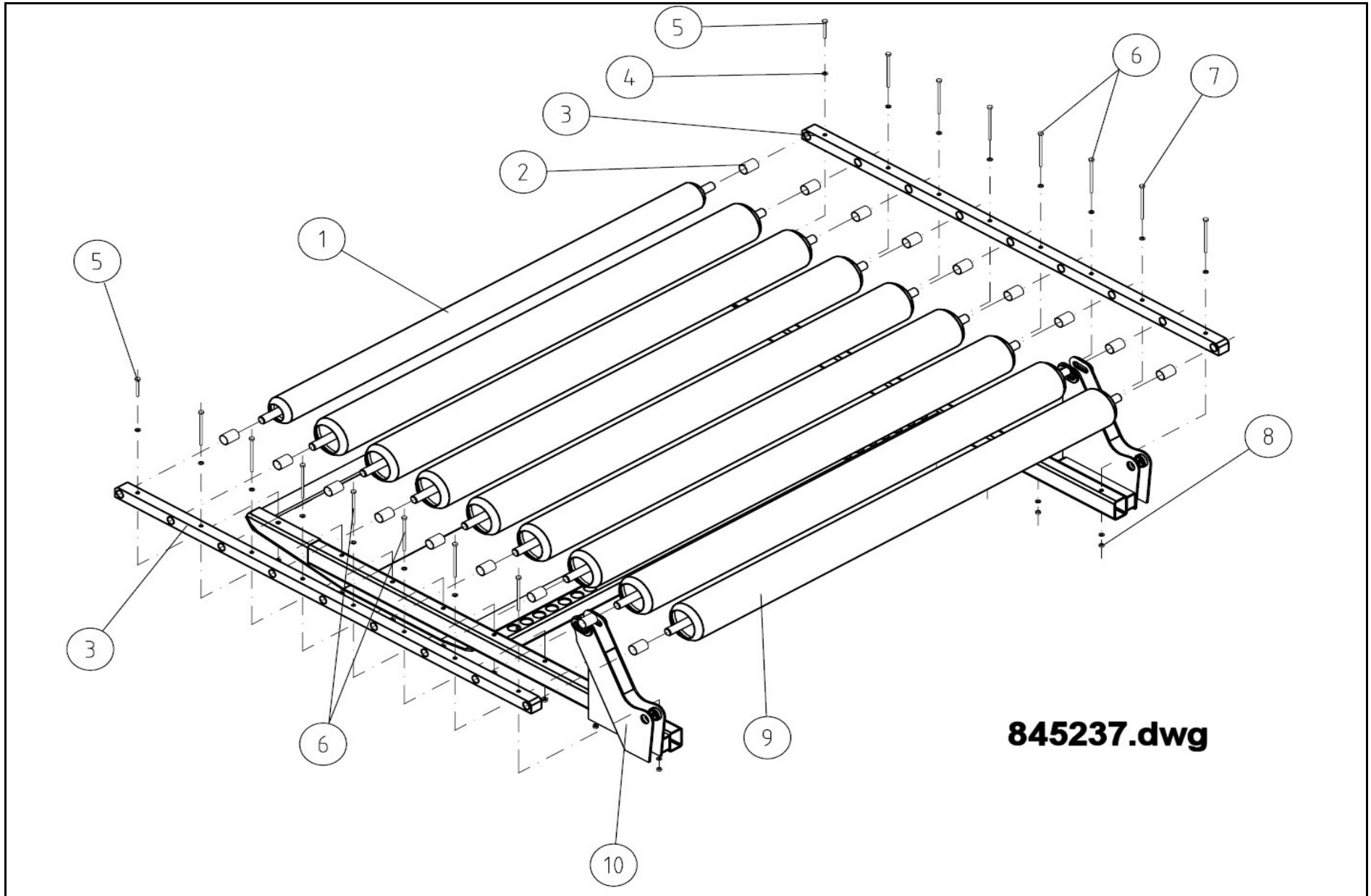


845305.dwg

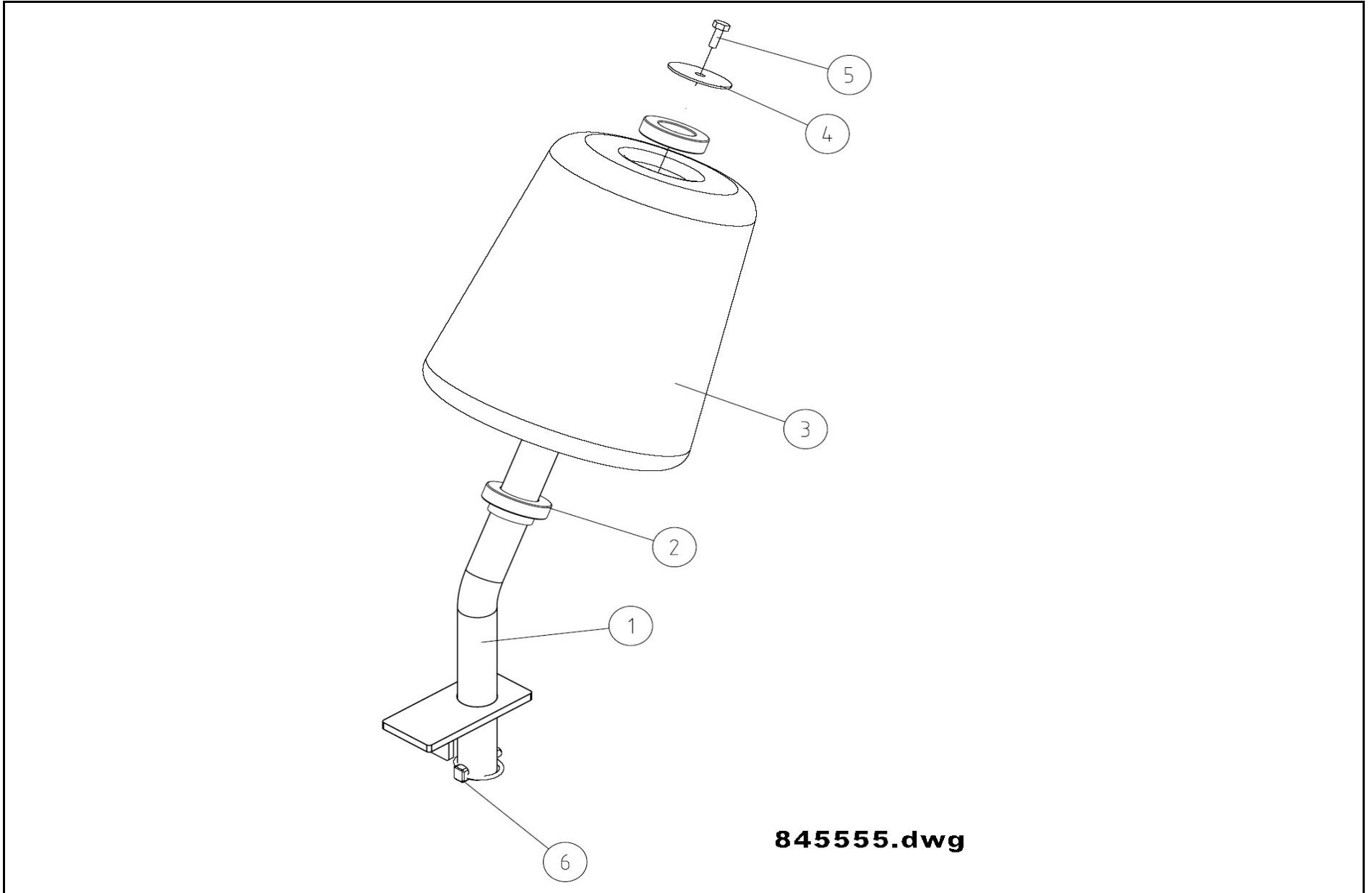
| 845305 | | | | | | | |
|--------|----------------|--------------|------------------------|-------------------|-----------------------|--------|-----|
| Pos | Name | Nahme | Benämning | Nimike | Specifikation | NO | Pcs |
| 1 | Ramp | Abrullrampe | Rullramp. | Ramppi | | 845237 | 1 |
| 2 | Support roller | Stutzrolle | Stödrulle | Tukirulla | | 845555 | 4 |
| 3 | Pin | Zapfe | Tapp | Tappi | Typ D1 Ø20 L=72 zn | 845771 | 2 |
| 4 | Washer | Scheibe | Bricka | Aluslaatta | DIN 125A M20/21 ZN | 131830 | 4 |
| 5 | Spring pin | Spannhülsen | Rörsprint | Jousisokka | DIN 1481 6x30 ZN | 132823 | 4 |
| 6 | Ramp | Abrullrampe | Rullramp | Ramppi | | 845095 | 1 |
| 7 | Cylinder | Zylinder | Cylinder | Hydraulisylinteri | Ø50/30 x 630/1080 | 146090 | 2 |
| 8 | Gurad | Schuttsbugel | Skyddsståge | Suojakaari | | 846311 | 2 |
| 9 | Pin | Zapfe | Tapp | Tappi | Typ C1 Ø30 L=64 zn | 845750 | 2 |
| 10 | Spring pin | Spannhülsen | Rörsprint | Jousisokka | DIN 1481 8x50 ZN | 132828 | 4 |
| 11 | Pin | Zapfe | Tapp för rampcyl. kort | Tappi | Typ D1 Ø20 L=44 zn | 845781 | 2 |
| 12 | Screw | Schraube | 6-k Skruv dg | Kuusioruuvi | DIN 931 8.8 M 8X50 ZN | 130010 | 8 |
| 13 | Washer | Scheibe | Bricka | Aluslaatta | DIN 125A M8/8.4 ZN | 131750 | 24 |
| 14 | Nut | Muttern | Låsmutter | Lukitusmutteri | DIN 985-8 M8 ZN | 131570 | 16 |
| 15 | Ball valve | Kugelhähne | Bollventilfäste | Pallo hana | | 526637 | 1 |
| 16 | Screw | Schraube | 6-k Skruv hg | Kuusioruuvi | DIN 933 8.8 M6X16 ZN | 130620 | 2 |
| 17 | Washer | Scheibe | Bricka | Aluslaatta | DIN 125A M 6/6.4 ZN | 131730 | 2 |
| 18 | U-bolt | U-bolze | U-bult | U-Pultti | | 843690 | 4 |
| 19 | Screw | Schraube | 6-k Skruv dg | Kuusioruuvi | DIN 931 8.8 M16X60 ZN | 130532 | 12 |
| 20 | Washer | Scheibe | Bricka | Aluslaatta | DIN 125A M16/17 ZN | 131810 | 24 |
| 21 | Nut | Muttern | Låsmutter | Lukitusmutteri | DIN 985-8 M16 ZN | 131630 | 12 |
| 22 | Bracket | Befästigung | Fäste | Kiinike | | 846330 | 4 |



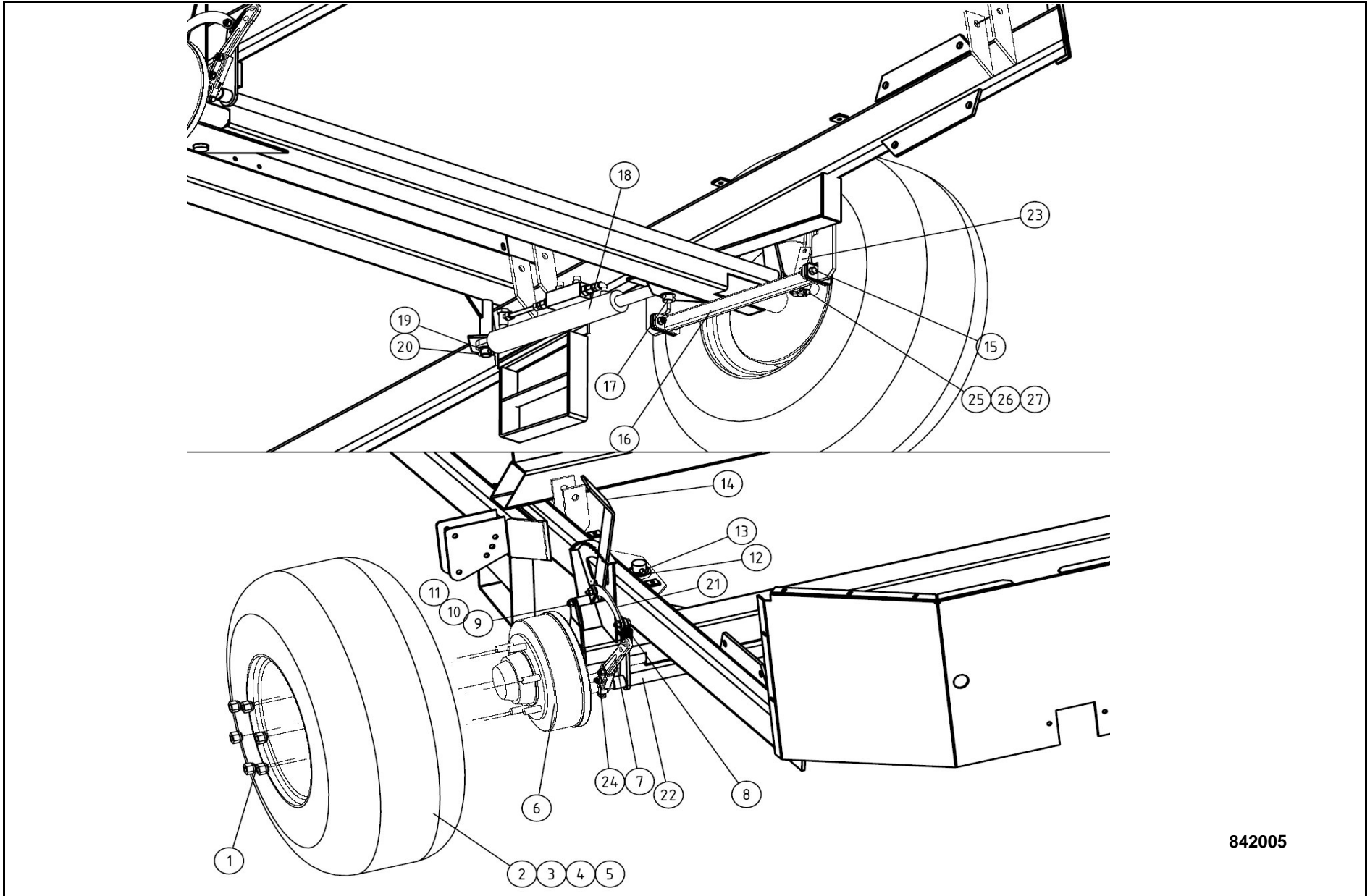
| 845095 | | | | | | | |
|--------|------------------|----------------------|----------------------|--------------------|------------------------|--------|-----|
| Pos | Name | Nahme | Benämning | Nimike | Specifikation | NO | Pcs |
| 1 | Screw | Schraube | 6-k Skruv dg | Kuusioruuvi | DIN 931 8.8 M 8X120 ZN | 130102 | 8 |
| 2 | Screw | Schraube | 6-k Skruv dg | Kuusioruuvi | DIN 931 8.8 M 8X110 ZN | 130091 | 2 |
| 3 | Washer | Scheibe | Bricka | Aluslaatta | DIN 125A M8/8.4 ZN | 131750 | 34 |
| 4 | Plainbearing | Rollelagerung | Rullagring, övre | Laakerointi | | 845294 | 2 |
| 5 | Screw | Schraube | 6-k Skruv dg | Kuusioruuvi | DIN 931 8.8 M 8X140 ZN | 130103 | 4 |
| 6 | Plainbearing | Rollelagerung | Rullagring | Laakerointi | | 845292 | 2 |
| 7 | Longroller | Walze | Lång vals | Valssi | | 845157 | 1 |
| 8 | Longroller | Walze | Lång vals | Valssi | | 845152 | 6 |
| 9 | Spacer | Distanzrohr | Distansrör | Väliputki | | 845080 | 14 |
| 10 | Screw | Schraube | 6-k Skruv dg | Kuusioruuvi | DIN 931 8.8 M 8X40 ZN | 130008 | 3 |
| 11 | Hose clamp | Schlauch befestigung | Slanghållare | Letkunpidike | 2x1/4" | 806350 | 3 |
| 12 | Nut | Muttern | Låsmutter | Lukitusmutteri | DIN 985-8 M8 ZN | 131570 | 17 |
| 13 | Nut | Muttern | Låsmutter | Lukitusmutteri | DIN 985-8 M6 ZN | 131560 | 2 |
| 14 | Washer | Scheibe | Bricka | Aluslaatta | DIN 125A M 6/6.4 ZN | 131730 | 4 |
| 15 | Rainguard | Schutz | Regnskydd för sensor | Sadesuoja | | 840590 | 1 |
| 16 | Sensorbracket | Sensorbefästigung | Sensorhållare | Sensorinpidike | | 822035 | 1 |
| 17 | Screw | Schraube | 6-k Skruv hg | Kuusioruuvi | DIN 933 8.8 M6X60 ZN | 130693 | 2 |
| 18 | Inductivedisc | Induktivscheibe | Induktivskiva | Induktiivikiikko | | 845055 | 1 |
| 19 | Socket set screw | Gewindestifte | Låsskruv, insex | Pidätinruuvi | DIN 914 45H M6X10 | 132505 | 1 |
| 20 | Roler ramp | Abrullrampe | Rullramp | Rullaramppi | | 845092 | 1 |
| 21 | Wheelnut | Rad muttern | Hjulmutter | Pyöränmutteri | M18x1.5 | 151002 | 12 |
| 22 | Wheel complete | Rad, komplett | Hjul komplett | Pyörä, täydellinen | 14.0/65-16 10PR | 151500 | 0 |
| 23 | Rim | Felge | Fälg | Vanne | 14.0/65-16 | 151502 | 2 |
| 24 | Inner tube | Slauch | Slang | Sisäkumi | 14.0/65-16 | 151508 | 2 |
| 25 | Tire | Reifen | Däck | Rengas | 14.0/65-16 10PR | 151504 | 2 |
| 26 | Wheelhub | Naben | Hjulnav | Napa | | 845114 | 2 |
| 27 | Screw | Schraube | 6-k Skruv hg | Kuusioruuvi | DIN 933 8.8 M16X20 ZN | 131120 | 2 |



| 845237 | | | | | | | |
|--------|--------------|---------------|-------------------|----------------|------------------------|--------|-----|
| Pos | Name | Nahme | Benämning | Nimike | Specifikation | NO | Pcs |
| 1 | Roller | Walze | Vals | Valssi | D=90 mm | 845315 | 1 |
| 2 | Spacer | Distanzrohr | Distansrör | Väliputki | | 845080 | 18 |
| 3 | Plainbearing | Rollelagerung | Rullagring, nedre | Laakerointi | | 845301 | 2 |
| 4 | Washer | Scheibe | Bricka | Aluslaatta | DIN 125A M8/8.4 ZN | 131750 | 32 |
| 5 | Screw | Schraube | 6-k Skruv dg | Kuusioruuvi | DIN 931 8.8 M 8X60 ZN | 130030 | 2 |
| 6 | Screw | Schraube | 6-k Skruv dg | Kuusioruuvi | DIN 931 8.8 M 8X140 ZN | 130103 | 4 |
| 7 | Screw | Schraube | 6-k Skruv dg | Kuusioruuvi | DIN 931 8.8 M 8X120 ZN | 130102 | 10 |
| 8 | Nut | Muttern | Låsmutter | Lukitusmutteri | DIN 985-8 M8 ZN | 131570 | 16 |
| 9 | Longroller | Walze | Lång vals | Valssi | | 845152 | 8 |
| 10 | Ramp | Abrullrampe | Rullrampl | Rullaramppi | | 845235 | 1 |

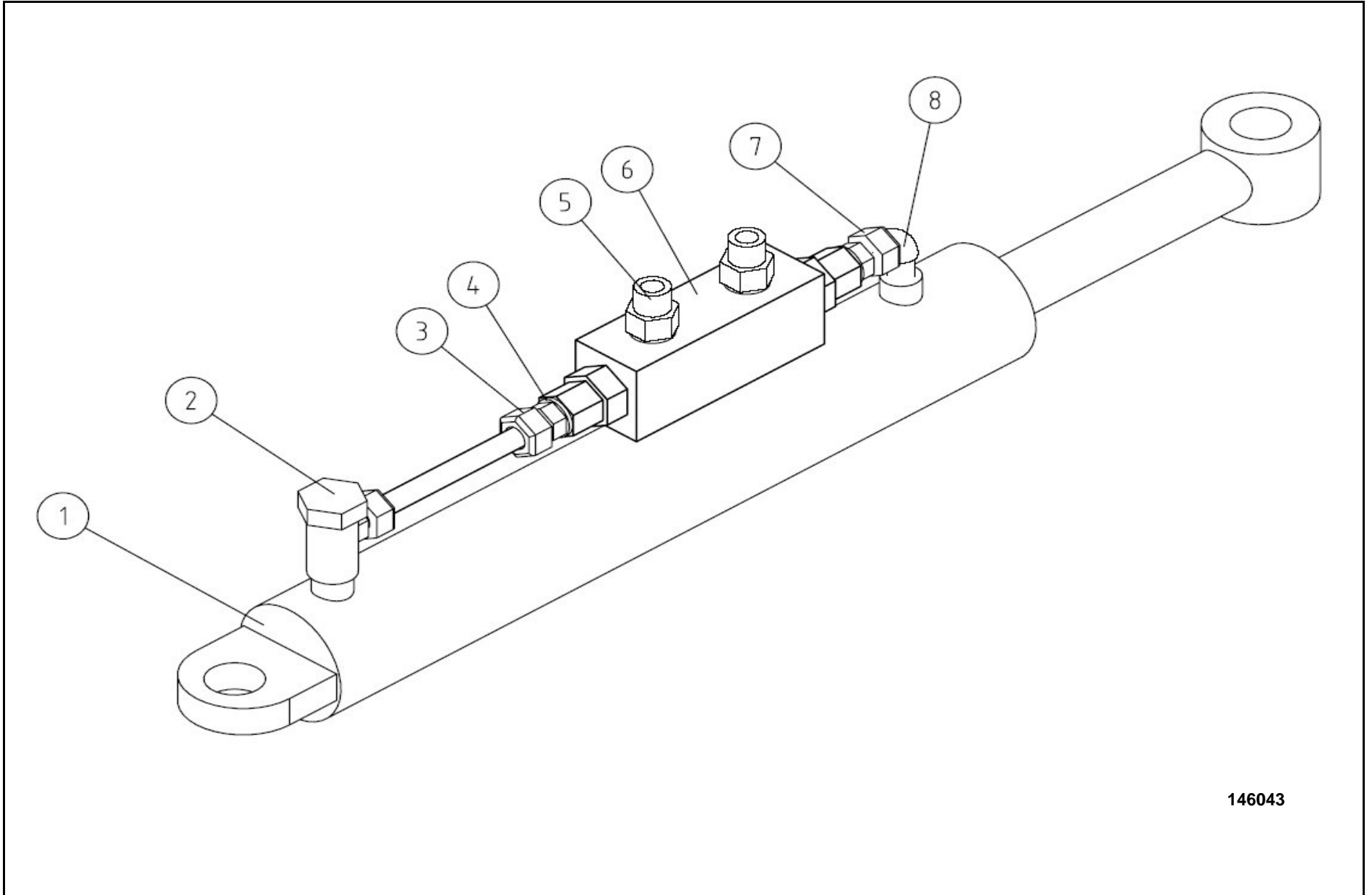


| 845555 | | | | | | | |
|--------|-------------|---------------|-------------------|-------------|----------------------|--------|-----|
| Pos | Name | Nahme | Benämning | Nimike | Specifikation | NO | Pcs |
| 1 | Axle | Welle | Stödrulleaxel | Akseli | | 845550 | 1 |
| 2 | Bearing | Lager | Kullager | Laakeri | 6007 2RS | 140134 | 2 |
| 3 | Support tub | Führungsrolle | Ändstödrulle | Päätyrulla | | 803580 | 1 |
| 4 | Washer | Scheibe | Täckbricka / Lock | Laatta | Ø9/60x2 | 802041 | 1 |
| 5 | Screw | Schraube | 6-k Skruv hg | Kuusioruuvi | DIN 933 8.8 M8X20 ZN | 130720 | 1 |
| 6 | Linch pin | Klappstecker | Ringsprint | Rengassokka | DIN 11023 10 mm | 133366 | 1 |



842005

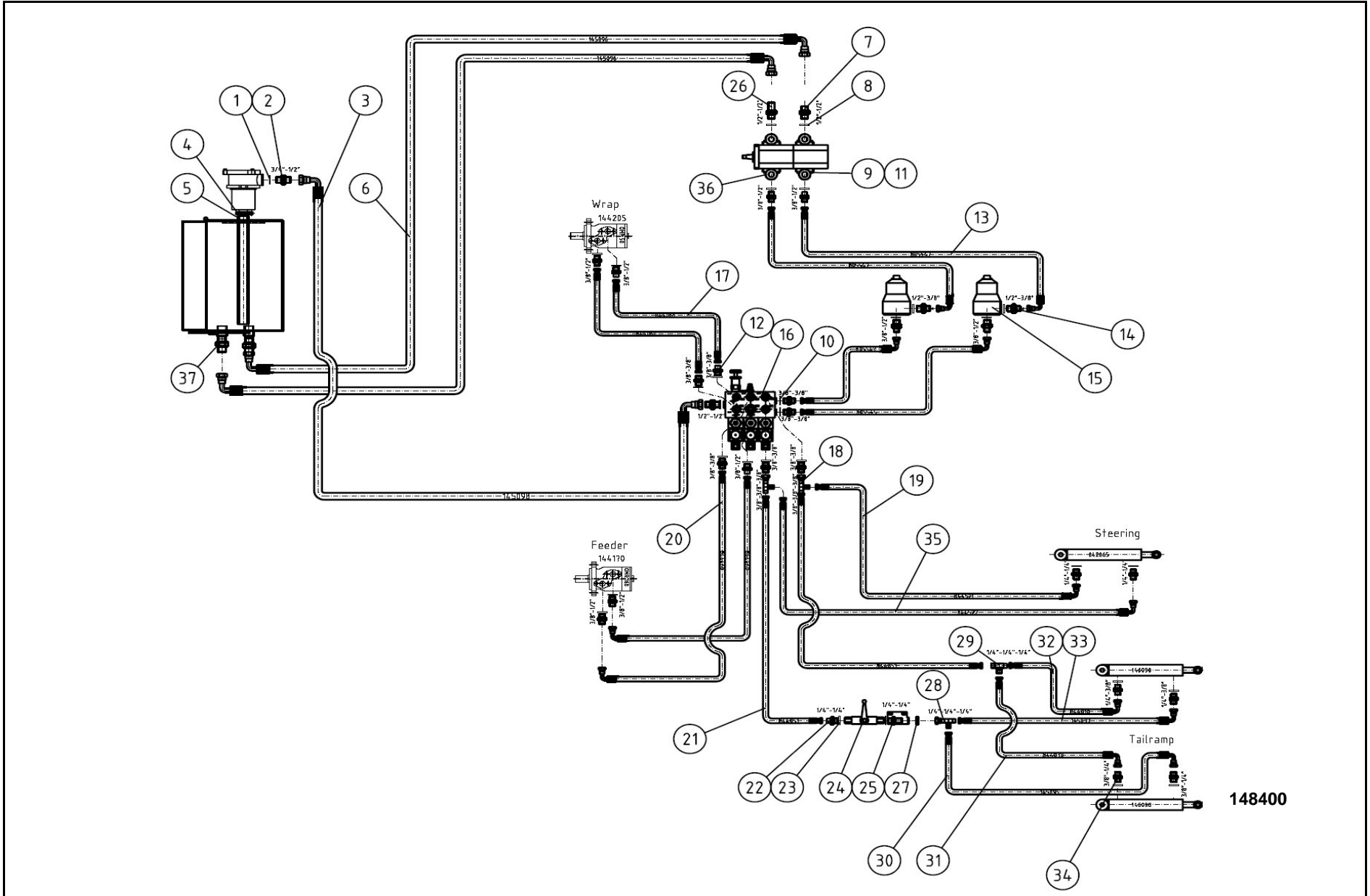
| 842005 | | | | | | | |
|--------|----------------|------------------|-------------------------------|--------------------|-----------------------------|--------|-----|
| Pos | Name | Nahme | Benämning | Nimike | Specifikation | NO | Pcs |
| 1 | Wheelnut | Rad muttern | Hjulmutter | Pyöränmutteri | M18x1.5 | 151002 | 12 |
| 2 | Wheel complete | Rad, komplett | Hjul komplett 360/65-16 | Pyörä, täydellinen | Gammal kod: 14.0/65-16 10PR | 151500 | 2 |
| 3 | Rim | Felge | Fälg 14.0/65-16 | Vanne | | 151502 | 2 |
| 4 | Innertube | Slauch | Slang 14.0/65-16 | Sisäkumi | | 151508 | 2 |
| 5 | Tyre | Reifen | Däck 14.0/65-16 10pr | Rengas | | 151504 | 2 |
| 6 | Wheel axle | Rad axle | Hjulaxel, fram-svets (dubbel) | Pyöränakseli | | 842332 | 1 |
| 7 | Brakelever | Bremshebel | Bromsspak 2001- | Jarruvarsi | FAD 320F010 | 842215 | 2 |
| 8 | Spring | Feder | Dragfjäder | Jousi | Ø5x25x120 | 848010 | 2 |
| 9 | Screw | Schraube | 6-k Skruv dg | Kuusioruuvi | DIN 931 8.8 M10X100 ZN | 130230 | 1 |
| 10 | Nut | Muttern | Låsmutter | Lukitusmutteri | DIN 985-8 M10 ZN | 131580 | 11 |
| 11 | Washer | Scheibe | Bricka | Aluslaatta | DIN 125A M10/10.5 ZN | 131770 | 25 |
| 12 | Shims | Ausgleichscheibe | Passbricka | Sovitelaatta | DIN 988 35x45x2 | 132353 | 4 |
| 13 | Spring pin | Spannhülsen | Rörsprint | Jousisokka | DIN 1481 12X50 ZN | 132885 | 1 |
| 14 | Brakelever | Bremshebel | Bromsspak 2001- | Jarruvarsi | | 842136 | 1 |
| 15 | Screw | Schraube | 6-k Skruv hg | Kuusioruuvi | DIN 933 8.8 M10X35 ZN | 130900 | 6 |
| 16 | Support | Balken | Mellanrör | Väliputki | | 841380 | 1 |
| 17 | Pin | Zapfen | Svängcylindertapp | Tappi | Typ D1 Ø25 L=65 | 842085 | 1 |
| 18 | Turncylinder | Zylinder | Svängcylinder | Kääntösylinteri | Låsventil + 2mm stryppn. | 146043 | 1 |
| 19 | Shims | Ausgleichscheibe | Passbricka | Sovitelaatta | DIN 988 25X35X2 | 132280 | 3 |
| 20 | Spring pin | Spannhülsen | Rörsprint | Jousisokka | DIN 1481 10X40 ZN | 132855 | 2 |
| 21 | Mounting rod | Verbindung rohr | Mellanstag | Varsi | | 842226 | 1 |
| 22 | Support | Balken | Mellanrör, dubbelbroms 2001 | Väliputki | | 842326 | 1 |
| 23 | Bracket | Bfästigung | Mellanstagsfäste dubbelbroms | Ohjaustappi | | 842225 | 2 |
| 24 | Screw | Schraube | 6-k Skruv hg | Kuusioruuvi | DIN 933 8.8 M10X40 ZN | 130920 | 4 |
| 25 | Screw | Schraube | 6-k Skruv dg | Kuusioruuvi | DIN 931 8.8 M 8x55 ZN | 130035 | 2 |
| 26 | Washer | Scheibe | Bricka | Aluslaatta | DIN 125A M8/8.4 ZN | 131750 | 4 |
| 27 | Nut | Muttern | Låsmutter | Lukitusmutteri | DIN 985-8 M8 ZN | 131570 | 2 |



146043

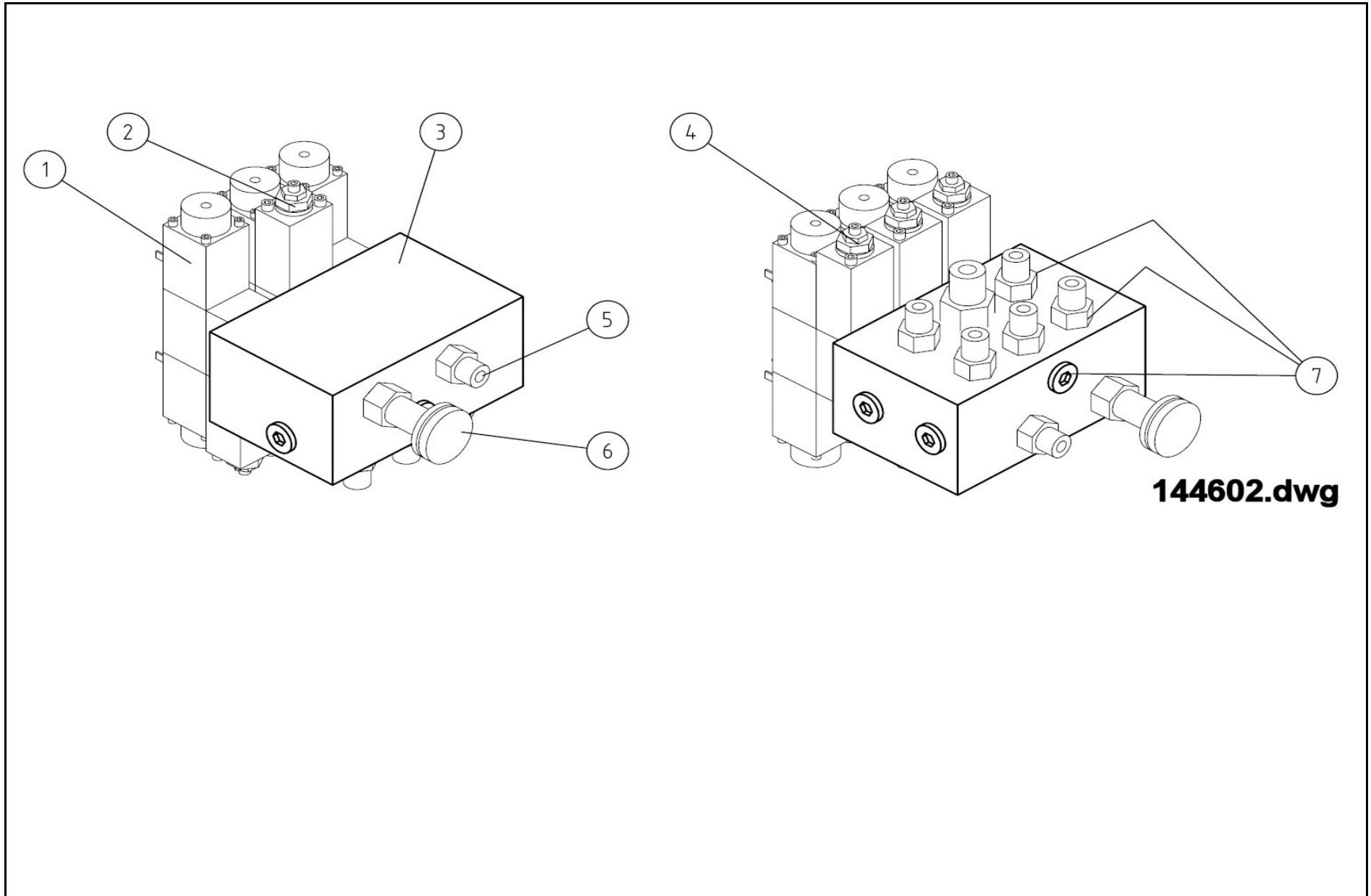
146043

| Pos | Name | Nahme | Benämning | Nimike | Specifikation | NO | Pcs |
|-----|------------------------------|------------------|------------------------------|-------------------|----------------------------|--------|-----|
| 1 | Turncylinder | Zylinder | Svängcylinder, hjulaxel, 475 | Kääntösylinteri | | 842065 | 1 |
| 2 | Threaded eye | Gewindingstück | Banjokoppling | Banjoliitin | 1/4"- Ø10 rör SEL-10R | 143199 | 1 |
| 3 | Male coupling | Verschraubung | Nippel | Suora perusliitin | 10mm rör -1/4" rak BL-10 R | 143208 | 1 |
| 4 | Bonded gasket | Dichtung | Usit-tätning | Usit-tiiviste | 1/4" USITR-04 | 146002 | 4 |
| 5 | Restriktor nipple | Drossel nipple | Strypningsnipa Ø 2mm | Kuristusnipa | 1/4-1/4 Ø 2mm | 143140 | 2 |
| 6 | Checkvalve | Ruckschlagventil | Hydraulventil | Lukkoventtiili | VSO-DE-L-05.53.03.10.09.01 | 501600 | 1 |
| 7 | Male/female adaptor | Anschluss | Junktur | Yhdysnipa | 1/4" - 1/4" Rak 04010-04 | 143148 | 1 |
| 8 | "I" adaptor with male thread | Vinkel nipple | Vinkel | Kulmanipia | 1/4" - 1/4" 04490-04 | 143180 | 1 |



148400

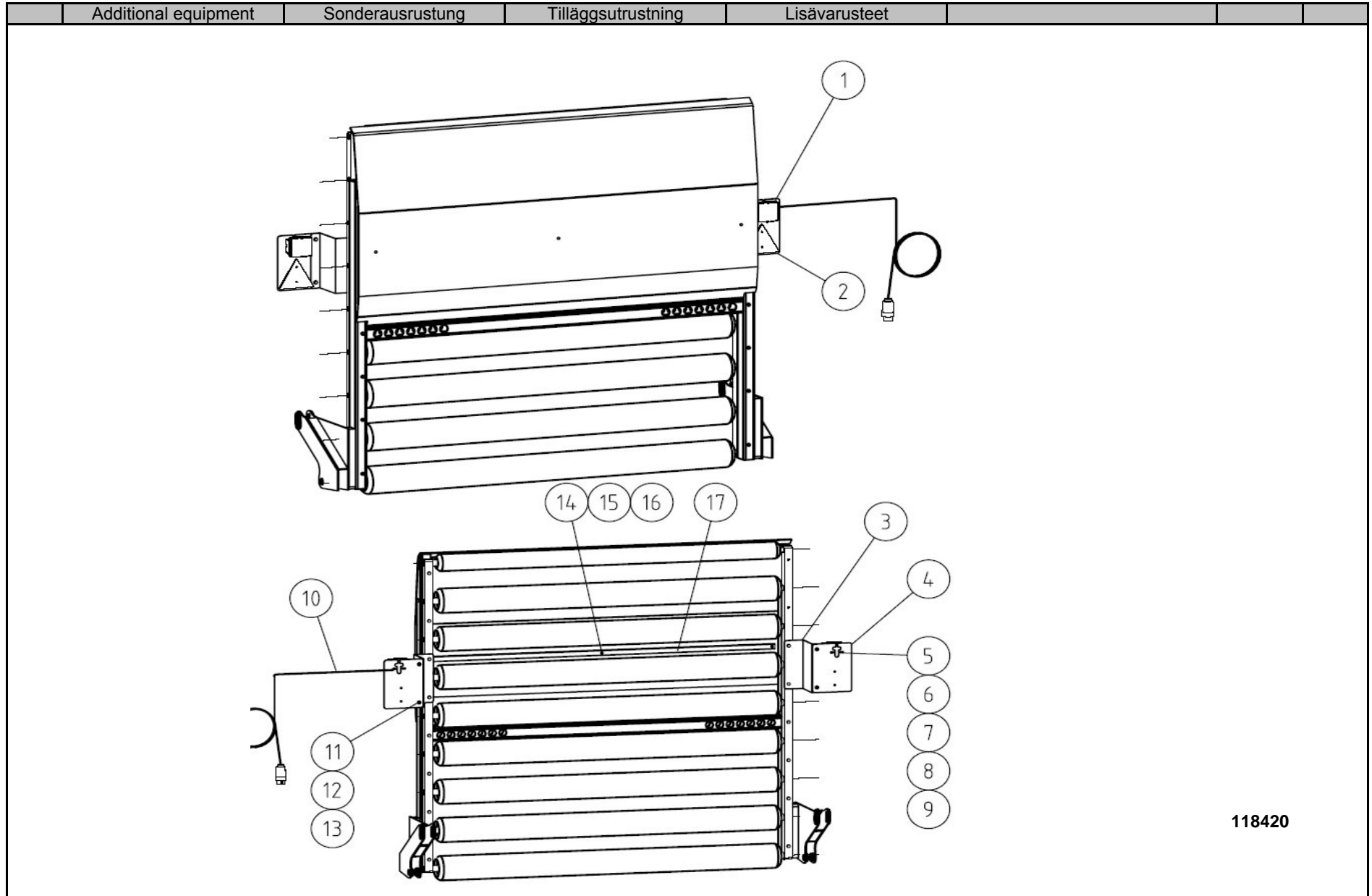
| 148400 | | | | | | | |
|--------|------------------------------|---------------------|---------------------------------|--------------------|-------------------------------|--------|-----|
| Pos | Name | Nahme | Benämning | Nimike | Specifikation | NO | Pcs |
| 1 | Bonded gasket | Dichtung | Usit-tätning | Usit-tiiviste | 3/4" USITR-12 | 146006 | 3 |
| 2 | Double nipple | Doppel nippel | Dubbelnippa | Supistusnippa | 1/2"-3/4" 04000-08-12 | 143126 | 1 |
| 3 | Hydraulic hose | Hydraulik Schlauch | Hydraulslang | Hydrauliletku | 1/2" L=3550 1/2" 90 - 1/2" 90 | 145098 | 1 |
| 4 | Hose clamp | Schlauchscellen | Slangklämmare | Letkuside | ABA 32-44 | 147137 | 1 |
| 5 | Return hose | | Returslang | Paluuletku | 1" L=500 | 145099 | 1 |
| 6 | Hydraulic hose | Hydraulik schlauch | Hydraulslang | Hydrauliletku | 3/4" L=2600 3/4" 90-1/2" 90 | 145096 | 2 |
| 7 | Double nipple | Doppelnippel | Dubbelnippa | Kuristusnippa | 1/2"-1/2" 04000-08 | 143106 | 1 |
| 8 | Bonded gasket | Dichtung | Usit-tätning | Usit-tiiviste | 1/2" USITR-08 | 146004 | 13 |
| 9 | Screw | Schraube | I-6 Skruv | 6-koloruuvi | DIN 912 8.8 M6X20 ZN | 131292 | 12 |
| 10 | Bonded gasket | Dichtung | Usit-tätning | Usit-tiiviste | 3/8" USITR-06 | 146003 | 11 |
| 11 | Washer | Scheibe | Låsbricka | Tähtialuslaatta | DIN 6798 AM 6/6,4ZN | 131990 | 13 |
| 12 | Double nipple | Doppelnippel | Dubbelnippa | Kaksoisnippa | 3/8"-3/8" 04000-06 | 143104 | 7 |
| 13 | Hydraulic hose | Hydraulik Schlauch | Hydr.slang | Hydrauliletku | 3/8 L=850 | 805547 | 4 |
| 14 | Double nipple | Doppelnippel | Dubbelnippa | Supistusnippa | 3/8"-1/2" 04000-06-08 | 143125 | 11 |
| 15 | Oilfilter, mounting | Ölfiter, komplet | Öljefilter, komplett | Öljysuodatin, täyd | FinnFilter 311 121 0201 | 807868 | 2 |
| 16 | Vickersblock | Vickers Ventilblock | Vickers block | Vickers lohko | KOMPLETT | 144602 | 1 |
| 17 | Hose | Hydraulik Schlauch | Hydr slang, sträckar motor. | Hydrauliletku | L=2800, 3/8" | 844061 | 2 |
| 18 | M.f. revolving-m "t" adaptor | T-Verschraubung | T-junktur 3/8" ytter-ytter-inn | T-nipa | 04880-06 | 143282 | 2 |
| 19 | Hydraulic hose | Hydraulik schlauch | Hyd.slang 1/4"90°-1/4"-3/8"r | Hydrauliletku | | 844521 | 1 |
| 20 | Hydraulic hose | Hydraulik schlauch | Hydraulslang 3/8" | Hydrauliletku | 3/8" L=500 3/8"rak - 3/8"90 | 844460 | 2 |
| 21 | Hydraulic hose | Hydraulik schlauch | Hydr.slang rampcyl, (5) l=30 | Hydrauliletku | | 844051 | 2 |
| 22 | Double nipple | Doppelnippel | Dubbelnippa | Kaksoisnippa | 1/4"-1/4" 04000-04 | 143102 | 3 |
| 23 | Bonded gasket | Dichtung | Usit-tätning | Usit-tiiviste | 1/4" USITR-04 | 146002 | 4 |
| 24 | Ball valve | Kugelhahn | Bollventil | Palloventtiili | 1/4"-1/4" BKH-04 | 144020 | 1 |
| 25 | Bulkhead adaptor | Doppelnippel | Dubbelnippa, lång | Kuristusnippa | 1/4"-1/4" 04000-04EP | 143109 | 1 |
| 26 | Bulkhead adaptor | Doppelnippel | Dubbelnippa, lång | Kuristusnippa | 1/2"-1/2" 04000-08EP | 143108 | 1 |
| 27 | Nut for bulkhead | Muttern | Kontermutter | Kontramutteri | 1270-04 | 143112 | 1 |
| 28 | M.f. revolving-m "t" adaptor | T-Verschraubung | T-junktur 1/4" ytter-ytter-inne | T-nipa | 04880-04 | 143284 | 1 |
| 29 | "t" adaptor with male thread | T-Verschraubung | T-stycke 1/4" | T-nipa | 04860-04K | 143251 | 1 |
| 30 | Hydraulic hose | Hydraulik Schlauch | Hydraulslang | Hydrauliletku | 1/4" L=2950 1/4"rak - 1/4" 90 | 145095 | 1 |
| 31 | Hydraulic hose | Hydraulik schlauch | Hydraulslang, rampcyl. l=23 | Hydrauliletku | | 844030 | 1 |
| 32 | Hydraulic hose | Hydraulik schlauch | Hydr.slang,rampcyl. l=550 | Hydrauliletku | | 844010 | 1 |
| 33 | Hydraulic hose | HydraulikSchlauch | Hydraulslang | Hydrauliletku | 1/4" L=950 1/4"rak - 1/4" 90 | 145097 | 1 |
| 34 | Double nipple | Doppelnippel | Dubbelnippa | Supistusnippa | 1/4"-3/8" 04000-04-06 | 143122 | 4 |
| 35 | Hydraulic hose | Hydraulik schlauch | Hyd.slang 1/4", l=4000, styrc | Hydrauliletku | | 844522 | 1 |
| 36 | Sae flange | SAE flansch | Sae fläns | Sae laippa | 90° IG 1/2" bult cc =30 3 hål | 144352 | 4 |
| 37 | Double nipple | Doppelnippel | Dubbelnippa | Kaksoisnippa | 3/4"-3/4" 04000-12 | 143101 | 2 |



144602

| Pos | Name | Nahme | Benämning | Nimike | Specifikation | NO | Pcs |
|-----|----------------------|-----------------------|-----------------------|--------------------------|---------------|--------|-----|
| 1 | Electricalvalve | Elektroventile | Elventil | Sähköohjausventtiili | | 144560 | 3 |
| 2 | Pressurereliefvalve | Überdruckventil | Tryckbegränsningsvent | Painerajoitusventtiili | | 144564 | 1 |
| 3 | Valveblock | Ventilblock | Ventilblock | Venttiililohko | | 144604 | 1 |
| 4 | Pressurereliefvalve | Überdruckventil | Tryckbegr. venttil | Painerajoitusventtiili | | 144562 | 2 |
| 5 | Pressuregauge nipple | Druckmesser anschluss | Tryckmät. nippa | Painemittausnippa | | 144570 | 1 |
| 6 | Flowregulator | Mengenverteiler | Flödesventil | Virtauksensäätöventtiili | | 144566 | 1 |
| 7 | Countervalve | Einwegventil | Motventil | Vastaventtiili | | 144568 | 3 |

| 148700 | | | | | | | |
|--------|-------------------|-----------------------|--------------------------|---------------------|-------------------------|--------|-----|
| Pos | Name | Nahme | Benämning | Nimike | Specifikation | NO | Pcs |
| 1 | Monitor | Monitor | Monitor | Monitori | TUBE 2020 W | 148705 | 1 |
| 2 | Remotecontrol | Kontroller | Fjärrkontroll | Kaukohjain | Infra | 148710 | 1 |
| 3 | Plug | Steckdose | Hirschman kontakt | Pistoke | (mPm B-12) | 142125 | 6 |
| 4 | Computer box | Computer Schubfach | Databoxlåda | Tietokonen laatikko | | 822132 | 1 |
| 5 | Fiber wacher | Fiber Scheibe | Fiberbricka | Kuitu aluslaatta | | 148504 | 1 |
| 6 | Magnet | Magnet | Magnet | Magneetti | D=20 d=4,3 S=10 | 805878 | 1 |
| 7 | Emergency stop | Sichereits-dryckknopf | Nödstopp | Hätäkytkin | | 142098 | 1 |
| 8 | Sensorcable | Magnet Geber | Sensor, magnet | Anturi | Magnetsensor L=4,5 m | 822040 | 5 |
| 9 | Male plugs | 3 Poliger Stecker | Elkontakt, hane, 3-polig | Pistoke 3 nap. | ISO/TR 12369:1994 | 142120 | 1 |
| 10 | Powersupplaycable | Elektrischer kabel | Elförsörjningskabel | Sähkökaapeli | | 118480 | 1 |
| 11 | IR-Reciever | IR-Enfanger | IR- Mottagare | IR-Vastaanotin | | 819630 | 1 |
| 12 | Com-cable | Com-Kabel | Com-kabel | Kom.-Kaapeli | | 148715 | 1 |
| 13 | Inductiv sensor | Induktiv Geber | Induktiv sensor | Induktiivi anturi | Omron F2A-M12KN08-WP-C1 | 142133 | 1 |



| | Additional equipment | Sonderausrustung | Tilläggsutrustning | Lisävarusteet | | | |
|---------------|----------------------|--------------------------|--------------------------------|-----------------------|----------------------|--------|-----|
| 118420 | | | | | | | |
| Pos | Name | Nahme | Benämning | Nimike | Specifikation | NO | Pcs |
| 1 | Side lights | Seitliche lichte | Positionsljus | Aärivalo | | 142640 | 2 |
| 2 | Triangle reflectors | Dreieckiger rückstrahler | Reflex triangel | Hejastinkolmio | | 142620 | 2 |
| 3 | Lighting bracket | Lichte befestigung | Belysningsplåts fäste | Valaistuksen kiinnike | | 848117 | 2 |
| 4 | Bracket | Befestigung | Fästplåt till bakbelysning tub | Kiinnityspelti | | 848111 | 2 |
| 5 | Nut | Muttern | Mutter | Kuusiomutteri | DIN 934 M5 ZN | 131360 | 4 |
| 6 | Nut | Muttern | Låsmutter | Lukitusmutteri | DIN 985-8 M5 ZN | 131550 | 4 |
| 7 | Washer | Scheibe | Bricka | Aluslaatta | DIN 125A M 5/5.3 ZN | 131710 | 4 |
| 8 | Washer | Scheibe | Karosseribricka | Korialuslevy | DIN 9021 6/6.4 ZN | 131890 | 4 |
| 9 | Screw | Schraube | Spårskruv, sänkt | Uraruuvi | DIN 963 4.8 M5X20 ZN | 132492 | 4 |
| 10 | Lightning kit | Beleuchtungssatz | Belysningsserie | Valosarja | 10m | 142602 | 1 |
| 11 | Nut | Muttern | Låsmutter | Lukitusmutteri | DIN 985-8 M8 ZN | 131570 | 4 |
| 12 | Washer | Scheibe | Bricka | Aluslaatta | DIN 125A M8/8.4 ZN | 131750 | 4 |
| 13 | Screw | Schraube | 6-k Skruv hg | Kuusioruuvi | DIN 933 8.8 M8X20 ZN | 130720 | 4 |
| 14 | Screw | Schraube | 6-k Skruv hg | Kuusioruuvi | DIN 933 8.8 M6X30 ZN | 130675 | 3 |
| 15 | Washer | Scheibe | Bricka | Aluslaatta | DIN 125A M 6/6.4 ZN | 131730 | 3 |
| 16 | Nut | Muttern | Låsmutter | Lukitusmutteri | DIN 985-8 M6 ZN | 131560 | 3 |
| 17 | Cover | Schutz | Belysningkabelskydd | Suojapelti | Belysningsserie | 848118 | 1 |
| 14 | Washer | Scheibe | Bricka | Aluslaatta | DIN 125A M8/8.4 ZN | 131750 | 4 |
| 15 | Screw | Schraube | 6-k Skruv hg | Kuusioruuvi | DIN 933 8.8 M8X20 ZN | 130720 | 4 |