

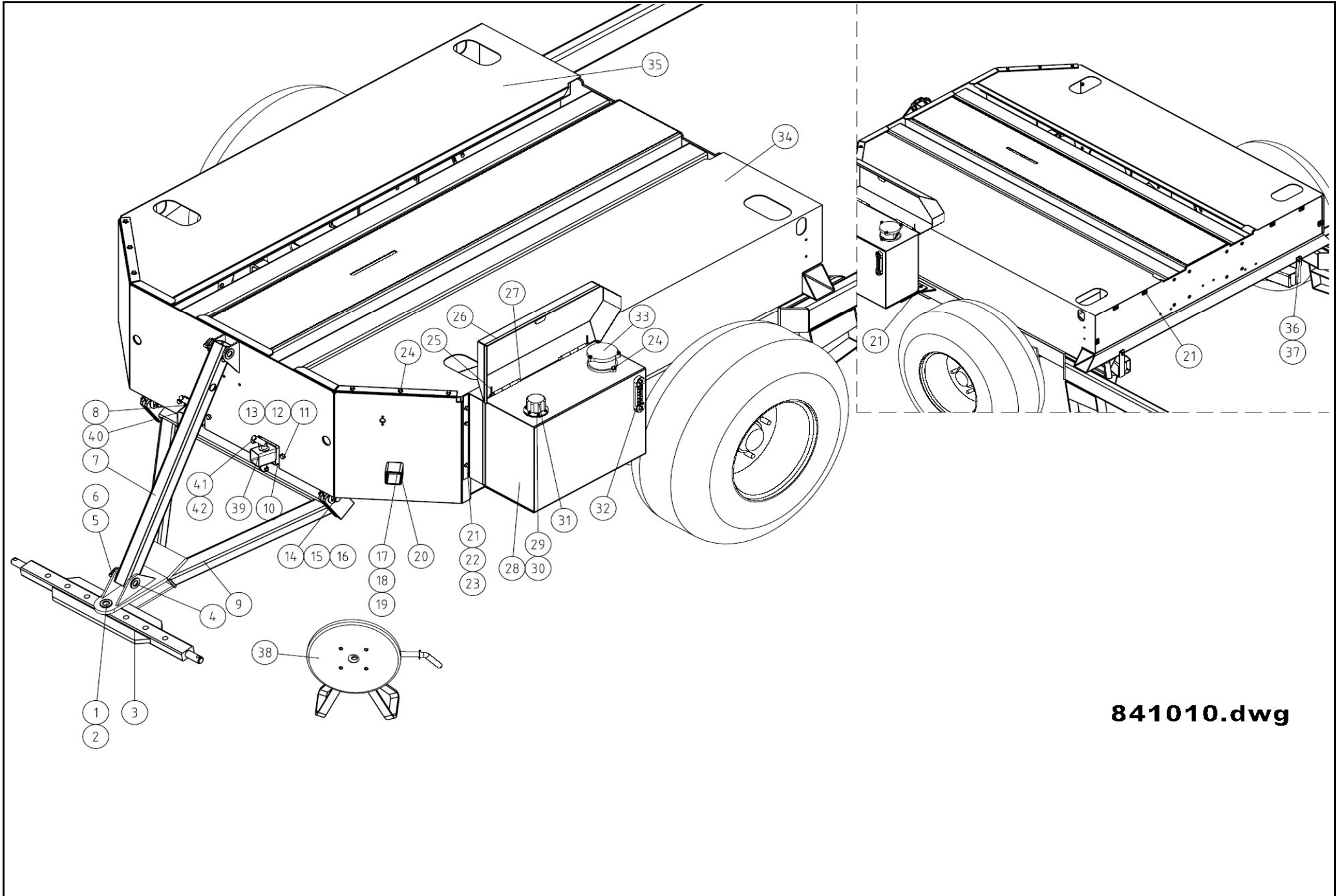


Serie 10.5 2008

Spare Parts/ Ersatzteile/ Reservdelar/ Varaosat

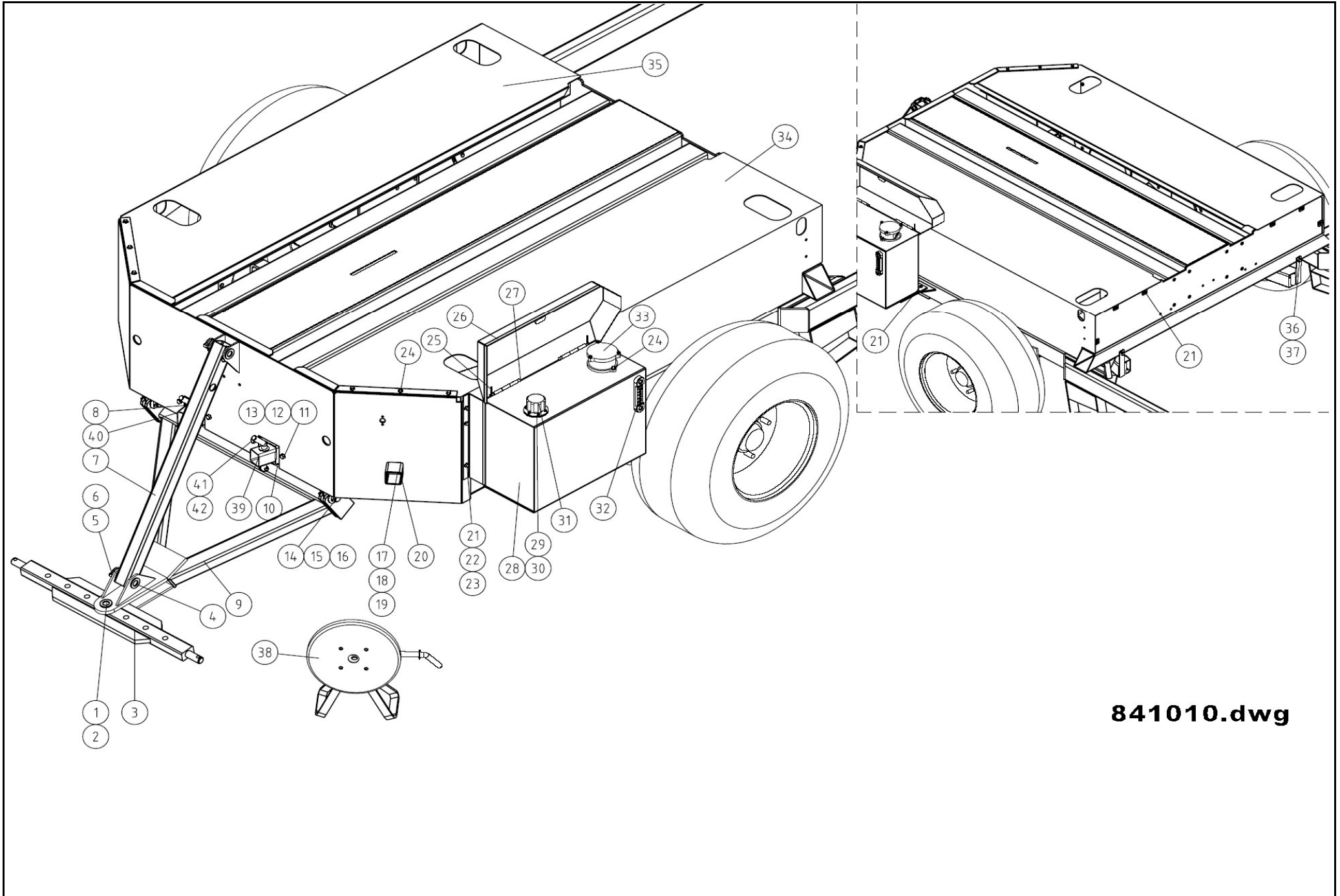
TUBE 2020 W

**984006** GB/DE/SE/FIOy ELHO ab
68910 BENNÄS
Finland



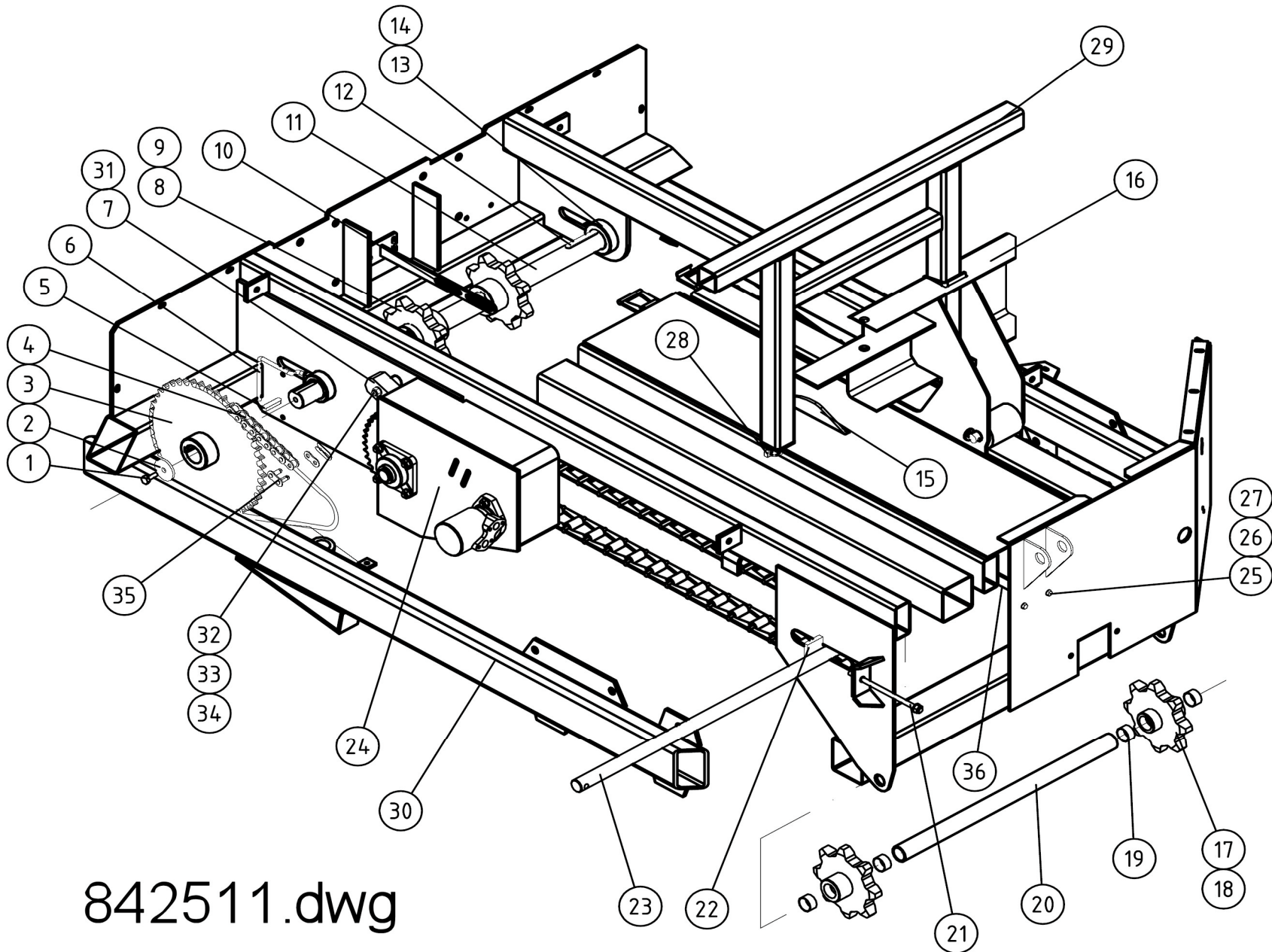
841010.dwg

Pos	Name	Nahme	Benämning	Nimike		NO	Pcs
1	Pin	Zapfen	Tapp för tvärjörn	Tappi		845442	1
2	Spring pin	Spannhülsen	Rörsprint	Jousisokka	DIN 1481 12X50 ZN	132885	1
3	Drawbar	Ackerschienen	Dragjörn	Vetoraus		845435	1
4	Pin	Zapfe	Dragtriangel	Tappi	Typ D1 Ø30 L=95 zn	845790	2
5	Shims	Ausgleichscheibe	Passbricka	Sovitelaatta	DIN 988 25X35X2	132280	2
6	Linch pin	Klappstecker	Ringsprint	Rengassokka	DIN 11023 10 mm	133366	2
7	Supportbeam	Stutz	Stödstång	Tuki		845451	1
8	Right beamholder	Rohrhalter, recht	Utskjutarhållare, höger	Oikea palkinkanatin		840412	1
9	Drawbar	Deichsel	Dragtriangel	Vetokolmio		845431	1
10	Left beamholder	Rohrhalter	Utskjutarhållare, vänster	Vasen palkinkannatin		840413	1
11	Screw	Schraube	6-k Skruv hg	Kuusioruuvi	DIN 933 8.8 M10X30 ZN	130880	4
12	Washer	Scheibe	Bricka	Aluslaatta	DIN 125A M10/10.5 ZN	131770	8
13	Nut	Muttern	Låsmutter	Lukitusmutteri	DIN 985-8 M10 ZN	131580	4
14	Pin	Zapfe	Tapp	Tappi	Typ C1 Ø30 L=64 zn	845750	2
15	Washer	Scheibe	Bricka	Aluslaatta	DIN 125A M30/31 ZN	131870	4
16	Spring pin	Spannhülsen	Rörsprint	Jousisokka	DIN 1481 8x50 ZN	132828	4
17	Screw	Schraube	6-k Skruv hg	Kuusioruuvi	DIN 933 8.8 M6X20 ZN	130640	2
18	Washer	Scheibe	Bricka	Aluslaatta	DIN 125A M 6/6.4 ZN	131730	4
19	Nut	Muttern	Låsmutter	Lukitusmutteri	DIN 985-8 M6 ZN	131560	2
20	Plateholder	Plattehalter	Transportställning	Pidin		840500	1
21	Screw	Schraube	6-k Skruv hg	Kuusioruuvi	DIN 933 8.8 M8X30 ZN	130760	10
22	Washer	Scheibe	Bricka	Aluslaatta	DIN 125A M8/8.4 ZN	131750	40
23	Nut	Muttern	Låsmutter	Lukitusmutteri	DIN 985-8 M8 ZN	131570	20
24	Screw	Schraube	6-k Skruv hg	Kuusioruuvi	DIN 933 8.8 M8X25 ZN	130740	10
25	Split pin	Splinten	Saxsprint	Saksisokka	DIN 94 3,2X20 ZN	132732	2
26	Cover	Deckel	Lock	Kansi		844240	1
27	Hingeaxle	Welle	Gångjärnsaxel	Saranan akseli		453140	2
28	Tank	Tank	Tank	Tankki		844201	1
29	Screw	Schraube	6-k Skruv hg	Kuusioruuvi	DIN 933 8.8 M5X15 ZN	130602	6
30	Washer	Scheibe	Bricka	Aluslaatta	DIN 125A M 5/5.3 ZN	131710	6



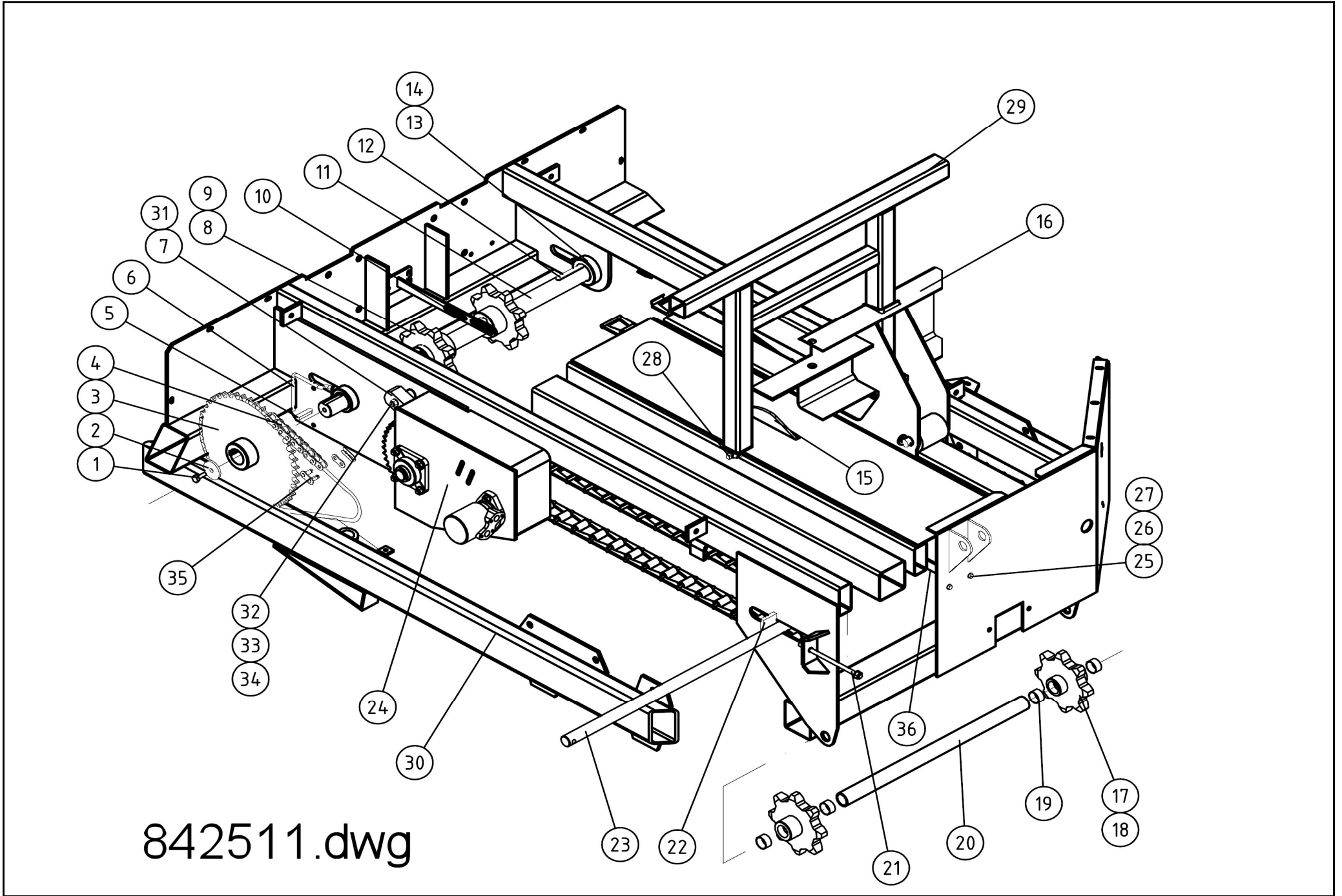
841010.dwg

Pos	Name	Nahme	Benämning	Nimike		NO	Pcs
31	Cap	Deckel	Påfyllnadskork	Korkki	TR-2	848066	1
32	Levelgauge	Ölstandanzeiger	Mätglas	Mittarilasi	LG2T	848070	1
33	Returnfilter	Ölfilter	Returfilter	Paluusuodatin	OMTF 75	848062	1
34	Left mantleplate	Abdeckungsblech, links	Mantelplåt, vänster	Kansipelti, vasen		841258	1
35	Right mantleplate	Abdeckungsblech, recht	Mantelplåt, höger)	Kansipelti, oikea		841257	1
36	Screw	Schraube	6-k Skruv hg	Kuusioruuvi	DIN 933 8.8 M12X20 ZN	130965	2
37	Washer	Scheibe	Bricka	Aluslaatta	DIN 125A M12/13 ZN	131790	2
38	Endplate	Endplatte	Utskjutets ändplatta	Päätylevy		840441	1
39	Inner pushrod	Schieber, innere	Innre utskjut, svets	Sisempi työntöpalkki		840418	1
40	Outer pushrod	Schieber, äussere	Yttre utskjutare	Ulompi työntöpalkki		840414	1
41	Pin	Zapfen	Tapp för utskjut	Tappi	Typ E Ø20 L=100 zn	840480	3
42	Linch pin	Klappstecker	Ringsprint	Rengassokka	DIN 11023 8 mm	133364	3



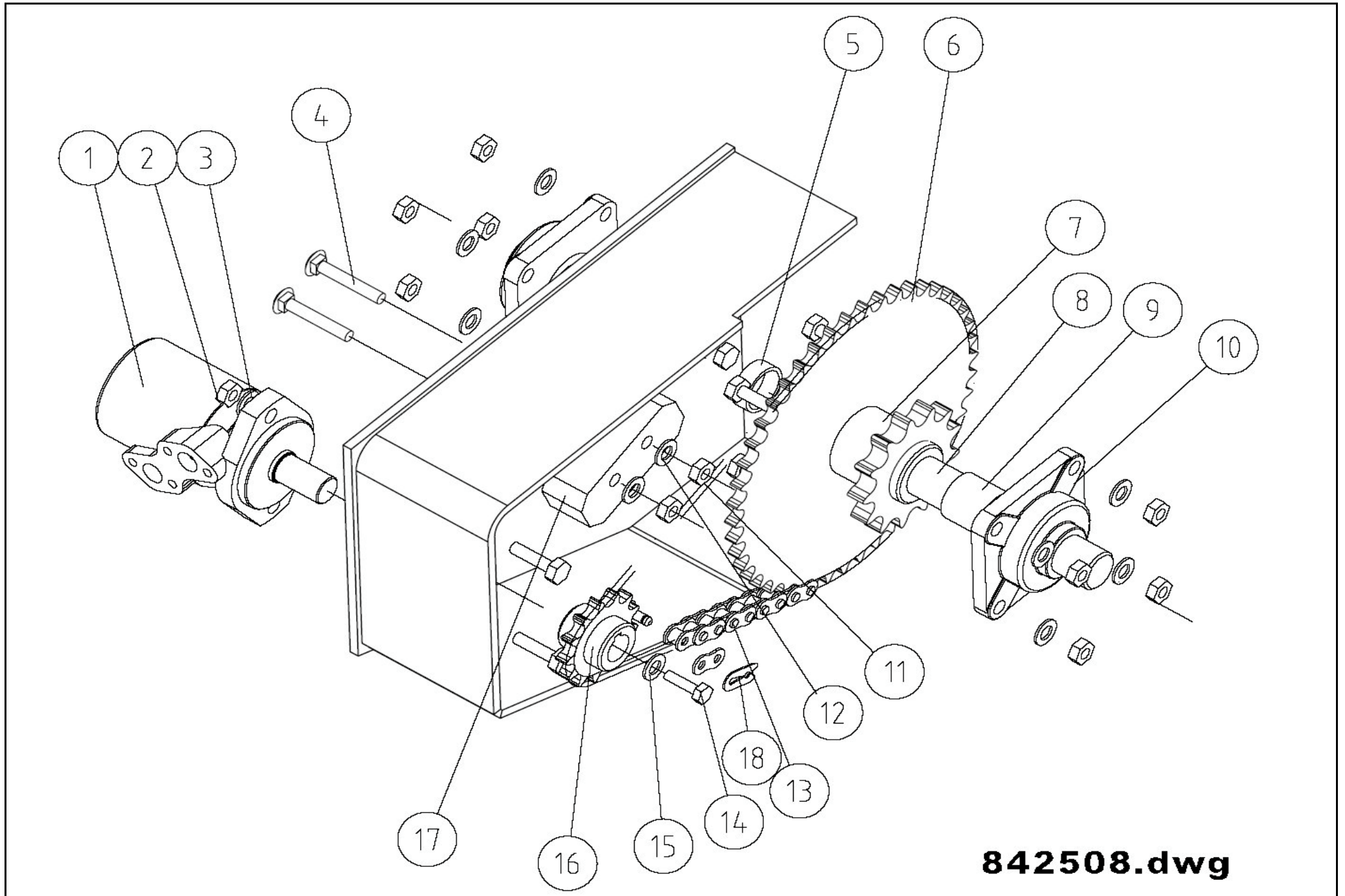
842511.dwg

Pos	Name	Nahme	Benämning	Nimike		NO	Pcs
1	Screw	Schraube	6-k Skruv hg	Kuusioruuvi	DIN 933 8.8 M12X25 ZN	130970	1
2	Washer	Scheibe	Ändstopp	Rajoitin		840360	1
3	Sprocket	Kettenrad	Drev för mataraxel	Ketjupyörä	1" z=44	840160	1
4	Rollerchain	Ketten	Rullked	Rullaketju	1" 16B	848027	1
5	Spline	Keile	Flatkil	Laattakiila	DIN 6885 A 14X9X65	132990	1
6	Greasehose	Smierslauch	Smörj slang	Voiteluletku	1/4"	844080	2
7	Chaintensioner	Kettenspannerklotz	Kedjespännarkloss	Kiristin		842522	1
8	Sprocket	Kettenrad	Kedjehjul	Ketjupyörä	z=8	840300	2
9	Socket set screw	Gewindestifte	Låsskruv	Pidätinruuvi	DIN 913 45H M10X12	132514	2
10	Sensorbracket	Sensorbefästigung	Givarfäste	Anturinpidin		844708	1
11	Feederaxle	Getreibwelle	Mataraxel	Syöttöakseli	L=1047 D=50	840350	1
12	Spline	Keile	Flatkil	Laattakiila	DIN 6885 A 14X9X100	133000	2
13	Bearinghouse	Lagergehäuse	Lagerhus för mataraxel	Laakeripesä		840150	2
14	Plain bearing	Gleitlager	Glidlager	Liukulaakeri	Ø 50/55L=20	140067	4
15	Activitysensor	Ballensensor	Aktivitets sensor.	Paalianturi		840700	1
16	Pusher	Drücker	Anhåll	Työntäjä		842514	1
17	Sprocket	Kettenrad	Kedjehjul	Ketjunpyörä		840340	2
18	Grease nipple	Smiernippel	Smörjnippa	Voitelunippa	M6x1	140950	2
19	Plain bearing	Gleitlager	Glidlager	Liukulaakeri	Ø 35/39 L=20	140060	4
20	Pipe	Distanzrohr	Distansrör för brythjul	Väliputki	L=690 D=42,4/35,9	840380	1
21	Tensioningscrew	Spanschraube	Spännskruv	Kiristysruuvi	M12 L=230	840395	2
22	Counternut	Muttern	Spännskruvsmutter	Pidätinmutteri		840390	2
23	Axle	Welle	Brythjulsaxel	Akseli	L=1000 D=35	840370	1
24	Feeder 2	Antrieb 2	Matning 2	Syöttö 2		842508	1
25	Screw	Schraube	6-k Skruv hg	Kuusioruuvi	DIN 933 10.9 M8X25 ZN	130745	6
26	Washer	Scheibe	Bricka	Aluslaatta	DIN 125A M8/8.4 ZN	131750	12
27	Nut	Muttern	Låsmutter	Lukitusmutteri	DIN 985-8 M8 ZN	131570	6
28	Linch pin	Klappstecker	Ringsprint	Rengassokka	DIN 11023 8 mm	133364	2
29	Raiser	Erhöhung	Förhöjning för anhåll	Korotus		840521	1
30	Frame	Rahmen	Ram	Runko		841000	1

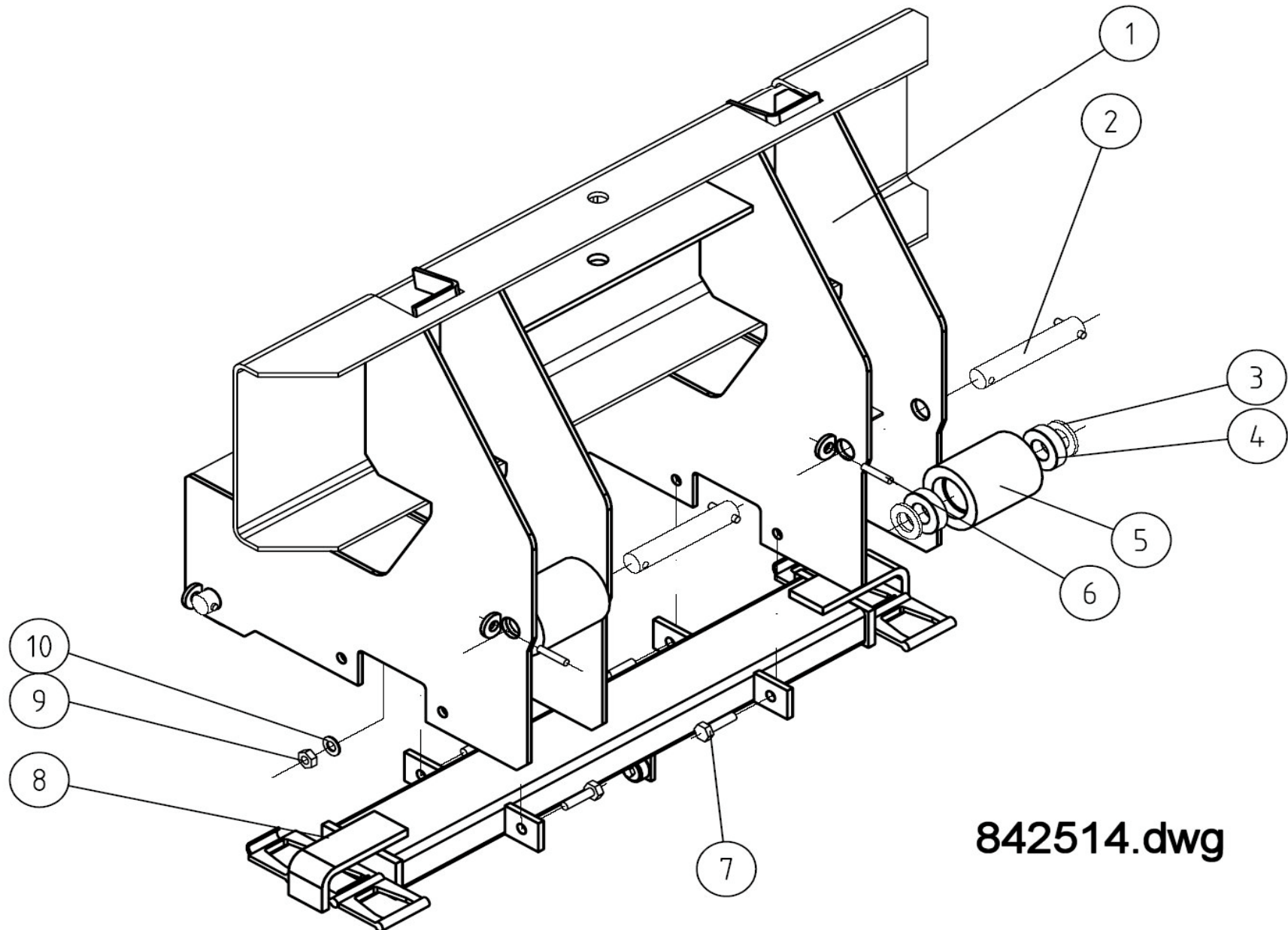


842511.dwg

Pos	Name	Nahme	Benämning	Nimike		NO	Pcs
31	Supportpipe	Stutzhulse	Stödhylsa	Tukihylssy		842520	2
32	Cupbolt	Flachrundschraube	Låsskruv	Lukkoruuvi	DIN 603 8.8 M12X90 ZN	132723	2
33	Washer	Scheibe	Bricka	Aluslaatta	DIN 125A M12/13 ZN	131790	2
34	Nut	Muttern	Låsmutter	Lukitusmutteri	DIN 985-8 M12 ZN	131600	2
35	Joint	Kettenschloss	Kedjeskarv	Liitoslenkki	16B 1"	848028	1
36	Sensorbracket	Sensorbefästigung	Givarfäste	Anturinpidin		844706	2

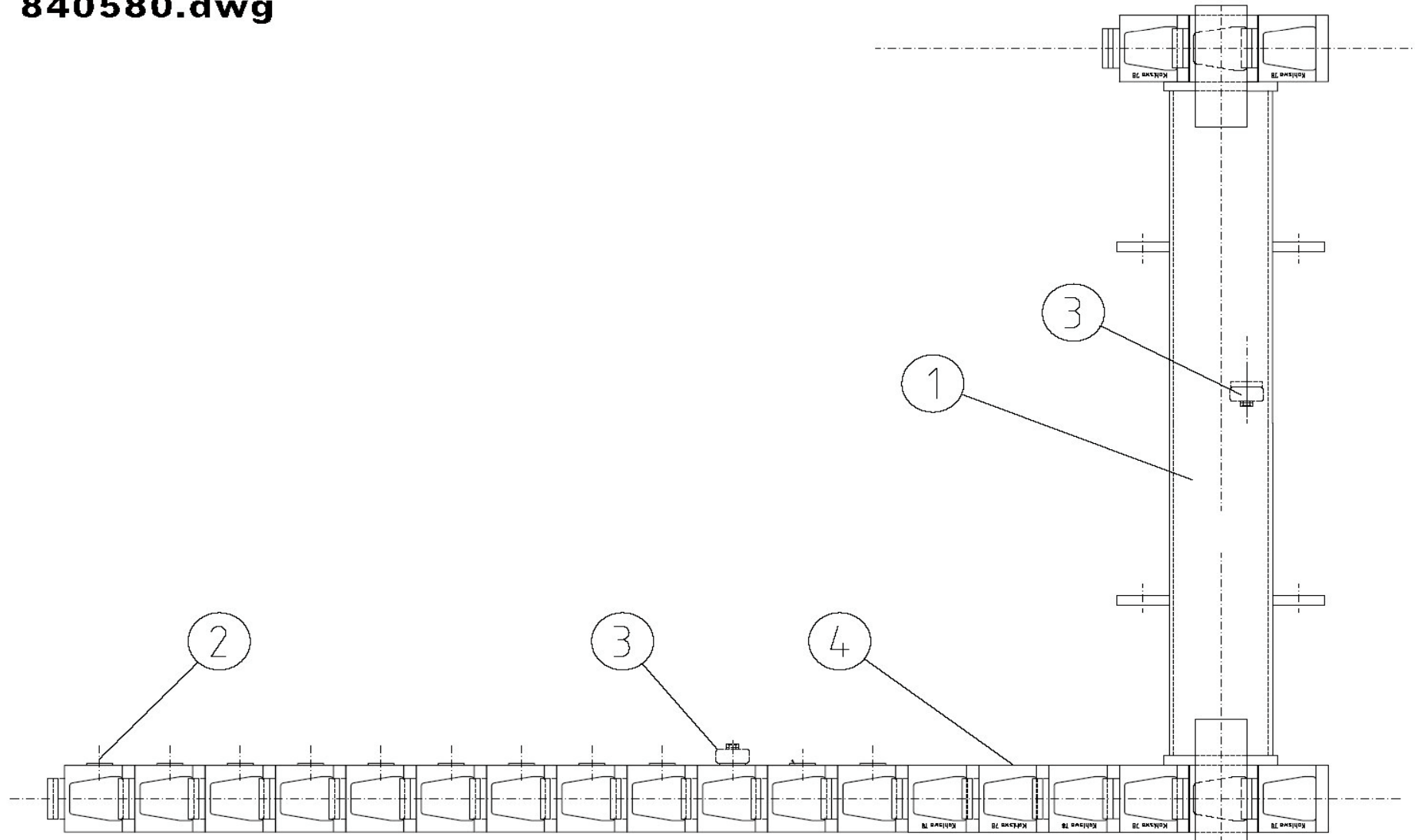


Pos	Name	Nahme	Benämning	Nimike		NO	Pcs
1	Hydraulic motor	Hydraul. Motor	Hydraulmotor	Hydrauliikka moottor	OMR 160 LL	144170	1
2	Nut	Muttern	Låsmutter	Lukitusmutteri	DIN 985-8 M12 ZN	131600	10
3	Washer	Scheibe	Bricka	Aluslaatta	DIN 125A M12/13 ZN	131790	10
4	Cup bolts	Flachrundschrabe	Låsskruv	Lukkoruuvi	DIN 603 4.6 M10X65 ZN	132670	2
5	Spacer	Distanz	Distanshylsa	Välihylssy	L=14	840250	1
6	Sprocket	Kettenrad	Mellandrev	Välipyörä	1" z=13 + 3/4" z=46	840190	1
7	Socket set screw	Gewindestifte	Låsskruv	Pidätinruuvi	DIN 913 45H M10X12	132514	1
8	Axle	Welle	Mellanaxel	Väliakseli		840230	1
9	Spacerpipe	Distanzhulse	Distanshylsa	Välihylssy	L=38	840240	1
10	Bearing	Lager	Flänslager	Laippalaakeri	UCF 207	140567	2
11	Nut	Muttern	Låsmutter	Lukitusmutteri	DIN 985-8 M10 ZN	131580	2
12	Washer	Scheibe	Bricka	Aluslaatta	DIN 125A M10/10.5 ZN	131770	2
13	Rollerchain	Rollkette	Rullked	Rullaketju	12B (3/4")	848030	1
14	Screw	Schraube	6-k Skruv hg	Kuusioruuvi	DIN 933 8.8 M8X20 ZN	130720	1
15	Washer	Scheibe	Karosseribricka	Korialuslevy	DIN 9021 8/8.4X24X2 ZN	131910	1
16	Motorsprocket	Kettenrad	Motordrev	Vetopyörä	3/4" z=13	840260	1
17	Tensioningblock	Kettenspannerklotz	Kedjespännarkloss	Ketjunkturistin		400580	1
18	Joint	Kettenschloss	Kedjeskarv	Liitoslenkki	12B 3/4"	848031	1

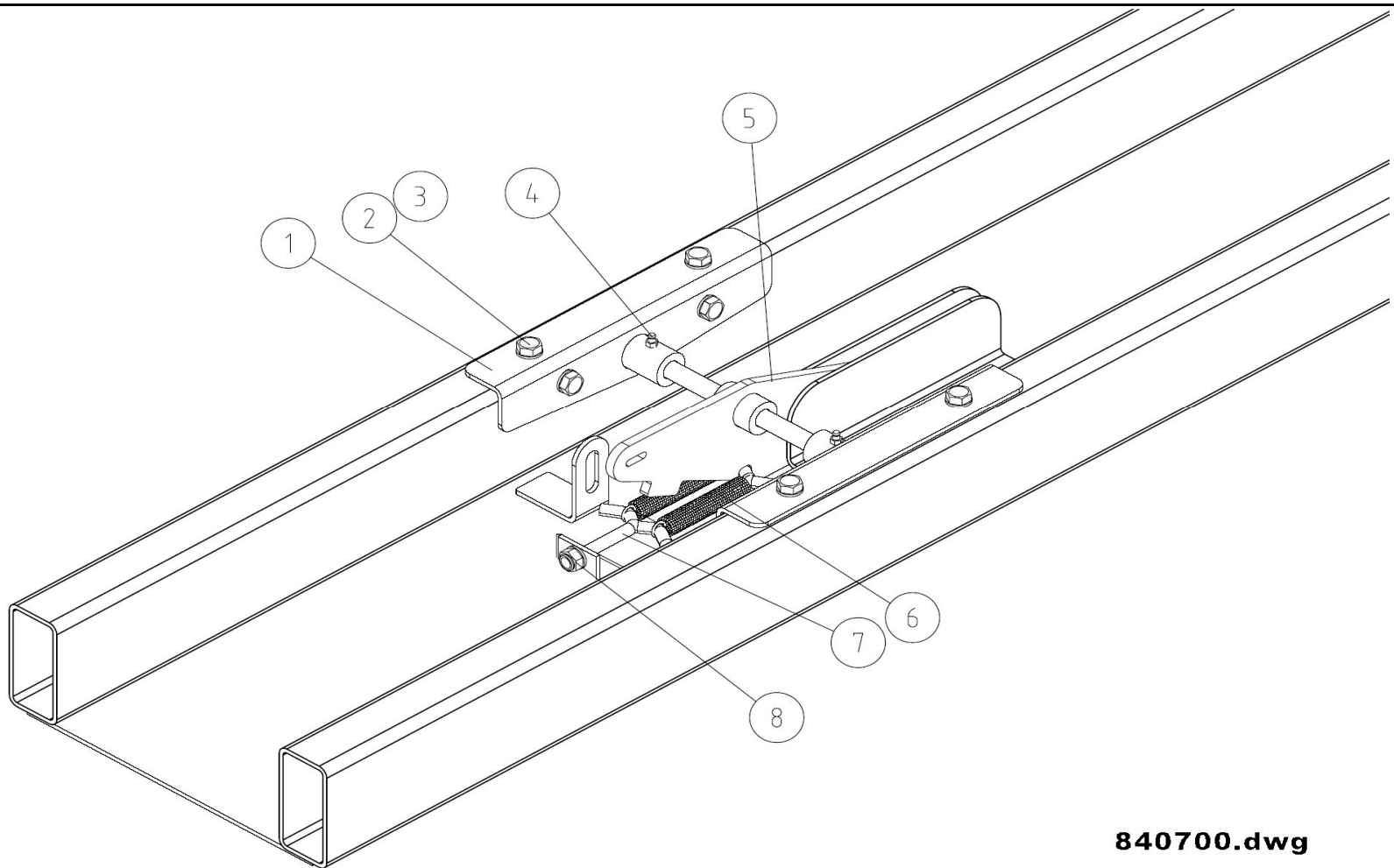


Pos	Name	Nahme	Benämning	Nimike		NO	Pcs
1	Pusher	Drücker	Anhåll, svets	Työntäjä		840012	1
2	Axle	Welle	Rullaxel	Akseli	L=148 D=25	840070	4
3	Washer	Scheibe	Bricka	Aluslaatta	DIN 125A M24/25 ZN	131850	8
4	Bearing	Lager	Kullager	Laakeri	6205 2RS	140254	8
5	Roller	Rolle	Rulle	Rulla		840060	4
6	Spring pin	Spannhülsen	Rörsprint	Jousisokka	DIN 1481 8X40 ZN	132815	7
7	Screw	Schraube	6-k Skruv hg	Kuusioruuvi	DIN 933 8.8 M12X35 ZN	130980	4
8	Kohlswa link, mounting	Kohlswalenkke	Mont. av Kohlswa-länk	Lenkin kokoonpano		840580	1
9	Nut	Muttern	Låsmutter	Lukitusmutteri	DIN 985-8 M12 ZN	131600	4
10	Washer	Scheibe	Bricka	Aluslaatta	DIN 125A M12/13 ZN	131790	4

840580.dwg

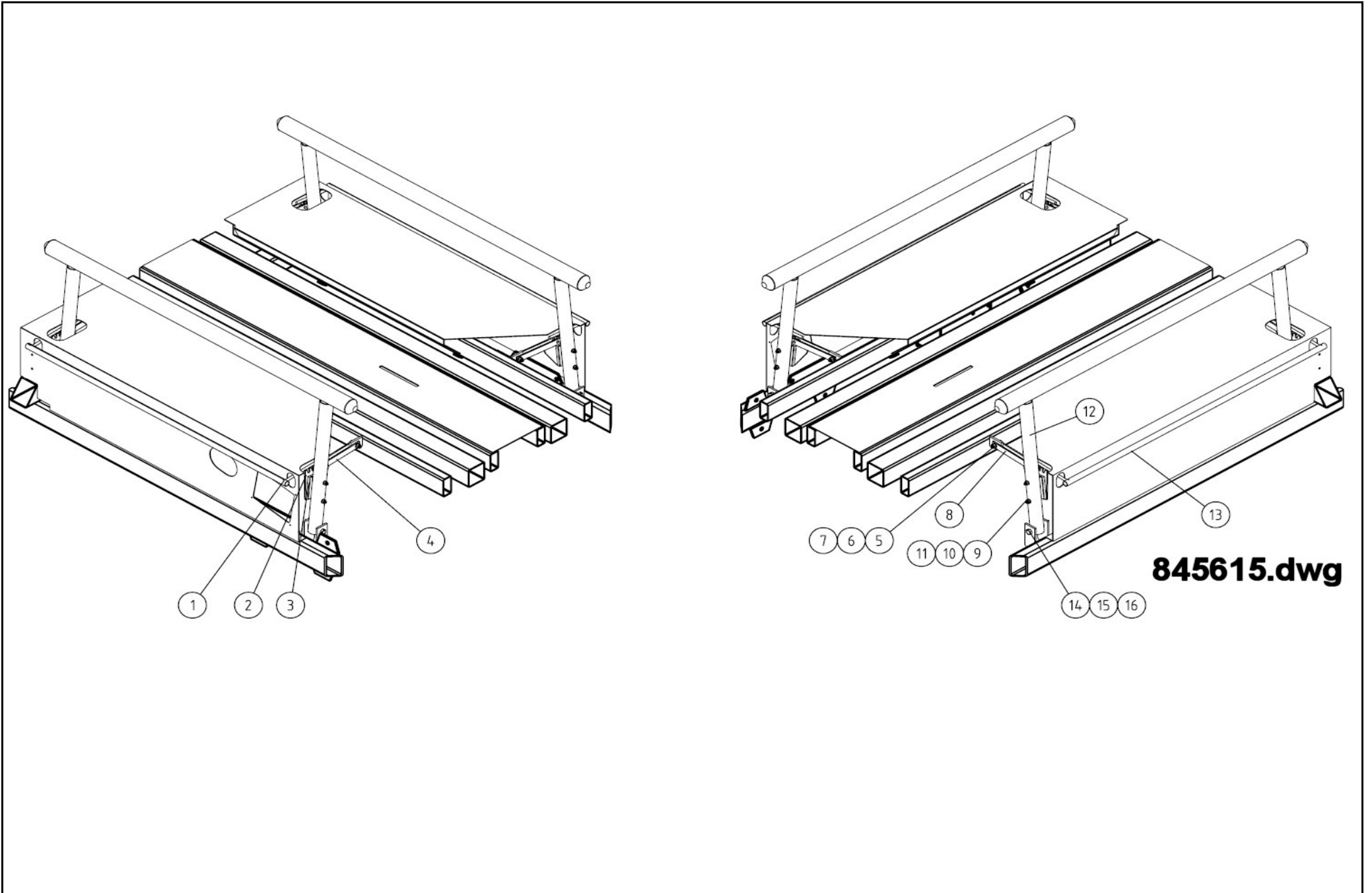


Pos	Name	Nahme	Benämning	Nimike	NO	Pcs
1	Crossbeam	Balken	Tvärbalk för anhåll, svets	Poikittaispalkki	840081	1
2	Kohlsua 78 link,fastener	Lenkke mit befestigung	Kohlsua 78 länk med öra	Kohlsua 78 lenkki korvalla	840570	12
3	Magnet	Magnet	Magnet	Magneetti	807090	2
4	Kohlsua 78 link	Kohlsua 78 lenkke	Kohlsua 78 länk	Kohlsua 78 lenkki	840560	98



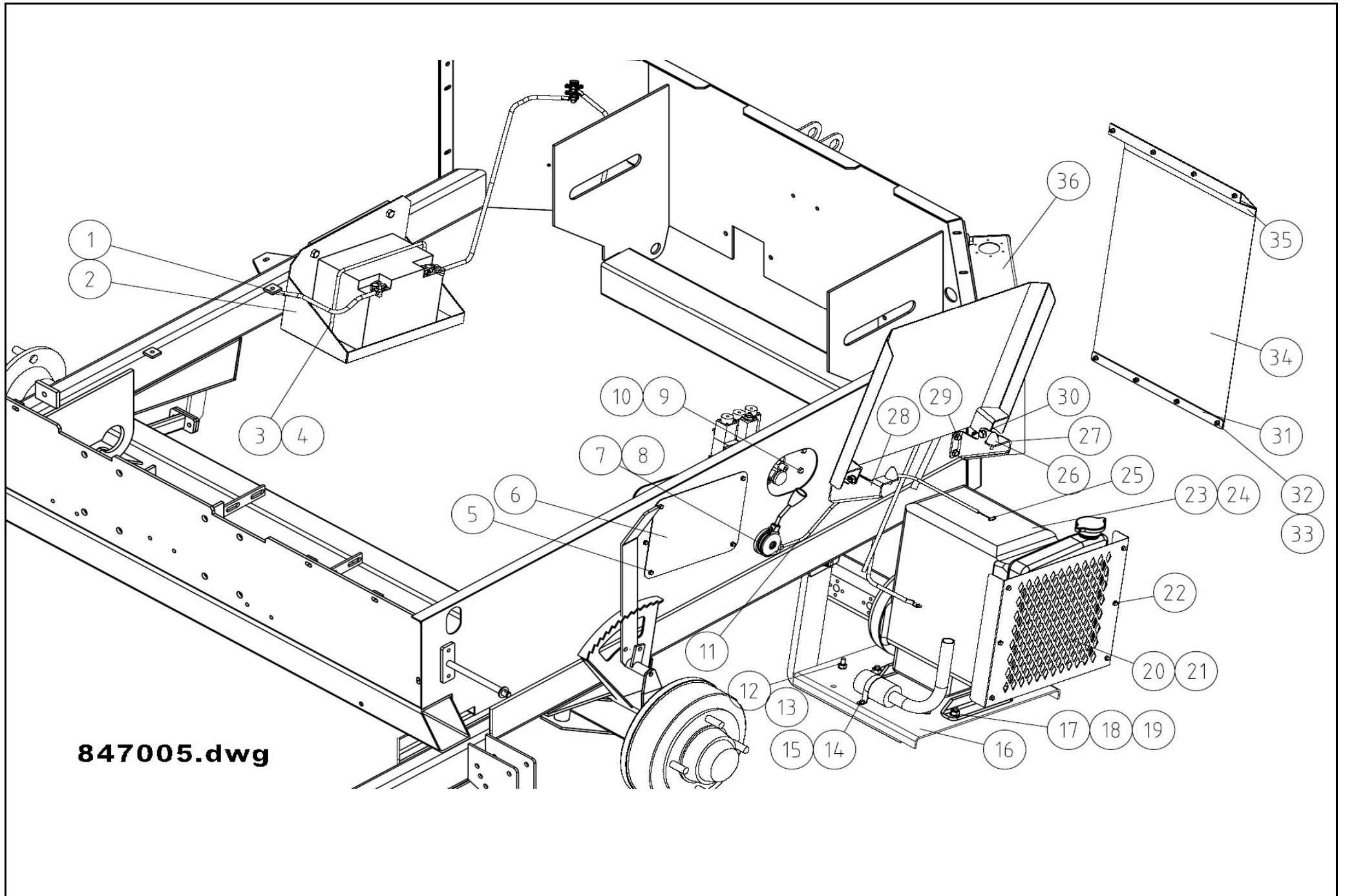
840700.dwg

Pos	Name	Nahme	Benämning	Nimike		NO	Pcs
1	Axlebracket	Welleefästigung	Pendelaxelfäste	Akselinkiinnike		840736	2
2	Screw	Schraube	6-k Skruv hg	Kuusioruuvi	DIN 933 8.8 M10X16 ZN	130820	8
3	Washer	Scheibe	Bricka	Aluslaatta	DIN 125A M10/10.5 ZN	131770	9
4	Grease nipple	Smiernippel	Smörjnippa	Voitelunippa	M6x1	140950	2
5	Triggerplate	Sensorplatte	Aktiveringsplåt	Lipas		840734	1
6	Spring	Feder	Fjäder	Jousi	d=2.0, Dm=13, Lo=110	307063	2
7	Tensioner	Federspanner	Fjäderspännare	Jousikiristin		840730	1
8	Nut	Muttern	Låsmutter	Lukitusmutteri	DIN 985-8 M10 ZN	131580	1

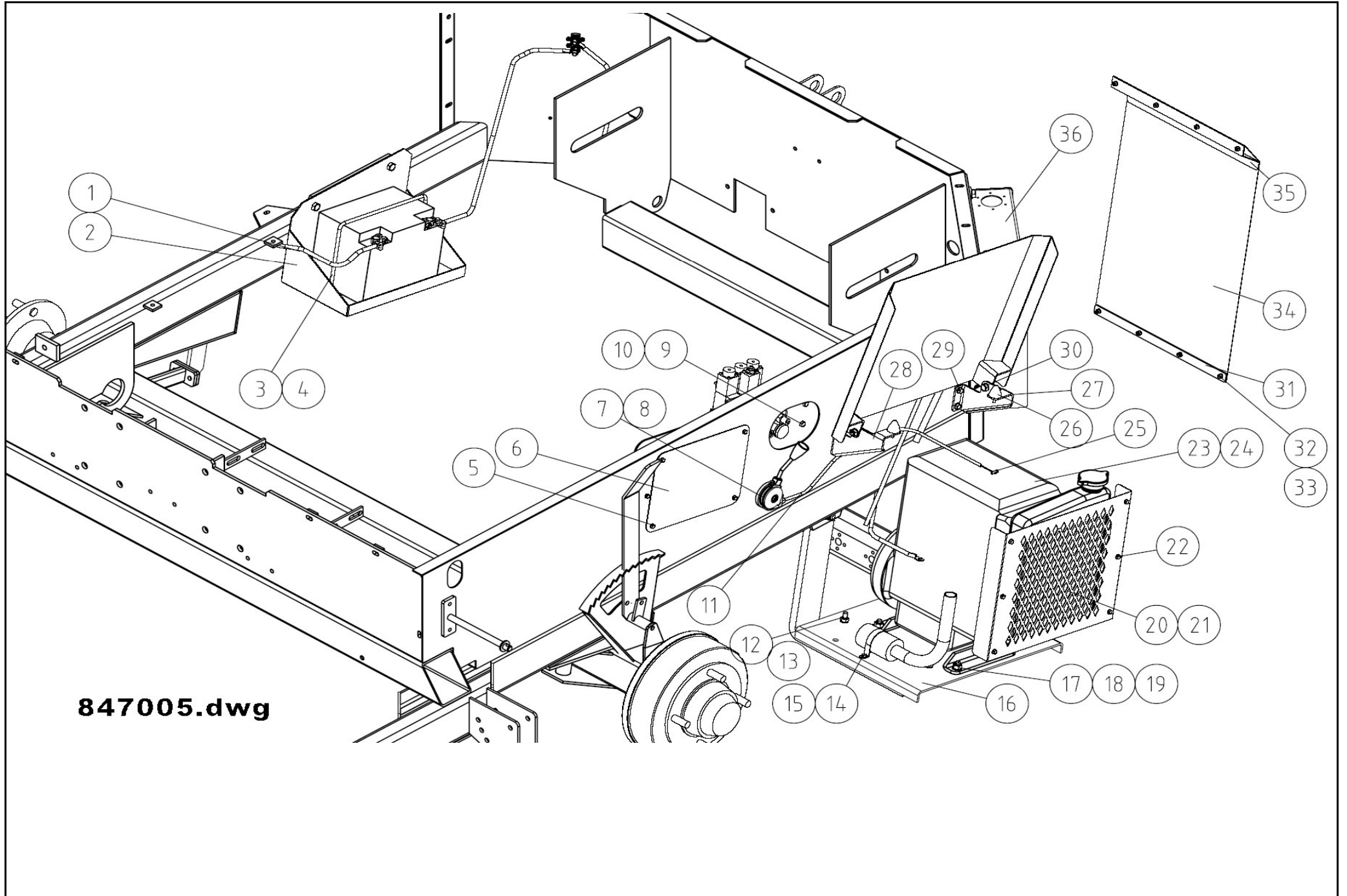


845615.dwg

Pos	Name	Nahme	Benämning	Nimike		NO	Pcs
1	Split pin	Splinten	Saxsprint	Saksisokka	DIN 94 4X63	132802	4
2	Toothedplate	Sahnsegment	Kuggsegment	Hammastus		845651	4
3	Spacerblock	Distanzklotz	Distanskloss	Välipala		845660	4
4	Lock, right	Begränzung, recht	Begränsare, höger	Oikea rajoitin		845701	2
5	Screw	Schraube	6-k Skruv hg	Kuusioruuvi	DIN 933 8.8 M12X50 ZN	131015	4
6	Washer	Scheibe	Bricka	Aluslaatta	DIN 125A M12/13 ZN	131790	8
7	Nut	Muttern	Låsmutter	Lukitusmutteri	DIN 985-8 M12 ZN	131600	4
8	Lock, left	Begränzung, links	Begränsare, vänster	Vasen jaroitin		845711	2
9	Screw	Schraube	6-k Skruv dg	Kuusioruuvi	DIN 931 8.8 M10X100 ZN	130230	8
10	Washer	Scheibe	Bricka	Aluslaatta	DIN 125A M10/10.5 ZN	131770	16
11	Nut	Muttern	Låsmutter	Lukitusmutteri	DIN 985-8 M10 ZN	131580	8
12	Sidesupport	Stutzrohr	Stödbåge	Tukikaari		845630	2
13	Handle	Griff	Handtag	Kahva		845730	2
14	Screw	Schraube	6-k Skruv dg	Kuusioruuvi	DIN 931 8.8 M16X110 ZN	130540	4
15	Washer	Scheibe	Bricka	Aluslaatta	DIN 125A M16/17 ZN	131810	16
16	Nut	Muttern	Låsmutter	Lukitusmutteri	DIN 985-8 M16 ZN	131630	4

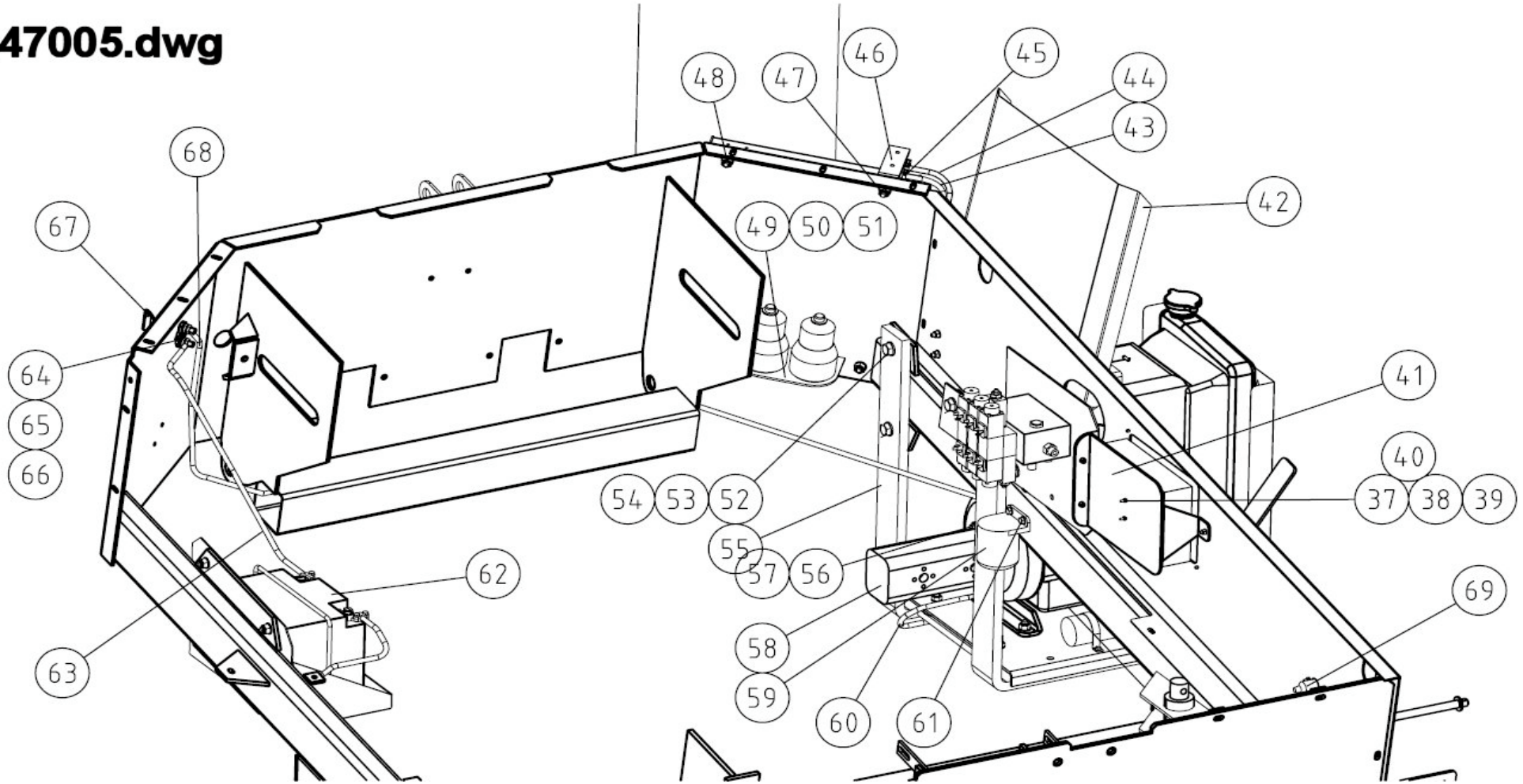


Diesel							
Pos	Name	Nahme	Benämning	Nimike		NO	Pcs
1	Battery cable	Batterikabel	Batterikabel	Akkukaapeli	L=300	848102	1
2	Batterys shelf	Batterihalter	Akkumulatorhylla	Akkuhyllä		847000	1
3	Fastener	Bügel	Batterihållarbygel	Pyykeli		847080	1
4	Nut	Muttern	Låsmutter	Lukitusmutteri	DIN 985-8 M8 ZN	131570	10
5	Screw	Schraube	6-k Skruv hg	Kuusioruuvi	DIN 933 8.8 M6X12 ZN	130600	4
6	Cover	Schutzplatte	Täcklock	Kansi		841249	1
7	Acc controll lever	Gashebel	Gashandtag	Kaasusäädin	ama art.nr.1256	157025	1
8	Counter screw	Senkschrauben	I-6 Skruv sänkt	6-koloruuvi oppok.	DIN 7991 10.9 M8X25 ZN	131315	4
9	Screw	Schraube	6-k Skruv hg	Kuusioruuvi	DIN 933 8.8 M8X20 ZN	130720	4
10	Washer	Scheibe	Bricka	Aluslaatta	DIN 125A M8/8.4 ZN	131750	34
11	Throttle wire	Seil	Gaswire	Kaasuvajeri		157028	1
12	Nut	Muttern	Låsmutter	Lukitusmutteri	DIN 985-8 M10 ZN	131580	12
13	Rubber cushion	Gummidämpfer	Motordyna	Kumivaimentaja		848082	4
14	Screw	Schraube	6-k Skruv hg	Kuusioruuvi	DIN 933 8.8 M6X25 ZN	130660	2
15	Washer	Scheibe	Bricka	Aluslaatta	DIN 125A M 6/6.4 ZN	131730	36
16	Motor plate	Motorplatte	Motorplatta	Moottoripelti	Lombardini LDW 702	847380	1
17	Screw	Schraube	6-k Skruv hg	Kuusioruuvi	DIN 933 8.8 M12X35 ZN	130980	4
18	Washer	Scheibe	Bricka	Aluslaatta	DIN 125A M12/13 ZN	131790	24
19	Nut	Muttern	Låsmutter	Lukitusmutteri	DIN 985-8 M12 ZN	131600	12
20	Fan	Luffter	Fläkt Ø 180	Tuuletin	Lombardini LDW 702	848215	1
21	Guard	Schutz	Kylarskydd	Suoja	Lombardini LDW 702	847386	1
22	Screw	Schraube	6-k Skruv hg	Kuusioruuvi	DIN 933 8.8 M6X20 ZN	130640	9
23	Diesel engine	Dieselmotoren	Dieselmotor	Dieselmottori	Lombardini LDW 702 K3B2390	848081	1
24	Oil filter	Öldilter	Oljefilter Diesel	Öljysuodatin	Lombardini LDW 702	848200	1
25	Wirelock	Seilenschloss	Gasvajerilås	Vajjerikukko		157026	1
26	Rubber cushion	Gummistopfen	Gummidyna	Kumipuskuri	Ø 25	754620	2
27	Hinge 1	Scharnierblech 1	Gångjärnsplåt 1	Sarana 1		847416	1
28	Hinge 2	Scharnierblech 2	Gångjärnsplåt 2	Sarana 2		847417	1
29	Screw	Schraube	6-k Skruv hg	Kuusioruuvi	DIN 933 8.8 M8X25 ZN	130740	4
30	Screw	Schraube	6-k Skruv hg	Kuusioruuvi	DIN 933 8.8 M10X25 ZN	130860	2

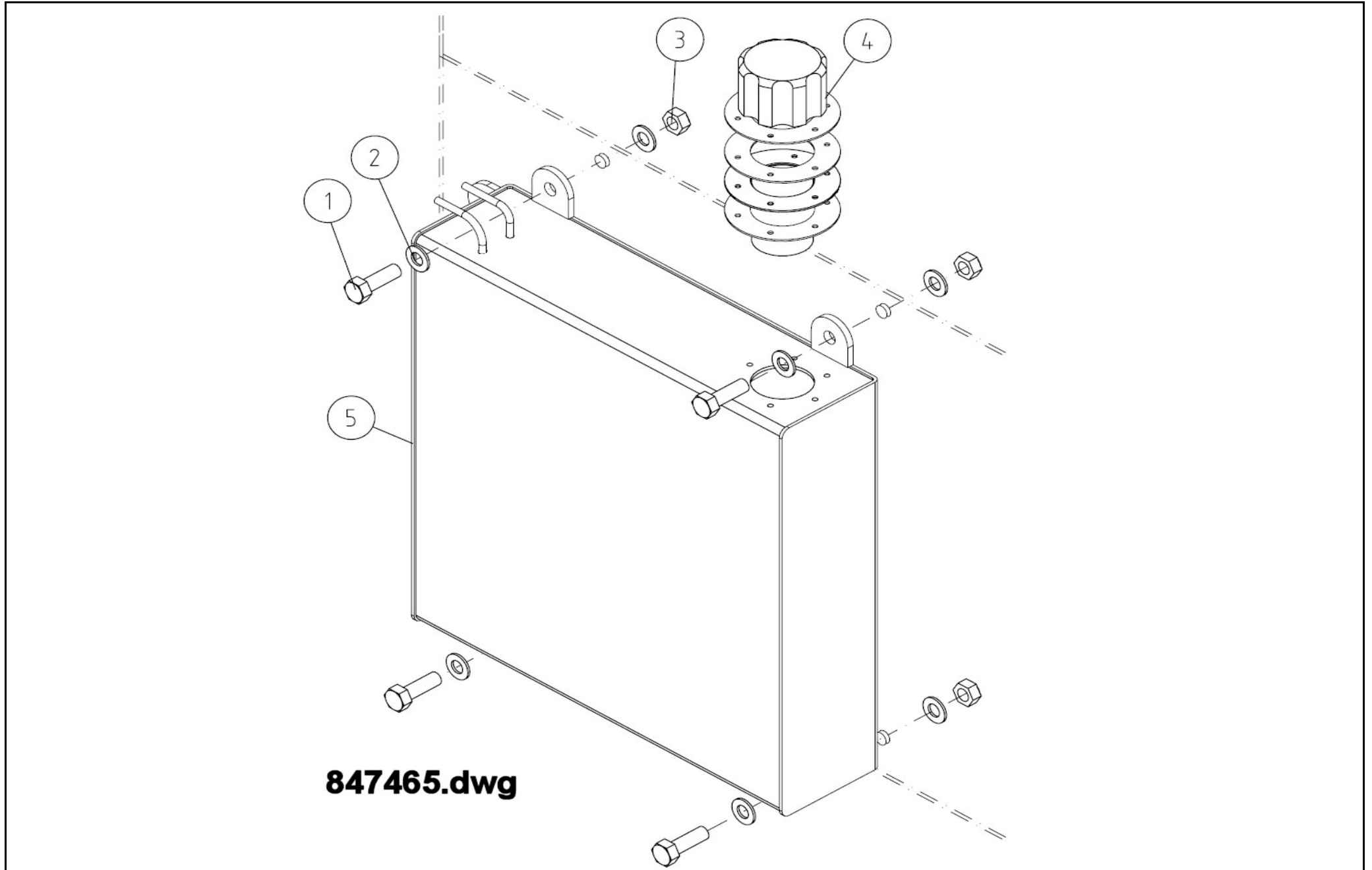


847005.dwg

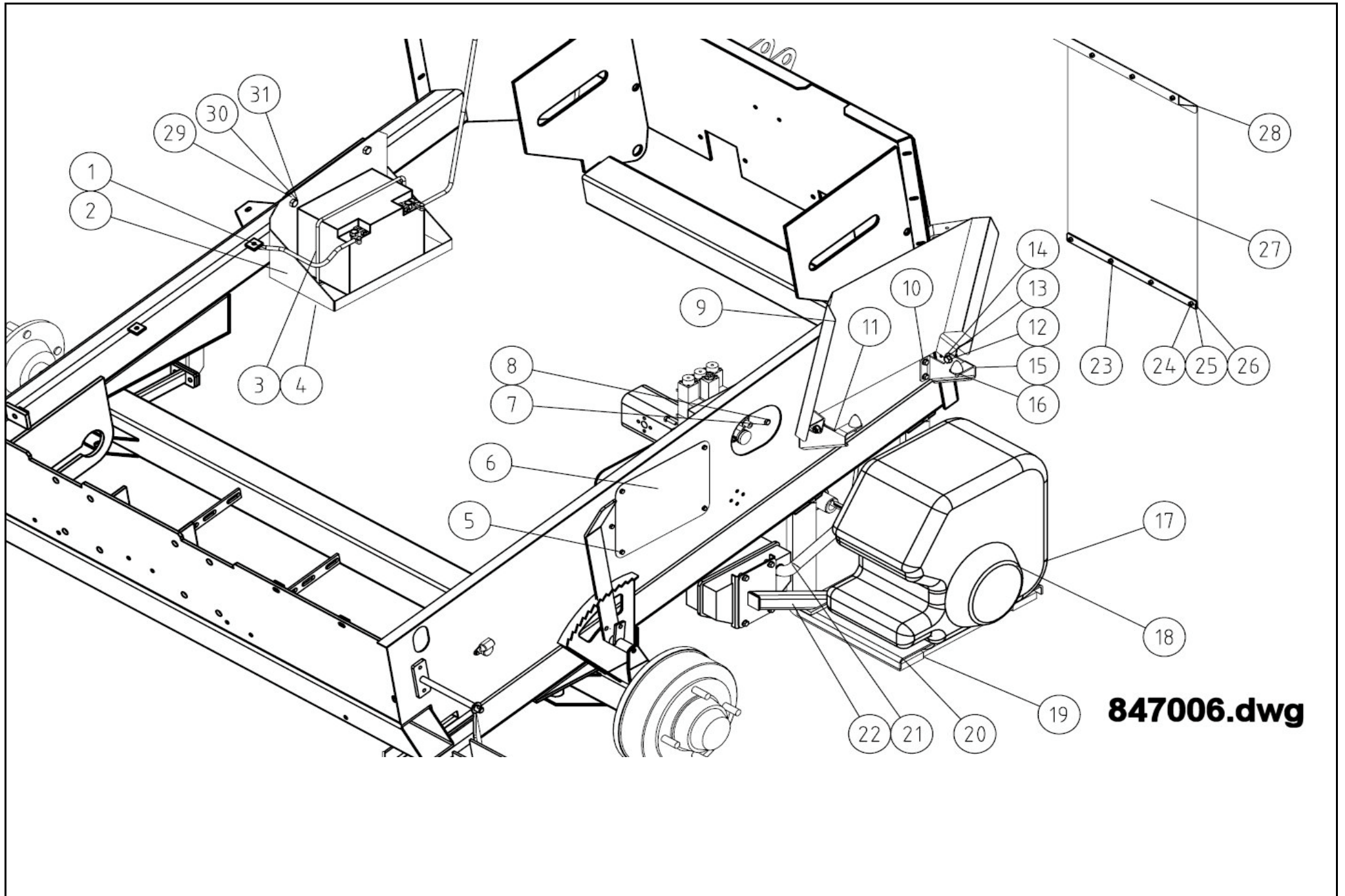
Diesel							
Pos	Name	Nahme	Benämning	Nimike		NO	Pcs
31	Tarpaulin trim	Tuchliste	Presenningslist	Pressulista		847428	1
32	Screw	Schraube	6-k Skruv hg	Kuusioruuvi	DIN 933 8.8 M6X16 ZN	130620	8
33	Nut	Muttern	Låsmutter	Lukitusmutteri	DIN 985-8 M6 ZN	131560	11
34	Guard tarpaulin	Shutztuch	Skyddspressenning	Suojapressu		847427	1
35	Support	Tuchstutz	Pressustöd	Pressutuki		847429	1
36	Fueltank	Tank	Bränsletank	Polttoainesäiliö	15 L	847441	1

847005.dwg

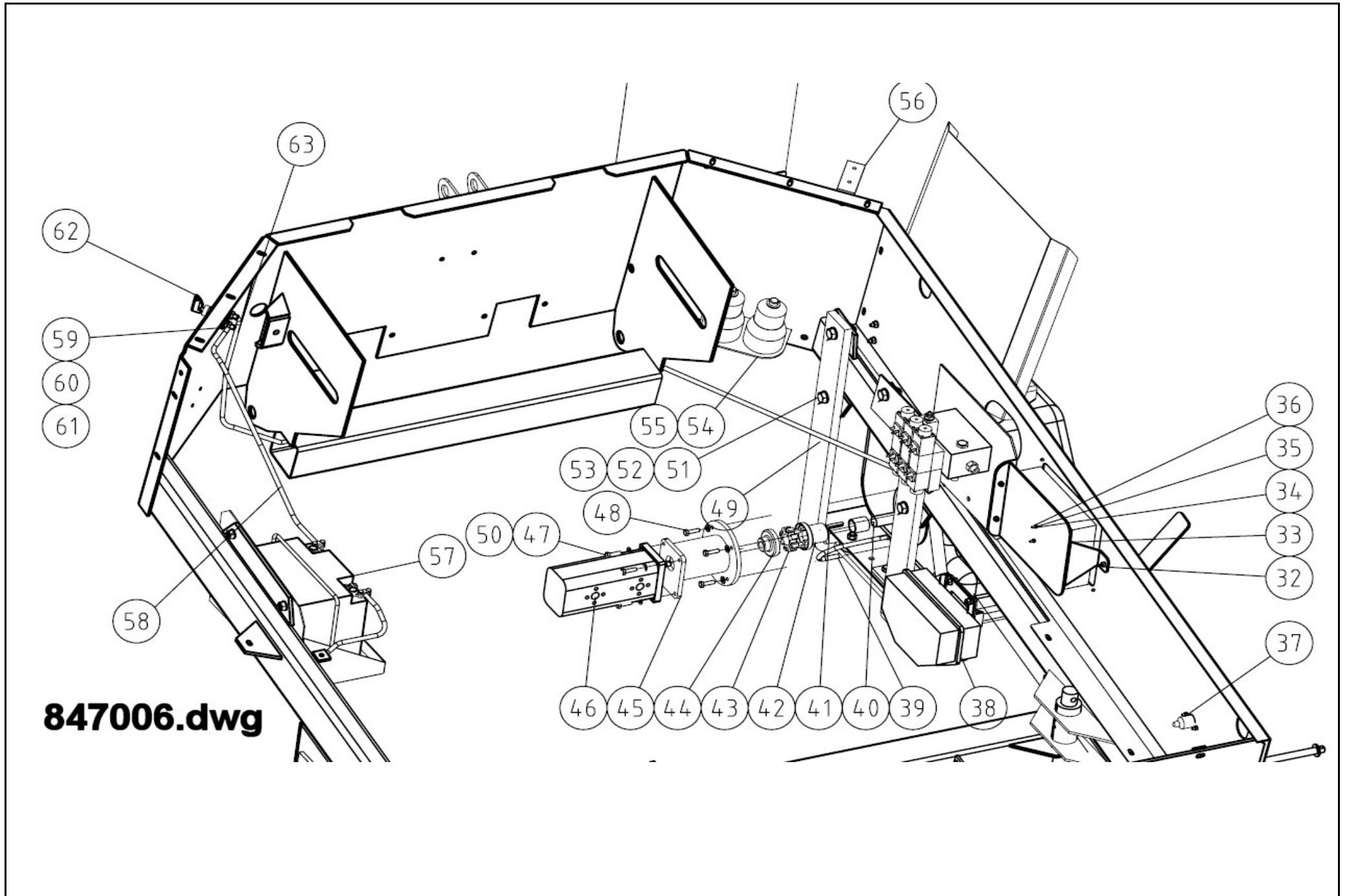
Diesel							
Pos	Name	Nahme	Benämning	Nimike		NO	Pcs
37	Screw	Schraube	Spårskruv, sänkt	Uraruuvi	DIN 963 4.8 M4X20 ZN	132478	2
38	Washer	Scheibe	Bricka	Aluslaatta	DIN 125A M4/4,3 ZN	131708	2
39	Nut	Muttern	Låsmutter	Lukitusmutteri	DIN 985-8 M4 ZN	131540	2
40	Monitorbracket	Steuergerätfästigung	Monitorfäste	Monitorin pidike		822115	1
41	Bracket	Befästigung	Hållarplåt till kopplingsbox	Pidike		847431	1
42	Motor cover	Abdeckung	Tak för motorer	Katto moottorille		847413	1
43	Fuelhose	Slauch	Bränsleslang 6mm	Polttoaineletku	6mm	847452	1
44	Fuelhose	Slauch	Bränsleslang 10mm	Polttoaineletku	10mm	847454	1
45	Hose clips	Slauchschellen	Power Clamp - klämmare	Letkuside	MiniABA Ø 11mm ZN	147126	4
46	Frontbracket	Befästigung	Frontfäste	Etukiinnike		844780	1
47	Screw	Schraube	6-k Skruv hg	Kuusioruuvi	DIN 933 8.8 M12X40 ZN	131000	1
48	Screw	Schraube	6-k Skruv hg	Kuusioruuvi	DIN 933 10.9 M12X30 ZN	130972	7
49	Filtershelf	Filterhalter	Filterhylla	Suodatinhylly		848065	1
50	Screw	Schraube	6-k Skruv hg	Kuusioruuvi	DIN 933 8.8 M10X30 ZN	130880	2
51	Washer	Scheibe	Bricka	Aluslaatta	DIN 125A M10/10.5 ZN	131770	24
52	Screw	Schraube	6-k Skruv dg	Kuusioruuvi	DIN 931 8.8 M16X55 ZN	130520	5
53	Washer	Scheibe	Bricka	Aluslaatta	DIN 125A M16/17 ZN	131810	10
54	Nut	Muttern	Låsmutter	Lukitusmutteri	DIN 985-8 M16 ZN	131630	5
55	Motorbracket	Motorbefästigung	Motorfäste	Moottorin kiinnike		847430	1
56	Screw	Schraube	I-6 Skruv	6-koloruuvi	DIN 912 8.8 M8X25 ZN	131302	4
57	Washer	Scheibe	Låsbricka	Tähtialuslaatta	DIN 6798 AM 8/8,4(8X15)ZN	131980	4
58	Doublepump	Doppelpumpen	Dubbelpump	Tupplapumpu	5/4,3cm3 Casappa	848077	1
59	Fuelfilter	Filter	Bränslefilter	Polttoainesuodatin		848210	1
60	Groundcable	Ardungskabel	Jordningskabel	Maadoituskaapeli	L=200	848104	1
61	Screw	Schraube	6-k Skruv hg	Kuusioruuvi	DIN 933 8.8 M8X30 ZN	130760	2
62	Batery	Batteri	Batteri	Akku	12V 60Ah	848096	1
63	Baterycable	Batterikabel	Batterikabel	Akkukaapeli	L=600	848098	1
64	Screw	Schraube	6-k Skruv hg	Kuusioruuvi	DIN 933 8.8 M5X15 ZN	130602	6
65	Washer	Scheibe	Bricka	Aluslaatta	DIN 125A M 5/5.3 ZN	131710	12
66	Nut	Muttern	Låsmutter	Lukitusmutteri	DIN 985-8 M5 ZN	131550	6
67	Switch	Hauptschalter	Brytare	Katkaisija	SWF 511.067	142010	1
68	Cable	Kabel	Kabel	Kaapeli	L=2700	848100	1
69	Powersupplaycable	Elektrischer kabel	Elförsörjningskabel	Sähkökaapeli		118480	1



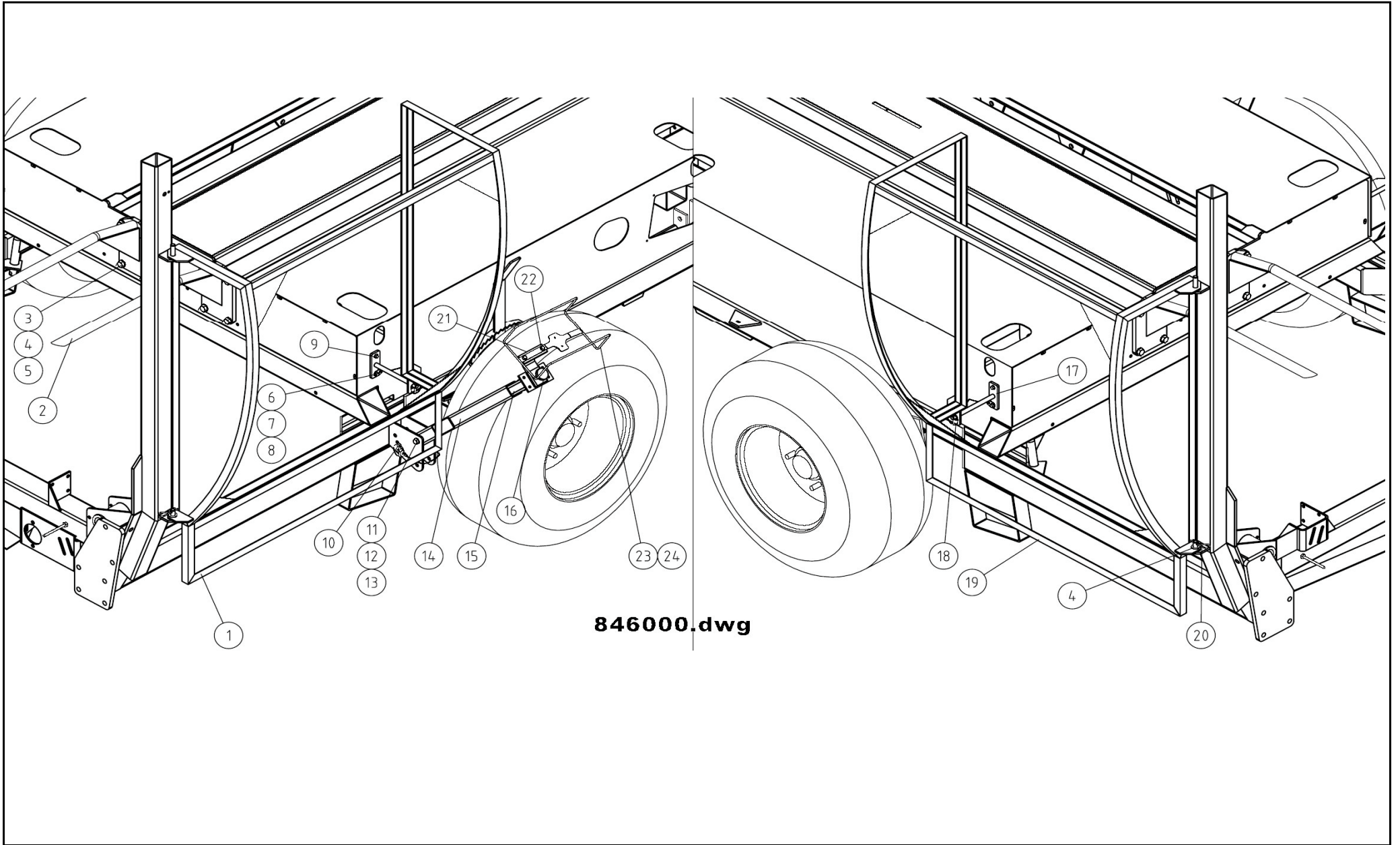
Diesel							
Pos	Name	Nahme	Benämning	Nimike		NO	Pcs
1	Screw	Schraube	6-k Skruv hg	Kuusioruuvi	DIN 933 8.8 M12X35 ZN	130980	4
2	Washer	Scheibe	Bricka	Aluslaatta	DIN 125A M12/13 ZN	131790	8
3	Nut	Muttern	Låsmutter	Lukitusmutteri	DIN 985-8 M12 ZN	131600	4
4	Cap	Dekkel	Påfyllnadskork	Täyttökorkki	TR-2	848066	1
5	Fuel tank	Tank	Bränsletank	Polttoainesäiliö	15 L	847460	1



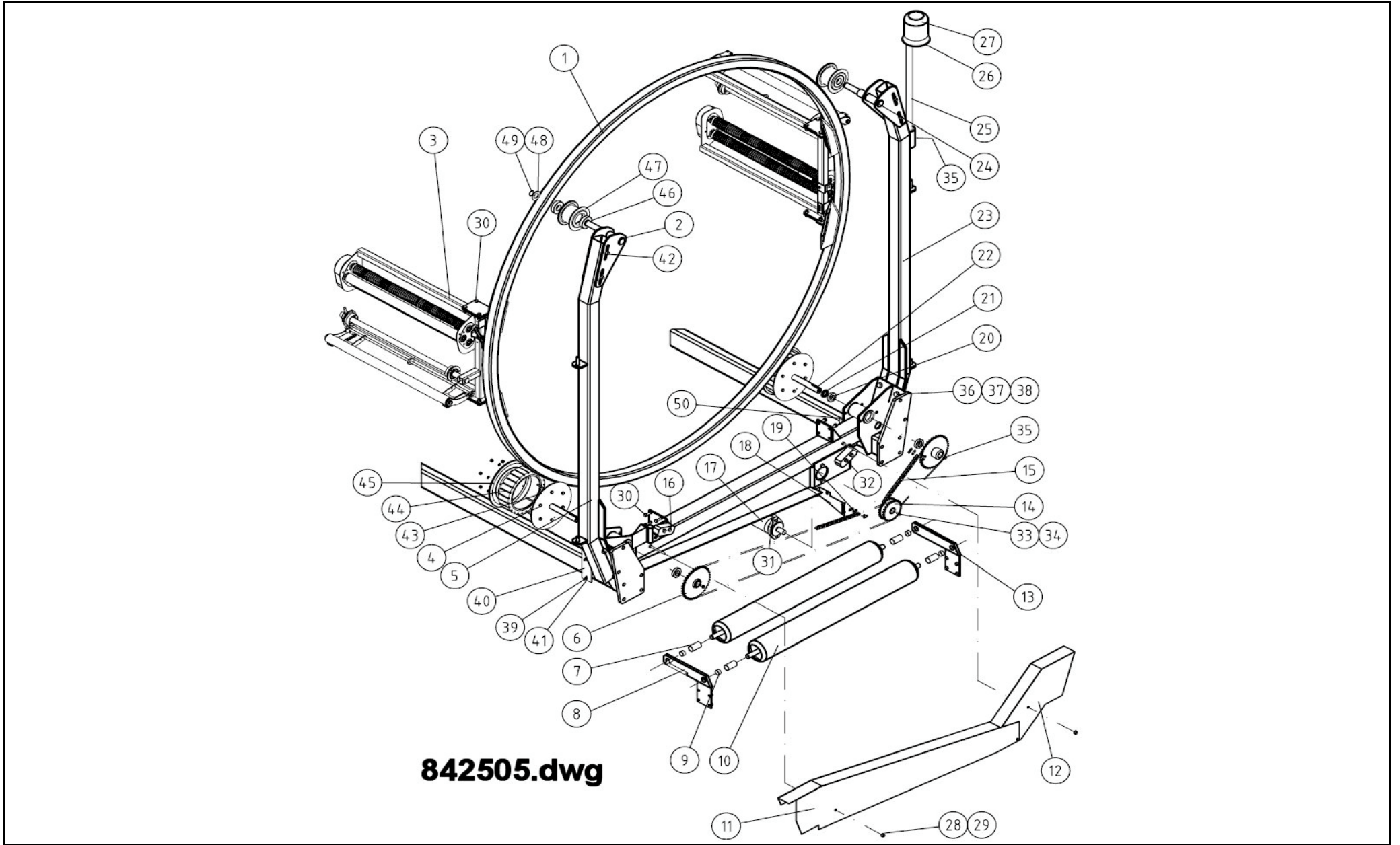
Bensin							
Pos	Name	Nahme	Benämning	Nimike		NO	Pcs
1	Battery cable	Batterikabel	Batterikabel	Akkukaapeli	l=300	848102	1
2	Batterys shelf	Batterihalter	Akkumulatorhylla	Akkuhyllä		847000	1
3	Fastener	Bügel	Batterihållarbygel	Pyykeli		847080	1
4	Nut	Muttern	Låsmutter	Lukitusmutteri	DIN 985-8 M8 ZN	131570	10
5	Screw	Schraube	6-k Skruv hg	Kuusioruuvi	DIN 933 8.8 M6X12 ZN	130600	4
6	Coverplate	Deckel	Täcklock	Kansi		841249	1
7	Screw	Schraube	6-k Skruv hg	Kuusioruuvi	DIN 933 8.8 M8X20 ZN	130720	12
8	Washer	Scheibe	Bricka	Aluslaatta	DIN 125A M8/8.4 ZN	131750	26
9	Motor cover	Abdeckung	Tak för motorer	Katto moottorille		847413	1
10	Screw	Schraube	6-k Skruv hg	Kuusioruuvi	DIN 933 8.8 M8X25 ZN	130740	4
11	Hinge 2	Scharnierblech 2	Gångjärnsplåt 2	Sarana 2		847417	1
12	Screw	Schraube	6-k Skruv hg	Kuusioruuvi	DIN 933 8.8 M10X25 ZN	130860	2
13	Nut	Muttern	Låsmutter	Lukitusmutteri	DIN 985-8 M10 ZN	131580	13
14	Washer	Scheibe	Bricka	Aluslaatta	DIN 125A M10/10.5 ZN	131770	26
15	Hinge 1	Scharnierblech 1	Gångjärnsplåt 1	Sarana 1		847416	1
16	Rubber bumper	Gummistopfen	Gummidyna	Kumityyny	Ø 25	754620	1
17	Oil filter complete	Öl filter komplett	Oljefilter	Öljysuodatin, täyd	kohler command 11	848205	1
18	Gasoline engine	Benzinmotor	Bensinmotor	Bensiinimoottori	kohler command 11 hp	848080	1
19	Motor cushion	Motordämpfer	Motordyna	Moottorin kumityyny		848082	4
20	Enginplate	Motorblech	Motorplatta	Moottorin kiinnityspelti		847360	1
21	Exhaust	Auspuff	Avgasrör	Pakoputki		847110	1
22	Muffler bracket	Ausspuffhalter	Avgasrörsfäste, svets	Pakoputken kiinnike		847170	1
23	Tarpaulin list	Tuchliste	Presenningslist motorer	Suojauslista		847428	1
24	Screw	Schraube	6-k Skruv hg	Kuusioruuvi	DIN 933 8.8 M6X16 ZN	130620	8
25	Washer	Scheibe	Bricka	Aluslaatta	DIN 125A M 6/6.4 ZN	131730	26
26	Nut	Muttern	Låsmutter	Lukitusmutteri	DIN 985-8 M6 ZN	131560	11
27	Tarpaulin	Schutztuch	Skyddspressenning	Suojaus		847427	1
28	Tarpaulin support	Schutztuschhalter	Pressustöd	Pressutuki		847429	1
29	Screw	Schraube	6-k Skruv hg	Kuusioruuvi	DIN 933 10.9 M12X30 ZN	130972	4
30	Washer	Scheibe	Bricka	Aluslaatta	DIN 125A M12/13 ZN	131790	8
31	Nut	Muttern	Låsmutter	Lukitusmutteri	DIN 985-8 M12 ZN	131600	4



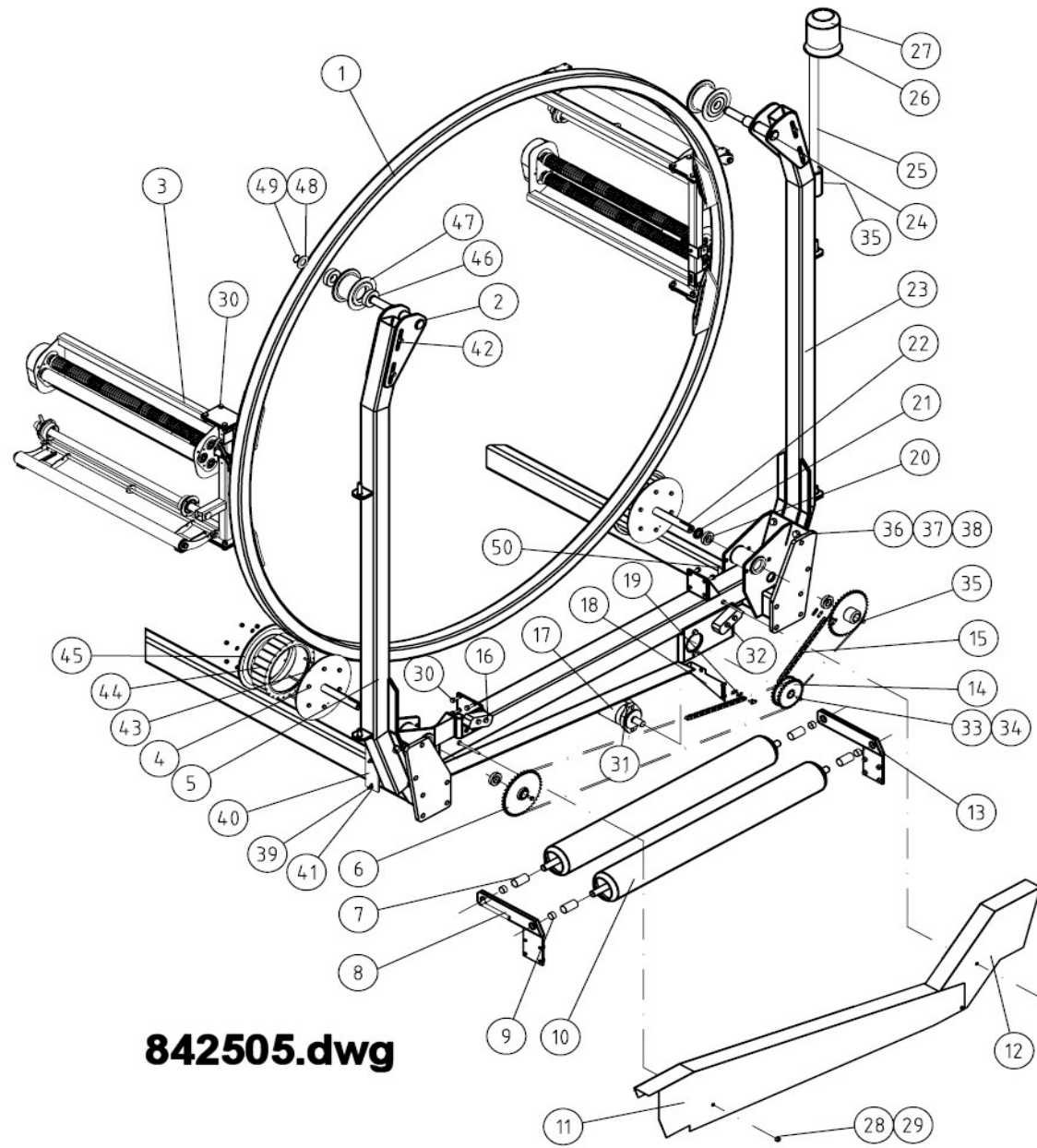
Bensin							
Pos	Name	Nahme	Benämning	Nimike		NO	Pcs
32	Screw	Schraube	6-k Skruv hg	Kuusioruuvi	DIN 933 8.8 M6X20 ZN	130640	3
33	Bracketplate	Halterblech	Hållarplåt till kopplingsbox	Pidikepelti		847431	1
34	Washer	Scheibe	Bricka	Aluslaatta	DIN 125A M4/4,3 ZN	131708	2
35	Nut	Muttern	Låsmutter	Lukitusmutteri	DIN 985-8 M4 ZN	131540	1
36	Monitorbracket	Steuergerätfästigung	Monitorfäste	Monitorin pidike		822115	1
37	Powersupplaycable	Elektrischer kabel mit stecke	Elförsörjningskabel	Sähkökaapeli		118480	1
38	Muffler		Ljuddämpare	Vaimennin	kohler command 11 hp	848090	1
39	Groundcable	Kabel	Jordningskabel	Maadoitusjohto	I=200	848104	1
40	Spacer	Distanzhülse	Distanshylsa,kohler-koppl I=	Välihylssy		847070	1
41	Key	Keile	Flatkil	Kiila		848087	1
42	Couplinghalf		Kopplingshalva motorsida	Kytkinpuoli		848085	1
43	Damper		Mellangummi	Kumityyny		848086	1
44	Couplinghalf		Kopplingshalva pumpsida	Kytkinpuoli		848083	1
45	Mountingflange	Befästigungsflansch	Kopplingsfläns kohler	Kiinnityslaippa		847060	1
46	Doublepump	Doppelpumpe	Dubbelpump	Tuplapumppu	5/4,3cm3 casappa plp20.4/10.4-df	848077	1
47	Screw	Schraube	I-6 Skruv	6-koloruuvi	DIN 912 8.8 M8X25 ZN	131302	4
48	Screw	Schraube	6-K SKRUV	Kuusioruuvi	3/8-16 UNC -2B	134250	8
49	Motorbracket	Motorbefästigung	Motorfäste	Moottorin kiinnike		847430	1
50	Washer	Scheibe	Låsbricka	Tähtialuslaatta	DIN 6798 AM 8/8,4(8X15)ZN	131980	4
51	Screw	Schraube	6-k Skruv dg	Kuusioruuvi	DIN 931 8.8 M16X55 ZN	130520	4
52	Washer	Scheibe	Bricka	Aluslaatta	DIN 125A M16/17 ZN	131810	8
53	Nut	Muttern	Låsmutter	Lukitusmutteri	DIN 985-8 M16 ZN	131630	4
54	Filterbracket	Filterbefästigung	Filterhylla	Suodattimenkiinnike		848065	1
55	Screw	Schraube	6-k Skruv hg	Kuusioruuvi	DIN 933 8.8 M10X30 ZN	130880	4
56	Ir bracket	Ir befästigung	Frontfäste för infra mottagar	Infra kiinnike		844780	1
57	Battery	Batteri	Batteri 12v 60ah	Akku		848096	1
58	Batterycable	Batterikabel	Batterikabel (plus-pol)	Akkukaapeli	I=600	848098	1
59	Screw	Schraube	6-k Skruv hg	Kuusioruuvi	DIN 933 8.8 M5X16 ZN	130602	6
60	Washer	Scheibe	Bricka	Aluslaatta	DIN 125A M 5/5.3 ZN	131710	12
61	Nut	Muttern	Låsmutter	Lukitusmutteri	DIN 985-8 M5 ZN	131550	6
62	Powerswitch		Brytare	Pääkatkaisija	SX 1000-0040	142010	1
63	Cabel	Kabel	Kabel (huvudbrytare-motor)	Kaapeli		848100	1



Pos	Name	Nahme	Benämning	Nimike		NO	Pcs
1	Right guard	Schutz, recht	Skydd, höger	Oikea suoja		846001	1
2	Support	Stutzgabel	Stödgauffel	Tukihaarukka		845531	2
3	Screw	Schraube	6-k Skruv hg	Kuusioruuvi	DIN 933 8.8 M16X50 ZN	131200	8
4	Washer	Scheibe	Bricka	Aluslaatta	DIN 125A M16/17 ZN	131810	18
5	Nut	Muttern	Låsmutter	Lukitusmutteri	DIN 985-8 M16 ZN	131630	8
6	Screw	Schraube	6-k Skruv hg	Kuusioruuvi	DIN 933 8.8 M8X30 ZN	130760	2
7	Washer	Scheibe	Bricka	Aluslaatta	DIN 125A M8/8.4 ZN	131750	12
8	Nut	Muttern	Låsmutter	Lukitusmutteri	DIN 985-8 M8 ZN	131570	6
9	Screw	Schraube	6-k Skruv hg	Kuusioruuvi	DIN 933 10.9 M8X25 ZN	130745	2
10	Pin	Zapfen	Ställtapp för monitorfäste.	Tappi		844344	1
11	Screw	Schraube	6-k Skruv dg	Kuusioruuvi	DIN 931 8.8 M12X90 ZN	130385	1
12	Washer	Scheibe	Bricka	Aluslaatta	DIN 125A M12/13 ZN	131790	1
13	Nut	Muttern	Låsmutter	Lukitusmutteri	DIN 985-8 M12 ZN	131600	1
14	Outer bar	Äussere teleskoprohr	Yttre teleskoprör	Ulompi teleskoopiputki		844331	1
15	Inner bar	Innere teleskoprohr	Teleskoprör, inre	Sisempi teleskoopiputki		844336	1
16	Female knob	Schraubgriff	Stjärnvred	Tähtimutteri	M10x20	139010	2
17	Lock	Zapfen	Låstapp för skydd	Lukko		846272	2
18	Pin	Klappstecker	Låssprint till sveparskydd	Sokka		846008	2
19	Left guard	Schutz, links	Skydd, vänster	Suoja, vasen		846002	1
20	Grip clips	Federvorstecker	Nålsprint	Neulasokka	DIN 11024 4 mm	132923	2
21	Monitorbracket	Monitorbefästigung	Manöverboxsfäste	Monitorin kiinnike		807814	1
22	Screw	Schraube	6-k Skruv hg	Kuusioruuvi	DIN 933 8.8 M8X25 ZN	130740	2
23	Raincover	Regenschutz	Regnskydd för monitor	Sadesuoja		846342	1
24	Cover	Monitorschutz	Monitorpresenning	Suojakalvo		846370	1

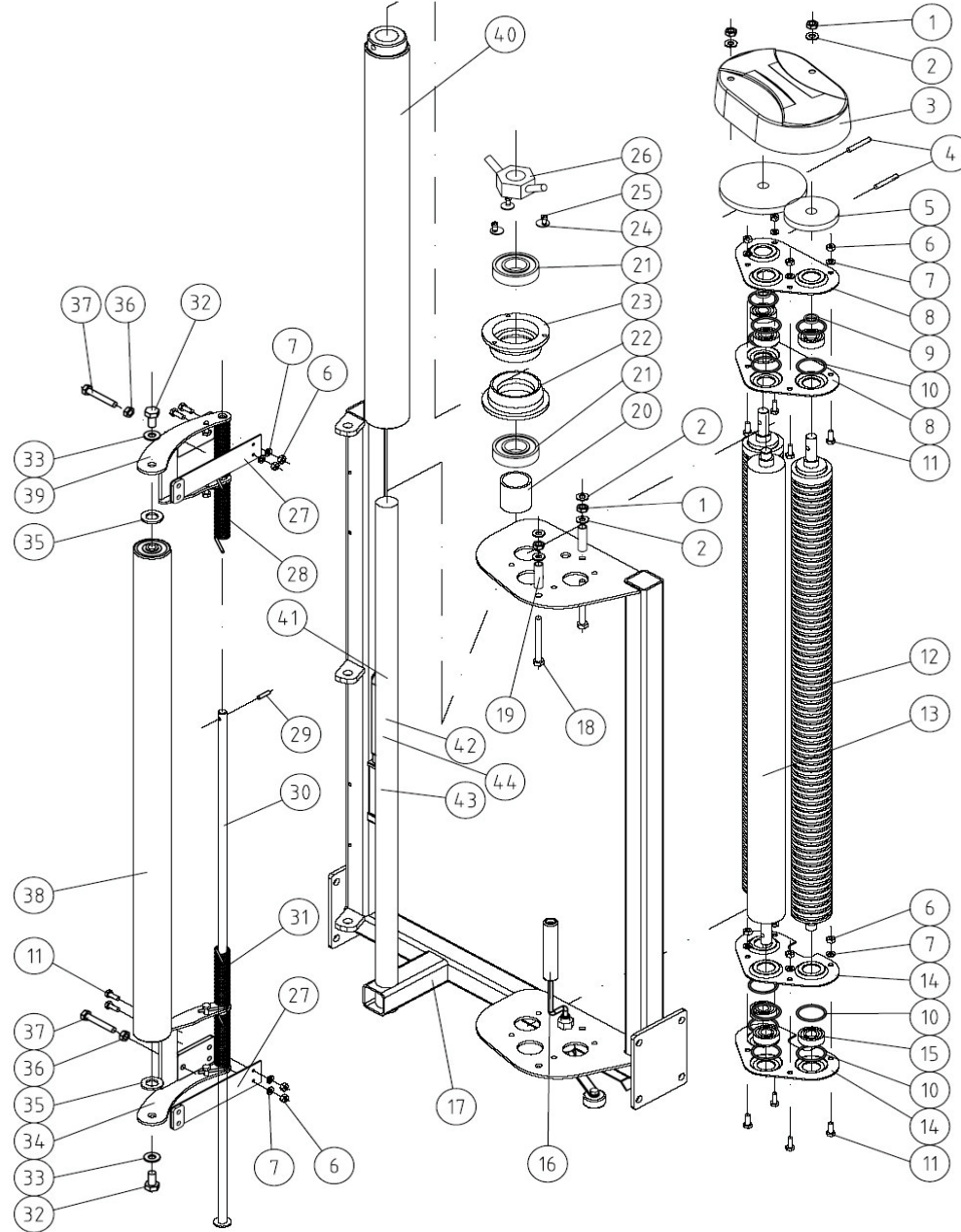


Pos	Name	Nahme	Benämning	Nimike		NO	Pcs
1	Wrapping	Strecker ring	Sträckarbåge	Kristysrengas		843002	1
2	Supportrollerbracket	Uberestutz, links	Övre rullhållare vänster	Tukirullanpidike, vasen		843602	1
3	Filmstretcher	Folienvorstrecker	Filmsträckare MK II	Muovinkiristäjä		843105	2
4	Screw	Schraube	6-k Skruv dg	Kuusioruuvi	DIN 931 8.8 M 8X100 ZN	130090	12
5	Left supportbeam	Stutzrohr, links	Hållar rör vänster	Tukipalkki, vasen		843565	1
6	Sprocket	Kettenrad	Kedjehjul	Ketjupyörä	5/8" z=38	843400	2
7	Spacer	Distanzrohr	Distansrör	Väliputki		845080	4
8	Rollerbracket left	Befästigung, links	Övre rullhållare vänster	Rullan pidike		845012	1
9	Plain bearing	Gleitlager	Glidlager	Liukulaakeri	Ø 25/28 L=15	140050	4
10	Short roller	Rolle	Kort vals	Valssi, lyhyt		845065	2
11	Chaincover, left	Kettenschutz, links	Kedjeskydd, vänster	Vasen ketjusuoja		846265	1
12	Chaincover, right	Kettenschutz, recht	Kedjeskydd höger	Oikea ketjusuoja		846220	1
13	Rollerbracket, right	Befästigung	Övre rullhållare	Rullanpidike		845011	1
14	Sprocket	Kettenrad	Kedjehjul	Ketjupyörä	z=24/24 (750 mm	801094	1
15	Rollerchain	Rollketten	Rullked	Rulaketju	10B (5/8"), kort - 82 rullar	848022	1
16	Tensioningblock	Kettenspannerklotz	Kedjespännarkloss	Ketjunkiristin		400580	2
17	Hydraulic motor	Hydraul. Motor	Hydraulmotor	Hydrauliikka moottori	OMP 50 151-0310	144205	1
18	Sensorbracket	Sensorbefästigung	Givarfäste	Anturinpidike		843890	1
19	Rollerchain	Rollketten	Rullked	Rulaketju	10B (5/8"), lång -188 rullar	848020	1
20	Bearing	Lager	Kullager	Laakeri	6006 2RS	140124	4
21	Spacer	Distanzring	Distansring	Välirengas	L=5	843430	2
22	Spline	Keile	Flatkil	Laattakiila	DID 6885 A 8X7X50	132960	2
23	Right supportbeam	Stutzrohr, recht	Hållarrör, höger	Tukipalkki, oikea		843566	1
24	Supportrollerbracket, right	Uberestutz, recht	Övre rullhållare höger	Tukirullanpidike, oikea		843607	1
25	Pipe	Rohr	Fäströr ACI	Kiinnityspotki		807815	1
26	Rotorlamp plate	Lanterne halter	Rotorlampplåt	Varojtusl. Pidike		822038	1
27	Rotorlamp	Lanterne	Gul varningslampa	Varojtuslamppu	A.M.A Faro flash 10/100V.	142040	1
28	Washer	Scheibe	Bricka	Aluslaatta	DIN 125A M10/10.5 ZN	131770	64
29	Nut	Muttern	Låsmutter	Lukitusmutteri	DIN 985-8 M10 ZN	131580	32
30	Screw	Schraube	6-k Skruv hg	Kuusioruuvi	DIN 933 8.8 M10X35 ZN	130900	24



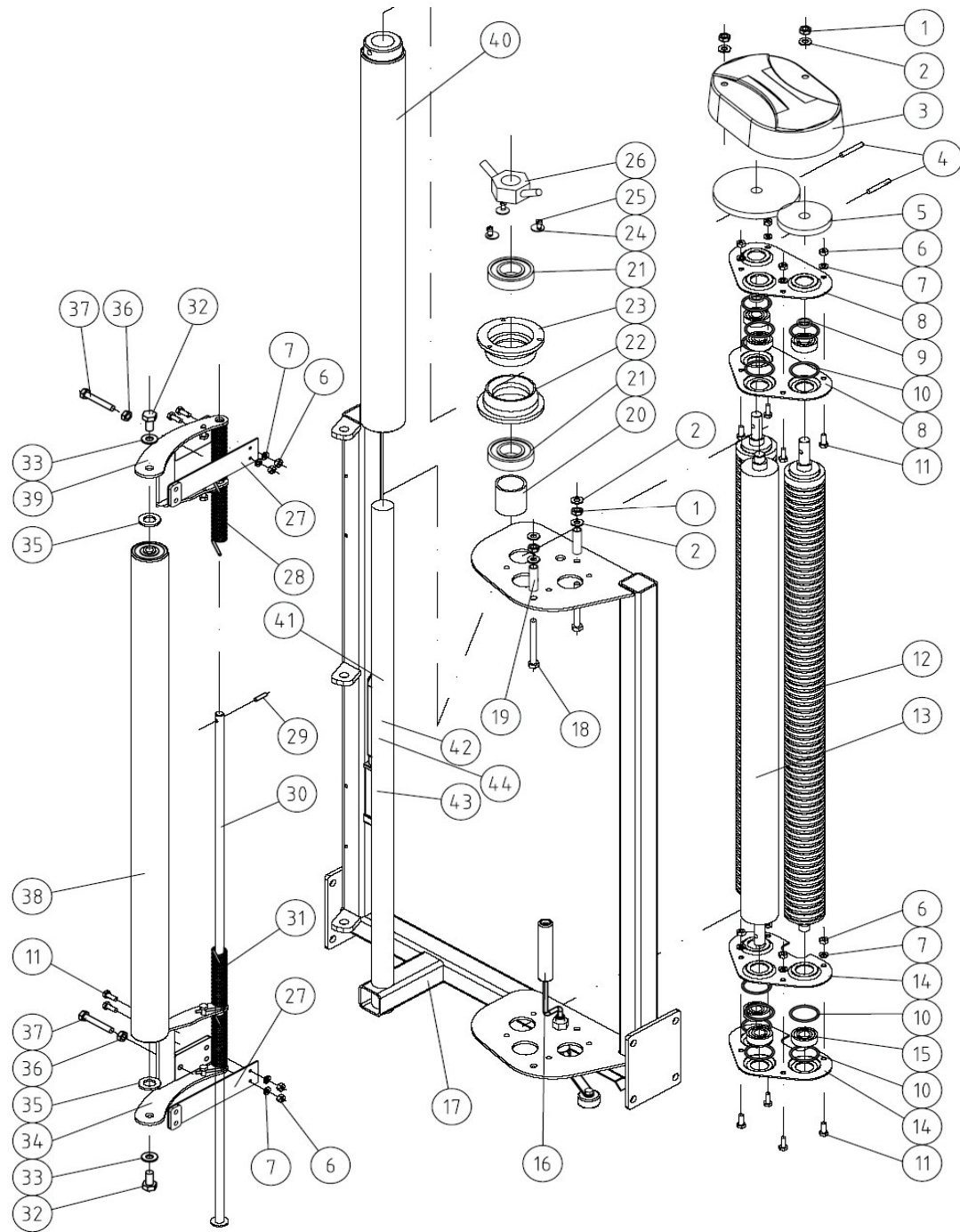
842505.dwg

Pos	Name	Nahme	Benämning	Nimike		NO	Pcs
31	Screw	Schraube	6-k Skruv hg	Kuusioruuvi	DIN 933 8.8 M12X45 ZN	131005	2
32	Screw	Schraube	6-k Skruv dg	Kuusioruuvi	DIN 931 8.8 M10X65 ZN	130150	4
33	Screw	Schraube	6-k Skruv hg	Kuusioruuvi	DIN 933 8.8 M8X16 ZN	130700	1
34	Washer	Scheibe	Bricka	Aluslaatta	DIN 125A M8/8.4 ZN	131750	30
35	Screw	Schraube	6-k Skruv hg	Kuusioruuvi	DIN 933 8.8 M8X20 ZN	130720	4
36	Screw	Schraube	6-k Skruv hg	Kuusioruuvi	DIN 933 8.8 M16X50 ZN	131200	8
37	Washer	Scheibe	Bricka	Aluslaatta	DIN 125A M16/17 ZN	131810	16
38	Nut	Muttern	Låsmutter	Lukitusmutteri	DIN 985-8 M16 ZN	131630	8
39	Nut	Muttern	Låsmutter	Lukitusmutteri	DIN 985-8 M8 ZN	131570	16
40	Scraper	Abstreifer	Skrapa, lång	Kaavari		843710	1
41	U-bolt	U-bolzen	U-bult	U-Pultti		843690	2
42	Screw	Schraube	6-k Skruv dg	Kuusioruuvi	DIN 931 8.8 M10X110 ZN	130250	4
43	Axle with hub	Welle mit nabe	Axel med nav	Akseli navalla		843500	2
44	Drivewheel	Getreibrad	Draghjul	Vetopyöra		843451	2
45	Hub	Nabe	Nav för slitbana	Napa		843470	2
46	Bearing	Lager	Kullager	Laakeri	6306 2RS	140364	4
47	Guidewheel	Stierungsrad	Styrhjul	Ohjausrulla		843560	2
48	Washer	Scheibe	Bricka	Aluslaatta	DIN 125A M30/31 ZN	131870	2
49	Seeger ring	Sicherüngring	Låsring för axel	Varmistinrengas	DIN 471 30X1,5	132090	2
50	Scraper	Abstreifer	Skrapa, kort	Kaavari		843700	1



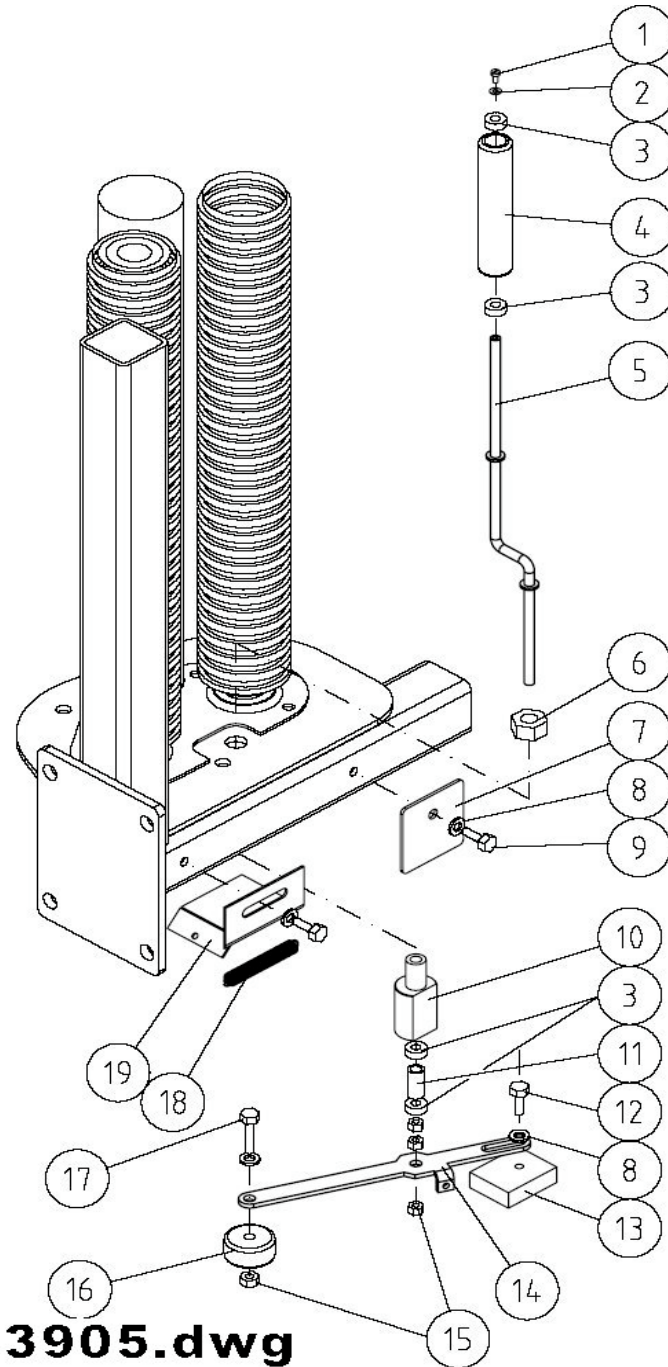
843105.dwg

Pos	Name	Nahme	Benämning	Nimike		NO	Pcs
1	Nut	Muttern	Låsmutter	Lukitusmutteri	DIN 985-8 M8 ZN	131570	5
2	Washer	Scheibe	Bricka	Aluslaatta	DIN 125A M8/8.4 ZN	131750	8
3	Cover	Schutz	Skyddskåpa	Suojakansi		826695	1
4	Spring pin	Spannhülsen	Rörsprint	Jousisokka	DIN 1481 6X40 ZN	132811	2
5	Gear	Sahnrad	Kugghjul	Hammaspyörä	Z=34	808170	1
6	Nut	Muttern	Låsmutter	Lukitusmutteri	DIN 985-8 M6 ZN	131560	12
7	Washer	Scheibe	Bricka	Aluslaatta	DIN 125A M 6/6.4 ZN	131730	12
8	Bearingflange	Lagerflansch	Lagerfläns	Laakerilaippa		808036	2
9	Spacer	Distantz	Distansbricka	Sovitelaatta		808350	2
10	O-ring	O-ring	O-ring	O-rengas	Ø34,60x2,62	144470	12
11	Screw	Schraube	6-k Skruv hg	Kuusioruuvi	DIN 933 8.8 M6X16 ZNC	130630	12
12	Prestretcher roller	Streckwalze	Sträckvals MKII/750	Kiristysvalssi		808130	2
13	Supportroller	Stutzwalze	Stödrulle	Tukirulla		808410	1
14	Bearingflange	Lagerflansch	Lagerfläns	Laakerilaippa		843880	2
15	Bearing	Lager	Kullager	Laakeri	6202 2-RS	140224	6
16	Filmbrakguard, assy.	Folienvächter, kompl.	Filmvakt, montering	Muovinkatkaisu tunnisitin		843905	1
17	Prestretcher frame	Rahmen	Filmsträckarstomme	Runko		843103	1
18	Screw	Schraube	6-k Skruv dg	Kuusioruuvi	DIN 931 8.8 M 8x75 ZN	130062	2
19	Spacer	Distanz	Distans	Välihylyssy		821698	2
20	Spacerpipe	Distanzrohr	Distansrör	Väliputki		843192	1
21	Bearing	Lager	Kullager	Laakeri	6206 2RS	140264	2
22	Alu flange	Lagerhäuse	Rullhållarfläns	Alumiinalaippa		802181	1
23	Alu flange	Lagerhäuse	Rullhållarfläns	Alumiinalaippa		802180	1
24	Excentric washer	Scheibe	Excenterbricka	Epäkeskolaatta		808340	3
25	Screw	Schraube	Spårskruv	Uraruuvi	DIN 84 4.8 M6X8 ZN	132460	3
26	Wingnut	Flugelmuttern	Vingmutter	Siipimutteri	M30	843270	1
27	Break	Bremsfeder	Bromsfjäder, filmsträckare	Jarrutusjousi		802011	2
28	Spring	Feder	Vridfjäder, främre	Vääntöjousi, eteen		843290	2
29	Spring pin	Spannhülsen	Rörsprint	Jousisokka	DIN 1481 5x24 ZN	132813	1
30	Axle	Welle fur bremsse	Axel för bromsrullhållare	Akseli		843261	1



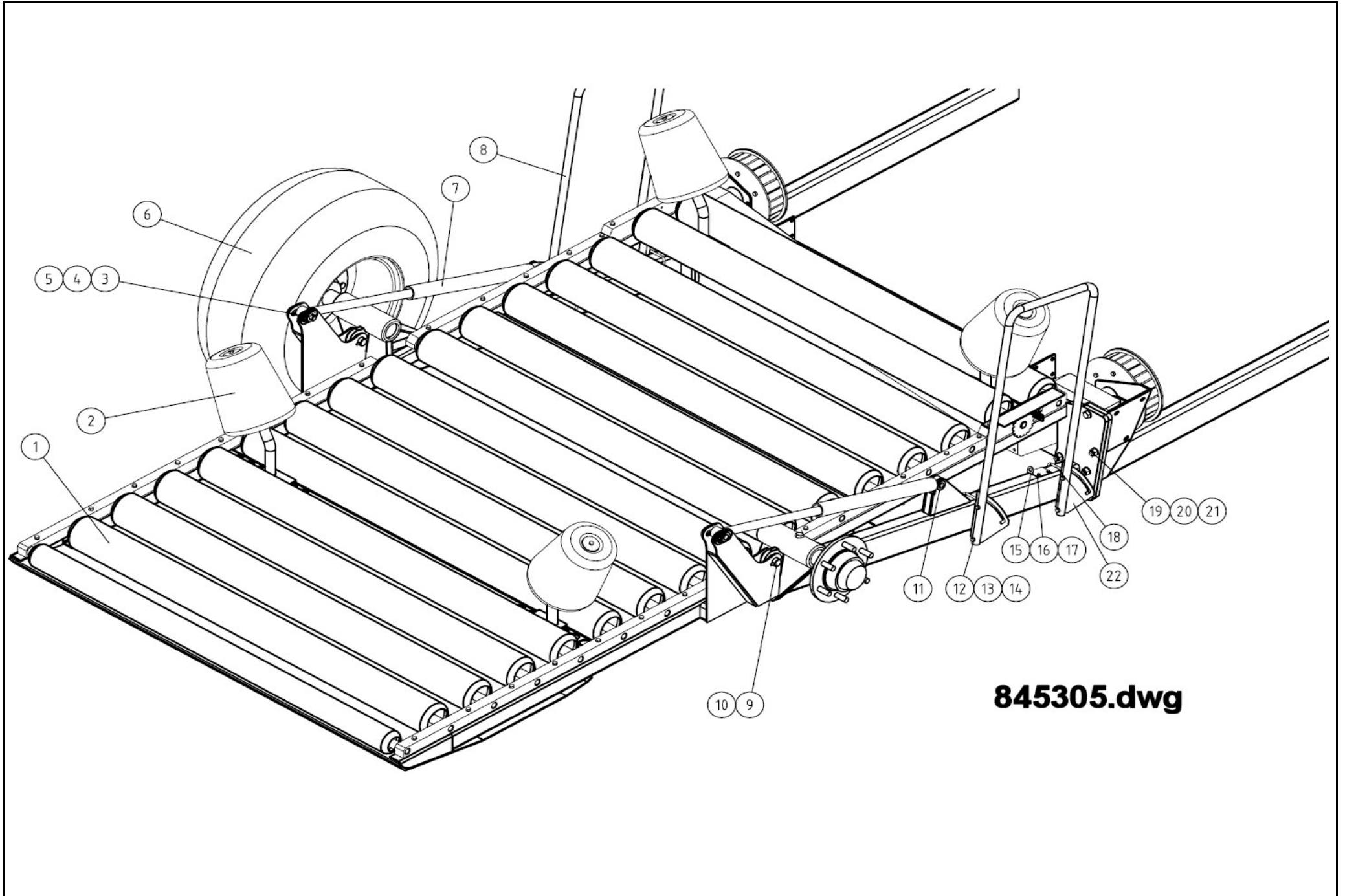
843105.dwg

Pos	Name	Nahme	Benämning	Nimike		NO	Pcs
31	Spring	Feder	Vridfjäder, bakre	Vääntöjousi, taempi		843280	2
32	Screw	Schraube	6-k Skruv hg	Kuusioruuvi	DIN 933 8.8 M10X20 ZN	130840	2
33	Washer	Scheibe	Bricka	Aluslaatta	DIN 125A M10/10.5 ZN	131770	7
34	Lower arm	Bremsarm	Bromsrullarm nedre MK II	Alavarsi		843251	1
35	Washer	Scheibe	Bricka	Aluslaatta	DIN 125A M16/17 ZN	131810	2
36	Nut	Muttern	Mutter	Kuusiomutteri	DIN 934-8 M10 ZN	131491	3
37	Screw	Schraube	6-k Skruv hg	Kuusioruuvi	DIN 933 8.8 M10x50 ZN	130932	2
38	Breakroller	Bremswalze	Bromsvals MK II	Jarruvalssi		843201	1
39	Upper arm	Übere bremsarm	Bromsrullarm övre MK II	Ylävarsi		843252	1
40	Supportroller	Stutzhülse	Stödhylsa för filmrulle	Tukivalssi		842900	1
41	Screw	Schraube	6-k Skruv dg	Kuusioruuvi	DIN 931 8.8 M10X70 ZN	130170	1
42	Lock	Haken	Låshake på filmsträckare	Lukkosalppa		843050	1
43	Plastic handle	Kunststofgriff	Plasthandtag	Muovikahva		523745	1
44	Spring pin	Spannhülse	Rörsprint	Jousisokka	DIN 1481 8x50 ZN	132828	1
45	Springcotter	Federstecker	Nålsprintt med vajer	Sokka vajerilla		500055	1
46	Screw	Schraube	6-k Skruv hg	Kuusioruuvi	DIN 933 8.8 M8X20 ZN	130720	1



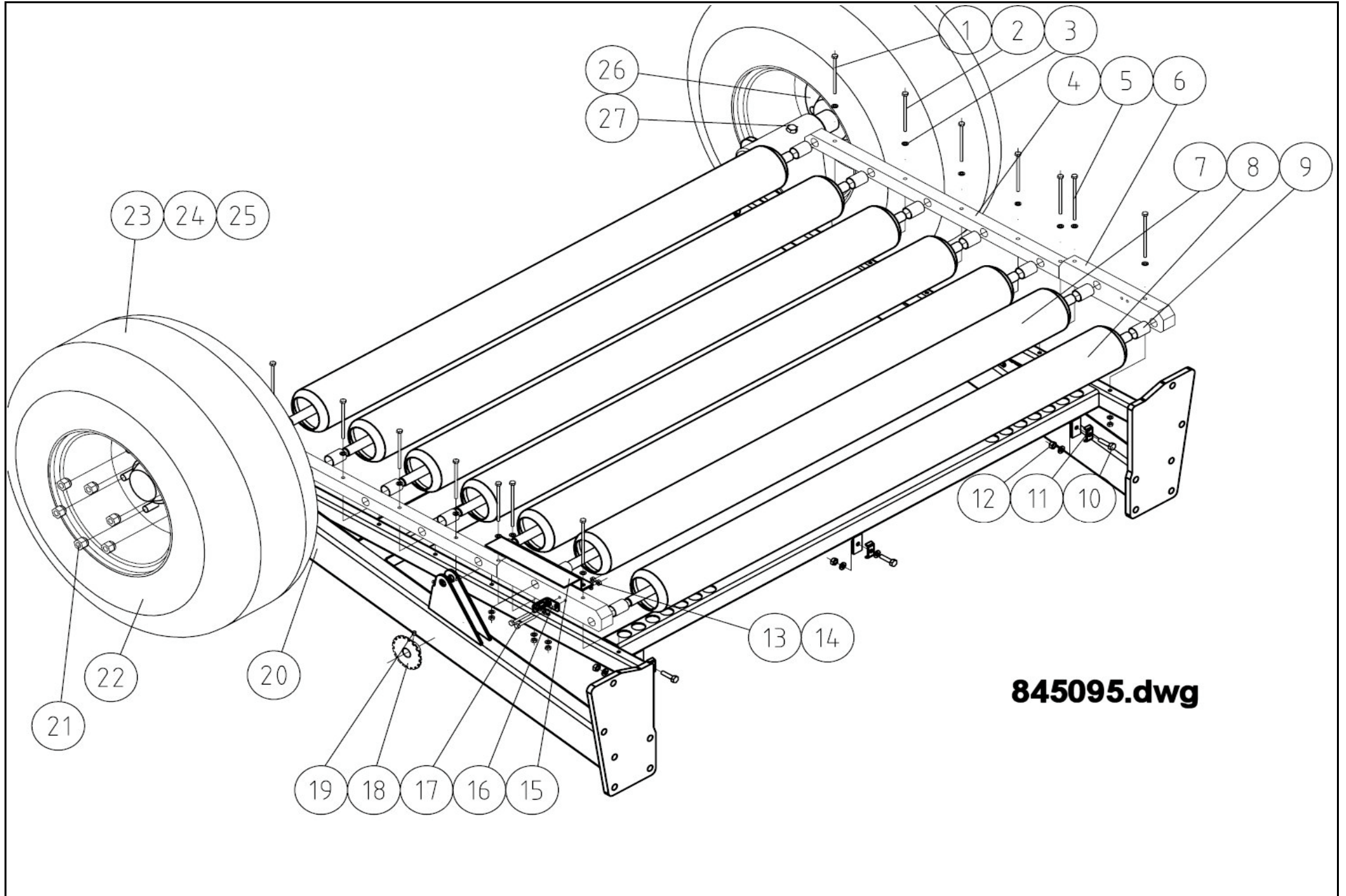
843905.dwg

Pos	Name	Nahme	Benämning	Nimike		NO	Pcs
1	Screw	Schraube	Spårskruv	Uraruuvi	DIN 84 4.8 M3x8	132444	1
2	Washer	Scheibe	Bricka	Aluslaatta	DIN 125A M4/4,3 ZN	131708	1
3	Bearing	Lager	Kullager	Laakeri	SS 6822 6/13x5 2Z	140105	4
4	Guideroller	Rolle	Löprulle för filmvakt	Liukurulla		843800	1
5	Pendelaxle	Welle	Pendelaxel	Akseli		843821	1
6	Nut	Muttern	Låsmutter	Lukitusmutteri	DIN 985-8 M12 ZN	131600	1
7	Restrictor	Begränzung	Begränsare	Rajoitin		843900	1
8	Washer	Scheibe	Bricka	Aluslaatta	DIN 125A M 6/6.4 ZN	131730	4
9	Screw	Schraube	6-k Skruv hg	Kuusioruuvi	DIN 933 8.8 M6X16 ZN	130620	2
10	Bearinghouse	Lagergehäuse	Lagerhus	Laakeripesä		843811	1
11	Spacer	Distanz	Distanshylsa	Välihylyssy	7/10 L=20	843813	1
12	Screw	Schraube	6-k Skruv hg	Kuusioruuvi	DIN 933 8.8 M6X20 ZN	130640	1
13	Counterweight	Gegengewicht	Motvikt	Vastapaino		843861	1
14	Feeler	Arm	Avkännarm	Tunnustusvarsi		843851	1
15	Nut	Muttern	Låsmutter	Lukitusmutteri	DIN 985-8 M6 ZN	131560	4
16	Magnet	Magnet	Magnet	Magneetti		807090	1
17	Screw	Schraube	6-k Skruv hg	Kuusioruuvi	DIN 933 8.8 M6X35 ZN	130680	1
18	Spring	Feder	Dragfjäder 0,8x8,20x60	Vetojousi		848016	1
19	Bracket	Federbefästigung	Fjäderfäste	Jousen kiinnike		843910	1



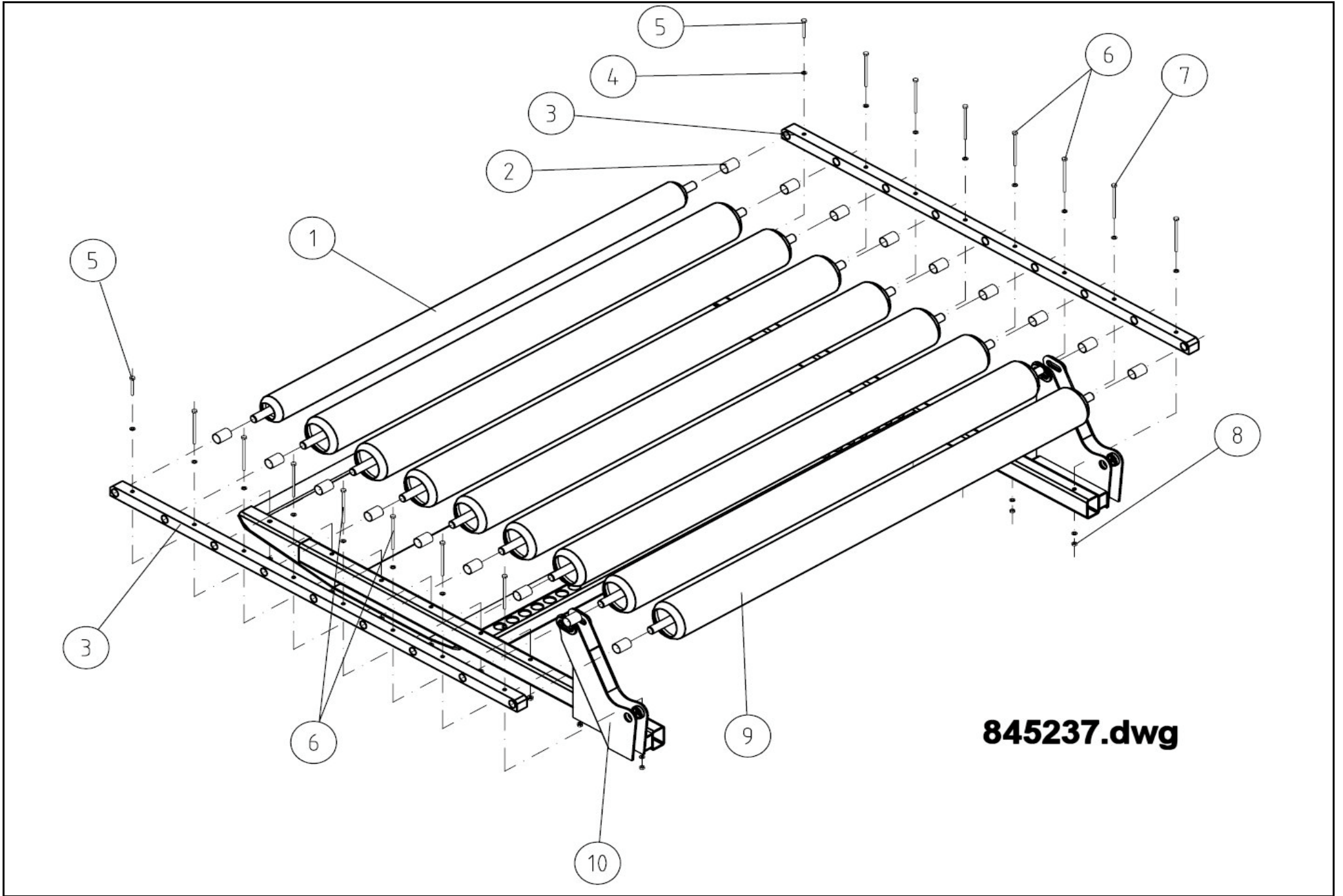
845305.dwg

Pos	Name	Nahme	Benämning	Nimike		NO	Pcs
1	Ramp	Abrullrampe	Rullramp.	Ramppi		845237	1
2	Support roller	Stutzrolle	Stödrulle	Tukirulla		845555	4
3	Pin	Zapfe	Tapp	Tappi	Typ D1 Ø20 L=72 zn	845771	2
4	Washer	Scheibe	Bricka	Aluslaatta	DIN 125A M20/21 ZN	131830	4
5	Spring pin	Spannhülsen	Rörsprint	Jousisokka	DIN 1481 6x30 ZN	132823	4
6	Ramp	Abrullrampe	Rullramp	Ramppi		845095	1
7	Cylinder	Zylinder	Cylinder	Hydraulisylinteri	Ø50/30 x 630/1080	146090	2
8	Gurad	Schuttsbugel	Skyddsåge	Suojakaari		846311	2
9	Pin	Zapfe	Tapp	Tappi	Typ C1 Ø30 L=64 zn	845750	2
10	Spring pin	Spannhülsen	Rörsprint	Jousisokka	DIN 1481 8x50 ZN	132828	4
11	Pin	Zapfe	Tapp för rampcyl. kort	Tappi	Typ D1 Ø20 L=44 zn	845781	2
12	Screw	Schraube	6-k Skruv dg	Kuusioruuvi	DIN 931 8.8 M 8X50 ZN	130010	8
13	Washer	Scheibe	Bricka	Aluslaatta	DIN 125A M8/8.4 ZN	131750	24
14	Nut	Muttern	Låsmutter	Lukitusmutteri	DIN 985-8 M8 ZN	131570	16
15	Ball valve	Kugelhähne	Bollventilfäste	Pallo hana		526637	1
16	Screw	Schraube	6-k Skruv hg	Kuusioruuvi	DIN 933 8.8 M6X16 ZN	130620	2
17	Washer	Scheibe	Bricka	Aluslaatta	DIN 125A M 6/6.4 ZN	131730	2
18	U-bolt	U-bolze	U-bult	U-Pultti		843690	4
19	Screw	Schraube	6-k Skruv dg	Kuusioruuvi	DIN 931 8.8 M16X60 ZN	130532	12
20	Washer	Scheibe	Bricka	Aluslaatta	DIN 125A M16/17 ZN	131810	24
21	Nut	Muttern	Låsmutter	Lukitusmutteri	DIN 985-8 M16 ZN	131630	12
22	Bracket	Befästigung	Fäste	Kiinike		846330	4

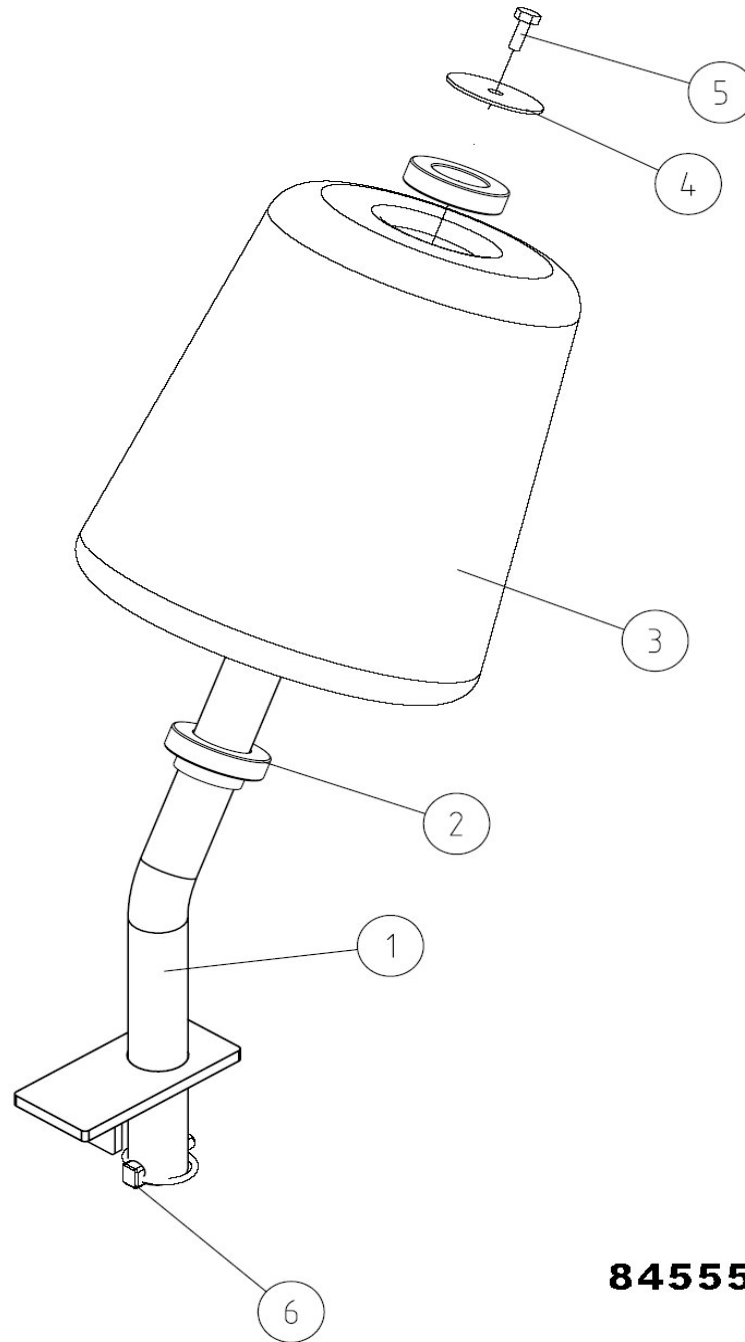


845095.dwg

Pos	Name	Nahme	Benämning	Nimike		NO	Pcs
1	Screw	Schraube	6-k Skruv dg	Kuusioruuvi	DIN 931 8.8 M 8X120 ZN	130102	8
2	Screw	Schraube	6-k Skruv dg	Kuusioruuvi	DIN 931 8.8 M 8X110 ZN	130091	2
3	Washer	Scheibe	Bricka	Aluslaatta	DIN 125A M8/8.4 ZN	131750	34
4	Plainbearing	Rollelagerung	Rullagring, övre	Laakerointi		845294	2
5	Screw	Schraube	6-k Skruv dg	Kuusioruuvi	DIN 931 8.8 M 8X140 ZN	130103	4
6	Plainbearing	Rollelagerung	Rullagring	Laakerointi		845292	2
7	Longroller	Walze	Lång vals	Valssi		845157	1
8	Longroller	Walze	Lång vals	Valssi		845152	6
9	Spacer	Distanzrohr	Distansrör	Väliputki		845080	14
10	Screw	Schraube	6-k Skruv dg	Kuusioruuvi	DIN 931 8.8 M 8X40 ZN	130008	3
11	Hose clamp	Schlauch befestigung	Slanghållare	Letkupidike	2x1/4"	806350	3
12	Nut	Muttern	Låsmutter	Lukitusmutteri	DIN 985-8 M8 ZN	131570	17
13	Nut	Muttern	Låsmutter	Lukitusmutteri	DIN 985-8 M6 ZN	131560	2
14	Washer	Scheibe	Bricka	Aluslaatta	DIN 125A M 6/6.4 ZN	131730	4
15	Rainguard	Schutz	Regnskydd för sensor	Sadesuoja		840590	1
16	Sensorbracket	Sensorbefästigung	Sensorhållare	Sensorinpidike		822035	1
17	Screw	Schraube	6-k Skruv hg	Kuusioruuvi	DIN 933 8.8 M6X60 ZN	130693	2
18	Inductivedisc	Induktivscheibe	Induktivskiva	Induktiivikiiekko		845055	1
19	Socket set screw	Gewindestifte	Låsskruv, insex	Pidätinruuvi	DIN 914 45H M6X10	132505	1
20	Roler ramp	Abrullrampe	Rullramp	Rullaramppi		845092	1
21	Wheelnut	Rad muttern	Hjulmutter	Pyöränmutteri	M18x1.5	151002	12
22	Wheel complete	Rad, komplett	Hjul komplett	Pyörä, täydellinen	14.0/65-16 10PR	151500	0
23	Rim	Felge	Fälg	Vanne	14.0/65-16	151502	2
24	Inner tube	Slauch	Slang	Sisäkumi	14.0/65-16	151508	2
25	Tire	Reifen	Däck	Rengas	14.0/65-16 10PR	151504	2
26	Wheelhub	Naben	Hjulnav	Napa		845114	2
27	Screw	Schraube	6-k Skruv hg	Kuusioruuvi	DIN 933 8.8 M16X20 ZN	131120	2

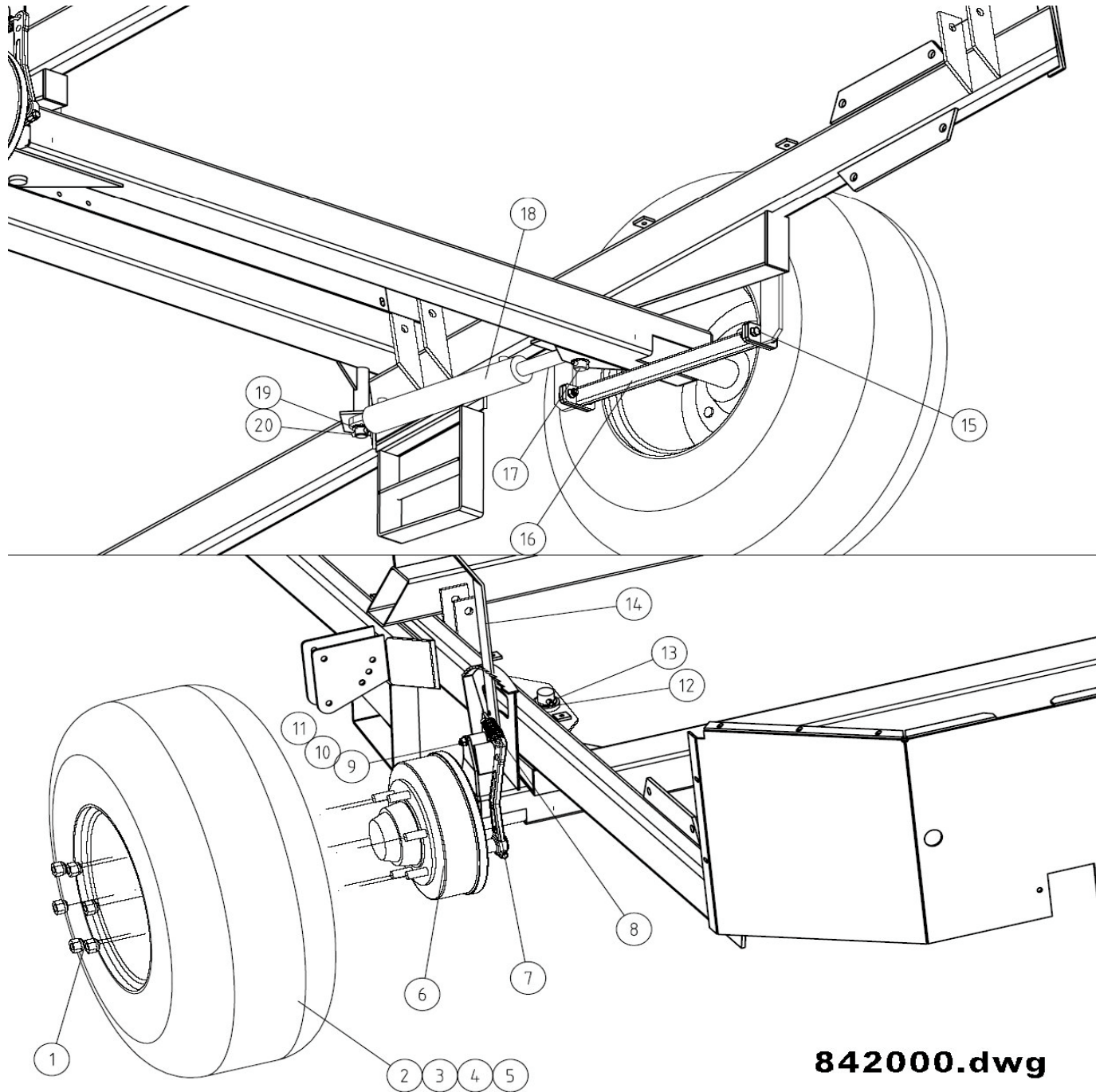


Pos	Name	Nahme	Benämning	Nimike		NO	Pcs
1	Roller	Walze	Vals	Valssi	D=90 mm	845315	1
2	Spacer	Distanzrohr	Distansrör	Väliputki		845080	18
3	Plainbearing	Rollelagerung	Rullagring, nedre	Laakerointi		845301	2
4	Washer	Scheibe	Bricka	Aluslaatta	DIN 125A M8/8.4 ZN	131750	32
5	Screw	Schraube	6-k Skruv dg	Kuusioruuvi	DIN 931 8.8 M 8X60 ZN	130030	2
6	Screw	Schraube	6-k Skruv dg	Kuusioruuvi	DIN 931 8.8 M 8X140 ZN	130103	4
7	Screw	Schraube	6-k Skruv dg	Kuusioruuvi	DIN 931 8.8 M 8X120 ZN	130102	10
8	Nut	Muttern	Låsmutter	Lukitusmutteri	DIN 985-8 M8 ZN	131570	16
9	Longroller	Walze	Lång vals	Valssi		845152	8
10	Ramp	Abrullrampe	Rullrampl	Rullaramppi		845235	1



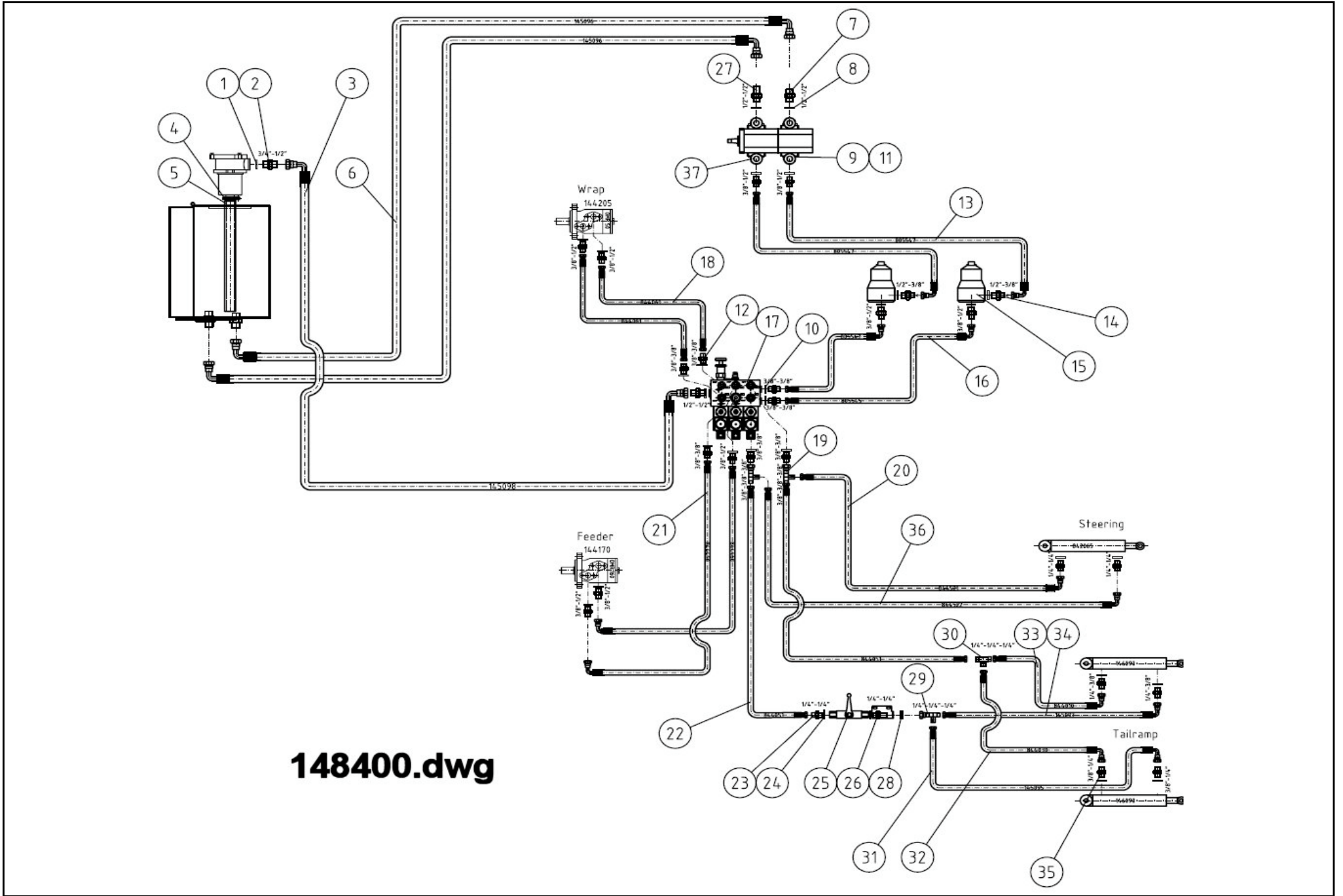
845555.dwg

Pos	Name	Nahme	Benämning	Nimike		NO	Pcs
1	Axle	Welle	Stödrulleaxel	Akseli		845550	1
2	Bearing	Lager	Kullager	Laakeri	6007 2RS	140134	2
3	Support tub	Führungsrolle	Ändstödrulle	Päätyrulla		803580	1
4	Washer	Scheibe	Täckbricka / Lock	Laatta	Ø9/60x2	802041	1
5	Screw	Schraube	6-k Skruv hg	Kuusioruuvi	DIN 933 8.8 M8X20 ZN	130720	1
6	Linch pin	Klappstecker	Ringsprint	Rengassokka	DIN 11023 10 mm	133366	1

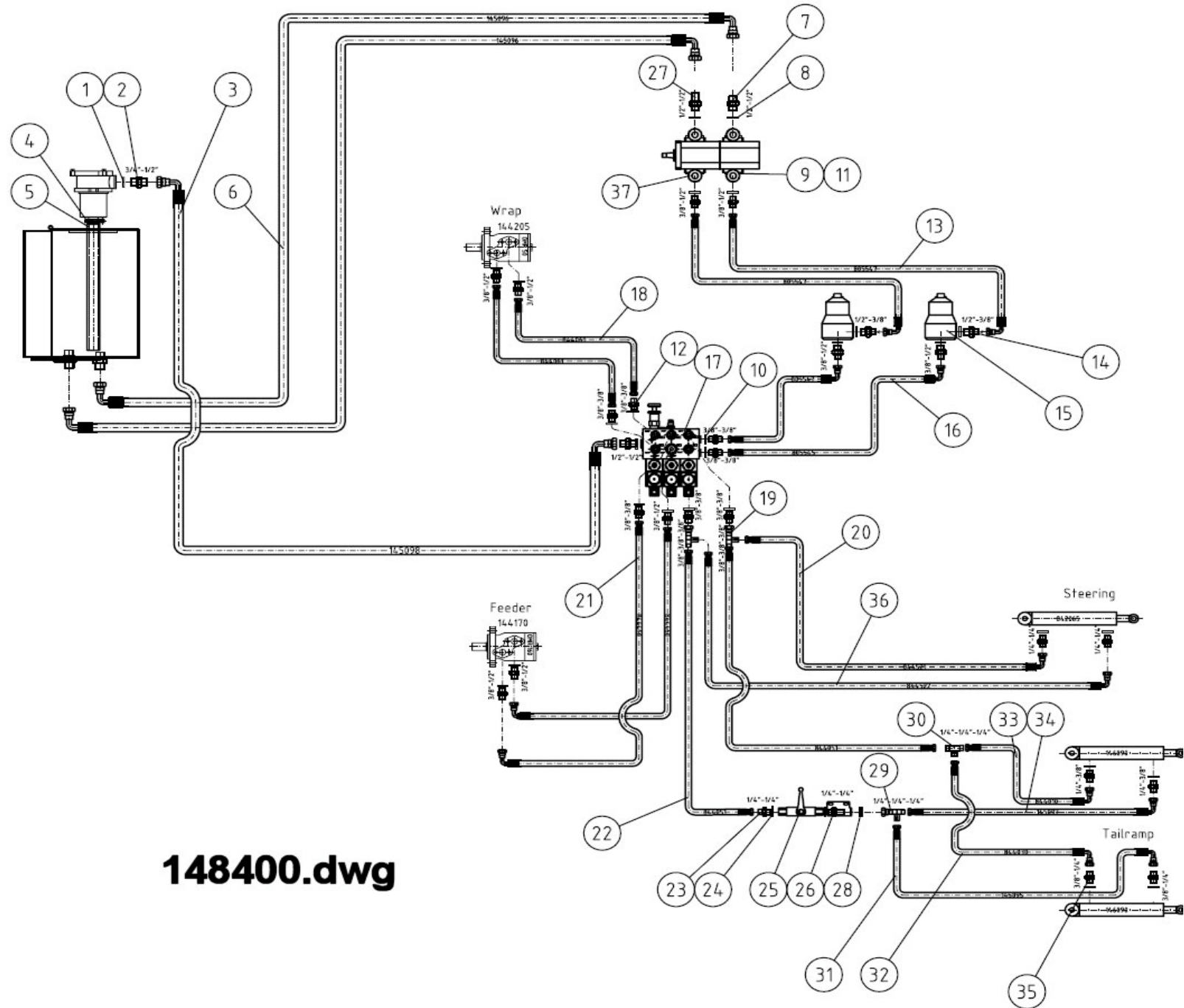


842000.dwg

Pos	Name	Nahme	Benämning	Nimike		NO	Pcs
1	Wheelnut	Rad muttern	Hjulmutter	Pyöränmutteri	M18x1.5	151002	12
2	Wheel complete	Rad, komplett	Hjul komplett	Pyörä, täydellinen	14.0/65-16 10PR	151500	0
3	Rim	Felge	Fälg	Vanne	14.0/65-16	151502	2
4	Innertube	Slauch	Slang	Sisäkumi	14.0/65-16	151508	2
5	Tire	Reifen	Däck	Pyörä	14.0/65-16 10PR	151504	2
6	Wheelaxle	Radachse	Hjulaxel fram	Pyöränakseli		842003	1
7	Brakelever	Bremshebel	Bromsspak	Jarruvarsi		842215	1
8	Spring	Feder	Dragfjäder	Jousi	Ø5x25x120	848010	1
9	Screw	Schraube	6-k Skruv dg	Kuusioruuvi	DIN 931 8.8 M10X100 ZN	130230	1
10	Nut	Muttern	Låsmutter	Lukitusmutteri	DIN 985-8 M10 ZN	131580	5
11	Washer	Scheibe	Bricka	Aluslaatta	DIN 125A M10/10.5 ZN	131770	9
12	Shims	Ausgleichscheibe	Passbricka	Sovitelaatta	DIN 988 35x45x2	132353	4
13	Spring pin	Spannhülsen	Rörsprint	Jousisokka	DIN 1481 12X50 ZN	132885	1
14	Brakelever	Bremshebel	Bromsspak	Jarruvarsi		842136	1
15	Screw	Schraube	6-k Skruv hg	Kuusioruuvi	DIN 933 8.8 M10X35 ZN	130900	4
16	Support	Balken	Mellanrör	Väliputki		841380	1
17	Pin	Zapfen	Svängcylindertapp	Tappi	Typ D1 Ø25 L=65	842085	1
18	Turncylinder	Zylinder	Svängcylinder	Kääntösynteri	475/745 x 50	842065	1
19	Shims	Ausgleichscheibe	Passbricka	Sovitelaatta	DIN 988 25X35X2	132280	3
20	Spring pin	Spannhülsen	Rörsprint	Jousisokka	DIN 1481 10X40 ZN	132855	2

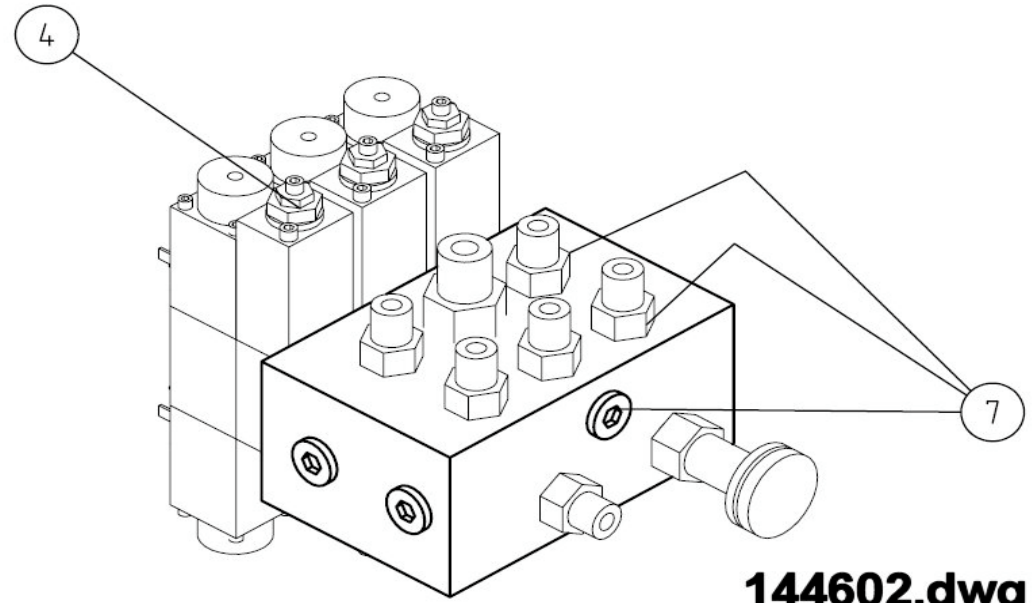
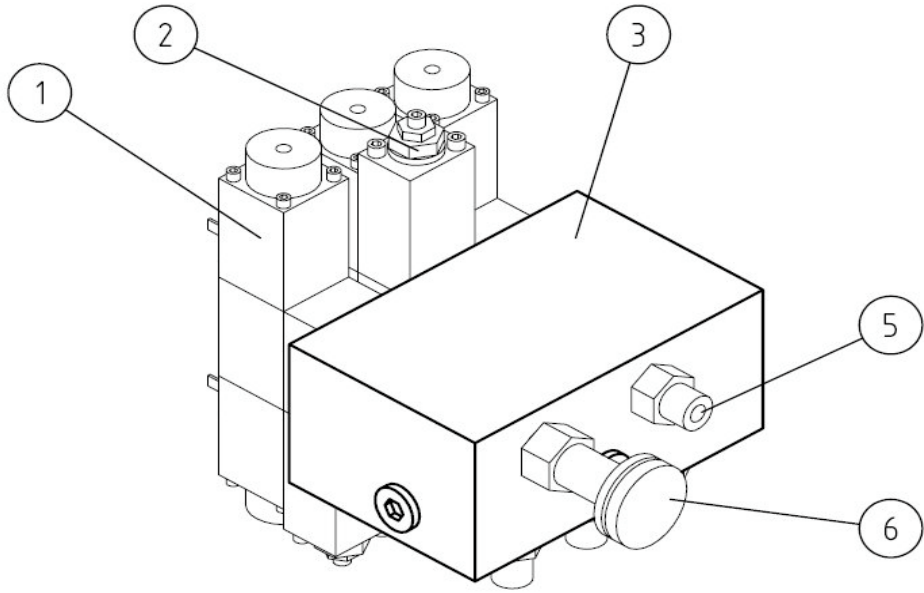


Pos	Name	Nahme	Benämning	Nimike		NO	Pcs
1	Bonded gasket	Dichtung	USIT-tätning	USIT-tiiviste	3/4" USITR-12	146006	1
2	Double nipple	Doppel nippel	Dubbelnippa	Supistusnippa	1/2"-3/4"	143126	1
3	Hydraulichose	Hydraulik Schlauch	Hydraulslang	Hydrauliletku	1/2" L=3550 1/2" 90 - 1/2" 90	145098	1
4	Hose clamp	Schlauchscellen	Slangklämmare	Letkuside	ABA 32-44	147137	1
5	Return hose	Slauch	Returslang	Paluuletku	1" L=500	145099	1
6	Hydraulic hose	Hydraulik slauch	Hydraulslang	Hydrauliletku	3/4" L=2600 3/4" 90-1/2" 90	145096	2
7	Doublenipple	Doppelnippel	Dubbelnippa	Kuristusnippa	1/2"-1/2" 04000-08	143106	1
8	Bonded gasket	Dichtung	USIT-tätning	USIT-tiiviste	1/2" USITR-08	146004	13
9	Screw	Schraube	I-6 Skruv	6-Koloruuvi	DIN 912 8.8 M6X20 ZN	131292	12
10	Bonded gasket	Dichtung	USIT-tätning	USIT-tiiviste	3/8" USITR-06	146003	11
11	Washer	Scheibe	Låsbricka	Tähtialuslaatta	DIN 6798 AM 6/6,4ZN	131990	13
12	Doublenipple	Doppelnippel	Dubbelnippa	Kaksoisnippa	3/8"-3/8" 04000-06	143104	7
13	Hydraulic hose	Hydraulik Schlauch	Hydraulslang	Hydrauliletku	3/8" L=850 3/8"rak - 3/8"90	805547	3
14	Doublenipple	Doppelnippel	Dubbelnippa	Supistusnippa	3/8"-1/2" 04000-06-08	143125	11
15	Oilfilter, mounting	Ölfilter, komplet	Oljefilter	Öljysuodatin, täyd	FinnFilter 311 121 0201	807868	2
16	Hydraulic hose	Hydraulik Schlauch	Hydraulslang	Hydrauliletku	3/8" L=750 3/8"rak - 3/8"90	805545	1
17	Valveblock	Ventilblock	Ventilbord	Venttiilipöytä		144602	1
18	Hydraulic hose	Hydraulik slauch	Hydraulslang	Hydrauliletku	L=2800, 3/8"	844061	2
19	"T" Adaptor	T-Verschraubung	T-junktur	T-nipa	3/8" 04880-06	143282	2
20	Hydraulic hose	Hydraulik slauch	Hydraulslang	Hydrauliletku	1/4"90°-1/4"-3/8"rak, L=4300	844521	1
21	Hydraulic hose	Hydraulik slauch	Hydraulslang	Hydrauliletku	3/8" L=500 3/8"rak - 3/8"90	844460	2
22	Hydraulic hose	Hydraulik slauch	Hydraulslang	Hydrauliletku	L=3050, 1/4"	844051	2
23	Doublenipple	Doppelnippel	Dubbelnippa	Kaksoisnippa	1/4"-1/4" 04000-04	143102	3
24	Bonded gasket	Dichtung	USIT-tätning	USIT-tiiviste	1/4" USITR-04	146002	4
25	Ball valve	Kugelhahn	Bollventil	Palloventtiili	1/4"-1/4" BKH-04	144020	1
26	Bulkhead Adaptor	Doppelnippel	Dubbelnippa	Kuristusnippa	1/4"-1/4" 04000-04EP	143109	1
27	Bulkhead Adaptor	Doppelnippel	Dubbelnippa	Kuristusnippa	1/2"-1/2" 04000-08EP	143108	1



148400.dwg

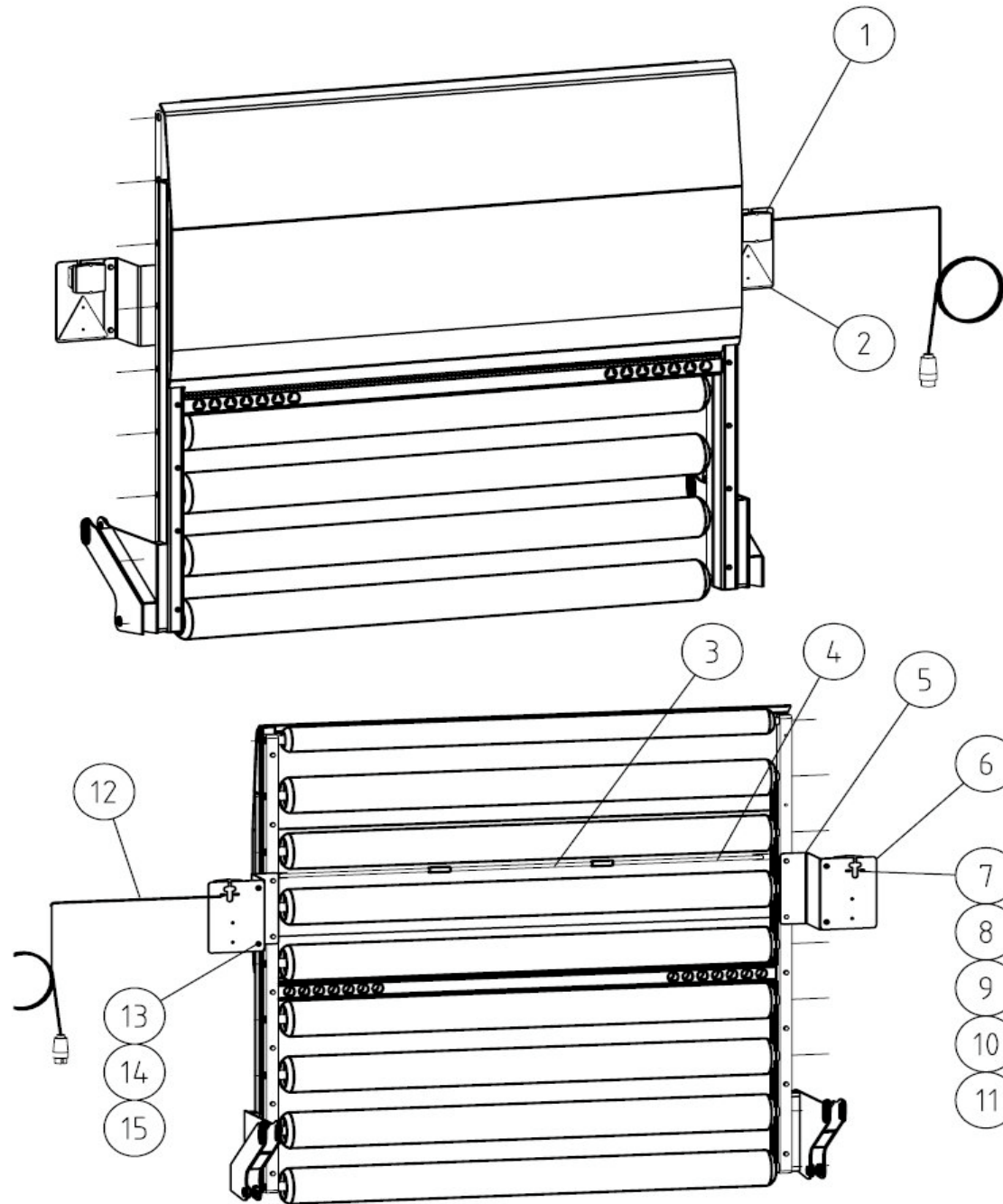
Pos	Name	Nahme	Benämning	Nimike		NO	Pcs
28	Nut for Bulkhead	Muttern	Kontermutter	Kontramutteri	1270-04	143112	1
29	"T" Adaptor	T-Verschraubung	T-junktur 1/4"	T-nipa	04880-04	143284	1
30	"T" Adaptor	T-Verschraubung	T-stycke 1/4"	T-nipa	04860-04K	143251	1
31	Hydraulic hose	Hydraulik Schlauch	Hydraulslang	Hydrauliletku	1/4" L=2950 1/4"rak - 1/4" 90	145095	1
32	Hydraulic hose	Hydraulik slauch	Hydraulslang	Hydrauliletku	L=2300, 1/4"	844030	1
33	Hydraulic hose	Hydraulik slauch	Hydraulslang	Hydrauliletku	L=550 1/4"	844010	1
34	Hydraulic hose	HydraulikSchlauch	Hydraulslang	Hydrauliletku	1/4" L=950 1/4"rak - 1/4" 90	145097	1
35	Double nipple	Doppelnippel	Dubbelnippa	Supistusnippa	1/4"-3/8" 04000-04-06	143122	4
36	Hydraulic hose	HydraulikSchlauch	Hydraulslang	Hydrauliletku	1/4", L=4000	844522	1
37	SAE flange	SAE flansch	SAE fläns	SAE laippa	90° IG 1/2" bult cc =30 3 hål	144352	4



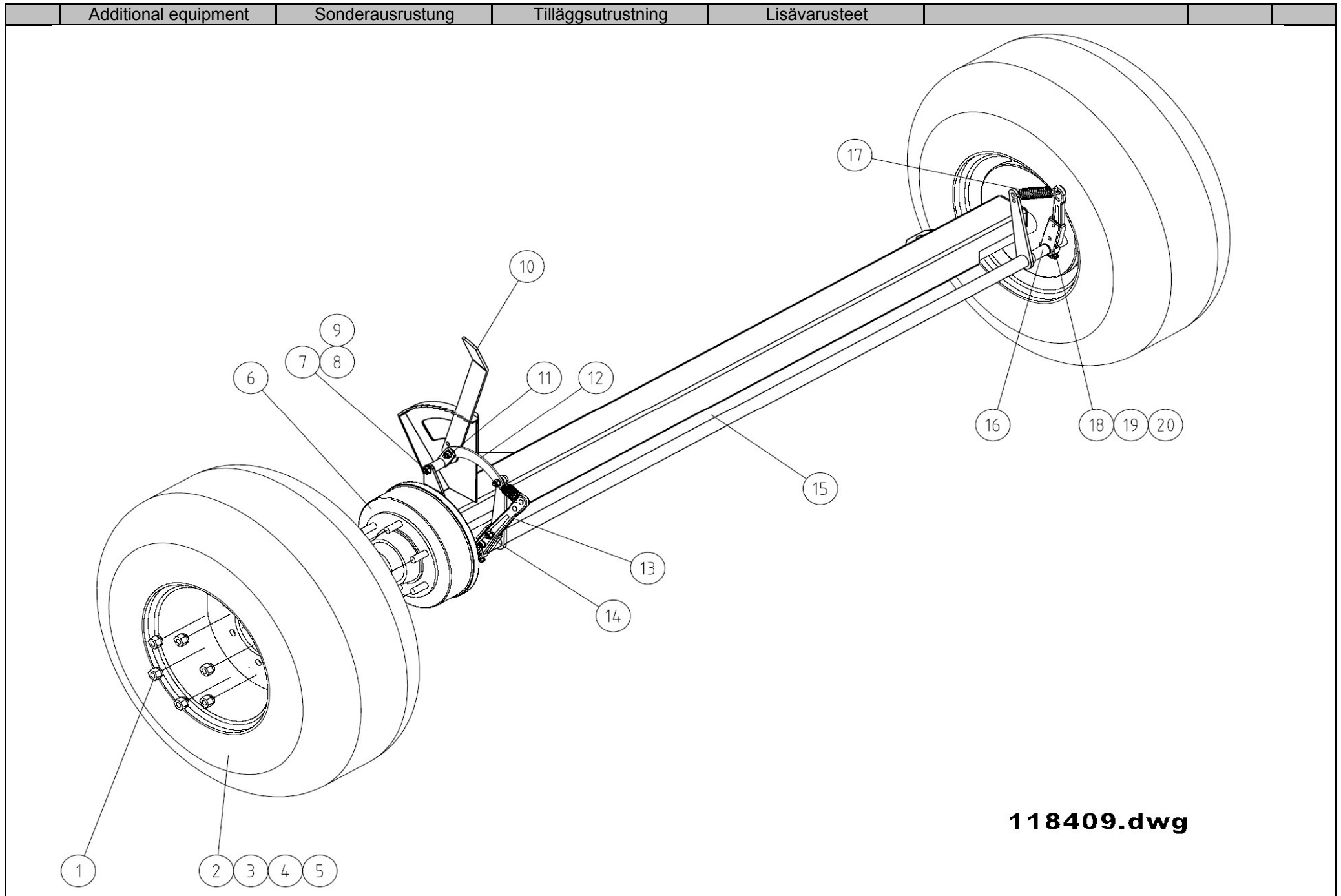
144602.dwg

Pos	Name	Nahme	Benämning	Nimike		NO	Pcs
1	Electricalvalve	Elektroventile	Elventil	Sähköohjausventtiili		144560	3
2	Pressurereliefvalve	Überdruckventil	Tryckbegränsningsvent	Painerajoitusventtiili		144564	1
3	Valveblock	Ventilblock	Ventilblock	Venttiililohko		144604	1
4	Pressurereliefvalve	Überdruckventil	Tryckbegr.venttil	Painerajoitusventtiili		144562	2
5	Pressuregauge nipple	Druckmesser anschluss	Tryckmät. nippa	Painemittausnipa		144570	1
6	Flowregulator	Mengenverteiler	Flödesventil	Virtauksensäätöventtiili		144566	1
7	Countervalve	Einwegventil	Motventil	Vastaventtiili		144568	3

Pos	Name	Nahme	Benämning	Nimike		NO	Pcs
1	Monitor	Monitor	Monitor	Monitori	TUBE 2020 W	148705	1
2	Remotecontrol	Kontroller	Fjärrkontroll	Kaukohjain	Infra	148710	1
3	Plug	Steckdose	Hirschman kontakt	Pistoke	(mPm B-12)	142125	6
4	Computer box	Computer Schubfach	Databoxlåda	Tietokonen laatikko		822132	1
5	Fiber wacher	Fiber Scheibe	Fiberbricka	Kuitu aluslaatta		148504	1
6	Magnet	Magnet	Magnet	Magneetti	D=20 d=4,3 S=10	805878	1
7	Emergency stop	Sichereits-dryckknopf	Nödstopp	Hätäkytkin		142098	1
8	Sensorcable	Magnet Geber	Sensor, magnet	Anturi	Magnetsensor L=4,5 m	822040	5
9	Male plugs	3 Poliger Stecker	Elkontakt, hane, 3-polig	Pistoke 3 nap.	ISO/TR 12369:1994	142120	1
10	Powersupplaycable	Elektrischer kabel	Elförsörjningskabel	Sähkökaapeli		118480	1
11	IR-Reciever	IR-Enfanger	IR- Mottagare	IR-Vastaanotin		819630	1
12	Com-cable	Com-Kabel	Com-kabel	Kom.-Kaapeli		148715	1
13	Inductiv sensor	Induktiv Geber	Induktiv sensor	Induktiivi anturi	Omron F2A-M12KN08-WP-C1		

**118420.dwg**

	Additional equipment	Sonderausrüstung	Tilläggsutrustning	Lisävarusteet			
Pos	Name	Nahme	Benämning	Nimike		NO	Pcs
1	Side lights	Seitliche lichte	Positionsljus	Äärivalo		142640	2
2	Triangle reflectors	Dreieckiger rückstrahler	Reflex triangel	Hejastinkolmio		142620	2
3	Middlepipe	Mittenrohr	Mellanskyddsror, svets	Väliputki		848132	1
4	Outerpipe	Aussenrohr	Yttre skyddsror, svets	Ulkoputki		848134	2
5	Lighting bracket	Lichte befestigung	Belysningsplåts fäste	Valaistuksen kiinnike		848117	2
6	Bracket	Befestigung	Fästplåt till bakbelysning tuk	Kiinnityspelti		848111	2
7	Nut	Muttern	Mutter	Kuusiomutteri	DIN 934 M5 ZN	131360	4
8	Nut	Muttern	Låsmutter	Lukitusmutteri	DIN 985-8 M5 ZN	131550	4
9	Washer	Scheibe	Bricka	Aluslaatta	DIN 125A M 5/5.3 ZN	131710	4
10	Washer	Scheibe	Karosseribricka	Korialuslevy	DIN 9021 6/6.4 ZN	131890	4
11	Screw	Schraube	Spårskruv, sänkt	Uraruuvi	DIN 963 4.8 M5X20 ZN	132492	4
12	Lightning kit	Beleuchtungssatz	Belysningsserie	Valosarja		142600	1
13	Nut	Muttern	Låsmutter	Lukitusmutteri	DIN 985-8 M8 ZN	131570	4
14	Washer	Scheibe	Bricka	Aluslaatta	DIN 125A M8/8.4 ZN	131750	4
15	Screw	Schraube	6-k Skruv hg	Kuusioruuvi	DIN 933 8.8 M8X20 ZN	130720	4



Pos	Additional equipment Name	Sonderausrüstung Name	Tilläggsutrustning Benämning	Lisävarusteet Nimike		NO	Pcs
1	Wheelnut	Rad muttern	Hjulmutter	Pyöränmutteri	M18x1.5	151002	12
2	Wheel complete	Rad komplett	Hjul komplett	Pyörä täydellinen	14.0/65-16 10PR	151500	0
3	Rim	Felge	Fälg	Vanne	14.0/65-16	151502	2
4	Innertube	Slauch	Slang	Sisäkumi	14.0/65-16	151508	2
5	Tire	Reifen	Däck	Rengas	14.0/65-16 10PR	151504	2
6	Wheelaxle	Radachse	Hjulaxel	Pyöränakseli		842332	1
7	Screw	Schraube	6-k Skruv dg	Kuusioruuvi	DIN 931 8.8 M10X100 ZN	130230	1
8	Washer	Scheibe	Bricka	Aluslaatta	DIN 125A M10/10.5 ZN	131770	18
9	Nut	Muttern	Låsmutter	Lukitusmutteri	DIN 985-8 M10 ZN	131580	6
10	Brake lever	Bremshebel	Bromsspak	Jarruvarsi		842136	1
11	Screw	Schraube	6-k Skruv hg	Kuusioruuvi	DIN 933 8.8 M10X35 ZN	130900	2
12	Arm	Arm	Mellanstag	Välivarsi		842226	1
13	Brakelever	Bremshebel	Bromsspak	Jaruvarsi		842215	2
14	Screw	Schraube	6-k Skruv hg	Kuusioruuvi	DIN 933 8.8 M10X40 ZN	130920	4
15	Spacertube	Rohr	Mellanrör	Väliputki		842326	1
16	Bracket	Bfästigung	Mellanstagsfäste	Ohjaustappi		842225	2
17	Spring	Feder	Dragfjäder	Jousi	Ø5x25x120	848010	2
18	Screw	Schraube	6-k Skruv dg	Kuusioruuvi	DIN 931 8.8 M 8x55 ZN	130035	2
19	Washer	Scheibe	Bricka	Aluslaatta	DIN 125A M8/8.4 ZN	131750	4
20	Nut	Muttern	Låsmutter	Lukitusmutteri	DIN 985-8 M8 ZN	131570	2