



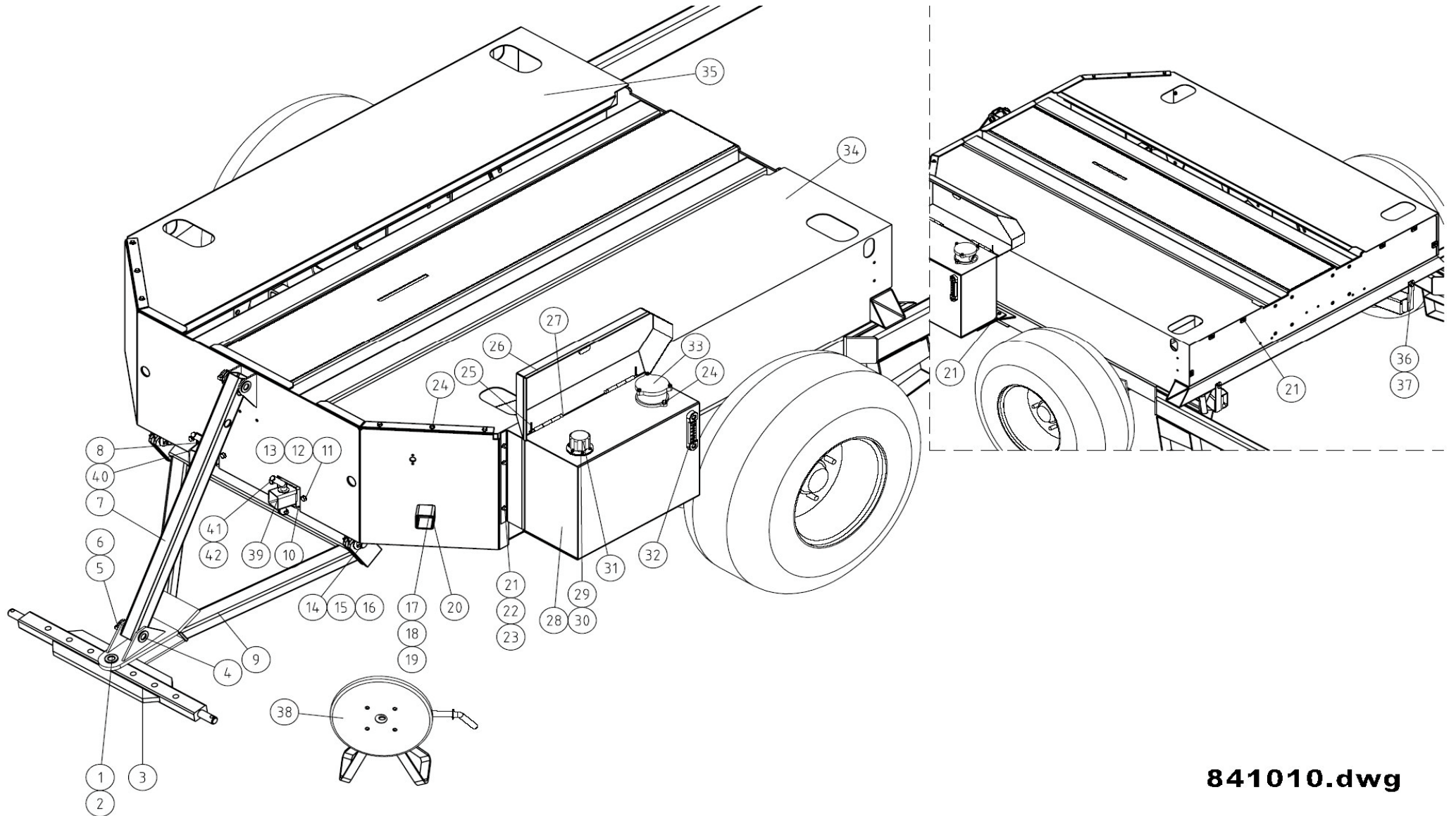
Spare Parts/ Ersatzteile/ Reservdelar/ Varaosat

TUBE 2020 W



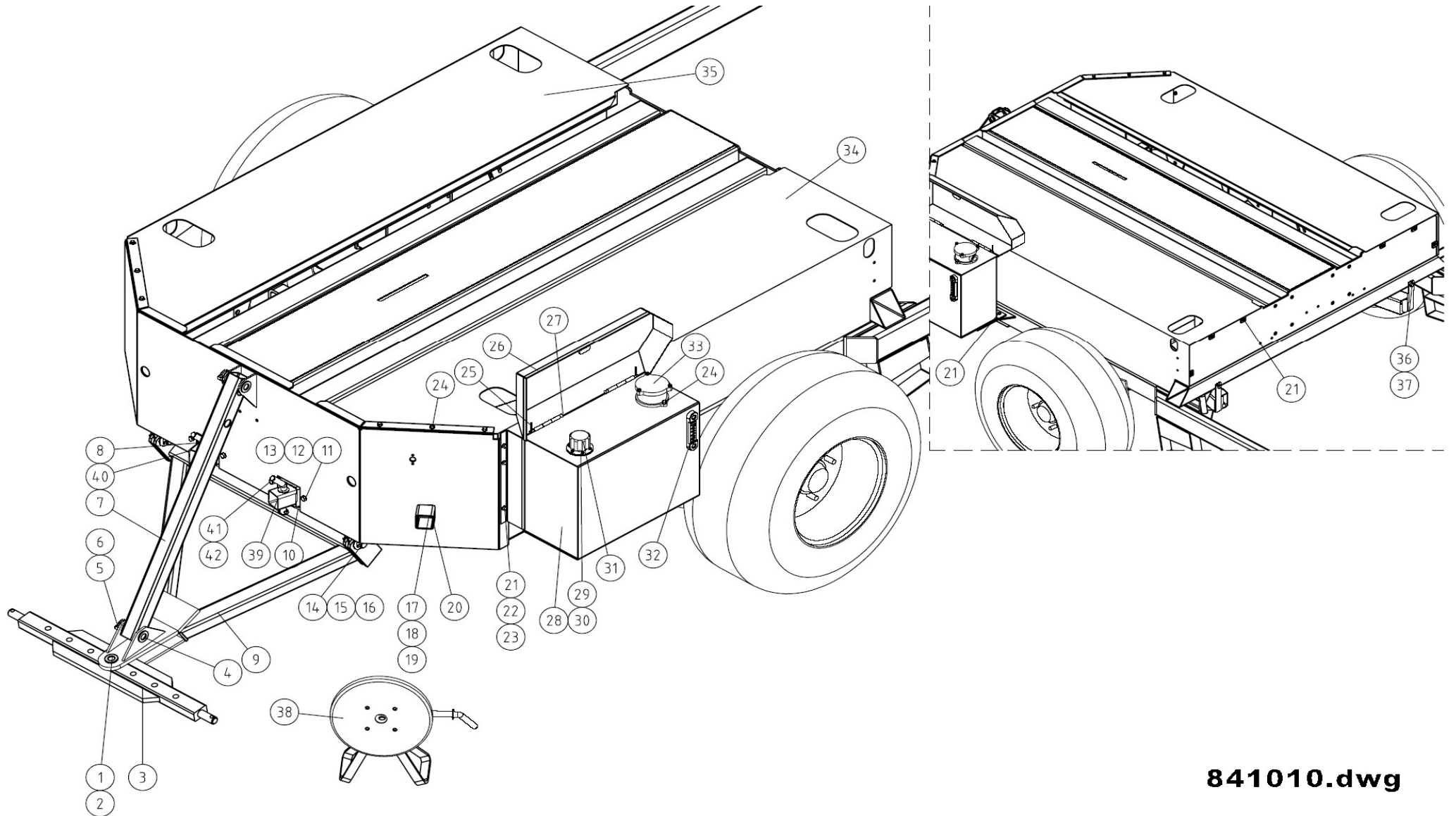
984005 GB/DE/SE/FI

Oy ELHO ab
68910 BENNÄS
Finland



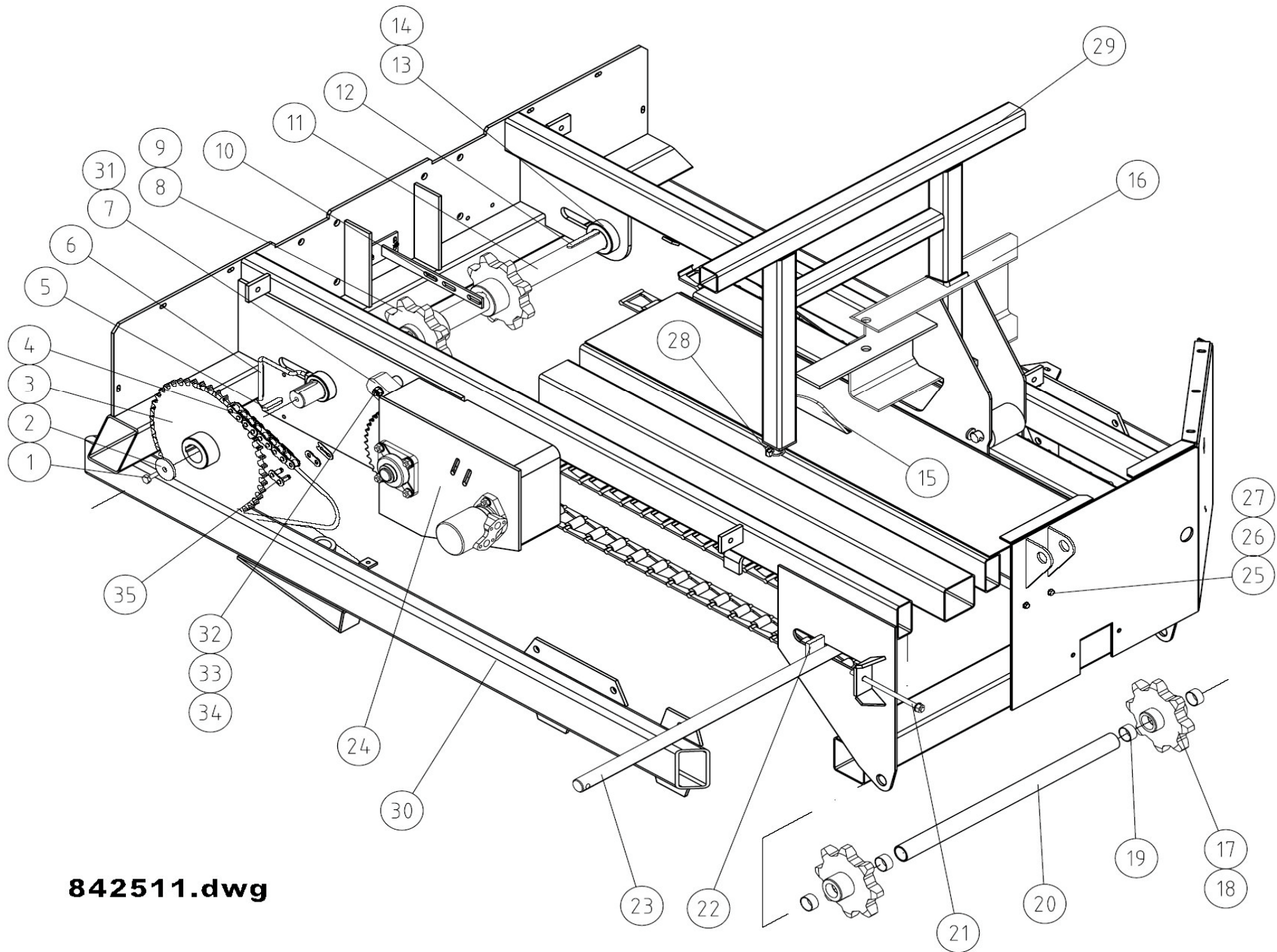
841010.dwg

Pos	Name	Nahme	Benämning	Nimike		NO	Pcs
1	Pin	Zapfen	Tapp för tvärjärn	Tappi		845442	1
2	Spring pin	Spannhülsen	Rörsprint	Jousisokka	DIN 1481 12X50 ZN	132885	1
3	Drawbar	Ackerschienen	Dragjärn	Vetoraus		845435	1
4	Pin	Zapfe	Dragtriangel	Tappi	Typ D1 Ø30 L=95 zn	845790	2
5	Shims	Ausgleichscheibe	Passbricka	Sovitelaatta	DIN 988 25X35X2	132280	2
6	Linch pin	Klappstecker	Ringsprint	Rengassokka	DIN 11023 10 mm	133366	2
7	Supportbeam	Stutz	Stödstång	Tuki		845451	1
8	Right beamholder	Rohrhalter, recht	Utskjutarhållare, höger	Oikea palkinkanatin		840412	1
9	Drawbar	Deichsel	Dragtriangel	Vetokolmio		845431	1
10	Left beamholder	Rohrhalter	Utskjutarhållare, vänster	Vasen palkinkannatin		840413	1
11	Screw	Schraube	6-k Skruv hg	Kuusioruuvi	DIN 933 8.8 M10X30 ZN	130880	4
12	Washer	Scheibe	Bricka	Aluslaatta	DIN 125A M10/10.5 ZN	131770	8
13	Nut	Muttern	Låsmutter	Lukitusmutteri	DIN 985-8 M10 ZN	131580	4
14	Pin	Zapfe	Tapp	Tappi	Typ C1 Ø30 L=64 zn	845750	2
15	Washer	Scheibe	Bricka	Aluslaatta	DIN 125A M30/31 ZN	131870	4
16	Spring pin	Spannhülsen	Rörsprint	Jousisokka	DIN 1481 8x50 ZN	132828	4
17	Screw	Schraube	6-k Skruv hg	Kuusioruuvi	DIN 933 8.8 M6X20 ZN	130640	2
18	Washer	Scheibe	Bricka	Aluslaatta	DIN 125A M 6/6.4 ZN	131730	4
19	Nut	Muttern	Låsmutter	Lukitusmutteri	DIN 985-8 M6 ZN	131560	2
20	Plateholder	Plattehalter	Transportställning	Pidin		840500	1
21	Screw	Schraube	6-k Skruv hg	Kuusioruuvi	DIN 933 8.8 M8X30 ZN	130760	10
22	Washer	Scheibe	Bricka	Aluslaatta	DIN 125A M8/8.4 ZN	131750	40
23	Nut	Muttern	Låsmutter	Lukitusmutteri	DIN 985-8 M8 ZN	131570	20
24	Screw	Schraube	6-k Skruv hg	Kuusioruuvi	DIN 933 8.8 M8X25 ZN	130740	10
25	Split pin	Splinten	Saxsprint	Saksisokka	DIN 94 3,2X20 ZN	132732	2
26	Cover	Deckel	Lock	Kansi		844240	1
27	Hingeaxle	Welle	Gångjärnsaxel	Saranan akseli		453140	2
28	Tank	Tank	Tank	Tankki		844201	1
29	Screw	Schraube	6-k Skruv hg	Kuusioruuvi	DIN 933 8.8 M5X15 ZN	130602	6
30	Washer	Scheibe	Bricka	Aluslaatta	DIN 125A M 5/5.3 ZN	131710	6



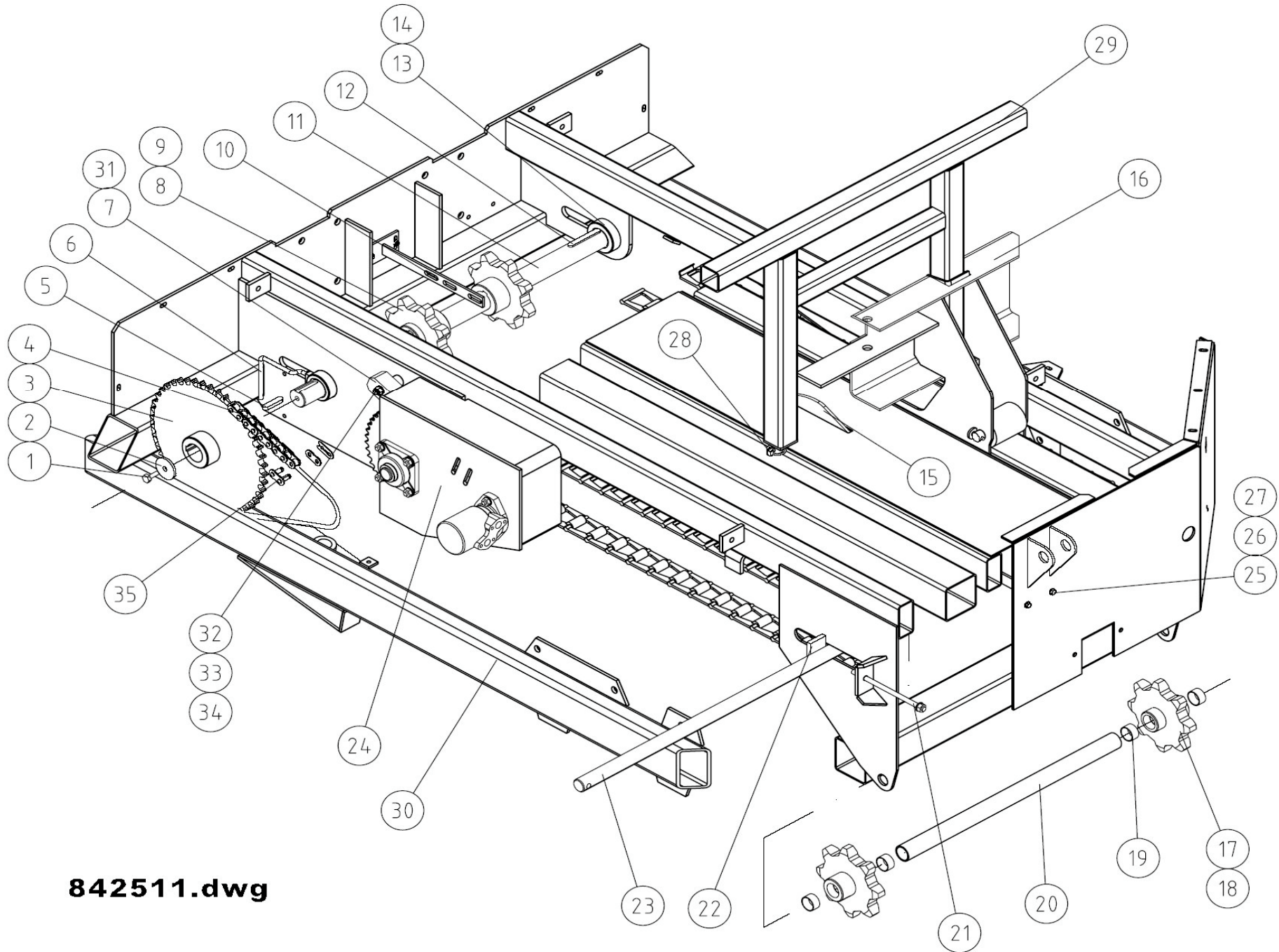
841010.dwg

Pos	Name	Nahme	Benämning	Nimike		NO	Pcs
31	Cap	Deckel	Påfyllnadskork	Korkki	TR-2	848066	1
32	Levelgauge	Ölstandanzeiger	Mätglas	Mittarilasi	LG2T	848070	1
33	Returnfilter	Ölfilter	Returfilter	Paluusuodatin	OMTF 75	848062	1
34	Left mantleplate	Abdeckungsblech, links	Mantelplåt, vänster	Kansipelti, vasen		841258	1
35	Right mantleplate	Abdeckungsblech, recht	Mantelplåt, höger)	Kansipelti, oikea		841257	1
36	Screw	Schraube	6-k Skruv hg	Kuusioruuvi	DIN 933 8.8 M12X20 ZN	130965	2
37	Washer	Scheibe	Bricka	Aluslaatta	DIN 125A M12/13 ZN	131790	2
38	Endplate	Endplatte	Utskjutets ändplatta	Päätylevy		840441	1
39	Inner pushrod	Schieber, innere	Innre utskjut, svets	Sisempi työntöpalkki		840418	1
40	Outer pushrod	Schieber, äussere	Yttre utskjutare	Ulompi työntöpalkki		840414	1
41	Pin	Zapfen	Tapp för utskjut	Tappi	Typ E Ø20 L=100 zn	840480	3
42	Linch pin	Klappstecker	Ringsprint	Rengassokka	DIN 11023 8 mm	133364	3



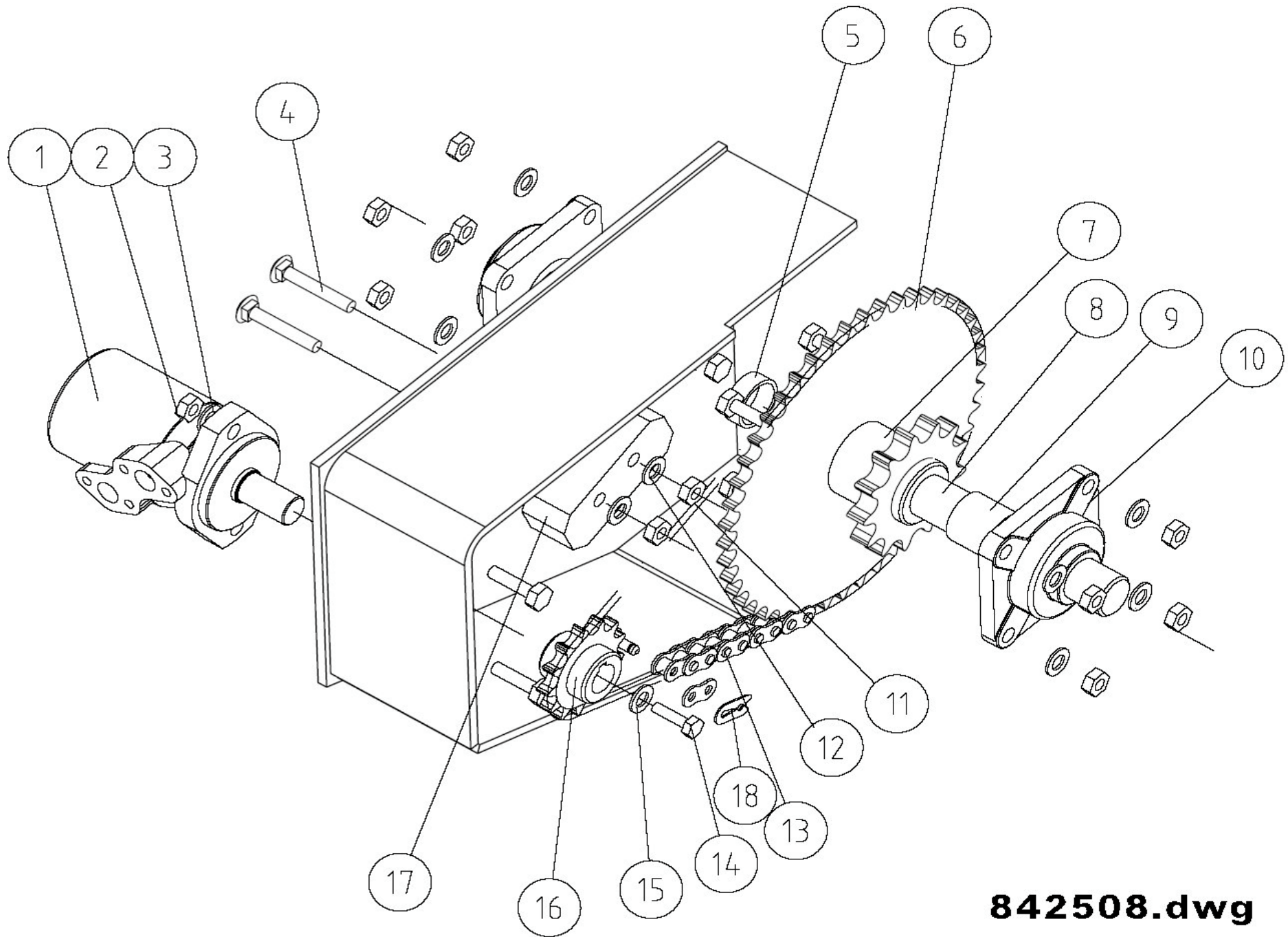
842511.dwg

Pos	Name	Nahme	Benämning	Nimike		NO	Pcs
1	Screw	Schraube	6-k Skruv hg	Kuusioruuvi	DIN 933 8.8 M12X25 ZN	130970	1
2	Washer	Scheibe	Ändstopp	Rajoitin		840360	1
3	Sprocket	Kettenrad	Drev för mataraxel	Ketjupyörä	1" z=44	840160	1
4	Rollerchain	Ketten	Rullked	Rullaketju	1" 16B	848027	1
5	Spline	Keile	Flatkil	Laattakiila	DIN 6885 A 14X9X65	132990	1
6	Greasehose	Smierslauch	Smörj slang	Voiteluletku	1/4"	844080	2
7	Chaintensioner	Kettenspannerklotz	Kedjespännarkloss	Kiristin		842522	1
8	Sprocket	Kettenrad	Kedjehjul	Ketjupyörä	z=8	840300	2
9	Socket set screw	Gewindestifte	Låsskruv	Pidätinruuvi	DIN 913 45H M10X12	132514	2
10	Sensorbracket	Sensorbefästigung	Givarfäste	Anturinpidin		844712	3
11	Feederaxle	Getreibwelle	Mataraxel	Syöttöakseli	L=1047 D=50	840350	1
12	Spline	Keile	Flatkil	Laattakiila	DIN 6885 A 14X9X100	133000	2
13	Bearinghouse	Lagergehäuse	Lagerhus för mataraxel	Laakeripesä		840150	2
14	Plain bearing	Gleitlager	Glidlager	Liukulaakeri	Ø 50/55L=20	140067	4
15	Activitysensor	Ballensensor	Aktivitets sensor.	Paalianturi		840700	1
16	Pusher	Drücker	Anhåll	Työntäjä		842514	1
17	Sprocket	Kettenrad	Kedjehjul	Ketjunpyörä		840340	2
18	Grease nipple	Smiernippel	Smörjnippa	Voitelunippa	M6x1	140950	2
19	Plain bearing	Gleitlager	Glidlager	Liukulaakeri	Ø 35/39 L=20	140060	4
20	Pipe	Distanzrohr	Distansrör för brythjul	Väliputki	L=690 D=42,4/35,9	840380	1
21	Tensioningscrew	Spanschraube	Spännskruv	Kiristysruuvi	M12 L=230	840395	2
22	Counternut	Muttern	Spännskruvsmutter	Pidätinmutteri		840390	2
23	Axle	Welle	Brythjulsaxel	Akseli	L=1000 D=35	840370	1
24	Feeder 2	Antrieb 2	Matning 2	Syöttö 2		842508	1
25	Screw	Schraube	6-k Skruv hg	Kuusioruuvi	DIN 933 10.9 M8X25 ZN	130745	6
26	Washer	Scheibe	Bricka	Aluslaatta	DIN 125A M8/8.4 ZN	131750	12
27	Nut	Muttern	Låsmutter	Lukitusmutteri	DIN 985-8 M8 ZN	131570	6
28	Linch pin	Klappstecker	Ringsprint	Rengassokka	DIN 11023 8 mm	133364	2
29	Raiser	Erhöhung	Förhöjning för anhåll	Korotus		840521	1
30	Frame	Rahmen	Ram	Runko		841000	1



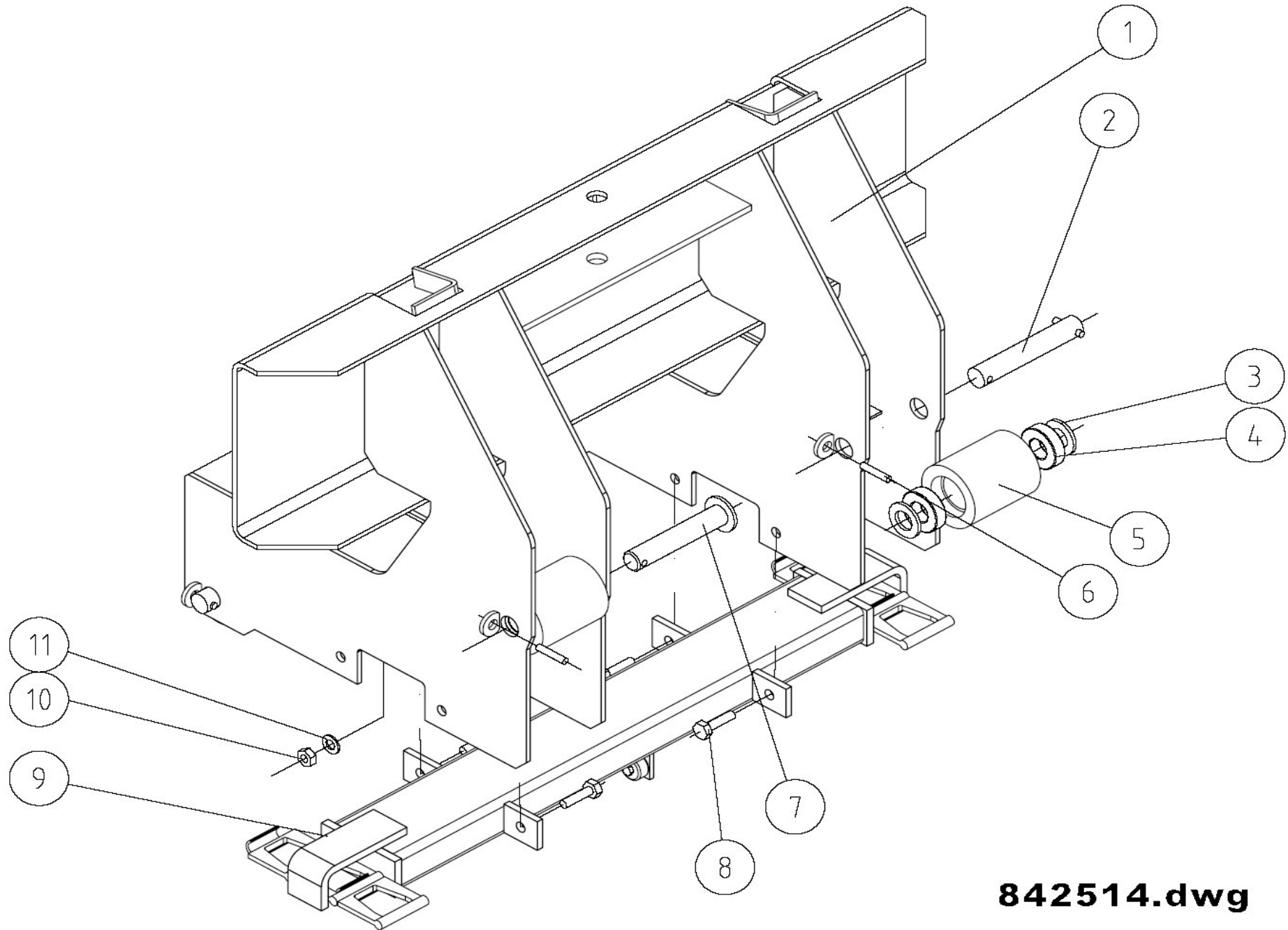
842511.dwg

Pos	Name	Nahme	Benämning	Nimike		NO	Pcs
31	Supportpipe	Stutzhulse	Stödhylsa	Tukihylssy		842520	2
32	Cupbolt	Flachrundschraube	Låsskruv	Lukkoruuvi	DIN 603 8.8 M12X90 ZN	132723	2
33	Washer	Scheibe	Bricka	Aluslaatta	DIN 125A M12/13 ZN	131790	2
34	Nut	Muttern	Låsmutter	Lukitusmutteri	DIN 985-8 M12 ZN	131600	2
35	Joint	Kettenschloss	Kedjeskarv	Liitoslenkki	16B 1"	848028	1



842508.dwg

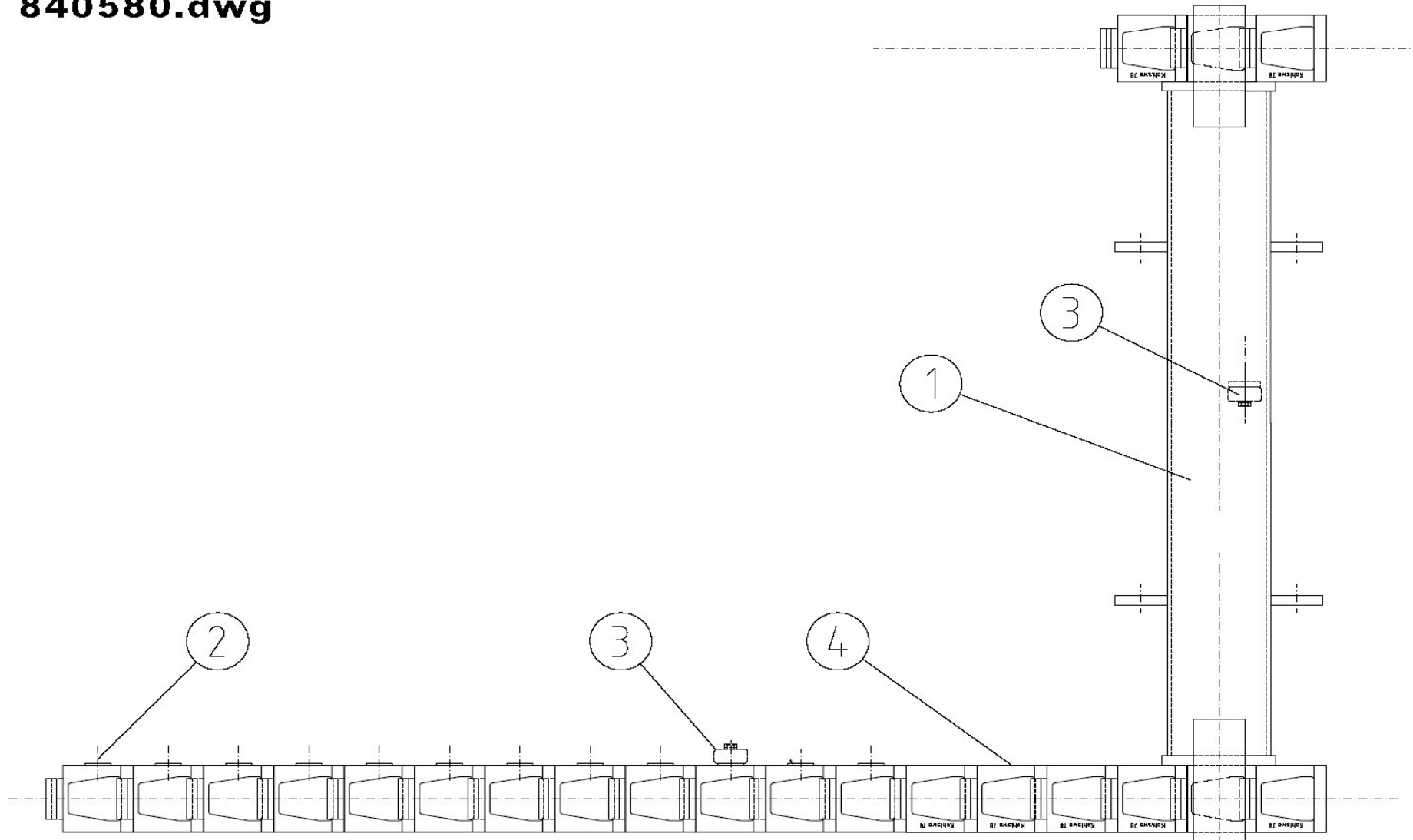
Pos	Name	Nahme	Benämning	Nimike		NO	Pcs
1	Hydraulic motor	Hydraul. Motor	Hydraulmotor	Hydrauliikka moottor	OMR 160 LL	144170	1
2	Nut	Muttern	Låsmutter	Lukitusmutteri	DIN 985-8 M12 ZN	131600	10
3	Washer	Scheibe	Bricka	Aluslaatta	DIN 125A M12/13 ZN	131790	10
4	Cup bolts	Flachrundschrabe	Låsskruv	Lukkoruuvi	DIN 603 4.6 M10X65 ZN	132670	2
5	Spacer	Distanz	Distanshylsa	Välihylssy	L=14	840250	1
6	Sprocket	Kettenrad	Mellandrev	Välipyörä	1" z=13 + 3/4" z=46	840190	1
7	Socket set screw	Gewindestifte	Låsskruv	Pidätinruuvi	DIN 913 45H M10X12	132514	1
8	Axle	Welle	Mellanaxel	Väliakseli		840230	1
9	Spacerpipe	Distanzhulse	Distanshylsa	Välihylssy	L=38	840240	1
10	Bearing	Lager	Flänslager	Laippalaakeri	UCF 207	140567	2
11	Nut	Muttern	Låsmutter	Lukitusmutteri	DIN 985-8 M10 ZN	131580	2
12	Washer	Scheibe	Bricka	Aluslaatta	DIN 125A M10/10.5 ZN	131770	2
13	Rollerchain	Rollkette	Rullked	Rullaketju	12B (3/4")	848030	1
14	Screw	Schraube	6-k Skruv hg	Kuusioruuvi	DIN 933 8.8 M8X20 ZN	130720	1
15	Washer	Scheibe	Karosseribricka	Korialuslevy	DIN 9021 8/8.4X24X2 ZN	131910	1
16	Motorsprocket	Kettenrad	Motordrev	Vetopyörä	3/4" z=13	840260	1
17	Tensioningblock	Kettenspannerklotz	Kedjespännarkloss	Ketjunkturistin		400580	1
18	Joint	Kettenschloss	Kedjeskarv	Liitoslenkki	12B 3/4"	848031	1



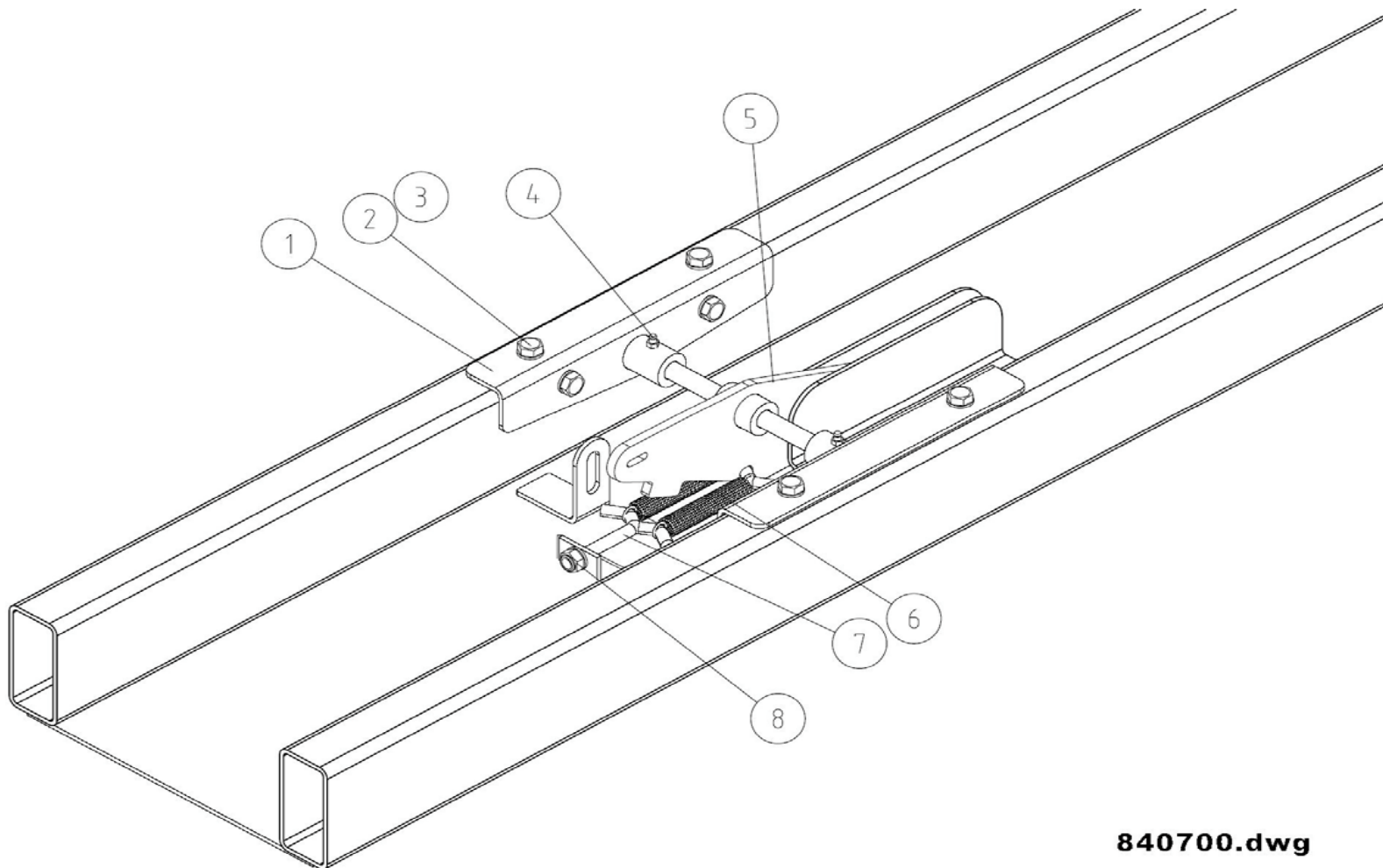
842514.dwg

Pos	Name	Nahme	Benämning	Nimike		NO	Pcs
1	Pusher	Drücker	Anhåll, svets	Työntäjä		840012	1
2	Axle	Welle	Rullaxel	Akseli	L=148 D=25	840070	3
3	Washer	Scheibe	Bricka	Aluslaatta	DIN 125A M24/25 ZN	131850	8
4	Bearing	Lager	Kullager	Laakeri	6205 2RS	140254	8
5	Roller	Rolle	Rulle	Rulla		840060	4
6	Spring pin	Spannhülsen	Rörsprint	Jousisokka	DIN 1481 8X40 ZN	132815	7
7	Axle 2	Welle 2	Rullaxel 2	Akseli 2	L=137 D=25	840075	1
8	Screw	Schraube	6-k Skruv hg	Kuusioruuvi	DIN 933 8.8 M12X35 ZN	130980	4
9	Kohlswa link, mounting	Kohlswalenkke	Mont. av Kohlswa-länk	Lenkin kokoonpano		840580	1
10	Nut	Muttern	Låsmutter	Lukitusmutteri	DIN 985-8 M12 ZN	131600	4
11	Washer	Scheibe	Bricka	Aluslaatta	DIN 125A M12/13 ZN	131790	4

840580.dwg

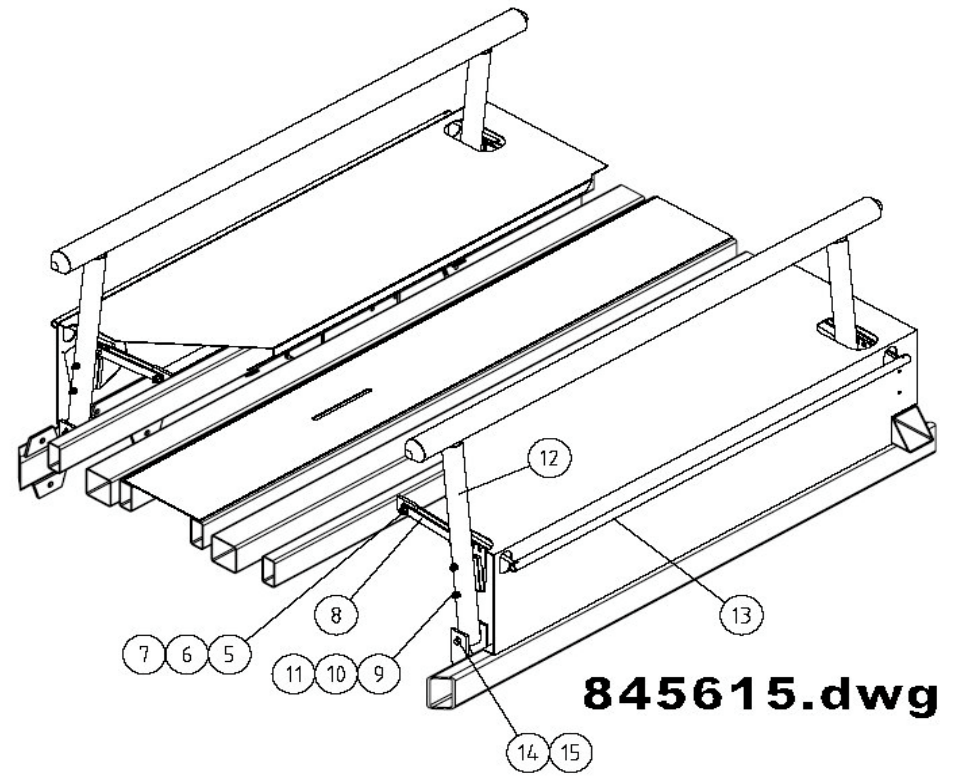
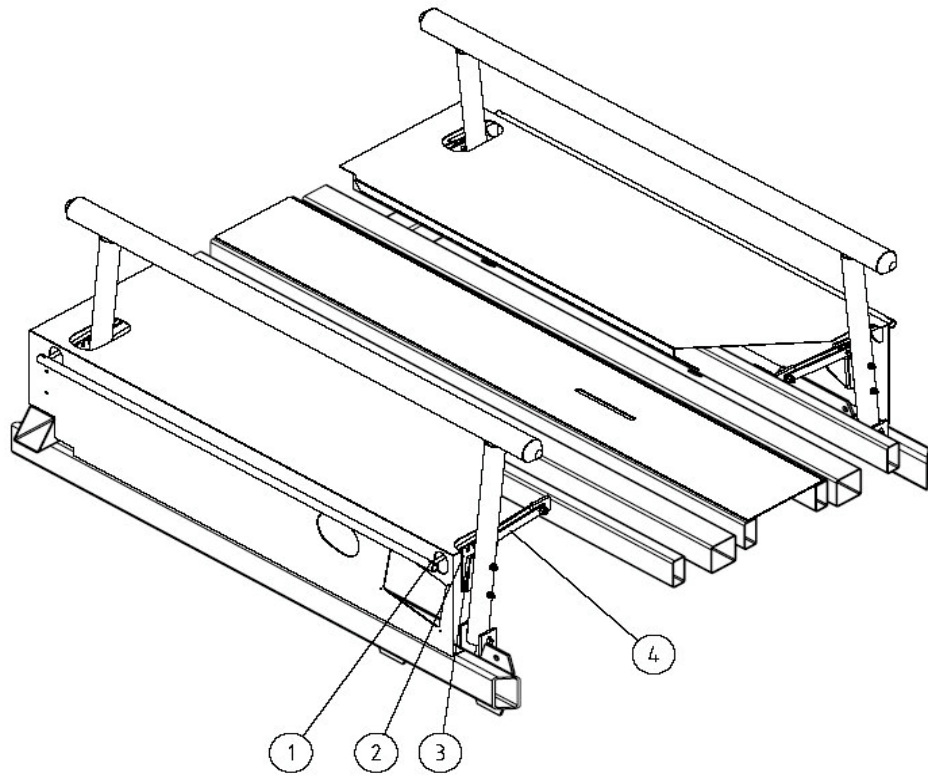


Pos	Name	Nahme	Benämning	Nimike	NO	Pcs
1	Crossbeam	Balken	Tvärbalk för anhåll, svets	Poikittaispalkki	840081	1
2	Kohlsua 78 link,fastener	Lenkke mit befestigung	Kohlsua 78 länk med öra	Kohlsua 78 lenkki korvalla	840570	12
3	Magnet	Magnet	Magnet	Magneetti	807090	2
4	Kohlsua 78 link	Kohlsua 78 lenkke	Kohlsua 78 länk	Kohlsua 78 lenkki	840560	98



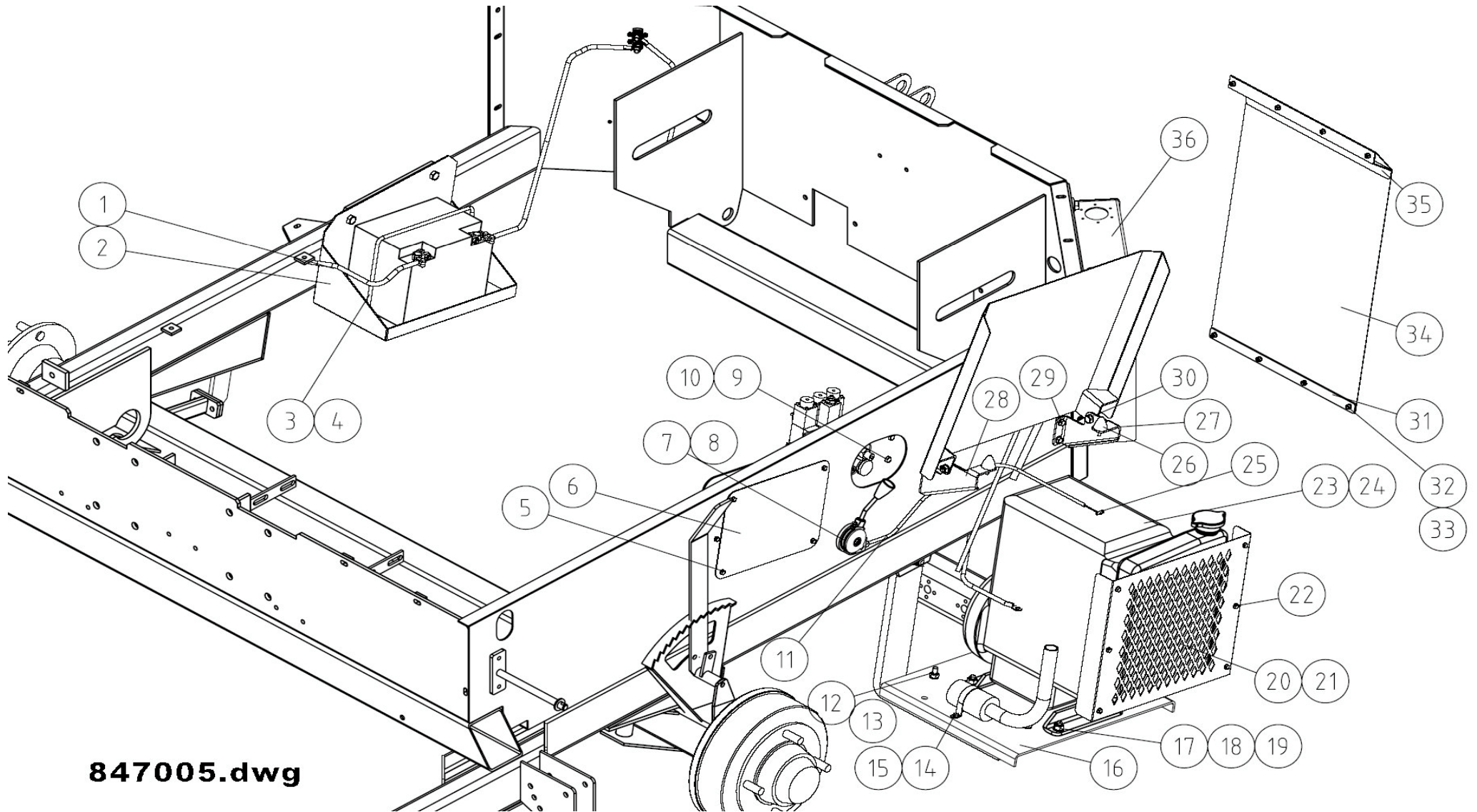
840700.dwg

Pos	Name	Nahme	Benämning	Nimike		NO	Pcs
1	Axlebracket	Welleefästigung	Pendelaxelfäste	Akselinkiinnike		840736	2
2	Screw	Schraube	6-k Skruv hg	Kuusioruuvi	DIN 933 8.8 M10X16 ZN	130820	8
3	Washer	Scheibe	Bricka	Aluslaatta	DIN 125A M10/10.5 ZN	131770	9
4	Grease nipple	Smiernippel	Smörjnippa	Voitelunippa	M6x1	140950	2
5	Triggerplate	Sensorplatte	Aktiveringsplåt	Lipas		840734	1
6	Spring	Feder	Fjäder	Jousi	d=2.0, Dm=13, Lo=110	307063	2
7	Tensioner	Federspanner	Fjäderspännare	Jousikiristin		840730	1
8	Nut	Muttern	Låsmutter	Lukitusmutteri	DIN 985-8 M10 ZN	131580	1



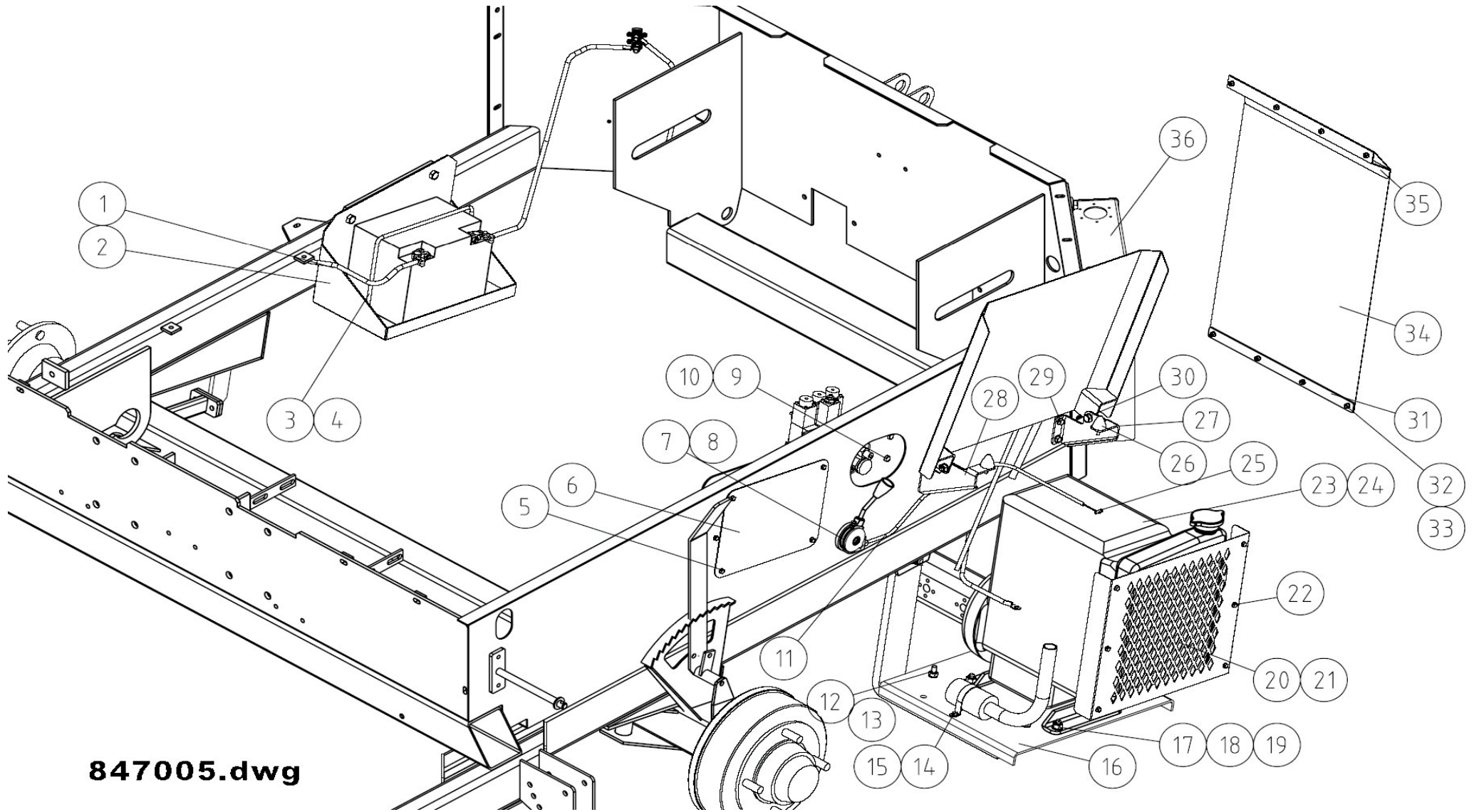
845615.dwg

Pos	Name	Nahme	Benämning	Nimike		NO	Pcs
1	Split pin	Splinten	Saxsprint	Saksisokka	DIN 94 4X63	132802	4
2	Toothedplate	Sahnsegment	Kuggsegment	Hammastus		845651	4
3	Spacerblock	Distanzklotz	Distanskloss	Välipala		845660	4
4	Lock, right	Begränzung, recht	Begränsare, höger	Oikea rajoitin		845701	2
5	Screw	Schraube	6-k Skruv hg	Kuusioruuvi	DIN 933 8.8 M12X50 ZN	131015	4
6	Washer	Scheibe	Bricka	Aluslaatta	DIN 125A M12/13 ZN	131790	8
7	Nut	Muttern	Låsmutter	Lukitusmutteri	DIN 985-8 M12 ZN	131600	4
8	Lock, left	Begränzung, links	Begränsare, vänster	Vasen jaroitin		845711	2
9	Screw	Schraube	6-k Skruv dg	Kuusioruuvi	DIN 931 8.8 M10X100 ZN	130230	8
10	Washer	Scheibe	Bricka	Aluslaatta	DIN 125A M10/10.5 ZN	131770	16
11	Nut	Muttern	Låsmutter	Lukitusmutteri	DIN 985-8 M10 ZN	131580	8
12	Sidesupport	Stutzrohr	Stödbåge	Tukikaari		845630	2
13	Handle	Griff	Handtag	Kahva		845730	2
14	Pin	Zapfe	Tapp för stödbåge	Tappi	Typ C1 Ø16 L=96 zn	845760	4
15	Spring pin	Spannhülsen	Rörsprint	Jousisokka	DIN 1481 6x30 ZN	132823	8



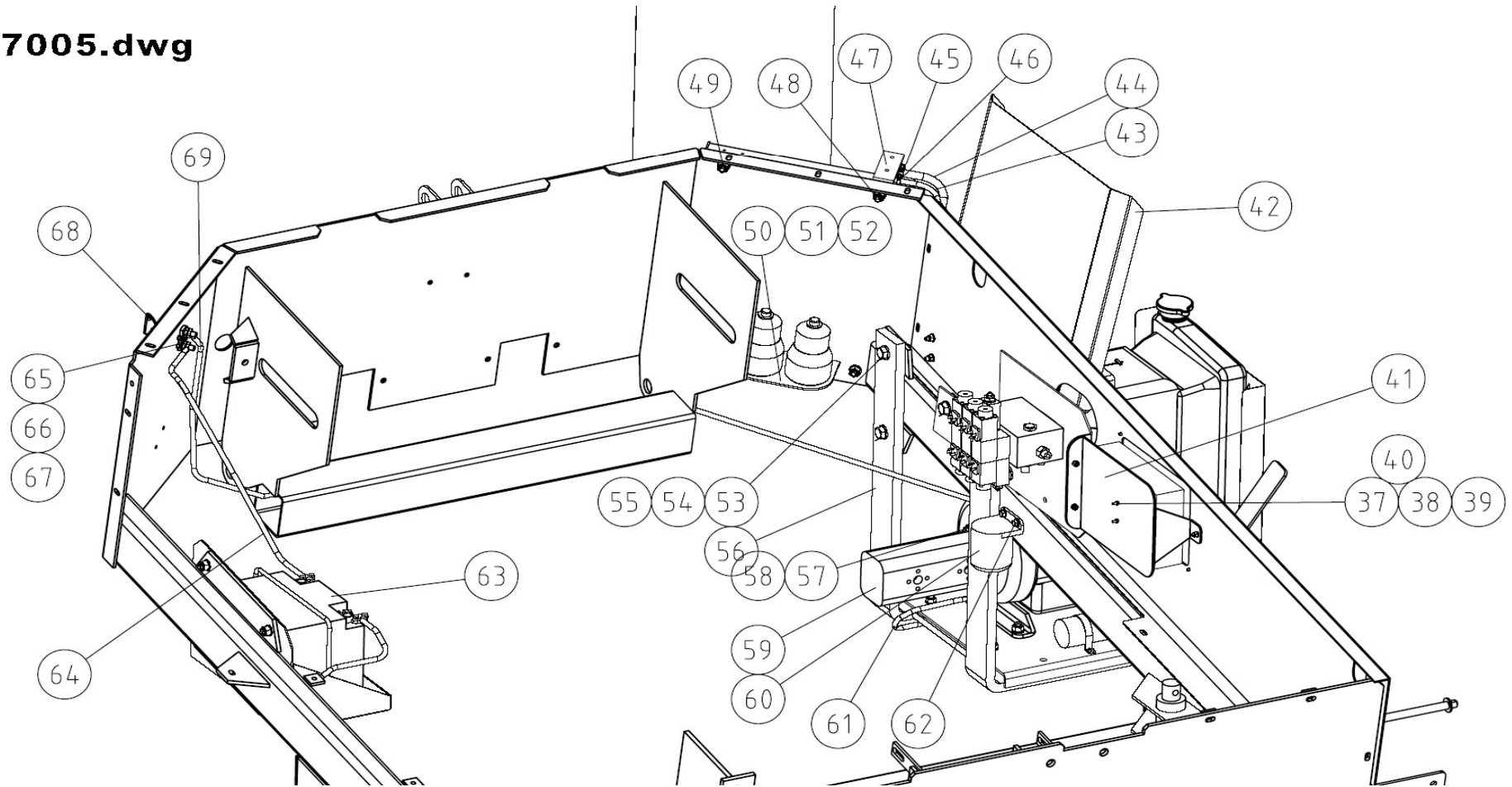
847005.dwg

Pos	Name	Nahme	Benämning	Nimike		NO	Pcs
1	Battery cable	Batterikabel	Batterikabel	Akkukaapeli	L=300	848102	1
2	Batterys shelf	Batterihalter	Akkumulatorhylla	Akkuhylly		847000	1
3	Fastener	Bügel	Batterihållarbygel	Pyykeli		847080	1
4	Nut	Muttern	Låsmutter	Lukitusmutteri	DIN 985-8 M8 ZN	131570	10
5	Screw	Schraube	6-k Skruv hg	Kuusioruuvi	DIN 933 8.8 M6X12 ZN	130600	4
6	Cover	Schutzplatte	Täcklock	Kansi		841249	1
7	Acc controll lever	Gashebel	Gashandtag	Kaasusäädin	ama art.nr.1256	157025	1
8	Counter screw	Senkschrauben	I-6 Skruv sänkt	6-koloruuvi uppok.	DIN 7991 10.9 M8X25 ZN	131315	4
9	Screw	Schraube	6-k Skruv hg	Kuusioruuvi	DIN 933 8.8 M8X20 ZN	130720	4
10	Washer	Scheibe	Bricka	Aluslaatta	DIN 125A M8/8.4 ZN	131750	34
11	Throttle wire	Seil	Gaswire	Kaasuvajeri		157028	1
12	Nut	Muttern	Låsmutter	Lukitusmutteri	DIN 985-8 M10 ZN	131580	12
13	Rubber cushion	Gummidämpfer	Motordyna	Kumivaimentaja		848082	4
14	Screw	Schraube	6-k Skruv hg	Kuusioruuvi	DIN 933 8.8 M6X25 ZN	130660	2
15	Washer	Scheibe	Bricka	Aluslaatta	DIN 125A M 6/6.4 ZN	131730	36
16	Motor plate	Motorplatte	Motorplatta	Moottoripelti	Lombardini LDW 602	847380	1
17	Screw	Schraube	6-k Skruv hg	Kuusioruuvi	DIN 933 8.8 M12X35 ZN	130980	4
18	Washer	Scheibe	Bricka	Aluslaatta	DIN 125A M12/13 ZN	131790	24
19	Nut	Muttern	Låsmutter	Lukitusmutteri	DIN 985-8 M12 ZN	131600	12
20	Fan	Luffter	Fläkt Ø 180	Tuuletin	Lombardini LDW 602	848215	1
21	Guard	Schutz	Kylarskydd	Suoja	Lombardini LDW 602	847386	1
22	Screw	Schraube	6-k Skruv hg	Kuusioruuvi	DIN 933 8.8 M6X20 ZN	130640	9
23	Diesel engine	Dieselmotoren	Dieselmotor	Dieselmottori		848081	1
24	Oil filter	Öldilter	Oljefilter Diesel	Öljysuodatin	Lombardini LDW 602	848200	1
25	Wirelock	Seilenschloss	Gasvajerlås	Vajjerikukko		157026	1
26	Rubber cushion	Gummistopfen	Gummidyna	Kumipuskuri	Ø 25	754620	2
27	Hinge 1	Scharnierblech 1	Gångjärnsplåt 1	Sarana 1		847416	1
28	Hinge 2	Scharnierblech 2	Gångjärnsplåt 2	Sarana 2		847417	1
29	Screw	Schraube	6-k Skruv hg	Kuusioruuvi	DIN 933 8.8 M8X25 ZN	130740	4
30	Screw	Schraube	6-k Skruv hg	Kuusioruuvi	DIN 933 8.8 M10X25 ZN	130860	2

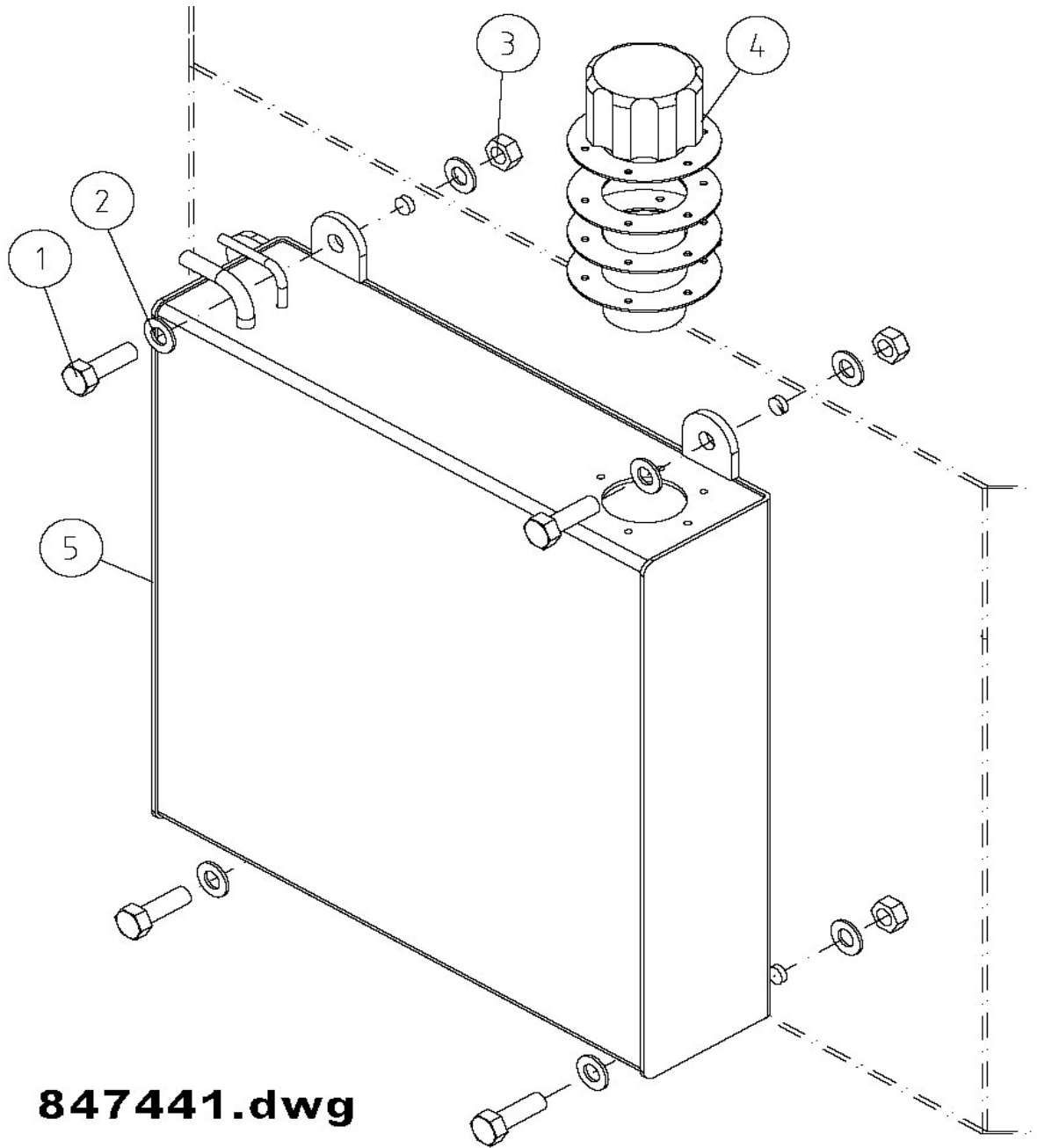


847005.dwg

Pos	Name	Nahme	Benämning	Nimike		NO	Pcs
31	Tarpaulin trim	Tuchliste	Presenningslist	Pressulista		847428	1
32	Screw	Schraube	6-k Skruv hg	Kuusioruuvi	DIN 933 8.8 M6X16 ZN	130620	8
33	Nut	Muttern	Låsmutter	Lukitusmutteri	DIN 985-8 M6 ZN	131560	11
34	Guard tarpaulin	Shutztuch	Skyddspressenning	Suojapressu		847427	1
35	Support	Tuchstutz	Pressustöd	Pressutuki		847429	1
36	Fuel tank	Tank	Bränsletank	Polttoainesäiliö	15 L	847441	1

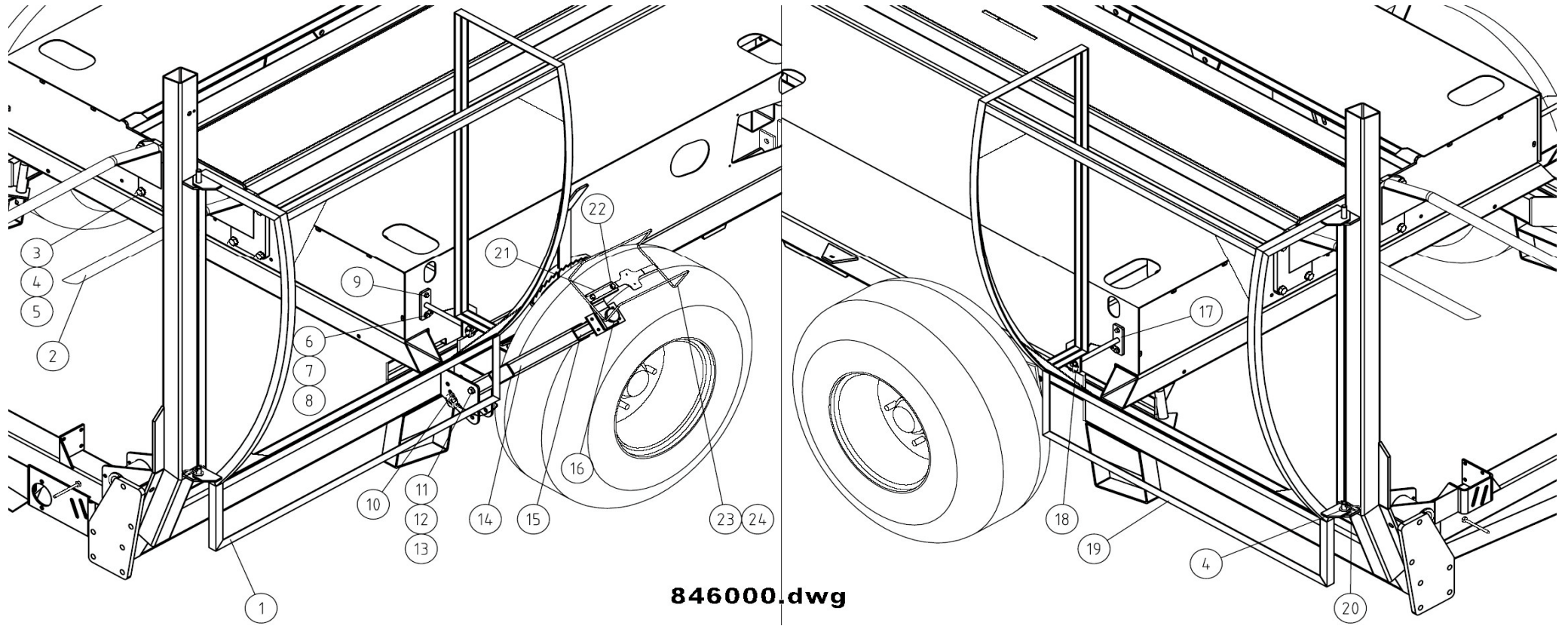
847005.dwg

Pos	Name	Nahme	Benämning	Nimike		NO	Pcs
37	Screw	Schraube	Spårskruv, sänkt	Uraruuvi	DIN 963 4.8 M4X20 ZN	132478	2
38	Washer	Scheibe	Bricka	Aluslaatta	DIN 125A M4/4,3 ZN	131708	2
39	Nut	Muttern	Låsmutter	Lukitusmutteri	DIN 985-8 M4 ZN	131540	2
40	Monitorbracket	Steuergerätfästigung	Monitorfäste	Monitorin pidike		822115	1
41	Bracket	Befästigung	Hållarplåt till kopplingsbox	Pidike		847431	1
42	Motor cover	Abdeckung	Tak för motorer	Katto moottorille		847413	1
43	Fuelhose	Slauch	Bränsleslang 6mm	Polttoaineletku	6mm	847452	1
44	Fuelhose	Slauch	Bränsleslang 10mm	Polttoaineletku	10mm	847454	1
45	Hose clips	Slauchschellen	Power Clamp - klämmare	Letkuside	MiniABA Ø 15mm ZN	147128	2
46	Hose clips	Slauchschellen	Power Clamp - klämmare	Letkuside	MiniABA Ø 11mm ZN	147126	2
47	Frontbracket	Befästigung	Frontfäste	Etukiinnike		844780	1
48	Screw	Schraube	6-k Skruv hg	Kuusioruuvi	DIN 933 8.8 M12X40 ZN	131000	1
49	Screw	Schraube	6-k Skruv hg	Kuusioruuvi	DIN 933 10.9 M12X30 ZN	130972	7
50	Filtershelf	Filterhalter	Filterhylla	Suodatinhylly		848065	1
51	Screw	Schraube	6-k Skruv hg	Kuusioruuvi	DIN 933 8.8 M10X30 ZN	130880	2
52	Washer	Scheibe	Bricka	Aluslaatta	DIN 125A M10/10.5 ZN	131770	24
53	Screw	Schraube	6-k Skruv dg	Kuusioruuvi	DIN 931 8.8 M16X55 ZN	130520	5
54	Washer	Scheibe	Bricka	Aluslaatta	DIN 125A M16/17 ZN	131810	10
55	Nut	Muttern	Låsmutter	Lukitusmutteri	DIN 985-8 M16 ZN	131630	5
56	Motorbracket	Motorbefästigung	Motorfäste	Moottorin kiinnike		847430	1
57	Screw	Schraube	I-6 Skruv	6-koloruuvi	DIN 912 8.8 M8X25 ZN	131302	4
58	Washer	Scheibe	Låsbricka	Tähtialuslaatta	DIN 6798 AM 8/8,4(8X15)ZN	131980	4
59	Doublepump	Doppelpumpen	Dubbelpump	Tupplapumpu	5/4,3cm3 Casappa	848077	1
60	Fuelfilter	Filter	Bränslefilter	Polttoainesuodatin		848210	1
61	Groundcable	Ardungskabel	Jordningskabel	Maadoituskaapeli	L=200	848104	1
62	Screw	Schraube	6-k Skruv hg	Kuusioruuvi	DIN 933 8.8 M8X30 ZN	130760	2
63	Batery	Batteri	Batteri	Akku	12V 60Ah	848096	1
64	Baterycable	Batterikabel	Batterikabel	Akkukaapeli	L=600	848098	1
65	Screw	Schraube	6-k Skruv hg	Kuusioruuvi	DIN 933 8.8 M5X15 ZN	130602	4
66	Washer	Scheibe	Bricka	Aluslaatta	DIN 125A M 5/5.3 ZN	131710	8
67	Nut	Muttern	Låsmutter	Lukitusmutteri	DIN 985-8 M5 ZN	131550	4
68	Switch	Hauptschalter	Brytare	Katkaisija	SWF 511.067	142010	1
69	Cable	Kabel	Kabel	Kaapeli	L=2700	848100	1

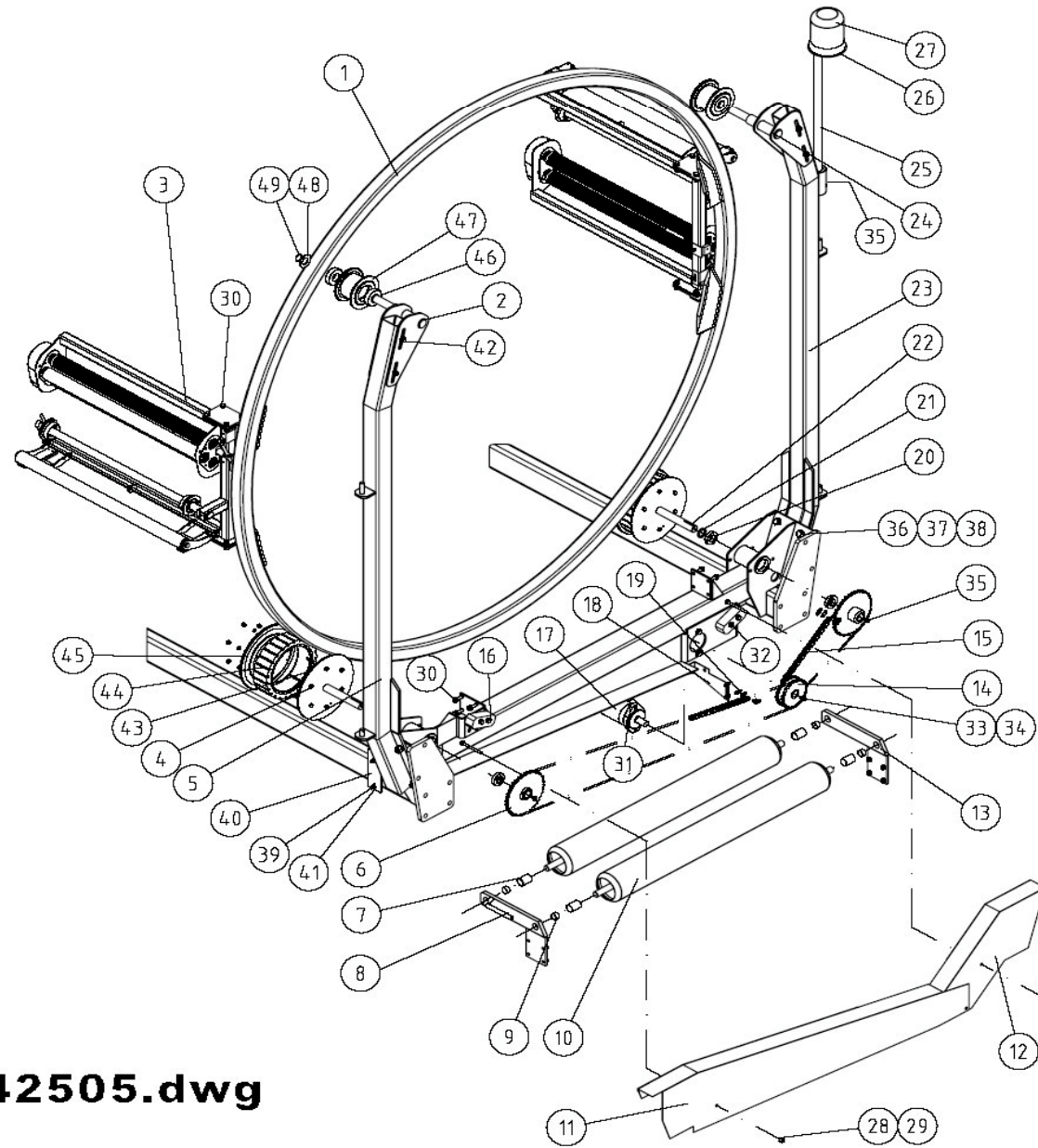


847441.dwg

Pos	Name	Nahme	Benämning	Nimike		NO	Pcs
1	Screw	Schraube	6-k Skruv hg	Kuusioruuvi	DIN 933 8.8 M12X35 ZN	130980	4
2	Washer	Scheibe	Bricka	Aluslaatta	DIN 125A M12/13 ZN	131790	8
3	Nut	Muttern	Låsmutter	Lukitusmutteri	DIN 985-8 M12 ZN	131600	4
4	Cap	Dekkel	Påfyllnadskork	Täyttökorkki	TR-2	848066	1
5	Fuel tank	Tank	Bränsletank	Polttoainesäiliö	15 L	847440	1

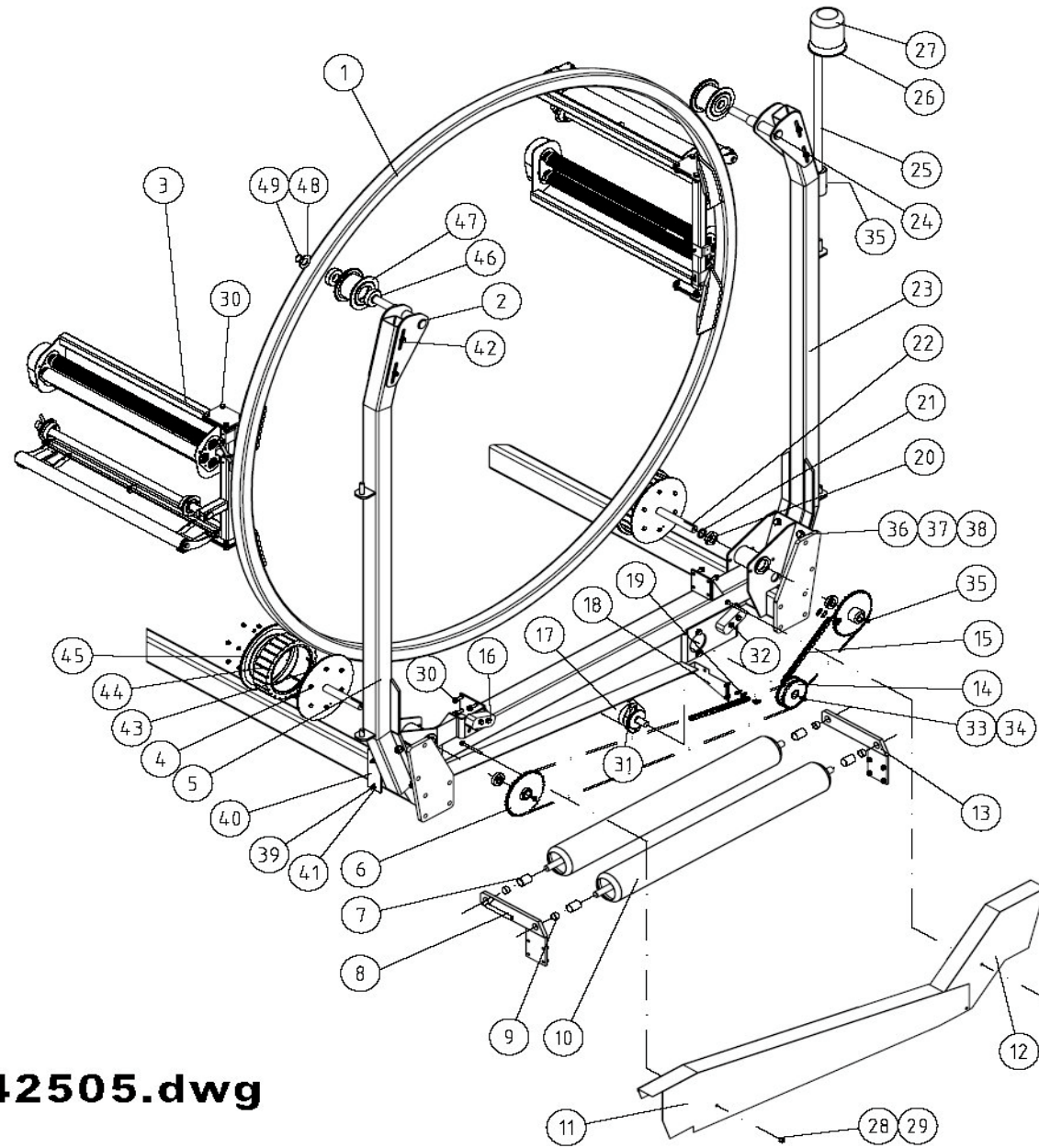


Pos	Name	Nahme	Benämning	Nimike		NO	Pcs
1	Right guard	Schutz, recht	Skydd, höger	Oikea suoja		846001	1
2	Support	Stutzgabel	Stödgauffel	Tukihaarukka		845531	2
3	Screw	Schraube	6-k Skruv hg	Kuusioruuvi	DIN 933 8.8 M16X50 ZN	131200	8
4	Washer	Scheibe	Bricka	Aluslaatta	DIN 125A M16/17 ZN	131810	18
5	Nut	Muttern	Låsmutter	Lukitusmutteri	DIN 985-8 M16 ZN	131630	8
6	Screw	Schraube	6-k Skruv hg	Kuusioruuvi	DIN 933 8.8 M8X30 ZN	130760	2
7	Washer	Scheibe	Bricka	Aluslaatta	DIN 125A M8/8.4 ZN	131750	12
8	Nut	Muttern	Låsmutter	Lukitusmutteri	DIN 985-8 M8 ZN	131570	6
9	Screw	Schraube	6-k Skruv hg	Kuusioruuvi	DIN 933 10.9 M8X25 ZN	130745	2
10	Pin	Zapfen	Ställtapp för monitorfäste.	Tappi		844344	1
11	Screw	Schraube	6-k Skruv dg	Kuusioruuvi	DIN 931 8.8 M12X90 ZN	130385	1
12	Washer	Scheibe	Bricka	Aluslaatta	DIN 125A M12/13 ZN	131790	1
13	Nut	Muttern	Låsmutter	Lukitusmutteri	DIN 985-8 M12 ZN	131600	1
14	Outer bar	Äussere teleskoprohr	Yttre teleskoprör	Ulompi teleskoopiputki		844331	1
15	Inner bar	Innere teleskoprohr	Teleskoprör, inre	Sisempi teleskoopiputki		844336	1
16	Female knob	Schraubgriff	Stjärnvred	Tähtimutteri	M10x20	139010	2
17	Lock	Zapfen	Låstapp för skydd	Lukko		846272	2
18	Pin	Klappstecker	Låssprint till sveparskydd	Sokka		846008	2
19	Left guard	Schutz, links	Skydd, vänster	Suoja, vasen		846002	1
20	Grip clips	Federvorstecker	Nålsprint	Neulasokka	DIN 11024 4 mm	132923	2
21	Monitorbracket	Monitorbefästigung	Manöverboxsfäste	Monitorin kiinnike		807814	1
22	Screw	Schraube	6-k Skruv hg	Kuusioruuvi	DIN 933 8.8 M8X25 ZN	130740	2
23	Raincover	Regenschutz	Regnskydd för monitor	Sadesuoja		846342	1
24	Cover	Monitorschutz	Monitorpresenning	Suojakalvo		846370	1



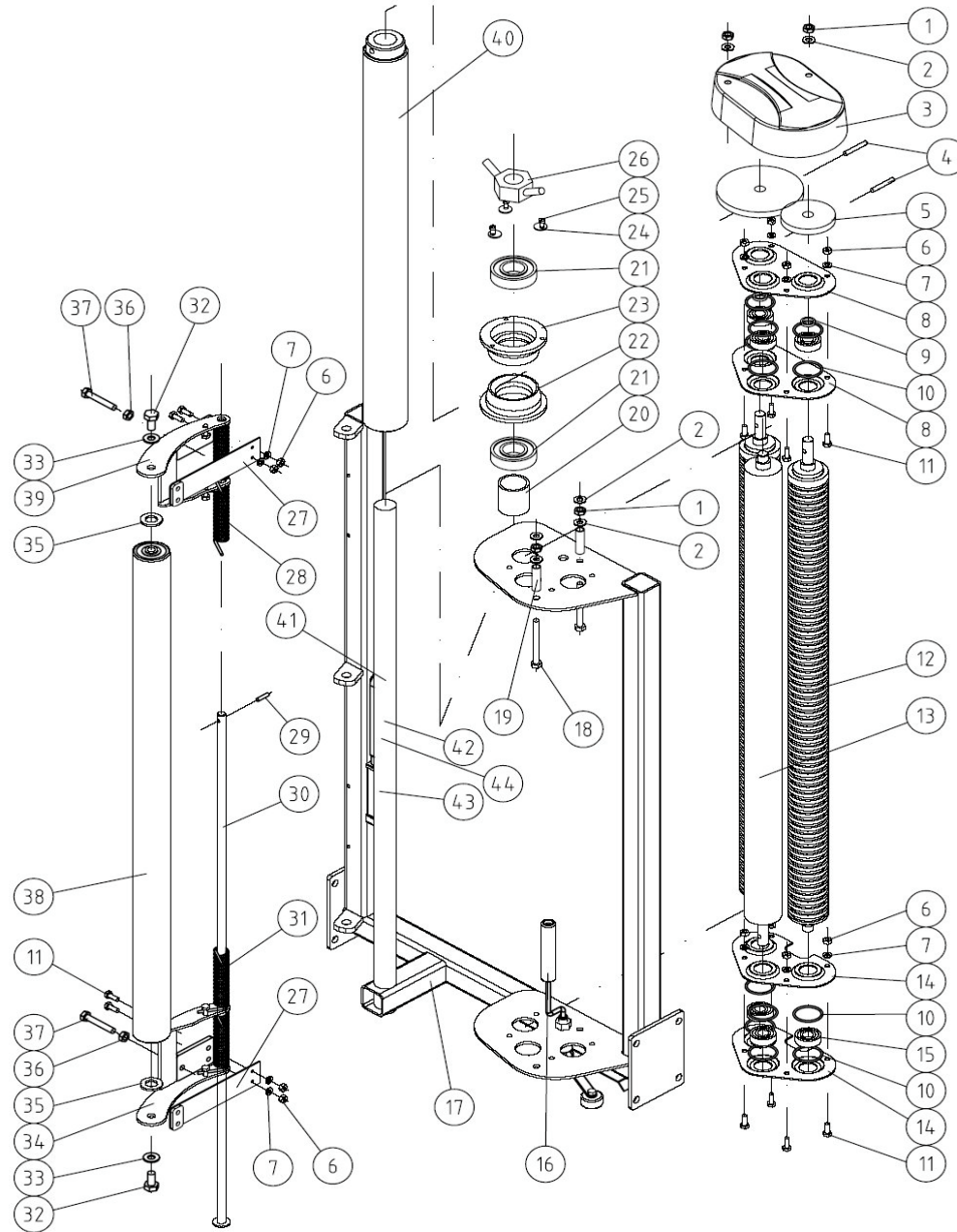
842505.dwg

Pos	Name	Nahme	Benämning	Nimike		NO	Pcs
1	Wrapping	Strecker ring	Sträckarbåge	Kristysrengas		843002	1
2	Supportrollerbracket	Uberestutz, links	Övre rullhållare vänster	Tukirullanpidike, vasen		843602	1
3	Filmstretcher	Folienvorstrecker	Filmsträckare MK II	Muovinkiristäjä		843105	2
4	Screw	Schraube	6-k Skruv dg	Kuusioruuvi	DIN 931 8.8 M 8X100 ZN	130090	12
5	Left supportbeam	Stutzrohr, links	Hållar rör vänster	Tukipalkki, vasen		843565	1
6	Sprocket	Kettenrad	Kedjehjul	Ketjupyörä	5/8" z=38	843400	2
7	Spacer	Distanzrohr	Distansrör	Väliputki		845080	4
8	Rollerbracket left	Befästigung, links	Övre rullhållare vänster	Rullan pidike		845012	1
9	Plain bearing	Gleitlager	Glidlager	Liukulaakeri	Ø 25/28 L=15	140050	4
10	Short roller	Rolle	Kort vals	Valssi, lyhyt		845065	2
11	Chaincover, left	Kettenschutz, links	Kedjeskydd, vänster	Vasen ketjusuoja		846265	1
12	Chaincover, right	Kettenschutz, recht	Kedjeskydd höger	Oikea ketjusuoja		846220	1
13	Rollerbracket, right	Befästigung	Övre rullhållare	Rullanpidike		845011	1
14	Sprocket	Kettenrad	Kedjehjul	Ketjupyörä	z=24/24 (750 mm	801094	1
15	Rollerchain	Rollketten	Rullked	Rulaketju	10B (5/8"), kort - 82 rullar	848022	1
16	Tensioningblock	Kettenspannerklotz	Kedjespännarkloss	Ketjunkiristin		400580	2
17	Hydraulic motor	Hydraul. Motor	Hydraulmotor	Hydrauliikka moottori	OMP 50 151-0310	144205	1
18	Sensorbracket	Sensorbefästigung	Givarfäste	Anturinpidike		843890	1
19	Rollerchain	Rollketten	Rullked	Rulaketju	10B (5/8"), lång -188 rullar	848020	1
20	Bearing	Lager	Kullager	Laakeri	6006 2RS	140124	4
21	Spacer	Distanzring	Distansring	Välirengas	L=5	843430	2
22	Spline	Keile	Flatkil	Laattakiila	DID 6885 A 8X7X50	132960	2
23	Right supportbeam	Stutzrohr, recht	Hållarrör, höger	Tukipalkki, oikea		843566	1
24	Supportrollerbracket, right	Uberestutz, recht	Övre rullhållare höger	Tukirullanpidike, oikea		843607	1
25	Pipe	Rohr	Fäströr ACI	Kiinnitysputki		807815	1
26	Rotorlamp plate	Lanterne halter	Rotorlampplåt	Varoitusl. Pidike		822038	1
27	Rotorlamp	Lanterne	Gul varningslampa	Varoituslamppu	A.M.A Faro flash 10/100V.	142040	1
28	Washer	Scheibe	Bricka	Aluslaatta	DIN 125A M10/10.5 ZN	131770	64
29	Nut	Muttern	Låsmutter	Lukitusmutteri	DIN 985-8 M10 ZN	131580	32
30	Screw	Schraube	6-k Skruv hg	Kuusioruuvi	DIN 933 8.8 M10X35 ZN	130900	24



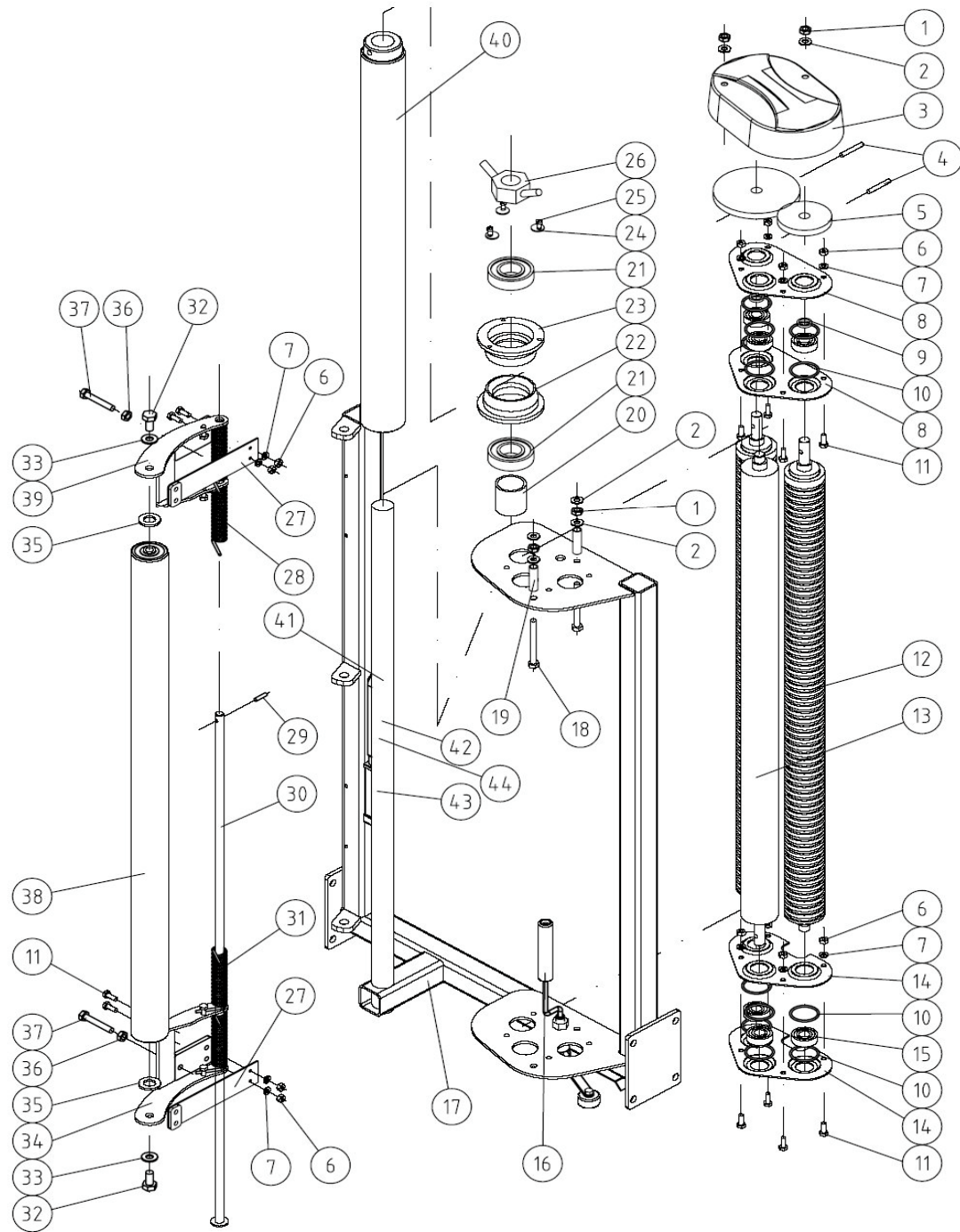
842505.dwg

Pos	Name	Nahme	Benämning	Nimike		NO	Pcs
31	Screw	Schraube	6-k Skruv hg	Kuusioruuvi	DIN 933 8.8 M12X45 ZN	131005	2
32	Screw	Schraube	6-k Skruv dg	Kuusioruuvi	DIN 931 8.8 M10X65 ZN	130150	4
33	Screw	Schraube	6-k Skruv hg	Kuusioruuvi	DIN 933 8.8 M8X16 ZN	130700	1
34	Washer	Scheibe	Bricka	Aluslaatta	DIN 125A M8/8.4 ZN	131750	30
35	Screw	Schraube	6-k Skruv hg	Kuusioruuvi	DIN 933 8.8 M8X20 ZN	130720	4
36	Screw	Schraube	6-k Skruv hg	Kuusioruuvi	DIN 933 8.8 M16X50 ZN	131200	8
37	Washer	Scheibe	Bricka	Aluslaatta	DIN 125A M16/17 ZN	131810	16
38	Nut	Muttern	Låsmutter	Lukitusmutteri	DIN 985-8 M16 ZN	131630	8
39	Nut	Muttern	Låsmutter	Lukitusmutteri	DIN 985-8 M8 ZN	131570	16
40	Scraper	Abstreifer	Skrapa, lång	Kaavari		843710	2
41	U-bolt	U-bolzen	U-bult	U-Pultti		843690	2
42	Screw	Schraube	6-k Skruv dg	Kuusioruuvi	DIN 931 8.8 M10X110 ZN	130250	4
43	Axle with hub	Welle mit nabe	Axel med nav	Akseli navalla		843500	2
44	Drivewheel	Getreibrad	Draghjul	Vetopyöra		843451	2
45	Hub	Nabe	Nav för slitbana	Napa		843470	2
46	Bearing	Lager	Kullager	Laakeri	6306 2RS	140364	4
47	Guidewheel	Stierungsrad	Styrhjul	Ohjausrulla		843560	2
48	Washer	Scheibe	Bricka	Aluslaatta	DIN 125A M30/31 ZN	131870	2
49	Seeger ring	Sicherüngring	Låsring för axel	Varmistinrengas	DIN 471 30X1,5	132090	2



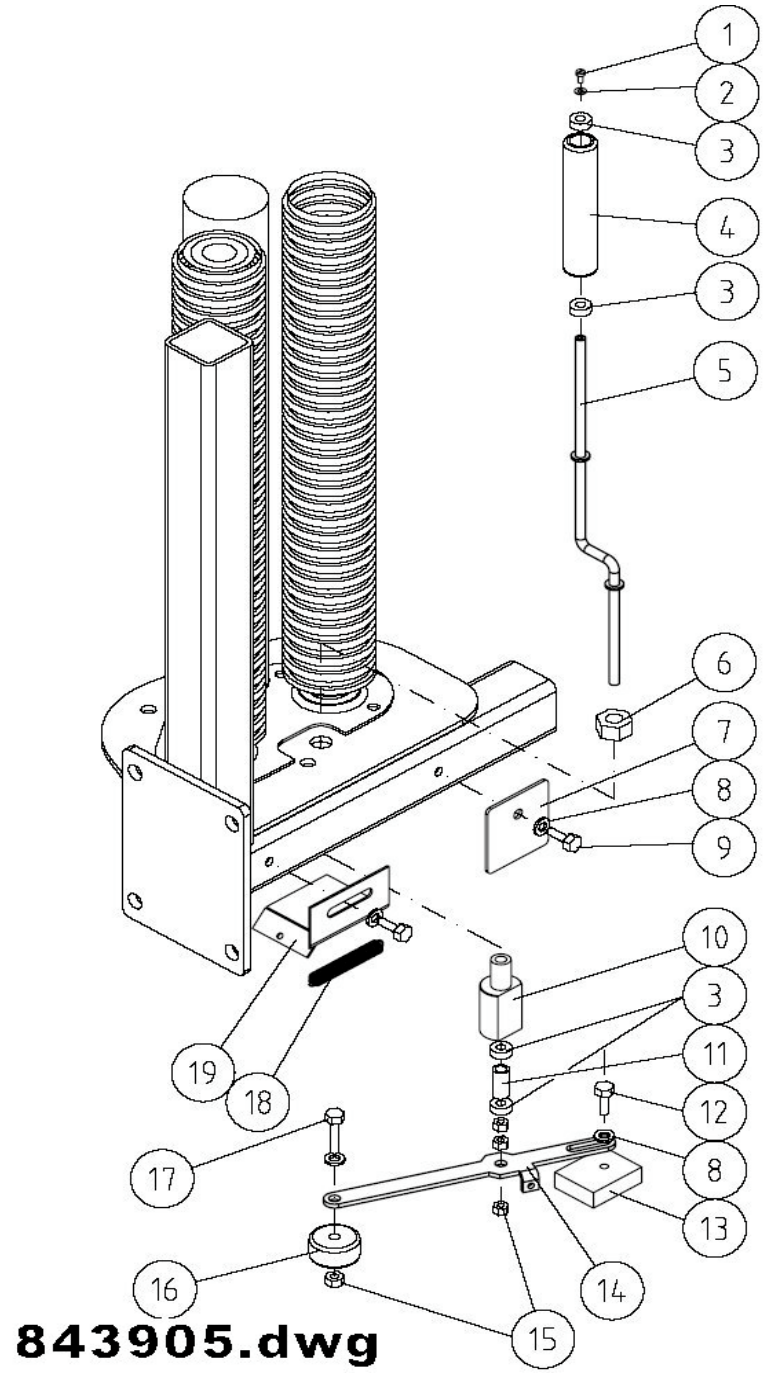
843105.dwg

Pos	Name	Nahme	Benämning	Nimike		NO	Pcs
1	Nut	Muttern	Låsmutter	Lukitusmutteri	DIN 985-8 M8 ZN	131570	4
2	Washer	Scheibe	Bricka	Aluslaatta	DIN 125A M8/8.4 ZN	131750	6
3	Cover	Schutz	Skyddskåpa	Suojakansi		826695	1
4	Spring pin	Spannhülsen	Rörsprint	Jousisokka	DIN 1481 6X40 ZN	132811	2
5	Gear	Sahnrad	Kugghjul	Hammaspyörä	Z=34	808170	1
6	Nut	Muttern	Låsmutter	Lukitusmutteri	DIN 985-8 M6 ZN	131560	12
7	Washer	Scheibe	Bricka	Aluslaatta	DIN 125A M 6/6.4 ZN	131730	12
8	Bearingflange	Lagerflansch	Lagerfläns	Laakerilaippa		808036	2
9	Spacer	Distantz	Distansbricka	Sovitelaatta		808350	2
10	O-ring	O-ring	O-ring	O-rengas	Ø34,60x2,62	144470	12
11	Screw	Schraube	6-k Skruv hg	Kuusioruuvi	DIN 933 8.8 M6X16 ZNC	130630	12
12	Prestretcher roller	Streckwalze	Sträckvals MKII/750	Kiristysvalssi		808130	2
13	Supportroller	Stutzwalze	Stödrulle	Tukirulla		808410	1
14	Bearingflange	Lagerflansch	Lagerfläns	Laakerilaippa		843880	2
15	Bearing	Lager	Kullager	Laakeri	6202 2-RS	140224	6
16	Filmbrakguard, assy.	Folienvächter, kompl.	Filmvakt, montering	Muovinkatkaisu tunnisitin		843905	1
17	Prestretcher frame	Rahmen	Filmsträckarstomme	Runko		843103	1
18	Screw	Schraube	6-k Skruv dg	Kuusioruuvi	DIN 931 8.8 M 8x75 ZN	130062	2
19	Spacer	Distanz	Distans	Välihylyssy		821698	2
20	Spacerpipe	Distanzrohr	Distansrör	Väliputki		843192	1
21	Bearing	Lager	Kullager	Laakeri	6206 2RS	140264	2
22	Alu flange	Lagerhäuse	Rullhållarfläns	Alumiinalaippa		802181	1
23	Alu flange	Lagerhäuse	Rullhållarfläns	Alumiinalaippa		802180	1
24	Excentric washer	Scheibe	Excenterbricka	Epäkeskolaatta		808340	3
25	Screw	Schraube	Spårskruv	Uraruuvi	DIN 84 4.8 M6X8 ZN	132460	3
26	Wingnut	Flugelmuttern	Vingmutter	Siipimutteri	M30	843270	1
27	Break	Bremsfeder	Bromsfjäder, filmsträckare	Jarrutusjousi		802011	2
28	Spring	Feder	Vridfjäder, främre	Vääntöjousi, eteen		843290	2
29	Spring pin	Spannhülsen	Rörsprint	Jousisokka	DIN 1481 5x24 ZN	132813	1
30	Axle	Welle fur bremsse	Axel för bromsrullhållare	Akseli		843261	1



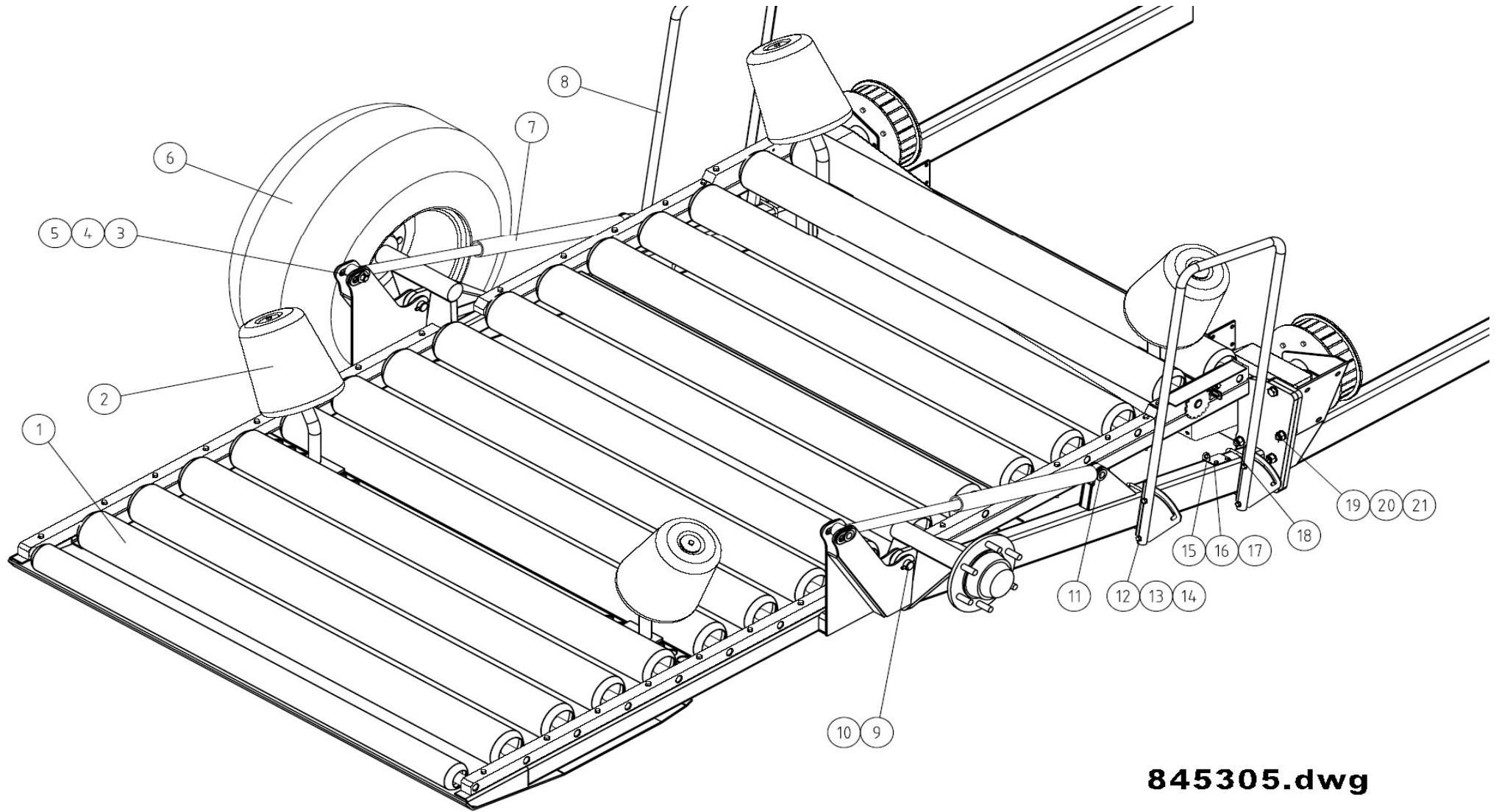
843105.dwg

Pos	Name	Nahme	Benämning	Nimike		NO	Pcs
31	Spring	Feder	Vridfjäder, bakre	Vääntöjousi, taempi		843280	2
32	Screw	Schraube	6-k Skruv hg	Kuusioruuvi	DIN 933 8.8 M10X20 ZN	130840	2
33	Washer	Scheibe	Bricka	Aluslaatta	DIN 125A M10/10.5 ZN	131770	7
34	Lower arm	Bremsarm	Bromsrullarm nedre MK II	Alavarsi		843251	1
35	Washer	Scheibe	Bricka	Aluslaatta	DIN 125A M16/17 ZN	131810	2
36	Nut	Muttern	Mutter	Kuusiomutteri	DIN 934-8 M10 ZN	131491	3
37	Screw	Schraube	6-k Skruv hg	Kuusioruuvi	DIN 933 8.8 M10x50 ZN	130932	2
38	Breakroller	Bremswalze	Bromsvals MK II	Jarruvalssi		843201	1
39	Upper arm	Übere bremsarm	Bromsrullarm övre MK II	Ylävarsi		843252	1
40	Supportroller	Stutzhülse	Stödhylsa för filmrulle	Tukivalssi		842900	1
41	Screw	Schraube	6-k Skruv dg	Kuusioruuvi	DIN 931 8.8 M10X70 ZN	130170	1
42	Lock	Haken	Låshake på filmsträckare	Lukkosalppa		843050	1
43	Plastic handle	Kunststofgriff	Plasthandtag	Muovikahva		523745	1
44	Spring pin	Spannhülse	Rörsprint	Jousisokka	DIN 1481 8x50 ZN	132828	1



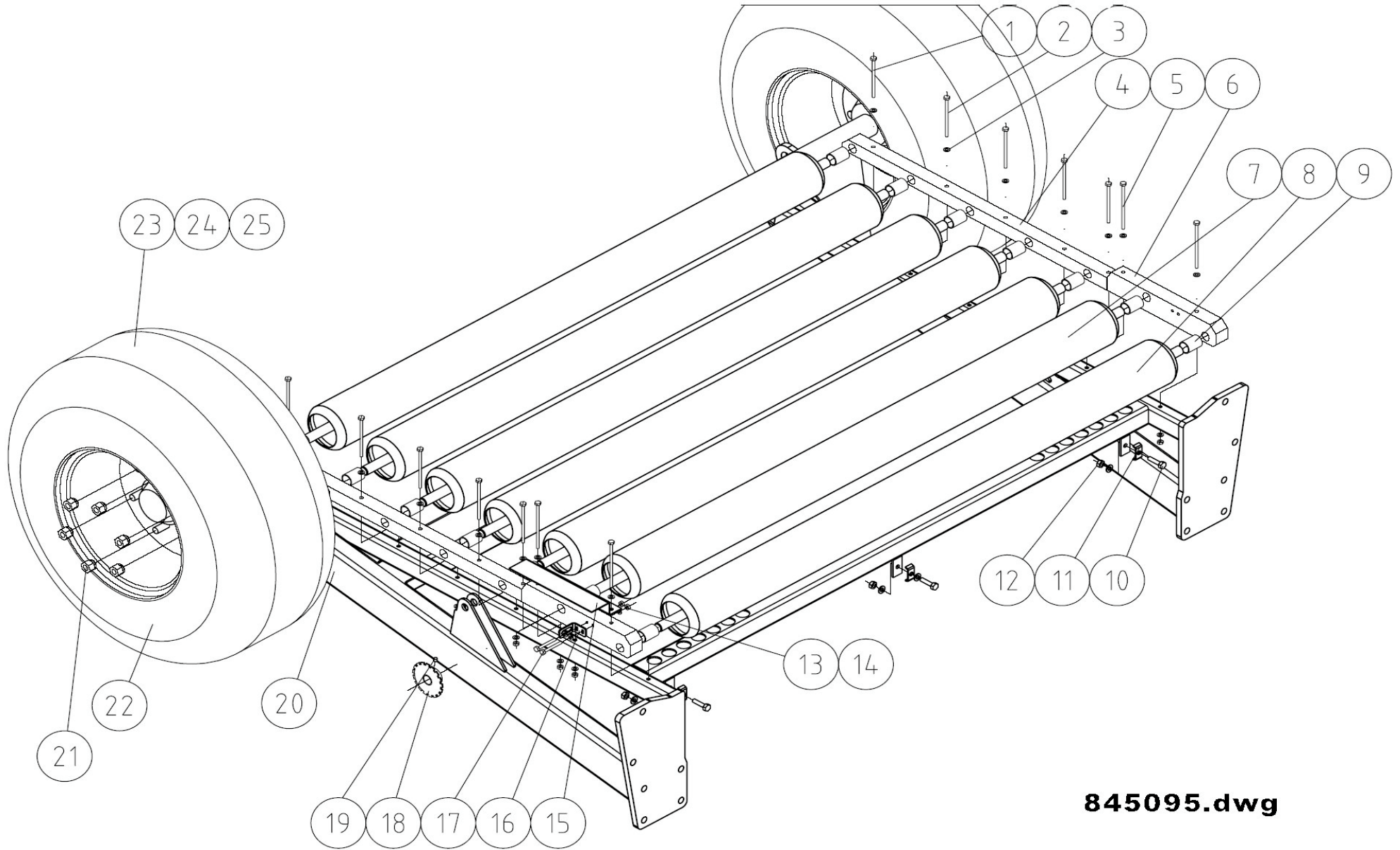
843905.dwg

Pos	Name	Nahme	Benämning	Nimike		NO	Pcs
1	Screw	Schraube	Spårskruv	Uraruuvi	DIN 84 4.8 M3x8	132444	1
2	Washer	Scheibe	Bricka	Aluslaatta	DIN 125A M4/4,3 ZN	131708	1
3	Bearing	Lager	Kullager	Laakeri	SS 6822 6/13x5 2Z	140105	4
4	Guideroller	Rolle	Löprulle för filmvakt	Liukurulla		843800	1
5	Pendelaxle	Welle	Pendelaxel	Akseli		843821	1
6	Nut	Muttern	Låsmutter	Lukitusmutteri	DIN 985-8 M12 ZN	131600	1
7	Restrictor	Begränzung	Begränsare	Rajoitin		843900	1
8	Washer	Scheibe	Bricka	Aluslaatta	DIN 125A M 6/6.4 ZN	131730	4
9	Screw	Schraube	6-k Skruv hg	Kuusioruuvi	DIN 933 8.8 M6X16 ZN	130620	2
10	Bearinghouse	Lagergehäuse	Lagerhus	Laakeripesä		843811	1
11	Spacer	Distanz	Distanshylsa	Välihylssy	7/10 L=20	843813	1
12	Screw	Schraube	6-k Skruv hg	Kuusioruuvi	DIN 933 8.8 M6X20 ZN	130640	1
13	Counterweight	Gegengewicht	Motvikt	Vastapaino		843861	1
14	Feeler	Arm	Avkännarm	Tunnustusvarsi		843851	1
15	Nut	Muttern	Låsmutter	Lukitusmutteri	DIN 985-8 M6 ZN	131560	4
16	Magnet	Magnet	Magnet	Magneetti		807090	1
17	Screw	Schraube	6-k Skruv hg	Kuusioruuvi	DIN 933 8.8 M6X35 ZN	130680	1
18	Spring	Feder	Dragfjäder 0,8x8,20x60	Vetojousi		848016	1
19	Bracket	Federbefästigung	Fjäderfäste	Jousen kiinnike		843910	1



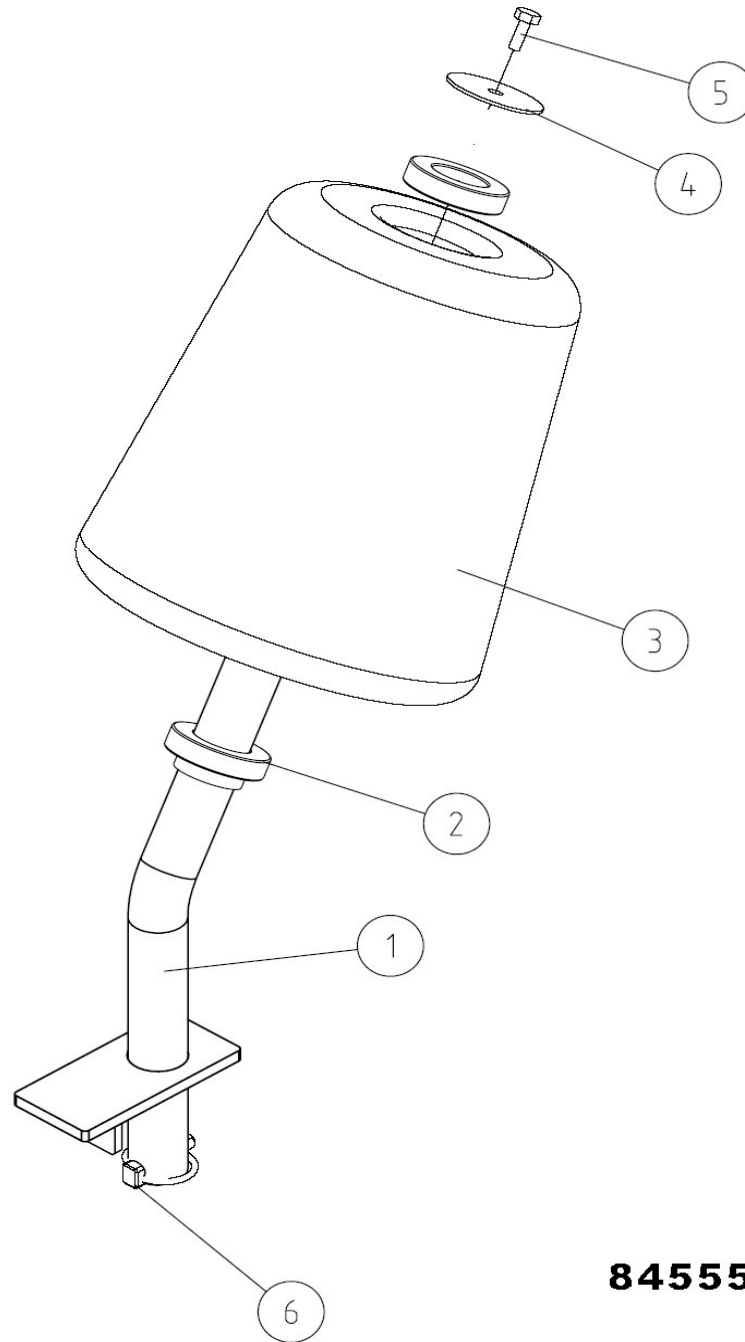
845305.dwg

Pos	Name	Nahme	Benämning	Nimike		NO	Pcs
1	Ramp	Abrullrampe	Rullramp.	Ramppi		845237	1
2	Support roller	Stutzrolle	Stödrulle	Tukirulla		845555	4
3	Pin	Zapfe	Tapp	Tappi	Typ D1 Ø20 L=72 zn	845771	2
4	Washer	Scheibe	Bricka	Aluslaatta	DIN 125A M20/21 ZN	131830	4
5	Spring pin	Spannhülsen	Rörsprint	Jousisokka	DIN 1481 6x30 ZN	132823	4
6	Ramp	Abrullrampe	Rullramp	Ramppi		845095	1
7	Cylinder	Zylinder	Cylinder	Hydraulisylinteri	Ø50/30 x 630/1080	146090	2
8	Gurad	Schutzbügel	Skyddsåge	Suojakaari		846311	2
9	Pin	Zapfe	Tapp	Tappi	Typ C1 Ø30 L=64 zn	845750	2
10	Spring pin	Spannhülsen	Rörsprint	Jousisokka	DIN 1481 8x50 ZN	132828	4
11	Pin	Zapfe	Tapp för rampcyl. kort	Tappi	Typ D1 Ø20 L=44 zn	845781	2
12	Screw	Schraube	6-k Skruv dg	Kuusioruuvi	DIN 931 8.8 M 8X50 ZN	130010	8
13	Washer	Scheibe	Bricka	Aluslaatta	DIN 125A M8/8.4 ZN	131750	24
14	Nut	Muttern	Låsmutter	Lukitusmutteri	DIN 985-8 M8 ZN	131570	16
15	Ball valve	Kugelhähne	Bollventilfäste	Pallo hana		526637	1
16	Screw	Schraube	6-k Skruv hg	Kuusioruuvi	DIN 933 8.8 M6X16 ZN	130620	2
17	Washer	Scheibe	Bricka	Aluslaatta	DIN 125A M 6/6.4 ZN	131730	2
18	U-bolt	U-bolze	U-bult	U-Pultti		843690	4
19	Screw	Schraube	6-k Skruv dg	Kuusioruuvi	DIN 931 8.8 M16X60 ZN	130532	12
20	Washer	Scheibe	Bricka	Aluslaatta	DIN 125A M16/17 ZN	131810	24
21	Nut	Muttern	Låsmutter	Lukitusmutteri	DIN 985-8 M16 ZN	131630	12



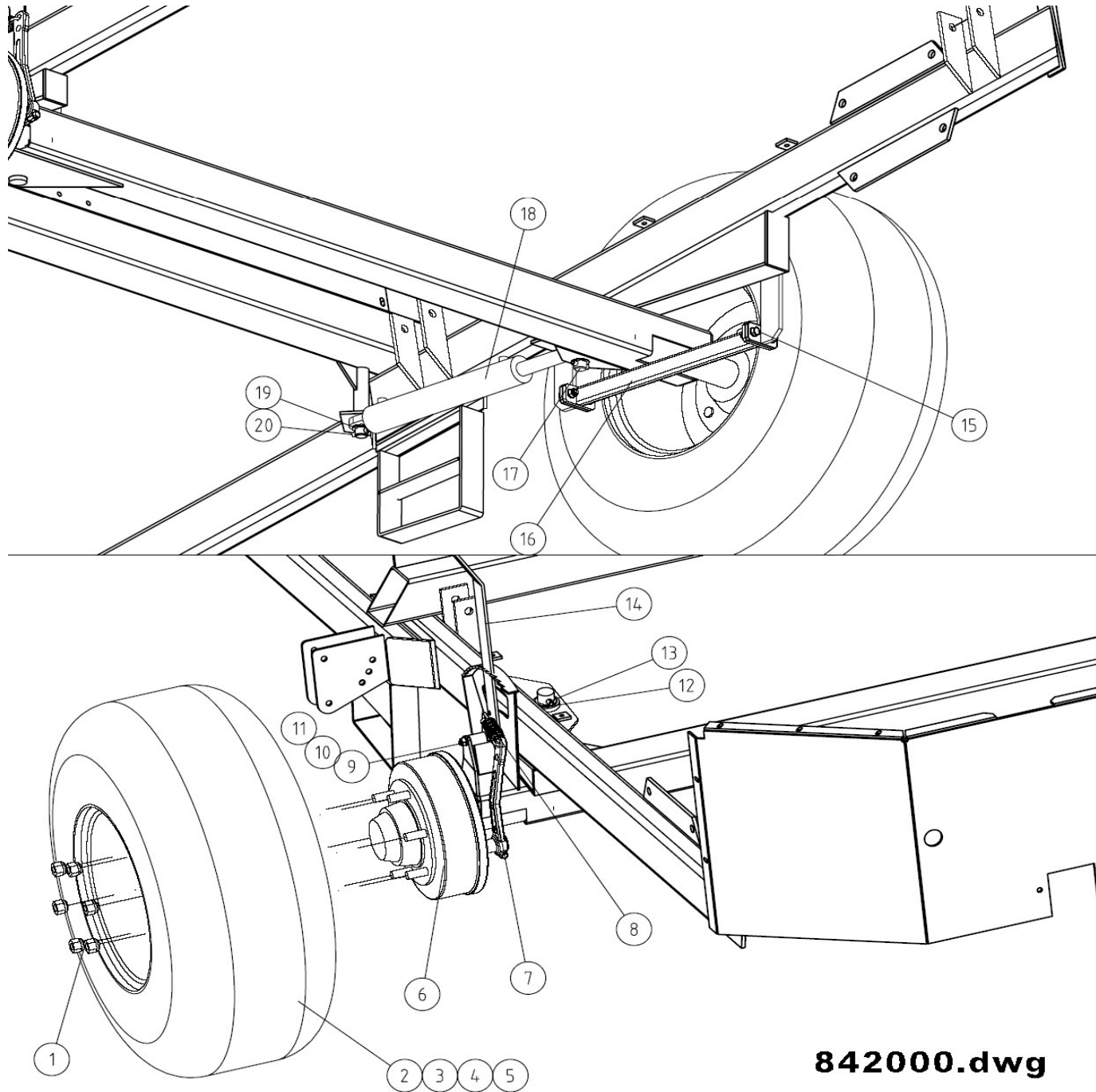
845095.dwg

Pos	Name	Nahme	Benämning	Nimike		NO	Pcs
1	Screw	Schraube	6-k Skruv dg	Kuusioruuvi	DIN 931 8.8 M 8X120 ZN	130102	8
2	Screw	Schraube	6-k Skruv dg	Kuusioruuvi	DIN 931 8.8 M 8X110 ZN	130091	2
3	Washer	Scheibe	Bricka	Aluslaatta	DIN 125A M8/8.4 ZN	131750	34
4	Plainbearing	Rollelagerung	Rullagring, övre	Laakerointi		845294	2
5	Screw	Schraube	6-k Skruv dg	Kuusioruuvi	DIN 931 8.8 M 8X140 ZN	130103	4
6	Plainbearing	Rollelagerung	Rullagring	Laakerointi		845292	2
7	Longroller	Walze	Lång vals	Valssi		845157	1
8	Longroller	Walze	Lång vals	Valssi		845152	6
9	Spacer	Distanzrohr	Distansrör	Väliputki		845080	14
10	Screw	Schraube	6-k Skruv dg	Kuusioruuvi	DIN 931 8.8 M 8X40 ZN	130008	3
11	Hose clamp	Schlauch befestigung	Slanghållare	Letkupidike	2x1/4"	806350	3
12	Nut	Muttern	Låsmutter	Lukitusmutteri	DIN 985-8 M8 ZN	131570	17
13	Nut	Muttern	Låsmutter	Lukitusmutteri	DIN 985-8 M6 ZN	131560	2
14	Washer	Scheibe	Bricka	Aluslaatta	DIN 125A M 6/6.4 ZN	131730	4
15	Rainguard	Schutz	Regnskydd för sensor	Sadesuoja		840590	1
16	Sensorbracket	Sensorbefästigung	Sensorhållare	Sensorinpidike		822035	1
17	Screw	Schraube	6-k Skruv hg	Kuusioruuvi	DIN 933 8.8 M6X60 ZN	130693	2
18	Inductivedisc	Induktivscheibe	Induktivskiva	Induktiivikiiekko		845055	1
19	Socket set screw	Gewindestifte	Låsskruv, insex	Pidätinruuvi	DIN 914 45H M6X10	132505	1
20	Roler ramp	Abrullrampe	Rullramp	Rullaramppi		845092	1
21	Wheelnut	Rad muttern	Hjulmutter	Pyöränmutteri	M18x1.5	151002	12
22	Wheel complete	Rad, komplett	Hjul komplett	Pyörä, täydellinen	14.0/65-16 10PR	151500	0
23	Rim	Felge	Fälg	Vanne	14.0/65-16	151502	2
24	Inner tube	Slauch	Slang	Sisäkumi	14.0/65-16	151508	2
25	Tire	Reifen	Däck	Rengas	14.0/65-16 10PR	151504	2



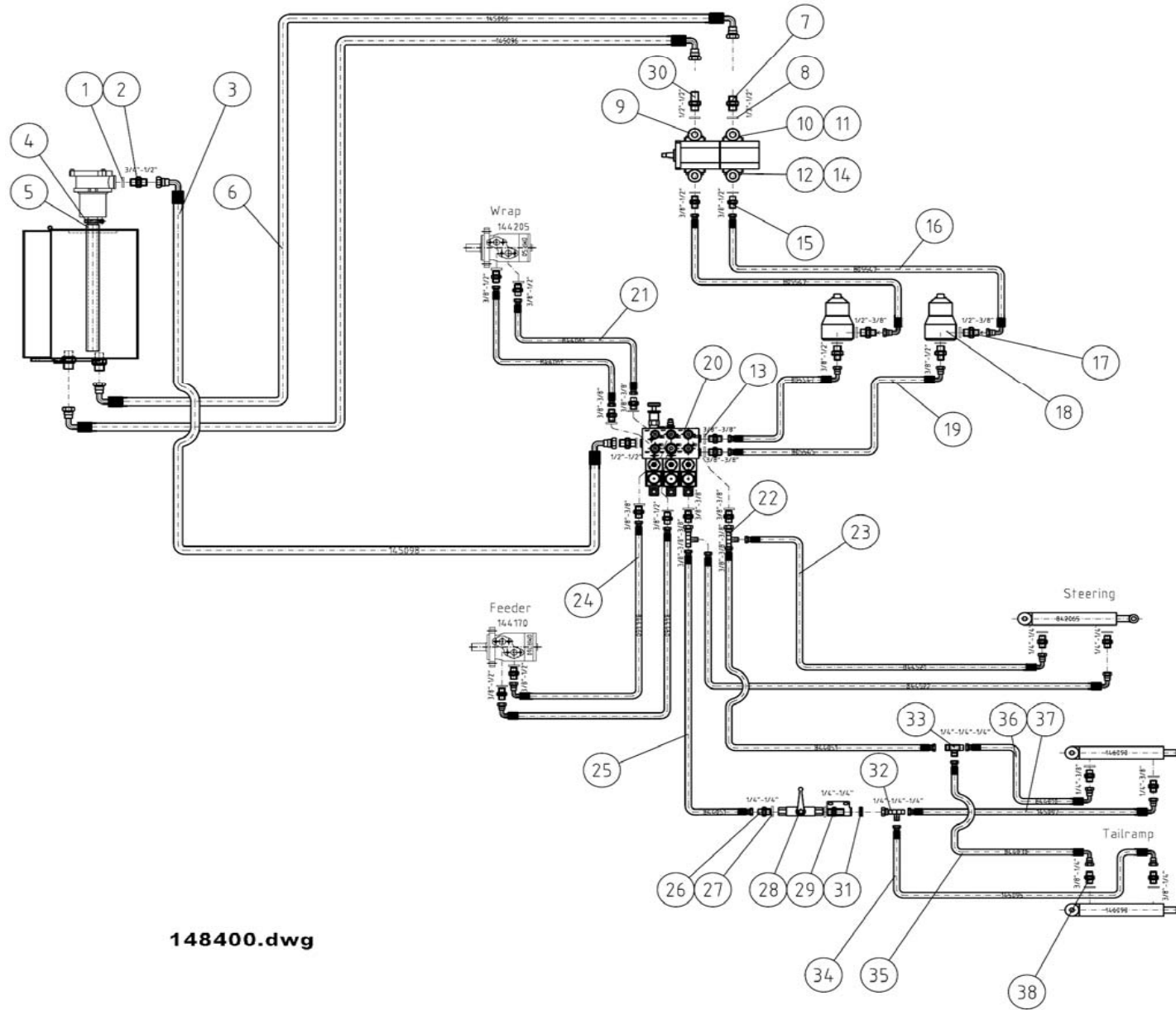
845555.dwg

Pos	Name	Nahme	Benämning	Nimike		NO	Pcs
1	Axle	Welle	Stödrulleaxel	Akseli		845550	1
2	Bearing	Lager	Kullager	Laakeri	6007 2RS	140134	2
3	Support tub	Führungsrolle	Ändstödrulle	Päätyrulla		803580	1
4	Washer	Scheibe	Täckbricka / Lock	Laatta	Ø9/60x2	802041	1
5	Screw	Schraube	6-k Skruv hg	Kuusioruuvi	DIN 933 8.8 M8X20 ZN	130720	1
6	Linch pin	Klappstecker	Ringsprint	Rengassokka	DIN 11023 10 mm	133366	1



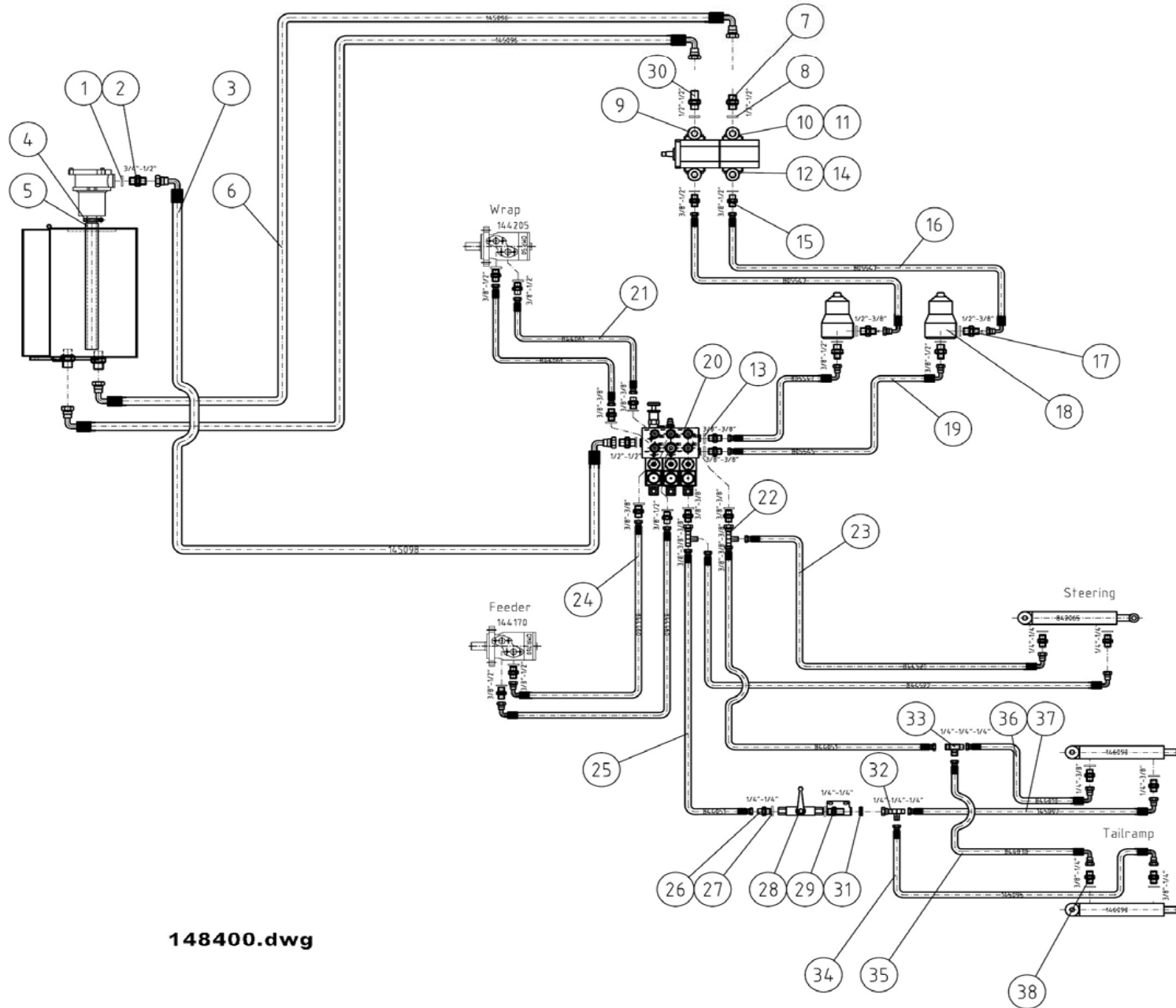
842000.dwg

Pos	Name	Nahme	Benämning	Nimike		NO	Pcs
1	Wheelnut	Rad muttern	Hjulmutter	Pyöränmutteri	M18x1.5	151002	12
2	Wheel complete	Rad, komplett	Hjul komplett	Pyörä, täydellinen	14.0/65-16 10PR	151500	0
3	Rim	Felge	Fälg	Vanne	14.0/65-16	151502	2
4	Innertube	Slauch	Slang	Sisäkumi	14.0/65-16	151508	2
5	Tire	Reifen	Däck	Pyörä	14.0/65-16 10PR	151504	2
6	Wheelaxle	Radachse	Hjulaxel fram	Pyöränakseli		842003	1
7	Brakelever	Bremshebel	Bromsspak	Jarruvarsi		842215	1
8	Spring	Feder	Dragfjäder	Jousi	Ø5x25x120	848010	1
9	Screw	Schraube	6-k Skruv dg	Kuusioruuvi	DIN 931 8.8 M10X100 ZN	130230	1
10	Nut	Muttern	Låsmutter	Lukitusmutteri	DIN 985-8 M10 ZN	131580	5
11	Washer	Scheibe	Bricka	Aluslaatta	DIN 125A M10/10.5 ZN	131770	9
12	Shims	Ausgleichscheibe	Passbricka	Sovitelaatta	DIN 988 35x45x2	132353	4
13	Spring pin	Spannhülsen	Rörsprint	Jousisokka	DIN 1481 12X50 ZN	132885	1
14	Brakelever	Bremshebel	Bromsspak	Jarruvarsi		842136	1
15	Screw	Schraube	6-k Skruv hg	Kuusioruuvi	DIN 933 8.8 M10X35 ZN	130900	4
16	Support	Balken	Mellanrör	Väliputki		841380	1
17	Pin	Zapfen	Svängcylindertapp	Tappi	Typ D1 Ø25 L=65	842085	1
18	Turncylinder	Zylinder	Svängcylinder	Kääntösynteri	475/745 x 50	842065	1
19	Shims	Ausgleichscheibe	Passbricka	Sovitelaatta	DIN 988 25X35X2	132280	3
20	Spring pin	Spannhülsen	Rörsprint	Jousisokka	DIN 1481 10X40 ZN	132855	2



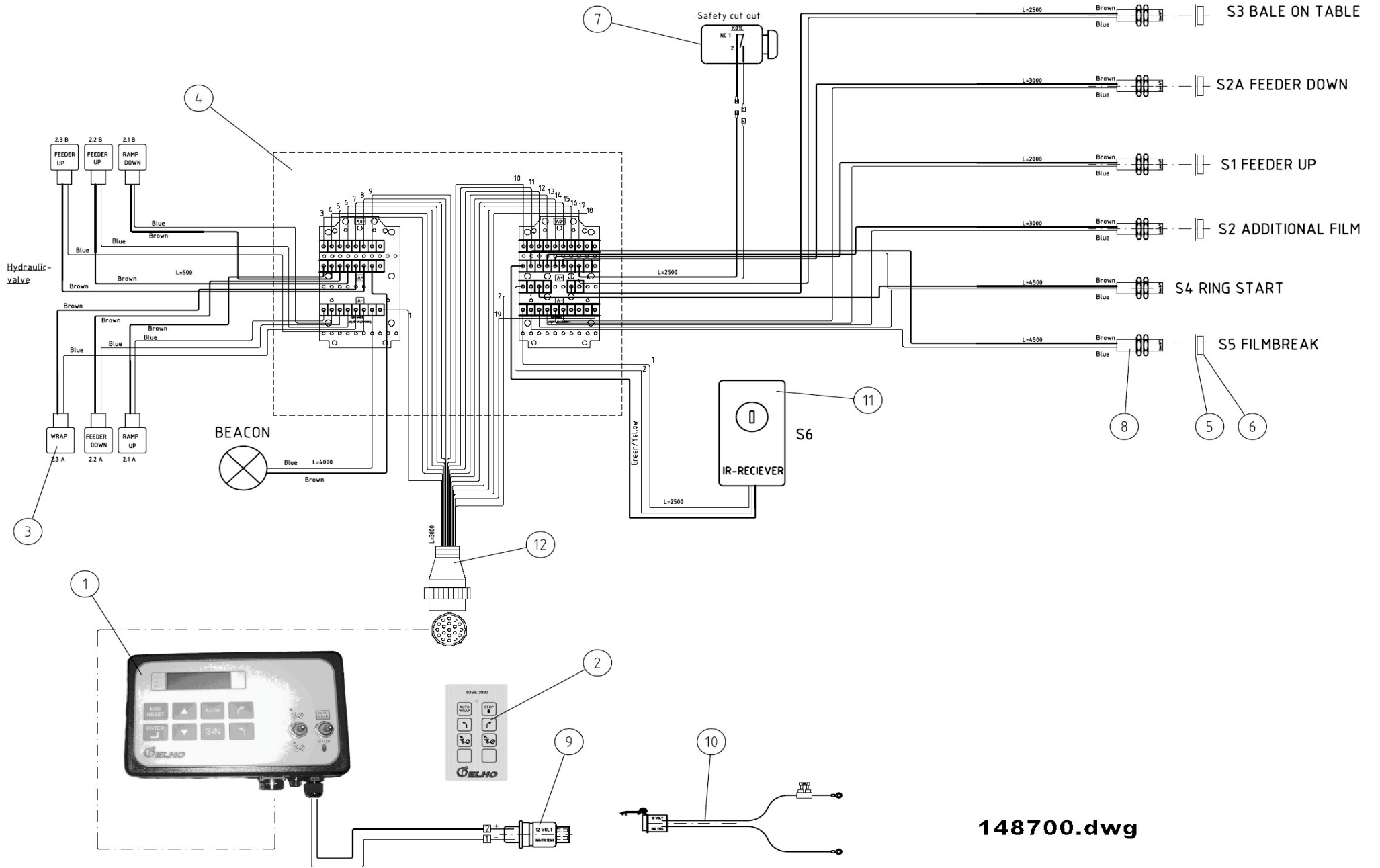
148400.dwg

Pos	Name	Nahme	Benämning	Nimike		NO	Pcs
1	Bonded gasket	Dichtung	USIT-tätning	USIT-tiiviste	3/4" USITR-12	146006	1
2	Double nipple	Doppel nippel	Dubbelnippa	Supistusnippa	1/2"-3/4"	143126	1
3	Hydraulichose	Hydraulik Schlauch	Hydraulslang	Hydrauliletku	1/2" L=3550 1/2" 90 - 1/2" 90	145098	1
4	Hose clamp	Schlauchscellen	Slangklämmare	Letkuside	ABA 32-44	147137	1
5	Return hose	Slauch	Returslang	Paluuletku	1" L=500	145099	1
6	Hydraulic hose	Hydraulik slauch	Hydraulslang	Hydrauliletku	3/4" L=2600 3/4" 90-1/2" 90	145096	2
7	Doublenipple	Doppelnippel	Dubbelnippa	Kuristusnippa	1/2"-1/2" 04000-08	143106	1
8	Bonded gasket	Dichtung	USIT-tätning	USIT-tiiviste	1/2" USITR-08	146004	13
9	SAE flange	SAE flansch	SAE fläns	SAE laippa	90° IG 1/2" bult cc =30 4 hål	144353	4
10	Screw	Schraube	I-6 skruv	6-koloruuvi	DIN 912 8.8 M6X30 ZN	131295	2
11	Screw	Schraube	I-6 Skruv	6-Koloruuvi	DIN 912 8.8 M6X45 ZN	131298	2
12	Screw	Schraube	I-6 Skruv	6-Koloruuvi	DIN 912 8.8 M6X20 ZN	131292	3
13	Bonded gasket	Dichtung	USIT-tätning	USIT-tiiviste	3/8" USITR-06	146003	11
14	Washer	Scheibe	Låsbricka	Tähtialuslaatta	DIN 6798 AM 6/6,4ZN	131990	7
15	Doublenipple	Doppelnippel	Dubbelnippa	Kaksoisnippa	3/8"-3/8" 04000-06	143104	9
16	Hydraulic hose	Hydraulik Schlauch	Hydr.slang	Hydrauliletku	3/8" L=850 3/8"rak - 3/8"90	805547	3
17	Doublenipple	Doppelnippel	Dubbelnippa	Supistusnippa	3/8"-1/2" 04000-06-08	143125	9
18	Oilfilter, mounting	Ölfilter, komplet	Oljefilter, komplett	Öljysuodatin, täyd	FinnFilter 311 121 0201	807868	2
19	Hydraulic hose	Hydraulik Schlauch	Hydr.slang	Hydrauliletku	3/8" L=750 3/8"rak - 3/8"90	805545	1
20	Valveblock	Ventilblock	Ventilbord	Venttiilipöytä		148410	1
21	Hydraulic hose	Hydraulik slauch	Hydr slang	Hydrauliletku	L=2650, 3/8"	844061	2
22	Revolving-M "T" Adaptor	T-Verschraubung	T-junktur	T-nipa	04880-06	143282	2
23	Hydraulic hose	Hydraulik slauch	Hyd.slang	Hydrauliletku	1/4"90°-1/4"-3/8"rak, L=4300	844521	1
24	Hydraulic hose	Hydraulik slauch	Hydraulslang		3/8" L=500 3/8"rak - 3/8"90	844460	2
25	Hydraulic hose	Hydraulik slauch	Hydr.slang rampcyl	Hydrauliletku	L=3050, 1/4"	844051	2
26	Doublenipple	Doppelnippel	Dubbelnippa	Kaksoisnippa	1/4"-1/4" 04000-04	143102	3
27	Bonded gasket	Dichtung	USIT-tätning	USIT-tiiviste	1/4" USITR-04	146002	4



148400.dwg

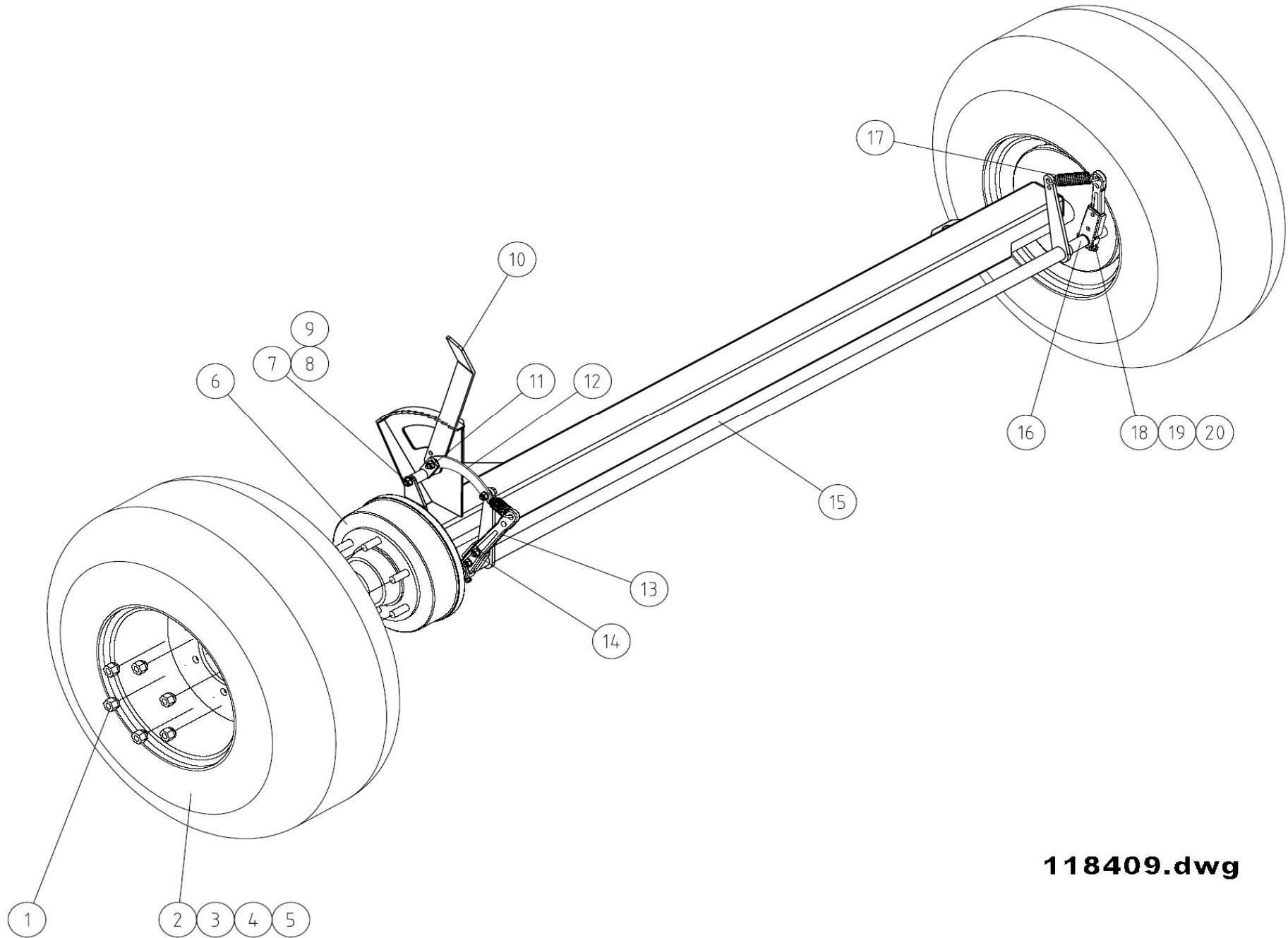
Pos	Name	Nahme	Benämning	Nimike		NO	Pcs
28	Ball valve	Kugelhahn	Bollventil	Palloventtiili	1/4"-1/4" BKH-04	144020	1
29	Bulkhead Adaptor	Doppelnippel	Dubbelnippa, lång	Kuristusnipa	1/4"-1/4" 04000-04EP	143109	1
30	Bulkhead Adaptor	Doppelnippel	Dubbelnippa, lång	Kuristusnipa	1/2"-1/2" 04000-08EP	143108	1
31	Nut for Bulkhead	Muttern	Kontermutter	Kontramutteri	1270-04	143112	1
32	Revolving-M "T" Adaptor	T-Verschraubung	T-junktur	T-nipa	04880-04 1/4"	143284	1
33	"T" Adaptor	T-Verschraubung	T-stycke	T-nipa	04860-04K 1/4"	143251	1
34	Hydraulic hose	Hydraulik Schlauch	Hydraulslang	Hydrauliletku	1/4" L=2850 1/4"rak - 1/4" 90	145095	1
35	Hydraulic hose	Hydraulik slauch	Hydraulslang	Hydrauliletku	L=2300, 1/4"	844030	1
36	Hydraulic hose	Hydraulik slauch	Hydr.slang	Hydrauliletku	L=550 1/4"	844010	1
37	Hydraulic hose	HydraulikSchlauch	Hydraulslang	Hydrauliletku	1/4" L=1000 1/4"rak - 1/4" 90	145097	1
38	Double nipple	Doppelnippel	Dubbelnippa	Supistusnipa	1/4"-3/8" 04000-04-06	143122	4



148700.dwg

Pos	Name	Nahme	Benämning	Nimike		NO	Pcs
1	Monitor	Monitor	Monitor	Monitori	TUBE 2020 W	148705	1
2	Remotecontrol	Kontroller	Fjärrkontroll	Kaukohjain	Infra	148710	1
3	Plug	Steckdose	Hirschman kontakt	Pistoke	(mPm B-12)	142125	6
4	Computer box	Computer Schubfach	Databoxlåda	Tietokonen laatikko		822132	1
5	Fiber wacher	Fiber Scheibe	Fiberbricka	Kuitu aluslaatta		148504	1
6	Magnet	Magnet	Magnet	Magneetti	D=20 d=4,3 S=10	805878	1
7	Emergency stop	Sichereits-dryckknopf	Nödstopp	Hätäkytkin		142098	1
8	Sensorcable	Magnet Geber	Sensor, magnet	Anturi	Magnetsensor L=4,5 m	822040	5
9	Male plugs	3 Poliger Stecker	Elkontakt, hane, 3-polig	Pistoke 3 nap.	ISO/TR 12369:1994	142120	1
10	Powersupplaycable	Elektrischer kabel	Elförsörjningskabel	Sähkökaapeli		118480	1
11	IR-Reciever	IR-Enfanger	IR- Mottagare	IR-Vastaanotin		819630	1
12	Com-cable	Com-Kabel	Com-kabel	Kom.-Kaapeli		148715	1

	Additional equipment	Sonderausrustung	Tilläggsutrustning	Lisävarusteet			
--	----------------------	------------------	--------------------	---------------	--	--	--



118409.dwg

Pos	Additional equipment Name	Sonderausrüstung Name	Tilläggsutrustning Benämning	Lisävarusteet Nimike		NO	Pcs
1	Wheelnut	Rad muttern	Hjulmutter	Pyöränmutteri	M18x1.5	151002	12
2	Wheel complete	Rad komplett	Hjul komplett	Pyörä täydellinen	14.0/65-16 10PR	151500	0
3	Rim	Felge	Fälg	Vanne	14.0/65-16	151502	2
4	Innertube	Slauch	Slang	Sisäkumi	14.0/65-16	151508	2
5	Tire	Reifen	Däck	Rengas	14.0/65-16 10PR	151504	2
6	Wheelaxle	Radachse	Hjulaxel	Pyöränakseli		842332	1
7	Screw	Schraube	6-k Skruv dg	Kuusioruuvi	DIN 931 8.8 M10X100 ZN	130230	1
8	Washer	Scheibe	Bricka	Aluslaatta	DIN 125A M10/10.5 ZN	131770	18
9	Nut	Muttern	Låsmutter	Lukitusmutteri	DIN 985-8 M10 ZN	131580	6
10	Brake lever	Bremshebel	Bromsspak	Jarruvarsi		842136	1
11	Screw	Schraube	6-k Skruv hg	Kuusioruuvi	DIN 933 8.8 M10X35 ZN	130900	2
12	Arm	Arm	Mellanstag	Välivarsi		842226	1
13	Brakelever	Bremshebel	Bromsspak	Jaruvarsi		842215	2
14	Screw	Schraube	6-k Skruv hg	Kuusioruuvi	DIN 933 8.8 M10X40 ZN	130920	4
15	Spacertube	Rohr	Mellanrör	Väliputki		842326	1
16	Bracket	Bfästigung	Mellanstagsfäste	Ohjaustappi		842225	2
17	Spring	Feder	Dragfjäder	Jousi	Ø5x25x120	848010	2
18	Screw	Schraube	6-k Skruv dg	Kuusioruuvi	DIN 931 8.8 M 8x55 ZN	130035	2
19	Washer	Scheibe	Bricka	Aluslaatta	DIN 125A M8/8.4 ZN	131750	4
20	Nut	Muttern	Låsmutter	Lukitusmutteri	DIN 985-8 M8 ZN	131570	2

NO	Page	Pos	NO	Page	Pos	NO	Page	Pos	NO	Page	Pos	NO	Page	Pos
118480	51	10	130693	41	17	131000	23	48	131580	17	11	131750	27	7
130008	41	10	130700	31	33	131005	31	31	131580	19	12	131750	31	34
130010	39	12	130720	11	14	131015	17	5	131580	29	29	131750	33	2
130035	53	18	130720	19	9	131200	27	3	131580	45	10	131750	39	13
130062	33	18	130720	31	35	131200	31	36	131580	53	9	131750	41	3
130090	29	4	130720	43	5	131292	47	12	131600	9	34	131750	53	19
130091	41	2	130740	3	24	131295	47	10	131600	11	2	131770	3	12
130102	41	1	130740	19	29	131298	47	11	131600	13	10	131770	11	12
130103	41	5	130740	27	22	131302	23	57	131600	17	7	131770	15	3
130150	31	32	130745	7	25	131315	19	8	131600	19	19	131770	17	10
130170	35	41	130745	27	9	131491	35	36	131600	25	3	131770	23	52
130230	17	9	130760	3	21	131540	23	39	131600	27	13	131770	29	28
130230	45	9	130760	23	62	131550	23	67	131600	37	6	131770	35	33
130230	53	7	130760	27	6	131560	3	19	131630	23	55	131770	45	11
130250	31	42	130820	15	2	131560	21	33	131630	27	5	131770	53	8
130385	27	11	130840	35	32	131560	33	6	131630	31	38	131790	5	37
130520	23	53	130860	19	30	131560	37	15	131630	39	21	131790	9	33
130532	39	19	130880	3	11	131560	41	13	131708	23	38	131790	11	3
130600	19	5	130880	23	51	131570	3	23	131708	37	2	131790	13	11
130602	3	29	130900	29	30	131570	7	27	131710	3	30	131790	17	6
130602	23	65	130900	45	15	131570	19	4	131710	23	66	131790	19	18
130620	21	32	130900	53	11	131570	27	8	131730	3	18	131790	25	2
130620	37	9	130920	53	14	131570	31	39	131730	19	15	131790	27	12
130620	39	16	130932	35	37	131570	33	1	131730	33	7	131810	23	54
130630	33	11	130965	5	36	131570	39	14	131730	37	8	131810	27	4
130640	3	17	130970	7	1	131570	41	12	131730	39	17	131810	31	37
130640	19	22	130972	23	49	131570	53	20	131730	41	14	131810	35	35
130640	37	12	130980	13	8	131580	3	13	131750	3	22	131810	39	20
130660	19	14	130980	19	17	131580	11	11	131750	7	26	131830	39	4
130680	37	17	130980	25	1	131580	15	8	131750	19	10	131850	13	3

NO	Page	Pos	NO	Page	Pos	NO	Page	Pos	NO	Page	Pos	NO	Page	Pos
131870	3	15	132923	27	20	143108	49	30	148710	51	2	802180	33	23
131870	31	48	132960	29	22	143109	49	29	148715	51	12	802181	33	22
131910	11	15	132990	7	5	143112	49	31	151002	41	21	803580	43	3
131980	23	58	133000	7	12	143122	49	38	151002	45	1	805545	47	19
131990	47	14	133364	5	42	143125	47	17	151002	53	1	805547	47	16
132090	31	49	133364	7	28	143126	47	2	151500	41	22	805878	51	6
132280	3	5	133366	3	6	143251	49	33	151500	45	2	806350	41	11
132280	45	19	133366	43	6	143282	47	22	151500	53	2	807090	14	3
132353	45	12	139010	27	16	143284	49	32	151502	41	23	807090	37	16
132444	37	1	140050	29	9	144020	49	28	151502	45	3	807814	27	21
132460	33	25	140060	7	19	144170	11	1	151502	53	3	807815	29	25
132478	23	37	140067	7	14	144205	29	17	151504	41	25	807868	47	18
132505	41	19	140105	37	3	144353	47	9	151504	45	5	808036	33	8
132514	7	9	140124	29	20	144470	33	10	151504	53	5	808130	33	12
132514	11	7	140134	43	2	145095	49	34	151508	41	24	808170	33	5
132670	11	4	140224	33	15	145096	47	6	151508	45	4	808340	33	24
132723	9	32	140254	13	4	145097	49	37	151508	53	4	808350	33	9
132732	3	25	140264	33	21	145098	47	3	157025	19	7	808410	33	13
132802	17	1	140364	31	46	145099	47	5	157026	19	25	819630	51	11
132811	33	4	140567	11	10	146002	47	27	157028	19	11	821698	33	19
132813	33	29	140950	7	18	146003	47	13	307063	15	6	822035	41	16
132815	13	6	140950	15	4	146004	47	8	400580	11	17	822038	29	26
132823	17	15	142010	23	68	146006	47	1	400580	29	16	822040	51	8
132823	39	5	142040	29	27	146090	39	7	453140	3	27	822115	23	40
132828	3	16	142098	51	7	147126	23	46	523745	35	43	822132	51	4
132828	35	44	142120	51	9	147128	23	45	526637	39	15	826695	33	3
132828	39	10	142125	51	3	147137	47	4	754620	19	26	840012	13	1
132855	45	20	143102	47	26	148410	47	20	801094	29	14	840060	13	5
132885	3	2	143104	47	15	148504	51	5	802011	33	27	840070	13	2
132885	45	13	143106	47	7	148705	51	1	802041	43	4	840075	13	7

NO	Page	Pos	NO	Page	Pos	NO	Page	Pos	NO	Page	Pos	NO	Page	Pos
840081	14	1	840734	15	5	843252	35	39	844030	49	35	845531	27	2
840150	7	13	840736	15	1	843261	33	30	844051	47	25	845550	43	1
840160	7	3	841000	7	30	843270	33	26	844061	47	21	845555	39	2
840190	11	6	841249	19	6	843280	35	31	844080	7	6	845630	17	12
840230	11	8	841257	5	35	843290	33	28	844201	3	28	845651	17	2
840240	11	9	841258	5	34	843400	29	6	844240	3	26	845660	17	3
840250	11	5	841380	45	16	843430	29	21	844331	27	14	845701	17	4
840260	11	16	842003	45	6	843451	31	44	844336	27	15	845711	17	8
840300	7	8	842065	45	18	843470	31	45	844344	27	10	845730	17	13
840340	7	17	842085	45	17	843500	31	43	844460	47	24	845750	3	14
840350	7	11	842136	45	14	843560	31	47	844521	47	23	845750	39	9
840360	7	2	842136	53	10	843565	29	5	844712	7	10	845760	17	14
840370	7	23	842215	45	7	843566	29	23	844780	23	47	845771	39	3
840380	7	20	842215	53	13	843602	29	2	845011	29	13	845781	39	11
840390	7	22	842225	53	16	843607	29	24	845012	29	8	845790	3	4
840395	7	21	842226	53	12	843690	31	41	845055	41	18	846001	27	1
840412	3	8	842326	53	15	843690	39	18	845065	29	10	846002	27	19
840413	3	10	842332	53	6	843710	31	40	845080	29	7	846008	27	18
840414	5	40	842508	7	24	843800	37	4	845080	41	9	846220	29	12
840418	5	39	842514	7	16	843811	37	10	845092	41	20	846265	29	11
840441	5	38	842520	9	31	843813	37	11	845095	39	6	846272	27	17
840480	5	41	842522	7	7	843821	37	5	845152	41	8	846311	39	8
840500	3	20	842900	35	40	843851	37	14	845157	41	7	846342	27	23
840521	7	29	843002	29	1	843861	37	13	845237	39	1	846370	27	24
840560	14	4	843050	35	42	843880	33	14	845292	41	6	847000	19	2
840570	14	2	843103	33	17	843890	29	18	845294	41	4	847080	19	3
840580	13	9	843105	29	3	843900	37	7	845431	3	9	847380	19	16
840590	41	15	843192	33	20	843905	33	16	845435	3	3	847386	19	21
840700	7	15	843201	35	38	843910	37	19	845442	3	1	847413	23	42
840730	15	7	843251	35	34	844010	49	36	845451	3	7	847416	19	27

NO	Page	Pos
847417	19	28
847427	21	34
847428	21	31
847429	21	35
847430	23	56

NO	Page	Pos
848102	19	1
848104	23	61
848200	19	24
848210	23	60
848215	19	20

NO	Page	Pos

NO	Page	Pos

NO	Page	Pos

847431	23	41
847440	25	5
847441	21	36
847452	23	43
847454	23	44

848010	45	8
848010	53	17
848016	37	18
848020	29	19
848022	29	15

848027	7	4
848028	9	35
848030	11	13
848031	11	18
848062	5	33

848065	23	50
848066	5	31
848066	25	4
848070	5	32
848077	23	59

848081	19	23
848082	19	13
848096	23	63
848098	23	64
848100	23	69

