

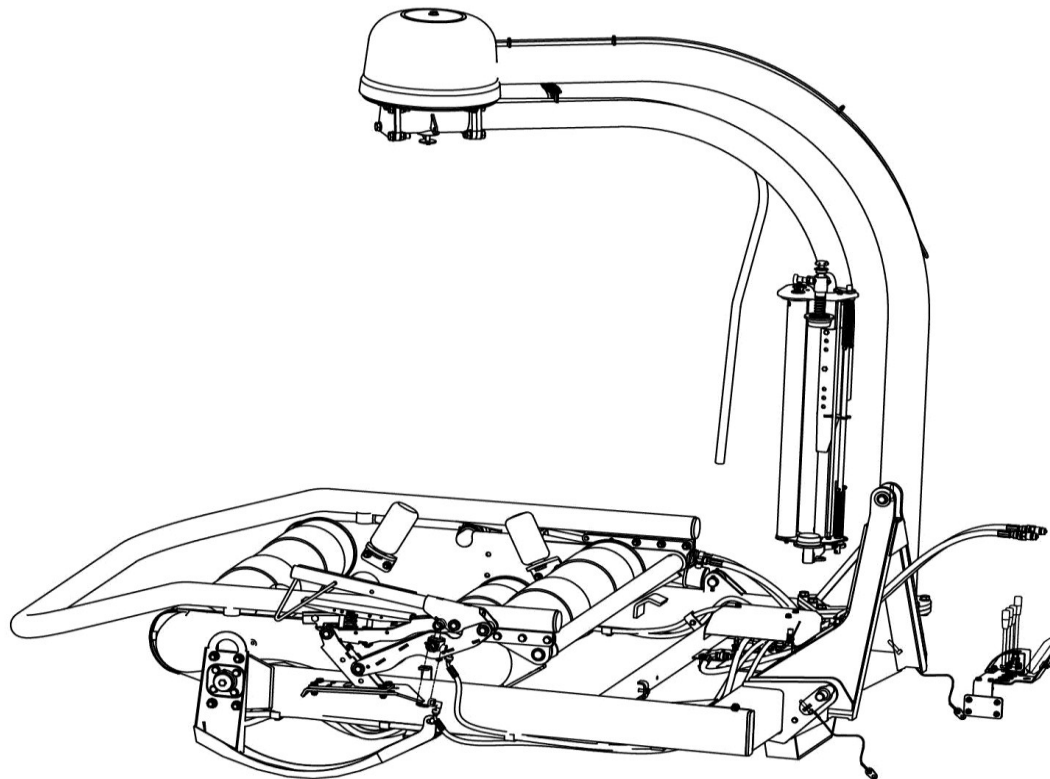


2016

Spare Parts/ Ersatzteile/ Reservdelar/ Varaosat

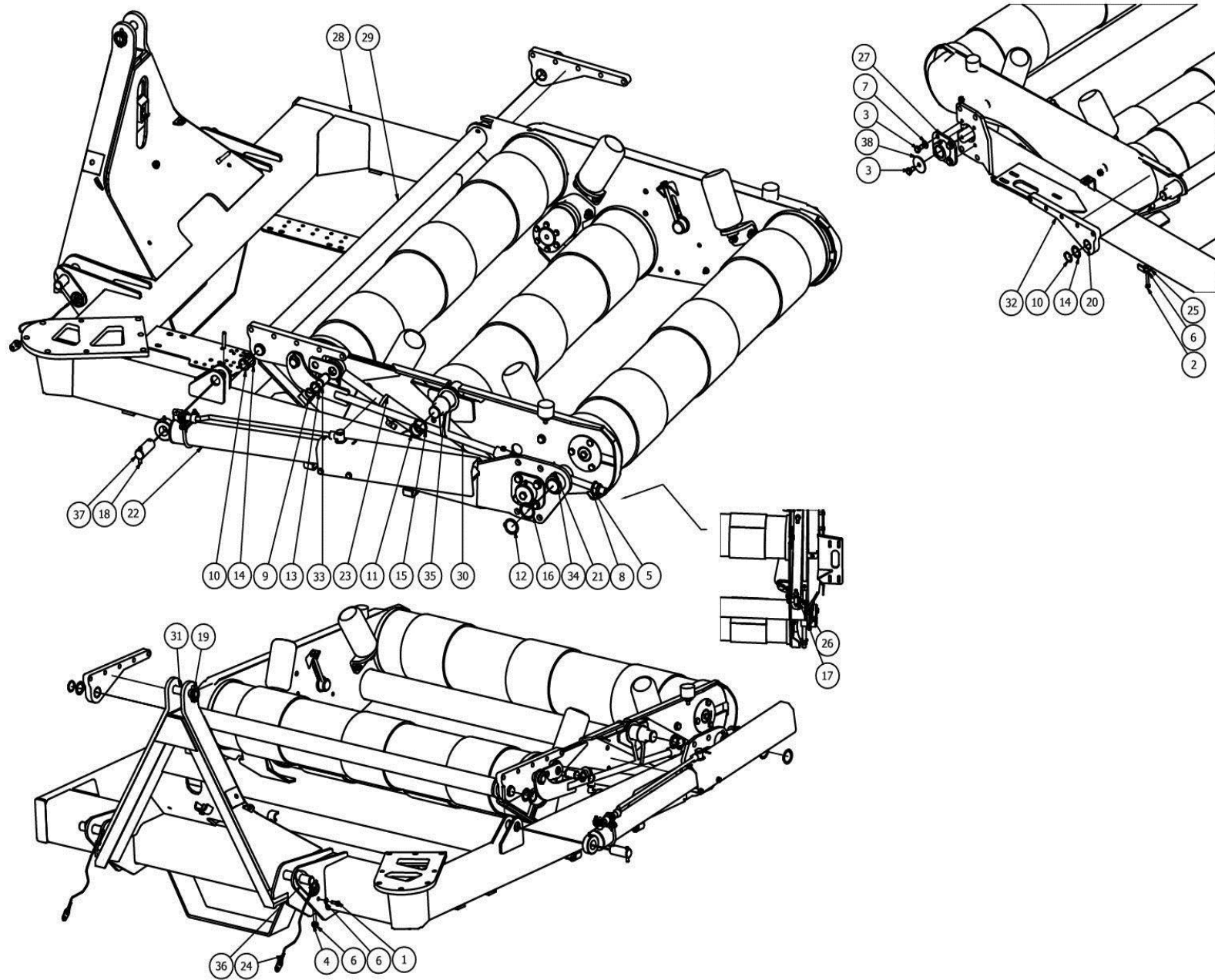
SoftLiner 1501/2 M

Serie 10.2



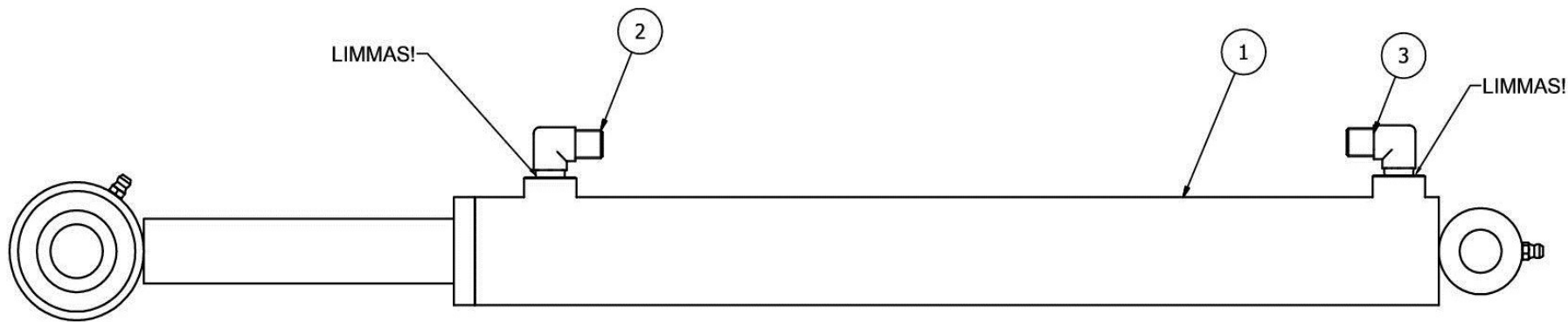
982223 GB/DE/SE/FI

Oy Elho Ab
68910 BENNÄS
FINLAND
☐ **+358 6 7888000**
Fax: +358 6 78880048
www.elho.fi
E-mail:elho@elho.fi



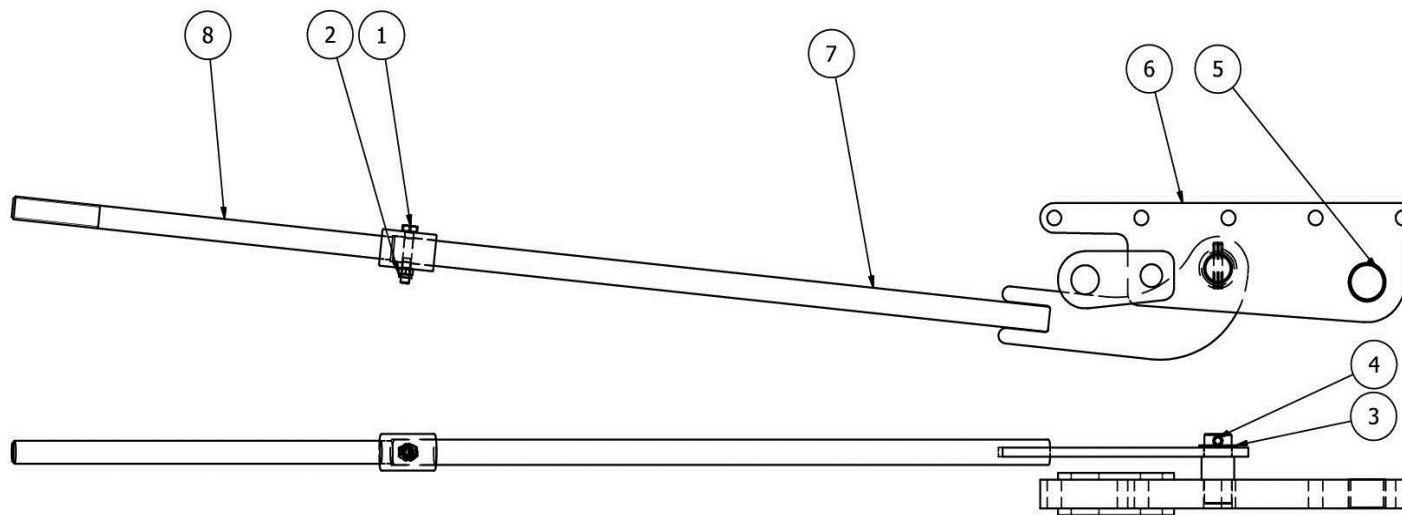
827710

Pos	Name	Nahme	Benämning	Nimike	Specifikation	NO	Pcs
1	Screw	Schraube	6-K Skruv Hg	Kuusioruuvi	DIN 933 8.8 M8x25 Zn	130740	2
2	Screw	Schraube	6-K Skruv Hg	Kuusioruuvi	DIN 933 8.8 M8x50 Zn	130811	10
3	Screw	Schraube	6-K Skruv Hg	Kuusioruuvi	DIN 933 8.8 M12x20 Zn	130965	10
4	Nut	Muttern	Låsmutter	Lukitusmutteri	DIN 985-8 M8 Zn	131570	3
5	Nut	Muttern	Låsmutter	Lukitusmutteri	DIN 985-8 M20 Zn	131635	1
6	Washer	Scheibe	Bricka	Aluslaatta	DIN 125A M8/8.4 Zn	131750	15
7	Washer	Scheibe	Bricka	Aluslaatta	DIN 125A M12/13 Zn	131790	8
8	Washer	Scheibe	Bricka	Aluslaatta	DIN 125A M20/21 Zn	131830	1
9	Seeger ring	Sicherüingring	Låsring För Axel	Varmistinrengas	DIN 471 25x1,2	132070	2
10	Seeger ring	Sicherüingring	Låsring för axel	Varmistinrengas	DIN 471 30X1,5	132090	2
11	Seeger ring	Sicherüingring	Låsring för axel	Varmistinrengas	DIN 471 35X1,5	132100	1
12	Seeger ring	Sicherüingring	Låsring För Axel	Varmistinrengas	DIN 471 40x1,75	132110	1
13	Shims	Ausgleichscheibe	Passbricka	Sovitelaatta	DIN 988 25x35x1	132270	2
14	Shims	Ausgleichscheibe	Passbricka	Sovitelaatta	DIN 988 30x42x1	132320	2
15	Shims	Ausgleichscheibe	Passbricka	Sovitelaatta	DIN 988 35x45x1	132350	1
16	Shims	Ausgleichscheibe	Passbricka	Sovitelaatta	DIN 988 40x50x1	132370	1
17	Spring pin	Spannhülsen	Rörsprint	Jousisokka	DIN 1481 6x30 Zn	132823	2
18	Spring pin	Spannhülsen	Rörsprint	Jousisokka	DIN 1481 8x50 Zn	132828	2
19	Linch pin	Klappstecker	Ringsprint	Rengassokka	DIN 11023 10 mm	133366	1
20	Plain bearing	Gleitlager	Glidlager	Liukulaakeri	Ø 30/34 L=25 GLY:PG	140027	1
21	Grease nipple	Smiernippel	Smörjnippa	Voitelunippa	M6x1	140950	1
22	Table cylinder mounted	Tisch Zylinder Montage	Bordcylinder montering	Pöytäsynteri as.		145270	1
23	Pre assembly	Vormontage	Förmontering av 146120	Esiasennus		146121	1
24	Linch pin with wire	Klappstecker mit seile	Ringsprint med vajer	Rengassokka vajerilla		500040	2
25	Hose clamp	Schlauch befestigung	Stanghållare	Letkunpidike	2 x 3/8"	800220	10
26	Pin	Zapfe	Övre cylindertapp	Tappi	Ø20 L=80	800241	1
27	Mountingbracket	Befästigung	Monteringsfläns, förmont	Asennuslevy		820191	2
28	3-p frame	3-p rahmen	Softliner 1501 ram			827751	1
29	Table mounting	Rahmen Montage	Rullbordsmontering	Rullapöytän asennus	SoftLiner 1501	827756	1
30	Axle premonted	Antriebswelle Vormontage	Dragstångsaxel, för mont	Vetoakseli osakokoonpano		827760	1
31	Pin	Zapfe	Tryckstångstapp, svetsad	Tappi		829090	1
32	Loadarmbracket	Ladegabelfurbindung, R	Lastgaffelfäste, höger	Nostohaarukkan kiinnike		829196	1
33	Pin	Zapfe	Cylindertapp	Tappi	Typ C2 Ø25 L=46	829206	1
34	Pin	Zapfe	Dragstångspendelaxel	Tappi		829298	1
35	Pullaxle keeper	Zug Zapfen Halter	Dragstångshållare	Veto akselin pidike		829418	1
36	Pin	Zapfe	Dragarmstapp, svetsad	Tappi		829440	2
37	Pin	Zapfe	Tapp för rullramp & dragtriangel	Tappi	Typ C1 Ø30 L=64 zn	845750	1
38	Washer	Scheibe	Bricka	Aluslaatta	Ø 13/58x4 (5)	875172	2
39	Nut	Muttern	Låsmutter	Lukitusmutteri	DIN 985-8 M10 Zn	131580	1
40	Washer	Scheibe	Bricka	Aluslaatta	DIN 125A M10/10.5 Zn	131770	1



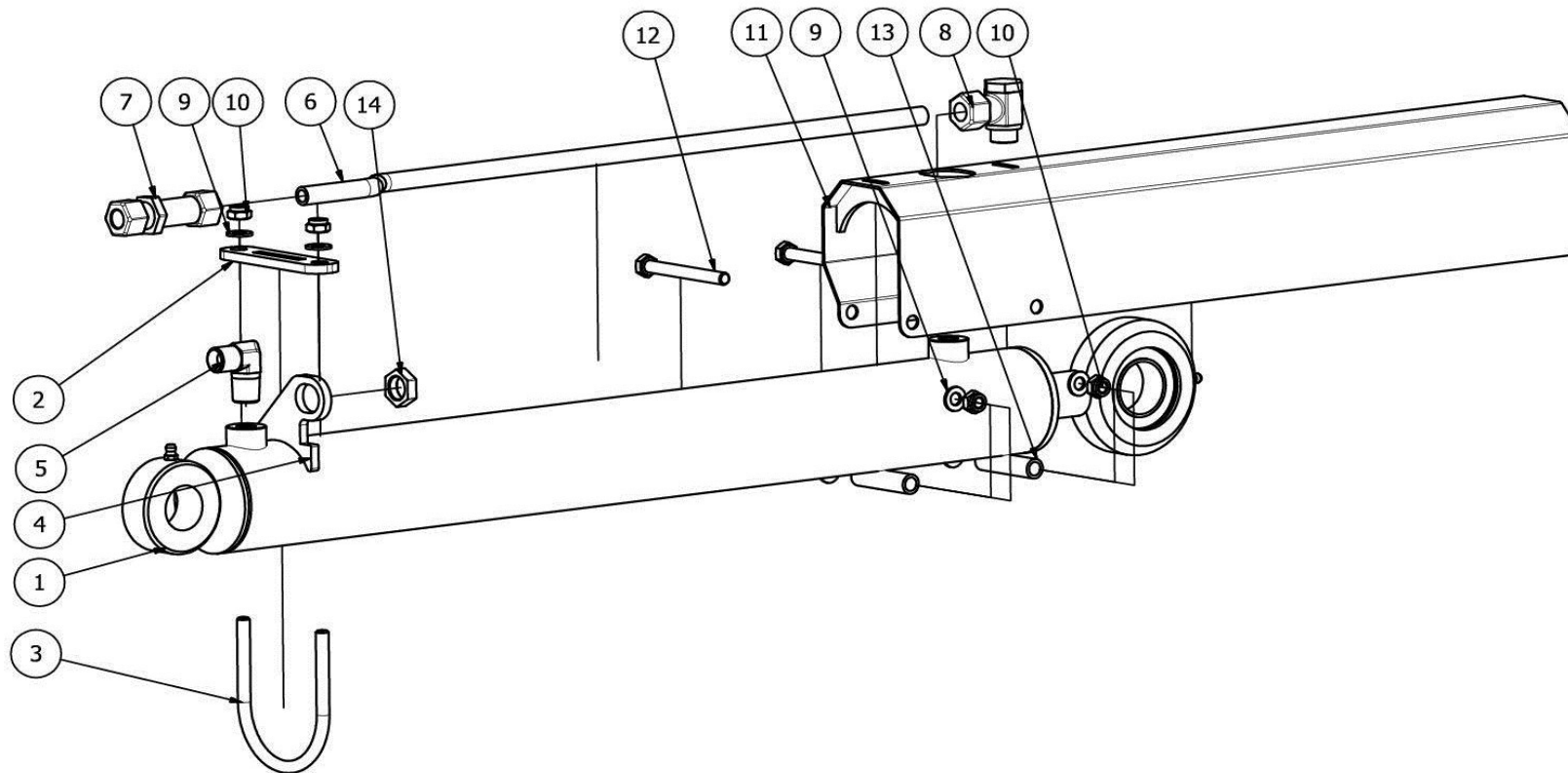
146121

Pos	Name	Nahme	Benämning	Nimike	Specifikation	NO	Pcs
1	Cylinder	Zylinder	Hydraulicylinder	Hydraulisylinteri	Ø40/30x350	146120	1
2	"L" adaptor	Vinkel nippel	Vinkel	Kulmanippa	1/4" - 1/4" 04490-04	143180	1
3	L adaptor + 2mm restrict	Vinkel nippel + 2mm drosseln	Vinkel 1/4" med 2mm	Kulmanippa + 2mm kiristin	strypning	143131	1



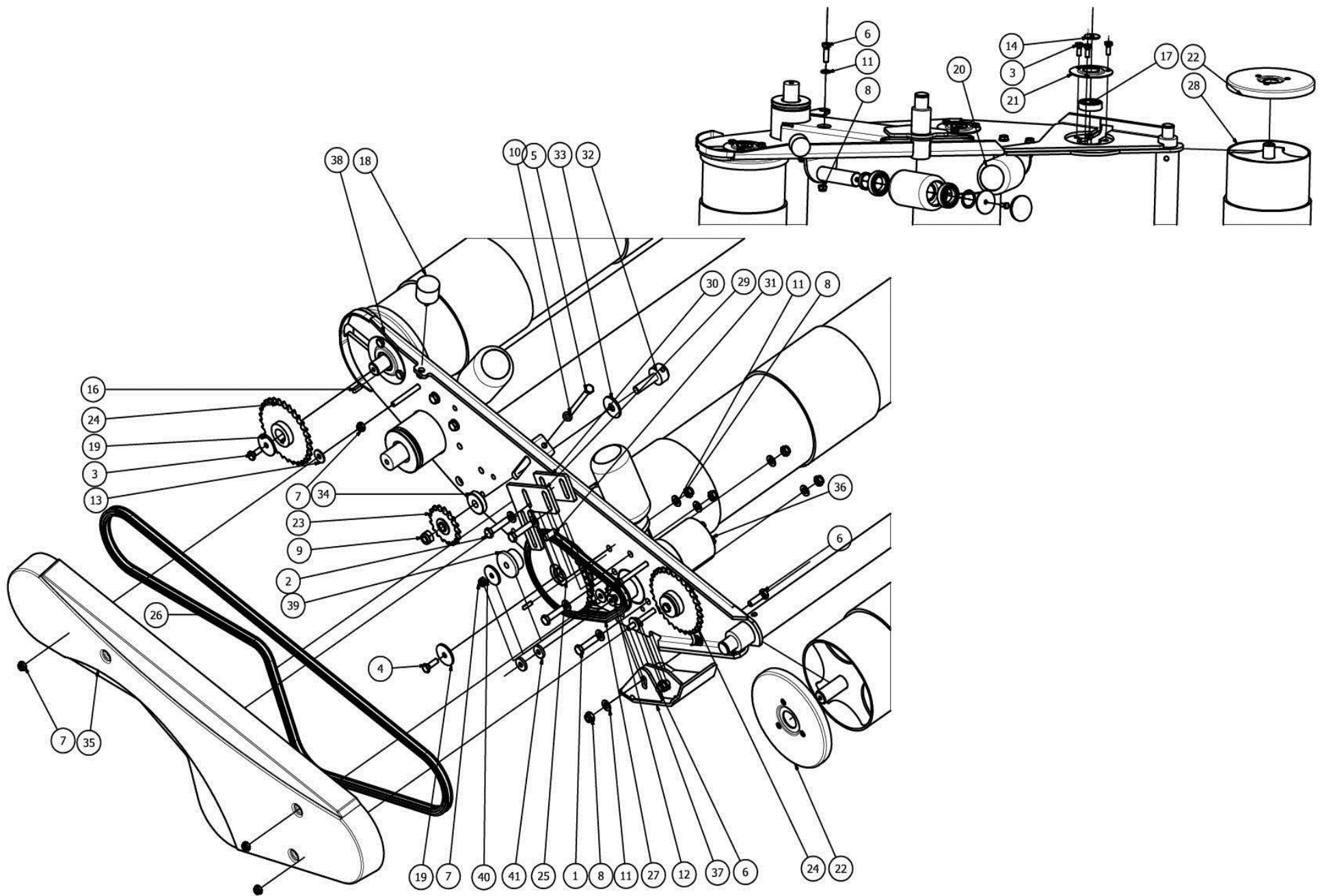
827760

Pos	Name	Nahme	Benämning	Nimike	Specifikation	NO	Pcs
1	Screw	Schraube	6-k Skruv dg	Kuusioruuvi	DIN 931 8.8 M 8X45 ZN	130011	1
2	Nut	Muttern	Låsmutter	Lukitusmutteri	DIN 985-8 M8 Zn	131570	1
3	Shims	Ausgleichscheibe	Passbricka	Sovitelaatta	DIN 988 25x35x1	132270	1
4	Spring pin	Spannhülsen	Rörsprint	Jousisokka	DIN 1481 8x40 Zn	132815	1
5	Plain bearing	Gleitlager	Glidlager	Liukulaakeri	Ø 30/34 L=25 GLY:PG	140027	1
6	Loadarmbracket, l	Ladegabelfurbindung, L	Vänster lastgaffelfäste	Nostohaarukan kiin, v		829202	1
7	Pullaxle	Zug Zapfe	Dragstång med brytbult	Veto akseli		829420	1
8	Pullaxle	Zug Zapfe	Dragstång, svetsad	Vetoakseli		829428	1

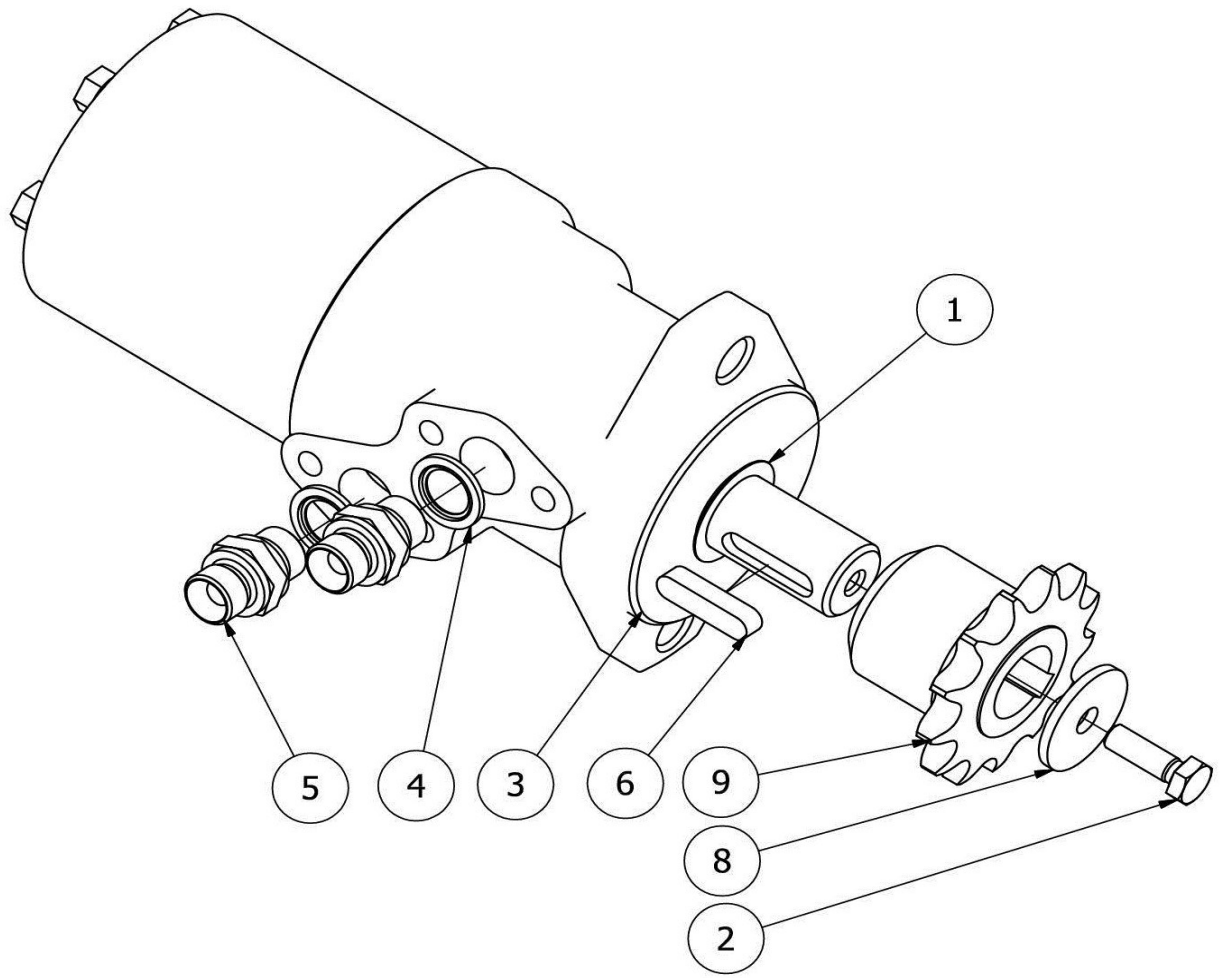
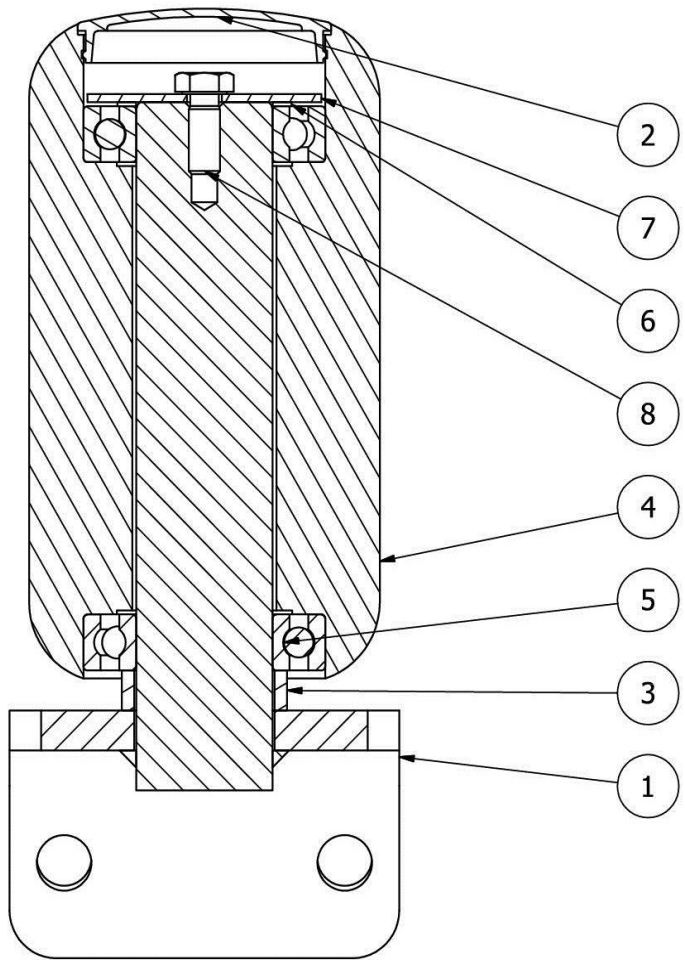


145270

Pos	Name	Nahme	Benämning	Nimike	Specifikation	NO	Pcs
1	Cylinder	Zylinder	Hydraulicylinder	Hydraulisyliinteri	Ø60/30x520	146110	1
2	Bracket	Befestigung	Stödplåtsfäste	Venttiilipelti		828344	1
3	Bracket	Befestigung	Cylinderbygel	U-pultti		828346	1
4	Tube bracket	Befestigung	Slangstöd på lastcylinder	Putkituki		828341	1
5	L adaptor + 2mm restrict	Vinkel nippel + 2mm drosseln	Vinkel 3/8" med 2mm strypning	Kulmanippa + 2mm kirstin		143196	1
6	Hydraulic pipe	Hydraulik Rohr	Hydraulrör på bordcylinder	Hydrauliputki		828338	1
7	Straight coupling	Verschraubungen	Skarvgenomföring, rör	Läpivientiliitin	RL-12	143298	1
8	Threaded eye	Gewindingerstuck	Banjokoppling	Banjoliitin	3/8"- Ø12 rör SEL-12R	143200	1
9	Washer	Scheibe	Bricka	Aluslaatta	DIN 125A M8/8.4 Zn	131750	6
10	Nut	Muttern	Låsmutter	Lukitusmutteri	DIN 985-8 M8 Zn	131570	4
11	Piston rod protection plate	zylinder Schutz	Kolvstångsskydd	Sylinterin suojapelti		829457	1
12	Screw	Schraube	6-k Skruv dg	Kuusioruuvi	DIN 931 8.8 M 8x75 ZN	130062	2
13	Distans	Distantz	Ventilbord, distans	Väliputki		823020	2
14	Nut for bulkhead	Muttern	Kontermutter	Kontramutteri	1270-06	143111	1



Pos	Name	Nahme	Benämning	Nimike	Specifikation	NO	Pcs
1	Screw	Schraube	6-K Skruv Dg	Kuusioruuvi	DIN 931 8.8 M12x50 Zn	130330	2
2	Screw	Schraube	6-K Skruv Dg	Kuusioruuvi	DIN 931 8.8 M12x55 Zn	130344	2
3	Screw	Schraube	6-K Skruv Hg	Kuusioruuvi	DIN 933 8.8 M10x25 Zn	130860	23
4	Screw	Schraube	6-K Skruv Hg	Kuusioruuvi	DIN 933 8.8 M10x30 Zn	130880	1
5	Screw	Schraube	6-K Skruv Hg	Kuusioruuvi	DIN 933 8.8 M10x120 Zn	130956	1
6	Screw	Schraube	6-K Skruv Hg	Kuusioruuvi	DIN 933 8.8 M12x40 Zn	131000	8
7	Nut	Muttern	Låsmutter	Lukitusmutteri	DIN 985-8 M10 Zn	131580	7
8	Nut	Muttern	Låsmutter	Lukitusmutteri	DIN 985-8 M12 Zn	131600	12
9	Nut	Muttern	Låsmutter	Lukitusmutteri	DIN 985-8 M16 Zn	131630	1
10	Washer	Scheibe	Bricka	Aluslaatta	DIN 125A M10/10.5 Zn	131770	1
11	Washer	Scheibe	Bricka	Aluslaatta	DIN 125A M12/13 Zn	131790	24
12	Washer	Scheibe	Karosseribricka	Korialuslevy	DIN 9021 8/8.4x24x2 Zn	131910	2
13	Washer	Scheibe	Karosseribricka	Korialuslevy	DIN 9021 M10/10.5x30x2.5 Zn	131930	3
14	Washer	Scheibe	Karosseribricka	Korialuslevy	DIN 6902 11/40 Form B S=3 Zn	131968	3
15	Cup bolts	Flachrundschrabe	Låsskruv	Lukkoruuvi	DIN 603 8.8 M10x55 Zn	132669	1
16	Spline	Keile	Flatkil	Laattakiila	DIN 6885 A 8x7x25	132948	4
17	Bearing	Lager	Kullager	Laakeri	6206 2RS	140264	6
18	Damper	Gummistopfen	Dämpare	Kumityyny	Mar-Con 50-35-4 M10x28	157062	2
19	Washer	Scheibe	Bricka	Aluslaatta	Ø 11/50x4 ZN	503051	3
20	Support roller	Führungsrolle	Stödrulle, komplett	Tukirulla	Montering	820788	4
21	Bearing collar	Lagerhäuse	Lagerfläns	Laakerilaippa		821010	6
22	Winding guard	Wickelschtz	Lagerfläns/ lindningsskydd, svets	Kiertomissuoja		821022	6
23	Tightenwheel	Kettenspannerrad	Kedjespännhjul	Kirstyspyörä	5/8 Z=17, TELKO L10B1	821038	1
24	Sprocket	Ketterad	Kedjehjul ; svets	Ketjupyörä	5/8" Z=30	821040	2
25	Sprocket	Ketterad	Kedjehjul svets	Ketjupyörä	5/8" Z=30, Z=38	821045	1
26	Chain	Rollkette	Rullkedja softliner 1500		10B 5/8" 158 rullar	821071	1
27	Chain	Rollekette	Rullkedja, sideliner 1520		5/8" 50 rullar	821083	1
28	Main roller	Hauptrolle	Huvudvals	Valssi	Ø219,1x5	821241	3
29	Chain tighten plate	Kettenspannerblech	Kedjespännarplåt	Ketjunkiristyspelti		821250	1
30	Distans	Distanz	Spännardistans	Väliputki		821252	1
31	Distans	Distanz	Distanshylsa i kedjespännar	Välilyhysy		821259	1
32	Chain tighteningpin	Kettenspanner	Kedjespännartapp	Ketjunkiristäjäntappi	Ø40/16 L=84 zn	821260	1
33	Washer	Scheibe	Bricka	Laatta	Ø50/17x4	821266	1
34	Distans	Distanz	Distans	Väliputki	Ø50/17x12	821267	1
35	Chaincover	Kettenabdecker	Kedjeskydd, plast	Ketjusuoja		821407	1
36	Motor	Motor	Motor förmontering	Moottori	Rullbordsmotor OMP630	824735	1
37	Gard	Schutz	Skydd vid hydraulmotor	Letkusuoja		827730	1
38	Rollertable frame	Rahmen	Rullbord	Rullapöytä runko		829100	1
39	Slide block	Gleiteklöz	Kedjespännare	Ketjun kiristäjä		829152	1
40	Distanc	Distantz	Bricka	Välilaatta	Ø10,2/45x4(5)	829154	1
41	Wascher	Scheibe	Bricka	Aluslaatta	Ø10.5/29x5	829155	2

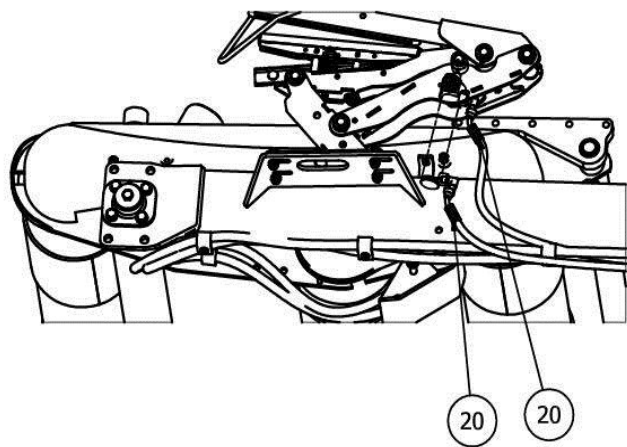
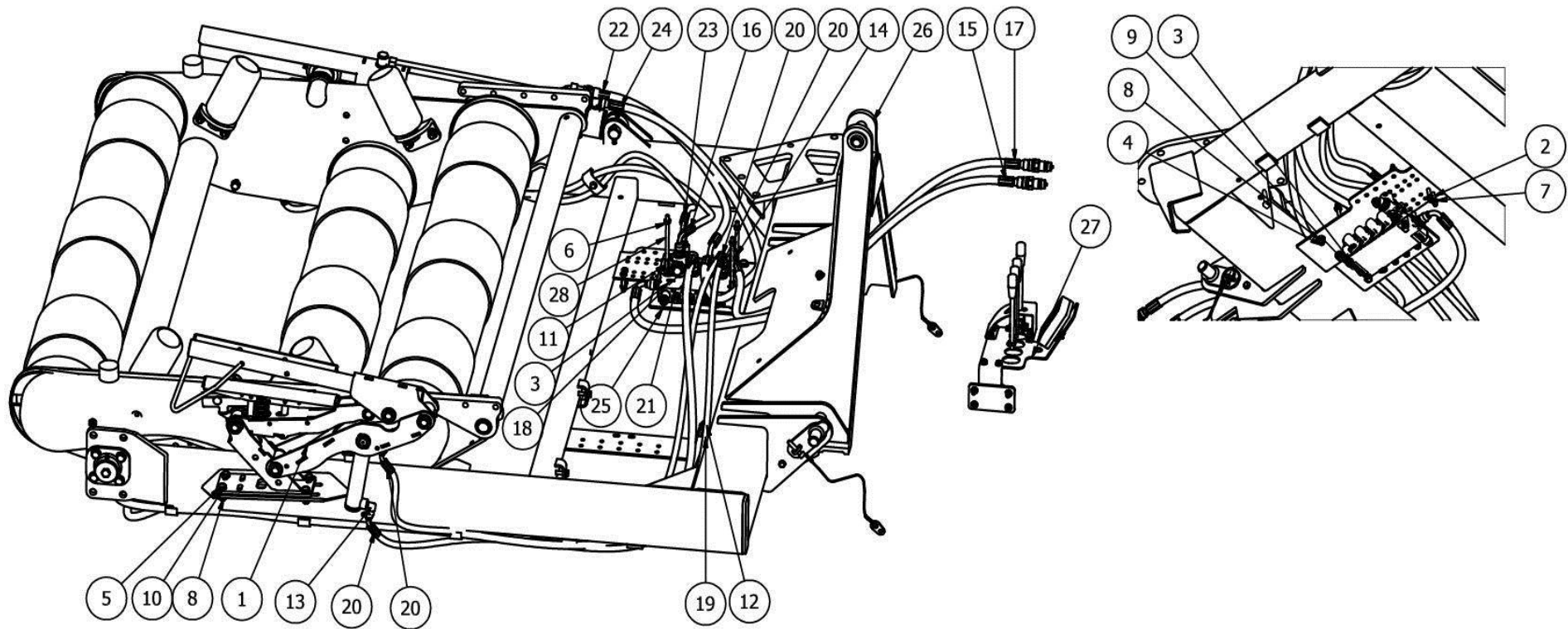


820788

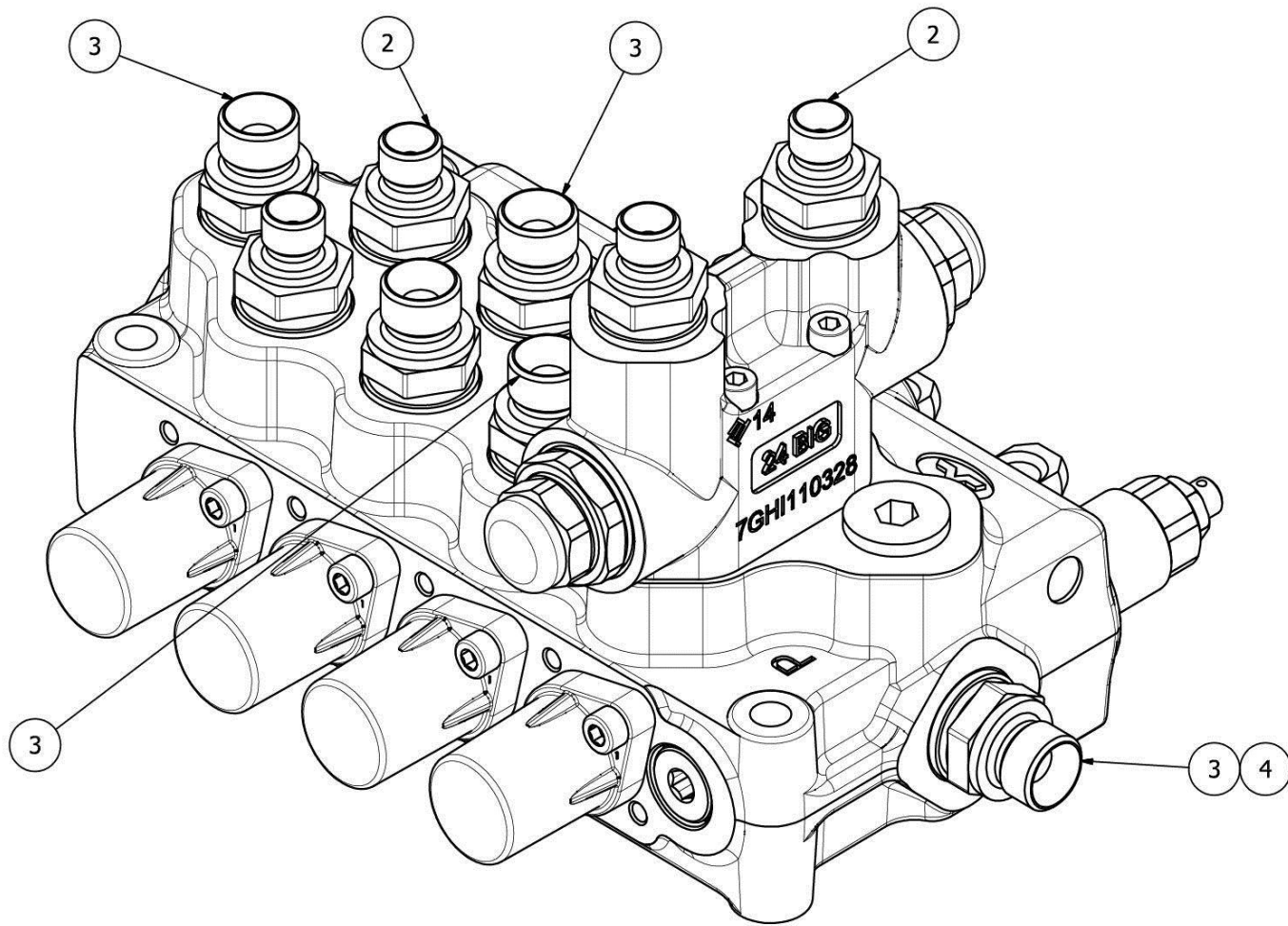
Pos	Name	Nahme	Benämning	Nimike	Specifikation	NO	Pcs
1	Support roller axle	Welle	Stödrullaxel, svets	Tukirullan akseli		820786	1
2	Cover	Dekel	Plast lock, för stödrulle	Kansi		802040	1
3	Distans	Distanz	Rullbord, distans	Välihylysy		820782	1
4	Support roller	Führungsrolle	Stödrulle med lock	Tukirulla		820774	1
5	Bearing	Lager	Kullager	Laakeri	6007 2RS	140134	2
6	Shims	Ausgleichscheibe	Passbricka	Sovitelaatta	DIN 988 35x45x1	132350	1
7	Washer	Scheibe	Täckbricka / lock	Laatta	Ø9/60x2	802041	1
8	Screw	Schraube	6-K Skruv Hg	Kuusioruuvi	DIN 933 8.8 M8x20 Zn	130720	1

824735

Pos	Name	Nahme	Benämning	Nimike	Specifikation	NO	Pcs
1	Shims	Ausgleichscheibe	Passbricka	Sovitelaatta	DIN 988 25x35x0,5	132260	1
2	Screw	Schraube	6-K Skruv Hg	Kuusioruuvi	DIN 933 8.8 M8x25 Zn	130740	1
3	Hydraulic motor	Hydraul. Motor	Hydraulmotor	Hydrauliikka moottori	OMP 630 Danfoss Målad 151-	144175	1
4	Bonded gasket	Dichtung	Usit-tätning	Usit-tiiviste	3/8" USITR-06	146003	2
5	Doublenipple	Doppelnippel	Dubbelnippa	Kaksoisnippa	3/8"-3/8" 04000-06	143104	2
6	Spline	Keile	Flatkil	Laattakiila	DIN 6885 A 8x7x32	132952	1
7	Sealkit	Dichtungssätze	Tätningsserie	Tiivistesarja	OMP 160 och OMR 160 och C	144180	1
8	Washer	Scheibe	Karosseribricka	Korialuslevy	ISO 4759-3A 9x35x3	131915	1
9	Sprocket	Ketterrad	Kedjehjul, svets	Ketjupyörä	Z=13	821026	1

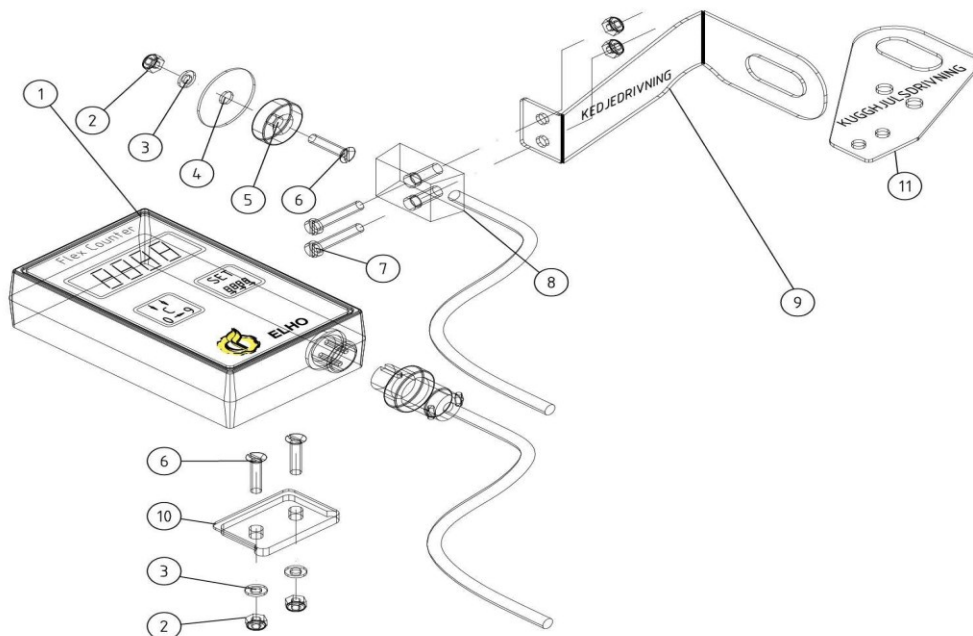


Pos	Name	Nahme	Benämning	Nimike	Specifikation	NO	Pcs
1	Filmcutter 2015	Folienschneider 2015	Filmklipp	Muovinkatkasija 2015		118271	1
2	Screw	Schraube	6-k Skruv dg	Kuusioruuvi	DIN 931 8.8 M 8X45 ZN	130011	2
3	Screw	Schraube	6-k Skruv dg	Kuusioruuvi	DIN 931 8.8 M 8X65 ZN	130045	3
4	Screw	Schraube	6-K Skruv Hg	Kuusioruuvi	DIN 933 8.8 M10x30 Zn	130880	4
5	Screw	Schraube	6-K Skruv Hg	Kuusioruuvi	DIN 933 8.8 M10x35 Zn	130900	4
6	Nut	Muttern	Mutter	Kuusiomutteri	DIN 934 M8 Zn	131395	3
7	Nut	Muttern	Låsmutter	Lukitusmutteri	DIN 985-8 M8 Zn	131570	2
8	Nut	Muttern	Låsmutter	Lukitusmutteri	DIN 985-8 M10 Zn	131580	8
9	Washer	Scheibe	Bricka	Aluslaatta	DIN 125A M8/8.4 Zn	131750	9
10	Washer	Scheibe	Bricka	Aluslaatta	DIN 125A M10/10.5 Zn	131770	16
11	Coupling nut	Verlängerungsmuttern	Skarvmutter	Jatkomutteri	DIN 6334 M8	133482	2
12	Double nipple	Doppelnippel	Dubbelnippa	Kaksoisnippa	3/8"-3/8" 04000-06	143104	1
13	"I" adaptor	Vinkel nippel	Vinkel	Kulmanippa	1/4" - 1/4" 04490-04	143180	2
14	M.f. revolving-m "t" adap	T-Verschraubung	T-junktur 3/8" ytter-ytter-inner	T-nipa	04880-06	143282	1
15	Hydraulic hose	Hydraulikschlauch	Hydraulslang	Hydrauliletku	3/8" L=2600	145044	1
16	Hydraulic hose	Hydraulikschlauch	Hydraulslang	Hydrauliletku	1/4"L=2700 1/4" 90°-1/4"90°	145444	1
17	Hydraulic hose	Hydraulikschlauch	Hydraulslang	Hydrauliletku	3/8 L=2500	145557	1
18	Hydraulic hose	Hydraulikschlauch	Hydraulslang	Hydrauliletku	3/8" L=3000	145575	1
19	Hydraulic hose	Hydraulikschlauch	Hydraulslang	Hydrauliletku	3/8" L=2800	145577	1
20	Hydraulic hose	Hydraulikschlauch	Hydraulslang	Hydrauliletku	1/4" L=2400 1/4" 45°	145602	2
21	Valvblock assambly	Ventilblock montage	Ventilbords förmontering	Venttiilipöytä esias.	Kabel	148027	1
22	Hydraulic hose	Hydraulikschlauch	Hydraulslang	Hydrauliletku	3/8 L =800	528030	1
23	Hydraulic hose	Hydraulik Schlach	Hydr.slang	Hydrauliikkaletku	1/4 L=2300	804170	1
24	Hydraulic hose	Hydraulik Schlauch	Hydr.slang	Hydrauliletku	3/8 L=850	805547	1
25	Valve block bracket	Ventilträger	Ventilbordsplåt	Venttiilikannatin		824656	1
26	Frame	Rahmen	Linjemontering fas 1	Runko	Ram och Rullbord	827710	1
27	Lever unit	Kabelbedienung	Spak förmontering	Kaapeliohjaus	1650 kabel	828933	1
28	Screw	Schraube	Pinnbult för ventilbordsskydd	Pultti		829156	3



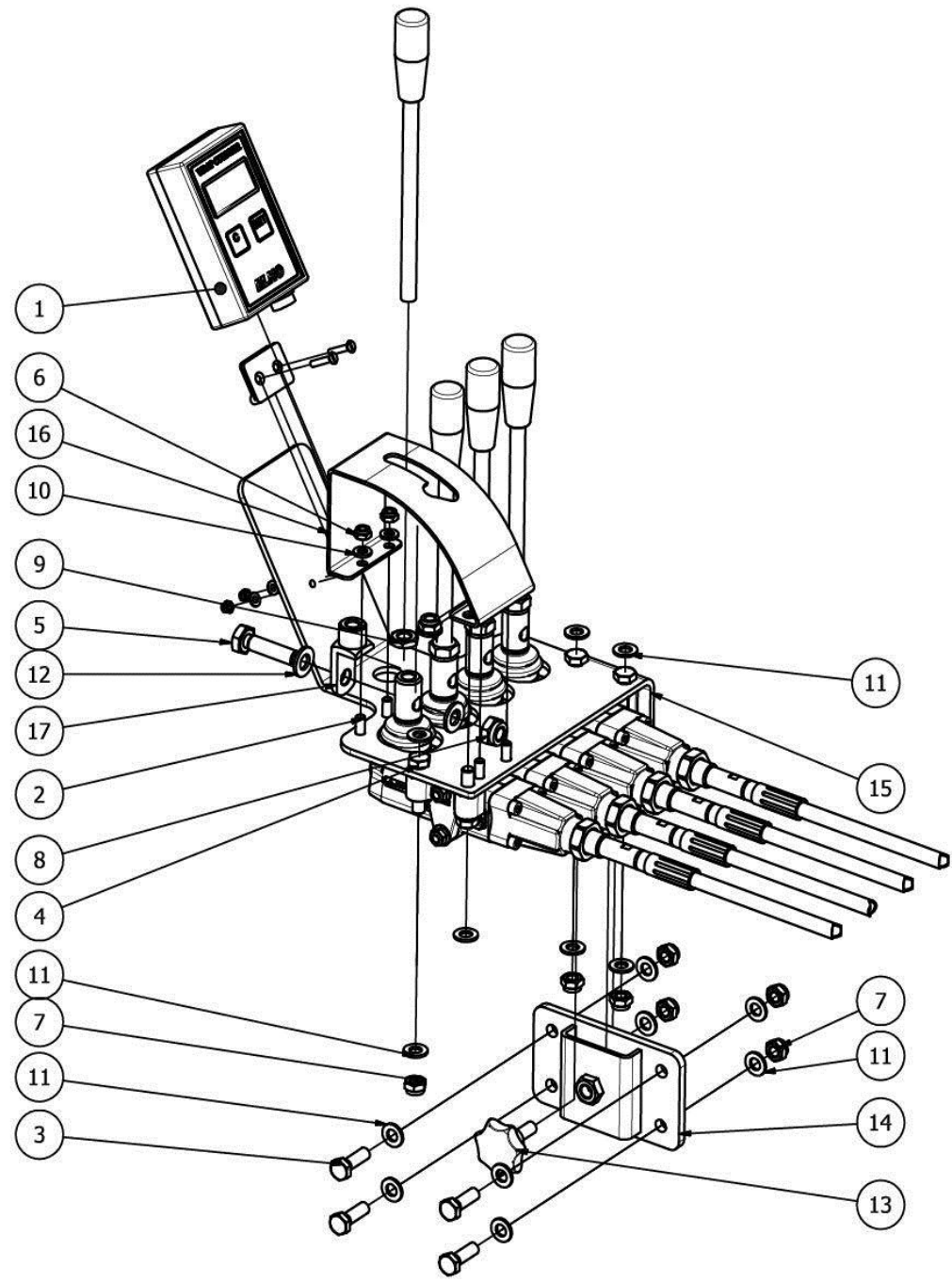
148027

Pos	Name	Nahme	Benämning	Nimike	Specifikation	NO	Pcs
1	Bonded gasket	Dichtung	Usit-tätning	Usit-tiiviste	3/8" USITR-06	146003	10
2	Double nipple	Doppelnippel	Dubbelnippa	Supistusnipa	1/4"-3/8" 04000-04-06	143122	4
3	Double nipple	Doppelnippel	Dubbelnippa	Kaksoisnipa	3/8"-3/8" 04000-06	143104	6
4	Valveblock + remote control	Ventilblock + bedienung	Ventilbord + kabelreglage softline	Venttiili pöytä + kaapelit	Valvoil 1XTC20299	144520	1



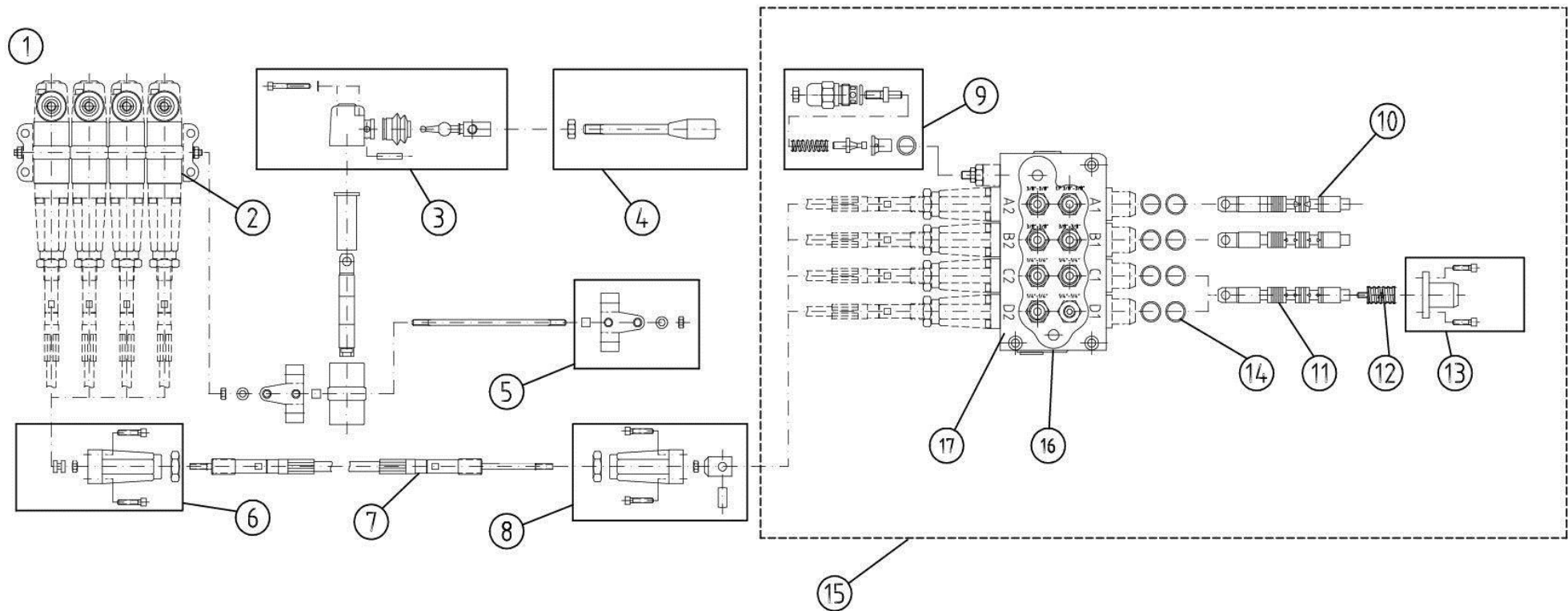
118229

Pos	Name	Nahme	Benämning	Nimike	Specifikation	NO	Pcs
1	Monitor	Monitor	Monitor flex counter lycketronic	Monitori		148500	1
2	Nut	Muttern	Låsmutter	Lukitusmutteri	DIN 985-8 M4 Zn	131540	0
3	Washer	Scheibe	Bricka	Aluslaatta	DIN 125A M 5/5.3 ZN	131710	3
4	Fiber wacher	Fiber Scheibe	Fiberbricka till lycketronic magnet	Kuitu aluslaatta		148504	0
5	Magnet	Magnet	Magnet	Magneetti	Ø20 h = 6 mm	148506	0
6	Screw	Schraube	Spårskruv, Sänkt	Uraruuvi	DIN 963 4.8 M4x20 Zn	132478	0
7	Screw	Schraube	Spårskruv	Uraruuvi	DIN 84 4.8 M4 x20 Zn	132448	0
8	Cable	Kabel	Monitorkabel 9m lycketronic pak	Monitorin kaapeli		148501	1
9	Sensorbracket	Geberhalter	Lycketronic, givarfäste	Anturikiinnike		826770	1
10	Monitor bracket	Steuergerätafbefästigung	Monitorfäste till lycketronic flex cc	Monitorin pidike		148508	0
11	Sensor bracket	Sensor befestigung	Sensorfästplåt	Anturin kiinnike	Flexcounter	824826	1

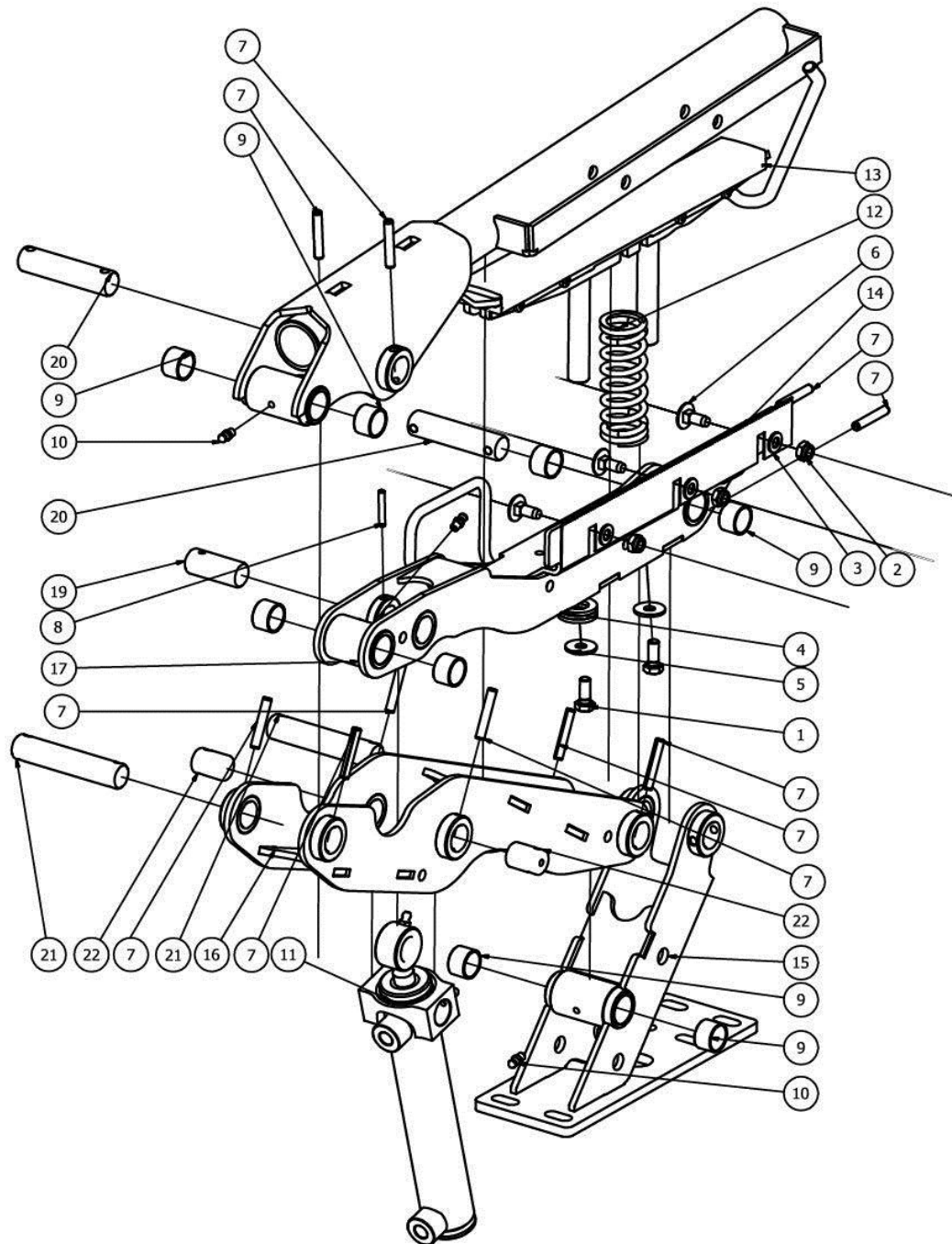


828933

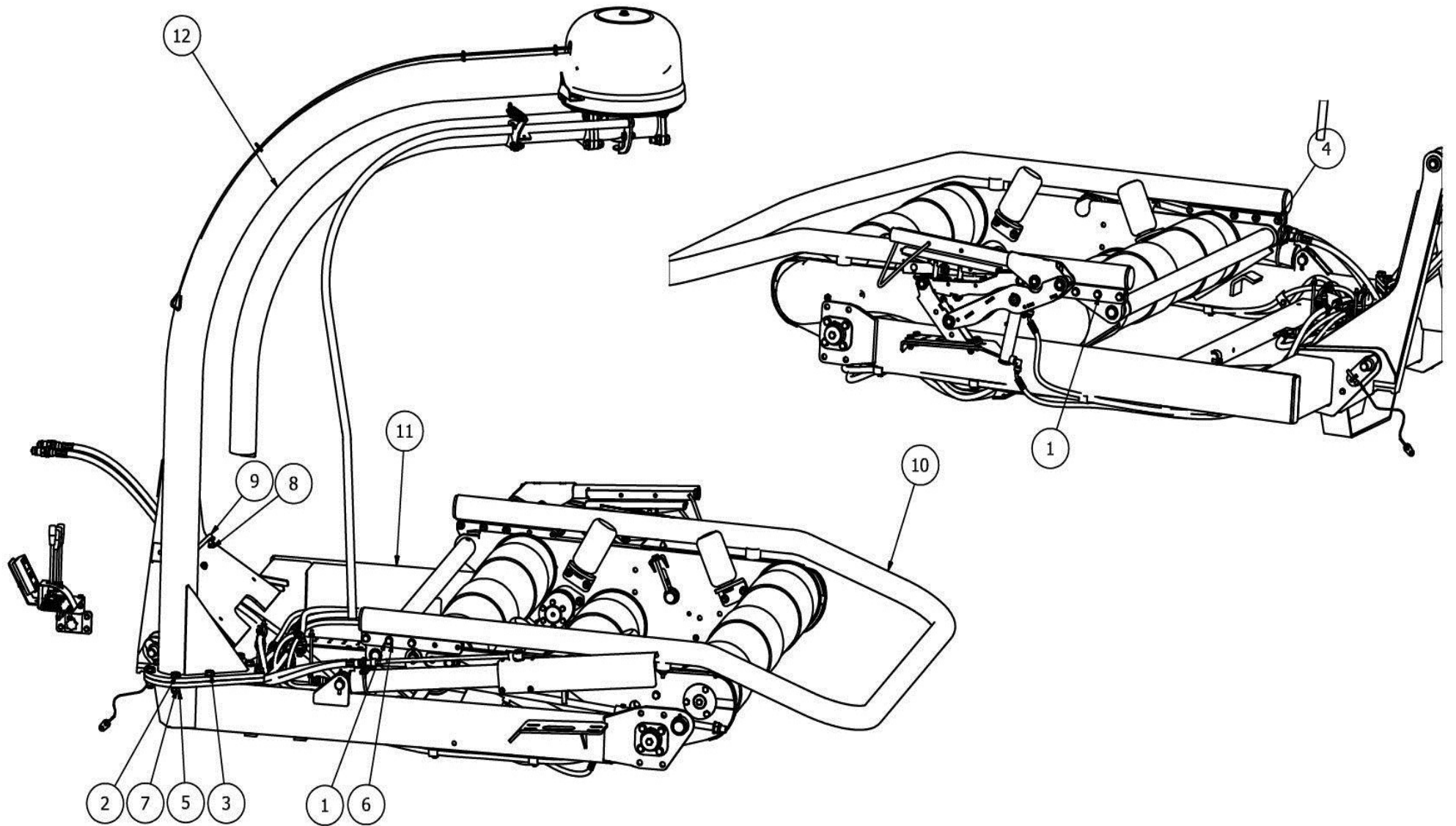
Pos	Name	Nahme	Benämning	Nimike	Specifikation	NO	Pcs
1	Ballenzähler kompl.	Balecounter compl.	Lt flex counter	Paalilaskin täyd.	011-8-0600	118229	1
2	Screw	Schraube	6-K Skruv Hg	Kuusioruuvi	DIN 933 8.8 M6x16 Zn	130620	4
3	Screw	Schraube	6-K Skruv Hg	Kuusioruuvi	DIN 933 8.8 M8x25 Zn	130740	4
4	Screw	Schraube	6-K Skruv Hg	Kuusioruuvi	DIN 933 8.8 M8x35 Zn	130780	4
5	Screw	Schraube	6-K Skruv Hg	Kuusioruuvi	DIN 933 8.8 M10x40 Zn	130920	1
6	Nut	Muttern	Låsmutter	Lukitusmutteri	DIN 985-8 M6 Zn	131560	4
7	Nut	Muttern	Låsmutter	Lukitusmutteri	DIN 985-8 M8 Zn	131570	8
8	Nut	Muttern	Låsmutter	Lukitusmutteri	DIN 985-8 M10 Zn	131580	1
9	Thin nut	Flache Muttern	Mutter Låg	Matala kuusiomutteri	DIN 936-17H Zn M10	131658	1
10	Washer	Scheibe	Bricka	Aluslaatta	DIN 125A M 6/6.4 ZN	131730	4
11	Washer	Scheibe	Bricka	Aluslaatta	DIN 125A M8/8.4 Zn	131750	16
12	Washer	Scheibe	Bricka	Aluslaatta	DIN 125A M10/10.5 Zn	131770	2
13	Male knob	Schraubgriff	Stjärnvred	Tähtimutteri	Gn6336.4 M10x20	139010	1
14	Cable control bracket	Befästigung	Fjärreglagefäste	Vivuston pidike		750120	1
15	Cable control panel	Bedienpanel	Spak/monitorstöd walvoil-kabel	Vivuston paneli		805896	1
16	Lock plate	Schloss platte	Spaklåsningsplåt 1520 fransk	Lukkupelti		826755	1
17	Jokes joint	Gabelgelenk	Gaffellänk, kapad	Haarukka		826758	1



Pos	Name	Nahme	Benämning	Nimike	Specifikation	NO	Pcs
1	Cabelsystem	Kabelbedienung	Ventilb+k+spaks pak 1520	Kaapeliohjaus	Walvoil ritn nr 5XTC20141	144450	1
2	Cabelsystem	Kabelbedienung	Spaksystem	Kaapeliohjaus	TCC5/4/ML180/ML180/ML180	144454	1
3	Lever spindel	Hebel Lagerung	Spakspindel	Vipulaakerointi	M10 (walvoil)	805871	4
4	Lever	Hebel	Spak	Vipu	M10 (walvoil)	805872	4
5	Control bracket	Hebel Befästigung	Spaksystemfäste (walvoil)	Vivuston kiinnike		805873	2
6	Cabel bracket upper	Ober Befästigung	Kabelfäste övre (walvoil)	Kaapelidike ylä		805875	4
7	Cable	Kabel	Kabel walvoil 5m	Kaapeli	GP5000G	144455	4
8	Cabel bracket lower	Untere Befästigung	Kabelfäste nedre (walvoil)	Kaapelidike ale		805874	4
9	Pressure relife valve	Überdruckventil	Tryckbegränsare	Paineenrajoitusventtiili		801206	1
10	Spindel	Piston	Spindel till rotation, mjukstart	Kara	CU1210200	144460	1
11	Spindel	Piston	Spindel (casappa)	Kara	18MCSL	801205	3
12	Spring	Feder	Returfjäder	Jousi		801207	4
13	Cover	Deckel	Lock med reglerskruv	Kansi		801208	4
14	Sealkit	Dichtungssatz	Packn.sats f casappa v.	Tiivistesarja	8st O-ringar 15,88x2,62	805672	1
15	Valveblock	Ventilblock	Ventilbord för 1520/1550	Venttiilipöytä	SD5/4-P, komplett ventilbord	144457	1
16	Jd plug	JD Plugg	John deere plugg (casappa)	Jd tulppa		805675	1
17	Casing	Gehäuse	Ventilhus, skal	Venttiilipesä	SD5/4	144464	1

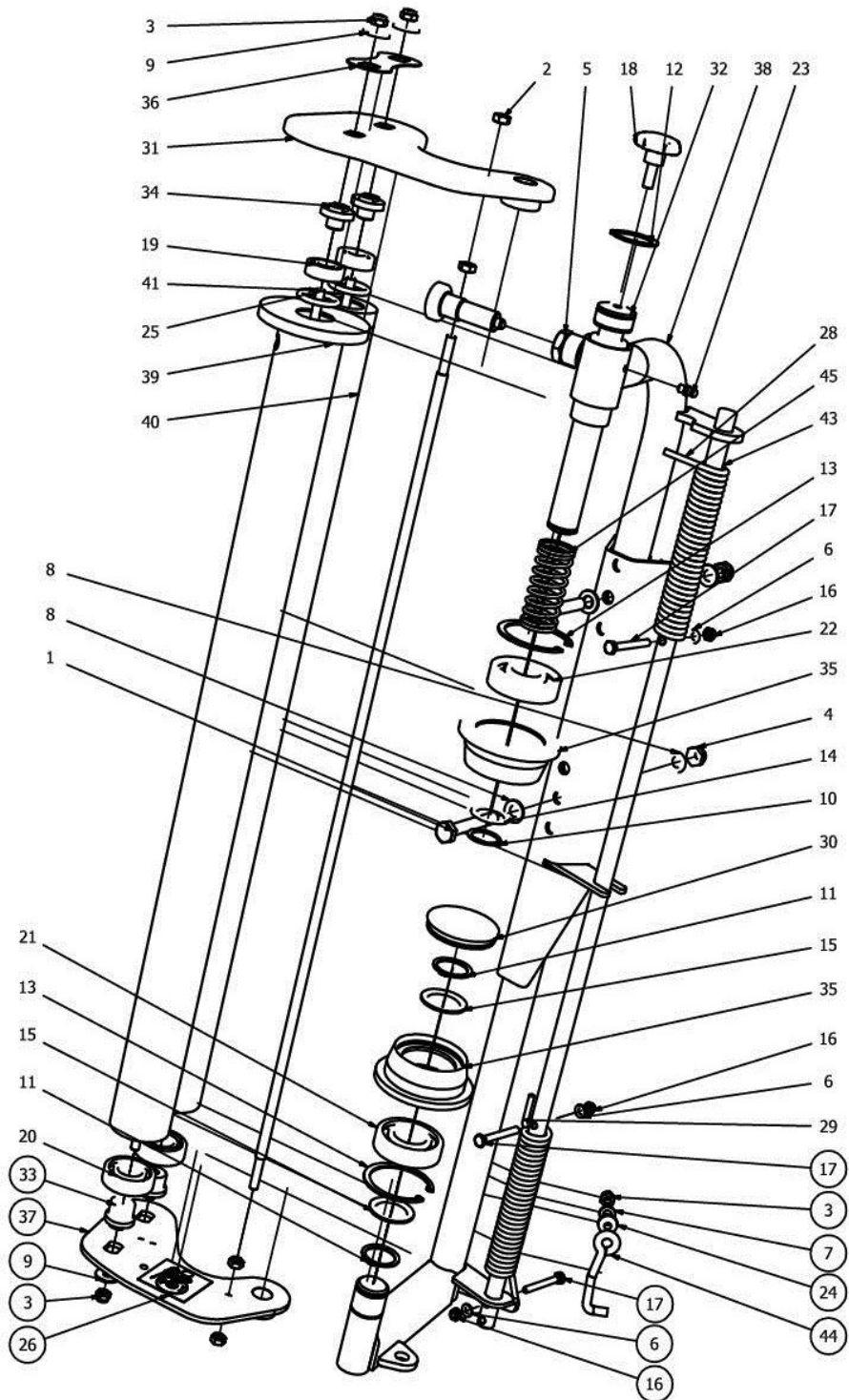


Pos	Name	Nahme	Benämning	Nimike	Specifikation	NO	Pcs
1	Screw	Schraube	6-K Skruv Hg	Kuusioruuvi	DIN 933 8.8 M8x20 Zn	130720	2
2	Nut	Muttern	Låsmutter	Lukitusmutteri	DIN 985-8 M8 Zn	131570	3
3	Washer	Scheibe	Bricka	Aluslaatta	DIN 125A M8/8.4 Zn	131750	3
4	Washer	Scheibe	Bricka	Aluslaatta	DIN 125A M16/17 Zn	131810	3
5	Washer	Scheibe	Karosseribricka	Korialislevy	DIN 9021 8/8.4x24x2 Zn	131910	2
6	Cup bolts	Flachrundschrabe	Låsskruv	Lukkoruuvi	DIN 603 4.6 M8x20 Znc	132645	3
7	Spring pin	Spannhülsen	Rörsprint	Jousisokka	DIN 1481 6x40 Zn	132811	10
8	Spring pin	Spannhülsen	Rörsprint	Jousisokka	DIN 1481 4x30 Zn	132821	1
9	Plain bearing	Gleitlager	Glidlager	Liukulaakeri	Ø 20/23 L=15	140047	8
10	Grease nipple	Smiernippel	Smörjnippa	Voitelunippa	M6x1	140950	4
11	Cylinder	Hydraulzylinder	Hydraulcylinder	Hydraulisylinteri	Ø32/16x166	146635	1
12	Spring	Feder	Tryckfjäder	Puristusjousi	d=5 Di=26 Lo=100	155025	1
13	Bottom pad	Polster	Trampdyna, förmontering	Pohja tyyny		827175	1
14	Knife	Messer	Foliekniv	Terä		828499	1
15	Baseplate	Balken	Botten del	Pohjarunko		828519	1
16	Main frame	Rahmen	Huvud del	Päärunko		828521	1
17	Arm	Arm	Mittersta arm	Varsi		828524	1
18	Filmcutter	Folienschneiden	Filmskärare	Muovikatkasija		828525	1
19	Cylinder pin	Zapfen	Cylindertapp	Tappi	Ø20 L=47	828526	1
20	Pin	Zapfen	Ledtapp	Tappi	Ø20 L=82	828527	2
21	Pin	Zapfen	Ledtapp	Tappi	Ø20 L=97	828528	2
22	Cylinder pin, short	Gelenkzapfen	Cylindertapp, kort	Tappi, lyhyt	Ø20 L=27	828536	2



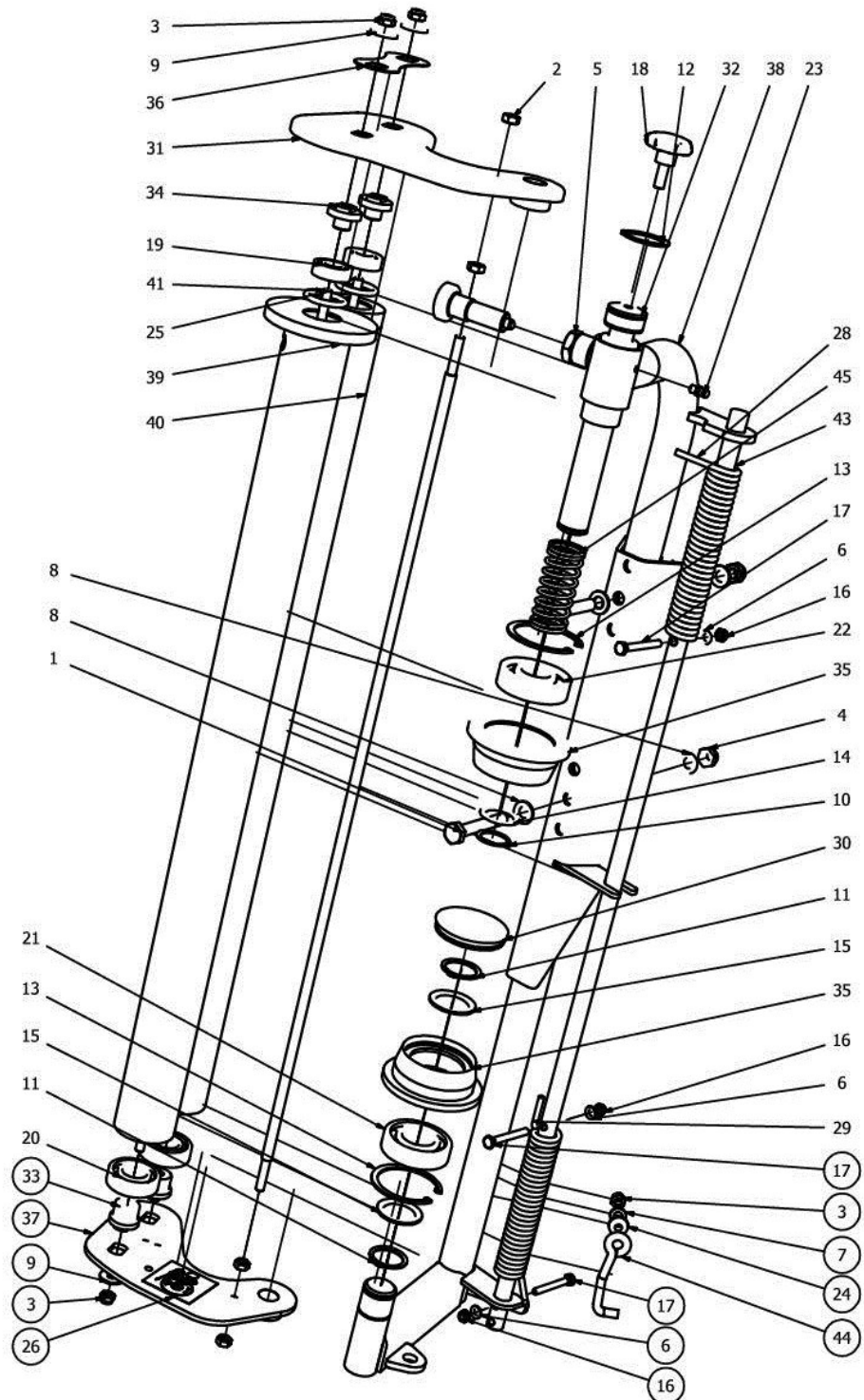
827774

Pos	Name	Nahme	Benämning	Nimike	Specifikation	NO	Pcs
1	Screw	Schraube	6-k Skruv dg	Kuusioruuvi	DIN 931 8.8M12x60ZN	130348	6
2	Screw	Schraube	6-K Skruv Dg	Kuusioruuvi	DIN 931 8.8 M16x55 Zn	130520	6
3	Screw	Schraube	6-K Skruv Hg	Kuusioruuvi	DIN 933 8.8 M16x30 Zn	131160	2
4	Nut	Muttern	Låsmutter	Lukitusmutteri	DIN 985-8 M12 Zn	131600	6
5	Nut	Muttern	Låsmutter	Lukitusmutteri	DIN 985-8 M16 Zn	131630	6
6	Washer	Scheibe	Bricka	Aluslaatta	DIN 125A M12/13 Zn	131790	12
7	Washer	Scheibe	Bricka	Aluslaatta	DIN 125A M16/17 Zn	131810	14
8	Grip clips	Federvorstecker	Nålsprint	Neulasokka	DIN 11024 3 mm Malli B	132920	1
9	Transportlock	Transportschloss	Körlåshake, svets	Kuljetuslukko		826540	1
10	Loadarm	Ladearm	Lastgaffel	Nostohaarukka		827755	1
11	Frame	Rahmen	Linjemontering fas 2	Runko	Filmklipp ventilbord	827772	1
12	Frame mounting	Rahmen Montage	Övre rammontering	Ylempi runkoasennus		827785	1



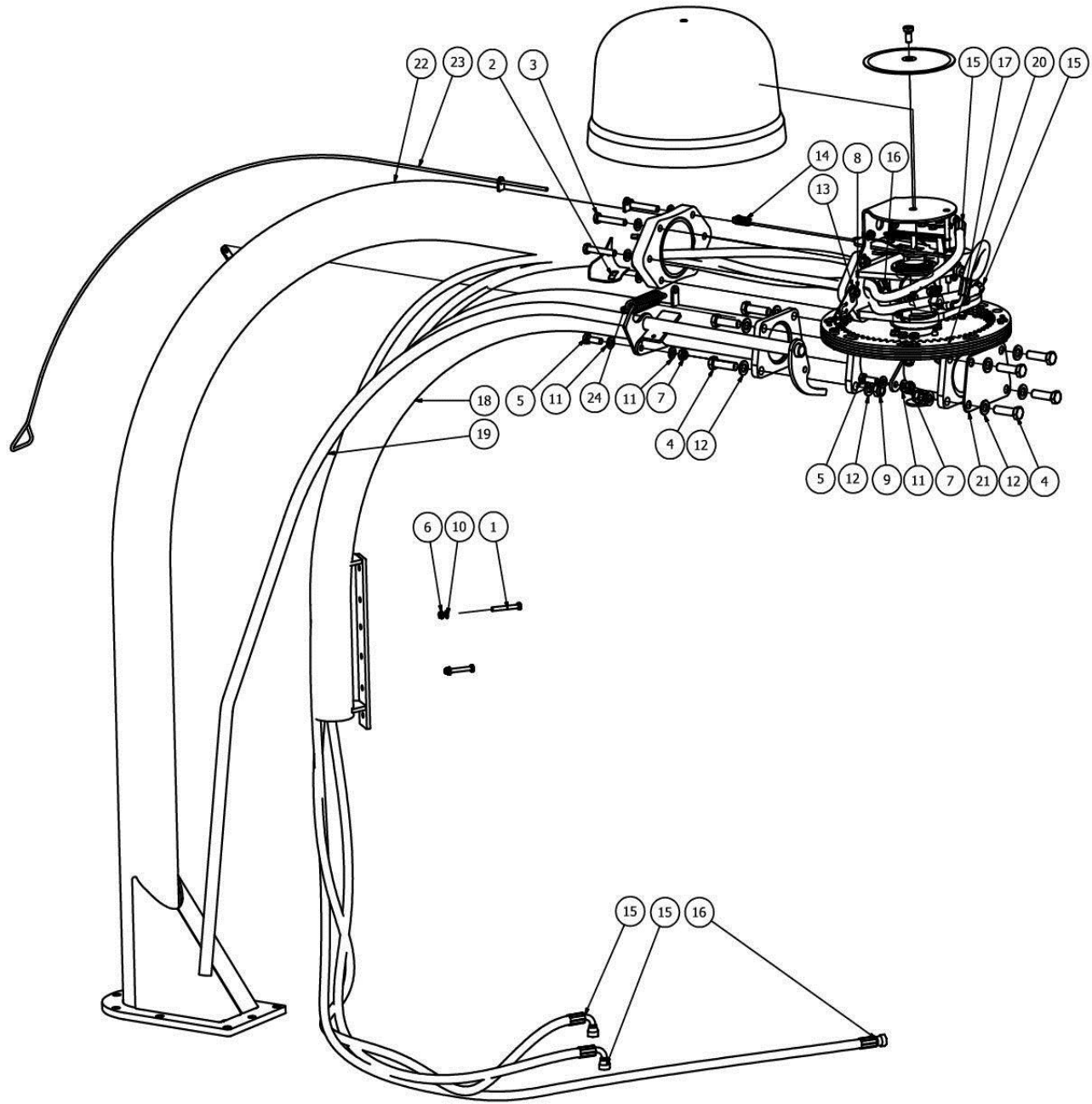
118458

Pos	Name	Nahme	Benämning	Nimike	Specifikation	NO	Pcs
1	Screw	Schraube	6-K Skruv Dg	Kuusioruuvi	DIN 931 8.8 M10x70 Zn	130170	2
2	Nut	Muttern	Mutter	Kuusiomutteri	DIN 934 M8 Zn	131395	4
3	Nut	Muttern	Låsmutter	Lukitusmutteri	DIN 985-8 M8 Zn	131570	5
4	Nut	Muttern	Låsmutter	Lukitusmutteri	DIN 985-8 M10 Zn	131580	2
5	Thin nut	Flache Muttern	Mutter låg	Matala kuusiomutteri	DIN 936-17H ZN M16x1,5	131681	1
6	Washer	Scheibe	Bricka	Aluslaatta	DIN 125A M 6/6.4 ZN	131730	3
7	Washer	Scheibe	Bricka	Aluslaatta	DIN 125A M8/8.4 Zn	131750	1
8	Washer	Scheibe	Bricka	Aluslaatta	DIN 125A M10/10.5 Zn	131770	4
9	Washer	Scheibe	Karosseribricka	Korialislevy	DIN 9021 8/8.4x24x2 Zn	131910	4
10	Seeger ring	Sicherüingring	Låsring För Axel	Varmistinrengas	DIN 471 25x1,2	132070	1
11	Seeger ring	Sicherüingring	Låsring för axel	Varmistinrengas	DIN 471 30X1,5	132090	2
12	Seeger ring	Sicherüingring	Låsring för axel	Varmistinrengas	DIN 471 32X1,5	132094	1
13	Seeger ring	Sicherüingring	Låsring För Hål	Varmistinrengas	DIN 472 62x2	132158	2
14	Shims	Ausgleichscheibe	Passbricka	Sovitelaatta	DIN 988 25x35x2	132280	1
15	Shims	Ausgleichscheibe	Passbricka	Sovitelaatta	DIN 988 30x42x2	132330	2
16	Nut	Muttern	Låsmutter	Lukitusmutteri	DIN 985 A4 M 6	133020	3
17	Screw	Schraube	6-K Skruv Hg	Kuusioruuvi	DIN 933 A4 M6x50	133148	3
18	Female knob	Schraubgriff	Stjärnvred, Hanne	Tähtimutteri	Wn450 40-M8x20	139013	1
19	Bearing	Lager	Kullager	Laakeri	6202 2-RS	140224	2
20	Bearing	Lager	Kullager	Laakeri	6205 2RS	140254	2
21	Bearing	Lager	Kullager	Laakeri	6206 2RS	140264	1
22	Bearing	Lager	Kullager	Laakeri	6305 RS	140353	1
23	Grease nipple	Smiernippel	Smörjnippa	Voitelunippa	M6x1	140950	1
24	Cable gland	Kable halter	Kabelgenoförning	Läpivienti	D1=19 D2=13 D3=7 H2=1-3 (2	142314	1
25	O-ring	O-ring	O-ring	O-rengas	OR 33x5 NBR 70 6405140	144986	2
26	Sticker	Aufkleber	Alu filmsträckartarra	Tarra		149180	1
27	Adjustingbolt	Spannsraube	Inställningsbult rostfri	Säätötappi	M16x1,5 (GN613 NI 8)	157031	1
28	Twistspring	Drefeder	Vridfjäder, vänster	Vääntöjousi		157184	1
29	Twistspring	Drefeder	Vridfjäder, höger	Vääntöjousi		157186	1
30	Cover	Dekel	Plast lock, för stödrulle	Kansi		802040	1
31	Bearingplate	Endplatte	Gavel, svetsad	Laakeripelti		816318	1
32	Pin	Welle	Filmhållaraxel	Tappi		816356	1
33	Bearinghouse	Lagergehus	Nedre lagerholk	Laakeriholkki	Förlängd	816381	2
34	Bearinghouse	Lagergehus	Övre lagerholk	Laakeriholkki		816382	2
35	Upper alu flange	Übere Lagerhäuse	Övre/nedre rullhållarfläns	Ylempi laakeripesä		816388	2
36	Distansplate	Distanzplatte	Stödplåt	Tukipelti		816390	1
37	Endplate	Gabelplatte	Bottengavel	Päätylevy		816400	1
38	Frame	Rahmenbalken	Filmsträckarram, svets	Runko		816502	1
39	Stretchroller	Streckwalze	Valsrör	Kirstysvalssi	Z=49 L=810 70% försträckning	816520	1
40	Stretchroller	Streckwalze	Valsrör	Kirstysvalssi	Z=28 L=810 70% försträckning	816522	1

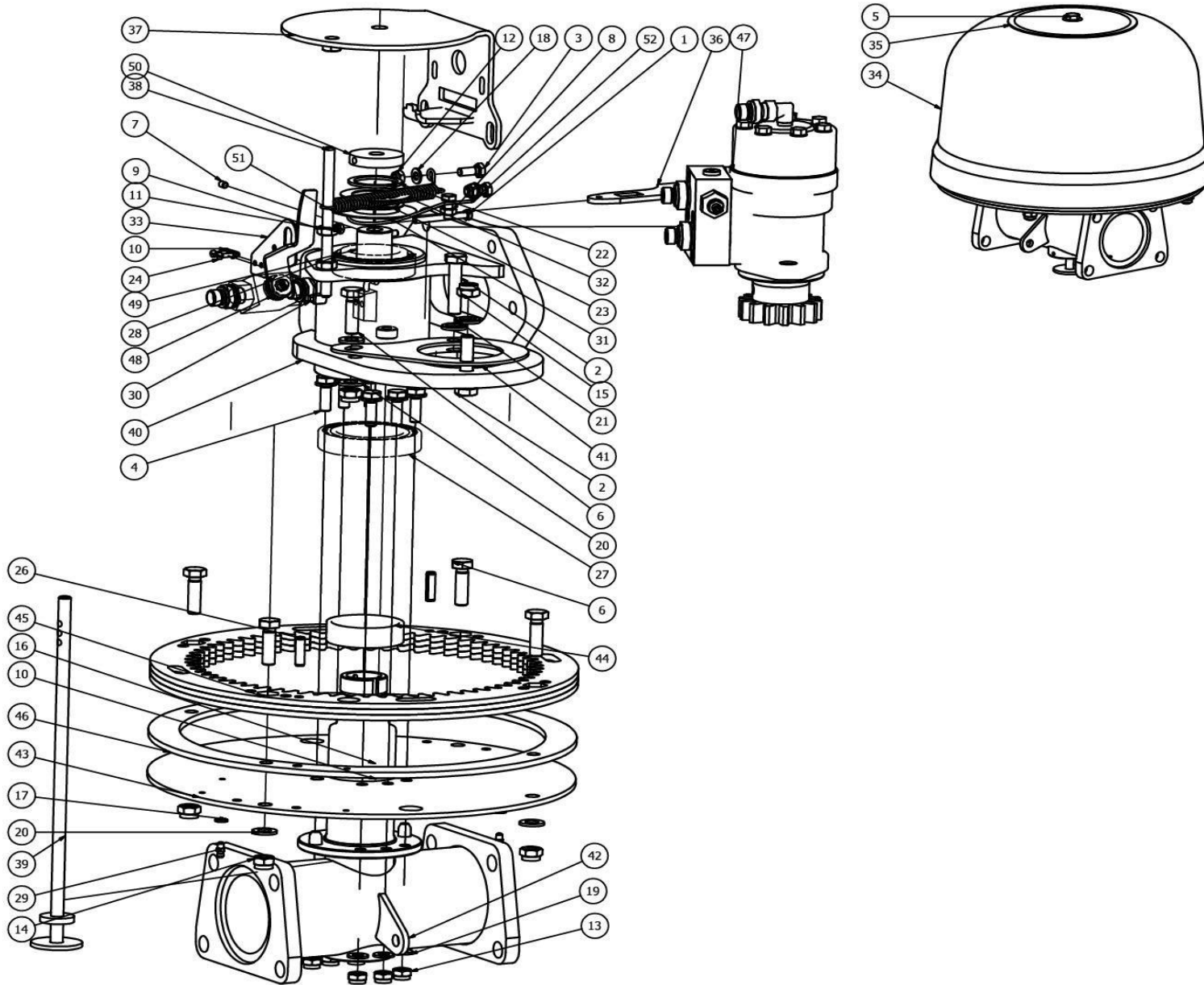


118458

Pos	Name	Nahme	Benämning	Nimike	Specifikation	NO	Pcs
41	Axle	Welle	Spännstång i sträckarrör "l=810"	Kiristysakseli		816550	2
42	Axle	Welle	Mellanstag	Väliakseli		816552	1
43	Twistaxle	Welle	Ledaxel	Vääntöakseli		816554	1
44	Lockhook	Haaken	Låshake	Lukitushaka		822266	1
45	Sprin	Feder	Tryckfjäder	Painejousi	d=3 Dm=28.5 Lo=90 if=9	825029	1

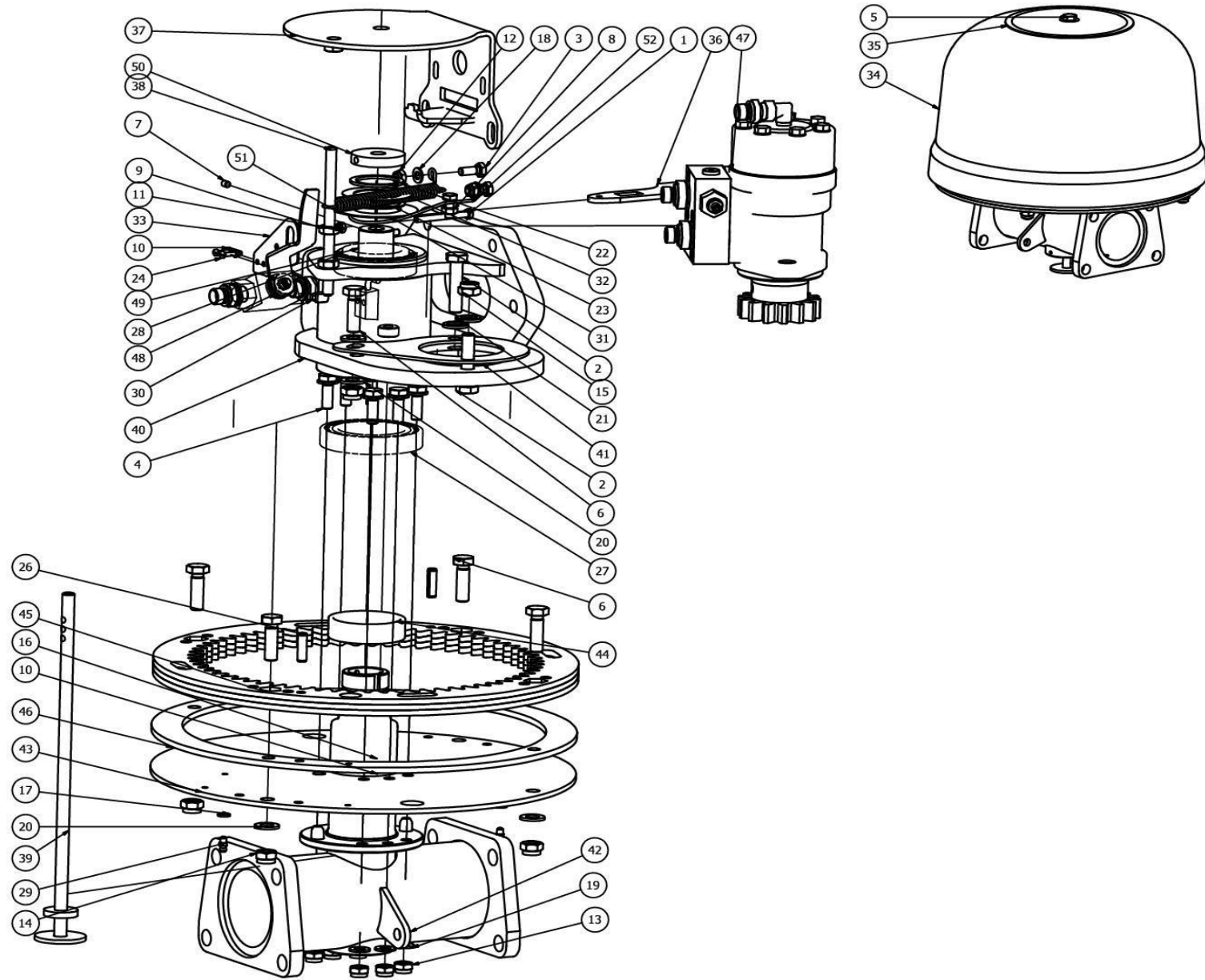


Pos	Name	Nahme	Benämning	Nimike	Specifikation	NO	Pcs
1	Screw	Schraube	6-k Skruv dg	Kuusioruuvi	DIN 931 8.8 M 8X60 ZN	130030	2
2	Screw	Schraube	6-k Skruv dg	Kuusioruuvi	DIN 960 10.9M12x55ZNC fing	130343	2
3	Screw	Schraube	6-k Skruv dg	Kuusioruuvi	DIN 960 10.9 M12x1,5x70 ZN	130355	4
4	Screw	Schraube	6-K Skruv Dg	Kuusioruuvi	DIN 931 8.8 M16x55 Zn	130520	8
5	Screw	Schraube	6-K Skruv Hg	Kuusioruuvi	DIN 933 8.8 M12x35 Zn	130980	2
6	Nut	Muttern	Låsmutter	Lukitusmutteri	DIN 985-8 M8 Zn	131570	2
7	Nut	Muttern	Låsmutter	Lukitusmutteri	DIN 985-8 M12 Zn	131600	2
8	Nut	Muttern	Låsmutter fg.	Lukitusmutteri hienok.	DIN 985-10 M12x1,5 ZN	131611	4
9	Nut	Muttern	Låsmutter	Lukitusmutteri	DIN 985-8 M16 Zn	131630	8
10	Washer	Scheibe	Bricka	Aluslaatta	DIN 125A M8/8.4 Zn	131750	2
11	Washer	Scheibe	Bricka	Aluslaatta	DIN 125A M12/13 Zn	131790	4
12	Washer	Scheibe	Bricka	Aluslaatta	DIN 125A M16/17 Zn	131810	16
13	Washer ht	Scheibe HV	Bricka Hv	Aluslevy hv	DIN 6916 10 M12/13	131970	10
14	Jokes joints	Gabelgelenk	Gaffellänk	Haarukkalenkki	DIN 71751 S M6x24	133550	1
15	Hose	Hydraulik slauch	3/8 I=4200	Letku	3/8 45° - 3/8 90°	145128	2
16	Hydraulic hose	Hydraulikschlauch	Hydraulslang	Hydrauliletku	3/8" L=4400	145310	1
17	Hydraulic hose	Hydraulikschlauch	Hydraulslang	Hydrauliletku	3/8 L=360	805535	1
18	Wrap arm	Wickelarm	Sträckarm med fläns	Sisäkaari		823860	1
19	Safety bar	Sicherheitsbugel	Säkerhetsarm	Turva kaari		823865	1
20	Bearing housing	Lagerhalter	Svängnav delmontering	Laakeripesä	SideLiner 1650 MANUEL	824840	1
21	Endcover	Endblech	Ändplåt	Päätylevy	Täckplåt 1 arm	824890	1
22	Outher bow	Aussenbogen	Yttre rambåge	Ulkokaari		827690	1
23	Reset pin	Quittierung	Kvitteringsspak	Kuittausvipu		828269	1
24	Spring	Feder	Dragfjäder	Jousi	Ø5x25x120	848010	1



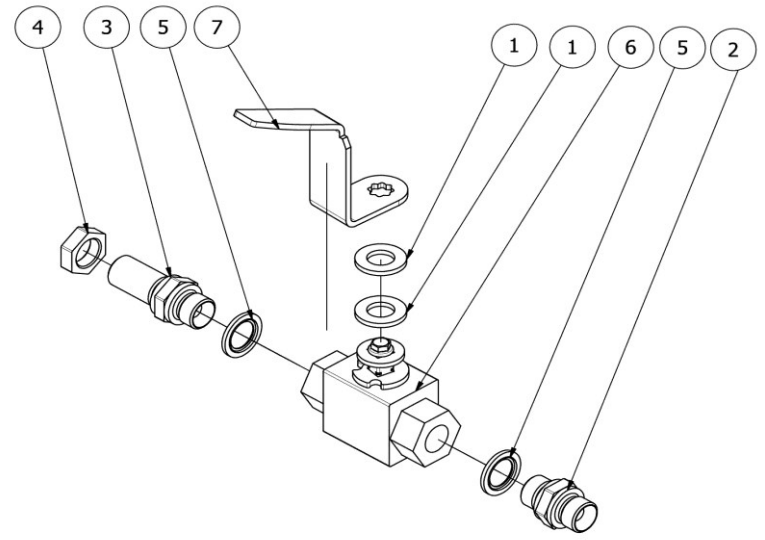
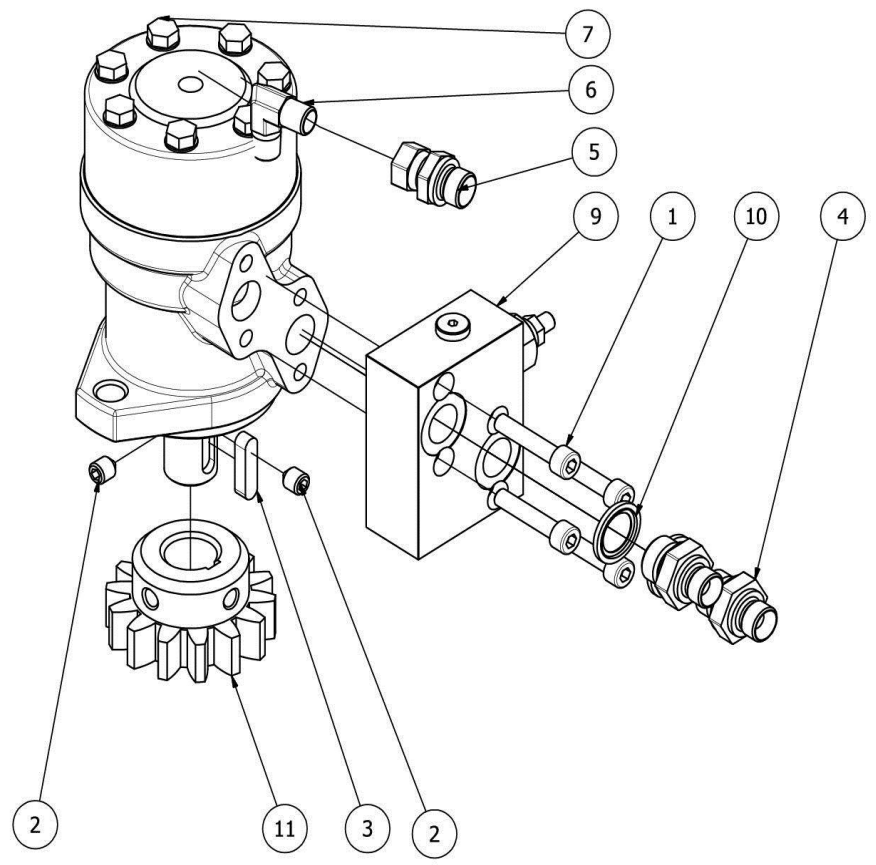
824840

Pos	Name	Nahme	Benämning	Nimike	Specifikation	NO	Pcs
1	Screw	Schraube	6-k Skruv dg	Kuusioruuvi	DIN 931 8.8 M 6X60 ZN	130003	1
2	Screw	Schraube	6-k Skruv dg	Kuusioruuvi	DIN 960 10.9M12x55ZNC fing	130343	2
3	Screw	Schraube	6-K Skruv Hg	Kuusioruuvi	DIN 933 8.8 M8x20 Zn	130720	3
4	Screw	Schraube	6-K Skruv Hg	Kuusioruuvi	DIN 933 8.8 M10x30 Zn	130880	6
5	Screw	Schraube	6-K Skruv Hg	Kuusioruuvi	DIN 933 8.8 M12x25 Zn	130960	1
6	Screw	Schraube	6-K Skruv Hg	Kuusioruuvi	DIN 933 8.8 M12x40 Zn	131000	5
7	Socket set screw	Gewindestifte	l-6 Stoppskruv	Pidätinruuvvi	DIN 913 12.9 M6x8 Zn	131287	2
8	Nut	Muttern	Mutter	Kuusiomutteri	DIN 934 M8 Zn	131395	1
9	Nut	Muttern	Mutter	Kuusiomutteri	DIN 934 M10 Zn	131400	3
10	Nut	Muttern	Låsmutter	Lukitusmutteri	DIN 985-8 M4 Zn	131540	3
11	Nut	Muttern	Låsmutter	Lukitusmutteri	DIN 985-8 M6 Zn	131560	1
12	Nut	Muttern	Låsmutter	Lukitusmutteri	DIN 985-8 M8 Zn	131570	2
13	Nut	Muttern	Låsmutter	Lukitusmutteri	DIN 985-8 M10 Zn	131580	6
14	Nut	Muttern	Låsmutter	Lukitusmutteri	DIN 985-8 M12 Zn	131600	5
15	Nut	Muttern	Låsmutter fg.	Lukitusmutteri hienok.	DIN 985-10 M12x1,5 ZN	131611	2
16	Washer	Scheibe	Bricka	Aluslaatta	DIN 125A M4/4,3 Zn	131708	1
17	Washer	Scheibe	Bricka	Aluslaatta	DIN 125A M 6/6.4 ZN	131730	2
18	Washer	Scheibe	Bricka	Aluslaatta	DIN 125A M8/8.4 Zn	131750	2
19	Washer	Scheibe	Bricka	Aluslaatta	DIN 125A M10/10.5 Zn	131770	12
20	Washer	Scheibe	Bricka	Aluslaatta	DIN 125A M12/13 Zn	131790	6
21	Washer ht	Scheibe HV	Bricka Hv	Aluslevy hv	DIN 6916 10 M12/13	131970	4
22	Seeger ring	Sicherungring	Låsring För Axel	Varmistinrengas	DIN 471 45x2.5	132122	1
23	Shims	Ausgleichscheibe	Passbricka	Sovitelaatta	DIN 988 45x55x1	132390	1
24	Screw	Schraube	Spårskruv	Uraruuvi	DIN 84 4.8 M4 x20 Zn	132448	2
25	Screw	Schraube	Spårskruv, Sänkt	Uraruuvi	DIN 963 4.8 M4x45 Zn	132481	1
26	Spring pin	Spannhülsen	Rörsprint	Jousisokka	DIN 1481 8x30 Zn	132829	2
27	Bearing	Lager	Kullager	Laakeri	6013 2RS	140180	1
28	Bearing	Lager	Rullager	Laakeri	33010/Q SKF	140464	1
29	Grease nipple	Smiernippel	Smörjnippa	Voitelunippa	M6x1	140950	2
30	Grease nipple	Smiernippel	Smörjnippa	Voitelunippa	M6x1; 45°	140960	1
31	Washer	Scheibe	Bricka	Laatta	Ø80/45,5x1	820514	1
32	Bearing housing	Lagerhalter	Kilspårsbricka	Laakeripesä		824814	1
33	Sensor bracket	Sensor befästigung	Sensorfästplåt	Anturin kiinnike	Flexcounter	824826	1
34	Cover	Schutz	Toppkåpa	Suoja	Plast	824830	1
35	Washer	Scheibe	Hattbricka	Hattulaatta		824832	1
36	Activatorplate	Aktivator platte	Aktivatorplatta	Laukaisupeltti		824848	1
37	Bracket	Befästigung	Fjädermothåll	Kiinnike	Svets	824851	1
38	Support	Stutz	Stödstång	Tuki		824858	1
39	Breaking axle	Auslöswelle	Stötstång	Laukaisuakseli	Svets	824862	1
40	Bearing house	Lagerhalter	Svånghylsa	Lakeripesä	Svets & bearbetning	824898	1



824840

Pos	Name	Nahme	Benämning	Nimike	Specifikation	NO	Pcs
41	Bearing house	Lagerhalter	Stödplåt för motor	Lakeripesä	Svets & bearbetning	824899	1
42	Flange	Nabe	Nedre nav	Napa	Svets	824910	1
43	Flange	Flansch	Kuggfläns	Laippa		824916	1
44	Bearing distance	Distantz	Lagersätets distans	Holkki		824918	1
45	Cogweel	Zahnrad	Kugghjul s=18mm	Hammaspyörä	Mod.5 z=66	824970	1
46	Bottom distance	Bodenabstand	Kugghjulsdyna	Pohjakiekko		824975	1
47	Motor preassembly	Motor montage	Motor förmontering	Mooottorin etuasennus	Toppdrivning	826582	1
48	Ballvalve	Kugelhahn	Bollkran förmonterad för	Pallohana	SideLiner 1650 XL kabel	826584	1
49	Distans	Distanz	Mellanhylsa för mekanisk stopp	Välihylysy		826626	1
50	Pushwascher	Druckscheibe	Tryckfläns	Puristikiekka		828248	1
51	Spring	Feder	Dragfjäder	Jousi	Lo=100 Dm=12,75 d=2,25	828290	1
52	Spring	Feder	Brytledsfjäder	Jousi		828295	1

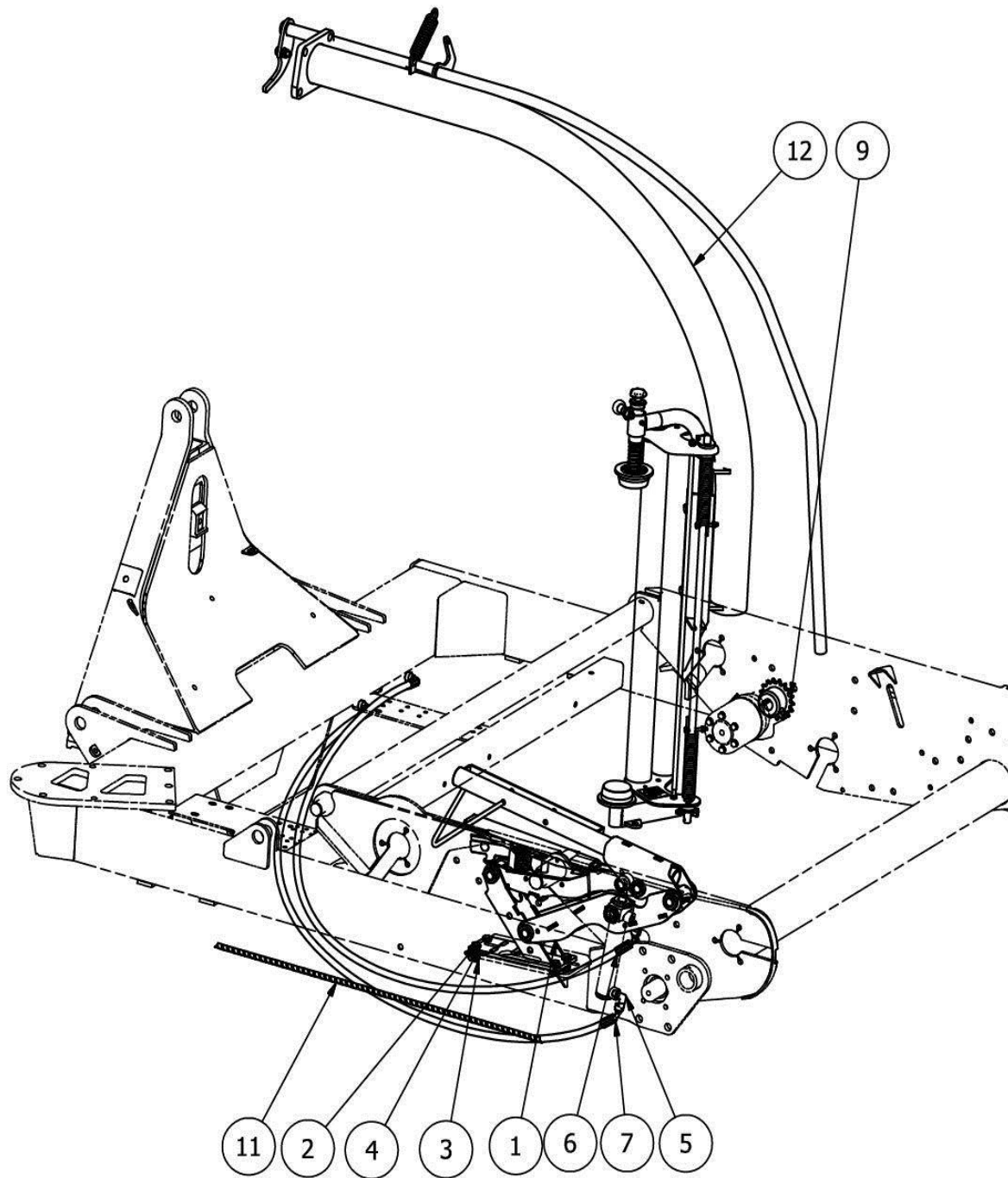


826582

Pos	Name	Nahme	Benämning	Nimike	Specifikation	NO	Pcs
1	Screw	Schraube	I-6 Skruv	6-koloruuvvi	DIN 912 8.8 M8x40 Zn	131303	4
2	Socket set screw	Gewindestifte	Låsskruv, Insex	Pidätinruuvi	DIN 914 45H M10x12	132523	2
3	Spline	Keile	Flatkil	Laattakiila	DIN 6885 A 8x7x32	132952	1
4	Double nipple	Doppelnippel	Dubbelnippa	Supistusnippa	3/8"-1/2" 04000-06-08	143125	2
5	Male/female adaptor	Anschluss	Junktur	Yhdysnippa	3/8 -1/4Rak 04010-06-04	143161	1
6	"I" adaptor	Vinkel nippel	Vinkel	Kulmanippa	1/4" - 1/4" 04490-04	143180	1
7	Hydraulic motor	Hydraul. Motor	Hydraulmotor	Hydrauliikka moottori	OMR 160 LL, Danfoss nr:151-	144170	1
8	Seal kit	Dichtungssätze	Tätningsserie	Tiivistesarja	OMP 160 och OMR 160 och C	144180	0
9	Shock valve	Schockventil	Shockventil pak 1520	Shokkeventtiili	CP 40/DSU 030497 (80bar)	144440	1
10	Bonded gasket	Dichtung	Usit-tätning	Usit-tiiviste	1/2" USITR-08	146004	2
11	Cog wheel	Zahnrad	Kugghjul	Hammaspyörä	Modul 5 z=14	154032	1

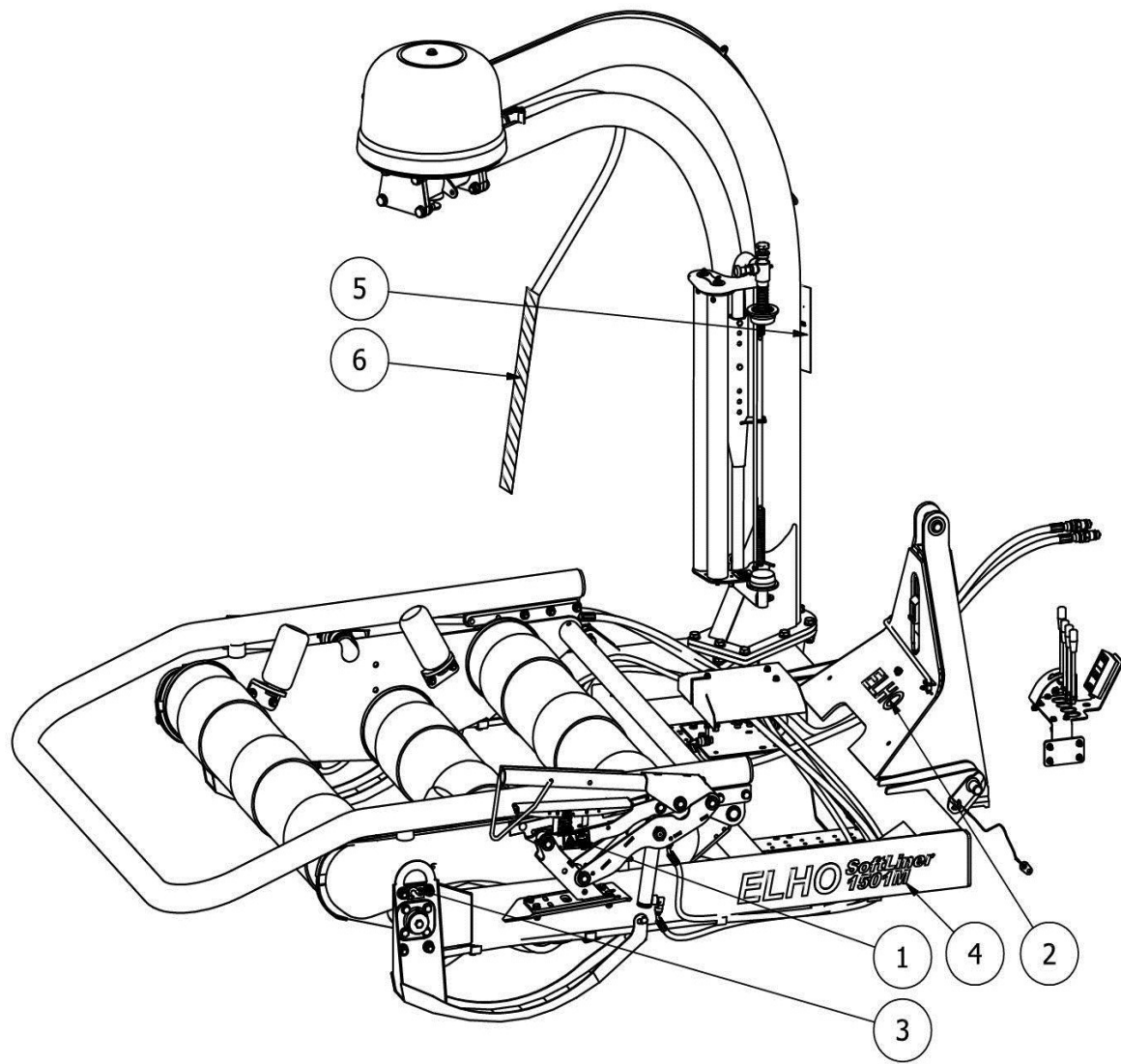
826584

Pos	Name	Nahme	Benämning	Nimike	Specifikation	NO	Pcs
1	Washer	Scheibe	Bricka	Aluslaatta	DIN 125A M12/13 Zn	131790	2
2	Double nipple	Doppelnippel	Dubbelnippa	Kaksoisnippa	3/8"-3/8" 04000-06	143104	1
3	Bulkhead	Doppelnippel	Dubbelnippa, lång	Kuristusnippa	3/8"-3/8" 04000-06EP	143107	1
4	Nut for bulkhead	Muttern	Kontermutter	Kontramutteri	1270-06	143111	1
5	Bonded gasket	Dichtung	Usit-tätning	Usit-tiiviste	3/8" USITR-06	146003	2
6	Ball valve	Kugelhahn	Bollkran	Pallohana	3/8"	824816	1
7	Guide	Führung	Styrning för bollkranslås	Ohjain		824847	1



118021

Pos	Name	Nahme	Benämning	Nimike	Specifikation	NO	Pcs
1	Filmcutter 2015	Folienschneider 2015	Filmklipp	Muovinkatkasija 2015		118271	1
2	Screw	Schraube	6-K Skruv Hg	Kuusioruuvi	DIN 933 8.8 M10x35 Zn	130900	4
3	Nut	Muttern	Låsmutter	Lukitusmutteri	DIN 985-8 M10 Zn	131580	4
4	Washer	Scheibe	Bricka	Aluslaatta	DIN 125A M10/10.5 Zn	131770	8
5	"I" adaptor	Vinkel nippel	Vinkel	Kulmanippa	1/4" - 1/4" 04490-04	143180	2
6	Hydraulic hose	Hydraulikschlauch	Hydraulslang	Hydrauliletku	1/4" L=2400 1/4" 45°	145602	1
7	Hydraulic hose	Hydraulikschlauch	Hydraulslang	Hydrauliletku	1/4" L=2400 1/4" 45°	145602	1
8	Joint	Kettenschloss	Kedjeskarv	Jatke	10B 5/8"	801120	1
9	Sprocket	Kettenrad	Kedjehjul 10b z=17	Ketjupyörä		801162	2
10	Joint	Kettenschloss	Kedjeskarv 10b	Ketjunjatke	Förlängning 8 rullar	801245	1
11	Protektion spiral	Schutzspirale	Skyddsspiral vid klipp	Suojaspiraali		827735	1



149645

Pos	Name	Nahme	Benämning	Nimike	Specifikation	NO	Pcs
1	Sticker	Aufkleber	Varning för kniv iso 11684	Tarra		149013	1
2	Sticker	Aufkleber	Elho, transparent, gul text	Tarra		149020	1
3	Sticker	Aufkleber	Dekal lyftkrok	Tarra		149132	3
4	Sticker	Kleber	Softliner 1501 m	Tarra		149192	2
5	Sticker	Kleber	Klämrisk/stop	Tarra		149622	1
6	Sticker	Kleber	Skyddsmärkning, rotationsvarnare	Tarra		822372	1

