

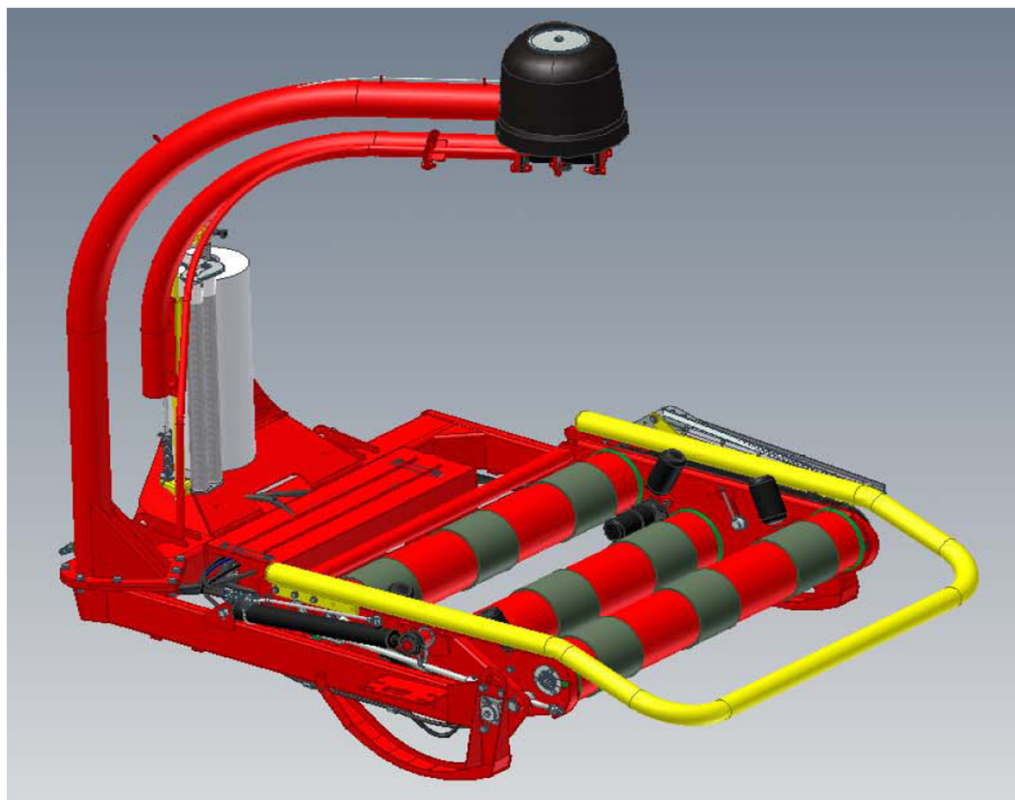


Spare Parts/ Ersatzteile/ Reservdelar/ Varaosat

SoftLiner 1501/1502 A

19.11.2011

Serie 10.1



982521

GB/DE/SE/FI

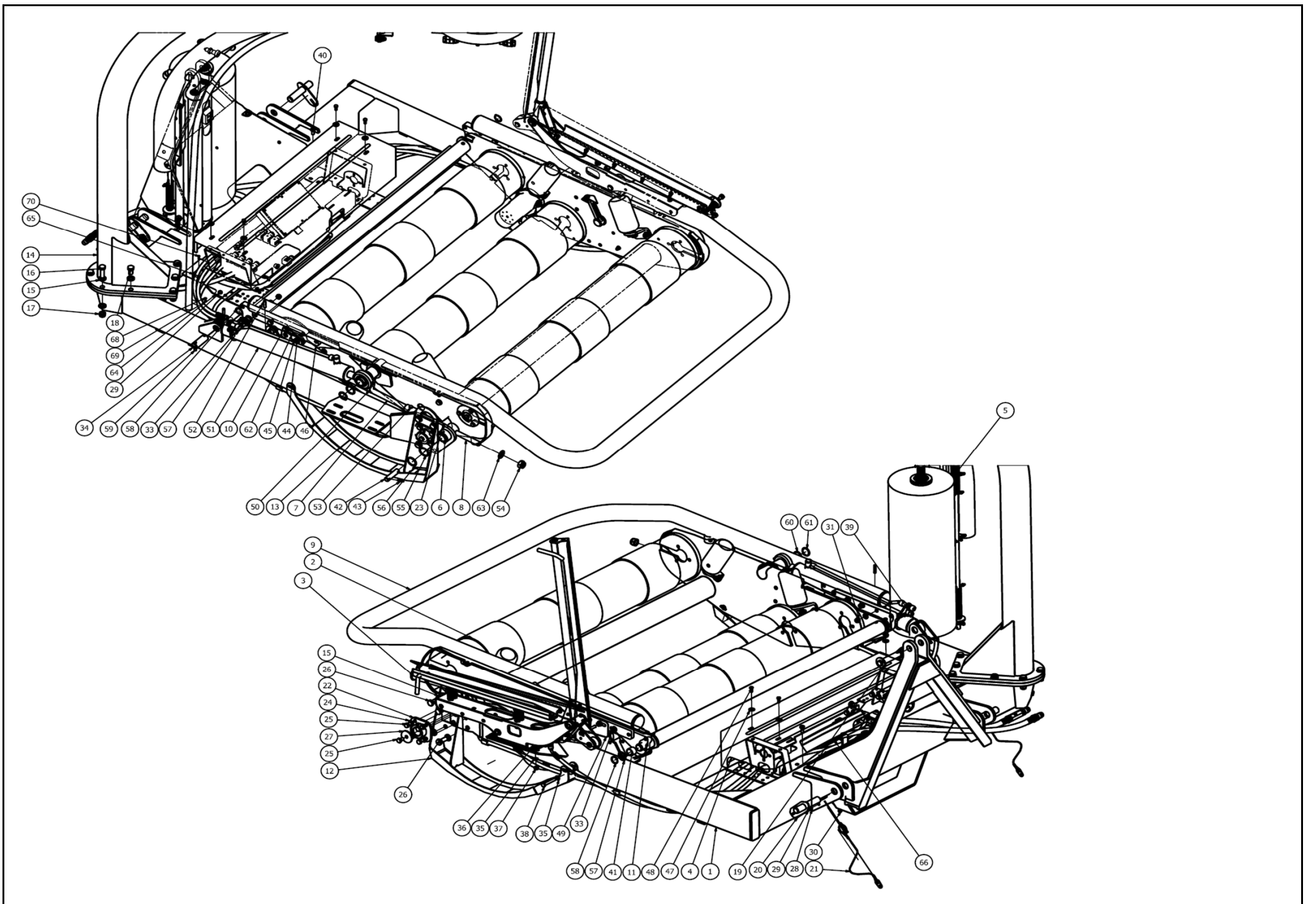
□ Oy Elho Ab
68910 BENNÄS

FINLAND

□ +358 6 7888000

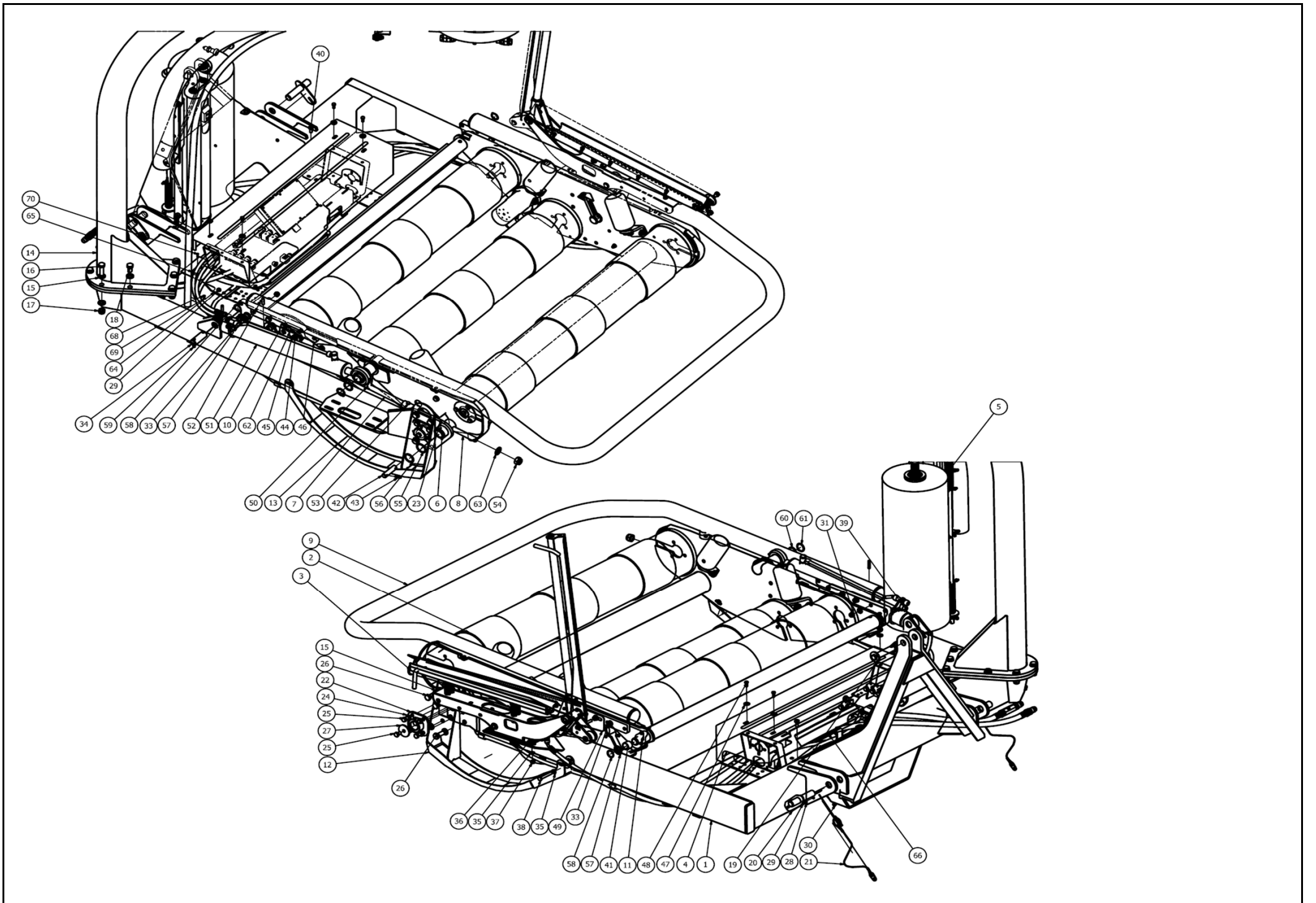
Fax: +358 6 78880048

E-mail:elho@elho.fi



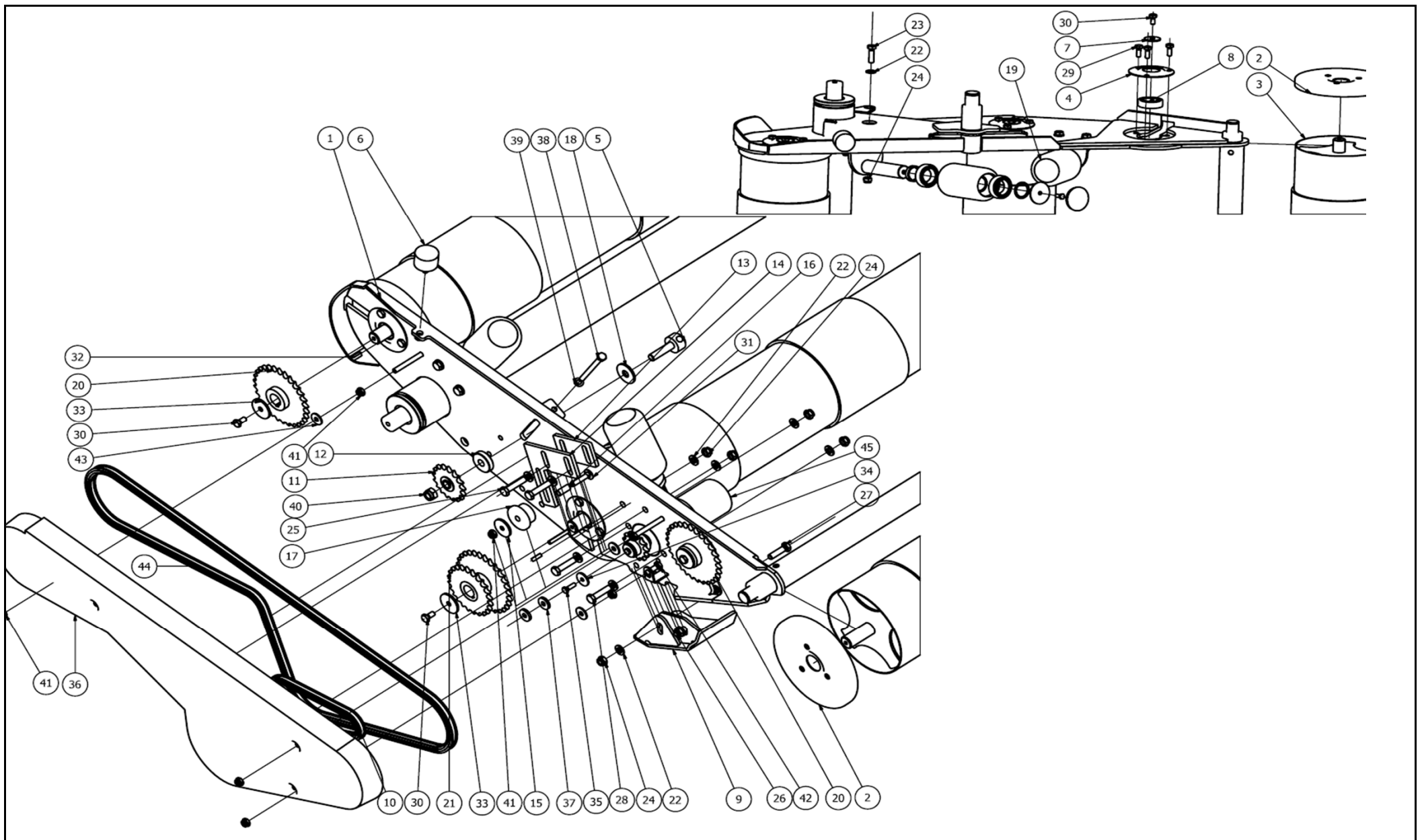
827743

Pos	Name	Nahme	Benämning	Nimike	Specifikation	NO	Pcs
1	3-p frame	3-p rahmen	Softliner 1501 ram			827751	1
2	Table mounting	Rhamen Montage	Rullbordsmontering	Rullapöytän asennus	SoftLiner 1501	827756	1
3	Filmcutter	Folienschneiden	Filmklipp 750	Muovileikkuri		825460	1
4	Cover	Schutsblech	Skyddstak	Suoja	Bock/punktsvets	824940	1
5	Pre-stretcher complete	Vorstrecker kompl.	Filmsträckare aluminium ==> l=8	Muovinkiristäjä, täud.		118458	1
6	Pin	Zapfe	Dragstångspendelaxel	Tappi		829298	1
7	Pullaxle	Zug Zapfe	Dragstång med brytbult	Veto akseli		829420	1
8	Pullaxle	Zug Zapfe	Dragstång, svetsad	Vetoakseli		829428	1
9	Loadarm	Ladearm	Lastgaffel	Nostohaarukka		827755	1
10	Loadarmbracket, l	Ladegabelfurbindung, L	Vänster lastgaffelfäste	Nostohaarukan kiin, v		829202	1
11	Loadarmbracket	Ladegabelfurbindung, R	Lastgaffelfäste, höger	Nostohaarukan kiinnike		829196	1
12	Skid, right	Kufe, rechts	Mede, höger	Suksi, oikea		829252	1
13	Skid, left	Kufe, links	Mede, vänster	Suksi, vasen		829250	1
14	Frame mounting	Rhamen Montage	Övre rammontering	Lempi runkoasennus		823800	1
15	Washer	Scheibe	Bricka	Aluslaatta	DIN 125A M16/17 ZN	131810	30
16	Screw	Schraube	6-k Skruv dg	Kuusioruuvi	DIN 931 8.8 M16X55 ZN	130520	6
17	Nut	Muttern	Låsmutter	Lukitusmutteri	DIN 985-8 M16 ZN	131630	14
18	Screw	Schraube	6-k Skruv hg	Kuusioruuvi	DIN 933 8.8 M16X30 ZN	131160	2
19	Pin	Zapfe	Tryckstångstapp, svetsad	Tappi		829090	1
20	Pin	Zapfe	Dragarmstapp, svetsad	Tappi		829440	2
21	Linch pin with wire	Klappstecker mit seile	Ringsprint med vajer	Rengassokka vajerilla		500040	2
22	Mountingbracket	Befästigung	Monteringsfläns, förmont	Asennuslevy		820191	2
23	Grease nipple	Smiernippel	Smörjnippa	Voitelunippa	M6x1	140950	1
24	Washer	Scheibe	Bricka	Aluslaatta	DIN 125A M12/13 ZN	131790	20
25	Screw	Schraube	6-k Skruv hg	Kuusioruuvi	DIN 933 8.8 M12X20 ZN	130965	10
26	Screw	Schraube	6-k Skruv hg	Kuusioruuvi	DIN 933 8.8 M16X40 ZN	131180	8
27	Washer	Scheibe	Bricka	Aluslaatta	Ø 13/58x4 (5)	875172	2
28	Washer	Scheibe	Bricka	Aluslaatta	DIN 125A M8/8.4 ZN	131750	6
29	Screw	Schraube	6-k Skruv hg	Kuusioruuvi	DIN 933 8.8 M8X25 ZN	130740	3
30	Nut	Muttern	Låsmutter	Lukitusmutteri	DIN 985-8 M8 ZN	131570	4
31	Nut	Muttern	Låsmutter	Lukitusmutteri	DIN 985-8 M12 ZN	131600	6
33	Screw	Schraube	6-k Skruv dg	Kuusioruuvi	DIN 931 8.8M12x60ZN	130348	6
34	Pin	Zapfe	Tapp för rullramp & dragtriangel	Tappi	Typ C1 Ø30 L=64 zn	845750	1
35	Washer	Scheibe	Bricka	Aluslaatta	DIN 125A M10/10.5 ZN	131770	18
36	Screw	Schraube	6-k Skruv hg	Kuusioruuvi	DIN 933 8.8 M10X35 ZN	130900	4
37	Nut	Muttern	Låsmutter	Lukitusmutteri	DIN 985-8 M10 ZN	131580	9
38	Screw	Schraube	6-k Skruv dg	Kuusioruuvi	DIN 931 8.8 M10X70 ZN	130170	2
39	Linch pin	Klappstecker	Ringsprint	Rengassokka	DIN 11023 10 mm	133366	1
40	Screw	Schraube	6-k Skruv hg	Kuusioruuvi	DIN 933 8.8 M10X25 ZN	130860	3
41	Plain bearing	Gleitlager	Glidlager	Liukulaakeri	Ø 30/34 L=25 GLY:PG	140027	2



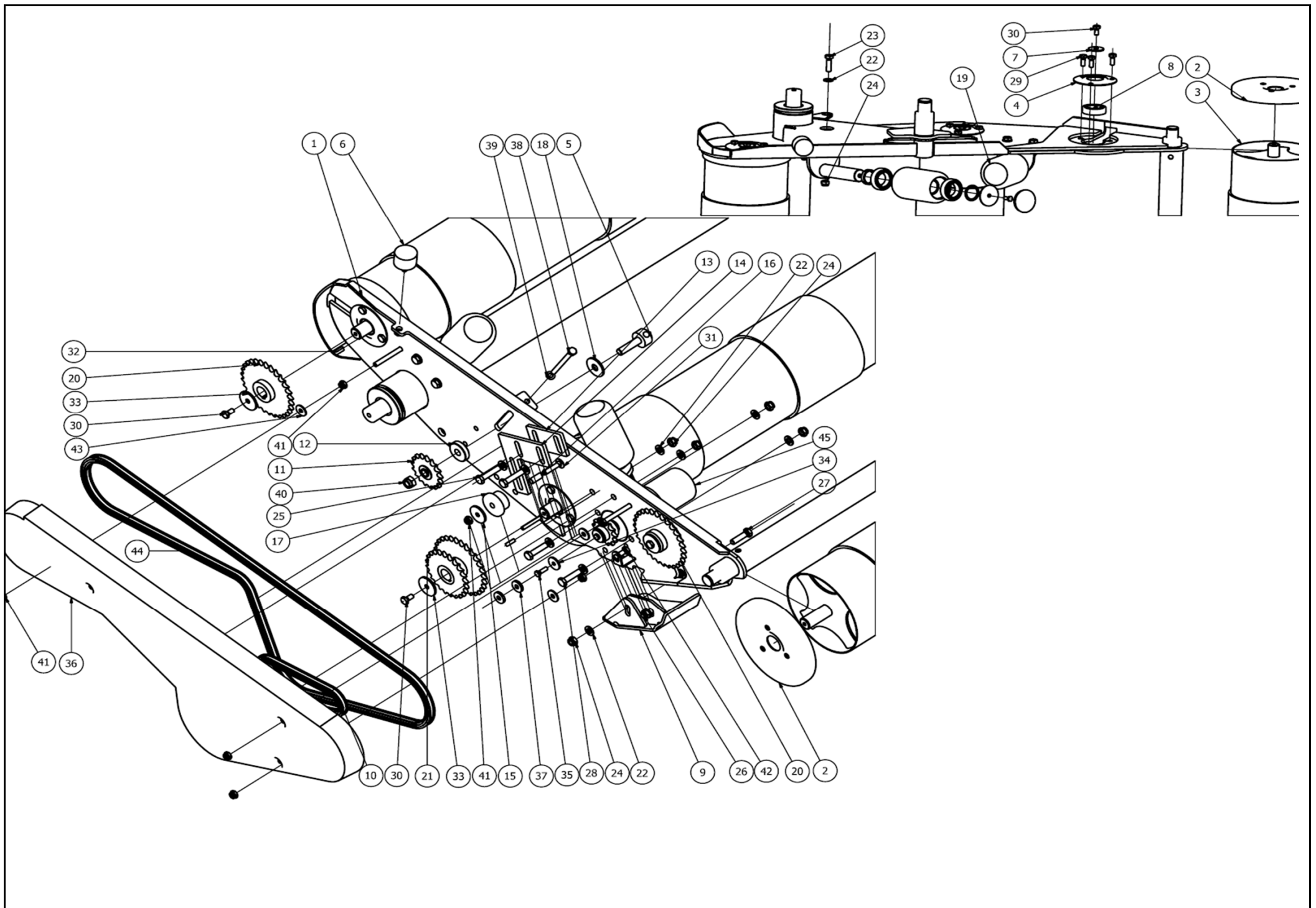
827743

Pos	Name	Nahme	Benämning	Nimike	Specifikation	NO	Pcs
42	Pin	Zapfe	Övre cylindertapp	Tappi	Typ C1 Ø20 L=60 zn	800241	1
43	Spring pin	Spannhülsen	Rörsprint	Jousisokka	DIN 1481 6x30 ZN	132823	2
44	Pin	Zapfe	Cylindertapp	Tappi	Typ C2 Ø25 L=46	829206	1
45	Shims	Ausgleichscheibe	Passbricka	Sovitelaatta	DIN 988 25X35X1	132270	2
46	Cylinder	Zylinder	Hydraulicylinder	Hydraulisylinteri	Ø40/30x350	146120	1
47	Washer	Scheibe	Karosseribricka	Korialuslevy	DIN 9021 8/8.4X24X2 ZN	131910	4
48	Screw	Schraube	6-k Skruv hg	Kuusioruuvi	DIN 933 8.8 M8X20 ZN	130720	4
49	Magnet bracket	Magnet befästigung	Lastgaffel magnetfäste	Magneetti kiinnike		829392	1
50	Pullaxle keeper	Zug Zapfen Halter	Dragstångshållare	Veto akselin pidike		829418	1
51	Table cylinder mounted	Tisch Zylinder Montage	Bordcylinder montering	Pöytäsylinteri as.		145270	1
52	Spring pin	Spannhülsen	Rörsprint	Jousisokka	DIN 1481 8X40 ZN	132815	1
53	Screw	Schraube	6-k Skruv dg	Kuusioruuvi	DIN 931 8.8 M 8X45 ZN	130011	1
54	Nut	Muttern	Låsmutter	Lukitusmutteri	DIN 985-8 M20 ZN	131635	1
55	Shims	Ausgleichscheibe	Passbricka	Sovitelaatta	DIN 988 40X50X1	132370	1
56	Seeger ring	Sicherünger	Låring för axel	Varmistinrengas	DIN 471 40X1,75	132110	1
57	Shims	Ausgleichscheibe	Passbricka	Sovitelaatta	DIN 988 30X42X1	132320	2
58	Seeger ring	Sicherünger	Låring för axel	Varmistinrengas	DIN 471 30X1,5	132090	2
59	Spring pin	Spannhülsen	Rörsprint	Jousisokka	DIN 1481 8x50 ZN	132828	2
60	Shims	Ausgleichscheibe	Passbricka	Sovitelaatta	DIN 988 35X45X1	132350	1
61	Seeger ring	Sicherünger	Låring för axel	Varmistinrengas	DIN 471 35X1,5	132100	1
62	Seeger ring	Sicherünger	Låring för axel	Varmistinrengas	DIN 471 25X1,2	132070	2
63	Washer	Scheibe	Bricka	Aluslaatta	DIN 125A M20/21 ZN	131830	1
64	Monitor bracket	Befestigung	Monitorfäste	Monitorin kiinnike		829184	1
65	Monitorbracket	Steuergerätfästigung	Monitorfäste	Monitorin pidike		822115	1
66	Softliner 1501 hydraulic	SoftLiner 1501	Softliner 1501	Softliner 1501	Hydraulmontering	827746	1
68	Washer	Scheibe	Bricka	Aluslaatta	DIN 125A M4/4,3 ZN	131708	2
69	Nut	Muttern	Låsmutter	Lukitusmutteri	DIN 985-8 M4 ZN	131540	2
70	Screw	Schraube	Spårskruv, sänkt	Uraruuvi	DIN 963 4.8 M4X20 ZN	132478	2



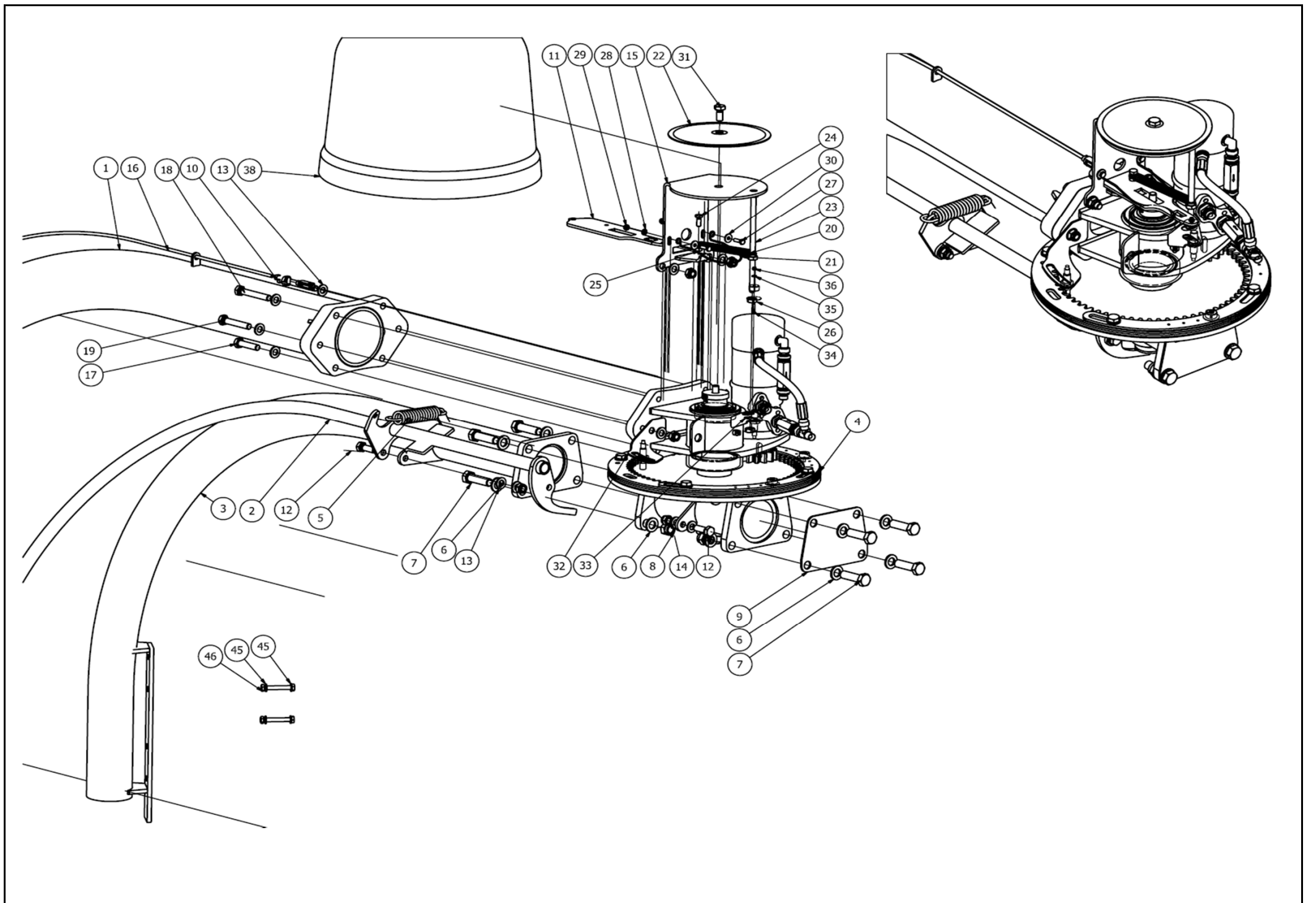
827756

Pos	Name	Nahme	Benämning	Nimike	Specifikation	NO	Pcs
1	Rollertable frame	Rahmen	Rullbord	Rullapöytä runko		829100	1
2	Winding guard	Wickelschztz	Lagerfläns/ lindningsskydd, svets	Kiertomissuoja		821022	6
3	Main roller	Hauptrolle	Huvudvals	Valssi	Ø219,1x5	821241	3
4	Bearing collar	Lagerhäuse	Lagerfläns	Laakerilaippa		821010	6
5	Chain tighteningpin	Kettenspanner	Kedjespännartapp	Ketjunkturistajäntappi	Ø40/16 L=84 zn	821260	1
6	Damper	Gummistopfen	Dämpare	Kumityyny	Mar-Con 50-35-4 M10x28	157062	2
7	Washer	Scheibe	Karoseribricka	Korialuslevy	DIN 6902 11/40 Form B S=3 Z	131968	3
8	Bearing	Lager	Kullager	Laakeri	6206 2RS	140264	6
9	Gard	Schutz	Skydd vid hydraulmotor	Letkusuoja		827730	1
10	Chain	Rollekette	Rullkedja, softliner 1501		5/8" 42 rullar	821081	1
11	Tightenwheel	Kettenspannerrad	Kedjespännhjul	Kiristyspyörä	5/8 Z=17, TELKO L10B1	821038	1
12	Distans	Distanz	Distans	Väliputki	Ø50/17x12	821267	1
13	Distans	Distanz	Spännardistans	Väliputki		821252	1
14	Chain tighten plate	Kettenspannerblech	Kedjespännarplåt	Ketjunkturistyspelti		821250	1
15	Distanc	Distantz	Bricka	Väliilaatta	Ø10,2/45x4(5)	829154	1
16	Distans	Distanz	Distanshylsa i kedjespännar	Välihylsy		821259	1
17	Slide block	Gleitekloz	Kedjespännare	Ketjun kiristäjä		829152	1
18	Washer	Scheibe	Bricka	Laatta	Ø50/17x4	821266	1
19	Support roller	Führungsrolle	Stödrulle, komplett	Tukirulla	Montering	820788	4
20	Sprocket	Ketterad	Kedjehjul ; svets	Ketjupyörä	5/8" Z=30	821040	2
21	Sprocket	Ketterad	Kedjehjul , svets	Ketjupyörä	5/8" Z=30, Z=24	821041	1
22	Washer	Scheibe	Bricka	Aluslaatta	DIN 125A M12/13 ZN	131790	24
23	Screw	Schraube	6-k Skruv hg	Kuusioruuvi	DIN 933 8.8 M12X40 ZN	131000	6
24	Nut	Muttern	Låsmutter	Lukitusmutteri	DIN 985-8 M12 ZN	131600	12
25	Screw	Schraube	6-k Skruv dg	Kuusioruuvi	DIN 931 8.8 M12X55 ZN	130344	2
26	Screw	Schraube	6-k Skruv hg	Kuusioruuvi	DIN 933 8.8 M12X35 ZN	130980	1
27	Screw	Schraube	6-k Skruv hg	Kuusioruuvi	DIN 933 8.8 M12X45 ZN	131005	1
28	Screw	Schraube	6-k Skruv dg	Kuusioruuvi	DIN 931 8.8 M12X50 ZN	130330	2
29	Screw	Schraube	6-k Skruv hg	Kuusioruuvi	DIN 933 8.8 M10X25 ZN	130860	18
30	Screw	Schraube	6-k Skruv hg	Kuusioruuvi	DIN 933 8.8 M10X20 ZN	130840	6
31	Cup bolts	Flachrundschrabe	Låsskruv	Lukkoruuvi	DIN 603 8.8 M10x50 ZN	132668	1
32	Spline	Keile	Flatkil	Laattakiila	DIN 6885 A 8x7x25	132948	4
33	Washer	Scheibe	Bricka	Aluslaatta	Ø 11/50x4 ZN	503051	3
34	Wascher	Scheibe	Bricka	Laatta	Ø8,5x34x3	828618	1
35	Screw	Schraube	6-k Skruv hg	Kuusioruuvi	DIN 933 8.8 M8X25 ZN	130740	1
36	Chaincover	Kettenabdecker	Kedjeskydd, plast	Ketjusuoja		821407	1
37	Wascher	Scheibe	Bricka	Aluslaatta	Ø10.5/29x5	829155	2
38	Screw	Schraube	6-k Skruv hg	Kuusioruuvi	DIN 933 8.8 M10x120 ZN	130956	1
39	Washer	Scheibe	Bricka	Aluslaatta	DIN 125A M10/10.5 ZN	131770	1
40	Nut	Muttern	Låsmutter	Lukitusmutteri	DIN 985-8 M16 ZN	131630	1



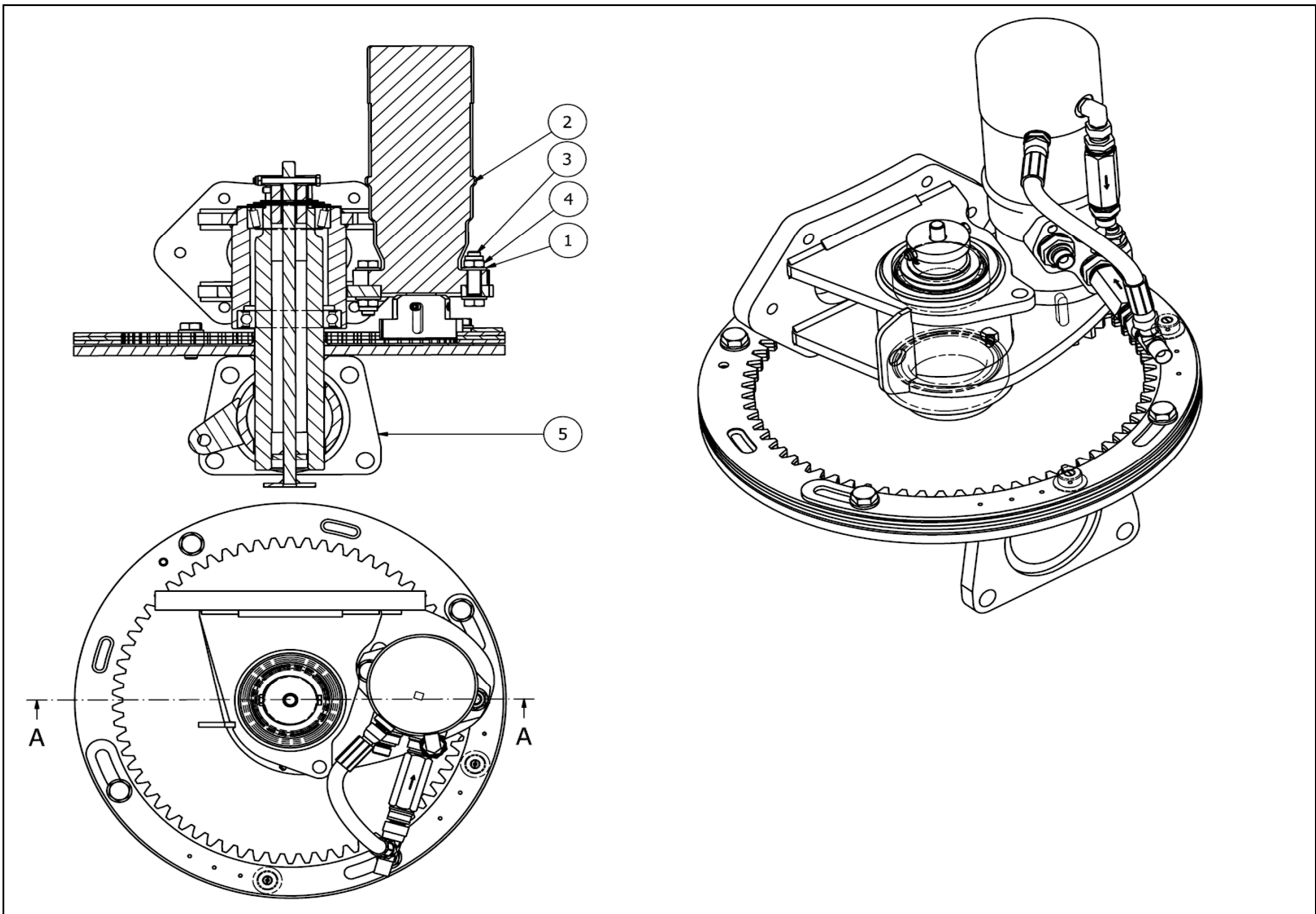
827756

Pos	Name	Nahme	Benämning	Nimike	Specifikation	NO	Pcs
41	Nut	Muttern	Låsmutter	Lukitusmutteri	DIN 985-8 M10 ZN	131580	7
42	Screw	Schraube	6-k Skruv hg	Kuusioruuvi	DIN 933 8.8 M10X35 ZN	130900	1
43	Washer	Scheibe	Karosseribricka	Korialuslevy	DIN 9021 M10/10.5X30X2.5 Z	131930	3
44	Chain	Rollkette	Rullkedja softliner 1501		10B 5/8" 158 länkar	821071	1
45	Motor preassembly	Motor montage	Motor förmontering	Moottorin etuasennus	Rullbordsmotor	824733	1



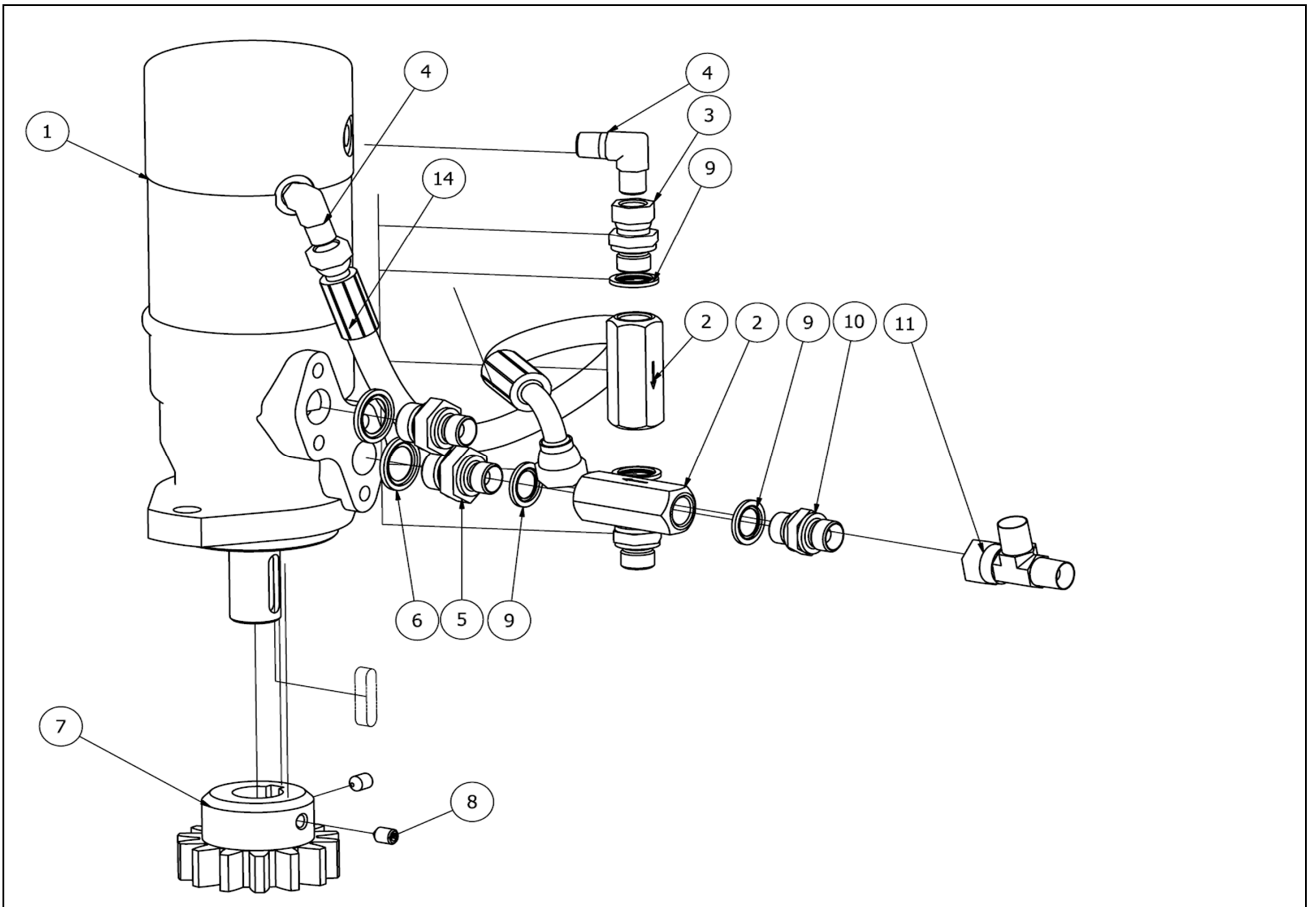
823800

Pos	Name	Nahme	Benämning	Nimike	Specifikation	NO	Pcs
1	Outher bow	Aussenbogen	Yttre rambåge	Ulkokaari		827690	1
2	Safety bar	Sicherheitsbugel	Säkerhetsarm	Turva kaari		823865	1
3	Wrap arm	Wickelarm	Sträckararm med fläns	Sisäkaari		823860	1
4	Bearing housing	Lagerhalter	Svängnav delmontering	Laakeripesä	SoftLiner 1501	824801	1
5	Spring	Feder	Dragfjäder	Jousi	Ø5x25x120	848010	1
6	Washer	Scheibe	Bricka	Aluslaatta	DIN 125A M16/17 ZN	131810	16
7	Screw	Schraube	6-k Skruv dg	Kuusioruuvi	DIN 931 8.8 M16X55 ZN	130520	8
8	Nut	Muttern	Låsmutter	Lukitusmutteri	DIN 985-8 M16 ZN	131630	8
9	Endcover	Endblech	Ändplåt	Päätylevy	Täckplåt 1 arm	824890	1
10	Jokes joints	Gabelgelengk	Gaffellänk	Haarukkalenkki	DIN 71751 S M6x24	133550	1
11	Activatorplate	Aktivator platte	Aktivatorplatta	Laukaisupelti		824848	1
12	Screw	Schraube	6-k Skruv hg	Kuusioruuvi	DIN 933 8.8 M12X35 ZN	130980	2
13	Washer	Scheibe	Bricka	Aluslaatta	DIN 125A M12/13 ZN	131790	13
14	Nut	Muttern	Låsmutter	Lukitusmutteri	DIN 985-8 M12 ZN	131600	5
15	Counter plate	Blech	Mothåll och hatthylla	Vastakappale		823802	1
16	Arm for safty device	Arm fur sicherungshebel	Brytledsaxel	Latausvarsi		828268	1
17	Screw	Schraube	6-k Skruv dg	Kuusioruuvi	DIN 931 8.8 M12X50 ZN	130330	3
18	Screw	Schraube	6-k Skruv hg	Kuusioruuvi	DIN 933 8.8 M12X80 ZN	131035	2
19	Screw	Schraube	6-k Skruv hg	Kuusioruuvi	DIN 933 8.8 M12X70 ZN	131020	1
20	Spring	Feder	Dragfjäder	Jousi	Lo=100 Dm=12,75 d=2,25	828290	1
21	Spring	Feder	Brytledsfjäder	Jousi		828295	1
22	Washer	Scheibe	Hattbricka	Hattulaatta		824832	1
23	Axle	Acshe	Gängad stång på topp	Kierretanko		823808	1
24	Screw	Schraube	6-k Skruv hg	Kuusioruuvi	DIN 933 8.8 M8X20 ZN	130720	1
25	Nut	Muttern	Mutter	Kuusiomutteri	DIN 934 M8 ZN	131395	1
26	Nut	Muttern	Mutter	Kuusiomutteri	DIN 934 M10 ZN	131400	3
27	Screw	Schraube	6-k Skruv hg	Kuusioruuvi	DIN 933 8.8 M6X20 ZN	130640	2
28	Washer	Scheibe	Bricka	Aluslaatta	DIN 125A M 6/6.4 ZN	131730	2
29	Nut	Muttern	Låsmutter	Lukitusmutteri	DIN 985-8 M6 ZN	131560	2
30	Washer	Scheibe	Karosseribricka	Korialuslevy	DIN 9021 6/6.4 ZN	131890	2
31	Screw	Schraube	6-k Skruv hg	Kuusioruuvi	DIN 933 8.8 M12X25 ZN	130960	1
32	Sensor bracket	Sensor befästigung	Klippsensorfäste	Anturin kiinnike		824876	1
33	Sensor bracket	Sensor befästigung	Armsensorfäste	Anturin kiinnike		824875	1
34	Screw	Schraube	Spårskruv, sänkt	Uraruuvi	DIN 963 4.8 M4X20 ZN	132478	1
35	Washer	Scheibe	Bricka	Aluslaatta	DIN 125A M4/4,3 ZN	131708	1
36	Nut	Muttern	Låsmutter	Lukitusmutteri	DIN 985-8 M4 ZN	131540	1
38	Cover	Schuts	Toppkåpa, hög	Suoja	Plast	824831	1
44	Screw	Schraube	6-k Skruv dg	Kuusioruuvi	DIN 931 8.8 M 8X60 ZN	130030	2
45	Washer	Scheibe	Bricka	Aluslaatta	DIN 125A M8/8.4 ZN	131750	4
46	Nut	Muttern	Låsmutter	Lukitusmutteri	DIN 985-8 M8 ZN	131570	2



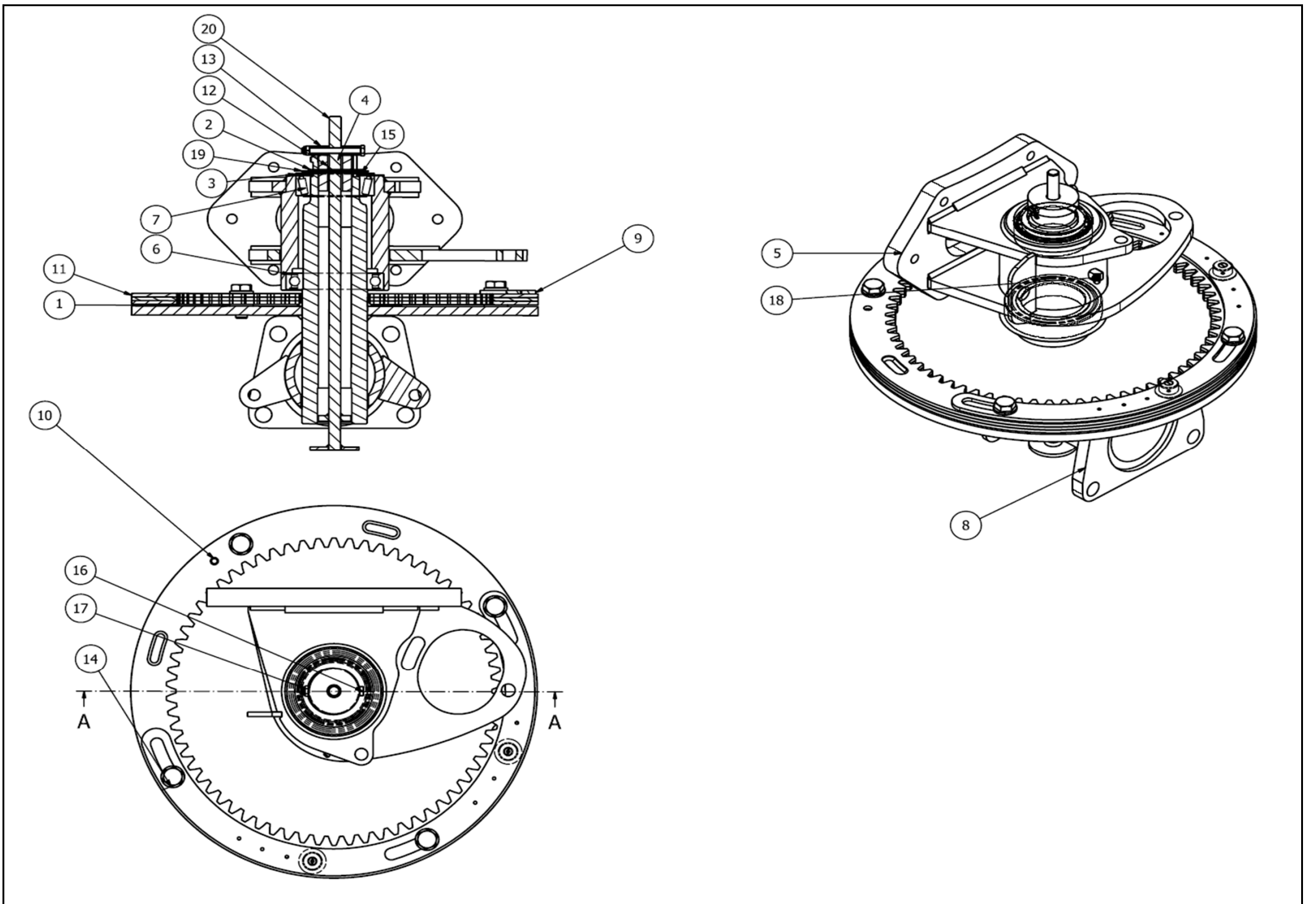
824801

Pos	Name	Nahme	Benämning	Nimike	Specifikation	NO	Pcs
1	Washer	Scheibe	Bricka	Aluslaatta	DIN 125A M12/13 ZN	131790	4
2	Hydraulic motor, mounting	Hydraul Motor	Hydraulmotor 160 nf mont	Hydrauliikka moottor		823801	1
3	Screw	Schraube	6-k Skruv hg	Kuusioruuvi	DIN 933 8.8 M12X50 ZN	131015	2
4	Nut	Muttern	Låsmutter	Lukitusmutteri	DIN 985-8 M12 ZN	131600	2
5	Bearing housing	Lagerhalter	Svängnav delmonterat	Laakeripesä		824808	1



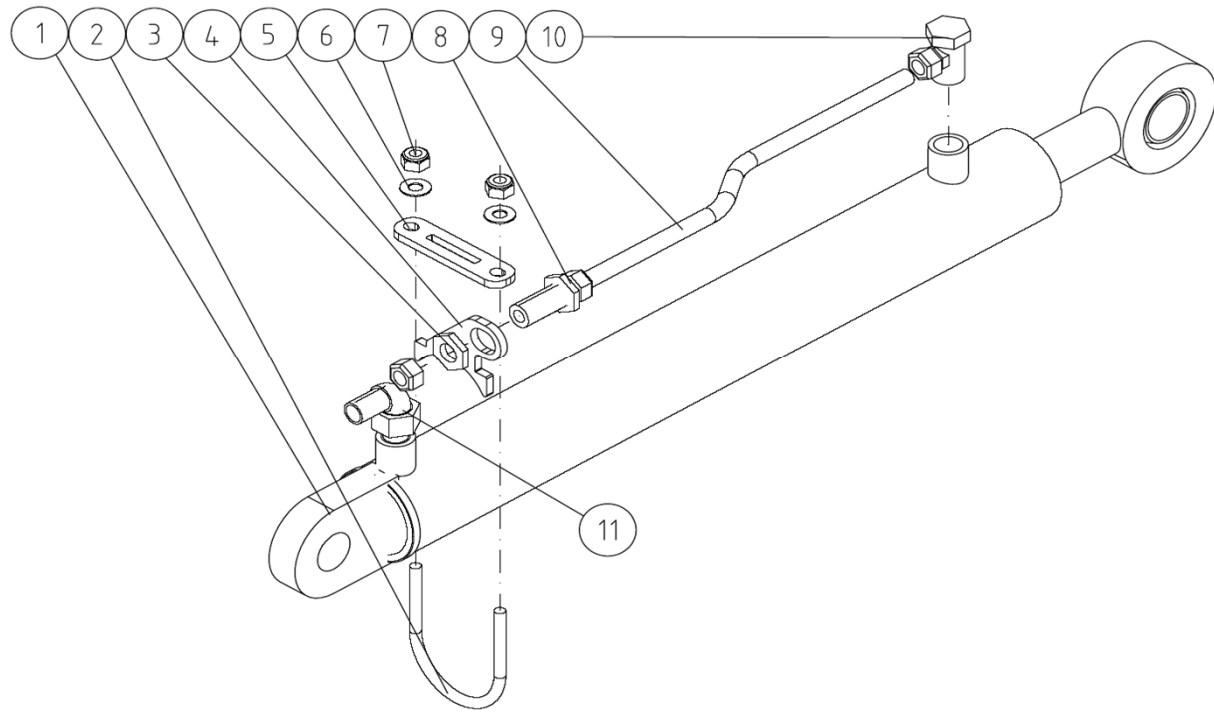
823801

Pos	Name	Nahme	Benämning	Nimike	Specifikation	NO	Pcs
1	Hydraulic motor	Hydraul. Motor	Hydraulikmotor	Hydrauliikka moottori	OMR 160 NF Danfoss Målad	144190	1
	Sealkit	Dichtungssätze	Tätningsserie	Tiivistesarja	151-1286	144180	1
2	One way ball valve	Ruckschlagventil	Bakslagsventil	Takaiskuventtiili	3/8"	144052	2
3	Male/female adaptor	Anschluss	Junktur	Yhdysnipa	1/4" - 3/8" Rak 04010-04-06	143160	1
4	"l" adaptor with male thread	Vinkel nippel	Vinkel	Kulmannipa	1/4" - 1/4" 04490-04	143180	2
5	Double nipple	Doppelnippel	Dubbelnipa	Supistusnipa	3/8"-1/2" 04000-06-08	143125	2
6	Bonded gasket	Dichtung	Usit-tätning	Usit-tiiviste	1/2" USITR-08	146004	2
7	Cogweel	Zahnrad	Kugghjul	Hammaspyörä	Modul 5 z=14	154032	1
8	Socket set screw	Gewindestifte	I-6 stoppskruv	Pidätinruuvi	DIN 914 12.9 M8X12	131285	2
9	Bonded gasket	Dichtung	Usit-tätning	Usit-tiiviste	3/8" USITR-06	146003	4
10	Double nipple	Doppelnippel	Dubbelnipa	Kaksoisnipa	3/8"-3/8" 04000-06	143104	2
11	M.f. revolving-m "t" adaptor	T-Verschraubung	T-junktur 3/8" ytter-ytter-inner	T-nipa	04880-06	143282	1
14	Hydraulic hose	Hydraulik Schlach	Hydr.slang	Hydrauliikkaletku	1/4" L=350	808430	1

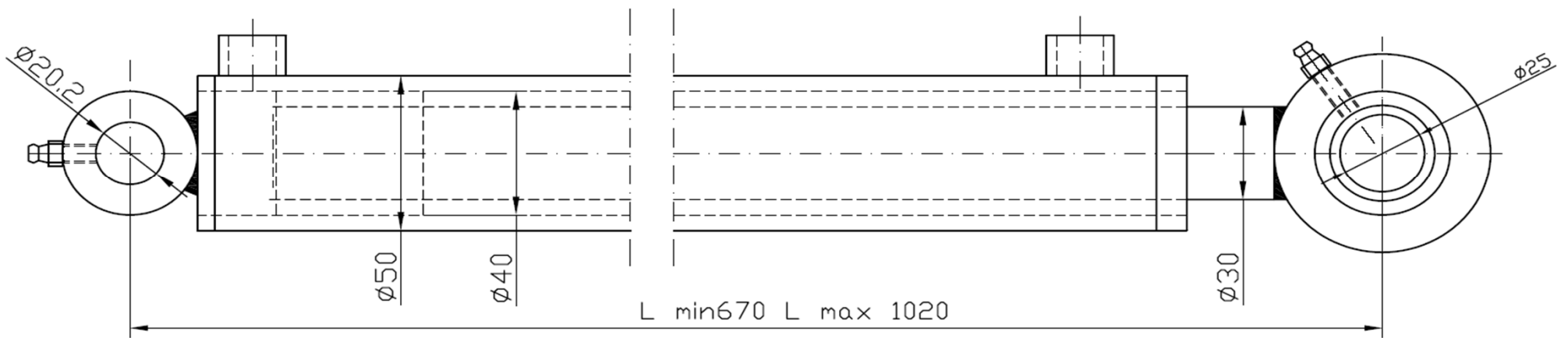


824808

Pos	Name	Nahme	Benämning	Nimike	Specifikation	NO	Pcs
1	Washer	Scheibe	Bricka	Aluslaatta	DIN 125A M12/13 ZN	131790	8
2	Seeger ring	Sicherüngling	Låsring för axel	Varmistinrengas	DIN 471 45X1,75	132120	1
3	Washer	Scheibe	Bricka	Laatta	Ø80/45,5x1	820514	1
4	Socket set screw	Gewindestifte	I-6 stoppskruv	Pidätinruuvvi	DIN 913 12.9 M6X8 ZN	131287	2
5	Bearing house	Lagerhalter	Svånghylsa	Lakeripesä	Svets & bearbetning	824870	1
6	Bearing	Lager	Kullager	Laakeri	6013 2RS	140180	1
7	Bearing	Lager	Rullager	Laakeri	33010 FK	140464	1
8	Wraparm conection	Wickelarm befestigung	Sträckararmsfäste	Käärintävarren kiinnitys	Svets	824883	1
9	Magnet mountingplate	Magnet befestigung	Klippmagnetfäste	Magneettin kiinityspelti		824877	1
10	Spring pin	Spannhülsen	Rörsprint	Jousisokka	DIN 1481 8X20 ZN	132827	2
11	Cogweel	Zahnrad	Arm kugghjul	Hammaspyörä	Mod.5 z=66	824842	1
12	Distans	Distanz	Mellanhylsa för mekanisk stopp	Välihylsy		826626	1
13	Pushwascher	Druckscheibe	Tryckfläns	Puristikiekka		828248	1
14	Screw	Schraube	6-k Skruv hg	Kuusioruuvi	DIN 933 A4 M12x30	133167	4
15	Shims	Ausgleichscheibe	Passbricka	Sovitelaatta	DIN 988 45X55X1	132390	1
16	Screw	Schraube	6-k Skruv dg	Kuusioruuvi	DIN 931 8.8 M 6X60 ZN	130003	1
17	Nut	Muttern	Låsmutter	Lukitusmutteri	DIN 985-8 M6 ZN	131560	1
18	Grease nipple	Smiernippel	Smörjnippa	Voitelunippa	M6x1; 45°	140960	1
19	Bearing housing	Lagerhalter	Kilspårsbricka	Laakeripesä		824814	1
20	Breaking axle	Auslöswelle	Stötstång, svets	Laukausuakseli		828284	1



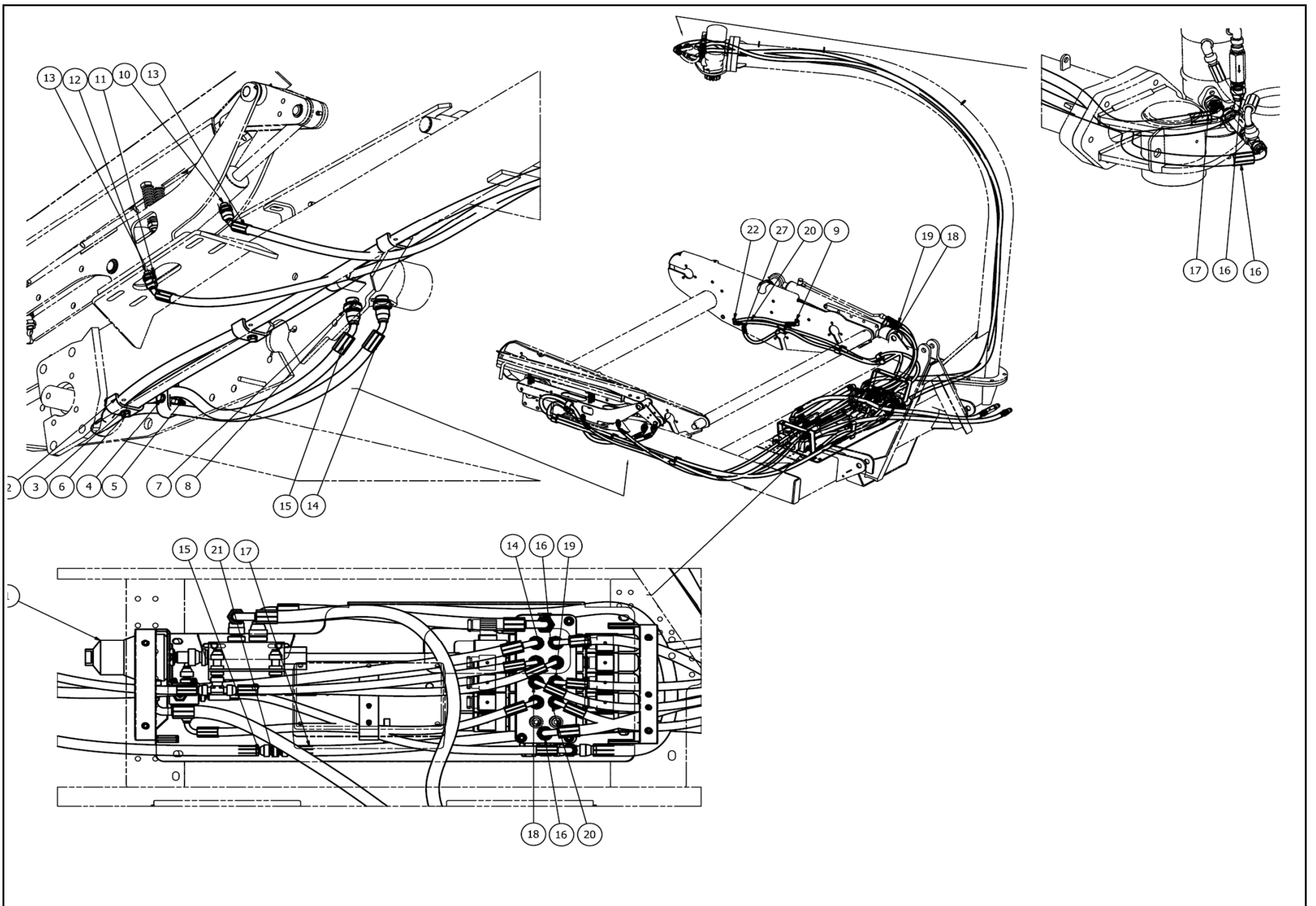
145270



145270

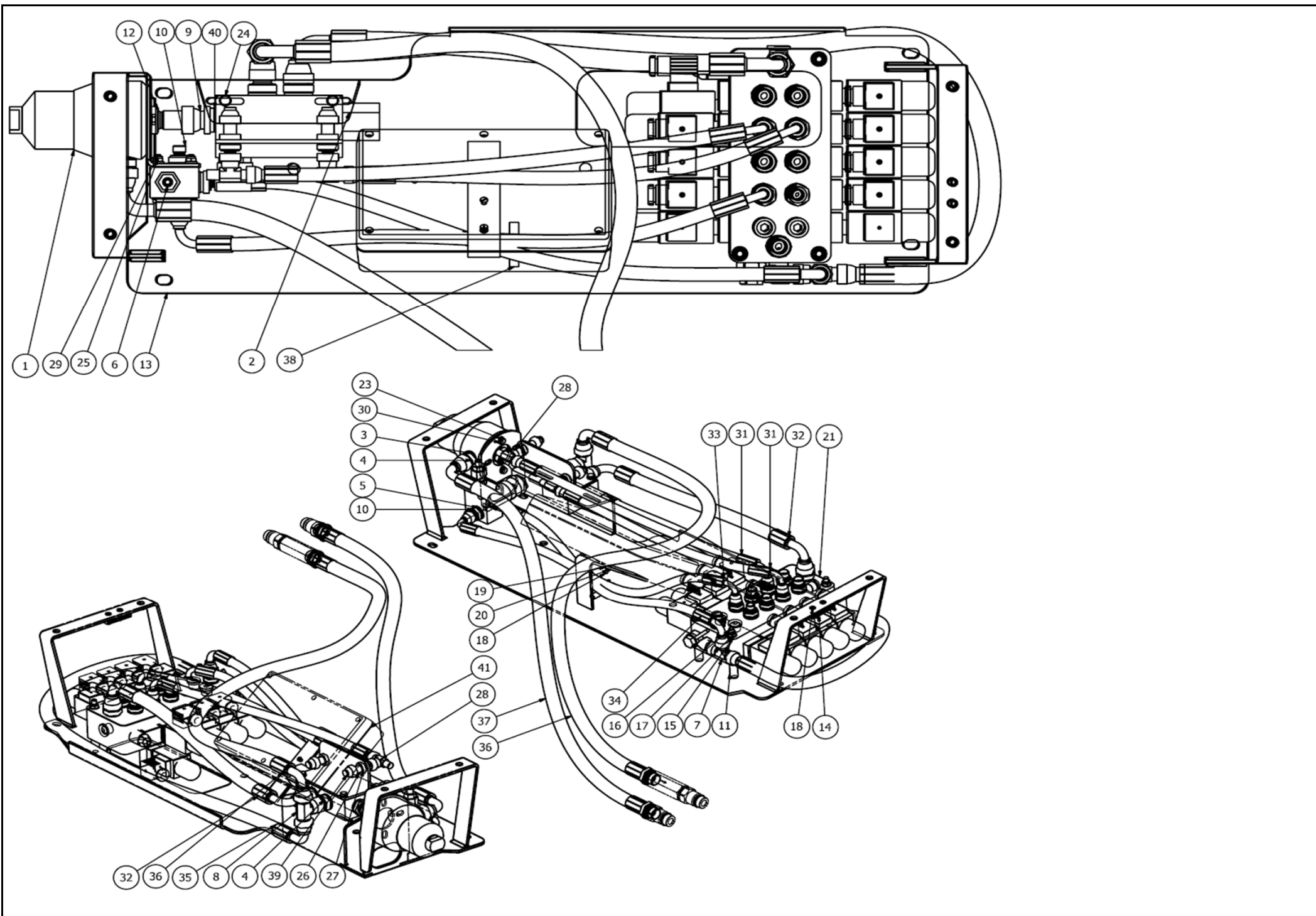
145270							
Pos	Name	Nahme	Benämning	Nimike	Specifikation	NO	Pcs
1	Cylinder	Zylinder	Hydraulcylinder	Hydraulisylinteri	Ø60/30x520	146110	1
	Sealkit	Dichtungssätze	Tätningsserie	Tiivistesarja	Ø60/30	146037	1
2	Bracket	Befestigung	Cylinderbygel	U-pultti		828346	1
3	Nut for bulkhead	Muttern	Kontermutter	Kontramutteri	1270-06	143111	1
4	Tube bracket	Befestigung	Slangstöd på lastcylinder	Putkituki		828341	1
5	Bracket	Befestigung	Stödplåtsfäste	Venttiilipelti		828344	1
6	Washer	Scheibe	Bricka	Aluslaatta	DIN 125A M8/8.4 ZN	131750	2
7	Nut	Muttern	Låsmutter	Lukitusmutteri	DIN 985-8 M8 ZN	131570	2
8	Straight coupling	Verschraubungen	Skarvgenomföring, rör	Läpivientiliitin	RL-12	143298	1
9	Hydraulic pipe	Hydraulik Rohr	Hydraulrör på bordcylinder	Hydrauliputki		828338	1
10	Threaded eye	Gewindingstück	Banjokoppling	Banjoliitin	3/8"- Ø12 rör SEL-12R	143200	1
11	L adaptor + 2mm restricto	Vinkel nippel + 2mm drosseln	Vinkel 3/8" med 2mm strypning	Kulmanippa + 2mm kiristin		143196	1

146120							
Pos	Name	Nahme	Benämning	Nimike	Specifikation	NO	Pcs
1	Cylinder	Zylinder	Hydraulcylinder	Hydraulisylinteri	Ø40/30x350	146120	1
	Sealkit	Dichtungssätze	Tätningsserie	Tiivistesarja	Ø40/30	146122	1



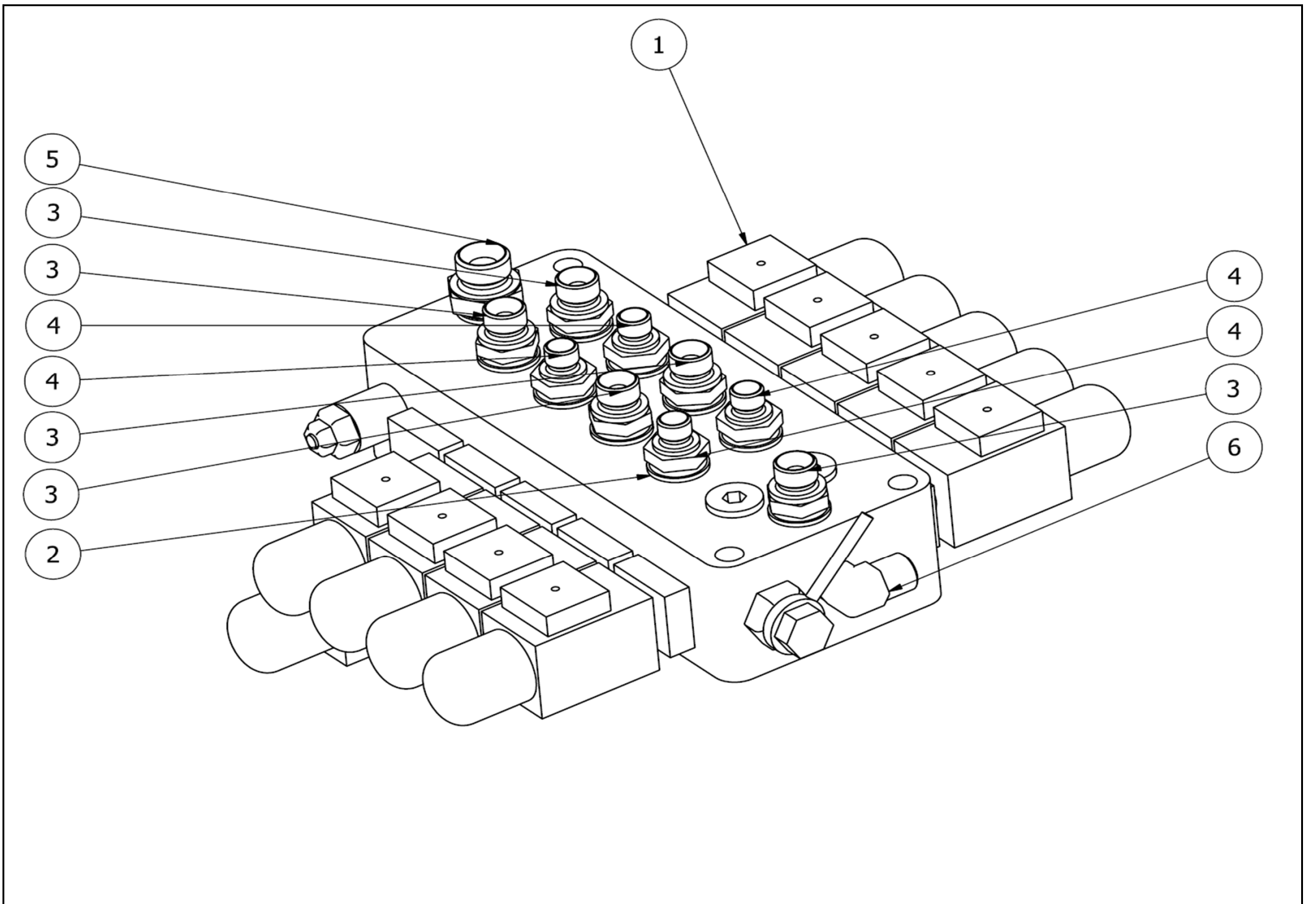
827746

Pos	Name	Nahme	Benämning	Nimike	Specifikation	NO	Pcs
1	Hydraulic mounting	Hydraulic Montage	Hydraulförmontering	Hydrauliikkan esiasennus	SoftLiner 1501	824927	1
2	Hose clamp	Schlauch befestigung	Slanghållare	Letkunpidike	2 x 3/8"	800220	7
3	Washer	Scheibe	Bricka	Aluslaatta	DIN 125A M8/8.4 ZN	131750	8
4	Screw	Schraube	6-k Skruv dg	Kuusioruuvi	DIN 931 8.8 M 8X50 ZN	130010	1
5	Nut	Muttern	Låsmutter	Lukitusmutteri	DIN 985-8 M8 ZN	131570	1
6	Screw	Schraube	6-k Skruv hg	Kuusioruuvi	DIN 933 8.8 M8X35 ZN	130780	6
7	Doublenipple	Doppelnippel	Dubbelnippa	Supistusnippa	3/8"-1/2" 04000-06-08	143125	2
8	Bonded gasket	Dichtung	Usit-tätning	Usit-tiiviste	1/2" USITR-08	146004	2
9	"I" adaptor with male threa	Vinkel nippel	Vinkel	Kulmanippa	1/4" - 1/4" 04490-04	143180	1
10	Restriktor nipple	Drossel nipple	Strypningsnippa Ø 1mm	Kuristusnippa	1/4-1/4 Ø 1mm	143139	1
11	Bonded gasket	Dichtung	Usit-tätning	Usit-tiiviste	1/4" USITR-04	146002	2
12	Doublenipple	Doppelnippel	Dubbelnippa	Kaksoisnippa	1/4"-1/4" 04000-04	143102	1
13	Hydraulic hose	Hydraulik Schlauch	Hydraulslang	Hydrauliletku	1/4" L=1500 1/4" 45°	145601	2
14	Hydraulic hose	Hydraulic hose	Hydraulslang	Hydrauliletku	3/8" L=3000	145575	1
15	Hydraulic hose	Hydraulik Schlauch	Hydraulslang	Hydrauliletku	3/8" L=2800	145577	1
16	Hydraulic hose	Hydraulik slauch	Hydraulslang	Hydrauliletku	3/8" L=4200 90°3/8"-90°3/8"	145052	2
17	Hydraulic hose	Hydraulik slauch	Hydraulslang	Hydrauliletku	3/8" L=4400 3/8" 90° - 3/8"	145566	1
18	Hydraulic hose	Hydraulik Schlauch	Hydr.slang	Hydrauliletku	3/8 L=850	805547	1
19	Hydraulic hose	Hydraulik schlauch	Hydraulslang	Hydrauliletku	3/8 L =800	528030	1
20	Hydraulic hose	Hydraulik Schlach	Hydr.slang	Hydrauliikkaletku	1/4 L=2300	804170	1
21	Doublenipple	Doppelnippel	Dubbelnippa	Kaksoisnippa	3/8"-3/8" 04000-06	143104	2
22	L adaptor + 2mm restricto	Vinkel nippel + 2mm drosseln	Vinkel 1/4" med 2mm	Kulmanippa + 2mm kiristin	strypning	143131	1
27	Hydraulic hose	Hydraulik Schlauch	Hydraulslang	Hydrauliletku	1/4"L=2700 1/4" 90°-1/4"90°	145444	1



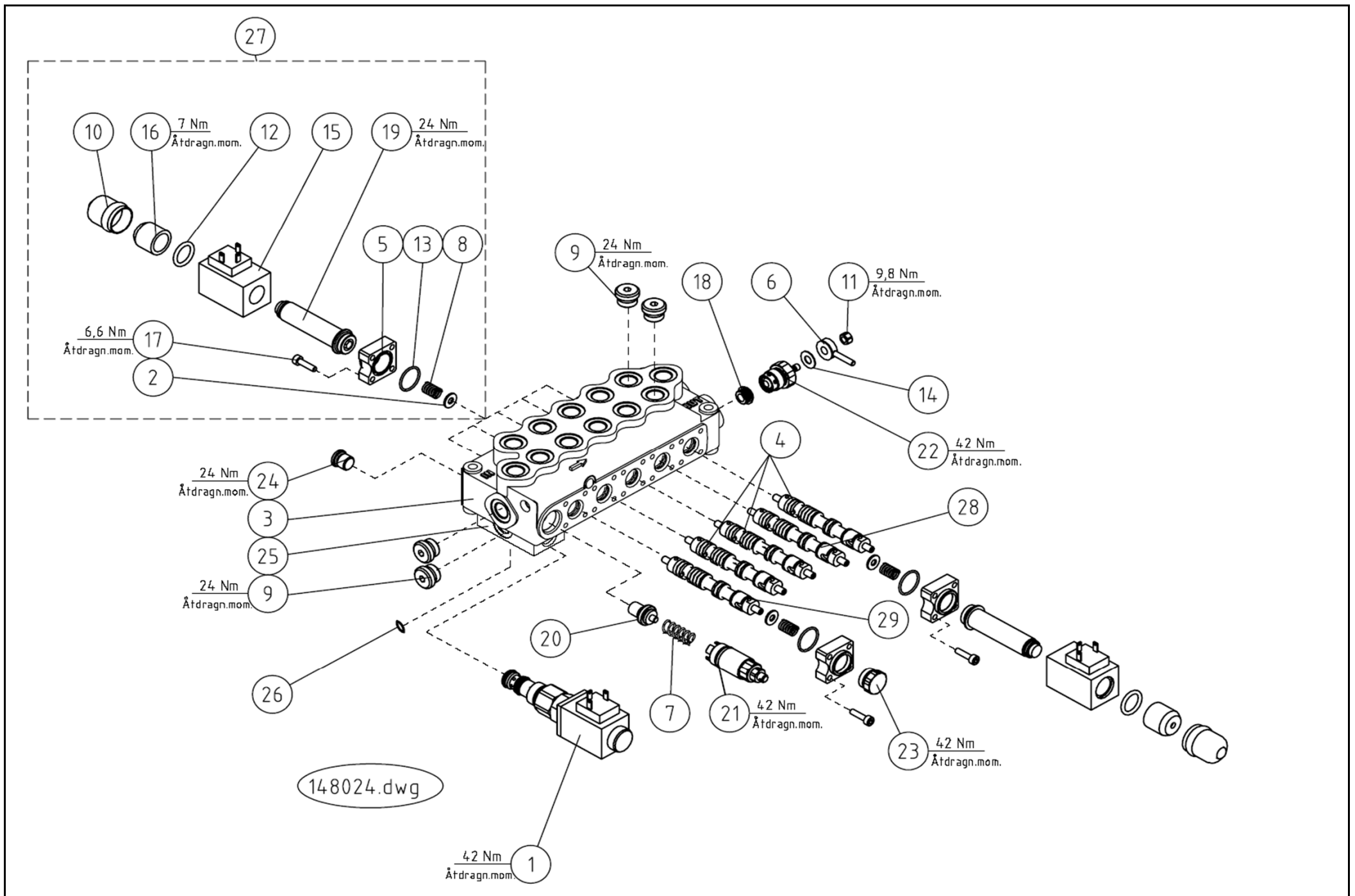
824927

Pos	Name	Nahme	Benämning	Nimike	Specifikation	NO	Pcs
1	Oilfilter, mounting	Ölfilter, komplet	Oljefilter, komplett	Öljysuodatin, täyd	FinnFilter 311 121 0201	807868	1
	Filter	Ölfilter	Filter	Suodatin	FC7201.A020.BS	807884	1
2	Priority valve	Vorzug - Ventil	Tryckkompenserad flödesvent	Prioriteettivirransasäätöventtiili	OleStar VPR/3/EP 12/V	144060	1
3	Bonded gasket	Dichtung	Usit-tätning	Usit-tiiviste	1/2" USITR-08	146004	4
4	Double nipple	Doppelnippel	Dubbelnippa	Kuristusnippa	1/2"-1/2" 04000-08	143106	3
5	Bonded gasket	Dichtung	Usit-tätning	Usit-tiiviste	3/8" USITR-06	146003	3
6	Max pressure valve	Überdrucksventil	Tryckreduceringsventil	Paineenrajoitusventtiili	Oil Control VSC-30 05.13.01-0	144056	1
7	M.f. revolving-m "t" adaptor	T-Verschraubung	T-junktur 3/8" ytter-ytter-inner	T-nipa	04880-06	143282	1
8	M.f. revolving-m "t" adaptor	Drehbarer Adaptor "T"	T-junktur 1/2" ytter-inner-yttre	T-nipa	04890-08	143242	1
9	Male/female adaptor	Anschluss	Junktur	Yhdysnippa	1/2" - 1/2" Rak 04010-08	143152	1
10	Double nipple	Doppelnippel	Dubbelnippa	Supistusnippa	1/4"-3/8" 04000-04-06	143122	3
11	Distans	Distantz	Ventilbord, distans	Väliputki	31mm	824933	3
12	Bulkhead adaptor	Doppelnippel	Dubbelnippa, lång	Kuristusnippa	1/2"-1/2" 04000-08EP	143108	1
13	Valve block bracket	Ventilträger	Ventilbordsplåt	Kiinnityspelti	Svets	824930	1
14	Holderbox	Kabelschuhelhalter	Kopplingsplint 4-polig	KytKentärima		142272	1
15	Washer	Scheibe	Bricka	Aluslaatta	DIN 125A M8/8.4 ZN	131750	6
16	Screw	Schraube	6-k Skruv dg	Kuusioruuvi	DIN 931 8.8 M 8X110 ZN	130091	3
17	Nut	Muttern	Låsmutter	Lukitusmutteri	DIN 985-8 M8 ZN	131570	3
18	Screw	Schraube	Spårskruv, sänkt	Uraruuvi	DIN 963 4.8 M4X20 ZN	132478	4
19	Washer	Scheibe	Bricka	Aluslaatta	DIN 125A M4/4,3 ZN	131708	4
20	Nut	Muttern	Låsmutter	Lukitusmutteri	DIN 985-8 M4 ZN	131540	4
21	Hydraulic valve	hydraulischen Montage	Ventilbord för montering	Hydrauliikan esiasennus	SoftLiner 1501/1502	148029	1
22	Bracket	Befestigung	Fäste för t-junktur	Kiinnike		824935	1
23	Washer	Scheibe	Bricka	Aluslaatta	DIN 125A M 6/6.4 ZN	131730	10
24	Screw	Schraube	6-k Skruv dg	Kuusioruuvi	DIN 931 8.8 M 6X60 ZN	130003	2
25	Nut	Muttern	Låsmutter	Lukitusmutteri	DIN 985-8 M6 ZN	131560	4
26	Bulkhead adaptor	Doppelnippel	Dubbelnippa, lång	Kuristusnippa	1/4"-1/4" 04000-04EP	143109	2
27	Nut for bulkhead	Muttern	Kontermutter	Kontramutteri	1270-04	143112	2
28	Revolving-m "t" adaptor	Drehbarer Adaptor "T"	T-stycke ytter-inner-ytter	T-nipa	04890-04	143245	2
29	Screw	Schraube	6-k Skruv dg	Kuusioruuvi	DIN 931 8.8 M 6X50 ZN	130005	2
30	Screw	Schraube	6-k Skruv hg	Kuusioruuvi	DIN 933 8.8 M6X16 ZN	130620	2
31	Hydraulic hose	HYDRAULIK SLAUCH	Hydraulslang	Hydrauliiletku	1/4" L=650	145660	2
32	Hydraulic hose	Hydraulik Schlauch	Hydraulslang	Hydrauliiletku	1/2" L=550 1/2" 90° -	145584	1
33	Hydraulic hose	Hydraulik Schlauch	Hydraulslang	Hydrauliiletku	1/4" L=700 1/4" 90° -	145591	1
34	Hydraulic hose	Hydraulik Schlauch	Hydraulslang	Hydrauliiletku	3/8" L=700 3/8" 90° -	145598	1
35	Hydraulic hose	Hydraulik Schlauch	Hydraulslang	Hydrauliiletku	1/2" L=1150 1/2" 90°	145585	1
36	Hydraulic hose	Hydraulik Schlauch	Hydraulslang	Hydrauliiletku	1/2" L=2500 1/2" 90°	145583	1
37	Hydraulic hose	Hydraulik Schlauch	Hydraulslang	Hydrauliiletku	1/2" L=2500 1/2" 90°	145600	1
38	Spare fuses	Sicherung	Extra glassäkringar	Lasiputki sulakkeet	2 x T16A	824946	1
39	Plug	Muffe	Ändplugg inv.gängning	R-sisäkiekretulppa	R1/4" 05420-04	143450	2
40	Copper seal	Kupferdichtungen	Koppartätning	Kuparilaatta	Ø21,5x26x1.5	146021	1
41	Electric parts	Elektrische Teile	Automationsdelar för	Sähkö osat	SoftLiner 1000 Korea	148310	1



148029

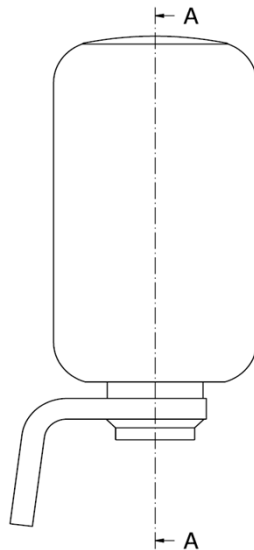
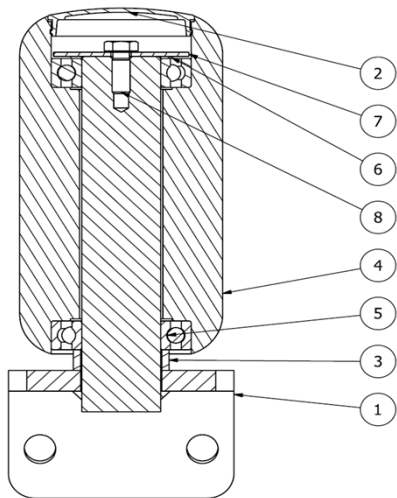
Pos	Name	Nahme	Benämning	Nimike	Specifikation	NO	Pcs
1	Valveblock	Ventilblock	Ventilbord	Venttilipöytä	Valvoil 102500177	148024	1
2	Bonded gasket	Dichtung	Usit-tätning	Usit-tiiviste	3/8" USITR-06	146003	10
3	Doublenipple	Doppelnippel	Dubbelnippa	Kaksoisnippa	3/8"-3/8" 04000-06	143104	5
4	Doublenipple	Doppelnippel	Dubbelnippa	Supistusnippa	1/4"-3/8" 04000-04-06	143122	4
5	Doublenipple	Doppelnippel	Dubbelnippa	Supistusnippa	3/8"-1/2" 04000-06-08	143125	1
6	"I" adaptor with male threa	Vinkel nippel	Vinkel	Kulmanippa	3/8" - 3/8" 04490-06	143182	1



148024

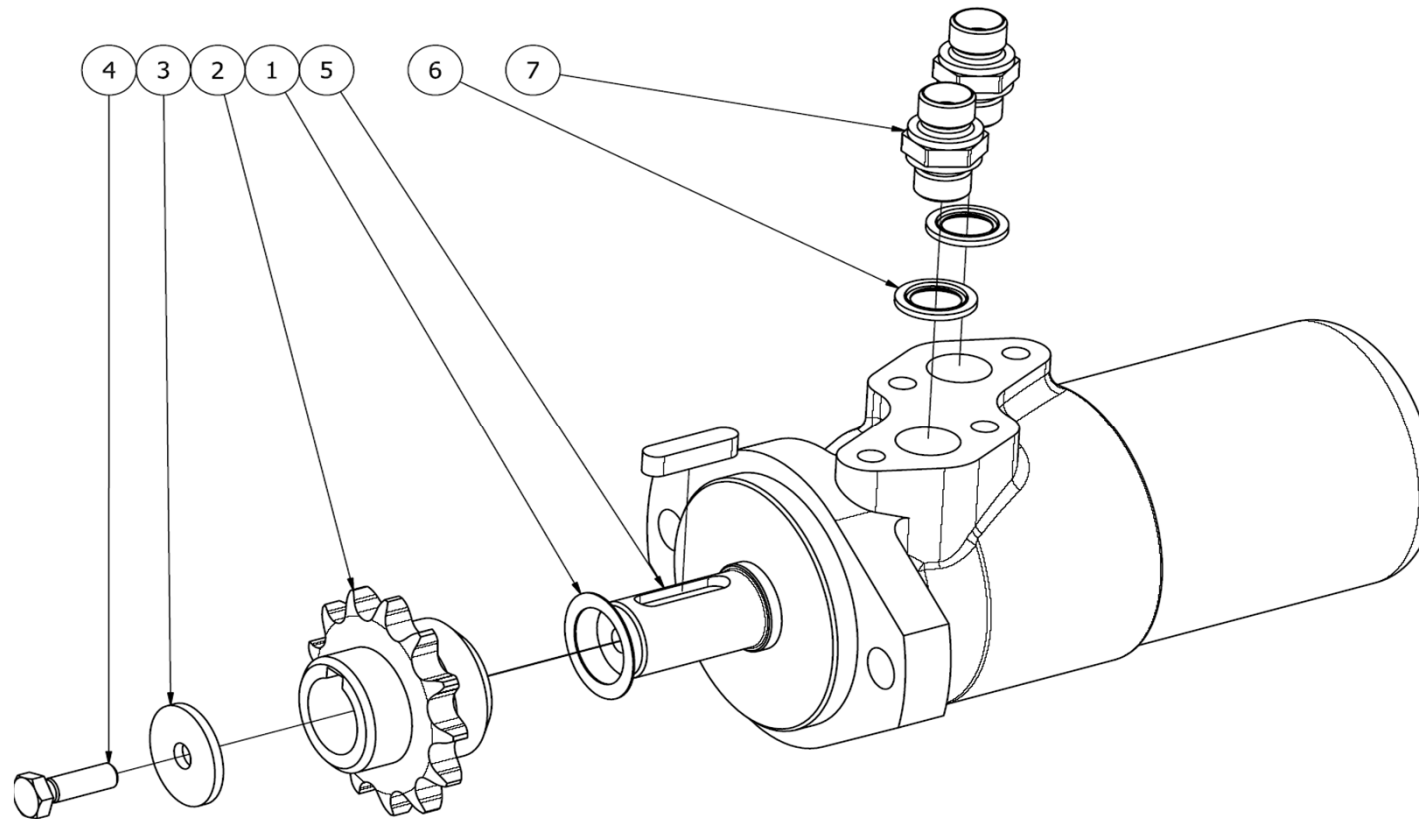
Pos	Name	Nahme	Benämning	Nimike	Specifikation	NO	Pcs
1	Spole	Scheiber	Ventilpatron	Kara	PP10W/C208B	144090	1
	Sealkit	Dichtungssätze	Tätningsserie	Tiivistesarja		144091	1
2	Wascher	Scheibe	Bricka	Laatta	6.5x18x1.5	144122	10
3	Valveboard body	Ventilgehäuse	Ventilbordshus	Venttiilipöytä, keho	SD5/5-P/BSP-DSK/VD1-SVR	144124	1
4	Spole	Scheiber	Ventilpatron, 1/sd5-es3	Kara	Dubbelverkande	144120	3
5	Flange	Flansch	Fläns	Pohjalevy	ES3/S5	144128	10
6	Lever	Hebel	Spak	Vipu	PDS6	144130	1
7	Spring	Feder	Fjäder	Jousi	VMPK-VMPJ/S5 N.3	144132	1
8	Spring	Feder	Fjäder	Jousi	8ES3/SD5	144134	10
9	Male plug	Propfen	Plugg	Tulppa	BSP 3/8" HF-3/8	143312	4
10	Rubber boot	Gummi Schutz	Gummihatt	Kumi hattu	H-4303	144136	9
11	Nut	Muttern	Låsmutter	Lukitusmutteri	DIN 985-8 M6 ZN	131560	1
12	O-ring	O-ring	O-ring	O-rengas	Ø18.64x3.53 NBR 70 SH	144138	9
13	O-ring	O-ring	O-ring	O-rengas	Ø21.95x1.78 NBR 70 SH	144140	10
14	Washer	Scheibe	Bricka	Aluslaatta	DIN 125A M 6/6.4 ZN	131730	1
15	Solenoid	Solenoid	Solenoid	Solenoidi	HYDRAFORCE 12V DC 6306	144112	9
16	Nut	Mutter	Stoppring	Päätytulppa	D12-2062	144142	9
17	Insex	6-K Schraube	Insex	6-koloruuvi	M5x20, UNI-5931	144144	4
18	Cone	Konus	Bottenkona	Kaatio	DSK/SD5	144146	1
19	Solenoidtube	Solenoid Rohr	Solenoidrör	Solenoidputki	LISK H-20400 (D12-2062-*)	144148	9
20	Inlet part	Durchgang	Genomföring	Läpivienti	VMP J5	144149	0
22	Jd-adjusting screw	JD-Schraube	Jd-ställskruv, dsk/sd5, inliner	Jd- säätöruuvi		144118	1
23	Plug	Stopfen	Plugg	Tulppa	8ES1-8ES2/S5	144126	1
24	Plug	Stopfen	Plugg	Tulppa	SVR/SD5	144147	1
25	Prop. block	Prop. Vent. Gehäuse	Proportionalitetsventilhus, inliner	Propo. venttiili, lohko		144082	1
27	Service kit for solenind pip	Service kit fur Solenoid Rohr	Service kit för solenoidrör	Huolto sarja solinoiden putki		144510	1
28	Spole	Piston	Spool, 1620 automat, lastgaffel	Kara	Valvoil nr 3CU1221026 (A-till t	144105	1
29	Spole	Scheiber	Ventilspindel för motor, fri ret.till t	Kara	Valvoil nr 3CU1225010 (28ES	144116	1

A-A (1 : 1,5)



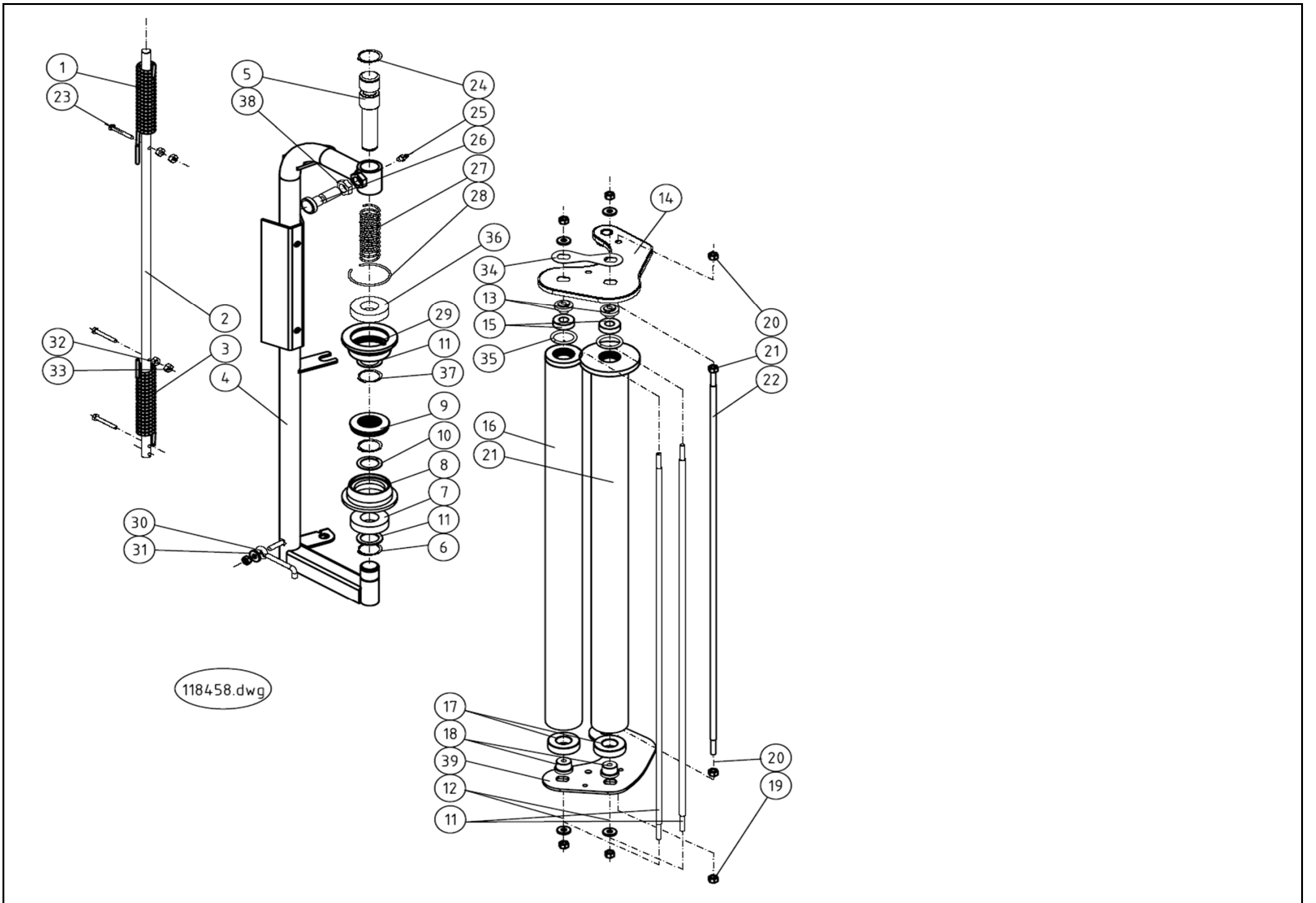
820788

Pos	Name	Nahme	Benämning	Nimike	Specifikation	NO	Pcs
1	Support roller axle	Welle	Stödrullaxel, svets	Tukirullan akseli		820786	1
2	Cover	Dekel	Plast lock, för stödrulle	Kansi		802040	1
3	Distans	Distanz	Rullbord, distans	Välihylysy		820782	1
4	Support roller	Führungsrolle	Stödrulle med lock	Tukirulla		820774	1
5	Bearing	Lager	Kullager	Laakeri	6007 2RS	140134	2
6	Shims	Ausgleichscheibe	Passbricka	Sovitelaatta	DIN 988 35X45X1	132350	1
7	Washer	Scheibe	Täckbricka / lock	Laatta	Ø9/60x2	802041	1
8	Screw	Schraube	6-k Skruv hg	Kuusioruuvi	DIN 933 8.8 M8X20 ZN	130720	1



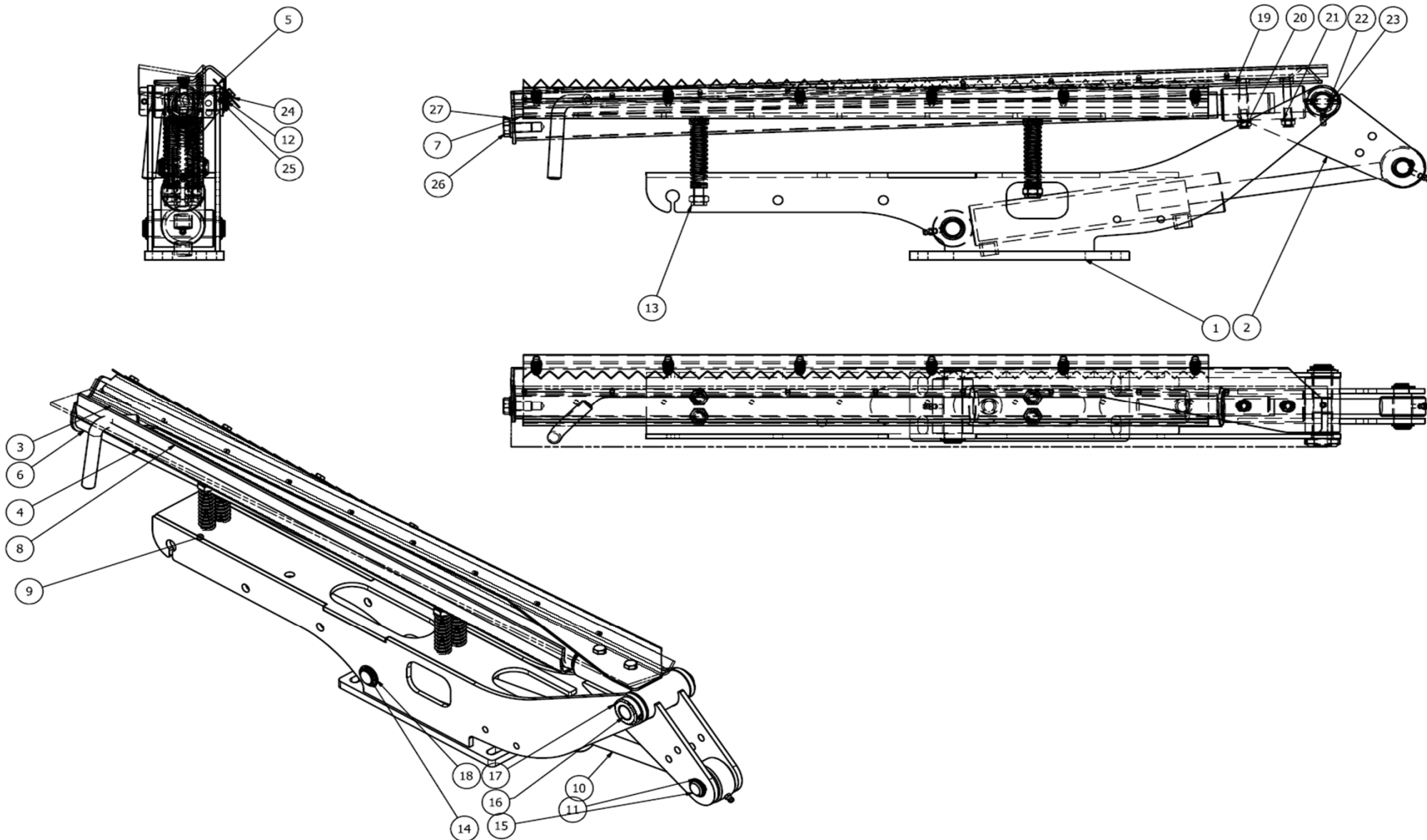
824733

Pos	Name	Nahme	Benämning	Nimike	Specifikation	NO	Pcs
1	Shims	Ausgleichscheibe	Passbricka	Sovitelaatta	DIN 988 25X35X0,5	132260	1
2	Sprocket	Kettenrad	Kedjehjul z=13 5/8"	Ketjupyörä	Bordsmotor	824720	1
3	Wascher	Scheibe	Bricka	Laatta	Ø8,5x34x3	828618	1
4	Screw	Schraube	6-k Skruv hg	Kuusioruuvi	DIN 933 8.8 M8X25 ZN	130740	1
5	Hydraulic motor	Hydraul. Motor	Hydraulmotor	Hydrauliikka moottor	OMP 630 Danfoss Målad 151-	144175	1
	Sealkit	Dichtungssätze	Tätningsserie	Tiivistesarja	151-1286	144180	1
6	Bonded gasket	Dichtung	Usit-tätning	Usit-tiiviste	3/8" USITR-06	146003	2
7	Doublenipple	Doppelnippel	Dubbelnippa	Kaksoisnippa	3/8"-3/8" 04000-06	143104	2
8	Spline	Keile	Flatkil	Laattakiila	DIN 6885 A 8x7x32	132952	1



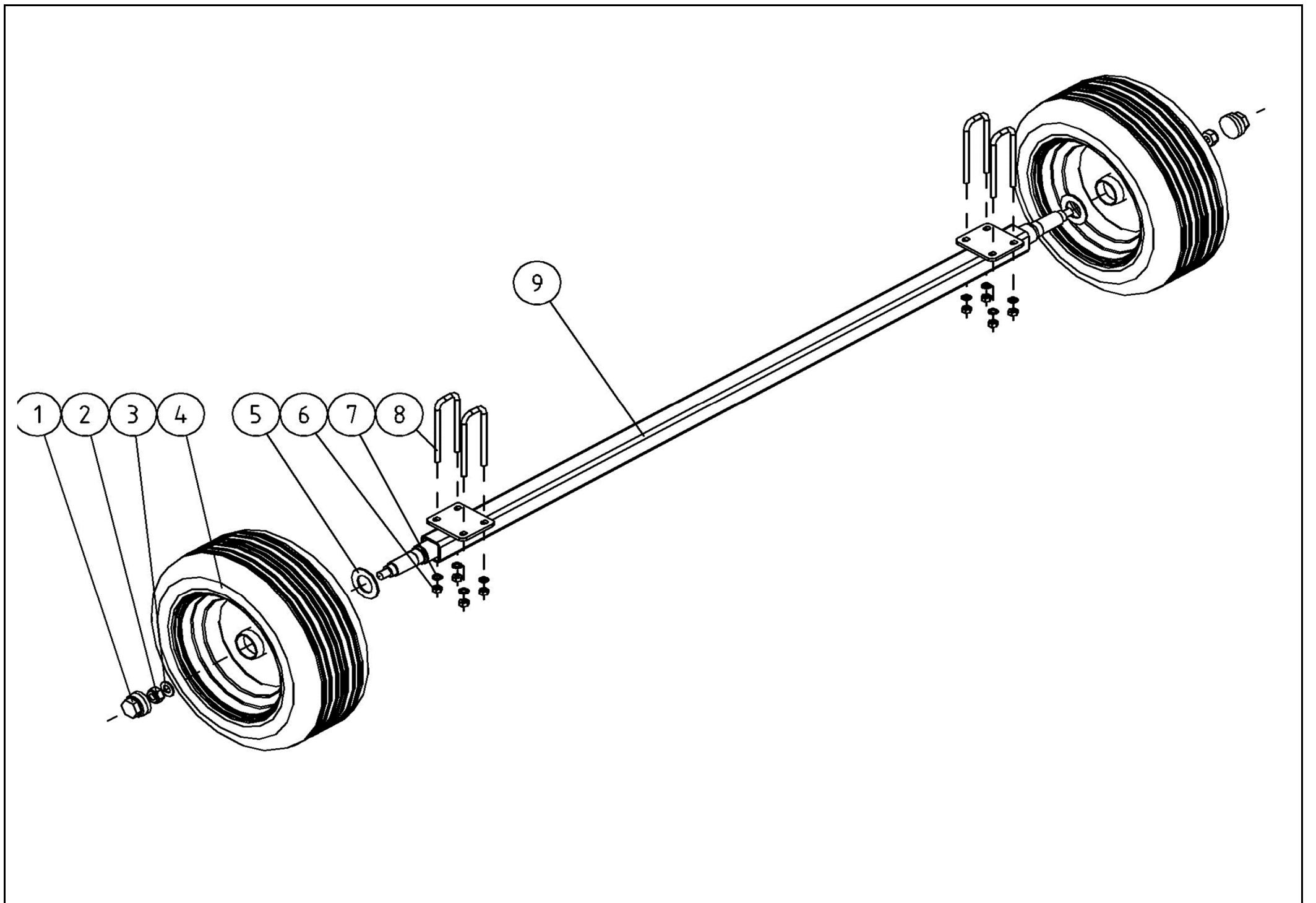
118458

Pos	Name	Nahme	Benämning	Nimike	Specifikation	NO	Pcs
1	Twistspring	Drefeder	Vridfjäder, vänster	Vääntöjousi		157184	1
2	Twistaxle	Welle	Ledaxel	Vääntöakseli		816554	1
3	Twistspring	Drefeder	Vridfjäder, höger	Vääntöjousi		157186	1
4	Frame	Rahmenbalken	Filmsträckarram, svets	Runko		816502	1
5	Pin	Welle	Filmhållaraxel	Tappi		816356	1
6	Seeger ring	Sicherünger	Låsring för axel	Varmistinrengas	DIN 471 30X1,5	132090	3
7	Bearing	Lager	Kullager	Laakeri	6206 2RS	140264	1
8	Alu flange	Lagerhäuse	Rullhållarfläns, filmsträckare mk i	Alumiinalaippa		802181	1
9	Cover	Dekel	Plast lock, för stödrulle	Kansi		802040	1
10	Shims	Ausgleichscheibe	Passbricka	Sovitelaatta	DIN 988 30X42X2	132330	3
11	Axle	Welle	Spännstång i sträckarrör "l=810"	Kiristysakseli		816550	2
12	Washer	Scheibe	Karosseribricka	Korialislevy	DIN 9021 M8 ZNC	131920	2
13	Bearinghouse	Lagergehäuse	Övre lagerholk	Laakeriholkki		816382	2
14	Bearingplate	Endplatte	Gavel, svetsad	Laakeripelti		816318	1
15	Bearing	Lager	Kullager	Laakeri	6202 2-RS	140224	2
16	Stretchroller	Streckwalze	Valsrör	Kiristysvalssi	Z=28 L=810 70% försträckning	816522	1
17	Bearing	Lager	Kullager	Laakeri	6205 2RS	140254	2
18	Bearinghouse	Lagergehäuse	Nedre lagerholk	Laakeriholkki		816380	2
19	Nut	Muttern	Låsmutter	Lukitusmutteri	DIN 985-8 M8 ZN	131570	7
20	Nut	Muttern	Mutter	Kuusiomutteri	DIN 934 M8 ZN	131395	2
21	Stretchroller	Streckwalze	Valsrör	Kiristysvalssi	Z=49 L=810 70% försträckning	816520	1
22	Axle	Welle	Mellanstag	Väliakseli		816552	1
23	Screw	Schraube	6-k Skruv hg	Kuusioruuvi	DIN 933 A4 M6x50	133148	3
24	Seeger ring	Sicherünger	Låsring för axel	Varmistinrengas	DIN 471 32X1,5	132094	1
25	Grease nipple	Smiernippel	Smörjnippa	Voitelunippa	M6x1	140950	1
26	Adjustingbolt	Spannschraube	Inställningsbult	Säätotappi	M16x1,5 (GN613 A 8)	157030	1
27	Sprin	Feder	Tryckfjäder	Painejousi	d=3 Dm=28.5 Lo=90 if=9	825029	1
28	Seeger ring	Sicherünger	Låsring för håll	Varmistinrengas	DIN 472 62X2	132158	1
29	Upper alu flange	Übere Lagerhäuse	Övre rullhållarfläns	Ylempi laakeripesä		816388	1
30	Lockhook	Haaken	Låshake	Lukitushaka		822266	1
31	Washer	Scheibe	Bricka	Aluslaatta	DIN 125A M8/8.4 ZN	131750	1
32	Nut	Muttern	Mutter	Kuusiomutteri	DIN 934 A4 M 6	133233	2
33	Nut	Muttern	Låsmutter	Lukitusmutteri	DIN 985 A4 M 6	133020	3
34	Distansplate	Distanzplatte	Stödplåt	Tukipelti		816390	1
35	O-ring	O-ring	O-ring	O-rengas	OR 33x5 NBR 70 6405140	144986	2
36	Bearing	Lager	Kullager	Laakeri	6305 RS	140353	1
37	Seeger ring	Sicherünger	Låsring för axel	Varmistinrengas	DIN 471 25X1,2	132070	1
38	Thin nut	Flache Muttern	Mutter låg	Matala kuusiomutteri	DIN 936-17H ZN M16x1,5	131681	1
39	Endplate	Gabelplatte	Bottengavel	Päätylevy		816400	1

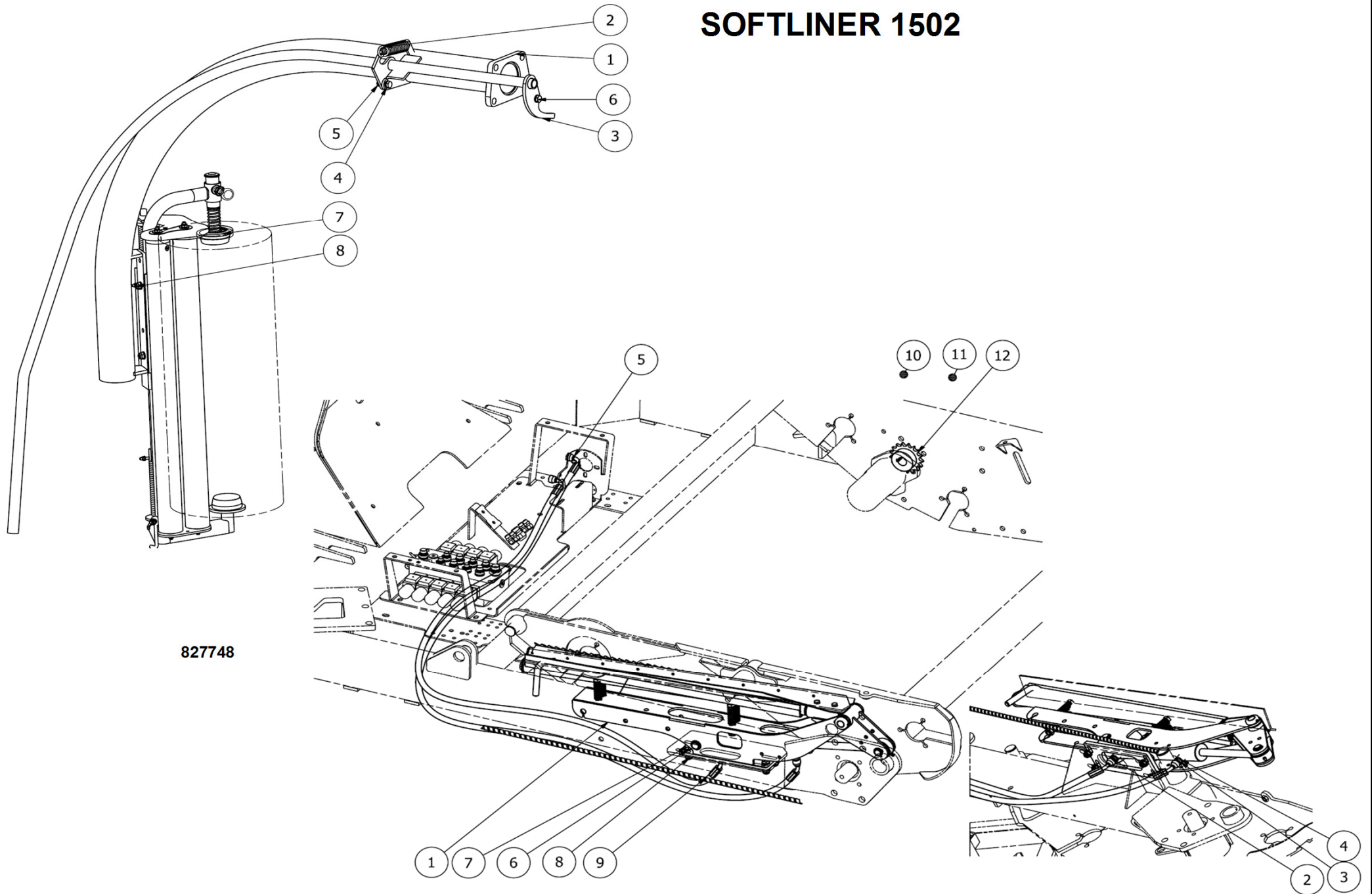


825460							
Pos	Name	Nahme	Benämning	Nimike	Specifikation	NO	Pcs
1	Cutter frame	Messer Rahmen	Klippram 750	Leikkurin runko		825462	1
2	Axle holder	Scharnier	Klippaxelled	Väliakseli ja hylsy		825480	1
3	Knifeguard	Messer Schutzen	Knivskydd	Teräsuoja		825490	1
4	Knife and folie bracket	Messerhalter	Kniv och folie hållar	Terä ja muvinpinike		825492	1
5	Knife	Messer	Foliekniv	Terä		825273	1
6	Upper cutterpipe	Ruhr	Klipprör pvc	Putki		825486	1
7	Cutter axle	Messerachse	Klippaxel, lös	Leikkurin akseli		825485	1
8	Rubber mat	Gummistopfen	Gummidyna på klipp	Kumimatto		825498	1
9	Spring	Feder	Tryckfjäder	Jousi	Lo=87, Dy=19, d=2.5	804115	4
10	Cylinder	Zylinder	Cylinder	Sylinteri	Ø40/20x170	820020	1
	Sealkit	Dichtungssätze	Tätningsserie	Tiivistesarja		146036	1
11	Seeger ring	Sicherüingring	Låsring för axel	Varmistinrengas	DIN 471 20X1,2	132060	5
12	Nut	Muttern	Låsmutter	Lukitusmutteri	DIN 985-8 M6 ZN	131560	6
13	Nut	Muttern	Låsmutter	Lukitusmutteri	DIN 985-8 M12 ZN	131600	4
14	Cylinder pin	Zylinder zapfen	Cylindertapp	Sylinteritappi		821762	1
15	Pin	Zapfe	Filmklippscylindertapp	Tappi		825214	1
16	Pin	Zapfe	Filmklippstapp	Tappi		821758	1
17	Spring pin	Spannhülsen	Rörsprint	Jousisokka	DIN 1481 6X40 ZN	132811	1
18	Shims	Ausgleichscheibe	Passbricka	Sovitelaatta	DIN 988 20X28X1	132250	3
19	Screw	Schraube	6-k Skruv dg	Kuusioruuvi	DIN 931 8.8 M 8x55 ZN	130035	2
20	Nut	Muttern	Låsmutter	Lukitusmutteri	DIN 985-8 M8 ZN	131570	2
21	Washer	Scheibe	Bricka	Aluslaatta	DIN 125A M8/8.4 ZN	131750	2
22	Grease nipple	Smiernippel	Smörjnippa	Voitelunippa	M6x1	140950	1
23	Plain bearing	Gleitlager	Glidlager	Liukulaakeri	Ø 20/23 L=25	140048	2
24	Washer	Scheibe	Bricka	Aluslaatta	DIN 125A M 6/6.4 ZN	131730	12
25	Screw	Schraube	6-k Skruv hg	Kuusioruuvi	DIN 933 8.8 M6X16 ZN	130620	6
26	Screw	Schraube	6-k Skruv hg	Kuusioruuvi	DIN 933 8.8 M12X25 ZN	130960	1
27	Washer	Scheibe	Bricka	Aluslaatta	DIN 125A M12/13 ZN	131790	1

148310							
Pos	Name	Nahme	Benämning	Nimike	Specifikation	NO	Pcs
1	Automation parts	Set SoftLiner EasyWrap	Set softliner easy wrap	Ohjaus osat	LT nr:011-8-0550	148282	1
2	Plug	Steckdose	Hirschman kontakt	Pistoke	(mPm B-12)	142125	10
3	Box	Box	Kopplingsbox,	Laatikko	reservdelsritning	148630	1
4	Sensor	Geber	Sensor 12 volt	Anturi	OBS! Sensor för 12 Volt L=5,5	142136	1
5	Fiber wacher	Fiber Scheibe	Fiberbricka till lykketronic magnet	Kuitu aluslaatta		148504	4
6	Magnet	Magnet	Magnet (lykketronic)	Magneetti	D=20 d=4,3 S=10	805878	4
7	Holderbox	Kabelschuhelhalter	Kopplingsplint 4-polig	Kytentärima		142272	1
8	Insulated female puch on	Kabelschuhel	Flatstift	Laattaliitin	6.3mm 558 945 2 blå 1-2.5mm	142208	4
9	Sensorcable	Magnet Geber	Sensor, magnet	Anturi	LT:110-0-4500	822040	2
10	Connector burndy 16	Stecker BURNDY 16	Kontakt, burndy 16	Pistoke burndy 16	LT nr:051-1-0013	142058	1
11	Monitor	Monitor	Monitor	Monitori	SoftLiner Semi-Automat monit	148652	1
12	Male plugs	3 Poliger Stecker	Elkontakt, hane, 3-polig	Pistoke 3 nap.	ISO/TR 12369:1994	142120	1
13	Powersupplaycable	Elektrischer kabel mit Stecker	Elförsörjningskabel med laattasu	Sähkökaapeli		118496	1
14	Washer	Scheibe	Låsbricka	Tähtialuslaatta	DIN 6798 AM 12/12,5 ZNC	132030	6
15	Plug	Propfen	Metall plugg med 19 pinnar	Tulppa		142056	1
16	Fuse holder	Sicherungshalter	Säkringsdosa för Ø5x20 glassäkr	Sulakerasia	Lykketronic no:069-1-5220	142068	1
17	Joystick	Joystick	Joystick till lykketronic easy warp	Joystick	Lykketronic no:051-0-1010	142088	1
18	Box cabel	Box Kabeln	Boxkabel + burndy 16 l=3700	Musta laatikkon kaapeli	Lykketronic nr:	148646	1
19	Plastic nut	Kunststoff Mutter	Plast mutter	Muovimutteri	För Lykketronic sensor 822040	822041	6



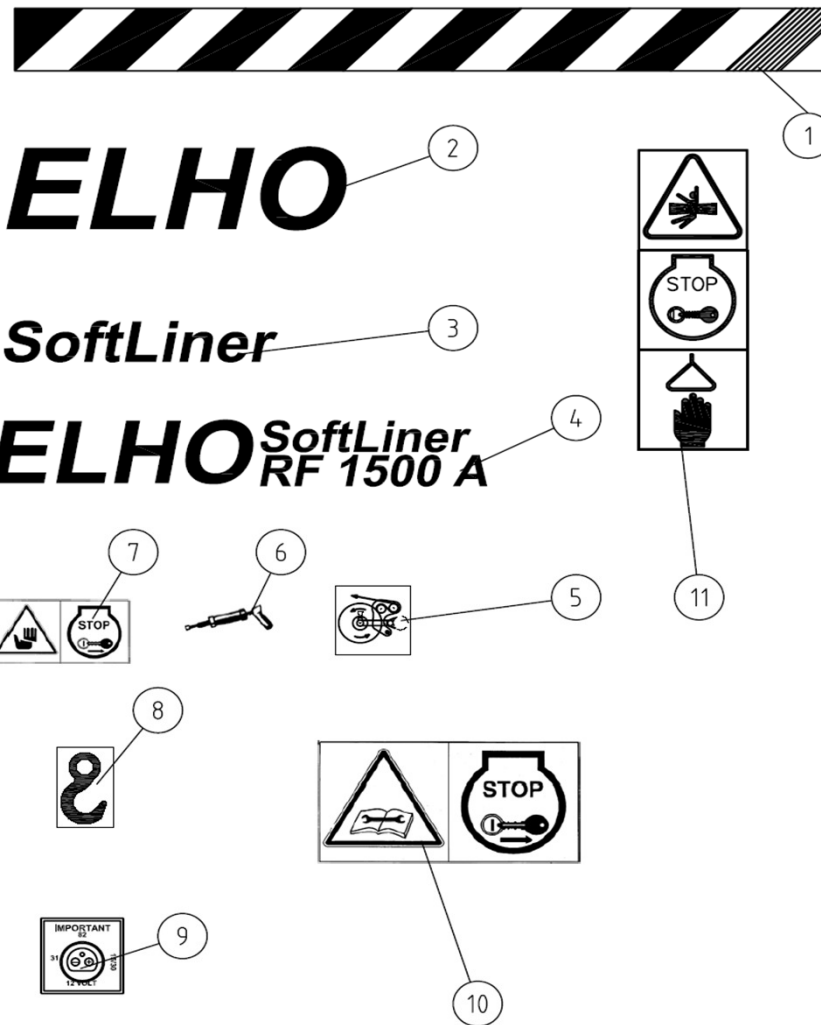
SOFTLINER 1502



827748

827748							
Pos	Name	Nahme	Benämning	Nimike	Specifikation	NO	Pcs
1	Wrap arm	Wickelarm	Sträckararm med fläns	Sisäkaari		823860	1
2	Spring	Feder	Dragfjäder	Jousi	Ø5x25x120	848010	1
3	Safety bar	Sicherheitsbugel	Säkerhetsarm	Turva kaari		823865	1
4	Washer	Scheibe	Bricka	Aluslaatta	DIN 125A M10/10.5 ZN	131770	8
5	Nut	Muttern	Låsmutter	Lukitusmutteri	DIN 985-8 M10 ZN	131580	4
6	Screw	Schraube	6-k Skruv hg	Kuusioruuvi	DIN 933 8.8 M10X30 ZN	130880	2
7	Pre-stretcher complete	Vorstrecker kompl.	Filmsträckare aluminium ==> l=8	Muovinkiristäjä, täud.		118458	1
8	Screw	Schraube	6-k Skruv dg	Kuusioruuvi	DIN 931 8.8 M10X65 ZN	130150	2

827747							
Pos	Name	Nahme	Benämning	Nimike	Specifikation	NO	Pcs
1	Filmcutter	Folienschneiden	Filmklipp 750	Muovileikkuri		825460	1
2	Double nipple	Doppelnippel	Dubbelnippa	Kaksoisnippa	1/4"-1/4" 04000-04	143102	1
3	Restriktor nipple	Drossel nipple	Strypningsnippa Ø 1mm	Kuristusnippa	1/4-1/4 Ø 1mm	143139	1
4	Bonded gasket	Dichtung	Usit-tätning	Usit-tiiviste	1/4" USITR-04	146002	2
5	Hydraulic hose	Hydraulik Schlauch	Hydraulslang	Hydrauliletku	1/4" L=2400 1/4" 45°	145602	2
6	Washer	Scheibe	Bricka	Aluslaatta	DIN 125A M10/10.5 ZN	131770	8
7	Screw	Schraube	6-k Skruv hg	Kuusioruuvi	DIN 933 8.8 M10X35 ZN	130900	4
8	Nut	Muttern	Låsmutter	Lukitusmutteri	DIN 985-8 M10 ZN	131580	4
9	Protektion spiral	Schutzspirale	Skyddsspiral vid klipp	Suojaspiraali		827735	1
10	Joint	Kettenschloss	Kedjeskarv	Jatke	10B 5/8"	801120	1
11	Joint	Kettenschloss	Kedjeskarv 10b	Ketjunjatke	Förlängning 8 rullar	801245	1
12	Sprocket	Kettenrad	Kedjehjul	Ketjupyörä	z=17	801160	1



149638

Pos	Name	Nahme	Benämning	Nimike	Specifikation	NO	Pcs
1	Sticker	Kleber	Skyddsmärkning, rotationsvarnar	Tarra		822372	1
2	Sticker	Aufkleber	Elho, transparent, gul text	Tarra		149020	1
4	Sticker	Kleber	Elho softliner rf 1500 a		Utskurna gula bokstäver	149183	2
5	Sticker	Aufkleber	Alu filmsträckartarra	Tarra		149180	1
6	Sticker	Aufkleber	Dekal vaselinspruta	Tarra		149014	6
7	Sticker	Aufkleber	Varning för kniv iso 11684	Tarra		149013	1
8	Sticker	Aufkleber	Dekal lyftkrok	Tarra		149132	2
9	Sticker	Kleber	Important 12 volt	Tarra		149188	1
10	Warning remove key	Zündschlüsselwarnung	Handbok- stop	Varoitus pysäytä kone poista avain		508650	1
11	Sticker	Kleber	Klämrisk/stop	Tarra		149622	1