

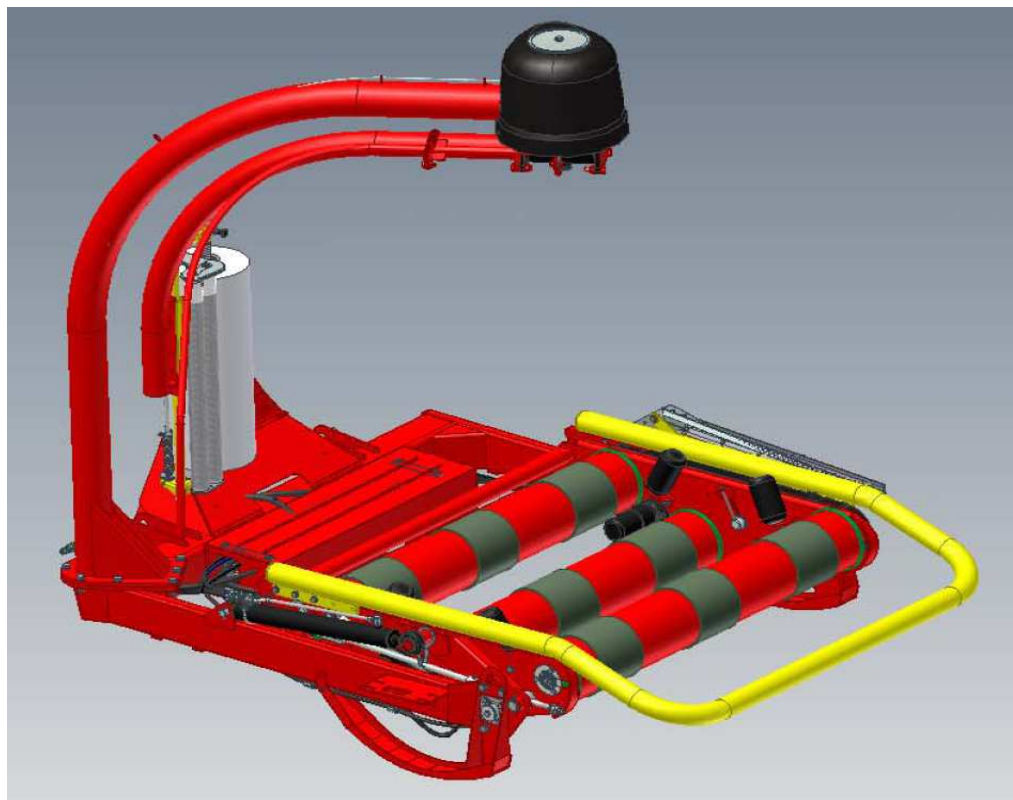


23.1.2014

Spare Parts/ Ersatzteile/ Reservdelar/ Varaosat

SoftLiner 1501 / 1502 A

Serie 10.2



982540

GB/DE/SE/FI

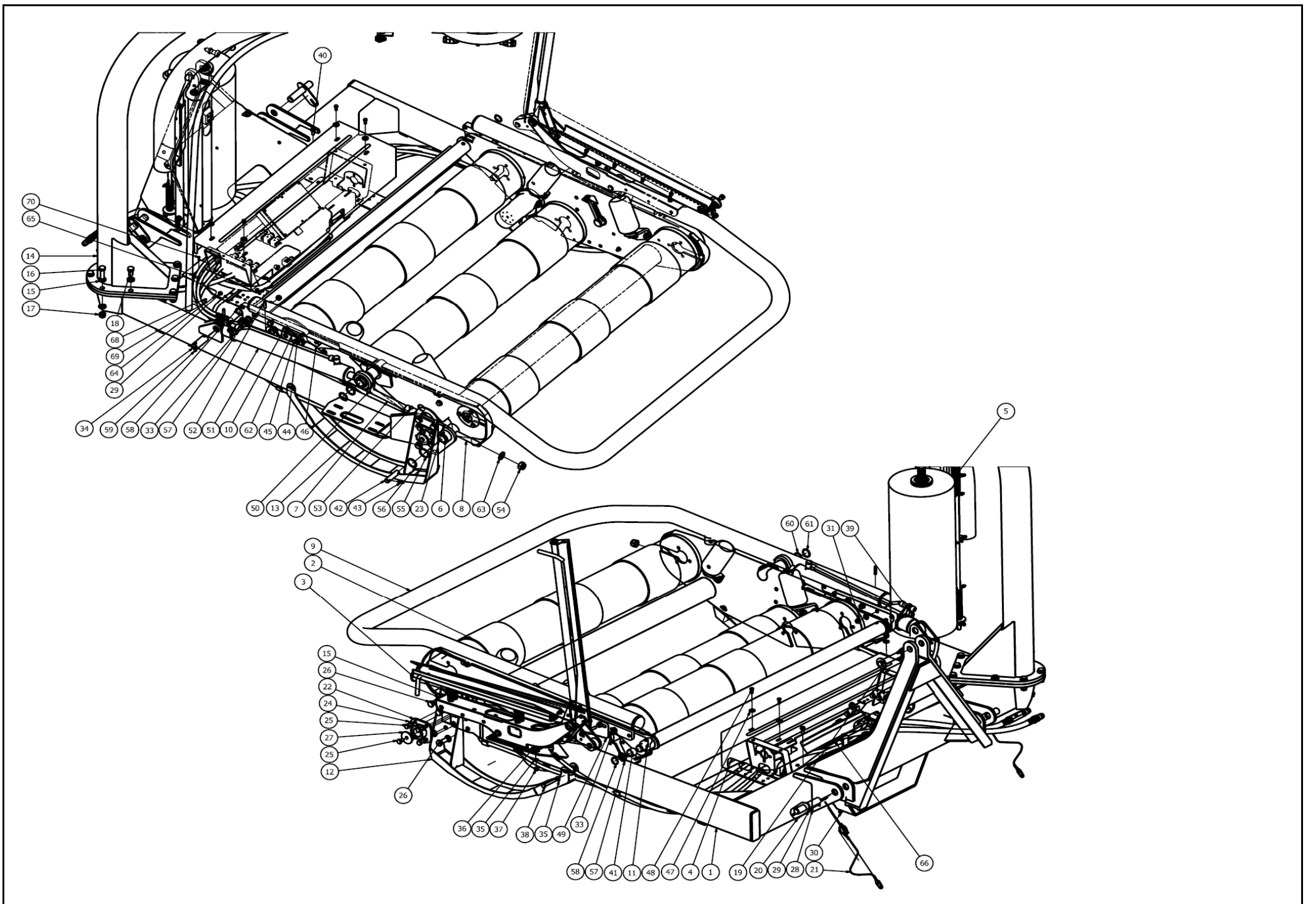
Oy Elho Ab
68910 BENNÄS

FINLAND

+358 6 7888000

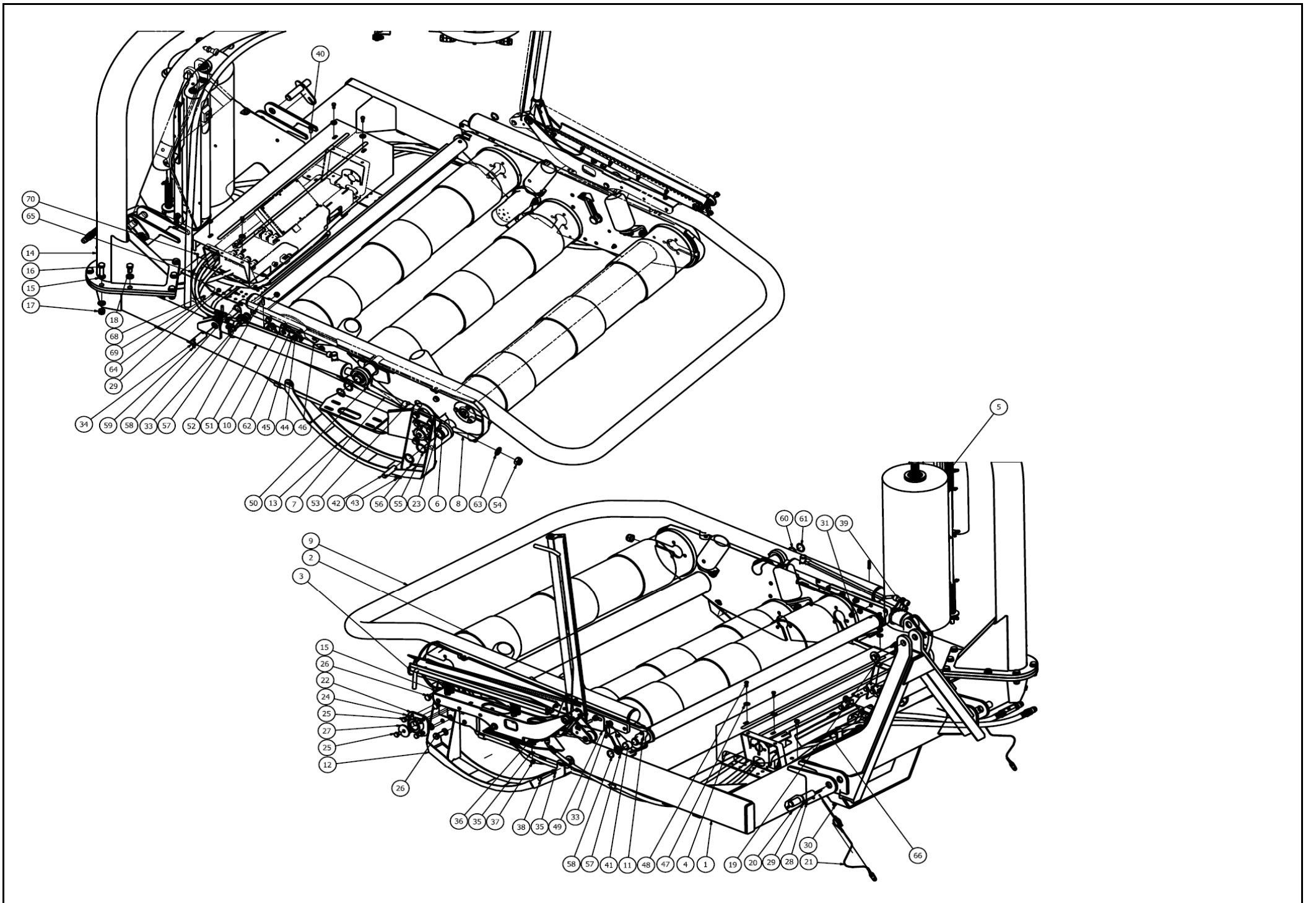
Fax: +358 6 78880048

E-mail: elho@elho.fi



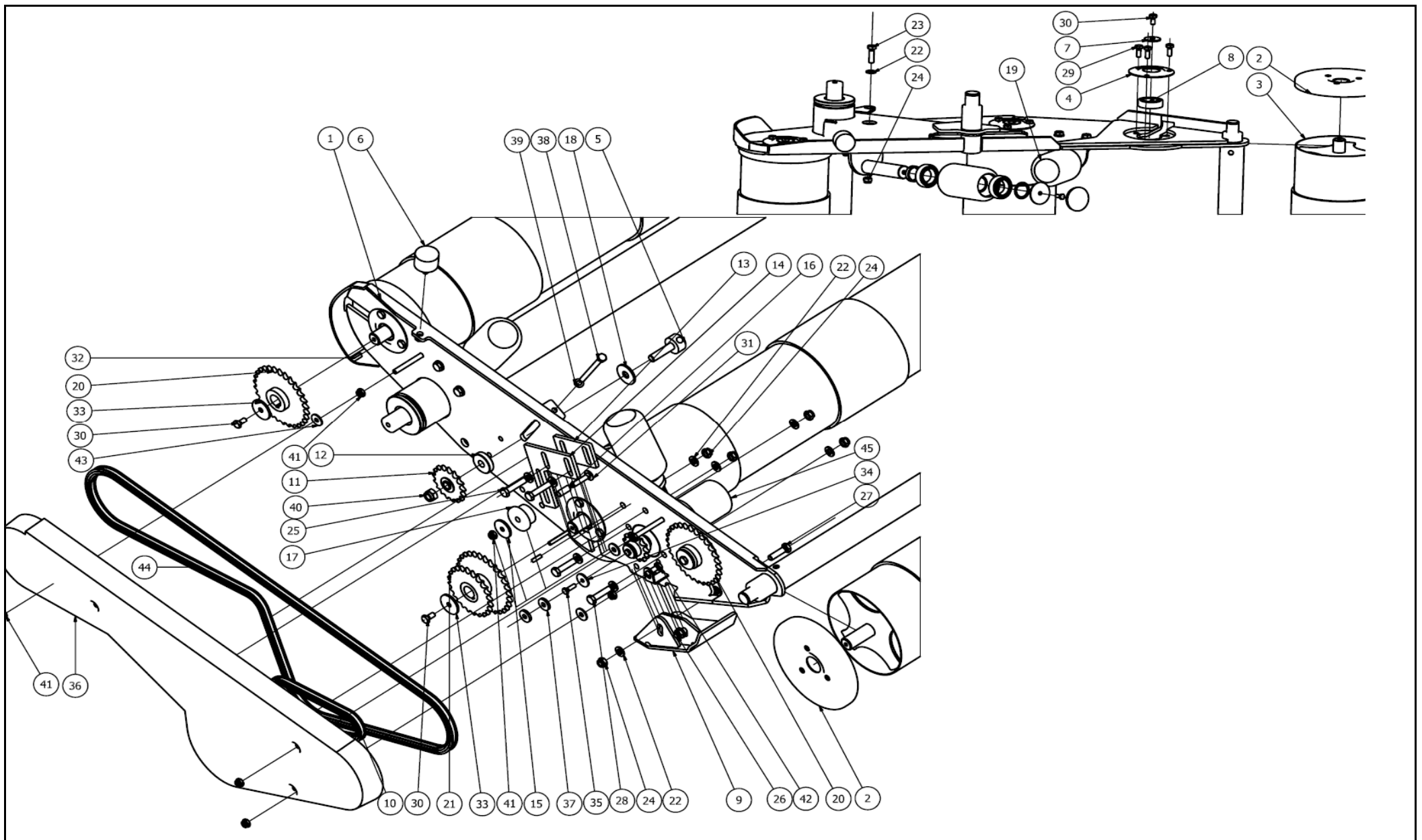
827743

| Pos | Name | Nahme | Benämning | Nimike | Specifikation | NO | Pcs |
|-----|------------------------|------------------------|----------------------------------|-------------------------|-----------------------|--------|-----|
| 1 | 3-p frame | 3-p rahmen | Softliner 1501 ram | | | 827751 | 1 |
| 2 | Table mounting | Rhamen Montage | Rullbordsmontering | Rullapöytän asennus | SoftLiner 1501 | 827756 | 1 |
| 3 | Filmcutter | Folienschneiden | Filmklipp 750 | Muovileikkuri | | 825460 | 1 |
| 4 | Cover | Schutsblech | Skyddstak | Suoja | Bock/punktsvets | 824940 | 1 |
| 5 | Pre-stretcher complete | Vorstrecker kompl. | Filmsträckare aluminium ==> l=8 | Muovinkiristäjä, täud. | | 118458 | 1 |
| 6 | Pin | Zapfe | Dragstångspendelaxel | Tappi | | 829298 | 1 |
| 7 | Pullaxle | Zug Zapfe | Dragstång med brytbult | Veto akseli | | 829420 | 1 |
| 8 | Pullaxle | Zug Zapfe | Dragstång, svetsad | Vetoakseli | | 829428 | 1 |
| 9 | Loadarm | Ladearm | Lastgaffel | Nostohaarukka | | 827755 | 1 |
| 10 | Loadarmbracket, l | Ladegabelfurbindung, L | Vänster lastgaffelfäste | Nostohaarukan kiin, v | | 829202 | 1 |
| 11 | Loadarmbracket | Ladegabelfurbindung, R | Lastgaffelfäste, höger | Nostohaarukkan kiinnike | | 829196 | 1 |
| 12 | Skid, right | Kufe, rechts | Mede, höger | Suksi, oikea | | 829252 | 1 |
| 13 | Skid, left | Kufe, links | Mede, vänster | Suksi, vasen | | 829250 | 1 |
| 14 | Frame mounting | Rhamen Montage | Övre rammontering | Lempi runkoasennus | | 823800 | 1 |
| 15 | Washer | Scheibe | Bricka | Aluslaatta | DIN 125A M16/17 ZN | 131810 | 30 |
| 16 | Screw | Schraube | 6-k Skruv dg | Kuusioruuvi | DIN 931 8.8 M16X55 ZN | 130520 | 6 |
| 17 | Nut | Muttern | Låsmutter | Lukitusmutteri | DIN 985-8 M16 ZN | 131630 | 14 |
| 18 | Screw | Schraube | 6-k Skruv hg | Kuusioruuvi | DIN 933 8.8 M16X30 ZN | 131160 | 2 |
| 19 | Pin | Zapfe | Tryckstångstapp, svetsad | Tappi | | 829090 | 1 |
| 20 | Pin | Zapfe | Dragarmstapp, svetsad | Tappi | | 829440 | 2 |
| 21 | Linch pin with wire | Klappstecker mit seile | Ringsprint med vajer | Rengassokka vajerilla | | 500040 | 2 |
| 22 | Mountingbracket | Befästigung | Monteringsfläns, förmont | Asennuslevy | | 820191 | 2 |
| 23 | Grease nipple | Smiernippel | Smörjnippa | Voitelunippa | M6x1 | 140950 | 1 |
| 24 | Washer | Scheibe | Bricka | Aluslaatta | DIN 125A M12/13 ZN | 131790 | 20 |
| 25 | Screw | Schraube | 6-k Skruv hg | Kuusioruuvi | DIN 933 8.8 M12X20 ZN | 130965 | 10 |
| 26 | Screw | Schraube | 6-k Skruv hg | Kuusioruuvi | DIN 933 8.8 M16X40 ZN | 131180 | 8 |
| 27 | Washer | Scheibe | Bricka | Aluslaatta | Ø 13/58x4 (5) | 875172 | 2 |
| 28 | Washer | Scheibe | Bricka | Aluslaatta | DIN 125A M8/8.4 ZN | 131750 | 6 |
| 29 | Screw | Schraube | 6-k Skruv hg | Kuusioruuvi | DIN 933 8.8 M8X25 ZN | 130740 | 3 |
| 30 | Nut | Muttern | Låsmutter | Lukitusmutteri | DIN 985-8 M8 ZN | 131570 | 4 |
| 31 | Nut | Muttern | Låsmutter | Lukitusmutteri | DIN 985-8 M12 ZN | 131600 | 6 |
| 33 | Screw | Schraube | 6-k Skruv dg | Kuusioruuvi | DIN 931 8.8M12x60ZN | 130348 | 6 |
| 34 | Pin | Zapfe | Tapp för rullramp & dragtriangel | Tappi | Typ C1 Ø30 L=64 zn | 845750 | 1 |
| 35 | Washer | Scheibe | Bricka | Aluslaatta | DIN 125A M10/10.5 ZN | 131770 | 18 |
| 36 | Screw | Schraube | 6-k Skruv hg | Kuusioruuvi | DIN 933 8.8 M10X35 ZN | 130900 | 4 |
| 37 | Nut | Muttern | Låsmutter | Lukitusmutteri | DIN 985-8 M10 ZN | 131580 | 9 |
| 38 | Screw | Schraube | 6-k Skruv dg | Kuusioruuvi | DIN 931 8.8 M10X70 ZN | 130170 | 2 |
| 39 | Linch pin | Klappstecker | Ringsprint | Rengassokka | DIN 11023 10 mm | 133366 | 1 |
| 40 | Screw | Schraube | 6-k Skruv hg | Kuusioruuvi | DIN 933 8.8 M10X25 ZN | 130860 | 3 |
| 41 | Plain bearing | Gleitlager | Glidlager | Liukulaakeri | Ø 30/34 L=25 GLY:PG | 140027 | 2 |



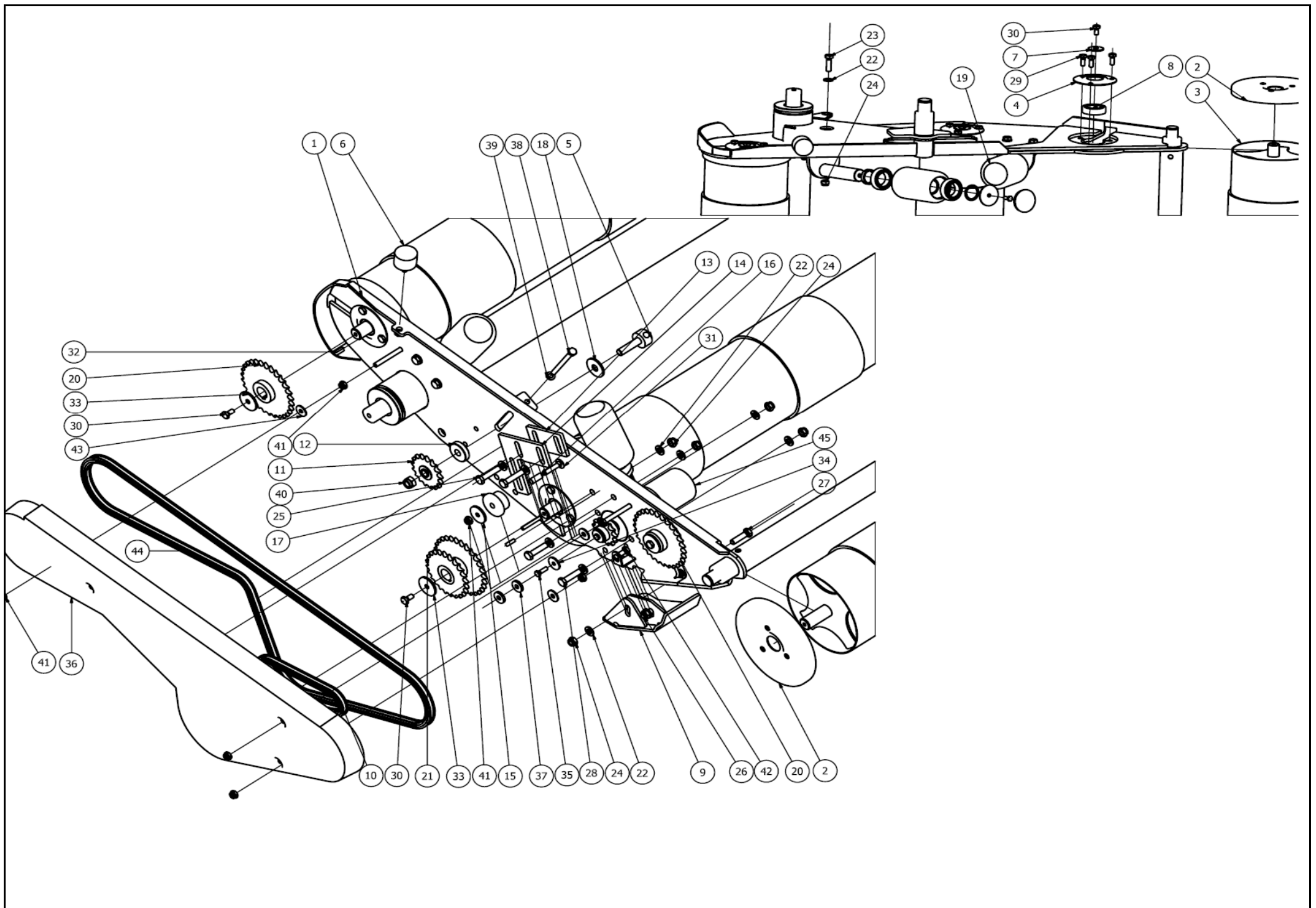
827743

| Pos | Name | Nahme | Benämning | Nimike | Specifikation | NO | Pcs |
|-----|--------------------------|------------------------|------------------------|---------------------|------------------------|--------|-----|
| 42 | Pin | Zapfe | Övre cylindertapp | Tappi | Typ C1 Ø20 L=60 zn | 800241 | 1 |
| 43 | Spring pin | Spannhülsen | Rörsprint | Jousisokka | DIN 1481 6x30 ZN | 132823 | 2 |
| 44 | Pin | Zapfe | Cylindertapp | Tappi | Typ C2 Ø25 L=46 | 829206 | 1 |
| 45 | Shims | Ausgleichscheibe | Passbricka | Sovitelaatta | DIN 988 25X35X1 | 132270 | 2 |
| 46 | Cylinder | Zylinder | Hydraulicylinder | Hydraulisyylinteri | Ø40/30x350 | 146120 | 1 |
| 47 | Washer | Scheibe | Karosseribricka | Korialuslevy | DIN 9021 8/8.4X24X2 ZN | 131910 | 4 |
| 48 | Screw | Schraube | 6-k Skruv hg | Kuusioruuvi | DIN 933 8.8 M8X20 ZN | 130720 | 4 |
| 49 | Magnet bracket | Magnet befästigung | Lastgaffel magnetfäste | Magneetti kiinnike | | 829392 | 1 |
| 50 | Pullaxle keeper | Zug Zapfen Halter | Dragstångshållare | Veto akselin pidike | | 829418 | 1 |
| 51 | Table cylinder mounted | Tisch Zylinder Montage | Bordcylinder montering | Pöytäsyylinteri as. | | 145270 | 1 |
| 52 | Spring pin | Spannhülsen | Rörsprint | Jousisokka | DIN 1481 8X40 ZN | 132815 | 1 |
| 53 | Screw | Schraube | 6-k Skruv dg | Kuusioruuvi | DIN 931 8.8 M 8X45 ZN | 130011 | 1 |
| 54 | Nut | Muttern | Låsmutter | Lukitusmutteri | DIN 985-8 M20 ZN | 131635 | 1 |
| 55 | Shims | Ausgleichscheibe | Passbricka | Sovitelaatta | DIN 988 40X50X1 | 132370 | 1 |
| 56 | Seeger ring | Sicherünger | Låring för axel | Varmistinrengas | DIN 471 40X1,75 | 132110 | 1 |
| 57 | Shims | Ausgleichscheibe | Passbricka | Sovitelaatta | DIN 988 30X42X1 | 132320 | 2 |
| 58 | Seeger ring | Sicherünger | Låring för axel | Varmistinrengas | DIN 471 30X1,5 | 132090 | 2 |
| 59 | Spring pin | Spannhülsen | Rörsprint | Jousisokka | DIN 1481 8x50 ZN | 132828 | 2 |
| 60 | Shims | Ausgleichscheibe | Passbricka | Sovitelaatta | DIN 988 35X45X1 | 132350 | 1 |
| 61 | Seeger ring | Sicherünger | Låring för axel | Varmistinrengas | DIN 471 35X1,5 | 132100 | 1 |
| 62 | Seeger ring | Sicherünger | Låring för axel | Varmistinrengas | DIN 471 25X1,2 | 132070 | 2 |
| 63 | Washer | Scheibe | Bricka | Aluslaatta | DIN 125A M20/21 ZN | 131830 | 1 |
| 64 | Monitor bracket | Befestigung | Monitorfäste | Monitorin kiinnike | | 829184 | 1 |
| 65 | Monitorbracket | Steuergerätfestigung | Monitorfäste | Monitorin pidike | | 822115 | 1 |
| 66 | Softliner 1501 hydraulic | SoftLiner 1501 | Softliner 1501 | Softliner 1501 | Hydraulmontering | 827746 | 1 |
| 68 | Washer | Scheibe | Bricka | Aluslaatta | DIN 125A M4/4,3 ZN | 131708 | 2 |
| 69 | Nut | Muttern | Låsmutter | Lukitusmutteri | DIN 985-8 M4 ZN | 131540 | 2 |
| 70 | Screw | Schraube | Spårskruv, sänkt | Uraruuvi | DIN 963 4.8 M4X20 ZN | 132478 | 2 |



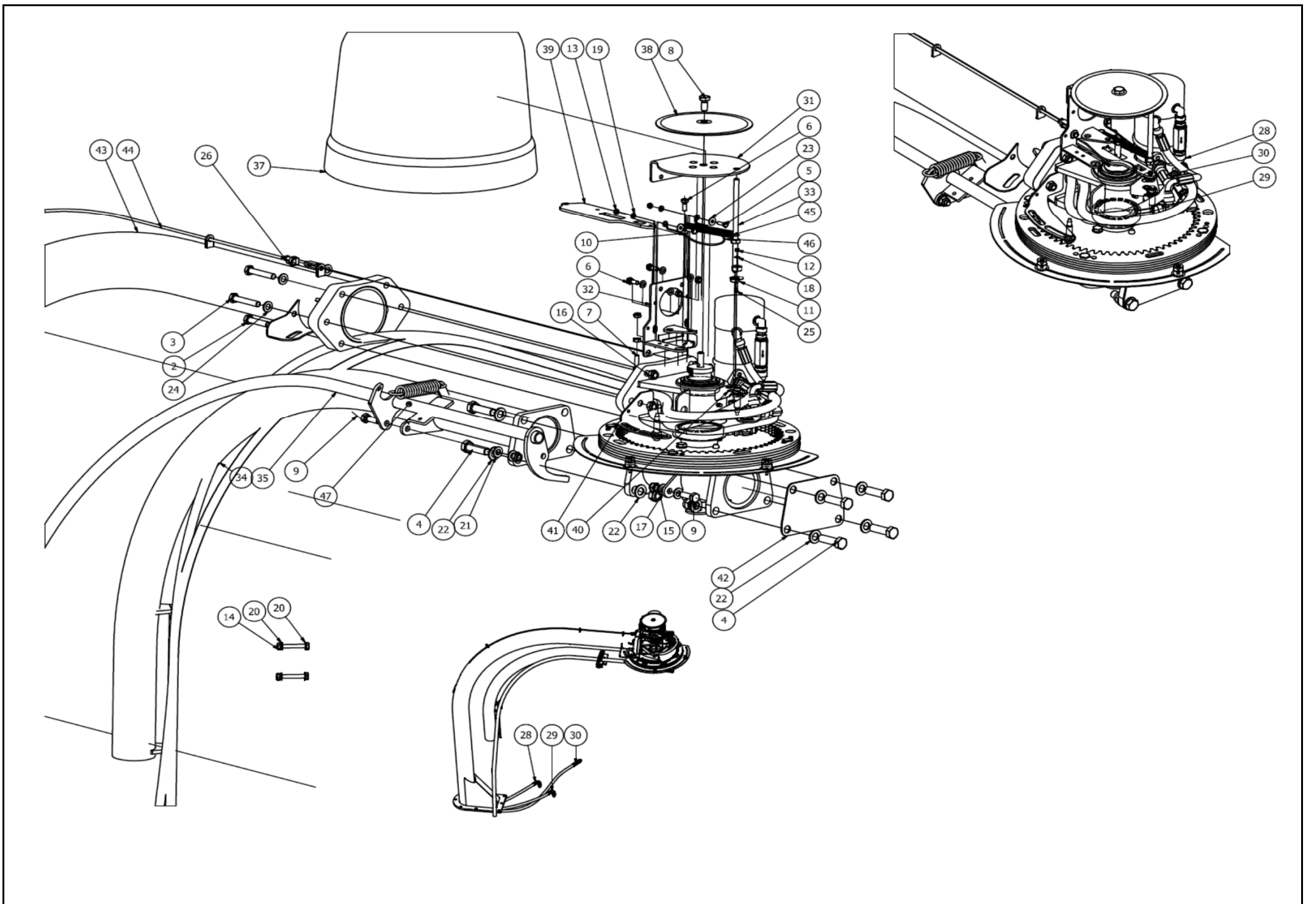
827756

| Pos | Name | Nahme | Benämning | Nimike | Specifikation | NO | Pcs |
|-----|---------------------|--------------------|-----------------------------------|------------------------|-----------------------------|--------|-----|
| 1 | Rollertable frame | Rahmen | Rullbord | Rullapöytä runko | | 829100 | 1 |
| 2 | Winding guard | Wickelschztz | Lagerfläns/ lindningsskydd, svets | Kiertomissuoja | | 821022 | 6 |
| 3 | Main roller | Hauptrolle | Huvudvals | Valssi | Ø219,1x5 | 821241 | 3 |
| 4 | Bearing collar | Lagerhäuse | Lagerfläns | Laakerilaippa | | 821010 | 6 |
| 5 | Chain tighteningpin | Kettenspanner | Kedjespännartapp | Ketjunkturistajäntappi | Ø40/16 L=84 zn | 821260 | 1 |
| 6 | Damper | Gummistopfen | Dämpare | Kumityyny | Mar-Con 50-35-4 M10x28 | 157062 | 2 |
| 7 | Washer | Scheibe | Karoseribricka | Korialuslevy | DIN 6902 11/40 Form B S=3 Z | 131968 | 3 |
| 8 | Bearing | Lager | Kullager | Laakeri | 6206 2RS | 140264 | 6 |
| 9 | Gard | Schutz | Skydd vid hydraulmotor | Letkusuoja | | 827730 | 1 |
| 10 | Chain | Rollekette | Rullkedja, softliner 1501 | | 5/8" 42 rullar | 821081 | 1 |
| 11 | Tightenwheel | Kettenspannerrad | Kedjespännhjul | Kiristyspyörä | 5/8 Z=17, TELKO L10B1 | 821038 | 1 |
| 12 | Distans | Distanz | Distans | Väliputki | Ø50/17x12 | 821267 | 1 |
| 13 | Distans | Distanz | Spännardistans | Väliputki | | 821252 | 1 |
| 14 | Chain tighten plate | Kettenspannerblech | Kedjespännarplåt | Ketjunkturistyspelti | | 821250 | 1 |
| 15 | Distanc | Distantz | Bricka | Väli-laatta | Ø10,2/45x4(5) | 829154 | 1 |
| 16 | Distans | Distanz | Distanshylsa i kedjespännar | Välihylsy | | 821259 | 1 |
| 17 | Slide block | Gleitekloz | Kedjespännare | Ketjun kiristäjä | | 829152 | 1 |
| 18 | Washer | Scheibe | Bricka | Laatta | Ø50/17x4 | 821266 | 1 |
| 19 | Support roller | Führungsrolle | Stödrulle, komplett | Tukirulla | Montering | 820788 | 4 |
| 20 | Sprocket | Ketterrad | Kedjehjul ; svets | Ketjupyörä | 5/8" Z=30 | 821040 | 2 |
| 21 | Sprocket | Ketterrad | Kedjehjul , svets | Ketjupyörä | 5/8" Z=30, Z=24 | 821041 | 1 |
| 22 | Washer | Scheibe | Bricka | Aluslaatta | DIN 125A M12/13 ZN | 131790 | 24 |
| 23 | Screw | Schraube | 6-k Skruv hg | Kuusioruuvi | DIN 933 8.8 M12X40 ZN | 131000 | 6 |
| 24 | Nut | Muttern | Låsmutter | Lukitusmutteri | DIN 985-8 M12 ZN | 131600 | 12 |
| 25 | Screw | Schraube | 6-k Skruv dg | Kuusioruuvi | DIN 931 8.8 M12X55 ZN | 130344 | 2 |
| 26 | Screw | Schraube | 6-k Skruv hg | Kuusioruuvi | DIN 933 8.8 M12X35 ZN | 130980 | 1 |
| 27 | Screw | Schraube | 6-k Skruv hg | Kuusioruuvi | DIN 933 8.8 M12X45 ZN | 131005 | 1 |
| 28 | Screw | Schraube | 6-k Skruv dg | Kuusioruuvi | DIN 931 8.8 M12X50 ZN | 130330 | 2 |
| 29 | Screw | Schraube | 6-k Skruv hg | Kuusioruuvi | DIN 933 8.8 M10X25 ZN | 130860 | 18 |
| 30 | Screw | Schraube | 6-k Skruv hg | Kuusioruuvi | DIN 933 8.8 M10X20 ZN | 130840 | 6 |
| 31 | Cup bolts | Flachrundschrabe | Låsskruv | Lukkoruuvi | DIN 603 8.8 M10x50 ZN | 132668 | 1 |
| 32 | Spline | Keile | Flatkil | Laattakiila | DIN 6885 A 8x7x25 | 132948 | 4 |
| 33 | Washer | Scheibe | Bricka | Aluslaatta | Ø 11/50x4 ZN | 503051 | 3 |
| 34 | Wascher | Scheibe | Bricka | Laatta | Ø8,5x34x3 | 828618 | 1 |
| 35 | Screw | Schraube | 6-k Skruv hg | Kuusioruuvi | DIN 933 8.8 M8X25 ZN | 130740 | 1 |
| 36 | Chaincover | Kettenabdecker | Kedjeskydd, plast | Ketjusuoja | | 821407 | 1 |
| 37 | Wascher | Scheibe | Bricka | Aluslaatta | Ø10.5/29x5 | 829155 | 2 |
| 38 | Screw | Schraube | 6-k Skruv hg | Kuusioruuvi | DIN 933 8.8 M10x120 ZN | 130956 | 1 |
| 39 | Washer | Scheibe | Bricka | Aluslaatta | DIN 125A M10/10.5 ZN | 131770 | 1 |
| 40 | Nut | Muttern | Låsmutter | Lukitusmutteri | DIN 985-8 M16 ZN | 131630 | 1 |



827756

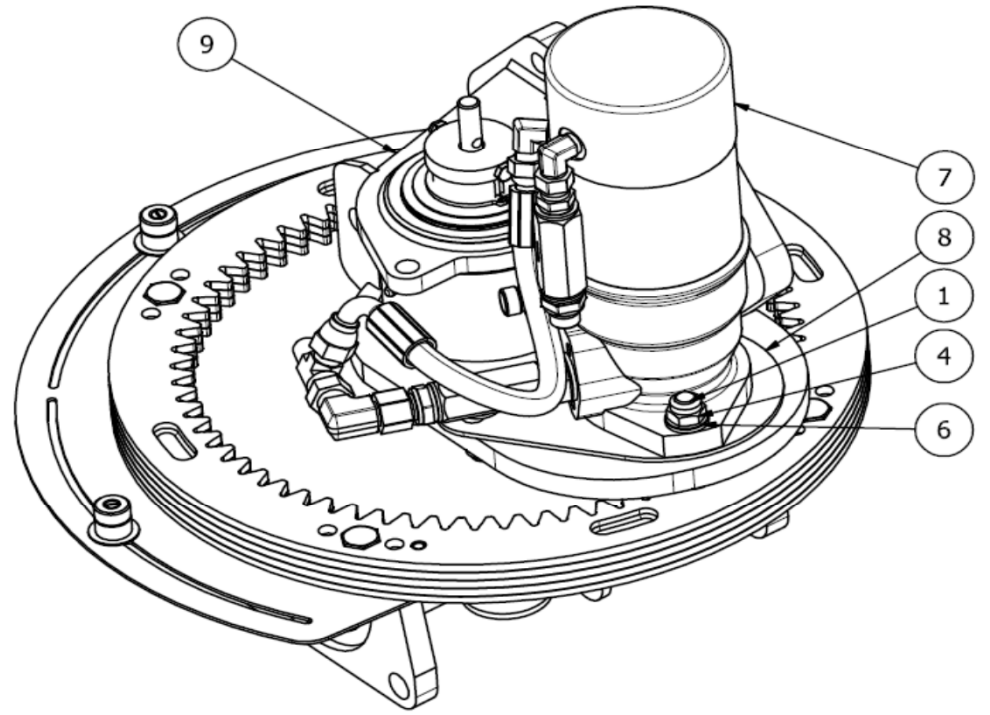
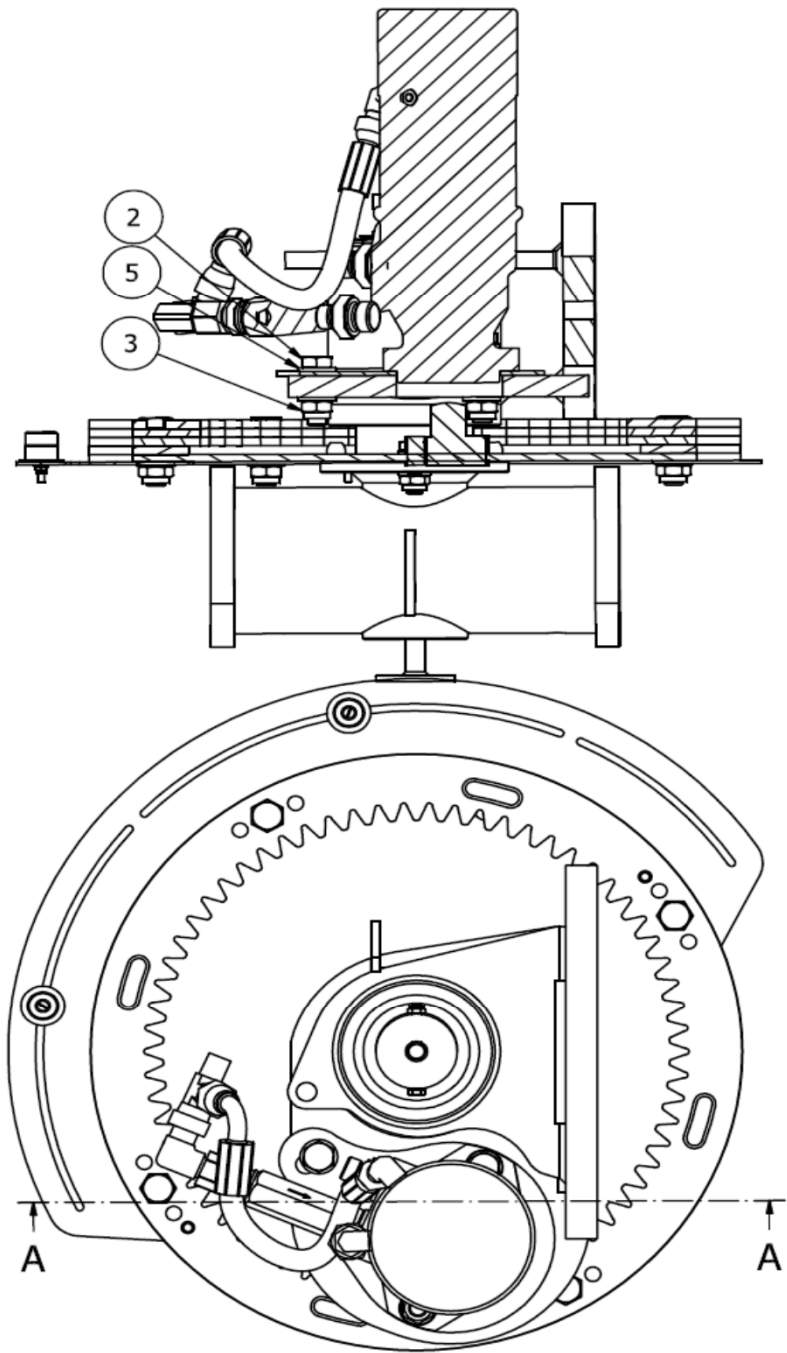
| Pos | Name | Nahme | Benämning | Nimike | Specifikation | NO | Pcs |
|-----|-------------------|---------------|--------------------------|-----------------------|----------------------------|--------|-----|
| 41 | Nut | Muttern | Låsmutter | Lukitusmutteri | DIN 985-8 M10 ZN | 131580 | 7 |
| 42 | Screw | Schraube | 6-k Skruv hg | Kuusioruuvi | DIN 933 8.8 M10X35 ZN | 130900 | 1 |
| 43 | Washer | Scheibe | Karosseribricka | Korialuslevy | DIN 9021 M10/10.5X30X2.5 Z | 131930 | 3 |
| 44 | Chain | Rollkette | Rullkedja softliner 1501 | | 10B 5/8" 158 länkar | 821071 | 1 |
| 45 | Motor preassembly | Motor montage | Motor förmontering | Mooottorin etuasennus | Rullbordsmotor | 824733 | 1 |



823800

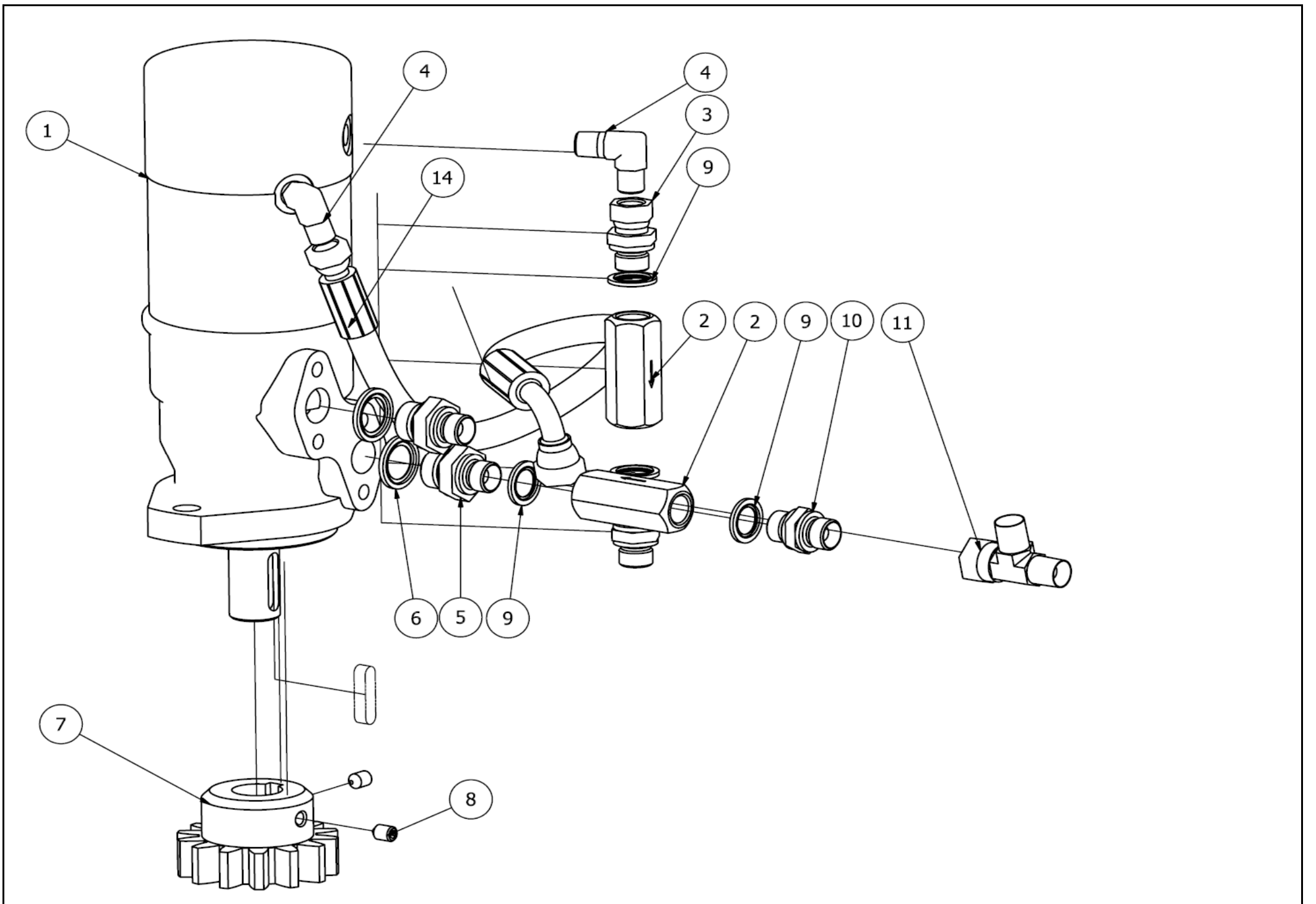
| Pos | Name | Nahme | Benämning | Nimike | Specifikation | NO | Pcs |
|-----|---------------------|--------------------|-----------------------|------------------------|-----------------------------|--------|-----|
| 1 | Screw | Schraube | 6-k Skruv dg | Kuusioruuvi | DIN 931 8.8 M 8X60 ZN | 130030 | 2 |
| 2 | Screw | Schraube | 6-k Skruv dg | Kuusioruuvi | DIN 960 10.9M12x55ZNC fing | 130343 | 2 |
| 3 | Screw | Schraube | 6-k Skruv dg | Kuusioruuvi | DIN 960 10.9 M12x1,5x70 ZN | 130355 | 4 |
| 4 | Screw | Schraube | 6-k Skruv dg | Kuusioruuvi | DIN 931 8.8 M16X55 ZN | 130520 | 8 |
| 5 | Screw | Schraube | 6-k Skruv hg | Kuusioruuvi | DIN 933 8.8 M6X20 ZN | 130640 | 2 |
| 6 | Screw | Schraube | 6-k Skruv hg | Kuusioruuvi | DIN 933 8.8 M8X20 ZN | 130720 | 3 |
| 7 | Screw | Schraube | 6-k Skruv hg | Kuusioruuvi | DIN 933 8.8 M8X30 ZN | 130760 | 1 |
| 8 | Screw | Schraube | 6-k Skruv hg | Kuusioruuvi | DIN 933 8.8 M12X25 ZN | 130960 | 1 |
| 9 | Screw | Schraube | 6-k Skruv hg | Kuusioruuvi | DIN 933 8.8 M12X35 ZN | 130980 | 2 |
| 10 | Nut | Muttern | Mutter | Kuusiomutteri | DIN 934 M8 ZN | 131395 | 2 |
| 11 | Nut | Muttern | Mutter | Kuusiomutteri | DIN 934 M10 ZN | 131400 | 3 |
| 12 | Nut | Muttern | Låsmutter | Lukitusmutteri | DIN 985-8 M4 ZN | 131540 | 1 |
| 13 | Nut | Muttern | Låsmutter | Lukitusmutteri | DIN 985-8 M6 ZN | 131560 | 2 |
| 14 | Nut | Muttern | Låsmutter | Lukitusmutteri | DIN 985-8 M8 ZN | 131570 | 5 |
| 15 | Nut | Muttern | Låsmutter | Lukitusmutteri | DIN 985-8 M12 ZN | 131600 | 2 |
| 16 | Nut | Muttern | Låsmutter fg. | Lukitusmutteri hienok. | DIN 985-10 M12x1,5 ZN | 131611 | 4 |
| 17 | Nut | Muttern | Låsmutter | Lukitusmutteri | DIN 985-8 M16 ZN | 131630 | 8 |
| 18 | Washer | Scheibe | Bricka | Aluslaatta | DIN 125A M4/4,3 ZN | 131708 | 1 |
| 19 | Washer | Scheibe | Bricka | Aluslaatta | DIN 125A M 6/6.4 ZN | 131730 | 2 |
| 20 | Washer | Scheibe | Bricka | Aluslaatta | DIN 125A M8/8.4 ZN | 131750 | 8 |
| 21 | Washer | Scheibe | Bricka | Aluslaatta | DIN 125A M12/13 ZN | 131790 | 4 |
| 22 | Washer | Scheibe | Bricka | Aluslaatta | DIN 125A M16/17 ZN | 131810 | 16 |
| 23 | Washer | Scheibe | Karosseribricka | Korialuslevy | DIN 9021 6/6.4 ZN | 131890 | 2 |
| 25 | Screw | Schraube | Spårskruv, sänkt | Uraruuvi | DIN 963 4.8 M4X20 ZN | 132478 | 1 |
| 26 | Jokes joints | Gabelgelengk | Gaffellänk | Haarukkalenkki | DIN 71751 S M6x24 | 133550 | 1 |
| 27 | Double nipple | Doppelnippel | Dubbelnippa | Kaksoisnippa | 3/8"-3/8" 04000-06 | 143104 | 1 |
| 28 | Hydraulic hose | Hydraulik slauch | Hydraulslang | Hydrauliletku | 3/8" L=4200 90°3/8"-90°3/8" | 145052 | 1 |
| 29 | Hose | Hydraulik slauch | 3/8 l=4200 | Letku | 3/8 45° - 3/8 90° | 145128 | 1 |
| 31 | Bracket, upper part | Befestigung | Övre hatthyllplåt | Kiinnike, yläosa | | 823794 | 1 |
| 32 | Counter plate | Blech | Mothåll och hatthylla | Vastakappale | | 823802 | 1 |
| 33 | Axle | Acshe | Gångad stång på topp | Kierretanko | | 823808 | 1 |
| 34 | Wrap arm | Wickelarm | Sträckararm med fläns | Sisäkaari | | 823860 | 1 |
| 35 | Safety bar | Sicherheitsbugel | Säkerhetsarm | Turva kaari | | 823865 | 1 |
| 36 | Bearing housing | Lagerhalter | Svängnav delmontering | Laakeripesä | SoftLiner 1501 | 824801 | 1 |
| 37 | Cover | Schuts | Toppkåpa, hög | Suoja | Plast | 824831 | 1 |
| 38 | Washer | Scheibe | Hattbricka | Hattulaatta | | 824832 | 1 |
| 39 | Activatorplate | Aktivator platte | Aktivatorplatta | Laukaisupelti | | 824848 | 1 |
| 40 | Sensor bracket | Sensor befästigung | Armsensorfäste | Anturin kiinnike | | 824875 | 1 |
| 41 | Sensor bracket | Sensor befästigung | Klippsensorfäste | Anturin kiinnike | | 824876 | 1 |
| 42 | Endcover | Endblech | Ändplåt | Päätylevy | Täckplåt 1 arm | 824890 | 1 |
| 43 | Outher bow | Aussenbogen | Yttre rambåge | Ulkokaari | | 827690 | 1 |
| 44 | Reset pin | Quittierung | Kvitteringsspak | Kuittausvipu | | 828269 | 1 |
| 45 | Spring | Feder | Dragfjäder | Jousi | Lo=100 Dm=12,75 d=2,25 | 828290 | 1 |
| 46 | Spring | Feder | Brytledsfjäder | Jousi | | 828295 | 1 |
| 47 | Spring | Feder | Dragfjäder | Jousi | Ø5x25x120 | 848010 | 1 |

A-A (1 : 3,5)



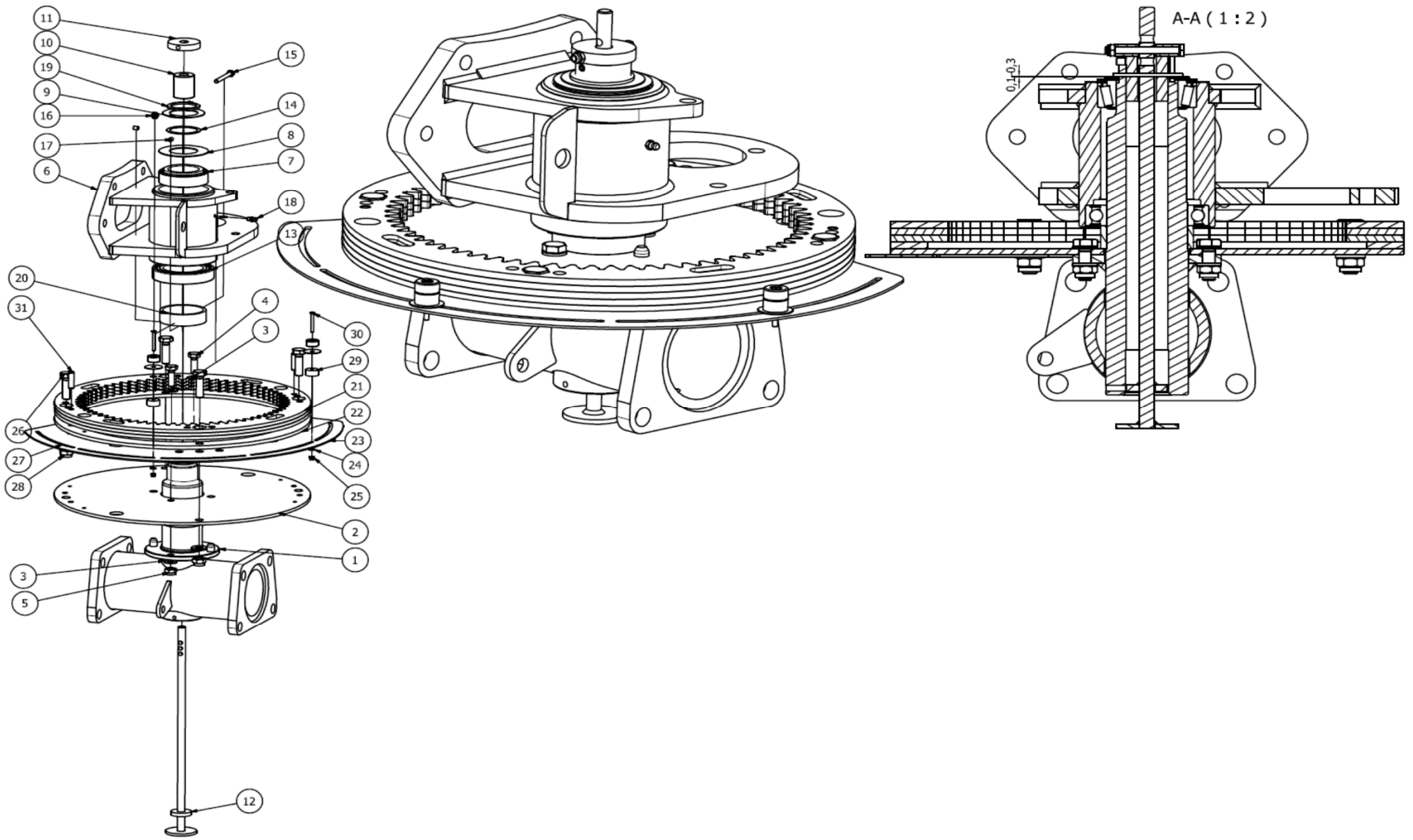
824801

| Pos | Name | Nahme | Benämning | Nimike | Specifikation | NO | Pcs |
|-----|---------------------------|---------------|--------------------------|------------------------|----------------------------|--------|-----|
| 1 | Screw | Schraube | 6-k Skruv dg | Kuusioruuvi | DIN 960 10.9M12x55ZNC fing | 130343 | 2 |
| 2 | Screw | Schraube | 6-k Skruv hg | Kuusioruuvi | DIN 933 8.8 M12X40 ZN | 131000 | 1 |
| 3 | Nut | Muttern | Låsmutter | Lukitusmutteri | DIN 985-8 M12 ZN | 131600 | 1 |
| 4 | Nut | Muttern | Låsmutter fg. | Lukitusmutteri hienok. | DIN 985-10 M12x1,5 ZN | 131611 | 2 |
| 5 | Washer | Scheibe | Bricka | Aluslaatta | DIN 125A M12/13 ZN | 131790 | 2 |
| 6 | Washer ht | Scheibe HV | Bricka HV | Aluslevy hv | DIN 6916 10 M12/13 | 131970 | 4 |
| 7 | Hydraulic motor, mounting | Hydraul Motor | Hydraulmotor 160 nf mont | Hydrauliikka moottor | | 823801 | 1 |
| 8 | Bearing house | Lagerhalter | Stödplåt för motor | Lakeripesä | Svets & bearbetning | 824899 | 1 |
| 9 | Drivehub | | Övre drivnav | Ylempi laakeripesä | Montering | 824900 | 1 |

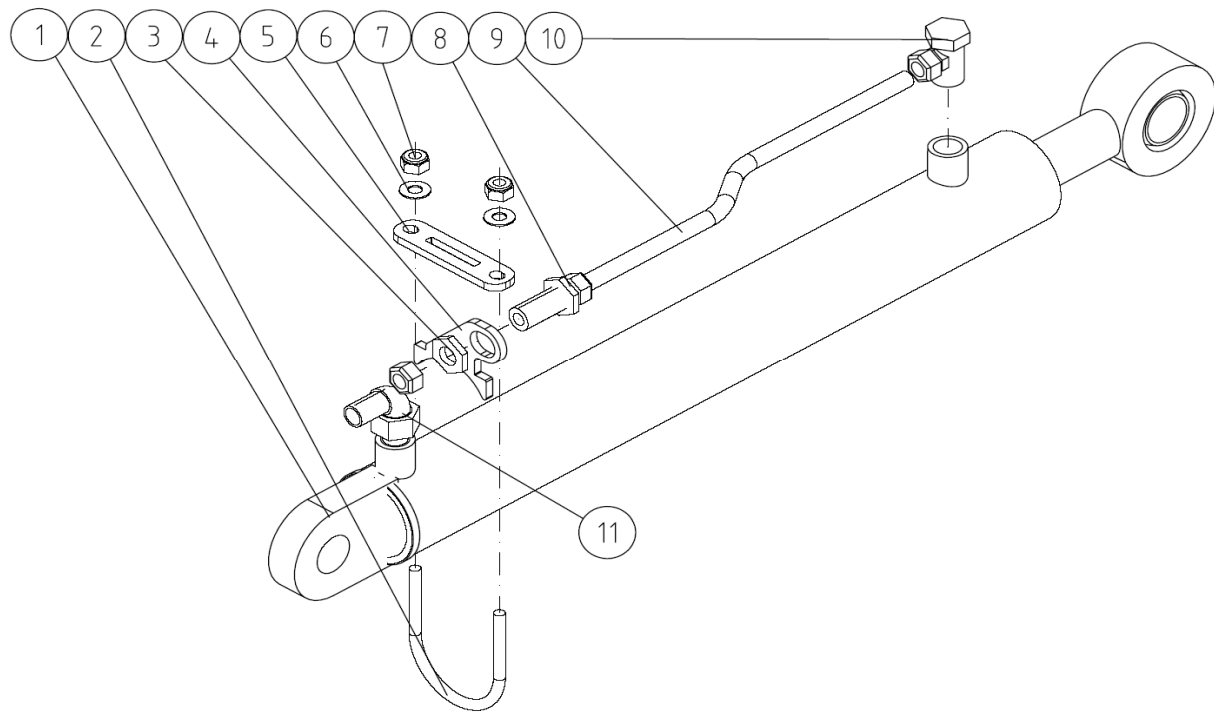


823801

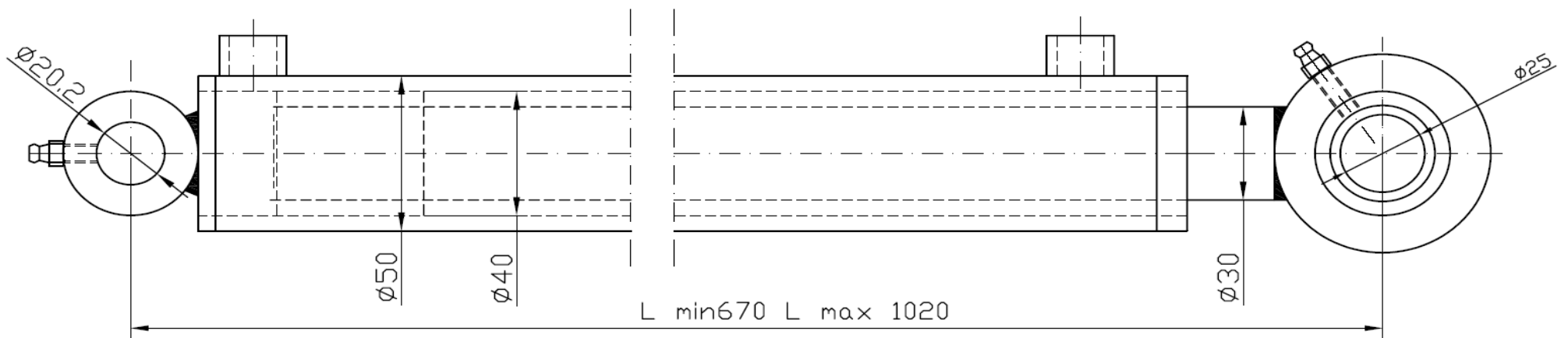
| Pos | Name | Nahme | Benämning | Nimike | Specifikation | NO | Pcs |
|-----|------------------------------|-------------------|----------------------------------|-----------------------|-----------------------------|--------|-----|
| 1 | Hydraulic motor | Hydraul. Motor | Hydraulikmotor | Hydrauliikka moottori | OMR 160 NF Danfoss Målad 1 | 144190 | 1 |
| | Sealkit | Dichtungssätze | Tätningsserie | Tiivistesarja | 151-1286 | 144180 | 1 |
| 2 | One way ball valve | Ruckschlagventil | Bakslagsventil | Takaiskuventtiili | 3/8" | 144052 | 2 |
| 3 | Male/female adaptor | Anschluss | Junktur | Yhdysnipa | 1/4" - 3/8" Rak 04010-04-06 | 143161 | 1 |
| 4 | "l" adaptor with male thread | Vinkel nippel | Vinkel | Kulmanipia | 1/4" - 1/4" 04490-04 | 143180 | 2 |
| 5 | Double nipple | Doppelnippel | Dubbelnipa | Supistusnipa | 3/8"-1/2" 04000-06-08 | 143125 | 2 |
| 6 | Bonded gasket | Dichtung | Usit-tätning | Usit-tiiviste | 1/2" USITR-08 | 146004 | 2 |
| 7 | Cogweel | Zahnrad | Kugghjul | Hammaspyörä | Modul 5 z=14 | 154032 | 1 |
| 8 | Socket set screw | Gewindestifte | I-6 stoppskruv | Pidätinruuvi | DIN 914 12.9 M8X12 | 131285 | 2 |
| 9 | Bonded gasket | Dichtung | Usit-tätning | Usit-tiiviste | 3/8" USITR-06 | 146003 | 4 |
| 10 | Double nipple | Doppelnippel | Dubbelnipa | Kaksoisnipa | 3/8"-3/8" 04000-06 | 143104 | 2 |
| 11 | M.f. revolving-m "t" adaptor | T-Verschraubung | T-junktur 3/8" ytter-ytter-inner | T-nipa | 04880-06 | 143282 | 1 |
| 14 | Hydraulic hose | Hydraulik Schlach | Hydr.slang | Hydrauliikkaletku | 1/4" L=350 | 808430 | 1 |



| 824900 | | | | | | | |
|--------|------------------|------------------|----------------------------------|---------------------|-----------------------|--------|-----|
| Pos | Name | Nahme | Benämning | Nimike | Specifikation | NO | Pcs |
| 1 | Flange | Nabe | Nedre nav | Napa | Svets | 824910 | 1 |
| 2 | Flange | Flansch | Kuggfläns | Laippa | | 824916 | 1 |
| 3 | Washer | Scheibe | Bricka | Aluslaatta | DIN 125A M10/10.5 ZN | 131770 | 4 |
| 4 | Screw | Schraube | 6-k Skruv hg | Kuusioruuvi | DIN 933 8.8 M10X30 ZN | 130880 | 2 |
| 5 | Nut | Muttern | Låsmutter | Lukitusmutteri | DIN 985-8 M10 ZN | 131580 | 2 |
| 6 | Bearing house | Lagerhalter | Svånghylsa | Lakeripesä | Svets & bearbetning | 824898 | 1 |
| 7 | Bearing | Lager | Rullager | Laakeri | 33010/Q SKF | 140464 | 1 |
| 8 | Washer | Scheibe | Bricka | Laatta | Ø80/45,5x1 | 820514 | 1 |
| 9 | Bearing housing | Lagerhalter | Kilspårsbricka | Laakeripesä | | 824814 | 1 |
| 10 | Distans | Distanz | Mellanhylsa för mekanisk stopp | Välihylysy | | 826626 | 1 |
| 11 | Pushwascher | Druckscheibe | Tryckfläns | Puristikiekka | | 828248 | 1 |
| 12 | Breaking axle | Auslöswelle | Stötstång, svets | Laukausuakseli | | 828284 | 1 |
| 13 | Bearing | Lager | Kullager | Laakeri | 6013 2RS | 140180 | 1 |
| 14 | Shims | Ausgleichscheibe | Passbricka | Sovitelaatta | DIN 988 45X55X1 | 132390 | 1 |
| 15 | Screw | Schraube | 6-k Skruv dg | Kuusioruuvi | DIN 931 8.8 M 6X60 ZN | 130003 | 1 |
| 16 | Nut | Muttern | Låsmutter | Lukitusmutteri | DIN 985-8 M6 ZN | 131560 | 1 |
| 17 | Socket set screw | Gewindestifte | I-6 Stoppskruv | Pidätinruuvvi | DIN 913 12.9 M6X8 ZN | 131287 | 2 |
| 18 | Grease nipple | Smiernippel | Smörjnippa | Voitelunippa | M6x1 | 140950 | 1 |
| 19 | Seeger ring | Sicherungring | Låsring för axel | Varmistinrengas | DIN 471 45X2.5 | 132122 | 1 |
| 20 | Bearing distance | Distantz | Lagersätes distans | Holkki | | 824918 | 1 |
| 21 | Cogweel | Zahnrad | Kuggghjul s=18mm | Hammaspyörä | Mod.5 z=66 | 824970 | 1 |
| 22 | Bottom distance | Bodenabstand | Kuggghjulsdyna | Pohjakiekko | | 824975 | 1 |
| 23 | Magnet bracket | Magnet halterung | Positionsmagnetfäste | Magneettin kiinnike | | 829767 | 1 |
| 24 | Washer | Scheibe | Bricka | Aluslaatta | DIN 125A M4/4,3 ZN | 131708 | 2 |
| 25 | Nut | Muttern | Låsmutter | Lukitusmutteri | DIN 985-8 M4 ZN | 131540 | 2 |
| 26 | Screw | Schraube | 6-k Skruv hg | Kuusioruuvi | DIN 933 8.8 M12X40 ZN | 131000 | 4 |
| 27 | Washer ht | Scheibe HV | Bricka HV | Aluslevy hv | DIN 6916 10 M12/13 | 131970 | 4 |
| 28 | Nut | Muttern | Låsmutter | Lukitusmutteri | DIN 985-8 M12 ZN | 131600 | 4 |
| 29 | Distans | Distanz | Distanshylsa för positionsmagnet | Välihylysy | | 828136 | 2 |
| 30 | Screw | Schraube | Spårskruv, sänkt | Uraruuvi | DIN 963 4.8 M4X35 ZN | 132479 | 2 |
| 31 | Spring pin | Spannhülse | Rörsprint | Jousisokka | DIN 1481 8x30 ZN | 132829 | 2 |



145270



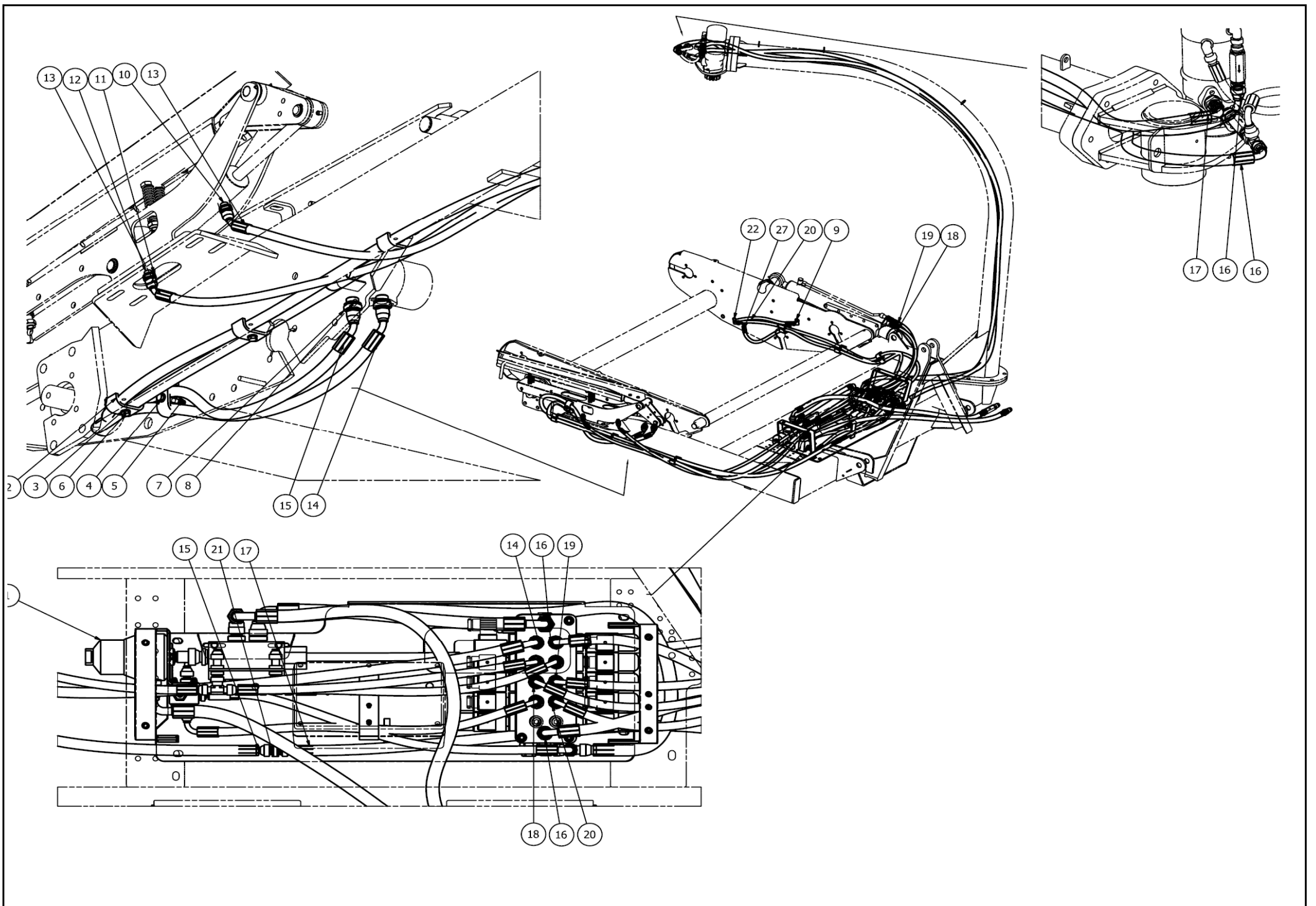
145120

145270

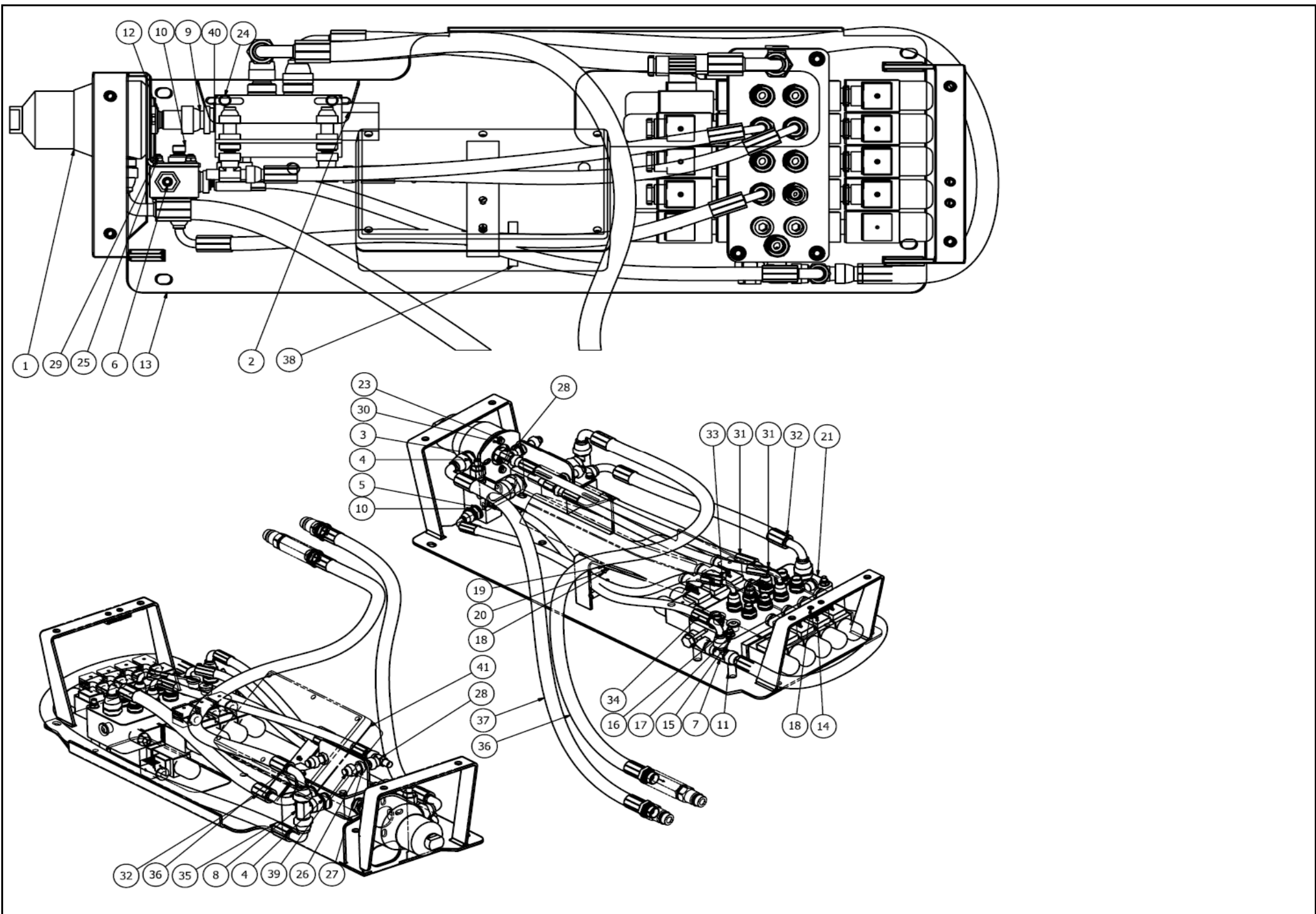
| Pos | Name | Nahme | Benämning | Nimike | Specifikation | NO | Pcs |
|-----|---------------------------|------------------------------|-------------------------------|---------------------------|-----------------------|--------|-----|
| 1 | Cylinder | Zylinder | Hydraulcylinder | Hydraulisylinteri | Ø60/30x520 | 146110 | 1 |
| | Sealkit | Dichtungssätze | Tätningsserie | Tiivistesarja | Ø60/30 | 146037 | 1 |
| 2 | Bracket | Befestigung | Cylinderbygel | U-pultti | | 828346 | 1 |
| 3 | Nut for bulkhead | Muttern | Kontermutter | Kontramutteri | 1270-06 | 143111 | 1 |
| 4 | Tube bracket | Befestigung | Slangstöd på lastcylinder | Putkituki | | 828341 | 1 |
| 5 | Bracket | Befestigung | Stödplåtsfäste | Venttiilipelti | | 828344 | 1 |
| 6 | Washer | Scheibe | Bricka | Aluslaatta | DIN 125A M8/8.4 ZN | 131750 | 2 |
| 7 | Nut | Muttern | Låsmutter | Lukitusmutteri | DIN 985-8 M8 ZN | 131570 | 2 |
| 8 | Straight coupling | Verschraubungen | Skarvgenomföring, rör | Läpivientiliitin | RL-12 | 143298 | 1 |
| 9 | Hydraulic pipe | Hydraulik Rohr | Hydraulrör på bordcylinder | Hydrauliputki | | 828338 | 1 |
| 10 | Threaded eye | Gewindingstück | Banjokoppling | Banjoliitin | 3/8"- Ø12 rör SEL-12R | 143200 | 1 |
| 11 | L adaptor + 2mm restricto | Vinkel nippel + 2mm drosseln | Vinkel 3/8" med 2mm strypning | Kulmanippa + 2mm kiristin | | 143196 | 1 |

146120

| Pos | Name | Nahme | Benämning | Nimike | Specifikation | NO | Pcs |
|-----|----------|----------------|-----------------|-------------------|---------------|--------|-----|
| 1 | Cylinder | Zylinder | Hydraulcylinder | Hydraulisylinteri | Ø40/30x350 | 146120 | 1 |
| | Sealkit | Dichtungssätze | Tätningsserie | Tiivistesarja | Ø40/30 | 146122 | 1 |

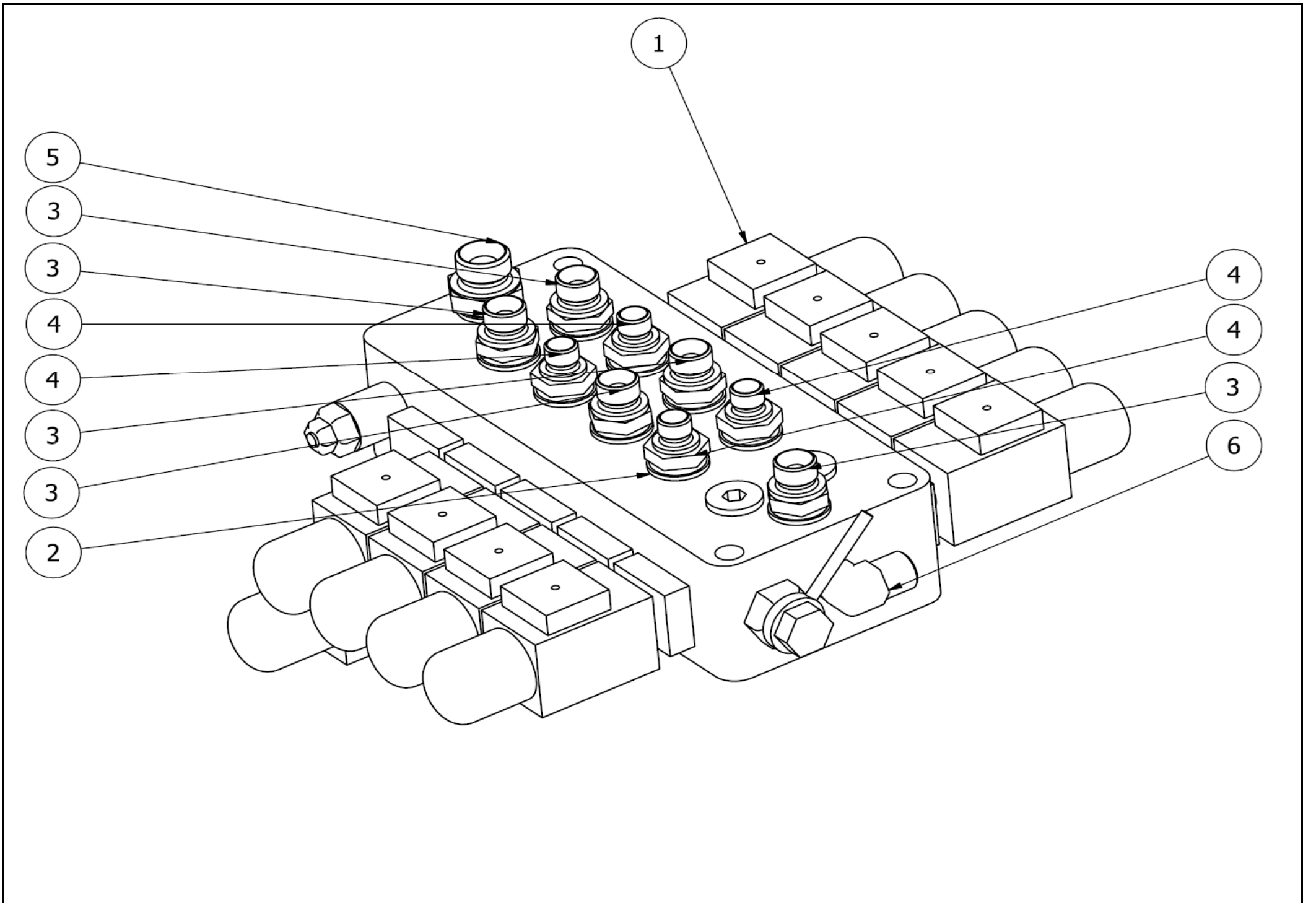


| Pos | Name | Nahme | Benämning | Nimike | Specifikation | NO | Pcs |
|-----|------------------------------|------------------------------|----------------------|---------------------------|-----------------------------|--------|-----|
| 1 | Hydraulic mounting | Hydraulic Montage | Hydraulförmontering | Hydrauliikka esiasennus | SoftLiner 1501 | 824927 | 1 |
| 2 | Hose clamp | Schlauch befestigung | Slanghållare | Letkunpidike | 2 x 3/8" | 800220 | 7 |
| 3 | Washer | Scheibe | Bricka | Aluslaatta | DIN 125A M8/8.4 ZN | 131750 | 8 |
| 4 | Screw | Schraube | 6-k Skruv dg | Kuusioruuvi | DIN 931 8.8 M 8X50 ZN | 130010 | 1 |
| 5 | Nut | Muttern | Låsmutter | Lukitusmutteri | DIN 985-8 M8 ZN | 131570 | 1 |
| 6 | Screw | Schraube | 6-k Skruv hg | Kuusioruuvi | DIN 933 8.8 M8X35 ZN | 130780 | 6 |
| 7 | Double nipple | Doppelnippel | Dubbelnippa | Supistusnipa | 3/8"-1/2" 04000-06-08 | 143125 | 2 |
| 8 | Bonded gasket | Dichtung | Usit-tätning | Usit-tiiviste | 1/2" USITR-08 | 146004 | 2 |
| 9 | "I" adaptor with male thread | Vinkel nippel | Vinkel | Kulmanippa | 1/4" - 1/4" 04490-04 | 143180 | 1 |
| 10 | Restrictor nipple | Drossel nipple | Strypningsnipa Ø 1mm | Kuristusnipa | 1/4-1/4 Ø 1mm | 143139 | 1 |
| 11 | Bonded gasket | Dichtung | Usit-tätning | Usit-tiiviste | 1/4" USITR-04 | 146002 | 2 |
| 12 | Double nipple | Doppelnippel | Dubbelnippa | Kaksoisnipa | 1/4"-1/4" 04000-04 | 143102 | 1 |
| 13 | Hydraulic hose | Hydraulik Schlauch | Hydraulslang | Hydrauliletku | 1/4" L=1500 1/4" 45° | 145601 | 2 |
| 14 | Hydraulic hose | Hydraulic hose | Hydraulslang | Hydrauliletku | 3/8" L=3000 | 145575 | 1 |
| 15 | Hydraulic hose | Hydraulik Schlauch | Hydraulslang | Hydrauliletku | 3/8" L=2800 | 145577 | 1 |
| 16 | Hydraulic hose | Hydraulik slauch | Hydraulslang | Hydrauliletku | 3/8" L=4200 90°3/8"-90°3/8" | 145052 | 2 |
| 17 | Hydraulic hose | Hydraulik slauch | Hydraulslang | Hydrauliletku | 3/8" L=4400 3/8" 90° - 3/8" | 145566 | 1 |
| 18 | Hydraulic hose | Hydraulik Schlauch | Hydr.slang | Hydrauliletku | 3/8 L=850 | 805547 | 1 |
| 19 | Hydraulic hose | Hydraulik schlauch | Hydraulslang | Hydrauliletku | 3/8 L =800 | 528030 | 1 |
| 20 | Hydraulic hose | Hydraulik Schlach | Hydr.slang | Hydrauliikkaletku | 1/4 L=2300 | 804170 | 1 |
| 21 | Double nipple | Doppelnippel | Dubbelnippa | Kaksoisnipa | 3/8"-3/8" 04000-06 | 143104 | 2 |
| 22 | L adaptor + 2mm restrictor | Vinkel nippel + 2mm drosseln | Vinkel 1/4" med 2mm | Kulmanippa + 2mm kiristin | strypning | 143131 | 1 |
| 27 | Hydraulic hose | Hydraulik Schlauch | Hydraulslang | Hydrauliletku | 1/4"L=2700 1/4" 90°-1/4"90° | 145444 | 1 |



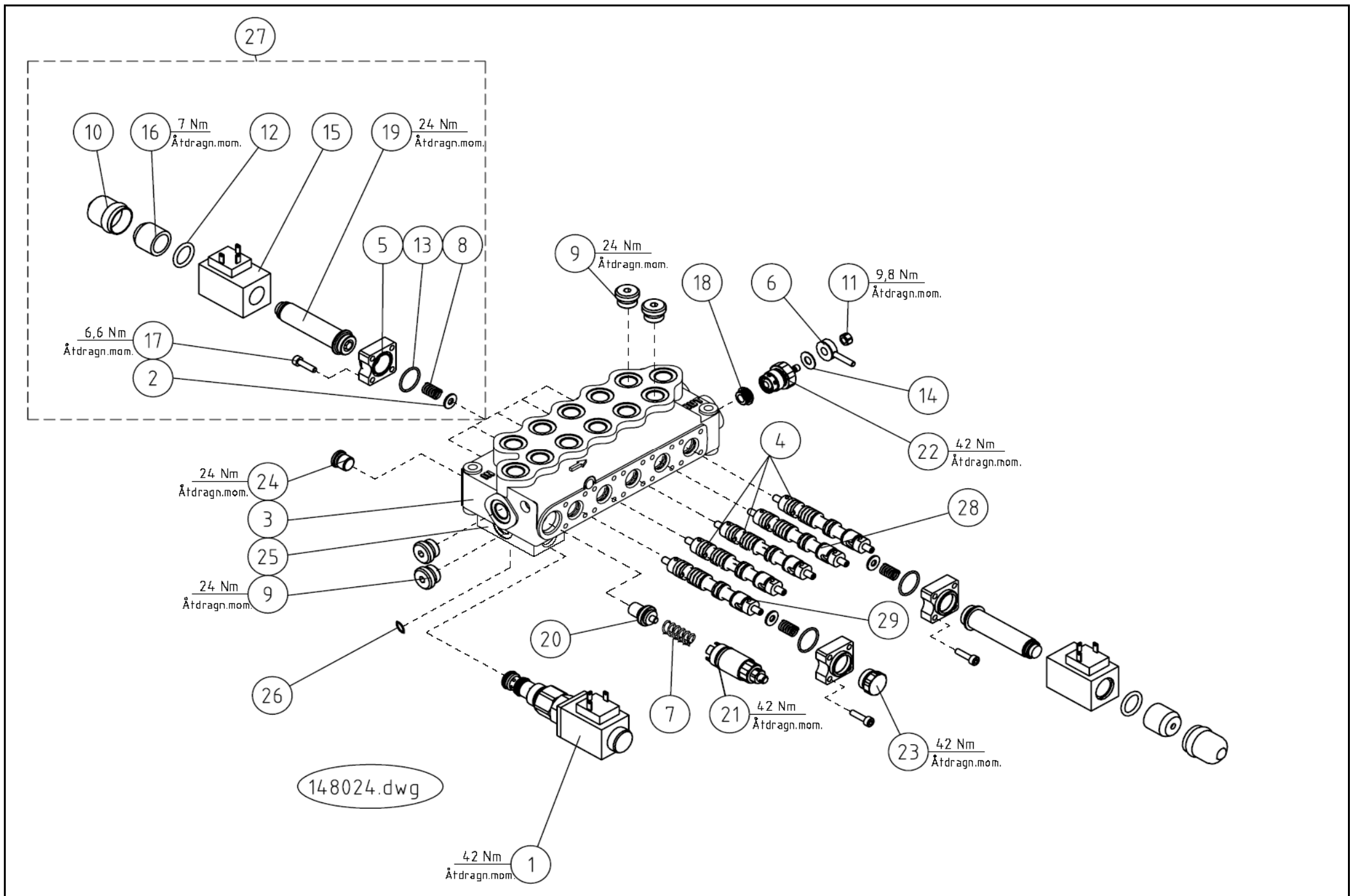
824927

| Pos | Name | Nahme | Benämning | Nimike | Specifikation | NO | Pcs |
|-----|------------------------------|-----------------------|----------------------------------|------------------------------------|-------------------------------|--------|-----|
| 1 | Oilfilter, mounting | Ölfilter, komplet | Oljefilter, komplett | Öljysuodatin, täyd | FinnFilter 311 121 0201 | 807868 | 1 |
| | Filter | Ölfilter | Filter | Suodatin | FC7201.A020.BS | 807884 | 1 |
| 2 | Priority valve | Vorzug - Ventil | Tryckkompenserad flödesvent | Prioriteettivirransasäätöventtiili | OleStar VPR/3/EP 12/V | 144060 | 1 |
| 3 | Bonded gasket | Dichtung | Usit-tätning | Usit-tiiviste | 1/2" USITR-08 | 146004 | 4 |
| 4 | Double nipple | Doppelnippel | Dubbelnippa | Kuristusnipa | 1/2"-1/2" 04000-08 | 143106 | 3 |
| 5 | Bonded gasket | Dichtung | Usit-tätning | Usit-tiiviste | 3/8" USITR-06 | 146003 | 3 |
| 6 | Max pressure valve | Überdrucksventil | Tryckreduceringsventil | Paineenrajoitusventtiili | Oil Control VSC-30 05.13.01-0 | 144056 | 1 |
| 7 | M.f. revolving-m "t" adaptor | T-Verschraubung | T-junktur 3/8" ytter-ytter-inner | T-nipa | 04880-06 | 143282 | 1 |
| 8 | M.f. revolving-m "t" adaptor | Drehbarer Adaptor "T" | T-junktur 1/2" ytter-inner-yttre | T-nipa | 04890-08 | 143242 | 1 |
| 9 | Male/female adaptor | Anschluss | Junktur | Yhdysnipa | 1/2" - 1/2" Rak 04010-08 | 143152 | 1 |
| 10 | Double nipple | Doppelnippel | Dubbelnippa | Supistusnipa | 1/4"-3/8" 04000-04-06 | 143122 | 3 |
| 11 | Distans | Distantz | Ventilbord, distans | Väliputki | 31mm | 824933 | 3 |
| 12 | Bulkhead adaptor | Doppelnippel | Dubbelnippa, lång | Kuristusnipa | 1/2"-1/2" 04000-08EP | 143108 | 1 |
| 13 | Valve block bracket | Ventilträger | Ventilbordsplåt | Kiinnityspelti | Svets | 824930 | 1 |
| 14 | Holderbox | Kabelschuhelhalter | Kopplingsplint 4-polig | KytKentärima | | 142272 | 1 |
| 15 | Washer | Scheibe | Bricka | Aluslaatta | DIN 125A M8/8.4 ZN | 131750 | 6 |
| 16 | Screw | Schraube | 6-k Skruv dg | Kuusioruuvi | DIN 931 8.8 M 8X110 ZN | 130091 | 3 |
| 17 | Nut | Muttern | Låsmutter | Lukitusmutteri | DIN 985-8 M8 ZN | 131570 | 3 |
| 18 | Screw | Schraube | Spårskruv, sänkt | Uraruuvi | DIN 963 4.8 M4X20 ZN | 132478 | 4 |
| 19 | Washer | Scheibe | Bricka | Aluslaatta | DIN 125A M4/4,3 ZN | 131708 | 4 |
| 20 | Nut | Muttern | Låsmutter | Lukitusmutteri | DIN 985-8 M4 ZN | 131540 | 4 |
| 21 | Hydraulic valve | hydraulischen Montage | Ventilbord för montering | Hydrauliikka esiasennus | SoftLiner 1501/1502 | 148029 | 1 |
| 22 | Bracket | Befestigung | Fäste för t-junktur | Kiinnike | | 824935 | 1 |
| 23 | Washer | Scheibe | Bricka | Aluslaatta | DIN 125A M 6/6.4 ZN | 131730 | 10 |
| 24 | Screw | Schraube | 6-k Skruv dg | Kuusioruuvi | DIN 931 8.8 M 6X60 ZN | 130003 | 2 |
| 25 | Nut | Muttern | Låsmutter | Lukitusmutteri | DIN 985-8 M6 ZN | 131560 | 4 |
| 26 | Bulkhead adaptor | Doppelnippel | Dubbelnippa, lång | Kuristusnipa | 1/4"-1/4" 04000-04EP | 143109 | 2 |
| 27 | Nut for bulkhead | Muttern | Kontermutter | Kontramutteri | 1270-04 | 143112 | 2 |
| 28 | Revolving-m "t" adaptor | Drehbarer Adaptor "T" | T-stycke ytter-inner-ytter | T-nipa | 04890-04 | 143245 | 2 |
| 29 | Screw | Schraube | 6-k Skruv dg | Kuusioruuvi | DIN 931 8.8 M 6X50 ZN | 130005 | 2 |
| 30 | Screw | Schraube | 6-k Skruv hg | Kuusioruuvi | DIN 933 8.8 M6X16 ZN | 130620 | 2 |
| 31 | Hydraulic hose | HYDRAULIK SLAUCH | Hydraulslang | Hydrauliiletku | 1/4" L=650 | 145660 | 2 |
| 32 | Hydraulic hose | Hydraulik Schlauch | Hydraulslang | Hydrauliiletku | 1/2" L=550 1/2" 90° - | 145584 | 1 |
| 33 | Hydraulic hose | Hydraulik Schlauch | Hydraulslang | Hydrauliiletku | 1/4" L=700 1/4" 90° - | 145591 | 1 |
| 34 | Hydraulic hose | Hydraulik Schlauch | Hydraulslang | Hydrauliiletku | 3/8" L=700 3/8" 90° - | 145598 | 1 |
| 35 | Hydraulic hose | Hydraulik Schlauch | Hydraulslang | Hydrauliiletku | 1/2" L=1150 1/2" 90° | 145585 | 1 |
| 36 | Hydraulic hose | Hydraulik Schlauch | Hydraulslang | Hydrauliiletku | 1/2" L=2500 1/2" 90° | 145583 | 1 |
| 37 | Hydraulic hose | Hydraulik Schlauch | Hydraulslang | Hydrauliiletku | 1/2" L=2500 1/2" 90° | 145600 | 1 |
| 38 | Spare fuses | Sicherung | Extra glassäkringar | Lasiputki sulakkeet | 2 x T16A | 824946 | 1 |
| 39 | Plug | Muffe | Ändplugg inv.gängning | R-sisäkiekretulppa | R1/4" 05420-04 | 143450 | 2 |
| 40 | Copper seal | Kupferdichtungen | Koppartätning | Kuparilaatta | Ø21,5x26x1.5 | 146021 | 1 |
| 41 | Electric parts | Elektrische Teile | Automationsdelar för | Sähkö osat | SoftLiner 1000 Korea | 148310 | 1 |



148029

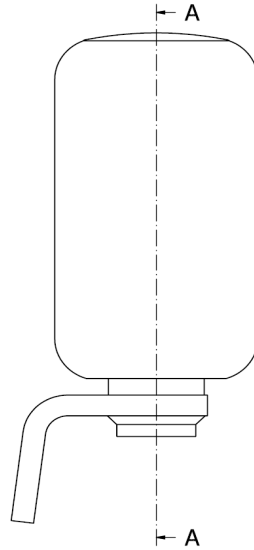
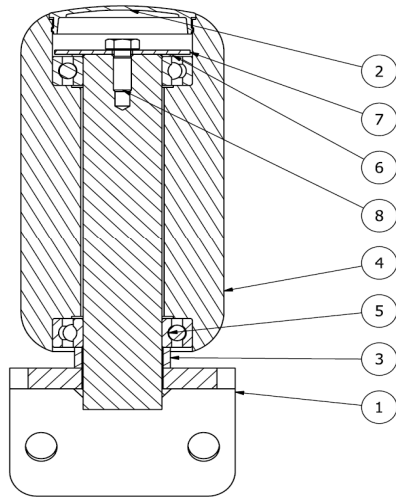
| Pos | Name | Nahme | Benämning | Nimike | Specifikation | NO | Pcs |
|-----|-----------------------------|---------------|--------------|---------------|-----------------------|--------|-----|
| 1 | Valveblock | Ventilblock | Ventilbord | Venttilipöytä | Valvoil 102500177 | 148024 | 1 |
| 2 | Bonded gasket | Dichtung | Usit-tätning | Usit-tiiviste | 3/8" USITR-06 | 146003 | 10 |
| 3 | Doublenipple | Doppelnippel | Dubbelnippa | Kaksoisnippa | 3/8"-3/8" 04000-06 | 143104 | 5 |
| 4 | Doublenipple | Doppelnippel | Dubbelnippa | Supistusnippa | 1/4"-3/8" 04000-04-06 | 143122 | 4 |
| 5 | Doublenipple | Doppelnippel | Dubbelnippa | Supistusnippa | 3/8"-1/2" 04000-06-08 | 143125 | 1 |
| 6 | "I" adaptor with male threa | Vinkel nippel | Vinkel | Kulmanippa | 3/8" - 3/8" 04490-06 | 143182 | 1 |



148024

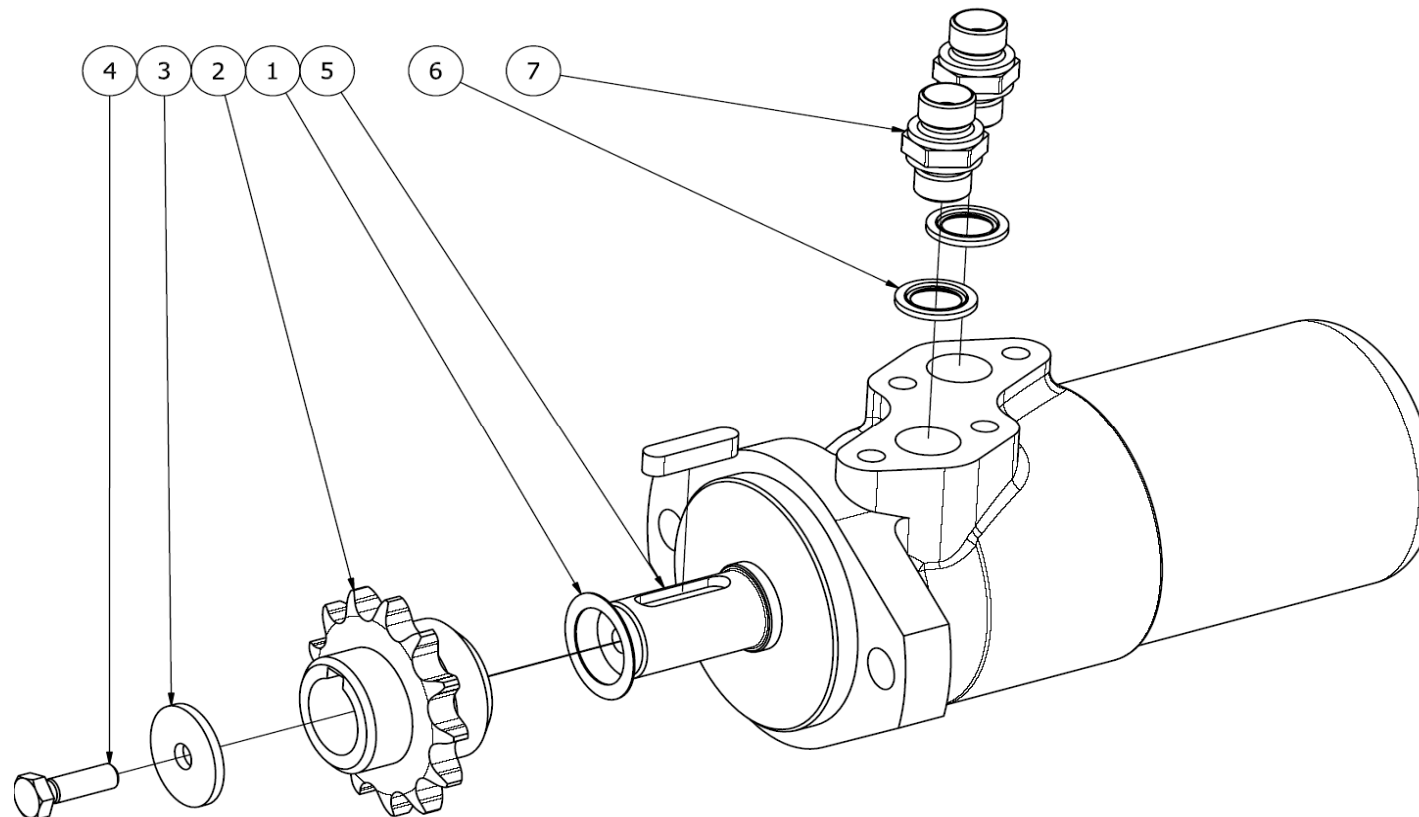
| Pos | Name | Nahme | Benämning | Nimike | Specifikation | NO | Pcs |
|-----|-------------------------------|-------------------------------|---|-------------------------------|---------------------------------|--------|-----|
| 1 | Spole | Scheiber | Ventilpatron | Kara | PP10W/C208B | 144090 | 1 |
| | Sealkit | Dichtungssätze | Tätningsserie | Tiivistesarja | | 144091 | 1 |
| 2 | Wascher | Scheibe | Bricka | Laatta | 6.5x18x1.5 | 144122 | 10 |
| 3 | Valveboard body | Ventilgehäuse | Ventilbordshus | Venttiilipöytä, keho | SD5/5-P/BSP-DSK/VD1-SVR | 144124 | 1 |
| 4 | Spole | Scheiber | Ventilpatron, 1/sd5-es3 | Kara | Dubbelverkande | 144120 | 3 |
| 5 | Flange | Flansch | Fläns | Pohjalevy | ES3/S5 | 144128 | 10 |
| 6 | Lever | Hebel | Spak | Vipu | PDS6 | 144130 | 1 |
| 7 | Spring | Feder | Fjäder | Jousi | VMPK-VMPJ/S5 N.3 | 144132 | 1 |
| 8 | Spring | Feder | Fjäder | Jousi | 8ES3/SD5 | 144134 | 10 |
| 9 | Male plug | Propfen | Plugg | Tulppa | BSP 3/8" HF-3/8 | 143312 | 4 |
| 10 | Rubber boot | Gummi Schutz | Gummihatt | Kumi hattu | H-4303 | 144136 | 9 |
| 11 | Nut | Muttern | Låsmutter | Lukitusmutteri | DIN 985-8 M6 ZN | 131560 | 1 |
| 12 | O-ring | O-ring | O-ring | O-rengas | Ø18.64x3.53 NBR 70 SH | 144138 | 9 |
| 13 | O-ring | O-ring | O-ring | O-rengas | Ø21.95x1.78 NBR 70 SH | 144140 | 10 |
| 14 | Washer | Scheibe | Bricka | Aluslaatta | DIN 125A M 6/6.4 ZN | 131730 | 1 |
| 15 | Solenoid | Solenoid | Solenoid | Solenoidi | HYDRAFORCE 12V DC 6306 | 144112 | 9 |
| 16 | Nut | Mutter | Stoppring | Päätytulppa | D12-2062 | 144142 | 9 |
| 17 | Insex | 6-K Schraube | Insex | 6-koloruuvi | M5x20, UNI-5931 | 144144 | 4 |
| 18 | Cone | Konus | Bottenkona | Kaatio | DSK/SD5 | 144146 | 1 |
| 19 | Solenoidtube | Solenoid Rohr | Solenoidrör | Solenoidputki | LISK H-20400 (D12-2062-*) | 144148 | 9 |
| 20 | Inlet part | Durchgang | Genomföring | Läpivienti | VMP J5 | 144149 | 0 |
| 21 | Pressure relife valve | Überdruckventil | Tryckbegränsare | Paineenrajoitusventtiili | | 801206 | 1 |
| 22 | Jd-adjusting screw | JD-Schraube | Jd-ställskruv, dsk/sd5, inliner | Jd- säätöruuvi | | 144118 | 1 |
| 23 | Plug | Stopfen | Plugg | Tulppa | 8ES1-8ES2/S5 | 144126 | 1 |
| 24 | Plug | Stopfen | Plugg | Tulppa | SVR/SD5 | 144147 | 1 |
| 25 | Prop. block | Prop. Vent. Gehäuse | Proportionalitetsventilhus, inliner | Propo. venttiili, lohko | | 144082 | 1 |
| 27 | Service kit for solenoid pipe | Service kit für Solenoid Rohr | Service kit för solenoidrör | Huolto sarja solinoiden putki | | 144510 | 1 |
| 28 | Spole | Piston | Spool, 1620 automat, lastgaffel | Kara | Valvoil nr 3CU1221026 (A-till t | 144105 | 1 |
| 29 | Spole | Scheiber | Ventilspindel för motor, fri ret.till t | Kara | Valvoil nr 3CU1225010 (28ES | 144116 | 1 |
| | | | | | | | |
| | | | | | | | |

A-A (1 : 1,5)



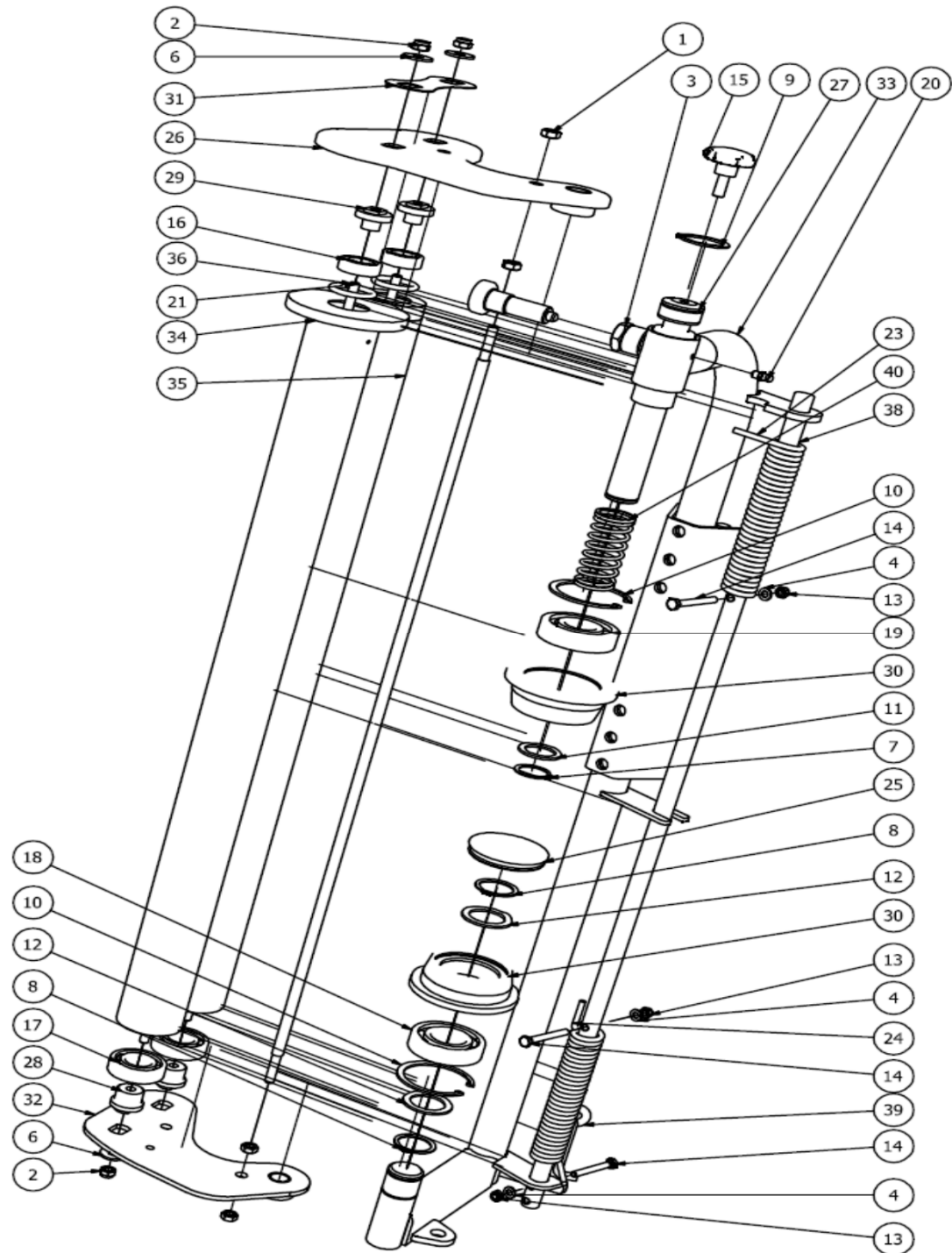
820788

| Pos | Name | Nahme | Benämning | Nimike | Specifikation | NO | Pcs |
|-----|---------------------|------------------|---------------------------|-------------------|----------------------|--------|-----|
| 1 | Support roller axle | Welle | Stödrullaxel, svets | Tukirullan akseli | | 820786 | 1 |
| 2 | Cover | Dekel | Plast lock, för stödrulle | Kansi | | 802040 | 1 |
| 3 | Distans | Distanz | Rullbord, distans | Välihylysy | | 820782 | 1 |
| 4 | Support roller | Führungsrolle | Stödrulle med lock | Tukirulla | | 820774 | 1 |
| 5 | Bearing | Lager | Kullager | Laakeri | 6007 2RS | 140134 | 2 |
| 6 | Shims | Ausgleichscheibe | Passbricka | Sovitelaatta | DIN 988 35X45X1 | 132350 | 1 |
| 7 | Washer | Scheibe | Täckbricka / lock | Laatta | Ø9/60x2 | 802041 | 1 |
| 8 | Screw | Schraube | 6-k Skruv hg | Kuusioruuvi | DIN 933 8.8 M8X20 ZN | 130720 | 1 |



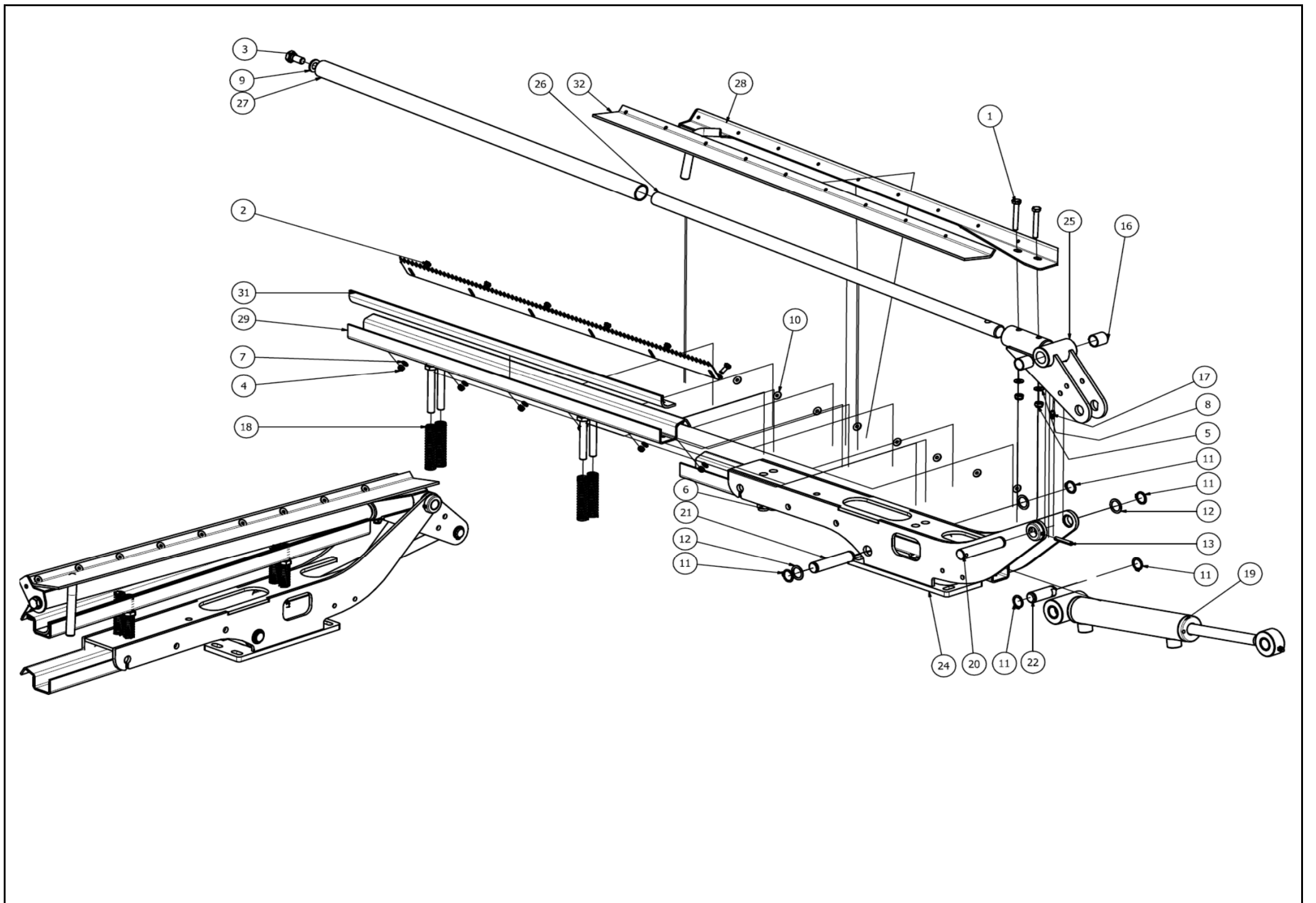
824733

| Pos | Name | Nahme | Benämning | Nimike | Specifikation | NO | Pcs |
|-----|-----------------|------------------|---------------------|----------------------|----------------------------|--------|-----|
| 1 | Shims | Ausgleichscheibe | Passbricka | Sovitelaaatta | DIN 988 25X35X0,5 | 132260 | 1 |
| 2 | Sprocket | Kettenrad | Kedjehjul z=13 5/8" | Ketjupyörä | Bordsmotor | 824720 | 1 |
| 3 | Wascher | Scheibe | Bricka | Laatta | Ø8,5x34x3 | 828618 | 1 |
| 4 | Screw | Schraube | 6-k Skruv hg | Kuusioruuvi | DIN 933 8.8 M8X25 ZN | 130740 | 1 |
| 5 | Hydraulic motor | Hydraul. Motor | Hydraulmotor | Hydrauliikka moottor | OMP 630 Danfoss Målad 151- | 144175 | 1 |
| | Sealkit | Dichtungssätze | Tätningsserie | Tiivistesarja | 151-1286 | 144180 | 1 |
| 6 | Bonded gasket | Dichtung | Usit-tätning | Usit-tiiviste | 3/8" USITR-06 | 146003 | 2 |
| 7 | Double nipple | Doppelnippel | Dubbelnippa | Kaksoisnippa | 3/8"-3/8" 04000-06 | 143104 | 2 |
| 8 | Spline | Keile | Flatkil | Laattakiila | DIN 6885 A 8x7x32 | 132952 | 1 |



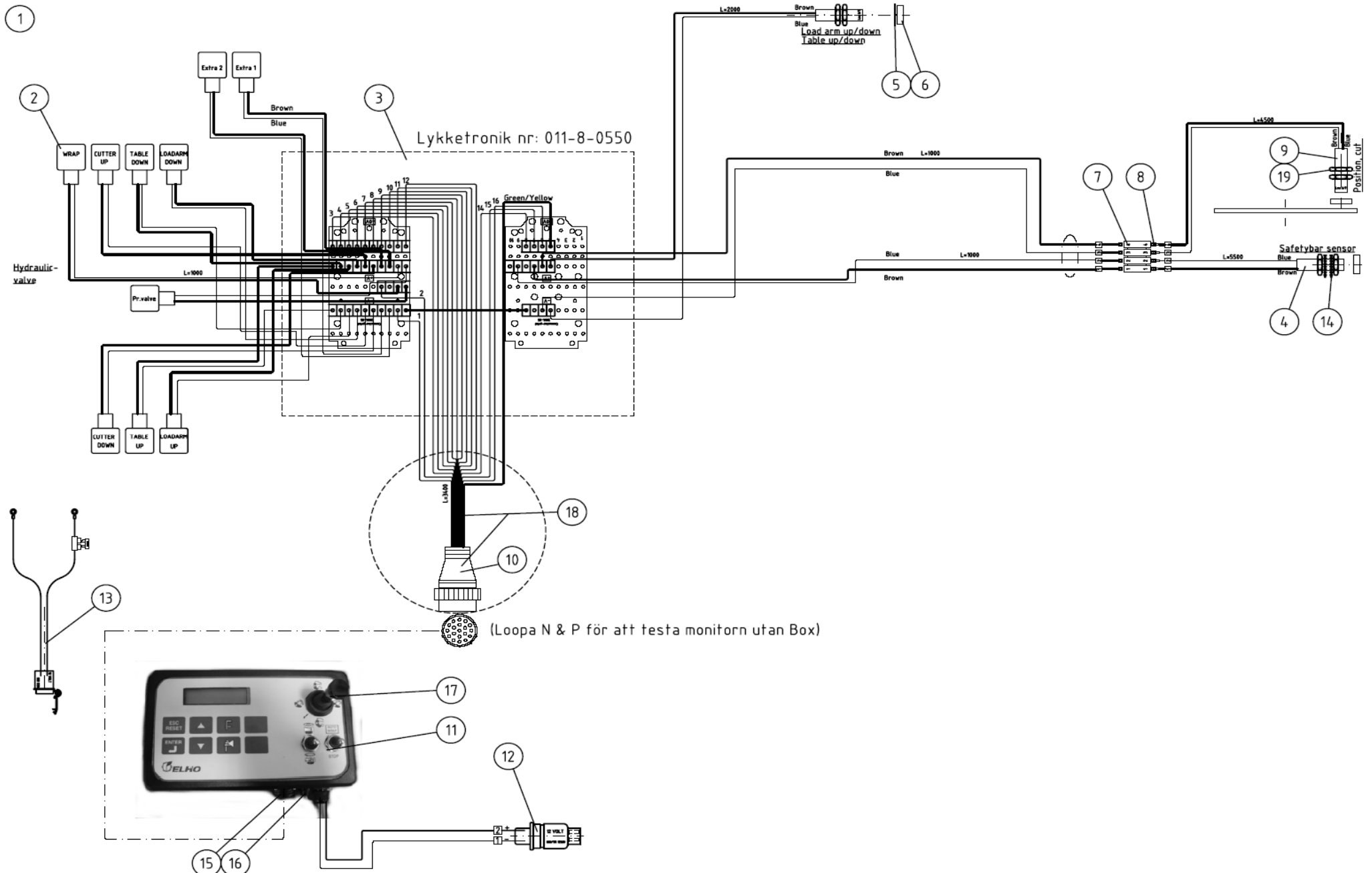
118458

| Pos | Name | Nahme | Benämning | Nimike | Specifikation | NO | Pcs |
|-----|------------------|------------------|----------------------------------|----------------------|------------------------------|--------|-----|
| 1 | Nut | Muttern | Mutter | Kuusiomutteri | DIN 934 M8 ZN | 131395 | 4 |
| 2 | Nut | Muttern | Låsmutter | Lukitusmutteri | DIN 985-8 M8 ZN | 131570 | 5 |
| 3 | Thin nut | Flache Muttern | Mutter låg | Matala kuusiomutteri | DIN 936-17H ZN M16x1,5 | 131681 | 1 |
| 4 | Washer | Scheibe | Bricka | Aluslaatta | DIN 125A M 6/6.4 ZN | 131730 | 3 |
| 5 | Washer | Scheibe | Bricka | Aluslaatta | DIN 125A M8/8.4 ZN | 131750 | 1 |
| 6 | Washer | Scheibe | Karosseribricka | Korialuslevy | DIN 9021 8/8.4X24X2 ZN | 131910 | 4 |
| 7 | Seeger ring | Sicherüంగring | Låsring för axel | Varmistinrengas | DIN 471 25X1,2 | 132070 | 1 |
| 8 | Seeger ring | Sicherüಂಗring | Låsring för axel | Varmistinrengas | DIN 471 30X1,5 | 132090 | 2 |
| 9 | Seeger ring | Sicherüಂಗring | Låsring för axel | Varmistinrengas | DIN 471 32X1,5 | 132094 | 1 |
| 10 | Seeger ring | Sicherüಂಗring | Låsring för hål | Varmistinrengas | DIN 472 62X2 | 132158 | 2 |
| 11 | Shims | Ausgleichscheibe | Passbricka | Sovitelaatta | DIN 988 25X35X2 | 132280 | 1 |
| 12 | Shims | Ausgleichscheibe | Passbricka | Sovitelaatta | DIN 988 30X42X2 | 132330 | 2 |
| 13 | Nut | Muttern | Låsmutter | Lukitusmutteri | DIN 985 A4 M 6 | 133020 | 3 |
| 14 | Screw | Schraube | 6-k Skruv hg | Kuusioruuvi | DIN 933 A4 M6x50 | 133148 | 3 |
| 15 | Female knob | Schraubgriff | Stjärnvred, hanne | Tähtimutteri | WN450 40-M8x20 | 139013 | 1 |
| 16 | Bearing | Lager | Kullager | Laakeri | 6202 2-RS | 140224 | 2 |
| 17 | Bearing | Lager | Kullager | Laakeri | 6205 2RS | 140254 | 2 |
| 18 | Bearing | Lager | Kullager | Laakeri | 6206 2RS | 140264 | 1 |
| 19 | Bearing | Lager | Kullager | Laakeri | 6305 RS | 140353 | 1 |
| 20 | Grease nipple | Smiernippel | Smörjnippa | Voitelunippa | M6x1 | 140950 | 1 |
| 21 | O-ring | O-ring | O-ring | O-rengas | OR 33x5 NBR 70 6405140 | 144986 | 2 |
| 22 | Adjustingbolt | Spannschraube | Inställningsbult rostfri | Säätötappi | M16x1,5 (GN613 NI 8) | 157031 | 1 |
| 23 | Twistspring | Drefeder | Vridfjäder, vänster | Vääntöjousi | | 157184 | 1 |
| 24 | Twistspring | Drefeder | Vridfjäder, höger | Vääntöjousi | | 157186 | 1 |
| 25 | Cover | Dekel | Plast lock, för stödrulle | Kansi | | 802040 | 1 |
| 26 | Bearingplate | Endplatte | Gavel, svetsad | Laakeripelti | | 816318 | 1 |
| 27 | Pin | Welle | Filmhållaraxel | Tappi | | 816356 | 1 |
| 28 | Bearinghouse | Lagergehus | Nedre lagerholk | Laakeriholkki | Förlängd | 816381 | 2 |
| 29 | Bearinghouse | Lagergehus | Övre lagerholk | Laakeriholkki | | 816382 | 2 |
| 30 | Upper alu flange | Übere Lagerhäuse | Övre/nedre rullhållarfläns | Ylempi laakeripesä | | 816388 | 2 |
| 31 | Distansplate | Distanzplatte | Stödplåt | Tukipelti | | 816390 | 1 |
| 32 | Endplate | Gabelplatte | Bottengavel | Päätylevy | | 816400 | 1 |
| 33 | Frame | Rahmenbalken | Filmsträckarram, svets | Runko | | 816502 | 1 |
| 34 | Stretchroller | Streckwalze | Valsrör | Kiristysvalssi | Z=49 L=810 70% försträckning | 816520 | 1 |
| 35 | Stretchroller | Streckwalze | Valsrör | Kiristysvalssi | Z=28 L=810 70% försträckning | 816522 | 1 |
| 36 | Axle | Welle | Spännstång i sträckarrör "l=810" | Kiristysakseli | | 816550 | 2 |
| 37 | Axle | Welle | Mellanstag | Väliakseli | | 816552 | 1 |
| 38 | Twistaxle | Welle | Ledaxel | Vääntöakseli | | 816554 | 1 |
| 39 | Lockhook | Haaken | Låshake | Lukitushaka | | 822266 | 1 |
| 40 | Sprin | Feder | Tryckfjäder | Painejousi | d=3 Dm=28.5 Lo=90 if=9 | 825029 | 1 |



825460

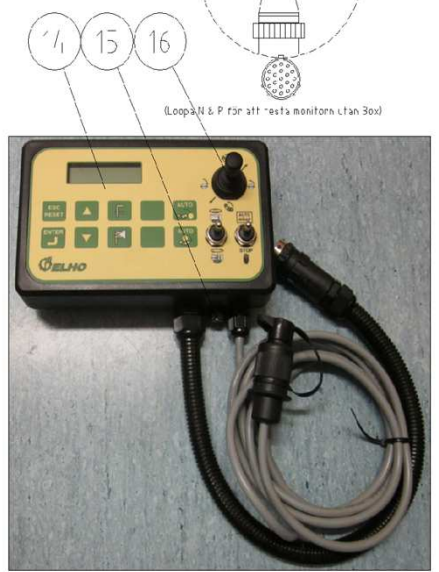
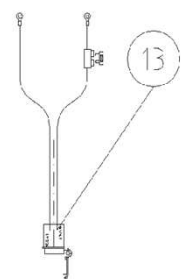
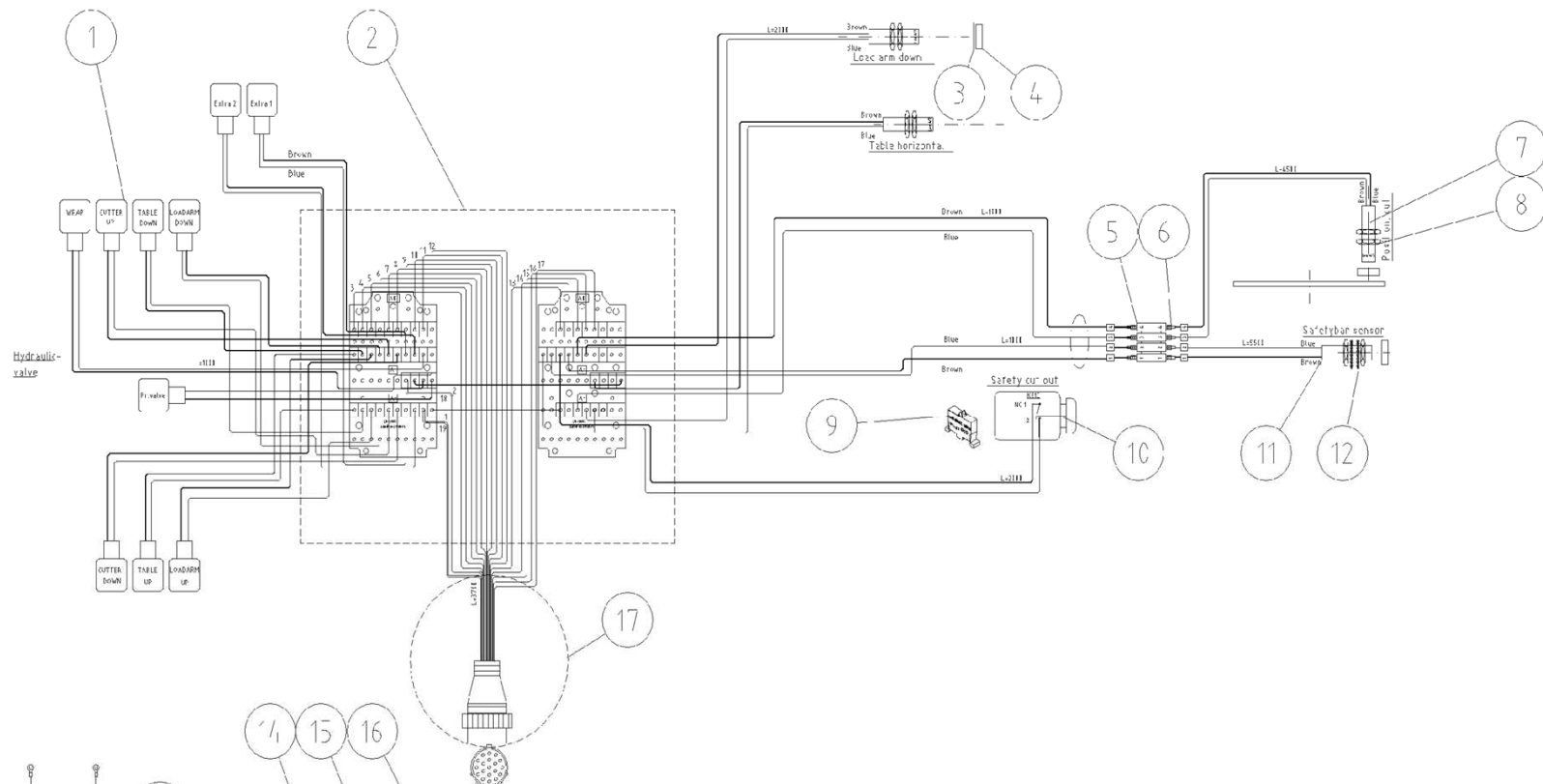
| Pos | Name | Nahme | Benämning | Nimike | Specifikation | NO | Pcs |
|-----|-------------------------|------------------|------------------------|---------------------|----------------------------|--------|-----|
| 1 | Screw | Schraube | 6-k Skruv dg | Kuusioruuvi | DIN 931 8.8 M 8x55 ZN | 130035 | 2 |
| 2 | Screw | Schraube | 6-k Skruv hg | Kuusioruuvi | DIN 933 8.8 M6X16 ZN | 130620 | 6 |
| 3 | Screw | Schraube | 6-k Skruv hg | Kuusioruuvi | DIN 933 8.8 M12X25 ZN | 130960 | 1 |
| 4 | Nut | Muttern | Låsmutter | Lukitusmutteri | DIN 985-8 M6 ZN | 131560 | 6 |
| 5 | Nut | Muttern | Låsmutter | Lukitusmutteri | DIN 985-8 M8 ZN | 131570 | 2 |
| 6 | Nut | Muttern | Låsmutter | Lukitusmutteri | DIN 985-8 M12 ZN | 131600 | 4 |
| 7 | Washer | Scheibe | Bricka | Aluslaatta | DIN 125A M 6/6.4 ZN | 131730 | 12 |
| 8 | Washer | Scheibe | Bricka | Aluslaatta | DIN 125A M8/8.4 ZN | 131750 | 2 |
| 9 | Washer | Scheibe | Bricka | Aluslaatta | DIN 125A M12/13 ZN | 131790 | 1 |
| 10 | Washer | Scheibe | Karosseribricka | Korialuslevy | DIN 9021 5/5,4 ZN | 131900 | 9 |
| 11 | Seeger ring | Sicherüingring | Låsring för axel | Varmistinrengas | DIN 471 20X1,2 | 132060 | 5 |
| 12 | Shims | Ausgleichscheibe | Passbricka | Sovitelaatta | DIN 988 20X28X1 | 132250 | 3 |
| 13 | Spring pin | Spannhülsen | Rörsprint | Jousisokka | DIN 1481 6X40 ZN | 132811 | 1 |
| 14 | Zeal | Niete | Dragnit | Vetoniitti | Ø4,8x14, fläns Ø14mm , Alu | 133801 | 9 |
| 15 | Zeal | Niete | Dragnit | Vetoniitti | Ø4,8x10, fläns Ø10mm , Alu | 133802 | 9 |
| 16 | Plain bearing | Gleitlager | Glidlager | Liukulaakeri | Ø 20/23 L=25 | 140048 | 2 |
| 17 | Grease nipple | Smiernippel | Smörjnippa | Voitelunippa | M6x1 | 140950 | 1 |
| 18 | Spring | Feder | Tryckfjäder | Jousi | Lo=87, Dy=19, d=2.5 | 804115 | 4 |
| 19 | Cylinder | Zylinder | Cylinder | Sylinteri | Ø40/20x170 | 820020 | 1 |
| | Sealkit | Dichtungssätze | Tätningsserie | Tiivistesarja | | 146036 | 1 |
| 20 | Pin | Zapfe | Filmklippstapp | Tappi | | 821758 | 1 |
| 21 | Cylinder pin | Zylinder zapfen | Cylindertapp | Sylinteritappi | | 821762 | 1 |
| 22 | Pin | Zapfe | Filmklippscylindertapp | Tappi | | 825214 | 1 |
| 23 | Knife | Messer | Foliekniv | Terä | Trippeluddskniv, lång | 825275 | 1 |
| 24 | Cutter frame | Messer Rahmen | Klippram 750 | Leikkurin runko | | 825462 | 1 |
| 25 | Axle holder | Scharnier | Klippaxelled | Väliakseli ja hylsy | | 825480 | 1 |
| 26 | Cutter axle | Messerachse | Klippaxel, lös | Leikkurin akseli | | 825485 | 1 |
| 27 | Upper cutterpipe | Ruhr | Klipprör pvc | Putki | | 825486 | 1 |
| 28 | Knifeguard | Messer Schutzen | Knivskydd | Teräsuoja | | 825490 | 1 |
| 29 | Knife and folie bracket | Messerhalter | Kniv och folie hållar | Terä ja muvinpinike | | 825492 | 1 |
| 30 | Blade tighteningdevice | Messerhalter | Kniv och foliehållare | Teränkiinnityspelti | | 825494 | 1 |
| 31 | Rubber mat | Gummistopfen | Gummidyna på klipp | Kumimatto | | 825498 | 1 |
| 32 | Rubber mat | Gummistopfen | Gummiskydd på klipp | Kumimatto | | 825499 | 1 |



MACHINES WITHOUT AUTO LOAD / AUTO OFFLOAD FUNCTION

| 148310 | | | | | | | |
|--------|--------------------------|--------------------------------|-------------------------------------|-------------------------|-------------------------------|--------|-----|
| Pos | Name | Nahme | Benämning | Nimike | Specifikation | NO | Pcs |
| 1 | Automation parts | Set SoftLiner EasyWrap | Set softliner easy wrap | Ohjaus osat | LT nr:011-8-0550 | 148282 | 1 |
| 2 | Plug | Steckdose | Hirschman kontakt | Pistoke | (mPm B-12) | 142125 | 10 |
| 3 | Box | Box | Kopplingsbox, | Laatikko | reservdelsritning | 148630 | 1 |
| 4 | Sensor | Geber | Sensor 12 volt | Anturi | OBS! Sensor för 12 Volt L=5,5 | 142136 | 1 |
| 5 | Fiber wacher | Fiber Scheibe | Fiberbricka till lykketronic magnet | Kuitu aluslaatta | | 148504 | 4 |
| 6 | Magnet | Magnet | Magnet (lykketronic) | Magneetti | D=20 d=4,3 S=10 | 805878 | 4 |
| 7 | Holderbox | Kabelschuhelhalter | Kopplingsplint 4-polig | Kytentärima | | 142272 | 1 |
| 8 | Insulated female puch on | Kabelschuhel | Flatsstift | Laattaliitin | 6.3mm 558 945 2 blå 1-2.5mm | 142208 | 4 |
| 9 | Sensorcable | Magnet Geber | Sensor, magnet | Anturi | LT:110-0-4500 | 822040 | 2 |
| 10 | Connector burndy 16 | Stecker BURNDY 16 | Kontakt, burndy 16 | Pistoke burndy 16 | LT nr:051-1-0013 | 142058 | 1 |
| 11 | Monitor | Monitor | Monitor | Monitori | SoftLiner Semi-Automat monit | 148652 | 1 |
| 12 | Male plugs | 3 Poliger Stecker | Elkontakt, hane, 3-polig | Pistoke 3 nap. | ISO/TR 12369:1994 | 142120 | 1 |
| 13 | Powersupplaycable | Elektrischer kabel mit Stecker | Elförsörjningskabel med laattasu | Sähkökaapeli | | 118496 | 1 |
| 14 | Washer | Scheibe | Låsbricka | Tähtialuslaatta | DIN 6798 AM 12/12,5 ZNC | 132030 | 6 |
| 15 | Plug | Propfen | Metall plugg med 19 pinnar | Tulppa | | 142056 | 1 |
| 16 | Fuse holder | Sicherungshalter | Säkringsdosa för Ø5x20 glassäkr | Sulakerasia | Lykketronic no:069-1-5220 | 142068 | 1 |
| 17 | Joystick | Joystick | Joystick till lykketronic easy warp | Joystick | Lykketronic no:051-0-1010 | 142088 | 1 |
| 18 | Box cabel | Box Kabeln | Boxkabel + burndy 16 l=3700 | Musta laatikkon kaapeli | Lykketronic nr: | 148646 | 1 |
| 19 | Plastic nut | Kunststoff Mutter | Plast mutter | Muovimutteri | För Lykketronic sensor 822040 | 822041 | 6 |

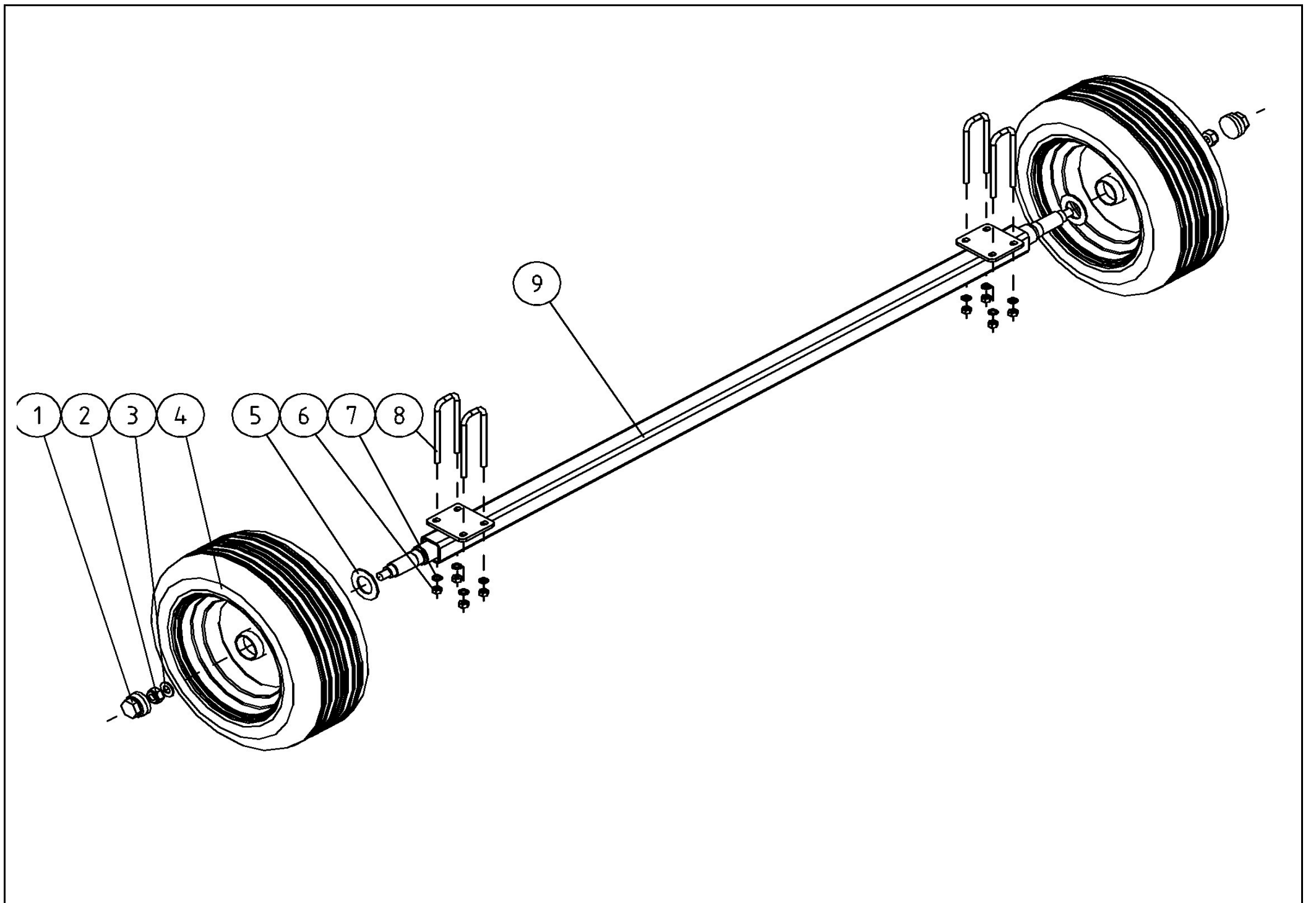
MACHINES WITHOUT AUTO LOAD / AUTO OFFLOAD FUNCTION



MACHINES WITH AUTO LOAD / AUTO OFFLOAD FUNCTION

| 148325 | | | | | | | |
|--------|--------------------------|--------------------------------|-------------------------------------|-------------------------|-------------------------------|--------|-----|
| Pos | Name | Nahme | Benämning | Nimike | Specifikation | NO | Pcs |
| 1 | Plug | Steckdose | Hirschman kontakt | Pistoke | (mPm B-12) | 142125 | 1 |
| 3 | Fiber wacher | Fiber Scheibe | Fiberbricka till lykketronic magnet | Kuitu aluslaatta | | 148504 | 1 |
| 4 | Magnet | Magnet | Magnet (lykketronic) | Magneetti | D=20 d=4,3 S=10 | 805878 | 1 |
| 5 | Holderbox | Kabelschuhelhalter | Kopplingsplint 4-polig | KytKentärima | | 142272 | 1 |
| 6 | Insulated female puch on | Kabelschuhel | Flatstift | Laattaliitin | 6.3mm 558 945 2 blå 1-2.5mm | 142208 | 1 |
| 7 | Sensorcable | Magnet Geber | Sensor, magnet | Anturi | LT:110-0-4504 | 822040 | 1 |
| 8 | Nut | Flache Muttern | Mutter M12x1 MÄSSING | Mutteri | LT nr:034-1-0202 | 131419 | 1 |
| 9 | Switsch | Schalter | Nödstoppskontakt | Kytkin | K01C | 142105 | 1 |
| 10 | Emergency stop | Sichereits-dryckknopf | Nödstopp, med en stycken e k01 | Hätäkytkin | | 142098 | 1 |
| 11 | Sensor | Geber | Sensor 12 volt | Anturi | OBS! Sensor för 12 Volt L=5,5 | 142136 | 1 |
| 12 | Washer | Scheibe | Låsbricka | Tähtialuslaatta | DIN 6798 J 12/12,5 ZN | 132022 | 1 |
| 13 | Powersupplaycable | Elektrischer kabel mit Stecker | Elförsörjningskabel med laattasu | Sähkökaapeli | | 118496 | 1 |
| 14 | Monitor | Monitor | Monitor easy wrap | Monitori | LT nr:011-8-0561 | 148656 | 1 |
| 15 | Fuse holder | Sicherungshalter | Säkringsdosa för Ø5x20 glassäkr | Sulakerasia | Lykketronic no:069-1-5220 | 142068 | 1 |
| 16 | Joystick | Joystick | Joystick till lykketronic easy warp | Joystick | Lykketronic no:051-0-1010 | 142088 | 1 |
| 17 | Box cabel | Box Kabeln | Boxkabel + burndy 16 | Musta laatikkon kaapeli | | 148647 | 1 |

MACHINES WITH AUTO LOAD / AUTO OFFLOAD FUNCTION



| Pos | Name | Nahme | Benämning | Nimike | Kvalitet | NO | Pcs |
|-----|-----------------|------------------|--------------------------|------------------|---|--------|-----|
| 1 | Screw cup | Staubschytz | Navkapsel | Pölysuoja | Ø62mm | 805660 | 2 |
| 2 | Nut | Muttern | Låsmutter | Lukitusmutteri | DIN 985-8 M20 ZN | 131635 | 2 |
| 3 | Washer | Scheibe | Bricka | Aluslaatta | Ø40/21-3 | 805640 | 2 |
| 4 | Tyre with rim | Reifen mit felge | Däck med fälg | Rengas vanteella | 7.00x12x3.0 EK 6206-6208-45Z 225/55-B12 | 151060 | 2 |
| 5 | Washer | Scheibe | Innerbricka | Aluslaatta | Ø 84/48 | 805631 | 2 |
| 6 | Nut | Muttern | Mutter | Kuusiomutteri | DIN 934 M12 ZN | 131420 | 8 |
| 7 | Washer | Scheibe | Bricka | Aluslaatta | DIN 125A M12/13 ZN | 131790 | 8 |
| 8 | U-bolt | U-bolzen | Hjulbygel | U-pultti | | 829230 | 4 |
| 9 | Wheelaxle | Radachse | Hjulaxel för hjälphjul | Pyörän akseli | | 829240 | 1 |
| | | | | | | | |
| Pos | Name | Nahme | Benämning | Nimike | Kvalitet | NO | Pcs |
| 1 | Extension cable | Kabeln | Skarvkabel för Easy Warp | Jatko johto | L=3700mm | 148648 | 1 |



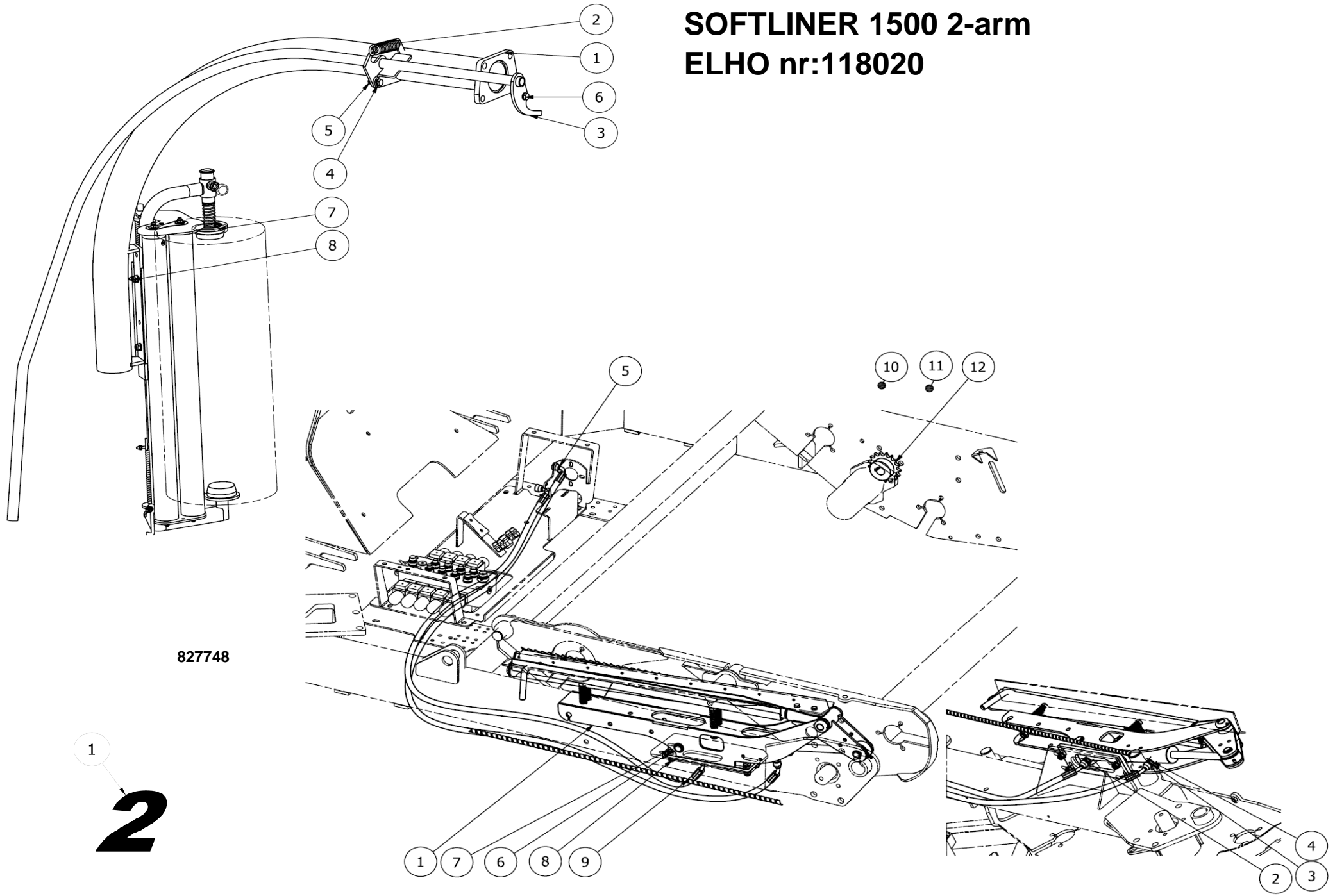
MACHINES WITHOUT AUTO LOAD / AUTO OFFLOAD FUNCTION

| Pos | Name | Nahme | Benämning | Nimike | Kvalitet | NO | Pcs |
|-----|-----------------|--------|--------------------------|-------------|----------|--------|-----|
| 1 | Extension cable | Kabeln | Skarvkabel för Easy Warp | Jatko johto | L=3700mm | 148645 | 1 |



MACHINES WITH AUTO LOAD / AUTO OFFLOAD FUNCTION

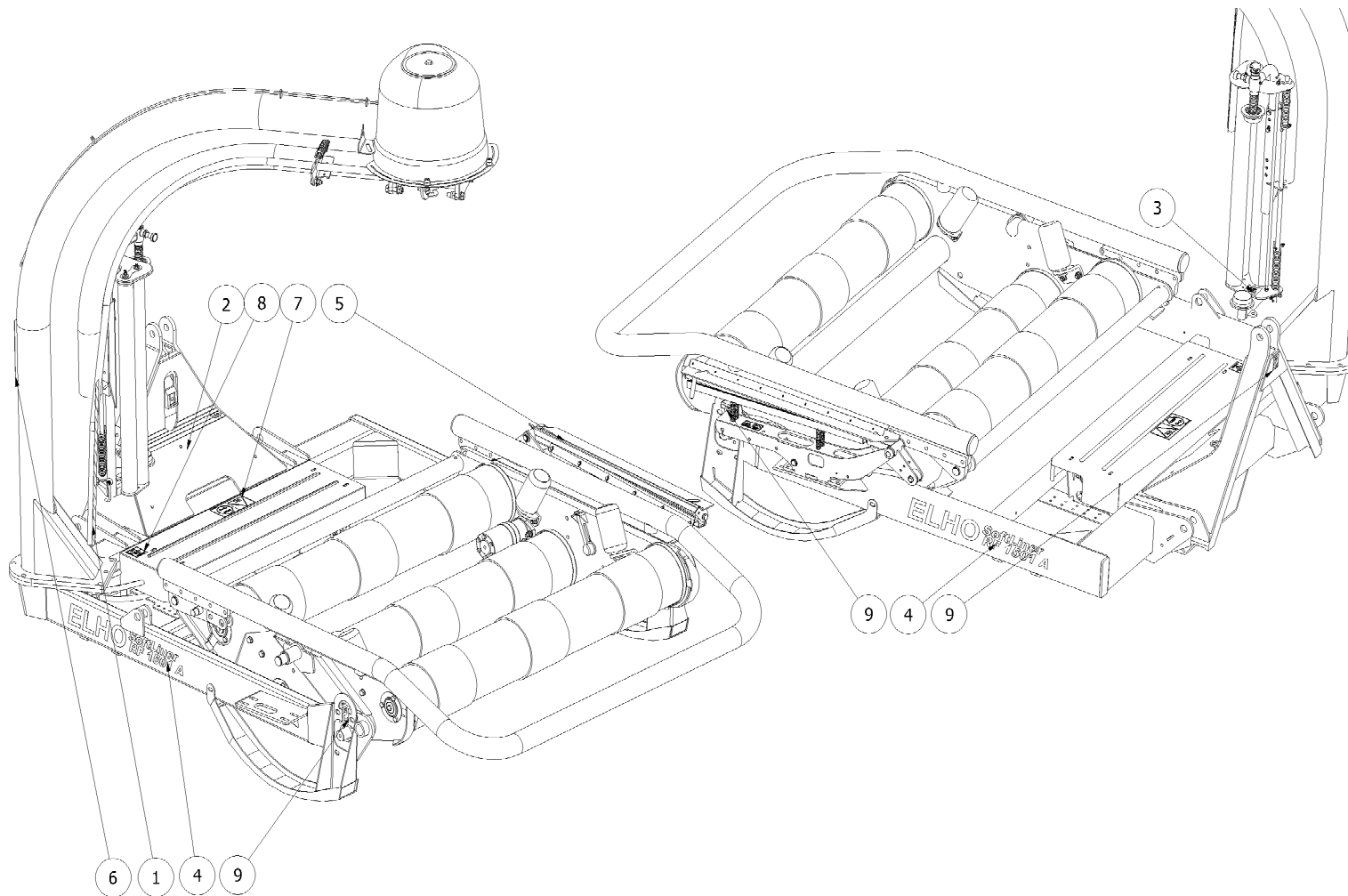
SOFTLINER 1500 2-arm ELHO nr:118020



| 827748 | | | | | | | |
|--------|------------------------|--------------------|---------------------------------|------------------------|-----------------------|--------|-----|
| Pos | Name | Nahme | Benämning | Nimike | Specifikation | NO | Pcs |
| 1 | Wrap arm | Wickelarm | Sträckararm med fläns | Sisäkaari | | 823860 | 1 |
| 2 | Spring | Feder | Dragfjäder | Jousi | Ø5x25x120 | 848010 | 1 |
| 3 | Safety bar | Sicherheitsbugel | Säkerhetsarm | Turva kaari | | 823865 | 1 |
| 4 | Washer | Scheibe | Bricka | Aluslaatta | DIN 125A M10/10.5 ZN | 131770 | 8 |
| 5 | Nut | Muttern | Låsmutter | Lukitusmutteri | DIN 985-8 M10 ZN | 131580 | 4 |
| 6 | Screw | Schraube | 6-k Skruv hg | Kuusioruuvi | DIN 933 8.8 M10X30 ZN | 130880 | 2 |
| 7 | Pre-stretcher complete | Vorstrecker kompl. | Filmsträckare aluminium ==> l=8 | Muovinkiristäjä, täud. | | 118458 | 1 |
| 8 | Screw | Schraube | 6-k Skruv dg | Kuusioruuvi | DIN 931 8.8 M10X65 ZN | 130150 | 2 |

| Pos | Name | Nahme | Benämning | Nimike | Specifikation | NO | Pcs |
|-----|---------|--------|----------------|--------|---------------|--------|-----|
| 1 | Sticker | Kleber | SoftLiner 1502 | Tarra | | 149198 | 1 |

| 827747 | | | | | | | |
|--------|-------------------|--------------------|------------------------|----------------|-----------------------|--------|-----|
| Pos | Name | Nahme | Benämning | Nimike | Specifikation | NO | Pcs |
| 1 | Filmcutter | Folienschneiden | Filmklipp 750 | Muovileikkuri | | 825460 | 1 |
| 2 | Double nipple | Doppelnippel | Dubbelnippa | Kaksoisnippa | 1/4"-1/4" 04000-04 | 143102 | 1 |
| 3 | Restriktor nipple | Drossel nipple | Strypningsnippa Ø 1mm | Kuristusnippa | 1/4-1/4 Ø 1mm | 143139 | 1 |
| 4 | Bonded gasket | Dichtung | Usit-tätning | Usit-tiiviste | 1/4" USITR-04 | 146002 | 2 |
| 5 | Hydraulic hose | Hydraulik Schlauch | Hydraulslang | Hydrauliletku | 1/4" L=2400 1/4" 45° | 145602 | 2 |
| 6 | Washer | Scheibe | Bricka | Aluslaatta | DIN 125A M10/10.5 ZN | 131770 | 8 |
| 7 | Screw | Schraube | 6-k Skruv hg | Kuusioruuvi | DIN 933 8.8 M10X35 ZN | 130900 | 4 |
| 8 | Nut | Muttern | Låsmutter | Lukitusmutteri | DIN 985-8 M10 ZN | 131580 | 4 |
| 9 | Protektion spiral | Schutzspirale | Skyddsspiral vid klipp | Suojaspiraali | | 827735 | 1 |
| 10 | Joint | Kettenschloss | Kedjeskarv | Jatke | 10B 5/8" | 801120 | 1 |
| 11 | Joint | Kettenschloss | Kedjeskarv 10b | Ketjunjatke | Förlängning 8 rullar | 801245 | 1 |
| 12 | Sprocket | Kettenrad | Kedjehjul | Ketjupyörä | z=17 | 801160 | 1 |



149637

| Pos | Name | Nahme | Benämning | Nimike | Specifikation | NO | Pcs |
|-----|--------------------|----------------------|---------------------------------|------------------------------------|------------------|--------|-----|
| 1 | Sticker | Kleber | Skyddsmärkning, rotationsvarnar | Tarra | | 822372 | 1 |
| 2 | Sticker | Aufkleber | Elho, transparent, gul text | Tarra | | 149020 | 1 |
| 3 | Sticker | Aufkleber | Alu filmsträckartarra | Tarra | | 149180 | 1 |
| 4 | Sticker | Aufkleber | Dekal | Tarra | SoftLiner 1501 A | 149197 | 2 |
| 5 | Sticker | Aufkleber | Varning för kniv iso 11684 | Tarra | | 149013 | 2 |
| 6 | Sticker | Kleber | Klämrisk/stop | Tarra | | 149622 | 1 |
| 7 | Warning remove key | Zündschlüsselwarnung | Handbok- stop | Varoitus pysäytä kone poista avain | | 508650 | 1 |
| 8 | Sticker | Kleber | Important 12 volt | Tarra | | 149188 | 1 |
| 9 | Sticker | Aufkleber | Dekal lyftkrok | Tarra | | 149132 | 3 |