



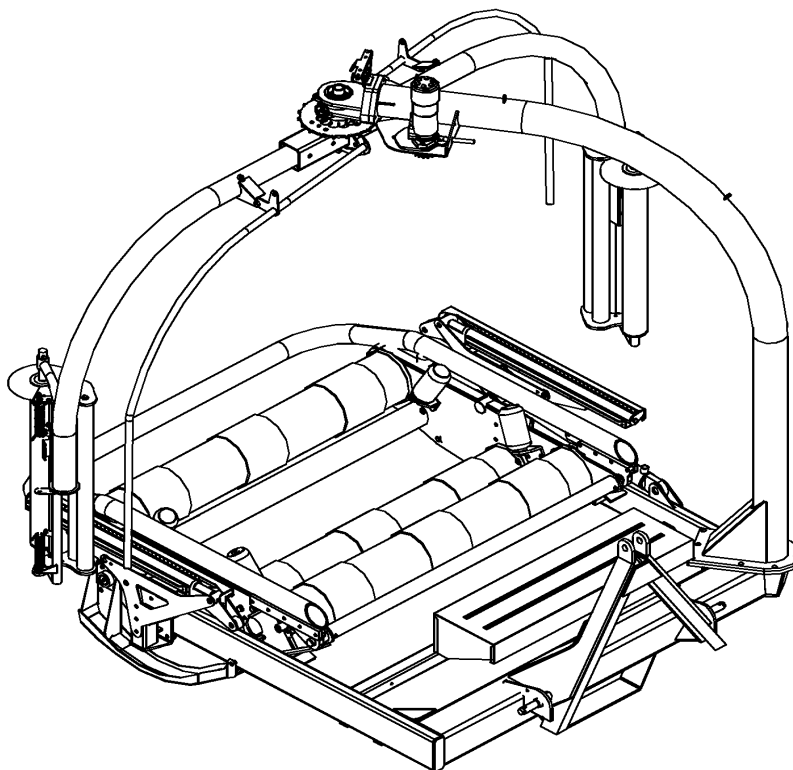
7.11.2006

Spare Parts/ Ersatzteile/ Reservdelar/ Varaosat

SoftLiner 1500 A

TWIN

Serie 10.1



982520

GB/DE/SE/FI

Oy Elho Ab

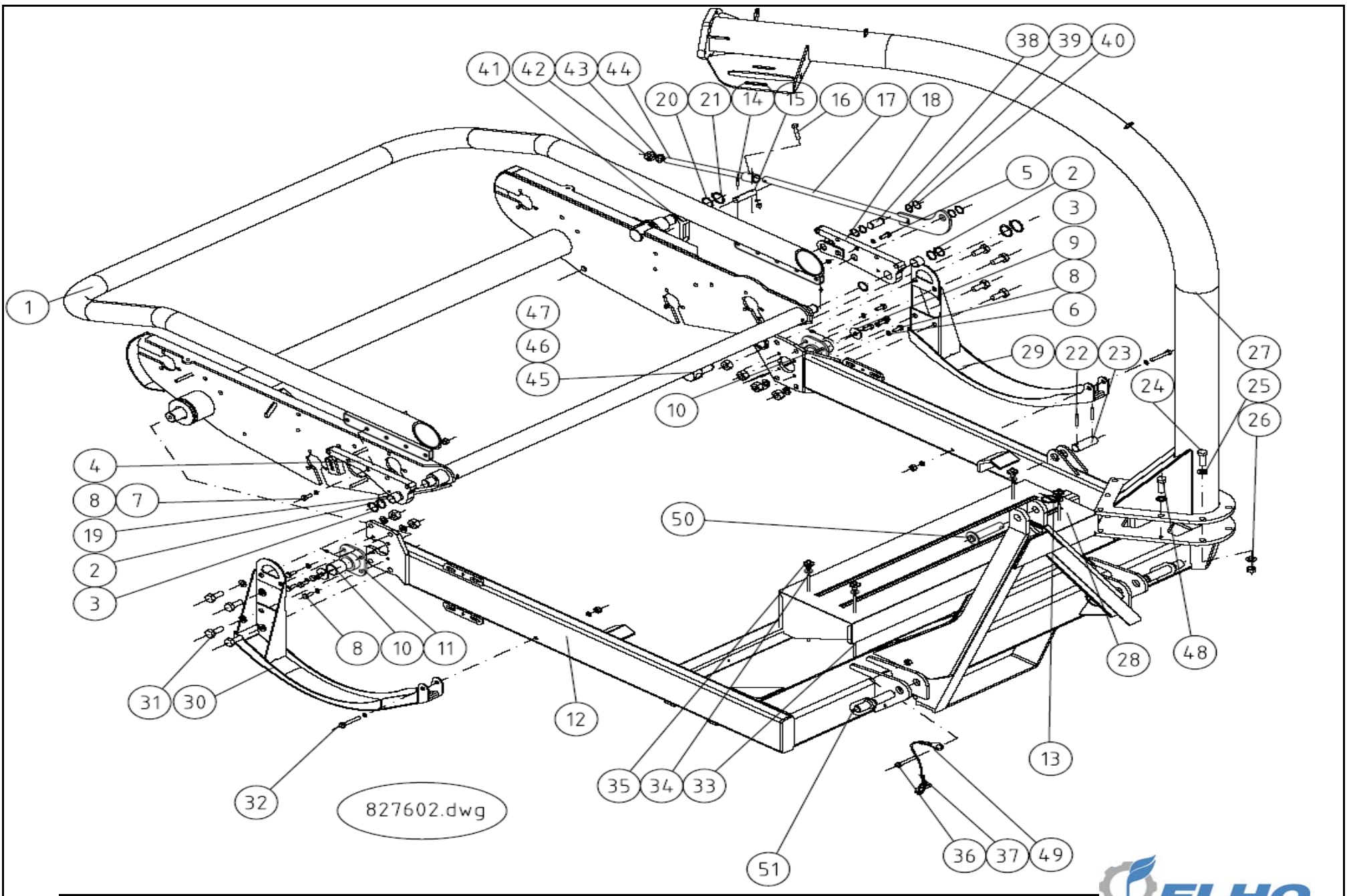
68910 BENNÄS

FINLAND

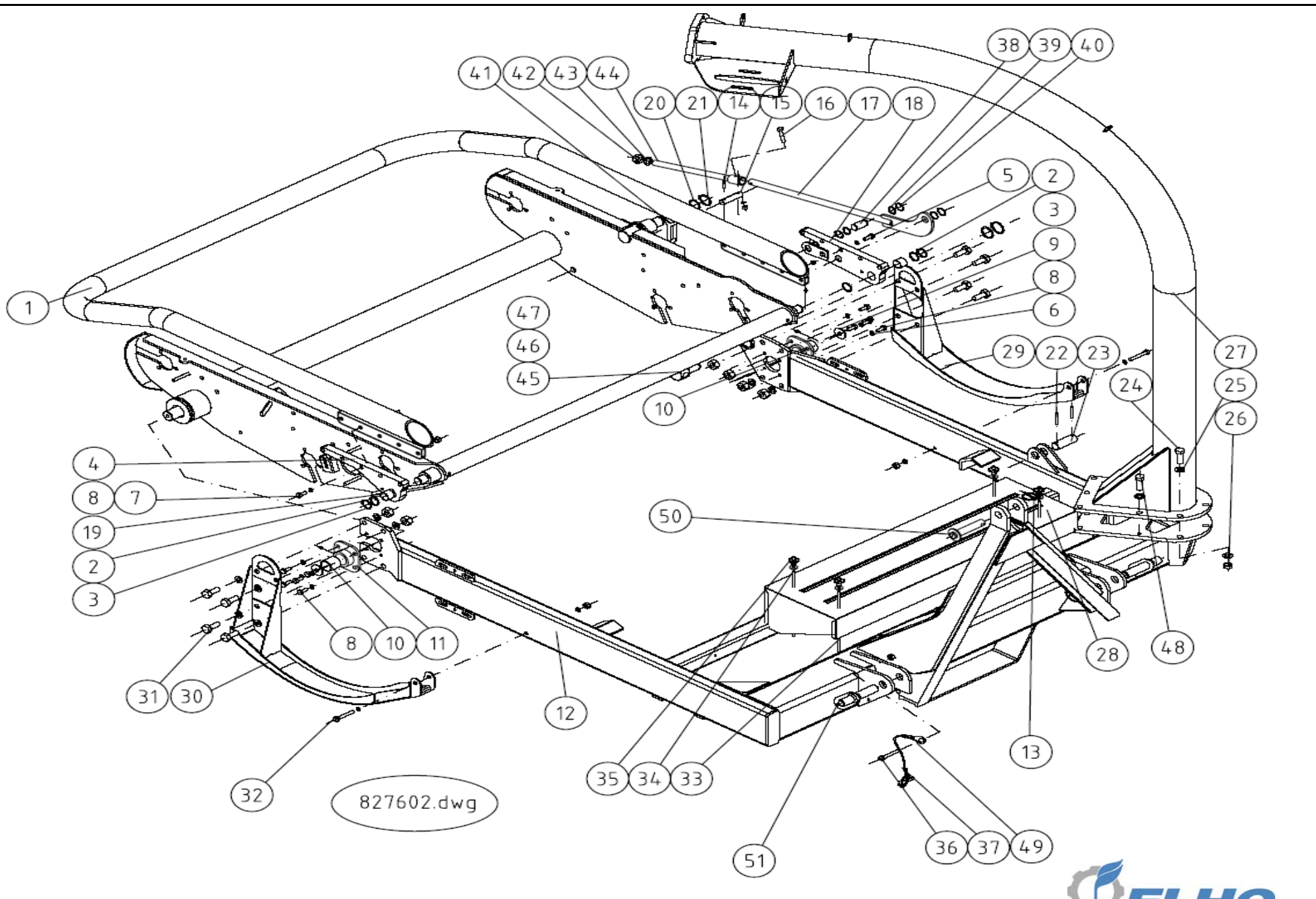
+358 6 7888000

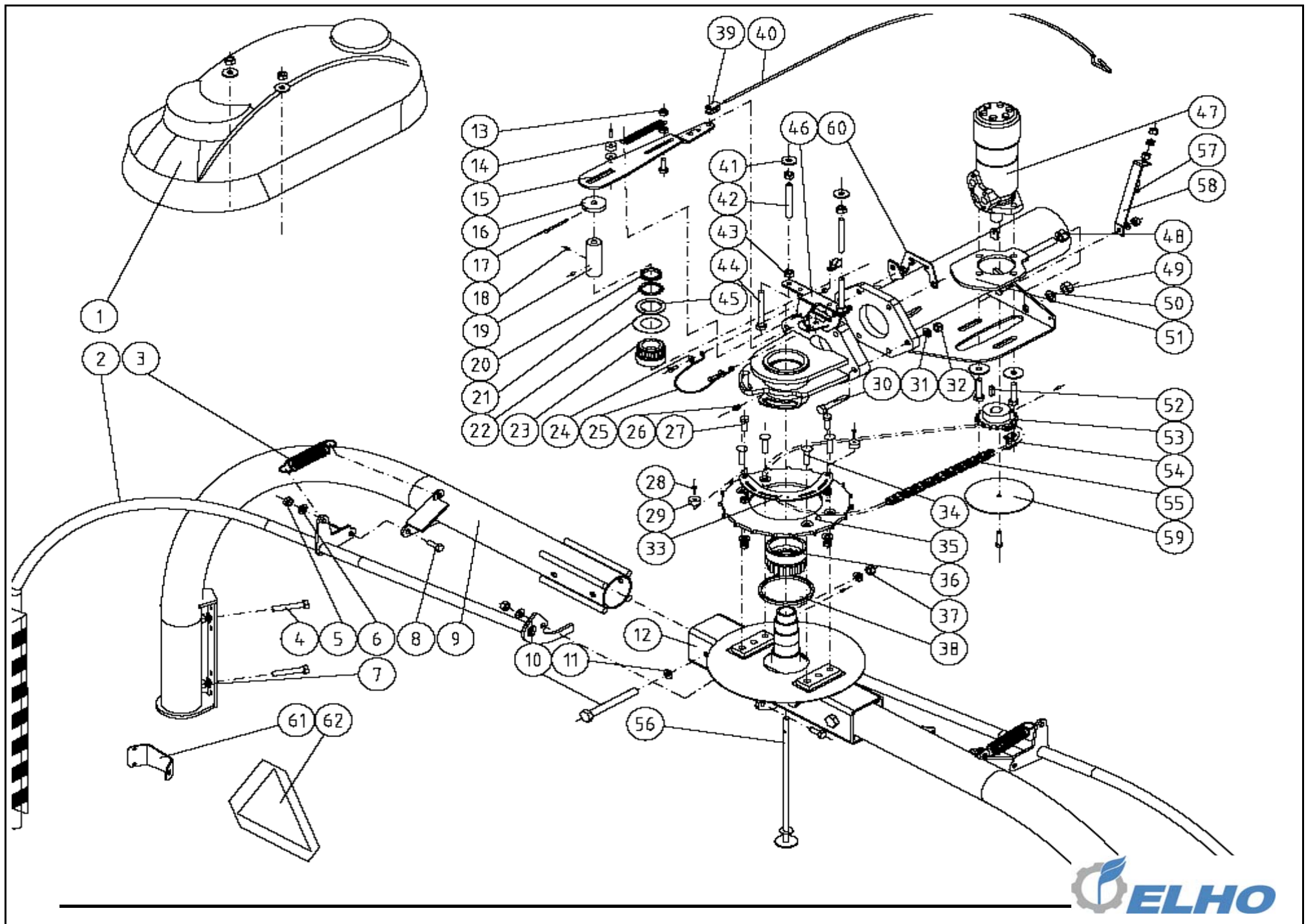
Fax: +358 6 78880048

E-mail: elho@elho.fi

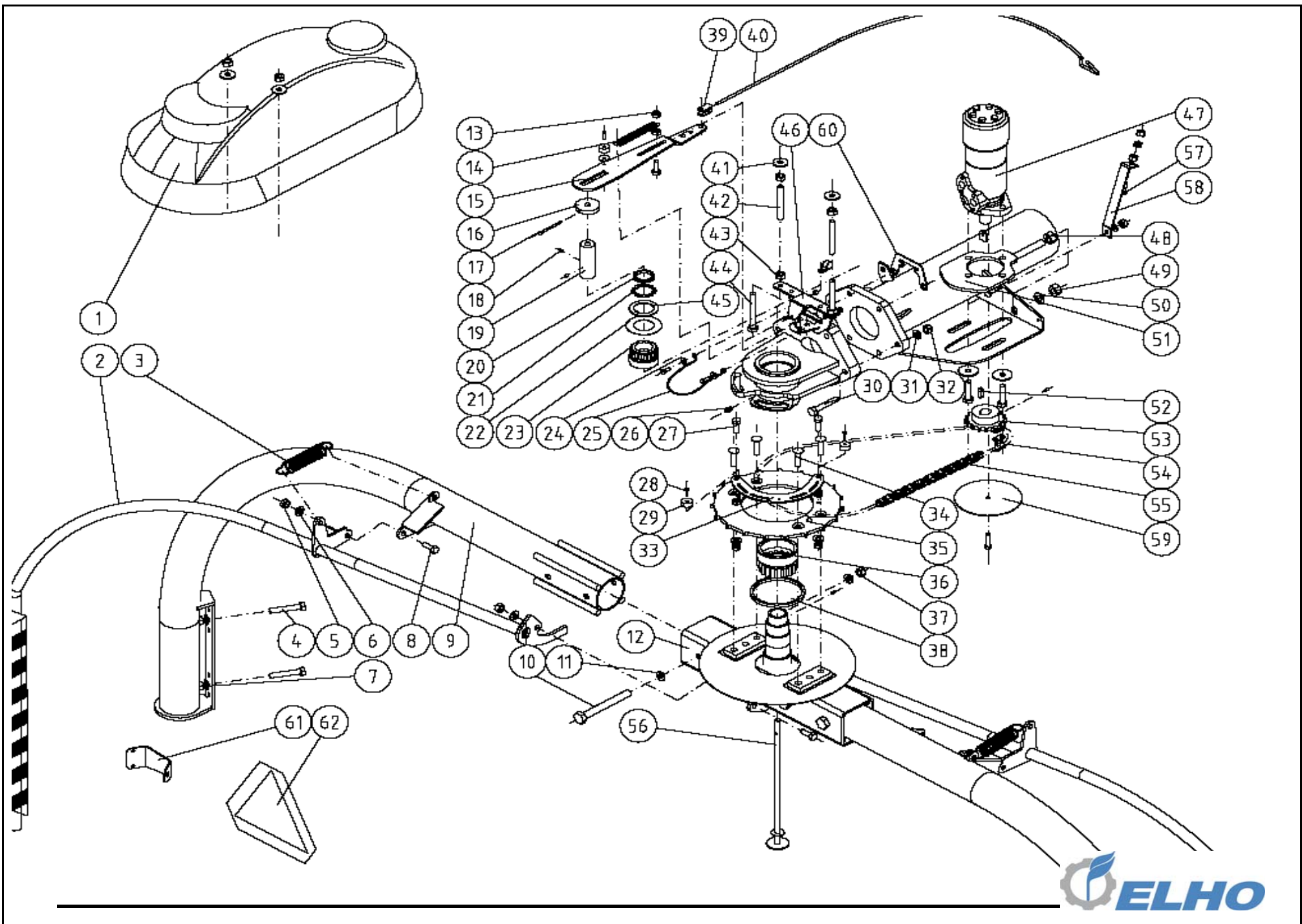


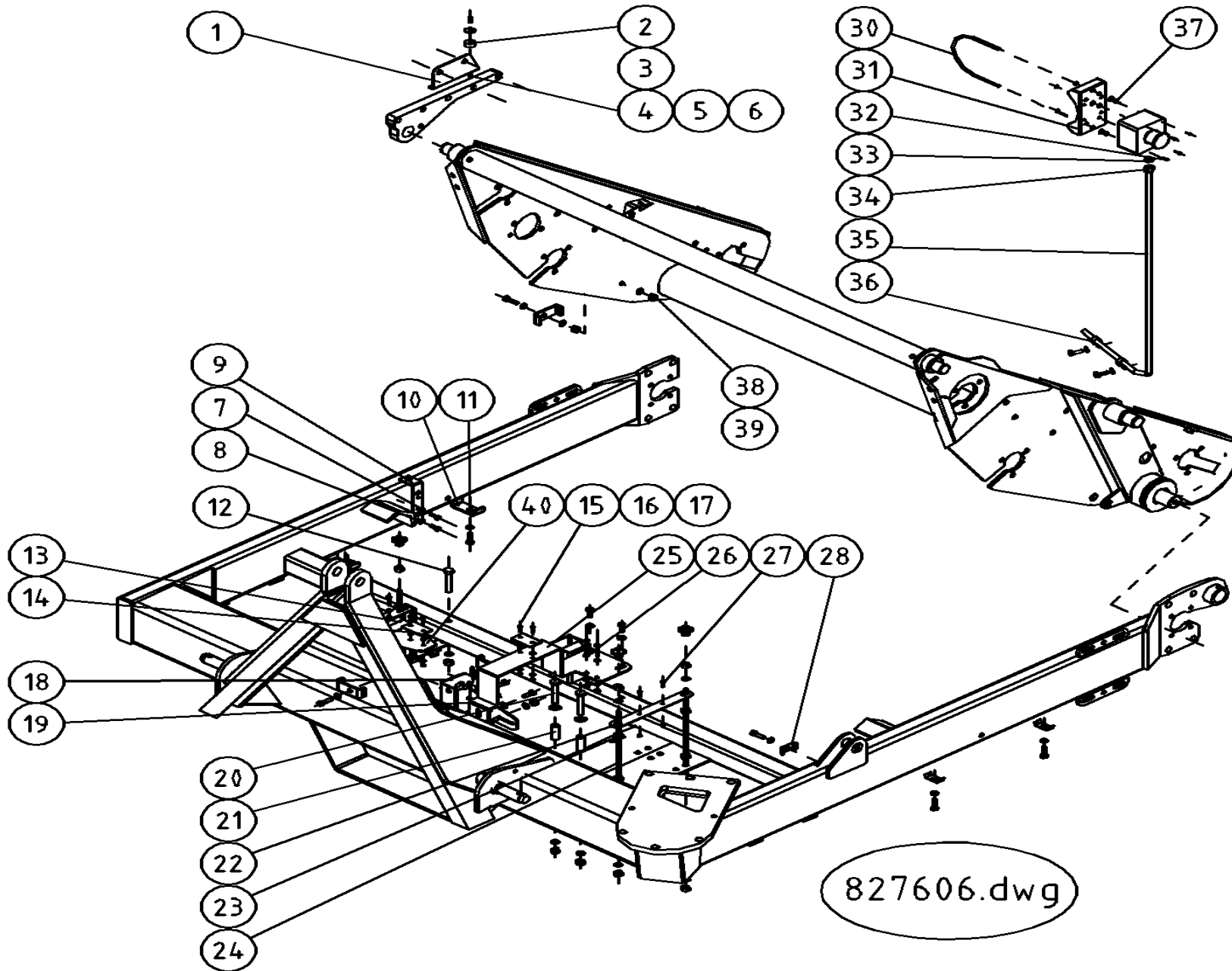
Pos	Name	Nahme	Benämning	Nimike	Kvalitet	NO	Pcs
1	Loadarm	Ladearm	Lastgaffel	Nostohaarukka		829200	1
2	Seeger ring	Sicherüంగring	Låsring för axel	Varmistinrengas	DIN 471 30X1,5	132090	2
3	Shims	Ausgleichscheibe	Passbricka	Sovitelaatta	DIN 988 30X42X1	132320	2
4	Loadarmbracket	Ladegabelfurbindeung, R	Lastgaffelfäste, höger	Nostohaarukkan kiinnike		829196	1
5	Screw	Schraube	6-k Skruv dg	Kuusioruuvi	DIN 931 8.8M12x60ZN	130348	6
6	Washer	Scheibe	Bricka	Aluslaatta	DIN 125A M12/13 ZN	131790	26
7	Nut	Muttern	Låsmutter	Lukitusmutteri	DIN 985-8 M12 ZN	131600	10
8	Screw	Schraube	6-k Skruv hg	Kuusioruuvi	DIN 933 8.8 M12X20 ZN	130965	10
9	Washer	Scheibe	Bricka	Aluslaatta	Ø 13/58x4 (5)	875172	2
10	Plain bearing	Gleitlager	Glidlager	Liukulaakeri	Ø 40/44 L=40	140040	2
11	Mountingbracket	Lagerhouse	Monteringsfläns	Asennuslevy		820190	2
12	Frame	Rhamen	Ram	Runko		827628	1
13	Linch pin	Klappstecker	Ringsprint	Rengassokka	DIN 11023 10 mm	133366	1
14	Spring pin	Spannhülsen	Rörsprint	Jousisokka	DIN 1481 6x30 ZN	132823	2
15	Pin	Zapfe	Övre cylindertapp	Tappi	Typ C1 Ø20 L=60 zn	800241	1
16	Screw	Schraube	6-k Skruv dg	Kuusioruuvi	DIN 931 8.8 M 8X40 ZN	130008	1
17	Pullaxle	Zug Zapfe	Dragstång med brytbult	Veto akseli		829420	1
18	Loadarmbracket, L	Ladegabelfurbindeung, L	Vänster lastgaffelfäste	Nostohaarukan kiin, V		829202	1
19	Plain bearing	Gleitlager	Glidlager	Liukulaakeri	Ø 30/34 L=25 GLY:PG	140027	2
20	Shims	Ausgleichscheibe	Passbricka	Sovitelaatta	DIN 988 35X45X1	132350	1
21	Seeger ring	Sicherüಂಗring	Låsring för axel	Varmistinrengas	DIN 471 35X1,5	132100	1
22	Spring pin	Spannhülsen	Rörsprint	Jousisokka	DIN 1481 8x50 ZN	132828	2
23	Pin	Zapfe	Tapp för rullramp & dragtriangel	Tappi	Typ C1 Ø30 L=64 zn	845750	1
24	Screw	Schraube	6-k Skruv dg	Kuusioruuvi	DIN 931 8.8 M16X55 ZN	130520	6
25	Washer	Scheibe	Bricka	Aluslaatta	DIN 125A M16/17 ZN	131810	30
26	Nut	Muttern	Låsmutter	Lukitusmutteri	DIN 985-8 M16 ZN	131630	14
27	Outheer bow	Aussenbogen	Yttre rambåge	Ulkokaari		827660	1
28	Cower	Abdeckung	Ventilbordskåpa	Suoja		829144	1
29	Skid, Left	Kufe, links	Mede, vänster	Suksi, vasen		829250	1
30	Skid, Right	Kufe, rechts	Mede, höger	Suksi, oikea		829252	1
31	Screw	Schraube	6-k Skruv hg	Kuusioruuvi	DIN 933 8.8 M16X40 ZN	131180	8
32	Screw	Schraube	6-k Skruv dg	Kuusioruuvi	DIN 931 8.8 M12X80 ZN	130370	2
33	Screw	Schraube	6-k Skruv dg	Kuusioruuvi	DIN 931 8.8 M 8X120 ZN	130102	4
34	Washer	Scheibe	Karosseribricka	Korialuslevy	DIN 9021 M8 ZNC	131920	4
35	Female knob	Schraubgriff	Stjärnvred	Tähtimutteri	WN450 M8x20	139012	4
36	Screw	Schraube	6-k Skruv hg	Kuusioruuvi	DIN 933 8.8 M8X25 ZN	130740	2
37	Linch pin with wire	Klappstecker mit seile	Ringsprint med vajer	Rengassokka vajerilla		500040	2
38	Pin	Zapfe	Cylindertapp	Tappi	Typ C2 Ø25 L=46	829206	1
39	Shims	Ausgleichscheibe	Passbricka	Sovitelaatta	DIN 988 25X35X1	132270	3
40	Seeger ring	Sicherüಂಗring	Låsring för axel	Varmistinrengas	DIN 471 25X1,2	132070	3
41	Pullaxle keeper	Zug Zapfen Halter	Dragstångshållare	Veto akselin pidike		829418	1
42	Nut	Muttern	Låsmutter	Lukitusmutteri	DIN 985-8 M20 ZN	131635	1
43	Washer	Scheibe	Bricka	Aluslaatta	DIN 125A M20/21 ZN	131830	1
44	Pullaxle	Zug Zapfe	Dragstång, svetsad	Vetoakseli		829428	1
45	Pin	Zapfe	Dragstångspendelaxel	Tappi		829298	1





Pos	Name	Nahme	Benämning	Nimike	Kvalitet	NO	Pcs
1	Cower	Schutz	Övre plasticskydd	Suojaus		821405	1
2	Safety bar	Sicherheitsbugel	Säkerhetsarm	Laukausulaite		828280	2
3	Spring	Feder	Dragfjäder	Jousi	Ø5x25x120	848010	2
4	Screw	Schraube	6-k Skruv dg	Kuusioruuvi	DIN 931 8.8 M 8X60 ZNC	130040	4
5	Nut	Muttern	Låsmutter	Lukitusmutteri	DIN 985-8 M12 ZN	131600	8
6	Washer	Scheibe	Bricka	Aluslaatta	DIN 125A M12/13 ZN	131790	4
7	Washer	Scheibe	Bricka	Aluslaatta	DIN 125A M8/8.4 ZN	131750	10
8	Screw	Schraube	6-k Skruv hg	Kuusioruuvi	DIN 933 8.8 M12X25 ZNC	130970	2
9	Inner bow	Wickelarm	Sträckarm för Alu sträckare	Sisäkaari		823850	2
10	Screw	Schraube	6-k Skruv hg	Kuusioruuvi	DIN 933 8.8 M14X120 ZN	131118	4
11	Washer	Scheibe	Bricka	Aluslaatta	DIN 125A M14/15 ZN	131805	8
12	Bracket for wrapparm	Befestigung Rohr	Bäginfästningsrör	Kaaren kiinnityspotki		820579	1
13	Nut	Muttern	Låsmutter	Lukitusmutteri	DIN 985-8 M8 ZN	131570	13
14	Spring	Feder	Dragfjäder	Jousi	Lo=100 Dm=12,75 d=2,25	828290	1
15	Breaking hadle	Auslösungsblech	Brytled	Laukaisukahva		828240	1
16	Pushwascher	Druckscheibe	Tryckfläns	Puristikiekka		828248	1
17	Split pin	Splinten	Saxsprint	Saksisokka	DIN 94 6.3x71 ZN	133650	1
18	Socket set screw	Gewindestifte	Låsskruv, insex	Pidätinruuvi	DIN 914 45H M6X10	132505	3
19	Distance	Distanz	Styrning för stötstång	Muovi holkki		828254	1
20	Nut	Muttern	Mutter	Mutteri	M45x1,5 KM9	528042	1
21	Washer	Scheibe	Låsbricka	Aluslaatta	MB9	528041	1
22	Washer	Scheibe	Bricka	Laatta	Ø80/45,5x1	820514	1
23	Bearing	Lager	Rullager	Laakeri	33010/Q	140460	1
24	Washer	Scheibe	Karosseribricka	Korialuslevy	DIN 9021 6/6.4 ZN	131890	2
25	Spring	Feder	Brytledsfjäder	Jousi		828295	1
26	Grease nipple	Smiernippel	Smörjnippa	Voitelunippa	M6x1	140950	1
27	Screw	Schraube	6-k Skruv hg	Kuusioruuvi	DIN 933 8.8 M8X30 ZN	130760	2
28	Screw	Schraube	Spårskruv, sänkt	Uraruuvi	DIN 963 4.8 M4X20 ZN	132478	3
29	Magnet	Magnet	Magnet (Lykkeitronic)	Magneetti	D=20 d=4,3 S=10	805878	3
30	Screw	Schraube	6-k Skruv dg	Kuusioruuvi	DIN 960 10.9 M12x70 ZN fingängad 1,5mm	130355	6
31	Washer HT	Scheibe HV	Bricka HV	Aluslevy HV	DIN 6916 10 M12/13	131970	6
32	Nut	Muttern	Låsmutter fg	Lukitusmutteri hienok.	DIN 980 V M12x1,5 ZN	131612	6
33	Magnetbracket	Befästigung	Magnethållare	Magneettin pidike		827666	1
34	Counter screw	Senkschrauben	I-6 Skruv sänkt	6-koloruuvi uppok.	DIN 7991 10.9 M12x25 ZN	131336	4
35	Sprocket	Kettenrad	Kedjehjul Z=57 med magnetfäste	Ketjupyörä		828161	1
36	Bearing	Lager	Rullager	Laakeri	33011/Q	140461	1
37	Nut	Muttern	Låsmutter	Lukitusmutteri	DIN 985-8 M14 ZN	131620	4
38	Oil seal	Öl dichtung	Axeltätning	Öljytiiviste	Ø62x90x10	820506	1
39	Jokes joints	Gabelgelenk	Gaffellänk	Haarukkalenkki	DIN 71751 S M6x24	133550	1
40	Arm for safty device	Arm fur sicherungshebel	Brytledsaxel	Latausvarsi		828268	1
41	Washer	Scheibe	Karosseribricka	Korialuslevy	DIN 9021 13/37 Zn	131945	8
42	Distance	Distanz	Stödrör	Tukiputki		829400	2
43	Nut	Muttern	Mutter	Kuusiomutteri	DIN 934 M8 ZN	131395	8
44	Screw	Schraube	6-k Skruv hg	Kuusioruuvi	DIN 933 8.8 M8X120 ZNC	130816	2
45	Washer	Scheibe	Låsbricka på svängaxel	Laatta		820515	1

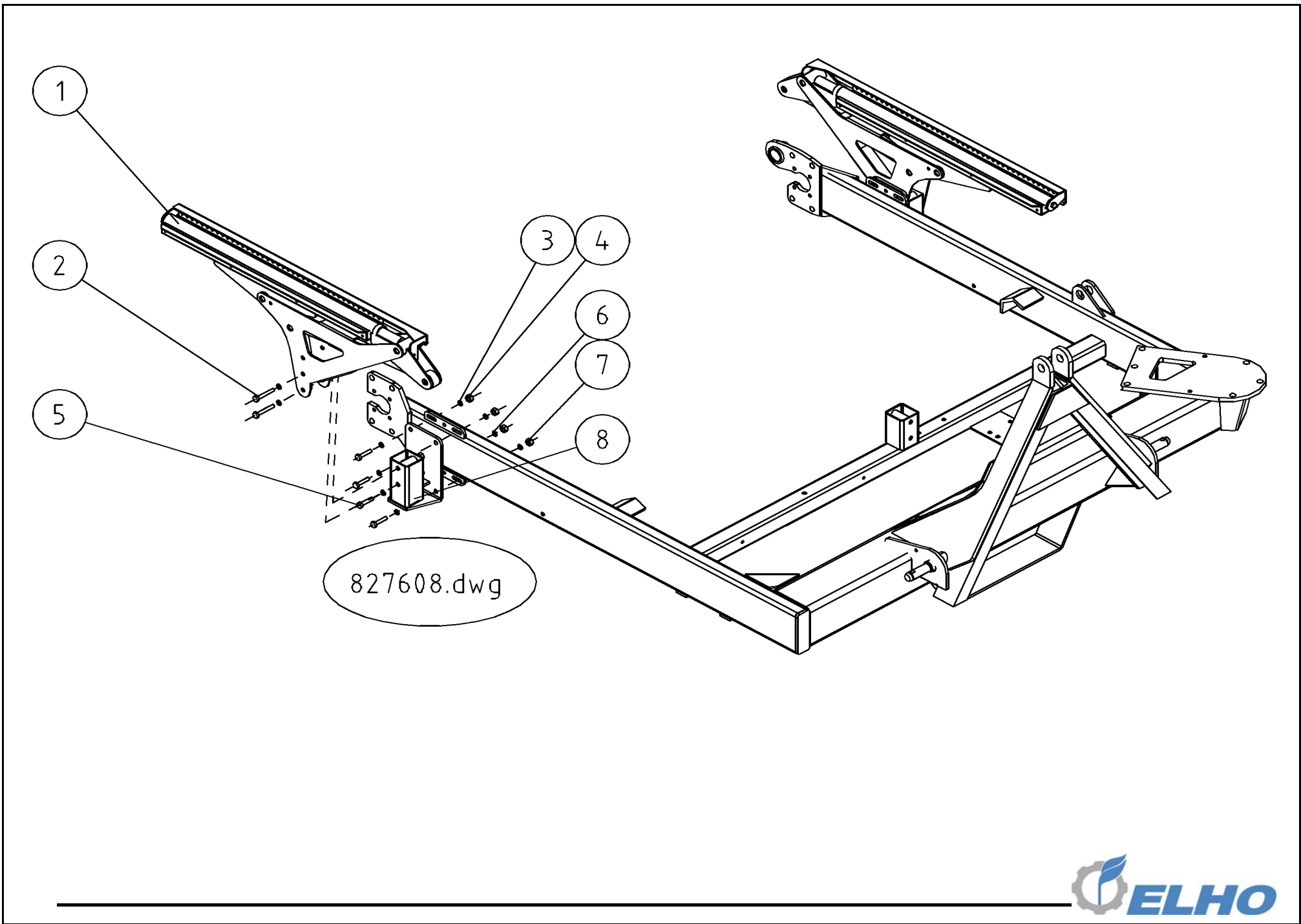


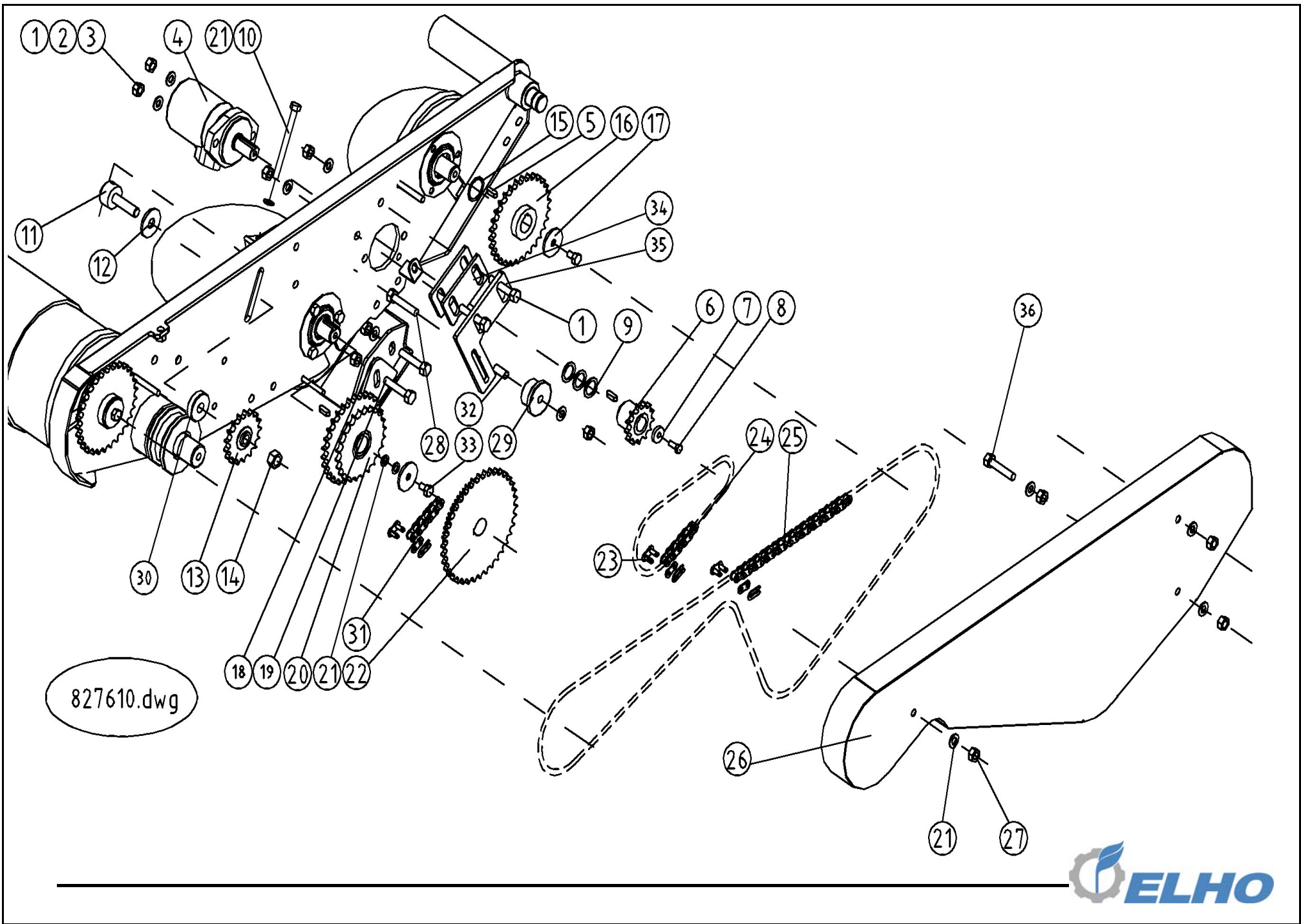


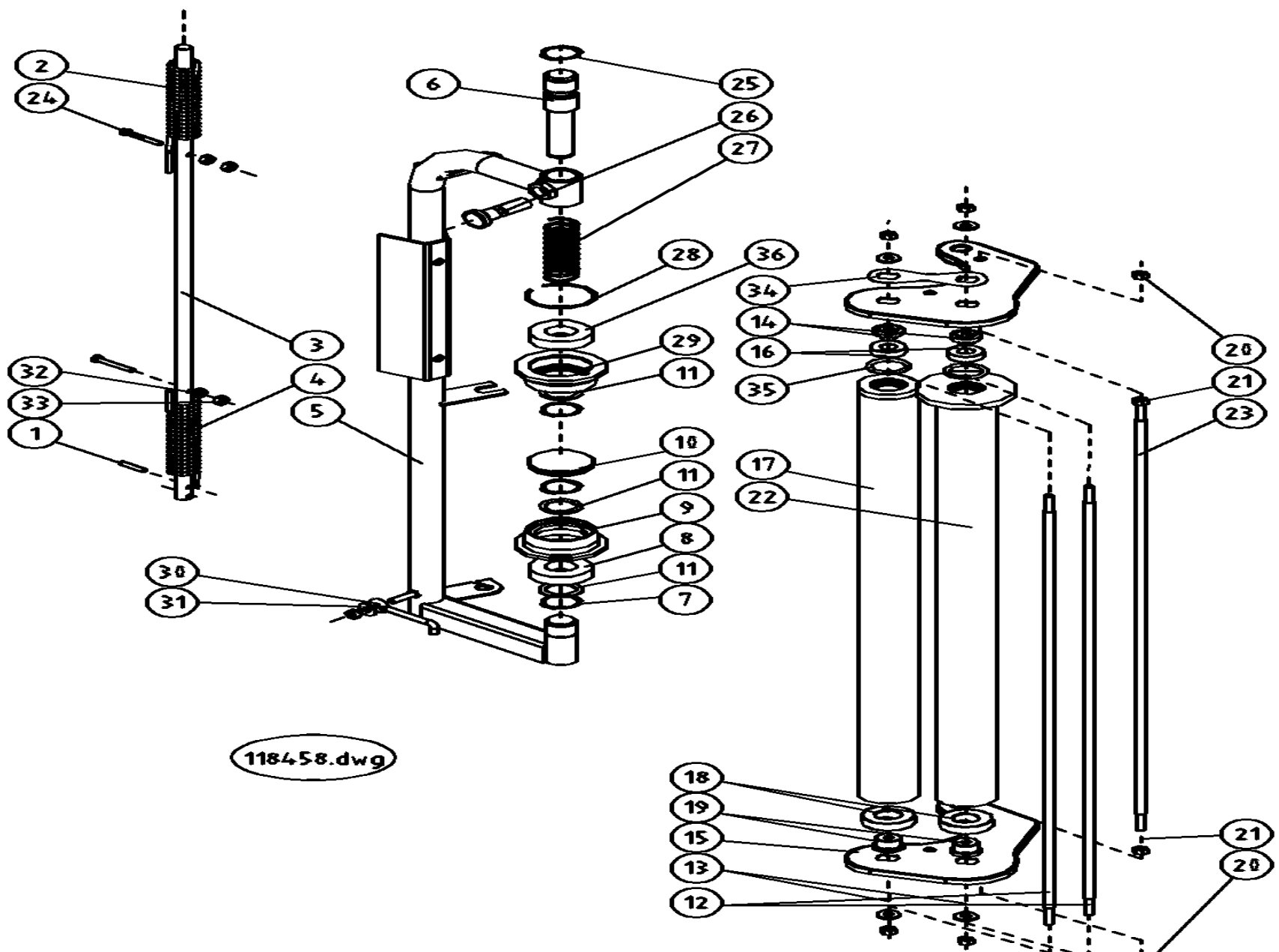
827606.dwg



Pos	Name	Nahme	Benämning	Nimike	Kvalitet	NO	Pcs
1	Magnet bracket	Magnet befästigung	Lastgaffel magnetfäste	Magneetti kiinnike		829392	1
2	Magnet	Magnet	Magnet (Lykketronic)	Magneetti	D=20 d=4,3 S=10	805878	2
3	Fiber wacher	Fiber Scheibe	Fiberbricka till Lykketronic magnet	Kuitu aluslaatta		148504	2
4	Screw	Schraube	Spårskruv, sänkt	Uraruuvi	DIN 963 4.8 M4X20 ZN	132478	2
5	Washer	Scheibe	Bricka	Aluslaatta	DIN 125A M4/4,3 ZN	131708	2
6	Nut	Muttern	Låsmutter	Lukitusmutteri	DIN 985-8 M4 ZN	131540	4
7	Washer	Scheibe	Bricka	Aluslaatta	DIN 125A M 6/6.4 ZN	131730	8
8	Screw	Schraube	6-k Skruv hg	Kuusioruuvi	DIN 933 8.8 M6X20 ZN	130640	4
9	Sensor bracket	Sensorbefästigung	Sensorfäste, Bord - tipposition	Anturin kiinnikike		807100	1
10	Hose clamp	Schlauch befestigung	Slanghållare	Letkunpidike	2 x 3/8"	800220	6
11	Screw	Schraube	6-k Skruv hg	Kuusioruuvi	DIN 933 8.8 M8X35 ZN	130800	4
12	Screw	Schraube	6-k Skruv dg	Kuusioruuvi	DIN 931 8.8 M 8x80 ZN	130064	1
13	Valve bracket	Ventil befästigung	Ventil och monitorhållarplåt	Venttiin kiinnike		829146	1
14	Monitorbracket	Steuergerätfästigung	Monitorfäste	Monitorin pidike		822115	1
15	Screw	Schraube	Spårskruv, sänkt	Uraruuvi	DIN 963 4.8 M5X20 ZN	132492	4
16	Washer	Scheibe	Bricka	Aluslaatta	DIN 125A M 5/5.3 ZN	131710	4
17	Nut	Muttern	Låsmutter	Lukitusmutteri	DIN 985-8 M5 ZN	131550	4
18	Filter bracket	Filter befästigung	Filterfäste	Suodatin pidike		829412	1
19	Screw	Schraube	6-k Skruv hg	Kuusioruuvi	DIN 933 8.8 M8X20 ZNC	130730	4
20	Screw	Schraube	6-k Skruv dg	Kuusioruuvi	DIN 931 8.8 M 8X120 ZN	130102	3
21	Distans	Distantz	Ventilbord, Distans	Väliputki		823020	3
22	Bracket	Befästigung	Hållare för kopplingsplint	Pidike		829148	1
23	Nut	Muttern	Mutter	Kuusiomutteri	DIN 934 M8 ZN	131395	8
24	Screw	Schraube	Pinnbult för ventilbordsskydd	Pultti		829150	2
25	Bracket	Befästigung	Databoxhållare	Kiinnityspelti		829372	1
26	Screw	Schraube	6-k Skruv dg	Kuusioruuvi	DIN 931 8.8 M6X70 ZN	130696	4
27	Screw	Schraube	Spårskruv	Uraruuvi	DIN 84 4.8 M4 X20 ZN	132448	2
28	Hose clamp	Schlauch befestigung	Slanghållare	Letkunpidike	2x1/4"	806350	5
30	Bracket	Befästigung	Hållarbygel	U-pultti	Ø101,6	824129	1
31	Bracket	Befästigung	Hållarbotten	Hätäkatkasin pidike		824105	1
32	Screw	Schraube	Spårskruv	Uraruuvi	DIN 84 4.8 M4x12	132445	4
33	Nut for cable gland	Muttern fur Kabel halter	Mutter till kabelgenomförning	Mutteri läpivientiin	Pg 16	142458	1
34	Cable gland	Kable halter	Kabelgenomförning	Läpivienti	Pg 16, kabel Ø10-14	142408	1
35	Cabel hose	Befestigung	Skyddsror för nödstoppskabel	Kaapelisuoja		829398	1
36	Rubberized clips	Gummi-Bandschellen	Monteringsband	Asennuspanta	03-LEP-10	147046	2
37	Nut	Muttern	Låsmutter	Lukitusmutteri	DIN 985-8 M6 ZN	131560	2
38	Nut	Muttern	Låsmutter	Lukitusmutteri	DIN 985-8 M8 ZN	131570	4
39	Washer	Scheibe	Bricka	Aluslaatta	DIN 125A M8/8.4 ZN	131750	5
40	Monitor bracket	Befestigung	Monitorfäste	Monitorin kiinnike		829184	1



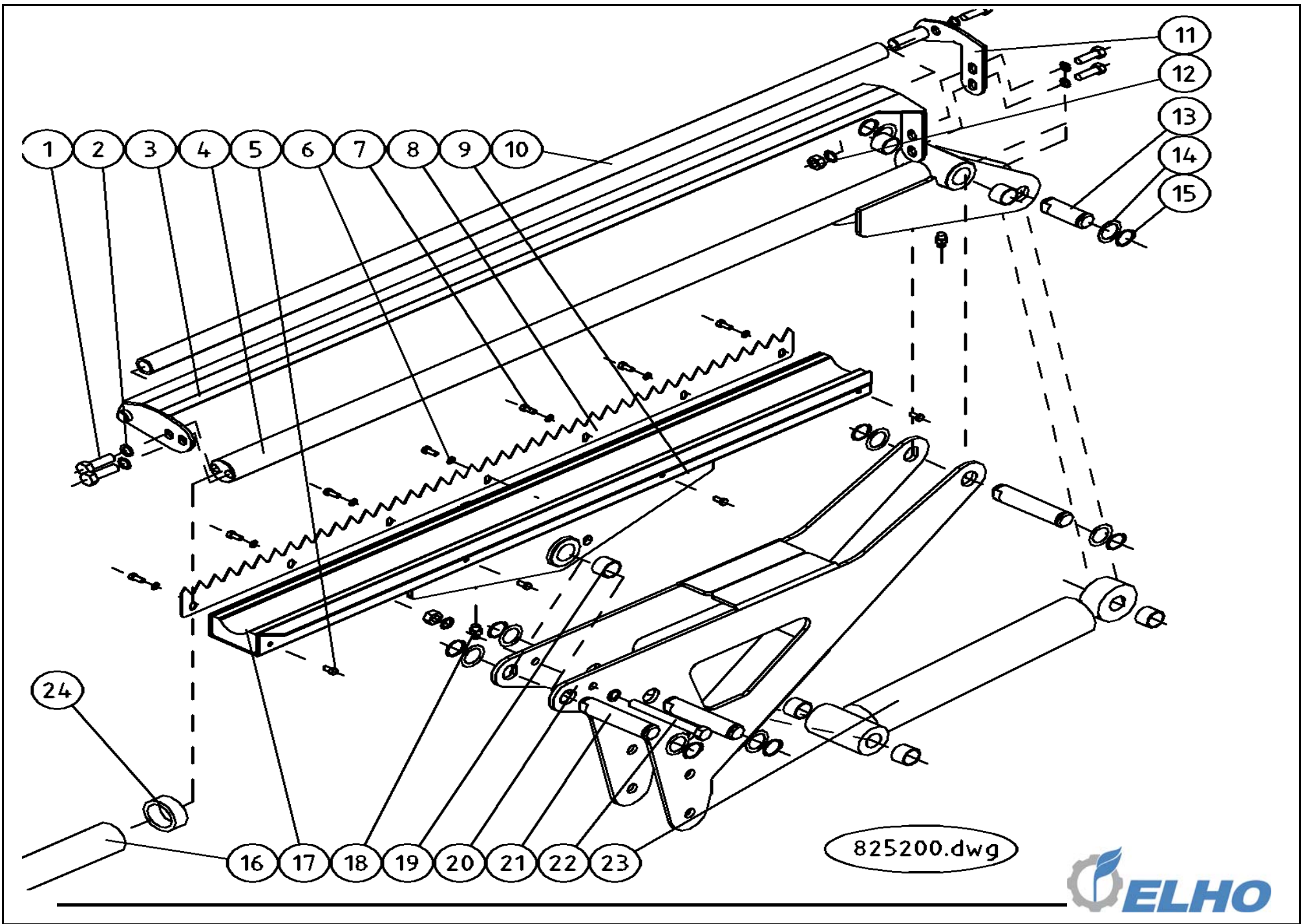


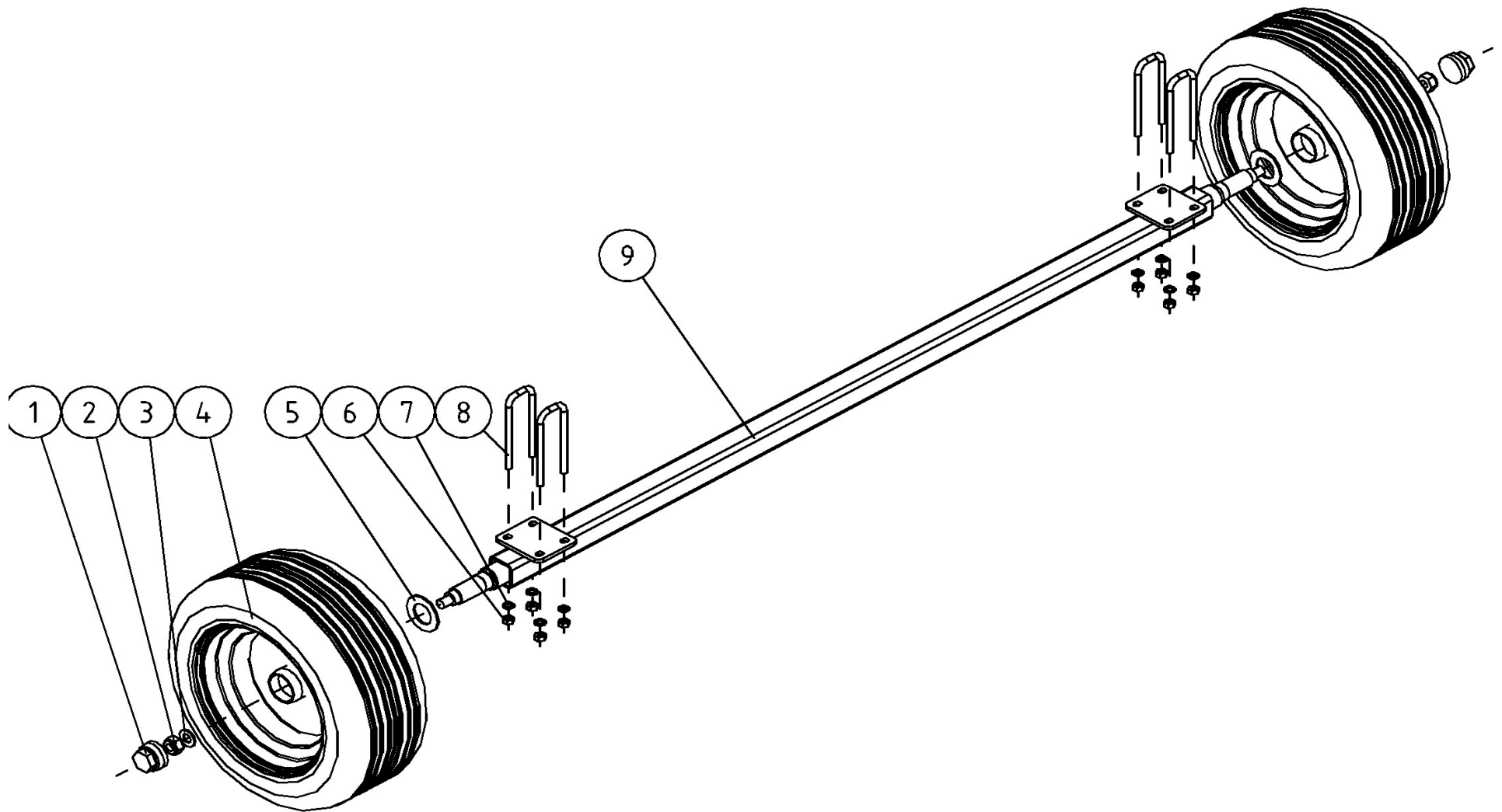


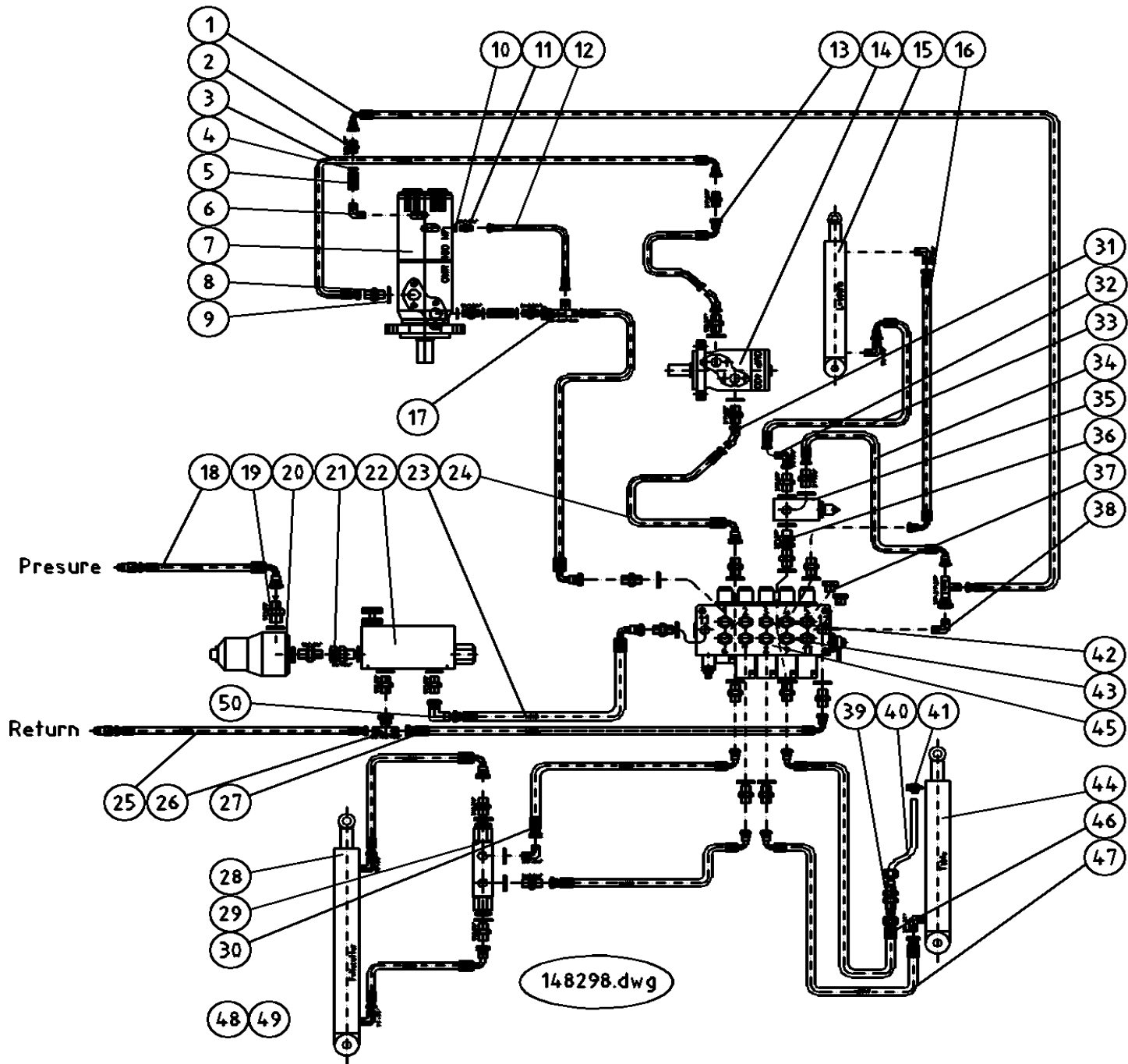
118458.dwg



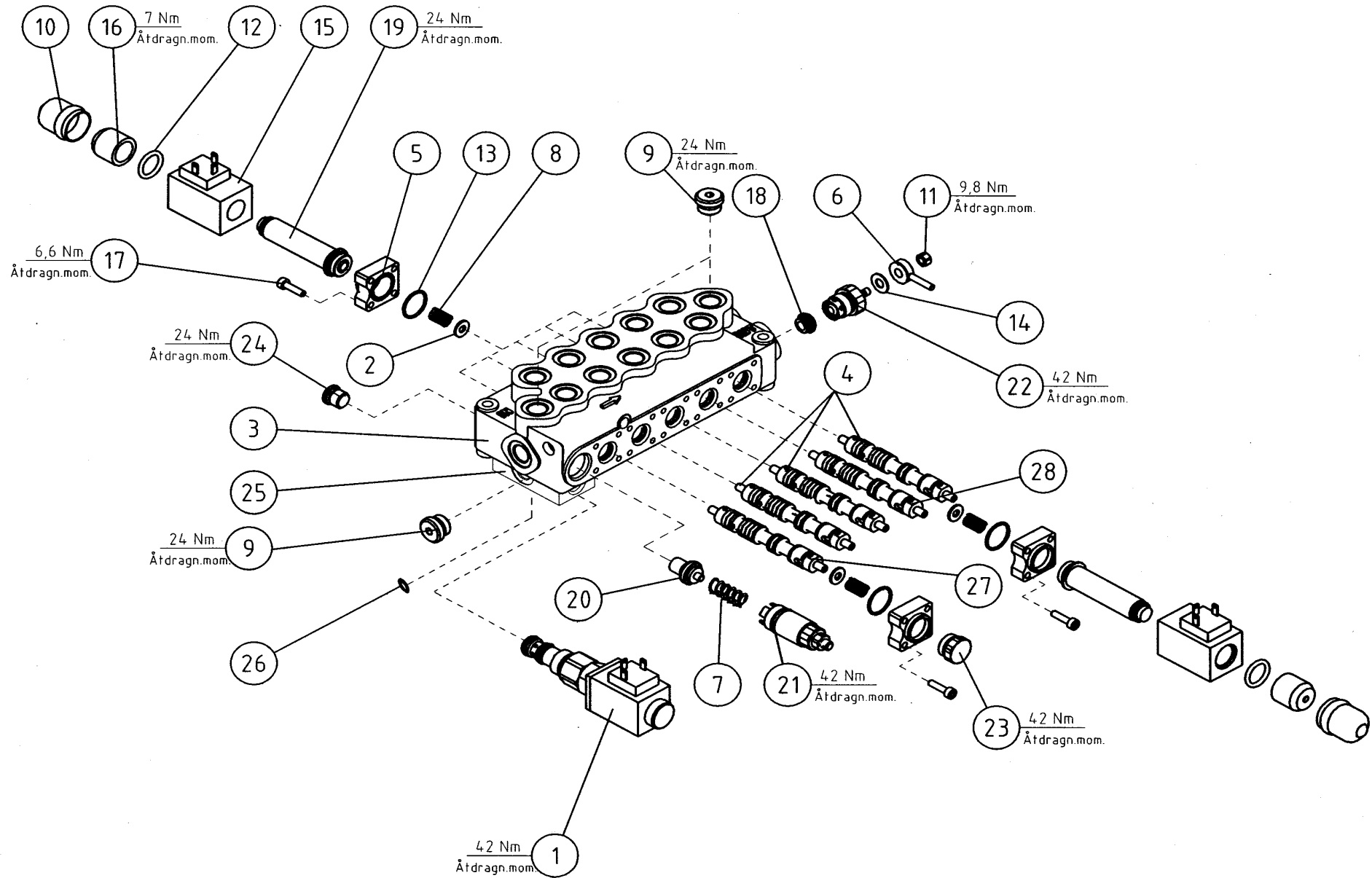
Pos	Name	Nahme	Benämning	Nimike	Kvalitet	NO	Pcs
1	Spring pin	Spannhülsen	Rörsprint	Jousisokka	DIN 1481 6x30 ZN	132823	1
2	Twistspring	Drefeder	Vridfjäder, vänster	Vääntöjousi		157184	1
3	Twistaxle	Welle	Ledaxel	Vääntöakseli		816554	1
4	Twistspring	Drefeder	Vridfjäder, höger	Vääntöjousi		157186	1
5	Frame	Rahmenbalken	Filmsträckarram, svets	Runko		816502	1
6	Pin	Welle	Filmhållaraxel	Tappi		816356	1
7	Seeger ring	Sicherüingring	Låsring för axel	Varmistinrengas	DIN 471 30X1,5	132090	3
8	Bearing	Lager	Kullager	Laakeri	6206 2RS	140264	1
9	Alu flange	Lagerhäuse	Rullhållarfläns, filmsträckare MK II	Alumiinalaippa		802181	1
10	Cover	Dekel	Plast lock, för stödrulle	Kansi		802040	1
11	Shims	Ausgleichscheibe	Passbricka	Sovitelaatta	DIN 988 30X42X2	132330	3
12	Axle	Welle	Spännstång i sträckarrör "L=810"	Kiristysakseli		816550	2
13	Washer	Scheibe	Karosseribricka	Korialuslevy	DIN 9021 M8 ZNC	131920	2
14	Bearinghouse	Lagergehäuse	Övre lagerholk	Laakeriholkki		816382	2
15	Bearingplate	Endplatte	Gavel, svetsad	Laakeripelti		816318	2
16	Bearing	Lager	Kullager	Laakeri	6202 2-RS	140224	2
17	Stretchroller	Streckwalze	Valsrör	Kiristysvalssi	Z=28 L=810 70% försträckning	816522	1
18	Bearing	Lager	Kullager	Laakeri	6205 2RS	140254	2
19	Bearinghouse	Lagergehäuse	Nedre lagerholk	Laakeriholkki		816380	2
20	Nut	Muttern	Låsmutter	Lukitusmutteri	DIN 985-8 M8 ZN	131570	7
21	Nut	Muttern	Mutter	Kuusiomutteri	DIN 934 M8 ZN	131395	2
22	Stretchroller	Streckwalze	Valsrör	Kiristysvalssi	Z=49 L=810 70% försträckning	816520	1
23	Axle	Welle	Mellanstag	Väliakseli		816552	1
24	Screw	Schraube	6-k Skruv dg	Kuusioruuvi	DIN 931 10.9 M 6X45	130004	2
25	Seeger ring	Sicherüingring	Låsring för axel	Varmistinrengas	DIN 471 32X1,5	132094	1
26	Adjustingbolt	Spannschraube	Inställningsbult	Säätötappi	M16x1,5 (GN613 A 8)	157030	1
27	Sprin	Feder	Tryckfjäder	Painejousi	d=3 Dm=28.5 Lo=90 if=9	825029	1
28	Seeger ring	Sicherüingring	Låsring för hål	Varmistinrengas	DIN 472 62X2	132158	1
29	Upper Alu flange	Übere Lagerhäuse	Övre rullhållarfläns	Ylempi laakeripesä		816388	1
30	Lockhook	Haaken	Låshake	Lukitushaka		822266	1
31	Washer	Scheibe	Bricka	Aluslaatta	DIN 125A M8/8.4 ZN	131750	1
32	Nut	Muttern	Mutter	Kuusiomutteri	DIN 934 M6 ZN	131380	2
33	Nut	Muttern	Låsmutter	Lukitusmutteri	DIN 985-8 M6 ZN	131560	2
34	Distansplate	Distanzplatte	Stödplåt	Tukipelti		816390	1
35	O-Ring	O-ring	O-Ring	O-Rengas	OR 33x5 NBR 70 6405140	144986	2
36	Bearing	Lager	Kullager	Laakeri	6305 RS	140353	1

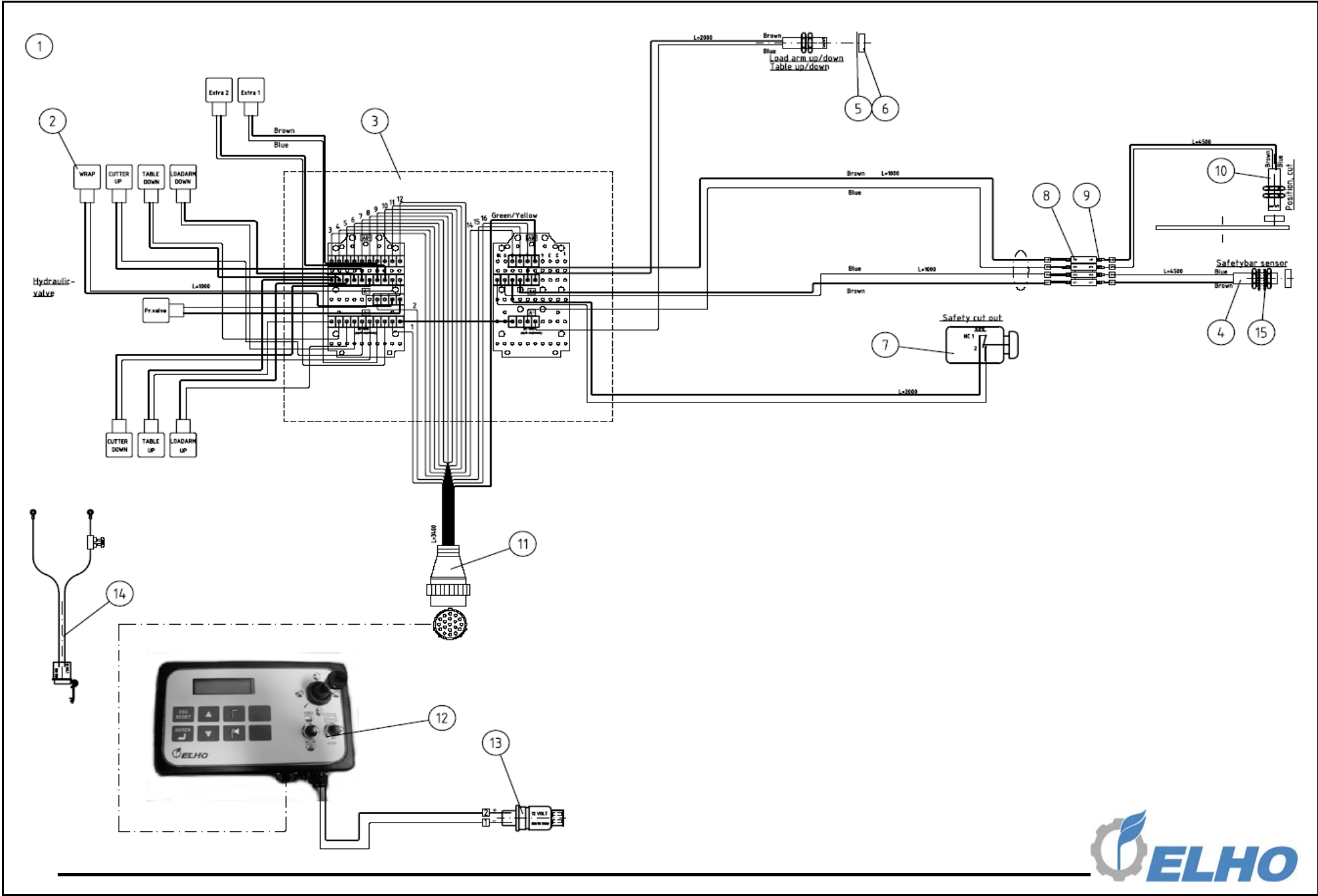




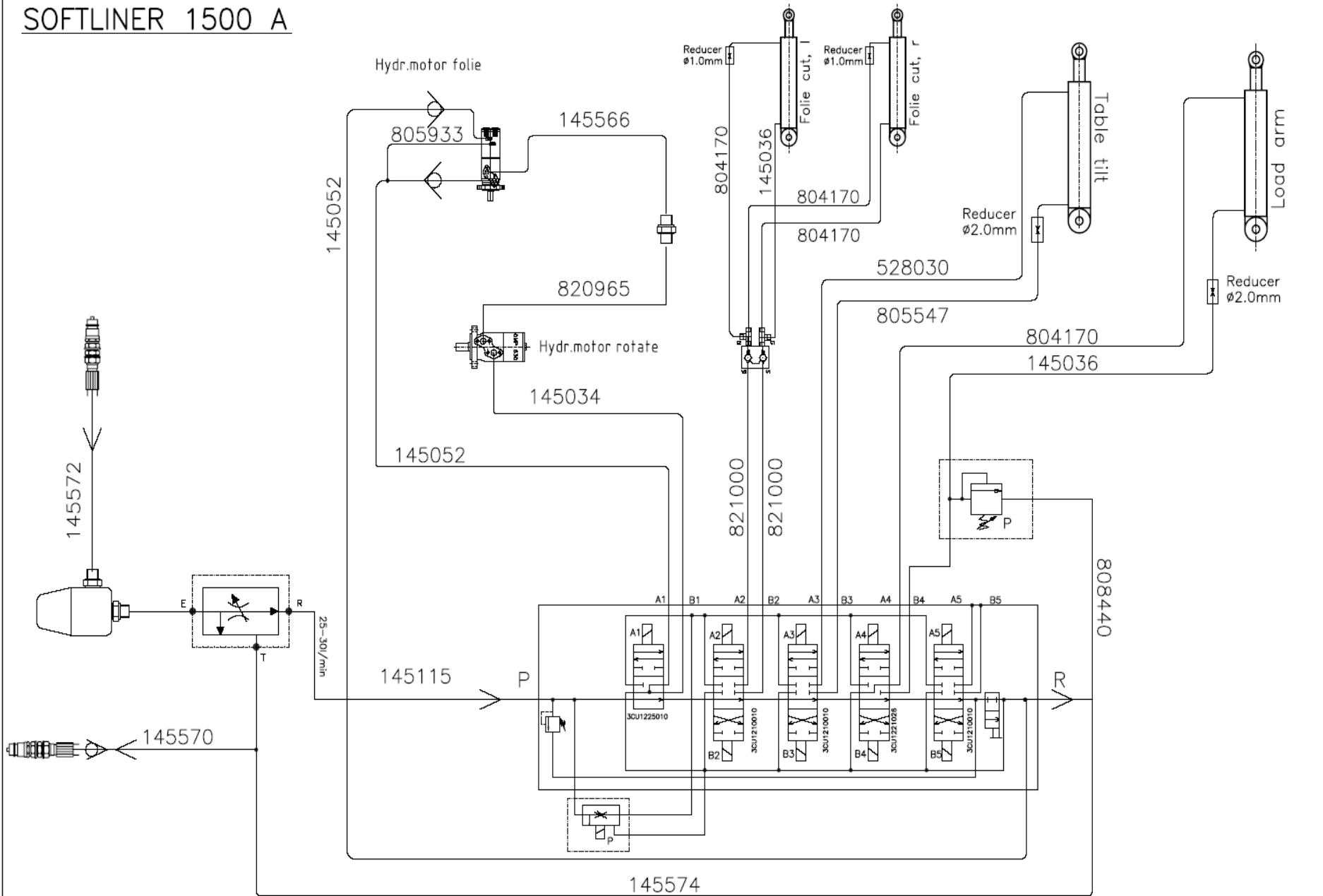


Pos	Name	Nahme	Benämning	Nimike	Kvalitet	NO	Pcs
1	Hydraulic hose	Hydraulik slauch	Hydraulslang	Hydrauliletku	3/8" L=4200 90gr. 3/8"- rak 3/8"	145052	2
2	Double nipple	Doppelnippel	Dubbelnippa	Kaksoisnippa	3/8"-3/8" 04000-06	143104	6
3	Hydraulic hose	Hydraulik Schlauch	Hydraulslang 3/8"	Hydrauliletku	L=3900 3/8"-3/8"-3/8 90°	805562	1
4	Bonded gasket	Dichtung	USIT-tätning	USIT-tiiviste	3/8" USITR-06	146003	15
5	One Way Ball Valve	Ruckschlagventil	Bakslagsventil	Takaiskuventtiili	3/8"	144052	2
6	"L" Adaptor with male threaded	Vinkel nippel	Vinkel	Kulmanippa	1/4" - 1/4" 04490-04	143180	6
7	Hydraulic motor	Hydraul. Motor	Hydraulikmotor	Hydrauliikka moottori	OMR 160 NF	144190	1
	Seal kit	Dichtungssätze	Tätningsserie	Tiivistesarja	151-1287	144192	1
8	Double nipple	Doppelnippel	Dubbelnippa	Supistusnippa	3/8"-1/2" 04000-06-08	143125	6
9	Bonded gasket	Dichtung	USIT-tätning	USIT-tiiviste	1/2" USITR-08	146004	6
10	Bonded gasket	Dichtung	USIT-tätning	USIT-tiiviste	1/4" USITR-04	146002	2
11	Double nipple	Doppelnippel	Dubbelnippa	Kaksoisnippa	1/4"-1/4" 04000-04	143102	4
12	Hydraulic hose	Hydraulik slauch	Hydr.slang	Hydrauliletku	1/4" L=270	805933	1
13	Hydraulic hose	Hydraulik slauch	Hydraulslang	Hydrauliletku	3/8" L= 2800	820965	1
14	Hydraulic motor	Hydraul. Motor	Hydraulmotor	Hydrauliikka moottor	OMP 400, Danforss	144160	1
	Seal kit	Dichtungssätze	Tätningsserie	Tiivistesarja	151-1286	144180	1
15	Cylinder	Zylinder	Hydraulcylinder	Hydraulisylinteri	Ø40/30x350	146120	1
	Seal kit	Dichtungssätze	Tätningsserie	Tiivistesarja	Ø40/30	146122	1
16	Hydraulic hose	Hydraulik Schlach	Hydr.slang	Hydrauliikkaletku	1/4 L=2,3m	804170	1
17	M.F. Revolving-M "T" Adaptor	T-Verschraubung	T-junktur 3/8" Ytter-Ytter-Inner	T-nipa	04880-06	143282	2
18	Hydraulic hose	Hydraulik slauch	Hydraulslang	Hydrauliletku	1/2" L=2000 1/2" 90° + 1/2" traktor	145572	1
19	Double nipple	Doppelnippel	Dubbelnippa	Kuristusnippa	1/2"-1/2" 04000-08	143106	4
20	Oil filter, mounting	Ölfilter, komplet	Ölfilter, komplett	Öljysuodatin, täyd	FinnFilter 311 121 0201	807868	1
21	Male/Female Adaptor	Anschluss	Junktur	Yhdysnippa	1/2" - 1/2" Rak 04010-08	143152	1
22	Priority valve	Vorzug - Ventil	Tryckkompenserad flödesventil	Prioriteettivirransasäätöventtiili	Oil Control VRFC3C OM .42.03.70.03	144060	1
23	Hydraulic hose	Hydraulik slauch	Hydraulslang	Hydrauliletku	1/2" L=530 90gr 1/2" - rak 1/2"	145115	1
24	Hydraulic hose	Hydraulik slauch	Hydraulslang	Hydrauliletku	3/8" L=3350 3/8" 90° - rak 3/8"	145034	1
25	Hydraulic hose	Hydraulik slauch	Hydraulslang	Hydrauliletku	1/2" L=2000 1/2"	145570	1
26	M.F. Revolving-M "T" Adaptor	Drehbarer Adaptor "T"	T-junktur 3/8" Ytter-Inner-Yttre	T-nipa	04890-06	143241	1
27	Hydraulic hose	Hydraulik slauch	Hydraulslang	Hydrauliletku	1/2" L=900 1/2" 90° - 1/2" rak	145574	1
28	Cylinder	Zylinder	Cylinder	Sylinteri	Ø40/20x170	820020	1
	Seal kit	Dichtungssätze	Tätningsserie	Tiivistesarja	Ø40/20	146036	1
29	Check valve	Ruckschlagventil	Hydraulventil	Lukkoventtiili	VSO-DE-L-05.53.03.10.09.01	501600	1
30	Hydraulic hose	Hydraulik slauch	Hydraulslang	Hydrauliletku	1/4" 90°-1/4" L= 440	821000	4
31	Male/Female Adaptor 45°	Vinkel Anschluss 45°	Vinkeljunktur 45°	Kulmanippa 45°	45° BSP-UK/SK 3/8"	143092	2
32	Male/Female Adaptor 90°	Vinkel Anschluss	Vinkel junktur	90° Kulmanippa	1/4" - 1/4" 04510-04	143170	1
33	Hydraulic hose	Hydraulik slauch	Hydraulslang	Hydrauliletku	1/4" L=2100 1/4" 90° - rak 3/8"	145036	1
34	Hydraulic hose	Hydraulik slauch	Hydr.slang	Hydrauliletku	1/4" L=290	808440	1
35	Max pressure valve	Überdrucksventil	Tryckreduceringsventil	Paineenrajoitusventtiili	Oil Control VSC-30 05.13.01-03-02	144056	1
36	Male/Female Adaptor	Anschluss	Junktur	Liitin	3/8" - 3/8" 04010-06	143150	1
37	Male Plug	Propfen	Plugg	Tulppa	BSP 3/8" HF-3/8	143312	2
38	"L" Adaptor with male threaded	Vinkel nippel	Vinkel	Kulmanippa	3/8" - 3/8" 04490-06	143182	3
39	Straight coupling	Verschraubungen	Skarvgenomföring, rör	Läpivienttiitin	RL-12	143298	1
40	Hydraulic hose	Hydraulic Rohr	Hydraulrör på bordcylinder	Hydrauliputki		828338	1
41	Threaded eye	Gewindingstück	Banjokoppling	Banjoliitin	3/8"- Ø12 rör SEL-12R	143200	1
42	Double nipple	Doppelnippel	Dubbelnippa	Supistusnippa	1/4"-3/8" 04000-04-06	143122	4
43	Bulkhead Adaptor	Doppelnippel	Dubbelnippa, lång	Kuristusnippa	3/8"-3/8" 04000-06EP	143107	1
44	Table cylinder mounted	Zylinder	Bordcylinder montering	Pöytäcylinteri as.		145270	1
45	Valve block	Ventilblock	Ventilbord SoftLiner 1400	Venttiilipöytä	Valvoil 102500177	148024	1
46	Hydraulic hose	Hydraulik schlauch	Hydraulslang	Hydrauliletku	3/8" L =800	528030	1
47	Hydraulic hose	Hydraulik Schlauch	Hydr.slang	Hydrauliletku	3/8" L=850	805547	1
50	Male/Female Adaptor 90°	Vinkel Anschluss	Vinkel junktur	90° Kulmanippa	1/2" - 1/2" 04510-08	143174	1



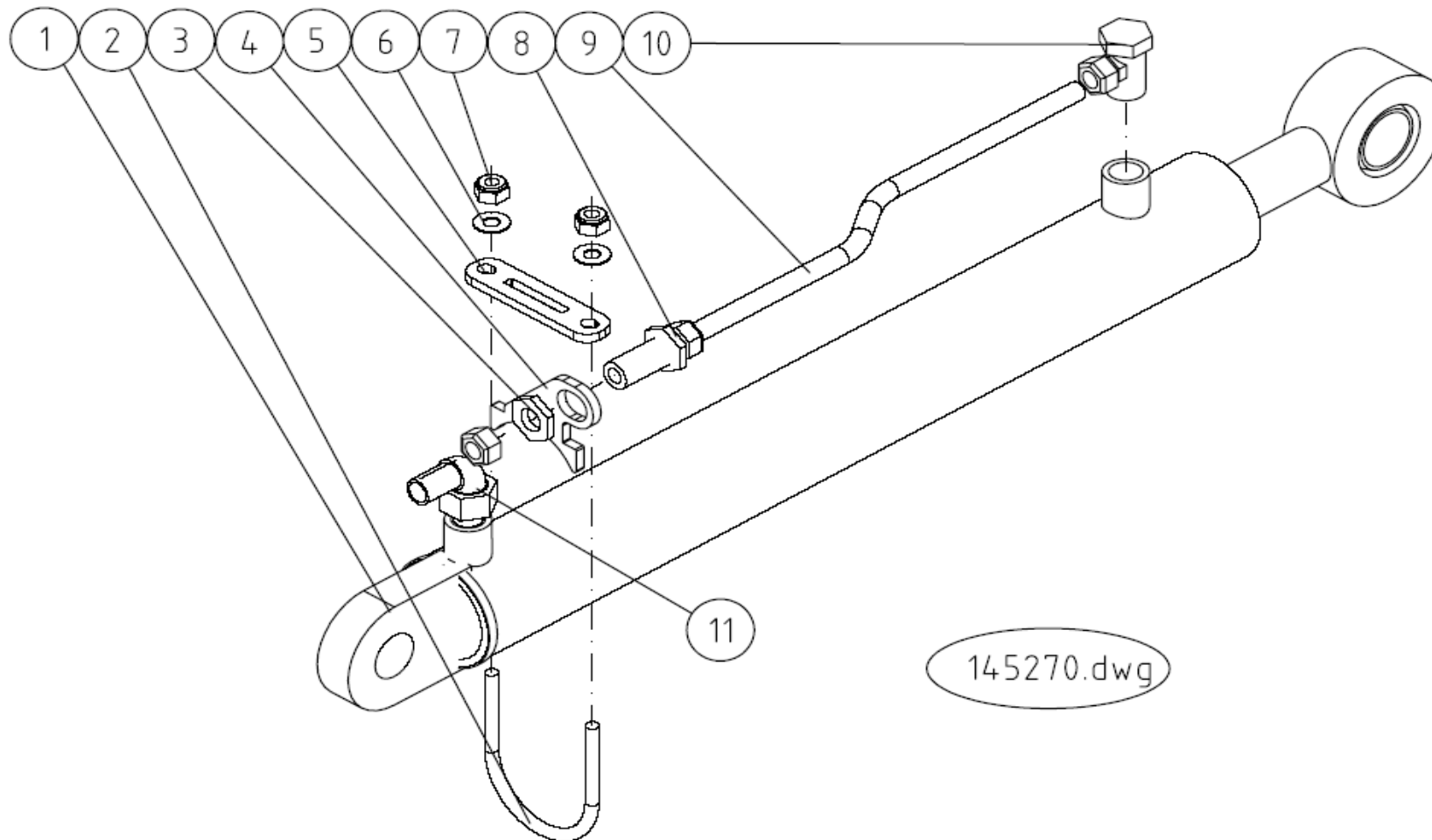


SOFTLINER 1500 A






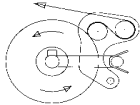
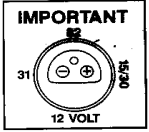
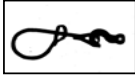


Del. kod	Benämning	Specifikation	Årtidning	Art
ELHO	lita utarmnings mött enligt SFS-DN 23768-1 modell		7.3.2006	PF
Modelltyp	Benämning	RIKningnummer	Version	
SoftLiner Twin	SoftLiner 1500 A	148300		

Pos	Name	Nahme	Benämning	Nimike	Kvalitet	NO	Pcs
1	Cylinder	Zylinder	Hydraulcylinder	Hydraulisylinteri	Ø60/30x520	146110	1
	Sealkit	Dichtungssätze	Tätningsserie	Tiivistesarja	Ø60/30	146037	1
2	Bracket	Befestigung	Cylinderbygel	U-pultti		828346	1
3	Nut for Bulkhead	Muttern	Kontermutter	Kontramutteri	1270-06	143111	1
4	Tube bracket	Befestigung	Slangstöd på lastcylinder	Putkituki		828341	1
5	Bracket	Befestigung	Stödplåtsfäste	Venttiilipelti		828344	1
6	Washer	Scheibe	Bricka	Aluslaatta	DIN 125A M8/8.4 ZN	131750	2
7	Nut	Muttern	Låsmutter	Lukitusmutteri	DIN 985-8 M8 ZN	131570	2
8	Straight coupling	Verschraubungen	Skarvgenomföring, rör	Läpivientiliitin	RL-12	143298	1
9	Hydraulic hose	Hydraulic Rohr	Hydraulrör på bordcylinder	Hydrauliputki		828338	1
10	Threaded eye	Gewindingstück	Banjokoppling	Banjoliitin	3/8"- Ø12 rör SEL-12R	143200	1
11	"L" Adaptor with male threaded	Vinkel nippel	Vinkel 3/8" med 2mm strypning	Kulmanippa		143196	1





Pos		NO	Pcs
1		149020	2
2	ELHO SoftLiner RF 1500 A	149183	2
3	SoftLiner	149184	1
4		149622	1
5		149013	1
6		822372	2
7		149014	8
8		149180	2
9		149188	1
10		149047	3