



9.11.2006

Spare Parts/ Ersatzteile/ Reservdelar/ Varaosat

SoftLiner 1400 M

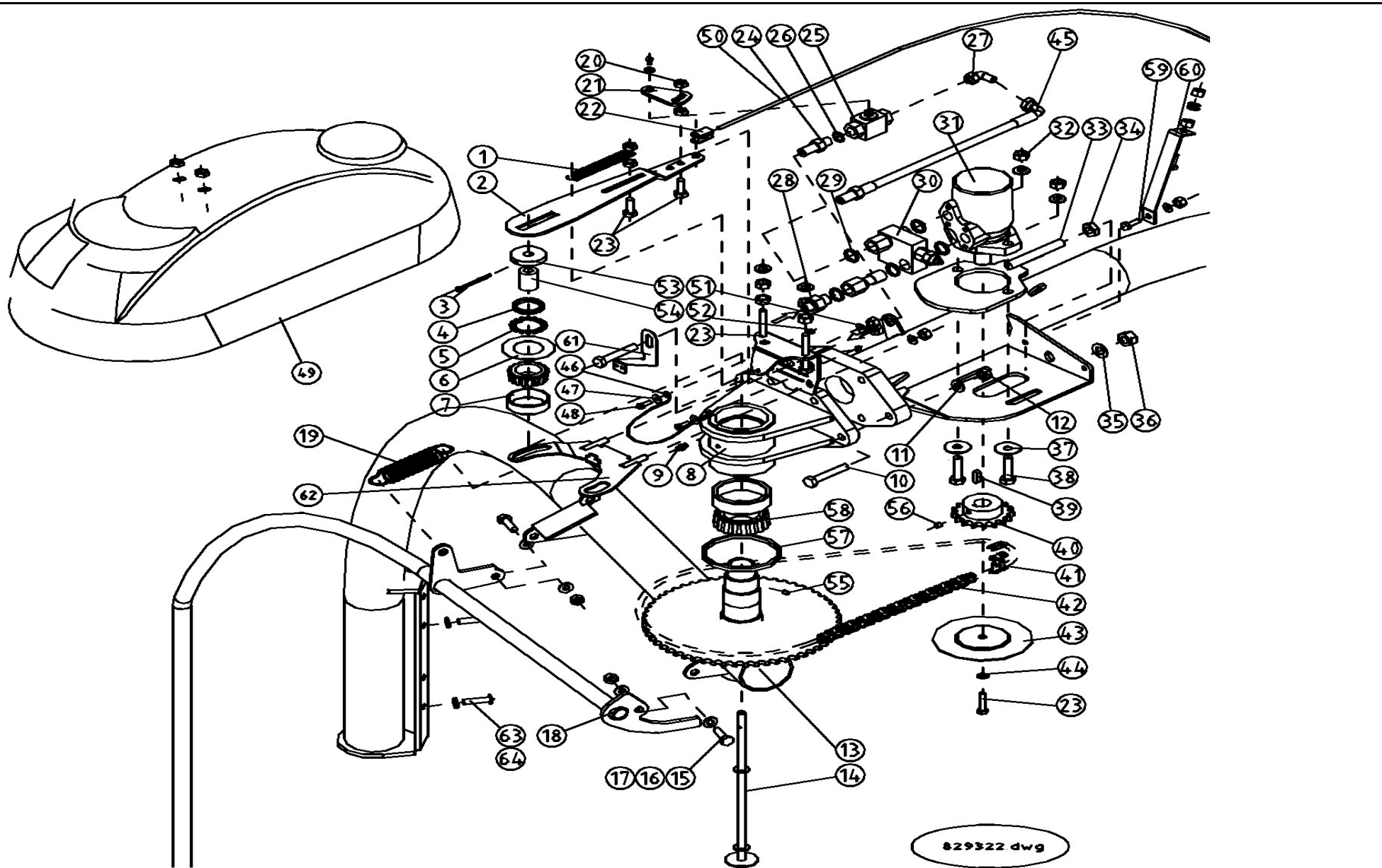
+ Pre Select

Serie 10.2

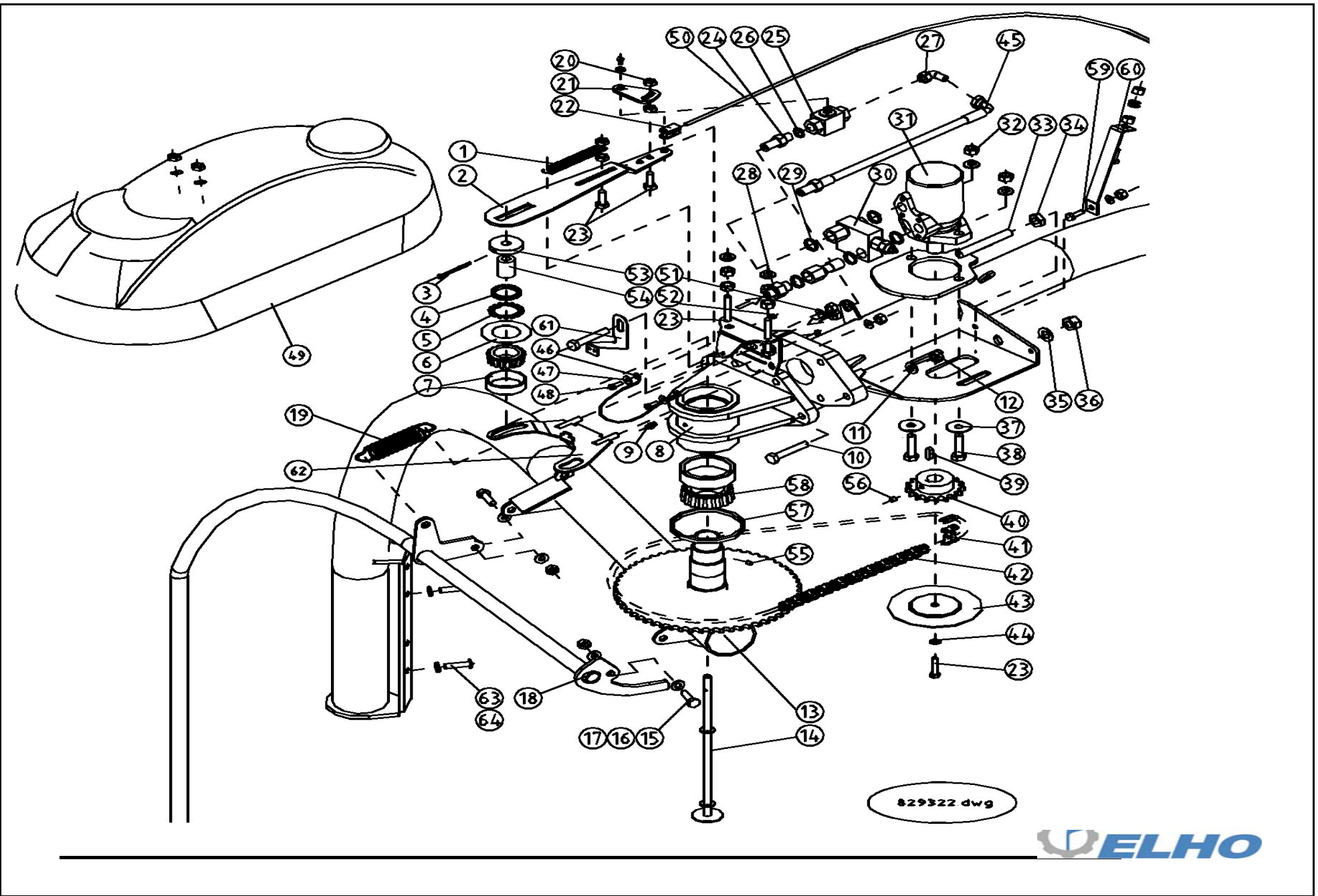


Oy Elho Ab
68910 BENNÄS
FINLAND
+358 6 7888000
Fax: +358 6 78880048
www.elho.fi
E-mail: elho@elho.fi

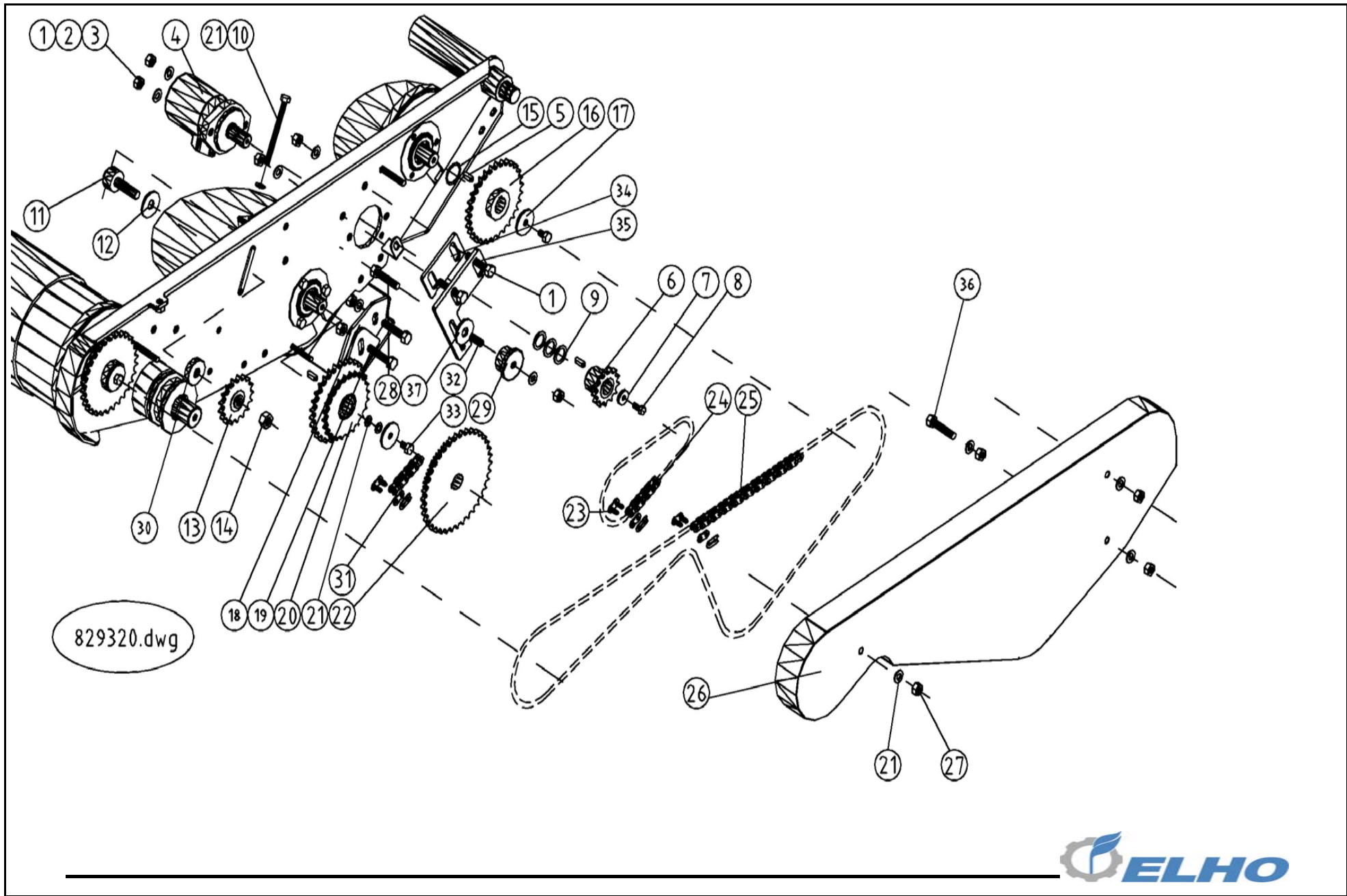
982516 GB/DE/SE/FI



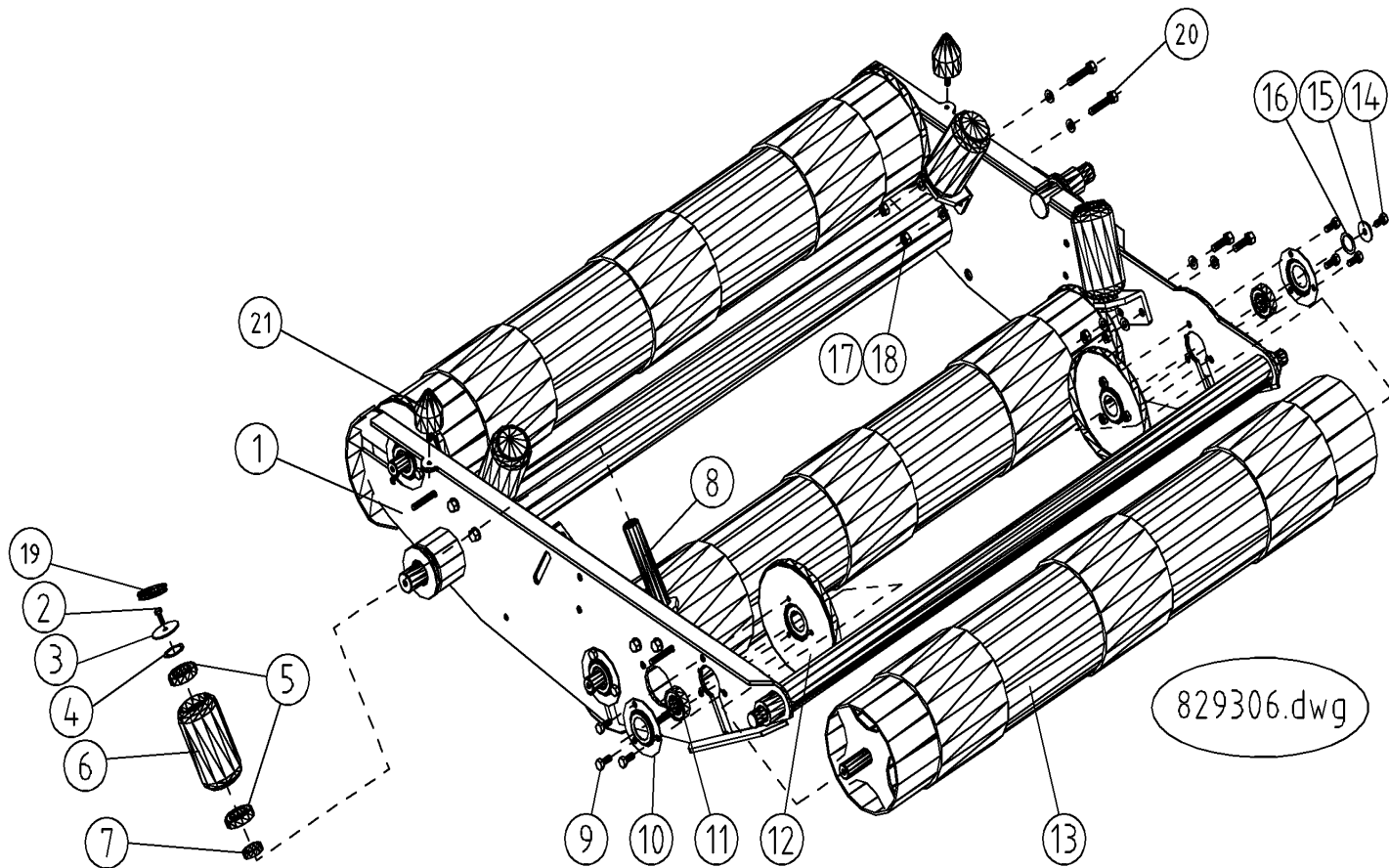
| Pos | Name | Nahme | Benämning | Nimike | Kvalitet | NO | Pcs |
|-----|--------------------------------|--------------------|-----------------------|------------------------|--------------------------|--------|-----|
| 1 | Spring | Feder | Dragfjäder | Jousi | Lo=100 Dm=12,75 d=2,25 | 828290 | 1 |
| 2 | Breaking hadle | Auslösungsblech | Brytled | Laukaisukahva | | 828240 | 1 |
| 3 | Split pin | Splinten | Saxsprint | Saksisokka | DIN 94 6.3x71 ZN | 133650 | 1 |
| 4 | Nut | Muttern | Mutter | Mutteri | M45x1,5 KM9 | 528042 | 1 |
| 5 | Washer | Scheibe | Låsbricka | Aluslaatta | MB9 | 528041 | 1 |
| 6 | Washer | Scheibe | Bricka | Laatta | Ø80/45,5x1 | 820514 | 1 |
| 7 | Bearing | Lager | Rullager | Laakeri | 33010 FK | 140464 | 1 |
| 8 | Bearing bracket | Gleitlagerhalter | Svånghylsa | Lakeripesä | | 826560 | 1 |
| 9 | Grease nipple | Smiernippel | Smörjnippa | Voitelunippa | M6x1 | 140950 | 1 |
| 10 | Screw | Schraube | 6-k Skruv dg | Kuusioruuvi | DIN 960 10.9 M12x70 ZN | 130355 | 6 |
| 11 | Washer HT | Scheibe HV | Bricka HV | Aluslevy HV | DIN 6916 10 M12/13 | 131970 | 6 |
| 12 | Nut | Muttern | Låsmutter fg | Lukitusmutteri hienok. | DIN 980 V M12x1,5 ZN | 131612 | 6 |
| 13 | Wrappingarm | Wicklarm | Sträckararm, svets | Sisäkaari | | 829174 | 1 |
| 14 | Breakingaxle | Auslöswelle | Stötstång, svets | Laukaisukseli | | 828250 | 1 |
| 15 | Nut | Muttern | Låsmutter | Lukitusmutteri | DIN 985-8 M12 ZN | 131600 | 4 |
| 16 | Washer | Scheibe | Bricka | Aluslaatta | DIN 125A M12/13 ZN | 131790 | 6 |
| 17 | Screw | Schraube | 6-k Skruv hg | Kuusioruuvi | DIN 933 8.8 M12X35 ZN | 130980 | 2 |
| 18 | Safety bar | Sicherheitsbygel | Brytarstag | Laukaisukaari | | 829180 | 1 |
| 19 | Spring | Feder | Dragfjäder | Jousi | Ø5x25x120 | 848010 | 1 |
| 20 | Nut | Muttern | Låsmutter | Lukitusmutteri | DIN 985-8 M8 ZN | 131570 | 4 |
| 21 | Walve handle | Ventilhebel | Ventilspakslåt | Venttiilikahva | | 828242 | 1 |
| 22 | Jokes joints | Gabelgelengk | Gaffelänk | Haarukkalenkki | DIN 71751 S M6x24 | 133550 | 1 |
| 23 | Screw | Schraube | 6-k Skruv hg | Kuusioruuvi | DIN 933 8.8 M8X120 ZNC | 130816 | 2 |
| 24 | Bulkhead Adaptor | Doppelnippel | Dubbelnippa, lång | Kuristusnippa | 3/8"-3/8" 04000-06EP | 143107 | 1 |
| 25 | Ball valve | Kugelhahn | Bollventil | Palloventtiili | 3/8"-3/8" BKH-06 | 144025 | 1 |
| 26 | Bonded gasket | Dichtung | USIT-tätning | USIT-tiiviste | 3/8" USITR-06 | 146003 | 2 |
| 27 | "L" Adaptor with male threaded | Vinkel nippel | Vinkel | Kulmanippa | 3/8" - 3/8" 04490-06 | 143182 | 1 |
| 28 | Double nipple | Doppelnippel | Dubbelnippa | Supistusnippa | 3/8"-1/2" 04000-06-08 | 143125 | 2 |
| 29 | Bonded gasket | Dichtung | USIT-tätning | USIT-tiiviste | 1/2" USITR-08 | 146004 | 2 |
| 30 | Cross port relief valve | Doppelschockventil | Chockventil | Sokkiventtiili | M+S HYDRAULIC ERH 80 | 144390 | 1 |
| 31 | Hydraulic motor | Hydraul Motor | Hydraulmotor | Hydraulimoottori | M+S HYDRAULIC EPM 160 CD | 144250 | 1 |
| 32 | Nut | Muttern | Mutter | Kuusiomutteri | DIN 934 M8 ZN | 131395 | 4 |
| 33 | Motor bracket | Motor befestigung | Motorfäste, svets | Moottorin kiinnike | | 826525 | 1 |
| 34 | Nut | Muttern | Mutter | Kuusiomutteri | DIN 934-8 M16 ZNC | 131494 | 1 |
| 35 | Washer | Scheibe | Bricka | Aluslaatta | DIN 125A M16/17 ZN | 131810 | 1 |
| 36 | Nut | Muttern | Låsmutter | Lukitusmutteri | DIN 985-8 M16 ZN | 131630 | 1 |
| 37 | Washer | Scheibe | Karosseribricka | Korialuslevy | DIN 9021 13/37 Zn | 131945 | 2 |
| 38 | Screw | Schraube | 6-k Skruv dg | Kuusioruuvi | DIN 931 8.8 M12X50 ZN | 130330 | 2 |
| 39 | Spline | Keile | Flatkil | Laattakiila | DIN 6885 A 8x7x25 | 132948 | 1 |
| 40 | Sprocket | Kettenrad | Kedjehjul | Ketjupyörä | 5/8" Z=19 | 150026 | 1 |
| 41 | Joint | Kettenschloss | Kedjeskarv | Jatke | 10B 5/8" | 801120 | 1 |
| 42 | Rollerchain | Rollkette | Rullkedja sträckararm | Rullaketju | 5/8" 82 rullar | 821088 | 1 |
| 43 | Chaincover | Kettenabdecker | Kedjesskydd | Kettjusuoja | | 821370 | 1 |



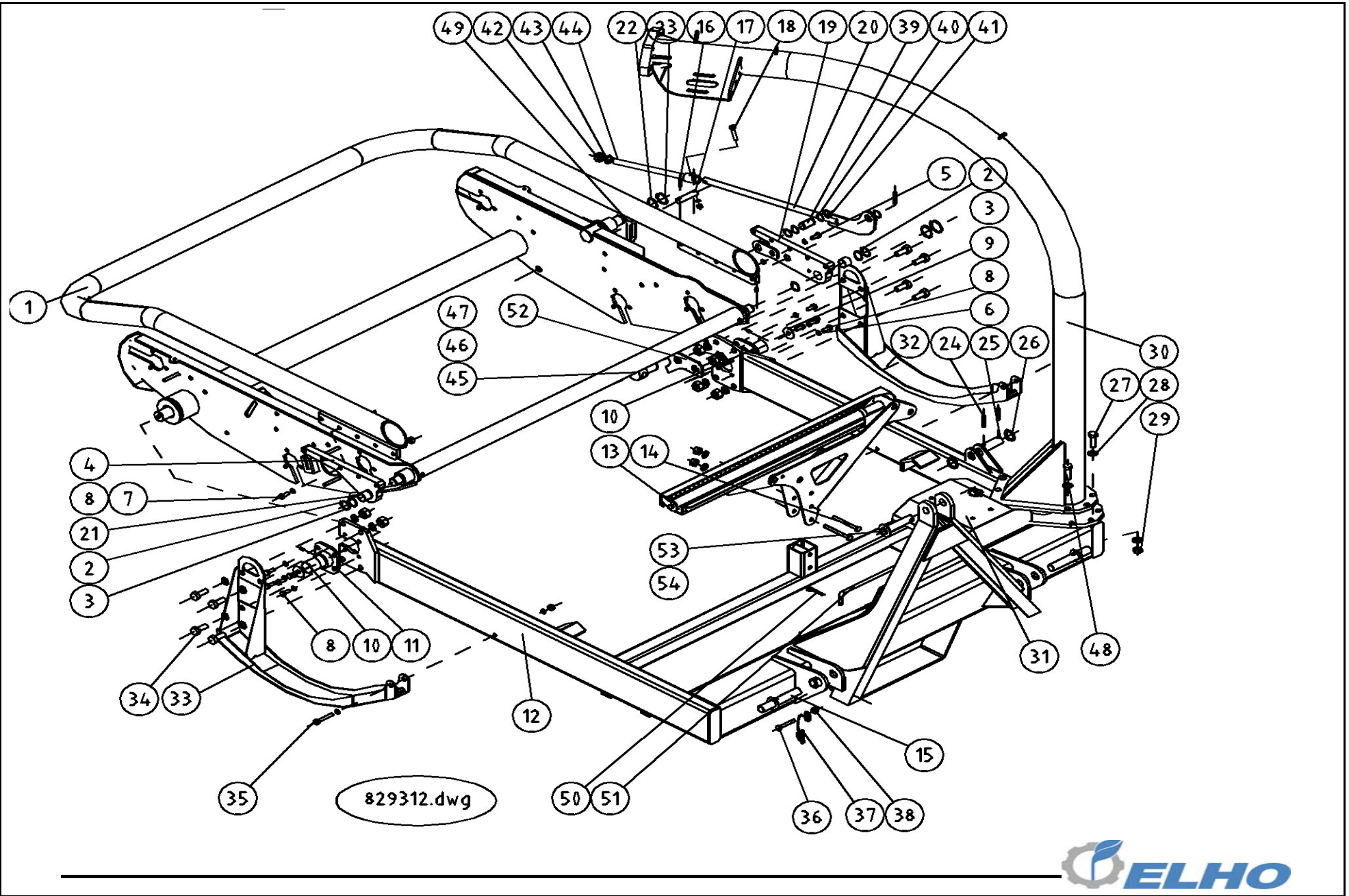
| Pos | Name | Nahme | Benämning | Nimike | Kvalitet | NO | Pcs |
|-----|----------------------|-------------------------|---------------------------------|------------------|----------------------------------|--------|-----|
| 44 | Washer | Scheibe | Karosseribricka | Korialuslevy | DIN 9021 8/8.4X24X2 ZN | 131910 | 1 |
| 45 | Hydraulic hose | Hydraulik slauch | Hydraulslang | Hydraulilietku | 3/8" L=750 1/2" ytter - 90° 3/8" | 145038 | 1 |
| 46 | Spring | Feder | Brytledsfjäder | Jousi | | 828266 | 1 |
| 47 | Washer | Scheibe | Karosseribricka | Korialuslevy | DIN 9021 6/6.4 ZN | 131890 | 2 |
| 48 | Screw | Schraube | 6-k Skruv hg | Kuusioruuvi | DIN 933 8.8 M6X20 ZN | 130640 | 2 |
| 49 | Cover | Schutz | Skydd för svängarmstransmission | Suoja | | 826680 | 1 |
| 50 | Arm for safty device | Arm fur sicherungshebel | Brytledsaxel | Latausvarsi | | 828268 | 1 |
| 51 | Nut for Bulkhead | Muttern | Kontermutter | Kontramutteri | 1270-06 | 143111 | 1 |
| 52 | Nut | Muttern | Låsmutter | Lukitusmutteri | DIN 985-8 M6 ZN | 131560 | 2 |
| 53 | Pushwascher | Druckscheibe | Tryckfläns | Puristikiekka | | 828248 | 1 |
| 54 | Distans | Distanz | Mellanhylsa för mekanisk stopp | Välihylysy | | 826626 | 1 |
| 55 | Socket set screw | Gewindestifte | Låsskruv, insex | Pidätinruuvi | DIN 913 45H M6X6 | 132500 | 1 |
| 56 | Socket set screw | Gewindestifte | Låsskruv, insex | Pidätinruuvi | DIN 914 45H M8X8 | 132506 | 1 |
| 57 | Oil seal | Öl dichtung | Axeltätning | Öljytiiviste | Ø62x90x10 | 820506 | 1 |
| 58 | Bearing | Lager | Rullager | Laakeri | 33011 FK | 140466 | 1 |
| 59 | Screw | Schraube | 6-k Skruv hg | Kuusioruuvi | DIN 933 10.9 M8X25 ZN | 130745 | 2 |
| 60 | Bracket | Befestigung | Främre stödjärn för plastkupa | Pidike | | 828289 | 1 |
| 61 | Sensorbracket | Geberhalter | Lykketronic, Givarfäste | Anturikiinnike | | 826770 | 1 |
| 62 | Sensorbracket | Sensorhalter | Multi och positions sensorfäste | Anturin kiinnike | | 826646 | 1 |
| 63 | Screw | Schraube | 6-k Skruv dg | Kuusioruuvi | DIN 931 8.8 M10X70 ZN | 130170 | 1 |
| 64 | Nut | Muttern | Låsmutter | Lukitusmutteri | DIN 985-10 M10 ZN | 131590 | 2 |



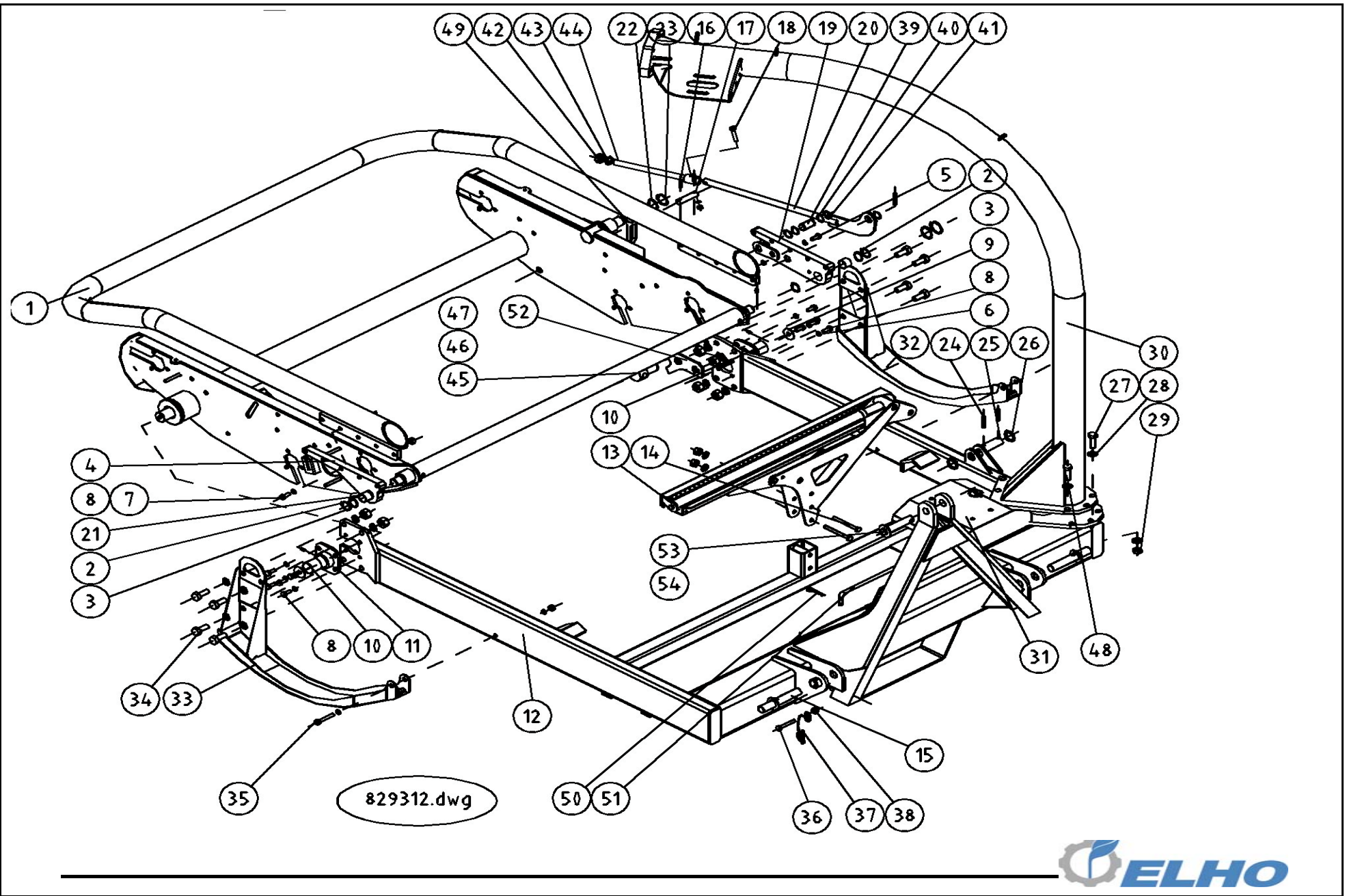
| Pos | Name | Nahme | Benämning | Nimike | Kvalitet | NO | Pcs |
|-----|---------------------|--------------------|-----------------------------------|-----------------------|-------------------------|--------|-----|
| 1 | Screw | Schraube | 6-k Skruv dg | Kuusioruuvi | DIN 931 8.8M12x60ZN | 130348 | 2 |
| 2 | Washer | Scheibe | Bricka | Aluslaatta | DIN 125A M12/13 ZN | 131790 | 6 |
| 3 | Nut | Muttern | Låsmutter | Lukitusmutteri | DIN 985-8 M12 ZN | 131600 | 4 |
| 4 | Hydraulic motor | Hydraul. Motor | Hydraulmotor | Hydrauliikka moottor | OMP 630 | 144175 | 1 |
| | Sealkit | Dichtungssätze | Tätningsserie | Tiivistesarja | 151-1286 | 144180 | 1 |
| 5 | Spline | Keile | Flatkil | Laattakiila | DIN 6885 A 8x7x25 | 132948 | 4 |
| 6 | Sprocket | Ketterad | Kedjehjul, svets | Ketjupyörä | Z=13 | 821026 | 1 |
| 7 | Wascher | Scheibe | Bricka | Laatta | Ø8x34x3 | 828618 | 2 |
| 8 | Screw | Schraube | 6-k Skruv hg | Kuusioruuvi | DIN 933 8.8 M8X25 ZN | 130740 | 2 |
| 9 | Shims | Ausgleichscheibe | Passbricka | Sovitelaatta | DIN 988 25X35X2 | 132280 | 3 |
| 10 | Screw | Schraube | 6-k Skruv hg | Kuusioruuvi | DIN 933 8.8 M10x120 ZN | 130956 | 1 |
| 11 | Chain tighteningpin | Kettenspanner | Kedjespännartapp | Ketjunkturistäjätappi | Ø40/16 L=84 zn | 821260 | 1 |
| 12 | Washer | Scheibe | Bricka | Laatta | Ø50/17x4 | 821266 | 1 |
| 13 | Tightenwheel | Kettenspannerrad | Kedjespännhjul | Kiristyspyörä | Z=17, TELKO | 821038 | 1 |
| 14 | Nut | Muttern | Låsmutter | Lukitusmutteri | DIN 985-8 M16 ZN | 131630 | 1 |
| 15 | Shims | Ausgleichscheibe | Passbricka | Sovitelaatta | DIN 988 30X42X0,5 | 132310 | 4 |
| 16 | Sprocket | Ketterad | Kedjehjul ; svets | Ketjupyörä | 5/8" Z=30 | 821040 | 2 |
| 17 | Washer | Scheibe | Bricka | Aluslaatta | Ø 11/50x4 ZN | 503051 | 2 |
| 18 | Gard | Schutz | Skydd vid hydraulmotor | Letkusuoja | | 827730 | 1 |
| 19 | Screw | Schraube | 6-k Skruv hg | Kuusioruuvi | DIN 933 8.8 M12X35 ZN | 130980 | 2 |
| 20 | Sprocket | Ketterad | Kedjehjul , svets | Ketjupyörä | 5/8" Z=30, Z=24 | 821041 | 1 |
| 21 | Washer | Scheibe | Bricka | Aluslaatta | DIN 125A M10/10.5 ZN | 131770 | 9 |
| 22 | Sprocket | Ketterad | Kedjehjul svets | Ketjupyörä | 5/8" Z=30, Z=38 | 821045 | 1 |
| 23 | Joint | Kettenschloss | Kedjeskarv | Jatke | 10B 5/8" | 801120 | 3 |
| 24 | Rollerchain | Rollkette | Rullkedja, rullbord drivning, 2+2 | | 5/8" 42 rullar+1/2 länk | 821080 | 1 |
| 25 | Rollerchain | Rollkette | Rullkedja , rullbord | Rullaketju | 5/8" 158 rullar | 821070 | 1 |
| 26 | Chaincover | Kettenabdecker | Kedjeskydd, plast | Ketjusuoja | | 821407 | 1 |
| 27 | Nut | Muttern | Låsmutter | Lukitusmutteri | DIN 985-8 M10 ZN | 131580 | 3 |
| 28 | Cup bolts | Flachrundschrabe | Låsskruv | Lukkoruuvi | DIN 603 8.8 M10x50 ZN | 132668 | 1 |
| 29 | Slide block | Gleitekloz | Kedjespännare | Ketjun kiristäjä | | 829152 | 1 |
| 30 | Distans | Distanz | Distans | Väliputki | Ø50/17x12 | 821267 | 1 |
| 31 | Rollerchain | Rollkette | Rullkedja, 3+3 | Rullaketju | 5/8", 8 rullar + skarv | 821082 | 1 |
| 32 | Distans | Distanz | Distanshylsa i kedjespännare | Välihylysy | | 821259 | 1 |
| 33 | Screw | Schraube | 6-k Skruv hg | Kuusioruuvi | DIN 933 8.8 M10X35 ZN | 130900 | 1 |
| 34 | Distans | Distanz | Spännardistans | Väliputki | | 821252 | 1 |
| 35 | Chain tighten plate | Kettenspannerblech | Kedjespännarplät | Ketjunkturistyspelti | | 821250 | 1 |
| 36 | Screw | Schraube | 6-k Skruv hg | Kuusioruuvi | DIN 933 8.8 M10X25 ZN | 130860 | 1 |
| 37 | Distanc | Distantz | Bricka | Välilaatta | Ø10,2/45x4(5) | 829154 | 1 |



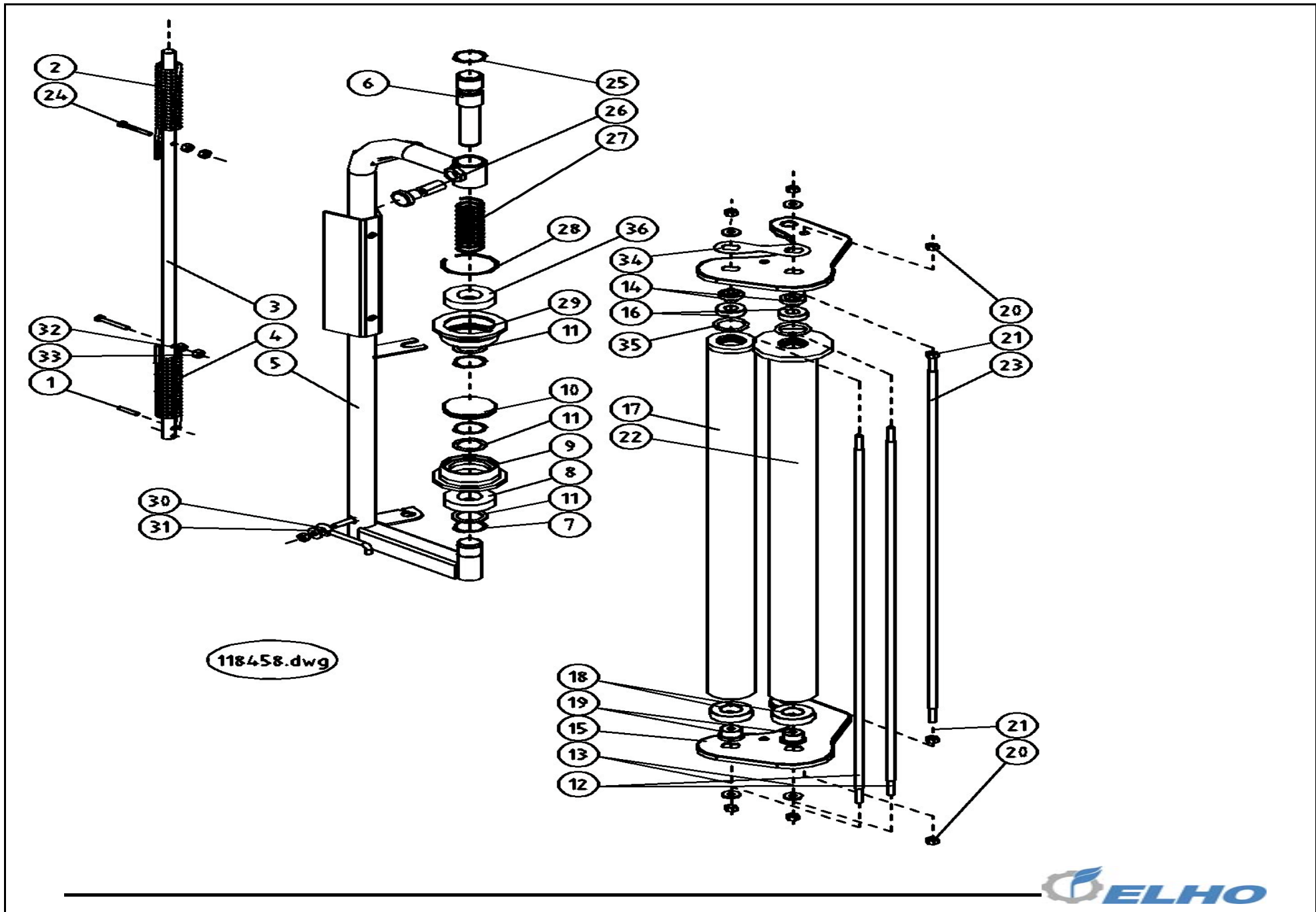
| Pos | Name | Nahme | Benämning | Nimike | Kvalitet | NO | Pcs |
|-----|---------------------|------------------|---------------------------|-------------------|------------------------------|--------|-----|
| 1 | Rollertable frame | Rahmen | Rullbord | Rullapöytä runko | | 829100 | 1 |
| 2 | Screw | Schraube | 6-k Skruv hg | Kuusioruuvi | DIN 933 8.8 M8X20 ZN | 130720 | 4 |
| 3 | Washer | Scheibe | Täckbricka / Lock | Laatta | Ø9/60x2 | 802041 | 4 |
| 4 | Shims | Ausgleichscheibe | Passbricka | Sovitelaatta | DIN 988 35X45X1 | 132350 | 4 |
| 5 | Bearing | Lager | Kullager | Laakeri | 6007 2RS | 140134 | 8 |
| 6 | Support roller | Führungsrolle | Stödrulle med lock | Tukirulla | | 820774 | 4 |
| 7 | Distans | Distanz | Distans | Välihyly | | 820782 | 4 |
| 8 | Support roller axle | Welle | Stödrullaxel | Tukirullan akseli | | 820786 | 4 |
| 9 | Screw | Schraube | 6-k Skruv hg | Kuusioruuvi | DIN 933 8.8 M10X25 ZN | 130860 | 18 |
| 10 | Bearing collar | Lagerhäuse | Lagerfläns | Laakerilaippa | | 821010 | 6 |
| 11 | Bearing | Lager | Kullager | Laakeri | 6206 2RS | 140264 | 6 |
| 12 | Winding guard | Wickelschztz | Lagerfläns/ Lindningskydd | Kiertomissuoja | | 821022 | 6 |
| 13 | Main roller | Hauptrolle | Huvudvals | Valssi | Ø219,1x4,5 | 821242 | 3 |
| 14 | Screw | Schraube | 6-k Skruv hg | Kuusioruuvi | DIN 933 8.8 M10X20 ZN | 130840 | 6 |
| 15 | Washer | Scheibe | Karosseribricka | Korialuslevy | DIN 6902 11/40 Form B S=3 ZN | 131968 | 3 |
| 16 | Shims | Ausgleichscheibe | Passbricka | Sovitelaatta | DIN 988 30X42X0,5 | 132310 | 4 |
| 17 | Washer | Scheibe | Bricka | Aluslaatta | DIN 125A M12/13 ZN | 131790 | 16 |
| 18 | Nut | Muttern | Låsmutter | Lukitusmutteri | DIN 985-8 M12 ZN | 131600 | 8 |
| 19 | Cover | Dekel | Plast lock, för stödrulle | Kansi | | 802040 | 4 |
| 20 | Screw | Schraube | 6-k Skruv hg | Kuusioruuvi | DIN 933 8.8 M12X40 ZN | 131000 | 6 |
| 21 | Rubber bumper | Gummistopfen | Gummidyna | Kumityyny | Mar-Con 48126 | 528059 | 2 |



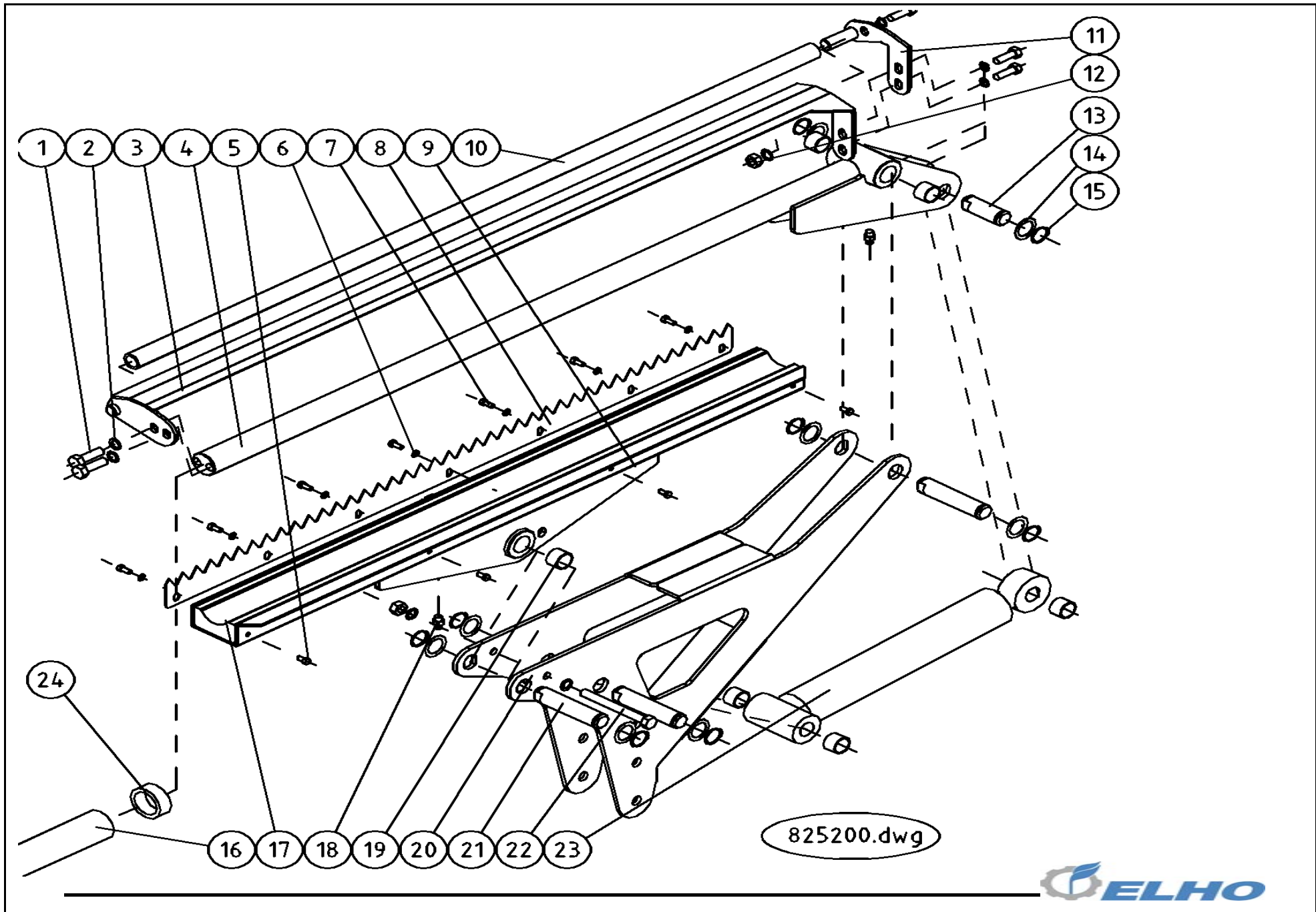
| Pos | Name | Nahme | Benämning | Nimike | Kvalitet | NO | Pcs |
|-----|-------------------|------------------------|----------------------------------|-------------------------|------------------------|--------|-----|
| 1 | Loadarm | Ladearm | Lastgaffel | Nostohaarukka | | 829200 | 1 |
| 2 | Seeger ring | Sicherütring | Låsring för axel | Varmistinrengas | DIN 471 30X1,5 | 132090 | 2 |
| 3 | Shims | Ausgleichscheibe | Passbricka | Sovitelaatta | DIN 988 30X42X1 | 132320 | 2 |
| 4 | Loadarmbracket | Ladegabelfurbindung, R | Lastgaffelfäste, höger | Nostohaarukkan kiinnike | | 829196 | 1 |
| 5 | Screw | Schraube | 6-k Skruv dg | Kuusioruuvi | DIN 931 8.8M12x60ZN | 130348 | 6 |
| 6 | Washer | Scheibe | Bricka | Aluslaatta | DIN 125A M12/13 ZN | 131790 | 26 |
| 7 | Nut | Muttern | Låsmutter | Lukitusmutteri | DIN 985-8 M12 ZN | 131600 | 10 |
| 8 | Screw | Schraube | 6-k Skruv hg | Kuusioruuvi | DIN 933 8.8 M12X20 ZN | 130965 | 10 |
| 9 | Washer | Scheibe | Bricka | Aluslaatta | Ø 13/58x4 (5) | 875172 | 2 |
| 10 | Plain bearing | Gleitlager | Glidlager | Liukulaakeri | Ø 40/44 L=40 | 140040 | 2 |
| 11 | Mountingbracket | Lagerhouse | Monteringsfläns | Asennuslevy | | 820190 | 2 |
| 12 | Frame | Rahmen | Ram | Runko | | 829012 | 1 |
| 13 | Filmcutter | Folienschneiden | Filmskärare | Muovikatkasija | | 825200 | 1 |
| 14 | Screw | Schraube | 6-k Skruv dg | Kuusioruuvi | DIN 931 8.8 M12X100 ZN | 130390 | 2 |
| 15 | Pin | Zapfe | Dragarmstapp | Tappi | | 829098 | 2 |
| 16 | Spring pin | Spannhülsen | Rörsprint | Jousisokka | DIN 1481 6x30 ZN | 132823 | 2 |
| 17 | Pin | Zapfe | Övre cylindertapp | Tappi | Typ C1 Ø20 L=60 zn | 800241 | 1 |
| 18 | Screw | Schraube | 6-k Skruv dg | Kuusioruuvi | DIN 931 8.8 M 8X40 ZN | 130008 | 1 |
| 19 | Loadarmbracket, L | Ladegabelfurbindung, L | Vänster lastgaffelfäste | Nostohaarukan kiin, V | | 829202 | 1 |
| 20 | Pullaxle | Zug Zapfe | Dragstång med brytbult | Veto akseli | | 829420 | 1 |
| 21 | Plain bearing | Gleitlager | Glidlager | Liukulaakeri | Ø 30/34 L=25 GLY:PG | 140027 | 2 |
| 22 | Shims | Ausgleichscheibe | Passbricka | Sovitelaatta | DIN 988 35X45X1 | 132350 | 1 |
| 23 | Seeger ring | Sicherütring | Låsring för axel | Varmistinrengas | DIN 471 35X1,5 | 132100 | 1 |
| 24 | Spring pin | Spannhülsen | Rörsprint | Jousisokka | DIN 1481 8x50 ZN | 132828 | 3 |
| 25 | Pin | Zapfe | Tapp för rullramp & dragtriangel | Tappi | Typ C1 Ø30 L=64 zn | 845750 | 1 |
| 26 | Washer | Scheibe | Bricka | Aluslaatta | DIN 125A M30/31 ZN | 131870 | 2 |
| 27 | Screw | Schraube | 6-k Skruv dg | Kuusioruuvi | DIN 931 8.8 M16X55 ZN | 130520 | 5 |
| 28 | Washer | Scheibe | Bricka | Aluslaatta | DIN 125A M16/17 ZN | 131810 | 32 |
| 29 | Nut | Muttern | Låsmutter | Lukitusmutteri | DIN 985-8 M16 ZN | 131630 | 14 |
| 30 | Outher bow | Aussenbogen | Övre ram | Ulko kaari | | 829170 | 1 |
| 31 | Cower | Abdeckung | Ventilbordstopp | Suoja | | 829158 | 1 |
| 32 | Skid, Left | Kufe, links | Mede, vänster | Suksi, vasen | | 829250 | 1 |
| 33 | Skid, Right | Kufe, rechts | Mede, höger | Suksi, oikea | | 829252 | 1 |
| 34 | Screw | Schraube | 6-k Skruv hg | Kuusioruuvi | DIN 933 8.8 M16X40 ZN | 131180 | 8 |
| 35 | Screw | Schraube | 6-k Skruv dg | Kuusioruuvi | DIN 931 8.8 M12X80 ZN | 130370 | 2 |
| 36 | Screw | Schraube | 6-k Skruv hg | Kuusioruuvi | DIN 933 8.8 M8X25 ZN | 130740 | 2 |
| 37 | Shaft locking pin | Feder Klappstecker | Fjäderlåssprint med 250mm vajjer | Jousirengastappi | | 829088 | 2 |
| 38 | Nut | Muttern | Låsmutter | Lukitusmutteri | DIN 985-8 M8 ZN | 131570 | 3 |
| 39 | Pin | Zapfe | Cylindertapp | Tappi | Typ C2 Ø25 L=46 | 829206 | 1 |
| 40 | Shims | Ausgleichscheibe | Passbricka | Sovitelaatta | DIN 988 25X35X1 | 132270 | 3 |
| 41 | Seeger ring | Sicherütring | Låsring för axel | Varmistinrengas | DIN 471 25X1,2 | 132070 | 3 |
| 42 | Nut | Muttern | Låsmutter | Lukitusmutteri | DIN 985-8 M20 ZN | 131635 | 1 |



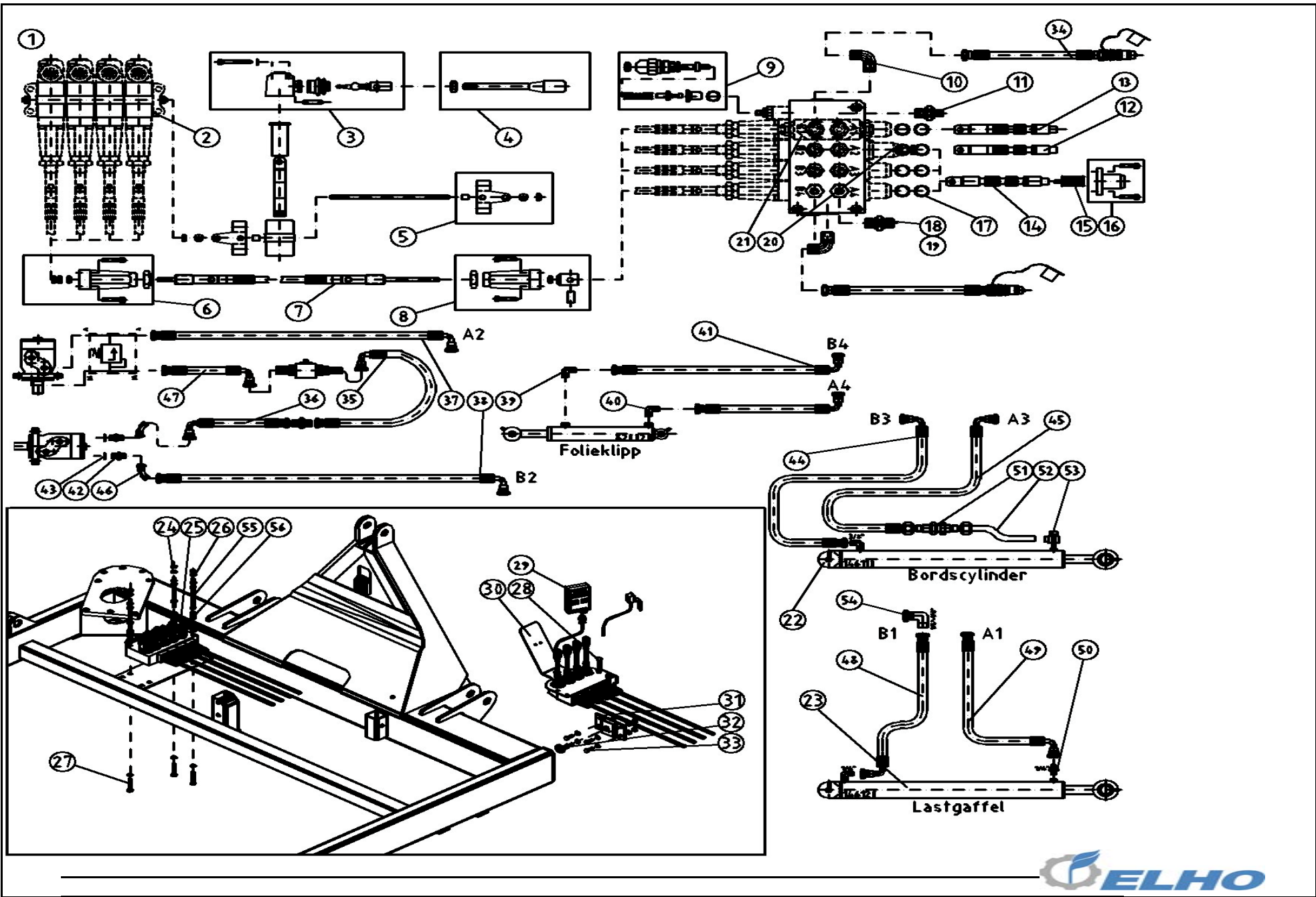
| Pos | Name | Nahme | Benämning | Nimike | Kvalitet | NO | Pcs |
|-----|-----------------------|------------------------|---------------------------------------|---------------------|------------------------|--------|-----|
| 43 | Washer | Scheibe | Bricka | Aluslaatta | DIN 125A M20/21 ZN | 131830 | 1 |
| 44 | Pullaxle | Zug Zapfe | Dragstång, svetsad | Vetoakseli | | 829428 | 1 |
| 45 | Pin | Zapfe | Dragstångspendelaxel | Tappi | | 829298 | 1 |
| 46 | Shims | Ausgleichscheibe | Passbricka | Sovitelaatta | DIN 988 40X50X1 | 132370 | 1 |
| 47 | Seeger ring | Sicherüingring | Låsring för axel | Varmistinrengas | DIN 471 40X1,75 | 132110 | 1 |
| 48 | Screw | Schraube | 6-k Skruv hg | Kuusioruuvi | DIN 933 8.8 M16X30 ZN | 131160 | 3 |
| 49 | Pullaxle keeper | Zug Zapfen Halter | Dragstångshållare | Veto akselin pidike | | 829418 | 1 |
| 50 | Grip clips | Federvorstecker | Nålsprint | Neulasokka | DIN 11024 3 MM MALLI B | 132920 | 1 |
| 51 | Transportlock | Transportschloss | Körlåshake, svets | Kuljetuslukko | | 826540 | 1 |
| 52 | Reinforcement bracket | Verstärker befestigung | Förstärkning vid lastgaffelbegränsare | Tuki kiinnike | | 829330 | 1 |
| 53 | Pin | Zapfe | Tryckstångstapp | Tappi | | 829090 | 1 |
| 54 | Linch pin | Klappstecker | Ringsprint | Rengassokka | DIN 11023 10 mm | 133366 | 1 |



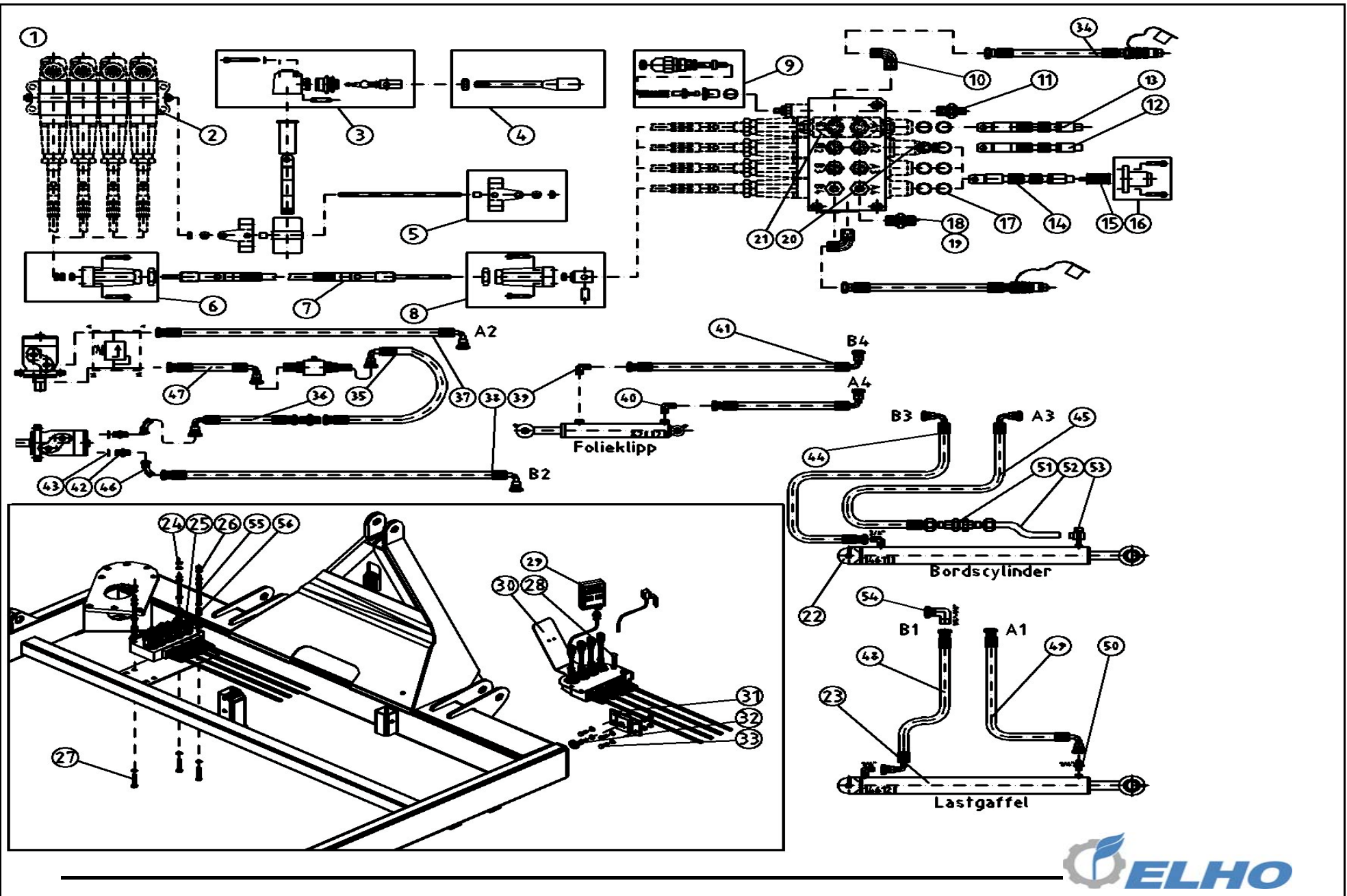
| Pos | Name | Nahme | Benämning | Nimike | Kvalitet | NO | Pcs |
|-----|------------------|------------------|----------------------------------|--------------------|------------------------------|--------|-----|
| 1 | Spring pin | Spannhülsen | Rörsprint | Jousisokka | DIN 1481 6x30 ZN | 132823 | 1 |
| 2 | Twistspring | Drefeder | Vridfjäder, vänster | Vääntöjousi | | 157184 | 1 |
| 3 | Twistaxle | Welle | Ledaxel | Vääntöakseli | | 816554 | 1 |
| 4 | Twistspring | Drefeder | Vridfjäder, höger | Vääntöjousi | | 157186 | 1 |
| 5 | Frame | Rahmenbalken | Filmsträckarram | Runko | | 816502 | 1 |
| 6 | Pin | Welle | Filmhållaraxel | Tappi | | 816356 | 1 |
| 7 | Seeger ring | Sicherüngling | Låsring för axel | Varmistinrengas | DIN 471 30X1,5 | 132090 | 3 |
| 8 | Bearing | Lager | Kullager | Laakeri | 6206 2RS | 140264 | 1 |
| 9 | Alu flange | Lagerhäuse | Rullhållarfläns | Alumiinalaippa | | 802181 | 1 |
| 10 | Cover | Dekel | Plast lock, för stödrulle | Kansi | | 802040 | 1 |
| 11 | Shims | Ausgleichscheibe | Passbricka | Sovitelaatta | DIN 988 30X42X2 | 132330 | 3 |
| 12 | Axle | Welle | Spännstång i sträckarrör "L=810" | Kiristysakseli | | 816550 | 2 |
| 13 | Washer | Scheibe | Karosseribricka | Korialuslevy | DIN 9021 M8 ZNC | 131920 | 2 |
| 14 | Bearinghouse | Lagergehause | Övre lagerholk | Laakeriholkki | | 816382 | 2 |
| 15 | Bearingplate | Endplatte | Gavel | Laakeripelti | | 816318 | 2 |
| 16 | Bearing | Lager | Kullager | Laakeri | 6202 2-RS | 140224 | 2 |
| 17 | Stretchroller | Streckwalze | Valsrör | Kiristysvalssi | Z=28 L=810 70% försträckning | 816522 | 1 |
| 18 | Bearing | Lager | Kullager | Laakeri | 6205 2RS | 140254 | 2 |
| 19 | Bearinghouse | Lagergehause | Nedre lagerholk | Laakeriholkki | | 816380 | 2 |
| 20 | Nut | Muttern | Låsmutter | Lukitusmutteri | DIN 985-8 M8 ZN | 131570 | 7 |
| 21 | Nut | Muttern | Mutter | Kuusiomutteri | DIN 934 M8 ZN | 131395 | 2 |
| 22 | Stretchroller | Streckwalze | Valsrör | Kiristysvalssi | Z=49 L=810 70% försträckning | 816520 | 1 |
| 23 | Axle | Welle | Mellanstag | Väliakseli | | 816552 | 1 |
| 24 | Screw | Schraube | 6-k Skruv dg | Kuusioruuvi | DIN 931 10.9 M 6X45 | 130004 | 2 |
| 25 | Seeger ring | Sicherüngling | Låsring för axel | Varmistinrengas | DIN 471 32X1,5 | 132094 | 1 |
| 26 | Adjustingbolt | Spannschraube | Inställningsbult | Säätötappi | M16x1,5 (GN613 A 8) | 157030 | 1 |
| 27 | Sprin | Feder | Tryckfjäder | Painejousi | d=3 Dm=28.5 Lo=90 if=9 | 825029 | 1 |
| 28 | Seeger ring | Sicherüngling | Låsring för hål | Varmistinrengas | DIN 472 62X2 | 132158 | 1 |
| 29 | Upper Alu flange | Übere Lagerhäuse | Övre rullhållarfläns | Ylempi laakeripesä | | 816388 | 1 |
| 30 | Lockhook | Haaken | Låshake | Lukitushaka | | 822266 | 1 |
| 31 | Washer | Scheibe | Bricka | Aluslaatta | DIN 125A M8/8.4 ZN | 131750 | 1 |
| 32 | Nut | Muttern | Mutter | Kuusiomutteri | DIN 934 M6 ZN | 131380 | 2 |
| 33 | Nut | Muttern | Låsmutter | Lukitusmutteri | DIN 985-8 M6 ZN | 131560 | 2 |
| 34 | Distansplate | Distanzplatte | Stödplåt | Tukipelti | | 816390 | 1 |
| 35 | O-Ring | O-ring | O-ring | O-Rengas | OR 33x5 NBR 70 6405140 | 144986 | 2 |
| 36 | Bearing | Lager | Kullager | Laakeri | 6305 RS | 140353 | 1 |



| Pos | Name | Nahme | Benämning | Nimike | Kvalitet | NO | Pcs |
|-----|--------------------|------------------|----------------------------|------------------|-------------------------|--------|-----|
| 1 | Screw | Schraube | 6-k Skruv hg | Kuusioruuvi | DIN 933 10.9 M8X25 ZN | 130745 | 5 |
| 2 | Washer | Scheibe | Bricka | Aluslaatta | DIN 125A M8/8.4 ZN | 131750 | 5 |
| 3 | Cutter guard | Schutzen | Knivskydd för rullaxel | Teräsuoja | | 825290 | 1 |
| 4 | Cutting axle | Messerachse | Klippaxel | Leikkurin akseli | | 825242 | 1 |
| 5 | Screw | Schraube | Plåtskruv | Uravevyruuvi | DIN 7981 C 4,8X16 A2 PH | 133070 | 5 |
| 6 | Washer | Scheibe | Bricka | Aluslaatta | DIN 125A M 6/6.4 ZN | 131730 | 7 |
| 7 | Screw | Schraube | 6-k Skruv hg | Kuusioruuvi | DIN 933 8.8 M6X16 ZN | 130620 | 7 |
| 8 | Knife | Messer | Foliekniv | Terä | | 825270 | 1 |
| 9 | Bottomframe | Bodenrahmen | Bottenlåda | Pohjalaatikko | | 825230 | 1 |
| 10 | Cutter roller | Rohr | Klipprulle | Leikkurin rulla | | 825294 | 1 |
| 11 | Bracket for roller | Befestigung | Bakre hållare för rullaxel | Rullatuki | | 825292 | 1 |
| 12 | Nut | Muttern | Mutter | Kuusiomutteri | DIN 934 M8 ZN | 131395 | 2 |
| 13 | Pin | Zapfe | Filmklippscylindertapp | Tappi | | 825214 | 1 |
| 14 | Shims | Ausgleichscheibe | Passbricka | Sovitelaatta | DIN 988 20X28X0,5 | 132240 | 8 |
| 15 | Seeger ring | Sicherüingring | Låsring för axel | Varmistinrengas | DIN 471 20X1,2 | 132060 | 8 |
| 16 | Rubberpipe | Gummirohr | Övre klippdyna | Kumiputki | | 825260 | 1 |
| 17 | Rubberpad | Gummikissen | Dyna | Kumipohja | | 825266 | 1 |
| 18 | Grease nipple | Smiernippel | Smörjnippa | Rasvanippa | M6x1 | 140950 | 2 |
| 19 | Plain bearing | Gleitlager | Glidlager | Liukulaakeri | Ø 20/23 L=25 | 140048 | 4 |
| 20 | Frame | Rahmen | Klippram | Runko | | 825218 | 1 |
| 21 | Pin | Zapfe | Filmklippstapp | Tappi | | 825216 | 3 |
| 22 | Screw | Schraube | 6-k Skruv dg | Kuusioruuvi | DIN 931 8.8 M 8X90 ZN | 130070 | 1 |
| 23 | Cylinder | Zylinder | Cylinder | Sylinteri | Ø40/20x170 | 820020 | 1 |
| 24 | Supportring | Stutzering | Stödring | Tukirengas | | 825264 | 1 |

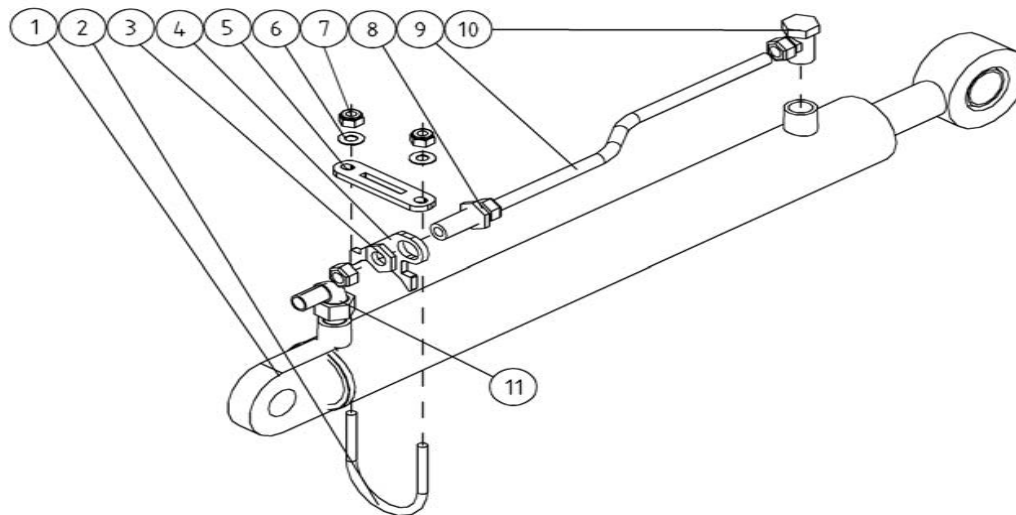


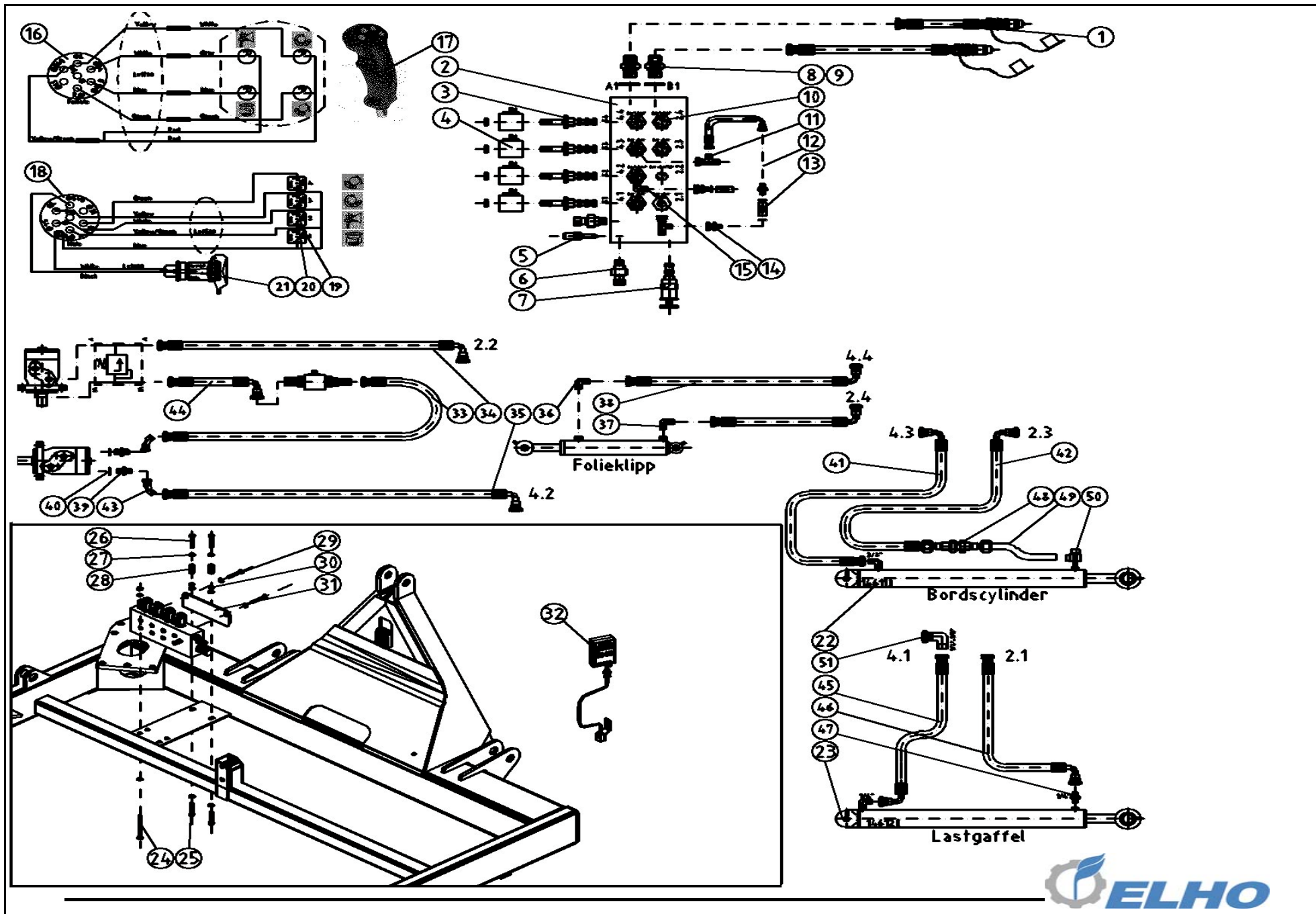
| Pos | Name | Nahme | Benämning | Nimike | Kvalitet | NO | Pcs |
|-----|--------------------------------|------------------------|----------------------------------|----------------------------|--------------------------------------|--------|-----|
| 1 | Valveblock + remote controls | Ventilblock + bedinung | Ventilbord + kabelreglage | Venttiili pöytä + kaapelit | Valvoil 1XTC20299 | 144520 | 1 |
| 2 | Cabelsystem | Kabelbedinung | Spaksystem | Kaapeliohjaus | TCC5/4/ML180/ML180/ML180/ML180 | 144454 | 1 |
| 3 | Lever spindel | Hebel Lagerung | Spakspindel | Vipulaakerointi | M10 (walvoil) | 805871 | 4 |
| 4 | Lever | Hebel | Spak | Vipu | M10 (walvoil) | 805872 | 4 |
| 5 | Control bracket | Hebel Befästigung | Spaksystemfäste (walvoil) | Vivuston kiinnike | | 805873 | 2 |
| 6 | Cabel bracket upper | Ober Befästigung | Kabelfäste övre (walvoil) | Kaapelipidike ylä | | 805875 | 4 |
| 7 | Cable | Kabel | Kabel Walvoil L=3500 | Kaapeli | | 805899 | 4 |
| 8 | Cabel bracket lower | Untere Befästigung | Kabelfäste nedre (walvoil) | Kaapelipidike ale | | 805874 | 4 |
| 9 | Pressure relife valve | Überdruckventil | Tryckbegränsare | Paineenrajoitusventtiili | | 801206 | 1 |
| 10 | "L" Adaptor with male threaded | Vinkel nippel | Vinkel | Kulmanippa | 3/8" - 3/8" 04490-06 | 143182 | 6 |
| 11 | Double nipple | Doppelnippel | Dubbelnippa | Supistusnippa | 1/4"-3/8" 04000-04-06 | 143122 | 2 |
| 12 | Spindel | Piston | Spindel till rotation, mjukstart | Kara | CU1210200 | 144460 | 1 |
| 13 | Spole | Piston | Spole för lastgaffel 1620 kabel | Kara | 1A8MCS | 144102 | 1 |
| 14 | Spindel | Piston | Spindel (Casappa) | Kara | | 801205 | 2 |
| 15 | Spring | Feder | Returfjäder | Jousi | | 801207 | 4 |
| 16 | Cover | Deckel | Lock med reglerskruv | Kansi | | 801208 | 1 |
| 17 | Sealkit | Dichtungssatz | Packn.sats f Casappa v. | Tiivistesarja | 8st O-ringar 15,88x2,62 | 805672 | 1 |
| 18 | Double nipple | Doppelnippel | Dubbelnippa | Kaksoisnippa | 3/8"-3/8" 04000-06 | 143104 | 6 |
| 19 | Bonded gasket | Dichtung | USIT-tätning | USIT-tiiviste | 3/8" USITR-06 | 146003 | 6 |
| 20 | Cover | Deckel | Lock utan skruv | Kansi | | 801202 | 3 |
| 21 | Shockvalve | Shockventile | Shockventil Casappa | Shokkeventtiili | | 805674 | 1 |
| 22 | Table cylinder mounted | Tisch Zylinder Montage | Bordcylinder montering | Pöytäcylinteri as. | | 145270 | 1 |
| 23 | Cylinder | Zylinder | Hydraulcylinder | Hydraulisyliinteri | Ø40/30x350 | 146120 | 1 |
| | Sealkit | Dichtungssätze | Tätningsserie | Tiivistesarja | Ø40/30 | 146122 | 1 |
| 24 | Nut | Muttern | Låsmutter | Lukitusmutteri | DIN 985-8 M8 ZN | 131570 | 7 |
| 25 | Valveblock | Ventilblock | Ventilbord | Venttiilipöytä | SD5/4-P | 144453 | 1 |
| 26 | Washer | Scheibe | Bricka | Aluslaatta | DIN 125A M8/8.4 ZN | 131750 | 17 |
| 27 | Screw | Schraube | 6-k Skruv hg | Kuusioruuvi | DIN 933 8.8 M8X65 ZNC | 130812 | 3 |
| 28 | Screw | Schraube | 6-k Skruv hg | Kuusioruuvi | DIN 933 8.8 M8X40 ZNC | 130810 | 4 |
| 29 | Ballenzähler kompl. | Balecounter compl. | LYKKETRONIC FLEX COUNTER | Paalilaskin täyd. | | 118229 | 1 |
| 30 | Cable control panel | Bedienpanel | Spak/monitorstöd Walvoil-kabel | Vivuston paneli | | 805896 | 1 |
| 31 | Cable control bracket | Befästigung | Fjärreglagefäste | Vivuston pidike | | 750120 | 1 |
| 32 | Handle | Hebel | Stjärnvred M 10 | Tähtinuppi | | 752601 | 1 |
| 33 | Screw | Schraube | 6-k Skruv hg | Kuusioruuvi | DIN 933 8.8 M8X25 ZN | 130740 | 4 |
| 34 | Hydraulic hose | Hydraulik Schlaus | Hydraulslang | Hydraulilietku | A x3/8y1/2z3/8 (l=2000) | 801230 | 2 |
| 35 | Hydraulic hose | Hydraulik slauch | Hydraulslang | Hydraulilietku | 3/8" L=4050 3/8" 90° - 3/8" rak | 145566 | 1 |
| 36 | Hydraulic hose | Hydraulik slauch | Hydraulslang | Hydraulilietku | 3/8" L= 2800 | 820965 | 1 |
| 37 | Hydraulic hose | Hydraulik slauch | Hydraulslang | Hydraulilietku | 3/8" L=4200 90gr. 3/8"- rak 3/8" | 145052 | 1 |
| 38 | Hydraulic hose | Hydraulik slauch | Hydraulslang | Hydraulilietku | 3/8" L=3350 3/8" 90° - rak 3/8" | 145034 | 1 |
| 39 | "L" Adaptor with male threaded | Vinkel nippel | Vinkel 1 mm strypning | Kulmanippa | 1/4" - 1/4" 04490-04 Ø1 mm strypning | 143195 | 1 |
| 40 | "L" Adaptor with male threaded | Vinkel nippel | Vinkel | Kulmanippa | 1/4" - 1/4" 04490-04 | 143180 | 2 |
| 41 | Hydraulic hose | Hydraulik slauch | Hydraulslang | Hydraulilietku | L=1390 | 808152 | 2 |
| 42 | Double nipple | Doppelnippel | Dubbelnippa | Supistusnippa | 3/8"-1/2" 04000-06-08 | 143125 | 2 |



| Pos | Name | Nahme | Benämning | Nimike | Kvalitet | NO | Pcs |
|-----|-------------------------|----------------------|-------------------------------|-------------------|----------------------------------|--------|-----|
| 43 | Bonded gasket | Dichtung | USIT-tätning | USIT-tiiviste | 1/2" USITR-08 | 146004 | 2 |
| 44 | Hydraulic hose | Hydraulik Schlauch | Hydr.slang | Hydrauliletku | 3/8" L=850 3/8"rak - 3/8"90 | 805547 | 1 |
| 45 | Hydraulic hose | Hydraulik schlauch | Hydraulslang | Hydrauliletku | 3/8" L =800 | 528030 | 1 |
| 46 | Male/Female Adaptor 45° | Vinkel Anschluss 45° | Vinkeljunktur 45° | Kulmanippa 45° | 45° BSP-UK/SK 3/8" | 143092 | 2 |
| 47 | Hydraulic hose | Hydraulik schlauch | Hydraulslang | Hydrauliletku | 3/8" L=750 1/2" ytter - 90° 3/8" | 145038 | 1 |
| 48 | Hydraulic hose | Hydraulik schlauch | Hydraulslang | Hydrauliletku | 1/4" L=2100 1/4" 90° - rak 3/8" | 145036 | 1 |
| 49 | Hydraulic hose | Hydraulik Schlach | Hydr.slang | Hydrauliikkaletku | 1/4 L=2,3m | 804170 | 1 |
| 50 | Double nipple | Doppelnippel | Dubbelnippa | Kaksoisnippa | 1/4"-1/4" 04000-04 | 143102 | 1 |
| 51 | Straight coupling | Verschraubungen | Skarvgenomföring, rör | Läpivientiliitin | RL-12 | 143298 | 1 |
| 52 | Hydraulic pipe | Hydraulik Rohr | Hydraulrör på bordcylinder | Hydrauliputki | | 828338 | 1 |
| 53 | Threaded eye | Gewindingstück | Banjokoppling | Banjoliitin | 3/8"- Ø12 rör SEL-12R | 143200 | 1 |
| 54 | Male/Female Adaptor 90° | Vinkel Anschluss | Vinkel junktur | 90° Kulmanippa | 1/4" - 1/4" 04510-04 | 143170 | 1 |
| 55 | Screw | Schraube | Pinnbult för ventilbordsskydd | Pultti | | 829156 | 3 |
| 56 | Coupling nut | Verlängerungsmuttern | Skarvmutter | Jatkomutteri | DIN 6334 M8 | 133482 | 3 |

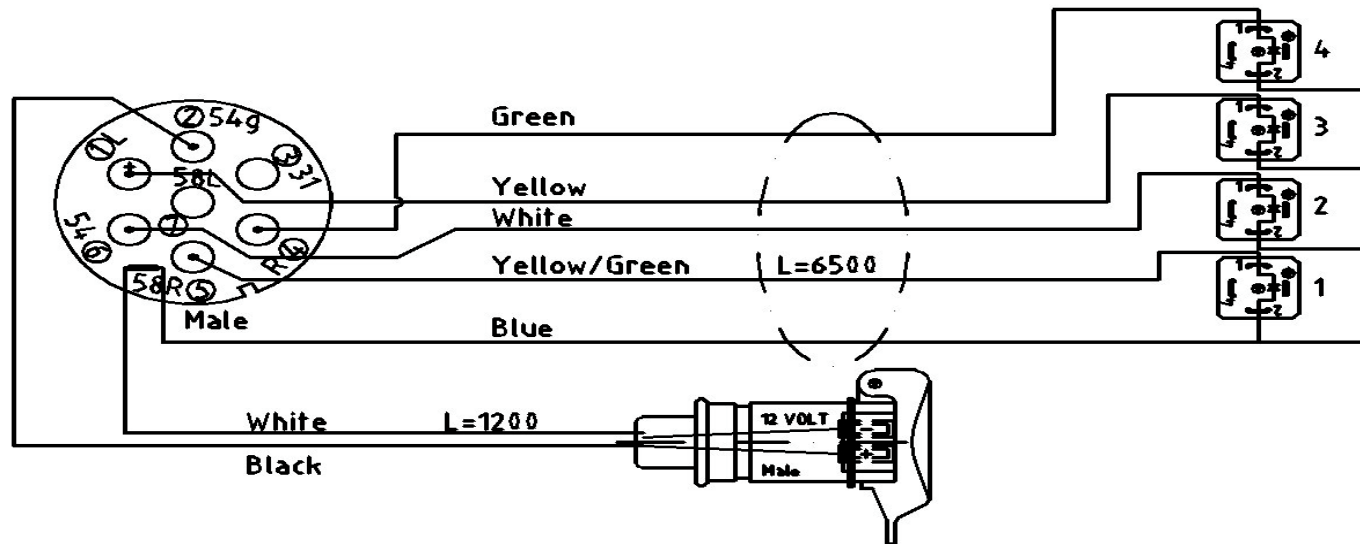
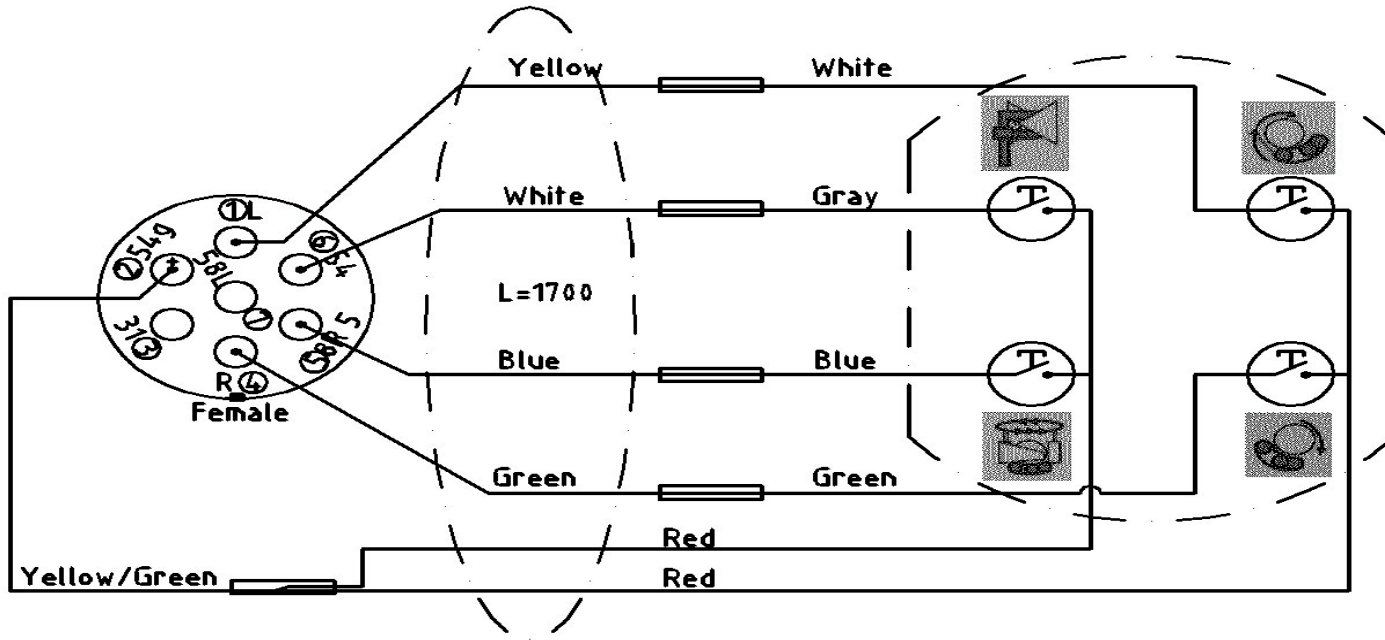
| Pos | Name | Nahme | Benämning | Nimike | Kvalitet | NO | Pcs |
|-----|----------------------------|------------------------------|-------------------------------|---------------------------|-----------------------|--------|-----|
| 1 | Cylinder | Zylinder | Hydraulcylinder | Hydraulisylinteri | Ø60/30x520 | 146110 | 1 |
| | Sealkit | Dichtungssätze | Tätningsserie | Tiivistesarja | Ø60/30 | 825051 | 1 |
| 2 | Bracket | Befestigung | Cylinderbygel | U-pultti | | 828346 | 1 |
| 3 | Nut for Bulkhead | Muttern | Kontermutter | Kontramutteri | 1270-06 | 143111 | 1 |
| 4 | Tube bracket | Befestigung | Slangstöd på lastcylinder | Putkituki | | 828341 | 1 |
| 5 | Bracket | Befestigung | Stödplåtsfäste | Venttiilipelti | | 828344 | 1 |
| 6 | Washer | Scheibe | Bricka | Aluslaatta | DIN 125A M8/8.4 ZN | 131750 | 2 |
| 7 | Nut | Muttern | Låsmutter | Lukitusmutteri | DIN 985-8 M8 ZN | 131570 | 2 |
| 8 | Straight coupling | Verschraubungen | Skarvgenomföring, rör | Läpivientiliitin | RL-12 | 143298 | 1 |
| 9 | Hydraulic pipe | Hydraulik Rohr | Hydraulrör på bordcylinder | Hydrauliputki | | 828338 | 1 |
| 10 | Threaded eye | Gewindingstück | Banjokoppling | Banjoliitin | 3/8"- Ø12 rör SEL-12R | 143200 | 1 |
| 11 | L Adaptor + 2mm restrictor | Vinkel nippel + 2mm drosseln | Vinkel 3/8" med 2mm strypning | Kulmanippa + 2mm kiristin | | 143196 | 1 |



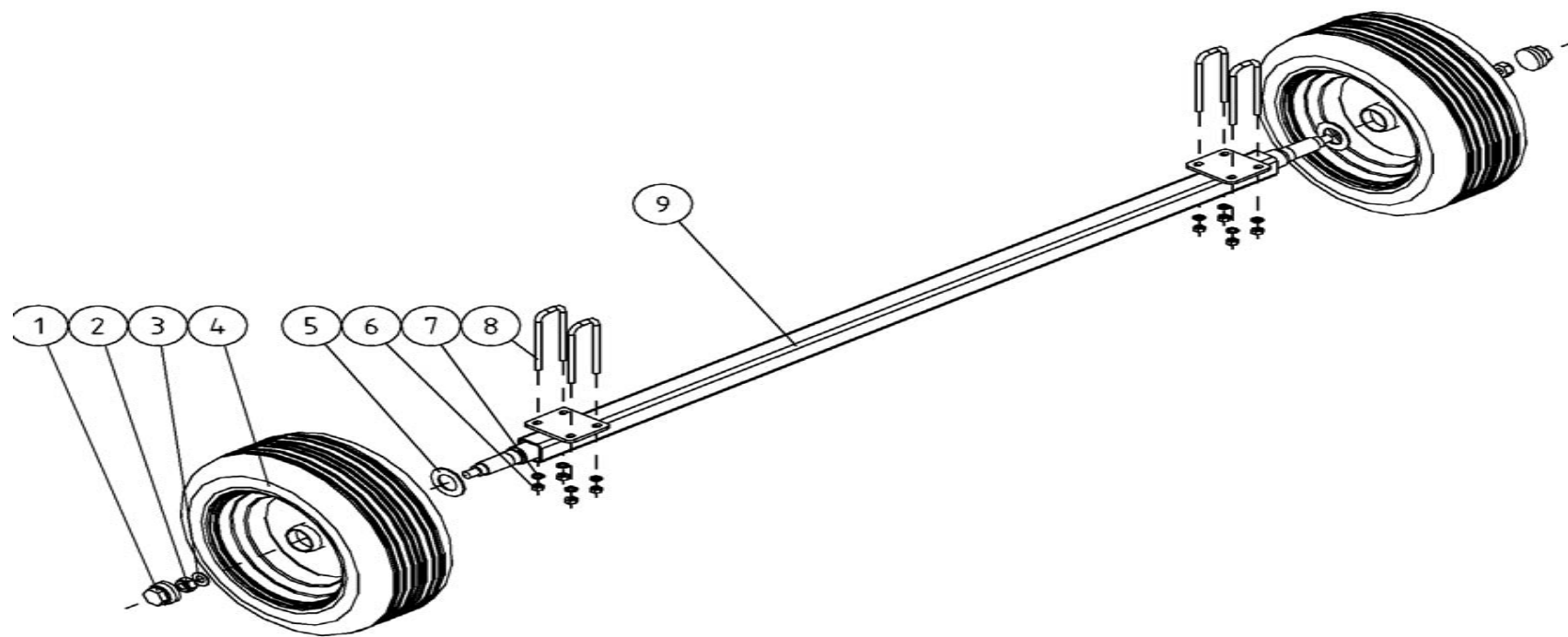


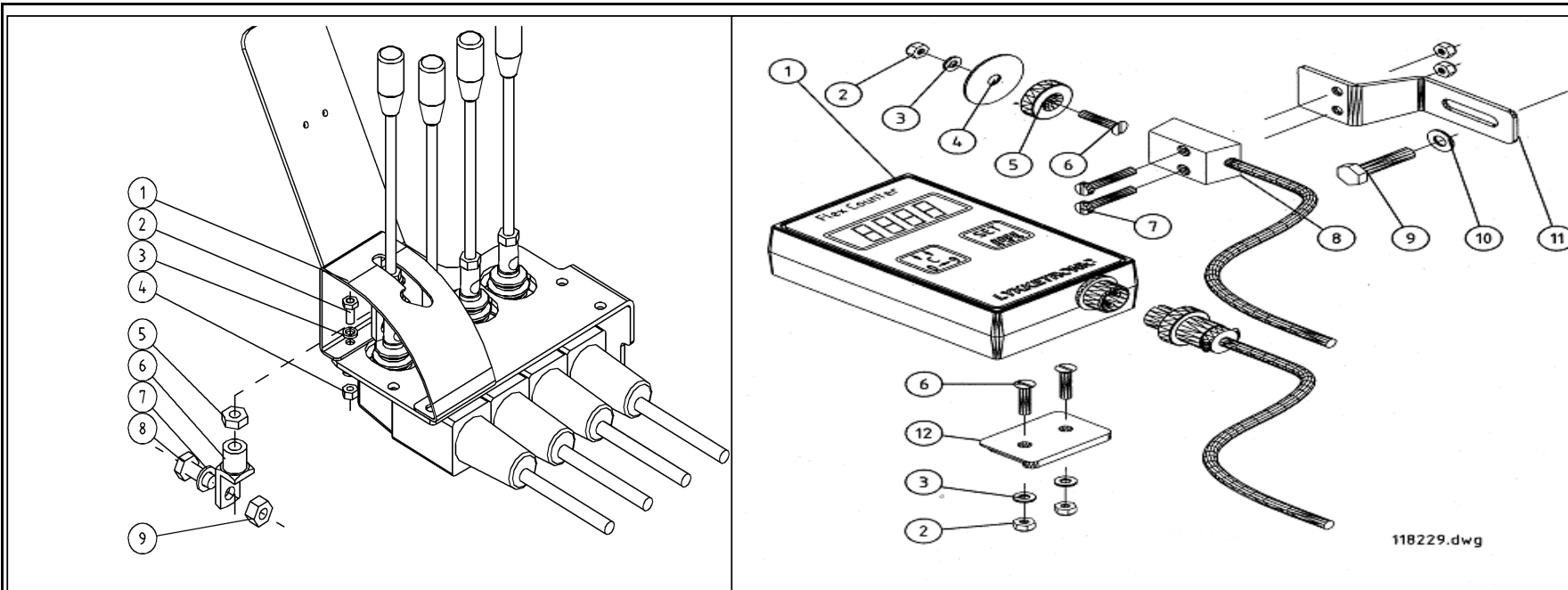
| Pos | Name | Nahme | Benämning | Nimike | Kvalitet | NO | Pcs |
|-----|------------------------------|-----------------------------------|--|-------------------------------|----------------------------------|--------|-----|
| 1 | Hydraulic hose | Hydraulik Schlaus | Hydraulslang | Hydraulilietku | A x3/8y1/2z3/8 (l=2000) | 801230 | 2 |
| 2 | Valveboard | Ventilblock | Ventilbord SoftLiner Joystick Pre-Select | Venttiilohko | Polar teknik VENTTRYH-M-50477 | 144646 | 1 |
| 3 | Valve cartridge | Ventilpatrone | Ventilpatron Vickers | Venttiilipatruuna | SV2-10-4-0-12 DG | 807600 | 4 |
| 4 | Solenoid | Solenoid | Solenoid | Solenoid | SV2-10-0-4-12DC | 807590 | 4 |
| 5 | Adjusting screw | Stellschraube | Ställskruv (John Deere) | Säätöruuvi | | 807580 | 1 |
| 6 | Shockvalve | Shockventile | Shockventil | Sokkiventtiili | RV6-10-C-0-50 / 80 | 807570 | 2 |
| 7 | Flowsetting | Ölmengde Stellventil | Flödesinst. | Virtaussäätö | PFR 2-10-S-0-14.00 | 807560 | 1 |
| 8 | Double nipple | Doppel nipple | Dubbelnippa | Kaksoisnippa | 3/8"-3/8" 04000-06 | 143104 | 6 |
| 9 | Bonded gasket | Dichtung | USIT-tätning | USIT-tiiviste | 3/8" USITR-06 | 146003 | 9 |
| 10 | Double nipple | Doppel nipple | Dubbelnippa | Supistusnippa | 1/4"-3/8" 04000-04-06 | 143122 | 3 |
| 11 | M.F. Revolving-M "T" Adaptor | T-Verschraubung | T-junktur 3/8" Ytter-Ytter-Inner | T-nipa | 04880-06 | 143282 | 2 |
| 12 | Hydraulic hose | Hydraulik Schlauch | Hydraulslang | Hydraulilietku | 3/8" L=360 | 805535 | 1 |
| 13 | One Way Ball Valve | Ruckschlagventil | Bakslagsventil | Takaiskuventtiili | 3/8" | 144052 | 2 |
| 14 | Male/Female Adaptor | Anschluss | Junktur | Liitin | 3/8" - 3/8" 04010-06 | 143150 | 2 |
| 15 | threaded | Vinkel nipple | Vinkel | Kulmanippa | 3/8" - 3/8" 04490-06 | 143182 | 3 |
| 16 | connector | 4-funktionen Joystick mit Stecker | 4-funktions Joystick med stöpsel | 4-toimiva Joystick ja pistoke | | 148132 | 1 |
| 17 | Joystick | Joystick | Joystick med 4 funktioner | Joystick | PUL. | 157050 | 1 |
| 18 | Kablage | Kablage | Ventilbordskablage för elbord | Kaapelisto | | 148134 | 1 |
| 19 | Plug | Steckdose | Hirschman kontakt | Pistoke | (mPm B-12) | 142125 | 4 |
| 20 | Diod | Diod | Diod | Diod | PX1N4007, 1 Amper | 807555 | 4 |
| 21 | Plug male | Stecker | Elkontakt, hane, ISO/TR 12369:1994 | Tulppa | | 148540 | 1 |
| 22 | Table cylinder mounted | Tisch Zylinder Montage | Bordcylinder montering | Pöytäcylinteri as. | | 145270 | 1 |
| 23 | Cylinder | Zylinder | Hydraulcylinder | Hydraulisylinteri | Ø40/30x350 | 146120 | 1 |
| 24 | Screw | Schraube | 6-k Skruv hg | Kuusioruuvi | DIN 933 8.8 M10x120 ZN | 130956 | 1 |
| 25 | Screw | Schraube | 6-k Skruv hg | Kuusioruuvi | DIN 933 8.8 M10x40 ZN | 130920 | 2 |
| 26 | Screw | Schraube | 6-k Skruv hg | Kuusioruuvi | DIN 933 8.8 M10x60 ZN | 130940 | 2 |
| 27 | Washer | Scheibe | Bricka | Aluslaatta | DIN 125A M10/10.5 ZN | 131770 | 6 |
| 28 | Coupling nut | Verlängerungsmuttern | Skarvmutter | Jatkomutteri | DIN 6334 M10 | 133484 | 2 |
| 29 | Screw | Schraube | 6-k Skruv hg | Kuusioruuvi | DIN 933 8.8 M10x30 ZN | 130880 | 2 |
| 30 | Nut | Muttern | Mutter | Kuusiomutteri | DIN 934 M10 ZN | 131400 | 2 |
| 31 | Bracket | Befestigung | Hållarplåt för elbord | Pidike | | 829024 | 1 |
| 32 | Ballenzähler kompl. | Balecounter compl. | 1520 med 9m givarkabe | Paalilaskin täyd. | | 118229 | 1 |
| 33 | Hydraulic hose | Hydraulik slauch | Hydraulslang | Hydraulilietku | 3/8" L=6850 3/8" rak-rak | 145032 | 1 |
| 34 | Hydraulic hose | Hydraulik slauch | Hydraulslang | Hydraulilietku | 3/8" L=4200 90gr. 3/8"- rak 3/8" | 145052 | 1 |
| 35 | Hydraulic hose | Hydraulik slauch | Hydraulslang | Hydraulilietku | 3/8" L=3350 3/8" 90° - rak 3/8" | 145034 | 1 |
| 36 | threaded | Vinkel nipple | Vinkel 1 mm strypning | Kulmanippa | strypning | 143195 | 1 |
| 37 | threaded | Vinkel nipple | Vinkel | Kulmanippa | 1/4" - 1/4" 04490-04 | 143180 | 2 |
| 38 | Hydraulic hose | Hydraulik slauch | Hydraulslang | Hydraulilietku | L=1390 | 808152 | 2 |
| 39 | Double nipple | Doppel nipple | Dubbelnippa | Supistusnippa | 3/8"-1/2" 04000-06-08 | 143125 | 2 |
| 40 | Bonded gasket | Dichtung | USIT-tätning | USIT-tiiviste | 1/2" USITR-08 | 146004 | 2 |
| 41 | Hydraulic hose | Hydraulik Schlauch | Hydr.slang | Hydraulilietku | 3/8" L=850 3/8"rak - 3/8"90 | 805547 | 1 |
| 42 | Hydraulic hose | Hydraulik schlauch | Hydraulslang | Hydraulilietku | 3/8" L =800 | 528030 | 1 |
| 43 | Male/Female Adaptor 45° | Vinkel Anschluss 45° | Vinkeljunktur 45° | Kulmanippa 45° | 45° BSP-UK/SK 3/8" | 143092 | 2 |
| 44 | Hydraulic hose | Hydraulik slauch | Hydraulslang | Hydraulilietku | 3/8" L=750 1/2" ytter - 90° 3/8" | 145038 | 1 |
| 45 | Hydraulic hose | Hydraulik slauch | Hydraulslang | Hydraulilietku | 1/4" L=2100 1/4" 90° - rak 3/8" | 145036 | 1 |
| 46 | Hydraulic hose | Hydraulik Schlach | Hydr.slang | Hydrauliikkaletku | 1/4 L=2,3m | 804170 | 1 |
| 47 | Double nipple | Doppel nipple | Dubbelnippa | Kaksoisnippa | 1/4"-1/4" 04000-04 | 143102 | 1 |
| 48 | Straight coupling | Verschraubungen | Skarvgenomföring, rör | Läpivienttiitin | RL-12 | 143298 | 1 |
| 49 | Hydraulic pipe | Hydraulik Rohr | Hydraulrör på bordcylinder | Hydrauliputki | | 828338 | 1 |
| 50 | Threaded eye | Gewindingstück | Banjokoppling | Banjoliitin | 3/8"- Ø12 rör SEL-12R | 143200 | 1 |
| 51 | Male/Female Adaptor 90° | Vinkel Anschluss | Vinkel junktur | 90° Kulmanippa | 1/4" - 1/4" 04510-04 | 143170 | 1 |

Joy-stick kablage



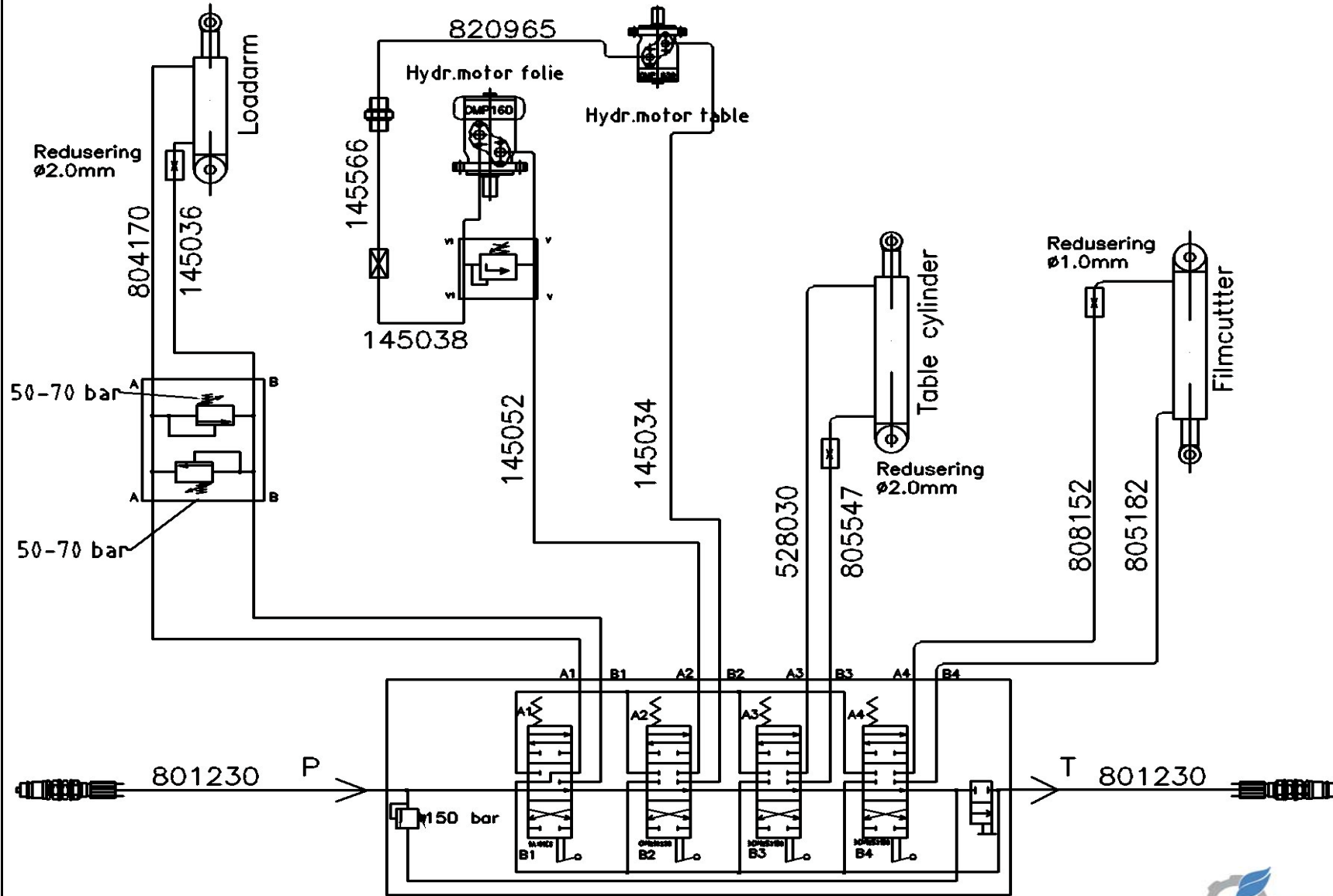
| Pos | Name | Nahme | Benämning | Nimike | Kvalitet | NO | Pcs |
|-----|---------------|------------------|------------------------|------------------|---|--------|-----|
| 1 | Screw cup | Staubschytz | Navkapsel | Pölysuoja | Ø62mm | 805660 | 2 |
| 2 | Nut | Muttern | Låsmutter | Lukitusmutteri | DIN 985-8 M20 ZN | 131635 | 2 |
| 3 | Washer | Scheibe | Bricka | Aluslaatta | Ø40/21-3 | 805640 | 2 |
| 4 | Tyre with rim | Reifen mit felge | Däck med fälg | Rengas vanteella | 7.00x12x3.0 EK 6206-6208-45Z 225/55-B12 | 151060 | 2 |
| 5 | Washer | Scheibe | Innerbricka | Aluslaatta | Ø 84/48 | 805631 | 2 |
| 6 | Nut | Muttern | Mutter | Kuusiomutteri | DIN 934 M12 ZN | 131420 | 8 |
| 7 | Washer | Scheibe | Bricka | Aluslaatta | DIN 125A M12/13 ZN | 131790 | 8 |
| 8 | U-bolt | U-bolzen | Hjulbygel | U-pultti | | 829230 | 4 |
| 9 | Wheelaxle | Radachse | Hjulaxel för hjälphjul | Pyörän akseli | | 829240 | 1 |



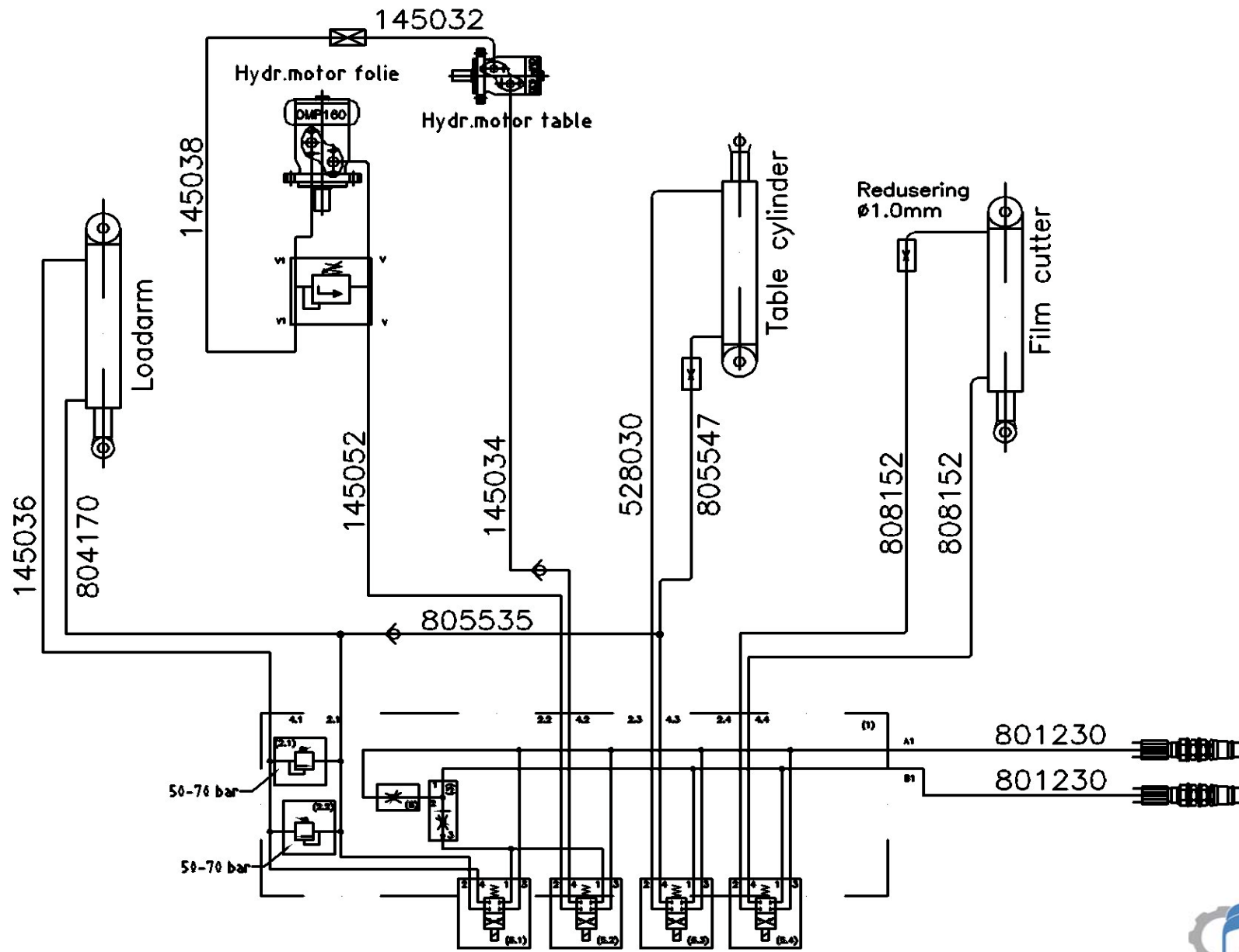


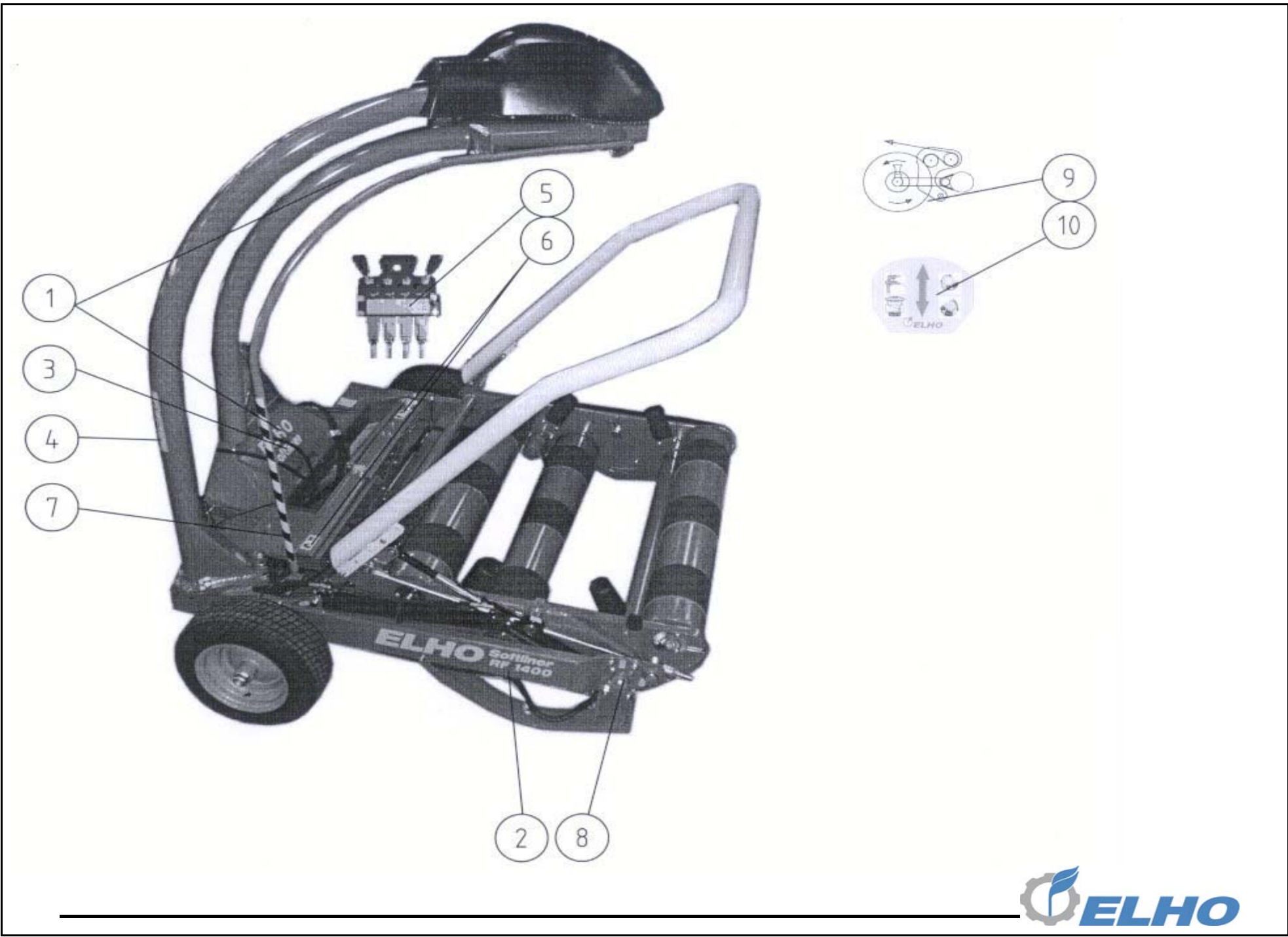
| Pos | Name | Nahme | Benämning | Nimike | Kvalitet | NO | Pcs |
|-----|-----------------|----------------|------------------|-------------------|-----------------------|--------|-----|
| 1 | Lock plate | Schloss platte | Spakläsningsplåt | Lukkupelti | | 826755 | 1 |
| 2 | Screw | Schraube | 6-k Skruv hg | Kuusioruuvi | DIN 933 8.8 M6X16 ZN | 130620 | 4 |
| 3 | Washer | Scheibe | Bricka | Aluslaatta | DIN 125A M 6/6.4 ZN | 131730 | 8 |
| 4 | Nut | Muttern | Låsmutter | Lukitusmutteri | DIN 985-8 M6 ZN | 131560 | 4 |
| 5 | Nut | Muttern | Mutter låg | Kuusiomutteri | DIN 936-17H ZN M10 | 131658 | 1 |
| 6 | Jokes joint | Gabelgelenk | Gaffellänk | Haarukka | | 826758 | 1 |
| 7 | Washer | Scheibe | Bricka | Aluslaatta | DIN 125A M10/10.5 ZN | 131770 | 1 |
| 8 | Screw | Schraube | 6-k Skruv hg | Kuusioruuvi | DIN 933 8.8 M10X35 ZN | 130900 | 1 |
| 9 | Nut | Muttern | Låsmutter | Lukitusmutteri | DIN 985-8 M10 ZN | 131580 | 1 |
| | | | | | | | |
| Pos | Name | Nahme | Benämning | Nimike | Kvalitet | NO | Pcs |
| 1 | Monitor | Monitor | Monitor | Monitori | | 148500 | 1 |
| 2 | Nut | Mutter | Sexkantmutter | Kuusiomutteri | DIN 985 M4 ZN | 131540 | 3 |
| 3 | Washer | Scheibe | Bricka | Aluslaatta | DIN 125 A M5 ZN | 131710 | 3 |
| 4 | Compositewasher | Scheibe | Fiberbricka | Fiiberilaatta | | 148504 | 1 |
| 5 | Magnet | Magnet | Magnet | Magneetti | 4.5/20x6 | 148506 | 1 |
| 6 | Screw | Schraube | Spårskruv | Uraruuvi | DIN 963 M4x20 ZN | 132478 | 3 |
| 7 | Screw | Schraube | Spårskruv | Uraruuvi | DIN 84 M4x20 ZN | 132448 | 2 |
| 8 | Monitor cable | Monitor kabel | Monitor kabel | Monitorin kaapeli | 9m | 148501 | 1 |
| 9 | Screw | Schraube | Sexkantskruv | Kuusioruuvi | DIN 933 M6x16 ZN | 130620 | 1 |
| 10 | Washer | Scheibe | Bricka | Aluslaatta | DIN 125 A M6 ZN | 131730 | 1 |
| 11 | Sensor bracket | Sensor halter | Sensorhållare | Sensorin kinnike | | 826750 | 1 |
| 12 | Monitor bracket | Monitor halter | Monitor fäste | Monitorin kinnike | | 148508 | 1 |



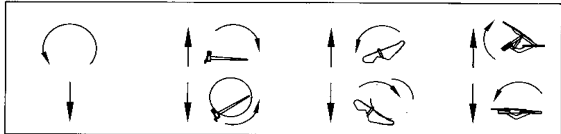



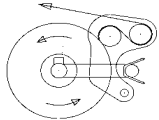

SoftLine 1400 M



SoftLine 1400 Pre-Select





| Pos | | NO | Pcs |
|-----|---|--------|-----|
| 1 |  | 149020 | 2 |
| 2 | ELHO SoftLiner RF 1400 M | 149182 | 2 |
| | SoftLiner | 149184 | 1 |
| 4 |  | 149622 | 1 |
| 5 |  | 149046 | 1 |
| 6 |  | 149012 | 2 |
| 7 |  | 822372 | 1 |
| 8 |  | 149014 | 8 |
| 9 |  | 149180 | 4 |
| 10 |  Only for Pre-Select machine | 149186 | 2 |