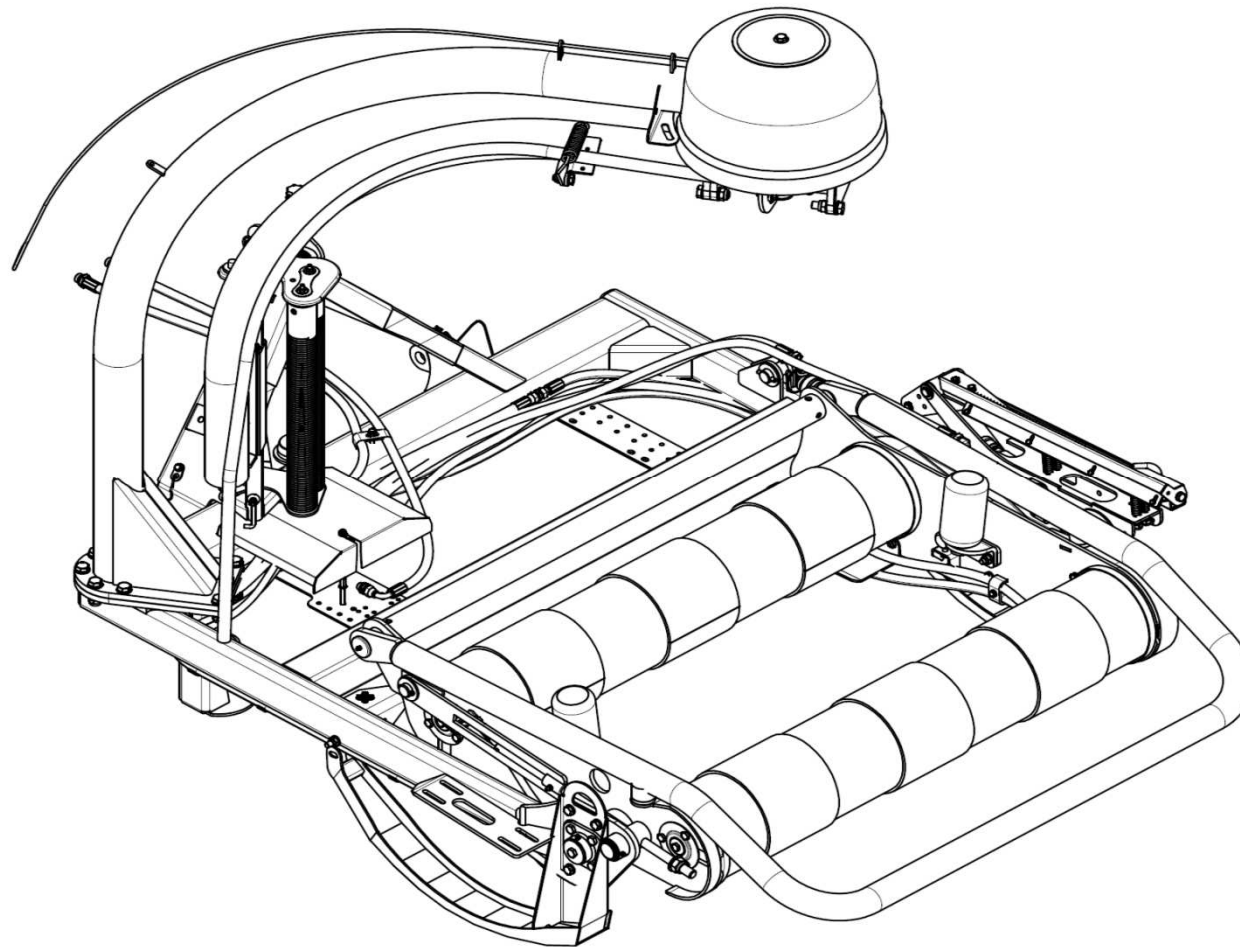




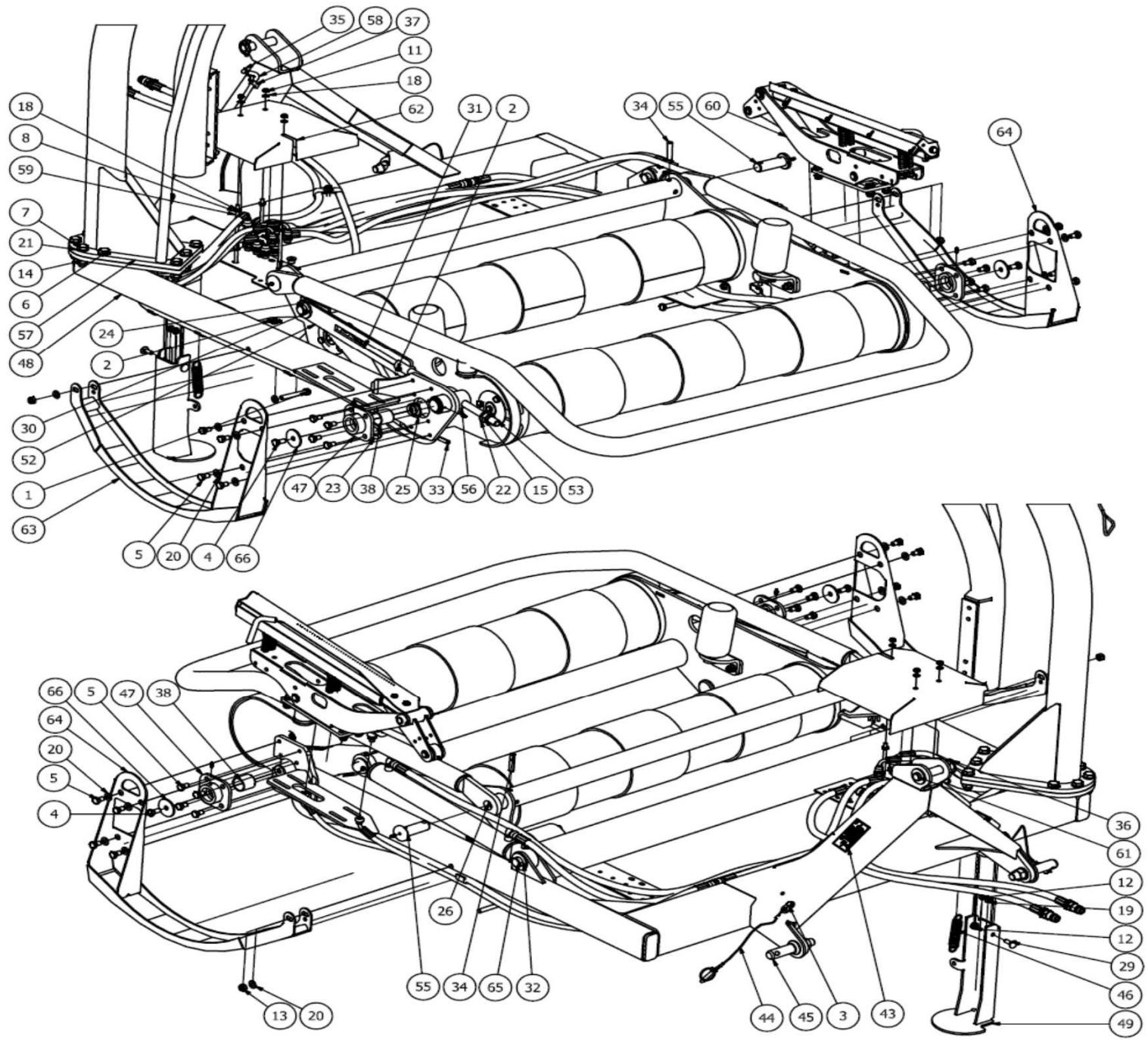
Spare Parts/ Ersatzteile/ Reservdelar/ Varaosat

SoftLiner 1000 M Serie 10.1



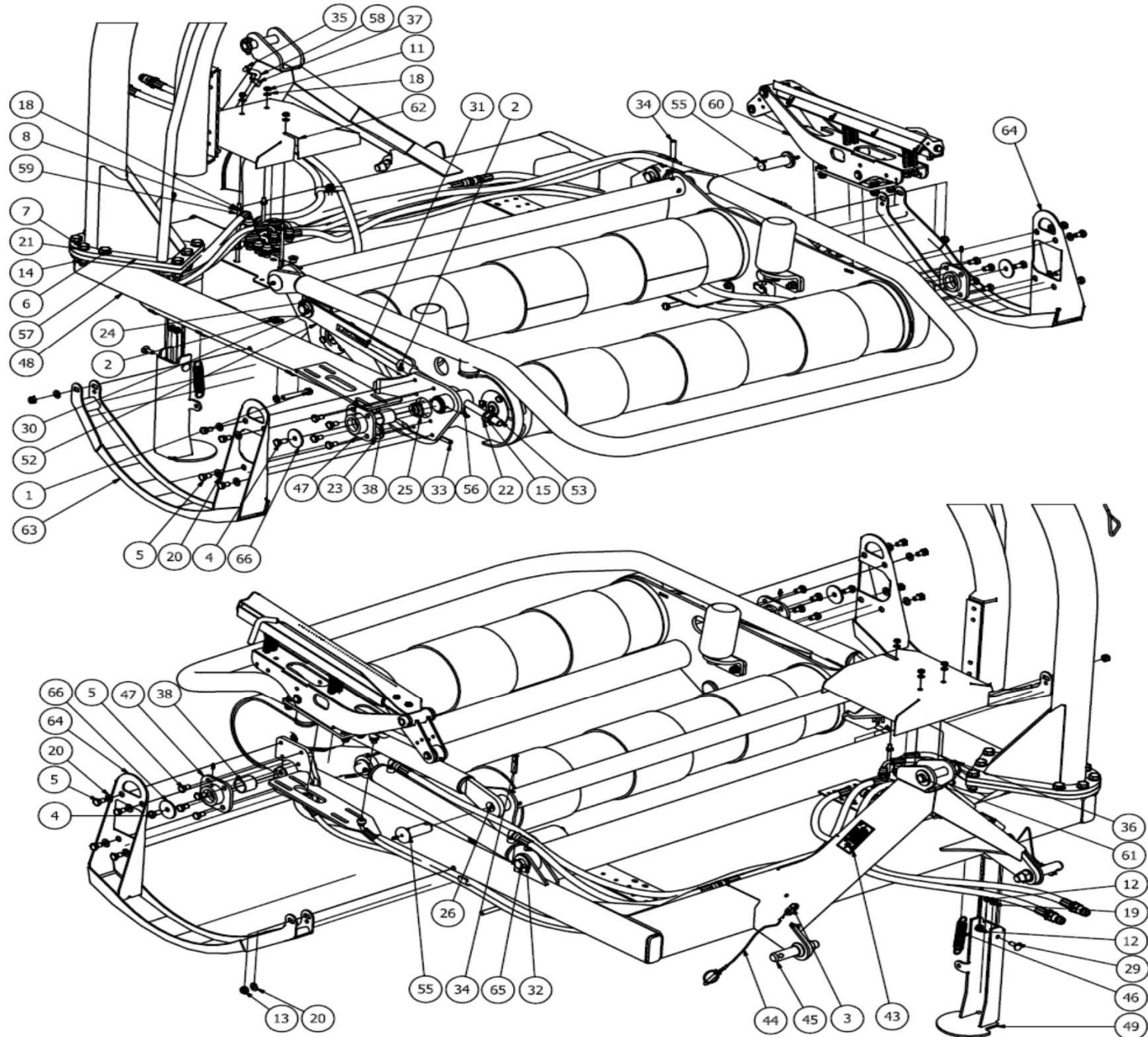
982537 GB/DE/SE/FI

Oy ELHO ab
68910 BENNÄS
Finland

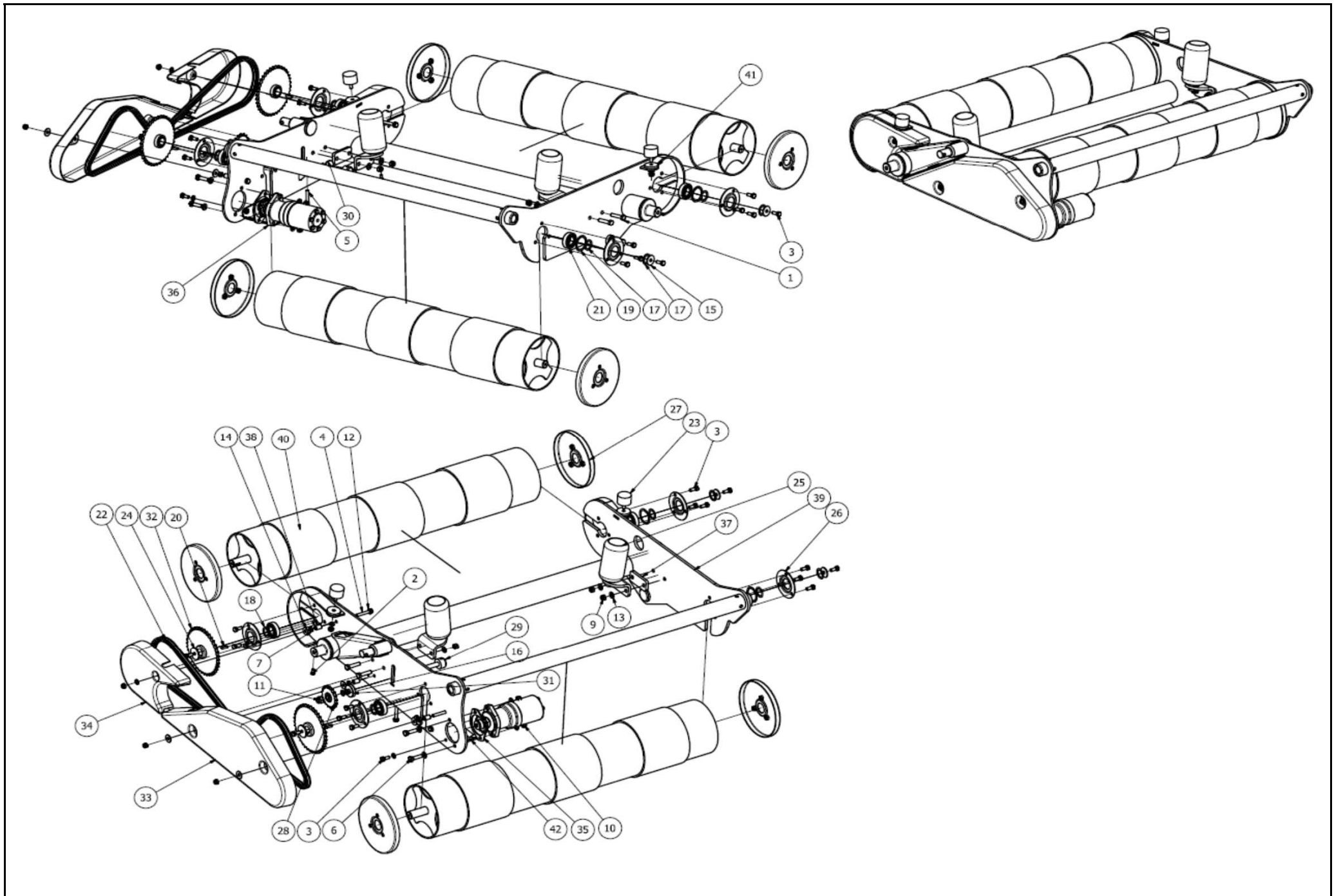


824565

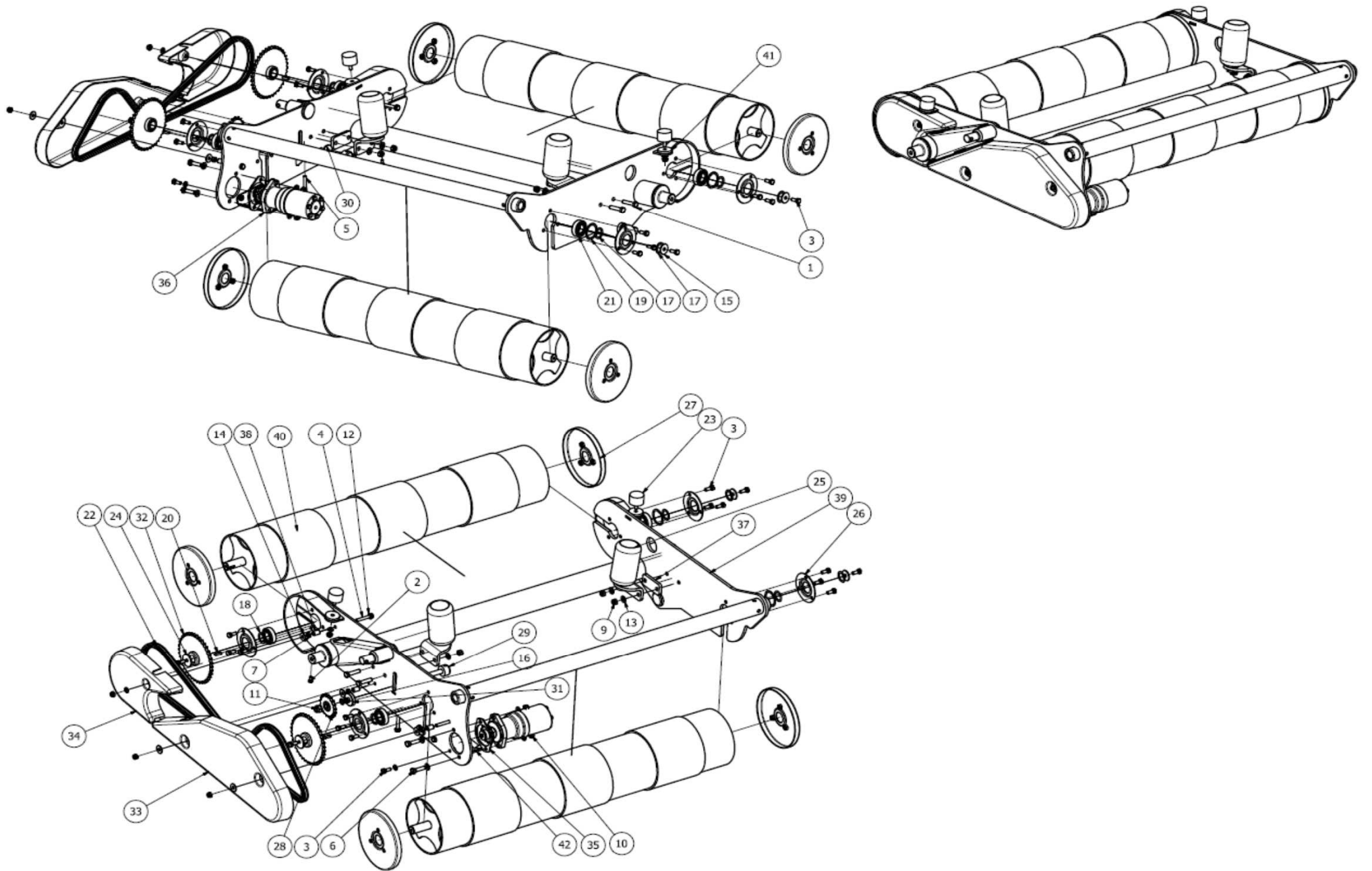
Pos	Name	Nahme	Benämning	Nimike	Specifikation	NO	Pcs
1	Screw	Schraube	6-k Skruv dg	Kuusioruuvi	DIN 931 8.8 M12X80 ZN	130370	2
2	Screw	Schraube	6-k Skruv dg	Kuusioruuvi	DIN 931 8.8 M6X45 ZN	130689	5
3	Screw	Schraube	6-k Skruv hg	Kuusioruuvi	DIN 933 8.8 M8X25 ZN	130740	2
4	Screw	Schraube	6-k Skruv hg	Kuusioruuvi	DIN 933 8.8 M12X25 ZN	130960	2
5	Screw	Schraube	6-k Skruv hg	Kuusioruuvi	DIN 933 8.8 M12X20 ZN	130965	16
6	Screw	Schraube	6-k Skruv hg	Kuusioruuvi	DIN 933 8.8 M16X30 ZN	131160	3
7	Screw	Schraube	6-k Skruv hg	Kuusioruuvi	DIN 933 8.8 M16X60 ZN	131220	5
8	Nut	Muttern	Mutter	Kuusiomutteri	DIN 934 M8 ZN	131395	3
9	Nut	Muttern	Låsmutter	Lukitusmutteri	DIN 985-8 M4 ZN	131540	1
10	Nut	Muttern	Låsmutter	Lukitusmutteri	DIN 985-8 M6 ZN	131560	5
11	Nut	Muttern	Låsmutter	Lukitusmutteri	DIN 985-8 M8 ZN	131570	5
12	Nut	Muttern	Låsmutter	Lukitusmutteri	DIN 985-8 M10 ZN	131580	2
13	Nut	Muttern	Låsmutter	Lukitusmutteri	DIN 985-8 M12 ZN	131600	2
14	Nut	Muttern	Låsmutter	Lukitusmutteri	DIN 985-8 M16 ZN	131630	5
15	Nut	Muttern	Låsmutter	Lukitusmutteri	DIN 985-8 M20 ZN	131635	1
16	Washer	Scheibe	Bricka	Aluslaatta	DIN 125A M4/4,3 ZN	131708	1
17	Washer	Scheibe	Bricka	Aluslaatta	DIN 125A M 6/6.4 ZN	131730	9
18	Washer	Scheibe	Bricka	Aluslaatta	DIN 125A M8/8.4 ZN	131750	10
19	Washer	Scheibe	Bricka	Aluslaatta	DIN 125A M10/10.5 ZN	131770	2
20	Washer	Scheibe	Bricka	Aluslaatta	DIN 125A M12/13 ZN	131790	12
21	Washer	Scheibe	Bricka	Aluslaatta	DIN 125A M16/17 ZN	131810	13
22	Washer	Scheibe	Bricka	Aluslaatta	DIN 125A M22/23	131845	1
23	Washer	Scheibe	Bricka	Aluslaatta	DIN 125A M28 ZN	131866	2
24	Washer	Scheibe	Bricka	Aluslaatta	DIN 125A M30/31 ZN	131870	3
25	Seeger ring	Sicherüingring	Låsring för axel	Varmistinrengas	DIN 471 40X1,75	132110	1
26	Shims	Ausgleichscheibe	Passbricka	Sovitelaatta	DIN 988 30X42X2	132330	4
27	Shims	Ausgleichscheibe	Passbricka	Sovitelaatta	DIN 988 40X50X1	132370	2
28	Screw	Schraube	Spårskruv, sänkt	Uruuvi	DIN 963 4.8 M4X20 ZN	132478	1
29	Cup bolts	Flachrundschrabe	Låsskruv	Lukkoruuvi	DIN 603 8.8 M10X30 ZNC	132712	2
30	Spring pin	Spannhülsen	Rörsprint	Jousisokka	DIN 1481 8X40 ZN	132815	1
31	Spring pin	Spannhülsen	Rörsprint	Jousisokka	DIN 1481 6x25 ZN	132825	1
32	Spring pin	Spannhülsen	Rörsprint	Jousisokka	DIN 1481 8x50 ZN	132828	2
33	Spring pin	Spannhülsen	Rörsprint	Jousisokka	DIN 1481 10X40 ZN	132855	2
34	Spring pin	Spannhülsen	Rörsprint	Jousisokka	DIN 1481 12X60 ZN	132890	2
35	Grip clips	Federvorstecker	Nålsprint	Neulasokka	DIN 11024 4 mm	132923	1
36	Linch pin	Klappstecker	Ringsprint	Rengassokka	DIN 11023 10 mm	133366	1
37	Bracket	Befestigung	Verktygshållare	Pidike	Ø10-12mm	133580	1
38	Plain bearing	Gleitlager	Glidlager	Liukulaakeri	Ø 40/44 L=40 COB092	140040	2
39	Grease nipple	Smiernippel	Smörjnippa	Voitelunippa	M6x1	140950	5
40	Cylinder	Zylinder	Hydraulicylinder	Hydraulisylinteri	Ø 40/25 L=255	146312	1



824565							
Pos	Name	Nahme	Benämning	Nimike	Specifikation	NO	Pcs
41	Hydraulic cylinder	Hydraulzylinder	Hydraulcylinder	Hydraulisylinteri	50/30x431	146330	1
42	Sticker kit	Auskleber satz	Dekalserie	Tarra sarja	Softliner 1000 M	149641	1
43	Type plate	Type Platte	Maskinnummer skylt	Tyyppi kilpi		159000	1
44	Linch pin with wire	Klappstecker mit seile	Ringsprint med vajer	Rengassokka vajerilla		500040	2
45	Lift arm pin	Gerätebolzen	Lyftarmstapp	Nostvarrentappi	Ø28x148 M22	518322	2
46	Spring	Zugfeder	Dragfjäder	Vetojousi		520393	1
47	Mountingbracket	Lagerhouse	Monteringsfläns, svets	Asennuslevy		820190	2
48	Frame	Rahmen	Ram	Runko	Svets	824610	1
49	Jack	Stutz fuss	Stödfot, hög	Tukijalka		824655	1
50	Rollertable	Rollen tisch	Rullbord	Rullapöytä	Montering	824700	1
51	Loadingframe	Ladearm	Lastbåge	Nostohaarukka	Svets	824780	1
52	Upper drawbar	Zugstange	Övre dragstång	Veto akseli	Lastgaffel	824790	1
53	Lower brawbar	Untere Zugstange	Undre dragstångsämne	Alempi vetoakseli	Lastgaffel	824795	1
54	Pin	Zapfe	Tapp till dragstång	Tappi	Lastgaffel	824796	1
55	Pin	Zapfe	Ledtapp, lastgafel	Tappi		824798	2
56	Pin	Zapfe	Dragstångspendelaxel	Tappi	Lastgaffel	824799	1
57	Arm mounted	zusätzliche Arm Montage	Inplastningsarm montering	Varsi asennettu		824805	1
58	Locking device	Schloß	Låshake, svets	Lukko	Transportlås för sträckare	824893	1
59	Hydraulicsassembly	hydraulischen Montage	Hydraulikmontering	Hydrauliletkujen asenus	Kabel	824950	1
60	Filmcutter	Folienschneiden	Filmklipp 500	Muovileikkuri		827110	1
61	Pin	Zapfe	Tryckstångstapp, svetsad	Tappi		829090	1
62	Cover	Abdeckung	Ventilbordstopp	Suoja		829158	1
63	Skid, left	Kufe, links	Mede, vänster	Suksi, vasen		829250	1
64	Skid, right	Kufe, rechts	Mede, höger	Suksi, oikea		829252	1
65	Pin	Zapfe	Tapp för rullramp & dragtriai	Tappi	Typ C1 Ø30 L=64 zn	845750	1
66	Washer	Scheibe	Bricka	Aluslaatta	Ø 13/58x4 (5)	875172	2



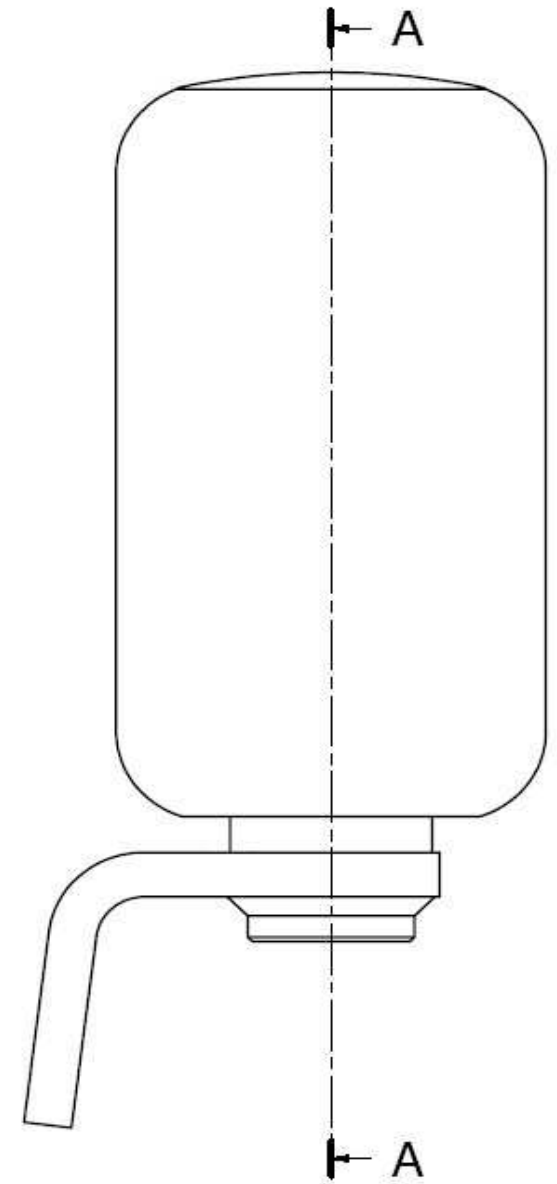
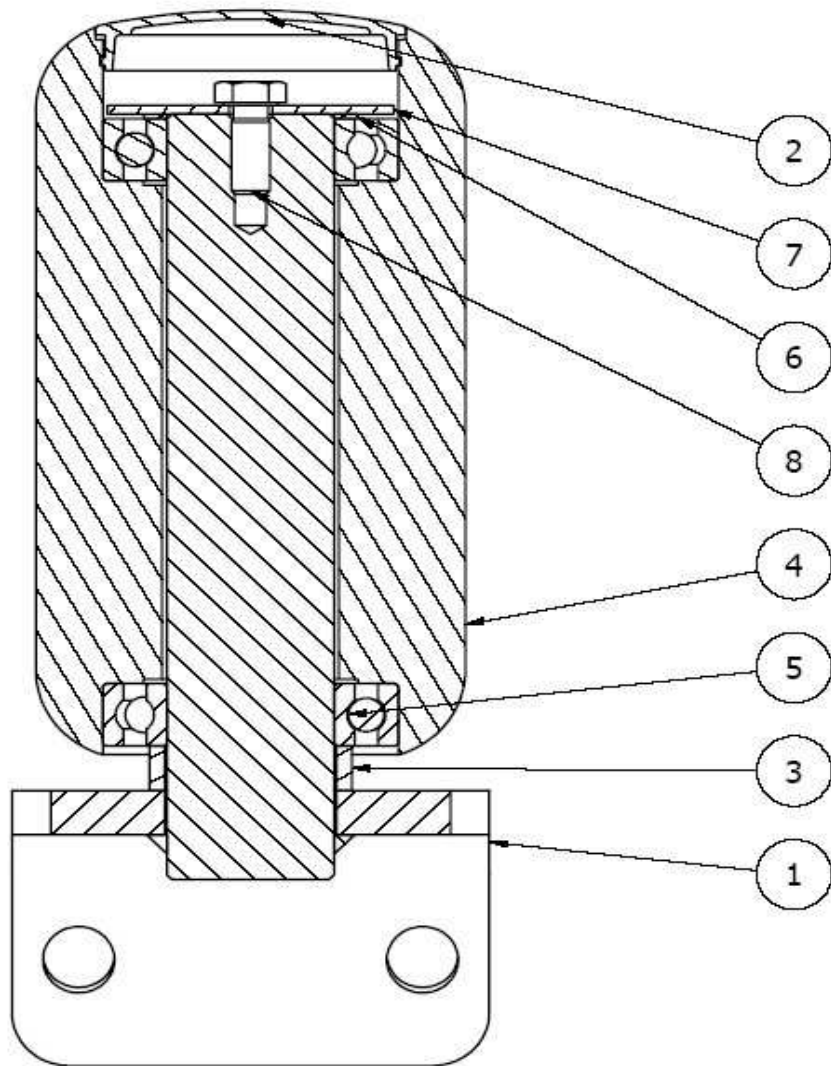
824700							
Pos	Name	Nahme	Benämning	Nimike	Specifikation	NO	Pcs
1	Screw	Schraube	6-k Skruv dg	Kuusioruuvi	DIN 931 8.8 M12X50 ZN	130330	4
2	Screw	Schraube	6-k Skruv hg	Kuusioruuvi	DIN 933 8.8 M8X16 ZN	130700	1
3	Screw	Schraube	6-k Skruv hg	Kuusioruuvi	DIN 933 8.8 M10X25 ZN	130860	19
4	Screw	Schraube	6-k Skruv hg	Kuusioruuvi	DIN 933 8.8 M10X60 ZN	130940	2
5	Screw	Schraube	6-k Skruv hg	Kuusioruuvi	DIN 933 8.8 M10x80 ZN	130946	1
6	Screw	Schraube	6-k Skruv hg	Kuusioruuvi	DIN 933 8.8 M12X45 ZN	131005	2
7	Nut	Muttern	Mutter	Kuusiomutteri	DIN 934 M10 ZN	131400	3
8	Nut	Muttern	Låsmutter	Lukitusmutteri	DIN 985-8 M10 ZN	131580	5
9	Nut	Muttern	Låsmutter	Lukitusmutteri	DIN 985-8 M12 ZN	131600	4
10	Nut	Muttern	Låsmutter	Lukitusmutteri	DIN 985-10 M12 ZN	131610	2
11	Nut	Muttern	Låsmutter	Lukitusmutteri	DIN 985-8 M16 ZN	131630	1
12	Washer	Scheibe	Bricka	Aluslaatta	DIN 125A M10/10.5 ZN	131770	10
13	Washer	Scheibe	Bricka	Aluslaatta	DIN 125A M12/13 ZN	131790	8
14	Washer	Scheibe	Karosseribricka	Korialuslevy	DIN 9021 M10/10.5X30X2.5 ZN	131930	5
15	Washer	Scheibe	Karosseribricka	Korialuslevy	DIN 6902 11/40 Form B S=3 ZN	131968	2
16	Shims	Ausleichtscheibe	Passbricka	Sovitelaatta	DIN 988 16x22x2	132236	2
17	Shims	Ausgleichscheibe	Passbricka	Sovitelaatta	DIN 988 30X42X0,5	132310	4
18	Shims	Ausgleichscheibe	Passbricka	Sovitelaatta	DIN 988 30X42X1	132320	2
19	Shims	Ausgleichscheibe	Passbricka	Sovitelaatta	DIN 988 50X62X1	132410	2
20	Spline	Keile	Flatkil	Laattakiila	DIN 6885 A 8x7x28	132949	2
21	Bearing	Lager	Kullager	Laakeri	6206 2RS	140264	4
22	Rollerchain	Rollkette	Rullkedja, easywrap	Rullaketju	10 B 5/8 142 länkar	150981	1
23	Damper	Gummistopfen	Dämpare	Kumityyny	Mar-Con 50-35-4 M10x28	157062	2
24	Washer	Scheibe	Bricka	Aluslaatta	Ø 11/50x4 ZN	503051	2
25	Support roller	Führungsrolle	Stödrulle, komplett	Tukirulla	Montering	820788	2
26	Bearing collar	Lagerhäuse	Lagerfläns	Laakerilaippa		821010	4
27	Winding guard	Wickelschzt	Lagerfläns/ lindningskydd,	Kiertomissuoja		821022	4
28	Tightenwheel	Kettenspannerrad	Kedjespännhjul	Kiristyspyörä	5/8 Z=17, TELKO L10B1	821038	1
29	Chain tighteningpin	Kettenspanner	Kedjespännartapp	Ketjunkiristäjäntappi	Ø40/16 L=84 zn	821260	1
30	Washer	Scheibe	Bricka	Laatta	Ø50/17x4	821266	1
31	Distans	Distanz	Distans	Väliputki	Ø50/17x12	821267	1
32	Sprocket	Kettenrad	Kedjehjul, vals	Ketjupyörä	5/8" Z=38	824728	2
33	Chaincover	Ketten schutz	Kedjeskydd	Ketjusuoja	Plast	824730	1
34	Chaincover	Ketten schutz	Kedjeskydd, bakre	Ketjusuoja	Plast	824731	1
35	Spacerplate	Distanzplatte	Motordistans	Välipelti	4mm	824732	1
36	Motor preassembly	Motor montage	Motor förmontering	Mooottorin etuasennus	Rullbordsmotor	824733	1
37	Spacer	Distanz	Stödrulledistans	Välilevy	10mm	824734	2
38	Spacer	Distantz	Distans för plastskyd	Välilylssy		824736	3
39	Rollertable frame	Rahmen	Rullbordsram	Rullapöytä runko	Svets	824740	1
40	Roller	Rolle	Rullbordsvals	Valssi	Svets	824762	2



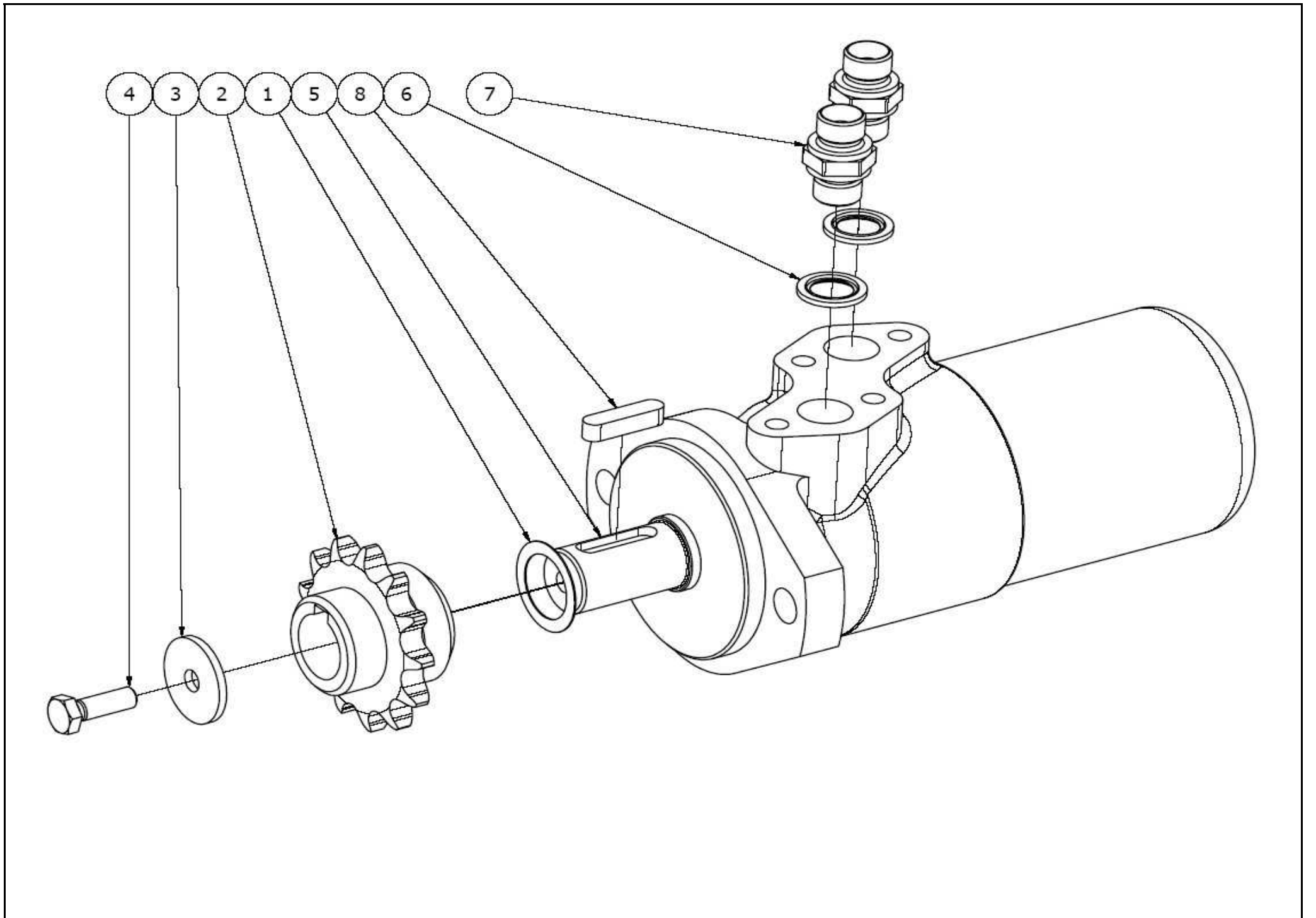
824700

Pos	Name	Nahme	Benämning	Nimike	Specifikation	NO	Pcs
41	Distance washer	Distantz	Distans bricka för	Aluslaatta	Gummistoppare	824766	2
42	Motor cover	Schutz	Hydraulmotorskydd	Moottorisuoja		824771	1
47	Screw	Schraube	6-k Skruv dg	Kuusioruuvi	DIN 931 8.8 M10X65 ZN	130150	1

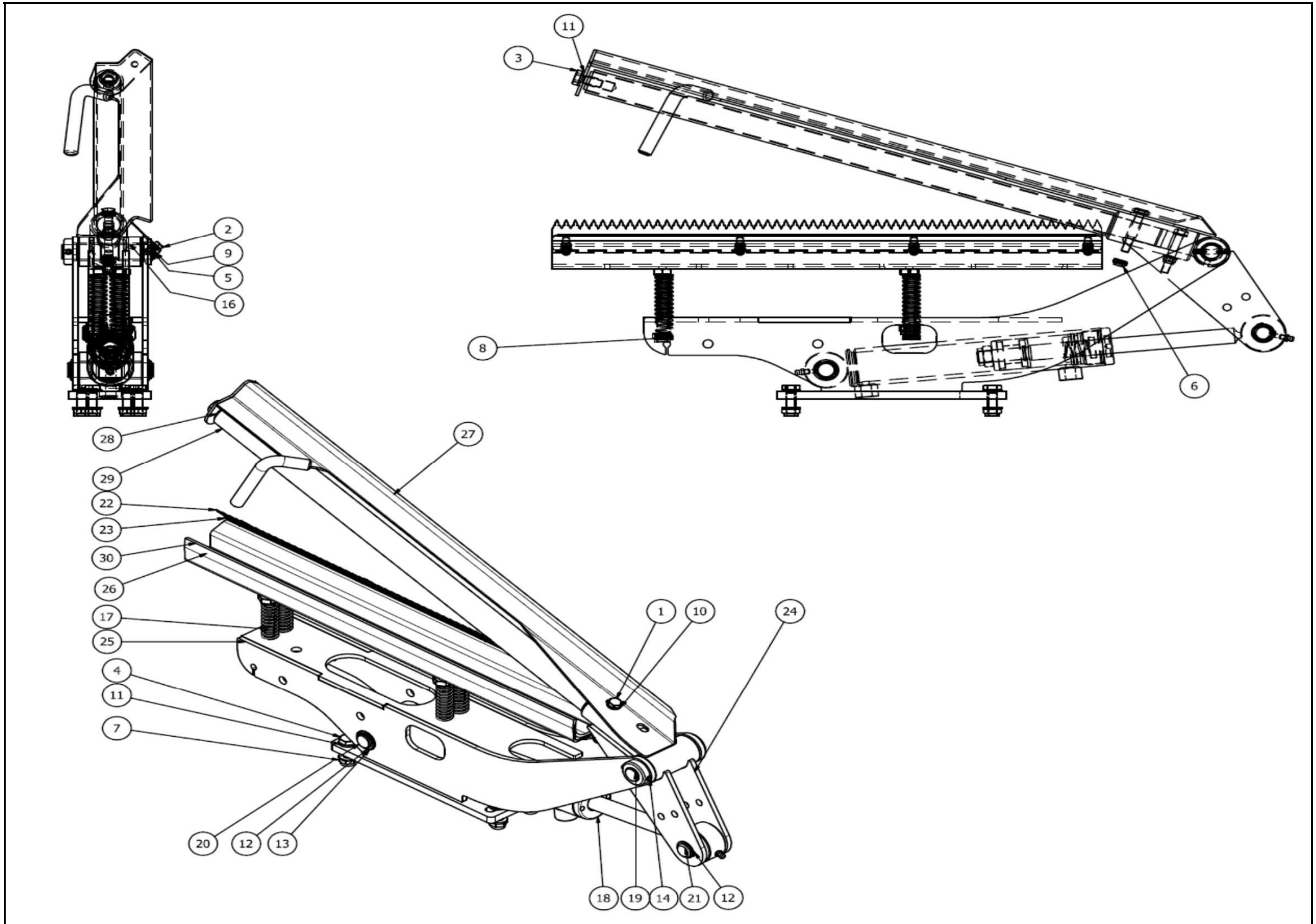
A-A (1 : 1,5)



Pos	Name	Nahme	Benämning	Nimike	Specifikation	NO	Pcs
1	Support roller axle	Welle	Stödrullaxel	Tukirullan akseli		820786	1
2	Cover	Dekel	Plast lock	Kansi		802040	1
3	Distans	Distanz	Distans	Välihylysy		820782	1
4	Support roller	Führungsrolle	Stödrulle med lock	Tukirulla		820774	1
5	Bearing	Lager	Kullager	Laakeri	6007 2RS	140134	2
6	Shims	Ausgleichscheibe	Passbricka	Sovitelaatta	DIN 988 35X45X1	132350	1
7	Washer	Scheibe	Täckbricka	Laatta	Ø9/60x2	802041	1
8	Screw	Schraube	6-k Skruv hg	Kuusioruuvi	DIN 933 8.8 M8X20 ZN	130720	1

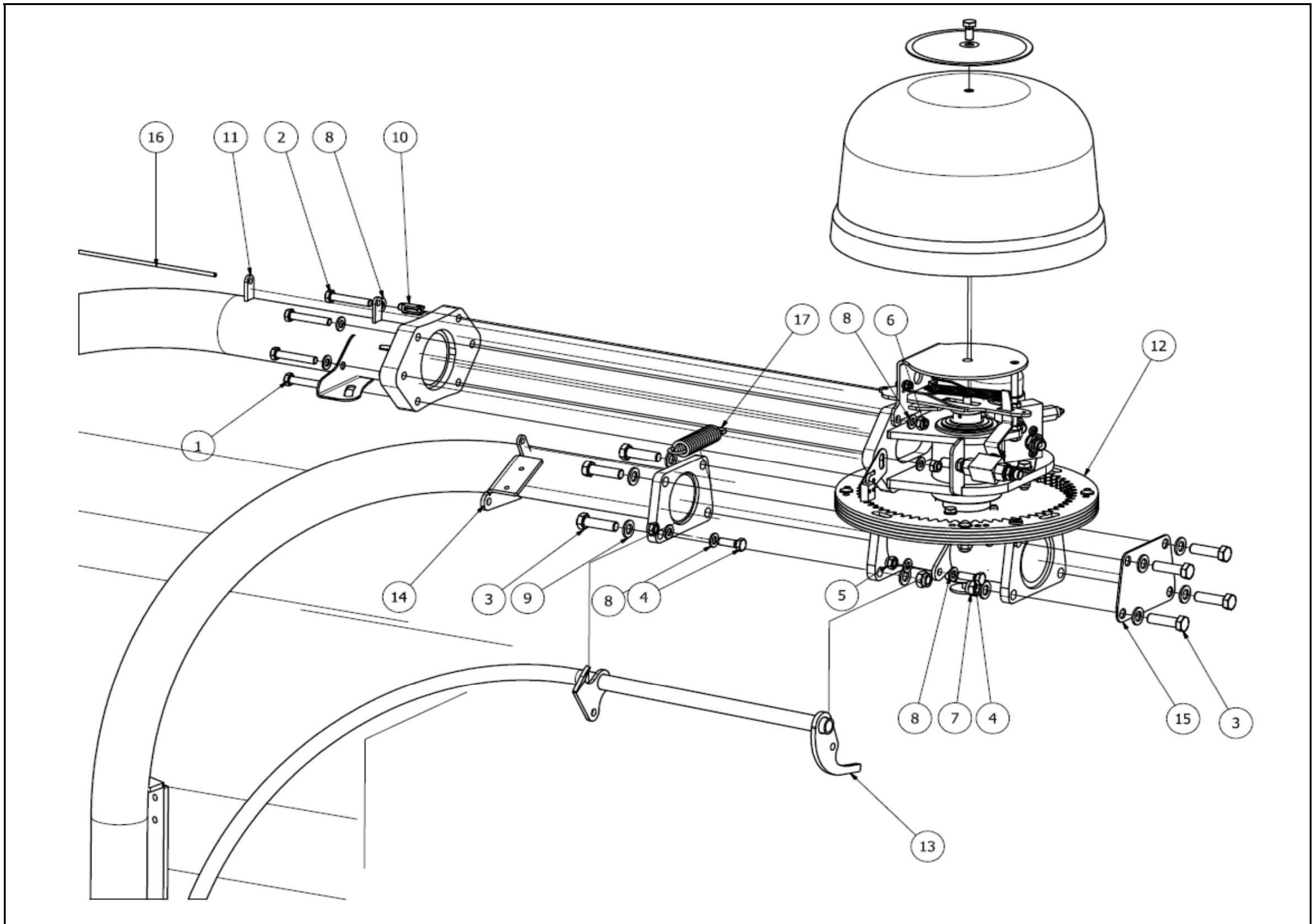


Pos	Name	Nahme	Benämning	Nimike	Specifikation	NO	Pcs
1	Shims	Ausgleichscheibe	Passbricka	Sovitelaatta	DIN 988 25X35X0,5	132260	1
2	Sprocket	Kettenrad	Kedjehjul	Ketjupyörä	z=13 5/8"	824720	1
3	Wascher	Scheibe	Bricka	Laatta	Ø8x34x3	828618	1
4	Screw	Schraube	6-k Skruv hg	Kuusioruuvi	DIN 933 8.8 M8X25 ZN	130740	1
5	Hydraulic motor	Hydraul. Motor	Hydraulmotor	Hydrauliikka moottor	OMP 630 Danfoss Målad 151-535	144175	1
6	Bonded gasket	Dichtung	Usit-tätning	Usit-tiiviste	3/8" USITR-06	146003	2
7	Double nipple	Doppelnippel	Dubbelnippa	Kaksoisnippa	3/8"-3/8" 04000-06	143104	2
8	Spline	Keile	Flatkil	Laattakiila	DIN 6885 A 8x7x32	132952	1



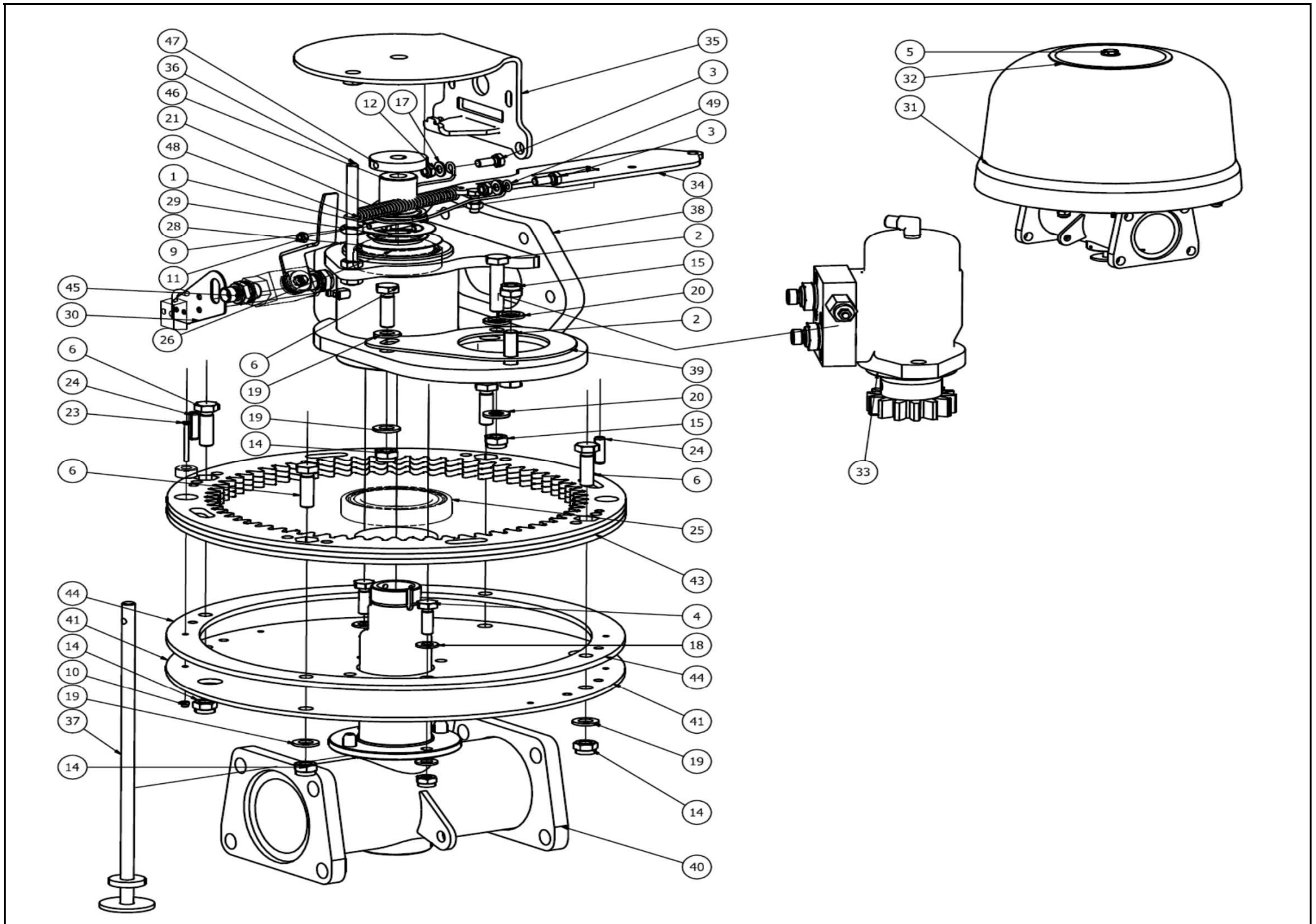
827110

Pos	Name	Nahme	Benämning	Nimike	Specifikation	NO	Pcs
1	Screw	Schraube	6-k Skruv dg	Kuusioruuvi	DIN 931 8.8 M 8x55 ZN	130035	2
2	Screw	Schraube	6-k Skruv hg	Kuusioruuvi	DIN 933 8.8 M6X16 ZN	130620	4
3	Screw	Schraube	6-k Skruv hg	Kuusioruuvi	DIN 933 8.8 M10X25 ZN	130860	1
4	Screw	Schraube	6-k Skruv hg	Kuusioruuvi	DIN 933 8.8 M10X35 ZN	130900	4
5	Nut	Muttern	Låsmutter	Lukitusmutteri	DIN 985-8 M6 ZN	131560	4
6	Nut	Muttern	Låsmutter	Lukitusmutteri	DIN 985-8 M8 ZN	131570	2
7	Nut	Muttern	Låsmutter	Lukitusmutteri	DIN 985-8 M10 ZN	131580	4
8	Nut	Muttern	Låsmutter	Lukitusmutteri	DIN 985-8 M12 ZN	131600	4
9	Washer	Scheibe	Bricka	Aluslaatta	DIN 125A M 6/6.4 ZN	131730	4
10	Washer	Scheibe	Bricka	Aluslaatta	DIN 125A M8/8.4 ZN	131750	4
11	Washer	Scheibe	Bricka	Aluslaatta	DIN 125A M10/10.5 ZN	131770	9
12	Seeger ring	Sicherüingring	Låsring för axel	Varmistinrengas	DIN 471 20X1,2	132060	5
13	Shims	Ausgleichscheibe	Passbricka	Sovitelaatta	DIN 988 20X28X1	132250	2
14	Spring pin	Spannhülsen	Rörsprint	Jousisokka	DIN 1481 6X40 ZN	132811	1
15	Zeal	Niete	Dragnit	Vetoniitti	Ø4,8x14, fläns Ø14mm , Alu	133801	6
16	Plain bearing	Gleitlager	Glidlager	Liukulaakeri	Ø 20/23 L=25	140048	2
17	Spring	Feder	Tryckfjäder	Jousi	Lo=87, Dy=19, d=2.5	804115	4
18	Cylinder	Zylinder	Cylinder	Sylinteri	Ø40/20x170	820020	1
19	Pin	Zapfe	Filmklippstapp	Tappi		821758	1
20	Cylinder pin	Zylinder zapfen	Cylindertapp	Sylinteritappi		821762	1
21	Pin	Zapfe	Filmklippscylindertapp	Tappi		825214	1
22	Knife	Messer	Foliekniv 500mm.	Terä	Trippeluddskniv	825271	1
23	Shimsplate	Distantz	Shimspåt vid foliekniv	Säätöpelti		825272	1
24	Axle holder	Scharnier	Klippaxelled	Väliakseli ja hylsy		825480	1
25	Cutter frame	Messer Rahmen	Klippram 500	Leikkurin runko		827120	1
26	Knife and folie bracket	Messerhalter	Kniv och folie hållar	Terä ja muvinpinike	för 500 klipp	827130	1
27	Knife protection	Messer Schutzen	Knivskydd 500	Teräsuoja		827135	1
28	Cutter axle	Messerachse	Klippaxel, lös 500	Leikkurin akseli		827138	1
29	Upper cutterpipe	Ruhr	Klipprör pvc l=500	Putki		827139	1
30	Rubber mat	Gummistopfen	Gummidyna på	Kumimatto	500 klipp	827140	1



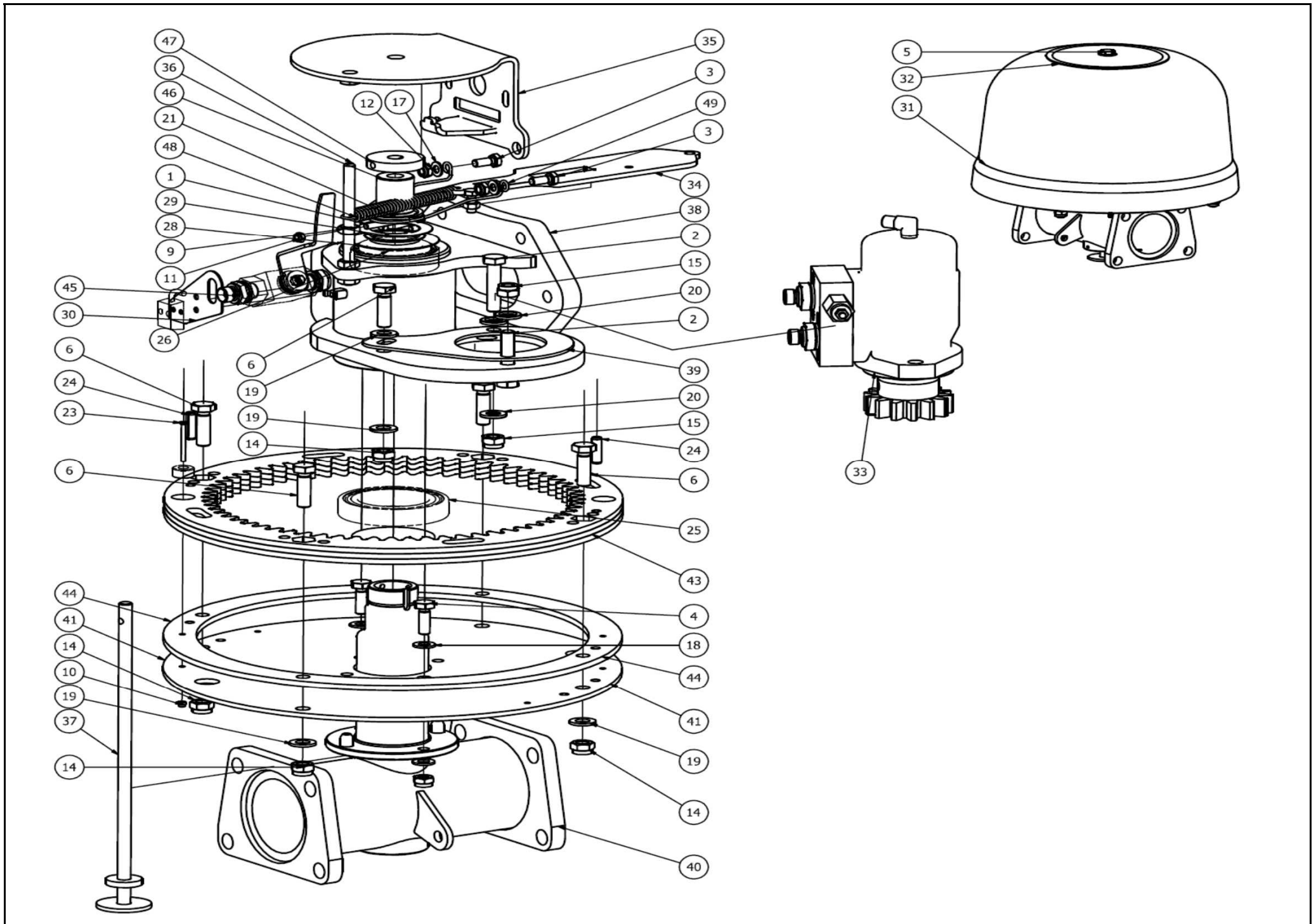
824805

Pos	Name	Nahme	Benämning	Nimike	Specifikation	NO	Pcs
1	Screw	Schraube	6-k Skruv dg	Kuusioruuvi	DIN 960 10.9M12x55ZNC fingäng	130343	2
2	Screw	Schraube	6-k Skruv dg	Kuusioruuvi	DIN 960 10.9 M12x1,5x70 ZN	130355	4
3	Screw	Schraube	6-k Skruv dg	Kuusioruuvi	DIN 931 8.8 M16X55 ZN	130520	8
4	Screw	Schraube	6-k Skruv hg	Kuusioruuvi	DIN 933 8.8 M12X35 ZN	130980	2
5	Nut	Muttern	Låsmutter	Lukitusmutteri	DIN 985-8 M12 ZN	131600	2
6	Nut	Muttern	Låsmutter fg	Lukitusmutteri hienok.	DIN 980 V M12x1,5 ZN	131612	4
7	Nut	Muttern	Låsmutter	Lukitusmutteri	DIN 985-8 M16 ZN	131630	8
8	Washer	Scheibe	Bricka	Aluslaatta	DIN 125A M12/13 ZN	131790	14
9	Washer	Scheibe	Bricka	Aluslaatta	DIN 125A M16/17 ZN	131810	16
10	Jokes joints	Gabelgelengk	Gaffellänk	Haarukkalenkki	DIN 71751 S M6x24	133550	1
11	Outher bow	Aussenbogen	Yttre rambåge	Ulkokaari	Svets	824820	1
12	Bearing housing	Lagerhalter	Svängnav del montering	Laakeripesä	SoftLiner 1000 M	824838	1
13	Safety bar	Sicherheitsbugel	Säkerhetsarm	Turva kaari	Svets	824868	1
14	Wrap arm	Wickelarm	Sträckarm	Sisäkaari	Svetsning	824880	1
15	Endcover	Endblech	Ändplåt	Päätylevy	Täckplåt 1 arm	824890	1
16	Reset pin	Quittierung	Kvitteringsspak	Kuittausvipu		828269	1
17	Spring	Feder	Dragfjäder	Jousi	Ø5x25x120	848010	1



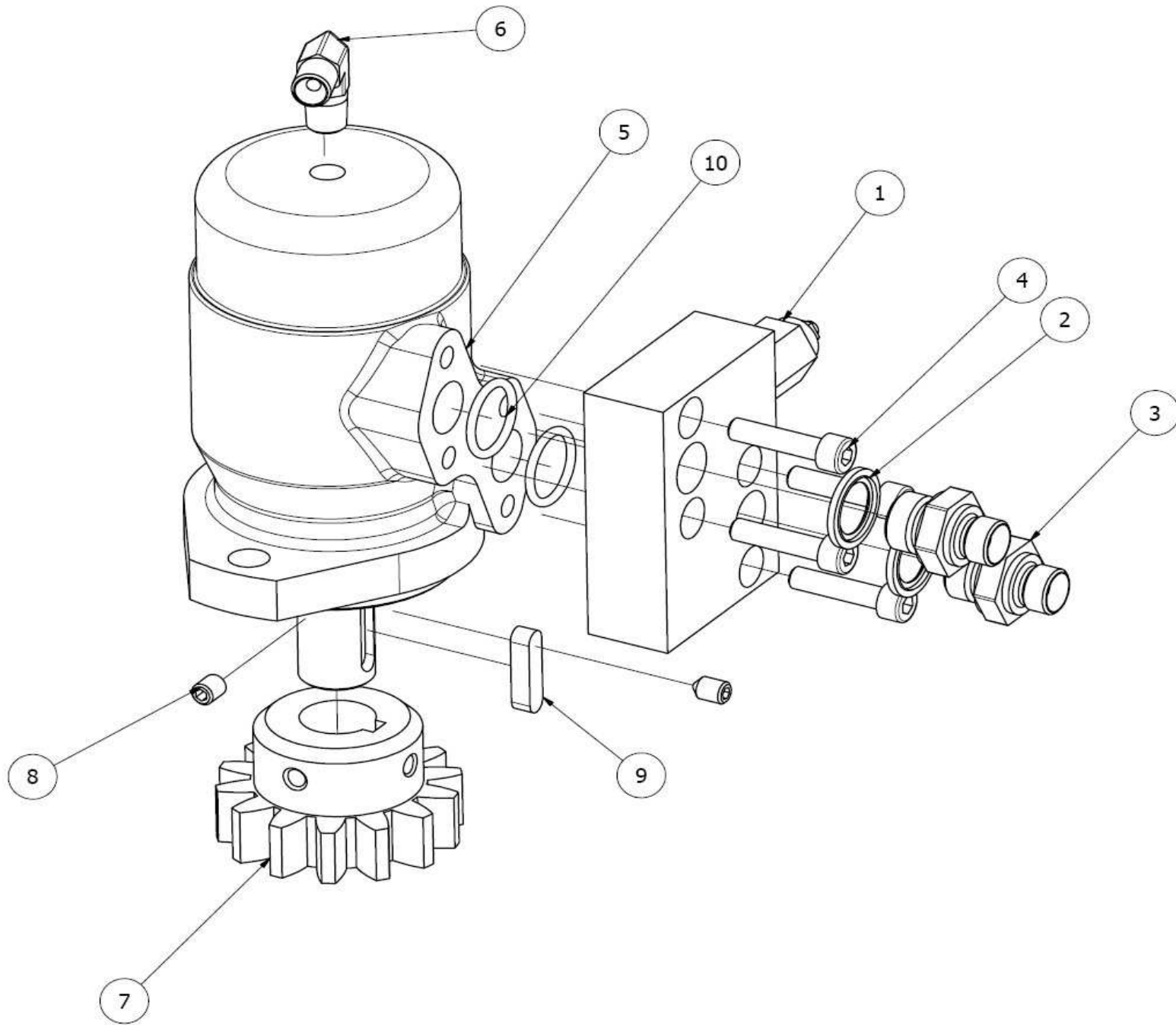
824838

Pos	Name	Nahme	Benämning	Nimike	Specifikation	NO	Pcs
1	Screw	Schraube	6-k Skruv dg	Kuusioruuvi	DIN 931 8.8 M 6X60 ZN	130003	1
2	Screw	Schraube	6-k Skruv dg	Kuusioruuvi	DIN 960 10.9M12x55ZNC fingäng	130343	2
3	Screw	Schraube	6-k Skruv hg	Kuusioruuvi	DIN 933 8.8 M8X20 ZN	130720	3
4	Screw	Schraube	6-k Skruv hg	Kuusioruuvi	DIN 933 8.8 M10X30 ZN	130880	2
5	Screw	Schraube	6-k Skruv hg	Kuusioruuvi	DIN 933 8.8 M12X25 ZN	130960	1
6	Screw	Schraube	6-k Skruv hg	Kuusioruuvi	DIN 933 8.8 M12X40 ZN	131000	5
7	Socket set screw	Gewindestifte	I-6 Stoppskruv	Pidätinruuvvi	DIN 913 12.9 M6X8 ZN	131287	2
8	Nut	Muttern	Mutter	Kuusiomutteri	DIN 934 M8 ZN	131395	1
9	Nut	Muttern	Mutter	Kuusiomutteri	DIN 934 M10 ZN	131400	3
10	Nut	Muttern	Låsmutter	Lukitusmutteri	DIN 985-8 M4 ZN	131540	1
11	Nut	Muttern	Låsmutter	Lukitusmutteri	DIN 985-8 M6 ZN	131560	1
12	Nut	Muttern	Låsmutter	Lukitusmutteri	DIN 985-8 M8 ZN	131570	2
13	Nut	Muttern	Låsmutter	Lukitusmutteri	DIN 985-8 M10 ZN	131580	2
14	Nut	Muttern	Låsmutter	Lukitusmutteri	DIN 985-8 M12 ZN	131600	5
15	Nut	Muttern	Låsmutter fg.	Lukitusmutteri hienok.	DIN 985-10 M12x1,5 ZN	131611	2
16	Washer	Scheibe	Bricka	Aluslaatta	DIN 125A M4/4,3 ZN	131708	1
17	Washer	Scheibe	Bricka	Aluslaatta	DIN 125A M8/8.4 ZN	131750	2
18	Washer	Scheibe	Bricka	Aluslaatta	DIN 125A M10/10.5 ZN	131770	4
19	Washer	Scheibe	Bricka	Aluslaatta	DIN 125A M12/13 ZN	131790	6
20	Washer ht	Scheibe HV	Bricka HV	Aluslevy hv	DIN 6916 10 M12/13	131970	4
21	Seeger ring	Sicherungring	Låsring för axel	Varmistinrengas	DIN 471 45X2.5	132122	1
22	Shims	Ausgleichscheibe	Passbricka	Sovitelaatta	DIN 988 45X55X1	132390	1
23	Screw	Schraube	Spårskruv, sänkt	Uruuvi	DIN 963 4.8 M4X45 ZN	132481	1
24	Spring pin	Spannhülsen	Rörsprint	Jousisokka	DIN 1481 8x30 ZN	132829	2
25	Bearing	Lager	Kullager	Laakeri	6013 2RS	140180	1
26	Bearing	Lager	Rullager	Laakeri	33010/Q SKF	140464	1
27	Grease nipple	Smiernippel	Smörjnippa	Voitelunippa	M6x1; 45°	140960	1
28	Washer	Scheibe	Bricka	Laatta	Ø80/45,5x1	820514	1
29	Bearing housing	Lagerhalter	Kilspårsbricka	Laakeripesä		824814	1
30	Sensor bracket	Sensor befästigung	Sensorfästplåt	Anturin kiinnike	Flexcounter	824826	1
31	Cover	Schutz	Toppkåpa	Suoja	Plast	824830	1
32	Washer	Scheibe	Hattbricka	Hattulaatta		824832	1
33	Hydraulic motor	Hydraul. Motor	Arm motor	Hydraulimoottori	Montering	824835	1
34	Activatorplate	Aktivator platte	Aktivatorplatta	Laukaisupelti		824848	1
35	Bracket	Befästigung	Fjädermothåll	Kiinnike	Svets	824851	1
36	Support	Stutz	Stödstång	Tuki		824858	1
37	Breaking axle	Auslöswelle	Stötstång	Laukaisuakseli	Svets	824862	1
38	Bearing house	Lagerhalter	Svånghylsa	Lakeripesä	Svets & bearbetning	824898	1
39	Bearing house	Lagerhalter	Stödplåt för motor	Lakeripesä	Svets & bearbetning	824899	1
40	Flange	Nabe	Nedre nav	Napa	Svets	824910	1

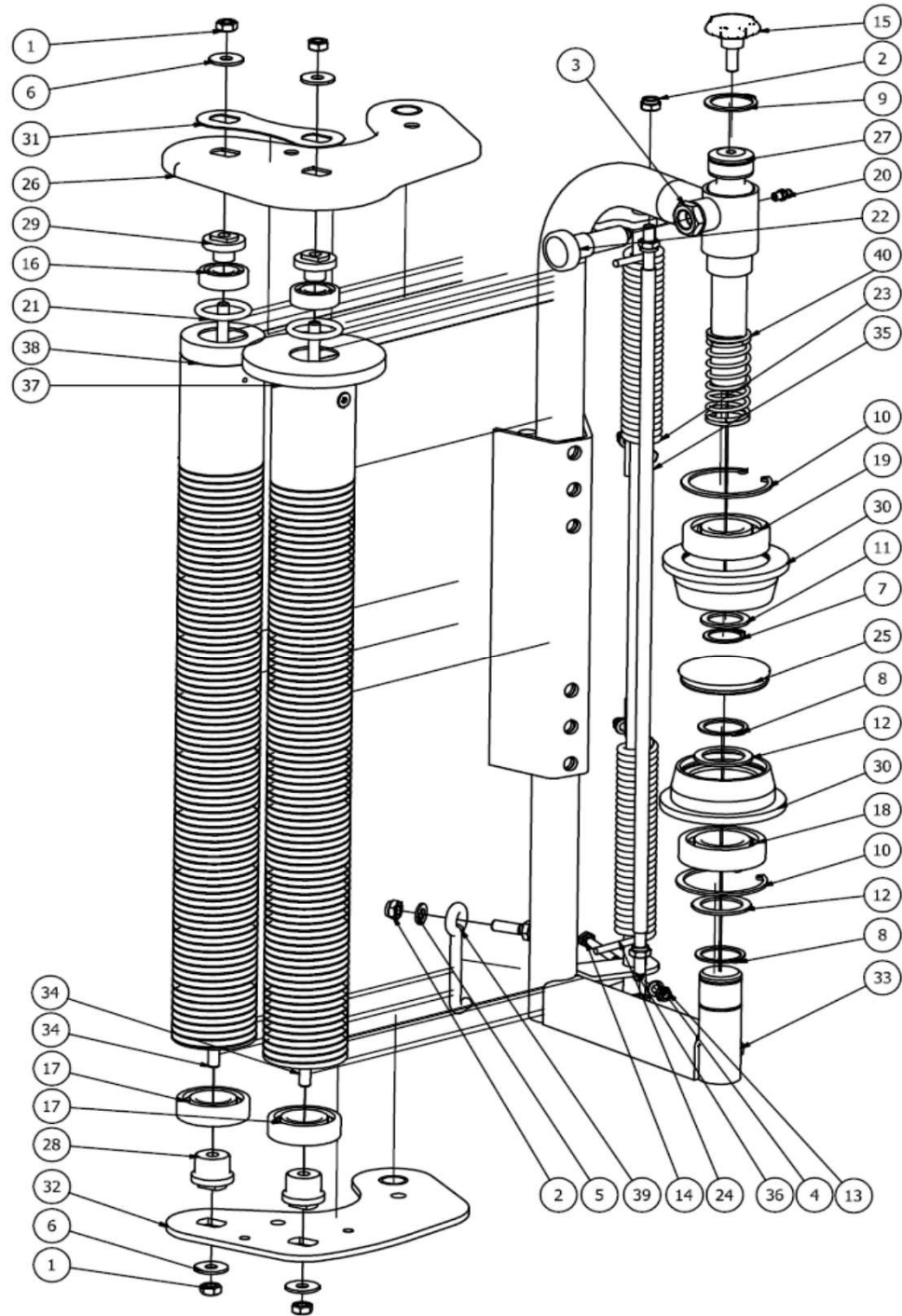


824838

Pos	Name	Nahme	Benämning	Nimike	Specifikation	NO	Pcs
41	Flange	Flansch	Kuggfläns	Laippa		824916	1
42	Bearing distance	Distantz	Lagersätes distans	Holkki		824918	1
43	Cogweel	Zahnrad	Kuggghjul s=18mm	Hammaspyörä	Mod.5 z=66	824970	1
44	Bottom distance	Bodenabstand	Kuggghjulsdyna	Pohjakiikko		824975	1
45	Ballvalve	Kugelhahn	Bollkran förmonterad för	Pallohana	SideLiner 1650 XL kabel	826584	1
46	Distans	Distanz	Mellanhylsa för mekanisk st	Välihylsy		826626	1
47	Pushwascher	Druckscheibe	Tryckfläns	Puristikiekka		828248	1
48	Spring	Feder	Dragfjäder	Jousi	Lo=100 Dm=12,75 d=2,25	828290	1
49	Spring	Feder	Brytledsfjäder	Jousi		828295	1

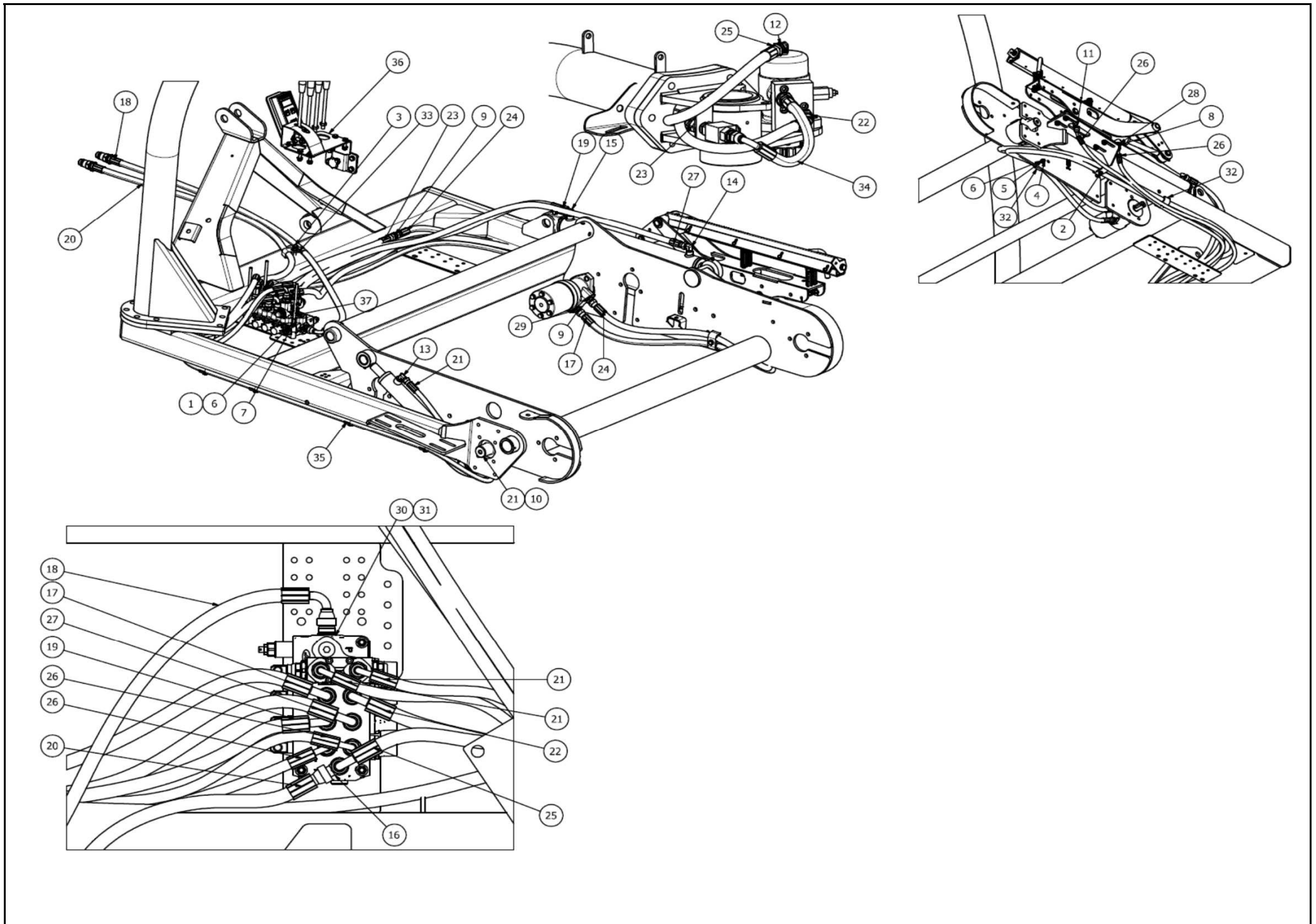


Pos	Name	Nahme	Benämning	Nimike	Specifikation	NO	Pcs
1	Cross port relief valve	Doppelschockventil	Chockventil	Sokkiventtiili	M+S HYDRAULIC ERH 80	144390	1
2	Bonded gasket	Dichtung	Usit-tätning	Usit-tiiviste	1/2" USITR-08	146004	2
3	Double nipple	Doppelnippel	Dubbelnippa	Supistusnipa	3/8"-1/2" 04000-06-08	143125	2
4	Screw	Schraube	I-6 Skruv	6-koloruuvvi	DIN 912 8.8 M8x35 ZN	131293	4
5	Hydraulic motor	Hydraul. Motor	Hydraulikmotor	Hydraulinen moottori	OMR 100 LL	144186	1
6	"I" adaptor with male thread	Vinkel nippel	Vinkel	Kulmanippa	1/4" - 1/4" 04490-04	143180	1
7	Cogweel	Zahnrad	Kugghjul	Hammaspyörä	Modul 5 z=14	154032	1
8	Socket set screw	Gewindestifte	I-6 stoppskruv	Pidätinruuvi	DIN 914 12.9 M8X12	131285	2
9	Key	Keile	Flatkil	Laattakiila	DIN 6885 A 8x7x32	132952	1
10	O-ring	O-ring	O-ring	O-rengas	Ø23x3	144394	1



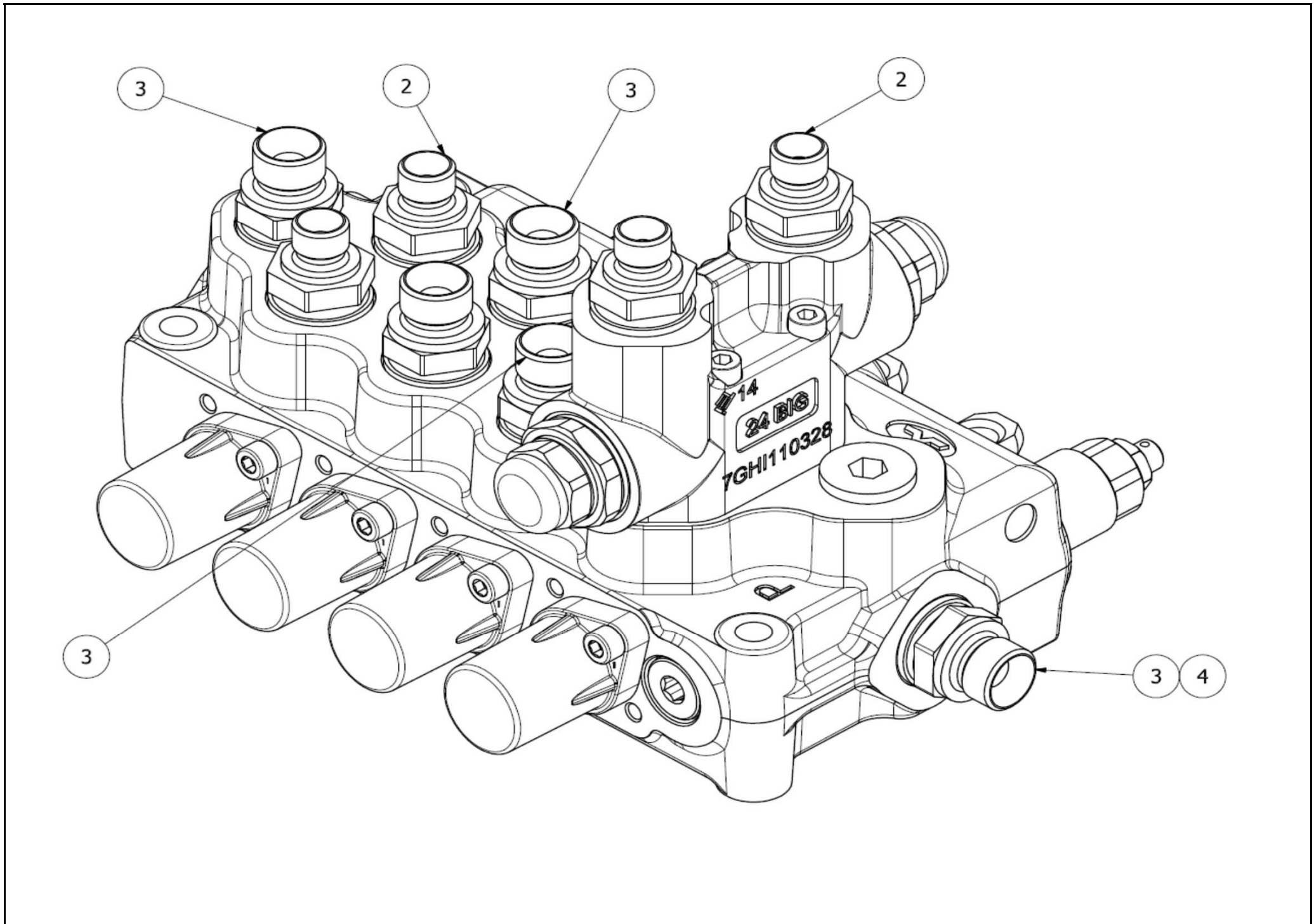
118455

Pos	Name	Nahme	Benämning	Nimike	Specifikation	NO	Pcs
1	Nut	Muttern	Mutter	Kuusiomutteri	DIN 934 M8 ZN	131395	4
2	Nut	Muttern	Låsmutter	Lukitusmutteri	DIN 985-8 M8 ZN	131570	5
3	Thin nut	Flache Muttern	Mutter låg	Matala kuusiomutteri	DIN 936-17H ZN M16x1,5	131681	1
4	Washer	Scheibe	Bricka	Aluslaatta	DIN 125A M 6/6.4 ZN	131730	3
5	Washer	Scheibe	Bricka	Aluslaatta	DIN 125A M8/8.4 ZN	131750	1
6	Washer	Scheibe	Karosseribricka	Korialuslevy	DIN 9021 8/8.4X24X2 ZN	131910	4
7	Seeger ring	Sicherüng	Låsring för axel	Varmistinrengas	DIN 471 25X1,2	132070	1
8	Seeger ring	Sicherüng	Låsring för axel	Varmistinrengas	DIN 471 30X1,5	132090	2
9	Seeger ring	Sicherüng	Låsring för axel	Varmistinrengas	DIN 471 32X1,5	132094	1
10	Seeger ring	Sicherüng	Låsring för hål	Varmistinrengas	DIN 472 62X2	132158	2
11	Shims	Ausgleichscheibe	Passbricka	Sovitelaatta	DIN 988 25X35X2	132280	1
12	Shims	Ausgleichscheibe	Passbricka	Sovitelaatta	DIN 988 30X42X2	132330	2
13	Nut	Muttern	Låsmutter	Lukitusmutteri	DIN 985 A4 M 6	133020	3
14	Screw	Schraube	6-k Skruv hg	Kuusioruuvi	DIN 933 A4 M6x50	133148	3
15	Female knob	Schraubgriff	Stjärnvred, hanne	Tähtimutteri	WN450 40-M8x20	139013	1
16	Bearing	Lager	Kullager	Laakeri	6202 2-RS	140224	2
17	Bearing	Lager	Kullager	Laakeri	6205 2RS	140254	2
18	Bearing	Lager	Kullager	Laakeri	6206 2RS	140264	1
19	Bearing	Lager	Kullager	Laakeri	6305 RS	140353	1
20	Grease nipple	Smiernippel	Smörjnippa	Voitelunippa	M6x1	140950	1
21	O-ring	O-ring	O-ring	O-rengas	OR 33x5 NBR 70 6405140	144986	2
22	Adjustingbolt	Spannschraube	Inställningsbult rostfri	Säätötappi	M16x1,5 (GN613 NI 8)	157031	1
23	Twistspring	Drefeder	Vridfjäder, vänster	Vääntöjousi		157184	1
24	Twistspring	Drefeder	Vridfjäder, höger	Vääntöjousi		157186	1
25	Cover	Dekel	Plast lock, för stödrolle	Kansi		802040	1
26	Bearingplate	Endplatte	Gavel, svetsad	Laakeripelti		816318	1
27	Pin	Welle	Filmhållaraxel	Tappi		816356	1
28	Bearinghouse	Lagergehäuse	Nedre lagerholk	Laakeriholkki	Förlängd	816381	2
29	Bearinghouse	Lagergehäuse	Övre lagerholk	Laakeriholkki		816382	2
30	Upper alu flange	Übere Lagerhäuse	Övre/nedre rullhållarfläns	Ylempi laakeripesä		816388	2
31	Distansplate	Distanzplatte	Stödplåt	Tukipelti		816390	1
32	Endplate	Gabelplatte	Bottengavel	Päätylevy		816400	1
33	Frame	Rahmenbalken	Filmsträckarram, svet	Runko		816560	1
34	Axle	Welle	Spännstång i sträckar	Kiristysakseli		816564	2
35	Axle	Welle	Mellanstag	Väliakseli		816566	1
36	Twistaxle	Welle	Ledaxel	Vääntöakseli		816568	1
37	Stretchroller	Streckwalze	Valsrör	Kiristysvalssi	Z=49 L=56070% förstr	816570	1
38	Stretchroller	Streckwalze	Valsrör	Kiristysvalssi	Z=28 L=560 70% förstr	816572	1
39	Lockhook	Haaken	Låshake	Lukitushaka		822266	1
40	Sprin	Feder	Tryckfjäder	Painejousi	d=3 Dm=28.5 Lo=90 if=9	825029	1

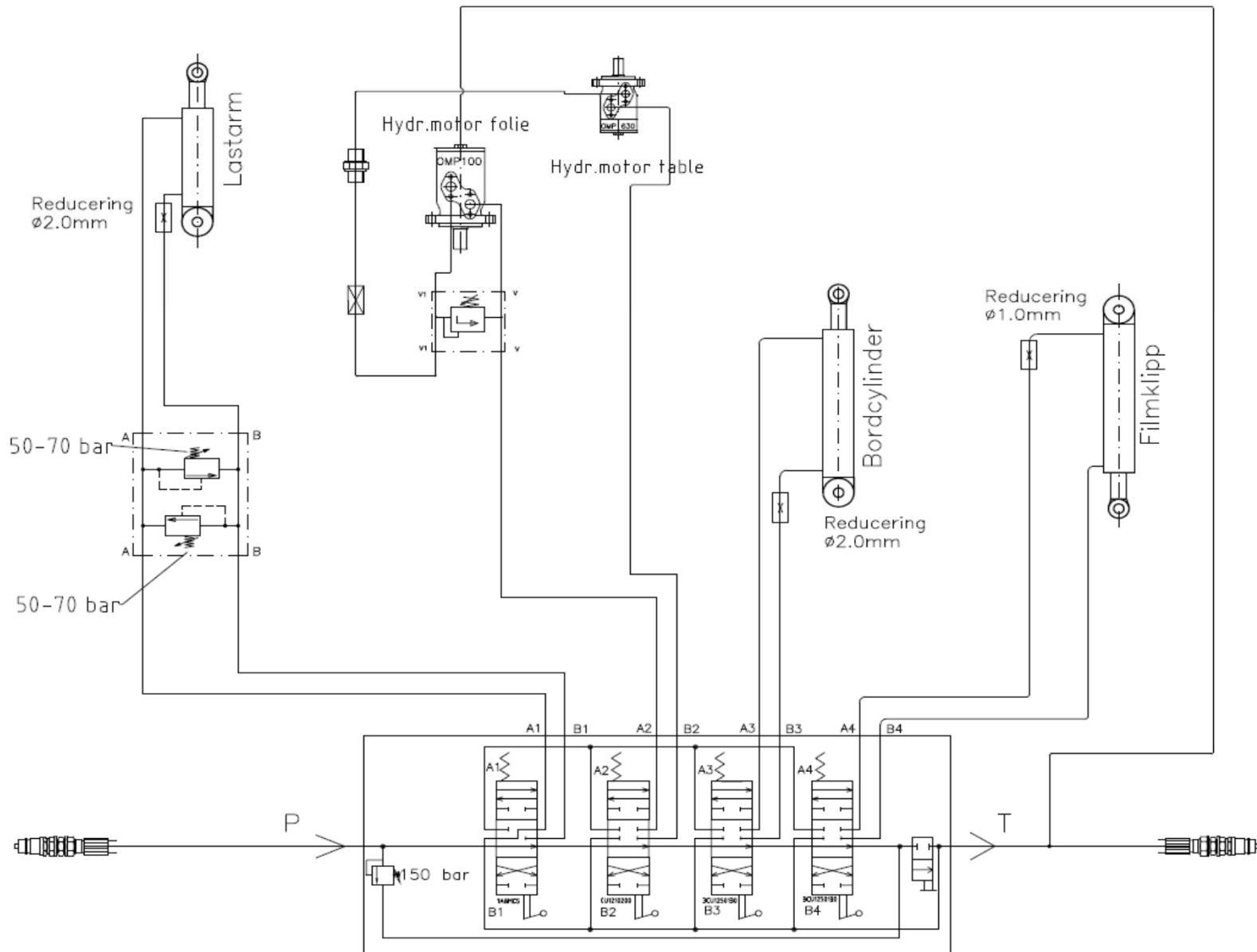


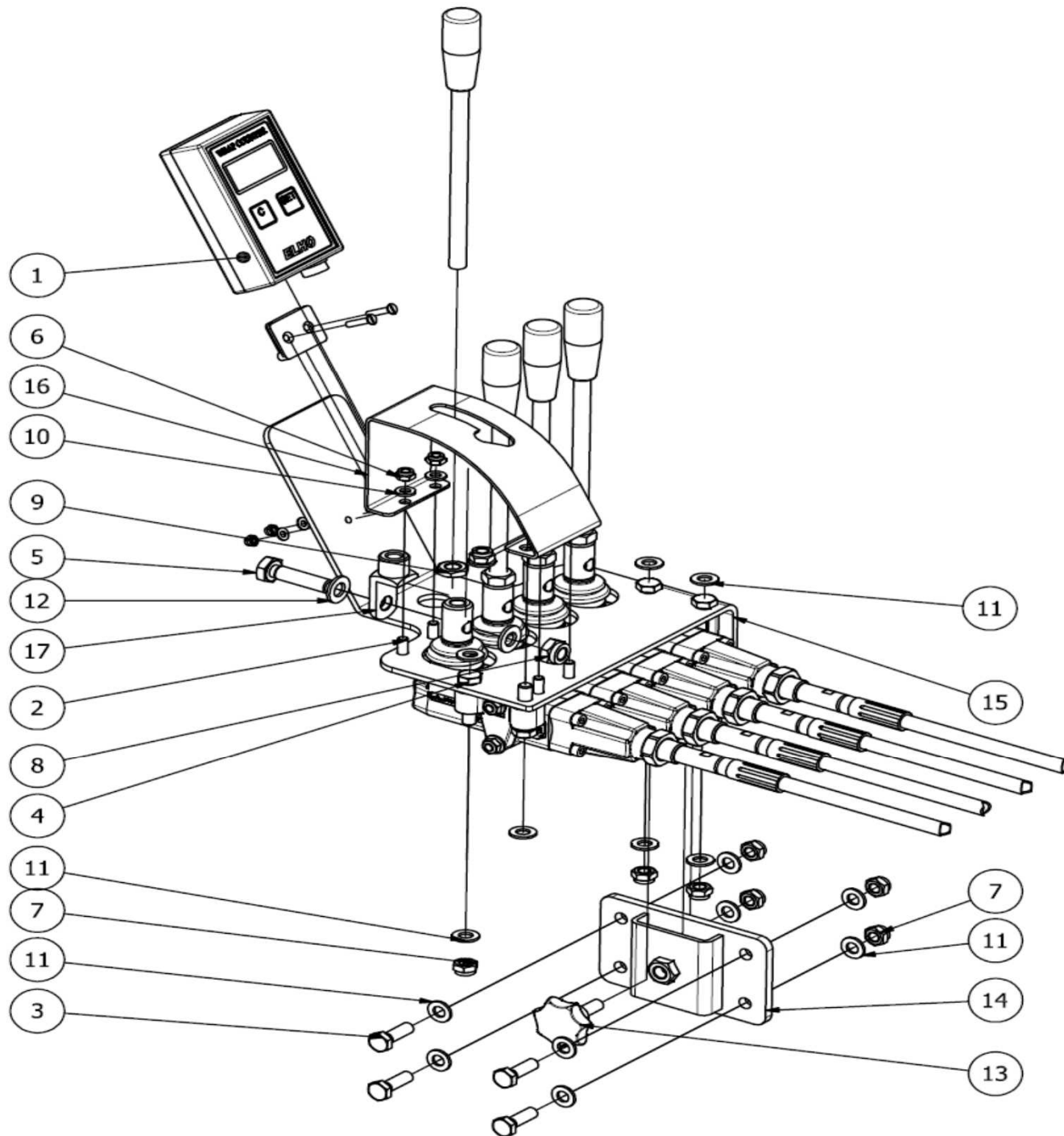
824950

Pos	Name	Nahme	Benämning	Nimike	Specifikation	NO	Pcs
1	Screw	Schraube	6-k Skruv dg	Kuusioruuvi	DIN 931 8.8 M 8X65 ZN	130045	3
2	Screw	Schraube	6-k Skruv hg	Kuusioruuvi	DIN 933 8.8 M8X35 ZN	130780	6
3	Screw	Schraube	6-k Skruv hg	Kuusioruuvi	DIN 933 8.8 M8X40 ZNC	130810	1
4	Screw	Schraube	6-k Skruv hg	Kuusioruuvi	DIN 933 8.8 M8X50 ZN	130811	1
5	Nut	Muttern	Låsmutter	Lukitusmutteri	DIN 985-8 M8 ZN	131570	1
6	Washer	Scheibe	Bricka	Aluslaatta	DIN 125A M8/8.4 ZN	131750	15
7	Coupling nut	Verlängerungsmuttern	Skarvmutter	Jatkomutteri	DIN 6334 M8	133482	3
8	Double nipple	Doppelnippel	Dubbelnippa	Kaksoisnippa	1/4"-1/4" 04000-04	143102	1
9	Double nipple	Doppelnippel	Dubbelnippa	Kaksoisnippa	3/8"-3/8" 04000-06	143104	4
10	L adaptor + 2mm restrictor	Vinkel nippel + 2mm drosse	Vinkel 1/4" med 2mm	Kulmanippa + 2mm kiristin	strypning	143131	1
11	Restriktor nipple	Drossel nipple	Strypningsnippa Ø 1mm	Kuristusnippa	1/4-1/4 Ø 1mm	143139	1
12	Male/female adaptor	Anschluss	Junktur	Yhdysnippa	1/4" - 3/8" Rak 04010-04-06	143160	1
13	"I" adaptor with male thread	Vinkel nippel	Vinkel	Kulmanippa	1/4" - 1/4" 04490-04	143180	1
14	"I" adaptor with male thread	Vinkel nippel	Vinkel	Kulmanippa	3/8" - 3/8" 04490-06	143182	1
15	L adaptor + 2mm restrictor	Vinkel nippel + 2mm drosse	Vinkel 3/8" med 2mm strypning	Kulmanippa + 2mm kiristin		143196	1
16	M.f. revolving-m "t" adaptor	T-Verschraubung	T-junktur 3/8" ytter-ytter-inn	T-nipa	04880-06	143282	1
17	Hydraulic hose	Hydraulik slauch	Hydraulslang	Hydrauliiletku	R3/8" L=3350 3/8" 90°	145034	1
18	Hydraulic hose	Hydraulik slauch	Hydraulslang	Hydrauliiletku	3/8" L=2600	145044	1
19	Hydraulic hose	Hydraulik slauch	Hydraulslang	Hydrauliiletku	3/8" L=1600 3/8"-3/8" rak-90°	145316	1
20	Hydraulic hose	Hydraulik slauch	Hydraulslang	Hydrauliiletku	3/8 L=2500	145557	1
21	Hydraulic hose	Hydraulik Schlauch	Hydraulslang	Hydrauliiletku	1/4" L=2100 1/4" 90°	145588	2
22	Hydraulic hose	Hydraulik Schlauch	Hydraulslang	Hydrauliiletku	3/8" L=3550 3/8" 45°	145592	1
23	Hydraulic hose	Hydraulik Schlauch	Hydraulslang	Hydrauliiletku	3/8" L=4000 3/8" 45°	145593	1
24	Hydraulic hose	Hydraulik Schlauch	Hydraulslang	Hydrauliiletku	3/8" L=2200 3/8" rak	145596	1
25	Hydraulic hose	Hydraulik Schlauch	Hydraulslang	Hydrauliiletku	3/8" L=3550 3/8" rak	145603	1
26	Hydraulic hose	Hydraulik Schlauch	Hydraulslang	Hydrauliiletku	1/4" L=2200 1/4" 45°	145605	2
27	Hydraulic hose	Hydraulik Schlauch	Hydraulslang	Hydrauliiletku	3/8" L=2000 3/8" 90°	145606	1
28	Bonded gasket	Dichtung	Usit-tätning	Usit-tiiviste	1/4" USITR-04	146002	2
29	Bonded gasket	Dichtung	Usit-tätning	Usit-tiiviste	3/8" USITR-06	146003	2
30	Valvblock assambly	Ventilblock montage	Ventilbords förmontering	Venttiilipöytä esias.	Kabel	148027	1
31	Hydraulik schema	Hydraulikplan	Hydraulschema	Hydrauliikaavio	Kabel	148245	1
32	Hose clamp	Schlauch befestigung	Slanghållare	Letkunpidike	2 x 3/8"	800220	3
33	Hose clamp	Schlauch befestigung	Slanghållare	Letkunpidike	2 x 3/8" + 1 x 1/4"	800221	1
34	Hydraulic hose	Hydraulik Schlauch	Hydraulslang	Hydrauliiletku	3/8 L=360	805535	1
35	Hose clamp	Schlauch befestigung	Slanghållare	Letkunpidike	2x1/4"	806350	4
36	Lever unit	Kabelbedienung	Spak förmontering	Kaapeliohjaus	1650 kabel	828933	1
37	Screw	Schraube	Pinnbult för ventilbordsskydd	Pultti		829156	3



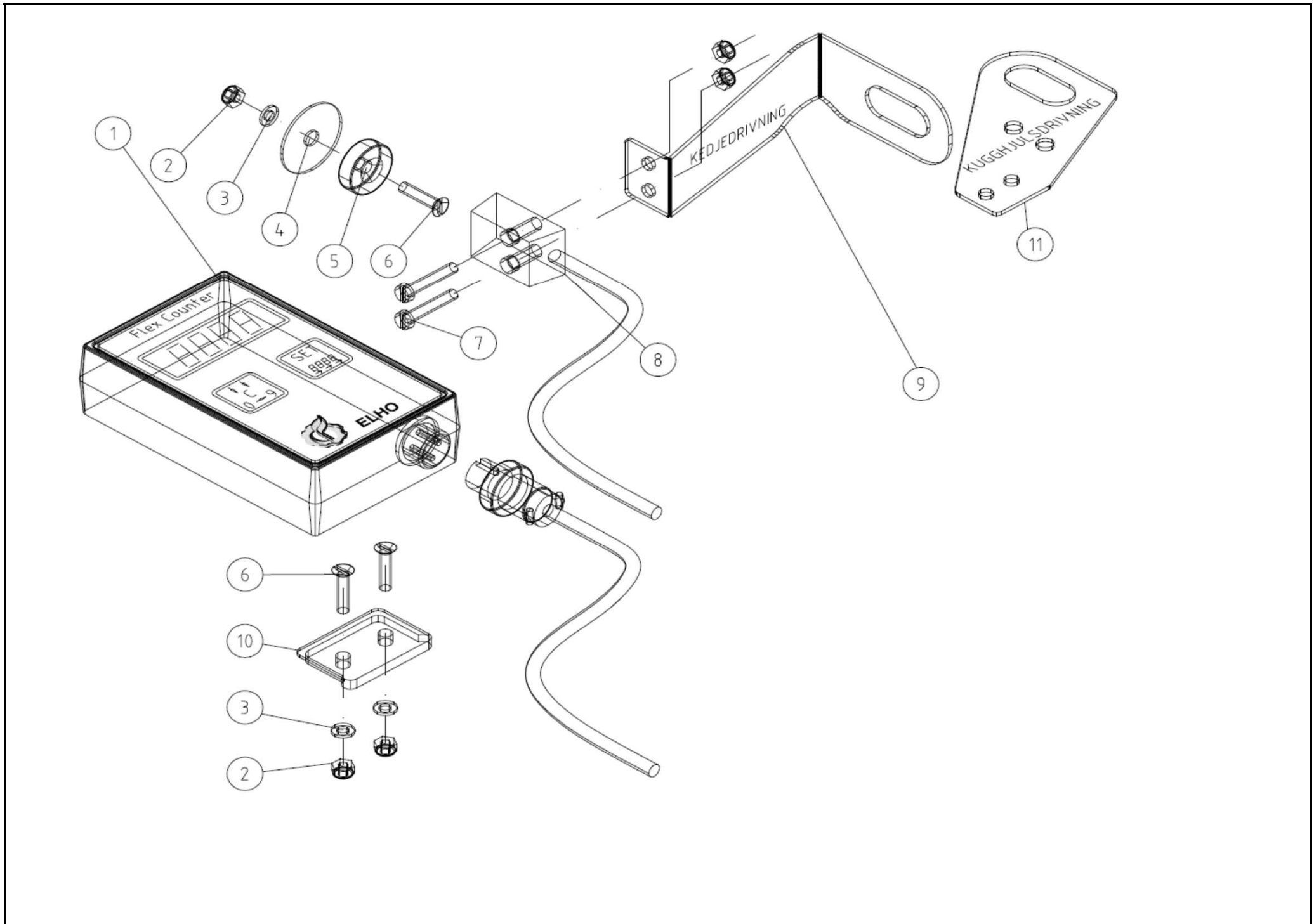
Pos	Name	Nahme	Benämning	Nimike	Specifikation	NO	Pcs
1	Bonded gasket	Dichtung	Usit-tätning	Usit-tiiviste	3/8" USITR-06	146003	10
2	Double nipple	Doppelnippel	Dubbelnippa	Supistusnipa	1/4"-3/8" 04000-04-06	143122	4
3	Double nipple	Doppelnippel	Dubbelnippa	Kaksoisnipa	3/8"-3/8" 04000-06	143104	6
4	Valveblock + remote control	Ventilblock + bedinung	Ventilbord + kabelreglage	Venttiili pöytä + kaapelit	Valvoil 1XTC20299	144520	1





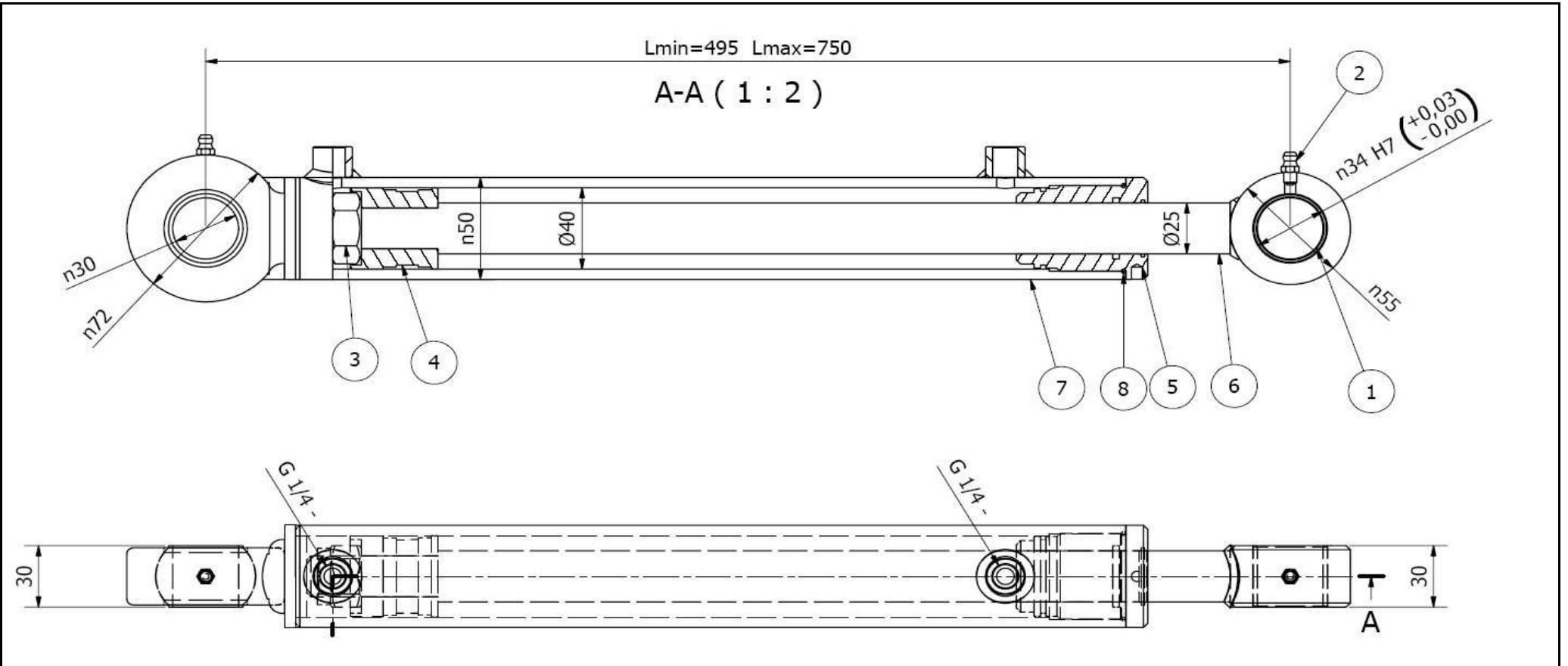
828933

Pos	Name	Nahme	Benämning	Nimike	Specifikation	NO	Pcs
1	Ballenzähler kompl.	Balecounter compl.	Flex counter	Paalilaskin täyd.	011-8-0600	118229	1
2	Screw	Schraube	6-k Skruv hg	Kuusioruuvi	DIN 933 8.8 M6X16 ZN	130620	4
3	Screw	Schraube	6-k Skruv hg	Kuusioruuvi	DIN 933 8.8 M8X25 ZN	130740	4
4	Screw	Schraube	6-k Skruv hg	Kuusioruuvi	DIN 933 8.8 M8X35 ZN	130780	4
5	Screw	Schraube	6-k Skruv hg	Kuusioruuvi	DIN 933 8.8 M10X40 ZN	130920	1
6	Nut	Muttern	Låsmutter	Lukitusmutteri	DIN 985-8 M6 ZN	131560	4
7	Nut	Muttern	Låsmutter	Lukitusmutteri	DIN 985-8 M8 ZN	131570	8
8	Nut	Muttern	Låsmutter	Lukitusmutteri	DIN 985-8 M10 ZN	131580	1
9	Thin nut	Flache Muttern	Mutter låg	Matala kuusiomutteri	DIN 936-17H ZN M10	131658	1
10	Washer	Scheibe	Bricka	Aluslaatta	DIN 125A M 6/6.4 ZN	131730	4
11	Washer	Scheibe	Bricka	Aluslaatta	DIN 125A M8/8.4 ZN	131750	16
12	Washer	Scheibe	Bricka	Aluslaatta	DIN 125A M10/10.5 ZN	131770	2
13	Male knob	Schraubgriff	Stjärnvred	Tähtimutteri	GN6336.4 M10x20	139010	1
14	Cable control bracket	Befästigung	Fjärreglagefäste	Vivuston pidike		750120	1
15	Cable control panel	Bedienpanel	Spak/monitorstöd walvoil-ka	Vivuston paneli		805896	1
16	Lock plate	Schloss platte	Spaklåsningsplåt 1520 frans	Lukkupelti		826755	1
17	Jokes joint	Gabelgelenk	Gaffellänk, kapad	Haarukka		826758	1



118229

Pos	Name	Nahme	Benämning	Nimike	Specifikation	NO	Pcs
1	Monitor	Monitor	Monitor flex counter lykketronic	Monitori		148500	1
2	Nut	Muttern	Låsmutter	Lukitusmutteri	DIN 985-8 M4 ZN	131540	1
3	Washer	Scheibe	Bricka	Aluslaatta	DIN 125A M 5/5.3 ZN	131710	3
4	Fiber wacher	Fiber Scheibe	Fiberbricka till lykketronic m	Kuitu aluslaatta		148504	1
5	Magnet	Magnet	Magnet	Magneetti	Ø20 h = 6 mm	148506	1
6	Screw	Schraube	Spårskruv, sänkt	Uraruuvi	DIN 963 4.8 M4X20 ZN	132478	1
7	Screw	Schraube	Spårskruv	Uraruuvi	DIN 84 4.8 M4 X20 ZN	132448	1
8	Cable	Kabel	Monitorkabel 9m lykketronic	Monitorin kaapeli		148501	1
9	Sensorbracket	Geberhalter	Lykketronic, givarfäste	Anturikiinnike		826770	1
10	Monitor bracket	Steuergerätfestigung	Monitorfäste till lykketronic f	Monitorin pidike		148508	1
11	Sensor bracket	Sensor befestigung	Sensorfästplåt	Anturin kiinnike	Flexcounter	824826	1

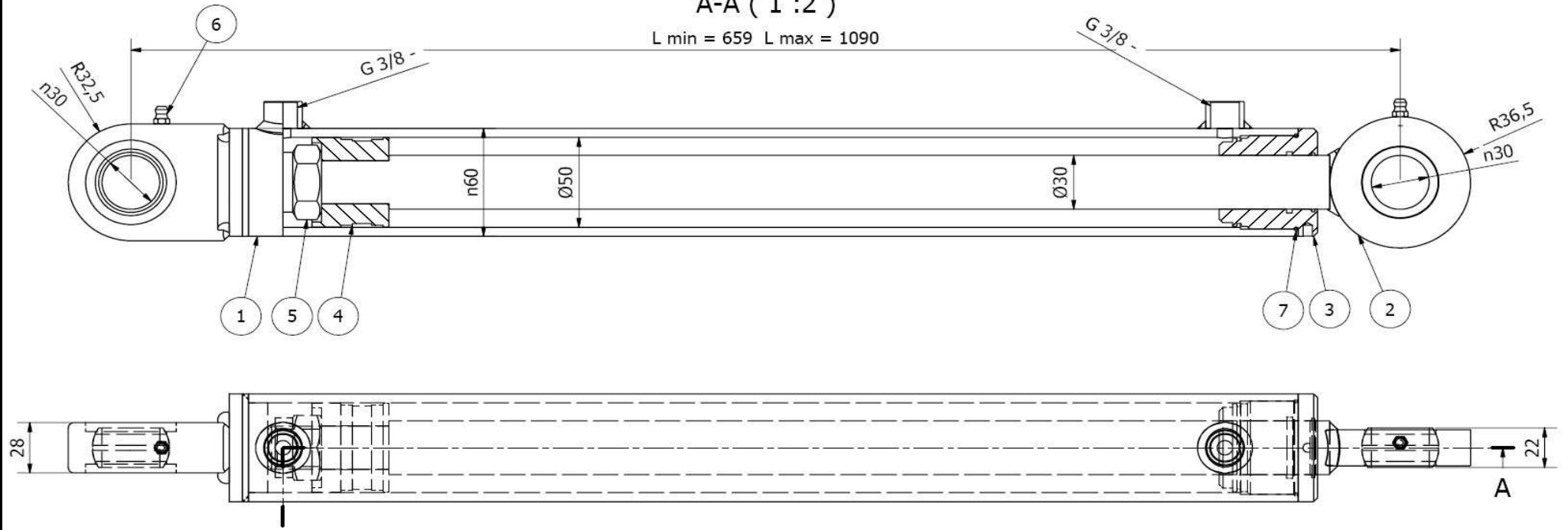


146312

Pos	Name	Nahme	Benämning	Nimike	Specifikation	NO	Pcs
1	Plain bearing	Gleitlager	Glidlager	Liukulaakeri	Ø 30/34 L=30	140058	1
2	Grease nipple	Smiernippel	Smörjnippa	Voitelunippa	M6x1	140950	2
3	Nut	Muttern	Låsmutter	Lukitusmutteri	DIN 985-8 M20 ZN	131635	1
4	Cylinder	Zylinder	Hydraulcylind.,kolv	Hydraulisylinteri,	Ø 40/25 L=255	146321	1
5	Cylinder	Zylinder	Hydraulcylind.,mutter	Hydraulisylinteri,	Ø 40/25 L=255	146320	1
6	Cylinder	Zylinder	Hydraulcylind., stång	Hydraulisylinteri, putki	Ø 40/25 L=255	146319	1
7	Cylinder	Zylinder	Hydraulcylinder, rör	Hydraulisylinteri, putki	Ø 40/25 L=255	146318	1
8	Sealkit	Dichtungssätze	Tätningsserie	Tiivistesarja	Ø40/25	146093	1

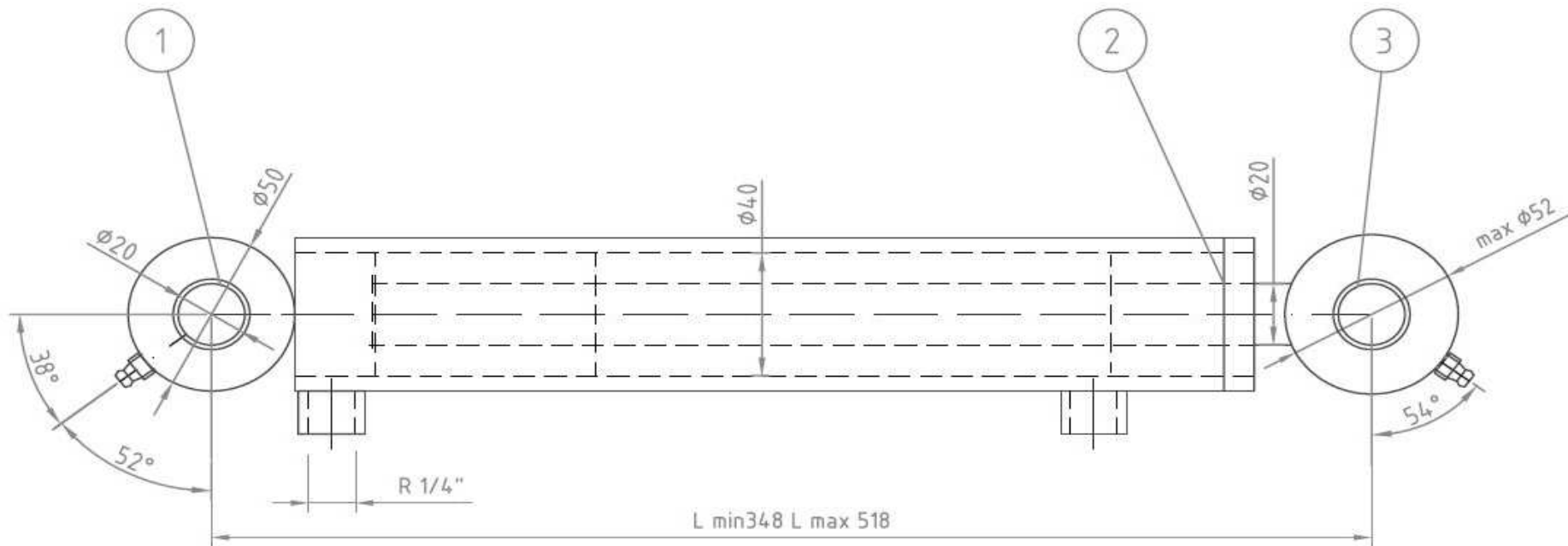
A-A (1 : 2)

L min = 659 L max = 1090



146330

Pos	Name	Nahme	Benämning	Nimike	Specifikation	NO	Pcs
1	Cylinder	Zylinder	Hydraulcylinder, rör	Hydraulisylinteri, putki	50/30x431	146331	1
2	Cylinder	Hydraulzylinder	Hydraulcyl. stång	Hydraulisylinteri, tanko	50/30x431	146332	1
3	Cylinder	Zylinder	Hydraulcyl. styrning	Ohjari	50/30x431	146333	1
4	Piston	Kolben	Hydraulcyl. kolv	Mäntä	50/30x431	146334	1
5	Nut	Muttern	Låsmutter	Lukitusmutteri	DIN 985-8 M24 ZN	131639	1
6	Grease nipple	Smiernippel	Smörjnippa	Voitelunippa	M6x1	140950	2
7	Sealkit	Dichtungssätze	Tätningsserie till cylinder 14	Tiivistesarja		146031	1



820020

Pos	Name	Nahme	Benämning	Nimike	Specifikation	NO	Pcs
1	Plain bearing	Gleitlager	Glidlager	Liukulaakeri	Ø 20/23 L=15	140047	2
2	Sealkit	Dichtungssätze	Tätningsserie till cylinder 82	Tiivistesarja	Ø40/20	146036	1
3	Plain bearing	Gleitlager	Glidlager	Liukulaakeri	Ø 20/23 L=25	140048	1



1

ELHO

2

SoftLiner

3

ELHO SoftLiner
RF 1000 M

4



11

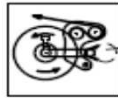
7



6



5

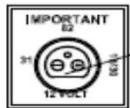


8



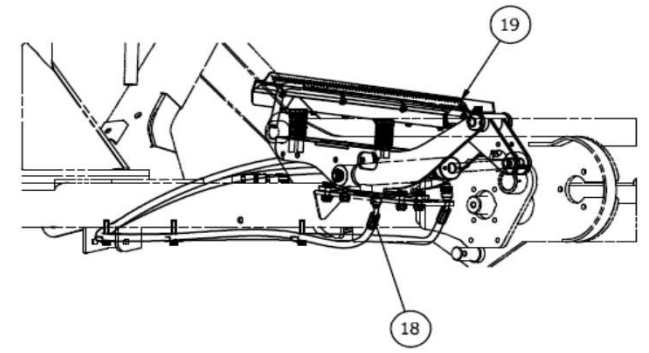
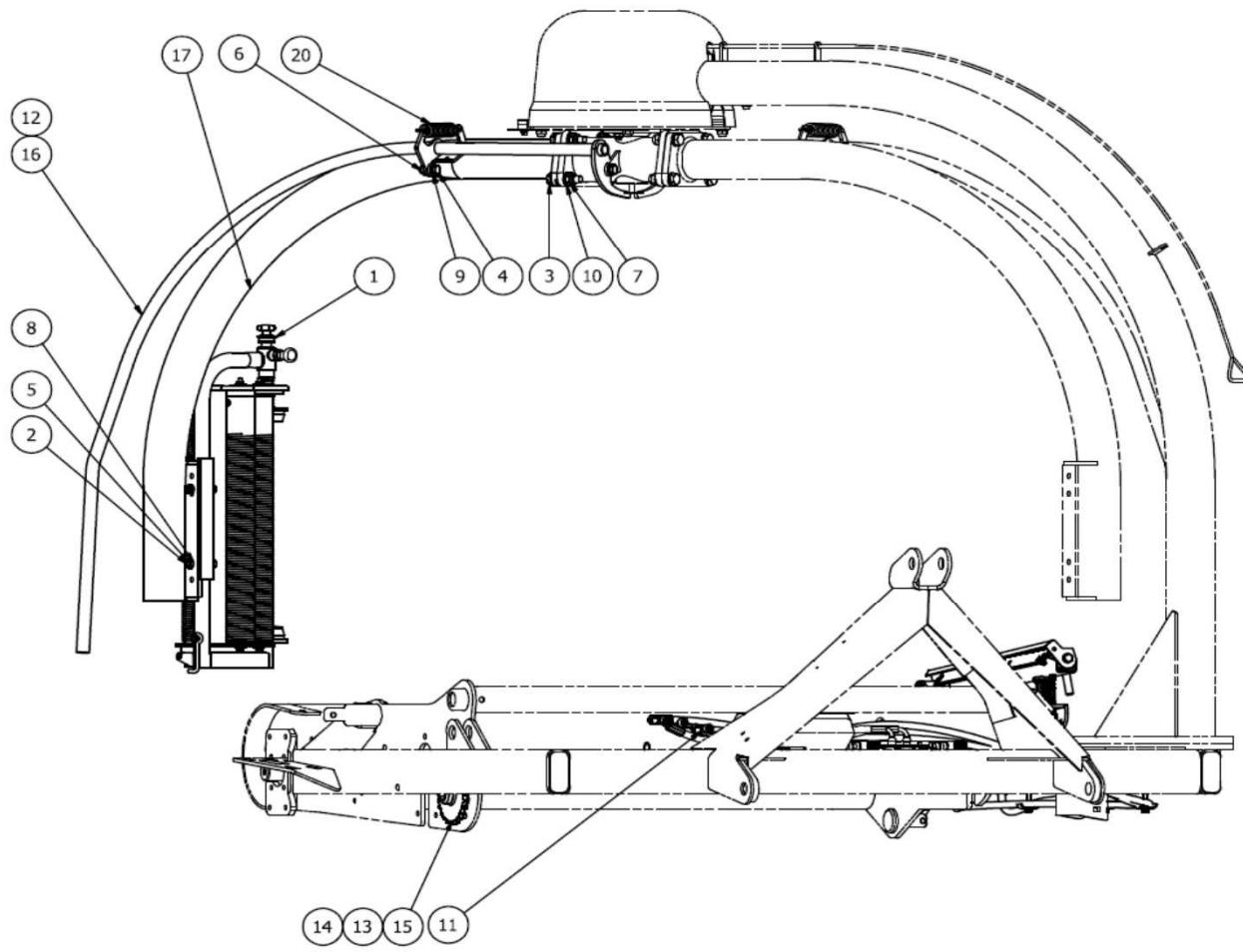
10

9



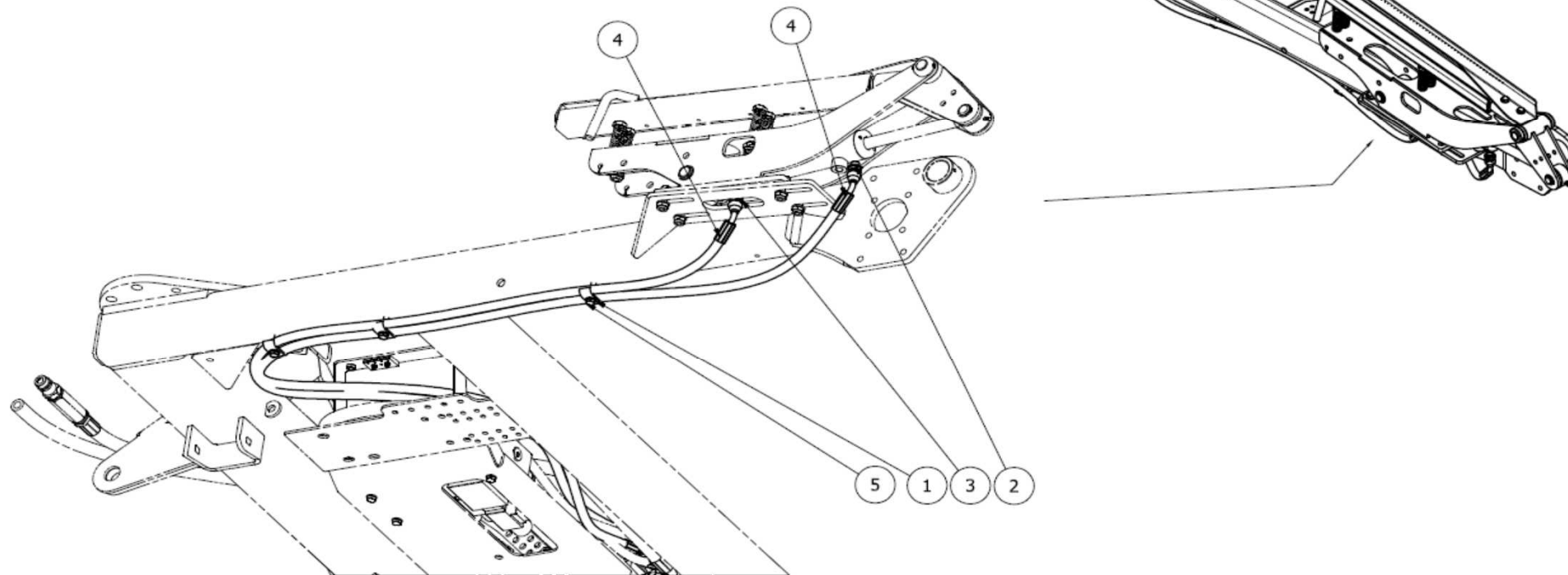
149641

Pos	Name	Nahme	Benämning	Nimike	Specifikation	NO	Pcs
1	Sticker	Kleber	Skyddsmärkning, rotationsv	Tarra		822372	1
2	Sticker	Aufkleber	Elho, transparent, gul text	Tarra		149020	1
3	Sticker	Kleber	Softliner tarra	Tarra	Utskurna gula bokstäver	149184	1
4	Sticker	Kleber	Elho Softliner RF 1000 M	Tarra	Utskurna gula bokstäver	149196	2
5	Sticker	Aufkleber	Alu filmsträckartarra	Tarra		149180	1
6	Sticker	Aufkleber	Dekal vaselinspruta	Tarra		149014	6
7	Sticker	Aufkleber	Varning för kniv iso 11684	Tarra		149013	1
8	Sticker	Aufkleber	Dekal lyftkrok	Tarra		149132	2
9	Sticker	Kleber	Important 12 volt	Tarra		149188	1
10	Warning remove key	Zündschlüsselwarnung	Handbok- stop	Varoitus pysäytä kone poista avain		508650	1
11	Sticker	Kleber	Klämrisk/stop	Tarra		149622	1



118010

Pos	Name	Nahme	Benämning	Nimike	Specifikation	NO	Pcs
1	Pre-stretcher complete	Vorstrecker kompl.	Filmsträckare, kompl.	Muovinkiristäjä, täud.	Aluminium	118455	1
2	Screw	Schraube	6-k Skruv dg	Kuusioruuvi	DIN 931 8.8 M10X65 ZN	130150	2
3	Screw	Schraube	6-k Skruv dg	Kuusioruuvi	DIN 931 8.8 M16X55 ZN	130520	4
4	Screw	Schraube	6-k Skruv hg	Kuusioruuvi	DIN 933 8.8 M12X35 ZN	130980	2
5	Nut	Muttern	Låsmutter	Lukitusmutteri	DIN 985-8 M10 ZN	131580	2
6	Nut	Muttern	Låsmutter	Lukitusmutteri	DIN 985-8 M12 ZN	131600	2
7	Nut	Muttern	Låsmutter	Lukitusmutteri	DIN 985-8 M16 ZN	131630	4
8	Washer	Scheibe	Bricka	Aluslaatta	DIN 125A M10/10.5 ZN	131770	4
9	Washer	Scheibe	Bricka	Aluslaatta	DIN 125A M12/13 ZN	131790	4
10	Washer	Scheibe	Bricka	Aluslaatta	DIN 125A M16/17 ZN	131810	8
11	M.f. revolving-m "t" adaptor	T-Verschraubung	T-junktur 1/4" ytter-ytter-inne	T-nipa	04880-04	143284	2
12	Sticker kit	Auskleber satz	Dekalserie för armpaket	Tarra sarja	Softliner 1000	149642	1
13	Joint	Kettenschloss	Kedjeskarv	Jatke	10B 5/8"	801120	1
14	Joint	Kettenschloss	Kedjeskarv 10b	Ketjunjatke	Förlängning 6 rullar	801244	1
15	Sprocket	Kettenrad	Kedjejul z=26 5/8"	Ketjupyörä	Bordsmotor, twin	824723	1
16	Safety bar	Sicherheitsbugel	Säkerhetsarm	Turva kaari	Svets	824868	1
17	Wrap arm	Wickelarm	Sträckarm	Sisäkaari	Svetsning	824880	1
18	Hydraulicsassembly	hydraulischen Montage	Hydraulikmontering	Hydrauliletkujen asenus	Easywrap, Twin	824925	1
19	Filmcutter	Folienschneiden	Filmklipp 500	Muovileikkuri		827110	1
20	Spring	Feder	Dragfjäder	Jousi	Ø5x25x120	848010	1



824925

Pos	Name	Nahme	Benämning	Nimike	Specifikation	NO	Pcs
1	Washer	Scheibe	Bricka	Aluslaatta	DIN 125A M8/8.4 ZN	131750	3
2	Bonded gasket	Dichtung	Usit-tätning	Usit-tiiviste	1/4" USITR-04	146002	2
3	Double nipple	Doppelnippel	Dubbelnippa	Kaksoisnippa	1/4"-1/4" 04000-04	143102	2
4	Hydraulic hose	Hydraulik Schlauch	Hydraulslang	Hydrauliletku	1/4" L=2400 1/4" 45°	145602	2
5	Screw	Schraube	6-k Skruv hg	Kuusioruuvi	DIN 933 8.8 M8X50 ZN	130811	3
6	Hose clamp	Schlauch befestigung	Slanghållare	Letkunjpidike	2x1/4"	806350	3