

981027



2016

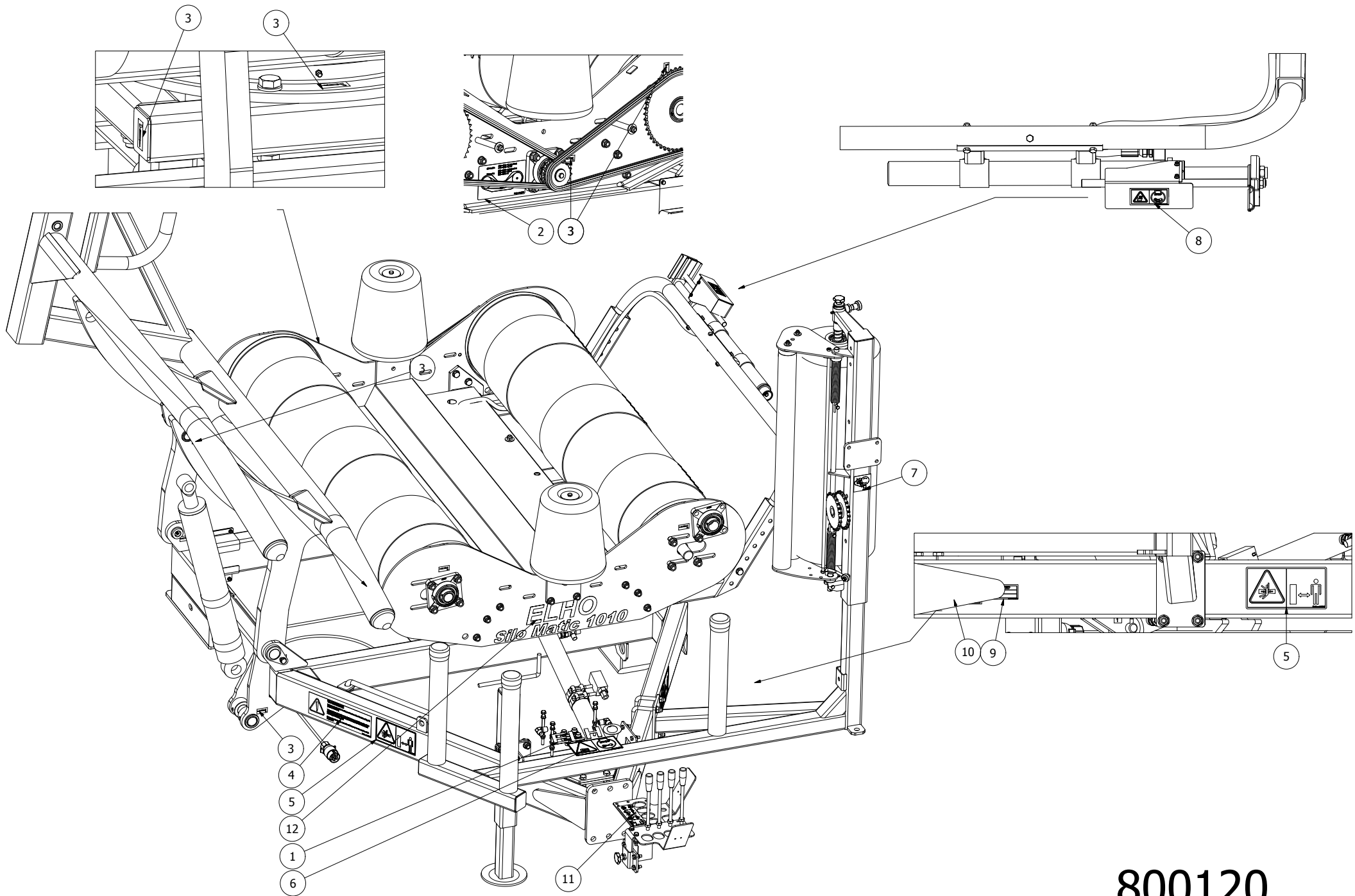
Spare Parts/ Ersatzteile/ Reservdelar/ Varaosat

Silo-Matic 1010

Serie 10.6

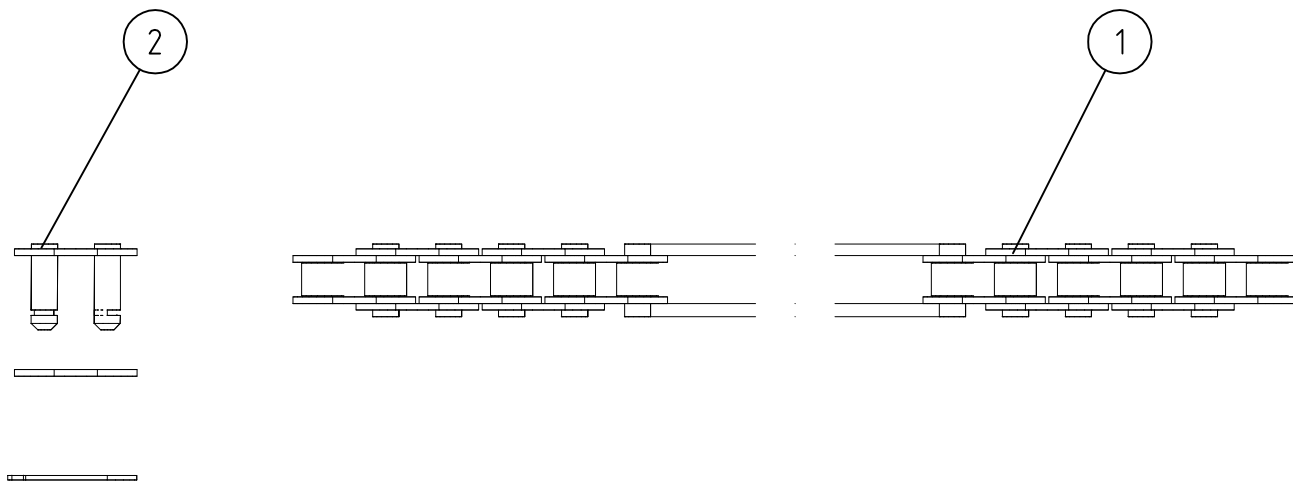


Oy El-Ho Ab · Industrivägen 6 · 68910 Bennäs · Finland
Phone +358 6 7888 000 · Telefax +358 6 78880448 · www.elho.fi



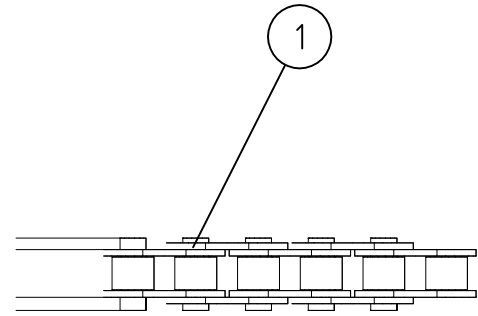
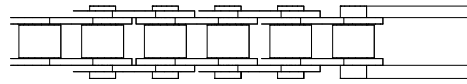
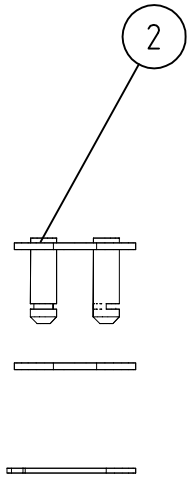
800120

800120							
Pos	Name	Nahme	Benämning	Nimike	Specifikation	NO	Pcs
1	Sticker	Aufkleber	Elho, transparent, gul text	Tarra		149020	1
2	Sticker	Aufkleber	Filmöverlappning	Tarra		149062	1
3	Sticker	Aufkleber	Dekal vaselinspruta	Tarra		149014	15
4	Sticker	Aufkleber	Warning, rullbordshastighet	Tarra		149060	1
5	Warning dangerous area	Gefarbereichswarnung	Varning för farligt område	Varoitus varallinen alue		149112	2
6	Warning remove key	Zündschlüsselwarnung	Handbok- stop	Varoitus pysäytä kone poista avain		508650	1
7	Sticker	Aufkleber	Filmsträckardekal	Tarra	Pak 310-1010	149056	1
8	Sticker	Aufkleber	Varning för kniv iso 11684	Tarra		149013	1
9	Sticker	Aufkleber	Dekal tested	Tarra		149004	1
10	Type plate	Type Platte	Maskinnummer skylt	Tyyppi kilpi		159000	1
11	Sticker	Aufkleber	Dekal	Tarra		149053	1
12	Sticker	Aufkleber	Dekal	Tarra	ELHO Silo Matic 1010	149065	1



801170

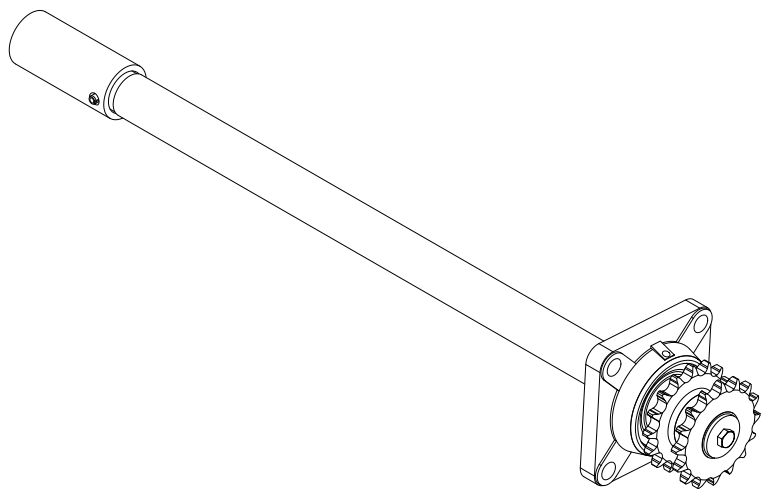
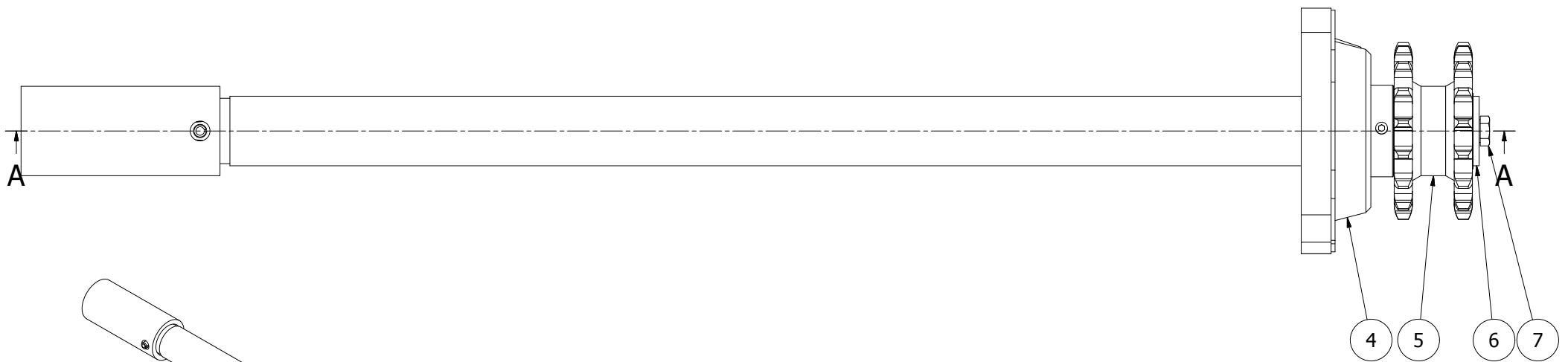
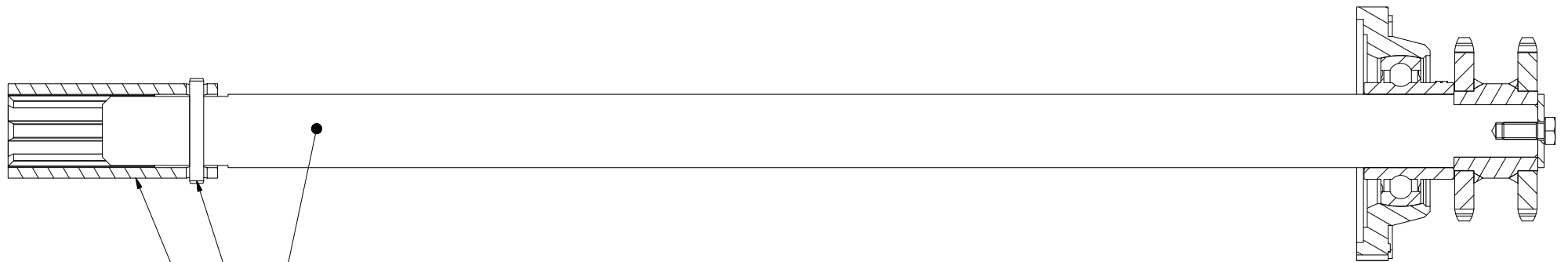
801170							
Pos	Name	Nahme	Benämning	Nimike	Specifikation	NO	Pcs
1	Chain	Ketten	Rullked	Rullaketju	5/8" 94	150985	1
2	Joint	Kettenschloss	Kedjeskarv	Jatke	10B 5/8"	801120	1



801180

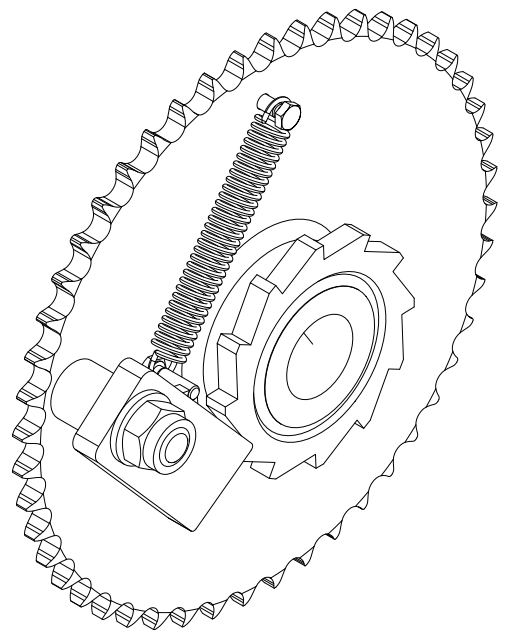
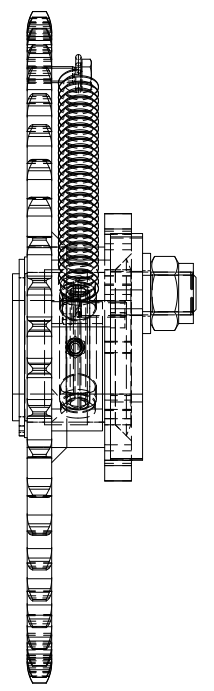
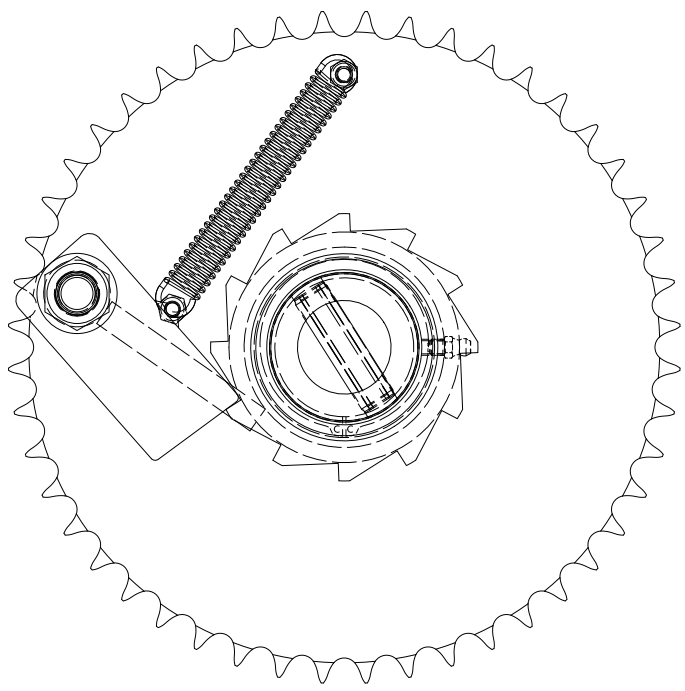
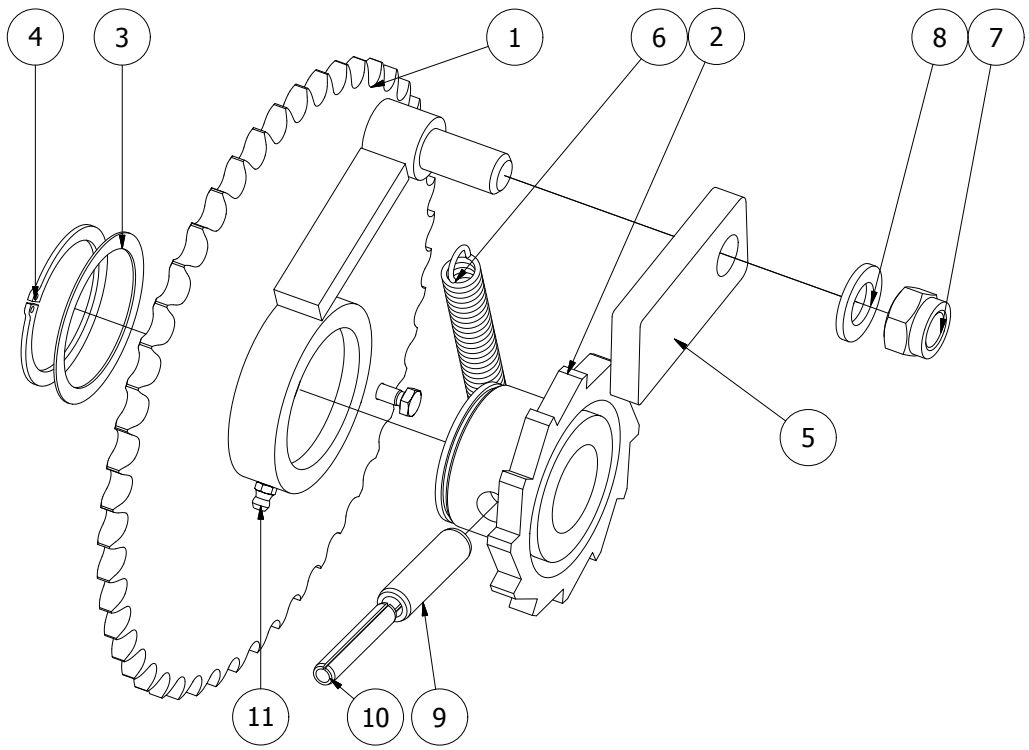
801180

Pos	Name	Nahme	Benämning	Nimike	Specifikation	NO	Pcs
1	Chain	Ketten	Rullked	Rullaketju	5/8" 84	150986	1
2	Joint	Kettenschloss	Kedjeskarv	Jatke	10B 5/8"	801120	1



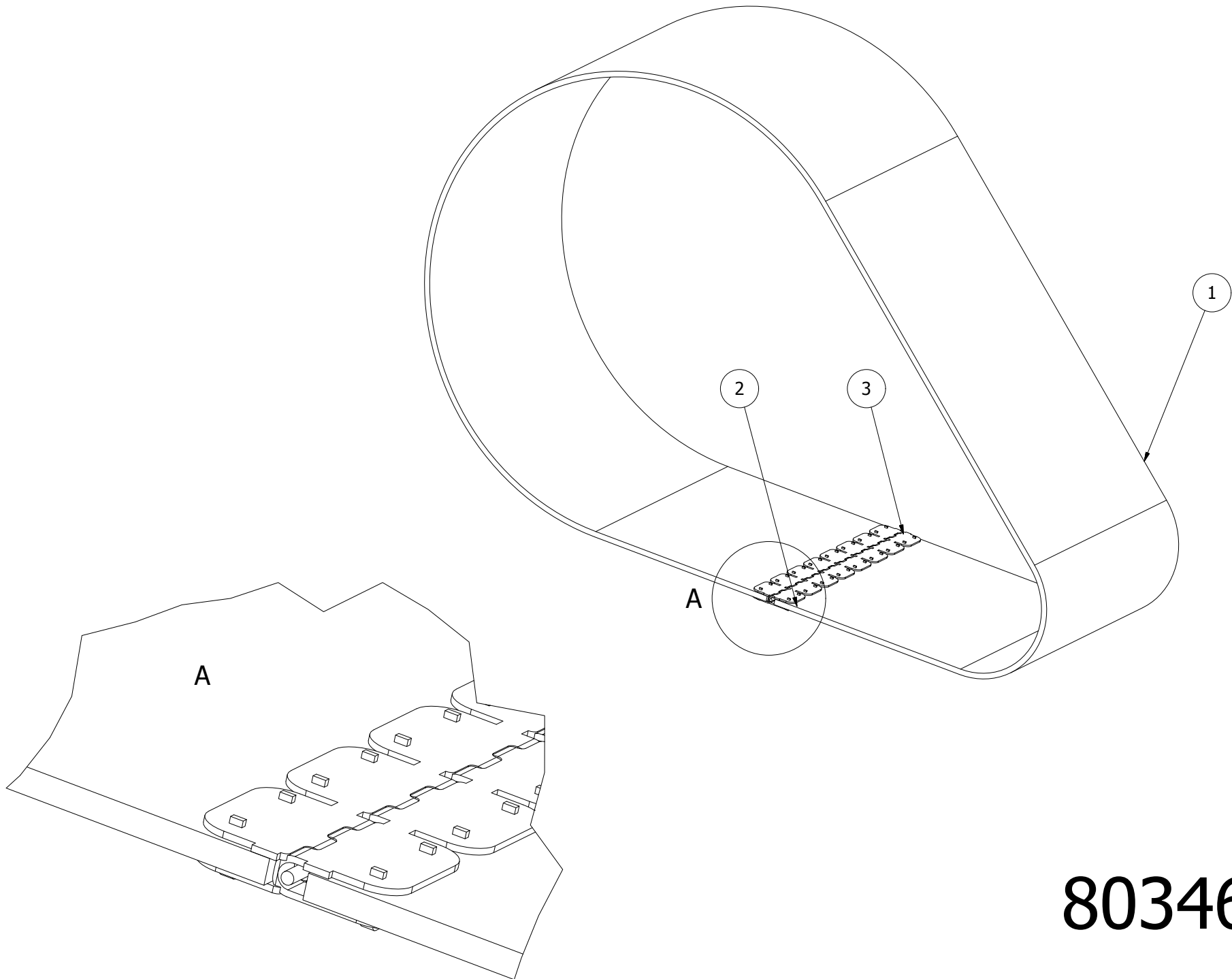
801082

801082							
Pos	Name	Nahme	Benämning	Nimike	Specifikation	NO	Pcs
1	Spline tube	Spline Hülse	Splinshylsa	Pooriholkki	l=100	801085	1
2	Drive shaft	Gelenkwelle	Drivaxel	Vetoakseli	3/8" l=685	801081	1
3	Spring pin	Spannhülsen	Rörsprint	Jousisokka	DIN 1481 6x50 Zn	132824	1
4	Bearing	Lager	Flänslager	Laippalaakeri	UCF 207/FY 35 TF	140567	1
5	Sprocket	Kettenrad	Kedjehjul	Ketjupyörä	z=16/16	801093	1
6	Washer	Scheibe	Karosseribricka	Korialuslevy	ISO 4759-3A 9x35x3	131915	1
7	Screw	Schraube	6-K Skruv Hg	Kuusioruuvi	DIN 933 8.8 M8x20 Zn	130720	1
8	Spline	Keile	Flatkil	Laattakiila	DIN 6885 A 8x7x32	132952	1



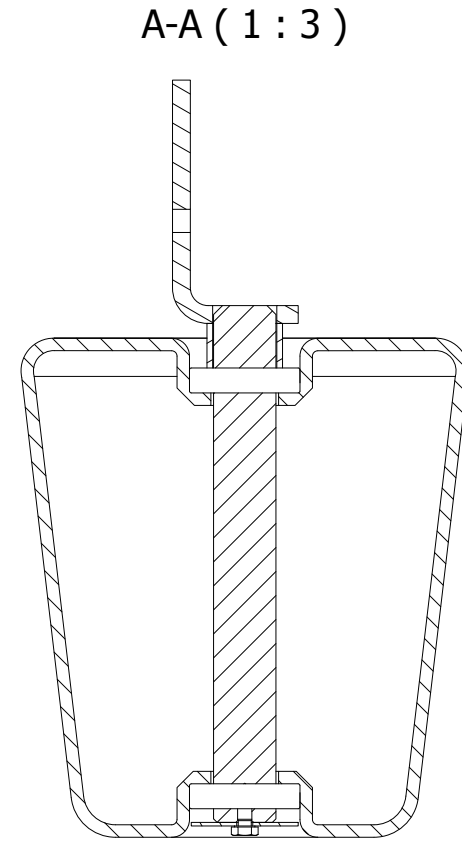
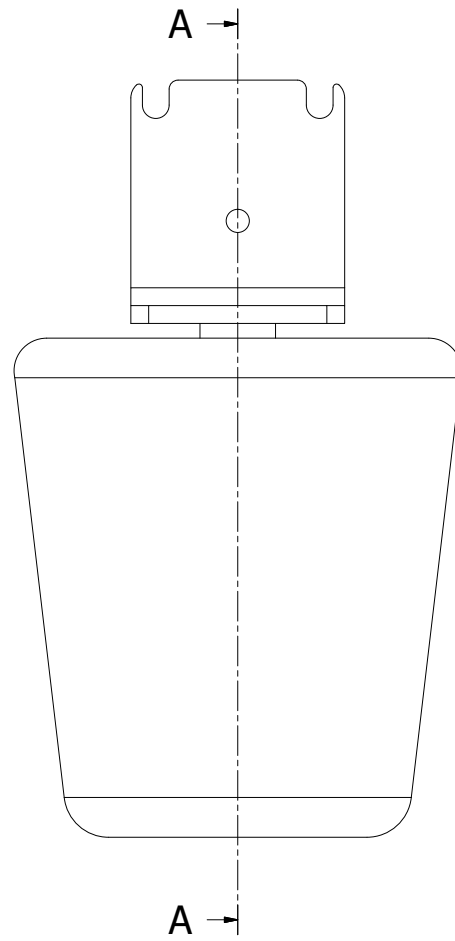
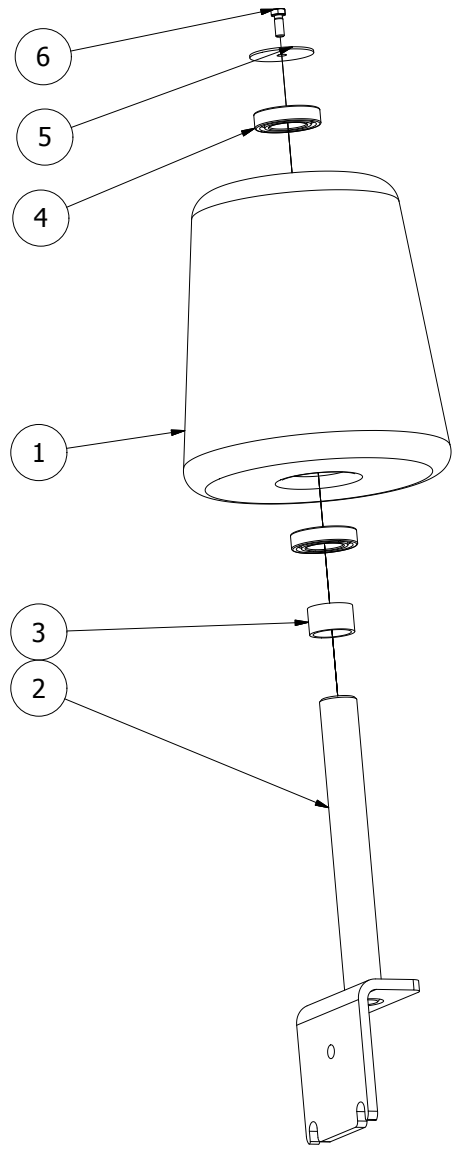
801668

801668							
Pos	Name	Nahme	Benämning	Nimike	Specifikation	NO	Pcs
1	Sprocket	Kettenrad	Kedjehjul	Ketjupyörä	z=48	801701	1
2	Latchwheel	Sperrdabe	Spärrhjul	Säppipyörä		801680	1
3	Shims	Ausgleichscheibe	Passbricka	Sovitelaatta	DIN 988 55x68x1	132422	1
4	Seeger ring	Sicherüంగring	Låsring	Varmistinrengas	DIN 471 55x2	132140	1
5	Latch hook	Haaken	Spärrhake	Säppi		801690	1
6	Spring	Feder	Fjäder	Jousi	d=2.0, Dm=13, Lo=75	307062	1
7	Nut	Muttern	Låsmutter	Lukitusmutteri	DIN 985-8 M16 Zn	131630	1
8	Washer	Scheibe	Bricka	Aluslaatta	DIN 125A M16/17 Zn	131810	1
9	Spring pin	Spannhülsen	Rörsprint	Jousisokka	DIN 1481 13x50 Zn	132895	1
10	Spring pin	Spannhülsen	Rörsprint	Jousisokka	DIN 1481 8x50 Zn	132828	1
11	Grease nipple	Smiernippel	Smörjnippa	Voitelunippa	M6x1	140950	1



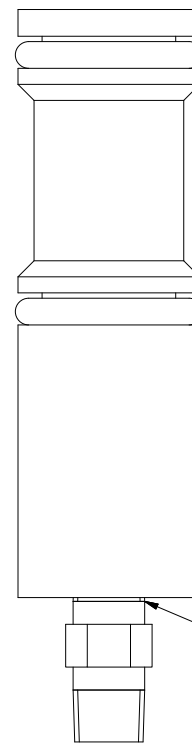
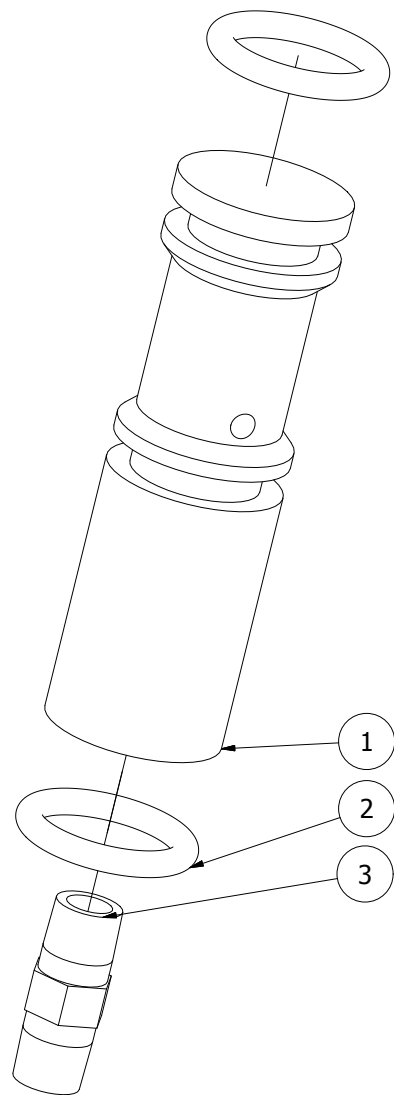
803465

803465							
Pos	Name	Nahme	Benämning	Nimike	Specifikation	NO	Pcs
1	Belt	Befestigung	Rem	Hihnapyörä	b=200 l=1345	803472	1
2	Extension adaptor	Anschluss	Alligator skarv	Jatkomuhvi		803471	2
3	Wirelock	Seilchloss	Remskarvs vaijer	Vaijerikukko		803470	1



803576

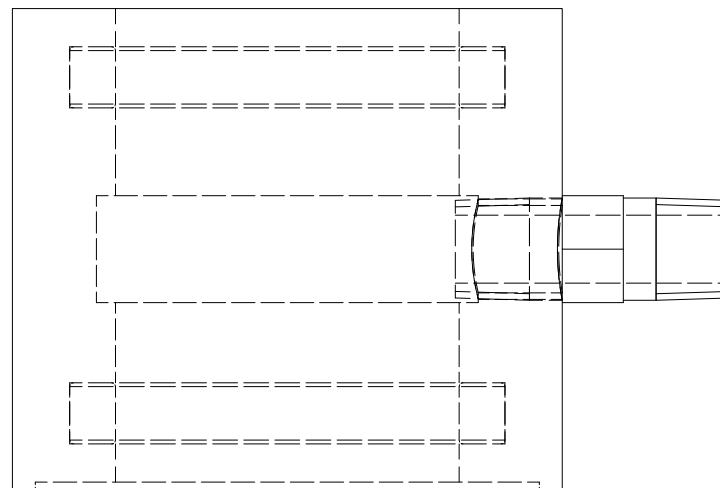
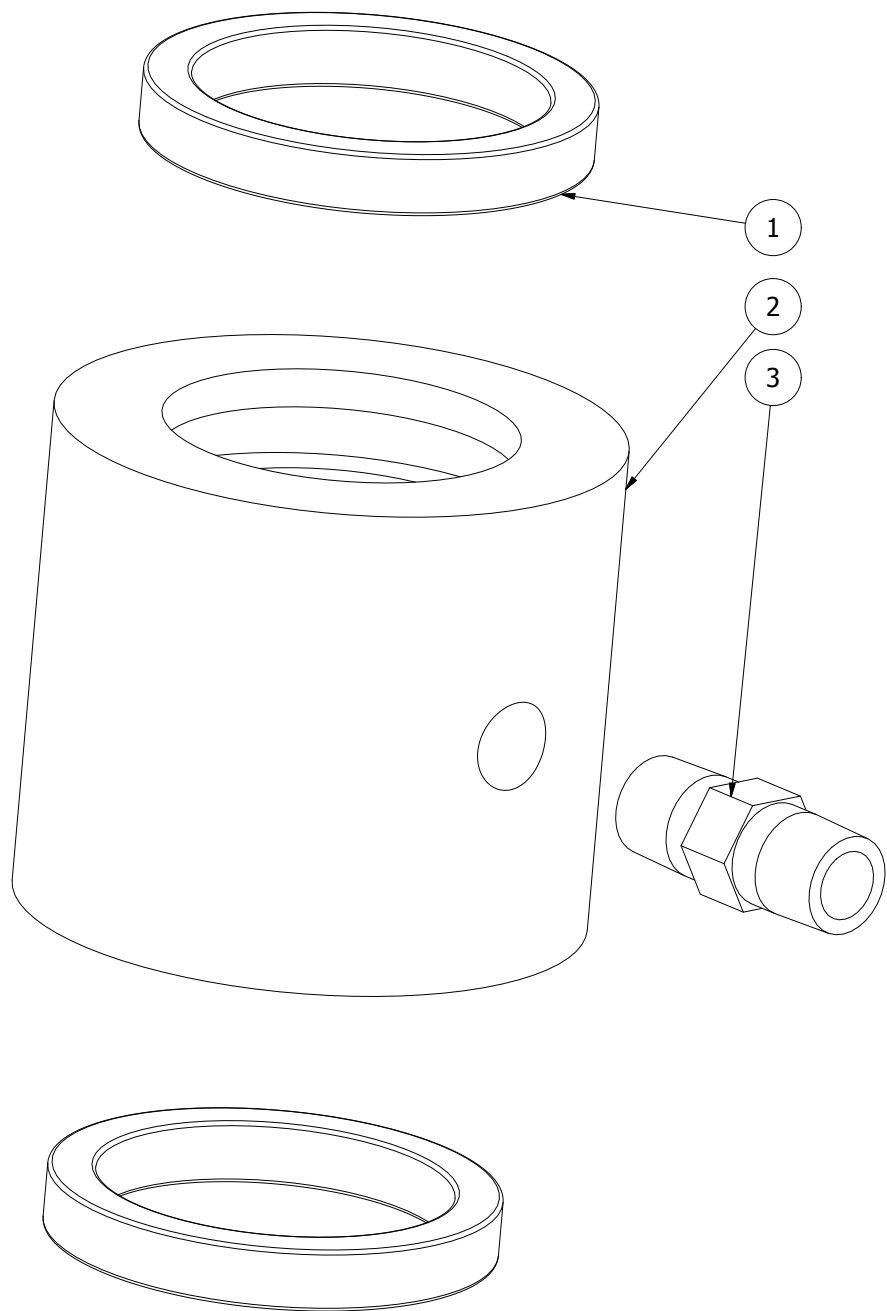
803576							
Pos	Name	Nahme	Benämning	Nimike	Specifikation	NO	Pcs
1	Roller	Rolle	Andstödrulle	Rulla		803580	1
2	Support roller axle	Welle	Stödrullaxel	Tukirullan akseli		803570	1
3	Spacer	Busche	Distansring	Väliholkki		803572	1
4	Bearing	Lager	Kullager	Laakeri	6007 2RS	140134	2
5	Washer	Scheibe	Täckbricka	Laatta	Ø9/60x2	802041	1
6	Screw	Schraube	6-K Skruv Hg	Kuusioruuvi	DIN 933 8.8 M8x20 Zn	130720	1



Limmas med ergo 4207 gängtätningssväska.

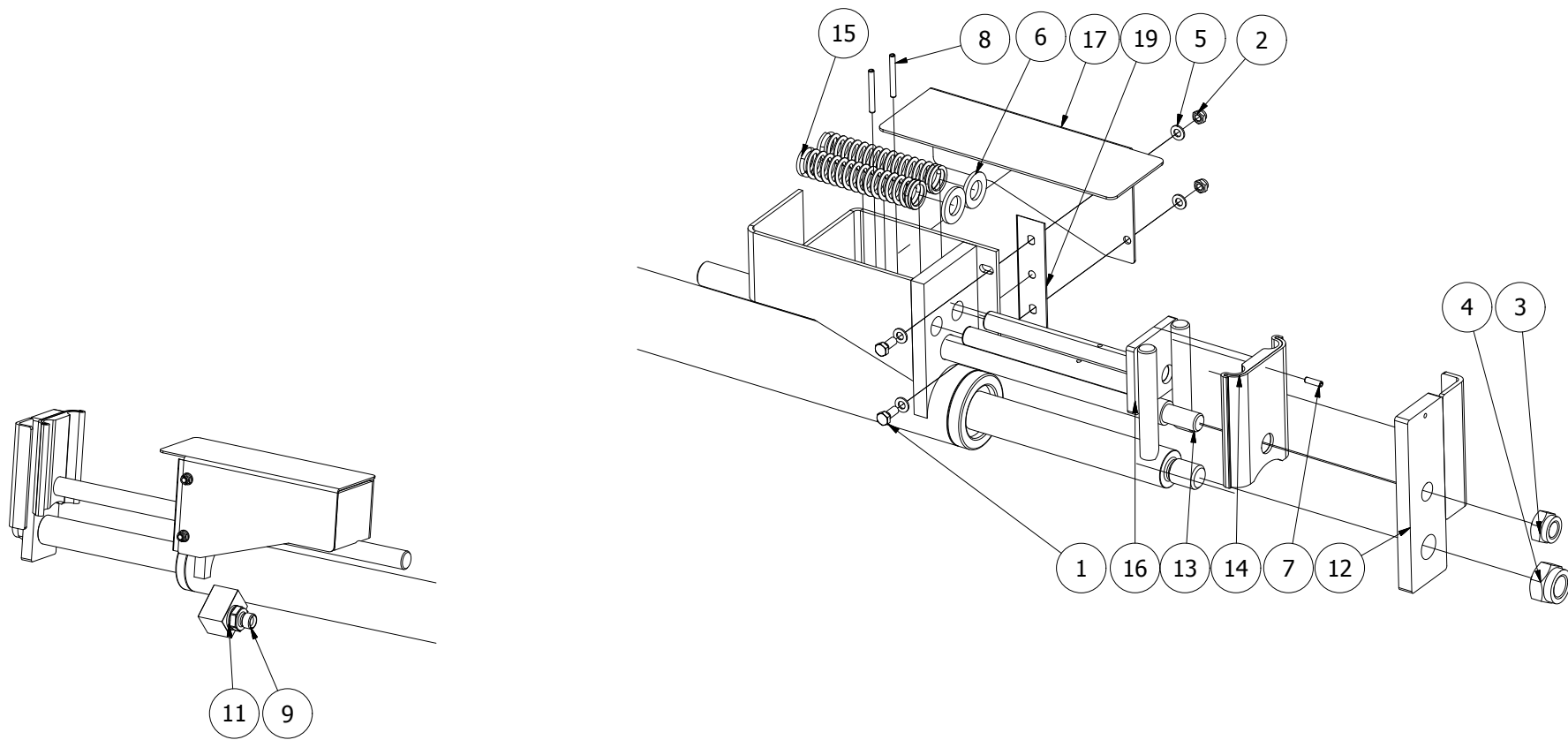
804022

804022							
Pos	Name	Nahme	Benämning	Nimike	Specifikation	NO	Pcs
1	Piston	Kolben	Oljegenomföringskolv	Mäntä		804021	1
2	O-ring	O-ring	O-ring	O-rengas	Ø25x5	144141	2
3	Double nipple	Doppelnippel	Dubbelnippa	Kaksoisnippa	1/4"-1/4" 04000-04	143102	1



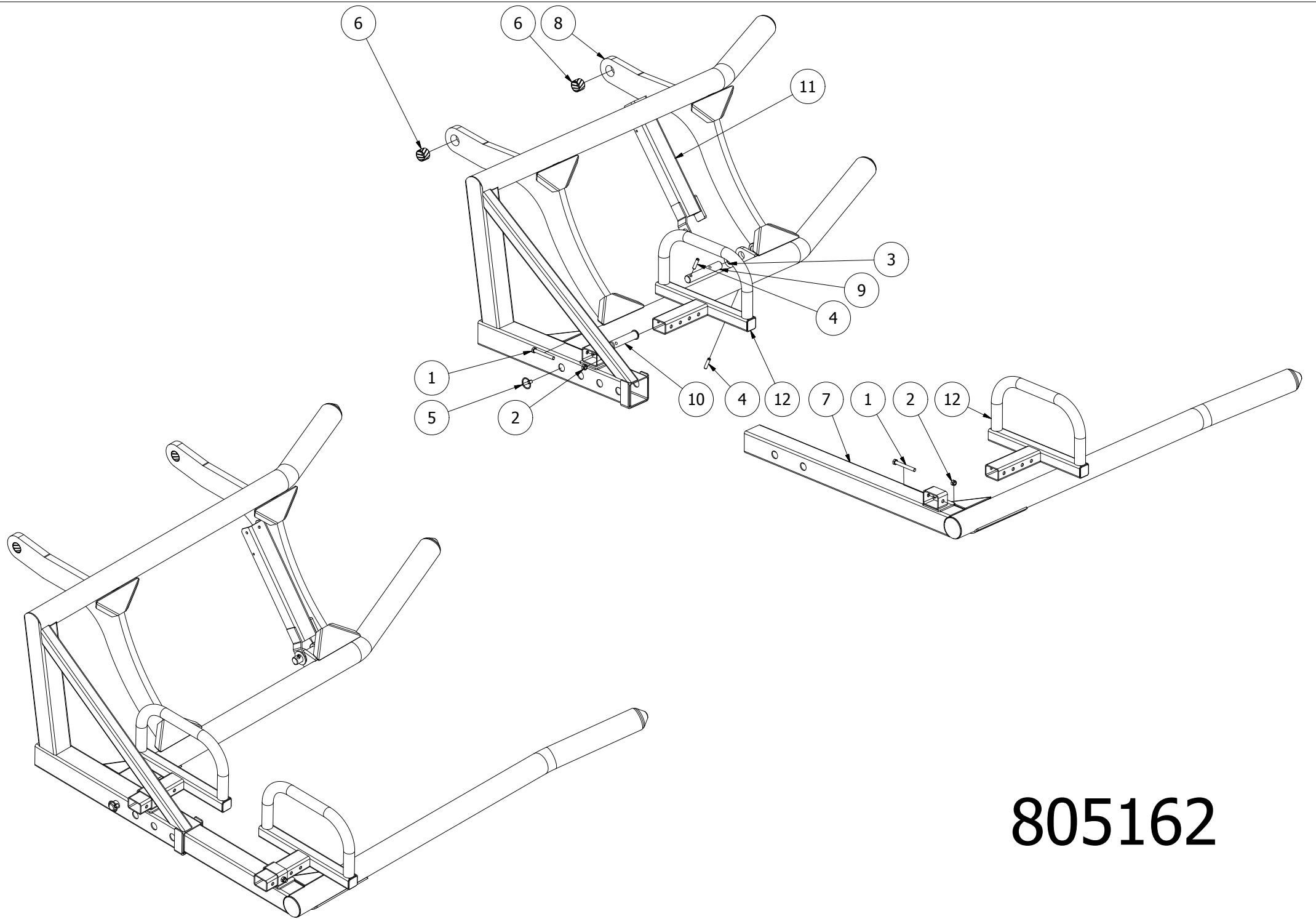
804032

804032							
Pos	Name	Nahme	Benämning	Nimike	Specifikation	NO	Pcs
1	Oil seal	Dichtung	Tätning merkel	Tiiviste	M17 45x57x8	144145	2
2	Oil gland	Öl-Drüse	Oljegenomföringsholk	Öljyläpivientiholkki		804031	1
3	Double nipple	Doppelnippel	Dubbelnippa konisk	Kaksoisnippa	1/4"-1/4" 04030-04	143103	1



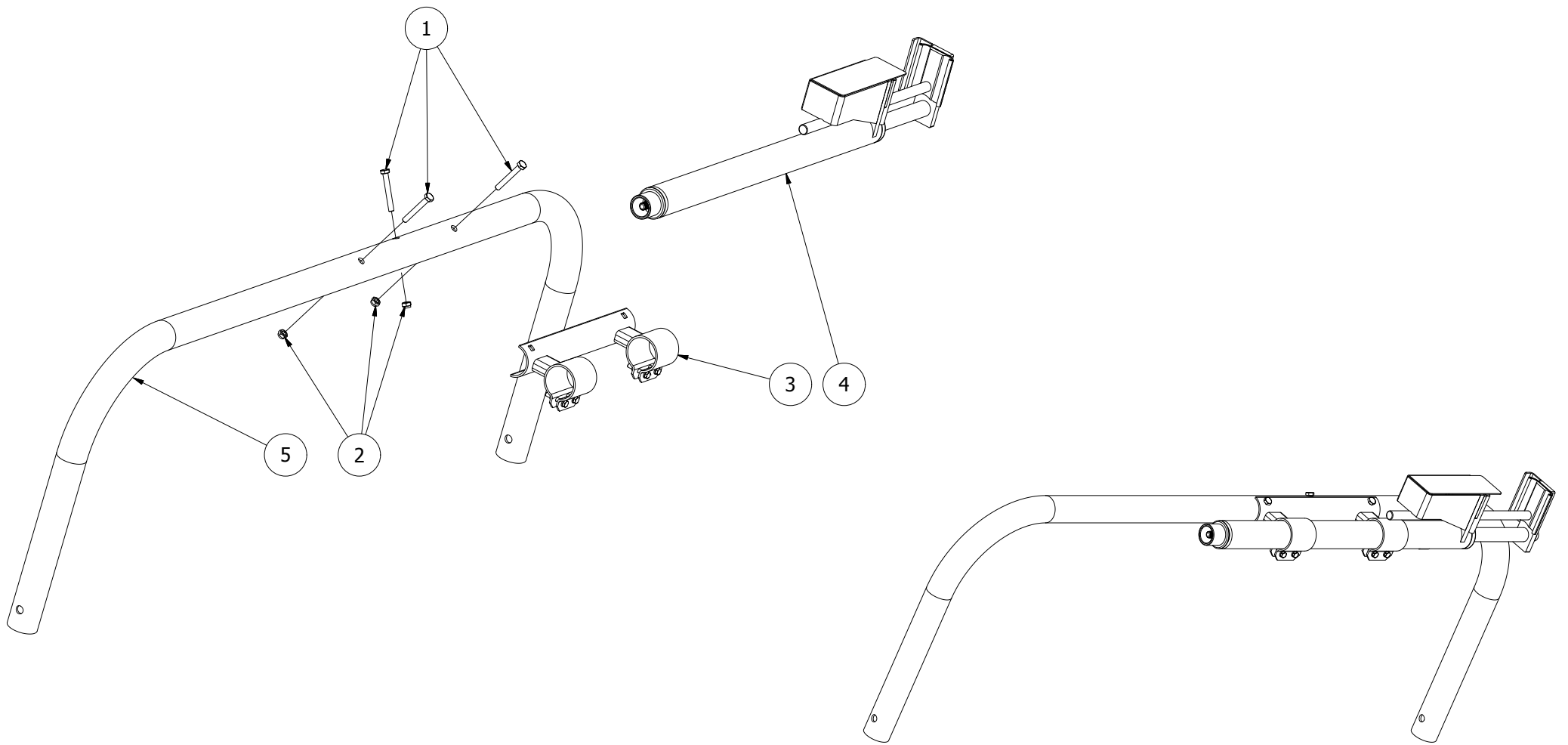
804110

804110							
Pos	Name	Nahme	Benämning	Nimike	Specifikation	NO	Pcs
1	Screw	Schraube	6-K Skruv Hg	Kuusioruuvi	DIN 933 8.8 M5x12 Zn	130601	2
2	Nut	Muttern	Låsmutter	Lukitusmutteri	DIN 985-8 M5 Zn	131550	2
3	Nut	Muttern	Låsmutter	Lukitusmutteri	DIN 985-8 M12 Zn	131600	1
4	Nut	Muttern	Låsmutter	Lukitusmutteri	DIN 985-8 M16 Zn	131630	1
5	Washer	Scheibe	Bricka	Aluslaatta	DIN 125A M 5/5.3 ZN	131710	4
6	Washer	Scheibe	Bricka	Aluslaatta	DIN 125A M12/13 Zn	131790	2
7	Spring pin	Spannhülsen	Rörsprint	Jousisokka	DIN 1481 3x12 Zn	132818	1
8	Spring pin	Spannhülsen	Rörsprint	Jousisokka	DIN 1481 3x30 Zn	132819	2
9	Doublenipple	Doppelnippel	Dubbelnippa	Kaksoisnippa	1/4"-1/4" 04000-04	143102	1
10	Air valve	Luftventil	Tbl ventil schrader	Ilmanippa	R964-2 V3-20-1	145280	0
11	Bonded gasket	Dichtung	Usit-tätning	Usit-tiiviste	1/4" USITR-04	146002	1
12	Clampingplate	Klemme	Yttre käft	Kiristyslaippa		804041	1
13	Steering axle	Lenkachse	Styraxel	Ohjainakseli		804042	1
14	Rubber clamp	Gummikiefer	Gummikäft	Kumi kiinnike		804050	1
15	Spring	Feder	Tryckfjäder	Jousi	Lo=87, Dy=19, d=2.5	804115	2
16	Filmholder bracket	Folien halter	Motklämmare	Kalvo pidikintappi		804119	1
17	Cover	Schutzplatte	Lockplåt	Suojapelti		804121	1
18	Cutcylinder	Folien Cylinder	Skärcylinder	Sylinteri osakokoonpano		804146	1
19	Cuttingblade	Messer	Skärbett	Leikkuuterä		804190	1



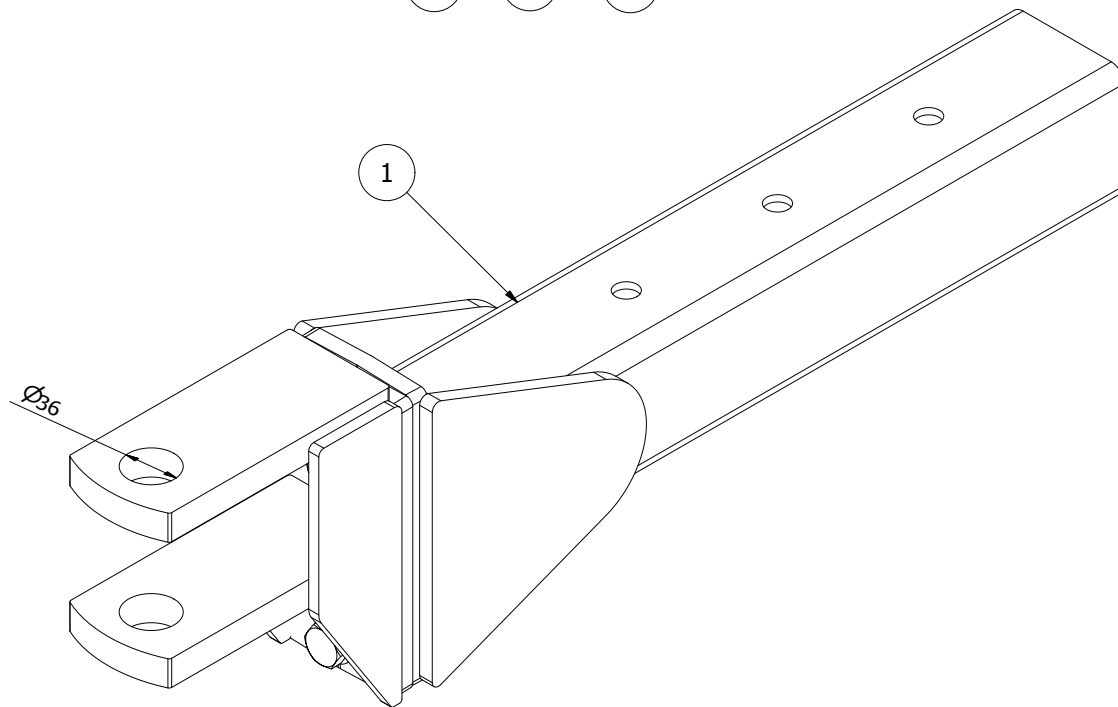
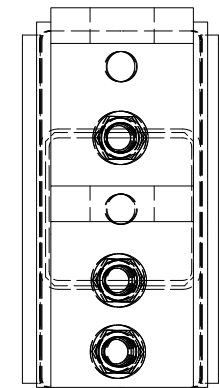
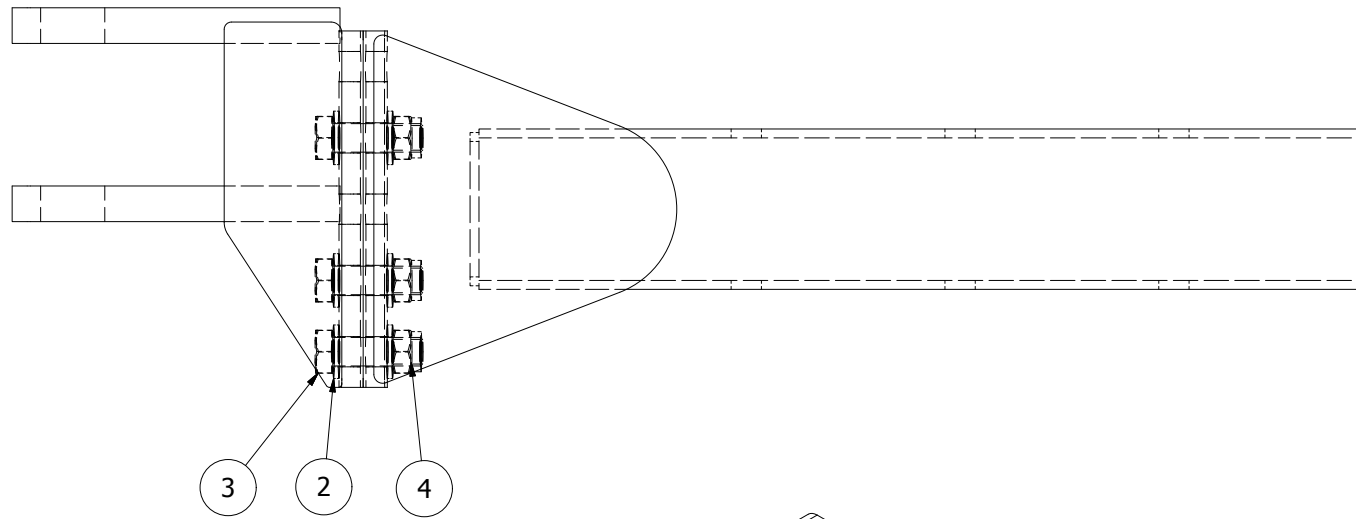
805162

805162							
Pos	Name	Nahme	Benämning	Nimike	Specifikation	NO	Pcs
1	Screw	Schraube	6-K Skruv Dg	Kuusioruuvi	DIN 931 8.8 M12x100 Zn	130390	2
2	Nut	Muttern	Låsmutter	Lukitusmutteri	DIN 985-8 M12 Zn	131600	2
3	Washer	Scheibe	Bricka	Aluslaatta	DIN 125A M30/31 Zn	131870	1
4	Spring pin	Spannhülsen	Rörsprint	Jousisokka	DIN 1481 10x50 Zn	132860	2
5	Linch pin	Klappstecker	Ringsprint	Rengassokka	DIN 11023 8 mm	133364	1
6	Plain bearing	Gleitlager	Glidlager	Liukulaakeri	Ø 40/44 L=30 COB092	140037	2
7	Outer loadarm	Gabeln	Yttre lyftgaffel	Ulkomainen nostohaarukka		805022	1
8	Loadarm	Gabeln	Lyftgaffelarm	Nostohaarukan varsi		805159	1
9	Cylinder pin	Zapfen	Cylindertapp	Cylinteri tappi		805161	1
10	Pin	Zapfen	Lyftgaffeltapp	Tappi	Typ D1 Ø30 L=115 zn	805170	1
11	Supportplate	Stutzblech	Transportlåsning	Ajolukko		805860	1
12	Bale stopper	Ballen Anschlag	Balstopp	Paalipysähdin		806178	2



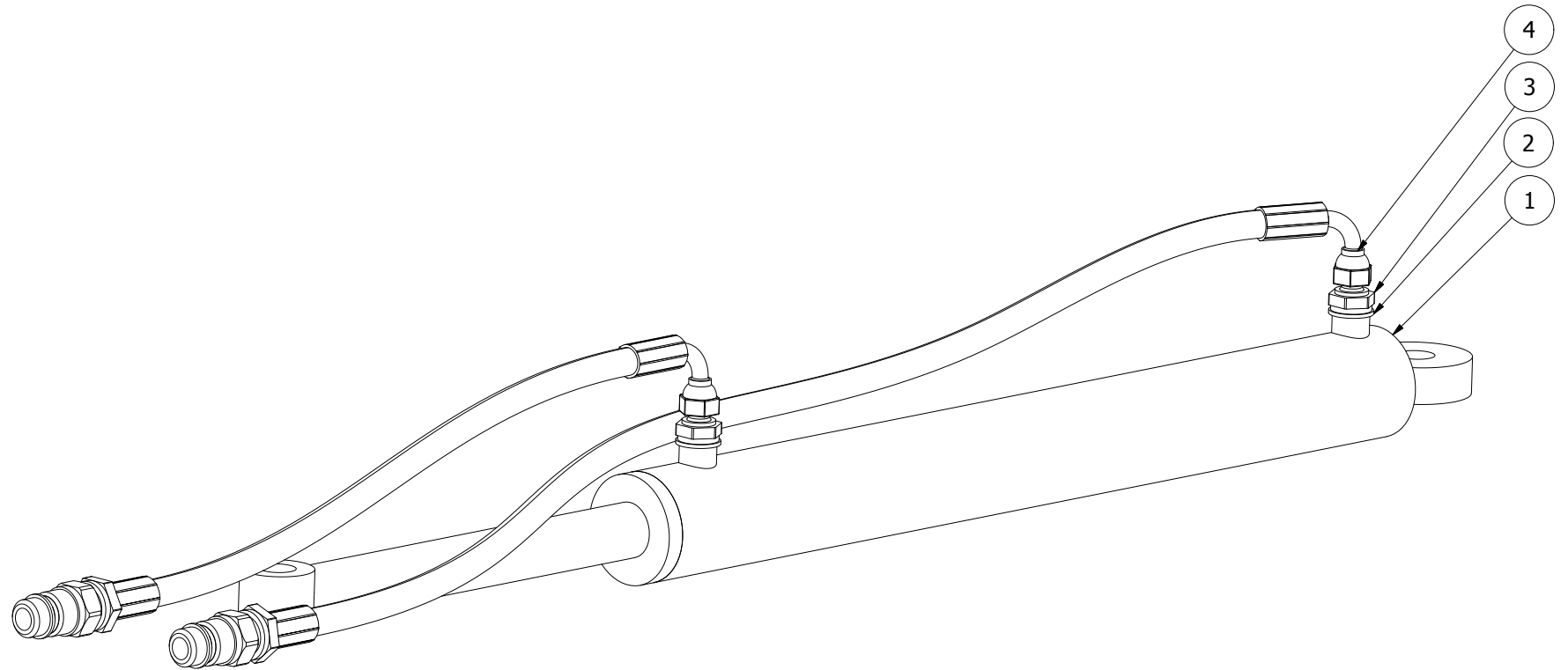
805285

805285							
Pos	Name	Nahme	Benämning	Nimike	Specifikation	NO	Pcs
1	Screw	Schraube	6-k Skruv dg	Kuusioruuvi	DIN 931 8.8 M 8X60 ZN	130030	3
2	Nut	Muttern	Låsmutter	Lukitusmutteri	DIN 985-8 M8 Zn	131570	3
3	Cylinder bracket	Zylinder befestigung	Cylinderhållare	Sylinterikiinnike		804095	1
4	Cutcylinder subassemly	Folien Cylinder Baugrupp	Skärcylinder	Sylinteri osakokoonpano		804110	1
5	Protection bar	Schutz Bügel	Skyddsbåge	Turvakaari		805283	1



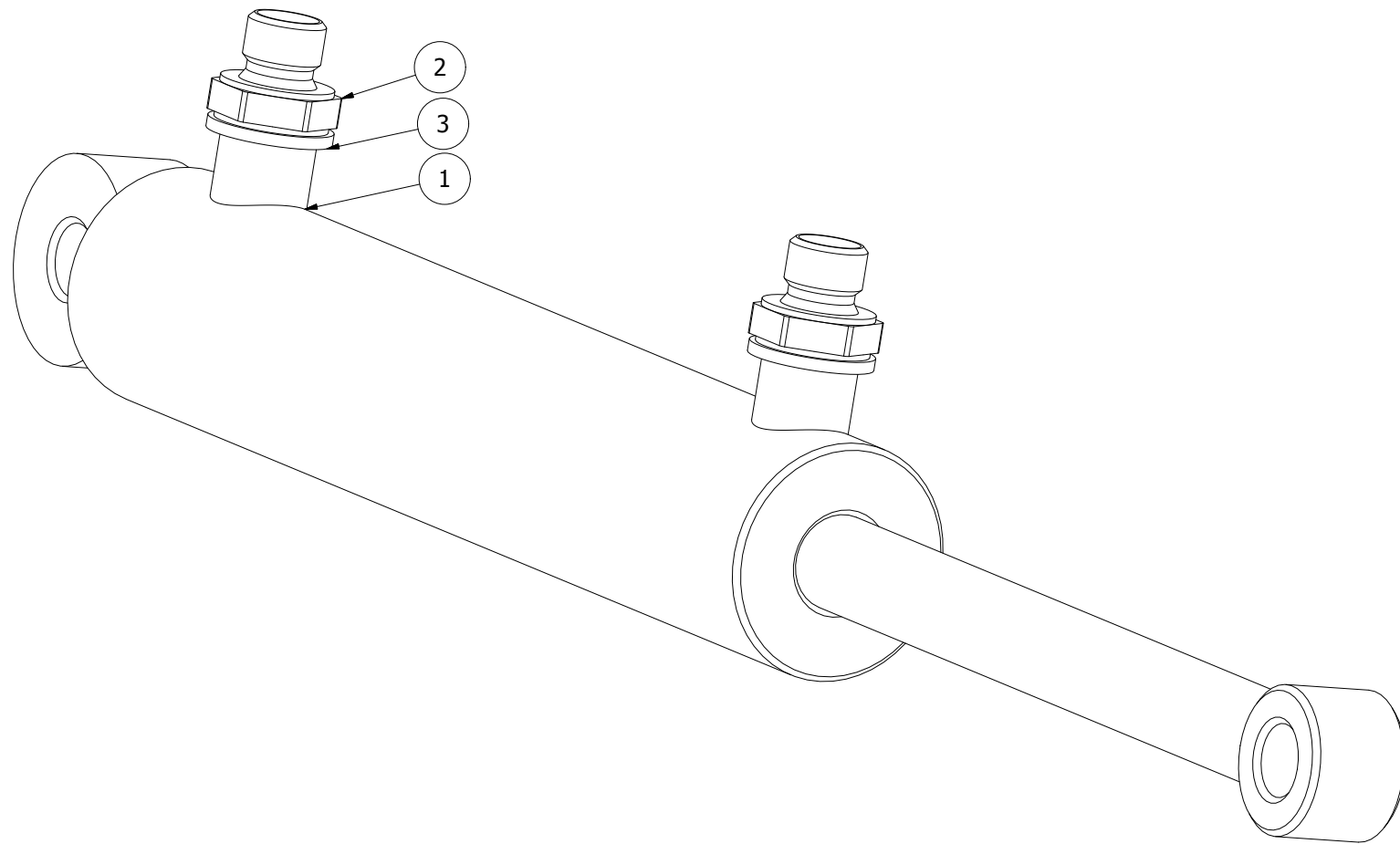
805231

805231							
Pos	Name	Nahme	Benämning	Nimike	Specifikation	NO	Pcs
1	Dawbar	Deichsel	Dragbom för amerikansk drag	Puomi		805214	1
2	Washer	Scheibe	Bricka	Aluslaatta	DIN 125A M16/17 Zn	131810	6
3	Screw	Schraube	6-K Skruv Dg	Kuusioruuvi	DIN 931 8.8 M16x50 Zn	130500	3
4	Nut	Muttern	Låsmutter	Lukitusmutteri	DIN 985-8 M16 Zn	131630	3
5	Dawbar	Deichsel	Dragöggla	Vetosilmukka	Ø36	826055	1



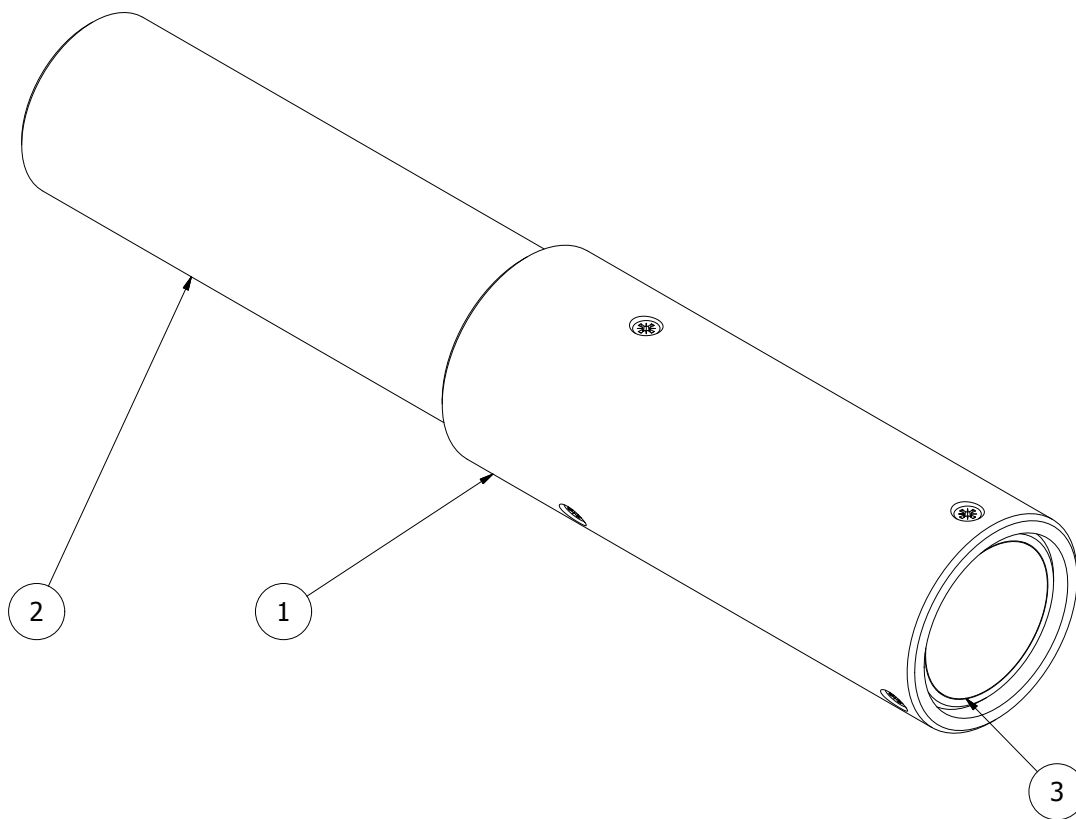
805436

805436							
Pos	Name	Nahme	Benämning	Nimike	Specifikation	NO	Pcs
1	Cylinder	Zylinder	Tippcylinder	Kippisylinteri	50/30x630/1080	805390	1
2	Bonded gasket	Dichtung	Usit-tätning	Usit-tiiviste	3/8" USITR-06	146003	2
3	Double nipple	Doppelnippel	Dubbelnippa	Supistusnippa	1/4"-3/8" 04000-04-06	143122	2
4	Hydraulic hose	Hydraulikschlauch	Hydraulslang	Hydrauliletku	1/4" L=4000	805263	2



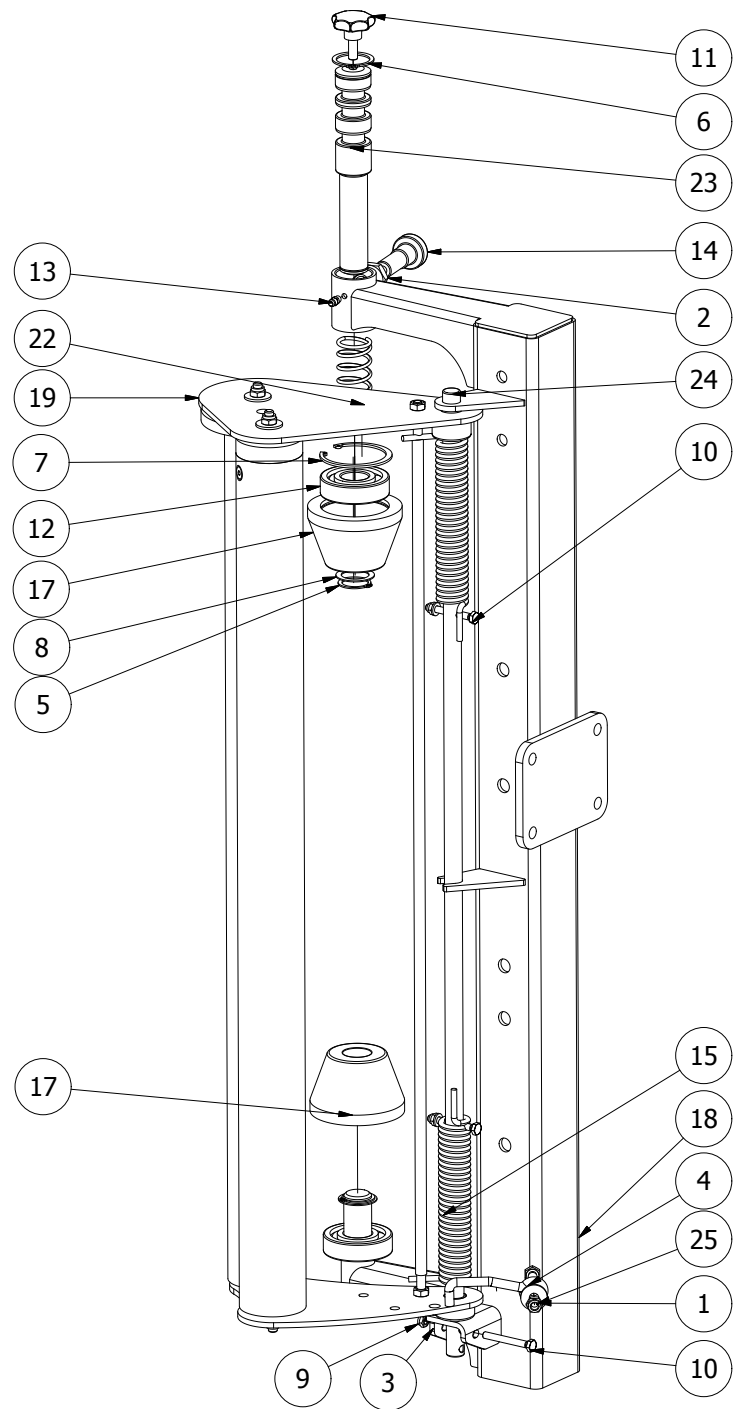
808154

808154							
Pos	Name	Nahme	Benämning	Nimike	Specifikation	NO	Pcs
1	Cylinder	Hydraulzylinder	Hydraulcylinder	Hydraulisylinteri	32/16x135	808151	1
2	Doublenipple	Doppelnippel	Dubbelnippa	Kaksoisnippa	1/4"-1/4" 04000-04	143102	2
3	Bonded gasket	Dichtung	Usit-tätning	Usit-tiiviste	1/4" USITR-04	146002	2



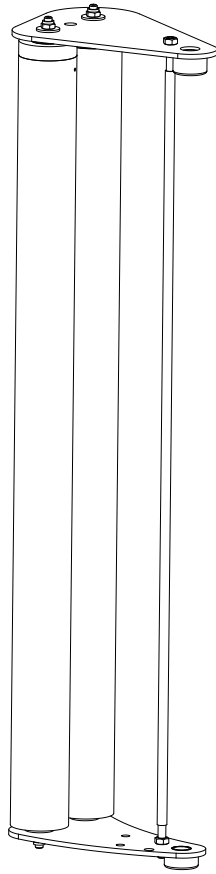
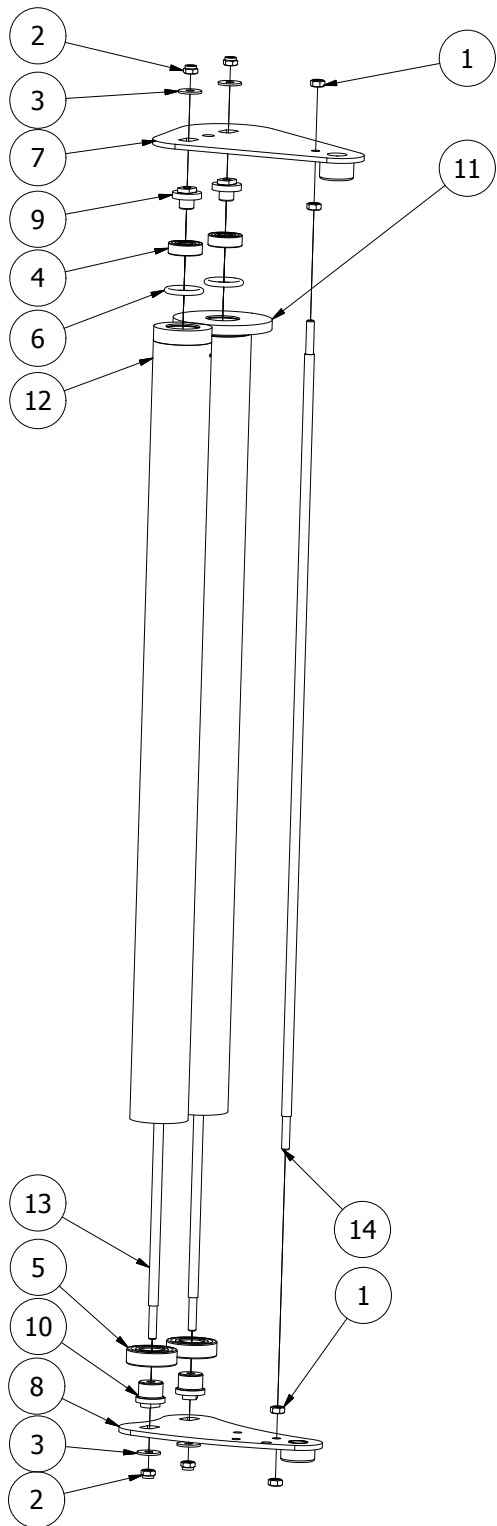
808390

808390							
Pos	Name	Nahme	Benämning	Nimike	Specifikation	NO	Pcs
1	Adapter	Adapter	Adapter	Adapteri	750mm	808391	2
2	Outer tube	Außenrohr	Ytterrör	Ulkoputken		808387	1
3	Inner tube	Innenrohr	Innerrör	Sisäputki		808386	1



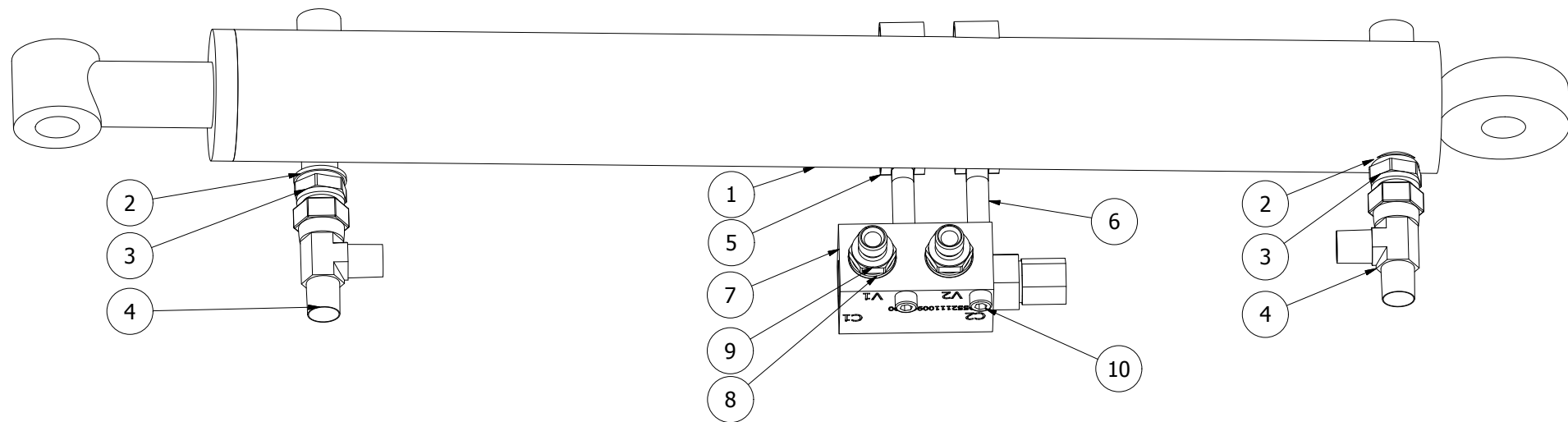
808800

808800							
Pos	Name	Nahme	Benämning	Nimike	Specifikation	NO	Pcs
1	Nut	Muttern	Låsmutter	Lukitusmutteri	DIN 985-8 M8 Zn	131570	1
2	Thin nut	Flache Muttern	Mutter låg	Matala kuusiomutteri	DIN 936-17H ZN M16x1,5	131681	1
3	Washer	Scheibe	Bricka	Aluslaatta	DIN 125A M 6/6.4 ZN	131730	3
4	Washer	Scheibe	Karosseribricka	Korialuslevy	DIN 9021 8/8.4x24x2 Zn	131910	1
5	Seeger ring	Sicherüng	Låsring	Varmistinrengas	DIN 471 25x1,2	132070	2
6	Seeger ring	Sicherüng	Låsring	Varmistinrengas	DIN 471 32X1,5	132094	1
7	Seeger ring	Sicherüng	Låsring	Varmistinrengas	DIN 472 62x2	132158	1
8	Shims	Ausgleichscheibe	Passbricka	Sovitelaatta	DIN 988 25x35x1	132270	2
9	Nut	Muttern	Låsmutter	Lukitusmutteri	DIN 985 A4 M 6	133020	3
10	Screw	Schraube	6-K Skruv Hg	Kuusioruuvi	DIN 933 A4 M6x50	133148	3
11	Female knob	Schraubgriff	Stjärnvred	Tähtimutteri	Wn450 40-M8x20	139013	1
12	Bearing	Lager	Kullager	Laakeri	6305 RS	140353	2
13	Grease nipple	Smiernippel	Smörjnippa	Voitelunippa	M6x1	140950	1
14	Adjustingbolt	Spannschraube	Inställningsbult	Säätötappi	M16x1,5 (GN613 NI 8)	157031	1
15	Twistspring	Drefeder	Vridfjäder	Vääntöjousi		157184	1
16	Twistspring	Drefeder	Vridfjäder	Vääntöjousi		157186	1
17	Cone	Muffe	Kona	Kaatio		800612	2
18	Strecher frame	Rhamen	Filsträckarram	Runko	SM Alu Filmsträckare	808801	1
19	Roller assambly	Rolle Baugrupp	Rullpaket montering	Rullan asennus	SM Alu Filmsträckare	808807	1
20	Bracket	Ablenblech	Övre stödplåt sensorfäste	Asennuslevy	SM Alu Filmsträckare	808813	0
21	Bracket plate	Befästigung	Balmarkör fäste	Kiinnityspelti	SM Alu Filmsträckare	808815	0
22	Spring	Feder	Fjäder	Jousi	d=3 Dm=28,5 L0=60	808822	1
23	Pin	Welle	Filmhållaraxel	Tappi		816356	1
24	Twistaxle	Welle	Ledaxel	Vääntöakseli		816554	1
25	Lockhook	Haaken	Låshake	Lukitushaka		822266	1



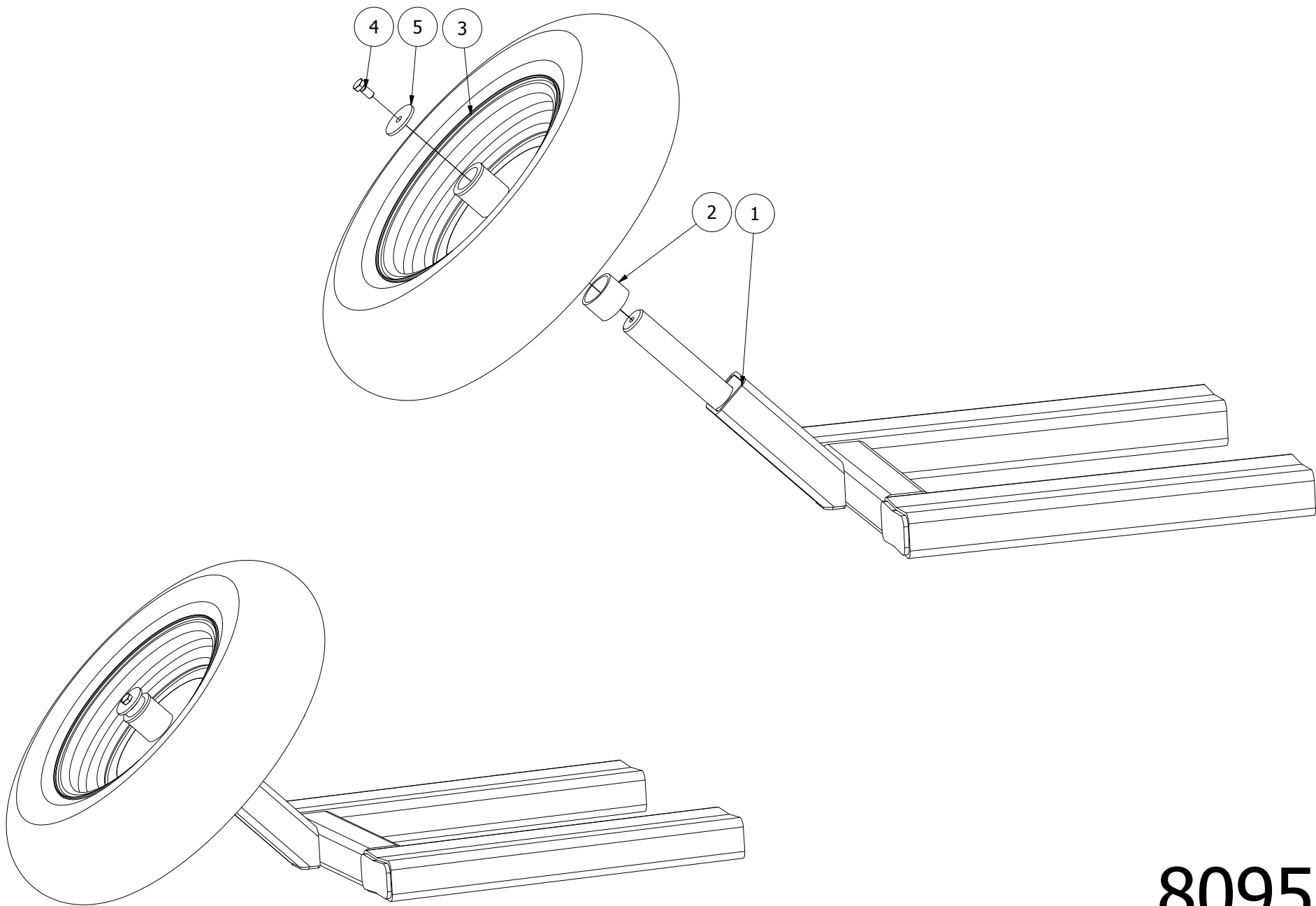
808807

808807							
Pos	Name	Nahme	Benämning	Nimike	Specifikation	NO	Pcs
1	Nut	Muttern	Mutter	Kuusiomutteri	DIN 934 M8 Zn	131395	4
2	Nut	Muttern	Låsmutter	Lukitusmutteri	DIN 985-8 M8 Zn	131570	4
3	Washer	Scheibe	Karosseribricka	Korialuslevy	DIN 9021 8/8.4x24x2 Zn	131910	4
4	Bearing	Lager	Kullager	Laakeri	6202 2-RS	140224	2
5	Bearing	Lager	Kullager	Laakeri	6205 2RS	140254	2
6	O-ring	O-ring	O-ring	O-rengas	OR 33x5 NBR 70 6405140	144986	2
7	Assembly plate	Abdeckungsblech	Övre valsfäste	Asennuslevy		808808	1
8	Bracket plate	Ablenklech unter	Nedre valsplåt	Alempi kiinnike		808814	1
9	Bearing sleeve	Lagerhülse	Övrelagerholk	Laakerihylsy		808819	2
10	Bearinghouse	Lagergehäuse	Nedre lagerholk	Laakeriholkki		816381	2
11	Stretchroller	Streckwalze	Valsrör	Kiristysvalssi	Z=49 L=810 70%	816520	1
12	Stretchroller	Streckwalze	Valsrör	Kiristysvalssi	Z=28 L=810 70%	816522	1
13	Axle	Welle	Spännstång i sträckarrör	Kiristysakseli	l=810	816550	2
14	Axle	Welle	Mellanstag	Väliakseli		816552	1



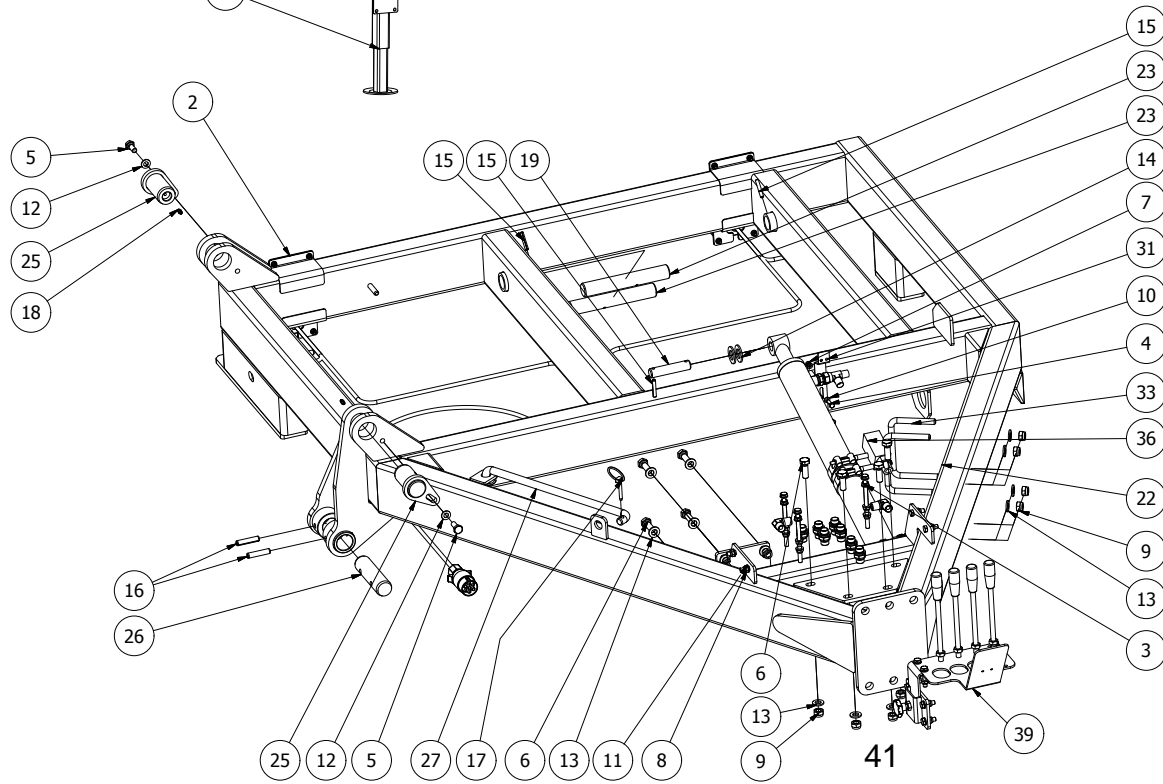
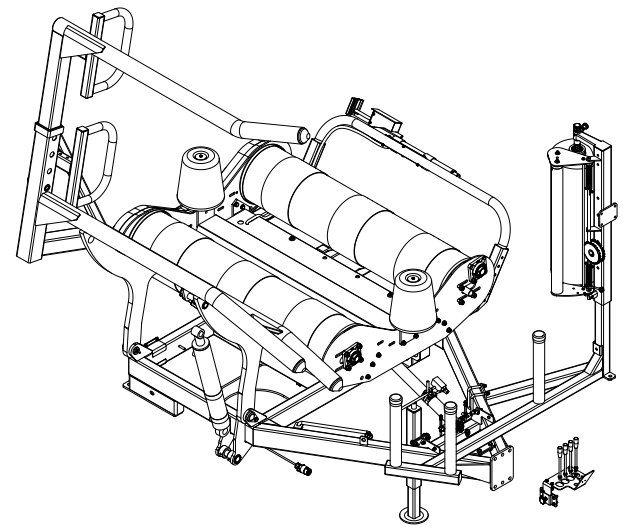
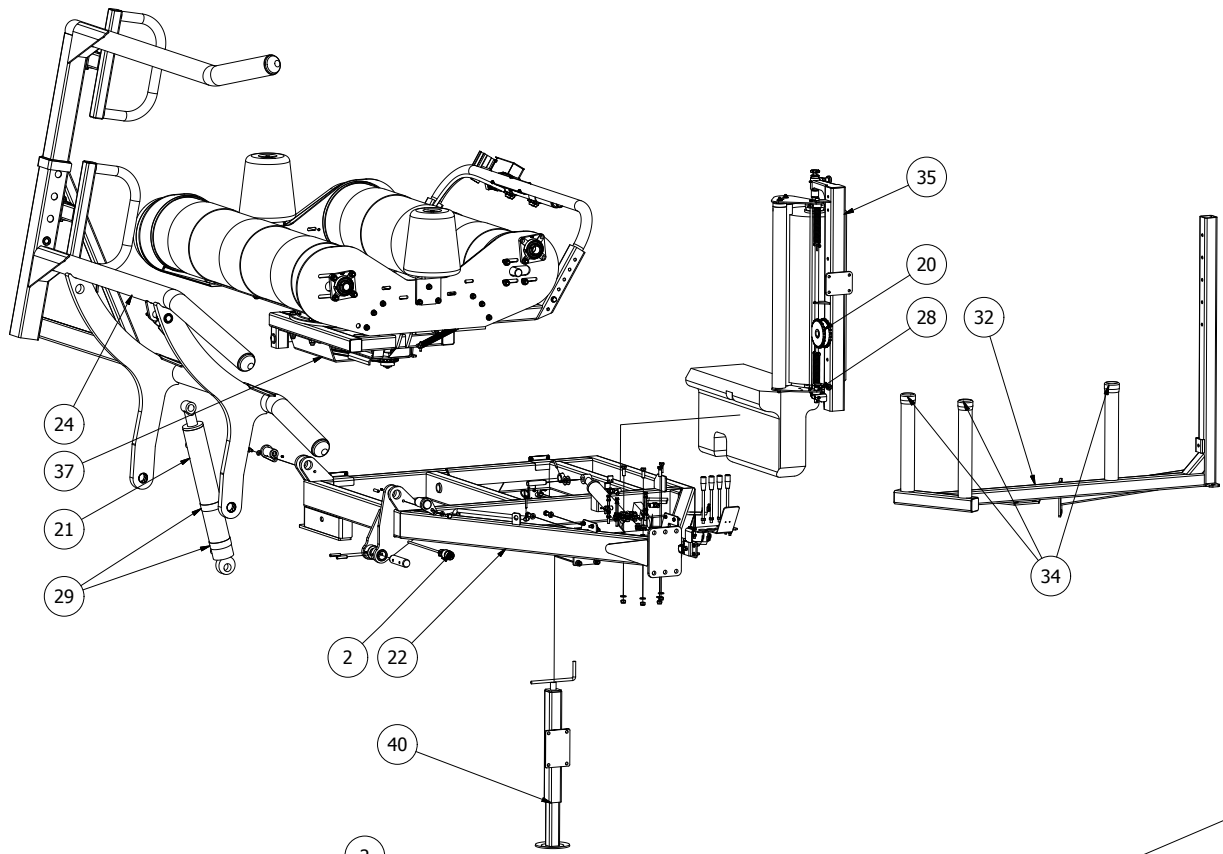
809388

809388							
Pos	Name	Nahme	Benämning	Nimike	Specifikation	NO	Pcs
1	Cylinder	Zylinder	Tippcylinder	Kippisylinteri	50/30x630/1080	805390	1
2	Bonded gasket	Dichtung	Usit-tätning	Usit-tiiviste	3/8" USITR-06	146003	2
3	Double nipple	Doppelnippel	Dubbelnippa	Kaksoisnippa	3/8"-3/8" 04000-06	143104	2
4	M.f. revolving-m "t" adaptor	T-Verschraubung	T-junktur	T-nipa	3/8" 04880-06	143282	2
5	Hose clips	Schlauchscellen	Power clamp - klämmare	Letkuside	ABA 54-60,Fe/gulpass.	147112	2
6	Support pipe	Stutzhülse	Stödhylsa	Tukihylssy		809198	2
7	Check valve	Ruckslagsventil	Hydraulventil	Yksipuolinen lukkoventtiili	VSO-SE-DLN 05.52.11-0.09.01	809270	1
8	Bonded gasket	Dichtung	Usit-tätning	Usit-tiiviste	1/4" USITR-04	146002	2
9	Double nipple	Doppelnippel	Dubbelnippa	Kaksoisnippa	1/4"-1/4" 04000-04	143102	2
10	Screw	Schraube	I-6 Skruv	6-koloruuvi	DIN 912 8.8 M6x110 Zn	131289	2



809520

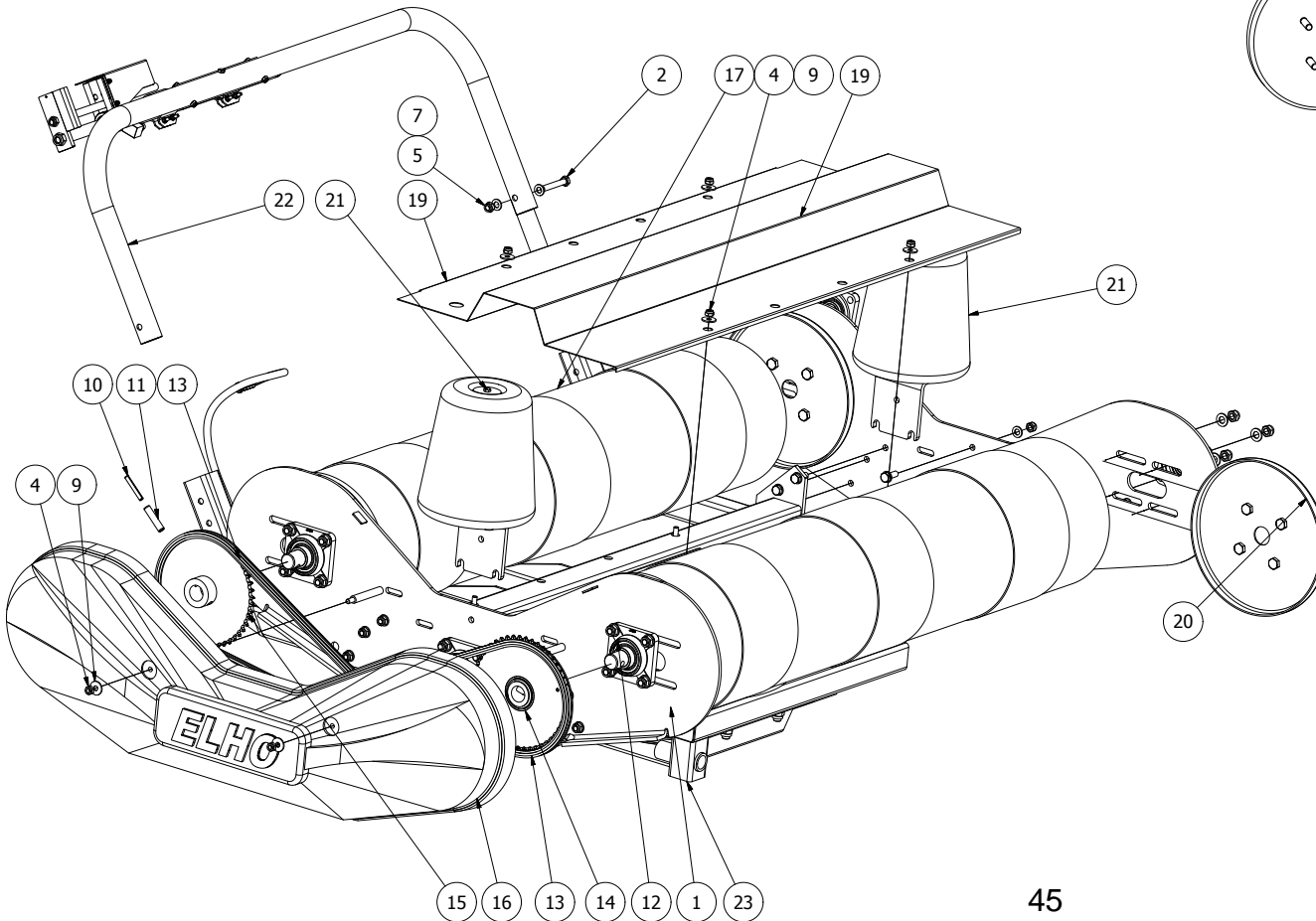
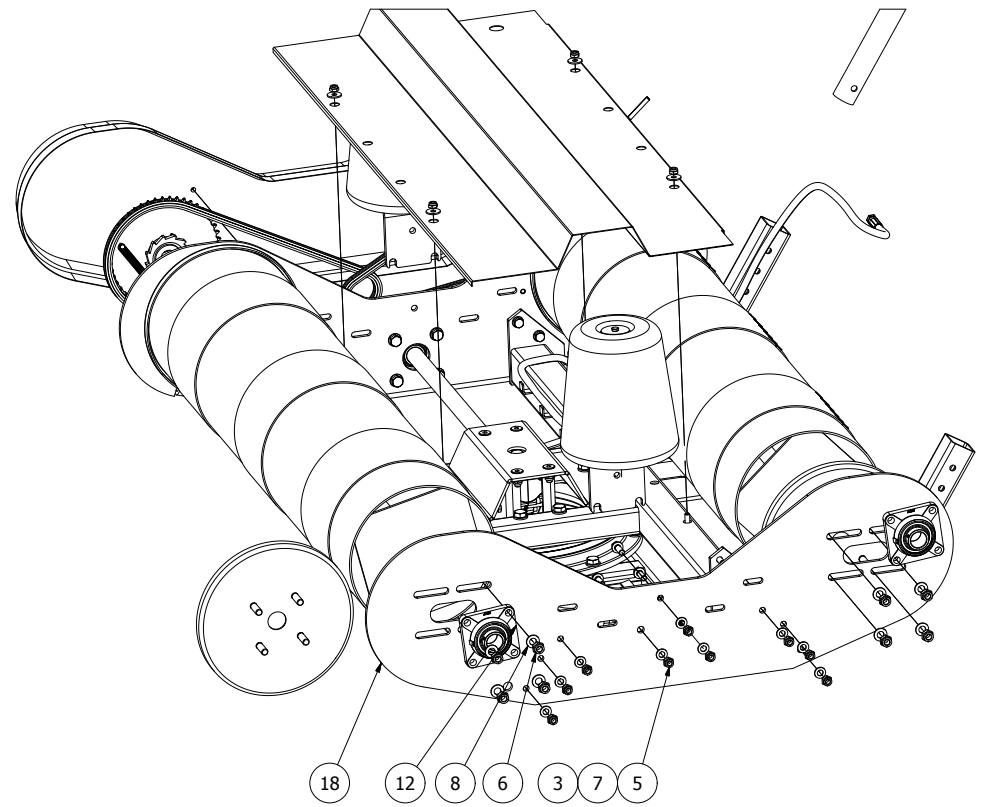
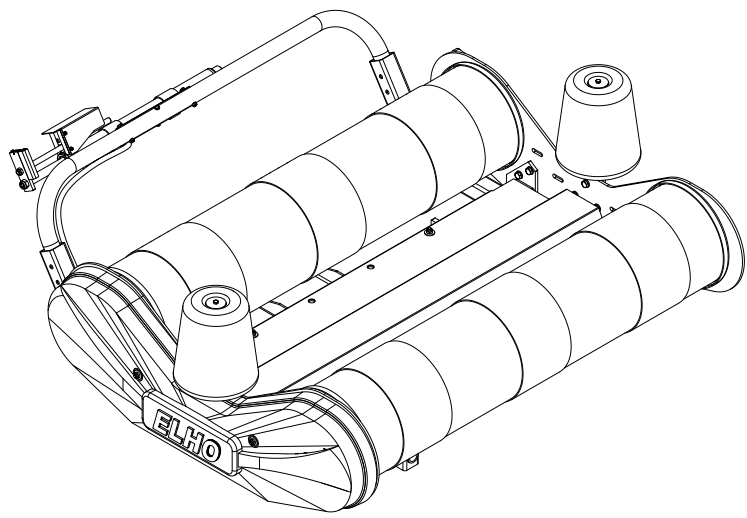
809520							
Pos	Name	Nahme	Benämning	Nimike	Specifikation	NO	Pcs
1	Bale stopper	Ballen Anschlag	Balstoppram	Paalipysähdin		809521	1
2	Distans	Distantz	Distans	Väliholkki	Ø42/35 l=32	809528	1
3	Wheel complete	Reifen komplet	Hjul komplett	Pyörä täydellinen	(12398)	458007	1
4	Screw	Schraube	6-K Skruv Hg	Kuusioruuvi	DIN 933 8.8 M8x16 Zn	130700	1
5	Washer	Scheibe	Karosseribricka	Korialuslevy	DIN 6902 8/40 Form B S=3 Z	131973	1



809802

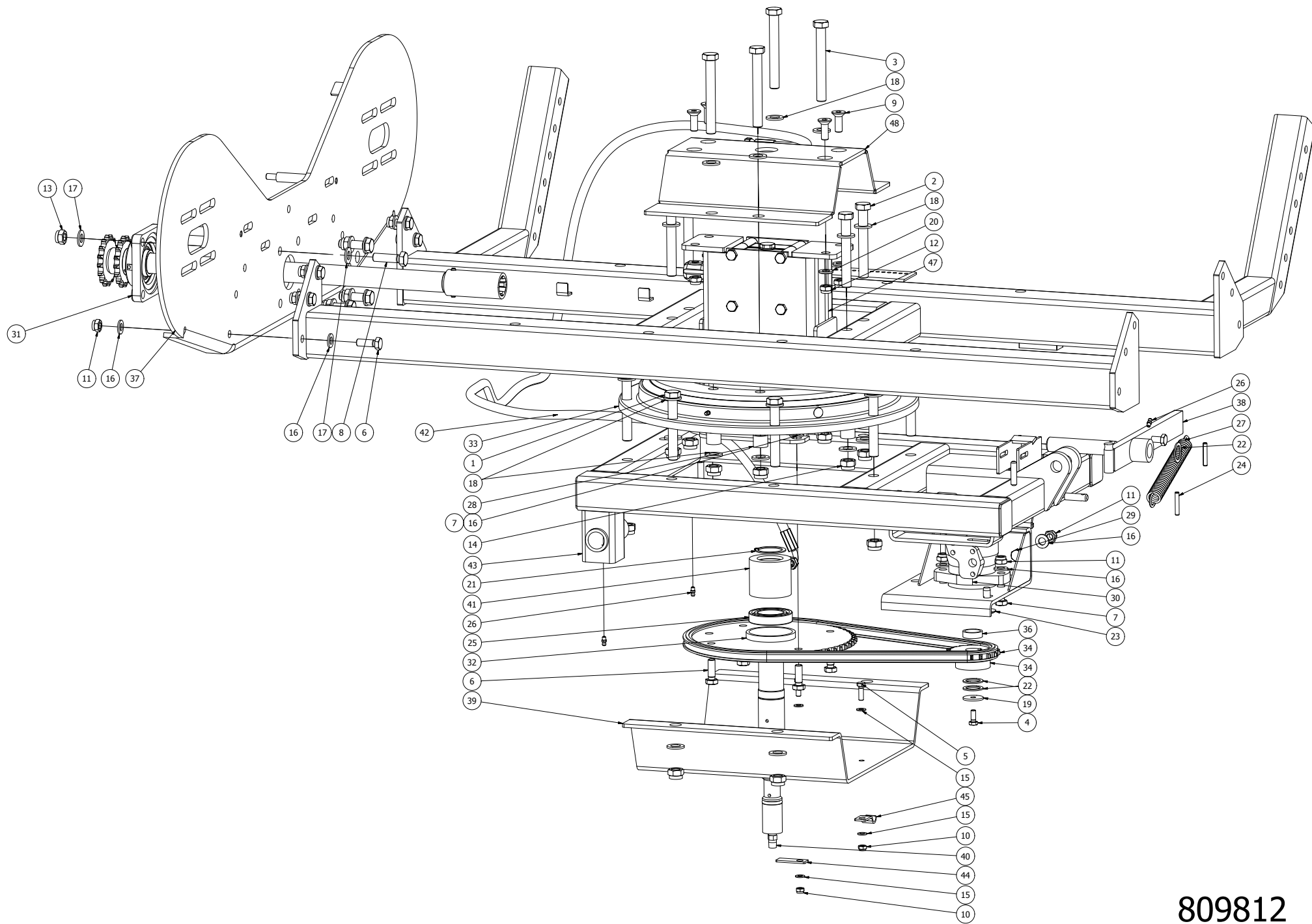
809802							
Pos	Name	Nahme	Benämning	Nimike	Specifikation	NO	Pcs
1	Bale counter	Ballenzähler	Lt flex counter	Paalilaskin täyd.	001-2-0019	118222	1
2	Lightning kit	Beleuchtungssatz	Belysningsserie	Valosarja		118255	1
3	Screw	Schraube	6-k Skruv dg	Kuusioruuvi	DIN 931 8.8 M 8X65 ZN	130045	3
4	Screw	Schraube	6-K Skruv Hg	Kuusioruuvi	DIN 933 8.8 M6x20 Zn	130640	2
5	Screw	Schraube	6-K Skruv Hg	Kuusioruuvi	DIN 933 8.8 M10x25 Zn	130860	2
6	Screw	Schraube	6-K Skruv Hg	Kuusioruuvi	DIN 933 8.8 M12x35 Zn	130980	8
7	Nut	Muttern	Låsmutter	Lukitusmutteri	DIN 985-8 M6 Zn	131560	2
8	Nut	Muttern	Låsmutter	Lukitusmutteri	DIN 985-8 M8 Zn	131570	7
9	Nut	Muttern	Låsmutter	Lukitusmutteri	DIN 985-8 M12 Zn	131600	12
10	Washer	Scheibe	Bricka	Aluslaatta	DIN 125A M 6/6.4 ZN	131730	4
11	Washer	Scheibe	Bricka	Aluslaatta	DIN 125A M8/8.4 Zn	131750	10
12	Washer	Scheibe	Bricka	Aluslaatta	DIN 125A M10/10.5 Zn	131770	2
13	Washer	Scheibe	Bricka	Aluslaatta	DIN 125A M12/13 Zn	131790	16
14	Washer	Scheibe	Bricka	Aluslaatta	DIN 125A M20/21 Zn	131830	2
15	Spring pin	Spannhülsen	Rörsprint	Jousisokka	DIN 1481 6x40 Zn	132811	6
16	Spring pin	Spannhülsen	Rörsprint	Jousisokka	DIN 1481 10x50 Zn	132860	2
17	Linch pin	Klappstecker	Ringsprint	Rengassokka	DIN 11023 6 mm	133362	2
18	Grease nipple	Smiernippel	Smörjnippa	Voitelunippa	M6x1	140950	2
19	Pin	Zapfe	Cylindertapp	Tappi	C1 Ø20 L=74 zn	800240	2
20	Sprocket	Kettenrad	Kedjehjul	Ketjupyörä	z=24/24 (750 mm)	801094	1
21	Lifcylinder	Hebezyliner	Lyftcylinder	Nostocylinteri		805040	1
22	Frame	Rahme	Ram	Runko		805067	1
23	Axle	Ache Halter	Kipprams axel	Akseli		805120	2
24	Loadarm	Zangenarm	Lyftgaffel	Nostohaarukka	l=193 mm	805162	1
25	Pin	Zapfen	Gaffeltapp	Tappi		805165	2
26	Cylinder pin	Zylinder zapfen	Cylindertapp	Cylinteri tappi		805166	1
27	Transportlock	Transportsicherung	Transportsäkring	Ajosuoja		805200	1
28	Counterweight	Gewicht	Motvikt	Vastapaino		805360	1
29	Hose clamp	Schlauchscellen	Slangklämmare	Letkuside	(8053825)	805401	2
30	Distanc	Buchse	Distans	Holkki	l=16,di=10 (8053826)	805402	2
31	Sensorbracket	Geberhalter	Givarfäste lykketronic	Anturikiinnike		805893	1
32	Strecher bracket	Vorstrecker Befästigung	Filmstr.fäste	Kiristäjän kiinnike		808190	1
33	U-bracket	U-bolzen	U-bult	U-pultti	12mm	808191	2
34	Cover	Deckel	Plastlock	Suojakansi		808195	3
35	Pre-stretcher complete	Vorstrecker kompl.	Filmsträckare sm alu	Muovinkiristäjä, täud.		808800	1
36	Cylinder montage	Zylinder montage	Tippcylindermontage	Kippisylinteri asennus		809388	1
37	Tip frame	Zwitschern Rahmen	Kippram-bord	Kippirunko		809811	1
38	Hydraulicsassembly	hydraulischen Montage	Hydraulik	Hydrauliikka kokoonpano		809820	1
39	Hydraulicsassembly	hydraulischen Montage	Hydraulik	Hydrauliikka kokoonpano		809821	1

40	Parkin jack	Stutzfuss	Stödfot	Tukijalka		826024	1



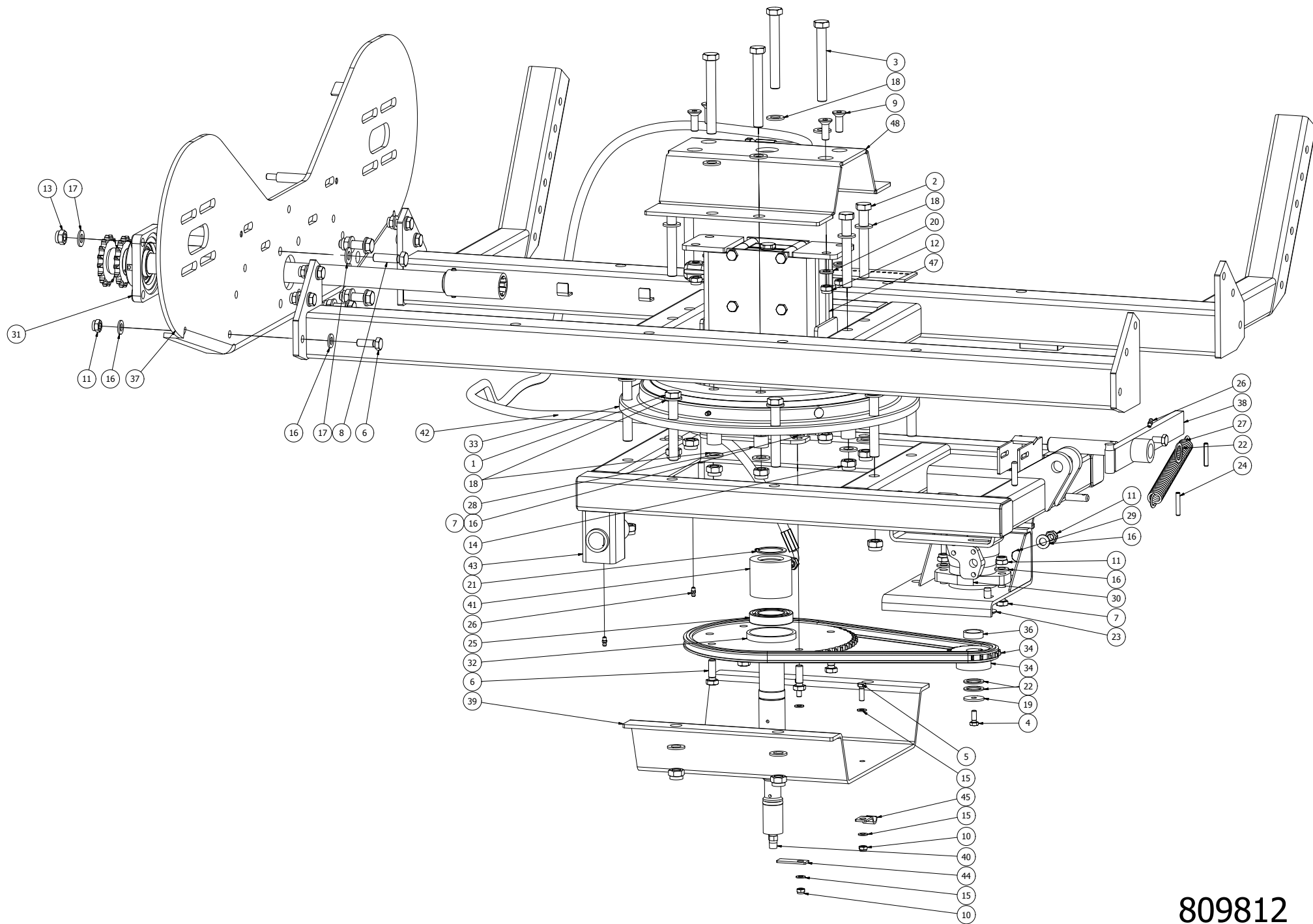
809811

809811							
Pos	Name	Nahme	Benämning	Nimike	Specifikation	NO	Pcs
1	Screw	Schraube	6-K Skruv Dg	Kuusioruuvi	DIN 931 8.8 M10x100 Zn	130230	4
2	Screw	Schraube	6-K Skruv Dg	Kuusioruuvi	DIN 931 8.8 M12x80 Zn	130370	2
3	Screw	Schraube	6-K Skruv Hg	Kuusioruuvi	DIN 933 8.8 M12x35 Zn	130980	9
4	Nut	Muttern	Låsmutter	Lukitusmutteri	DIN 985-8 M10 Zn	131580	6
5	Nut	Muttern	Låsmutter	Lukitusmutteri	DIN 985-8 M12 Zn	131600	11
6	Nut	Muttern	Låsmutter	Lukitusmutteri	DIN 985-8 M14 Zn	131620	16
7	Washer	Scheibe	Bricka	Aluslaatta	DIN 125A M12/13 Zn	131790	22
8	Washer	Scheibe	Bricka	Aluslaatta	DIN 125A M14/15 Zn	131805	16
9	Washer	Scheibe	Karosseribricka	Korialuslevy	DIN 9021 M10/10.5x30x2.5 Zn	131930	10
10	Spring pin	Spannhülsen	Rörsprint	Jousisokka	DIN 1481 8x60 Zn	132840	1
11	Spring pin	Spannhülsen	Rörsprint	Jousisokka	DIN 1481 13x60 Zn	132896	1
12	Bearing	Lager	Flänslager	Laippalaakeri	UCF 207/FY 35 TF	140567	4
13	Chain	Ketten	Huvudkedja	Rullaketju	10b 94	801170	2
14	Sprocket	Kettenrad	Kedjehjul	Ketjupyörä		801668	1
15	Sprocket	Kettenrad	Kedjehjul	Ketjupyörä	z=48	801710	1
16	Chaincover	Ketten schutz	Kedjeskydd	Ketjusuoja		803100	1
17	Main roller	Hauptrolle	Huvudvals	Valssi		803455	2
18	Endplate	Endplatte	Gavelplåt	Sivupelti		803526	1
19	Cover plate	Schutsblech	Skyddsplåt,	Suojapelti		803535	1
20	Winding guard	Wickelschutz	Lindningsskydd	Kiertoamissuoja		803560	4
21	Support roller	Führungsrolle	Stödrulle	Tukirulla		803576	2
22	Protection bar	Schutz Bügel	Skyddsbåge	Turvakaari		805285	1
23	Tip frame	Zwitschern Rahmen	Kippram-bord	Kippirunko		809812	1



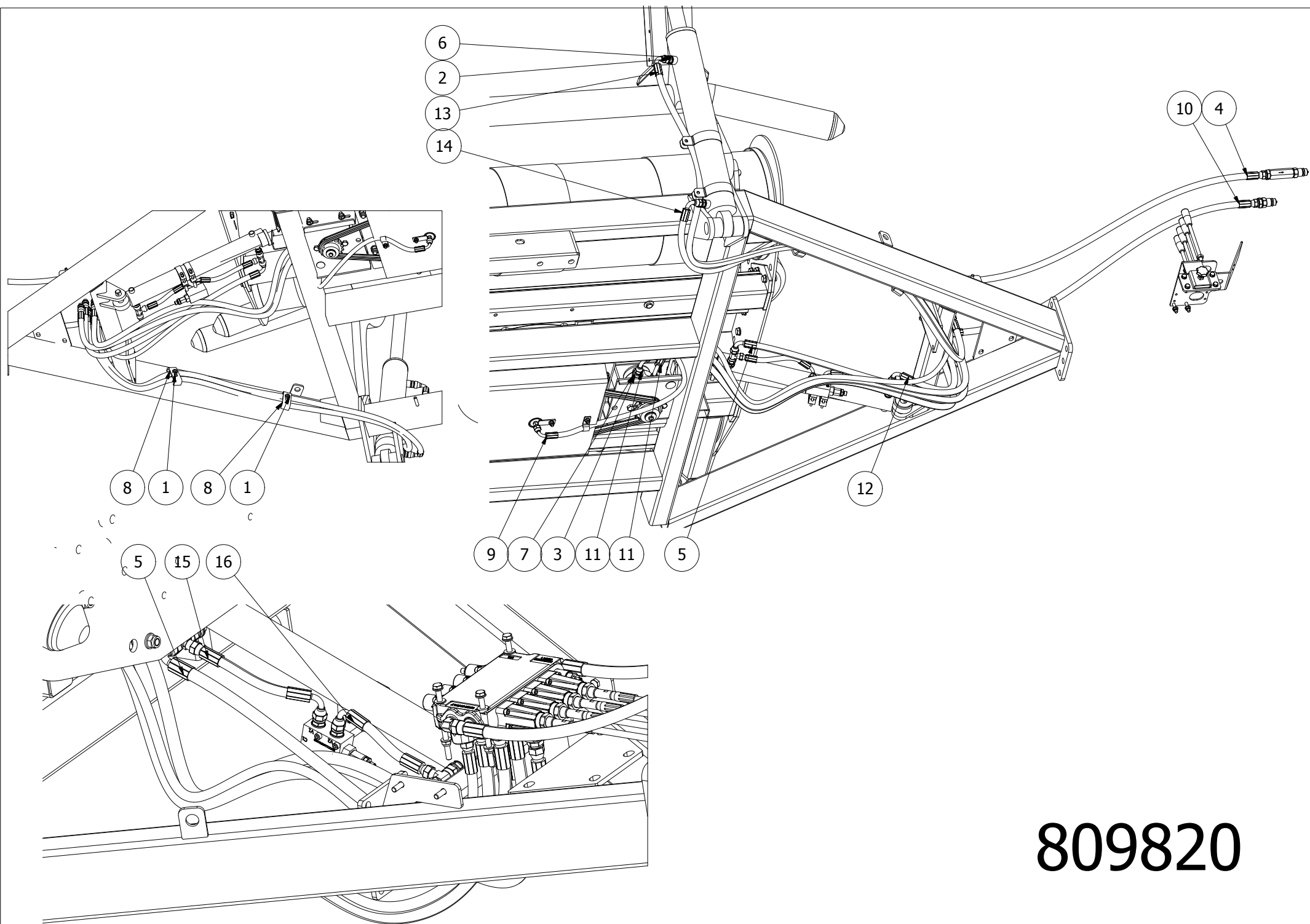
809812

809812							
Pos	Name	Nahme	Benämning	Nimike	Specifikation	NO	Pcs
1	Screw	Schraube	6-K Skruv Dg	Kuusioruuvi	DIN 931 8.8 M16x110 Zn	130540	8
2	Screw	Schraube	6-K Skruv Dg	Kuusioruuvi	DIN 931 8.8 M16x120 Zn	130560	4
3	Screw	Schraube	6-K Skruv Dg	Kuusioruuvi	DIN 931 8.8 M16x130 Zn	130580	4
4	Screw	Schraube	6-K Skruv Hg	Kuusioruuvi	DIN 933 8.8 M8x20 Zn	130720	1
5	Screw	Schraube	6-K Skruv Hg	Kuusioruuvi	DIN 933 8.8 M8x25 Zn	130740	2
6	Screw	Schraube	6-K Skruv Hg	Kuusioruuvi	DIN 933 8.8 M12x35 Zn	130980	10
7	Screw	Schraube	6-K Skruv Hg	Kuusioruuvi	DIN 933 8.8 M12x40 Zn	131000	1
8	Screw	Schraube	6-K Skruv Hg	Kuusioruuvi	DIN 933 8.8 M14x50 Zn	131100	4
9	Counter screw	Senkschrauben	I-6 Skruv Sänkt	6-koloruuvi uppok.	DIN 7991 10.9 M12x35 Zn	131340	4
10	Nut	Muttern	Låsmutter	Lukitusmutteri	DIN 985-8 M8 Zn	131570	2
11	Nut	Muttern	Låsmutter	Lukitusmutteri	DIN 985-8 M12 Zn	131600	15
12	Nut	Muttern	Låsmutter	Lukitusmutteri	DIN 985-10 M12 Zn	131610	4
13	Nut	Muttern	Låsmutter	Lukitusmutteri	DIN 985-8 M14 Zn	131620	4
14	Nut	Muttern	Låsmutter	Lukitusmutteri	DIN 985-8 M16 Zn	131630	16
15	Washer	Scheibe	Bricka	Aluslaatta	DIN 125A M8/8.4 Zn	131750	4
16	Washer	Scheibe	Bricka	Aluslaatta	DIN 125A M12/13 Zn	131790	21
17	Washer	Scheibe	Bricka	Aluslaatta	DIN 125A M14/15 Zn	131805	8
18	Washer	Scheibe	Bricka	Aluslaatta	DIN 125A M16/17 Zn	131810	32
19	Washer	Scheibe	Karosseribricka	Korialuslevy	ISO 4759-3A 9x35x3	131915	1
20	Washer ht	Scheibe HV	Bricka Hv	Aluslevy hv	DIN 6916 10 M12/13	131970	4
21	Seeger ring	Sicherüingring	Låsringl	Varmistinrengas	DIN 471 45x1,75	132120	1
22	Shims	Ausgleichscheibe	Passbricka	Sovitelaatta	DIN 988 25x35x2	132280	3
23	Cup bolts	Flachrundschrabe	Låsskruv	Lukkoruuvi	DIN 603 8.8 M12x40 Znc	132721	1
24	Spring pin	Spannhülsen	Rörsprint	Jousisokka	DIN 1481 6x40 Zn	132811	2
25	Bearing	Lager	Kullager	Laakeri	6009 2RS	140154	1
26	Grease nipple	Smiernippel	Smörjnippa	Voitelunippa	M6x1	140950	3
27	Tension spring l=150	Feder l=150	Dragfjäder	Vetojousi	Lo=150 dm=21,5 d=3,5	508037	1
28	Distanc	Distantz	Distanshylsa	Väliholkki	L=20 D=25/17	800195	8
29	Motor bracket	Motor Befestigung	Motorfäste	Moottorin kiinnike		801021	1
30	Hydraulic motor	Hydraul Motor	Hydraulmotor	Hydrauliikka moottor	OMP 160	801022	1
31	Drive shaft	Gelenkwelle	Drivaxel	Vetoakseli		801082	1
32	Sprocket	Kettenrad	Kedjehjul	Ketjupyörä	z=57	801100	1
33	Slewing bearing	Großwälzlager	Svängkranslager	Kehälaakeri		801140	1
34	Sprocket	Kettenrad	Kedjehjul	Ketjupyörä	z=17	801160	1
35	Rollerchain	Rollenkette	Kedja	Rullaketju	10B 84	801180	1
36	Spacer	Buchse	Bussning	Holkki	L=10 33,7/27	801310	1
37	Hood endplate	Endplatte	Gavelplåt	Sivupelti		803525	1
38	Locking arm	Sperr Arm	Låsarm	Lukkovarsi		803701	1
39	Bottom plate	Boden Blech	Bottenplåt	Pohjalevy		804010	1



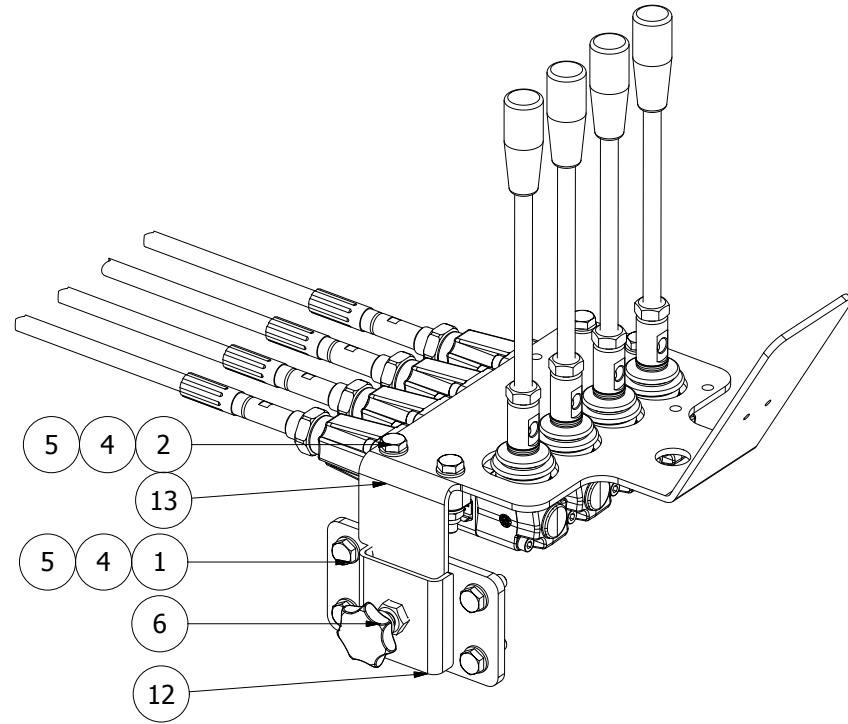
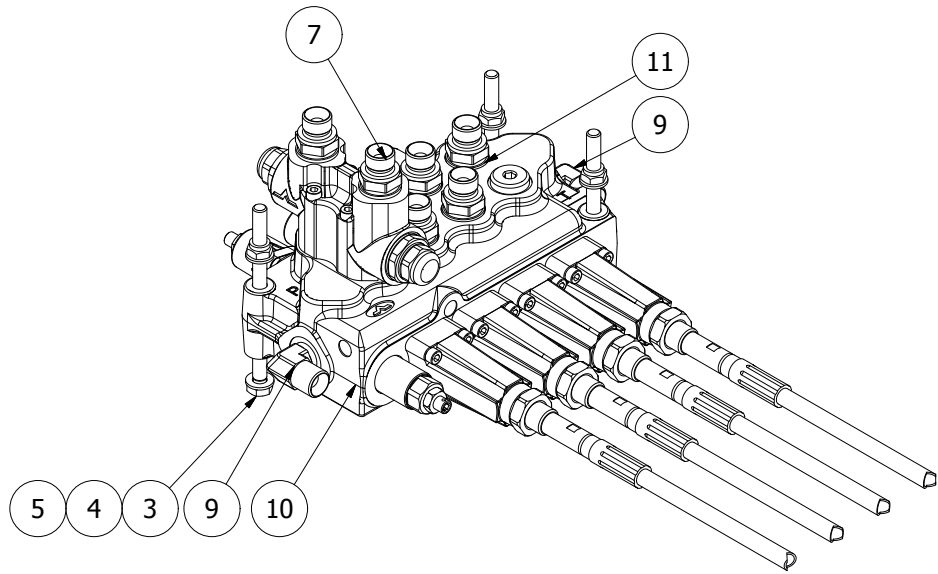
809812

40	Piston	Kolben	Oljegenomföringskolv	Mäntä		804022	1
809812							
Pos	Name	Nahme	Benämning	Nimike	Specifikation	NO	Pcs
41	Oil gland	Öl-Drüse	Oljegenomföringsholk	Öljyläpivientiholkki		804032	1
42	Hydraulic hose	Hydraulik Schlach	Hydr.slang	Hydrauliikkaletku	1/4 L=2300	804170	1
43	Tip frame	Zwitschern Rahmen	Kippram	Kippirunko		805038	1
44	Pistonholder	Kolbenhalter	Kolvhållare	Mäntäpidike		805450	1
45	Hose clamp	Schlauch befestigung	Slanghållare	Letkunpidike		805451	1
46	Rollertable frame	Walzen Rhamen	Rullbordsram	Rullapöytä runko		807948	1
47	Casing	Gehäuse	Växelhus	Kotelo		810125	1
48	Cover	Schutzplatte	Lockplåt pak	Suojapelti		810130	1



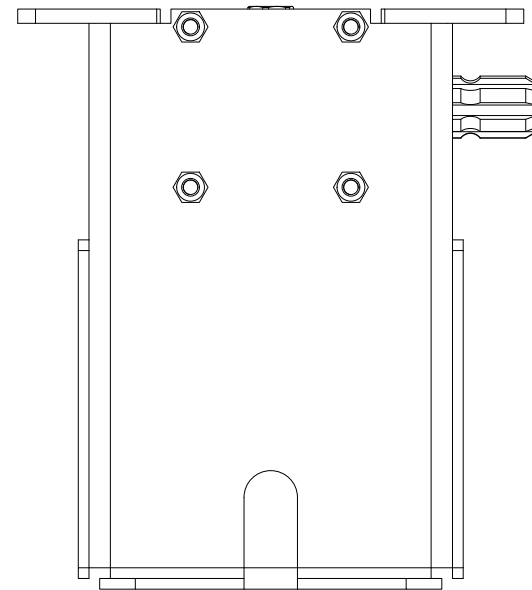
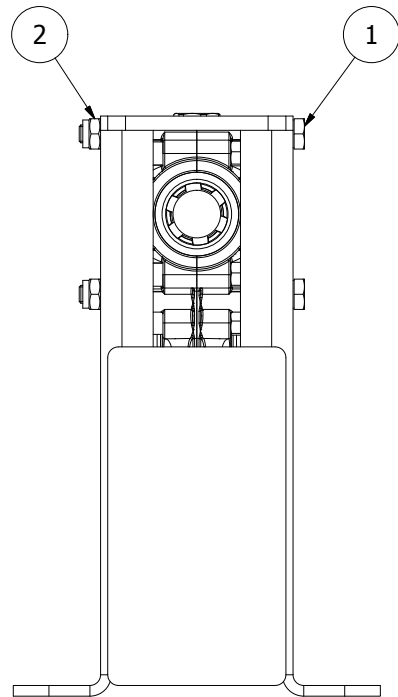
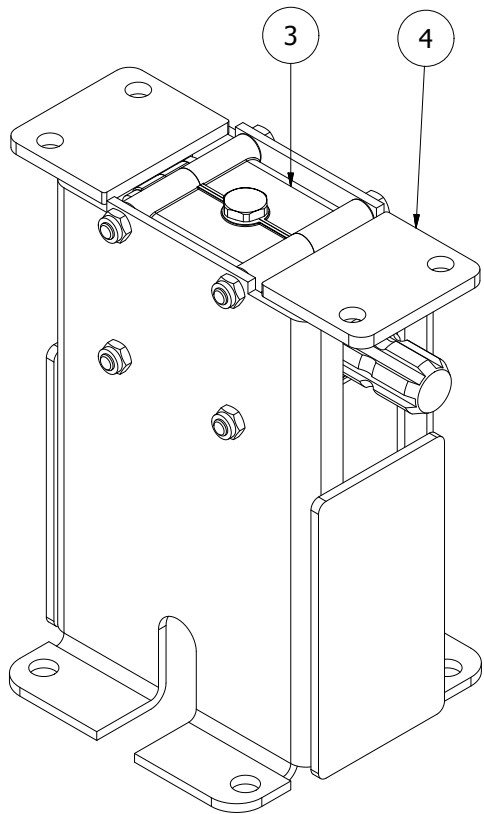
809820

809820							
Pos	Name	Nahme	Benämning	Nimike	Specifikation	NO	Pcs
1	Nut	Muttern	Låsmutter	Lukitusmutteri	DIN 985-8 M10 Zn	131580	3
2	Double nipple	Doppelnippel	Dubbelnippa	Kaksoisnippa	3/8"-3/8" 04000-06	143104	2
3	Double nipple	Doppelnippel	Dubbelnippa	Supistusnippa	3/8"-1/2" 04000-06-08	143125	2
4	Hydraulic hose	Hydraulikschlauch	Hydraulslang	Hydrauliletku	1/2" L=2600	145070	1
5	Hydraulic hose	Hydraulikschlauch	Hydraulslang	Hydrauliletku	3/8 L=900	145312	1
6	Bonded gasket	Dichtung	Usit-tätning	Usit-tiiviste	3/8" USITR-06	146003	2
7	Bonded gasket	Dichtung	Usit-tätning	Usit-tiiviste	1/2" USITR-08	146004	2
8	Hose clamp	Schlauch befestigung	Slanghållare	Letkupidike	2 x 3/8" + 1 x 1/4"	800221	3
9	Hydraulic hose	Hydraulik Schlach	Hydr.slang	Hydrauliikkaletku	1/4" L=2100	804186	1
10	Hydraulic hose	Hydraulik Schlauch	Hydr.slang	Hydrauliletku	3/8" L=2600	805505	1
11	Hydraulic hose	Hydraulik Schlauch	Hydr.slang	Hydrauliletku	3/8" L=1620	805515	2
12	Hydraulic hose	Hydraulikschlauch	Hydraulslang	Hydrauliletku	3/8 L=360	805535	1
13	Hydraulic hose	Hydraulik Schlauch	Hydr.slang	Hydrauliletku	3/8" L=2050	805565	1
14	Hydraulic hose	Hydraulikschlauch	Hydraulslang	Hydrauliletku	3/8" L=1720	806555	1
15	Hydraulic hose	Hydraulikschlauch	Hydraulslang	Hydrauliletku	1/4" L=230	809250	1
16	Hydraulic hose	Hydraulikschlauch	Hydraulslang	Hydrauliletku	1/4" L=230	809250	1



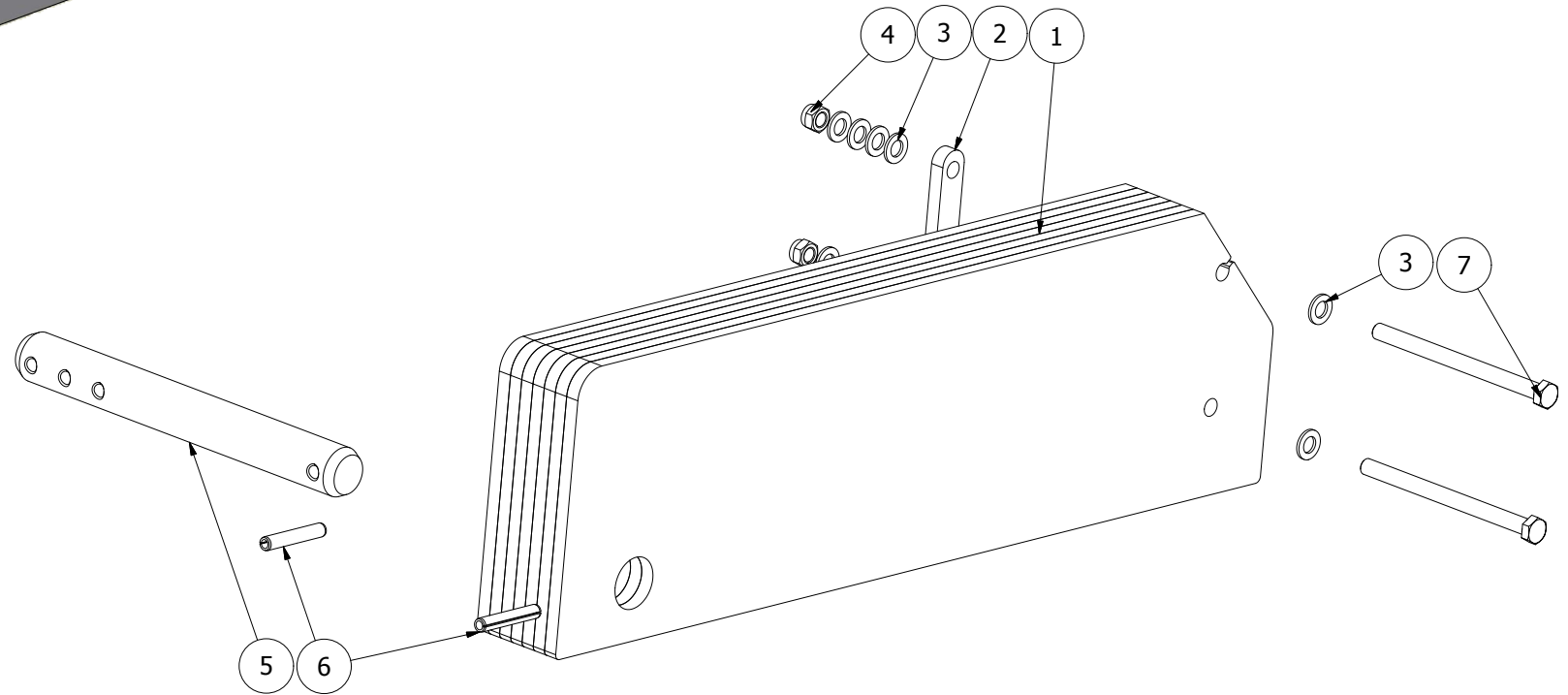
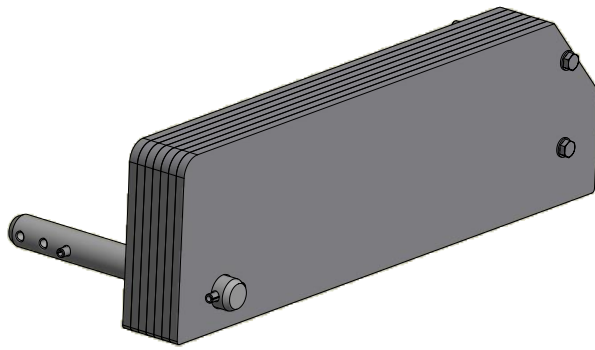
809821

809821							
Pos	Name	Nahme	Benämning	Nimike	Specifikation	NO	Pcs
1	Screw	Schraube	6-K Skruv Hg	Kuusioruuvi	DIN 933 8.8 M8x25 Zn	130740	4
2	Screw	Schraube	6-K Skruv Hg	Kuusioruuvi	DIN 933 8.8 M8x40 Znc	130810	4
3	Screw	Schraube	6-K Skruv Hg	Kuusioruuvi	DIN 933 8.8 M8x120 Znc	130816	3
4	Nut	Muttern	Låsmutter	Lukitusmutteri	DIN 985-8 M8 Zn	131570	11
5	Washer	Scheibe	Bricka	Aluslaatta	DIN 125A M8/8.4 Zn	131750	22
6	Male knob	Schraubgriff	Stjärnvred	Tähtimutteri	Gn6336.4 M10x20	139010	1
7	Double nipple	Doppelnippel	Dubbelnippa	Kaksoisnippa	3/8"-3/8" 04000-06	143104	6
8	Double nipple	Doppelnippel	Dubbelnippa	Supistusnippa	1/4"-3/8" 04000-04-06	143122	1
9	"I" adaptor	Vinkel nippel	Vinkel	Kulmanippa	3/8" - 3/8" 04490-06	143182	2
10	Cable harness valves	Hydraulikventil Tisch Montag	Ventilbord med kabelstyrn.	Kaapeliohjaus	Walvoil 5XTC20077	144452	1
11	Bonded gasket	Dichtung	Usit-tätning	Usit-tiiviste	3/8" USITR-06	146003	7
12	Cable control bracket	Befästigung	Fjärreglagefäste	Vivuston pidike		750120	1
13	Cable control panel	Bedienpanel	Spak/monitorstöd walvoil-ka	Vivuston paneli		805896	1



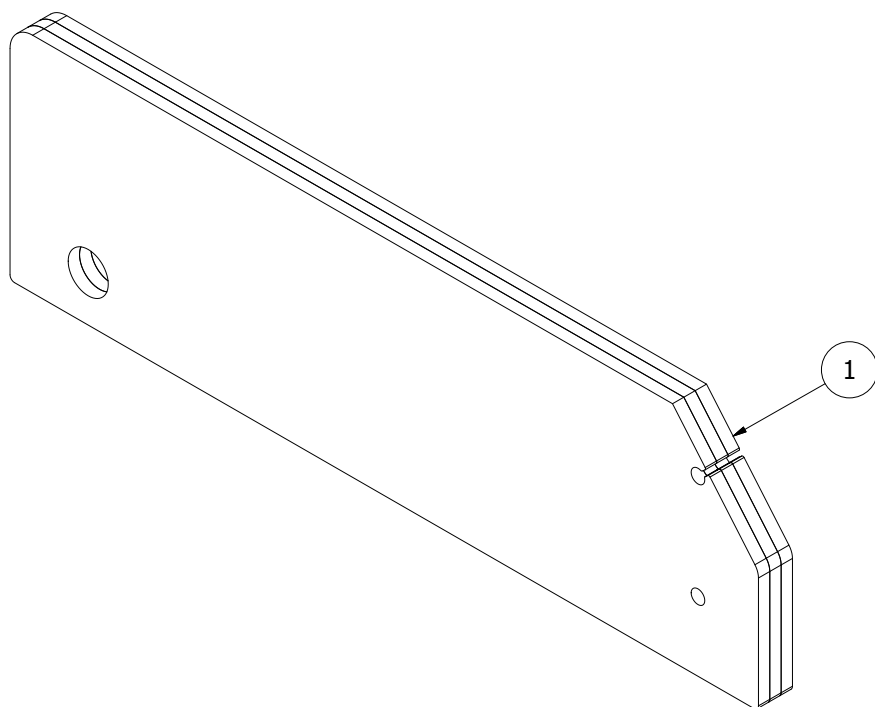
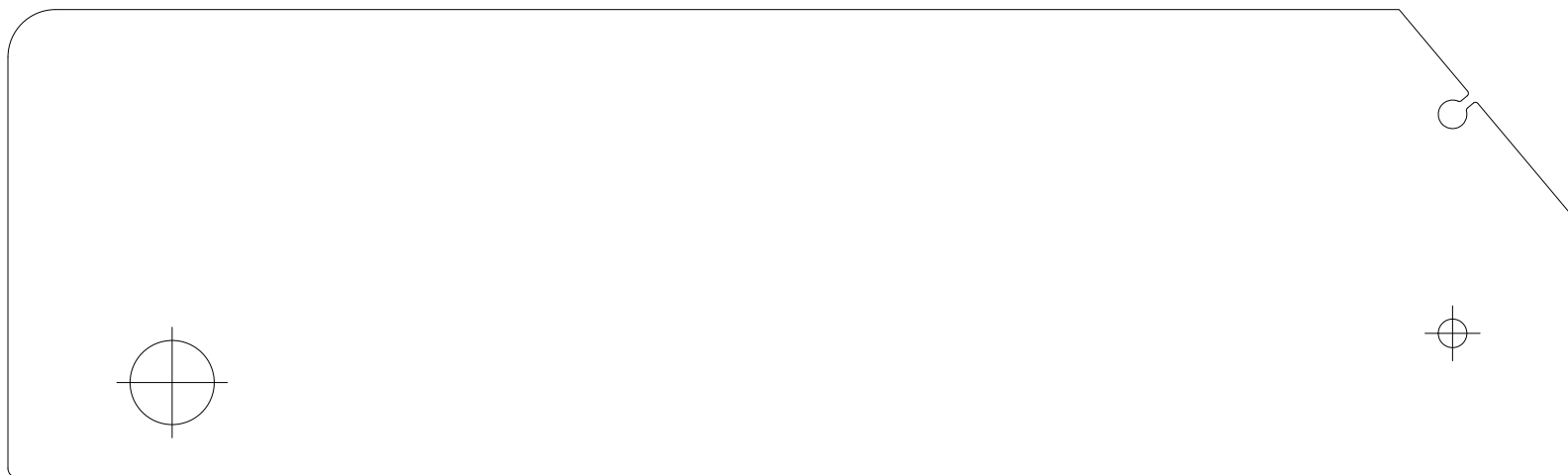
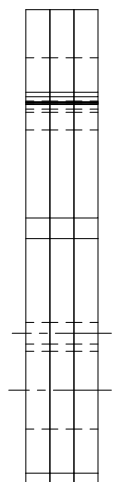
810125

810125							
Pos	Name	Nahme	Benämning	Nimike	Specifikation	NO	Pcs
1	Screw	Schraube	6-K Skruv Dg	Kuusioruuvi	DIN 931 8.8 M10x120 Zn	130270	4
2	Nut	Muttern	Låsmutter	Lukitusmutteri	DIN 985-8 M10 Zn	131580	4
3	Gear box	Getriebe	Vinkelväxel	Kulmavaihde	1,9:1	801190	1
4	Gearbox bracket	Getriebe befestigung	Vinkelväxelfäste	Kulmavahteen kiinnike		810120	1



118100

118100							
Pos	Name	Nahme	Benämning	Nimike	Specifikation	NO	Pcs
1	Counterweight	Gewicht	Skuren motvikt	Vastapaino	33 Kg	805366	7
2	Counterweight bracket	Gewicht halter	Hållare för motvikt	Vastapaino kiinnike		805367	1
3	Washer	Scheibe	Bricka	Aluslaatta	DIN 125A M16/17 Zn	131810	10
4	Nut	Muttern	Låsmutter	Lukitusmutteri	DIN 985-8 M16 Zn	131630	2
5	Pin	Welle	Motviktsaxel	Akseli		805368	1
6	Spring pin	Spannhülsen	Rörsprint	Jousisokka	DIN 1481 13x80 Zn	132900	2
7	Screw	Schraube	6-K Skruv Dg	Kuusioruuvi	DIN 931 8.8 M16x220 Zn	130607	2
8			Silo matic 1010		Dokument Arkiv	809803	1

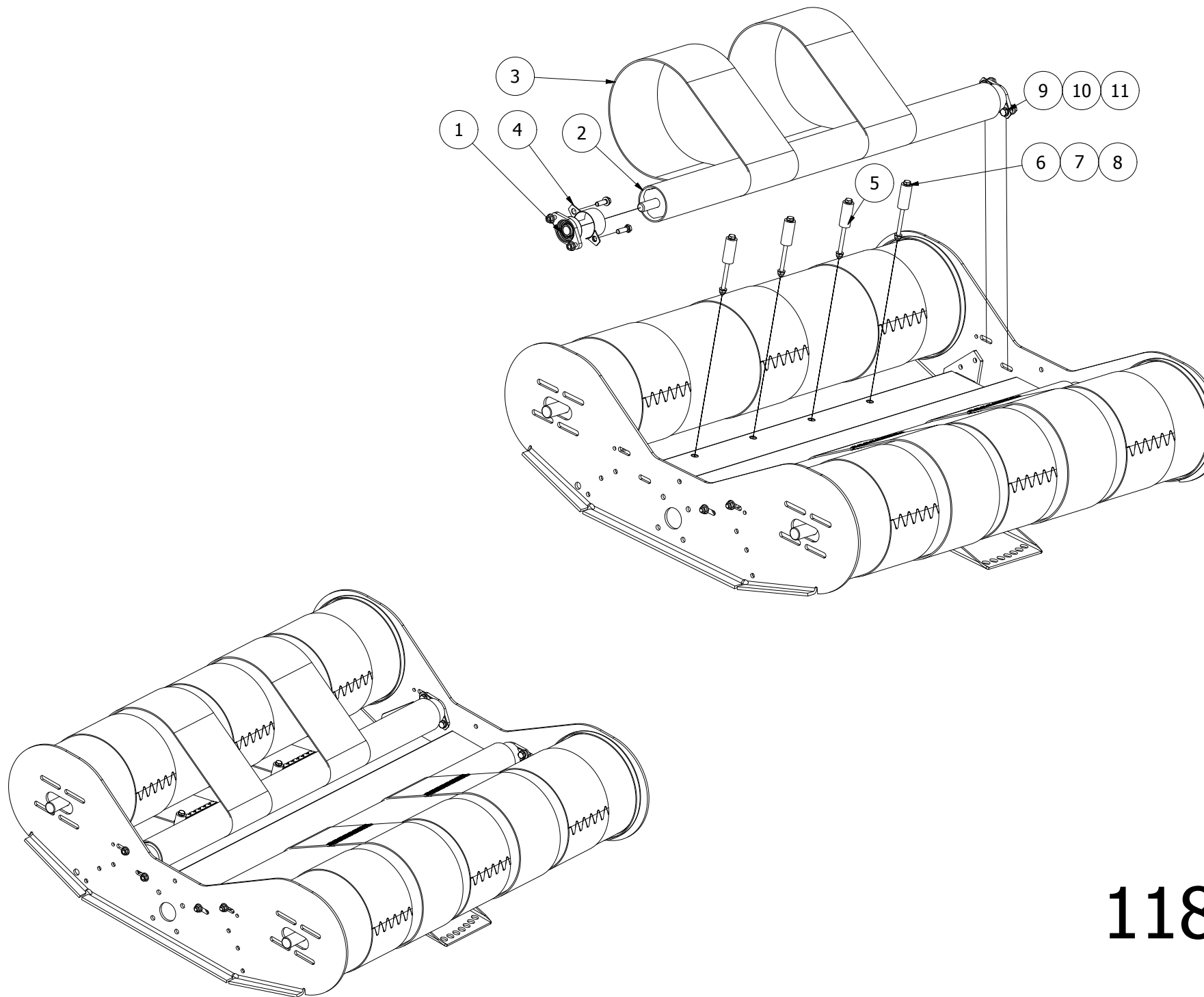


NOTE! Can only be used together with 118100!

OBS! Kan endast användas tillsammans med 118100!

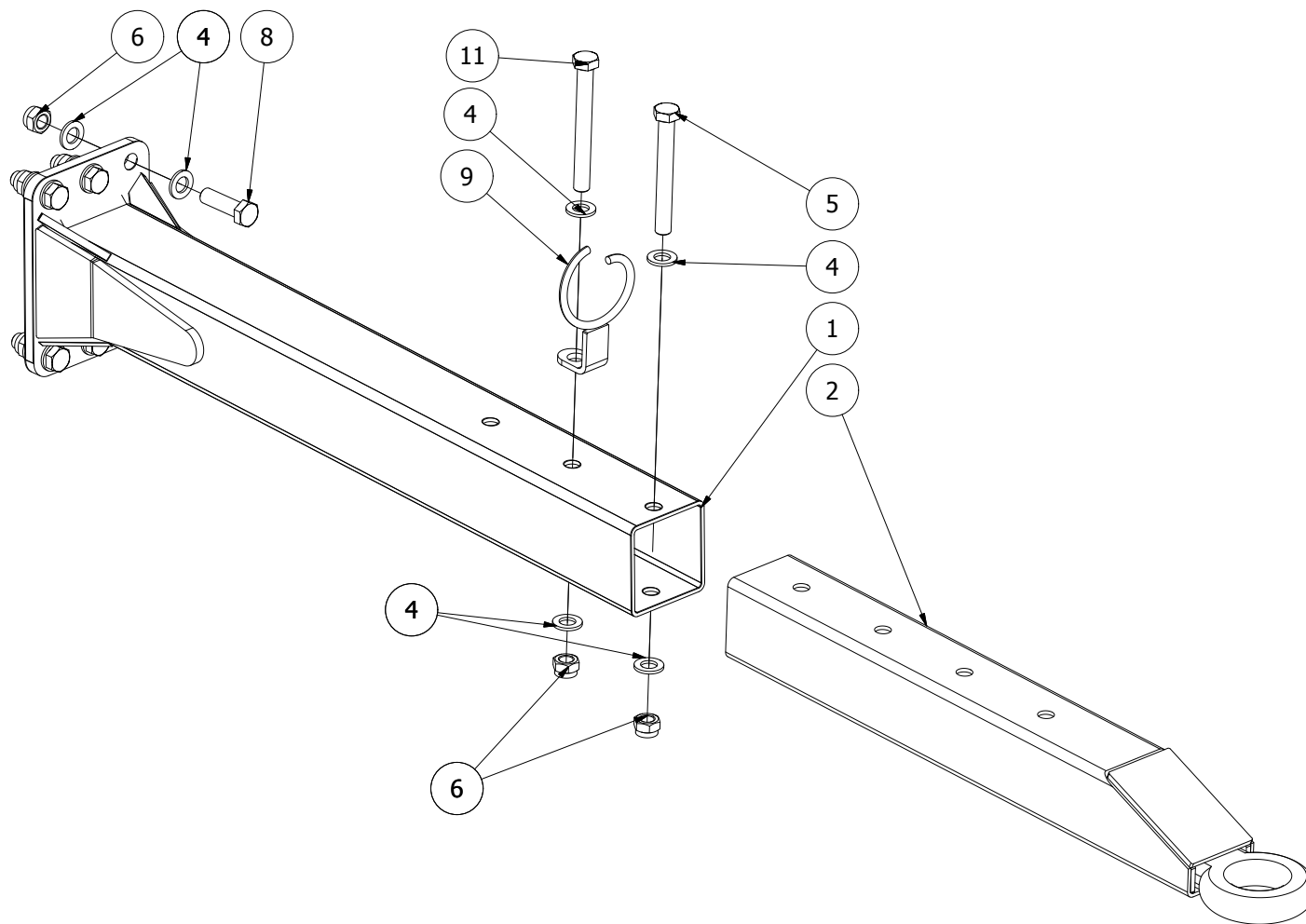
118101

118101							
Pos	Name	Nahme	Benämning	Nimike	Specifikation	NO	Pcs
1	Counterweight	Gewicht	Skuren motvikt	Vastapaino	33 Kg	805366	3
2			Silo matic 1010		Dokument Arkiv	809803	1



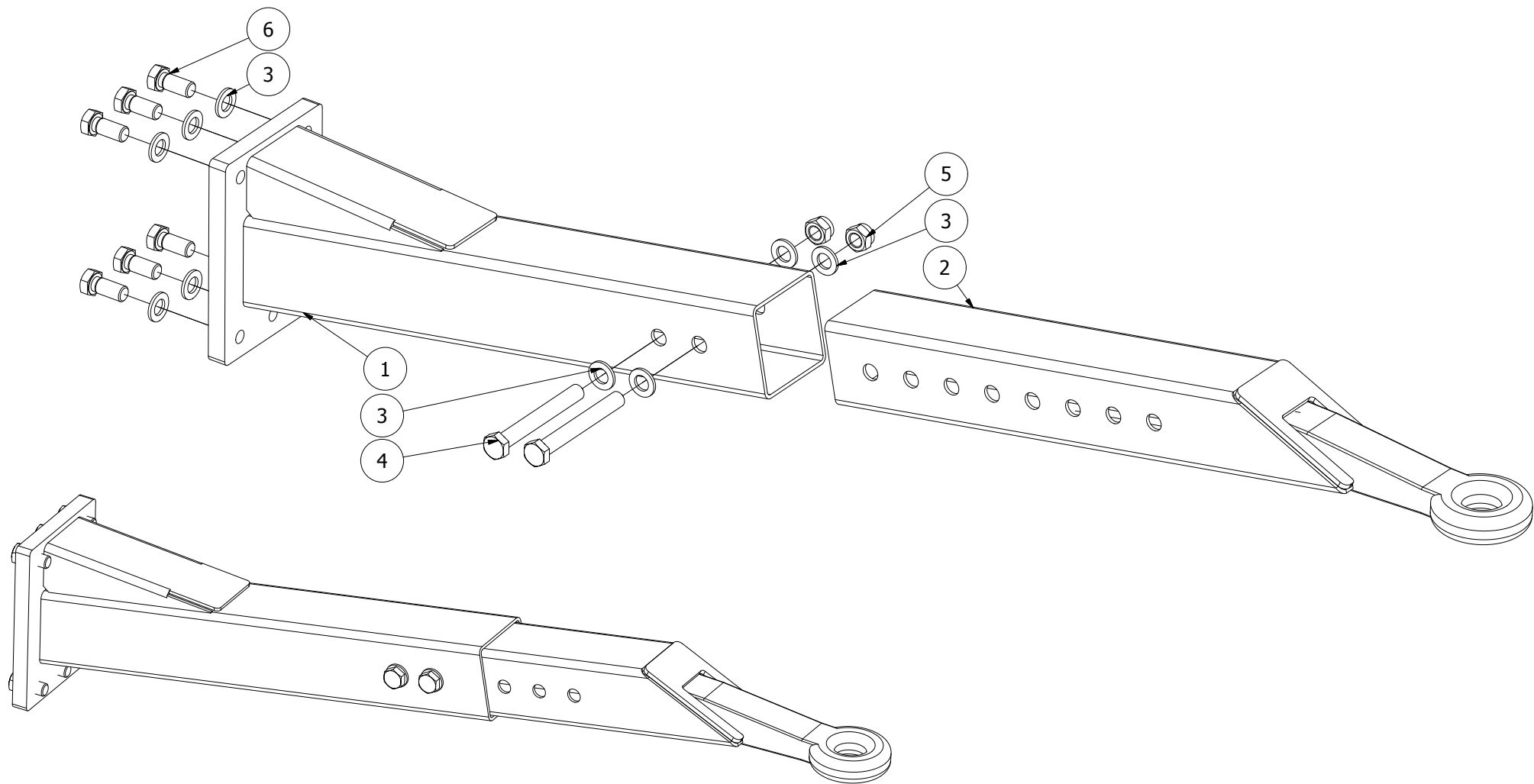
118113

118113							
Pos	Name	Nahme	Benämning	Nimike	Specifikation	NO	Pcs
1	Bearing	Lager	Flänslager	Laippalaakeri	UCFL 205	140505	4
2	Support roller	Stützwalze	Stöd vals / extra vals	Tukitela		803460	2
3	Roller table	Rollen tisch	Rullbord	Rullapöytä	1,5 m	803465	4
4	Winding guard	Wickelschutz	Lindningsskydd	Kiertoamissuoja		810230	4
5	Beltdistanc	Riemenführung	Styrhylsa	Remmihjain	l=70	810150	8
6	Washer	Scheibe	Bricka	Aluslaatta	DIN 125A M10/10.5 Zn	131770	16
7	Nut	Muttern	Låsmutter	Lukitusmutteri	DIN 985-8 M10 Zn	131580	8
8	Screw	Schraube	6-K Skruv Dg	Kuusioruuvi	DIN 931 8.8 M10x170 Zn	130310	8
9	Washer	Scheibe	Bricka	Aluslaatta	DIN 125A M12/13 Zn	131790	8
10	Screw	Schraube	6-K Skruv Hg	Kuusioruuvi	DIN 933 8.8 M12x40 Zn	131000	8
11	Nut	Muttern	Mutter	Kuusiomutteri	DIN6923 M12 Wulock 10.9	131425	8



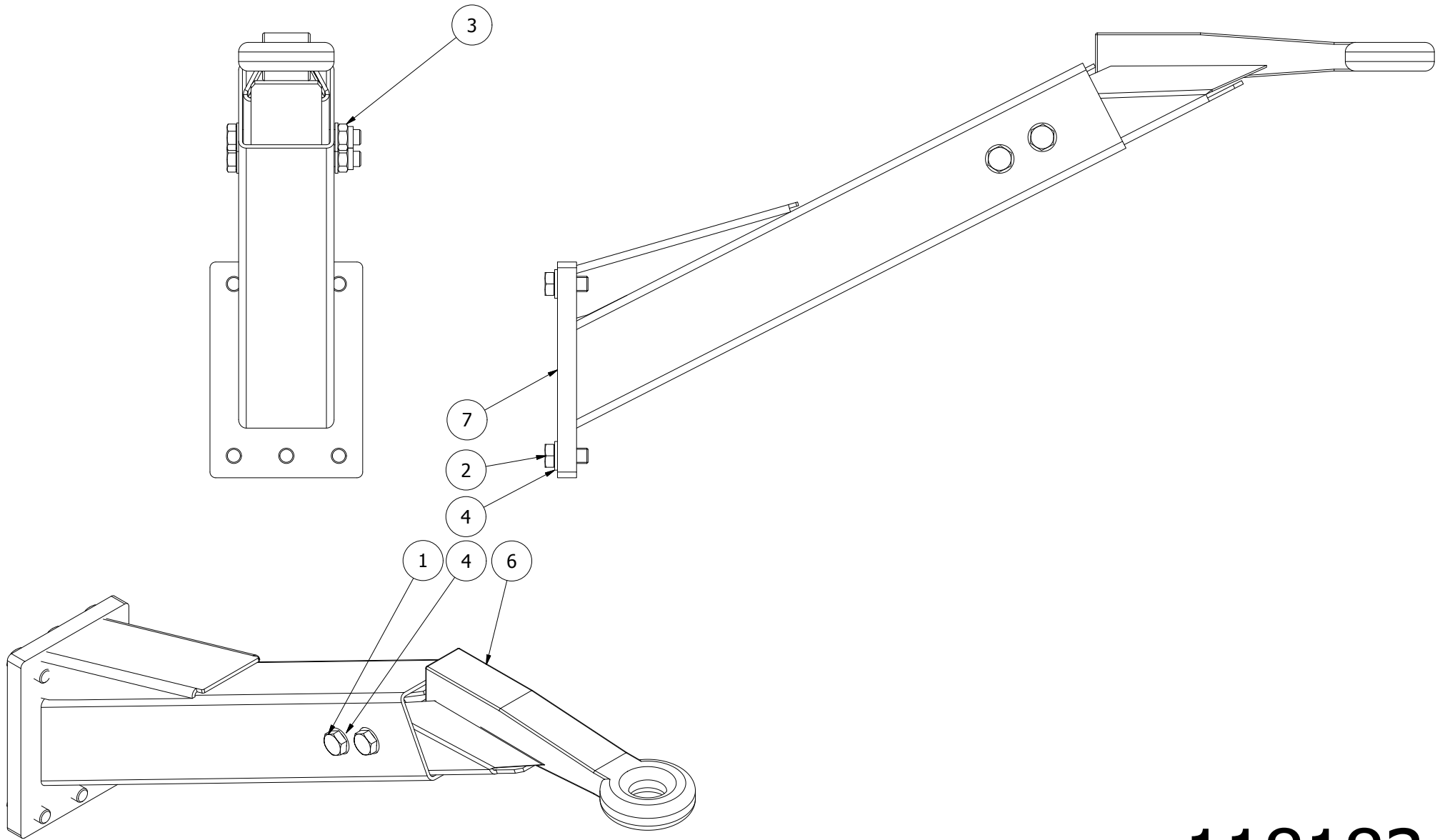
118180

118180							
Pos	Name	Nahme	Benämning	Nimike	Specifikation	NO	Pcs
1	Dawbar	Zugdeichel	Dragbom	Vetoaisa		805210	1
2	Drawbar beam	Zugdeichsel Balken	Dragbombsbalk-svetsad	Vetoaasia palkki	Nordiskt drag	805469	1
4	Washer	Scheibe	Bricka	Aluslaatta	DIN 125A M16/17 Zn	131810	16
5	Screw	Schraube	6-K Skruv Dg	Kuusioruuvi	DIN 931 8.8 M16x130 Zn	130580	1
6	Nut	Muttern	Låsmutter	Lukitusmutteri	DIN 985-8 M16 Zn	131630	8
8	Screw	Schraube	6-K Skruv Dg	Kuusioruuvi	DIN 931 8.8 M16x55 Zn	130520	6
9	Hose clamp	Schlauch befestigung	Slanghållare vid dragbom	Letkun pidike		805430	1
11	Screw	Schraube	6-K Skruv Dg	Kuusioruuvi	DIN 931 8.8 M16x140 Zn	130590	1



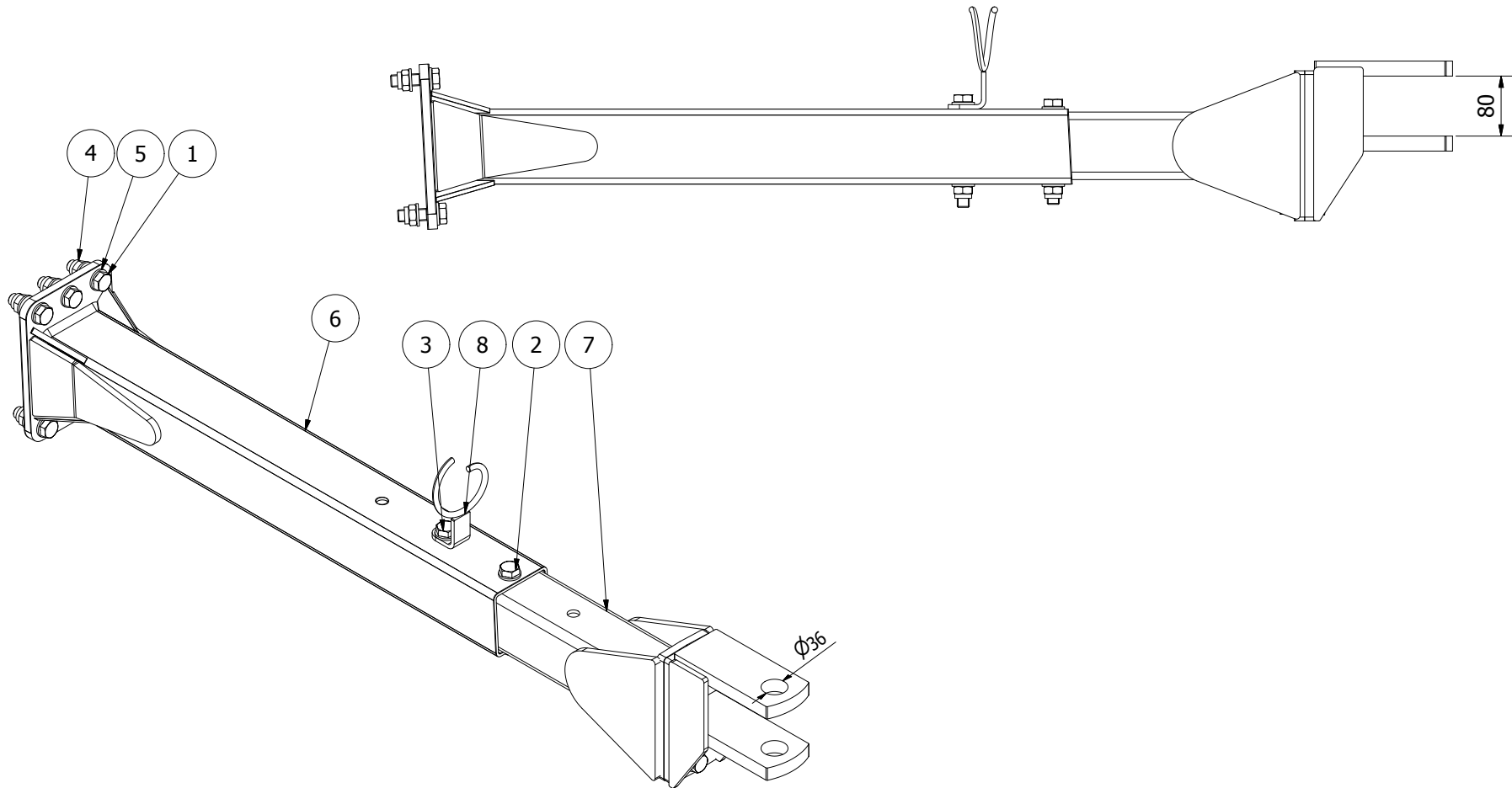
118182

118182							
Pos	Name	Nahme	Benämning	Nimike	Specifikation	NO	Pcs
1	Rear beam	Hinten Rohre	Bakrerör, svets	Taka putki		805234	1
2	German drawbar, low	Deutsch Zugdeichsel, niedri	Tyskt drag, låg	Saksan vetoaisa, matala		805232	1
3	Washer	Scheibe	Bricka	Aluslaatta	DIN 125A M16/17 Zn	131810	10
4	Screw	Schraube	6-K Skruv Dg	Kuusioruuvi	DIN 931 8.8 M16x130 Zn	130580	2
5	Nut	Muttern	Låsmutter	Lukitusmutteri	DIN 985-8 M16 Zn	131630	2
6	Screw	Schraube	6-K Skruv Hg	Kuusioruuvi	DIN 933 8.8 M16x35 Zn	131165	6



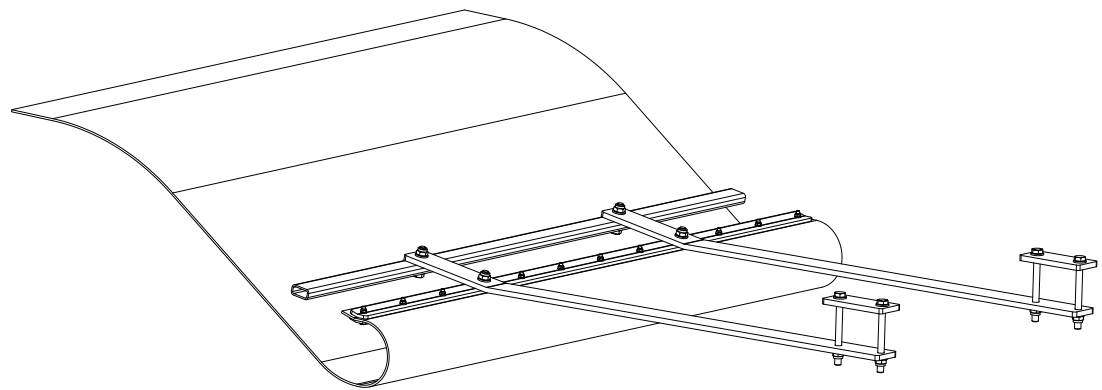
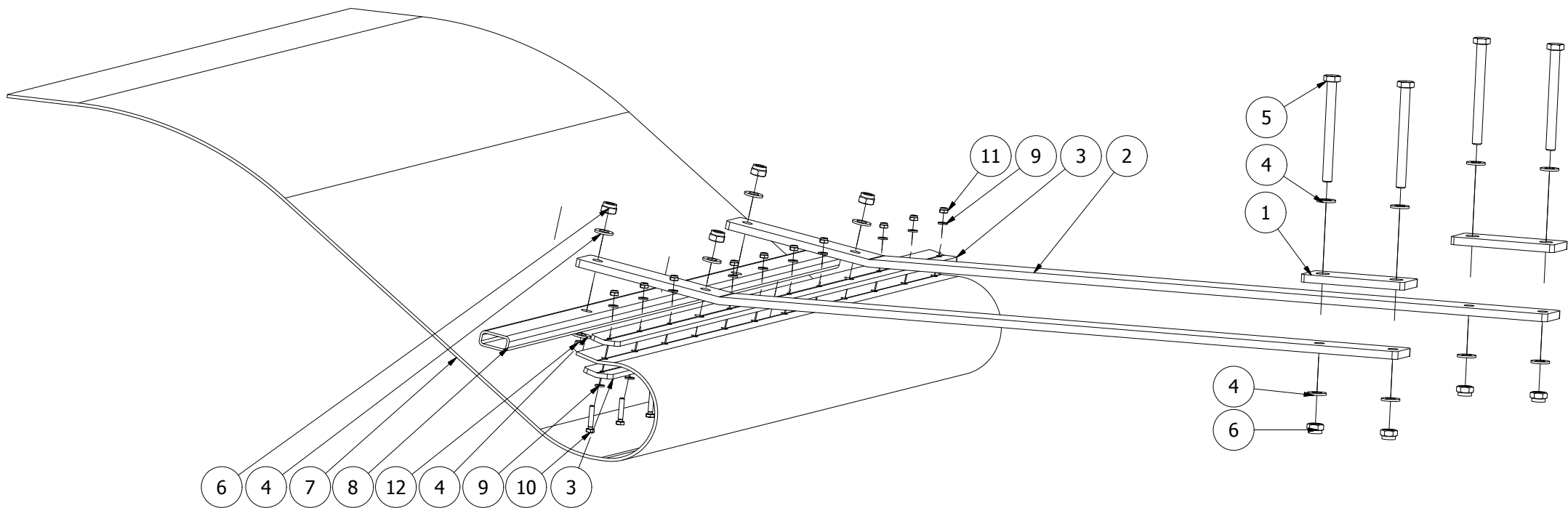
118183

118183							
Pos	Name	Nahme	Benämning	Nimike	Specifikation	NO	Pcs
1	Screw	Schraube	6-K Skruv Dg	Kuusioruuvi	DIN 931 8.8 M16x130 Zn	130580	2
2	Screw	Schraube	6-K Skruv Hg	Kuusioruuvi	DIN 933 8.8 M16x35 Zn	131165	6
3	Nut	Muttern	Låsmutter	Lukitusmutteri	DIN 985-8 M16 Zn	131630	2
4	Washer	Scheibe	Bricka	Aluslaatta	DIN 125A M16/17 Zn	131810	10
6	German drawbar	Deutsch Zugdeichsel	Tysk drag	Saksan vetoaisa	Ø38	805222	1
7	Drawbar	Zugdeichsel	Dragbom	Vetoaisa		805268	1



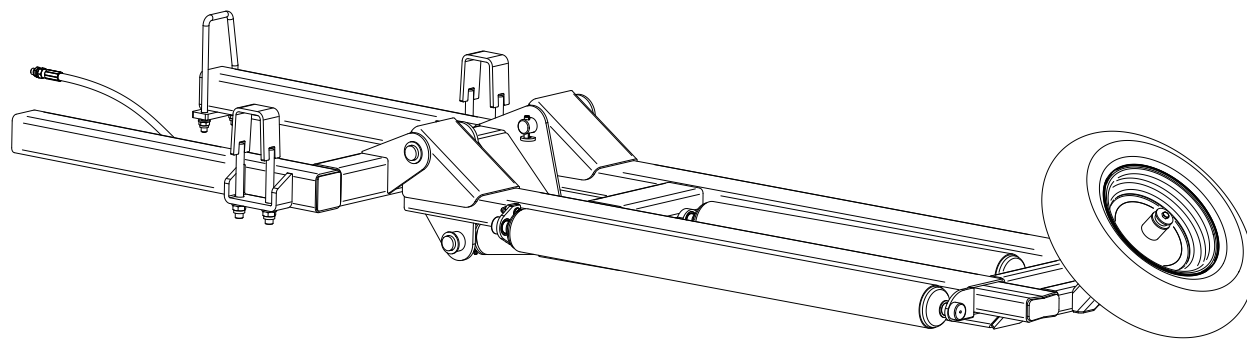
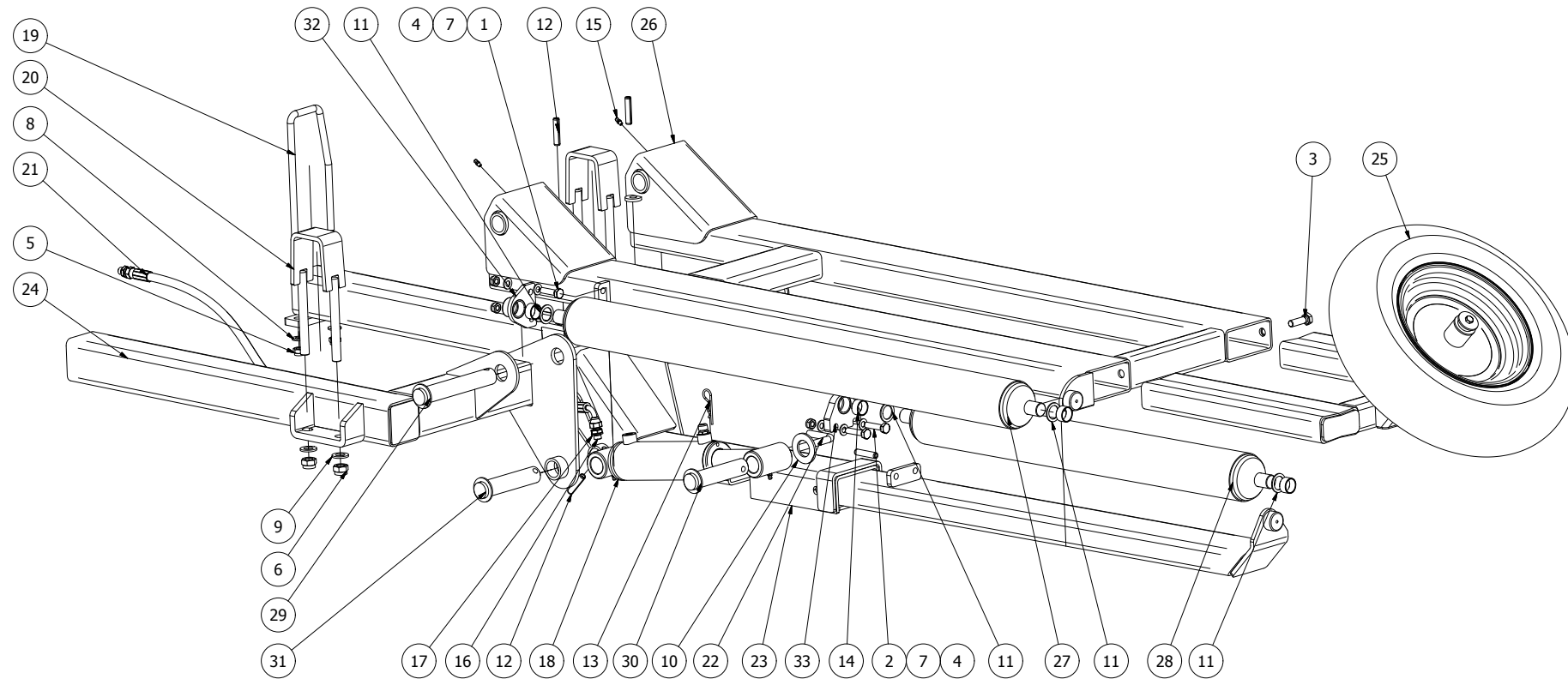
118184

118184							
Pos	Name	Nahme	Benämning	Nimike	Specifikation	NO	Pcs
1	Screw	Schraube	6-K Skruv Dg	Kuusioruuvi	DIN 931 8.8 M16x55 Zn	130520	6
2	Screw	Schraube	6-K Skruv Dg	Kuusioruuvi	DIN 931 8.8 M16x130 Zn	130580	1
3	Screw	Schraube	6-K Skruv Dg	Kuusioruuvi	DIN 931 8.8 M16x140 Zn	130590	1
4	Nut	Muttern	Låsmutter	Lukitusmutteri	DIN 985-8 M16 Zn	131630	8
5	Washer	Scheibe	Bricka	Aluslaatta	DIN 125A M16/17 Zn	131810	16
6	Dawbar	Zugdeichel	Dragbom	Vetoaisa		805210	1
7	Usa drawbar model	USA Zugdeichsel	Amerikanskt dragbomspake	Usa vetoaisa		805231	1
8	Hose clamp	Schlauch befestigung	Slanghållare	Letkun pidike		805430	1



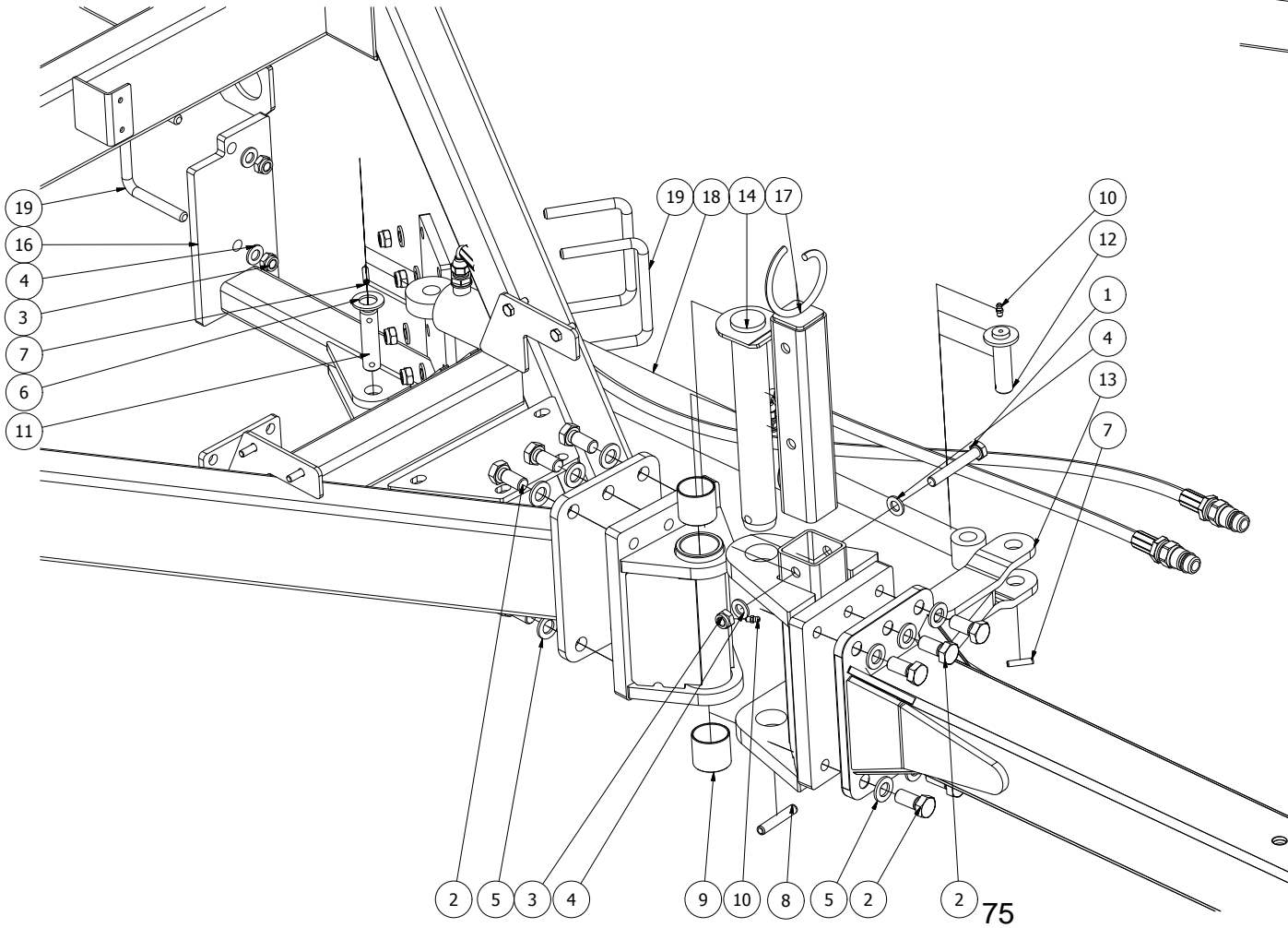
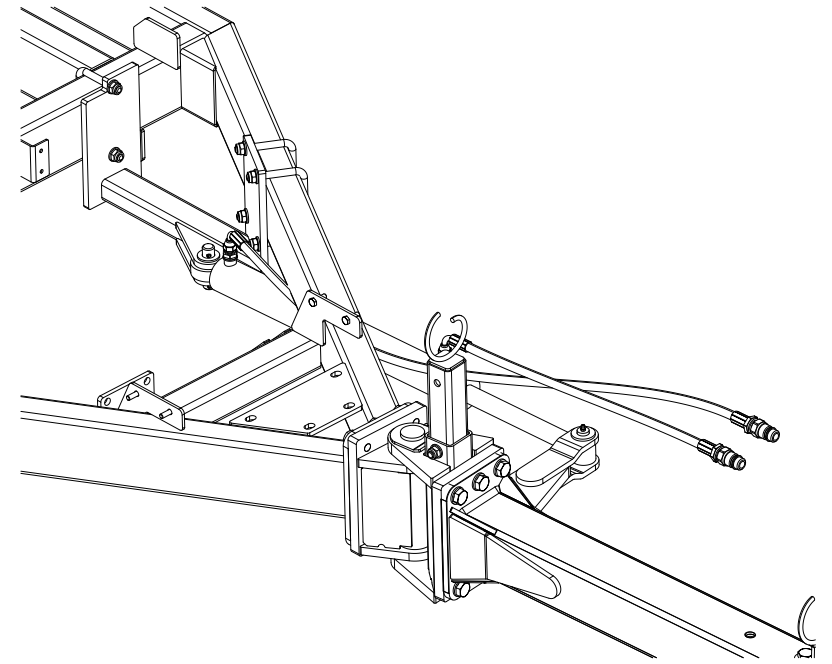
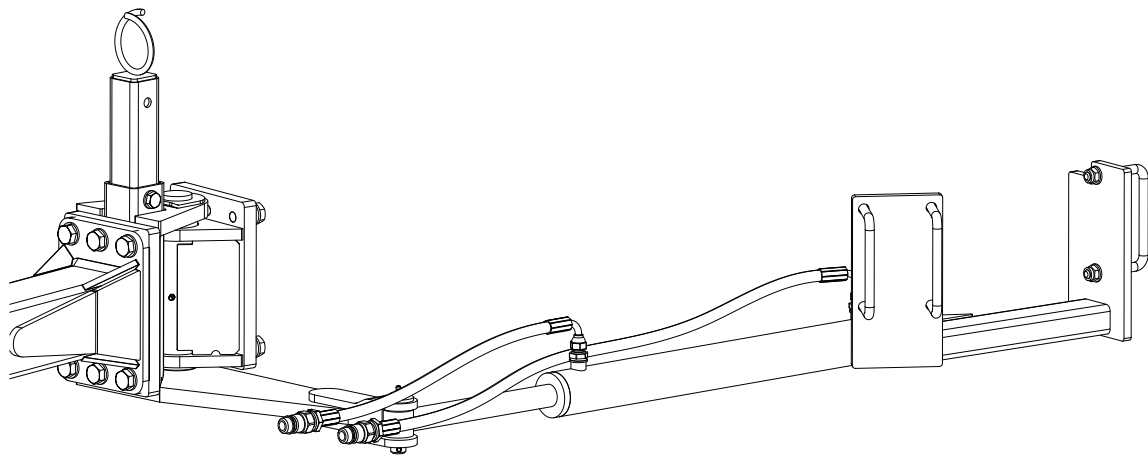
118204

118204							
Pos	Name	Nahme	Benämning	Nimike	Specifikation	NO	Pcs
1	Mounting bracket	Montageklammer	Axel fästplatta	Kiinnityspelti		805423	2
2	Protection mat arm	Schutzmattenarm	Fallmattsarm	Pudotusmatton varsi		805371	2
3	Cross bracket	Fallmattehalter	Tvärfäste	Poikkittais kinnike		805373	2
4	Washer	Scheibe	Bricka	Aluslaatta	DIN 125A M12/13 Zn	131790	16
5	Screw	Schraube	6-K Skruv Dg	Kuusioruuvi	DIN 931 8.8 M12x130 Zn	130445	4
6	Nut	Muttern	Låsmutter	Lukitusmutteri	DIN 985-8 M12 Zn	131600	8
7	Dropmat	Fallmatte	Fallmatta	Pudotusmatto		820792	1
8	Support frame	Halter	Stödrör	Tukiputki		805377	1
9	Washer	Scheibe	Bricka	Aluslaatta	DIN 125A M 6/6.4 ZN	131730	20
10	Screw	Schraube	6-K Skruv Hg	Kuusioruuvi	DIN 933 8.8 M6x30 Zn	130675	10
11	Nut	Muttern	Låsmutter	Lukitusmutteri	DIN 985-8 M6 Zn	131560	10
12	Screw	Schraube	6-K Skruv Hg	Kuusioruuvi	DIN 933 8.8 M12x50 Zn	131015	4



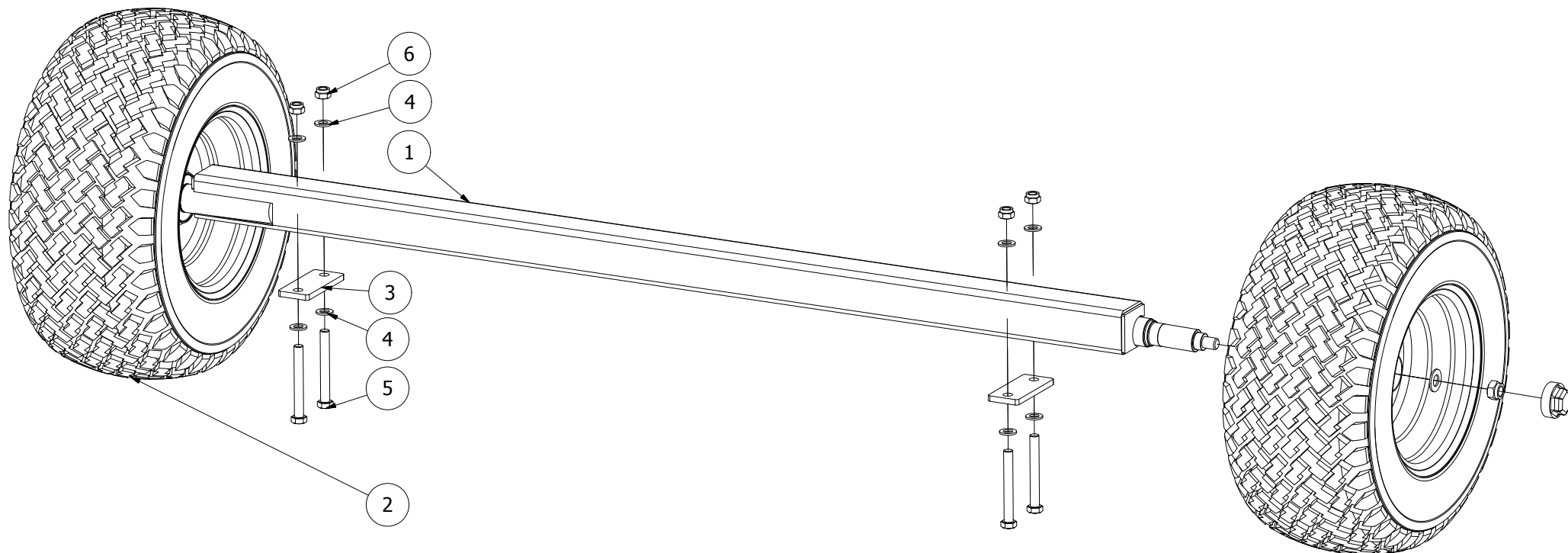
118214

118214							
Pos	Name	Nahme	Benämning	Nimike	Specifikation	NO	Pcs
1	Screw	Schraube	6-K Skruv Hg	Kuusioruuvi	DIN 933 8.8 M10x40 Zn	130920	2
2	Screw	Schraube	6-K Skruv Hg	Kuusioruuvi	DIN 933 8.8 M10x45 Zn	130923	2
3	Screw	Schraube	6-K Skruv Hg	Kuusioruuvi	DIN 933 8.8 M12x40 Zn	131000	1
4	Nut	Muttern	Låsmutter	Lukitusmutteri	DIN 985-8 M10 Zn	131580	4
5	Nut	Muttern	Låsmutter	Lukitusmutteri	DIN 985-8 M12 Zn	131600	2
6	Nut	Muttern	Låsmutter	Lukitusmutteri	DIN 985-8 M16 Zn	131630	4
7	Washer	Scheibe	Bricka	Aluslaatta	DIN 125A M10/10.5 Zn	131770	8
8	Washer	Scheibe	Bricka	Aluslaatta	DIN 125A M12/13 Zn	131790	2
9	Washer	Scheibe	Bricka	Aluslaatta	DIN 125A M16/17 Zn	131810	4
10	Washer	Scheibe	Bricka	Aluslaatta	DIN 125A M30/31 Zn	131870	1
11	Shims	Ausgleichscheibe	Passbricka	Sovitelaatta	DIN 988 25x35x2	132280	4
12	Spring pin	Spannhülsen	Rörsprint	Jousisokka	DIN 1481 10x50 Zn	132860	4
13	Grip clips	Federvorstecker	Nålsprint	Neulasokka	DIN 11024 4 mm	132923	1
14	Plain bearing	Gleitlager	Glidlager	Liukulaakeri	Ø 25/28 L=15	140050	4
15	Grease nipple	Smiernippel	Smörjnippa	Voitelunippa	M6x1	140950	2
16	Double nipple	Doppelnippel	Dubbelnippa	Kaksoisnippa	1/4"-1/4" 04000-04	143102	1
17	Bonded gasket	Dichtung	Usit-tätning	Usit-tiiviste	1/4" USITR-04	146002	1
18	Cylinder	Zylinder	Svängram-cylinder	Sylinteri	Ø60/40x150	809045	1
19	U-bracket	U-Befästigung	U-länk	U-kiinnike		809130	1
20	U-bracket, rear	U-Befästigung, hinten	U-länk, bakre fäste	U-kiinnike, taka		809160	2
21	Hose	Hydraulik Schlach	Hydr.slang	Hydrauliikka letku	1/4" l=3350	809260	1
22	Pin	Zapfen	Combiramp fäst tapp	Tappi		809304	1
23	Spears beam	Lanzen Balken	Spjutbalk svets, combiramp	Keihä palkki		809313	1
24	Support frame	Hilfsrahmen	Hjälpram, svets, combiramp	Apurunko		809516	1
25	Bale support with wheel	Ballenhalterung mit Rad	Balstöd med hjul	Tukipyörä		809520	1
26	Pivoting frame	Pendel Rhamen	Svängram	Kääntörunko		809525	1
27	Roller	Valzen	Avlastningsvals	Valssi		809620	1
28	Roller	Valzen	Avlastningsvals	Valssi		809625	1
29	Pin	Zapfen	Gångjärnstapp	Tappi	d=30 l=190	809650	2
30	Axle rear	Gelenkzapfen	Bakre cylindertapp	Sylinteri tappi		809661	1
31	Axle	Gelenkzapfen	Främre cylindertapp	Sylinteri tappi	Ø30 L=145	809670	1
32	Roller bracket	Valzen befestigung	Valsfäste	Asennuslevy		809690	1
33	Assembly plate	Valzen befestigung	Valsfäste	Asennuslevy		809691	1



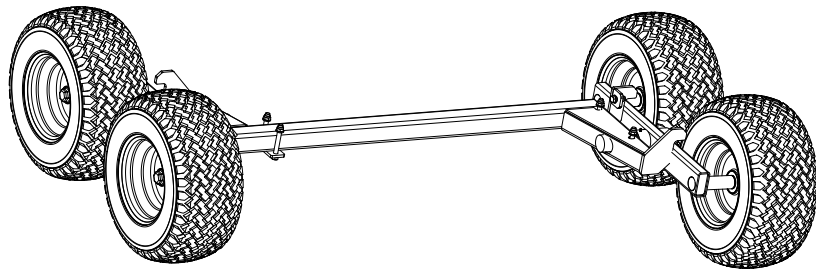
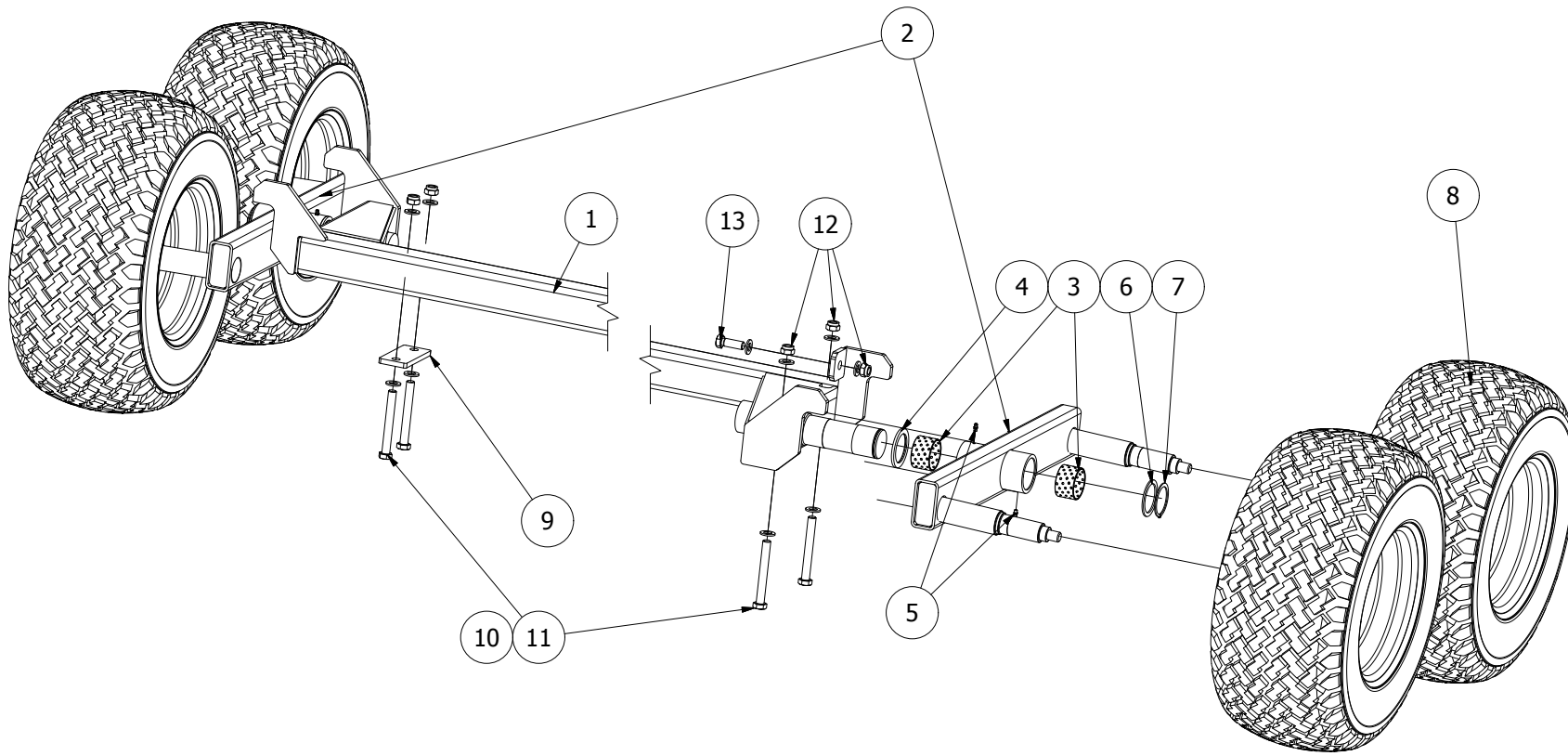
118220

118220							
Pos	Name	Nahme	Benämning	Nimike	Specifikation	NO	Pcs
1	Screw	Schraube	6-K Skruv Dg	Kuusioruuvi	DIN 931 8.8 M12x80 Zn	130370	1
2	Screw	Schraube	6-K Skruv Hg	Kuusioruuvi	DIN 933 8.8 M16x35 Zn	131165	12
3	Nut	Muttern	Låsmutter	Lukitusmutteri	DIN 985-8 M12 Zn	131600	7
4	Washer	Scheibe	Bricka	Aluslaatta	DIN 125A M12/13 Zn	131790	8
5	Washer	Scheibe	Bricka	Aluslaatta	DIN 125A M16/17 Zn	131810	12
6	Washer	Scheibe	Bricka	Aluslaatta	DIN 125A M20/21 Zn	131830	2
7	Spring pin	Spannhülsen	Rörsprint	Jousisokka	DIN 1481 6x30 Zn	132823	3
8	Spring pin	Spannhülsen	Rörsprint	Jousisokka	DIN 1481 10x60 Zn	132870	1
9	Plain bearing	Gleitlager	Glidlager	Liukulaakeri	Ø 40/44 L=40 COB092	140040	2
10	Grease nipple	Smiernippel	Smörjnippa	Voitelunippa	M6x1	140950	2
11	Pin	Zapfe	Övre cylindertapp	Tappi	Ø20 L=80	800241	1
12	Pin	Zapfen	Cylindertapp	Tappi	Ø20 L=70	805235	1
13	Hydraulic drawbar cylinder	Hydraulische Bedienung	Hydraulik bomsväng	Hydraulinen vetoaisanojous		805245	1
14	Pin	Zapfen	Svängtapp	Tappi	Ø40 L=277	805256	1
15	Hydraulic drawbar	Hydraulische Bedienung	Hydraulik bomsväng	Hydraulinen vetoaisanojous		805261	1
16	Hydraulic drawbar	Hydraulische Bedienung	Hydraulik bomsväng	Hydraulinen vetoaisanojous		805262	1
17	Hose clamp	Schlauch halter	Slanghållare	Letkunpidike		805266	1
18	Cylinder	Zylinder	Tippcylinder	Kippisylinteri	50/30x630/108	805436	1
19	U-bracket	U-bolzen	U-bult	U-pultti	12mm	808191	3



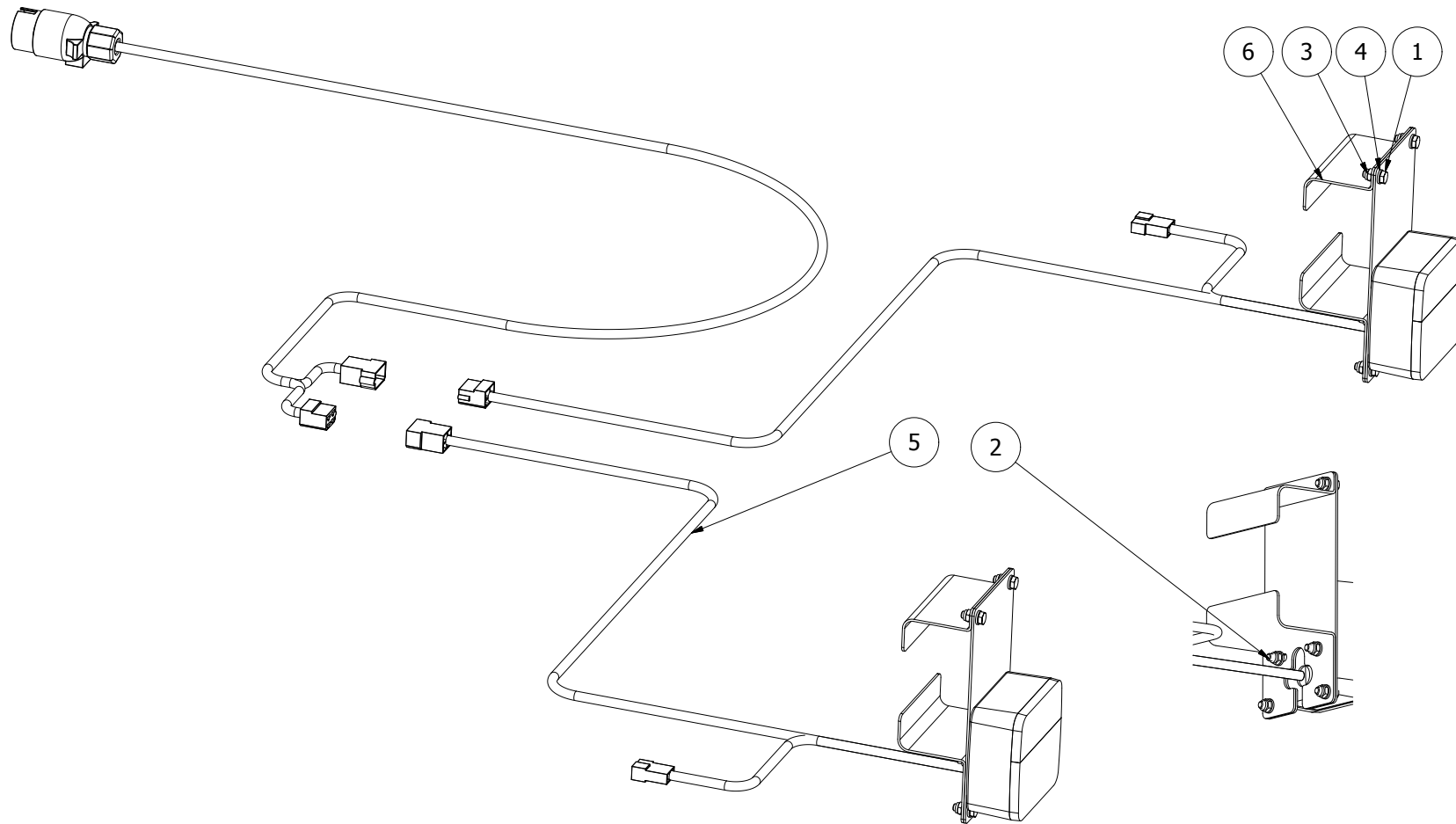
118232

118232							
Pos	Name	Nahme	Benämning	Nimike	Specifikation	NO	Pcs
1	Wheel axle	Radachse	Hjulaxel	Pyörä akseli		805290	1
2	Wheel compl.	Reifen mit felge	Hjul komplett	Rengas täydellinen	(26x12.00-12)	805570	2
3	Mounting bracket	Montageklammer	Axel fästplatta	Kiinnityspelti		805423	2
4	Washer	Scheibe	Bricka	Aluslaatta	DIN 125A M16/17 Zn	131810	8
5	Screw	Schraube	6-K Skruv Dg	Kuusioruuvi	DIN 931 8.8 M16x130 Zn	130580	4
6	Nut	Muttern	Låsmutter	Lukitusmutteri	DIN 985-8 M16 Zn	131630	4



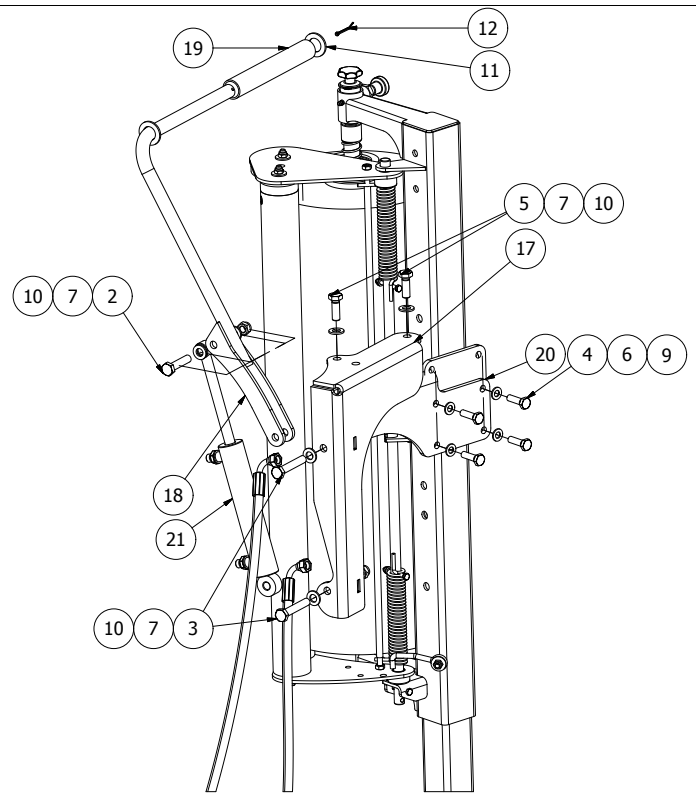
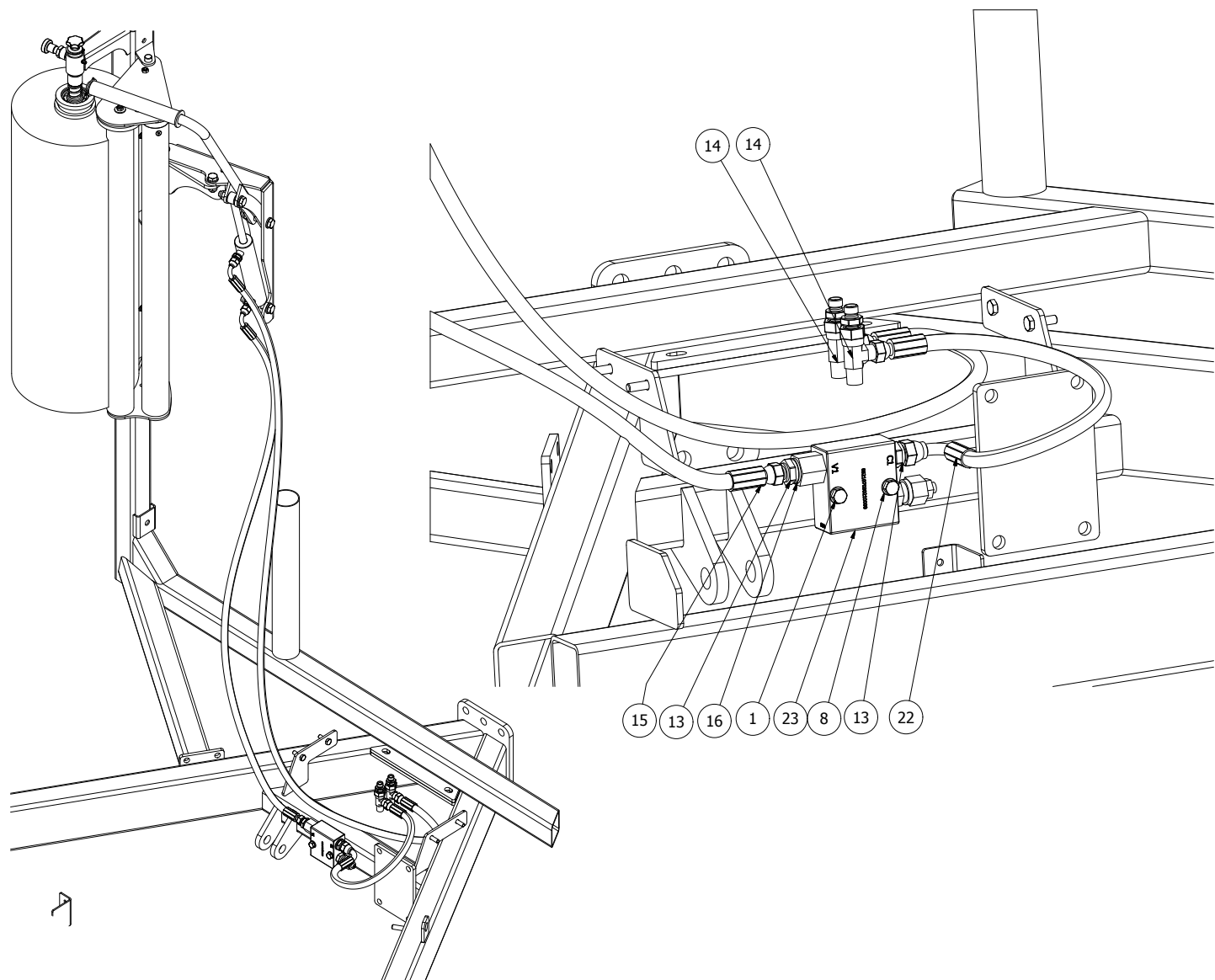
118234

118234							
Pos	Name	Nahme	Benämning	Nimike	Specifikation	NO	Pcs
1	Bogie axle	Radachse	Boggi axel	Teliakseli	svets	805399	1
2	Bogie beam	Tandemachsträger	Boggibalk	Telipalkki	Svets	805425	2
3	Plain bearing	Gleitlager	Glidlager	Liukulaakeri	Ø 60/65 L=40 COB092	140074	4
4	Distanc	Distantz	Distans	Välihyly	80/60 L=5	805387	2
5	Grease nipple	Smiernippel	Smörjnippa	Voitelunippa	M6x1	140950	4
6	Shims	Ausgleichscheibe	Passbricka	Sovitelaatta	DIN 988 60x75x3	132440	2
7	Seeger ring	Sicherüingring	Låsring För Axel	Varmistinrengas	DIN 471 60x2	132150	2
8	Wheel copl.	Reifen mit felge	Hjul komplett	Rengas täydellinen	(26x12.00-12)	805570	4
9	Mounting bracket	Montageklammer	Axel fästplatta	Kiinnityspelti		805423	1
10	Washer	Scheibe	Bricka	Aluslaatta	DIN 125A M16/17 Zn	131810	10
11	Screw	Schraube	6-K Skruv Dg	Kuusioruuvi	DIN 931 8.8 M16x130 Zn	130580	4
12	Nut	Muttern	Låsmutter	Lukitusmutteri	DIN 985-8 M16 Zn	131630	5
13	Screw	Schraube	6-K Skruv Hg	Kuusioruuvi	DIN 933 8.8 M16x45 Zn	131195	1



118255

118255							
Pos	Name	Nahme	Benämning	Nimike	Specifikation	NO	Pcs
1	Screw	Schraube	6-K Skruv Hg	Kuusioruuvi	DIN 933 8.8 M6x16 Zn	130620	8
2	Screw	Schraube	6-K Skruv Hg	Kuusioruuvi	DIN 933 8.8 M6x20 Zn	130640	4
3	Nut	Muttern	Låsmutter	Lukitusmutteri	DIN 985-8 M6 Zn	131560	12
4	Washer	Scheibe	Bricka	Aluslaatta	DIN 125A M 6/6.4 ZN	131730	24
5	Lightning kit	Beleuchtungssatz	Belysningsserie	Valosarja		142660	1
6	Light plate	Lichtplatte	Bakbelysning	Valopelti		810851	2



118800

118800							
Pos	Name	Nahme	Benämning	Nimike	Specifikation	NO	Pcs
1	Screw	Schraube	6-k Skruv dg	Kuusioruuvi	DIN 931 8.8 M 8X45 ZN	130011	2
2	Screw	Schraube	6-K Skruv Dg	Kuusioruuvi	DIN 931 8.8 M12x55 Zn	130344	1
3	Screw	Schraube	6-K Skruv Dg	Kuusioruuvi	DIN 931 8.8 M12x70 Zn	130350	2
4	Screw	Schraube	6-K Skruv Hg	Kuusioruuvi	DIN 933 8.8 M10x35 Zn	130900	4
5	Screw	Schraube	6-K Skruv Hg	Kuusioruuvi	DIN 933 8.8 M12x35 Zn	130980	2
6	Nut	Muttern	Låsmutter	Lukitusmutteri	DIN 985-8 M10 Zn	131580	4
7	Nut	Muttern	Låsmutter	Lukitusmutteri	DIN 985-8 M12 Zn	131600	5
8	Washer	Scheibe	Bricka	Aluslaatta	DIN 125A M8/8.4 Zn	131750	2
9	Washer	Scheibe	Bricka	Aluslaatta	DIN 125A M10/10.5 Zn	131770	8
10	Washer	Scheibe	Bricka	Aluslaatta	DIN 125A M12/13 Zn	131790	10
11	Washer	Scheibe	Bricka	Aluslaatta	DIN 125A M22/23	131845	1
12	Split pin	Splinten	Saxsprint	Saksisokka	DIN 94 3,2x32 Zn	132760	1
13	Double nipple	Doppelnippel	Dubbelnippa	Supistusnipa	1/4"-3/8" 04000-04-06	143122	2
14	M.f. revolving-m "t" adaptor	T-Verschraubung	T-junktur	T-nipa	3/8" 04880-06	143282	2
15	Hydraulic hose	Hydraulikschlauch	Hydraulslang	Hydrauliletku	1/4" L=1390	145079	2
16	Bonded gasket	Dichtung	Usit-tätning	Usit-tiiviste	3/8" USITR-06	146003	2
17	Bracket outer	Befestigung	Samlararmsfäste ytter	Ohjauslevy ulko		808104	1
18	Pipe	Rohr rahmen	Samlararmsrör	Runkoputki		808107	1
19	Plastic tube	Kunststoffrohre	Plaströr	Muovi putki		808110	1
20	Bracket inner	Befestigung	Samlararmsfäste inner	Ohjauslevy sisäin		808111	1
21	Cylinder	Hydraulzylinder	Hydraulcylinder	Hydraulisylinteri	32/16x135	808154	1
22	Hydraulic hose	Hydraulik Schlach	Hydraulik slang	Hydrauliikkaletku	1/4" L=350	808430	1
23	Sequence valve	Sekvensventil	Sekvensventil	Kuormausventtiili	VSQ-30 052107030210	808446	1