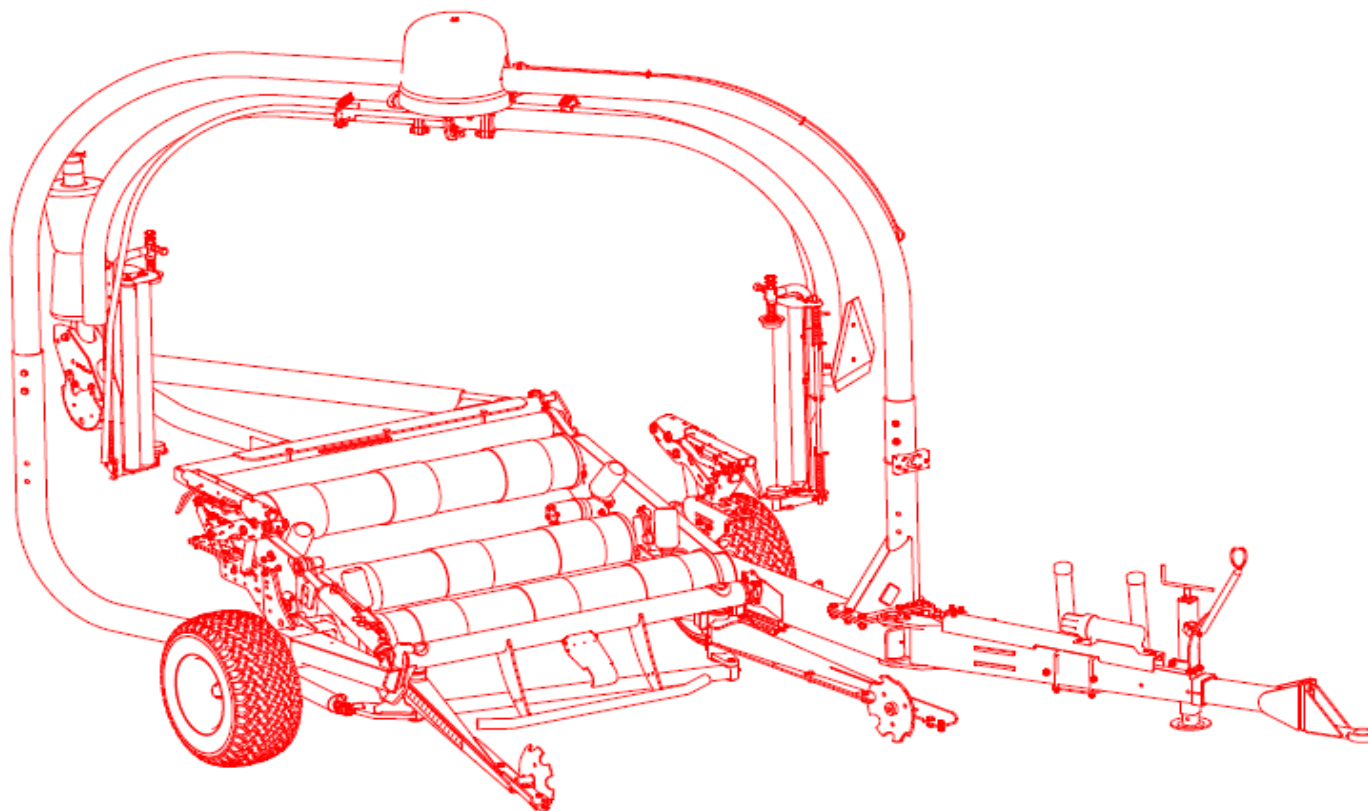




2016

Spare Parts/ Ersatzteile/ Reservdelar/ Varaosat

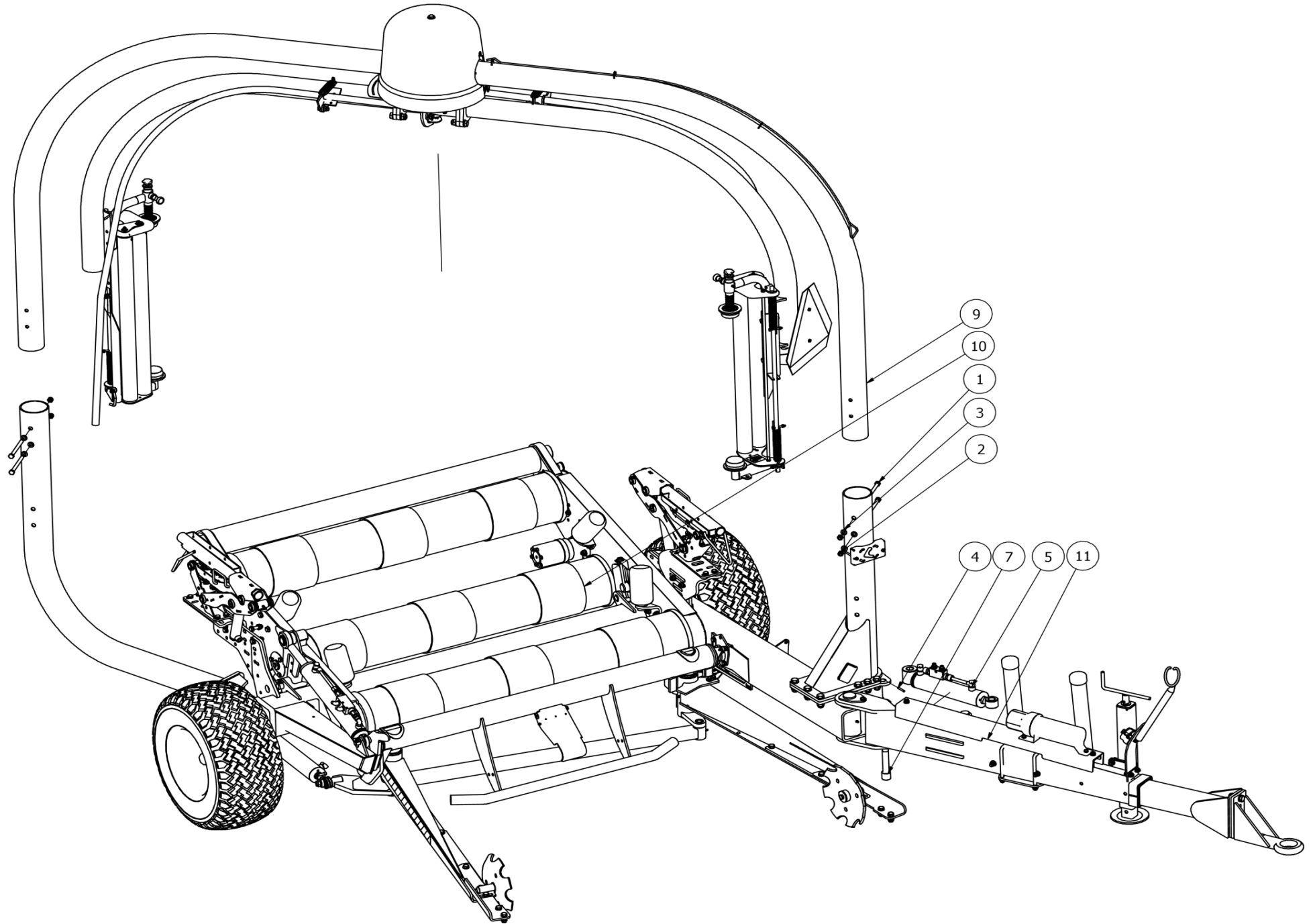
SideLiner 1680 A *Serie 10.2*



982133
GB/DE/SE/FI

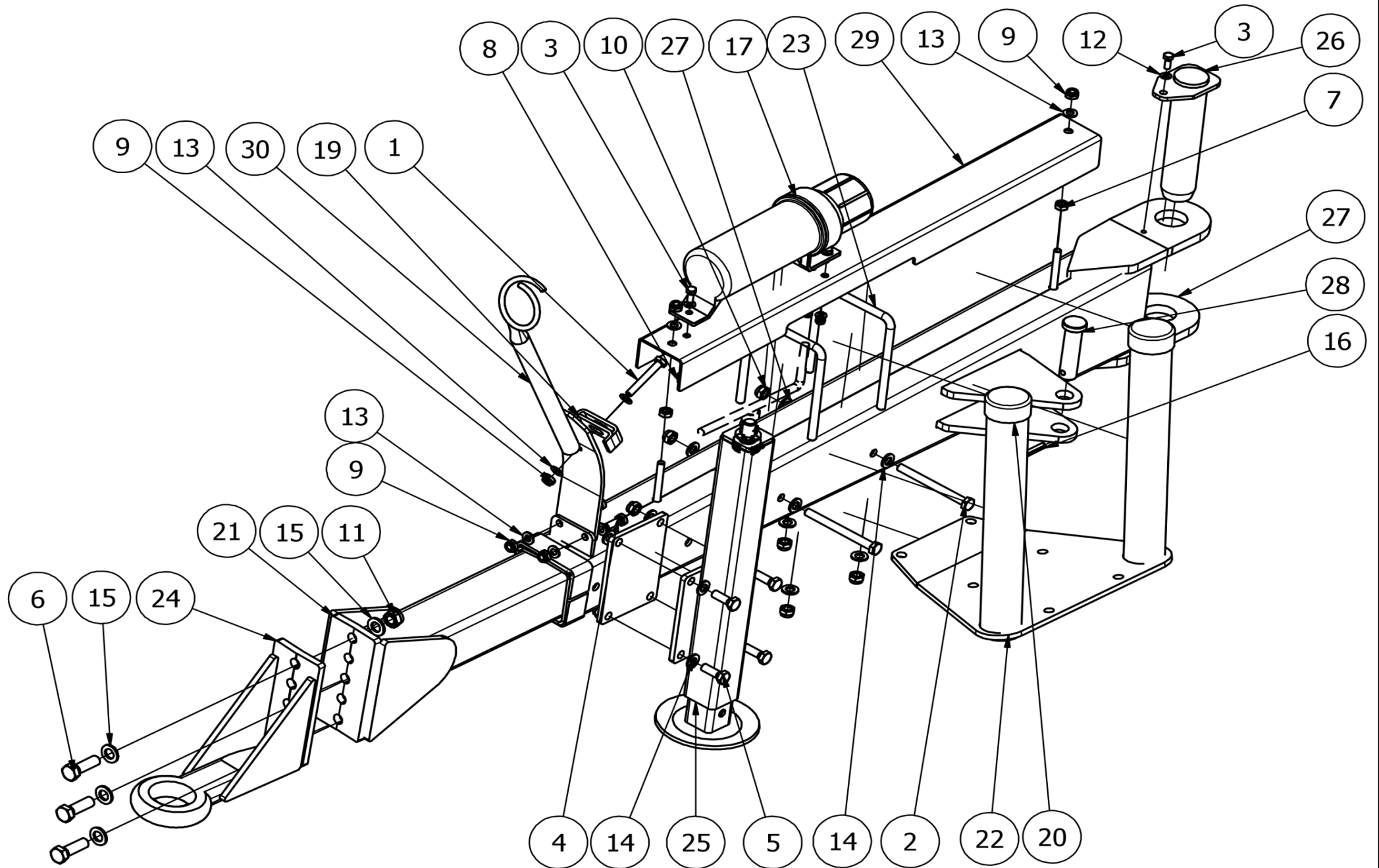
Oy Elho Ab
68910 BENNÄS
FINLAND

Phone: +358 6 7888000
Fax: +358 6 78880048
E-mail: elho@elho.fi



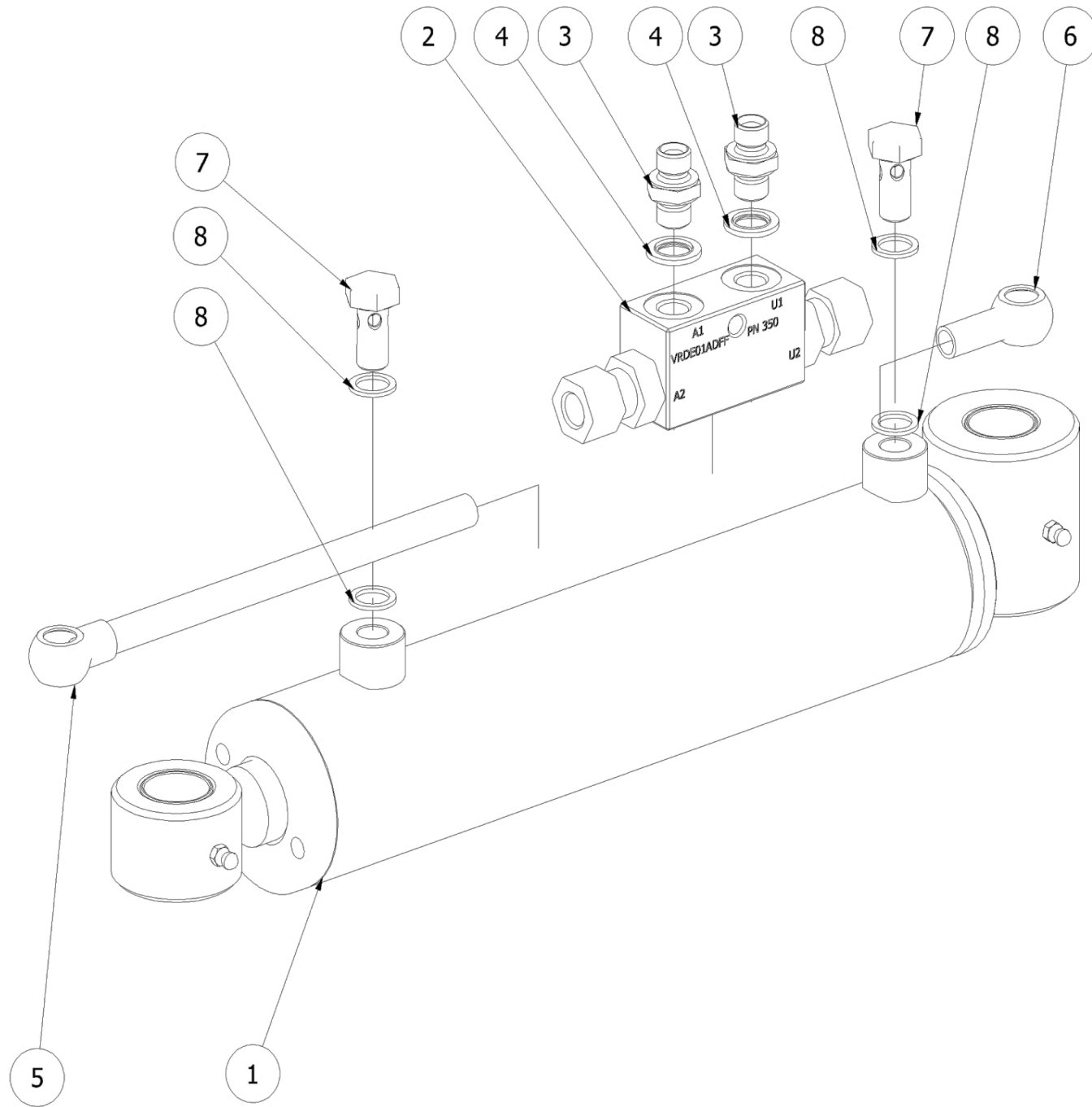
828054

Pos	Name	Nahme	Benämning	Nimike	Specifikation	NO	Pcs
1	Screw	Schraube	6-K Skruv Dg	Kuusioruuvi	DIN 931 8.8 M12x140 Zn	130450	4
2	Nut	Muttern	Låsmutter	Lukitusmutteri	DIN 985-8 M12 Zn	131600	4
3	Washer	Scheibe	Bricka	Aluslaatta	DIN 125A M12/13 Zn	131790	8
4	Spring pin	Spannhülsen	Rörsprint	Jousisokka	DIN 1481 6x40 Zn	132811	1
5	Drawbar cylinder	Zugdichelcylinder	Dragbomscylinder	Vetopuomin cylinteri	Med cylinder 146088 L=404-604	145252	1
6	Sticker kit	Sticker kit	Dekalserie sideliner 1680 a	Tarrasarja		149623	1
7	Pin	Zapfen	Hydr. dragbom; tapp 1620 si	Tappi	Ø35/23 L=170 zn	825058	1
8							
9	Wraparm assembly	Wickelarm montiert	Armmontering och ram mont	Käärintävarren kokoonpano	SideLiner 1680	828056	1
10	Frame assambly	Rhamen Baugrupp	Ram och rullbordsmontering	Runko ja rullapöytä	SideLiner 1680	828058	1
11	Dawbar	Deichsel	Dragbom	Vetoaisa	SideLiner 1620/50	828590	1
12	Electrical control kit comp.	Elektrohydraulische Bedienu	Styrning sideliner 1650	Sähköhydraulinen ohjaus	LT nr:011-8-0040	828602	1



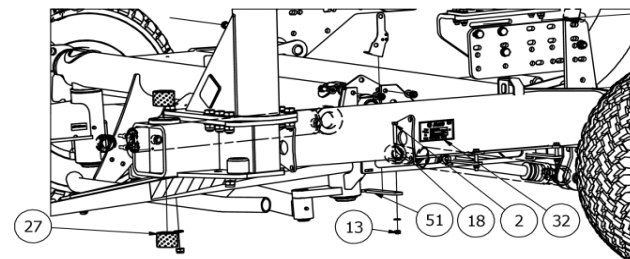
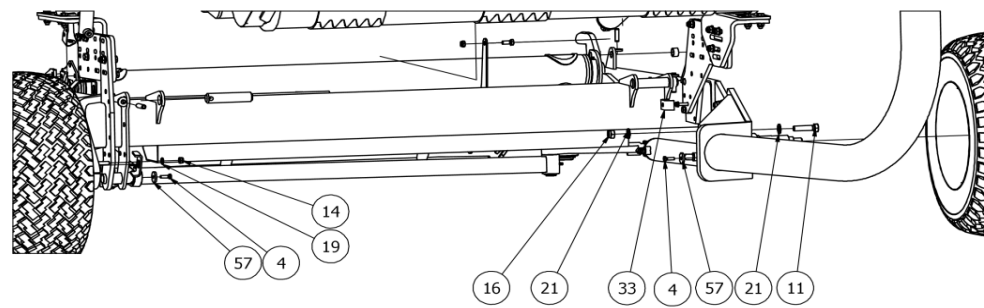
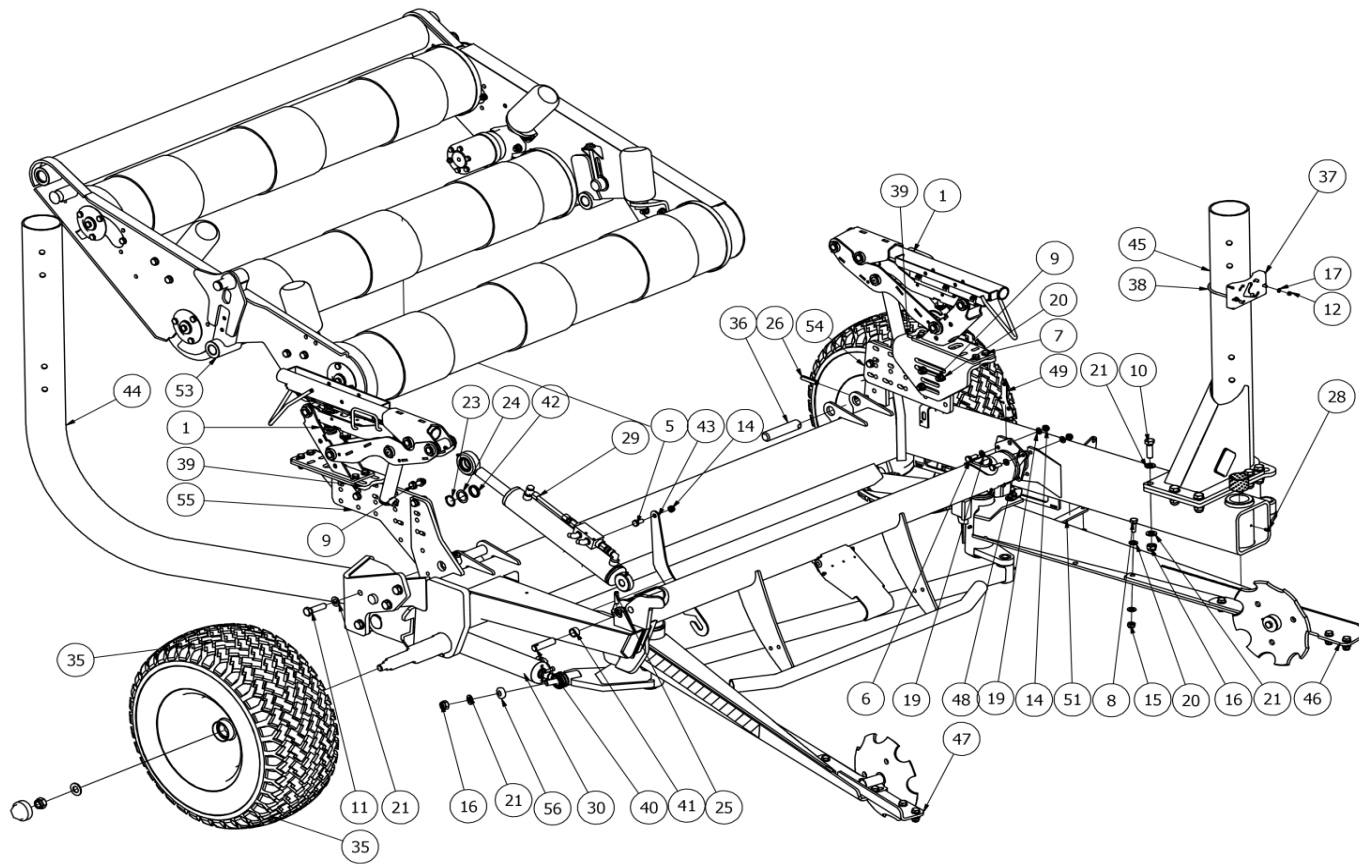
828590

Pos	Name	Nahme	Benämning	Nimike	Specifikation	NO	Pcs
1	Screw	Schraube	6-K Skruv Dg	Kuusioruuvi	DIN 931 8.8 M10x70 Zn	130170	1
2	Screw	Schraube	6-K Skruv Dg	Kuusioruuvi	DIN 931 8.8 M12x130 Zn	130445	2
3	Screw	Schraube	6-K Skruv Hg	Kuusioruuvi	DIN 933 8.8 M8x20 Zn	130720	5
4	Screw	Schraube	6-K Skruv Hg	Kuusioruuvi	DIN 933 8.8 M10x30 Zn	130880	2
5	Screw	Schraube	6-K Skruv Hg	Kuusioruuvi	DIN 933 8.8 M12x35 Zn	130980	4
6	Screw	Schraube	6-K Skruv Hg	Kuusioruuvi	DIN 933 8.8 M16x50 Zn	131200	3
7	Nut	Muttern	Mutter	Kuusiomutteri	DIN 934 M10 Zn	131400	2
8	Nut	Muttern	Låsmutter	Lukitusmutteri	DIN 985-8 M8 Zn	131570	4
9	Nut	Muttern	Låsmutter	Lukitusmutteri	DIN 985-8 M10 Zn	131580	5
10	Nut	Muttern	Låsmutter	Lukitusmutteri	DIN 985-8 M12 Zn	131600	10
11	Nut	Muttern	Låsmutter	Lukitusmutteri	DIN 985-8 M16 Zn	131630	3
12	Washer	Scheibe	Bricka	Aluslaatta	DIN 125A M8/8.4 Zn	131750	9
13	Washer	Scheibe	Bricka	Aluslaatta	DIN 125A M10/10.5 Zn	131770	8
14	Washer	Scheibe	Bricka	Aluslaatta	DIN 125A M12/13 Zn	131790	16
15	Washer	Scheibe	Bricka	Aluslaatta	DIN 125A M16/17 Zn	131810	6
16	Spring pin	Spannhülsen	Rörsprint	Jousisokka	DIN 1481 8x40 Zn	132815	1
17	Tube for usersmanual	Rohr fur betriebsanleitung	Bruksanvisningshållare	Ohjekirjan putki		159820	1
19	Hose clamp	Schlauch befestigung	Slanghållare	Letkunpidike	2 x 3/8" + 1 x 1/4"	800221	2
20	Cover	Deckel	Plastlock	Suojakansi	U-60 Svart	808195	2
21	Drawbar	Zugdeichel	Dragbom, duo, yttre, svets	Vetopuomi		824142	1
22	Filmrollerbracket	Folienhalter	Extra filmhållare; svets	Muovirullien pidike		825070	1
23	U-bracket	U-bolzen	U-bult	U-pultti	M12	825072	2
24	Drawbar end	Zuglasche	Bom, dragögglå , svetsad	Vetosilmukka	Ø50	826020	0
25	Parkin jack	Stutfuss	Bom, stödfot svetsad	Tukijalka		826024	1
26	Pin	Zapfen	Bomtapp	Tappi	Typ D1 Ø50 L=216 zn	828390	1
27	Drawbar	Zugdeichsel	Dragbom, duo, innerdel, svets	Vetopuomi		828434	1
28	Drawbarpin	Zapfen	Dragbomscyindertapp	Tappi	Typ D1 Ø25 L=105 (zn)	828452	1
29	Hose cover	Abdeckung	Slangskyddsplåt kabel	Suojapelti		828460	1
30	Hose bracket on drawbar	Schlauchhalter	Slangstöd på dragbom	Vetopuomin hyd letku kiikkike		828470	1



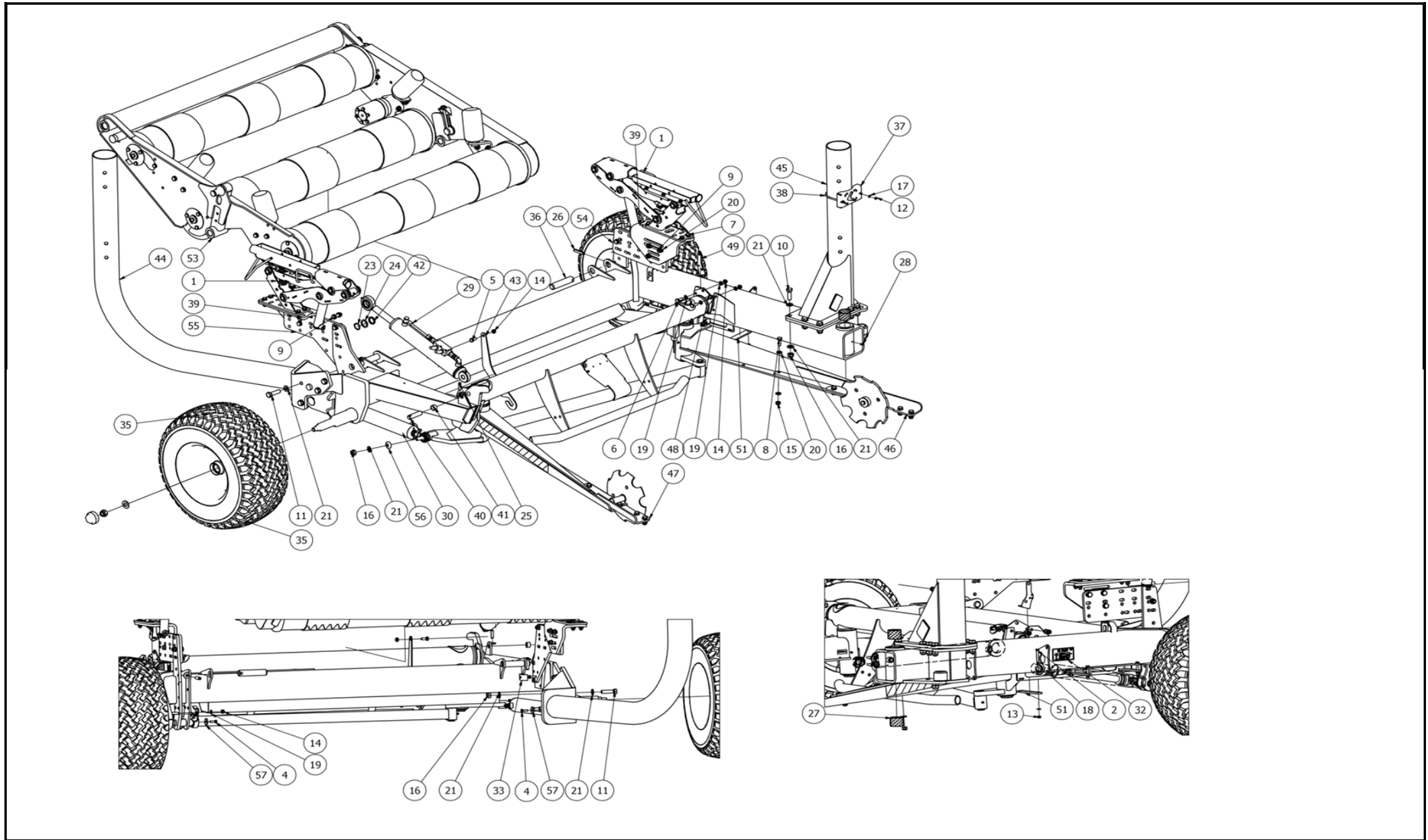
145252

Pos	Name	Nahme	Benämning	Nimike	Specifikation	NO	Pcs
1	Cylinder	Zylinder	Cylinder	Hydraulisylinteri	Ø60/30x200 L=404-604	146088	1
2	Lockvalve	Verschluss Ventil	Låsventil	Lukko ventili	VRDE-01-AFF	144493	1
3	Double nipple	Doppelnippel	Dubbelnippa	Kaksoisnippa	1/4"-1/4" 04000-04	143102	2
4	Bonded gasket	Dichtung	Usit-tätning	Usit-tiiviste	1/4" USITR-04	146002	2
5	Eye connection	Ringöse	BanJORör 1/4" 12mm l=200	Banjoliitinputki		143203	1
6	Eye connection	Ringöse	BanJORör 1/4" 12mm l=40	Banjoliitinputki	402023	143202	1
7	Eye connection	Hydraulik rohr	Banjobult 1/4" 12mm	Banjoliitinputki		143205	2
8	Coppar seal	Kupferdichtungen	Koppartätning	Kuparilaatta	Ø13x18x1.5	146019	4



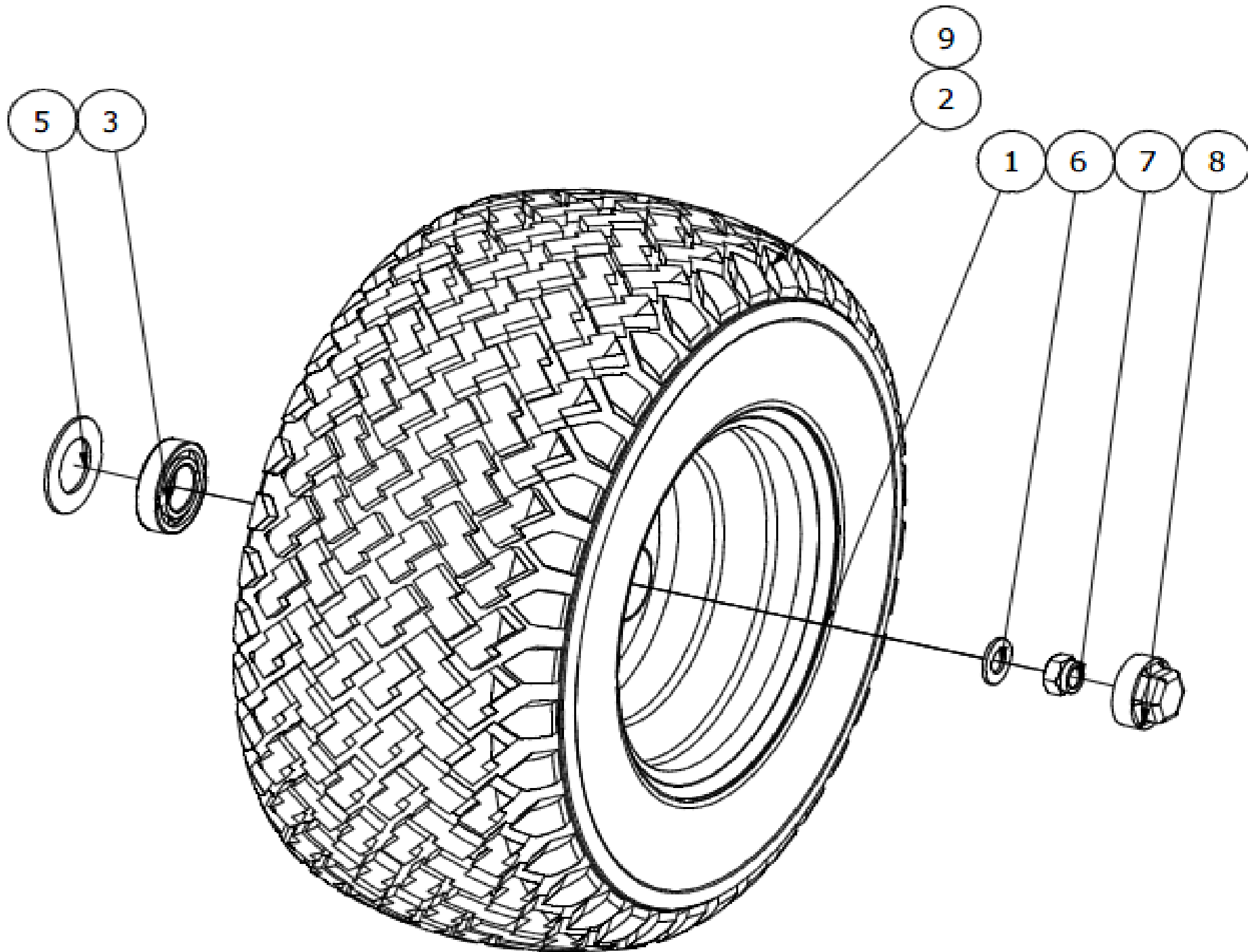
828058

Pos	Name	Nahme	Benämning	Nimike	Specifikation	NO	Pcs
1	Filmcutter 2015	Folienschneider 2015	Filmklipp	Muovinkatkasija 2015		118271	2
2	Screw	Schraube	6-k Skruv dg	Kuusioruuvi	DIN 931 8.8 M 8x55 ZN	130035	3
3	Screw	Schraube	6-k Skruv dg	Kuusioruuvi	DIN 931 8.8 M 8X65 ZN	130045	1
4	Screw	Schraube	6-K Skruv Hg	Kuusioruuvi	DIN 933 8.8 M8x25 Zn	130740	2
5	Screw	Schraube	6-K Skruv Hg	Kuusioruuvi	DIN 933 8.8 M10x25 Zn	130860	1
6	Screw	Schraube	6-K Skruv Hg	Kuusioruuvi	DIN 933 8.8 M10x30 Zn	130880	4
7	Screw	Schraube	6-K Skruv Hg	Kuusioruuvi	DIN 933 8.8 M10x40 Zn	130920	9
8	Screw	Schraube	6-K Skruv Hg	Kuusioruuvi	DIN 933 8.8 M12x35 Zn	130980	6
9	Screw	Schraube	6-K Skruv Hg	Kuusioruuvi	DIN 933 8.8 M12x45 Zn	131005	9
10	Screw	Schraube	6-K Skruv Hg	Kuusioruuvi	DIN 933 8.8 M16x50 Zn	131200	9
11	Screw	Schraube	6-K Skruv Hg	Kuusioruuvi	DIN 933 8.8 M16x60 Zn	131220	4
12	Nut	Muttern	Låsmutter	Lukitusmutteri	DIN 985-8 M6 Zn	131560	2
13	Nut	Muttern	Låsmutter	Lukitusmutteri	DIN 985-8 M8 Zn	131570	4
14	Nut	Muttern	Låsmutter	Lukitusmutteri	DIN 985-8 M10 Zn	131580	15
15	Nut	Muttern	Låsmutter	Lukitusmutteri	DIN 985-8 M12 Zn	131600	15
16	Nut	Muttern	Låsmutter	Lukitusmutteri	DIN 985-8 M16 Zn	131630	15
17	Washer	Scheibe	Bricka	Aluslaatta	DIN 125A M 6/6.4 ZN	131730	2
18	Washer	Scheibe	Bricka	Aluslaatta	DIN 125A M8/8.4 Zn	131750	8
19	Washer	Scheibe	Bricka	Aluslaatta	DIN 125A M10/10.5 Zn	131770	27
20	Washer	Scheibe	Bricka	Aluslaatta	DIN 125A M12/13 Zn	131790	21
21	Washer	Scheibe	Bricka	Aluslaatta	DIN 125A M16/17 Zn	131810	27
22	Washer ht	Scheibe HV	Bricka Hv	Aluslevy hv	DIN 6916 10 M12/13	131970	9
23	Seeger ring	Sicherüingring	Låsring för axel	Varmistinrengas	DIN 471 30X1,5	132090	1
24	Shims	Ausgleichscheibe	Passbricka	Sovitelaatta	DIN 988 30x42x2	132330	1
25	Spring pin	Spannhülsen	Rörsprint	Jousisokka	DIN 1481 10x40 Zn	132855	1
26	Spring pin	Spannhülsen	Rörsprint	Jousisokka	DIN 1481 12x60 Zn	132890	2
27	Plain bearing	Gleitlager	Glidlager	Liukulaakeri	Ø 50/55L=40 COB092	140069	2
28	Grease nipple	Smiernippel	Smörjnippa	Voitelunippa	M6x1	140950	1
29	Cylinder, mounted	Zylinder	Bordcylinder montering. cylin	Sylinteri		145254	1
30	Loadarm	Ladearm	Lastgaffel förmontering	Nostohaarukka	SideLiner 1650	145265	1
31	Load cylinder mounted	Last Zylinder-Anordnung	Lastcylinder montering	Sylinteri, as.		146411	1
32	Type plate	Type Platte	Maskinnummer skylt	Tyyppi kilpi		159000	1
33	Hose clamp	Schlauch befestigung	Slanghållare	Letkunpidike	2 x 3/8"	800220	1
34	Hose clamp	Schlauch befestigung	Slanghållare	Letkunpidike	2 x 3/8" + 1 x 1/4"	800221	1
35	Wheel copl.	Reifen mit felge	Hjul kompl. (11619)	Rengas täydellinen	(26x12.00-12)	805570	2



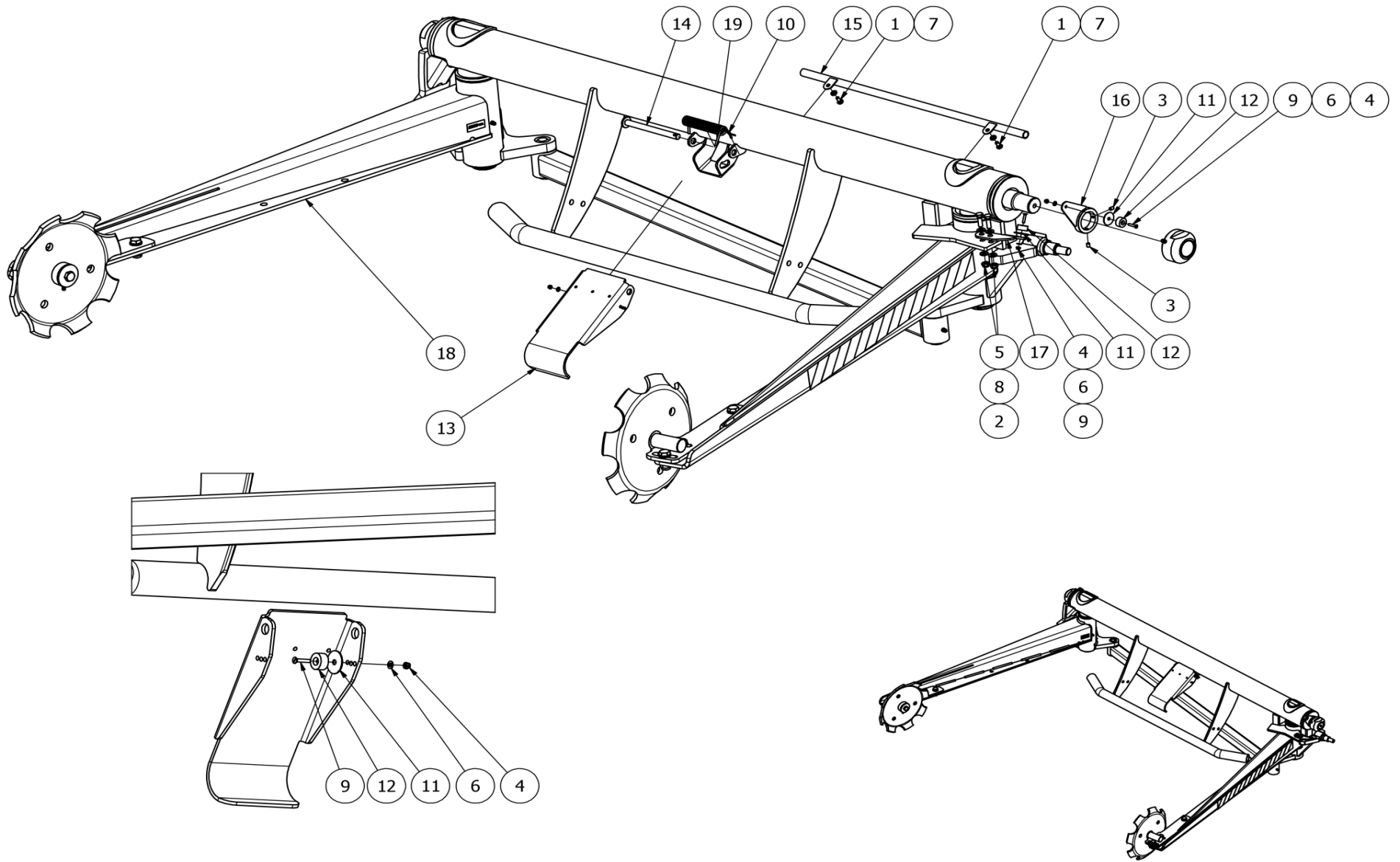
828058

Pos	Name	Nahme	Benämning	Nimike	Specifikation	NO	Pcs
36	Pin	Zapfen	Rullbordskipp, tapp	Tappi	Typ B1 Ø30 L=125 zn	820680	2
37	Bracket	Befestigung	Hållarbotten %%c 127mm rö	Pidike		824125	1
38	Bracket	Befestigung	Hållarbygel %%c 127 mm	Pidike		824126	1
39	Cutter adaptorplate	Schneidplatte	Filmklippadapter för	Muovileikkurin adapteri	Onliner	825468	2
40	Pin	Zapfen	Kippcylindertapp rullbord 152	Tappi	Typ B1 Ø20 L=70 zn	826745	1
41	Distans	Distanz	Distans för kippcylinder rullb	Välihylysy		826746	1
42	Distans	Distanz	Mellanbricka till bordscylinde	Välihylysy		826747	1
43	Bracket for table	Befestigung	Bordslås sideliner 1650 xl	Pöydän kuljetus lukko		827039	1
44	Rear frame	Hintere Rhamen	Bakre nedre ramkonstruktion	Taaempi runko		827270	1
45	Front frame tube	Vorner rhamen	Främre ramrör sideliner jp	Etumainen runkoputki		827290	1
46	Left extension	Links Erweiterung	Vänster förlängning	Vasen laajentaminen		827295	1
47	Left extension	Rechts Erweiterung	Höger förlängning	Ooikea jatke		827296	1
48	Lock plate	Sicherungplatte	Svängbalkslås, xl	Lukituspelti		827336	1
49	Sensor bracket	Sensorbefestigung	Lastgaffel ner sensor	Anturin kiinnike		827337	1
50	Frame	Rahmen	Ram sideliner 1680	Runko		827342	1
51	Hose holder	Schlauch halter	Slanghållare	Letkunpidike		827348	3
52	Loadarm	Zangenarm	Lyftgaffel	Nostohaarukka		828019	1
53	Table mounting	Rhamen Montage	Rullbordsmont, drivning	Rullapöytän asennus	SideLiner 1680	828060	1
54	Distanc	Buchse	Distans för filmklipp	Holkki		828296	1
55	Right cutter bracket	Abdeckungsblech recht	Klippfäste, höger	Leikkurin oikea ki.	SideLiner 1680	828298	1
56	Wascher	Scheibe	Distansbricka vid lastgaffelcy	Laatta		828616	2
57	Wascher	Scheibe	Bricka	Laatta	Ø8x34x5	828617	2



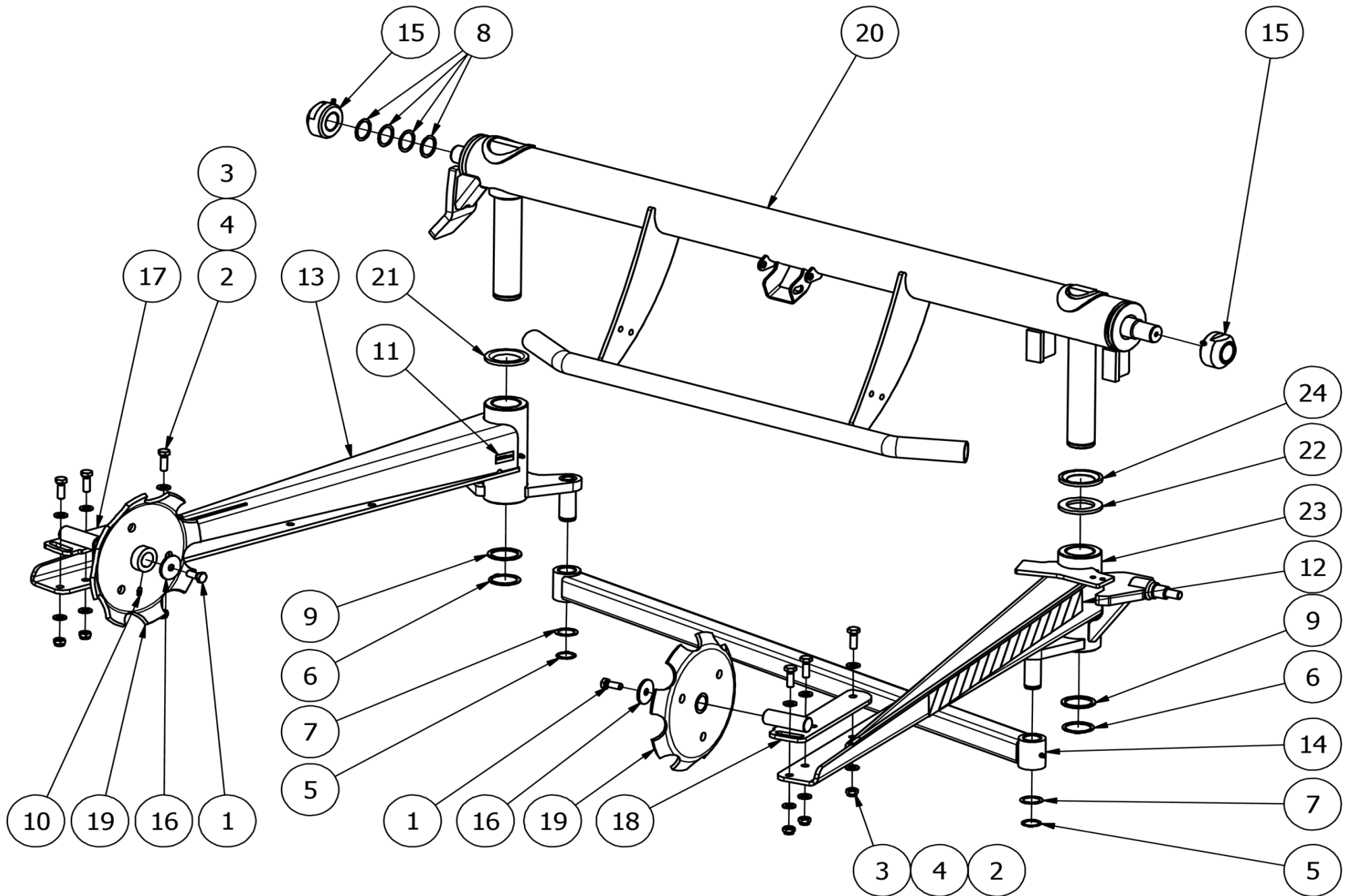
805570

Pos	Name	Nahme	Benämning	Nimike	Specifikation	NO	Pcs
1	Band	Felge	Fälg	Vanne	9.00-12	805600	1
2	Wheel	Reifen	Däck	Rengas	26x12.00-12 8ply	805580	1
3	Bearing	Lager	Kullager	Laakeri	6208	140280	1
4	Bearing	Lager	Kullager	Laakeri	6206	140260	1
5	Washer	Scheibe	Innerbricka	Sisälaatta	Ø84/48	805631	1
6	Washer	Scheibe	Bricka	Laatta	Ø40/21-3	805640	1
7	Nut	Muttern	Låsmutter	Lukitusmutteri	DIN 985-8 M20 ZN	131635	1
8	Screw cup	Staubschytz	Navkapsel	Pölysuoja	Ø62mm	805660	1
9	Inner tube	Schlauch	Innerslang	Sisärengas	26x12	805590	1



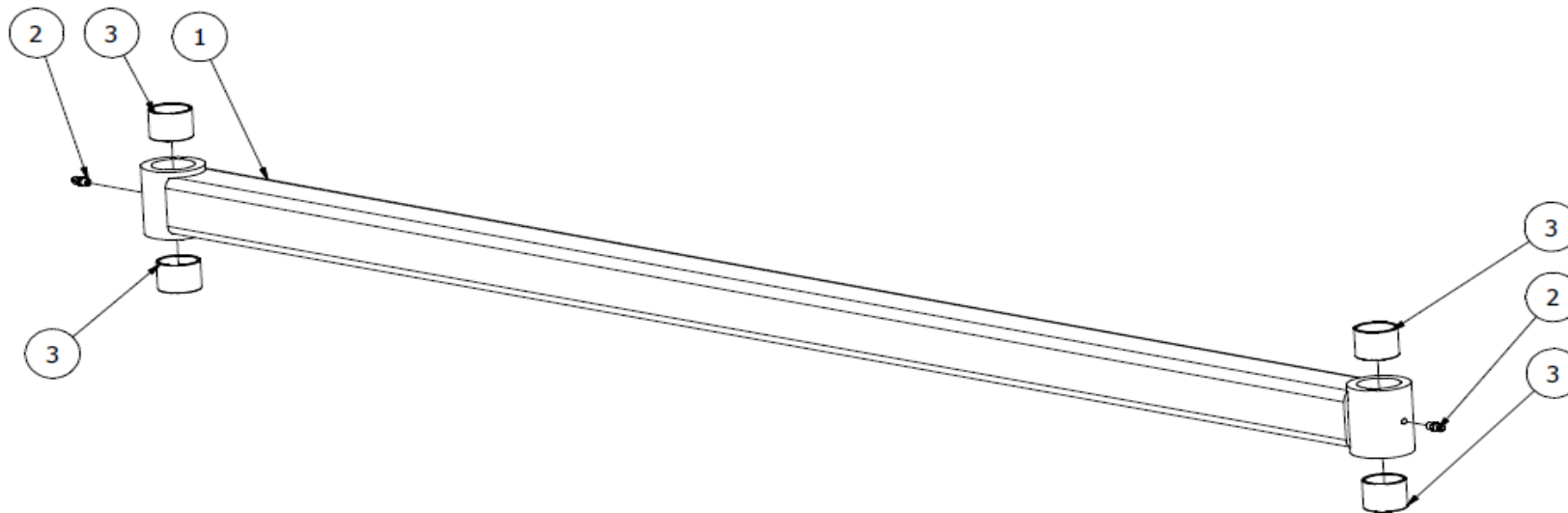
828019

Pos	Name	Nahme	Benämning	Nimike	Specifikation	NO	Pcs
1	Screw	Schraube	6-K Skruv Hg	Kuusioruuvi	DIN 933 8.8 M6x12 Zn	130600	2
2	Screw	Schraube	6-K Skruv Hg	Kuusioruuvi	DIN 933 8.8 M8x25 Zn	130740	2
3	Socket set screw	Gewindestifte	I-6 Stoppskruv	Pidätinruuvvi	DIN 913 12.9 M6x8 Zn	131287	2
4	Nut	Muttern	Låsmutter	Lukitusmutteri	DIN 985-8 M4 Zn	131540	3
5	Nut	Muttern	Låsmutter	Lukitusmutteri	DIN 985-8 M8 Zn	131570	2
6	Washer	Scheibe	Bricka	Aluslaatta	DIN 125A M4/4,3 Zn	131708	3
7	Washer	Scheibe	Bricka	Aluslaatta	DIN 125A M 6/6.4 ZN	131730	2
8	Washer	Scheibe	Bricka	Aluslaatta	DIN 125A M8/8.4 Zn	131750	4
9	Screw	Schraube	Spårskruv, Sänkt	Uruuvi	DIN 963 4.8 M4x20 Zn	132478	3
10	Split pin	Splinten	Saxsprint	Saksisokka	DIN 94 4x25 Zn	132790	1
11	Fiber wacher	Fiber Scheibe	Fiberbricka till lykketronic ma	Kuitu aluslaatta		148504	3
12	Magnet	Magnet	Magnet (lykketronic)	Magneetti	D=20 d=4,3 S=10	805878	3
13	Sensorbracket	Sensorplatte	Lastarm, sensorplåt	Anturin kiinnike		821900	1
14	Pin	Zapfen	Lastarm, sensorplåtsaxel	Tappi		821920	1
15	Cover pipe	Schutzrohr	Skyddsror	Suojaputki		824252	1
16	Magnet bracket	Magnet befestigung	Magnetfäste på lastgaffel	Magneettin kiinnike		825560	1
17	Magnet bracket	Magnet befestigung	Lastgaffel ner magnetfäste	Magneettin kiinnike		827340	1
18	Loadarm	Zangenarm	Lyftgaffel	Nostovarsi, vasen	Montering	828018	1
19	Spring	Feder	Vridfjäder, bakre	Vääntöjousi, taempi		843280	1



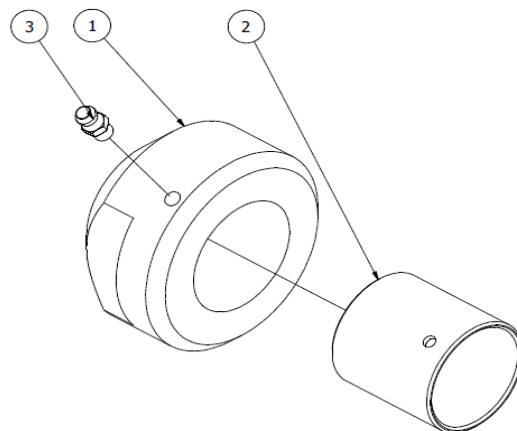
828018

Pos	Name	Nahme	Benämning	Nimike	Specifikation	NO	Pcs
1	Screw	Schraube	6-K Skruv Hg	Kuusioruuvi	DIN 933 10.9 M12x30 Zn	130972	2
2	Screw	Schraube	6-K Skruv Hg	Kuusioruuvi	DIN 933 8.8 M12x35 Zn	130980	6
3	Nut	Muttern	Låsmutter	Lukitusmutteri	DIN 985-8 M12 Zn	131600	6
4	Washer	Scheibe	Bricka	Aluslaatta	DIN 125A M12/13 Zn	131790	12
5	Seeger ring	Sicherüingring	Låsring för axel	Varmistinrengas	DIN 471 30X1,5	132090	2
6	Seeger ring	Sicherüingring	Låsring För Axel	Varmistinrengas	DIN 471 50x2	132130	2
7	Shims	Ausgleichscheibe	Passbricka	Sovitelaatta	DIN 988 30x42x1	132320	2
8	Shims	Ausgleichscheibe	Passbricka	Sovitelaatta	DIN 988 35x45x1	132350	4
9	Shims	Ausgleichscheibe	Passbricka	Sovitelaatta	DIN 988 50x62x3 Härdad	132415	2
10	Grease nipple	Smiernippel	Smörjnippa	Voitelunippa	M6x1	140950	2
11	Sticker	Aufkleber	Elho patent dekal	Tarra		149015	1
12	Sticker	Kleber	Skyddsmärkning, rotationsva	Tarra		822372	2
13	Right loadarm	Ladearm recht	Höger lastgaffel förmont.	Oikea nostohaarukka		825552	1
14	Crossbeam	Parallel Hirsch	Mellanstag för monterat.	Väliputki		825554	1
15	Bearingbracket	Lagergehäuse	Glidlagerhylsa, förmonterad	Laakeripesä		825707	2
16	Washer	Scheibe	Bricka	Aluslaatta	Ø13/50x4	825778	2
17	Liftplatebracket, l	Gabelplatte halter, L	Tallrikstapp, vänster	Kiekonpidike, vasen	Svets	825780	1
18	Liftplatebracket, r	Gabelplatte halter, R	Tallrikstapp, höger	Kiekonpidike, oikea	svets	825782	1
19	Lift plate	Gabel platte	Lyftskiva, supergrip	Nosto kiekko		825784	2
20	Bendbeam	Gabelhalter	Svängbalk	Kääntöpalkki		827500	1
21	Spacer	Scheibe	Distansring	Laatta	Ø80/51	827520	1
22	Distance washer	Distanzscheibe	Distansbricka	Sovitelaatta		827522	1
23	Left loadarm	Ladearm links	Vänster lastgaffel	Vasen nostohaarukka	Förmontering	828021	1
24	Washer	Scheibe	Distansring	Laatta	Ø80/51x6	853010	1



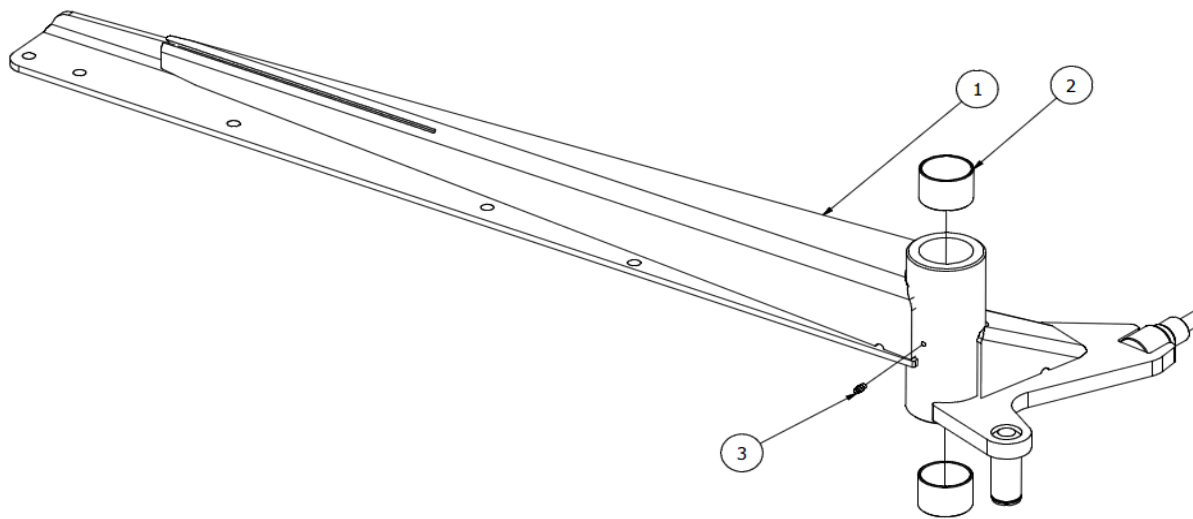
825554

Pos	Name	Nahme	Benämning	Nimike	Specifikation	NO	Pcs
1	Connectingrod	Furbindungsstange	Mellanstag	Välitanko	svets	825518	1
2	Grease nipple	Smiernippel	Smörjnippa	Voitelunippa	M6x1	140950	2
3	Plain bearing	Gleitlager	Glidlager	Liukulaakeri	Ø 30/34 L=25 GLY:PG	140027	4



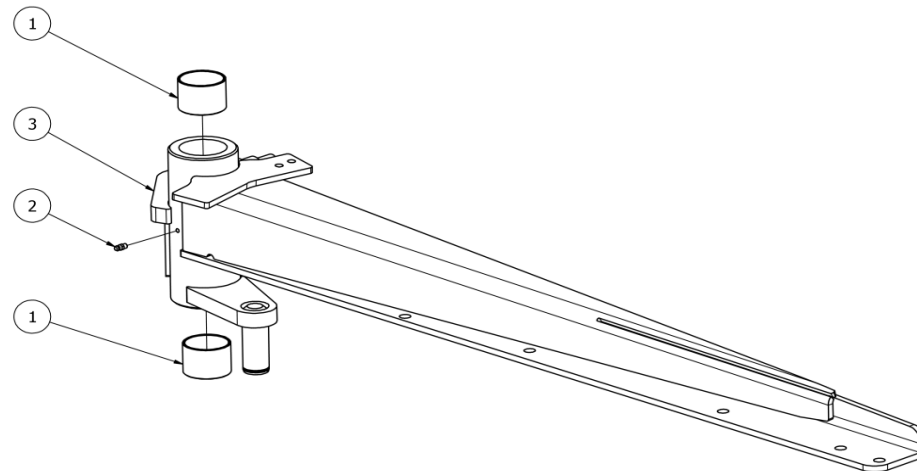
825707

Pos	Name	Nahme	Benämning	Nimike	Specifikation	NO	Pcs
1	Bearingbracket	Lagergehouse	Glidlagerhylsa	Laakeiholkki		825706	1
2	Plain bearing	Gleitlager	Glidlager	Liukulaakeri	Ø 35/39 L=40	140030	1
3	Grease nipple	Smiernippel	Smörjnippa	Voitelunippa	M6x1	140950	1



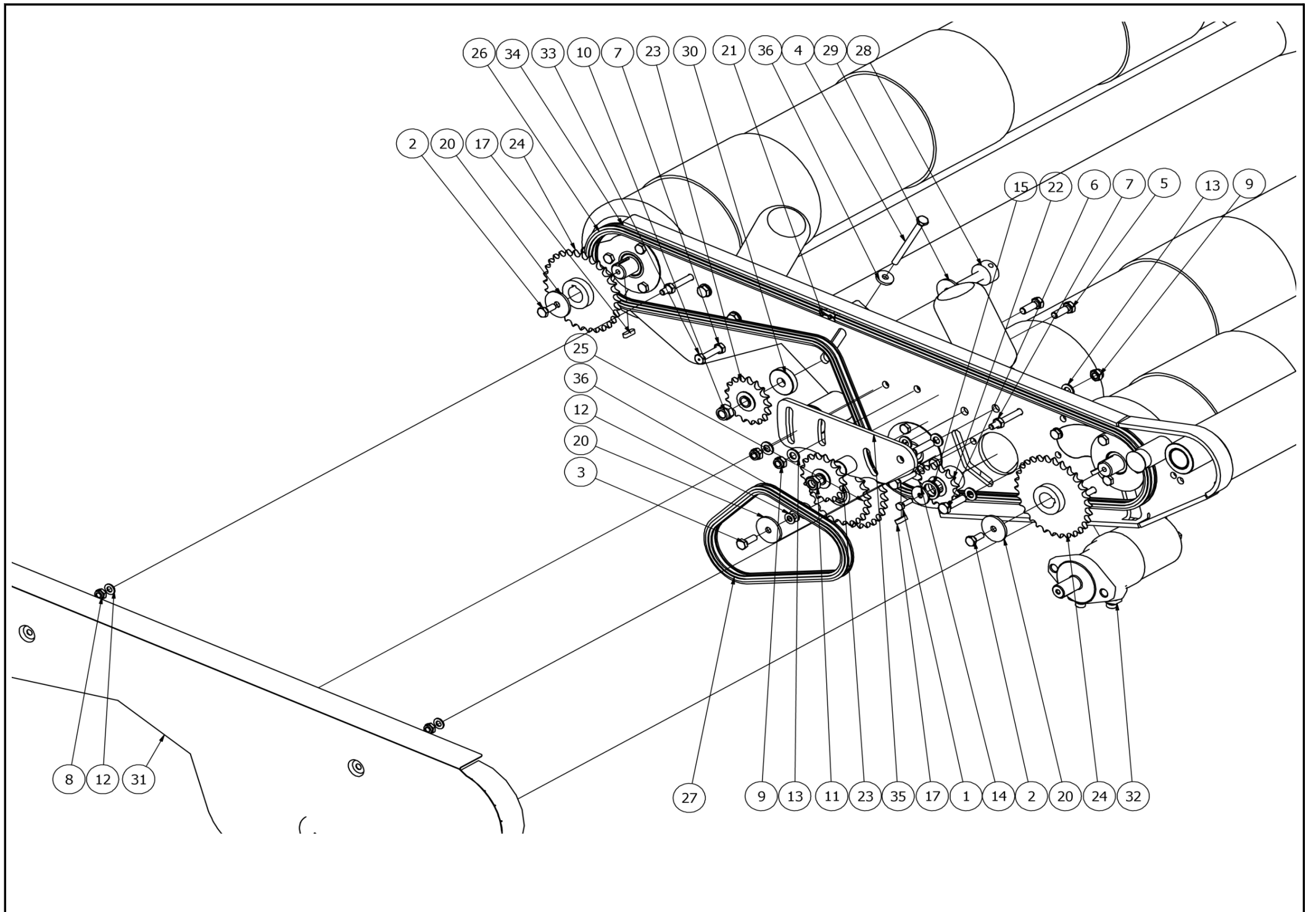
825552

Pos	Name	Nahme	Benämning	Nimike	Specifikation	NO	Pcs
1	Liftarm	Gabel	Gaffel, höger	Nostovarsi		828614	1
2	Plain bearing	Gleitlager	Glidlager	Liukulaakeri	Ø 50/55L=40	140068	2
3	Grease nipple	Smiernippel	Smörjnippa	Voitelunippa	M6x1	140950	1

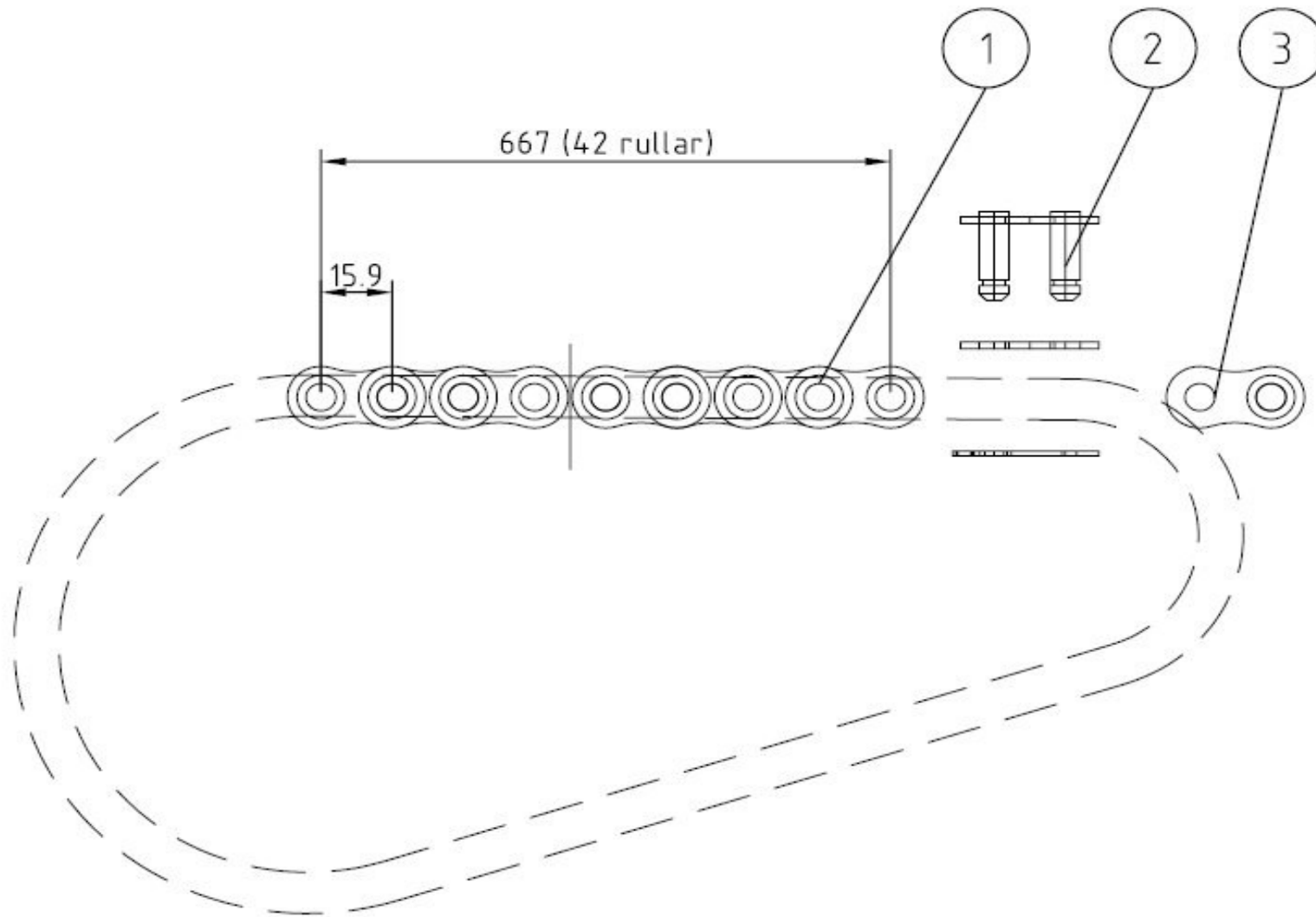


828021

Pos	Name	Nahme	Benämning	Nimike	Specifikation	NO	Pcs
1	Plain bearing	Gleitlager	Glidlager	Liukulaakeri	Ø 50/55L=40	140068	2
2	Grease nipple	Smiernippel	Smörjnippa	Voitelunippa	M6x1	140950	1
3	Lift arm, left	Gabel, link	Gaffel vänster, xl	Nostovarsi, vasen	Med cylinderfäste	825515	1

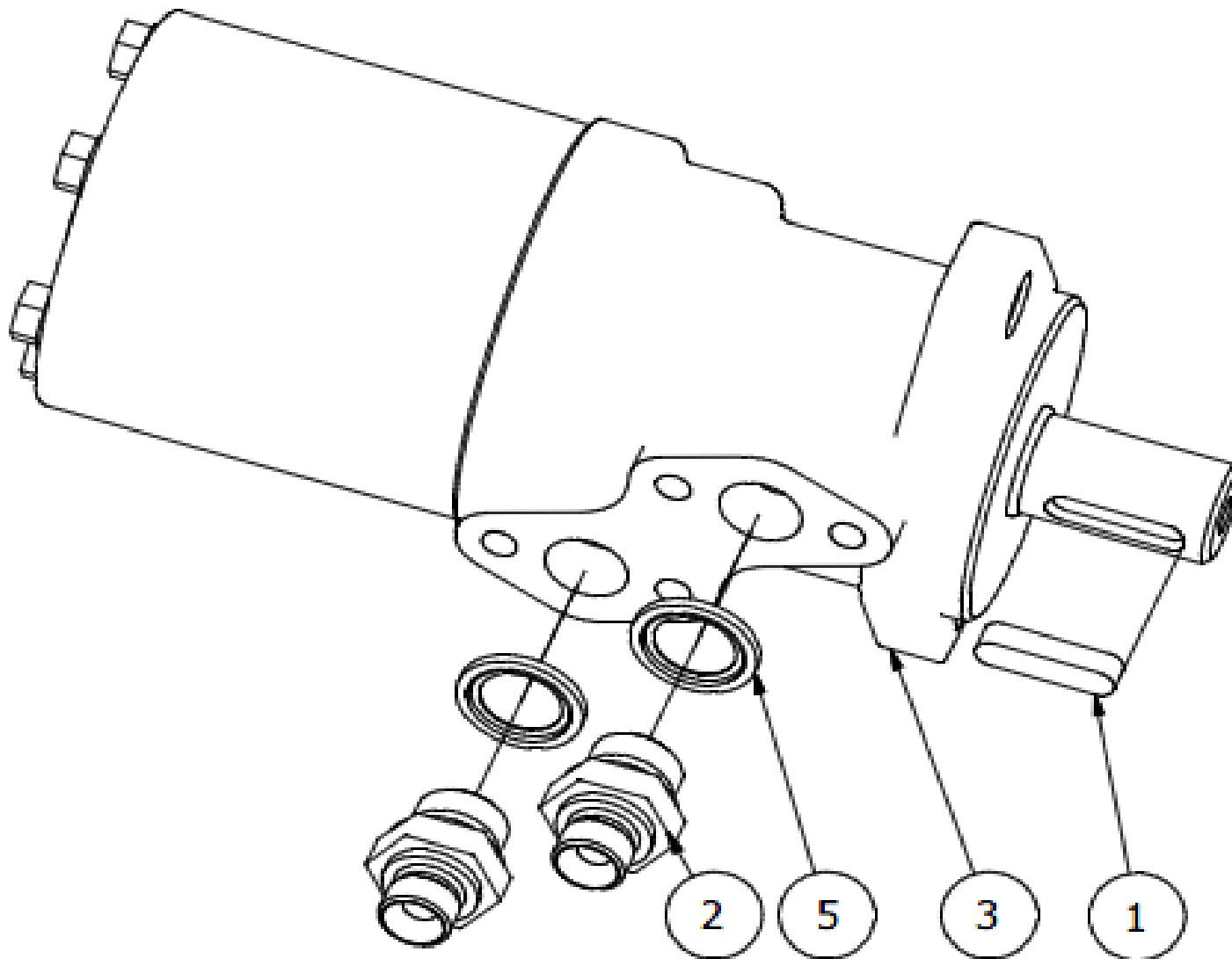


828060							
Pos	Name	Nahme	Benämning	Nimike	Specifikation	NO	Pcs
1	Screw	Schraube	6-K Skruv Hg	Kuusioruuvi	DIN 933 8.8 M8x25 Zn	130740	1
2	Screw	Schraube	6-K Skruv Hg	Kuusioruuvi	DIN 933 8.8 M10x25 Zn	130860	2
3	Screw	Schraube	6-K Skruv Hg	Kuusioruuvi	DIN 933 8.8 M10x30 Zn	130880	1
4	Screw	Schraube	6-K Skruv Hg	Kuusioruuvi	DIN 933 8.8 M10x120 Zn	130956	1
5	Screw	Schraube	6-K Skruv Hg	Kuusioruuvi	DIN 933 8.8 M12x35 Zn	130980	2
6	Screw	Schraube	6-K Skruv Hg	Kuusioruuvi	DIN 933 8.8 M12x45 Zn	131005	2
7	Nut	Muttern	Mutter	Kuusiomutteri	DIN 934 M10 Zn	131400	4
8	Nut	Muttern	Låsmutter	Lukitusmutteri	DIN 985-8 M10 Zn	131580	4
9	Nut	Muttern	Låsmutter	Lukitusmutteri	DIN 985-8 M12 Zn	131600	4
10	Nut	Muttern	Låsmutter	Lukitusmutteri	DIN 985-8 M16 Zn	131630	1
11	Thin nut	Flache Muttern	Mutter Låg	Matala kuusiomutteri	DIN 936-17H Zn M16	131680	1
12	Washer	Scheibe	Bricka	Aluslaatta	DIN 125A M10/10.5 Zn	131770	5
13	Washer	Scheibe	Bricka	Aluslaatta	DIN 125A M12/13 Zn	131790	8
14	Washer	Scheibe	Karosseribricka	Korialuslevy	ISO 4759-3A 9x35x3	131915	1
15	Shims	Ausgleichscheibe	Passbricka	Sovitelaatta	DIN 988 25x35x2	132280	2
16	Screw	Schraube	Plåtskruv	X-uralevyruuvi	DIN7976/7504K 4,8x19	132527	1
17	Spline	Keile	Flatkil	Laattakiila	DIN 6885 A 8x7x25	132948	3
18	Washer	Sheibe	Kateruuvin Aluslevy	Kateruuvin aluslevy	14x3 Epdm	133136	1
19	Sealkit	Dichtungssätze	Tätningsserie	Tiivistesarja	OMP 160 och OMR 160 och OMP	144180	1
20	Washer	Scheibe	Bricka	Aluslaatta	Ø 11/50x4 ZN	503051	3
21	Joint	Kettenschloss	Kedjeskarv	Jatke	10B 5/8"	801120	1
22	Sprocket	Kettenrad	Kedjehjul 5/8" z=15	Ketjupyörä		821027	1
23	Tightenwheel	Kettenspannerrad	Kedjespännhjul	Kiristyspyörä	5/8 Z=17, TELKO L10B1	821038	2
24	Sprocket	Ketterad	Kedjehjul ; svets	Ketjupyörä	5/8" Z=30	821040	2
25	Sprocket	Ketterad	Kedjehjul , svets	Ketjupyörä	5/8" Z=30, Z=24	821041	1
26	Chain	Rollekette	Rullkedja sideliner 1680	Rullakettju	5/8" 170 rullar	821076	1
27	Chain	Rollekette	Rullkedja, softliner 1501	Rullakettju	5/8" 48 rullar	821081	1
28	Chain tighteningpin	Kettenspanner	Kedjespännartapp	Ketjunkturistäjätappi	Ø40/16 L=84 zn	821260	1
29	Washer	Scheibe	Bricka	Laatta	Ø50/17x4	821266	1
30	Distans	Distanz	Distans	Väliputki	Ø50/17x12	821267	1
31	Chain cover	Ketten schutz	Kedjeskydd, plåt	Ketjusuoja	SideLiner 1680	821372	1
32	Motor preassembly	Motor montage	Motor omp 630 förmontering	Mooottorin etuasennus	Rullbordsmotor	824741	1
33	Magnet bracket	Magnet befestigung	Rullbord vågrät magnetfäste	Magneetti kiinnike		827345	1
34	Table mounting	Rhamen Montage	Rullbordsmontering, ram	Rullapöytän asennus		828062	1
35	Chain tensioner	Kette Spanner	Kedjespännare, rullbord	Ketju kiristin		829125	1
36	Wascher	Scheibe	Bricka	Aluslaatta	Ø10.5/29x5	829155	2



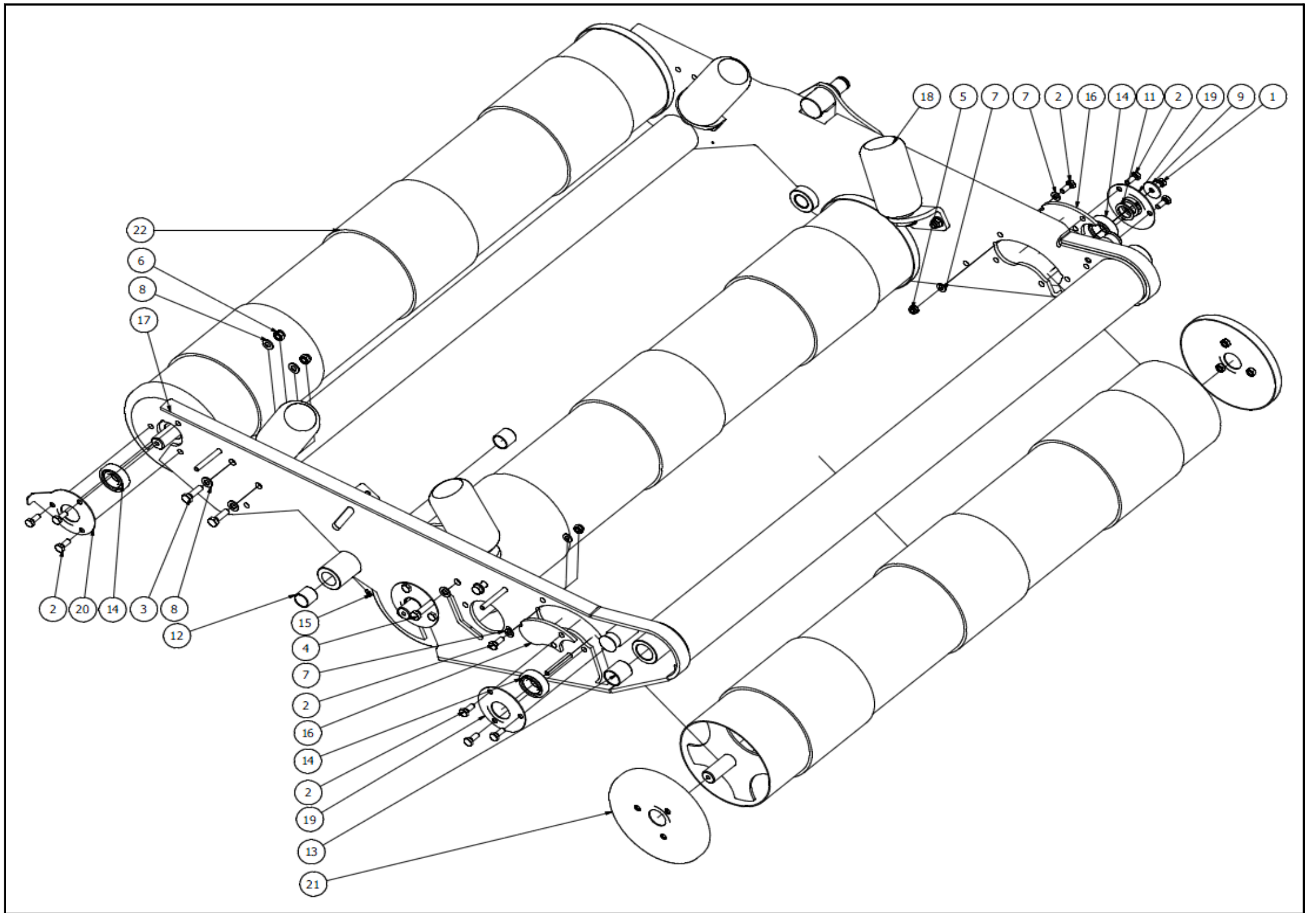
821081

Pos	Name	Nahme	Benämning	Nimike	Specifikation	NO	Pcs
1	Rollerchain	Rollkette	Rullkedja	Rullaketju	5/8" 48 rullar	821080	667
2	Joint	Kettenschloss	Kedjeskarv	Jatke	10B 5/8"	801120	1
3	Half link	Halbe link	Kedjehalvlänk	Puolilenkki	5/8"	150100	1



824741

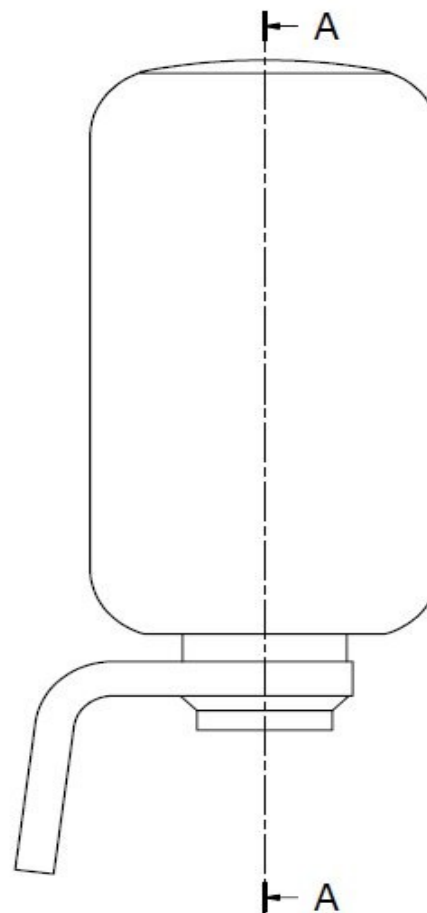
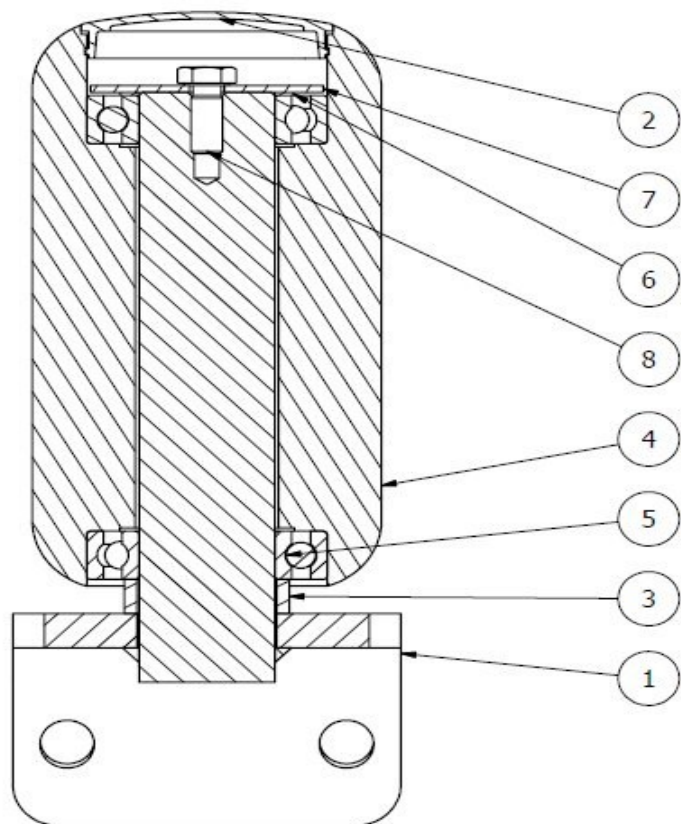
Pos	Name	Nahme	Benämning	Nimike	Specifikation	NO	Pcs
1	Spline	Keile	Flatkil	Laattakiila	DIN 6885 A 8x7x32	132952	1
2	Double nipple	Doppelnippel	Dubbelnippa	Supistusnipa	3/8"-1/2" 04000-06-08	143125	2
3	Hydraulic motor	Hydraul. Motor	Hydraulmotor	Hydrauliikka moottor	OMP 630 Danfoss Målad 151-5350	144175	1
4	Seal kit	Dichtungssätze	Tätningsserie	Tiivistesarja	OMP 160 och OMR 160 och OMP	144180	1
5	Bonded gasket	Dichtung	Usit-tätning	Usit-tiiviste	1/2" USITR-08	146004	2



828062

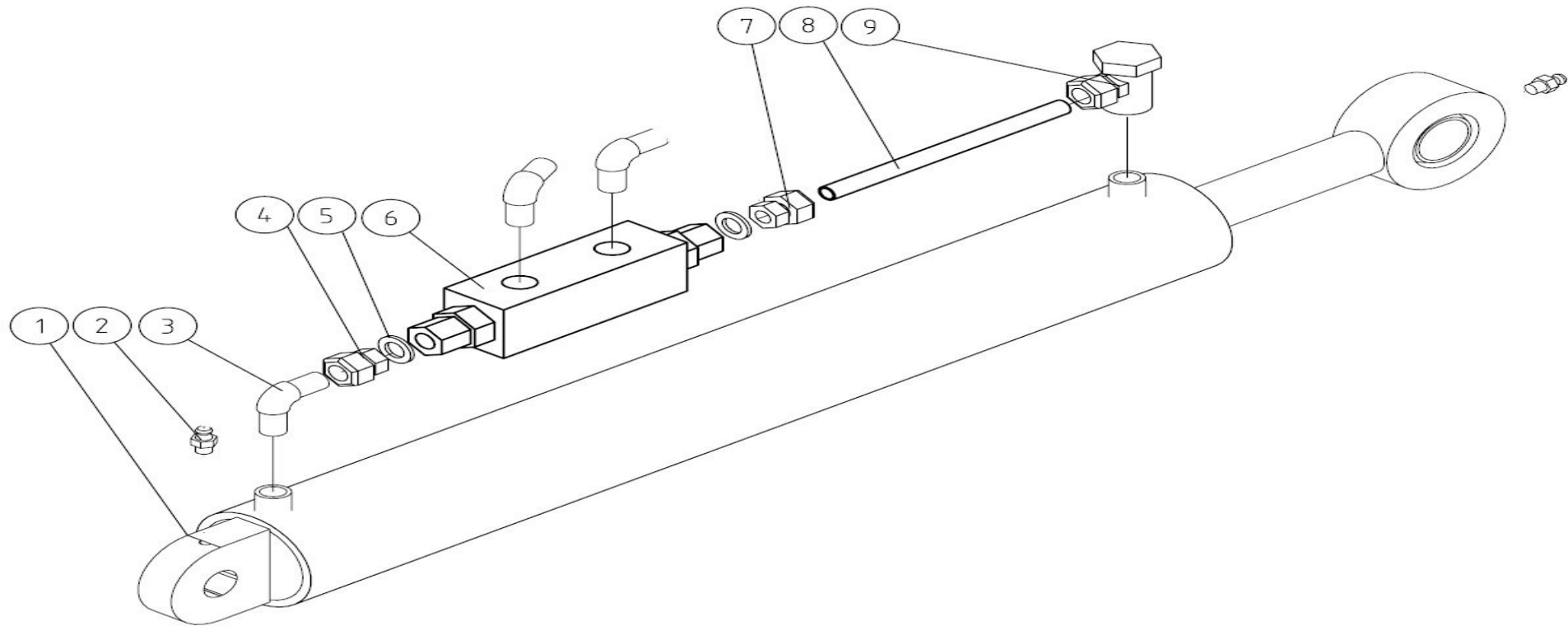
Pos	Name	Nahme	Benämning	Nimike	Specifikation	NO	Pcs
1	Screw	Schraube	6-k Skruv hg	Kuusioruuvi	DIN 933 8.8 M10X20 ZN	130840	3
2	Screw	Schraube	6-k Skruv hg	Kuusioruuvi	DIN 933 8.8 M10X25 ZN	130860	20
3	Screw	Schraube	6-k Skruv hg	Kuusioruuvi	DIN 933 8.8 M12X40 ZN	131000	6
4	Screw	Schraube	6-k Skruv hg	Kuusioruuvi	DIN 933 8.8 M12X50 ZN	131015	2
5	Nut	Muttern	Låsmutter	Lukitusmutteri	DIN 985-8 M10 ZN	131580	2
6	Nut	Muttern	Låsmutter	Lukitusmutteri	DIN 985-8 M12 ZN	131600	8
7	Washer	Scheibe	Bricka	Aluslaatta	DIN 125A M10/10.5 ZN	131770	4
8	Washer	Scheibe	Bricka	Aluslaatta	DIN 125A M12/13 ZN	131790	16
9	Washer	Scheibe	Karosseribricka	Korialuslevy	DIN 6902 11/40 Form B S=3 ZN	131968	3
10	Shims	Ausgleichscheibe	Passbricka	Sovitelaatta	DIN 988 30X42X0,5	132310	2
11	Shims	Ausgleichscheibe	Passbricka	Sovitelaatta	DIN 988 30X42X2	132330	6
12	Plain bearing	Gleitlager	Glidlager	Liukulaakeri	Ø 30/34 L=30 GLY:PG	140026	4
13	Plain bearing	Gleitlager	Glidlager	Liukulaakeri	Ø 35/39 L=40	140030	2
14	Bearing	Lager	Kullager	Laakeri	6206 2RS	140264	6
15	Grease nipple	Smiernippel	Smörjnippa	Voitelunippa	M6x1	140950	2
16	Bearing support	Lager Unterstützung	Lagerstöd på rullbord	Laakeri tukipelti		820656	2
17	Rollertable frame	Walzen Rhamen	Rullbordsram till 1680	Rullapöytä runko		820665	1
18	Support roller	Führungsrolle	Stödrulle, komplett	Tukirulla	Montering	820788	4
19	Bearing collar	Lagerhäuse	Lagerfläns	Laakerilaippa		821010	5
20	Mounting flange	Lager flansch	Lagerfläns med vinkel	Laakerilaippa		821012	1
21	Winding guard	Wickelschztz	Lagerfläns/ lindningsskydd, s	Kiertomissuoja		821022	6
22	Main roller	Hauptrolle	Huvudvals	Valssi	Ø219,1x5	821241	3

A-A (1 : 1,5)



820788

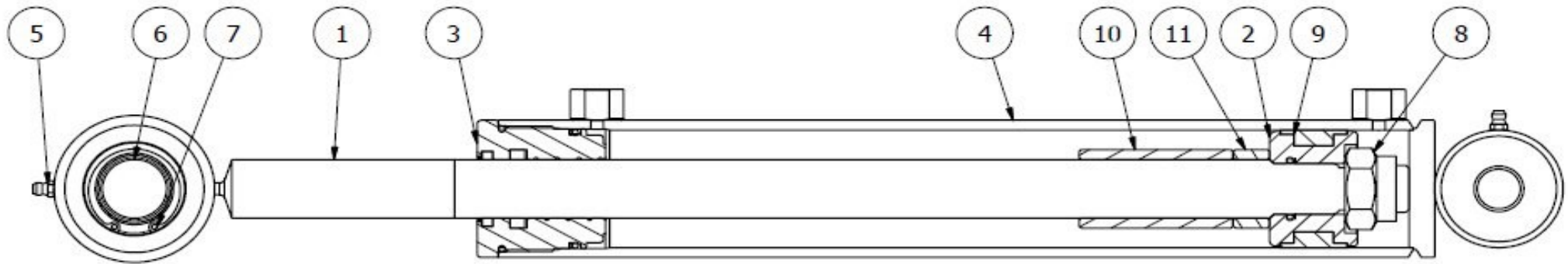
Pos	Name	Nahme	Benämning	Nimike	Specifikation	NO	Pcs
1	Support roller axle	Welle	Stödrullaxel, svets	Tukirullan akseli		820786	1
2	Cover	Dekel	Plast lock, för stödrulle	Kansi		802040	1
3	Distans	Distanz	Rullbord, distans	Välihylysy		820782	1
4	Support roller	Führungsrolle	Stödrulle med lock	Tukirulla		820774	1
5	Bearing	Lager	Kullager	Laakeri	6007 2RS	140134	2
6	Shims	Ausgleichscheibe	Passbricka	Sovitelaatta	DIN 988 35X45X1	132350	1
7	Washer	Scheibe	Täckbricka / lock	Laatta	Ø9/60x2	802041	1
8	Screw	Schraube	6-k Skruv hg	Kuusioruuvi	DIN 933 8.8 M8X20 ZN	130720	1



145254

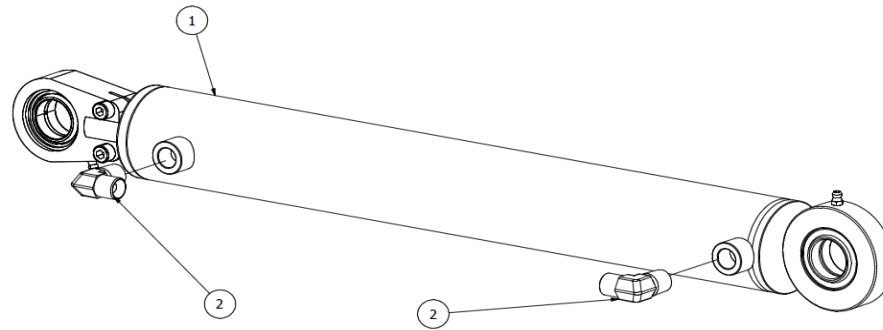
Pos	Name	Nahme	Benämning	Nimike	Specifikation	NO	Pcs
1	Cylinder	Zylinder	Hydraulcylinder	Hydraulisylinteri	Ø60/30x238	146046	1
2	Grease nipple	Smiernippel	Smörjnippa	Voitelunippa	M6x1	140950	2
3	"L" adaptor with male threads	Vinkel nippel	Vinkel	Kulmanippa	1/4" - 1/4" 04490-04	143180	3
4	Male/female adaptor	Anschluss	Junktur	Yhdysnippa	1/4" - 1/4" Rak 04010-04	143148	1
5	Bonded gasket	Dichtung	Usit-tätning	Usit-tiiviste	1/4" USITR-04	146002	3
6	Checkvalve	Ruckschagventil	Hydraulventil	Lukkoventtiili	VSO-DE-L-05.53.03.10.09.01	501600	1
7	Male coupling	Verschraubung	Nippel	Suora perusliitin	10mm rör -1/4" rak BL-10 R med 1	143220	1
8	Hydraulic pip	Hydraulicrohr	Mellanrör på bordcylinder	Hydrauliputki	Rör Ø10 L=150	145240	1
9	Threaded eye	Gewindingstuck	Banjokoppling	Banjoliitin	1/4"- Ø10 rör SEL-10R	143199	1

146046



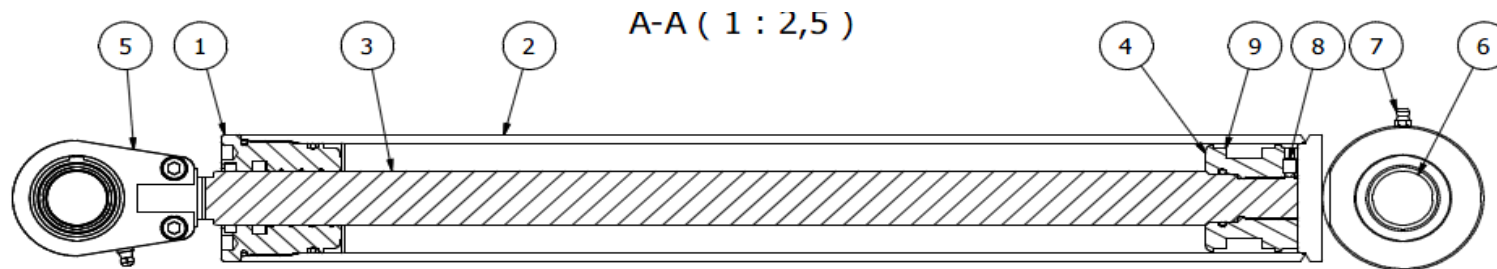
146046

Pos	Name	Nahme	Benämning	Nimike	Specifikation	NO	Pcs
1	Cylinder rod	Zylinder welle	Hydraulcylinder stång	Hydraulisynterinin tanko	Ø60/30x238 (146046)	146355	1
2	Cylinder piston	Zylinder kolbe	Hydraulcylinder kolv	Hydraulisynterinin mäntä	Ø60/30x238 (146046)	146356	1
3	Cylinder nut	Zylinder muttern	Hydraulcylinder mutter	Hydraulisynterinin mutteri	Ø60/30x238 (146046)	146357	1
4	Cylinder pipe	Zylinder rohr	Hydraulcylinder rör	Hydraulisynterinin putki	Ø60/30x238 (146046)	146354	1
5	Grease nipple	Smiernippel	Smörjnippa	Voitelunippa	M6x1	140950	2
6	Radial plain bearing	Radialkugelgelenke	Radiallager	Nivellaakeri	GE 30 ES	140630	1
7	Seeger ring	Sicherungring	Låsring för hål	Varmistinrengas	DIN 472 47X1,75	132161	1
8	Nut	Muttern	Låsmutter	Lukitusmutteri	DIN 985-8 M24 ZN	131639	1
9	Seal kit	Dichtungssätze	Tätningsserie till cylinder 146	Tiivistesarja	Ø60/30	146037	1
10	Spacer	Distanz	Distanshylsa i bordscylinde	Välihylysy		146045	1
11	Spacer	Distanz	Distanshylsa i bordscylinder	Välihylysy		146042	1



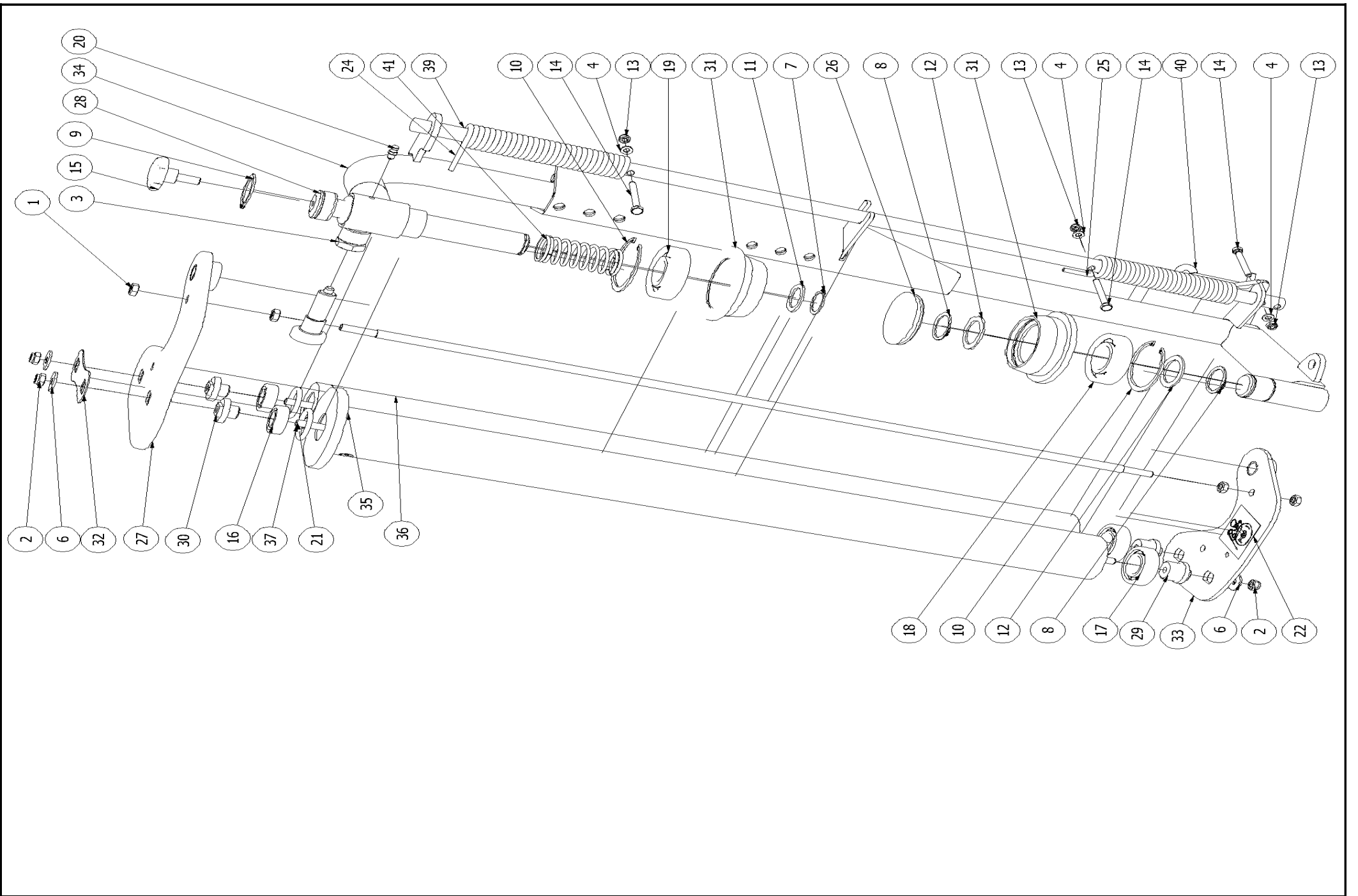
145265

Pos	Name	Nahme	Benämning	Nimike	Specifikation	NO	Pcs
1	Cylinder	Zylinder	Hydraulcylinder	Hydraulisylinteri	Ø60/30x431	146035	1
2	"I" adaptor with male thread	Vinkel nippel	Vinkel	Kulmanippa	3/8" - 3/8" 04490-06	143182	2



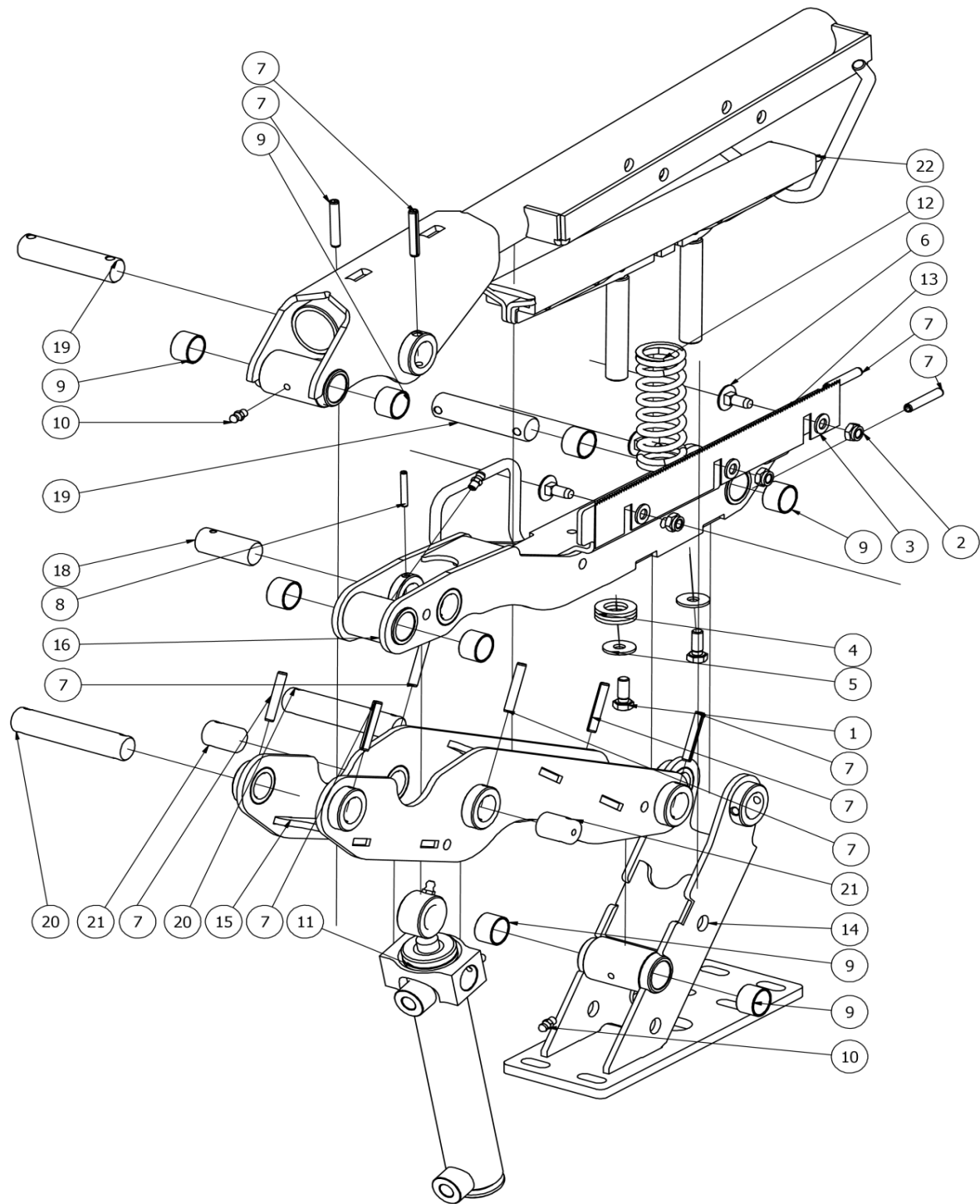
146035

Pos	Name	Nahme	Benämning	Nimike	Specifikation	NO	Pcs
1	Cylinder guide	Zylinder wmuttern	Hydraulcylinder mutter	Hydraulisylinterin ohjain	Ø60/30x431 (146035)	146360	0
2	Cylinder pipe	Zylinder rohr	Hydraulcylinder rör	Hydraulisylinterin putki	Ø60/30x431 (146035)	146358	0
3	Cylinder rod	Zylinder welle	Hydraulcylinder stång	Hydraulisylinterin tanko	Ø60/30x431 (146035)	146359	0
4	Cylinder piston	Zylinder kolbe	Hydraulcylinder kolv	Hydraulisylinterin mäntä	Ø60/30x431 (146035)	146361	0
5	Ball joint	Gelenkkopf	Länkhuvud till gaffelcylinder	Sylinteripää		146048	0
6	Radial plain bearing	Radialkugelgelenke	Radiallager	Nivellaakeri	GE 30 ES	140630	0
7	Grease nipple	Smiernippel	Smörjnippa	Voitelunippa	M6x1	140950	0
8	Socket set screw	Gewindestifte	Lässkruv, insex	Pidätinruuvi	DIN 914 45H M6X10	132505	0
9	Seal kit	Dichtungssätze	Tätningsserie till cylinder 146035	Tiivistesarja	Ø60/30	146037	0



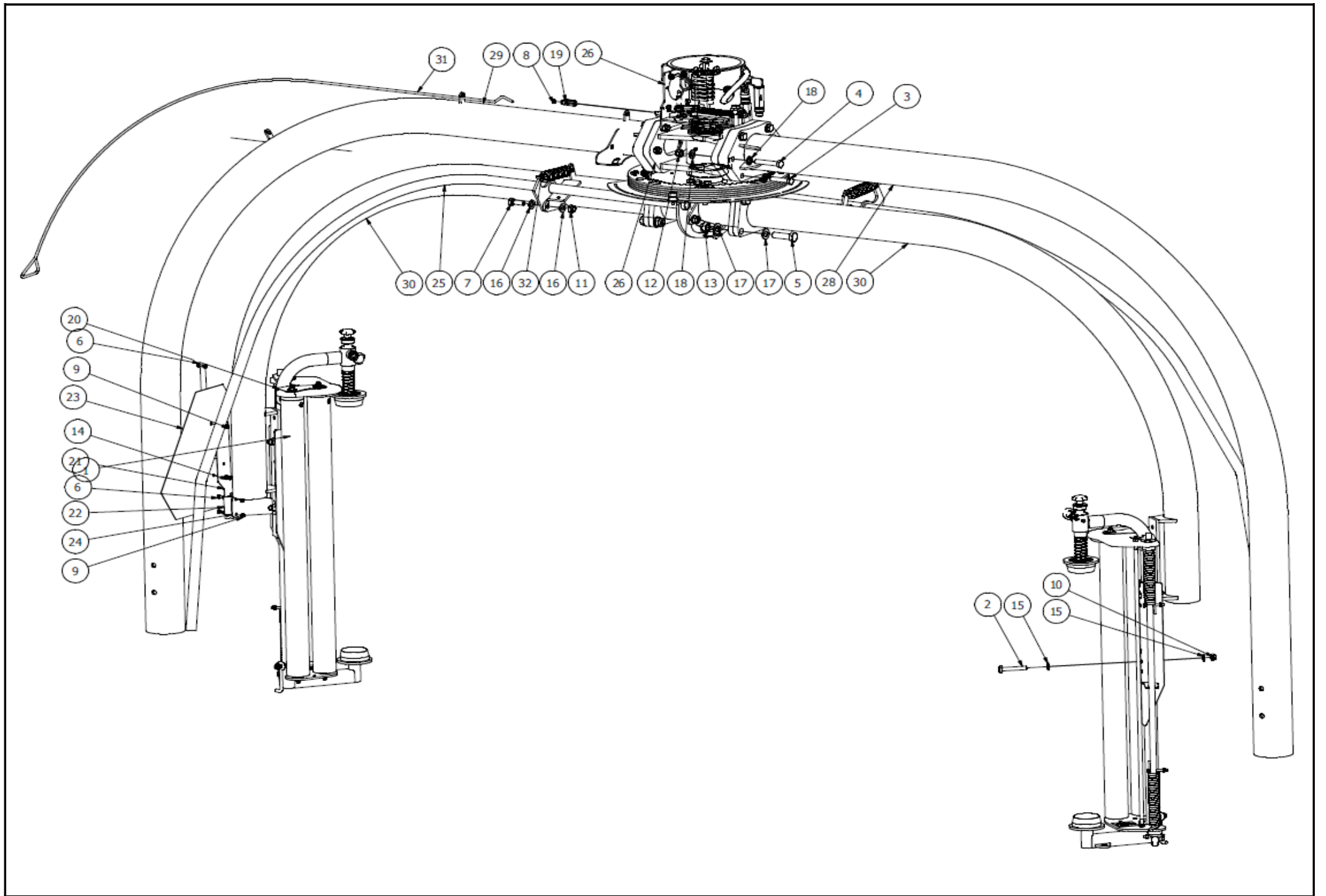
118458

Pos	Name	Nahme	Benämning	Nimike	Specifikation	NO	Pcs
1	Nut	Muttern	Mutter	Kuusiomutteri	DIN 934 M8 ZN	131395	4
2	Nut	Muttern	Låsmutter	Lukitusmutteri	DIN 985-8 M8 ZN	131570	5
3	Thin nut	Flache Muttern	Mutter låg	Matala kuusiomutteri	DIN 936-17H ZN M16x1,5	131681	1
4	Washer	Scheibe	Bricka	Aluslaatta	DIN 125A M 6/6.4 ZN	131730	3
5	Washer	Scheibe	Bricka	Aluslaatta	DIN 125A M8/8.4 ZN	131750	1
6	Washer	Scheibe	Karosseribricka	Korialuslevy	DIN 9021 8/8.4X24X2 ZN	131910	4
7	Seeger ring	Sicherüంగring	Låsring för axel	Varmistinrengas	DIN 471 25X1,2	132070	1
8	Seeger ring	Sicherüಂಗring	Låsring för axel	Varmistinrengas	DIN 471 30X1,5	132090	2
9	Seeger ring	Sicherüಂಗring	Låsring för axel	Varmistinrengas	DIN 471 32X1,5	132094	1
10	Seeger ring	Sicherüಂಗring	Låsring för hål	Varmistinrengas	DIN 472 62X2	132158	2
11	Shims	Ausgleichscheibe	Passbricka	Sovitelaatta	DIN 988 25X35X2	132280	1
12	Shims	Ausgleichscheibe	Passbricka	Sovitelaatta	DIN 988 30X42X2	132330	2
13	Nut	Muttern	Låsmutter	Lukitusmutteri	DIN 985 A4 M 6	133020	3
14	Screw	Schraube	6-k Skruv hg	Kuusioruuvi	DIN 933 A4 M6x50	133148	3
15	Female knob	Schraubgriff	Stjärnvred, hanne	Tähtimutteri	WN450 40-M8x20	139013	1
16	Bearing	Lager	Kullager	Laakeri	6202 2-RS	140224	2
17	Bearing	Lager	Kullager	Laakeri	6205 2RS	140254	2
18	Bearing	Lager	Kullager	Laakeri	6206 2RS	140264	1
19	Bearing	Lager	Kullager	Laakeri	6305 RS	140353	1
20	Grease nipple	Smiernippel	Smörjnippa	Voitelunippa	M6x1	140950	1
21	O-ring	O-ring	O-ring	O-rengas	OR 33x5 NBR 70 6405140	144986	2
22	Sticker	Aufkleber	Alu filmsträckartarra	Tarra		149180	1
23	Adjustingbolt	Spannschraube	Inställningsbult rostfri	Säättötappi	M16x1,5 (GN613 NI 8)	157031	1
24	Twistspring	Drefeder	Vridfjäder, vänster	Vääntöjousi		157184	1
25	Twistspring	Drefeder	Vridfjäder, höger	Vääntöjousi		157186	1
26	Cover	Dekel	Plast lock, för stödrulle	Kansi		802040	1
27	Bearingplate	Endplatte	Gavel, svetsad	Laakeripelti		816318	1
28	Pin	Welle	Filmhållaraxel	Tappi		816356	1
29	Bearinghouse	Lagergehus	Nedre lagerholk	Laakeriholkki	Förlängd	816381	2
30	Bearinghouse	Lagergehus	Övre lagerholk	Laakeriholkki		816382	2
31	Upper alu flange	Übere Lagerhäuse	Övre/nedre rullhållarfläns	Ylempi laakeripesä		816388	2
32	Distansplate	Distanzplatte	Stödplåt	Tukipelti		816390	1
33	Endplate	Gabelplatte	Bottengavel	Päätylevy		816400	1
34	Frame	Rahmenbalken	Filmsträckarram, svets	Runko		816502	1
35	Stretchroller	Streckwalze	Valsrör	Kiristysvalssi	Z=49 L=810 70% försträckning	816520	1
36	Stretchroller	Streckwalze	Valsrör	Kiristysvalssi	Z=28 L=810 70% försträckning	816522	1
37	Axle	Welle	Spännstång i sträckarrör "I=8	Kiristysakseli		816550	2
38	Axle	Welle	Mellanstag	Väliakseli		816552	1
39	Twistaxle	Welle	Ledaxel	Vääntöakseli		816554	1
40	Lockhook	Haaken	Låshake	Lukitushaka		822266	1
41	Sprin	Feder	Tryckfjäder	Painejousi	d=3 Dm=28.5 Lo=90 if=9	825029	1



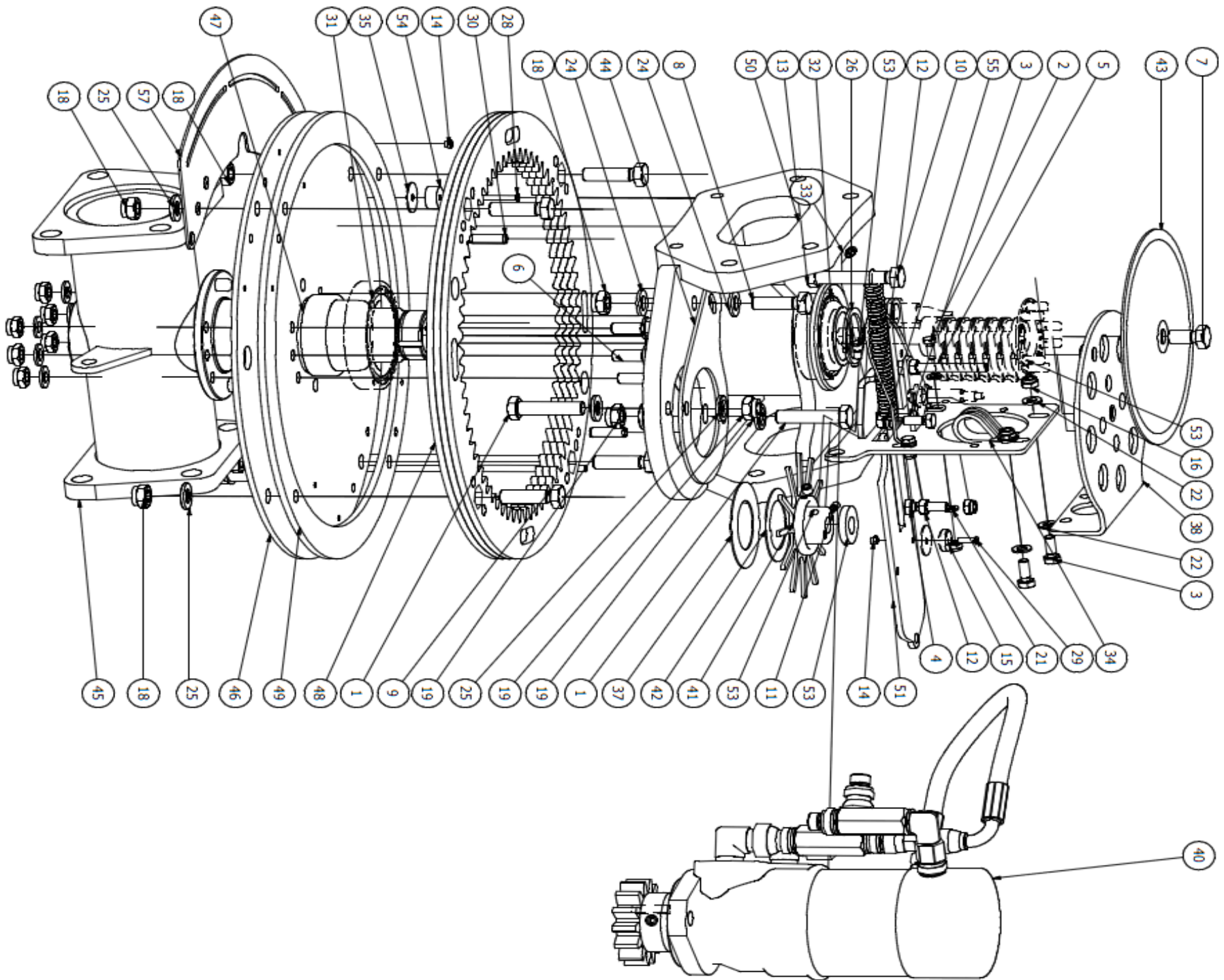
118271

Pos	Name	Nahme	Benämning	Nimike	Specifikation	NO	Pcs
1	Screw	Schraube	6-K Skruv Hg	Kuusioruuvi	DIN 933 8.8 M8x20 Zn	130720	2
2	Nut	Muttern	Låsmutter	Lukitusmutteri	DIN 985-8 M8 Zn	131570	3
3	Washer	Scheibe	Bricka	Aluslaatta	DIN 125A M8/8.4 Zn	131750	3
4	Washer	Scheibe	Bricka	Aluslaatta	DIN 125A M16/17 Zn	131810	3
5	Washer	Scheibe	Karosseribricka	Korialuslevy	DIN 9021 8/8.4x24x2 Zn	131910	2
6	Cup bolts	Flachrundschrabe	Låsskruv	Lukkoruuvi	DIN 603 4.6 M8x20 Znc	132645	3
7	Spring pin	Spannhülsen	Rörsprint	Jousisokka	DIN 1481 6x40 Zn	132811	10
8	Spring pin	Spannhülsen	Rörsprint	Jousisokka	DIN 1481 4x30 Zn	132821	1
9	Plain bearing	Gleitlager	Glidlager	Liukulaakeri	Ø 20/23 L=15	140047	8
10	Grease nipple	Smiernippel	Smörjnippa	Voitelunippa	M6x1	140950	4
11	Cylinder	Hydraulzylinder	Hydraulcylinder	Hydraulisynteri	Ø32/16x166	146635	1
12	Spring	Feder	Tryckfjäder	Puristusjousi	d=5 Di=26 Lo=100	155025	1
13	Knife	Messer	Foliekniv	Terä		828499	1
14	Baseplate	Balken	Botten del	Pohjarunko		828519	1
15	Main frame	Rahmen	Huvud del	Päärunko		828521	1
16	Arm	Arm	Mittersta arm	Varsi		828524	1
17	Filmcutter	Folienschneiden	Filmskärare	Muovikatkasija		828525	1
18	Cylinder pin	Zapfen	Cylindertapp	Tappi	Ø20 L=47	828526	1
19	Pin	Zapfen	Ledtapp	Tappi	Ø20 L=82	828527	2
20	Pin	Zapfen	Ledtapp	Tappi	Ø20 L=97	828528	2
21	Cylinder pin, short	Gelenkzapfen	Cylindertapp, kort	Tappi, lyhyt	Ø20 L=27	828536	2
22	Rubber flange	Gummiauflage	Mothåll, montering	Kumityyny		828558	1



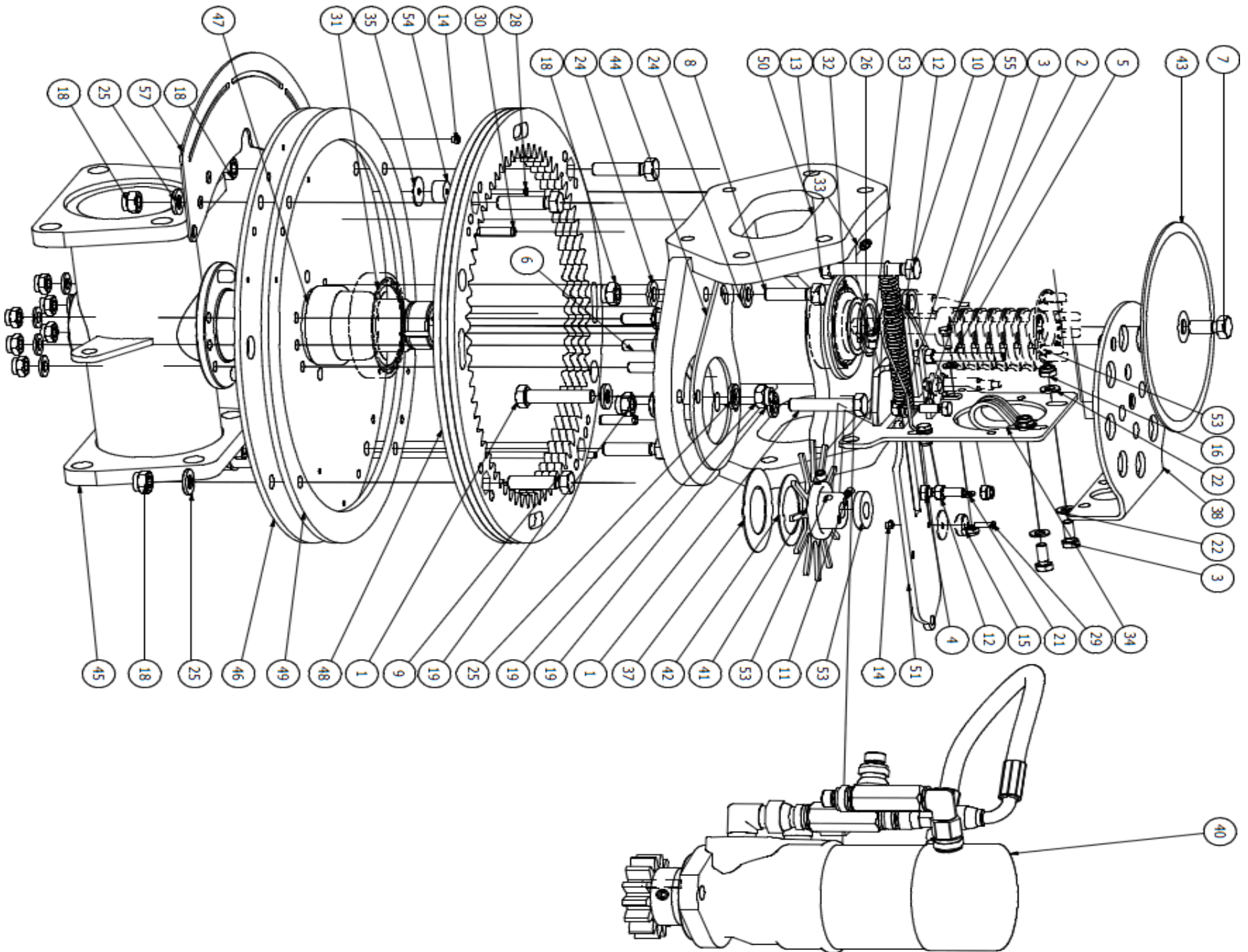
828056

Pos	Name	Nahme	Benämning	Nimike	Specifikation	NO	Pcs
1	Pre-stretcher complete	Vorstrecker kompl.	Filmsträckare alu l=810mm	Muovinkiristäjä, täud.		118458	2
2	Screw	Schraube	6-k Skruv dg	Kuusioruuvi	DIN 931 8.8 M10X65 ZN	130150	4
3	Screw	Schraube	6-k Skruv dg	Kuusioruuvi	DIN 960 10.9M12x55ZNC fingänga	130343	4
4	Screw	Schraube	6-k Skruv dg	Kuusioruuvi	DIN 960 10.9 M12x1,5x70 ZN	130355	8
5	Screw	Schraube	6-k Skruv dg	Kuusioruuvi	DIN 931 8.8 M16X55 ZN	130520	8
6	Screw	Schraube	6-k Skruv hg	Kuusioruuvi	DIN 933 8.8 M6X12 ZN	130600	4
7	Screw	Schraube	6-k Skruv hg	Kuusioruuvi	DIN 933 8.8 M12X35 ZN	130980	4
8	Nut	Muttern	Mutter	Kuusiomutteri	DIN 934 M6 ZN	131380	1
9	Nut	Muttern	Låsmutter	Lukitusmutteri	DIN 985-8 M6 ZN	131560	4
10	Nut	Muttern	Låsmutter	Lukitusmutteri	DIN 985-8 M10 ZN	131580	4
11	Nut	Muttern	Låsmutter	Lukitusmutteri	DIN 985-8 M12 ZN	131600	4
12	Nut	Muttern	Låsmutter fg.	Lukitusmutteri hienok.	DIN 985-10 M12x1,5 ZN	131611	8
13	Nut	Muttern	Låsmutter	Lukitusmutteri	DIN 985-8 M16 ZN	131630	8
14	Washer	Scheibe	Bricka	Aluslaatta	DIN 125A M 6/6.4 ZN	131730	6
15	Washer	Scheibe	Bricka	Aluslaatta	DIN 125A M10/10.5 ZN	131770	8
16	Washer	Scheibe	Bricka	Aluslaatta	DIN 125A M12/13 ZN	131790	8
17	Washer	Scheibe	Bricka	Aluslaatta	DIN 125A M16/17 ZN	131810	16
18	Washer ht	Scheibe HV	Bricka HV	Aluslevy hv	DIN 6916 10 M12/13	131970	16
19	Jokes joints	Gabelgelenk	Gaffellänk	Haarukkalenkki	DIN 71751 S M6x24	133550	1
20	Sensor bracket	Geber Halter	Sensorfäste	Anturi kiinnike		816460	2
21	Plate	Blech	Fäste, skylt för långsamtgåe	Kiinnityslasta	ST34273126	822180	1
22	Bracket	Befästigung	Triangelfästholk	Hahlo	ST34273127	822182	1
23	Slow moving vehicle	Warndreieck	Triangel, skylt för långsamtg	Hitaanajon kilpi peltinen	ST0134A	822185	1
24	Mountingbracket	Befästigung	Triangelfäste	Kiinnike		822186	1
25	Safety bar	Sicherheitsbugel	Säkerhetsarm	Turva kaari		823865	2
26	Bearing housing	Lagerhalter	Svängnav montering	Laakeripesä	SideLiner 1680 modell	824803	1
27	Cover	Schutz	Toppkåpa, hög	Suoja	Plast	824831	1
28	Outher bow	Äußere Rhamen Bogen	Ytterbåge sideliner jp	Ulko kaari		827280	1
29	Outher bow, front	Äußere Rhamen Bogen Fron	Ytterbåge fram sideliner jp	Ulko kaari etumainen		827285	1
30	Pre stretcher arm	Wickelarm	Filmsträckararm, xl	Sisäkaari		827370	2
31	Arm for safty device	Arm fur sicherungshebel	Brytledsaxel	Latausvarsi	SideLiner 1650	828292	1
32	Spring	Feder	Dragfjäder	Jousi	Ø5x25x120	848010	2



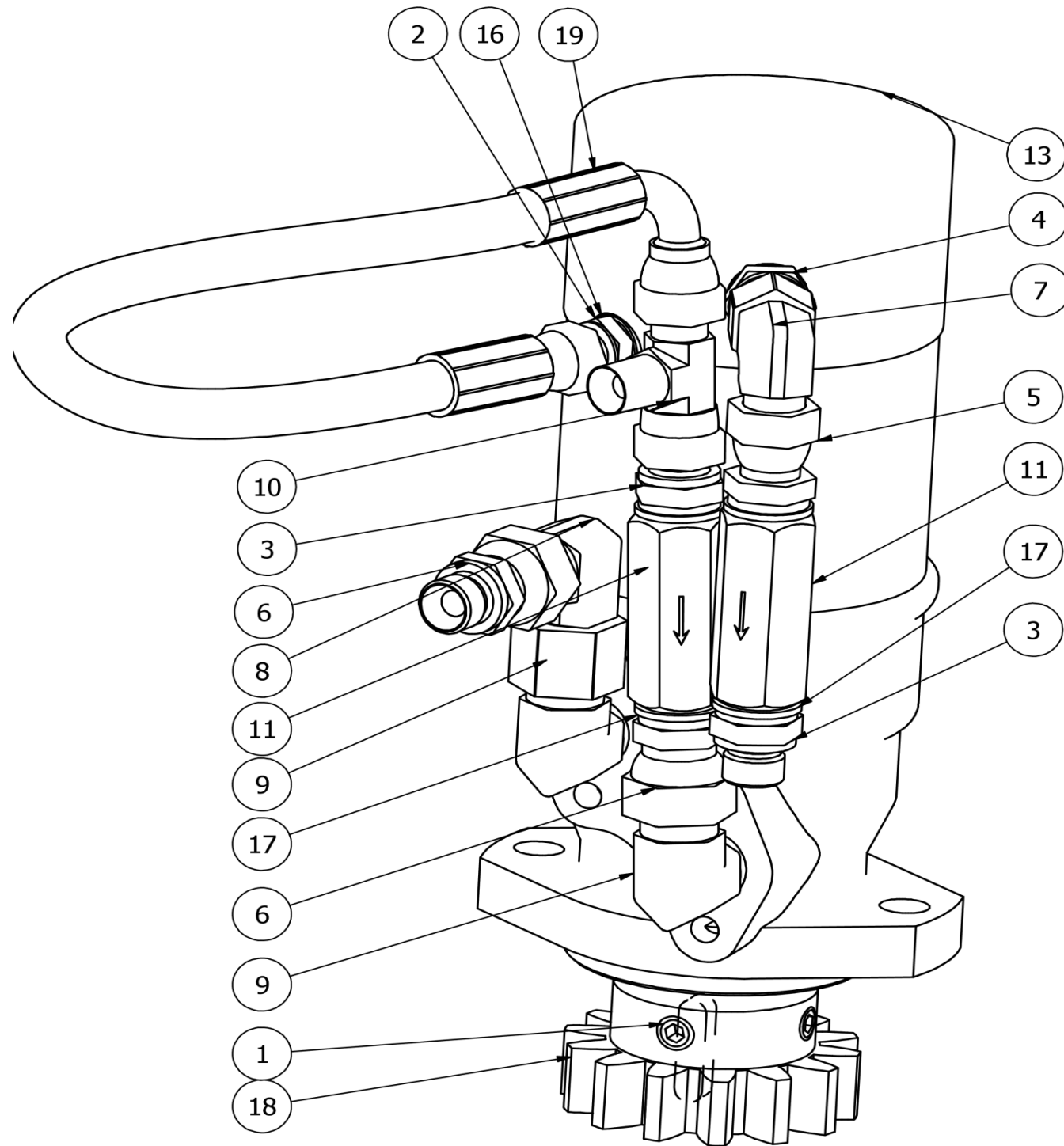
824803

Pos	Name	Nahme	Benämning	Nimike	Specifikation	NO	Pcs
1	Screw	Schraube	6-k Skruv dg	Kuusioruuvi	DIN 960 10.9M12x55ZNC fingänga	130343	2
2	Screw	Schraube	6-k Skruv hg	Kuusioruuvi	DIN 933 8.8 M6X16 ZN	130620	2
3	Screw	Schraube	6-k Skruv hg	Kuusioruuvi	DIN 933 8.8 M8X20 ZN	130720	3
4	Screw	Schraube	6-k Skruv hg	Kuusioruuvi	DIN 933 8.8 M8X30 ZN	130760	1
5	Screw	Schraube	6-k Skruv hg	Kuusioruuvi	DIN 933 8.8 M8X70 ZN	130815	1
6	Screw	Schraube	6-k Skruv hg	Kuusioruuvi	DIN 933 8.8 M10X30 ZN	130880	6
7	Screw	Schraube	6-k Skruv hg	Kuusioruuvi	DIN 933 8.8 M12X25 ZN	130960	1
8	Screw	Schraube	6-k Skruv hg	Kuusioruuvi	DIN 933 8.8 M12X40 ZN	131000	1
9	Screw	Schraube	6-k Skruv hg	Kuusioruuvi	DIN 933 8.8 M12X45 ZN	131005	4
10	Screw	Schraube	6-k Skruv	Kuusioruuvi	DIN 933 8.8 M12X100 ZN	131042	1
11	Socket set screw	Gewindestifte	l-6 Stoppskruv	Pidätinruuvvi	DIN 913 12.9 M6X8 ZN	131287	4
12	Nut	Muttern	Mutter	Kuusiomutteri	DIN 934 M8 ZN	131395	3
13	Nut	Muttern	Mutter	Kuusiomutteri	DIN 934 M10 ZN	131400	1
14	Nut	Muttern	Låsmutter	Lukitusmutteri	DIN 985-8 M4 ZN	131540	2
15	Nut	Muttern	Låsmutter	Lukitusmutteri	DIN 985-8 M6 ZN	131560	2
16	Nut	Muttern	Låsmutter	Lukitusmutteri	DIN 985-8 M8 ZN	131570	3
17	Nut	Muttern	Låsmutter	Lukitusmutteri	DIN 985-8 M10 ZN	131580	6
18	Nut	Muttern	Låsmutter	Lukitusmutteri	DIN 985-8 M12 ZN	131600	6
19	Nut	Muttern	Låsmutter fg.	Lukitusmutteri hienok.	DIN 985-10 M12x1,5 ZN	131611	2
20	Washer	Scheibe	Bricka	Aluslaatta	DIN 125A M4/4,3 ZN	131708	1
21	Washer	Scheibe	Bricka	Aluslaatta	DIN 125A M 6/6.4 ZN	131730	4
22	Washer	Scheibe	Bricka	Aluslaatta	DIN 125A M8/8.4 ZN	131750	4
23	Washer	Scheibe	Bricka	Aluslaatta	DIN 125A M10/10.5 ZN	131770	12
24	Washer	Scheibe	Bricka	Aluslaatta	DIN 125A M12/13 ZN	131790	2
25	Washer ht	Scheibe HV	Bricka HV	Aluslevy hv	DIN 6916 10 M12/13	131970	8
26	Seeger ring	Sicherungring	Låsring för axel	Varmistinrengas	DIN 471 45X2.5	132122	1
27	Shims	Ausgleichscheibe	Passbricka	Sovitelaatta	DIN 988 45X55X1	132390	1
28	Screw	Schraube	Spårskruv, sänkt	Uraruuvi	DIN 963 4.8 M4X35 ZN	132479	1
29	Slotted screw	Schraube	Spårskruv, sänkt	Uraruuvi	DIN 963 4.8 M4X16 ZN	132483	1
30	Spring pin	Spannhülsen	Rörsprint	Jousisokka	DIN 1481 8x30 ZN	132829	2
31	Bearing	Lager	Kullager	Laakeri	6013 2RS	140180	1
32	Bearing	Lager	Rullager	Laakeri	33010/Q SKF	140464	1
33	Grease nipple	Smiernippel	Smörjnippa	Voitelunippa	M6x1	140950	1
34	Rubberized clips	Gummi-Bandschellen	Monteringsband	Asennuspanta	03-LEP-22	147054	1
35	Fiber wacher	Fiber Scheibe	Fiberbricka till lykketronic ma	Kuitu aluslaatta		148504	1



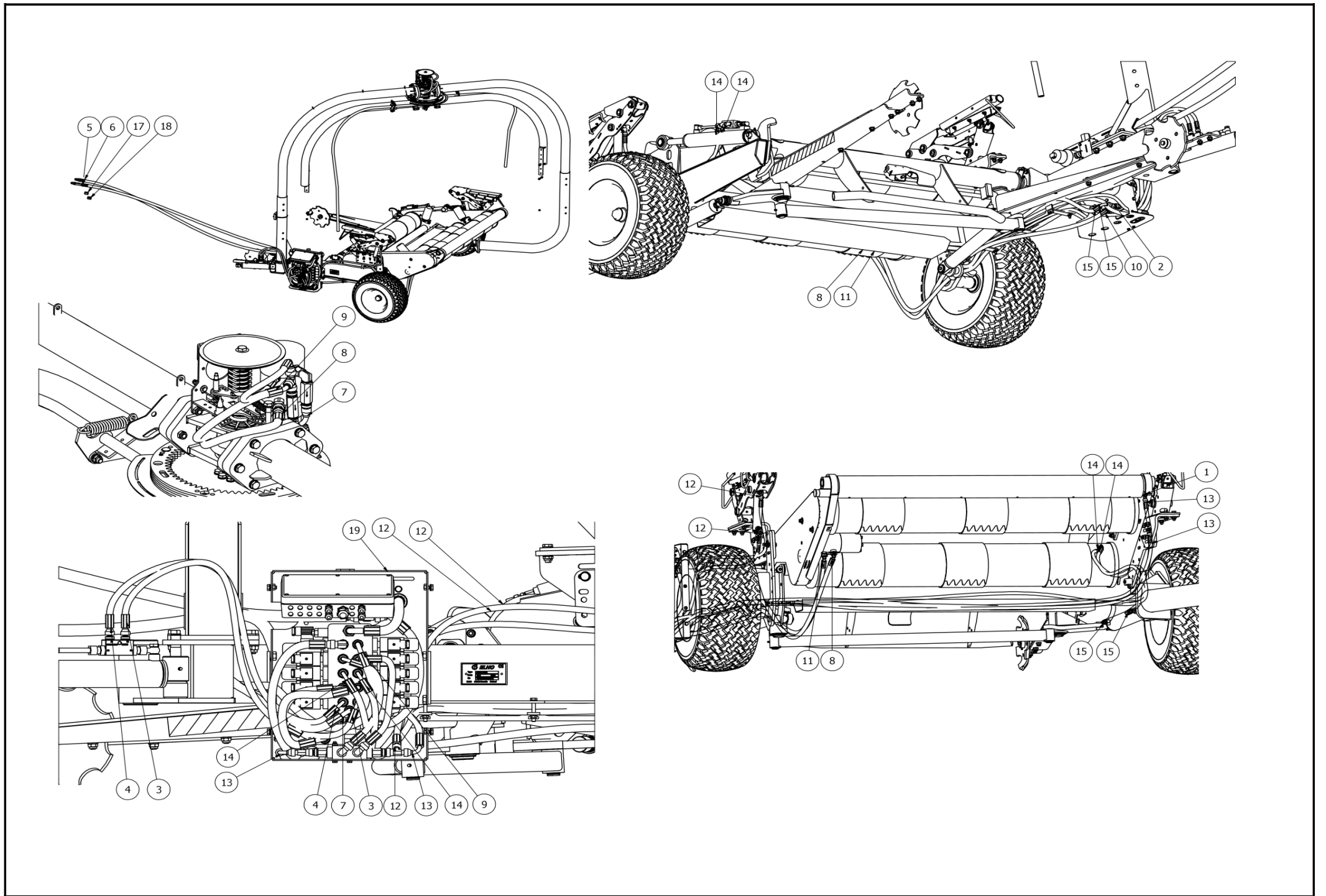
824803

Pos	Name	Nahme	Benämning	Nimike	Specifikation	NO	Pcs
36	Magnet	Magnet	Magnet	Magneetti	Ø20 h=10 mm	148505	1
37	Washer	Scheibe	Bricka	Laatta	Ø80/45,5x1	820514	1
38	Bracket, upper part	Befestigung	Övre hatthyllplåt	Kiinnike, yläosa		823794	1
39	Counter plate	Blech	Mothåll och hatthylla	Vastakappale		823802	1
40	Hydraulic motor, mounting	Hydraul Motor	Hydraulmotor 160 nf	Hydrauliikka moottor	Sidelineer 1680 modell	823804	1
41	Inductionplate	Indultiv platte	Induktivskiva, xl	Induktiivi laatta		823818	1
42	Bearing housing	Lagerhalter	Kilspårsbricka	Laakeripesä		824814	1
43	Washer	Scheibe	Hattbricka	Hattulaatta		824832	1
44	Bearing house	Lagerhalter	Stödplåt för motor	Lakeripesä	Svets & bearbetning	824899	1
45	Flange	Nabe	Nedre nav	Napa	Svets	824910	1
46	Flange	Flansch	Kuggfläns	Laippa		824916	1
47	Bearing distance	Distantz	Lagersätets distans	Holkki		824918	1
48	Cogweel	Zahnrad	Kugghjul s=18mm	Hammaspyörä	Mod.5 z=66	824970	1
49	Bottom distance	Bodenabstand	Kugghjulsdyna	Pohjakiikko		824975	1
50	Bearing bracket	Lager befestigung	Svånghylsa med dubbelfläns	Kaareholkki		824980	1
51	Activatorplate	Aktivator platte	Aktivatorplatta för xl	Laukaisupeltti		827362	1
52	Breaking axle	Auslöswelle	Stötstång, för montering	Laukaisuakseli		827365	1
53	Electrical bushing	Schleifringkontakt	Elgenomföring för mont	Liukurengasyksikön	SideLiner 1620 XL	827366	1
54	Distans	Distanz	Distanshylsa för positionsma	Välihylysy		828136	1
55	Spring	Feder	Dragfjäder	Jousi	Lo=100 Dm=12,75 d=2,25	828290	1
56	Spring	Feder	Brytledsfjäder	Jousi		828295	1
57	Magnet bracket	Magnet halterung	Positionsmagnetfäste	Magneettin kiinnike		829767	1



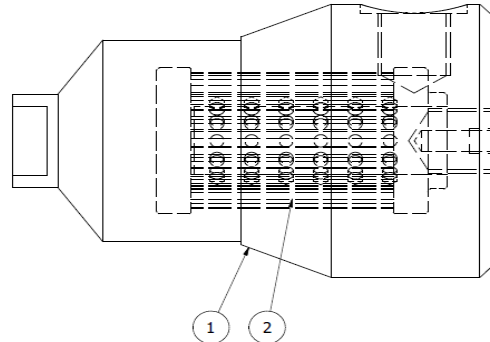
823804

Pos	Name	Nahme	Benämning	Nimike	Specifikation	NO	Pcs
1	Socket set screw	Gewindestifte	Låsskruv, Insex	Pidätinruuvi	DIN 913 45H M10x12	132514	2
2	Double nipple	Doppelnippel	Dubbelnippa	Kaksoisnippa	1/4"-1/4" 04000-04	143102	1
3	Double nipple	Doppelnippel	Dubbelnippa	Kaksoisnippa	3/8"-3/8" 04000-06	143104	2
4	Double nipple	Doppelnippel	Dubbelnippa	Supistusnippa	1/4"-3/8" 04000-04-06	143122	1
5	Male/female adaptor	Anschluss	Junktur	Liitin	3/8" - 3/8" 04010-06	143150	1
6	Male/female adaptor	Anschluss	Junktur	Yhdysnippa	3/8" - 1/2" Rak 04010-06-08	143164	2
7	Male/female adaptor 90°	Vinkel Anschluss	Vinkel junktur	90° kulmanippa	3/8" - 3/8" 04510-06	143172	1
8	Male/female adaptor 90°	Vinkel Anschluss	Vinkel junktur	90° kulmanippa	1/2" - 1/2" 04510-08	143174	1
9	"I" adaptor with male threaded	Vinkel nippel	Vinkel	Kulmanippa	1/2" - 1/2" 04490-08	143184	2
10	M.f. revolving-m "t" adaptor	T-Verschraubung	T-junktur 3/8" ytter-ytter-inne	T-nipa	04880-06	143282	1
11	One way ball valve	Ruckschlagventil	Bakslagsventil	Takaiskuventtiili	3/8"	144052	2
12	Seal kit	Dichtungssätze	Tätningsserie	Tiivistesarja	OMR 160 NF komp + 144180	144192	1
13	Hydraulic motor	Hydraul Motor	Hydraulmotor	Hydrauliikka moottor	OMR 160 NF 11111412	144195	1
14	Lamel disc	Lamel Scheibe	Lamellbeläg till	Lamelli kiekko	OMR 160 NF bromsmotor	144416	1
15	Lamel washer	Lamel Platte	Lamell, mellanskiva till	Lamellin välipelti	OMR 160 NF	144417	1
16	Bonded gasket	Dichtung	Usit-tätning	Usit-tiiviste	1/4" USITR-04	146002	2
17	Bonded gasket	Dichtung	Usit-tätning	Usit-tiiviste	3/8" USITR-06	146003	4
18	Cogwheel	Zahnrad	Kugghjul	Hammaspyörä	Modul 5 z=14	154032	1
19	Hydraulic hose	Hydraulik Schlach	Hydr.slang	Hydrauliikkaletku	1/4" L=350	808430	1



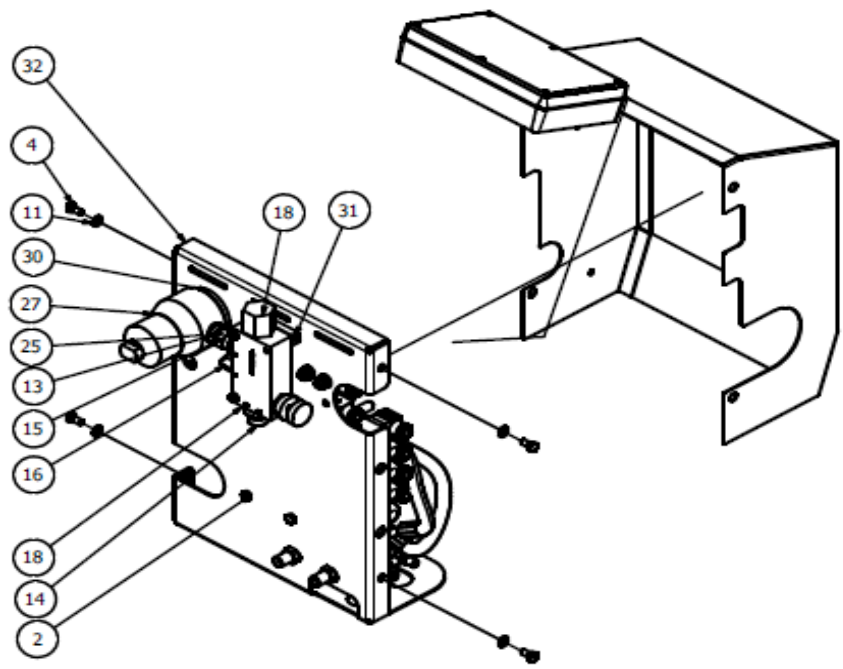
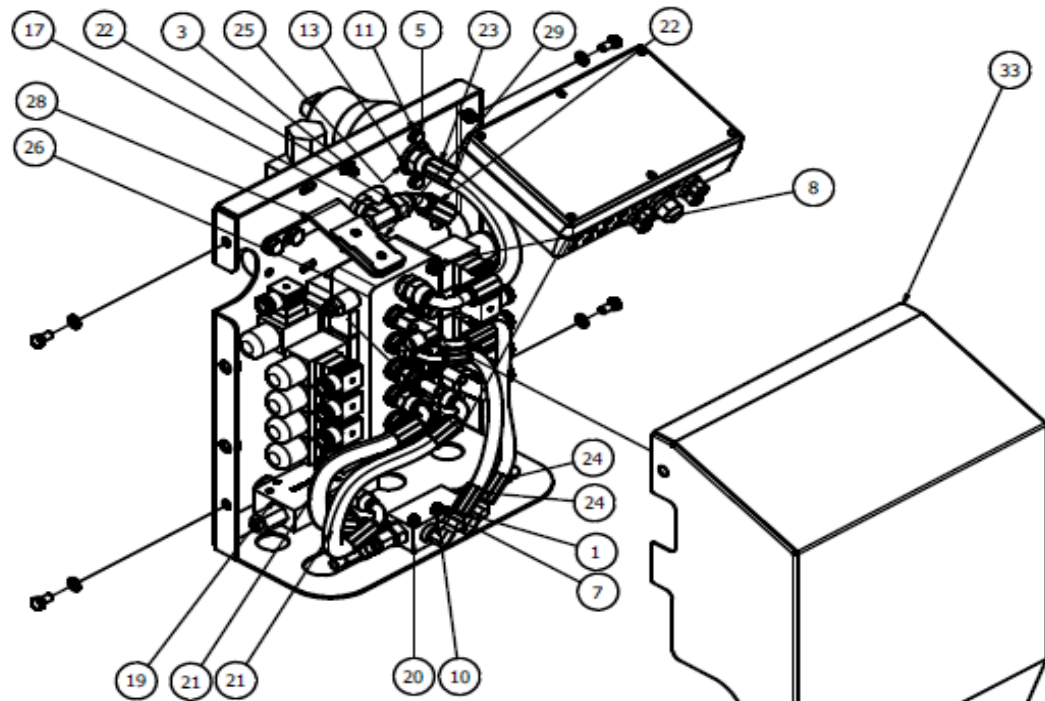
828051

Pos	Name	Nahme	Benämning	Nimike	Specifikation	NO	Pcs
1	"l" adaptor	Vinkel nippel	Vinkel	Kulmanippa	1/4" - 1/4" 04490-04	143180	4
2	M.f. revolving-m "t" adaptor	T-Verschraubung	T-junktur 3/8" ytter-ytter-inne	T-nipa	04880-06	143282	1
3	Hydraulic hose	Hydraulikschlauch	Hydraulslang	Hydrauliiletku	1/4" L=1400	145042	1
4	Hydraulic hose	Hydraulikschlauch	Hydraulslang	Hydrauliiletku	1/4" L=1000 90gr.1/4"-rak	145048	1
5	Hydraulic hose	Hydraulikschlauch	Hydraulslang	Hydrauliiletku	3/4" L=4500	145110	1
6	Hydraulic hose	Hydraulikschlauch	Hydraulslang	Hydrauliiletku	3/4" L=4500	145127	1
7	Hydraulic hose	Hydraulikschlauch	Hydraulslang	Hydrauliiletku	3/8" L=4800 90°3/8"-90°3/8"	145160	1
8	Hydraulic hose	Hydraulikschlauch	Hydraulslang	Hydrauliiletku	3/8" L=6100	145161	1
9	Hydraulic hose	Hydraulikschlauch	Hydraulslang	Hydrauliiletku	3/8" L=4700	145162	1
10	Hydraulic hose	Hydraulikschlauch	Hydraulslang	Hydrauliiletku	3/8 L=950	145301	1
11	Hydraulic hose	Hydraulikschlauch	Hydraulslang	Hydrauliiletku	3/8" L=2000 3/8" 45°	145606	1
12	Hydraulic hose	Hydraulikschlauch	Hydraulslang	Hydrauliiletku	1/4" L=2300 1/4" rak	145609	2
13	Hydraulic hose	Hydraulikschlauch	Hydraulslang	Hydrauliiletku	1/4" L=3800 1/4" 90°	145611	2
14	Hydraulic hose	Hydraulikschlauch	Hydraulslang	Hydrauliiletku	1/4" L=3700 1/4" 45°	145613	2
15	Hydraulic hose	Hydraulikschlauch	Hydraulslang	Hydrauliiletku	3/8" L=2800 3/8" 90°	145617	2
16	Hydraulic diagram	Hydraulikplan	Kopplingsschema för	Hydrauliikkakaavio	SideLiner 1680 A	148071	1
17	Hose labeling pressure p	Schlauch Markierung Druck	Slangmärkning tryck p	Letkun merkintä paine p		149920	1
18	Hose labeling free return	Schlauch Marki. freien Rückl	Slangmärkning fri retur	Letkun merkintä vapaa paluu		149921	1
19	Hydraulic valve	Hydraulik montage	Montering av ventilbord	Hydrauliikkan esiasennus	Ventil modul	828522	1



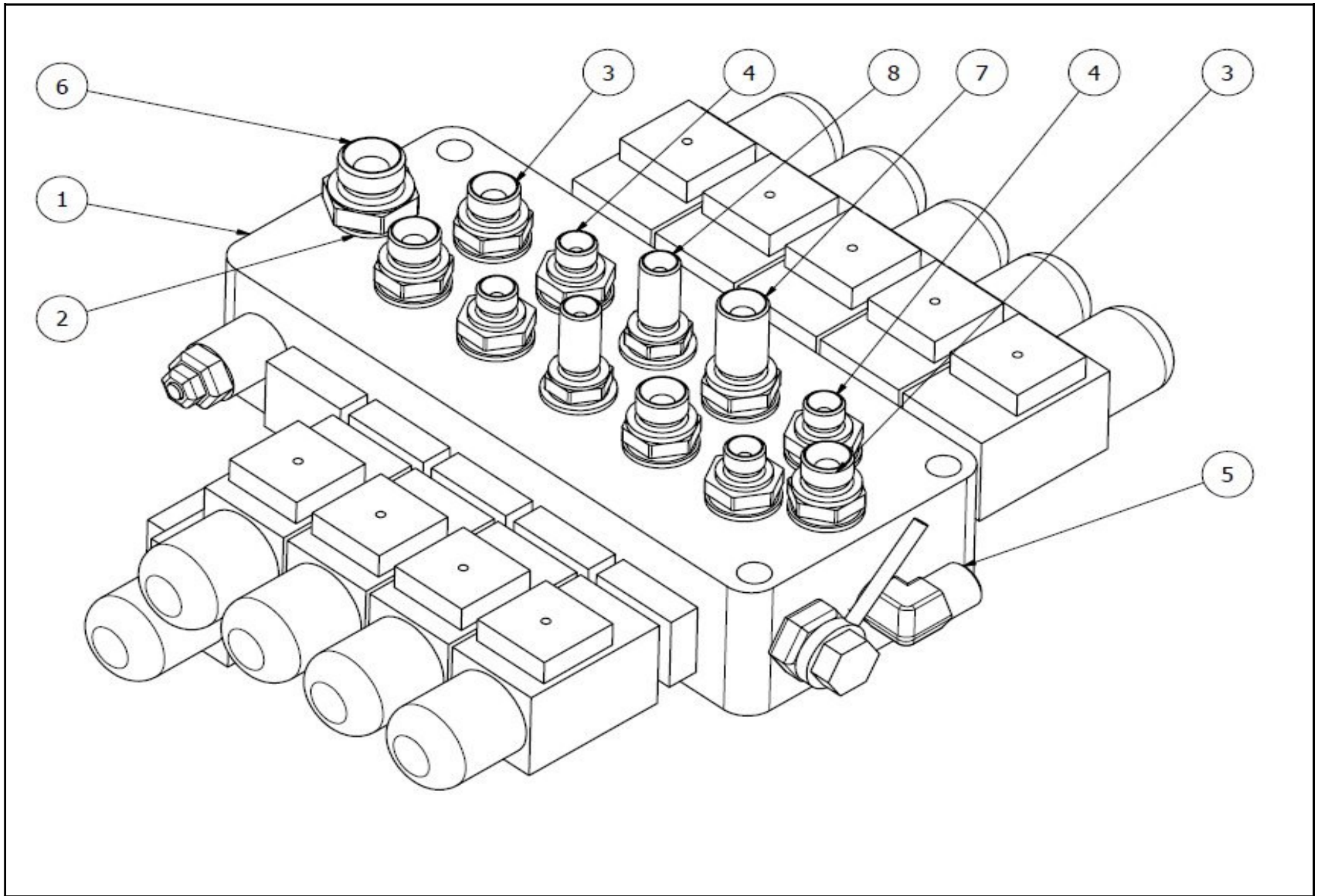
807868

Pos	Name	Nahme	Benämning	Nimike	Specifikation	NO	Pcs
1	Oil filter	Öl Filter	Filterhylsa	Suodatin		807935	1
2	Filter	Filter	Filter	Suodatin	FC7201.A020.BS	807884	1



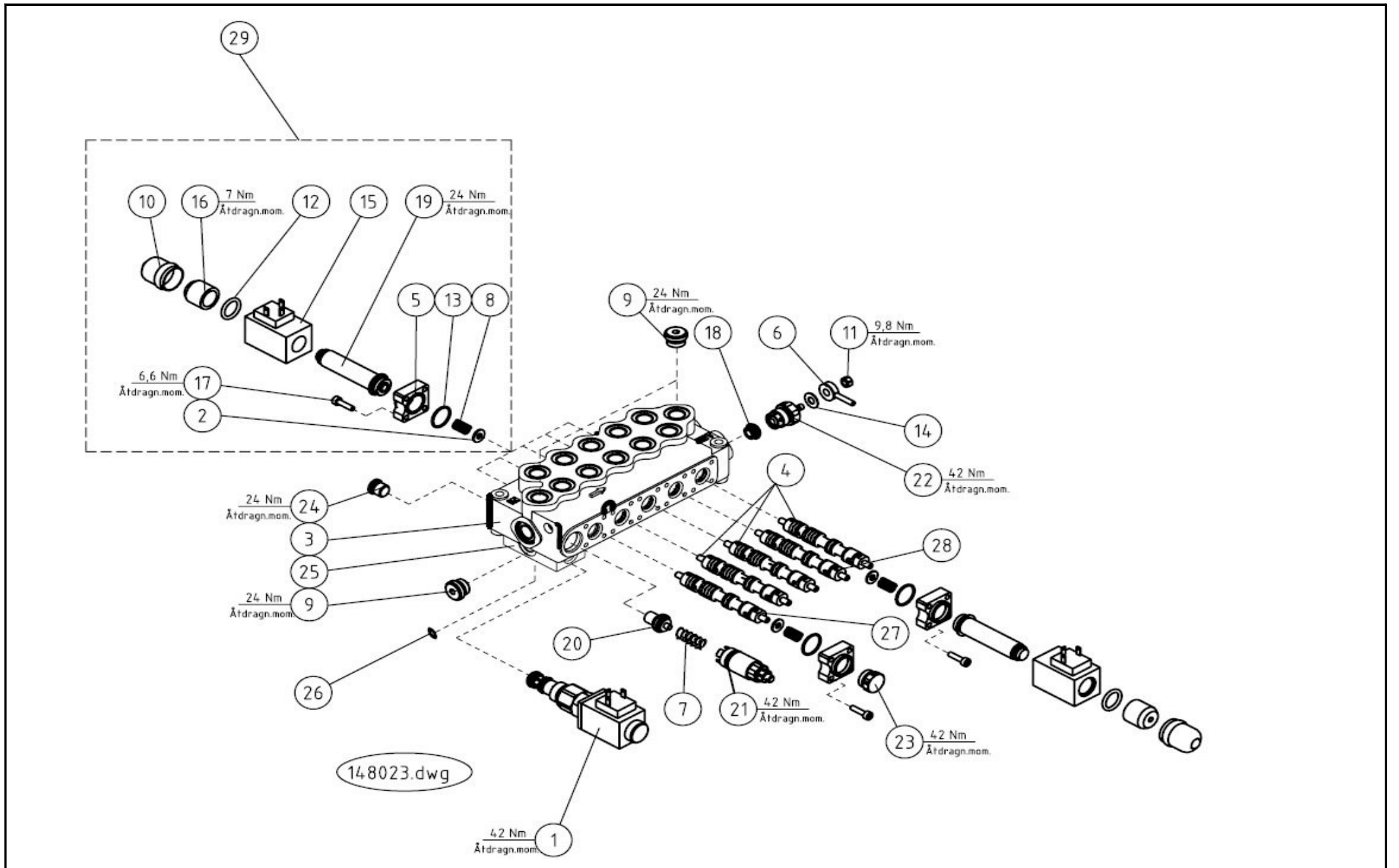
828522

Pos	Name	Nahme	Benämning	Nimike	Specifikation	NO	Pcs
1	Screw	Schraube	6-k Skruv dg	Kuusioruuvi	DIN 931 8.8 M 6X50 ZN	130005	2
2	Screw	Schraube	6-k Skruv dg	Kuusioruuvi	DIN 931 8.8 M 8X110 ZN	130091	3
3	Screw	Schraube	6-k Skruv dg	Kuusioruuvi	DIN 931 8.8 M6X70 ZN	130696	2
4	Screw	Schraube	6-k Skruv hg	Kuusioruuvi	DIN 933 8.8 M8X16 ZN	130700	4
5	Screw	Schraube	6-k Skruv hg	Kuusioruuvi	DIN 933 8.8 M8X25 ZN	130740	2
6	Screw	Schraube	6-k Skruv hg	Kuusioruuvi	DIN 933 8.8 M10X25 ZN	130860	2
7	Nut	Muttern	Låsmutter	Lukitusmutteri	DIN 985-8 M6 ZN	131560	4
8	Nut	Muttern	Låsmutter	Lukitusmutteri	DIN 985-8 M8 ZN	131570	3
9	Nut	Muttern	Låsmutter	Lukitusmutteri	DIN 985-8 M10 ZN	131580	2
10	Washer	Scheibe	Bricka	Aluslaatta	DIN 125A M 6/6.4 ZN	131730	8
11	Washer	Scheibe	Bricka	Aluslaatta	DIN 125A M8/8.4 ZN	131750	9
12	Washer	Scheibe	Bricka	Aluslaatta	DIN 125A M10/10.5 ZN	131770	4
13	Double nipple	Doppel nipple	Dubbelnippa	Kuristusnippa	1/2"-1/2" 04000-08	143106	2
14	Double nipple	Doppel nipple	Dubbelnippa	Supistusnippa	1/2"-3/4" 04000-08-12	143126	1
15	Male/female adaptor	Anschluss	Junktur	Yhdysnippa	1/2" - 1/2" Rak 04010-08	143152	1
16	"I" adaptor with male threads	Vinkel nipple	Vinkel	Kulmanippa	1/2" - 1/2" 04490-08	143184	1
17	M.f. revolving-m "t" adaptor	Drehbarer Adaptor "T"	T-junktur 1/2" ytter-inner-ytter	T-nippa	04890-08	143242	1
18	Priority valve	Vorzug - Ventil	Tryckkompenserad flödesventil	Prioriteettivirransasäätöventtiili	OleStar VPR/3/EP 12/V	144060	1
19	Dual overcentre valve	Ruckschlagventil	Dubbel overcenter valve	Lukkoventtiili	Oil Control VBSO-DE-NN 05.	144499	1
20	Dual overcentre valve	Ruckschlagventil	Dubbel låsventil	Lukkoventtiili		144501	1
21	Hydraulic hose	Hydraulik schlauch	Hydraulslang	Hydrauliletku	3/8" L=300	145064	2
22	Hydraulic hose	Hydraulik Schlauch	Hydraulslang	Hydrauliletku	3/8" L=450 1/2" 45°	145608	1
23	Hydraulic hose	Hydraulik Schlach	Hydraulslang	Hydrauliletku	1/2" L=300	145639	1
24	Hydraulic hose	HYDRAULIK SLAUCH	Hydraulslang	Hydrauliletku	1/4" L=350	145674	2
25	Bonded gasket	Dichtung	Usit-tätning	Usit-tiiviste	1/2" USITR-08	146004	4
26	Valveblock	Ventilblock	Ventilbord 1620 ac	Venttilipöytä	Valvoil 102500213	148041	1
27	Oilfilter, mounting	Ölfilter, komplet	Oljefilter, komplett	Öljysuodatin, täyd	FinnFilter 311 121 0201	807868	1
28	Bracket	Befestigung	Kopplingsboxfäste	Kiinnike	Hydraulik	826836	1
29	Spacer	Distanzrohr	Distansrör, ventilbord	Välihyssy	Hydraulik	826837	3
30	Spacer plate	Distantz	Filter distans	Välilevy	Hydraulik	826840	1
31	Distance plate	Distantz	Flödes distans	Laatta	Hydraulik	826841	1
32	Valve block bracket	Ventilträger	Ventilbordsplåt, svets	Kiinnityspelti	Hydraulik, Valvoil	826845	1
33	Valveblock cover	Abdeckung	Ventilbordsskydd, svets	Venttiilipöydän koppa	Hydraulik	826850	1



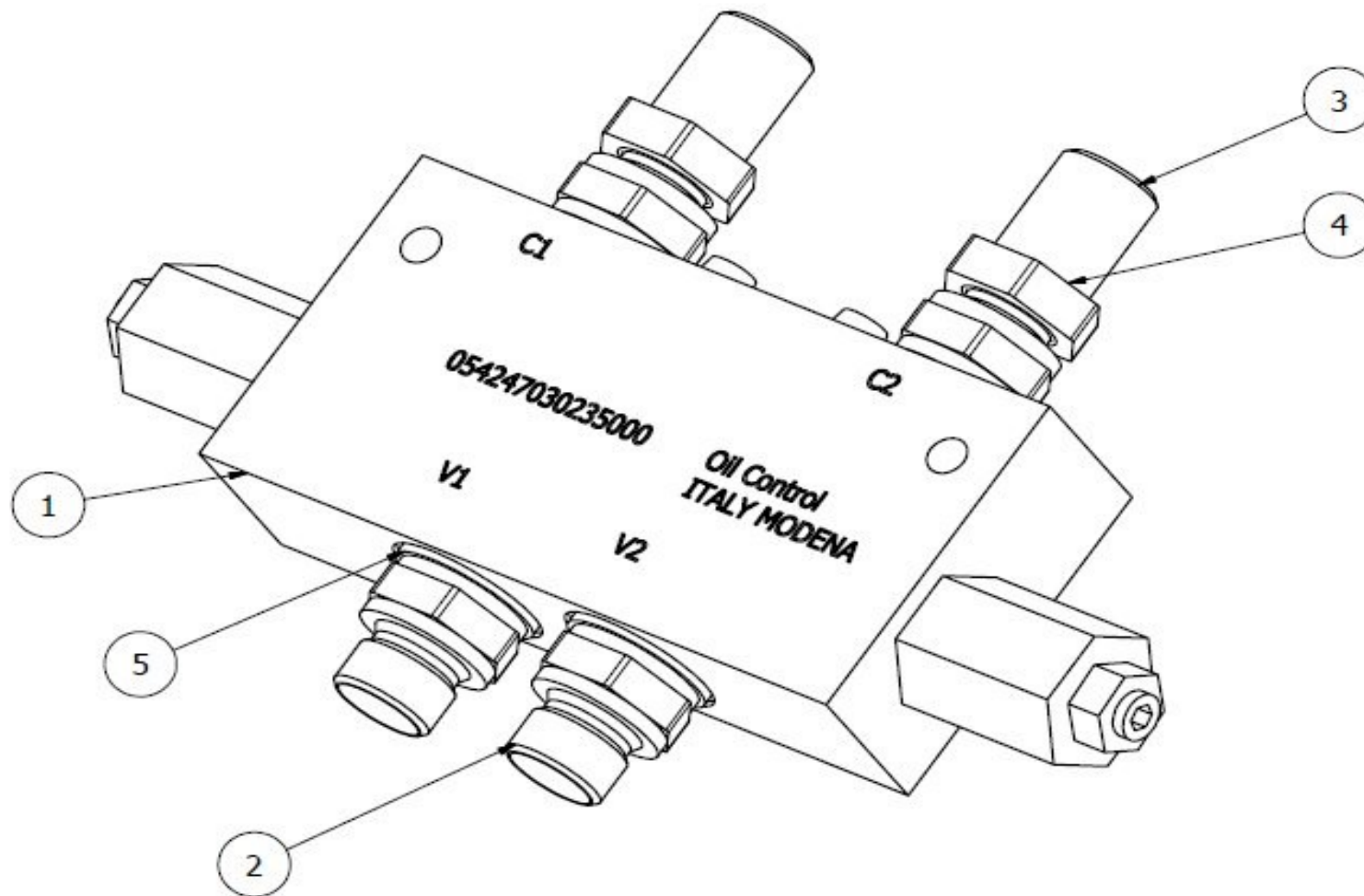
148041

Pos	Name	Nahme	Benämning	Nimike	Specifikation	NO	Pcs
1	Valveblock	Ventilblock	Ventilbord 1620 ac	Venttilipöytä	Valvoil 102500213	148023	1
2	Bonded gasket	Dichtung	Usit-tätning	Usit-tiiviste	3/8" USITR-06	146003	12
3	Doublenipple	Doppelnippel	Dubbelnippa	Kaksoisnippa	3/8"-3/8" 04000-06	143104	4
4	Doublenipple	Doppelnippel	Dubbelnippa	Supistusnippa	1/4"-3/8" 04000-04-06	143122	4
5	"I" adaptor with male thread	Vinkel nippel	Vinkel	Kulmanippa	3/8" - 3/8" 04490-06	143182	1
6	Doublenipple	Doppelnippel	Dubbelnippa	Supistusnippa	3/8"-1/2" 04000-06-08	143125	1
7	Bulkhead adaptor	Doppelnippel	Dubbelnippa, lång	Kuristusnippa	3/8"-3/8" 04000-06EP	143107	1
8	Bulkhead adaptor	Doppelnippel	Dubbelnippa, lång	Kuristusnippa	1/4"-1/4" 04000-04EP	143109	2



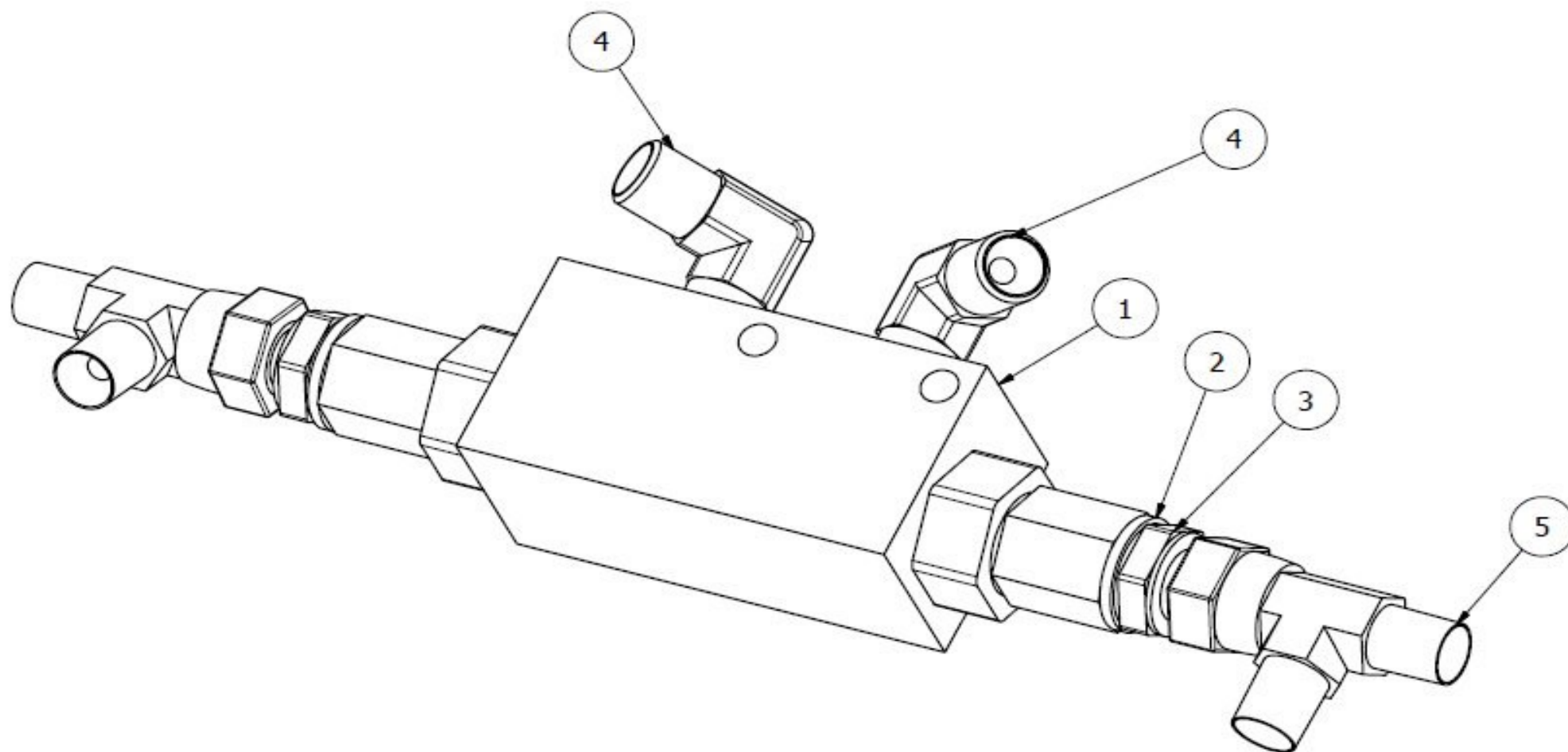
148023

Pos	Name	Nahme	Benämning	Nimike	Specifikation	NO	Pcs
1	Spole	Scheiber	Ventilpatron	Kara	PP10W/C208B	144090	1
2	Wascher	Scheibe	Bricka	Laatta	6.5x18x1.5	144122	10
3	Valveboard body	Ventilgehäuse	Ventilbordshus	Venttiilipöytä, keho	SD5/5-P/BSP-DSK/VD1-SVR	144124	1
4	Spole	Scheiber	Ventilpatron, 1/sd5-es3	Kara	Dubbelverkande	144120	3
5	Flange	Flansch	Fläns	Pohjalevy	ES3/S5	144128	10
6	Lever	Hebel	Spak	Vipu	PDS6	144130	1
7	Spring	Feder	Fjäder	Jousi	VMPK-VMPJ/S5 N.3	144132	1
8	Spring	Feder	Fjäder	Jousi	8ES3/SD5	144134	10
9	Male plug	Propfen	Plugg	Tulppa	BSP 3/8" HF-3/8	143312	3
10	Rubber boot	Gummi Schutz	Gummihatt	Kumi hattu	H-4303	144136	9
11	Nut	Muttern	Låsmutter	Lukitusmutteri	DIN 985-8 M6 ZN	131560	1
12	O-ring	O-ring	O-ring	O-rengas	Ø18.64x3.53 NBR 70 SH	144138	9
13	O-ring	O-ring	O-ring	O-rengas	Ø21.95x1.78 NBR 70 SH	144140	10
14	Washer	Scheibe	Bricka	Aluslaatta	DIN 125A M 6/6.4 ZN	131730	1
15	Solenoid	Solenoid	Solenoid	Solenoidi	HYDRAFORCE 12V DC 6306012	144112	9
16	Nut	Mutter	Stoppring	Päätytulppa	D12-2062	144142	9
17	Insex	6-K Schraube	Insex	6-koloruuvi	M5x20, UNI-5931	144144	40
18	Cone	Konus	Bottenkona	Kaatio	DSK/SD5	144146	1
19	Solenoidtube	Solenoid Rohr	Solenoidrör	Solenoidputki	LISK H-20400 (D12-2062-*)	144148	9
20	Inlet part	Durchgang	Genomföring	Läpivienti	VMP J5	144149	1
21	Pressure relife valve	Überdruckventil	Tryckbegränsare	Paineenrajoitusventtiili		801206	1
22	Jd-adjusting screw	JD-Schraube	Jd-ställskruv, dsk/sd5, inline	Jd- säätöruuvi		144118	1
23	Plug	Stopfen	Plugg	Tulppa	8ES1-8ES2/S5	144126	1
24	Plug	Stopfen	Plugg	Tulppa	SVR/SD5	144147	1
25	Prop. block	Prop. Vent. Gehäuse	Proportionalitetsventilhus, i	Propo. venttiili, lohko		144082	1
26	O-ring	O-ring	O-ring , inliner prop ventil 3s	O-rengas	Ø10,87x1,78	146020	3
27	Spole	Scheiber	Ventilspindel för motor, fri r	Kara	Valvoil nr 3CU1225010 (28ES1)	144116	1
28	Spole	Piston	Spool a och b till tank	Kara	Valvoil 28ES3	144104	1
29	Service kit for solenind pipe.	Service kit fur Solenoid Rohr	Service kit för solenoidrör	Huolto sarja solinoiden putki		144510	1



144499

Pos	Name	Nahme	Benämning	Nimike	Specifikation	NO	Pcs
1	Dual overcentre valve	Ruckschlagventil	Dubbel overcenter valve	Lukkoenttiili	Oil Control VBSO-DE-NN 05.42.47	144498	1
2	Double nipple	Doppelnippel	Dubbelnippa	Kaksoisnippa	3/8"-3/8" 04000-06	143104	2
3	Bulkhead adaptor	Doppelnippel	Dubbelnippa, lång	Kuristusnippa	3/8"-3/8" 04000-06EP	143107	2
4	Nut for bulkhead	Muttern	Kontermutter	Kontramutteri	1270-06	143111	2
5	Bonded gasket	Dichtung	Usit-tätning	Usit-tiiviste	3/8" USITR-06	146003	4



144501

Pos	Name	Nahme	Benämning	Nimike	Specifikation	NO	Pcs
1	Checkvalve	Ruckschlagventil	Hydraulventil	Lukkoventtiili	VSO-DE-L-05.53.03.10.09.01	501600	1
2	Bonded gasket	Dichtung	Usit-tätning	Usit-tiiviste	1/4" USITR-04	146002	2
3	Double nipple	Doppelnippel	Dubbelnippa	Kaksoisnippa	1/4"-1/4" 04000-04	143102	2
4	"I" adaptor with male thread	Vinkel nippel	Vinkel	Kulmanippa	1/4" - 1/4" 04490-04	143180	2
5	M.f. revolving-m "t" adaptor	T-Verschraubung	T-junktur 1/4" ytter-ytter-inne	T-nipa	04880-04	143284	2

SENSORKIT 1
ELHO NR:824310.
LYKKETRONIC NR: _____

BALE ON LOADARM L=1650 + STÖDHYLSA

SAFETY ARM L=4800 + FLATSTIFT HONA 6,3mm

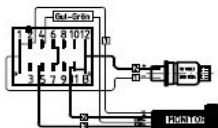
PRE-STRETSCHER 1 L=3000mm + SKALAD 500mm STÖDHYLSA RITNING 142137
PRE-STRETSCHER 2 L=3000mm + SKALAD 500mm STÖDHYLSA RITNING 142137

NOT PRE-MOUNTED IN THE BOX!

SENSORKIT 2
ELHO NR:824314.
LYKKETRONIC NR: _____

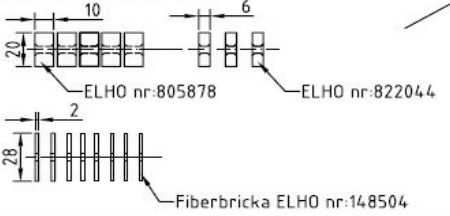
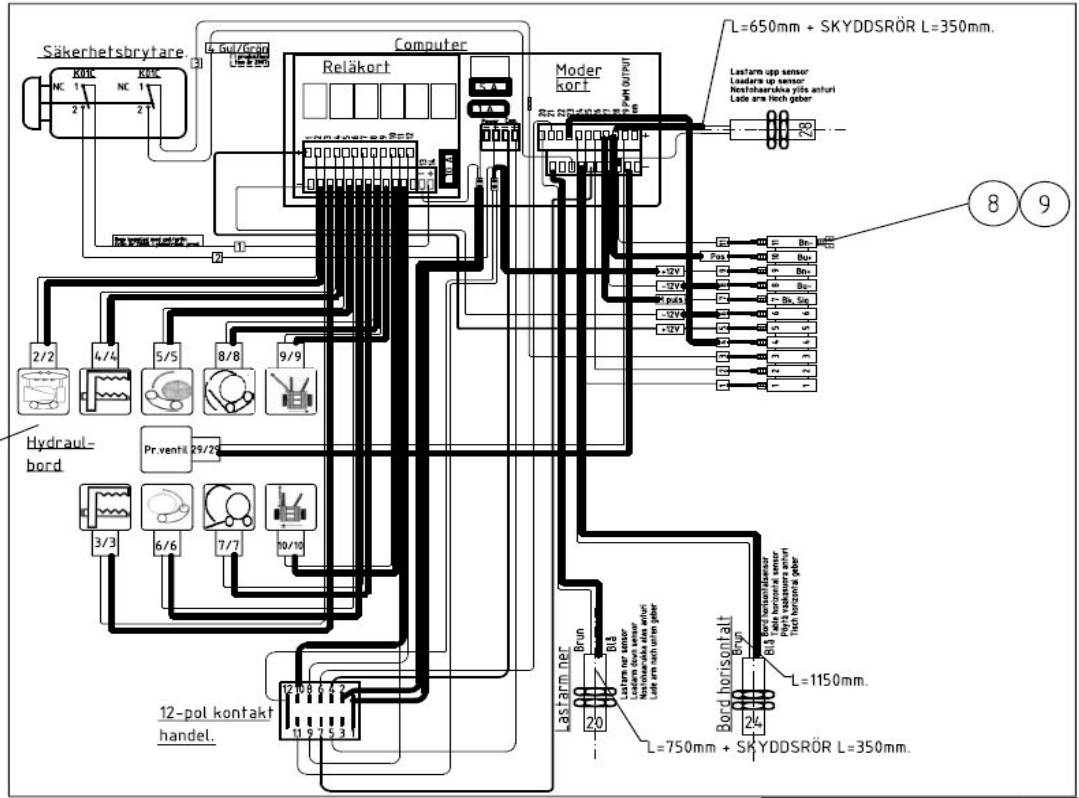
MULTIPULS SENSOR L=3800 + FLATSTIFT HONA 6,3mm.
CUT POSITION SENSOR L=3800 + FLATSTIFT HONA 6,3mm.
7-POLE CABLE ELHO NO:142173 (Drawing)

Monitorkabel ELHO NR:824272
Monitorin kaapeli LYKKETRONIC NR: _____
Monitor cable
Rechner-Kabel

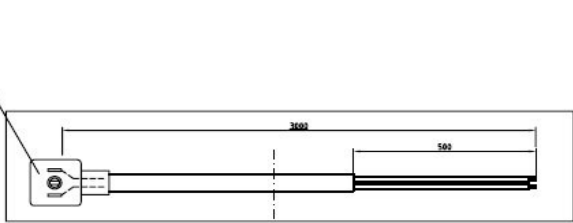


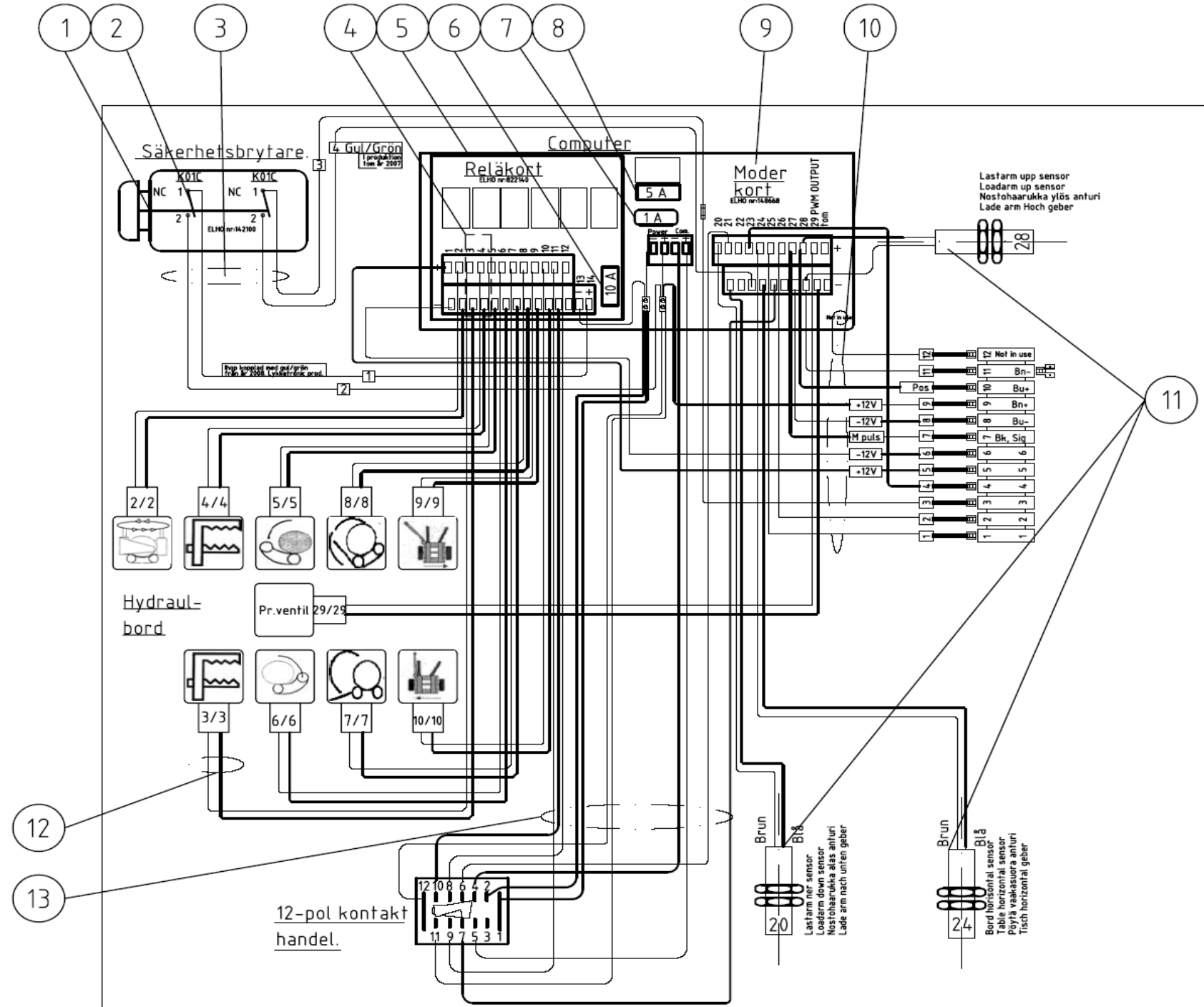
MAGNETKIT
ELHO NR:824316
LYKKETRONIC NR:000-1-0017

5st 10mm
3 st 6mm

MONITOR
ELHO NR:822121.
LYKKETRONIC NR: _____



824312

Pos	Name	Nahme	Benämning	Nimike	Specifikation	NO	Pcs
1	Emergency stop	Sichereits-dryckknopf	Nödstopp, med	Hätäkytkin	2st E K01C brytare	142100	1
2	Switsch	Schalter	Nödstoppskontakt	Kytkin	K01C	142105	1
3	Emergency cable	Notschalter kabel	Nödstoppselkabel	Hätäkytkin sähkö kaapeli	4x2,5 mm ² L=800 mm	142192	1
4	E-prom	E-prom	E-prom 162052b	E-prom		148696	1
5	Relay card	Rele karte	Reläkort	Relekortti	LT nr:	822140	1
6	Fuse	Sicherung	Trycksäkring	Laattasulake	10A	822164	1
7	Fuse	Sicherung	Glassäkring	Lasisulake	1A	822160	1
8	Fuse	Sicherung	Trycksäkring	Laattasulake	5A	822162	1
9	Mothercard	Haupt kart	Moderkort - pcb card	Emolevy	Lykketronic nr: 100-3-0072	148668	1
10	Elektrikal cable	Kabel	Mellanledning från databox	Väljjohto	LT nr:	148161	1
11	Sensor	Geber	Sensor l=1500	Anturi	LT nr:	142139	1
12	Solenoid valveplug	Solenoid Anschlauss	Ventilbordsstöpsel l=900mm	Venttiilin pistoke	LT nr:	822114	1
13	Housing +12-pole cable	Steckdose + 12-pole kabel	P12 hansken + kabel	Pistoke + 12 napainen kaape	LT nr:	822093	1

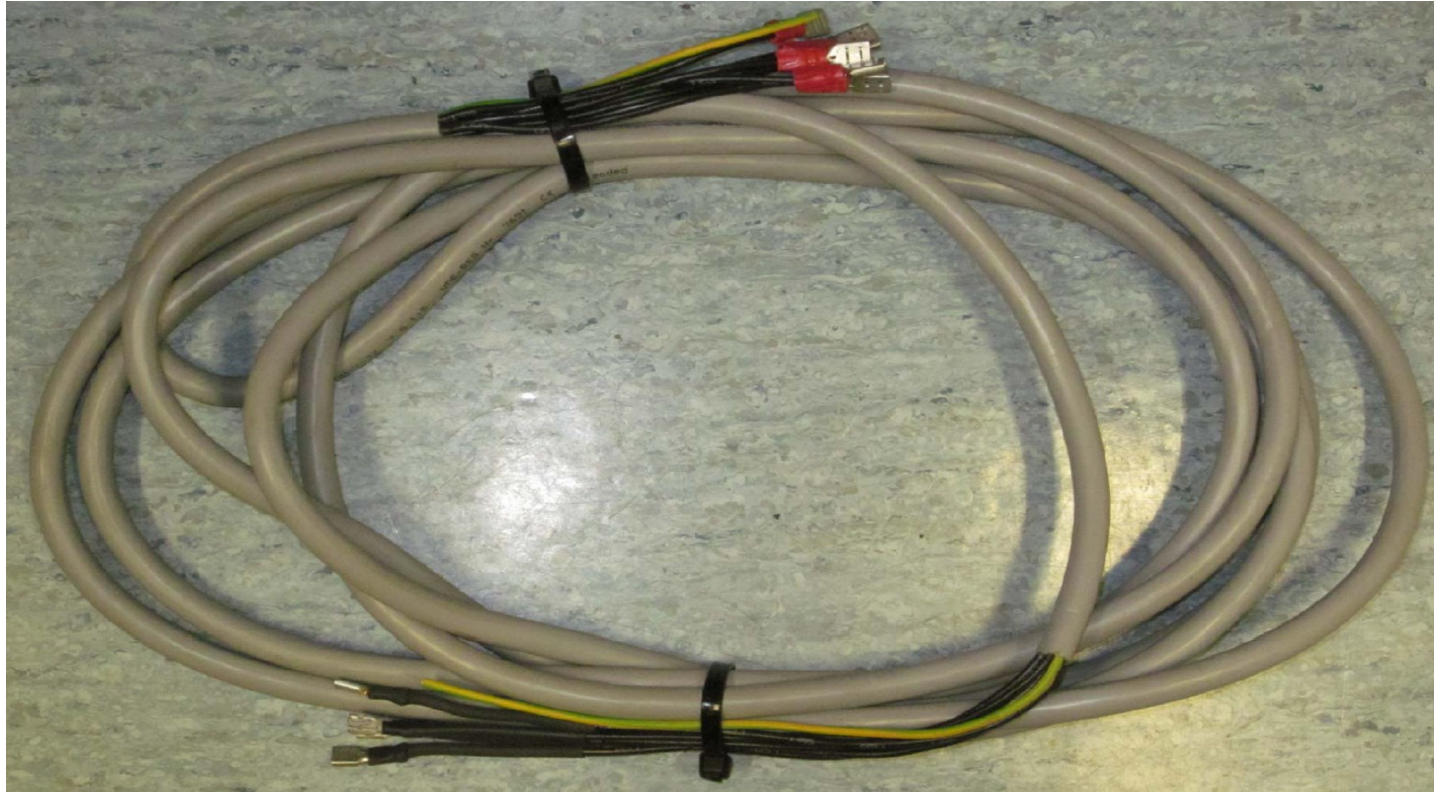
142130



142130

Pos	Name	Nahme	Benämning	Nimike	Specifikation	NO	Pcs
1	Sensor	Geber	Induktiv sensor NPN NO	Anturi	L=4,5 Ø18mm CARLO GAVAZZI	142130	1

142173



142173

Pos	Name	Nahme	Benämning	Nimike	Specifikation	NO	Pcs
1	Signal and power cable		Signal och elkabel	Signaali ja sähkökaapeli		142173	1

824272



824272

Pos	Name	Nahme	Benämning	Nimike	Specifikation	NO	Pcs
1	Power and Com cable	Rechner Kabel	El och Com kabel	Sähkö ja Kom kaapeli		824272	1

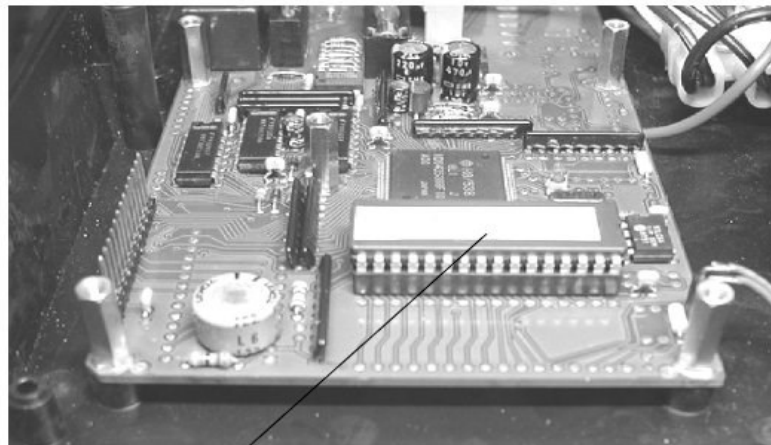
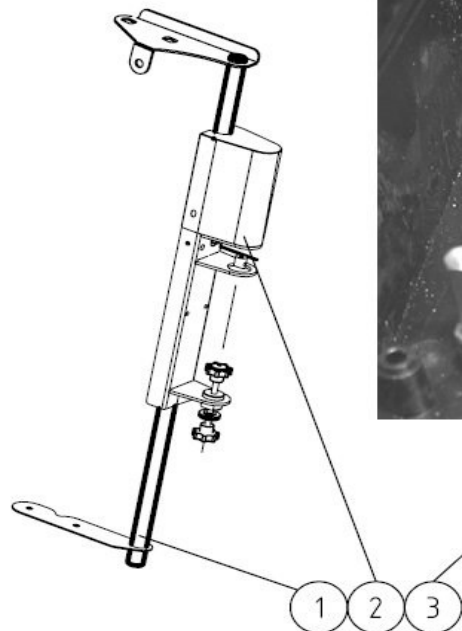
824274



824274

Pos	Name	Nahme	Benämning	Nimike	Specifikation	NO	Pcs
1	Power andCom cable, baler	Rechner Kabel, baler	El och Com kabel, balardel	Sähkö ja Kom kaapeli, paalari		824274	1

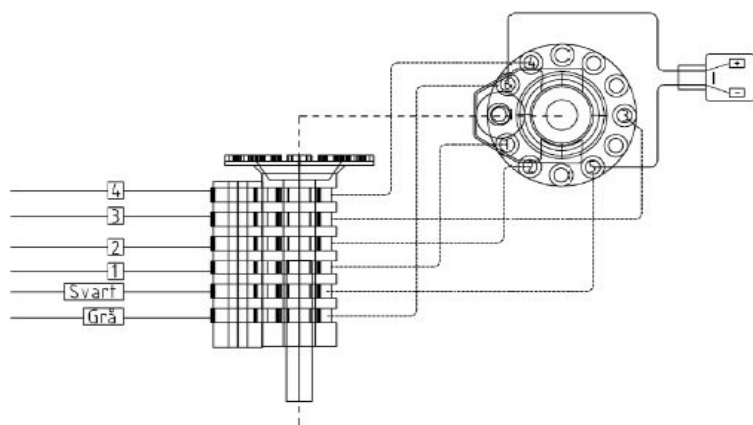
118152



Program 162049C eller nyare.

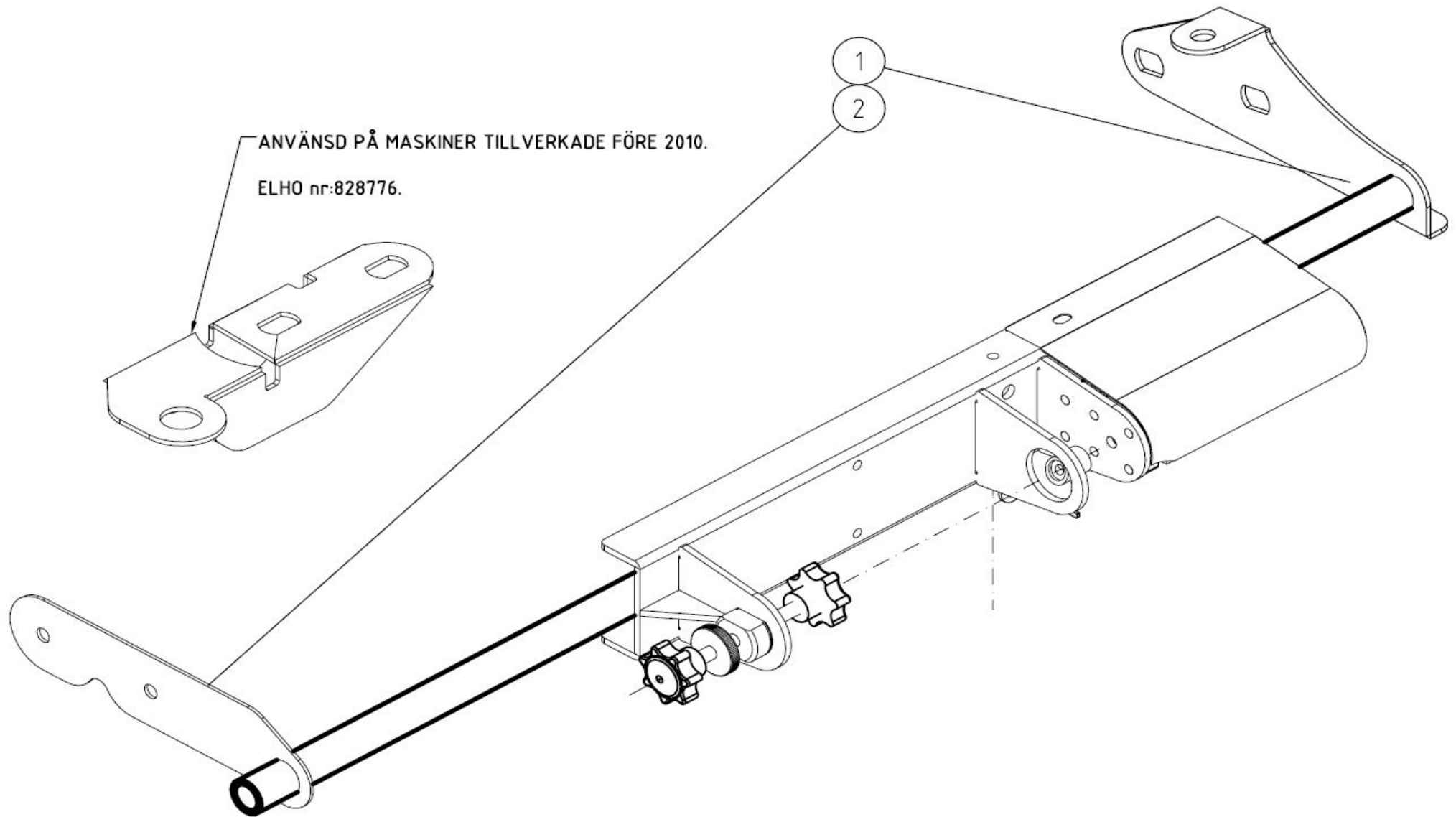


Cable connection on pol 5 and 6.



118152

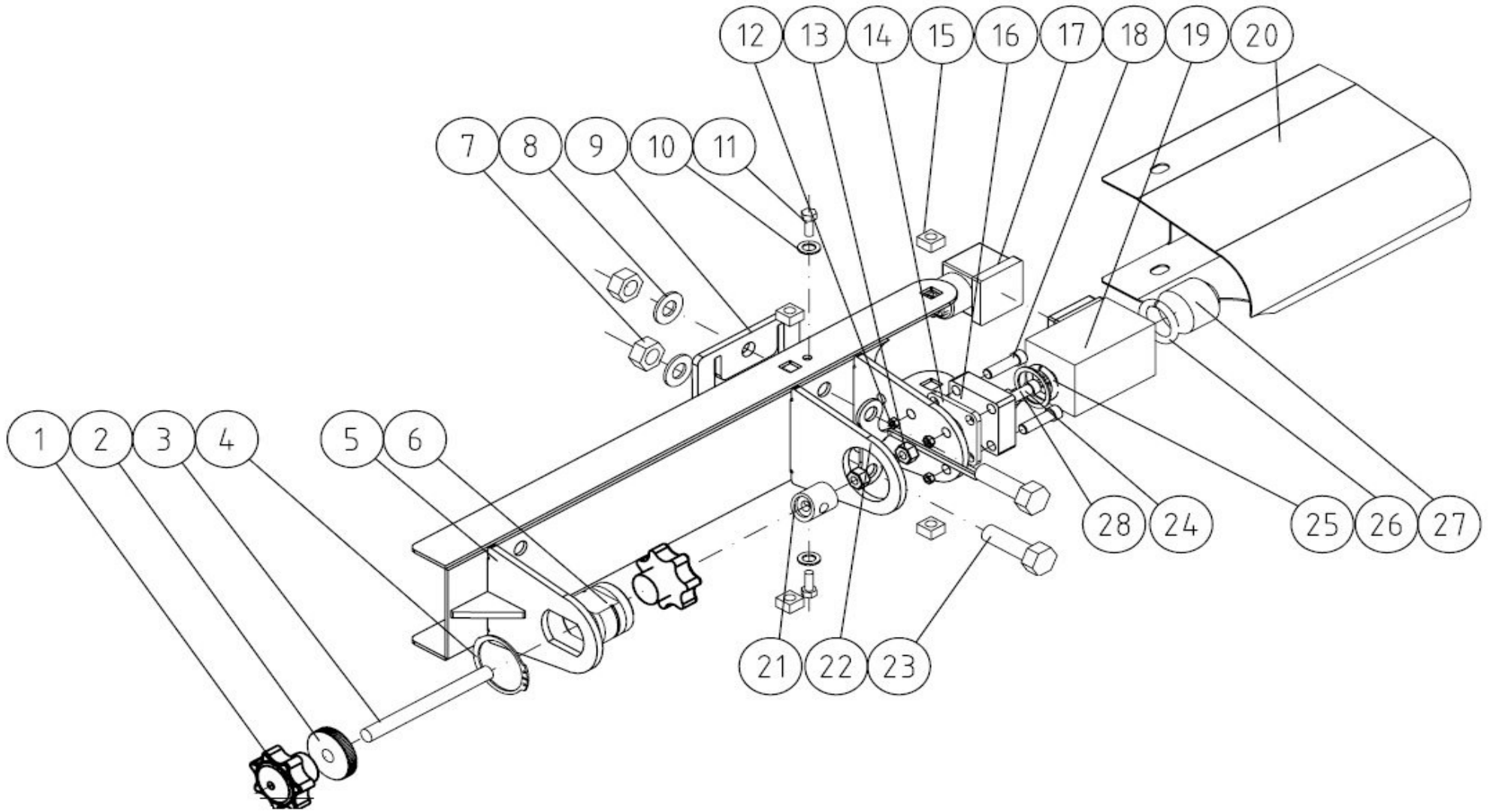
Pos	Name	Nahme	Benämning	Nimike	Specifikation	NO	Pcs
1	Bracket for prestretcher	Balemarker ramen	Ram för alu sträckaren	Runko		828768	1
2	Frame	Befestigung	Balmärkningsram för liner se	Merkkarin runko		828702	1
3	E-prom	E-prom	E-prom 162049c	E-prom	E-prom med program för balmarkö	822145	1



828768

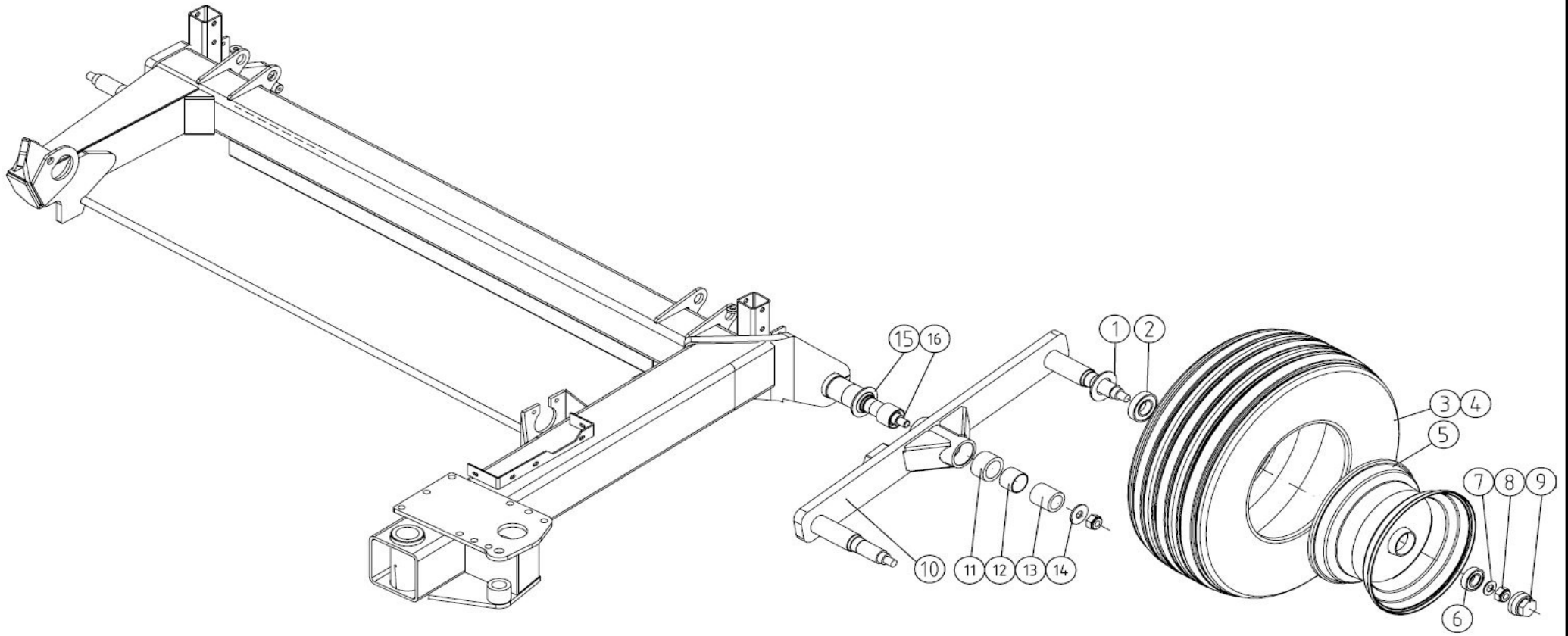
Pos	Name	Nahme	Benämning	Nimike	Specifikation	NO	Pcs
1	Bracket plate	Befästigung	Nedre styrplåt åt	Ohjauspelti	balmarkör för Liner	827885	1
2	Bracket plate	Befästigung	Nedre styrplåt åt balmarkör	Ohjauspelti		828776	1

828702



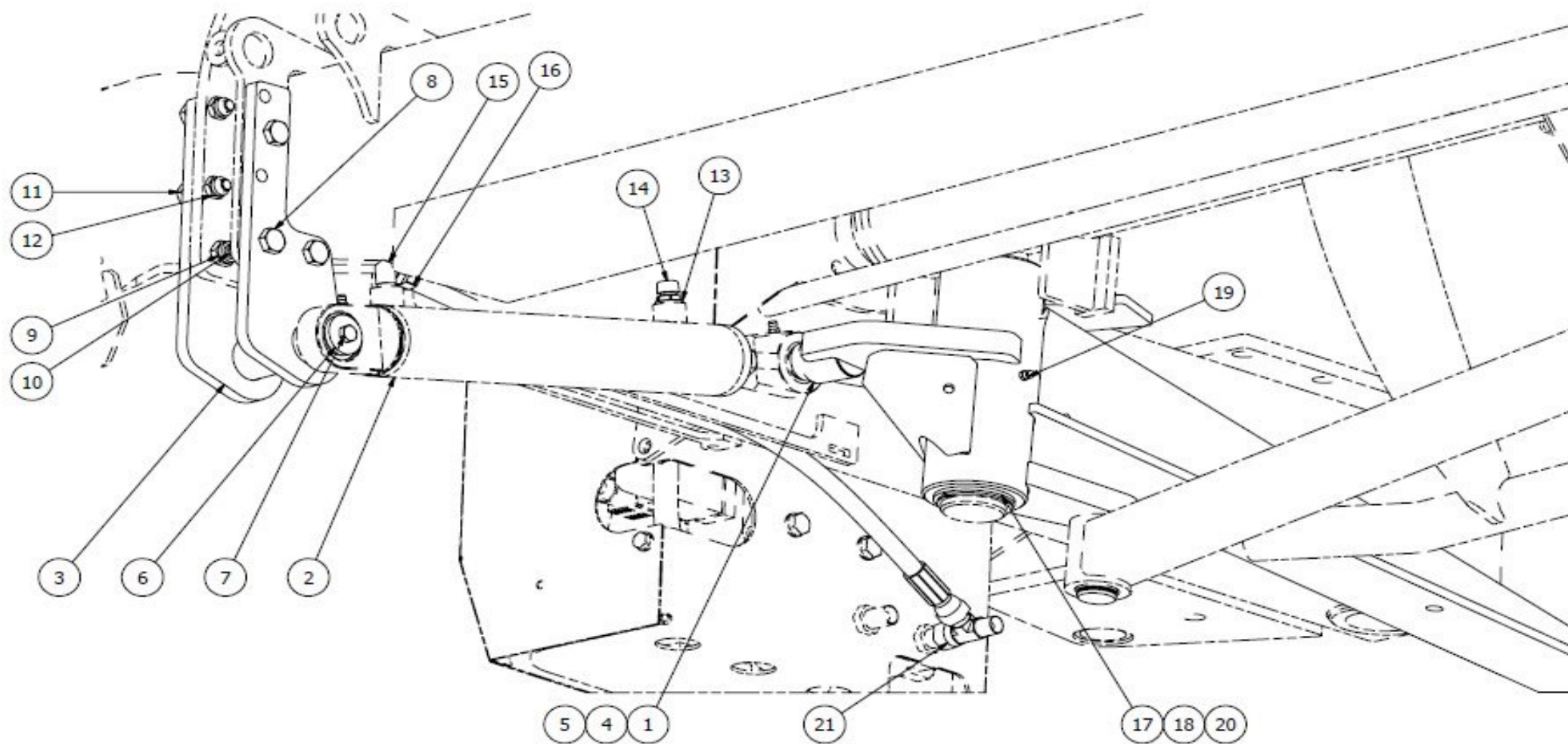
828702

Pos	Name	Nahme	Benämning	Nimike	Specifikation	NO	Pcs
1	Female knob	Schraubgriff	Stjärnvred, hona	Tähtimutteri	WN450 40-M8	139012	2
2	Lettermutter	Lettermutter	Plan lettermutter, stål	Matala mutteri	DIN467 30-M8	133508	1
3	Threadpin	Gewindebolzen	Ställstång	Kiertetanko		828734	1
4	Seeger ring	Sicherüingring	Låsring för axel	Varmistinrengas	DIN 471 30X1,5	132090	1
5	Frame	Rahmen	Sprutram	Runko		828710	1
6	Plastic nut	Plastikmutter	Plastmutter	Muovimutteri		828730	1
7	Nut	Muttern	Låsmutter	Lukitusmutteri	DIN 985-8 M8 ZN	131570	2
8	Washer	Scheibe	Bricka	Aluslaatta	DIN 125A M8/8.4 ZN	131750	2
9	Bracket	Befestigung	Fästfläns	Pidike		828716	1
10	Washer	Scheibe	Bricka	Aluslaatta	DIN 125A M 5/5.3 ZN	131710	2
11	Screw	Schraube	6-k Skruv hg	Kuusioruuvi	DIN 933 8.8 M5x10 ZN	130603	2
12	Nut	Muttern	Låsmutter	Lukitusmutteri	DIN 985-8 M5 ZN	131550	4
13	Nut	Muttern	Låsmutter	Lukitusmutteri	DIN 985-8 M6 ZN	131560	1
14	Distanc plate	Distanz	Distansplåt vid solenoid	Välipelti		828736	1
15	Cage nut	Korbmuttern	Korgmutter	Korimutteri	M5 1,7-2.7 BN 3307	134330	4
16	Flange	Flansch	Fläns	Pohjalevy	ES3/S5	144128	1
17	Plug	Steckdose	Hirschman kontakt	Pistoke	(mPm B-12)	142125	1
18	Screw	Schraube	I-6 Skruv	6-koloruuvi	DIN 912 8.8 M5X25 ZN	131294	4
19	Solenoid 10.5vdc 36w	Solenoid 10.5VDC 36W	Solenoid 10.5vdc 36w	Solenoid 10.5vdc 36w	ART. 5KSOL412011	144512	1
20	Cover	Abdeckung	Solenoidkopp	Ylä suoja	5EL-PAALAIN Muoviura	828740	1
21	Spraycap	Sprayhulse	Spraymunstyckshylsa	Hylsy		828722	1
22	Spring	Feder	Styrfjäder	Jousi		828732	1
23	Screw	Schraube	6-k Skruv dg	Kuusioruuvi	DIN 931 8.8 M 8X40 ZN	130008	2
24	Spring	Feder	Fjäder	Jousi	8ES3/SD5	144134	1
25	Solenoidpin	Solenoidpiston	Solenoidstång för	Solinoidin akseli	balmarkör	144135	1
26	O-ring	O-ring	O-ring	O-rengas	Ø18.64x3.53 NBR 70 SH	144138	1
27	Nut	Mutter	Stoppring	Päätytulppa	D12-2062	144142	1
28	Screw	Schraube	I-6 Skruv	6-koloruuvi	DIN 912 8.8 M6X35 ZN	131296	1
29	Service kit for solenind pipe.	Service kit fur Solenoid Rohr	Service kit för solenoidrör	Huolto sarja solinoiden putki		144510	1



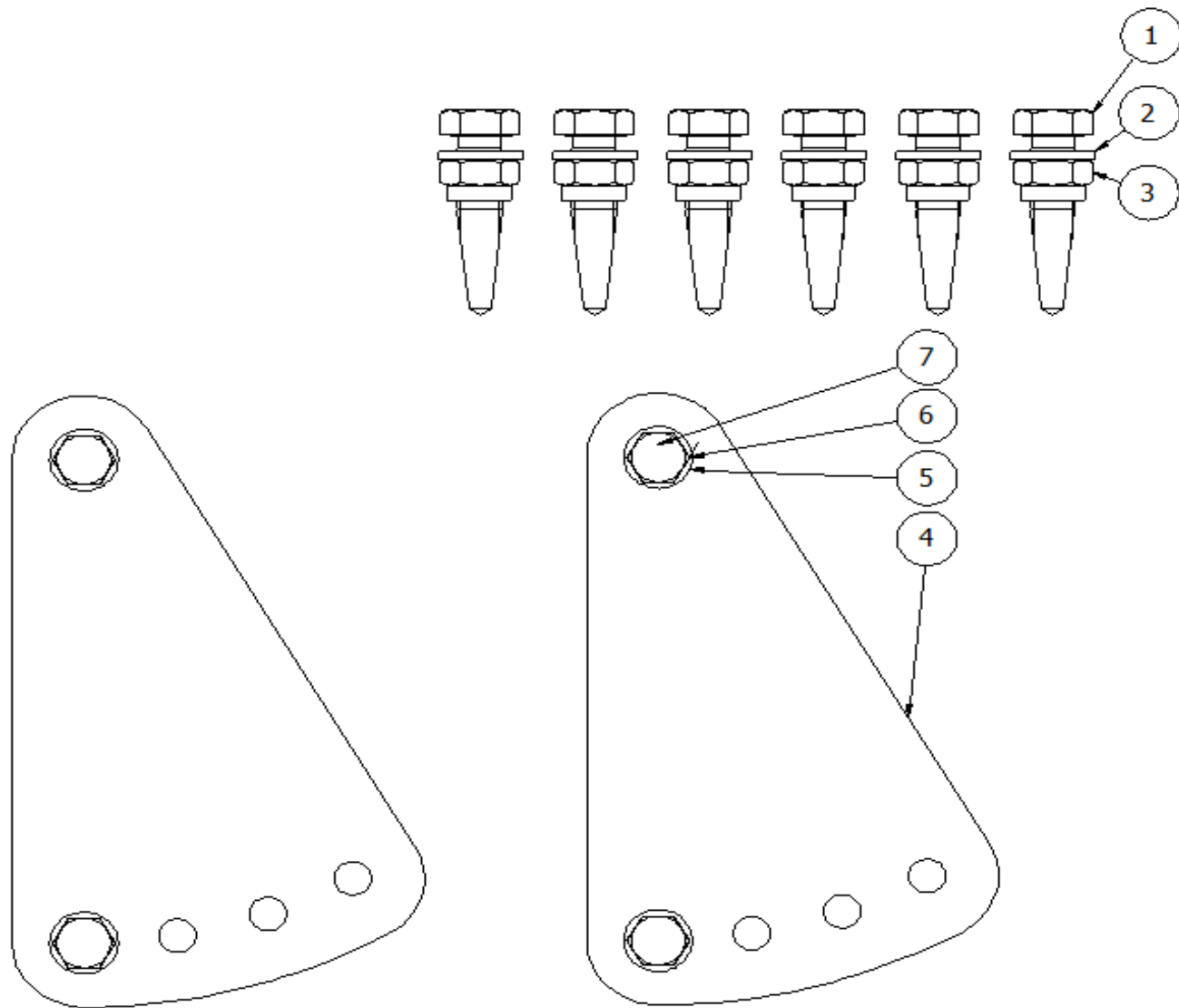
118192

Pos	Name	Nahme	Benämning	Nimike	Specifikation	NO	Pcs
1	Washer	Scheibe	Innerbricka	Sisälaatta	Ø84/48	805631	2
2	Bearing	Lager	Kullager	Laakeri	6208	140280	2
3	Wheel	Reifen	Däck	Rengas	26x12.00-12 8ply	805580	2
4	Inner tube	Schlauch	Innerslang	Sisärengas	26x12	805590	2
5	Band	Felge	Fälg	Vanne	9.00-12	805600	2
6	Bearing	Lager	Kullager	Laakeri	6206	140260	2
7	Washer	Scheibe	Bricka	Laatta	Ø40/21-3	805640	2
8	Nut	Muttern	Låsmutter	Lukitusmutteri	DIN 985-8 M20 ZN	131635	2
9	Screw cup	Staubschytz	Navkapsel	Pölysuoja	Ø62mm	805660	2
10	Boggie	Radachse	Boggiebalk, svets	Teliakseli		828510	2
11	Distanc	Distanz	Mellanholk för hjulaxellager	Välihylysy		828318	2
12	Plain bearing	Gleitlager	Glidlager	Liukulaakeri	Ø 40/44 L=40	140040	2
13	Distanc	Distanz	Hjulaxeldistans	Välihylysy		828312	2
14	Washer	Scheibe	Hjulaxelbricka	Aluslaatta		828314	2
15	Distanc	Distantz	Distans	Välihylysy	80/60 L=5	805387	2
16	Plain bearing	Gleitlager	Glidlager	Liukulaakeri	Ø 60/65 L=40	140073	2



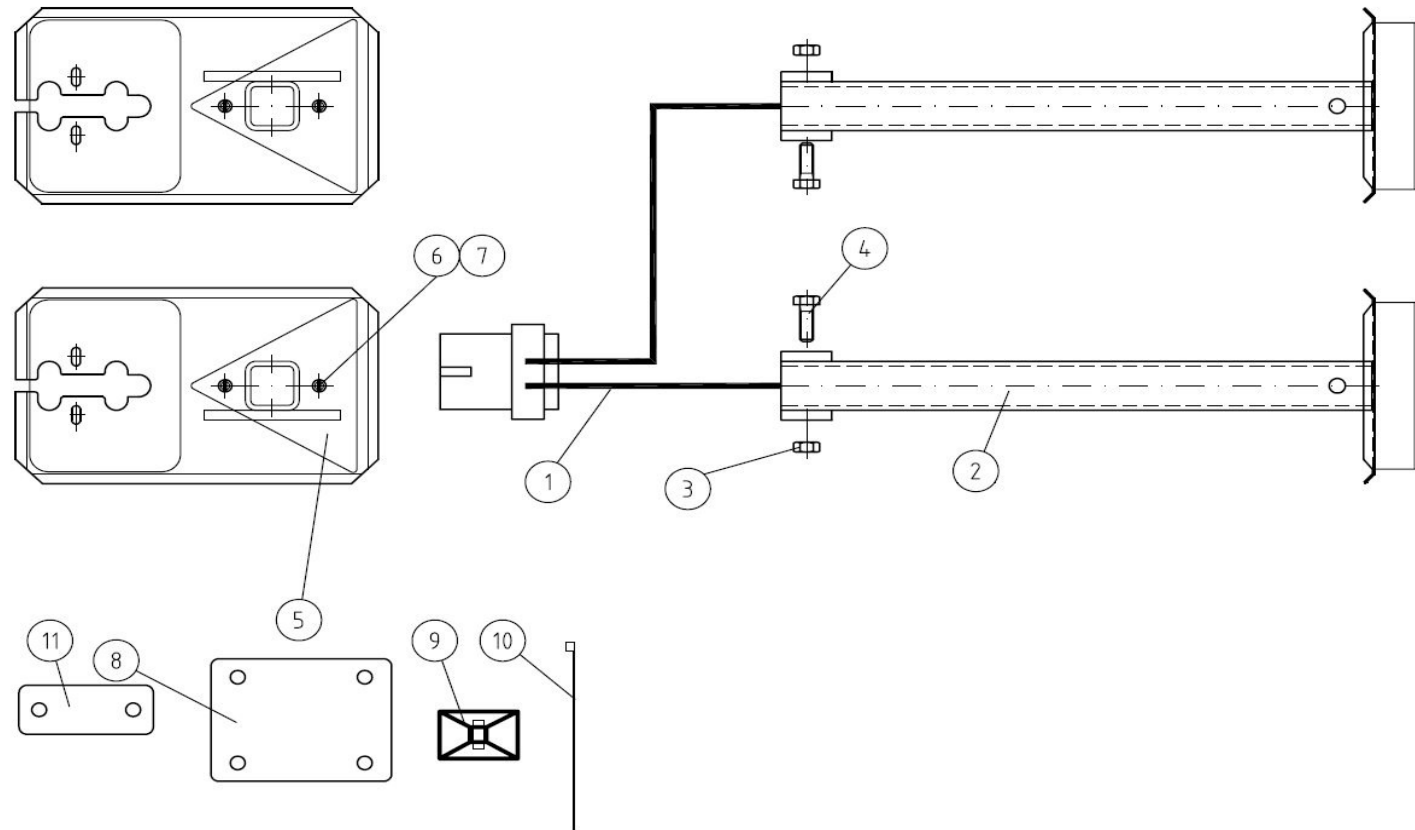
118194

Pos	Name	Nahme	Benämning	Nimike	Specifikation	NO	Pcs
1	Lift arm, left	Gabel, link	Gaffel vänster, xl	Nostovarsi, vasen	Med cylinderfäste	825515	1
2	Cylinder	Zylinder	Cylinder	Hydraulisylinteri	Ø 50/30 x 265	146440	1
3	Bracket	Befestigung	Fäste för cylindertapp	Kiinnike		828349	1
4	Wascher	Scheibe	Distansbricka vid lastgaffelcy	Laatta		828616	1
5	Nut	Muttern	Låsmutter	Lukitusmutteri	DIN 985-8 M16 ZN	131630	1
6	Wascher	Scheibe	Bricka	Laatta	Ø8x34x5	828617	1
7	Screw	Schraube	6-k Skruv hg	Kuusioruuvi	DIN 933 8.8 M8X25 ZN	130740	1
8	Screw	Schraube	6-k Skruv hg	Kuusioruuvi	DIN 933 8.8 M12X35 ZN	130980	3
9	Nut	Muttern	Låsmutter	Lukitusmutteri	DIN 985-8 M12 ZN	131600	5
10	Screw	Schraube	6-k Skruv hg	Kuusioruuvi	DIN 933 8.8 M12X40 ZN	131000	2
11	Screw	Schraube	6-k Skruv hg	Kuusioruuvi	DIN 933 8.8 M10X40 ZN	130920	2
12	Nut	Muttern	Låsmutter	Lukitusmutteri	DIN 985-8 M10 ZN	131580	2
13	Bonded gasket	Dichtung	Usit-tätning	Usit-tiiviste	1/4" USITR-04	146002	1
14	Air nipple	Luft Nippeln	Luftnippel	Ilmanippa	TSF-1 John Hydro	143317	1
15	"l" adaptor with male threaded	Vinkel nippel	Vinkel	Kulmanippa	1/4" - 1/4" 04490-04	143180	1
16	Hydraulic hose	Hydraulik slauch	Hydraulslang	Hydrauliletku	3/8 L=950	145301	1
17	Shims	Ausgleichscheibe	Passbricka	Sovitelaatta	DIN 988 50X62x3 HÄRDAD	132415	1
18	Plain bearing	Gleitlager	Glidlager	Liukulaakeri	Ø 50/55L=40	140068	2
19	Grease nipple	Smiernippel	Smörjnippa	Voitelunippa	M6x1	140950	2
20	Seeger ring	Sicherüingring	Låsring för axel	Varmistinrengas	DIN 471 50X2	132130	1
21	M.f. revolving-m "t" adaptor	T-Verschraubung	T-junktur 3/8" ytter-ytter-inne	T-nipa	04880-06	143282	1



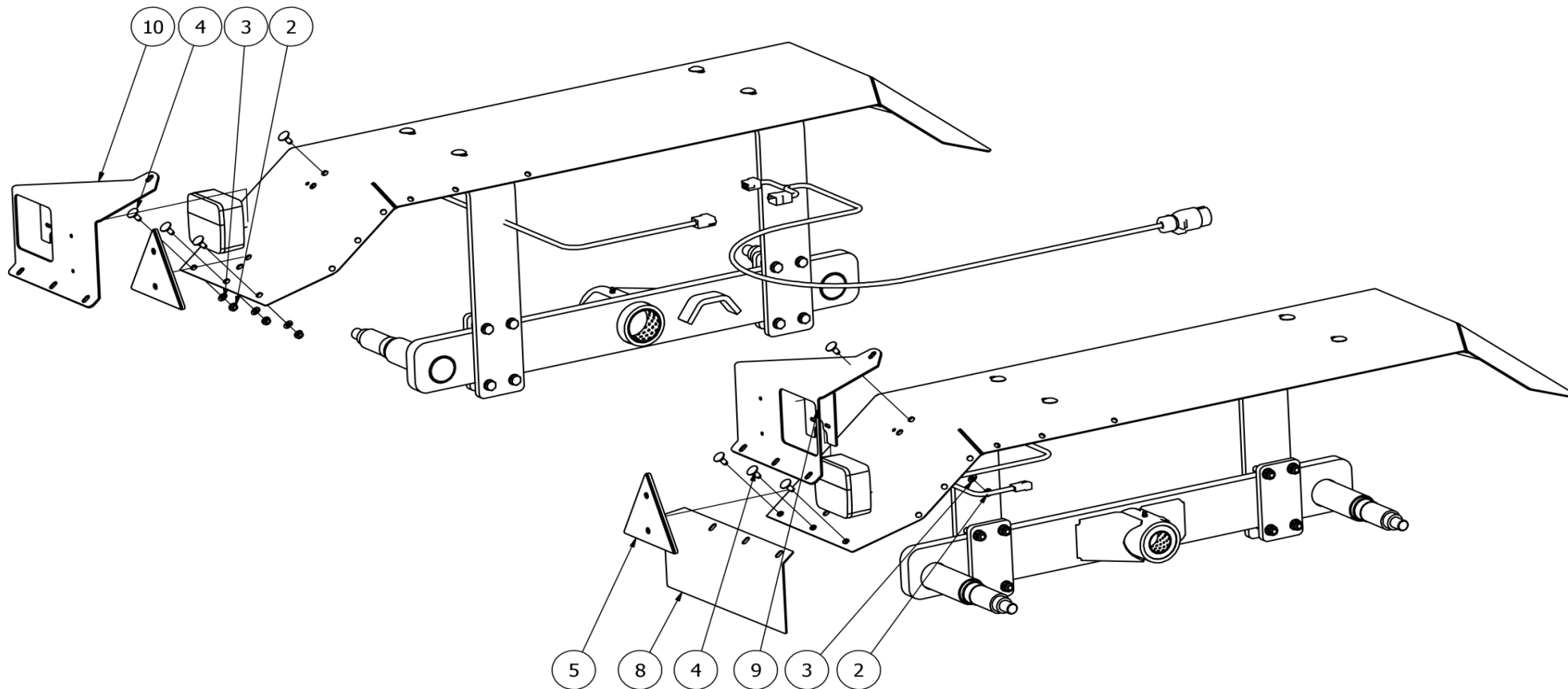
825735

Pos	Name	Nahme	Benämning	Nimike	Specifikation	NO	Pcs
1	Spike	Dorn	Bromspigg	Piikki		850834	6
2	Washer	Scheibe	Bricka	Aluslaatta	DIN 125A M16/17 ZN	131810	6
3	Nut	Muttern	Låsmutter	Lukitusmutteri	DIN 985-8 M16 ZN	131630	6
4	Bale grip	Greifblech	Sporre	Paalipidike		825730	2
5	Washer	Scheibe	Bricka	Aluslaatta	DIN 125A M12/13 ZN	131790	8
6	Screw	Schraube	6-k Skruv hg	Kuusioruuvi	DIN 933 8.8 M12X35 ZN	130980	4
7	Nut	Muttern	Låsmutter	Lukitusmutteri	DIN 985-8 M12 ZN	131600	4



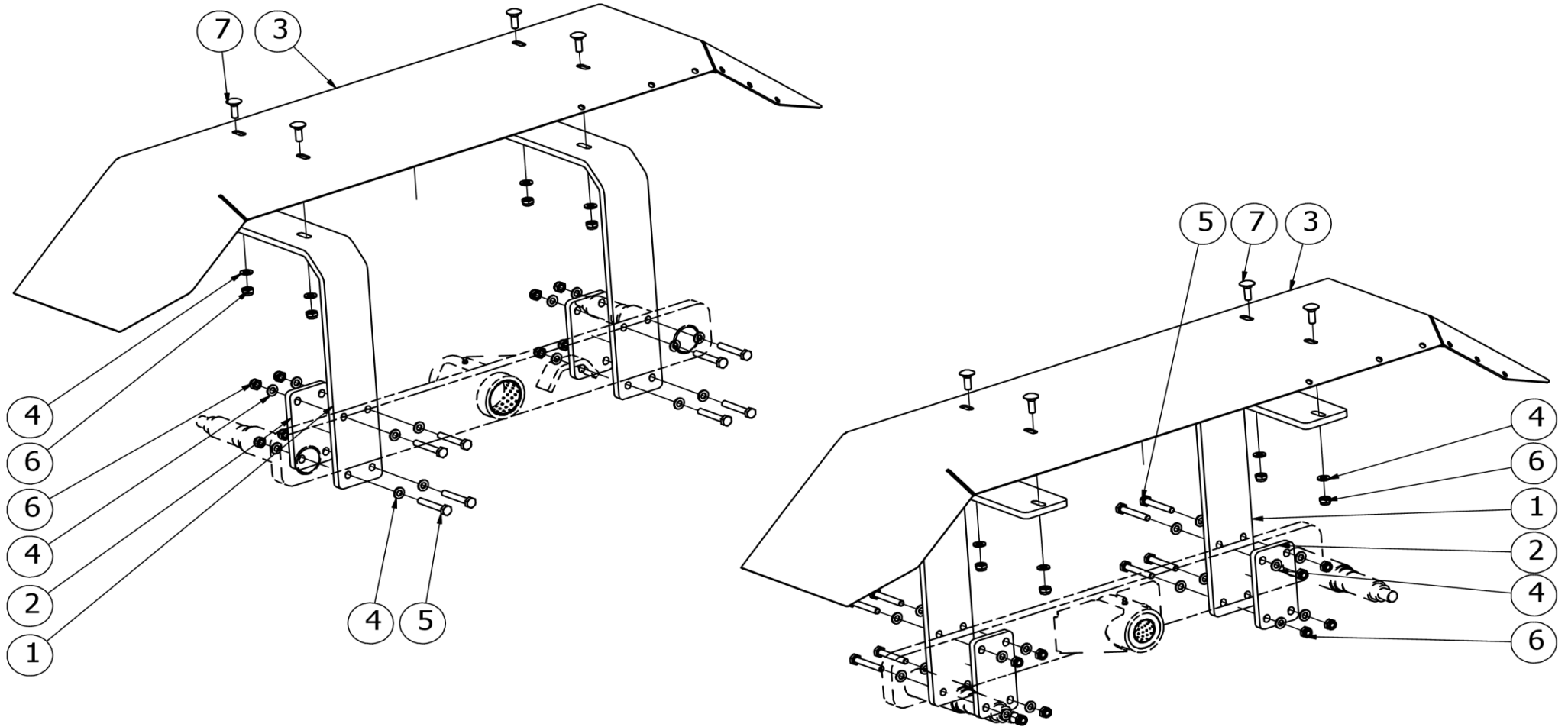
118242

Pos	Name	Nahme	Benämning	Nimike	Specifikation	NO	Pcs
1	Lightning kit	Beleuchtungssatz	Belysningsserie	Valosarja		142600	1
2	Bracket for lights	Beleuchtung Befestigung	Belysning, belysningsstativ	Valaisin kiinnike		822177	2
3	Nut	Muttern	Låsmutter	Lukitusmutteri	DIN 985-8 M10 ZN	131580	6
4	Screw	Schraube	6-k Skruv hg	Kuusioruuvi	DIN 933 8.8 M10X30 ZN	130880	6
5	Triangle reflectors	Dreieckiger rückstrahler	Reflex triangel	Hejastinkolmio		142620	2
6	Screw	Schraube	Spårskruv	Uruuvi	DIN 84 4.8 M6X8 ZN	132460	4
7	Nut	Muttern	Låsmutter	Lukitusmutteri	DIN 985-8 M6 ZN	131560	4
8	Distance plate	Distanzplatte	Distansplåt vid höger belysning	Välilevy		822169	1
9	Strip holder		Panuit ankare	Nippuside kiinnike	ABMS-A-D	142050	4
10	Nylon clamps	Bandschellen	Buntband	Nippuside	PLT4S-M0 4,7xL=368mm	147022	15
11	Lightbracket	Beleuchtung Halter	Belysningsfäste	Valokiinnike		825053	1



118316

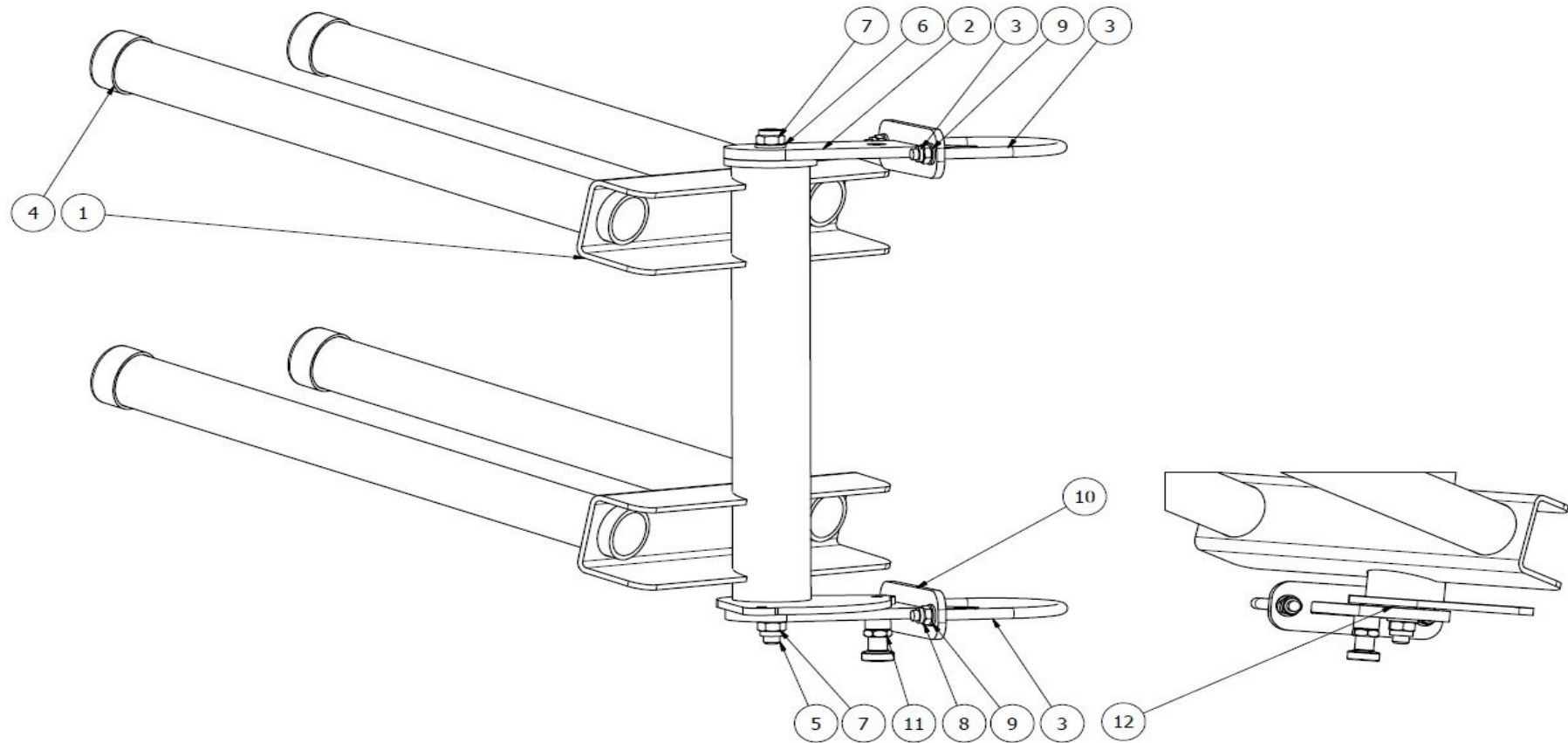
Pos	Name	Nahme	Benämning	Nimike	Specifikation	NO	Pcs
1	Mudguards	Fender	Stänkskärmar 2007	Lokasuoja		118318	1
2	Nut	Muttern	Låsmutter	Lukitusmutteri	DIN 985-8 M8 Zn	131570	8
3	Washer	Scheibe	Bricka	Aluslaatta	DIN 125A M8/8.4 Zn	131750	8
4	Cup bolts	Flachrundschrabe	Låsskruv	Lukkoruuvi	DIN 603 4.6 M8x20 Znc	132645	8
5	Triangle reflectors	Dreieckiger rücksträhler	Reflex triangel	Hejastinkolmio		142620	2
6	Lightning kit	Beleuchtungssatz	Belysningsserie std	Valosarja	Maskiner	142660	1
7	Nylon clamps	Bandschellen	Buntband	Nippuside	PLT2S-M0 4,7xL=188mm	147020	20
8	Plate	Blech	Nummerskylts plåt	Asennuslevy		820877	1
9	Lightbracket	Beleuchtung Halter	Belysningsfäste, höger	Valokiinnike		824412	1
10	Lightbracket	Beleuchtung Halter	Belysningsfäste, vänster	Valokiinnike		824414	1



118318

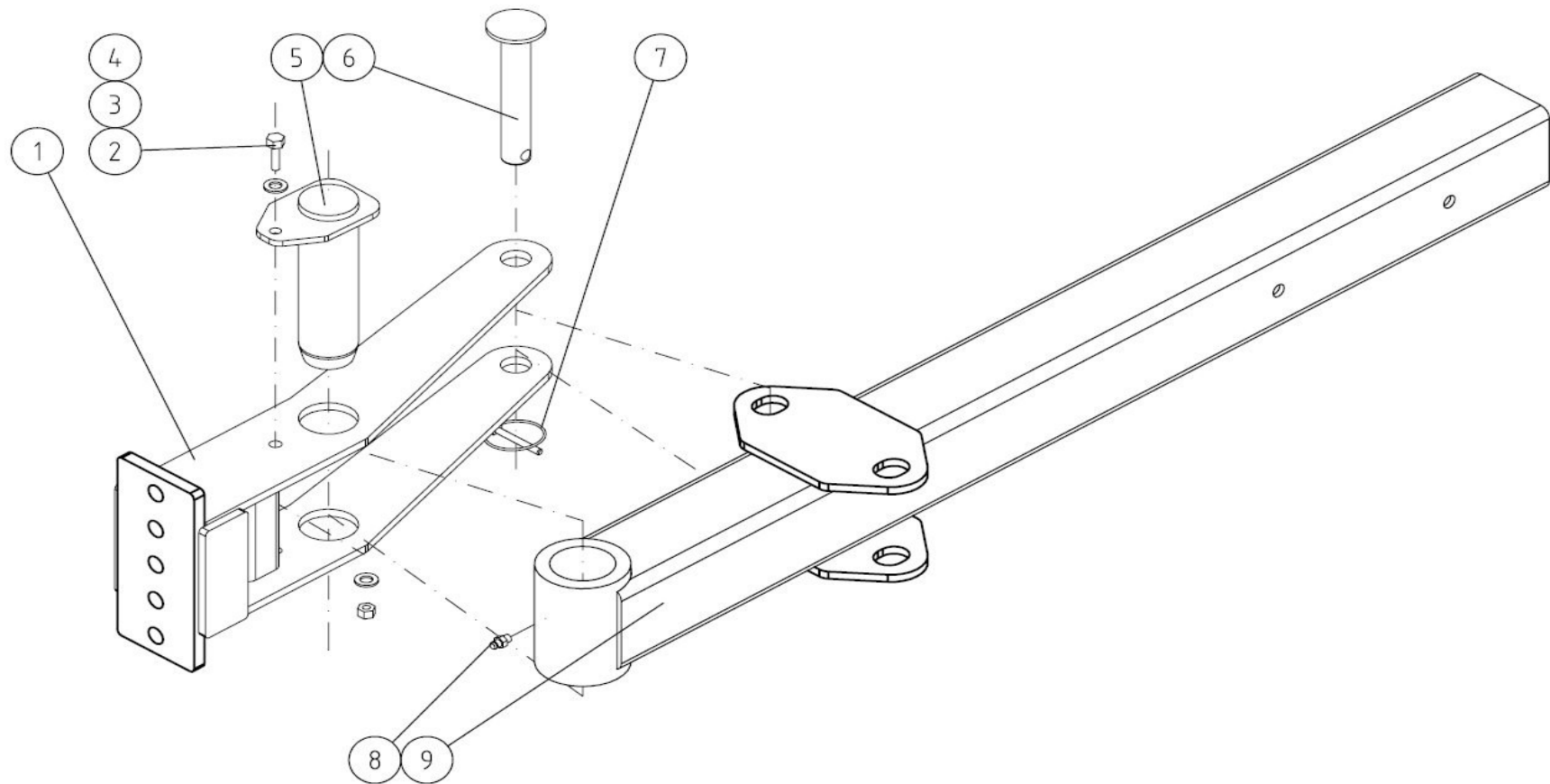
Pos	Name	Nahme	Benämning	Nimike	Specifikation	NO	Pcs
1	Bracket	Befestigung	Fäste för stänkskärm	Kiinnike		820882	4
2	Bracket	Befestigung	Motfläns på boggibalk	Asennus laatta		820884	4
3	Mud guard	Schutz	Stänkskärm	Lokasuoja		820862	2
4	Washer	Scheibe	Bricka	Aluslaatta	DIN 125A M10/10.5 Zn	131770	40
5	Screw	Schraube	6-K Skruv Dg	Kuusioruuvi	DIN 931 8.8 M10x65 Zn	130150	16
6	Nut	Muttern	Låsmutter	Lukitusmutteri	DIN 985-8 M10 Zn	131580	24
7	Cup bolts	Flachrundschrabe	Låsskruv	Lukkoruuvi	DIN 603 8.8 M10x30 Znc	132712	8

118323



118323

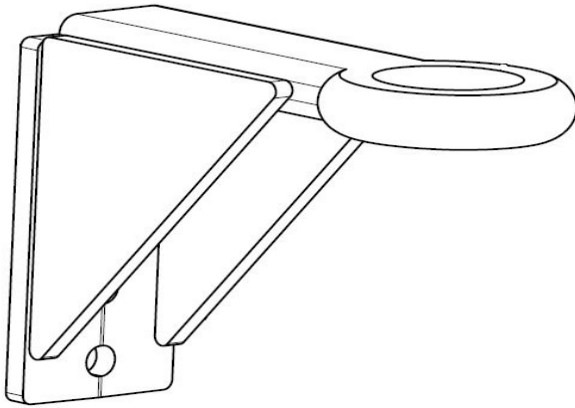
Pos	Name	Nahme	Benämning	Nimike	Specifikation	NO	Pcs
1	Frame	Rhamen	Filmhållarram	Runko		821281	1
2	Upper bracket	Ubere befästigung	Bärplåt utan låsning	Ylempi kiinnike		821469	1
3	U-bolt	Bügel	Bygel	Pidike	Ø127x12mm	824122	2
4	Cover	Deckel	Plastlock	Suojakansi	U-60 Svart	808195	4
5	Spanner rod	Centrum welle	Centrumstång	Keskiakseli		821474	1
6	Washer	Scheibe	Bricka	Aluslaatta	DIN 125A M16/17 ZN	131810	2
7	Nut	Muttern	Låsmutter	Lukitusmutteri	DIN 985-8 M16 ZN	131630	2
8	Nut	Muttern	Låsmutter	Lukitusmutteri	DIN 985-8 M12 ZN	131600	4
9	Washer	Scheibe	Bricka	Aluslaatta	DIN 125A M12/13 ZN	131790	4
10	Lower bracket	Utere befästigung	Bärplåt	Alempi kiinnike		821468	1
11	Adjusting bolt	Spannschraube	Inställningsbult	Säätötappi	M16x1,5 (GN613 A 8)	157030	1
12	Shims	Ausleichtscheibe	Passbricka	Sovitelaatta	DIN 988 16x22x2	132236	1



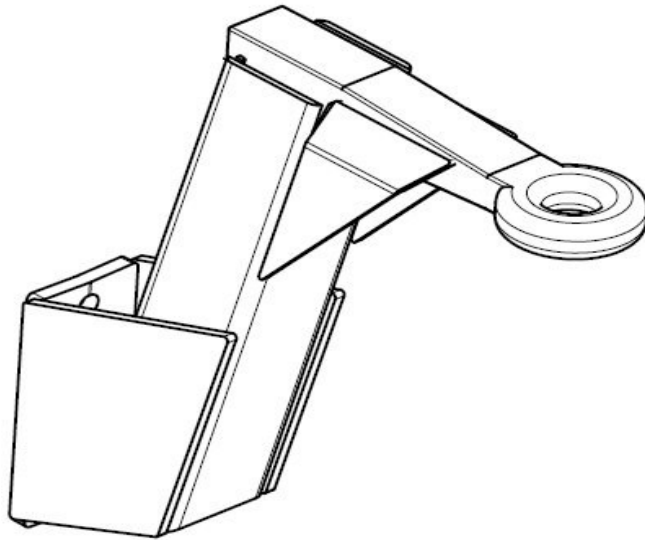
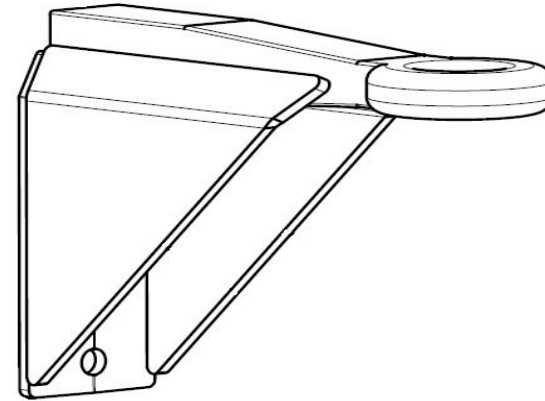
118470

Pos	Name	Nahme	Benämning	Nimike	Specifikation	NO	Pcs
1	Turnable bracket	Befestigung	Svängbar dragfäste	Kääntyvä kiinnike		825100	1
2	Screw	Schraube	6-k Skruv hg	Kuusioruuvi	DIN 933 8.8 M8X30 ZN	130760	1
3	Washer	Scheibe	Bricka	Aluslaatta	DIN 125A M8/8.4 ZN	131750	2
4	Nut	Muttern	Låsmutter	Lukitusmutteri	DIN 985-8 M8 ZN	131570	1
5	Drawbar pin	Zapfen	Främre bomtapp	Puomin tappi	Ø50 L=176	825104	1
6	Pin	Welle	Tapp för svängbart drag	Tappi		825106	1
7	Linch pin	Klappstecker	Ringsprint	Rengassokka	DIN 11023 10 mm	133366	1
8	Grease nipple	Smiernippel	Smörjnippa	Voitelunippa	M6x1	140950	1
9	Dawbar	Deichsel	Drag med svängbar dragkro	Puomi		825102	1

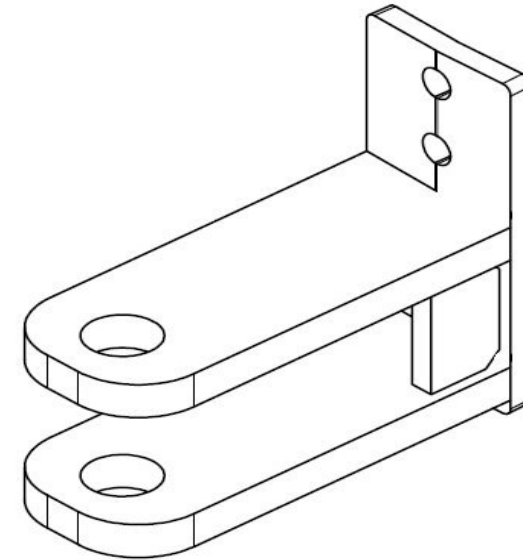
1



2

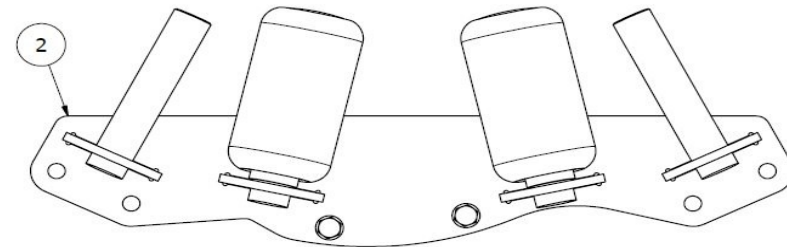
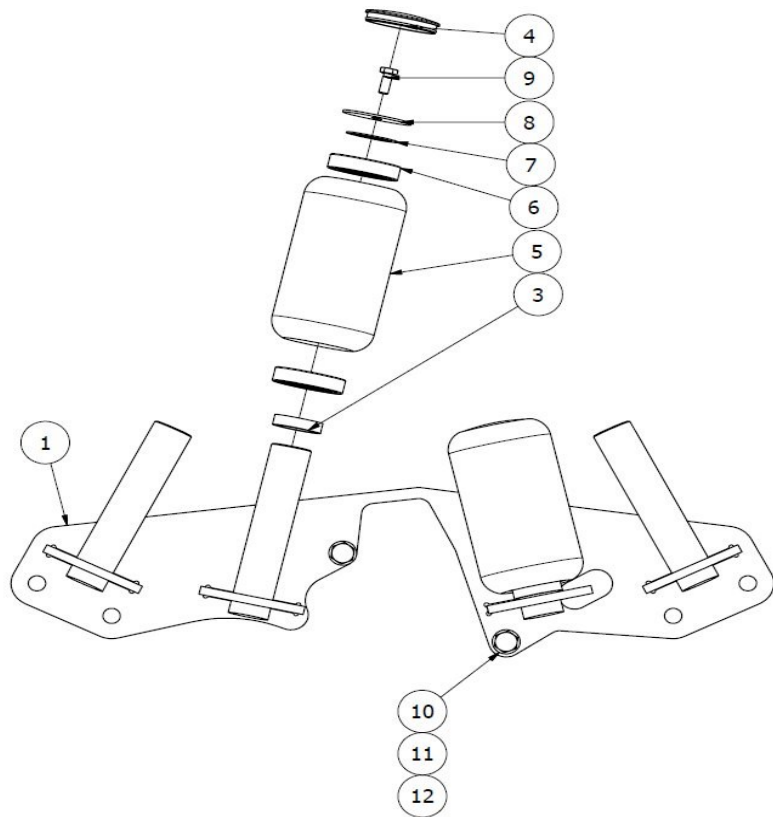


3



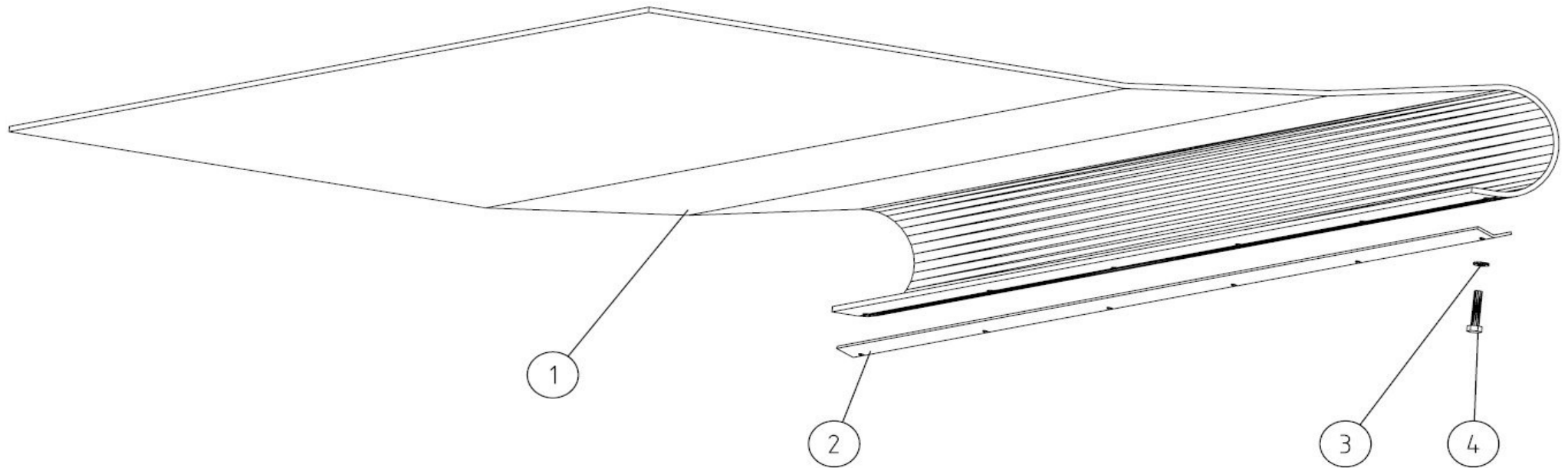
4

Pos	Name	Nahme	Benämning	Nimike	Specifikation	NO	Pcs
1	Toweye Ø50	Zuglasche Ø50	Dragöggla Ø50	Vetosilmukka Ø50		826020	1
2	Toweye Ø38	Zuglasche Ø38	Dragöggla Ø38	Vetosilmukka Ø38		826021	1
3	Toweye, high	Zuglasche, hoch	Dragöggla hög	Vetosilmukka, korkea		826040	1
4	Clevis	Gabelbefestigung	Gaffelfäste	Haarukkapää		826055	1



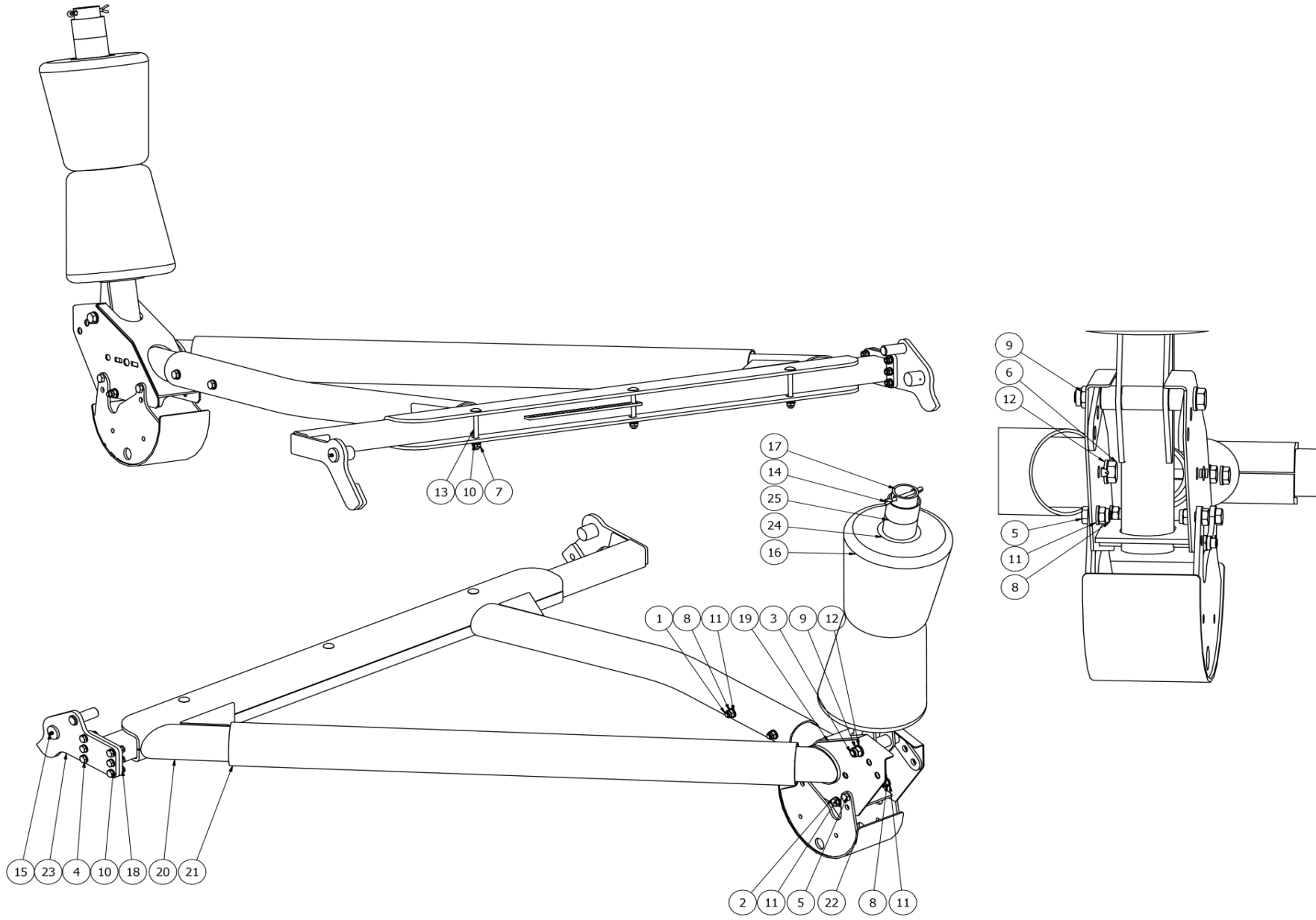
118265

Pos	Name	Nahme	Benämning	Nimike	Specifikation	NO	Pcs
1	Frame	Rahmen	Stödrullssram, vänster	Runko		820762	1
2	Frame, right	Rahmen, recht	Stödrullssram, höger, svets	Runko oikea		820763	1
3	Distans	Distanz	Rullbord, distans	Välihiylsy		820782	4
4	Cover	Dekel	Plast lock, för stödrolle	Kansi		802040	4
5	Support roller	Führungsrolle	Stödrolle med lock	Tukirulla		820774	4
6	Bearing	Lager	Kullager	Laakeri	6007 2RS	140134	8
7	Shims	Ausgleichscheibe	Passbricka	Sovitelaatta	DIN 988 35X45X1	132350	4
8	Washer	Scheibe	Täckbricka / lock	Laatta	Ø9/60x2	802041	4
9	Screw	Schraube	6-k Skruv hg	Kuusioruuvi	DIN 933 8.8 M8X20 ZN	130720	4
10	Washer	Scheibe	Bricka	Aluslaatta	DIN 125A M12/13 ZN	131790	4
11	Screw	Schraube	6-k Skruv hg	Kuusioruuvi	DIN 933 8.8 M12X40 ZN	131000	4
12	Nut	Muttern	Låsmutter	Lukitusmutteri	DIN 985-8 M12 ZN	131600	4



118300

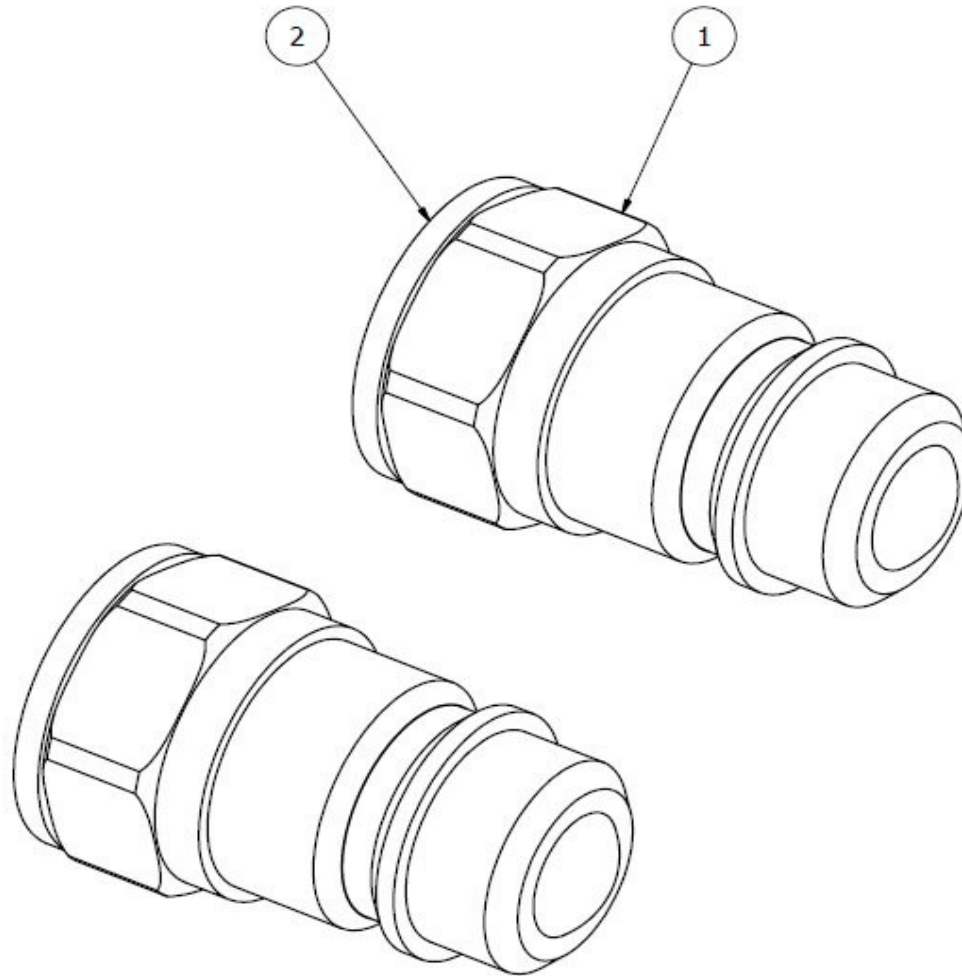
Pos	Name	Nahme	Benämning	Nimike	Specifikation	NO	Pcs
1	Dropmat	Fallmatte	Fallmatta pak 1520/1820	Pudotusmatto		820792	1
2	Cross bracket	Fallmattehalter	Tvärfäste för fallmatta	Poikkittais kinnike		820790	1
3	Washer	Scheibe	Bricka	Aluslaatta	DIN 125A M8/8.4 ZN	131750	6
4	Screw	Schraube	6-k Skruv hg	Kuusioruuvi	DIN 933 8.8 M8X40 ZN	130800	6



118453

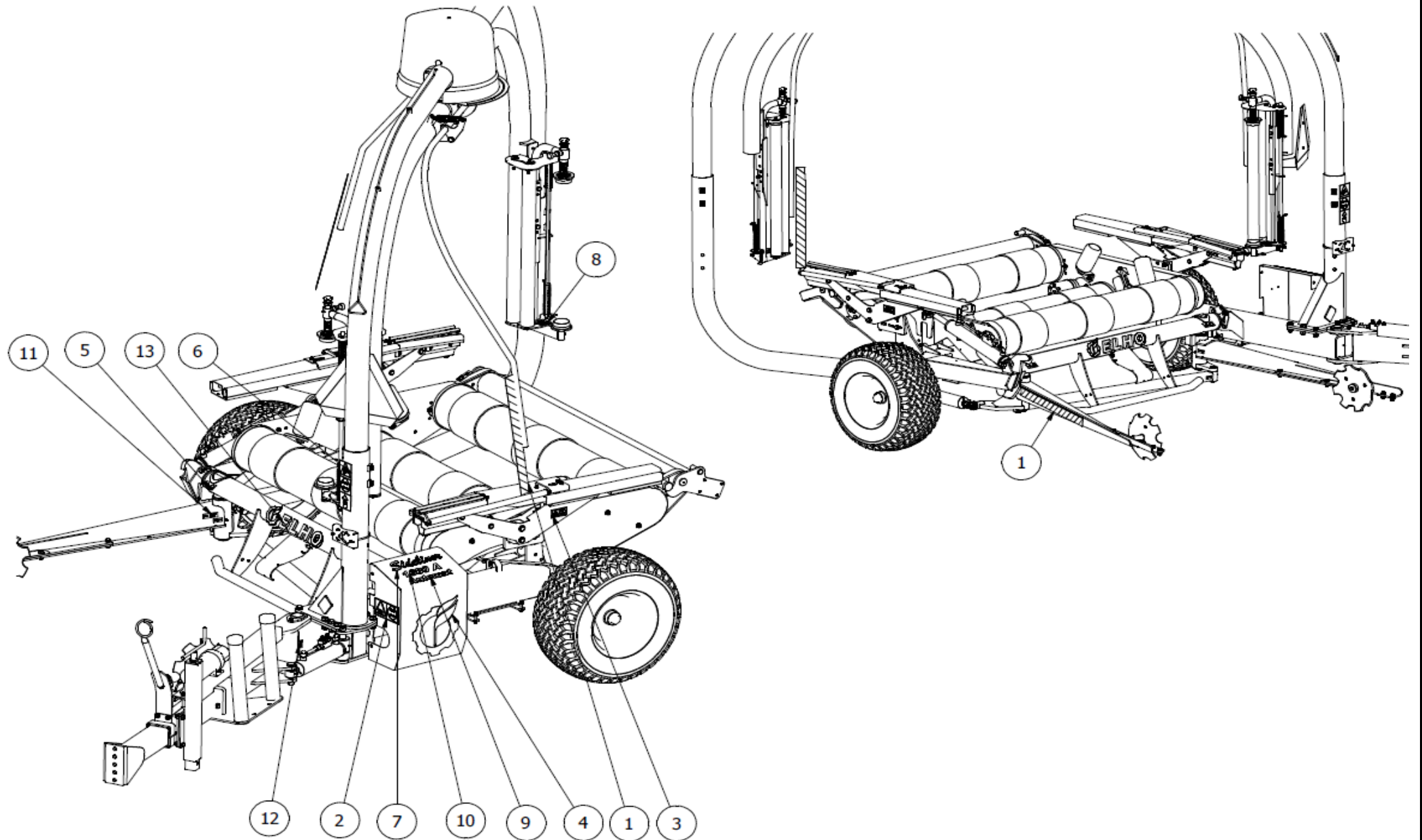
Pos	Name	Nahme	Benämning	Nimike	Specifikation	NO	Pcs
1	Screw	Schraube	6-K Skruv Dg	Kuusioruuvi	DIN 931 8.8 M12x110 Zn	130410	2
2	Screw	Schraube	6-K Skruv Dg	Kuusioruuvi	DIN 931 8.8 M12x140 Zn	130450	1
3	Screw	Schraube	6-K Skruv Dg	Kuusioruuvi	DIN 931 8.8 M16x140 Zn	130590	1
4	Screw	Schraube	6-K Skruv Hg	Kuusioruuvi	DIN 933 8.8 M10x35 Zn	130900	6
5	Screw	Schraube	6-K Skruv Hg	Kuusioruuvi	DIN 933 8.8 M12x25 Zn	130960	4
6	Screw	Schraube	6-K Skruv Hg	Kuusioruuvi	DIN 933 8.8 M16x35 Zn	131165	1
7	Nut	Muttern	Låsmutter	Lukitusmutteri	DIN 985-8 M10 Zn	131580	9
8	Nut	Muttern	Låsmutter	Lukitusmutteri	DIN 985-8 M12 Zn	131600	7
9	Nut	Muttern	Låsmutter	Lukitusmutteri	DIN 985-8 M16 Zn	131630	1
10	Washer	Scheibe	Bricka	Aluslaatta	DIN 125A M10/10.5 Zn	131770	15
11	Washer	Scheibe	Bricka	Aluslaatta	DIN 125A M12/13 Zn	131790	10
12	Washer	Scheibe	Bricka	Aluslaatta	DIN 125A M16/17 Zn	131810	3
13	Cup bolts	Flachrundschrabe	Låsskruv	Lukkoruuvi	DIN 603 8.8 M10x100 Zn	132692	3
14	Split pin	Splinten	Saxsprint	Saksisokka	DIN 94 8x90 Zn	132816	1
15	Grease nipple	Smiernippel	Smörjnippa	Voitelunippa	M6x1	140950	2
16	Roller	Rolle	Ändstödrulle för ramp	Rulla		803585	2
17	Support pipe	Stutz rohr	Bakre stödrör	Tukiputki		827528	1
18	Crossbeam	Vorne rahmenrohr	Främre rampfäste	Välipalkki		827530	1
19	Rear frame	Rahmen hintere	Bakre svängrams-fäste	Rullatuki		827535	1
20	Balerotator frame	Ballenaufrichter rahmen	Svängramp, mellandel	Väliosa		827540	1
21	Plastic pipe	Plast rohr	Plaströr på svängramp	Muoviputki		827578	1
22	Jack	Stutzfuss	Stödfot vid svängramp	Tukijalka		827579	1
23	Left bracket	Linke Montagehalterung	Vänster rampfäste för 1680	Vasen kiinnityspelti		827590	1
24	Washer	Scheibe	Toppbricka	Aluslaatta		827629	3
25	Spacer pipe	Distanz rohr	Mellanholk på svängramp	Väliputki		827631	2







118251



118251

Pos	Name	Nahme	Benämning	Nimike	Specifikation	NO	Pcs
1	Quick coupling	Schnellkuppling	Snabbkoppling pioneer 1/2"	Pikaliitin		143010	2
2	Bonded gasket	Dichtung	Usit-tätning	Usit-tiiviste	1/2" USITR-08	146004	2



1		822372	4
2		508650	1
3		149013	4
4		149701	1
5		149047	4
6		149622	1

7	<i>Sideliner</i>	149040	1
8		149180	2
9	Automat	149050	1
10	1680 A	149067	1
11	ELHO PAT.PEND PAT.HAK. PAT.SÖKT	149008	1
12		149014	17
13		149328	1