

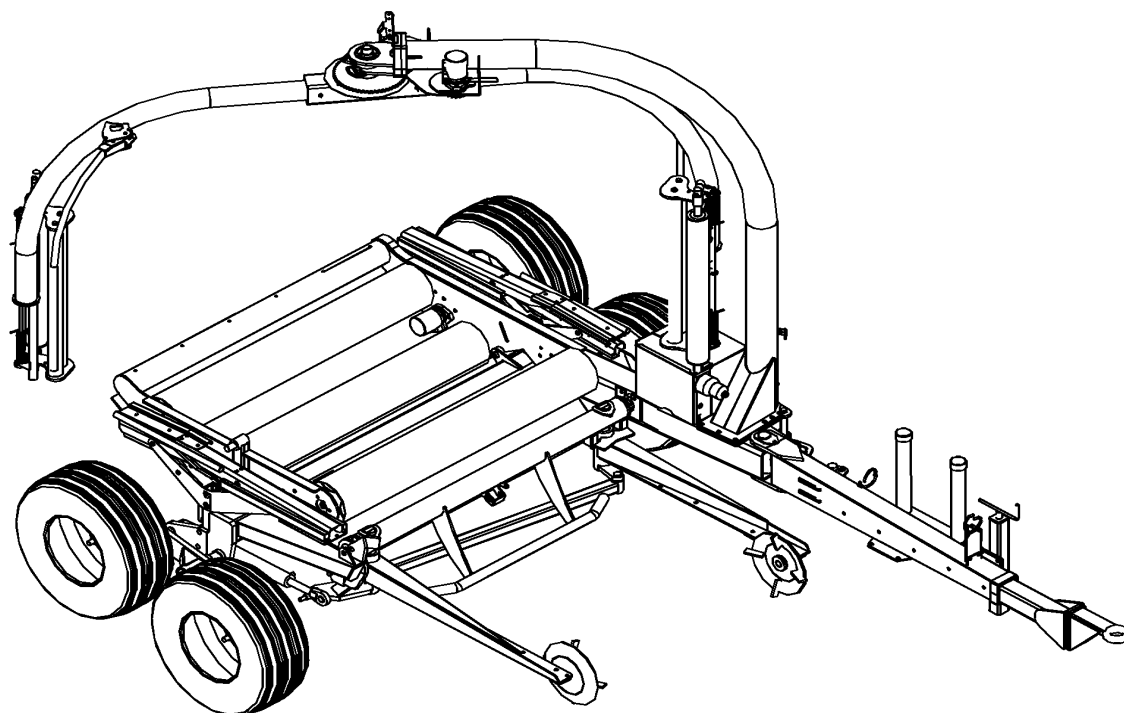


2008

Spare Parts/ Ersatzteile/ Reservdelar/ Varaosat

SIDELINER 1620 AUTOMAT

Serie 10.7



Oy Elho Ab
68910 BENNÄS
FINLAND
+358 6 7888000
Fax: +358 6 78880048
E-mail:elho@elho.fi

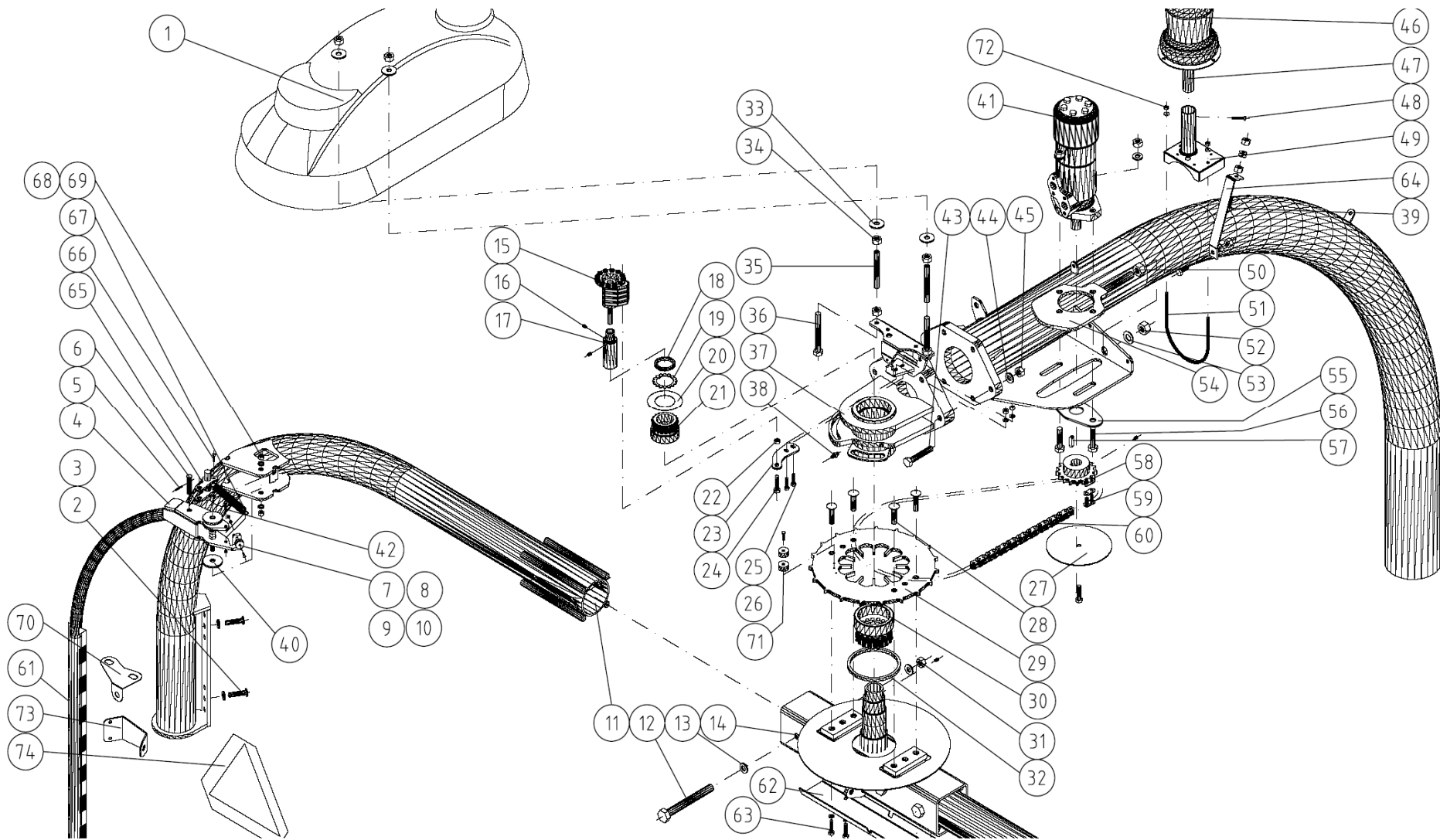
982112 GB/DE/SE/FI

828680

Pos	Name	Nahme	Benämning	Nimike	Specifikation	NO	Pcs
1	Cover upper	Schutz	Ovre plasticskydd	Suojaus		821405	1
2	Washer	Scheibe	Bricka	Aluslaatta	DIN 125A M8/8.4 ZN	131750	4
3	Screw	Schraube	6-k Skruv dg	Kuusioruuvi	DIN 931 8.8 M10X70 ZN	130170	2
4	Safetybar	Sicherheitsbugel	Påkörmingsarm	Laukausulaite		829900	2
5	Spring pin	Spannhülsen	Rörsprint	Jousisokka	DIN 1481 4X20 ZN	132817	2
6	Lockpin	Zapfen	Låstapp	Lukkotappi		829892	2
7	Magnet	Magnet	Magnet (lykketronic)	Magneetti	D=20 d=4,3 S=10	805878	3
8	Screw	Schraube	Spårskruv, sänkt	Uraruuvi	DIN 963 4.8 M4X20 ZN	132478	3
9	Washer	Scheibe	Bricka	Aluslaatta	DIN 125A M4/4,3 ZN	131708	3
10	Nut	Muttern	Låsmutter	Lukitusmutteri	DIN 985-8 M4 ZN	131540	3
11	Inner bow	Wickelarm	Sträckarm för alu sträckare	Sisäkaari		823810	2
12	Screw	Schraube	6-k Skruv dg	Kuusioruuvi	DIN 931 8.8 M14X120 ZN	131118	4
13	Washer	Scheibe	Bricka	Aluslaatta	DIN 125A M14/15 ZN	131805	8
14	Bracket for wrapparm	Befestigung Rohr	Båginfästningsrör	Kaaren kiinnityspotki		820579	1
15	Probe axle	Welle	Wampfler släpplingskontakt	Sähköinen läpivienti	ES30-06	148522	1
16	Socket set screw	Gewindestifte	Låsskruv, insex	Pidätinruuvi	DIN 914 45H M6X10	132505	4
17	Adapter	Adapter	Adapter för elgenomföring	Välihylys		828232	1
18	Nut	Muttern	Mutter	Mutteri	M45x1,5 KM9	528042	1
19	Washer	Scheibe	Låsbricka	Aluslaatta	MB9	528041	1
20	Washer	Scheibe	Bricka	Laatta	Ø80/45,5x1	820514	1
21	Bearing	Lager	Rullager	Laakeri	33010/Q	140460	1
22	Nut	Muttern	Mutter	Kuusiomutteri	DIN 934 M8 ZN	131395	3
23	Bracket	Befestigung	Låsplåt för elgenomföring	Lukkopelti		828134	1
24	Screw	Schraube	6-k Skruv hg	Kuusioruuvi	DIN 933 8.8 M8X40 ZNC	130810	2
25	Screw	Schraube	6-k Skruv hg	Kuusioruuvi	DIN 933 8.8 M6X16 ZN	130630	2
26	Washer	Scheibe	Bricka	Aluslaatta	DIN 125A M 6/6.4 ZNC	131740	8
27	Chaincover	Kettenabdecker	Kedjesskydd	Kettjusuoja		821370	1
28	Counter screw	Senkschrauben	I-6 Skruv sänkt	6-koloruuvi uppok.	DIN 7991 10.9 M12x25 ZN	131336	4
29	Sprocket	Kettenrad	Kedjehjul z=57 för induktivgivar	Ketjupyörä		828164	1
30	Bearing	Lager	Rullager	Laakeri	33011/Q	140461	1
31	Nut	Muttern	Låsmutter	Lukitusmutteri	DIN 985-8 M14 ZN	131620	4
32	Oil seal	Öl dichtung	Axeltätning	Öljytiiviste	Ø62x90x10	820506	1
33	Washer	Scheibe	Hattbricka	Aluslaatta	Ø28/9	134180	6
34	Nut	Muttern	Låsmutter	Lukitusmutteri	DIN 985-8 M8 ZN	131570	6
35	Distance	Distanz	Stödrör	Tukiputki		829400	2
36	Screw	Schraube	6-k Skruv hg	Kuusioruuvi	DIN 933 8.8 M8X120 ZNC	130816	2
37	Bearing house	Lager befestigung	Svånghylsa	Kaareholkki		828132	1
38	Grease nipple	Smiernippel	Smörjnippa	Voitelunippa	M6x1	140950	1
39	Screw	Schraube	6-k Skruv hg	Kuusioruuvi	DIN 933 8.8 M8X25 ZNC	130750	2
40	Washer	Scheibe	Plastbricka	Aluslaevy	Ø45/12x4,5	821496	4

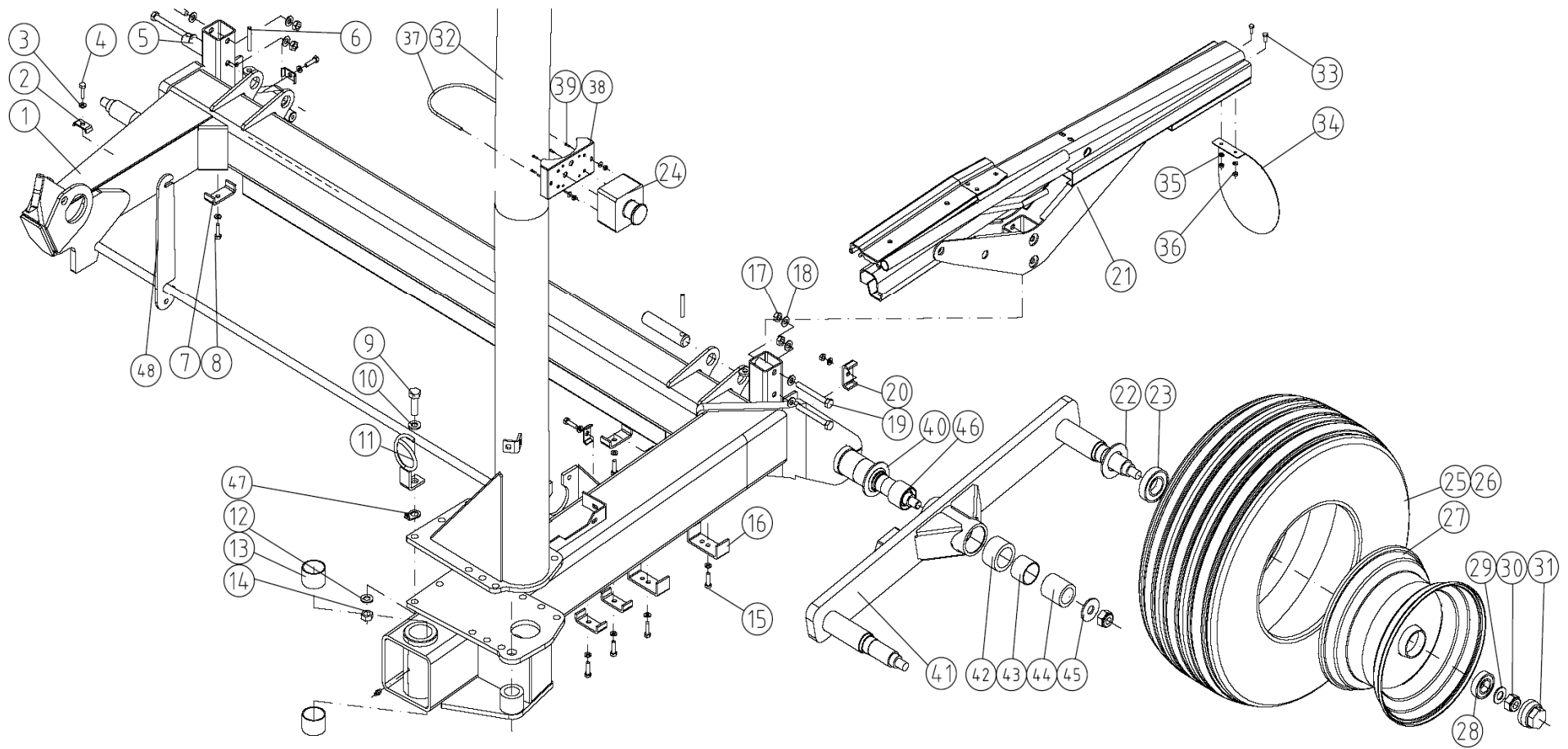
828680

Pos	Name	Nahme	Benämning	Nimike	Specifikation	NO	Pcs
41	Hydraulic motor	Hydraul. Motor	Hydrauliikmotor	Hydrauliikka moottori	OMR 160 NF	144190	1
	Seal kit	Dichtungssätze	Tätningsserie	Tiivistesarja	151-1287	144192	1
42	Screw	Schraube	6-k Skruv dg	Kuusioruuvi	DIN 931 8.8 M6X55 ZN	130692	2
43	Screw	Schraube	6-k Skruv dg	Kuusioruuvi	DIN 960 10.9 M12x70 ZN fingä	130355	6
44	Washer ht	Scheibe HV	Bricka HV	Aluslevy hv	DIN 6916 10 M12/13	131970	6
45	Nut	Muttern	Låsmutter fg	Lukitusmutteri hienok.	DIN 980 V M12x1,5 ZN	131612	6
46	Rotorlamp	Lanterne	Gul varningslampa	Varoituslamppu	A.M.A Faro flash 10/100V.	142040	1
47	Rotorlamp plate	Lanterne halter	El, rotorlampplåt	Varoitusl. pidike		822038	1
48	Screw	Schraube	6-k Skruv hg	Kuusioruuvi	DIN 933 8.8 M5X16 ZN	130602	1
49	Rotorlamp bracket	Befestigung	Lamphållare	Varoitusl. pidike		828238	1
50	Nut	Muttern	Mutter	Kuusiomutteri	DIN 934-8 M16 ZN	131493	1
51	Bracket	Befestigung	Hållarbygel %c 127 mm	Pidike		824126	1
52	Nut	Muttern	Låsmutter	Lukitusmutteri	DIN 985-8 M16 ZN	131630	1
53	Washer	Scheibe	Bricka	Aluslaatta	DIN 125A M16/17 ZN	131810	1
54	Motor bracket	Motor befestigung	Motorfäste, svets	Moottorin kiinnike		826525	1
55	Washer	Scheibe	Bricka under hydraulmotorfäste	Aluslaatta		826530	1
56	Screw	Schraube	6-k Skruv dg	Kuusioruuvi	DIN 931 8.8 M12X55 ZN	130344	2
57	Spline	Keile	Flatkil	Laattakiila	DIN 6885 A 8x7x25	132948	1
58	Sprocket	Kettenrad	Kedjehjul	Ketjupyörä	Z=17	828100	1
59	Joint	Kettenschloss	Kedjeskarv	Jatke	10B 5/8"	801120	1
60	Rollerchain	Rollkette	Rullkedja sträckararm	Rullaketju	5/8" 84 rullar	821092	1
61	Sticker	Kleber	Skyddsmärkning, rotationsvarna	Tarra		822372	2
62	Guard	Schutz Blech	Kabelskyddsplåt	Suojapeltti		828288	1
63	Screw	Schraube	6-k Skruv hg	Kuusioruuvi	DIN 933 8.8 M6X25 ZN	130660	4
64	Bracket	Befestigung	Främre stödjärn för plastkupa	Pidike		828289	1
65	Locking device	Befästigung	Påkörmingslås	Lukko		829992	2
66	Screw	Schraube	6-k Skruv hg	Kuusioruuvi	DIN 933 8.8 M6X40 ZN	130688	2
67	Spring	Feder	Dragfjäder	Jousi	Lo=100 Dm=12,75 d=2,25	828290	2
68	Washer	Scheibe	Bricka	Aluslaatta	DIN 125A M10/10.5 ZN	131770	8
69	Screw	Schraube	6-k Skruv hg	Kuusioruuvi	DIN 933 8.8 M10X35 ZN	130900	4
70	Sensor bracket	Geber Halter	Sensorfäste	Anturi kiinnike		816460	2
71	Distans	Distanz	Distanshylsa för positionsmagne	Välihylsy		828136	1
72	Nut	Muttern	Låsmutter	Lukitusmutteri	DIN 985-8 M6 ZN	131560	6
73	Mountingbracket	Befästigung	Triangelfäste	Kiinnike		822186	1
74	Slow moving vehicle	Warndreieck	Långsamtgående fordons skylt	Hitaanajon kilpi peltinen		157032	1



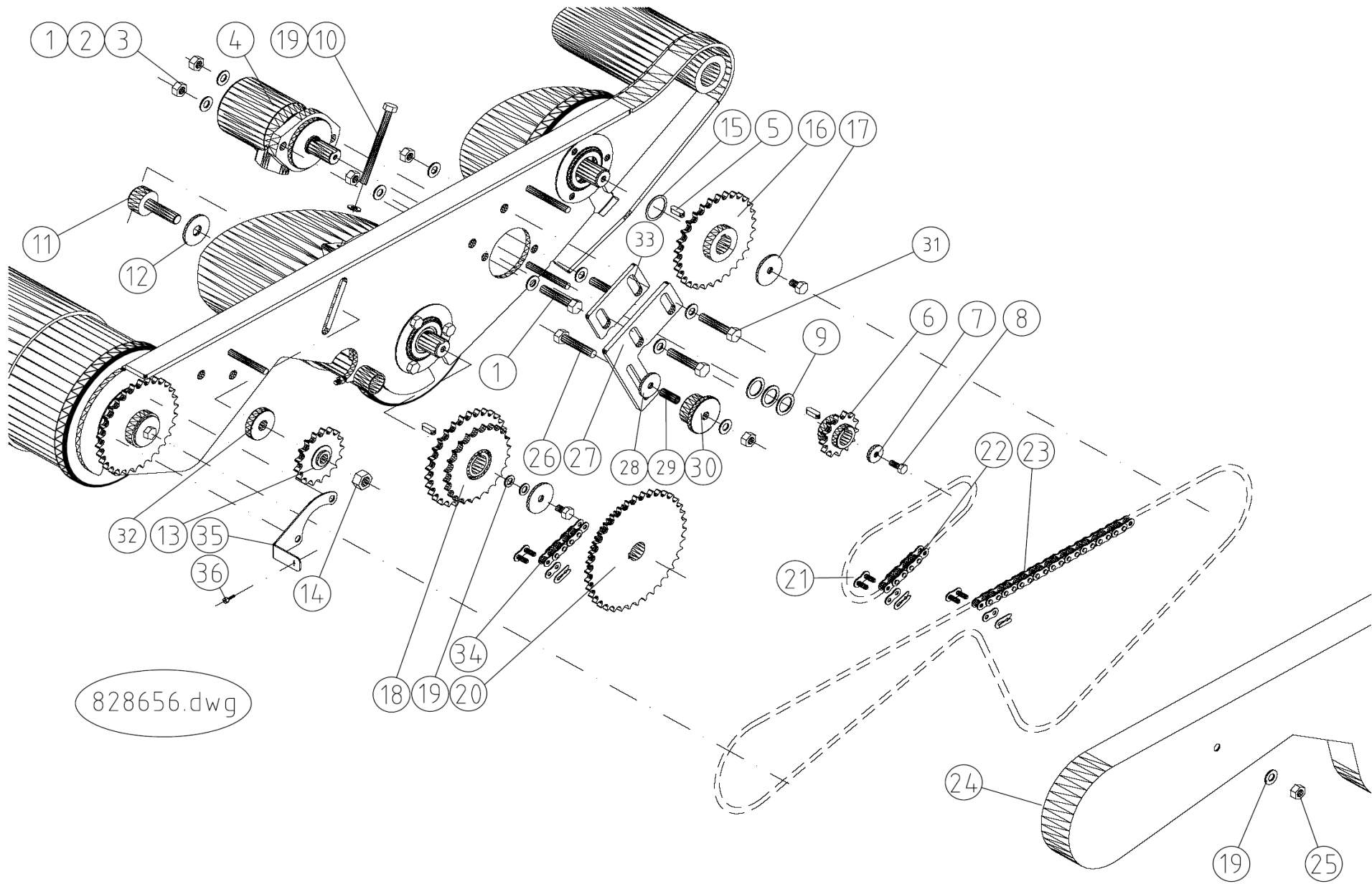
828682

Pos	Name	Nahme	Benamning	Nimike	Specifikation	NO	Pcs
1	Frame	Rahmen	Ram, svetsad	Runko		828308	1
2	Hose clamp	Schlauch befestigung	Slanghållare	Letkunpidike	2x1/4"	806350	3
3	Washer	Scheibe	Bricka	Aluslaatta	DIN 125A M8/8.4 ZN	131750	11
4	Screw	Schraube	6-k Skruv hg	Kuusioruuvi	DIN 933 8.8 M8X30 ZN	130760	4
5	Pin	Zapfen	Rullbordskipp, tapp	Tappi	Typ B1 Ø30 L=125 zn	820680	2
6	Spring pin	Spannhülsen	Rörsprint	Jousisokka	DIN 1481 12X60 ZN	132890	2
7	Hose clamp	Schlauch befestigung	Slanghållare	Letkunpidike	2 x 3/8" + 1 x 1/4"	800221	4
8	Screw	Schraube	6-k Skruv hg	Kuusioruuvi	DIN 933 8.8 M8X40 ZN	130800	4
9	Screw	Schraube	6-k Skruv dg	Kuusioruuvi	DIN 931 8.8 M16X55 ZN	130520	9
10	Washer	Scheibe	Bricka	Aluslaatta	DIN 125A M16/17 ZN	131810	18
11	Hose clamp	Schlauch befestigung	Slanghållare vid dragbom	Letkun pidike		805430	1
12	Nut	Muttern	Låsmutter	Lukitusmutteri	DIN 985-8 M16 ZN	131630	9
13	Plain bearing	Gleitlager	Glidlager	Liukulaakeri	Ø 50/55L=40	140068	2
14	Grease nipple	Smiernippel	Smörjinippa	Voitelunippa	M6x1	140950	1
15	Screw	Schraube	6-k Skruv dg	Kuusioruuvi	DIN 931 8.8 M 8X50 ZN	130010	2
16	Hose clamp	Schlauch befestigung	Oljeslangbygel	Letkunpidike		820312	2
17	Nut	Muttern	Låsmutter	Lukitusmutteri	DIN 985-8 M12 ZN	131600	2
18	Washer	Scheibe	Bricka	Aluslaatta	DIN 125A M12/13 ZN	131790	4
19	Screw	Schraube	6-k Skruv dg	Kuusioruuvi	DIN 931 8.8 M12X90 ZN	130385	4
20	Hose clamp	Schlauch befestigung	Slanghållare	Letkunpidike	2 x 3/8"	800220	1
21	Filmcutter complete	Folienschneider, komp	Filmklipp	Muovinkatkasija, täud.		118260	2
22	Washer	Scheibe	Innerbricka	Sisälaatta	Ø84/48	805631	4
23	Bearing	Lager	Kullager	Laakeri	6208	140280	4
24	Emergency stop	Notschalter	Nödstopp	Hätäkatkaisin		807870	1
25	Wheel	Reifen	Däck	Rengas	26x12.00-12 8ply	805580	4
26	Inner tube	Schlauch	Innerslang	Sisärengas	26x12	805590	4
27	Band	Felge	Fälg	Vanne	9.00-12	805600	4
28	Bearing	Lager	Kullager	Laakeri	6206	140260	4
29	Washer	Scheibe	Bricka	Laatta	Ø40/21-3	805640	4
30	Nut	Muttern	Låsmutter	Lukitusmutteri	DIN 985-8 M20 ZN	131635	6
31	Screw cup	Staubschutz	Navkapsel	Pölysuoja	Ø62mm	805660	4
32	Outher bow	Aussenbogen	Yttre rambåge	Ulkokaari		828125	1
33	Screw	Schraube	6-k Skruv hg	Kuusioruuvi	DIN 933 8.8 M6X16 ZN	130620	2
34	Plate	Scheibe	Platta för hastighetsskylt	Levy		826749	1
35	Washer	Scheibe	Bricka	Aluslaatta	DIN 125A M 6/6.4 ZN	131730	2
36	Nut	Muttern	Låsmutter	Lukitusmutteri	DIN 985-8 M6 ZN	131560	2
37	Bracket	Befestigung	HållarbygelØ 127 mm	Pidike		824126	1
38	Bracket	Befestigung	Hållarbotten Ø 127mm rör	Pidike		824125	1
39	Screw	Schraube	Plåtskruv	X-uralevyruuvi	DIN 7981 C 4,8X13 POZ ZN	132550	4
40	Distanc	Distantz	Distans	Välihylysy	L=5 mm, boggi (g.nr.8053870)	805387	2
41	Boggie	Radachse	Boggiebalk, svets	Teliakseli		828510	2
42	Distanc	Distanz	Mellanholk för hjulaxellager	Välihylysy		828318	2
43	Plain bearing	Gleitlager	Glidlager	Liukulaakeri	Ø 40/44 L=40	140040	2
44	Distanc	Distanz	Hjulaxeldistans	Välihylysy		828312	2
45	Washer	Scheibe	Hjulaxelbricka	Aluslaatta		828314	2
46	Plain bearing	Gleitlager	Glidlager	Liukulaakeri	Ø 60/65 L=40	140073	2
47	Cable bracket	Befästigung	Kabelupphängningsbricka	Kabpeli pidike		824123	2
48	Bracket for table	Befestigung	Embalage; bordsläs	Pöydän kuljetus lukko		827038	1



828656

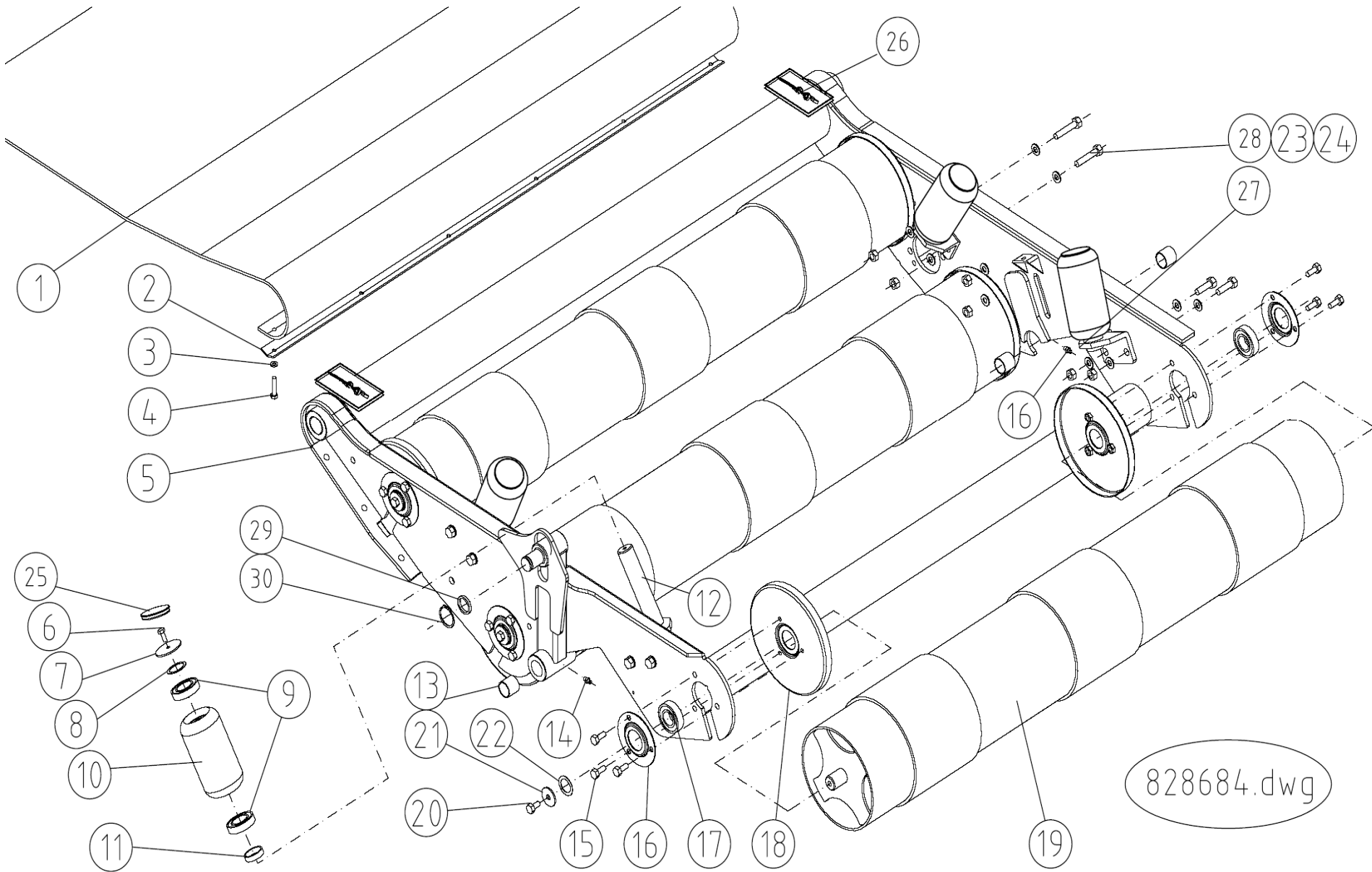
Pos	Name	Nahme	Benämning	Nimike	Specifikation	NO	Pcs
1	Screw	Schraube	6-k Skruv hg	Kuusioruuvi	DIN 933 8.8 M12X45 ZN	131005	4
2	Washer	Scheibe	Bricka	Aluslaatta	DIN 125A M12/13 ZN	131790	4
3	Nut	Muttern	Låsmutter	Lukitusmutteri	DIN 985-8 M12 ZN	131600	2
4	Hydraulic motor	Hydraul. Motor	Hydraulmotor	Hydrauliikka moottor	OMP 400, Danfoss	144160	1
	Sealkit	Dichtungssätze	Tätningsserie	Tiivistesarja	151-1286	144180	1
5	Spline	Keile	Flatkil	Laattakiila	DIN 6885 A 8x7x25	132948	4
6	Sprocket	Ketterrad	Kedjehjul	Ketjupyörä	Z=13	821026	1
7	Washer	Scheibe	Bricka	Laatta	Ø8x34x3	828618	2
8	Screw	Schraube	6-k Skruv hg	Kuusioruuvi	DIN 933 8.8 M8X25 ZN	130740	2
9	Shims	Ausgleichscheibe	Passbricka	Sovitelaatta	DIN 988 25X35X2	132280	3
10	Screw	Schraube	6-k Skruv hg	Kuusioruuvi	DIN 933 8.8 M10x120 ZN	130956	1
11	Chain tightening pin	Kettenspanner	Kedjespännartapp	Ketjunkturistajäntappi	Ø40/16 L=84 zn	821260	1
12	Washer	Scheibe	Bricka	Laatta	Ø50/17x4	821266	1
13	Tightenwheel	Kettenspannerrad	Kedjespännhjul	Kiristyspyörä	Z=17, TELKO 5/8 L10B1	821038	1
14	Nut	Muttern	Låsmutter	Lukitusmutteri	DIN 985-8 M16 ZN	131630	1
15	Shims	Ausgleichscheibe	Passbricka	Sovitelaatta	DIN 988 30X42X0,5	132310	4
16	Sprocket	Ketterrad	Kedjehjul	Ketjupyörä	5/8" Z=30	821040	2
17	Washer	Scheibe	Bricka	Laatta	d=28/8,2x5	875776	2
18	Sprocket	Ketterrad	Kedjehjul	Ketjupyörä	5/8" Z=30, Z=24	821041	1
19	Washer	Scheibe	Bricka	Aluslaatta	DIN 125A M10/10.5 ZN	131770	9
20	Sprocket	Ketterrad	Kedjehjul	Ketjupyörä	5/8" Z=30, Z=38	821045	1
21	Joint	Kettenschloss	Kedjeskarv	Jatke	10B 5/8"	801120	3
22	Rollerchain	Rollkette	Rullkedja, rullbord drivning, 2+2		5/8" 42 rullar+1/2 länk	821080	1
23	Rollerchain	Rollkette	Rullkedja, rullbord	Rullaketju	5/8" 158 rullar	821070	1
24	Chaincover	Kettenabdecker	Kedjeskydd, plast	Ketjusuoja		821407	1
25	Nut	Muttern	Låsmutter	Lukitusmutteri	DIN 985-8 M10 ZN	131580	2
26	Cup bolts	Flachrundschrabe	Lässkruv	Lukkoruuvi	DIN 603 8.8 M10x55 ZN	132669	1
27	Chain tighten plate	Kettenspannerblech	Kedjespännarplåt	Ketjunkturistyspelti		821250	1
28	Distanc	Distantz	Bricka	Välilaatta	Ø10,2/45x4(5)	829154	1
29	Distans	Distanz	Distanshylsa i kedjespännare	Välihylysy		821259	1
30	Slide block	Gleitkloz	Kedjespännare	Ketjun kiristäjä		829152	1
31	Screw	Schraube	6-k Skruv dg	Kuusioruuvi	DIN 931 8.8 M12X55 ZN	130344	2
32	Distans	Distanz	Distans	Väliputki	Ø50/17x12	821267	1
33	Distans	Distanz	Spännardistans	Väliputki		821252	1
34	Rollerchain	Rollkette	Rullkedja, 3+3	Rullaketju	5/8", 8 rullar + skarv	821082	1
35	Cover bracket	Abdecker halter	Kedjeskyddshållare	Suojan pidike		821415	1
36	Screw	Schraube	Takskruv	Kateruuvi	DELTA 4,8x25 1200-048 252	133135	1



828656.dwg

828684

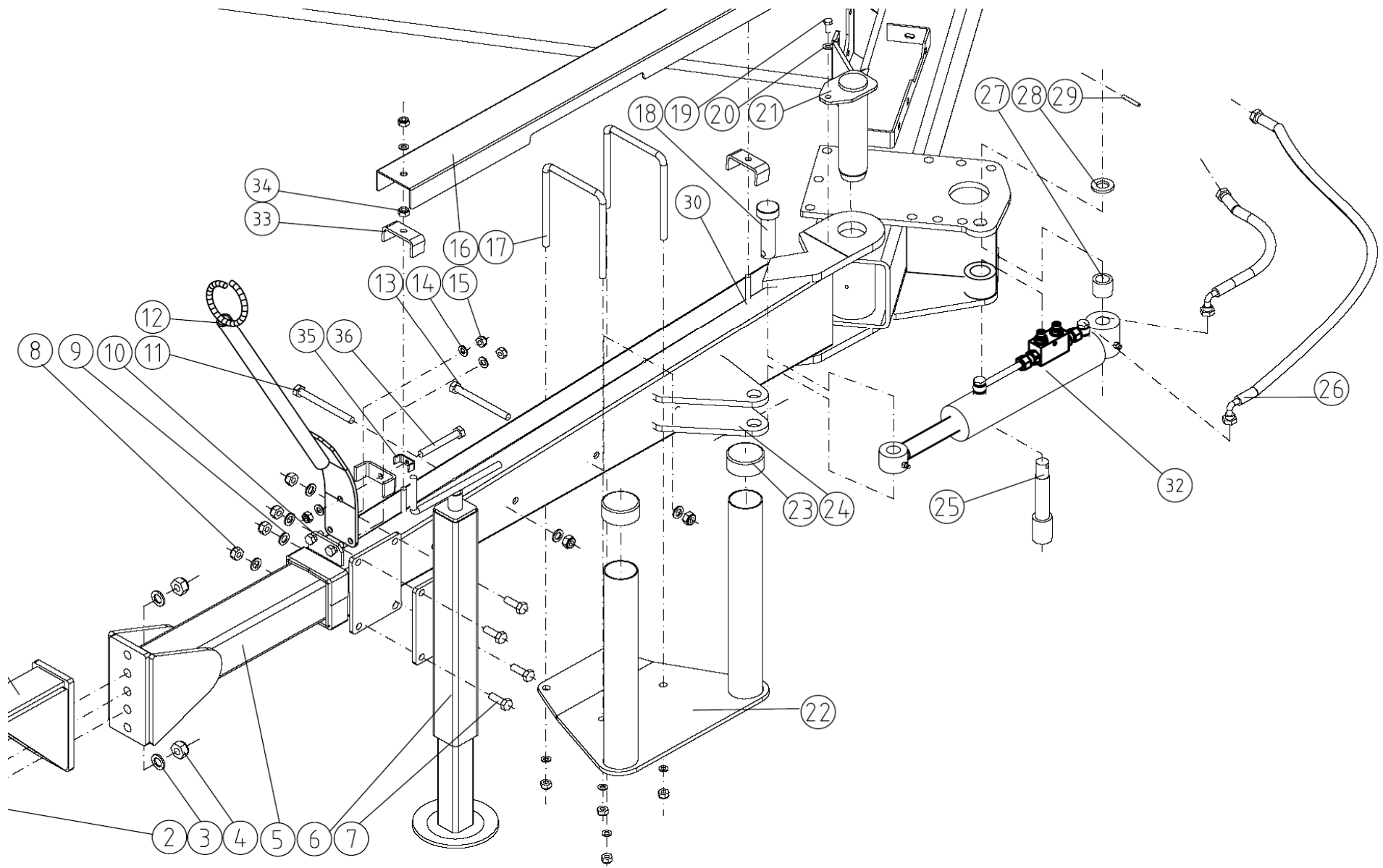
Pos	Name	Nahme	Benämning	Nimike	Specifikation	NO	Pcs
1	Dropmat	Fallmatte	Fallmatta	Pudotusmatto		820792	1
2	Cross bracket	Fallmattehalter	Tvärfäste för fallmatta	Poikkittais kinnike		820790	1
3	Washer	Scheibe	Bricka	Aluslaatta	DIN 125A M8/8.4 ZN	131750	6
4	Screw	Schraube	6-k Skruv hg	Kuusioruuvi	DIN 933 8.8 M8X40 ZN	130800	6
5	Rollertable frame	Rahmen	Rullbordsram	Rullapöytä runko		820710	1
6	Screw	Schraube	6-k Skruv hg	Kuusioruuvi	DIN 933 8.8 M8X20 ZN	130720	4
7	Washer	Scheibe	Täckbricka / lock	Laatta	Ø9/60x2	802041	4
8	Shims	Ausgleichscheibe	Passbricka	Sovitelaatta	DIN 988 35X45X1	132350	4
9	Bearing	Lager	Kullager	Laakeri	6007 2RS	140134	8
10	Support roller	Führungsrolle	Stödrulle med lock	Tukirulla		820774	4
11	Distans	Distanz	Distans	Välihylys		820782	4
12	Support roller axle	Welle	Stödrullaxel	Tukirullan akseli		820786	4
13	Plain bearing	Gleitlager	Glidlager	Liukulaakeri	Ø 30/34 L=30 GLY:PG	140026	4
14	Grease nipple	Smiernippel	Smörjnippa	Voitelunippa	M6x1	140950	2
15	Screw	Schraube	6-k Skruv hg	Kuusioruuvi	DIN 933 8.8 M10X25 ZN	130860	18
16	Bearing collar	Lagerhäuse	Lagerfläns	Laakerilaippa		821010	6
17	Bearing	Lager	Kullager	Laakeri	6206 2RS	140264	6
18	Winding guard	Wickelschütz	Lagerfläns/ lindningskydd	Kiertomissuoja		821022	6
19	Main roller	Hauptrolle	Huvudvals	Valssi	Ø219,1x5	821241	3
20	Screw	Schraube	6-k Skruv hg	Kuusioruuvi	DIN 933 8.8 M10X20 ZN	130840	6
21	Washer	Scheibe	Karosseribricka	Korialuslevy	DIN 6902 11/40 Form B S=3 Z	131968	3
22	Shims	Ausgleichscheibe	Passbricka	Sovitelaatta	DIN 988 30X42X0,5	132310	4
23	Washer	Scheibe	Bricka	Aluslaatta	DIN 125A M12/13 ZN	131790	16
24	Nut	Muttern	Låsmutter	Lukitusmutteri	DIN 985-8 M12 ZN	131600	8
25	Cover	Dekel	Plast lock, för stödrulle	Kansi		802040	4
26	Sticker	Aufkleber	1520, lyftdekal - gul botten/ svar Tarra			149047	2
27	Sticker	Aufkleber	Dekal vaselinspruta	Tarra		149014	2
28	Screw	Schraube	6-k Skruv hg	Kuusioruuvi	DIN 933 8.8 M12X40 ZN	131000	6
29	Distans	Distanz	Mellanbricka till bordscylinder	Välihylys		826747	1
30	Seeger ring	Sicherünger	Låsring för axel	Varmistinrenas	DIN 471 30X1,5	132090	1



828684.dwg

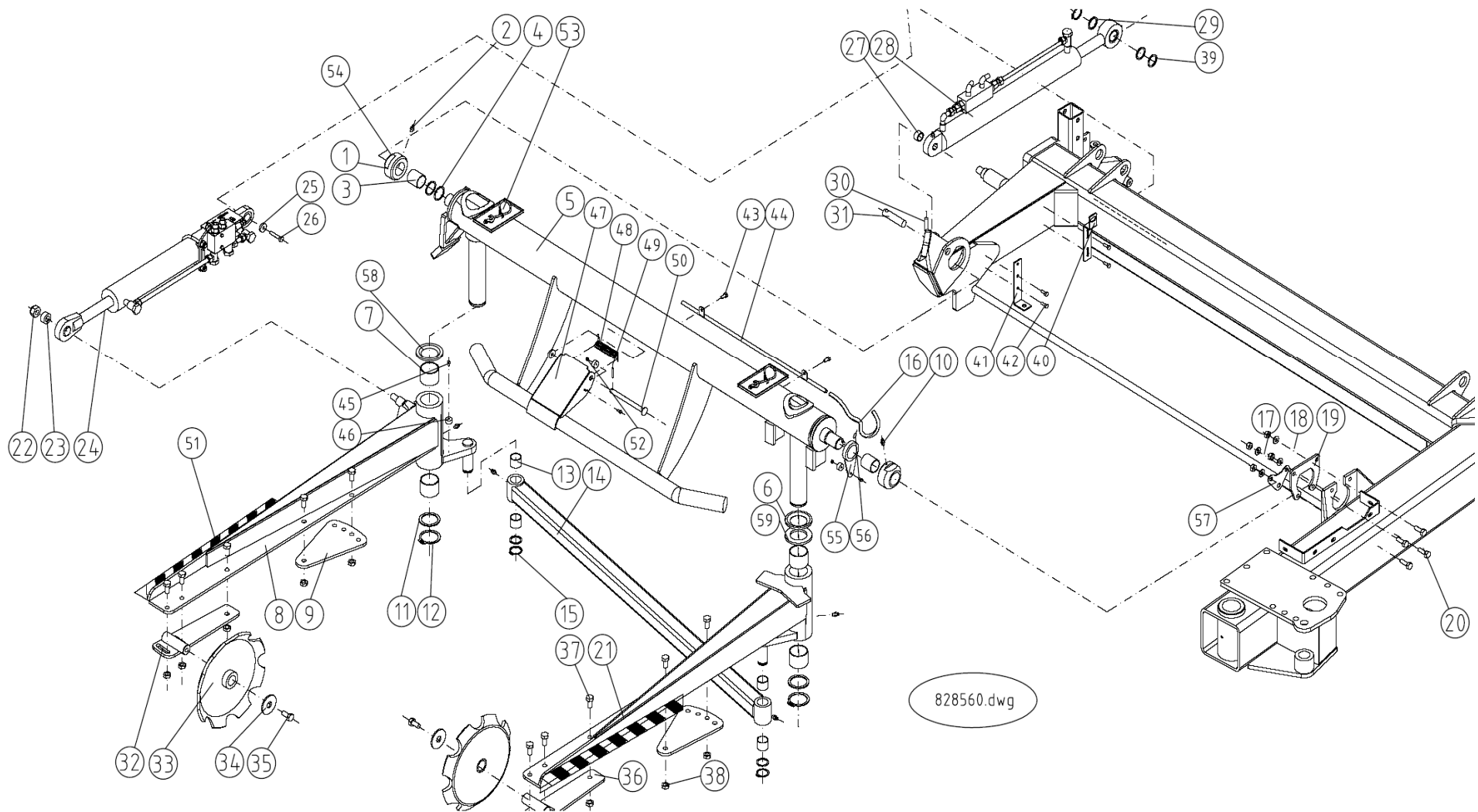
828660

Pos	Name	Nahme	Benämning	Nimike	Specifikation	NO	Pcs
1	Drawbar end	Zuglasche	Duo-drag, dragöggla	Vetosilmukka	Ø38	826021	0
2	Screw	Schraube	6-k Skruv hg	Kuusioruuvi	DIN 933 8.8 M16X50 ZNC	131210	4
3	Washer	Scheibe	Bricka	Aluslaatta	DIN 125A M16/17 ZN	131810	4
4	Nut	Muttern	Låsmutter	Lukitusmutteri	DIN 985-8 M16 ZN	131630	4
5	Drawbar	Zugdeichel	Dragbom, duo, yttre	Vetopuomi		824142	1
6	Parkin jack	Stutzfuss	Bom,stödfot	Tukijalka		826024	1
7	Screw	Schraube	6-k Skruv hg	Kuusioruuvi	DIN 933 8.8 M12X35 ZNC	130990	4
8	Nut	Muttern	Låsmutter	Lukitusmutteri	DIN 985-8 M12 ZN	131600	6
9	Washer	Scheibe	Bricka	Aluslaatta	DIN 125A M12/13 ZN	131790	8
10	Screw	Schraube	6-k Skruv hg	Kuusioruuvi	DIN 933 8.8 M10X25 ZNC	130870	2
11	Screw	Schraube	6-k Skruv dg	Kuusioruuvi	DIN 931 8.8 M12X130 ZN	130445	1
12	Hose bracket on drawbar	Schlauchhalter	Slangstöd på dragbom	Vetopuomin hyd letku kiikkike		828470	1
13	Screw	Schraube	6-k Skruv dg	Kuusioruuvi	DIN 931 8.8 M12X140 ZN	130450	1
14	Washer	Scheibe	Bricka	Aluslaatta	DIN 125A M10/10.5 ZNC	131780	4
15	Nut	Muttern	Låsmutter	Lukitusmutteri	DIN 985-10 M10 ZN	131590	4
16	Hose cover	Abdeckung	Slangskyddspåt kabel	Suojapelti		828460	1
17	U-bracket	U-bolzen	U-bult	U-pultti	M12	825072	2
18	Drawbarpin	Zapfen	Dragbomscylindertapp	Tappi	Typ D1 Ø25 L=105 (zn)	828452	1
19	Screw	Schraube	6-k Skruv hg	Kuusioruuvi	DIN 933 8.8 M8X20 ZNC	130730	1
20	Washer	Scheibe	Bricka	Aluslaatta	DIN 125A M8/8.4 ZN	131750	1
21	Pin	Zapfen	Bomtapp	Tappi	Typ D1 Ø50 L=216 zn	828390	1
22	Filmrollerbracket	Folienhalter	Extra filmhållare	Muovirullien pidike		825070	1
23	Cover	Deckel	Plastlock	Suojakansi	U-60 Svart	808195	2
24	Spring pin	Spannhülsen	Rörsprint	Jousisokka	DIN 1481 10X50 ZN	132860	1
25	Pin	Zapfen	Hydr. dragbom; tapp 1620 sideli	Tappi	Ø35/23 L=170 zn	825058	1
26	Hydraulic hose	Hydraulik slauch	Hydraulslang	Hydrauliletku	1/4" L=1400	145042	0
27	Distanc	Distanz	Distanshylsa	Välihylysy	Ø25/35x28	825059	1
28	Washer	Scheibe	Bricka	Aluslaatta	DIN 125A M24/25 ZNC	131860	1
29	Spring pin	Spannhülsen	Rörsprint	Jousisokka	DIN 1481 6X40 ZN	132811	1
30	Drawbar	Zugdeichsel	Dragbom, duo,innerdel	Vetopuomi		828434	1
31	Drawbar end	Zuglasche	Bom, dragöggla	Vetosilmukka	Ø50	826020	1
32	Drawbar cylinder	Zugdichelcylinder	Dragbomscylinder	Vetopuomin cylinteri	Med cylinder 146088 L=404-6C	145252	1
33	Bracket	Schlauchhalter	Slanghållarbygel	Letku pidike		828466	3
34	Nut	Muttern	Mutter	Kuusiomutteri	DIN 934 M10 ZN	131400	2
35	Hose clamp	Schlauch befestigung	Slanghållare	Letkunpidike	2 x 3/8"	800220	1
36	Screw	Schraube	6-k Skruv dg	Kuusioruuvi	DIN 931 8.8 M10X70 ZN	130170	1



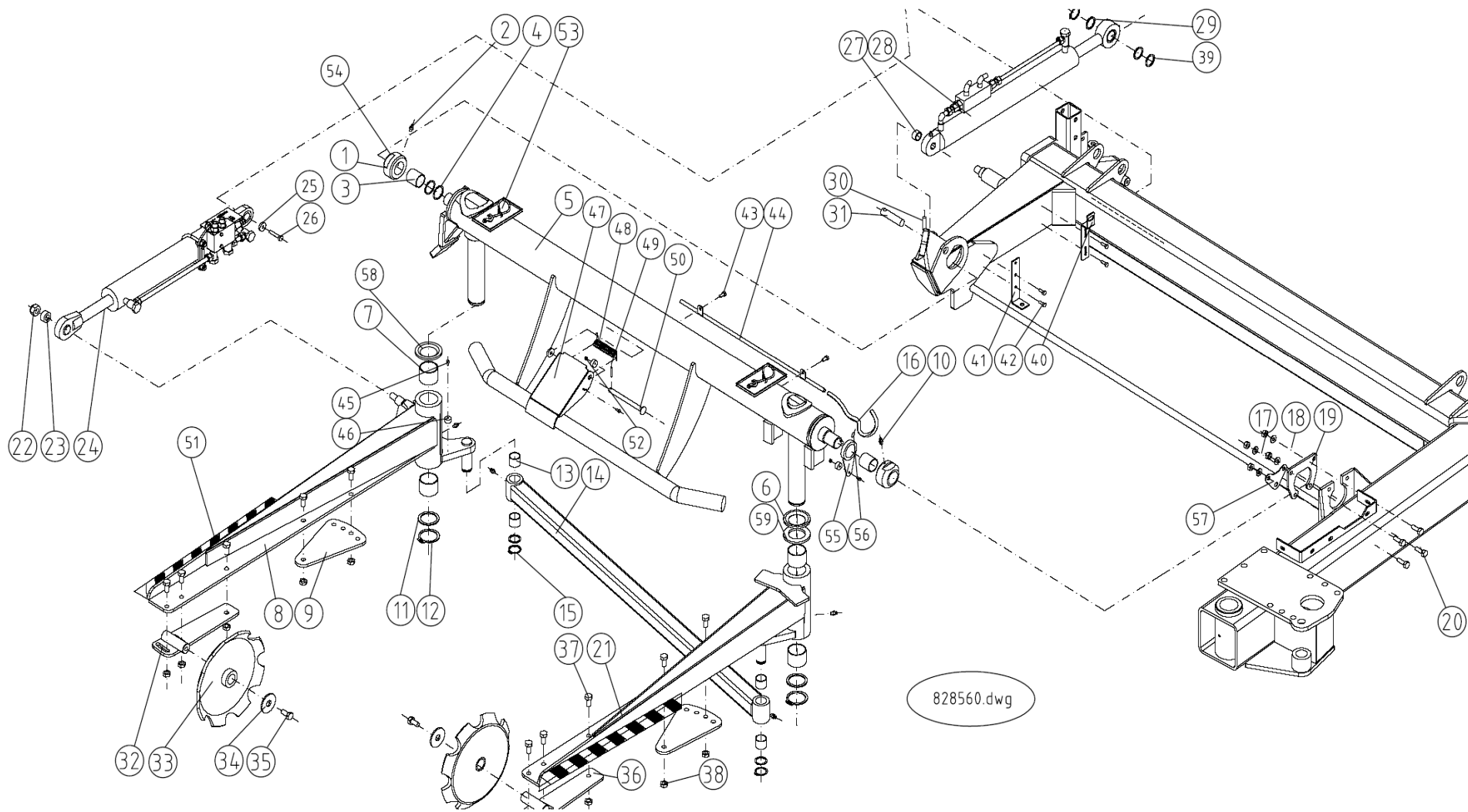
828560

Pos	Name	Nahme	Benämning	Nimike	Specifikation	NO	Pcs
1	Bearingbracket	Lagergehouse	Svängbalk, glidlagerhylsa	Laakeiholkki		825706	2
2	Grease nipple	Smiernippel	Smörjnippa	Voitelunippa	M6x1	140950	6
3	Plain bearing	Gleitlager	Glidlager	Liukulaakeri	Ø 35/39 L=40	140030	2
4	Shims	Ausgleichscheibe	Passbricka	Sovitelaatta	DIN 988 35X45X1	132350	4
5	Bendbeam	Gabelhalter	Svängbalk	Kääntöpalkki		827500	1
6	Washer	Scheibe	Distansring	Laatta	Ø80/51x6	853010	1
7	Plain bearing	Gleitlager	Glidlager	Liukulaakeri	Ø 50/55L=40	140068	4
8	Liftarm	Gabel	Gaffel, höger	Nostovarsi		828614	1
9	Bale grip	Greifblech	Lyftgaffel sporre	Paalipidike		825730	0
10	Grease nipple	Smiernippel	Smörjnippa	Voitelunippa	M6x1; 45°	140960	1
11	Shims	Ausgleichscheibe	Passbricka	Sovitelaatta	DIN 988 50X62x3 HARDAD	132415	2
12	Seeger ring	Sicherüంగring	Låsring för axel	Varmistinrengas	DIN 471 50X2	132130	2
13	Plain bearing	Gleitlager	Glidlager	Liukulaakeri	Ø 30/34 L=25 GLY:PG	140027	4
14	Connectingrod	Furbindungsstange	Lyftgaffel, mellanstag	Välitanko		825518	1
15	Seeger ring	Sicherüಂಗring	Låsring för axel	Varmistinrengas	DIN 471 30X1,5	132090	4
16						191640	500
17	Nut	Muttern	Låsmutter	Lukitusmutteri	DIN 985-10 M10 ZN	131590	4
18	Washer	Scheibe	Bricka	Aluslaatta	DIN 125A M10/10.5 ZN	131770	4
19	Lock plate	Sicherungplatte	Svängbalkslås	Lukituspelti		828378	1
20	Screw	Schraube	6-k Skruv hg	Kuusioruuvi	DIN 933 8.8 M10X30 ZN	130880	4
21	Lift arm, left	Gabel, link	Lyftgaffel, gaffel vänster	Nostovarsi, vasen		825514	1
22	Nut	Muttern	Låsmutter	Lukitusmutteri	DIN 985-8 M16 ZN	131630	1
23	Wascher	Scheibe	Distansbricka vid lastgaffelcylinc	Laatta		828616	1
24	Cylinder, mounted	Zylinder	Lastcylinder med last och läsver	Sylinteri, as.	Med Oil Controll dubel overcen	145260	1
25	Wascher	Scheibe	Bricka	Laatta	Ø8x34x5	828617	1
26	Screw	Schraube	6-k Skruv hg	Kuusioruuvi	DIN 933 8.8 M8X25 ZN	130740	1
27	Distans	Distanz	Distans för kippcylinder rullbord	Välihyly		826746	1
28	Cylinder, mounted	Zylinder	Bordcylinder monterg. cylinder	Sylinteri		145254	1
29	Shims	Ausgleichscheibe	Passbricka	Sovitelaatta	DIN 988 30X42X1	132320	3
30	Spring pin	Spannhülsen	Rörsprint	Jousisokka	DIN 1481 10X40 ZN	132855	1
31	Pin	Zapfen	Kippcylindertapp rullbord 1520	Tappi	Typ B1 Ø20 L=70 zn	826745	1
32	Liftplatebracket, r	Gabelplatte halter, R	Tallrikstapp, höger, svets	Kiekonpidike, oikea		825782	1
33	Lift plate	Gabel platte	Lyftskiva, supergrip	Nosto kiekko		825784	2
34	Washer	Scheibe	Bricka	Aluslaatta	Ø13/50x4	825778	2
35	Screw	Schraube	6-k Skruv hg	Kuusioruuvi	DIN 933 10.9 M12X30 ZN	130972	2
36	Liftplatebracket, l	Gabelplatte halter, L	Tallrikstapp, vänster	Kiekonpidike, vasen		825780	1
37	Screw	Schraube	6-k Skruv hg	Kuusioruuvi	DIN 933 8.8 M12X30 ZNC	130971	8
38	Nut	Muttern	Låsmutter	Lukitusmutteri	DIN 985-8 M12 ZN	131600	6
39	Distans	Distanz	Mellanbricka till bordscylinder	Välihyly		826747	2
40	Sensor bracket	Geber halter	Sänsorfäste för rullbord-vågrät	Anturin kiinnike		824245	1



828560.dwg

828560							
Pos	Name	Nahme	Benämning	Nimike	Specifikation	NO	Pcs
41	Sensor bracket	Geber Halter	Sensorfäste för rullbord, lastgiva	Anturin kiinnike		807940	1
42	Screw	Schraube	6-k Skruv hg	Kuusioruuvi	DIN 933 8.8 M5X16 ZN	130602	4
43	Screw	Schraube	6-k Skruv hg	Kuusioruuvi	DIN 933 8.8 M6X20 ZN	130640	2
44	Cover pipe	Schutzrohr	Skyddsror	Suojaputki		824252	1
45	Screw	Schraube	Spårskruv, sänkt	Uraruuvi	DIN 963 4.8 M4X20 ZN	132478	3
46	Magnet	Magnet	Magnet (lykketronic)	Magneetti	D=20 d=4,3 S=10	805878	3
47	Sensorbracket	Sensorplatte	Lastarm, sensorplåt	Anturin kiinnike		821900	1
48	Spring	Feder	Vridfjäder, bakre	Vääntöjousi, taempi		843280	1
49	Split pin	Splinten	Saxsprint	Saksisokka	DIN 94 4X25 ZN	132790	1
50	Pin	Zapfen	Lastarm, sensorplåtsaxel	Tappi		821920	1
51	Sticker	Kleber	Skyddsmärkning, rotationsvarna	Tarra		822372	2
52	Nut	Muttern	Låsmutter	Lukitusmutteri	DIN 985-8 M4 ZN	131540	2
53	Sticker	Aufkleber	1520, lyftdekal - gul botten/ svar	Tarra		149047	2
54	Sticker	Aufkleber	Dekal vaselinspruta	Tarra		149014	10
55	Magnet bracket	Magnet befestigung	Magnetfäste på lastgaffel	Magneettin kiinnike		825560	1
56	Socket set screw	Gewindestifte	Låsskruv, insex	Pidätinruuvi	DIN 914 45H M6X10	132505	2
57	Sensorbracket	Geber Halter	Sensorfäste på svängbalk	Anturin kiinnike		825562	1
58	Spacer	Scheibe	Distansring	Laatta	Ø80/51	827520	1
59	Distance washer	Distanzscheibe	Distansbricka	Sovitelaatta		827522	1

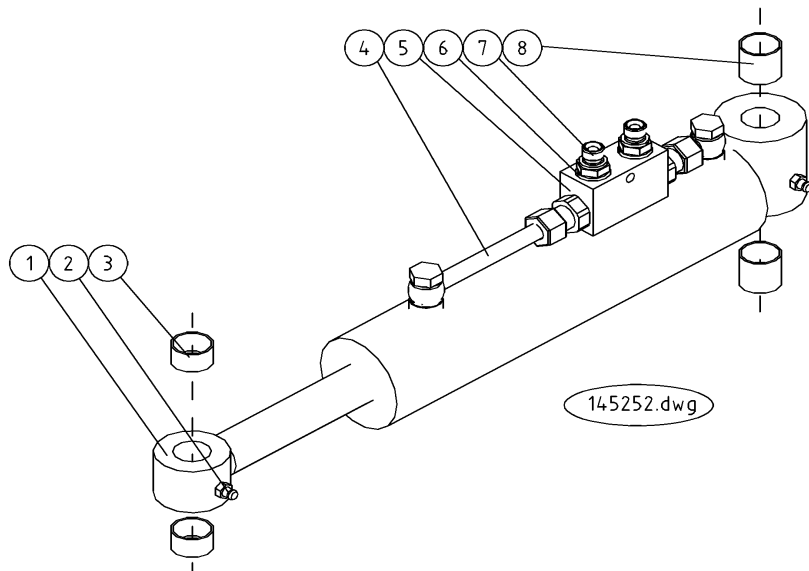
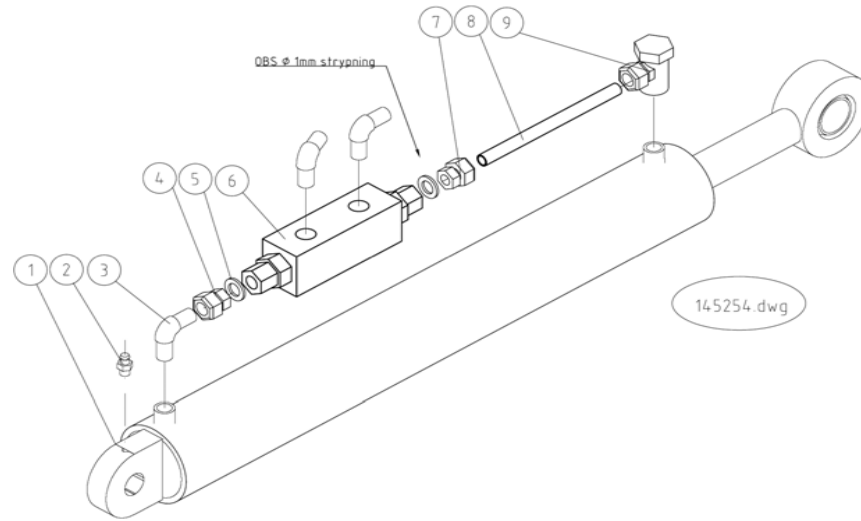
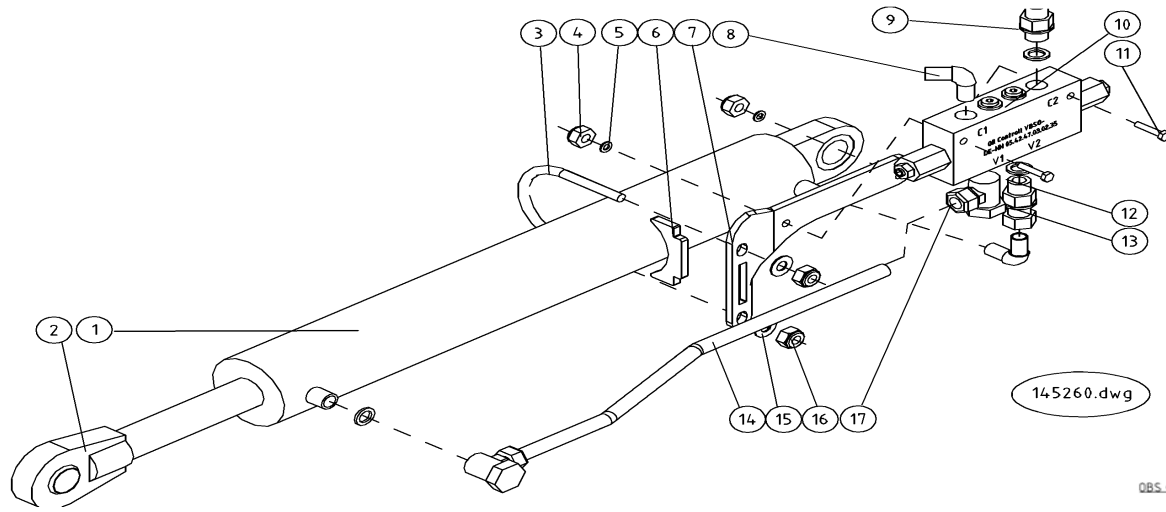


828560.dwg

	Loadarmcylinder	Ladearmzylinder	Lastgaffelcylinder	Nostohaarukan sylinteri		145260	
Pos	Name	Nahme	Benämning	Nimike	Kvalitet	NO	Pcs
1	Cylinder	Zylinder	Hydraulcylinder	Hydraulisynteri	Ø60/30x431	146035	1
	Sealkit	Dichtungssätze	Tätningsserie	Tiivistesarja	Ø60/30	146037	1
2	Ball joint	Gelenkkopf	Länkhuvud till gaffelcylinder	Sylinteripää		146048	1
3	Bracket	Befestigung	Cylinderbygel	U-pultti		828346	1
4	Nut	Muttern	Låsmutter	Lukitusmutteri	DIN 985-8 M6 ZN	131560	2
5	Washer	Scheibe	Bricka	Aluslaatta	DIN 125A M 6/6.4 ZNC	131740	2
6	Bracket	Befestigung	Stödplåt för låsventil	Tukipelti		828348	1
7	Bracket	Befestigung	Låsventilshållare	Tukipelti		828358	1
8	"L" Adaptor with male threaded	Vinkel nippel	Vinkel	Kulmanippa	3/8" - 3/8" 04490-06	143182	2
9	Double nipple	Doppelnippel	Dubbelnippa	Kaksoisnippa	3/8"-3/8" 04000-06	143104	1
10	Dual overcentre valve	Ruckschlagventil	Dubbel overcenter valve	Lukkoventtiili	Oil Controll VB50-DE-NN 05.42.47.03.02.35	144498	1
11	Screw	Schraube	6-k Skruv dg	Kuusioruuvi	DIN 931 8.8 M6X50 ZNC	130691	2
12	Bonded gasket	Dichtung	USIT-tätning	USIT-tiiviste	3/8" USITR-06	146003	2
13	Male/Female Adaptor	Anschluss	Junktur	Liitin	3/8" - 3/8" 04010-06	143150	1
14	Hydraulic pipe	Hydraulikrohr	Hydraulrör på lastcylinder	Hydrauliputki		146096	1
15	Washer	Scheibe	Bricka	Aluslaatta	DIN 125A M8/8.4 ZN	131750	2
16	Nut	Muttern	Låsmutter	Lukitusmutteri	DIN 985-8 M8 ZN	131570	2
17	Threaded eye	Gewindingstück	Banjokoppling	Banjoliitin	3/8"- Ø12 rör SEL-12R	143200	2

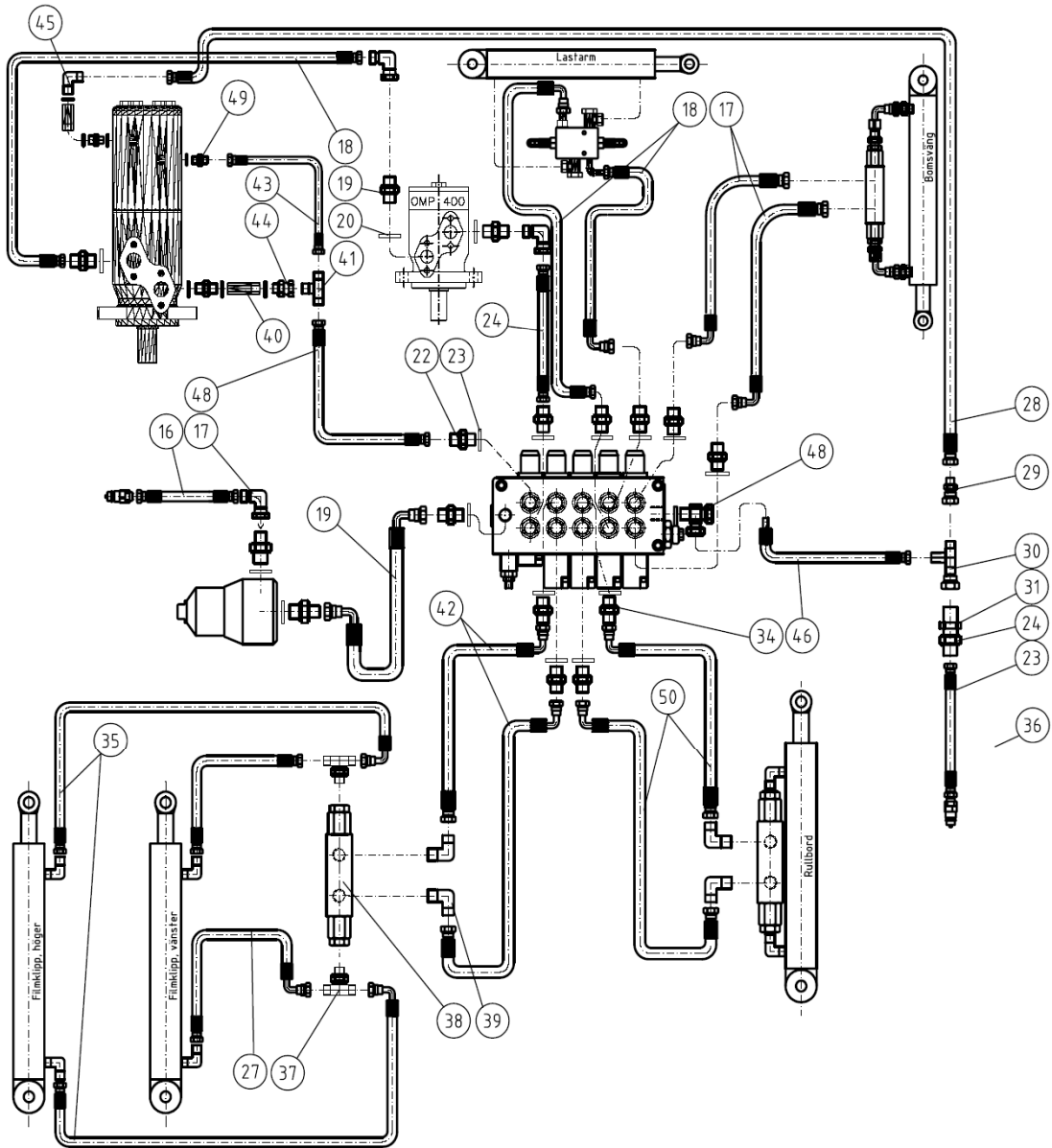
145254							
Pos	Name	Nahme	Benämning	Nimike	Specifikation	NO	Pcs
1	Cylinder	Zylinder	Hydraulcylinder	Hydraulisynteri	Ø60/30x238	146046	1
	Sealkit	Dichtungssätze	Tätningsserie	Tiivistesarja	Ø60/30	146037	
2	Grease nipple	Smiernippel	Smörjnippa	Voitelunippa	M6x1	140950	2
3	"L" adaptor with male thre	Vinkel nippel	Vinkel	Kulmanippa	1/4" - 1/4" 04490-04	143180	3
4	Male/female adaptor	Anschluss	Junktur	Yhdysnippa	1/4" - 1/4" Rak 04010-04	143148	1
5	Bonded gasket	Dichtung	Usit-tätning	Usit-tiiviste	1/4" USITR-04	146002	3
6	Checkvalve	Ruckschlagventil	Hydraulventil	Lukkoventtiili	V50-DE-L-05.53.03.10.09.01	501600	1
7	Male coupling	Verschraubung	Nippel	Suora perusliitin	10mm rör -1/4" rak BL-10 R	143208	1
8	Hydraulic pip	Hydraulicrohr	Mellanrör på bordcylinder	Hydrauliputki	Rör Ø10 L=150	145240	1
9	Threaded eye	Gewindingstück	Banjokoppling	Banjoliitin	1/4"- Ø10 rör SEL-10R	143199	1

Fig 9.	Drawbarcylinder	Zugdeichelzylinder	Dragbomscylinder	Vetoaisan sylinteri		145252	
Pos	Name	Nahme	Benämning	Nimike	Kvalitet	NO	Pcs
1	Cylinder	Zylinder	Cylinder	Hydraulisynteri	Ø60/30x200 L=404-604	146088	1
	Sealkit	Dichtungssätze	Tätningsserie	Tiivistesarja	Ø60/30	146037	
2	Grease nipple	Smiernippel	Smörjnippa	Voitelunippa	M6x1	140950	2
3	Plain bearing	Gleitlager	Glidlager	Liukulaakeri	Ø 25/28 L=15	140050	2
4	Eye connection	Ringöse	Banjourör till Bomcylinder	Banjoliitinputki		421310	1
5	Lockvalve	Verschluss Ventil	Låsventil	Lukko ventili	VRDE-01-AFF	144493	1
6	Bonded gasket	Dichtung	USIT-tätning	USIT-tiiviste	1/4" USITR-04	146002	2
7	Double nipple	Doppelnippel	Dubbelnippa	Kaksoisnippa	1/4"-1/4" 04000-04	143102	2
8	Plain bearing	Gleitlager	Glidlager	Liukulaakeri	Ø 25/28 L=25	140053	2

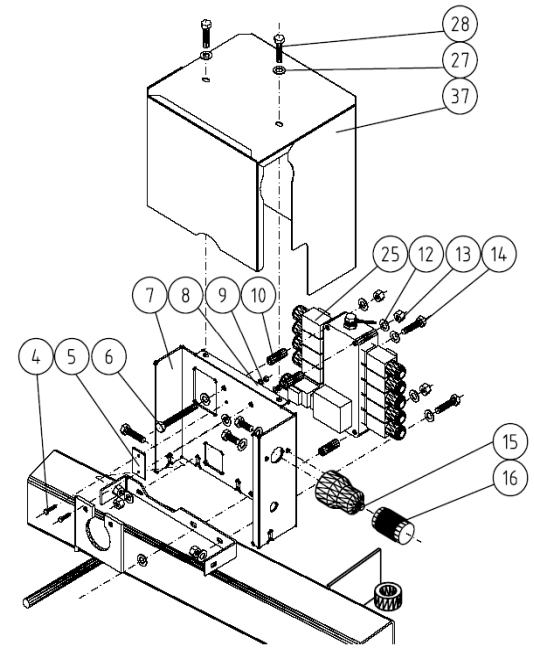


828666

Pos	Name	Nahme	Benämning	Nimike	Specifikation	NO	Pcs
1	Screw	Schraube	6-k Skruv hg	Kuusioruuvi	DIN 933 8.8 M8X20 ZN	130720	2
2	Washer	Scheibe	Karosseribricka	Korialuslevy	DIN 9021 M8 ZNC	131920	2
3	Valveblock cover	Abdeckung	Ventilbordsskydd, svets	Venttiipöydän koppa		823384	1
4	Screw	Schraube	Spårskruv, sänkt	Uraruuvi	DIN 963 4.8 M5X20 ZN	132492	2
5	Monitorbracket	Steuergerätfestigung	Monitorfäste	Monitorin pidike		822115	1
6	Screw	Schraube	6-k Skruv dg	Kuusioruuvi	DIN 931 8.8 M 8X120 ZN	130102	3
7	Valvblock bracket	Ventilträger	Ventilbordsfäste, svets	Venttiikannatin		824103	1
8	Washer	Scheibe	Bricka	Aluslaatta	DIN 125A M 5/5.3 ZN	131710	2
9	Nut	Muttern	Låsmutter	Lukitusmutteri	DIN 985-8 M5 ZN	131550	2
10	Distans	Distantz	Ventilbord, distans	Väliputki		823020	3
11	Valveblock	Ventilblock	Ventilbord 1620 ac	Venttiipöytä	Valvoil 102500213	148023	1
12	Washer	Scheibe	Bricka	Aluslaatta	DIN 125A M8/8.4 ZN	131750	5
13	Nut	Muttern	Låsmutter	Lukitusmutteri	DIN 985-8 M8 ZN	131570	6
14	Screw	Schraube	6-k Skruv hg	Kuusioruuvi	DIN 933 8.8 M8X30 ZN	130760	3
15	Oilfilter, mounting	Oljefilter, komplet	Oljefilter, komplett	Oljysuodatin, täyd	FinnFilter 311 121 0201	807868	1
16	Filter	Filter	Filter	Suodatin	FC7201.A020.BS	807884	1
17	Hydraulic hose	Hydraulik schlauch	Hydraulslang	Hydrauliletku	3/4" L=4500	145122	2
18	Male/female adaptor 90°	Vinkel Anschluss	Vinkel junktur	90° kulmanippa	3/8" - 3/8" 04510-06	143172	3
19	Hydraulic hose	Hydraulik schlauch	Hydraulik, övre motor - bordsmotor	Hydrauliletku	L= 5200	820945	1
20	Double nipple	Doppelnippel	Dubbelnippa	Supistusnippa	3/8"-1/2" 04000-06-08	143125	7
21	Bonded gasket	Dichtung	Usit-tätning	Usit-tiiviste	1/2" USITR-08	146004	6
22	Hydraulic hose	Hydraulik schlauch	Hydraulslang	Hydrauliletku	3/8" L=500 90gr 3/8" - 90gr 3/8" 1	145120	1
23	Double nipple	Doppelnippel	Dubbelnippa	Kaksoisnippa	3/8"-3/8" 04000-06	143104	5
24	Bonded gasket	Dichtung	Usit-tätning	Usit-tiiviste	3/8" USITR-06	146003	9
25	Hydraulic hose	Hydraulik Schlaus	Hydraulslang	Hydrauliletku	3/8" L=1850 90gr.-rak	801210	1
26	Hydraulic hose	Hydraulik schlauch	Hydraulslang	Hydrauliletku	3/8" L=2950 3/8"90° -90°3/8"	145080	2
27	Hydraulic hose	Hydraulik schlauch	Hydraulslang	Hydrauliletku	1/4" L=1400	145042	3
28	Hydraulic hose	Hydraulik schlauch	Hydraulslang	Hydrauliletku	1/4" L=1000 90gr. 1/4"- rak 1/4"	145048	1
29	Hydraulik hose	Hydraulik schlauch	Hydraulik slang	Hydrauliletku	L=4300 3/8"-3/8"-3/8"	145136	1
30	Male/female adaptor	Anschluss	Junktur	Yhdysnippa	3/8" - 1/2" Rak 04010-06-08	143164	1
31	M.f. revolving-m "t" adaptor	Drehbarer Adaptor "T"	T-junktur 1/2" ytter-ytter-inner	T-nipa	04880-08	143244	1
32	Nut for bulkhead	Muttern	Kontermutter	Kontramutteri	1270-08	143110	1
33	Bulkhead adaptor	Doppelnippel	Dubbelnippa, lång	Kuristusnippa	1/2"-1/2" 04000-08EP	143108	1
34	Hydraulic hose	Hydraulik schlauch	Hydraulslang	Hydrauliletku	3/4" L=4500	145110	1
35	Female/female adaptor	Anschluss	Dubbeljunktur	Jatkonippa	3/8"-1/4" 04020-06-04	143143	8
36	Hydraulic hose	Hydraulik Schlauch	Hydr.slang	Hydrauliletku	1/4" L=3450	529134	2
37	Protektion spiral	Schutzspirale	Skyddsspiral	Suojaspiraali	32 mm MSP-025	147032	1
38	"t" adaptor with male thread	T-Verschraubung	T-stycke 1/4" ytter-ytter-ytter	T-nipa	04460-04	143290	2
39	Checkvalve	Ruckschlagventil	Hydraulventil	Lukkoventtiili	VSO-DE-L-05.53.03.10.09.01	501600	1
40	"t" adaptor with male thread	Vinkel nippel	Vinkel	Kulmanippa	1/4" - 1/4" 04490-04	143180	7
41	One way ball valve	Ruckschlagventil	Bakslagsventil	Takaiskuventtiili	3/8"	144052	2
42	"t" adaptor with male thread	T-Verschraubung	T-stycke	T-liitin ulkokiert.	3/8" 04860-6	143255	1
43	Hydraulic hose	Hydraulik schlauch	Hydraulslang	Hydrauliletku	1/4" L=360 1/4"90° -rak1/4"	145072	2
44	Hydraulic hose	Hydraulik schlauch	Hydr.slang	Hydrauliletku	1/4" L=270	805933	1
45	Male/female adaptor	Anschluss	Junktur	Liitin	3/8" - 3/8" 04010-06	143150	1
46	"t" adaptor with male thread	Vinkel nippel	Vinkel	Kulmanippa	3/8" - 3/8" 04490-06	143182	1
47	Hydraulik hose	Hydraulik schlauch	Returslang	Hydrauliletku	1/2" L=340 Ø12 rak - 1/2"90°	145138	1
48	Threaded eye	Gewindingstück	Banjokoppling	Banjoliitin	3/8"- Ø12 rör SEL-12R	143200	1
49	Hydraulic hose	Hydraulik schlauch	Hydraulslang	Hydrauliletku	3/8" L=4200 90gr. 3/8"- rak 3/8"	145052	1
50	Double nipple	Doppelnippel	Dubbelnippa	Kaksoisnippa	1/4"-1/4" 04000-04	143102	2
51	Hydraulic hose	Hydraulik schlauch	Hydraulslang	Hydrauliletku	1/4" L=3600 1/4"90° -rak1/4"	145082	2



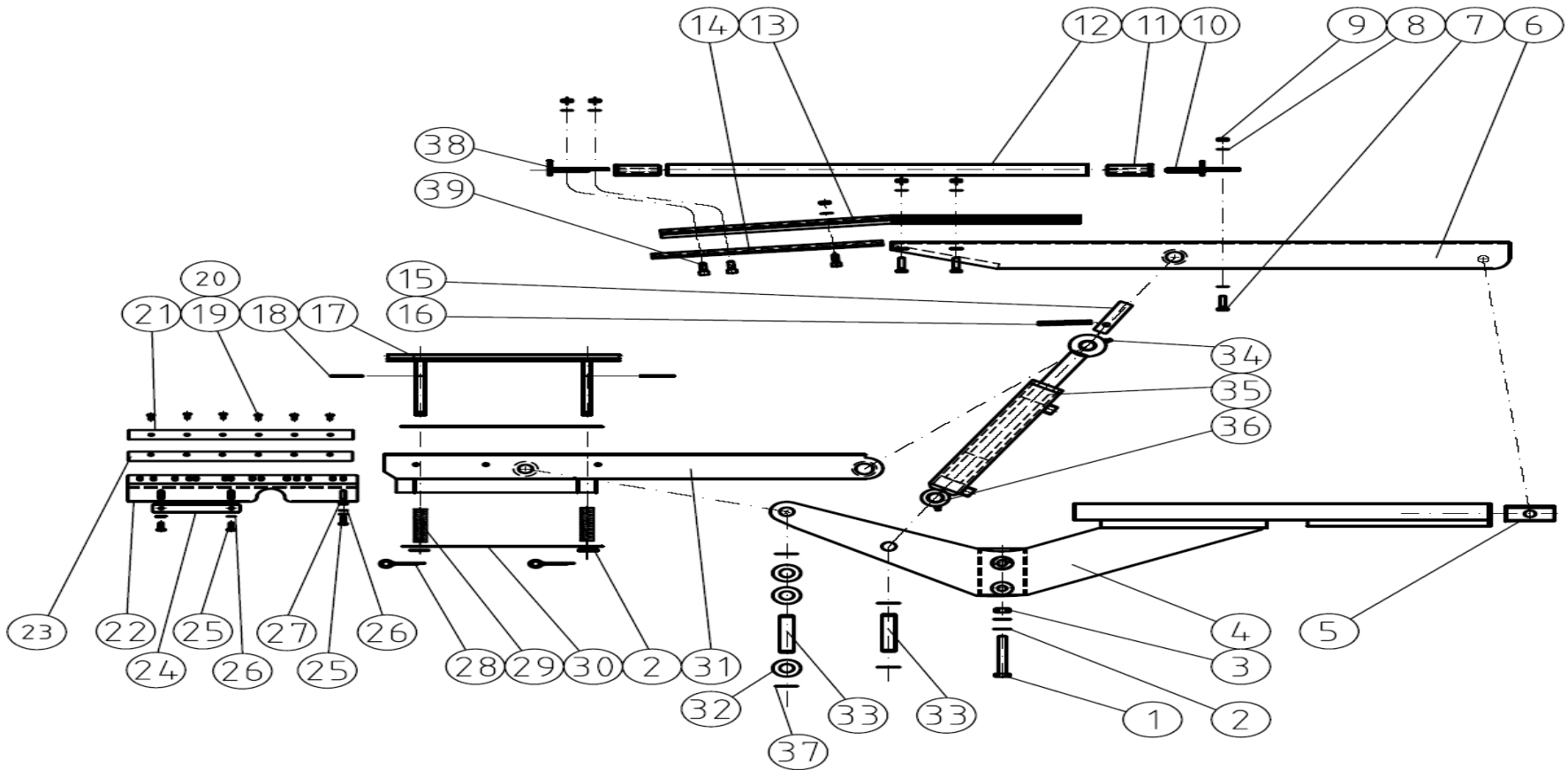
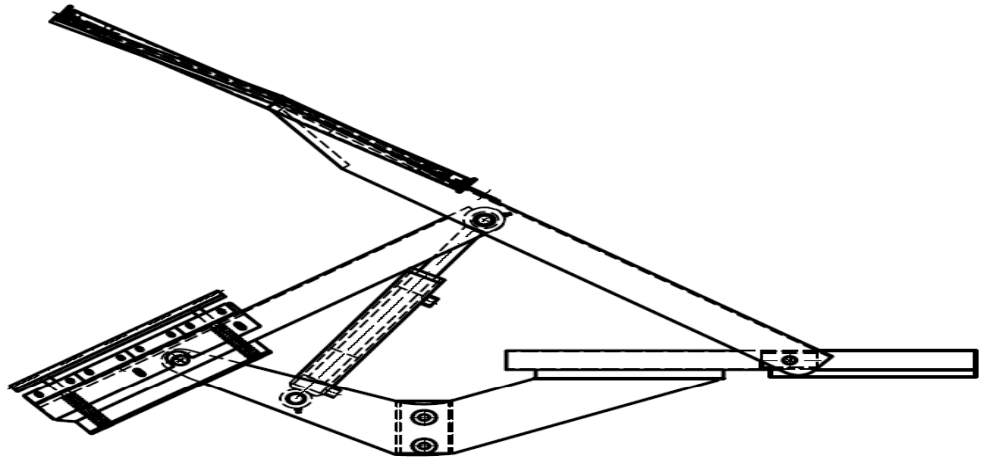
828666.dwg



118260

Pos	Name	Nahme	Benämning	Nimike	Specifikation	NO	Pcs
1	Screw	Schraube	6-k Skruv dg	Kuusioruuvi	DIN 931 8.8 M12X90 ZN	130385	2
2	Washer	Scheibe	Bricka	Aluslaatta	DIN 125A M12/13 ZN	131790	6
3	Nut	Muttern	Låsmutter	Lukitusmutteri	DIN 985-8 M12 ZN	131600	2
4	Frame	Rahmen	Filmskärare	Runko		821880	1
5	Slideblock	Gleiklotz	Filmskärare, glidkloss	Liukopala		821760	2
6	Upper arm plate	Ober platte	Filmskärare, övre armlät	Varsipelti ylä		821796	1
7	Screw	Schraube	6-k Skruv hg	Kuusioruuvi	DIN 933 8.8 M8X16 ZNC	130710	5
8	Washer	Scheibe	Bricka	Aluslaatta	DIN 125A M8/8.4 ZN	131750	16
9	Nut	Muttern	Låsmutter	Lukitusmutteri	DIN 985-8 M8 ZN	131570	9
10	Rollersupport, upper	Befestigung	Filmskärare, rullstöd	Valssituki, ylempi		821818	1
11	Slidebearing	Lager	Filmskärare, glidlager	Liukulaakeri		821819	2
12	Rolleraxle	Rohr	Filmskärare, rullaxel	Rulla akseli		821817	1
13	Supporterfinger	Stutzarm	Filmskärare, stödfinger, höger, s	Tukisormi		821815	1
14	Rubber jaw	Gummiplatte	Filmskärare, stöd för gummi	Kumikita		821810	1
15	Upper cylinderpin	Ober zylinder welle	Filmskärare, övre cylinderaxel	Ylä sylinteritappi		821745	1
16	Spring pin	Spannhülsen	Rörsprint	Jousisokka	DIN 1481 8X40 ZN	132815	1
17	Counter plate	Grundplatte	Filmskärare, mothåll	Vastakappale		821860	1
18	Spring pin	Spannhülsen	Rörsprint	Jousisokka	DIN 1481 3X25 ZN	132822	2
19	Screw	Schraube	6-k Skruv hg	Kuusioruuvi	DIN 933 8.8 M5x12 ZN	130601	8
20	Nut	Muttern	Låsmutter	Lukitusmutteri	DIN 985-8 M5 ZN	131550	6
21	Cuttingblade	Messer	Skärbett	Leikkuuterä		821782	1
22	Bladeholder	Messerhalter	Filmskärare, knivhållare	Teräpidätin		821780	1
23	Knife support	Befestigung	Skärbedts stöd	Terän tukipelt		821786	1
24	Blade tighteningdevice	Abdeckung	Filmskärare, knivhållarfastsättni	Terän kiristyslaite		821785	1
25	Screw	Schraube	6-k Skruv hg	Kuusioruuvi	DIN 933 8.8 M6X16 ZN	130630	3
26	Washer	Scheibe	Bricka	Aluslaatta	DIN 125A M 6/6.4 ZN	131730	4
27	Nut	Muttern	Låsmutter	Lukitusmutteri	DIN 985-8 M6 ZN	131560	1
28	Split pin	Splinten	Saxsprint	Saksisokka	DIN 94 3,2X25 ZN	132750	2
29	Spring	Feder	Tryckfjäder	Jousi	Lo=87, Dy=19, d=2.5	804115	2
30	Counterplate support	Grunhalterplatte halter	Filmskärare, mothåll-stöd	Vastakappalen tuki		821775	2
31	Lower armplate	Untere welle	Filmskärare, under armlät	Varsipelti, ala		821825	1
32	Washer	Scheibe	Bricka	Aluslaatta	DIN 125A M20/21 ZN	131830	3
33	Lower armpin	Untere Zapfe	Filmskärare, undre armaxel	Varsitappi, alas		821746	2
34	Grease nipple	Smiernippel	Smörjnippa	Voitelunippa	M6x1	140950	2
35	Cylinder	Zylinder	Cylinder	Sylinteri	Ø40/20x170	820020	1
	Sealkit	Dichtungssätze	Tätningsserie	Tiivistesarja	Ø40/20	146036	1
36	Plain bearing	Gleitlager	Glidlager	Liukulaakeri	Ø 20/23 L=25	140048	3
37	Seeger ring	Sicherüingring	Låsring för axel	Varmistinrengas	DIN 471 20X1,2	132060	4
38	Rollersupport, lower	Befestigung	Filmskärare, rullstöd, nedre	Rullatuki, alempi		821811	1
39	Screw	Schraube	I-6 Skruv	6-koloruuvi	DIN 912 8.8 M8X20 ZN	131290	3

118260.dwg



118458

Pos	Name	Nahme	Benämning	Nimike	Specifikation	NO	Pcs
1	Twistspring	Drefeder	Vridfjäder, vänster	Vääntöjousi		157184	1
2	Twistaxle	Welle	Ledaxel	Vääntöakseli		816554	1
3	Twistspring	Drefeder	Vridfjäder, höger	Vääntöjousi		157186	1
4	Frame	Rahmenbalken	Filmsträckarram	Runko		816502	1
5	Pin	Welle	Filmhållaraxel	Tappi		816356	1
6	Seeger ring	Sicherüngling	Låsring för axel	Varmistinrengas	DIN 471 30X1,5	132090	3
7	Bearing	Lager	Kullager	Laakeri	6206 2RS	140264	1
8	Alu flange	Lagerhäuse	Rullhållarfläns, filmsträckare mk	Alumiinalaippa		802181	1
9	Cover	Dekel	Plast lock, för stödrulle	Kansi		802040	1
10	Shims	Ausgleichscheibe	Passbricka	Sovitelaatta	DIN 988 30X42X2	132330	3
11	Axle	Welle	Spännstång i sträckarrör "l=810"	Kiristysakseli		816550	2
12	Washer	Scheibe	Karosseribricka	Korialuslevy	DIN 9021 M8 ZNC	131920	2
13	Bearinghouse	Lagergehäuse	Övre lagerholk	Laakeriholkki		816382	2
14	Bearingplate	Endplatte	Gavel	Laakeripelti		816318	2
15	Bearing	Lager	Kullager	Laakeri	6202 2-RS	140224	2
16	Stretchroller	Streckwalze	Valsrör	Kiristysvalssi	Z=28 L=810 70% försträckning	816522	1
17	Bearing	Lager	Kullager	Laakeri	6205 2RS	140254	2
18	Bearinghouse	Lagergehäuse	Nedre lagerholk	Laakeriholkki		816380	2
19	Nut	Muttern	Låsmutter	Lukitusmutteri	DIN 985-8 M8 ZN	131570	7
20	Nut	Muttern	Mutter	Kuusiomutteri	DIN 934 M8 ZN	131395	2
21	Stretchroller	Streckwalze	Valsrör	Kiristysvalssi	Z=49 L=810 70% försträckning	816520	1
22	Axle	Welle	Mellanstag	Väliakseli		816552	1
23	Screw	Schraube	6-k Skruv hg	Kuusioruuvi	DIN 933 A4 M6x50	133148	3
24	Seeger ring	Sicherüngling	Låsring för axel	Varmistinrengas	DIN 471 32X1,5	132094	1
25	Grease nipple	Smiernippel	Smörjnippa	Voitelunippa	M6x1	140950	1
26	Adjustingbolt	Spannschraube	Inställningsbult	Säätötappi	M16x1,5 (GN613 A 8)	157030	1
27	Sprin	Feder	Tryckfjäder	Painejousi	d=3 Dm=28.5 Lo=90 if=9	825029	1
28	Seeger ring	Sicherüngling	Låsring för hål	Varmistinrengas	DIN 472 62X2	132158	1
29	Upper alu flange	Übere Lagerhäuse	Övre rullhållarfläns	Ylempi laakeripesä		816388	1
30	Lockhook	Haaken	Låshake	Lukitushaka		822266	1
31	Washer	Scheibe	Bricka	Aluslaatta	DIN 125A M8/8.4 ZN	131750	1
32	Nut	Muttern	Mutter	Kuusiomutteri	DIN 934 A4 M 6	133233	2
33	Nut	Muttern	Låsmutter	Lukitusmutteri	DIN 985 A4 M 6	133020	3
34	Distansplate	Distanzplatte	Stödplåt	Tukipelti		816390	1
35	O-ring	O-ring	O-ring	O-rengas	OR 33x5 NBR 70 6405140	144986	2
36	Bearing	Lager	Kullager	Laakeri	6305 RS	140353	1
37	Seeger ring	Sicherüngling	Låsring för axel	Varmistinrengas	DIN 471 25X1,2	132070	1
38	Thin nut	Flache Muttern	Mutter låg	Matala kuusiomutteri	DIN 936-17H ZN M16x1,5	131681	1

148049

Pos	Name	Nahme	Benämning	Nimike	Specifikation	NO	Pcs
1	SideLiner kit	SideLiner kit	Styrning Sideliner	SideLiner sarja		828600	1
2	Emergency stop	Sichereits-dryckknopf	Nödstopp, med två stycken e k01c bryt	Hätäkytkin		142100	1
3	Switsch	Schalter	Nödstoppskontakt	Kytkin	K01C	142105	2
4	Emergency cable	Notschalter kabel	Nödstoppselkabel	Hätäkytkin sähkö kaapeli	4x2,5 mm ² L=800 mm	142192	1
5	E-prom	E-prom	E-prom 162052b	E-prom		148696	1
6	Relay card	Rele karte	Reläkort	Relekortti		822140	1
7	Fuse	Sicherung	Trycksäkring	Laattasulake	10A	822164	1
8	Fuse	Sicherung	Glassäkring	Lasisulake	1A	822160	1
9	Fuse	Sicherung	Trycksäkring	Laattasulake	5A	822162	1
10	Mothercard	Haupt kart	Moderkort - pcb card	Emolevy	Lykketronic nr: 100-3-0074	148668	1
11	Electrika cable	Kabel	Mellanledning från databox	Väljjohto		142186	1
12	Power supply cabel	Kabel	Elkabel för balmarkör	Sähkökaapeli		142168	1
13	Signal & power cable	Kabel	Signal och elkabel	Signaali ja sähkökaapeli		142182	1
14	Rotorlamp	Lanterne	Gul varningslampa	Varoituslamppu	A.M.A Faro flash 10/100V.	142040	1
15	Probe axle	Welle	Wampfler släpringskontakt	Sähköinen läpivienti	ES30-06	148522	1
16	Inductiv sensor	Induktiv Geber	Induktiv sensor	Induktiivi anturi	L=4,5 Ø18mm "CARLO GAVA.	142130	1
17	Sensorcable	Magnet Geber	Sensor, magnet	Anturi	Magnetsensor L=4,5 m	822040	1
18	Cable terminalbox	Anschluss	Kopplingsplint och kabel	Kaapelin kiinnitysrasia		142184	1
19	Powercable	Kabel	Elkabel för balmarkör	Sähköjohto		828704	1
20	Solenoid valveplug	Solenoid Anschlauss	Ventilbordsstöpsel	Venttiin pistoke		822114	1
21	12-pole cable	12 Leiter Kabel	El 12-polig elkabel l= 6,2 m	Sähkökaapeli		822090	1
22	P12 plug	P12 Stecker	P12 handsken	P12 pistoke	DIAB P12 (20-21011)	822092	1
23	Power and com cable	Rechner Kabel	El o com kabel, balardel	Sähkö ja kom kaapeli		824274	1
24	P12 housing	P12 Steckdose	P12 kontaktlädan	P12 rasia	DIAB P12 (20-20021)	822096	1
25	Power and com cable	Rechner Kabel	El o com kabel, traktordel	Sähkö ja kom kaapeli		824272	1
26	Fiber wacher	Fiber Scheibe	Fiberbricka till lykketronic magnet	Kuitu aluslaatta		148504	1
27	Magnet	Magnet	Magnet	Magneetti	Ø20 h=10 mm	148505	1
28	Magnet	Magnet	Magnet	Magneetti	Ø20 h = 6 mm	148506	1
29	Monitor	Rechner	Monitor 1620	Monitori	SIDELINER 1620A	822121	1
30	Monitorbracket	Steuergerätfestigung	Monitorfäste	Monitorin pidike		822115	1

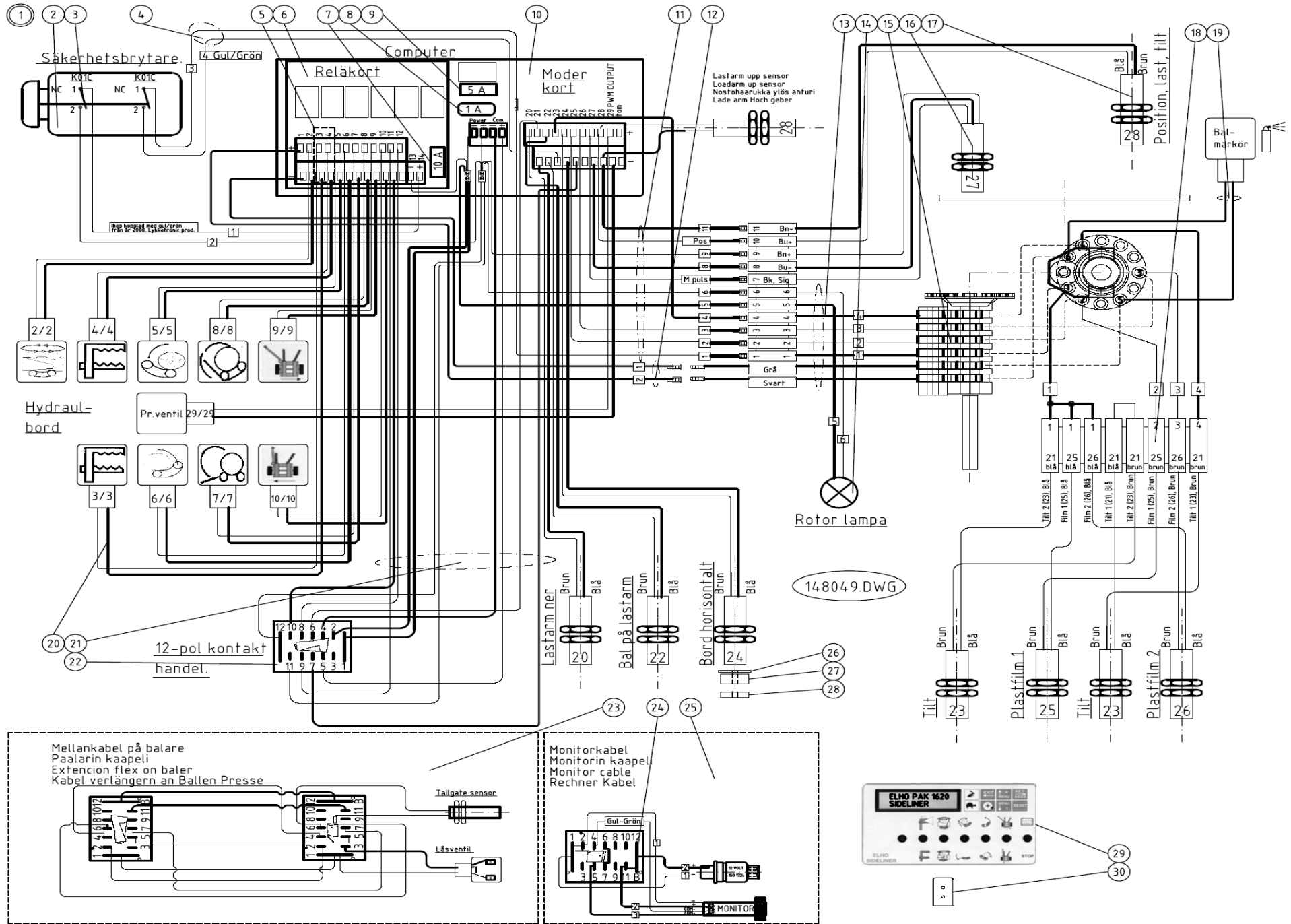
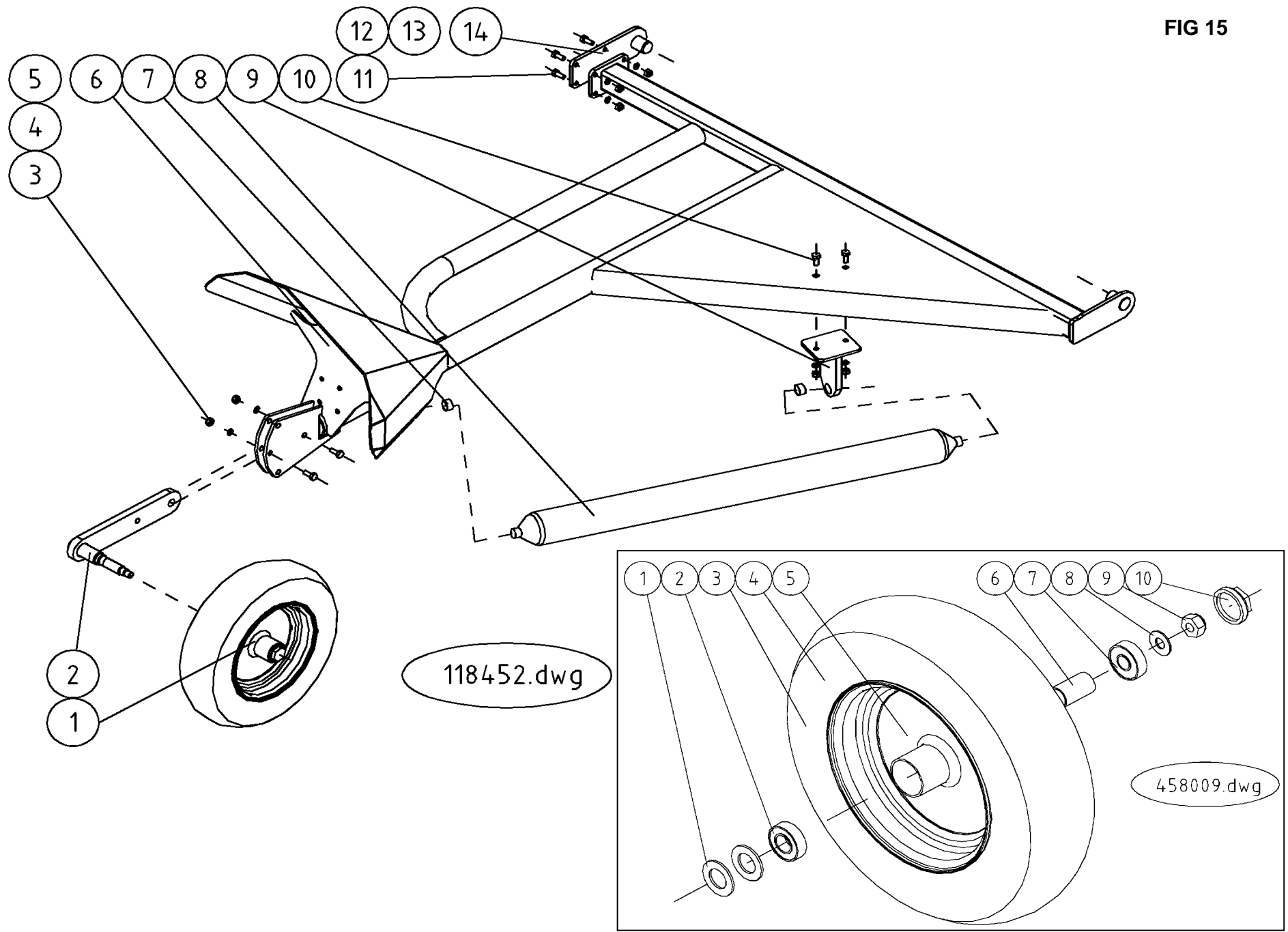


Fig 15.	Balerotator	Abladevorrichtung	Svängramp	Kääntävä pudotusramppi			
Pos	Name	Nahme	Benämning	Nimike	Kvalitet	NO	Pcs
1	Wheel complete	Reifen komplet	Hjul kompl	Pyörä täydellinen	Hadsten 6805	458009	1
2	Wheel axle	Rad Acshe	Hjulaxel	Pyöräakseli		827434	1
3	Screw	Schraube	6-k Skruv dg	Kuusioruuvi	DIN 931 10.9M12x60ZNC	130346	2
4	Washer	Scheibe	Bricka	Aluslaatta	DIN 125A M12/13 ZN	131790	4
5	Nut	Muttern	Låsmutter	Lukitusmutteri	DIN 985-10 M12 ZN	131610	2
6	Bale rotator 2005	Ballenaufreicher 2005	Svängramp 2005	Paalinkääntäjä 2005		827410	1
7	Plain bearing	Gleitlager	Glidlager	Liukulaakeri	Ø 25/28 L=15	140050	2
8	Roller	Valzen	Avlastningsvals, lång	Valssi		809620	1
9	Roller brakel	Befästigung	Främre valsfäste	Valssien kiinnike		827440	1
10	Cup bolts	Flachrundschrabe	Låsskruv	Lukkoruuvi	DIN 603 8.8 M10x40 ZN	132665	2
11	Screw	Schraube	6-k Skruv hg	Kuusioruuvi	DIN 933 8.8 M10X30 ZN	130880	4
12	Washer	Scheibe	Bricka	Aluslaatta	DIN 125A M10/10.5 ZN	131770	6
13	Nut	Muttern	Låsmutter	Lukitusmutteri	DIN 985-8 M10 ZN	131580	6
14	Bracket	Befästigung	Ledtapp	Kiinnike		827420	1

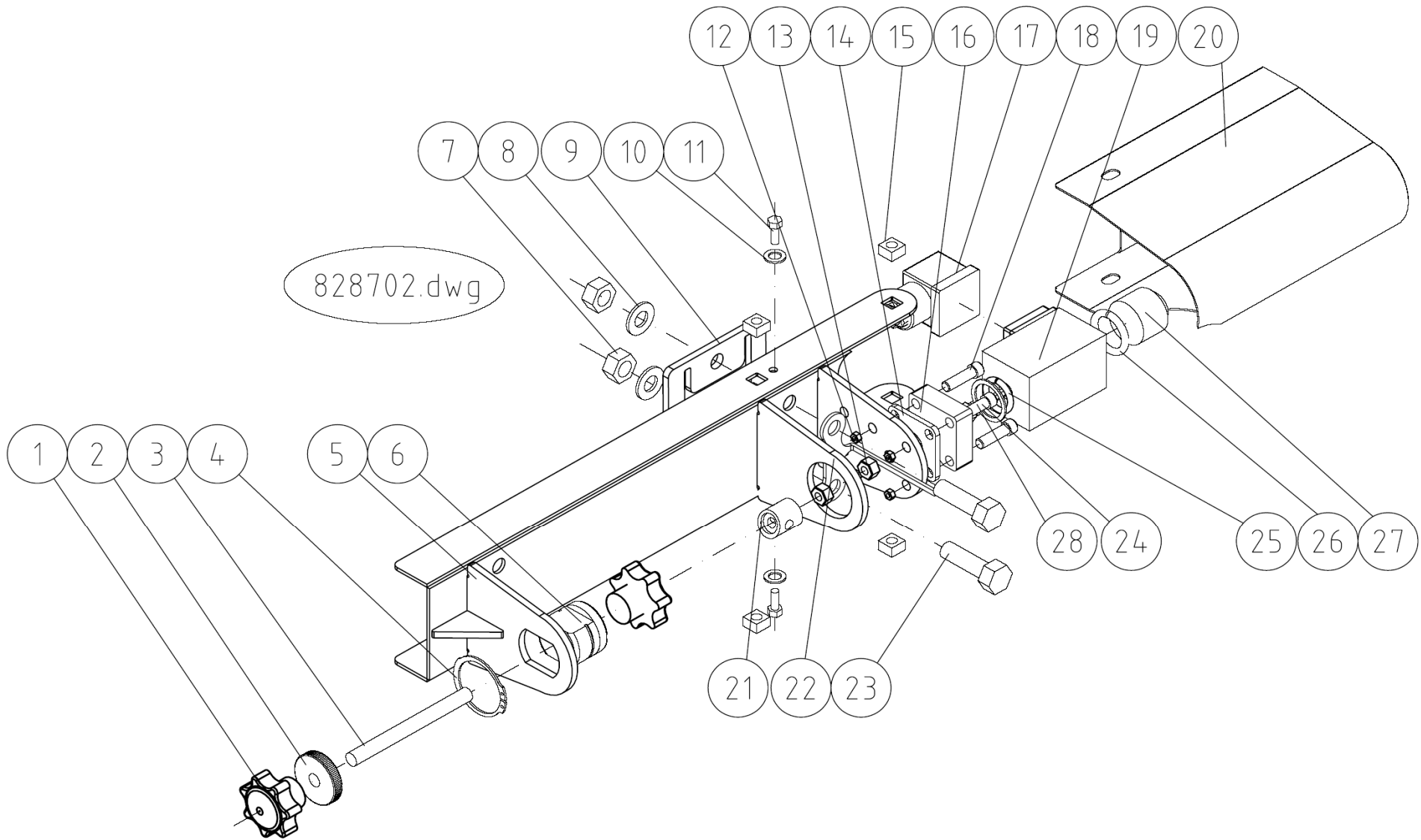
Pos	Name	Nahme	Benämning	Nimike	Kvalitet	NO	Pcs
1	Washer	Scheibe	Tättningsbricka till hjullager	Aluslevy	Z 205-30	140905	1
2	Bearing	Lager	Kullager	Laakeri	6205	140250	1
3	Tyre	Reifen	Däck	Rengas	5.20x10	458010	1
4	Inner tube	Schlauch	Slang	Sisärengas		458011	1
5	Rim	Felge	Fälg	Vanne		458006	1
6	Distans	Distanz	Distanshylsa till hjullager	Välihylsy	Ø 30/26 L=50.2	140906	1
7	Bearing	Lager	Kullager	Laakeri	6304	140340	1
8	Washer	Scheibe	Bricka	Aluslaatta	DIN 125A M16/17 ZN	131810	1
9	Nut	Muttern	Låsmutter	Lukitusmutteri	DIN 985-8 M16 ZN	131630	1
10	Screw cup	Staubschytz	Navkapsel	Pölysuoja	Ø52mm	458060	1

FIG 15



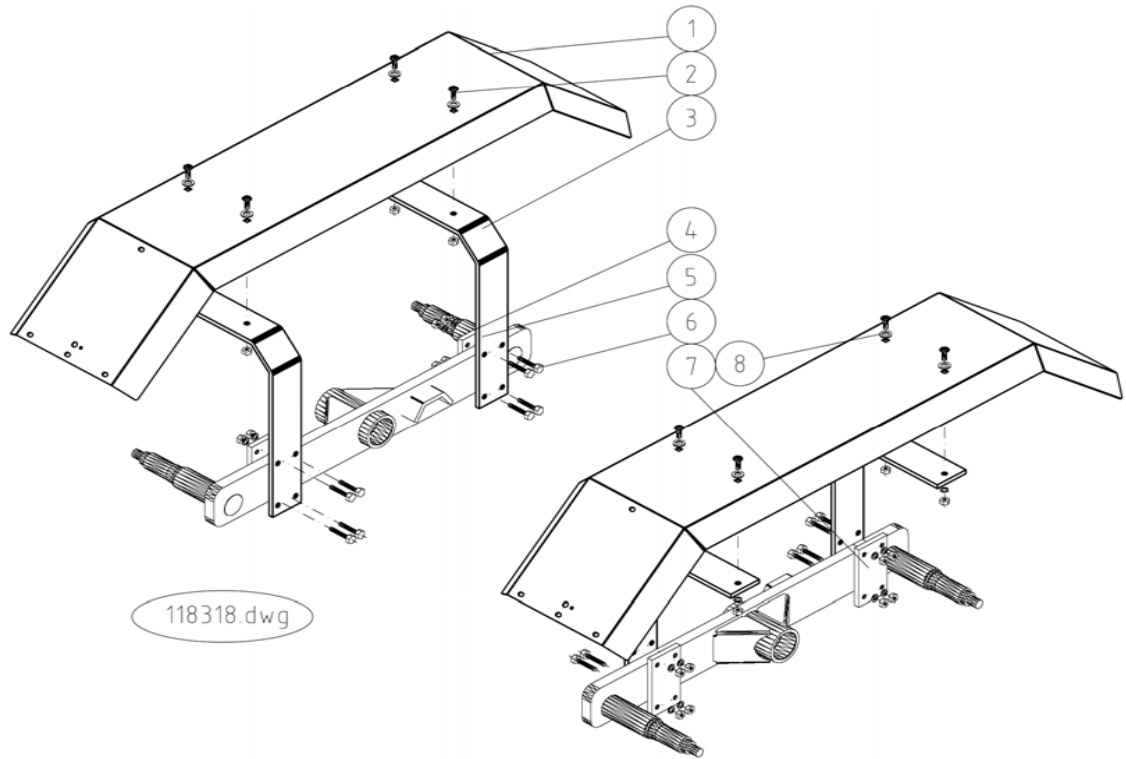
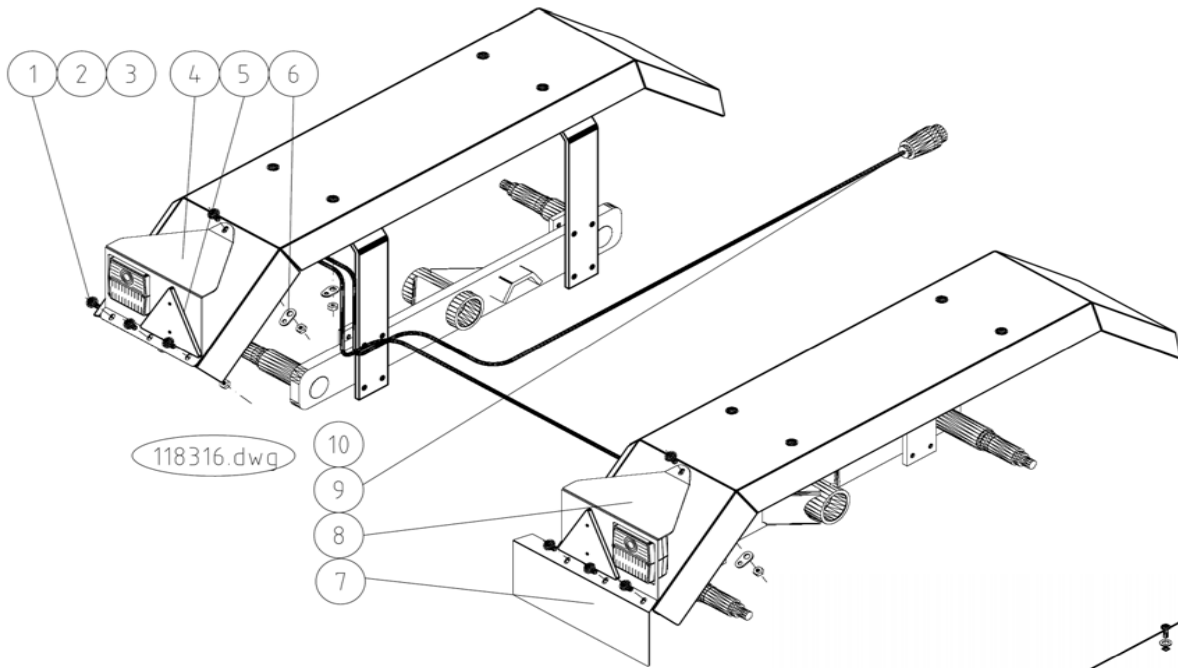
828702

Pos	Name	Nahme	Benämning	Nimike	Specifikation	NO	Pcs
1	Female knob	Schraubgriff	Stjärnvred, hona	Tähtimutteri	WN450 40-M8	139012	2
2	Lettermutter	Lettermutter	Plan lettermutter, stål	Matala mutteri	DIN467 30-M8	133508	1
3	Threadpin	Gewindebolzen	Ställstång	Kiertetanko		828734	1
4	Seeger ring	Sicherüingring	Låsring för axel	Varmistinrengas	DIN 471 30X1,5	132090	1
5	Frame	Rahmen	Sprutram	Runko		828710	1
6	Plastic nut	Plastikmutter	Plastmutter	Muovimuteri		828730	1
7	Nut	Muttern	Låsmutter	Lukitusmutteri	DIN 985-8 M8 ZN	131570	2
8	Washer	Scheibe	Bricka	Aluslaatta	DIN 125A M8/8.4 ZN	131750	2
9	Bracket	Befestigung	Fästfläns	Pidike		828716	1
10	Washer	Scheibe	Bricka	Aluslaatta	DIN 125A M 5/5.3 ZN	131710	2
11	Screw	Schraube	6-k Skruv hg	Kuusioruuvi	DIN 933 8.8 M5x10 ZN	130603	2
12	Nut	Muttern	Låsmutter	Lukitusmutteri	DIN 985-8 M5 ZN	131550	4
13	Nut	Muttern	Låsmutter	Lukitusmutteri	DIN 985-8 M6 ZN	131560	1
14	Distanc plate	Distanz	Distansplåt vid solenoid	Välipelti		828736	1
15	Cage nut	Korbmuttern	Korgmutter	Korimutteri	M5 1,7-2.7 BN 3307	134330	4
16	Flange	Flansch	Fläns	Pohjalevy	ES3/S5	144128	1
17	Plug	Steckdose	Hirschman kontakt	Pistoke	(mPm B-12)	142125	1
18	Screw	Schraube	I-6 Skruv	6-koloruuvi	DIN 912 8.8 M5X25 ZN	131294	0
19	Solenoid	Solenoid	Solenoid	Solenoidi	HYDRAFORCE 12V DC 6306C	144112	1
20	Cover	Abdeckung	Solenoidkopp	Ylä suoja		828740	1
21	Spraycap	Sprayhulse	Spraymunstyckshylsa	Hylsy		828722	1
22	Spring	Feder	Styrfjäder	Jousi		828732	1
23	Screw	Schraube	6-k Skruv dg	Kuusioruuvi	DIN 931 8.8 M 8X40 ZN	130008	2
24	Spring	Feder	Fjäder	Jousi	8ES3/SD5	144134	1
25	Solenoidpin	Solenoidpiston	Solenoidstång för	Solinoidin akseli	balmarkör	144135	1
26	O-ring	O-ring	O-ring	O-rengas	Ø18.64x3.53 NBR 70 SH	144138	1
27	Nut	Mutter	Stoppring	Päätytulppa	D12-2062	144142	1
28	Screw	Schraube	I-6 Skruv	6-koloruuvi	DIN 912 8.8 M6X35 ZN	131296	1
29	Service kit for solenind pi	Service kit fur Solenoid Ro	Service kit för solenoidrör	Huolto sarja solinoiden putki		144510	1

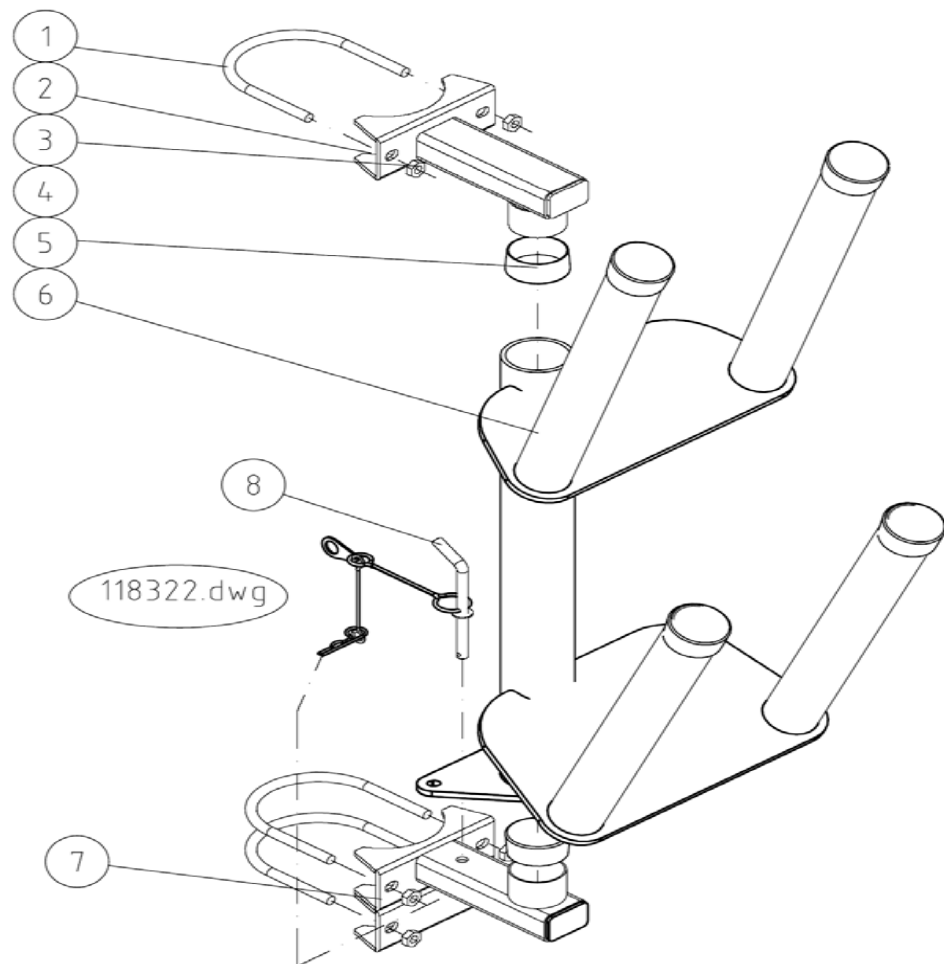


118316							
Pos	Name	Nahme	Benämning	Nimike	Specifikation	NO	Pcs
1	Cup bolts	Flachrundschrabe	Låsskruv	Lukkoruuvi	DIN 603 4.6 M8X20 ZNC	132645	8
2	Nut	Muttern	Låsmutter	Lukitusmutteri	DIN 985-8 M8 ZN	131570	8
3	Washer	Scheibe	Bricka	Aluslaatta	DIN 125A M8/8.4 ZN	131750	8
4	Lightbracket	Beleuchtung Halter	Belysningsfäste, vänster	Valokiinnike		824414	1
5	Triangle reflectors	Dreieckiger rücksträhler	Reflex triangel	Hejastinkolmio		142620	2
6	Bracket	Befästigung	Vajerögglä Ø 9/13	Kiinnike		510295	6
7	Plate	Blech	Nummerskylts plåt	Asennuslevy		820877	1
8	Lightbracket	Beleuchtung Halter	Belysningsfäste, höger	Valokiinnike		824412	1
9	Lightning kit	Beleuchtungssatz	Belysningsserie	Valosarja		142600	1
10	Rubberized clips	Gummi-Bandschellen	Monteringsband	Asennuspanta	03-LEP-24	147055	20

118318							
Pos	Name	Nahme	Benämning	Nimike	Specifikation	NO	Pcs
1	Mud guard	Schutz	Stänkskärm	Lokasuoja		820862	2
2	Cup bolts	Flachrundschrabe	Låsskruv	Lukkoruuvi	DIN 603 8.8 M10X30 ZNC	132712	8
3	Bracket	Befestigung	Fäste för stänkskärm	Kiinnike		820882	4
4	Nut	Muttern	Låsmutter	Lukitusmutteri	DIN 985-8 M10 ZN	131580	24
5	Washer	Scheibe	Bricka	Aluslaatta	DIN 125A M10/10.5 ZN	131770	24
6	Screw	Schraube	6-k Skruv dg	Kuusioruuvi	DIN 931 8.8 M10X65 ZN	130150	16
7	Bracket	Befestigung	Motfläns på boggibalk	Asennus laatta		820884	4
8	Washer	Scheibe	Bricka	Aluslaatta	DIN 125A M14/15 ZN	131805	8



118322							
Pos	Name	Nahme	Benämning	Nimike	Specifikation	NO	Pcs
1	U-bolt	Bügel	Bygel	Pidike	Ø127x12mm	824122	3
2	Bracket, upper part	Befästigung	Övre filmhållarfäste	Kiinnike, yläosa		821380	1
3	Nut	Muttern	Låsmutter	Lukitusmutteri	DIN 985-8 M12 ZN	131600	6
4	Washer	Scheibe	Bricka	Aluslaatta	DIN 125A M12/13 ZN	131790	6
5	Cover	Deckel	Plastlock	Suojakansi	U-60 Svart	808195	6
6	Frame	Rhamen	Filmhållarram	Runko		821280	1
7	Bracket lower	Befästigung	Nedre filmhållarfäste	Pidike alaosa		821382	1
8			Låssprint, förmonterad			821298	1

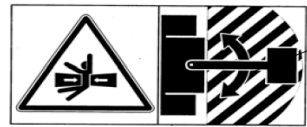




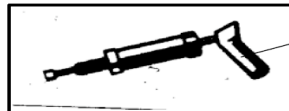
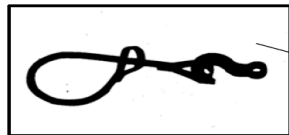
1
2



3
4

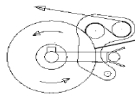


5
6



149620.dwg

ELHO PAT.PEND
PAT.HÄK.
PAT.SÖKT



2+2 z=30/24

**Sideliner
1620**

7
8

ELHO

9
10
11
12

Automat

149620							
Pos	Name	Nahme	Benämning	Nimike	Specifikation	NO	Pcs
1	Sticker	Kleber	Skyddsmärkning, rotationsvarna	Tarra		822372	8
2	Sticker	Aufkleber	Varning för kniv iso 11684	Tarra		149013	4
3	Warning remove key	Zündschlüsselwarnung	Varning stoppa maskinen ta ur r	Varoitus pysäytä kone poista avain		508650	1
4	Safety decals	Warnzeichen	Varningsdekal klämrisk	Varoitusmerkki		508651	1
5	Sticker	Aufkleber	1520, lyftdekal - gul botten/ svar	Tarra		149047	4
6	Sticker	Aufkleber	Dekal vaselinspruta	Tarra		149014	20
7	Sticker	Aufkleber	Sideliner, gul ,textstil enl. inliner	Tarra		149040	3
8	Sticker	Aufkleber	Elho, transparent, gul text, 300x	Tarra		149020	1
9	Sticker	Aufkleber	Patent dekal	Tarra		149008	2
10	Sticker	Aufkleber	Automat, gul, endast text, b=80	Tarra		149050	1
11	Sticker	Aufkleber	Alu filmsträckartarra	Tarra		149180	2
12	Sticker	Aufkleber	Kugghjulinfomärke 2+2	Tarra		149094	1