

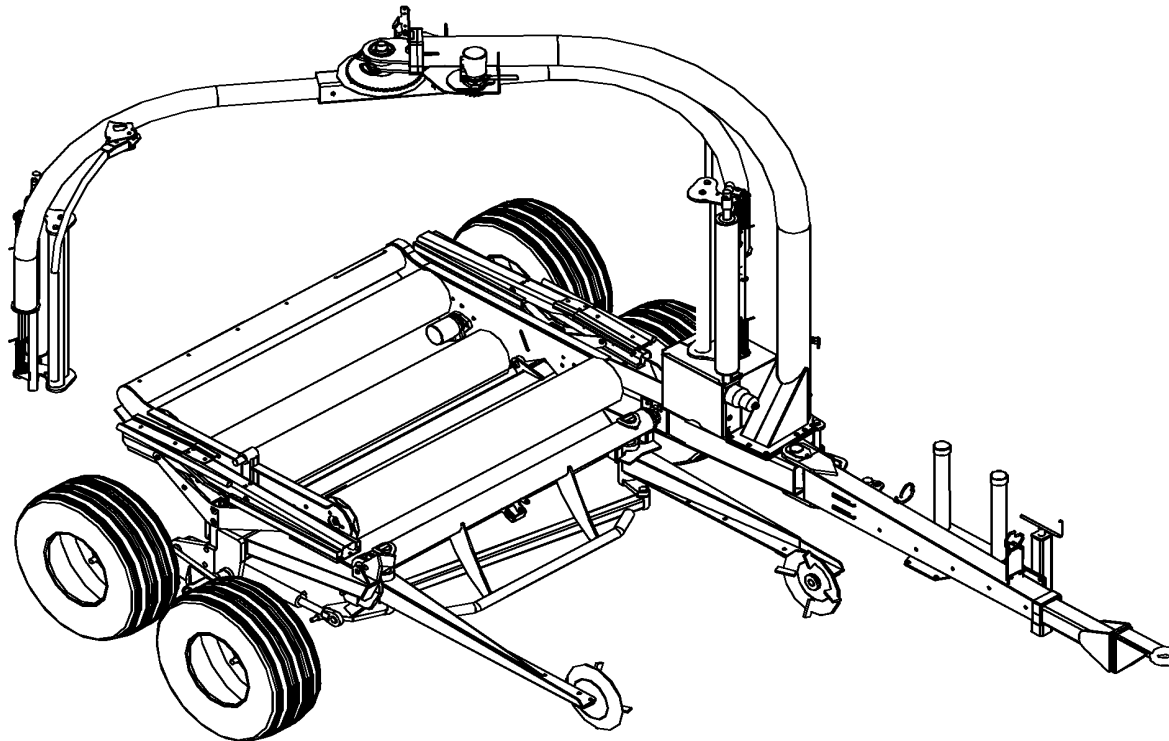


2005

Spare Parts/ Ersatzteile/ Reservdelar/ Varaosat

SIDELINER 1620 AUTOMAT

Serie 10.5



Oy Elho Ab
68910 BENNÄS
FINLAND
+358 6 7888000
Fax: +358 6 78880048
E-mail: elho@elho.fi

982109 GB/DE/SE/FI

Fig 1.	Upper fram	Ober rahmen	Sträckararmsdrivning	Ylempi runko		828680	
Pos	Name	Nahme	Benämning	Nimike	Kvalitet	NO	Pcs
1	Cower	Schutz	Övre plastydd	Suojaus		821405	1
2	Washer	Scheibe	Bricka	Aluslaatta	DIN 125A M8/8.4 ZN	131750	4
3	Spring	Feder	Dragfjäder	Vetojousi	Lo=107 Dm=25	155050	2
4	Safetybar	Sicherheitsbugel	Påkörningsarm	Laukausulaite		829900	2
5	Spring pin	Spannhülse	Rörsprint	Jousisokka	DIN 1481 4X20 ZN	132817	2
6	Lockpin	Zapfen	Låstapp	Lukkotappi		829892	2
7	Magnet	Magnet	Magnet (Lykketronic)	Magneetti	D=20 d=4,3 S=10	805878	3
8	Screw	Schraube	Spårskruv, sänkt	Uraruuvi	DIN 963 4.8 M4X20 ZN	132478	3
9	Washer	Scheibe	Bricka	Aluslaatta	DIN 125A M4/4,3 ZN	131708	3
10	Nut	Muttern	Låsmutter	Lukitusmutteri	DIN 985-8 M4 ZN	131540	3
11	Inner bow	Wickelarm	Sträckararm för Alu sträckare	Sisäkaari		823810	2
12	Screw	Schraube	6-k Skruv hg	Kuusioruuvi	DIN 933 8.8 M14X120 ZN	131118	4
13	Washer	Scheibe	Bricka	Aluslaatta	DIN 125A M14/15 ZN	131805	8
14	Bracket for wrapparm	Befestigung Rohr	Bågfästningsrör, svets	Kaaren kiinnityspotki		820579	1
15	Probe axle	Welle	Wampfler släpringskontakt	Anturiakseli	ES30-06	148522	1
16	Socket set screw	Gewindestifte	Låsskruv, insex	Pidätinruuvi	DIN 914 45H M6X10	132505	4
17	Adapter	Adapter	Adapter för elgenomföring	Välihylys		828232	1
18	Nut	Muttern	Mutter	Mutteri	M45x1,5 KM9	528042	1
19	Washer	Scheibe	Låsbricka	Aluslaatta	MB9	528041	1
20	Washer	Scheibe	Bricka	Laatta	Ø80/45,5x1	820514	1
21	Bearing	Lager	Rullager	Laakeri	33010/Q	140460	1
22	Nut	Muttern	Mutter	Kuusiomutteri	DIN 934 M8 ZN	131395	3
23	Bracket	Befestigung	Låsplåt för elgenomföring	Lukkopelti		828134	1
24	Screw	Schraube	6-k Skruv hg	Kuusioruuvi	DIN 933 8.8 M8X40 ZNC	130810	2
25	Screw	Schraube	6-k Skruv hg	Kuusioruuvi	DIN 933 8.8 M6X16 ZNC	130630	2
26	Washer	Scheibe	Bricka	Aluslaatta	DIN 125A M 6/6.4 ZNC	131740	8
27	Chaincover	Kettenabdecker	Kedjesskydd, (Ersätter Rit nr: 821364)	Kettjusuoja		821370	1
28	Counter screw	Senkschrauben	I-6 Skruv sänkt	6-koloruuvi uppok.	DIN 7991 10.9 M12x25 ZN	131336	4
29	Sprocket	Kettenrad	Kedjehjul Z=57 för induktivgivare	Ketjupyörä		828164	1
30	Bearing	Lager	Rullager	Laakeri	33011/Q	140461	1
31	Nut	Muttern	Låsmutter	Lukitusmutteri	DIN 985-8 M14 ZN	131620	4
32	Oil seal	Öl dichtung	Axeltätning	Öljytiiviste	Ø62x90x10	820506	1
33	Washer	Scheibe	Hattbricka	Aluslaatta	Ø28/9	134180	6
34	Nut	Muttern	Låsmutter	Lukitusmutteri	DIN 985-8 M8 ZN	131570	6
35	Screw	Schraube	6-k Skruv hg	Kuusioruuvi	DIN 933 8.8 M8X120 ZNC	130816	2
36	Bearing house	Lager befestigung	Svånghylsa, svets	Kaareholkki		828132	1
37	Grease nipple	Smiernippel	Smörjnippa	Voitelunippa	M6x1	140950	1
38	Screw	Schraube	6-k Skruv hg	Kuusioruuvi	DIN 933 8.8 M8X25 ZNC	130750	2
39	Washer	Scheibe	Plastbricka	Aluslaevy	Ø45/12x4,5	821496	2

FIG 1

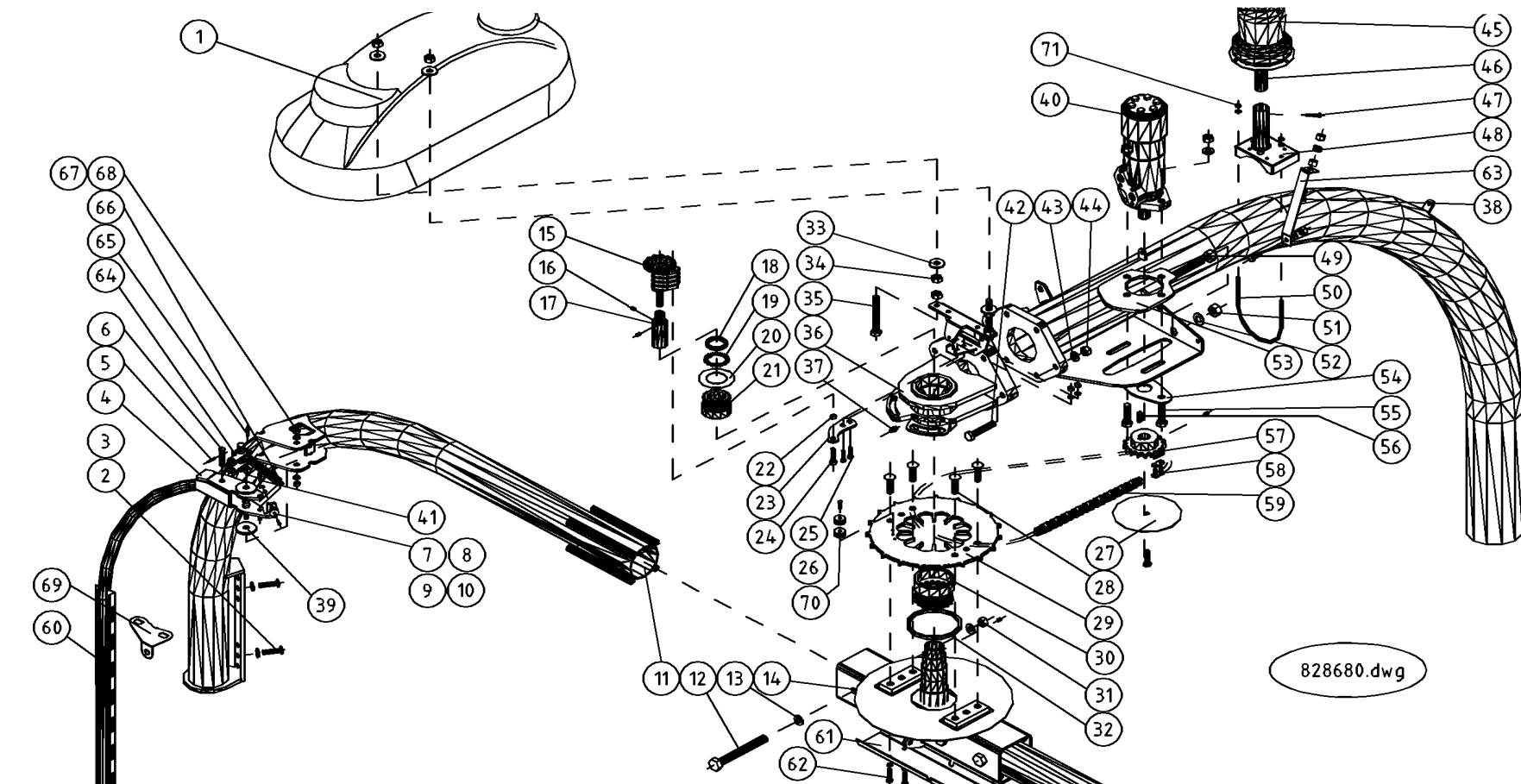


Fig 1.	Upper fram	Ober rahmen	Sträckararmsdrivning	Ylempi runko		828680	
Pos	Name	Nahme	Benämning	Nimike	Kvalitet	NO	Pcs
40	Hydraulic motor	Hydraul. Motor	Hydraulikmotor	Hydrauliikka moottori	OMR 160 NF	144190	1
	Seal kit	Dichtungssätze	Tätningsserie	Tiivistesarja	151-1287	144192	1
41	Screw	Schraube	6-k Skruv dg	Kuusioruuvi	DIN 931 8.8 M6X55 ZNC	130692	2
42	Screw	Schraube	6-k Skruv dg	Kuusioruuvi	DIN 960 10.9 M12x70 ZN f.g. 1,5mm	130355	6
43	Washer HT	Scheibe HV	Bricka HV	Aluslevy HV	DIN 6916 10 M12/13	131970	6
44	Nut	Muttern	Låsmutter fg	Lukitusmutteri hienok.	DIN 980 V M12x1,5 ZN	131612	6
45	Rotorlamp	Lanterne	Gul varningslampa	Varojtuslamppu	A.M.A Faro flash 10/100V.	142040	1
46	Rotorlamp plate	Lanterne halter	El, Rotorlampplåt, svets	Varojtusl. Pidike		822038	1
47	Screw	Schraube	6-k Skruv hg	Kuusioruuvi	DIN 933 8.8 M5X15 ZN	130602	1
48	Rotorlamp bracket	Befestigung	Lamphållare	Varojtusl. Pidike		828238	1
49	Nut	Muttern	Mutter	Kuusiomutteri	DIN 934-8 M16 ZN	131493	1
50	Bracket	Befestigung	Hållarbygel %%C 127 mm	Pidike		824126	1
51	Nut	Muttern	Låsmutter	Lukitusmutteri	DIN 985-8 M16 ZN	131630	1
52	Washer	Scheibe	Bricka	Aluslaatta	DIN 125A M16/17 ZN	131810	1
53	Motor bracket	Motor befestigung	Motorfäste, svets	Moottorin kiinnike		826525	1
54	Washer	Scheibe	Bricka under hydraulmotorfäste	Aluslaatta		826530	1
55	Screw	Schraube	6-k Skruv dg	Kuusioruuvi	DIN 931 8.8 M12X55 ZNC	130344	2
56	Spline	Keile	Flatkil	Laattakiilla	DIN 6885 A 8x7x25	132948	1
57	Sprocket	Kettenrad	Kedjehjul	Ketjupyörä	Z=17	828100	1
58	Joint	Kettenschloss	Kedjeskarv	Jatke	10B 5/8"	801120	1
59	Rollerchain	Rollkette	Rullkedja	Rullaketju	5/8" 82 rullar	821088	1
60	Sticker	Kleber	Skyddsmärkning, Rotationsvarnare	Tarra		822372	2
61	Guard	Schutz Blech	Kabelskyddsplåt	Suojapelti		828288	1
62	Screw	Schraube	6-k Skruv hg	Kuusioruuvi	DIN 933 8.8 M6X25 ZN	130660	4
63	Bracket	Befestigung	Främre stödjärn för plastkupa	Pidike		828289	1
64	Locking device	Befästigung	Påkörningslås	Lukko		829992	2
65	Screw	Schraube	6-k Skruv hg	Kuusioruuvi	DIN 933 8.8 M6X40 ZN	130688	2
66	Spring	Feder	Dragfjäder	Jousi	Lo=100 Dm=12,75 d=2,25	828290	2
67	Washer	Scheibe	Bricka	Aluslaatta	DIN 125A M10/10.5 ZN	131770	8
68	Screw	Schraube	6-k Skruv hg	Kuusioruuvi	DIN 933 8.8 M10X35 ZN	130900	4
69	Sensor bracket	Geber Halter	Sensorfäste	Anturi kiinnike		816460	2
70	Distans	Distanz	Distanshylsa för positionsmagnet	Välihylysy		828136	1
71	Nut	Muttern	Låsmutter	Lukitusmutteri	DIN 985-8 M6 ZN	131560	6

FIG 1

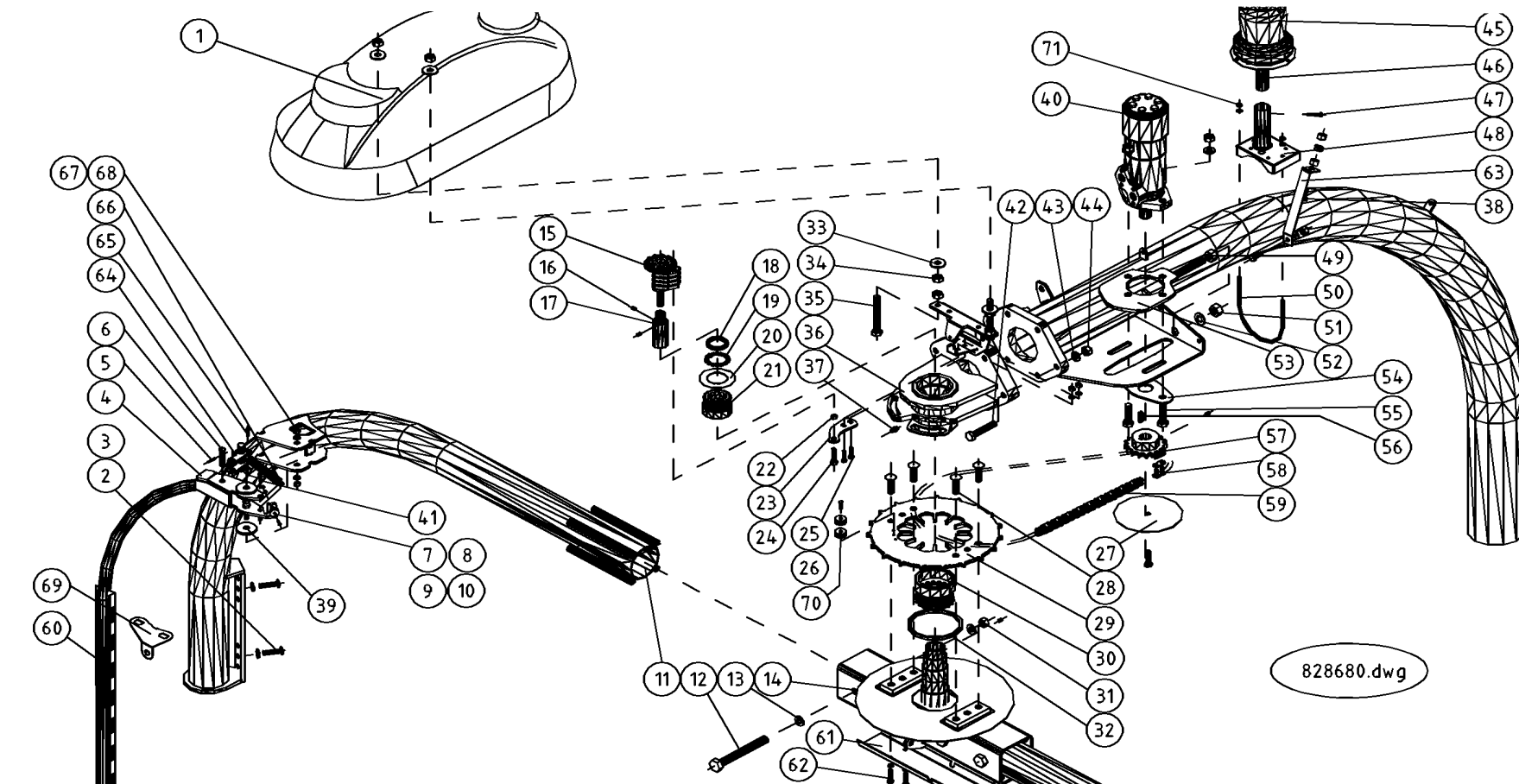


Fig 2.	Frame	Rahmen	Ram	Runko		828682	
Pos	Name	Nahme	Benämning	Nimike	Kvalitet	NO	Pcs
1	Frame	Rahmen	Ram	Runko		828308	1
2	Hose clamp	Schlauch befestigung	Slanghållare	Letkunpidike	2x1/4"	806350	3
3	Washer	Scheibe	Bricka	Aluslaatta	DIN 125A M8/8.4 ZN	131750	11
4	Screw	Schraube	6-k Skruv hg	Kuusioruuvi	DIN 933 8.8 M8X30 ZN	130760	4
5	Pin	Zapfen	Tapp	Tappi	Typ B1 Ø30 L=125 zn	820680	2
6	Spring pin	Spannhülsen	Rörsprint	Jousisokka	DIN 1481 12X60 ZN	132890	2
7	Hose clamp	Schlauch befestigung	Slanghållare	Letkunpidike	2 x 3/8" + 1 x 1/4"	800221	4
8	Screw	Schraube	6-k Skruv hg	Kuusioruuvi	DIN 933 8.8 M8X35 ZN	130800	4
9	Screw	Schraube	6-k Skruv dg	Kuusioruuvi	DIN 931 8.8 M16X50 ZN	130500	9
10	Washer	Scheibe	Bricka	Aluslaatta	DIN 125A M16/17 ZN	131810	18
11	Hose clamp	Schlauch befestigung	Slanghållare vid dragbom	Letkun pidike		805430	1
12	Nut	Muttern	Låsmutter	Lukitusmutteri	DIN 985-8 M16 ZN	131630	9
13	Plain bearing	Gleitlager	Glidlager	Liukulaakeri	Ø 50/55L=40	140068	2
14	Grease nipple	Smiernippel	Smörjnippa	Voitelunippa	M6x1	140950	1
15	Screw	Schraube	6-k Skruv dg	Kuusioruuvi	DIN 931 8.8 M 8X50 ZN	130010	2
16	Hose clamp	Schlauch befestigung	Oljeslangsbjgel	Letkunpidike		820312	2
17	Nut	Muttern	Låsmutter	Lukitusmutteri	DIN 985-8 M12 ZN	131600	2
18	Washer	Scheibe	Bricka	Aluslaatta	DIN 125A M12/13 ZN	131790	4
19	Screw	Schraube	6-k Skruv dg	Kuusioruuvi	DIN 931 8.8 M12X90 ZN	130385	4
20	Hose clamp	Schlauch befestigung	Slanghållare	Letkunpidike	2 x 3/8"	800220	1
21	Filmcutter complete	Folienschneider, komp	Filmklipp	Muovinkatkasija, täud.		118260	2
22	Washer	Scheibe	Innerbricka	Sisälaatta	Ø84/48	805631	4
23	Bearing	Lager	Kullager	Laakeri	6208	140280	4
24	Emergency Stop	Notschalter	Nödstop	Hätäkatkaisin		807870	1
25	Wheel	Reifen	Däck	Rengas	26x12.00-12 8ply	805580	4
26	Inner tube	Schlauch	Innerslang	Sisärengas	26x12	805590	4
27	Band	Felge	Fälg	Vanne	9.00-12	805600	4
28	Bearing	Lager	Kullager	Laakeri	6206	140260	4
29	Washer	Scheibe	Bricka	Laatta	Ø40/21-3	805640	4
30	Nut	Muttern	Låsmutter	Lukitusmutteri	DIN 985-8 M20 ZN	131635	6
31	Screw cup	Staubschytz	Navkapsel	Pölysuoja	Ø62mm	805660	4
32	Outher bow	Aussenbogen	Yttre rambåge	Ulkokaari		828125	1
33	Screw	Schraube	6-k Skruv hg	Kuusioruuvi	DIN 933 8.8 M6X16 ZN	130620	2
34	Plate	Scheibe	Platta för hastighetsskylt	Levy		826749	1
35	Washer	Scheibe	Bricka	Aluslaatta	DIN 125A M 6/6.4 ZN	131730	2
36	Nut	Muttern	Låsmutter	Lukitusmutteri	DIN 985-8 M6 ZN	131560	2
37	Bracket	Befestigung	Hållarbygel	Pidike		824126	1
38	Bracket	Befestigung	Hållarbotten	Pidike		824125	1
39	Screw	Schraube	Plåtskruv	X-uralevyruuvi	DIN 7981 C 4,8X13 POZ ZN	132550	4
40	Distanc	Distantz	Distans	Välilyly	L=6 mm, boggi (g.nr.8053870)	805387	2
41	Boggie	Radachse	Boggiebalk	Teliakseli		828510	2
42	Distanc	Distanz	Mellanholk för hjulaxellager	Välilyly		828318	2
43	Plain bearing	Gleitlager	Glidlager	Liukulaakeri	Ø 60/65 L=40	140073	4
44	Distanc	Distanz	Hjulaxeldistans	Välilyly		828312	2
45	Washer	Scheibe	Hjulaxelbricka	Aluslaatta		828314	2

FIG 2

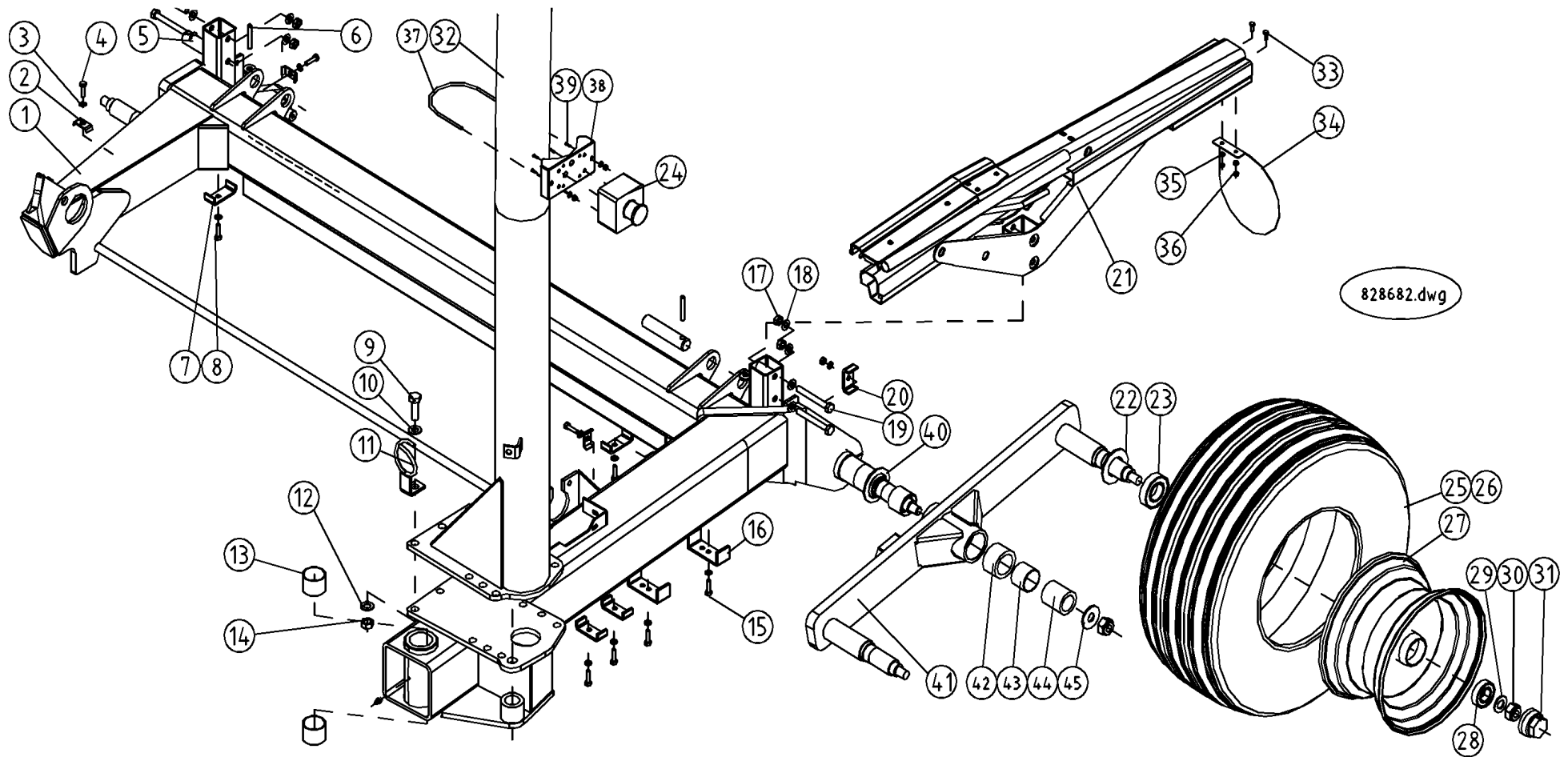


Fig 3.	Rollertransmission	Valzenantrieb	Rullbordsdrivning	Rullapöydän veto		828656	
Pos	Name	Nahme	Benämning	Nimike	Kvalitet	NO	Pcs
1	Screw	Schraube	6-k Skruv hg	Kuusioruuvi	DIN 933 8.8 M12X45 ZN	131005	4
2	Washer	Scheibe	Bricka	Aluslaatta	DIN 125A M12/13 ZN	131790	4
3	Nut	Muttern	Låsmutter	Lukitusmutteri	DIN 985-8 M12 ZN	131600	2
4	Hydraulic motor	Hydraul. Motor	Hydraulmotor	Hydrauliikka moottor	OMP 400, Danforss	144160	1
	Sealkit	Dichtungssätze	Tätningsserie	Tiivistesarja	151-1286	144180	1
5	Spline	Keile	Flatkil	Laattakiila	DIN 6885 A 8x7x25	132948	4
6	Sprocket	Ketterrad	Kedjehjul, svets	Ketjupyörä	Z=13	821026	1
7	Wascher	Scheibe	Bricka	Laatta	Ø8x34x3	828618	2
8	Screw	Schraube	6-k Skruv hg	Kuusioruuvi	DIN 933 8.8 M8X25 ZN	130740	2
9	Shims	Ausgleichscheibe	Passbricka	Sovitelaatta	DIN 988 25X35X2	132280	3
10	Screw	Schraube	6-k Skruv hg	Kuusioruuvi	DIN 933 8.8 M10x120 ZN	130956	1
11	Chain tighteningpin	Kettenspanner	Kedjespännartapp	Ketjunkturistäjätappi	Ø40/16 L=84 zn	821260	1
12	Washer	Scheibe	Bricka	Laatta	Ø50/17x4	821266	1
13	Tightenwheel	Kettenspannerrad	Kedjespännhjul	Kiristyspyörä	Z=17, TELKO	821038	1
14	Nut	Muttern	Låsmutter	Lukitusmutteri	DIN 985-8 M16 ZN	131630	1
15	Shims	Ausgleichscheibe	Passbricka	Sovitelaatta	DIN 988 30X42X0,5	132310	4
16	Sprocket	Ketterrad	Kedjehjul	Ketjupyörä	5/8" Z=30	821040	2
17	Washer	Scheibe	Bricka	Laatta	d=28/8,2x5	875776	2
18	Sprocket	Ketterrad	Kedjehjul	Ketjupyörä	5/8" Z=30, Z=24	821041	1
19	Washer	Scheibe	Bricka	Aluslaatta	DIN 125A M10/10.5 ZN	131770	9
20	Sprocket	Ketterrad	Kedjehjul	Ketjupyörä	5/8" Z=30, Z=38	821045	1
21	Joint	Kettenschloss	Kedjeskarv	Jatke	10B 5/8"	801120	3
22	Rollerchain	Rollkette	Rullkedja , rullbord drivning		5/8" 42 rullar+1/2 länk 2+2	821080	1
23	Rollerchain	Rollkette	Rullkedja , rullbord	Rullaketju	5/8" 158 rullar	821070	1
24	Chaincover	Kettenabdecker	Kedjeskydd, plast	Ketjusuoja		821407	1
25	Nut	Muttern	Låsmutter	Lukitusmutteri	DIN 985-8 M10 ZN	131580	3
26	Cup bolts	Flachrundschrabe	Låsskruv	Lukkoruuvi	DIN 603 8.8 M10x50	132668	2
27	Chain tighten plate	Kettenspannerblech	Kedjespännarplåt	Ketjunkturistyspelti		821250	1
28	Slideblock	Gleteklotz	Glidkloss	Liukupala		821254	1
29	Screw	Schraube	6-k Skruv dg	Kuusioruuvi	DIN 931 8.8 M12X55 ZNC	130344	2
30	Distans	Distanz	Distans	Väliputki	Ø50/17x12	821267	1
31	Distans	Distanz	Spännardistans	Väliputki		821252	1
32	Rollerchain	Rollkette	Rullkedja	Rullaketju	5/8", 8 rullar + skarv, 3+3	821082	1
33	Cover bracket	Abdecker halter	Kedjeskyddshållare	Suojan pidike		821415	1
34	Screw	Schraube	Takskruv	Kateruuvi	DELTA 4,8x25 1200-048 252	133135	1

FIG 3

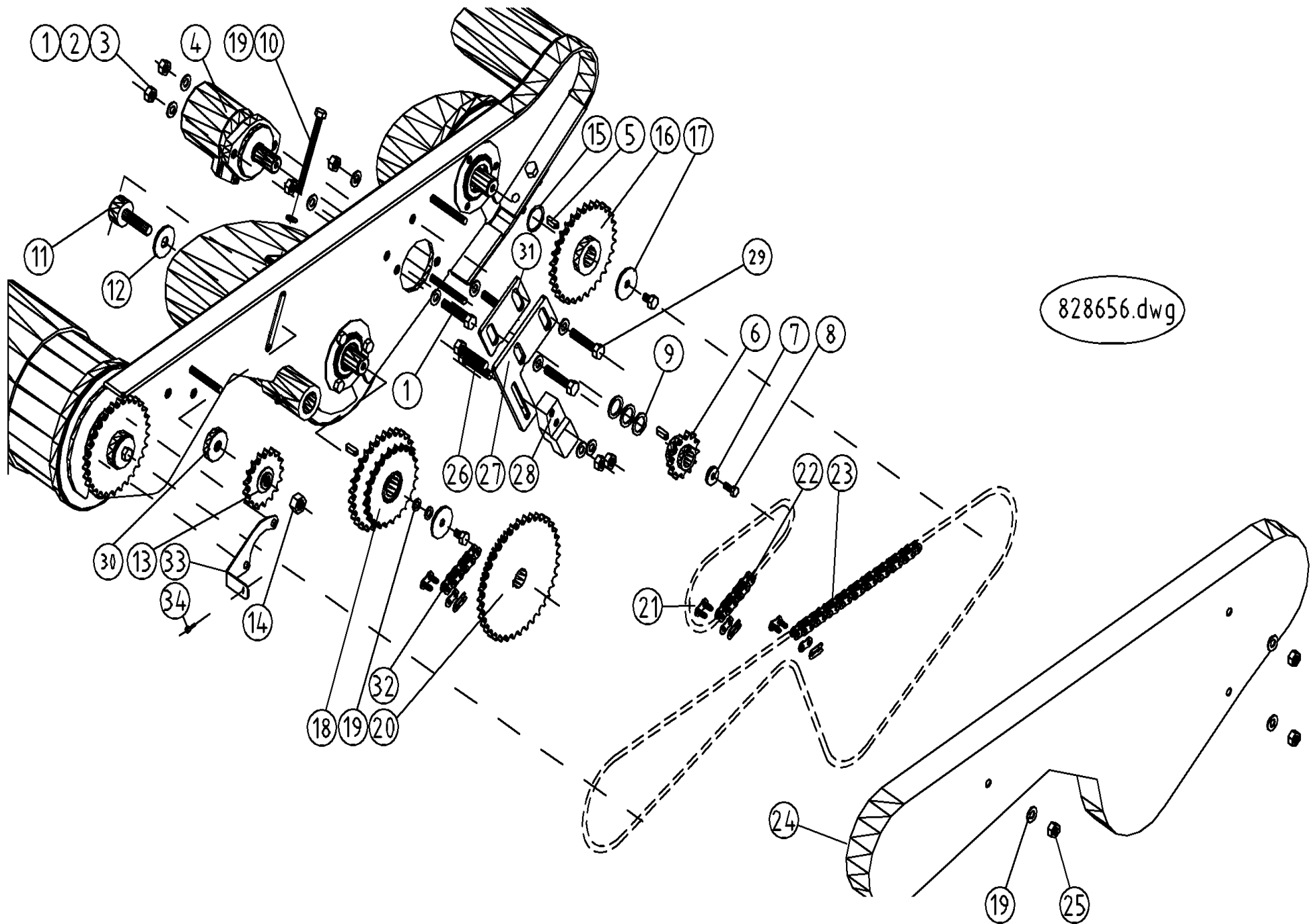


Fig 4.	Table frame	Valzrahmen	Rullbord	Rullapöytä		828654	
Pos	Name	Nahme	Benämning	Nimike	Kvalitet	NO	Pcs
1	Fall carpet	Fallmatte	Gummimatta	Pudotusmatto	1400x1200x4mm	805374	1
2	Cross bracket	Fallmattehalter	Tvärfäste för fallmatta	Poikkittais kinnike		820790	1
3	Washer	Scheibe	Bricka	Aluslaatta	DIN 125A M8/8.4 ZN	131750	6
4	Screw	Schraube	6-k Skruv hg	Kuusioruuvi	DIN 933 8.8 M8X35 ZN	130800	6
5	Rollertable frame	Rahmen	Rullbordsram	Rullapöytä runko		820710	1
6	Connecting plate	Platte	Sammanbindningsplåt till gavelända	Yhdyspelti		820730	2
7	Screw	Schraube	6-k Skruv hg	Kuusioruuvi	DIN 933 8.8 M12X30 ZNC	130971	4
8	Screw	Schraube	6-k Skruv hg	Kuusioruuvi	DIN 933 8.8 M8X20 ZN	130720	4
9	Washer	Scheibe	Täckbricka / Lock	Laatta	Ø9/60x2	802041	4
10	Shims	Ausgleichscheibe	Passbricka	Sovitelaatta	DIN 988 35X45X1	132350	4
11	Bearing	Lager	Kullager	Laakeri	6007 2RS	140134	8
12	Support roller	Führungsrolle	Stödrulle med lock	Tukirulla		820774	4
13	Distans	Distanz	Distans	Välihylysy		820782	4
14	Support roller axle	Welle	Stödrullaxel	Tukirullan akseli		820786	4
15	Plain bearing	Gleitlager	Glidlager	Liukulaakeri	Ø 30/34 L=30 GLY:PG	140026	4
16	Grease nipple	Smiernippel	Smörjnippa	Voitelunippa	M6x1	140950	2
17	Screw	Schraube	6-k Skruv hg	Kuusioruuvi	DIN 933 8.8 M10X25 ZN	130860	18
18	Bearing collar	Lagerhäuse	Lagerfläns	Laakerilaippa		821010	6
19	Bearing	Lager	Kullager	Laakeri	6206 2RS	140264	6
20	Winding guard	Wickelschtz	Lagerfläns/ Lindningsskydd	Kiertomissuoja		821022	6
21	Main roller	Hauptrolle	Huvudvals	Valssi	Ø219,1x5	821241	3
22	Screw	Schraube	6-k Skruv hg	Kuusioruuvi	DIN 933 8.8 M10X20 ZN	130840	6
23	Washer	Scheibe	Karosseribricka	Korialuslevy	DIN 6902 11/40 Form B S=3 ZN	131968	3
24	Shims	Ausgleichscheibe	Passbricka	Sovitelaatta	DIN 988 30X42X0,5	132310	4
25	Washer	Scheibe	Bricka	Aluslaatta	DIN 125A M12/13 ZN	131790	24
26	Nut	Muttern	Låsmutter	Lukitusmutteri	DIN 985-8 M12 ZN	131600	18
27	Cover	Dekel	Plast lock, för stödrulle	Kansi		802040	4
28	Sticker	Aufkleber	Lyftdekal - gul botten	Tarra		149047	2
29	Sticker	Aufkleber	Dekal vaselinspruta	Tarra		149014	2
30	Screw	Schraube	6-k Skruv hg	Kuusioruuvi	DIN 933 8.8 M12X40 ZN	131000	6

FIG 4

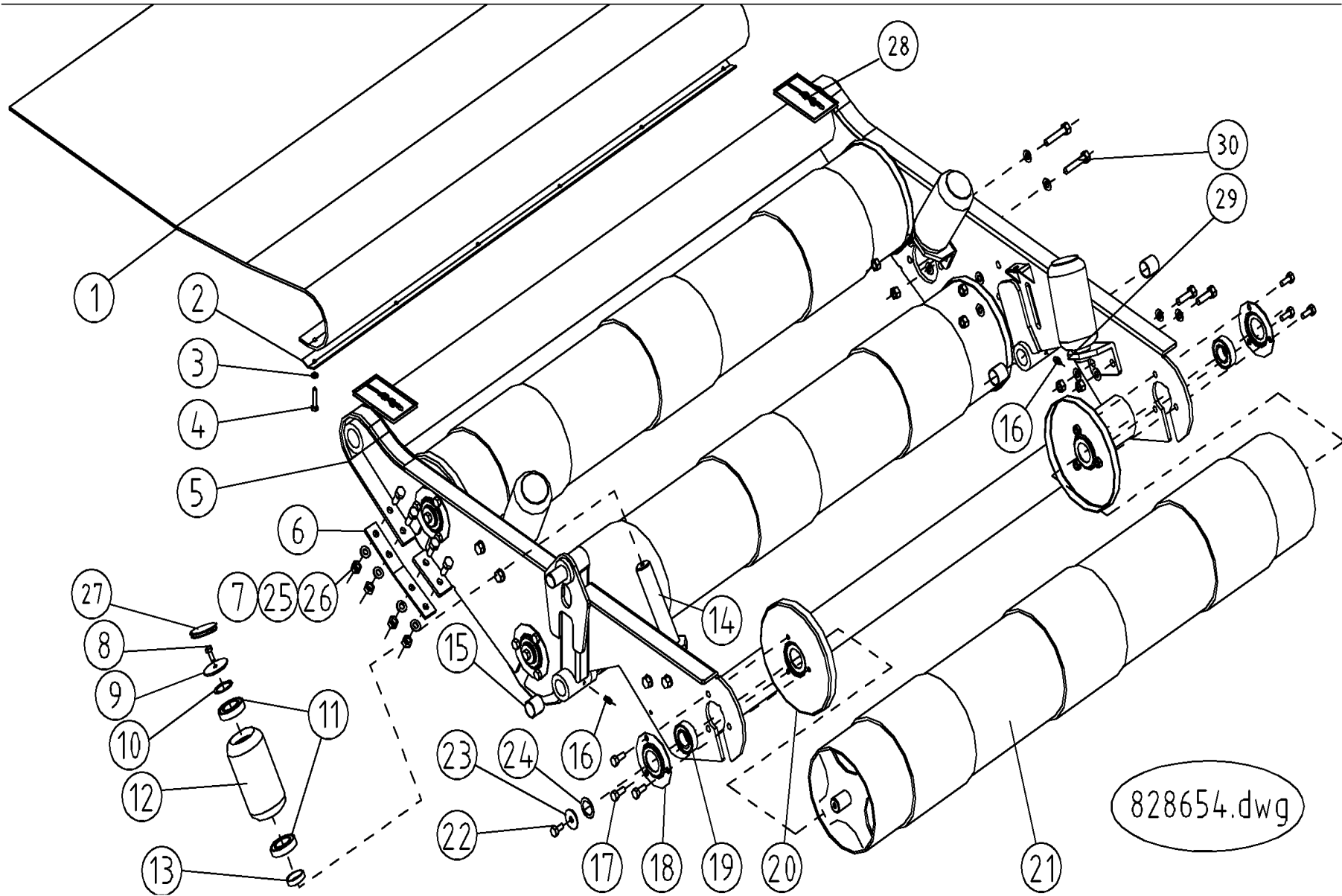


Fig5.	Drawbar	Zugdeichel	Dragbom	Vetopuomi		828660	
Pos	Name	Nahme	Benämning	Nimike	Kvalitet	NO	Pcs
1	Drawbar end	Zuglasche	DUO-drag, dragöggla , svetsad	Vetosilmukka	Ø38	826021	1
2	Screw	Schraube	6-k Skruv hg	Kuusioruuvi	DIN 933 8.8 M16X50 ZNC	131210	4
3	Washer	Scheibe	Bricka	Aluslaatta	DIN 125A M16/17 ZN	131810	4
4	Nut	Muttern	Låsmutter	Lukitusmutteri	DIN 985-8 M16 ZN	131630	4
5	Drawbar	Zugdeichel	Dragbom	Vetopuomi		824142	1
6	Parkin Jack	Stutzfuss	Stödfot	Tukijalka		826024	1
7	Screw	Schraube	6-k Skruv hg	Kuusioruuvi	DIN 933 8.8 M12X35 ZNC	130990	4
8	Nut	Muttern	Låsmutter	Lukitusmutteri	DIN 985-8 M12 ZN	131600	6
9	Washer	Scheibe	Bricka	Aluslaatta	DIN 125A M12/13 ZN	131790	8
10	Screw	Schraube	6-k Skruv hg	Kuusioruuvi	DIN 933 8.8 M10X25 ZNC	130870	2
11	Screw	Schraube	6-k Skruv dg	Kuusioruuvi	DIN 931 8.8 M12X130 ZNC	130445	1
12	Hose bracket on drawbar	Schlauchhalter	Slangstöd på dragbom	Vetopuomin hyd letku kiikkike		828470	1
13	Screw	Schraube	6-k Skruv dg	Kuusioruuvi	DIN 931 8.8 M12X140 ZN	130450	1
14	Washer	Scheibe	Bricka	Aluslaatta	DIN 125A M10/10.5 ZNC	131780	4
15	Nut	Muttern	Låsmutter	Lukitusmutteri	DIN 985-10 M10 ZN	131590	4
16	Hose cover	Abdeckung	Slangskyddsplåt kabel	Suojapelti		828460	1
17	U-bracket	U-bolzen	U-bult	U-pultti	M12	825072	2
18	Drawbarpin	Zapfen	Dragbomscylindertapp	Tappi	Typ D1 Ø25 L=105 (zn)	828452	1
19	Screw	Schraube	6-k Skruv hg	Kuusioruuvi	DIN 933 8.8 M8X20 ZNC	130730	1
20	Washer	Scheibe	Bricka	Aluslaatta	DIN 125A M8/8.4 ZN	131750	1
21	Pin	Zapfen	Bomtapp	Tappi	Typ D1 Ø50 L=216 zn	828390	1
22	Filmrollerbracket	Folienhalter	Extra filmhållare	Muovirullien pidike		825070	1
23	Cover	Deckel	Plastlock	Suojakansi	U-60 Svart	808195	2
24	Spring pin	Spannhülsen	Rörsprint	Jousisokka	DIN 1481 10X50 ZN	132860	1
25	Pin	Zapfen	Ttapp	Tappi	Ø35/23 L=170 zn	825058	1
26	Hydraulic hose	Hydraulik slauch	Hydraulslang	Hydrauliletku	1/4" L=1400	145042	1
27	Distanc	Distanz	Distanshylsa	Välihylysy	Ø25/35x28	825059	1
28	Washer	Scheibe	Bricka	Aluslaatta	DIN 125A M24/25 ZNC	131860	1
29	Spring pin	Spannhülsen	Rörsprint	Jousisokka	DIN 1481 6X40 ZN	132811	1
30	Drawbar	Zugdeichsel	Dragbom, Duo,Innerdel			828434	1
31	Drawbar end	Zuglasche	Bom, Dragöggla	Vetosilmukka	Ø50	826020	1
32	Cylinder	Zylinder	Cylinder	Hydraulisyliinteri	Ø60/30x200 L=404-604	145252	1
33	Bracket	Schlauchhalter	Slanghållarbygel	Letku pidike		828466	3
34	Nut	Muttern	Mutter	Kuusiomutteri	DIN 934 M10 ZN	131400	2
35	Hose clamp	Schlauch befestigung	Slanghållare	Letkunpidike	2 x 3/8"	800220	1
36	Screw	Schraube	6-k Skruv dg	Kuusioruuvi	DIN 931 8.8 M10X70 ZN	130170	1

FIG 5

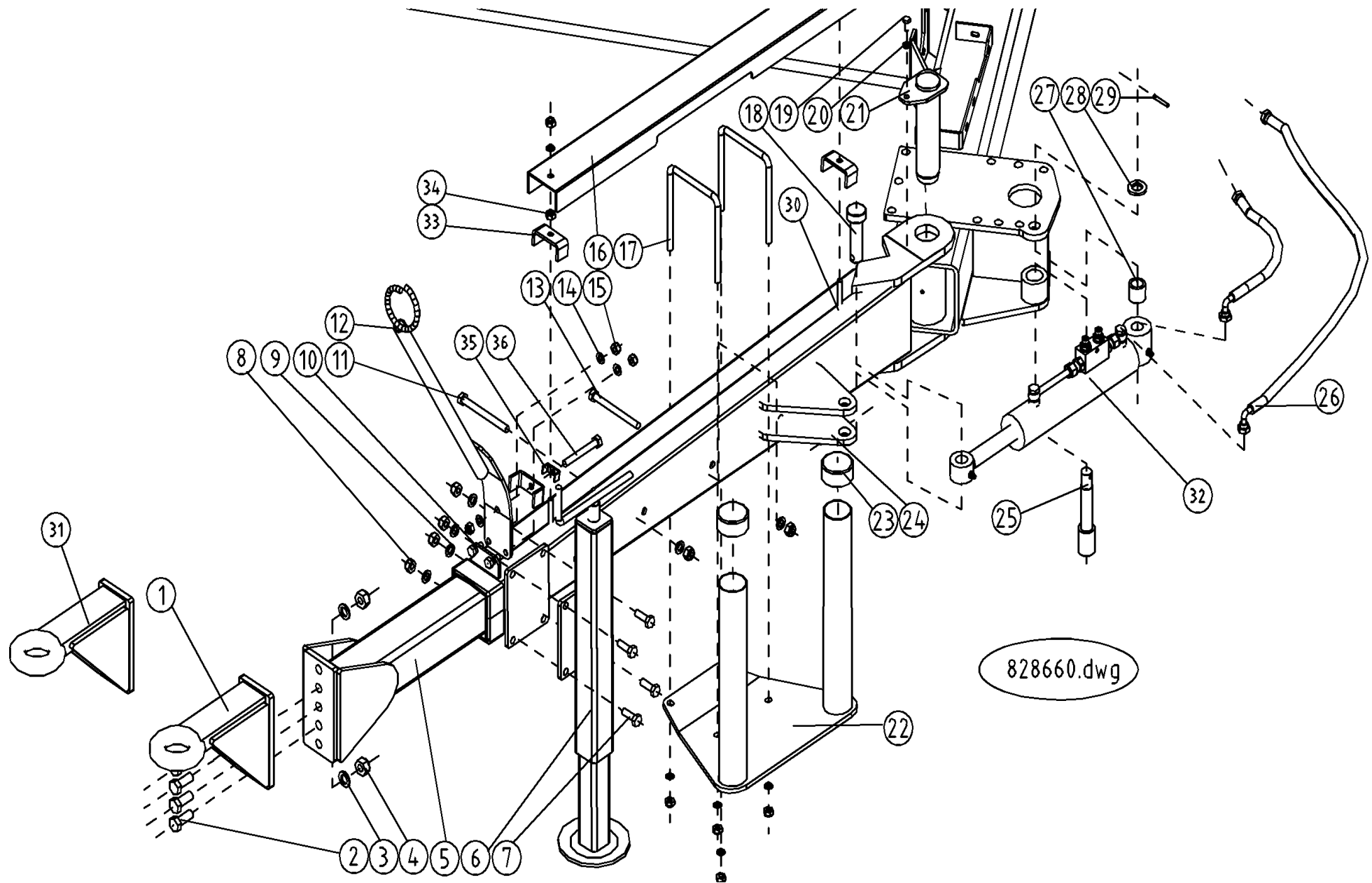


Fig 6.	Loadarm	Ladearm	Lastgaffel	Nostohaarukka		828652	
Pos	Name	Nahme	Benämning	Nimike	Kvalitet	NO	Pcs
1	Bearingbracket	Lagergehouse	Svängbalk, Glidlagerhylsa	Laakeiholkki		825706	2
2	Grease nipple	Smiernippel	Smörjnippa	Voitelunippa	M6x1	140950	6
3	Plain bearing	Gleitlager	Glidlager	Liukulaakeri	Ø 35/39 L=40	140030	2
4	Shims	Ausgleichscheibe	Passbricka	Sovitelaatta	DIN 988 35X45X1	132350	4
5	Bendbeam	Gabelhalter	Svängbalk, svetsad	Kääntöpalkki		825700	1
6	Washer	Scheibe	Distansring	Laatta	Ø80/51x6	853010	2
7	Plain bearing	Gleitlager	Glidlager	Liukulaakeri	Ø 50/55L=40	140068	4
8	Liftarm	Gabel	Gaffel, höger	Nostovarsi		828614	1
9	Bale grip	Greifblech	Lyftgaffel sporre	Paalipidike		825730	2
10	Grease nipple	Smiernippel	Smörjnippa	Voitelunippa	M6x1; 45°	140960	1
11	Shims	Ausgleichscheibe	Passbricka	Sovitelaatta	DIN 988 50X62x3 HÄRDAD	132415	2
12	Seeger ring	Sicherüngling	Låsring för axel	Varmistinrengas	DIN 471 50X2	132130	2
13	Plain bearing	Gleitlager	Glidlager	Liukulaakeri	Ø 30/34 L=25 GLY:PG	140027	4
14	Connectingrod	Furbindungsstange	Lyftgaffel, Mellanstag, svetsad	Välitanko		825518	1
15	Seeger ring	Sicherüngling	Låsring för axel	Varmistinrengas	DIN 471 30X1,5	132090	4
17	Nut	Muttern	Låsmutter	Lukitusmutteri	DIN 985-10 M10 ZN	131590	4
18	Washer	Scheibe	Bricka	Aluslaatta	DIN 125A M10/10.5 ZN	131770	4
19	Lock plate	Sicherungplatte	Svängbalkslås	Lukituspelti		828378	1
20	Screw	Schraube	6-k Skruv hg	Kuusioruuvi	DIN 933 8.8 M10X30 ZN	130880	4
21	Lift arm, left	Gabel, link	Lyftgaffel, Gaffel vänster, svetsad	Nostovarsi, vasen		825514	1
22	Nut	Muttern	Låsmutter	Lukitusmutteri	DIN 985-8 M16 ZN	131630	1
23	Wascher	Scheibe	Distansbricka vid lastgaffelcylinder	Laatta		828616	1
24	Cylinder, mounted	Zylinder	Lastcylinder med last och låsventil	Sylinteri, as.		145260	1
25	Wascher	Scheibe	Bricka	Laatta	Ø8x34x5	828617	1
26	Screw	Schraube	6-k Skruv hg	Kuusioruuvi	DIN 933 8.8 M8X25 ZN	130740	1
27	Distans	Distanz	Distans	Välihylysy		826746	1
28	Cylinder, mounted	Zylinder	Bordcylinder montering	Sylinteri, as.		145242	1
29	Shims	Ausgleichscheibe	Passbricka	Sovitelaatta	DIN 988 30X42X1	132320	3
30	Spring pin	Spannhülsen	Rörsprint	Jousisokka	DIN 1481 10X40 ZN	132855	1
31	Pin	Zapfen	Kippcylindertapp rullbord 1520	Tappi	Typ B1 Ø20 L=70 zn	826745	1
32	Liftplatebracket, R	Gabelplatte halter, R	Tallriksstapp, höger, svets	Kiekonpidike, oikea		825782	1
33	Lift plate	Gabel platte	Lyftskiva, supergrip	Nosto kiekko		825784	2
34	Washer	Scheibe	Bricka	Aluslaatta	Ø13/50x4	825778	2
35	Screw	Schraube	6-k Skruv hg	Kuusioruuvi	DIN 933 10.9 M12X30 ZN	130972	2
36	Liftplatebracket, L	Gabelplatte halter, L	Tallriksstapp, vänster, svets	Kiekonpidike, vasen		825780	1
37	Screw	Schraube	6-k Skruv hg	Kuusioruuvi	DIN 933 8.8 M12X30 ZNC	130971	8
38	Nut	Muttern	Låsmutter	Lukitusmutteri	DIN 985-8 M12 ZN	131600	6
39	Distans	Distanz	Mellanbricka till bordscylinder	Välihylysy		826747	2
40	Sensor bracket	Geber halter	Sänsorfäste för rullbord-vågrät	Anturin kiinnike		824245	1
41	Sensor bracket	Geber Halter	Sensorfäste för rullbord, lastgivare	Anturin kiinnike		807940	1
42	Screw	Schraube	6-k Skruv hg	Kuusioruuvi	DIN 933 8.8 M5X15 ZN	130602	4
43	Screw	Schraube	6-k Skruv hg	Kuusioruuvi	DIN 933 8.8 M6X20 ZN	130640	2
44	Cover pipe	Schutzrohr	Skydds rör ACI	Suojaputki		807839	1
45	Screw	Schraube	Spårskruv, sänkt	Uraruuvi	DIN 963 4.8 M4X20 ZN	132478	3

FIG 6

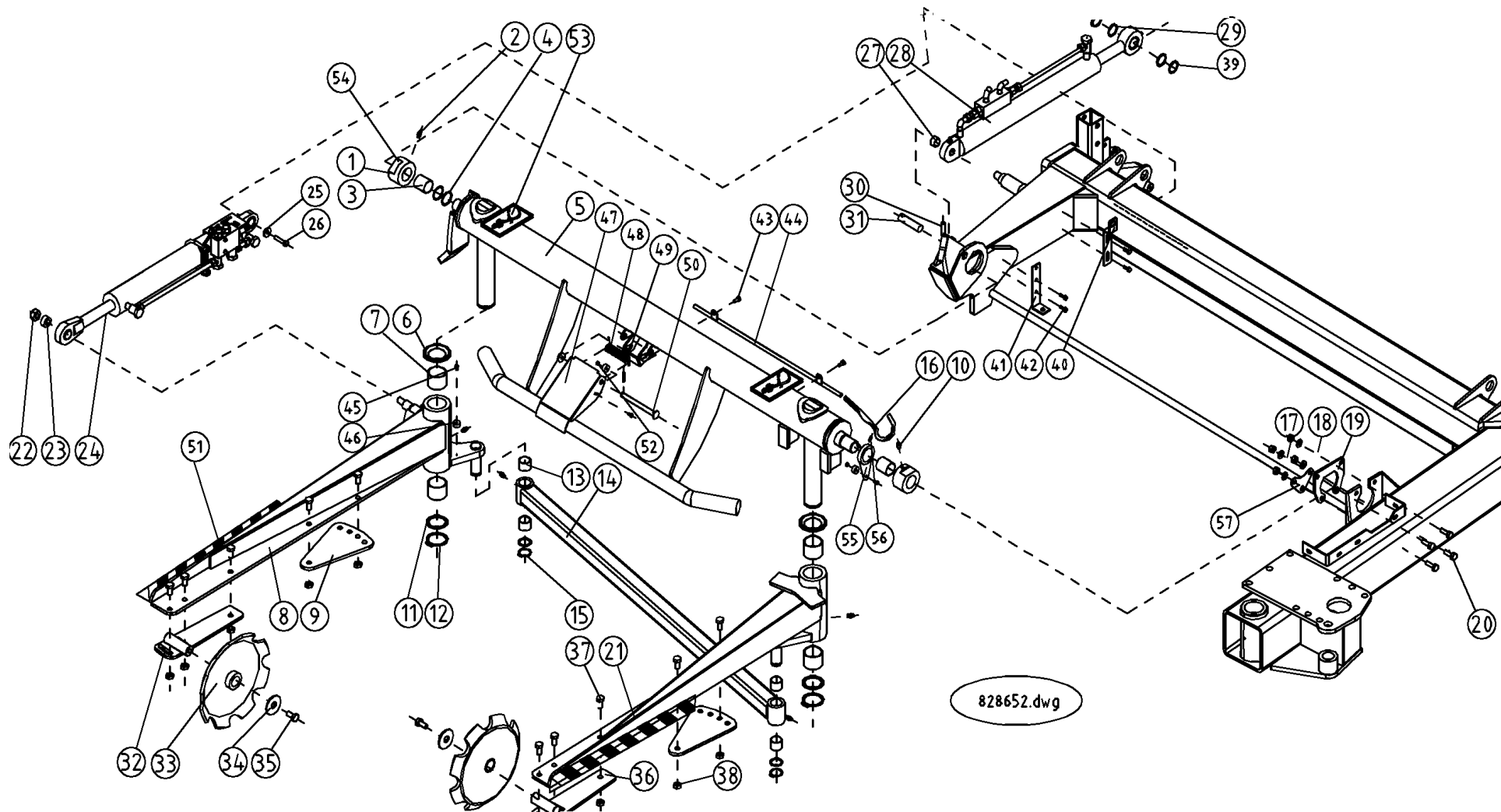


Fig 6.	Loadarm	Ladearm	Lastgaffel	Nostohaarukka		828652	
Pos	Name	Nahme	Benämning	Nimike	Kvalitet	NO	Pcs
46	Magnet	Magnet	Magnet (Lykketronic)	Magneetti	D=20 d=4,3 S=10	805878	3
47	Sensorbracket	Sensorplatte	Lastarm, Sensorplåt	Anturin kiinnike		821900	1
48	Spring	Feder	Vridfjäder, bakre	Vääntöjousi, taempi		843280	1
49	Split pin	Splinten	Saxsprint	Saksisokka	DIN 94 4X25 ZN	132790	1
50	Pin	Zapfen	Lastarm, Sensorplåtsaxel	Tappi		821920	1
51	Sticker	Kleber	Skyddsmärkning, Rotationsvarnare	Tarra		822372	2
52	Nut	Muttern	Låsmutter	Lukitusmutteri	DIN 985-8 M4 ZN	131540	2
53	Sticker	Aufkleber	Lyftdeka	Tarra		149047	2
54	Sticker	Aufkleber	Dekal vaselinspruta	Tarra		149014	10
55	Magnet bracket	Magnet befestigung	Magnetfäste på lastgaffel	Magneettin kiinnike		825560	1
56	Socket set screw	Gewindestifte	Låsskruv, insex	Pidätinruuvi	DIN 914 45H M6X10	132505	2
57	Sensorbracket	Geber Halter	Sensorfäste på svängbalk	Anturin kiinnike		825562	1

FIG 6

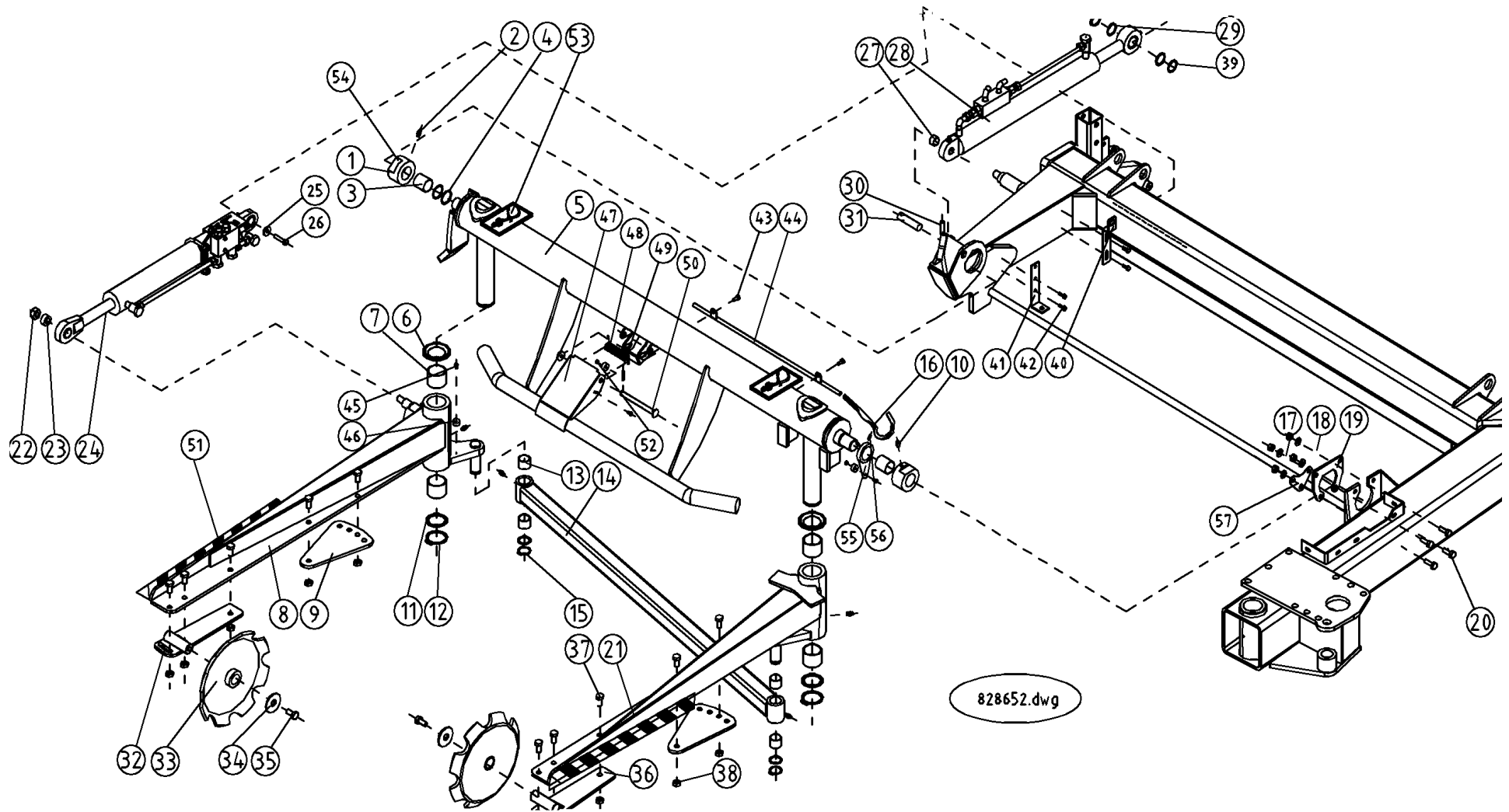


Fig 7. Loadarmcylinder		Ladearmzylinder		Lastgaffelcylinder		Nostohaarukan sylinteri		145260	
Pos	Name	Nahme	Benämning	Nimike	Kvalitet	NO	Pcs		
1	Cylinder	Zylinder	Hydraulcylinder	Hydraulisynteri	Ø60/30x431	146035	1		
	Sealkit	Dichtungssätze	Tätningsserie	Tiivistesarja	Ø60/30	146037	1		
2	Ball joint	Gelenkkopf	Länkhuvud till gaffelcylinder	Sylinteripää		146048	1		
3	Bracket	Befestigung	Cylinderbygel	U-pultti		828346	1		
4	Nut	Muttern	Låsmutter	Lukitusmutteri	DIN 985-8 M6 ZN	131560	2		
5	Washer	Scheibe	Bricka	Aluslaatta	DIN 125A M 6/6.4 ZNC	131740	2		
6	Bracket	Befestigung	Stödplåt för låsventil	Tukipelti		828348	1		
7	Bracket	Befestigung	Låsventilshållare	Tukipelti		828358	1		
8	"L" Adaptor with male threaded	Vinkel nippel	Vinkel	Kulmanippa	3/8" - 3/8" 04490-06	143182	2		
9	Double nipple	Doppelnippel	Dubbelnippa	Kaksoisnippa	3/8"-3/8" 04000-06	143104	1		
10	Dual overcentre valve	Ruckschlagventil	Dubbel overcenter valve	Lukkoventtiili	Oil Control VBSO-DE-NN 05.42.47.03.02.35	144498	1		
11	Screw	Schraube	6-k Skruv dg	Kuusioruuvi	DIN 931 8.8 M6X50 ZNC	130691	2		
12	Bonded gasket	Dichtung	USIT-tätning	USIT-tiiviste	3/8" USITR-06	146003	2		
13	Male/Female Adaptor	Anschluss	Junktur	Liitin	3/8" - 3/8" 04010-06	143150	1		
14	Hydraulic pipe	Hydraulikrohr	Hydraulrör på lastcylinder	Hydrauliputki		146096	1		
15	Washer	Scheibe	Bricka	Aluslaatta	DIN 125A M8/8.4 ZN	131750	2		
16	Nut	Muttern	Låsmutter	Lukitusmutteri	DIN 985-8 M8 ZN	131570	2		
17	Threaded eye	Gewindingstück	Banjokoppling	Banjoliitin	3/8"- Ø12 rör SEL-12R	143200	2		

Fig 8. Tablecylinder		Tischzylinder		Bordcylinder		Pöytäsynteri		145242	
Pos	Name	Nahme	Benämning	Nimike	Kvalitet	NO	Pcs		
1	Cylinder	Zylinder	Hydraulcylinder	Hydraulisynteri	Ø50/30x238	146040	1		
	Sealkit	Dichtungssätze	Tätningsserie	Tiivistesarja	Ø50/30	146041	1		
2	Grease nipple	Smiernippel	Smörjnippa	Voitelunippa	M6x1	140950	2		
3	"L" Adaptor with male threaded	Vinkel nippel	Vinkel	Kulmanippa	1/4" - 1/4" 04490-04	143180	3		
4	Male/Female Adaptor	Anschluss	Junktur	Yhdysnippa	1/4" - 1/4" Rak 04010-04	143148	1		
5	Bonded gasket	Dichtung	USIT-tätning	USIT-tiiviste	1/4" USITR-04	146002	3		
6	Checkvalve	Ruckschlagventil	Hydraulventil	Lukkoventtiili	VSO-DE-L-05.53.03.10.09.01	501600	1		
7	Male Coupling	Verschraubung	Nippel	Suora perusliitin	10mm rör -1/4" rak BL-10 R	143208	1		
8	Hydraulic pip	Hydraulicrohr	Mellanrör på bordcylinder	Hydrauliputki		145240	1		
9	Threaded eye	Gewindingstück	Banjokoppling	Banjoliitin	1/4"- Ø10 rör SEL-10R	143199	1		

Fig 9. Drawbarcylinder		Zugdeichelzylinder		Dragbomscylinder		Vetoaisan sylinteri		145252	
Pos	Name	Nahme	Benämning	Nimike	Kvalitet	NO	Pcs		
1	Cylinder	Zylinder	Cylinder	Hydraulisynteri	Ø60/30x200 L=404-604	146088	1		
	Sealkit	Dichtungssätze	Tätningsserie	Tiivistesarja	Ø60/30	146037			
2	Grease nipple	Smiernippel	Smörjnippa	Voitelunippa	M6x1	140950	2		
3	Plain bearing	Gleitlager	Glidlager	Liukulaakeri	Ø 25/28 L=15	140050	2		
4	Eye connection	Ringöse	Banjour till Bomcylinder	Banjoliitinputki		421310	1		
5	Lockvalve	Verschluss Ventil	Låsventil	Lukko ventili	VRDE-01-AFF	144493	1		
6	Bonded gasket	Dichtung	USIT-tätning	USIT-tiiviste	1/4" USITR-04	146002	2		
7	Double nipple	Doppelnippel	Dubbelnippa	Kaksoisnippa	1/4"-1/4" 04000-04	143102	2		
8	Plain bearing	Gleitlager	Glidlager	Liukulaakeri	Ø 25/28 L=25	140053	2		

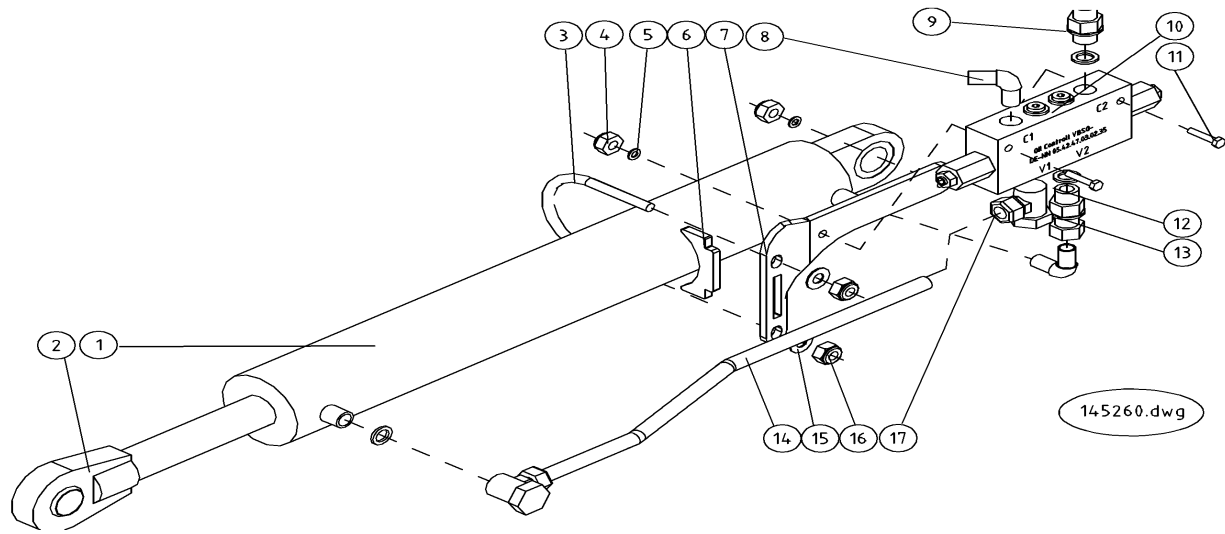


FIG 7

145260.dwg

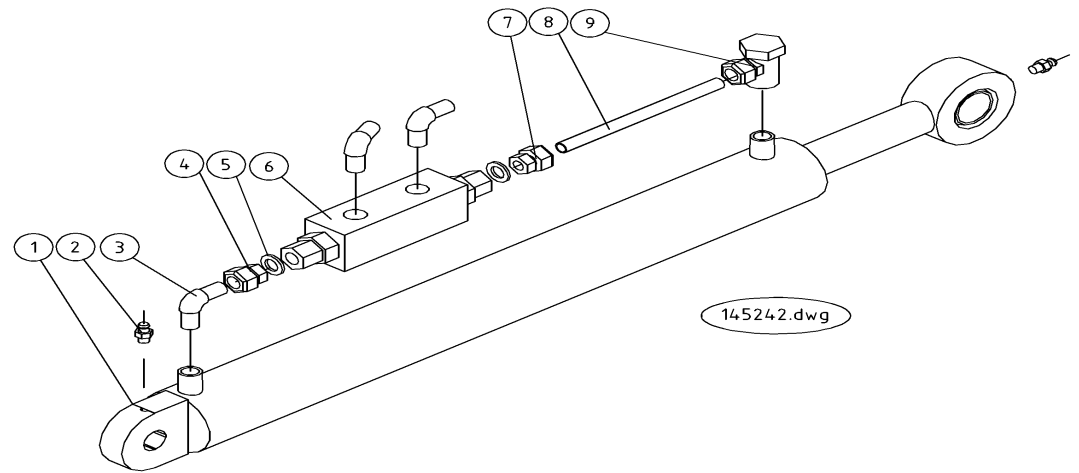


FIG 8

145242.dwg

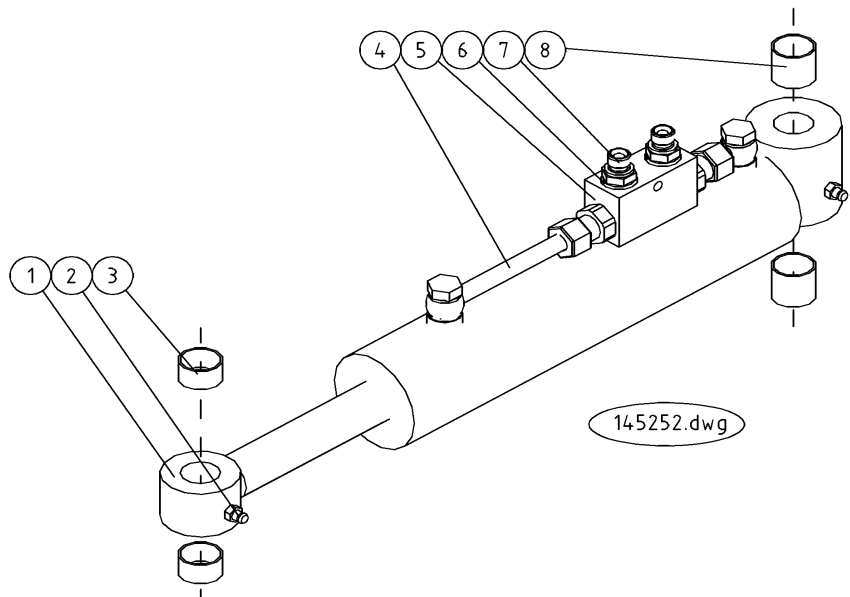


FIG 9

145252.dwg

Fig 10.	Hydraulic	Hydraulik	Hydraulik	Hydrauliikka		828666	
Pos	Name	Nahme	Benämning	Nimike	Kvalitet	NO	Pcs
1	Screw	Schraube	6-k Skruv hg	Kuusioruuvi	DIN 933 8.8 M8X20 ZN	130720	2
2	Washer	Scheibe	Karosseribricka	Korialuslevy	DIN 9021 M8 ZNC	131920	2
3	Valveblock cover	Abdeckung	Ventilbordskyydd	Venttiilipöydän koppa		823384	1
4	Screw	Schraube	Spårskruv	Uraruuvi	DIN 963 4.8 M5X20 ZN	132492	2
5	Monitorbracket	Steuergerätfästigung	Monitorfäste	Monitorin pidike		822115	1
6	Screw	Schraube	6-k Skruv dg	Kuusioruuvi	DIN 931 8.8 M 8X120 ZN	130102	3
7	Valvblock bracket	Ventilträger	Ventilbordsfäste	Venttiilikannatin		824103	1
8	Washer	Scheibe	Bricka	Aluslaatta	DIN 125A M 5/5.3 ZN	131710	2
9	Nut	Muttern	Låsmutter	Lukitusmutteri	DIN 985-8 M5 ZN	131550	2
10	Distans	Distantz	Distans	Väliputki		823020	3
11	Valveblock	Ventilblock	Ventilbord 1620 AC	Venttiilipöytä	Valvoil 102500213	148023	1
12	Washer	Scheibe	Bricka	Aluslaatta	DIN 125A M8/8.4 ZN	131750	5
13	Nut	Muttern	Låsmutter	Lukitusmutteri	DIN 985-8 M8 ZN	131570	6
14	Screw	Schraube	6-k Skruv hg	Kuusioruuvi	DIN 933 8.8 M8X30 ZN	130760	3
15	Oilfilter, mounting	Ölfilter, komplet	Oljefilter, komplett	Öljysuodatin, täyd	FinnFilter 311 121 0201	807868	1
16	Hydraulic hose	Hydraulik slauch	Hydraulslang	Hydrauliletku	3/4" L=4500	145122	2
17	Male/Female Adaptor 90°	Vinkel Anschluss	Vinkel junktur	90° Kulmanippa	3/8" - 3/8" 04510-06	143172	3
18	Hydraulic hose	Hydraulik slauch	Övre motor - Bordsmotor	Hydrauliletku	L= 5200	820945	1
19	Double nipple	Doppelnippel	Dubbelnippa	Supistusnippa	3/8"-1/2" 04000-06-08	143125	7
20	Bonded gasket	Dichtung	USIT-tätning	USIT-tiiviste	1/2" USITR-08	146004	6
21	Hydraulic hose	Hydraulik slauch	Hydraulslang	Hydrauliletku	3/8" L=500 90gr 3/8" - 90gr 3/8" 180gr	145120	1
22	Double nipple	Doppelnippel	Dubbelnippa	Kaksoisnippa	3/8"-3/8" 04000-06	143104	5
23	Bonded gasket	Dichtung	USIT-tätning	USIT-tiiviste	3/8" USITR-06	146003	9
24	Hydraulic hose	Hydraulik Schlaus	Hydraulslang	Hydrauliletku	3/8" L=1850 90gr.-rak	801210	1
25	Hydraulic hose	Hydraulik slauch	Hydraulslang	Hydrauliletku	3/8" L=2800	145080	2
26	Hydraulic hose	Hydraulik slauch	Hydraulslang	Hydrauliletku	1/4" L=1400	145042	3
27	Hydraulic hose	Hydraulik slauch	Hydraulslang	Hydrauliletku	1/4" L=1000 90gr. 1/4"- rak 1/4"	145048	1
28	Hydraulik hose	Hydraulik slauch	Hydraulik slang	Hydrauliletku	L=4300 3/8"-1/4"-3/8"	145136	1
29	Male/Female Adaptor	Anschluss	Junktur	Yhdysnippa	3/8" - 1/2" Rak 04010-06-08	143164	1
30	M.F. Revolving-M "T" Adaptor	Drehbarer Adaptor "T"	T-junktur 1/2"	T-nipa	04880-08	143244	1
31	Nut for Bulkhead	Muttern	Kontermutter	Kontramutteri	1270-08	143110	1
32	Bulkhead Adaptor	Doppelnippel	Dubbelnippa, lång	Kuristusnippa	1/2"-1/2" 04000-08EP	143108	1
33	Hydraulic hose	Hydraulik slauch	Hydraulslang	Hydrauliletku	3/4" L=4500, Hane-Bakslag-rak 1/2"	145110	1
34	Female/Female Adaptor	Anschluss	Dubbeljunktur	Jatkonippa	3/8"-1/4" 04020-06-04	143143	7
35	Hydraulic hose	Hydraulik Schlauch	Hydr.slang	Hydrauliletku	1/4" L=3450	529134	4
36	Protektion spiral	Schutzspirale	Skyddsspiral	Suojaspiraali	32 mm MSP-025	147032	1
37	"T" Adaptor with Male threaded	T-Verschraubung	T-stycke 1/4"	T-nipa		143290	2
38	Checkvalve	Ruckschlagventil	Hydraulventil	Lukkoventtiili	VSO-DE-L-05.53.03.10.09.01	501600	1
39	"L" Adaptor with male threaded	Vinkel nippel	Vinkel	Kulmanippa	1/4" - 1/4" 04490-04	143180	7
40	One Way Ball Valve	Ruckschlagventil	Bakslagsventil	Takaiskuventtiili	3/8"	144052	2
41	"T" Adaptor with Male threaded	T-Verschraubung	T-stycke	T-liitin ulkokiert.	3/8" 04860-6	143255	1
42	Hydraulic hose	Hydraulik slauch	Hydraulslang	Hydrauliletku	1/4" L=360 1/4"90° -rak1/4"	145072	2
43	Hydraulic hose	Hydraulik slauch	Hydr.slang	Hydrauliletku	1/4" L=270	805933	1
44	Male/Female Adaptor	Anschluss	Junktur	Liitin	3/8" - 3/8" 04010-06	143150	1
45	"L" Adaptor with male threaded	Vinkel nippel	Vinkel	Kulmanippa	3/8" - 3/8" 04490-06	143182	1
46	Hydraulik hose	Hydraulik slauch	Returslang	Hydrauliletku	1/2" L=340 Ø12 rak - 1/2"90°	145138	1
47	Threaded eye	Gewindingstück	Banjokoppling	Banjoliitin	3/8"- Ø12 rör SEL-12R	143200	1
48	Hydraulic hose	Hydraulik slauch	Hydraulslang	Hydrauliletku	3/8" L=4200 90gr. 3/8"- rak 3/8"	145052	1
49	Double nipple	Doppelnippel	Dubbelnippa	Kaksoisnippa	1/4"-1/4" 04000-04	143102	2

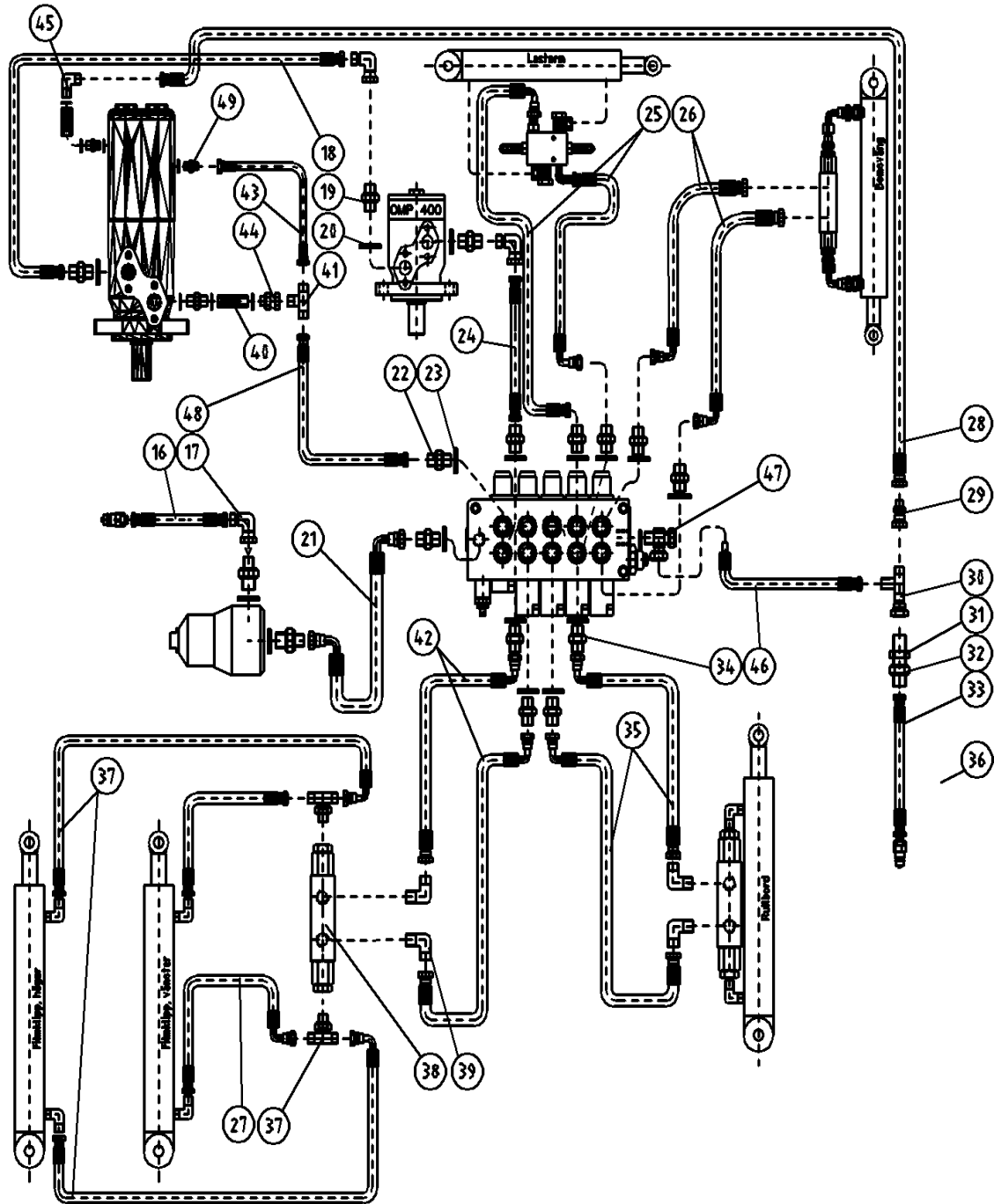


FIG 10

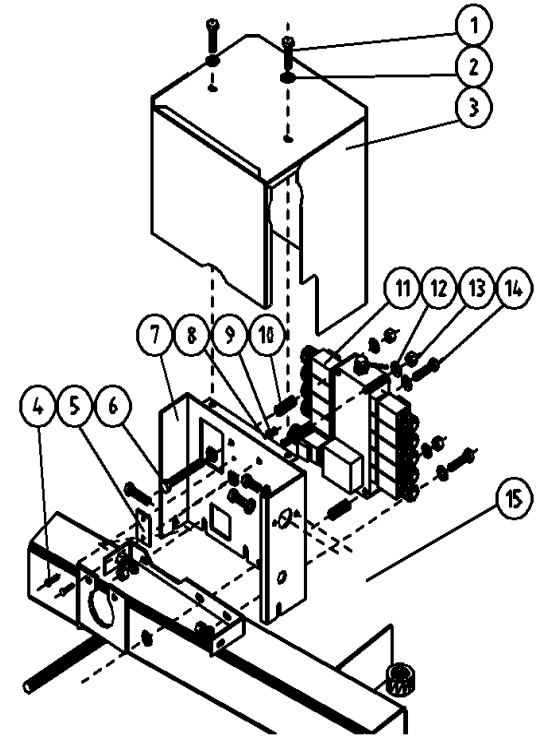


Fig 11.	Valveboard	Ventilgehäuse	Ventilbord	Venttiilipöytä		148022	
Pos	Name	Nahme		Nimike	Kvalitet	NO	Pcs
1	Spole	Scheiber	Ventilpatron	Kara	PP10W/C208B	144090	1
2	Washer	Scheibe	Bricka	Aluslaatta	Ø6.5x18x1.5	144122	10
3	Valveboard body	Ventilgehäuse	Ventilbordshus	Venttiilipöytä, keho	SD5/5-P/BSP-DSK/VD1-SVR	144124	1
4	Spole	Scheiber	Ventilpatron	Kara	1/SD5-ES3	144120	3
5	Flange	Flanch	Fläns	Laippa	ES3/S5	144128	10
6	Lever	Hebel	Spak	Vipu	PDS6	144130	1
7	Spring	Feder	Fjäder	Jousi	VMPK-VMPJ/S5 N.3	144132	1
8	Spring	Feder	Fjäder	Jousi	8ES3/SD5	144134	10
9	Plug	Stopfen	Plugg	Tulppa	BSP 3/8" HF-3/8	143312	3
10	Rubber Boot	Gummi Schutz	Gummihatt	Kumi hattu	H-4303	144136	9
11	Nut	Mutter	Låsmutter	Lukkomutteri	DIN 985-8 M6 ZN	131560	1
12	O-ring	O-Ring	O-ring	O-rengas	18.64x3.53 NBR 70 SH	144138	9
13	O-ring	O-Ring	O-ring	O-rengas	21.95x1.78 NBR 70 SH	144140	10
14	Washer	Scheibe	Bricka	Aluslaatta	DIN 125A 140 HV M 6/6.4	131730	1
15	Solenoid	Solenoid	Solenoid	Solenoid	H-8604-350 Lisk Coil Assy-10,5V-36W	144110	9
16	Retainer	Haltering	Stoppring	Pidätysrengas	D12-2062	144142	9
17	Insex	6-K Schraube	Insex	6-koloruuvi	M5x20, UNI-5931	144144	40
18	Cone	Konus	Bottenkona	Kaatio	DSK/SD5	144146	1
19	Solenoidtube	Solenoid Rohr	Solenoidrör	Solenoidputki	LISK H-20400 (D12-2062-*)	144148	9
20	Inlet part	Durchgang	Genomföring	Läpivienti	VMP J5	144149	1
21	Pre. adjusting valve	Überdruckventil	Tryckbegränsare	Painerajoitusventtiili		801206	1
22	JD-adjusting screw	JD-Schraube	JD-ställskruv	JD- säätöruuvi	DSK/SD5	144118	1
23	Plug	Stopfen	Plugg,	Tulppa	8ES1-8ES2/S5	144126	1
24	Plug	Stopfen	Plugg	Tulppa	SVR/SD5	144147	1
25	Prop. block	Prop. Vent. Gehäuse	Proportionalitetsventilhus	Propo. venttiili, lohko		144082	1
26	O-ring	O-Ring	O-ring	O-rengas	Ø2x13	146020	3
27	Spole	Scheiber	Ventilspindel, fri retur till tank	Kara	3CU1225010	144116	1

FIG 11

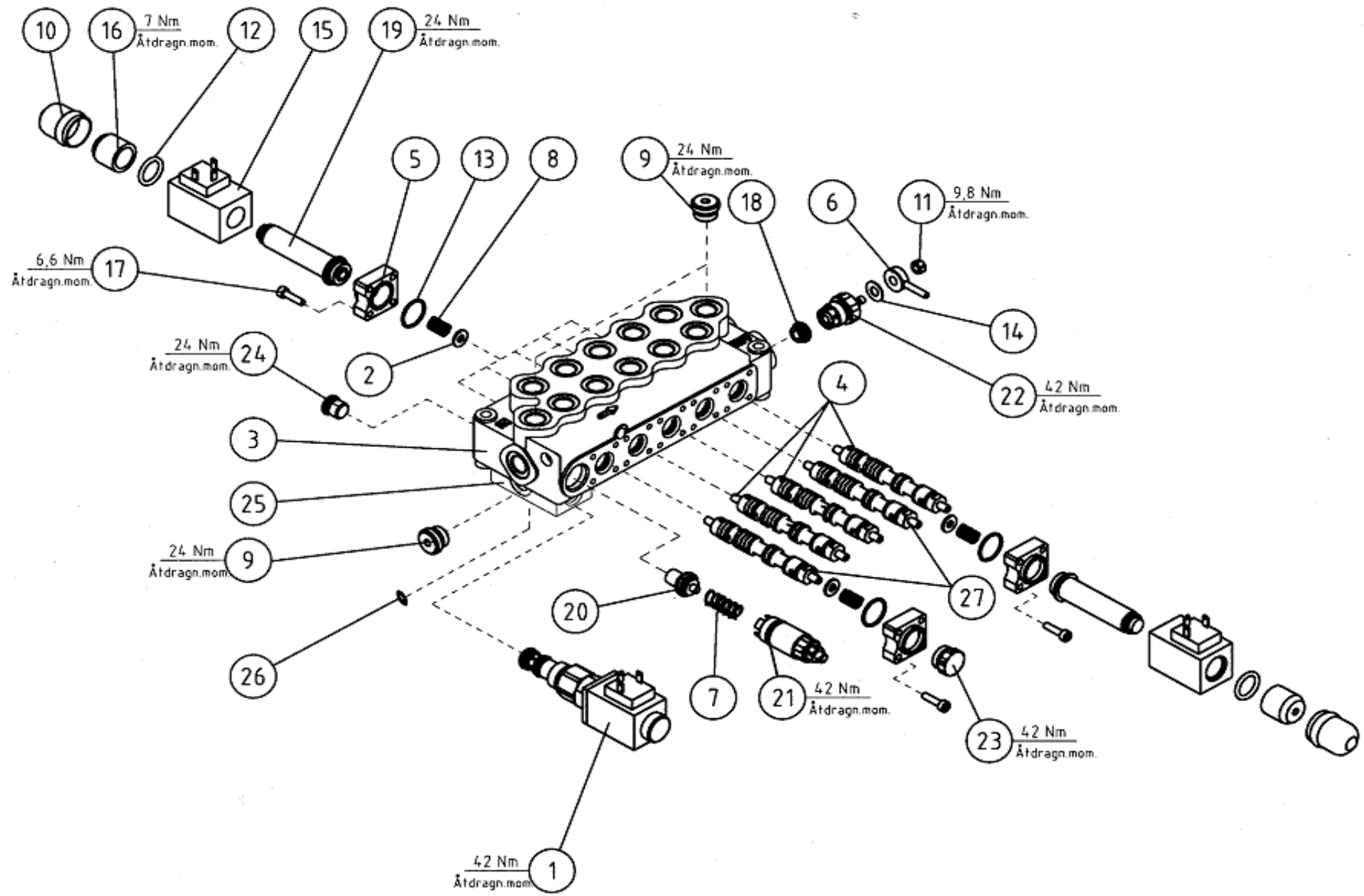


Fig 12.	Filmcutter	Folienshneiden	Filmskärare	Muovinkatkasija		118260	
Pos	Name	Nahme	Benämning	Nimike	Kvalitet	NO	Pcs
1	Screw	Schraube	6-k Skruv dg	Kuusioruuvi	DIN 931 8.8 M12X90 ZN	130385	2
2	Washer	Scheibe	Bricka	Aluslaatta	DIN 125A M12/13 ZN	131790	6
3	Nut	Muttern	Låsmutter	Lukitusmutteri	DIN 985-8 M12 ZN	131600	2
4	Frame	Rahmen	Ram	Runko		821880	1
5	Slideblock	Gleiklotz	Glidkloss	Liukopala		821760	2
6	Upper arm plate	Ober platte	Övre armplåt	Varsipelti ylä		821796	1
7	Screw	Schraube	6-k Skruv hg	Kuusioruuvi	DIN 933 8.8 M8X16 ZNC	130710	5
8	Washer	Scheibe	Bricka	Aluslaatta	DIN 125A M8/8.4 ZN	131750	16
9	Nut	Muttern	Låsmutter	Lukitusmutteri	DIN 985-8 M8 ZN	131570	9
10	Rollersupport, upper	Befestigung	Rullstöd	Valssituki, ylempi		821818	1
11	Slidebearing	Lager	Glidlager	Liukulaakeri		821819	2
12	Rolleraxle	Rohr	Rullaxel	Rulla akseli		821817	1
13	Supporterfinger	Stutzarm	Stödfinger, höger	Tukisormi		821815	1
14	Rubber jaw	Gummiplatte	Stöd för gummi	Kumikita		821810	1
15	Upper cylinder pin	Ober zylinder welle	Övre cylinderaxel	Ylä sylinteritappi		821745	1
16	Spring pin	Spannhülse	Rörsprint	Jousisokka	DIN 1481 8X40 ZN	132815	1
17	Counter plate	Grundplatte	Mothäll	Vastakappale		821860	1
18	Spring pin	Spannhülse	Rörsprint	Jousisokka	DIN 1481 3X25 ZN	132822	2
19	Screw	Schraube	6-k Skruv hg	Kuusioruuvi	DIN 933 8.8 M5x12 ZN	130601	8
20	Cuttingblade	Messer	Skärbett	Leikkuuterä		821782	1
21	Bladeholder	Messerhalter	Knivhållare	Teräpidätin		821780	1
22	Blade tightening device	Abdeckung	Knivhållarfastsättning	Terän kiristyslaite		821785	1
23	Screw	Schraube	6-k Skruv hg	Kuusioruuvi	DIN 933 8.8 M6X16 ZNC	130630	3
24	Washer	Scheibe	Bricka	Aluslaatta	DIN 125A M 6/6.4 ZN	131730	4
25	Nut	Muttern	Låsmutter	Lukitusmutteri	DIN 985-8 M6 ZN	131560	1
26	Split pin	Splinten	Saxsprint	Saksisokka	DIN 94 3,2X25 ZNC	132750	2
27	Spring	Feder	Tryckfjäder	Jousi	Lo=87, Dy=19, d=2.5	804115	2
28	Counterplate support	Grunhalterplatte halter	Mothäll-stöd	Vastakappalen tuki		821775	2
29	Lower armplate	Untere welle	Under armplåt	Varsipelti, ala		821825	1
30	Washer	Scheibe	Bricka	Aluslaatta	DIN 125A M20/21 ZN	131830	3
31	Lower armpin	Untere Zapfe	Undre armaxel	Varsitappi, alas		821746	2
32	Grease nipple	Smiernippel	Smörjnippa	Voitelunippa	M6x1	140950	2
33	Cylinder	Zylinder	Cylinder	Sylinteri	Ø40/20x170	820020	1
	Sealkit	Dichtungssätze	Tätningsserie	Tiivistesarja	Ø40/20	146036	1
34	Plain bearing	Gleitlager	Glidlager	Liukulaakeri	Ø 20/23 L=25	140048	3
35	Seeger ring	Sicherungsring	Låsring för axel	Varmistinrengas	DIN 471 20X1,2	132060	4
36	Rollersupport, lower	Befestigung	Rullstöd, nedre	Rullatuki, alempi		821811	1
37	Screw	Schraube	I-6 Skruv	6-koloruuvi	DIN 912 8.8 M8X20 ZN	131290	3

FIG 12

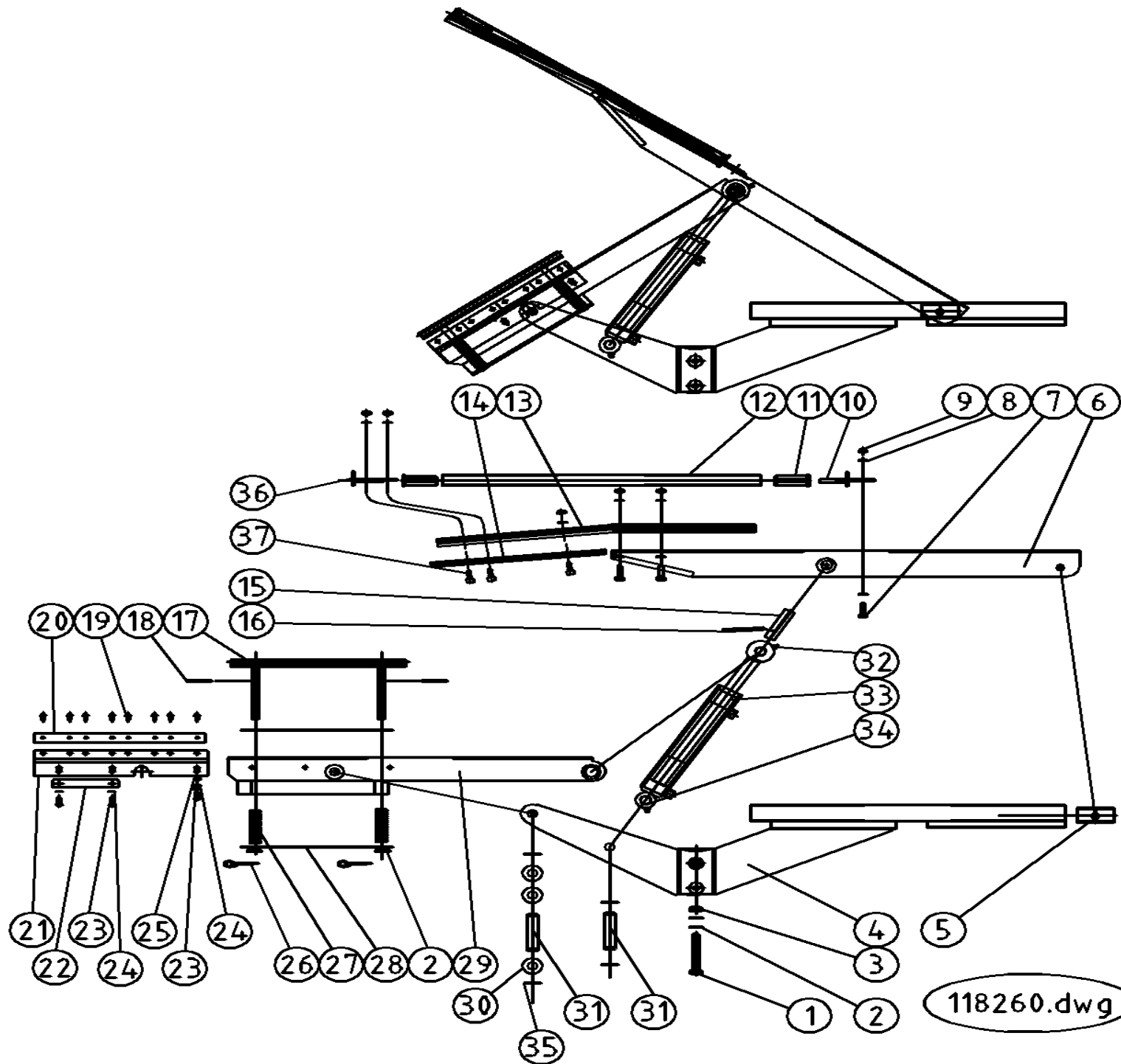


Fig 13.	Film pre-strecher	Folienvorstrecker	Filmsträckare	Muovinkiristäjä		816300	
Pos	Name	Nahme	Benämning	Nimike	Kvalitet	NO	Pcs
1	Spring pin	Spannhülsen	Rörsprint	Jousisokka	DIN 1481 6x30 ZN	132823	1
2	Twistspring	Drefeder	Vridfjäder, vänster	Vääntöjousi		157184	1
3	Twistaxle	Welle	Ledaxel	Vääntöakseli		816350	1
4	Twistspring	Drefeder	Vridfjäder, höger	Vääntöjousi		157186	1
5	Frame	Rahmenbalken	Filmsträckarram	Runko		816302	1
6	Pin	Welle	Filmhållaraxel	Tappi		816356	1
7	Seeger ring	Sicherüngling	Låsring för axel	Varmistinrengas	DIN 471 30X1,5	132090	3
8	Bearing	Lager	Kullager	Laakeri	6206 2RS	140264	1
9	Alu flange	Lagerhäuse	Rullhållarfläns, filmsträckare MK II	Alumiinalaippa		802181	1
10	Cover	Dekel	Plast lock, för stödrulle	Kansi		802040	1
11	Shims	Ausgleichscheibe	Passbricka	Sovitelaatta	DIN 988 30X42X2	132330	3
12	Axle	Welle	Spännstång i sträckarrör	Kiristysakseli		816386	2
13	Washer	Scheibe	Karosseribricka	Korialislevy	DIN 9021 M8 ZNC	131920	2
14	Bearinghouse	Lagergehäuse	Övre lagerholk	Laakeriholkki		816382	2
15	Bearingplate	Endplatte	Gavel	Laakeripelti		816318	2
16	Bearing	Lager	Kullager	Laakeri	6202 2-RS	140224	2
17	Stretchroller	Streckwalze	Valsrör Z=28	Kiristysvalssi		816420	1
18	Bearing	Lager	Kullager	Laakeri	6205 2RS	140254	2
19	Bearinghouse	Lagergehäuse	Nedre lagerholk	Laakeriholkki		816380	2
20	Nut	Muttern	Låsmutter	Lukitusmutteri	DIN 985-8 M8 ZN	131570	7
21	Nut	Muttern	Mutter	Kuusiomutteri	DIN 934 M8 ZN	131395	2
22	Stretchroller	Streckwalze	Valsrör Z=49	Kiristysvalssi		816422	1
23	Axle	Welle	Mellanstag	Väliakseli		816352	1
24	Screw	Schraube	6-k Skruv dg	Kuusioruuvi	DIN 931 10.9 M 6X45	130004	2
25	Seeger ring	Sicherüngling	Låsring för axel	Varmistinrengas	DIN 471 32X1,5	132094	1
26	Adjustingbolt	Spannschraube	Inställningsbult	Säätötappi	M16x1,5 (GN613 A 8)	157030	1
27	Sprin	Feder	Tryckfjäder	Painejousi	d=3 Dm=28.5 Lo=90 if=9	825029	1
28	Lockring	Sicherüngling	Låsring för rullhållarfläns	Lukkorengas		157182	1
29	Upper Alu flange	Aber Lagerhäuse	Övre rullhållarfläns	Ylempi laakeripesä		816388	1
30	Lockhook	Haaken	Låshake	Lukitushaka		822266	1
31	Washer	Scheibe	Bricka	Aluslaatta	DIN 125A M8/8.4 ZN	131750	1
32	Nut	Muttern	Mutter	Kuusiomutteri	DIN 934 M6 ZN	131380	2
33	Nut	Muttern	Låsmutter	Lukitusmutteri	DIN 985-8 M6 ZN	131560	2
34	Distansplate	Distanzplatte	Stödplåt	Tukipelti		816390	1
35	O-Ring	O-ring	O-Ring	O-Rengas	OR 33x5 NBR 70 6405140	144986	2
36	Bearing	Lager	Kullager	Laakeri	6305 RS	140353	1

FIG 13

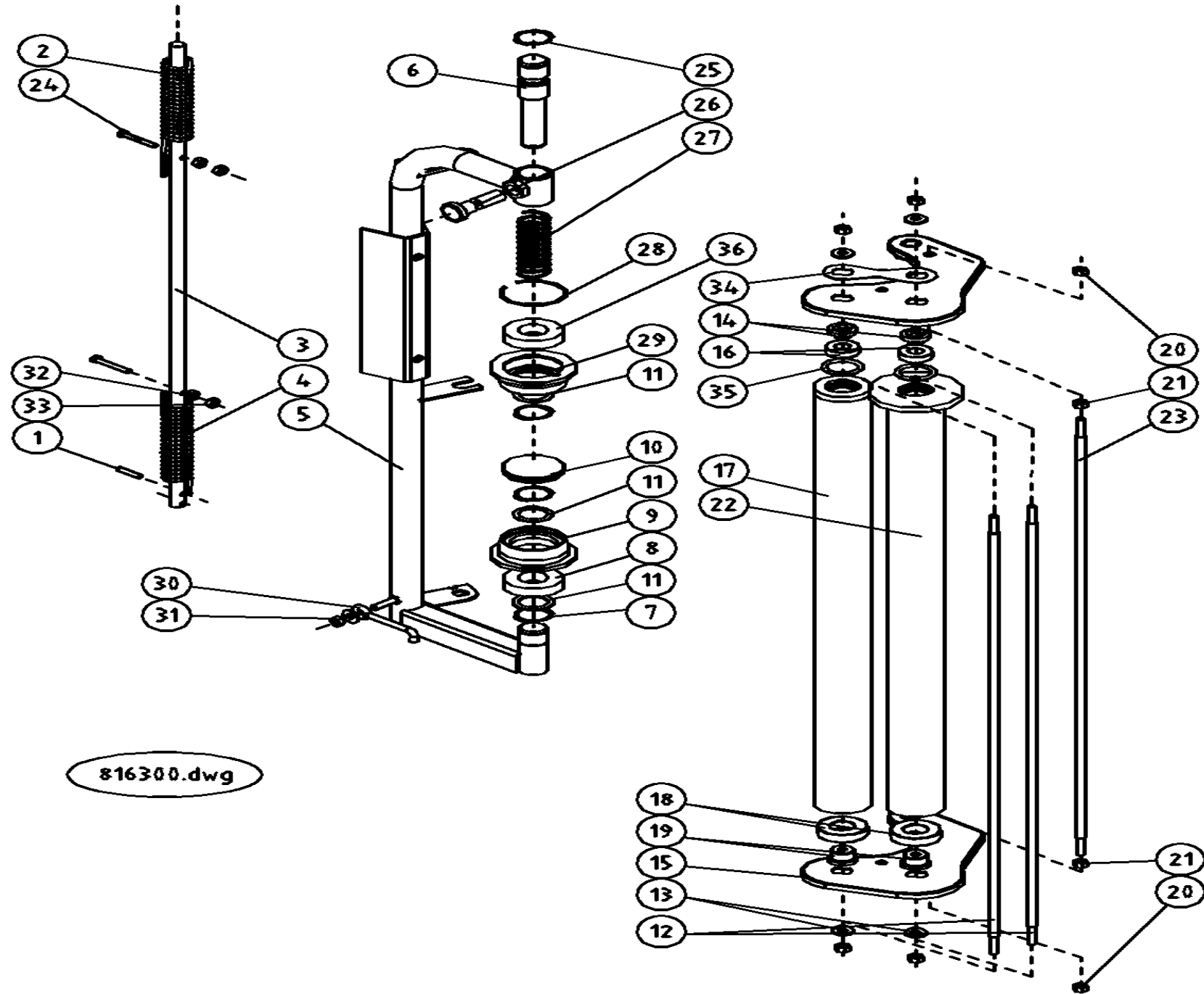


Fig 14.	Electrical components	Elektrokomponente	Elkomponenter	Sähkökomponentit			
Pos	Name	Nahme	Benämning	Nimike	Kvalitet	NO	Pcs
1	Databox, complete	Databox, complete	Databox, komplett	Tietoboxi, täydellinen		822127	1
2	Eprom	Eprom	Eprom	Eprom		822144	1
3	Relay card	Rele karte	Reläkort	Rele kortti		822140	1
4	Fuse	Sicherung	Trycksäkring	Sulake	10A	822164	1
5	Fuse	Sicherung	Trycksäkring	Sulake	1A	822160	1
6	Fuse	Sicherung	Trycksäkring	Sulake	5A	822162	1
7	Mother board	Haupt kart	Moderkort	Emolevy		822150	1
8	Connector	Anschluss	Kopplingsplint	Kiinnityspala	4 liitin	822154	1
9	Connector	Anschluss	Kopplingsplint	Kiinnityspala	6 liitin	822156	1
10	Connector	Anschluss	Kopplingsplint	Kiinnityspala	2 liitin	822152	1
11	12-pole cable	12 Leiter Kabel	12-polig elkabel	12-napainen kaapeli	L=6.2m	822090	1
12	DIAB P12 Male	Stecker	DIAB P12 Stöpsel	DIAB P12 Koiras		822092	1
13	DIAB P12 Female	Steckdose	DIAB P12 Kontakt	DIAB P12 Naaras		822096	1
14	Power & Com cable	Rechner Kabel	El och Com kabel, balardel	Sähkö ja Com kaapeli	6,2m	824274	1
15	Power & Com cable	Rechner Kabel	El och Com kabel, traktordel	Sähkö ja Com kaapeli	1,8 m	824272	1
16	Magnet	Magnet	Magnet	Magneetti	Ø20x4,3x6,5	822044	2
17	Magnet	Magnet	Magnet	Magneetti	Ø20x4,3x10	805878	7
18	Solenoid valve plug	Solenoid Anschlauss	Ventilbordsstöpsel	Venttiilin pistoke		822114	10
19	Signal & Power cable	Kabel	Mellanledning från databox	Välikaapeli	L=1,2m	142186	1
20	Emergency stop cable	Notschalter kabel	Nödstoppselkabel	Hätäk. Sähk. Kaapeli	L=0,8m	142192	1
21	Emergency stop	Notschalter	Nödstopp	Hätäkytkin		142100	1
22	Sensor inductiv	Induktiv geber	Induktivsensor	Induktiivi anturi	L=4,5m	142130	1
23	Sensor cable	Magnetgeber kabel	Sensorkabel	Tunnistinkaapeli	L=4,5m	822040	8
24	Rotorlamp	Lanterne	Rotorlamppa	Varoituslamppu		142040	1
25	Probe axle	Komutator	Elgenoföring	Anturiakseli	ES30-06	148522	1
26	Monitor	Rechner	Monitor	Monitori		822121	1
27	Cable terminalbox	Anschluss	Kopplingsplint	Kaapelin kiinnitysrasia		142184	1
28	Clip	Kabelschuhel	Ledningsskarv	Jatko		142220	2
29	Signal & Power cable	Kabel	Signal och elkabel	Signaali ja sähkö kaapeli	L=4,8m	142182	1
30	Monitorbracket	Steuergerätfestigung	Monitorfäste	Monitorin pidike		822115	1
31	Cabel	Kabel	Elkabel för balmarkör	Sähkökaapeli	L=6500	142168	1
32	Cabel	Kabel	Elkabel för balmarkör	Sähkökaapeli	L=2800	828704	1

FIG 14

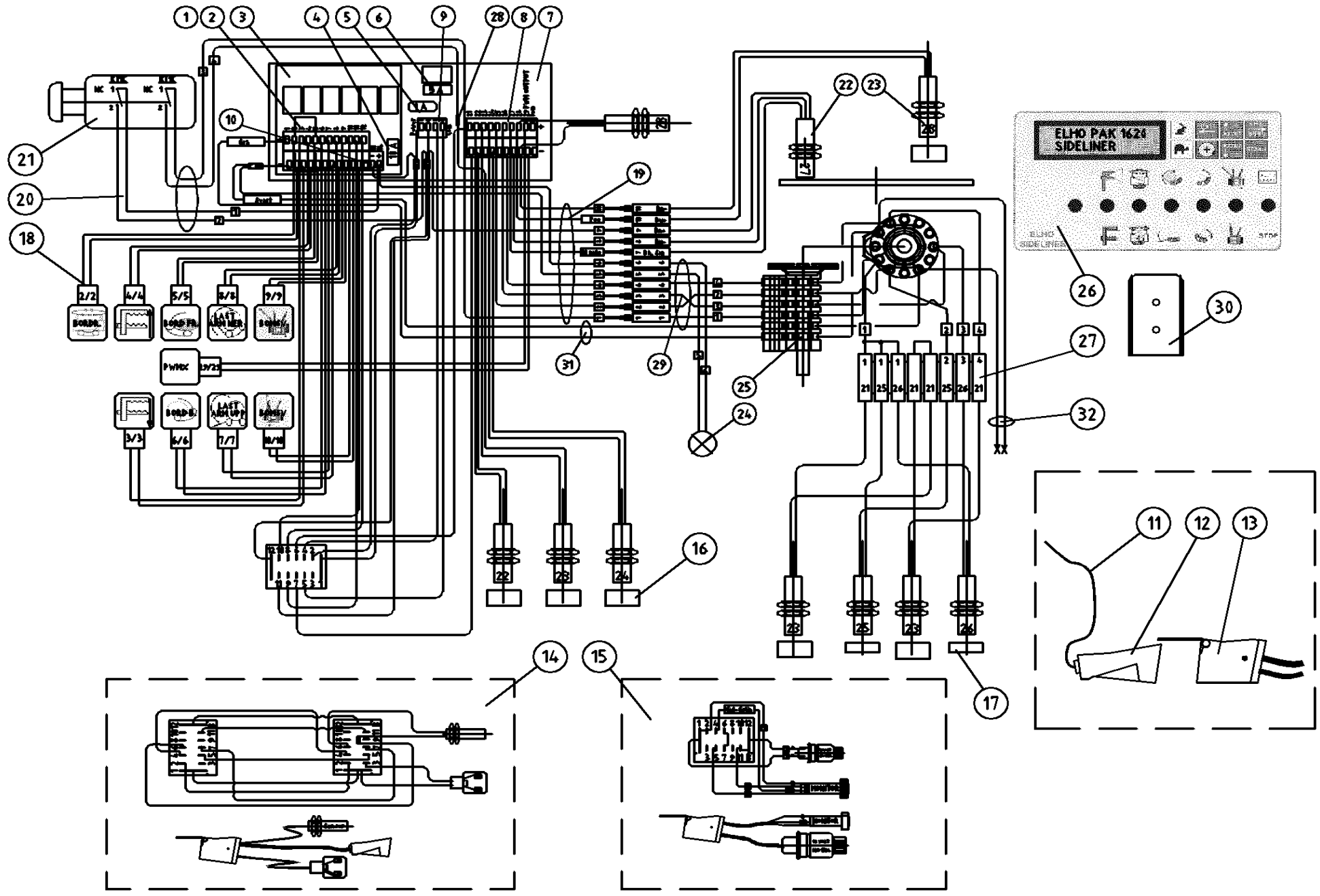
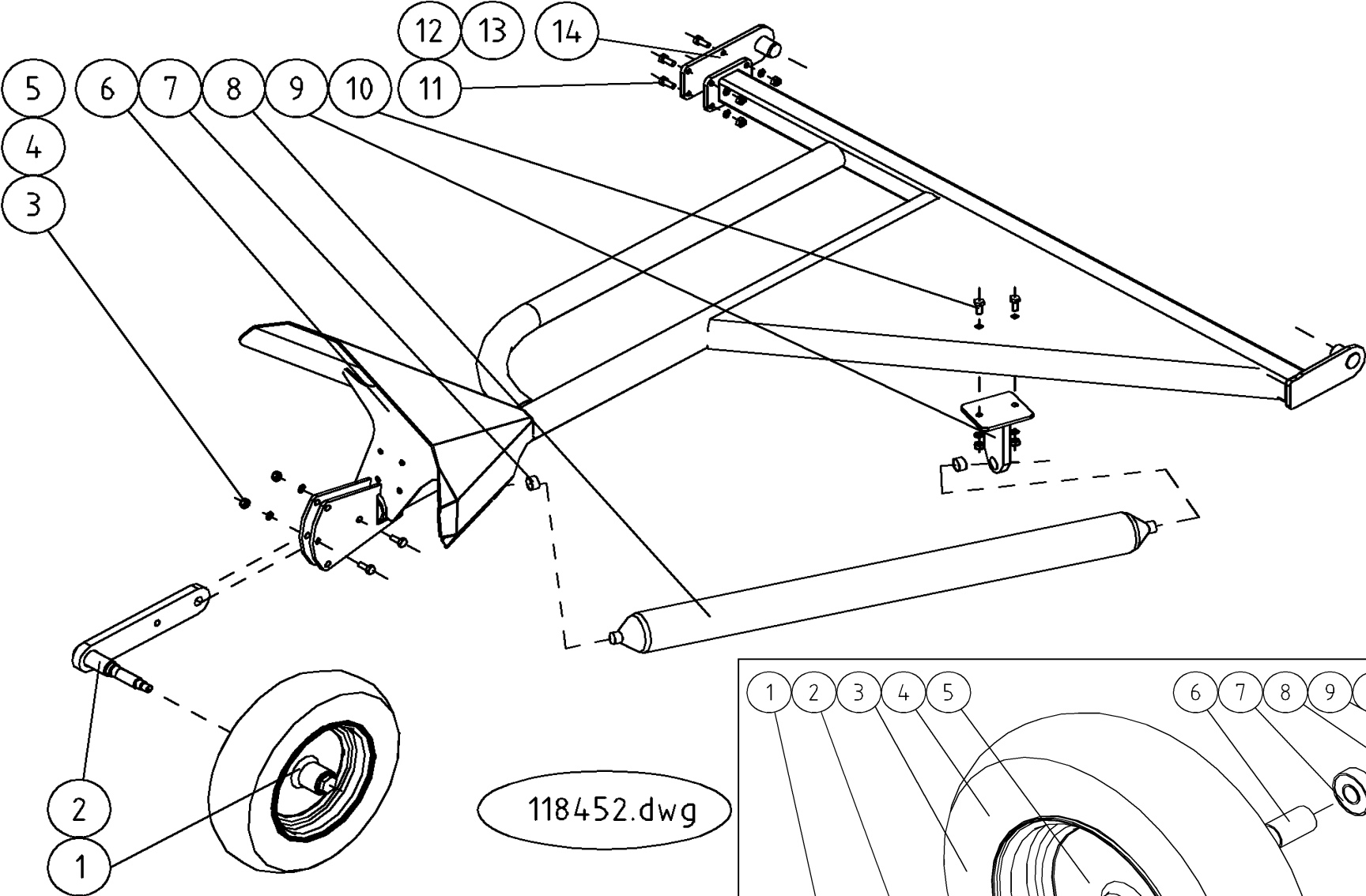
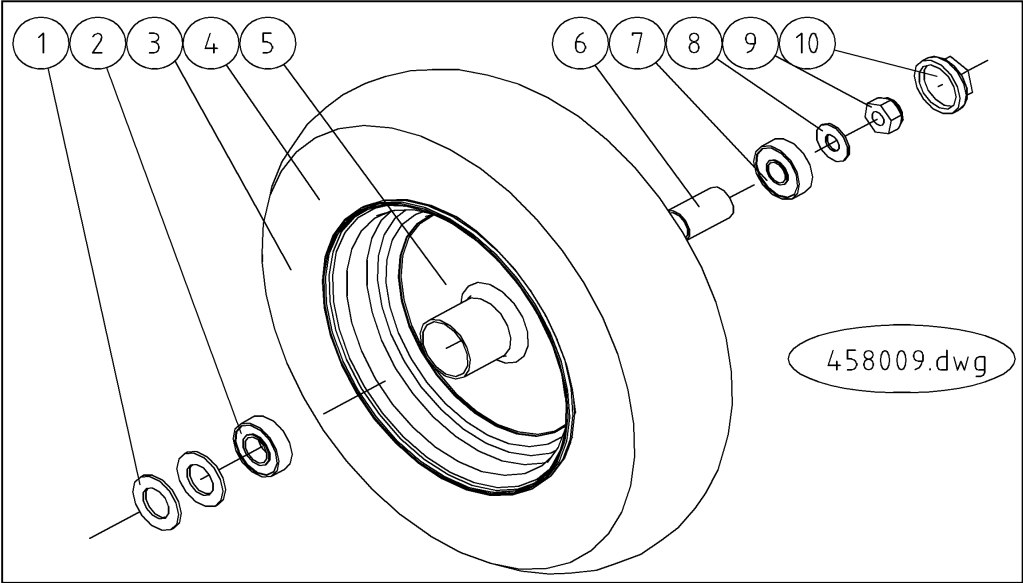


FIG 15



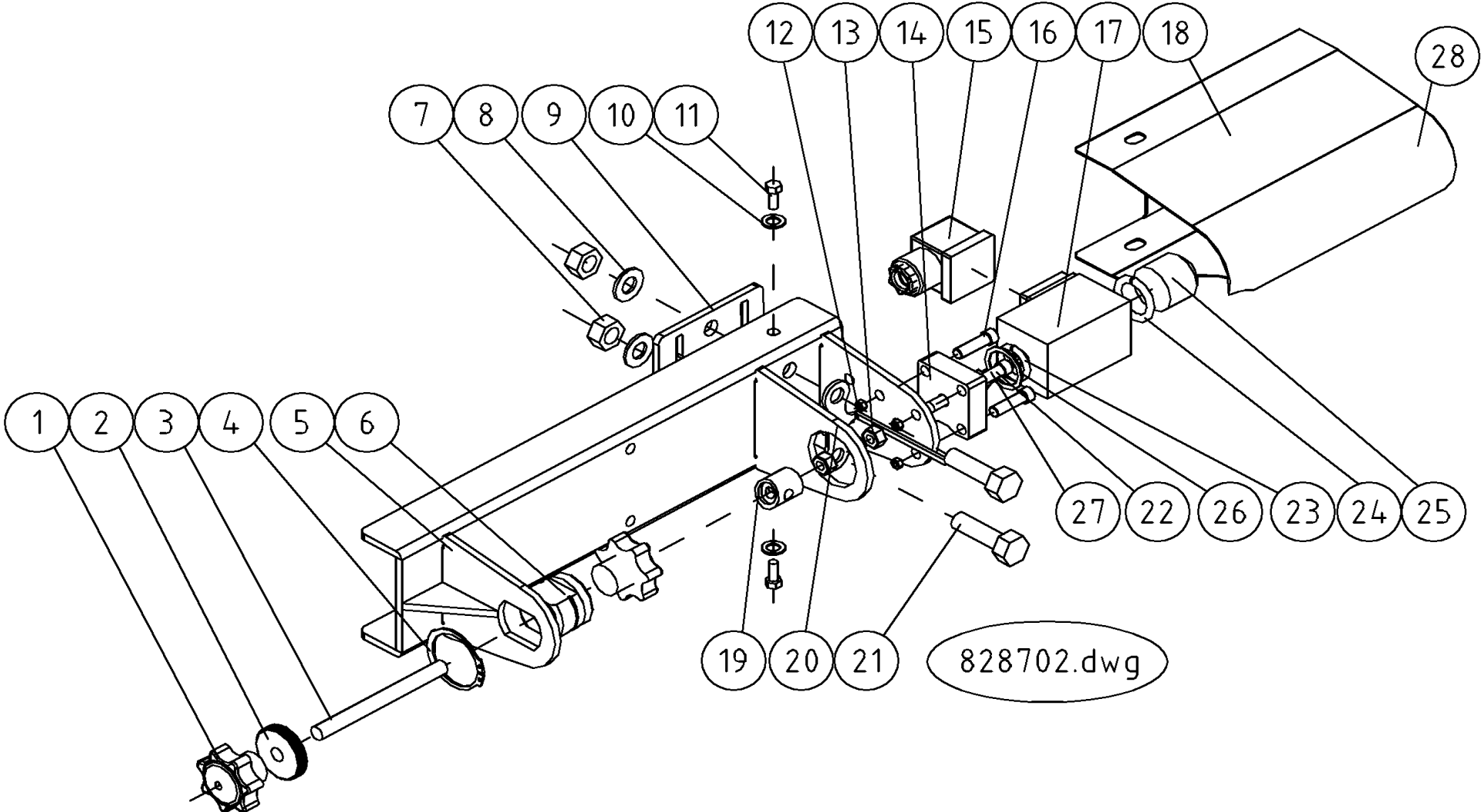
118452.dwg



458009.dwg

Fig 16.	Balmarker	Ballenmarkierer	Balmarkör	Paalin merkkari			
Pos	Name	Nahme	Benämning	Nimike	Kvalitet	NO	Pcs
1	Female knob	Schraubgriff	Stjärnvred	Tähtimutteri	WN450 M8x20	139012	2
2	Lettermutter	Lettermutter	Plan lettermutter, stål	Matala mutteri	DIN467 30-M8	133508	1
3	Threadpin	Gewindebolzen	Ställstång	Kiertetanko		828734	1
4	Seeger ring	Sicherüingring	Låsring för axel	Varmistinrengas	DIN 471 30X1,5	132090	1
5	Frame	Rahmen	Sprutram	Runko		828710	1
6	Plastic nut	Plastikmutter	Plastmutter	Muovimutteri		828730	1
7	Nut	Muttern	Låsmutter	Lukitusmutteri	DIN 985-8 M8 ZN	131570	2
8	Washer	Scheibe	Bricka	Aluslaatta	DIN 125A M8/8.4 ZN	131750	2
9	Bracket	Befestigung	Fästfläns	Pidike		828716	1
10	Washer	Scheibe	Bricka	Aluslaatta	DIN 125A M 5/5.3 ZN	131710	2
11	Screw	Schraube	6-k Skruv hg	Kuusioruuvi	DIN 933 8.8 M5x10 ZN	130603	2
12	Nut	Muttern	Låsmutter	Lukitusmutteri	DIN 985-8 M5 ZN	131550	4
13	Nut	Muttern	Mutter	Kuusiomutteri	DIN 934 M6 ZN	131380	2
14	Flange	Flansch	Fläns	Pohjalevy	ES3/S5	144128	1
15	Plug	Steckdose	Hirschman kontakt	Pistoke	(mPm B-12)	142125	1
16	Screw	Schraube	I-6 Skruv	6-koloruuvi	DIN 912 8.8 M5X25 ZN	131294	4
17	Solenoid	Solenoid	Solenoid	Solenoidi	H-8604-350 Lisk Coil Assy-10,5V-36W	144110	1
18	Cover	Abdeckung	Solenoidkopp	Ylä suoja		828740	1
19	Spraycap	Sprayhulse	Spraymunstyckshylsa	Hylsy		828722	1
20	Spring	Feder	Styrfjäder	Jousi		828732	1
21	Screw	Schraube	6-k Skruv dg	Kuusioruuvi	DIN 931 8.8 M 8X40 ZN	130008	2
22	Spring	Feder	Fjäder	Jousi	8ES3/SD5	144134	1
23	Solenoidpin	Solenoidpiston	Solenoidstång	Solinoidin akseli		144143	1
24	O-ring	O-ring	O-ring	O-rengas	Ø18.64x3.53 NBR 70 SH	144138	1
25	Nut	Mutter	Stoppring	Päätytulppa	D12-2062	144142	1
26	Shims	Ausgleichscheibe	Passbricka	Sovitelaatta	DIN 988 20X28X1	132250	1
27	Screw	Schraube	I-6 Skruv	6-koloruuvi	DIN 912 8.8 M6X35 ZN	131296	1
28	Cover	Abdeckung	Solenoidkopp	Ylä suoja	För 320-1010 maskiner	828750	1

FIG 16



828702.dwg