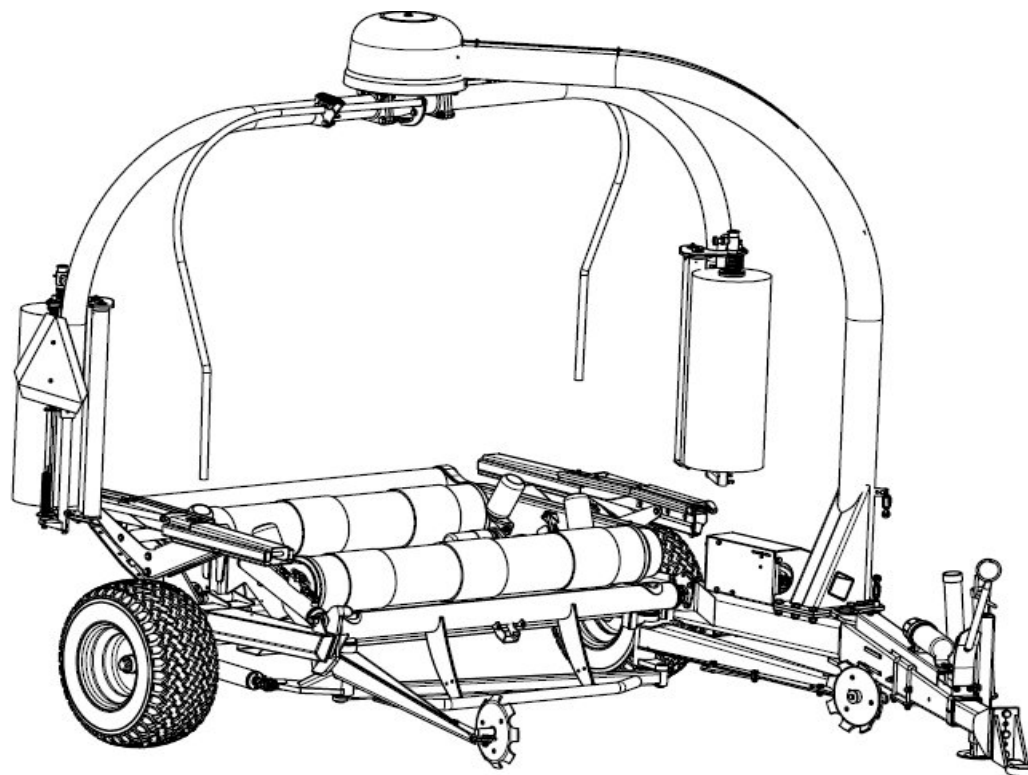




2011

Spare Parts/ Ersatzteile/ Reservdelar/ Varaosat

SideLiner 1620/1650 Manual Serie 10.5

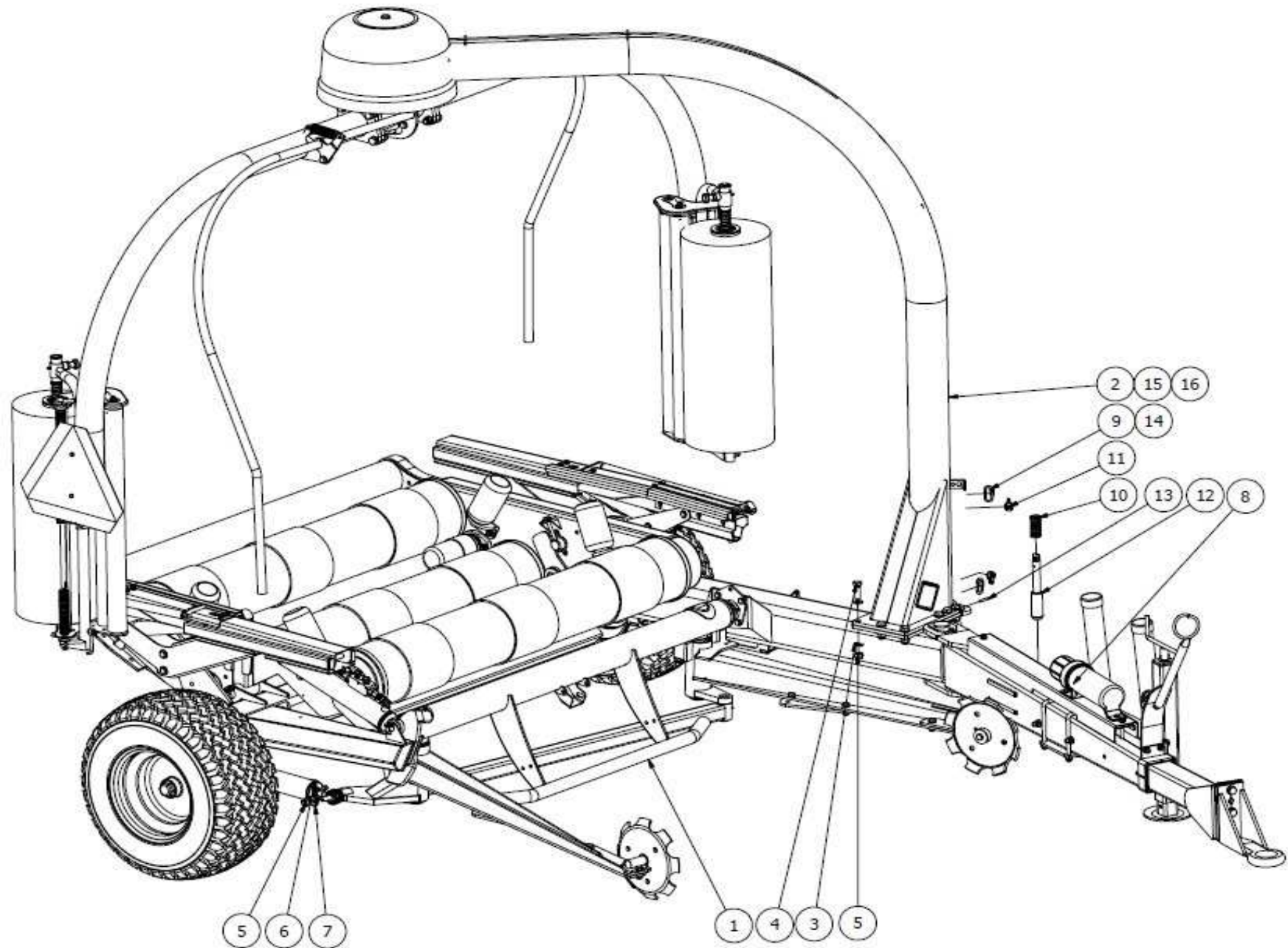


982215

GB/DE/SE/FI

Oy Elho Ab
68910 BENNÄS
FINLAND

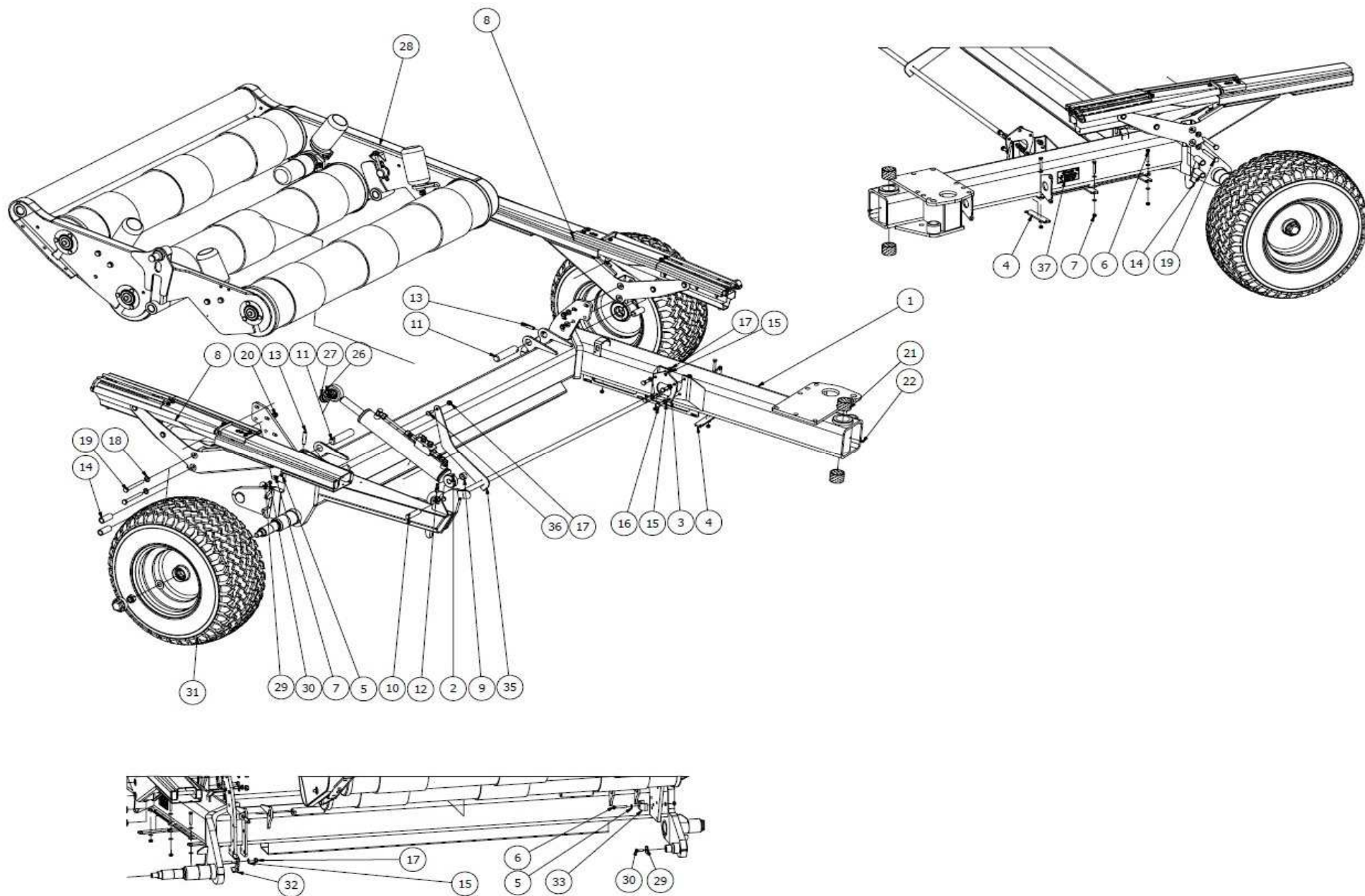
Phone: +358 6 7888000
Fax: +358 6 78880048
E-mail: elho@elho.fi



828922

Pos	Name	Nahme	Benämning	Nimike	Specifikation	NO	Pcs
1	Loadarm	Zangenarm	Lyftgaffel	Nostohaarukka		826882	1
2	Wrapper arm	Wickelarm	Arm montering 1650 kabel	Käärintävarsi		828924	1
3	Washer	Scheibe	Bricka	Aluslaatta	DIN 125A M16/17 ZN	131810	18
4	Screw	Schraube	6-k Skruv hg	Kuusioruuvi	DIN 933 8.8 M16X50 ZN	131200	9
5	Nut	Muttern	Låsmutter	Lukitusmutteri	DIN 985-8 M16 ZN	131630	10
6	Loadarm	Ladearm	Lastgaffel förmontering	Nostohaarukka	SideLiner 1650 XL	145265	1
7	Wascher	Scheibe	Distansbricka vid lastgaffel	Laatta		828616	1
8	Dawbar	Deichsel	Dragbom för 1620 kabel	Vetoaisa osakokoonpano		828662	1
9	Chain quick links	Kettennotgleider	Lyftkättingsskarv	Ketjulukko	5 mm	458370	2
10	Sprin	Feder	Tryckfjäder	Painejousi	d=3 Dm=28.5 Lo=90 if=9	825029	1
11	Block	Block	Block	Pylpyrä	13004032K	458360	2
12	Pin	Zapfen	Låstapp vid svängplatta	Tappi	Ø35/23 L=234 zn	828388	1
13	Spring pin	Spannhülsen	Rörsprint	Jousisokka	DIN 1481 6X40 ZN	132811	1
14	String	Schnur	Dragsnöre	Naru	6 m	825027	1
15	Hydraulicsassembly	hydraulischen Montage	Hydraulik montering	Hydrauliikka kokoonpano	1650 kabel	828930	1
16	Sticker kit	Auskleber satz	Dekalserie för 1620 xl k	Tarra sarja		149625	1

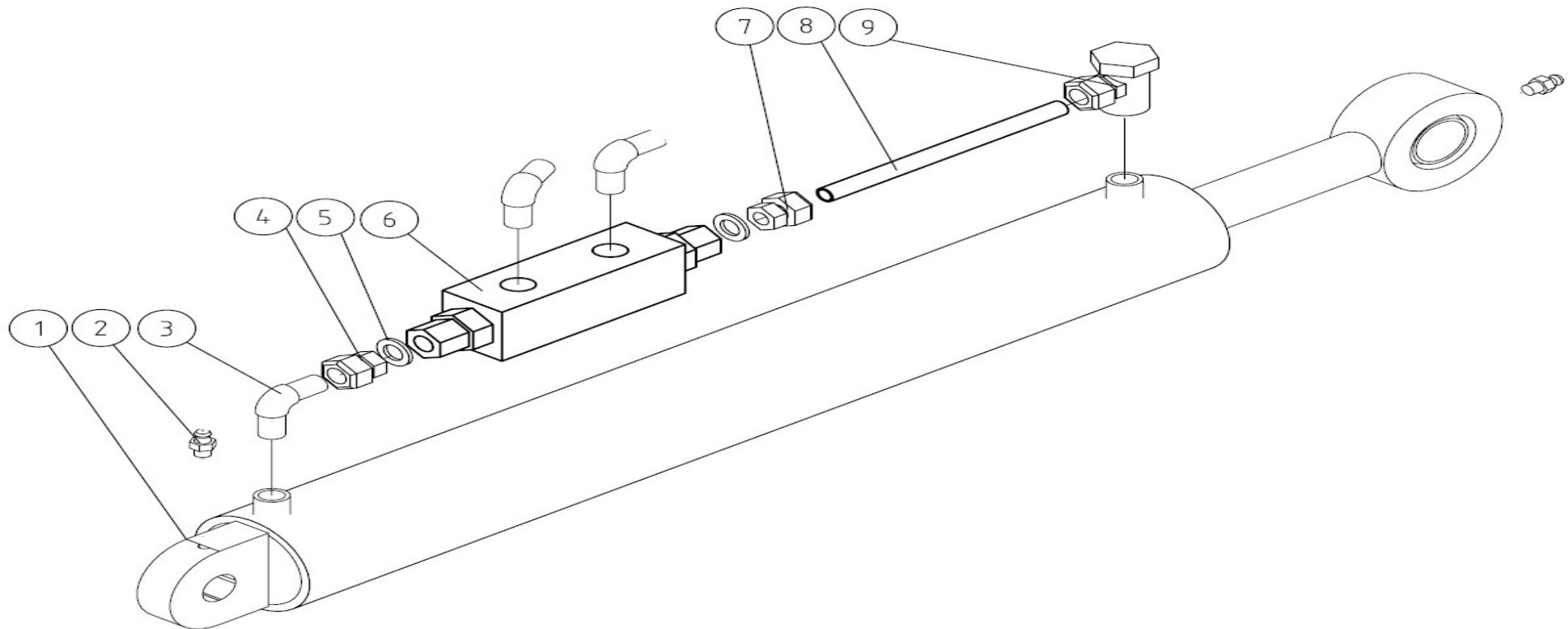
828580



828580

Pos	Name	Nahme	Benämning	Nimike	Specifikation	NO	Pcs
1	Frame	Rahmen	Ram xl, svetsad	Runko		827330	1
2	Cylinder, mounted	Zylinder	Bordcylinder montering	Sylinteri		145254	1
3	Lock plate	Sicherungplatte	Svängbalkslås, xl	Lukituspelti		827336	1
4	Hose holder	Schlauch halter	Slanghållare	Letkunpidike		827348	3
5	Washer	Scheibe	Bricka	Aluslaatta	DIN 125A M8/8.4 ZN	131750	8
6	Screw	Schraube	6-k Skruv hg	Kuusioruuvi	DIN 933 8.8 M8X50 ZN	130811	4
7	Nut	Muttern	Låsmutter	Lukitusmutteri	DIN 985-8 M8 ZN	131570	4
8	Filmcutter complete	Folienschneider, komp	Filmklipp	Muovinkatkasija, täud.		118260	2
9	Distans	Distanz	Distans för kippcylinder	Välihylysy		826746	1
10	Pin	Zapfen	Kippcylindertapp	Tappi	Typ B1 Ø20 L=70 zn	826745	1
11	Pin	Zapfen	Rullbordskipp, tapp	Tappi	Typ B1 Ø30 L=125 zn	820680	2
12	Spring pin	Spannhülsen	Rörsprint	Jousisokka	DIN 1481 10X40 ZN	132855	1
13	Spring pin	Spannhülsen	Rörsprint	Jousisokka	DIN 1481 12X60 ZN	132890	2
14	Spacer	Busche	Mellanhylsa	Väliholkki		821714	4
15	Washer	Scheibe	Bricka	Aluslaatta	DIN 125A M10/10.5 ZN	131770	9
16	Screw	Schraube	6-k Skruv hg	Kuusioruuvi	DIN 933 8.8 M10X30 ZN	130880	4
17	Nut	Muttern	Låsmutter	Lukitusmutteri	DIN 985-8 M10 ZN	131580	6
18	Washer	Scheibe	Bricka	Aluslaatta	DIN 125A M12/13 ZN	131790	8
19	Screw	Schraube	6-k Skruv dg	Kuusioruuvi	DIN 931 8.8 M12X110 ZN	130410	4
20	Nut	Muttern	Låsmutter	Lukitusmutteri	DIN 985-8 M12 ZN	131600	4
21	Plain bearing	Gleitlager	Glidlager	Liukulaakeri	Ø 50/55L=40 COB092	140069	2
22	Grease nipple	Smiernippel	Smörjnippa	Voitelunippa	M6x1	140950	1
26	Shims	Ausgleichscheibe	Passbricka	Sovitelaatta	DIN 988 30X42X2	132330	1
27	Seeger ring	Sicherungsring	Låsring för axel	Varmistinrengas	DIN 471 30X1,5	132090	1
28	Roller table	Rollen tisch	Rullbordsdrivning	Rullapöytä	SideLiner 1620 XL	828588	1
29	Wascher	Scheibe	Bricka	Laatta	Ø8x34x5	828617	1
30	Screw	Schraube	6-k Skruv hg	Kuusioruuvi	DIN 933 8.8 M8X25 ZN	130740	1
31	Wheel copl.	Reifen mit felge	Hjul kompl. (11619)	Rengas täydellinen	(26x12.00-12)	805570	2
32	Hose clamp	Schlauch befestigung	Slanghållare	Letkunpidike	2 x 3/8" + 1 x 1/4"	800221	1
33	Hose clamp	Schlauch befestigung	Slanghållare	Letkunpidike	2 x 3/8"	800220	1
35	Bracket for table	Befestigung	Bordslås sideliner 1650 xl	Pöydän kuljetus lukko		827039	1
36	Screw	Schraube	6-k Skruv hg	Kuusioruuvi	DIN 933 8.8 M10X25 ZN	130860	1
37	Type plate	Type Platte	Maskinnummer skylt	Tyyppi kilpi		159000	1

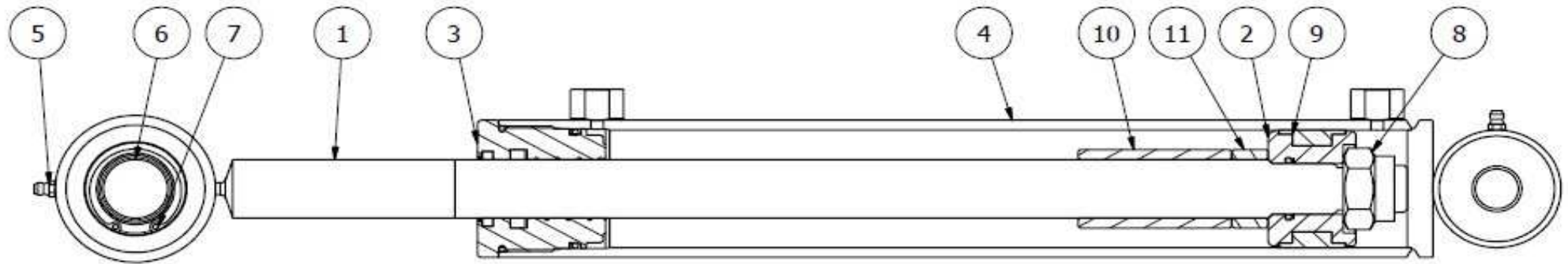
145254



145254

Pos	Name	Nahme	Benämning	Nimike	Specifikation	NO	Pcs
1	Cylinder	Zylinder	Hydraulcylinder	Hydraulisyliinteri	Ø60/30x238	146046	1
2	Grease nipple	Smiernippel	Smörjnippa	Voitelunippa	M6x1	140950	2
3	"I" adaptor with male thread	Vinkel nippel	Vinkel	Kulmanippa	1/4" - 1/4" 04490-04	143180	3
4	Male/female adaptor	Anschluss	Junktur	Yhdysnippa	1/4" - 1/4" Rak 04010-04	143148	1
5	Bonded gasket	Dichtung	Usit-tätning	Usit-tiiviste	1/4" USITR-04	146002	3
6	Checkvalve	Ruckschagventil	Hydraulventil	Lukkventtiili	VSO-DE-L-05.53.03.10.09.01	501600	1
7	Male coupling	Verschraubung	Nippel	Suora perusliitin	10mm rör -1/4" rak BL-10 R med 1	143220	1
8	Hydraulic pip	Hydraulicrohr	Mellanrör på bordcylinder	Hydrauliputki	Rör Ø10 L=150	145240	1
9	Threaded eye	Gewindingstück	Banjokoppling	Banjoliitin	1/4"- Ø10 rör SEL-10R	143199	1

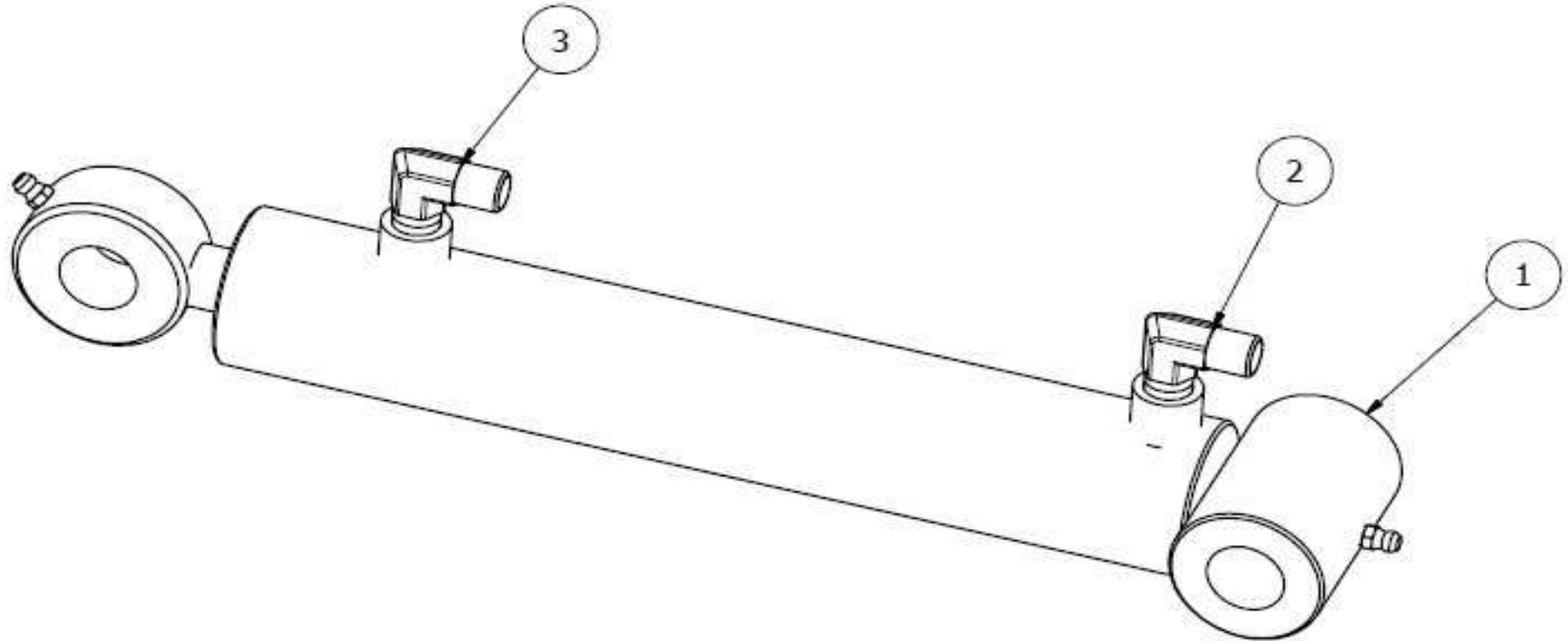
146046



146046

Pos	Name	Nahme	Benämning	Nimike	Specifikation	NO	Pcs
1	Cylinder rod	Zylinder welle	Hydraulcyylinder stång	Hydraulisynterinin tanko	Ø60/30x238 (146046)	146355	1
2	Cylinder piston	Zylinder kolbe	Hydraulcyylinder kolv	Hydraulisynterinin mäntä	Ø60/30x238 (146046)	146356	1
3	Cylinder nut	Zylinder muttern	Hydraulcyylinder mutter	Hydraulisynterinin mutteri	Ø60/30x238 (146046)	146357	1
4	Cylinder pipe	Zylinder rohr	Hydraulcyylinder rör	Hydraulisynterinin putki	Ø60/30x238 (146046)	146354	1
5	Grease nipple	Smiernippel	Smörjnippa	Voitelunippa	M6x1	140950	2
6	Radial plain bearing	Radialkugelgelenke	Radiallager	Nivellaakeri	GE 30 ES	140630	1
7	Seeger ring	Sicherungring	Låsring för hål	Varmistinrengas	DIN 472 47X1,75	132161	1
8	Nut	Muttern	Låsmutter	Lukitusmutteri	DIN 985-8 M24 ZN	131639	1
9	Seal kit	Dichtungssätze	Tätningsserie till cylinder 14	Tiivistesarja	Ø60/30	146037	1
10	Spacer	Distanz	Distanshylsa i bordscylinde	Välihylysy		146045	1
11	Spacer	Distanz	Distanshylsa i bordscylinde	Välihylysy		146042	1

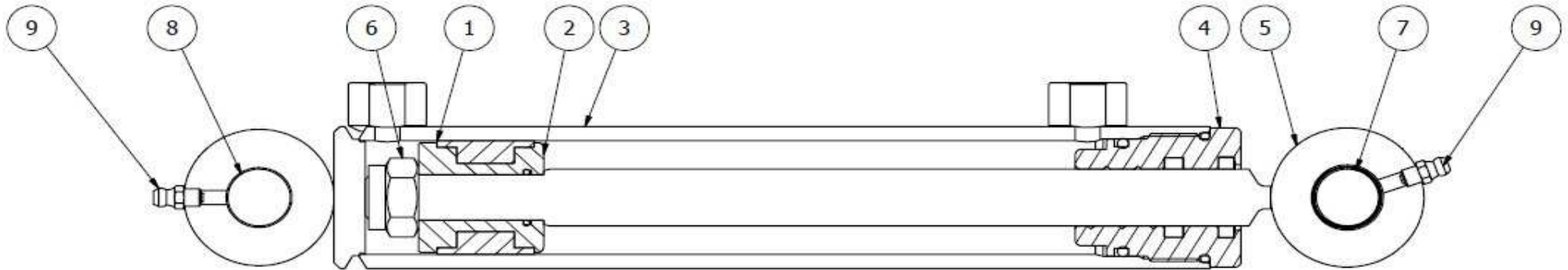
145266



145266

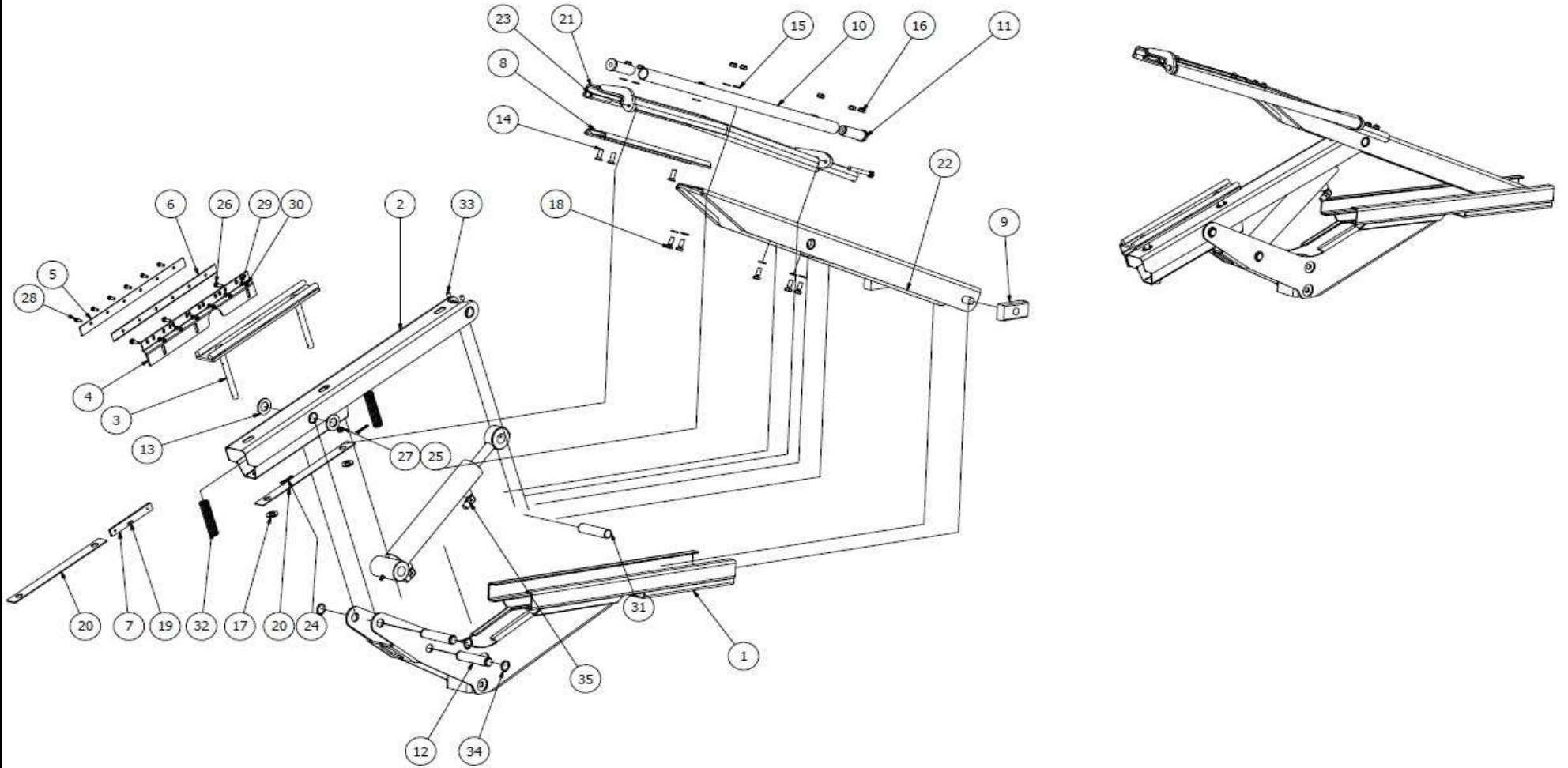
Pos	Name	Nahme	Benämning	Nimike	Specifikation	NO	Pcs
1	Cylinder	Zylinder	Cylinder	Sylinteri	Ø40/20x170	820020	1
2	"I" adaptor with male thread	Vinkel nippel	Vinkel	Kulmanippa	1/4" - 1/4" 04490-04	143180	1
3	"I" adaptor with male thread	Vinkel nippel	Vinkel 1/4" med 1mm strypn	Kulmanippa		143137	1

820020



820020

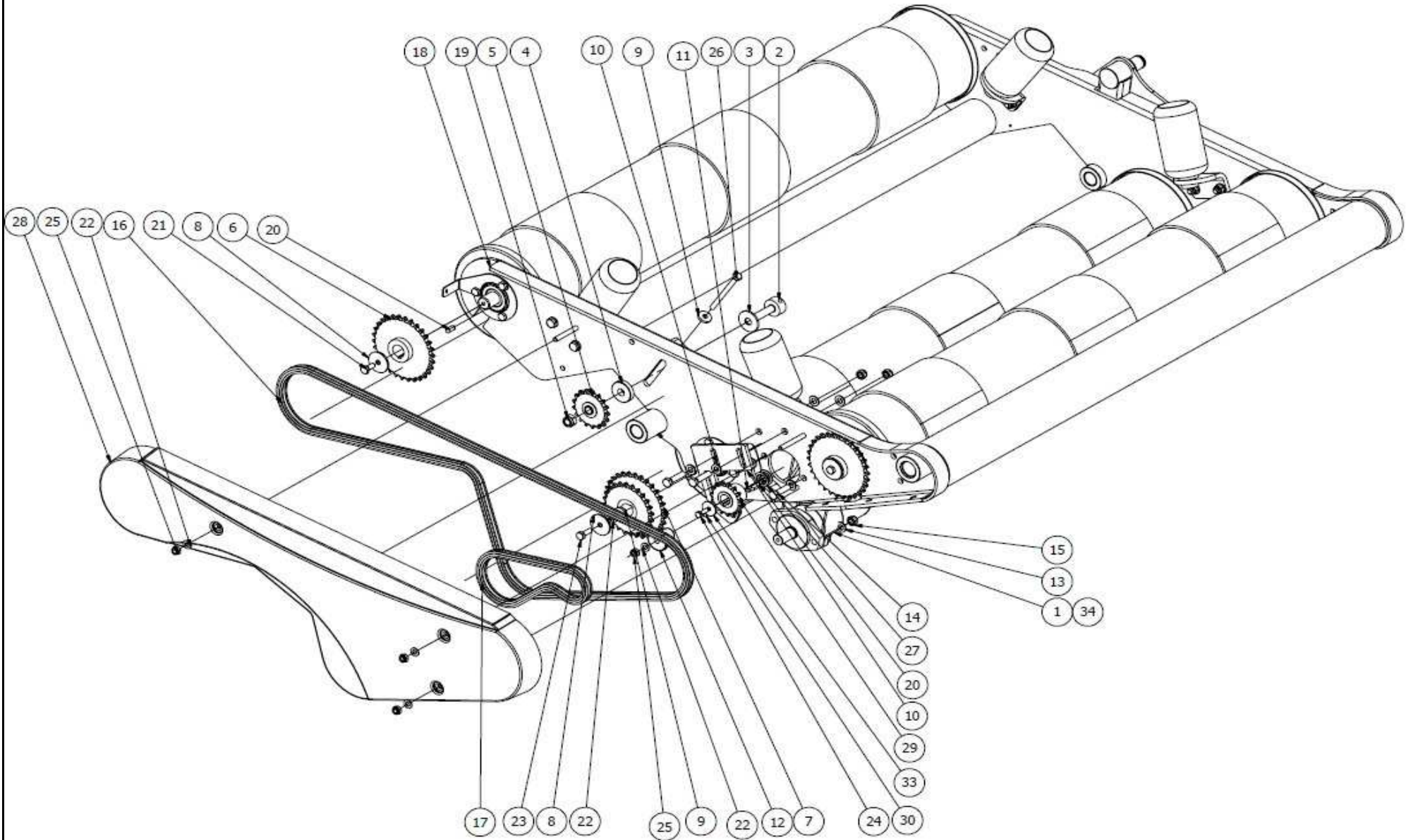
Pos	Name	Nahme	Benämning	Nimike	Specifikation	NO	Pcs
1	Sealkit	Dichtungssätze	Tätningsserie till cylinder 82	Tiivistesarja	Ø40/20	146036	1
2	Cylinderpiston	Zylinderkolben	Cylinder kolv	Sylinterinmäntä	Ø40/20x170 (820020)	146352	1
3	Cylinderpipe	Zylinderrohr	Cylinder rör	Sylinterinputki	Ø40/20x170 (820020)	146350	1
4	Cylindernut	Zylindermuttern	Cylinder mutter	Sylinterinmutteri	Ø40/20x170 (820020)	146353	1
5	Cylinderrod	Zylinderwelle	Cylinder stång	Sylinterintanko	Ø40/20x170 (820020)	146351	1
6	Nut	Muttern	Låsmutter fin	Lukitusmutteri	DIN 985-8 M16x1,5 ZN	131631	1
7	Plain bearing	Gleitlager	Glidlager	Liukulaakeri	Ø 20/23 L=25	140048	1
8	Plain bearing	Gleitlager	Glidlager	Liukulaakeri	Ø 20/23 L=15	140047	2
9	Grease nipple	Smiernippel	Smörjnippa	Voitelunippa	M6x1	140950	2



118260

Pos	Name	Nahme	Benämning	Nimike	Specifikation	NO	Pcs
1	Frame	Rahmen	Ram	Runko		821880	1
2	Lower armplate	Untere welle	Under armlåt	Varsipelti, ala		821825	1
3	Counter plate	Grundplatte	Mothåll	Vastakappale		821860	1
4	Bladeholder	Messerhalter	Knivhållare	Teräpidätin		821780	1
5	Knife support	Befestigung	Skärbetts stöd	Terän tukipelt		821786	1
6	Cuttingblade	Messer	Skärbett	Leikkuuterä		821782	1
7	Blade tighteningdevice	Abdeckung	Knivhållarfastsättning	Terän kiristyslaite		821785	1
8	Rubber jaw	Gummiplatte	Stöd för gummi	Kumikita		821810	1
9	Slideblock	Gleiklotz	Glidkloss	Liukopala		821760	2
10	Rolleraxle	Rohr	Rullaxel	Rulla akseli		821817	1
11	Slidebearing	Lager	Glidlager	Liukulaakeri		821819	2
12	Lower armpin	Untere Zapfe	Undre armaxel	Varsitappi, alas		821746	2
13	Washer	Scheibe	Bricka	Aluslaatta	DIN 125A M20/21 ZN	131830	2
14	Counter screw	Senkschrauben	I-6 Skruv sänkt	6-koloruuvi uppok.	DIN 7991 10.9 M8X25 ZN	131315	3
15	Washer	Scheibe	Bricka	Aluslaatta	DIN 125A M8/8.4 ZN	131750	13
16	Nut	Muttern	Låsmutter	Lukitusmutteri	DIN 985-8 M8 ZN	131570	8
17	Washer	Scheibe	Bricka	Aluslaatta	DIN 125A M12/13 ZN	131790	2
18	Screw	Schraube	6-k Skruv hg	Kuusioruuvi	DIN 933 8.8 M8X20 ZN	130720	5
19	Spring pin	Spannhülsen	Rörsprint	Jousisokka	DIN 1481 3x12 ZN	132818	2
20	Counterplate support	Grunhalterplatte halter	Mothåll-stöd	Vastakappalen tuki		821775	2
21	Supporterfinger	Stutzarm	Stödfinger	Tukisormi		821821	1
22	Upper arm plate	Ober platte	Övre armlåt,	Varsipelti ylä		821797	1
23	Screw	Schraube	6-k Skruv hg	Kuusioruuvi	DIN 933 8.8 M8X65 ZNC	130812	2
24	Split pin	Splinten	Saxsprint	Saksisokka	DIN 94 3,2X25 ZN	132750	2
25	Washer	Scheibe	Bricka	Aluslaatta	DIN 125A M 6/6.4 ZN	131730	4
26	Screw	Schraube	6-k Skruv hg	Kuusioruuvi	DIN 933 8.8 M6X16 ZN	130620	3
27	Nut	Muttern	Låsmutter	Lukitusmutteri	DIN 985-8 M6 ZN	131560	1
28	Screw	Schraube	6-k Skruv hg	Kuusioruuvi	DIN 933 8.8 M5x12 ZN	130601	6
29	Washer	Scheibe	Bricka	Aluslaatta	DIN 125A M 5/5.3 ZN	131710	6
30	Nut	Muttern	Låsmutter	Lukitusmutteri	DIN 985-8 M5 ZN	131550	6
31	Upper cylinderpin	Ober zylinder welle	Övre cylinderaxel	Ylä sylinteritappi		821747	1
32	Spring	Feder	Tryckfjäder	Jousi	Lo=87, Dy=19, d=2.5	804115	2
33	Socket set screw	Gewindestifte	I-6 stoppskruv	Pidätinruuvi	DIN 914 12.9 M8X12	131285	2
34	Seeger ring	Sicherüingring	Låsring för axel rostfri	Varmistinrengas	DIN 471 20x1,2	132062	4
35	Cylinder mounted	Zulinder	Klippcylinder förmontering	Hydraulisylinteri	SideLiner 1650 XL	145266	1

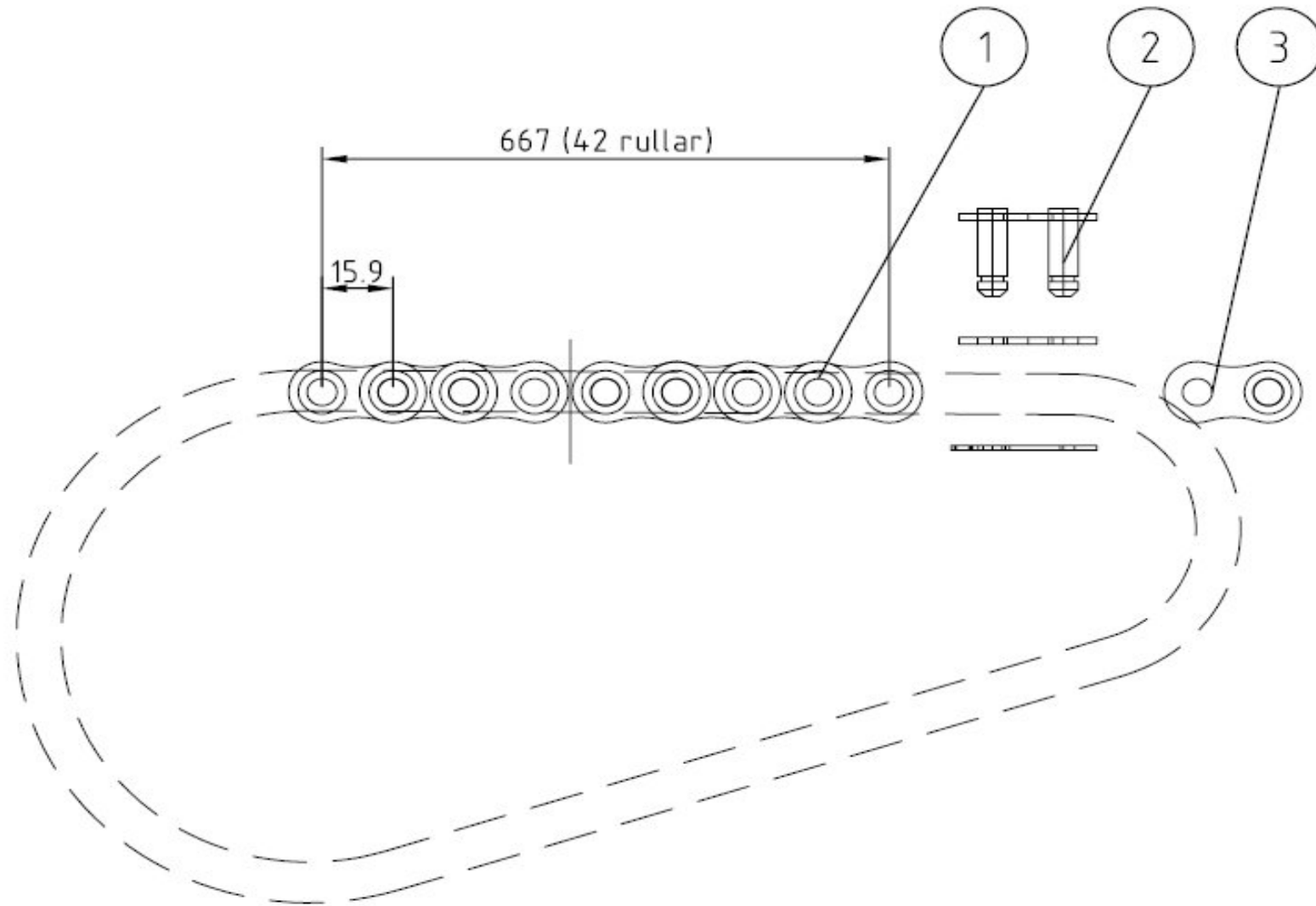
828588



828588

Pos	Name	Nahme	Benämning	Nimike	Specifikation	NO	Pcs
1	Hydraulic motor	Hydraul. Motor	Hydraulmotor	Hydrauliikka moottori	OMP 630 Danfoss Målad 151-535	144175	1
2	Chain tightening pin	Kettenspanner	Kedjespännartapp	Ketjunkturistäjätappi	Ø40/16 L=84 zn	821260	1
3	Washer	Scheibe	Bricka	Laatta	Ø50/17x4	821266	1
4	Distans	Distanz	Distans	Väliputki	Ø50/17x12	821267	1
5	Tightenwheel	Kettenspannerrad	Kedjespännhjul	Kiristyspyörä	5/8 Z=17, TELKO L10B1	821038	1
6	Sprocket	Ketterrad	Kedjehjul ; svets	Ketjupyörä	5/8" Z=30	821040	2
7	Sprocket	Ketterrad	Kedjehjul , svets	Ketjupyörä	5/8" Z=30, Z=24	821041	1
8	Washer	Scheibe	Bricka	Aluslaatta	Ø 11/50x4 ZN	503051	3
9	Wascher	Scheibe	Bricka	Aluslaatta	Ø10.5/29x5	829155	2
10	Chain tighten plate	Kettenspannerblech	Kedjespännarplåt	Ketjunkturistyspelti		821251	1
11	Cup bolts	Flachrundschrabe	Låsskruv	Lukkoruuvi	DIN 603 8.8 M10X60 ZN	132673	1
12	Slide block	Gleitekloz	Kedjespännare	Ketjun kiristäjä	Längre modell	829153	1
13	Washer	Scheibe	Bricka	Aluslaatta	DIN 125A M12/13 ZN	131790	4
14	Screw	Schraube	6-k Skruv hg	Kuusioruuvi	DIN 933 8.8 M12X45 ZN	131005	2
15	Nut	Muttern	Låsmutter	Lukitusmutteri	DIN 985-8 M12 ZN	131600	2
16	Rollerchain	Rollkette	Rullkedja , rullbord	Rullaketju	5/8" 158 rullar	821070	1
17	Chain	Rollekette	Rullkedja, softliner 1501		5/8" 42 rullar	821081	1
18	Rollertable		Rullbord, vals sammanställt	Rullapöytä		828686	1
19	Nut	Muttern	Låsmutter	Lukitusmutteri	DIN 985-8 M16 ZN	131630	1
20	Spline	Keile	Flatkil	Laattakiila	DIN 6885 A 8x7x25	132948	4
21	Screw	Schraube	6-k Skruv hg	Kuusioruuvi	DIN 933 8.8 M10X25 ZN	130860	2
22	Washer	Scheibe	Bricka	Aluslaatta	DIN 125A M10/10.5 ZN	131770	6
23	Screw	Schraube	6-k Skruv hg	Kuusioruuvi	DIN 933 8.8 M10X30 ZN	130880	1
24	Screw	Schraube	6-k Skruv hg	Kuusioruuvi	DIN 933 8.8 M8X25 ZN	130740	1
25	Nut	Muttern	Låsmutter	Lukitusmutteri	DIN 985-8 M10 ZN	131580	4
26	Screw	Schraube	6-k Skruv hg	Kuusioruuvi	DIN 933 8.8 M10x120 ZN	130956	1
27	Shims	Ausgleichscheibe	Passbricka	Sovitelaatta	DIN 988 25X35X2	132280	2
28	Chaincover	Kettenabdecker	Kedjeskydd, plast	Ketjusuoja		821407	1
29	Sprocket	Kettenrad	Kedjehjul 5/8" z=15	Ketjupyörä		821027	1
30	Distans	Distanz	Distanshylsa i kedjespännare	Välihylsy	Längre modell	821261	1
31	Screw	Schraube	Plåtskruv	X-uralevyruuvi	DIN7976/7504K 4,8x19	132527	1
32	Washer	Sheibe	Kateruuvin aluslevy	Kateruuvin aluslevy	14x3 EPDM	133136	1
33	Washer	Scheibe	Karosseribricka	Korialuslevy	ISO 4759-3A 9x35x3	131915	1
34	Sealkit	Dichtungssätze	Tätningsserie	Tiivistesarja	OMP 160 och OMR 160 och OMP	144180	1

821081

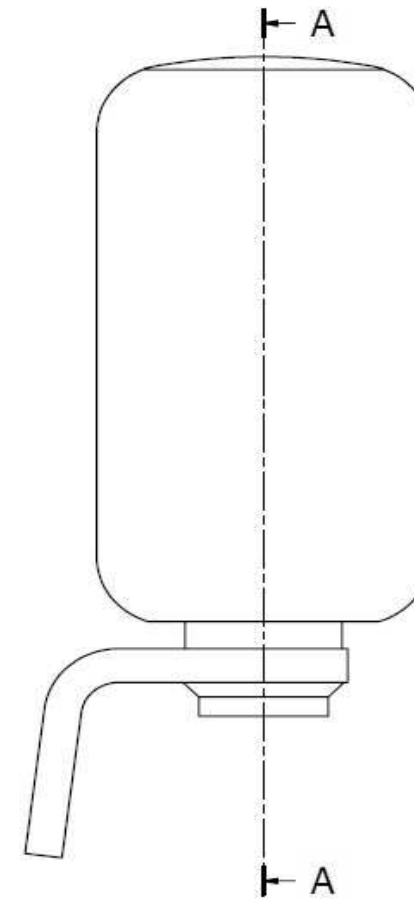
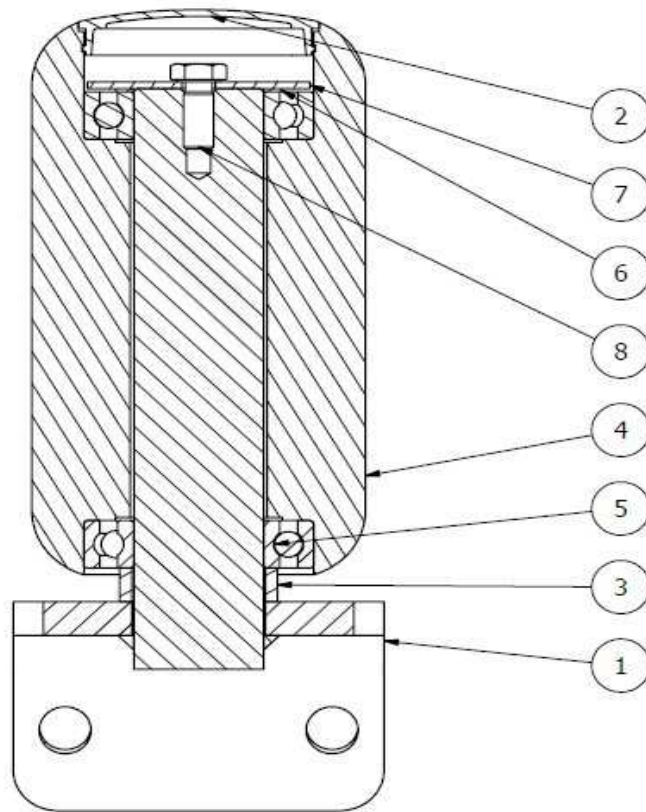


821081

Pos	Name	Nahme	Benämning	Nimike	Specifikation	NO	Pcs
1	Rollerchain	Rollkette	Rullkedja	Rullaketju	5/8" 42 rullar	821080	667
2	Joint	Kettenschloss	Kedjeskarv	Jatke	10B 5/8"	801120	1
3	Half link	Halbe link	Kedjehalvlänk	Puolilenkki	5/8"	150100	1

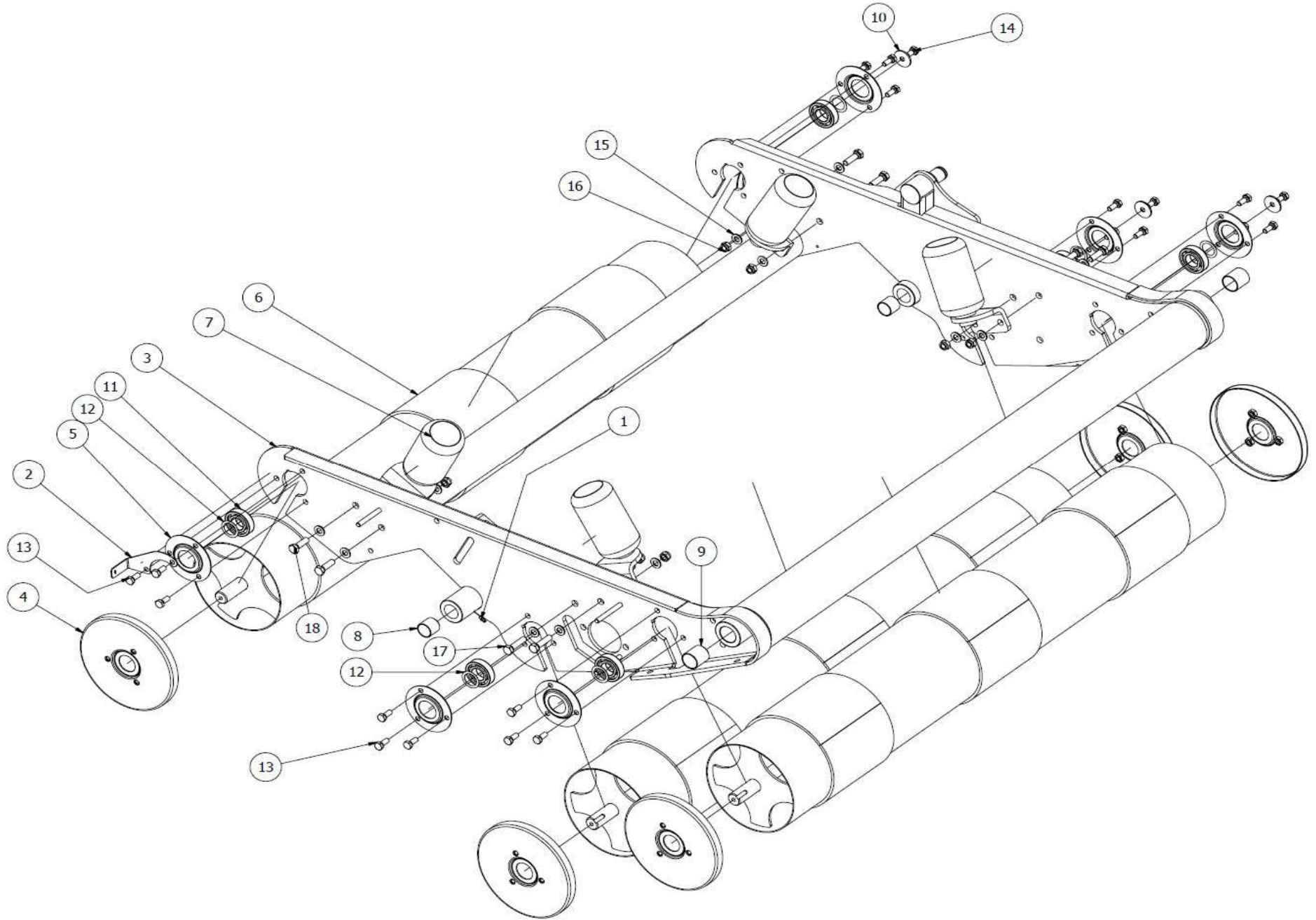
820788

A-A (1 : 1,5)



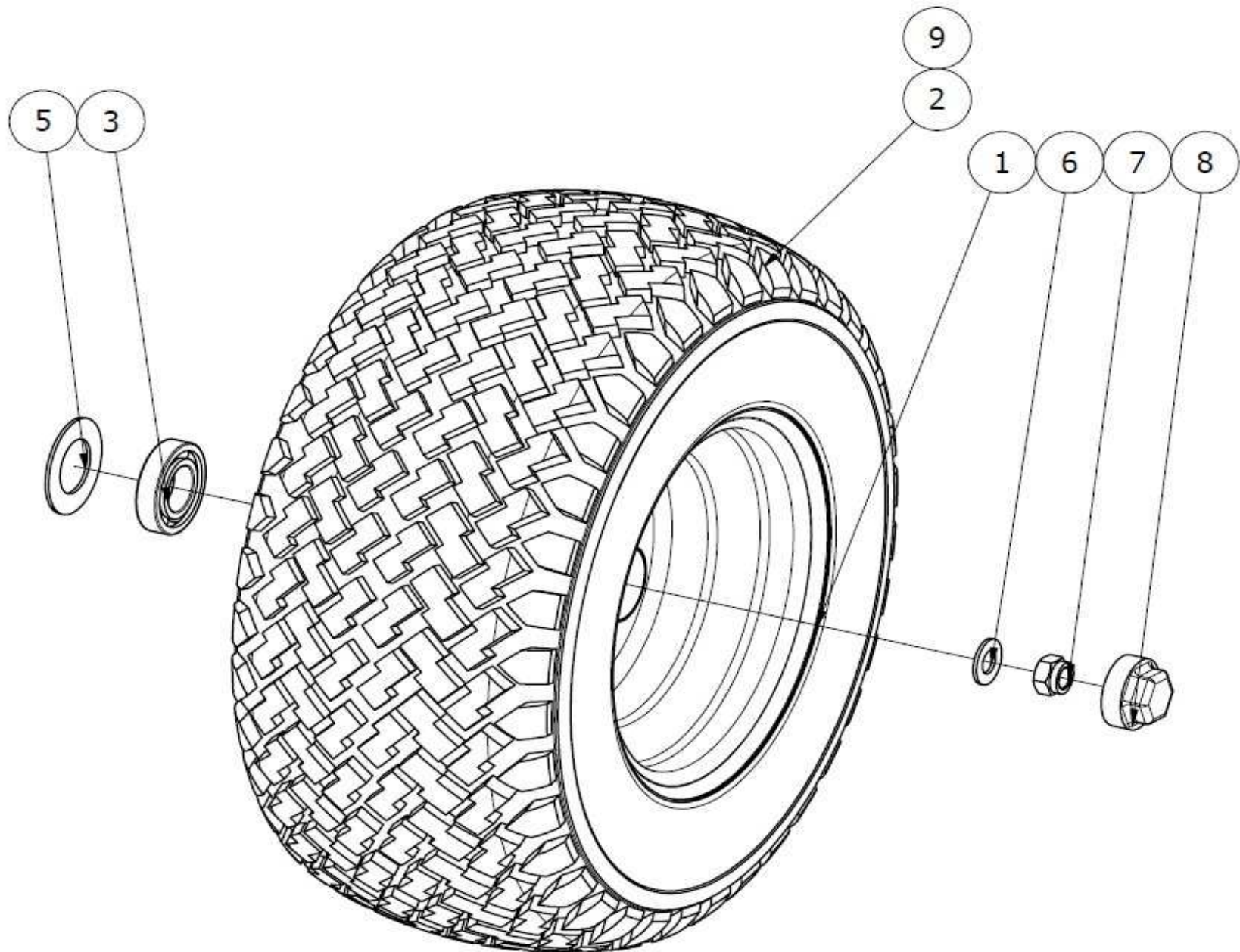
820788

Pos	Name	Nahme	Benämning	Nimike	Specifikation	NO	Pcs
1	Support roller axle	Welle	Stödrullaxel, svets	Tukirullan akseli		820786	1
2	Cover	Dekel	Plast lock, för stödrulle	Kansi		802040	1
3	Distans	Distanz	Rullbord, distans	Välihylysy		820782	1
4	Support roller	Führungsrolle	Stödrulle med lock	Tukirulla		820774	1
5	Bearing	Lager	Kullager	Laakeri	6007 2RS	140134	2
6	Shims	Ausgleichscheibe	Passbricka	Sovitelaatta	DIN 988 35X45X1	132350	1
7	Washer	Scheibe	Täckbricka / lock	Laatta	Ø9/60x2	802041	1
8	Screw	Schraube	6-k Skruv hg	Kuusioruuvi	DIN 933 8.8 M8X20 ZN	130720	1



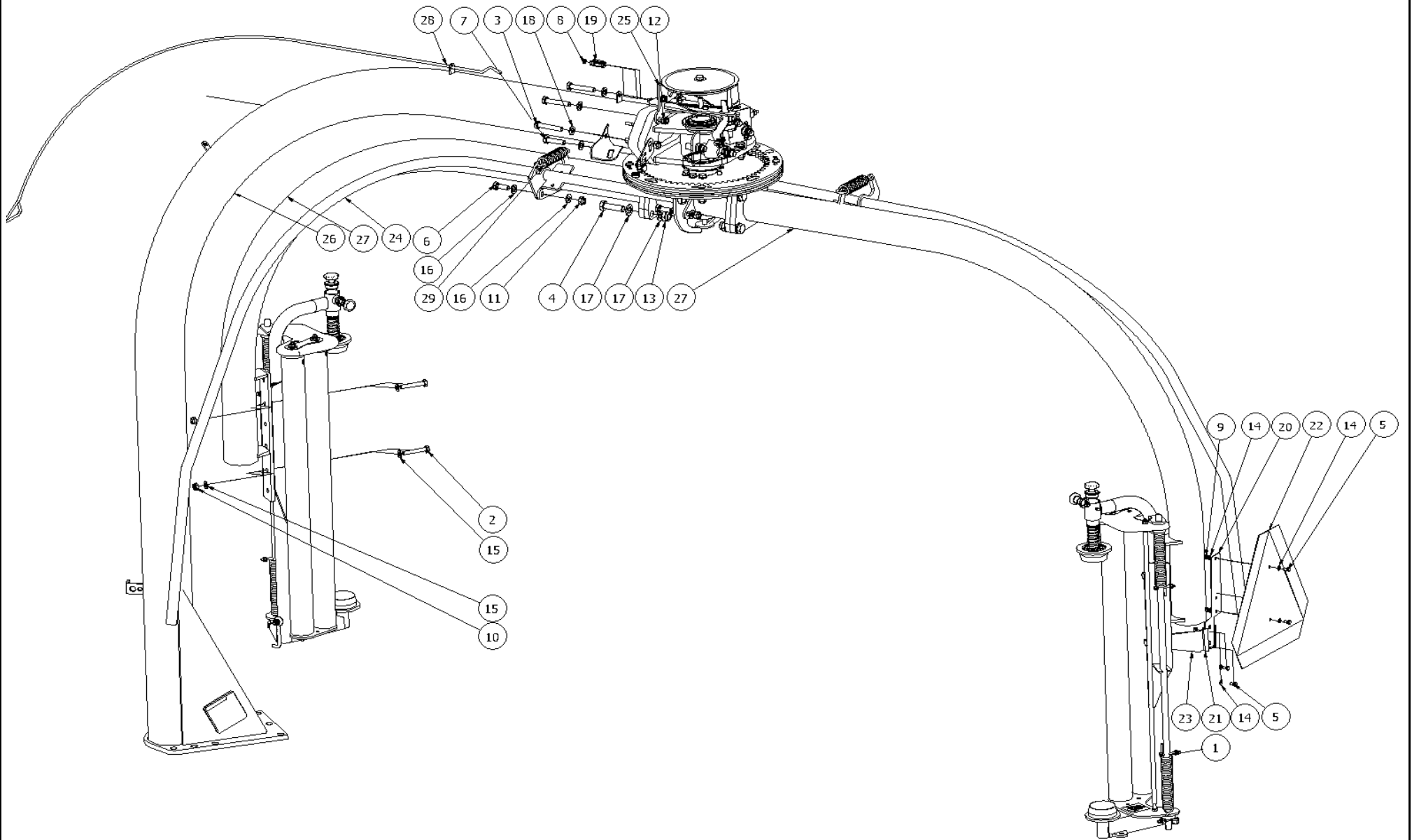
828686

Pos	Name	Nahme	Benämning	Nimike	Specifikation	NO	Pcs
1	Grease nipple	Smiernippel	Smörjnippa	Voitelunippa	M6x1	140950	2
2	Cover bracket	Abdecker halter	Kedjeskyddshållare	Suojan pidike		821415	1
3	Rollertable frame	Rahmen	Rullbordsram, svets	Rullapöytä runko		820710	1
4	Winding guard	Wickelschutz	Lagerfläns/ lindningsskydd,	Kiertomissuoja		821022	6
5	Bearing collar	Lagerhäuse	Lagerfläns	Laakerilaippa		821010	6
6	Main roller	Hauptrolle	Huvudvals	Valssi	Ø219,1x5	821241	3
7	Support roller	Führungsrolle	Stödrulle, komplett	Tukirulla	Montering	820788	4
8	Plain bearing	Gleitlager	Glidlager	Liukulaakeri	Ø 30/34 L=30 GLY:PG	140026	4
9	Plain bearing	Gleitlager	Glidlager	Liukulaakeri	Ø 35/39 L=40	140030	2
10	Washer	Scheibe	Karosseribricka	Korialuslevy	DIN 6902 11/40 Form B S=3 ZN	131968	3
11	Bearing	Lager	Kullager	Laakeri	6206 2RS	140264	6
12	Shims	Ausgleichscheibe	Passbricka	Sovitelaatta	DIN 988 30X42X0,5	132310	6
13	Screw	Schraube	6-k Skruv hg	Kuusioruuvi	DIN 933 8.8 M10X25 ZN	130860	18
14	Screw	Schraube	6-k Skruv hg	Kuusioruuvi	DIN 933 8.8 M10X20 ZN	130840	3
15	Washer	Scheibe	Bricka	Aluslaatta	DIN 125A M12/13 ZN	131790	16
16	Nut	Muttern	Låsmutter	Lukitusmutteri	DIN 985-8 M12 ZN	131600	8
17	Screw	Schraube	6-k Skruv hg	Kuusioruuvi	DIN 933 8.8 M12X50 ZN	131015	2
18	Screw	Schraube	6-k Skruv hg	Kuusioruuvi	DIN 933 8.8 M12X40 ZN	131000	6



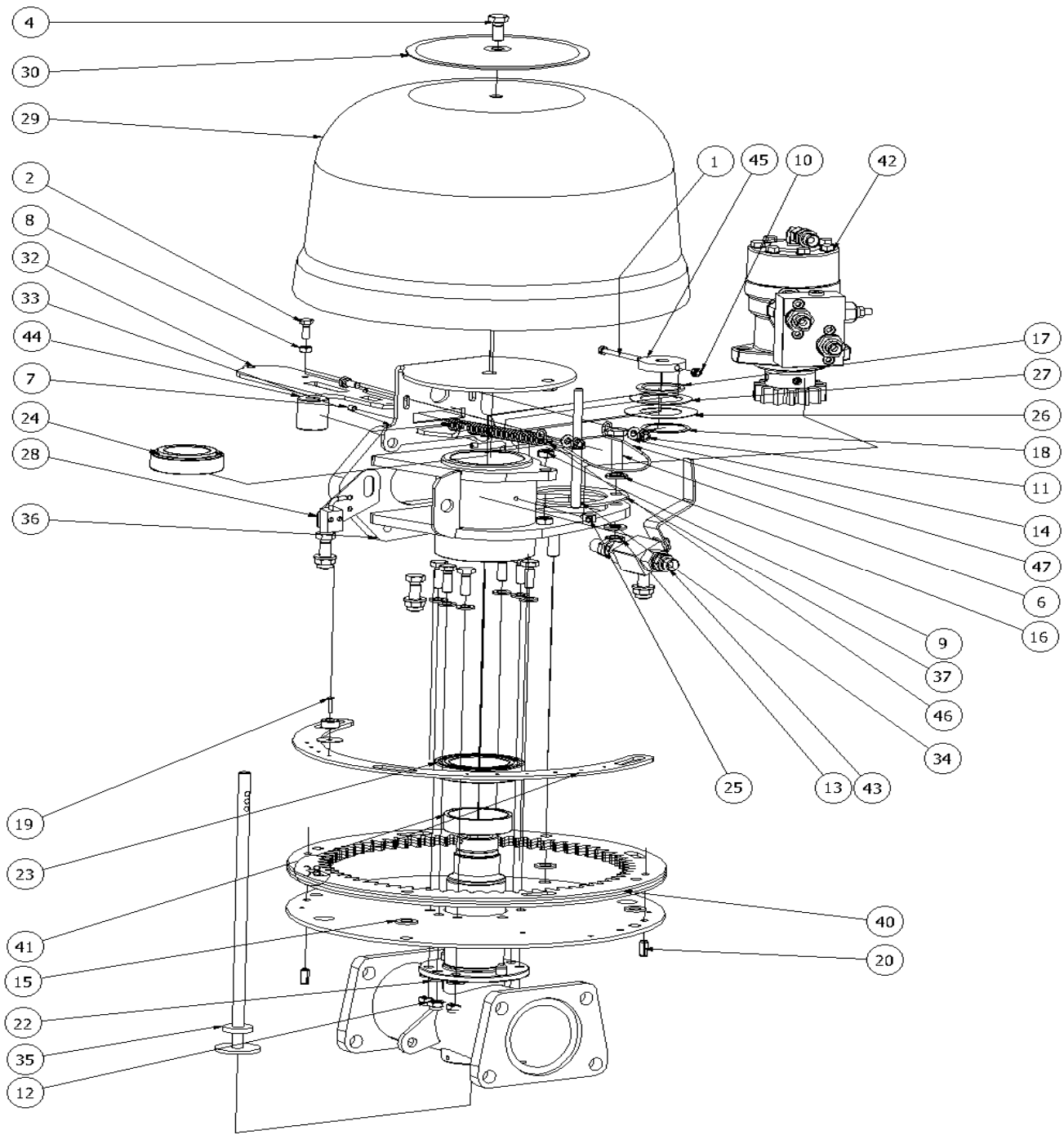
805570

Pos	Name	Nahme	Benämning	Nimike	Specifikation	NO	Pcs
1	Band	Felge	Fälg	Vanne	9.00-12	805600	1
2	Wheel	Reifen	Däck	Rengas	26x12.00-12 8ply	805580	1
3	Bearing	Lager	Kullager	Laakeri	6208	140280	1
4	Bearing	Lager	Kullager	Laakeri	6206	140260	1
5	Washer	Scheibe	Innerbricka	Sisälaatta	Ø84/48	805631	1
6	Washer	Scheibe	Bricka	Laatta	Ø40/21-3	805640	1
7	Nut	Muttern	Låsmutter	Lukitusmutteri	DIN 985-8 M20 ZN	131635	1
8	Screw cup	Staubschytz	Navkapsel	Pölysuoja	Ø62mm	805660	1
9	Inner tube	Schlauch	Innerslang	Sisärengas	26x12	805590	1



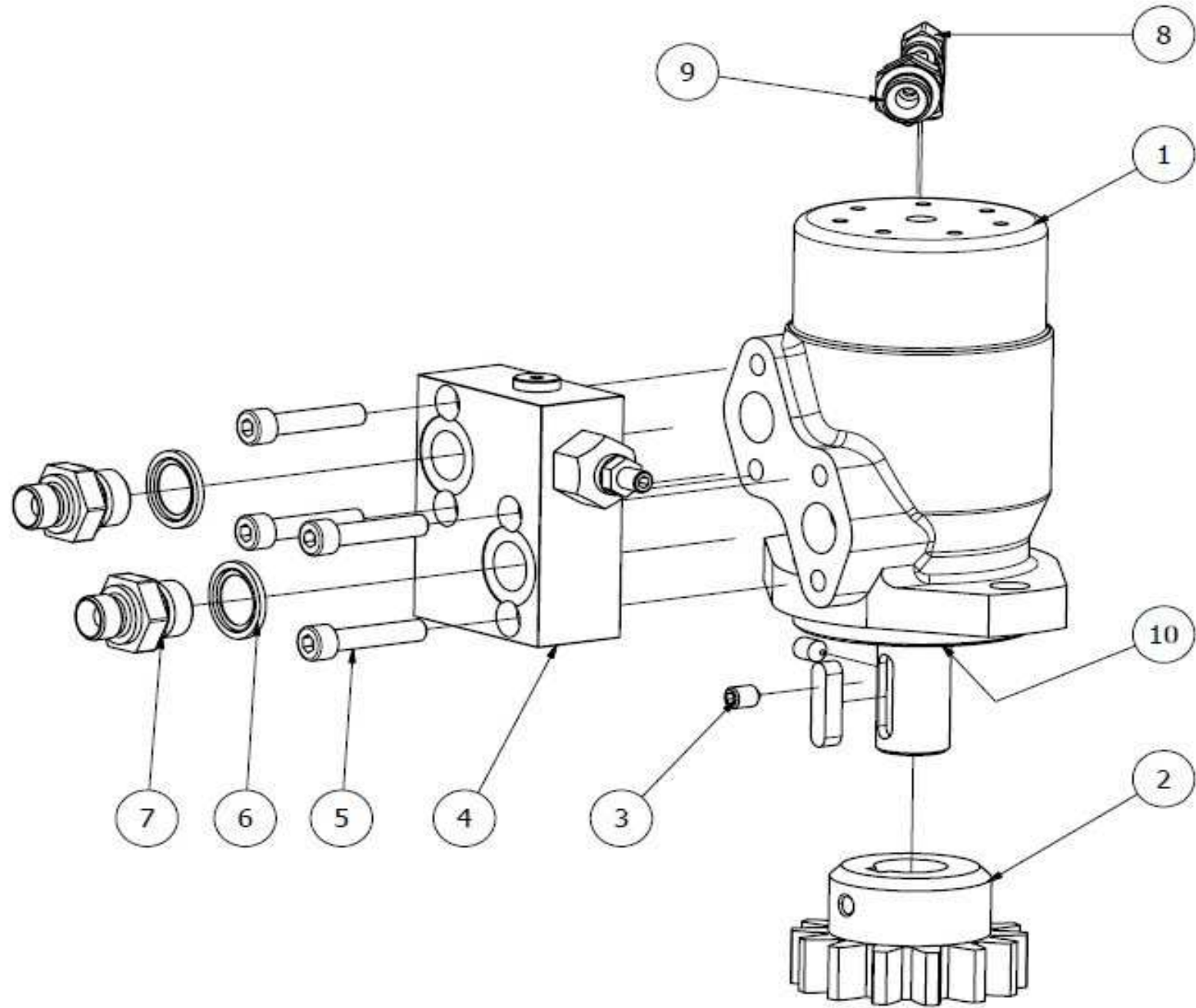
828924

Pos	Name	Nahme	Benämning	Nimike	Specifikation	NO	Pcs
1	Pre-stretcher complete	Vorstrecker kompl.	Filmsträckare alu l=810mm	Muovinkiristäjä, täud.		118458	2
2	Screw	Schraube	6-k Skruv dg	Kuusioruuvi	DIN 931 8.8 M10X65 ZN	130150	4
3	Screw	Schraube	6-k Skruv dg	Kuusioruuvi	DIN 960 10.9 M12x1,5x70 ZN	130355	4
4	Screw	Schraube	6-k Skruv dg	Kuusioruuvi	DIN 931 8.8 M16X55 ZN	130520	8
5	Screw	Schraube	6-k Skruv hg	Kuusioruuvi	DIN 933 8.8 M6X12 ZN	130600	4
6	Screw	Schraube	6-k Skruv hg	Kuusioruuvi	DIN 933 8.8 M12X35 ZN	130980	4
7	Screw	Schraube	6-k Skruv hg	Kuusioruuvi	DIN961 10.9M12X1,5X50	131016	2
8	Nut	Muttern	Mutter	Kuusiomutteri	DIN 934 M6 ZN	131380	1
9	Nut	Muttern	Låsmutter	Lukitusmutteri	DIN 985-8 M6 ZN	131560	4
10	Nut	Muttern	Låsmutter	Lukitusmutteri	DIN 985-8 M10 ZN	131580	4
11	Nut	Muttern	Låsmutter	Lukitusmutteri	DIN 985-8 M12 ZN	131600	4
12	Nut	Muttern	Låsmutter fg.	Lukitusmutteri hienok.	DIN 985-10 M12x1,5 ZN	131611	4
13	Nut	Muttern	Låsmutter	Lukitusmutteri	DIN 985-8 M16 ZN	131630	8
14	Washer	Scheibe	Bricka	Aluslaatta	DIN 125A M 6/6.4 ZN	131730	6
15	Washer	Scheibe	Bricka	Aluslaatta	DIN 125A M10/10.5 ZN	131770	8
16	Washer	Scheibe	Bricka	Aluslaatta	DIN 125A M12/13 ZN	131790	8
17	Washer	Scheibe	Bricka	Aluslaatta	DIN 125A M16/17 ZN	131810	16
18	Washer ht	Scheibe HV	Bricka HV	Aluslevy hv	DIN 6916 10 M12/13	131970	6
19	Jokes joints	Gabelgelenk	Gaffellänk	Haarukkalenkki	DIN 71751 S M6x24	133550	1
20	Plate	Blech	Fäste, skylt för långsamtgåe	Kiinnityslasta	ST34273126	822180	1
21	Bracket	Befästigung	Triangelfästholk	Hahlo	ST34273127	822182	1
22	Slow moving vehicle	Warndreieck	Triangel, skylt för långsamtg	Hitaanajon kilpi peltinen	ST0134A	822185	1
23	Mountingbracket	Befästigung	Triangelfäste	Kiinnike		822186	1
24	Safety bar	Sicherheitsbugel	Säkerhetsarm	Turva kaari		823865	2
25	Bearing housing	Lagerhalter	Svängnav delmontering	Laakeripesä	SideLiner 1650 MANUEL	824840	1
26	Outher bow	Aussenbogen	Yttre ram 1620 xl	Ulkokaari		827320	1
27	Pre stretcher arm	Wickelarm	Filmsträckararm, xl	Sisäkaari		827370	2
28	Arm for safty device	Arm fur sicherungshebel	Brytledsaxel	Latausvarsi	SideLiner 1650	828292	1
29	Spring	Feder	Dragfjäder	Jousi	Ø5x25x120	848010	2



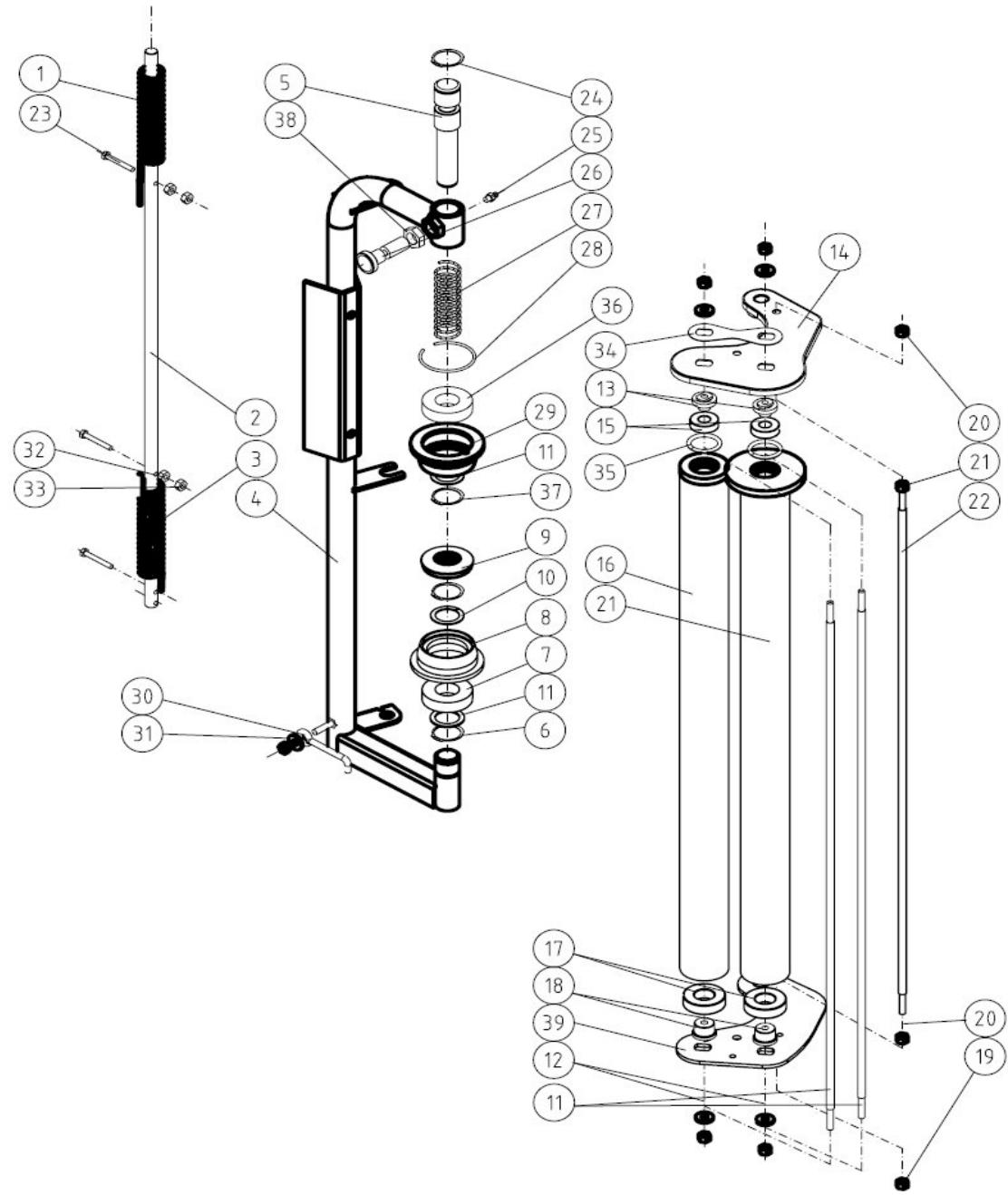
824818

Pos	Name	Nahme	Benamning	Nimike	Specifikation	NO	Pcs
1	Screw	Schraube	6-k Skruv dg	Kuusioruuvi	DIN 931 8.8 M 6X60 ZN	130003	1
2	Screw	Schraube	6-k Skruv hg	Kuusioruuvi	DIN 933 8.8 M8X20 ZN	130720	3
3	Screw	Schraube	6-k Skruv hg	Kuusioruuvi	DIN 933 8.8 M10X30 ZN	130880	6
4	Screw	Schraube	6-k Skruv hg	Kuusioruuvi	DIN 933 8.8 M12X25 ZN	130960	1
5	Screw	Schraube	6-k Skruv hg	Kuusioruuvi	DIN 933 8.8 M12X40 ZN	131000	4
6	Screw	Schraube	6-k Skruv hg	Kuusioruuvi	DIN961 10.9M12X1,5X50	131016	2
7	Socket set screw	Gewindestifte	I-6 Stoppskruv	Pidätinruuvvi	DIN 913 12.9 M6X8 ZN	131287	2
8	Nut	Muttern	Mutter	Kuusiomutteri	DIN 934 M8 ZN	131395	1
9	Nut	Muttern	Mutter	Kuusiomutteri	DIN 934 M10 ZN	131400	3
10	Nut	Muttern	Läsmutter	Lukitusmutteri	DIN 985-8 M6 ZN	131560	1
11	Nut	Muttern	Läsmutter	Lukitusmutteri	DIN 985-8 M8 ZN	131570	2
12	Nut	Muttern	Läsmutter	Lukitusmutteri	DIN 985-8 M10 ZN	131580	6
13	Nut	Muttern	Läsmutter fg.	Lukitusmutteri hienok.	DIN 985-10 M12x1,5 ZN	131611	2
14	Washer	Scheibe	Bricka	Aluslaatta	DIN 125A M8/8.4 ZN	131750	2
15	Washer	Scheibe	Bricka	Aluslaatta	DIN 125A M12/13 ZN	131790	8
16	Washer ht	Scheibe HV	Bricka HV	Aluslevy hv	DIN 6916 10 M12/13	131970	4
17	Seeger ring	Sicherungring	Läsring för axel	Varmistinrengas	DIN 471 45X2.5	132122	1
18	Shims	Ausgleichscheibe	Passbricka	Sovitelaatta	DIN 988 45X55X1	132390	1
19	Screw	Schraube	Spårskruv, sänkt	Uruuui	DIN 963 4.8 M4X20 ZN	132478	1
20	Spring pin	Spannhülser	Rörsprint	Jousisokka	DIN 1481 8X20 ZN	132827	2
21	Nut	Muttern	Läsmutter	Lukitusmutteri	DIN 985 A2 M12	133024	4
22	Washer	Scheibe	Bricka	Aluslaatta	DIN 125A M10/10,5 ZN HV300	133456	12
23	Bearing	Lager	Kullager	Laakeri	6013 2RS	140180	1
24	Bearing	Lager	Rullager	Laakeri	33010/Q SKF	140464	1
25	Grease nipple	Smiernippel	Smörjnippa	Voitelunippa	M6x1; 45°	140960	1
26	Washer	Scheibe	Bricka	Laatta	Ø80/45,5x1	820514	1
27	Bearing housing	Lagerhalter	Kilspårsbricka	Laakeripesä		824814	1
28	Sensor bracket	Sensor befästigung	Sensorfästplåt	Anturin kiinnike	Flexcounter	824826	1
29	Cover	Schutz	Toppkäpa	Suoja	Plast	824830	1
30	Washer	Scheibe	Hattbricka	Hattulaatta		824832	1
31	Cogweel	Zahnrad	Arm kuggjul	Hammaspyörä	Mod.5 z=66	824842	1
32	Activatorplate	Aktivator platte	Aktivatorplatta	Laukaisupelti		824848	1
33	Bracket	Befästigung	Fjädermothäll	Kiinnike	Svets	824851	1
34	Support	Stutz	Stödstång	Tuki		824858	1
35	Breaking axle	Auslöswelle	Stotstång	Laukaisuakseli	Svets	824862	1
36	Bearing house	Lagerhalter	Svånghylsa	Lakeripesä	Svets bearbetning	824870	1
37	Bearing house	Lagerhalter	Stödplåt för motor	Lakeripesä	Svets & bearbetning	824871	1
38	Magnet mountingplate	Magnet befästigung	Klippmagnetfäste	Magneettin kiinityspelti		824877	1
39	Flange	Nabe	Nedre nav	Napa	Svets	824910	1
40	Flange	Flansch	Kuggfläns	Laippa		824916	1
41	Bearing distance	Distantz	Lagersätets distans	Holkki		824918	1
42	Motor preassembly	Motor montage	Motor förmontering	Mooottorin etuasennus	Toppdrivning	826582	1
43	Ballvalve	Kugelhahn	Bollkran förmonterad för	Pallohana	SideLiner 1650 XL kabel	826584	1
44	Distans	Distanz	Mellanhylsa för mekanisk st	Välihylysy		826626	1
45	Pushwascher	Druckscheibe	Tryckfläns	Puristikiekka		828248	1
46	Spring	Feder	Dragtjäder	Jousi	Lo=100 Dm=12,75 d=2,25	828290	1
47	Spring	Feder	Brytledsfjäder	Jousi		828295	1



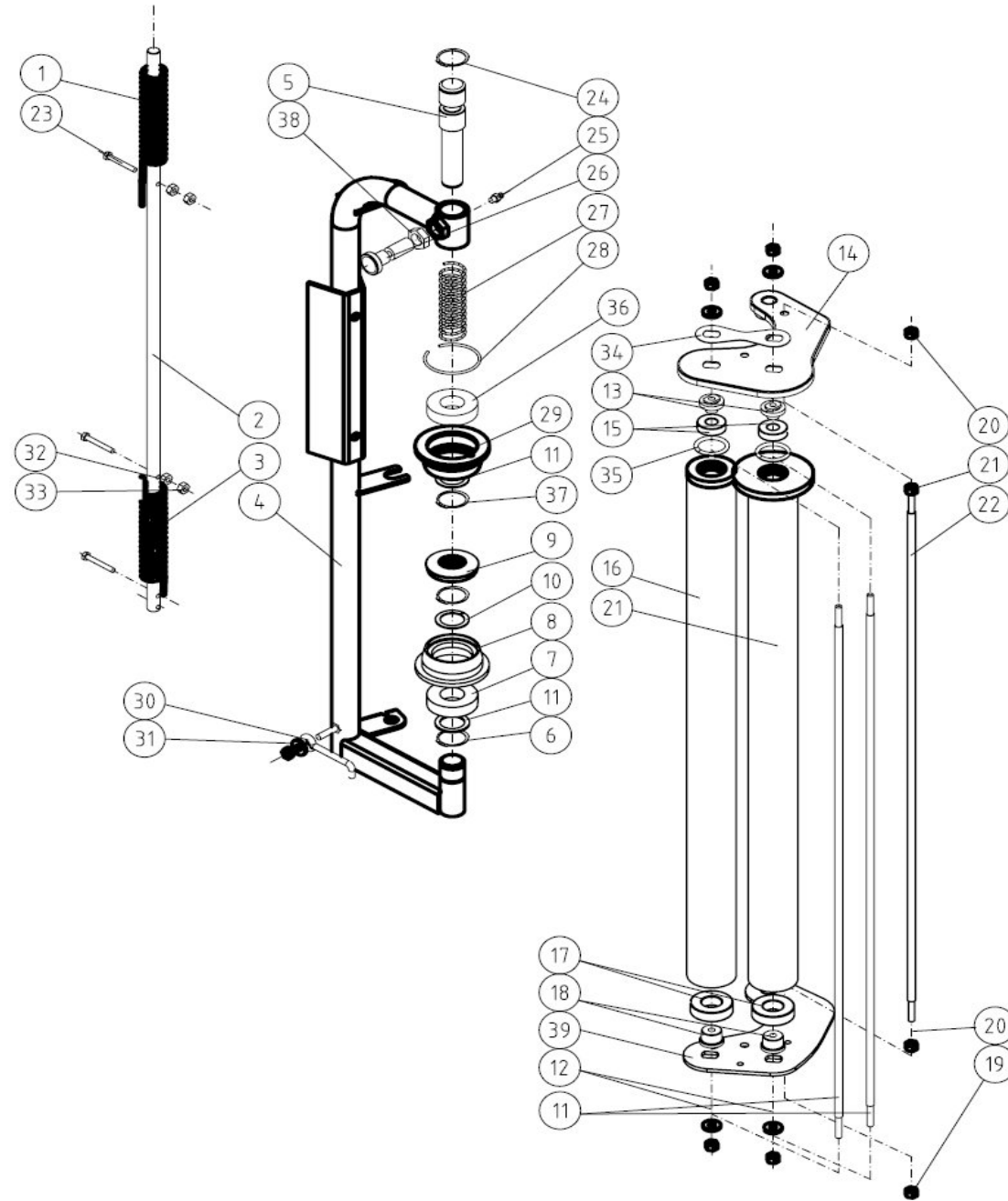
826582

Pos	Name	Nahme	Benämning	Nimike	Specifikation	NO	Pcs
1	Hydraulic motor	Hydraul. Motor	Hydraulmotor	Hydrauliikka moottor	OMP 160, Danfoss Målad 151-034	144150	1
2	Cogweel	Zahnrad	Kugghjul	Hammaspyörä	Modul 5 z=14	154032	1
3	Socket set screw	Gewindestifte	I-6 stoppskruv	Pidätinruuvi	DIN 914 12.9 M8X12	131285	2
4	Shockvalve	Schockventil	Shockventil pak 1520	Shokkeventtiili	CP 40/DSU 030497 (80bar)	144440	1
5	Screw	Schraube	I-6 skruv	6-koloruuvvi	DIN 912 8.8 M8x40 ZN	131303	4
6	Bonded gasket	Dichtung	Usit-tätning	Usit-tiiviste	1/2" USITR-08	146004	2
7	Double nipple	Doppel nipple	Dubbelnippa	Supistusnippa	3/8"-1/2" 04000-06-08	143125	2
8	"I" adaptor with male thread	Vinkel nipple	Vinkel	Kulmanippa	1/4" - 1/4" 04490-04	143180	1
9	Male/female adaptor	Anschluss	Junktur	Yhdysnippa	1/4" - 3/8" Rak 04010-04-06	143160	1
10	Sealkit	Dichtungssätze	Tätningsserie	Tiivistesarja	OMP 160 och OMR 160 och OMP	144180	1



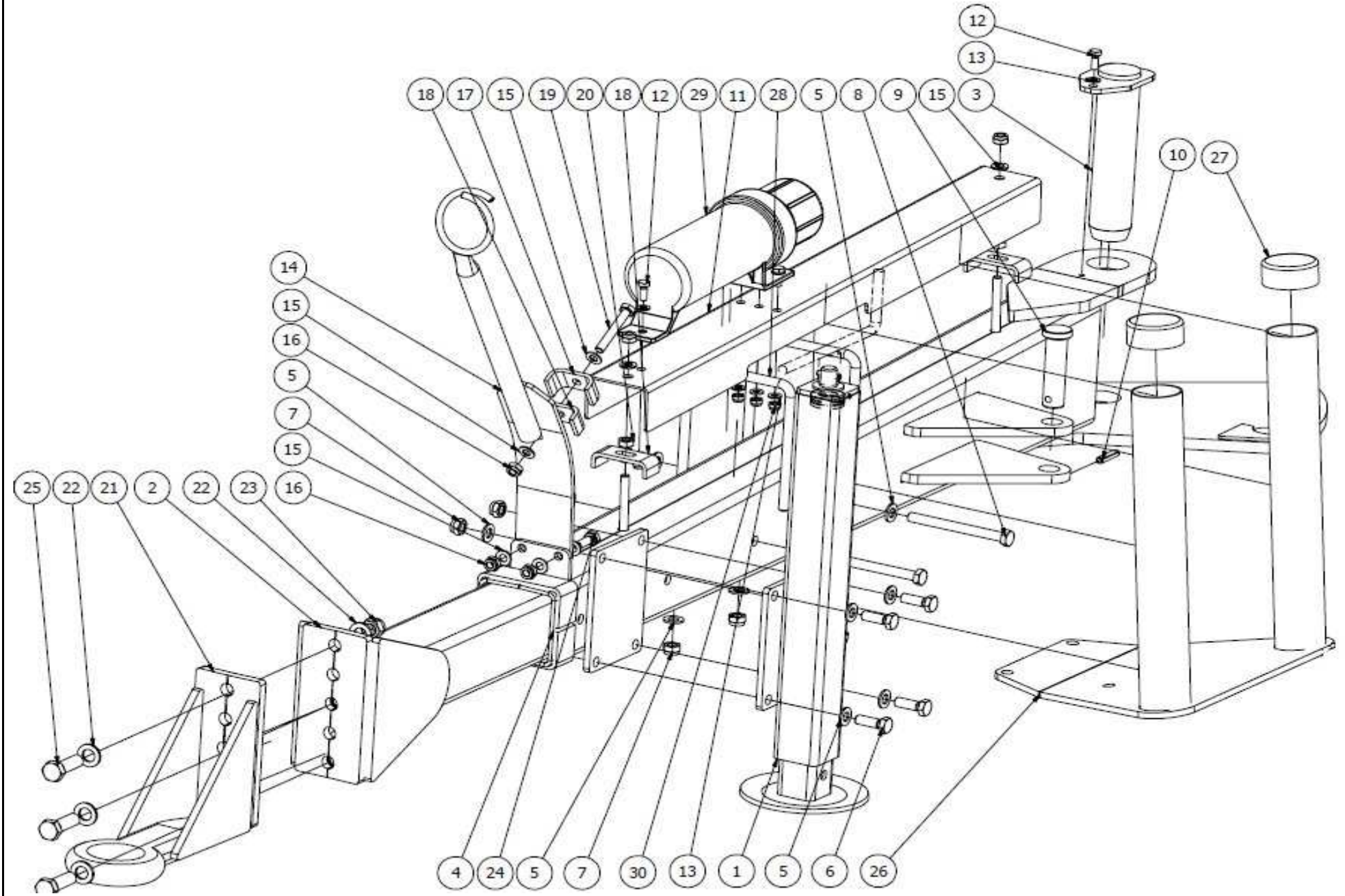
118458

Pos	Name	Nahme	Benämning	Nimike	Specifikation	NO	Pcs
1	Twistspring	Drefeder	Vridfjäder, vänster	Vääntöjousi		157184	1
2	Twistaxle	Welle	Ledaxel	Vääntöakseli		816554	1
3	Twistspring	Drefeder	Vridfjäder, höger	Vääntöjousi		157186	1
4	Frame	Rahmenbalken	Filmsträckarram, svets	Runko		816502	1
5	Pin	Welle	Filmhållaraxel	Tappi		816356	1
6	Seeger ring	Sicherünging	Låsring för axel	Varmistinrengas	DIN 471 30X1,5	132090	3
7	Bearing	Lager	Kullager	Laakeri	6206 2RS	140264	1
8	Alu flange	Lagerhäuse	Rullhållarfläns, filmsträckare	Alumiinalaippa		802181	1
9	Cover	Dekel	Plast lock, för stödrulle	Kansi		802040	1
10	Shims	Ausgleichscheibe	Passbricka	Sovitelaatta	DIN 988 30X42X2	132330	3
11	Axle	Welle	Spännstång i sträckarrör "I"	Kiristysakseli		816550	2
12	Washer	Scheibe	Karosseribricka	Korialuslevy	DIN 9021 M8 ZNC	131920	2
13	Bearinghouse	Lagergehäuse	Övre lagerholk	Laakeriholkki		816382	2
14	Bearingplate	Endplatte	Gavel, svetsad	Laakeripelti		816318	1
15	Bearing	Lager	Kullager	Laakeri	6202 2-RS	140224	2
16	Stretchroller	Streckwalze	Valsrör	Kiristysvalssi	Z=28 L=810 70% försträckning	816522	1
17	Bearing	Lager	Kullager	Laakeri	6205 2RS	140254	2
18	Bearinghouse	Lagergehäuse	Nedre lagerholk	Laakeriholkki		816380	2
19	Nut	Muttern	Låsmutter	Lukitusmutteri	DIN 985-8 M8 ZN	131570	7
20	Nut	Muttern	Mutter	Kuusiomutteri	DIN 934 M8 ZN	131395	2
21	Stretchroller	Streckwalze	Valsrör	Kiristysvalssi	Z=49 L=810 70% försträckning	816520	1
22	Axle	Welle	Mellanstag	Väliakseli		816552	1
23	Screw	Schraube	6-k Skruv hg	Kuusioruuvi	DIN 933 A4 M6x50	133148	3
24	Seeger ring	Sicherünging	Låsring för axel	Varmistinrengas	DIN 471 32X1,5	132094	1
25	Grease nipple	Smiernippel	Smörjnippa	Voitelunippa	M6x1	140950	1
26	Adjustingbolt	Spannschraube	Inställningsbult	Säätötappi	M16x1,5 (GN613 A 8)	157031	1
27	Sprin	Feder	Tryckfjäder	Painejousi	d=3 Dm=28.5 Lo=90 if=9	825029	1
28	Seeger ring	Sicherünging	Låsring för hål	Varmistinrengas	DIN 472 62X2	132158	1
29	Upper alu flange	Übere Lagerhäuse	Övre rullhållarfläns	Ylempi laakeripesä		816388	1
30	Lockhook	Haaken	Låshake	Lukitushaka		822266	1



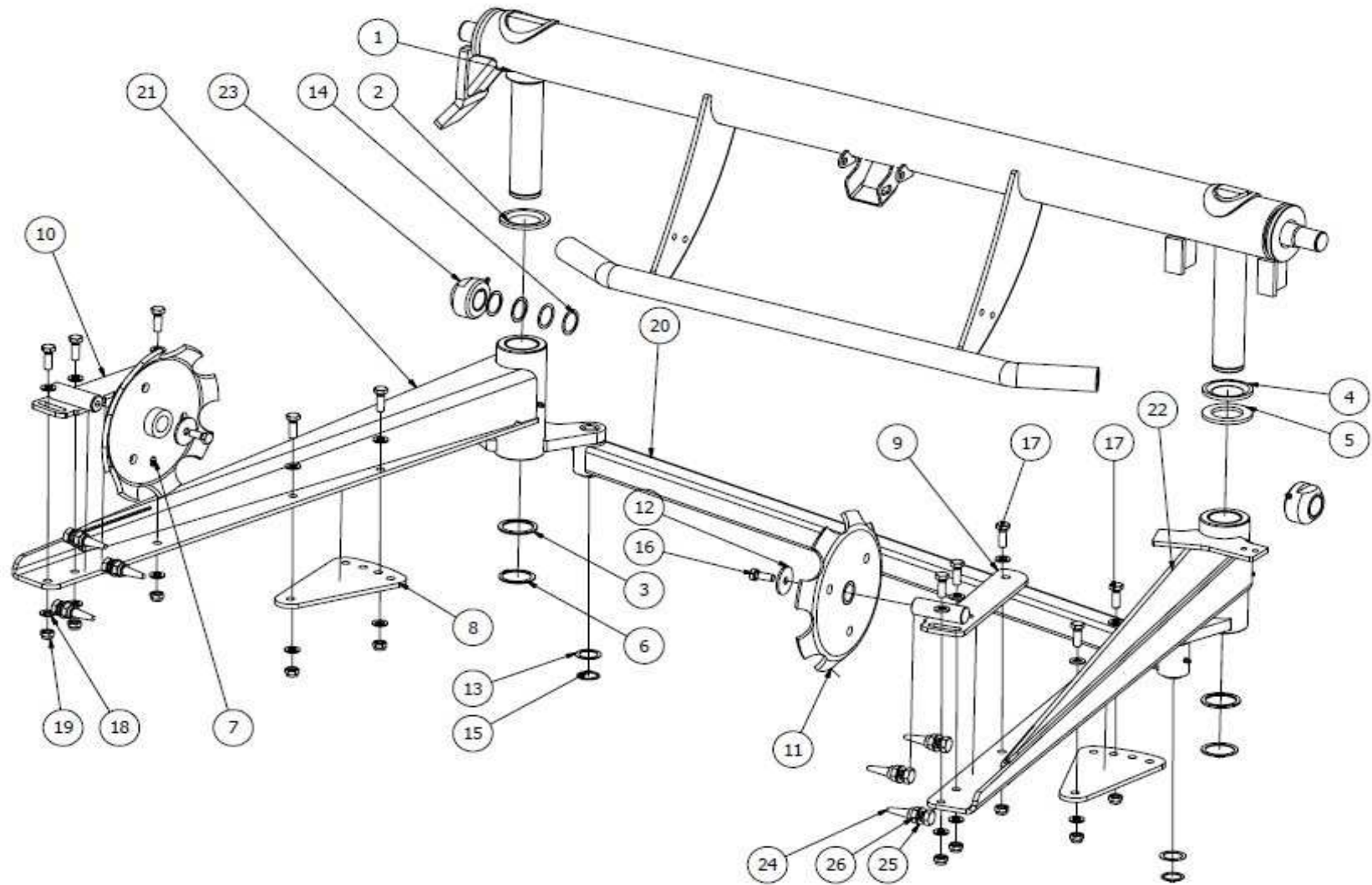
118458

Pos	Name	Nahme	Benämning	Nimike	Specifikation	NO	Pcs
31	Washer	Scheibe	Bricka	Aluslaatta	DIN 125A M8/8.4 ZN	131750	1
32	Nut	Muttern	Mutter	Kuusiomutteri	DIN 934 A4 M 6	133233	2
33	Nut	Muttern	Låsmutter	Lukitusmutteri	DIN 985 A4 M 6	133020	3
34	Distansplate	Distanzplatte	Stödplåt	Tukipelti		816390	1
35	O-ring	O-ring	O-ring	O-rengas	OR 33x5 NBR 70 6405140	144986	2
36	Bearing	Lager	Kullager	Laakeri	6305 RS	140353	1
37	Seeger ring	Sicherüngring	Låsring för axel	Varmistinrengas	DIN 471 25X1,2	132070	1
38	Thin nut	Flache Muttern	Mutter låg	Matala kuusiomutteri	DIN 936-17H ZN M16x1,5	131681	1
39	Endplate	Gabelplatte	Bottengavel	Päätylevy		816400	1



828662

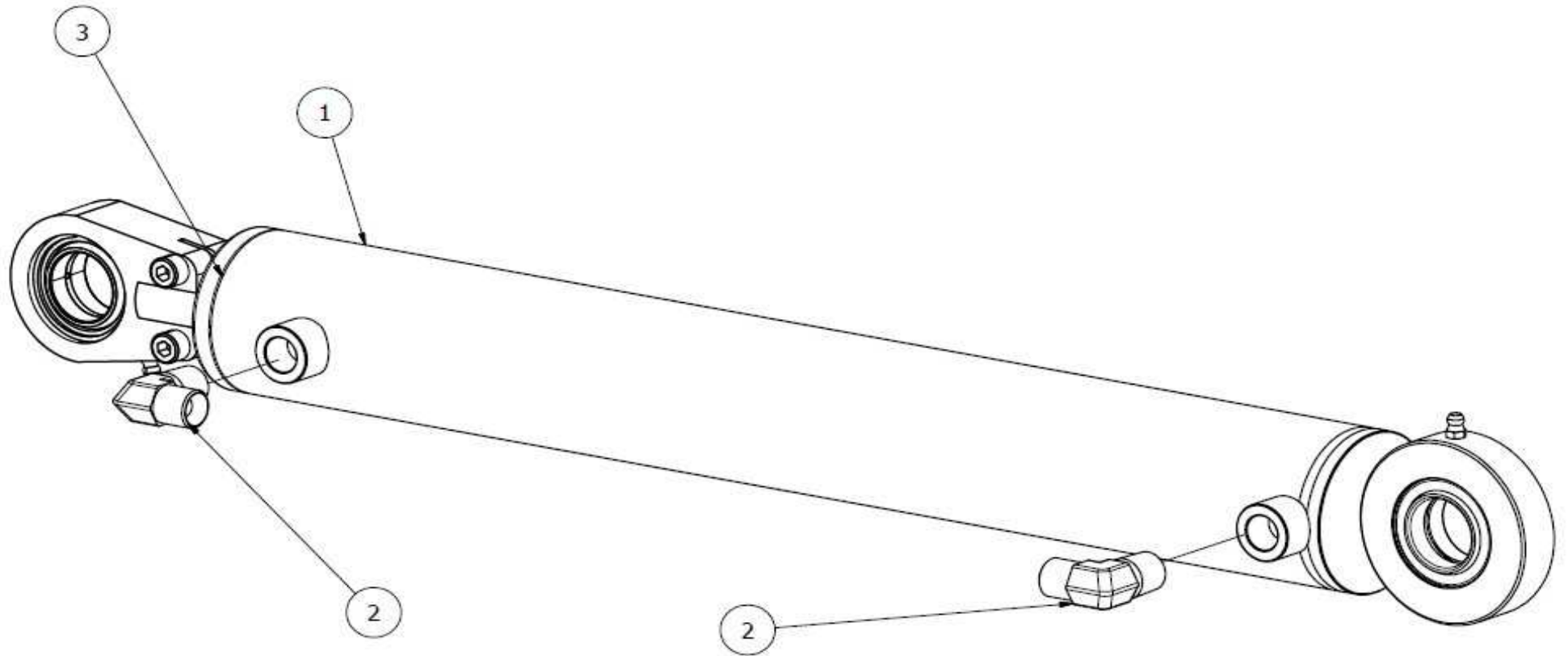
Pos	Name	Nahme	Benämning	Nimike	Specifikation	NO	Pcs
1	Parkin jack	Stutzfuss	Bom, stödfot svetsad	Tukijalka		826024	1
2	Drawbar	Zugdeichel	Dragbom, duo, yttre, svets	Vetopuomi		824142	1
3	Pin	Zapfen	Bomtapp	Tappi	Typ D1 Ø50 L=216 zn	828390	1
4	Drawbar	Zugdeichsel	Dragbom, innerdel	Vetopuomi		828436	1
5	Washer	Scheibe	Bricka	Aluslaatta	DIN 125A M12/13 ZN	131790	16
6	Screw	Schraube	6-k Skruv hg	Kuusioruuvi	DIN 933 8.8 M12X35 ZN	130980	4
7	Nut	Muttern	Låsmutter	Lukitusmutteri	DIN 985-8 M12 ZN	131600	10
8	Screw	Schraube	6-k Skruv dg	Kuusioruuvi	DIN 931 8.8 M12X130 ZN	130445	2
9	Drawbarpin	Zapfen	Dragbomscylindertapp	Tappi	Typ D1 Ø25 L=105 (zn)	828452	1
10	Spring pin	Spannhülsen	Rörsprint	Jousisokka	DIN 1481 8X40 ZN	132815	1
11	Hose cover	Abdeckung	Slangskyddsplåt kabel	Suojapelti		828460	1
12	Screw	Schraube	6-k Skruv hg	Kuusioruuvi	DIN 933 8.8 M8X20 ZN	130720	5
13	Washer	Scheibe	Bricka	Aluslaatta	DIN 125A M8/8.4 ZN	131750	9
14	Hose bracket on drawbar	Schlauchhalter	Slangstöd på dragbom	Vetopuomin hyd letku kiikkike		828470	1
15	Washer	Scheibe	Bricka	Aluslaatta	DIN 125A M10/10.5 ZN	131770	8
16	Nut	Muttern	Låsmutter	Lukitusmutteri	DIN 985-8 M10 ZN	131580	5
17	Hose clamp	Schlauch befestigung	Slanghållare	Letkunpidike	2 x 3/8"	800220	1
18	Hose clamp	Schlauch befestigung	Slanghållare	Letkunpidike	2 x 3/8" + 1 x 1/4"	800221	3
19	Screw	Schraube	6-k Skruv dg	Kuusioruuvi	DIN 931 8.8 M10X70 ZN	130170	1
20	Nut	Muttern	Mutter	Kuusiomutteri	DIN 934 M10 ZN	131400	2
21	Drawbar end	Zuglasche	Bom, dragöggla, svetsad	Vetosilmukka	Ø50	826020	1
22	Washer	Scheibe	Bricka	Aluslaatta	DIN 125A M16/17 ZN	131810	6
23	Nut	Muttern	Låsmutter	Lukitusmutteri	DIN 985-8 M16 ZN	131630	3
24	Screw	Schraube	6-k Skruv hg	Kuusioruuvi	DIN 933 8.8 M10X30 ZN	130880	2
25	Screw	Schraube	6-k Skruv hg	Kuusioruuvi	DIN 933 8.8 M16X50 ZN	131200	3
26	Filmrollerbracket	Folienhalter	Extra filmhållare; svets	Muovirullien pidike		825070	1
27	Cover	Deckel	Plastlock	Suojakansi	U-60 Svart	808195	2
28	U-bracket	U-bolzen	U-bult	U-pultti	M12	825072	2
29	Tube for usersmanual		Bruksanvisningshållare	Ohjekirjan putki		159820	1
30	Nut	Muttern	Låsmutter	Lukitusmutteri	DIN 985-8 M8 ZN	131570	4



826882

Pos	Name	Nahme	Benämning	Nimike	Specifikation	NO	Pcs
1	Bendbeam	Gabelhalter	Svängbalk	Kääntöpalkki		827500	1
2	Spacer	Scheibe	Distansring	Laatta	Ø80/51	827520	1
3	Shims	Ausgleichscheibe	Passbricka	Sovitelaatta	DIN 988 50X62x3 HÄRDAD	132415	2
4	Washer	Scheibe	Distansring	Laatta	Ø80/51x6	853010	1
5	Distance washer	Distanzscheibe	Distansbricka	Sovitelaatta		827522	1
6	Seeger ring	Sicherünger	Låsring för axel	Varmistinrengas	DIN 471 50X2	132130	2
7	Grease nipple	Smiernippel	Smörjnippa	Voitelunippa	M6x1	140950	2
8	Bale grip	Greifblech	Sporre	Paalipidike		825730	2
9	Liftplatebracket, r	Gabelplatte halter, R	Tallrikstapp, höger	Kiekonpidike, oikea	svets	825782	1
10	Liftplatebracket, l	Gabelplatte halter, L	Tallrikstapp, vänster	Kiekonpidike, vasen	Svets	825780	1
11	Lift plate	Gabel platte	Lyftskiva, supergrip	Nosto kiekko		825784	2
12	Washer	Scheibe	Bricka	Aluslaatta	Ø13/50x4	825778	2
13	Shims	Ausgleichscheibe	Passbricka	Sovitelaatta	DIN 988 30X42X1	132320	2
14	Shims	Ausgleichscheibe	Passbricka	Sovitelaatta	DIN 988 35X45X1	132350	4
15	Seeger ring	Sicherünger	Låsring för axel	Varmistinrengas	DIN 471 30X1,5	132090	2
16	Screw	Schraube	6-k Skruv hg	Kuusioruuvi	DIN 933 10.9 M12X30 ZN	130972	2
17	Screw	Schraube	6-k Skruv hg	Kuusioruuvi	DIN 933 8.8 M12X35 ZN	130980	10
18	Washer	Scheibe	Bricka	Aluslaatta	DIN 125A M12/13 ZN	131790	20
19	Nut	Muttern	Låsmutter	Lukitusmutteri	DIN 985-8 M12 ZN	131600	10
20	Crossbeam		Mellanstag för monterat.	Väliputki		825554	1
21	Right loadarm	Ladearm recht	Höger lastgaffel förmont.	Oikea nostohaarukka		825552	1
22	Left loadarm	Ladearm links	Vänster lastgaffel förmont.	Vasen nostohaarukka		825550	1
23	Bearingbracket	Lagergehäuse	Glidlagerhylsa, förmonterad	Laakeripesä		825707	2
24	Spike		Bromspigg	Piikki		850834	6
25	Washer	Scheibe	Bricka	Aluslaatta	DIN 125A M16/17 ZN	131810	6
26	Nut	Muttern	Låsmutter	Lukitusmutteri	DIN 985-8 M16 ZN	131630	6

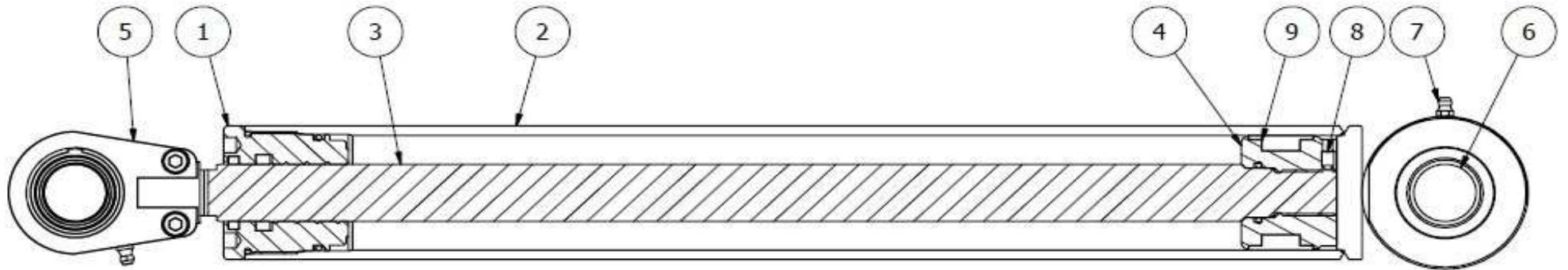
145265



145265

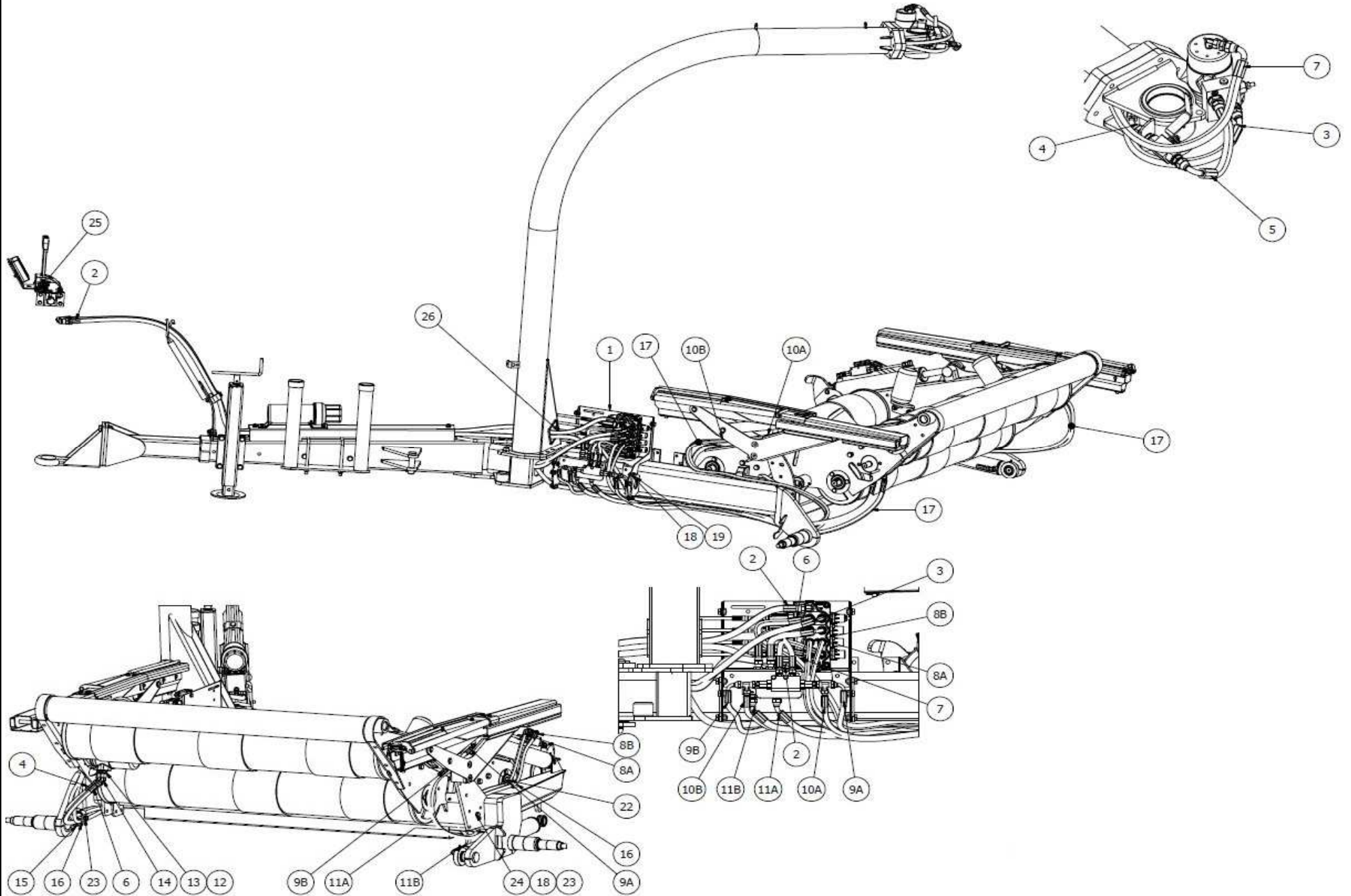
Pos	Name	Nahme	Benämning	Nimike	Specifikation	NO	Pcs
1	Cylinder	Zylinder	Hydraulcylinder	Hydraulisylinteri	Ø60/30x431	146035	1
2	"I" adaptor with male thread	Vinkel nippel	Vinkel	Kulmanippa	3/8" - 3/8" 04490-06	143182	2
3	Sealkit	Dichtungssätze	Tätningsserie till cylinder 14	Tiivistesarja	Ø60/30	146037	1

146035



146035

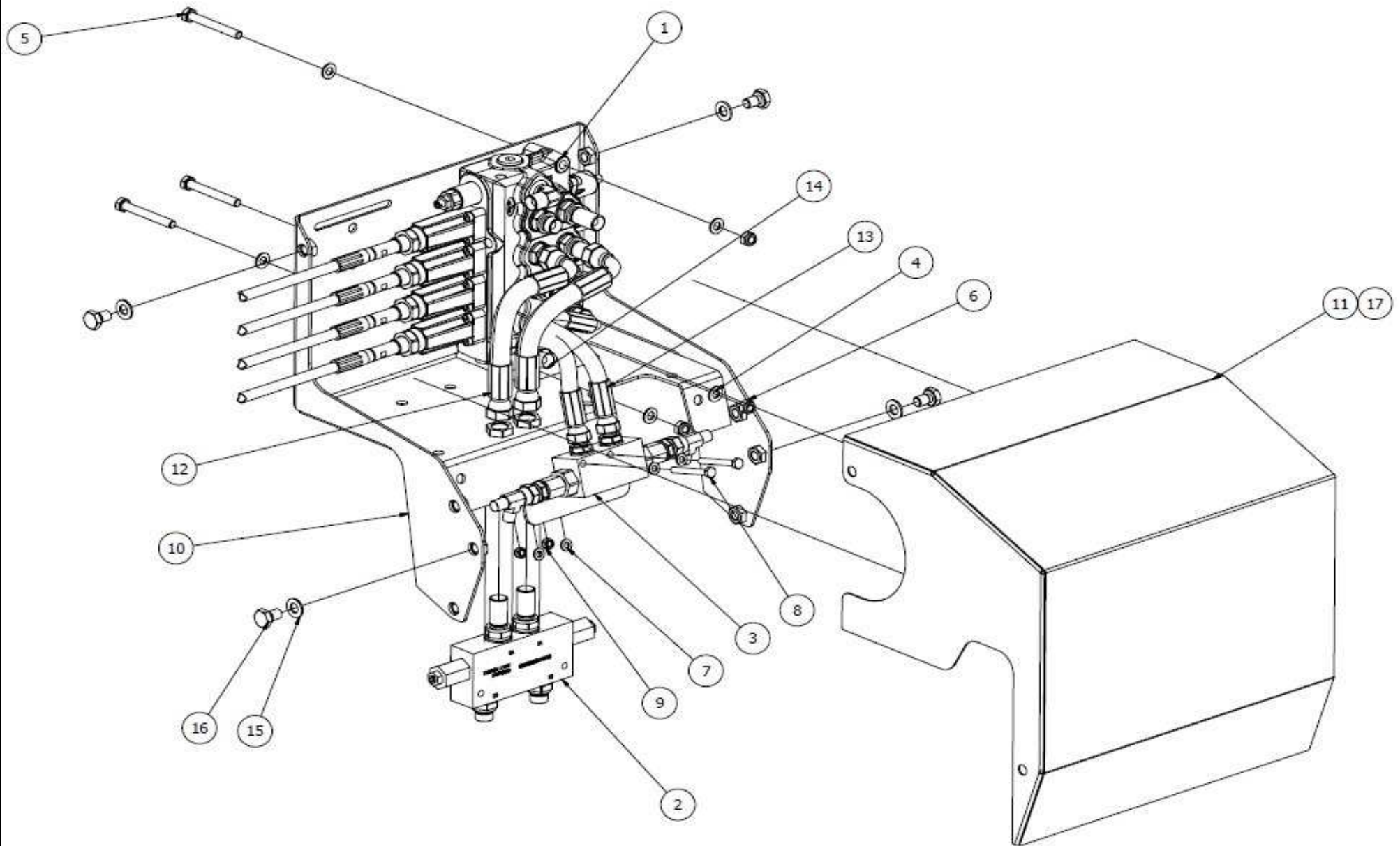
Pos	Name	Nahme	Benämning	Nimike	Specifikation	NO	Pcs
1	Cylinder guide	Zylinder wmuttern	Hydraulcylinder mutter	Hydraulisynterinin ohjain	Ø60/30x431 (146035)	146360	1
2	Cylinder pipe	Zylinder rohr	Hydraulcylinder rör	Hydraulisynterinin putki	Ø60/30x431 (146035)	146358	1
3	Cylinder rod	Zylinder welle	Hydraulcylinder stång	Hydraulisynterinin tanko	Ø60/30x431 (146035)	146359	1
4	Cylinder piston	Zylinder kolbe	Hydraulcylinder kolv	Hydraulisynterinin mäntä	Ø60/30x431 (146035)	146361	1
5	Ball joint	Gelenkkopf	Länkhuvud till gaffelcylinder	Sylinteripää		146048	1
6	Radial plain bearing	Radialkugelgelenke	Radiallager	Nivellaakeri	GE 30 ES	140630	1
7	Grease nipple	Smiernippel	Smörjnippa	Voitelunippa	M6x1	140950	1
8	Socket set screw	Gewindestifte	Låsskruv, insex	Pidätinruuvi	DIN 914 45H M6X10	132505	1
9	Seal kit	Dichtungssätze	Tätningsserie till cylinder 14	Tiivistesarja	Ø60/30	146037	1



828930

Pos	Name	Nahme	Benämning	Nimike	Specifikation	NO	Pcs
1	Valveblock	Ventilblock	Ventilbord förmontering	Venttilipöytä	1650 kabel	828932	1
2	Hydraulic hose	Hydraulik slauch	Hydraulslang	Hydrauliletku	3/8" L=4500 Hane-rak 3/8"-1/2"-3/8"	145054	2
3	Hydraulic hose	Hydraulik Schlauch	Hydraulslang	Hydrauliletku	3/8" L=4100 3/8"	145368	1
4	Hydraulic hose	Hydraulik Schlauch	Hydraulslang	Hydrauliletku	3/8" L=5500	145578	1
5	Hydraulic hose	Hydraulik Schlauch	Hydraulslang	Hydrauliletku	3/8 L=360	805535	1
6	Hydraulic hose	Hydraulik Schlauch	Hydraulslang	Hydrauliletku	3/8" L=2000 3/8" 90°	145606	1
7	Hydraulic hose	Hydraulik slauch	Hydraulslang	Hydrauliletku	3/8" L=4200 90°3/8"-90°3/8"	145052	1
8	Hydraulic hose	Hydraulik Schlauch	Hydraulslang	Hydrauliletku	1/4" L=3600 1/4" 45°	145615	2
9	Hydraulic hose	Hydraulik Schlauch	Hydraulslang	Hydrauliletku	1/4" L=3800 1/4" 90°	145611	2
10	Hydraulic hose	Hydraulik Schlauch	Hydraulslang	Hydrauliletku	1/4" L=2300 1/4" rak	145609	2
11	Hydraulic hose	Hydraulik Schlauch	Hydraulslang	Hydrauliletku	3/8" L=2800	145577	2
12	Bonded gasket	Dichtung	Usit-tätning	Usit-tiiviste	3/8" USITR-06	146003	2
13	Double nipple	Doppelnippel	Dubbelnippa	Kaksoisnippa	3/8"-3/8" 04000-06	143104	2
14	Male/female adaptor 45°	Vinkel Anschluss 45°	Vinkeljunktur 45°	Kulmanippa 45°	45° BSP-UK/SK 3/8"	143092	2
15	Hose clamp	Schlauch befestigung	Slanghållare	Letkunpidike	2 x 3/8" + 1 x 1/4"	800221	1
16	Hose clamp	Schlauch befestigung	Slanghållare	Letkunpidike	2 x 3/8"	800220	3
17	Protektion spiral	Schutzspirale	Skyddsspiral	Suojaspiraali	32/27 mm MSP-032	147032	4
18	Washer	Scheibe	Bricka	Aluslaatta	DIN 125A M10/10.5 ZN	131770	7
19	Screw	Schraube	6-k Skruv hg	Kuusioruuvi	DIN 933 8.8 M10X25 ZN	130860	4
20	Nylon clamps	Bandschellen	Buntband	Nippuside	TYL 546 MX 13,3xL=546mm.	147024	10
21	Washer	Scheibe	Bricka	Aluslaatta	DIN 125A M8/8.4 ZN	131750	1
22	Screw	Schraube	6-k Skruv hg	Kuusioruuvi	DIN 933 8.8 M8X30 ZN	130760	1
23	Nut	Muttern	Låsmutter	Lukitusmutteri	DIN 985-8 M10 ZN	131580	2
24	Screw	Schraube	6-k Skruv dg	Kuusioruuvi	DIN 931 8.8 M10X60 ZN	130130	1
25	Lever unit	Kabelbedienung	Spak förmontering	Kaapeliohjaus	1650 kabel	828933	1
26	Hoseprotection	Schlauchschutz	Skyddsslang	Letkusuoja	NPS 100-62	145696	1

828932

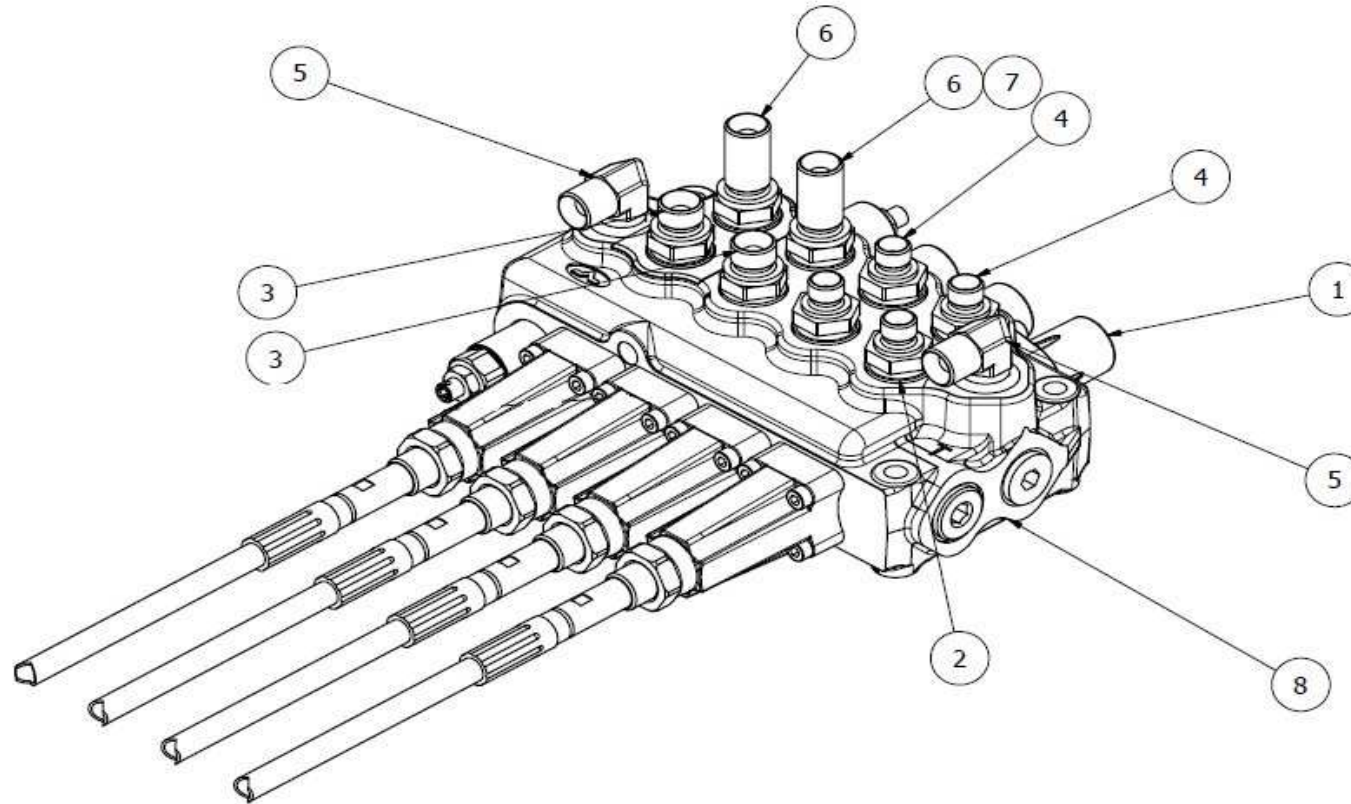


828932

Pos	Name	Nahme	Benämning	Nimike	Specifikation	NO	Pcs
			37				

1	Valveblock	Ventilblock	Ventilbord 1650 kabel	Venttilipöytä		148044	1
2	Dual overcentre valve	Ruckschlagventil	Dubbel låsventil	Lukkoventtiili	1650 Kabel	144503	1
3	Dual overcentre valve	Ruckschlagventil	Dubbel låsventil	Lukkoventtiili	1650 Kabel	144502	1
4	Washer	Scheibe	Bricka	Aluslaatta	DIN 125A M8/8.4 ZN	131750	6
5	Screw	Schraube	6-k Skruv dg	Kuusioruuvi	DIN 931 8.8 M 8X65 ZN	130045	3
6	Nut	Muttern	Låsmutter	Lukitusmutteri	DIN 985-8 M8 ZN	131570	3
7	Washer	Scheibe	Bricka	Aluslaatta	DIN 125A M 6/6.4 ZN	131730	4
8	Screw	Schraube	6-k Skruv dg	Kuusioruuvi	DIN 931 8.8 M 6X50 ZN	130005	2
9	Nut	Muttern	Låsmutter	Lukitusmutteri	DIN 985-8 M6 ZN	131560	2
10	Hydraulic valveplate	Ventilträger	Ventilbords hylla	Kiinnityspelti	1650 kabel	828936	1
11	Cover	Abdeckung	Ventilbords kåpa	Suoja	1650 kabel	828938	1
12	Hydraulic hose	Hydraulik slauch	Hydraulslang	Hydrauliletku	3/8 L=250	145305	2
13	Hydraulic hose	Hydraulik slauch	Hydraulslang	Hydrauliletku	1/4" L=250	145307	2
14	M.f. revolving-m "t" adaptor	T-Verschraubung	T-junktur 3/8" ytter-ytter-inn	T-nipa	04880-06	143282	1
15	Washer	Scheibe	Bricka	Aluslaatta	DIN 125A M10/10.5 ZN	131770	4
16	Screw	Schraube	6-k Skruv hg	Kuusioruuvi	DIN 933 8.8 M10X16 ZN	130820	4
17	Pvc-list	PVC-liste	Kantlist	Reunalista	10x2 EPDM Metallförstärkt	147074	1

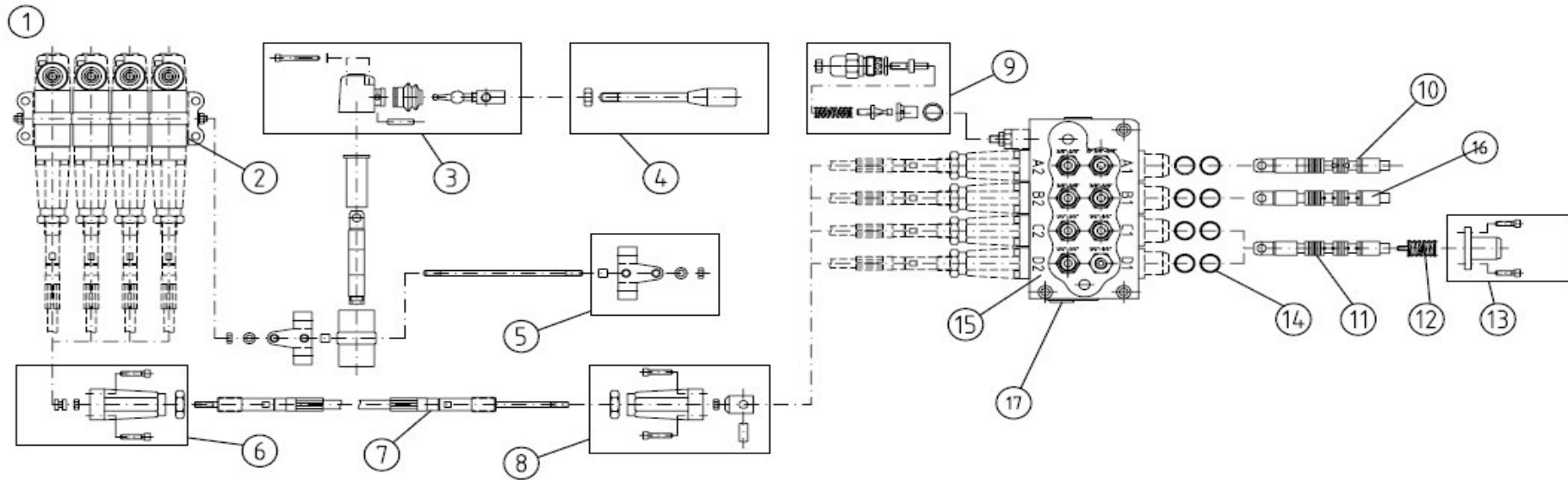
148044



148044

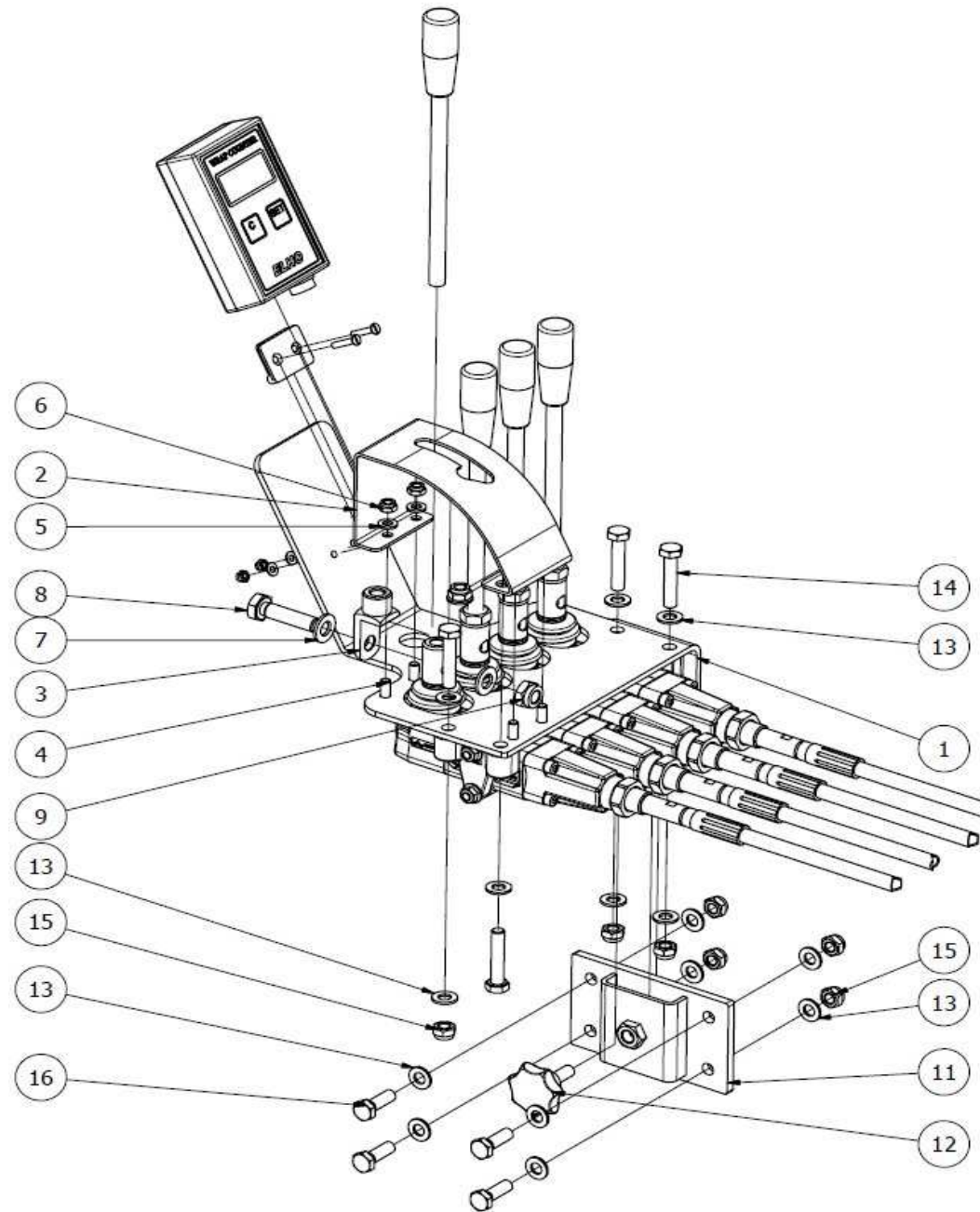
Pos	Name	Nahme	Benämning	Nimike	Specifikation	NO	Pcs
1	Cabelsystem	Kabelbedienung	Ventilbord+kabel+spaksyste	Kaapeliohjaus	1XTC20214 TCC5/4+SD5/4-P ELI	144451	1
2	Bonded gasket	Dichtung	Usit-tätning	Usit-tiiviste	3/8" USITR-06	146003	8
3	Double nipple	Doppelnippel	Dubbelnippa	Kaksoisnippa	3/8"-3/8" 04000-06	143104	2
4	Double nipple	Doppelnippel	Dubbelnippa	Supistusnippa	1/4"-3/8" 04000-04-06	143122	4
5	"I" adaptor with male thread	Vinkel nippel	Vinkel	Kulmanippa	3/8" - 3/8" 04490-06	143182	2
6	Bulkhead adaptor	Doppelnippel	Dubbelnippa, lång	Kuristusnippa	3/8"-3/8" 04000-06EP	143107	2
7	Spole	Piston	Spole för lastgaffel 1620 kat	Kara	1A8MCS	144102	1
8	Valveparts	Ventil teilen	Ventilbord, reservdelar	Ventiilin osat	1650 Kabel	828645	1

828645



828645

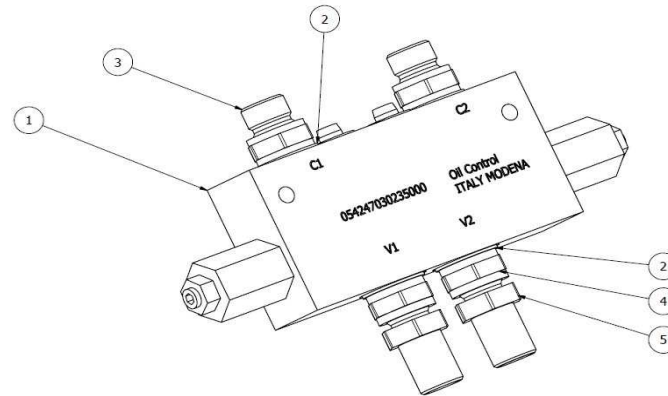
Pos	Name	Nahme	Benämning	Nimike	Specifikation	NO	Pcs
1	Cabelsystem	Kabelbedienung	Ventilbord+kabel+spaksyste	Kaapeliohjaus	1XTC20214 TCC5/4+SD5/4-P ELI	144451	1
2	Cabelsystem	Kabelbedienung	Spaksystem	Kaapeliohjaus	TCC5/4/ML180/ML180/ML180/ML	144454	1
3	Lever spindel	Hebel Lagerung	Spakspindel	Vipulaakerointi	M10 (walvoil)	805871	4
4	Lever	Hebel	Spak	Vipu	M10 (walvoil)	805872	4
5	Control bracket	Hebel Befästigung	Spaksystemfäste (walvoil)	Vivuston kiinnike		805873	2
6	Cabel bracket upper	Ober Befästigung	Kabelfäste övre (walvoil)	Kaapelidike ylä		805875	4
7	Cable	Kabel	Kabel walvoil 5m	Kaapeli	GP5000G	144455	4
8	Cabel bracket lower	Untere Befästigung	Kabelfäste nedre (walvoil)	Kaapelidike ale		805874	4
9	Pressure relife valve	Überdruckventil	Tryckbegränsare	Paineenrajoitusventtiili		801206	1
10	Spindel	Piston	Spindel till rotation, mjukstar	Kara	CU1210200	144460	1
11	Spindel	Piston	Spindel (casappa)	Kara		801205	2
12	Spring	Feder	Returfjäder	Jousi		801207	4
13	Cover	Deckel	Lock med reglerskruv	Kansi		801208	4
14	Sealkit	Dichtungssatz	Packn.sats f casappa v.	Tiivistesarja	8st O-ringar 15,88x2,62	805672	1
15	Valveblock	Ventilblock	Ventilbord	Venttiilipöytä	SD5/4-P	144453	1
16	Spole	Piston	Spole för lastgaffel 1620 kat	Kara	1A8MCS	144102	1
17	Jd plug	JD Plugg	John deere plugg (casappa)	Jd tulppa		805675	1



828933

Pos	Name	Nahme	Benämning	Nimike	Specifikation	NO	Pcs
1	Cable control panel	Bedienpanel	Spak/monitorstöd walvoil-ka	Vivuston paneli		805896	1
2	Lock plate	Schloss platte	Spaklåsningsplåt 1520 frans	Lukkupelti		826755	1
3	Jokes joint	Gabelgelenk	Gaffellänk, kapad	Haarukka		826758	1
4	Screw	Schraube	6-k Skruv hg	Kuusioruuvi	DIN 933 8.8 M6X16 ZN	130620	4
5	Washer	Scheibe	Bricka	Aluslaatta	DIN 125A M 6/6.4 ZN	131730	4
6	Nut	Muttern	Låsmutter	Lukitusmutteri	DIN 985-8 M6 ZN	131560	4
7	Washer	Scheibe	Bricka	Aluslaatta	DIN 125A M10/10.5 ZN	131770	2
8	Screw	Schraube	6-k Skruv hg	Kuusioruuvi	DIN 933 8.8 M10X40 ZN	130920	1
9	Nut	Muttern	Låsmutter	Lukitusmutteri	DIN 985-8 M10 ZN	131580	1
10	Ballenzähler kompl.	Balecounter compl.	Lt flex counter	Paalilaskin täyd.	011-8-0600	118229	1
11	Cable control bracket	Befästigung	Fjärreglagefäste	Vivuston pidike		750120	1
12	Male knob	Schraubgriff	Stjärnvred	Tähtimutteri	GN6336.4 M10x20	139010	1
13	Washer	Scheibe	Bricka	Aluslaatta	DIN 125A M8/8.4 ZN	131750	16
14	Screw	Schraube	6-k Skruv dg	Kuusioruuvi	DIN 931 8.8 M 8X40 ZN	130008	4
15	Nut	Muttern	Låsmutter	Lukitusmutteri	DIN 985-8 M8 ZN	131570	8
16	Screw	Schraube	6-k Skruv hg	Kuusioruuvi	DIN 933 8.8 M8X25 ZN	130740	4

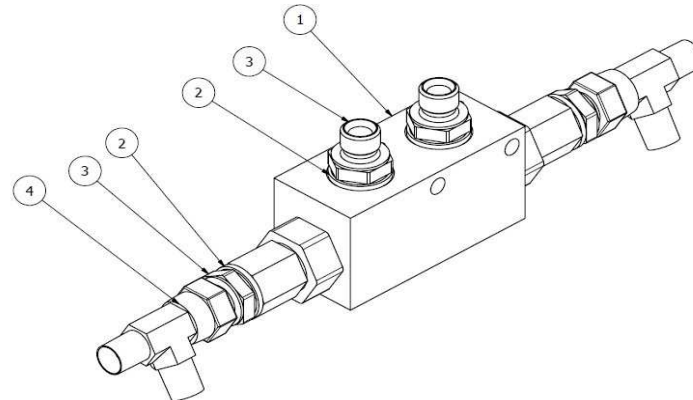
144503



144503

Pos	Name	Nahme	Benämning	Nimike	Specifikation	NO	Pcs
1	Dual overcentre valve	Ruckschlagventil	Dubbel overcenter valve	Lukkoventtiili	Oil Controll VBSO-DE-NN 05.42.4	144498	1
2	Bonded gasket	Dichtung	Usit-tätning	Usit-tiiviste	3/8" USITR-06	146003	4
3	Double nipple	Doppelnippel	Dubbelnippa	Kaksoisnippa	3/8"-3/8" 04000-06	143104	2
4	Bulkhead adaptor	Doppelnippel	Dubbelnippa, lång	Kuristusnippa	3/8"-3/8" 04000-06EP	143107	2
5	Nut for bulkhead	Muttern	Kontermutter	Kontramutteri	1270-06	143111	2

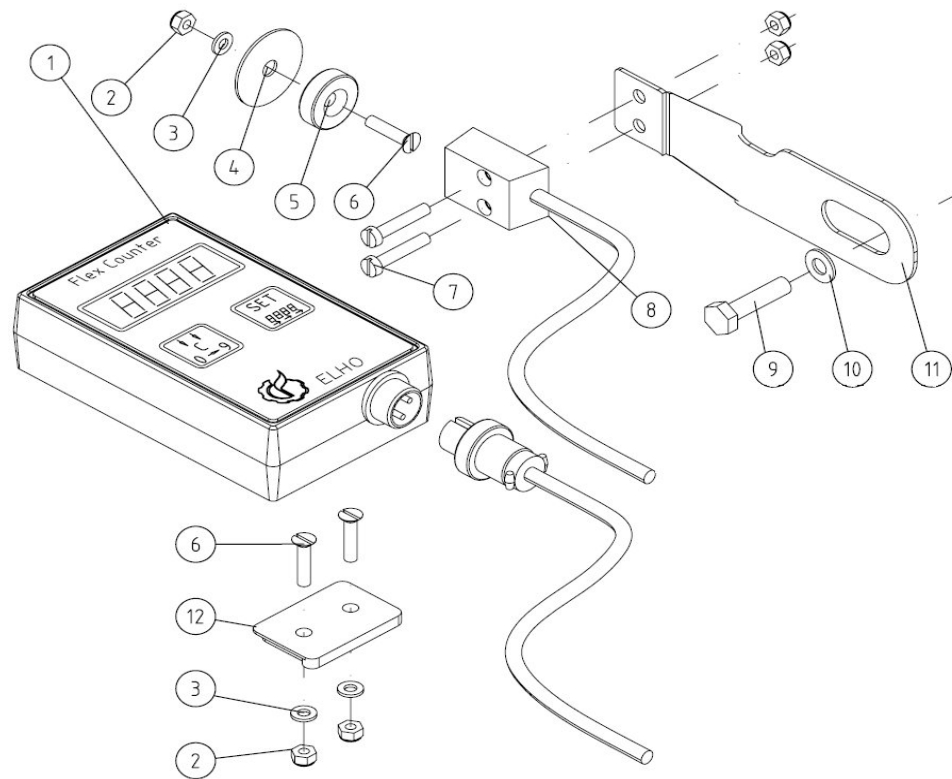
144502



144502

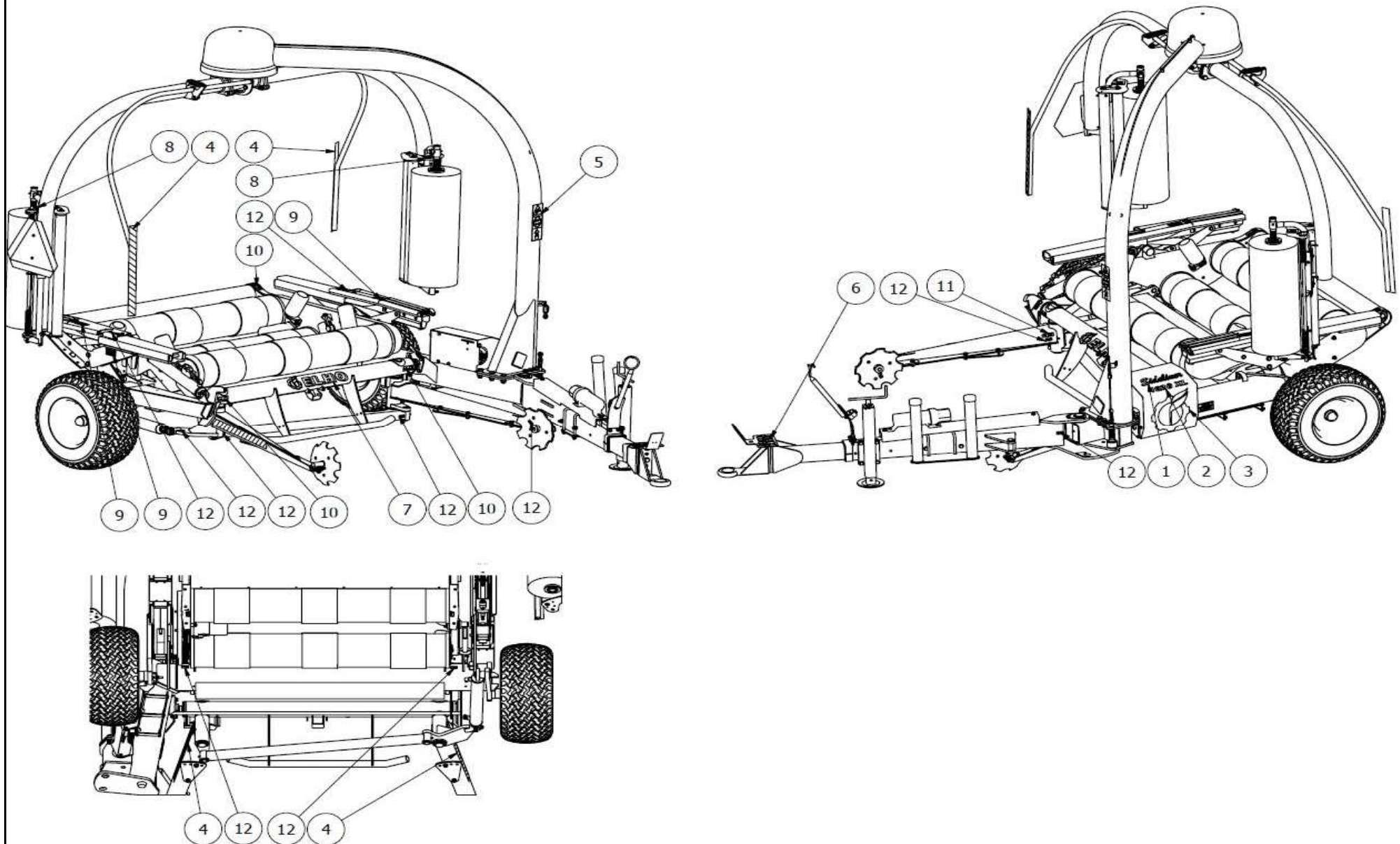
Pos	Name	Nahme	Benämning	Nimike	Specifikation	NO	Pcs
1	Checkvalve	Ruckschlagventil	Hydraulventil	Lukkoventtiili	VSO-DE-L-05.53.03.10.09.01	501600	1
2	Bonded gasket	Dichtung	Usit-tätning	Usit-tiiviste	1/4" USITR-04	146002	4
3	Double nipple	Doppelnippel	Dubbelnippa	Kaksoisnippa	1/4"-1/4" 04000-04	143102	4
4	M.f. revolving-m "t" adaptor	T-Verschraubung	T-junktur 1/4" ytter-ytter-inne	T-nipa	04880-04	143284	2

118229



118229

Pos	Name	Nahme	Benämning	Nimike	Specifikation	NO	Pcs
1	Monitor	Monitor	Monitor flex counter lykketronic	Monitori		148500	1
2	Nut	Muttern	Låsmutter	Lukitusmutteri	DIN 985-8 M4 ZN	131540	3
3	Washer	Scheibe	Bricka	Aluslaatta	DIN 125A M 5/5.3 ZN	131710	3
4	Fiber wacher	Fiber Scheibe	Fiberbricka till lykketronic m	Kuitu aluslaatta		148504	1
5	Magnet	Magnet	Magnet	Magneetti	Ø20 h = 6 mm	148506	1
6	Screw	Schraube	Spårskruv, sänkt	Uruaruuvi	DIN 963 4.8 M4X20 ZN	132478	3
7	Screw	Schraube	Spårskruv	Uruaruuvi	DIN 84 4.8 M4 X20 ZN	132448	2
8	Cable	Kabel	Monitorkabel 9m lykketronic	Monitorin kaapeli		148501	1
9	Screw	Schraube	6-k Skruv hg	Kuusioruuvi	DIN 933 8.8 M6X16 ZN	130620	1
10	Washer	Scheibe	Bricka	Aluslaatta	DIN 125A M 6/6.4 ZN	131730	1
11	Sensorbracket	Geberhalter	Lykketronic, givarfäste	Anturikiinnike		826770	1
12	Monitor bracket	Steuergerätfestigung	Monitorfäste till lykketronic f	Monitorin pidike		148508	1



149625

Pos	Name	Nahme	Benämning	Nimike	Specifikation	NO	Pcs
1	Sticker	Aufkleber	Sideliner, gul ,textstil enl. inl	Tarra		149040	1
2	Sticker	Aufkleber	1620 xl	Tarra		149059	1
3	Elho logo	Elho logo	Elho logo gul	Elho logo		149701	1
4	Sticker	Kleber	Skyddsmärkning, rotationsv	Tarra		822372	4
5	Sticker	Kleber	Klämrisk/stop	Tarra		149622	1
6	Sticker	Aufkleber	1520, dekal till manöverbord	Tarra		149046	1
7	Sticker	Kleber	Dekal	Tarra	Elho Logo H=100 Grön/svart	149328	1
8	Sticker	Aufkleber	Alu filmsträckartarra	Tarra		149180	2
9	Sticker	Aufkleber	Varning för kniv iso 11684	Tarra		149013	4
10	Sticker	Aufkleber	1520, lyftdekal - gul botte	Tarra		149047	4
11	Sticker	Aufkleber	Patent dekal	Tarra		149008	1
12	Sticker	Aufkleber	Dekal vaselinspruta	Tarra		149014	15

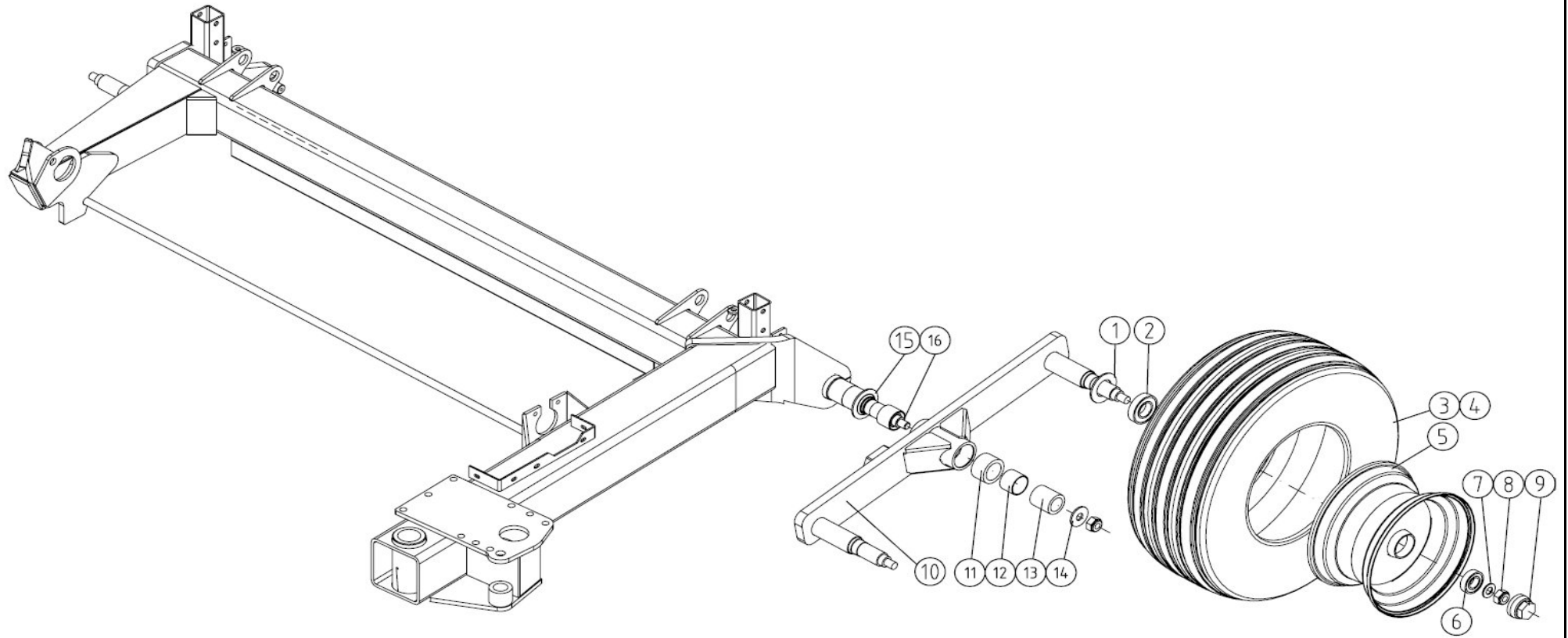
Additional equipment

Zubehör

Tilläggsutrustning

Lisävaruste

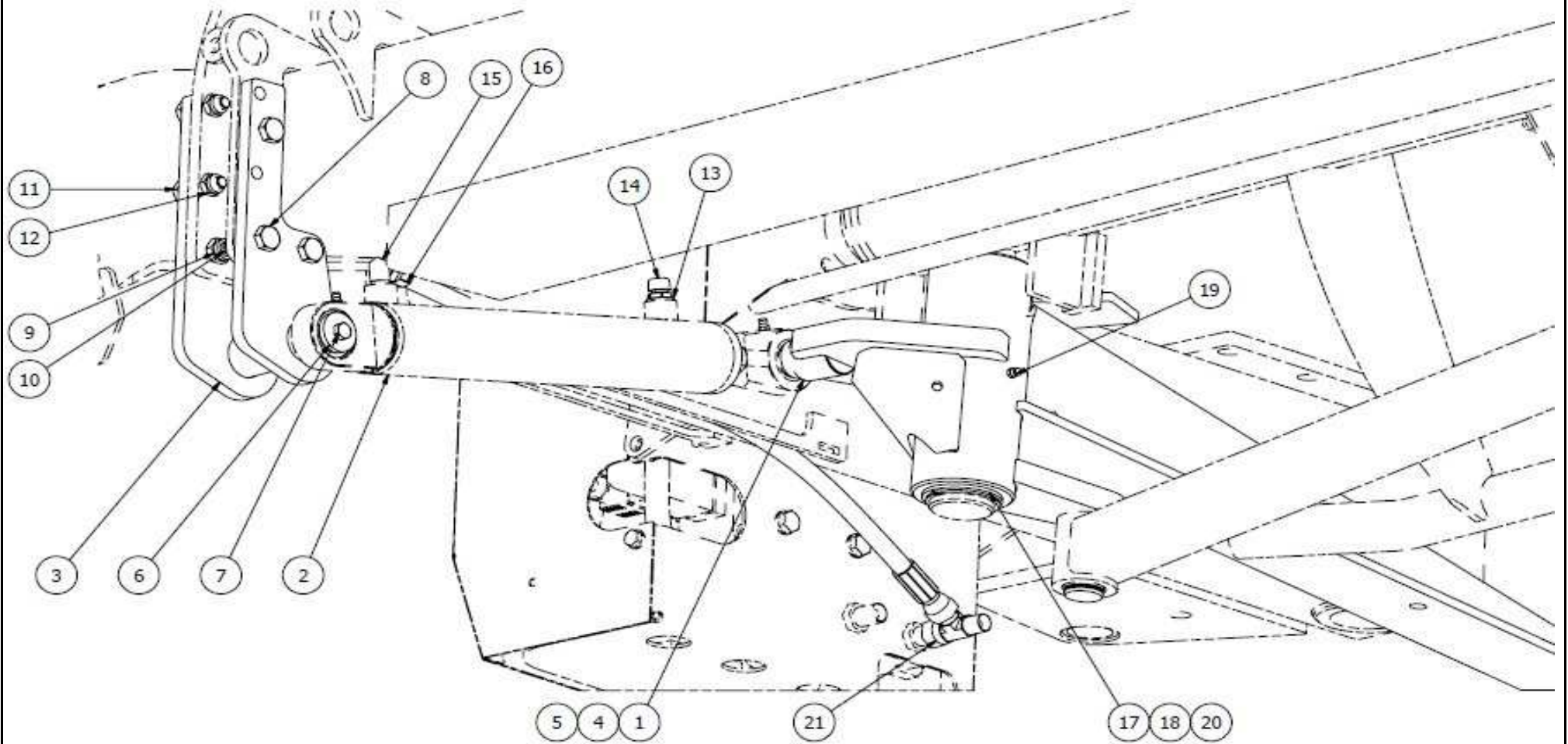
118192



118192

Pos	Name	Nahme	Benämning	Nimike	Specifikation	NO	Pcs
-----	------	-------	-----------	--------	---------------	----	-----

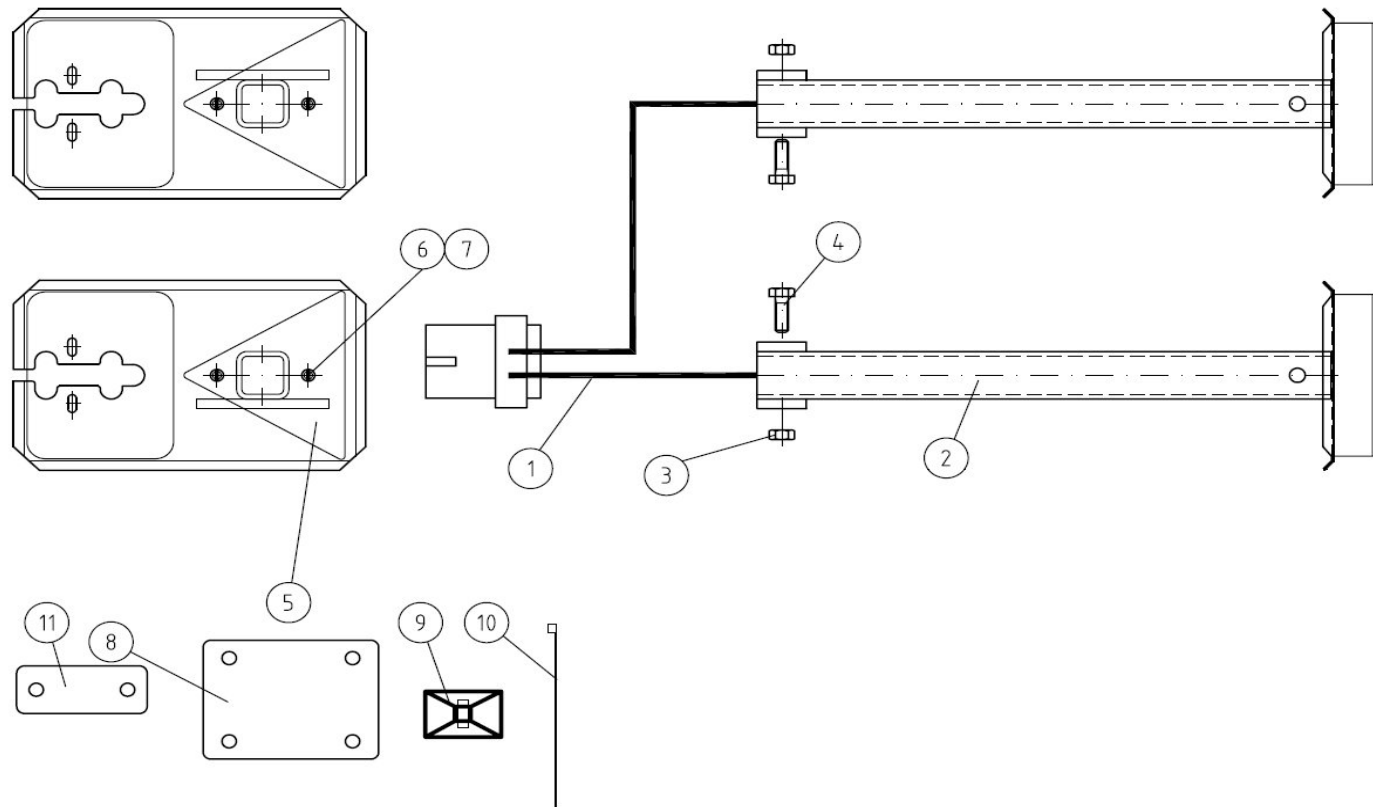
1	Washer	Scheibe	Innerbricka	Sisälaatta	Ø84/48	805631	2
2	Bearing	Lager	Kullager	Laakeri	6208	140280	2
3	Wheel	Reifen	Däck	Rengas	26x12.00-12 8ply	805580	2
4	Inner tube	Schlauch	Innerslang	Sisärengas	26x12	805590	2
5	Band	Felge	Fälg	Vanne	9.00-12	805600	2
6	Bearing	Lager	Kullager	Laakeri	6206	140260	2
7	Washer	Scheibe	Bricka	Laatta	Ø40/21-3	805640	2
8	Nut	Muttern	Låsmutter	Lukitusmutteri	DIN 985-8 M20 ZN	131635	2
9	Screw cup	Staubschytz	Navkapsel	Pölysuoja	Ø62mm	805660	2
10	Boggie	Radachse	Boggiebalk, svets	Teliakseli		828510	2
11	Distanc	Distanz	Mellanholk för hjulaxellager	Välihylysy		828318	2
12	Plain bearing	Gleitlager	Glidlager	Liukulaakeri	Ø 40/44 L=40	140040	2
13	Distanc	Distanz	Hjulaxeldistans	Välihylysy		828312	2
14	Washer	Scheibe	Hjulaxelbricka	Aluslaatta		828314	2
15	Distanc	Distantz	Distans	Välihylysy	80/60 L=5	805387	2
16	Plain bearing	Gleitlager	Glidlager	Liukulaakeri	Ø 60/65 L=40	140073	2



118194

Pos	Name	Nahme	Benämning	Nimike	Specifikation	NO	Pcs
1	Lift arm, left	Gabel, link	Gaffel vänster, xl	Nostovarsi, vasen	Med cylinderfäste	825515	1
2	Cylinder	Zylinder	Cylinder	Hydraulisylinteri	Ø 50/30 x 265	146440	1
3	Bracket	Befestigung	Fäste för cylindertapp	Kiinnike		828349	1
4	Wascher	Scheibe	Distansbricka vid lastgaffel	Laatta		828616	1
5	Nut	Muttern	Låsmutter	Lukitusmutteri	DIN 985-8 M16 ZN	131630	1
6	Wascher	Scheibe	Bricka	Laatta	Ø8x34x5	828617	1
7	Screw	Schraube	6-k Skruv hg	Kuusioruuvi	DIN 933 8.8 M8X25 ZN	130740	1
8	Screw	Schraube	6-k Skruv hg	Kuusioruuvi	DIN 933 8.8 M12X35 ZN	130980	3
9	Nut	Muttern	Låsmutter	Lukitusmutteri	DIN 985-8 M12 ZN	131600	5
10	Screw	Schraube	6-k Skruv hg	Kuusioruuvi	DIN 933 8.8 M12X40 ZN	131000	2
11	Screw	Schraube	6-k Skruv hg	Kuusioruuvi	DIN 933 8.8 M10X40 ZN	130920	2
12	Nut	Muttern	Låsmutter	Lukitusmutteri	DIN 985-8 M10 ZN	131580	2
13	Bonded gasket	Dichtung	Usit-tätning	Usit-tiiviste	1/4" USITR-04	146002	1
14	Air nipple	Luft Nippeln	Luftnippel	Ilmanippa	TSF-1 John Hydro	143317	1
15	"I" adaptor with male thread	Vinkel nippel	Vinkel	Kulmanippa	1/4" - 1/4" 04490-04	143180	1
16	Hydraulic hose	Hydraulik slauch	Hydraulslang	Hydrauliletku	3/8 L=950	145301	1
17	Shims	Ausgleichscheibe	Passbricka	Sovitelaatta	DIN 988 50X62x3 HÄRDAD	132415	1
18	Plain bearing	Gleitlager	Glidlager	Liukulaakeri	Ø 50/55L=40	140068	2
19	Grease nipple	Smiernippel	Smörjnippa	Voitelunippa	M6x1	140950	2
20	Seeger ring	Sicherüngring	Låsring för axel	Varmistinrengas	DIN 471 50X2	132130	1
21	M.f. revolving-m "t" adaptor	T-Verschraubung	T-junktur 3/8" ytter-ytter-inn	T-nipa	04880-06	143282	1

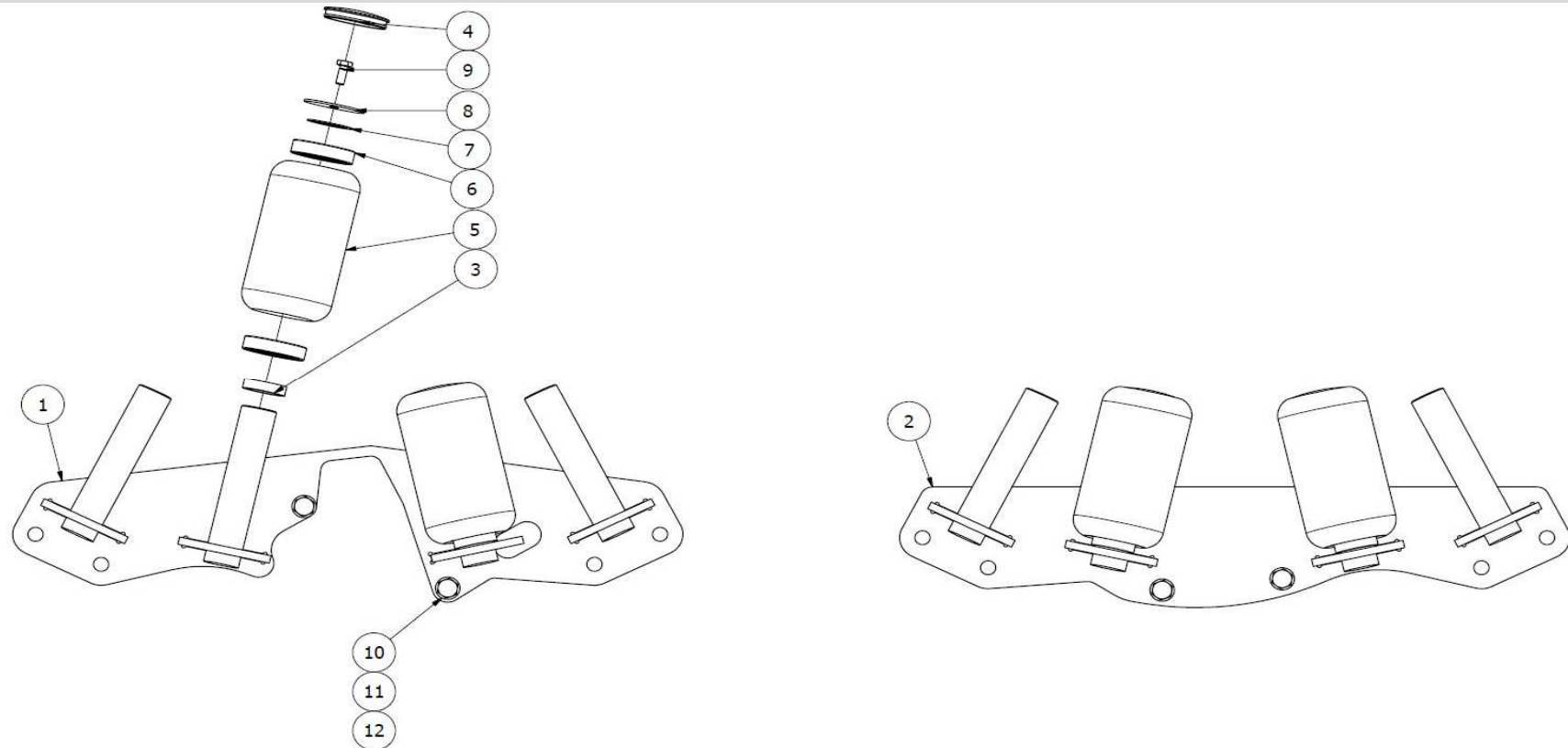
118242



118242

Pos	Name	Nahme	Benämning	Nimike	Specifikation	NO	Pcs
1	Lightning kit	Beleuchtungssatz	Belysningsserie	Valosarja		142600	1
2	Bracket for lights	Beleuchtung Befestigung	Belysning, belysningsstativ	Valaisin kiinnike		822177	2
3	Nut	Muttern	Låsmutter	Lukitusmutteri	DIN 985-8 M10 ZN	131580	6
4	Screw	Schraube	6-k Skruv hg	Kuusioruuvi	DIN 933 8.8 M10X30 ZN	130880	6
5	Triangle reflectors	Dreieckiger rücksträhler	Reflex triangel	Hejastinkolmio		142620	2
6	Screw	Schraube	Spårskruv	Uruuvi	DIN 84 4.8 M6X8 ZN	132460	4
7	Nut	Muttern	Låsmutter	Lukitusmutteri	DIN 985-8 M6 ZN	131560	4
8	Distance plate	Distanzplatte	Distansplåt vid höger belysn	Välilevy		822169	1
9	Strip holder		Panuit ankare	Nippuside kiinnike	ABMS-A-D	142050	4
10	Nylon clamps	Bandschellen	Buntband	Nippuside	PLT4S-M0 4,7xL=368mm	147022	15
11	Lightbracket	Beleuchtung Halter	Belysningsfäste	Valokiinnike		825053	1

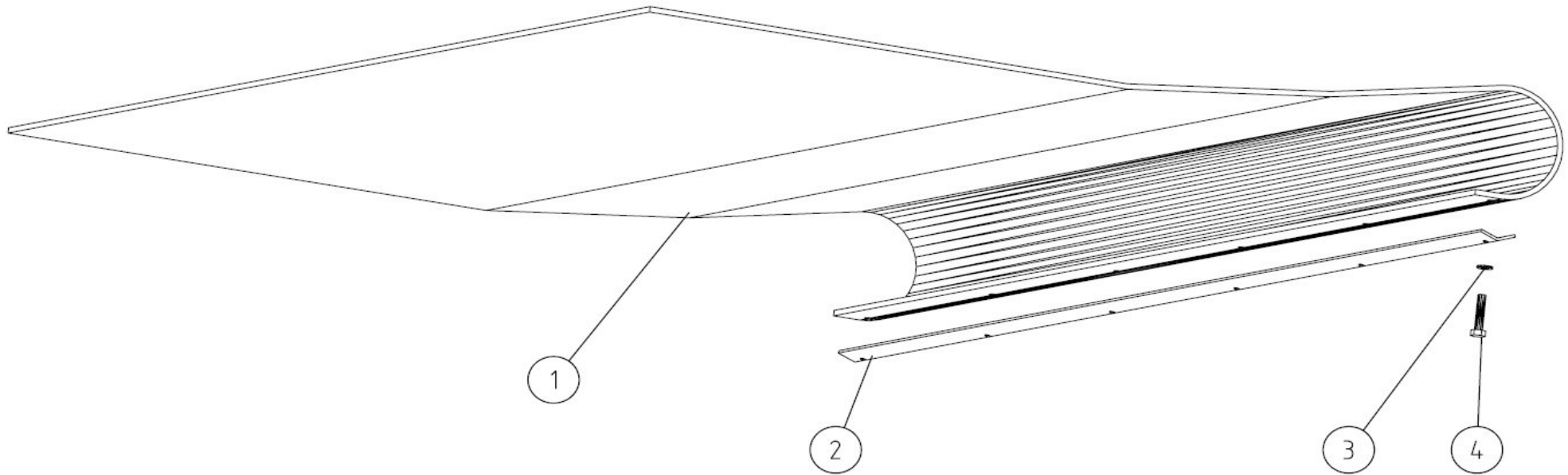
118265



118265

Pos	Name	Nahme	Benämning	Nimike	Specifikation	NO	Pcs
1	Frame	Rahmen	Stödrullram, vänster	Runko		820762	1
2	Frame, right	Rahmen, recht	Stödrullram, höger, svets	Runko oikea		820763	1
3	Distans	Distanz	Rullbord, distans	Välihylys		820782	4
4	Cover	Dekel	Plast lock, för stödrulle	Kansi		802040	4
5	Support roller	Führungsrolle	Stödrulle med lock	Tukirulla		820774	4
6	Bearing	Lager	Kullager	Laakeri	6007 2RS	140134	8
7	Shims	Ausgleichscheibe	Passbricka	Sovitelaatta	DIN 988 35X45X1	132350	4
8	Washer	Scheibe	Täckbricka / lock	Laatta	Ø9/60x2	802041	4
9	Screw	Schraube	6-k Skruv hg	Kuusioruuvi	DIN 933 8.8 M8X20 ZN	130720	4
10	Washer	Scheibe	Bricka	Aluslaatta	DIN 125A M12/13 ZN	131790	4
11	Screw	Schraube	6-k Skruv hg	Kuusioruuvi	DIN 933 8.8 M12X40 ZN	131000	4
12	Nut	Muttern	Låsmutter	Lukitusmutteri	DIN 985-8 M12 ZN	131600	4

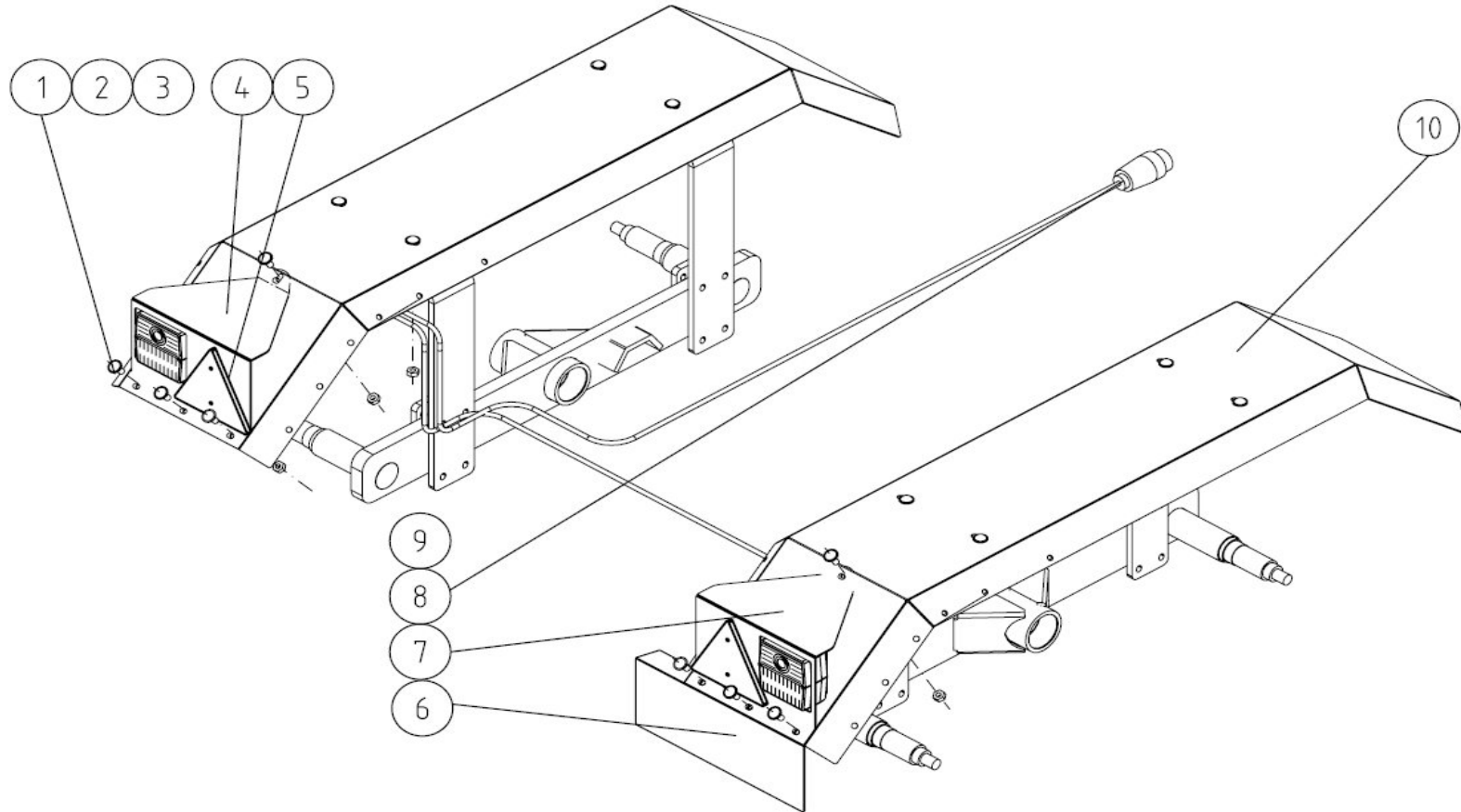
118300



118300

Pos	Name	Nahme	Benämning	Nimike	Specifikation	NO	Pcs
1	Dropmat	Fallmatte	Fallmatta pak 1520/1820	Pudotusmatto		820792	1
2	Cross bracket	Fallmattehalter	Tvärfäste för fallmatta	Poikkittais kinnike		820790	1
3	Washer	Scheibe	Bricka	Aluslaatta	DIN 125A M8/8.4 ZN	131750	6
4	Screw	Schraube	6-k Skruv hg	Kuusioruuvi	DIN 933 8.8 M8X40 ZN	130800	6

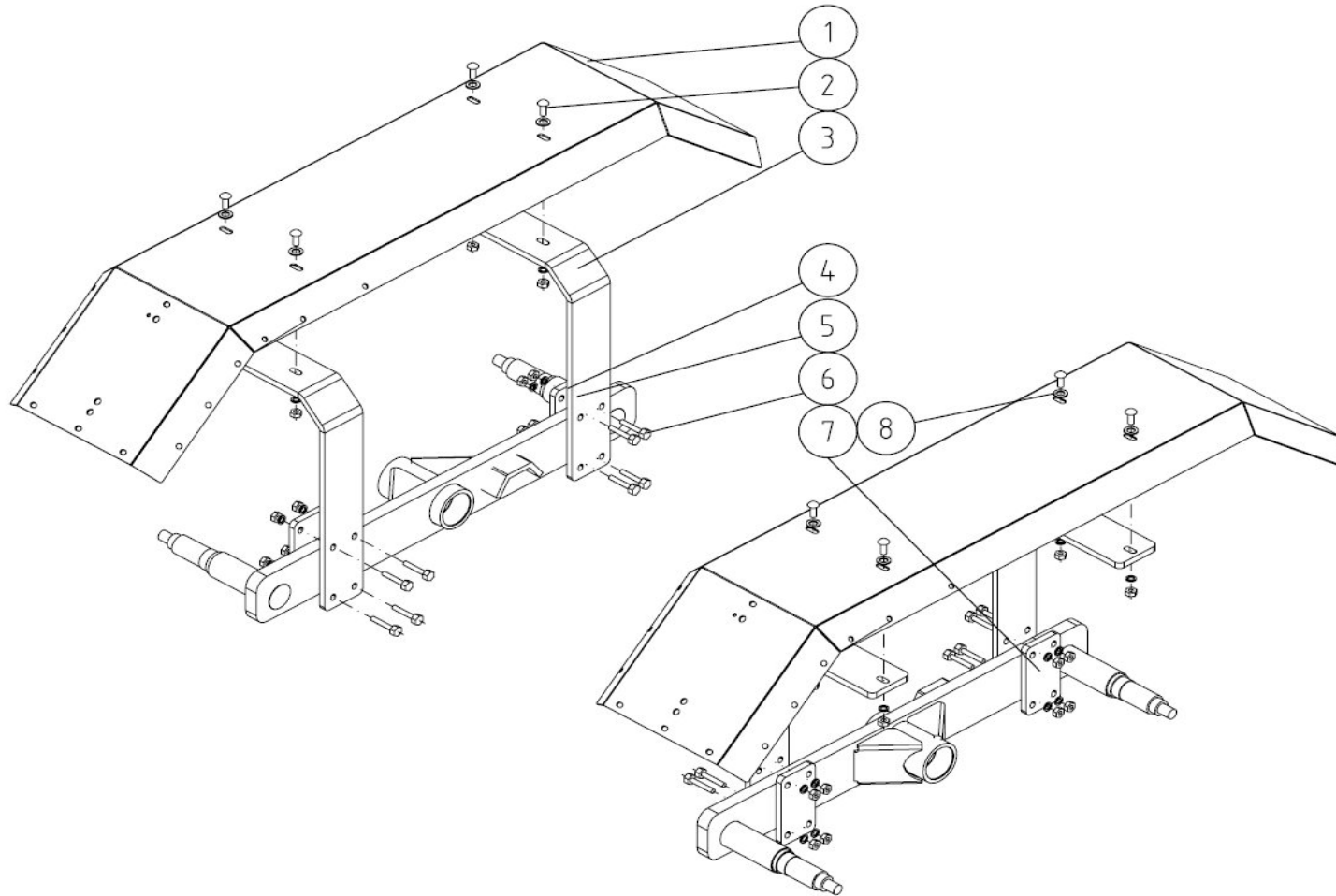
118316



118316

Pos	Name	Nahme	Benämning	Nimike	Specifikation	NO	Pcs
1	Cup bolts	Flachrundschrabe	Låsskruv	Lukkoruuvi	DIN 603 4.6 M8X20 ZNC	132645	8
2	Nut	Muttern	Låsmutter	Lukitusmutteri	DIN 985-8 M8 ZN	131570	8
3	Washer	Scheibe	Bricka	Aluslaatta	DIN 125A M8/8.4 ZN	131750	8
4	Lightbracket	Beleuchtung Halter	Belysningsfäste, vänster	Valokiinnike		824414	1
5	Triangle reflectors	Dreieckiger rücksträhler	Reflex triangel	Hejastinkolmio		142620	2
6	Plate	Blech	Nummerskylts plåt	Asennuslevy		820877	1
7	Lightbracket	Beleuchtung Halter	Belysningsfäste, höger	Valokiinnike		824412	1
8	Lightning kit	Beleuchtungssatz	Belysningsserie	Valosarja		142600	1
9	Nylon clamps	Bandschellen	Buntband	Nippuside	PLT2S-M0 4,7xL=188mm	147020	20
10	Mudguards	Fender	Stänkskärmar 2007	Lokasuoja		118318	1

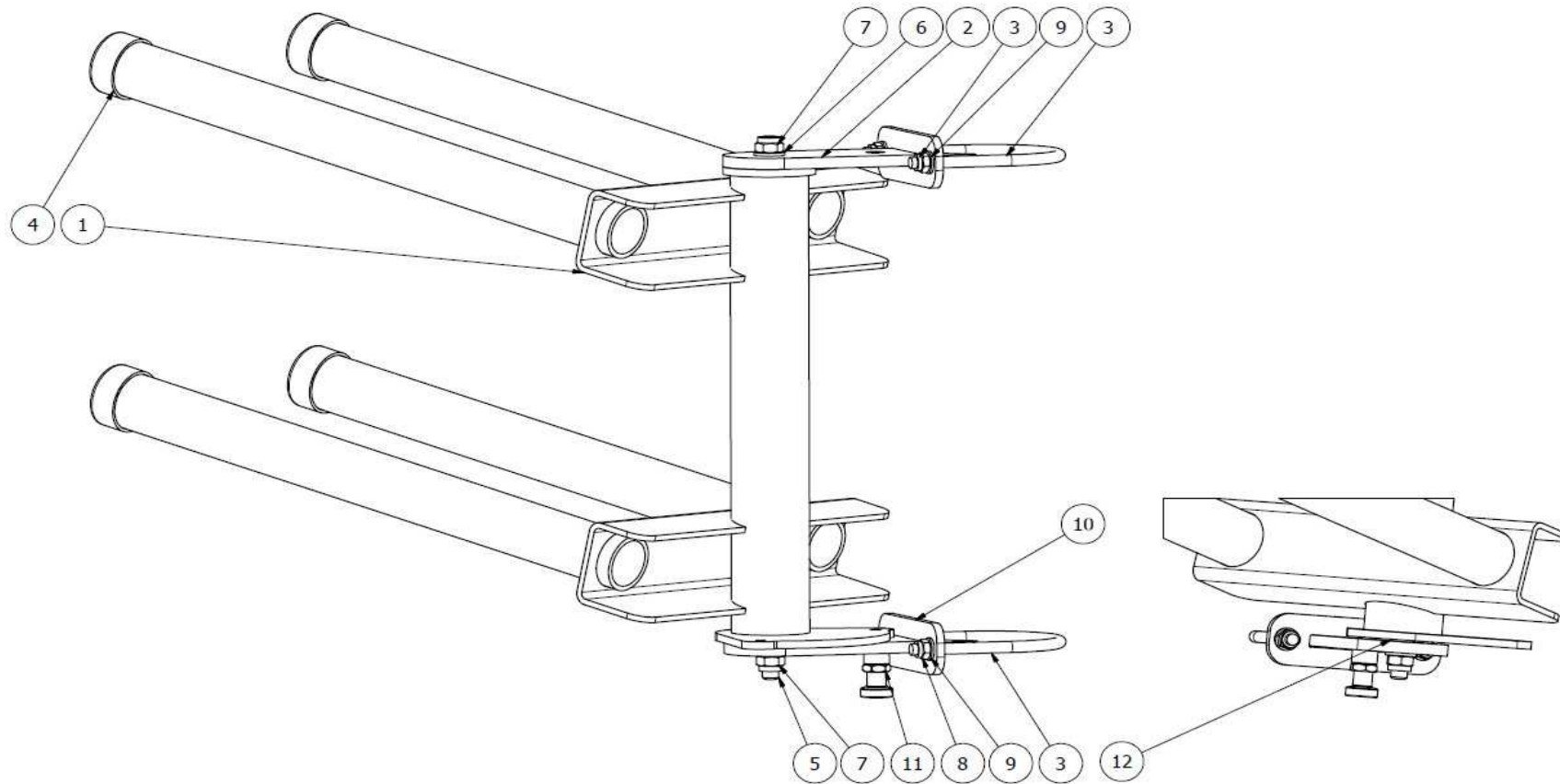
118318



118318

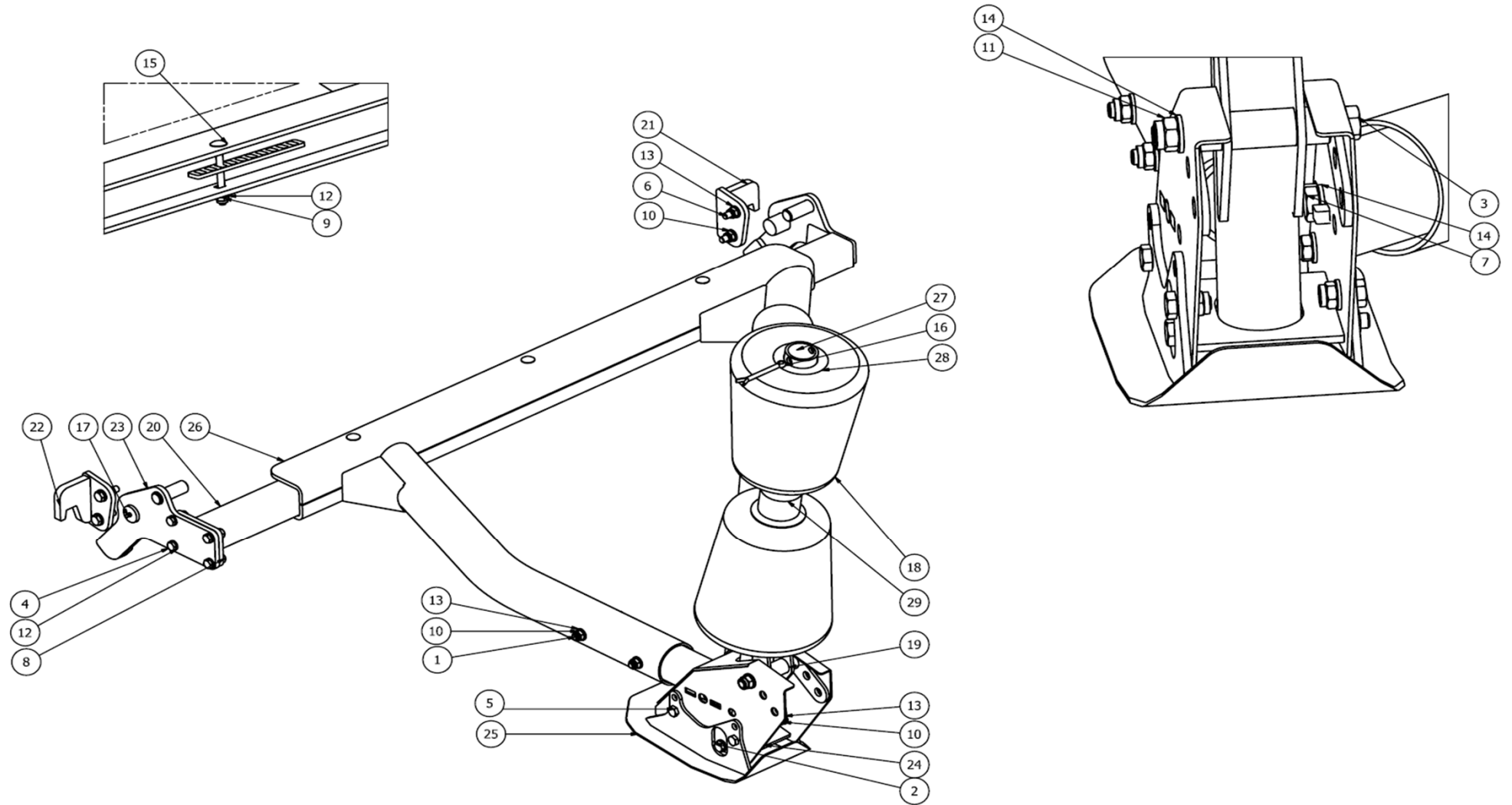
Pos	Name	Nahme	Benämning	Nimike	Specifikation	NO	Pcs
1	Mud guard	Schutz	Stänkskärm	Lokasuoja		820862	2
2	Cup bolts	Flachrundschrabe	Låsskruv	Lukkoruuvi	DIN 603 8.8 M10X30 ZNC	132712	8
3	Bracket	Befestigung	Fäste för stänkskärm	Kiinnike		820882	4
4	Nut	Muttern	Låsmutter	Lukitusmutteri	DIN 985-8 M10 ZN	131580	24
5	Washer	Scheibe	Bricka	Aluslaatta	DIN 125A M10/10.5 ZN	131770	24
6	Screw	Schraube	6-k Skruv dg	Kuusioruuvi	DIN 931 8.8 M10X65 ZN	130150	16
7	Bracket	Befestigung	Motfläns på boggibalk	Asennus laatta		820884	4
8	Washer	Scheibe	Bricka	Aluslaatta	DIN 125A M14/15 ZN	131805	8

118323



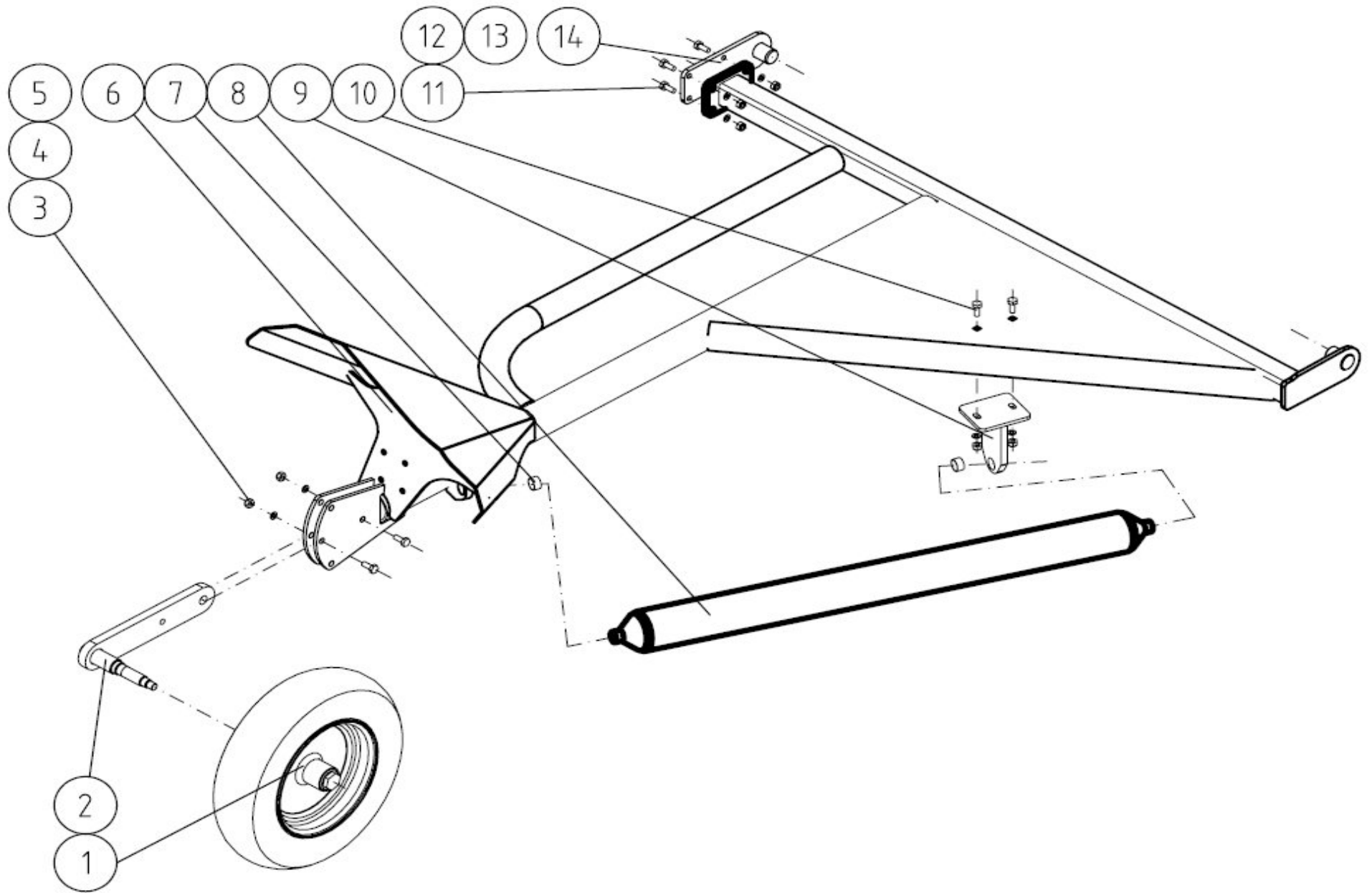
118323

Pos	Name	Nahme	Benämning	Nimike	Specifikation	NO	Pcs
1	Frame	Rhamen	Filmhållarram	Runko		821281	1
2	Upper bracket	Übere befestigung	Bärplåt utan låsning	Ylempi kiinnike		821469	1
3	U-bolt	Bügel	Bygel	Pidike	Ø127x12mm	824122	2
4	Cover	Deckel	Plastlock	Suojakansi	U-60 Svart	808195	4
5	Spanner rod	Centrum welle	Centrumstång	Keskiakseli		821474	1
6	Washer	Scheibe	Bricka	Aluslaatta	DIN 125A M16/17 ZN	131810	2
7	Nut	Muttern	Låsmutter	Lukitusmutteri	DIN 985-8 M16 ZN	131630	2
8	Nut	Muttern	Låsmutter	Lukitusmutteri	DIN 985-8 M12 ZN	131600	4
9	Washer	Scheibe	Bricka	Aluslaatta	DIN 125A M12/13 ZN	131790	4
10	Lower bracket	Utere befestigung	Bärplåt	Alempi kiinnike		821468	1
11	Adjustingbolt	Spannschraube	Inställningsbult	Säätötappi	M16x1,5 (GN613 A 8)	157030	1
12	Shims	Ausleichtscheibe	Passbricka	Sovitelaatta	DIN 988 16x22x2	132236	1



118450

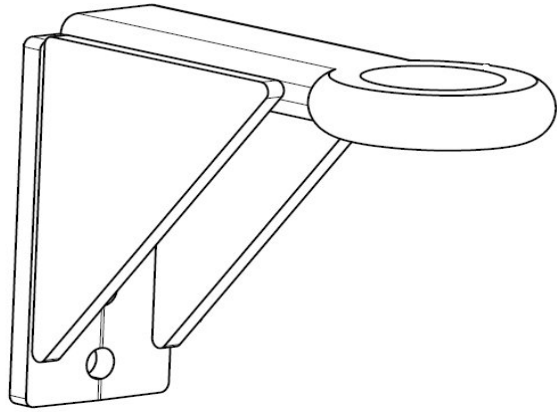
Pos	Name	Nahme	Benämning	Nimike	Specifikation	NO	Pcs
1	Screw	Schraube	6-k Skruv dg	Kuusioruuvi	DIN 931 8.8 M12X110 ZN	130410	2
2	Screw	Schraube	6-k Skruv dg	Kuusioruuvi	DIN 931 8.8 M12X140 ZN	130450	1
3	Screw	Schraube	6-k Skruv dg	Kuusioruuvi	DIN 931 8.8 M16X140 ZN	130590	1
4	Screw	Schraube	6-k Skruv hg	Kuusioruuvi	DIN 933 8.8 M10X35 ZN	130900	4
5	Screw	Schraube	6-k Skruv hg	Kuusioruuvi	DIN 933 8.8 M12X25 ZN	130960	4
6	Screw	Schraube	6-k Skruv hg	Kuusioruuvi	DIN 933 8.8 M12X40 ZN	131000	4
7	Screw	Schraube	6-k Skruv hg	Kuusioruuvi	DIN 933 8.8 M16X35 ZN	131165	1
8	Nut	Muttern	Mutter	Kuusiomutteri	DIN 934 M10 ZN	131400	4
9	Nut	Muttern	Låsmutter	Lukitusmutteri	DIN 985-8 M10 ZN	131580	3
10	Nut	Muttern	Låsmutter	Lukitusmutteri	DIN 985-8 M12 ZN	131600	11
11	Nut	Muttern	Låsmutter	Lukitusmutteri	DIN 985-8 M16 ZN	131630	1
12	Washer	Scheibe	Bricka	Aluslaatta	DIN 125A M10/10.5 ZN	131770	11
13	Washer	Scheibe	Bricka	Aluslaatta	DIN 125A M12/13 ZN	131790	18
14	Washer	Scheibe	Bricka	Aluslaatta	DIN 125A M16/17 ZN	131810	3
15	Cup bolts	Flachrundschrabe	Låsskruv	Lukkoruuvi	DIN 603 8.8 M10X100 ZN	132692	3
16	Split pin	Splinten	Saxsprint	Saksisokka	DIN 94 8x90 ZN	132816	1
17	Grease nipple	Smiernippel	Smörjnippa	Voitelunippa	M6x1	140950	2
18	Roller	Rolle	Ändstödrulle för ramp	Rulla		803585	2
19	Support pipe	Stutz rohr	Bakre stödrör	Tukiputki		827528	1
20	Crossbeam	Vorne rahmenrohr	Främre rampfäste	Välipalkki		827530	1
21	Restrictor right	Stopfen Recht	Höger rampstopp	Oikea rajoitin		827532	1
22	Restrictor left	Stopfen Links	Vänster rampstopp	Vasen rajoitin		827533	1
23	Left bracket	Befästigung Links	Vänster rampfäste	Vasempi kiinnike		827534	1
24	Rear frame	Rahmen hintere	Bakre svängramsfäste	Rullatuki		827535	1
25	Skid	Stütz Platte	Skider under ramp	Suksi		827538	1
26	Balerotator frame	Ballenaufrichter rahmen	Svängramp, mellandel	Väliosa		827540	1
27	Plastic pipe	Plast rohr	Plaströr på svängramp	Muoviputki		827578	1
28	Washer	Scheibe	Toppbricka	Aluslaatta		827629	3
29	Spacer pipe	Distanz rohr	Mellanholk på svängramp	Väliputki		827631	2



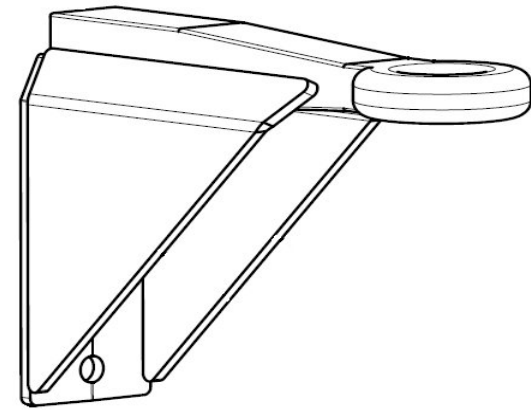
118452

Pos	Name	Nahme	Benämning	Nimike	Specifikation	NO	Pcs
1	Wheel complete	Reifen komplet	Hjul kompl. (12397)	Pyörä täydellinen		458009	1
2	Wheel axle	Rad Acshe	Hjulaxel, svets	Pyöräakseli		827434	1
3	Screw	Schraube	6-k Skruv dg	Kuusioruuvi	DIN 931 10.9M12x60ZNC	130346	2
4	Washer	Scheibe	Bricka	Aluslaatta	DIN 125A M12/13 ZN	131790	4
5	Nut	Muttern	Låsmutter	Lukitusmutteri	DIN 985-10 M12 ZN	131610	2
6	Bale rotator 2005	Ballenaufreicher 2005	Svängramp 2005	Paalinkääntäjä 2005		827410	1
7	Plain bearing	Gleitlager	Glidlager	Liukulaakeri	Ø 25/28 L=15	140050	2
8	Roller	Valzen	Avlastningsvals, lång	Valssi		809620	1
9	Roller brakel	Befästigung	Främre valsfäste	Valssien kiinnike		827440	1
10	Cup bolts	Flachrundschrabe	Låsskruv	Lukkoruuvi	DIN 603 8.8 M10X35 ZNC	132715	2
11	Screw	Schraube	6-k Skruv hg	Kuusioruuvi	DIN 933 8.8 M10X35 ZN	130900	4
12	Washer	Scheibe	Bricka	Aluslaatta	DIN 125A M10/10.5 ZN	131770	6
13	Nut	Muttern	Låsmutter	Lukitusmutteri	DIN 985-8 M10 ZN	131580	6
14	Bracket	Befästigung	Ledtapp	Kiinnike		827420	1

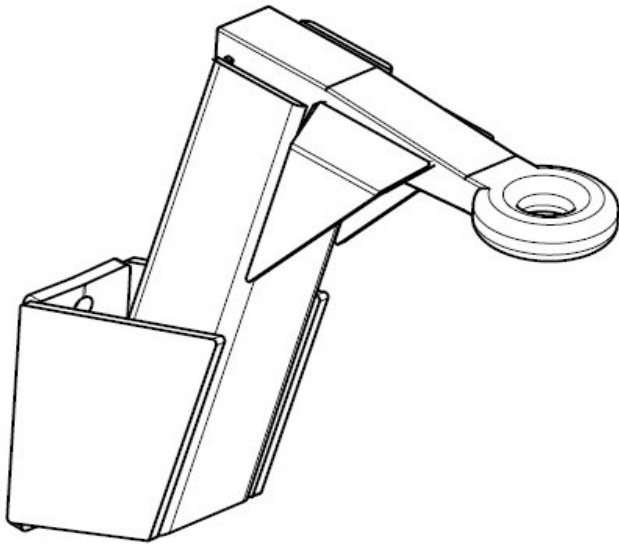
1



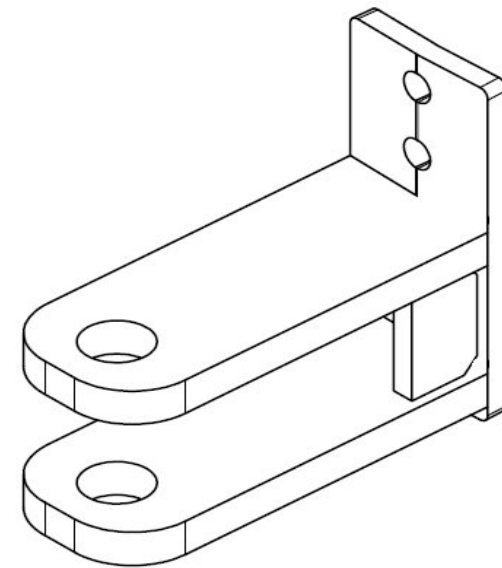
2



3

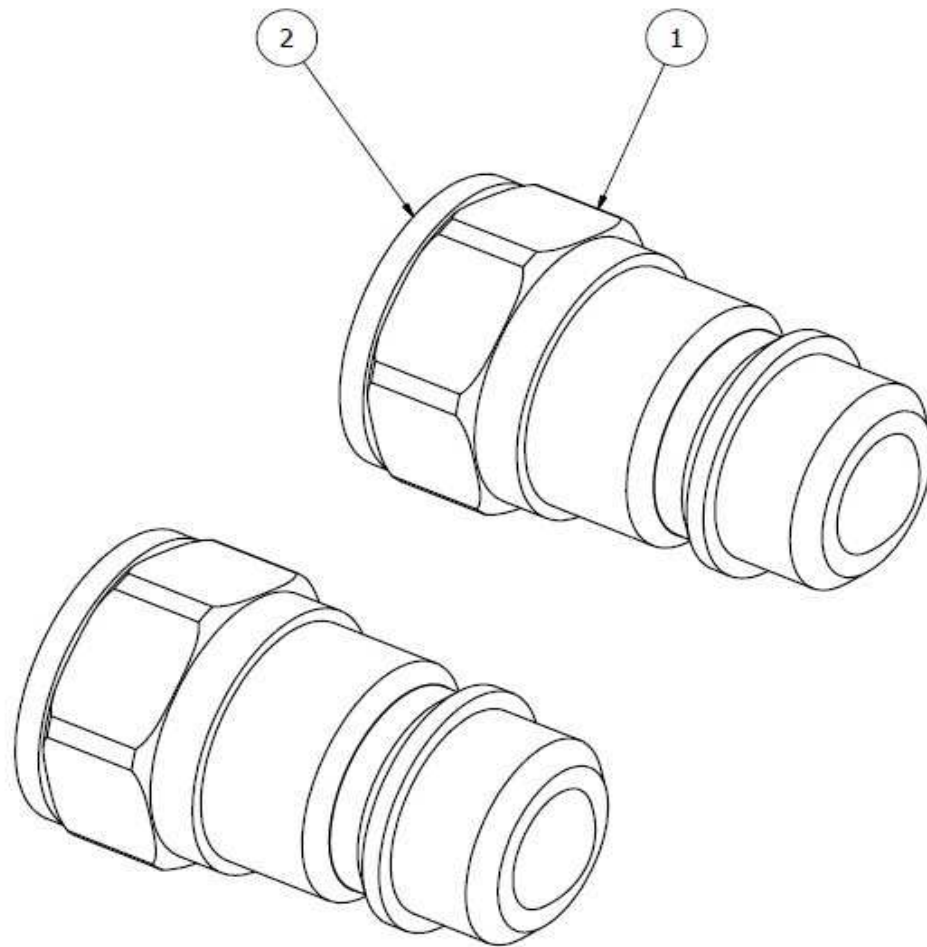


4



Pos	Name	Nahme	Benämning	Nimike	Specifikation	NO	Pcs
1	Toweye Ø50	Zuglasche Ø50	Dragöggla Ø50	Vetosilmukka Ø50		826020	1
2	Toweye Ø38	Zuglasche Ø38	Dragöggla Ø38	Vetosilmukka Ø38		826021	1
3	Toweye, high	Zuglasche, hoch	Dragöggla hög	Vetosilmukka, korkea		826040	1
4	Clevis	Gabelbefestigung	Gaffelfäste	Haarukkapää		826055	1

118251



118251

Pos	Name	Nahme	Benämning	Nimike	Specifikation	NO	Pcs
1	Quick coupling	Schnellkuppling	Snabbkoppling pioneer 1/2"	Pikaliitin		143010	2
2	Bonded gasket	Dichtung	Usit-tätning	Usit-tiiviste	1/2" USITR-08	146004	2