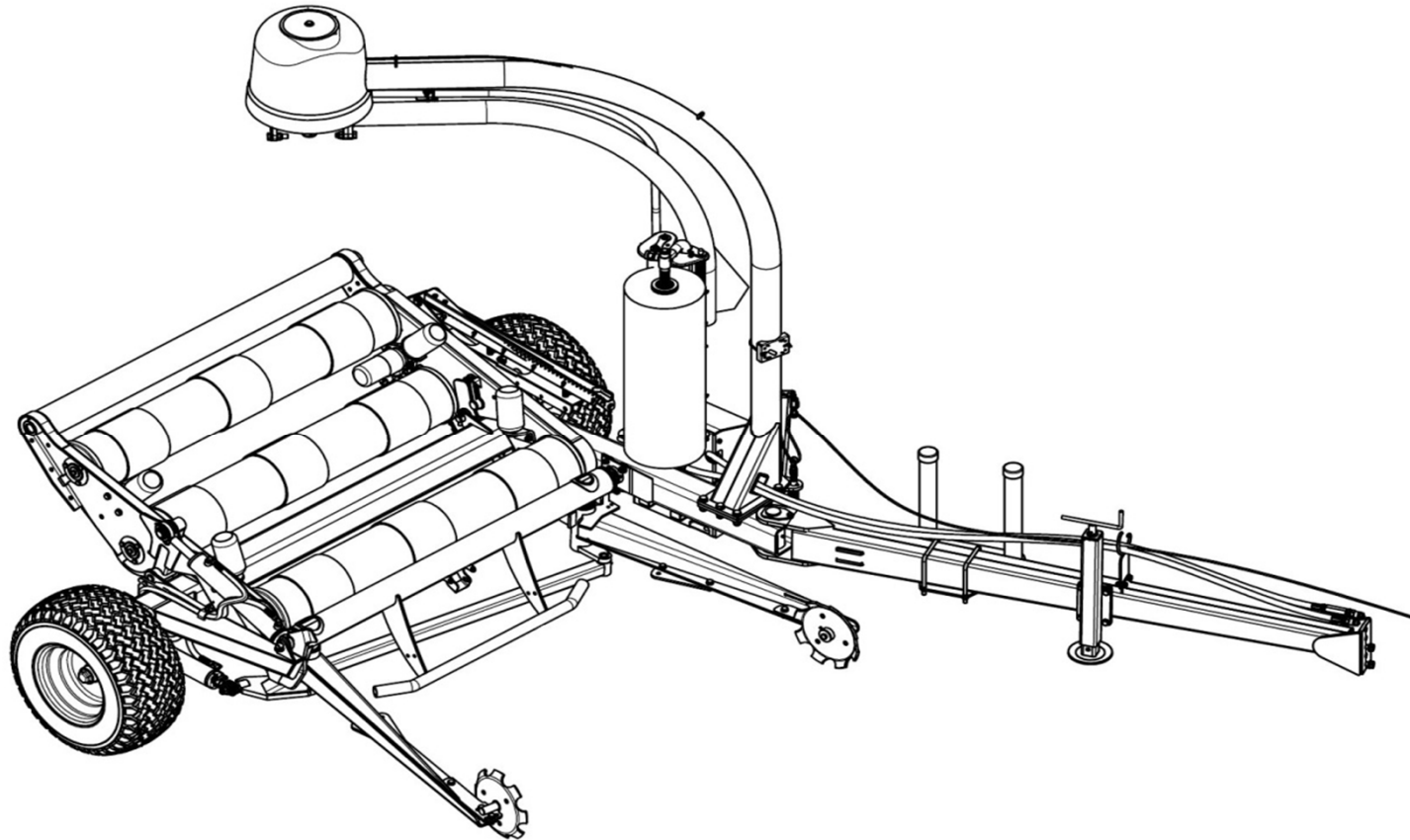




2011

Spare Parts/ Ersatzteile/ Reservdelar/ Varaosat

SideLiner 1520 A / EasyWrap Serie 10.3



982082

GB/DE/SE/FI

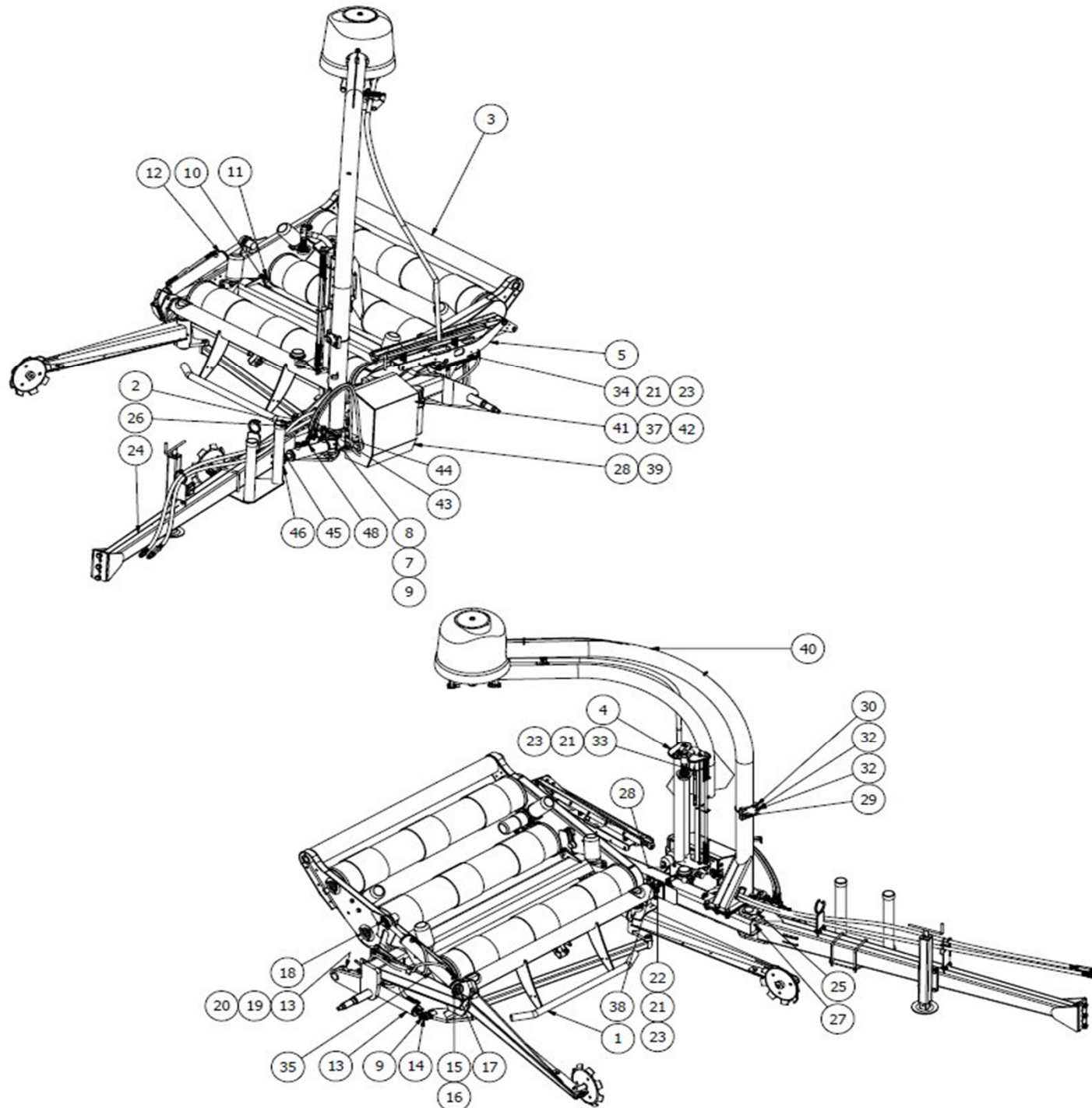
Oy ELHO Ab
68910 BENNÄS

FINLAND

Phone: +358 6 7888000

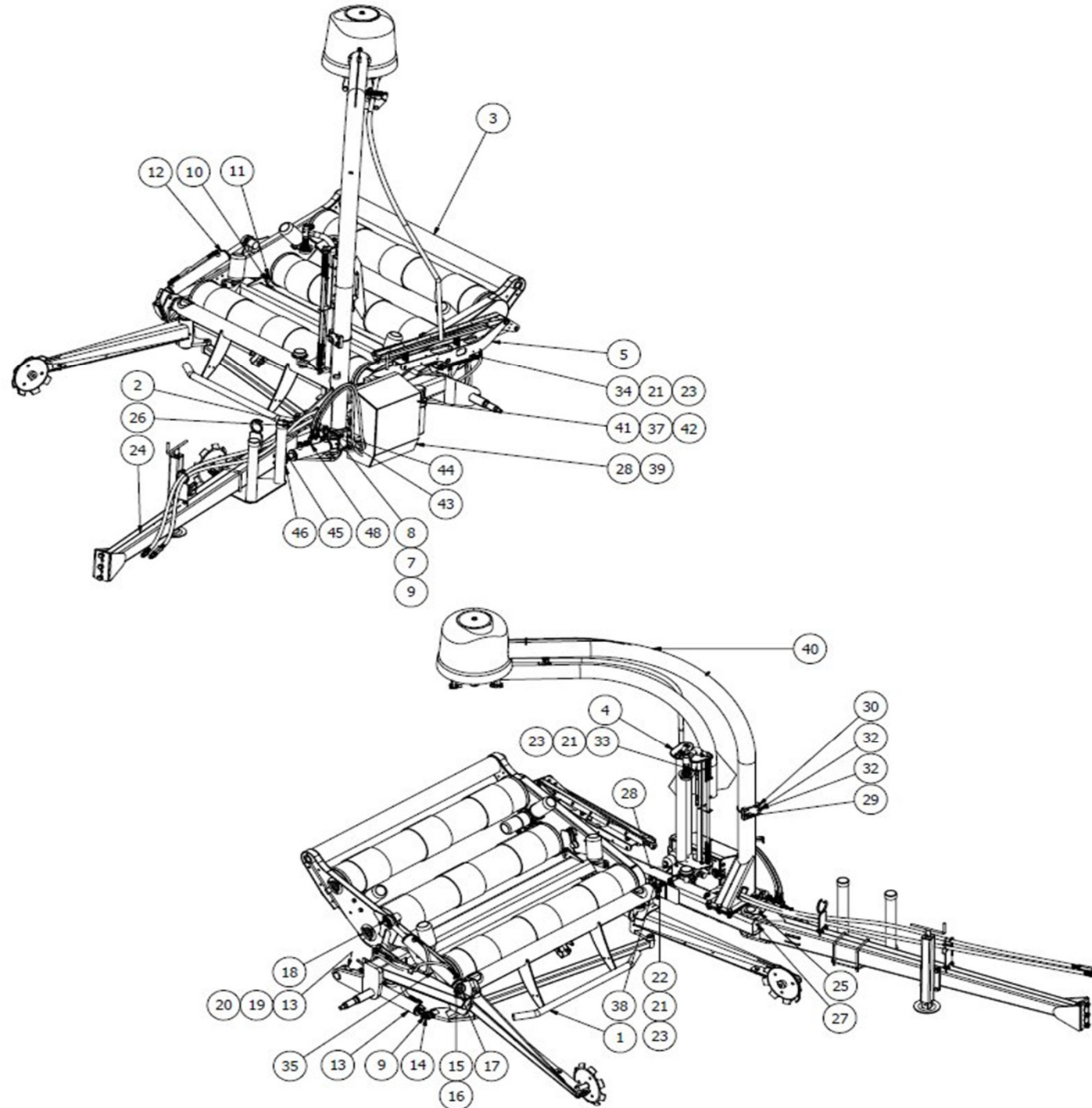
Fax: +358 6 78880048

E-mail:elho@elho.fi

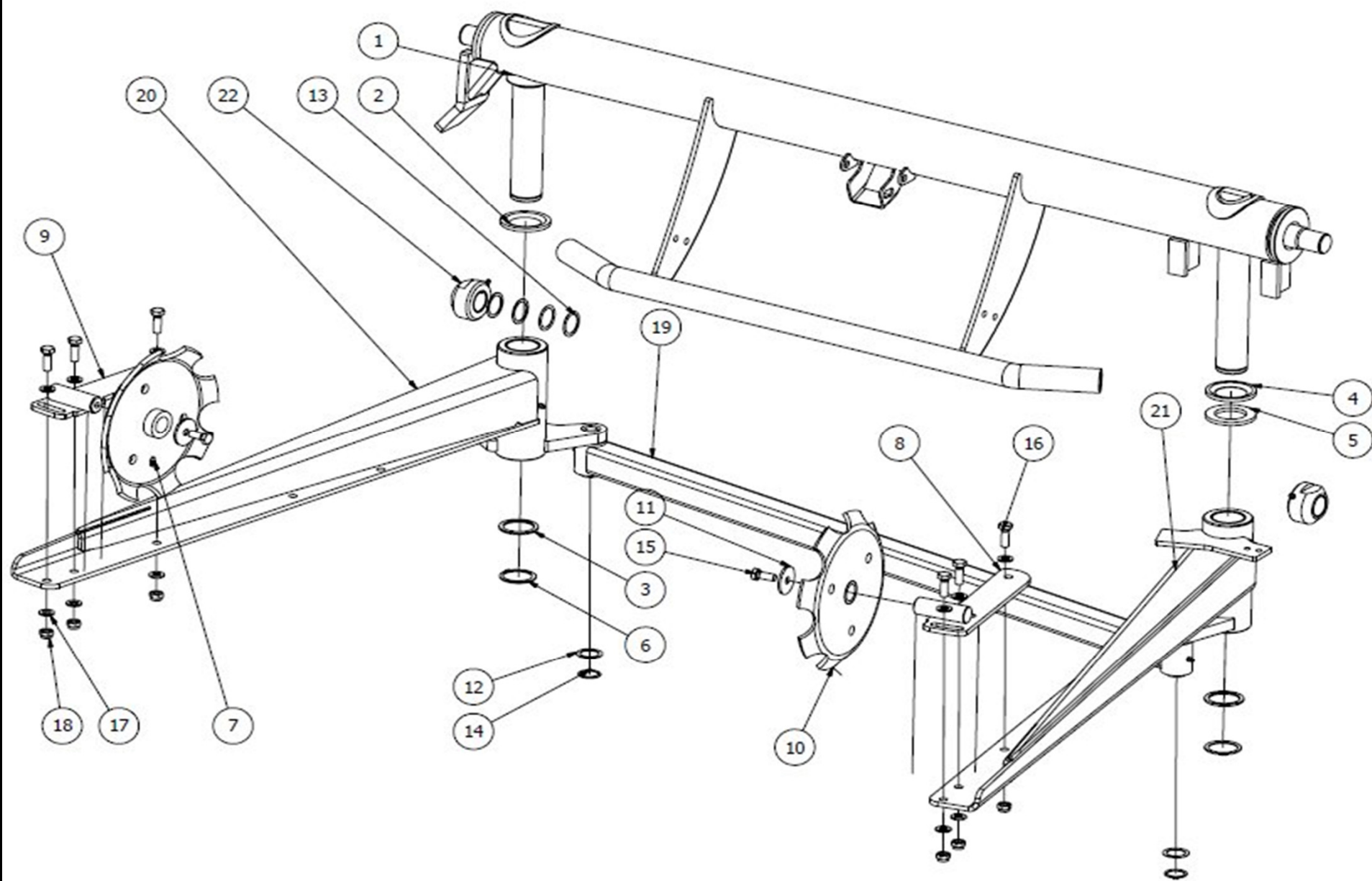


826824

Pos	Name	Nahme	Benämning	Nimike	Specifikation	NO	Pcs
1	Loadarm	Zangenarm	Lyftgaffel	Nostohaarukka		826882	1
2	Pin	Zapfen	Bom, bomtapp, svetsad	Tappi	Typ D1 Ø50 L=196 zn	826030	1
3	Rollertable	Rollen tisch	Rullbord, drivning	Rullapöytä		826952	1
4	Pre-stretcher complete	Vorstrecker kompl.	Filmsträckare aluminium ==>	Muovinkiristäjä, täud.		118458	1
5	Filmcutter	Folienschneiden	Filmklipp 750	Muovileikkuri		825460	1
6	Frame	Rahmen	Ram	Runko		828022	1
7	Washer	Scheibe	Bricka	Aluslaatta	DIN 125A M16/17 ZN	131810	16
8	Screw	Schraube	6-k Skruv dg	Kuusioruuvi	DIN 931 8.8 M16X50 ZN	130500	8
9	Nut	Muttern	Låsmutter	Lukitusmutteri	DIN 985-8 M16 ZN	131630	9
10	Pin	Zapfen	Rullbordskipp, tapp	Tappi	Typ B1 Ø30 L=125 zn	820680	2
11	Spring pin	Spannhülsen	Rörsprint	Jousisokka	DIN 1481 12X60 ZN	132890	2
12	Cyliner	Zylinder	Hydraulcylinder	Hydraulisylinteri		146126	1
13	Cylinder with ball tap	Zylinder mit Kugelhähne	Lastcylinder med bollkran	Sylinteri ja pallohana		145246	1
14	Wascher	Scheibe	Distansbricka vid lastgaffel	Laatta		828616	1
15	Pin	Zapfen	Kippcylindertapp rullbord 15	Tappi	Typ B1 Ø20 L=70 zn	826745	1
16	Distans	Distanz	Distans för kippcylinder rullb	Välihylysy		826746	1
17	Spring pin	Spannhülsen	Rörsprint	Jousisokka	DIN 1481 10X40 ZN	132855	1
18	Seeger ring	Sicherüngring	Låsring för axel	Varmistinrengas	DIN 471 30X1,5	132090	1
19	Wascher	Scheibe	Bricka	Laatta	Ø8x34x5	828617	1
20	Screw	Schraube	6-k Skruv hg	Kuusioruuvi	DIN 933 8.8 M8X25 ZN	130740	1
21	Washer	Scheibe	Bricka	Aluslaatta	DIN 125A M10/10.5 ZN	131770	16
22	Screw	Schraube	6-k Skruv hg	Kuusioruuvi	DIN 933 8.8 M10X30 ZN	130880	2
23	Nut	Muttern	Låsmutter	Lukitusmutteri	DIN 985-8 M10 ZN	131580	8
24	Dawbar	Deichsel	Dragbom monterad, pak 152	Vetopuomi		826901	1
25	Washer	Scheibe	Bricka	Aluslaatta	DIN 125A M8/8.4 ZN	131750	1
26	Screw	Schraube	6-k Skruv hg	Kuusioruuvi	DIN 933 8.8 M8X20 ZN	130720	1
27	Grease nipple	Smiernippel	Smörjnippa	Voitelunippa	M6x1	140950	1
28	Hydraulicsassembly	hydraulischen Montage	Hydraulik sammanställning	Hydraulikka kokoonpano		826830	1
29	Bracket	Befästigung	Hållarbygel	U-pultti	Ø101,6	824129	1
30	Bracket	Befästigung	Hållarbotten	Hätäkatkasin pidike		824105	1
31	Washer	Scheibe	Bricka	Aluslaatta	DIN 125A M 6/6.4 ZN	131730	8
32	Nut	Muttern	Låsmutter	Lukitusmutteri	DIN 985-8 M6 ZN	131560	5
33	Screw	Schraube	6-k Skruv dg	Kuusioruuvi	DIN 931 8.8 M10X65 ZN	130150	2
34	Screw	Schraube	6-k Skruv hg	Kuusioruuvi	DIN 933 8.8 M10X40 ZN	130920	4
35	Bracket for table	Befestigung	Embalage; bordslås	Pöydän kuljetus lukko		827038	1



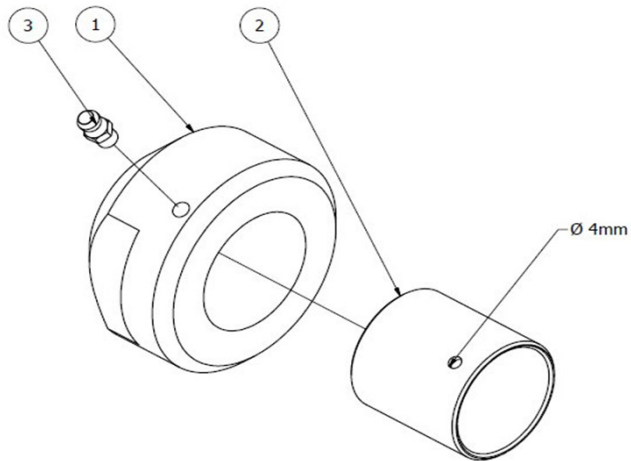
Pos	Name	Nahme	Benämning	Nimike	Specifikation	NO	Pcs
36	Sticker kit	Auskleber satz	Dekalserie	Tarra sarja		149627	1
37	Type plate	Type Platte	Maskinnummer skylt	Tyyppi kilpi		159000	1
38	Sensorbracket	Befästigung für Geber	Svängbalklås och sensorfås	Anturi kiinnike		825160	1
39	Cabel	Kabeln	Skarvkabel för easy warp	Jatko johto	Lykketronic no:116-7-0366	148648	1
40	Wraparm assembly	Wickelarm montage	Svängbåge, sammanställnin	Käärintävarren kokoonpano		826963	1
41	Tube for usersmanual	Rohr für betriebsanleitung	Bruksanvisningshållare	Ohjekirjan putki		159820	1
42	Screw	Schraube	6-k Skruv hg	Kuusioruuvi	DIN 933 8.8 M6X20 ZN	130640	3
43	Pin	Zapfen	Tapp 1520 sidelinier	Tappi		825055	1
44	Spring pin	Spannhülsen	Rörsprint	Jousisokka	DIN 1481 6x30 ZN	132823	1
45	Drawbarpin	Zapfen	Dragbomscylindertapp	Tappi	Typ D1 Ø25 L=105 (zn)	828452	1
46	Spring pin	Spannhülsen	Rörsprint	Jousisokka	DIN 1481 8X40 ZN	132815	1
47	Electric parts	Elektrische Teile	Automationsdelar för	Sähkö osat		148302	1
48	Drawbar cylinder	Zugdichelcylinder	Dragbomscylinder	Vetopuomin sylinteri		145258	1



826882

Pos	Name	Nahme	Benämning	Nimike	Specifikation	NO	Pcs
1	Bendbeam	Gabelhalter	Svängbalk	Kääntöpalkki		827500	1
2	Spacer	Scheibe	Distansring	Laatta	Ø80/51	827520	1
3	Shims	Ausgleichscheibe	Passbricka	Sovitelaatta	DIN 988 50X62x3 HÄRDAD	132415	2
4	Washer	Scheibe	Distansring	Laatta	Ø80/51x6	853010	1
5	Distance washer	Distanzscheibe	Distansbricka	Sovitelaatta		827522	1
6	Seeger ring	Sicherünger	Låsring för axel	Varmistinrengas	DIN 471 50X2	132130	2
7	Grease nipple	Smiernippel	Smörjnippa	Voitelunippa	M6x1	140950	2
8	Liftplatebracket, r	Gabelplatte halter, R	Tallrikstapp, höger	Kiekonpidike, oikea		825782	1
9	Liftplatebracket, l	Gabelplatte halter, L	Tallrikstapp, vänster	Kiekonpidike, vasen		825780	1
10	Lift plate	Gabel platte	Lyftskiva, supergrip	Nosto kiekko		825784	2
11	Washer	Scheibe	Bricka	Aluslaatta	Ø13/50x4	825778	2
12	Shims	Ausgleichscheibe	Passbricka	Sovitelaatta	DIN 988 30X42X1	132320	2
13	Shims	Ausgleichscheibe	Passbricka	Sovitelaatta	DIN 988 35X45X1	132350	4
14	Seeger ring	Sicherünger	Låsring för axel	Varmistinrengas	DIN 471 30X1,5	132090	2
15	Screw	Schraube	6-k Skruv hg	Kuusioruuvi	DIN 933 10.9 M12X30 ZN	130972	2
16	Screw	Schraube	6-k Skruv hg	Kuusioruuvi	DIN 933 8.8 M12X35 ZN	130980	6
17	Washer	Scheibe	Bricka	Aluslaatta	DIN 125A M12/13 ZN	131790	12
18	Nut	Muttern	Låsmutter	Lukitusmutteri	DIN 985-8 M12 ZN	131600	6
19	Crossbeam		Mellanstag för monterat.	Väliputki		825554	1
20	Right loadarm	Ladearm recht	Höger lastgaffel förmont.	Oikea nostohaarukka		825552	1
21	Left loadarm	Ladearm links	Vänster lastgaffel förmont.	Vasen nostohaarukka		825550	1
22	Bearingbracket	Lagergehäuse	Glidlagerhylsa, förmonterad	Laakeripesä		825707	2

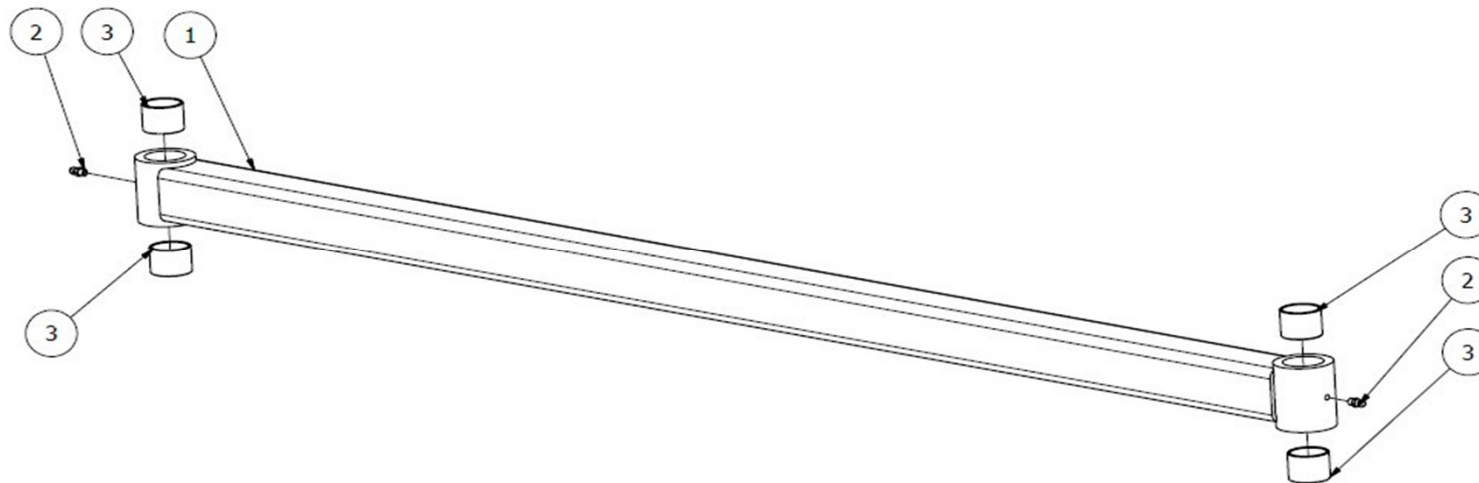
825707



825707

Pos	Name	Nahme	Benämning	Nimike	Specifikation	NO	Pcs
1	Bearingbracket	Lagergehouse	Glidlagerhylsa	Laakeiholkki		825706	1
2	Plain bearing	Gleitlager	Glidlager	Liukulaakeri	Ø 35/39 L=40	140030	1
3	Grease nipple	Smiernippel	Smörjnippa	Voitelunippa	M6x1	140950	1

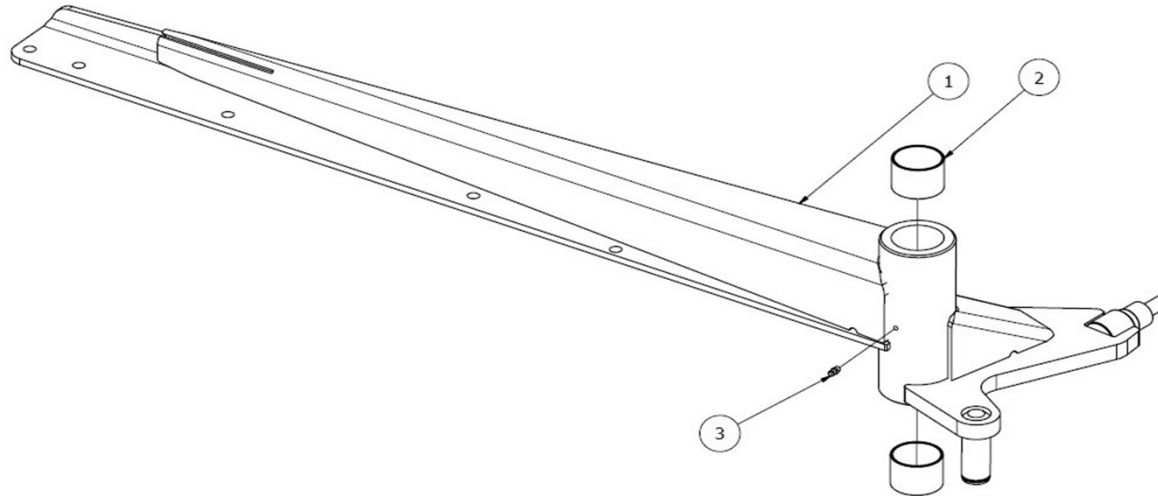
825554



825554

Pos	Name	Nahme	Benämning	Nimike	Specifikation	NO	Pcs
1	Connectingrod	Furbindungsstange	Mellanstag	Välitanko		825518	1
2	Grease nipple	Smiernippel	Smörjnippa	Voitelunippa	M6x1	140950	2
3	Plain bearing	Gleitlager	Glidlager	Liukulaakeri	Ø 30/34 L=25 GLY:PG	140027	4

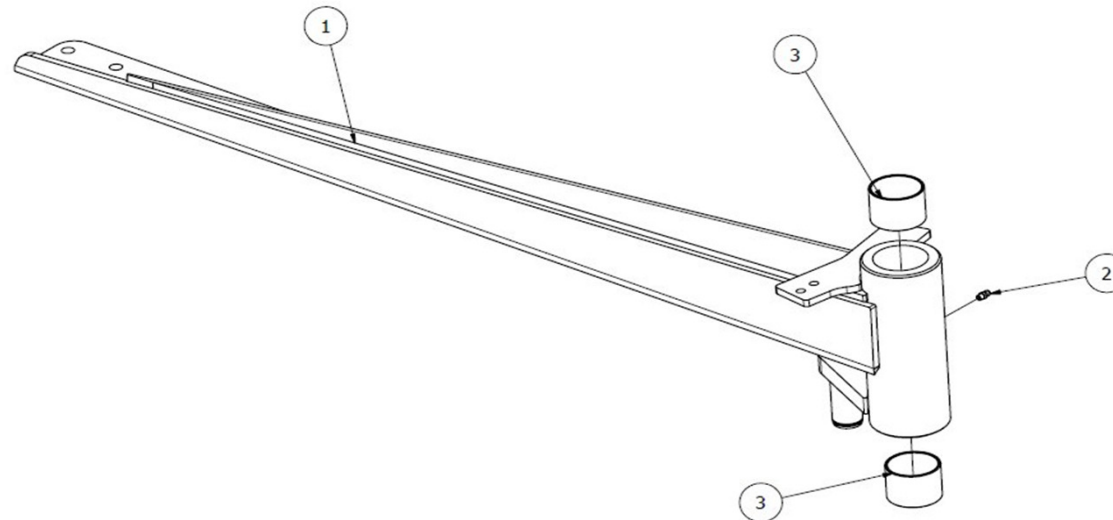
825552



825552

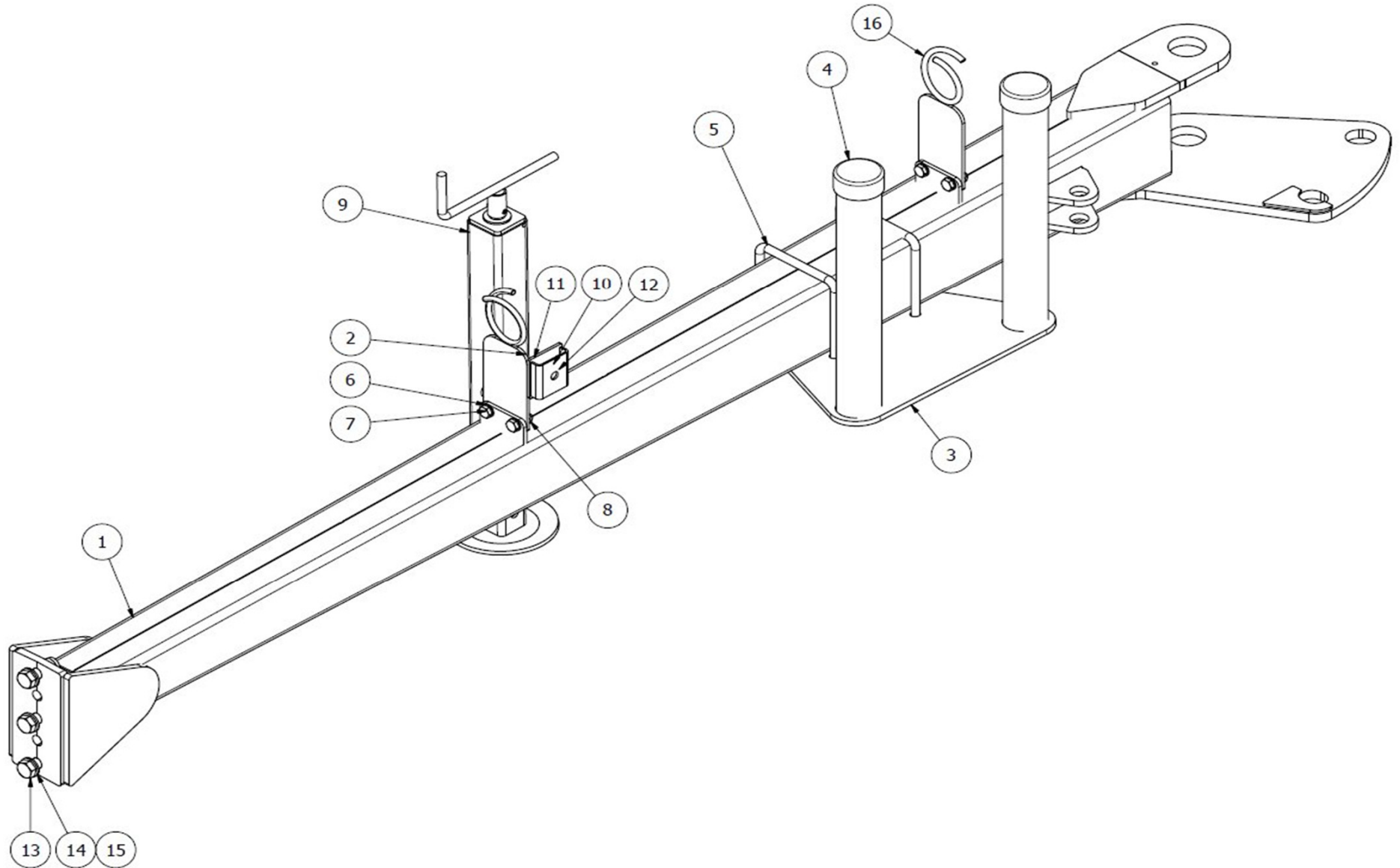
Pos	Name	Nahme	Benämning	Nimike	Specifikation	NO	Pcs
1	Liftarm	Gabel	Gaffel, höger	Nostovarsi		828614	1
2	Plain bearing	Gleitlager	Glidlager	Liukulaakeri	Ø 50/55L=40	140068	2
3	Grease nipple	Smiernippel	Smörjnippa	Voitelunippa	M6x1	140950	1

825550



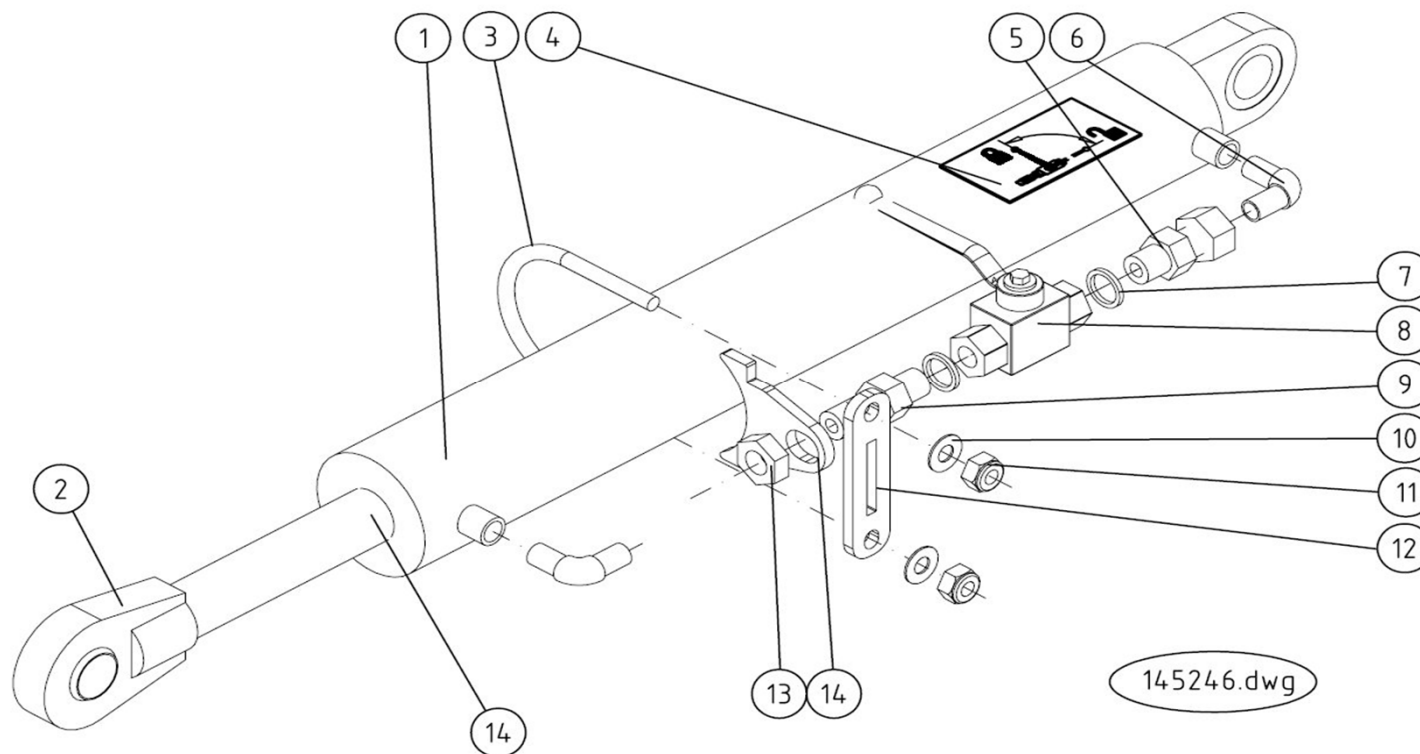
825550

Pos	Name	Nahme	Benämning	Nimike	Specifikation	NO	Pcs
1	Lift arm, left	Gabel, link	Gaffel vänster, svets	Nostovarsi, vasen		825514	1
2	Grease nipple	Smiernippel	Smörjnippa	Voitelunippa	M6x1	140950	1
3	Plain bearing	Gleitlager	Glidlager	Liukulaakeri	Ø 50/55L=40	140068	2



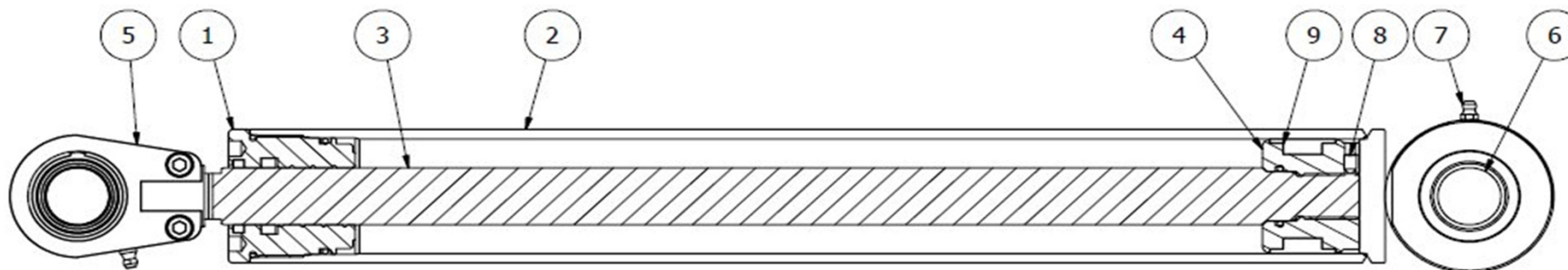
826901							
Pos	Name	Nahme	Benämning	Nimike	Specifikation	NO	Pcs
1	Drawbar	Zugdeichsel	Dragbom svetsad	Vetopuomi		826016	1
2	Hose holder	Schlauchhalter	Slanghållaröggla 1520	Letkupidike		826032	1
3	Filmrollerbracket	Folienhalter	Extra filmhållare; svets	Muovirullien pidike		825070	1
4	Cover	Deckel	Plastlock	Suojakansi	U-60 Svart	808195	2
5	U-bracket	U-bolzen	U-bult	U-pultti	M12	825072	2
6	Washer	Scheibe	Bricka	Aluslaatta	DIN 125A M10/10.5 ZN	131770	8
7	Screw	Schraube	6-k Skruv hg	Kuusioruuvi	DIN 933 8.8 M10X30 ZN	130880	4
8	Nut	Muttern	Låsmutter	Lukitusmutteri	DIN 985-8 M10 ZN	131580	4
9	Parkin jack	Stutzfuss	Bom,stödfot svetsad	Tukijalka		826024	1
10	Washer	Scheibe	Bricka	Aluslaatta	DIN 125A M12/13 ZN	131790	12
11	Screw	Schraube	6-k Skruv hg	Kuusioruuvi	DIN 933 8.8 M12X35 ZN	130980	4
12	Nut	Muttern	Låsmutter	Lukitusmutteri	DIN 985-8 M12 ZN	131600	8
13	Screw	Schraube	6-k Skruv hg	Kuusioruuvi	DIN 933 8.8 M16X50 ZN	131200	3
14	Washer	Scheibe	Bricka	Aluslaatta	DIN 125A M16/17 ZN	131810	6
15	Nut	Muttern	Låsmutter	Lukitusmutteri	DIN 985-8 M16 ZN	131630	3
16	Hose holder	Schlauch halter	Slanghållare	Letkunpidikesilmukka		521093	1

145246



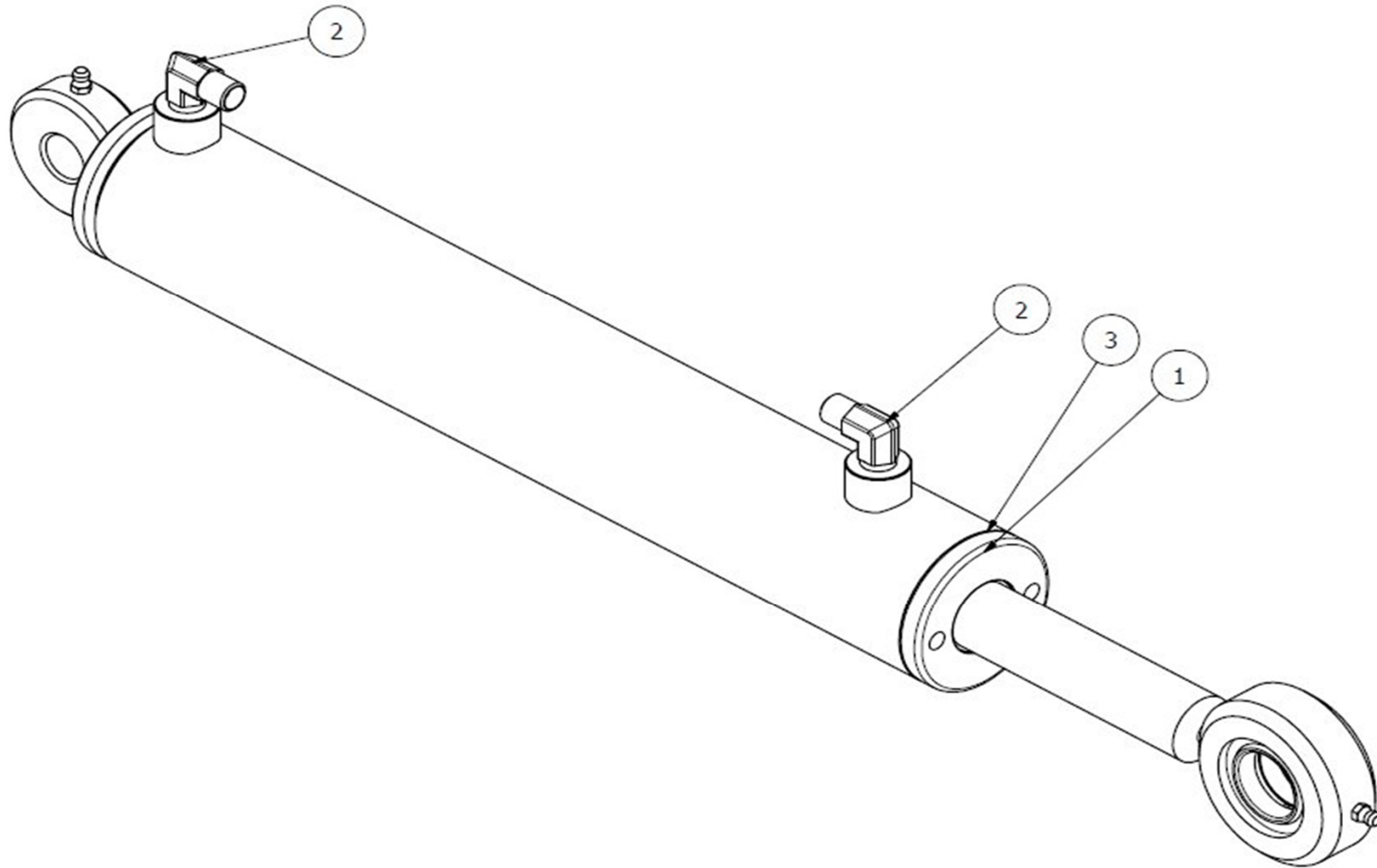
145246

Pos	Name	Nahme	Benämning	Nimike	Specifikation	NO	Pcs
1	Cylinder	Zylinder	Hydraulcylinder	Hydraulisylinteri	Ø60/30x431	146035	1
2	Ball joint	Gelenkkopf	Länkhuvud till gaffelcylinder	Sylinteripää		146048	1
3	Bracket	Befestigung	Cylinderbygel	U-pultti		828346	1
4	Sticker	Aufkleber	Dekal för bollkran	Tarra		149102	1
5	Male/female adaptor	Anschluss	Junktur	Liitin	3/8" - 3/8" 04010-06	143150	1
6	"I" adaptor with male threads	Vinkel nippel	Vinkel	Kulmanippa	3/8" - 3/8" 04490-06	143182	2
7	Bonded gasket	Dichtung	Usit-tätning	Usit-tiiviste	3/8" USITR-06	146003	2
8	Ball valve	Kugelhahn	Bollventil	Palloventtiili	3/8"-3/8" BKH-06	144025	1
9	Bulkhead adaptor	Doppelnippel	Dubbelnippa, lång	Kuristusnipa	3/8"-3/8" 04000-06EP	143107	1
10	Washer	Scheibe	Bricka	Aluslaatta	DIN 125A M8/8.4 ZN	131750	2
11	Nut	Muttern	Låsmutter	Lukitusmutteri	DIN 985-8 M8 ZN	131570	2
12	Bracket	Befestigung	Stödplåtsfäste	Venttiilipelti		828344	1
13	Nut for bulkhead	Muttern	Kontermutter	Kontramutteri	1270-06	143111	1
14	Sealkit	Dichtungssätze	Tätningsserie till cylinder 14	Tiivistesarja	Ø60/30	146037	1
14	Bracket	Befestigung	Bollventilstöd på lastcylinder	Tukipelti		828342	1



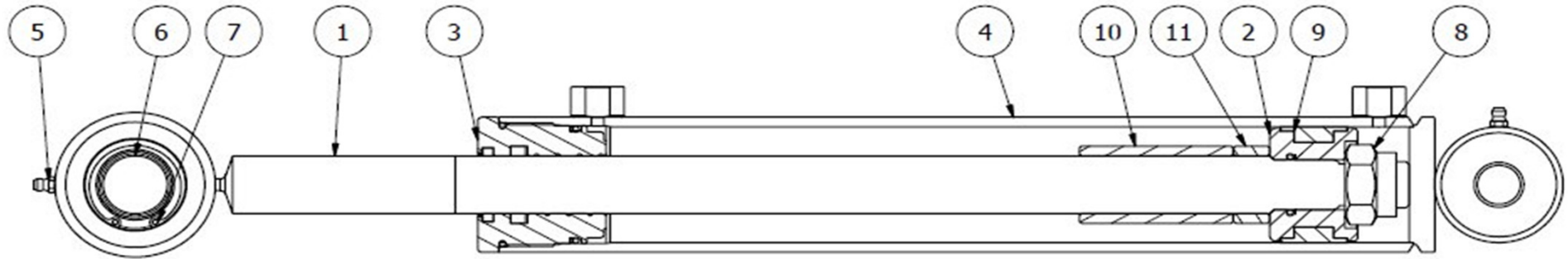
146035

Pos	Name	Nahme	Benämning	Nimike	Specifikation	NO	Pcs
1	Cylinder guide	Zylinder wmuttern	Hydraulcylinder mutter	Hydraulisynterinin ohjain	Ø60/30x431 (146035)	146360	1
2	Cylinder pipe	Zylinder rohr	Hydraulcylinder rör	Hydraulisynterinin putki	Ø60/30x431 (146035)	146358	1
3	Cylinder rod	Zylinder welle	Hydraulcylinder stång	Hydraulisynterinin tanko	Ø60/30x431 (146035)	146359	1
4	Cylinder piston	Zylinder kolbe	Hydraulcylinder kolv	Hydraulisynterinin mäntä	Ø60/30x431 (146035)	146361	1
5	Ball joint	Gelenkkopf	Länkhuvud till gaffelcylinder	Sylinteripää		146048	1
6	Radial plain bearing	Radialkugelgelenke	Radiallager	Nivellaakeri	GE 30 ES	140630	1
7	Grease nipple	Smiernippel	Smörjnippa	Voitelunippa	M6x1	140950	1
8	Socket set screw	Gewindestifte	Låsskruv, insex	Pidätinruuvi	DIN 914 45H M6X10	132505	1
9	Sealkit	Dichtungssätze	Tätningsserie till cylinder 146035	Tiivistesarja	Ø60/30	146037	1



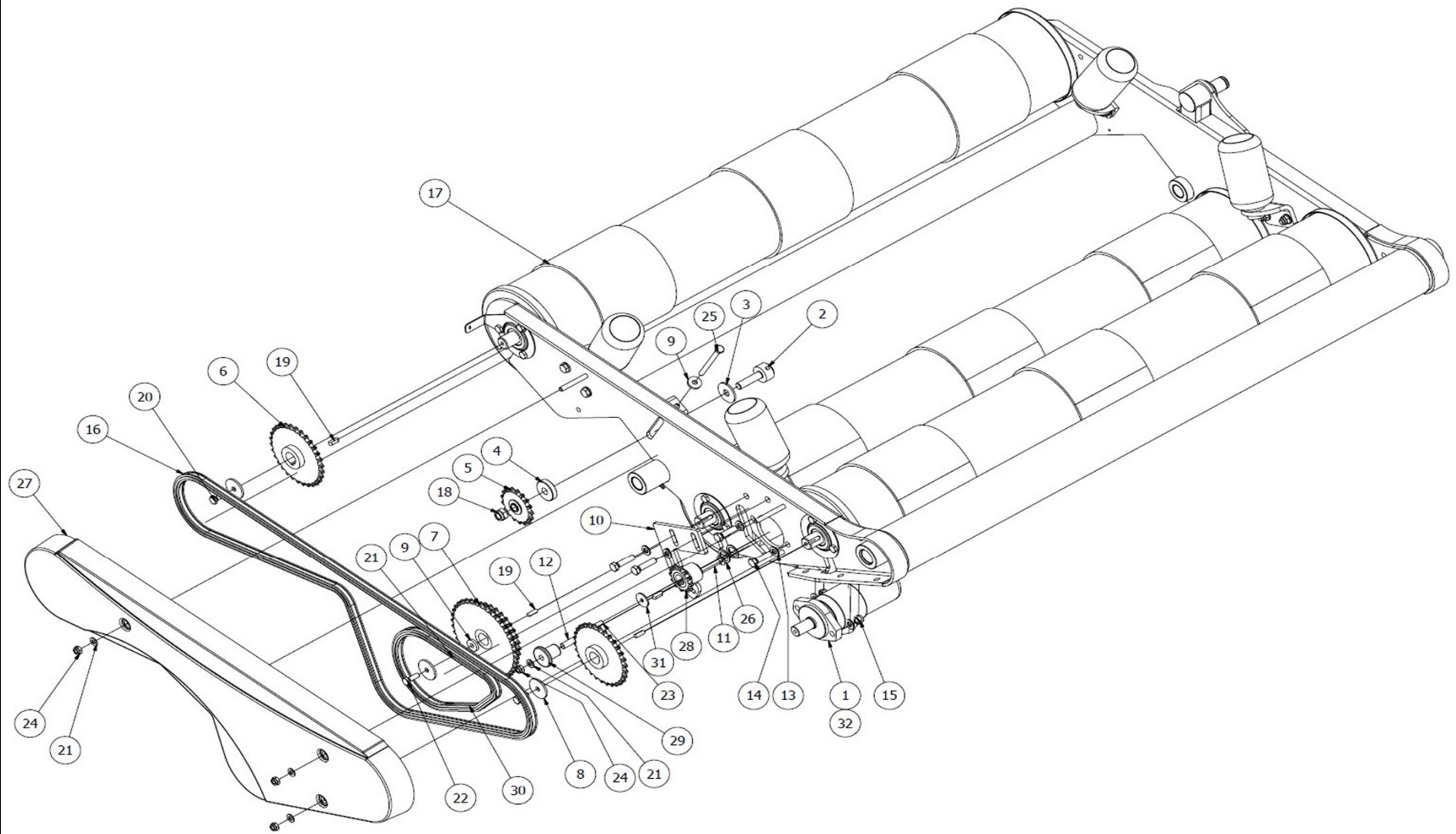
146126

Pos	Name	Nahme	Benämning	Nimike	Specifikation	NO	Pcs
1	Cylinder	Zylinder	Hydraulcylinder	Hydraulisylinteri	Ø60/30x238	146046	1
2	"I" adaptor with male threads	Vinkel nippel	Vinkel	Kulmanippa	1/4" - 1/4" 04490-04	143180	2
3	Sealkit	Dichtungssätze	Tätningsserie till cylinder 146046	Tiivistesarja	Ø60/30	146037	1

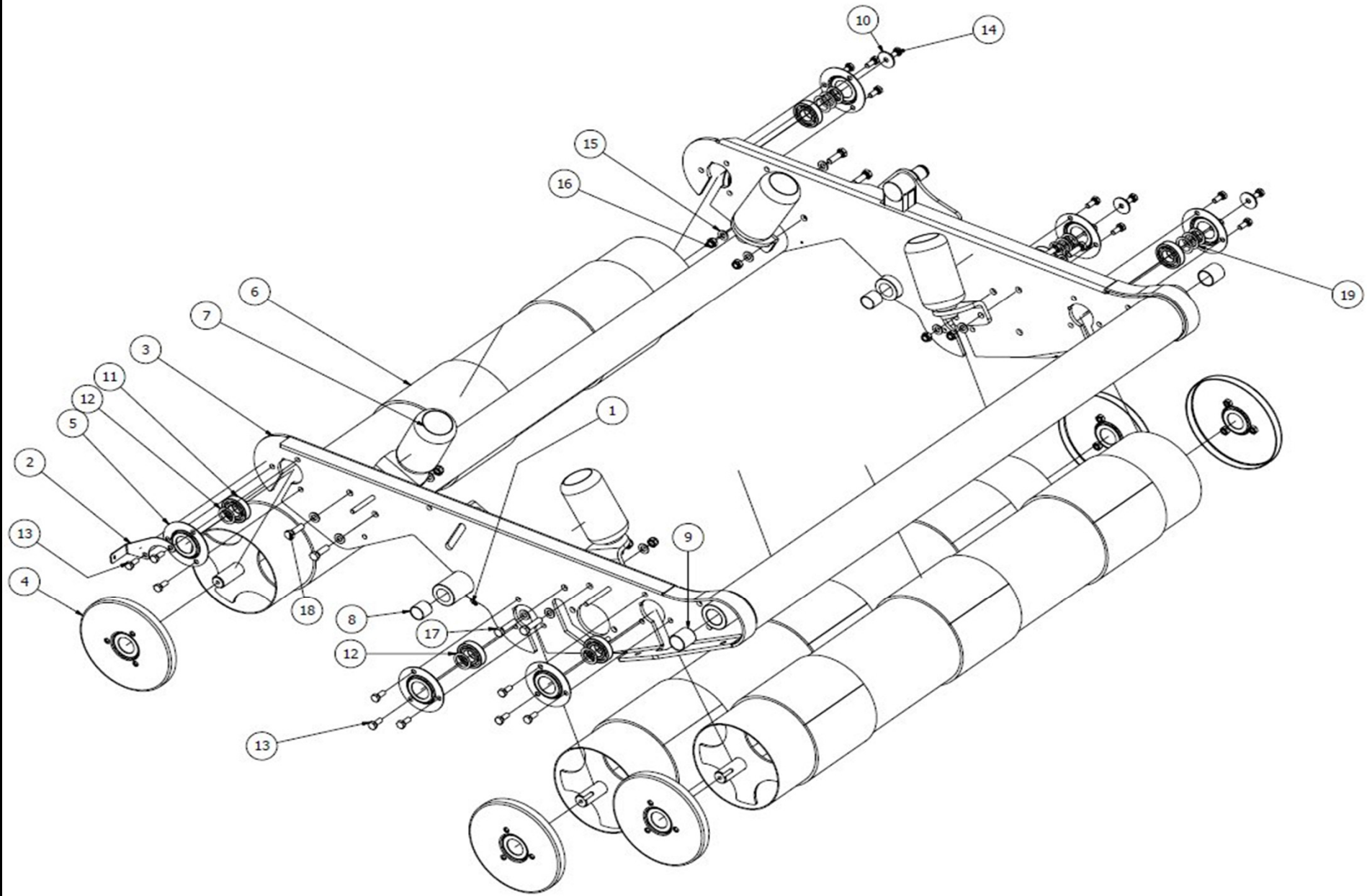


146046

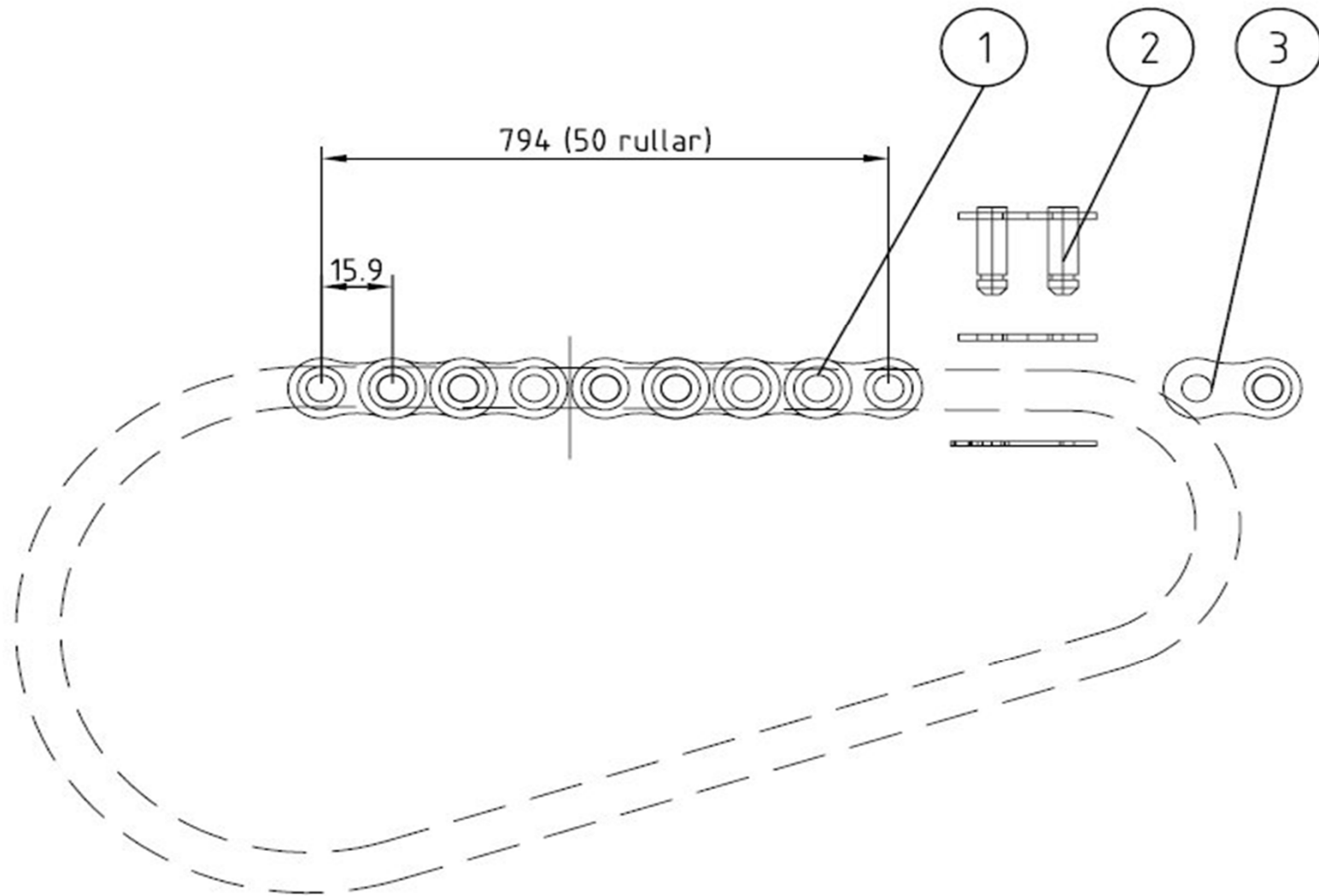
Pos	Name	Nahme	Benämning	Nimike	Specifikation	NO	Pcs
1	Cyliner rod	Zylinder welle	Hydraulcylinder stång	Hydraulisyinterin tanko	Ø60/30x238 (146046)	146355	1
2	Cyliner piston	Zylinder kolbe	Hydraulcylinder kolv	Hydraulisyinterin mäntä	Ø60/30x238 (146046)	146356	1
3	Cyliner nut	Zylinder muttern	Hydraulcylinder mutter	Hydraulisyinterin mutteri	Ø60/30x238 (146046)	146357	1
4	Cyliner pipe	Zylinder rohr	Hydraulcylinder rör	Hydraulisyinterin putki	Ø60/30x238 (146046)	146354	1
5	Grease nipple	Smiernippel	Smörjnippa	Voitelunippa	M6x1	140950	2
6	Radial plain bearing	Radialkugelgelenke	Radiallager	Nivellaakeri	GE 30 ES	140630	1
7	Seeger ring	Sicherungring	Låsring för hål	Varmistinrengas	DIN 472 47X1,75	132161	1
8	Nut	Muttern	Låsmutter	Lukitusmutteri	DIN 985-8 M24 ZN	131639	1
9	Sealkit	Dichtungssätze	Tätningsserie till cylinder 146046	Tiivistesarja	Ø60/30	146037	1
10	Spacer	Distanz	Distanshylsa i bordscylinde	Välihylysy		146045	1
11	Spacer	Distanz	Distanshylsa i bordscylinder	Välihylysy		146042	1



826952							
Pos	Name	Nahme	Benämning	Nimike	Specifikation	NO	Pcs
1	Hydraulic motor	Hydraul. Motor	Hydraulmotor	Hydrauliikka moottori	OMP 630	144175	1
2	Chain tightening pin	Kettenspanner	Kedjespännartapp	Ketjunkturistajäntappi	Ø40/16 L=84 zn	821260	1
3	Washer	Scheibe	Bricka	Laatta	Ø50/17x4	821266	1
4	Distans	Distanz	Distans	Väliputki	Ø50/17x12	821267	1
5	Tightenwheel	Kettenspannerrad	Kedjespännhjul	Kiristyspyörä	5/8 Z=17, TELKO L10B1	821038	1
6	Sprocket	Ketterrad	Kedjehjul ; svets	Ketjupyörä	5/8" Z=30	821040	2
7	Sprocket	Ketterrad	Kedjehjul svets	Ketjupyörä	5/8" Z=30, Z=38	821045	1
8	Washer	Scheibe	Bricka	Aluslaatta	Ø 11/50x4 ZN	503051	3
9	Wascher	Scheibe	Bricka	Aluslaatta	Ø10.5/29x5	829155	2
10	Chain tighten plate	Kettenspannerblech	Kedjespännarplåt	Ketjunkturistyspelti		821251	1
11	Cup bolts	Flachrundschrabe	Låsskruv	Lukkoruuvi	DIN 603 8.8 M10X60 ZN	132673	1
12	Distans	Distanz	Distanshylsa i kedjespännar	Välihylsy		821261	1
13	Washer	Scheibe	Bricka	Aluslaatta	DIN 125A M12/13 ZN	131790	4
14	Screw	Schraube	6-k Skruv hg	Kuusioruuvi	DIN 933 8.8 M12X45 ZN	131005	2
15	Nut	Muttern	Låsmutter	Lukitusmutteri	DIN 985-8 M12 ZN	131600	2
16	Rollerchain	Rollkette	Rullkedja , rullbord	Rullaketju	5/8" 158 rullar	821070	1
17	Rollertable	Rolle tisch	Rullbord, vals sammanställn	Rullapöytä		828686	1
18	Nut	Muttern	Låsmutter	Lukitusmutteri	DIN 985-8 M16 ZN	131630	1
19	Spline	Keile	Flatkil	Laattakiila	DIN 6885 A 8x7x25	132948	4
20	Screw	Schraube	6-k Skruv hg	Kuusioruuvi	DIN 933 8.8 M10X25 ZN	130860	2
21	Washer	Scheibe	Bricka	Aluslaatta	DIN 125A M10/10.5 ZN	131770	6
22	Screw	Schraube	6-k Skruv hg	Kuusioruuvi	DIN 933 8.8 M10X30 ZN	130880	1
23	Screw	Schraube	6-k Skruv hg	Kuusioruuvi	DIN 933 8.8 M8X25 ZN	130740	1
24	Nut	Muttern	Låsmutter	Lukitusmutteri	DIN 985-8 M10 ZN	131580	4
25	Screw	Schraube	6-k Skruv hg	Kuusioruuvi	DIN 933 8.8 M10x120 ZN	130956	1
26	Shims	Ausgleichscheibe	Passbricka	Sovitelaatta	DIN 988 25X35X2	132280	2
27	Chaincover	Kettenabdecker	Kedjeskydd, plast	Ketjusuoja		821407	1
28	Sprocket	Ketterrad	Kedjehjul, svets	Ketjupyörä	Z=12	821028	1
29	Slide block	Gleitkloz	Kedjespännare	Ketjun kiristäjä		829153	1
30	Chain	Rollekette	Rullkedja, sideliner 1520	Rullaketju	5/8" 50 rullar	821083	1
31	Washer	Scheibe	Karosseribricka	Korialislevy	ISO 4759-3A 9x35x3	131915	1
32	Sealkit	Dichtungssätze	Tätningsserie	Tiivistesarja	OMP 160 och OMR 160 och OMP	144180	1



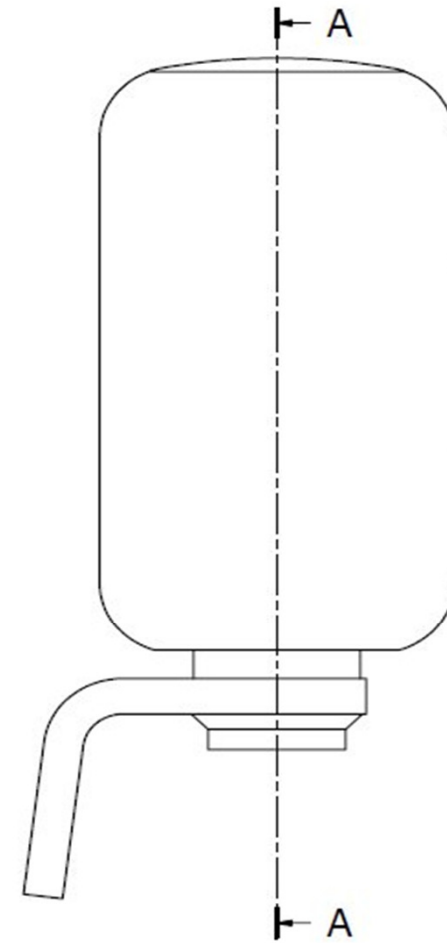
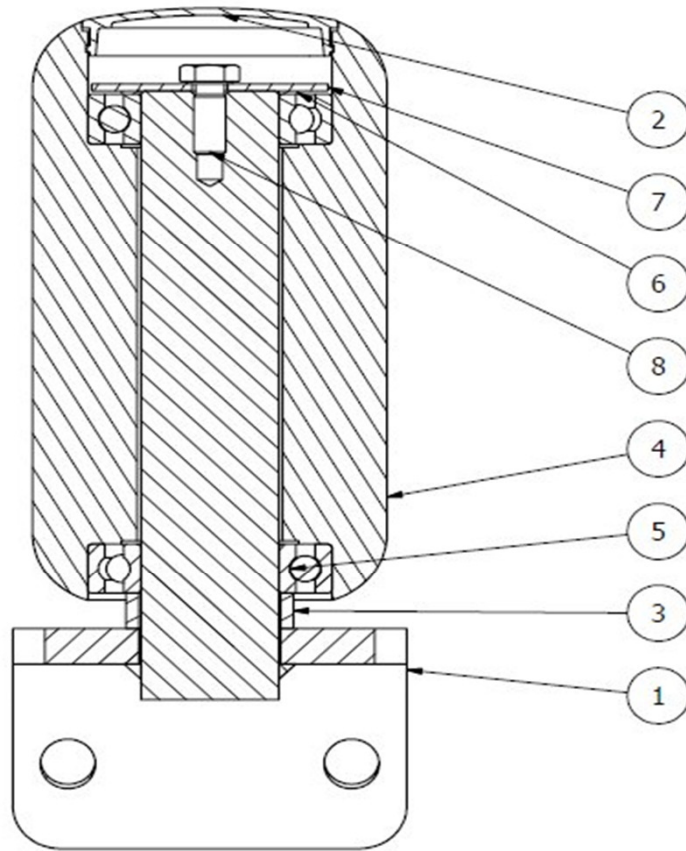
828686							
Pos	Name	Nahme	Benämning	Nimike	Specifikation	NO	Pcs
1	Grease nipple	Smiernippel	Smörjnippa	Voitelunippa	M6x1	140950	2
2	Cover bracket	Abdecker halter	Kedjeskyddshållare	Suojan pidike		821415	1
3	Rollertable frame	Rahmen	Rullbordsram, svets	Rullapöytä runko		820710	1
4	Winding guard	Wickelschztz	Lagerfläns/ lindningssskydd,	Kiertomissuoja		821022	6
5	Bearing collar	Lagerhäuse	Lagerfläns	Laakerilaippa		821010	6
6	Main roller	Hauptrolle	Huvudvals	Valssi	Ø219,1x5	821241	3
7	Support roller	Führungsrolle	Stödrulle, komplett	Tukirulla		820788	4
8	Plain bearing	Gleitlager	Glidlager	Liukulaakeri	Ø 30/34 L=30 GLY:PG	140026	4
9	Plain bearing	Gleitlager	Glidlager	Liukulaakeri	Ø 35/39 L=40	140030	2
10	Washer	Scheibe	Karosseribricka	Korialuslevy	DIN 6902 11/40 Form B S=3 ZN	131968	3
11	Bearing	Lager	Kullager	Laakeri	6206 2RS	140264	6
12	Shims	Ausgleichscheibe	Passbricka	Sovitelaatta	DIN 988 30X42X0,5	132310	6
13	Screw	Schraube	6-k Skruv hg	Kuusioruuvi	DIN 933 8.8 M10X25 ZN	130860	18
14	Screw	Schraube	6-k Skruv hg	Kuusioruuvi	DIN 933 8.8 M10X20 ZN	130840	3
15	Washer	Scheibe	Bricka	Aluslaatta	DIN 125A M12/13 ZN	131790	16
16	Nut	Muttern	Låsmutter	Lukitusmutteri	DIN 985-8 M12 ZN	131600	8
17	Screw	Schraube	6-k Skruv hg	Kuusioruuvi	DIN 933 8.8 M12X50 ZN	131015	2
18	Screw	Schraube	6-k Skruv hg	Kuusioruuvi	DIN 933 8.8 M12X40 ZN	131000	6
19	Shims	Ausgleichscheibe	Passbricka	Sovitelaatta	DIN 988 30X42X2	132330	6



821083

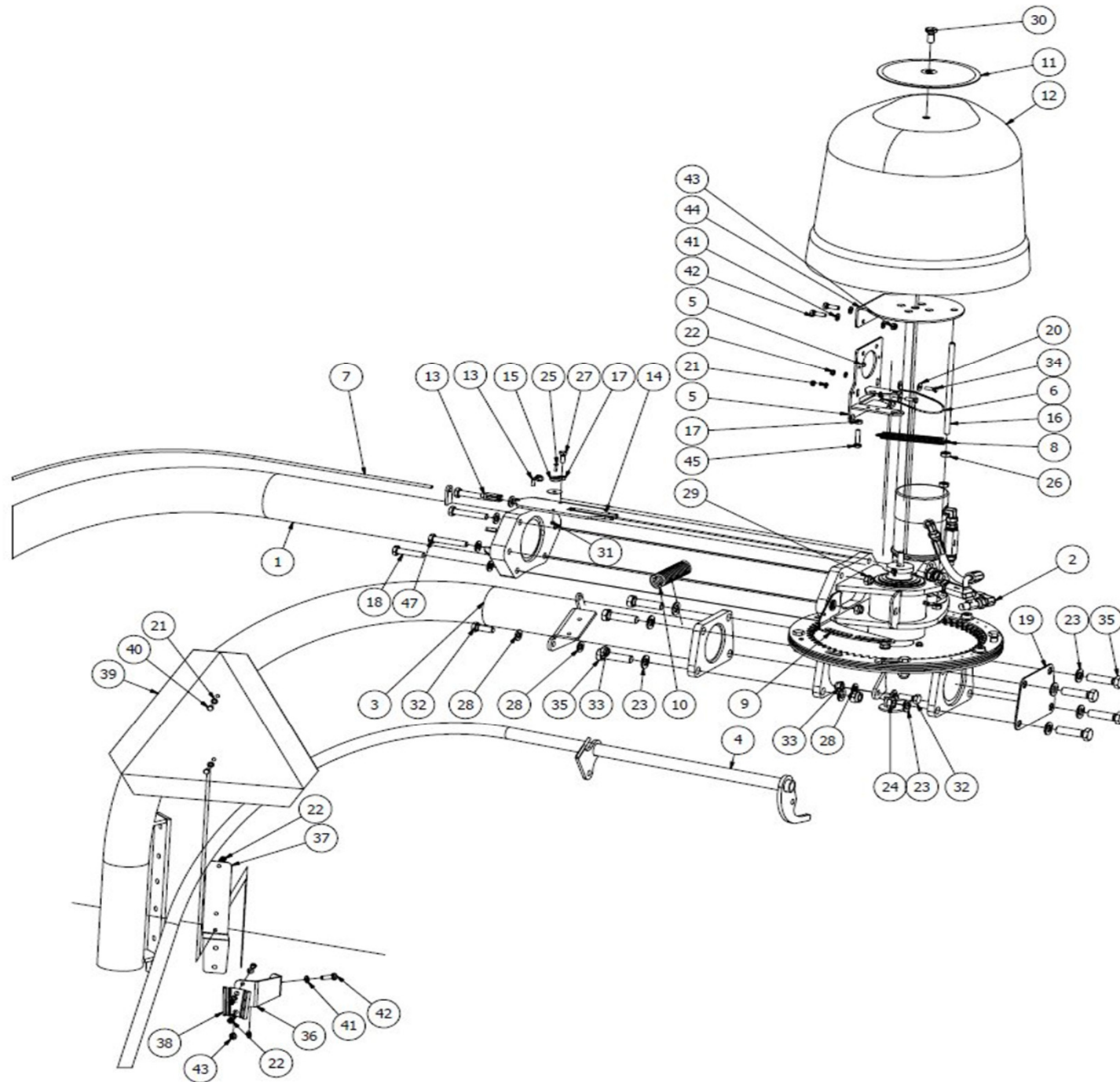
Pos	Name	Nahme	Benämning	Nimike	Specifikation	NO	Pcs
1	Rollerchain	Rollkette	Rullkedja	Rullaketju	5/8" 42 rullar	821080	1
2	Joint	Kettenschloss	Kedjeskarv	Jatke	10B 5/8"	801120	1
3	Halflink	Halbelenke	Kedjehalvlänk	puoli linkki	5/8"	150100	1

A-A (1 : 1,5)



820788

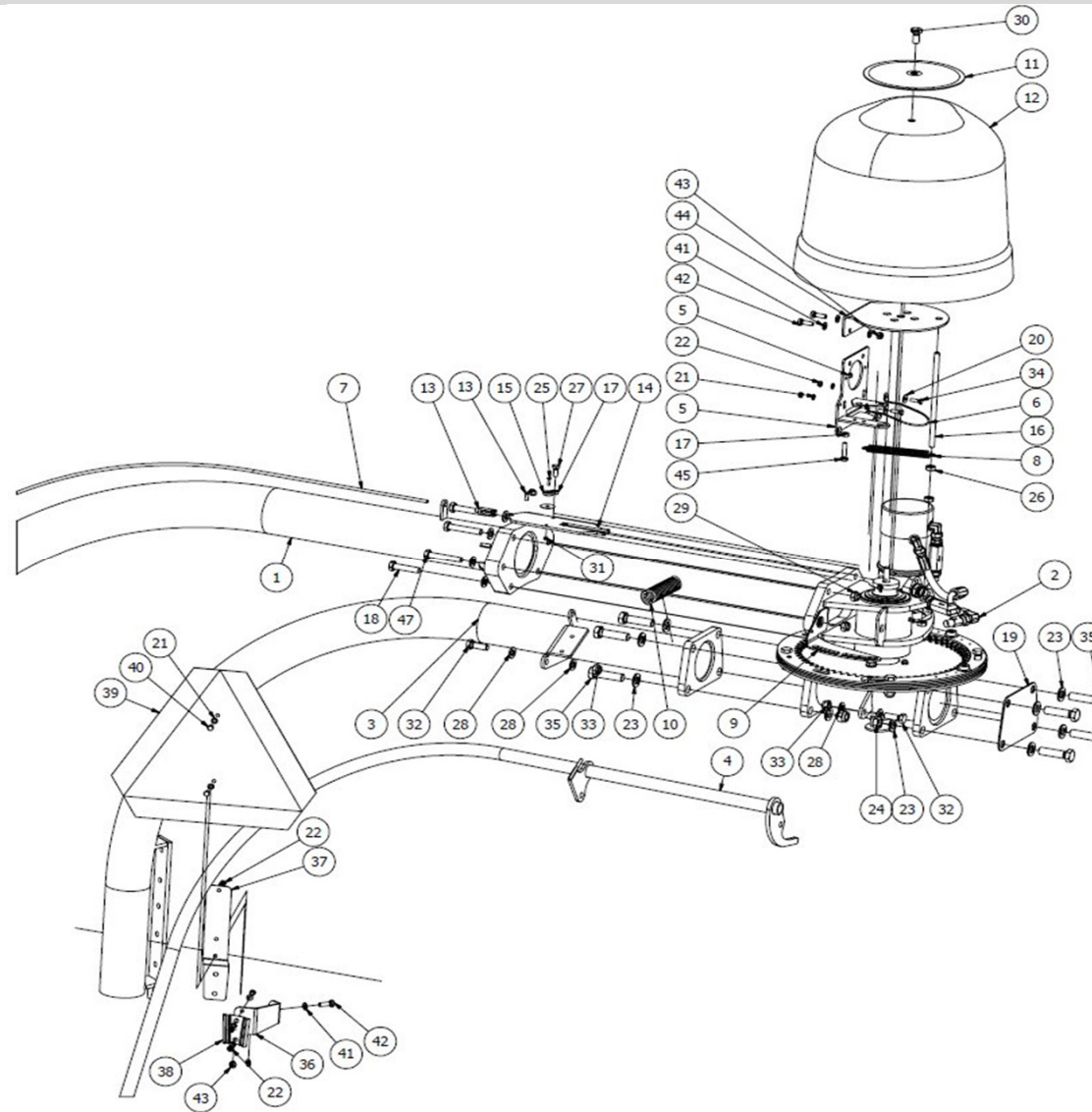
Pos	Name	Nahme	Benämning	Nimike	Specifikation	NO	Pcs
1	Support roller axle	Welle	Stödrullaxel, svets	Tukirullan akseli		820786	1
2	Cover	Dekel	Plast lock, för stödrulle	Kansi		802040	1
3	Distans	Distanz	Rullbord, distans	Välihylysy		820782	1
4	Support roller	Führungsrolle	Stödrulle med lock	Tukirulla		820774	1
5	Bearing	Lager	Kullager	Laakeri	6007 2RS	140134	2
6	Shims	Ausgleichscheibe	Passbricka	Sovitelaatta	DIN 988 35X45X1	132350	1
7	Washer	Scheibe	Täckbricka / lock	Laatta	Ø9/60x2	802041	1
8	Screw	Schraube	6-k Skruv hg	Kuusioruuvi	DIN 933 8.8 M8X20 ZN	130720	1



826963

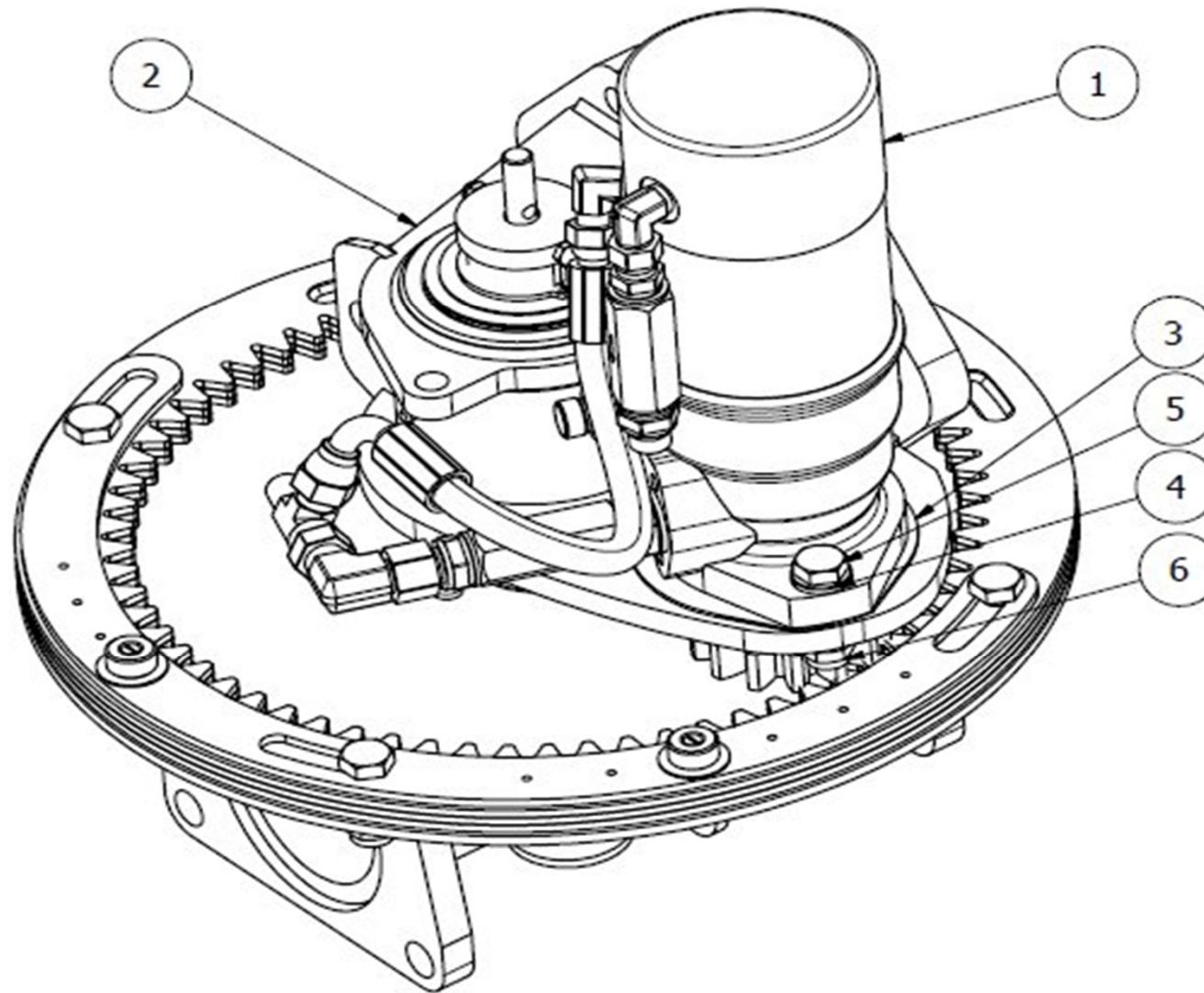
Pos	Name	Nahme	Benämning	Nimike	Specifikation	NO	Pcs
1	Outher bow	Aussenbogen	Yttre båge, svetsad	Ulko kaari		826491	1
2	Bearing housing	Lagerhalter	Svängnav delmontering	Laakeripesä		824801	1
3	Wrap arm	Wickelarm	Sträckkararm med fläns	Sisäkaari		823860	1
4	Safety bar	Sicherheitsbugel	Säkerhetsarm	Turva kaari		823865	1
5	Counter plate	Blech	Mothåll och hatthylla	Vastakappale		823802	1
6	Spring	Feder	Brytledsfjäder	Jousi		828295	1
7	Arm for safty device	Arm fur sicherungshebel	Brytledsaxel	Latausvarsi		828268	1
8	Spring	Feder	Dragfjäder	Jousi	Lo=100 Dm=12,75 d=2,25	828290	1
9	Sensor bracket	Sensor befästigung	Klippsensorfäste	Anturin kiinnike		824876	1
10	Spring	Feder	Dragfjäder	Jousi	Ø5x25x120	848010	1
11	Washer	Scheibe	Hattbricka	Hattulaatta		824832	1
12	Cover	Schutz	Toppkåpa, hög	Suoja		824831	1
13	Jokes joints	Gabelgelenk	Gaffellänk	Haarukkalenkki	DIN 71751 S M6x24	133550	1
14	Activatorplate	Aktivator platte	Aktivatorplatta för xl	Laukaisupelti		827362	1
15	Magnet	Magnet	Magnet	Magneetti	Ø20 h = 6 mm	148506	1
16	Axle	Acshe	Gängad stång på topp	Kierretanko		823808	1
17	Nut	Muttern	Mutter	Kuusiomutteri	DIN 934 M8 ZN	131395	2
18	Screw	Schraube	6-k Skruv dg	Kuusioruuvi	DIN 960 10.9M12x55ZNC fingänge	130343	2
19	Endcover	Endblech	Ändplåt	Päätylevy	Täckplåt 1 arm	824890	1
20	Washer	Scheibe	Karosseribricka	Korialuslevy	DIN 9021 6/6.4 ZN	131890	2
21	Washer	Scheibe	Bricka	Aluslaatta	DIN 125A M 6/6.4 ZN	131730	10
22	Nut	Muttern	Låsmutter	Lukitusmutteri	DIN 985-8 M6 ZN	131560	6
23	Washer	Scheibe	Bricka	Aluslaatta	DIN 125A M16/17 ZN	131810	16
24	Nut	Muttern	Låsmutter	Lukitusmutteri	DIN 985-8 M16 ZN	131630	8
25	Slotted screw	Schraube	Spårskruv, sänkt	Uraruuvi	DIN 963 4.8 M4X16 ZN	132483	1
26	Nut	Muttern	Mutter	Kuusiomutteri	DIN 934 M10 ZN	131400	3
27	Screw	Schraube	6-k Skruv hg	Kuusioruuvi	DIN 933 8.8 M8X20 ZN	130720	1
28	Washer	Scheibe	Bricka	Aluslaatta	DIN 125A M12/13 ZN	131790	4
29	Nut	Muttern	Låsmutter fg.	Lukitusmutteri hienok.	DIN 985-10 M12x1,5 ZN	131611	4
30	Screw	Schraube	6-k Skruv hg	Kuusioruuvi	DIN 933 8.8 M12X25 ZN	130960	1
31	Nut	Muttern	Låsmutter	Lukitusmutteri	DIN 985-8 M4 ZN	131540	1
32	Screw	Schraube	6-k Skruv hg	Kuusioruuvi	DIN 933 8.8 M12X35 ZN	130980	2
33	Nut	Muttern	Låsmutter	Lukitusmutteri	DIN 985-8 M12 ZN	131600	2
34	Screw	Schraube	6-k Skruv hg	Kuusioruuvi	DIN 933 8.8 M6X20 ZN	130640	2
35	Screw	Schraube	6-k Skruv hg	Kuusioruuvi	DIN 933 8.8 M16X60 ZN	131220	8
36	Mountingbracket	Befästigung	Triangelfäste	Kiinnike		822186	1
37	Plate	Blech	Fäste, skylt för långsamtgä	Kiinnityslasta	ST34273126	822180	1
38	Bracket	Befästigung	Triangelfästholk	Hahlo	ST34273127	822182	1
39	Slow moving vehicle	Warndreieck	Triangel, skylt för långsamtg	Hitaanajon kilpi peltinen	ST0134A	822185	1
40	Screw	Schraube	6-k Skruv hg	Kuusioruuvi	DIN 933 8.8 M6X16 ZN	130620	4

826963



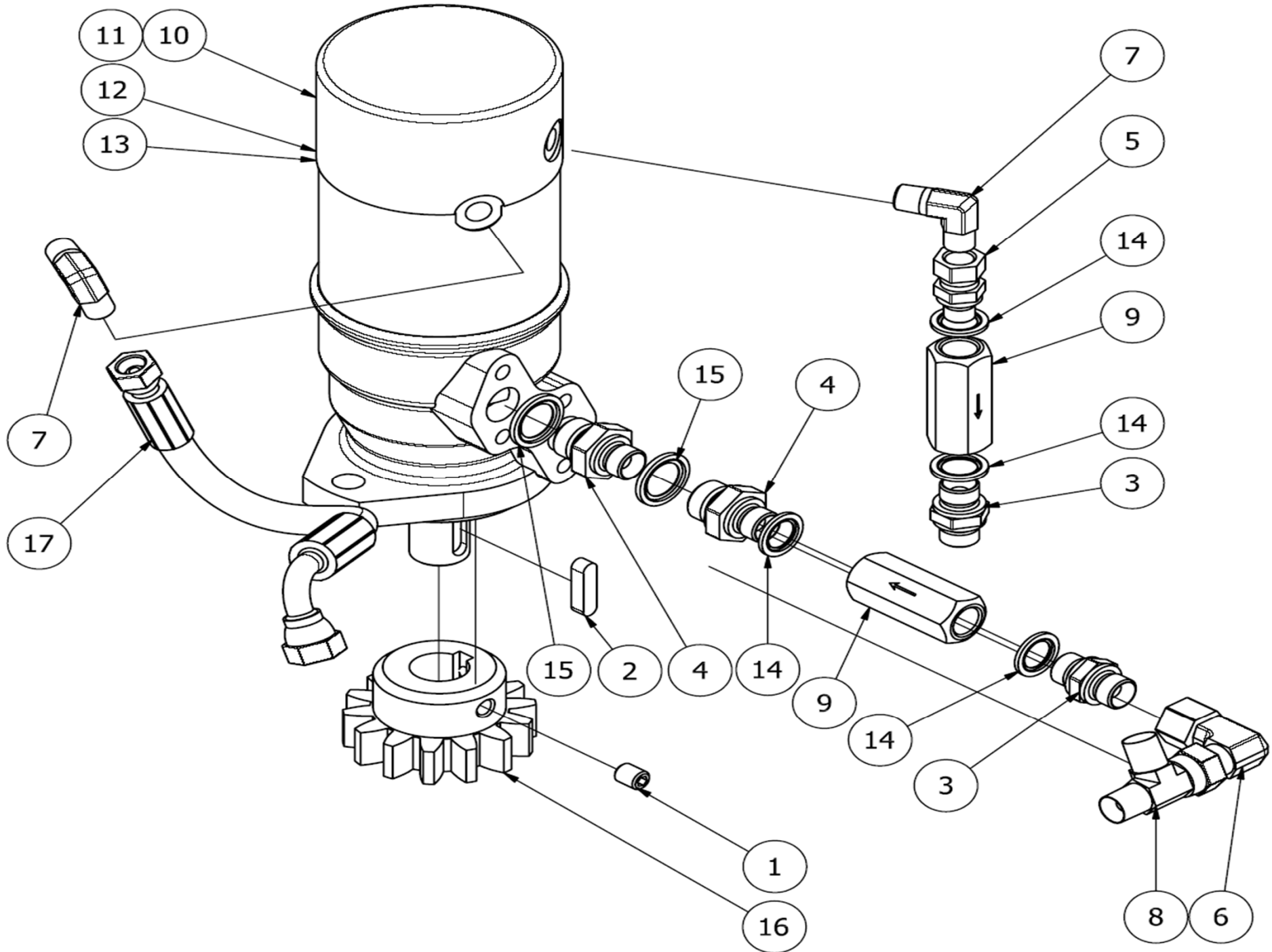
826963

Pos	Name	Nahme	Benämning	Nimike	Specifikation	NO	Pcs
41	Washer	Scheibe	Bricka	Aluslaatta	DIN 125A M8/8.4 ZN	131750	6
42	Screw	Schraube	6-k Skruv hg	Kuusioruuvi	DIN 933 8.8 M8X25 ZN	130740	3
43	Nut	Muttern	Låsmutter	Lukitusmutteri	DIN 985-8 M8 ZN	131570	4
44	Bracket, upper part	Befestigung	Övre hatthyllplåt	Kiinnike, yläosa		823794	1
45	Screw	Schraube	6-k Skruv hg	Kuusioruuvi	DIN 933 8.8 M8X35 ZN	130780	1
46	Washer ht	Scheibe HV	Bricka HV	Aluslevy hv	DIN 6916 10 M12/13	131970	8
47	Screw	Schraube	6-k Skruv dg	Kuusioruuvi	DIN 960 10.9 M12x70 ZN fingänga	130355	4

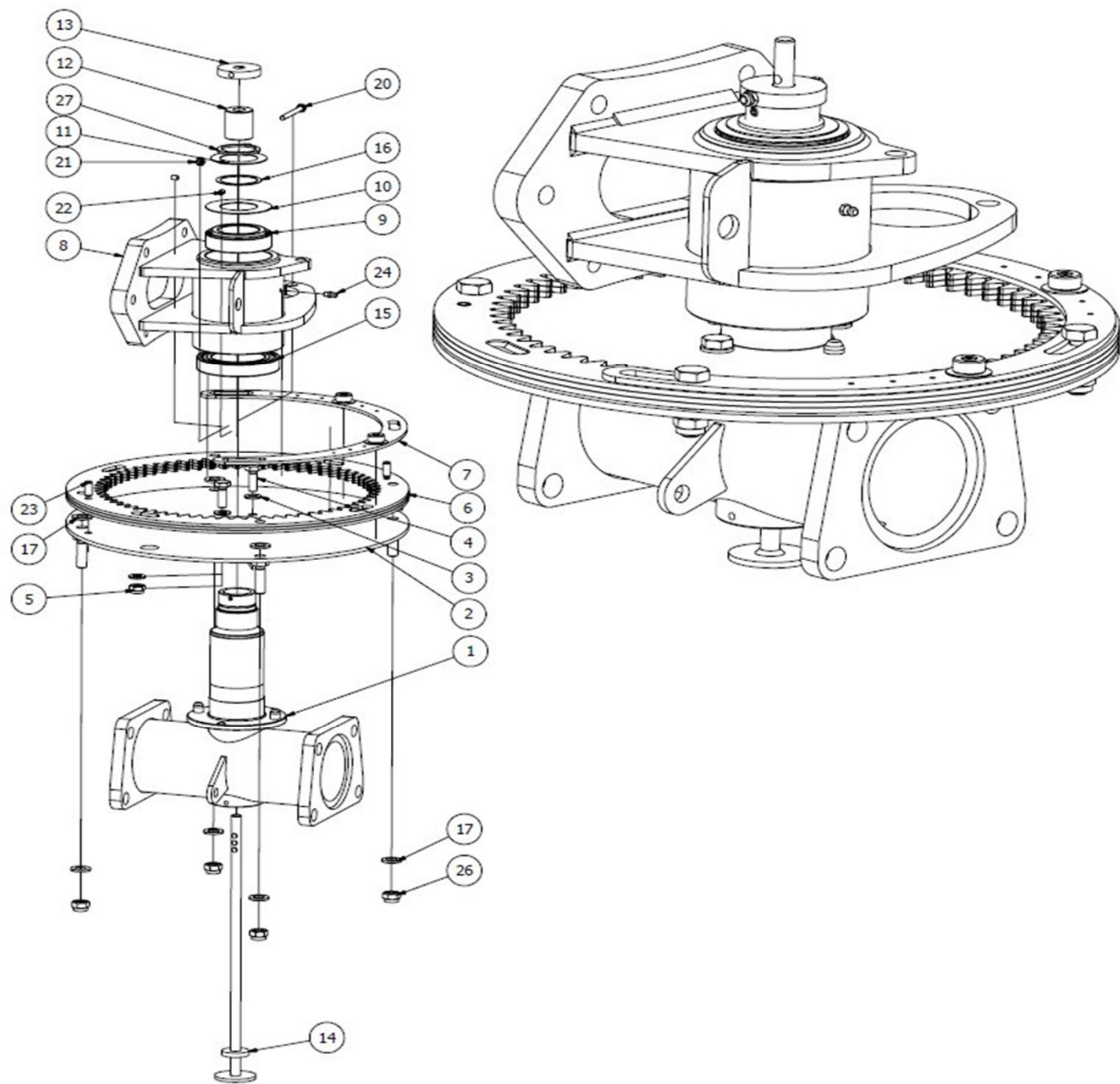


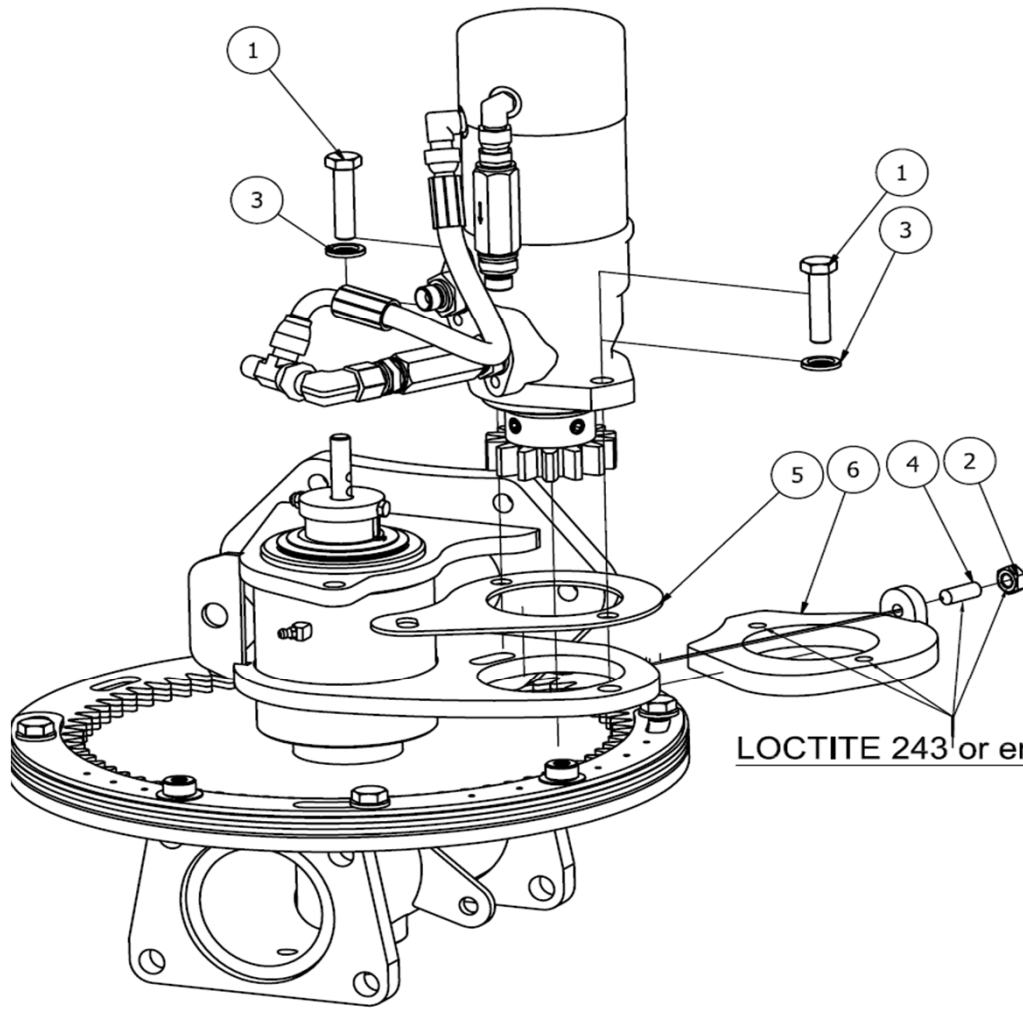
824801

Pos	Name	Nahme	Benämning	Nimike	Specifikation	NO	Pcs
1	Hydraulic motor, mounting	Hydraul Motor	Hydraulmotor 160 nf mont	Hydrauliikka moottor		823801	1
2	Drivehub		Övre drivnav	Ylempi laakeripesä		824900	1
3	Bearing house	Lagerhalter	Stödplåt för motor	Lakeripesä		824871	1
4	Washer ht	Scheibe HV	Bricka HV	Aluslevy hv	DIN 6916 10 M12/13	131970	4
5	Screw	Schraube	6-k Skruv hg	Kuusioruuvi	DIN961 10.9M12X1,5X50	131016	2
6	Nut	Muttern	Låsmutter fg.	Lukitusmutteri hienok.	DIN 985-10 M12x1,5 ZN	131611	2

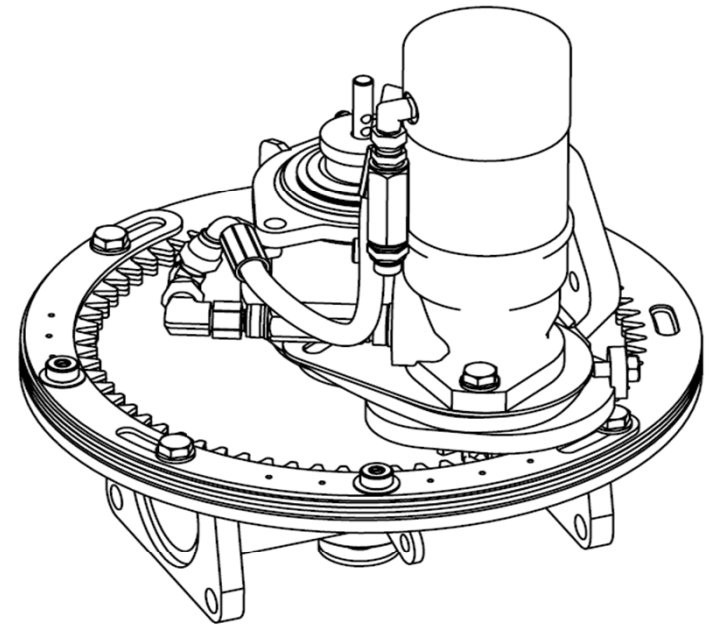


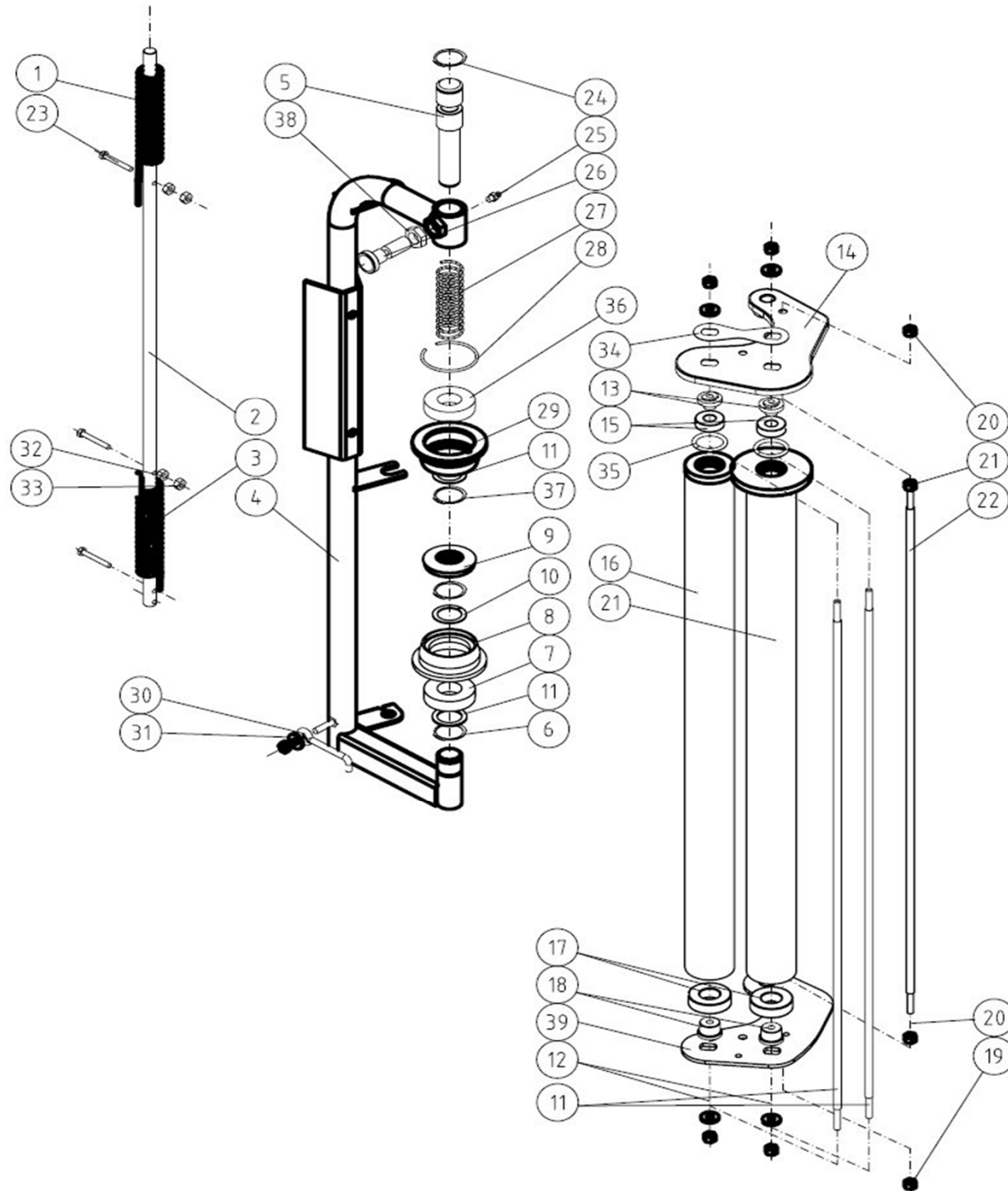
823801							
Pos	Name	Nahme	Benämning	Nimike	Specifikation	NO	Pcs
1	Socket set screw	Gewindestifte	Låsskruv, insex	Pidätinruuvi	DIN 913 45H M10X12	132514	2
2	Spline	Keile	Flatkil	Laattakiila	DIN 6885 A 8x7x32	132952	1
3	Double nipple	Doppelnippel	Dubbelnippa	Kaksoisnippa	3/8"-3/8" 04000-06	143104	2
4	Double nipple	Doppelnippel	Dubbelnippa	Supistusnippa	3/8"-1/2" 04000-06-08	143125	2
5	Male/female adaptor	Anschluss	Junktur	Yhdysnippa	1/4" - 1/4" Rak 04010-04	143148	1
6	Male/female adaptor 90°	Vinkel Anschluss	Vinkel junttur	90° kulmanippa	3/8" - 3/8" 04510-06	143172	1
7	"I" adaptor with male threads	Vinkel nippel	Vinkel	Kulmanippa	1/4" - 1/4" 04490-04	143180	2
8	M.f. revolving-m "t" adaptor	T-Verschraubung	T-junktur 3/8" ytter-ytter-inn	T-nippa	04880-06	143282	1
9	One way ball valve	Ruckschlagventil	Bakslagsventil	Takaiskuventtiili	3/8"	144052	2
10	Hydraulic motor	Hydraul. Motor	Hydraulikmotor	Hydrauliikka moottori	OMR 160 NF Danfoss Målad 151-6	144190	1
11	Seal kit	Dichtungssätze	Tätningsserie	Tiivistesarja	OMR 160 NF komplett tätningsseri	144192	1
12	Lamel disc	Lamel Scheibe	Lamellbeläg till	Lamelli kiekko	OMR 160 NF bromsmotor	144416	1
13	Lamel washer	Lamel Platte	Lamell, mellanskiva till	Lamellin välipelti	OMR 160 NF	144417	1
14	Bonded gasket	Dichtung	Usit-tätning	Usit-tiiviste	3/8" USITR-06	146003	4
15	Bonded gasket	Dichtung	Usit-tätning	Usit-tiiviste	1/2" USITR-08	146004	2
16	Cogwheel	Zahnrad	Kugghjul	Hammaspyörä	Modul 5 z=14	154032	1
17	Hydraulic hose	Hydraulik Schlach	Hydr.slang	Hydrauliikkaletku	1/4" L=350	808430	1



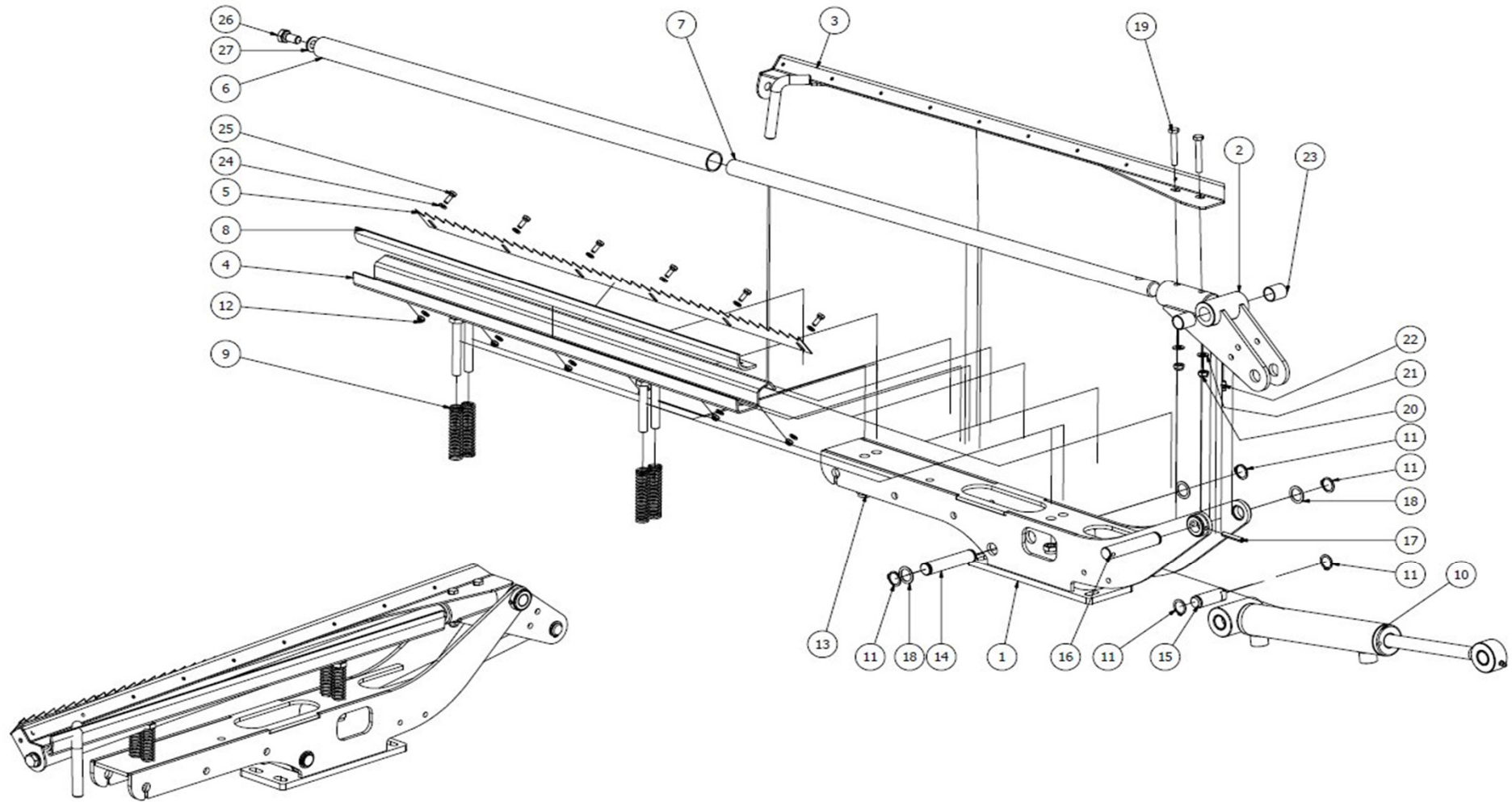


LOCTITE 243 or ergo 4101.

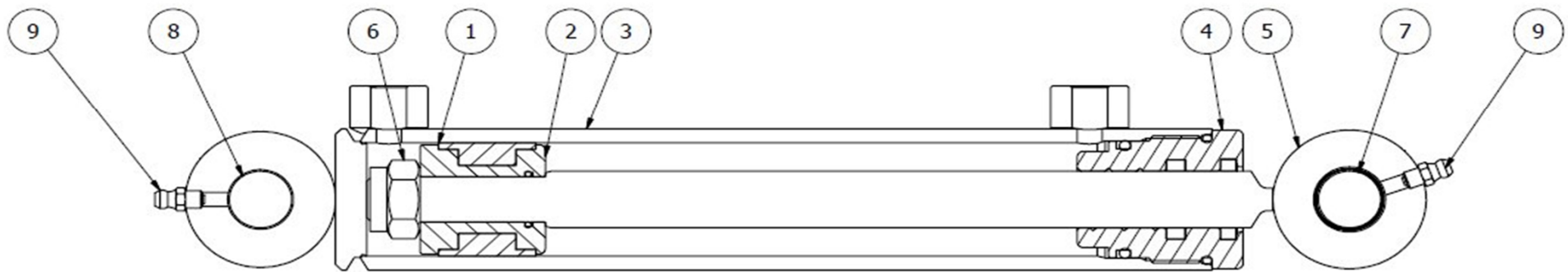




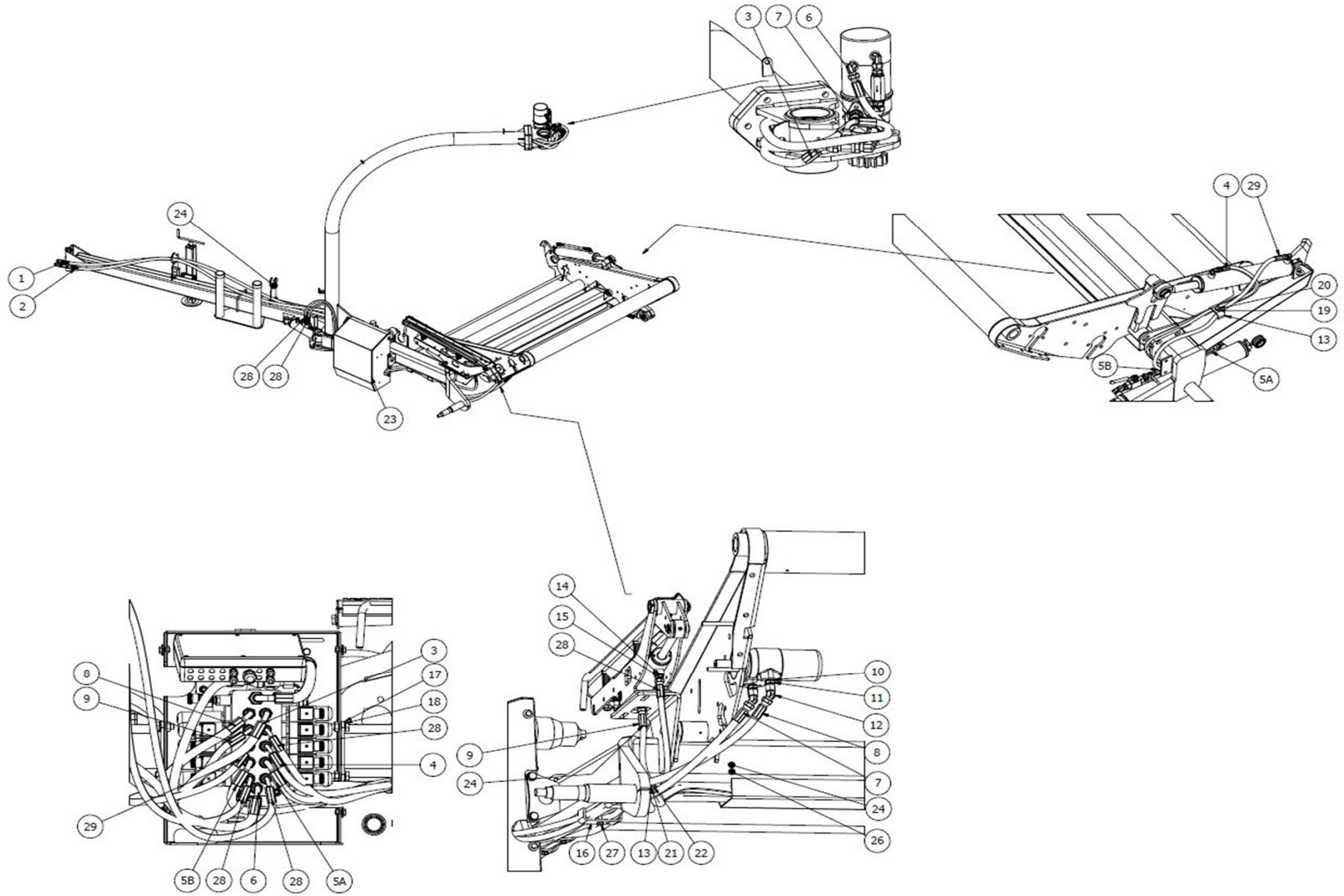
118458							
Pos	Name	Nahme	Benämning	Nimike	Specifikation	NO	Pcs
1	Twistspring	Drefeder	Vridfjäder, vänster	Vääntöjousi		157184	1
2	Twistaxle	Welle	Ledaxel	Vääntöakseli		816554	1
3	Twistspring	Drefeder	Vridfjäder, höger	Vääntöjousi		157186	1
4	Frame	Rahmenbalken	Filmsträckarram, svets	Runko		816502	1
5	Pin	Welle	Filmhållaraxel	Tappi		816356	1
6	Seeger ring	Sicherünging	Låsring för axel	Varmistinrengas	DIN 471 30X1,5	132090	3
7	Bearing	Lager	Kullager	Laakeri	6206 2RS	140264	1
8	Alu flange	Lagerhäuse	Rullhållarfläns, filmsträckare	Alumiinalaippa		802181	1
9	Cover	Dekel	Plast lock, för stödrulle	Kansi		802040	1
10	Shims	Ausgleichscheibe	Passbricka	Sovitelaatta	DIN 988 30X42X2	132330	3
11	Axle	Welle	Spännstång i sträckarrör "L=1	Kiristysakseli		816550	2
12	Washer	Scheibe	Karosseribricka	Korialuslevy	DIN 9021 M8 ZNC	131920	2
13	Bearinghouse	Lagergehäuse	Övre lagerholk	Laakeriholkki		816382	2
14	Bearingplate	Endplatte	Gavel, svetsad	Laakeripelti		816318	1
15	Bearing	Lager	Kullager	Laakeri	6202 2-RS	140224	2
16	Stretchroller	Streckwalze	Valsrör	Kiristysvalssi	Z=28 L=810 70% försträckning	816522	1
17	Bearing	Lager	Kullager	Laakeri	6205 2RS	140254	2
18	Bearinghouse	Lagergehäuse	Nedre lagerholk	Laakeriholkki		816380	2
19	Nut	Muttern	Låsmutter	Lukitusmutteri	DIN 985-8 M8 ZN	131570	7
20	Nut	Muttern	Mutter	Kuusiomutteri	DIN 934 M8 ZN	131395	2
21	Stretchroller	Streckwalze	Valsrör	Kiristysvalssi	Z=49 L=810 70% försträckning	816520	1
22	Axle	Welle	Mellanstag	Väliakseli		816552	1
23	Screw	Schraube	6-k Skruv hg	Kuusioruuvi	DIN 933 A4 M6x50	133148	3
24	Seeger ring	Sicherünging	Låsring för axel	Varmistinrengas	DIN 471 32X1,5	132094	1
25	Grease nipple	Smiernippel	Smörjnippa	Voitelunippa	M6x1	140950	1
26	Adjustingbolt	Spannschraube	Inställningsbult	Säätötappi	M16x1,5 (GN613 A 8)	157031	1
27	Sprin	Feder	Tryckfjäder	Painejousi	d=3 Dm=28.5 Lo=90 if=9	825029	1
28	Seeger ring	Sicherünging	Låsring för hål	Varmistinrengas	DIN 472 62X2	132158	1
29	Upper alu flange	Übere Lagerhäuse	Övre rullhållarfläns	Ylempi laakeripesä		816388	1
30	Lockhook	Haaken	Låshake	Lukitushaka		822266	1
31	Washer	Scheibe	Bricka	Aluslaatta	DIN 125A M8/8.4 ZN	131750	1
32	Nut	Muttern	Mutter	Kuusiomutteri	DIN 934 A4 M 6	133233	2
33	Nut	Muttern	Låsmutter	Lukitusmutteri	DIN 985 A4 M 6	133020	3
34	Distansplate	Distanzplatte	Stödplåt	Tukipelti		816390	1
35	O-ring	O-ring	O-ring	O-rengas	OR 33x5 NBR 70 6405140	144986	2
36	Bearing	Lager	Kullager	Laakeri	6305 RS	140353	1
37	Seeger ring	Sicherünging	Låsring för axel	Varmistinrengas	DIN 471 25X1,2	132070	1
38	Thin nut	Flache Muttern	Mutter låg	Matala kuusiomutteri	DIN 936-17H ZN M16x1,5	131681	1
39	Endplate	Gabelplatte	Bottengavel	Päätylevy		816400	1



825460							
Pos	Name	Nahme	Benämning	Nimike	Specifikation	NO	Pcs
1	Cutter frame	Messer Rahmen	Klippram 750	Leikkurin runko		825462	1
2	Axle holder	Scharnier	Klippaxelled	Väliakseli ja hylsy		825480	1
3	Knifeguard	Messer Schutzen	Knivskydd	Teräsuoja		825490	1
4	Knife and folie bracket	Messerhalter	Kniv och folie hållar	Terä ja muvinpinike		825492	1
5	Knife	Messer	Foliekniv	Terä		825273	1
6	Upper cutterpipe	Ruhr	Klipprör pvc	Putki		825486	1
7	Cutter axle	Messerachse	Klippaxel, lös	Leikkurin akseli		825485	1
8	Rubber mat	Gummistopfen	Gummidyna på klipp	Kumimatto		825498	1
9	Spring	Feder	Tryckfjäder	Jousi	Lo=87, Dy=19, d=2.5	804115	4
10	Cylinder	Zylinder	Cylinder	Sylinteri	Ø40/20x170	820020	1
11	Seeger ring	Sicherünging	Låsring för axel	Varmistinrengas	DIN 471 20X1,2	132060	5
12	Nut	Muttern	Låsmutter	Lukitusmutteri	DIN 985-8 M6 ZN	131560	6
13	Nut	Muttern	Låsmutter	Lukitusmutteri	DIN 985-8 M12 ZN	131600	4
14	Cylinder pin	Zylinder zapfen	Cylindertapp	Sylinteritappi		821762	1
15	Pin	Zapfe	Filmklippscylindertapp	Tappi		825214	1
16	Pin	Zapfe	Filmklippstapp	Tappi		821758	1
17	Spring pin	Spannhülsen	Rörsprint	Jousisokka	DIN 1481 6X40 ZN	132811	1
18	Shims	Ausgleichscheibe	Passbricka	Sovitelaatta	DIN 988 20X28X1	132250	3
19	Screw	Schraube	6-k Skruv dg	Kuusioruuvi	DIN 931 8.8 M 8x55 ZN	130035	2
20	Nut	Muttern	Låsmutter	Lukitusmutteri	DIN 985-8 M8 ZN	131570	2
21	Washer	Scheibe	Bricka	Aluslaatta	DIN 125A M8/8.4 ZN	131750	2
22	Grease nipple	Smiernippel	Smörjnippa	Voitelunippa	M6x1	140950	1
23	Plain bearing	Gleitlager	Glidlager	Liukulaakeri	Ø 20/23 L=25	140048	2
24	Washer	Scheibe	Bricka	Aluslaatta	DIN 125A M 6/6.4 ZN	131730	12
25	Screw	Schraube	6-k Skruv hg	Kuusioruuvi	DIN 933 8.8 M6X16 ZN	130620	6
26	Screw	Schraube	6-k Skruv hg	Kuusioruuvi	DIN 933 8.8 M12X25 ZN	130960	1
27	Washer	Scheibe	Bricka	Aluslaatta	DIN 125A M12/13 ZN	131790	1

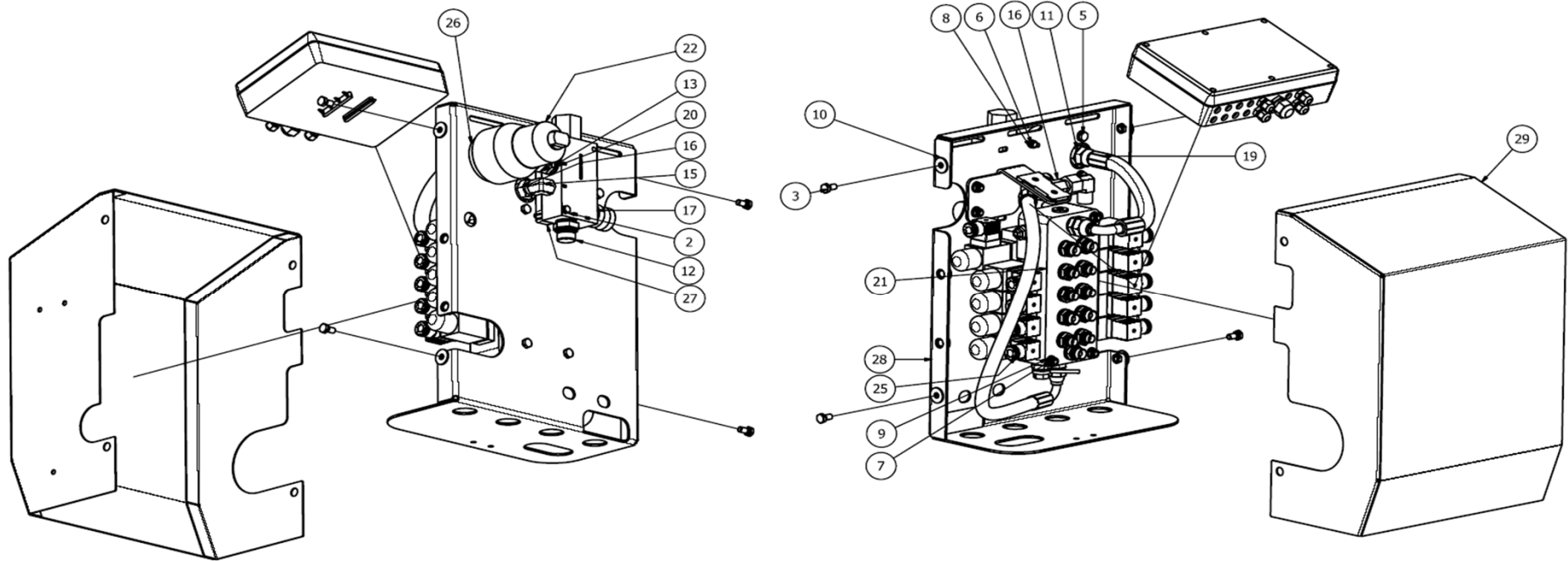


820020							
Pos	Name	Nahme	Benämning	Nimike	Specifikation	NO	Pcs
1	Sealkit	Dichtungssätze	Tätningsserie till cylinder 82	Tiivistesarja	Ø40/20	146036	1
2	Cylinderpiston	Zylinderkolben	Cylinder kolv	Sylinterinmäntä	Ø40/20x170 (820020)	146352	1
3	Cylinderpipe	Zylinderrohr	Cylinder rör	Sylinterinputki	Ø40/20x170 (820020)	146350	1
4	Cylindernut	Zylindermuttern	Cylinder mutter	Sylinterinmutteri	Ø40/20x170 (820020)	146353	1
5	Cylinderrod	Zylinderwelle	Cylinder stång	Sylinterintanko	Ø40/20x170 (820020)	146351	1
6	Nut	Muttern	Låsmutter fin	Lukitusmutteri	DIN 985-8 M16x1,5 ZN	131631	1
7	Plain bearing	Gleitlager	Glidlager	Liukulaakeri	Ø 20/23 L=25	140048	1
8	Plain bearing	Gleitlager	Glidlager	Liukulaakeri	Ø 20/23 L=15	140047	2
9	Grease nipple	Smiernippel	Smörjnippa	Voitelunippa	M6x1	140950	2



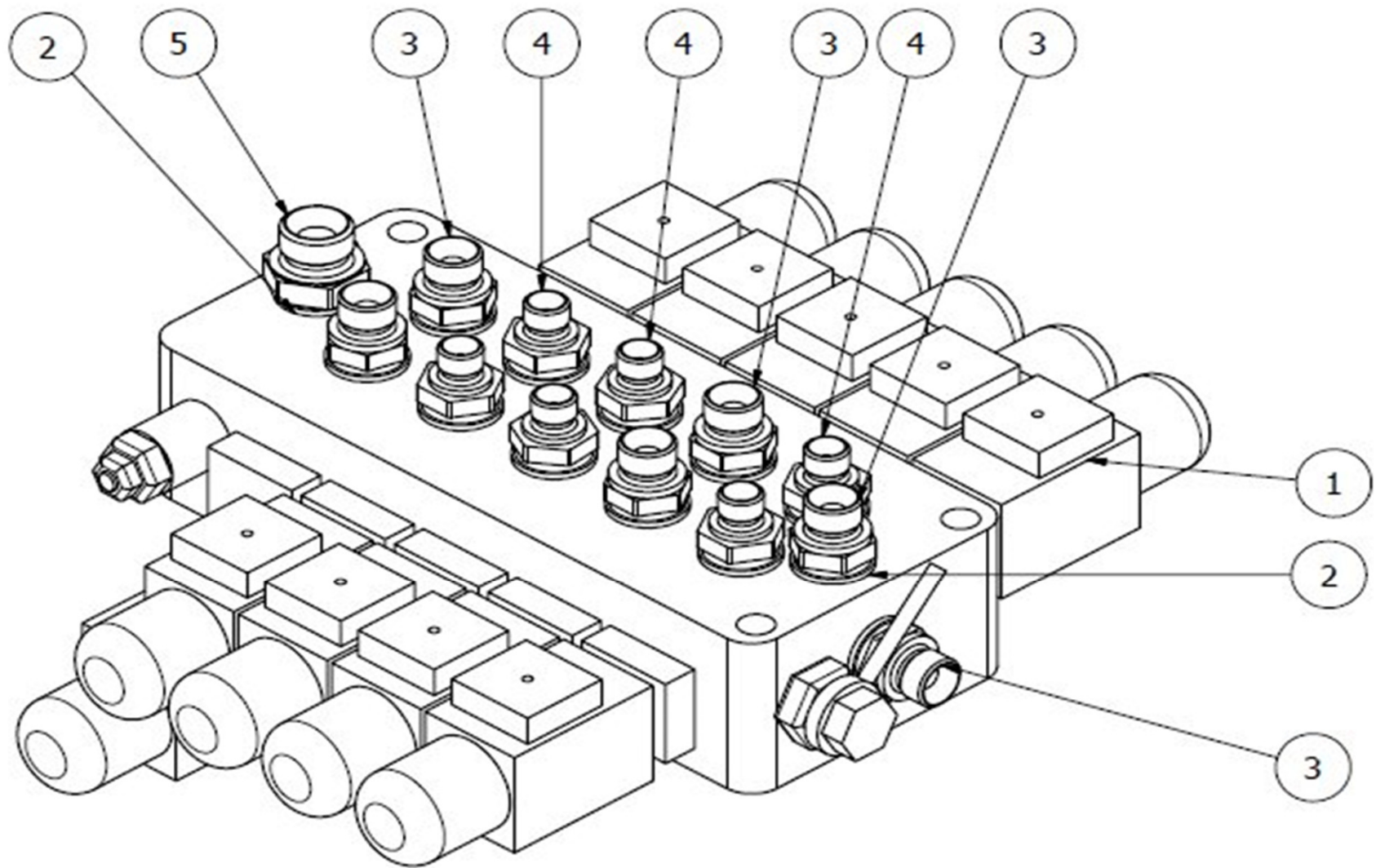
826830

Pos	Name	Nahme	Benämning	Nimike	Specifikation	NO	Pcs
1	Hydraulic hose	Hydraulik slauch	Hydraulslang	Hydrauliletku	3/4" L=4500	145122	1
2	Hydraulic hose	Hydraulik slauch	Hydraulslang	Hydrauliletku	3/4" L=4500	145110	1
3	Hydraulic hose	Hydraulik Schlauch	Hydraulslang	Hydrauliletku	3/8" L=4100 3/8"	145368	1
4	Hydraulic hose	Hydraulik Schlauch	Hydr.slang	Hydrauliletku	1/4" L=3450	529134	2
5	Hydraulic hose	Hydraulik Schlauch	Hydraulslang	Hydrauliletku	3/8" L=2600 3/8" 90°	145597	2
6	Hydraulic hose	Hydraulik slauch	Hydraulslang	Hydrauliletku	3/8" L=4200 90°3/8"-90°3/8"	145052	1
7	Hydraulic hose	Hydraulik slauch	Hydraulslang	Hydrauliletku	3/8" L=5200 3/8" 45°	145366	1
8	Hydraulic hose	Hydraulik Schlauch	Hydraulslang	Hydrauliletku	3/8" L=2000 3/8" 90°	145606	1
9	Hydraulic hose	Hydraulik slauch	Hydraulslang	Hydrauliletku	1/4" L=1500	145340	1
10	Bonded gasket	Dichtung	Usit-tätning	Usit-tiiviste	3/8" USITR-06	146003	2
11	Double nipple	Doppelnippel	Dubbelnippa	Kaksoisnippa	3/8"-3/8" 04000-06	143104	2
12	Male/female adaptor 45°	Vinkel Anschluss 45°	Vinkeljunktur 45°	Kulmanippa 45°	45° BSP-UK/SK 3/8"	143092	2
13	Hose clamp	Schlauch befestigung	Slanghållare	Letkunpidike	2 x 3/8"	800220	5
14	Bonded gasket	Dichtung	Usit-tätning	Usit-tiiviste	1/4" USITR-04	146002	2
15	Double nipple	Doppelnippel	Dubbelnippa	Kaksoisnippa	1/4"-1/4" 04000-04	143102	2
16	Hose clamp	Schlauch befestigung	Rambalk, oljeslansbygel	Letkunpidike		820308	2
17	Washer	Scheibe	Bricka	Aluslaatta	DIN 125A M12/13 ZN	131790	4
18	Screw	Schraube	6-k Skruv hg	Kuusioruuvi	DIN 933 8.8 M12X30 ZNC	130971	4
19	Washer	Scheibe	Bricka	Aluslaatta	DIN 125A M8/8.4 ZN	131750	6
20	Screw	Schraube	6-k Skruv hg	Kuusioruuvi	DIN 933 8.8 M8X50 ZN	130811	4
21	Washer	Scheibe	Bricka	Aluslaatta	DIN 125A M10/10.5 ZN	131770	1
22	Nut	Muttern	Låsmutter	Lukitusmutteri	DIN 985-8 M10 ZN	131580	1
23	Valve assembly	Ventil montage	Ventilbordsmontering	Venttiilipöydän asennus	1520 Easywrap	826833	1
24	Protektion spiral	Schutzspirale	Skyddsspiral	Suojaspiraali	32/27 mm MSP-032	147032	6
25	Nylon clamps	Bandschellen	Buntband	Nippuside	TYL 546 MX 13,3xL=546mm.	147024	10
26			Kopplingsschema		Serie10.3 ->	148289	1
27	Screw	Schraube	6-k Skruv hg	Kuusioruuvi	DIN 933 8.8 M8X65 ZNC	130812	2
28	Hydraulic hose	Hydraulik slauch	Hydraulslang	Hydrauliletku	1/4" L=1400	145042	3
29	Hydraulic hose	Hydraulik slauch	Hydraulslang	Hydrauliletku	1/4" L=4000 90° - rak	145086	1

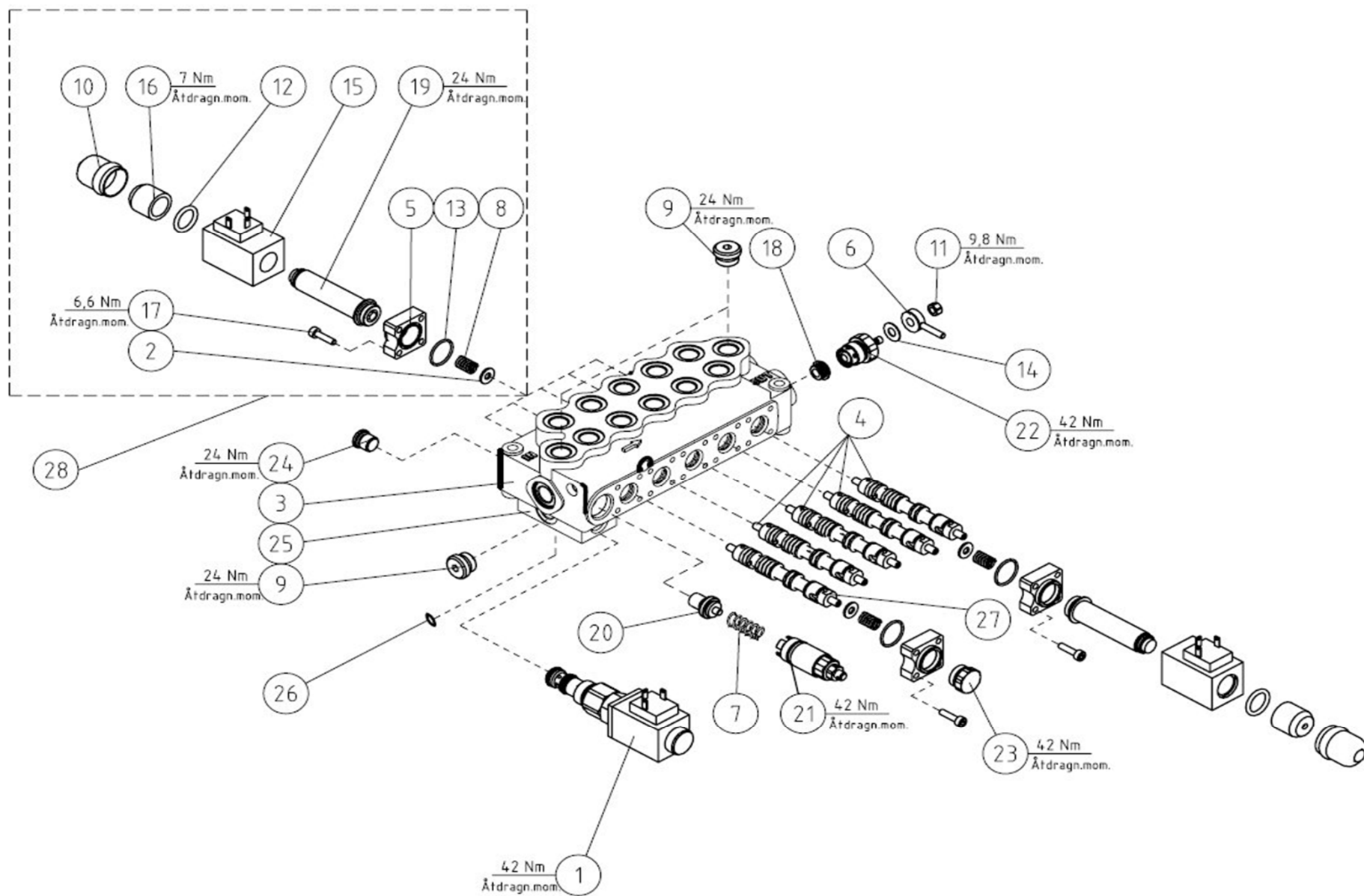


826833

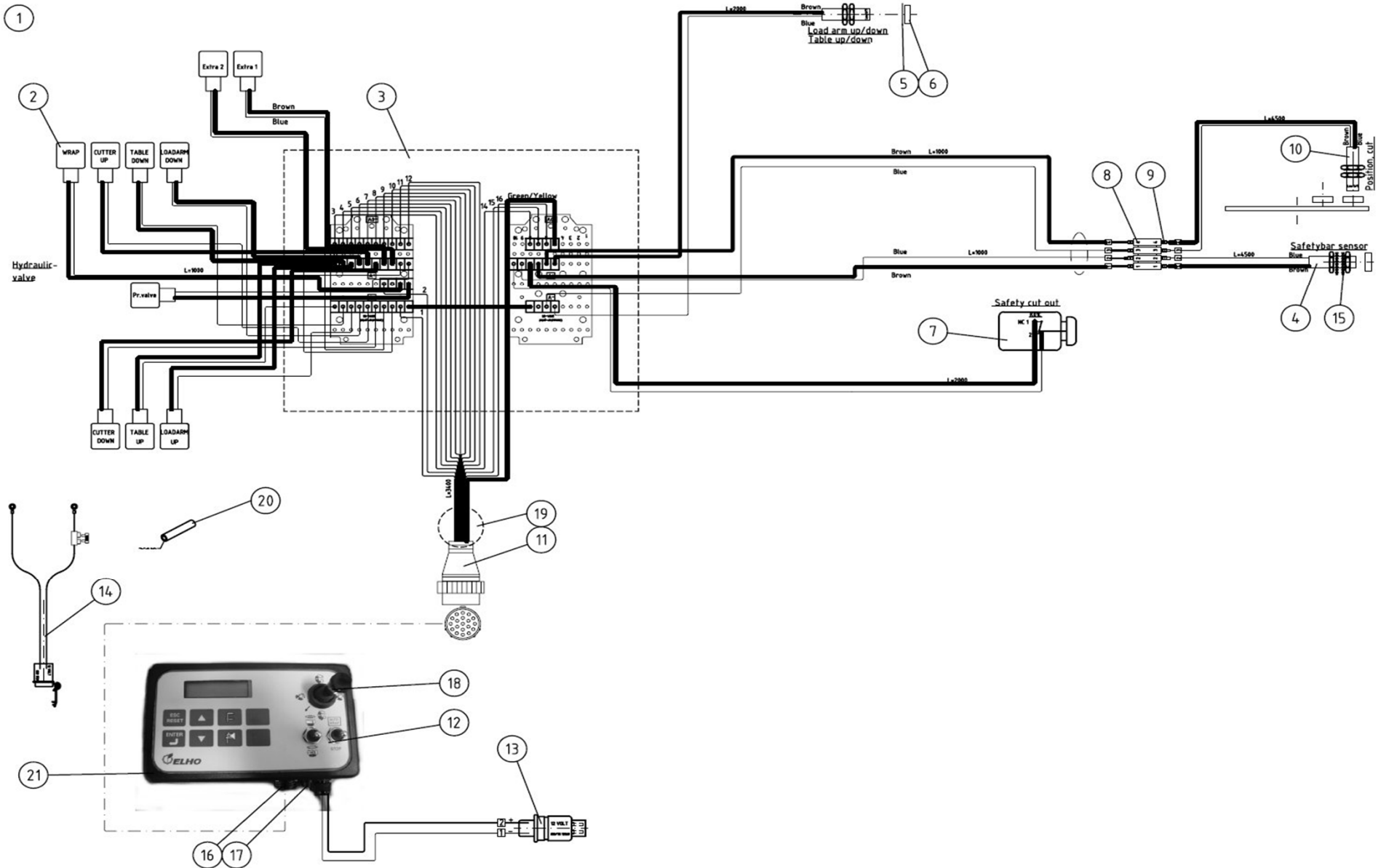
Pos	Name	Nahme	Benämning	Nimike	Specifikation	NO	Pcs
1	Screw	Schraube	6-k Skruv dg	Kuusioruuvi	DIN 931 8.8 M 8X110 ZN	130091	3
2	Screw	Schraube	6-k Skruv dg	Kuusioruuvi	DIN 931 8.8 M6X70 ZN	130696	2
3	Screw	Schraube	6-k Skruv hg	Kuusioruuvi	DIN 933 8.8 M8X16 ZN	130700	4
4	Screw	Schraube	6-k Skruv hg	Kuusioruuvi	DIN 933 8.8 M8X20 ZN	130720	2
5	Screw	Schraube	6-k Skruv hg	Kuusioruuvi	DIN 933 8.8 M8X25 ZN	130740	2
6	Nut	Muttern	Låsmutter	Lukitusmutteri	DIN 985-8 M6 ZN	131560	2
7	Nut	Muttern	Låsmutter	Lukitusmutteri	DIN 985-8 M8 ZN	131570	5
8	Washer	Scheibe	Bricka	Aluslaatta	DIN 125A M 6/6.4 ZN	131730	4
9	Washer	Scheibe	Bricka	Aluslaatta	DIN 125A M8/8.4 ZN	131750	9
10	Washer	Scheibe	Karosseribricka	Korialuslevy	DIN 9021 8/8.4X24X2 ZN	131910	4
11	Double nipple	Doppelnippel	Dubbelnippa	Kuristusnippa	1/2"-1/2" 04000-08	143106	2
12	Double nipple	Doppel nippel	Dubbelnippa	Supistusnippa	1/2"-3/4" 04000-08-12	143126	1
13	Male/female adaptor	Anschluss	Junktur	Yhdysnippa	1/2" - 1/2" Rak 04010-08	143152	1
14	Male/female adaptor 90°	Vinkel Anschluss	Vinkel junktur	90° kulmanippa	1/2" - 1/2" 04510-08	143174	1
15	"I" adaptor with male threads	Vinkel nippel	Vinkel	Kulmanippa	1/2" - 1/2" 04490-08	143184	1
16	M.f. revolving-m "t" adaptor	Drehbarer Adaptor "T"	T-junktur 1/2" ytter-inner-ytt	T-nipa	04890-08	143242	1
17	Priority valve	Vorzug - Ventil	Tryckkompenserad flödesve	Prioriteettivirransasäätöventtiili	OleStar VPR/3/EP 12/V	144060	1
18	Hydraulic hose	Hydraulik Schlauch	Hydraulslang	Hydrauliletku	3/8" L=600 1/2" 45°	145625	1
19	Hydraulic hose	Hydraulik Schlach	Hydraulslang	Hydrauliletku	1/2" L=300	145639	1
20	Bonded gasket	Dichtung	Usit-tätning	Usit-tiiviste	1/2" USITR-08	146004	4
21	Valve assembly	Ventil montage	Ventilbordsmontering	Venttiilipöydän asennus		148039	1
22	Oilfilter, mounting	Ölfilter, komplet	Oljefilter, komplett	Öljysuodatin, täyd	FinnFilter 311 121 0201	807868	1
23	Filter	Filter	Filter	Suodatin	FC7201.A020.BS	807884	1
24	Bracket	Befestigung	Kopplingsboxfäste	Kiinnike	Hydraulik	826836	1
25	Spacer	Distanzrohr	Distansrör, ventilbord	Välihylyssy	Hydraulik	826837	3
26	Spacer plate	Distantz	Filter distans	Välilevy	Hydraulik	826840	1
27	Distance plate	Distantz	Flödes distans	Laatta	Hydraulik	826841	1
28	Valve block bracket	Ventilträger	Ventilbordsplåt, svets	Kiinnityspelti	Hydraulik, Valvoil	826845	1
29	Valveblock cover	Abdeckung	Ventilbordsskydd, svets	Venttiilipöydän koppa	Hydraulik	826850	1



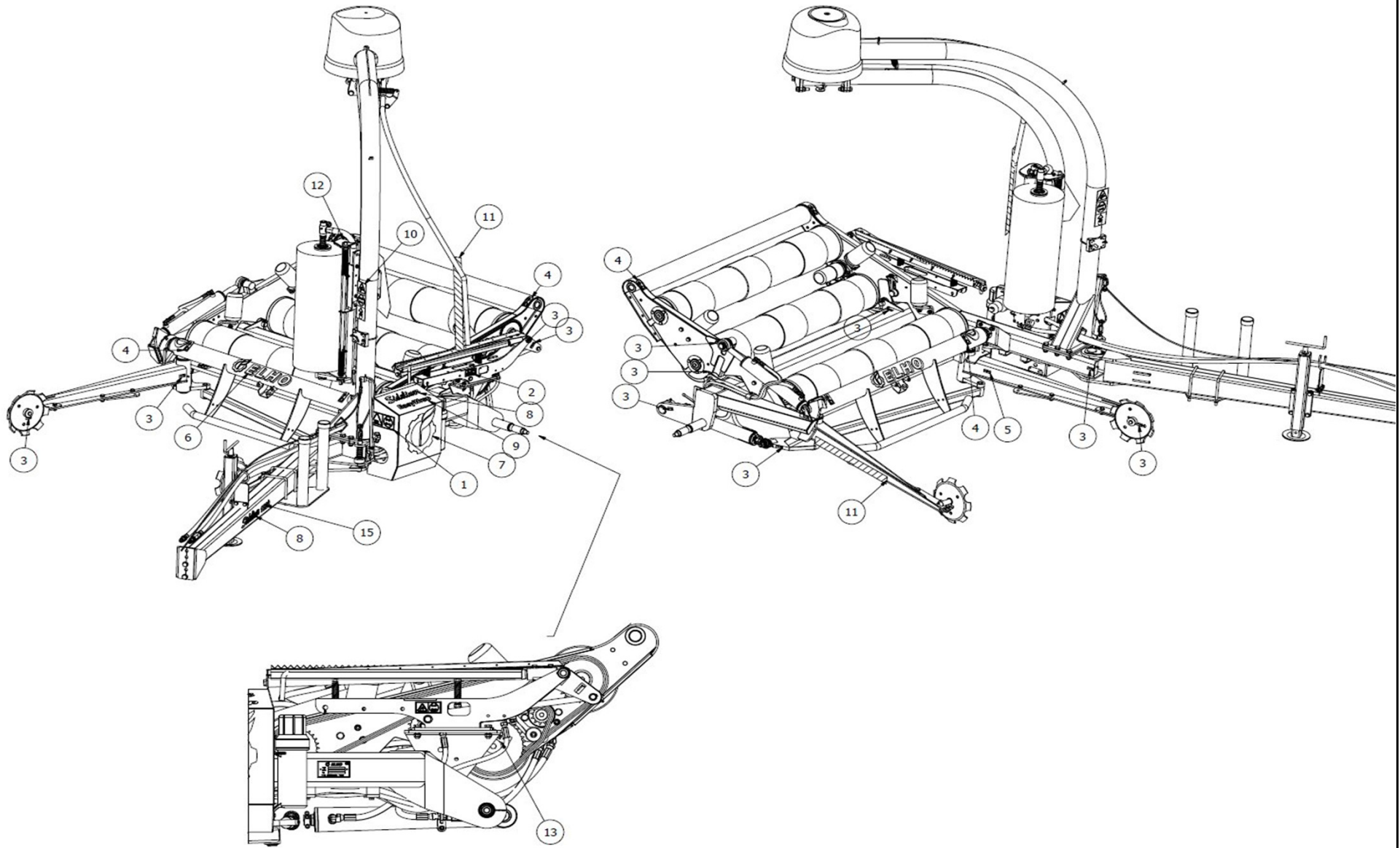
148039							
Pos	Name	Nahme	Benämning	Nimike	Specifikation	NO	Pcs
1	Hydraulic valve	Ventilblock	Ventilbord kompl. inliner	Hydraulilohko	Valvoil 102500061	144070	1
2	Bonded gasket	Dichtung	Usit-tätning	Usit-tiiviste	3/8" USITR-06	146003	13
3	Double nipple	Doppelnippel	Dubbelnippa	Kaksoisnippa	3/8"-3/8" 04000-06	143104	6
4	Double nipple	Doppelnippel	Dubbelnippa	Supistusnippa	1/4"-3/8" 04000-04-06	143122	6
5	Double nipple	Doppelnippel	Dubbelnippa	Supistusnippa	3/8"-1/2" 04000-06-08	143125	1



144070							
Pos	Name	Nahme	Benämning	Nimike	Specifikation	NO	Pcs
1	Spole	Scheiber	Ventilpatron	Kara	PP10W/C208B	144090	1
2	Wascher	Scheibe	Bricka	Laatta	6.5x18x1.5	144122	10
3	Valveboard body	Ventilgehäuse	Ventilbordshus	Venttiilipöytä, keho	SD5/5-P/BSP-DSK/VD1-SVR	144124	1
4	Spole	Scheiber	Ventilpatron, 1/sd5-es3	Kara	Dubbelverkande	144120	4
5	Flange	Flansch	Fläns	Pohjalevy	ES3/S5	144128	10
6	Lever	Hebel	Spak	Vipu	PDS6	144130	1
7	Spring	Feder	Fjäder	Jousi	VMPK-VMPJ/S5 N.3	144132	1
8	Spring	Feder	Fjäder	Jousi	8ES3/SD5	144134	10
9	Male plug	Propfen	Plugg	Tulppa	BSP 3/8" HF-3/8	143312	3
10	Rubber boot	Gummi Schutz	Gummihatt	Kumi hattu	H-4303	144136	9
11	Nut	Muttern	Låsmutter	Lukitusmutteri	DIN 985-8 M6 ZN	131560	1
12	O-ring	O-ring	O-ring	O-rengas	Ø18.64x3.53 NBR 70 SH	144138	9
13	O-ring	O-ring	O-ring	O-rengas	Ø21.95x1.78 NBR 70 SH	144140	10
14	Washer	Scheibe	Bricka	Aluslaatta	DIN 125A M 6/6.4 ZN	131730	1
15	Solenoid	Solenoid	Solenoid	Solenoidi	HYDRAFORCE 12V DC 6306012	144112	9
16	Nut	Mutter	Stoppring	Päätytulppa	D12-2062	144142	9
17	Insex	6-K Schraube	Insex	6-koloruuvi	M5x20, UNI-5931	144144	40
18	Cone	Konus	Bottenkona	Kaatio	DSK/SD5	144146	1
19	Solenoidtube	Solenoid Rohr	Solenoidrör	Solenoidputki	LISK H-20400 (D12-2062-*)	144148	9
20	Inlet part	Durchgang	Genomföring	Läpivienti	VMP J5	144149	1
21	Pressure relife valve	Überdruckventil	Tryckbegränsare	Paineenrajoitusventtiili		801206	1
22	Jd-adjusting screw	JD-Schraube	Jd-ställskruv, dsk/sd5, inline	Jd- säätöruuvi		144118	1
23	Plug	Stopfen	Plugg	Tulppa	8ES1-8ES2/S5	144126	1
24	Plug	Stopfen	Plugg	Tulppa	SVR/SD5	144147	1
25	Prop. block	Prop. Vent. Gehäuse	Proportionalitetsventilhus, in	Propo. venttiili, lohko		144082	1
26	O-ring	O-ring	O-ring , inliner prop ventil 3s	O-rengas	Ø10,87x1,78	146020	3
27	Spole	Scheiber	Ventilspindel för motor, fri re	Kara	Valvoil nr 3CU1225010 (28ES1)	144116	1
28	Service kit for solenind pipe.	Service kit für Solenoid Rohr	Service kit för solenoidrör	Huolto sarja solinoiden putki		144510	1

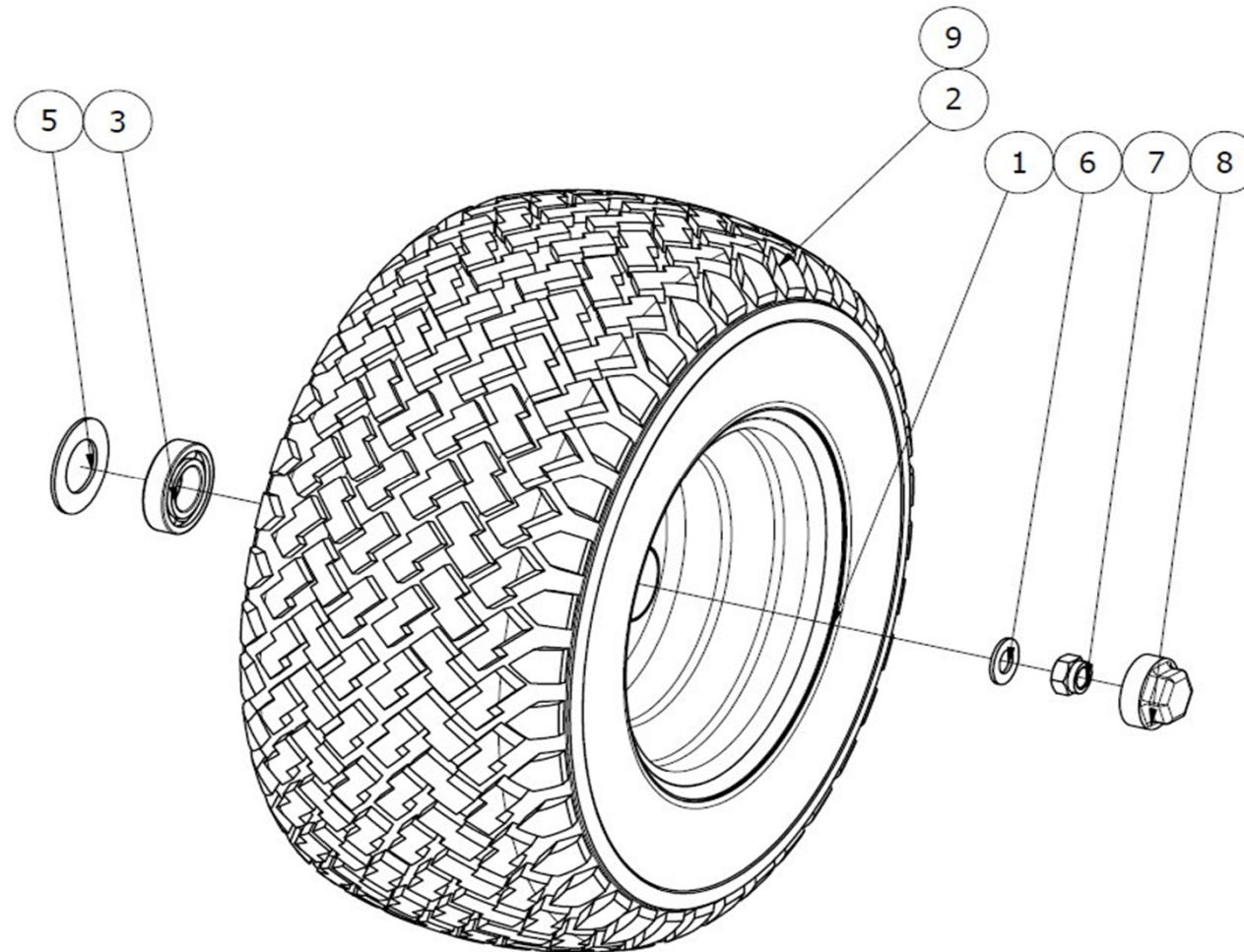


148297							
Pos	Name	Nahme	Benämning	Nimike	Specifikation	NO	Pcs
1	Set softliner easywrap	Set SoftLiner EasyWrap	Set softliner easywrap	Softliner easywrap paketti	LYKK. NR:11-8-0520	148650	1
2	Plug	Steckdose	Hirschman kontakt	Pistoke	(mPm B-12)	142125	10
3	Box	Box	Kopplingsbox,	Laatikko		148630	1
4	Sensor	Geber	Sensor 12 volt	Anturi	OBS! Sensor för 12 Volt L=5,5 met	142136	1
5	Fiber wacher	Fiber Scheibe	Fiberbricka till lykketronic ma	Kuitu aluslaatta		148504	2
6	Magnet	Magnet	Magnet (lykketronic)	Magneetti	D=20 d=4,3 S=10	805878	4
7	Emergency stop	Sichereits-dryckknopf	Nödstopp, med en stycken e	Hätäkytkin		142098	1
8	Holderbox	Kabelschuhelhalter	Kopplingsplint 4-polig	Kytentärima		142272	1
9	Insulated female puch on	Kabelschuhel	Flatstift	Laattaliitin	6.3mm 558 945 2 blå 1-2.5mm ²	142208	4
10	Sensorcable	Magnet Geber	Sensor, magnet	Anturi	LT:110-0-4500	822040	2
11	Connector burndy 16	Stecker BURNDY 16	Kontakt, burndy 16	Pistoke burndy 16	LT nr:051-1-0013	142058	1
12	Monitor	Monitor	Monitor	Monitori	SoftLiner Semi-Automat monitor	148652	1
13	Male plugs	3 Poliger Stecker	Elkontakt, hane, 3-polig	Pistoke 3 nap.	ISO/TR 12369:1994	142120	1
14	Powersupplaycable	Elektrischer kabel mit Stecker	Elförsörjningskabel med laa	Sähkökaapeli		118496	1
15	Washer	Scheibe	Låsbricka	Tähtialuslaatta	DIN 6798 AM 12/12,5 ZNC	132030	6
16	Plug	Propfen	Metall plugg med 19 pinnar	Tulppa		142056	1
17	Fuse holder	Sicherungshalter	Säkringsdosa för Ø5x20 glas	Sulakerasia	Lykketronic no:069-1-5220	142068	1
18	Joystick	Joystick	Joystick till lykketronic easy	Joystick	Lykketronic no:051-0-1010	142088	1
19	Box cabel	Box Kabeln	Boxkabel + burndy 16 l=370	Musta laatikon kaapeli	Lykketronic nr:	148646	1
20	Spare fuses	Sicherung	Extra glassäkringar	Lasiputki sulakkeet	2 x T16A	824946	1
21	Front panel	Vorder-panel	Easy wrap monitorfront	Etupaneeli		148653	1



149627							
Pos	Name	Nahme	Benämning	Nimike	Specifikation	NO	Pcs
1	Warning remove key	Zündschlüsselwarnung	Handbok- stop	Varoitus pysäytä kone poista avain		508650	1
2	Sticker	Aufkleber	Varning för kniv iso 11684	Tarra		149013	1
3	Sticker	Aufkleber	Dekal vaselinspruta	Tarra		149014	13
4	Sticker	Aufkleber	1520, lyftdekal - gul botte	Tarra		149047	4
5	Sticker	Aufkleber	Elho patent dekal	Tarra		149015	1
6	Sticker	Kleber	Dekal	Tarra		149328	1
7	Elho logo	Elho logo	Elho logo gul	Elho logo		149701	1
8	Sticker	Aufkleber	Sideliner, gul ,textstil enl. inli	Tarra		149040	2
9	Sticker	Aufkleber	Easywrap, gul	Tarra		149041	1
10	Sticker	Kleber	Klämrisk/stop	Tarra		149622	1
11	Sticker	Kleber	Skyddsmärkning, rotationsv	Tarra		822372	3
12	Sticker	Aufkleber	Alu filmsträckartarra	Tarra		149180	1
13	Sticker	Aufkleber	Kugghjulsinfomärke 2+2	Tarra		149094	1
15	Sticker	Aufkleber	1520, gul, (1520 pak)	Tarra		149044	1

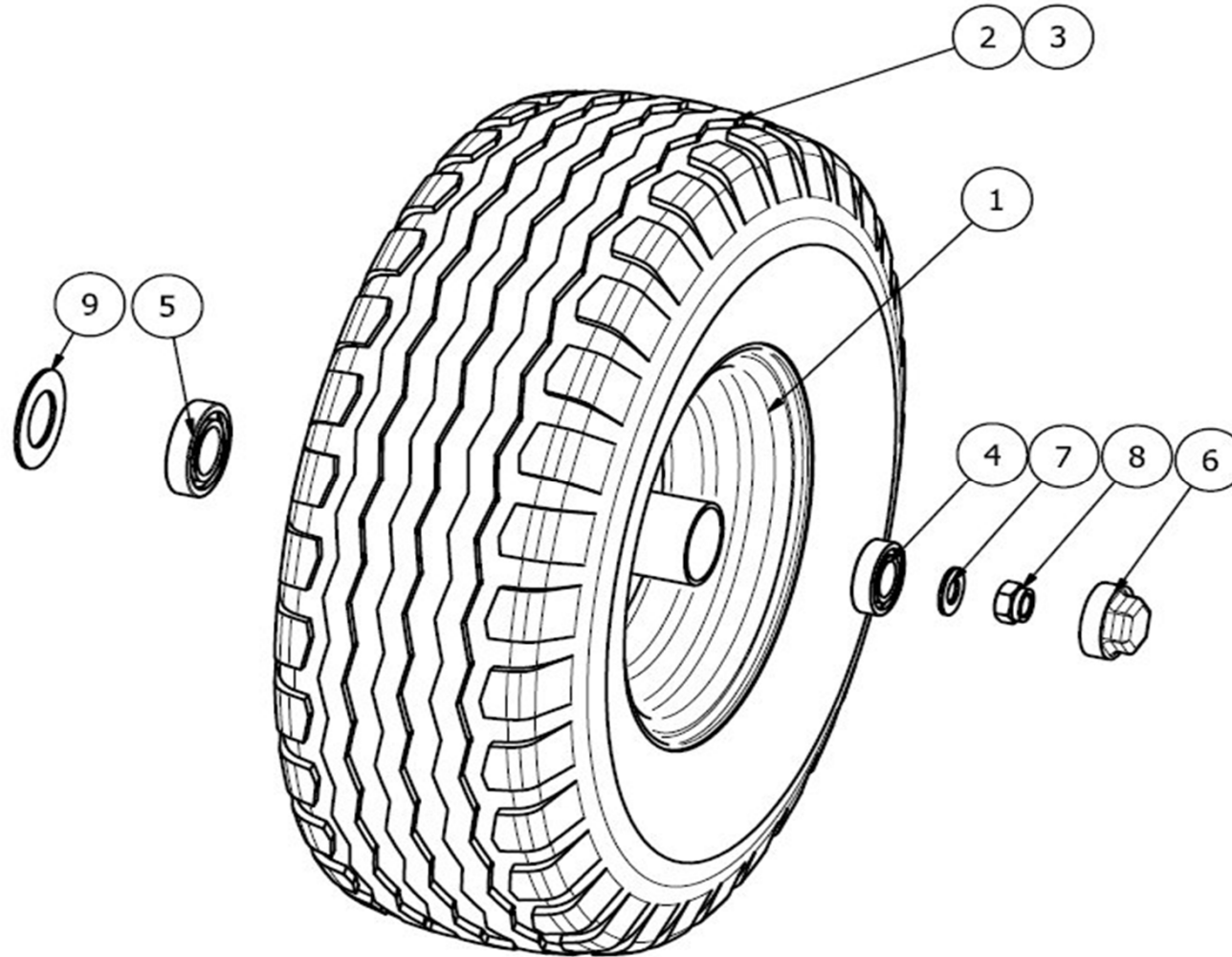
805570



805570

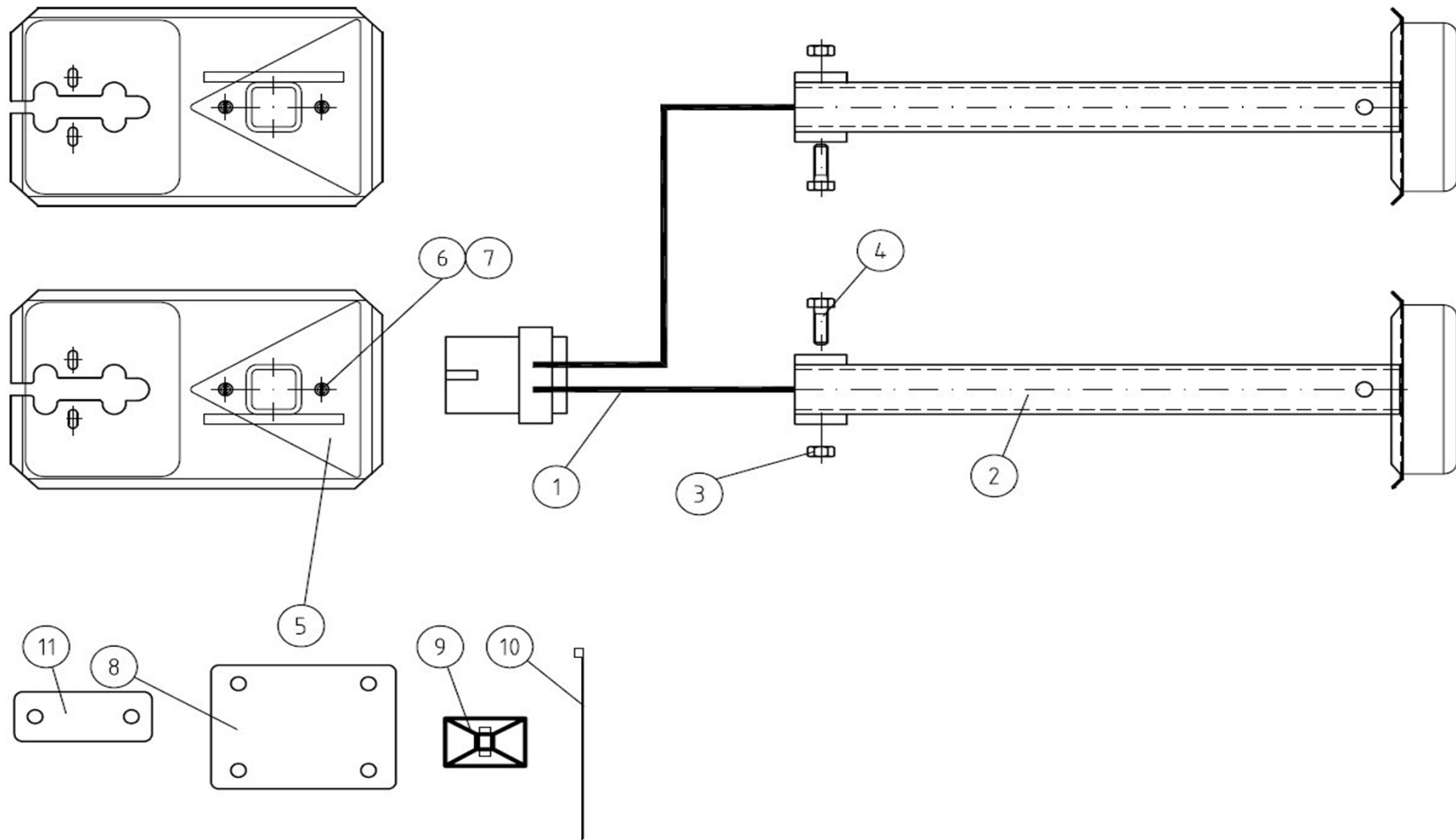
Pos	Name	Nahme	Benämning	Nimike	Specifikation	NO	Pcs
1	Band	Felge	Fälg	Vanne	9.00-12	805600	1
2	Wheel	Reifen	Däck	Rengas	26x12.00-12 8ply	805580	1
3	Bearing	Lager	Kullager	Laakeri	6208	140280	1
4	Bearing	Lager	Kullager	Laakeri	6206	140260	1
5	Washer	Scheibe	Innerbricka	Sisälaatta	Ø84/48	805631	1
6	Washer	Scheibe	Bricka	Laatta	Ø40/21-3	805640	1
7	Nut	Muttern	Låsmutter	Lukitusmutteri	DIN 985-8 M20 ZN	131635	1
8	Screw cup	Staubschytz	Navkapsel	Pölysuoja	Ø62mm	805660	1
9	Inner tube	Schlauch	Innerslang	Sisären gas	26x12	805590	1

151532

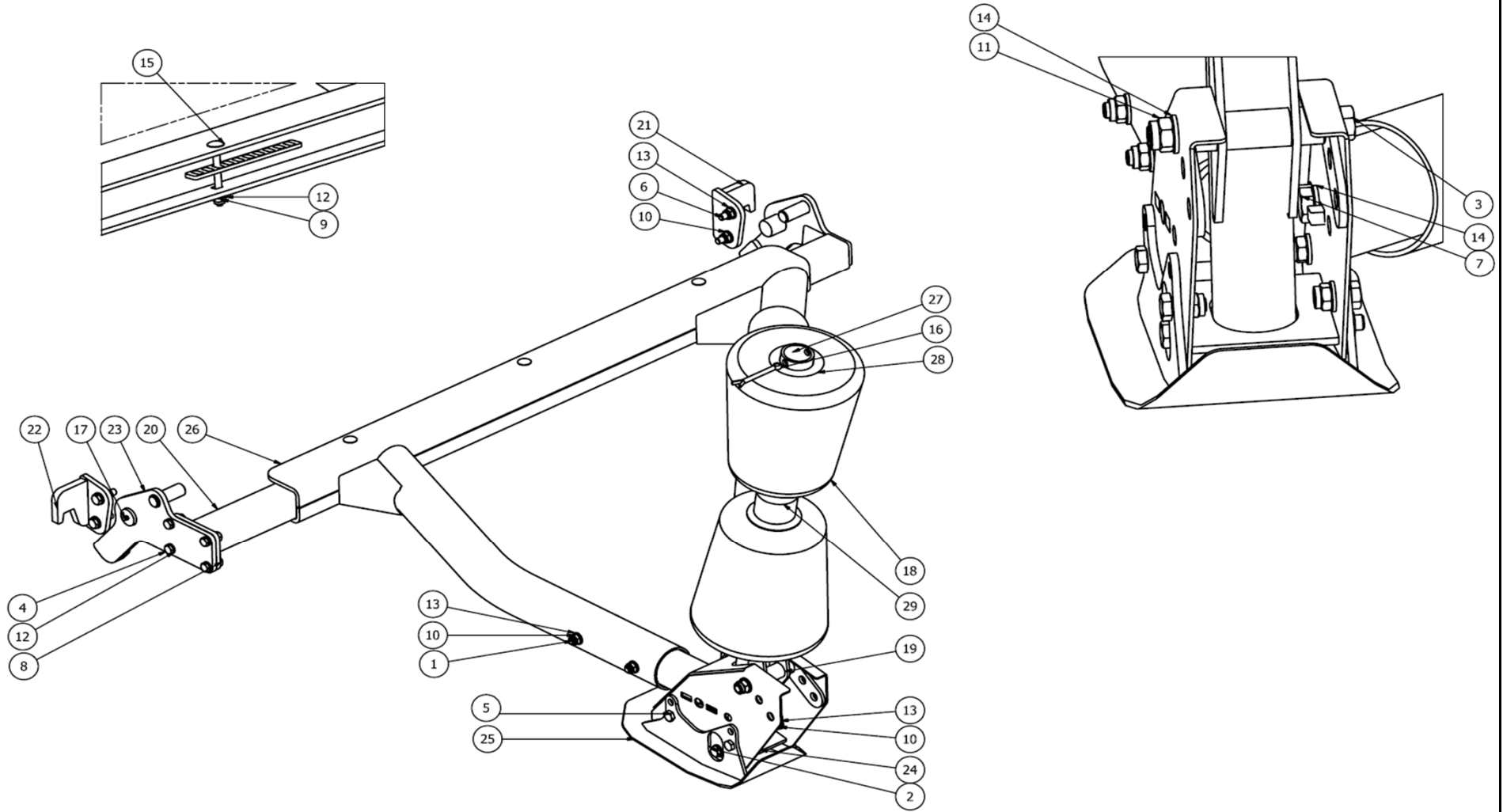


151532

Pos	Name	Nahme	Benämning	Nimike	Specifikation	NO	Pcs
1	Rim	Felge	Fälg	Vanne	7,00x12x3,0 Silver	151531	1
2	Tyre	Reifen	Däck	Rengas	10.0/80-12 Viskafors	528051	1
3	Tube	Schlauch	Innerslang	Sisärengas	10.0/80-12	528052	1
4	Bearing	Lager	Kullager	Laakeri	6206	140260	1
5	Bearing	Lager	Kullager	Laakeri	6208	140280	1
6	Screw cup	Staubschytz	Navkapsel	Pölysuoja	Ø62mm	805660	1
7	Washer	Scheibe	Bricka	Laatta	Ø40/21-3	805640	1
8	Nut	Muttern	Låsmutter	Lukitusmutteri	DIN 985-8 M20 ZN	131635	1
9	Washer	Scheibe	Innerbricka	Sisälaatta	Ø84/48	805631	1

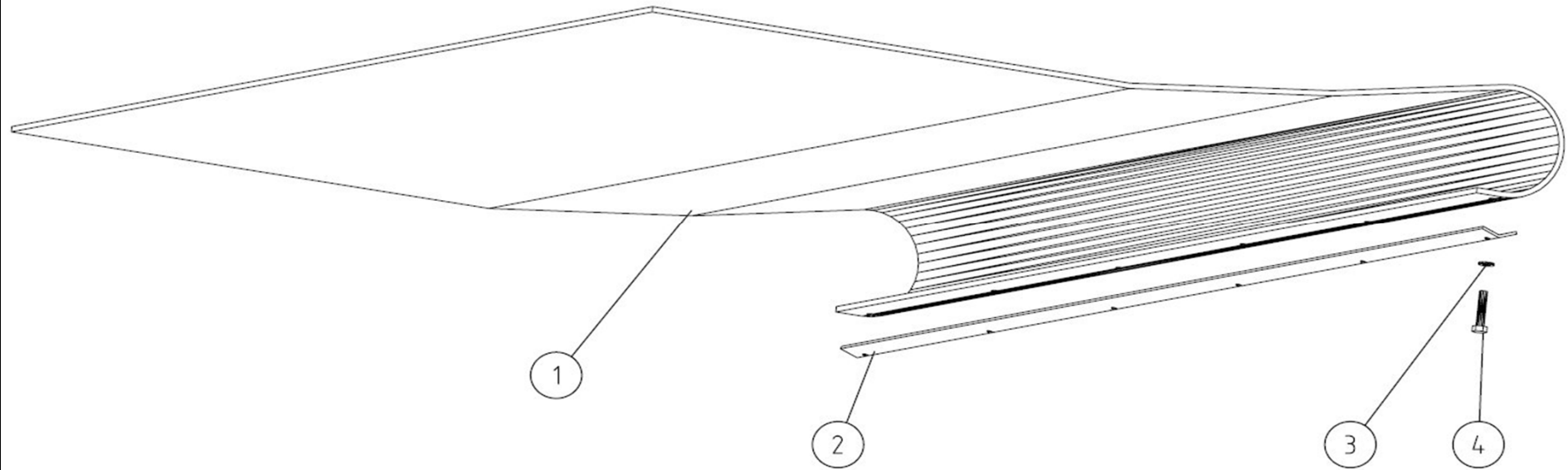


118242							
Pos	Name	Nahme	Benämning	Nimike	Specifikation	NO	Pcs
1	Lightning kit	Beleuchtungssatz	Belysningsserie	Valosarja		142600	1
2	Bracket for lights	Beleuchtung Befestigung	Belysning, belysningsstativ	Valaisin kiinnike		822177	2
3	Nut	Muttern	Låsmutter	Lukitusmutteri	DIN 985-8 M10 ZN	131580	6
4	Screw	Schraube	6-k Skruv hg	Kuusioruuvi	DIN 933 8.8 M10X30 ZN	130880	6
5	Triangle reflectors	Dreieckiger rückstrahler	Reflex triangel	Hejastinkolmio		142620	2
6	Screw	Schraube	Spårskruv	Uraruuvi	DIN 84 4.8 M6X8 ZN	132460	4
7	Nut	Muttern	Låsmutter	Lukitusmutteri	DIN 985-8 M6 ZN	131560	4
8	Distance plate	Distanzplatte	Distansplåt vid höger belysn	Välilevy		822169	1
9	Strip holder	Kabelbinder Inhaber	Panuit ankare	Nippuside kiinnike	ABMS-A-D	142050	4
10	Nylon clamps	Bandschellen	Buntband	Nippuside	PLT4S-M0 4,7xL=368mm	147022	15
11	Lightbracket	Beleuchtung Halter	Belysningsfäste	Valokiinnike		825053	1



118450							
Pos	Name	Nahme	Benämning	Nimike	Specifikation	NO	Pcs
1	Screw	Schraube	6-k Skruv dg	Kuusioruuvi	DIN 931 8.8 M12X110 ZN	130410	2
2	Screw	Schraube	6-k Skruv dg	Kuusioruuvi	DIN 931 8.8 M12X140 ZN	130450	1
3	Screw	Schraube	6-k Skruv dg	Kuusioruuvi	DIN 931 8.8 M16X140 ZN	130590	1
4	Screw	Schraube	6-k Skruv hg	Kuusioruuvi	DIN 933 8.8 M10X35 ZN	130900	4
5	Screw	Schraube	6-k Skruv hg	Kuusioruuvi	DIN 933 8.8 M12X25 ZN	130960	4
6	Screw	Schraube	6-k Skruv hg	Kuusioruuvi	DIN 933 8.8 M12X40 ZN	131000	4
7	Screw	Schraube	6-k Skruv hg	Kuusioruuvi	DIN 933 8.8 M16X35 ZN	131165	1
8	Nut	Muttern	Mutter	Kuusiomutteri	DIN 934 M10 ZN	131400	4
9	Nut	Muttern	Låsmutter	Lukitusmutteri	DIN 985-8 M10 ZN	131580	3
10	Nut	Muttern	Låsmutter	Lukitusmutteri	DIN 985-8 M12 ZN	131600	11
11	Nut	Muttern	Låsmutter	Lukitusmutteri	DIN 985-8 M16 ZN	131630	1
12	Washer	Scheibe	Bricka	Aluslaatta	DIN 125A M10/10.5 ZN	131770	11
13	Washer	Scheibe	Bricka	Aluslaatta	DIN 125A M12/13 ZN	131790	18
14	Washer	Scheibe	Bricka	Aluslaatta	DIN 125A M16/17 ZN	131810	3
15	Cup bolts	Flachrundschrabe	Låsskruv	Lukkoruuv	DIN 603 8.8 M10X100 ZN	132692	3
16	Split pin	Splinten	Saxsprint	Saksisokka	DIN 94 8x90 ZN	132816	1
17	Grease nipple	Smiernippel	Smörjnippa	Voitelunippa	M6x1	140950	2
18	Roller	Rolle	Ändstödrulle för ramp	Rulla		803585	2
19	Support pipe	Stutz rohr	Bakre stödrör	Tukiputki		827528	1
20	Crossbeam	Vorne rahmenrohr	Främre rampfäste	Välipalkki		827530	1
21	Restrictor right	Stopfen Recht	Höger rampstopp	Oikea rajoitin		827532	1
22	Restrictor left	Stopfen Links	Vänster rampstopp	Vasen rajoitin		827533	1
23	Left bracket	Befästigung Links	Vänster rampfäste	Vasempi kiinnike		827534	1
24	Rear frame	Rahmen hintere	Bakre svängrams-fäste	Rullatuki		827535	1
25	Skid	Stütz Platte	Skider under ramp	Suksi		827538	1
26	Balerotator frame	Ballenaufrichter rahmen	Svängramp, mellandel	Väliosa		827540	1
27	Plastic pipe	Plast rohr	Plaströr på svängramp	Muoviputki		827578	1
28	Washer	Scheibe	Toppbricka	Aluslaatta		827629	3
29	Spacer pipe	Distanz rohr	Mellanholk på svängramp	Väliputki		827631	2

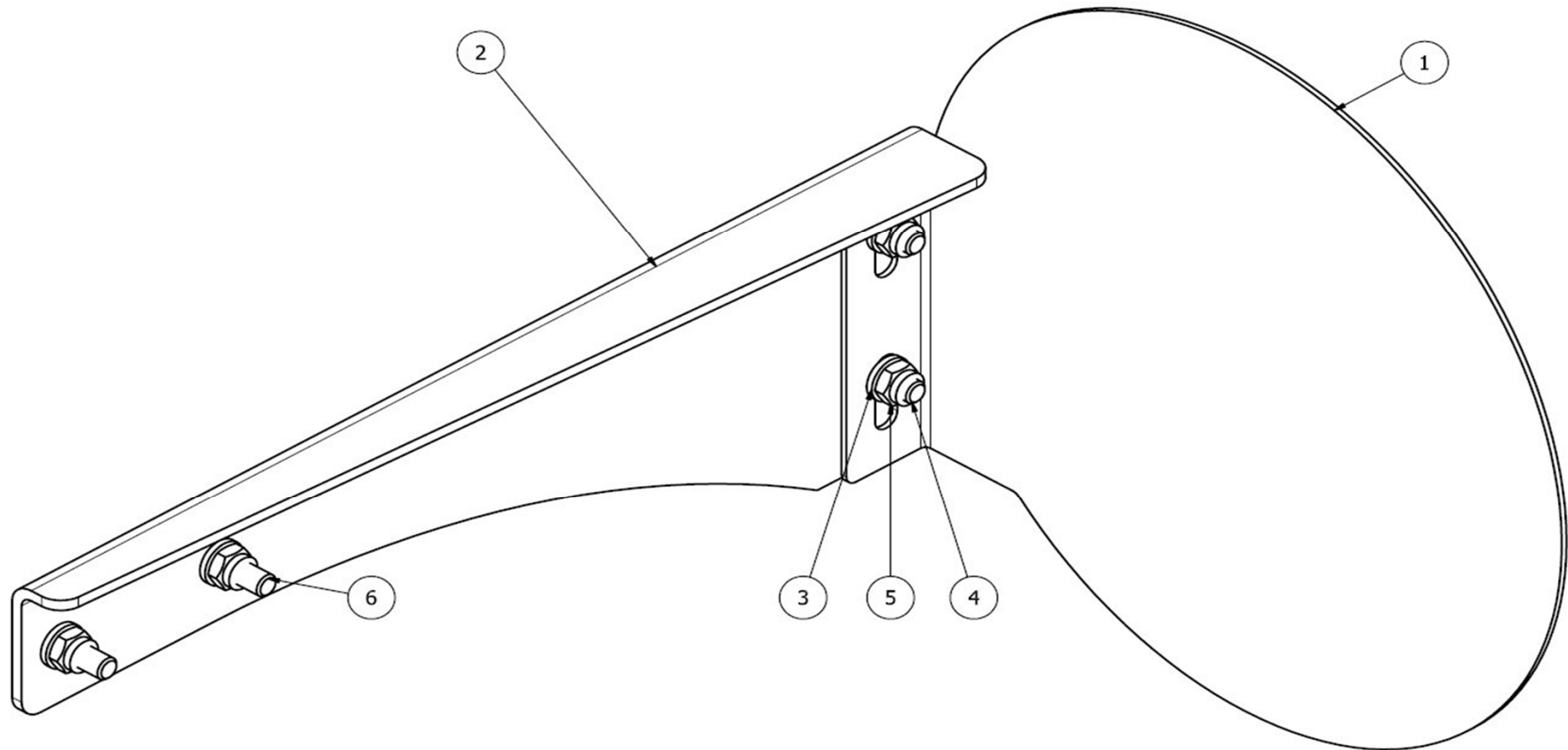
118300



118300

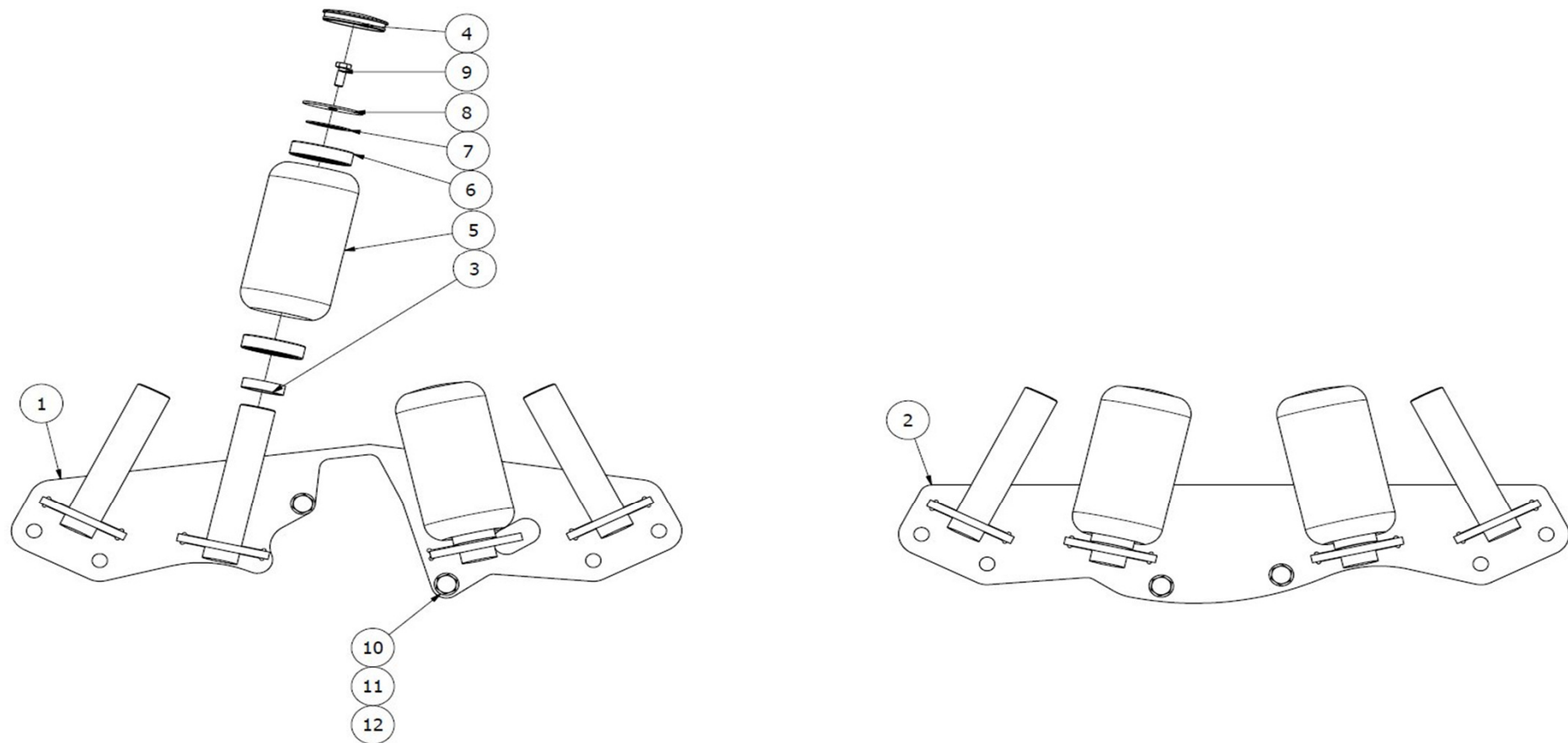
Pos	Name	Nahme	Benämning	Nimike	Specifikation	NO	Pcs
1	Dropmat	Fallmatte	Fallmatta pak 1520/1820	Pudotusmatto		820792	1
2	Cross bracket	Fallmattehalter	Tvärfäste för fallmatta	Poikkittais kinnike		820790	1
3	Washer	Scheibe	Bricka	Aluslaatta	DIN 125A M8/8.4 ZN	131750	6
4	Screw	Schraube	6-k Skruv hg	Kuusioruuvi	DIN 933 8.8 M8X40 ZN	130800	6

118311



118311

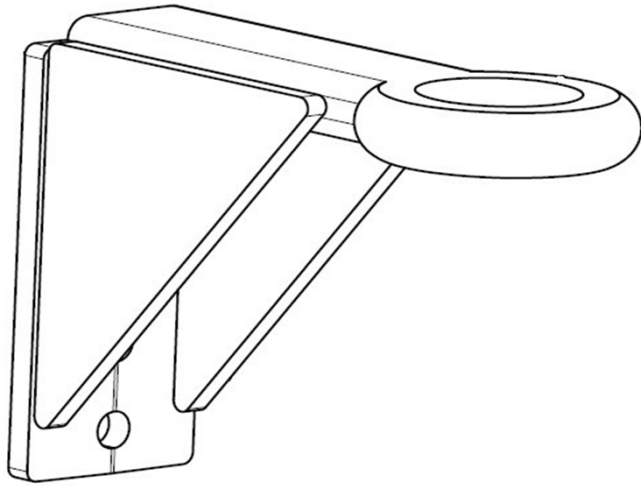
Pos	Name	Nahme	Benämning	Nimike	Specifikation	NO	Pcs
1	Plate	Scheibe	Platta för hastighetsskylt	Levy		826749	1
2	Plate	Scheibe	Fäste för hastighetsskylt	Levy		826751	1
3	Washer	Scheibe	Bricka	Aluslaatta	DIN 125A M 6/6.4 ZN	131730	8
4	Screw	Schraube	6-k Skruv hg	Kuusioruuvi	DIN 933 8.8 M6X16 ZN	130620	2
5	Nut	Muttern	Låsmutter	Lukitusmutteri	DIN 985-8 M6 ZN	131560	4
6	Screw	Schraube	6-k Skruv hg	Kuusioruuvi	DIN 933 8.8 M6X20 ZN	130640	2



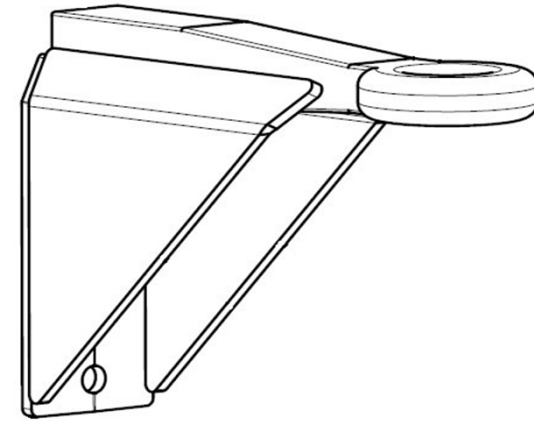
118265

Pos	Name	Nahme	Benämning	Nimike	Specifikation	NO	Pcs
1	Frame	Rahmen	Stödrullsräm, vänster	Runko		820762	1
2	Frame, right	Rahmen, recht	Stödrullsräm, höger, svets	Runko oikea		820763	1
3	Distans	Distanz	Rullbord, distans	Välihylys		820782	4
4	Cover	Dekel	Plast lock, för stödrulle	Kansi		802040	4
5	Support roller	Führungsrolle	Stödrulle med lock	Tukirulla		820774	4
6	Bearing	Lager	Kullager	Laakeri	6007 2RS	140134	8
7	Shims	Ausgleichscheibe	Passbricka	Sovitelaatta	DIN 988 35X45X1	132350	4
8	Washer	Scheibe	Täckbricka / lock	Laatta	Ø9/60x2	802041	4
9	Screw	Schraube	6-k Skruv hg	Kuusioruuvi	DIN 933 8.8 M8X20 ZN	130720	4
10	Washer	Scheibe	Bricka	Aluslaatta	DIN 125A M12/13 ZN	131790	4
11	Screw	Schraube	6-k Skruv hg	Kuusioruuvi	DIN 933 8.8 M12X40 ZN	131000	4
12	Nut	Muttern	Låsmutter	Lukitusmutteri	DIN 985-8 M12 ZN	131600	4

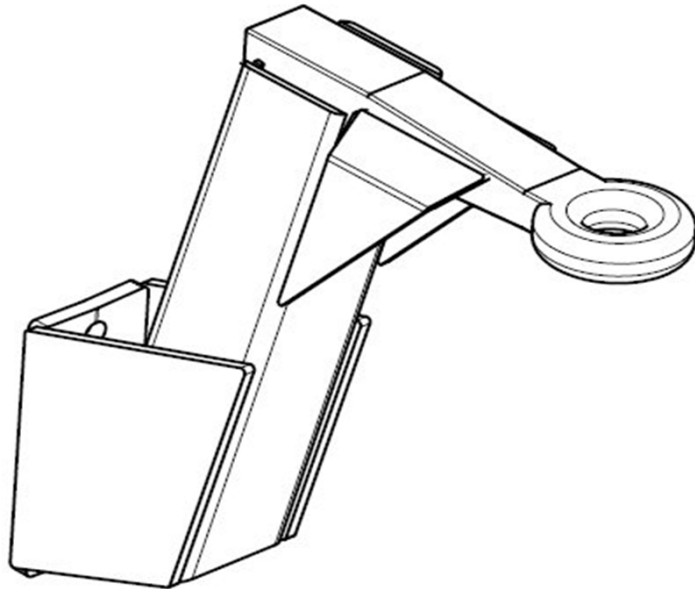
1



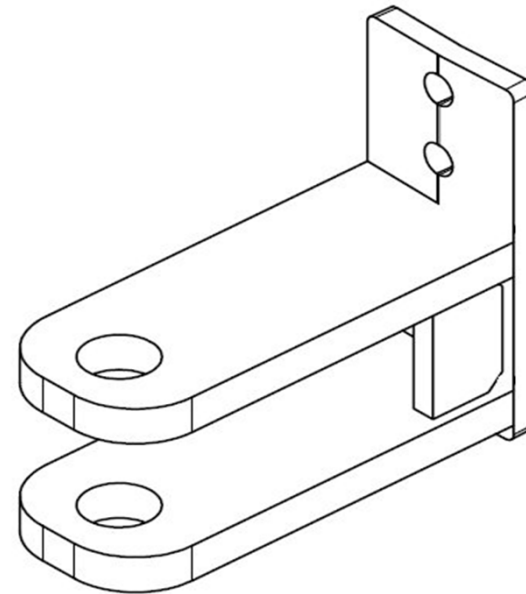
2



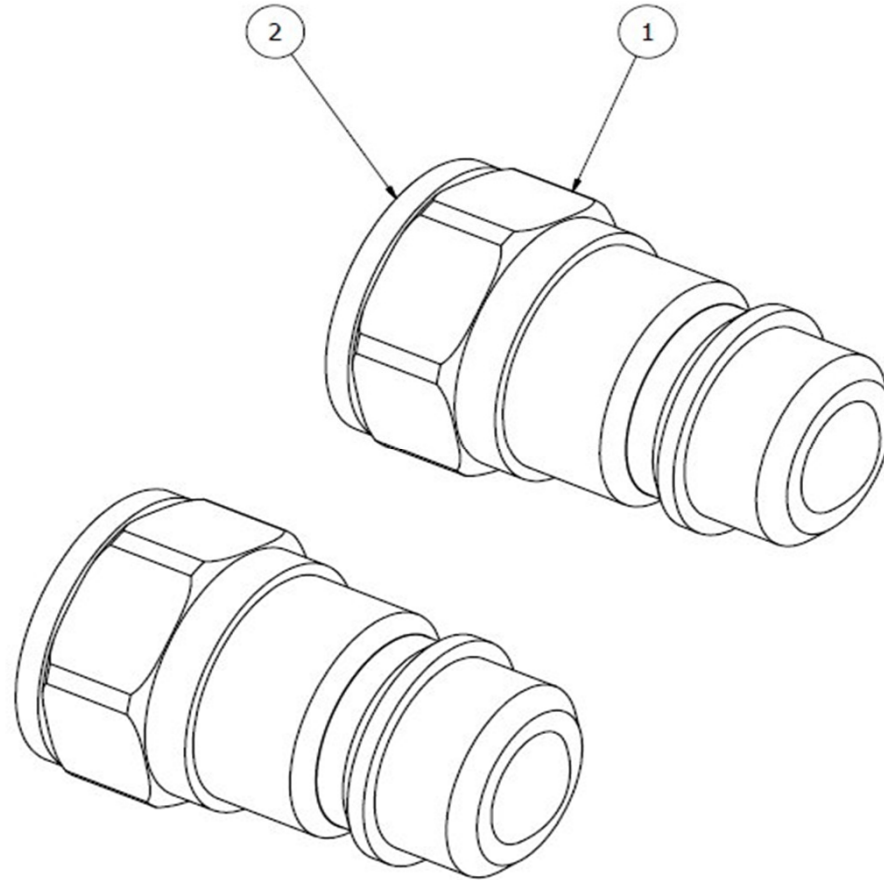
3



4



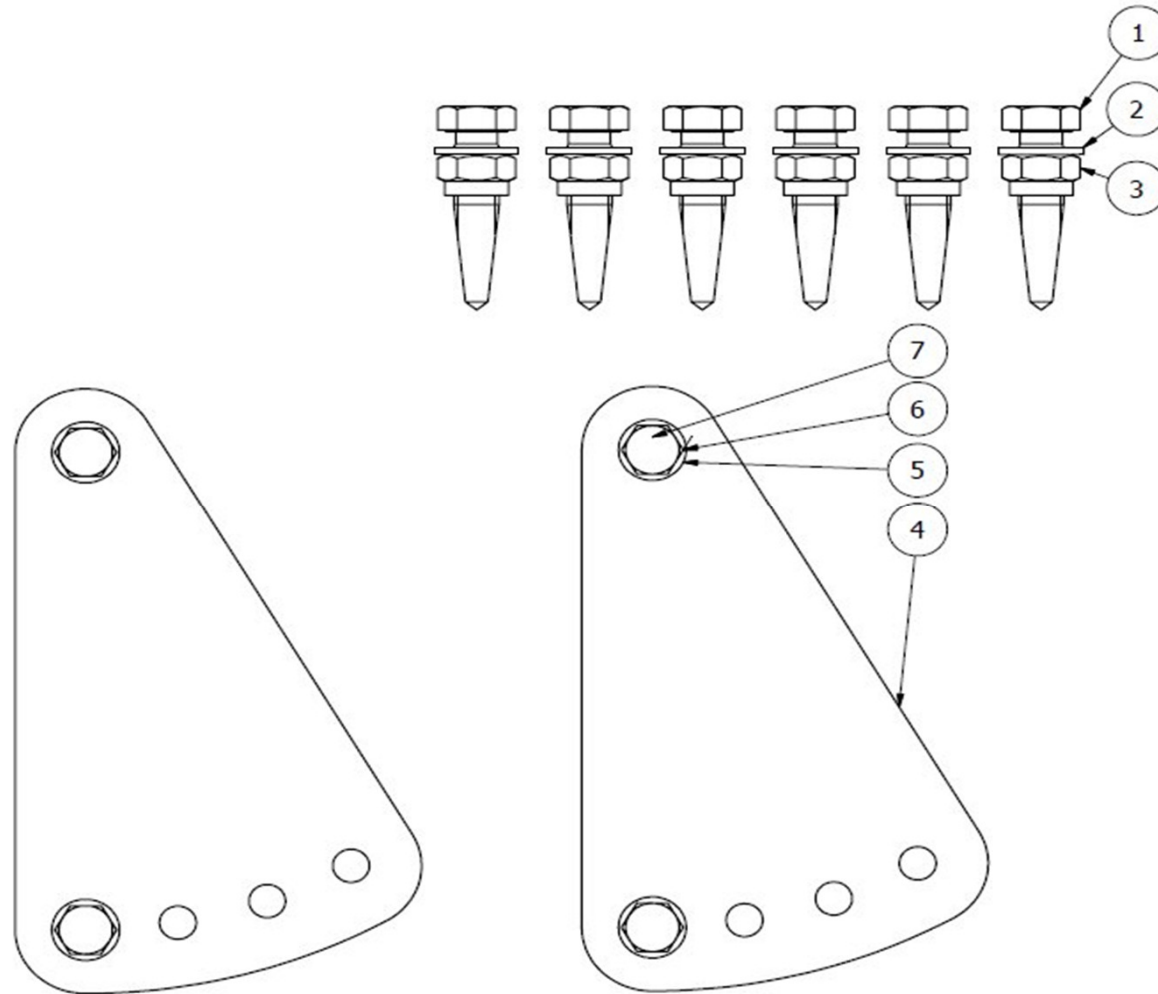
Pos	Name	Nahme	Benämning	Nimike	Specifikation	NO	Pcs
1	Toweye Ø50	Zuglasche Ø50	Dragöggla Ø50	Vetosilmukka Ø50		826020	1
2	Toweye Ø38	Zuglasche Ø38	Dragöggla Ø38	Vetosilmukka Ø38		826021	1
3	Toweye, high	Zuglasche, hoch	Dragöggla hög	Vetosilmukka, korkea		826040	1
4	Clevis	Gabelbefestigung	Gaffelfäste	Haarukkapää		826055	1



118251

Pos	Name	Nahme	Benämning	Nimike	Specifikation	NO	Pcs
1	Quick coupling	Schnellkuppling	Snabbkoppling	Pikaliitin	Pioneer 1/2"	143010	2
2	Bonded gasket	Dichtung	Usit-tätning	Usit-tiiviste	1/2" USITR-08	146004	2

825735



825735

Pos	Name	Nahme	Benämning	Nimike	Specifikation	NO	Pcs
1	Spike	Dorn	Bromspigg	Piikki		850834	6
2	Washer	Scheibe	Bricka	Aluslaatta	DIN 125A M16/17 ZN	131810	6
3	Nut	Muttern	Låsmutter	Lukitusmutteri	DIN 985-8 M16 ZN	131630	6
4	Bale grip	Greifblech	Sporre	Paalipidike		825730	2
5	Washer	Scheibe	Bricka	Aluslaatta	DIN 125A M12/13 ZN	131790	8
6	Screw	Schraube	6-k Skruv hg	Kuusioruuvi	DIN 933 8.8 M12X35 ZN	130980	4
7	Nut	Muttern	Låsmutter	Lukitusmutteri	DIN 985-8 M12 ZN	131600	4