

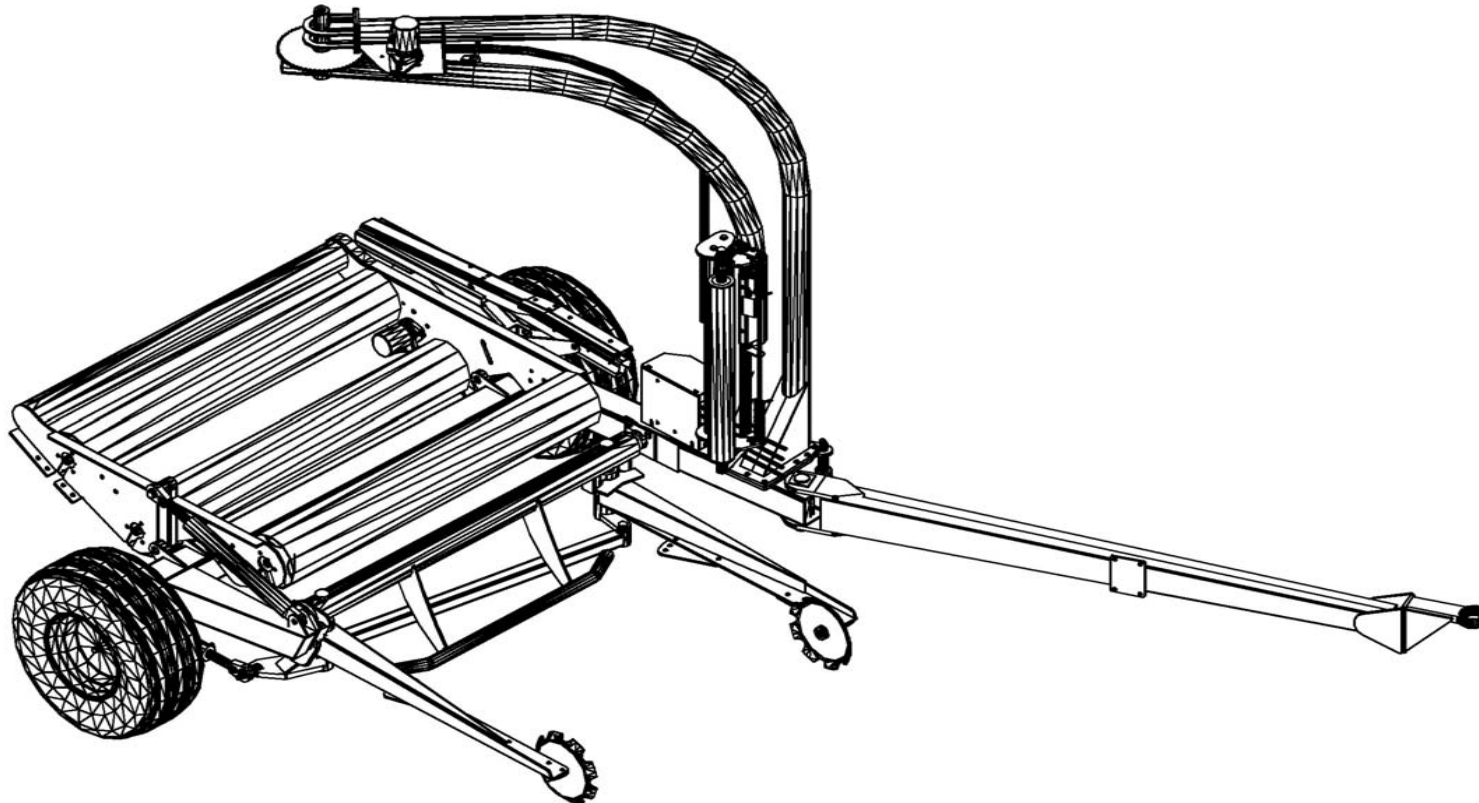


2009

Spare Parts/ Ersatzteile/ Reservdelar/ Varaosat

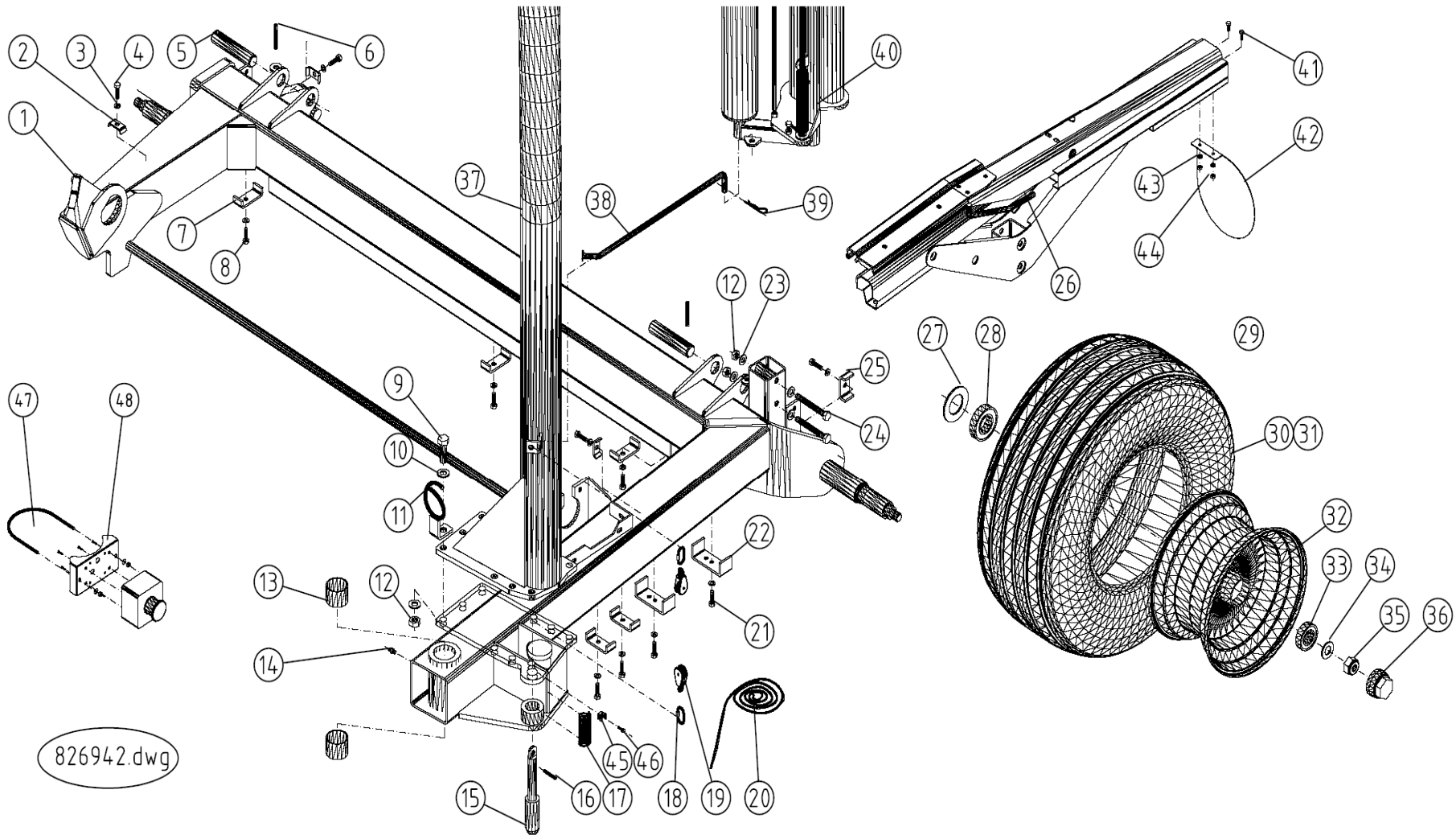
SideLiner 1520 Easy Wrap

Serie 10.2

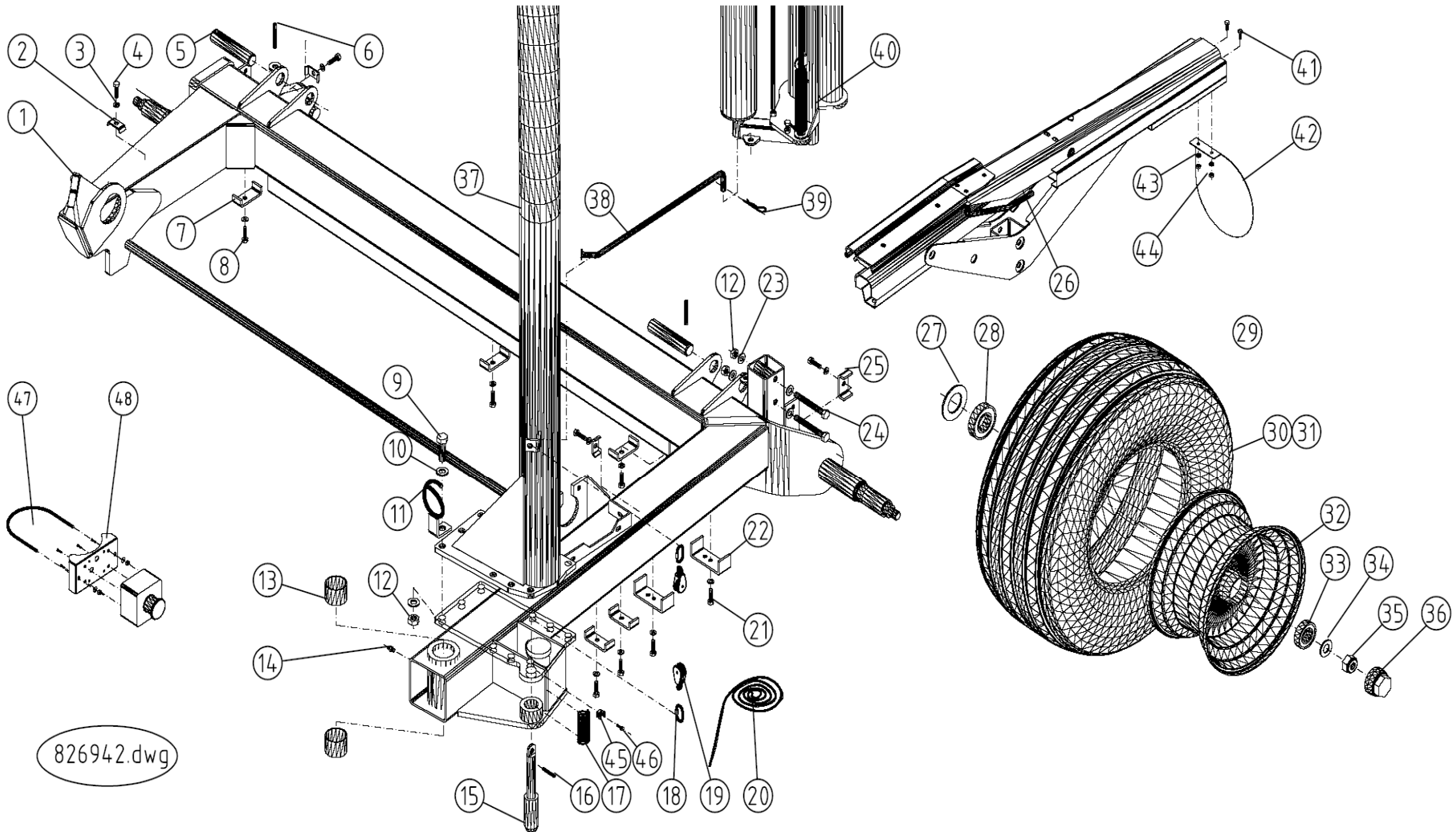


982081 GB/DE/SE/FI

Oy Elho Ab
68910 BENNÄS
FINLAND
+358 6 7888000
Fax: +358 6 78880048
E-mail: elho@elho.fi



| 826942 | | | | | | |
|--------|------------------------|-----------------------|-----------------------------------|------------------------|------------------------|--------|
| Pos | Name | Nahme | Benamning | Nimike | Specifikation | NO |
| 1 | Frame | Rhamen | Ram, svetsad | Runko | | 828030 |
| 2 | Hose clamp | Schlauch befestigung | Slanghällare | Letkunpidike | 2x1/4" | 806350 |
| 3 | Washer | Scheibe | Bricka | Aluslaatta | DIN 125A M8/8.4 ZN | 131750 |
| 4 | Screw | Schraube | 6-k Skruv hg | Kuusioruuv | DIN 933 8.8 M8X30 ZN | 130760 |
| 5 | Pin | Zapfen | Rullbordskipp, tapp | Tappi | Typ B1 Ø30 L=125 zn | 820680 |
| 6 | Spring pin | Spannhülsen | Rörsprint | Jousisokka | DIN 1481 12X60 ZN | 132890 |
| 7 | Hose clamp | Schlauch befestigung | Slanghällare | Letkunpidike | 2 x 3/8" + 1 x 1/4" | 800221 |
| 8 | Screw | Schraube | 6-k Skruv hg | Kuusioruuv | DIN 933 8.8 M8X40 ZN | 130800 |
| 9 | Screw | Schraube | 6-k Skruv dg | Kuusioruuv | DIN 931 8.8 M16X55 ZN | 130520 |
| 10 | Washer | Scheibe | Bricka | Aluslaatta | DIN 125A M16/17 ZN | 131810 |
| 11 | Hose clamp | Schlauch befestigung | Slanghällare vid dragbom | Letkun pidike | | 805430 |
| 12 | Nut | Muttern | Låsmutter | Lukitusmutteri | DIN 985-8 M16 ZN | 131630 |
| 13 | Plain bearing | Gleitlager | Glidlager | Liukulaakeri | Ø 50/55L=40 | 140068 |
| 14 | Grease nipple | Smiernippel | Smörjnippa | Voitelunippa | M6x1 | 140950 |
| 15 | Pin | Zapfen | Ram, lästapp vid svängplatta | Tappi | Ø35/23 L=197 zn | 825028 |
| 16 | Spring pin | Spannhülsen | Rörsprint | Jousisokka | DIN 1481 6X40 ZN | 132811 |
| 17 | Sprin | Feder | Tryckfjäder | Painejousi | d=3 Dm=28.5 Lo=90 if=9 | 825029 |
| 18 | Chain quick links | Kettennotgleider | Lyftkättingsskarv | Ketjulukko | 5 mm | 458370 |
| 19 | Block | Block | Block | Pylpyrä | 13004032K | 458360 |
| 20 | String | Schnur | Dragsnöre | Naru | 6 m | 825027 |
| 21 | Screw | Schraube | 6-k Skruv dg | Kuusioruuv | DIN 931 8.8 M 8X50 ZN | 130010 |
| 22 | Hose clamp | Schlauch befestigung | Rambalk, oljeslansbygel | Letkunpidike | | 820308 |
| 23 | Washer | Scheibe | Bricka | Aluslaatta | DIN 125A M12/13 ZN | 131790 |
| 24 | Screw | Schraube | 6-k Skruv dg | Kuusioruuv | DIN 931 8.8 M12X100 ZN | 130390 |
| 25 | Hose clamp | Schlauch befestigung | Slanghällare | Letkunpidike | 2 x 3/8" | 800220 |
| 26 | Filmcutter complete | Folienschneider, komp | Filmklipp | Muovinkatkasija, täud. | | 118260 |
| 27 | Washer | Scheibe | Innerbricka | Sisälaatta | Ø84/48 | 805631 |
| 28 | Bearing | Lager | Kullager | Laakeri | 6208 | 140280 |
| 29 | Wheel | Reifen | Däck | Rengas | 11.00/65-12 | 805581 |
| 30 | Wheel | Reifen | Däck | Rengas | 26x12.00-12 8ply | 805580 |
| 31 | Inner tube | Schlauch | Innerslang | Sisärengas | 26x12 | 805590 |
| 32 | Band | Felge | Fälg | Vanne | 9.00-12 | 805600 |
| 33 | Bearing | Lager | Kullager | Laakeri | 6206 | 140260 |
| 34 | Washer | Scheibe | Bricka | Laatta | Ø40/21-3 | 805640 |
| 35 | Nut | Muttern | Låsmutter | Lukitusmutteri | DIN 985-8 M20 ZN | 131635 |
| 36 | Screw cup | Staubschytz | Navkapsel | Pölysuoja | Ø62mm | 805660 |
| 37 | Outher bow | Aussenbogen | Yttre båge, svetsad | Ulko kaari | | 826490 |
| 38 | Transportlock | Transportschloss | Körlåshake, svets | Kuljetuslukko | | 826540 |
| 39 | Grip clips | Federvorstecker | Nålsprint | Neulasokka | DIN 11024 3 MM MALLI B | 132920 |
| 40 | Pre-stretcher complete | Vorstrecker kompl. | Filmsträckare aluminium ==> l=810 | Muovinkiristäjä, täud. | | 118458 |
| 35 | Nut | Muttern | Låsmutter | Lukitusmutteri | DIN 985-8 M20 ZN | 131635 |
| 36 | Screw cup | Staubschytz | Navkapsel | Pölysuoja | Ø62mm | 805660 |
| 37 | Outher bow | Aussenbogen | Yttre båge, svetsad | Ulko kaari | | 826490 |
| 38 | Transportlock | Transportschloss | Körlåshake, svets | Kuljetuslukko | | 826540 |
| 39 | Grip clips | Federvorstecker | Nålsprint | Neulasokka | DIN 11024 3 MM MALLI B | 132920 |
| 40 | Pre-stretcher complete | Vorstrecker kompl. | Filmsträckare aluminium ==> l=810 | Muovinkiristäjä, täud. | | 118458 |

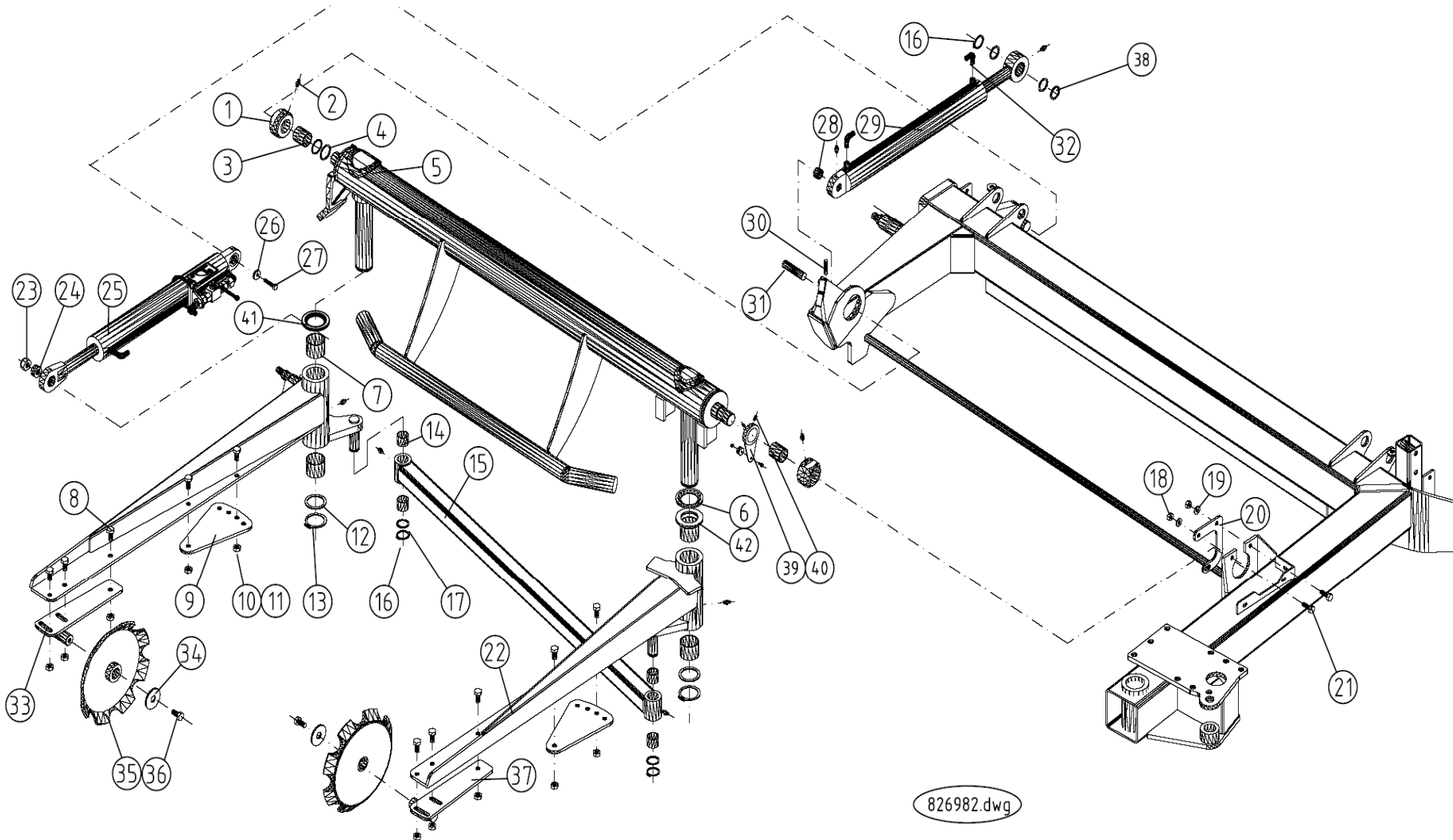


826942.dwg

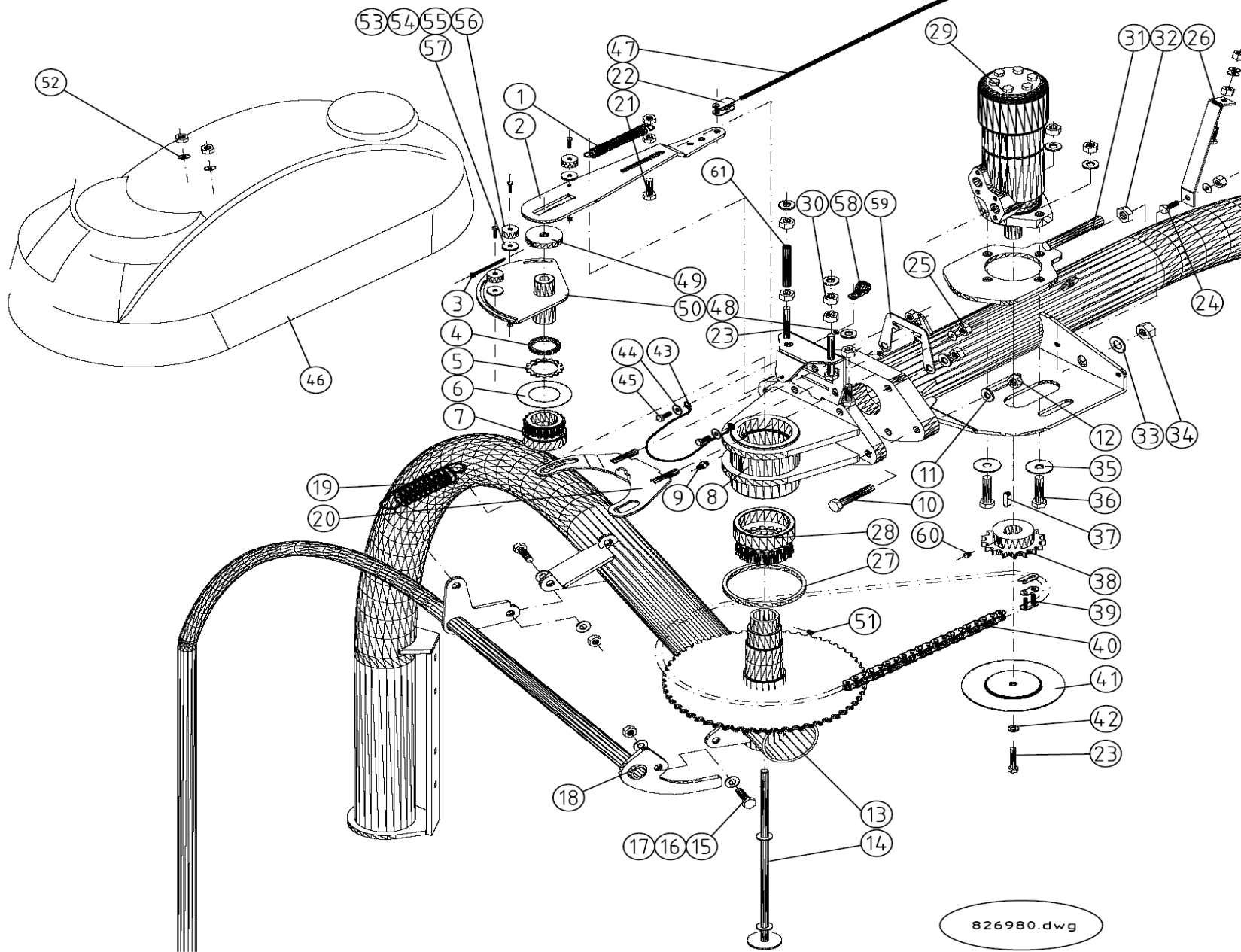


826942

| Pos | Name | Nahme | Benämning | Nimike | Specifikation | NO |
|-----|---------|-------------|----------------------------|---------------------|----------------------|--------|
| 41 | Screw | Schraube | 6-k Skruv hg | Kuusioruuvi | DIN 933 8.8 M6X16 ZN | 130620 |
| 42 | Plate | Scheibe | Platta för hastighetsskylt | Levy | | 826748 |
| 43 | Washer | Scheibe | Bricka | Aluslaatta | DIN 125A M 6/6.4 ZN | 131730 |
| 44 | Nut | Muttern | Låsmutter | Lukitusmutteri | DIN 985-8 M6 ZN | 131560 |
| 45 | Bracket | Befestigung | Verktygshållare | Pidike | Ø10-12mm | 133580 |
| 46 | Screw | Schraube | Spårskruv | Uraruuvi | DIN 84 4.8 M4 X20 ZN | 132448 |
| 47 | Bracket | Befästigung | Hållarbygel | U-pultti | Ø101,6 | 824129 |
| 48 | Bracket | Befästigung | Hållarbotten | Hätäkatkasin pidike | | 824105 |



| Pos | Name | Nahme | Benämning | Nimike | Specifikation | NO |
|-----|--------------------------|-------------------------|--|------------------------|------------------------|--------|
| 1 | Bearingbracket | Lagergehouse | Svängbalk, glidlagerhylsa | Laakeiholkki | | 825706 |
| 2 | Grease nipple | Smiernippel | Smörjnippa | Voitelunippa | M6x1 | 140950 |
| 3 | Plain bearing | Gleitlager | Glidlager | Liukulaakeri | Ø 35/39 L=40 | 140030 |
| 4 | Shims | Ausgleichscheibe | Passbricka | Sovitelaatta | DIN 988 35X45X1 | 132350 |
| 5 | Bendbeam | Gabelhalter | Svängbalk | Kääntöpalkki | | 827500 |
| 6 | Washer | Scheibe | Distansring | Laatta | Ø80/51x6 | 853010 |
| 7 | Plain bearing | Gleitlager | Glidlager | Liukulaakeri | Ø 50/55L=40 | 140068 |
| 8 | Liftarm | Gabel | Gaffel, höger | Nostovarsi | | 828614 |
| 9 | Bale grip | Greifblech | Lyftgaffel sporre | Paalipidike | | 825730 |
| 10 | Screw | Schraube | 6-k Skruv hg | Kuusioruuvi | DIN 933 8.8 M12X30 ZNC | 130971 |
| 11 | Nut | Muttern | Låsmutter | Lukitusmutteri | DIN 985-8 M12 ZN | 131600 |
| 12 | Shims | Ausgleichscheibe | Passbricka | Sovitelaatta | DIN 988 50X62x3 HÄRDAD | 132415 |
| 13 | Seeger ring | Sicherüngling | Låsring för axel | Varmistinrengas | DIN 471 50X2 | 132130 |
| 14 | Plain bearing | Gleitlager | Glidlager | Liukulaakeri | Ø 30/34 L=25 GLY:PG | 140027 |
| 15 | Connectingrod | Furbindungsstange | Lyftgaffel, mellanstag, svetsad | Välitanko | | 825518 |
| 16 | Seeger ring | Sicherüngling | Låsring för axel | Varmistinrengas | DIN 471 30X1,5 | 132090 |
| 17 | Shims | Ausgleichscheibe | Passbricka | Sovitelaatta | DIN 988 30X42X1 | 132320 |
| 18 | Nut | Muttern | Låsmutter | Lukitusmutteri | DIN 985-10 M10 ZN | 131590 |
| 19 | Washer | Scheibe | Bricka | Aluslaatta | DIN 125A M10/10.5 ZN | 131770 |
| 20 | Sensorbracket | Befästigung für Geber | Svängbalklös och sensorfäste | Anturi kiinnike | | 825160 |
| 21 | Screw | Schraube | 6-k Skruv hg | Kuusioruuvi | DIN 933 8.8 M10X30 ZN | 130880 |
| 22 | Lift arm, left | Gabel, link | Lyftgaffel, gaffel vänster, svetsad | Nostovarsi, vasen | | 825514 |
| 23 | Nut | Muttern | Låsmutter | Lukitusmutteri | DIN 985-8 M16 ZN | 131630 |
| 24 | Wascher | Scheibe | Distansbricka vid lastgaffelcylinder | Laatta | | 828616 |
| 25 | Cylinder with ball tap | Zylinder mit Kugelhähne | Lastcylinder med bollkran | Sylinteri ja pallohana | | 145246 |
| 26 | Wascher | Scheibe | Bricka | Laatta | Ø8x34x5 | 828617 |
| 27 | Screw | Schraube | 6-k Skruv hg | Kuusioruuvi | DIN 933 8.8 M8X25 ZN | 130740 |
| 28 | Distans | Distanz | Distans för kippcylinder rullbord 1520 | Välihylysy | | 826746 |
| 29 | Cyliner | Zylinder | Hydraulcylinder | Hydraulisynteri | Ø60/30x238 | 146046 |
| | Seal kit | Dichtungssätze | Tätningsserie | Tiivistesarja | Ø60/30 | 146037 |
| 30 | Spring pin | Spannhülsen | Rörsprint | Jousisokka | DIN 1481 10X40 ZN | 132855 |
| 31 | Pin | Zapfen | Kippcylindertapp rullbord 1520 | Tappi | Typ B1 Ø20 L=70 zn | 826745 |
| 32 | "I" adaptor with male th | Vinkel nippel | Vinkel | Kulmanippa | 1/4" - 1/4" 04490-04 | 143180 |
| 33 | Liftplatebracket, r | Gabelplatte halter, R | Tallrikstapp, höger, svets | Kiekonpidike, oikea | | 825782 |
| 34 | Washer | Scheibe | Bricka | Aluslaatta | Ø13/50x4 | 825778 |
| 35 | Lift plate | Gabel platte | Lyftskiva, supergrip | Nosto kiekko | | 825784 |
| 36 | Screw | Schraube | 6-k Skruv hg | Kuusioruuvi | DIN 933 10.9 M12X30 ZN | 130972 |
| 37 | Liftplatebracket, l | Gabelplatte halter, L | Tallrikstapp, vänster, svets | Kiekonpidike, vasen | | 825780 |
| 38 | Distans | Distanz | Mellanbricka till bordscylinder | Välihylysy | | 826747 |
| 39 | Magnet bracket | Magnet befestigung | Magnetfäste på lastgaffel | Magneettin kiinnike | | 825560 |
| 40 | Socket set screw | Gewindestifte | Låsskruv, insex | Pidätinruuvi | DIN 914 45H M6X10 | 132505 |
| 41 | Spacer | Scheibe | Distansring | Laatta | Ø80/51 | 827520 |
| 42 | Distance washer | Distanzscheibe | Distansbricka | Sovitelaatta | | 827522 |
| 9 | Bale grip | Greifblech | Lyftgaffel sporre | Paalipidike | | 825730 |

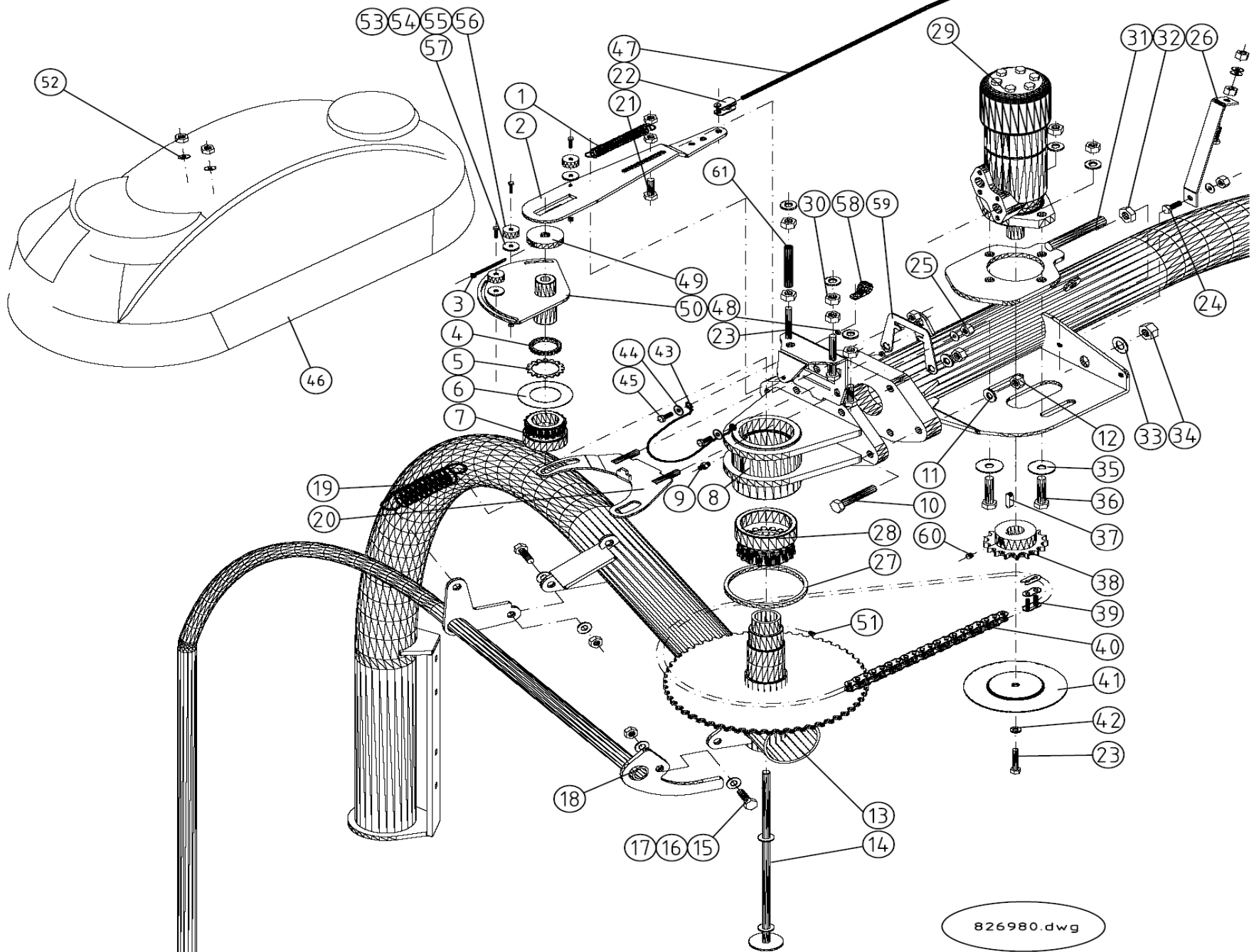


826980.dwg



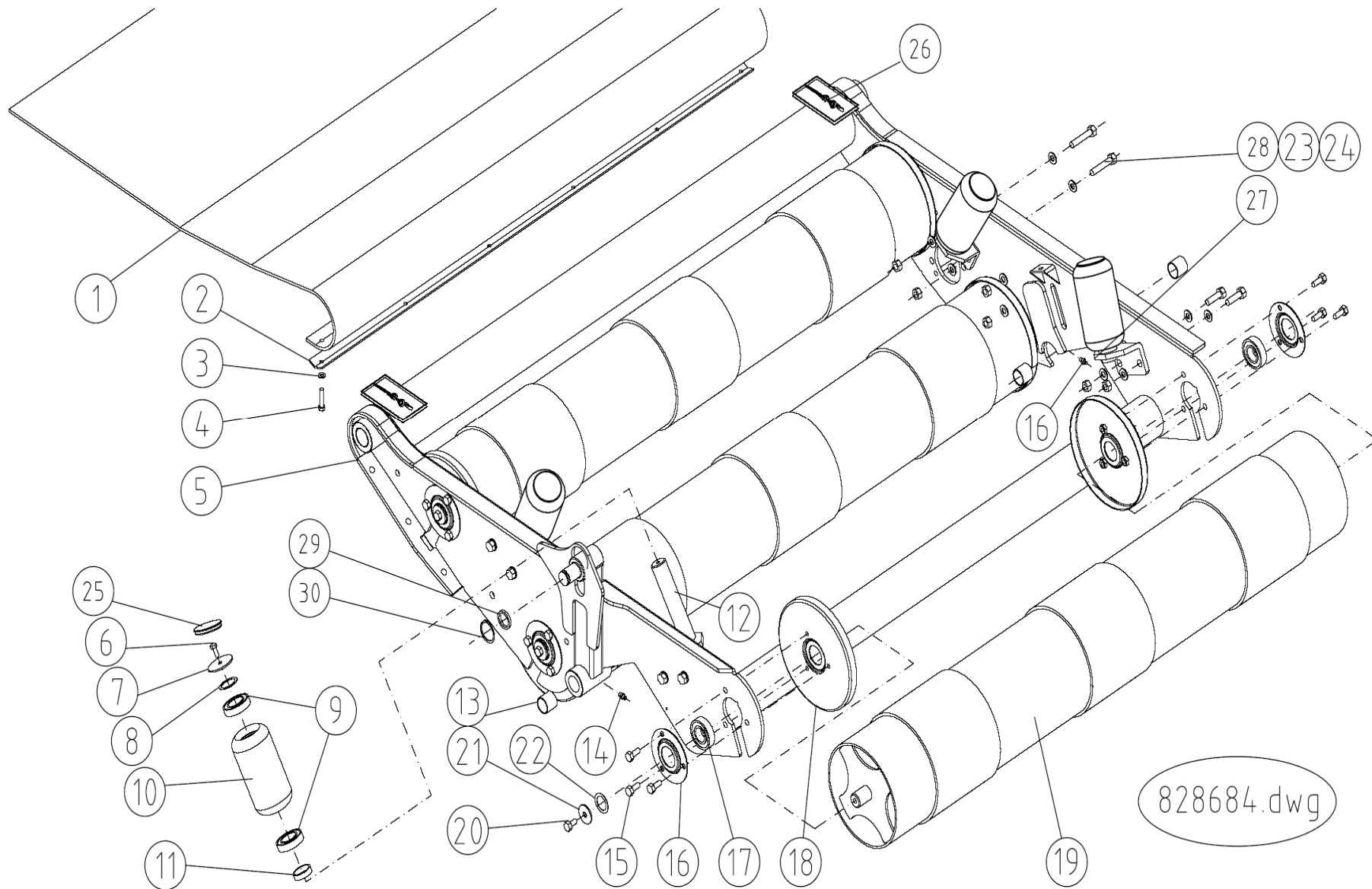
826980

| Pos | Name | Nahme | Benämning | Nimike | Specifikation | NO |
|-----|-----------------|-------------------|--|------------------------|-------------------------------|--------|
| 1 | Spring | Feder | Dragfjäder | Jousi | Lo=100 Dm=12,75 d=2,25 | 828290 |
| 2 | Breaking hadle | Auslösungsblech | Brytled | Laukaisukahva | | 828240 |
| 3 | Split pin | Splinten | Saxsprint | Saksisokka | DIN 94 6.3x71 ZN | 133650 |
| 4 | Nut | Muttern | Mutter | Mutteri | M45x1,5 KM9 | 528042 |
| 5 | Washer | Scheibe | Låsbricka | Aluslaatta | MB9 | 528041 |
| 6 | Washer | Scheibe | Svängram, mellanbricka | Laatta | | 826622 |
| 7 | Bearing | Lager | Rullager | Laakeri | 33010 FK | 140464 |
| 8 | Bearing bracket | Gleitlagerhalter | Svånghylsa | Lakeripesä | | 826560 |
| 9 | Grease nipple | Smiernippel | Smörjnippa | Voitelunippa | M6x1 | 140950 |
| 10 | Screw | Schraube | 6-k Skruv dg | Kuusioruuvi | DIN 960 10.9 M12x70 ZN fingär | 130355 |
| 11 | Washer ht | Scheibe HV | Bricka HV | Aluslevy hv | DIN 6916 10 M12/13 | 131970 |
| 12 | Nut | Muttern | Låsmutter fg | Lukitusmutteri hienok. | DIN 980 V M12x1,5 ZN | 131612 |
| 13 | Inner bow | Wickelarm | Sträckararm, svets semi-automat | Sisäkaari | | 828002 |
| 14 | Breakingaxle | Auslöswelle | Stötstång, svets | Laukaisuakseli | | 828250 |
| 15 | Nut | Muttern | Låsmutter | Lukitusmutteri | DIN 985-8 M12 ZN | 131600 |
| 16 | Washer | Scheibe | Bricka | Aluslaatta | DIN 125A M12/13 ZN | 131790 |
| 17 | Screw | Schraube | 6-k Skruv hg | Kuusioruuvi | DIN 933 8.8 M12X35 ZN | 130980 |
| 18 | Safety bar | Sicherheitsbugel | Brytstag | Laukaisukaari | | 827100 |
| 19 | Spring | Feder | Dragfjäder | Jousi | Ø5x25x120 | 848010 |
| 20 | Sensorbracket | Sensorhalter | Multi och positions sensorfäste, svets | Anturin kiinnike | | 826646 |
| 21 | Screw | Schraube | 6-k Skruv hg | Kuusioruuvi | DIN 933 8.8 M8X50 ZN | 130811 |
| 22 | Jokes joints | Gabelgelenk | Gaffellänk | Haarukkalenkki | DIN 71751 S M6x24 | 133550 |
| 23 | Screw | Schraube | 6-k Skruv hg | Kuusioruuvi | DIN 933 8.8 M8X120 ZNC | 130816 |
| 24 | Screw | Schraube | 6-k Skruv hg | Kuusioruuvi | DIN 933 8.8 M8X25 ZN | 130740 |
| 25 | Nut | Muttern | Låsmutter | Lukitusmutteri | DIN 985-8 M10 ZN | 131580 |
| 26 | Bracket | Befestigung | Främre stödjärn för plastkupa | Pidike | | 828289 |
| 27 | Oil seal | Öl dichtung | Axeltätning | Öljytiiviste | Ø62x90x10 | 820506 |
| 28 | Bearing | Lager | Rullager | Laakeri | 33011 FK | 140466 |
| 29 | Hydraulic motor | Hydraul. Motor | Hydraulikmotor | Hydrauliikka moottori | OMR 160 NF Danfoss Målad 15 | 144190 |
| | Seal kit | Dichtungssätze | Tätningsserie | Tiivistesarja | 151-1287 | 144192 |
| 30 | Nut | Muttern | Mutter | Kuusiomutteri | DIN 934 M8 ZN | 131395 |
| 31 | Motor bracket | Motor befestigung | Motorfäste, svets | Moottorin kiinnike | | 826525 |
| 32 | Nut | Muttern | Mutter | Kuusiomutteri | DIN 934-8 M16 ZNC | 131494 |
| 33 | Washer | Scheibe | Bricka | Aluslaatta | DIN 125A M16/17 ZN | 131810 |
| 34 | Nut | Muttern | Låsmutter | Lukitusmutteri | DIN 985-8 M16 ZN | 131630 |
| 35 | Wascher | Scheibe | Tryckutjämningsbricka | Sescolaatta | SFS 3738 ZN M12 | 131944 |
| 36 | Screw | Schraube | 6-k Skruv dg | Kuusioruuvi | DIN 931 8.8 M12X50 ZN | 130330 |
| 37 | Spline | Keile | Flatkil | Laattakiila | DIN 6885 A 8x7x25 | 132948 |
| 38 | Sprocket | Kettenrad | Kedjehjul med nav | Ketjupyörä | 5/8" Z=21 | 150030 |
| 39 | Joint | Kettenschloss | Kedjeskarv | Jatke | 10B 5/8" | 801120 |
| 40 | Rollerchain | Rollkette | Rullkedja sträckararm | Rullaketju | 5/8" 84 rullar | 821092 |



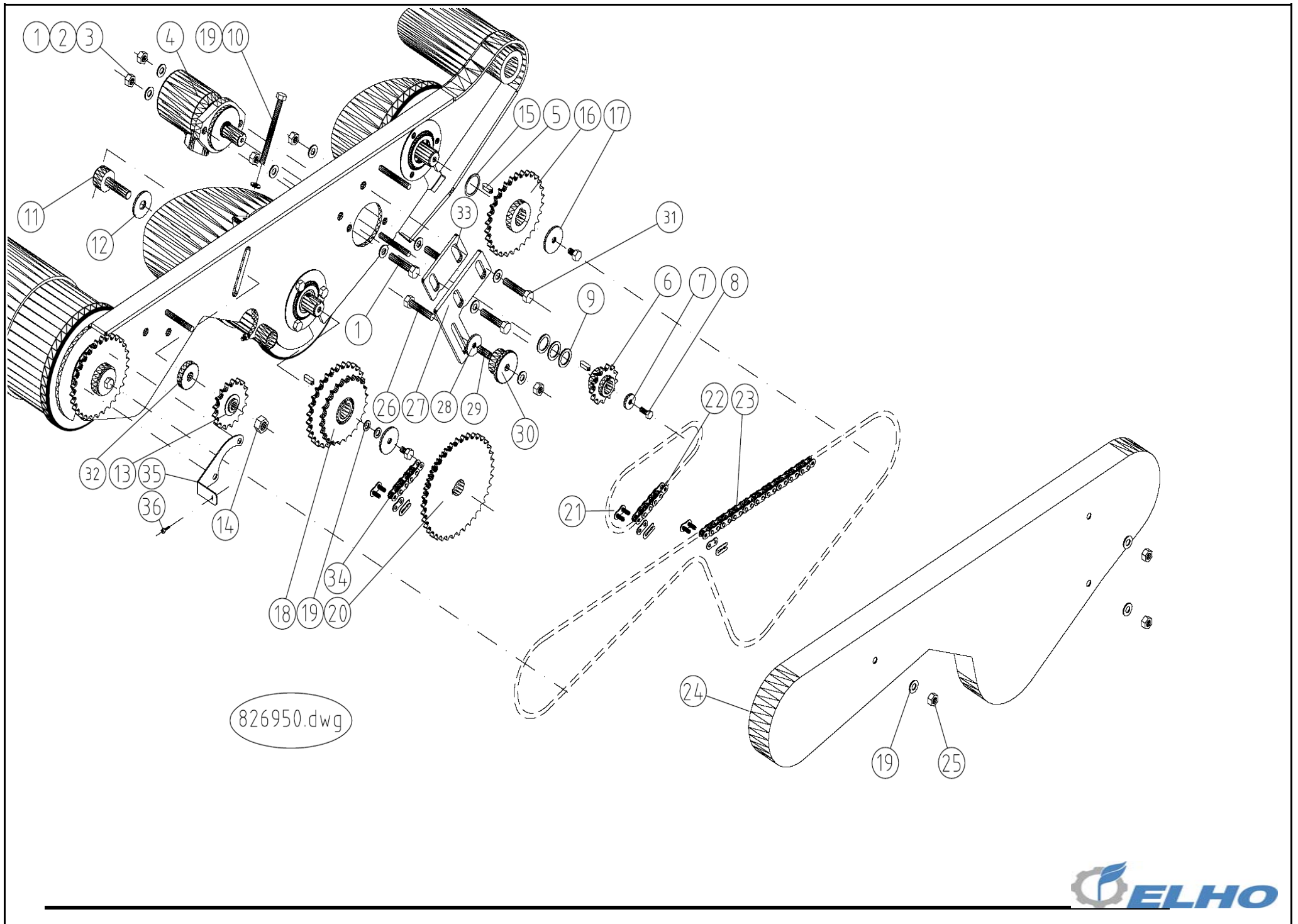
826980.dwg

| 826980 | | | | | | |
|--------|----------------------|-------------------------|--|-------------------|------------------------|--------|
| Pos | Name | Nahme | Benämning | Nimike | Specifikation | NO |
| 41 | Chaincover | Kettenabdecker | Kedjesskydd, (ersätter rit nr: 821364) | Kettjusuoja | | 821370 |
| 42 | Washer | Scheibe | Karosseribricka | Korialuslevy | DIN 9021 8/8.4X24X2 ZN | 131910 |
| 43 | Spring | Feder | Brytledsfjäder | Jousi | | 828295 |
| 44 | Washer | Scheibe | Karosseribricka | Korialuslevy | DIN 9021 6/6.4 ZN | 131890 |
| 45 | Screw | Schraube | 6-k Skruv hg | Kuusioruuvi | DIN 933 8.8 M6X20 ZN | 130640 |
| 46 | Cover | Schutz | Skydd för svängarmstransmission (plas | Suoja | | 826680 |
| 47 | Arm for safty device | Arm fur sicherungshebel | Brytledsaxel | Latausvarsi | | 828268 |
| 48 | Nut | Muttern | Låsmutter | Lukitusmutteri | DIN 985-8 M6 ZN | 131560 |
| 49 | Pushwascher | Druckscheibe | Tryckfläns | Puristikiekka | | 828248 |
| 50 | Magnetbracket | Magnet Befästigung | Tandhjul och adapteraxel | Magneeti kiinnike | | 829365 |
| 51 | Socket set screw | Gewindestifte | Låsskruv, insex | Pidätinruuvi | DIN 913 45H M6X6 | 132500 |
| 52 | Washer | Scheibe | Hattbricka | Aluslaatta | Ø28/9 | 134180 |
| 53 | Screw | Schraube | Spårskruv, sänkt | Uraruuvi | DIN 963 4.8 M4X20 ZN | 132478 |
| 54 | Washer | Scheibe | Bricka | Aluslaatta | DIN 125A M4/4,3 ZN | 131708 |
| 55 | Nut | Muttern | Låsmutter | Lukitusmutteri | DIN 985-8 M4 ZN | 131540 |
| 56 | Magnet | Magnet | Magnet (lykketronic) | Magneetti | D=20 d=4,3 S=10 | 805878 |
| 57 | Fiber wacher | Fiber Scheibe | Fiberbricka till lykketronic magnet | Kuitu aluslaatta | | 148504 |
| 58 | Rubberized clips | Gummi-Bandschellen | Monteringsband | Asennuspanta | 03-LEP-22 | 147054 |
| 59 | Bracket | Befästigung | Skedhållare | Pidike | | 829370 |
| 60 | Socket set screw | Gewindestifte | Låsskruv, insex | Pidätinruuvi | DIN 914 45H M8X8 | 132506 |
| 61 | Spacer | Distanzrohr | Distansrör | Väliputki | | 826678 |



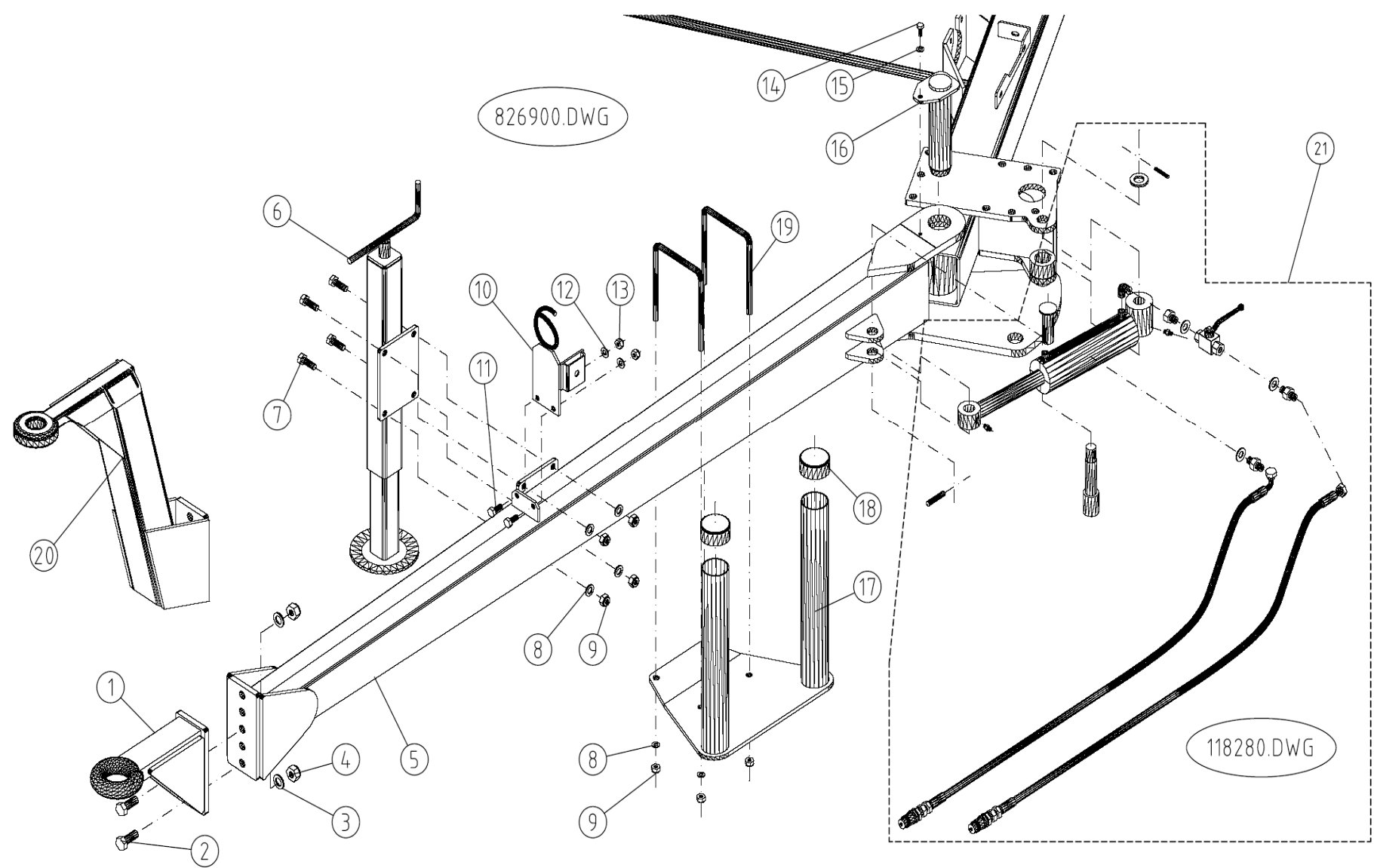
828684.dwg

| 828684 | | | | | | |
|--------|--------------------------|-------------------------|---|---------------------|------------------------------|--------|
| Pos | Name | Nahme | Benämning | Nimike | Specifikation | NO |
| 5 | Rollertable frame | Rahmen | Rullbordsram, svets | Rullapöytä runko | | 820710 |
| 6 | Screw | Schraube | 6-k Skruv hg | Kuusioruuvi | DIN 933 8.8 M8X20 ZN | 130720 |
| 7 | Washer | Scheibe | Täckbricka / lock | Laatta | Ø9/60x2 | 802041 |
| 8 | Shims | Ausgleichscheibe | Passbricka | Sovitelaatta | DIN 988 35X45X1 | 132350 |
| 9 | Bearing | Lager | Kullager | Laakeri | 6007 2RS | 140134 |
| 10 | Support roller | Führungsrolle | Stödrulle med lock | Tukirulla | | 820774 |
| 11 | Distans | Distanz | Distans | Välihylysy | | 820782 |
| 12 | Support roller axle | Welle | Stödrullaxel, svets | Tukirullan akseli | | 820786 |
| 13 | Plain bearing | Gleitlager | Glidlager | Liukulaakeri | Ø 30/34 L=30 GLY:PG | 140026 |
| 14 | Grease nipple | Smiernippel | Smörjnippa | Voitelunippa | M6x1 | 140950 |
| 15 | Screw | Schraube | 6-k Skruv hg | Kuusioruuvi | DIN 933 8.8 M10X25 ZN | 130860 |
| 16 | Bearing collar | Lagerhäuse | Lagerfläns | Laakerilaippa | | 821010 |
| 17 | Bearing | Lager | Kullager | Laakeri | 6206 2RS | 140264 |
| 18 | Winding guard | Wickelschztz | Lagerfläns/ lindningsskydd, svets | Kiertomissuoja | | 821022 |
| 19 | Main roller | Hauptrolle | Huvudvals | Valssi | Ø219,1x5 | 821241 |
| 20 | Screw | Schraube | 6-k Skruv hg | Kuusioruuvi | DIN 933 8.8 M10X20 ZN | 130840 |
| 21 | Washer | Scheibe | Karosseribricka | Korialuslevy | DIN 6902 11/40 Form B S=3 ZN | 131968 |
| 22 | Shims | Ausgleichscheibe | Passbricka | Sovitelaatta | DIN 988 30X42X0,5 | 132310 |
| 23 | Washer | Scheibe | Bricka | Aluslaatta | DIN 125A M12/13 ZN | 131790 |
| 24 | Nut | Muttern | Låsmutter | Lukitusmutteri | DIN 985-8 M12 ZN | 131600 |
| 25 | Cover | Dekel | Plast lock, för stödrulle | Kansi | | 802040 |
| 26 | Sticker | Aufkleber | 1520, lyftdekal - gul botten/ svarta symt | Tarra | | 149047 |
| 27 | Sticker | Aufkleber | Dekal vaselinspruta | Tarra | | 149014 |
| 28 | Screw | Schraube | 6-k Skruv hg | Kuusioruuvi | DIN 933 8.8 M12X40 ZN | 131000 |
| 29 | Distans | Distanz | Mellanbricka till bordscylinder | Välihylysy | | 826747 |
| 30 | Seeger ring | Sicherüingring | Låsring för axel | Varmistinrengas | DIN 471 30X1,5 | 132090 |
| | OPTIONA EQUIPMENT | ZUSATZAUSRUSTUNG | EXTRA UTRUSTNING | LISÄVARUSTE | | |
| 1 | Dropmat | Fallmatte | Fallmatta pak 1520/1820 | Pudotusmatto | | 820792 |
| 2 | Cross bracket | Fallmattehalter | Tvärfäste för fallmatta | Poikkittais kinnike | | 820790 |
| 3 | Washer | Scheibe | Bricka | Aluslaatta | DIN 125A M8/8.4 ZN | 131750 |
| 4 | Screw | Schraube | 6-k Skruv hg | Kuusioruuvi | DIN 933 8.8 M8X40 ZN | 130800 |



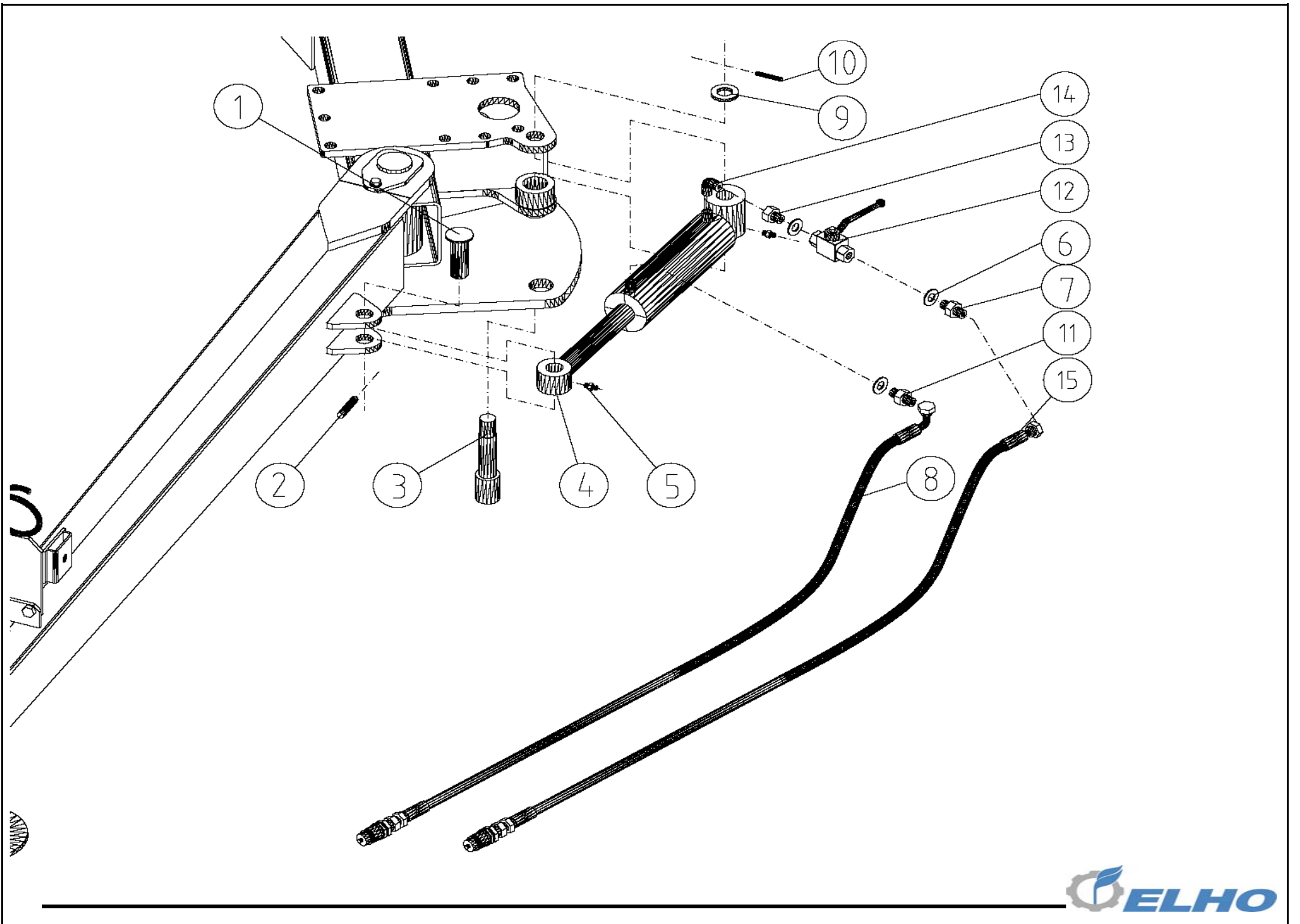
| 826950 | | | | | | |
|--------|---------------------|--------------------|-----------------------------------|-----------------------|---------------------------|--------|
| Pos | Name | Nahme | Benämning | Nimike | Specifikation | NO |
| 1 | Screw | Schraube | 6-k Skruv hg | Kuusioruuvi | DIN 933 8.8 M12X45 ZN | 131005 |
| 2 | Washer | Scheibe | Bricka | Aluslaatta | DIN 125A M12/13 ZN | 131790 |
| 3 | Nut | Muttern | Låsmutter | Lukitusmutteri | DIN 985-8 M12 ZN | 131600 |
| 4 | Hydraulic motor | Hydraul. Motor | Hydraulmotor | Hydrauliikka moottor | OMP 630 | 144175 |
| | Sealkit | Dichtungssätze | Tätningsserie | Tiivistesarja | 151-1286 | 144180 |
| 5 | Spline | Keile | Flatkil | Laattakiila | DIN 6885 A 8x7x25 | 132948 |
| 6 | Sprocket | Ketterrad | Kedjehjul, svets | Ketjupyörä | Z=13 | 821026 |
| 7 | Wascher | Scheibe | Bricka | Laatta | Ø8x34x3 | 828618 |
| 8 | Screw | Schraube | 6-k Skruv hg | Kuusioruuvi | DIN 933 8.8 M8X25 ZN | 130740 |
| 9 | Shims | Ausgleichscheibe | Passbricka | Sovitelaatta | DIN 988 25X35X2 | 132280 |
| 10 | Screw | Schraube | 6-k Skruv hg | Kuusioruuvi | DIN 933 8.8 M10x120 ZN | 130956 |
| 11 | Chain tighteningpin | Kettenspanner | Kedjespännartapp | Ketjunkturistjäntappi | Ø40/16 L=84 zn | 821260 |
| 12 | Washer | Scheibe | Bricka | Laatta | Ø50/17x4 | 821266 |
| 13 | Tightenwheel | Kettenspannerrad | Kedjespännhjul | Kiristyspyörä | Z=17, TELKO 5/8 L10B1 | 821038 |
| 14 | Nut | Muttern | Låsmutter | Lukitusmutteri | DIN 985-8 M16 ZN | 131630 |
| 15 | Shims | Ausgleichscheibe | Passbricka | Sovitelaatta | DIN 988 30X42X0,5 | 132310 |
| 16 | Sprocket | Ketterrad | Kedjehjul ; svets | Ketjupyörä | 5/8" Z=30 | 821040 |
| 17 | Washer | Scheibe | Bricka | Laatta | d=28/8,2x5 | 875776 |
| 18 | Sprocket | Ketterrad | Kedjehjul , svets | Ketjupyörä | 5/8" Z=30, Z=24 | 821041 |
| 19 | Washer | Scheibe | Bricka | Aluslaatta | DIN 125A M10/10.5 ZN | 131770 |
| 20 | Sprocket | Ketterrad | Kedjehjul svets | Ketjupyörä | 5/8" Z=30, Z=38 | 821045 |
| 21 | Joint | Kettenschloss | Kedjeskarv | Jatke | 10B 5/8" | 801120 |
| 22 | Rollerchain | Rollkette | Rullkedja, rullbord drivning, 2+2 | | 5/8" 42 rullar+1/2 länk | 821080 |
| 23 | Rollerchain | Rollkette | Rullkedja , rullbord | Rullaketju | 5/8" 158 rullar | 821070 |
| 24 | Chaincover | Kettenabdecker | Kedjeskydd, plast | Ketjusuoja | | 821407 |
| 25 | Nut | Muttern | Låsmutter | Lukitusmutteri | DIN 985-8 M10 ZN | 131580 |
| 26 | Cup bolts | Flachrundschrabe | Låsskruv | Lukkoruuvi | DIN 603 8.8 M10x55 ZN | 132669 |
| 27 | Chain tighten plate | Kettenspannerblech | Kedjespännarplåt | Ketjunkturistyspelti | | 821250 |
| 28 | Distanc | Distantz | Bricka | Välilaatta | Ø10,2/45x4(5) | 829154 |
| 29 | Distans | Distanz | Distanshylsa i kedjespännare | Välihylysy | | 821259 |
| 30 | Slide block | Gleitekloz | Kedjespännare | Ketjun kiristäjä | | 829152 |
| 31 | Screw | Schraube | 6-k Skruv dg | Kuusioruuvi | DIN 931 8.8 M12X55 ZN | 130344 |
| 32 | Distans | Distanz | Distans | Väliputki | Ø50/17x12 | 821267 |
| 33 | Distans | Distanz | Spännardistans | Väliputki | | 821252 |
| 34 | Rollerchain | Rollkette | Rullkedja, 3+3 | Rullaketju | 5/8" , 8 rullar + skarv | 821082 |
| 35 | Cover bracket | Abdecker halter | Kedjeskyddshållare | Suojan pidike | | 821415 |
| 36 | Screw | Schraube | 1 akskruv | Kateruuvi | DELTA 4,8x25 1200-048 252 | 133135 |

826900.DWG



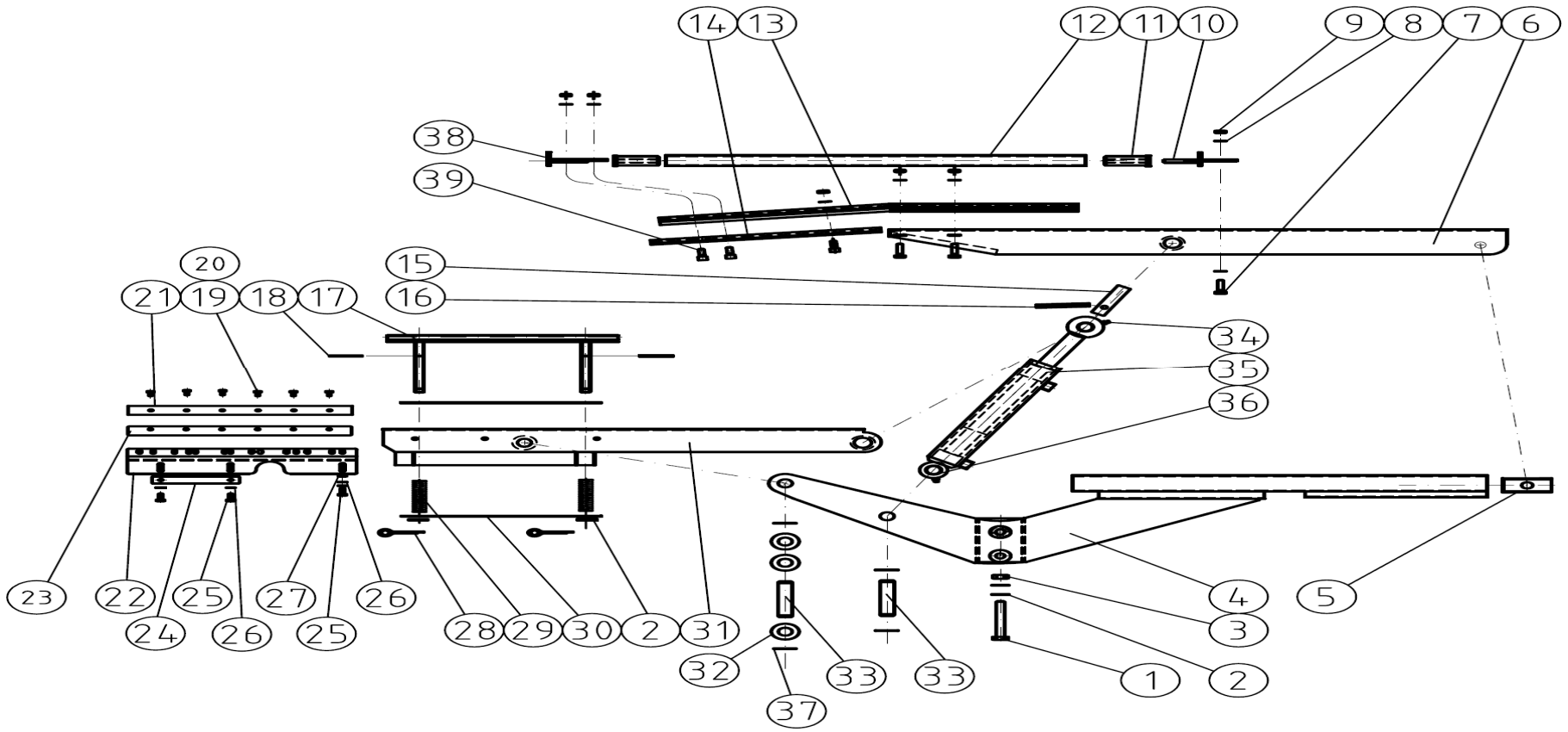
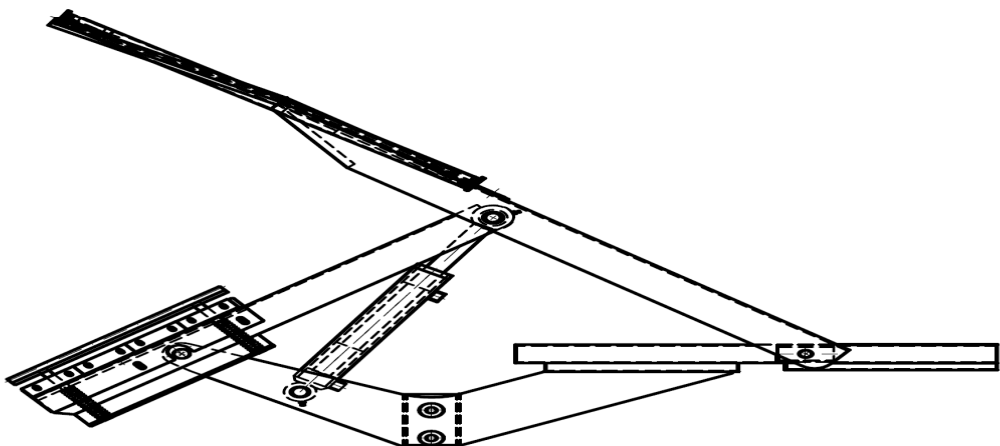
118280.DWG

| 826900 | | | | | | |
|--------|------------------------|------------------------|--|----------------------------|------------------------|--------|
| Pos | Name | Nahme | Benämning | Nimike | Specifikation | NO |
| 1 | Drawbar end | Zuglasche | Bom, dragögglä , svetsad | Vetosilmukka | Ø50 | 826020 |
| 2 | Screw | Schraube | 6-k Skruv hg | Kuusioruuvi | DIN 933 8.8 M16X50 ZNC | 131210 |
| 3 | Washer | Scheibe | Bricka | Aluslaatta | DIN 125A M16/17 ZN | 131810 |
| 4 | Nut | Muttern | Låsmutter | Lukitusmutteri | DIN 985-8 M16 ZN | 131630 |
| 5 | Drawbar | Zugdeichsel | Bom, dragbom svetsad | Vetopuomi | | 826016 |
| 6 | Parkin jack | Stutzfuss | Bom, stödfot svetsad | Tukijalka | | 826024 |
| 7 | Screw | Schraube | 6-k Skruv hg | Kuusioruuvi | DIN 933 8.8 M12X35 ZNC | 130990 |
| 8 | Washer | Scheibe | Bricka | Aluslaatta | DIN 125A M12/13 ZN | 131790 |
| 9 | Nut | Muttern | Låsmutter | Lukitusmutteri | DIN 985-8 M12 ZN | 131600 |
| 10 | Hose holder | Schlauchhalter | Slanghållarögglä 1520 | Letkupidike | | 826032 |
| 11 | Screw | Schraube | 6-k Skruv hg | Kuusioruuvi | DIN 933 8.8 M10X25 ZNC | 130870 |
| 12 | Washer | Scheibe | Bricka | Aluslaatta | DIN 125A M10/10.5 ZNC | 131780 |
| 13 | Nut | Muttern | Låsmutter | Lukitusmutteri | DIN 985-10 M10 ZN | 131590 |
| 14 | Screw | Schraube | 6-k Skruv hg | Kuusioruuvi | DIN 933 8.8 M8X20 ZNC | 130730 |
| 15 | Washer | Scheibe | Bricka | Aluslaatta | DIN 125A M8/8.4 ZN | 131750 |
| 16 | Pin | Zapfen | Bom, bomtapp, svetsad | Tappi | Typ D1 Ø50 L=196 zn | 826030 |
| 17 | Filmrollerbracket | Folienhalter | Extra filmhållare; svets | Muovirullien pidike | | 825070 |
| 18 | Cover | Deckel | Plastlock | Suojakansi | U-60 Svart | 808195 |
| 19 | U-bracket | U-bolzen | U-bult | U-pultti | M12 | 825072 |
| | OPTIONA EQUIPMENT | ZUSATZAUSRÜSTUNG | EXTRA UTRUSTNING | LISÄVARUSTE | | |
| 20 | Drawbar end high | Zuglasche | Dragögglä hög modell extra (tysk drag) | Vetosilmukka | | 826040 |
| 21 | Hydraulic drawbar cyli | Hydraulische Bedienung | Hydraulisk bomsväng till 1520 | Hydraulinen vetoaisanojous | | 118280 |

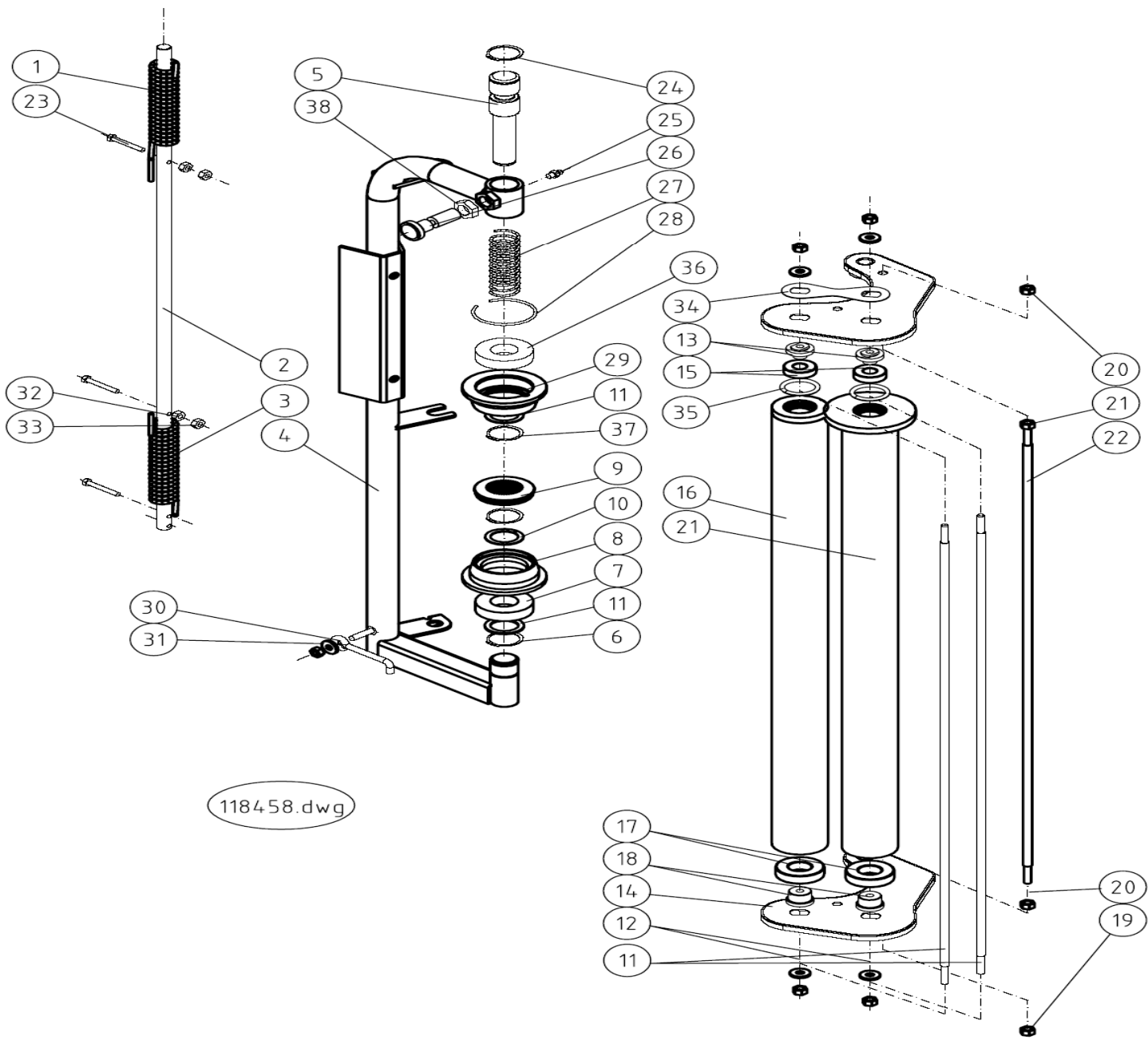


| Pos | Name | Nahme | Benämning | Nimike | Specifikation | NO |
|-----|--------------------------|------------------|--------------------------|-------------------|---------------------------------|--------|
| 1 | Pin | Zapfe | Tryckstångstapp, nedre | Tappi | Typ D1 Ø25 L=80 zn | 452630 |
| 2 | Spring pin | Spannhülsen | Rörsprint | Jousisokka | DIN 1481 8X40 ZN | 132815 |
| 3 | Pin | Zapfen | Tapp 1520 sideliner | Tappi | | 825055 |
| 4 | Cylinder | Zylinder | Hydraulcylinder | Hydraulisylinteri | Ø60/30x133 | 146080 |
| | Sealkit | Dichtungssätze | Tätningsserie | Tiivistesarja | | 146037 |
| 5 | Grease nipple | Smiernippel | Smörjnippa | Voitelunippa | M6x1 | 140950 |
| 6 | Bonded gasket | Dichtung | Usit-tätning | Usit-tiiviste | 1/4" USITR-04 | 146002 |
| 7 | Double nipple | Doppelnippel | Dubbelnippa | Kaksoisnippa | 1/4"-1/4" 04000-04 | 143102 |
| 8 | Hydraulic hose | Hydraulschlauch | Hydraulslang | Hydrauliletku | 1/4" L=3500 | 805263 |
| 9 | Washer | Scheibe | Bricka | Aluslaatta | DIN 125A M24/25 ZNC | 131860 |
| 10 | Spring pin | Spannhülsen | Rörsprint | Jousisokka | DIN 1481 6X40 ZN | 132811 |
| 11 | Restriktor nipple | Drossel nipple | Strypningsnippa Ø 1.5 mm | Kuristusnippa | 1/4"-1/4" Ø 1.5 mm | 143138 |
| 12 | Ball valve | Kugelhahn | Bollventil | Palloventtiili | 1/4"-1/4" BKH-04 | 144020 |
| 13 | Male/female adaptor | Anschluss | Junktur | Yhdysnippa | 1/4" - 1/4" Rak 04010-04 | 143148 |
| 14 | "I" adaptor with male th | Vinkel nippel | Vinkel | Kulmanippa | 1/4" - 1/4" 04490-04 | 143180 |
| 15 | Hydraulic hose | Hydraulik slauch | Hydraulslang | Hydrauliletku | 1/4" L=3500 1/4"-rak-1/2"-hanko | 145238 |

118260.dwg



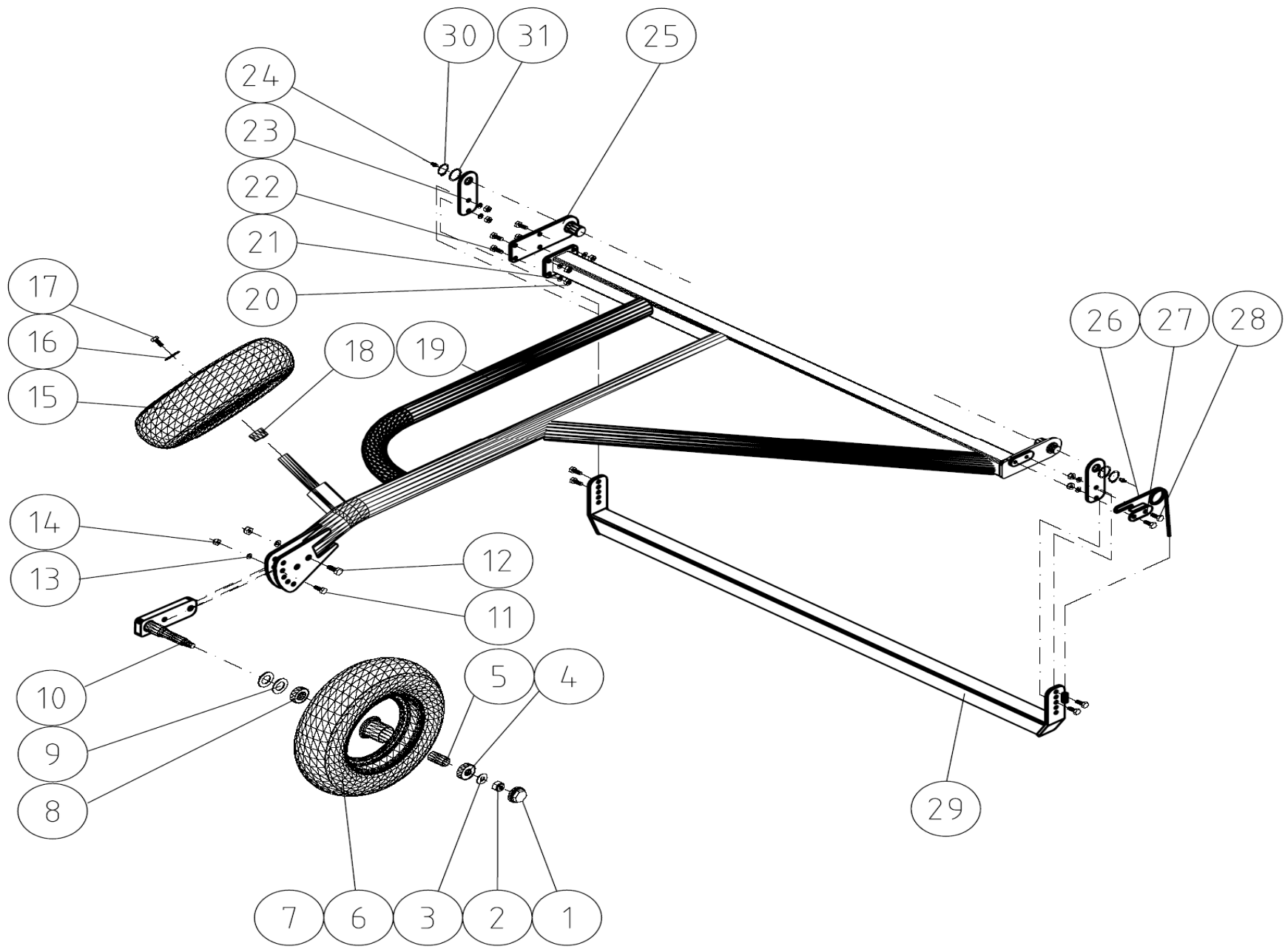
| 118260 | | | | | | |
|--------|------------------------|-------------------------|---------------------------------------|---------------------|-----------------------|--------|
| Pos | Name | Nahme | Benämning | Nimike | Specifikation | NO |
| 1 | Screw | Schraube | 6-k Skruv dg | Kuusioruuvi | DIN 931 8.8 M12X90 ZN | 130385 |
| 2 | Washer | Scheibe | Bricka | Aluslaatta | DIN 125A M12/13 ZN | 131790 |
| 3 | Nut | Muttern | Låsmutter | Lukitusmutteri | DIN 985-8 M12 ZN | 131600 |
| 4 | Frame | Rahmen | Filmskärare, ram, svets | Runko | | 821880 |
| 5 | Slideblock | Gleiklotz | Filmskärare, glidkloss | Liukopala | | 821760 |
| 6 | Upper arm plate | Ober platte | Filmskärare, övre armplåt, svets | Varsipelti ylä | | 821796 |
| 7 | Screw | Schraube | 6-k Skruv hg | Kuusioruuvi | DIN 933 8.8 M8X16 ZNC | 130710 |
| 8 | Washer | Scheibe | Bricka | Aluslaatta | DIN 125A M8/8.4 ZN | 131750 |
| 9 | Nut | Muttern | Låsmutter | Lukitusmutteri | DIN 985-8 M8 ZN | 131570 |
| 10 | Rollersupport, upper | Befestigung | Filmskärare, rullstöd | Valssituki, ylempi | | 821818 |
| 11 | Slidebearing | Lager | Filmskärare, glidlager | Liukulaakeri | | 821819 |
| 12 | Rolleraxle | Rohr | Filmskärare, rullaxel | Rulla akseli | | 821817 |
| 13 | Supporterfinger | Stutzarm | Filmskärare, stödfinger, höger, svets | Tukisormi | | 821815 |
| 14 | Rubber jaw | Gummiplatte | Filmskärare, stöd för gummi | Kumikita | | 821810 |
| 15 | Upper cylinderpin | Ober zylinder welle | Filmskärare, övre cylinderaxel | Ylä sylinteritappi | | 821745 |
| 16 | Spring pin | Spannhülsen | Rörsprint | Jousisokka | DIN 1481 8X40 ZN | 132815 |
| 17 | Counter plate | Grundplatte | Filmskärare, mothåll, svets | Vastakappale | | 821860 |
| 18 | Spring pin | Spannhülsen | Rörsprint | Jousisokka | DIN 1481 3X25 ZN | 132822 |
| 19 | Screw | Schraube | 6-k Skruv hg | Kuusioruuvi | DIN 933 8.8 M5x12 ZN | 130601 |
| 20 | Nut | Muttern | Låsmutter | Lukitusmutteri | DIN 985-8 M5 ZN | 131550 |
| 21 | Cuttingblade | Messer | Skärbett | Leikkuuterä | | 821782 |
| 22 | Bladeholder | Messerhalter | Filmskärare, knivhållare | Teräpidätiin | | 821780 |
| 23 | Knife support | Befestigung | Skärbetts stöd | Terän tukipelt | | 821786 |
| 24 | Blade tighteningdevice | Abdeckung | Filmskärare, knivhållarfastsättning | Terän kiristyslaite | | 821785 |
| 25 | Screw | Schraube | 6-k Skruv hg | Kuusioruuvi | DIN 933 8.8 M6X16 ZN | 130630 |
| 26 | Washer | Scheibe | Bricka | Aluslaatta | DIN 125A M 6/6.4 ZN | 131730 |
| 27 | Nut | Muttern | Låsmutter | Lukitusmutteri | DIN 985-8 M6 ZN | 131560 |
| 28 | Split pin | Splinten | Saxsprint | Saksisokka | DIN 94 3,2X25 ZN | 132750 |
| 29 | Spring | Feder | Tryckfjäder | Jousi | Lo=87, Dy=19, d=2.5 | 804115 |
| 30 | Counterplate support | Grunhalterplatte halter | Filmskärare, mothåll-stöd | Vastakappalen tuki | | 821775 |
| 31 | Lower armplate | Untere welle | Filmskärare, under armplåt, svets | Varsipelti, ala | | 821825 |
| 32 | Washer | Scheibe | Bricka | Aluslaatta | DIN 125A M20/21 ZN | 131830 |
| 33 | Lower armpin | Untere Zapfe | Filmskärare, undre armaxel | Varsitappi, alas | | 821746 |
| 34 | Grease nipple | Smiernippel | Smörjnippa | Voitelunippa | M6x1 | 140950 |
| 35 | Cylinder | Zylinder | Cylinder | Sylinteri | Ø40/20x170 | 820020 |
| | Sealkit | Dichtungssätze | Tätningsserie | Tiivistesarja | Ø40/20 | 146036 |
| 36 | Plain bearing | Gleitlager | Glidlager | Liukulaakeri | Ø 20/23 L=25 | 140048 |
| 37 | Seeger ring | Sicherüngring | Låsring för axel | Varmistinrengas | DIN 471 20X1,2 | 132060 |
| 38 | Rollersupport, lower | Befestigung | Filmskärare, rullstöd, nedre, svets | Rullatuki, alempi | | 821811 |
| 39 | Screw | Schraube | I-6 Skruv | 6-koloruuvi | DIN 912 8.8 M8X20 ZN | 131290 |



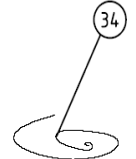
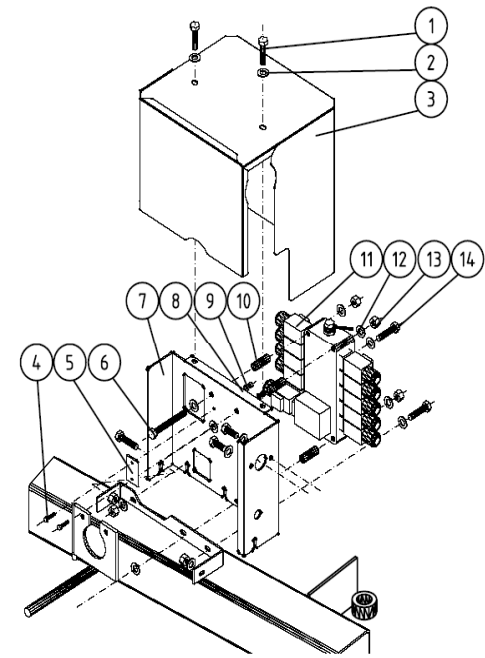
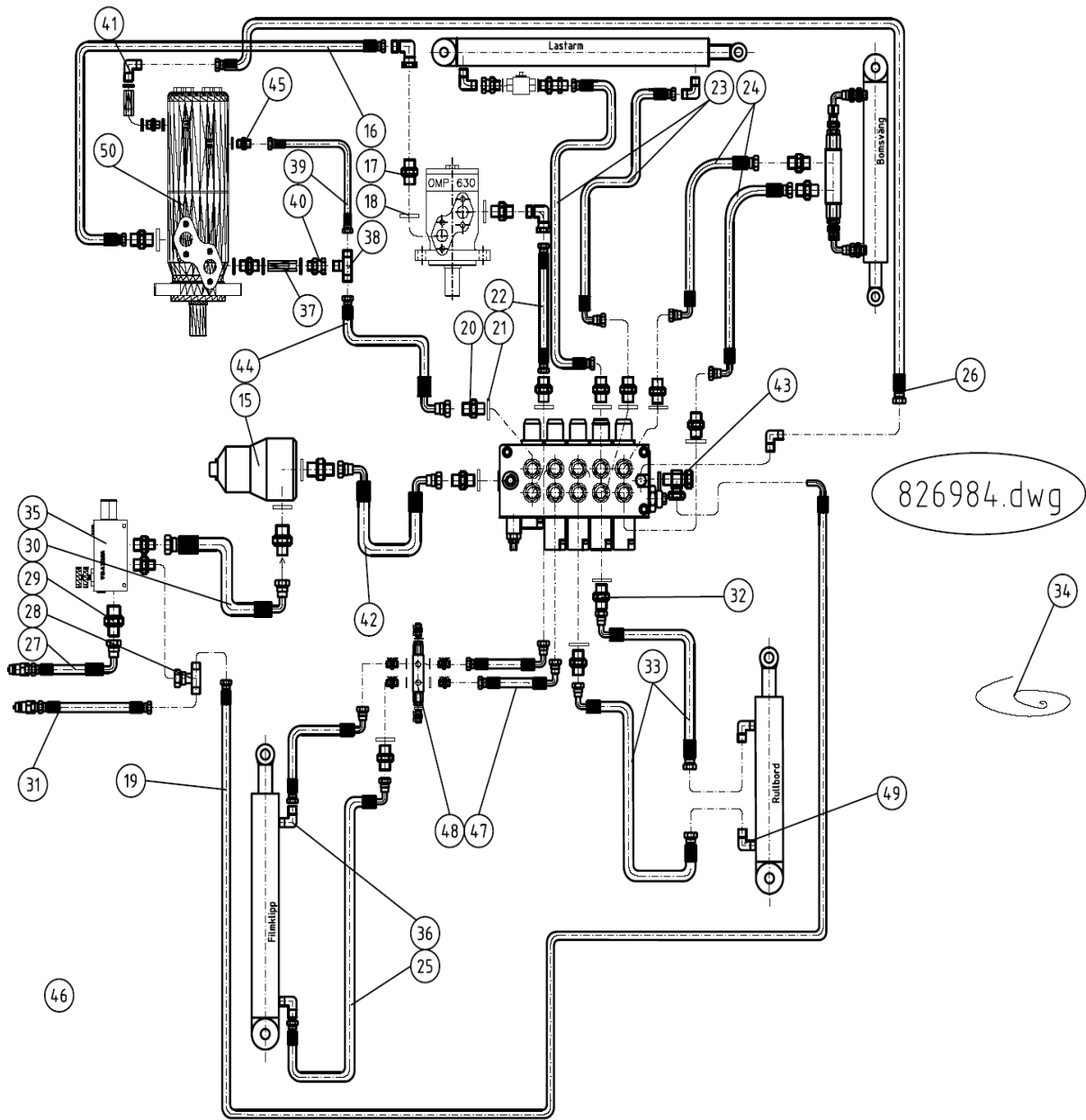
118458.dwg



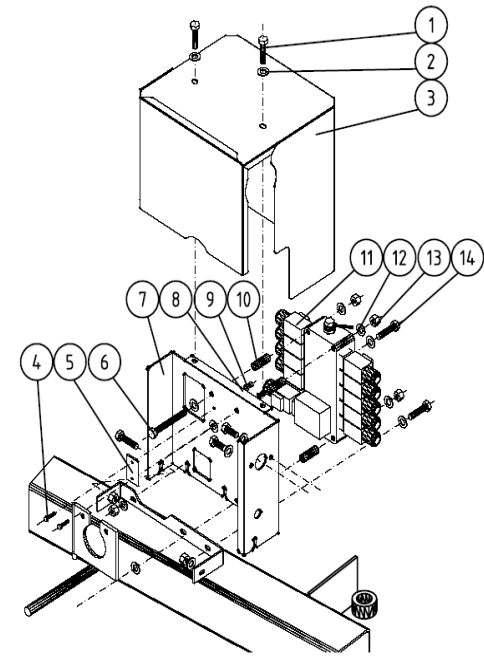
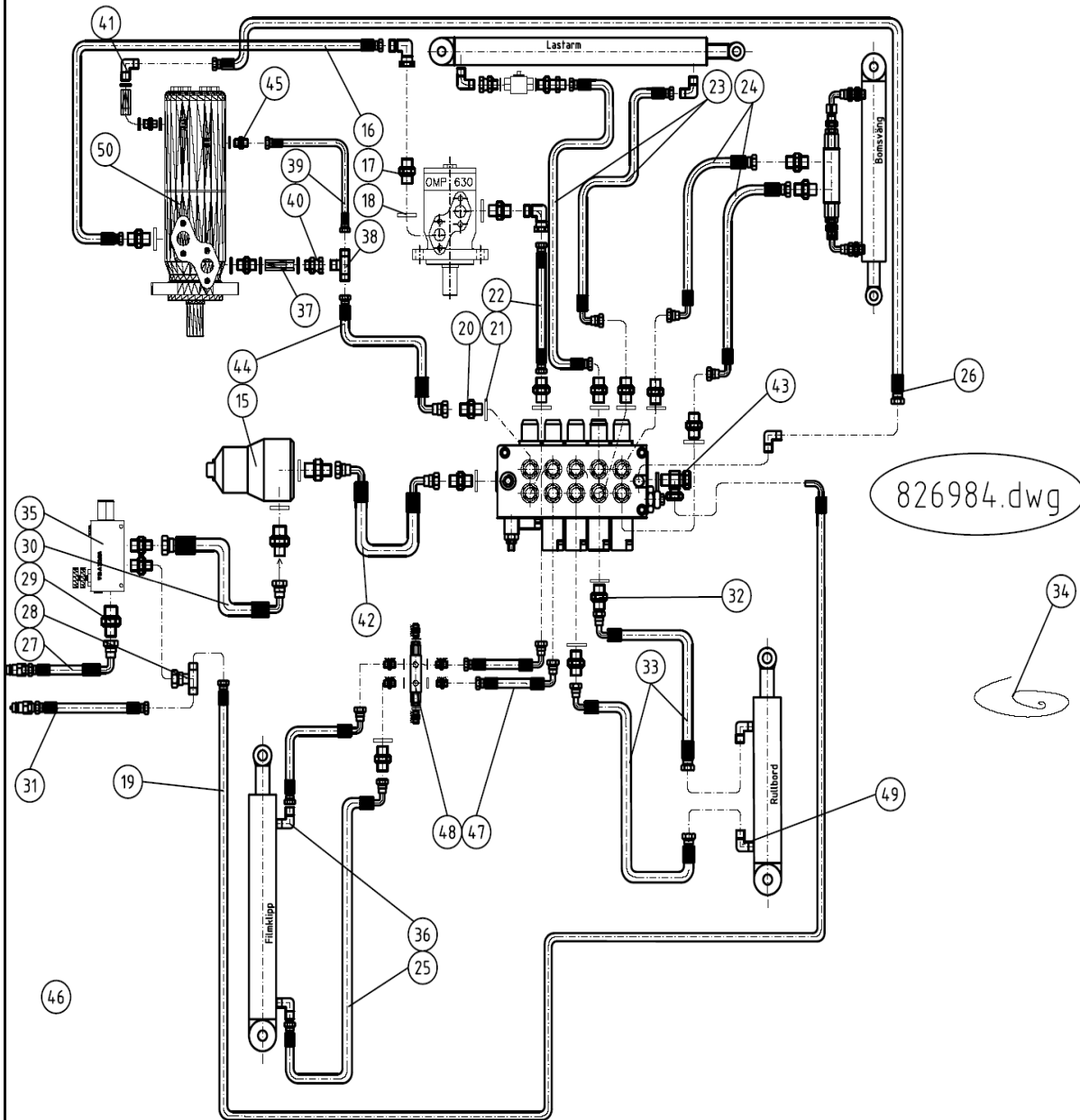
| 118458 | | | | | | |
|--------|------------------|------------------|--------------------------------------|----------------------|------------------------------|--------|
| Pos | Name | Nahme | Benämning | Nimike | Specifikation | NO |
| 1 | Twistspring | Drefeder | Vridfjäder, vänster | Vääntöjousi | | 157184 |
| 2 | Twistaxle | Welle | Ledaxel | Vääntöakseli | | 816554 |
| 3 | Twistspring | Drefeder | Vridfjäder, höger | Vääntöjousi | | 157186 |
| 4 | Frame | Rahmenbalken | Filmsträckarram, svets | Runko | | 816502 |
| 5 | Pin | Welle | Filmhållaraxel | Tappi | | 816356 |
| 6 | Seeger ring | Sicherüngling | Låsring för axel | Varmistinrengas | DIN 471 30X1,5 | 132090 |
| 7 | Bearing | Lager | Kullager | Laakeri | 6206 2RS | 140264 |
| 8 | Alu flange | Lagerhäuse | Rullhållarfläns, filmsträckare mk ii | Alumiinalaippa | | 802181 |
| 9 | Cover | Dekel | Plast lock, för stödrulle | Kansi | | 802040 |
| 10 | Shims | Ausgleichscheibe | Passbricka | Sovitelaatta | DIN 988 30X42X2 | 132330 |
| 11 | Axle | Welle | Spännstång i sträckarrör "l=810" | Kiristysakseli | | 816550 |
| 12 | Washer | Scheibe | Karosseribricka | Korialuslevy | DIN 9021 M8 ZNC | 131920 |
| 13 | Bearinghouse | Lagergehäuse | Övre lagerholk | Laakeriholkki | | 816382 |
| 14 | Bearingplate | Endplatte | Gavel, svetsad | Laakeripelti | | 816318 |
| 15 | Bearing | Lager | Kullager | Laakeri | 6202 2-RS | 140224 |
| 16 | Stretchroller | Streckwalze | Valsrör | Kiristysvalssi | Z=28 L=810 70% försträckning | 816522 |
| 17 | Bearing | Lager | Kullager | Laakeri | 6205 2RS | 140254 |
| 18 | Bearinghouse | Lagergehäuse | Nedre lagerholk | Laakeriholkki | | 816380 |
| 19 | Nut | Muttern | Låsmutter | Lukitusmutteri | DIN 985-8 M8 ZN | 131570 |
| 20 | Nut | Muttern | Mutter | Kuusiomutteri | DIN 934 M8 ZN | 131395 |
| 21 | Stretchroller | Streckwalze | Valsrör | Kiristysvalssi | Z=49 L=810 70% försträckning | 816520 |
| 22 | Axle | Welle | Mellanstag | Väliakseli | | 816552 |
| 23 | Screw | Schraube | 6-k Skruv hg | Kuusioruuvi | DIN 933 A4 M6x50 | 133148 |
| 24 | Seeger ring | Sicherüngling | Låsring för axel | Varmistinrengas | DIN 471 32X1,5 | 132094 |
| 25 | Grease nipple | Smiernippel | Smörjnippa | Voitelunippa | M6x1 | 140950 |
| 26 | Adjustingbolt | Spannschraube | Inställningsbult | Säätötappi | M16x1,5 (GN613 A 8) | 157030 |
| 27 | Sprin | Feder | Tryckfjäder | Painejousi | d=3 Dm=28.5 Lo=90 if=9 | 825029 |
| 28 | Seeger ring | Sicherüngling | Låsring för hål | Varmistinrengas | DIN 472 62X2 | 132158 |
| 29 | Upper alu flange | Übere Lagerhäuse | Övre rullhållarfläns | Ylempi laakeripesä | | 816388 |
| 30 | Lockhook | Haaken | Låshake | Lukitushaka | | 822266 |
| 31 | Washer | Scheibe | Bricka | Aluslaatta | DIN 125A M8/8.4 ZN | 131750 |
| 32 | Nut | Muttern | Mutter | Kuusiomutteri | DIN 934 A4 M 6 | 133233 |
| 33 | Nut | Muttern | Låsmutter | Lukitusmutteri | DIN 985 A4 M 6 | 133020 |
| 34 | Distansplate | Distanzplatte | Stödplåt | Tukipelti | | 816390 |
| 35 | O-ring | O-ring | O-ring | O-rengas | OR 33x5 NBR 70 6405140 | 144986 |
| 36 | Bearing | Lager | Kullager | Laakeri | 6305 RS | 140353 |
| 37 | Seeger ring | Sicherüngling | Låsring för axel | Varmistinrengas | DIN 471 25X1,2 | 132070 |
| 38 | Thin nut | Flache Muttern | Mutter låg | Matala kuusiomutteri | DIN 936-17H ZN M16x1,5 | 131681 |



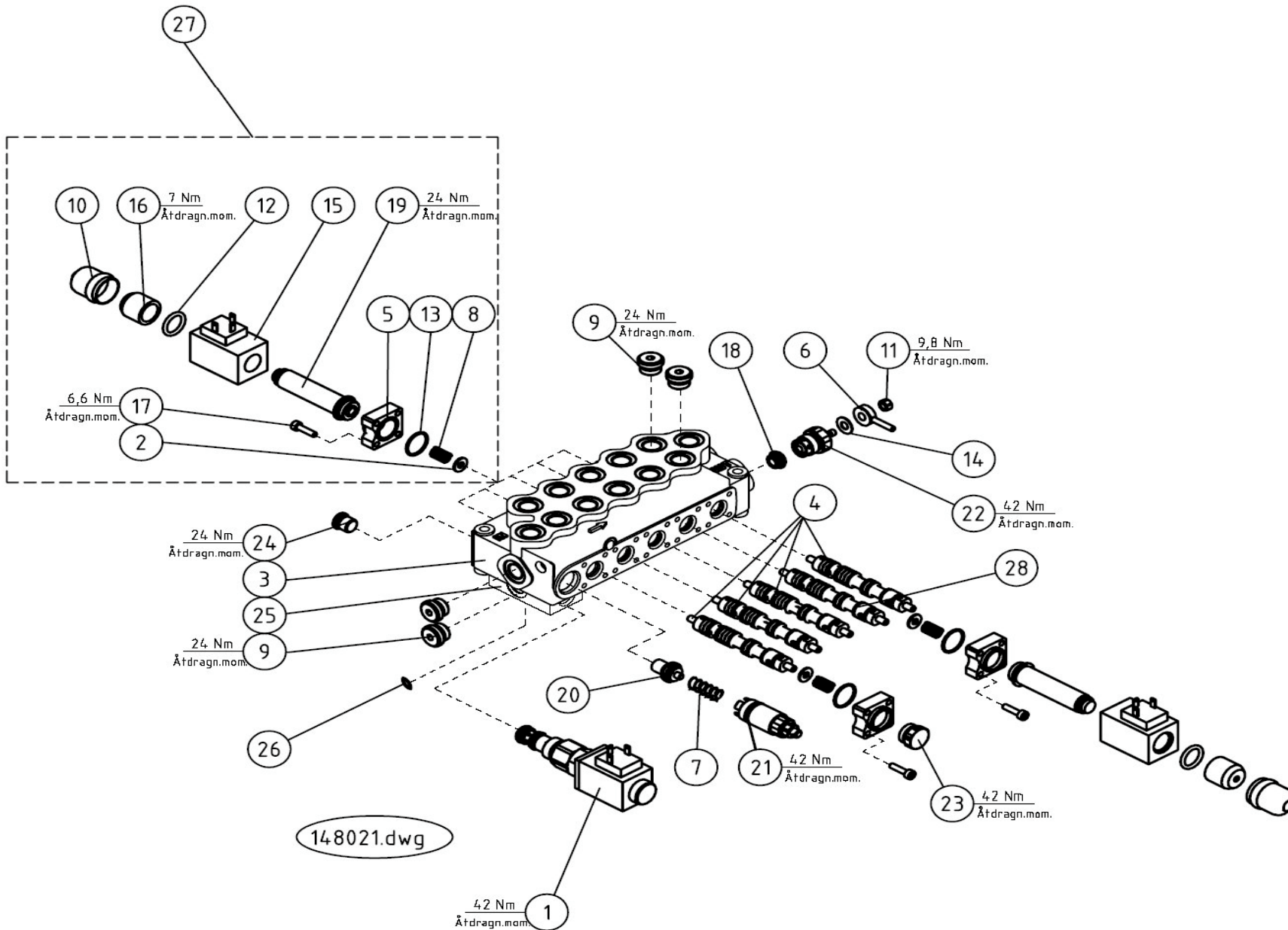
| 826300 | | | | | | |
|--------|---------------------|-------------------------|--|-----------------------|------------------------------|--------|
| Pos | Name | Nahme | Benämning | Nimike | Specifikation | NO |
| 1 | Screw cup | Staubschytz | Navkapsel | Pölysuoja | Ø52mm | 458060 |
| 2 | Nut | Muttern | Låsmutter | Lukitusmutteri | DIN 985-8 M16 ZN | 131630 |
| 3 | Washer | Scheibe | Bricka | Aluslaatta | DIN 125A M16/17 ZN | 131810 |
| 4 | Bearing | Lager | Kullager | Laakeri | 6304 | 140340 |
| 5 | Distans | Distanz | Distanshylsa till hjullager | Välihylysy | Ø 30/26 L=50.2 | 140906 |
| 6 | Tyre | Reifen | Däck | Rengas | 5.20x10 | 458010 |
| 7 | Inner tube | Schlauch | Slang | Sisärengas | | 458011 |
| 8 | Bearing | Lager | Kullager | Laakeri | 6205 | 140250 |
| 9 | Washer | Scheibe | Tättningsbricka till hjullager | Aluslevy | Z 205-30 | 140905 |
| 10 | Wheelaxle bracket | Befestigung | Svängramp, hjulaxelfäste, svets | Pyörökselin kiinnike | | 825894 |
| 11 | Screw | Schraube | 6-k Skruv dg | Kuusioruuvi | DIN 931 10.9M12x60ZNC | 130346 |
| 12 | Screw | Schraube | 6-k Skruv dg | Kuusioruuvi | DIN 931 8.8 M16X60 ZN | 130532 |
| 13 | Washer | Scheibe | Bricka | Aluslaatta | DIN 125A M12/13 ZN | 131790 |
| 14 | Nut | Muttern | Låsmutter | Lukitusmutteri | DIN 985-8 M12 ZN | 131600 |
| 15 | Wheel complete | Reifen komplet | Hjul kompl. (sv.ramp-fälg hadsten 8768 | Pyörä täydellinen | | 458007 |
| 16 | Washer | Scheibe | Karosseribricka | Korialuslevy | DIN 6902 11/40 Form B S=3 ZN | 131968 |
| 17 | Screw | Schraube | 6-k Skruv hg | Kuusioruuvi | DIN 933 8.8 M8X16 ZN | 130700 |
| 18 | Distans | Distantz | Distans | Väliholkki | Ø42/35 l=32 | 809528 |
| 19 | Balerotorator frame | Ballenaufrichter rahmen | Svängramp 2000 svets | Paalinkääntäjän runko | | 825906 |
| 20 | Nut | Muttern | Låsmutter | Lukitusmutteri | DIN 985-8 M10 ZN | 131580 |
| 21 | Washer | Scheibe | Bricka | Aluslaatta | DIN 125A M10/10.5 ZN | 131770 |
| 22 | Screw | Schraube | 6-k Skruv hg | Kuusioruuvi | DIN 933 8.8 M10X30 ZN | 130880 |
| 23 | Bracket | Befestigung | Ledplåt | Pidike | | 825920 |
| 24 | Grease nipple | Smiernippel | Smörjnippa | Voitelunippa | M6x1 | 140950 |
| 25 | Pin | Zapfen | Gångjärnstapp, svets | Tappi | | 825950 |
| 26 | Spring | Feder | Markstödsfjäder | Jousi | | 825928 |
| 27 | Washer | Scheibe | Fjäder bricka | Aluslevy | | 825922 |
| 28 | Screw | Schraube | 6-k Skruv hg | Kuusioruuvi | DIN 933 8.8 M10X20 ZN | 130840 |
| 29 | Bracket | Befestigung | Svängramp 2000, undrestöd | Alatuki | | 825908 |
| 30 | Seeger ring | Sicherüingring | Låsring för axel | Varmistinrengas | DIN 471 25X2 Tunga serien | 133920 |
| 31 | Shims | Ausgleichscheibe | Passbricka | Sovitelaatta | DIN 988 25X35X1 | 132270 |



| Pos | Name | Nahme | Benämning | Nimike | Specifikation | NO |
|-----|--------------------------|-----------------------|----------------------------------|------------------------------------|----------------------------------|--------|
| 1 | Screw | Schraube | 6-k Skruv hg | Kuusioruuvi | DIN 933 8.8 M8X20 ZN | 130720 |
| 2 | Washer | Scheibe | Karosseribricka | Korialuslevy | DIN 9021 M8 ZNC | 131920 |
| 3 | Valveblock cover | Abdeckung | Ventilbordsskydd, svets | Venttiilipöydän koppa | | 823384 |
| 4 | Screw | Schraube | Spårskruv, sänkt | Uruaruuvi | DIN 963 4.8 M5X20 ZN | 132492 |
| 5 | Monitorbracket | Steuergerätfästing | Monitorfäste | Monitorin pidike | | 822115 |
| 6 | Screw | Schraube | 6-k Skruv dg | Kuusioruuvi | DIN 931 8.8 M 8X120 ZN | 130102 |
| 7 | Valvblock bracket | Ventilträger | Ventilbordsfäste, svets | Venttiilikannatin | | 824103 |
| 8 | Washer | Scheibe | Bricka | Aluslaatta | DIN 125A M 5/5.3 ZN | 131710 |
| 9 | Nut | Muttern | Låsmutter | Lukitusmutteri | DIN 985-8 M5 ZN | 131550 |
| 10 | Distans | Distantz | Ventilbord, distans | Väliputki | | 823020 |
| 11 | Valveblock | Ventilblock | Ventilbord 1620 ac | Venttiilipöytä | Valvoil 102500213 | 148023 |
| 12 | Washer | Scheibe | Bricka | Aluslaatta | DIN 125A M8/8.4 ZN | 131750 |
| 13 | Nut | Muttern | Låsmutter | Lukitusmutteri | DIN 985-8 M8 ZN | 131570 |
| 14 | Screw | Schraube | 6-k Skruv hg | Kuusioruuvi | DIN 933 8.8 M8X30 ZN | 130760 |
| 15 | Oilfilter, mounting | Oljefilter, komplet | Oljefilter, komplett | Oljysuodatin, täyd | FinnFilter 311 121 0201 | 807868 |
| 16 | Hydraulic hose | Hydraulik slauch | Hydraulslang | Hydrauliletku | L= 5200 3/8" rak-rak | 820945 |
| 17 | Double nipple | Doppelnippel | Dubbelnippa | Supistusnippa | 3/8"-1/2" 04000-06-08 | 143125 |
| 18 | Bonded gasket | Dichtung | Usit-tätning | Usit-tiiviste | 1/2" USITR-08 | 146004 |
| 19 | Hydraulic hose | Hydraulik slauch | Hydraulslang | Hydrauliletku | 1/2" L=700 Ø12 90° - rak 1/2" | 145142 |
| 20 | Double nipple | Doppelnippel | Dubbelnippa | Kaksoisnippa | 3/8"-3/8" 04000-06 | 143104 |
| 21 | Bonded gasket | Dichtung | Usit-tätning | Usit-tiiviste | 3/8" USITR-06 | 146003 |
| 22 | Hydraulic hose | Hydraulik Schlaus | Hydraulslang | Hydrauliletku | 3/8" L=1850 90gr.-rak | 801210 |
| 23 | Hydraulic hose | Hydraulik slauch | Hydraulslang | Hydrauliletku | 3/8" L=2950 3/8"90° -90°3/8" | 145080 |
| 24 | Hydraulic hose | Hydraulik slauch | Hydraulslang | Hydrauliletku | 1/4" L=1400 | 145042 |
| 25 | Hydraulic hose | Hydraulik slauch | Hydraulslang | Hydrauliletku | 1/4" L=1000 90gr. 1/4"- rak 1/4" | 145048 |
| 26 | Hydraulik hose | Hydraulik slauch | Hydraulik slang | Hydrauliletku | L=4300 3/8"-3/8"-3/8" | 145136 |
| 27 | Hydraulic hose | Hydraulik slauch | Hydraulslang | Hydrauliletku | 3/4" L=4500 3/4" 90° - snabbkop | 145126 |
| 28 | M.f. revolving-m "t" ad | Drehbarer Adaptor "T" | T-junktur 1/2" ytter-inner-yttre | T-nipa | 04890-08 | 143242 |
| 29 | Double nipple | Doppel nippel | Dubbelnippa | Supistusnippa | 1/2"-3/4" 04000-08-12 | 143126 |
| 30 | Hydraulic hose | Hydraulik Schlauch | Hydraulslang | Hydrauliletku | 3/8 L=360 | 805535 |
| 31 | Hydraulic hose | Hydraulik slauch | Hydraulslang | Hydrauliletku | 3/4" L=4500 | 145110 |
| 32 | Female/female adaptor | Anschluss | Dubbeljunktur | Jatkonippa | 3/8"-1/4" 04020-06-04 | 143143 |
| 33 | Hydraulic hose | Hydraulik Schlauch | Hydr.slang | Hydrauliletku | 1/4" L=3450 | 529134 |
| 34 | Protektion spiral | Schutzspirale | Skyddsspiral | Suojaspiraali | L=3000 | 416248 |
| 35 | Priority valve | Vorzug - Ventil | Tryckkompenserad flödesventil | Prioriteettivirransasäätöventtiili | Oil Control VRFC3C OM .42.03. | 144060 |
| 36 | "l" adaptor with male th | Vinkel nippel | Vinkel | Kulmanippa | 1/4" - 1/4" 04490-04 | 143180 |
| 37 | One way ball valve | Ruckschlagventil | Bakslagsventil | Takaiskuventtiili | 3/8" | 144052 |
| 38 | "t" adaptor with male th | T-Verschraubung | T-stycke | T-liitin ulkokiert. | 3/8" 04860-6 | 143255 |
| 39 | Hydraulic hose | Hydraulik Schlach | Hydr.slang | Hydrauliikkaletku | 1/4" L=350 | 808430 |
| 40 | Male/female adaptor | Anschluss | Junktur | Liitin | 3/8" - 3/8" 04010-06 | 143150 |
| | | | | | | |
| | | | | | | |
| | | | | | | |
| | | | | | | |
| | | | | | | |

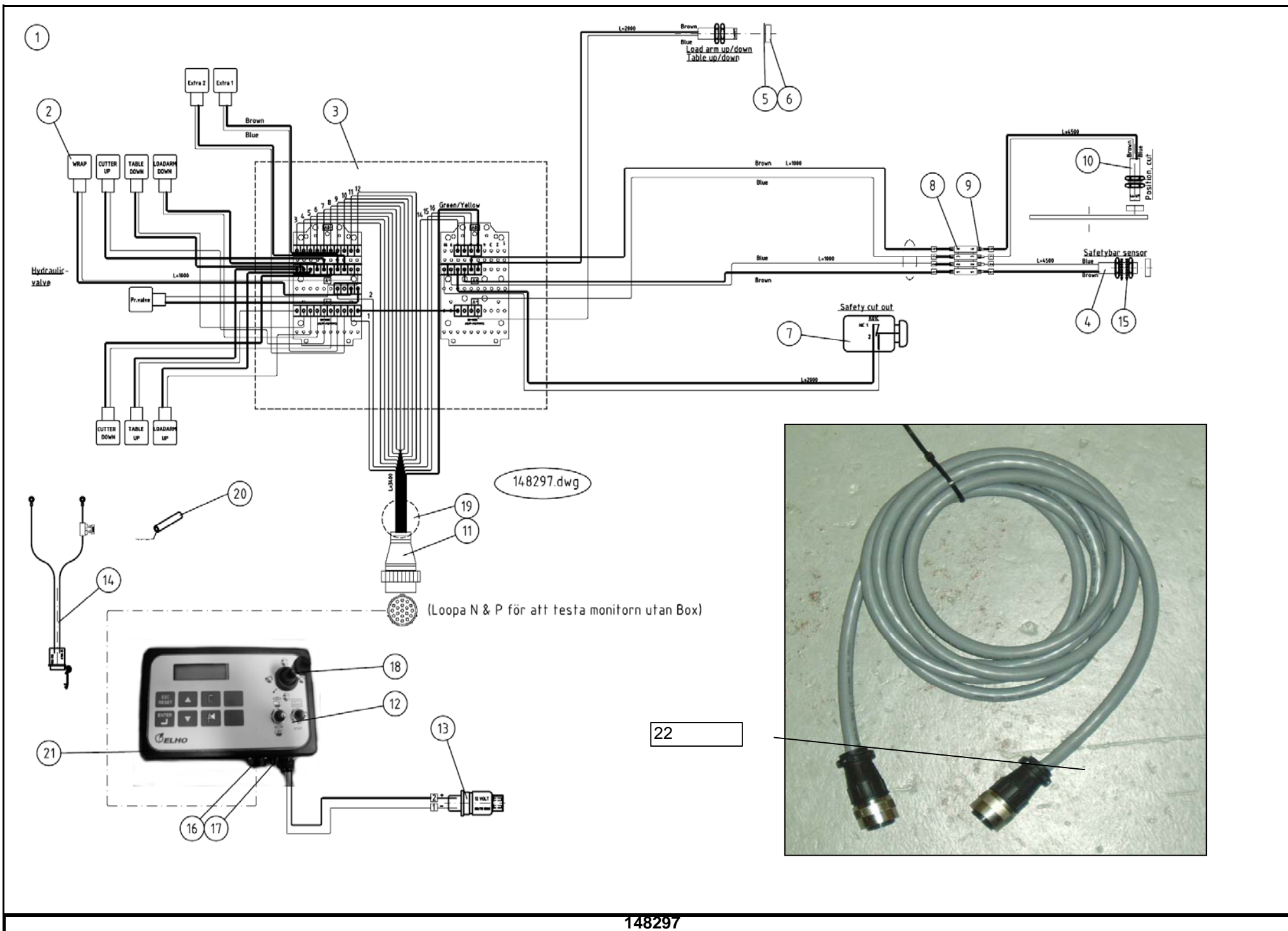


| Pos | Name | Nahme | Benämning | Nimike | Specifikation | NO |
|-----|--------------------------|---------------------------|------------------------------------|---------------------------|----------------------------------|--------|
| 41 | "I" adaptor with male th | Vinkel nippel | Vinkel | Kulmanippa | 3/8" - 3/8" 04490-06 | 143182 |
| 42 | Hydraulic hose | Hydraulik slauch | Hydraulslang | Hydrauliiletku | 3/8" L=500 90gr 3/8" - 90gr 3/8" | 145120 |
| 43 | Threaded eye | Gewindingstuck | Banjokoppling | Banjoliitin | 3/8"- Ø12 rör SEL-12R | 143200 |
| 44 | Hydraulic hose | Hydraulik slauch | Hydraulslang | Hydrauliiletku | 3/8" L=4200 90gr. 3/8"- rak 3/8" | 145052 |
| 45 | Double nipple | Doppelnippel | Dubbelnippa | Kaksoisnippa | 1/4"-1/4" 04000-04 | 143102 |
| 46 | | | Hydraulikslangar 1520 semi-automat | | | 148230 |
| 47 | Hydraulic hose | Hydraulik slauch | Hydraulslang | Hydrauliiletku | 1/4" L=360 1/4"90° -rak1/4" | 145072 |
| 48 | Checkvalve | Ruckschagventil | Hydraulventil | Lukkoventtiili | VSO-DE-L-05.53.03.10.09.01 | 501600 |
| 49 | L adaptor + 2mm restr | Vinkel nippel + 2mm dross | Vinkel 1/4" med 2mm | Kulmanippa + 2mm kiristin | strypning | 143131 |
| 50 | Hydraulic motor | Hydraul. Motor | Hydraulikmotor | Hydrauliikka moottori | OMR 160 NF Danfoss Mälard 15 | 144190 |

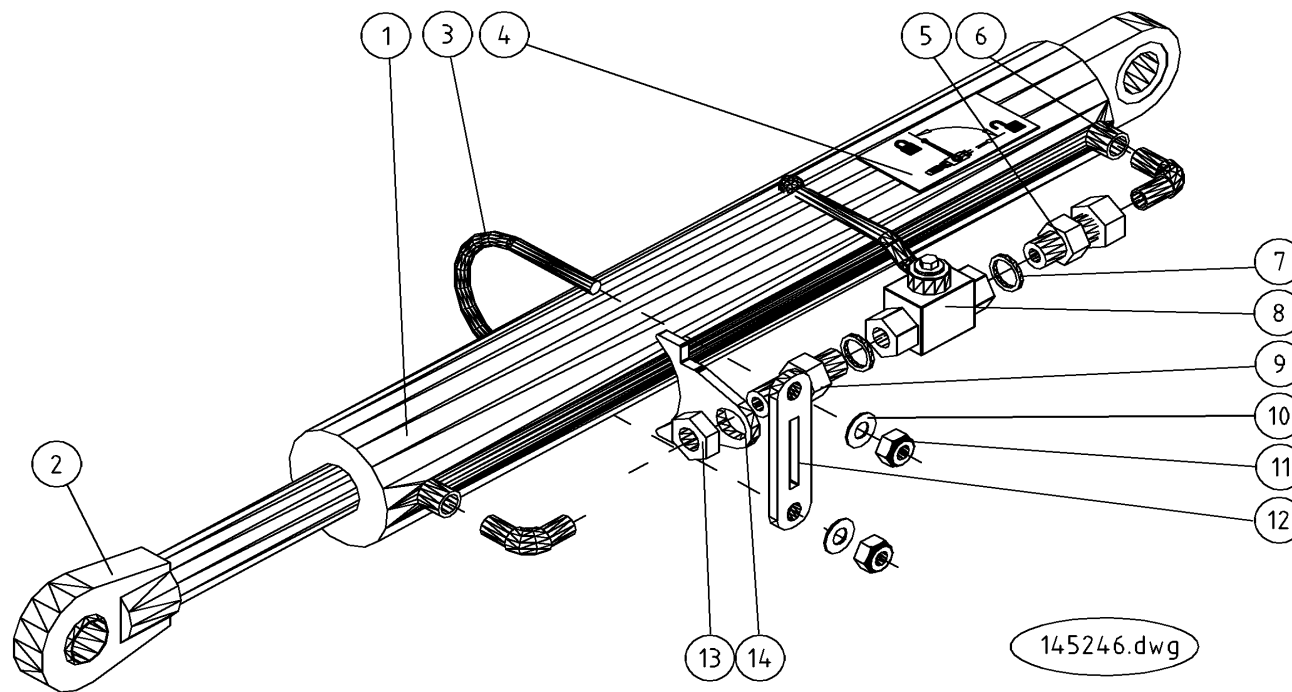


| Pos | Name | Nahme | Benämning | Nimike | Specifikation | NO |
|-----|------|-------|-----------|--------|---------------|----|
|-----|------|-------|-----------|--------|---------------|----|

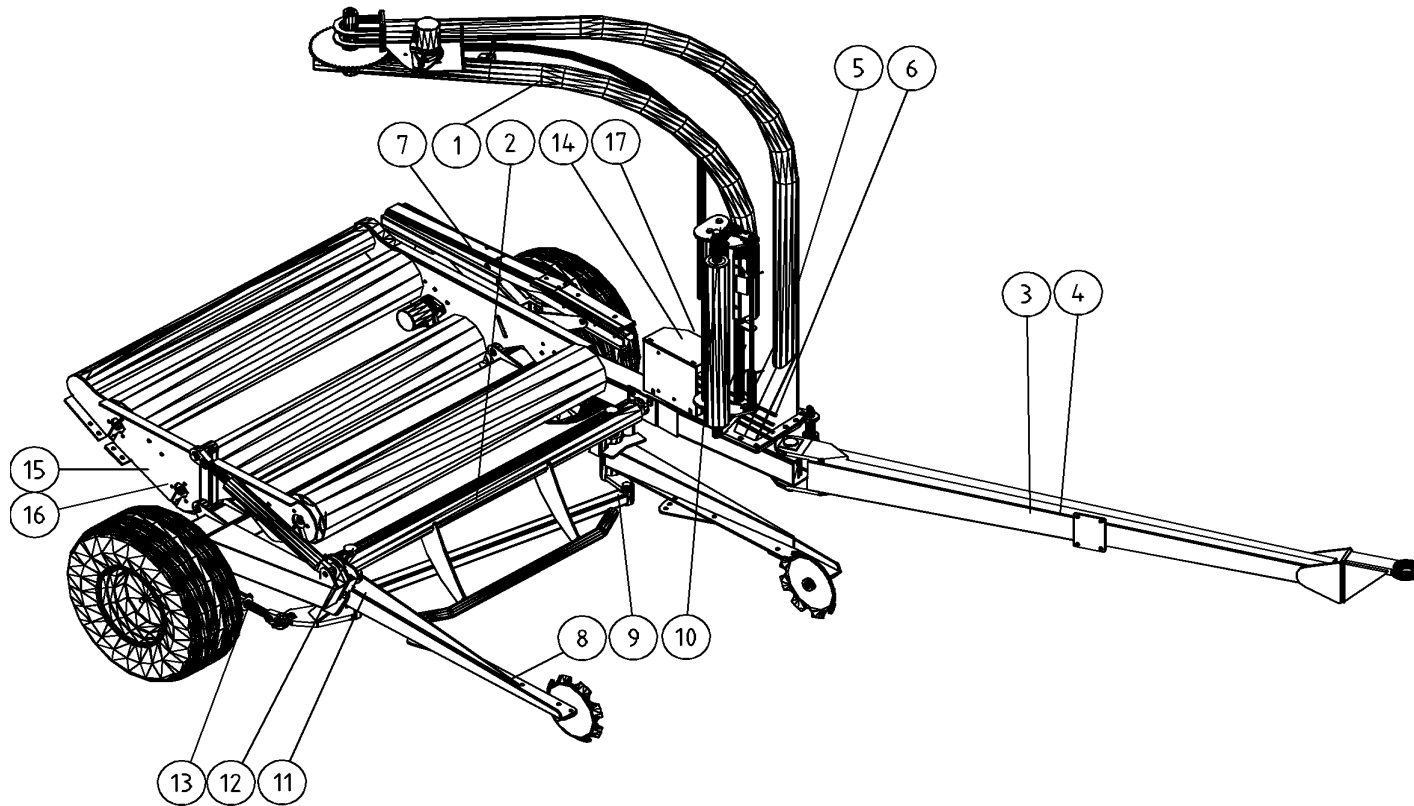
| | | | | | | |
|----|--------------------------|-----------------------------|-----------------------------|-------------------------------|---------------------------|--------|
| 1 | Spole | Scheiber | Ventilpatron | Kara | PP10W/C208B | 144090 |
| 2 | Wascher | Scheibe | Bricka | Laatta | 6.5x18x1.5 | 144122 |
| 3 | Valveboard body | Ventilgehäuse | Ventilbordshus | Venttiilipöytä, keho | SD5/5-P/BSP-DSK/VD1-SVR | 144124 |
| 4 | Spole | Scheiber | Ventilpatron | Kara | Valvoil nr 3CU1210010 | 144120 |
| 5 | Flange | Flansch | Fläns | Pohjalevy | ES3/S5 | 144128 |
| 6 | Lever | Hebel | Spak | Vipu | PDS6 | 144130 |
| 7 | Spring | Feder | Fjäder | Jousi | VMPK-VMPJ/S5 N.3 | 144132 |
| 8 | Spring | Feder | Fjäder | Jousi | 8ES3/SD5 | 144134 |
| 9 | Male plug | Propfen | Plugg | Tulppa | BSP 3/8" HF-3/8 | 143312 |
| 10 | Rubber boot | Gummi Schutz | Gummihatt | Kumi hattu | H-4303 | 144136 |
| 11 | Nut | Muttern | Låsmutter | Lukitusmutteri | DIN 985-8 M6 ZN | 131560 |
| 12 | O-ring | O-ring | O-ring | O-rengas | Ø18.64x3.53 NBR 70 SH | 144138 |
| 13 | O-ring | O-ring | O-ring | O-rengas | Ø21.95x1.78 NBR 70 SH | 144140 |
| 14 | Washer | Scheibe | Bricka | Aluslaatta | DIN 125A M 6/6.4 ZN | 131730 |
| 15 | Solenoid | Solenoid | Solenoid | Solenoidi | HYDRAFORCE 12V DC 630601 | 144112 |
| 16 | Nut | Mutter | Stoppring | Päätytulppa | D12-2062 | 144142 |
| 17 | Insex | 6-K Schraube | Insex | 6-koloruuvi | M5x20, UNI-5931 | 144144 |
| 18 | Cone | Konus | Bottenkona | Kaatio | DSK/SD5 | 144146 |
| 19 | Solenoidtube | Solenoid Rohr | Solenoidrör | Solenoidputki | LISK H-20400 (D12-2062-*) | 144148 |
| 20 | Inlet part | Durchgang | Genomföring | Läpivienti | VMP J5 | 144149 |
| 21 | Pressure relief valve | Überdruckventil | Tryckbegränsare | Paineenrajoitusventtiili | | 801206 |
| 22 | Jd-adjusting screw | JD-Schraube | Jd-ställskruv | Jd- säätöruuvi | dsk/sd5 | 144118 |
| 23 | Plug | Stopfen | Plugg | Tulppa | 8ES1-8ES2/S5 | 144126 |
| 24 | Plug | Stopfen | Plugg | Tulppa | SVR/SD5 | 144147 |
| 25 | Prop. block | Prop. Vent. Gehäuse | Proportionalitetsventilhus | Propo. venttiili, lohko | | 144082 |
| 26 | O-ring | O-ring | O-ring | O-rengas | Ø10,87x1,78 | 146020 |
| 27 | Service kit for solenoid | Service kit für Solenoid Ro | Service kit för solenoidrör | Huolto sarja solinoiden putki | | 144510 |
| 28 | Spole | Piston | Spole | Kara | Valvoil nr 3CU1221026 | 144105 |





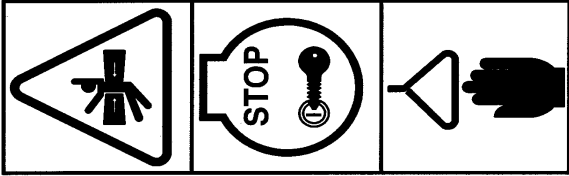
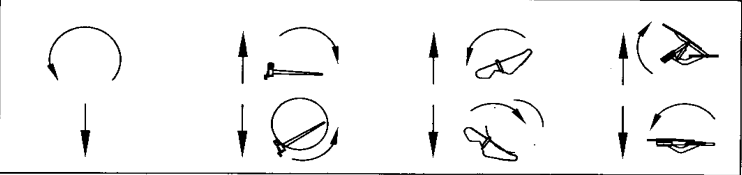
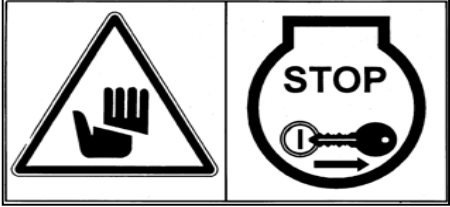


| Pos | Name | Nahme | Benämning | Nimike | Specifikation | NO |
|-----|-------------------------|-----------------------------|---------------------------------------|--------------------------------|--|--------|
| 1 | Set softliner semi-auto | Set SoftLiner Semi-Automa | Set softliner semi-au | Softliner semi-automat paketti | | 148650 |
| 2 | Plug | Steckdose | Hirschman kontakt | Pistoke | (mPm B-12) | 142125 |
| 3 | Computer box | Computer Schubfach | Databoxlåda, inte elektronik | Tietokonen laatikko | | 822132 |
| 4 | Sensor | Geber | Sensor 12 volt | Anturi | OBS! Sensor för 12 Volt L=5,5 m | 142136 |
| 5 | Fiber wacher | Fiber Scheibe | Fiberbricka till lykketronic magnet | Kuitu aluslaatta | | 148504 |
| 6 | Magnet | Magnet | Magnet (lykketronic) | Magneetti | D=20 d=4,3 S=10 | 805878 |
| 7 | Emergency stop | Sichereits-dryckknopf | Nödstopp, med en stycken e k01c bryt | Hätäkytkin | | 142098 |
| 8 | Holderbox | Kabelschuhelhalter | Kopplingsplint 4-polig | KytKentärima | | 142272 |
| 9 | Insulated female puch | Kabelschuhel | Flatstift | Laattaliitin | 6.3mm 558 945 2 blå 1-2.5mm ² | 142208 |
| 10 | Sensorcable | Magnet Geber | Sensor, magnet | Anturi | Magnetsensor L=4,5 m | 822040 |
| 11 | Connector burndy 16 | Stecker BURNDY 16 | Kontakt, burndy 16 | Pistoke burndy 16 | | 142058 |
| 12 | Monitor | Monitor | Monitor | Monitori | | 148652 |
| 13 | Male plugs | 3 Poliger Stecker | Elkontakt, hane, 3-polig | Pistoke 3 nap. | ISO/TR 12369:1994 | 142120 |
| 14 | Powersupplaycable | Elektrischer kabel mit Stec | Elförsörjningskabel med laattasulake. | Sähkökaapeli | | 118496 |
| 15 | Washer | Scheibe | Låsbricka | Tähtialuslaatta | DIN 6798 AM 12/12,5 ZNC | 132030 |
| 16 | Plug | Propfen | Metall plugg med 19 pinnar | Tulppa | | 142056 |
| 17 | Fuse holder | Sicherungshalter | Säkringsdosa för Ø5x20 glassäkring | Sulakerasia | | 142068 |
| 18 | Joystick | Joystick | Joystick till lykketronic easy warp | Joystick | | 142088 |
| 19 | Box cabel | Box Kabeln | Boxkabel + burndy 16 l=3700 | Musta laatikkon kaapeli | | 148646 |
| 20 | Spare fuses | Sicherung | Extra glassäkringar | Lasiputki sulakkeet | 2 x T16A | 824946 |
| 21 | Front panel | Vorder-panel | Easy wrap monitorfront | Etupaneeli | | 148653 |
| 22 | Cabel | Kabeln | Boxkabel + burndy 16 l=3700 | Musta laatikkon kaapeli | | 148646 |

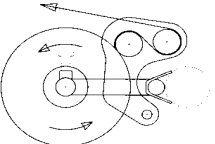

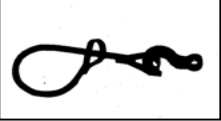
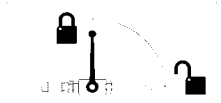

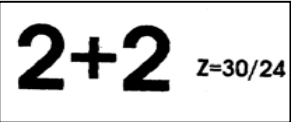
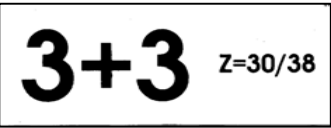



| Pos | Name | Nahme | Benämning | Nimike | Kvalitet | NO |
|-----|--------------------------------|----------------|--------------------------------|-------------------|----------------------|--------|
| 1 | Cylinder | Zylinder | Hydraulicylinder | Hydraulisylinteri | Ø60/30x431 | 146035 |
| | Seal kit | Dichtungssätze | Tätningsserie | Tiivistesarja | | 146037 |
| 2 | Ball joint | Gelenkkopf | Länkhuvud till gaffelcylinder | Sylinteripää | | 146048 |
| 3 | Bracket | Befestigung | Cylinderbygel | U-pultti | | 828346 |
| 4 | Sticker | Aufkleber | Dekal för bollkran | Tarra | | 149102 |
| 5 | Male/Female Adaptor | Anschluss | Junktur | Liitin | 3/8" - 3/8" 04010-06 | 143150 |
| 6 | "L" Adaptor with male threaded | Vinkel nippel | Vinkel | Kulmanippa | 3/8" - 3/8" 04490-06 | 143182 |
| 7 | Bonded gasket | Dichtung | USIT-tätning | USIT-tiiviste | 3/8" USITR-06 | 146003 |
| 8 | Ball valve | Kugelhahn | Bollventil | Palloventtiili | 3/8"-3/8" BKH-06 | 144025 |
| 9 | Bulkhead Adaptor | Doppelnippel | Dubbelnippa, lång | Kuristusnippa | 3/8"-3/8" 04000-06EP | 143107 |
| 10 | Washer | Scheibe | Bricka | Aluslaatta | DIN 125A M8/8.4 ZN | 131750 |
| 11 | Nut | Muttern | Låsmutter | Lukitusmutteri | DIN 985-8 M8 ZN | 131570 |
| 12 | Bracket | Befestigung | Stödplåtsfäste | Venttiilipelti | | 828344 |
| 13 | Nut for Bulkhead | Muttern | Kontermutter | Kontramutteri | 1270-06 | 143111 |
| 14 | Bracket | Befestigung | Bollventilstöd på lastcylinder | Tukipelti | | 828342 |



| Pos | | NO |
|-----|---|--------|
| 1 |  | 149020 |
| 2 |  | 149026 |

| | | |
|---|---|--------|
| 3 | Sidelineer | 149040 |
| 4 | 1520 | 149044 |
| 5 |  | 149622 |
| 6 |  | 149046 |
| 7 |  | 149013 |
| 8 |  | 822372 |
| 9 |  | 149014 |

| | | |
|----|---|--------|
| 10 |  | 149180 |
| 11 |  | 149008 |
| 12 |  | 149047 |
| 13 |  | 149102 |
| 14 |  | 508650 |
| 15 |  | 149094 |
| 16 |  | 149092 |
| 17 |  | 149700 |