

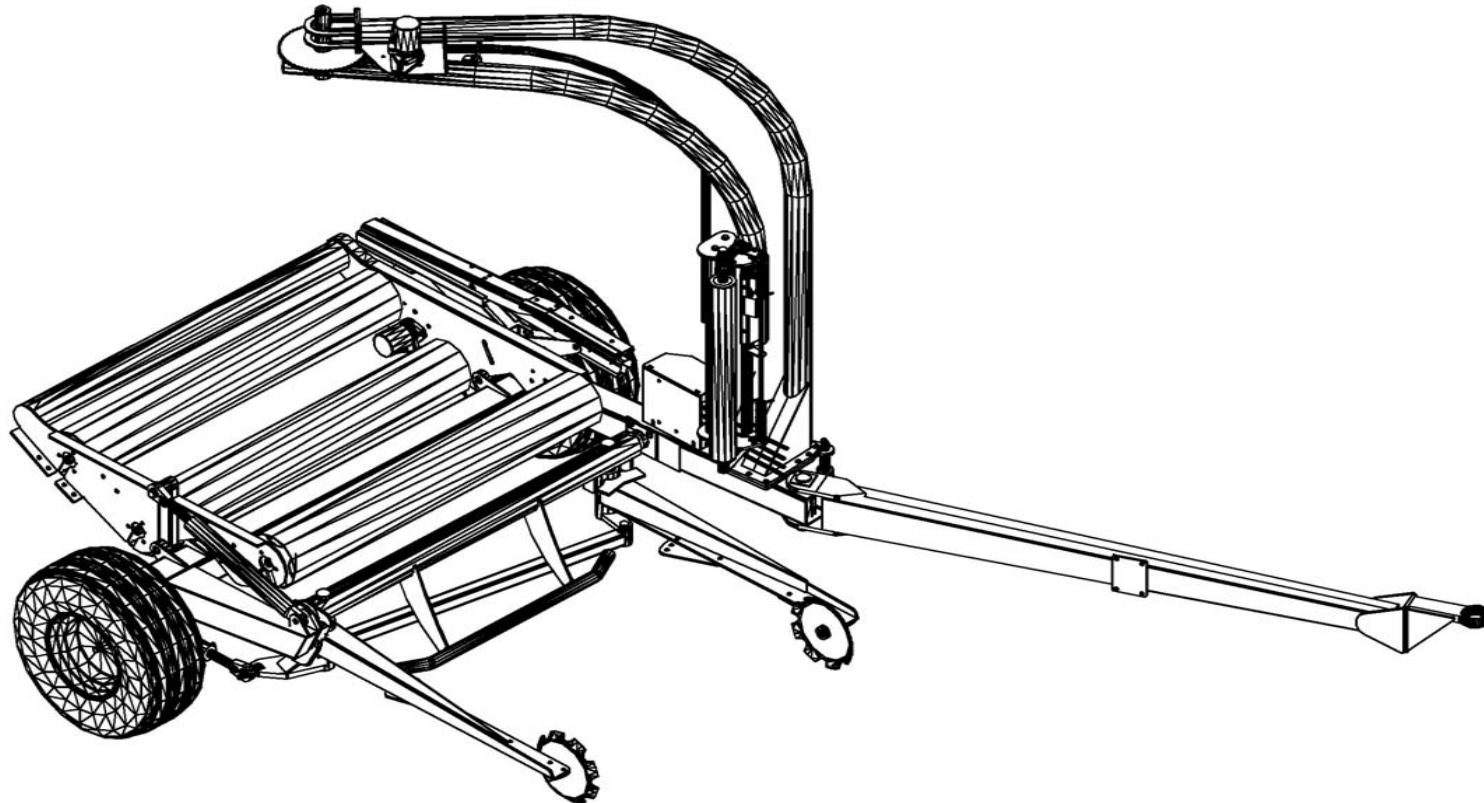


2005

Spare Parts/ Ersatzteile/ Reservdelar/ Varaosat

## **SideLiner**

Serie 10.4



**982079 GB/DE/SE/FI**

Oy Elho Ab  
68910 BENNÄS  
FINLAND  
+358 6 7888000  
Fax: +358 6 78880048  
E-mail: elho@elho.fi

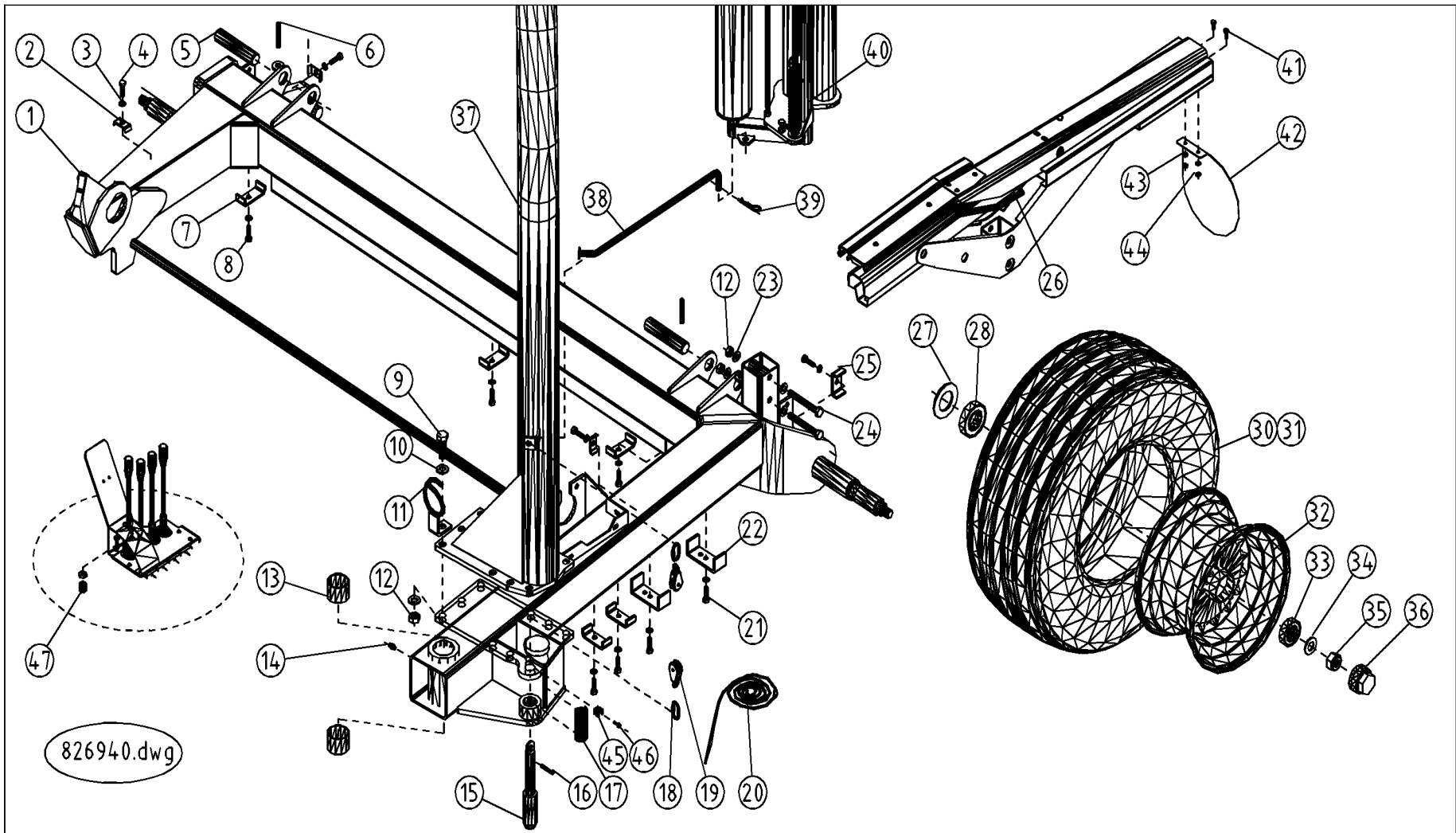


Fig 1 Pak 1520 SideLiner							
Pos	Name	Nahme	Benämning	Nimike	Kvalitet	NO	Pcs
1	Frame	Rahmen	Ram	Runko		828020	1
2	Hose clamp	Schlauch befestigung	Slanghållare	Letkunpidike	2x1/4"	806350	3
3	Washer	Scheibe	Bricka	Aluslaatta	DIN 125A M8/8.4 ZN	131750	11
4	Screw	Schraube	6-k Skruv hg	Kuusioruuvi	DIN 933 8.8 M8X30 ZN	130760	4
5	Pin	Zapfen	Tapp	Tappi	Ø30 L=125 zn	820680	2
6	Spring pin	Spannhülsen	Rörsprint	Jousisokka	DIN 1481 12X60 ZN	132890	2
7	Hose clamp	Schlauch befestigung	Slanghållare	Letkunpidike	2 x 3/8" + 1 x 1/4"	800221	5
8	Screw	Schraube	6-k Skruv hg	Kuusioruuvi	DIN 933 8.8 M8X35 ZN	130800	5
9	Screw	Schraube	6-k Skruv dg	Kuusioruuvi	DIN 931 8.8 M16X55 ZN	130520	9
10	Washer	Scheibe	Bricka	Aluslaatta	DIN 125A M16/17 ZN	131810	18
11	Hose clamp	Schlauch befestigung	Slanghållare vid dragbom	Letkunpidike		805430	1
12	Nut	Muttern	Låsmutter	Lukitusmutteri	DIN 985-8 M16 ZN	131630	11
13	Plain bearing	Gleitlager	Glidlager	Liukulaakeri	Ø50/55 L=40	140068	2
14	Grease nipple	Smiernippel	Smörjnippel	Rasvanippa	M6	140950	1
15	Pin	Zapfen	Ram, Låstapp vid svängplatta	Tappi	Ø35/23 L=197 zn	825028	1
16	Spring pin	Spannhülsen	Rörsprint	Jousisokka	DIN 1481 6X40 ZN	132811	1
17	Spring	Feder	Tryckfjäder	Painejousi	d=3 Dm=28.5 Lo=90 if=9	825029	1
18	Chai quick links	Kettennotgleider	Lyftkättingsskarv	Ketjulukko	5 mm	458370	2
19	Block	Block	Block	Pylpyrä	13004032K	458360	2
20	String	Schnur	Dragsnöre	Naru	6 m	825027	1
21	Screw	Schraube	6-k Skruv dg	Kuusioruuvi	DIN 931 8.8 M 8X50 ZN	130010	2
22	Hose clamp	Schlauch befestigung	Oljeslansbygel	Letkunpidike		820308	2
23	Washer	Scheibe	Bricka	Aluslaatta	DIN 125A M12/13 ZN	131790	4
24	Screw	Schraube	6-k Skruv dg	Kuusioruuvi	DIN 931 8.8 M12X100 ZN	130390	2
25	Hose clamp	Schlauch befestigung	Slanghållare	Letkunpidike	2 x 3/8"	800220	3
26	Filmcutter complete	Folienschneider, komp	Filmklipp	Muovinkatkasija, täud.		118260	1
27	Washer	Scheibe	Innerbricka	Sisälaatta	Ø84/48	805631	2
28	Bearing	Lager	Kullager	Laakeri	6208	140280	2
29	Wheel	Reifen	Däck	Rengas	11.00/65-12	805581	2
30	Wheel	Reifen	Däck	Rengas	26x12.00-12 8ply	805580	2
31	Inner tube	Schlauch	Innerslang	Sisärengas	26x12	805590	2
32	Band	Felge	Fälg	Vanne	9.00-12	805600	2
33	Bearing	Lager	Kullager	Laakeri	6206	140260	1
34	Washer	Scheibe	Bricka	Laatta	Ø40/21-3	805640	2
35	Nut	Muttern	Låsmutter	Lukitusmutteri	DIN 985-8 M20 ZN	131635	2
36	Screw cup	Staubschytz	Navkapsel	Pölysuoja	Ø62mm	805660	2
37	Outher bow	Aussenbogen	Yttre båge	Ulko kaari		826490	1
38	Transportlock	Transportschloss	Körlåshake	Kuljetuslukko		826540	1
39	Grip clips	Federvorstecker	Nålsprint	Neulasokka	DIN 11024 3 MM MALLI B	132920	1
40	Pre-Stretcher complete	Vorstrecker kompl	Filmsträckare	Muovinkiristäjä, täud.		816300	1
41	Screw	Schraube	6-k Skruv hg	Kuusioruuvi	DIN 933 8.8 M6X16 ZN	130620	2
42	Plate	Scheibe	Platta för hastighetsskylt	Levy		826748	1
43	Washer	Scheibe	Bricka	Aluslaatta	DIN 125A M 6/6.4 ZN	131730	2
44	Nut	Muttern	Låsmutter	Lukitusmutteri	DIN 985-8 M6 ZN	131560	2
45	Bracket	Befestigung	Verktygshållare	Pidikepultti	Ø10-12mm	133580	1
46	Screw	Schraube	Spårskruv	Uruuvi	DIN 84 4.8 M4 X20 ZN	132448	1
47	Lever lock	Hebel Schloss	Spaklåsnig	Vipu lukko		118312	1

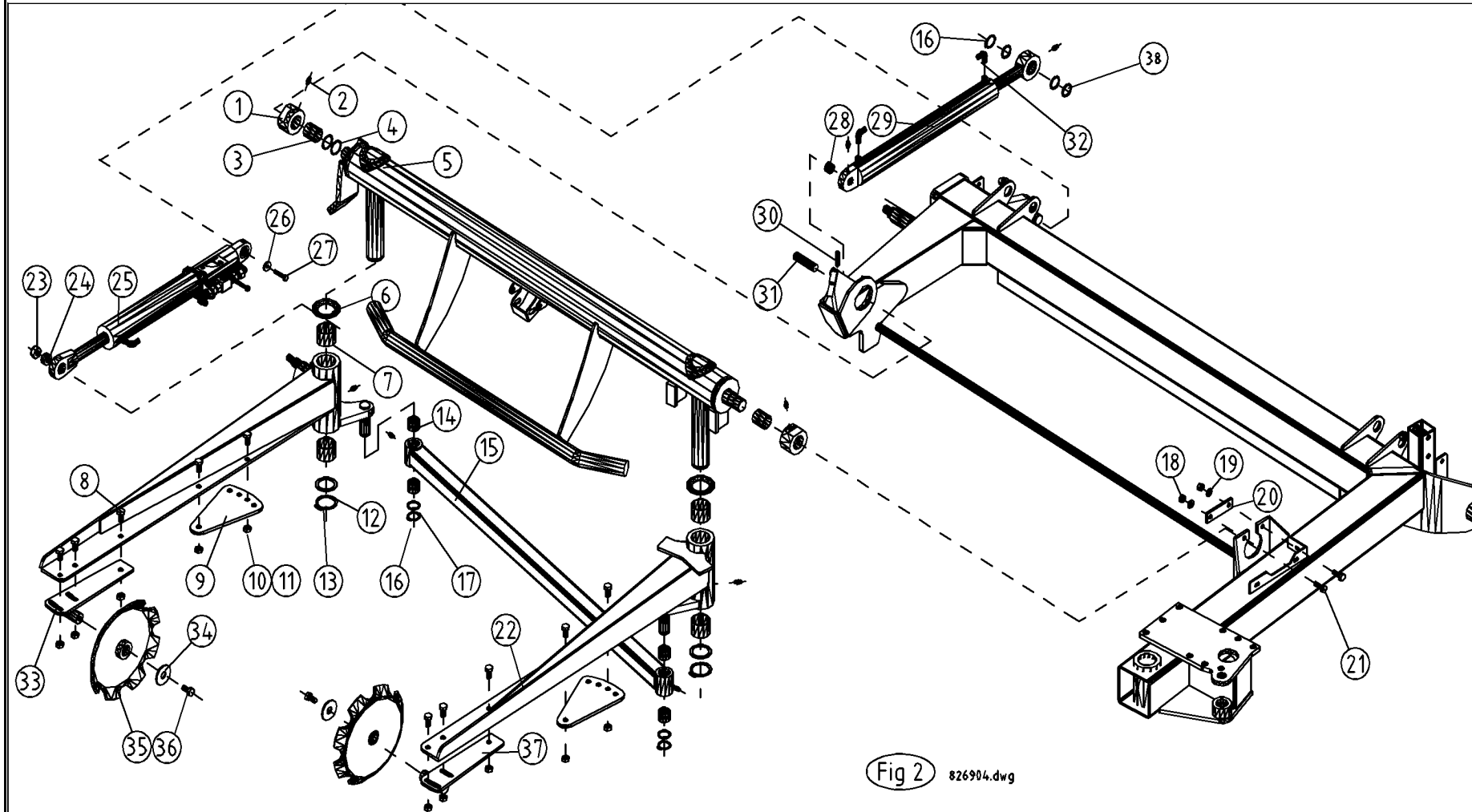
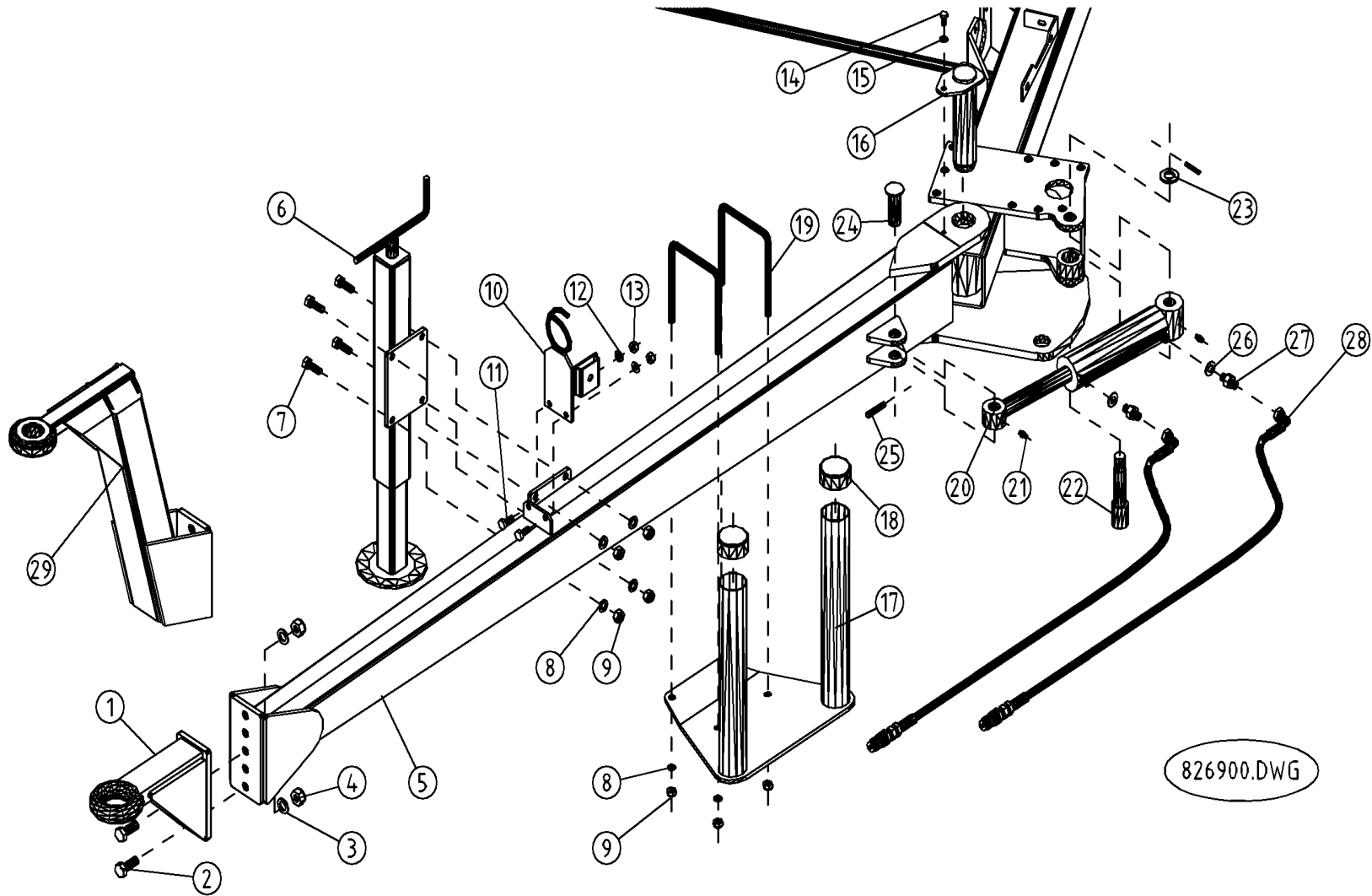


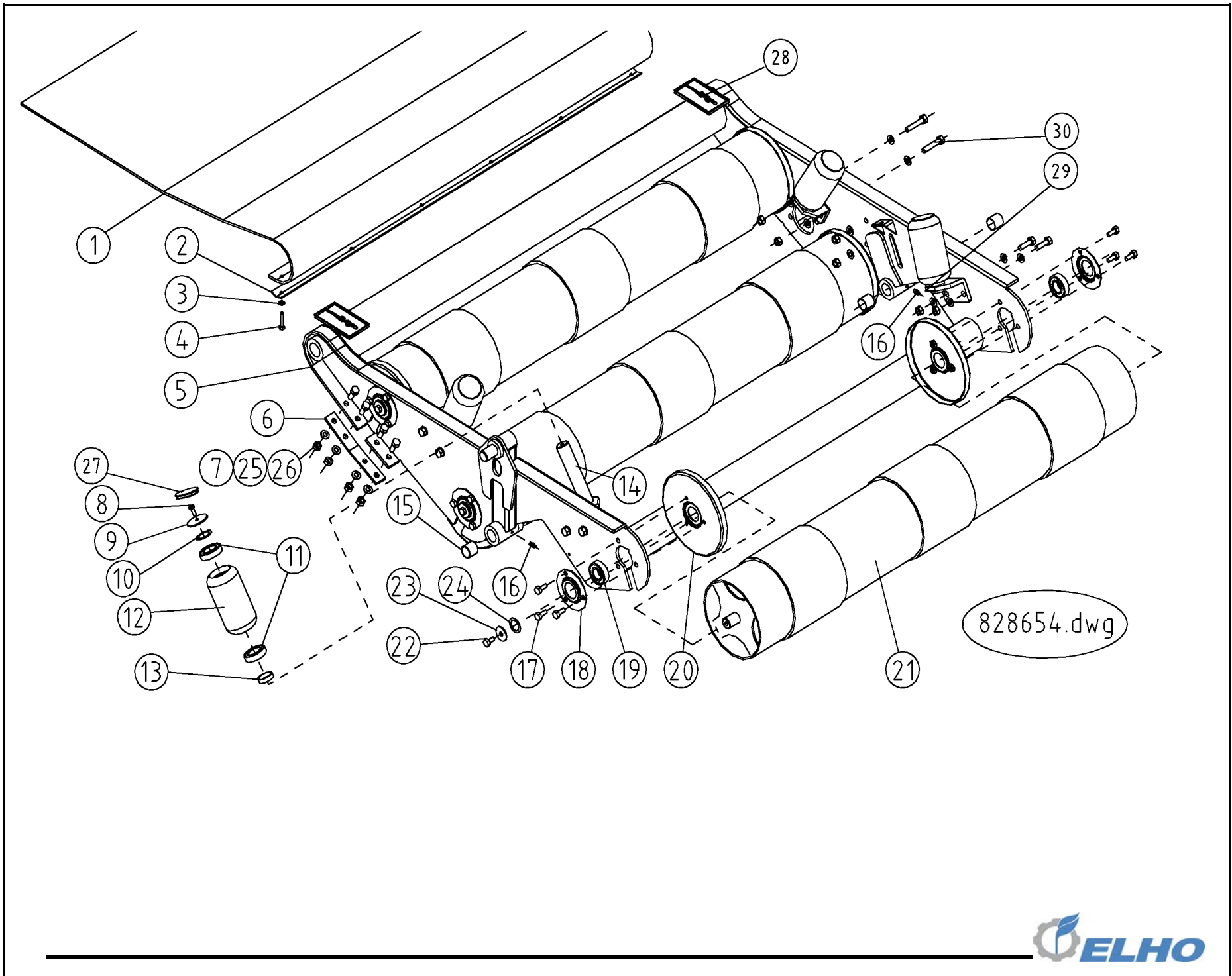
Fig 2 Pak 1520 SideLiner							
Pos	Name	Nahme	Benämning	Nimike	Kvalitet	NO	Pcs
1	Bearingbracket	Lagergehouse	Glidlagerhylsa	Laakeiholkki		825706	2
2	Grease nipple	Smiernippel	Smörjnippel	Rasvanippa	M6	140950	8
3	Plain bearing	Gleitlager	Glidlager	Liukulaakeri	Ø 35/39 L=40	140030	2
4	Shims	Ausgleichscheibe	Passbricka	Sovitelaatta	DIN 988 35X45X1	132350	4
5	Bendbeam	Gabelhalter	Svängbalk	Kääntöpalkki		825700	1
6	Washer	Scheibe	Distansring	Laatta	Ø80/51x6	853010	2
7	Plain bearing	Gleitlager	Glidlager	Liukulaakeri	Ø50/55 L=40	140068	4
8	Gabel	Gabel	Gaffel	Nostovarsi		828614	1
12	Shims	Ausgleichscheibe	Passbricka	Sovitelaatta	DIN 988 50X62x3 HÄRDAD	132415	2
13	Seeger ring	Sicherüingring	Låsring för axel	Varmistinrengas	DIN 471 50X2	132130	2
14	Plain bearing	Gleitlager	Glidlager	Liukulaakeri	Ø30/34 l=25	140027	4
15	Connectingrod	Furbindungsstange	Mellanstag	Välitanko		825518	1
16	Seeger ring	Sicherüingring	Låsring för axel	Varmistinrengas	DIN 471 30X1,5	132090	2
17	Shims	Ausgleichscheibe	Passbricka	Sovitelaatta	DIN 988 30X42X1	132320	3
18	Nut	Muttern	Låsmutter	Lukitusmutteri	DIN 985-10 M10 ZN	131590	2
19	Washer	Scheibe	Bricka	Aluslaatta	DIN 125A M10/10.5 ZN	131770	2
20	Lock plate	Sicherungplatte	Hylslåsning	Lukituspelti		825708	1
21	Screw	Schraube	6-k Skruv hg	Kuusioruuvi	DIN 933 8.8 M10X30 ZN	130880	2
22	Lift arm, left	Gabel, link	Gaffel vänster	Nostovarsi, vasen		825514	1
23	Nut	Muttern	Låsmutter	Lukitusmutteri	DIN 985-8 M16 ZN	131630	1
24	Wascher	Scheibe	Distansbricka vid lastgaffelcylinder	Laatta		828616	1
25	Cylinder with ball tap	Zylinder mit Kugelhähne	Lastcylinder med bollkran	Sylinteri ja pallohana		145246	1
26	Washer	Scheibe	Bricka	Aluslaatta	Ø8x34x5	828617	1
27	Screw	Schraube	6-k Skruv hg	Kuusioruuvi	DIN 933 8.8 M8X25 ZN	130740	1
28	Distans	Distanz	Distans	Välihyly		826746	1
29	Cylinder Sealkit	Zylinder Dichtungssätze	Hydraulcylinder Tätningsserie	Hydraulisylinteri Tiivistesarja	Ø50/30x238	146040 146041	1
30	Spring pin	Spannhülsen	Rörsprint	Jousisokka	DIN 1481 10X40 ZN	132855	1
31	Pin	Zapfen	Kippcylindertapp	Tappi	Typ B1 Ø20 L=70 zn	826745	1
32	"L" Adaptor with male threaded	Vinkel nippel	Vinkel	Kulmanippa	1/4" - 1/4" 04490-04	143180	4
33	Liftplatebracket, R	Gabelplatte halter, R	Tallriktapp, höger	Kiekonpidike, oikea		825782	1
34	Washer	Scheibe	Bricka	Aluslaatta	Ø13/50x4	825778	2
35	Lift plate	Gabel platte	Lyftskiva, supergrip	Nosto kiekko		825784	2
36	Screw	Schraube	6-k Skruv hg	Kuusioruuvi	DIN 933 10.9 M12X30 ZN	130972	2
37	Liftplatebracket, L	Gabelplatte halter, L	Tallriktapp, vänster, svets	Kiekonpidike, vasen		825780	1
38	Distans	Distanz	Mellanbricka till bordscylinder	Välihyly		826747	2
	OPTIONA EQUIPMENT	ZUSATZAUSRUSTUNG	EXTRA UTRUSTNING	LISÄVARUSTE			
9	Bale grip	Greifblech	Lyftgaffel sporre	Paalipidike		825730	2
10	Screw	Schraube	6-k Skruv hg	Kuusioruuvi	DIN 933 8.8 M12X30 ZNC	130971	4
11	Nut	Muttern	Låsmutter	Lukitusmutteri	DIN 985-8 M12 ZN	131600	4



826900.DWG

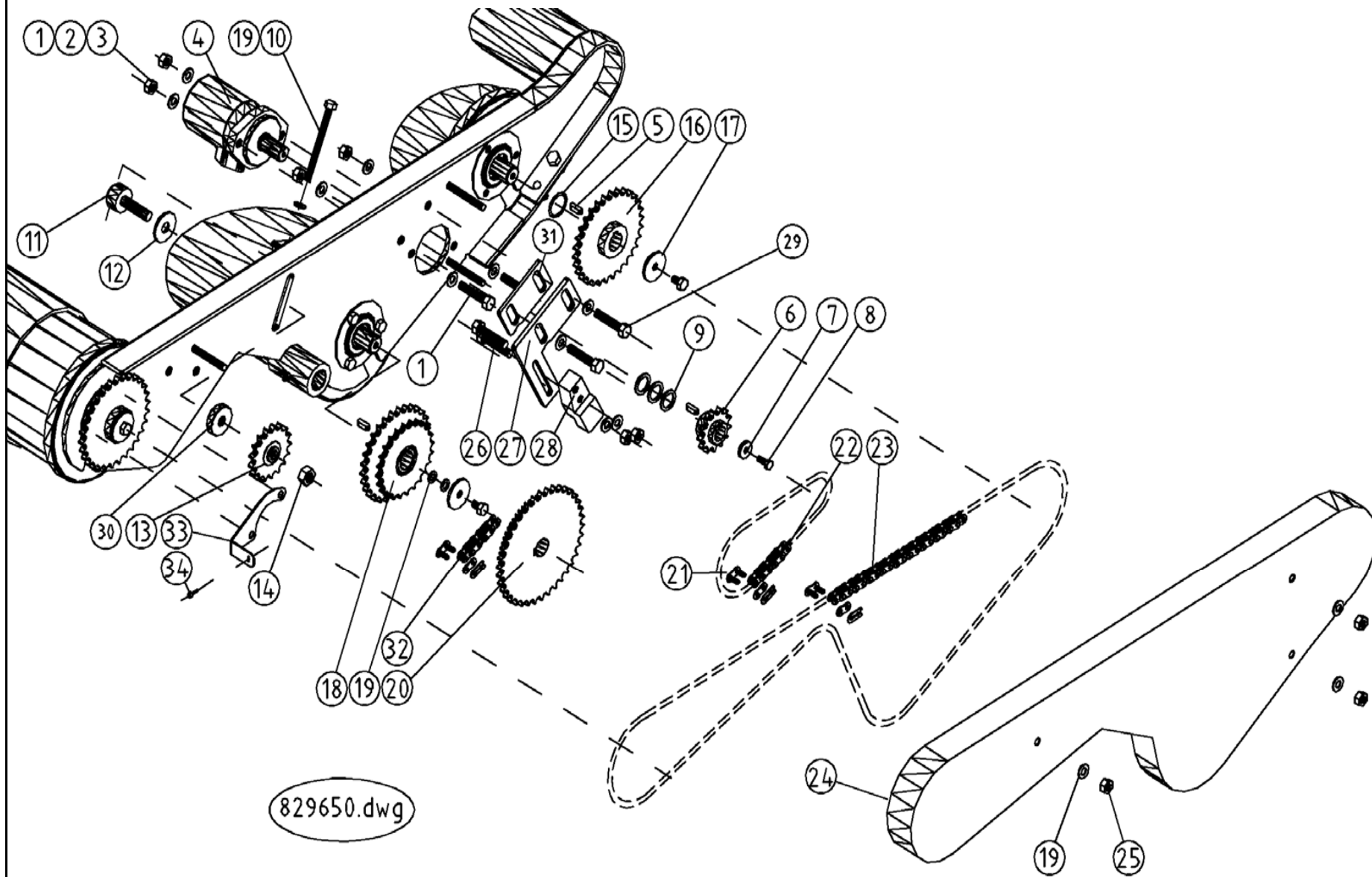


Fig 3 Pak 1520 SideLiner							
Pos	Name	Nahme	Benämning	Nimike	Kvalitet	NO	Pcs
1	Drawbar end	Zuglasche	Dragöggla	Vetosilmukka	Ø50	826020	1
2	Screw	Schraube	6-k Skruv hg	Kuusioruuvi	DIN 933 8.8 M16X50 ZNC	131210	2
3	Washer	Scheibe	Bricka	Aluslaatta	DIN 125A M16/17 ZN	131810	2
4	Nut	Muttern	Låsmutter	Lukitusmutteri	DIN 985-8 M16 ZN	131630	2
5	Drawbar	Zugdeichsel	Dragbom	Vetopuomi		826016	1
6	Parkin Jack	Stutzfuss	Stödfot	Tukijalka		826024	1
7	Screw	Schraube	6-k Skruv hg	Kuusioruuvi	DIN 933 8.8 M12X35 ZNC	130990	4
8	Washer	Scheibe	Bricka	Aluslaatta	DIN 125A M12/13 ZN	131790	8
9	Nut	Muttern	Låsmutter	Lukitusmutteri	DIN 985-8 M12 ZN	131600	8
10	Hose holder	Schlauchhalter	Slanghållaröggla	Letkupidiike		826032	1
11	Screw	Schraube	6-k Skruv hg	Kuusioruuvi	DIN 933 8.8 M10X25 ZNC	130870	2
12	Washer	Scheibe	Bricka	Aluslaatta	DIN 125A M10/10.5 ZNC	131780	2
13	Nut	Muttern	Låsmutter	Lukitusmutteri	DIN 985-10 M10 ZN	131590	2
14	Screw	Schraube	6-k Skruv hg	Kuusioruuvi	DIN 933 8.8 M8X20 ZNC	130730	1
15	Washer	Scheibe	Bricka	Aluslaatta	DIN 125A M8/8.4 ZN	131750	1
16	Pin	Zapfen	Bomtapp	Tappi	Typ D1 Ø50 L=196 zn	826030	1
	OPTIONA EQUIPMENT	ZUSATZAUSRUSTUNG	EXTRA UTRUSTNING	LISÄVARUSTE			
	Filmrollbracket complete	Folienhalter, komplett	Extra filmhållare, komplet	Muovirullien teline		118320	1
17	Filmrollerbracket	Folienhalter	Extra filmhållare	Muovirullien pidike		825070	1
18	Cover	Deckel	Plastlock Svart	Suojakansi	U-60	808195	2
19	U-bracket	U-bolzen	U-bult	U-pultti	M12	825072	2
20	Hydraulic cylinder Sealkit	Hydraulzylinder Dichtungssätze	Hydraulcylinder Tätningsserie	Hydraulisylinteri Tiivistesarja	Ø60/30x133	825050 146037	1
21	Grease nipple	Smiernippel	Smörjnippel	Rasvanippa	M6	140950	2
22	Pin	Tapfen	Tapp	Tappi		825055	1
23	Washer	Scheibe	Bricka	Aluslaatta	DIN 125A M24/25 ZNC	131860	1
24	Pin	Tapfen	Tapp	Tappi	Typ D1 Ø25 L=79 zn	510250	1
25	Spring pin	Spannhülsen	Rörsprint	Jousisokka	DIN 1481 10X50 ZN	132860	1
26	Bonded gasket	Dichtung	USIT-tätning	USIT-tiiviste	1/4" USITR-04	146002	2
27	Double nipple	Doppelnippel	Dubbelnippa	Kaksoisnippa	1/4"-1/4" 04000-04	143102	2
28	Hydraulic hose	Hydraulschlauch	Hydraulslang	Hydrauliletku	1/4" L=3500	805263	2
29	Drawbar end high	Zuglasche	Dragöggla Hög modell (Tysk drag)	Vetosilmukka		826040	1









829650.dwg



Fig 5 Pak 1520 SideLiner							
Pos	Name	Nahme	Benämning	Nimike	Kvalitet	NO	Pcs
1	Screw	Schraube	6-k Skruv hg	Kuusioruuvi	DIN 933 8.8 M12X45 ZN	131005	4
2	Washer	Scheibe	Bricka	Aluslaatta	DIN 125A M12/13 ZN	131790	4
3	Nut	Muttern	Låsmutter	Lukitusmutteri	DIN 985-8 M12 ZN	131600	2
4	Hydraulic motor Sealkit	Hydraul. Motor Dichtungssätze	Hydraulmotor Tätningsserie	Hydrauliikka moottor Tiivistesarja	OMP 630 151-1286	144175 144180	1
5	Spline	Keile	Flatkil	Laattakiila	DIN 6885 A 8x7x25	132948	4
6	Sprocket	Ketterad	Kedjehjul	Ketjupyörä	Z=13	821026	1
7	Wascher	Scheibe	Bricka	Laatta	Ø8x34x3	828618	2
8	Screw	Schraube	6-k Skruv hg	Kuusioruuvi	DIN 933 8.8 M8X25 ZN	130740	2
9	Shims	Ausgleichscheibe	Passbricka	Sovitelaatta	DIN 988 25X35X2	132280	3
10	Screw	Schraube	6-k Skruv hg	Kuusioruuvi	DIN 933 8.8 M10x120 ZN	130956	1
11	Chain tighteningpin	Kettenspanner	Kedjespännartapp	Ketjunkiristäjäntappi	Ø40/16 L=84 zn	821260	1
12	Washer	Scheibe	Bricka	Laatta	Ø50/17x4	821266	1
13	Tightenwheel	Kettenspannerrad	Kedjespännhjul	Kiristyspyörä	Z=17, TELKO	821038	1
14	Nut	Muttern	Låsmutter	Lukitusmutteri	DIN 985-8 M16 ZN	131630	1
15	Shims	Ausgleichscheibe	Passbricka	Sovitelaatta	DIN 988 30X42X0,5	132310	4
16	Sprocket	Ketterad	Kedjehjul	Ketjupyörä	5/8" Z=30	821040	2
17	Washer	Scheibe	Bricka	Laatta	d=28/8,2x5	875776	2
18	Sprocket	Ketterad	Kedjehjul	Ketjupyörä	5/8" Z=30, Z=24	821041	1
19	Washer	Scheibe	Bricka	Aluslaatta	DIN 125A M10/10.5 ZN	131770	9
20	Sprocket	Ketterad	Kedjehjul	Ketjupyörä	5/8" Z=30, Z=38	821045	1
21	Joint	Kettenschloss	Kedjeskarv	Jatke	10B 5/8"	801120	3
22	Rollerchain	Rollkette	Rullkedja 42 rullar+1/2 länk	Rullaketju	5/8" 2+2	821080	1
23	Rollerchain	Rollkette	Rullkedja 158 rullar	Rullaketju	5/8"	821070	1
24	Chaincover	Kettenabdecker	Kedjeskydd, plast	Ketjusuoja		821407	1
25	Nut	Muttern	Låsmutter	Lukitusmutteri	DIN 985-8 M10 ZN	131580	3
26	Cup bolts	Flachrundschrabe	Låsskruv	Lukkoruuvi	DIN 603 8.8 M10x50	132668	2
27	Chain tighten plate	Kettenspannerblech	Kedjespännarplåt	Ketjunkiristyspelti		821250	1
28	Slideblock	Gleteklotz	Glidkloss	Liukupala		821254	1
29	Screw	Schraube	6-k Skruv dg	Kuusioruuvi	DIN 931 8.8 M12X55 ZNC	130344	2
30	Distans	Distanz	Distans	Väliputki	Ø50/17x12	821267	1
31	Distans	Distanz	Spännardistans	Väliputki		821252	1
32	Rollerchain	Rollkette	Rullkedja, 8 rullar + skarv	Rullaketju	5/8" 3+3	821082	1
33	Cover bracket	Abdecker halter	Kedjeskyddshållare	Suojan pidike		821415	1
34	Screw	Schraube	Takskruv	Kateruuvi	DELTA 4,8x25 1200-048 252	133135	1

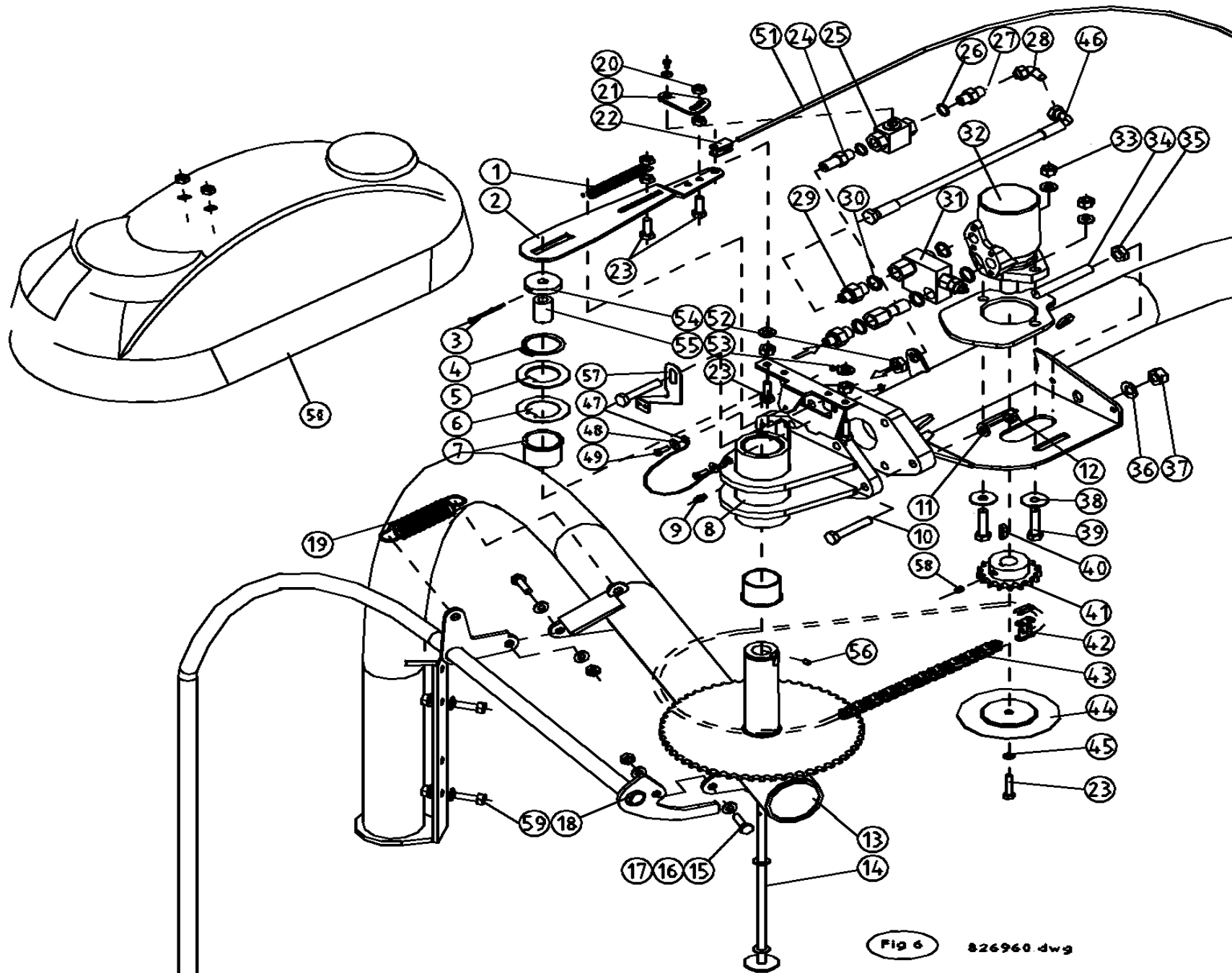


Fig 6 826960.dwg



Fig 6 Pak 1520 SideLiner							
Pos	Name	Nahme	Benämning	Nimike	Kvalitet	NO	Pcs
1	Spring	Feder	Dragfjäder	Jousi	Lo=100 Dm=12,75 d=2,25	828290	1
2	Breaking hadle	Auslösungsblech	Brytled	Laukaisukahva		828240	1
3	Split pin	Splinten	Saxsprint	Saksisokka	DIN 94 6.3x71 ZN	133650	1
4	Seeger ring	Sicherüingring	Låsring för axel	Varmistinrengas	DIN 471 50X2	132130	1
5	Washer	Scheibe	Stödbricka	Laatta		826624	1
6	Washer	Scheibe	Mellanbricka	Laatta		826622	1
7	Plain bearing	Gleitlager	Glidlager	Liukulaakeri	GFM Ø 50/55 L=40	140032	2
8	Bearing bracket	Gleitlagerhalter	Svånghylsa	Lakeripesä		826552	1
9	Grease nipple	Smiernippel	Smörjnippa	Rasvanippa	M6	140950	1
10	Screw	Schraube	6-k Skruv dg	Kuusioruuvi	DIN 960 10.9 M12x70 ZN 1,5mm	130355	6
11	Washer HT	Scheibe HV	Bricka HV	Aluslevy HV	DIN 6916 10 M12/13	131970	6
12	Nut	Muttern	Låsmutter fg	Lukitusmutteri hienok.	DIN 980 V M12x1,5 ZN	131612	6
13	Wrappingarm	Wickelarm	Sträckarm	Sisäkaari		828000	1
14	Breakingaxle	Auslöswelle	Stötstång	Laukaisuakseli		828250	1
15	Nut	Muttern	Låsmutter	Lukitusmutteri	DIN 985-8 M12 ZN	131600	4
16	Washer	Scheibe	Bricka	Aluslaatta	DIN 125A M12/13 ZN	131790	6
17	Screw	Schraube	6-k Skruv hg	Kuusioruuvi	DIN 933 8.8 M12X30 ZNC	130971	2
18	Safety bar	Sicherheitsbugel	Brytarstag	Laukaisukaari		826656	1
19	Spring	Feder	Dragfjäder	Jousi	Ø5x25x120	848010	1
20	Nut	Muttern	Låsmutter	Lukitusmutteri	DIN 985-8 M8 ZN	131570	4
21	Walve handle	Ventilhebel	Ventilspaksplåt	Venttiilikahva		828242	1
22	Jokes joints	Gabelgelenk	Gaffellänk	Haarukkalenkki	DIN 71751 S M6x24	133550	1
23	Screw	Schraube	6-k Skruv hg	Kuusioruuvi	DIN 933 8.8 M8X35 ZN	130800	4
24	Bulkhead Adaptor	Doppelnippel	Dubbelnippa, lång	Kuristusnippa	3/8"-3/8" 04000-06EP	143107	1
25	Ball valve	Kugelhahn	Bollventil	Palloventtiili	3/8"-3/8" BKH-06	144025	1
26	Bonded gasket	Dichtung	USIT-tätning	USIT-tiiviste	3/8" USITR-06	146003	2
27	Double nipple	Doppelnippel	Dubbelnippa	Kaksoisnippa	3/8"-3/8" 04000-06	143104	1
28	Male/Female Adaptor 90°	Vinkel Anschluss	Vinkel junktur	90° Kulmanippa	3/8" - 3/8" 04510-06	143172	1
29	Double nipple	Doppelnippel	Dubbelnippa	Supistusnippa	3/8"-1/2" 04000-06-08	143125	2
30	Bonded gasket	Dichtung	USIT-tätning	USIT-tiiviste	1/2" USITR-08	146004	2
31	Shockvalve	Shockventil	Shockventil Pak 1520	Shokkeventtiili	CP 40/DSU 030497 (80bar)	144440	1
32	Hydraulic motor	Hydraul. Motor	Hydraulmotor	Hydrauliikka moottor	OMP 160, Danforss	144150	1
	Sealkit	Dichtungssätze	Tätningsserie	Tiivistesarja	151-1286	144180	
33	Nut	Muttern	Mutter	Kuusiomutteri	DIN 934 M8 ZN	131395	4
34	Motor bracket	Motor befestigung	Motorfäste	Moottorin kiinnike		826525	1
35	Nut	Muttern	Mutter	Kuusiomutteri	DIN 934-8 M16 ZNC	131494	1
36	Washer	Scheibe	Bricka	Aluslaatta	DIN 125A M16/17 ZN	131810	1
37	Nut	Muttern	Låsmutter	Lukitusmutteri	DIN 985-8 M16 ZN	131630	1
38	Washer	Scheibe	Karosseribricka	Korialuslevy	DIN 9021 13/37 Zn	131945	2
39	Screw	Schraube	6-k Skruv dg	Kuusioruuvi	DIN 931 8.8 M12X50 ZN	130330	2
40	Spline	Keile	Flatkil	Laattakiila	DIN 6885 A 8x7x25	132948	1
41	Sprocket	Kettenrad	Kedjehjul	Ketjupyörä	5/8" Z=21	150030	1
42	Joint	Kettenschloss	Kedjeskarv	Jatke	10B 5/8"	801120	1
43	Rollerchain	Rollkette	Rullkedja	Rullaketju	5/8" 84	821092	1

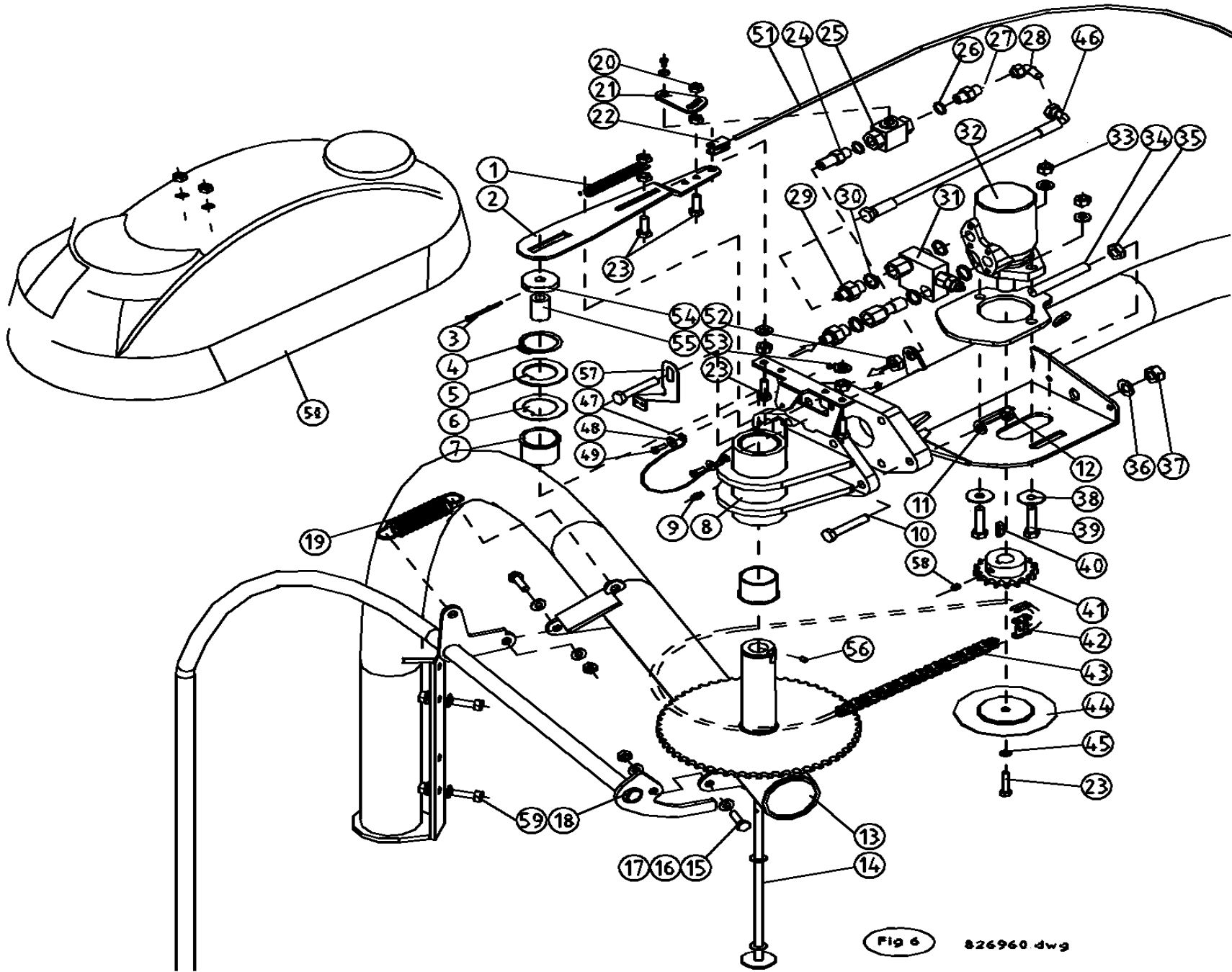
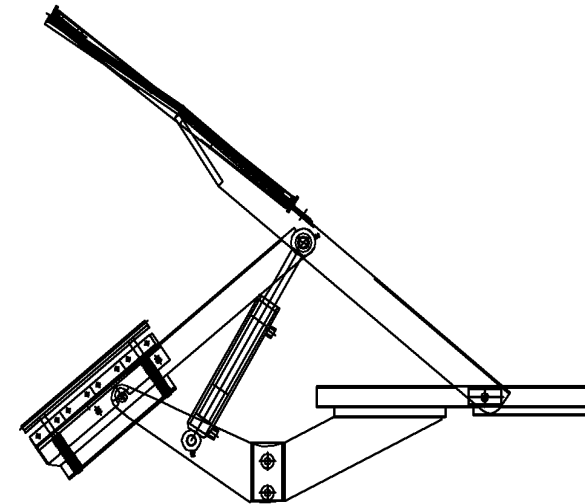
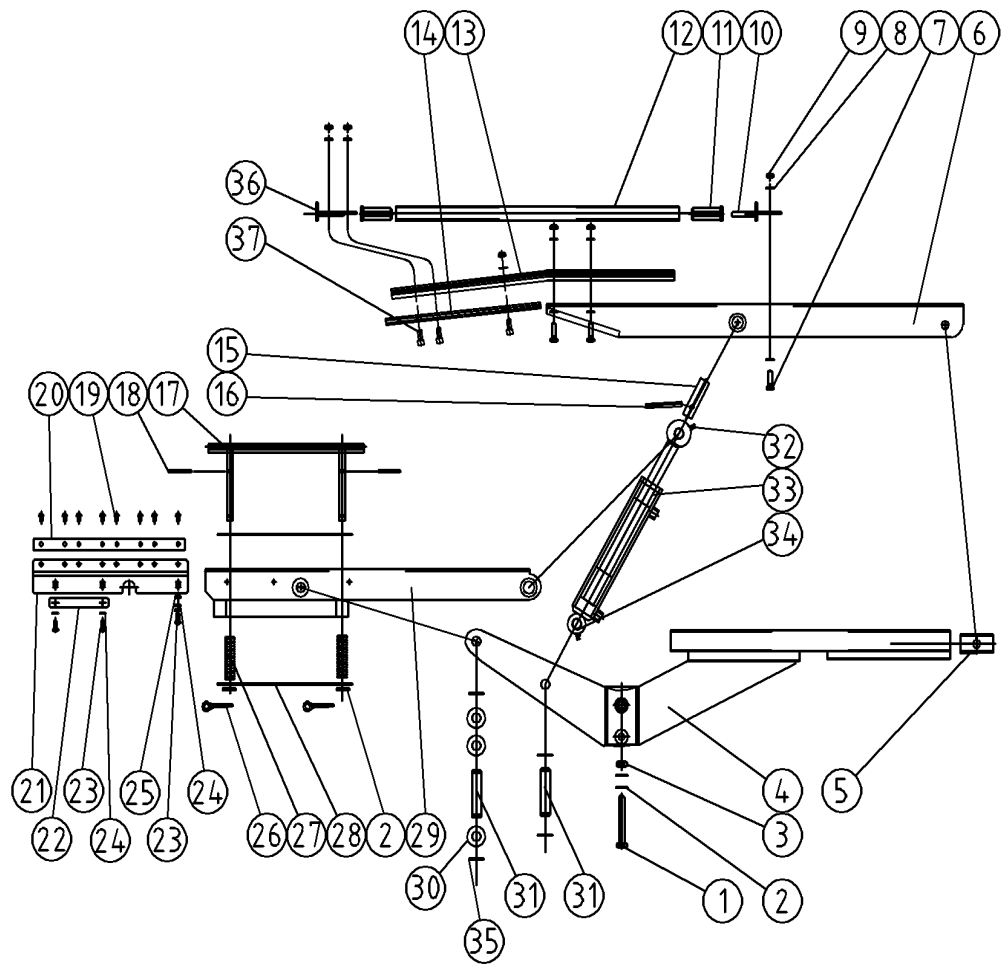


Fig 7 Pak 1520 SideLiner						
44 Chaincover	Kettenabdecker	Kedjesskydd	Kettjusuoja		821370	1
45 Washer	Scheibe	Karosseribricka	Korialuslevy	DIN 9021 8/8.4X24X2 ZN	131910	1
46 Hydraulic hose	Hydraulik Schlauch	Hydr.slang	Hydrauliletku	3/8" L=750	805545	1
47 Spring	Feder	Brytledsfjäder	Jousi		828295	1
48 Washer	Scheibe	Karosseribricka	Korialuslevy	DIN 9021 6/6.4 ZN	131890	2
49 Screw	Schraube	6-k Skruv hg	Kuusioruuvi	DIN 933 8.8 M6X25 ZN	130660	2
50 Cover	Schutz	Skydd	Suoja		826680	1
51 Arm for safty device	Arm fur sicherungshebel	Brytledsaxel	Latausvarsi		828268	1
52 Nut for Bulkhead	Muttern	Kontermutter	Kontramutteri	1270-06	143111	1
53 Nut	Muttern	Låsmutter	Lukitusmutteri	DIN 985-8 M6 ZN	131560	2
54 Pushwascher	Druckscheibe	Tryckfläns	Puristikiekka		828248	1
55 Distans	Distanz	Mellanhylsa	Välihylysy		826623	1
56 Socket set screw	Gewindestifte	Låsskruv	Pidätinruuvi	DIN 913 45H M6X6	132500	1
57 Sensorbracket	Geberhalter	Givarfäste	Anturikiinnike		826770	1
58 Socket set screw	Gewindestifte	Låsskruv	Pidätinruuvi	DIN 914 45H M8X8	132506	1
59 Screw	Schraube	6-k Skruv hg	Kuusioruuvi	DIN 931 8.8 M10X70 ZN	130170	2
60 Nut	Muttern	Låsmutter	Lukitusmutteri	DIN 985-10 M10 ZN	131590	2

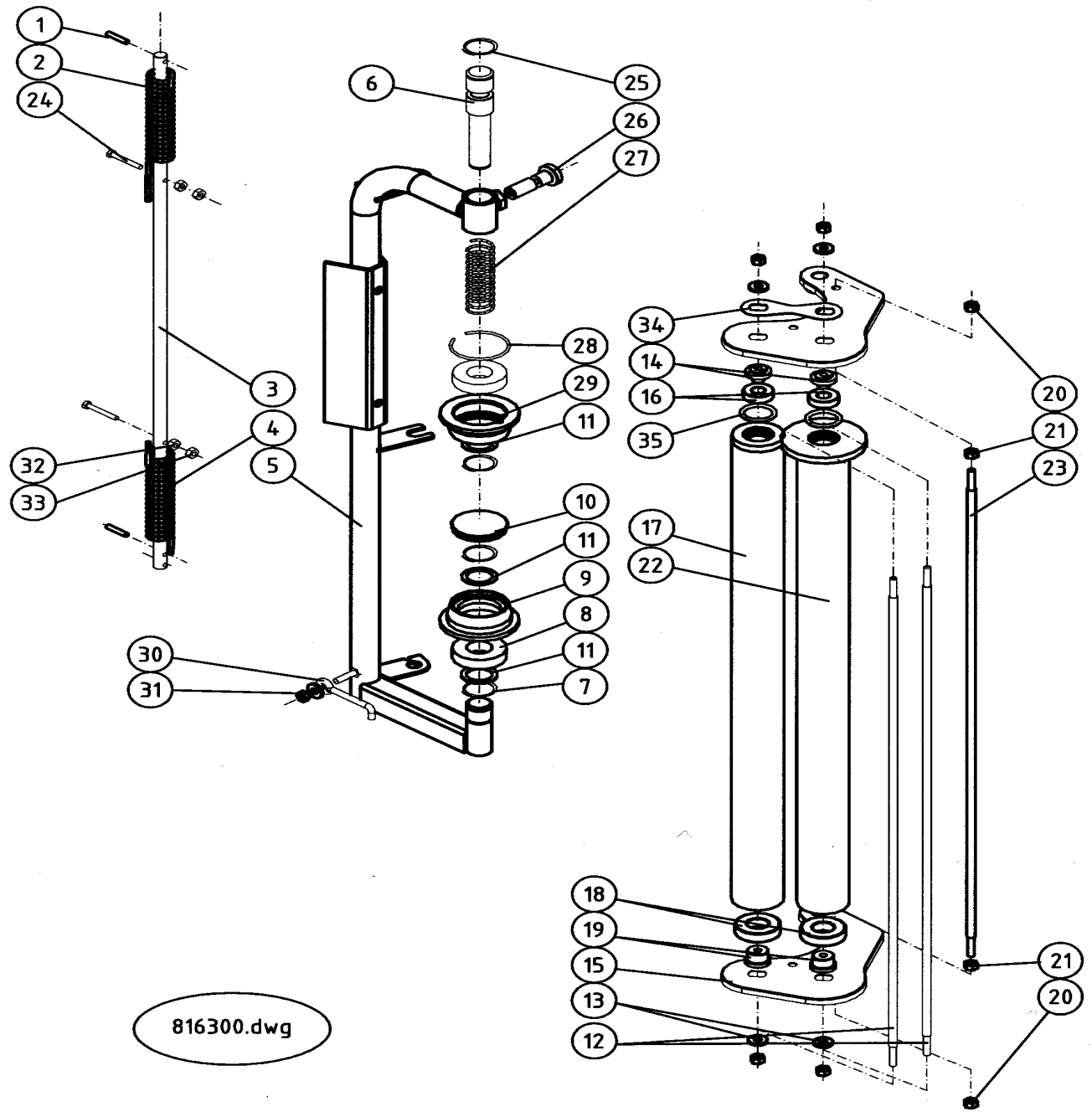


118260.dwg





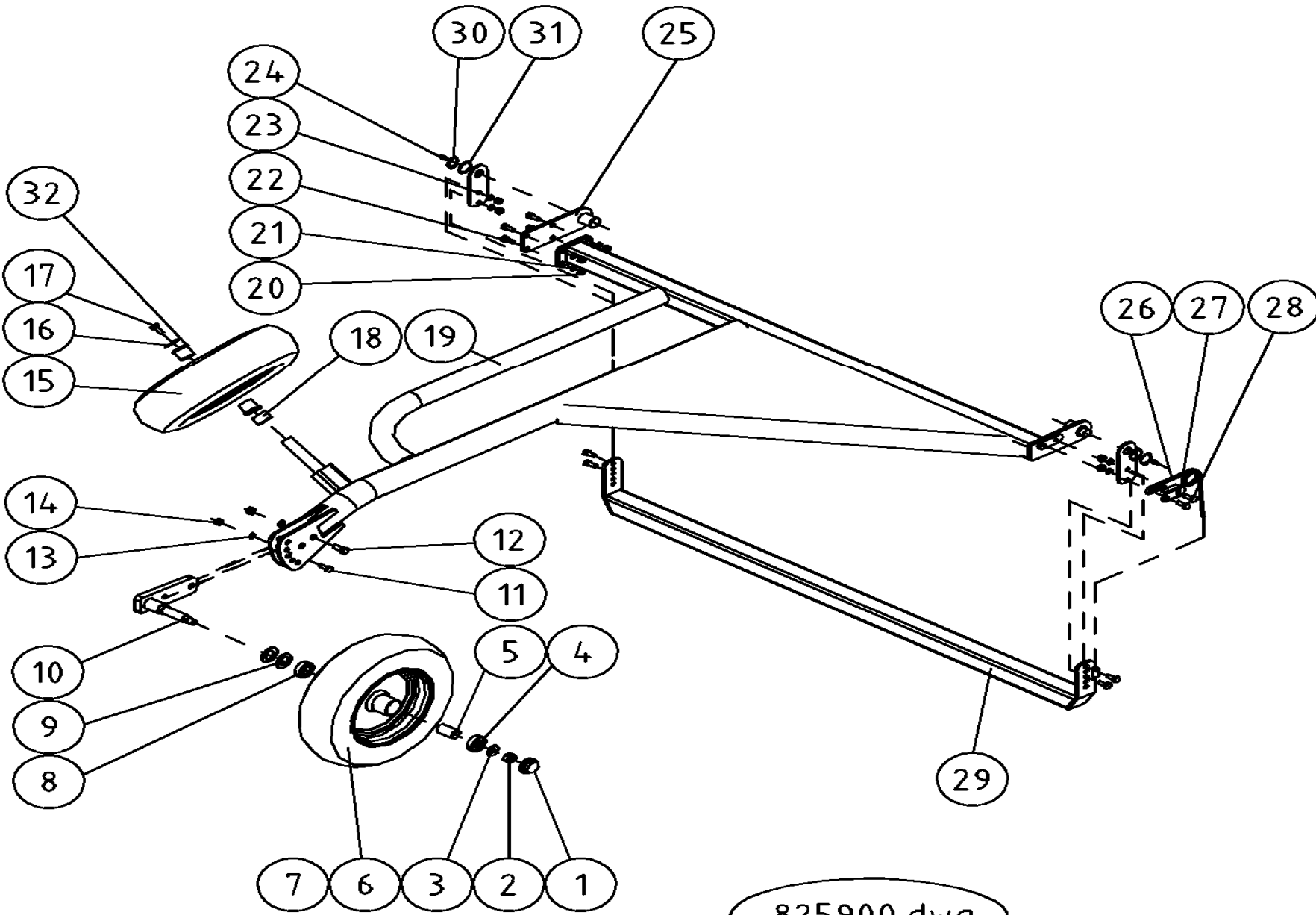
Fig 8 Pak 1520 SideLiner							
Pos	Name	Nahme	Benämning	Nimike	Kvalitet	NO	Pcs
1	Screw	Schraube	6-k Skruv dg	Kuusioruuvi	DIN 931 8.8 M12X90 ZN	130385	2
2	Washer	Scheibe	Bricka	Aluslaatta	DIN 125A M12/13 ZN	131790	6
3	Nut	Muttern	Låsmutter	Lukitusmutteri	DIN 985-8 M12 ZN	131600	2
4	Frame	Rahmen	Ram	Runko		821880	1
5	Slideblock	Gleiklotz	Glidkloss	Liukopal		821760	2
6	Upper arm plate	Ober platte	Övre armlåt	Varsipelti ylä		821796	1
7	Screw	Schraube	6-k Skruv hg	Kuusioruuvi	DIN 933 8.8 M8X16 ZNC	130710	5
8	Washer	Scheibe	Bricka	Aluslaatta	DIN 125A M8/8.4 ZN	131750	16
9	Nut	Muttern	Låsmutter	Lukitusmutteri	DIN 985-8 M8 ZN	131570	9
10	Rollersupport, upper	Befestigung	Rullstöd	Valssituki, ylempi		821818	1
11	Slidebearing	Lager	Glidlager	Liukulaakeri		821819	2
12	Rolleraxle	Rohr	Rullaxel	Rulla akseli		821817	1
13	Supporterfinger	Stutzarm	Stödfinger	Tukisormi		821815	1
14	Rubber jaw	Gummiplatte	Stöd för gummi	Kumikita		821810	1
15	Upper cylinderpin	Ober zylinder welle	Övre cylinderaxel	Ylä sylinteritappi		821745	1
16	Spring pin	Spannhülsen	Rörsprint	Jousisokka	DIN 1481 8X40 ZN	132815	1
17	Counter plate	Grundplatte	Mothåll	Vastakappale		821860	1
18	Spring pin	Spannhülsen	Rörsprint	Jousisokka	DIN 1481 3X25 ZN	132822	2
19	Screw	Schraube	6-k Skruv hg	Kuusioruuvi	DIN 933 8.8 M5x12 ZN	130601	8
20	Cuttingblade	Messer	Skärbett	Leikkuuterä		821782	1
21	Bladeholder	Messerhalter	Knivhållare	Teräpidätin		821780	1
22	Blade tighteningdevice	Abdeckung	Knivhållarfastsättning	Terän kiristyslaite		821785	1
23	Screw	Schraube	6-k Skruv hg	Kuusioruuvi	DIN 933 8.8 M6X16 ZNC	130630	3
24	Washer	Scheibe	Bricka	Aluslaatta	DIN 125A M 6/6.4 ZN	131730	4
25	Nut	Muttern	Låsmutter	Lukitusmutteri	DIN 985-8 M6 ZN	131560	1
26	Split pin	Splinten	Saxsprint	Saksisokka	DIN 94 3,2X25 ZNC	132750	2
27	Spring	Feder	Tryckfjäder	Jousi	Lo=87, Dy=19, d=2.5	804115	2
28	Counterplate support	Grunhalterplatte halter	Mothåll-stöd	Vastakappalen tuki		821775	2
29	Lower armplate	Untere welle	Under armlåt	Varsipelti, ala		821825	1
30	Washer	Scheibe	Bricka	Aluslaatta	DIN 125A M20/21 ZN	131830	3
31	Lower armpin	Untere Zapfe	Undre armaxel	Varsitappi, alas		821746	2
32	Grease nipple	Smiernippel	Smörjnippa	Rasvanippa	M6x1	140950	2
33	Cylinder	Zylinder	Cylinder	Sylinteri	Ø40/20x170	820020	1
34	Plain bearing	Gleitlager	Glidlager	Liukulaakeri	Ø 20/23 L=25	140048	3
35	Seeger ring	Sicherüingring	Låsring för axel	Varmistinrengas	DIN 471 20X1,2	132060	4
36	Rollersupport, lower	Befestigung	Rullstöd	Rullatuki, alempi		821811	1
37	Screw	Schraube	I-6 Skruv	6-koloruuvi	DIN 912 8.8 M8X20 ZN	131290	3



816300.dwg



Pos	Name	Nahme	Benämning	Nimike	Kvalitet	NO	Pcs
1	Spring pin	Spannhülsen	Rörsprint	Jousisokka	DIN 1481 6x30 ZN	132823	1
2	Twistspring	Drefeder	Vridfjäder, vänster	Vääntöjousi		157184	1
3	Twistaxle	Welle	Ledaxel	Vääntöakseli		816350	1
4	Twistspring	Drefeder	Vridfjäder, höger	Vääntöjousi		157186	1
5	Frame	Rahmenbalken	Filmsträckarram	Runko		816302	1
6	Pin	Welle	Filmhållaraxel	Tappi		816356	1
7	Seeger ring	Sicherüంగring	Låsring för axel	Varmistinrengas	DIN 471 30X1,5	132090	3
8	Bearing	Lager	Kullager	Laakeri	6206 2RS	140264	1
9	Alu flange	Lagerhäuse	Rullhållarfläns, filmsträckare MK II	Alumiinalaippa		802181	1
10	Cover	Dekel	Plast lock, för stödrulle	Kansi		802040	1
11	Shims	Ausgleichscheibe	Passbricka	Sovitelaatta	DIN 988 30X42X2	132330	3
12	Axle	Welle	Spännstång i sträckarrör	Kiristysakseli		816386	2
13	Washer	Scheibe	Karosseribricka	Korialuslevy	DIN 9021 M8 ZNC	131920	2
14	Bearinghouse	Lagergehäuse	Övre lagerholk	Laakeriholkki		816382	2
15	Bearingplate	Endplatte	Gavel	Laakeripelti		816318	2
16	Bearing	Lager	Kullager	Laakeri	6202 2-RS	140224	2
17	Stretchroller	Streckwalze	Valsrör Z=28	Kiristylsvalssi		816420	1
18	Bearing	Lager	Kullager	Laakeri	6205 2RS	140254	2
19	Bearinghouse	Lagergehäuse	Nedre lagerholk	Laakeriholkki		816380	2
20	Nut	Muttern	Låsmutter	Lukitusmutteri	DIN 985-8 M8 ZN	131570	7
21	Nut	Muttern	Mutter	Kuusiomutteri	DIN 934 M8 ZN	131395	2
22	Stretchroller	Streckwalze	Valsrör Z=49	Kiristylsvalssi		816422	1
23	Axle	Welle	Mellanstag	Väliakseli		816352	1
24	Screw	Schraube	6-k Skruv dg	Kuusioruuvi	DIN 931 10.9 M 6X45	130004	2
25	Seeger ring	Sicherüಂಗring	Låsring för axel	Varmistinrengas	DIN 471 32X1,5	132094	1
26	Adjustingbolt	Spannschraube	Inställningsbult	Säätötappi	M16x1,5 (GN613 A 8)	157030	1
27	Sprin	Feder	Tryckfjäder	Painejousi	d=3 Dm=28.5 Lo=90 if=9	825029	1
28	Lockring	Sicherüಂಗring	Låsring för rullhållarfläns	Lukkorengas		157182	1
29	Upper Alu flange	Aber Lagerhäuse	Övre rullhållarfläns	Ylempi laakeripesä		816388	1
30	Lockhook	Haaken	Låshake	Lukitushaka		822266	1
31	Washer	Scheibe	Bricka	Aluslaatta	DIN 125A M8/8.4 ZN	131750	1
32	Nut	Muttern	Mutter	Kuusiomutteri	DIN 934 M6 ZN	131380	2
33	Nut	Muttern	Låsmutter	Lukitusmutteri	DIN 985-8 M6 ZN	131560	2
34	Distansplate	Distanzplatte	Stödplåt	Tukipelti		816390	1
35	O-Ring	O-ring	O-Ring	O-Rengas	OR 33x5 NBR 70 6405140	144986	2
36	Bearing	Lager	Kullager	Laakeri	6305 RS	140353	1



825900.dwg



Fig 9 Pak 1520 SideLiner							
Pos	Name	Nahme	Benämning	Nimike	Kvalitet	NO	Pcs
1	Screw cup	Staubschytz	Navkapsel	Pölysuoja	Ø52mm	458060	1
2	Nut	Muttern	Låsmutter	Lukitusmutteri	DIN 985-8 M16 ZN	131630	2
3	Washer	Scheibe	Bricka	Aluslaatta	DIN 125A M16/17 ZN	131810	2
4	Bearing	Lager	Kullager	Laakeri	6304	140340	1
5	Distans	Distanz	Distanshylsa till hjullager	Välihylysy	Ø 30/26 L=50.2	140906	1
6	Tyre	Reifen	Däck	Rengas	5.20x10	458010	1
7	Inner tube	Schlauch	Slang	Sisärengas		458011	1
8	Bearing	Lager	Kullager	Laakeri	6205	140250	1
9	Washer	Scheibe	Tättningsbricka till hjullager	Aluslevy	Z 205-30	140905	2
10	Wheelaxle bracket	Befestigung	Hjulaxelfäste	Pyörökselin kiinnike		825894	1
11	Screw	Schraube	6-k Skruv dg	Kuusioruuvi	DIN 931 10.9M12x60ZNC	130346	1
12	Screw	Schraube	6-k Skruv dg	Kuusioruuvi	DIN 931 8.8 M16X60 ZN	130532	1
13	Washer	Scheibe	Bricka	Aluslaatta	DIN 125A M12/13 ZN	131790	1
14	Nut	Muttern	Låsmutter	Lukitusmutteri	DIN 985-8 M12 ZN	131600	1
15	Wheel complete	Reifen komplet	Hjul kompl	Wheelaxle bracket		458007	1
16	Washer	Scheibe	Karosseribricka	Korialuslevy	DIN 6902 11/40 Form B S=3 ZN	131968	1
17	Screw	Schraube	6-k Skruv hg	Kuusioruuvi	DIN 933 8.8 M8X16 ZN	130700	1
18	Spacer	Busche	Mellanhylsa	Väliholkki		514060	1
19	Balerotator frame	Ballenaufrichter rahmen	Svängram ram	Paalinkääntäjän runko		825906	1
20	Nut	Muttern	Låsmutter	Lukitusmutteri	DIN 985-8 M10 ZN	131580	8
21	Washer	Scheibe	Bricka	Aluslaatta	DIN 125A M10/10.5 ZN	131770	8
22	Screw	Schraube	6-k Skruv hg	Kuusioruuvi	DIN 933 8.8 M10X30 ZN	130880	8
23	Bracket	Befestigung	Ledplåt	Pidike		825920	2
24	Grease nipple	Smiernippel	Smörjnippa	Rasvanippa	M6x1	140950	2
25	Pin	Zapfen	Gångjärnstapp	Tappi		825950	1
26	Spring	Feder	Markstödsfjäder	Jousi		825928	1
27	Washer	Scheibe	Fjäder bricka	Aluslevy		825922	1
28	Screw	Schraube	6-k Skruv hg	Kuusioruuvi	DIN 933 8.8 M10X20 ZN	130840	2
29	Bracket	Befestigung	Undre stöd	Alatuki		825908	1
30	Seeger ring	Sicherüingring	Låsring för axel	Varmistinrengas	DIN 471 25X2 Tunga serien	133920	2
31	Shims	Ausgleichscheibe	Passbricka	Sovitelaatta	DIN 988 25X35X1	132270	2
32	Plain bearing	Gleitlager	Glidlager	Liukulaakeri	Ø30/37 L=25	140080	2

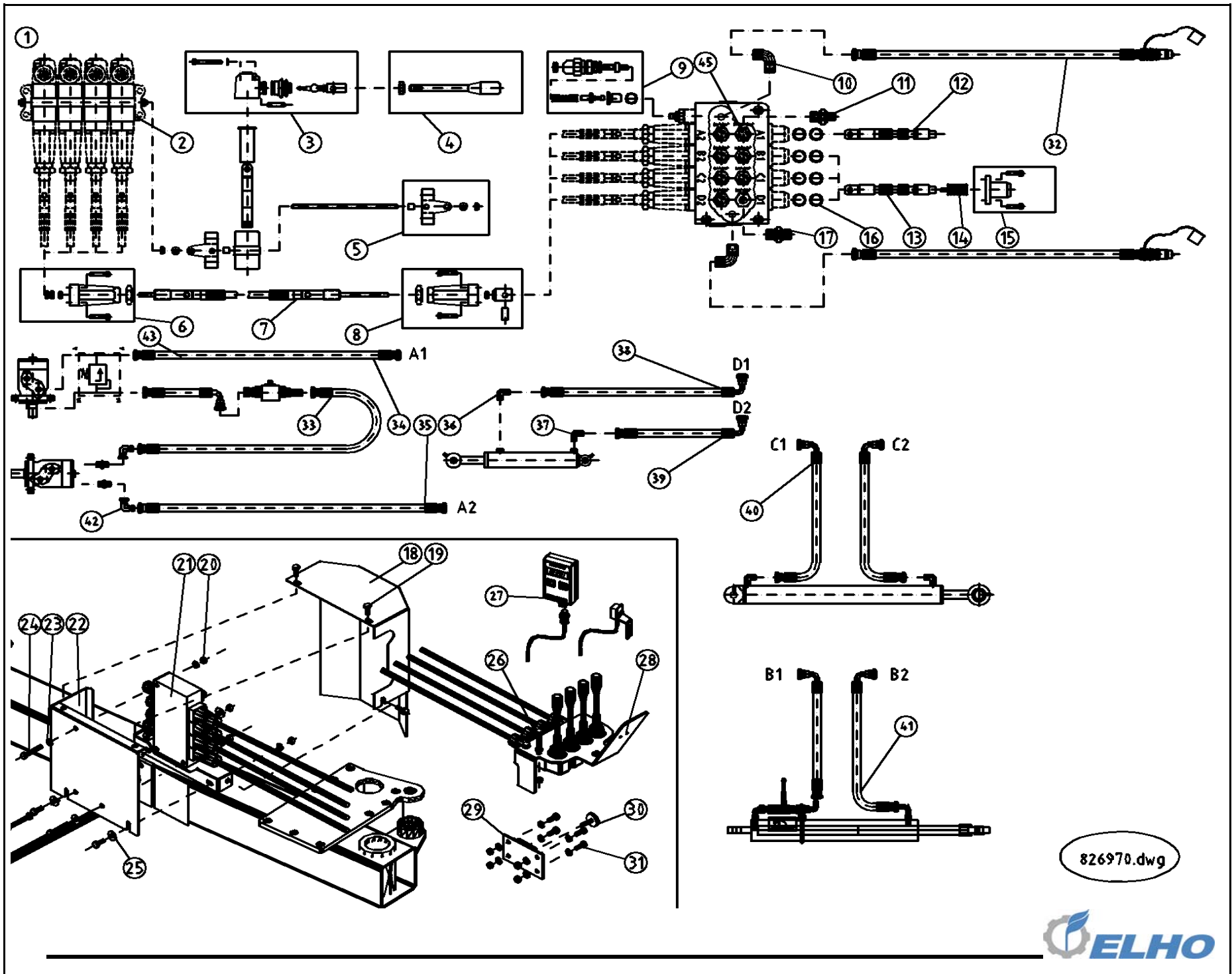


Fig10 Pak 1520 SideLiner							
Pos	Name	Nahme	Benämning	Nimike	Kvalitet	NO	Pcs
1	Cabelsystem	Kabelbedienung	Kabelstyrning	Kaapeliohjau	Walvoil ritn nr 1XTC20141	144450	1
2	Cabelsystem	Kabelbedienung	Spaksystem	Kaapeliohjau	TCC5/4/ML180/ML180/ML180/ML180	144454	1
3	Lever spindel	Hebel Lagerung	Spakspindel	Vipulaakerointi	M10 (walvoil)	805871	4
4	Lever	Hebel	Spak	Vipu	M10 (walvoil)	805872	4
5	Control bracket	Hebel Befästigung	Spaksystemfäste (walvoil)	Vivuston kiinnike		805873	2
6	Cabel bracket upper	Ober Befästigung	Kabelfäste övre (walvoil)	Kaapelipidike ylä		805875	4
7	Cable	Kabel	Kabel Walvoil 5m	Kaapeli	GP5000G	144455	4
8	Cabel bracket lower	Untere Befästigung	Kabelfäste nedre (walvoil)	Kaapelipidike ale		805874	4
9	Presure relife valve	Überdruckventil	Tryckbegränsare	Paineenrajotusventtiili		801206	1
10	"L" Adaptor with male threaded	Vinkel nippel	Vinkel	Kulmanippa	3/8" - 3/8" 04490-06	143182	2
11	Doublenipple	Doppelnippel	Dubbelnippa	Supistusnippa	1/4"-3/8" 04000-04-06	143122	4
12	Spindel	Piston	Spindel till rotation, mjukstart	Kara	CU1210200	144460	1
13	Spindel	Piston	Spindel (Casappa)	Kara		801205	3
14	Spring	Feder	Returfjäder	Jousi		801207	4
15	Cover	Deckel	Lock med reglerskruv	Kansi		801208	4
16	Sealkit	Dichtungssatz	Packn.sats f Casappa v.	Tiivistesarja	8st O-ringar 15,88x2,62	805672	1
17	Doublenipple	Doppelnippel	Dubbelnippa	Kaksoisnippa	3/8"-3/8" 04000-06	143104	3
18	Hydraulic valveplate		Ventilbordslock	Venttiilohkon sujapelti		825154	1
19	Screw	Schraube	6-k Skruv hg	Kuusioruuvi	DIN 933 8.8 M8X20 ZNC	130730	5
20	Nut	Muttern	Låsmutter	Lukitusmutteri	DIN 985-8 M8 ZN	131570	10
21	Valveblock	Ventilblock	Ventilbord	Venttiilipöytä	SD5/4-P	144453	1
22	Bracket	Befestigung	Ventilbordsplåt	Kiinnityspelti		825150	1
23	Washer	Scheibe	Bricka	Aluslaatta	DIN 125A M8/8.4 ZN	131750	17
24	Screw	Schraube	6-k Skruv dg	Kuusioruuvi	DIN 931 8.8 M 8X70 ZN	130050	3
25	Washer	Scheibe	Karosseribricka	Korialislevy	DIN 9021 8/8.4X24X2 ZN	131910	3
26	Screw	Schraube	6-k Skruv hg	Kuusioruuvi	DIN 933 8.8 M8X40 ZNC	130810	4
27	Ballenzähler kompl.	Balecounter compl.	1520 med 9m givarkabe	Paalilaskin täyd.		118229	1
28	Cable control panel	Bedienpanel	Spak/monitorstöd Walvoil-kabel	Vivuston paneli		805896	1
29	Cable control bracket	Befästigung	Fjärreglagefäste	Vivuston pidike		750120	1
30	Handle	Hebel	Stjämvred	Tähtinuppi	M 10	752601	1
31	Screw	Schraube	6-k Skruv hg	Kuusioruuvi	DIN 933 8.8 M8X25 ZN	130740	4
32	Hydraulic hose	Hydraulik slauch	Hydraulslang	Hydrauliletku	3/8"	145054	2
33	Hydraulic hose	Hydraulik slauch	Hydraulik, Övre motor - Bordsmotor	Hydrauliletku	L= 5200	820945	1
34	Hydraulic hose	Hydraulik slauch	Hydraulslang	Hydrauliletku	3/8" L=4200 90gr. 3/8"- rak 3/8"	145052	1
35	Hydraulic hose	Hydraulik Schlaus	Hydraulslang	Hydrauliletku	3/8" L=1850 90gr.-rak	801210	1
36	"L" Adaptor with male threaded	Vinkel nippel	Vinkel 1 mm strypning	Kulmanippa	strypning	143195	1
37	"L" Adaptor with male threaded	Vinkel nippel	Vinkel	Kulmanippa	1/4" - 1/4" 04490-04	143180	1
38	Hydraulic hose	Hydraulik slauch	Hydraulslang	Hydrauliletku	1/4" L=1000 90gr. 1/4"- rak 1/4"	145048	1
39	Hydraulic hose	Hydraulik slauch	Hydraulslang	Hydrauliletku	1/4" L=1120 1/4"-1/4" rak-90°	145342	1
40	Hydraulic hose	Hydraulik Schlauch	Hydr.slang	Hydrauliletku	1/4" L=3450	529134	2
41	Hydraulic hose	Hydraulik slauch	Hydraulslang	Hydrauliletku	3/8" L=2800	145080	2
42	Male/Female Adaptor 90°	Vinkel Anschluss	Vinkel junktur	90° Kulmanippa	3/8" - 3/8" 04510-06	143172	2
43	Hydraulic hose	Hydraulik Schlauch	Hydr.slang	Hydrauliletku	3/8" L=750	805545	1
45	Bulkhead Adaptor	Doppelnippel	Dubbelnippa, lång	Kuristusnippa	3/8"-3/8" 04000-06EP	143107	1

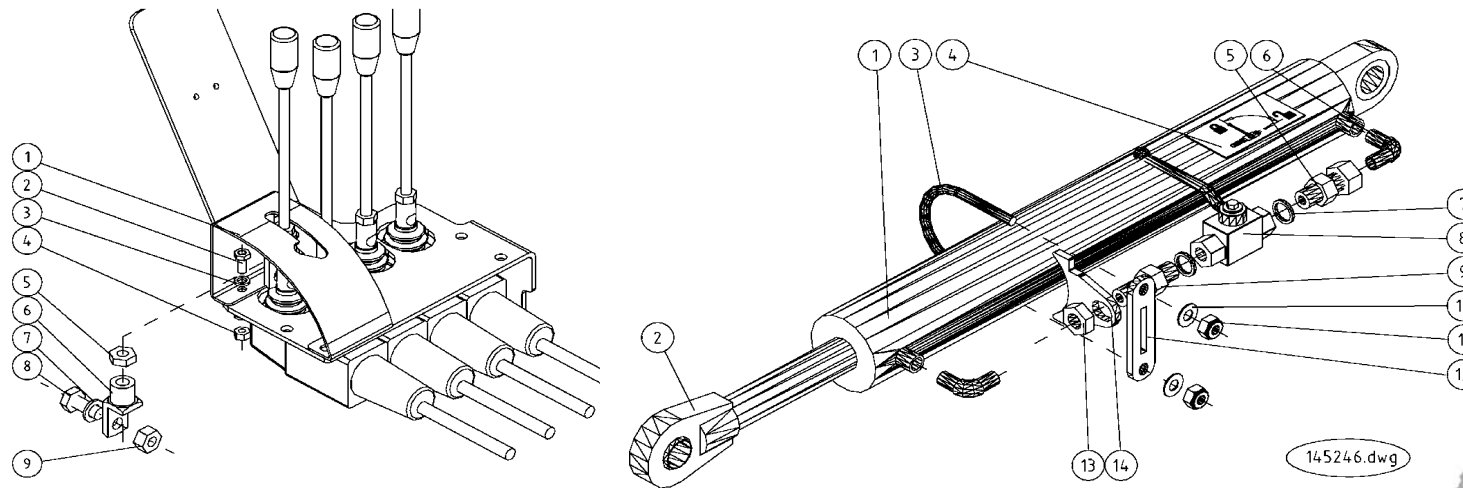


Fig11 Pak 1520 SideLiner

Pos	Name	Nahme	Benämning	Nimike	Kvalitet	NO	Pcs
1	Lock plate	Schloss platte	Spaklåsningsplåt	Lukkupelti		826755	1
2	Screw	Schraube	6-k Skruv hg	Kuusioruuvi	DIN 933 8.8 M6X16 ZN	130620	4
3	Washer	Scheibe	Bricka	Aluslaatta	DIN 125A M 6/6.4 ZN	131730	8
4	Nut	Muttern	Låsmutter	Lukitusmutteri	DIN 985-8 M6 ZN	131560	4
5	Nut	Muttern	Mutter låg	Kuusiomutteri	DIN 936-17H ZN M10	131658	1
6	Jokes joint	Gabelgelenk	Gaffellänk	Haarukka		826758	1
7	Washer	Scheibe	Bricka	Aluslaatta	DIN 125A M10/10.5 ZN	131770	1
8	Screw	Schraube	6-k Skruv hg	Kuusioruuvi	DIN 933 8.8 M10X35 ZN	130900	1
9	Nut	Muttern	Låsmutter	Lukitusmutteri	DIN 985-8 M10 ZN	131580	1

Fig12 Pak 1520 SideLiner

Pos	Name	Nahme	Benämning	Nimike	Kvalitet	NO	Pcs
1	Cylinder	Zylinder	Hydraulicylinder	Hydraulisylinteri	Ø60/30x431	146035	1
	Sealkit	Dichtungssätze	Tätningsserie	Tiivistesarja		146037	
2	Ball joint	Gelenkkopf	Länkhuvud till gaffelcylinder	Sylinteripää		146048	1
3	Bracket	Befestigung	Cylinderbygel	U-pultti		828346	1
4	Sticker	Aufkleber	Dekal för bollkran	Tarra		149102	1
5	Male/Female Adaptor	Anschluss	Junktur	Liitin	3/8" - 3/8" 04010-06	143150	1
6	"L" Adaptor with male threaded	Vinkel nippel	Vinkel	Kulmanippa	3/8" - 3/8" 04490-06	143182	2
7	Bonded gasket	Dichtung	USIT-tätning	USIT-tiiviste	3/8" USITR-06	146003	2
8	Ball valve	Kugelhahn	Bollventil	Palloventtiili	3/8"-3/8" BKH-06	144025	1
9	Bulkhead Adaptor	Doppelnippel	Dubbelnippa, lång	Kuristusnipa	3/8"-3/8" 04000-06EP	143107	1
10	Washer	Scheibe	Bricka	Aluslaatta	DIN 125A M8/8.4 ZN	131750	2
11	Nut	Muttern	Låsmutter	Lukitusmutteri	DIN 985-8 M8 ZN	131570	2
12	Bracket	Befestigung	Stödplåtsfäste	Venttiilipelti		828344	1
13	Nut for Bulkhead	Muttern	Kontermutter	Kontramutteri	1270-06	143111	1
14	Bracket	Befestigung	Bollventilstöd på lastcylinder	Tukipelti		828342	1



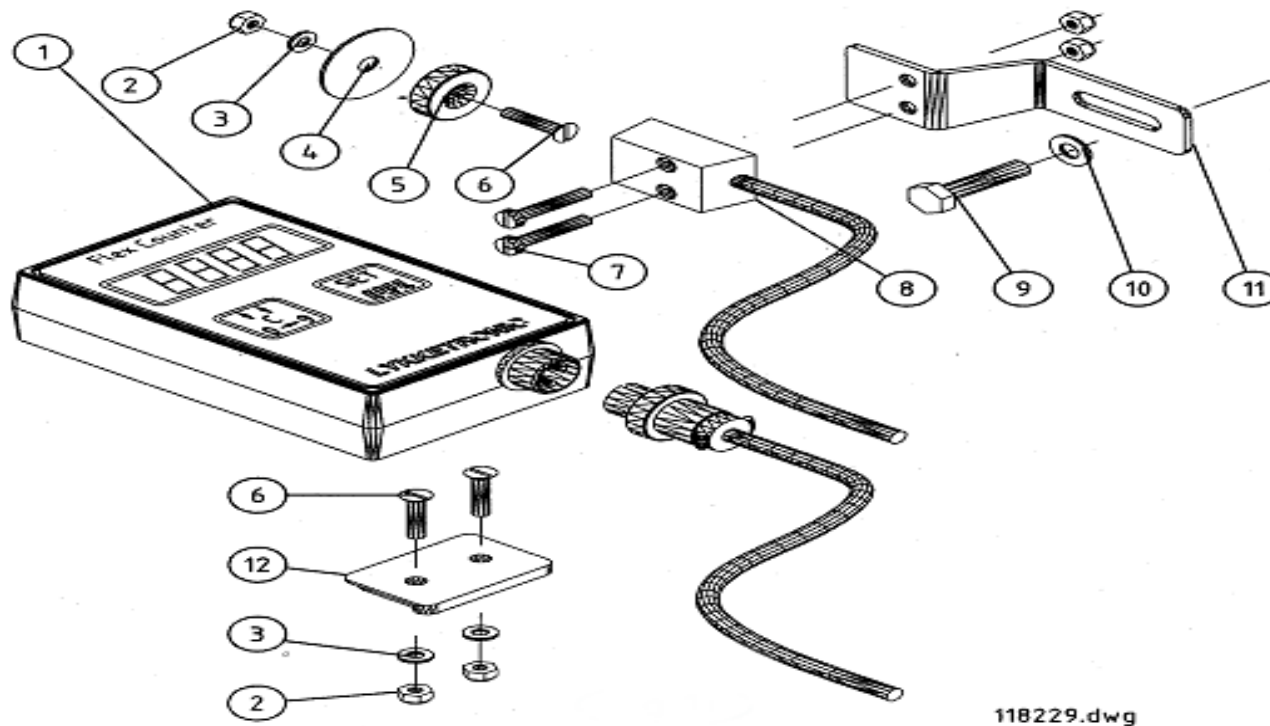
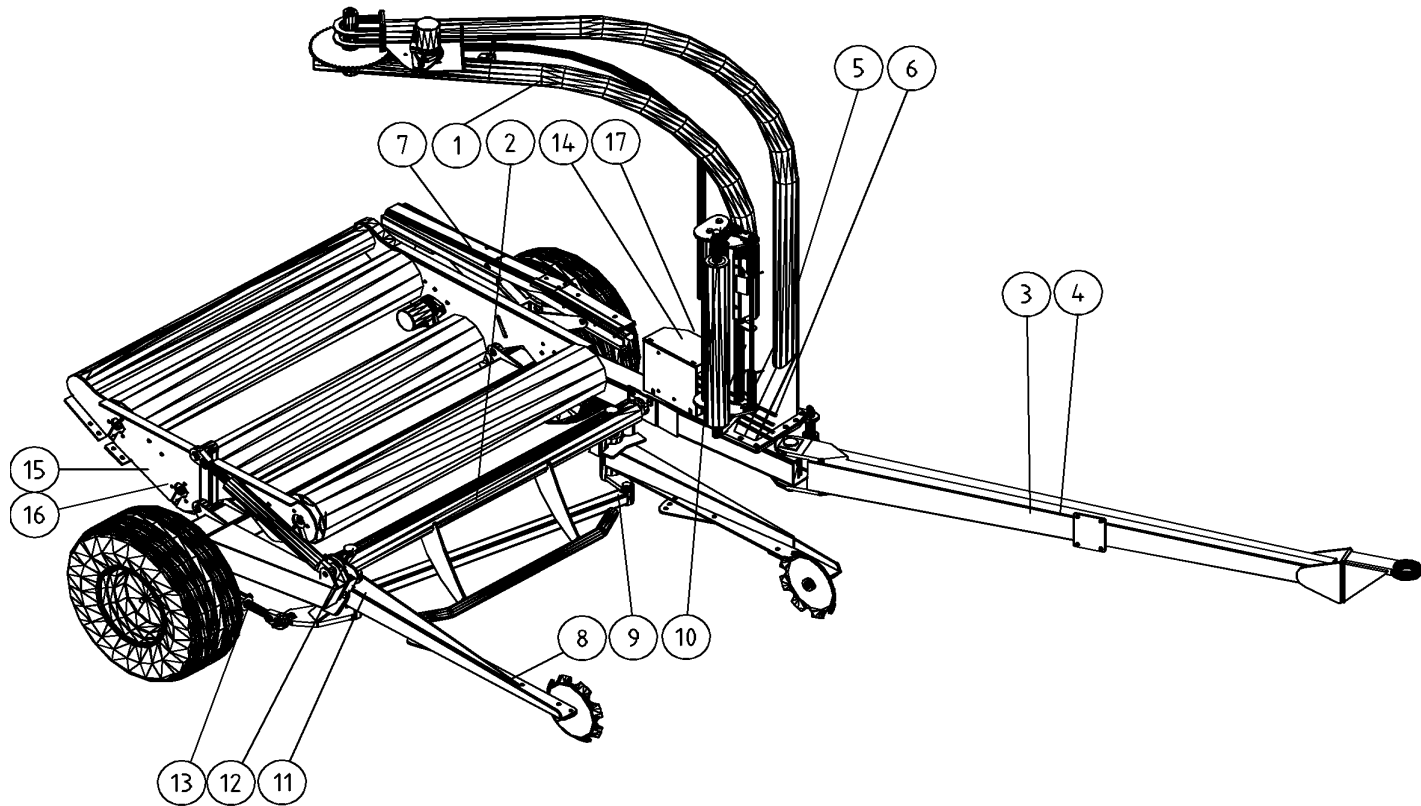


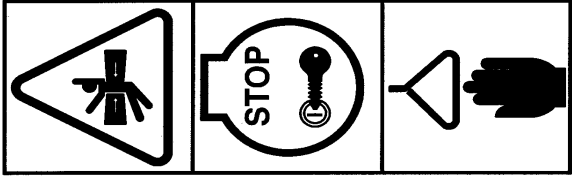
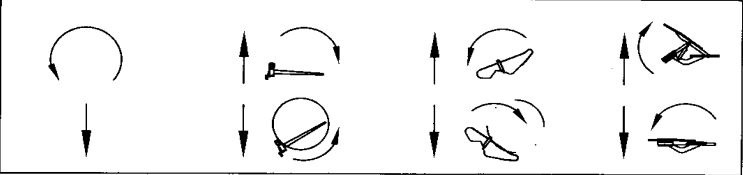
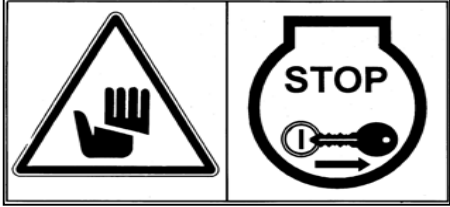




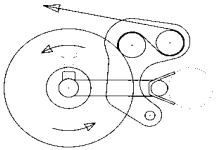
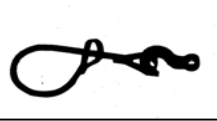
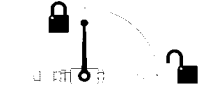


Fig13 Pak 1520 SideLiner

Pos	Name	Nahme	Benämning	Nimike	Kvalitet	NO	Pcs
1	Monitor	Monitor	Monitor	Monitori		148500	1
2	Nut	Mutter	Sexkantmutter	Kuusiomutteri	DIN 985 M4 ZN	131540	3
3	Washer	Scheibe	Bricka	Aluslaatta	DIN 125 A M5 ZN	131710	3
4	Compositewasher	Scheibe	Fiberbricka	Fiiberilaatta		148504	1
5	Magnet	Magnet	Magnet	Magneetti	4.5/20x6	148506	1
6	Screw	Schraube	Spårskruv	Uraruuvi	DIN 963 M4x20 ZN	132478	3
7	Screw	Schraube	Spårskruv	Uraruuvi	DIN 84 M4x20 ZN	132448	2
8	Monitor cable	Monitor kabel	Monitor kabel	Monitorin kaapeli	9m	148501	1
9	Screw	Schraube	Sexkantskruv	Kuusioruuvi	DIN 933 M6x16 ZN	130620	1
10	Washer	Scheibe	Bricka	Aluslaatta	DIN 125 A M6 ZN	131730	1
11	Sensor bracket	Sensor halter	Sensorhållare	Sensorin kinnike		826750	1
12	Monitor bracket	Monitor halter	Monitor fäste	Monitorin kinnike		148508	1



Pos		NO	Pcs
1		149020	1
2		149026	1

3	<b>Sidelineer</b>	149040	2
4	<b>1520</b>	149044	2
5		149622	1
6		149046	1
7		149013	2
8		822372	4
9		149014	16

10		149180	1
11	<b>ELHO</b> PAT.PEND PAT.HAK. PAT.SÖKT	149008	2
12		149047	4
13		149102	1
14		508650	1
15	<b>2+2</b> Z=30/24	149094	1
16	<b>3+3</b> Z=30/38	149092	1
17		149700	1