

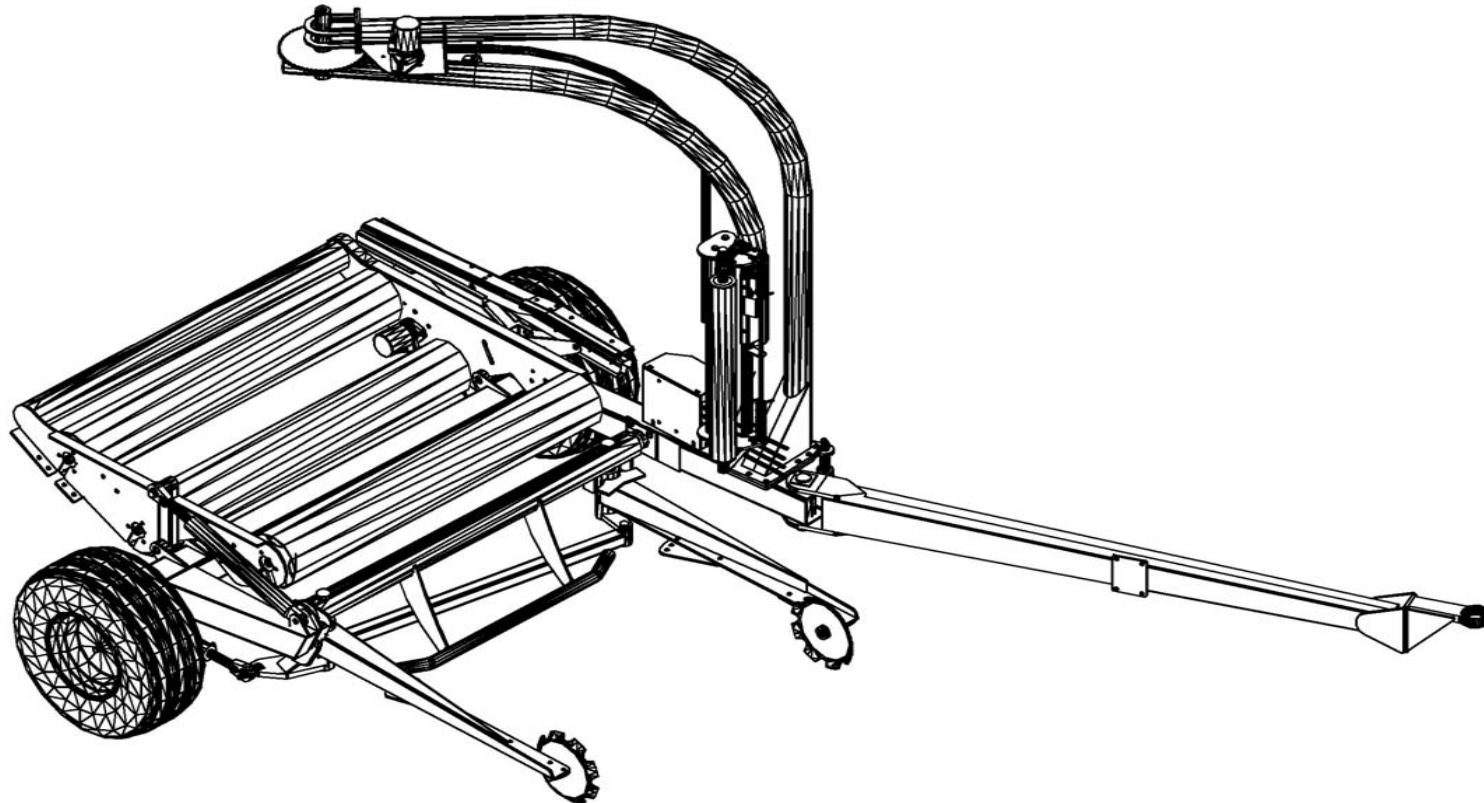


2008

Spare Parts/ Ersatzteile/ Reservdelar/ Varaosat

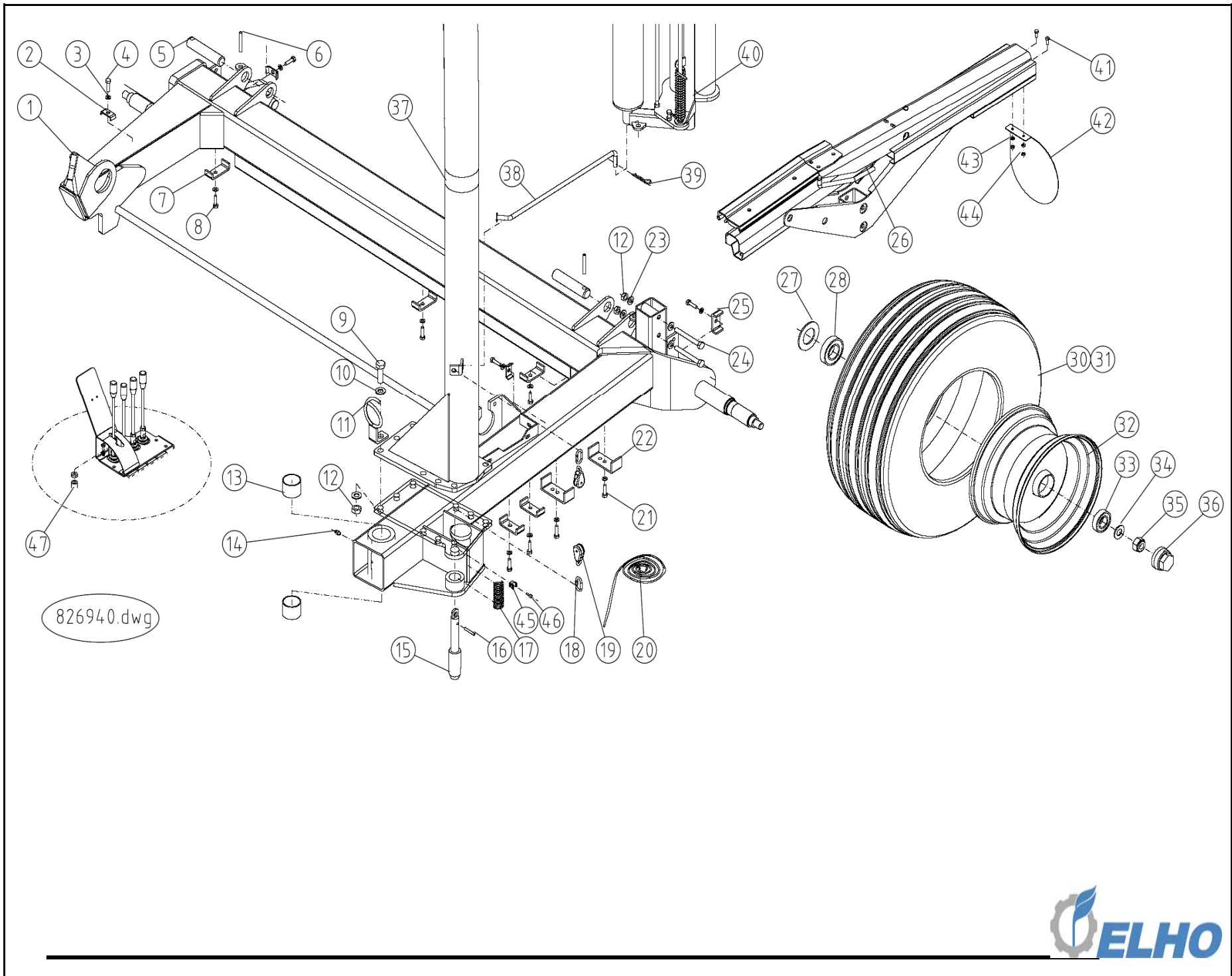
SideLiner

Serie 10.4 - 10.5

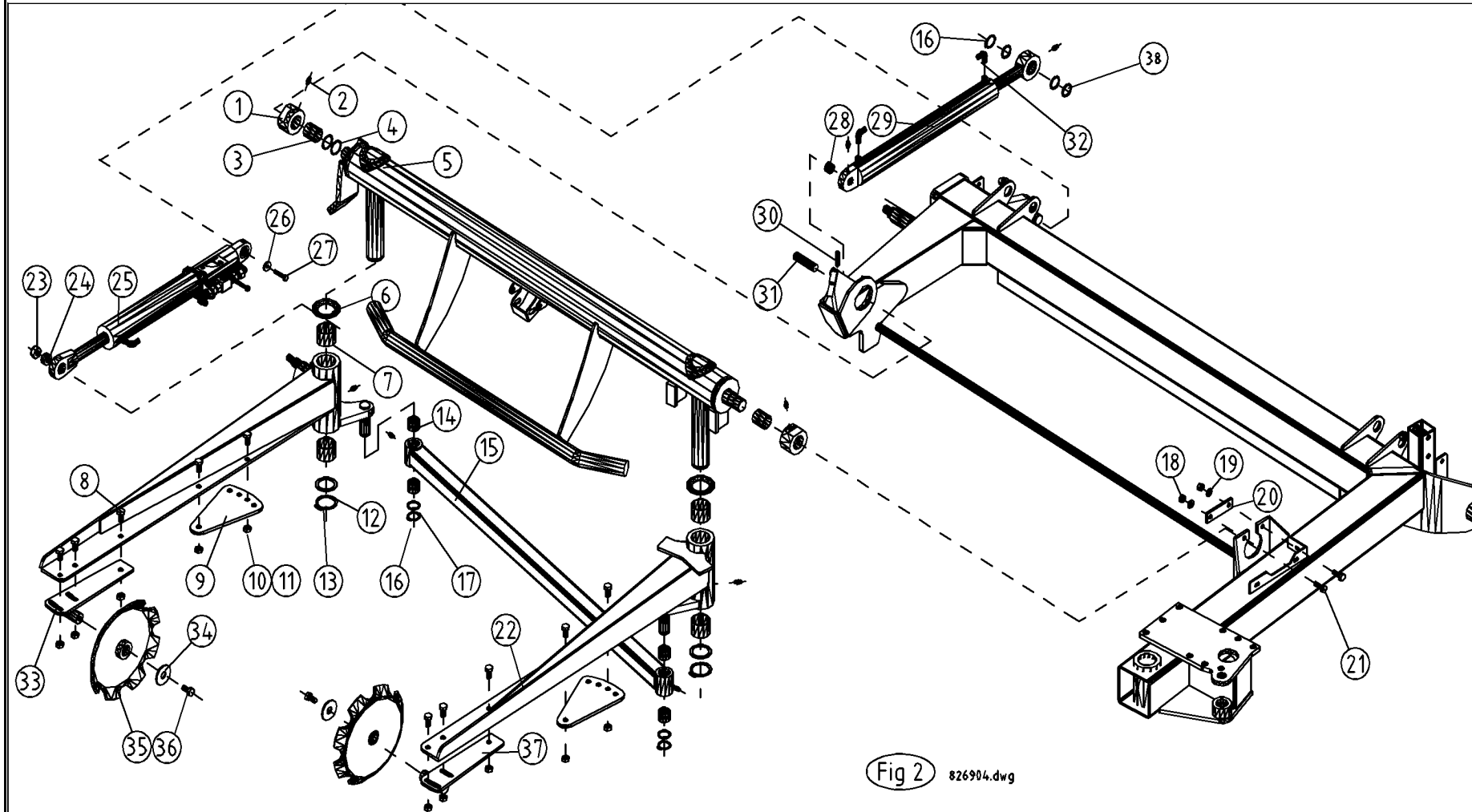


982080 GB/DE/SE/FI

Oy Elho Ab
68910 BENNÄS
FINLAND
+358 6 7888000
Fax: +358 6 78880048
E-mail: elho@elho.fi



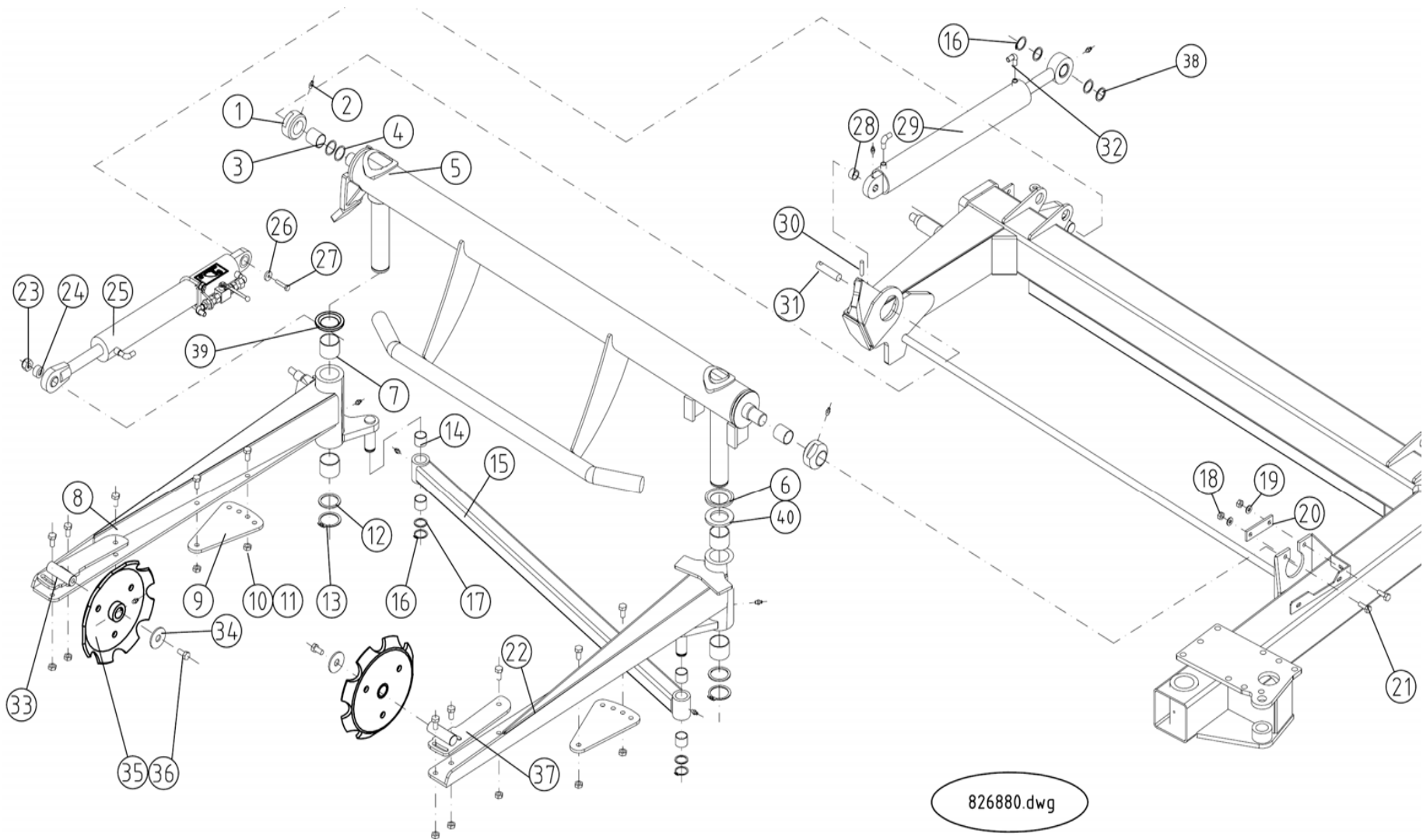
826940							
Pos	Name	Nahme	Benamning	Nimike	Specifikation	NO	Pcs
1	Frame	Rahmen	Ram, svetsad	Runko		828020	1
2	Hose clamp	Schlauch befestigung	Slanghällare	Letkunpidike	2x1/4"	806350	3
3	Washer	Scheibe	Bricka	Aluslaatta	DIN 125A M8/8.4 ZN	131750	11
4	Screw	Schraube	6-k Skruv hg	Kuusioruuvi	DIN 933 8.8 M8X30 ZN	130760	4
5	Pin	Zapfen	Rullbordskip, tapp	Tappi	Typ B1 Ø30 L=125 zn	820680	2
6	Spring pin	Spannhülsen	Rörsprint	Jousisokka	DIN 1481 12X60 ZN	132890	2
7	Hose clamp	Schlauch befestigung	Slanghällare	Letkunpidike	2 x 3/8" + 1 x 1/4"	800221	5
8	Screw	Schraube	6-k Skruv hg	Kuusioruuvi	DIN 933 8.8 M8X40 ZN	130800	5
9	Screw	Schraube	6-k Skruv dg	Kuusioruuvi	DIN 931 8.8 M16X55 ZN	130520	9
10	Washer	Scheibe	Bricka	Aluslaatta	DIN 125A M16/17 ZN	131810	18
11	Hose clamp	Schlauch befestigung	Slanghällare vid dragbom	Letkun pidike		805430	1
12	Nut	Muttern	Låsmutter	Lukitusmutteri	DIN 985-8 M16 ZN	131630	11
13	Plain bearing	Gleitlager	Glidlager	Liukulaakeri	Ø 50/55L=40	140068	2
14	Grease nipple	Smiernippel	Smörjnippa	Voitelunippa	M6x1	140950	1
15	Pin	Zapfen	Ram, lästapp vid svängplatta	Tappi	Ø35/23 L=197 zn	825028	1
16	Spring pin	Spannhülsen	Rörsprint	Jousisokka	DIN 1481 6X40 ZN	132811	1
17	Sprin	Feder	Tryckfjäder	Painejousi	d=3 Dm=28.5 Lo=90 if=9	825029	1
18	Chain quick links	Kettennotgleider	Lyftkättingsskarv	Ketjulukko	5 mm	458370	2
19	Block	Block	Block	Pylpyrä	13004032K	458360	2
20	String	Schnur	Dragsnöre	Naru	6 m	825027	1
21	Screw	Schraube	6-k Skruv dg	Kuusioruuvi	DIN 931 8.8 M 8X50 ZN	130010	2
22	Hose clamp	Schlauch befestigung	Rambalk, oljeslansbygel	Letkunpidike		820308	2
23	Washer	Scheibe	Bricka	Aluslaatta	DIN 125A M12/13 ZN	131790	4
24	Screw	Schraube	6-k Skruv dg	Kuusioruuvi	DIN 931 8.8 M12X100 ZN	130390	2
25	Hose clamp	Schlauch befestigung	Slanghällare	Letkunpidike	2 x 3/8"	800220	3
26	Filmcutter complete	Folienschneider, komp	Filmklipp	Muovinkatkasija, täud.		118260	1
27	Washer	Scheibe	Innerbricka	Sisälaatta	Ø84/48	805631	2
28	Bearing	Lager	Kullager	Laakeri	6208	140280	2
29	Wheel	Reifen	Däck	Rengas	11.00/65-12	805581	2
30	Wheel	Reifen	Däck	Rengas	26x12.00-12 8ply	805580	2
31	Inner tube	Schlauch	Innerslang	Sisärengas	26x12	805590	2
32	Band	Felge	Fälg	Vanne	9.00-12	805600	2
33	Bearing	Lager	Kullager	Laakeri	6206	140260	1
34	Washer	Scheibe	Bricka	Laatta	Ø40/21-3	805640	2
35	Nut	Muttern	Låsmutter	Lukitusmutteri	DIN 985-8 M20 ZN	131635	2
36	Screw cup	Staubschytz	Navkapsel	Pölysuoja	Ø62mm	805660	2
37	Outher bow	Aussenbogen	Yttre båge, svetsad	Ulko kaari		826490	1
38	Transportlock	Transportschloss	Körlåshake, svets	Kuljetuslukko		826540	1
39	Grip clips	Federvorstecker	Nålsprint	Neulasokka	DIN 11024 3 MM MALLI B	132920	1
40	Pre-stretcher complete	Vorstrecker kompl.	Filmsträckare aluminium ==> I=	Muovinkiristäjä, täud.		118458	1
41	Screw	Schraube	6-k Skruv hg	Kuusioruuvi	DIN 933 8.8 M6X16 ZN	130620	2
42	Plate	Scheibe	Platta för hastighetsskylt	Levy		826749	1
43	Washer	Scheibe	Bricka	Aluslaatta	DIN 125A M 6/6.4 ZN	131730	2
44	Nut	Muttern	Låsmutter	Lukitusmutteri	DIN 985-8 M6 ZN	131560	2
45	Bracket	Befestigung	Verkytgshällare	Pidike	Ø10-12mm	133580	1
46	Screw	Schraube	Spårskruv	Uraruuvi	DIN 84 4.8 M4 X20 ZN	132448	1
47	Lever lock	Hebel Schloss	Spaklåsning	Vipu lukko		118312	1



SideLiner 10.4



826904							
Pos	Name	Nahme	Benämning	Nimike	Specifikation	NO	Pcs
1	Bearingbracket	Lagergehouse	Svängbalk, glidlagerhylsa	Laakeiholkki		825706	2
2	Grease nipple	Smiernippel	Smörjnippa	Voitelunippa	M6x1	140950	10
3	Plain bearing	Gleitlager	Glidlager	Liukulaakeri	Ø 35/39 L=40	140030	2
4	Shims	Ausgleichscheibe	Passbricka	Sovitelaatta	DIN 988 35X45X1	132350	4
5	Bendbeam	Gabelhalter	Svängbalk, svetsad	Kääntöpalkki		825700	1
6	Washer	Scheibe	Distansring	Laatta	Ø80/51x6	853010	2
7	Plain bearing	Gleitlager	Glidlager	Liukulaakeri	Ø 50/55L=40	140068	4
8	Liftarm	Gabel	Gaffel, höger	Nostovarsi		828614	1
10	Screw	Schraube	6-k Skruv hg	Kuusioruuvi	DIN 933 8.8 M12X30 ZNC	130971	10
11	Nut	Muttern	Låsmutter	Lukitusmutteri	DIN 985-8 M12 ZN	131600	10
12	Shims	Ausgleichscheibe	Passbricka	Sovitelaatta	DIN 988 50X62x3 HARDAL	132415	2
13	Seeger ring	Sicherüingring	Låsring för axel	Varmistinrengas	DIN 471 50X2	132130	2
14	Plain bearing	Gleitlager	Glidlager	Liukulaakeri	Ø 30/34 L=25 GLY:PG	140027	4
15	Connectingrod	Furbindungsstange	Lyftgaffel, mellanstag, svetsad	Välitanko		825518	1
16	Seeger ring	Sicherüingring	Låsring för axel	Varmistinrengas	DIN 471 30X1,5	132090	2
17	Shims	Ausgleichscheibe	Passbricka	Sovitelaatta	DIN 988 30X42X1	132320	3
18	Nut	Muttern	Låsmutter	Lukitusmutteri	DIN 985-10 M10 ZN	131590	2
19	Washer	Scheibe	Bricka	Aluslaatta	DIN 125A M10/10.5 ZN	131770	2
20	Lock plate	Sicherungplatte	Svängbalk, hylslåsning	Lukituspelti		825708	1
21	Screw	Schraube	6-k Skruv hg	Kuusioruuvi	DIN 933 8.8 M10X30 ZN	130880	2
22	Lift arm, left	Gabel, link	Lyftgaffel, gaffel vänster, svetsad	Nostovarsi, vasen		825514	1
23	Nut	Muttern	Låsmutter	Lukitusmutteri	DIN 985-8 M16 ZN	131630	1
24	Wascher	Scheibe	Distansbricka vid lastgaffelcylin	Laatta		828616	1
25	Cylinder with ball tap	Zylinder mit Kugelhähne	Lastcylinder med bollkran	Sylinteri ja pallohana		145246	1
26	Wascher	Scheibe	Bricka	Laatta	Ø8x34x5	828617	1
27	Screw	Schraube	6-k Skruv hg	Kuusioruuvi	DIN 933 8.8 M8X25 ZN	130740	1
28	Distans	Distanz	Distans för kippcylinder rullbord	Välihyly		826746	1
29	Cyliner	Zylinder	Hydraulcylinder	Hydraulisyylinteri	Ø50/30x238	146040	1
	Sealkit	Dichtungssätze	Tätningsserie	Tiivistesarja		146041	1
30	Spring pin	Spannhülsen	Rörsprint	Jousisokka	DIN 1481 10X40 ZN	132855	1
31	Pin	Zapfen	Kippcylindertapp rullbord 1520	Tappi	Typ B1 Ø20 L=70 zn	826745	1
32	"I" adaptor with male th	Vinkel nippel	Vinkel	Kulmanippa	1/4" - 1/4" 04490-04	143180	4
33	Liftplatebracket, r	Gabelplatte halter, R	Tallrikstapp, höger, svets	Kiekonpidike, oikea		825782	1
34	Washer	Scheibe	Bricka	Aluslaatta	Ø13/50x4	825778	2
35	Lift plate	Gabel platte	Lyftskiva, supergrip	Nosto kiekko		825784	2
36	Screw	Schraube	6-k Skruv hg	Kuusioruuvi	DIN 933 10.9 M12X30 ZN	130972	2
37	Liftplatebracket, l	Gabelplatte halter, L	Tallrikstapp, vänster, svets	Kiekonpidike, vasen		825780	1
38	Distans	Distanz	Mellanbricka till bordscylinder	Välihyly		826747	2
	OPTIONA EQUIPMENT	ZUSATZAUSRUSTUNG	EXTRA UTRUSTNING	LISÄVARUSTE			
9	Bale grip	Greifblech	Lyftgaffel sporre	Paalipidike		825730	2



826880.dwg

SideLiner 10.5

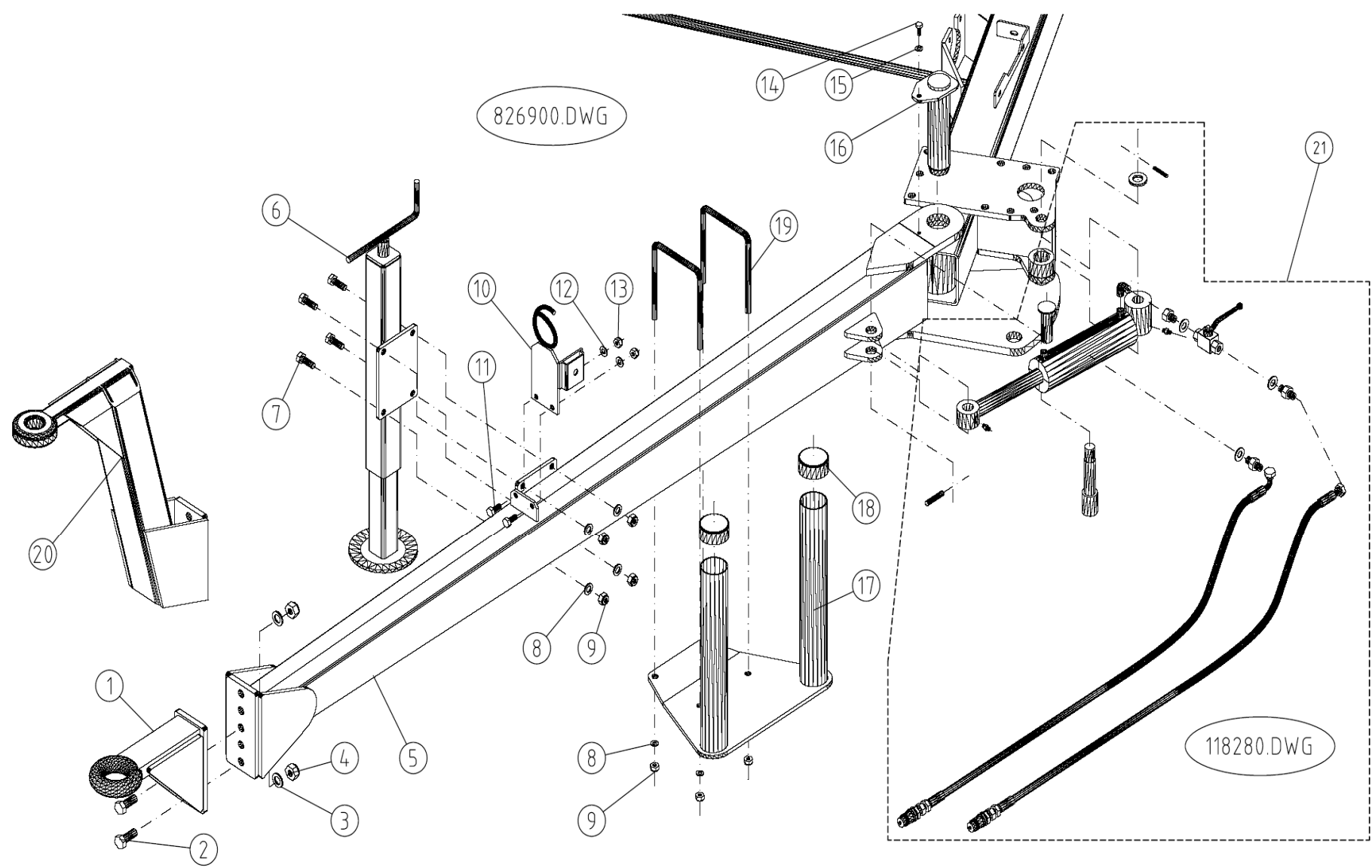


826880

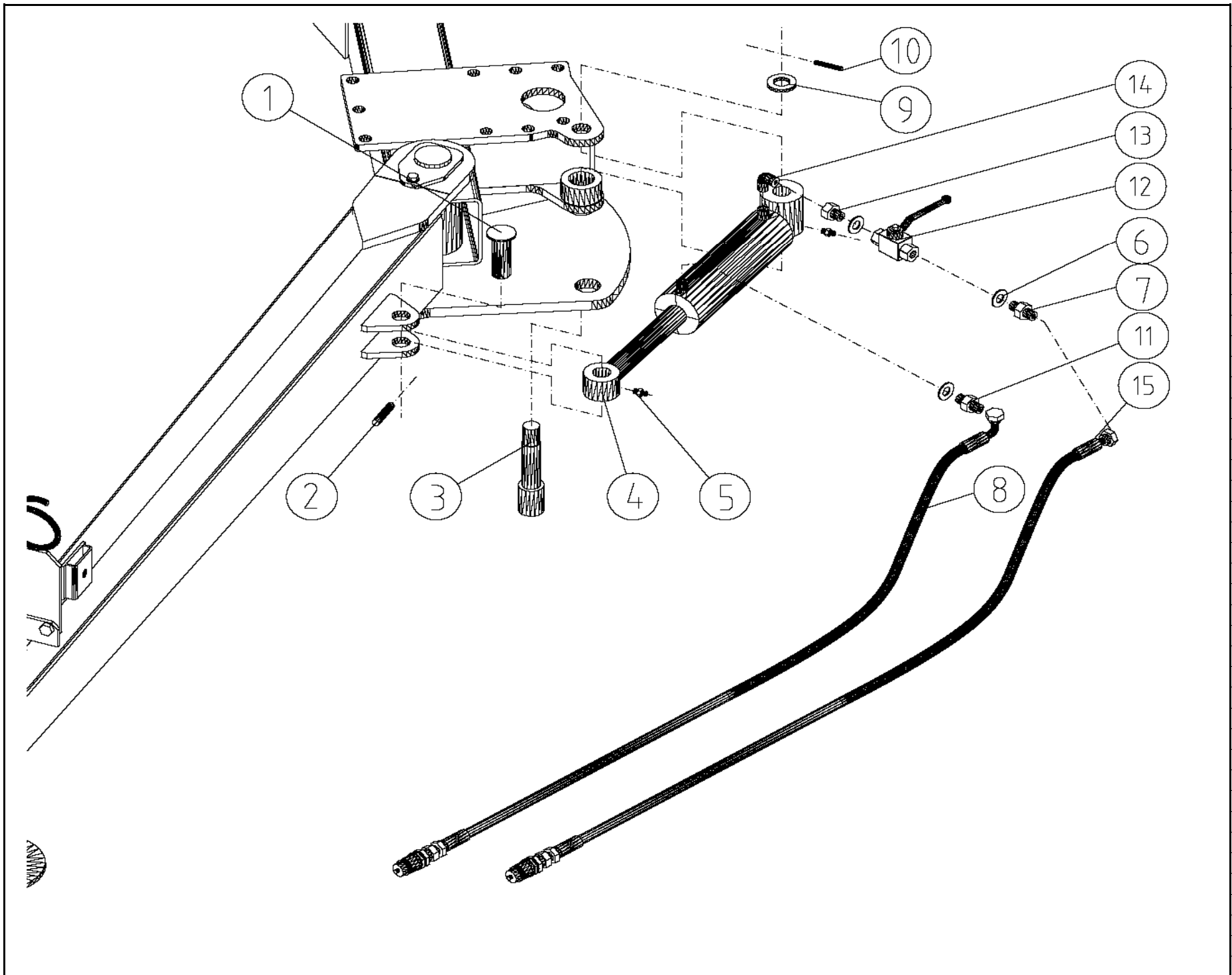
Pos	Name	Nahme	Benämning	Nimike	Specifikation	NO	Pcs
1	Bearingbracket	Lagergehouse	Svängbalk, glidlagerhylsa	Laakeiholkki		825706	2
2	Grease nipple	Smiernippel	Smörjnippa	Voitelunippa	M6x1	140950	10
3	Plain bearing	Gleitlager	Glidlager	Liukulaakeri	Ø 35/39 L=40	140030	2
4	Shims	Ausgleichscheibe	Passbricka	Sovitelaatta	DIN 988 35X45X1	132350	4
5	Bendbeam	Gabelhalter	Svängbalk	Kääntöpalkki		827500	1
6	Washer	Scheibe	Distansring	Laatta	Ø80/51x6	853010	1
7	Plain bearing	Gleitlager	Glidlager	Liukulaakeri	Ø 50/55L=40	140068	4
8	Liftarm	Gabel	Gaffel, höger	Nostovarsi		828614	1
10	Screw	Schraube	6-k Skruv hg	Kuusioruuvi	DIN 933 8.8 M12X30 ZNC	130971	10
11	Nut	Muttern	Låsmutter	Lukitusmutteri	DIN 985-8 M12 ZN	131600	10
12	Shims	Ausgleichscheibe	Passbricka	Sovitelaatta	DIN 988 50X62x3 HÄRDA	132415	2
13	Seeger ring	Sicherüingring	Låsring för axel	Varmistinrengas	DIN 471 50X2	132130	2
14	Plain bearing	Gleitlager	Glidlager	Liukulaakeri	Ø 30/34 L=25 GLY:PG	140027	4
15	Connectingrod	Furbindungsstange	Lyftgaffel, mellanstag, svetsad	Välitanko		825518	1
16	Seeger ring	Sicherüingring	Låsring för axel	Varmistinrengas	DIN 471 30X1,5	132090	2
17	Shims	Ausgleichscheibe	Passbricka	Sovitelaatta	DIN 988 30X42X1	132320	3
18	Nut	Muttern	Låsmutter	Lukitusmutteri	DIN 985-10 M10 ZN	131590	2
19	Washer	Scheibe	Bricka	Aluslaatta	DIN 125A M10/10.5 ZN	131770	2
20	Lock plate	Sicherungplatte	Svängbalk, hylslåsning	Lukituspelti		825708	1
21	Screw	Schraube	6-k Skruv hg	Kuusioruuvi	DIN 933 8.8 M10X30 ZN	130880	2
22	Lift arm, left	Gabel, link	Lyftgaffel, gaffel vänster, svetsad	Nostovarsi, vasen		825514	1
23	Nut	Muttern	Låsmutter	Lukitusmutteri	DIN 985-8 M16 ZN	131630	1
24	Wascher	Scheibe	Distansbricka vid lastgaffelcylinder	Laatta		828616	1
25	Cylinder with ball tap	Zylinder mit Kugelhähne	Lastcylinder med bollkran	Sylinteri ja pallohana		145246	1
26	Wascher	Scheibe	Bricka	Laatta	Ø8x34x5	828617	1
27	Screw	Schraube	6-k Skruv hg	Kuusioruuvi	DIN 933 8.8 M8X25 ZN	130740	1
28	Distans	Distanz	Distans för kippcylinder rullbord	Välihylys		826746	1
29	Cyliner	Zylinder	Hydraulcylinder	Hydraulisyliinteri	Ø60/30x238	146046	1
	Sealkit	Dichtungssätze	Tätningsserie	Tiivistesarja		146037	1
30	Spring pin	Spannhülsen	Rörsprint	Jousisokka	DIN 1481 10X40 ZN	132855	1
31	Pin	Zapfen	Kippcylindertapp rullbord	Tappi	Typ B1 Ø20 L=70 zn	826745	1
32	"I" adaptor with male thread	Vinkel nippel	Vinkel	Kulmanippa	1/4" - 1/4" 04490-04	143180	4
33	Liftplatebracket, r	Gabelplatte halter, R	Tallrikstapp, höger, svets	Kiekonpidike, oikea		825782	1
34	Washer	Scheibe	Bricka	Aluslaatta	Ø13/50x4	825778	2
35	Lift plate	Gabel platte	Lyftskiva, supergrip	Nosto kiekko		825784	2
36	Screw	Schraube	6-k Skruv hg	Kuusioruuvi	DIN 933 10.9 M12X30 ZN	130972	2
37	Liftplatebracket, l	Gabelplatte halter, L	Tallrikstapp, vänster, svets	Kiekonpidike, vasen		825780	1
38	Distans	Distanz	Mellanbricka till bordscylinder	Välihylys		826747	1
39	Spacer	Scheibe	Distansring	Laatta	Ø80/51	827520	1
40	Distance washer	Distanzscheibe	Distansbricka	Sovitelaatta		827522	1
	OPTIONA EQUIPMENT	ZUSATZAUSRÜSTUNG	EXTRA UTRÜSTNING	LISÄVARUSTE			
9	Bale grip	Greifblech	Lyftgaffel sporre	Paalipidike		825730	2

826900.DWG

118280.DWG

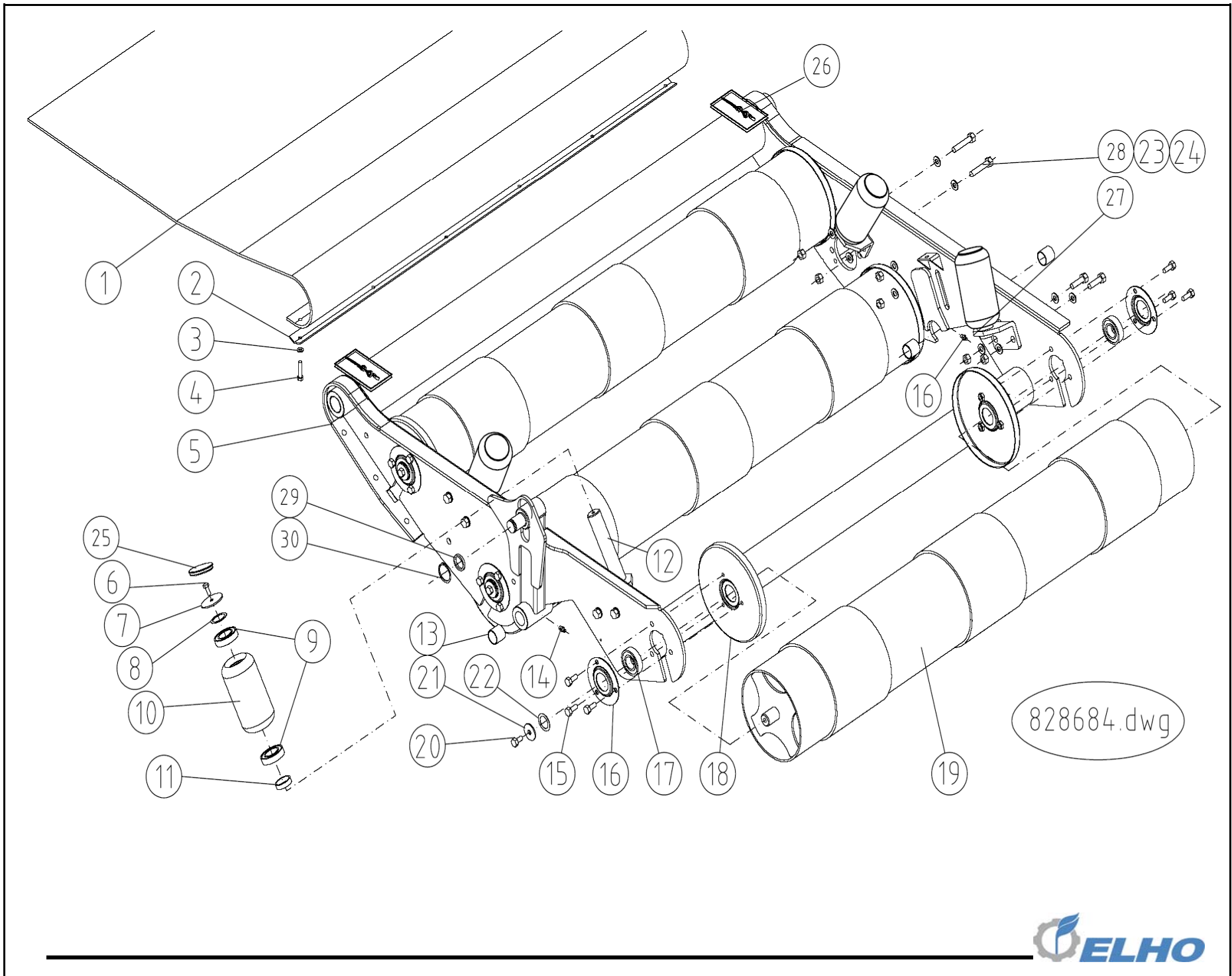


826900							
Pos	Name	Nahme	Benämning	Nimike	Specifikation	NO	Pcs
1	Drawbar end	Zuglasche	Bom, dragöggl , svetsad	Vetosilmukka	Ø50	826020	1
2	Screw	Schraube	6-k Skruv hg	Kuusioruuvi	DIN 933 8.8 M16X50 ZNC	131210	2
3	Washer	Scheibe	Bricka	Aluslaatta	DIN 125A M16/17 ZN	131810	2
4	Nut	Muttern	Låsmutter	Lukitusmutteri	DIN 985-8 M16 ZN	131630	2
5	Drawbar	Zugdeichsel	Bom, dragbom svetsad	Vetopuomi		826016	1
6	Parkin jack	Stutzfuss	Bom,stödfot svetsad	Tukijalka		826024	1
7	Screw	Schraube	6-k Skruv hg	Kuusioruuvi	DIN 933 8.8 M12X35 ZNC	130990	4
8	Washer	Scheibe	Bricka	Aluslaatta	DIN 125A M12/13 ZN	131790	8
9	Nut	Muttern	Låsmutter	Lukitusmutteri	DIN 985-8 M12 ZN	131600	8
10	Hose holder	Schlauchhalter	Slanghållaröggl 1520	Letkupidike		826032	1
11	Screw	Schraube	6-k Skruv hg	Kuusioruuvi	DIN 933 8.8 M10X25 ZNC	130870	2
12	Washer	Scheibe	Bricka	Aluslaatta	DIN 125A M10/10.5 ZNC	131780	2
13	Nut	Muttern	Låsmutter	Lukitusmutteri	DIN 985-10 M10 ZN	131590	2
14	Screw	Schraube	6-k Skruv hg	Kuusioruuvi	DIN 933 8.8 M8X20 ZNC	130730	1
15	Washer	Scheibe	Bricka	Aluslaatta	DIN 125A M8/8.4 ZN	131750	1
16	Pin	Zapfen	Bom, bomtapp, svetsad	Tappi	Typ D1 Ø50 L=196 zn	826030	1
17	Filmrollerbracket	Folienhalter	Extra filmhållare; svets	Muovirullien pidike		825070	1
18	Cover	Deckel	Plastlock	Suojakansi	U-60 Svart	808195	2
19	U-bracket	U-bolzen	U-bult	U-pultti	M12	825072	2
	OPTIONA EQUIPMENT	ZUSATZAUSRUSTUNG	EXTRA UTRUSTNING	LISÄVARUSTE			
20	Drawbar end high	Zuglasche	Dragöggl hög modell extra (ty	Vetosilmukka		826040	1
21	Hydraulic drawbar cyli	Hydraulische Bedienung	Hydraulisk bomsväng till 1520	Hydraulinen vetoaisano		118280	1

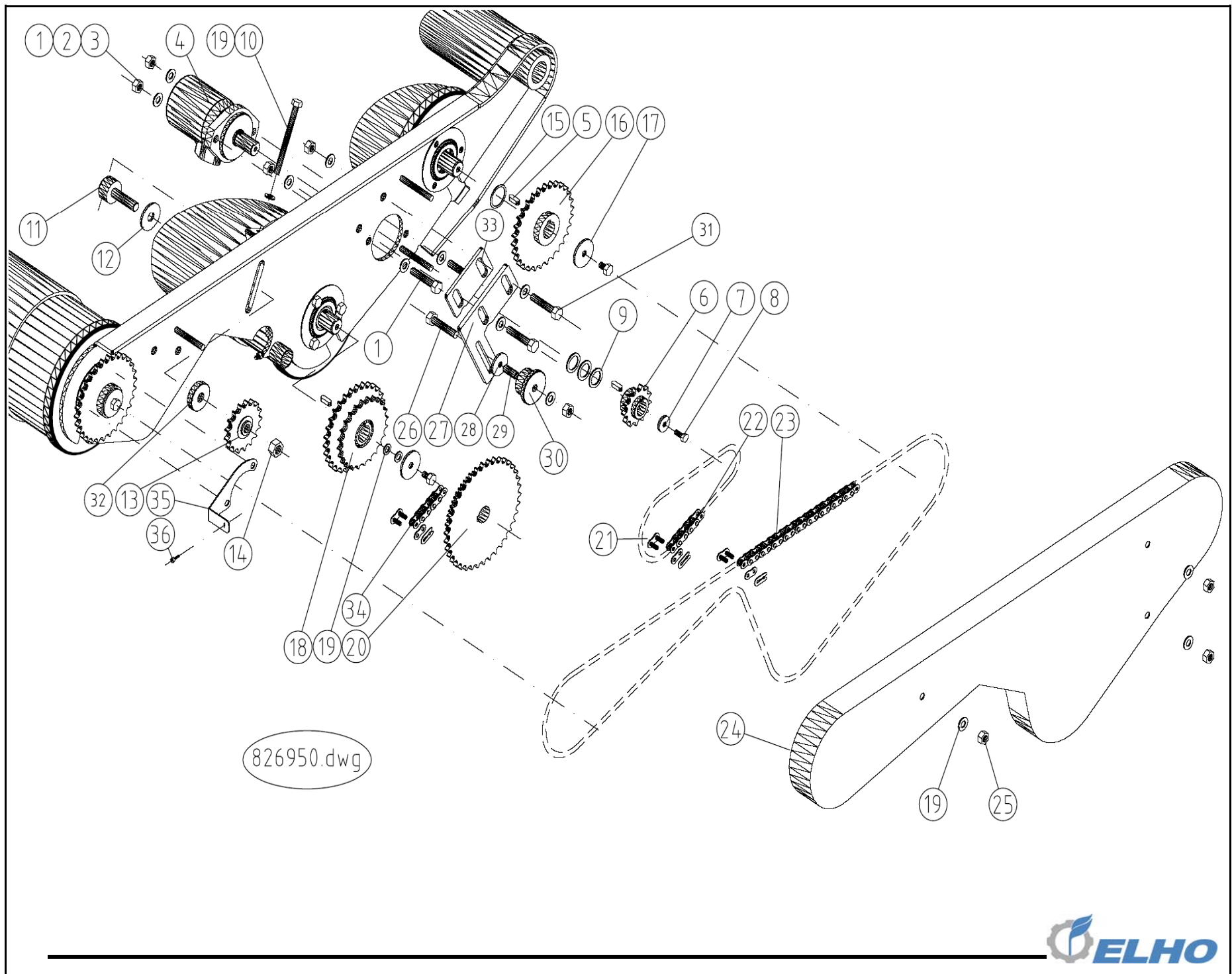


118280

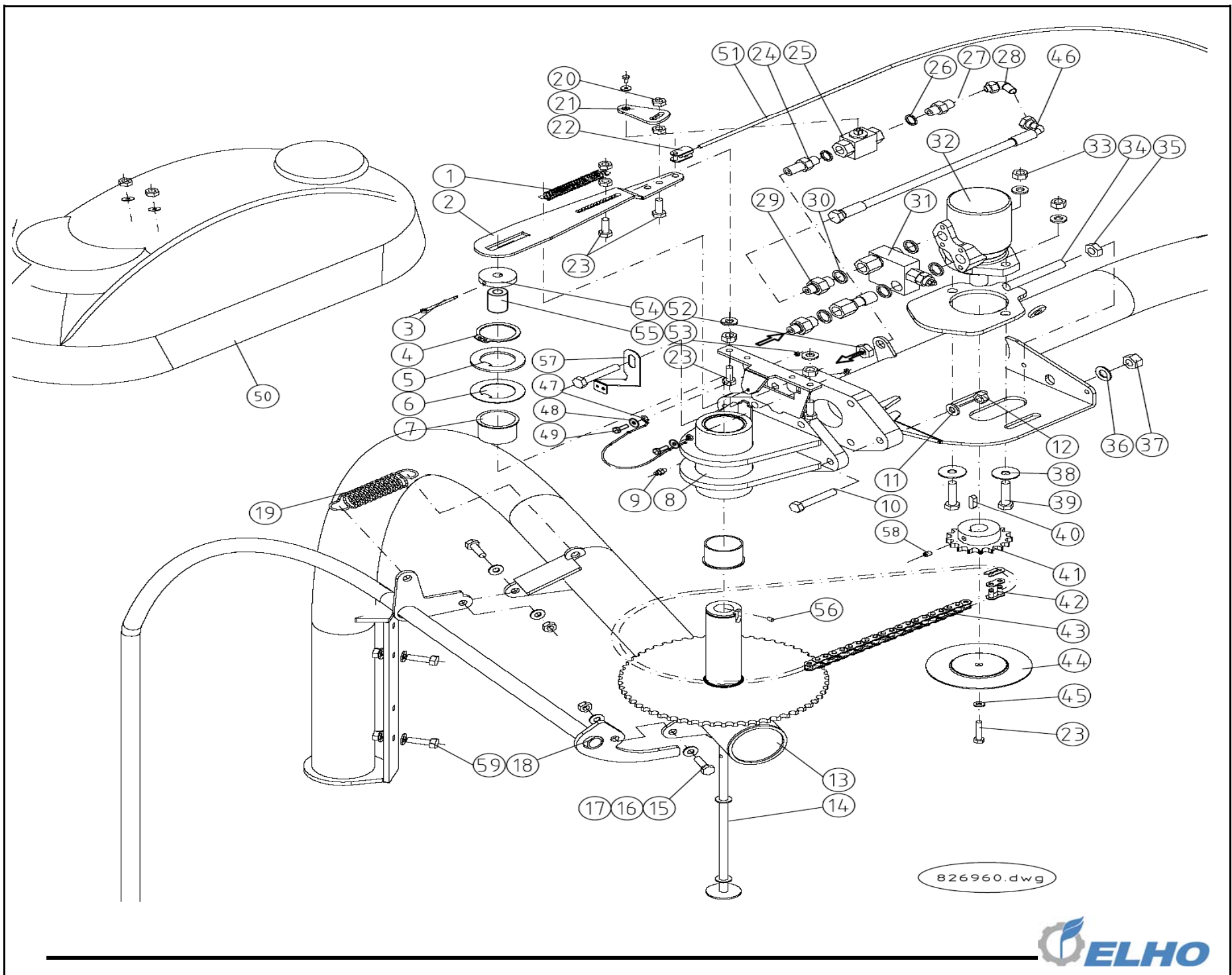
Pos	Name	Nahme	Benämning	Nimike	Specifikation	NO	Pcs
1	Pin	Zapfe	Tryckstångstapp, nedre	Tappi	Typ D1 Ø25 L=80 zn	452630	1
2	Spring pin	Spannhülsen	Rörsprint	Jousisokka	DIN 1481 8X40 ZN	132815	1
3	Pin	Zapfen	Tapp 1520 sideliner	Tappi		825055	1
4	Cylinder	Zylinder	Hydraulcylinder	Hydraulisylinteri	Ø60/30x133	146080	1
	Sealkit	Dichtungssätze	Tätningsserie	Tiivistesarja		146037	1
5	Grease nipple	Smiernippel	Smörjnippa	Voitelunippa	M6x1	140950	2
6	Bonded gasket	Dichtung	Usit-tätning	Usit-tiiviste	1/4" USITR-04	146002	4
7	Double nipple	Doppelnippel	Dubbelnippa	Kaksoisnippa	1/4"-1/4" 04000-04	143102	2
8	Hydraulic hose	Hydraulschlauch	Hydraulslang	Hydrauliiletu	1/4" L=3500	805263	1
9	Washer	Scheibe	Bricka	Aluslaatta	DIN 125A M24/25 ZNC	131860	3
10	Spring pin	Spannhülsen	Rörsprint	Jousisokka	DIN 1481 6X40 ZN	132811	1
11	Restriktor nipple	Drossel nipple	Strypningsnippa Ø 1.5 mm	Kuristusnippa	1/4"-1/4" Ø 1.5 mm	143138	1
12	Ball valve	Kugelhahn	Bollventil	Palloventtiili	1/4"-1/4" BKH-04	144020	1
13	Male/female adaptor	Anschluss	Junktur	Yhdysnippa	1/4" - 1/4" Rak 04010-04	143148	1
14	"l" adaptor with male th	Vinkel nippel	Vinkel	Kulmanippa	1/4" - 1/4" 04490-04	143180	1
15	Hydraulic hose	Hydraulik slauch	Hydraulslang	Hydrauliiletu	1/4" L=3500 1/4"-rak-1/2"-h	145238	1



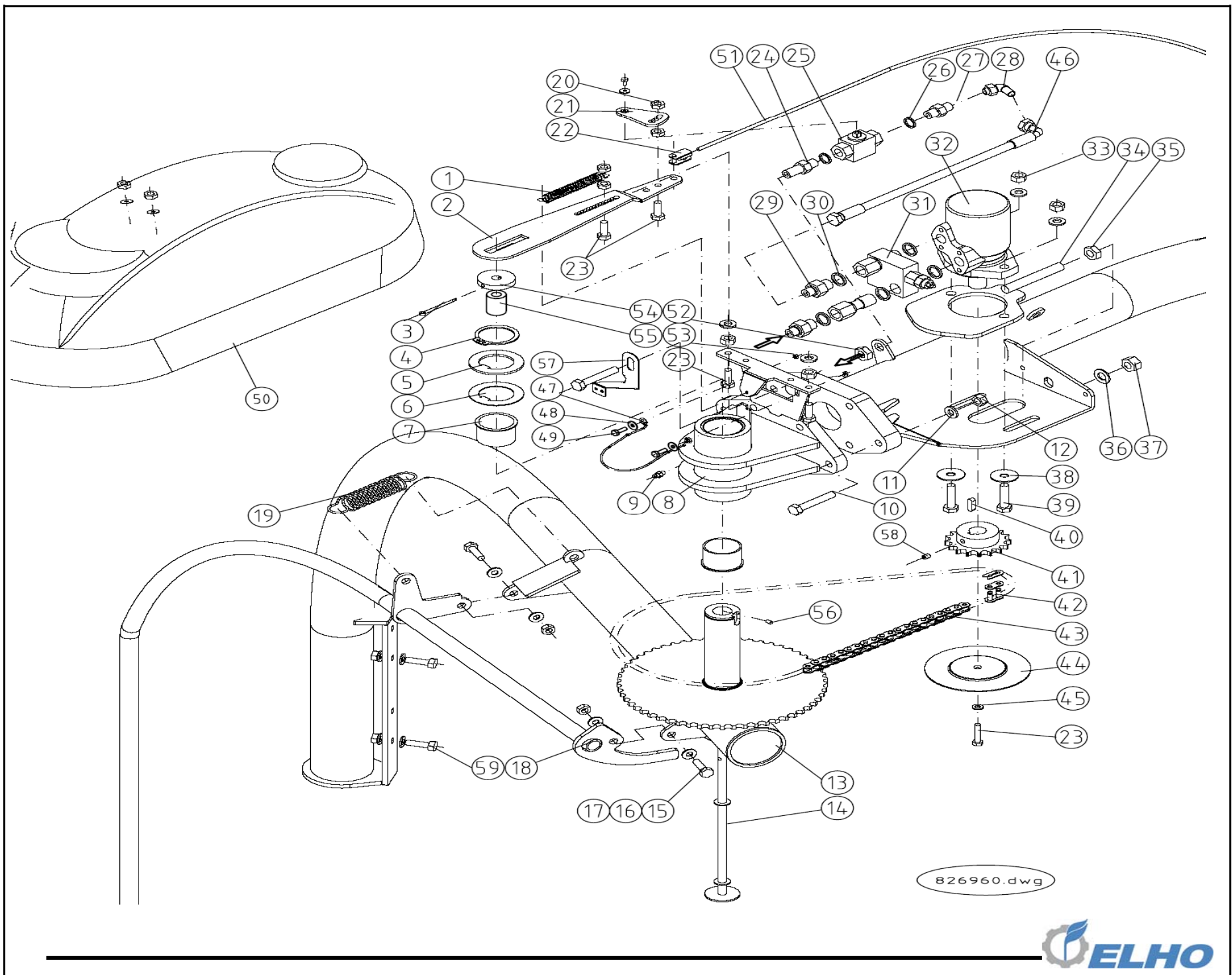
828684							
Pos	Name	Nahme	Benämning	Nimike	Specifikation	NO	Pcs
5	Rollertable frame	Rahmen	Rullbordsram, svets	Rullapöytä runko		820710	1
6	Screw	Schraube	6-k Skruv hg	Kuusioruuvi	DIN 933 8.8 M8X20 ZN	130720	4
7	Washer	Scheibe	Täckbricka / lock	Laatta	Ø9/60x2	802041	4
8	Shims	Ausgleichscheibe	Passbricka	Sovitelaaatta	DIN 988 35X45X1	132350	4
9	Bearing	Lager	Kullager	Laakeri	6007 2RS	140134	8
10	Support roller	Führungsrolle	Stödrulle med lock	Tukirulla		820774	4
11	Distans	Distanz	Distans	Välihyly		820782	4
12	Support roller axle	Welle	Stödrullaxel, svets	Tukirullan akseli		820786	4
13	Plain bearing	Gleitlager	Glidlager	Liukulaakeri	Ø 30/34 L=30 GLY:PG	140026	4
14	Grease nipple	Smiernippel	Smörjnippa	Voitelunippa	M6x1	140950	2
15	Screw	Schraube	6-k Skruv hg	Kuusioruuvi	DIN 933 8.8 M10X25 ZN	130860	18
16	Bearing collar	Lagerhäuse	Lagerfläns	Laakerilaippa		821010	6
17	Bearing	Lager	Kullager	Laakeri	6206 2RS	140264	6
18	Winding guard	Wickelschztz	Lagerfläns/ lindningsskydd, sve	Kiertomissuoja		821022	6
19	Main roller	Hauptrolle	Huvudvals	Valssi	Ø219,1x5	821241	3
20	Screw	Schraube	6-k Skruv hg	Kuusioruuvi	DIN 933 8.8 M10X20 ZN	130840	6
21	Washer	Scheibe	Karosseribricka	Korialuslevy	DIN 6902 11/40 Form B S=	131968	3
22	Shims	Ausgleichscheibe	Passbricka	Sovitelaaatta	DIN 988 30X42X0,5	132310	4
23	Washer	Scheibe	Bricka	Aluslaatta	DIN 125A M12/13 ZN	131790	16
24	Nut	Muttern	Låsmutter	Lukitusmutteri	DIN 985-8 M12 ZN	131600	8
25	Cover	Dekel	Plast lock, för stödrulle	Kansi		802040	4
26	Sticker	Aufkleber	1520, lyftdekal - gul botten/ sva	Tarra		149047	2
27	Sticker	Aufkleber	Dekal vaselinspruta	Tarra		149014	2
28	Screw	Schraube	6-k Skruv hg	Kuusioruuvi	DIN 933 8.8 M12X40 ZN	131000	6
29	Distans	Distanz	Mellanbricka till bordscylinder	Välihyly		826747	1
30	Seeger ring	Sicherüingring	Låsring för axel	Varmistinrengas	DIN 471 30X1,5	132090	1
	OPTIONA EQUIPMENT	ZUSATZAUSRÜSTUNG	EXTRA UTRÜSTNING	LISÄVARUSTE			
1	Dropmat	Fallmatte	Fallmatta pak 1520/1820	Pudotusmatto		820792	1
2	Cross bracket	Fallmattehalter	Tvärfäste för fallmatta	Poikkittais kinnike		820790	1
3	Washer	Scheibe	Bricka	Aluslaatta	DIN 125A M8/8.4 ZN	131750	6
4	Screw	Schraube	6-k Skruv hg	Kuusioruuvi	DIN 933 8.8 M8X40 ZN	130800	6



826950							
Pos	Name	Nahme	Benämning	Nimike	Specifikation	NO	Pcs
1	Screw	Schraube	6-k Skruv hg	Kuusioruuvi	DIN 933 8.8 M12X45 ZN	131005	4
2	Washer	Scheibe	Bricka	Aluslaatta	DIN 125A M12/13 ZN	131790	4
3	Nut	Muttern	Låsmutter	Lukitusmutteri	DIN 985-8 M12 ZN	131600	2
4	Hydraulic motor	Hydraul. Motor	Hydraulmotor	Hydrauliikka moottor	OMP 630	144175	1
	Sealkit	Dichtungssätze	Tätningsserie	Tiivistesarja	151-1286	144180	1
5	Spline	Keile	Flatkil	Laattakiila	DIN 6885 A 8x7x25	132948	4
6	Sprocket	Ketterrad	Kedjehjul, svets	Ketjupyörä	Z=13	821026	1
7	Wascher	Scheibe	Bricka	Laatta	Ø8x34x3	828618	2
8	Screw	Schraube	6-k Skruv hg	Kuusioruuvi	DIN 933 8.8 M8X25 ZN	130740	2
9	Shims	Ausgleichscheibe	Passbricka	Sovitelaatta	DIN 988 25X35X2	132280	3
10	Screw	Schraube	6-k Skruv hg	Kuusioruuvi	DIN 933 8.8 M10x120 ZN	130956	1
11	Chain tighteningpin	Kettenspanner	Kedjespännartapp	Ketjunkturistjäntappi	Ø40/16 L=84 zn	821260	1
12	Washer	Scheibe	Bricka	Laatta	Ø50/17x4	821266	1
13	Tightenwheel	Kettenspannerrad	Kedjespännhjul	Kiristyspyörä	Z=17, TELKO 5/8 L10B1	821038	1
14	Nut	Muttern	Låsmutter	Lukitusmutteri	DIN 985-8 M16 ZN	131630	1
15	Shims	Ausgleichscheibe	Passbricka	Sovitelaatta	DIN 988 30X42X0,5	132310	4
16	Sprocket	Ketterrad	Kedjehjul ; svets	Ketjupyörä	5/8" Z=30	821040	2
17	Washer	Scheibe	Bricka	Laatta	d=28/8,2x5	875776	2
18	Sprocket	Ketterrad	Kedjehjul , svets	Ketjupyörä	5/8" Z=30, Z=24	821041	1
19	Washer	Scheibe	Bricka	Aluslaatta	DIN 125A M10/10.5 ZN	131770	9
20	Sprocket	Ketterrad	Kedjehjul svets	Ketjupyörä	5/8" Z=30, Z=38	821045	0
21	Joint	Kettenschloss	Kedjeskarv	Jatke	10B 5/8"	801120	3
22	Rollerchain	Rollkette	Rullkedja, rullbord drivning, 2+2		5/8" 42 rullar+1/2 länk	821080	1
23	Rollerchain	Rollkette	Rullkedja , rullbord	Rullaketju	5/8" 158 rullar	821070	1
24	Chaincover	Kettenabdecker	Kedjeskydd, plast	Ketjusuoja		821407	1
25	Nut	Muttern	Låsmutter	Lukitusmutteri	DIN 985-8 M10 ZN	131580	3
26	Cup bolts	Flachrundschrabe	Låsskruv	Lukkoruuvi	DIN 603 8.8 M10x55 ZN	132669	1
27	Chain tighten plate	Kettenspannerblech	Kedjespännarplåt	Ketjunkturistyspelti		821250	1
28	Distanc	Distanz	Bricka	Välilaatta	Ø10,2/45x4(5)	829154	1
29	Distans	Distanz	Distanshylsa i kedjespännare	Välihyly		821259	1
30	Slide block	Gleitekloz	Kedjespännare	Ketjun kiristäjä		829152	1
31	Screw	Schraube	6-k Skruv dg	Kuusioruuvi	DIN 931 8.8 M12X55 ZN	130344	2
32	Distans	Distanz	Distans	Väliputki	Ø50/17x12	821267	1
33	Distans	Distanz	Spännardistans	Väliputki		821252	1
34	Rollerchain	Rollkette	Rullkedja, 3+3	Rullaketju	5/8", 8 rullar + skarv	821082	1
35	Cover bracket	Abdecker halter	Kedjeskyddshållare	Suojan pidike		821415	1
36	Screw	Schraube	Takskruv	Käteruuvi	DELTA 4,8x25 1200-048 24	133135	1



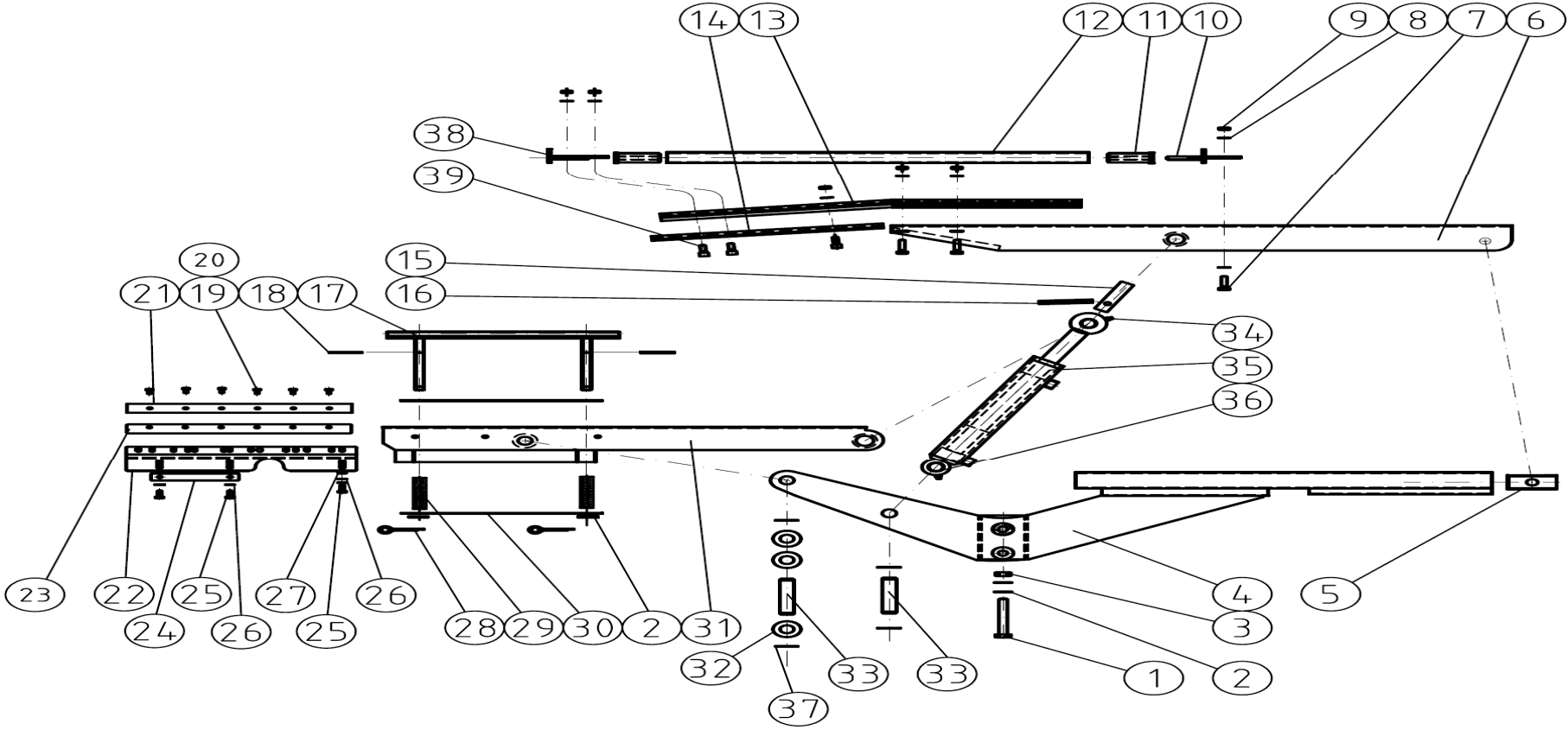
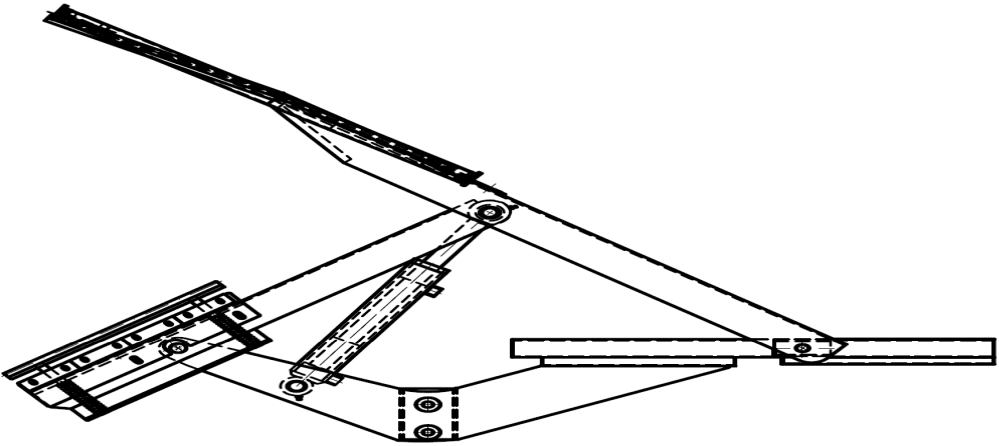
826960							
Pos	Name	Nahme	Benämning	Nimike	Specifikation	NO	Pcs
1	Spring	Feder	Dragfjäder	Jousi	Lo=100 Dm=12,75 d=2,25	828290	1
2	Breaking hadle	Auslösungsblech	Brytled	Laukaisukahva		828240	1
3	Split pin	Splinten	Saxsprint	Saksisokka	DIN 94 6.3x71 ZN	133650	1
4	Seeger ring	Sicherüంగring	Låsring för axel	Varmistinrengas	DIN 471 50X2	132130	1
5	Washer	Scheibe	Svängram, stödbricka	Laatta		826624	1
6	Washer	Scheibe	Svängram, mellanbricka	Laatta		826622	1
7	Plain bearing	Gleitlager	Glidlager	Liukulaakeri	GFM Ø 50/55 L=40	140032	2
8	Bearing bracket	Gleitlagerhalter	Svänghylsa, svets	Lakeripesä		826552	1
9	Grease nipple	Smiernippel	Smörjnippa	Voitelunippa	M6x1	140950	1
10	Screw	Schraube	6-k Skruv dg	Kuusioruuvi	DIN 960 10.9 M12x70 ZN f	130355	6
11	Washer ht	Scheibe HV	Bricka HV	Aluslevy hv	DIN 6916 10 M12/13	131970	6
12	Nut	Muttern	Låsmutter fg	Lukitusmutteri hienok.	DIN 980 V M12x1,5 ZN	131612	6
13	Wrap arm	Wickelarm	Sträckarm, svets	Sisäkaari		828000	1
14	Breakingaxle	Auslöswelle	Stötstång, svets	Laukaisuakseli		828250	1
15	Nut	Muttern	Låsmutter	Lukitusmutteri	DIN 985-8 M12 ZN	131600	4
16	Washer	Scheibe	Bricka	Aluslaatta	DIN 125A M12/13 ZN	131790	6
17	Screw	Schraube	6-k Skruv hg	Kuusioruuvi	DIN 933 8.8 M12X30 ZNC	130971	2
18	Safety bar	Sicherheitsbugel	Brytstag	Laukaisukaari		827100	1
19	Spring	Feder	Dragfjäder	Jousi	Ø5x25x120	848010	1
20	Nut	Muttern	Låsmutter	Lukitusmutteri	DIN 985-8 M8 ZN	131570	4
21	Walve handle	Ventilhebel	Ventilspakspåt	Venttiilikahva		828242	1
22	Jokes joints	Gabelgelenk	Gaffellänk	Haarukkalenkki	DIN 71751 S M6x24	133550	1
23	Screw	Schraube	6-k Skruv hg	Kuusioruuvi	DIN 933 8.8 M8X40 ZN	130800	4
24	Bulkhead adaptor	Doppelnippel	Dubbelnippa, lång	Kuristusnippa	3/8"-3/8" 04000-06EP	143107	1
25	Ball valve	Kugelhahn	Bollventil	Palloventtiili	3/8"-3/8" BKH-06	144025	1
26	Bonded gasket	Dichtung	Usit-tätning	Usit-tiiviste	3/8" USITR-06	146003	2
27	Double nipple	Doppelnippel	Dubbelnippa	Kaksoisnippa	3/8"-3/8" 04000-06	143104	1
28	Male/female adaptor	Vinkel Anschluss	Vinkel junktur	90° kulmanippa	3/8" - 3/8" 04510-06	143172	1
29	Double nipple	Doppelnippel	Dubbelnippa	Supistusnippa	3/8"-1/2" 04000-06-08	143125	2
30	Bonded gasket	Dichtung	Usit-tätning	Usit-tiiviste	1/2" USITR-08	146004	2
31	Shockvalve	Schockventil	Shockventil pak 1520	Shokkeventtiili	CP 40/DSU 030497 (80bar)	144440	1
32	Hydraulic motor	Hydraul. Motor	Hydraulmotor	Hydrauliikka moottor	OMP 160, Danfoss	144150	1
	Sealkit	Dichtungssätze	Tätningsserie	Tiivistesarja	151-1286	144180	1
33	Nut	Muttern	Mutter	Kuusiomutteri	DIN 934 M8 ZN	131395	4
34	Motor bracket	Motor befestigung	Motorfäste, svets	Moottorin kiinnike		826525	1
35	Nut	Muttern	Mutter	Kuusiomutteri	DIN 934-8 M16 ZNC	131494	1
36	Washer	Scheibe	Bricka	Aluslaatta	DIN 125A M16/17 ZN	131810	1
37	Nut	Muttern	Låsmutter	Lukitusmutteri	DIN 985-8 M16 ZN	131630	1
38	Washer	Scheibe	Karosseribricka	Korialuslevy	DIN 9021 13/37 Zn	131945	2
39	Screw	Schraube	6-k Skruv dg	Kuusioruuvi	DIN 931 8.8 M12X50 ZN	130330	2
40	Spline	Keile	Flatkil	Laattakiila	DIN 6885 A 8x7x25	132948	1



826960

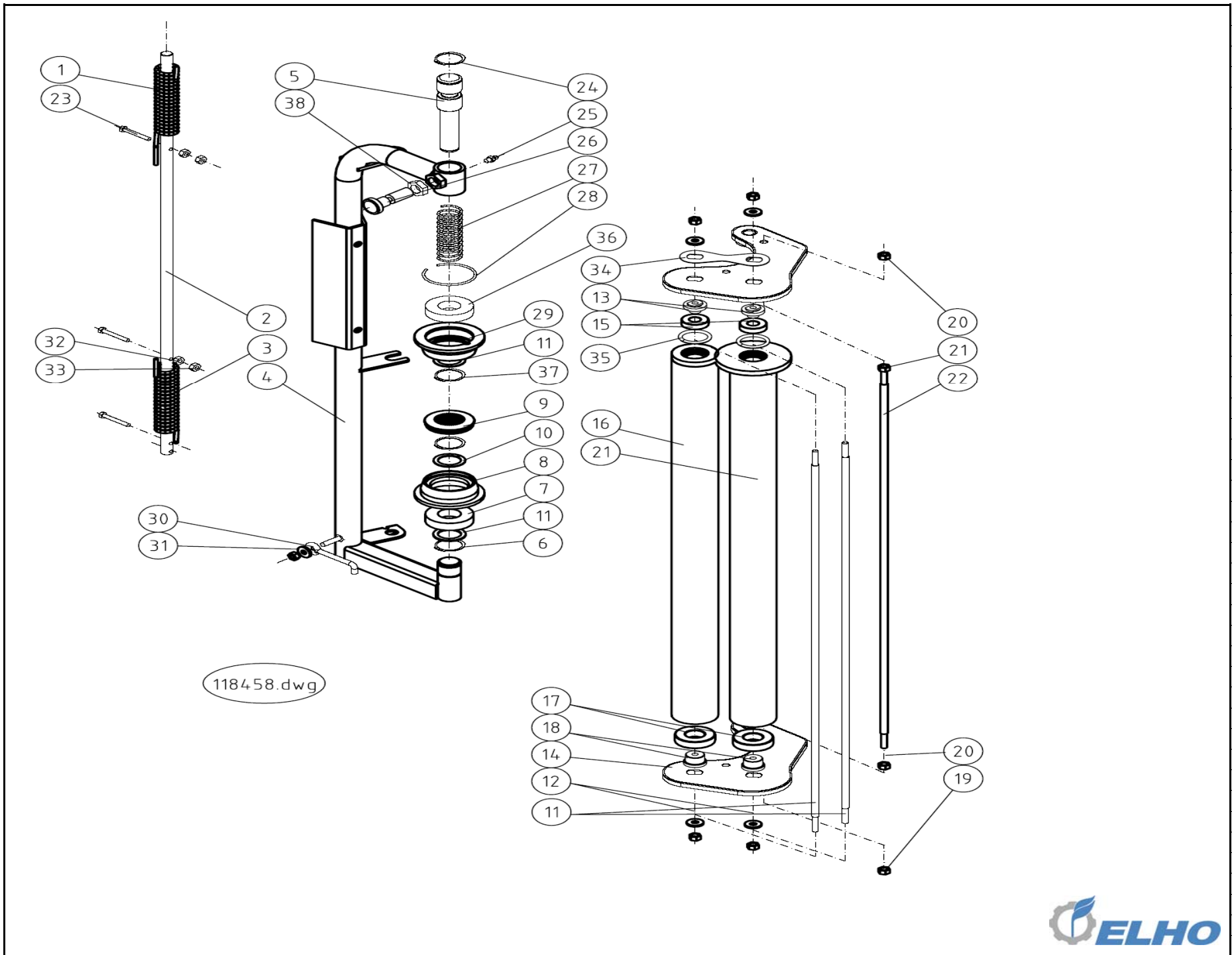
Pos	Name	Nahme	Benämning	Nimike	Specifikation	NO	Pcs
41	Sprocket	Kettenrad	Kedjehjul med nav	Ketjupyörä	5/8" Z=21	150030	1
42	Joint	Kettenschloss	Kedjeskarv	Jatke	10B 5/8"	801120	1
43	Rollerchain	Rollkette	Rullkedja sträckararm	Rullaketju	5/8" 84 rullar	821092	1
44	Chaincover	Kettenabdecker	Kedjesskydd, (ersätter rit nr: 82	Kettjusuoja		821370	1
45	Washer	Scheibe	Karosseribricka	Korialuslevy	DIN 9021 8/8.4X24X2 ZN	131910	1
46	Hydraulic hose	Hydraulik Schlauch	Hydr.slang	Hydrauliletku	3/8" L=750 3/8"rak - 3/8"90	805545	1
47	Spring	Feder	Brytledsfjäder	Jousi		828295	1
48	Washer	Scheibe	Karosseribricka	Korialuslevy	DIN 9021 6/6.4 ZN	131890	2
49	Screw	Schraube	6-k Skruv hg	Kuusioruuvi	DIN 933 8.8 M6X25 ZN	130660	2
50	Cover	Schutz	Skydd för svängarmstransmissi	Suoja		826680	1
51	Arm for safty device	Arm fur sicherungshebel	Brytledsaxel	Latausvarsi		828268	1
52	Nut for bulkhead	Muttern	Kontermutter	Kontramutteri	1270-06	143111	1
53	Nut	Muttern	Låsmutter	Lukitusmutteri	DIN 985-8 M6 ZN	131560	2
54	Pushwascher	Druckscheibe	Tryckfläns	Puristikiekka		828248	1
55	Distans	Distanz	Mellanhylsa för mekanisk stopp	Välihyly		826623	1
56	Socket set screw	Gewindestifte	Låsskruv, insex	Pidätinruuvi	DIN 913 45H M6X6	132500	1
57	Sensorbracket	Geberhalter	Lykketronic, givarfäste	Anturikiinnike		826770	1
58	Socket set screw	Gewindestifte	Låsskruv, insex	Pidätinruuvi	DIN 914 45H M8X8	132506	1
59	Screw	Schraube	6-k Skruv dg	Kuusioruuvi	DIN 931 8.8 M10X70 ZN	130170	2
60	Nut	Muttern	Låsmutter	Lukitusmutteri	DIN 985-10 M10 ZN	131590	2

118260.dwg



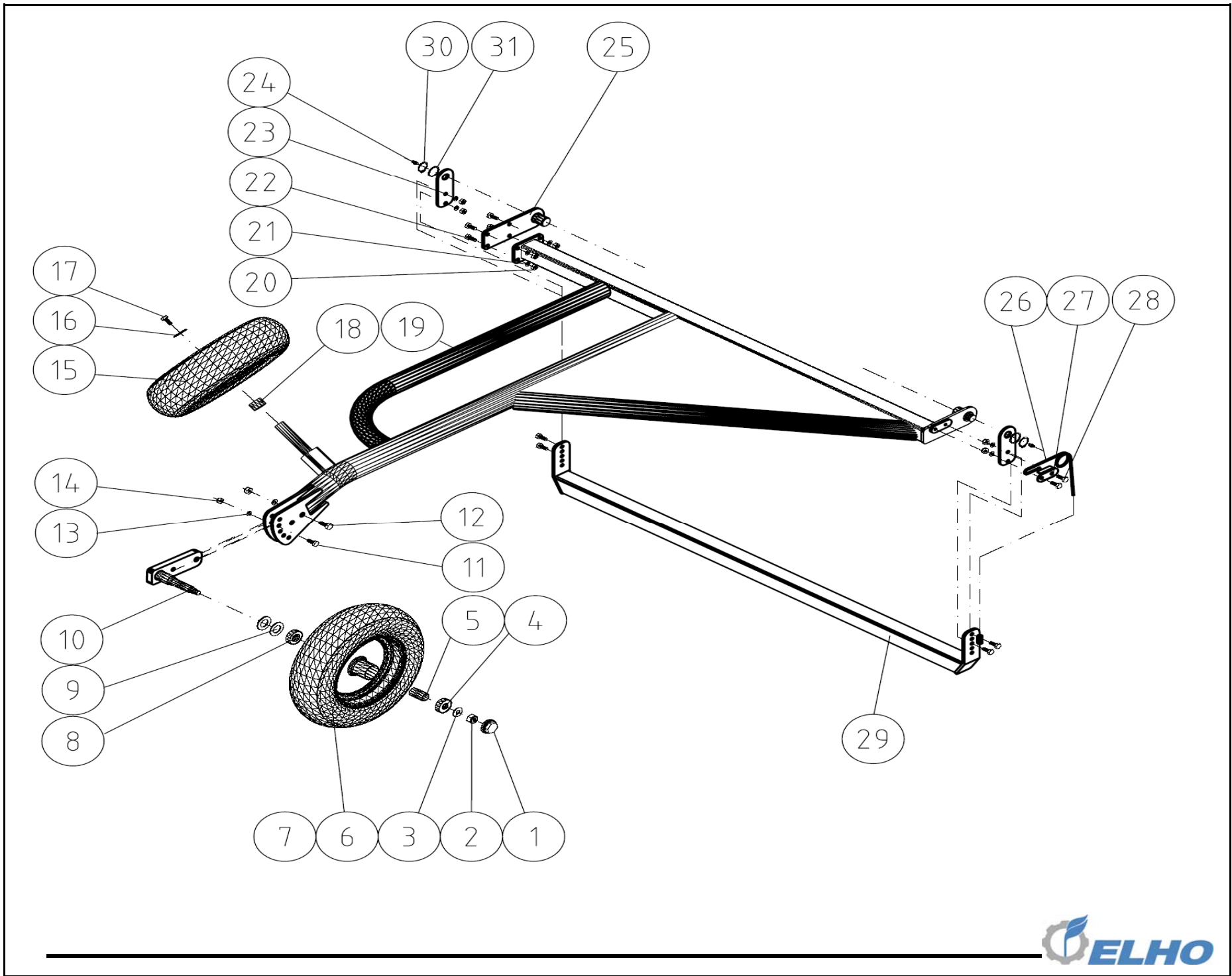
118260

Pos	Name	Nahme	Benämning	Nimike	Specifikation	NO	Pcs
1	Screw	Schraube	6-k Skruv dg	Kuusioruuvi	DIN 931 8.8 M12X90 ZN	130385	2
2	Washer	Scheibe	Bricka	Aluslaatta	DIN 125A M12/13 ZN	131790	6
3	Nut	Muttern	Låsmutter	Lukitusmutteri	DIN 985-8 M12 ZN	131600	2
4	Frame	Rahmen	Filmskärare, ram, svets	Runko		821880	1
5	Slideblock	Gleiklotz	Filmskärare, glidkloss	Liukopala		821760	2
6	Upper arm plate	Ober platte	Filmskärare, övre armplåt, svets	Varsipelti ylä		821796	1
7	Screw	Schraube	6-k Skruv hg	Kuusioruuvi	DIN 933 8.8 M8X16 ZNC	130710	5
8	Washer	Scheibe	Bricka	Aluslaatta	DIN 125A M8/8.4 ZN	131750	16
9	Nut	Muttern	Låsmutter	Lukitusmutteri	DIN 985-8 M8 ZN	131570	9
10	Rollersupport, upper	Befestigung	Filmskärare, rullstöd	Valssituki, ylempi		821818	1
11	Slidebearing	Lager	Filmskärare, glidlager	Liukulaakeri		821819	2
12	Rolleraxle	Rohr	Filmskärare, rullaxel	Rulla akseli		821817	1
13	Supporterfinger	Stutzarm	Filmskärare, stödfinger, höger,	Tukisormi		821815	1
14	Rubber jaw	Gummiplatte	Filmskärare, stöd för gummi	Kumikita		821810	1
15	Upper cylinderpin	Ober zylinder welle	Filmskärare, övre cylinderaxel	Ylä sylinteritappi		821745	1
16	Spring pin	Spannhülsen	Rörsprint	Jousisokka	DIN 1481 8X40 ZN	132815	1
17	Counter plate	Grundplatte	Filmskärare, mothåll, svets	Vastakappale		821860	1
18	Spring pin	Spannhülsen	Rörsprint	Jousisokka	DIN 1481 3X25 ZN	132822	2
19	Screw	Schraube	6-k Skruv hg	Kuusioruuvi	DIN 933 8.8 M5x12 ZN	130601	8
20	Nut	Muttern	Låsmutter	Lukitusmutteri	DIN 985-8 M5 ZN	131550	6
21	Cuttingblade	Messer	Skärbett	Leikkuuterä		821782	1
22	Bladeholder	Messerhalter	Filmskärare, knivhållare	Teräpidätin		821780	1
23	Knife support	Befestigung	Skärbetts stöd	Terän tukipelt		821786	1
24	Blade tighteningdevice	Abdeckung	Filmskärare, knivhållarfastsättn	Terän kiristyslaite		821785	1
25	Screw	Schraube	6-k Skruv hg	Kuusioruuvi	DIN 933 8.8 M6X16 ZN	130630	3
26	Washer	Scheibe	Bricka	Aluslaatta	DIN 125A M 6/6.4 ZN	131730	4
27	Nut	Muttern	Låsmutter	Lukitusmutteri	DIN 985-8 M6 ZN	131560	1
28	Split pin	Splinten	Saxsprint	Saksisokka	DIN 94 3,2X25 ZN	132750	2
29	Spring	Feder	Tryckfjäder	Jousi	Lo=87, Dy=19, d=2.5	804115	2
30	Counterplate support	Grunhalterplatte halter	Filmskärare, mothåll-stöd	Vastakappalen tuki		821775	2
31	Lower armplate	Untere welle	Filmskärare, under armplåt, sve	Varsipelti, ala		821825	1
32	Washer	Scheibe	Bricka	Aluslaatta	DIN 125A M20/21 ZN	131830	3
33	Lower armpin	Untere Zapfe	Filmskärare, undre armaxel	Varsitappi, alas		821746	2
34	Grease nipple	Smiernippel	Smörjnippa	Voitelunippa	M6x1	140950	2
35	Cylinder	Zylinder	Cylinder	Sylinteri	Ø40/20x170	820020	1
36	Plain bearing	Gleitlager	Glidlager	Liukulaakeri	Ø 20/23 L=25	140048	3
37	Seeger ring	Sicherüngring	Låsring för axel	Varmistinrengas	DIN 471 20X1,2	132060	4
38	Rollersupport, lower	Befestigung	Filmskärare, rullstöd, nedre, sve	Rullatuki, alempi		821811	1
39	Screw	Schraube	I-6 Skruv	6-koloruuvi	DIN 912 8.8 M8X20 ZN	131290	3



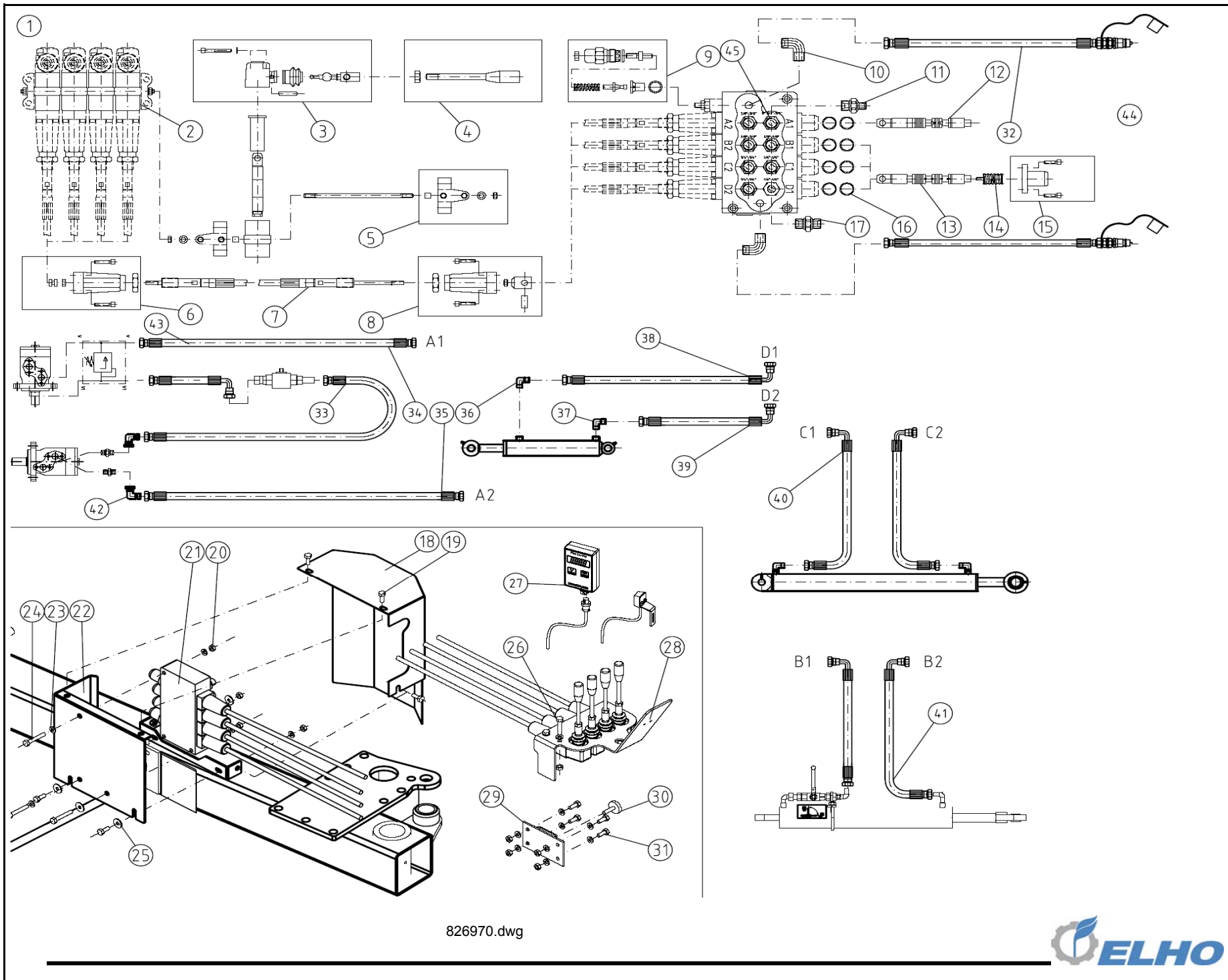
118458

Pos	Name	Nahme	Benämning	Nimike	Specifikation	NO	Pcs
1	Twistspring	Drefeder	Vridfjäder, vänster	Vääntöjousi		157184	1
2	Twistaxle	Welle	Ledaxel	Vääntöakseli		816554	1
3	Twistspring	Drefeder	Vridfjäder, höger	Vääntöjousi		157186	1
4	Frame	Rahmenbalken	Filmsträckarram, svets	Runko		816502	1
5	Pin	Welle	Filmhållaraxel	Tappi		816356	1
6	Seeger ring	Sicherünger	Låsring för axel	Varmistinrengas	DIN 471 30X1,5	132090	3
7	Bearing	Lager	Kullager	Laakeri	6206 2RS	140264	1
8	Alu flange	Lagerhäuse	Rullhållarfläns, filmsträckare m	Alumiinalaippa		802181	1
9	Cover	Dekel	Plast lock, för stödrulle	Kansi		802040	1
10	Shims	Ausgleichscheibe	Passbricka	Sovitelaaatta	DIN 988 30X42X2	132330	3
11	Axle	Welle	Spännstång i sträckarrör "l=810	Kiristysakseli		816550	2
12	Washer	Scheibe	Karosseribricka	Korialuslevy	DIN 9021 M8 ZNC	131920	2
13	Bearinghouse	Lagergehus	Övre lagerholk	Laakeriholkki		816382	2
14	Bearingplate	Endplatte	Gavel, svetsad	Laakeripelti		816318	2
15	Bearing	Lager	Kullager	Laakeri	6202 2-RS	140224	2
16	Stretchroller	Streckwalze	Valsrör	Kiristysvalssi	Z=28 L=810 70% försträckt	816522	1
17	Bearing	Lager	Kullager	Laakeri	6205 2RS	140254	2
18	Bearinghouse	Lagergehus	Nedre lagerholk	Laakeriholkki		816380	2
19	Nut	Muttern	Låsmutter	Lukitusmutteri	DIN 985-8 M8 ZN	131570	7
20	Nut	Muttern	Mutter	Kuusiomutteri	DIN 934 M8 ZN	131395	2
21	Stretchroller	Streckwalze	Valsrör	Kiristysvalssi	Z=49 L=810 70% försträckt	816520	1
22	Axle	Welle	Mellanstag	Väliakseli		816552	1
23	Screw	Schraube	6-k Skruv hg	Kuusioruuvi	DIN 933 A4 M6x50	133148	3
24	Seeger ring	Sicherünger	Låsring för axel	Varmistinrengas	DIN 471 32X1,5	132094	1
25	Grease nipple	Smiernippel	Smörjnippa	Voitelunippa	M6x1	140950	1
26	Adjustingbolt	Spannschraube	Inställningsbult	Säätötappi	M16x1,5 (GN613 A 8)	157030	1
27	Sprin	Feder	Tryckfjäder	Painejousi	d=3 Dm=28.5 Lo=90 if=9	825029	1
28	Seeger ring	Sicherünger	Låsring för hål	Varmistinrengas	DIN 472 62X2	132158	1
29	Upper alu flange	Übere Lagerhäuse	Övre rullhållarfläns	Ylempi laakeripesä		816388	1
30	Lockhook	Haaken	Låshake	Lukitushaka		822266	1
31	Washer	Scheibe	Bricka	Aluslaatta	DIN 125A M8/8.4 ZN	131750	1
32	Nut	Muttern	Mutter	Kuusiomutteri	DIN 934 A4 M 6	133233	2
33	Nut	Muttern	Låsmutter	Lukitusmutteri	DIN 985 A4 M 6	133020	3
34	Distansplate	Distanzplatte	Stödplåt	Tukipelti		816390	1
35	O-ring	O-ring	O-ring	O-rengas	OR 33x5 NBR 70 6405140	144986	2
36	Bearing	Lager	Kullager	Laakeri	6305 RS	140353	1
37	Seeger ring	Sicherünger	Låsring för axel	Varmistinrengas	DIN 471 25X1,2	132070	1
38	Thin nut	Flache Muttern	Mutter låg	Matala kuusiomutteri	DIN 936-17H ZN M16x1,5	131681	1

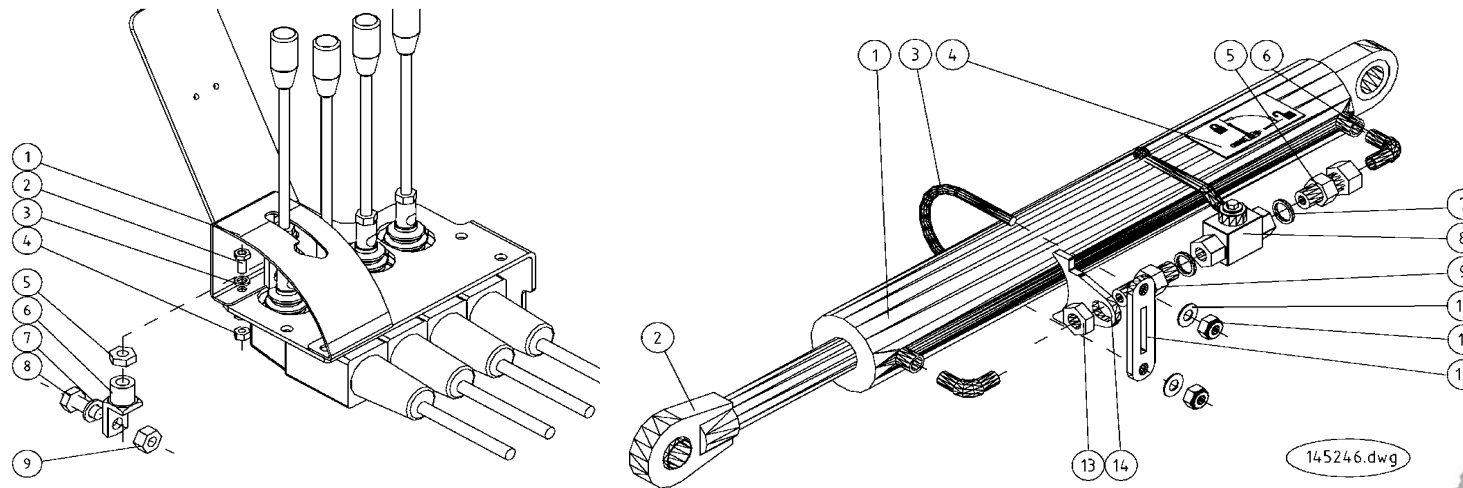


826300

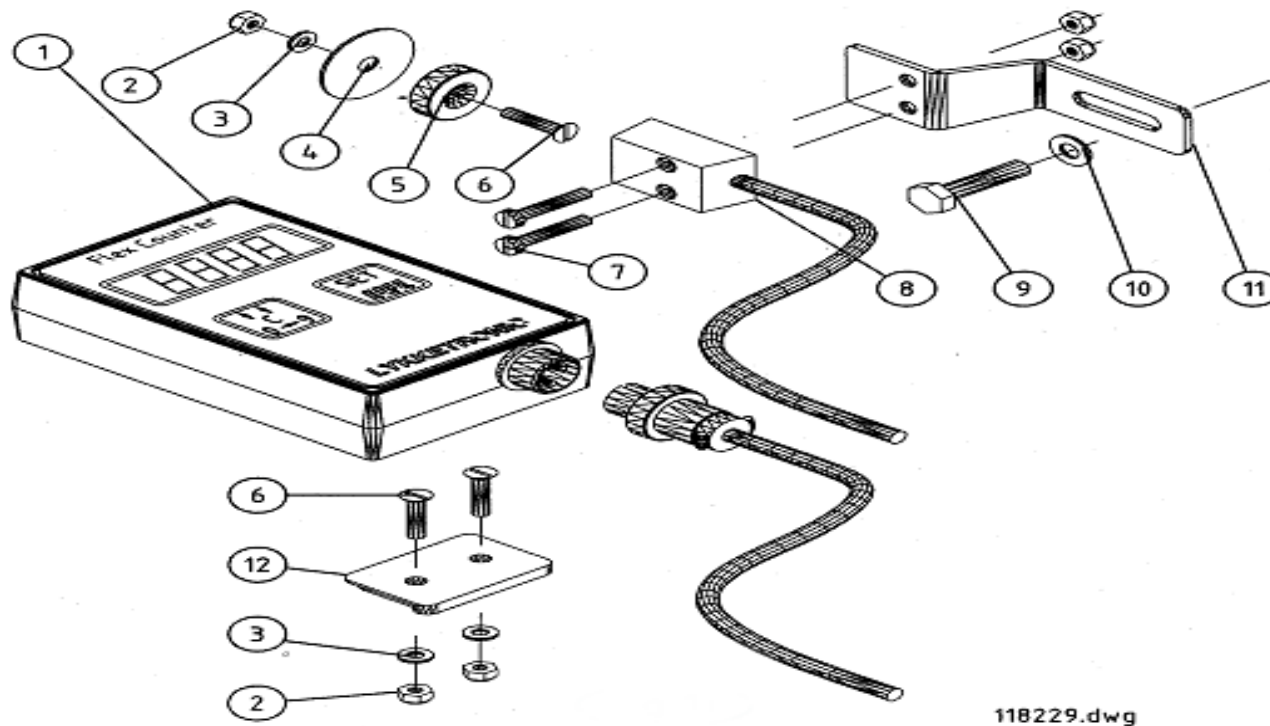
Pos	Name	Nahme	Benämning	Nimike	Specifikation	NO	Pcs
1	Screw cup	Staubschytz	Navkapsel	Pölysuoja	Ø52mm	458060	1
2	Nut	Muttern	Låsmutter	Lukitusmutteri	DIN 985-8 M16 ZN	131630	2
3	Washer	Scheibe	Bricka	Aluslaatta	DIN 125A M16/17 ZN	131810	2
4	Bearing	Lager	Kullager	Laakeri	6304	140340	1
5	Distans	Distanz	Distanshylsa till hjullager	Välihylysy	Ø 30/26 L=50.2	140906	1
6	Tyre	Reifen	Däck	Rengas	5.20x10	458010	1
7	Inner tube	Schlauch	Slang	Sisären gas		458011	1
8	Bearing	Lager	Kullager	Laakeri	6205	140250	1
9	Washer	Scheibe	Tätningbricka till hjullager	Aluslevy	Z 205-30	140905	2
10	Wheelaxle bracket	Befestigung	Svängramp, hjulaxelfäste, svets	Pyörökselin kiinnike		825894	1
11	Screw	Schraube	6-k Skruv dg	Kuusioruuvi	DIN 931 10.9M12x60ZNC	130346	1
12	Screw	Schraube	6-k Skruv dg	Kuusioruuvi	DIN 931 8.8 M16X60 ZN	130532	1
13	Washer	Scheibe	Bricka	Aluslaatta	DIN 125A M12/13 ZN	131790	1
14	Nut	Muttern	Låsmutter	Lukitusmutteri	DIN 985-8 M12 ZN	131600	1
15	Wheel complete	Reifen komplet	Hjul kompl. (sv.ramp-fälg hadst	Pyörä täydellinen		458007	1
16	Washer	Scheibe	Karosseribricka	Korialuslevy	DIN 6902 11/40 Form B S=	131968	1
17	Screw	Schraube	6-k Skruv hg	Kuusioruuvi	DIN 933 8.8 M8X16 ZN	130700	1
18	Distans	Distanz	Distans	Väliholkki	Ø42/35 l=32	809528	1
19	Balerotator frame	Ballenaufrichter rahmen	Svängramp 2000 svets	Paalinkääntäjän runko		825906	1
20	Nut	Muttern	Låsmutter	Lukitusmutteri	DIN 985-8 M10 ZN	131580	8
21	Washer	Scheibe	Bricka	Aluslaatta	DIN 125A M10/10.5 ZN	131770	8
22	Screw	Schraube	6-k Skruv hg	Kuusioruuvi	DIN 933 8.8 M10X30 ZN	130880	8
23	Bracket	Befestigung	Ledplåt	Pidike		825920	2
24	Grease nipple	Smiernippel	Smörjnippa	Voitelunippa	M6x1	140950	2
25	Pin	Zapfen	Gångjärnstapp, svets	Tappi		825950	1
26	Spring	Feder	Markstödsfjäder	Jousi		825928	1
27	Washer	Scheibe	Fjäder bricka	Aluslevy		825922	1
28	Screw	Schraube	6-k Skruv hg	Kuusioruuvi	DIN 933 8.8 M10X20 ZN	130840	2
29	Bracket	Befestigung	Svängramp 2000, undrestöd	Alatuki		825908	1
30	Seeger ring	Sicherüingring	Låsring för axel	Varmistinrengas	DIN 471 25X2 Tunga serie	133920	2
31	Shims	Ausgleichscheibe	Passbricka	Sovitelaatta	DIN 988 25X35X1	132270	2



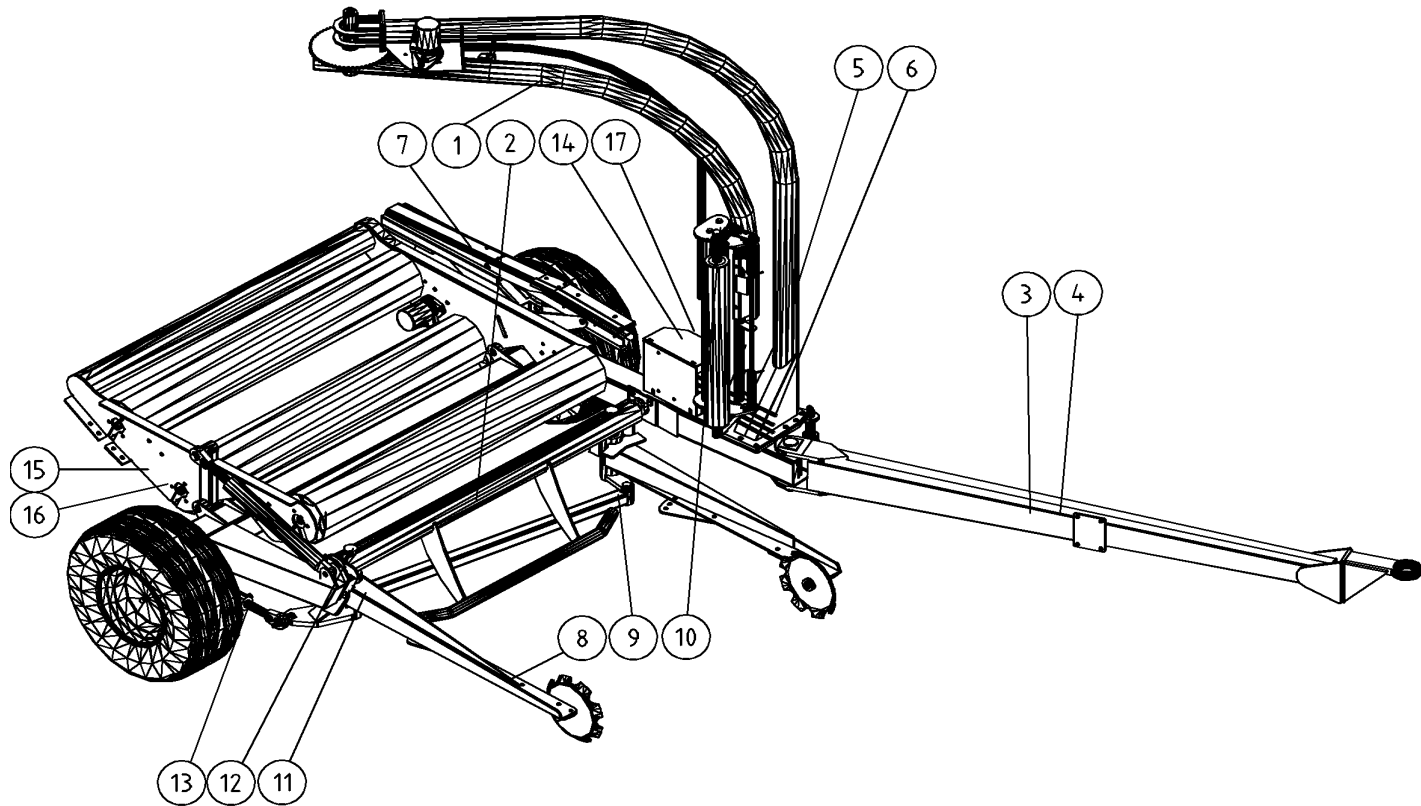
Pos	Name	Nahme	Benämning	Nimike	Specifikation	NO	Pcs
1	Cabelsystem	Kabelbedienung	Ventilb+kabel+spaksyst.utan sp	Kaapeliohjaus	Walvoil ritn nr 1XTC20141	144450	1
2	Cabelsystem	Kabelbedienung	Spaksystem	Kaapeliohjaus	TCC5/4/ML180/ML180/ML180/ML180	144454	1
3	Lever spindel	Hebel Lagerung	Spakspindel	Vipulaakerointi	M10 (walvoil)	805871	4
4	Lever	Hebel	Spak	Vipu	M10 (walvoil)	805872	4
5	Control bracket	Hebel Befästigung	Spaksystemfäste (walvoil)	Vivuston kiinnike		805873	2
6	Cabel bracket upper	Ober Befästigung	Kabelfäste övre (walvoil)	Kaapelipidike ylä		805875	4
7	Cable	Kabel	Kabel walvoil 5m	Kaapeli	GP5000G	144455	4
8	Cabel bracket lower	Untere Befästigung	Kabelfäste nedre (walvoil)	Kaapelipidike ale		805874	4
9	Presure relife valve	Überdruckventil	Tryckbegränsare	Paineenrajoitusventtiili		801206	1
10	"I" adaptor with male thread	Vinkel nippel	Vinkel	Kulmanippa	3/8" - 3/8" 04490-06	143182	2
11	Double nipple	Doppelnippel	Dubbelnippa	Supistusnippa	1/4"-3/8" 04000-04-06	143122	4
12	Spindel	Piston	Spindel till rotation, mjukstart	Kara	CU1210200	144460	1
13	Spindel	Piston	Spindel (casappa)	Kara		801205	3
14	Spring	Feder	Returfjäder	Jousi		801207	4
15	Cover	Deckel	Lock med reglerskruv	Kansi		801208	4
16	Sealkit	Dichtungssatz	Packn.sats f casappa v.	Tiivistesarja	8st O-ringar 15,88x2,62	805672	1
17	Double nipple	Doppelnippel	Dubbelnippa	Kaksoisnippa	3/8"-3/8" 04000-06	143104	3
18	Hydraulic valveplate		Ventilbordslock	Venttiililohkon sujapelti		825154	1
19	Screw	Schraube	6-k Skruv hg	Kuusioruuvi	DIN 933 8.8 M8X20 ZNC	130730	5
20	Nut	Muttern	Låsmutter	Lukitusmutteri	DIN 985-8 M8 ZN	131570	10
21	Valveblock	Ventilblock	Ventilbord	Venttiilipöytä	SD5/4-P	144453	1
22	Bracket	Befestigung	Ventilbordsplåt	Kiinnityspelti		825150	1
23	Washer	Scheibe	Bricka	Aluslaatta	DIN 125A M8/8.4 ZN	131750	17
24	Screw	Schraube	6-k Skruv dg	Kuusioruuvi	DIN 931 10.9 M 8X65 ZN	130032	3
25	Washer	Scheibe	Karosseribricka	Korialuslevy	DIN 9021 8/8.4X24X2 ZN	131910	3
26	Screw	Schraube	6-k Skruv hg	Kuusioruuvi	DIN 933 8.8 M8X40 ZNC	130810	4
27	Ballenzähler kompl.	Balecounter compl.	Lykketronic flex counter pak 15	Paalilaskin täyd.		118229	1
28	Cable control panel	Bedienpanel	Spak/monitorstöd walvoil-kabel	Vivuston paneli		805896	1
29	Cable control bracket	Befästigung	Fjärreglagefäste	Vivuston pidike		750120	1
30	Handle	Hebel	Stjärnvred m 10	Tähtinuppi		752601	1
31	Screw	Schraube	6-k Skruv hg	Kuusioruuvi	DIN 933 8.8 M8X25 ZN	130740	4
32	Hydraulic hose	Hydraulik slauch	Hydraulslang	Hydrauliletku	3/8" L=4500 Hane-rak 3/8"-	145054	2
33	Hydraulic hose	Hydraulik slauch	Hydraulik, övre motor - bordsm	Hydrauliletku	L= 5200	820945	1
34	Hydraulic hose	Hydraulik slauch	Hydraulslang	Hydrauliletku	3/8" L=4200 90gr. 3/8"- rak 3/8"	145052	1
35	Hydraulic hose	Hydraulik Schlaus	Hydraulslang	Hydrauliletku	3/8" L=1850 90gr.-rak	801210	1
36	"I" adaptor with male thread	Vinkel nippel	Vinkel 1 mm strypning	Kulmanippa	1/4" - 1/4" 04490-04 Ø1 mm strypn	143195	1
37	"I" adaptor with male thread	Vinkel nippel	Vinkel	Kulmanippa	1/4" - 1/4" 04490-04	143180	1
38	Hydraulic hose	Hydraulik slauch	Hydraulslang	Hydrauliletku	1/4" L=1000 90gr. 1/4"- rak 1/4"	145048	1
39	Hydraulic hose	Hydraulik slauch	Hydraulslang	Hydrauliletku	1/4" L=1120 1/4"-1/4" rak-90°	145342	1
40	Hydraulic hose	Hydraulik Schlauch	Hydr.slang	Hydrauliletku	1/4" L=3450	529134	2
41	Hydraulic hose	Hydraulik slauch	Hydraulslang	Hydrauliletku	3/8" L=2800 3/8"90° -90°3/8"	145084	2
42	Male/female adaptor 90°	Vinkel Anschluss	Vinkel junktur	90° kulmanippa	3/8" - 3/8" 04510-06	143172	2
43	Hydraulic hose	Hydraulik Schlauch	Hydr.slang	Hydrauliletku	3/8" L=750 3/8"rak - 3/8"90	805545	1
44							
45	Bulkhead adaptor	Doppelnippel	Dubbelnippa, lång	Kuristusnippa	3/8"-3/8" 04000-06EP	143107	1





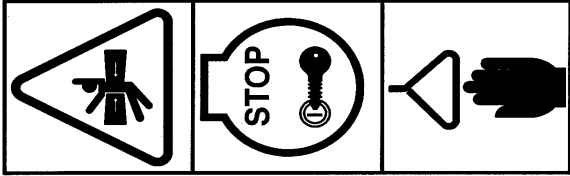
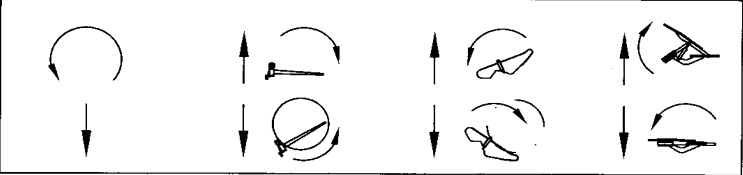
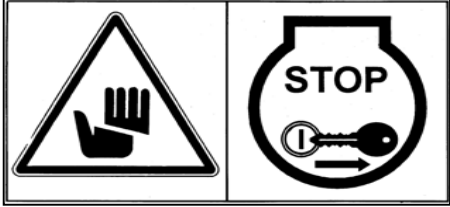


Pos	Name	Nahme	Benämning	Nimike	Kvalitet	NO	Pcs
1	Lock plate	Schloss platte	Spaklåsningsplåt	Lukkupelti		826755	1
2	Screw	Schraube	6-k Skruv hg	Kuusioruuvi	DIN 933 8.8 M6X16 ZN	130620	4
3	Washer	Scheibe	Bricka	Aluslaatta	DIN 125A M 6/6.4 ZN	131730	8
4	Nut	Muttern	Låsmutter	Lukitusmutteri	DIN 985-8 M6 ZN	131560	4
5	Nut	Muttern	Mutter låg	Kuusiomutteri	DIN 936-17H ZN M10	131658	1
6	Jokes joint	Gabelgelenk	Gaffellänk	Haarukka		826758	1
7	Washer	Scheibe	Bricka	Aluslaatta	DIN 125A M10/10.5 ZN	131770	1
8	Screw	Schraube	6-k Skruv hg	Kuusioruuvi	DIN 933 8.8 M10X35 ZN	130900	1
9	Nut	Muttern	Låsmutter	Lukitusmutteri	DIN 985-8 M10 ZN	131580	1
Pos	Name	Nahme	Benämning	Nimike	Kvalitet	NO	Pcs
1	Cylinder	Zylinder	Hydraulicylinder	Hydraulisylinteri	Ø60/30x431	146035	1
	Sealkit	Dichtungssätze	Tätningsserie	Tiivistesarja		146037	
2	Ball joint	Gelenkkopf	Länkhuvud till gaffelcylinder	Sylinteripää		146048	1
3	Bracket	Befestigung	Cylinderbygel	U-pultti		828346	1
4	Sticker	Aufkleber	Dekal för bollkran	Tarra		149102	1
5	Male/Female Adaptor	Anschluss	Junktur	Liitin	3/8" - 3/8" 04010-06	143150	1
6	"L" Adaptor with male threaded	Vinkel nippel	Vinkel	Kulmanippa	3/8" - 3/8" 04490-06	143182	2
7	Bonded gasket	Dichtung	USIT-tätning	USIT-tiiviste	3/8" USITR-06	146003	2
8	Ball valve	Kugelhahn	Bollventil	Palloventtiili	3/8"-3/8" BKH-06	144025	1
9	Bulkhead Adaptor	Doppelnippel	Dubbelnippa, lång	Kuristusnipa	3/8"-3/8" 04000-06EP	143107	1
10	Washer	Scheibe	Bricka	Aluslaatta	DIN 125A M8/8.4 ZN	131750	2
11	Nut	Muttern	Låsmutter	Lukitusmutteri	DIN 985-8 M8 ZN	131570	2
12	Bracket	Befestigung	Stödplåtsfäste	Venttiilipelti		828344	1
13	Nut for Bulkhead	Muttern	Kontermutter	Kontramutteri	1270-06	143111	1
14	Bracket	Befestigung	Bollventilstöd på lastcylinder	Tukipelti		828342	1

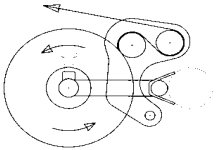
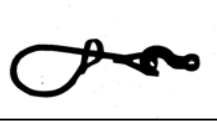
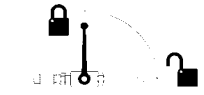




Pos	Name	Nahme	Benämning	Nimike	Kvalitet	NO	Pcs
1	Monitor	Monitor	Monitor	Monitori		148500	1
2	Nut	Mutter	Sexkantmutter	Kuusiomutteri	DIN 985 M4 ZN	131540	3
3	Washer	Scheibe	Bricka	Aluslaatta	DIN 125 A M5 ZN	131710	3
4	Compositewasher	Scheibe	Fiberbricka	Fiiberilaatta		148504	1
5	Magnet	Magnet	Magnet	Magneetti	4.5/20x6	148506	1
6	Screw	Schraube	Spårskruv	Uraruuvi	DIN 963 M4x20 ZN	132478	3
7	Screw	Schraube	Spårskruv	Uraruuvi	DIN 84 M4x20 ZN	132448	2
8	Monitor cable	Monitor kabel	Monitor kabel	Monitorin kaapeli	9m	148501	1
9	Screw	Schraube	Sexkantskruv	Kuusioruuvi	DIN 933 M6x16 ZN	130620	1
10	Washer	Scheibe	Bricka	Aluslaatta	DIN 125 A M6 ZN	131730	1
11	Sensor bracket	Sensor halter	Sensorhållare	Sensorin kinnike		826750	1
12	Monitor bracket	Monitor halter	Monitor fäste	Monitorin kinnike		148508	1



Pos		NO	Pcs
1		149020	1
2		149026	1

3	Sidelineer	149040	2
4	1520	149044	2
5		149622	1
6		149046	1
7		149013	2
8		822372	4
9		149014	16

10		149180	1
11	ELHO PAT.PEND PAT.HAK. PAT.SÖKT	149008	2
12		149047	4
13		149102	1
14		508650	1
15	2+2 Z=30/24	149094	1
16	3+3 Z=30/38	149092	1
17		149700	1