

982225



2017

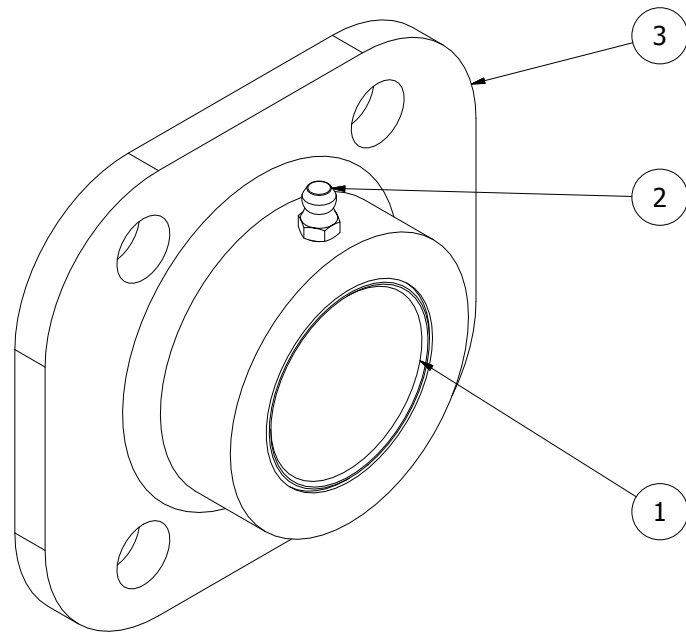
Spare Parts/ Ersatzteile/ Reservdelar/ Varaosat

ProLiner 1500 A

Serie 10.2



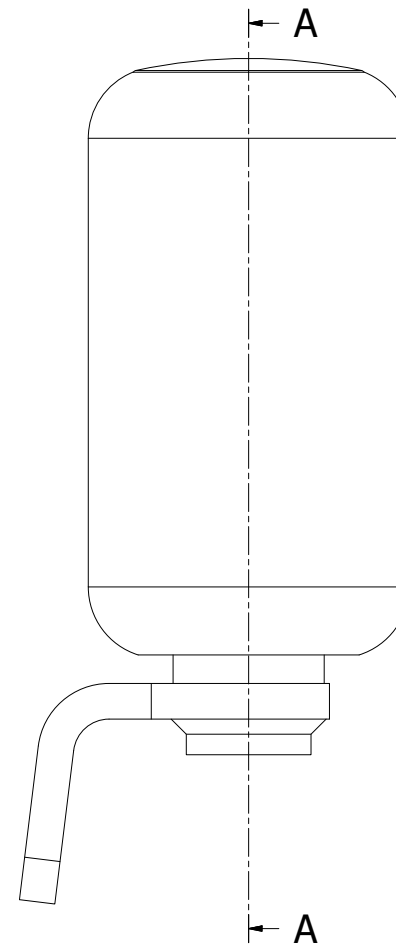
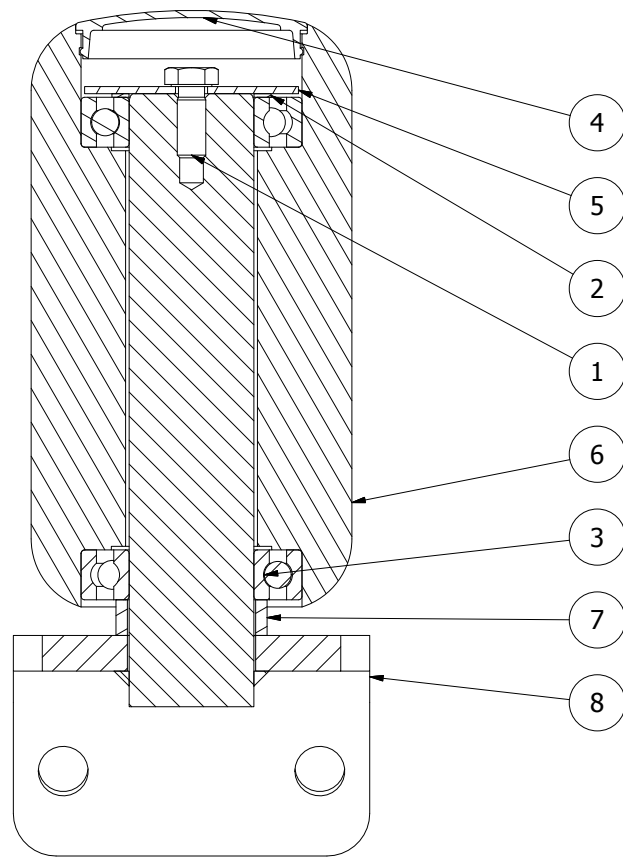
Oy El-Ho Ab · Industrivägen 6 · 68910 Bennäs · Finland
Phone +358 6 7888 000 · Telefax +358 6 78880448 · www.elho.fi



820191

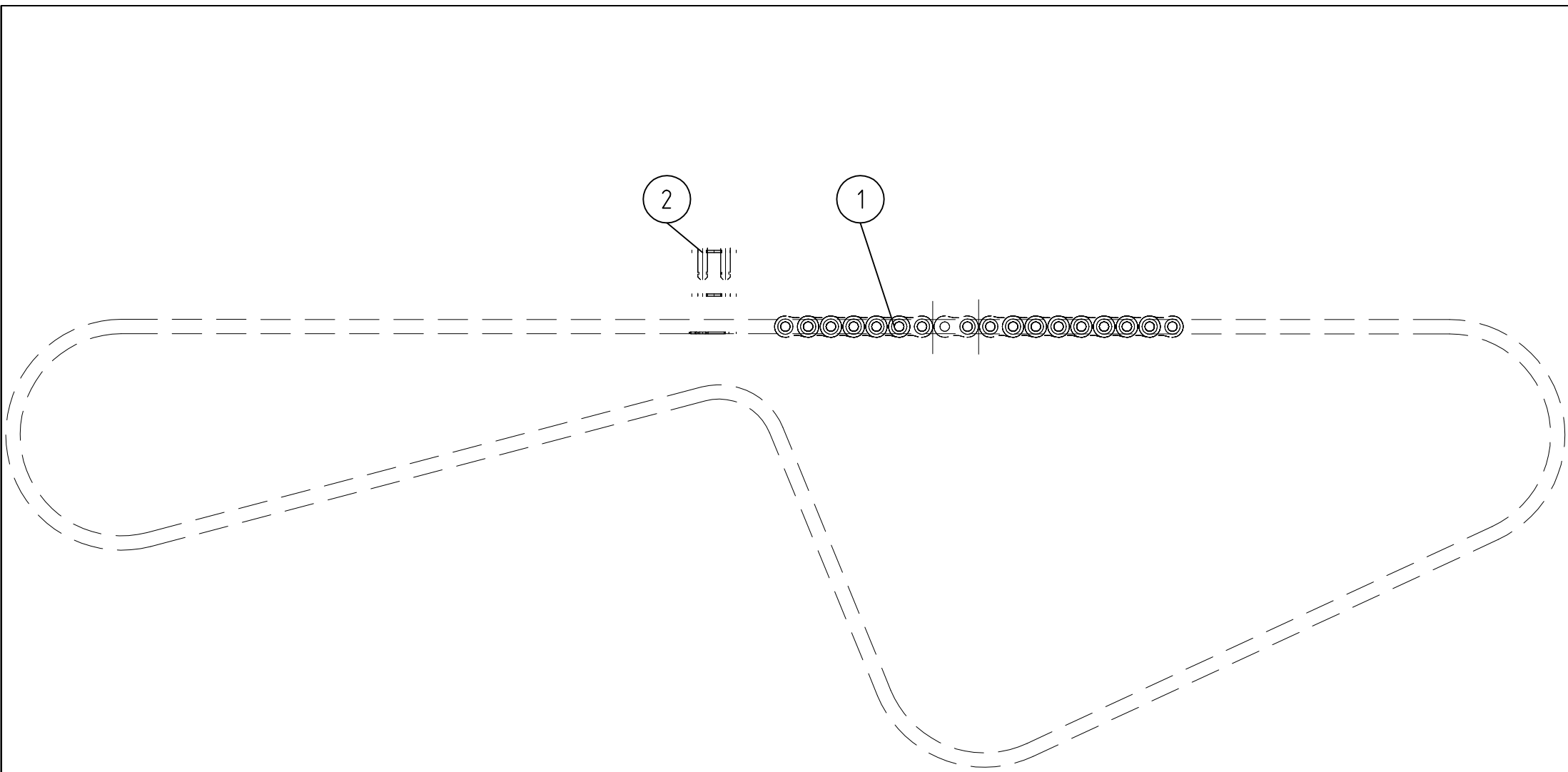
820191							
Pos	Name	Nahme	Benämning	Nimike	Specifikation	NO	Pcs
1	Plain bearing	Gleitlager	Glidlager	Liukulaakeri	Ø 40/44 L=40 COB092	140040	1
2	Grease nipple	Smiernippel	Smörjnippa	Voitelunippa	M6x1	140950	1
3	Mountingbracket	Lagerhouse	Monteringsfläns	Asennuslevy		820190	1

A-A (1 : 1,5)



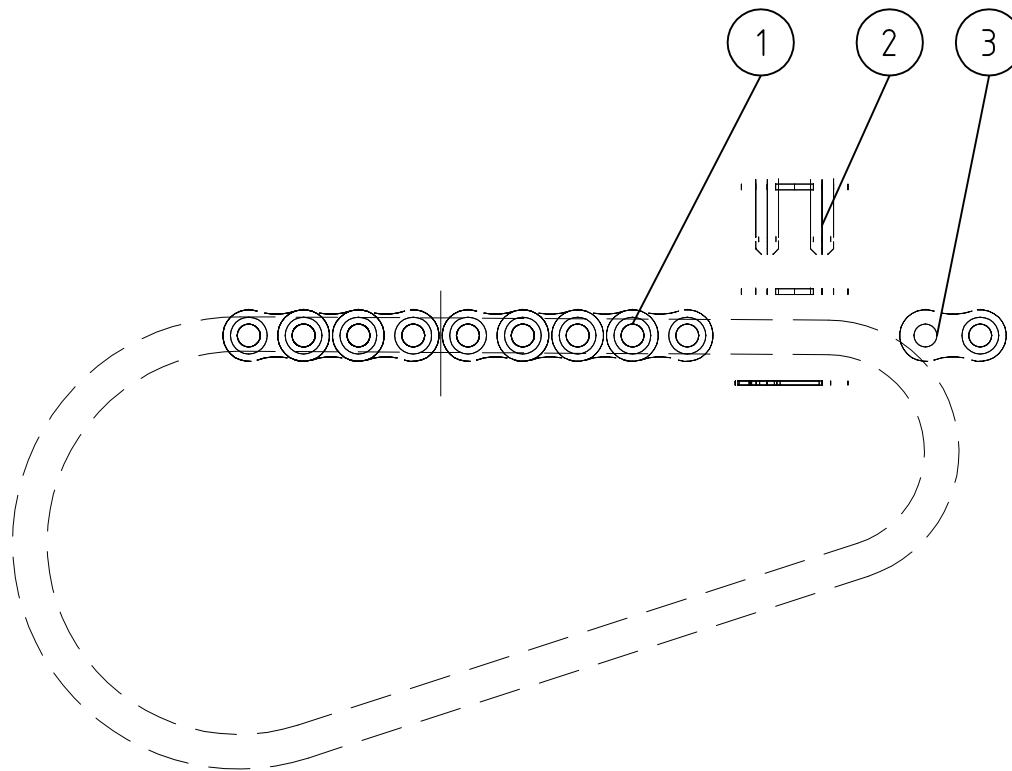
820788

820788							
Pos	Name	Nahme	Benämning	Nimike	Specifikation	NO	Pcs
1	Screw	Schraube	6-K Skruv Hg	Kuusioruuvi	DIN 933 8.8 M8x20 Zn	130720	1
2	Shims	Ausgleichscheibe	Passbricka	Sovitelaatta	DIN 988 35x45x1	132350	1
3	Bearing	Lager	Kullager	Laakeri	6007 2RS	140134	2
4	Cover	Dekel	Plast lock, för stödrulle	Kansi		802040	1
5	Washer	Scheibe	Täckbricka / lock	Laatta	Ø9/60x2	802041	1
6	Support roller	Führungsrolle	Stödrulle med lock	Tukirulla		820774	1
7	Distans	Distanz	Rullbord, distans	Välihylysy		820782	1
8	Support roller axle	Welle	Stödrullaxel	Tukirullan akseli		820786	1



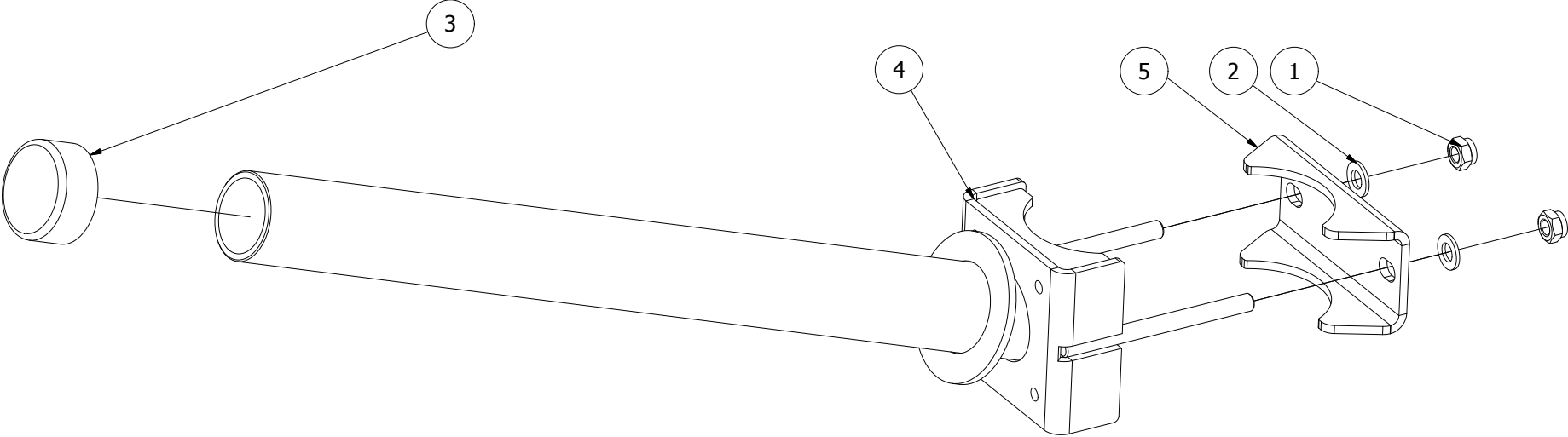
821071

821071							
Pos	Name	Nahme	Benämning	Nimike	Specifikation	NO	Pcs
1	Rollerchain	Rollkette	Rullkedja	Rullaketju	5/8"	821070	1
2	Joint	Kettenschloss	Kedjeskarv	Jatke	10B 5/8"	801120	1



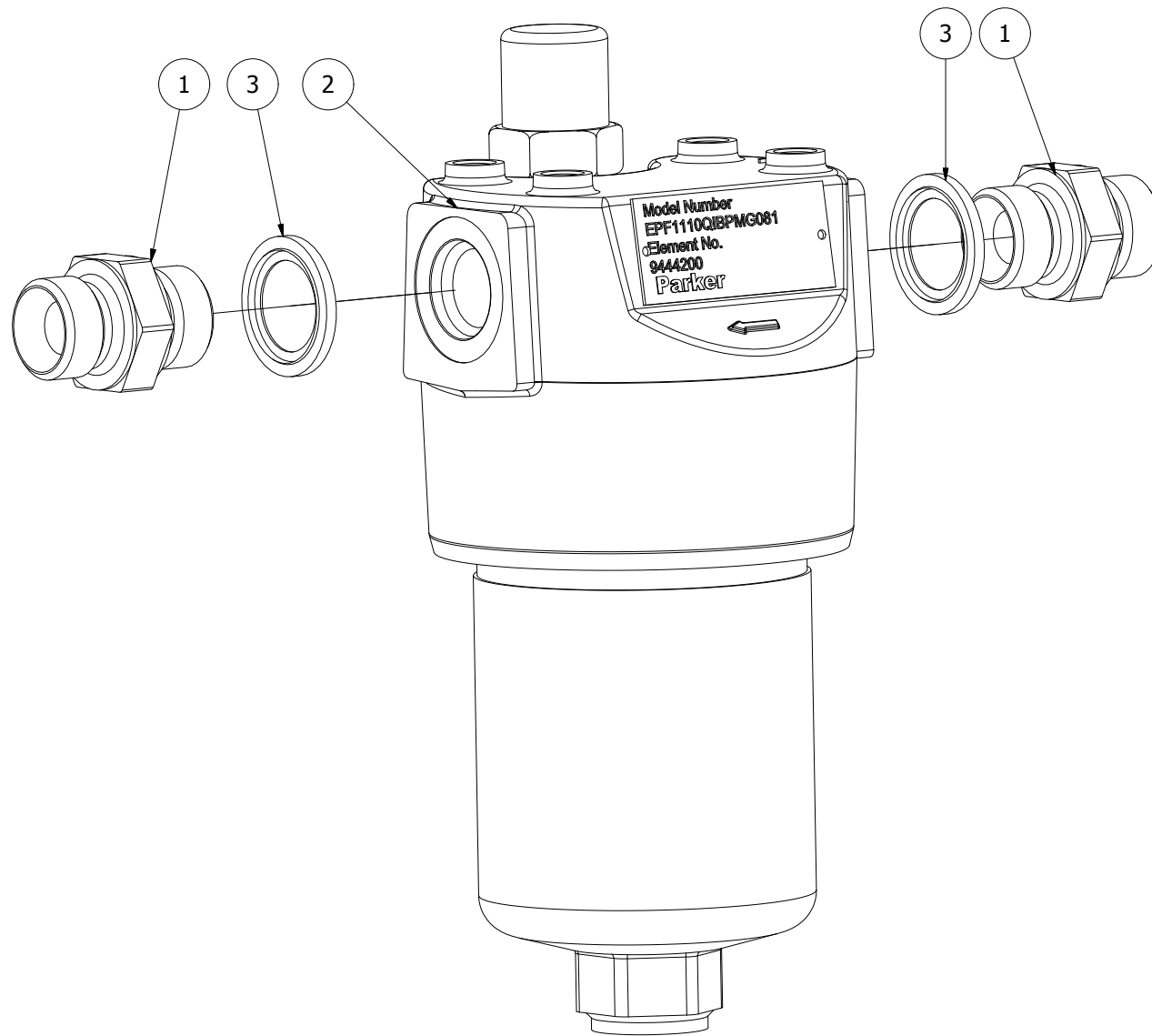
821081

821081							
Pos	Name	Nahme	Benämning	Nimike	Specifikation	NO	Pcs
1	Rollerchain	Rollkette	Rullkedja	Rullaketju	5/8"	821085	1
2	Joint	Kettenschloss	Kedjeskarv	Jatke	10B 5/8"	801120	1
3	Half link	Halbe link	Kedjehalvlänk	Puolilenkki	5/8"	150100	1



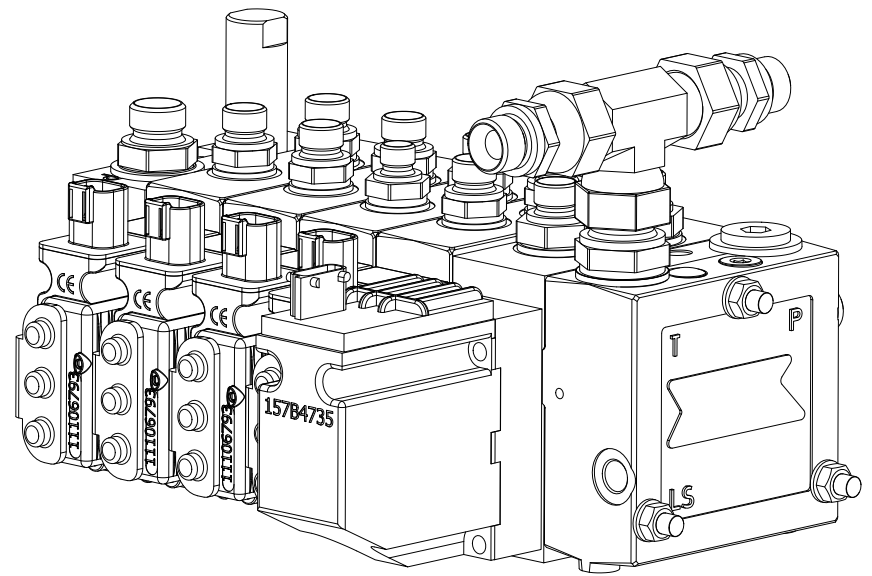
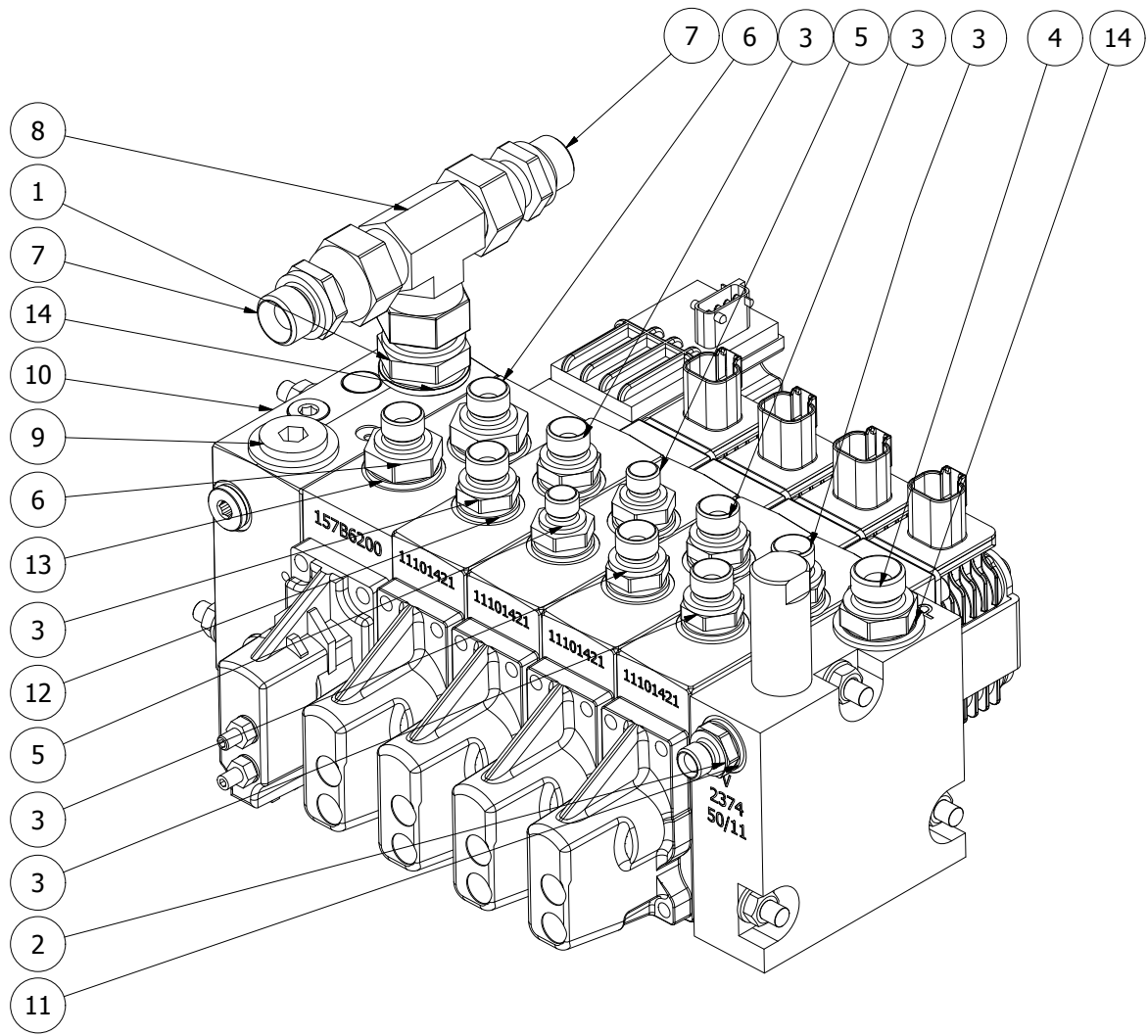
821234

821234							
Pos	Name	Nahme	Benämning	Nimike	Specifikation	NO	Pcs
1	Nut	Muttern	Låsmutter	Lukitusmutteri	DIN 985-8 M12 Zn	131600	2
2	Washer	Scheibe	Bricka	Aluslaatta	DIN 125A M12/13 Zn	131790	2
3	Cover	Deckel	Plastlock	Suojakansi	U-60	808195	1
4	Film holder	Folienhalter	Filmhållare	Muovirulla teline		821335	1
5	Bracket	Befestigung	Stödplåt	Tukipelti		821461	1



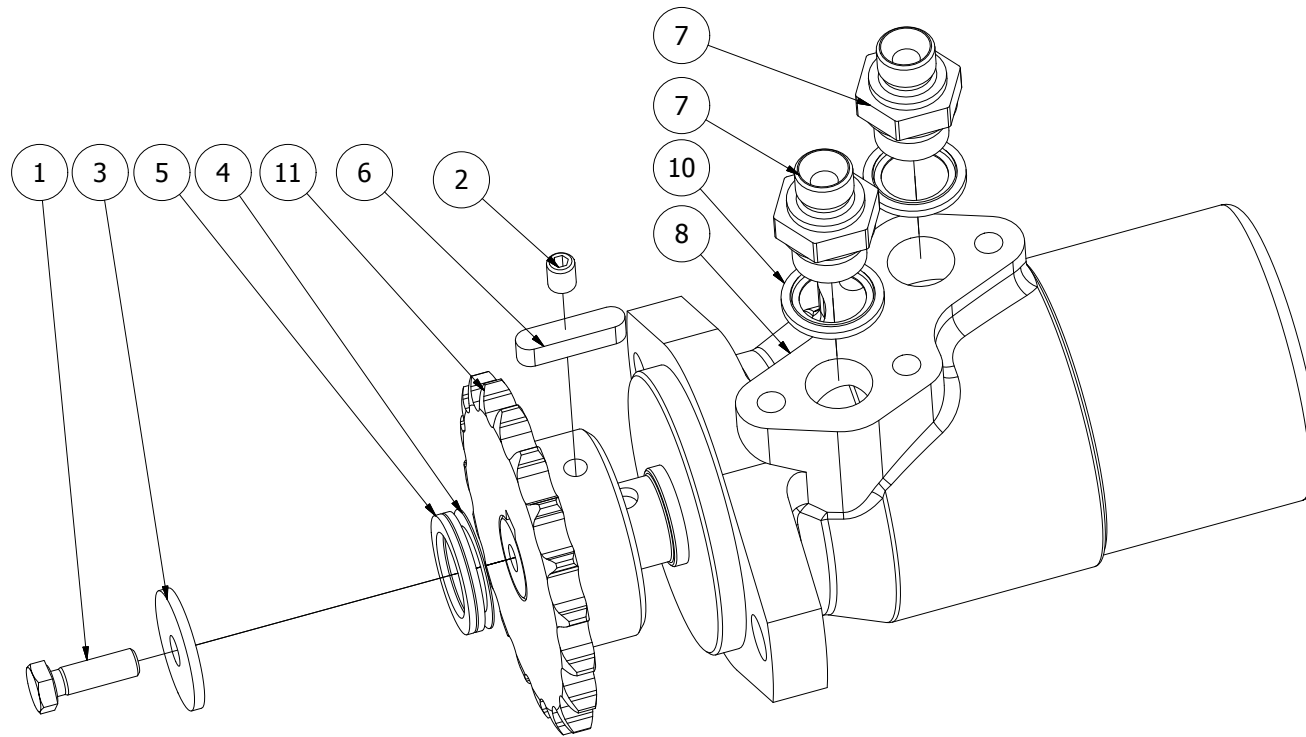
824426

824426							
Pos	Name	Nahme	Benämning	Nimike	Specifikation	NO	Pcs
1	Doublenipple	Doppelnippel	Dubbelnippa	Kuristusnipa	1/2"-1/2" 04000-08	143106	2
2	Filter	Druck Filter	Tryck filter	Paine suodatin	Parker EPF1110QIBPMG081 40l/h	144635	1
3	Bonded gasket	Dichtung	Usit-tätning	Usit-tiiviste	1/2" USITR-08	146004	2



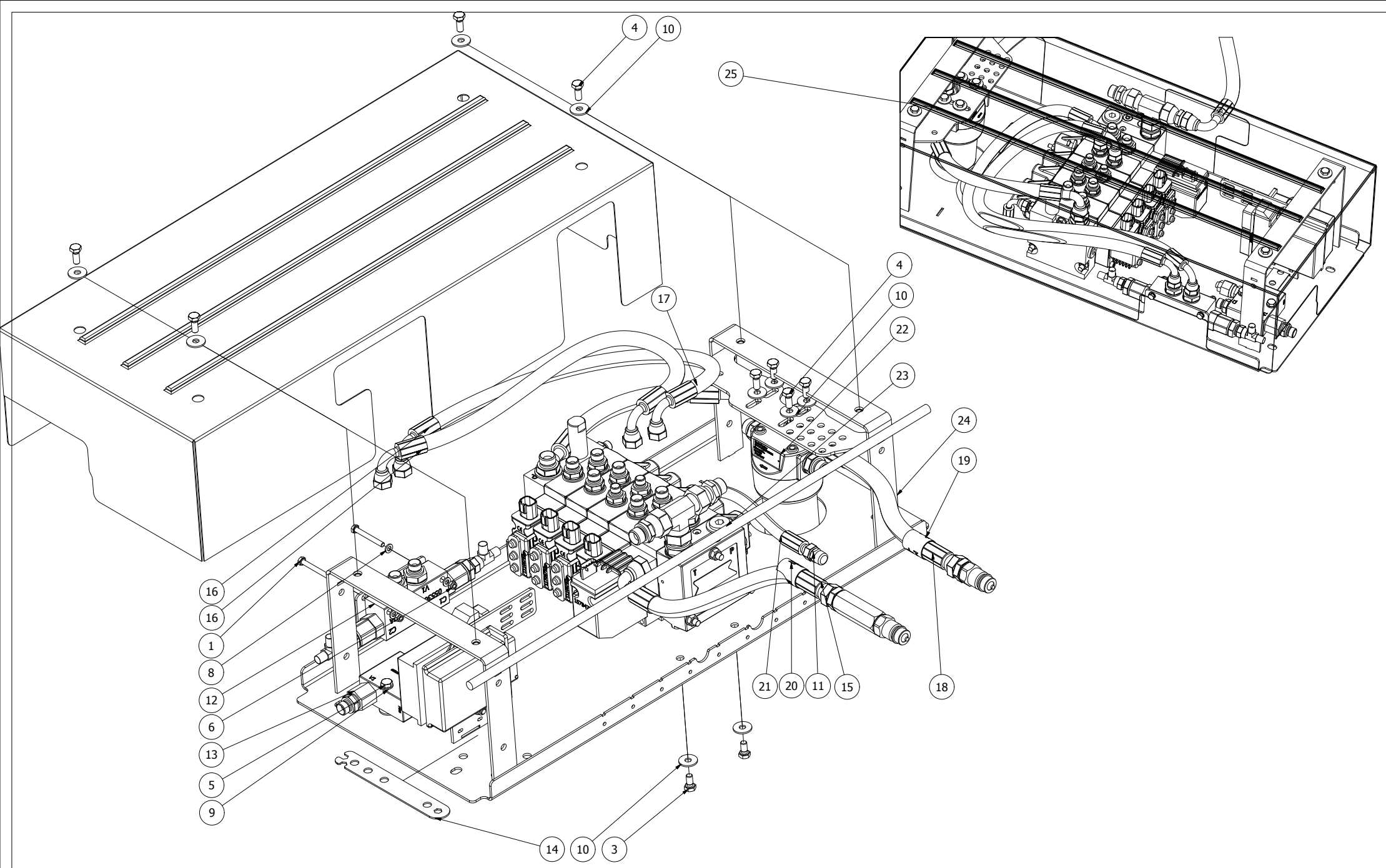
824427

824427							
Pos	Name	Nahme	Benämning	Nimike	Specifikation	NO	Pcs
1	Double nipple	Doppelnippel	Dubbelnippa	Kaksoisnippa	3/4"-3/4" 04000-12	143101	1
2	Double nipple	Doppelnippel	Dubbelnippa	Kaksoisnippa	1/4"-1/4" 04000-04	143102	1
3	Double nipple	Doppelnippel	Dubbelnippa	Kaksoisnippa	3/8"-3/8" 04000-06	143104	6
4	Double nipple	Doppelnippel	Dubbelnippa	Kuristusnippa	1/2"-1/2" 04000-08	143106	1
5	Double nipple	Doppelnippel	Dubbelnippa	Supistusnippa	1/4"-3/8" 04000-04-06	143122	2
6	Double nipple	Doppelnippel	Dubbelnippa	Supistusnippa	3/8"-1/2" 04000-06-08	143125	2
7	Male/female adaptor	Anschluss	Junktur	Yhdysnippa	1/2" - 3/4" Rak 04010-08-12	143166	2
8	M.f. revolving-m "t" adaptor	T-Verschraubung	T-junktur	T-nippa	3/4"	143243	1
9	Plug bsp 1/2"hf-1/2	Plugg bsp 1/2"hf-1/2	Plugg	Tulppa bsp 1/2"hf-1/2	BSP 1/2" HF-1/2	143313	1
10	Hydraulic valve	Ventilblock	Ventilbord pvg32/16x5	Venttiili pöytä	83039188	144773	1
11	Bonded gasket	Dichtung	Usit-tätning	Usit-tiiviste	1/4" USITR-04	146002	1
12	Bonded gasket	Dichtung	Usit-tätning	Usit-tiiviste	3/8" USITR-06	146003	11
13	Bonded gasket	Dichtung	Usit-tätning	Usit-tiiviste	1/2" USITR-08	146004	2
14	Bonded gasket	Dichtung	Usit-tätning	Usit-tiiviste	3/4" USITR-12	146006	2
15	Hydraulic diagram	Hydraulikplan	Kopplingschema	Hydrauliikkakaavio	ProLiner 1500 10.2	148309	0



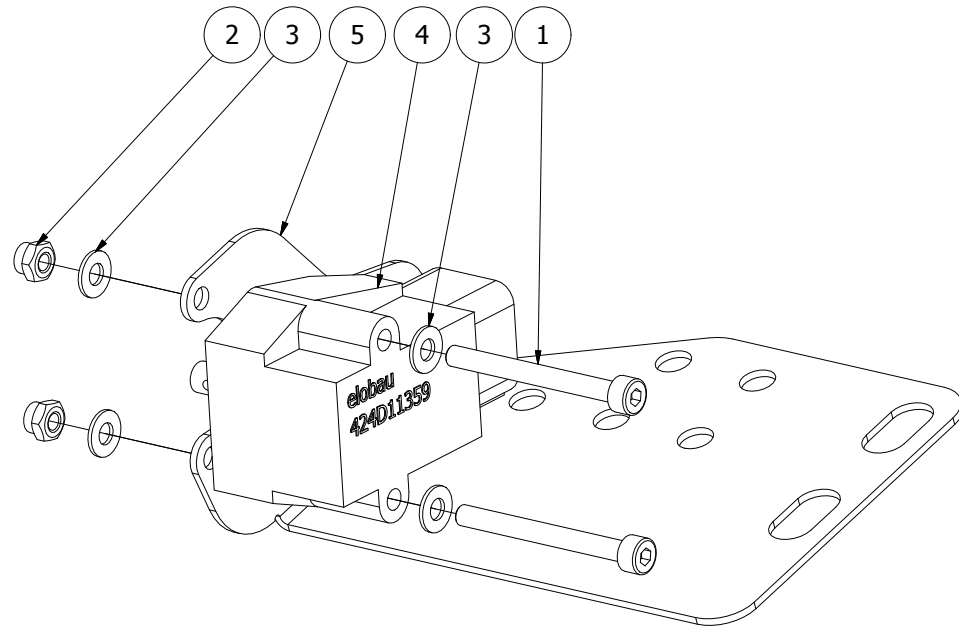
824749

824749							
Pos	Name	Nahme	Benämning	Nimike	Specifikation	NO	Pcs
1	Screw	Schraube	6-K Skruv Hg	Kuusioruuvi	DIN 933 8.8 M8x25 Zn	130740	1
2	Socket set screw	Gewindestifte	I-6 Stoppskruv	Pidätinruuvi	DIN 914 12.9 M8x12	131285	1
3	Washer	Scheibe	Karosseribricka	Korialuslevy	ISO 4759-3A 9x35x3	131915	1
4	Shims	Ausgleichscheibe	Passbricka	Sovitelaatta	DIN 988 25x35x0,5	132260	1
5	Shims	Ausgleichscheibe	Passbricka	Sovitelaatta	DIN 988 25x35x2	132280	2
6	Spline	Keile	Flatkil	Laattakiila	DIN 6885 A 8x7x32	132952	0
7	Double nipple	Doppelnippel	Dubbelnippa	Supistusnippa	3/8"-1/2" 04000-06-08	143125	2
8	Hydraulic motor	Hydraul. Motor	Hydraulmotor	Hydrauliikka moottori	OMP 400, 151-0358	144160	1
9	Seal kit	Dichtungssätze	Tätningsserie	Tiivistesarja	OMP 160, OMR 160, OMP 400	144180	0
10	Bonded gasket	Dichtung	Usit-tätning	Usit-tiiviste	1/2" USITR-08	146004	2
11	Sprocket	Kettenrad	Kedjehjul	Ketjupyörä	5/8" Z=19	150026	1



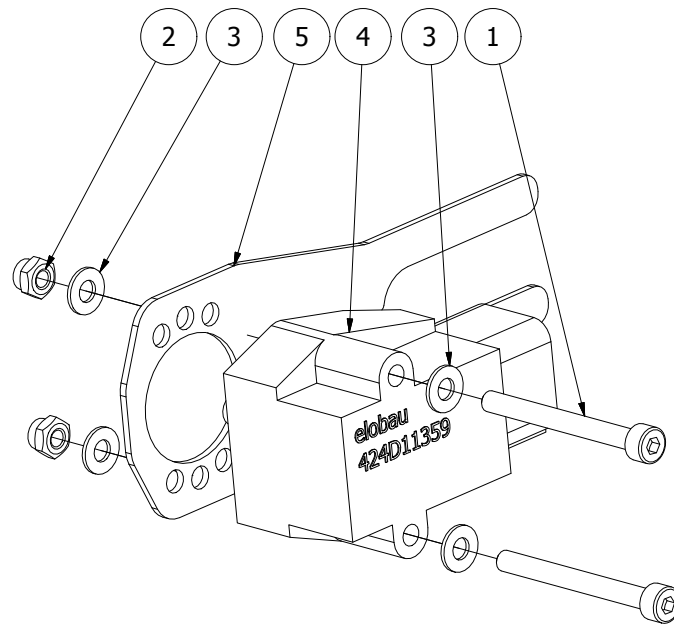
824944

824944							
Pos	Name	Nahme	Benämning	Nimike	Specifikation	NO	Pcs
1	Screw	Schraube	6-k Skruv dg	Kuusioruuvi	DIN 931 8.8 M 6X50 ZN	130005	2
2	Screw	Schraube	6-k Skruv dg	Kuusioruuvi	DIN 931 8.8 M 8X50 ZN	130010	2
3	Screw	Schraube	6-K Skruv Hg	Kuusioruuvi	DIN 933 8.8 M8x16 Zn	130700	4
4	Screw	Schraube	6-K Skruv Hg	Kuusioruuvi	DIN 933 8.8 M8x20 Zn	130720	8
5	Screw	Schraube	6-K Skruv Hg	Kuusioruuvi	DIN 933 8.8 M8x50 Zn	130811	2
6	Nut	Muttern	Låsmutter	Lukitusmutteri	DIN 985-8 M6 Zn	131560	2
7	Nut	Muttern	Låsmutter	Lukitusmutteri	DIN 985-8 M8 Zn	131570	4
8	Washer	Scheibe	Bricka	Aluslaatta	DIN 125A M 6/6.4 ZN	131730	4
9	Washer	Scheibe	Bricka	Aluslaatta	DIN 125A M8/8.4 Zn	131750	8
10	Washer	Scheibe	Karosseribricka	Korialuslevy	DIN 9021 8/8.4x24x2 Zn	131910	14
11	Air nipple	Luft Nippeln	Luftnippel	Ilmanippa	TSF-1 John Hydro	143317	1
12	Hydraulic valve	Verschluss Ventil	D. låsventil	Lukkoventtiili	1/2"	144507	1
13	Hydraulic valve	Verschluss Ventil	Sekvensventil	Lukkoventtiili	Ventil 144290	144508	1
14	Key	Werkzeug für instellung	Nyckel	Säätöavain	9 mm	144780	1
15	Hydraulic hose	Hydraulikschlauch	Hydraulslang	Hydrauliletku	1/2" L=2000	145009	1
16	Hydraulic hose	Hydraulikschlauch	Hydraulslang	Hydrauliletku	3/8" L=450	145204	2
17	Hydraulic hose	Hydraulikschlauch	Hydraulslang	Hydrauliletku	1/2" L=350 1/2" 45° 1/2" 90	145453	1
18	Hydraulic hose	Hydraulikschlauch	Hydraulslang	Hydrauliletku	1/2" L=2000	145571	1
19	Hose labeling	Schlauch Markierung	Slangmärkning 1 plus	Letku merkintä		149901	1
20	Hose labeling free return	Schlauch Marki. freien Rück	Slangmärkning fri retur	Letkun merkintä vapaa paluu		149921	1
21	Hydraulic hose	Hydraulikschlauch	Hydraulslang	Hydrauliletku	1/4" 90°-1/4" L= 440	821000	1
22	Oilfilter subassemblie	Ölfilter Baugrupp	Förmontering oljefilter	Suodatin osakokoonpano		824426	1
23	Valveblock	Ventilblock	Ventilbord	Venttiipöytä		824427	1
24	Valve table frame	Ventiltischgestell	Ventilbordsbotten	Venttiipöydan runko		824943	1
25	Cover	Abdeckung	Ventilbordskåpa	Suoja		824956	1



826252

826252							
Pos	Name	Nahme	Benämning	Nimike	Specifikation	NO	Pcs
1	Screw	Schraube	I-6 Skruv	6-koloruuvi	DIN 912 8.8 M4x40 Zn	131348	2
2	Nut	Muttern	Låsmutter	Lukitusmutteri	DIN 985-8 M4 Zn	131540	2
3	Washer	Scheibe	Bricka	Aluslaatta	DIN 125A M4/4,3 Zn	131708	4
4	Angle sensor	Winkelsensor	Vinkelsensor	Kulma-anturi	Elobau 424D11359	142167	1
5	Bracket	Befestigung für geber	Sensorfäste	Anturi kiinnike		826468	1



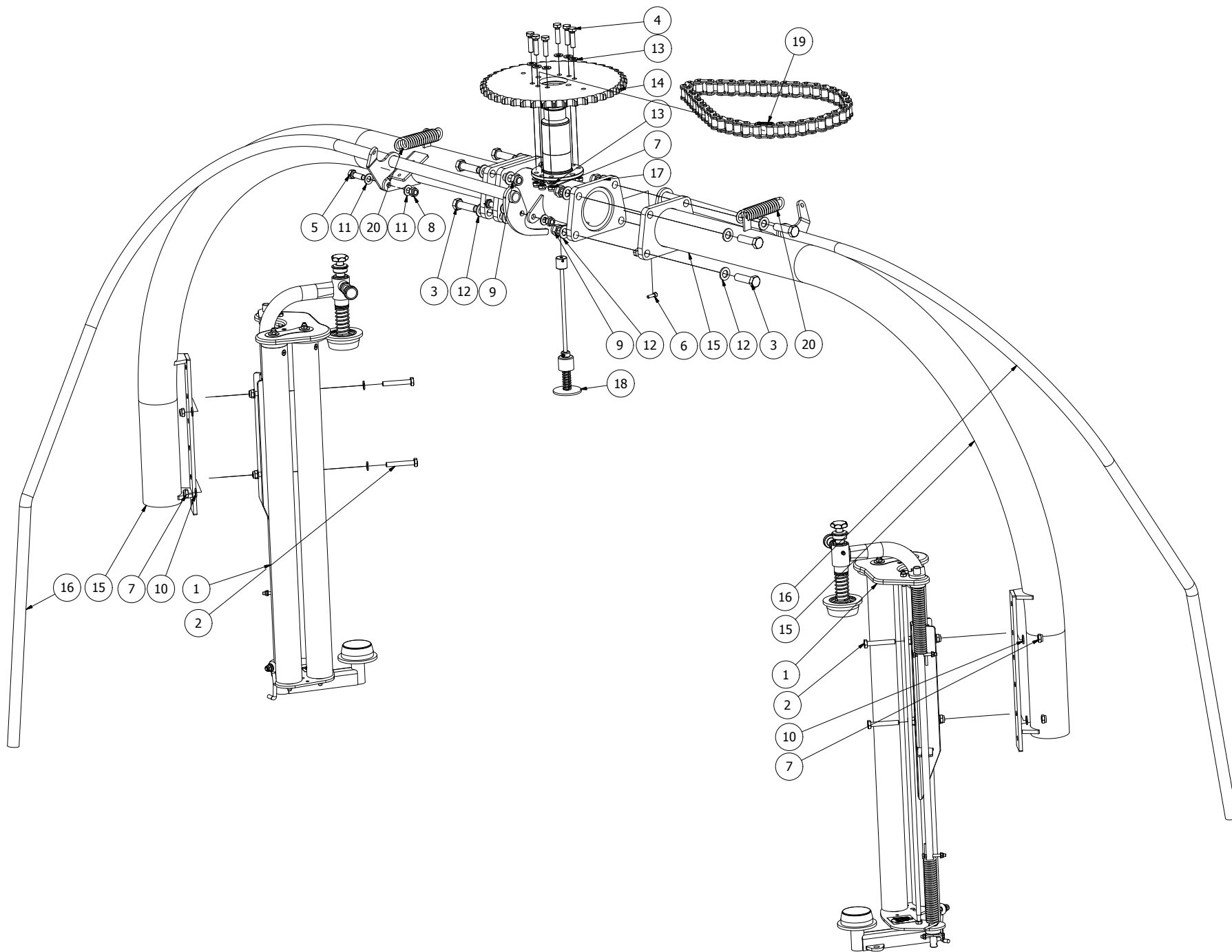
826253

826253

Pos	Name	Nahme	Benämning	Nimike	Specifikation	NO	Pcs
1	Screw	Schraube	I-6 Skruv	6-koloruuvi	DIN 912 8.8 M4x40 Zn	131348	2
2	Nut	Muttern	Låsmutter	Lukitusmutteri	DIN 985-8 M4 Zn	131540	2
3	Washer	Scheibe	Bricka	Aluslaatta	DIN 125A M4/4,3 Zn	131708	4
4	Angle sensor	Winkelsensor	Vinkelsensor	Kulma-anturi	Elobau 424D11359	142167	1
5	Sensor plate	Geber platte	Vinkelsensorplåt	Anturi pelti		824570	1

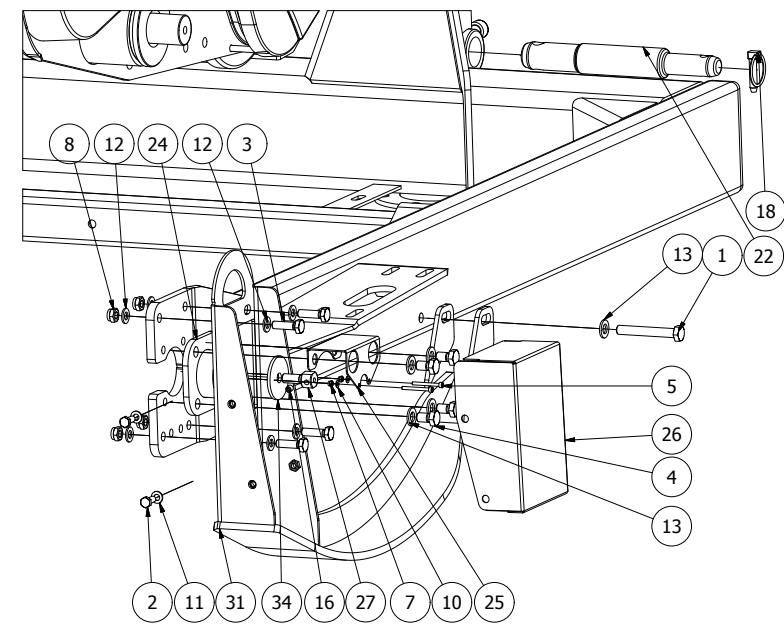
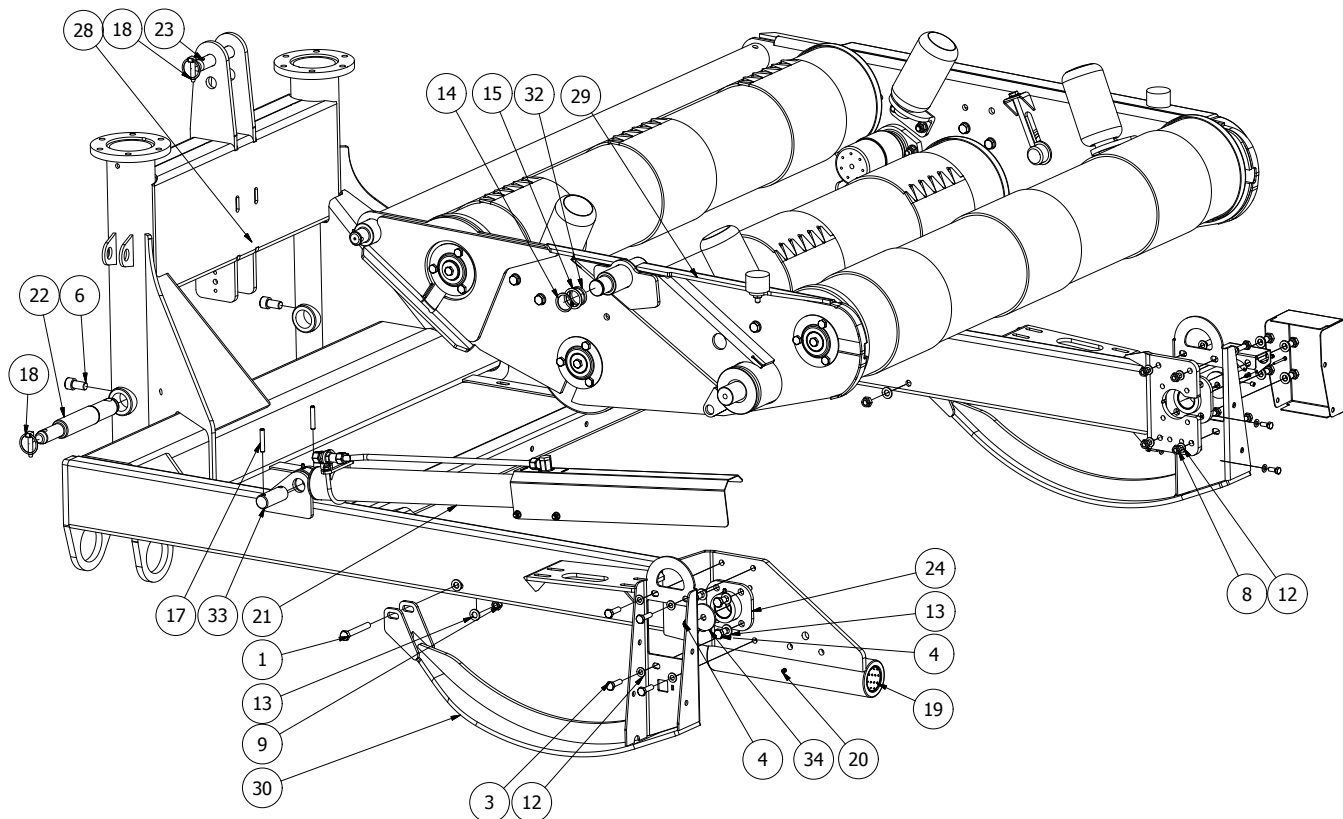
826254

Pos	Name	Nahme	Benämning	Nimike	Specifikation	NO	Pcs
1	Nut	Muttern	Låsmutter	Lukitusmutteri	DIN 985-8 M4 Zn	131540	4
2	Washer	Scheibe	Bricka	Aluslaatta	DIN 125A M4/4,3 Zn	131708	4
3	Screw	Schraube	Spårskruv	Uraruuvi	DIN 84 4.8 M4x16	132446	4
4	Emergency stop	Sichereits-dryckknopf	Nödstopp	Hätäkytkin		142098	1
5	Cable gland	Kable halter	Kabelgenomförning	Läpivienti	Pg 7 Ø3-6,5	142400	1
6	Nut for cable gland	Muttern fur Kabel halter	Mutter till kabelgenomförnin	Mutteri läpivientiin	Pg 7	142450	1
7	Bracket	Befästigung	Nödstoppsfästplåt	Kiinnike		824949	1



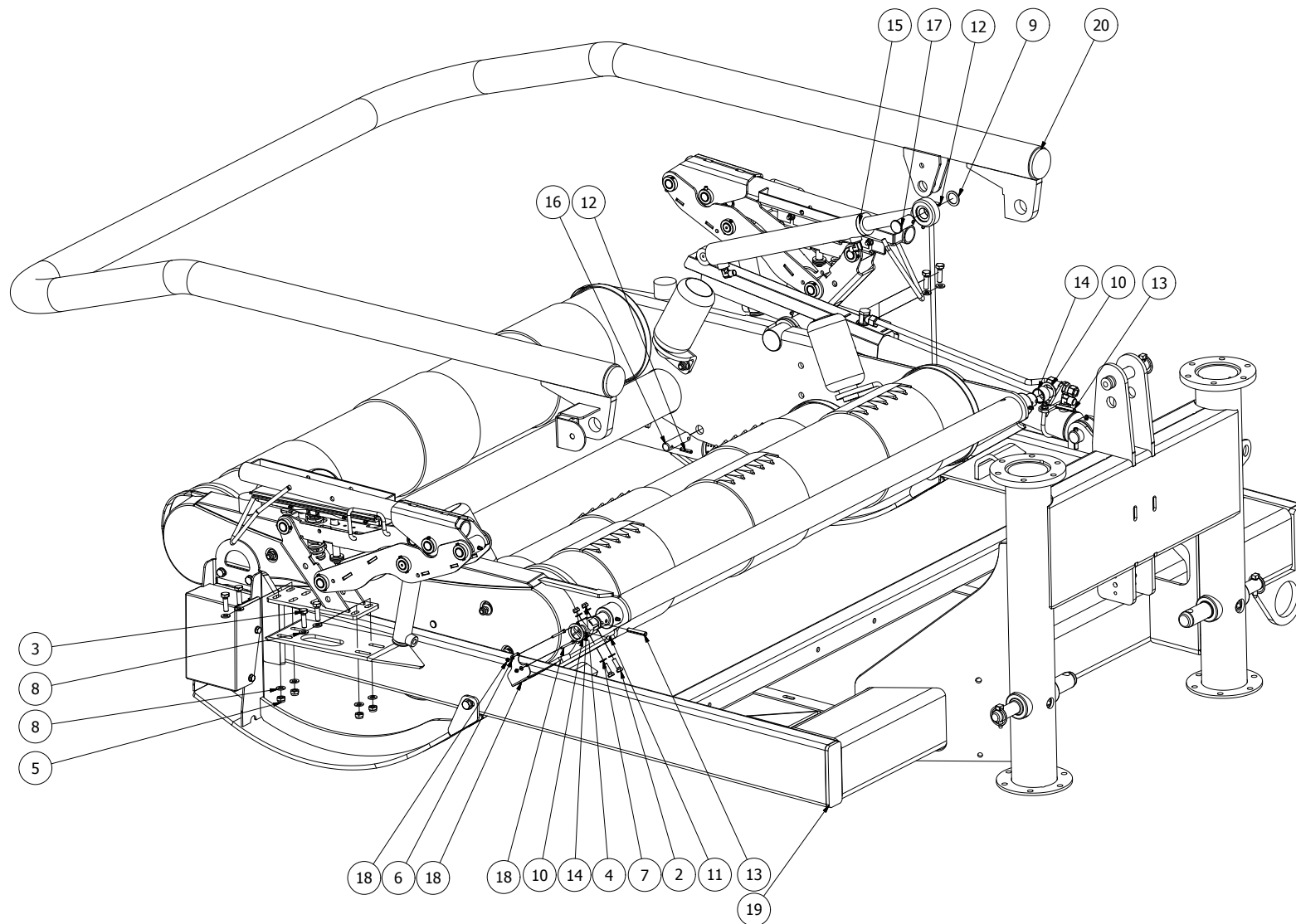
826471

826471							
Pos	Name	Nahme	Benämning	Nimike	Specifikation	NO	Pcs
1	Pre-stretcher complete	Vorstrecker kompl.	Filmsträckare	Muovinkiristäjä, täud.	L=810 mm	118458	2
2	Screw	Schraube	6-K Skruv Dg	Kuusioruuvi	DIN 931 8.8 M10x65 Zn	130150	4
3	Screw	Schraube	6-K Skruv Dg	Kuusioruuvi	DIN 931 8.8 M16x55 Zn	130520	8
4	Screw	Schraube	6-K Skruv Hg	Kuusioruuvi	DIN 933 8.8 M10x40 Zn	130920	6
5	Screw	Schraube	6-K Skruv Hg	Kuusioruuvi	DIN 933 8.8 M12x35 Zn	130980	4
6	Screw	Schraube	I-6 Skruv	6-koloruuvi	DIN 912 8.8 M6x20 Zn	131292	1
7	Nut	Muttern	Låsmutter	Lukitusmutteri	DIN 985-8 M10 Zn	131580	10
8	Nut	Muttern	Låsmutter	Lukitusmutteri	DIN 985-8 M12 Zn	131600	4
9	Nut	Muttern	Låsmutter	Lukitusmutteri	DIN 985-8 M16 Zn	131630	8
10	Washer	Scheibe	Bricka	Aluslaatta	DIN 125A M10/10.5 Zn	131770	8
11	Washer	Scheibe	Bricka	Aluslaatta	DIN 125A M12/13 Zn	131790	8
12	Washer	Scheibe	Bricka	Aluslaatta	DIN 125A M16/17 Zn	131810	16
13	Washer	Scheibe	Bricka	Aluslaatta	DIN 125A M10/10,5 Zn Hv300	133456	12
14	Sprocket	Kettenrad	Kedjehjul	Ketjupyörä	1" Z=40 diam. 70/65mm.	150214	1
15	Wrap arm	Wickelarm	Sträckararm	Sisäkaari		823860	2
16	Safety bar	Sicherheitsbugel	Säkerhetsarm	Turva kaari		823865	2
17	Flange	Nabe	Nedre nav	Napa		824910	1
18	Puch pin	Auslöswelle	Stötstång	Laukaisuakseli		826495	1
19	Arm assembly	Arm Vormontage	Rullkedja och skarv	Käärintäv. esiasennus	1"	826499	1
20	Spring	Feder	Dragfjäder	Jousi	Ø5x25x120	848010	2



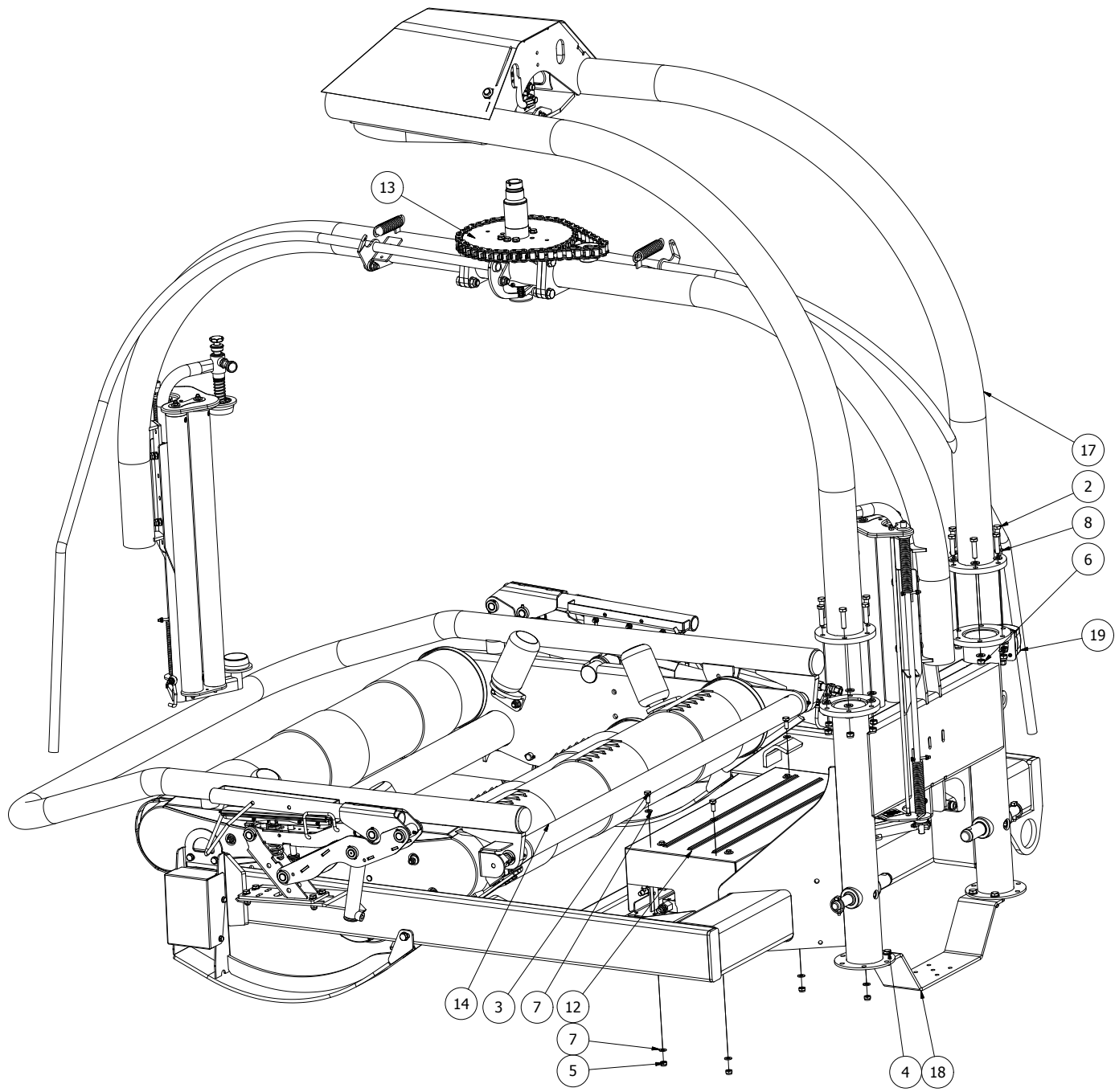
826472

826472							
Pos	Name	Nahme	Benämning	Nimike	Specifikation	NO	Pcs
1	Screw	Schraube	6-K Skruv Dg	Kuusioruuvi	DIN 931 8.8 M12x85 Zn	130244	2
2	Screw	Schraube	6-K Skruv Hg	Kuusioruuvi	DIN 933 8.8 M8x20 Zn	130720	4
3	Screw	Schraube	6-K Skruv Hg	Kuusioruuvi	DIN 933 8.8 M10x35 Zn	130900	8
4	Screw	Schraube	6-K Skruv Hg	Kuusioruuvi	DIN 933 8.8 M12x20 Zn	130965	9
5	Screw	Schraube	I-6 Skruv	6-koloruuvi	DIN 912 8.8 M4x40 Zn	131348	2
6	Screw	Schraube	I-6 Skruv	6-koloruuvi	DIN 912 8.8 M16x30 Zn	131375	2
7	Nut	Muttern	Låsmutter	Lukitusmutteri	DIN 985-8 M4 Zn	131540	2
8	Nut	Muttern	Låsmutter	Lukitusmutteri	DIN 985-8 M10 Zn	131580	8
9	Nut	Muttern	Låsmutter	Lukitusmutteri	DIN 985-8 M12 Zn	131600	2
10	Washer	Scheibe	Bricka	Aluslaatta	DIN 125A M4/4,3 Zn	131708	2
11	Washer	Scheibe	Bricka	Aluslaatta	DIN 125A M8/8.4 Zn	131750	4
12	Washer	Scheibe	Bricka	Aluslaatta	DIN 125A M10/10.5 Zn	131770	16
13	Washer	Scheibe	Bricka	Aluslaatta	DIN 125A M12/13 Zn	131790	12
14	Seeger ring	Sicherüingring	Låsring	Varmistinrengas	DIN 471 35X1,5	132100	1
15	Shims	Ausgleichscheibe	Passbricka	Sovitelaatta	DIN 988 35x45x1	132350	1
16	Socket set screw	Gewindestifte	Låsskruv	Pidätinruuvi	DIN 913 45H M8x8	132512	1
17	Spring pin	Spannhülsen	Rörsprint	Jousisokka	DIN 1481 8x50 Zn	132828	2
18	Linch pin	Klappstecker	Ringsprint	Rengassokka	DIN 11023 10 mm	133366	3
19	Plain bearing	Gleitlager	Glidlager	Liukulaakeri	Ø 50/55 L=50 COB092	140071	2
20	Grease nipple	Smiernippel	Smörjnippa	Voitelunippa	M6x1	140950	1
21	Cylinder	Cylinder	Bordcylindermontering	Cylinteri		145281	1
22	Lift arm pin	Zapfen	Lyftarmstapp	Nostovarrentappi	Ø28/Ø36 L=282	157161	2
23	Top link pin	Überlenkerbolzen	Tryckstångstapp	Työntövarrentappi	Ø25/28 L=110-133/153	157165	1
24	Mountingbracket	Befästigung	Monteringsfläns	Asennuslevy		820191	2
25	Bracket for sensor	Befestigung für geber	Sensor fäste bord	Anturi kiinnike		821842	1
26	Cover	Schutzplatte	Sensorskydd	Suojapelti		821844	1
27	Sensor bolt m12	Geber bolzen m12	Sensorbult m12	Anturipultti m12		824529	1
28	3-p frame	3-P Rahmen	3-punktsram	3-piste runko		826430	1
29	Rollertable frame	Walzen Montage	Rullbordsram	Rullapöytä runko		829103	1
30	Skid, left	Kufe, links	Mede vänster	Suksi, vasen		829245	1
31	Skid, right	Kufe, rechts	Mede höger	Suksi, oikea		829246	1
32	Bracket	Befestigung	Distans	Aluslaatta		829443	1
33	Pin	Zapfe	Tapp	Tappi	Typ C1 Ø30 L=64 zn	845750	1
34	Washer	Scheibe	Bricka	Aluslaatta	Ø 13/58x4 (5)	875172	2



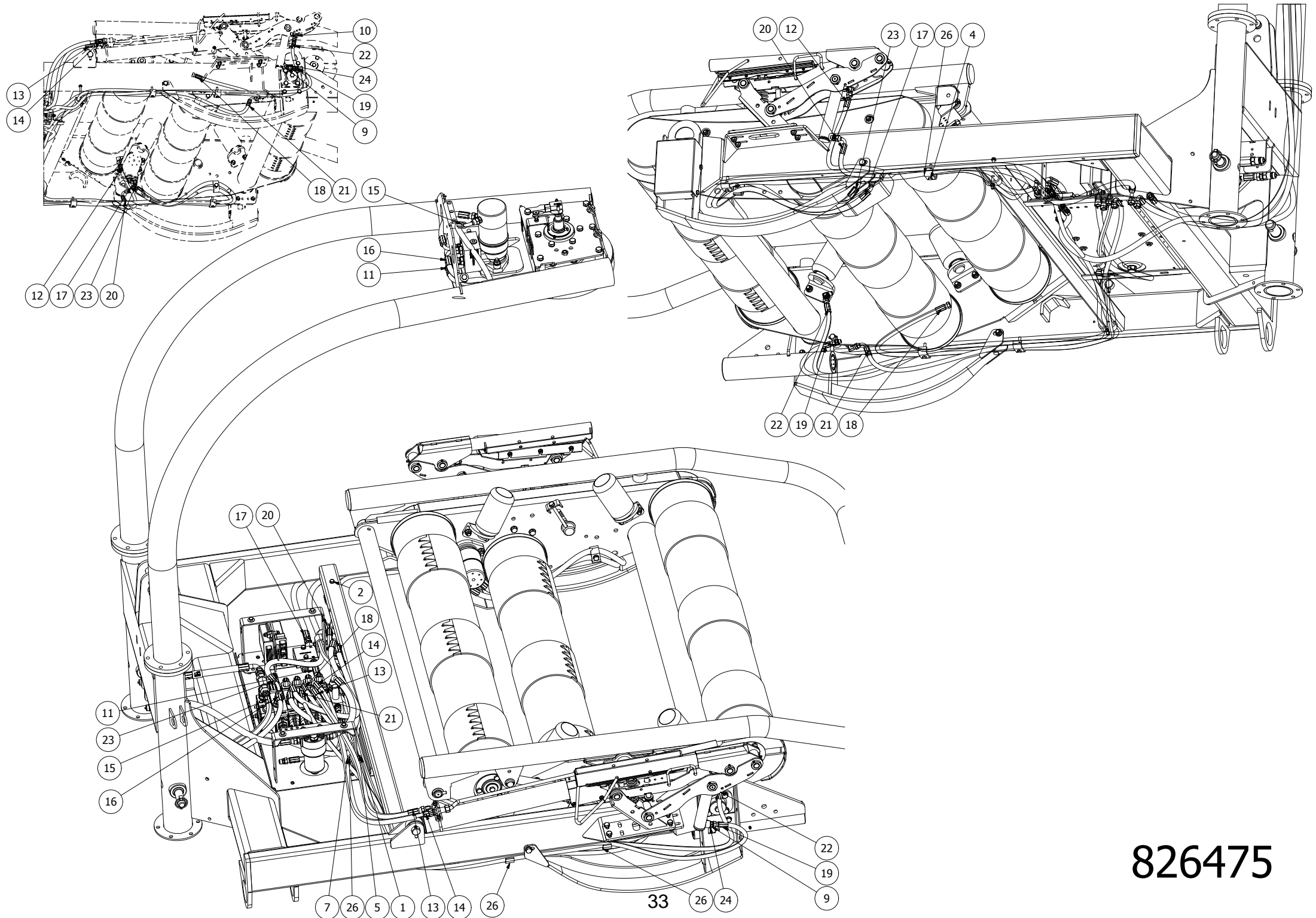
826473

826473							
Pos	Name	Nahme	Benämning	Nimike	Specifikation	NO	Pcs
1	Filmcutter	Folienschneider	Filmklipp	Muovinkatkasija		118271	2
2	Screw	Schraube	6-K Skruv Hg	Kuusioruuvi	DIN 933 8.8 M8x25 Zn	130740	2
3	Screw	Schraube	6-K Skruv Hg	Kuusioruuvi	DIN 933 8.8 M10x35 Zn	130900	8
4	Nut	Muttern	Låsmutter	Lukitusmutteri	DIN 985-8 M8 Zn	131570	2
5	Nut	Muttern	Låsmutter	Lukitusmutteri	DIN 985-8 M10 Zn	131580	8
6	Washer	Scheibe	Bricka	Aluslaatta	DIN 125A M4/4,3 Zn	131708	2
7	Washer	Scheibe	Bricka	Aluslaatta	DIN 125A M8/8.4 Zn	131750	4
8	Washer	Scheibe	Bricka	Aluslaatta	DIN 125A M10/10.5 Zn	131770	16
9	Shims	Ausgleichscheibe	Passbricka	Sovitelaatta	DIN 988 25x35x2	132280	1
10	Shims	Ausgleichscheibe	Passbricka	Sovitelaatta	DIN 988 30x42x2	132330	2
11	Socket set screw	Gewindestifte	Låsskruv	Pidätinruuvi	DIN 913 45H M8x8	132512	1
12	Spring pin	Spannhülsen	Rörsprint	Jousisokka	DIN 1481 6x30 Zn	132823	3
13	Spring pin	Spannhülsen	Rörsprint	Jousisokka	DIN 1481 8x50 Zn	132828	2
14	Plain bearing	Gleitlager	Glidlager	Liukulaakeri	Ø 30/34 L=20	140034	2
15	Pre assembly	Vormontage	Förmontering	Esiasennus		146123	1
16	Pin	Zapfe	Ovre cylindertapp	Tappi	Ø20 L=80	800241	1
17	Cylinder pin	Gelenkzapfen	Cylindertapp	Cylinteri tappi		800243	1
18	Pre assembly	Vormontage	Förmontering	Esiasennus		826252	1
19	Frame assambly	Rhamen Montage	Rullbord/ram sammanst.	Rullapöytä esiasennus		826472	1
20	Loadarm	Ladearm	Lastgaffel	Nostohaarukka		827757	1



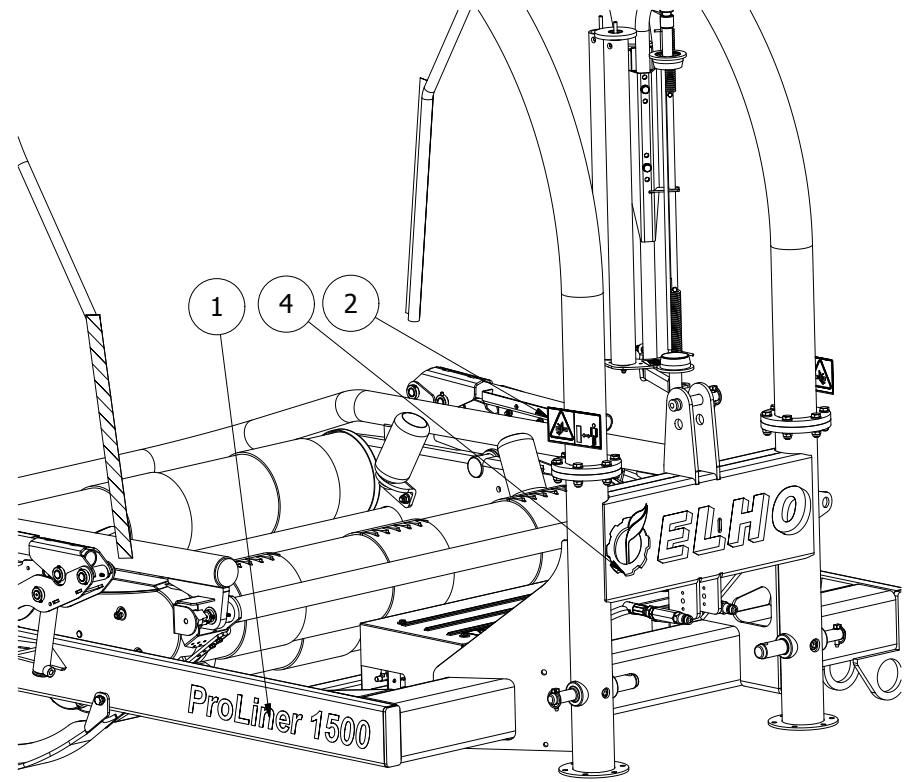
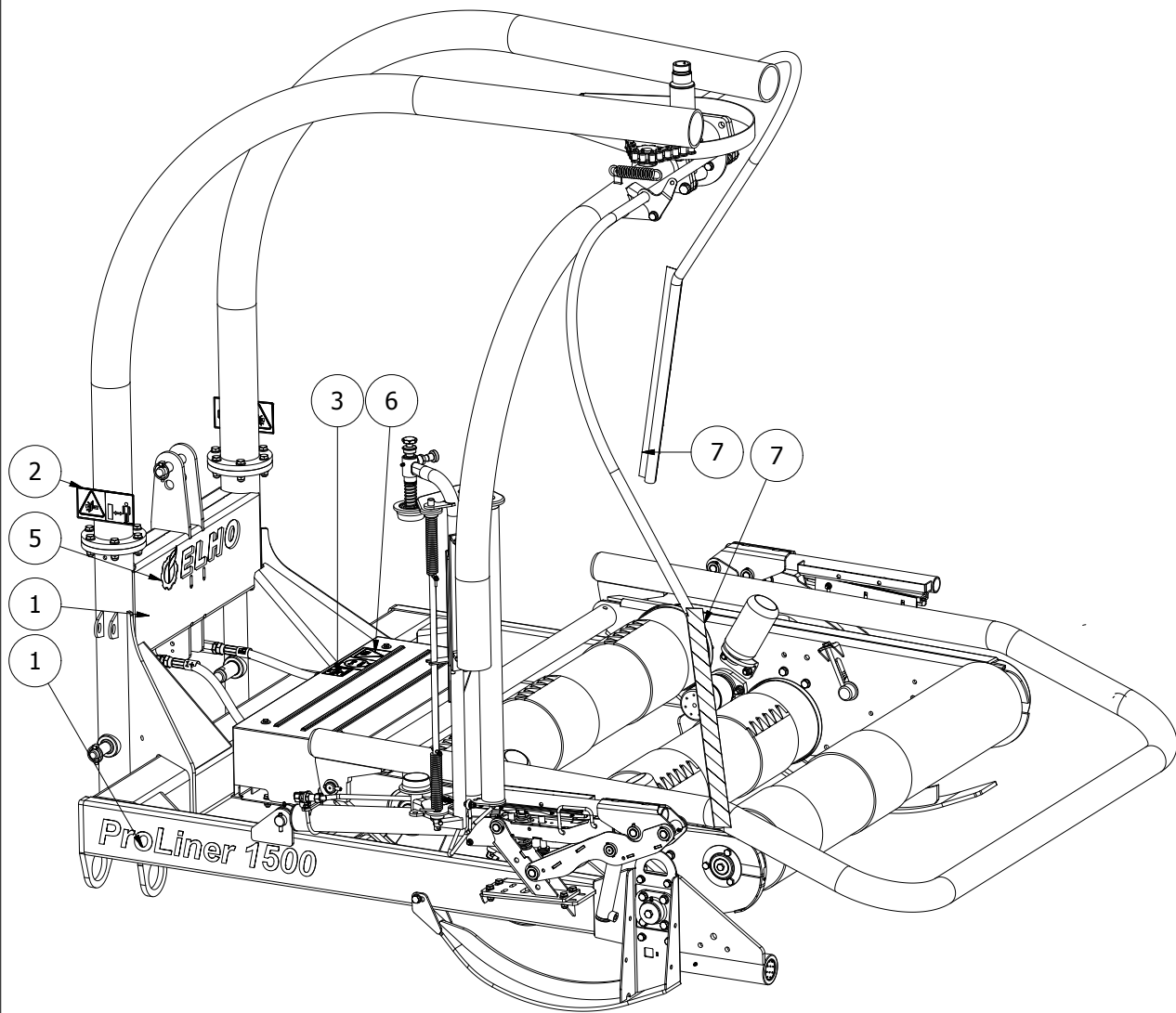
826474

826474							
Pos	Name	Nahme	Benämning	Nimike	Specifikation	NO	Pcs
1	Powersupplaycable	Elektrischer kabel mit Steck	Elförsörjningskabel med laa	Sähkökaapeli		118496	1
2	Screw	Schraube	6-K Skruv Dg	Kuusioruuvi	DIN 931 8.8 M12x50 Zn	130330	12
3	Screw	Schraube	6-K Skruv Hg	Kuusioruuvi	DIN 933 8.8 M10x25 Zn	130860	4
4	Screw	Schraube	6-K Skruv Hg	Kuusioruuvi	DIN 933 8.8 M12x35 Zn	130980	4
5	Nut	Muttern	Låsmutter	Lukitusmutteri	DIN 985-8 M10 Zn	131580	4
6	Nut	Muttern	Låsmutter	Lukitusmutteri	DIN 985-8 M12 Zn	131600	16
7	Washer	Scheibe	Bricka	Aluslaatta	DIN 125A M10/10.5 Zn	131770	8
8	Washer	Scheibe	Bricka	Aluslaatta	DIN 125A M12/13 Zn	131790	32
10	Proliner electricity	ProLiner strom	Proliner el	Proliner sähkö		148824	1
11	Tool box	Werkzeugkasten	Smart store classic 10	Työkalulaatikko	340x250x160mm	159827	1
12	Valve assembly	Hydraulik montage	Ventilbord sammanställning	Hydrauliikka kokoonpano		824944	1
13	Arm assembly	Arm Vormontage	Arm sammanställning	Käärintäv. esiasennus		826471	1
14	Frame assambly	Ladearm Vormontage	Rullbord/lastgaff sammanst.	Pöytä esias.		826473	1
15	Hydraulic parts	Hydraulik Baugrup	Hydraulik på proliner 1500a	Hydrauliikka esi.		826475	1
16	Sticker	Kleber	Tarraserie	Tarrasarja		826480	1
17	Arm assebly	Arm Vormontage	Övre ram sammanställning	Ylempi varren esia.		826497	1
18	Jack plate	Stützfuß platte	Främre stödfotsplåt	Tokipelti		829253	1
19	Pre assembly	Vormontage	Förmontering av nödstopp	Esiasennus		826254	1



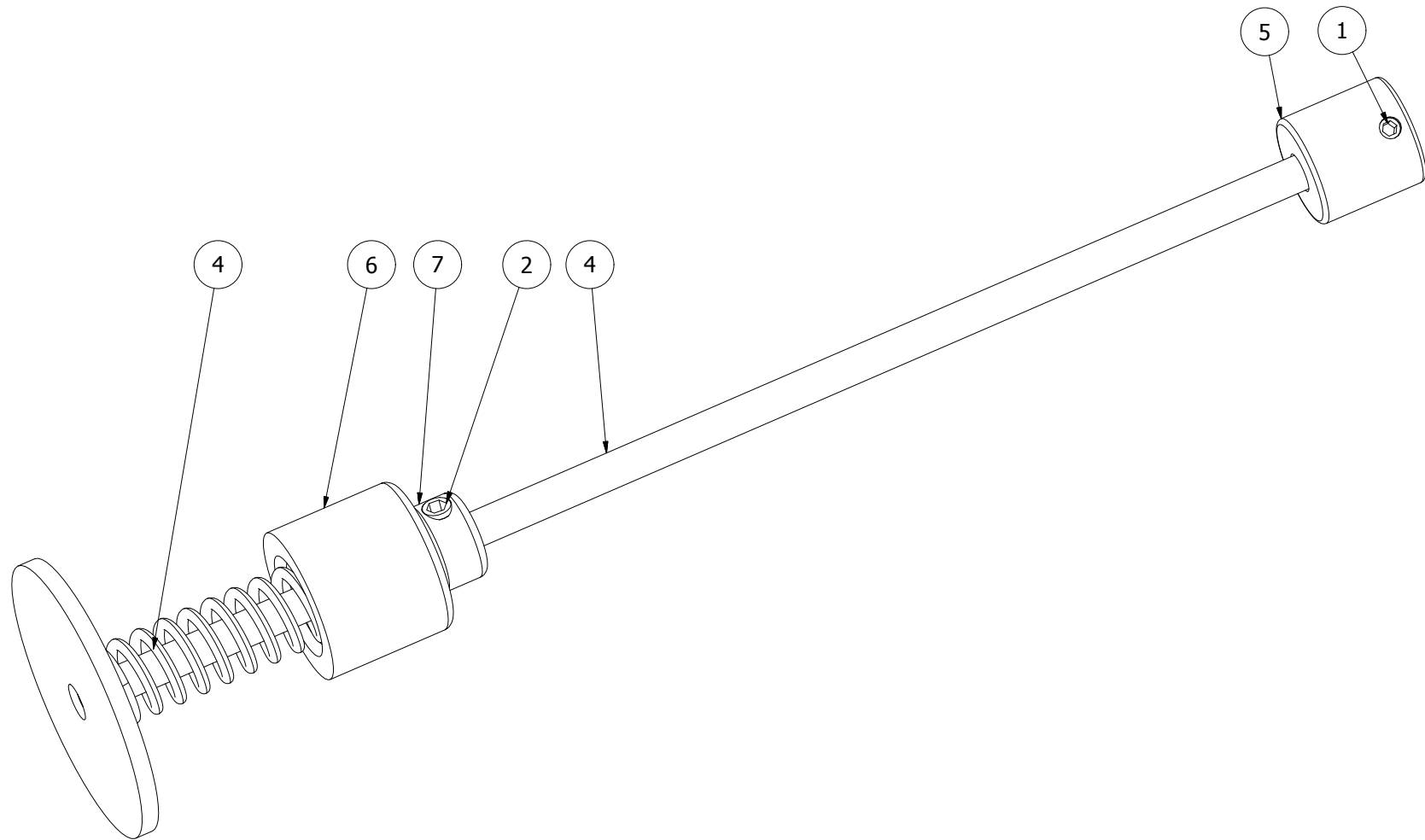
826475

826475							
Pos	Name	Nahme	Benämning	Nimike	Specifikation	NO	Pcs
1	Screw	Schraube	6-k Skruv dg	Kuusioruuvi	DIN 931 8.8 M 8X50 ZN	130010	2
2	Screw	Schraube	6-k Skruv dg	Kuusioruuvi	DIN 931 8.8 M 8X110 ZN	130091	2
3	Screw	Schraube	6-K Skruv Dg	Kuusioruuvi	DIN 931 8.8 M10x60 Zn	130130	1
4	Screw	Schraube	6-K Skruv Hg	Kuusioruuvi	DIN 933 8.8 M8x50 Zn	130811	4
5	Nut	Muttern	Låsmutter	Lukitusmutteri	DIN 985-8 M8 Zn	131570	4
6	Nut	Muttern	Låsmutter	Lukitusmutteri	DIN 985-8 M10 Zn	131580	1
7	Washer	Scheibe	Bricka	Aluslaatta	DIN 125A M8/8.4 Zn	131750	8
8	Washer	Scheibe	Bricka	Aluslaatta	DIN 125A M10/10.5 Zn	131770	2
9	Hydraulic hose	Hydraulikschlauch	Hydraulslang	Hydrauliletku	3/8" L=4100	145029	1
10	Hydraulic hose	Hydraulikschlauch	Hydraulslang	Hydrauliletku	1/4" L=1600 90gr. 1/4"- 1/4"	145046	1
11	Hydraulic hose	Hydraulikschlauch	Hydraulslang	Hydrauliletku	3/8 L=1100	145061	1
12	Hydraulic hose	Hydraulikschlauch	Hydraulslang	Hydrauliletku	3/8" L=1200 R3/8" 90° - 12mm	145146	1
13	Hydraulic hose	Hydraulikschlauch	Hydraulslang	Hydrauliletku	3/8" L=3700	145176	1
14	Hydraulic hose	Hydraulikschlauch	Hydraulslang	Hydrauliletku	3/8" L=3600	145177	1
15	Hydraulic hose	Hydraulikschlauch	Hydraulslang	Hydrauliletku	3/8" L=2350 3/8" 45° -	145184	1
16	Hydraulic hose	Hydraulikschlauch	Hydraulslang	Hydrauliletku	1/4" L=2700 1/4" 90° -	145185	1
17	Hydraulic hose	Hydraulikschlauch	Hydraulslang	Hydrauliletku	1/4" L=2500	145218	1
18	Hydraulic hose	Hydraulikschlauch	Hydraulslang	Hydrauliletku	1/4" L=1500	145219	1
19	Hydraulic hose	Hydraulikschlauch	Hydraulslang	Hydrauliletku	1/4" L=2500	145223	1
20	Hydraulic hose	Hydraulikschlauch	Hydraulslang	Hydrauliletku	3/8 L=3000	145372	1
21	Hose clamp	Schlauch befestigung	Slanghållare	Letkunpidike	2 x 3/8"	800220	9
22	Hydraulic hose	Hydraulikschlauch	Hydraulslang	Hydrauliletku	1/4" L=2600	145294	1
23	L adaptor + 2mm restrictor	Vinkel nippel + 2mm drosse	Vinkel 1/4" med 2mm	Kulmanippa + 2mm kiristin		143131	2
24	Double nipple	Doppelnippel	Dubbelnippa	Kaksoisnippa	1/4"-1/4" 04000-04	143102	2
25	Hydraulic diagram	Hydraulikplan	Kopplingsschema	Hydrauliikkakaavio	ProLiner 1500A 10.2	148314	1
26	Bonded gasket	Dichtung	Usit-tätning	Usit-tiiviste	1/4" USITR-04	146002	2



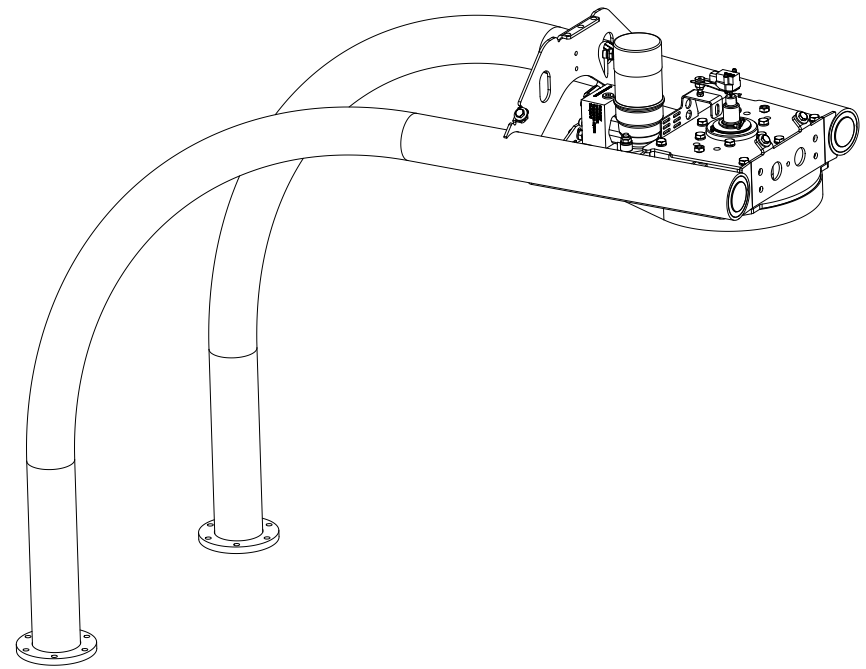
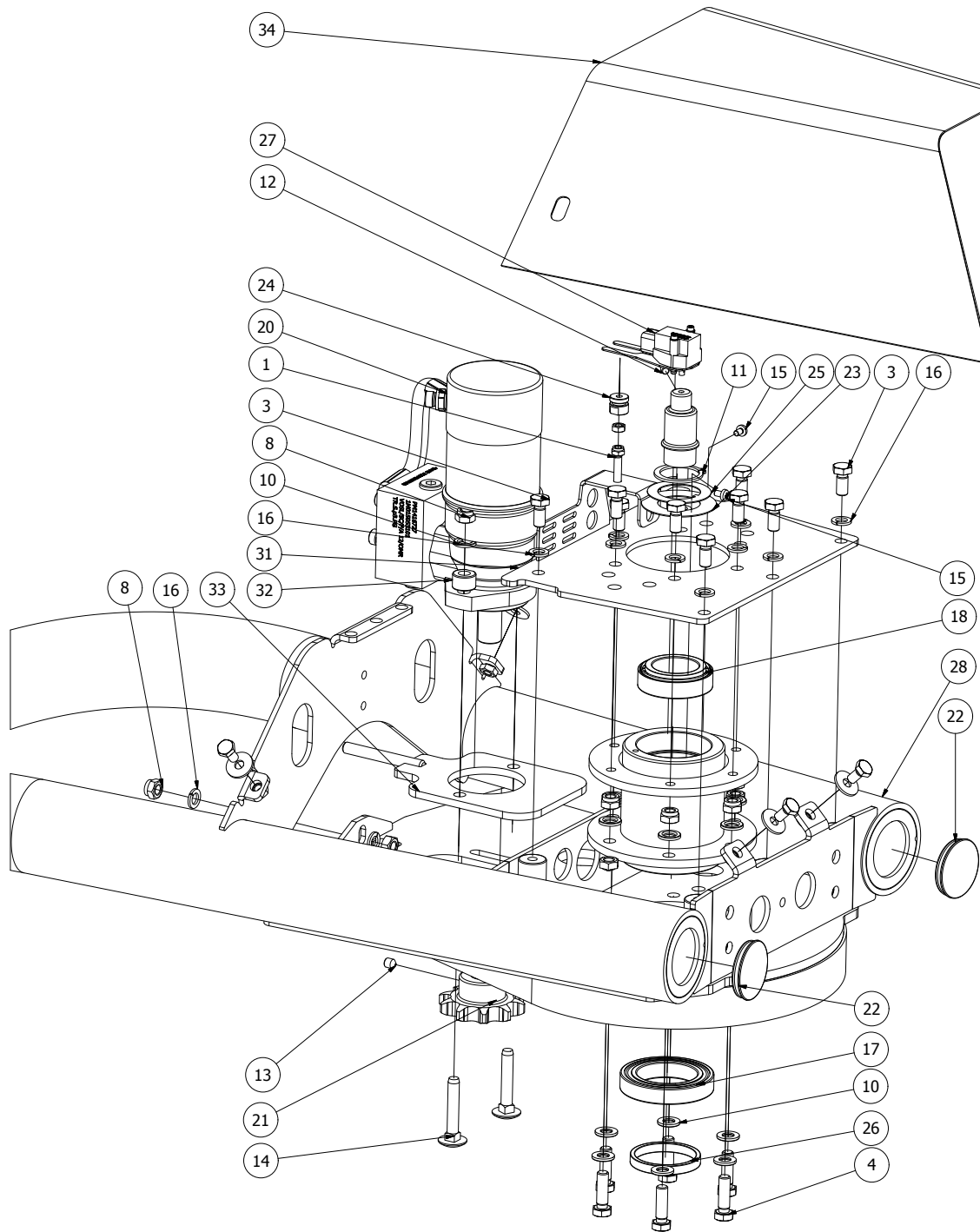
826480

826480							
Pos	Name	Nahme	Benämning	Nimike	Specifikation	NO	Pcs
1	Sticker	Aufkleber	Dekal	Tarra		149076	3
2	Warning dangerous area	Gefarbereichswarnung	Varning för farligt område	Varoitus varallinen alue		149112	2
3	Sticker	Kleber	Important 12 volt	Tarra		149188	1
4	Sticker	Kleber	Dekal	Tarra	Elho Logo H=155	149550	1
5	Sticker	Kleber	Dekal	Tarra	Elho Logo H=100	149551	1
6	Warning remove key	Zündschlüsselwarnung	Handbok- stop	Varoitus pysäytä kone poista avain		508650	1
7	Sticker	Kleber	Skyddsmärkning, rotationsv	Tarra		822372	2



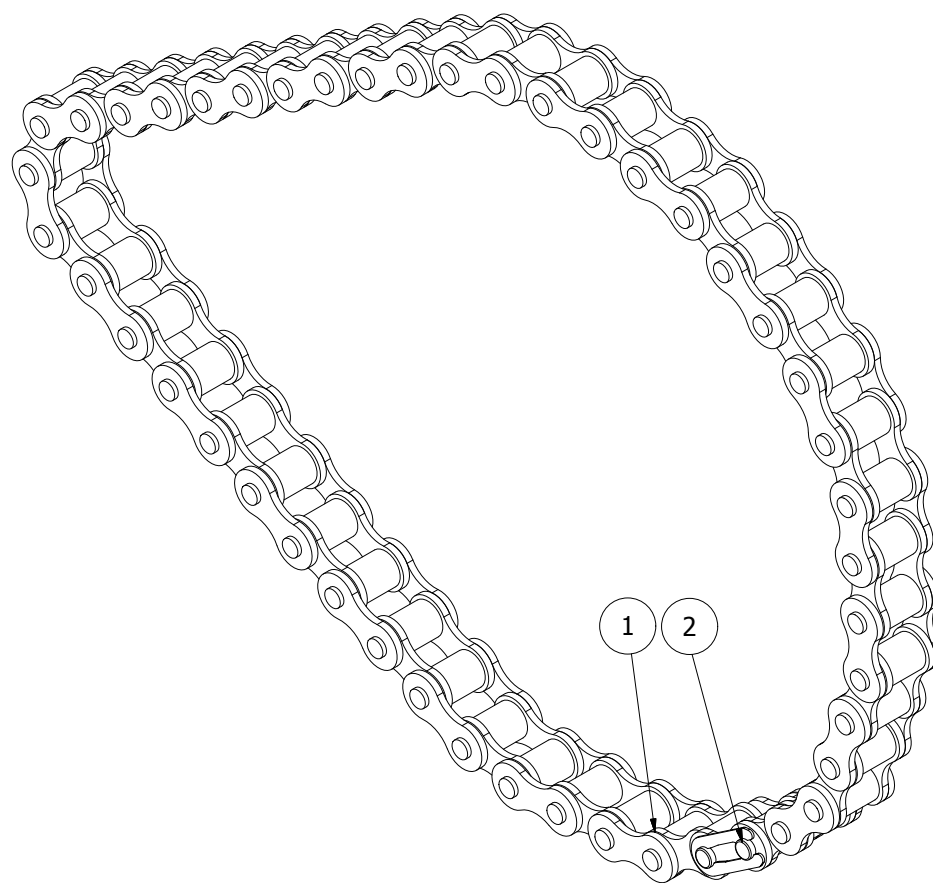
826495

826495							
Pos	Name	Nahme	Benämning	Nimike	Specifikation	NO	Pcs
1	Socket set screw	Gewindestifte	Låsskruv, Insex	Pidätinruuvi	DIN 914 45H M6x10	132505	1
2	Socket set screw	Gewindestifte	Låsskruv, Insex	Pidätinruuvi	DIN 914 45H M8x8	132506	1
3	Sprin	Feder	Tryckfjäder	Painejousi	L0=70 Di=14 d=2,5	155024	1
4	Puch pin	Auslöswelle	Stötstång	Laukaisuakseli		826465	1
5	Pin	Stift	Givartapp	Tappi		826466	1
6	Controll hub	Holzschuh	Nedre stångstyrning	Ohjaushylsy		826493	1
7	Setting sleeve	Einstellhülse	Höjdställare på stötstång	Säätöhylsy		826494	1



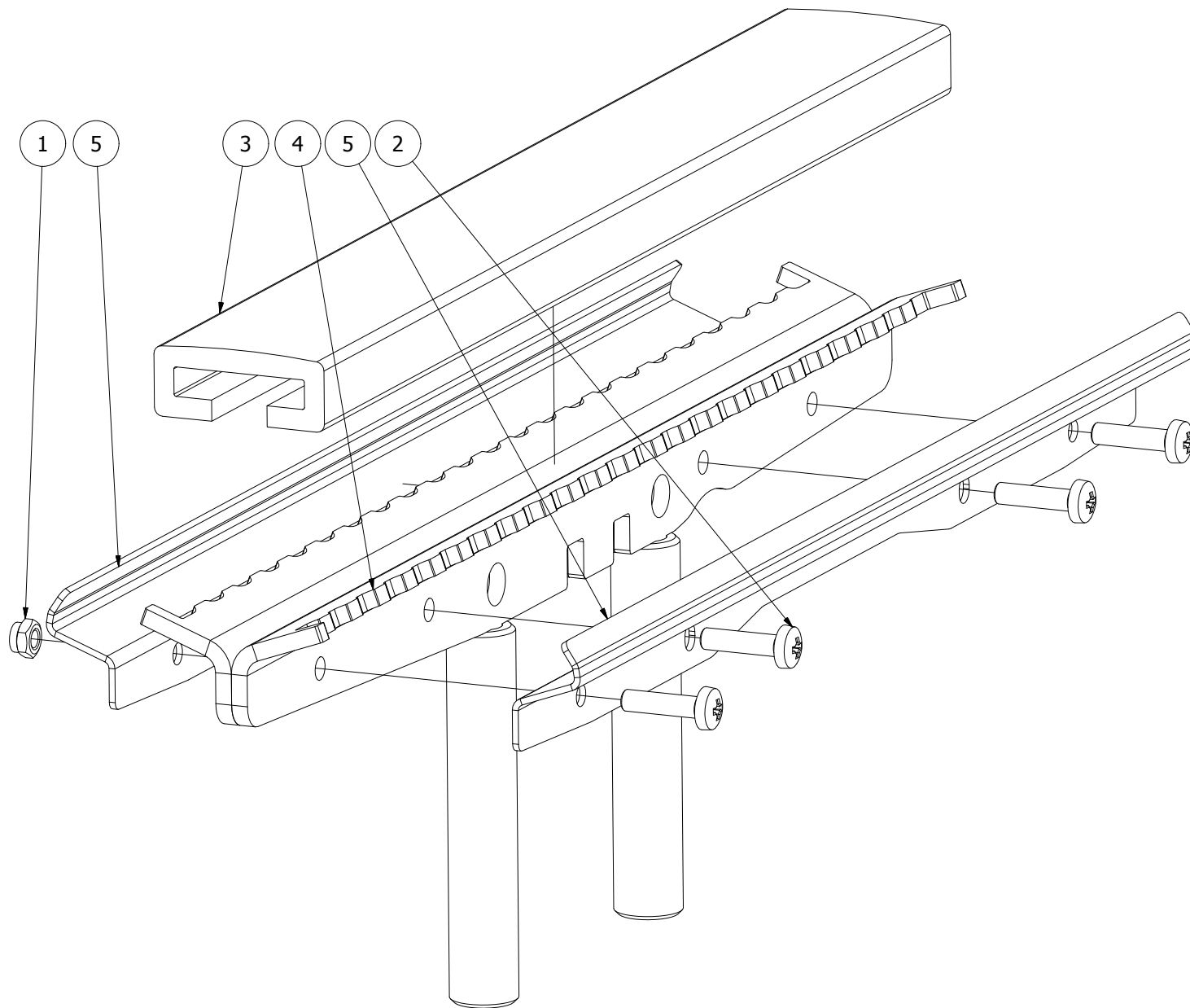
826497

826497							
Pos	Name	Nahme	Benämning	Nimike	Specifikation	NO	Pcs
1	Screw	Schraube	6-K Skruv Hg	Kuusioruuvi	DIN 933 8.8 M8x40 Znc	130810	1
2	Screw	Schraube	6-K Skruv Hg	Kuusioruuvi	DIN 933 8.8 M10x20 Zn	130840	4
3	Screw	Schraube	6-K Skruv Hg	Kuusioruuvi	DIN 933 8.8 M12x25 Zn	130960	11
4	Screw	Schraube	6-K Skruv Hg	Kuusioruuvi	DIN 933 8.8 M12x40 Zn	131000	6
5	Nut	Muttern	Mutter	Kuusiomutteri	DIN 934 M8 Zn	131395	1
6	Nut	Muttern	Mutter	Kuusiomutteri	DIN 934 M12 Zn	131420	1
7	Nut	Muttern	Låsmutter	Lukitusmutteri	DIN 985-8 M8 Zn	131570	1
8	Nut	Muttern	Låsmutter	Lukitusmutteri	DIN 985-8 M12 Zn	131600	9
9	Washer	Scheibe	Karosseribricka	Korialuslevy	DIN 9021 M10/10.5x30x2.5 Zn	131930	4
10	Washer ht	Scheibe HV	Bricka Hv	Aluslevy hv	DIN 6916 10 M12/13	131970	14
11	Seeger ring	Sicherungring	Låsring För Axel	Varmistinrengas	DIN 471 45x2.5	132122	1
12	Socket set screw	Gewindestifte	Låsskruv, Insex	Pidätinruuvi	DIN 913 45H M8x8	132512	1
13	Socket set screw	Gewindestifte	Låsskruv, Insex	Pidätinruuvi	DIN 914 45H M10x12	132523	1
14	Cup bolt	Flachrundschrabe	Låsskruv	Pidätinruuvi	DIN 603 8.8 M12x70 Zn	132727	2
15	Screw	Schraube	Skruv, Krysspår	Ristikantaruuvi sinkitty	DIN 7985 M6x10 Zn	133082	2
16	Washer	Scheibe	Låsbricka	Lukituslaatta	DIN 127 M12 Zn	133410	13
17	Bearing	Lager	Kullager	Laakeri	6013 2RS	140180	1
18	Bearing	Lager	Rullager	Laakeri	33010/Q SKF	140464	1
19	Grease nipple	Smiernippel	Smörjnippa	Voitelunippa	M6x1	140950	1
20	Hydraulic motor	Hydraul. Motor	Hydraulik motor	Hydraulinen moottori		144189	1
21	Sprocket	Kettenrad	Kedjehjul	Ketjupyörä	1" Z=10 diam. 25mm.	150218	1
22	Cover	Dekel	Plast lock	Kansi		802040	2
23	Washer	Scheibe	Bricka	Laatta	Ø80/45,5x1	820514	1
24	Lathe carrier	Halter	Medbringare för sensor	Momentti tuki		824571	1
25	Bearing housing	Lagerhalter	Kilspårsbricka	Laakeripesä		824814	1
26	Bearing distance	Distantz	Lagersätets distans	Holkki		824919	1
27	Pre assembly	Vormontage	Förmontering av wrap sens	Esiasennus		826253	1
28	Arm asseby	Auswurfbogen über	Övre ram för filmstråkare	Kiinnike, yläosa		826450	1
29	Bush	Buchse	Hylsa för vridsensor	Holkki		826478	1
30	Bearinghousing	Lagergehäuse	Lagerhus	Laakeripesä		826482	1
31	Bracket	Abdeckungsblech	Ovre låsplåt	Asennuslevy		826492	1
32	Bracket	Abdeckungsblech	Distanshylsa	Asennuslevy		826500	2
33	Motor bracket	Motor befestigung	Motorfäste	Moottorin kiinnike		826527	1
34	Top protection	Top-Schutz	Toppskydd	Yläsuoja		826532	1



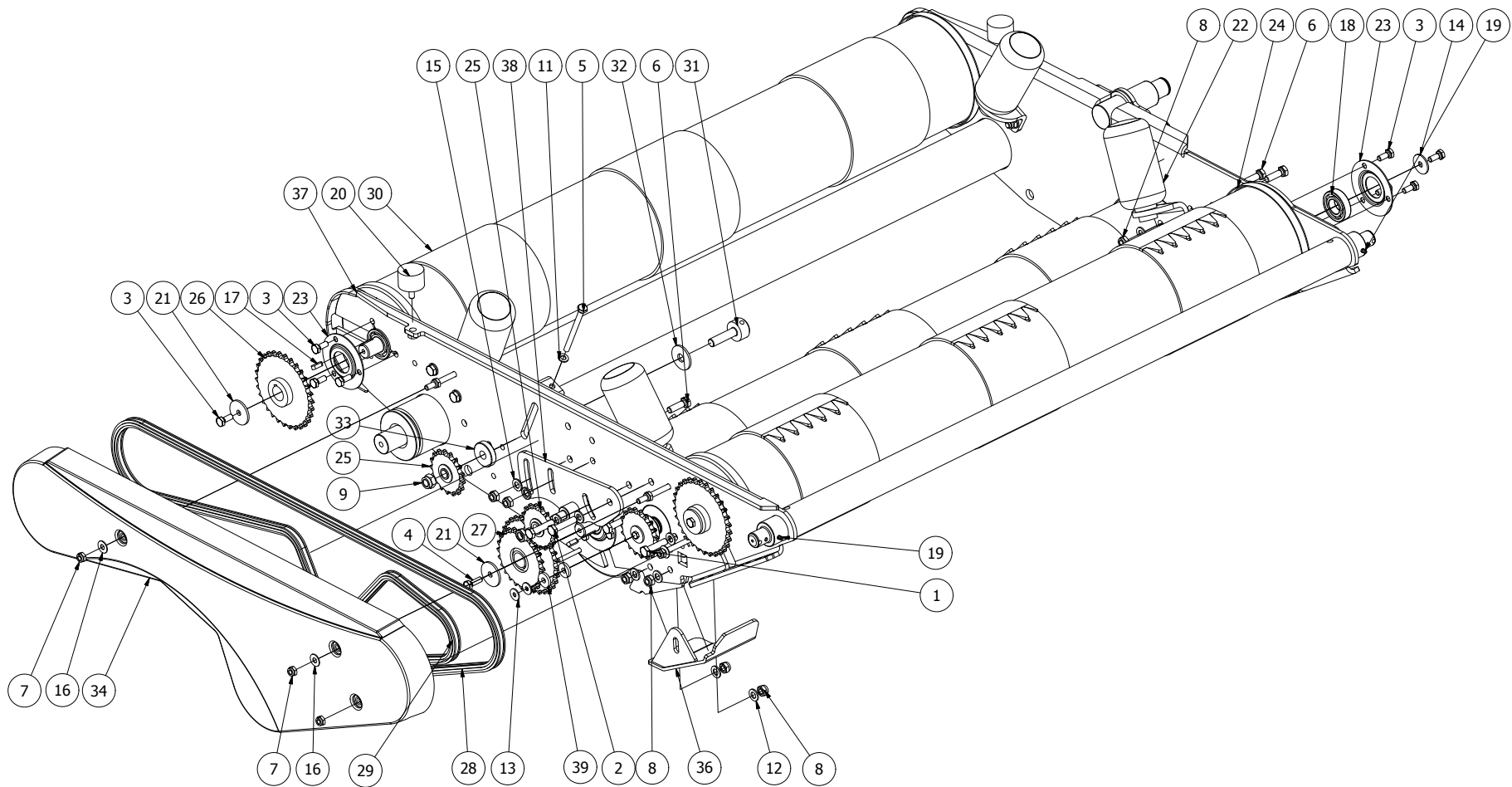
826499

826499							
Pos	Name	Nahme	Benämning	Nimike	Specifikation	NO	Pcs
1	Chain	Rollekette	Rullkedja	Ketju	1"	150993	1
2	Joint	Kettenschloss	Kedjeskarv	Ketjunjatke	16B-1	180006	1



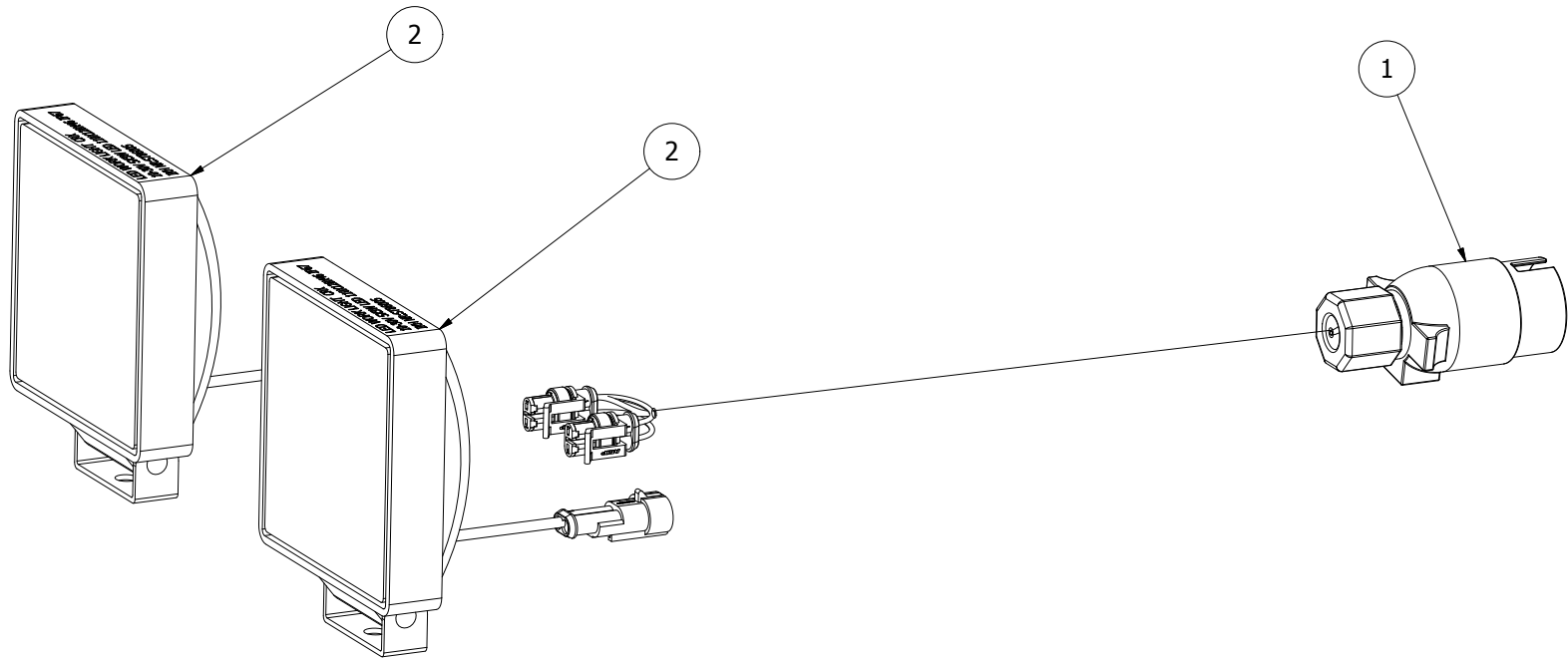
828558

828558							
Pos	Name	Nahme	Benämning	Nimike	Specifikation	NO	Pcs
1	Nut	Muttern	Låsmutter	Lukitusmutteri	DIN 985-8 M5 Zn	131550	4
2	Screw	Schraube	Krysspårskruv	Ristiuraruuvi	DIN 7985 H M5x20 Zn	133268	4
3	Cutting pad	Schneidpad	Klippdyna	Leikkaus alusta		827172	1
4	Counter plate	Blech	Mothåll på klipp	Vastakappale		828552	1
5	Bracket plate	Befestigung	Klämplåt för dyna	Kinnikepelti		828556	2



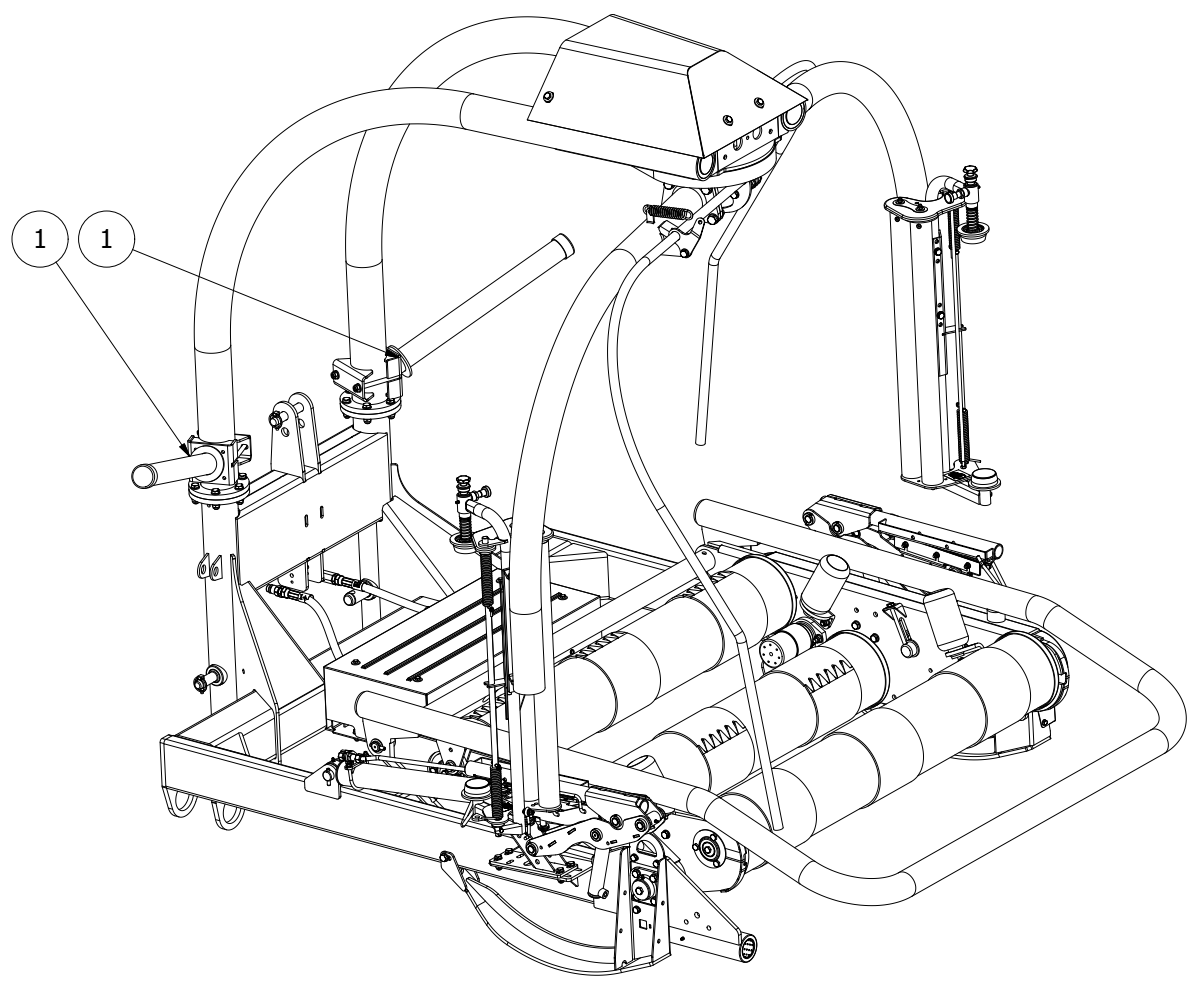
829103

829103							
Pos	Name	Nahme	Benämning	Nimike	Specifikation	NO	Pcs
1	Screw	Schraube	6-K Skruv Dg	Kuusioruuvi	DIN 931 8.8 M12x50 Zn	130330	2
2	Screw	Schraube	6-K Skruv Dg	Kuusioruuvi	DIN 931 8.8 M12x55 Zn	130344	2
3	Screw	Schraube	6-K Skruv Hg	Kuusioruuvi	DIN 933 8.8 M10x25 Zn	130860	23
4	Screw	Schraube	6-K Skruv Hg	Kuusioruuvi	DIN 933 8.8 M10x30 Zn	130880	1
5	Screw	Schraube	6-K Skruv Hg	Kuusioruuvi	DIN 933 8.8 M10x120 Zn	130956	1
6	Screw	Schraube	6-K Skruv Hg	Kuusioruuvi	DIN 933 8.8 M12x40 Zn	131000	10
7	Nut	Muttern	Låsmutter	Lukitusmutteri	DIN 985-8 M10 Zn	131580	6
8	Nut	Muttern	Låsmutter	Lukitusmutteri	DIN 985-8 M12 Zn	131600	14
9	Nut	Muttern	Låsmutter	Lukitusmutteri	DIN 985-8 M16 Zn	131630	1
10	Thin nut	Flache Muttern	Mutter Låg	Matala kuusiomutteri	DIN 936-17H Zn M16	131680	1
11	Washer	Scheibe	Bricka	Aluslaatta	DIN 125A M10/10.5 Zn	131770	1
12	Washer	Scheibe	Bricka	Aluslaatta	DIN 125A M12/13 Zn	131790	26
13	Washer	Scheibe	Karosseribricka	Korialuslevy	DIN 9021 8/8.4x24x2 Zn	131910	2
14	Washer	Scheibe	Karosseribricka	Korialuslevy	DIN 6902 11/40 Form B S=3 Zn	131968	3
15	Washer ht	Scheibe HV	Bricka Hv	Aluslevy hv	DIN 6916 10 M12/13	131970	2
16	Washer	Scheibe	Karosseribricka	Korialuslevy	Special 10,5x25x1,5	131977	3
17	Spline	Keile	Flatkil	Laattakiila	DIN 6885 A 8x7x25	132948	3
18	Bearing	Lager	Kullager	Laakeri	6206 2RS	140264	6
19	Grease nipple	Smiernippel	Smörjnippa	Voitelunippa	M6x1	140950	2
20	Damper	Gummistopfen	Dämpare	Kumityyny	Mar-Con 50-35-4 M10x28	157062	2
21	Washer	Scheibe	Bricka	Aluslaatta	Ø 11/50x4 ZN	503051	3
22	Support roller	Führungsrolle	Stödrulle, komplett	Tukirulla		820788	4
23	Bearing collar	Lagerhäuse	Lagerfläns	Laakerilaippa		821010	6
24	Winding guard	Wickelschzt	Lagerfläns/ lindningsskydd	Kiertomissuoja		821022	6
25	Tightenwheel	Kettenspannerrad	Kedjespännhjul	Kiristyspyörä	5/8 Z=17, TELKO L10B1	821038	2
26	Sprocket	Ketterad	Kedjehjul	Ketjupyörä	5/8" Z=30	821040	2
27	Sprocket	Ketterad	Kedjehjul	Ketjupyörä	5/8" Z=30, Z=24	821041	1
28	Chain	Rollkette	Rullkedja		10B 5/8"	821071	1
29	Chain	Rollekette	Rullkedja	Rullakettju	5/8"	821081	1
30	Main roller	Hauptrolle	Huvudvals	Valssi	Ø219,1x5	821241	3
31	Chain tighteningpin	Kettenspanner	Kedjespännartapp	Ketjunkiristäjäntappi	Ø40/16 L=84 zn	821260	1
32	Washer	Scheibe	Bricka	Laatta	Ø50/17x4	821266	1
33	Distans	Distanz	Distans	Väliputki	Ø50/17x12	821267	1
34	Chaincover	Kettenabdecker	Kedjeskydd	Ketjusuoja		821407	1
35	Motor preassembly	Motor montage	Motor förmontering	Mooottorin etuasennus	OMP400	824749	1
36	Gard	Schutz	Skydd	Letkusuoja		827730	1
37	Rollertable frame	Rahmen	Rullbordsram	Rullapöytä runko		829102	1
38	Chain tensioner	Kette Spanner	Kedjespännare	Ketju kiristin		829125	1
39	Wascher	Scheibe	Bricka	Aluslaatta	Ø10.5/29x5	829155	2



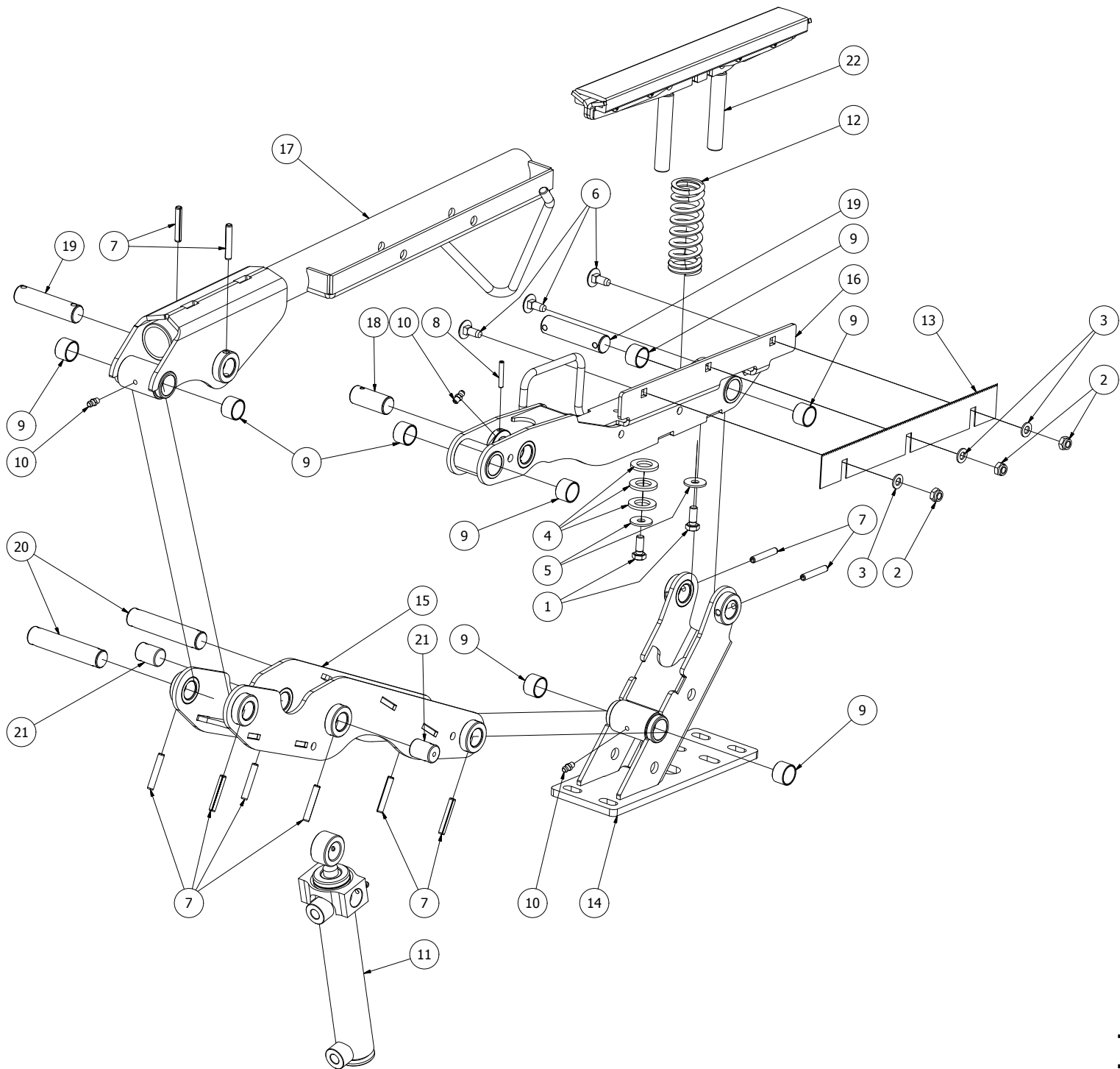
118195

118195							
Pos	Name	Nahme	Benämning	Nimike	Specifikation	NO	Pcs
1	Worklight cable	Arbeitsscheinwerferkabel	Arbetbelysnings kabel	Työvalo kaapeli	7 polig, 2x superseal	148829	1
2	Led worklight	Led Arbeitsscheinwerfer	Led arbetslampa	Led työvalo		156926	2



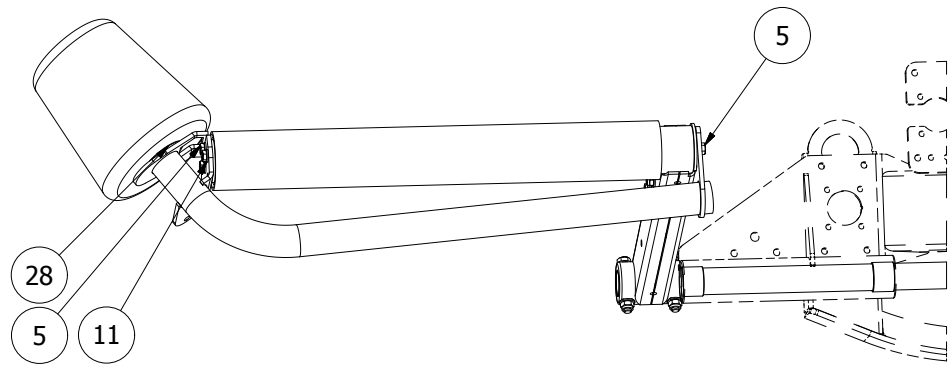
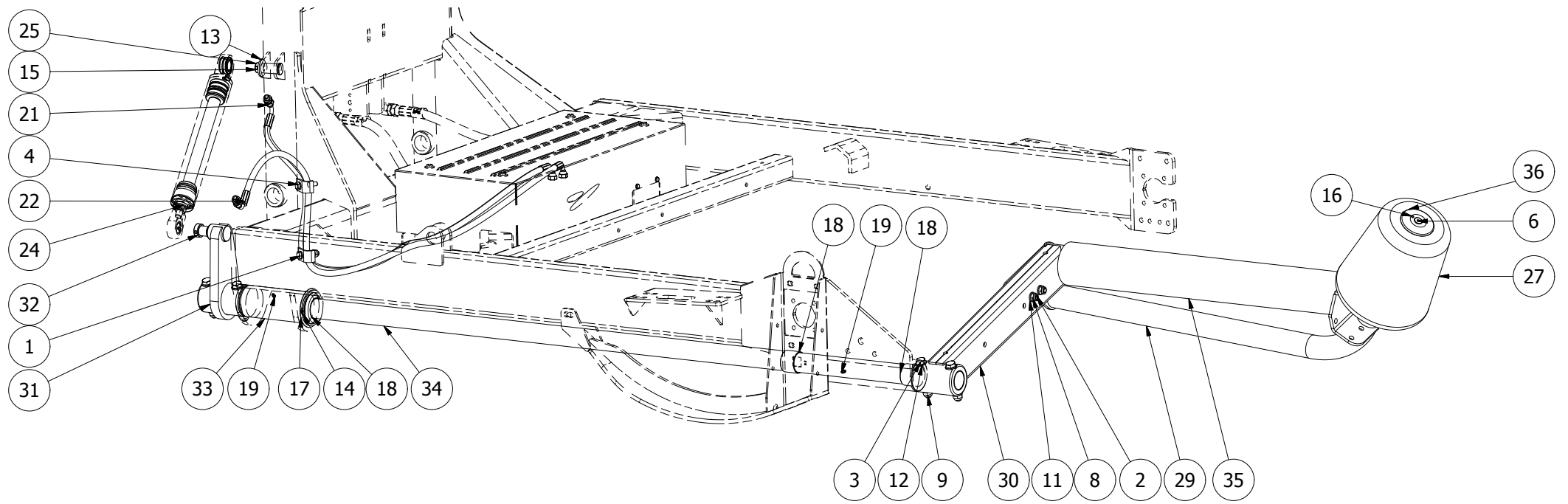
118196

118196							
Pos	Name	Nahme	Benämning	Nimike	Specifikation	NO	Pcs
1	Film holder	Halter für filmrollen	Filmhållare	Muovirulla teline		821234	2



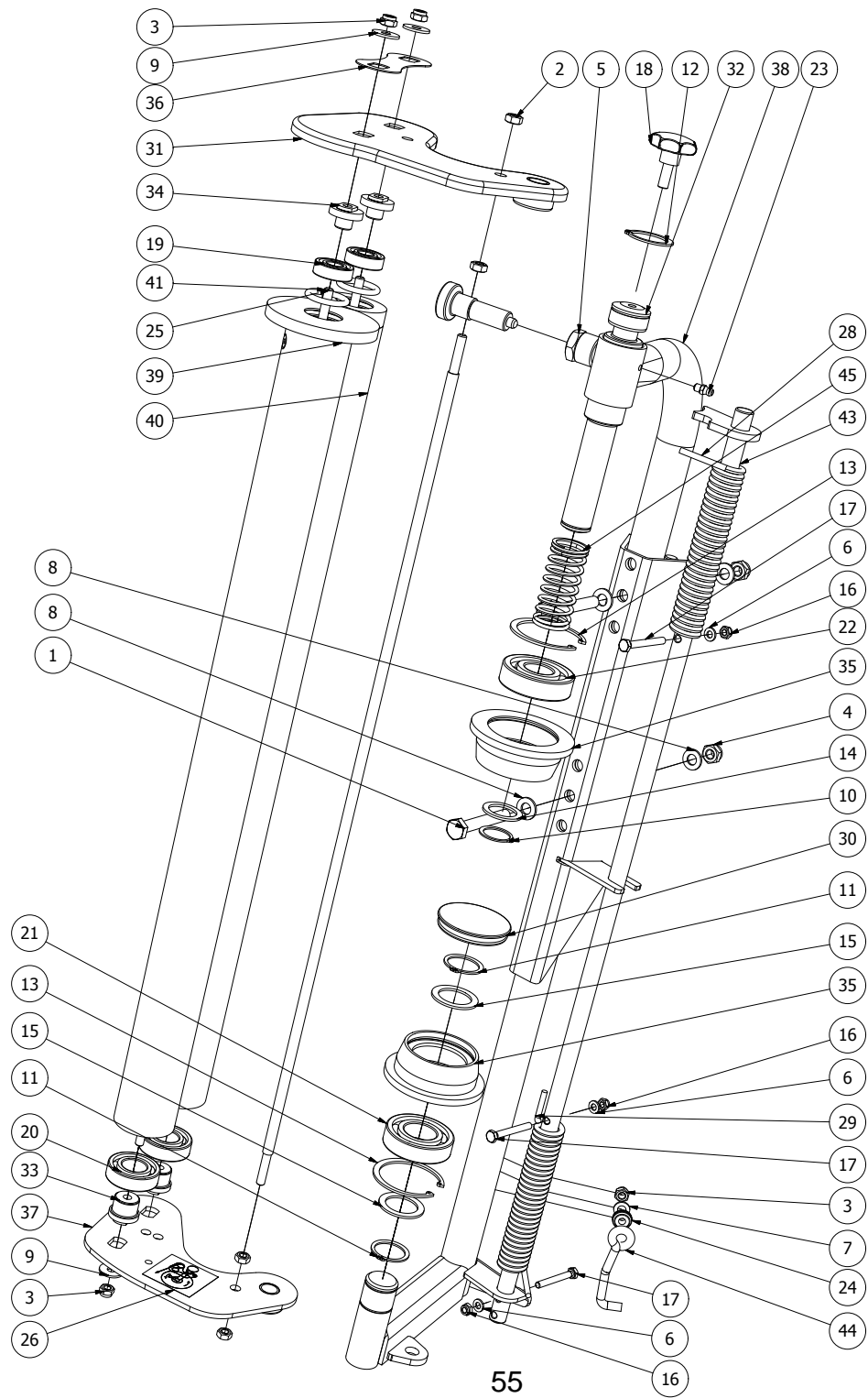
118271

118271							
Pos	Name	Nahme	Benämning	Nimike	Specifikation	NO	Pcs
1	Screw	Schraube	6-K Skruv Hg	Kuusioruuvi	DIN 933 8.8 M8x20 Zn	130720	2
2	Nut	Muttern	Låsmutter	Lukitusmutteri	DIN 985-8 M8 Zn	131570	3
3	Washer	Scheibe	Bricka	Aluslaatta	DIN 125A M8/8.4 Zn	131750	3
4	Washer	Scheibe	Bricka	Aluslaatta	DIN 125A M16/17 Zn	131810	3
5	Washer	Scheibe	Karosseribricka	Korialuslevy	DIN 9021 8/8.4x24x2 Zn	131910	2
6	Cup bolts	Flachrundschrabe	Låsskruv	Lukkoruuvi	DIN 603 4.6 M8x20 Znc	132645	3
7	Spring pin	Spannhülsen	Rörsprint	Jousisokka	DIN 1481 6x40 Zn	132811	10
8	Spring pin	Spannhülsen	Rörsprint	Jousisokka	DIN 1481 4x30 Zn	132821	1
9	Plain bearing	Gleitlager	Glidlager	Liukulaakeri	Ø 20/23 L=15	140047	8
10	Grease nipple	Smiernippel	Smörjnippa	Voitelunippa	M6x1	140950	4
11	Cylinder	Hydraulizylinder	Hydraulicylinder	Hydraulisyylinteri	Ø32/16x166	146635	1
12	Spring	Feder	Tryckfjäder	Puristusjousi	d=5 Di=26 Lo=100	155025	1
13	Knife	Messer	Foliekniv	Terä		828499	1
14	Baseplate	Balken	Botten del	Pohjarunko		828519	1
15	Main frame	Rahmen	Huvud del	Päärunko		828521	1
16	Arm	Arm	Mittersta arm	Varsi		828524	1
17	Filmcutter	Folienschneiden	Filmskärare	Muovikatkasija		828525	1
18	Cylinder pin	Zapfen	Cylindertapp	Tappi	Ø20 L=47	828526	1
19	Pin	Zapfen	Ledtapp	Tappi	Ø20 L=82	828527	2
20	Pin	Zapfen	Ledtapp	Tappi	Ø20 L=97	828528	2
21	Cylinder pin, short	Gelenkzapfen	Cylindertapp, kort	Tappi, lyhyt	Ø20 L=27	828536	2
22	Rubber flange	Gummiauflage	Mothåll	Kumityyny		828558	1



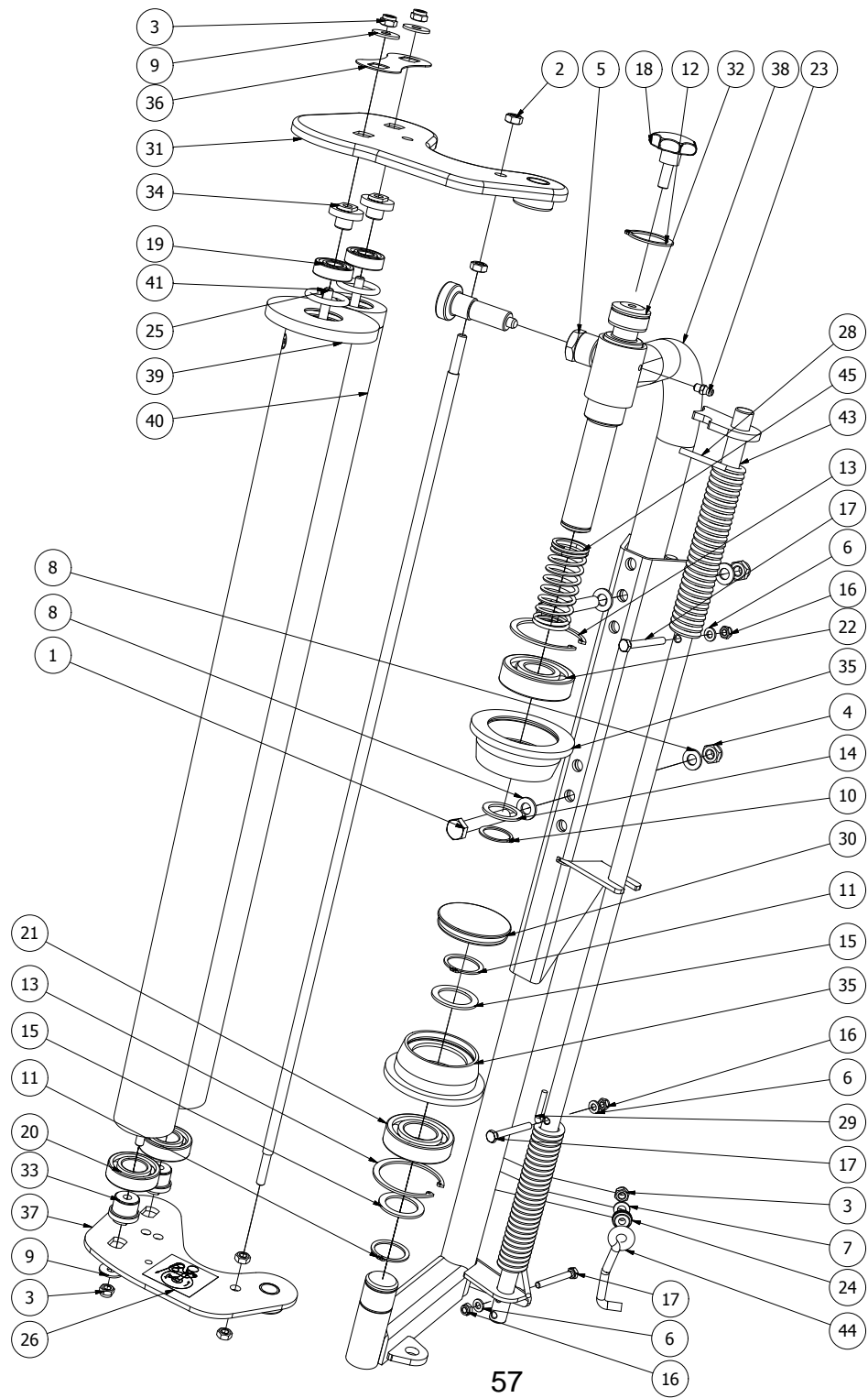
118448

118448							
Pos	Name	Nahme	Benämning	Nimike	Specifikation	NO	Pcs
1	Screw	Schraube	6-K Skruv Dg	Kuusioruuvi	DIN 931 8.8 M10x50 Zn	130110	1
2	Screw	Schraube	6-K Skruv Dg	Kuusioruuvi	DIN 931 8.8 M12x90 Zn	130385	2
3	Screw	Schraube	6-K Skruv Dg	Kuusioruuvi	DIN 931 8.8 M14x100 Zn	130492	4
4	Screw	Schraube	6-K Skruv Hg	Kuusioruuvi	DIN 933 8.8 M10x50 Zn	130932	1
5	Screw	Schraube	6-K Skruv Hg	Kuusioruuvi	DIN 933 8.8 M12x30 Znc	130971	4
6	Counter screw	Senkschrauben	I-6 Skruv Sänkt	6-koloruuvi uppok.	DIN 7991 10.9 M10x30 Zn	131333	1
7	Nut	Muttern	Låsmutter	Lukitusmutteri	DIN 985-8 M10 Zn	131580	1
8	Nut	Muttern	Låsmutter	Lukitusmutteri	DIN 985-8 M12 Zn	131600	2
9	Nut	Muttern	Låsmutter	Lukitusmutteri	DIN 985-8 M14 Zn	131620	4
10	Washer	Scheibe	Bricka	Aluslaatta	DIN 125A M10/10.5 Zn	131770	3
11	Washer	Scheibe	Bricka	Aluslaatta	DIN 125A M12/13 Zn	131790	8
12	Washer	Scheibe	Bricka	Aluslaatta	DIN 125A M14/15 Zn	131805	8
13	Washer	Scheibe	Bricka	Aluslaatta	DIN 125A M24/25 Zn	131850	1
14	Seeger ring	Sicherüingring	Låsring	Varmistinrengas	DIN 471 80x4	132151	1
15	Spring pin	Spannhülsen	Rörsprint	Jousisokka	DIN 1481 8x40 Zn	132815	2
16	Spring pin	Spannhülsen	Rörsprint	Jousisokka	DIN 1481 6x30 Zn	132823	1
17	Shims	Ausgleichscheibe	Passbricka	Sovitelaatta	80x100x1	134159	1
18	Plain bearing	Gleitlager	Glidlager	Liukulaakeri	Ø 50/55L=40	140068	4
19	Grease nipple	Smiernippel	Smörjnippa	Voitelunippa	M6x1	140950	2
20	Double nipple	Doppelnippel	Dubbelnippa	Kaksoisnippa	1/4"-1/4" 04000-04	143102	2
21	Hydraulic hose	Hydraulikschlauch	Hydraulslang	Hydrauliletku	3/8" L=1400 3/8" 90° -	145148	1
22	Hydraulic hose	Hydraulikschlauch	Hydraulslang	Hydrauliletku	3/8" L=1400 3/8" 90° -	145148	1
23	Bonded gasket	Dichtung	Usit-tätning	Usit-tiiviste	1/4" USITR-04	146002	2
24	Cylinder	Zylinder	Cylinder	Hydraulisylinteri	Ø 50/30 x 265	146440	1
25	Cylinder pin	Gelenkzapfen	Cylindertapp	Cylinteri tappi		416976	1
26	Hose clamp	Schlauch befestigung	Slanghållare	Letkunpidike	2 x 3/8"	800220	2
27	Roller	Rolle	Ändstödrulle	Rulla		803586	1
28	Washer	Scheibe	Toppbricka	Aluslaatta		827629	1
29	Support bracket	Stützwinkel	Stödrullsfäste	Tukirullakiinnike		827841	1
30	Turner ramp knee	Wende Rampe Knie	Svängrampsknä	Kääntö rungon polvi		827842	1
31	Cylinderarm	Zylinderarm	Svängrampscylinderarm	Sylinterivarsi		827843	1
32	Axle locking	Achsarretierung	Axellåsningring	Lukko rengas		827844	1
33	Front sleeve	vordere Hülse	Främre hylsa	Etumainen hylsy		827853	1
34	Axle	Achse	Axel	Akseli		827855	1
35	Plastic pipe	Plast rohr	Plaströr	Muovi putki		827857	1
36	Ramp lid	Rampe Kappe	Svängrampslock	Ramppi kanssi		827887	1



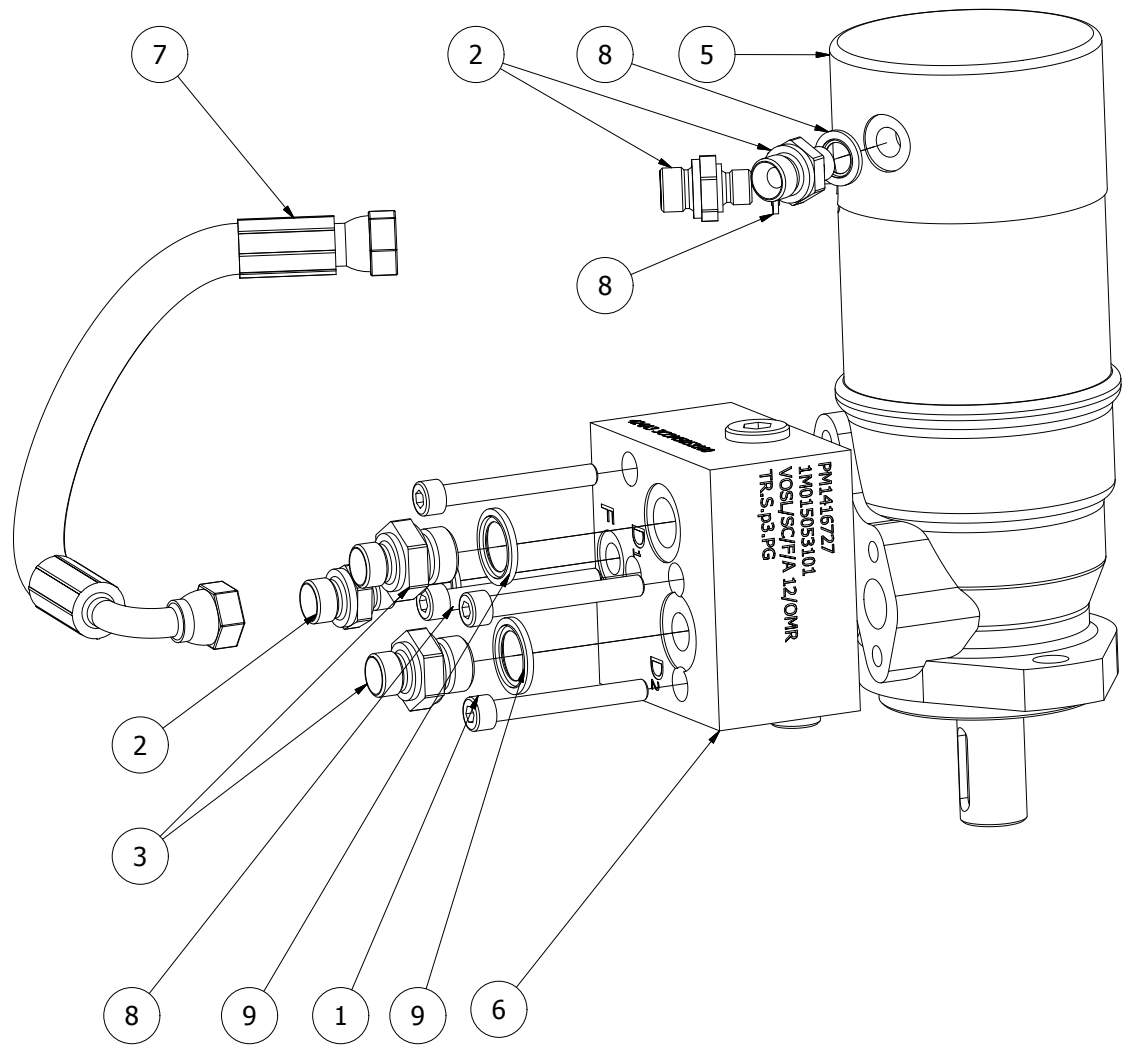
118458

118458							
Pos	Name	Nahme	Benämning	Nimike	Specifikation	NO	Pcs
1	Screw	Schraube	6-K Skruv Dg	Kuusioruuvi	DIN 931 8.8 M10x70 Zn	130170	2
2	Nut	Muttern	Mutter	Kuusiomutteri	DIN 934 M8 Zn	131395	4
3	Nut	Muttern	Låsmutter	Lukitusmutteri	DIN 985-8 M8 Zn	131570	5
4	Nut	Muttern	Låsmutter	Lukitusmutteri	DIN 985-8 M10 Zn	131580	2
5	Thin nut	Flache Muttern	Mutter låg	Matala kuusiomutteri	DIN 936-17H ZN M16x1,5	131681	1
6	Washer	Scheibe	Bricka	Aluslaatta	DIN 125A M 6/6.4 ZN	131730	3
7	Washer	Scheibe	Bricka	Aluslaatta	DIN 125A M8/8.4 Zn	131750	1
8	Washer	Scheibe	Bricka	Aluslaatta	DIN 125A M10/10.5 Zn	131770	4
9	Washer	Scheibe	Karosseribricka	Korialuslevy	DIN 9021 8/8.4x24x2 Zn	131910	4
10	Seeger ring	Sicherüంగring	Låsring	Varmistinrengas	DIN 471 25x1,2	132070	1
11	Seeger ring	Sicherüಂಗring	Låsring	Varmistinrengas	DIN 471 30X1,5	132090	2
12	Seeger ring	Sicherüಂಗring	Låsring	Varmistinrengas	DIN 471 32X1,5	132094	1
13	Seeger ring	Sicherüಂಗring	Låsring	Varmistinrengas	DIN 472 62x2	132158	2
14	Shims	Ausgleichscheibe	Passbricka	Sovitelaatta	DIN 988 25x35x2	132280	1
15	Shims	Ausgleichscheibe	Passbricka	Sovitelaatta	DIN 988 30x42x2	132330	2
16	Nut	Muttern	Låsmutter	Lukitusmutteri	DIN 985 A4 M 6	133020	3
17	Screw	Schraube	6-K Skruv Hg	Kuusioruuvi	DIN 933 A4 M6x50	133148	3
18	Female knob	Schraubgriff	Stjärnvred	Tähtimutteri	Wn450 40-M8x20	139013	1
19	Bearing	Lager	Kullager	Laakeri	6202 2-RS	140224	2
20	Bearing	Lager	Kullager	Laakeri	6205 2RS	140254	2
21	Bearing	Lager	Kullager	Laakeri	6206 2RS	140264	1
22	Bearing	Lager	Kullager	Laakeri	6305 RS	140353	1
23	Grease nipple	Smiernippel	Smörjnippa	Voitelunippa	M6x1	140950	1
24	Cable gland	Kable halter	Kabelgenoförning	Läpivienti	D1=19 D2=13 D3=7 H2=1-3 (2011)	142314	1
25	O-ring	O-ring	O-ring	O-rengas	OR 33x5 NBR 70 6405140	144986	2
26	Sticker	Aufkleber	Alu filmsträckartarra	Tarra		149180	1
27	Adjustingbolt	Spannschraube	Inställningsbult	Säätötappi	M16x1,5 (GN613 NI 8)	157031	1
28	Twistspring	Drefeder	Vridfjäder	Vääntöjousi		157184	1
29	Twistspring	Drefeder	Vridfjäder	Vääntöjousi		157186	1
30	Cover	Dekel	Plast lock	Kansi		802040	1
31	Bearingplate	Endplatte	Gavel	Laakeripelti		816318	1
32	Pin	Welle	Filmhållaraxel	Tappi		816356	1
33	Bearinghouse	Lagergehäuse	Nedre lagerholk	Laakeriholkki		816381	2
34	Bearinghouse	Lagergehäuse	Övre lagerholk	Laakeriholkki		816382	2
35	Upper alu flange	Übere Lagerhäuse	Övre/nedre rullhållarfläns	Ylempi laakeripesä		816388	2
36	Distansplate	Distanzplatte	Stödplåt	Tukipelti		816390	1
37	Endplate	Gabelplatte	Bottengavel	Päätylevy		816400	1
38	Frame	Rahmenbalken	Filmsträckarram	Runko		816502	1
39	Stretchroller	Streckwalze	Valsrör	Kiristysvalssi	Z=49 L=810 70%	816520	1
40	Stretchroller	Streckwalze	Valsrör	Kiristysvalssi	Z=28 L=810 70%	816522	1



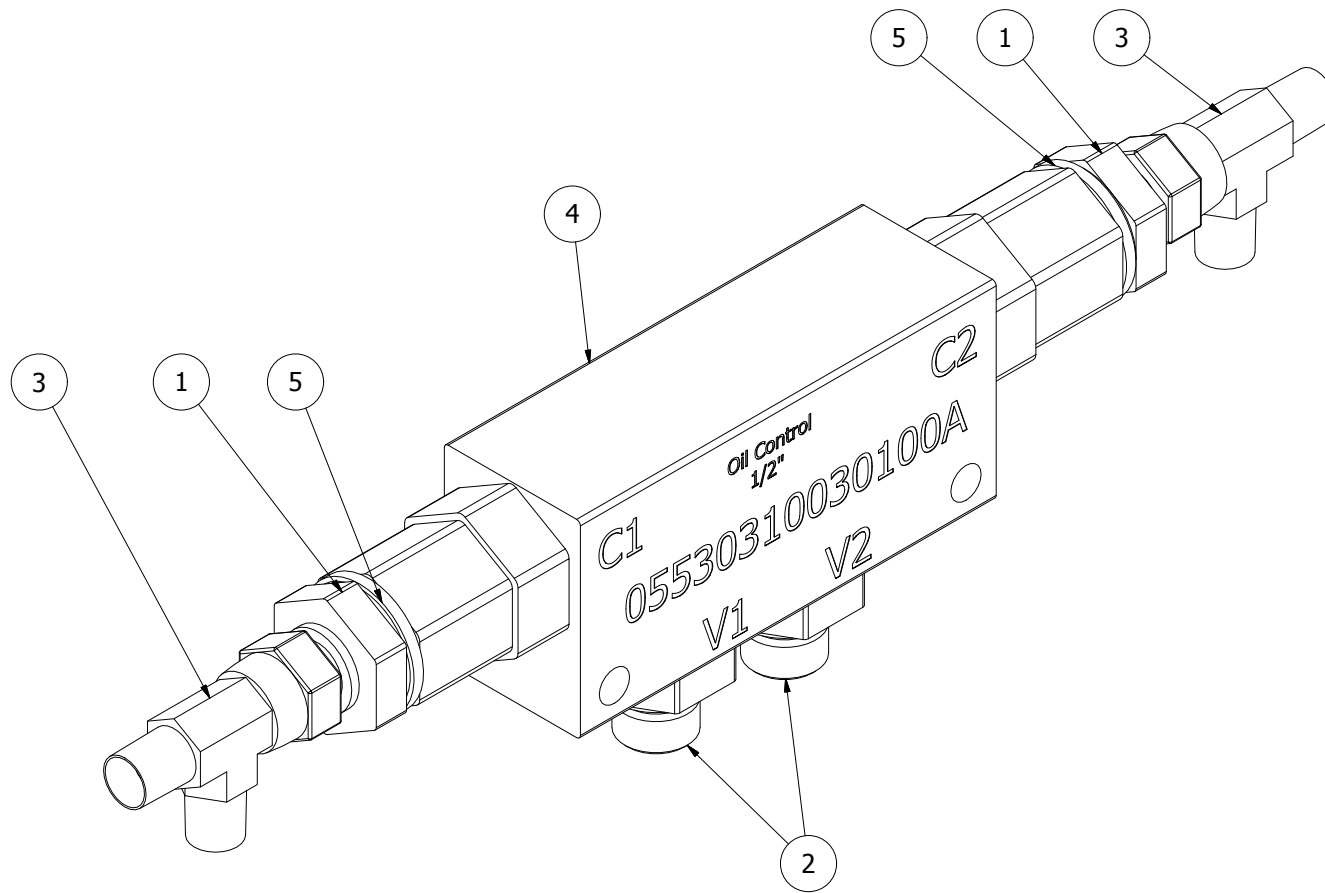
118458

118458							
Pos	Name	Nahme	Benämning	Nimike	Specifikation	NO	Pcs
41	Axle	Welle	Spännstång i sträckarrör	Kiristysakseli	L=810	816550	2
42	Axle	Welle	Mellanstag	Väliakseli		816552	1
43	Twistaxle	Welle	Ledaxel	Vääntöakseli		816554	1
44	Lockhook	Haaken	Låshake	Lukitushaka		822266	1
45	Sprin	Feder	Tryckfjäder	Painejousi	d=3 Dm=28.5 Lo=90 if=9	825029	1



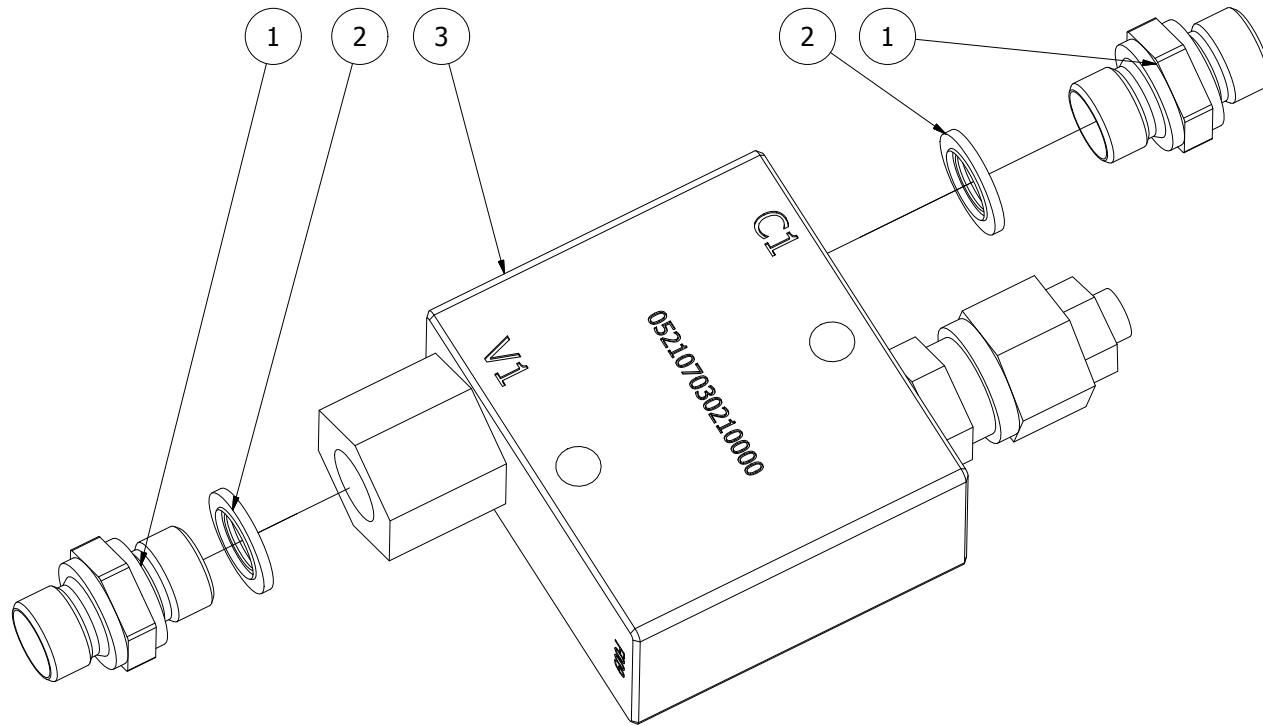
144189

144189							
Pos	Name	Nahme	Benämning	Nimike	Specifikation	NO	Pcs
1	Screw	Schraube	I-6 Skruv	6-koloruuvvi	DIN 912 8.8 M8x65 Zn	131349	4
2	Double nipple	Doppelnippel	Dubbelnippa	Supistusnippa	1/4"-3/8" 04000-04-06	143122	3
3	Double nipple	Doppelnippel	Dubbelnippa	Supistusnippa	3/8"-1/2" 04000-06-08	143125	2
4	Seal kit	Dichtungssätze	Tätningsserie	Tiivistesarja	OMR 160 NF komp + 144180	144192	0
5	Hydraulic motor	Hydraul Motor	Hydraulmotor	Hydrauliikka moottori	OMR 100 NF 11146927	144196	1
6	Single counterbalance with	Last Senkventil	Enkel lastsänkventil med br	Laskuventtiili		144494	1
7	Hydraulic hose	Hydraulikschlauch	Hydraulslang	Hydrauliletku	3/8" L=300	145064	1
8	Bonded gasket	Dichtung	Usit-tätning	Usit-tiiviste	1/4" USITR-04	146002	3
9	Bonded gasket	Dichtung	Usit-tätning	Usit-tiiviste	1/2" USITR-08	146004	2



144507

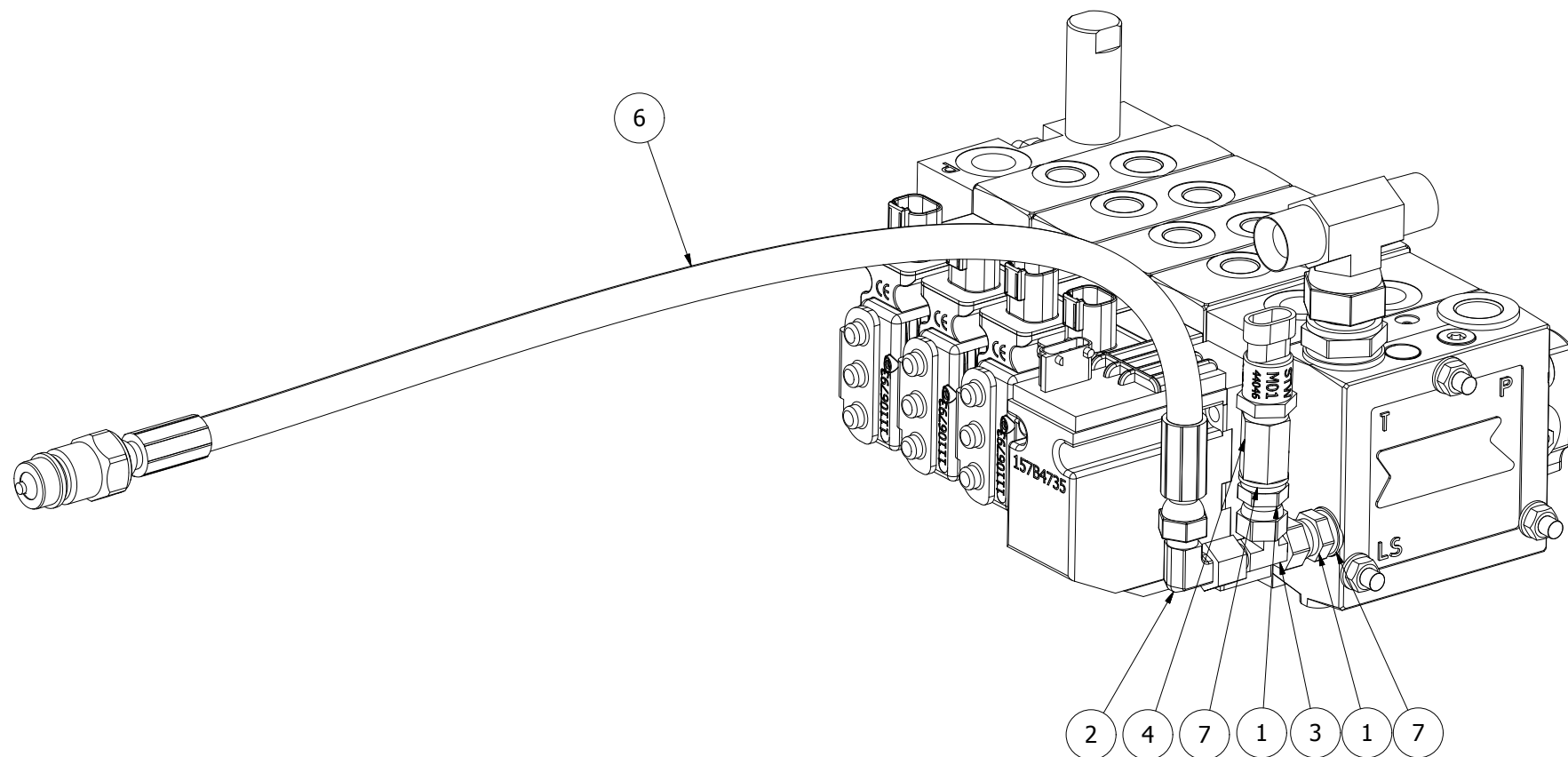
144507							
Pos	Name	Nahme	Benämning	Nimike	Specifikation	NO	Pcs
1	Double nipple	Doppelnippel	Dubbelnippa	Supistusnippa	1/4"-1/2" 04000-04-08	143124	2
2	Double nipple	Doppelnippel	Dubbelnippa	Supistusnippa	3/8"-1/2" 04000-06-08	143125	2
3	M.f. revolving-m "t" adaptor	T-Verschraubung	T-junktur	T-nipa	1/4" 04880-04	143284	2
4	Locking valve	Sperrventil	Dubbel låsventil	Lukkoventtiili	1/2" 05530310030100A	144506	1
5	Bonded gasket	Dichtung	Usit-tätning	Usit-tiiviste	1/2" USITR-08	146004	4



144508

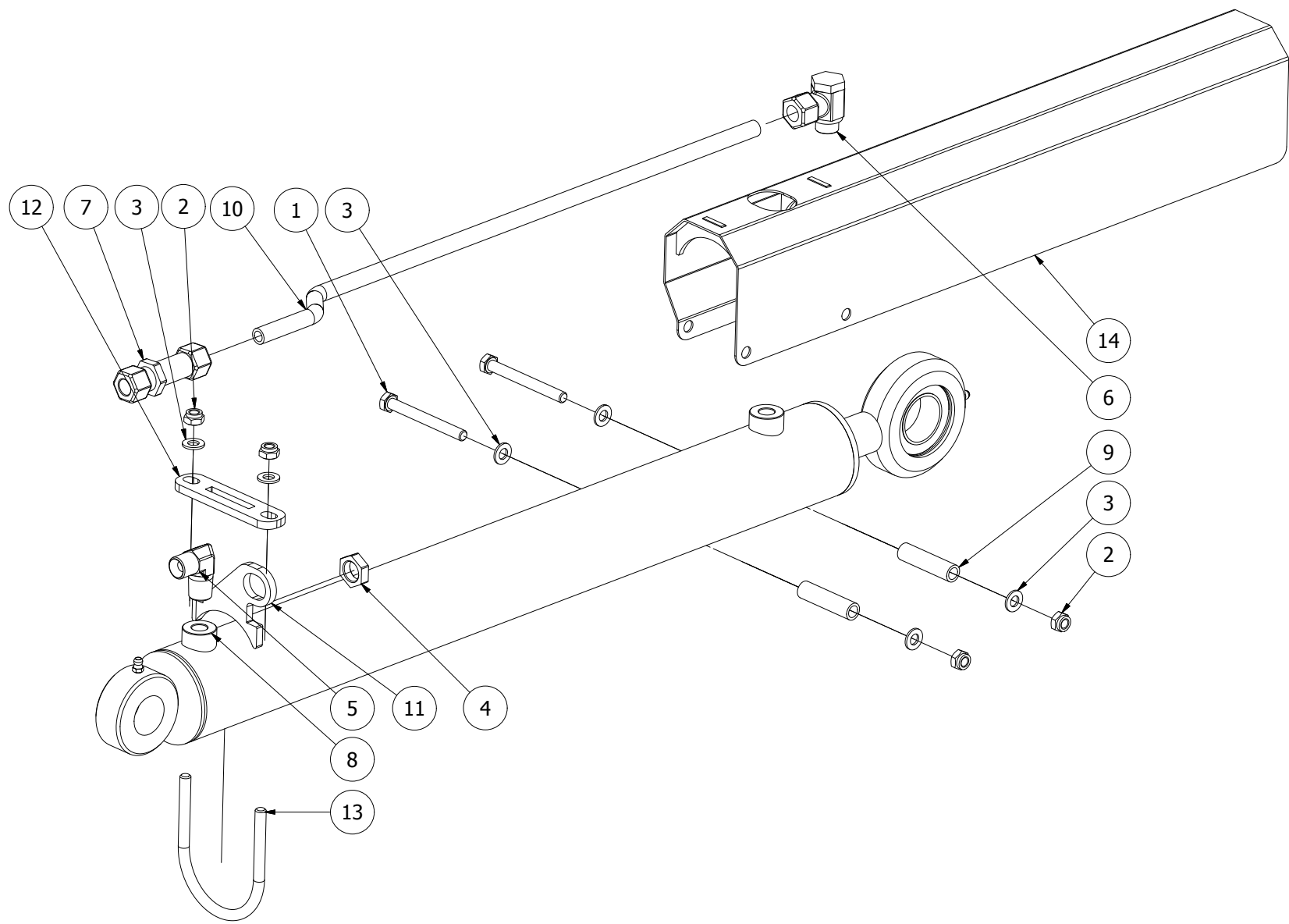
144508

Pos	Name	Nahme	Benämning	Nimike	Specifikation	NO	Pcs
1	Double nipple	Doppelnippel	Dubbelnippa	Kaksoisnippa	3/8"-3/8" 04000-06	143104	2
2	Bonded gasket	Dichtung	Usit-tätning	Usit-tiiviste	1/4" USITR-04	146002	2
3	Sequence valve	Sekvensventil	Sekvensventil	Kuormausventtiili	VSQ-30 052107030210	808446	1



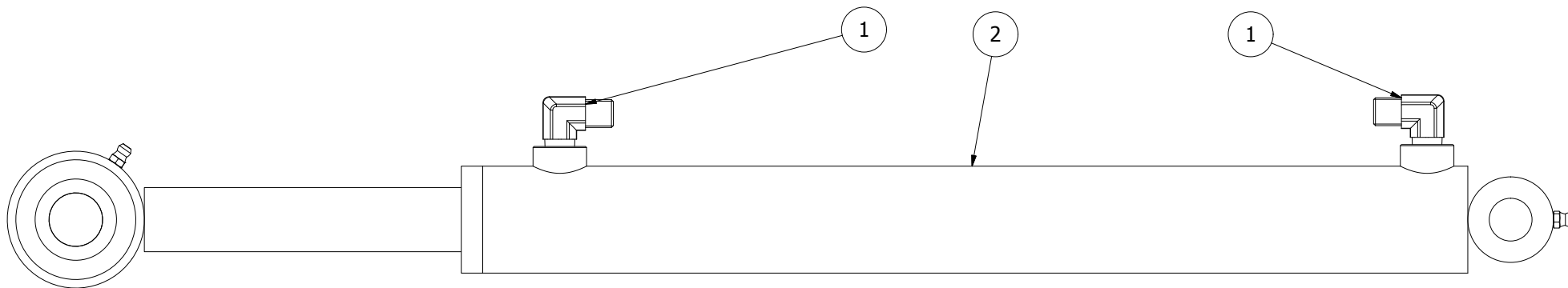
144866

144866							
Pos	Name	Nahme	Benämning	Nimike	Specifikation	NO	Pcs
1	Male/female adaptor	Anschluss	Junktur	Yhdysnipa	1/4" - 1/4" Rak 04010-04	143148	2
2	Male/female adaptor 90°	Vinkel Anschluss	Vinkel junktur	90° kulmanippa	1/4" - 1/4" 04510-04	143170	1
3	"t" adaptor with male thread	T-Verschraubung	T-stycke ytter gängning	T-liitin ulkokiert.	1/4" 04860-4	143250	1
4	Extension adaptor	Anschluss	Skarvmuff	Jatkomuhvi	04040-04 R1/4"	143350	1
5	Ls-kit	LS-sats	Ls-kopplings nippor	Ls-liitäntä nipat	155L5152 PVG 32 C.C:	144626	1
6	Hydraulic hose	Hydraulikschlauch	Hydraulslang	Hydrauliletku	3/16" L=2600	145133	1
7	Bonded gasket	Dichtung	Usit-tätning	Usit-tiiviste	1/4" USITR-04	146002	2



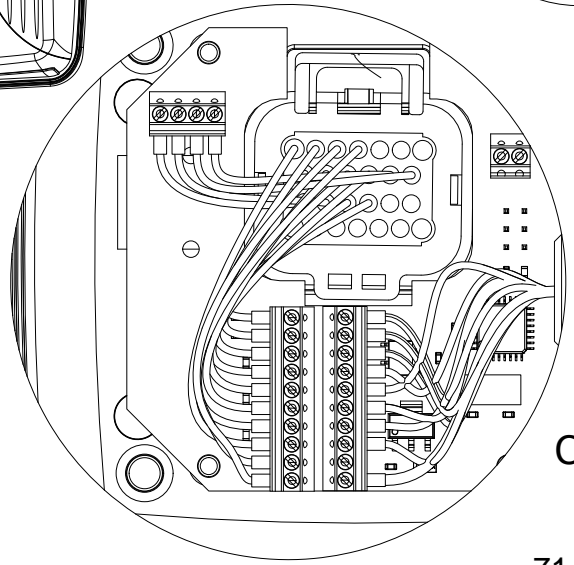
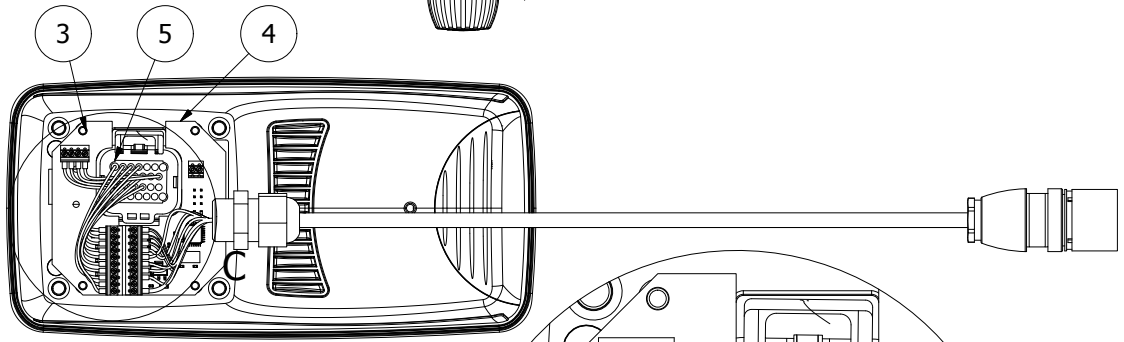
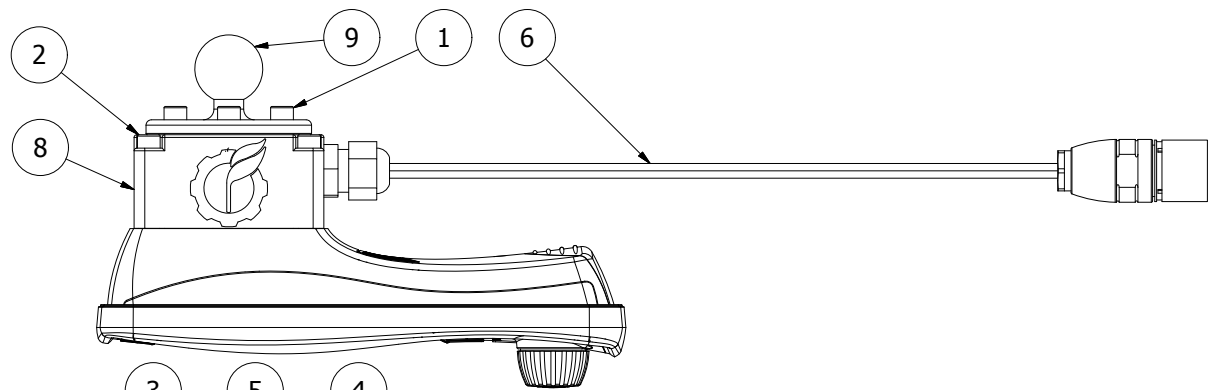
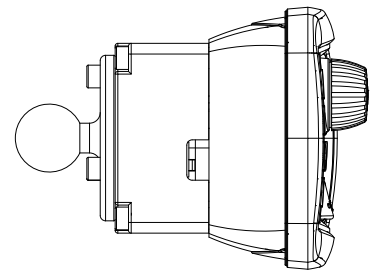
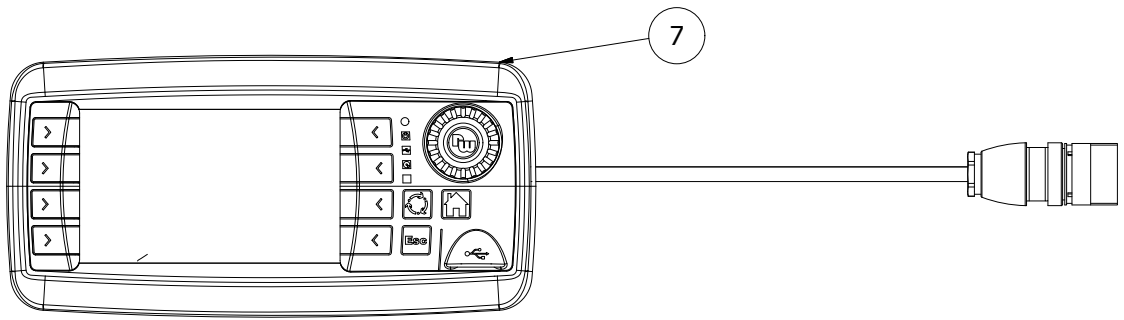
145281

145281							
Pos	Name	Nahme	Benämning	Nimike	Specifikation	NO	Pcs
1	Screw	Schraube	6-k Skruv dg	Kuusioruuvi	DIN 931 8.8 M 8x75 ZN	130062	2
2	Nut	Muttern	Låsmutter	Lukitusmutteri	DIN 985-8 M8 Zn	131570	4
3	Washer	Scheibe	Bricka	Aluslaatta	DIN 125A M8/8.4 Zn	131750	6
4	Nut for bulkhead	Muttern	Kontermutter	Kontramutteri	1270-06	143111	1
5	"I" adaptor	Vinkel nippel	Vinkel	Kulmanippa	3/8" - 3/8" 04490-06	143182	1
6	Threaded eye	Gewindingstück	Banjokoppling	Banjoliitin	3/8"- Ø12 SEL-12R	143200	1
7	Straight coupling	Verschraubungen	Skarvgenomföring	Läpivientiliitin	RL-12	143298	1
8	Cylinder	Zylinder	Hydraulcylinder	Hydraulisylinteri	Ø60/30x520	146110	1
9	Distans	Distantz	Ventilbord, distans	Väliputki		823020	2
10	Hydraulic pipe	Hydraulik Rohr	Hydraulrör på bordcylinder	Hydrauliputki		828338	1
11	Tube bracket	Befestigung	Slangstöd på lastcylinder	Putkituki		828341	1
12	Bracket	Befestigung	Stödplåtsfäste	Venttiilipelti		828344	1
13	Bracket	Befestigung	Cylinderbygel	U-pultti		828346	1
14	Piston rod protection plate	zylinder Schutz	Kolvstångsskydd	Sylinterin suojapelti		829457	1



146123

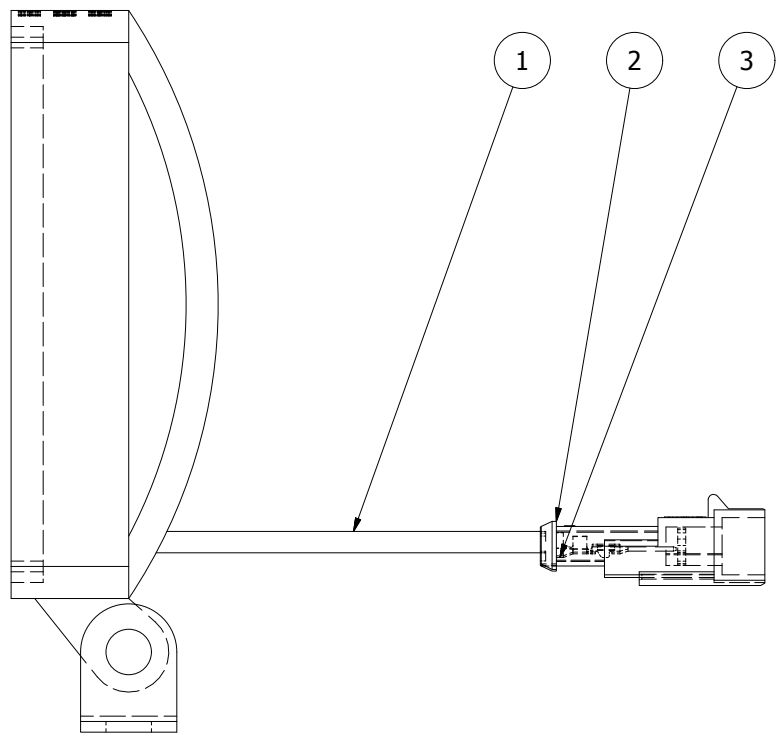
146123							
Pos	Name	Nahme	Benämning	Nimike	Specifikation	NO	Pcs
1	"I" adaptor	Vinkel nippel	Vinkel	Kulmanippa	1/4" - 1/4" 04490-04	143180	2
2	Cylinder	Zylinder	Hydraulcylinder	Hydraulisylinteri	Ø40/30x350	146120	1



C (1 : 0.75)

148866

148866							
Pos	Name	Nahme	Benämning	Nimike	Specifikation	NO	Pcs
1	Screw	Schraube	I-6 Skruv	6-koloruuvi	Din 912 8.8 M5x10 Zn	131368	3
2	Screw	Schraube	I-6 Skruv	6-koloruuvi	Din 912 8.8 M5x40 Zn	131369	4
3	Screw	Schraube	I-6 Skruv	6-koloruuvi	Din 912 8.8 M3x8 Zn	131371	4
4	Pcb opus beeper	Opus Beeper	Kretskort opus beeper	Opus beeper		148817	1
5	Opus cable	Opus kabel	Opus till beeper pcb kabel	Opus kaapeli		148842	1
6	Monitor cable	Monitor kabel	Monitor kabel	Monitori kaapeli		148843	1
7	Opus a3	OPUS A3	Opus a3	Opus a3		148850	1
8	Adapter opusa3-ram-alu	Adapter OpusA3-Ram	Adapter opusa3-ram-alu	Adaptteri opusa3-ram-alu		148863	1
9	Ram mount	Ram mount	Monitor fäste med kula	Ram mount	RAM-B202U	148881	1



156926

156926							
Pos	Name	Nahme	Benämning	Nimike	Specifikation	NO	Pcs
1	Led worklight	Led Arbeitsscheinwerfer	Led arbetslampa	Led työvalo	IKH nr:ST86005	156925	1
2	Cable 2-conductor	2-Poliger Kabeln	Stifthus 2-polig	Johto 2 nap.	Wurth nr:0555 102 2	142350	1
3	Pin connector	Poligen Steckverbinder	Stiftkontakt	Nastainen liitin	Wurt nr:0558 995 81	142370	2
4	Shrink tubing	Schrumpfschlauch	Krympslang	Kutistesukka	12,7/6,4	337140	1