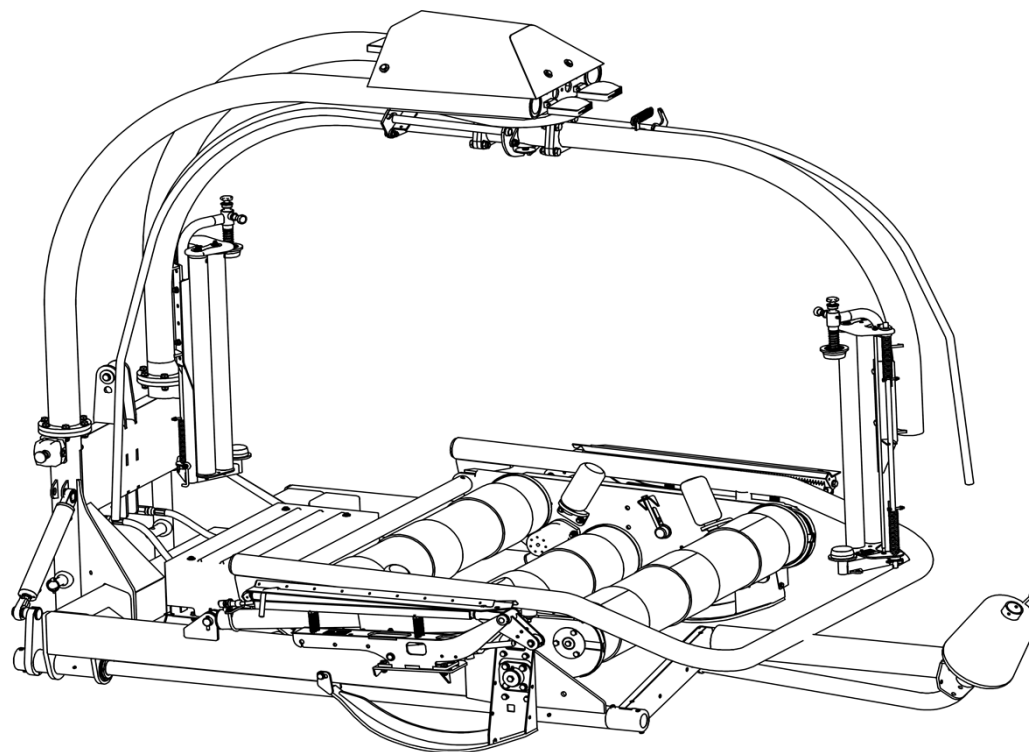




2014

Spare Parts/ Ersatzteile/ Reservdelar/ Varaosat

ProLiner 1500 A *Serie 10.1*



982220
GB/DE/SE/FI

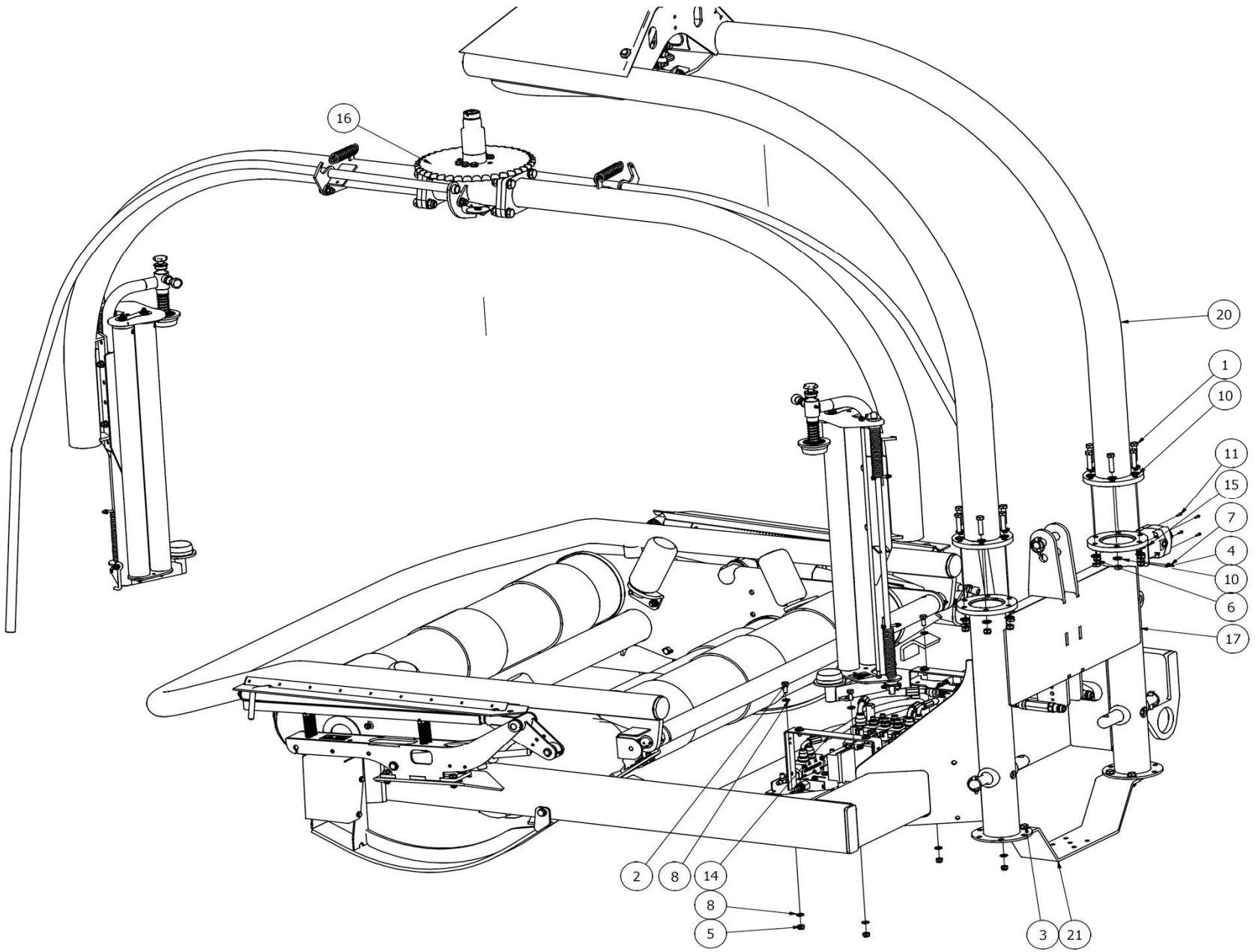
Oy Elho Ab
68910 BENNÄS

FINLAND

Phone: +358 6 7888000

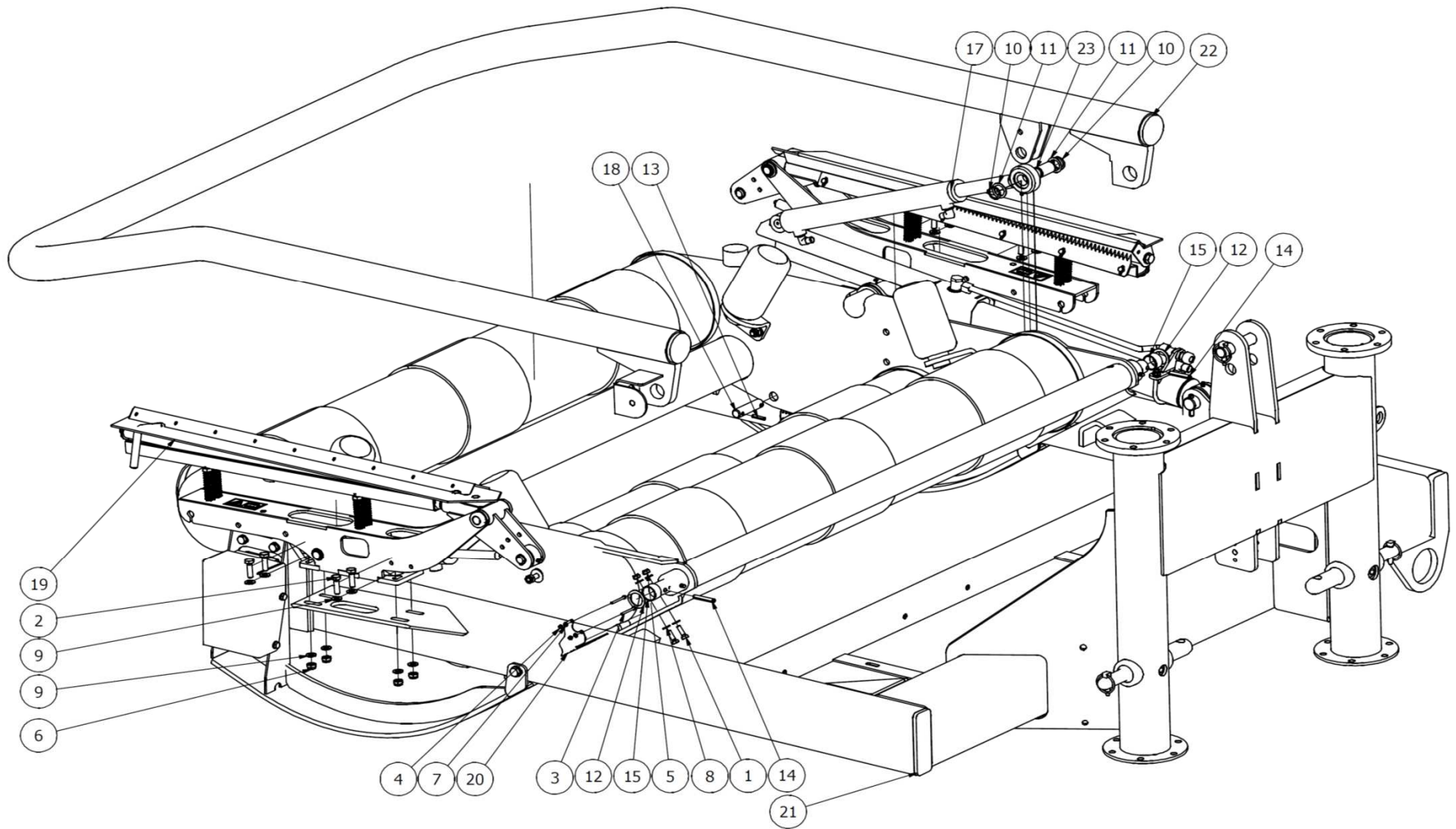
Fax: +358 6 78880048

E-mail: elho@elho.fi



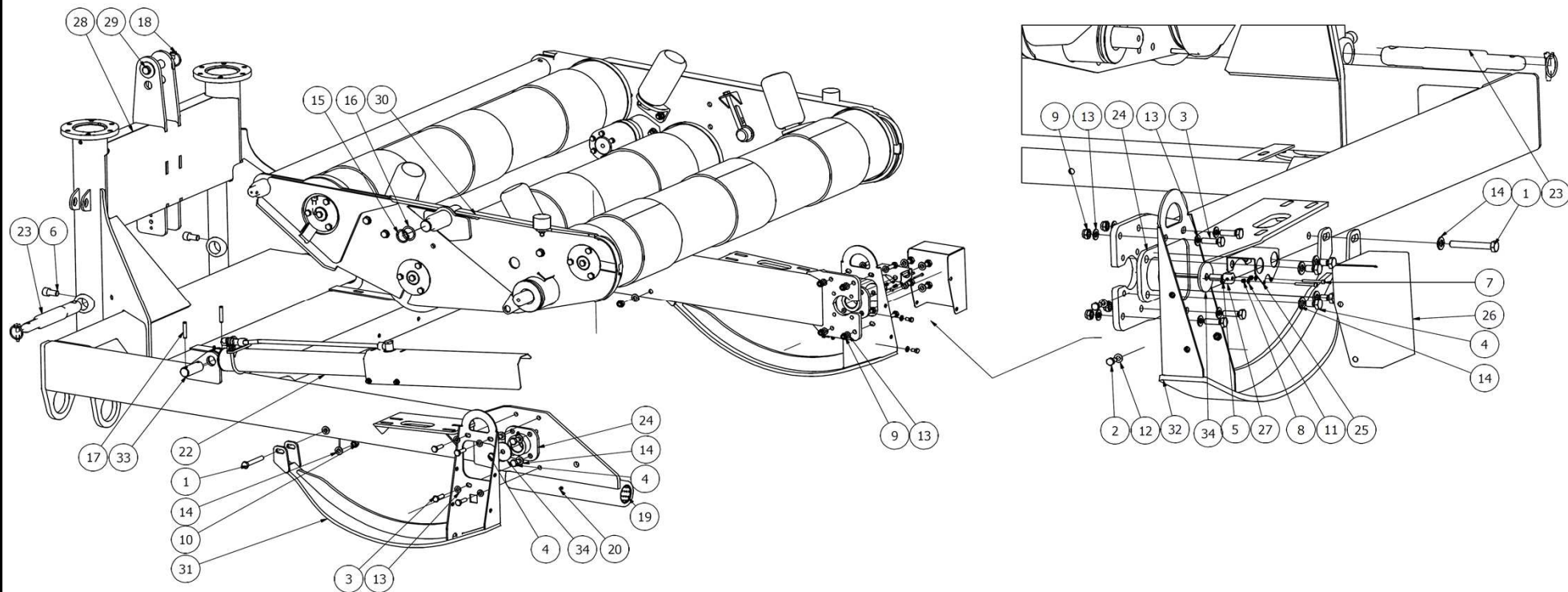
826474

| Pos | Name | Nahme | Benämning | Nimike | Specifikation | NO | Pcs |
|-----|----------------------|-----------------------|-----------------------------|------------------------|--------------------------|--------|-----|
| 1 | Screw | Schraube | 6-k Skruv dg | Kuusioruuvi | DIN 931 8.8 M12X50 ZN | 130330 | 12 |
| 2 | Screw | Schraube | 6-k Skruv hg | Kuusioruuvi | DIN 933 8.8 M10X25 ZN | 130860 | 4 |
| 3 | Screw | Schraube | 6-k Skruv hg | Kuusioruuvi | DIN 933 8.8 M12X35 ZN | 130980 | 4 |
| 4 | Nut | Muttern | Låsmutter | Lukitusmutteri | DIN 985-8 M4 ZN | 131540 | 4 |
| 5 | Nut | Muttern | Låsmutter | Lukitusmutteri | DIN 985-8 M10 ZN | 131580 | 4 |
| 6 | Nut | Muttern | Låsmutter | Lukitusmutteri | DIN 985-8 M12 ZN | 131600 | 16 |
| 7 | Washer | Scheibe | Bricka | Aluslaatta | DIN 125A M4/4,3 ZN | 131708 | 4 |
| 8 | Washer | Scheibe | Bricka | Aluslaatta | DIN 125A M10/10.5 ZN | 131770 | 8 |
| 9 | Washer | Scheibe | Bricka | Aluslaatta | DIN 125A M12/13 ZN | 131790 | 8 |
| 10 | Washer ht | Scheibe HV | Bricka HV | Aluslevy hv | DIN 6916 10 M12/13 | 131970 | 24 |
| 11 | Screw | Schraube | Spårskruv | Uraruuvi | DIN 84 4.8 M4x16 | 132446 | 4 |
| 12 | Emergency stop | Sichereits-dryckknopf | Nödstopp, med en stycken e | Hätäkytkin | | 142098 | 1 |
| 13 | Proliner electricity | ProLiner strom | Proliner el | Proliner sähkö | | 148824 | 1 |
| 14 | Valve assembly | Hydraulik montage | Ventilbord sammanställning | Hydraulikka kokoonpano | | 824944 | 1 |
| 15 | Bracket | Befästigung | Nödstoppsfästplåt | Kiinnike | | 824949 | 1 |
| 16 | Arm assembly | Arm Vormontage | Arm sammanställning | Käärintäv. esiasennus | Förmontering | 826471 | 1 |
| 17 | Frame assambly | Ladearm Vormontage | Rullbord/lastgaff sammanst. | Pöytä esias. | | 826473 | 1 |
| 18 | Hydraulic parts | Hydraulik Baugrup | Hydraulik på proliner 1500 | Hydrauliikka esi. | | 826475 | 1 |
| 19 | Sticker | Kleber | Tarraserie | Tarrasarja | För ProLiner 1500 | 826480 | 1 |
| 20 | Arm assebly | Arm Vormontage | Ovre ram sammanställning | Ylempi varren esia. | Förmontering, kedjedrift | 826497 | 1 |
| 21 | Jack plate | Stützfuß platte | Framre stödötsplåt | Tokipelti | | 829253 | 1 |



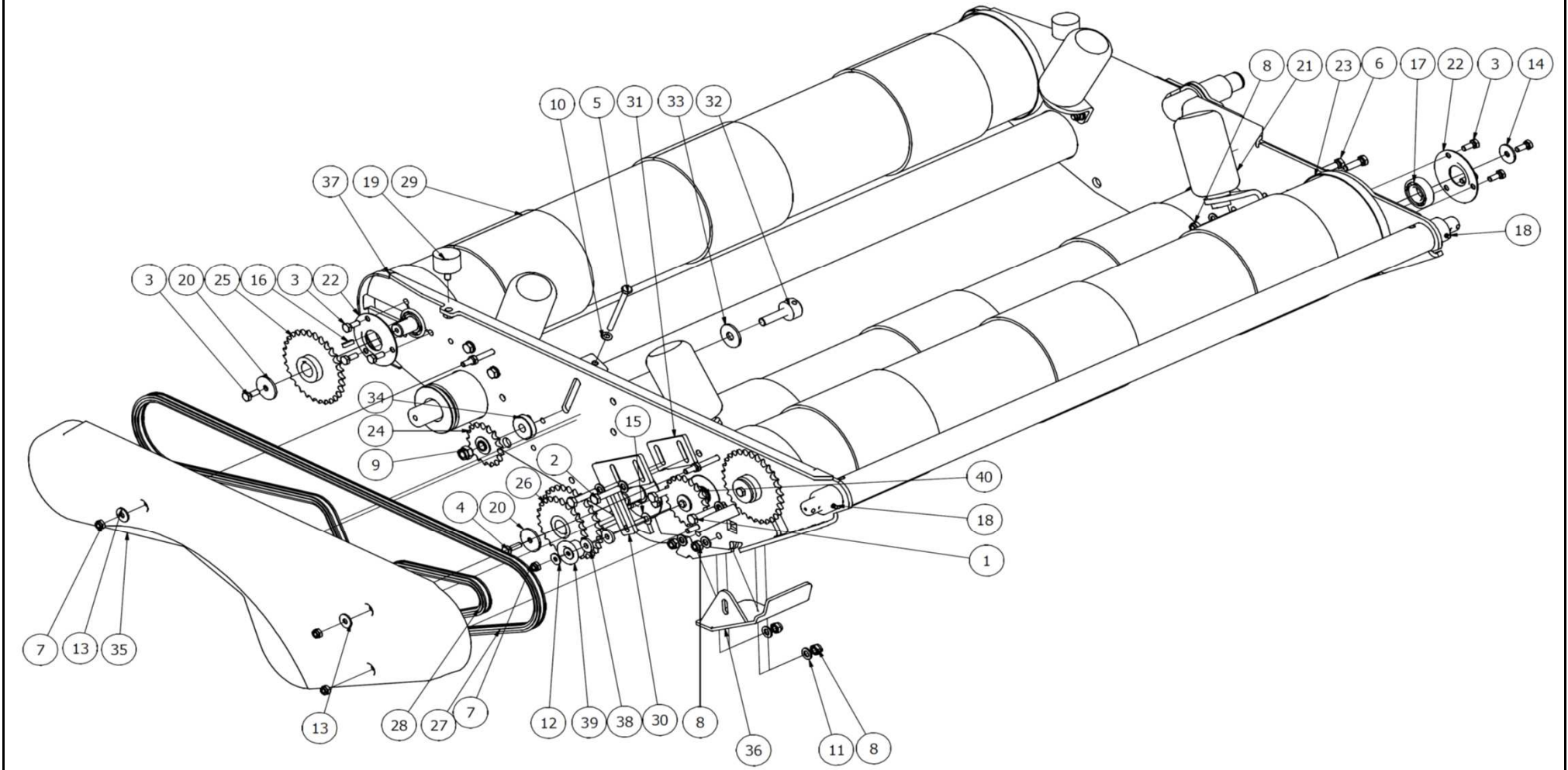
826473

| Pos | Name | Nahme | Benämning | Nimike | Specifikation | NO | Pcs |
|-----|----------------|-----------------------|----------------------------|-----------------------|-----------------------|--------|-----|
| 1 | Screw | Schraube | 6-k Skruv hg | Kuusioruuvi | DIN 933 8.8 M8X25 ZN | 130740 | 2 |
| 2 | Screw | Schraube | 6-k Skruv hg | Kuusioruuvi | DIN 933 8.8 M10X35 ZN | 130900 | 8 |
| 3 | Screw | Schraube | I-6 Skruv | 6-koloruuvi | DIN 912 8.8 M4x40 ZN | 131348 | 2 |
| 4 | Nut | Muttern | Låsmutter | Lukitusmutteri | DIN 985-8 M4 ZN | 131540 | 2 |
| 5 | Nut | Muttern | Låsmutter | Lukitusmutteri | DIN 985-8 M8 ZN | 131570 | 2 |
| 6 | Nut | Muttern | Låsmutter | Lukitusmutteri | DIN 985-8 M10 ZN | 131580 | 8 |
| 7 | Washer | Scheibe | Bricka | Aluslaatta | DIN 125A M4/4,3 ZN | 131708 | 2 |
| 8 | Washer | Scheibe | Bricka | Aluslaatta | DIN 125A M8/8.4 ZN | 131750 | 4 |
| 9 | Washer | Scheibe | Bricka | Aluslaatta | DIN 125A M10/10.5 ZN | 131770 | 16 |
| 10 | Seeger ring | Sicherüingring | Låsring för axel | Varmistinrengas | DIN 471 25X1,2 | 132070 | 2 |
| 11 | Shims | Ausgleichscheibe | Passbricka | Sovitelaatta | DIN 988 25X35X1 | 132270 | 2 |
| 12 | Shims | Ausgleichscheibe | Passbricka | Sovitelaatta | DIN 988 30X42X2 | 132330 | 2 |
| 13 | Spring pin | Spannhülsen | Rörsprint | Jousisokka | DIN 1481 6x30 ZN | 132823 | 2 |
| 14 | Spring pin | Spannhülsen | Rörsprint | Jousisokka | DIN 1481 8x50 ZN | 132828 | 2 |
| 15 | Plain bearing | Gleitlager | Glidlager | Liukulaakeri | Ø 30/34 L=20 | 140034 | 2 |
| 16 | Angle sensor | Winkelsensor | Vinkelsensor 360 degree | Kulma-anturi | Elobau 424D11359 | 142167 | 1 |
| 17 | Pre assembly | Vormontage | Förmontering av 146120 | Esiasennus | | 146121 | 1 |
| 18 | Pin | Zapfe | Övre cylindertapp | Tappi | Ø20 L=80 | 800241 | 1 |
| 19 | Filmcutter | Folienschneiden | Filmklipp 750 | Muovileikkuri | | 825460 | 2 |
| 20 | Bracket | Befestigung für geber | Sensorfäste vid lastgaffel | Anturi kiinnike | | 826468 | 1 |
| 21 | Frame assembly | Rahmen Montage | Rullbord/ram sammanst. | Rullapöytä esiasennus | | 826472 | 1 |
| 22 | Loadarm | Ladearm | Lastgaffel | Nostohaarukka | | 827757 | 1 |
| 23 | Pin | Zapfe | Cylindertapp | Tappi | Typ C2 Ø25 L=46 | 829206 | 1 |



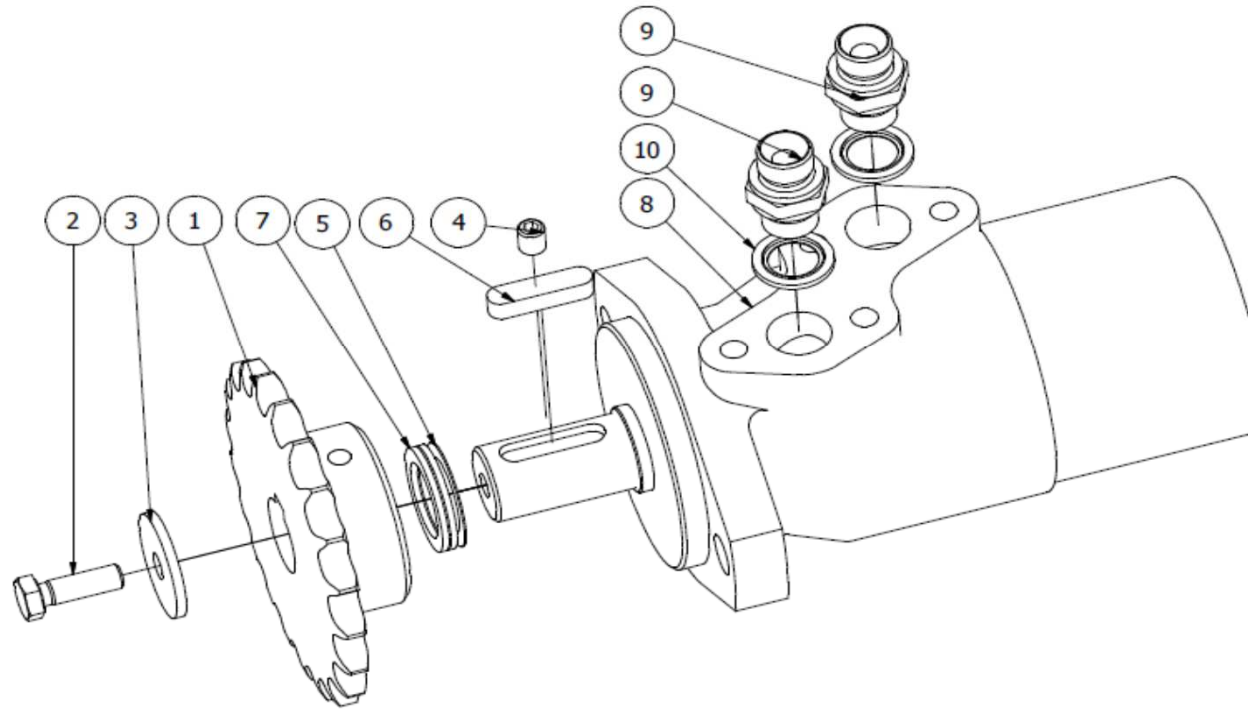
826472

| Pos | Name | Nahme | Benämning | Nimike | Specifikation | NO | Pcs |
|-----|------------------------|------------------------|-------------------------------|--------------------|------------------------|--------|-----|
| 1 | Screw | Schraube | 6-k Skruv dg | Kuusioruuvi | DIN 931 8.8 M12X85 ZN | 130244 | 2 |
| 2 | Screw | Schraube | 6-k Skruv hg | Kuusioruuvi | DIN 933 8.8 M8X16 ZN | 130700 | 4 |
| 3 | Screw | Schraube | 6-k Skruv hg | Kuusioruuvi | DIN 933 8.8 M10X35 ZN | 130900 | 8 |
| 4 | Screw | Schraube | 6-k Skruv hg | Kuusioruuvi | DIN 933 8.8 M12X20 ZN | 130965 | 9 |
| 5 | Socket set screw | Gewindestifte | I-6 Stoppskruv | Pidätinruuvvi | DIN 913 12.9 M6X8 ZN | 131287 | 1 |
| 6 | Screw | Schraube | I-6 Skruv | 6-koloruuvi | DIN 912 12.9 M16x30 ZN | 131319 | 2 |
| 7 | Screw | Schraube | I-6 Skruv | 6-koloruuvi | DIN 912 8.8 M4x40 ZN | 131348 | 2 |
| 8 | Nut | Muttern | Låsmutter | Lukitusmutteri | DIN 985-8 M4 ZN | 131540 | 2 |
| 9 | Nut | Muttern | Låsmutter | Lukitusmutteri | DIN 985-8 M10 ZN | 131580 | 8 |
| 10 | Nut | Muttern | Låsmutter | Lukitusmutteri | DIN 985-8 M12 ZN | 131600 | 2 |
| 11 | Washer | Scheibe | Bricka | Aluslaatta | DIN 125A M4/4,3 ZN | 131708 | 2 |
| 12 | Washer | Scheibe | Bricka | Aluslaatta | DIN 125A M8/8.4 ZN | 131750 | 4 |
| 13 | Washer | Scheibe | Bricka | Aluslaatta | DIN 125A M10/10.5 ZN | 131770 | 16 |
| 14 | Washer | Scheibe | Bricka | Aluslaatta | DIN 125A M12/13 ZN | 131790 | 12 |
| 15 | Seeger ring | Sicherüingring | Låsring för axel | Varmistinrengas | DIN 471 35X1,5 | 132100 | 1 |
| 16 | Shims | Ausgleichscheibe | Passbricka | Sovitelaatta | DIN 988 35X45X1 | 132350 | 1 |
| 17 | Spring pin | Spannhülsen | Rörsprint | Jousisokka | DIN 1481 8x50 ZN | 132828 | 2 |
| 18 | Linch pin | Klappstecker | Ringsprint | Rengassokka | DIN 11023 10 mm | 133366 | 3 |
| 19 | Bearing | Gleitlager | Glidlager | Liukulaakeri | Ø 50/55 L=50 COB092 | 140071 | 2 |
| 20 | Grease nipple | Smiernippel | Smörjnippa | Voitelunippa | M6x1 | 140950 | 1 |
| 22 | Table cylinder mounted | Tisch Zylinder Montage | Bordcylinder montering | Pöytäsylinteri as. | | 145270 | 1 |
| 23 | Lift arm pin | Zapfen | Lyftarmstapp | Nostovarrentappi | Ø28/Ø36 L=282 | 157161 | 2 |
| 24 | Mountingbracket | Befästigung | Monteringsfläns, förmont | Asennuslevy | | 820191 | 2 |
| 25 | Bracket for sensor | Befestigung für geber | Sensor fäste bord | Anturi kiinnike | | 821842 | 1 |
| 26 | Cover | Schutzplatte | Sensorskydd, rullbord | Suojapelti | | 821844 | 1 |
| 27 | Sensor bolt m12 | Geber bolzen | Sensorbult m12 | Anturipultti m12 | | 824529 | 1 |
| 28 | 3-p frame | 3-P Rahmen | 3-punktsram proliner 1500 | 3-piste runko | | 826430 | 1 |
| 29 | Pin | Zapfe | Tryckstångstapp, svetsad | Tappi | | 829090 | 1 |
| 30 | Rollertable frame | Walzen Montage | Rullbordsram, monterad | Rullapöytä runko | ProLiner 1500 | 829103 | 1 |
| 31 | Skid, left | Kufe, links | Mede vänster | Suksi, vasen | | 829245 | 1 |
| 32 | Skid, right | Kufe, rechts | Mede höger | Suksi, oikea | | 829246 | 1 |
| 33 | Pin | Zapfe | Tapp för rullramp & dragtriar | Tappi | Typ C1 Ø30 L=64 zn | 845750 | 1 |
| 34 | Washer | Scheibe | Bricka | Aluslaatta | Ø 13/58x4 (5) | 875172 | 2 |
| | | | | | | | |
| | | | | | | | |
| | | | | | | | |



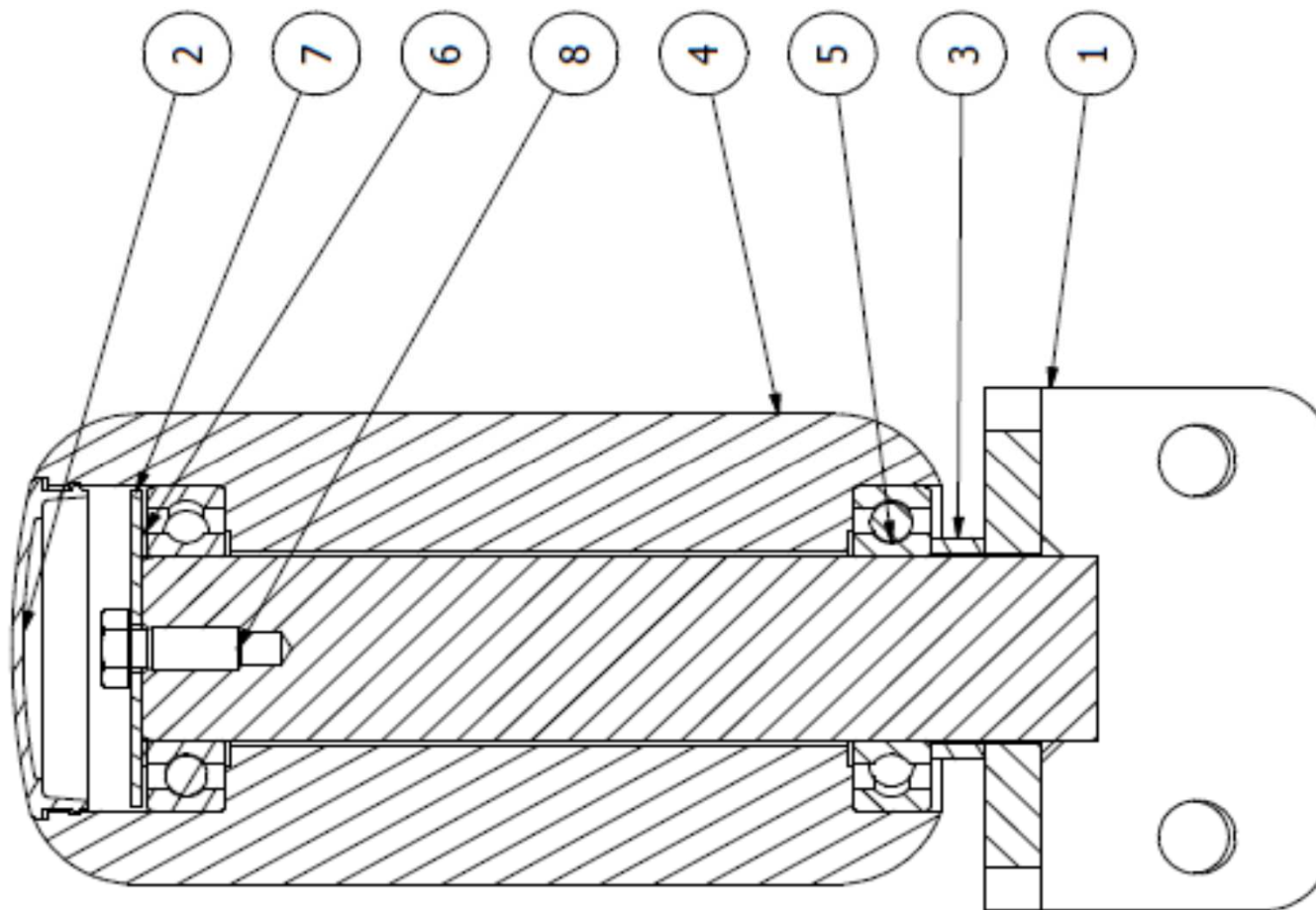
829103

| Pos | Name | Nahme | Benämning | Nimike | Specifikation | NO | Pcs |
|-----|---------------------|--------------------|-------------------------------|-----------------------|------------------------------|--------|-----|
| 1 | Screw | Schraube | 6-k Skruv dg | Kuusioruuvi | DIN 931 8.8 M12X50 ZN | 130330 | 2 |
| 2 | Screw | Schraube | 6-k Skruv dg | Kuusioruuvi | DIN 931 8.8 M12X55 ZN | 130344 | 2 |
| 3 | Screw | Schraube | 6-k Skruv hg | Kuusioruuvi | DIN 933 8.8 M10X25 ZN | 130860 | 23 |
| 4 | Screw | Schraube | 6-k Skruv hg | Kuusioruuvi | DIN 933 8.8 M10X30 ZN | 130880 | 1 |
| 5 | Screw | Schraube | 6-k Skruv hg | Kuusioruuvi | DIN 933 8.8 M10x120 ZN | 130956 | 1 |
| 6 | Screw | Schraube | 6-k Skruv hg | Kuusioruuvi | DIN 933 8.8 M12X40 ZN | 131000 | 8 |
| 7 | Nut | Muttern | Låsmutter | Lukitusmutteri | DIN 985-8 M10 ZN | 131580 | 6 |
| 8 | Nut | Muttern | Låsmutter | Lukitusmutteri | DIN 985-8 M12 ZN | 131600 | 12 |
| 9 | Nut | Muttern | Låsmutter | Lukitusmutteri | DIN 985-8 M16 ZN | 131630 | 1 |
| 10 | Washer | Scheibe | Bricka | Aluslaatta | DIN 125A M10/10.5 ZN | 131770 | 1 |
| 11 | Washer | Scheibe | Bricka | Aluslaatta | DIN 125A M12/13 ZN | 131790 | 24 |
| 12 | Washer | Scheibe | Karosseribricka | Korialuslevy | DIN 9021 8/8.4X24X2 ZN | 131910 | 2 |
| 13 | Washer | Scheibe | Karosseribricka | Korialuslevy | DIN 9021 M10/10.5X30X2.5 ZN | 131930 | 2 |
| 14 | Washer | Scheibe | Karosseribricka | Korialuslevy | DIN 6902 11/40 Form B S=3 ZN | 131968 | 3 |
| 15 | Cup bolts | Flachrundschrabe | Låsskruv | Lukkoruuvi | DIN 603 8.8 M10x50 ZN | 132668 | 1 |
| 16 | Spline | Keile | Flatkil | Laattakiila | DIN 6885 A 8x7x25 | 132948 | 3 |
| 17 | Bearing | Lager | Kullager | Laakeri | 6206 2RS | 140264 | 6 |
| 18 | Grease nipple | Smiernippel | Smörjnippa | Voitelunippa | M6x1 | 140950 | 2 |
| 19 | Damper | Gummistopfen | Dämpare | Kumityyny | Mar-Con 50-35-4 M10x28 | 157062 | 2 |
| 20 | Washer | Scheibe | Bricka | Aluslaatta | Ø 11/50x4 ZN | 503051 | 3 |
| 21 | Support roller | Führungsrolle | Stödrulle, komplett | Tukirulla | Montering | 820788 | 4 |
| 22 | Bearing collar | Lagerhäuse | Lagerfläns | Laakerilaippa | | 821010 | 6 |
| 23 | Winding guard | Wickelschtz | Lagerfläns/ lindningsskydd, s | Kiertomissuoja | | 821022 | 6 |
| 24 | Tightenwheel | Kettenspannerrad | Kedjespännhjul | Kiristyspyörä | 5/8 Z=17, TELKO L10B1 | 821038 | 1 |
| 25 | Sprocket | Ketterrad | Kedjehjul ; svets | Ketjupyörä | 5/8" Z=30 | 821040 | 2 |
| 26 | Sprocket | Ketterrad | Kedjehjul , svets | Ketjupyörä | 5/8" Z=30, Z=24 | 821041 | 1 |
| 27 | Chain | Rollkette | Rullkedja softliner 1500 | | 10B 5/8" 158 rullar | 821071 | 1 |
| 28 | Chain | Rollekette | Rullkedja, softliner 1501 | Rullakettju | 5/8" 44 rullar | 821081 | 1 |
| 29 | Main roller | Hauptrolle | Huvudvals | Valssi | Ø219,1x5 | 821241 | 3 |
| 30 | Chain tighten plate | Kettenspannerblech | Kedjespännarplåt | Ketjunkturistyspelti | | 821250 | 1 |
| 31 | Distans | Distanz | Spännardistans | Väliputki | | 821252 | 1 |
| 32 | Chain tighteningpin | Kettenspanner | Kedjespännartapp | Ketjunkturistjäntappi | Ø40/16 L=84 zn | 821260 | 1 |
| 33 | Washer | Scheibe | Bricka | Laatta | Ø50/17x4 | 821266 | 1 |
| 34 | Distans | Distanz | Distans | Väliputki | Ø50/17x12 | 821267 | 1 |
| 35 | Chaincover | Kettenabdecker | Kedjeskydd, plast | Ketjusuoja | | 821407 | 1 |
| 36 | Gard | Schutz | Skydd vid hydraulmotor | Letkusuoja | | 827730 | 1 |
| 37 | Rollertable frame | Rahmen | Rullbordsram, proliner 1500 | Rullapöytä runko | | 829102 | 1 |
| 38 | Wascher | Scheibe | Bricka | Aluslaatta | Ø10.5/29x5 | 829155 | 2 |
| 39 | Chain tensioner | Kettenspanner | Kedjespännare | Ketjun kiristäjä | Lägre modell | 829159 | 1 |
| 40 | Motor preassembly | Motor montage | Motor förmontering | Mooottorin etuasennus | Rullbordsmotor OMP400 | 824749 | 1 |



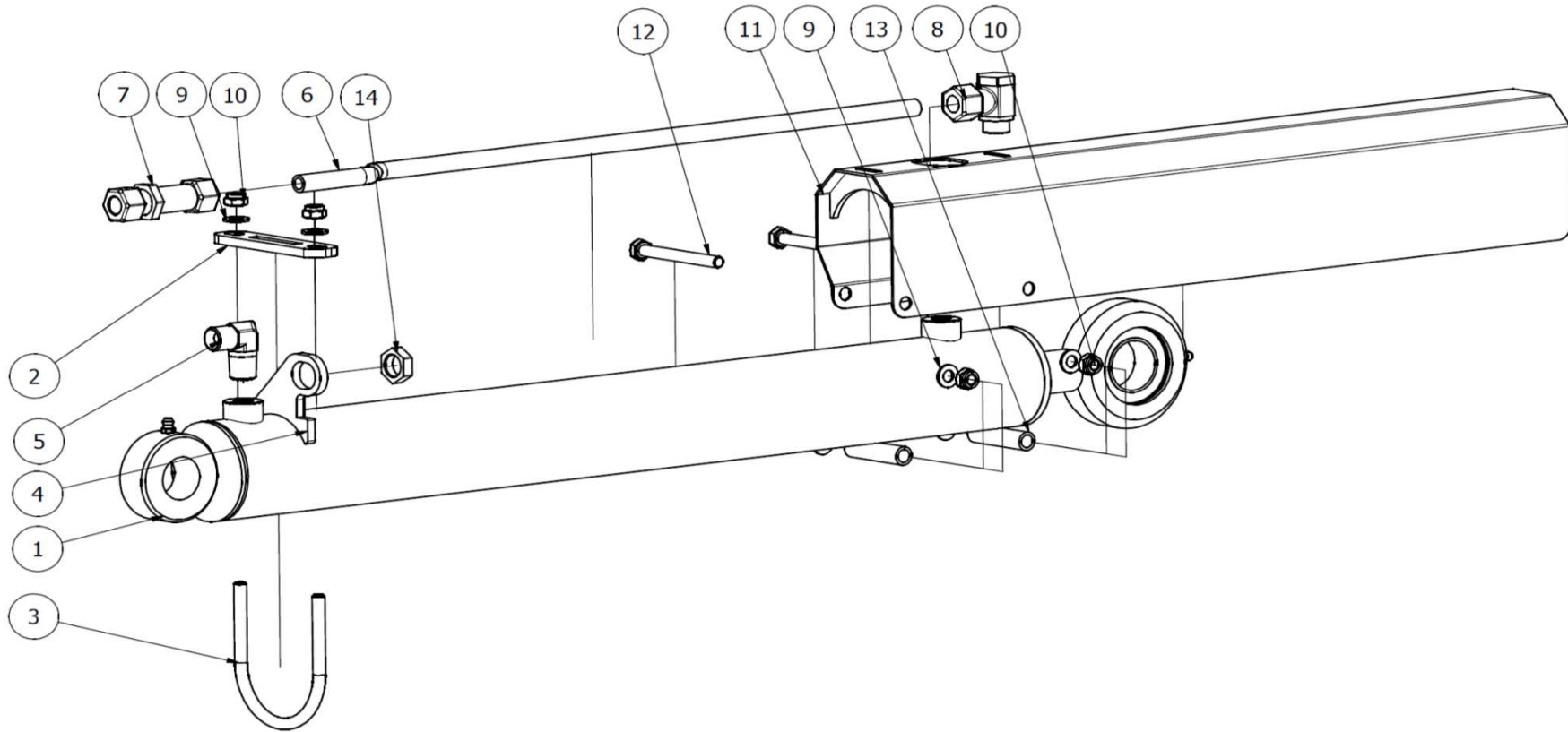
824749

| Pos | Name | Nahme | Benämning | Nimike | Specifikation | NO | Pcs |
|-----|------------------|------------------|-------------------|----------------------|--------------------------------|--------|-----|
| 1 | Sprocket | Kettenrad | Kedjehjul med nav | Ketjupyörä | 5/8" Z=21 | 150030 | 1 |
| 2 | Screw | Schraube | 6-k Skruv hg | Kuusioruuvi | DIN 933 8.8 M8X25 ZN | 130740 | 1 |
| 3 | Washer | Scheibe | Karosseribricka | Korialuslevy | ISO 4759-3A 9x35x3 | 131915 | 1 |
| 4 | Socket set screw | Gewindestifte | I-6 Stoppskruv | Pidätinruuvi | DIN 914 12.9 M8X12 | 131285 | 1 |
| 5 | Shims | Ausgleichscheibe | Passbricka | Sovitelaatta | DIN 988 25X35X0,5 | 132260 | 1 |
| 6 | Spline | Keile | Flatkil | Laattakiila | DIN 6885 A 8x7x32 | 132952 | 1 |
| 7 | Shims | Ausgleichscheibe | Passbricka | Sovitelaatta | DIN 988 25X35X2 | 132280 | 2 |
| 8 | Hydraulic motor | Hydraul. Motor | Hydraulmotor | Hydrauliikka moottor | OMP 400, Danfoss Mälad 151-035 | 144160 | 1 |
| 9 | Double nipple | Doppelnippel | Dubbelnippa | Kaksoisnippa | 3/8"-3/8" 04000-06 | 143104 | 2 |
| 10 | Bonded gasket | Dichtung | Usit-tätning | Usit-tiiviste | 3/8" USITR-06 | 146003 | 2 |
| 11 | Seal kit | Dichtungssätze | Tätningsserie | Tiivistesarja | OMP 160 och OMR 160 och OMP | 144180 | 1 |



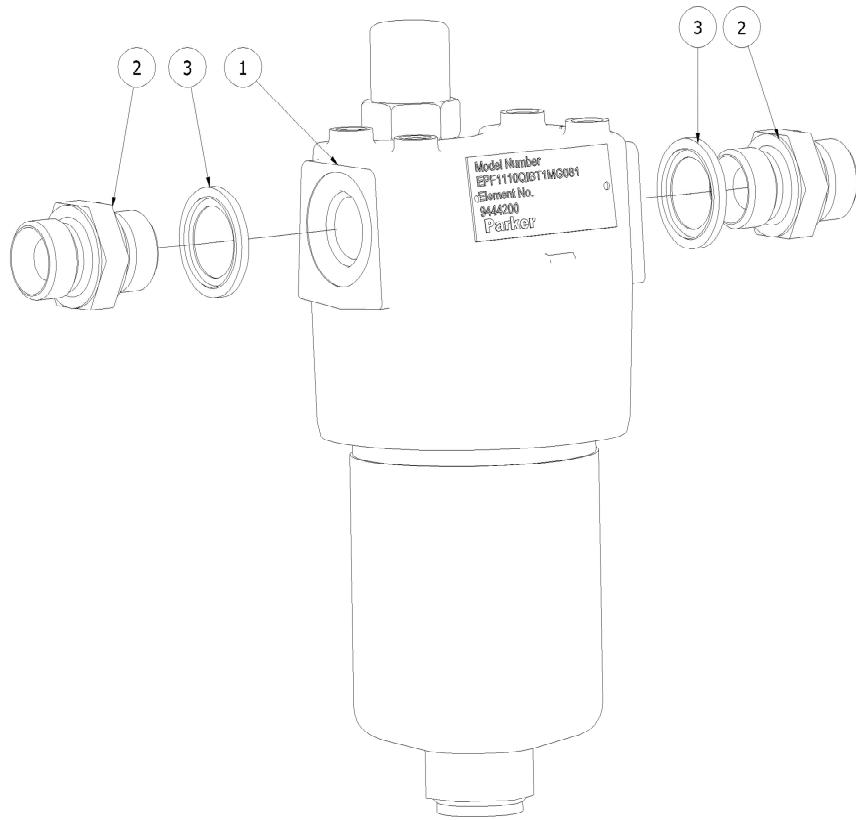
820788

| Pos | Name | Nahme | Benämning | Nimike | Specifikation | NO | Pcs |
|-----|---------------------|------------------|---------------------------|-------------------|----------------------|--------|-----|
| 1 | Support roller axle | Welle | Stödrullaxel, svets | Tukirullan akseli | | 820786 | 1 |
| 2 | Cover | Dekel | Plast lock, för stödrulle | Kansi | | 802040 | 1 |
| 3 | Distans | Distanz | Rullbord, distans | Välihylysy | | 820782 | 1 |
| 4 | Support roller | Führungsrolle | Stödrulle med lock | Tukirulla | | 820774 | 1 |
| 5 | Bearing | Lager | Kullager | Laakeri | 6007 2RS | 140134 | 2 |
| 6 | Shims | Ausgleichscheibe | Passbricka | Sovitelaatta | DIN 988 35X45X1 | 132350 | 1 |
| 7 | Washer | Scheibe | Täckbricka / lock | Laatta | Ø9/60x2 | 802041 | 1 |
| 8 | Screw | Schraube | 6-k Skruv hg | Kuusioruuvi | DIN 933 8.8 M8X20 ZN | 130720 | 1 |



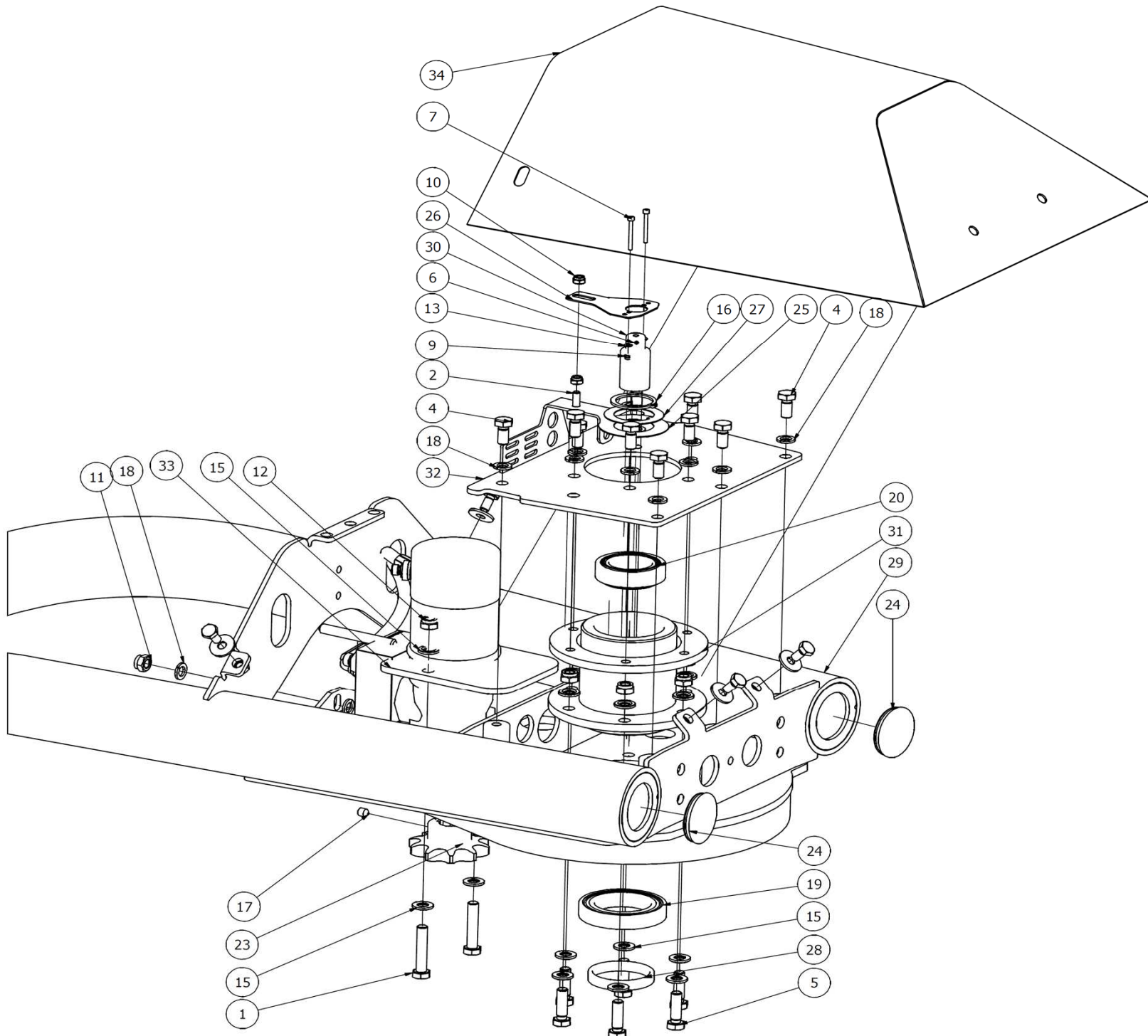
145270

| Pos | Name | Nahme | Benämning | Nimike | Specifikation | NO | Pcs |
|-----|----------------------------|-----------------------------|-----------------------------|---------------------------|-----------------------|--------|-----|
| 1 | Cylinder | Zylinder | Hydraulcylinder | Hydraulisylinteri | Ø60/30x520 | 146110 | 1 |
| 2 | Bracket | Befestigung | Stödplåtsfäste | Venttiilipelti | | 828344 | 1 |
| 3 | Bracket | Befestigung | Cylinderbygel | U-pultti | | 828346 | 1 |
| 4 | Tube bracket | Befestigung | Slangstöd på lastcylinder | Putkituki | | 828341 | 1 |
| 5 | L adaptor + 2mm restrictor | Vinkel nippel + 2mm drossel | Vinkel 3/8" med 2mm strypni | Kulmanippa + 2mm kiristin | | 143196 | 1 |
| 6 | Hydraulic pipe | Hydraulik Rohr | Hydraulrör på bordcylinder | Hydrauliputki | | 828338 | 1 |
| 7 | Straight coupling | Verschraubungen | Skarvgenomföring, rör | Läpivientiliitin | RL-12 | 143298 | 1 |
| 8 | Threaded eye | Gewindingstück | Banjokoppling | Banjoliitin | 3/8"- Ø12 rör SEL-12R | 143200 | 1 |
| 9 | Washer | Scheibe | Bricka | Aluslaatta | DIN 125A M8/8.4 ZN | 131750 | 6 |
| 10 | Nut | Muttern | Låsmutter | Lukitusmutteri | DIN 985-8 M8 ZN | 131570 | 4 |
| 11 | Cylinder protection plate | zylinder Schutz | Kolvstångsskydd | Sylinterin suojapelti | | 829457 | 1 |
| 12 | Screw | Schraube | 6-k Skruv dg | Kuusioruuvi | DIN 931 8.8 M 8x75 ZN | 130062 | 2 |
| 13 | Distans | Distantz | Ventilbord, distans | Väliputki | | 823020 | 2 |
| 14 | Nut for bulkhead | Muttern | Kontermutter | Kontramutteri | 1270-06 | 143111 | 1 |



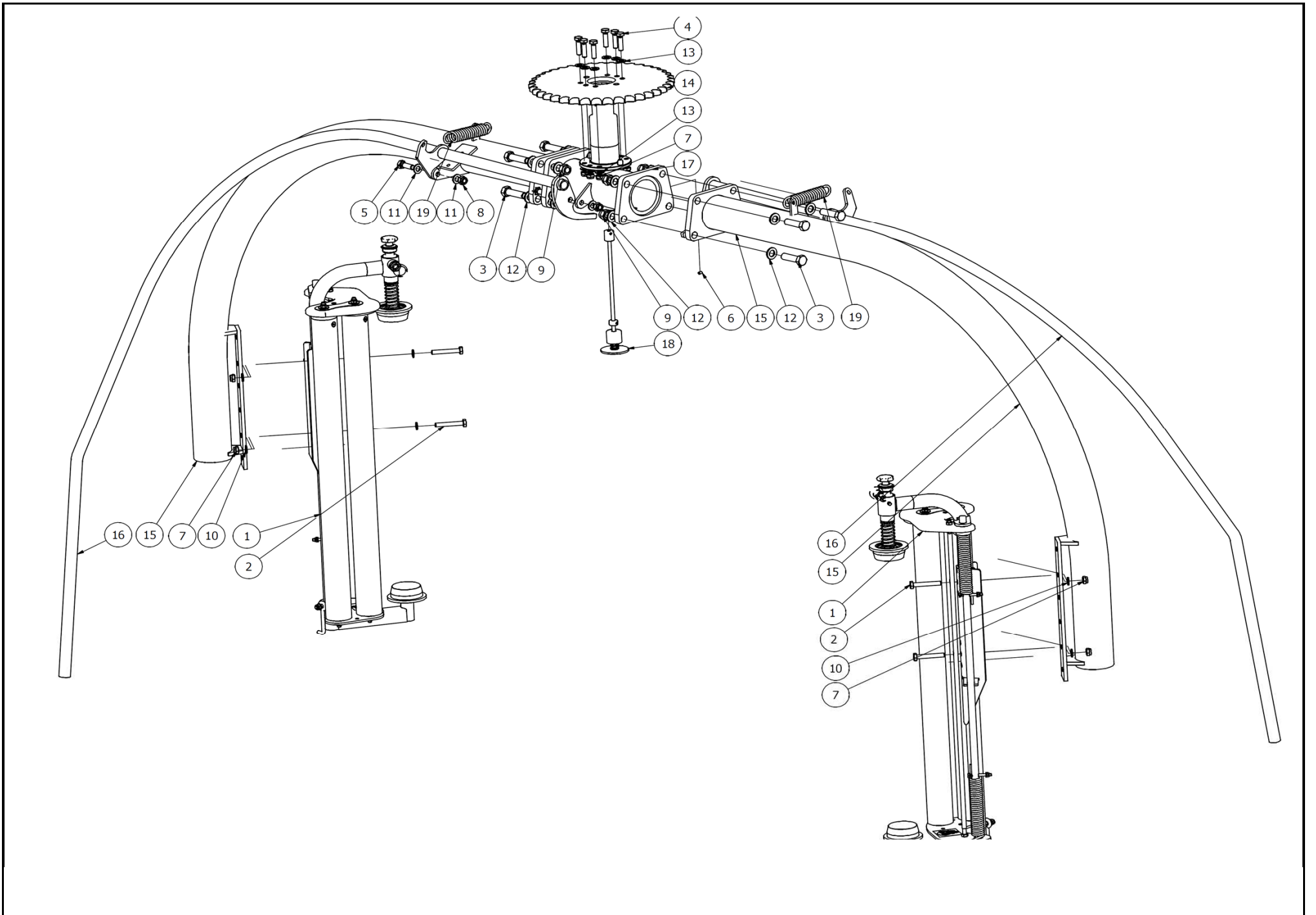
824426

| Pos | Name | Nahme | Benämning | Nimike | Specifikation | NO | Pcs |
|-----|----------------|---------------|----------------------|-------------------|-------------------------|--------|-----|
| 1 | Filter | Druck Filter | Tryck filter 40l/min | Paine suodatin | Parker EPF1110QIBPMG081 | 144635 | 1 |
| | Filter element | Filtereinsatz | Tryckfilterelement | Suodatinelementti | Parker 944420Q | 144636 | 1 |
| 2 | Double nipple | Doppelnippel | Dubbelnippa | Kuristusnipa | 1/2"-1/2" 04000-08 | 143106 | 2 |
| 3 | Bonded gasket | Dichtung | Usit-tätning | Usit-tiiviste | 1/2" USITR-08 | 146004 | 2 |
| | | | | | | | |



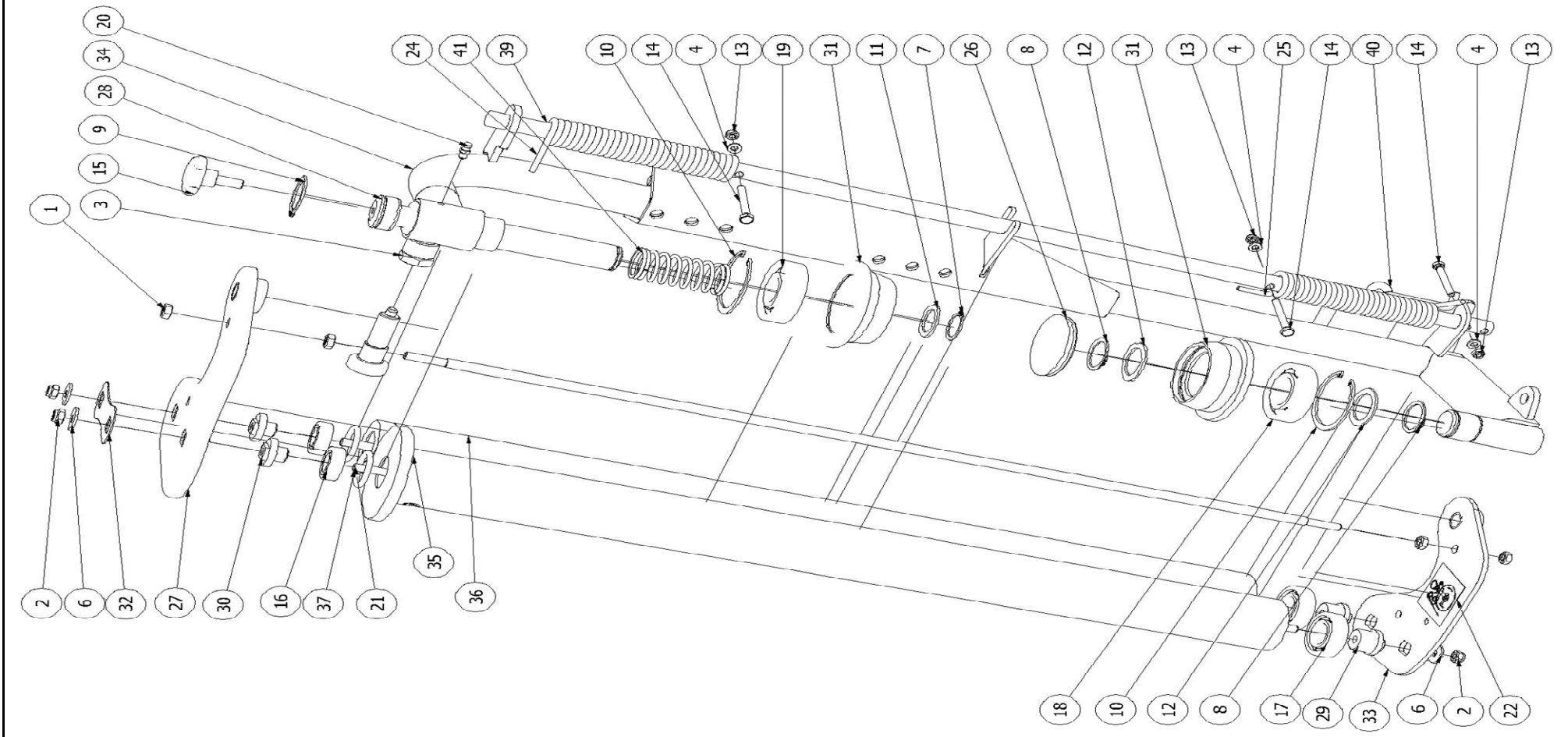
826497

| Pos | Name | Nahme | Benämning | Nimike | Specifikation | NO | Pcs |
|-----|------------------|-------------------|---------------------------|------------------------|--------------------------------|--------|-----|
| 1 | Screw | Schraube | 6-k Skruv dg | Kuusioruuvi | DIN 960 10.9M12x60ZNC fingänga | 130347 | 2 |
| 2 | Screw | Schraube | 6-k Skruv hg | Kuusioruuvi | DIN 933 8.8 M8X30 ZN | 130760 | 1 |
| 3 | Screw | Schraube | 6-k Skruv hg | Kuusioruuvi | DIN 933 8.8 M10X20 ZN | 130840 | 4 |
| 4 | Screw | Schraube | 6-k Skruv hg | Kuusioruuvi | DIN 933 8.8 M12X25 ZN | 130960 | 11 |
| 5 | Screw | Schraube | 6-k Skruv hg | Kuusioruuvi | DIN 933 8.8 M12X40 ZN | 131000 | 6 |
| 6 | Socket set screw | Gewindestifte | I-6 Stoppskruv | Pidätinruuvi | DIN 913 12.9 M6X8 ZN | 131287 | 1 |
| 7 | Screw | Schraube | I-6 Skruv | 6-koloruuvi | DIN 912 8.8 M4x40 ZN | 131348 | 2 |
| 8 | Nut | Muttern | Mutter | Kuusiomutteri | DIN 934 M12 ZN | 131420 | 1 |
| 9 | Nut | Muttern | Låsmutter | Lukitusmutteri | DIN 985-8 M4 ZN | 131540 | 2 |
| 10 | Nut | Muttern | Låsmutter | Lukitusmutteri | DIN 985-8 M8 ZN | 131570 | 2 |
| 11 | Nut | Muttern | Låsmutter | Lukitusmutteri | DIN 985-8 M12 ZN | 131600 | 7 |
| 12 | Nut | Muttern | Låsmutter fg. | Lukitusmutteri hienok. | DIN 985-10 M12x1,5 ZN | 131611 | 2 |
| 13 | Washer | Scheibe | Bricka | Aluslaatta | DIN 125A M4/4,3 ZN | 131708 | 2 |
| 14 | Washer | Scheibe | Karosseribricka | Korialuslevy | DIN 9021 M10/10.5X30X2.5 ZN | 131930 | 4 |
| 15 | Washer ht | Scheibe HV | Bricka HV | Aluslevy hv | DIN 6916 10 M12/13 | 131970 | 16 |
| 16 | Seeger ring | Sicherungring | Låsring för axel | Varmistinrengas | DIN 471 45X2.5 | 132122 | 1 |
| 17 | Socket set screw | Gewindestifte | Låsskruv, insex | Pidätinruuvi | DIN 914 45H M10X12 | 132523 | 1 |
| 18 | Washer | Scheibe | Låsbricka | Lukituslaatta | DIN 127 M12 ZN | 133410 | 13 |
| 19 | Bearing | Lager | Kullager | Laakeri | 6013 2RS | 140180 | 1 |
| 20 | Bearing | Lager | Rullager | Laakeri | 33010/Q SKF | 140464 | 1 |
| 21 | Grease nipple | Smiernippel | Smörjnippa | Voitelunippa | M6x1 | 140950 | 1 |
| 22 | Hydraulic motor | Hydraul. Motor | För mont av omr 100 nf | Hydraulinen moottori | med lastsänkventil. | 144189 | 1 |
| 23 | Sprocket | Kettenrad | Kedjehjul | Ketjupyörä | 1" Z=10 diam. 25mm. | 150218 | 1 |
| 24 | Cover | Dekel | Plast lock, för stödrulle | Kansi | | 802040 | 2 |
| 25 | Washer | Scheibe | Bricka | Laatta | Ø80/45,5x1 | 820514 | 1 |
| 26 | Sensor plate | Geber platte | Vinkelsensorplåt | Anturi pelti | | 824544 | 1 |
| 27 | Bearing housing | Lagerhalter | Kilspårsbricka | Laakeripesä | | 824814 | 1 |
| 28 | Bearing distance | Distantz | Lagersätes distans 12mm | Holkki | | 824919 | 1 |
| 29 | Arm asseby | Auswurfbogen über | Övre ram för filmstråkare | Kiinnike, yläosa | | 826450 | 1 |
| 30 | Bush | Buchse | Hylsa för vridsensor | Holkki | Ytterdiam 34mm. | 826478 | 1 |
| 31 | Bearinghousing | Lagergehäuse | Lagerhus försvetsning | Laakeripesä | Bearbetning | 826482 | 1 |
| 32 | Bracket | Abdeckungsblech | Övre låsplåt | Asennuslevy | | 826492 | 1 |
| 33 | Motor bracket | Motor befestigung | Motorfäste, svets | Moottorin kiinnike | | 826527 | 1 |
| 34 | Top protection | Top-Schutz | Toppskydd | Yläsuoja | | 826532 | 1 |
| | | | | | | | |
| | | | | | | | |



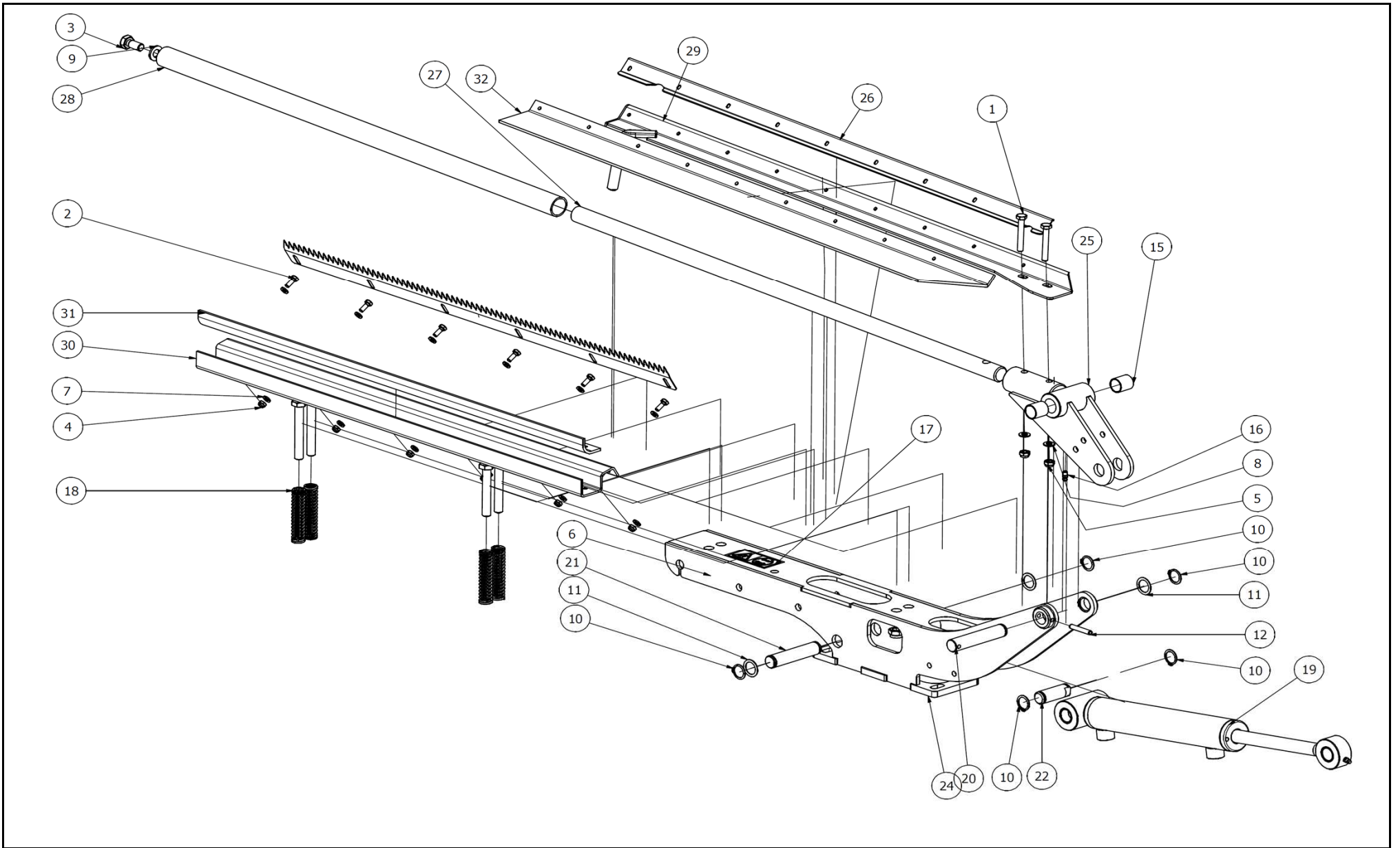
826471

| Pos | Name | Nahme | Benämning | Nimike | Specifikation | NO | Pcs |
|-----|------------------------|--------------------|---------------------------|------------------------|----------------------------|--------|-----|
| 1 | Pre-stretcher complete | Vorstrecker kompl. | Filmsträckare alu l=810mm | Muovinkiristäjä, täud. | | 118458 | 2 |
| 2 | Screw | Schraube | 6-k Skruv dg | Kuusioruuvi | DIN 931 8.8 M10X65 ZN | 130150 | 4 |
| 3 | Screw | Schraube | 6-k Skruv dg | Kuusioruuvi | DIN 931 8.8 M16X55 ZN | 130520 | 8 |
| 4 | Screw | Schraube | 6-k Skruv hg | Kuusioruuvi | DIN 933 8.8 M10X40 ZN | 130920 | 6 |
| 5 | Screw | Schraube | 6-k Skruv hg | Kuusioruuvi | DIN 933 8.8 M12X35 ZN | 130980 | 4 |
| 6 | Socket set screw | Gewindestifte | l-6 Stoppskruv | Pidätinruuvvi | DIN 913 12.9 M6X8 ZN | 131287 | 1 |
| 7 | Nut | Muttern | Låsmutter | Lukitusmutteri | DIN 985-8 M10 ZN | 131580 | 10 |
| 8 | Nut | Muttern | Låsmutter | Lukitusmutteri | DIN 985-8 M12 ZN | 131600 | 4 |
| 9 | Nut | Muttern | Låsmutter | Lukitusmutteri | DIN 985-8 M16 ZN | 131630 | 8 |
| 10 | Washer | Scheibe | Bricka | Aluslaatta | DIN 125A M10/10.5 ZN | 131770 | 8 |
| 11 | Washer | Scheibe | Bricka | Aluslaatta | DIN 125A M12/13 ZN | 131790 | 8 |
| 12 | Washer | Scheibe | Bricka | Aluslaatta | DIN 125A M16/17 ZN | 131810 | 16 |
| 13 | Washer | Scheibe | Bricka | Aluslaatta | DIN 125A M10/10,5 ZN HV300 | 133456 | 12 |
| 14 | Sprocket | Kettenrad | Kedjehjul | Ketjupyörä | 1" Z=40 diam. 70/65mm. | 150214 | 1 |
| 15 | Wrap arm | Wickelarm | Sträckarm med fläns | Sisäkaari | | 823860 | 2 |
| 16 | Safety bar | Sicherheitsbugel | Säkerhetsarm | Turva kaari | | 823865 | 2 |
| 17 | Flange | Nabe | Nedre nav | Napa | Svets | 824910 | 1 |
| 18 | Puch pin | Auslöswelle | Stötstång förmontering | Laukaisuakseli | | 826495 | 1 |
| 19 | Spring | Feder | Dragfjäder | Jousi | Ø5x25x120 | 848010 | 2 |



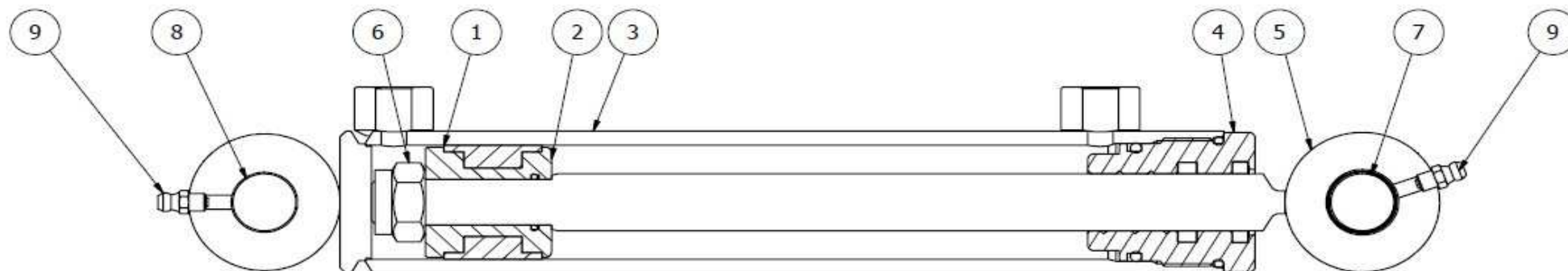
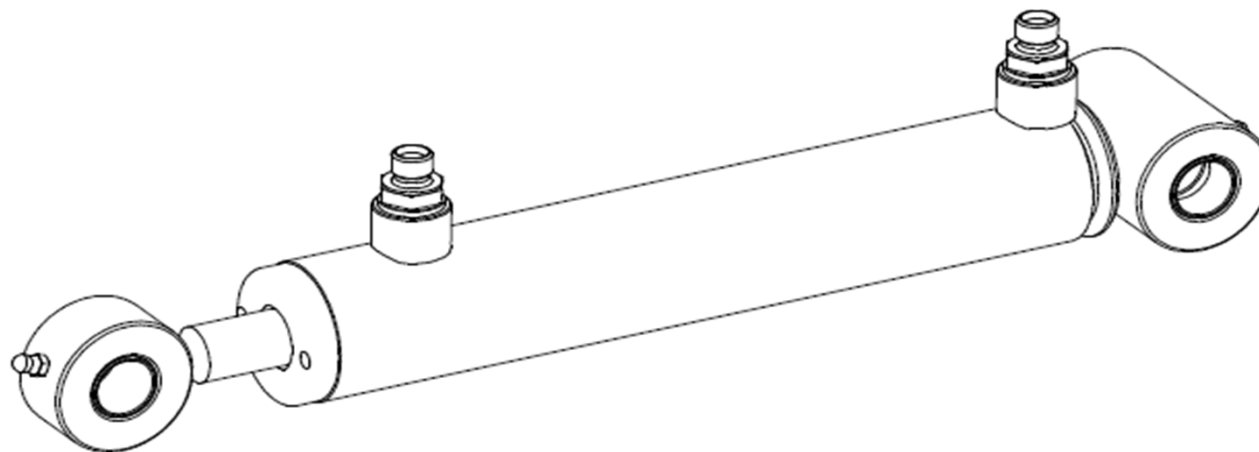
118458

| Pos | Name | Nahme | Benämning | Nimike | Specifikation | NO | Pcs |
|-----|------------------|------------------|-------------------------------|----------------------|------------------------------|--------|-----|
| 1 | Nut | Muttern | Mutter | Kuusiomutteri | DIN 934 M8 ZN | 131395 | 4 |
| 2 | Nut | Muttern | Låsmutter | Lukitusmutteri | DIN 985-8 M8 ZN | 131570 | 5 |
| 3 | Thin nut | Flache Muttern | Mutter låg | Matala kuusiomutteri | DIN 936-17H ZN M16x1,5 | 131681 | 1 |
| 4 | Washer | Scheibe | Bricka | Aluslaatta | DIN 125A M 6/6.4 ZN | 131730 | 3 |
| 5 | Washer | Scheibe | Bricka | Aluslaatta | DIN 125A M8/8.4 ZN | 131750 | 1 |
| 6 | Washer | Scheibe | Karosseribricka | Korialuslevy | DIN 9021 8/8.4X24X2 ZN | 131910 | 4 |
| 7 | Seeger ring | Sicherüngling | Låsring för axel | Varmistinrengas | DIN 471 25X1,2 | 132070 | 1 |
| 8 | Seeger ring | Sicherüngling | Låsring för axel | Varmistinrengas | DIN 471 30X1,5 | 132090 | 2 |
| 9 | Seeger ring | Sicherüngling | Låsring för axel | Varmistinrengas | DIN 471 32X1,5 | 132094 | 1 |
| 10 | Seeger ring | Sicherüngling | Låsring för hål | Varmistinrengas | DIN 472 62X2 | 132158 | 2 |
| 11 | Shims | Ausgleichscheibe | Passbricka | Sovitelaatta | DIN 988 25X35X2 | 132280 | 1 |
| 12 | Shims | Ausgleichscheibe | Passbricka | Sovitelaatta | DIN 988 30X42X2 | 132330 | 2 |
| 13 | Nut | Muttern | Låsmutter | Lukitusmutteri | DIN 985 A4 M 6 | 133020 | 3 |
| 14 | Screw | Schraube | 6-k Skruv hg | Kuusioruuvi | DIN 933 A4 M6x50 | 133148 | 3 |
| 15 | Female knob | Schraubgriff | Stjärnvred, hanne | Tähtimutteri | WN450 40-M8x20 | 139013 | 1 |
| 16 | Bearing | Lager | Kullager | Laakeri | 6202 2-RS | 140224 | 2 |
| 17 | Bearing | Lager | Kullager | Laakeri | 6205 2RS | 140254 | 2 |
| 18 | Bearing | Lager | Kullager | Laakeri | 6206 2RS | 140264 | 1 |
| 19 | Bearing | Lager | Kullager | Laakeri | 6305 RS | 140353 | 1 |
| 20 | Grease nipple | Smiernippel | Smörjnippa | Voitelunippa | M6x1 | 140950 | 1 |
| 21 | O-ring | O-ring | O-ring | O-rengas | OR 33x5 NBR 70 6405140 | 144986 | 2 |
| 22 | Sticker | Aufkleber | Alu filmsträckartarra | Tarra | | 149180 | 1 |
| 23 | Adjustingbolt | Spannschraube | Inställningsbult rostfri | Säätötappi | M16x1,5 (GN613 NI 8) | 157031 | 1 |
| 24 | Twistspring | Drefeder | Vridfjäder, vänster | Vääntöjousi | | 157184 | 1 |
| 25 | Twistspring | Drefeder | Vridfjäder, höger | Vääntöjousi | | 157186 | 1 |
| 26 | Cover | Dekel | Plast lock, för stödrulle | Kansi | | 802040 | 1 |
| 27 | Bearingplate | Endplatte | Gavel, svetsad | Laakeripelti | | 816318 | 1 |
| 28 | Pin | Welle | Filmhållaraxel | Tappi | | 816356 | 1 |
| 29 | Bearinghouse | Lagergehus | Nedre lagerholk | Laakeriholkki | Förlängd | 816381 | 2 |
| 30 | Bearinghouse | Lagergehus | Övre lagerholk | Laakeriholkki | | 816382 | 2 |
| 31 | Upper alu flange | Övre Lagerhäuse | Övre/nedre rullhållarfläns | Ylempi laakeripesä | | 816388 | 2 |
| 32 | Distansplate | Distanzplatte | Stödplåt | Tukipelti | | 816390 | 1 |
| 33 | Endplate | Gabelplatte | Bottengavel | Päätylevy | | 816400 | 1 |
| 34 | Frame | Rahmenbalken | Filmsträckarram, svets | Runko | | 816502 | 1 |
| 35 | Stretchroller | Streckwalze | Valsrör | Kiristysvalssi | Z=49 L=810 70% försträckning | 816520 | 1 |
| 36 | Stretchroller | Streckwalze | Valsrör | Kiristysvalssi | Z=28 L=810 70% försträckning | 816522 | 1 |
| 37 | Axle | Welle | Spännstång i sträckarrör "I=8 | Kiristysakseli | | 816550 | 2 |
| 38 | Axle | Welle | Mellanstag | Väliakseli | | 816552 | 1 |
| 39 | Twistaxle | Welle | Ledaxel | Vääntöakseli | | 816554 | 1 |
| 40 | Lockhook | Haaken | Låshake | Lukitushaka | | 822266 | 1 |
| 41 | Sprin | Feder | Tryckfjäder | Painejousi | d=3 Dm=28.5 Lo=90 if=9 | 825029 | 1 |



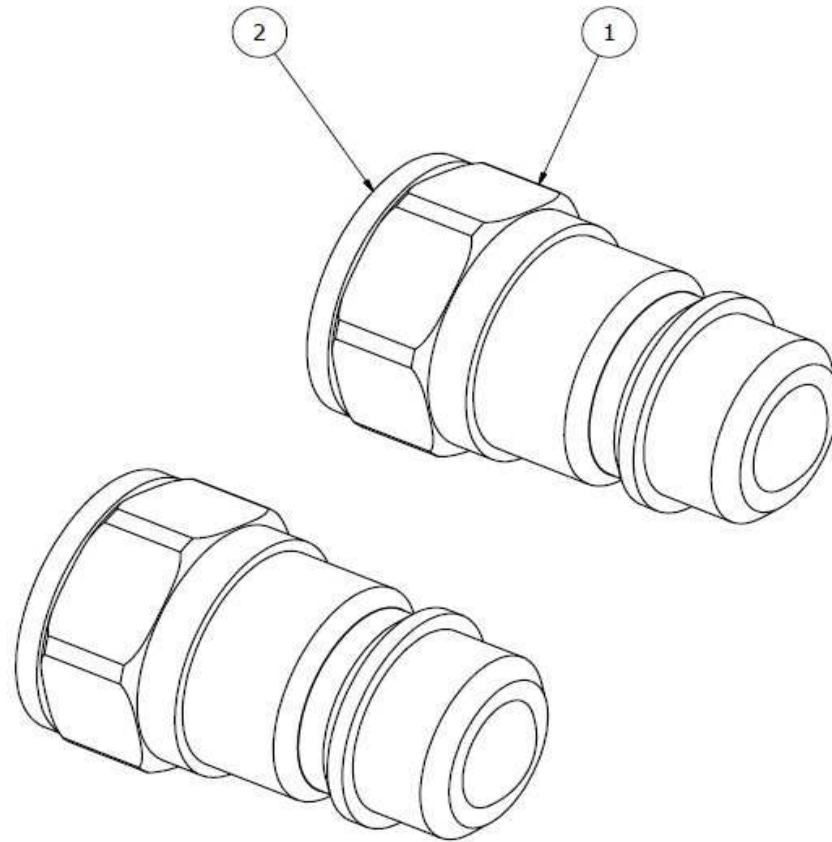
825460

| Pos | Name | Nahme | Benämning | Nimike | Specifikation | NO | Pcs |
|-----|-------------------------|------------------|----------------------------|---------------------|----------------------------|--------|-----|
| 1 | Screw | Schraube | 6-k Skruv dg | Kuusioruuvi | DIN 931 8.8 M 8x55 ZN | 130035 | 2 |
| 2 | Screw | Schraube | 6-k Skruv hg | Kuusioruuvi | DIN 933 8.8 M6X16 ZN | 130620 | 6 |
| 3 | Screw | Schraube | 6-k Skruv hg | Kuusioruuvi | DIN 933 8.8 M12X25 ZN | 130960 | 1 |
| 4 | Nut | Muttern | Låsmutter | Lukitusmutteri | DIN 985-8 M6 ZN | 131560 | 6 |
| 5 | Nut | Muttern | Låsmutter | Lukitusmutteri | DIN 985-8 M8 ZN | 131570 | 2 |
| 6 | Nut | Muttern | Låsmutter | Lukitusmutteri | DIN 985-8 M12 ZN | 131600 | 4 |
| 7 | Washer | Scheibe | Bricka | Aluslaatta | DIN 125A M 6/6.4 ZN | 131730 | 12 |
| 8 | Washer | Scheibe | Bricka | Aluslaatta | DIN 125A M8/8.4 ZN | 131750 | 2 |
| 9 | Washer | Scheibe | Bricka | Aluslaatta | DIN 125A M12/13 ZN | 131790 | 1 |
| 10 | Seeger ring | Sicherüingring | Låsring för axel | Varmistinrengas | DIN 471 20X1,2 | 132060 | 5 |
| 11 | Shims | Ausgleichscheibe | Passbricka | Sovitelaatta | DIN 988 20X28X1 | 132250 | 3 |
| 12 | Spring pin | Spannhülsen | Rörsprint | Jousisokka | DIN 1481 6X40 ZN | 132811 | 1 |
| 13 | Zeal | Niete | Dragnit | Vetoniitti | Ø4,8x14, fläns Ø14mm , Alu | 133801 | 16 |
| 14 | Zeal | Niete | Dragnit | Vetoniitti | Ø4,8x18, fläns Ø14mm , Alu | 133803 | 2 |
| 15 | Plain bearing | Gleitlager | Glidlager | Liukulaakeri | Ø 20/23 L=25 | 140048 | 2 |
| 16 | Grease nipple | Smiernippel | Smörjnippa | Voitelunippa | M6x1 | 140950 | 1 |
| 17 | Sticker | Aufkleber | Varning för kniv iso 11684 | Tarra | | 149013 | 1 |
| 18 | Spring | Feder | Tryckfjäder | Jousi | Lo=87, Dy=19, d=2.5 | 804115 | 4 |
| 19 | Cylinder | Zylinder | Cylinder | Sylinteri | Ø40/20x170 | 820020 | 1 |
| 20 | Pin | Zapfe | Filmklippstapp | Tappi | | 821758 | 1 |
| 21 | Cylinder pin | Zylinder zapfen | Cylindertapp | Sylinteritappi | | 821762 | 1 |
| 22 | Pin | Zapfe | Filmklippscylindertapp | Tappi | | 825214 | 1 |
| 23 | Knife | Messer | Foliekniv | Terä | Trippeluddskniv, lång | 825275 | 1 |
| 24 | Cutter frame | Messer Rahmen | Klippram 750 | Leikkurin runko | | 825462 | 1 |
| 25 | Axle holder | Scharnier | Klippaxelled | Väliakseli ja hylsy | | 825480 | 1 |
| 26 | Cover plate | Schutz blech | Täckplåt på gummlist | Peitelevy | | 825481 | 1 |
| 27 | Cutter axle | Messerachse | Klippaxel, lös | Leikkurin akseli | | 825485 | 1 |
| 28 | Upper cutterpipe | Ruhr | Klipprör pvc | Putki | | 825486 | 1 |
| 29 | Knifeguard | Messer Schutzen | Knivskydd | Teräsuoja | | 825490 | 1 |
| 30 | Knife and folie bracket | Messerhalter | Kniv och folie hållar | Terä ja muovipinike | | 825492 | 1 |
| 31 | Rubber mat | Gummistopfen | Gummidyna på klipp | Kumimatto | | 825498 | 1 |
| 32 | Rubber mat | Gummistopfen | Gummiskydd på klipp | Kumimatto | | 825499 | 1 |



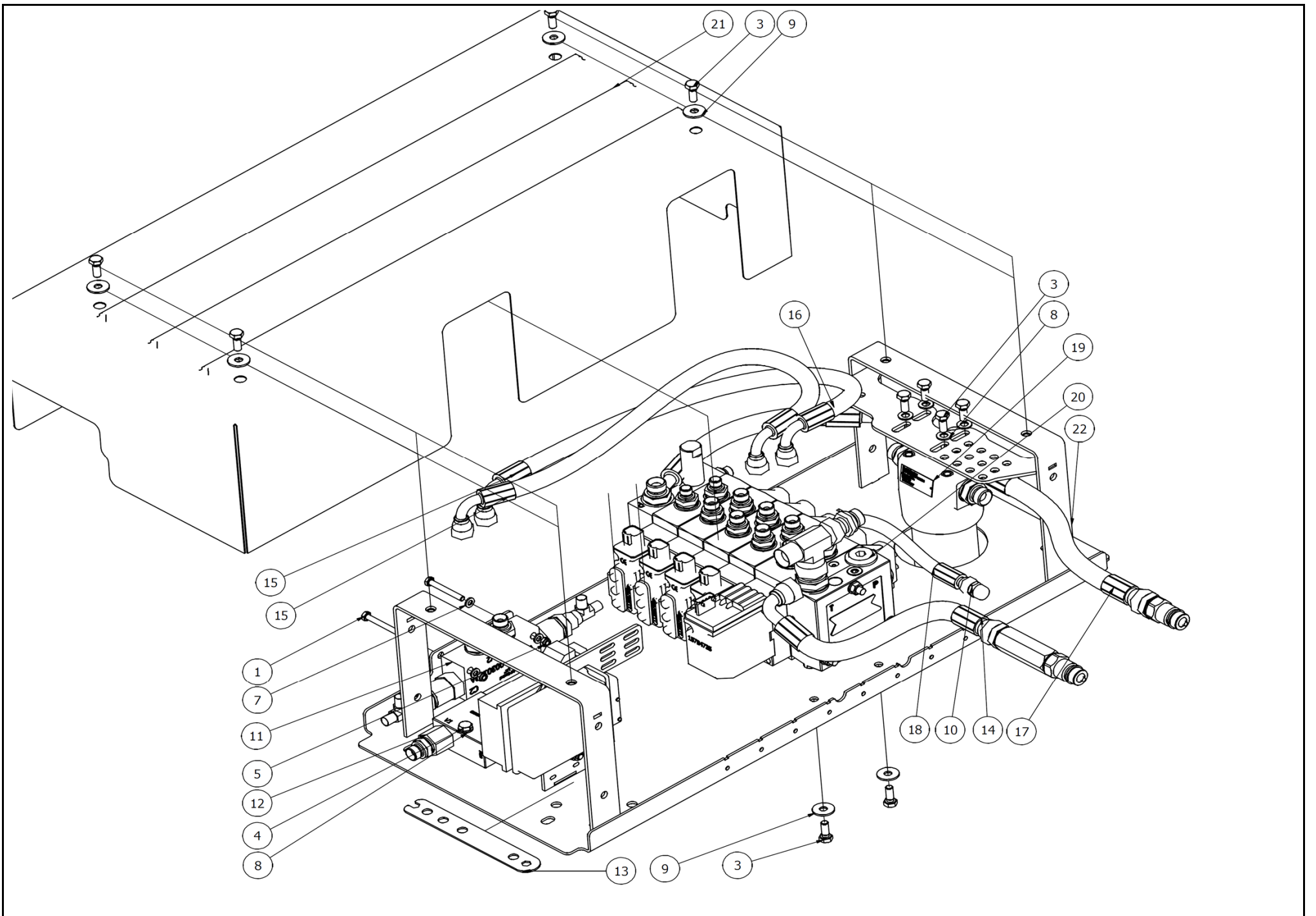
820020

| Pos | Name | Nahme | Benämning | Nimike | Specifikation | NO | Pcs |
|-----|----------------|-----------------|------------------------------------|-------------------|----------------------|--------|-----|
| 1 | Sealkit | Dichtungssätze | Tätningsserie till cylinder 820020 | Tiivistesarja | Ø40/20 | 146036 | 1 |
| 2 | Cylinderpiston | Zylinderkolben | Cylinder kolv | Sylinterinmäntä | Ø40/20x170 (820020) | 146352 | 1 |
| 3 | Cylinderpipe | Zylinderrohr | Cylinder rör | Sylinterinputki | Ø40/20x170 (820020) | 146350 | 1 |
| 4 | Cylindernut | Zylindermuttern | Cylinder mutter | Sylinterinmutteri | Ø40/20x170 (820020) | 146353 | 1 |
| 5 | Cylinderrod | Zylinderwelle | Cylinder stång | Sylinterintanko | Ø40/20x170 (820020) | 146351 | 1 |
| 6 | Nut | Muttern | Låsmutter fin | Lukitusmutteri | DIN 985-8 M16x1,5 ZN | 131631 | 1 |
| 7 | Plain bearing | Gleitlager | Glidlager | Liukulaakeri | Ø 20/23 L=25 | 140048 | 1 |
| 8 | Plain bearing | Gleitlager | Glidlager | Liukulaakeri | Ø 20/23 L=15 | 140047 | 2 |
| 9 | Grease nipple | Smiernippel | Smörjnippa | Voitelunippa | M6x1 | 140950 | 2 |
| | | | | | | | |
| | | | | | | | |



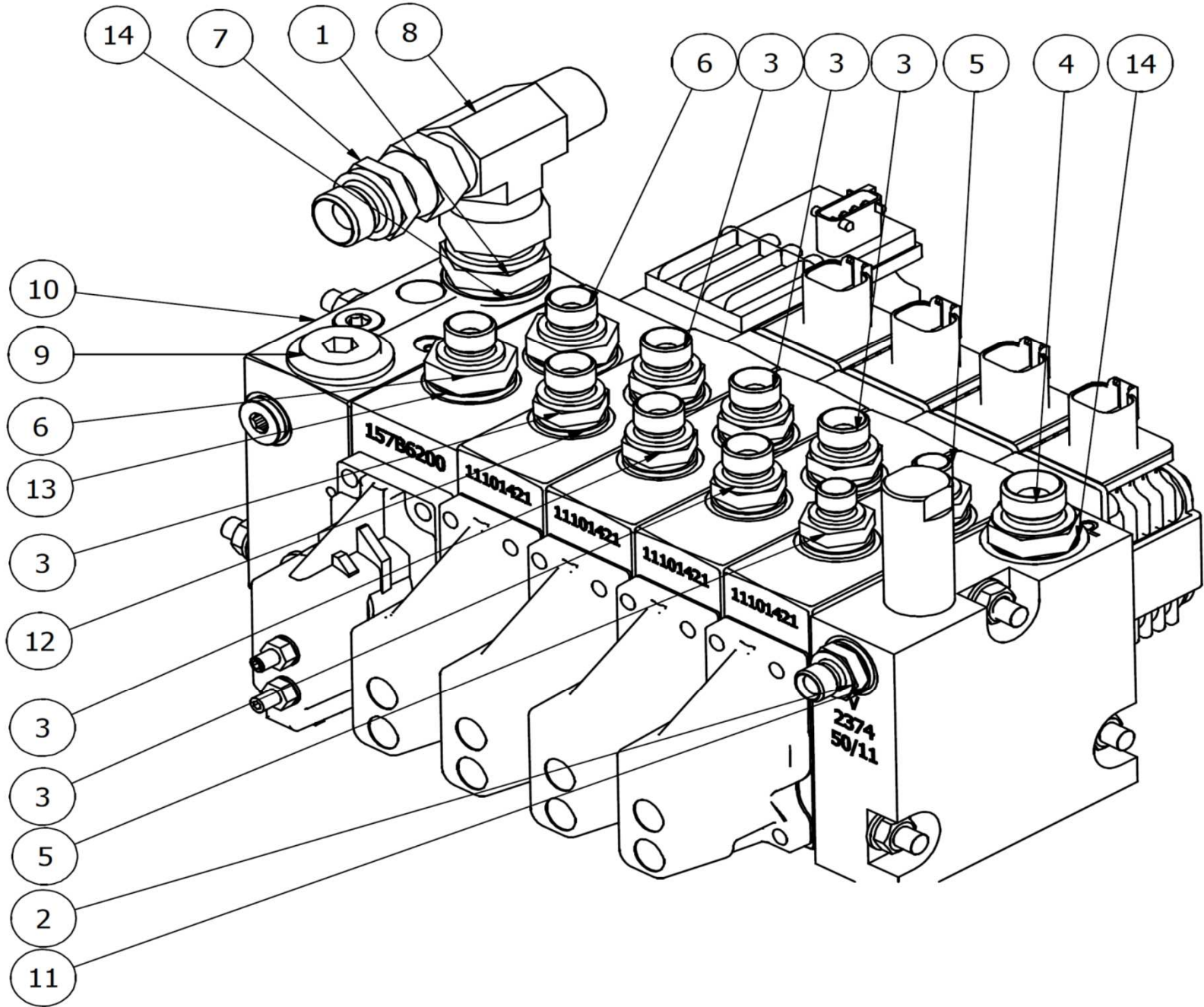
118251

| Pos | Name | Nahme | Benämning | Nimike | Specifikation | NO | Pcs |
|-----|----------------|-----------------|----------------------------|---------------|---------------|--------|-----|
| 1 | Quick coupling | Schnellkuppling | Snabbkoppling pioneer 1/2" | Pikaliitin | | 143010 | 2 |
| 2 | Bonded gasket | Dichtung | Usit-tätning | Usit-tiiviste | 1/2" USITR-08 | 146004 | 2 |

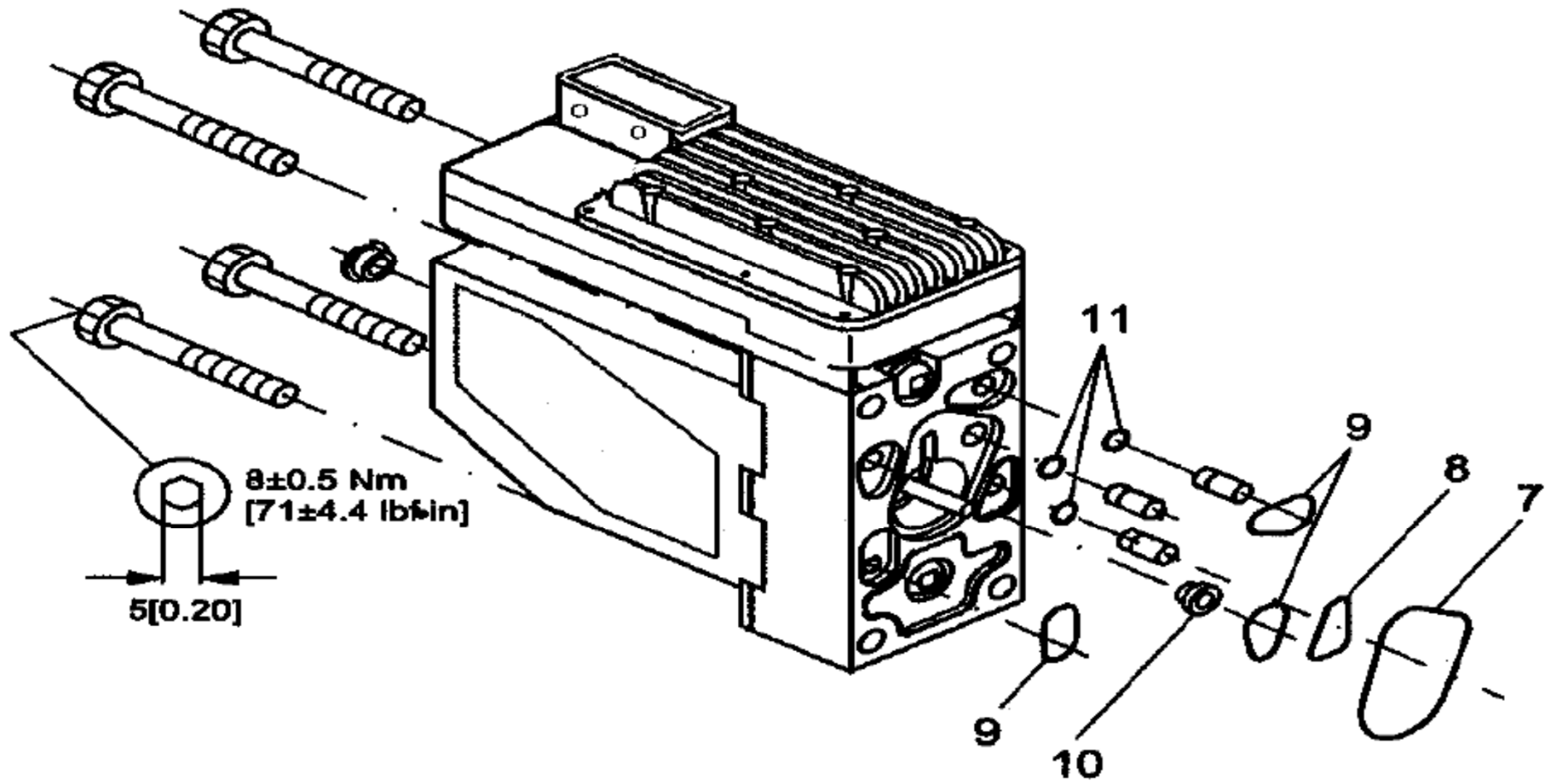


824944

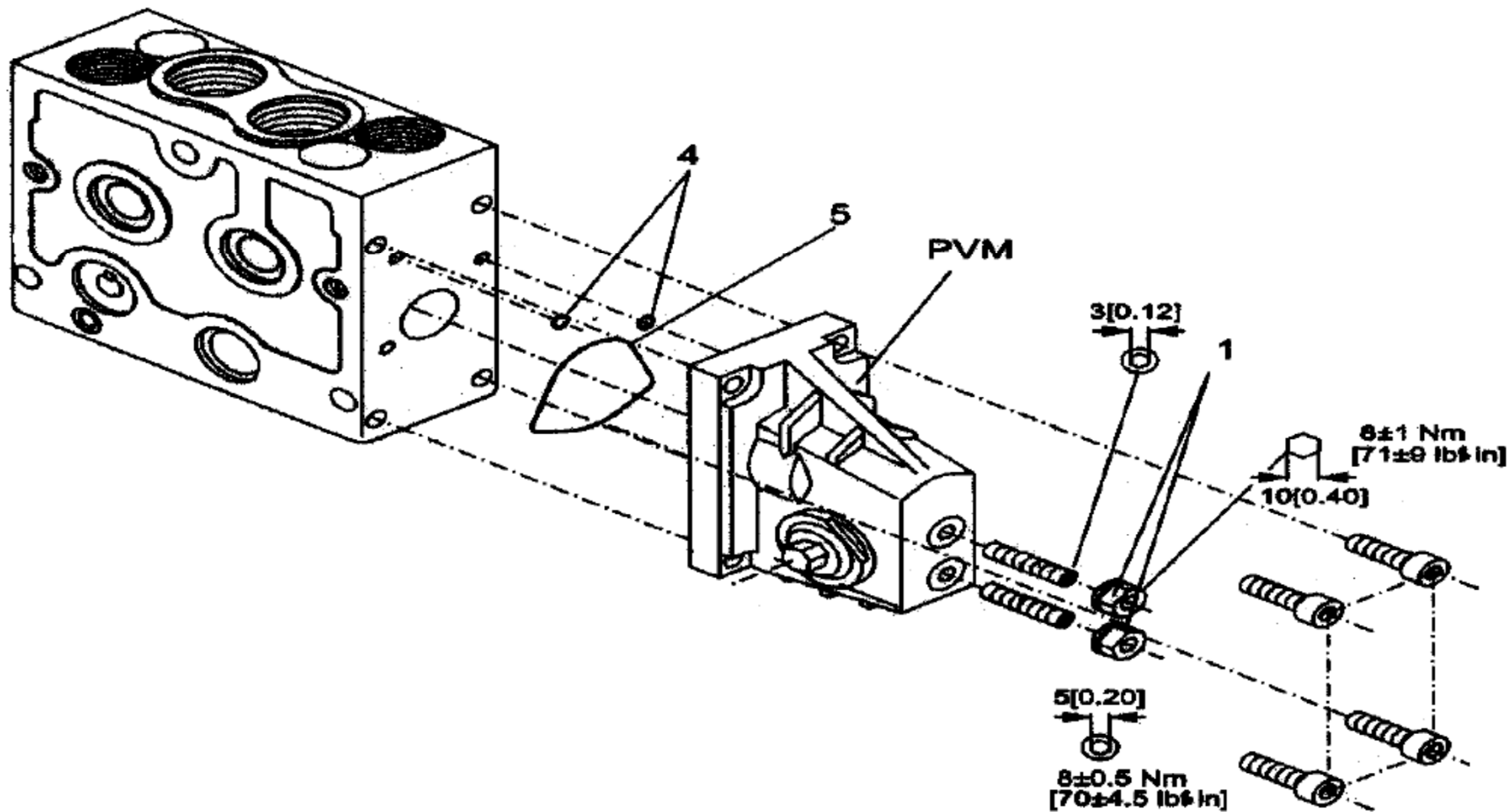
| Pos | Name | Nahme | Benämning | Nimike | Specifikation | NO | Pcs |
|-----|-----------------------|-------------------------|----------------------------|------------------------|-----------------------------|--------|-----|
| 1 | Screw | Schraube | 6-k Skruv dg | Kuusioruuvi | DIN 931 8.8 M 6X50 ZN | 130005 | 2 |
| 2 | Screw | Schraube | 6-k Skruv dg | Kuusioruuvi | DIN 931 8.8 M 8X50 ZN | 130010 | 2 |
| 3 | Screw | Schraube | 6-k Skruv hg | Kuusioruuvi | DIN 933 8.8 M8X20 ZN | 130720 | 12 |
| 4 | Screw | Schraube | 6-k Skruv hg | Kuusioruuvi | DIN 933 8.8 M8X50 ZN | 130811 | 2 |
| 5 | Nut | Muttern | Låsmutter | Lukitusmutteri | DIN 985-8 M6 ZN | 131560 | 2 |
| 6 | Nut | Muttern | Låsmutter | Lukitusmutteri | DIN 985-8 M8 ZN | 131570 | 4 |
| 7 | Washer | Scheibe | Bricka | Aluslaatta | DIN 125A M 6/6.4 ZN | 131730 | 4 |
| 8 | Washer | Scheibe | Bricka | Aluslaatta | DIN 125A M8/8.4 ZN | 131750 | 12 |
| 9 | Washer | Scheibe | Karosseribricka | Korialuslevy | DIN 9021 8/8.4X24X2 ZN | 131910 | 8 |
| 10 | Air nipple | Luft Nippeln | Luftnippel | Ilmanippa | TSF-1 John Hydro | 143317 | 1 |
| 11 | Hydraulic valve | Verschluss Ventil | D. låsventil 1/2" förmont. | Lukkoventtiili | | 144507 | 1 |
| 12 | Hydraulic valve | Verschluss Ventil | Sekvensventil förmont. | Lukkoventtiili | Ventil 144290 | 144508 | 1 |
| 13 | Key | Werkzeug für instellung | Nyckel 9mm sauer danfoss | Säätöavain | | 144780 | 1 |
| 14 | Hydrailic hose | Hydraulik Schlach | Hydraulslang | Hydrauliikkaletku | 1/2" L=2000 | 145009 | 1 |
| 15 | Hydraulic hose | Hydraulik Schlach | Hydraulslang | Hydrauliikkaletku | 3/8" L=450 | 145204 | 2 |
| 16 | Hydrailic hose | Hydraulik Schlach | Hydraulslang | Hydrauliikkaletku | 1/2" L=350 1/2" 45° 1/2" 90 | 145453 | 1 |
| 17 | Hydrailic hose | Hydraulic hose | Hydraulslang | Hydrauliletku | 1/2" L=2000 | 145571 | 1 |
| 18 | Hydraulic hose | Hydraulik slach | Hydraulslang | Hydrauliletku | 1/4" 90°-1/4" L= 440 | 821000 | 1 |
| 19 | Oilfilter subassemble | Ölfilter Baugrupp | Förmontering oljefilter | Suodatin osakokoonpano | | 824426 | 1 |
| 20 | Valveblock | Ventilblock | Ventilbord förmontering | Venttilipöytä | | 824427 | 1 |
| 21 | Cover | Abdeckung | Ventilbordskåpa | Suoja | | 824942 | 1 |
| 22 | Valve table frame | Ventiltischgestell | Ventilbordsbotten | Venttiilipöydän runko | | 824943 | 1 |



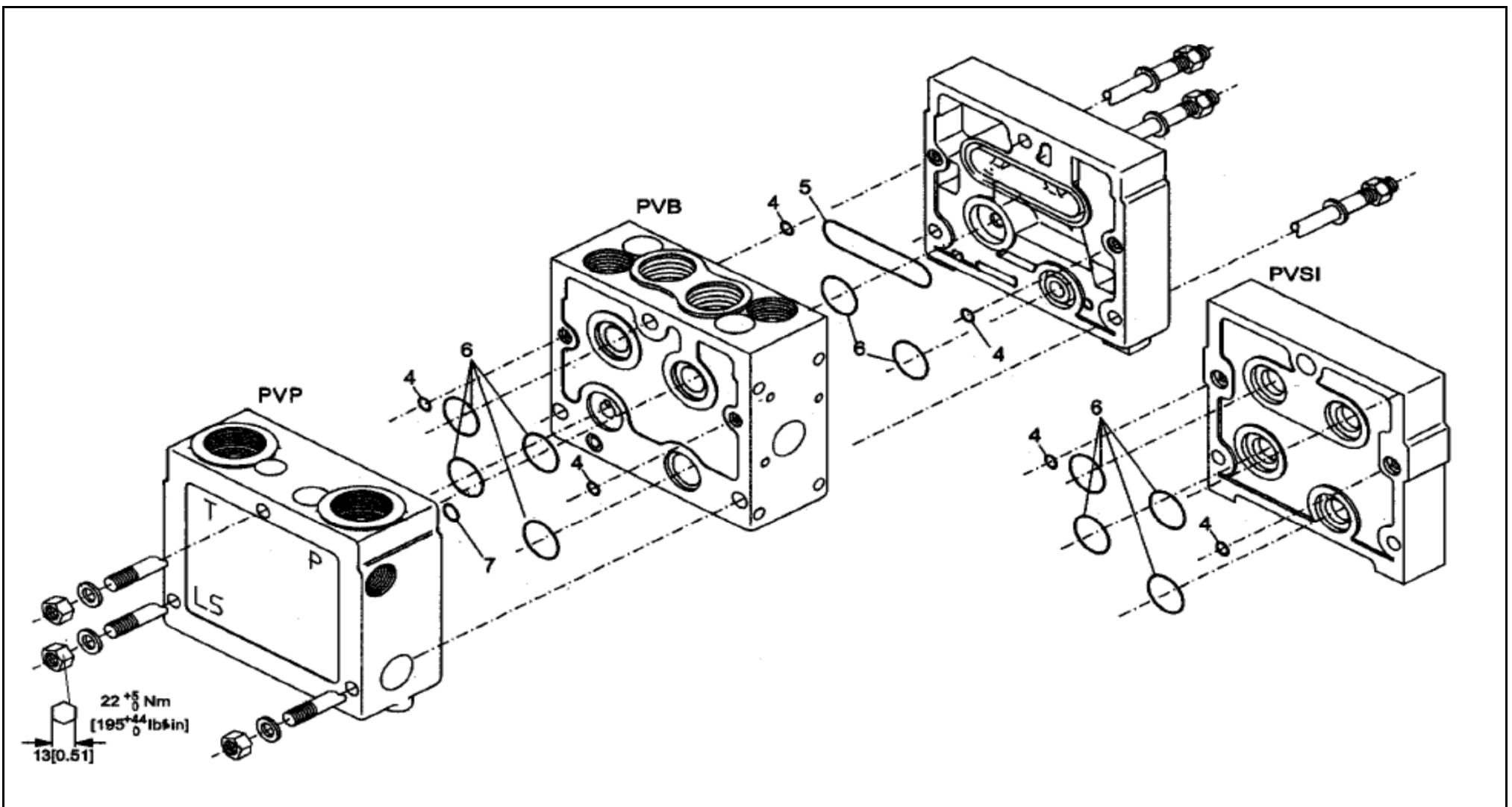
| Pos | Name | Nahme | Benämning | Nimike | Specifikation | NO | Pcs |
|-----|------------------------------|-----------------|---------------------------------|-----------------|--------------------------|--------|-----|
| 1 | Double nipple | Doppelnippel | Dubbelnippa | Kaksoisnippa | 3/4"-3/4" 04000-12 | 143101 | 1 |
| 2 | Double nipple | Doppelnippel | Dubbelnippa | Kaksoisnippa | 1/4"-1/4" 04000-04 | 143102 | 1 |
| 3 | Double nipple | Doppelnippel | Dubbelnippa | Kaksoisnippa | 3/8"-3/8" 04000-06 | 143104 | 6 |
| 4 | Double nipple | Doppelnippel | Dubbelnippa | Kuristusnippa | 1/2"-1/2" 04000-08 | 143106 | 1 |
| 5 | Double nipple | Doppelnippel | Dubbelnippa | Supistusnippa | 1/4"-3/8" 04000-04-06 | 143122 | 2 |
| 6 | Double nipple | Doppelnippel | Dubbelnippa | Supistusnippa | 3/8"-1/2" 04000-06-08 | 143125 | 2 |
| 7 | Male/female adaptor | Anschluss | Junktur | Yhdysnippa | 1/2" - 1/2" Rak 04010-08 | 143152 | 1 |
| 8 | M.f. revolving-m "t" adaptor | T-Verschraubung | T-junktur 3/4 ytter-inner-yttre | T-nippa | | 143243 | 1 |
| 9 | Male plug | Propfen | Plugg | Tulppa | BSP 1/2" HF-1/2 | 143313 | 1 |
| 10 | Hydraulic valve | Ventilblock | Ventilbord pvg32/16x5 | Venttiili pöytä | 83039188 | 144773 | 1 |
| 11 | Bonded gasket | Dichtung | Usit-tätning | Usit-tiiviste | 1/4" USITR-04 | 146002 | 1 |
| 12 | Bonded gasket | Dichtung | Usit-tätning | Usit-tiiviste | 3/8" USITR-06 | 146003 | 11 |
| 13 | Bonded gasket | Dichtung | Usit-tätning | Usit-tiiviste | 1/2" USITR-08 | 146004 | 2 |
| 14 | Bonded gasket | Dichtung | Usit-tätning | Usit-tiiviste | 3/4" USITR-12 | 146006 | 2 |



| Pos | Name | Nahme | Benämning | Nimike | Specifikation | NO | Pcs |
|------|--------------------------|----------------|--------------------------|----------------------|---------------|--------|-----|
| 7-11 | Set off seals for PVG 32 | Dichtungssätze | Tätningsserie för PVG 32 | Tiivistesarja PVG 32 | 157B4997 | 144856 | 1 |



| Pos | Name | Nahme | Benämning | Nimike | Specifikation | NO | Pcs |
|-------|--------------------------|----------------|--------------------------|----------------------|---------------|--------|-----|
| 1.4.5 | Set off seals for PVG 32 | Dichtungssätze | Tätningsserie för PVG 32 | Tiivistesarja PVG 32 | 157B3999 | 144854 | 1 |



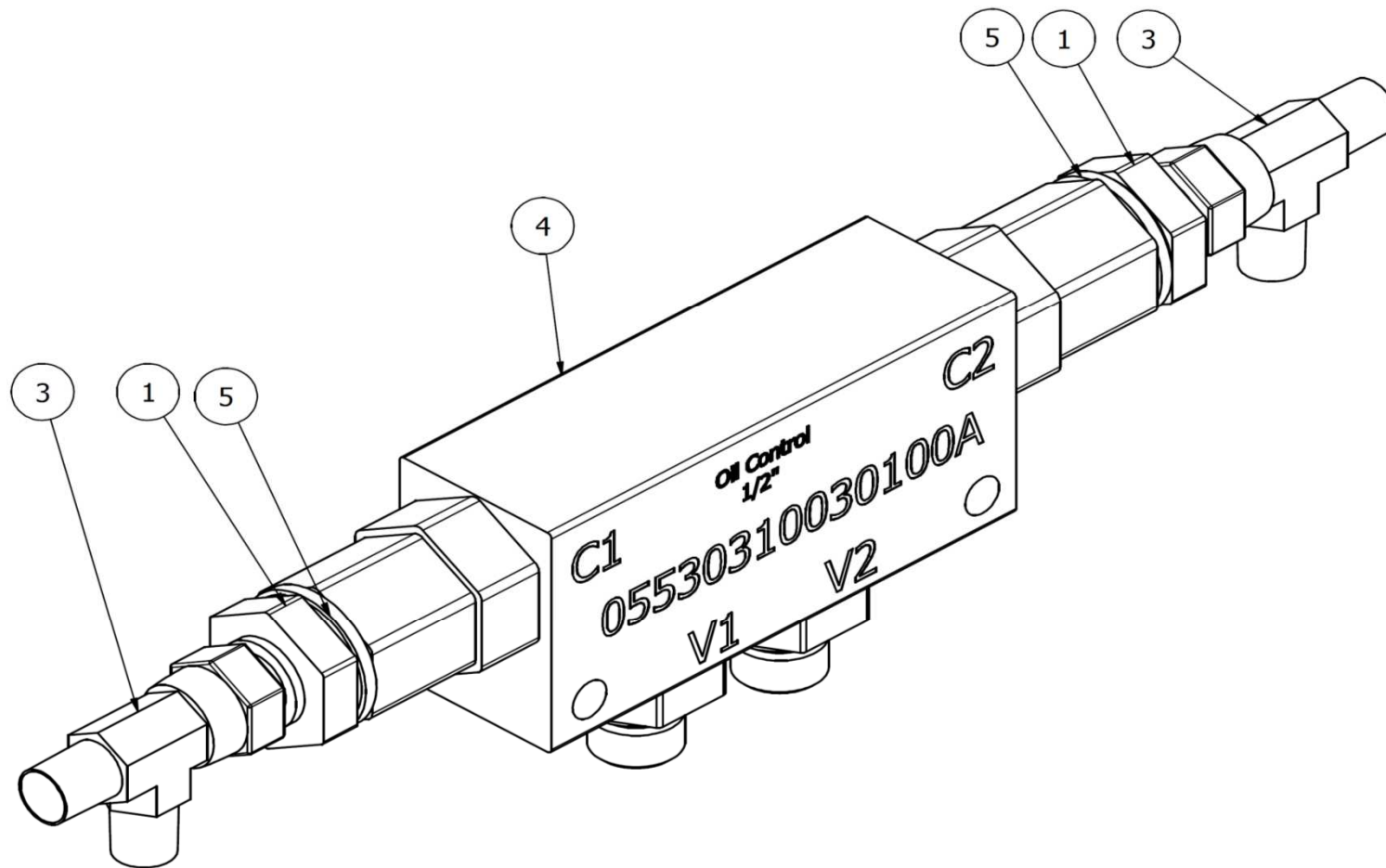
| Pos | Name | Nahme | Benämning | Nimike | Specifikation | NO | Pcs |
|-----|--------------------------|----------------|--------------------------|----------------------|---------------|--------|-----|
| 4-7 | Set off seals for PVG 32 | Dichtungssätze | Tätningsserie för PVG 32 | Tiivistesarja PVG 32 | 157B8999 | 144853 | 1 |
| | For end sections | Für Endstücken | För end sektioner | Päättyjä varten | | | |

**SET OF SEALS FOR
PVG 32**

| Type | Code No. |
|--------------------------------|----------|
| PVP | 157B5999 |
| PVB | 157B6999 |
| PVM / PVH / PVMD / PVMR / PVMF | 157B3999 |
| PVEO / PVEM / PVEH / PVES | 157B4997 |
| PVAS | 157B8999 |
| PVPX | 157B4996 |
| PVEO/PVEM/PVEH | 157B4999 |
| PVPX module before 1996 | 157B4998 |

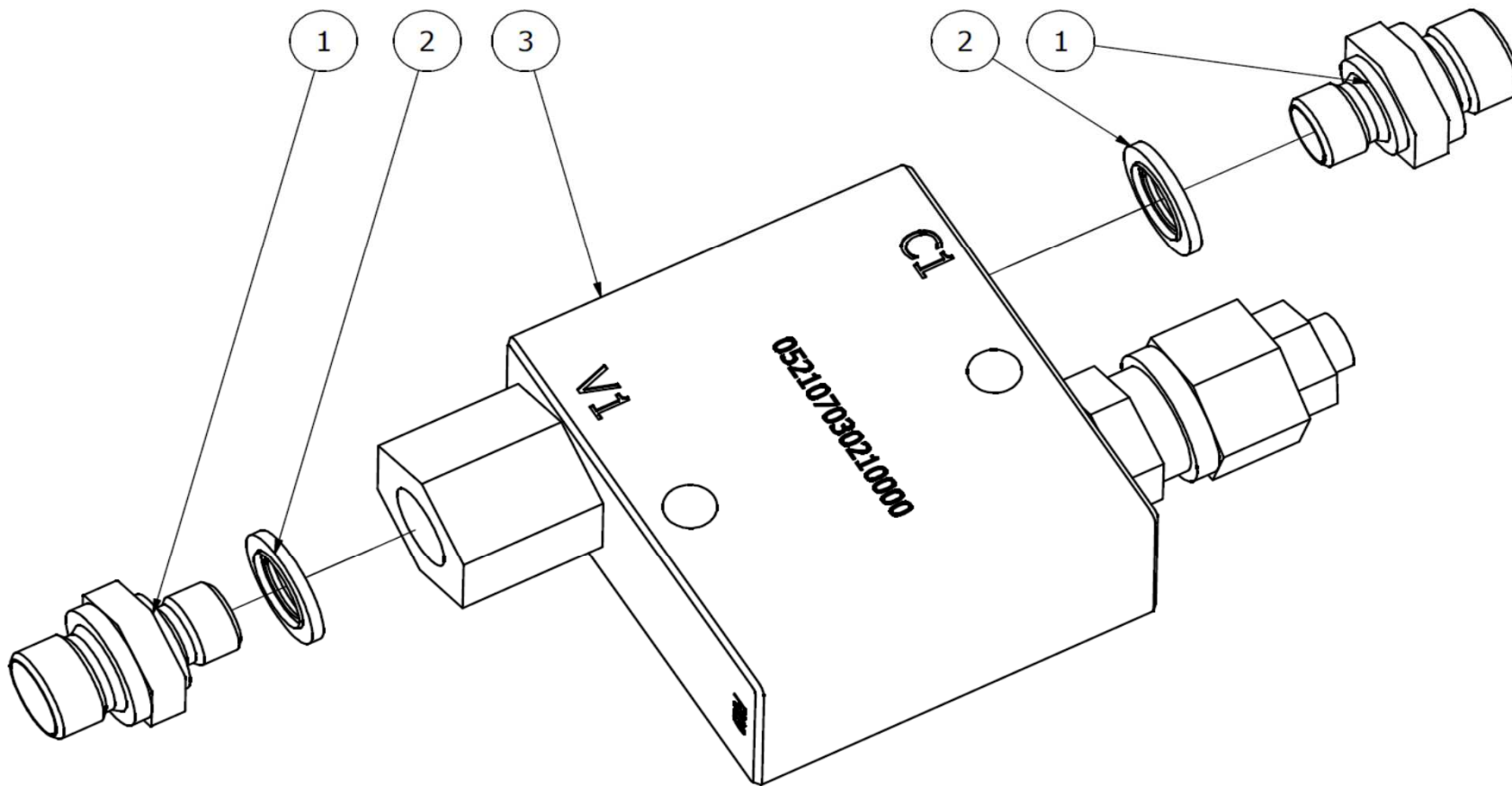
ELHO 144853
ELHO 144856
ELHO 144854

| Description | Code No. | | | | | | | | | |
|--------------|-------------------|-------------------------|----------|---|--|--|--|---|---|---|
| O-ring | Ø9.0 × 2.0 | 0.35 × 0.08 in] | 633B1816 | | | | | 2 | 1 | |
| O-ring | Ø11.0 × 2.0 | [0.43 × 0.08 in] | 633B1818 | | | | | | 1 | |
| Washer | 13.5 × 17.5 × 1.5 | [0.53 × 0.69 × 0.06 in] | 684X2120 | | | | | 2 | 2 | |
| Bonded seal | 6.7 × 10.0 × 1.0 | [0.26 × 0.39 X 0.04 in] | 633X9008 | | | | | | 2 | |
| Plastic plug | | | 155L6377 | | | | | | 2 | 1 |
| O-ring | Ø6.0 × 1.5 | [0.24 × 0.06 in] | 633B1810 | | | | | 3 | 1 | |
| O-ring | Ø5.0 × 2.0 | [0.20 × 0.08 in] | 633B1809 | 4 | | | | 4 | 6 | |
| O-ring | - | | 155L2389 | | | | | 1 | | |
| O-ring | Ø16.0 × 2.5 | [0.63 × 0.10 in] | 633B1817 | | | | | 8 | | |
| O-ring | Ø10.0 × 2.5 | [0.39 × 0.10 in] | 633B0120 | | | | | 1 | | |
| Seal | | | 155L0356 | | | | | | 1 | |
| Seal nut | M 6.0 | [0.24 in] | 681X8270 | | | | | | 2 | |
| O-ring | Ø30.0 × 2.5 | [1.18 × 0.10 in] | 633B0241 | | | | | 1 | | |
| O-ring | Ø10.0 × 2.0 | [0.39 × 0.08 in] | 633B1461 | | | | | 3 | | |
| O-ring | Ø4.0 × 1.0 | [0.16 × 0.04 in] | 633B0204 | | | | | 3 | | |
| O-ring | Ø8.0 × 2.0 | [0.31 × 0.08 in] | 633B1056 | | | | | 1 | | |
| O-ring | Ø21.20 × 2.4 | [0.83 × 0.09 in] | 633B1808 | 1 | | | | | | |
| *O-ring | Ø10.5 × 1.8 | [0.41 × 0.07 in] | 633B1834 | | | | | | 2 | 2 |
| O-ring | Ø19.3 × 2.4 | [0.76 × 0.09 in] | 633B1136 | | | | | 1 | | |
| O-ring | Ø33.0 × 2.5 | [1.30 × 0.10 in] | 155L3430 | | | | | | 1 | |
| O-Ring | Ø9.25 × 1.78 | [0.36 × 0.07 in] | 633B1243 | 1 | | | | 1 | | |
| O-Ring | Ø16.36 × 2.21 | [0.64 × 0.09 in] | 633B0046 | 1 | | | | 1 | | |
| Back-up ring | Ø9.8 | [0.04 in] | 633B0117 | 1 | | | | 1 | | |
| O-ring | Ø13.0 × 1.0 | [0.51 × 0.04 in] | 633B0382 | | | | | 2 | | |
| O-ring | Ø14.0 × 1.78 | [0.55 × 0.07 in] | 633B1981 | 2 | | | | | | |



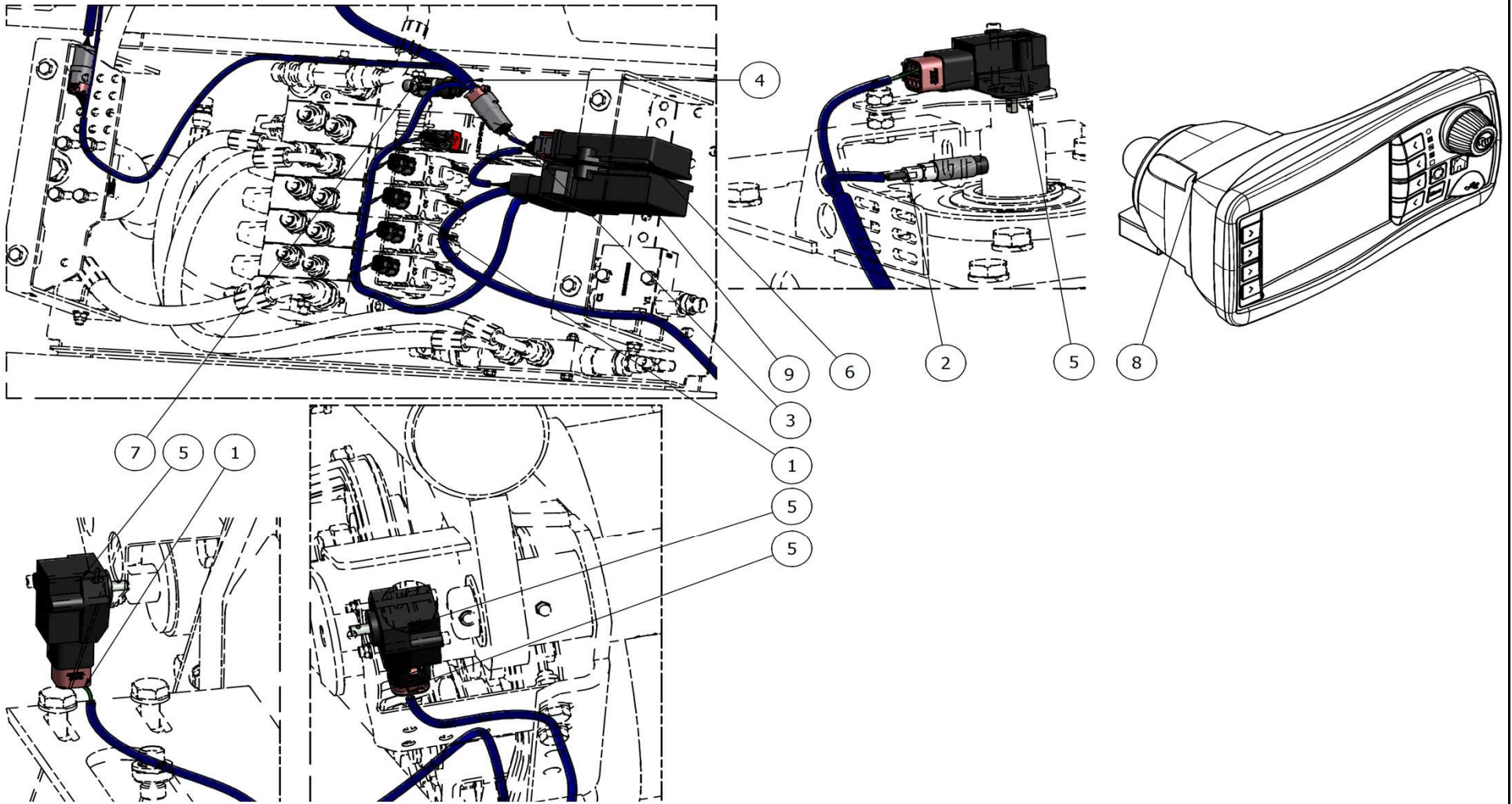
144507

| Pos | Name | Nahme | Benämning | Nimike | Specifikation | NO | Pcs |
|-----|------------------------------|-----------------|---------------------------------|----------------|-----------------------|--------|-----|
| 1 | Double nipple | Doppelnippel | Dubbelnippa | Supistusnipa | 1/4"-1/2" 04000-04-08 | 143124 | 2 |
| 2 | Double nipple | Doppelnippel | Dubbelnippa | Supistusnipa | 3/8"-1/2" 04000-06-08 | 143125 | 2 |
| 3 | M.f. revolving-m "t" adaptor | T-Verschraubung | T-junktur 1/4" ytter-ytter-inne | T-nipa | 04880-04 | 143284 | 2 |
| 4 | Locking valve | Sperrventil | Dubbel låsventil 1/2" | Lukkoventtiili | 05530310030100A | 144506 | 1 |
| 5 | Bonded gasket | Dichtung | Usit-tätning | Usit-tiiviste | 1/2" USITR-08 | 146004 | 4 |



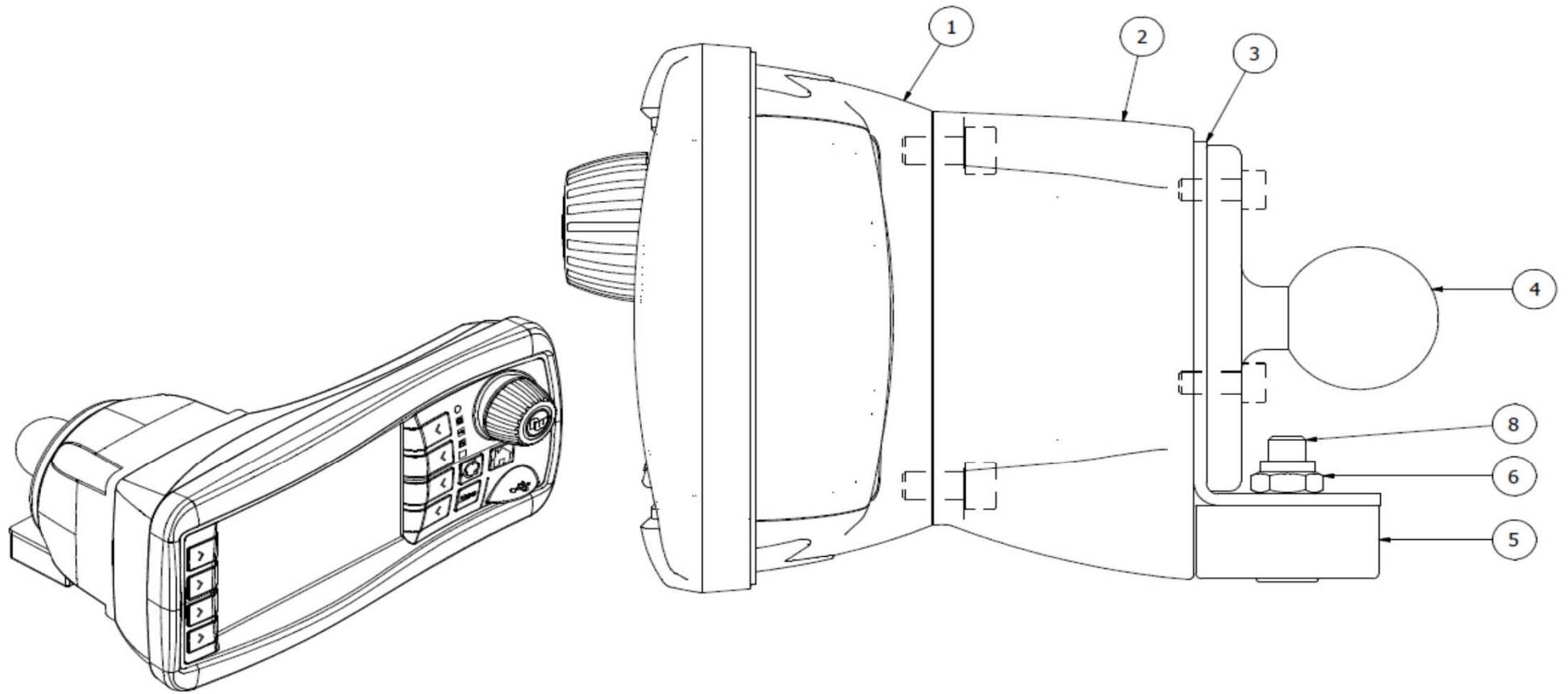
144508

| Pos | Name | Nahme | Benämning | Nimike | Specifikation | NO | Pcs |
|-----|----------------|---------------|------------------------------|-------------------|-----------------------|--------|-----|
| 1 | Double nipple | Doppelnippel | Dubbelnippa | Supistusnipa | 1/4"-3/8" 04000-04-06 | 143122 | 2 |
| 2 | Bonded gasket | Dichtung | Usit-tätning | Usit-tiiviste | 1/4" USITR-04 | 146002 | 2 |
| 3 | Sequence valve | Sekvensventil | Sekvensventil ersatt med nr: | Kuormausventtiili | VSQ-30 052107030210 | 808446 | 1 |



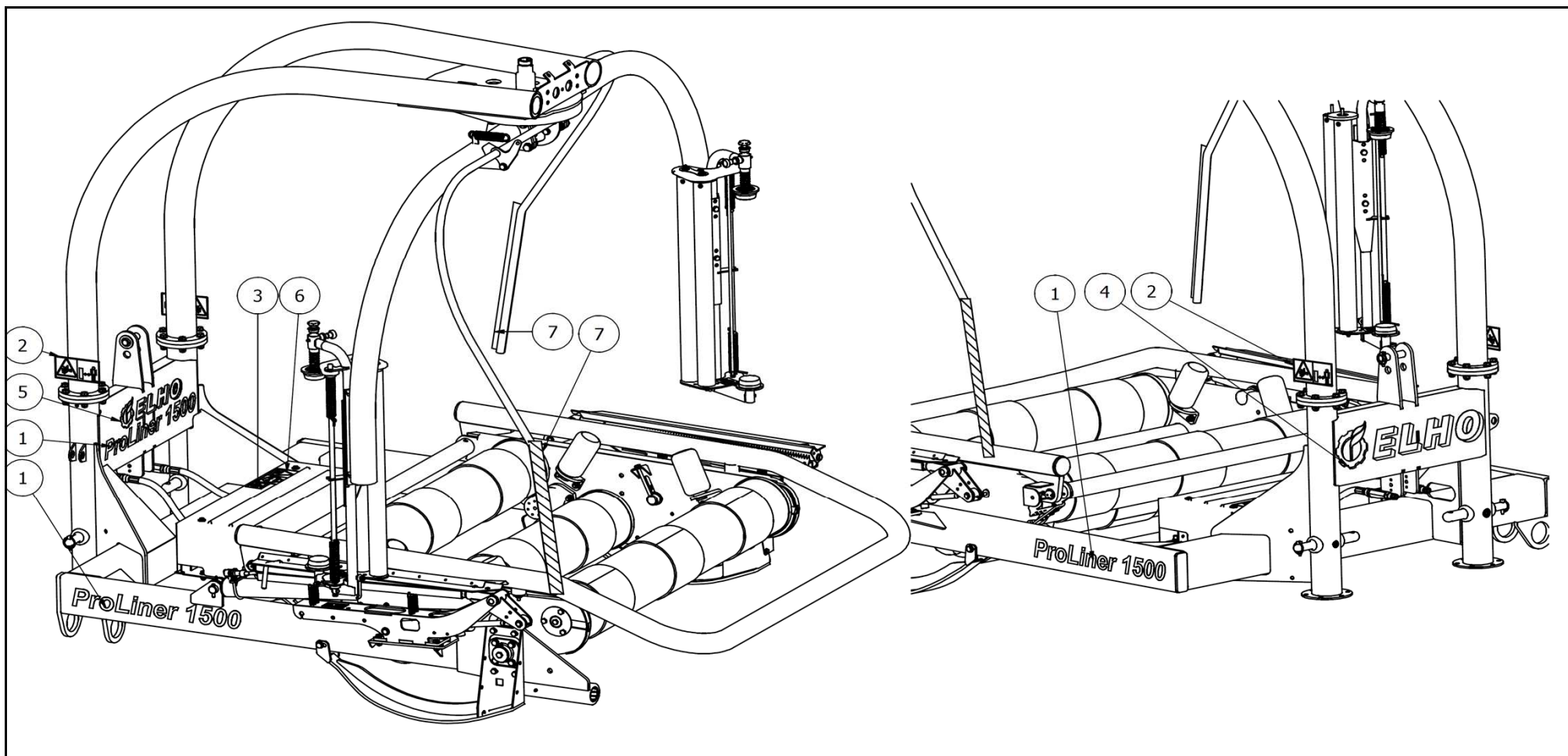
148824

| Pos | Name | Nahme | Benämning | Nimike | Specifikation | NO | Pcs |
|-----|--------------------------|-----------------------------|-----------------------------|-------------------------|---------------------------|--------|-----|
| 1 | Cable harness | Elektrokabel-Stamm | Proliner kabelstam | Johtosarja | | 148825 | 1 |
| 2 | Wrap sensor cable | Wrap geber kabel | Proliner wrap sensor kabel | Käärintäanturin kaapeli | | 148826 | 1 |
| 3 | Cable harness | Elektrokabel-Stamm | Proliner kabelstam koppling | Johtosarjan kytkintä | | 148827 | 1 |
| 4 | Cable harness to tractor | Elektrokabel-Stamm fur Trak | Proliner kabelstam traktor | Johtosarja traktori | | 148828 | 1 |
| 5 | Angle sensor | Winkelsensor | Vinkelsensor 360 degree | Kulma-anturi | Elobau 424D11359 | 142167 | 3 |
| 6 | I/o modul | I/O modul | I/o modul | I/o moduli | STW ESX-IOX 49380 | 148801 | 1 |
| 7 | Pressure sensor | Geber | Tryck sensor | Paineanturi | 0-200 bar STW | 142147 | 1 |
| 8 | Adapter opusa3 assembled | Adapter OpusA3-Ram | Opus a3 förmontering | Opusa3 | Oprogramerad | 148861 | 1 |
| 9 | Connecting modul liner | Anschluss modul Liner | Kopplingsmodul liner | Kytkentä moduli liner | Inneh. 148814 | 148815 | 1 |
| 10 | Proliner software | Proliner software | Proliner program | Proliner ohjelma | finns i: G:\Opus_Program\ | 148862 | 1 |
| 11 | Ram mount | Ram mount | Monitor fäste mittdel | Ram mount | RAM-B201U | 148880 | 1 |
| 12 | Ram mount | Ram mount | Monitor fäste med klämbyge | Ram mount | RAM-B231U | 148882 | 1 |



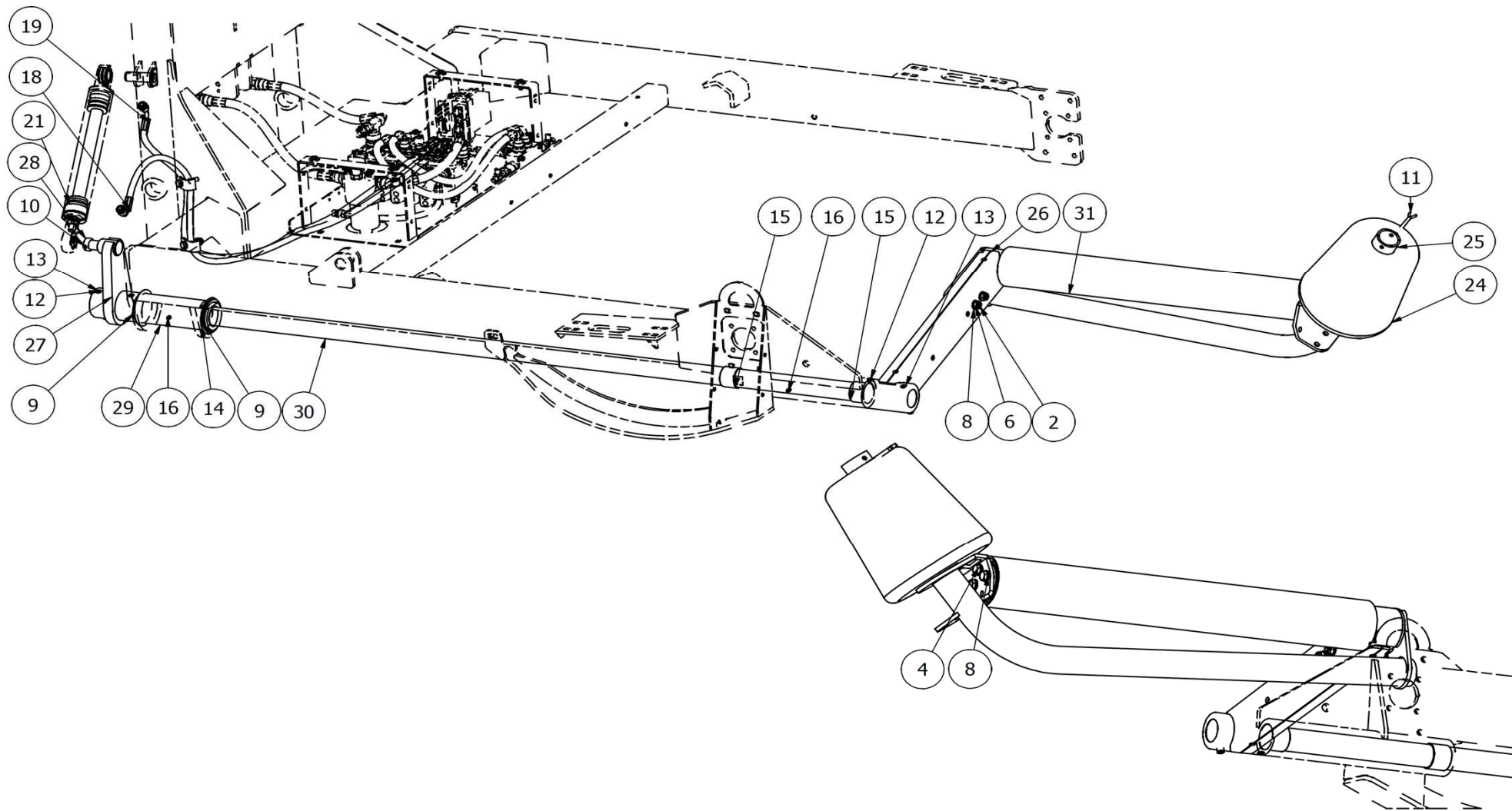
148861

| Pos | Name | Nahme | Benämning | Nimike | Specifikation | NO | Pcs |
|-----|---------------------------|-----------------------------|---------------------------|--------------------------------|--------------------------|--------|-----|
| 1 | Opus a3 | OPUS A3 | Opus a3 | Opus a3 | Wachendorff utan program | 148850 | 1 |
| 2 | Adapter opusa3-ram | Adapter OpusA3-Ram | Adapter opusa3-ram | Adapteri opusa3-ram | OPUS A3ZBAH001 | 148852 | 1 |
| 3 | Opus_kabel_plåt | Adapter OpusA3-Ram | Opus_kabel_plåt_vinkel | Opus_kabel_plåt | | 148859 | 1 |
| 4 | Ram mount | Ram mount | Monitor fäste med kula | Ram mount | RAM-B202U | 148881 | 1 |
| 5 | Bracket for pipes drilled | Rohrschelle, doppelt borret | Rörhållare, dubbel borrad | Kaksoisputkenkiinnike borra | Ø6mm ADI 6-8 | 147193 | 1 |
| 6 | Nut | Muttern | Låsmutter | Lukitusmutteri | DIN 985-8 M6 ZN | 131560 | 1 |
| 7 | Washer | Scheibe | Bricka | Aluslaatta | DIN 125A M 6/6.4 ZN | 131730 | 1 |
| 8 | Screw | Schraube | I-6 Skruv | 6-koloruuvi | DIN 912 8.8 M6X20 ZN | 131292 | 1 |
| 9 | Monitor cable with usb | Monitor Kabel mit USB | Monitorkabel med usb | Näytön kaapeli usb liittimellä | OPUS A3 | 148841 | 1 |



826480

| Pos | Name | Nahme | Benämning | Nimike | Specifikation | NO | Pcs |
|-----|------------------------|----------------------|-----------------------------|------------------------------------|---------------------------|--------|-----|
| 1 | Sticker | Aufkleber | Dekal | Tarra | ProLiner 1500 | 149076 | 3 |
| 2 | Warning dangerous area | Gefarbereichswarnung | Varning för farligt område | Varoitus varallinen alue | | 149112 | 2 |
| 3 | Sticker | Kleber | Important 12 volt | Tarra | | 149188 | 1 |
| 4 | Sticker | Kleber | Dekal | Tarra | Elho Logo H=155 | 149550 | 1 |
| 5 | Sticker | Kleber | Dekal | Tarra | Elho Logo H=100 Gul/svart | 149551 | 1 |
| 6 | Warning remove key | Zündschlüsselwarnung | Handbok- stop | Varoitus pysäytä kone poista avain | | 508650 | 1 |
| 7 | Sticker | Kleber | Skyddsmärkning, rotationsva | Tarra | | 822372 | 2 |



827840

| Pos | Name | Nahme | Benämning | Nimike | Specifikation | NO | Pcs |
|-----|------------------|----------------------|-------------------------|---------------------|------------------------|--------|-----|
| 1 | Screw | Schraube | 6-k Skruv dg | Kuusioruuvi | DIN 931 8.8 M10X50 ZN | 130110 | 1 |
| 2 | Screw | Schraube | 6-k Skruv dg | Kuusioruuvi | DIN 931 8.8 M12X90 ZN | 130385 | 2 |
| 3 | Screw | Schraube | 6-k Skruv hg | Kuusioruuvi | DIN 933 8.8 M10x50 ZN | 130932 | 1 |
| 4 | Screw | Schraube | 6-k Skruv hg | Kuusioruuvi | DIN 933 8.8 M12X30 ZNC | 130971 | 4 |
| 5 | Nut | Muttern | Låsmutter | Lukitusmutteri | DIN 985-8 M10 ZN | 131580 | 1 |
| 6 | Nut | Muttern | Låsmutter | Lukitusmutteri | DIN 985-8 M12 ZN | 131600 | 2 |
| 7 | Washer | Scheibe | Bricka | Aluslaatta | DIN 125A M10/10.5 ZN | 131770 | 3 |
| 8 | Washer | Scheibe | Bricka | Aluslaatta | DIN 125A M12/13 ZN | 131790 | 8 |
| 9 | Seeger ring | Sicherüingring | Låsring för axel | Varmistinrengas | DIN 471 80x4 | 132151 | 2 |
| 10 | Spring pin | Spannhülsen | Rörsprint | Jousisokka | DIN 1481 8X40 ZN | 132815 | 1 |
| 11 | Split pin | Splinten | Saxsprint | Saksisokka | DIN 94 8x90 ZN | 132816 | 1 |
| 12 | Spring pin | Spannhülsen | Rörsprint | Jousisokka | DIN 1481 8X90 ZN | 132850 | 4 |
| 13 | Spring pin | Spannhülsen | Rörsprint | Jousisokka | DIN 1481 13X90 ZN | 132910 | 4 |
| 14 | Shims | Ausgleichscheibe | Passbricka | Sovitelaatta | 80x100x1 | 134159 | 2 |
| 15 | Plain bearing | Gleitlager | Glidlager | Liukulaakeri | Ø 50/55L=40 | 140068 | 4 |
| 16 | Grease nipple | Smiernippel | Smörjnippa | Voitelunippa | M6x1 | 140950 | 2 |
| 17 | Double nipple | Doppelnippel | Dubbelnippa | Kaksoisnippa | 1/4"-1/4" 04000-04 | 143102 | 2 |
| 18 | Hydraulic hose | Hydraulik Schlauch | Hydraulslang | Hydrauliletku | 3/8" L=1300 3/8" 90° - | 145148 | 1 |
| 19 | Hydraulic hose | Hydraulik Schlauch | Hydraulslang | Hydrauliletku | 3/8" L=1300 3/8" 90° - | 145148 | 1 |
| 20 | Bonded gasket | Dichtung | Usit-tätning | Usit-tiiviste | 1/4" USITR-04 | 146002 | 2 |
| 21 | Cylinder | Zylinder | Cylinder | Hydraulisylinteri | Ø 50/30 x 265 | 146440 | 1 |
| 22 | Cylinder pin | Gelenkzapfen | Cylindertapp Ø25 l=59 | Cylinteri tappi | Typ D1 Ø25 L=60 zn | 409246 | 1 |
| 23 | Hose clamp | Schlauch befestigung | Slanghållare | Letkunpidike | 2 x 3/8" | 800220 | 2 |
| 24 | Roller | Rolle | Ändstödrulle för ramp | Rulla | | 803585 | 1 |
| 25 | Support bracket | Stützwinkel | Stödrullsfäste | Tukirullakiinnike | | 827841 | 1 |
| 26 | Turner ramp knee | Wende Rampe Knie | Svängrampsknä | Kääntö rungon polvi | | 827842 | 1 |
| 27 | Cylinderarm | Zylinderarm | Svängrampscylinderarm | Sylinterivarsi | | 827843 | 1 |
| 28 | Axle locking | Achsarretierung | Axellåsningring | Lukko rengas | Diam 25mm. | 827844 | 1 |
| 29 | Front sleeve | vordere Hülse | Främre hylsa, monterbar | Etumainen hylsy | | 827853 | 1 |
| 30 | Axle | Achse | Axel | Akseli | | 827855 | 1 |
| 31 | Plastic pipe | Plast rohr | Plaströr på ramp | Muovi putki | | 827857 | 1 |