

Series 10.2



# Onliner


**Baler pare parts**

983007

OY **ELHO** AB  
68910 BENNÄS  
Finland  
[www.elho.fi](http://www.elho.fi)  
Email: [elho@elho.fi](mailto:elho@elho.fi)

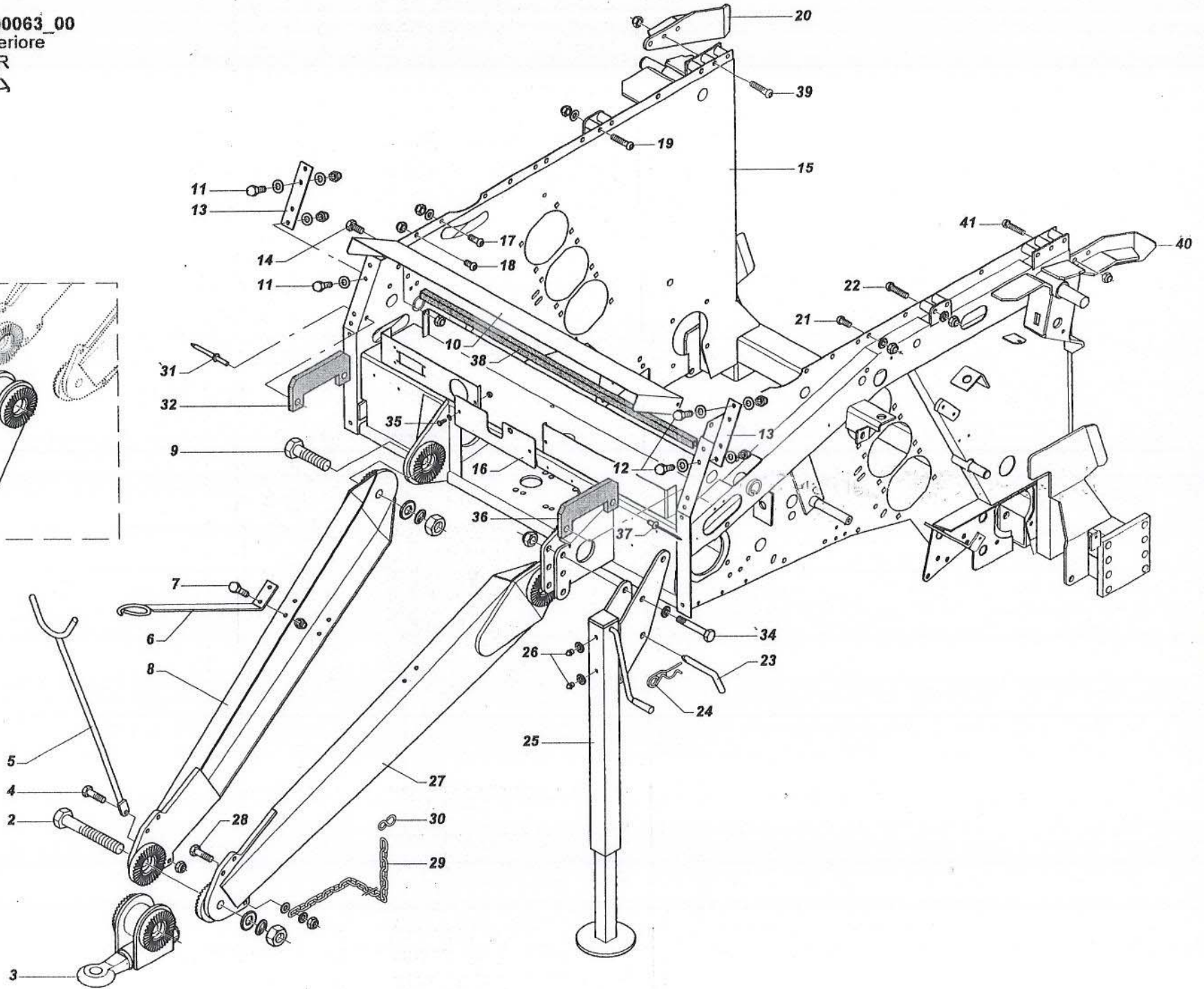
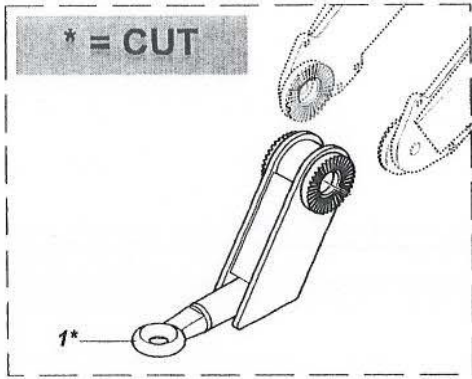


## Omnia 125

	OMNIA 125 (ELHO)		 Descrizione
	D5P0062		
	estero		
	disegno ISOdraw	elenco excel	
01	TAV_P000063_00	OMN_P000063_00	Telaio inferiore OMNIA
02a	TAV_P000064_00	ET2_P000064_00	Telaio superiore Trotter 125: rulli
02b	TAV_P000065_00	ET2_P000065_00	Telaio superiore Trotter 125: trasmissione
03a	<b>TAV_P000146_01</b>	<b>OMN_P000146_01</b>	Portellone OMNIA: rulli
03c	<b>TAV_P000068_01</b>	<b>ETR_P000068_01</b>	Portellone Trotter/Omnia: ganci + selettore pressione
03b	TAV_P000067_00	ET2_P000067_00	Portellone Trotter125/OMNIA: trasmissione
04	<b>TAV_P000151_02</b>	<b>OMe_P000151_02</b>	Telaio principale collegamento OMNIA per ESTERO
05b	TAV_P000072_02	ETR_P000072_02	Trasmissione Trotter/OMNIA: scatola CUT
06	<b>TAV_P000167_00</b>	<b>ETR_P000167_00</b>	Cardani Trotter/OMNIA
07a	<b>TAV_P000070_02</b>	<b>ET2_P000070_02</b>	Trasmissione Trotter 125: rulli
07b	TAV_P000073_01	ETR_P000073_01	Trasmissione Trotter: catene + tenditori
9a	TAV_P000074_00	<b>ETR_P000074_01</b>	Trotter TopCUT: rotore + traversa raschiatore
9b	TAV_P000075_00	ETR_P000075_00	Trotter TopCUT: traversa coltelli
10a	TAV_P000076_00	<b>ETR_P000076_01</b>	Trotter UltraCUT: rotore + traversa raschiatore
10b	TAV_P000077_00	ETR_P000077_00	Trotter UltraCUT: traversa coltelli
11a	<b>TAV_P000078_01</b>	<b>ETR_P000078_01</b>	Sicurezza di trasmissione bullone - meccanica
11b	<b>TAV_P000079_01</b>	<b>ETR_P000079_01</b>	Sicurezza di trasmissione "AFC" - automatica
12b	TAV_P000081_00	ETR_P000081_00	Pick-up 200 CUT
13b	TAV_P000083_00	ETR_P000083_00	Pick-up 220 CUT
14	TAV_P000084_00	ETR_P000084_00	Lamiera di convogliamento CUT
15	TAV_P000147_00	OMN_P000147_00	Impianto idraulico OMNIA
16	TAV_P000090_00	ETR_P000090_00	Centralina di comando
17a	TAV_P000086_00	ETR_P000086_00	Legatore a filo
17b	TAV_P000087_00	ETR_P000087_00	Cassonetti filo
18a	<b>TAV_P000059_02</b>	<b>ETR_P000059_02</b>	Legatore rete 2rulli: braccio rete + braccio lama (T)
18b	TAV_P000060_01	ETR_P000060_01	Legatore rete: sgancio + collegamenti (S) (T)
18c	TAV_P000061_01	ETR_P000061_01	Legatore rete: cassone portarotolo + freno (S) (T)
19	TAV_P000148_00	OMN_P000148_00	Oliatura catene OMNIA
20	<b>TAV_P000149_01</b>	<b>OMN_P000149_01</b>	Carter OMNIA
21	TAV_P000150_00	OMN_P000150_00	Impianto luci OMNIA
22	TAV_P000094_00	ETR_P000094_00	Kit alloggiamento 2° rotolo rete
23	TAV_P000095_01	ETR_P000095_01	Kit finti coltelli
24a	TAV_P000152_00	OMN_P000152_00	Kit freni OMOLOGATO (solo per ITALIA)
24b	TAV_P000153_00	OMN_P000153_00	Kit 2 freni idraulico OMNIA (non omologato)
24c	TAV_P000154_00	OMN_P000154_00	Kit 4 freni idraulico OMNIA (non omologato)
25a	TAV_P000155_00	OMN_P000155_00	Decal "logo" OMNIA
25b	TAV_P000166_00	OMN_P000166_00	Decal "CE" OMNIA
25c	TAV_P000145_00	ETR_P000145_00	Decal "istruzioni" Trotter+OMNIA
26	TAV_P000156_00	OMN_P000156_00	Fasciatrice: base inferiore telaio
27	TAV_P000157_00	OMN_P000157_00	Fasciatrice: gruppo superiore telaio
28	TAV_P000158_00	OMN_P000158_00	Fasciatrice: trasmissione
29	TAV_P000159_00	OMN_P000159_00	Fasciatrice: rulli
30	TAV_P000160_00	OMN_P000160_00	Fasciatrice: braccio lama
31	TAV_P000161_00	OMN_P000161_00	Fasciatrice: stendi film
32	TAV_P000162_00	OMN_P000162_00	Fasciatrice: valvola
33	TAV_P000163_00	OMN_P000163_00	Fasciatrice: centralina
34	TAV_P000164_00	OMN_P000164_00	Fasciatrice: imp. idraulico



TAV\_P00063\_00  
Telaio inferiore  
TROTTER  
OMNIA





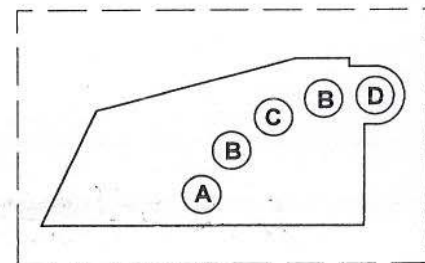
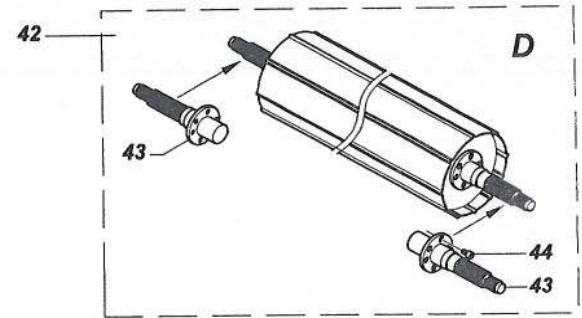
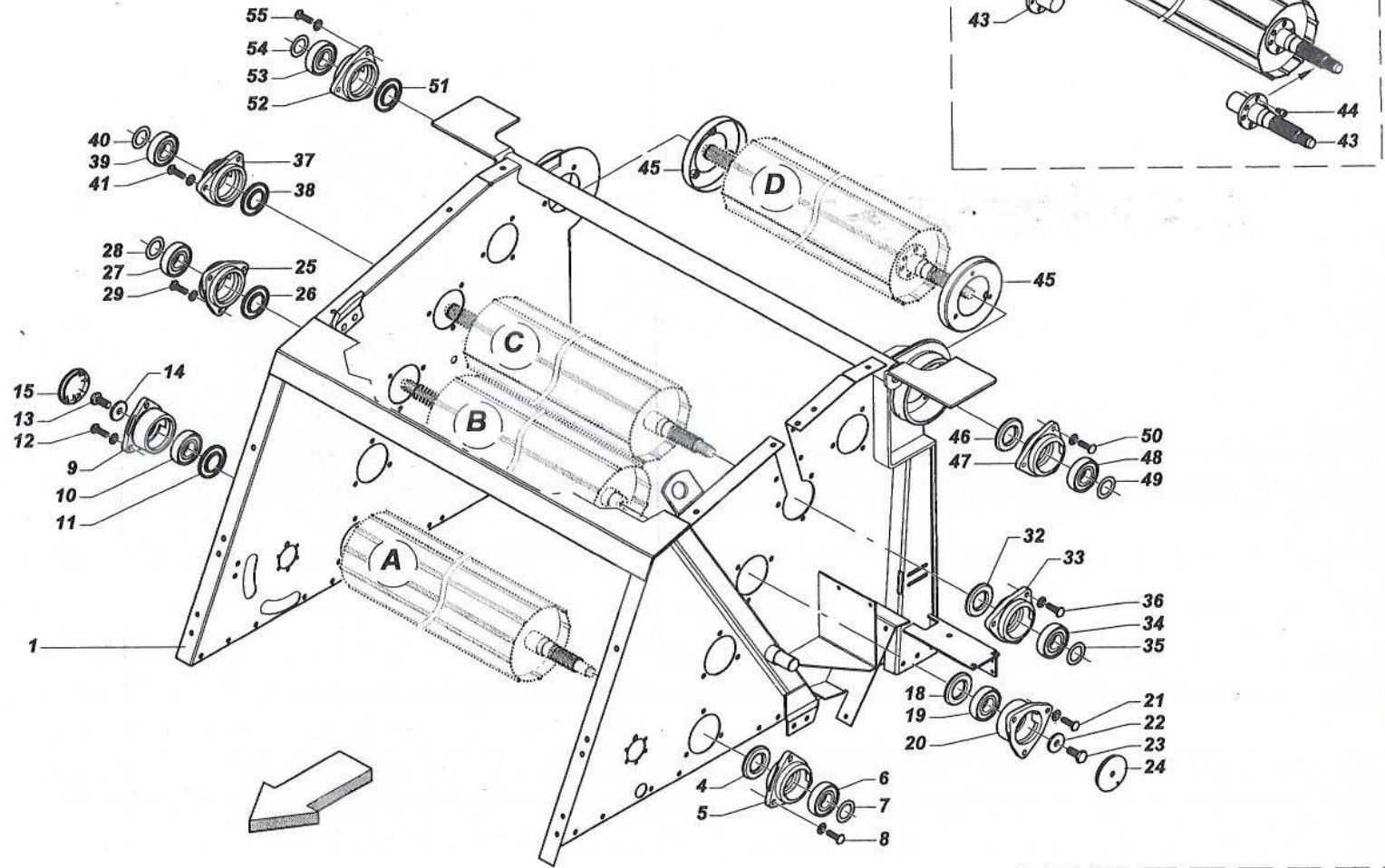
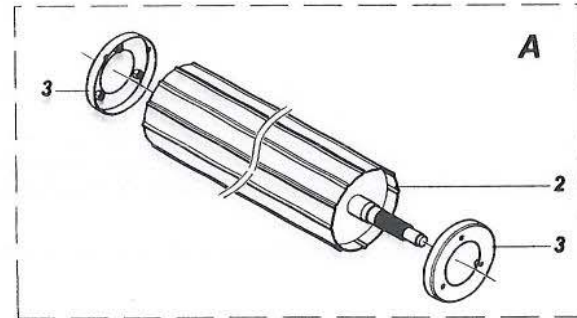
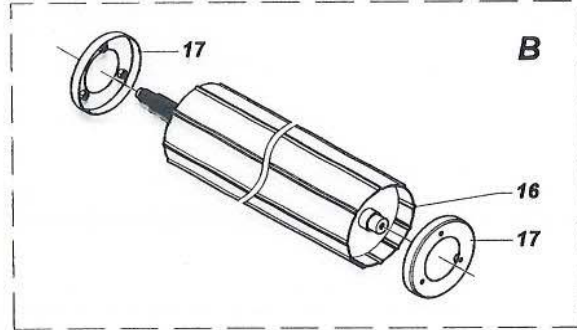
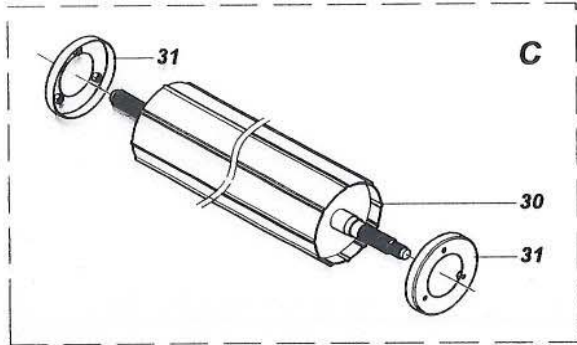

**OMN\_P000063\_00**  
**Telaio inferiore OMNIA**


pos.	codice	Descrizione articolo	pos.	codice	Descrizione articolo
01	7S01030	OCCHIONE DI TRAINO GIREVOLE	35	1430820	RONDELLA PIANA LARGA ZINC. 8X24
01	7S01091	OCCHIONE TOPCUT Ø50	36	7V00079	CHIUSURA CASSONETTO
02	0172499	VITE ZINC.TE M24X220-10.9 UNI 5	37	1082407	RIVETTO A STRAPPO 2,4 X 7
02	0740724	DADO E ZINC.MEDIO M24-8G CAT.A	38	7V00004	GUARNIZIONE DI PROTEZIONE
02	14R2440	ROSETTA 24 UNI 5714-69 ZINC.E DEIDR	39	0471280	VITE ZINC.TTEI M12X 80-10.9 UNBRAKO
02	1622450	ROND.GROWER 24 TIPO "B" DIN127 ZINC	39	0920412	DADO AUTOB.BASSO M12-5S DIN985
03	7S00975	OCCHIONE DI TRAINO NL	40	7S01863	GUIDA PORTELLONE SX
03	7S01253	OCCHIONE DI TRAINO § 50	41	0471280	VITE ZINC.TTEI M12X 80-10.9 UNBRAKO
04	0181035	VITE ZINC.TE M10X 35-8.8 UNI 5739	41	0920412	DADO AUTOB.BASSO M12-5S DIN985
04	0545790	DADO AUTOB.BASSO M10-5S DIN985			
05	7S00861	SOSTEGNO CARDANO			
06	7H34241	SOSTEGNO CANNE ASSjikhl			
07	0181030	VITE ZINC.TE M10X 30-8.8 UNI 5739			
07	0545790	DADO AUTOB.BASSO M10-5S DIN985			
08	7S00976	MEZZO TIMONE DX NL			
09	0172490	VITE ZINC.TE M24X 90-10.9 UNI 5			
09	0740724	DADO E ZINC.MEDIO M24-8G CAT.A			
09	14R2440	ROSETTA 24 UNI 5714-69 ZINC.E DEIDR			
09	1622450	ROND.GROWER 24 TIPO "B" DIN127 ZINC			
10	C003216	COPERCHIO CASSETTO			
11	0181030	VITE ZINC.TE M10X 30-8.8 UNI 5739			
11	0545790	DADO AUTOB.BASSO M10-5S DIN985			
11	1421025	RONDELLA PIANA COMUNE ZINC.10			
12	0181030	VITE ZINC.TE M10X 30-8.8 UNI 5739			
12	0545790	DADO AUTOB.BASSO M10-5S DIN985			
12	1421025	RONDELLA PIANA COMUNE ZINC.10			
13	C000036	PIATTO			
14	0180815	VITE ZINC.TE M 8X 15-8.8 UNI 5739			
14	0920208	DADO AUTOB.BASSO M 8-5S DIN985			
15	7SP0051	TELAIO INFERIORE TROTTER			
16	C003930	CHIUSURA ANTERIORE 12-15			
17	0471225	VITE ZINC.TTEI M12X 25-8.8 UNBRA			
17	0920412	DADO AUTOB.BASSO M12-5S DIN985			
17	1421230	RONDELLA PIANA COMUNE ZINC.12			
18	0471220	VITE ZINC.TTEI M12X 20-8.8 UNBRA			
18	0920412	DADO AUTOB.BASSO M12-5S DIN985			
19	0471270	VITE ZINC.TTEI M12X 70-8.8 UNBRA			
19	0920412	DADO AUTOB.BASSO M12-5S DIN985			
19	1421230	RONDELLA PIANA COMUNE ZINC.12			
20	7S01864	GUIDA PORTELLONE DX			
21	0471225	VITE ZINC.TTEI M12X 25-8.8 UNBRA			
21	0920412	DADO AUTOB.BASSO M12-5S DIN985			
21	1421230	RONDELLA PIANA COMUNE ZINC.12			
22	0471270	VITE ZINC.TTEI M12X 70-8.8 UNBRA			
22	0920412	DADO AUTOB.BASSO M12-5S DIN985			
22	1421230	RONDELLA PIANA COMUNE ZINC.12			
23	1300665	SPINA SERVOTIMONE			
24	11B0499	SPINA A MOLLA A DOPPIO GIRO Ø4 ZINC			
25	1800058	SERVOTIMONE PER NL			
26	4200810	INGRASSATORE HYDRAULIC M 8X1 RITTO			
26	1420820	RONDELLA PIANA COMUNE ZINC. 8			
27	7S00977	MEZZO TIMONE SX NL			
28	0190835	VITE ZINC.TE M 8X 35-8.8 UNI 5737			
28	1420820	RONDELLA PIANA COMUNE ZINC. 8			
28	0920208	DADO AUTOB.BASSO M 8-5S DIN985			
29	3320404	CATENA GENOVESE N.20 (L=540)			
30	1800052	"S" PER CATENA D=6,5			
31	1082407	RIVETTO A STRAPPO 2,4 X 7			
32	7V00078	CHIUSURA CASSONETTO			
34	0191691	VITE ZINC.TE M16X100-8.8 UNI 5737			
34	0920516	DADO AUTOB.BASSO M16-5S DIN985			
34	1421630	RONDELLA PIANA COMUNE ZINC.16			
35	0180815	VITE ZINC.TE M 8X 15-8.8 UNI 5739			
35	0920208	DADO AUTOB.BASSO M 8-5S DIN985			
35	1420820	RONDELLA PIANA COMUNE ZINC. 8			





TAV\_P000064\_00  
Telaio superiore: rulli  
TROTTER 125  
OMNIA







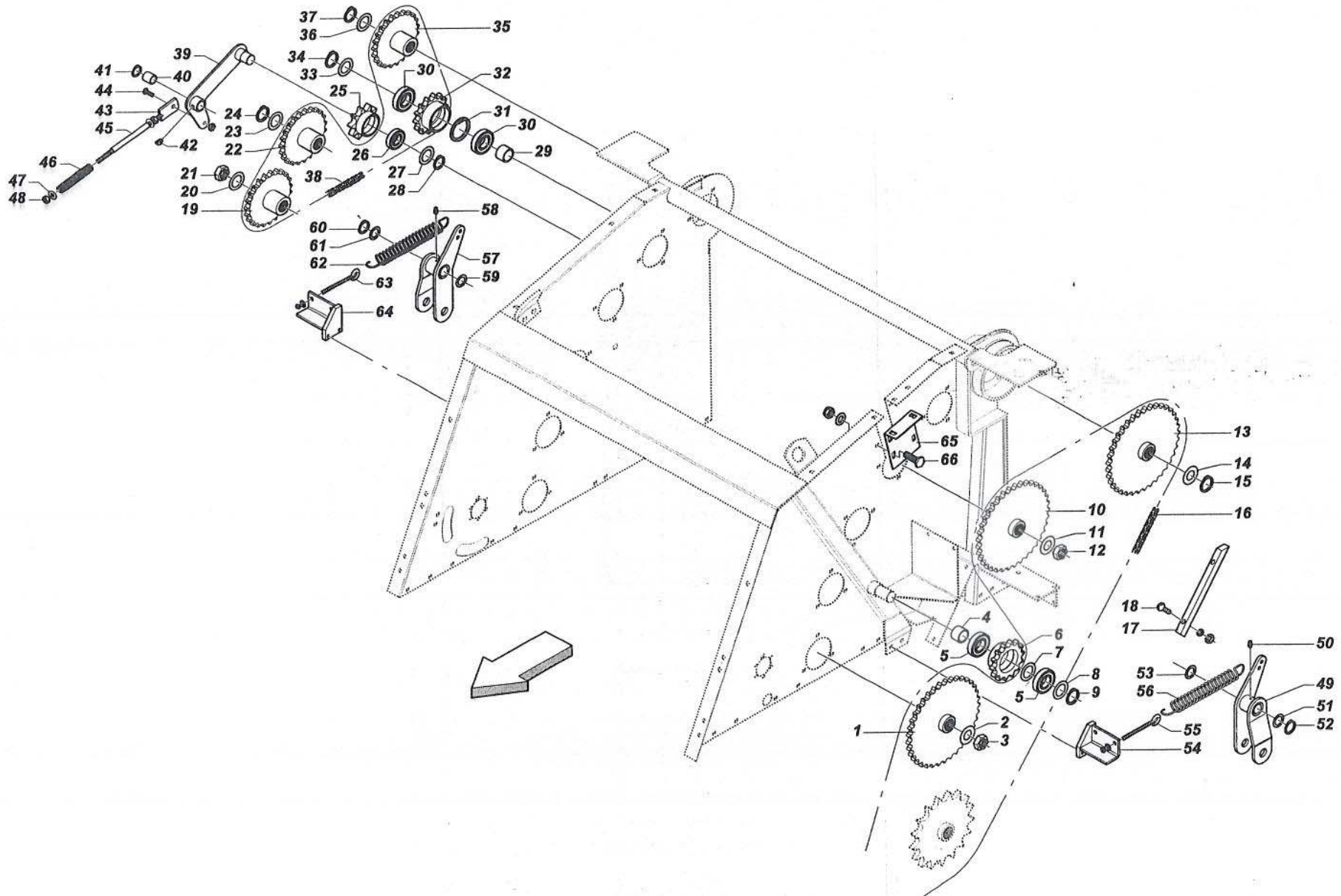
ET2\_P00064\_00  
Telaio superiore Trotter 125: rulli



pos.	codice	Descrizione articolo	pos.	codice	Descrizione articolo
01	7S01356	TELAIO ANTERIORE TROTTER 125	48	2384023	CUSCINETTO INA 308 NPPB - 2RS
02	7S01409	RULLO MOTORE SINGOLO	49	1300125	SPESSORE 40 48 0,5 (ZINCATO)
03	7S01411	CAPPELLOTTO	49	1300126	SPESSORE 40 48 1 ZINC.ST_013
04	1300839	CAPPELLOTTO DI PROTEZIONE	49	1300151	SPESSORE 40 48 2 (ZINCATO)
05	2700101	SUPPORTO MOTORE	49	1300845	DISTANZIALE 40X50X4
06	2384023	CUSCINETTO INA 308 NPPB - 2RS	50	0181235	VITE ZINC.TE M12X 35-8.8 UNI 5739
07	1300125	SPESSORE 40 48 0,5 (ZINCATO)	50	1421230	RONDELLA PIANA COMUNE ZINC.12
07	1300126	SPESSORE 40 48 1 ZINC.ST_013	51	1300839	CAPPELLOTTO DI PROTEZIONE
07	1300151	SPESSORE 40 48 2 (ZINCATO)	52	2700107	SUPPORTO MOTORE TORNITO
07	1300845	DISTANZIALE 40X50X4	53	2384023	CUSCINETTO INA 308 NPPB - 2RS
08	0181235	VITE ZINC.TE M12X 35-8.8 UNI 5739	54	1300125	SPESSORE 40 48 0,5 (ZINCATO)
08	1421230	RONDELLA PIANA COMUNE ZINC.12	54	1300126	SPESSORE 40 48 1 ZINC.ST_013
09	2700105	SUPPORTO FOLLE	54	1300151	SPESSORE 40 48 2 (ZINCATO)
10	2384023	CUSCINETTO INA 308 NPPB - 2RS	54	1300845	DISTANZIALE 40X50X4
11	1300839	CAPPELLOTTO DI PROTEZIONE	55	0181235	VITE ZINC.TE M12X 35-8.8 UNI 5739
12	0181235	VITE ZINC.TE M12X 35-8.8 UNI 5739	55	1421230	RONDELLA PIANA COMUNE ZINC.12
12	1421230	RONDELLA PIANA COMUNE ZINC.12			
13	0181635	VITE ZINC.TE M16X 35-8.8 UNI 5739			
14	1515091	RALLA 17 52 6			
15	7V00087	CAPPELLOTTO PROTEZIONE CIECO			
16	7S01409	RULLO MOTORE SINGOLO			
17	7S01411	CAPPELLOTTO			
18	1300839	CAPPELLOTTO DI PROTEZIONE			
19	2384023	CUSCINETTO INA 308 NPPB - 2RS			
20	2700105	SUPPORTO FOLLE			
21	0181235	VITE ZINC.TE M12X 35-8.8 UNI 5739			
21	1421230	RONDELLA PIANA COMUNE ZINC.12			
22	0181635	VITE ZINC.TE M16X 35-8.8 UNI 5739			
23	1515091	RALLA 17 52 6			
24	7V00087	CAPPELLOTTO PROTEZIONE CIECO			
25	2700101	SUPPORTO MOTORE			
26	1300839	CAPPELLOTTO DI PROTEZIONE			
27	2384023	CUSCINETTO INA 308 NPPB - 2RS			
28	1300125	SPESSORE 40 48 0,5 (ZINCATO)			
28	1300126	SPESSORE 40 48 1 ZINC.ST_013			
28	1300151	SPESSORE 40 48 2 (ZINCATO)			
28	1300845	DISTANZIALE 40X50X4			
29	0181235	VITE ZINC.TE M12X 35-8.8 UNI 5739			
29	1421230	RONDELLA PIANA COMUNE ZINC.12			
30	7S01410	RULLO MOTORE DOPPIO			
31	7S01411	CAPPELLOTTO			
32	1300839	CAPPELLOTTO DI PROTEZIONE			
33	2700101	SUPPORTO MOTORE			
34	2384023	CUSCINETTO INA 308 NPPB - 2RS			
35	1300125	SPESSORE 40 48 0,5 (ZINCATO)			
35	1300126	SPESSORE 40 48 1 ZINC.ST_013			
35	1300151	SPESSORE 40 48 2 (ZINCATO)			
35	1300845	DISTANZIALE 40X50X4			
36	0181235	VITE ZINC.TE M12X 35-8.8 UNI 5739			
36	1421230	RONDELLA PIANA COMUNE ZINC.12			
37	2700101	SUPPORTO MOTORE			
38	1300839	CAPPELLOTTO DI PROTEZIONE			
39	2384023	CUSCINETTO INA 308 NPPB - 2RS			
40	1300125	SPESSORE 40 48 0,5 (ZINCATO)			
40	1300126	SPESSORE 40 48 1 ZINC.ST_013			
40	1300151	SPESSORE 40 48 2 (ZINCATO)			
40	1300845	DISTANZIALE 40X50X4			
41	0181235	VITE ZINC.TE M12X 35-8.8 UNI 5739			
41	1421230	RONDELLA PIANA COMUNE ZINC.12			
42	7MP0012	RULLO MOTORE DOPPIO			
43	7SP0041	ALBERO MOTORE SMONTABILE			
44	0401230	VITE ZINC.TCEI M12X 30-8.8 UNI 5			
45	7S01411	CAPPELLOTTO			
46	1300839	CAPPELLOTTO DI PROTEZIONE			
47	2700107	SUPPORTO MOTORE TORNITO			



TAV\_P000065\_00  
Telaio superiore: trasmissione  
TROTTER 125  
TROTTER 155  
OMNIA







ET2\_P000065\_00

Telaio superiore Trotter 125: trasmissione

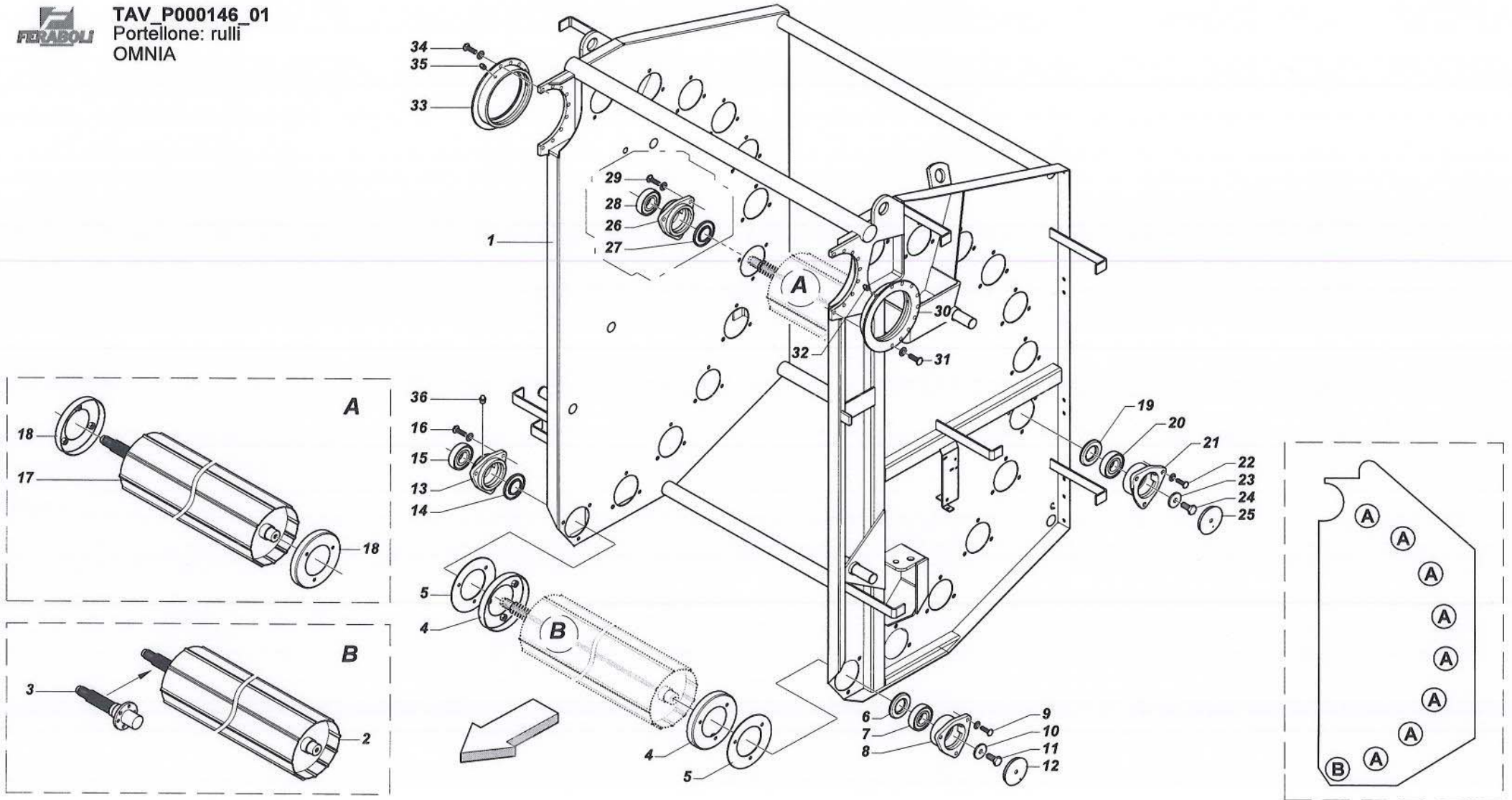


pos.	codice	Descrizione articolo	pos.	codice	Descrizione articolo
01	3400096	INGRANAGGIO Z=37-1"	55	0545168	OCCHIOLO PER TENDITORI M12-DX
02	14R3050	ROSETTA 30 UNI 5714-69 ZINC.E DEIDR	56	1826161	MOLLA CONTRASTO RULLO
03	0921530	DADO AUTOB.BASSO M30X2-5S DIN 985	57	7S01318	ARPIONISMO DX
04	1330957	DISTANZIALE 35-48-7	58	4200610	INGRASSATORE HYDRAULIC M 6X1 RITTO
05	2043517	CUSCINETTO 6207-2RS CAT.B-ST004	59	1519696	SPESSORE 35 50 1
06	3400088	PIGNONE Z=14 -1"	60	1700035	ANELLO D'ARRESTO ALB. 35-E UNI3653
07	1710072	ANELLO D'ARRESTO FORO 72-I UNI3654	61	1519696	SPESSORE 35 50 1
08	1534414	SPESSORE 35 43 0,2 (C70)	62	1826161	MOLLA CONTRASTO RULLO
09	1700035	ANELLO D'ARRESTO ALB. 35-E UNI3653	63	0545168	OCCHIOLO PER TENDITORI M12-DX
10	3400096	INGRANAGGIO Z=37-1"	64	7S01443	ATTACCO OCCHIOLO DX
11	14R3050	ROSETTA 30 UNI 5714-69 ZINC.E DEIDR	65	C003969	CHIUSURA RULLO ANTERIORE 12
12	0921530	DADO AUTOB.BASSO M30X2-5S DIN 985	65	C003916	CHIUSURA RULLO ANTERIORE
13	3400096	INGRANAGGIO Z=37-1"	66	0181225	VITE ZINC.TE M12X 25-8.8 UNI 5739
14	14R3050	ROSETTA 30 UNI 5714-69 ZINC.E DEIDR	66	0920412	DADO AUTOB.BASSO M12-5S DIN985
15	1700040	ANELLO D'ARRESTO ALBERO 40-E UNI 3	66	1421230	RONDELLA PIANA COMUNE ZINC.12
16	30R1181	CATENA RULLI ISO 16 B-1 181M			
16	30R0017	GIUNTO MOLL.N.26 ISO 16 B-1			
17	7631842	GUIDA CATENA			
18	0470820	VITE ZINC.TTEI M 8X 20-10,9 UNBRA			
18	0920208	DADO AUTOB.BASSO M 8-5S DIN985			
18	1420820	RONDELLA PIANA COMUNE ZINC. 8			
19	3400085	INGRANAGGIO Z=23-1"			
20	14R3050	ROSETTA 30 UNI 5714-69 ZINC.E DEIDR			
21	0921530	DADO AUTOB.BASSO M30X2-5S DIN 985			
22	3400085	INGRANAGGIO Z=23-1"			
23	1300125	SPESSORE 40 48 0,5 (ZINCATO)			
23	1300126	SPESSORE 40 48 1 ZINC.ST_013			
23	1300151	SPESSORE 40 48 2 (ZINCATO)			
24	1700040	ANELLO D'ARRESTO ALBERO 40-E UNI 3			
25	3400208	CORONA Z=10-1"ISO F52			
26	2042515	CUSCINETTO 6205-2RS CAT.A-ST004			
27	1300102	SPESSORE 25,5 37 0,1			
27	1300104	SPESSORE 25,5 37 0,2			
27	1300105	SPESSORE 25,5 37 0,5			
28	1700025	ANELLO D'ARRESTO ALB. 25-E UNI3653			
29	1330957	DISTANZIALE 35-48-7			
30	2043517	CUSCINETTO 6207-2RS CAT.B-ST004			
31	1710072	ANELLO D'ARRESTO FORO 72-I UNI3654			
32	3400088	PIGNONE Z=14 -1"			
33	1534414	SPESSORE 35 43 0,2 (C70)			
34	1700035	ANELLO D'ARRESTO ALB. 35-E UNI3653			
35	3400085	INGRANAGGIO Z=23-1"			
36	1300125	SPESSORE 40 48 0,5 (ZINCATO)			
36	1300126	SPESSORE 40 48 1 ZINC.ST_013			
36	1300151	SPESSORE 40 48 2 (ZINCATO)			
37	1700040	ANELLO D'ARRESTO ALBERO. 40-E UNI 3			
38	30E1083	CATENA RULLI ISO 16 B-1 83M			
38	30E0017	GIUNTO MOLL.N.26 ISO 16 B-1			
39	7S01321	BRACCIO TENDITORE DX			
40	1334680	DISTANZIALE 25 X 33 X 22			
41	1700025	ANELLO D'ARRESTO ALB. 25-E UNI3653			
42	4210610	INGRASSATORE HYDRAULIC A 45° M 6X1			
43	7S01441	TIRANTE GALOPPINO M16			
44	0181230	VITE ZINC.TE M12X 30-8.8 UNI 5739			
44	0710412	DADO E ZINC.MEDIO M12-6S UNI 5588			
45	1300923	DISTANZIALE 16,6X21,3X195			
46	1800067	MOLLA TROTTER			
47	1519319	RALLA 16X38X5			
48	0710516	DADO E ZINC.MEDIO M16-6S UNI 5588			
49	7S01319	ARPIONISMO SX			
50	4200610	INGRASSATORE HYDRAULIC M 6X1 RITTO			
51	1519696	SPESSORE 35 50 1			
52	1700035	ANELLO D'ARRESTO ALB. 35-E UNI3653			
53	1519696	SPESSORE 35 50 1			
54	7S01444	ATTACCO OCCHIOLO SX			





TAV\_P000146\_01  
Portellone: rulli  
OMNIA





**OMN\_P000146\_01**  
Telaio portellone OMNIA: rulli

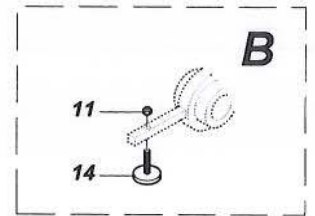
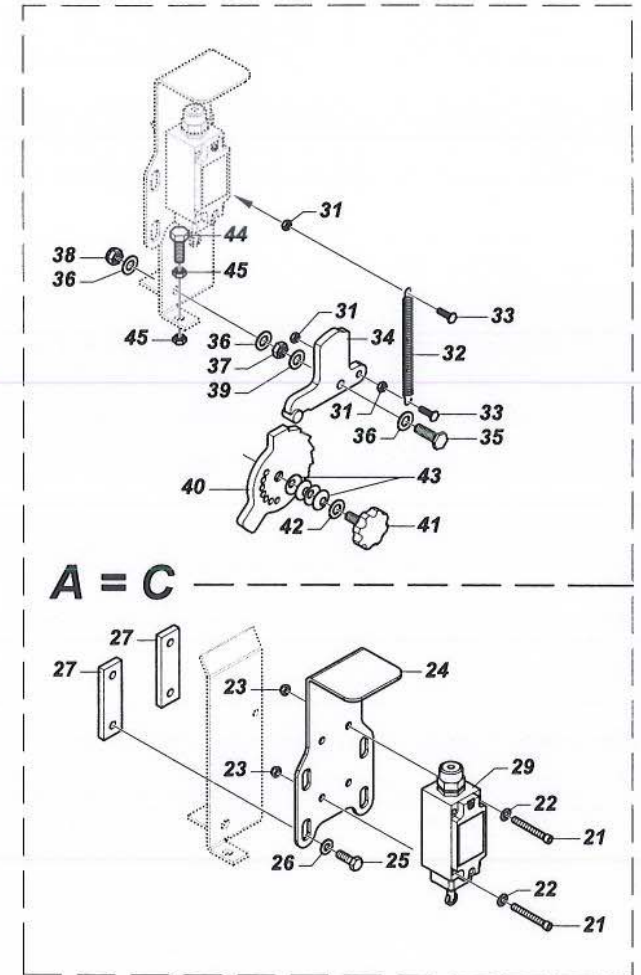
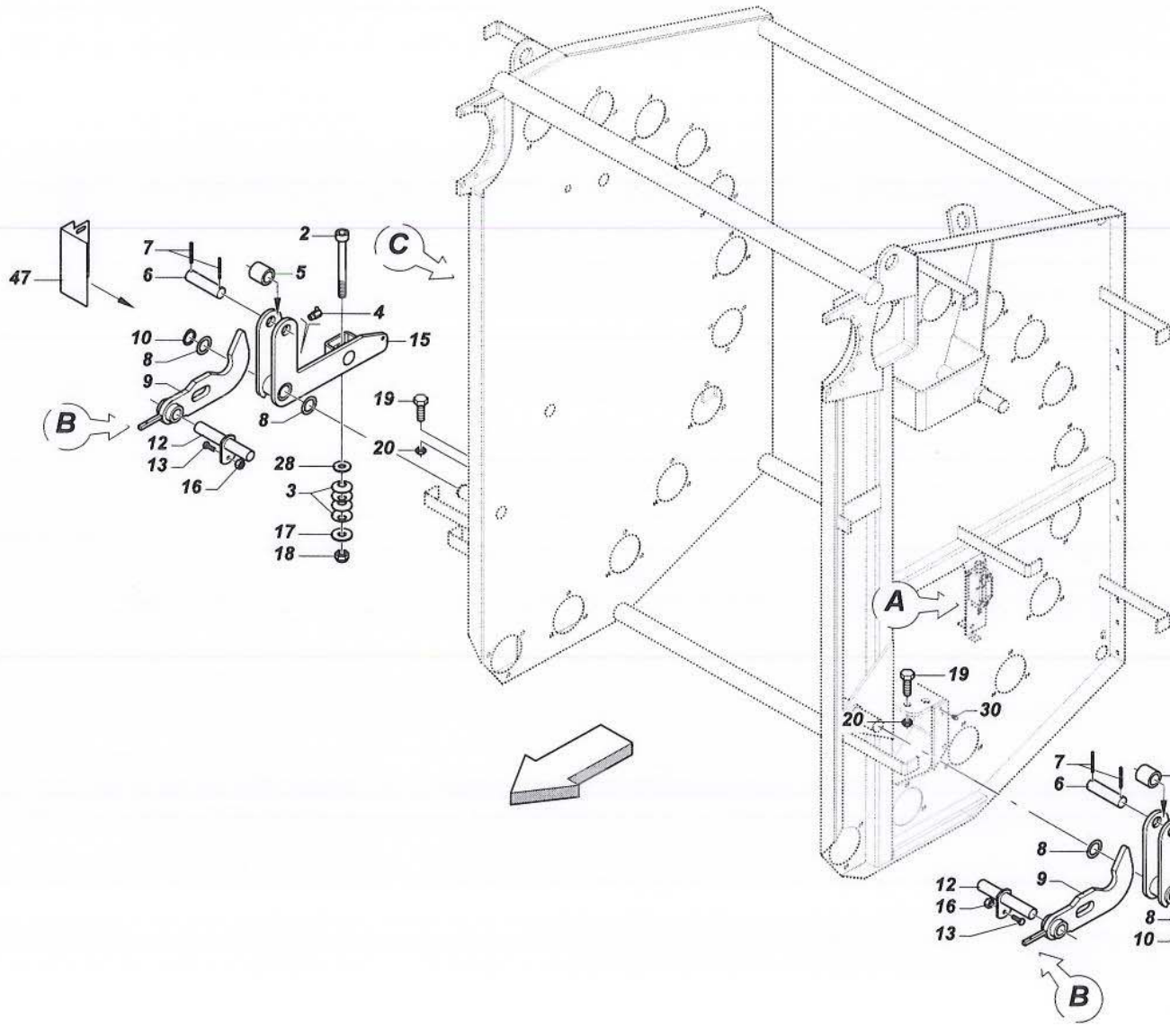


pos.	codice	Descrizione articolo	pos.	codice	Descrizione articolo
01	7S01870	TELAIO PORTELLONE 125			
02	7MP0013	RULLO MOTORE INFERIORE			
03	7SP0041	ALBERO MOTORE SMONTABILE			
04	7S01411	CAPPELLOTTO			
05	C004651	FLANGIA DI SPESSORAMENTO			
06	1300839	CAPPELLOTTO DI PROTEZIONE			
07	2384023	CUSCINETTO INA 308 NPPB - 2RS			
08	2700105	SUPPORTO FOLLE			
09	0181235	VITE ZINC.TE M12X 35-8.8 UNI 5739			
09	1421230	RONDELLA PIANA COMUNE ZINC.12			
10	1515091	RALLA 17 52 6			
11	0181635	VITE ZINC.TE M16X 35-8.8 UNI 5739			
12	7V00087	CAPPELLOTTO PROTEZIONE CIECO			
13	27P0006	SUPPORTO MOTORE			
14	1300839	CAPPELLOTTO DI PROTEZIONE			
15	2384023	CUSCINETTO INA 308 NPPB - 2RS			
16	0181235	VITE ZINC.TE M12X 35-8.8 UNI 5739			
16	1421230	RONDELLA PIANA COMUNE ZINC.12			
17	7S01409	RULLO MOTORE SINGOLO			
18	7S01411	CAPPELLOTTO			
19	1300839	CAPPELLOTTO DI PROTEZIONE			
20	2384023	CUSCINETTO INA 308 NPPB - 2RS			
21	2700105	SUPPORTO FOLLE			
22	0181235	VITE ZINC.TE M12X 35-8.8 UNI 5739			
22	1421230	RONDELLA PIANA COMUNE ZINC.12			
23	1515091	RALLA 17 52 6			
24	0181635	VITE ZINC.TE M16X 35-8.8 UNI 5739			
25	7V00087	CAPPELLOTTO PROTEZIONE CIECO			
26	2700101	SUPPORTO MOTORE			
27	1300839	CAPPELLOTTO DI PROTEZIONE			
28	2384023	CUSCINETTO INA 308 NPPB - 2RS			
29	0181235	VITE ZINC.TE M12X 35-8.8 UNI 5739			
29	1421230	RONDELLA PIANA COMUNE ZINC.12			
30	1300804	FULCRO			
31	0181225	VITE ZINC.TE M12X 25-8.8 UNI 5739			
31	1421230	RONDELLA PIANA COMUNE ZINC.12			
32	4221010	INGRASSATORE HYDRAULIC M10X1 90°			
33	1300804	FULCRO			
34	0181225	VITE ZINC.TE M12X 25-8.8 UNI 5739			
34	1421230	RONDELLA PIANA COMUNE ZINC.12			
35	4221010	INGRASSATORE HYDRAULIC M10X1 90°			
36	4200610	INGRASSATORE HYDRAULIC M 6X1 RITTO			





**TAV\_P000068\_01**  
Portellone: ganci + selettore pressione  
TROTTER  
OMNIA





ETR\_P000068\_01

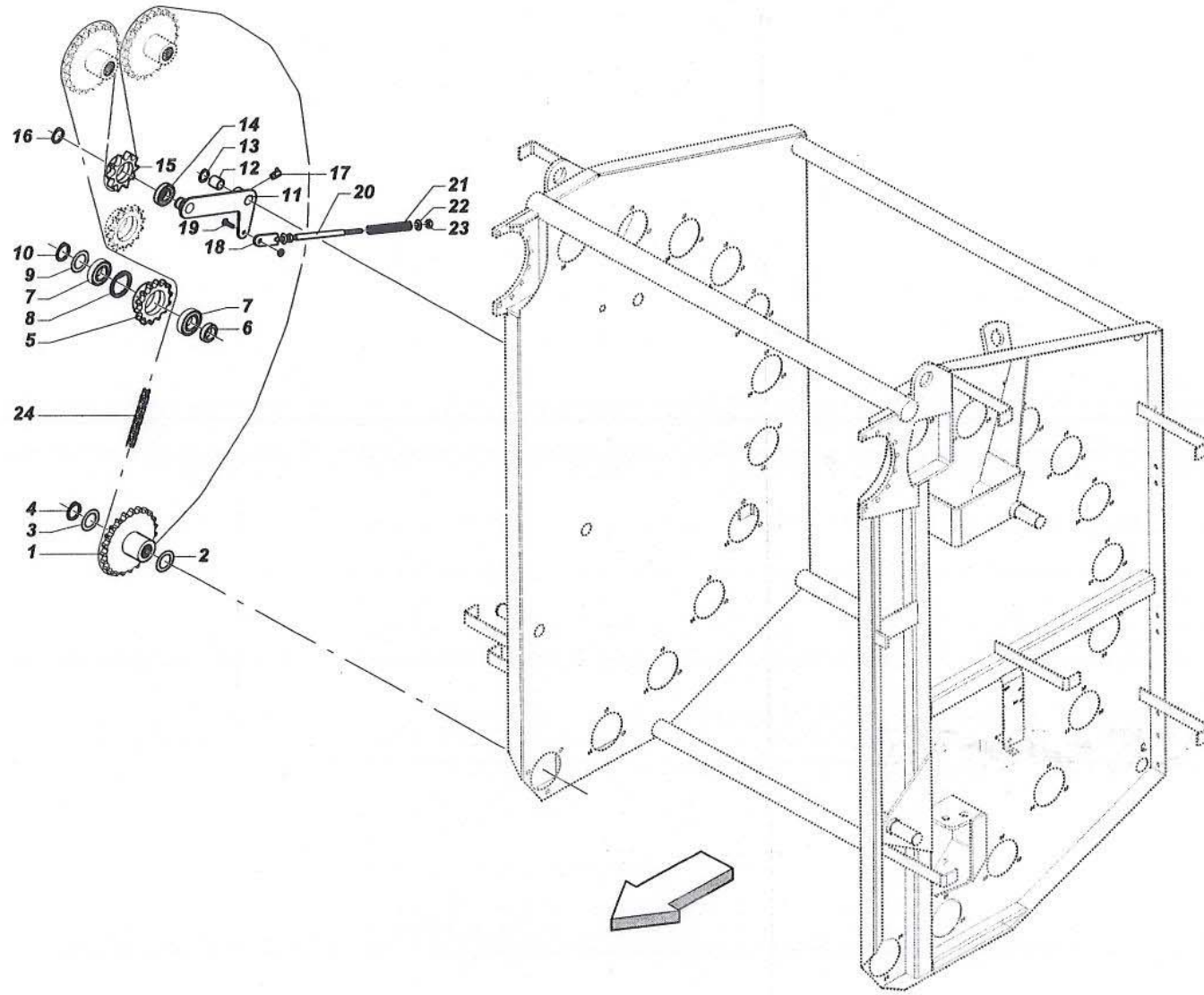
Telaio portellone: ganci + selettore portellone





pos.	codice	Descrizione articolo	pos.	codice	Descrizione articolo
01	7S01317	BILANCINO SX			
02	0402099	VITE ZINC.TCEI M20X220-8.8 UNI 5931			
03	1640002	MOLLA A TAZZA 50X20,4X2,5 DIN 2093			
04	4220610	INGRASSATORE HYDRAULIC M 6X1 90°			
05	1300811	DISTANZIALE 30,5 X 42,4 X 43			
06	1300810	SPINA 30 X 90 2F06			
07	1110645	SPINA ELAST. 6X 45°SS°DIN 1481			
08	1519696	SPESSORE 35 50 1			
09	7S01315	GANCIO PORTELLONE TROTTER			
10	1700035	ANELLO D'ARRESTO ALB. 35-E UNI3653			
11	0920005	DADO AUTOB.BASSO M 5-5S DIN985			
12	7S01320	SPINA GANCIO PORTELLONE			
13	0180825	VITE ZINC.TE M 8X 25-8.8 UNI 5739			
14	E000018	MAGNETE TONDO Ø22 M5 L=20			
15	7S01316	BILANCINO DX			
16	0920208	DADO AUTOB.BASSO M 8-5S DIN985			
17	1300924	RALLA 21X52X8			
18	08B0620	DADO E ZINC.AUTOB.M20 KL8 DIN 9			
19	0181660	VITE ZINC.TE M16X 60-8.8 UNI 5739			
20	0710516	DADO E ZINC.MEDIO M16-6S UNI 5588			
21	0400545	VITE ZINC.TCEI M 5X 45-8.8 UNI 5			
22	1420510	RONDELLA PIANA COMUNE ZINC. 5			
23	0920005	DADO AUTOB.BASSO M 5-5S DIN985			
24	C6P0259	PIASTRA			
25	0180825	VITE ZINC.TE M 8X 25-8.8 UNI 5739			
26	1420820	RONDELLA PIANA COMUNE ZINC. 8			
27	C6P0260	FERMO			
28	13C0081	RALLA 20,5X52X4			
29	E000073	FINECORSO OMRON D4B-1171N			
30	4201010	INGRASSATORE HYDRAULIC M10X1 RITTO			
31	0710106	DADO E ZINC.MEDIO M 6-6S UNI 5588			
32	1829751	MOLLA			
33	0180625	VITE ZINC.TE M 6X 25-8.8 UNI 5739			
34	7S01562	BILANCINO DI PRESSIONE			
35	0181040	VITE ZINC.TE M10X 40-8.8 UNI 5739			
36	1431020	RONDELLA PIANA LARGA ZINC.10X30			
37	0710310	DADO E ZINC.MEDIO M10-6S UNI 5588			
38	0545790	DADO AUTOB.BASSO M10-5S DIN985			
39	1524584	RALLA 10 30 4			
40	C004272	SELETTORE PRESSIONE			
41	7V00088	VOLANTINO 7P D.50 M10X30			
42	1401025	VEDI 1421025			
43	1640003	MOLLA A TAZZA 20X10.2X 1 DIN 2093			
44	0180830	VITE ZINC.TE M 8X 30-8.8 UNI 5739			
45	0710208	DADO E ZINC.MEDIO M 8-6S UNI 5588			
46	C3P0106	CARTER DX RIPARO MOLLE			
47	C3P0105	CARTER SX RIPARO MOLLE			
48	0180815	VITE ZINC.TE M 8X 15-8.8 UNI 5739			
49	1420820	RONDELLA PIANA COMUNE ZINC. 8			



TAV\_P00067\_00  
Portellone: trasmissione  
TROTTER 125  
TROTTER 155  
OMNIA





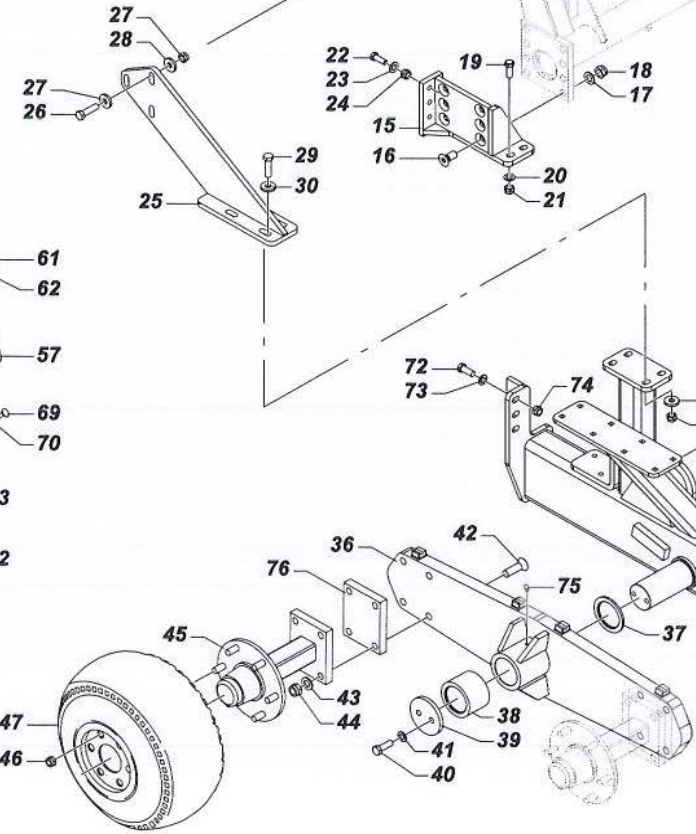
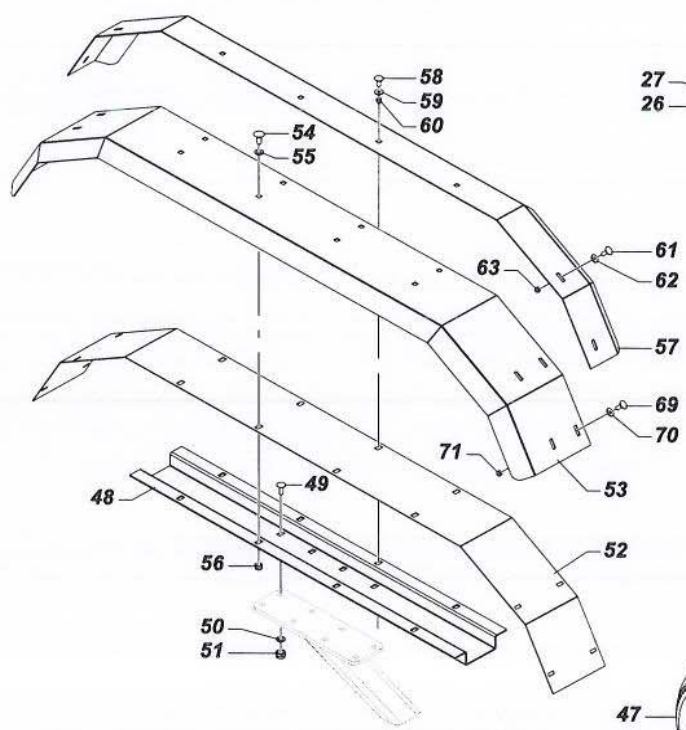
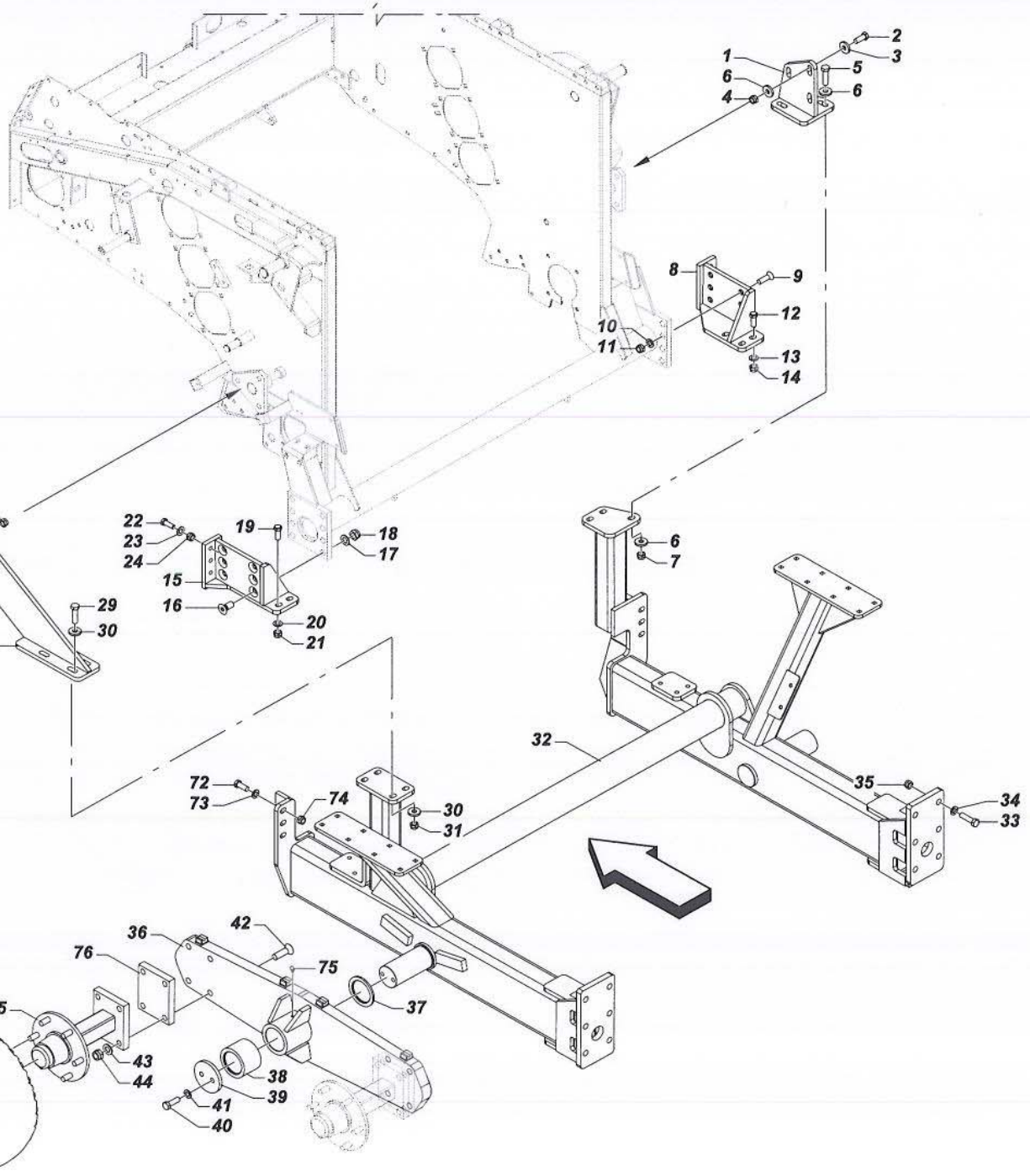
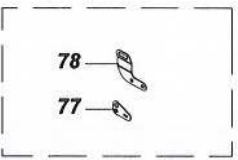
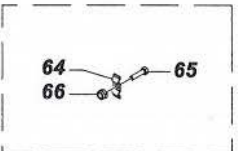
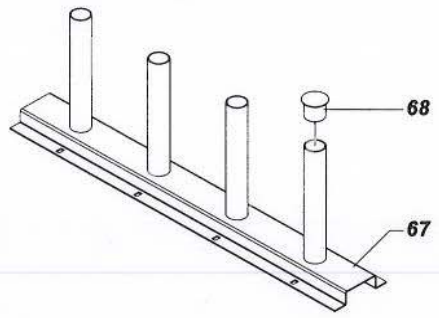
 <b>ET2_P000067_00</b> <b>Telaio portellone Trotter 125: trasmissione</b>					
pos.	codice	Descrizione articolo	pos.	codice	Descrizione articolo
01	3400085	INGRANAGGIO Z=23-1"			
02	1300125	SPESSORE 40 48 0,5 (ZINCATO)			
02	1300126	SPESSORE 40 48 1 ZINC.ST_013			
02	1300151	SPESSORE 40 48 2 (ZINCATO)			
02	1300845	DISTANZIALE 40X50X4			
03	14R3050	ROSETTA 30 UNI 5714-69 ZINC.E DEIDR			
04	1700040	ANELLO D'ARRESTO ALBERO 40-E UNI 3			
05	3400088	PIGNONE Z=14 -1"			
06	2043517	CUSCINETTO 6207-2RS CAT.B-ST004			
07	1330957	DISTANZIALE 35-48-7			
08	1710072	ANELLO D'ARRESTO FORO 72-I UNI3654			
09	1534414	SPESSORE 35 43 0,2 (C70)			
10	1700035	ANELLO D'ARRESTO ALB. 35-E UNI3653			
11	7S01321	BRACCIO TENDITORE DX			
12	1334680	DISTANZIALE 25 X 33 X 22			
13	1700025	ANELLO D'ARRESTO ALB. 25-E UNI3653			
14	2042515	CUSCINETTO 6205-2RS CAT.A-ST004			
15	3400208	CORONA Z=10-1"ISO F52			
16	1700025	ANELLO D'ARRESTO ALB. 25-E UNI3653			
17	4210610	INGRASSATORE HYDRAULIC A 45° M 6X1			
18	7S01441	TIRANTE GALOPPINO M16			
19	0181230	VITE ZINC.TE M12X 30-8.8 UNI 5739			
19	0710412	DADO E ZINC.MEDIO M12-6S UNI 5588			
20	1300923	DISTANZIALE 16,6X21,3X195			
21	1800067	MOLLA TROTTER			
22	1519319	RALLA 16X38X5			
23	0710516	DADO E ZINC.MEDIO M16-6S UNI 5588			
24	30E1187	CATENA RULLI ISO 16 B-1 187M			
24	30E0017	GIUNTO MOLL.N.26 ISO 16 B-1			



# TAV\_P000151\_02

Telaio principale collegamento  
OMNIA

## ZAP0070







OMe\_P000151\_02

Telaio principale collegamento OMNIA per ESTERO



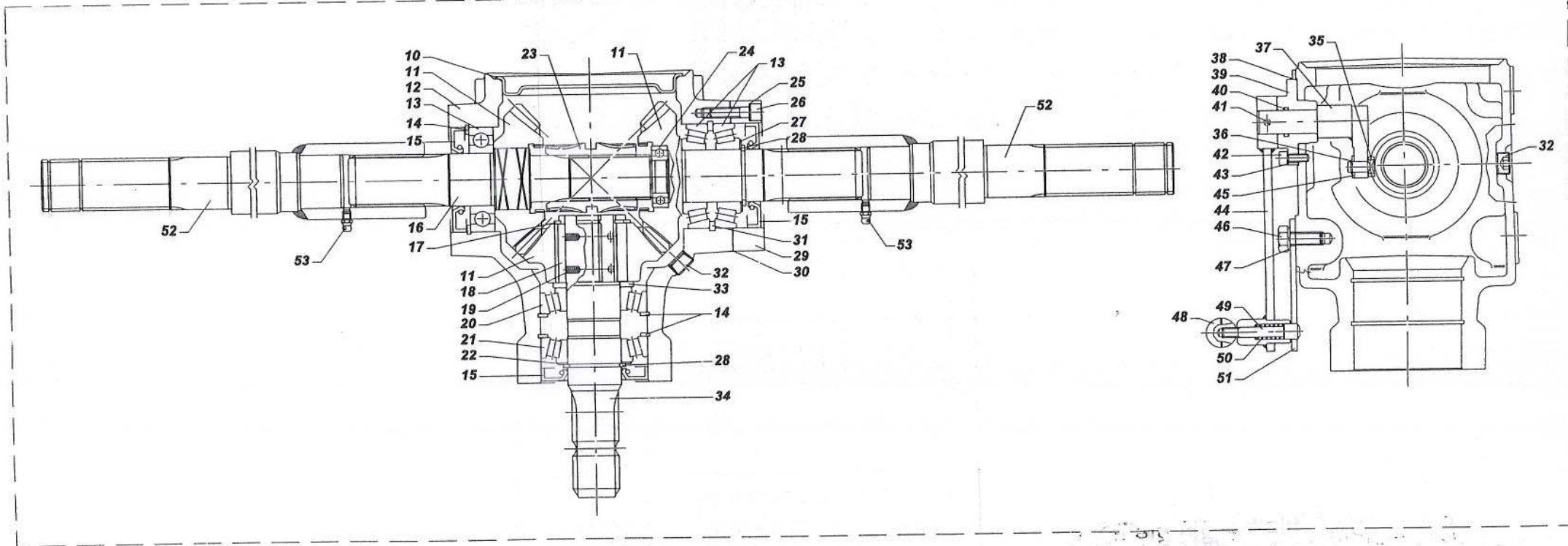
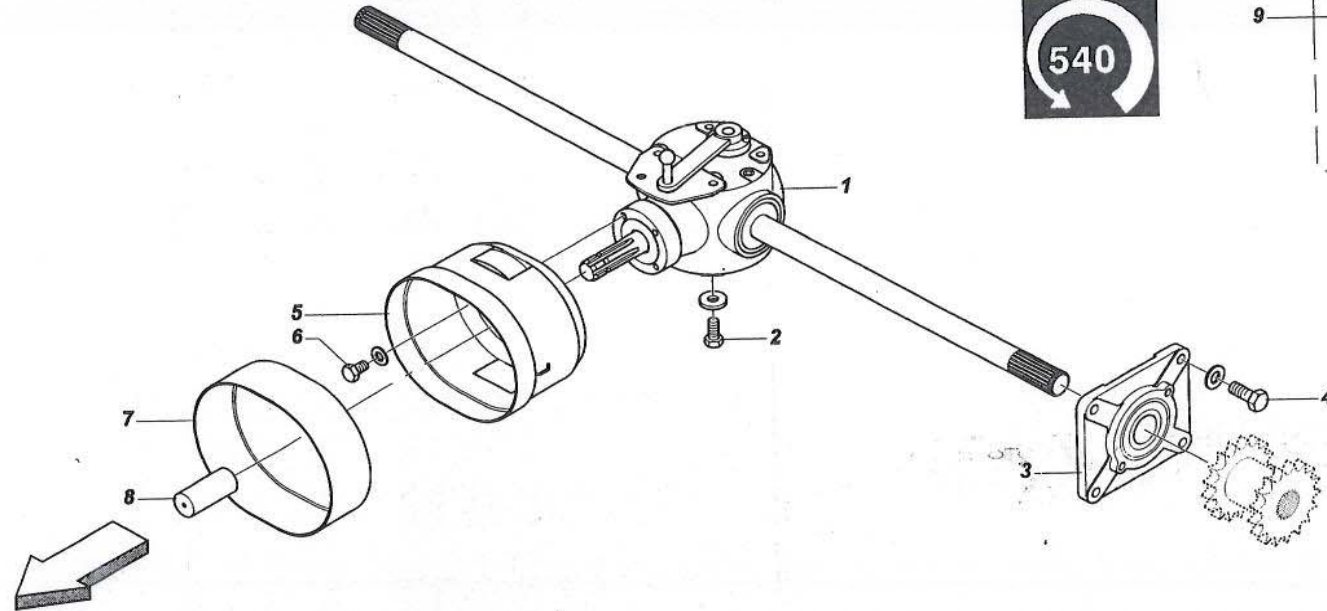
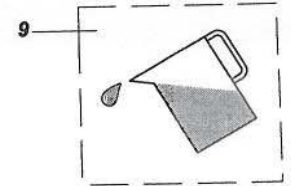
pos.	codice	Descrizione articolo	pos.	codice	Descrizione articolo
01	7SP0012	AGGANCIIO DESTRO	66	0545790	DADO AUTOB.BASSO M10-5S DIN985
02	0181660	VITE ZINC.TE M16X 60-8.8 UNI 5739	67	7SP0038	PORTAROTOLI
03	1519319	RALLA 16X38X5	68	7061160	TAPPO Ø2" PLASTICA GRIGIA
04	0920516	DADO AUTOB.BASSO M16-5S DIN985	69	1430820	RONDELLA PIANA LARGA ZINC. 8X24
05	0181660	VITE ZINC.TE M16X 60-8.8 UNI 5739	70	0920208	DADO AUTOB.BASSO M 8-5S DIN985
06	1519319	RALLA 16X38X5	71	C628296	CAVALLOTTO FISSAGGIO TUBI
07	0920516	DADO AUTOB.BASSO M16-5S DIN985	72	0181640	VITE ZINC.TE M16X 40-8.8 UNI 5739
08	7SP0015	ATTACCO DESTRO ASSILE	73	1421630	RONDELLA PIANA COMUNE ZINC.16
09	0442060	VITE ZINC.TSPEI M20X 60-10.9 UNI 5	74	0920516	DADO AUTOB.BASSO M16-5S DIN985
10	1422035	RONDELLA PIANA COMUNE ZINC.20	75	4211010	INGRASSATORE HYDRAULIC M10X1 45°
11	0920620	DADO AUTOB.BASSO M20-5S DIN985 H=17	76	C003765	PIASTRA DI SPESSORAMENTO
12	0181660	VITE ZINC.TE M16X 60-8.8 UNI 5739	77	C6P0264	ATTACCO MAGNETE
13	1421630	RONDELLA PIANA COMUNE ZINC.16	78	C6P0265	ATTACCO SENSORE
14	0920516	DADO AUTOB.BASSO M16-5S DIN985			
15	7SP0016	AGGANCIIO SINISTRO ASSILE			
16	0442060	VITE ZINC.TSPEI M20X 60-10.9 UNI 5			
17	1422035	RONDELLA PIANA COMUNE ZINC.20			
18	0920620	DADO AUTOB.BASSO M20-5S DIN985 H=17			
19	0181660	VITE ZINC.TE M16X 60-8.8 UNI 5739			
20	1421630	RONDELLA PIANA COMUNE ZINC.16			
21	0920516	DADO AUTOB.BASSO M16-5S DIN985			
22	0181640	VITE ZINC.TE M16X 40-8.8 UNI 5739			
23	1421630	RONDELLA PIANA COMUNE ZINC.16			
24	0920516	DADO AUTOB.BASSO M16-5S DIN985			
25	7SP0013	AGGANCIIO SINISTRO			
26	0181640	VITE ZINC.TE M16X 40-8.8 UNI 5739			
27	1519319	RALLA 16X38X5			
28	0920516	DADO AUTOB.BASSO M16-5S DIN985			
29	0181640	VITE ZINC.TE M16X 40-8.8 UNI 5739			
30	1519319	RALLA 16X38X5			
31	0920516	DADO AUTOB.BASSO M16-5S DIN985			
32	7SP0011	TELAIO PRINCIPALE			
33	0192065	VITE ZINC.TE M20X 65-8.8 UNI 5737			
34	1422035	RONDELLA PIANA COMUNE ZINC.20			
35	0920620	DADO AUTOB.BASSO M20-5S DIN985 H=17			
36	7SP0096	TANDEM PER MOZZO FRENI			
37	13C0007	RALLA 80 110 6			
38	25P0005	BRONZINA ART.INA 001-651-072			
39	13C0008	DISCO 115			
40	0181650	VITE ZINC.TE M16X 50-8.8 UNI 5739			
41	1421630	RONDELLA PIANA COMUNE ZINC.16			
42	0442090	VITE ZINC.TSPEI M20X 90-10.9			
43	1422035	RONDELLA PIANA COMUNE ZINC.20			
44	0920620	DADO AUTOB.BASSO M20-5S DIN985 H=17			
45	71P0007	MOZZO CON FUSELLO PER OMNIA/ELHO			
46	0821318	DADO E SFERICO M18X1,5 ZINC.			
47	ZAP0014	COPPIA RUOTE 400-15.5 6F/P 14PR			
48	C2P0022	BASE SUPERIORE			
49	0321230	VITE ZINC.TTQST M12X 30-4.6 UNI 573			
50	1421230	RONDELLA PIANA COMUNE ZINC.12			
51	0920412	DADO AUTOB.BASSO M12-5S DIN985			
52	C3P0109	BASE FISSA			
53	C3P0108	PARAFANGO MOBILE			
54	0321230	VITE ZINC.TTQST M12X 30-4.6 UNI 573			
55	1421230	RONDELLA PIANA COMUNE ZINC.12			
56	0920412	DADO AUTOB.BASSO M12-5S DIN985			
57	C3P0107	PARAFANGO FISSO			
58	0321230	VITE ZINC.TTQST M12X 30-4.6 UNI 573			
59	1421230	RONDELLA PIANA COMUNE ZINC.12			
60	0920412	DADO AUTOB.BASSO M12-5S DIN985			
61	0320820	VITE ZINC.TTQST M 8X 20-4,6 UNI5731			
62	1430820	RONDELLA PIANA LARGA ZINC. 8X24			
63	0920208	DADO AUTOB.BASSO M 8-5S DIN985			
64	C628296	CAVALLOTTO FISSAGGIO TUBI			
65	0191050	VITE ZINC.TE M10X 50-8.8 UNI 5737			





TAV\_P000072\_02  
Scatola di trasmissione CUT

OMNIA







ETR\_P000072\_02  
Scatola di trasmissione CUT

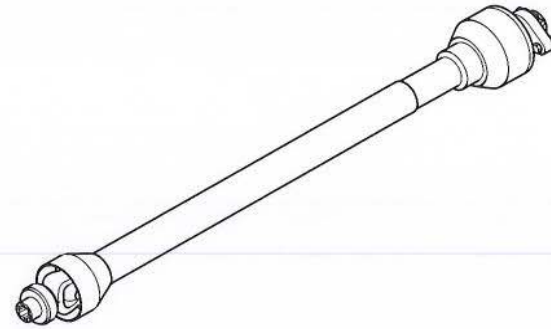


pos.	codice	Descrizione articolo	pos.	codice	Descrizione articolo
01	3900084	SCATOLA BYPY 2070-1:1 DISINN.+R.L.			
02	0181430	VITE ZINC.TE M14X 30-8.8 UNI 5739			
02	1516040	RALLA 15 42 6			
03	2700051	SUPPORTO FLANGIATO PER SPRINTER			
04	0181235	VITE ZINC.TE M12X 35-8.8 UNI 5739			
04	1421230	RONDELLA PIANA COMUNE ZINC.12			
05	7V00059	PROTEZIONE CARDANO FFPRO			
06	0181025	VITE ZINC.TE M10X 25-8.8 UNI 5739			
06	1421025	RONDELLA PIANA COMUNE ZINC.10			
07	7V00044	PROLUNGA PER CUFFIA OVALE BYPY TIPO			
08	4417079	MANICOTTO PROT.PDF 1.3/8"			
09	4000054	OLIO AGIP BLASIA 150 (ISO-L-CKD)			
10	R000288	COPERCHIO D=145			
11	R000303	TERNA CONICA R=1.1			
12	R000277	SCATOLA 2070 29002			
13	2124019	CUSCINETTO 30208 CAT.A-ST004			
14	R000256	ANELLO ELASTICO 80-I (SP=2,5)			
15	4303460	ANELLO TENUTA 40X 80X10 NORMALE			
16	R000279	ALBERO ASSE 'XY'			
17	R000298	ANELLO ELASTICO 50-E (SP=2,0)			
18	R000289	PIASTRINA RL 29870			
19	R000089	MOLLA			
20	2124024	CUSCINETTO 32208 CAT.A-ST004			
21	2004018	CUSCINETTO 6208 CAT.A-ST004			
22	R000258	ANELLO SPESSORE 40,2X54,8X0,2			
23	R000259	ANELLO SPESSORE 40,2X54,8X0,3			
23	R000260	ANELLO SPESSORE 40,2X54,8X0,4			
23	R000261	ANELLO SPESSORE 40,2X54,8X0,1			
23	R000276	MANICOTTO PER DISINNESTO			
24	2003013	CUSCINETTO 6006 CAT.B-ST004			
25	R000296	RONDELLA SICUR.D=8 SCHNORR 33600			
26	0400830	VITE ZINC.TCEI M 8X 30-8.8 UNI 5			
27	R000258	ANELLO SPESSORE 40,2X54,8X0,2			
28	R000259	ANELLO SPESSORE 40,2X54,8X0,3			
28	R000260	ANELLO SPESSORE 40,2X54,8X0,4			
28	R000261	ANELLO SPESSORE 40,2X54,8X0,1			
28	R000257	ANELLO ELASTICO 40-E (SP=2,5)			
29	R000286	DISTANZIALE PORTA ANELLO			
30	R000287	GUARNIZIONE 80X115X0,3			
31	R000299	ANELLO ELASTICO 80-I (SP=4,0)			
32	R000175	TAPPO 3/8"GAS-C DIN 906 37301			
33	R000285	DISTANZIALE			
34	R000278	ALBERO ASSE 'Z'+R.L.			
35	R000290	PATTINO			
36	R000297	ANELLO ELASTICO 8-E (SP=0,8)			
37	R000282	LEVA COM. DISINNESTO			
38	R000284	GUARNIZIONE 35X65X0,2			
39	R000283	SUPPORTO LEVA 29810			
40	R000300	ANELLO TORICO OR 123			
41	1110540	SPINA ELAST. 5X 40"SS"DIN 1481			
42	R000292	VITE TCEI M 6X 16-12.9 30301			
43	R000295	RONDELLA SICUR.D=6 SCHNORR 33600			
44	R000280	LEVA EST. INVERTITORE			
45	R000293	RONDELLA PIANA D=8 UNI6592 33201			
46	0181225	VITE ZINC.TE M12X 25-8.8 UNI 5739			
47	R000294	RONDELLA ELAST.D=12 DIN128B 33501			
48	R000302	IMPUGNATURA A SFERA			
49	R000291	PERNO			
50	R000301	MOLLA DM 9,8X1,2X25			
51	R000281	SELETTORE DISINNESTO 29800			
52	R000304	ALBERO PROLUNGA L=602			
53	4200610	INGRASSATORE HYDRAULIC M 6X1 RITTO			



**TAV\_P000167\_00**

Cardani  
Trotter  
OMNIA



<b>Trotter</b>	<b>Trotter CUT</b>	<b>OMNIA</b>
3600049	3600087	3600087
3600092	3600093	3600092 = TopCUT
		3600093 = UltraCUT

**ETR\_P000167\_00**  
**Cardani Trotter / OMNIA**

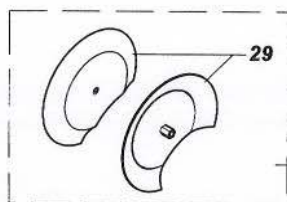
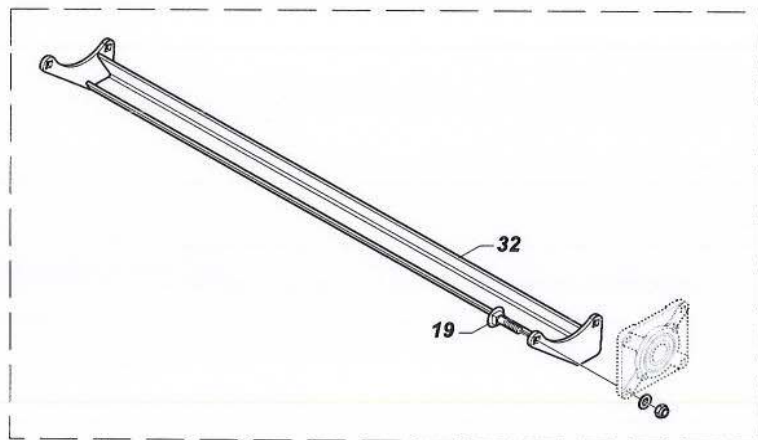
pos.	codice	Descrizione articolo	pos.	codice	Descrizione articolo
	3600049	CARDANO TRATTORE FF20-50 SB6+OMOCIN			
	3600087	CARDANO TRATT.BYPY656 OC+SB6			
	3600092	CARDANO TRATT.BYPY656 OC+LR 2500NM			
	3600093	CARDANO TRATT.BYPY656 OMO+LR 2900NM			





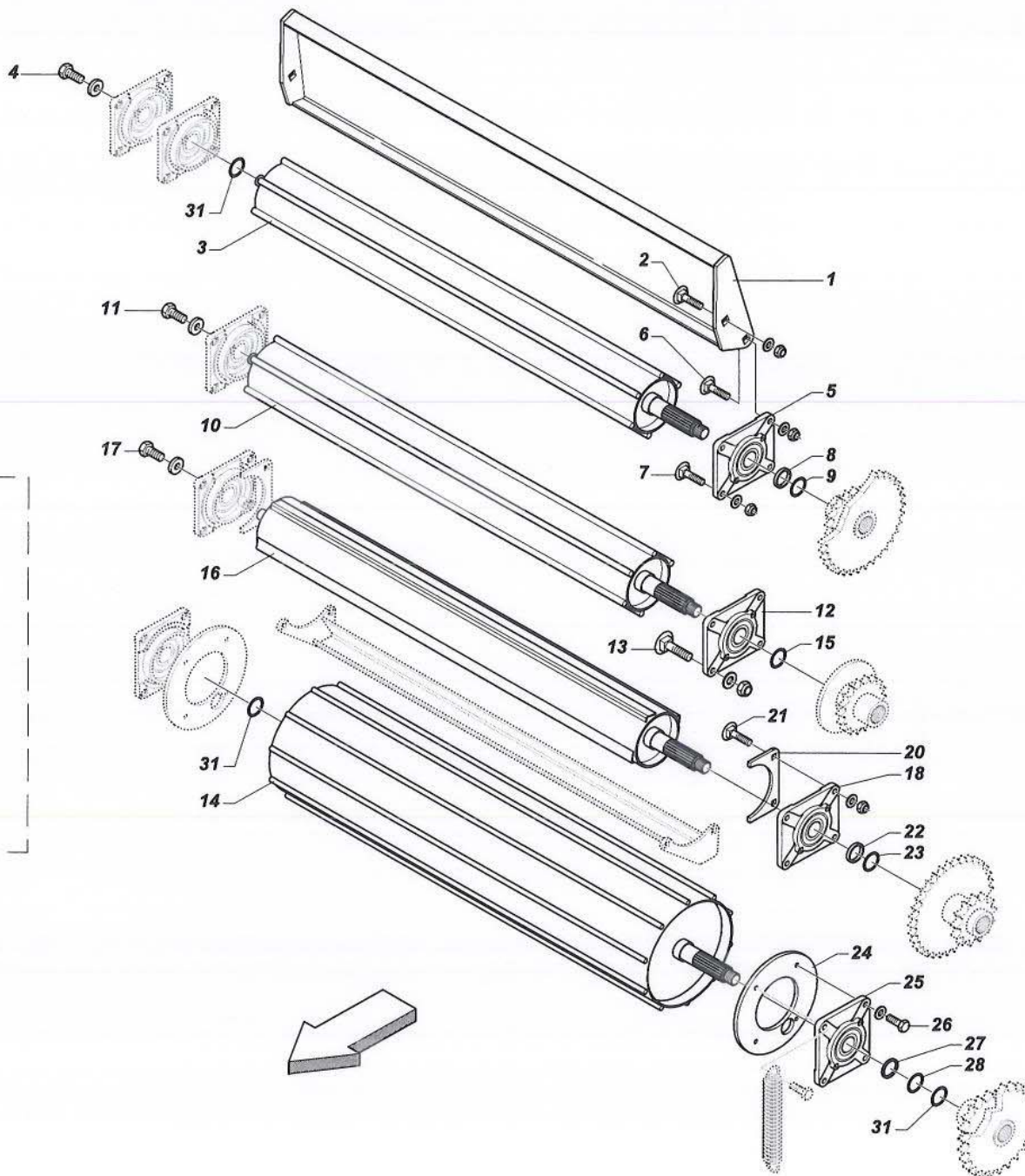
# TAV\_P000070\_02

Rulli  
TROTTER 125  
TROTTER 155  
OMNIA



30\*

(\* 30=KIT mod.CUT



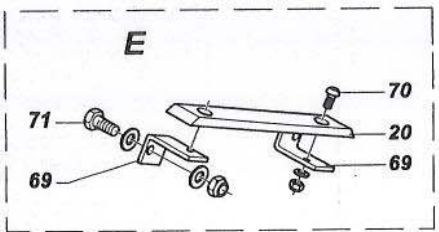
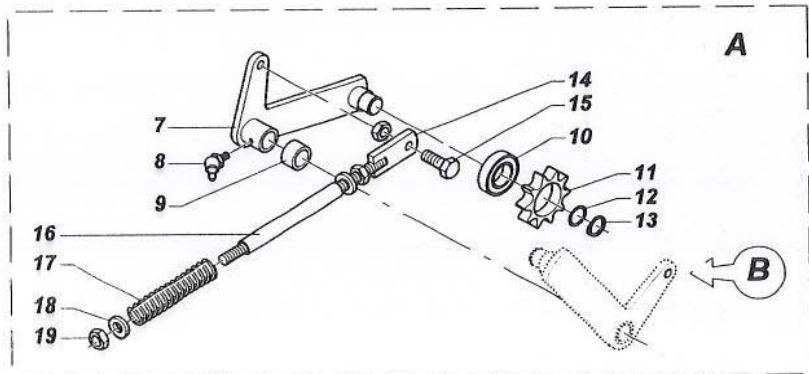
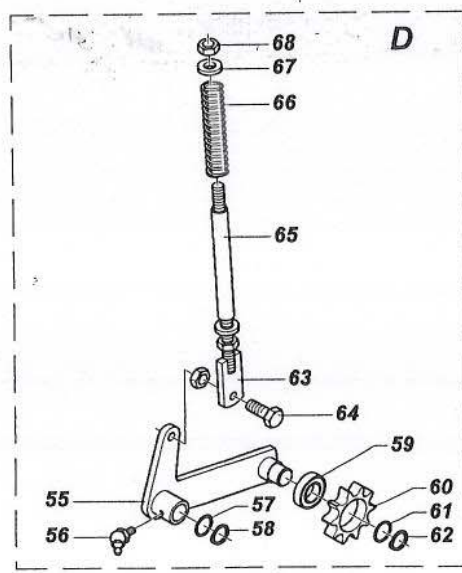
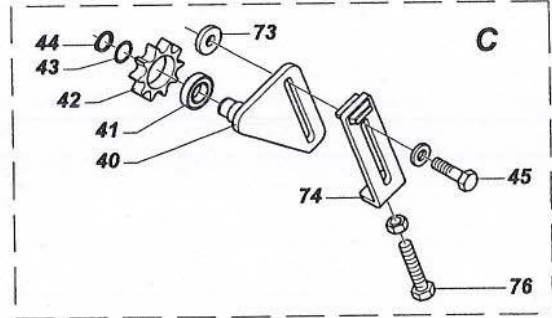
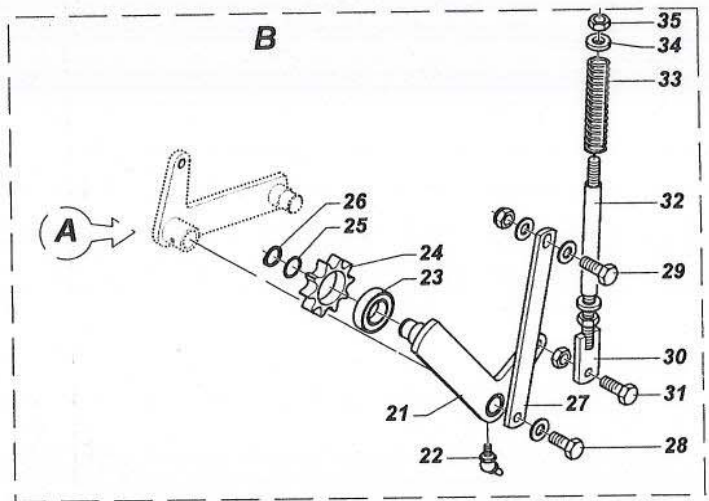
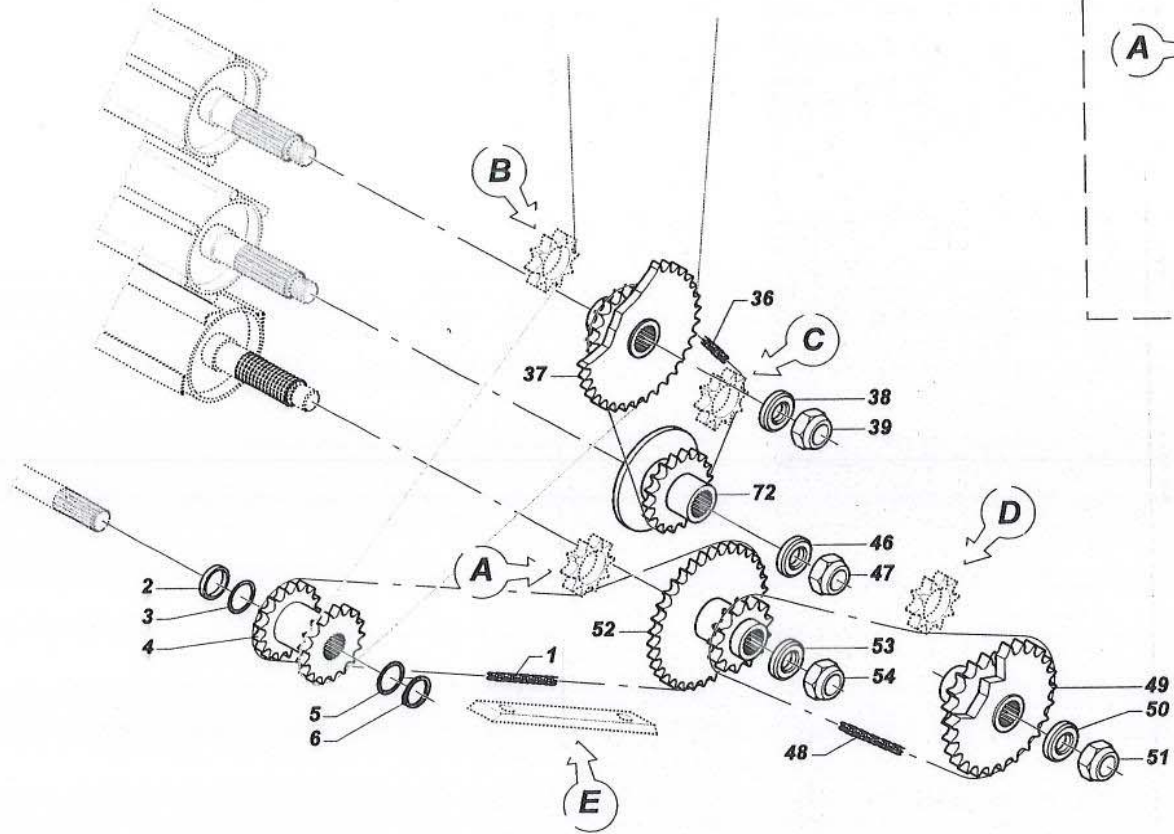
ET2\_P000070\_02  
Rulli

pos.	codice	Descrizione articolo	pos.	codice	Descrizione articolo
01	7S01447	COMPENSO RULLI TROTTER 125			
02	0523421	VITE SPECIALE TTQST M12X35-8-8			
02	0920412	DADO AUTOB. BASSO M12-5S DIN985			
02	1421230	RONDELLA PIANA COMUNE ZINC.12			
03	7S01492	RULLO BACCHETTE TROTTER			
04	0181635	VITE ZINC. TE M16X 35-8-8 UNI 5739			
04	1515091	RALLA 17 52 6			
05	2700051	SUPPORTO FLANGIATO PER SPRINTER			
06	0523421	VITE SPECIALE TTQST M12X35-8-8			
06	0920412	DADO AUTOB. BASSO M12-5S DIN985			
06	1421230	RONDELLA PIANA COMUNE ZINC. 12			
07	0523421	VITE SPECIALE TTQST M12X35-8-8			
07	0920412	DADO AUTOB. BASSO M12-5S DIN985			
07	1421230	RONDELLA PIANA COMUNE ZINC.12			
08	1300845	DISTANZIALE 40X50X4			
09	1300125	SPESSORE 40 48 0,5 (ZINCATO)			
09	1300126	SPESSORE 40 48 1 ZINC.ST. 013			
10	7S01492	RULLO BACCHETTE TROTTER			
11	0181635	VITE ZINC. TE M16X 35-8-8 UNI 5739			
11	1515091	RALLA 17 52 6			
12	2700051	SUPPORTO FLANGIATO PER SPRINTER			
13	0523421	VITE SPECIALE TTQST M12X35-8-8			
13	0920412	DADO AUTOB. BASSO M12-5S DIN985			
13	1421230	RONDELLA PIANA COMUNE ZINC. 12			
14	7S01841	RULLO GRANDE NEW			
15	1300125	SPESSORE 40 48 0,5 (ZINCATO)			
15	1300126	SPESSORE 40 48 1 ZINC.ST. 013			
15	1300151	SPESSORE 40 48 2 (ZINCATO)			
16	7S01822	RULLO NEW			
17	0181635	VITE ZINC. TE M16X 35-8-8 UNI 5739			
17	1515091	RALLA 17 52 6			
18	2700051	SUPPORTO FLANGIATO PER SPRINTER			
19	0523395	VITE SPECIALE TTQST M12X45-8-8			
19	0920412	DADO AUTOB. BASSO M12-5S DIN985			
19	1421230	RONDELLA PIANA COMUNE ZINC. 12			
20	C6P0003	RIPARO RULLI ALETTATI			
21	0523395	VITE SPECIALE TTQST M12X45-8-8			
21	1421230	RONDELLA PIANA COMUNE ZINC.12			
21	0920412	DADO AUTOB. BASSO M12-5S DIN985			
22	1300845	DISTANZIALE 40X50X4			
23	1300125	SPESSORE 40 48 0,5 (ZINCATO)			
23	1300126	SPESSORE 40 48 1 ZINC.ST. 013			
24	C003056	PIASTRA INTERNA RULLO GRANDE			
25	2700106	SUPPORTO FLANG. FILETTATO			
26	0181235	VITE ZINC. TE M12X 35-8-8 UNI 5739			
26	1421230	RONDELLA PIANA COMUNE ZINC.12			
27	1300845	DISTANZIALE 40X50X4			
28	1300125	SPESSORE 40 48 0,5 (ZINCATO)			
28	1300126	SPESSORE 40 48 1 ZINC.ST. 013			
29	7S01845	TAZZA RESTRINGIMENTO NEW			
30	ZAP2033	COPPIA TAZZE RESTRINGIMENTO BALLA N			
31	1300151	SPESSORE 40 48 2 (ZINCATO)			
32	7S01538	GUIDA PRODOTTO CUI			





**TAV\_P000073\_01**  
Trasmissione: catene + tenditori  
TROTTER  
OMNIA





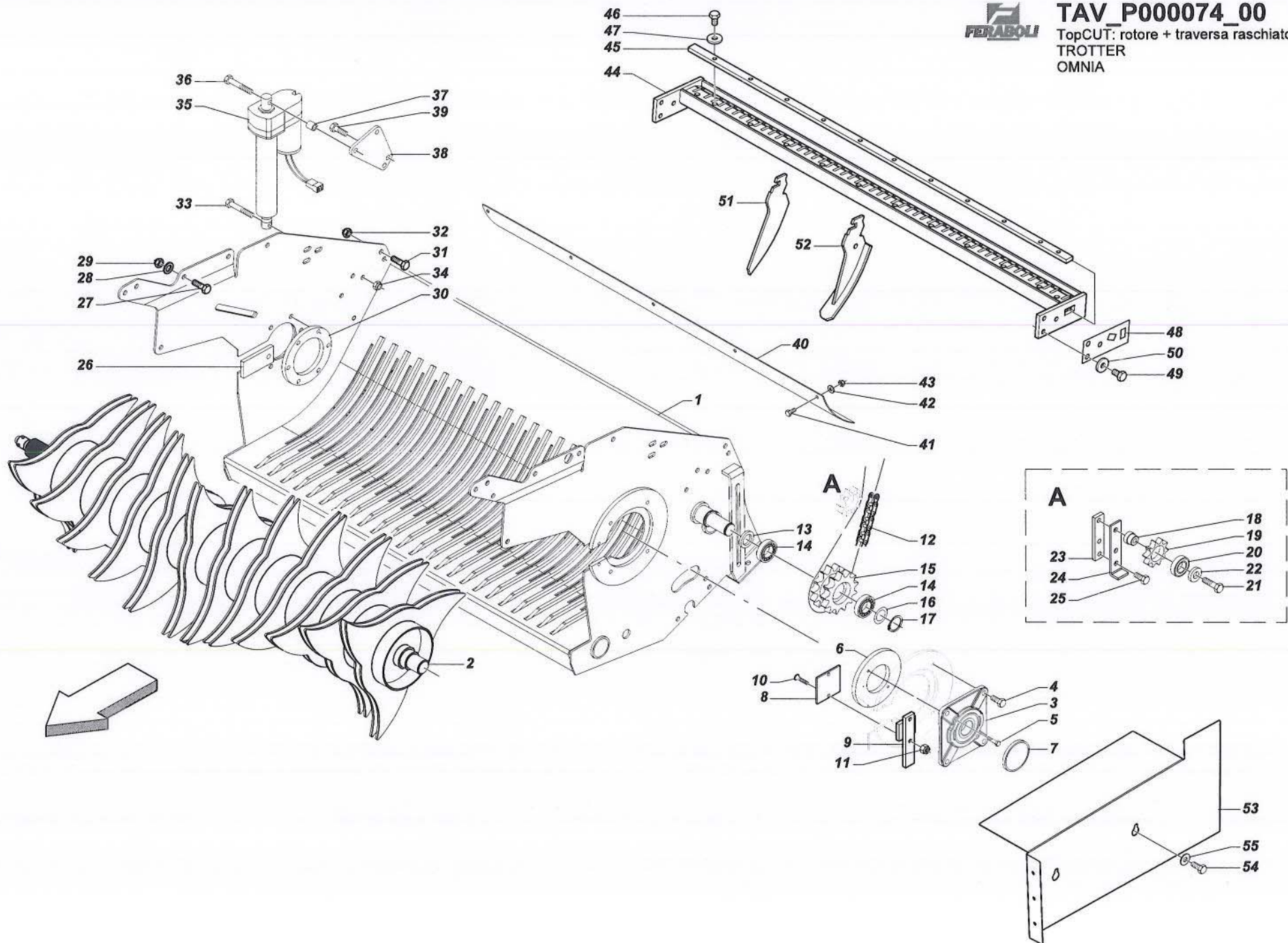
pos.	codice	Descrizione articolo	pos.	codice	Descrizione articolo
01	30E1079	CATENA RULLI ISO 16 B-1 79M	48	30E1056	CATENA RULLI ISO 16 B-1 56M
01	30E0017	GIUNTO MOLL.N.26 ISO 16 B-1	48	30E0017	GIUNTO MOLL.N.26 ISO 16 B-1
02	1329469	DISTANZIALE 40X48X 7	49	3400127	INGR.RULLO GRANDE Z=19-23/1"
03	1300125	SPESSORE 40 48 0,5 (ZINCATO)	50	14R3050	ROSETTA 30 UNI 5714-69 ZINC.E DEIDR
03	1300845	DISTANZIALE 40X50X4	51	0921530	DADO AUTOB.BASSO M30X2-5S DIN 985
04	3400128	INGR.DOPPIO Z=9/9-1" SCATOLA	52	3400099	INGR.RULLO BACC.INF.Z=26-12/1"
05	1300125	SPESSORE 40 48 0,5 (ZINCATO)	53	14R3050	ROSETTA 30 UNI 5714-69 ZINC.E DEIDR
05	1300126	SPESSORE 40 48 1 ZINC.ST_013	54	0921530	DADO AUTOB.BASSO M30X2-5S DIN 985
06	1700040	ANELLO D'ARRESTO ALBERO 40-E UNI 3	55	7S00953	BRACCIO TENDITORE SX
07	7S00953	BRACCIO TENDITORE SX	56	4210610	INGRASSATORE IDRAULIC A 45° M 6X1
08	4210610	INGRASSATORE IDRAULIC A 45° M 6X1	57	1300105	SPESSORE 25,5 37 0,5
09	1334680	DISTANZIALE 25 X 33 X 22	57	1300105	SPESSORE 25,5 37 0,5
10	2042515	CUSCINETTO 6205-2RS CAT.A-ST004	58	1700025	ANELLO D'ARRESTO ALB. 25-E UNI3653
11	3400274	CORONA Z=10-1"ISO F52 (TRATTATO)	59	2042515	CUSCINETTO 6205-2RS CAT.A-ST004
12	1300102	SPESSORE 25,5 37 0,1	60	3400274	CORONA Z=10-1"ISO F52 (TRATTATO)
12	1300104	SPESSORE 25,5 37 0,2	61	1300102	SPESSORE 25,5 37 0,1
12	1300105	SPESSORE 25,5 37 0,5	61	1300104	SPESSORE 25,5 37 0,2
13	1700025	ANELLO D'ARRESTO ALB. 25-E UNI3653	61	1300105	SPESSORE 25,5 37 0,5
14	7S01441	TIRANTE GALOPPINO M16	62	1700025	ANELLO D'ARRESTO ALB. 25-E UNI3653
15	0181230	VITE ZINC.TE M12X 30-8,8 UNI 5739	63	7S01441	TIRANTE GALOPPINO M16
15	0710412	DADO E ZINC.MEDIO M12-6S UNI 5588	64	0181230	VITE ZINC.TE M12X 30-8,8 UNI 5739
16	1300157	DISTANZIALE 16,6X21,3X165	64	0710412	DADO E ZINC.MEDIO M12-6S UNI 5588
17	1800046	MOLLA 6 30 180C	65	1300157	DISTANZIALE 16,6X21,3X165
18	1519319	RALLA 16X38X5	66	1800046	MOLLA 6 30 180C
19	0710516	DADO E ZINC.MEDIO M16-6S UNI 5588	67	1519319	RALLA 16X38X5
20	7631842	GUIDA CATENA	68	0710516	DADO E ZINC.MEDIO M16-6S UNI 5588
21	7S00953	BRACCIO TENDITORE SX	69	C000037	ATTACCO SLITTA NYLON
22	4210610	INGRASSATORE IDRAULIC A 45° M 6X1	70	0470820	VITE ZINC.TTEI M 8X 20-10,9 UNBRA
23	2042515	CUSCINETTO 6205-2RS CAT.A-ST004	70	0920208	DADO AUTOB.BASSO M 8-5S DIN985
24	3400274	CORONA Z=10-1"ISO F52 (TRATTATO)	70	1420820	RONDELLA PIANA COMUNE ZINC. 8
25	1300102	SPESSORE 25,5 37 0,1	71	0181025	VITE ZINC.TE M10X 25-8,8 UNI 5739
25	1300104	SPESSORE 25,5 37 0,2	71	0545790	DADO AUTOB.BASSO M10-5S DIN985
25	1300105	SPESSORE 25,5 37 0,5	71	1421025	RONDELLA PIANA COMUNE ZINC.10
26	1700025	ANELLO D'ARRESTO ALB. 25-E UNI3653	72	34P0043	INGRANAGGIO Z=9-1"
27	C003057	COLLEGAMENTO TENDITORI	73	13C0070	RALLA 13 40 10
28	0181230	VITE ZINC.TE M12X 30-8,8 UNI 5739	74	7SP0230	TIRANTE DI FISSAGGIO TENDITORE
28	1300105	SPESSORE 25,5 37 0,5	76	0181290	VITE ZINC.TE M12X 90-8,8 UNI 5739
28	1300159	SPESSORE 25 37 2 (ZINCATO)	76	0710412	DADO E ZINC.MEDIO M12-6S UNI 5588
28	1421230	RONDELLA PIANA COMUNE ZINC.12			
29	0181230	VITE ZINC.TE M12X 30-8,8 UNI 5739			
29	0920412	DADO AUTOB.BASSO M12-5S DIN985			
29	1421230	RONDELLA PIANA COMUNE ZINC.12			
30	7S01441	TIRANTE GALOPPINO M16			
31	0181230	VITE ZINC.TE M12X 30-8,8 UNI 5739			
31	0710412	DADO E ZINC.MEDIO M12-6S UNI 5588			
32	1300157	DISTANZIALE 16,6X21,3X165			
33	1800046	MOLLA 6 30 180C			
34	1519319	RALLA 16X38X5			
35	0710516	DADO E ZINC.MEDIO M16-6S UNI 5588			
36	30E1026	CATENA RULLI ISO 16 B-1 26M			
36	30E0017	GIUNTO MOLL.N.26 ISO 16 B-1			
37	3400100	INGR.RULLO USCIO Z=26-9/1"			
38	14R3050	ROSETTA 30 UNI 5714-69 ZINC.E DEIDR			
39	0921530	DADO AUTOB.BASSO M30X2-5S DIN 985			
40	7S00958	TIRANTE FISSO			
41	2042515	CUSCINETTO 6205-2RS CAT.A-ST004			
42	3400274	CORONA Z=10-1"ISO F52 (TRATTATO)			
43	1300102	SPESSORE 25,5 37 0,1			
43	1300104	SPESSORE 25,5 37 0,2			
43	1300105	SPESSORE 25,5 37 0,5			
44	1700025	ANELLO D'ARRESTO ALB. 25-E UNI3653			
45	0191250	VITE ZINC.TE M12X 50-8,8 UNI 5737			
45	1516038	RALLA 13 32 5			
46	14R3050	ROSETTA 30 UNI 5714-69 ZINC.E DEIDR			
47	0921530	DADO AUTOB.BASSO M30X2-5S DIN 985			





# TAV\_P000074\_00

TopCUT: rotore + traversa raschiatore  
TROTTER  
OMNIA







**ETR\_P000074\_01**  
**TOPCUT: rotore + traversa raschiatore**

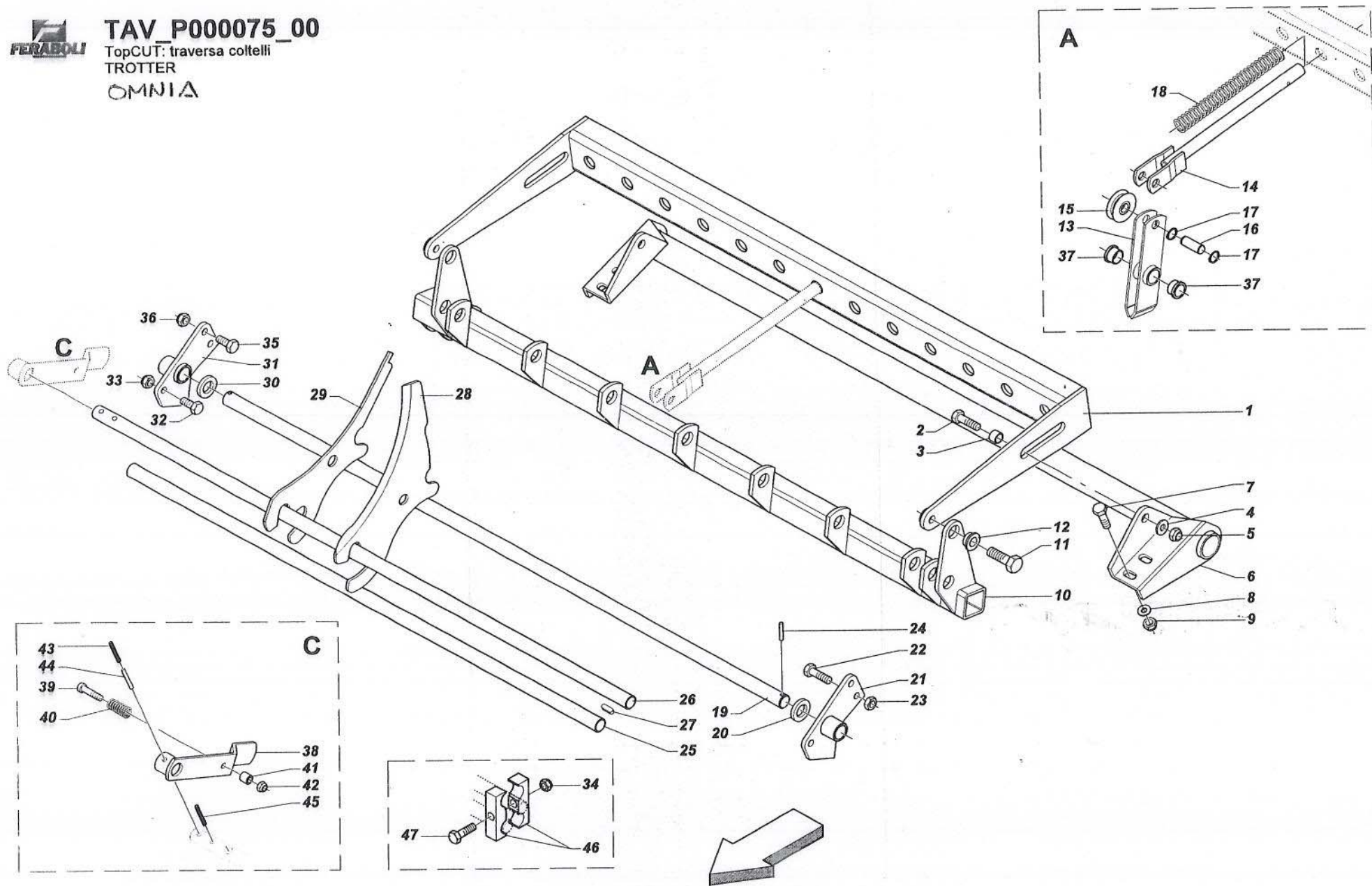


pos.	codice	Descrizione articolo	pos.	codice	Descrizione articolo
01	7S01791	TELAIO TOPCUT NEW			
02	7S01798	ROTORE TOPCUT NEW TROTTER			
03	2700153	SUPPORTO FLANGIATO PER ROTORE CUT			
04	0181230	VITE ZINC.TE M12X 30-8.8 UNI 5739			
05	0190850	VITE ZINC.TE M 8X 50-8.8 UNI 5737			
05	1420820	RONDELLA PIANA COMUNE ZINC. 8			
06	1300714	CONTROFLANGIA SUPPORTO FOLLE			
07	4400001	CAPPELLOTTO CHIUSO 110X10 TIPO C			
08	C003746	COMPENSO FESSURA SX			
09	7SP0046	FERMO COMPENSO LATO SX			
10	0440835	VITE ZINC.TSPEI M 8X 35-10.9 UNI 59			
11	0920208	DADO AUTOB.BASSO M 8-5S DIN985			
12	30E1041	CATENA RULLI ISO 16 B-1 41M			
12	30E0017	GIUNTO MOLL.N.26 ISO 16 B-1			
13	1330957	DISTANZIALE 35-48-7			
14	2043514	CUSCINETTO 6007-2RS CAT.B-ST004			
15	3400005	CORONA Z-12/12 1"			
16	1534416	SPESSORE 35 43 1 (ZINCATO)			
17	1700035	ANELLO D'ARRESTO ALB. 35-E UNI3653			
18	1300302	PERNO GALOPPINO			
19	3400274	CORONA Z=10-1"ISO F52 (TRATTATO)			
20	2042515	CUSCINETTO 6205-2RS CAT.A-ST004			
21	0191260	VITE ZINC.TE M12X 60-8.8 UNI 5737			
22	1518412	RALLA 12 38 5			
23	C002390	FERMO			
24	C002389	REGISTRO			
25	0181230	VITE ZINC.TE M12X 30-8.8 UNI 5739			
26	C003748	COMPENSO FESSURA DX			
27	0181230	VITE ZINC.TE M12X 30-8.8 UNI 5739			
28	1421230	RONDELLA PIANA COMUNE ZINC.12			
29	0920412	DADO AUTOB.BASSO M12-5S DIN985			
30	1300509	CONTROFLANGIA SUPPORTO MOTORE			
31	0181240	VITE ZINC.TE M12X 40-8.8 UNI 5739			
32	0920412	DADO AUTOB.BASSO M12-5S DIN985			
33	0181260	VITE ZINC.TE M12X 60-8.8 UNI 5739			
34	0920412	DADO AUTOB.BASSO M12-5S DIN985			
35	E000064	ATTUATORE-WARNER D12 21B5-04 257 NC			
36	0181290	VITE ZINC.TE M12X 90-8.8 UNI 5739			
37	1300746	DISTANZIALE 12,5X21,3X15			
38	7S01203	ATTACCO ATTUATORE			
39	0401235	VITE ZINC.TCEI M12X 35-8.8 UNI5931			
40	7V00092	PROTEZIONE MOLLE COLTELLI			
41	0180820	VITE ZINC.TE M 8X 20-8.8 UNI 5739			
42	1430820	RONDELLA PIANA LARGA ZINC. 8X24			
43	0920208	DADO AUTOB.BASSO M 8-5S DIN985			
44	7S01937	TRAVERSA TOPCUT NEW TROTTER			
45	C005375	ASTA DI SOSTEGNO			
46	0181020	VITE ZINC.TE M10X 20 -8.8 UNI 5739			
47	1421025	RONDELLA PIANA COMUNE ZINC.10			
48	C003616	SPESSORE TRAVERSA RASCHIATORI			
49	0181225	VITE ZINC.TE M12X 25-8.8 UNI 5739			
50	1515797	RALLA 12 25 5			
51	C6P0263	RASCHIATORE			
52	7SP0241	RASCHIATORE E PATTINO			
53	C005268	CARTER CUT			
54	0180820	VITE ZINC.TE M 8X 20-8.8 UNI 5739			
55	1420820	RONDELLA PIANA COMUNE ZINC. 8			



TAV\_P000075\_00

TopCUT: traversa coltelli  
TROTTER  
OMNIA







ETR\_P000075\_00  
TOPCUT: traversa coltelli

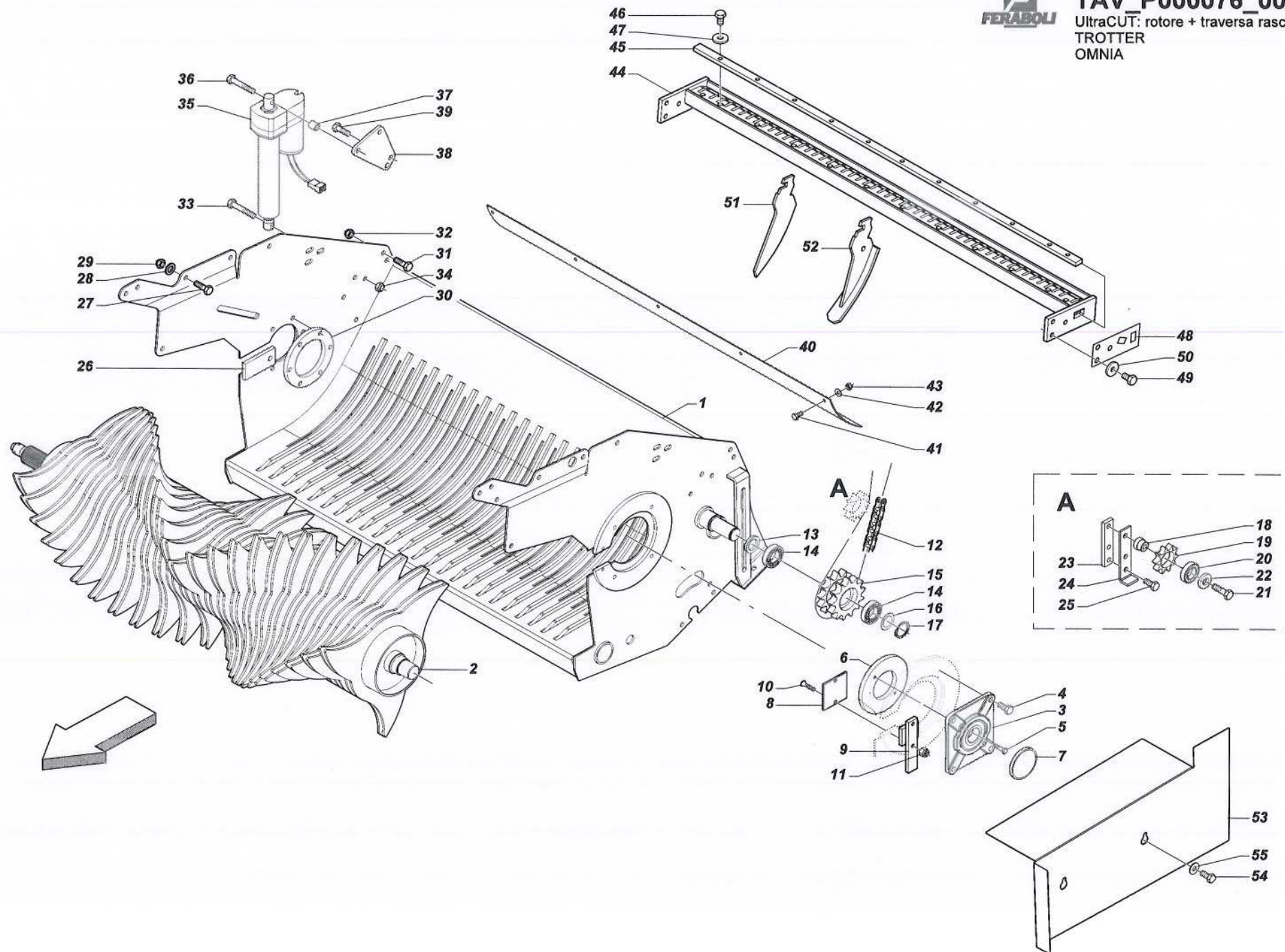


pos.	codice	Descrizione articolo	pos.	codice	Descrizione articolo
01	7S01802	CONTRASTO MOLLE TOPCUT			
02	0181645	VITE ZINC.TE M16X 45-8.8 UNI 5739			
03	1300745	DISTANZIALE 16X20X14			
04	1421630	RONDELLA PIANA COMUNE ZINC.16			
05	0920516	DADO AUTOB.BASSO M16-5S DIN985			
06	7S01636	COLLEGAMENTO INFERIORE NEW			
07	0181225	VITE ZINC.TE M12X 25-8.8 UNI 5739			
08	1421230	RONDELLA PIANA COMUNE ZINC.12			
09	0920412	DADO AUTOB.BASSO M12-5S DIN985			
10	7S01803	COMANDO COLTELLI TOPCUT			
11	0181630	VITE ZINC.TE M16X 30-8.8 UNI 5739			
12	1300706	BUSSOLA DI GUIDA			
13	7SP0024	BILANCINO TOPCUT			
14	7S01125	SOSTEGNO MOLLE			
15	3800014	ROTELLA GUIDA COLTELLI			
16	1300694	PERNO CARRUCOLA COLTELLO			
17	1700016	ANELLO D'ARRESTO ALB. 16-E UNI3653			
18	1800049	MOLLA 5 30 293C			
19	3500034	PERNO FULCRO			
20	1300036	RALLA 25,5X40 X 4			
21	7S01145	FULCRO SX LEVERISMI			
22	0181230	VITE ZINC.TE M12X 30-8.8 UNI 5739			
23	0920412	DADO AUTOB.BASSO M12-5S DIN985			
24	1110635	SPINA ELAST. 6X 35"SS"DIN 1481			
25	35P0016	ASTA NEW			
26	35P0015	FULCRO COLTELLI NEW			
27	1203025	LINGUETTA A 8X7X25 UNI 6604/FA64			
28	7U00035	COLTELLO CUT			
29	ZAP0020	KIT DI FINITI COLTELLI			
30	1300036	RALLA 25,5X40 X 4			
31	7S01144	FULCRO DX LEVERISMI			
32	0181230	VITE ZINC.TE M12X 30-8.8 UNI 5739			
33	0920412	DADO AUTOB.BASSO M12-5S DIN985			
34	0920412	DADO AUTOB.BASSO M12-5S DIN985			
35	0181235	VITE ZINC.TE M12X 35-8.8 UNI 5739			
36	0920412	DADO AUTOB.BASSO M12-5S DIN985			
37	25P0003	BUSSOLA NYLON			
38	7S01159	MANIGLIA DI SICUREZZA			
39	0401060	VITE ZINC.TCEI M10X 60-8.8 UNI5931			
40	1821993	MOLLA			
41	1300401	BUSSOLA FILETTATA			
42	0545790	DADO AUTOB.BASSO M10-5S DIN985			
43	1110840	SPINA ELAST. 8X 40"SS"DIN 1481			
44	1110540	SPINA ELAST. 5X 40"SS"DIN 1481			
45	1110840	SPINA ELAST. 8X 40"SS"DIN 1481			
46	27P0001	SEMIBIELLA DI TRASMISSIONE			
47	0191265	VITE ZINC.TE M12X 65-8.8 UNI 5737			



# TAV\_P000076\_00

UltraCUT: rotore + traversa raschiatore  
TROTTER  
OMNIA



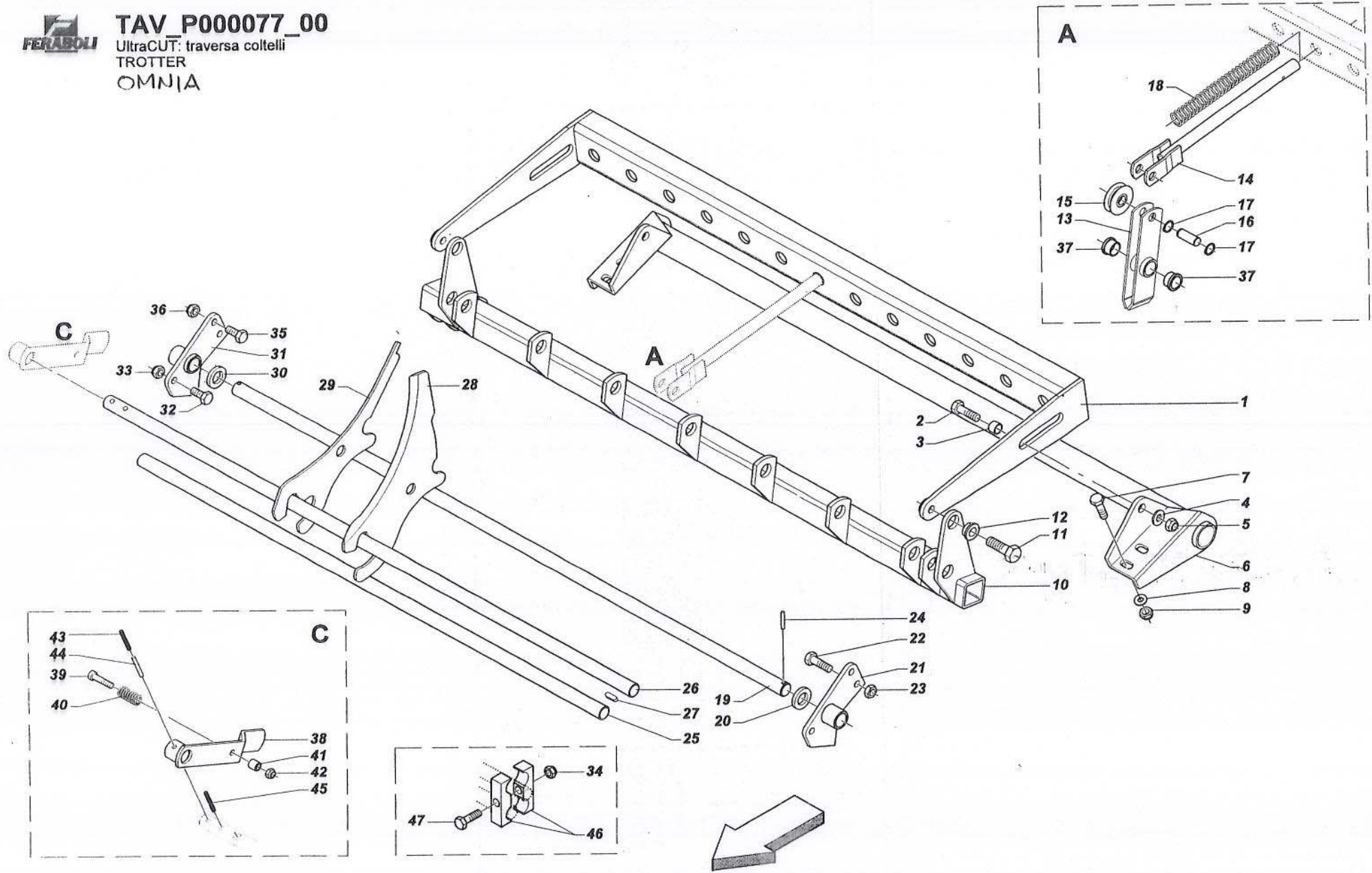


 <b>ETR_P000076_01</b> UltraCUT: rotore + traversa raschiatore					
pos.	codice	Descrizione articolo	pos.	codice	Descrizione articolo
01	7S01792	TELAIO ULTRACUT NEW			
02	7S01127	ROTORE ULTRACUT			
03	2700153	SUPPORTO FLANGIATO PER ROTORE CUT			
04	0181230	VITE ZINC.TE M12X 30-8.8 UNI 5739			
05	0190850	VITE ZINC.TE M 8X 50-8.8 UNI 5737			
05	1420820	RONDELLA PIANA COMUNE ZINC. 8			
06	1300714	CONTROFLANGIA SUPPORTO FOLLE			
07	4400001	CAPPELLOTTO CHIUSO 110X10 TIPO C			
08	C003746	COMPENSO FESSURA SX			
09	7SP0046	FERMO COMPENSO LATO SX			
10	0440835	VITE ZINC.TSPEI M 8X 35-10.9 UNI 59			
11	0920208	DADO AUTOB.BASSO M 8-5S DIN985			
12	30E1041	CATENA RULLI ISO 16 B-1 41M			
12	30E0017	GIUNTO MOLL.N.26 ISO 16 B-1			
13	1330957	DISTANZIALE 35-48-7			
14	2043514	CUSCINETTO 6007-2RS CAT.B-ST004			
15	3400005	CORONA Z-12/12 1"			
16	1534416	SPESSORE 35 43 1 (ZINCATO)			
17	1700035	ANELLO D'ARRESTO ALB. 35-E UNI3653			
18	1300302	PERNO GALOPPINO			
19	3400274	CORONA Z=10-1"ISO F52 (TRATTATO)			
20	2042515	CUSCINETTO 6205-2RS CAT.A-ST004			
21	0191260	VITE ZINC.TE M12X 60-8.8 UNI 5737			
22	1518412	RALLA 12 38 5			
23	C002390	FERMO			
24	C002389	REGISTRO			
25	0181230	VITE ZINC.TE M12X 30-8.8 UNI 5739			
26	C003748	COMPENSO FESSURA DX			
27	0181230	VITE ZINC.TE M12X 30-8.8 UNI 5739			
28	1421230	RONDELLA PIANA COMUNE ZINC.12			
29	0920412	DADO AUTOB.BASSO M12-5S DIN985			
30	1300509	CONTROFLANGIA SUPPORTO MOTORE			
31	0181240	VITE ZINC.TE M12X 40-8.8 UNI 5739			
32	0920412	DADO AUTOB.BASSO M12-5S DIN985			
33	0181260	VITE ZINC.TE M12X 60-8.8 UNI 5739			
34	0920412	DADO AUTOB.BASSO M12-5S DIN985			
35	E000064	ATTUATORE-WARNER D12 21B5-04 257 NC			
36	0181290	VITE ZINC.TE M12X 90-8.8 UNI 5739			
37	1300746	DISTANZIALE 12,5X21,3X15			
38	7S01203	ATTACCO ATTUATORE			
39	0401240	VITE ZINC.TCEI M12X 40-8.8 UNI 5			
40	7V00092	PROTEZIONE MOLLE COLTELLI			
41	0180820	VITE ZINC.TE M 8X 20-8.8 UNI 5739			
42	1430820	RONDELLA PIANA LARGA ZINC. 8X24			
43	0920208	DADO AUTOB.BASSO M 8-5S DIN985			
44	7S01847	TRAVERSA ULTRACUT HT			
45	C003981	TRAVERSINO			
46	0181020	VITE ZINC.TE M10X 20 -8.8 UNI 5739			
47	1421025	RONDELLA PIANA COMUNE ZINC.10			
48	C003616	SPESSORE TRAVERSA RASCHIATORI			
49	0181225	VITE ZINC.TE M12X 25-8.8 UNI 5739			
50	1515797	RALLA 12 25 5			
51	C6P0263	RASCHIATORE			
52	7SP0241	RASCHIATORE E PATTINO			
53	C005268	CARTER CUT			
54	0180820	VITE ZINC.TE M 8X 20-8.8 UNI 5739			
55	1420820	RONDELLA PIANA COMUNE ZINC. 8			



TAV\_P000077\_00

UltraCUT: traversa coltelli  
TROTTER  
OMNIA







ETR\_P000077\_00  
UltraCUT: traversa coltelli

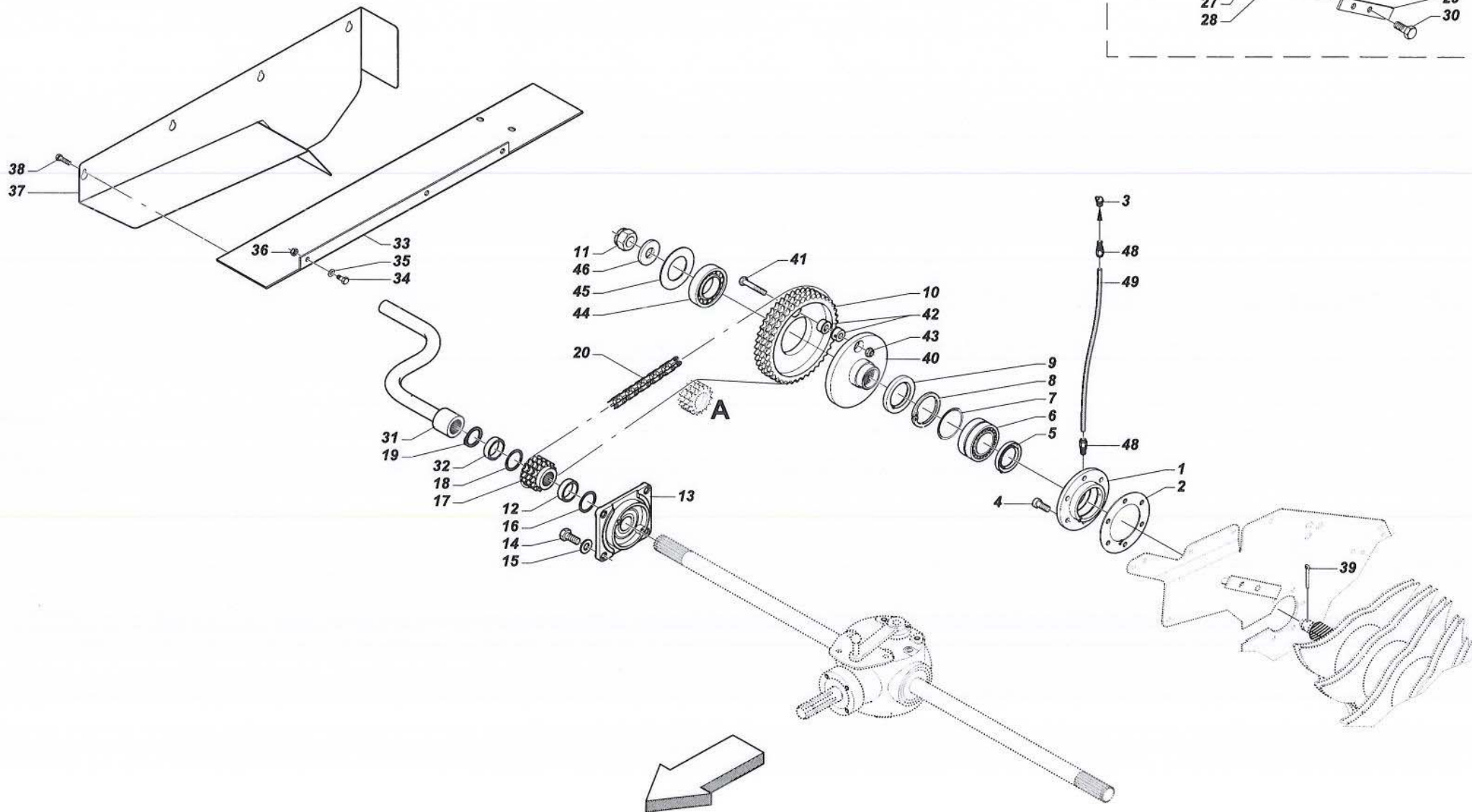
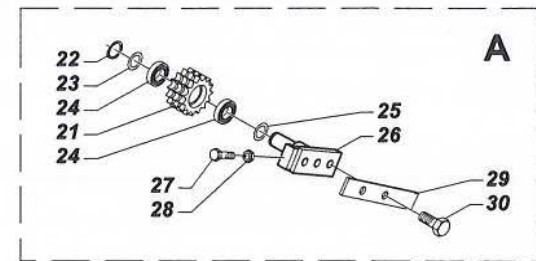


pos.	codice	Descrizione articolo	pos.	codice	Descrizione articolo
01	7S01142	CONTRASTO MOLLE			
02	0181645	VITE ZINC.TE M16X 45-8.8 UNI 5739			
03	1300745	DISTANZIALE 16X20X14			
04	1421630	RONDELLA PIANA COMUNE ZINC.16			
05	0920516	DADO AUTOB.BASSO M16-5S DIN985			
06	7S00845	COLLEGAMENTO INFERIORE			
07	0181230	VITE ZINC.TE M12X 30-8.8 UNI 5739			
08	1421230	RONDELLA PIANA COMUNE ZINC.12			
09	0920412	DADO AUTOB.BASSO M12-5S DIN985			
10	7S01143	COMANDO COLTELLI			
11	0181630	VITE ZINC.TE M16X 30-8.8 UNI 5739			
12	1300706	BUSSOLA DI GUIDA			
13	7SP0048	BILANCINO NEW			
14	7S01125	SOSTEGNO MOLLE			
15	3800014	ROTELLA GUIDA COLTELLI			
16	1300694	PERNO CARRUCOLA COLTELLO			
17	1700016	ANELLO D'ARRESTO ALB. 16-E UNI3653			
18	1800049	MOLLA 5 30 293C			
19	3500034	PERNO FULCRO			
20	1300036	RALLA 25,5X40 X 4			
21	7S01145	FULCRO SX LEVERISMI			
22	0181230	VITE ZINC.TE M12X 30-8.8 UNI 5739			
23	0920412	DADO AUTOB.BASSO M12-5S DIN985			
24	1110635	SPINA ELAST. 6X 35"SS"DIN 1481			
25	35P0016	ASTA NEW			
26	35P0015	FULCRO COLTELLI NEW			
27	1203025	LINGUETTA A 8X7X25 UNI 6604/FA64			
28	7U00035	COLTELLO CUT			
29	ZAP0044	KIT DI FINITI COLTELLI ULTRACUT			
30	1300036	RALLA 25,5X40 X 4			
31	7S01144	FULCRO DX LEVERISMI			
32	0181230	VITE ZINC.TE M12X 30-8.8 UNI 5739			
33	0920412	DADO AUTOB.BASSO M12-5S DIN985			
34	0920412	DADO AUTOB.BASSO M12-5S DIN985			
35	0181235	VITE ZINC.TE M12X 35-8.8 UNI 5739			
36	0920412	DADO AUTOB.BASSO M12-5S DIN985			
37	25P0003	BUSSOLA NYLON			
38	7S01159	MANIGLIA DI SICUREZZA			
39	0401060	VITE ZINC.TCEI M10X 60-8.8 UNI5931			
40	1821993	MOLLA			
41	1300401	BUSSOLA FILETTATA			
42	0545790	DADO AUTOB.BASSO M10-5S DIN985			
43	1110840	SPINA ELAST. 8X 40"SS"DIN 1481			
44	1110540	SPINA ELAST. 5X 40"SS"DIN 1481			
45	1110840	SPINA ELAST. 8X 40"SS"DIN 1481			
46	27P0001	SEMIBIELLA DI TRASMISSIONE			
47	0191265	VITE ZINC.TE M12X 65-8.8 UNI 5737			



# TAV\_P000078\_01

Sicurezza di trasmissione bullone - meccanica  
TROTTER  
OMNIA

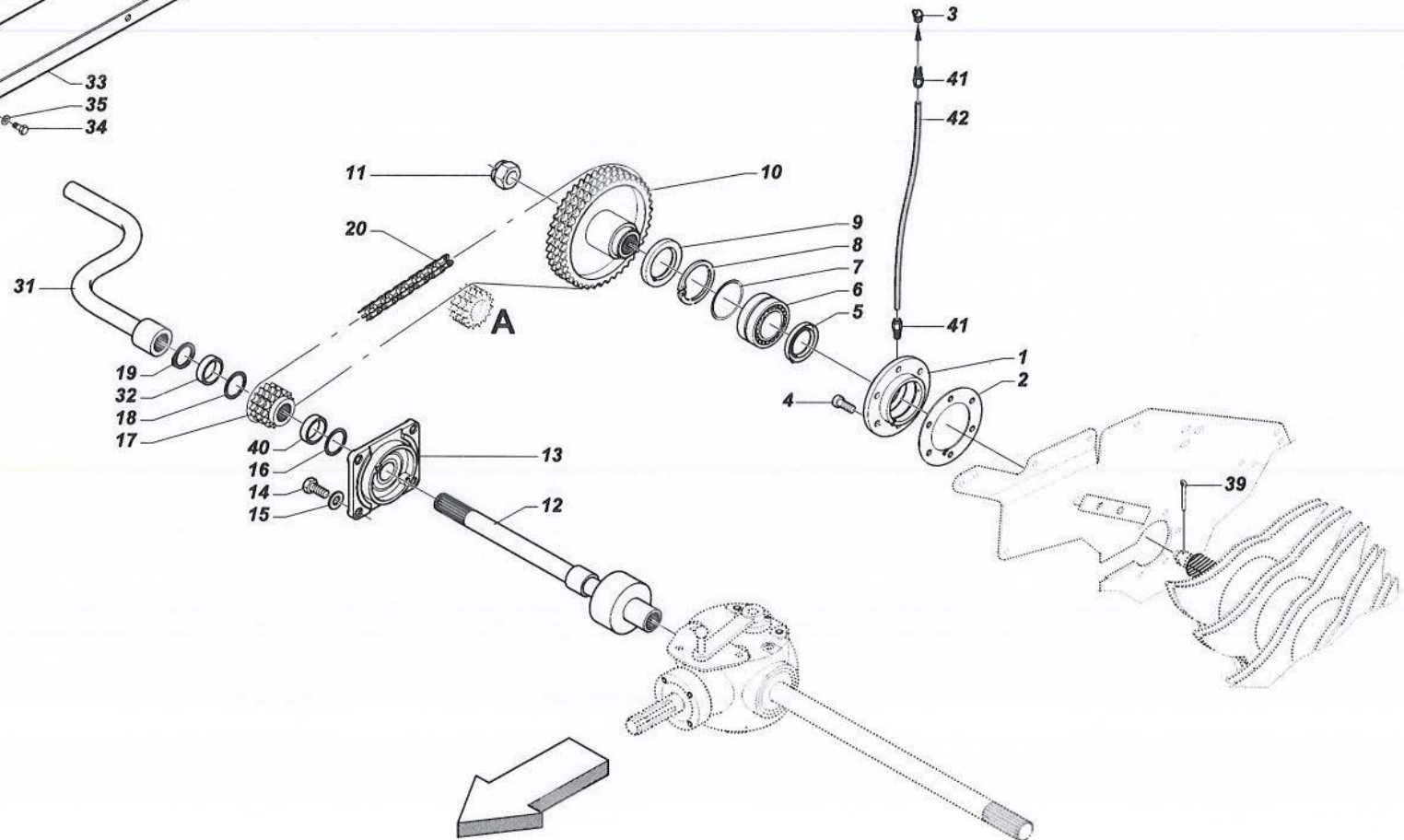
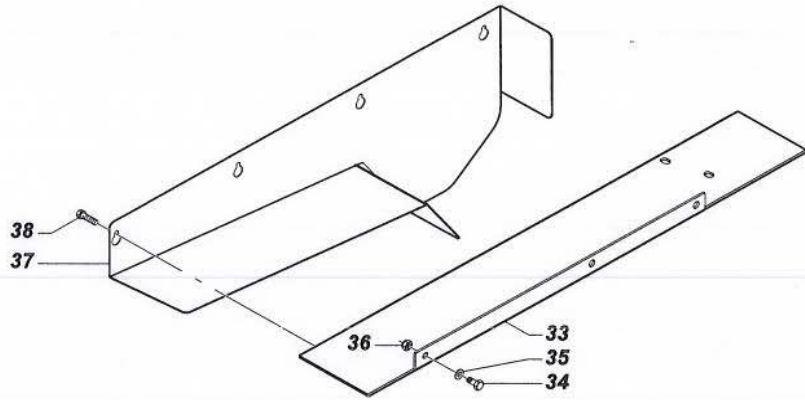
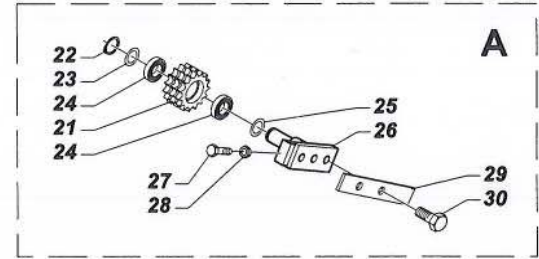




			<b>ETR_P000078_01</b> Sicurezza rotore meccanica					
pos.	codice	Descrizione articolo	pos.	codice	Descrizione articolo			
01	2700052	SUPPORTO COMANDO ROTORE						
02	1300960	SPESSORE SUPPORTO ROTORE						
03	4210610	INGRASSATORE HYDRAULIC M 6X1 45°						
04	0401240	VITE ZINC.TCEI M12X 40-8.8 UNI 5						
05	4304966	ANELLO TENUTA 55X 85X10 NORMALE						
06	2335023	CUSCINETTO 22210 CAT.B-ST004						
07	1534318	SPESSORE 80 90 0,2						
08	1710090	ANELLO D'ARRESTO FORO 90-I UNI3654						
09	4305668	ANELLO TENUTA 65X 90X10 NORMALE						
10	3400070	INGR. TRIPLO Z=42 - 3/4" X 7/16"						
11	0851530	DADO E CORON.BASSO M30X2 -6S ZINC.C						
12	1300355	DISTANZIALE 40X54X20						
12	1329469	DISTANZIALE 40X48X 7						
13	2700051	SUPPORTO FLANGIATO PER SPRINTER						
14	0181235	VITE ZINC.TE M12X 35-8.8 UNI 5739						
15	1421230	RONDELLA PIANA COMUNE ZINC.12						
16	1300150	SPESSORE 40 48 1,5 (ZINCATO)						
16	1300151	SPESSORE 40 48 2 (ZINCATO)						
17	3400072	INGR.TRIPLO Z=13-3/4"X7/16"						
18	1300150	SPESSORE 40 48 1,5 (ZINCATO)						
18	1300151	SPESSORE 40 48 2 (ZINCATO)						
19	1700040	ANELLO D'ARRESTO ALBERO 40-E UNI 3						
20	30F1117	CATENA RULLI ISO 12 B - 3 117M						
20	30F0017	GIUNTO MOLL.N. 26 ISO 12 B - 3						
21	3400073	INGR.TRIPLO Z=13-3/4"X7/16"						
22	1700025	ANELLO D'ARRESTO ALB. 25-E UNI3653						
23	1300105	SPESSORE 25,5 37 0,5						
23	1300106	SPESSORE 25,5 37 1 (ZINCATO)						
24	2042512	CUSCINETTO 6005-2RS CAT.B-ST004						
25	1300105	SPESSORE 25,5 37 0,5						
25	1300106	SPESSORE 25,5 37 1 (ZINCATO)						
26	7S00848	PERNO TENDITORE						
27	0181280	VITE ZINC.TE M12X 80-8.8 UNI 5739						
28	0710412	DADO E ZINC.MEDIO M12-6S UNI 5588						
29	C002732	RINFORZO						
30	0181635	VITE ZINC.TE M16X 35-8.8 UNI 5739						
31	7S00869	MANOVELLA SGOLFAMENTO						
32	1300355	DISTANZIALE 40X54X20						
32	1329469	DISTANZIALE 40X48X 7						
33	C002663	ATTACCO CARTER CUT						
34	0181225	VITE ZINC.TE M12X 25-8.8 UNI 5739						
35	1421230	RONDELLA PIANA COMUNE ZINC.12						
36	0920412	DADO AUTOB.BASSO M12-5S DIN985						
37	7S01212	CARTER TRASMISSIONE ROTORE						
38	0180820	VITE ZINC.TE M 8X 20-8.8 UNI 5739						
39	1150560	COPIGLIA ZINC. 5 X 60 UNI1336						
40	2700079	SICUREZZA ROTORE						
41	0191460	VITE ZINC.TE M14X 60-8.8 UNI 5737						
42	1300702	BUSSOLA DI TRANCIAMENTO FORO 14						
43	0920514	DADO AUTOB.BASSO M14-5S DIN985						
44	2047020	CUSCINETTO 6014-2RS CAT.B-ST004						
45	1300824	FLANGIA						
46	1300823	RALLA 30,5X92X8						
47	H000259	RACCORDO M6X1 COMPLETO						
48	H0P0029	TUBETTO IN NYLON Ø4 L=180						



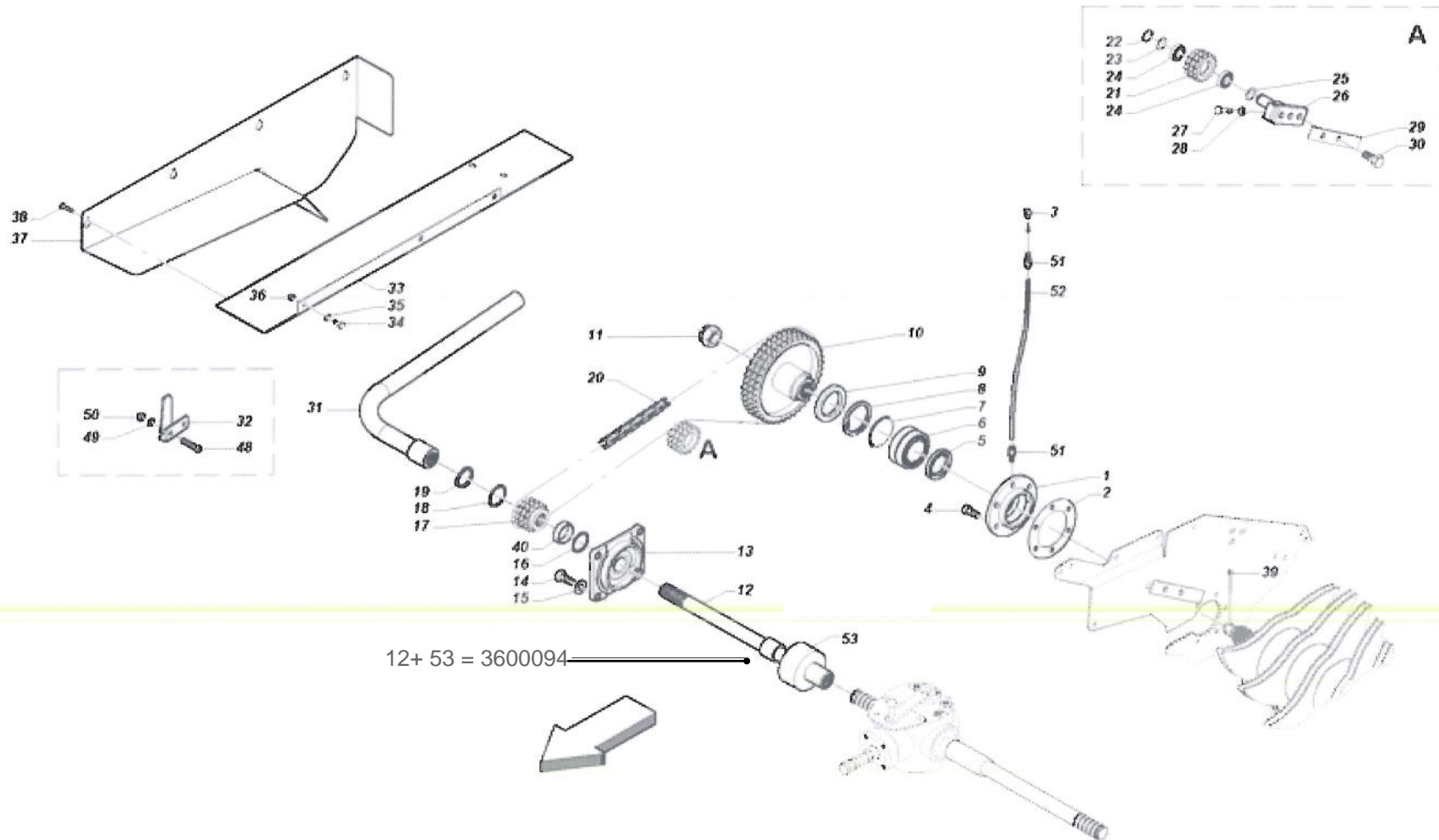
**TAV\_P000079\_01**  
Sicurezza di trasmissione "AFC" - automatica  
TROTTER  
OMNIA






**ETR\_P000079\_01**  
**Sicurezza rotore "AFC"**


pos.	codice	Descrizione articolo	pos.	codice	Descrizione articolo
01	2700052	SUPPORTO COMANDO ROTORE			
02	1300960	SPESSORE SUPPORTO ROTORE			
03	4210610	INGRASSATORE HYDRAULIC M 6X1 45°			
04	0401240	VITE ZINC.TCEI M12X 40-8.8 UNI 5			
05	4304966	ANELLO TENUTA 55X 85X10 NORMALE			
06	2335023	CUSCINETTO 22210 CAT.B-ST004			
07	1534318	SPESSORE 80 90 0,2			
08	1710090	ANELLO D'ARRESTO FORO 90-I UNI3654			
09	4305668	ANELLO TENUTA 65X 90X10 NORMALE			
10	7S01609	INGRANAGGIO ROTORE			
11	0851530	DADO E CORON.BASSO M30X2 -6S ZINC.C			
12	3600094	LIMITATORE CON PROLUNGA BYPY			
13	2700051	SUPPORTO FLANGIATO PER SPRINTER			
14	0181235	VITE ZINC.TE M12X 35-8.8 UNI 5739			
15	1421230	RONDELLA PIANA COMUNE ZINC.12			
16	1300150	SPESSORE 40 48 1,5 (ZINCATO)			
16	1300151	SPESSORE 40 48 2 (ZINCATO)			
17	3400072	INGR.TRIPLO Z=13-3/4"X7/16"			
18	1300150	SPESSORE 40 48 1,5 (ZINCATO)			
18	1300151	SPESSORE 40 48 2 (ZINCATO)			
19	1700040	ANELLO D'ARRESTO ALBERO 40-E UNI 3			
20	30F1117	CATENA RULLI ISO 12 B - 3 117M			
20	30F0017	GIUNTO MOLL.N. 26 ISO 12 B - 3			
21	3400073	INGR.TRIPLO Z=13-3/4"X7/16"			
22	1700025	ANELLO D'ARRESTO ALB. 25-E UNI3653			
23	1300105	SPESSORE 25,5 37 0,5			
23	1300106	SPESSORE 25,5 37 1 (ZINCATO)			
24	2042512	CUSCINETTO 6005-2RS CAT.B-ST004			
25	1300105	SPESSORE 25,5 37 0,5			
25	1300106	SPESSORE 25,5 37 1 (ZINCATO)			
26	7S00848	PERNO TENDITORE			
27	0181280	VITE ZINC.TE M12X 80-8.8 UNI 5739			
28	0710412	DADO E ZINC.MEDIO M12-6S UNI 5588			
29	C002732	RINFORZO			
30	0181635	VITE ZINC.TE M16X 35-8.8 UNI 5739			
31	7S00869	MANOVELLA SGOLFAMENTO			
32	1300355	DISTANZIALE 40X54X20			
32	1329469	DISTANZIALE 40X48X 7			
33	C002663	ATTACCO CARTER CUT			
34	0181225	VITE ZINC.TE M12X 25-8.8 UNI 5739			
35	1421230	RONDELLA PIANA COMUNE ZINC.12			
36	0920412	DADO AUTOB.BASSO M12-5S DIN985			
37	7S01212	CARTER TRASMISSIONE ROTORE			
38	0180820	VITE ZINC.TE M 8X 20-8.8 UNI 5739			
39	1150560	COPIGLIA ZINC. 5 X 60 UNI1336			
40	1300355	DISTANZIALE 40X54X20			
40	1329469	DISTANZIALE 40X48X 7			
41	H000259	RACCORDO M6X1 COMPLETO			
42	H0P0029	TUBETTO IN NYLON Ø4 L=180			





Posizione	Codice	Descrizione	
p049	1421230	RONDELLA PIANA COMUNE ZINC.12	
p050	0920412	DADO AUTOB.BASSO M12-5S DIN985	
p051	H000259	RACCORDO M6X1 COMPLETO	
p052	H0P0029	TUBETTO NYLON Ø4 L 180	
p053	3600128	FRIZIONE PER GRUPPO AFC	

TAV\_P000027\_02

Posizione	Codice	Descrizione	Posizione	Codice	Descrizione
p001	2700052	SUPPORTO COMANDO ROTORE	p021	3400073	INGR.TRIPLO Z=13-3/4"X7/16"
p002	1300960	SPESSORE SUPPORTO ROTORE	p022	1700025	ANELLO D'ARRESTO ALB. 25-E UNI3653
p003	4200610	INGRASSATORE HYDRAULIC M 6X1	p023	1300106	SPESSORE 25,5 37 1 (ZINCATO)
p004	0401240	VITE ZINC.TCEI M12X 40-8.8 UNI 5 931	p023	1300105	SPESSORE 25,5 37 0,5
p005	4304966	ANELLO TENUTA 55X 85X10 NORMALE	p024	2042512	CUSCINETTO 6005-2RS
p006	2335023	CUSCINETTO 22210	p025	1300106	SPESSORE 25,5 37 1 (ZINCATO)
p007	1534318	SPESSORE 80 90 0,2	p025	1300105	SPESSORE 25,5 37 0,5
p008	1710090	ANELLO D'ARRESTO FORO 90-I UNI3654	p026	7S00848	PERNO TENDITORE
p009	4305668	ANELLO TENUTA 65X 90X10 NORMALE	p027	0181280	VITE ZINC.TE M12X 80-8.8 UNI 5739
p010	7S01609	INGRANAGGIO ROTORE	p028	0710412	DADO E ZINC.MEDIO M12-6S UNI 5588
p011	0851530	DADO E CORON.BASSO M30X2 -6S ZINC.	p029	C002732	RINFORZO
p012	3600127	ALBERO PROLUNGA L=399	p030	0181635	VITE ZINC.TE M16X 35-8.8 UNI 5739
p013	2700051	SUPPORTO FLANGIATO PER SPRINTER	p031	7S01804	MANIGLIA SGOLFAMENTO CUT
p014	0181235	VITE ZINC.TE M12X 35-8.8 UNI 5739	p032	C005030	SOSTEGNO MANIGLIA
p015	1421230	RONDELLA PIANA COMUNE ZINC.12	p033	C002663	ATTACCO CARTER CUT
p016	1300151	SPESSORE 40 48 2 (ZINCATO)	p034	0181225	VITE ZINC.TE M12X 25-8.8 UNI 5739
p016	1300150	SPESSORE 40 48 1,5 (ZINCATO)	p035	1421230	RONDELLA PIANA COMUNE ZINC.12
p017	3400072	INGR.TRIPLO Z=13-3/4"X7/16"	p036	0920412	DADO AUTOB.BASSO M12-5S DIN985
p018	1300150	SPESSORE 40 48 1,5 (ZINCATO)	p037	7S01212	CARTER TRASMISSIONE ROTORE
p018	1300151	SPESSORE 40 48 2 (ZINCATO)	p038	0370001	VITE TE M 8X16 A SEZ. TRILOBATA
p019	1700040	ANELLO D'ARRESTO ALBERO 40-E UNI 3 653	p039	1150560	COPIGLIA ZINC. 5 X 60 UNI1336
p020	30F1117	CATENA RULLI ISO 12 B - 3 117M	p040	1300355	DISTANZIALE 40X54X20
p020	30F0017	GIUNTO MOLL.N. 26 ISO 12 B - 3 P/N	p048	0471280	VITE ZINC.TTEI M12X 80-10.9



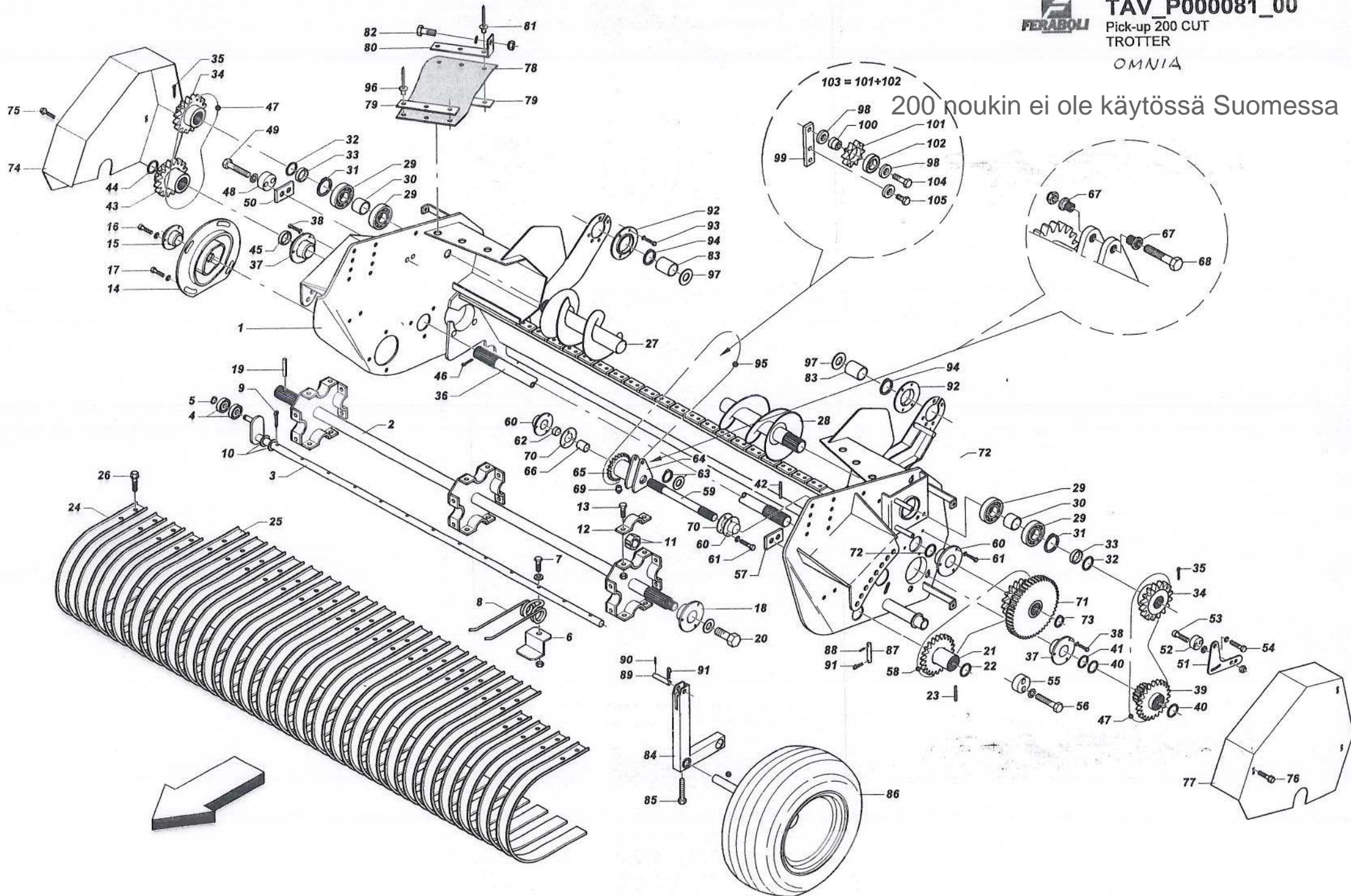


TAV\_P000081\_00

Pick-up 200 CUT  
TROTTER

OMNIA

200 noukin ei ole käytössä Suomessa






**ETR\_P00081\_00**  
**Pick-up 200 CUT**


pos.	codice	Descrizione articolo	pos.	codice	Descrizione articolo
01	7S01063	TELAIO PU 200 TOPCUT	54	1523831	RALLA 12 33 5
02	7S00993	CORPO ASPO 200	55	7V00031	TENDICATENA IN NYLON
03	7S00991	BARRA PORTADENTI 200	56	0191260	VITE ZINC.TE M12X 60-8.8 UNI 5737
04	20R1210	ROTELLA SKF 361201 R	56	1431225	RONDELLA PIANA LARGA ZINC.12X36
05	1700012	ANELLO D'ARRESTO ALB. 12-E UNI3653	57	C003172	ATTACCO TENDICATENA
06	C000214	PIASTRA SOSTEGNO MOLLA	58	3110007	GIUNTO MOLL.N.26 ASA60-1
07	0170850	VITE ZINC.TE M 8X 50-10.9 UNI 5	58	3111046	CATENA RULLI ASA 60-1 46 MGL
07	0910208	DADO AUTOB.ALTO M 8-8G DIN982	59	3500242	CONTRALBERO CORTO PU 180 NL
08	1800061	DENTE RACCOGLITORE PU-NL	60	2353035	SUPP.FLANG.TONDO 35 LAMIERA
09	1150540	COPIGLIA ZINC. 5 X 40 UNI1336	61	0181020	VITE ZINC.TE M10X 20 -8.8 UNI 5739
10	1300156	SPESSORE 28X44X2 (ZINCATO)	61	1421025	RONDELLA PIANA COMUNE ZINC.10
11	2500007	SEMIBUSSOLA PER ASPO PICK-UP	62	1300607	DISTANZIALE 35X42X35
12	C001521	CAVALLOTTO	63	1300126	SPESSORE 40 48 1 ZINC.ST_013
13	0181025	VITE ZINC.TE M10X 25-8.8 UNI 5739	63	1700040	ANELLO D'ARRESTO ALBERO 40-E UNI 3
13	08B0310	DADO E ZINC.AUTOB.M10 KL8 DIN 980	64	7S01001	MOZZO CALETTATO
14	7S00994	CAMME PU-NL	65	3400241	MOZZO DI SICUREZZA PICK-UP
15	2353030	SUPP.FLANG.TONDO 30 LAM.	66	2500001	BRONZINA 50X56X38
16	0181025	VITE ZINC.TE M10X 25-8.8 UNI 5739	67	0511057	BUSSOLA DI TRINCIAMENTO
16	1421025	RONDELLA PIANA COMUNE ZINC.10	68	0170845	VITE ZINC.TE M 8X 45-10.9 UNI 5
17	0181225	VITE ZINC.TE M12X 25-8.8 UNI 5739	68	08B0208	DADO E ZINC.AUTOB.M 8 KL8 DIN 980
17	1523831	RALLA 12 33 5	69	4200610	INGRASSATORE HYDRAULIC M 6X1 RITTO
18	2353030	SUPP.FLANG.TONDO 30 LAM.	70	1534395	RALLA 35.5X 62 X 3 (ZINCATO)
19	1110645	SPINA ELAST. 6X 45"SS"DIN 1481	71	3L34402	INGR. DOPPIO Z=17/48 CON MOZZO
20	0181020	VITE ZINC.TE M10X 20 -8.8 UNI 5739	72	1534416	SPESSORE 35 43 1 (ZINCATO)
20	1421025	RONDELLA PIANA COMUNE ZINC.10	73	1700035	ANELLO D'ARRESTO ALB. 35-E UNI3653
21	3400240	INGR. Z=22-3/4"ISO CON MOZZO	74	7S01002	CARTER DX PU
22	1300101	SPESSORE 30,3 40 1 (ZINCATO)	75	0370615	VITE TE M 6X16 A SEZ.TRILOBATA
23	1110645	SPINA ELAST. 6X 45"SS"DIN 1481	76	0370615	VITE TE M 6X16 A SEZ.TRILOBATA
24	C003183	FASCIA LATERALE	77	7S01003	CARTER SX PU
25	C003304	FASCIA CENTRALE PU TOPCUT	78	7V00074	PROTEZIONE COCLEA PU 180
26	0370615	VITE TE M 6X16 A SEZ.TRILOBATA	79	C002410	PIATTO FISSAGGIO GOMMA PUL
27	7S00999	COCLEA DX	80	C002409	SOSTEGNO GOMMA PUL
28	7S01000	COCLEA SX	81	1000012	RIVETTO A STRAPPO 6 X26 (FFPRO)(CR
29	2040002	CUSCINETTO 6307-2RS CAT.K-ST004	82	0181225	VITE ZINC.TE M12X 25-8.8 UNI 5739
30	1300739	DISTANZIALE 35X42X41	82	0920412	DADO AUTOB.BASSO M12-5S DIN985
31	1710080	ANELLO D'ARRESTO FORO 80-I UNI3654	82	1421230	RONDELLA PIANA COMUNE ZINC.12
32	1534416	SPESSORE 35 43 1 (ZINCATO)	83	2500010	BRONZINA 45 53 25
33	1534416	SPESSORE 35 43 1 (ZINCATO)	84	7S00752	BRACCIO RUOTE PU
34	3L33961	INGR. Z=16-3/4"ISO CON MOZZO	85	0181025	VITE ZINC.TE M10X 25-8.8 UNI 5739
35	1110650	SPINA ELAST. 6X 50"SS"DIN 1481	85	0700310	DADO E ZINC.BASSO M10-6S UNI 5589
36	3A34361	CONTRALBERO	86	7100027	RUOTA IN GOMMA CON FUSELLO15.600 6P
37	2353035	SUPP.FLANG.TONDO 35 LAMIERA	87	1A34447	SPINA
38	0181040	VITE ZINC.TE M10X 40-8.8 UNI 5739	88	1110430	SPINA ELAST. 4X 30"SS"DIN 1481
38	0545790	DADO AUTOB.BASSO M10-5S DIN985	89	1300610	SPINA 15X 65 2FØ4
39	3400002	INGR.DOPPIO Z=16/22 CON MOZZO	90	1110440	SPINA ELAST. 4X 40"SS"DIN 1481
40	1534416	SPESSORE 35 43 1 (ZINCATO)	91	1170377	SPINA MOLLA 3 OCCH.SEMPL.ZINC.
41	1330957	DISTANZIALE 35-48-7	92	1300649	FLANGIA
42	1110650	SPINA ELAST. 6X 50"SS"DIN 1481	93	0181015	VITE ZINC.TE M10X 15-8.8 UNI 5739
43	3400003	INGR. Z=22-3/4"ISO CON MOZZO	93	1421025	RONDELLA PIANA COMUNE ZINC.10
44	1534416	SPESSORE 35 43 1 (ZINCATO)	94	1700045	ANELLO D'ARRESTO ALBERO 45-E UNI 3
45	1330957	DISTANZIALE 35-48-7	95	30E0017	GIUNTO MOLL.N.26 ISO 16 B-1
46	1110650	SPINA ELAST. 6X 50"SS"DIN 1481	95	30E1052	CATENA RULLI ISO 16 B-1 52M
47	3110007	GIUNTO MOLL.N.26 ASA60-1	96	1000013	RIVETTO A STRAPPO 6 X18 (FFPRO)(CR
47	3111055	CATENA RULLI ASA60-1 55M	97	1527654	RALLA 45 62 4
48	7V00031	TENDICATENA IN NYLON	98	1518412	RALLA 12 38 5
49	0191270	VITE ZINC.TE M12X 70-8.8 UNI 5737	99	C002390	FERMO
49	1421230	RONDELLA PIANA COMUNE ZINC.12	100	1300302	PERNO GALOPPINO
49	1523831	RALLA 12 33 5	101	3400274	CORONA Z=10-1"ISO F52 (TRATTATO)
50	C003172	ATTACCO TENDICATENA	102	2042515	CUSCINETTO 6205-2RS CAT.A-ST004
51	C003173	ATTACCO TENDICATENA SX	103	7M00272	GALOPPINO Z=10-1"ISO
52	7V00031	TENDICATENA IN NYLON	104	0191260	VITE ZINC.TE M12X 60-8.8 UNI 5737
53	0401050	VITE ZINC.TCEI M10X 50-8.8 UNI 5	105	0181230	VITE ZINC.TE M12X 30-8.8 UNI 5739
53	0545790	DADO AUTOB.BASSO M10-5S DIN985	105	1518412	RALLA 12 38 5
54	1515797	RALLA 12 25 5			
54	0181230	VITE ZINC.TE M12X 30-8.8 UNI 5739			



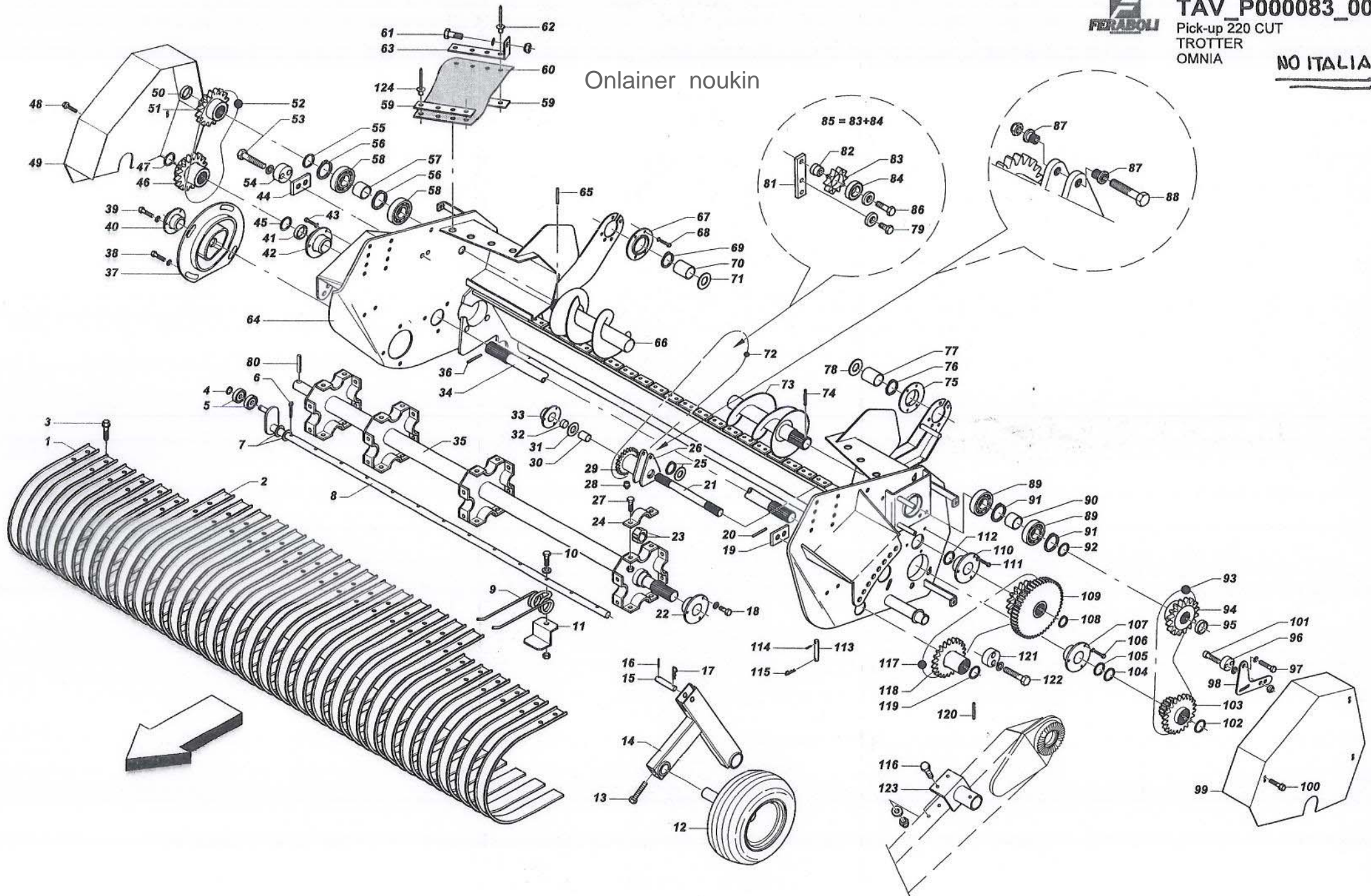


TAV\_P000083\_00

Pick-up 220 CUT  
TROTTER  
OMNIA

NO ITALIA

Onlainer noukin







ETR\_P000083\_00

Pick-up 220 CUT



pos.	codice	Descrizione articolo	pos.	codice	Descrizione articolo
01	C003304	FASCIA CENTRALE PU TOPCUT	56	1710080	ANELLO D'ARRESTO FORO 80-I UNI3654
02	C003183	FASCIA LATERALE	57	1300739	DISTANZIALE 35X42X41
03	0370615	VITE TE M 6X16 A SEZ. TRILOBATA	58	2040002	CUSCINETTO 6307-2RS CAT.K-ST004
04	1700012	ANELLO D'ARRESTO ALB. 12-E UNI3653	59	C003730	FISSAGGIO GOMMA
05	20R1210	ROTELLA SKF 361201 R	60	7V00081	PROTEZIONE COCLEA PU 200
06	1150540	COPIGLIA ZINC. 5 X 40 UNI1336	61	0181225	VITE ZINC.TE M12X 25-8.8 UNI 5739
07	1300156	SPESSORE 28X44X2 (ZINCATO)	61	0920412	DADO AUTOB.BASSO M12-5S DIN985
08	7S01225	BARRA PORTADENTI 220	61	1421230	RONDELLA PIANA COMUNE ZINC.12
09	1800061	DENTE RACCOGLITORE PU-NL	62	1000012	RIVETTO A STRAPPO 6 X26 (FFPRO)(CR
10	0170850	VITE ZINC.TE M 8X 50-10.9 UNI 5	62	1000013	RIVETTO A STRAPPO 6 X18 (FFPRO)(CR
10	0910208	DADO AUTOB.ALTO M 8-8G DIN982	63	C003729	SOSTEGNO GOMMA
11	C000214	PIASTRA SOSTEGNO MOLLA	64	7S01268	TELAIO PU TOPCUT 220
12	7100040	RUOTA IN GOMMA CON FUSELLO16.650	65	1110650	SPINA ELAST. 6X 50"SS"DIN 1481
13	0181025	VITE ZINC.TE M10X 25-8.8 UNI 5739	66	7S01229	COCLEA DX
14	7S01279	BRACCIO RUOTE	67	1300649	FLANGIA
15	1300610	SPINA 15X 65 2FØ4	68	0181015	VITE ZINC.TE M10X 15-8.8 UNI 5739
16	1110440	SPINA ELAST. 4X 40"SS"DIN 1481	68	1421025	RONDELLA PIANA COMUNE ZINC.10
17	1170377	SPINA MOLLA 3 OCCH.SEMPL.ZINC.	69	1700045	ANELLO D'ARRESTO ALBERC. 45-E UNI 3
18	0181020	VITE ZINC.TE M10X 20 -8.8 UNI 5739	70	2500010	BRONZINA 45 53 25
18	1421025	RONDELLA PIANA COMUNE ZINC.10	71	1527654	RALLA 45 62 4
19	C003172	ATTACCO TENDICATENA	72	30E0017	GIUNTO MOLL.N.26 ISO 16 B-1
20	1110650	SPINA ELAST. 6X 50"SS"DIN 1481	72	30E1027	CATENA RULLI ISO 16 B-1 27M
21	3500046	CONTRALBERO CORTO 220	73	7S01231	COCLEA SX
22	2353035	SUPP.FLANG.TONDO 35 LAMIERA	74	1110650	SPINA ELAST. 6X 50"SS"DIN 1481
23	2500007	SEMIBUSSOLA PER ASPO PICK-UP	75	1300649	FLANGIA
24	C001521	CAVALLOTTO	76	1700045	ANELLO D'ARRESTO ALBERO 45-E UNI 3
25	1300126	SPESSORE 40 48 1 ZINC.ST_013	77	2500010	BRONZINA 45 53 25
25	1700040	ANELLO D'ARRESTO ALBERO 40-E UNI 3	78	1527654	RALLA 45 62 4
26	7S01001	MOZZO CALETTATO	79	0181230	VITE ZINC.TE M12X 30-8.8 UNI 5739
27	0181025	VITE ZINC.TE M10X 25-8.8 UNI 5739	81	C002390	FERMO
27	08B0310	DADO E ZINC.AUTOB.M10 KL8 DIN 980	80	1110645	SPINA ELAST. 6X 45"SS"DIN 1481
28	4200610	INGRASSATORE HYDRAULIC M 6X1 RITTO	82	1300302	PERNO GALOPPINO
29	3400241	MOZZO DI SICUREZZA PICK-UP	83	3400274	CORONA Z=10-1"ISO F52 (TRATTATO)
30	2500001	BRONZINA 50X56X38	84	2042515	CUSCINETTO 6205-2RS CAT.À-ST004
31	1534395	RALLA 35.5X 62 X 3 (ZINCATO)	85	7M00272	GALOPPINO Z=10-1"ISO
32	1300607	DISTANZIALE 35X42X35	86	0191260	VITE ZINC.TE M12X 60-8.8 UNI 5737
33	2353035	SUPP.FLANG.TONDO 35 LAMIERA	86	1518412	RALLA 12 38 5
34	3500045	CONTRALBERO 220	87	0511057	BUSSOLA DI TRANCIAMENTO
35	7S01223	CORPO ASPO 220	88	0170845	VITE ZINC.TE M 8X 45-10.9 UNI 5
36	1110650	SPINA ELAST. 6X 50"SS"DIN 1481	88	08B0208	DADO E ZINC.AUTOB.M 8 KL8 DIN 980
37	7S00994	CAMME PU-NL	89	2040002	CUSCINETTO 6307-2RS CAT.K-ST004
38	0181225	VITE ZINC.TE M12X 25-8.8 UNI 5739	90	1300739	DISTANZIALE 35X42X41
38	1523831	RALLA 12 33 5	91	1710080	ANELLO D'ARRESTO FORO 80-I UNI3654
39	0181020	VITE ZINC.TE M10X 20 -8.8 UNI 5739	92	1534416	SPESSORE 35 43 1 (ZINCATO)
39	1421025	RONDELLA PIANA COMUNE ZINC.10	93	3110007	GIUNTO MOLL.N.26 ASA60-1
40	2353030	SUPP.FLANG.TONDO 30 LAM.	93	3111055	CATENA RULLI ASA60-1 55M
41	1330957	DISTANZIALE 35-48-7	94	3L33961	INGR. Z=16-3/4"ISO CON MOZZO
42	2353035	SUPP.FLANG.TONDO 35 LAMIERA	95	1534416	SPESSORE 35 43 1 (ZINCATO)
43	0181040	VITE ZINC.TE M10X 40-8.8 UNI 5739	96	7V00031	TENDICATENA IN NYLON
43	0545790	DADO AUTOB.BASSO M10-5S DIN985	97	0181230	VITE ZINC.TE M12X 30-8.8 UNI 5739
44	C003172	ATTACCO TENDICATENA	97	1523831	RALLA 12 33 5
45	1534416	SPESSORE 35 43 1 (ZINCATO)	98	C003173	ATTACCO TENDICATENA SX
46	3400003	INGR. Z=22-3/4"ISO CON MOZZO	99	7S01003	CARTER SX PU
47	1534416	SPESSORE 35 43 1 (ZINCATO)	100	0370001	VITE TE M 8X16 A SEZ. TRILOBATA
48	0370001	VITE TE M 8X16 A SEZ. TRILOBATA	101	0401050	VITE ZINC.TCEI M10X 50-8.8 UNI 5
49	7S01002	CARTER DX PU	101	0545790	DADO AUTOB.BASSO M10-5S DIN985
50	1534416	SPESSORE 35 43 1 (ZINCATO)	101	1515797	RALLA 12 25 5
51	3L33961	INGR. Z=16-3/4"ISO CON MOZZO	102	1534416	SPESSORE 35 43 1 (ZINCATO)
52	3110007	GIUNTO MOLL.N.26 ASA60-1	103	3400002	INGR.DOPPIO Z=16/22 CON MOZZO
52	3111055	CATENA RULLI ASA60-1 55M	104	1534416	SPESSORE 35 43 1 (ZINCATO)
53	0191270	VITE ZINC.TE M12X 70-8.8 UNI 5737	105	1330957	DISTANZIALE 35-48-7
53	1431225	RONDELLA PIANA LARGA ZINC.12X36	106	0181040	VITE ZINC.TE M10X 40-8.8 UNI 5739
53	1523831	RALLA 12 33 5	106	0545790	DADO AUTOB.BASSO M10-5S DIN985
54	7V00031	TENDICATENA IN NYLON	107	2353035	SUPP.FLANG.TONDO 35 LAMIERA
55	1534416	SPESSORE 35 43 1 (ZINCATO)	108	1700035	ANELLO D'ARRESTO ALB. 35-E UNI3653





ETR\_P000083\_00  
Pick-up 220 CUT



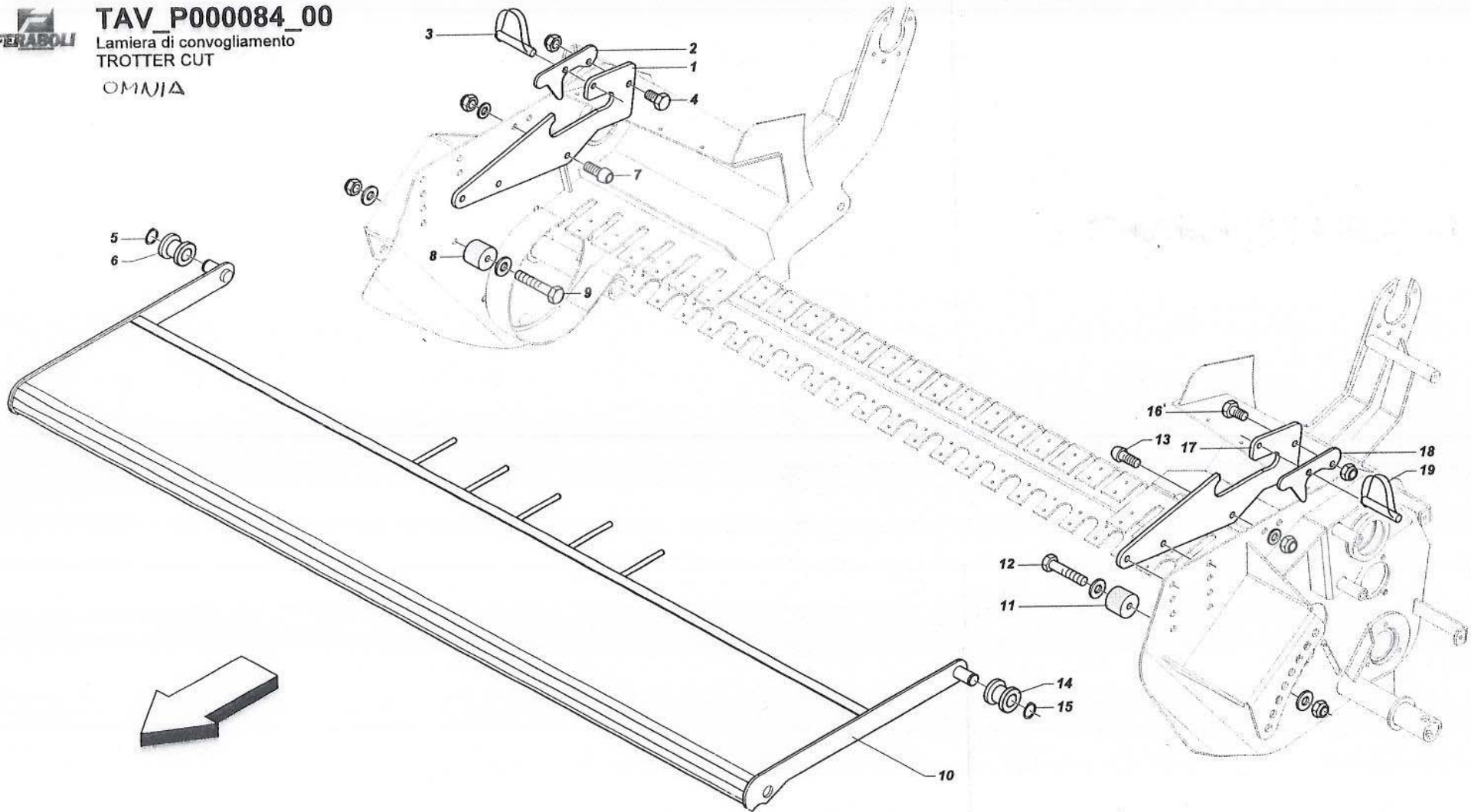
pos.	codice	Descrizione articolo	pos.	codice	Descrizione articolo
109	3L34402	INGR. DOPPIO Z=17/48 CON MOZZO			
110	2353035	SUPP.FLANG.TONDO 35 LAMIERA			
111	0181020	VITE ZINC.TE M10X 20 -8.8 UNI 5739			
111	1421025	RONDELLA PIANA COMUNE ZINC.10			
112	1534416	SPESSORE 35 43 1 (ZINCATO)			
113	1A34447	SPINA			
114	1110430	SPINA ELAST. 4X 30"SS"DIN 1481			
115	1170377	SPINA MOLLA 3 OCCH.SEMPL.ZINC.			
116	0181040	VITE ZINC.TE M10X 40-8.8 UNI 5739			
116	0545790	DADO AUTOB.BASSO M10-5S DIN985			
116	1421025	RONDELLA PIANA COMUNE ZINC.10			
117	3110007	GIUNTO MOLL.N.26 ASA60-1			
117	3111046	CATENA RULLI ASA 60-1 46 MGL			
118	3400075	INGRANAGGIO Z=22-3/4" CON MOZZO			
119	1534416	SPESSORE 35 43 1 (ZINCATO)			
120	1110650	SPINA ELAST. 6X 50"SS"DIN 1481			
121	7V00031	TENDICATENA IN NYLON			
122	0191260	VITE ZINC.TE M12X 60-8.8 UNI 5737			
122	1431225	RONDELLA PIANA LARGA ZINC.12X36			
123	7S01288	SOSTEGNO RUOTE			
124	1000013	RIVETTO A STRAPPO 6 X18 (FFPRO)(CR			



# TAV\_P000084\_00

Lamiera di convogliamento  
TROTTER CUT

OMNIA







**ETR\_P000084\_00**  
Lamiera di convogliamento CUT

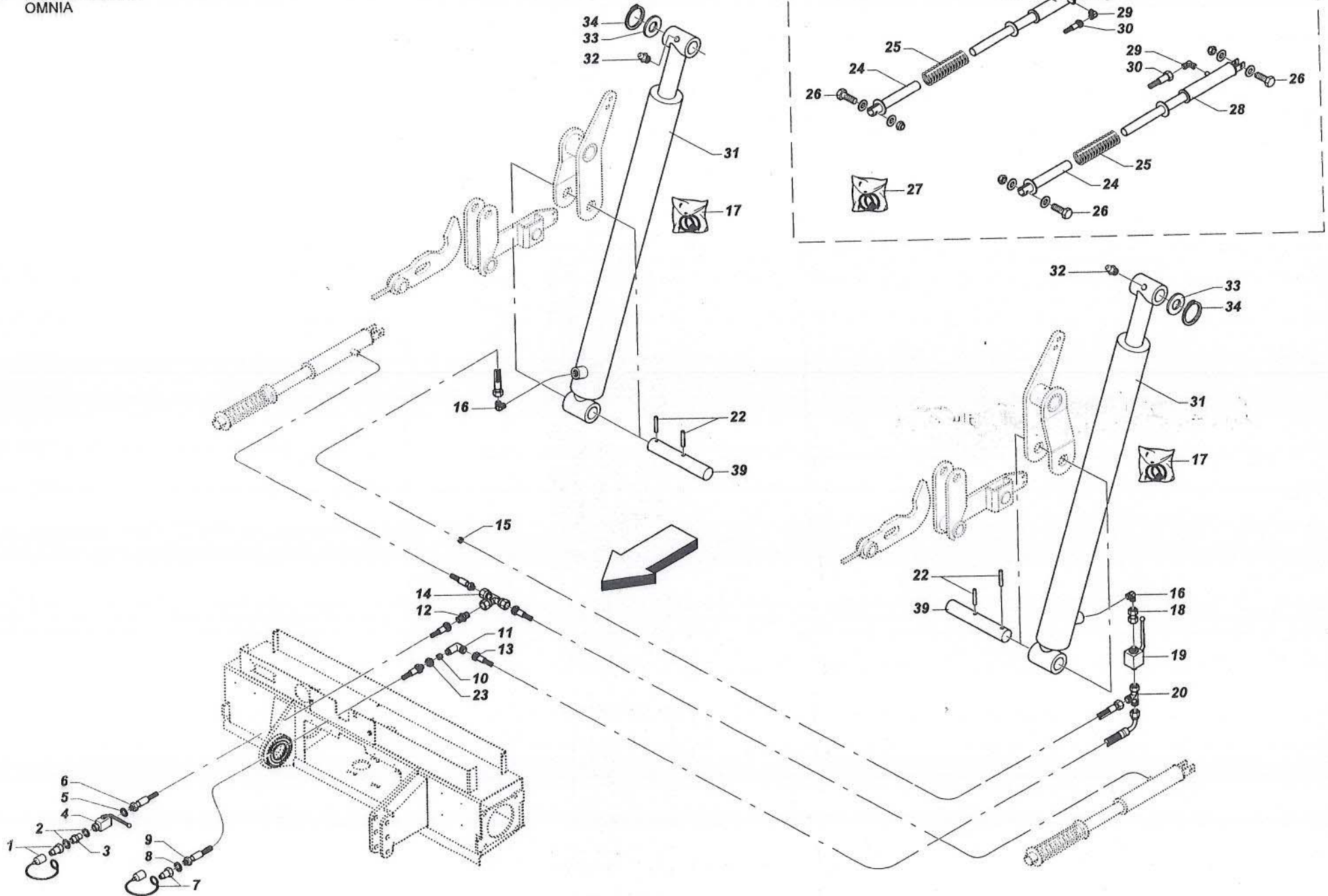


pos.	codice	Descrizione articolo	pos.	codice	Descrizione articolo
01	C004003	ATTACCO LAMIERA CONVOGLIAMENTO			
02	C004002	GANCIO			
03	1121000	SPINOTTO Ø10 ART.1370 CAT.AMA			
04	0181230	VITE ZINC.TE M12X 30-8.8 UNI 5739			
04	0920412	DADO AUTOB.BASSO M12-5S DIN985			
05	1700025	ANELLO D'ARRESTO ALB. 25-E UNI3653			
06	C003712	BOCCOLA			
07	0471230	VITE ZINC.TTEI M12X 30-8.8 UNBRA			
07	0920412	DADO AUTOB.BASSO M12-5S DIN985			
07	1421230	RONDELLA PIANA COMUNE ZINC.12			
08	2500012	TAMPONE			
09	0191265	VITE ZINC.TE M12X 65-8.8 UNI 5737			
09	0920412	DADO AUTOB.BASSO M12-5S DIN985			
09	1431225	RONDELLA PIANA LARGA ZINC.12X36			
10	7S01849	LAMIERA CONVOGLIAMENTO PU "M"			
10	7S01848	LAMIERA CONVOGLIAMENTO PU "L"			
11	2500012	TAMPONE			
12	0191265	VITE ZINC.TE M12X 65-8.8 UNI 5737			
12	0920412	DADO AUTOB.BASSO M12-5S DIN985			
12	1431225	RONDELLA PIANA LARGA ZINC.12X36			
13	0471230	VITE ZINC.TTEI M12X 30-8.8 UNBRA			
13	0920412	DADO AUTOB.BASSO M12-5S DIN985			
13	1421230	RONDELLA PIANA COMUNE ZINC.12			
14	C003712	BOCCOLA			
15	1700025	ANELLO D'ARRESTO ALB. 25-E UNI3653			
16	0181230	VITE ZINC.TE M12X 30-8.8 UNI 5739			
16	0920412	DADO AUTOB.BASSO M12-5S DIN985			
17	C004003	ATTACCO LAMIERA CONVOGLIAMENTO			
18	C004002	GANCIO			
19	1121000	SPINOTTO Ø10 ART.1370 CAT.AMA			



# TAV\_P000147\_00

Impianto idraulico  
OMNIA







OMN\_P000147\_00  
Impianto idraulico OMNIA

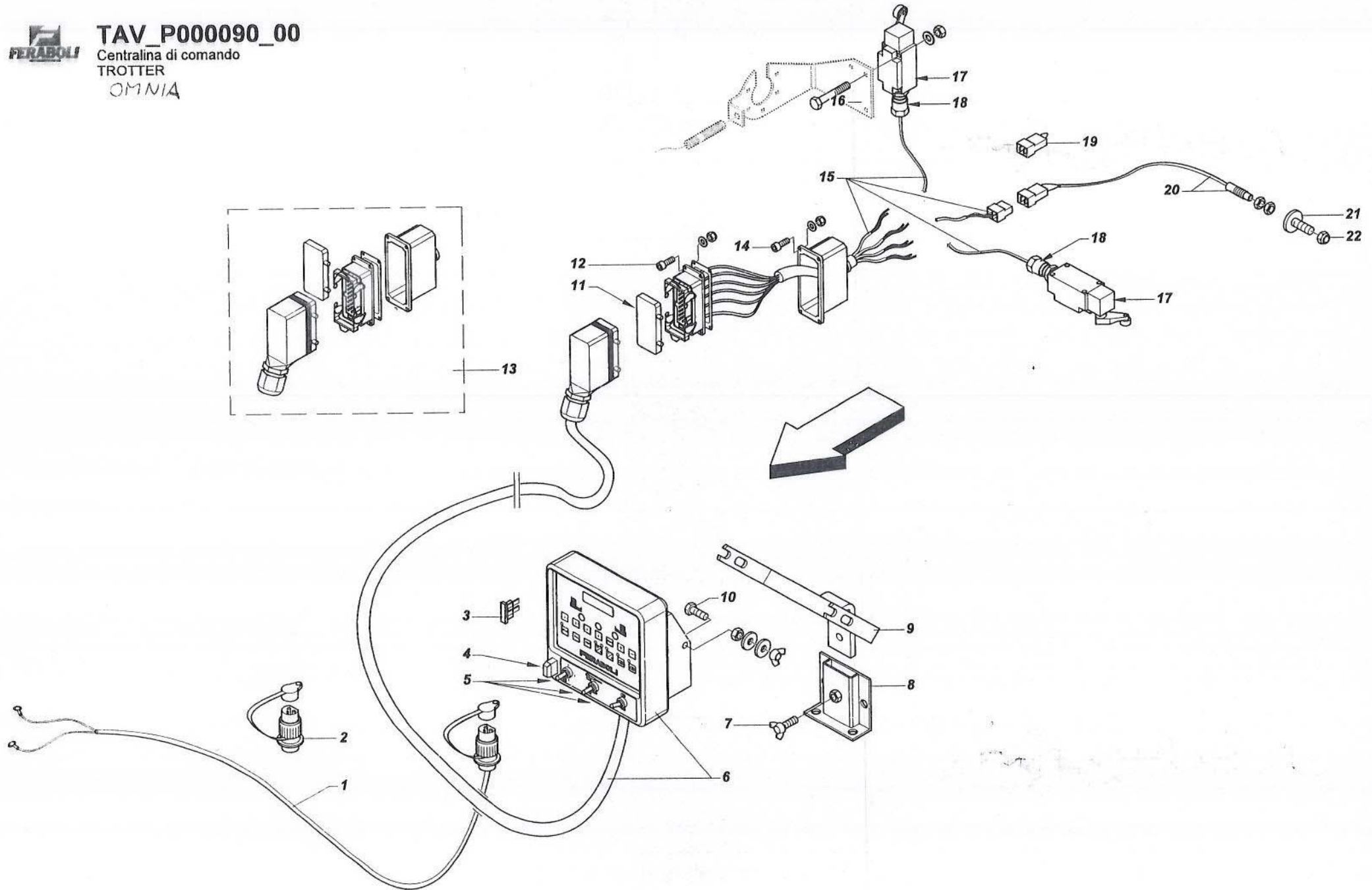


pos.	codice	Descrizione articolo	pos.	codice	Descrizione articolo
01	H6000A0	INNESTO RAP.NV 12GAS-M			
02	1442015	RONDELLA 1/2" (21X27X1,5) AL/OT			
03	H733671	NIPPLO RID.FORO 1MM. 1/2'-1/4'			
04	H000119	RUBINETTO A SFERA A.P. 1/4" FEMM.-F			
05	1441415	RONDELLA 1/4" (13X19X1,5) AL/OT			
06	H000150	TUBO IDRAULICO L=2500			
07	H6000A0	INNESTO RAP.NV 12GAS-M			
08	1442015	RONDELLA 1/2" (21X27X1,5) AL/OT			
09	H000149	TUBO IDRAULICO L=2500			
10	0500072	GRANO M12 CON FORO Ø2,5			
11	H000184	RACCORDO "L" TN 118-12L (RASTELLI)			
12	H000153	RACCORDO"1"10(SOLO CORPO) RASTE			
13	H000185	TUBO IDRAULICO L=2300			
14	H000155	RACCORDO"1"10 RASTELLI TN120-10L			
15	H000186	TUBO IDRAULICO L=4700			
16	H60000X	RACCORDO"L"12(SOLO CORPO)			
17	H400103	KIT GUARNIZIONI PER H400096-97			
18	H000183	RACCORDO"1"12 (TN498-12L RASTELLI)			
19	H800007	RUBINETTO A SFERA 3/8" 12L M/M			
20	H60000J	RACCORDO"1"12(TN121-12L RASTELLI)			
21	1300813	SPINA 30 X 170 2FØ6			
22	1110650	SPINA ELAST. 6X 50"SS"DIN 1481			
23	H000224	CONTRODADO M18X1,5 CH=24 TN 102/118			
24	7S01072	GUIDA MARTINETTO			
25	1800062	MOLLA PU TOPCUT			
26	0191660	VITE ZINC.TE M16X 60-8.8 UNI 5737			
26	0920516	DADO AUTOB.BASSO M16-5S DIN985			
26	1421630	RONDELLA PIANA COMUNE ZINC.16			
27	H400061	KIT GUARNIZIONI PER H400021			
28	H400072	MARTINETTO PICK_UP			
29	H000050	RACCORDO"L"10-3/8" RASTELLI			
30	H000151	TUBO IDRAULICO L=3000 1/4"			
31	H400096	MARTINETTO TUFFANTE PORTELLONE 12			
32	4210610	INGRASSATORE HYDRAULIC A 45° M 6X1			
33	1300115	SPESSORE 35,5 47 0,5			
33	1300116	SPESSORE 35,5 47 1 ZINC.ST_013			
34	1700035	ANELLO D'ARRESTO ALB. 35-E UNI3653			



# TAV\_P000090\_00

Centralina di comando  
TROTTER  
OMNIA






**FERABOLI**
**ETR\_P000090\_00**  
**Centralina di controllo**

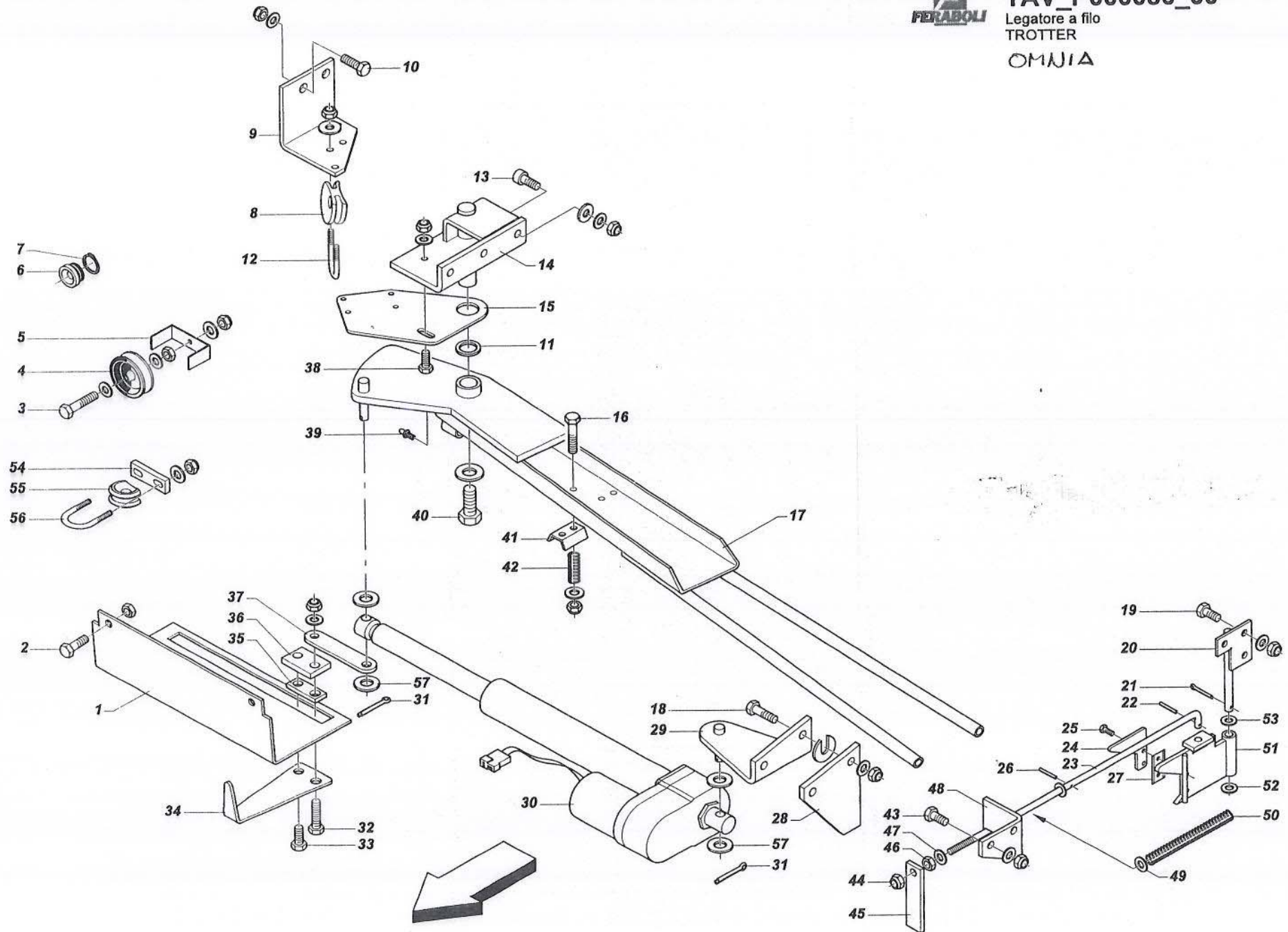

pos.	codice	Descrizione articolo	pos.	codice	Descrizione articolo
01	E000017	CAVO TRATTORE CON SPINA NL160			
02	E000029	SPINA 3 POLI PER CAVO TRATTOREART.5			
03	E000021	FUSIBILE A LAMA 25A COLORE BIANCO			
04	E000049	PROTEZIONE FUSIBILE ART.59540101			
05	E000050	CAPPUCCIO INTERRUTTORE			
06	E000030	CONTROL BOX'BALETRONIC' MATERMACC			
06	E000037	CONTROL BOX'BALECONTROL'			
06	E000040	CONTROL BOX'BALE TRONIC'CUT			
07	0341025	VITE ZINC.ALETTE M10X 25-5.8 UNI 5			
08	7H28503	SUPPORTO			
09	7S00740	SUPPORTO CENTRALINA			
10	0180825	VITE ZINC.TE M 8X 25-8.8 UNI 5739			
10	0710208	DADO E ZINC.MEDIO M 8-6S UNI 5588			
10	0880208	DADO ZINCATO AD ALETTE M 8-5S			
10	1430820	RONDELLA PIANA LARGA ZINC. 8X24			
11	E000048	SPORTELLO CUSTODIA ART.59311005RIF.			
12	0400420	VITE ZINC.TCEI M 4X 20-8.8 UNI 5			
12	0920A04	DADO AUTOB.BASSO M 4-5S DIN 985			
12	1420408	RONDELLA PIANA COMUNE ZINC. 4			
13	E000032	SPINA-PRESA 16 POLI CON COPERCHIETT			
14	0400420	VITE ZINC.TCEI M 4X 20-8.8 UNI 5			
14	0920A04	DADO AUTOB.BASSO M 4-5S DIN 985			
14	1420408	RONDELLA PIANA COMUNE ZINC. 4			
15	E000076	CABLAGGIO ELETTRICO TROTTER			
16	03D0545	VITE TCI M 5X45-4.8 ZINC.UNI 6107			
16	0710005	DADO E ZINC.MEDIO M 5-6S UNI 5588			
16	1420510	RONDELLA PIANA COMUNE ZINC. 5			
17	E329950	FINECORSA			
18	E000001	PRESSACAVO GEWISS PG13,5			
19	E000034	SPINA 2 POLI PER PONTE ELETTRICOART			
20	E000031	SENSORE PROSIMITI L=200 CON SPINA E			
21	E000018	MAGNETE TONDO Ø22 M5 L=20			
22	0920005	DADO AUTOB.BASSO M 5-5S DIN985			
22	0920106	DADO AUTOB.BASSO M 6-5S DIN985			



TAV\_P000086\_00

Legatore a filo  
TROTTER

OMNIA







ETR\_P000086\_00

Legatore filo

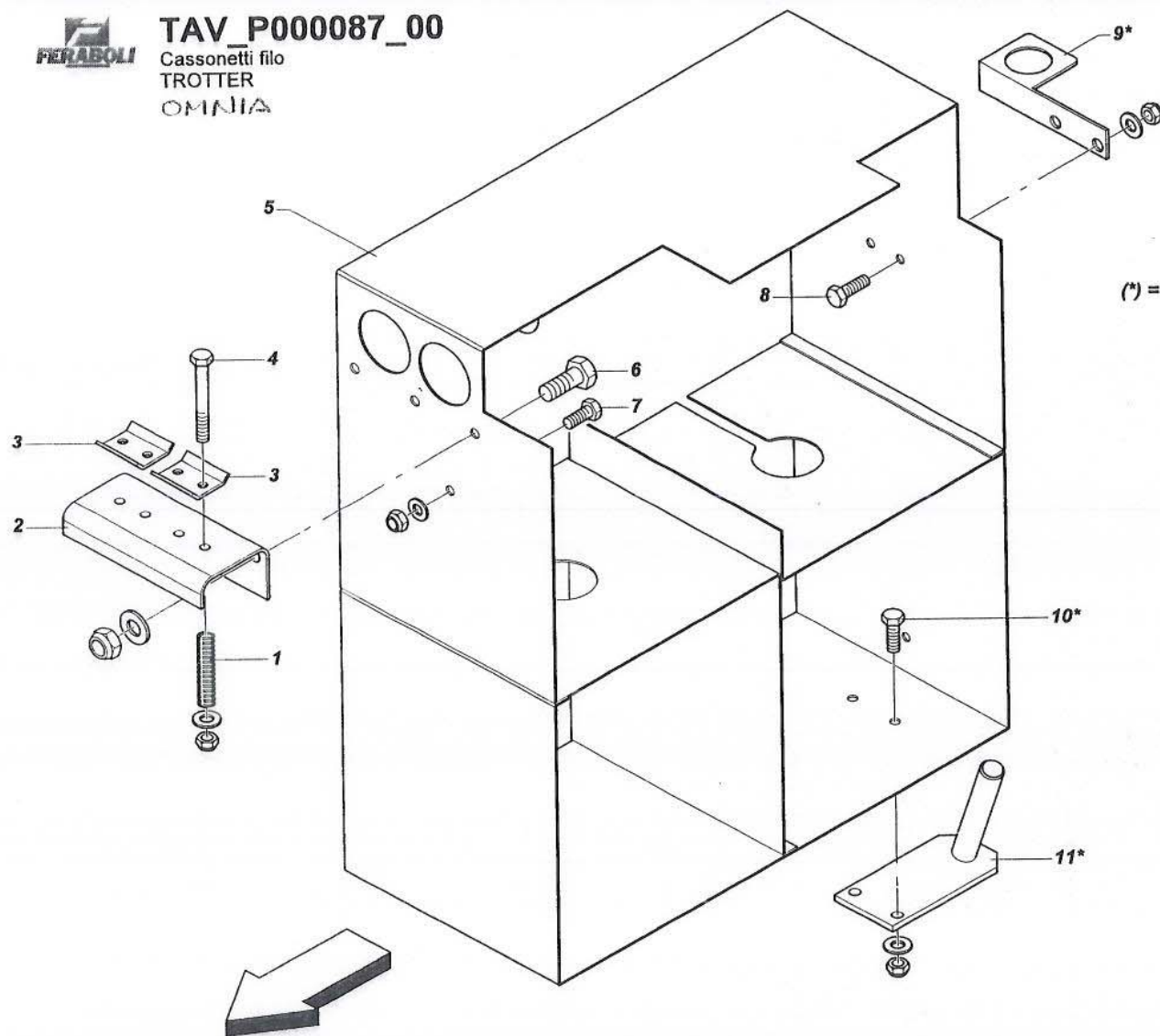


pos.	codice	Descrizione articolo	pos.	codice	Descrizione articolo
01	C003181	SOSTEGNO	40	1519319	RALLA 16X38X5
02	0181025	VITE ZINC.TE M10X 25-8.8 UNI 5739	41	C630434	FRENA SPAGO
02	0545790	DADO AUTOB.BASSO M10-5S DIN985	42	1821993	MOLLA
03	0180640	VITE ZINC.TE M 6X 40-8,8 UNI 5739	43	0181230	VITE ZINC.TE M12X 30-8.8 UNI 5739
03	0710106	DADO E ZINC.MEDIO M 6-6S UNI 5588	43	0920412	DADO AUTOB.BASSO M12-5S DIN985
03	0920106	DADO AUTOB.BASSO M 6-5S DIN985	43	1421230	RONDELLA PIANA COMUNE ZINC.12
03	1420615	RONDELLA PIANA COMUNE ZINC. 6	44	0920208	DADO AUTOB.BASSO M 8-5S DIN985
04	3730455	CARRUCOLA SAVIOLITE RIF.333/60	45	C003115	AGGANCIAMENTO TAGLIO
05	C230438	FERMO	46	0710208	DADO E ZINC.MEDIO M 8-6S UNI 5588
06	3500097	BUSSOLA PASSAGGIO SPAGO	47	1420820	RONDELLA PIANA COMUNE ZINC. 8
07	1700025	ANELLO D'ARRESTO ALB. 25-E UNI3653	48	C003116	SOSTEGNO ASTA
08	E428699	PASSACAVO IN PORCELLANA	49	1420820	RONDELLA PIANA COMUNE ZINC. 8
09	C003117	ATTACCO PASSACAVI	50	1800036	MOLLA C FILO Ø1 L=203,5ZINCATA
10	0181230	VITE ZINC.TE M12X 30-8.8 UNI 5739	51	7S00986	BRACCIO LAMA(SOST.7SP0044 +7SP0045)
10	0920412	DADO AUTOB.BASSO M12-5S DIN985	52	1421025	RONDELLA PIANA COMUNE ZINC.10
10	1421230	RONDELLA PIANA COMUNE ZINC.12	53	1421025	RONDELLA PIANA COMUNE ZINC.10
11	1300132	SPESSORE 28 44 0.1	54	C633069	SPESSORE PASSAFILO
11	1300134	SPESSORE 28 44 0.2	55	E428699	PASSACAVO IN PORCELLANA
11	1300135	SPESSORE 28 44 0,5	56	C228700	CAVALLOTTO PASSACAVO
11	1300136	SPESSORE 28 44 1 (ZINCATO)	56	0920106	DADO AUTOB.BASSO M 6-5S DIN985
12	C228700	CAVALLOTTO PASSACAVO	56	1430620	RONDELLA PIANA LARGA ZINC. 6X18
12	0920106	DADO AUTOB.BASSO M 6-5S DIN985	57	1421230	RONDELLA PIANA COMUNE ZINC.12
12	1430620	RONDELLA PIANA LARGA ZINC. 6X18			
13	0401040	VITE ZINC.TCEI M10X 40-8.8 UNI 5			
13	0545790	DADO AUTOB.BASSO M10-5S DIN985			
13	1421025	RONDELLA PIANA COMUNE ZINC.10			
13	1431020	RONDELLA PIANA LARGA ZINC.10X30			
14	7S00988	FULCRO LEGATORE			
15	C003124	SETTORE FINECORSA			
16	0190840	VITE ZINC.TE M 8X 40-8.8 UNI 5737			
16	0920208	DADO AUTOB.BASSO M 8-5S DIN985			
16	1420820	RONDELLA PIANA COMUNE ZINC. 8			
17	7S00990	BRACCIO LEGATORE A FILO			
18	0191250	VITE ZINC.TE M12X 50-8.8 UNI 5737			
18	0920412	DADO AUTOB.BASSO M12-5S DIN985			
18	1421230	RONDELLA PIANA COMUNE ZINC.12			
18	1516039	SPESSORE 15 42 0,8			
19	7S00987	FULCRO LAMA			
20	0180820	VITE ZINC.TE M 8X 20-8.8 UNI 5739			
20	0920412	DADO AUTOB.BASSO M12-5S DIN985			
20	1420820	RONDELLA PIANA COMUNE ZINC. 8			
21	1110320	SPINA ELAST. 3X 20"SS"DIN 1481			
22	1110320	SPINA ELAST. 3X 20"SS"DIN 1481			
23	0500057	ASTA REGOLATRICE			
24	C002765	FISSAGGIO LAMA			
25	0180516	VITE ZINC.TE M 5X 16-8.8 UNI 5739			
26	1110320	SPINA ELAST. 3X 20"SS"DIN 1481			
27	7U00011	LAMA DITTA MARTOR ART.37			
28	C003123	FERMO BRACCIO			
29	7S00989	ATTACCO POSTER.ATTUATORE			
30	E329449	ATTUATORE LINEARE			
31	1150425	COPIGLIA ZINC. 4 X 25 UNI1336			
32	0181240	VITE ZINC.TE M12X 40-8.8 UNI 5739			
32	0920412	DADO AUTOB.BASSO M12-5S DIN985			
32	1421230	RONDELLA PIANA COMUNE ZINC.12			
33	0181225	VITE ZINC.TE M12X 25-8.8 UNI 5739			
34	C003118	SEGNALATORE			
35	C003180	GUIDA SEGNALATORE			
36	C003185	FERMO SEGNALATORE			
37	C003119	BISCOTTO			
38	0180825	VITE ZINC.TE M 8X 25-8.8 UNI 5739			
38	0920208	DADO AUTOB.BASSO M 8-5S DIN985			
38	1420820	RONDELLA PIANA COMUNE ZINC. 8			
39	4200610	INGRASSATORE HYDRAULIC M 6X1 RITTO			
40	0181630	VITE ZINC.TE M16X 30-8.8 UNI 5739			



TAV\_P000087\_00

Cassonetti filo  
TROTTER  
OMNIA



(\*) = 9 - 10 - 11 = CUT





ETR\_P000087\_00  
Cassonetti filo

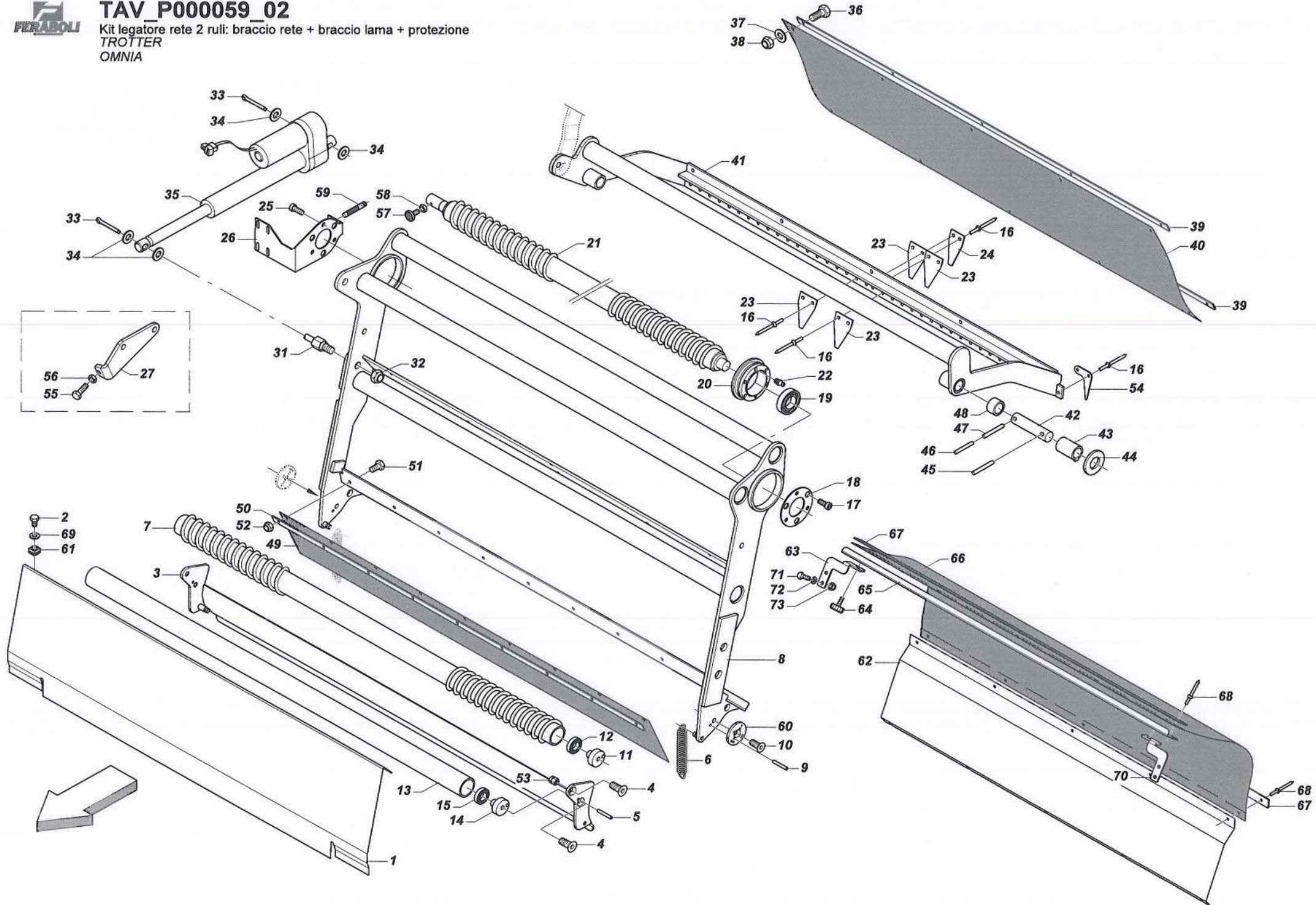


pos.	codice	Descrizione articolo	pos.	codice	Descrizione articolo
01	1812161	MOLLA C FILOØ1 L=68,5			
02	C003767	BASE FRENASPAGO			
03	C627148	FRENO SPAGO			
04	0190890	VITE ZINC.TE M 8X 90-8.8 UNI 5737			
04	1420820	RONDELLA PIANA COMUNE ZINC. 8			
04	0920208	DADO AUTOB.BASSO M 8-5S DIN985			
05	7S01258	CASSONETTO PORTASPAGO			
06	0181020	VITE ZINC.TE M10X 20 -8.8 UNI 5739			
06	0545790	DADO AUTOB.BASSO M10-5S DIN985			
06	1421025	RONDELLA PIANA COMUNE ZINC.10			
07	0180820	VITE ZINC.TE M 8X 20-8.8 UNI 5739			
07	0920208	DADO AUTOB.BASSO M 8-5S DIN985			
07	1420820	RONDELLA PIANA COMUNE ZINC. 8			
08	0180820	VITE ZINC.TE M 8X 20-8.8 UNI 5739			
08	0920208	DADO AUTOB.BASSO M 8-5S DIN985			
08	1420820	RONDELLA PIANA COMUNE ZINC. 8			
09	C003239	FERMO MANOVELLA			
10	0180820	VITE ZINC.TE M 8X 20-8.8 UNI 5739			
10	0920208	DADO AUTOB.BASSO M 8-5S DIN985			
10	1420820	RONDELLA PIANA COMUNE ZINC. 8			
11	7S01032	SOSTEGNO MANOVELLA			



# TAV\_P000059\_02

Kit legatore rete 2 rulli: braccio rete + braccio lama + protezione  
TROTTER  
OMNIA






**ETR\_P000059\_02**  
**Braccio legatore rete 2 rulli**

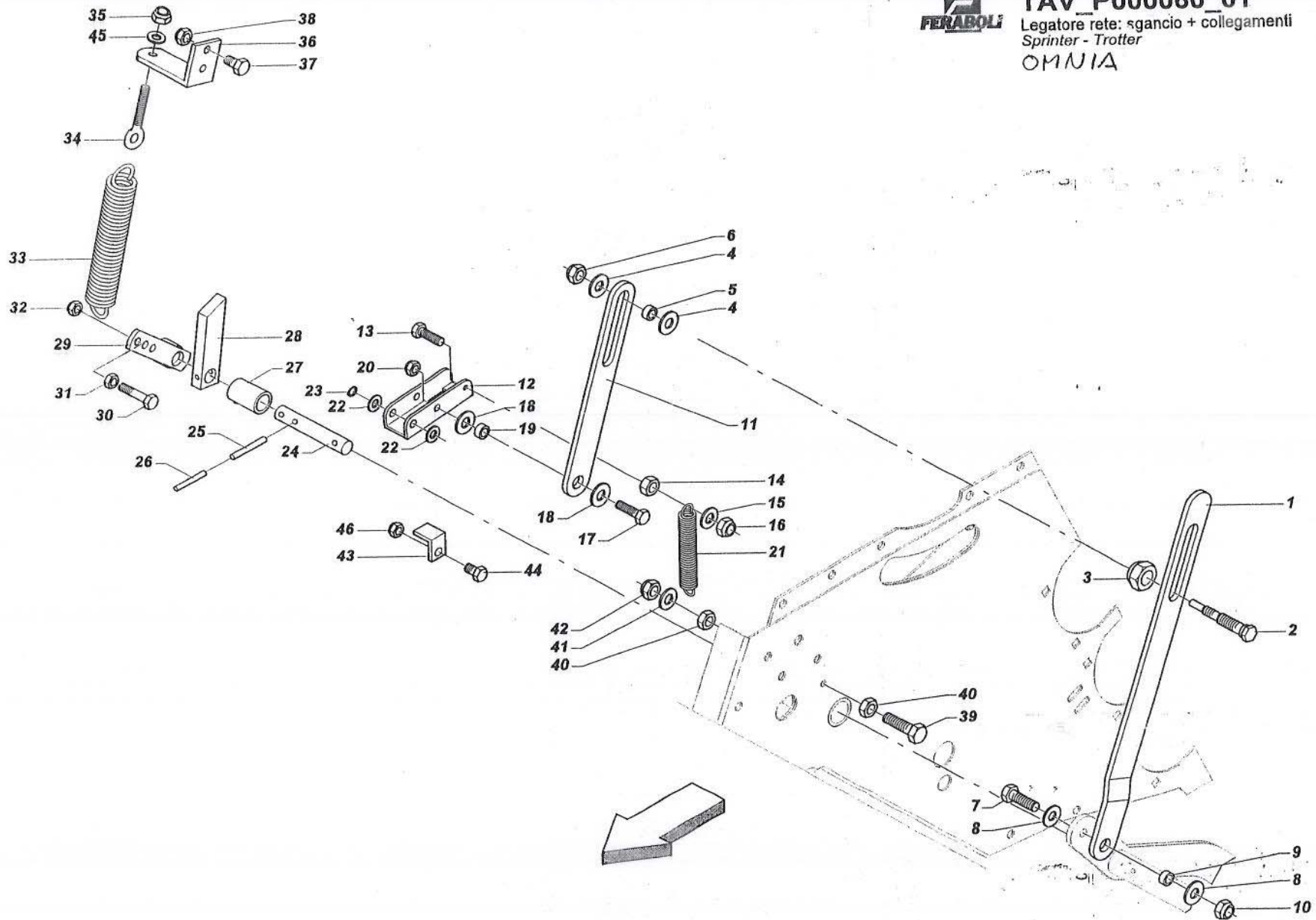

pos.	codice	Descrizione articolo	pos.	codice	Descrizione articolo
01	C3P0035	PROTEZIONE PORTARETE	69	1420820	RONDELLA PIANA COMUNE ZINC. 8
02	0180815	VITE ZINC.TE M 8X 15-8.8 UNI 5739	70	C6P0062	ATTACCO SX PROTEZ.SPRINTER TROTTER
03	7SP0020	PINZA RETE	71	0181240	VITE ZINC.TE M12X 40-8.8 UNI 5739
04	0441020	VITE ZINC.TSPEI M10X 20-10.9 UNI 5	72	1421230	RONDELLA PIANA COMUNE ZINC.12
05	1110612	SPINA ELAST. 6X 12"SS"DIN 1481	73	0920412	DADO AUTOB.BASSO M12-5S DIN985
06	1800025	MOLLA 2 13 98T			
07	7S00648	RULLO FOLLE RETE			
08	7SP0090	BRACCIO PORTARETE			
09	1110520	SPINA ELAST. 5X 20"SS"DIN 1481			
10	0441025	VITE ZINC.TSPEI M10X 25-10.9 UNI59			
11	35P0008	PERNO RULLO FOLLE NEW			
12	2301716	CUSCINETTO 2203 E-2RS1TN9 (RIF.SKF)			
13	7SP0100	CORPO RULLO FOLLE LISCIO			
14	35P0008	PERNO RULLO FOLLE NEW			
15	2301716	CUSCINETTO 2203 E-2RS1TN9 (RIF.SKF)			
16	1000013	RIVETTO A STRAPPO 6 X18 (FFPRO)(CR			
17	0400825	VITE ZINC.TCEI M 8X 25-8.8 UNI5931			
18	1300389	FLANGIA DI CONTEGNO			
19	2042517	CUSCINETTO 6305-2RS CAT.B-ST004			
20	2700044	SUPPORTO BRACCIO PORTA RETE E RULLO			
21	7S00649	RULLO CONTARETE			
22	4200820	INGRASSATORE HYDRAULIC M 8X1,25 RIT			
23	7U00012	LAMINO (RASSPE D200 LISCIA)			
24	C6P0044	COMPENSO LAMINI			
25	0400825	VITE ZINC.TCEI M 8X 25-8.8 UNI5931			
26	C002076	PIASTRA DX RITEGNO			
27	C4P0009	FERMO			
31	3500063	PERNO ECCENTRICO			
32	0920516	DADO AUTOB.BASSO M16-5S DIN985			
33	1150330	COPIGLIA ZINC. 3 X 30 UNI1336			
34	1421230	RONDELLA PIANA COMUNE ZINC.12			
35	E000045	ATTUATORE (WARNER D13-05B5-06-111)			
36	0180620	VITE ZINC.TE M 6X 20-8.8 UNI 5739			
37	1420615	RONDELLA PIANA COMUNE ZINC. 6			
38	0920106	DADO AUTOB.BASSO M 6-5S DIN985			
39	C002398	PREMIGOMMA			
40	7VP0010	CHIUSURA IN TELA PER LAMA			
41	7SP0027	BRACCIO LAMA			
42	1300390	SPINA SX BRACCIO TAGLIA RETE			
43	2526852	BUSSOLA NYLON			
44	1522663	SPESSORE 25 45 3 (ZINC			
45	1110840	SPINA ELAST. 8X 40"SS"DIN 1481			
46	1110840	SPINA ELAST. 8X 40"SS"DIN 1481			
47	1110540	SPINA ELAST. 5X 40"SS"DIN 1481			
48	13C0012	DISTANZIALE 25.5X33.7X20			
49	7VP0001	BANDELLA DI SOSTEGNO			
50	C2P0020	PREMIGOMMA			
51	0180620	VITE ZINC.TE M 6X 20-8.8 UNI 5739			
52	0920106	DADO AUTOB.BASSO M 6-5S DIN985			
53	1300401	BUSSOLA FILETTATA			
54	C6P0050	TERMINALE LAMA			
55	0181250	VITE ZINC.TE M12X 50-8.8 UNI 5739			
56	0710412	DADO E ZINC.MEDIO M12-6S UNI 5588			
57	E000018	MAGNETE TONDO Ø22 M5 L=20			
58	0710005	DADO E ZINC.MEDIO M 5-6S UNI 5588			
59	E000031	SENSORE PROSIMITI L=200 CON SPINA E			
60	13P0128	RALLA DI FERMO A SETTORI			
61	0990003	DADO TIPO C 4808-BM8X1,25			
62	C2P0030	PROTEZIONE INFERIORE			
63	C6P0061	ATTACCO DX PROTEZ.SPRINTER TROTTER			
64	7V00106	VOLANTINO M8X15 DIAM.Ø30			
65	7MP0017	SOSTEGNO PROTEZIONE			
66	7V00062	CHIUSURA IN GOMMA			
67	C002398	PREMIGOMMA			
68	1000011	RIVETTO A STRAPPO 6 X15 (FFPRO)(CR			



# TAV\_P00060\_01

Legatore rete: sgancio + collegamenti  
Sprinter - Trotter

OMNIA







**ETR\_P00060\_01**  
Sgancio legatore rete Trotter



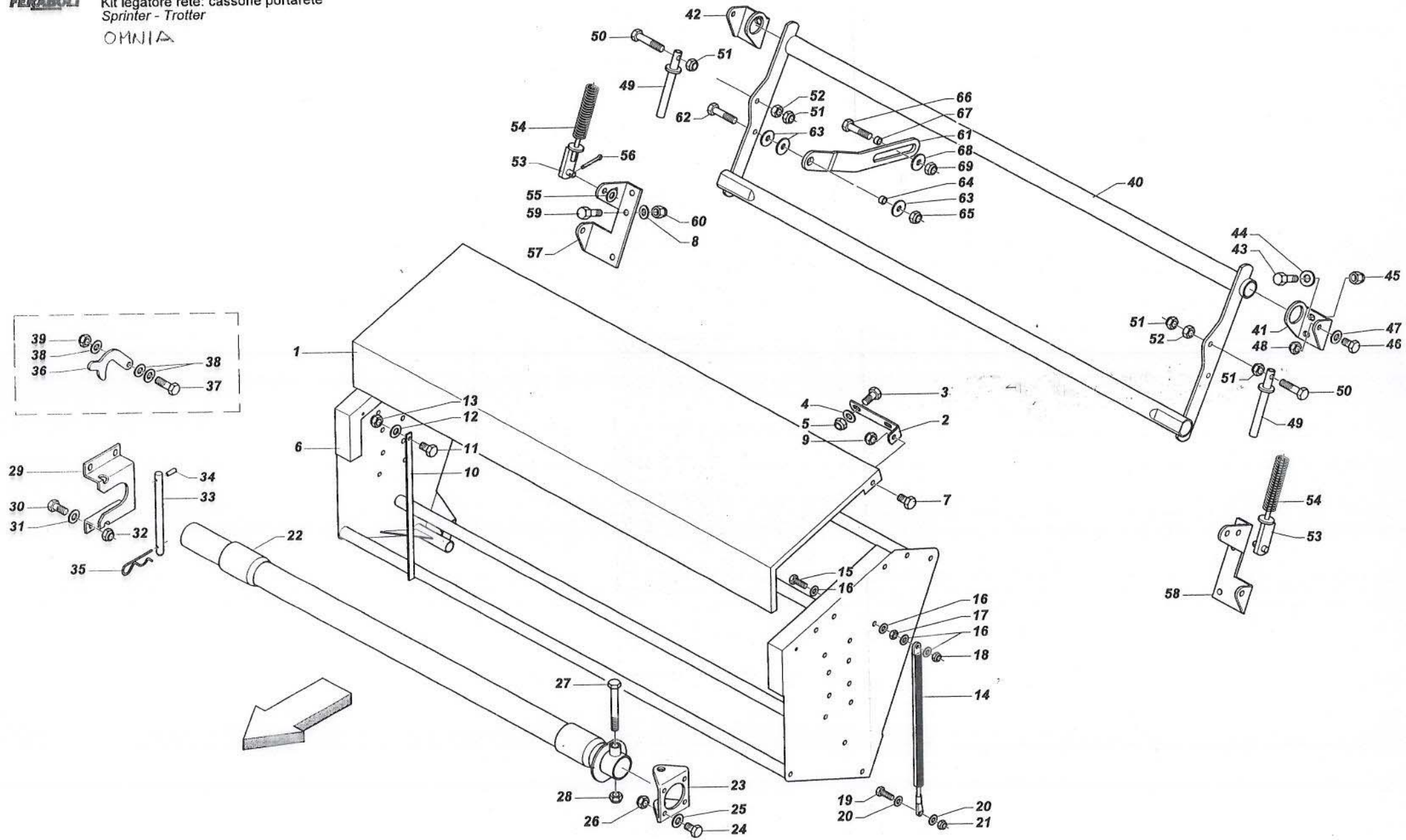
pos.	codice	Descrizione articolo	pos.	codice	Descrizione articolo
01	C002043	COLLEGAMENTO LAMA			
02	1300402	PERNO CARICA LAMA			
03	0920516	DADO AUTOB.BASSO M16-5S DIN985			
04	1431225	RONDELLA PIANA LARGA ZINC.12X36			
05	1300463	BUSSOLA 12.5X20X10			
06	0920412	DADO AUTOB.BASSO M12-5S DIN985			
07	0181235	VITE ZINC.TE M12X 35-8.8 UNI 5739			
08	1431225	RONDELLA PIANA LARGA ZINC.12X36			
09	1300463	BUSSOLA 12.5X20X10			
10	0920412	DADO AUTOB.BASSO M12-5S DIN985			
11	C002081	LEVA SGANCIO LAMA			
12	C002075	SGANCIO LAMA FFPRO			
13	0180830	VITE ZINC.TE M 8X 30-8.8 UNI 5739			
14	0710208	DADO E ZINC.MEDIO M 8-6S UNI 5588			
15	1420820	RONDELLA PIANA COMUNE ZINC. 8			
16	0920208	DADO AUTOB.BASSO M 8-5S DIN985			
17	0181235	VITE ZINC.TE M12X 35-8.8 UNI 5739			
18	1431225	RONDELLA PIANA LARGA ZINC.12X36			
19	1300463	BUSSOLA 12.5X20X10			
20	0920412	DADO AUTOB.BASSO M12-5S DIN985			
21	1800025	MOLLA 2 13 98T			
22	1421430	RONDELLA PIANA COMUNE ZINC.14			
23	1700015	ANELLO D'ARRESTO ALB. 15-E UNI3653			
24	1300381	SPINA PER TAGLIA RETE LATO COMANDO			
25	1110540	SPINA ELAST. 5X 40"SS"DIN 1481			
26	1110840	SPINA ELAST. 8X 40"SS"DIN 1481			
27	2526852	BUSSOLA NYLON			
28	C002073	SGANCIO LAMA FFPRO			
29	7S00651	ATTACCO MOLLA SGANCIO			
30	0191250	VITE ZINC.TE M12X 50-8.8 UNI 5737			
31	0710412	DADO E ZINC.MEDIO M12-6S UNI 5588			
32	0920412	DADO AUTOB.BASSO M12-5S DIN985			
33	1822744	MOLLA			
34	0545168	OCCHIOLO PER TENDITORI M12-DX			
35	0920412	DADO AUTOB.BASSO M12-5S DIN985			
36	C002042	PASTRA ATTACCO ATTUATORE			
37	0181225	VITE ZINC.TE M12X 25-8.8 UNI 5739			
38	0920412	DADO AUTOB.BASSO M12-5S DIN985			
39	0180830	VITE ZINC.TE M 8X 30-8.8 UNI 5739			
40	0710208	DADO E ZINC.MEDIO M 8-6S UNI 5588			
41	1420820	RONDELLA PIANA COMUNE ZINC. 8			
42	0920208	DADO AUTOB.BASSO M 8-5S DIN985			
43	C000053	FERMO COLTELLI			
44	0181030	VITE ZINC.TE M10X 30-8.8 UNI 5739			
45	1421025	RONDELLA PIANA COMUNE ZINC.10			
46	0545790	DADO AUTOB.BASSO M10-5S DIN985			



# TAV\_P000061\_01

Kit legatore rete: cassone portarete  
Sprinter - Trotter

OMNIA







ETR\_P000061\_00  
Cassone rete Trotter



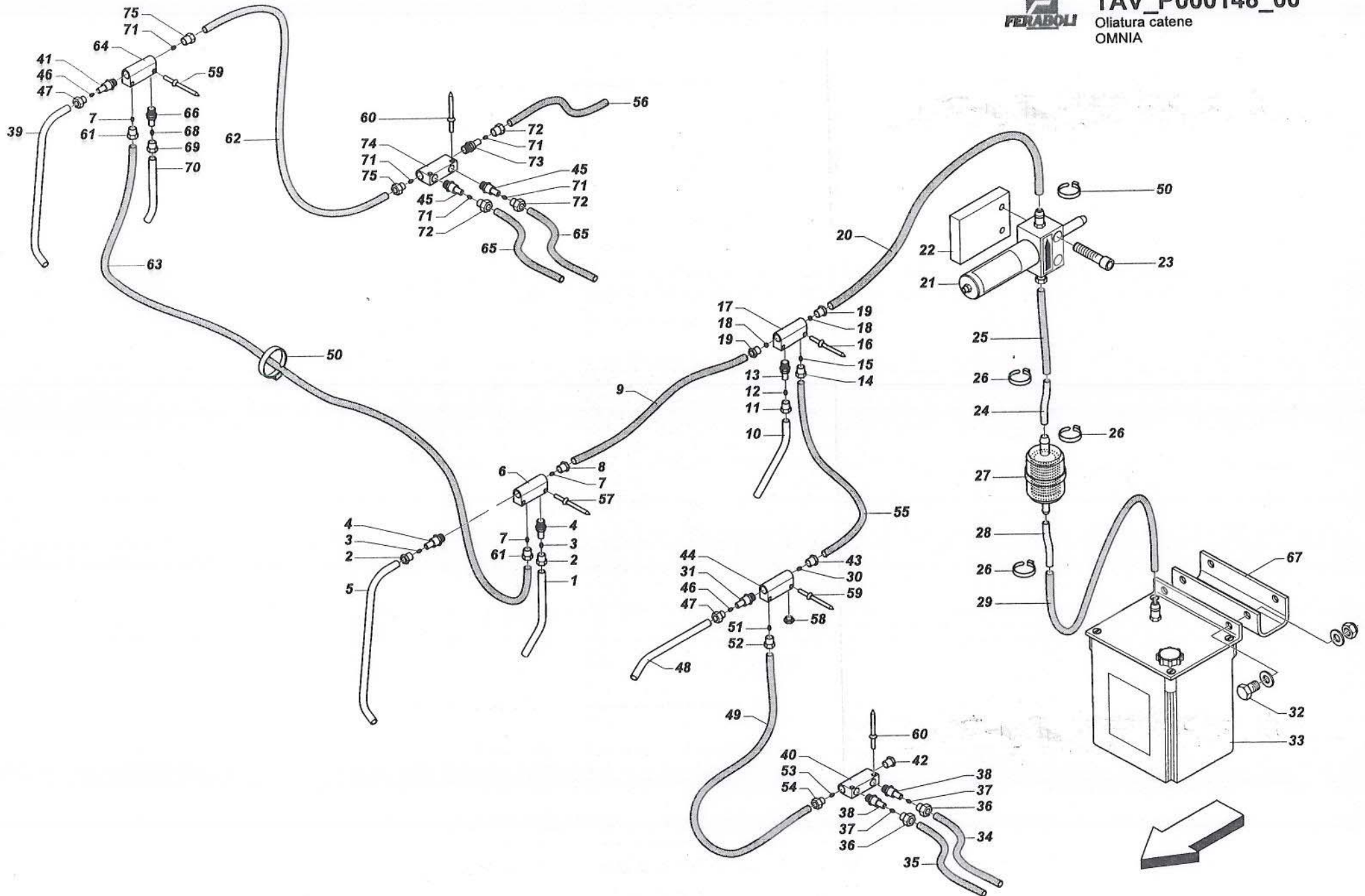
pos.	codice	Descrizione articolo	pos.	codice	Descrizione articolo
01	7S00654	COPERCHIO ROTOLO	66	0181235	VITE ZINC.TE M12X 35-8.8 UNI 5739
02	C000547	CERNIERA COPERCHIO	67	1300463	BUSSOLA 12.5X20X10
03	0181020	VITE ZINC.TE M10X 20 -8.8 UNI 5739	68	1431225	RONDELLA PIANA LARGA ZINC.12X36
04	1421025	RONDELLA PIANA COMUNE ZINC.10	69	0920412	DADO AUTOB.BASSO M12-5S DIN985
05	0545790	DADO AUTOB.BASSO M10-5S DIN985			
06	7S00631	CASSA PORTAROTOLO			
07	0181025	VITE ZINC.TE M10X 25-8.8 UNI 5739			
08	1421025	RONDELLA PIANA COMUNE ZINC.10			
09	0545790	DADO AUTOB.BASSO M10-5S DIN985			
10	C002006	SOSTEGNO COPERCHIO			
11	0180620	VITE ZINC.TE M 6X 20-8.8 UNI 5739			
12	1420615	RONDELLA PIANA COMUNE ZINC. 6			
13	0920106	DADO AUTOB.BASSO M 6-5S DIN985			
14	H100001	MOLLA A GAS PER RETE L=500-750N			
15	0180840	VITE ZINC.TE M 8X 40-8.8 UNI 5739			
16	1420820	RONDELLA PIANA COMUNE ZINC. 8			
17	0710208	DADO E ZINC.MEDIO M 8-6S UNI 5588			
18	0920208	DADO AUTOB.BASSO M 8-5S DIN985			
19	0180830	VITE ZINC.TE M 8X 30-8.8 UNI 5739			
20	1420820	RONDELLA PIANA COMUNE ZINC. 8			
21	0920208	DADO AUTOB.BASSO M 8-5S DIN985			
22	7S00629	TUBO PORTA ROTOLO			
23	C002001	FULCRO			
24	0181025	VITE ZINC.TE M10X 25-8.8 UNI 5739			
25	1421025	RONDELLA PIANA COMUNE ZINC.10			
26	0545790	DADO AUTOB.BASSO M10-5S DIN985			
27	0191694	VITE ZINC.TE M16X130-8.8 UNI 5737			
28	0920516	DADO AUTOB.BASSO M16-5S DIN985			
29	C002002	ALLOGGIAMENTO TUBO			
30	0181025	VITE ZINC.TE M10X 25-8.8 UNI 5739			
31	1421025	RONDELLA PIANA COMUNE ZINC.10			
32	0545790	DADO AUTOB.BASSO M10-5S DIN985			
33	1300373	SPINA FERMO TUBO PORTA ROTOLO			
34	1110435	SPINA ELAST. 4X 35"SS"DIN 1481			
35	1170377	SPINA MOLLA 3 OCCH.SEMPL.ZINC.			
36	C002054	GANCIO			
37	0181025	VITE ZINC.TE M10X 25-8.8 UNI 5739			
38	1421025	RONDELLA PIANA COMUNE ZINC.10			
39	0545790	DADO AUTOB.BASSO M10-5S DIN985			
40	7S01392	BRACCIO FRENA RETE			
41	C002046	FULCRO SX			
42	C002045	FULCRO DX			
43	0181230	VITE ZINC.TE M12X 30-8.8 UNI 5739			
44	1421230	RONDELLA PIANA COMUNE ZINC.12			
45	0920412	DADO AUTOB.BASSO M12-5S DIN985			
46	0181030	VITE ZINC.TE M10X 30-8.8 UNI 5739			
47	1421230	RONDELLA PIANA COMUNE ZINC.12			
48	0920412	DADO AUTOB.BASSO M12-5S DIN985			
49	7S00634	GUIDA FRENO ROTOLO			
50	0181280	VITE ZINC.TE M12X 80-8.8 UNI 5739			
51	0920412	DADO AUTOB.BASSO M12-5S DIN985			
52	0710412	DADO E ZINC.MEDIO M12-6S UNI 5588			
53	7S00633	FRENO ROTOLO			
54	1800046	MOLLA 6 30 180C			
55	1421230	RONDELLA PIANA COMUNE ZINC.12			
56	1150330	COPIGLIA ZINC. 3 X 30 UNI1336			
57	C000049	ATTACCO DX			
58	C000048	ATTACCO SX			
59	0181030	VITE ZINC.TE M10X 30-8.8 UNI 5739			
60	0545790	DADO AUTOB.BASSO M10-5S DIN985			
61	C002067	COLLEGAMENTO FRENO			
62	0191240	VITE ZINC.TE M12X 40-8.8 UNI 5737			
63	1431225	RONDELLA PIANA LARGA ZINC.12X36			
64	1300463	BUSSOLA 12.5X20X10			
65	0920412	DADO AUTOB.BASSO M12-5S DIN985			





# TAV\_P000148\_00

Oliatura catene  
OMNIA







OMN\_P000148\_00  
Oliatura catene OMNIA

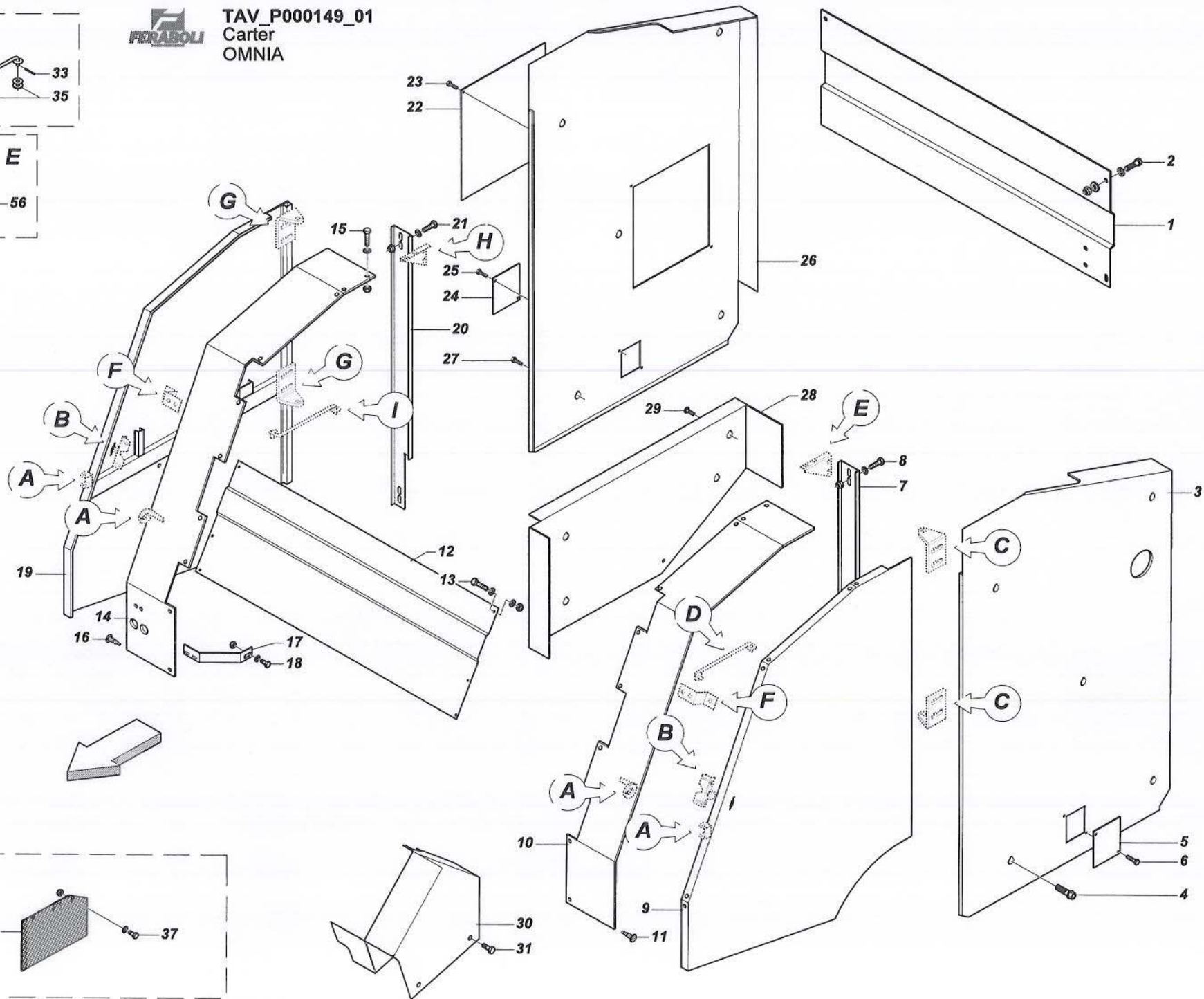
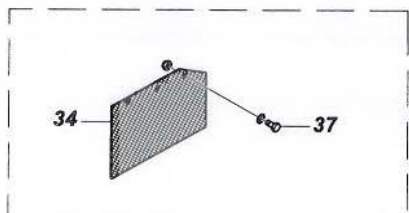
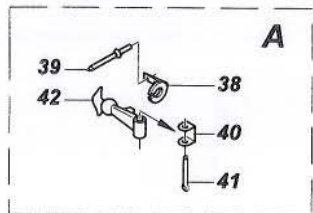
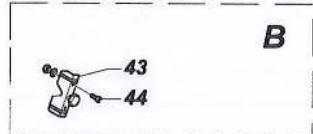
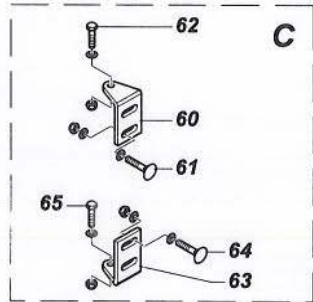
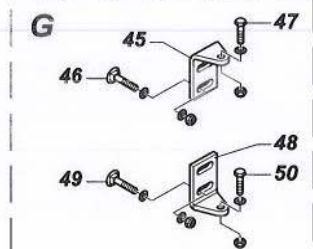
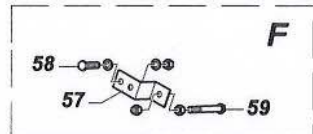
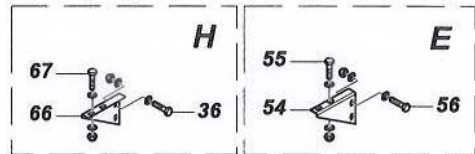
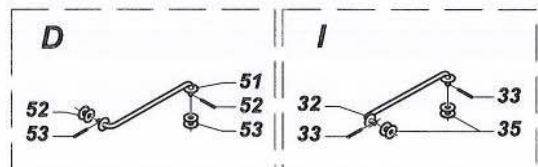


pos.	codice	Descrizione articolo	pos.	codice	Descrizione articolo
01	H000129	TUBETTO IN RAME Ø4 L=90	64	H000102	DISTRIBUTORE UNILATERALE 4 VIE
02	H600014	RACCORDO INIETTORE PER TUBO Ø4	65	H000128	TAPPORIF.ILC 05.001.0
03	H600013	DOPPI CONI PER TUBO Ø4	66	HE00003	INIETTORE TIPO E
04	HE00003	INIETTORE TIPO E	67	C005084	ATTACCO SERBATOIO OLIATURA
05	H000130	TUBETTO IN RAME Ø4 L=150	68	H600013	DOPPI CONI PER TUBO Ø4
06	H000102	DISTRIBUTORE UNILATERALE 4 VIE	69	H600014	RACCORDO INIETTORE PER TUBO Ø4
07	H600013	DOPPI CONI PER TUBO Ø4	70	H000128	TUBETTO IN RAME Ø4 L=120
08	H600016	RACCORDO PER TUBO Ø4RIF.ILC 04.102.	71	H600013	DOPPI CONI PER TUBO Ø4
09	H000132	TUBETTO IN NYLON Ø4 L=750	72	H600014	RACCORDO INIETTORE PER TUBO Ø4
10	H000129	TUBETTO IN RAME Ø4 L=90	73	HE00003	INIETTORE TIPO E
11	H600014	RACCORDO INIETTORE PER TUBO Ø4	74	H000102	DISTRIBUTORE UNILATERALE 4 VIE
12	H600013	DOPPI CONI PER TUBO Ø4	75	H600016	RACCORDO PER TUBO Ø4RIF.ILC 04.102.
13	HE00003	INIETTORE TIPO E			
14	H600016	RACCORDO PER TUBO Ø4RIF.ILC 04.102.			
15	H600013	DOPPI CONI PER TUBO Ø4			
16	1000012	RIVETTO A STRAPPO 6 X26 (FFPRO)(CR			
17	H000102	DISTRIBUTORE UNILATERALE 4 VIE			
18	H600013	DOPPI CONI PER TUBO Ø4			
19	H600016	RACCORDO PER TUBO Ø4RIF.ILC 04.102.			
20	H000135	TUBETTO IN NYLON Ø4 L=1500			
21	H400007	POMPA PISTONE PORT.6CCX10MM CORSA			
22	C003928	ATTACCO OLIATORE			
23	0400850	VITE ZINC.TCEI M 8X 50-8.8 UNI5931			
24	H000023	TUBETTO COLLEGAMENTO FILTRO			
25	H000136	TUBETTO IN NYLON Ø6 L=180			
26	E600026	FASCETTA 8,8X9,3 HLS/A/HILLS			
27	H000022	FILTRO BENZINA MAXIFISPINO			
28	H000023	TUBETTO COLLEGAMENTO FILTRO			
29	H000136	TUBETTO IN NYLON Ø6 L=180			
30	H600013	DOPPI CONI PER TUBO Ø4			
31	HE00003	INIETTORE TIPO E			
32	0180620	VITE ZINC.TE M 6X 20-8.8 UNI 5739			
32	0920106	DADO AUTOB.BASSO M 6-5S DIN985			
32	1420615	RONDELLA PIANA COMUNE ZINC. 6			
33	4800000	SERBATOIO NYLON PER POMPA PISTONERI			
34	H000129	TUBETTO IN RAME Ø4 L=90			
35	H000131	TUBETTO IN RAME Ø4 L=190			
36	H600014	RACCORDO INIETTORE PER TUBO Ø4			
37	H600013	DOPPI CONI PER TUBO Ø4			
38	HE00003	INIETTORE TIPO E			
39	H000130	TUBETTO IN RAME Ø4 L=150			
40	H000102	DISTRIBUTORE UNILATERALE 4 VIE			
41	HE00003	INIETTORE TIPO E			
42	H600015	TAPPORIF.ILC 05.001.0			
43	H600016	RACCORDO PER TUBO Ø4RIF.ILC 04.102.			
44	H000102	DISTRIBUTORE UNILATERALE 4 VIE			
45	HE00003	INIETTORE TIPO E			
46	H600013	DOPPI CONI PER TUBO Ø4			
47	H600014	RACCORDO INIETTORE PER TUBO Ø4			
48	H000128	TUBETTO IN RAME Ø4 L=120			
49	H000133	TUBETTO IN NYLON Ø4 L=420			
50	E600021	FASCETTA LUMEFIX 3,6X180			
51	H600013	DOPPI CONI PER TUBO Ø4			
52	H600016	RACCORDO PER TUBO Ø4RIF.ILC 04.102.			
53	H600013	DOPPI CONI PER TUBO Ø4			
54	H600016	RACCORDO PER TUBO Ø4RIF.ILC 04.102.			
55	H000134	TUBETTO IN NYLON Ø4 L=650			
56	H000128	TUBETTO IN RAME Ø4 L=120			
57	1000012	RIVETTO A STRAPPO 6 X26 (FFPRO)(CR			
58	H600015	TAPPORIF.ILC 05.001.0			
59	1000012	RIVETTO A STRAPPO 6 X26 (FFPRO)(CR			
60	1000012	RIVETTO A STRAPPO 6 X26 (FFPRO)(CR			
61	H600016	RACCORDO PER TUBO Ø4RIF.ILC 04.102.			
62	H000186	TUBO IDRAULICO L=4700			
63	H000135	TUBETTO IN NYLON Ø4 L=1500			





TAV\_P000149\_01  
Carter  
OMNIA





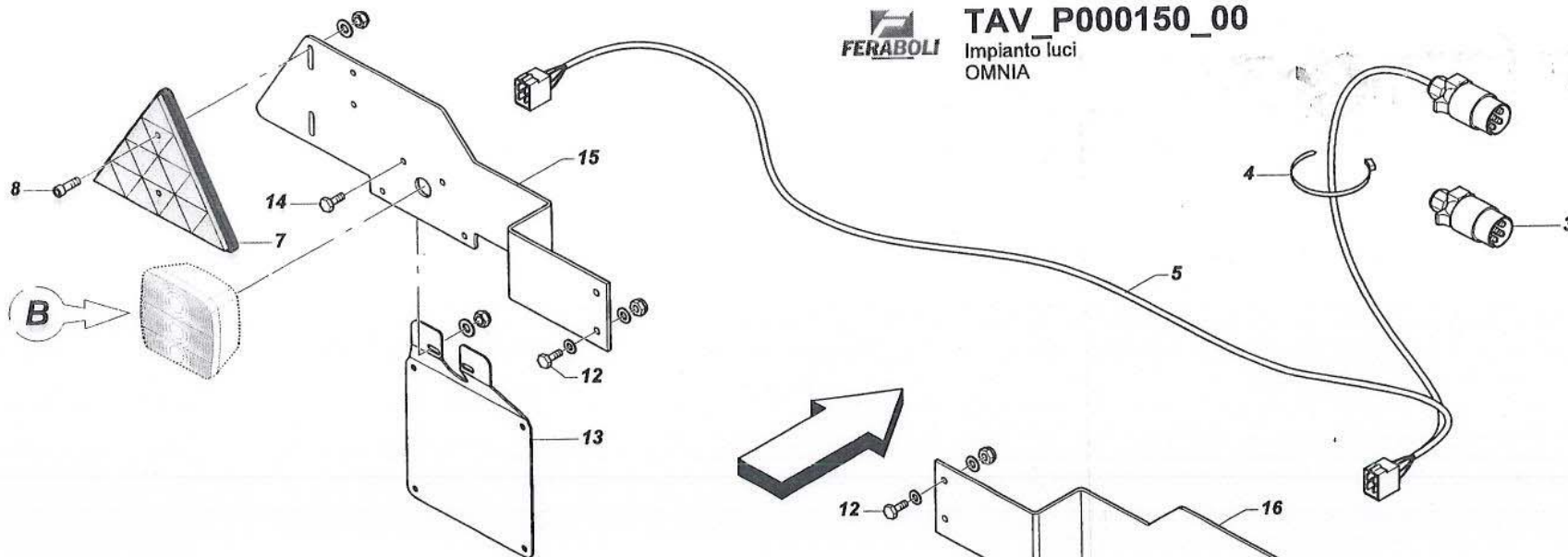
FERABOLI		OMN_P000149_01 Carter OMNIA			
pos.	codice	Descrizione articolo	pos.	codice	Descrizione articolo
01	C003101	CARTER POSTERIORE	44	1420820	RONDELLA PIANA COMUNE ZINC. 8
02	0181020	VITE ZINC.TE M10X 20 -8.8 UNI 5739	45	C000067	CERNIERA SX
02	0545790	DADO AUTOB.BASSO M10-5S DIN985	46	0321030	VITE ZINC.TTQST M10X 30-4.6 UNI5731
02	1421025	RONDELLA PIANA COMUNE ZINC.10	46	0545790	DADO AUTOB.BASSO M10-5S DIN985
02	1431020	RONDELLA PIANA LARGA ZINC.10X30	46	1421025	RONDELLA PIANA COMUNE ZINC.10
03	C003962	CARTER SX PORTELLONE 125	47	0181035	VITE ZINC.TE M10X 35-8.8 UNI 5739
04	0370001	VITE TE M 8X16 A SEZ.TRILOBATA	47	0545790	DADO AUTOB.BASSO M10-5S DIN985
05	C004170	SPORTELLO D'ISPEZIONE	47	1421025	RONDELLA PIANA COMUNE ZINC.10
06	0180820	VITE ZINC.TE M 8X 20-8.8 UNI 5739	48	C003086	CERNIERA DX
07	C004163	CHIUSURA POSTERIORE SX	49	0321030	VITE ZINC.TTQST M10X 30-4.6 UNI5731
08	0180820	VITE ZINC.TE M 8X 20-8.8 UNI 5739	49	0545790	DADO AUTOB.BASSO M10-5S DIN985
08	0920208	DADO AUTOB.BASSO M 8-5S DIN985	49	1421025	RONDELLA PIANA COMUNE ZINC.10
08	1420820	RONDELLA PIANA COMUNE ZINC. 8	50	0181035	VITE ZINC.TE M10X 35-8.8 UNI 5739
09	7S01370	CARTER SX 12	50	0545790	DADO AUTOB.BASSO M10-5S DIN985
10	C003993	FASCIA SINISTRA 125	50	1421025	RONDELLA PIANA COMUNE ZINC.10
11	7V00061	GOMMINO ANTIVIBRAZIONE	51	7S01084	ASTA APERTURA CARTER DX
12	C003101	CARTER POSTERIORE	52	1150430	COPIGLIA ZINC. 4 X 30 UNI1336
13	0181030	VITE ZINC.TE M10X 30-8.8 UNI 5739	53	1431020	RONDELLA PIANA LARGA ZINC.10X30
13	0545790	DADO AUTOB.BASSO M10-5S DIN985	54	C004166	ATTACCO FASCIA SX
13	1421025	RONDELLA PIANA COMUNE ZINC.10	55	0180820	VITE ZINC.TE M 8X 20-8.8 UNI 5739
14	C004169	FASCIA DESTRA 125	55	0920208	DADO AUTOB.BASSO M 8-5S DIN985
15	0181020	VITE ZINC.TE M10X 20 -8.8 UNI 5739	55	1420820	RONDELLA PIANA COMUNE ZINC. 8
15	0181025	VITE ZINC.TE M10X 25-8.8 UNI 5739	56	0180820	VITE ZINC.TE M 8X 20-8.8 UNI 5739
15	0545790	DADO AUTOB.BASSO M10-5S DIN985	56	0920208	DADO AUTOB.BASSO M 8-5S DIN985
15	1421025	RONDELLA PIANA COMUNE ZINC.10	56	1420820	RONDELLA PIANA COMUNE ZINC. 8
16	7V00061	GOMMINO ANTIVIBRAZIONE	57	C003191	ATTACCO CHIUSURA CARTER
17	C002391	RINFORZO FASCIA DX	58	0321025	VITE ZINC.TTQST M10X 25-4.6 UNI 573
18	0181235	VITE ZINC.TE M12X 35-8.8 UNI 5739	58	0545790	DADO AUTOB.BASSO M10-5S DIN985
18	0920412	DADO AUTOB.BASSO M12-5S DIN985	58	1431020	RONDELLA PIANA LARGA ZINC.10X30
18	1421230	RONDELLA PIANA COMUNE ZINC.12	59	0191055	VITE ZINC.TE M10X 55-8.8 UNI 5737
19	7S01371	CARTER DX 12	59	0545790	DADO AUTOB.BASSO M10-5S DIN985
20	C004164	CHIUSURA POSTERIORE DX	59	0710310	DADO E ZINC.MEDIO M10-6S UNI 5588
21	0180820	VITE ZINC.TE M 8X 20-8.8 UNI 5739	60	C003086	CERNIERA DX
21	0920208	DADO AUTOB.BASSO M 8-5S DIN985	61	0321030	VITE ZINC.TTQST M10X 30-4.6 UNI5731
21	1420820	RONDELLA PIANA COMUNE ZINC. 8	61	0545790	DADO AUTOB.BASSO M10-5S DIN985
22	C003960	SPORTELLO D'ISPEZIONE	61	1421025	RONDELLA PIANA COMUNE ZINC.10
23	0180820	VITE ZINC.TE M 8X 20-8.8 UNI 5739	62	0181035	VITE ZINC.TE M10X 35-8.8 UNI 5739
24	C004170	SPORTELLO D'ISPEZIONE	62	0545790	DADO AUTOB.BASSO M10-5S DIN985
25	0180820	VITE ZINC.TE M 8X 20-8.8 UNI 5739	62	1421025	RONDELLA PIANA COMUNE ZINC.10
26	C003961	CARTER DX PORTELLONE 125	63	C000067	CERNIERA SX
27	0370001	VITE TE M 8X16 A SEZ.TRILOBATA	64	0321030	VITE ZINC.TTQST M10X 30-4.6 UNI5731
28	C3P0110	CARTER INFER.PORTELLONE 125 OMNIA	64	0545790	DADO AUTOB.BASSO M10-5S DIN985
29	0370001	VITE TE M 8X16 A SEZ.TRILOBATA	64	1421025	RONDELLA PIANA COMUNE ZINC.10
30	C3P0001	CARTER	65	0181035	VITE ZINC.TE M10X 35-8.8 UNI 5739
31	0370001	VITE TE M 8X16 A SEZ.TRILOBATA	65	0545790	DADO AUTOB.BASSO M10-5S DIN985
32	7S01064	ASTA APERTURA CARTER SX	65	1421025	RONDELLA PIANA COMUNE ZINC.10
33	1150430	COPIGLIA ZINC. 4 X 30 UNI1336	66	C004165	ATTACCO FASCIA DX
34	7V00072	PROTEZIONE IN GOMMA LATERALE	67	0180820	VITE ZINC.TE M 8X 20-8.8 UNI 5739
35	0180820	VITE ZINC.TE M 8X 20-8.8 UNI 5739	67	0920208	DADO AUTOB.BASSO M 8-5S DIN985
35	0920208	DADO AUTOB.BASSO M 8-5S DIN985	67	1420820	RONDELLA PIANA COMUNE ZINC. 8
35	1431020	RONDELLA PIANA LARGA ZINC.10X30			
36	0180820	VITE ZINC.TE M 8X 20-8.8 UNI 5739			
36	0920208	DADO AUTOB.BASSO M 8-5S DIN985			
36	1420820	RONDELLA PIANA COMUNE ZINC. 8			
37	0180820	VITE ZINC.TE M 8X 20-8.8 UNI 5739			
37	0920208	DADO AUTOB.BASSO M 8-5S DIN985			
37	1430820	RONDELLA PIANA LARGA ZINC. 8X24			
38	1950004	OCCHIELLO (ACQUISTARE CON 1950003)			
39	1000009	RIVETTO A STRAPPO 4 X 8 (FFPRO)(CR			
40	1950003	PIASTRINA (ACQUISTARE CON 1950004)			
41	1150440	COPIGLIA ZINC. 4 X 40 UNI1336			
42	1950002	TIRANTE AGGANCIO COFANO			
43	1800041	CHIUSURA (SCHWARZ RIF.SV 941104-00)			
44	0470820	VITE ZINC.TTEI M 8X 20-10,9 UNBRA			
44	0920208	DADO AUTOB.BASSO M 8-5S DIN985			



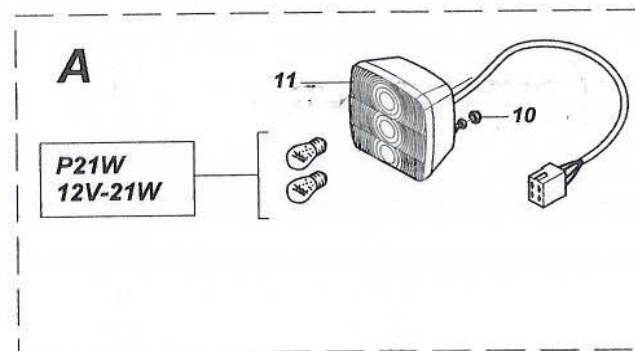
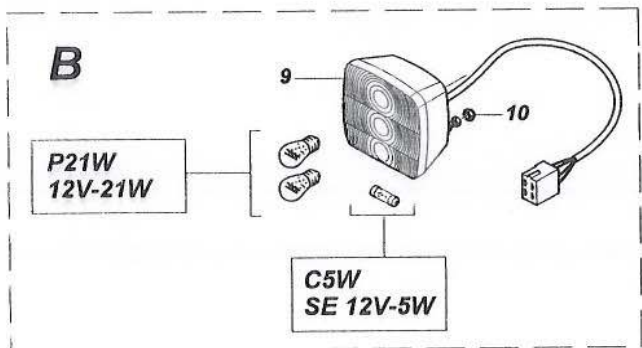
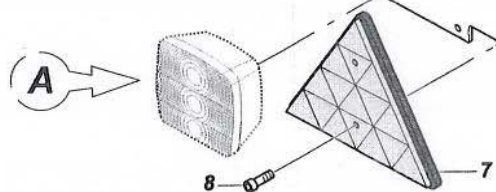
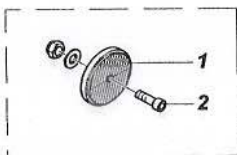


TAV\_P000150\_00

Impianto luci  
OMNIA



6 = 5+7+9+11







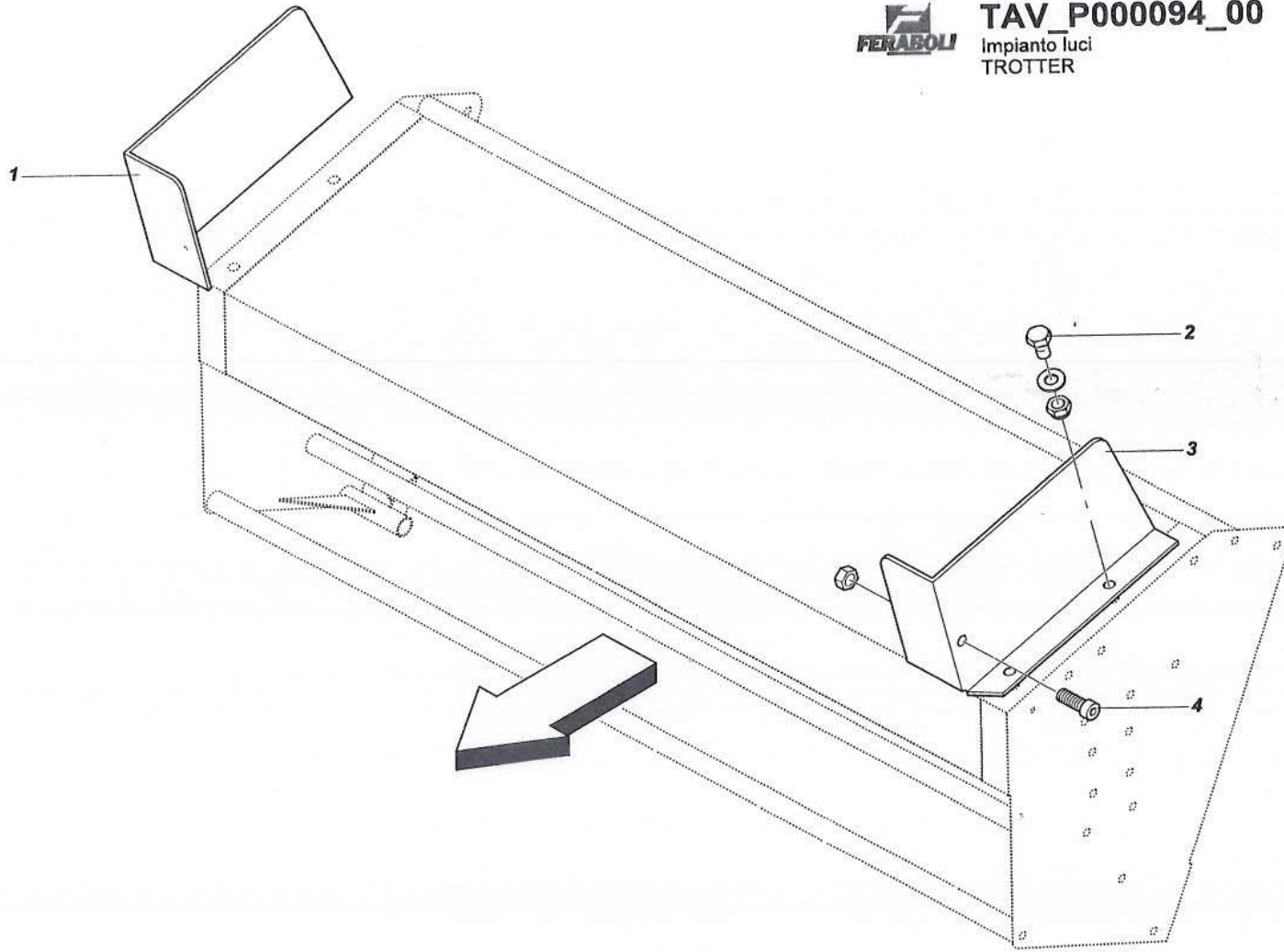
OMN\_P000150\_00  
Impianto luci OMNIA



pos.	codice	Descrizione articolo	pos.	codice	Descrizione articolo
01	E000026	CATADIOTRO ROTONDO BIANCO			
02	0400520	VITE ZINC.TCEI M 5X 20-8.8 UNI 5			
02	0920005	DADO AUTOB.BASSO M 5-5S DIN985			
02	1420510	RONDELLA PIANA COMUNE ZINC. 5			
03	E000011	SPINA A 7 POLI 12V VST_018 REMPA			
04	E600021	FASCETTA LUMEFIX 3,6X180			
05	E000046	SPINA 7 POLI CON CABLAGGIO-PRESSE			
06	E0P0060	GRUPPO LUCI PER OMNIA			
07	E000025	CATADIOTRO TRIANGOLARE ROSSO			
08	0400520	VITE ZINC.TCEI M 5X 20-8.8 UNI 5			
08	0920005	DADO AUTOB.BASSO M 5-5S DIN985			
08	1430520	RONDELLA PIANA LARGA ZINC. 5X16			
09	E000006	FANALE CON LUCE TARGA VST_018			
10	0920005	DADO AUTOB.BASSO M 5-5S DIN985			
11	E000007	FANALE POSTERIORE VST_018			
12	0181025	VITE ZINC.TE M10X 25-8.8 UNI 5739			
12	0545790	DADO AUTOB.BASSO M10-5S DIN985			
12	1421025	RONDELLA PIANA COMUNE ZINC.10			
13	C4P0035	PORTA TARGA PIANO			
14	0180516	VITE ZINC.TE M 5X 16-8.8 UNI 5739			
14	0920005	DADO AUTOB.BASSO M 5-5S DIN985			
14	1420510	RONDELLA PIANA COMUNE ZINC. 5			
15	C003923	ATTACCO FANALE SX			
16	C003924	ATTACCO FANALE DX			



**TAV\_P000094\_00**  
Impianto luci  
TROTTER







**ETR\_P000094\_00**  
**Kit alloggiamento 2° rotolo rete**



pos.	codice	Descrizione articolo	pos.	codice	Descrizione articolo
01	C003524	CORPO DX SECONDO ROTOLO			
02	0181025	VITE ZINC.TE M10X 25-8.8 UNI 5739			
02	0545790	DADO AUTOB.BASSO M10-5S DIN985			
02	1421025	RONDELLA PIANA COMUNE ZINC.10			
03	C003523	CORPO SX SECONDO ROTOLO			
04	0401016	VITE ZINC.TCEI M10X 16-8.8 UNI593			
04	0545790	DADO AUTOB.BASSO M10-5S DIN985			

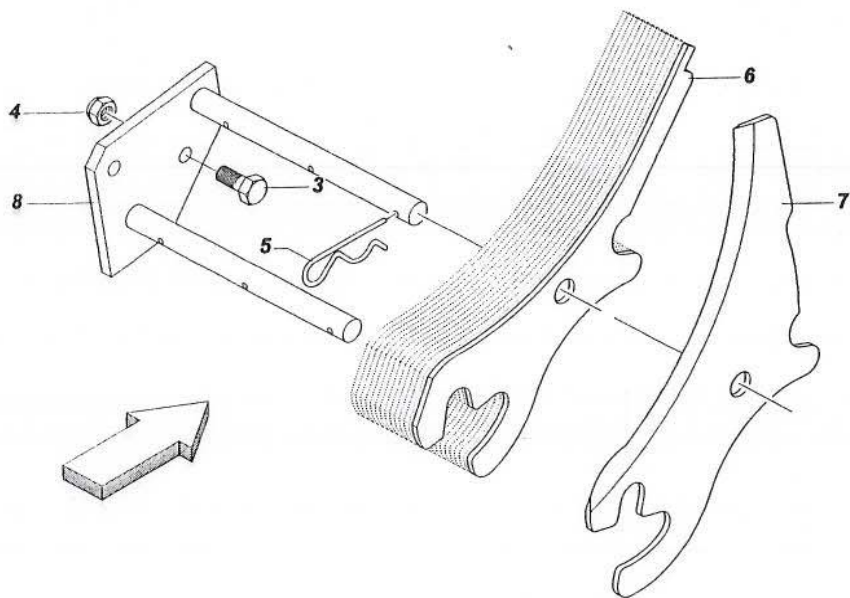


TAV\_P00095\_01

Kit finti coltelli  
TROTTER

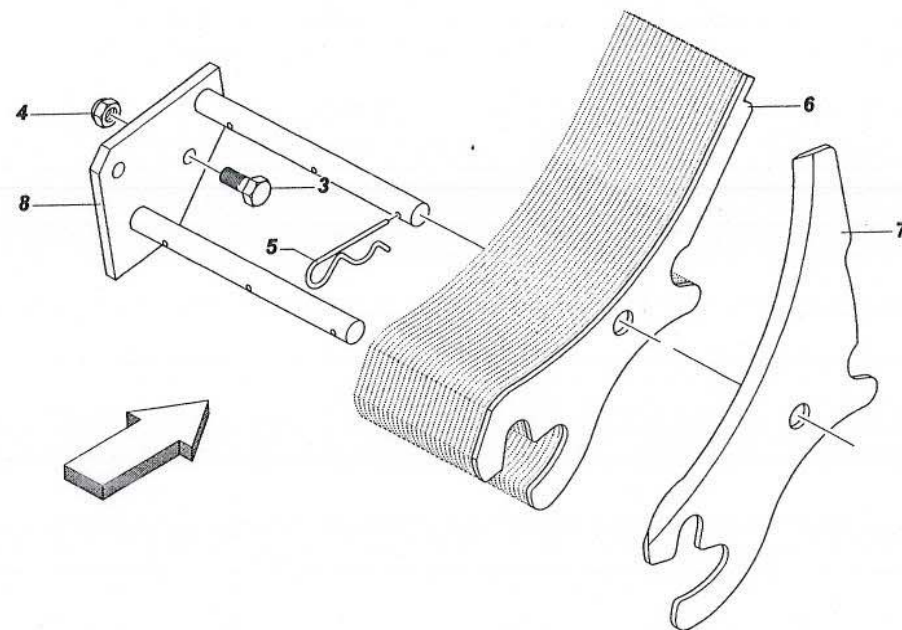
**Kit ZAP0020 = Trotter TOPCUT**

**1 = KIT = 3+4+5+6+8**



**Kit ZAP0044 = Trotter ULTRACUT**

**2 = KIT = 3+4+5+6+8**







ETR\_P000095\_01

Kit finti coltelli

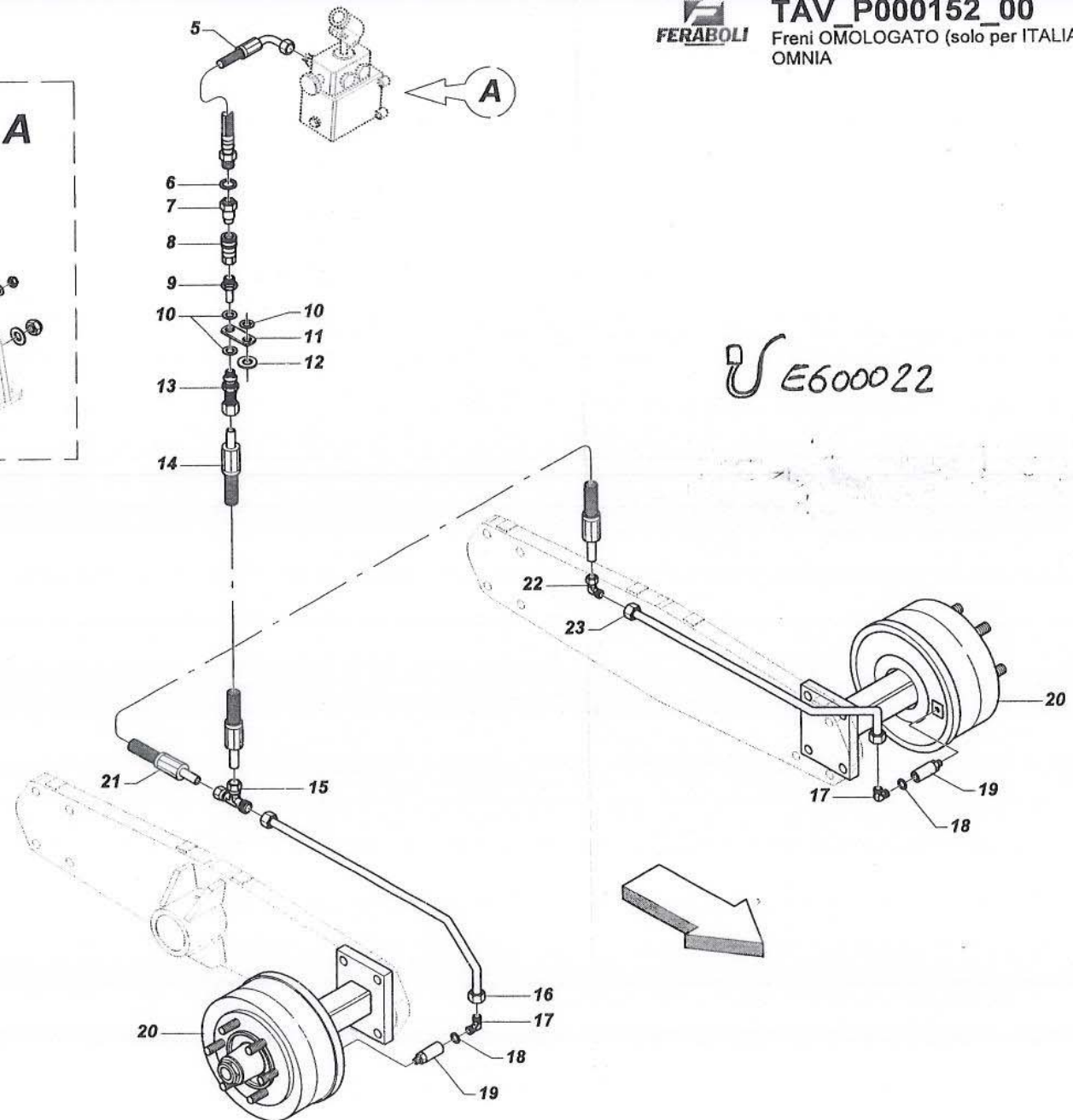
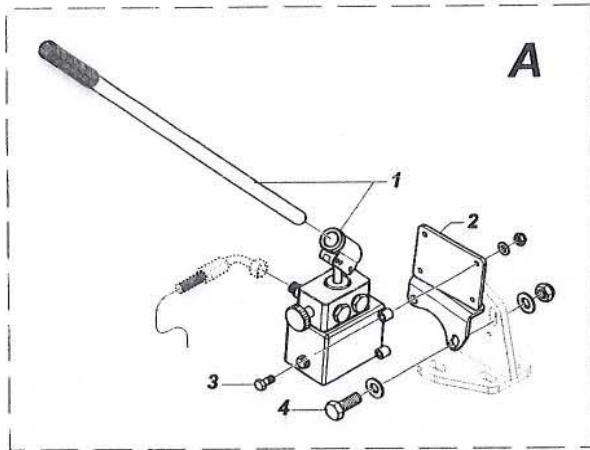


pos.	codice	Descrizione articolo	pos.	codice	Descrizione articolo
01	ZAP0020	KIT DI FINTE COLTELLI			
02	ZAP0044	KIT DI FINTE COLTELLI ULTRACUT			
03	0181225	VITE ZINC.TE M12X 25-8.8 UNI 5739			
04	0920412	DADO AUTOB.BASSO M12-5S DIN985			
05	1170484	SPINA MOLLA 4 OCCH.SEMPL.ZINC.			
06	C002756	FINTO COLTELLO CUT			
07	7U00035	COLTELLO CUT			
08	7S01031	PORTA COLTELLI			



TAV\_P000152\_00

Freni OMOLOGATO (solo per ITALIA)  
OMNIA







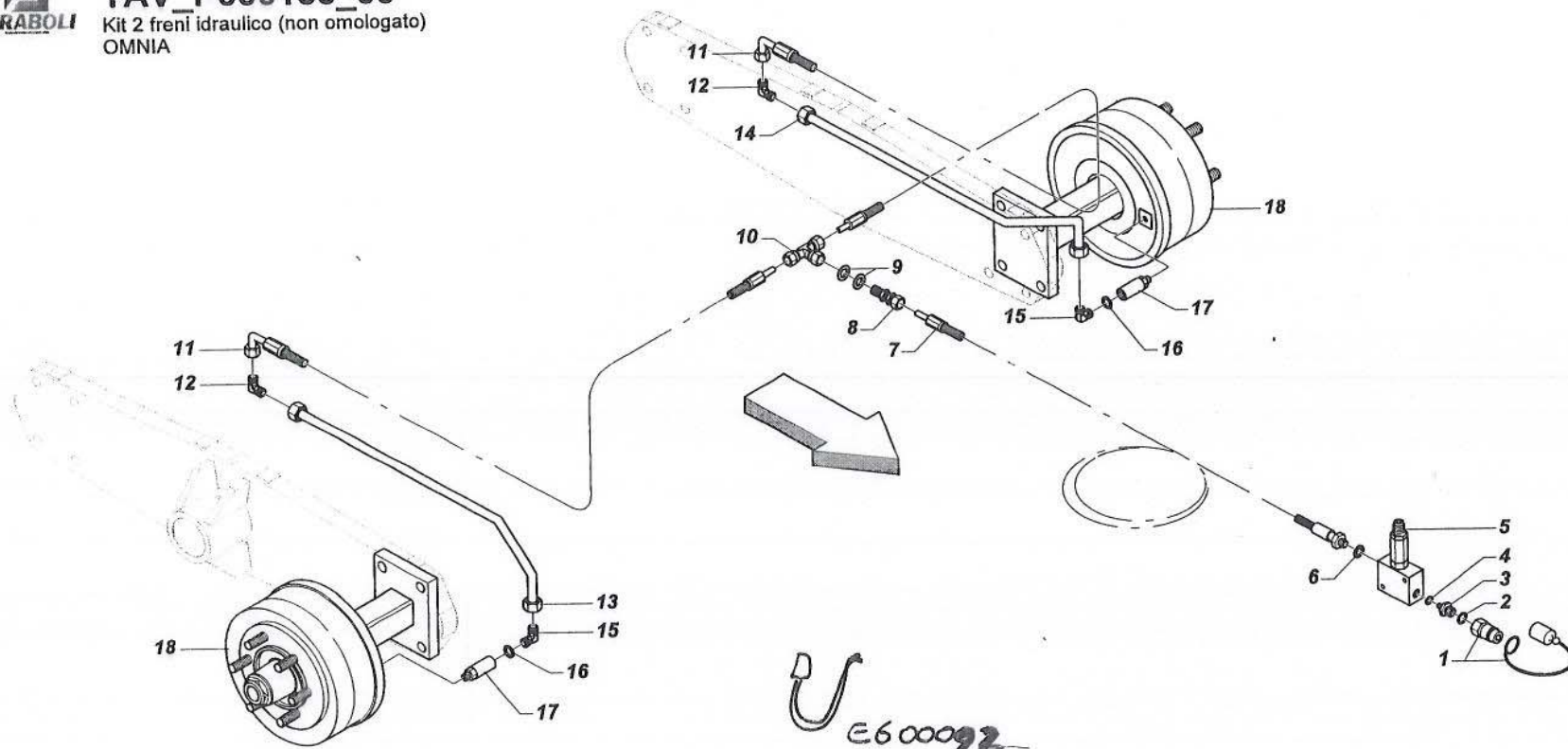
**OMN\_P000152\_00**  
**Freni omologati OMNIA (solo per ITALIA)**



pos.	codice	Descrizione articolo	pos.	codice	Descrizione articolo
01	H400107	POMPA A MANO HPT 12 CAPACITA'SERBA			
02	7SP0102	SUPPORTO POMPA			
03	0190830	VITE ZINC.TE M 8X 30-8.8 UNI 5737			
03	0920208	DADO AUTOB.BASSO M 8-5S DIN985			
03	1420820	RONDELLA PIANA COMUNE ZINC. 8			
04	0181670	VITE ZINC.TE M16X 70-8.8 UNI 5739			
04	0920516	DADO AUTOB.BASSO M16-5S DIN985			
04	1519319	RALLA 16X38X5			
05	H000206	TUBO IDRAULICO CON RACCORDO L=410			
06	1441015	RONDELLA ALLUMINIO O OTTONE 10X15			
07	H000207	INNESTO RAPIDO 1/4" MASCHIO			
08	H000208	INNESTO RAPIDO 1/4" FEMMINA			
09	H000284	RACCORDO'1"10 RASTELLI TN126GG-10LR			
10	1421630	RONDELLA PIANA COMUNE ZINC.16			
11	C004902	RINFORZO			
12	1519319	RALLA 16X38X5			
13	H000153	RACCORDO'1"10(SOLO CORPO) RASTE			
14	H000033	TUBO IDRAULICO (L=1000)			
15	H000063	RACCORDO'1"10 RASTELLI TN100-10L			
16	H0P0025	TUBO RIGIDO DX PER OMOLOGAZIONE			
17	H000086	RACCORDO'L'10 RASTELLI TN94-10LR			
18	1441415	RONDELLA 1/4" (13X19X1,5) AL/OT			
19	H000162	MANICOTTO DI RACCORDO			
20	71P0003	MOZZO CON FRENO (OMNIA)			
21	H000091	TUBO FLEX. SAE 100 R1AT 1/4' L=2050			
22	H000054	RACCORDO'L'10 RASTELLI TN99-10L			
23	H0P0024	TUBO RIGIDO SX PER OMOLOGAZIONE			



**TAV\_P000153\_00**  
Kit 2 freni idraulico (non omologato)  
OMNIA







OMN\_P000153\_00

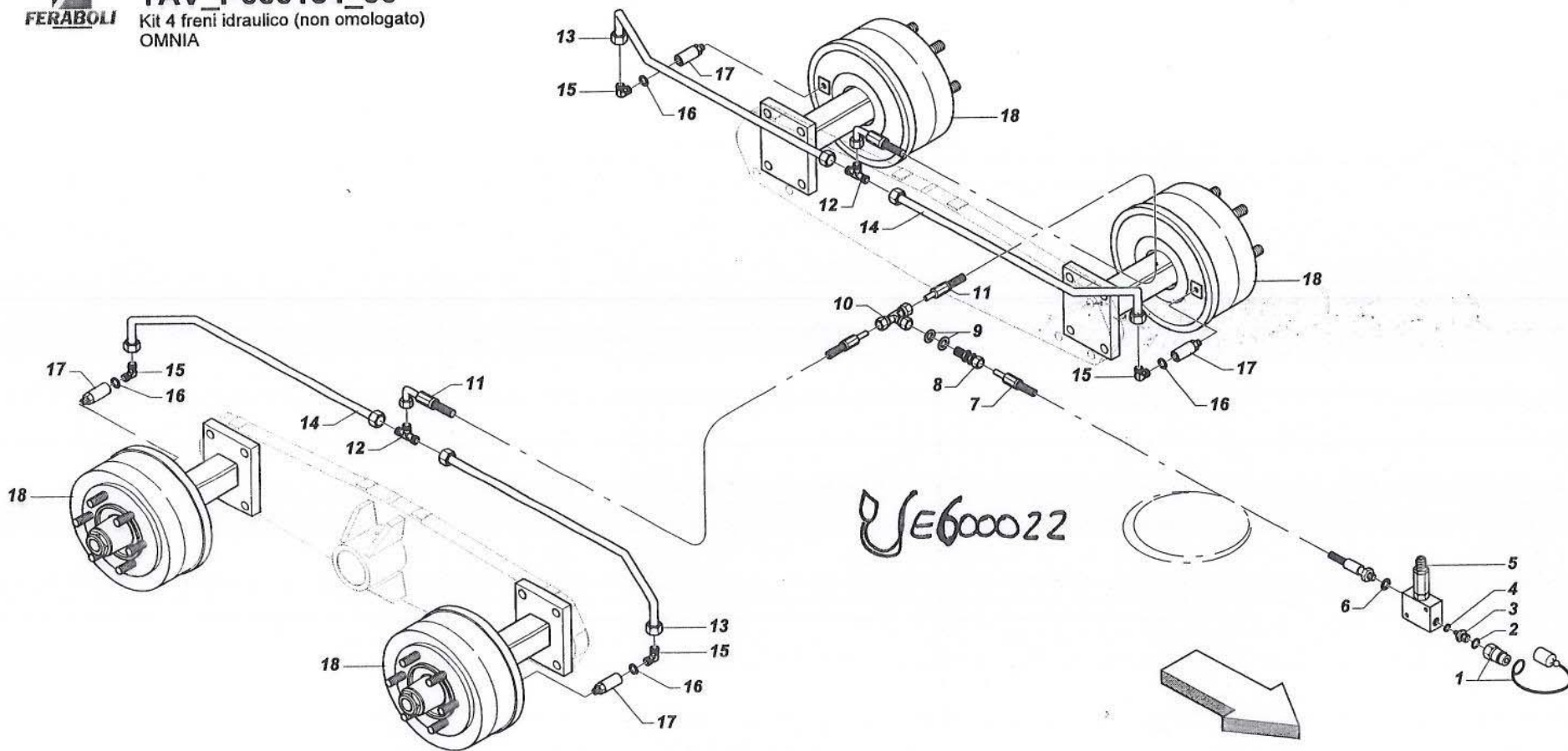
Kit 2 freni idraulico OMNIA (NON omologato)



pos.	codice	Descrizione articolo	pos.	codice	Descrizione articolo
01	H6000A0	INNESTO RAP.NV 12GAS-M			
02	1442015	RONDELLA 1/2" (21X27X1,5) AL/OT			
03	H6000AB	NIPPLO RIDUZ. 1/2"-3/8" RASTELLI			
04	1441815	RONDELLA 3/8" (17X23X1,5) AL/OT			
05	H000143	VALVOLA DI RIDUZIONE VRPRL2B38TS.Sr			
06	1441815	RONDELLA 3/8" (17X23X1,5) AL/OT			
07	H0P0004	TUBO FLEX. SAE 100 R1AT 1/4' L=2500			
08	H000153	RACCORDO"10(SOLO CORPO) RASTE			
09	1421630	RONDELLA PIANA COMUNE ZINC.16			
10	H000155	RACCORDO"10 RASTELLI TN120-10L			
11	H0P0005	TUBO FLEX. SAE 100 R1AT 1/4' L=3700			
12	H000054	RACCORDO"L'10 RASTELLI TN99-10L			
13	H0P0008	TUBO RIGIDO DX BOND.10X1,5			
14	H0P0007	TUBO RIGIDO SX BOND.10X1,5			
15	H000086	RACCORDO"L'10 RASTELLI TN94-10LR			
16	1441415	RONDELLA 1/4" (13X19X1,5) AL/OT			
17	H000162	MANICOTTO DI RACCORDO			
18	7100031	MOZZO CON FRENO (SPRINTER NEW)			



**TAV\_P000154\_00**  
Kit 4 freni idraulico (non omologato)  
OMNIA







**OMN\_P000154\_00**  
**Kit 4 freni idraulico OMNIA (NON omologato)**



pos.	codice	Descrizione articolo	pos.	codice	Descrizione articolo
01	H6000A0	INNESTO RAP.NV 12GAS-M			
02	1442015	RONDELLA 1/2" (21X27X1,5) AL/OT			
03	H6000AB	NIPPLO RIDUZ.1/2"-3/8" RASTELLI			
04	1441815	RONDELLA 3/8" (17X23X1,5) AL/OT			
05	H000143	VALVOLA DI RIDUZIONE VRPRL2B38TS.Sr			
06	1441815	RONDELLA 3/8" (17X23X1,5) AL/OT			
07	H0P0004	TUBO FLEX. SAE 100 R1AT 1/4' L=2500			
08	H000153	RACCORDO"10(SOLO CORPO) RASTE			
09	1421630	RONDELLA PIANA COMUNE ZINC.16			
10	H000155	RACCORDO"10 RASTELLI TN120-10L			
11	H0P0005	TUBO FLEX. SAE 100 R1AT 1/4' L=3700			
12	H000063	RACCORDO"10 RASTELLI TN100-10L			
13	H0P0008	TUBO RIGIDO DX BOND.10X1,5			
14	H0P0007	TUBO RIGIDO SX BOND.10X1,5			
15	H000086	RACCORDO"L'10 RASTELLI TN94-10LR			
16	1441415	RONDELLA 1/4" (13X19X1,5) AL/OT			
17	H000162	MANICOTTO DI RACCORDO			
18	7100031	MOZZO CON FRENO (SPRINTER NEW)			



TAV\_P000155\_00

Decal "logo"  
OMNIA

**TROTTER**

1

**125**

2

**155**

3

**TOPCUT**

4

**ULTRACUT**

5

8

**OMNIA**

9

**OMNIA**

10



7



6





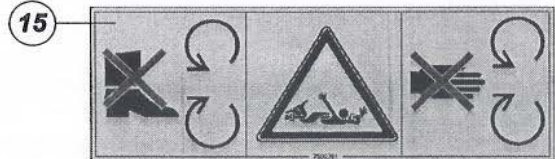
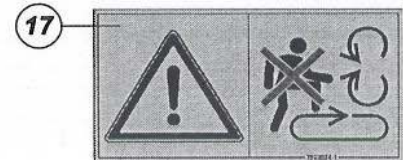
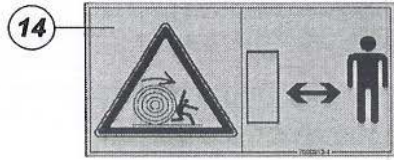
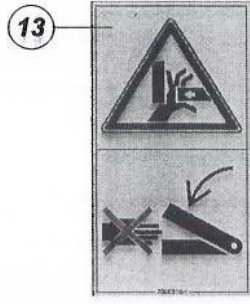
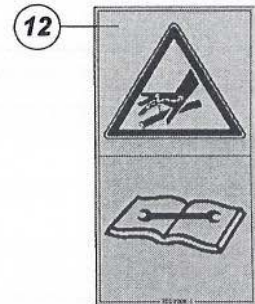
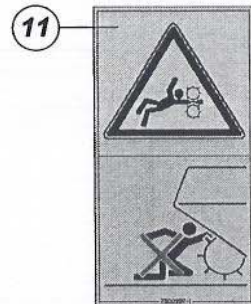
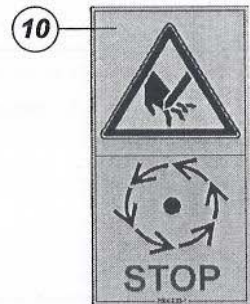
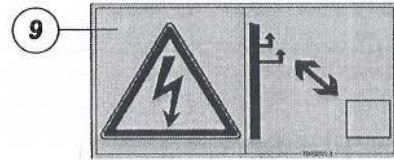
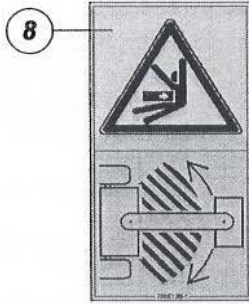
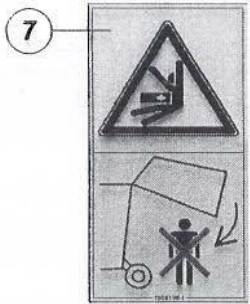
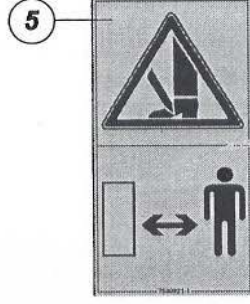
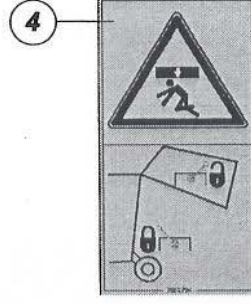
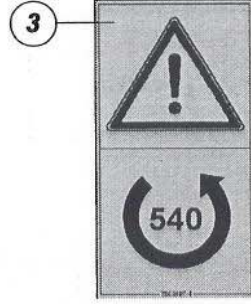
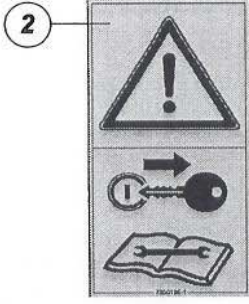
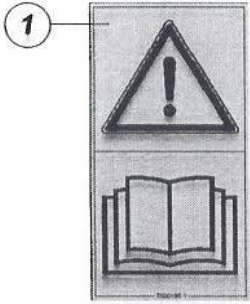
OMN\_P000155\_00  
OMNIA: decal "logo"

pos.	codice	Descrizione articolo	pos.	codice	Descrizione articolo
01	7500630	DECAL "TROTTER"			
02	7500628	DECAL "125"			
03	7500629	DECAL "155"			
04	7500631	DECAL "TOPCUT"			
05	7500632	DECAL "ULTRACUT"			
06	7500656	DECAL "MARCHIO H=280"			
07	7500657	DECAL "MARCHIO H=110"			
08	75P0033	DECAL "OMNIA" (VERDE-PRESPAZIATO)			
09	75P0035	DECAL "OMNIA" (VERDE-FONDO GIALLO)			
10	7500751	DECAL "MARCHIO FERABOLI" GEL			



# TAV\_P000166\_00

Decal "CE"  
OMNIA







OMN\_P000166\_00  
OMNIA: decal "CE"

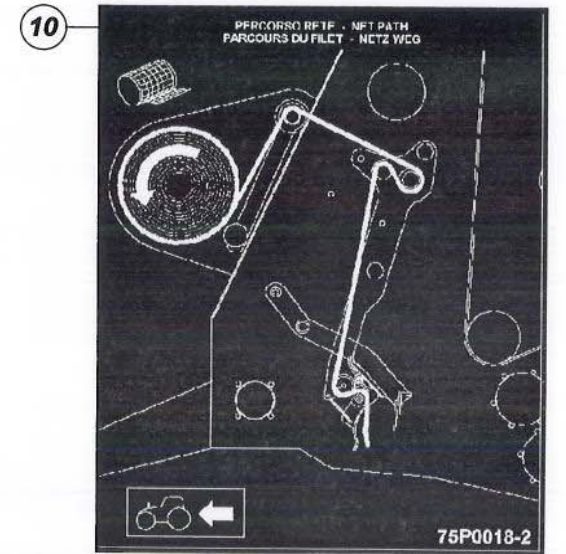
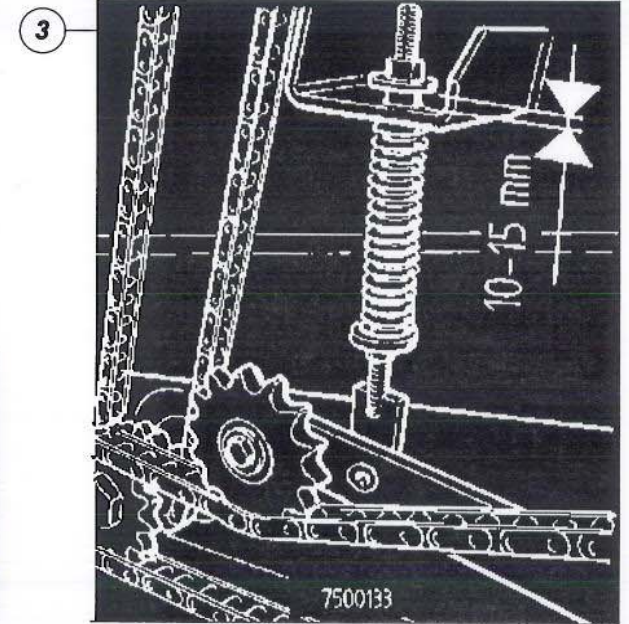
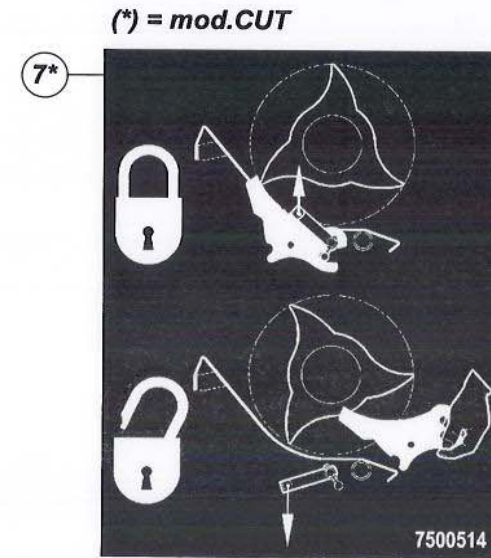
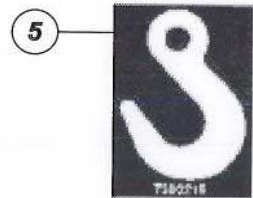
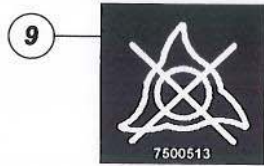
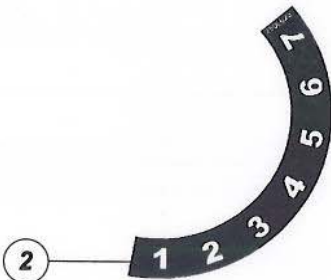
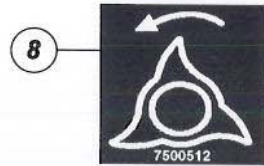
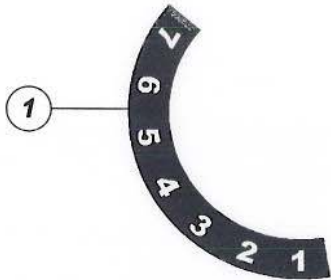


pos.	codice	Descrizione articolo	pos.	codice	Descrizione articolo
01	7500185	DECAL "CONSULTARE IL LIBRETTO OPERA			
02	7500186	DECAL "TOGLIERE LA CHIAVE..."			
03	7500187	DECAL '540 GIRI - RICCIOLO SX'NORMA			
04	7500724	DECAL "PERSONA SCHIACC.-BLOCC.PORTE			
05	7500221	DECAL "PIEDE TAGLIATO - STARE DISTA			
06	7500197	DECAL "PERSONA SCHIACC.-PRESSA/MURO			
07	7500198	DECAL "PERSONA SCHIACC.-SOTTO PORTE			
08	7500199	DECAL "PERSONA SCHIACC.-ZONA			
09	7500201	DECAL "SCOSSA ELETTRICA" NORMA CEE			
10	7500203	DECAL 'TAGLIO MANO - STOP'NORMA CEE			
11	7500207	DECAL "PERSONA INTRAPP./PICK-UP"			
12	7500208	DECAL "MANO-OLIO SOTTO PRESSIONE"			
13	7500210	DECAL 'MANO SCHIACC.-ORGANI SCHIACC			
14	7500212	DECAL 'PERSONA SCHIACC.-BALLA'NORMA			
15	7500781	DECAL "PERICOLO CARDANO"			
16	7500195	DECAL "PERSONA SCHIACC.-STARE LONTA			
17	7500234	DECAL "NON MONTARE"			
18	7500200	DECAL "PERSONA COLPITA DA CORPI			



TAV\_P000145\_00

Decal "Istruzioni"  
TROTTER  
OMNIA





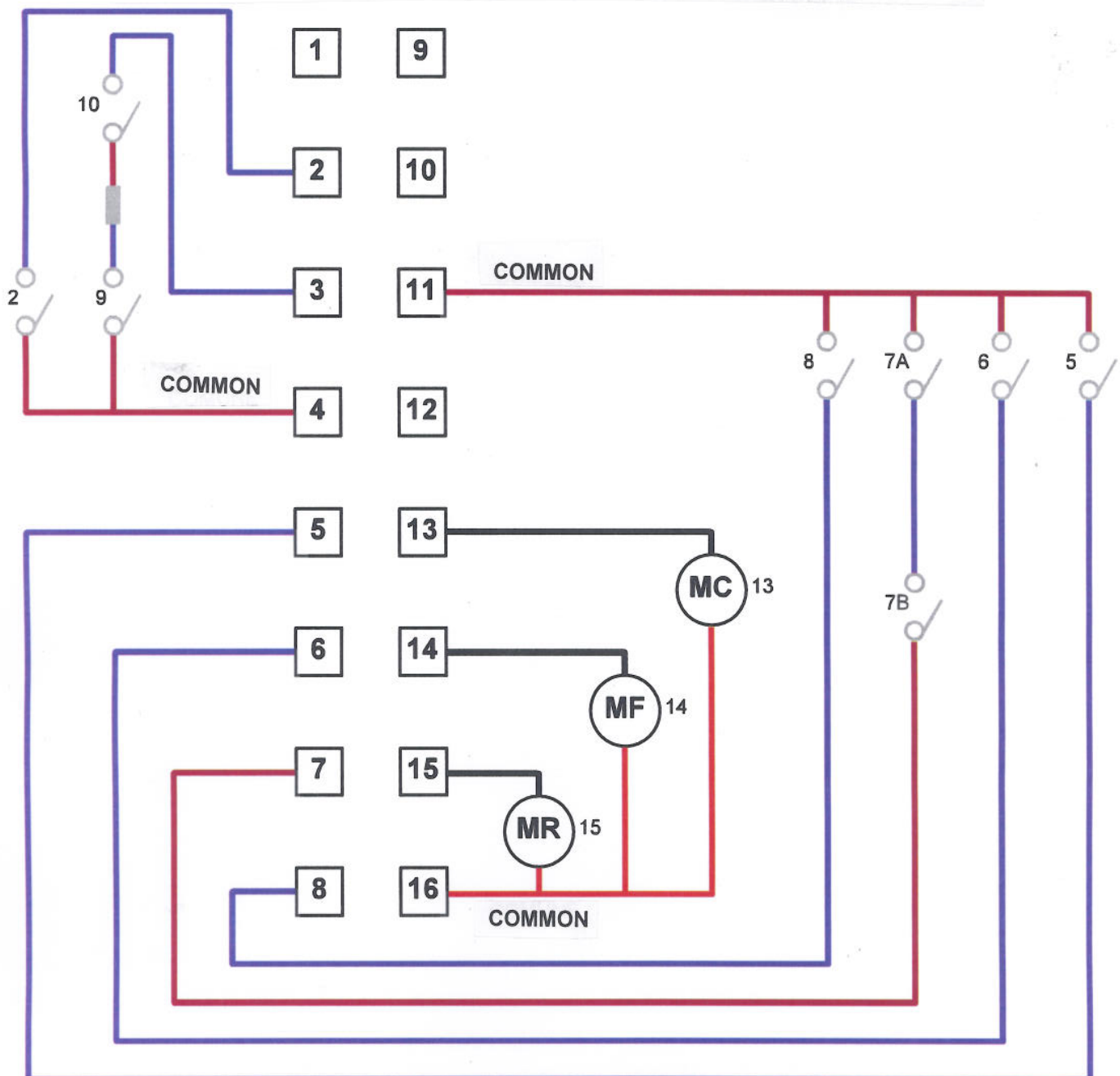
**ETR\_P000145\_00**  
Trotter: decal "istruzioni"

pos.	codice	Descrizione articolo	pos.	codice	Descrizione articolo
01	7500622	DECAL "REGISTRO PRESSIONE SX"			
02	7500623	DECAL "REGISTRO PRESSIONE DX"			
03	7500133	DECAL "TENDITORE AUTOMATICO"			
04	7500214	DECAL "POMPETTA GRASSO"			
05	7500216	DECAL "GANCIO"			
06	7500217	DECAL "NON USARE GETTI.."			
07	7500514	DECAL "COLTELLI BLOCC./SBLOCC."			
08	7500512	DECAL "MARCIA ROTORE"			
09	7500513	DECAL "ROTORE FOLLE"			
10	75P0018	DECAL "LEG.RETE CON 2 RULLI"			



## TROTTER Electrical diagram

- 1=
- 2= NET rotations
- 3= pressure adjustment (cable 9 and 10: OMRON D4B-1171N)
- 4= common 2-3
- 5= TWINE sensor (OMRON D4B-0010N)
- 6= NET pause (OMRON D4B-1111N)
- 7= tailgate hooks sensor (cable: 7A=hook left; 7B = hook right)
- 8= ---
- 9=
- 10=
- 11= common 5-6-7-8
- 12=
- 13= CUT actuator
- 14= TWINE actuator
- 15= NET actuator
- 16= common 13-14-15





# KYTKENTÄKAAVIO

Numero kytkentäpistokkeessa	Kytkimen tai anturin numero ja nimi	Selitys
2	2 Verkkomäärän magneettianturi	
3	9 ja 10 Paalin tiukkuuden rajakytkimet	OMRON D48-1171N
4		Yhteinen napa piireille 2 - 3
5	5 Naru sidonnan anturi	Ei käytössä
6	6 Verkon rajakatkaisija	OMRON D48-0010N, verkkosyötön väliasento
7	7A ja 7B. Takaluukun koukkujen magneettianturit	
11		Yhteinen napa piireille 5-6-7-8
13	13 Leikkuuterien karamoottori	Terät päälle – terät pois
15	15 Verkon karamoottori	
16		Yhteinen napa piireille 13-15

