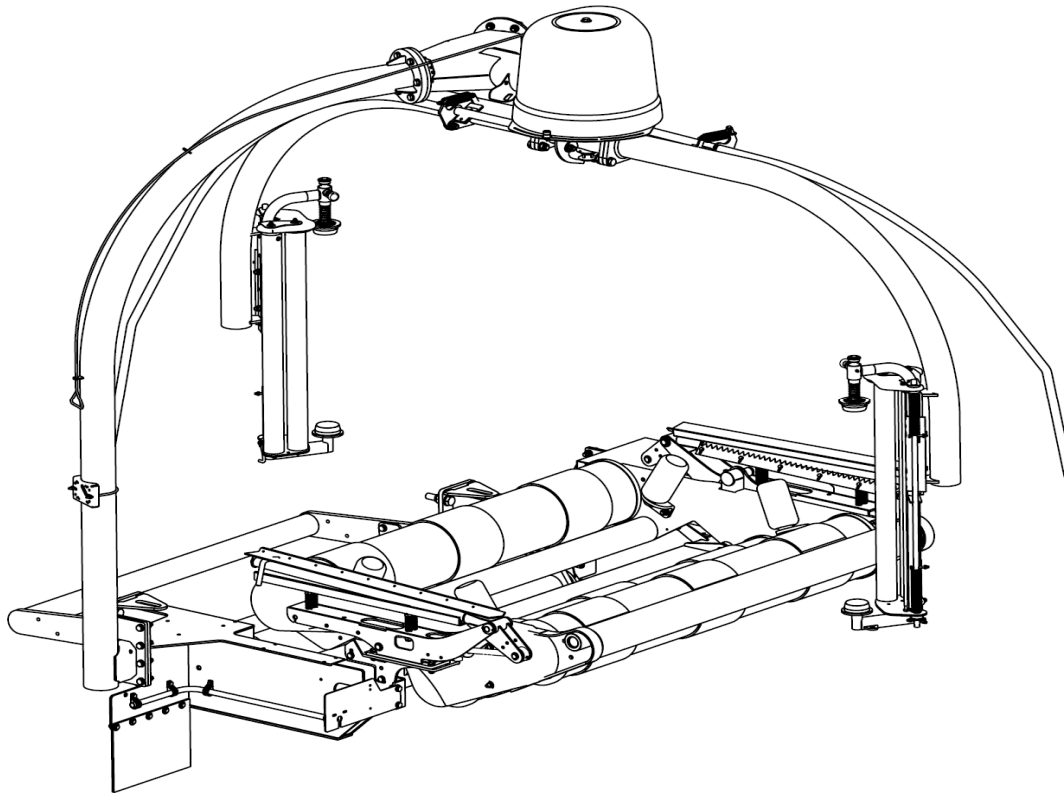


2012

Spare Parts/ Ersatzteile/ Reservdelar/ Varaosat

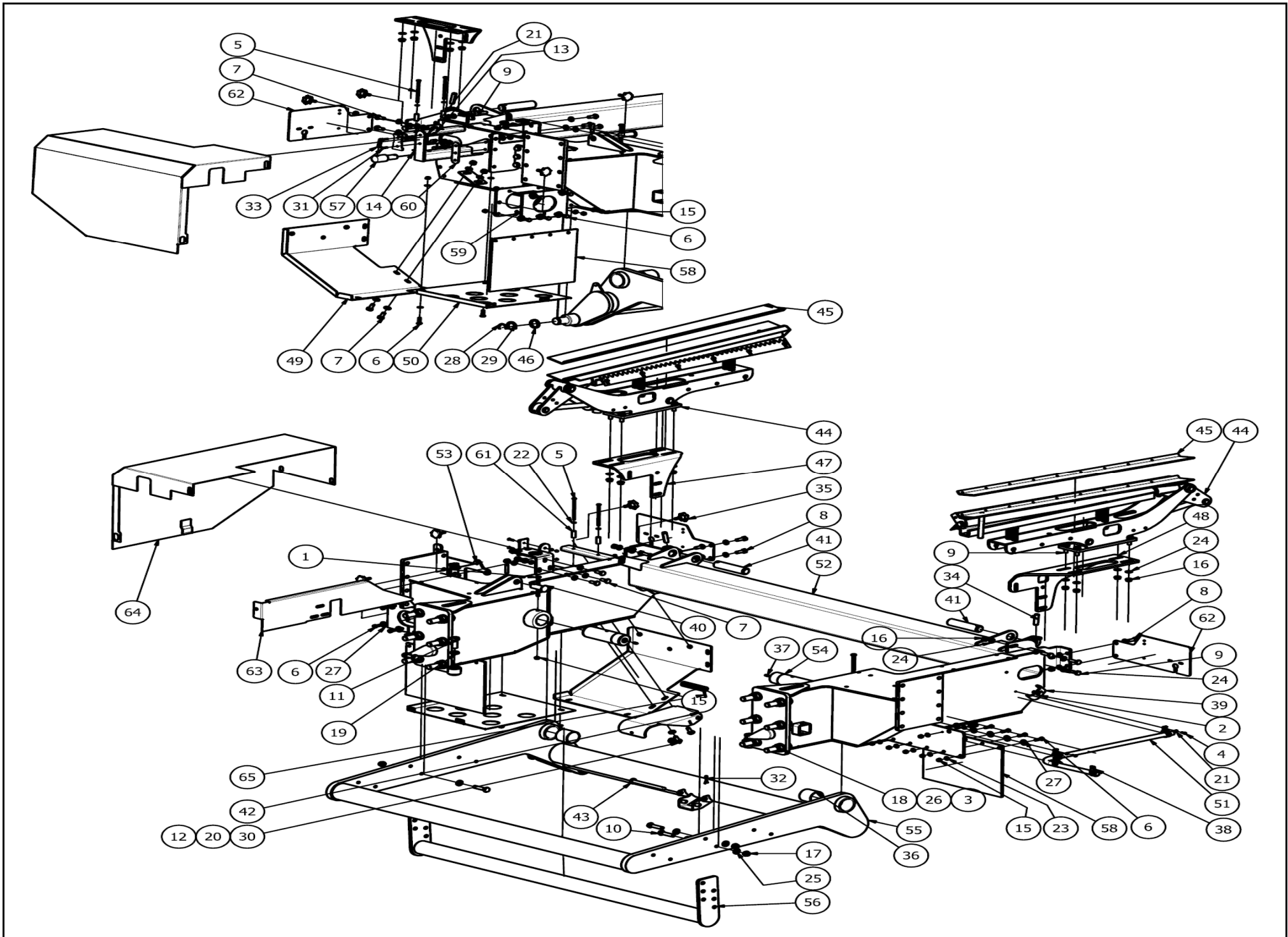
## ***Round Bale Wrapper Combi-Unit***

Serie 10.5



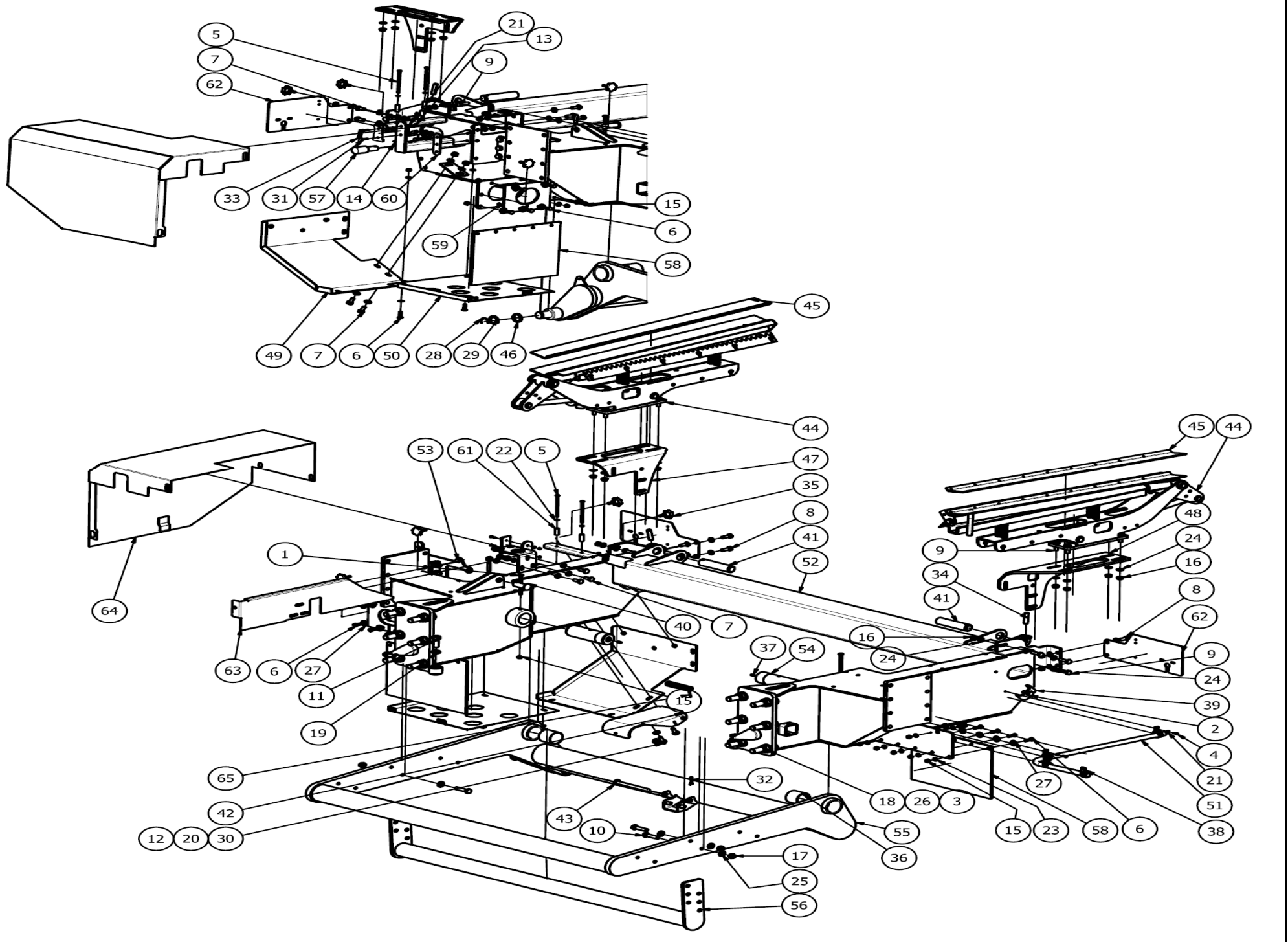
983022 GB/DE/SE/FI

Oy Elho Ab  
FINLAND  
+358 6 7888000  
Fax: +358 6 78880048  
E-mail: elho@elho.fi



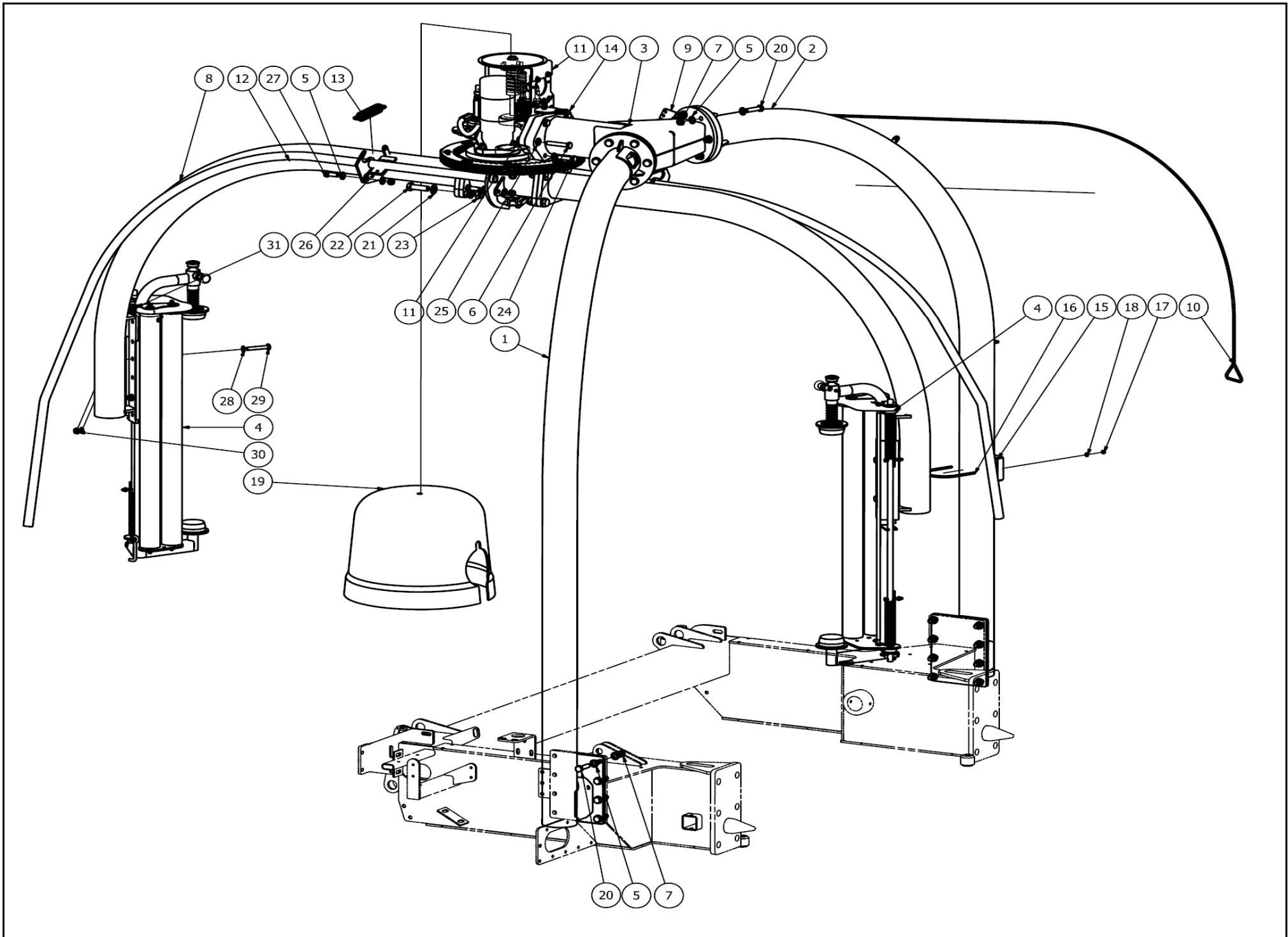
## 829513

Pos	Name	Nahme	Benämning	Nimike	Specifikation	NO	Pcs
1	Screw	Schraube	6-k Skruv dg	Kuusioruuvi	DIN 931 8.8 M 8X90 ZN	130070	2
2	Screw	Schraube	6-k Skruv dg	Kuusioruuvi	DIN 931 8.8 M10X100 ZN	130230	1
3	Screw	Schraube	6-k Skruv dg	Kuusioruuvi	DIN 931 8.8 M20x80 ZN	130598	12
4	Screw	Schraube	6-k Skruv hg	Kuusioruuvi	DIN 933 8.8 M5x12 ZN	130601	2
5	Screw	Schraube	6-k Skruv dg	Kuusioruuvi	DIN 931 8.8 M6X100 ZN	130698	2
6	Screw	Schraube	6-k Skruv hg	Kuusioruuvi	DIN 933 8.8 M8X25 ZN	130740	17
7	Screw	Schraube	6-k Skruv hg	Kuusioruuvi	DIN 933 8.8 M10X25 ZN	130860	7
8	Screw	Schraube	6-k Skruv hg	Kuusioruuvi	DIN 933 8.8 M10X30 ZN	130880	4
9	Screw	Schraube	6-k Skruv hg	Kuusioruuvi	DIN 933 8.8 M10X35 ZN	130900	17
10	Screw	Schraube	6-k Skruv hg	Kuusioruuvi	DIN 933 8.8 M12X50 ZN	131015	4
11	Screw	Schraube	6-k Skruv hg	Kuusioruuvi	DIN 933 8.8 M16X40 ZN	131180	2
12	Nut	Muttern	Låsmutter	Lukitusmutteri	DIN 985-8 M4 ZN	131540	1
13	Nut	Muttern	Låsmutter	Lukitusmutteri	DIN 985-8 M5 ZN	131550	2
14	Nut	Muttern	Låsmutter	Lukitusmutteri	DIN 985-8 M6 ZN	131560	2
15	Nut	Muttern	Låsmutter	Lukitusmutteri	DIN 985-8 M8 ZN	131570	19
16	Nut	Muttern	Låsmutter	Lukitusmutteri	DIN 985-8 M10 ZN	131580	29
17	Nut	Muttern	Låsmutter	Lukitusmutteri	DIN 985-8 M12 ZN	131600	4
18	Nut	Muttern	Låsmutter	Lukitusmutteri	DIN 985-8 M20 ZN	131635	12
19	Thin nut	Flache Muttern	Mutter låg	Matala kuusiomutteri	DIN 936-17H ZN M16	131680	2
20	Washer	Scheibe	Bricka	Aluslaatta	DIN 125A M4/4,3 ZN	131708	1
21	Washer	Scheibe	Bricka	Aluslaatta	DIN 125A M 5/5.3 ZN	131710	4
22	Washer	Scheibe	Bricka	Aluslaatta	DIN 125A M 6/6.4 ZN	131730	4
23	Washer	Scheibe	Bricka	Aluslaatta	DIN 125A M8/8.4 ZN	131750	19
24	Washer	Scheibe	Bricka	Aluslaatta	DIN 125A M10/10.5 ZN	131770	58
25	Washer	Scheibe	Bricka	Aluslaatta	DIN 125A M12/13 ZN	131790	8
26	Washer	Scheibe	Bricka	Aluslaatta	DIN 125A M20/21 ZN	131830	24
27	Washer	Scheibe	Karosseribricka	Korialuslevy	DIN 9021 8/8.4X24X2 ZN	131910	15
28	Seeger ring	Sicherüingring	Låsring för axel	Varmistinrengas	DIN 471 30X1,5	132090	1
29	Shims	Ausgleichscheibe	Passbricka	Sovitelaatta	DIN 988 30X42X2.5	132335	1
30	Screw	Schraube	Spårskruv, sänkt	Uraruuvi	DIN 963 4.8 M4X20 ZN	132478	1
31	Screw	Schraube	Spårskruv, sänkt	Uraruuvi	DIN 963 4.8 M5X20 ZN	132492	2
32	Split pin	Splinten	Saxsprint	Saksisokka	DIN 94 4X25 ZN	132790	1
33	Spring pin	Spannhülsen	Rörsprint	Jousisokka	DIN 1481 8X40 ZN	132815	3
34	Spring pin	Spannhülsen	Rörsprint	Jousisokka	DIN 1481 12X50 ZN	132885	2
35	Female knob	Schraubgriff	Stjärnvred, hanne	Tähtimutteri	WN450 40-M8x20	139013	4
36	Plain bearing	Gleitlager	Glidlager	Liukulaakeri	Ø 50/55 L=50	140070	2
37	Grease nipple	Smiernippel	Smörjnippa	Voitelunippa	M6x1	140950	2
38	Rubberized clips	Gummi-Bandschellen	Monteringsband	Asennuspanta	03-LEP-16	147050	4
39	Hose clamp	Schlauch befestigung	Slanghållare	Letkupidike	2 x 3/8"	800220	1
40	Pin	Zapfen	Hydraulik, tapp	Tappi	Typ D1 Ø20 L=45 zn	820035	1

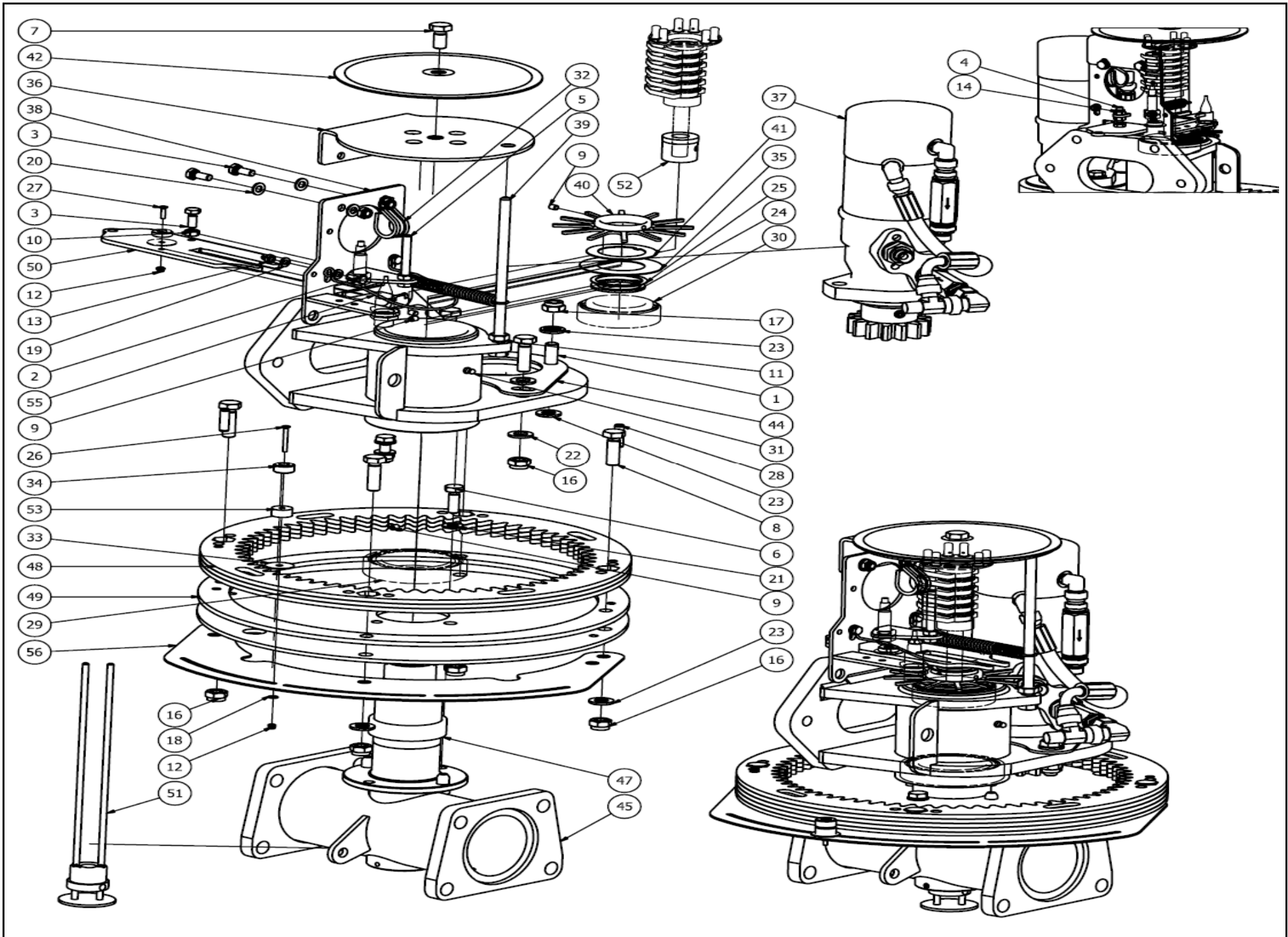


## 829513

Pos	Name	Nahme	Benämning	Nimike	Specifikation	NO	Pcs
41	Pin	Zapfen	Rullbordskipp, tapp	Tappi	Typ B1 Ø30 L=125 zn	820680	2
42	Sensorbracket	Sensorplatte	Lastarm, sensorplåt	Anturin kiinnike		821900	1
43	Pin	Zapfen	Lastarm, sensorplåtsaxel	Tappi		821920	1
44	Filmcutter	Folienschneiden	Filmklipp 750	Muovileikkuri		825460	2
45	Rubber mat	Gummistopfen	Gummiskydd på klipp	Kumimatto		825499	2
46	Distans	Distanz	Mellanbricka till bordscylinder	Välihylsy		826747	1
47	Cutter bracket rig	Abdeckungsblech recht	Klippfästplåt höger	Oikea leikkurikiinike	10,5	827128	1
48	Cutter bracket le	Abdeckungsblech links	Klippfästplåt vänster	Vasen leikkurikiinike	10,5	827129	1
49	Bottom plate	Boden Blech	Bottenplåt	Pohjalevy		829613	1
50	Bottonplate	Boden Blech	Främre bottenplåt	Pohjalevy		829617	1
51	Bracket tube	Stutzen fur kabel	Stödrör för kabel	Tukiputki		829620	1
52	Frame	Rahmen	Ram onliner	Runko		829627	1
53	Valveboard brac	Befestigung	Ventilbordsfäste	Venttiilipöytän kiinnike		829629	1
54	Pin	Zapfen	Lastgaffeltapp	Tappi		829674	2
55	Loadarm	Ldearm	Lastgaffel	Nostohaarukka		829721	1
56	Support frame	Stutzen Rahmen	Stödrör på lastgaffel	Tukiputki		829735	1
57	Pin	Zapfen	Övre lastcylindertapp	Tappi		829738	1
58	Mud guard	Schmutzfänger	Skvättlapp	Lokasuoja		829770	2
59	Mud guard, sma	Schmutzfänger	Täcklapp av gummi vid ventil	Lokasuoja, pieni		829772	1
60	Bracket	Befestigung	Hållare för låsventil	Kiinnike		829796	1
61	Distanc	Distanz	Distans för mängdreglerare	Hylsy		829798	2
62	Lightbracket	Beleuchtung Halter	Belysningsfäste	Valokiinnike		829830	2
63	Guard	Schutz Blech	Inner skydd på ventilbord, sve	Suojalevy		829842	1
64	Hydraulic guard	Hydraulic Schutz	Hydraulskydd	Suojapelti		829860	1
65	Spring	Feder	Vridfjäder, bakre	Vääntöjousi, taempi		843280	1



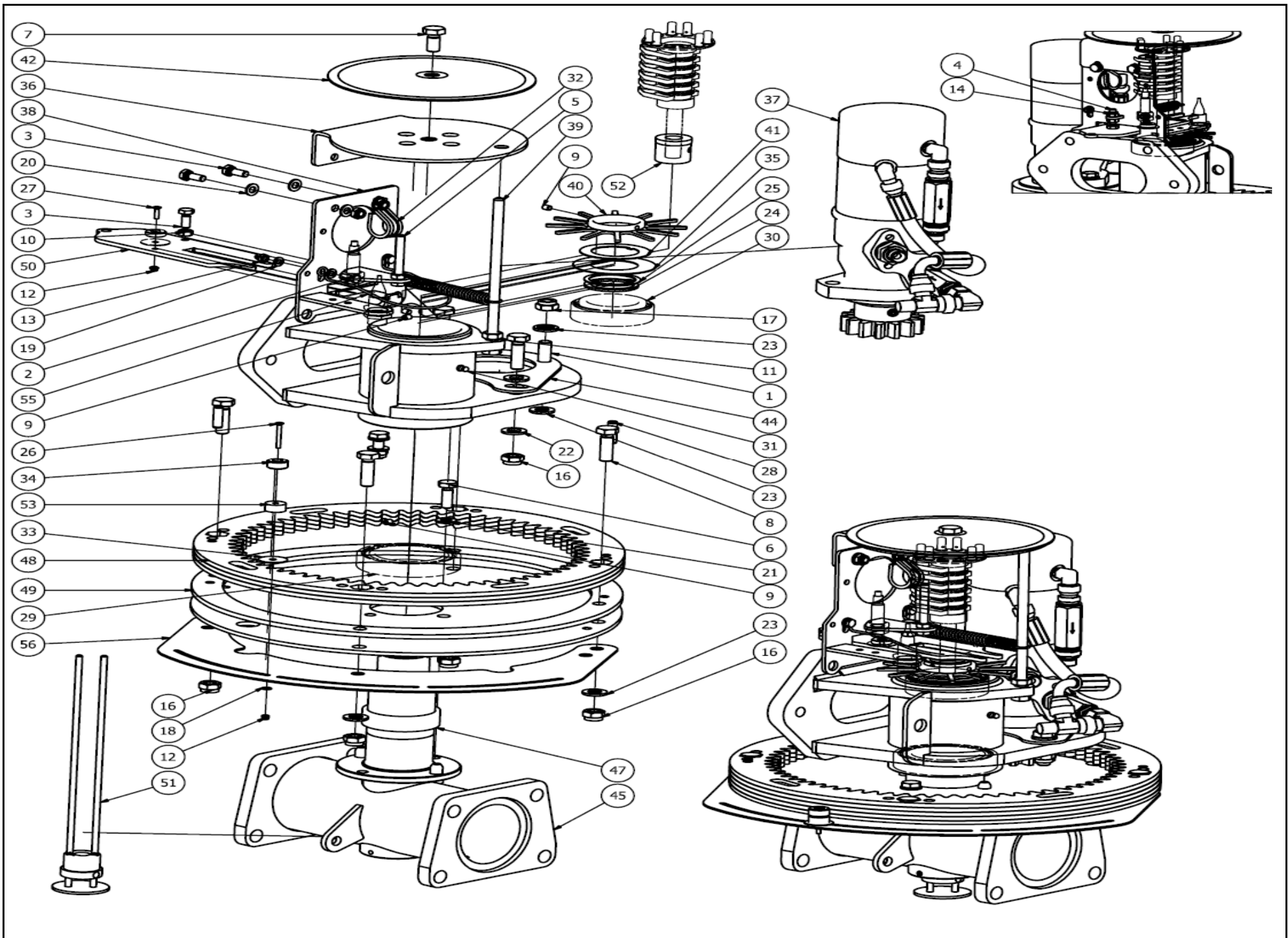




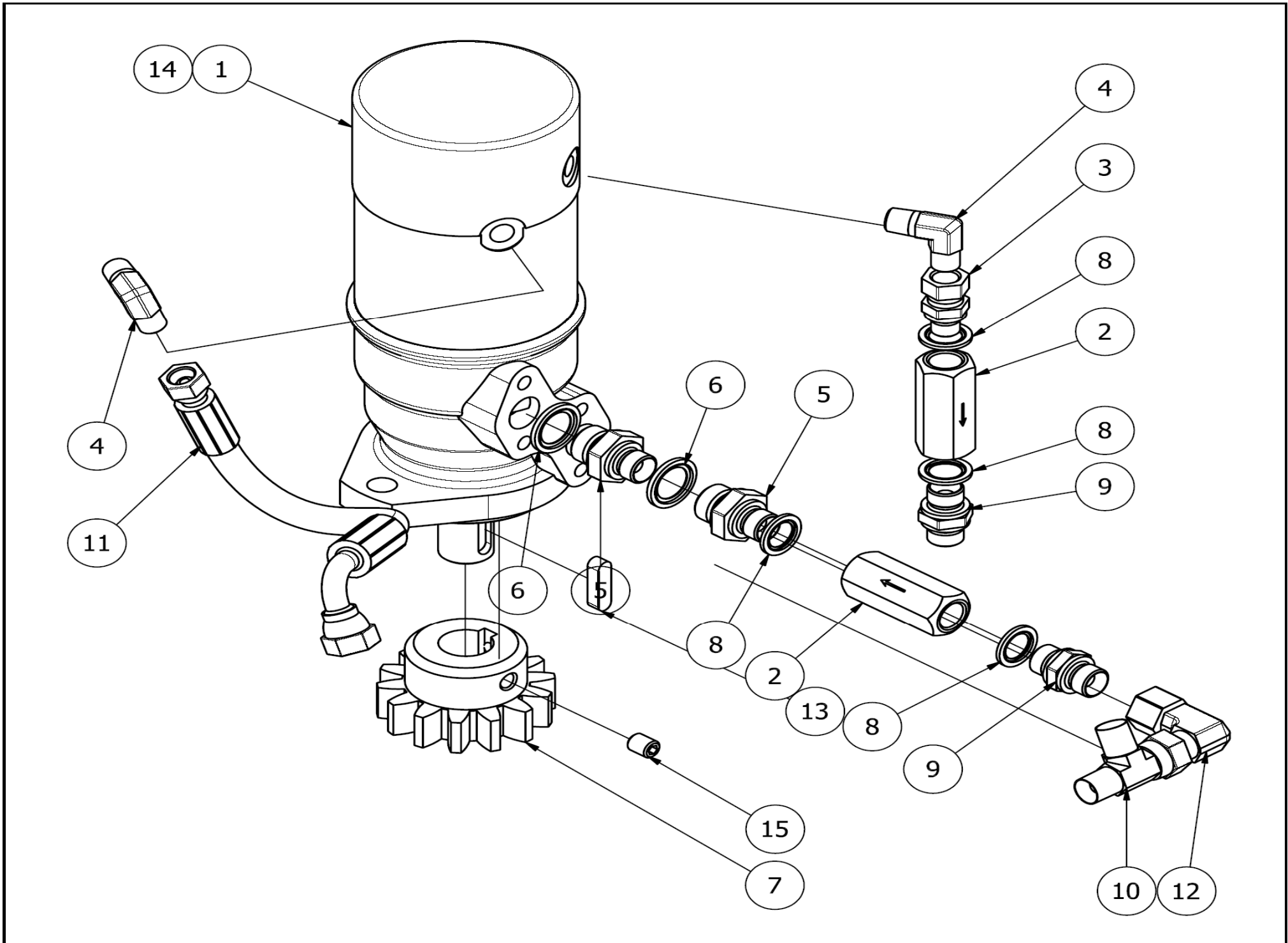


## 829850

Pos	Name	Nahme	Benämning	Nimike	Specifikation	NO	Pcs
1	Screw	Schraube	6-k Skruv dg	Kuusioruuvi	DIN 960 10.9M12x55ZNC fing	130343	2
2	Screw	Schraube	6-k Skruv hg	Kuusioruuvi	DIN 933 8.8 M6X16 ZN	130620	2
3	Screw	Schraube	6-k Skruv hg	Kuusioruuvi	DIN 933 8.8 M8X20 ZN	130720	3
4	Screw	Schraube	6-k Skruv hg	Kuusioruuvi	DIN 933 8.8 M8X30 ZN	130760	1
5	Screw	Schraube	6-k Skruv hg	Kuusioruuvi	DIN 933 8.8 M8X65 ZNC	130812	1
6	Screw	Schraube	6-k Skruv hg	Kuusioruuvi	DIN 933 8.8 M10X30 ZN	130880	2
7	Screw	Schraube	6-k Skruv hg	Kuusioruuvi	DIN 933 8.8 M12X25 ZN	130960	1
8	Screw	Schraube	6-k Skruv hg	Kuusioruuvi	DIN 933 8.8 M12X40 ZN	131000	5
9	Socket set screw	Gewindestifte	l-6 stoppskruv	Pidätinruuvvi	DIN 913 12.9 M6X8 ZN	131287	4
10	Nut	Muttern	Mutter	Kuusiomutteri	DIN 934 M8 ZN	131395	3
11	Nut	Muttern	Mutter	Kuusiomutteri	DIN 934 M10 ZN	131400	2
12	Nut	Muttern	Låsmutter	Lukitusmutteri	DIN 985-8 M4 ZN	131540	2
13	Nut	Muttern	Låsmutter	Lukitusmutteri	DIN 985-8 M6 ZN	131560	2
14	Nut	Muttern	Låsmutter	Lukitusmutteri	DIN 985-8 M8 ZN	131570	3
15	Nut	Muttern	Låsmutter	Lukitusmutteri	DIN 985-8 M10 ZN	131580	2
16	Nut	Muttern	Låsmutter	Lukitusmutteri	DIN 985-8 M12 ZN	131600	5
17	Nut	Muttern	Låsmutter fg.	Lukitusmutteri hienok.	DIN 985-10 M12x1,5 ZN	131611	2
18	Washer	Scheibe	Bricka	Aluslaatta	DIN 125A M4/4,3 ZN	131708	1
19	Washer	Scheibe	Bricka	Aluslaatta	DIN 125A M 6/6.4 ZN	131730	4
20	Washer	Scheibe	Bricka	Aluslaatta	DIN 125A M8/8.4 ZN	131750	4
21	Washer	Scheibe	Bricka	Aluslaatta	DIN 125A M10/10.5 ZN	131770	4
22	Washer	Scheibe	Bricka	Aluslaatta	DIN 125A M12/13 ZN	131790	2
23	Washer ht	Scheibe HV	Bricka HV	Aluslevy hv	DIN 6916 10 M12/13	131970	8
24	Seeger ring	Sicherungring	Låsring för axel	Varmistinrengas	DIN 471 45X2.5	132122	1
25	Shims	Ausgleichscheibe	Passbricka	Sovitelaatta	DIN 988 45X55X1	132390	1
26	Screw	Schraube	Spårskruv, sänkt	Uraruuvi	DIN 963 4.8 M4X35 ZN	132479	1
27	Slotted screw	Schraube	Spårskruv, sänkt	Uraruuvi	DIN 963 4.8 M4X16 ZN	132483	1
28	Spring pin	Spannhülsen	Rörsprint	Jousisokka	DIN 1481 8x30 ZN	132829	2
29	Bearing	Lager	Kullager	Laakeri	6013 2RS	140180	1
30	Bearing	Lager	Rullager	Laakeri	33010 FK	140464	1
31	Grease nipple	Smiernippel	Smörjnippa	Voitelunippa	M6x1	140950	1
32	Rubberized clips	Gummi-Bandschellen	Monteringsband	Asennuspanta	03-LEP-22	147054	1
33	Fiber wacher	Fiber Scheibe	Fiberbricka till lykketronic mag	Kuitu aluslaatta		148504	1
34	Magnet	Magnet	Magnet	Magneetti	Ø20 h=10 mm	148505	1
35	Washer	Scheibe	Bricka	Laatta	Ø80/45,5x1	820514	1
36	Bracket, upper p	Befestigung	Övre hatthyllplåt	Kiinnike, yläosa		823794	1
37	Hydraulic motor,	Hydraul Motor	Hydraulmotor 160 nf mont	Hydrauliikka moottor		823801	1
38	Counter plate	Blech	Mothäll och hatthylla	Vastakappale		823802	1
39	Axle	Acshe	Gängad stång på topp	Kierretanko		823808	1
40	Inductionplate	Indultiv platte	Induktivskiva, xl	Induktiivi laatta		823818	1

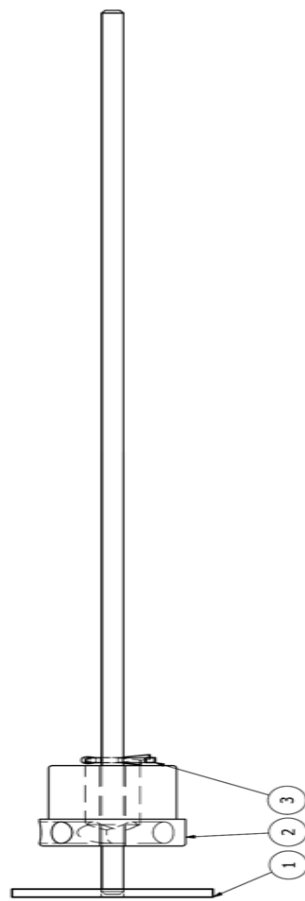






## 823801

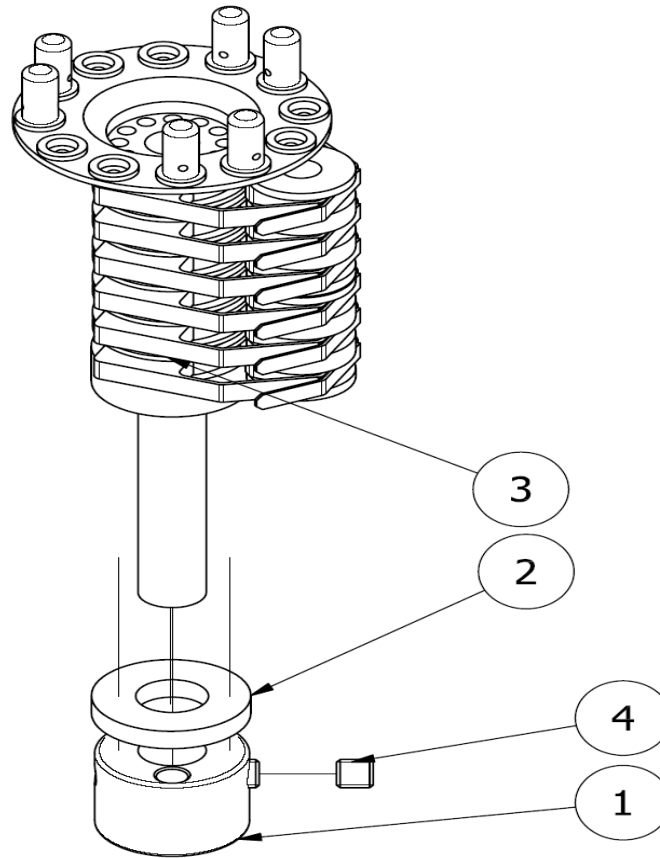
Pos	Name	Nahme	Benämning	Nimike	Specifikation	NO	Pcs
1	Hydraulic motor	Hydraul. Motor	Hydraulikmotor	Hydrauliikka moottori	OMR 160 NF Danfoss Målad	144190	1
2	One way ball val	Ruckschlagventil	Bakslagsventil	Takaiskuventtiili	3/8"	144052	2
3	Male/female ada	Anschluss	Junktur	Yhdysnippa	1/4" - 1/4" Rak 04010-04	143148	1
4	"I" adaptor with n	Vinkel nippel	Vinkel	Kulmanippa	1/4" - 1/4" 04490-04	143180	2
5	Double nipple	Doppelnippel	Dubbelnippa	Supistusnippa	3/8"-1/2" 04000-06-08	143125	2
6	Bonded gasket	Dichtung	Usit-tätning	Usit-tiiviste	1/2" USITR-08	146004	2
7	Cogweel	Zahnrad	Kugghjul	Hammaspyörä	Modul 5 z=14	154032	1
8	Bonded gasket	Dichtung	Usit-tätning	Usit-tiiviste	3/8" USITR-06	146003	4
9	Double nipple	Doppelnippel	Dubbelnippa	Kaksoisnippa	3/8"-3/8" 04000-06	143104	2
10	M.f. revolving-m	T-Verschraubung	T-junktur 3/8" ytter-ytter-inner	T-nipa	04880-06	143282	1
11	Hydraulic hose	Hydraulik Schlach	Hydr.slang	Hydrauliikkaletku	1/4" L=350	808430	1
12	Male/female ada	Vinkel Anschluss	Vinkel junttur	90° kulmanippa	3/8" - 3/8" 04510-06	143172	1
13	Spline	Keile	Flatkil	Laattakiila	DIN 6885 A 8x7x32	132952	1
14	Sealkit	Dichtungssätze	Tätningsserie	Tiivistesarja	OMR 160 NF komplett tätning	144192	1
15	Socket set screw	Gewindestifte	Låsskruv, insex	Pidätinruuvi	DIN 913 45H M10X12	132514	2



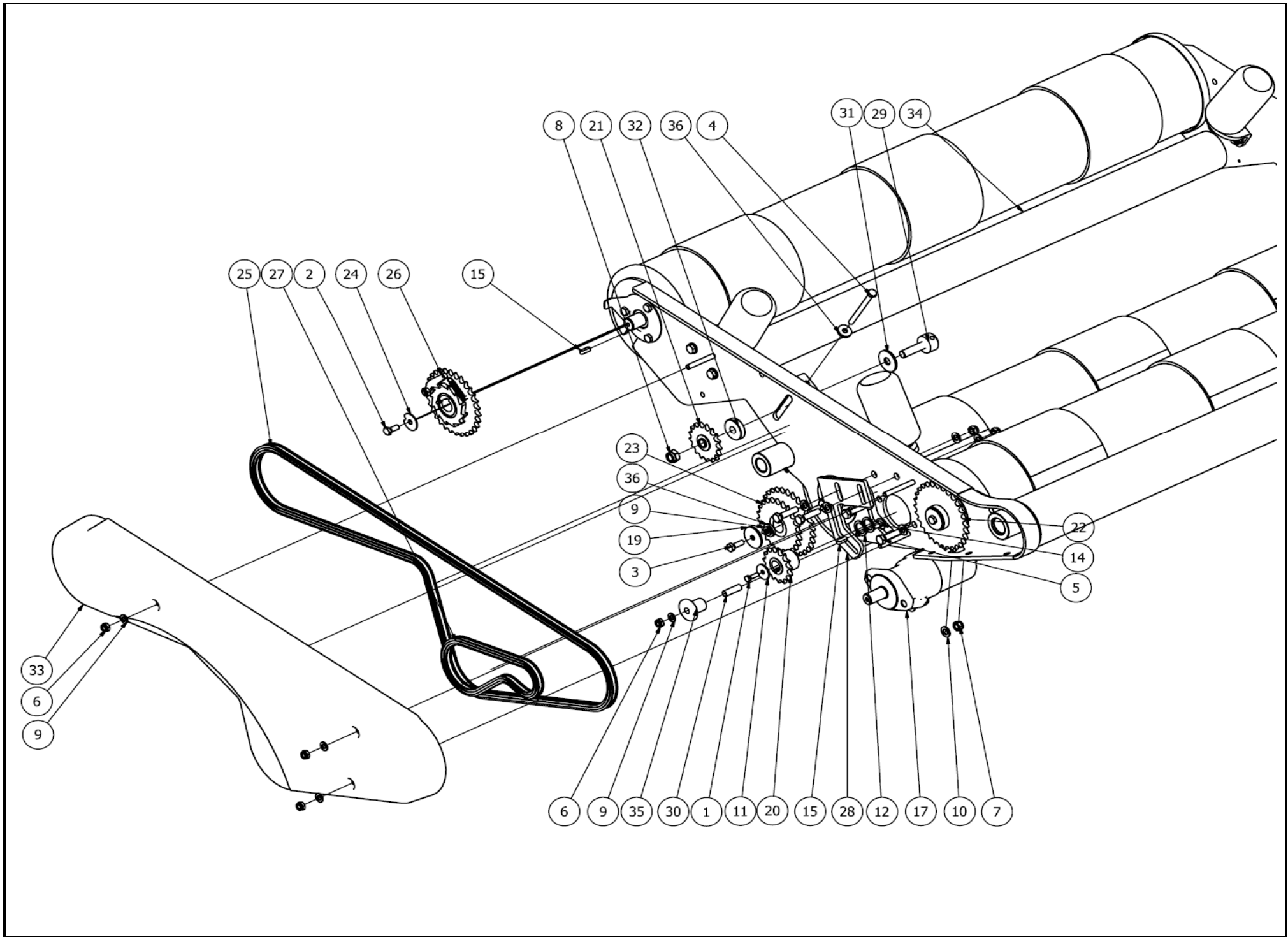
827365

Pos	Name	Nahme	Benämning	Nimike	Specifikation	NO	Pcs
1	Double puch pin	Doppel Auslöswelle	Dubbel stötstång	Laukaisuakseli		827360	1
2	Lower adapter	Niedriger adapter	Nedre genomföring	Alimmainen holkki		827350	1
3	Split pin	Splinten	Saxsprint	Saksisokka	DIN 94 2X12 ZN	132733	2

827366



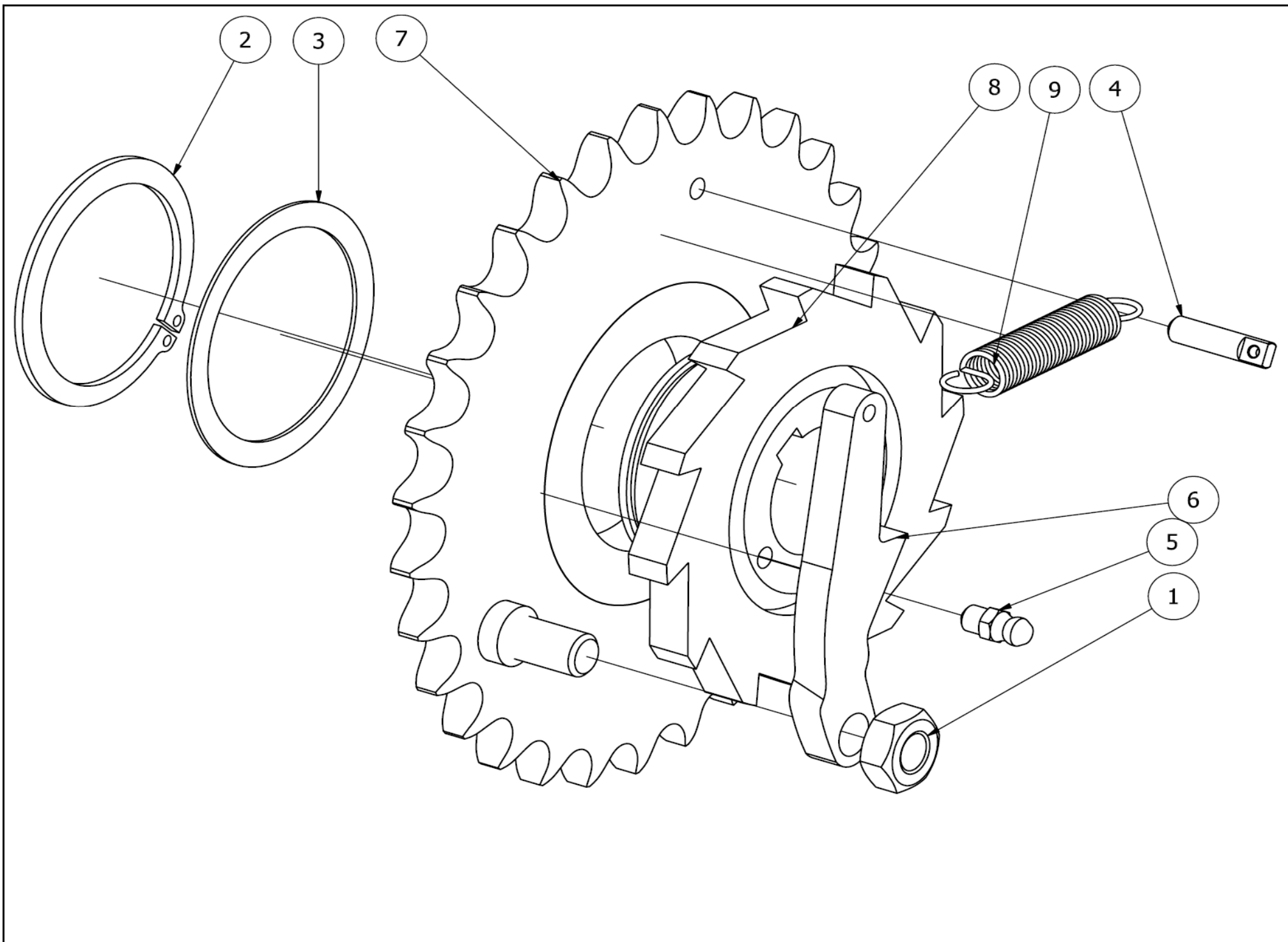
Pos	Name	Nahme	Benämning	Nimike	Specifikation	NO	Pcs
1	Adapter	Adapter	Övre genomföring	Holkki	och hållare	827352	1
2	Pushwascher	Druckscheibe	Tryckfläns	Puristikieikka		827354	1
3	Probe axie	Welle	Wampfler släpringskontakt	Sähköinen läpivienti	ES30-06	148522	1
4	Socket set screw	Gewindestifte	Låsskruv, insex	Pidätinruuvi	DIN 913 45H M8x8	132512	2





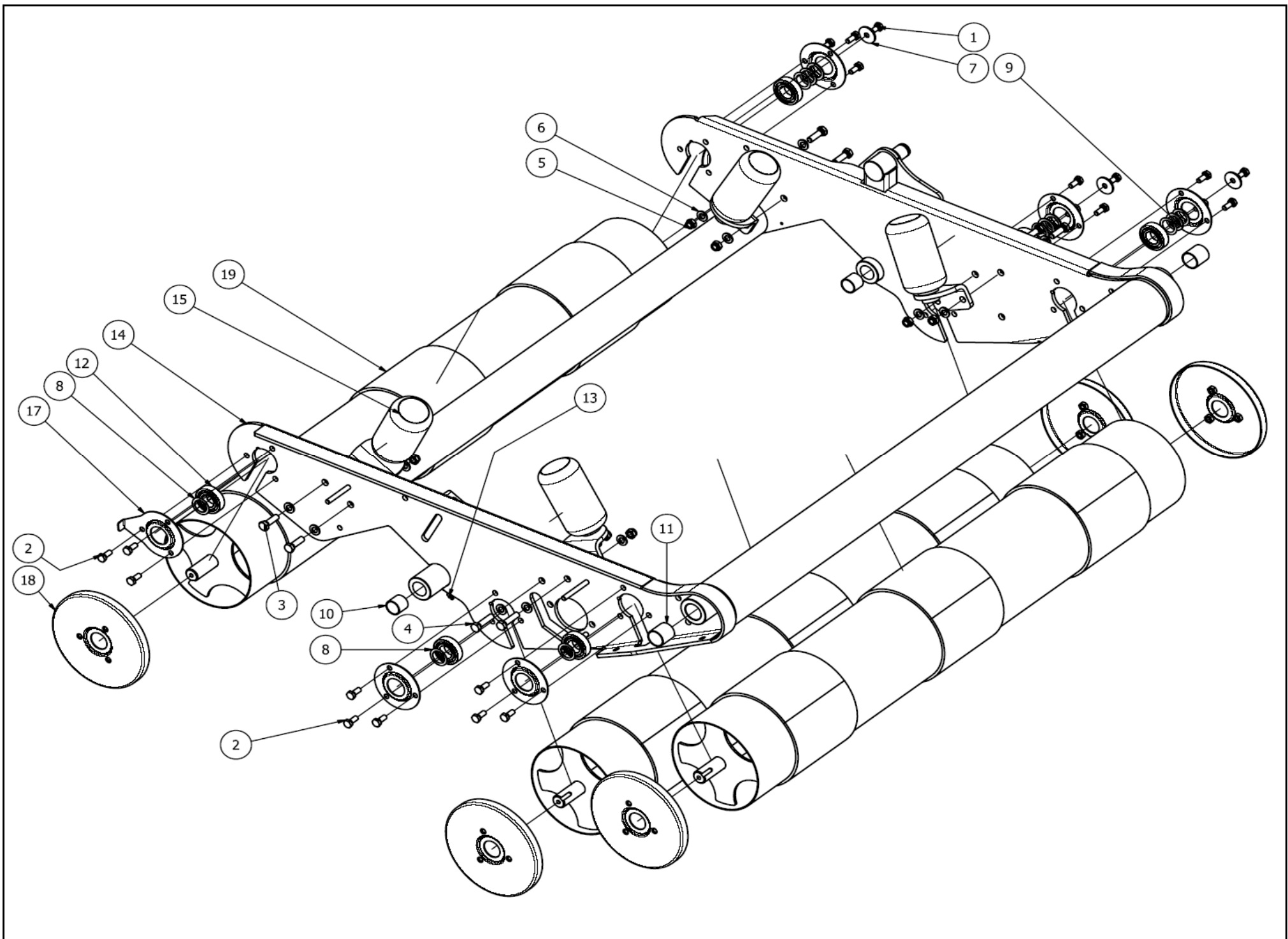
## 829519

Pos	Name	Nahme	Benämning	Nimike	Specifikation	NO	Pcs
1	Screw	Schraube	6-k Skruv hg	Kuusioruuvi	DIN 933 8.8 M8X25 ZN	130740	1
2	Screw	Schraube	6-k Skruv hg	Kuusioruuvi	DIN 933 8.8 M10X25 ZN	130860	2
3	Screw	Schraube	6-k Skruv hg	Kuusioruuvi	DIN 933 8.8 M10X30 ZN	130880	1
4	Screw	Schraube	6-k Skruv hg	Kuusioruuvi	DIN 933 8.8 M10x120 ZN	130956	1
5	Screw	Schraube	6-k Skruv hg	Kuusioruuvi	DIN 933 8.8 M12X45 ZN	131005	2
6	Nut	Muttern	Låsmutter	Lukitusmutteri	DIN 985-8 M10 ZN	131580	4
7	Nut	Muttern	Låsmutter	Lukitusmutteri	DIN 985-8 M12 ZN	131600	2
8	Nut	Muttern	Låsmutter	Lukitusmutteri	DIN 985-8 M16 ZN	131630	1
9	Washer	Scheibe	Bricka	Aluslaatta	DIN 125A M10/10.5 ZN	131770	6
10	Washer	Scheibe	Bricka	Aluslaatta	DIN 125A M12/13 ZN	131790	4
11	Washer	Scheibe	Karosseribricka	Korialuslevy	ISO 4759-3A 9x35x3	131915	1
12	Shims	Ausgleichscheibe	Passbricka	Sovitelaatta	DIN 988 25X35X2	132280	2
13	Screw	Schraube	Plåtskruv	X-uralevyruuvi	DIN7976/7504K 4,8x19	132527	1
14	Cup bolts	Flachrundschrabe	Låsskruv	Lukkoruuvi	DIN 603 4.6 M10X65 ZN	132670	1
15	Spline	Keile	Flatkil	Laattakila	DIN 6885 A 8x7x25	132948	4
16	Washer	Sheibe	Kateruuvin aluslevy	Kateruuvin aluslevy	14x3 EPDM	133136	1
17	Hydraulic motor	Hydraul. Motor	Hydraulmotor	Hydrauliikka moottor	OMP 630 Danfoss Målad 151-	144175	1
18	Sealkit	Dichtungssätze	Tätningsserie	Tiivistesarja	OMP 160 och OMR 160 och C	144180	0
19	Washer	Scheibe	Bricka	Aluslaatta	Ø 11/50x4 ZN	503051	2
20	Sprocket	Kettenrad	Kedjehjul 5/8" z=15	Ketjupyörä		821027	1
21	Tightenwheel	Kettenspannerrad	Kedjespännhjul	Kiristyspyörä	5/8 Z=17, TELKO L10B1	821038	1
22	Sprocket	Ketterad	Kedjehjul ; svets	Ketjupyörä	5/8" Z=30	821040	1
23	Sprocket	Ketterad	Kedjehjul , svets	Ketjupyörä	5/8" Z=30, Z=24	821041	1
24	Washer	Scheibe	Bricka vid frihjul	Laatta		821063	1
25	Rollerchain	Rollkette	Rullkedja , rullbord	Rullaketju	5/8" 158 rullar	821070	1
26	Free wheel	Freilauf	Frihjul på rullbord, monterat	Vapapyörä		821072	1
27	Chain	Rollekette	Rullkedja, softliner 1501	Rullakettju	5/8" 44 rullar	821081	1
28	Chain tighten pl	Kettenspannerblech	Kedjespännarplåt	Ketjunkturistyspelti		821251	1
29	Chain tightening	Kettenspanner	Kedjespännartapp	Ketjunkturistäjäntappi	Ø40/16 L=84 zn	821260	1
30	Distans	Distanz	Distanshylsa i kedjespännar	Välihylysy	Längre modell	821261	1
31	Washer	Scheibe	Bricka	Laatta	Ø50/17x4	821266	1
32	Distans	Distanz	Distans	Väliputki	Ø50/17x12	821267	1
33	Chaincover	Kettenabdecker	Kedjeskydd, plast	Ketjusuoja		821407	1
34	Rollertable	Rhamen Montage	Rullbord, vals sammanställn	Rullapöytä		828686	1
35	Slide block	Gleitkloz	Kedjespännare	Ketjun kiristäjä	Längre modell	829153	1
36	Wascher	Scheibe	Bricka	Aluslaatta	Ø10.5/29x5	829155	2



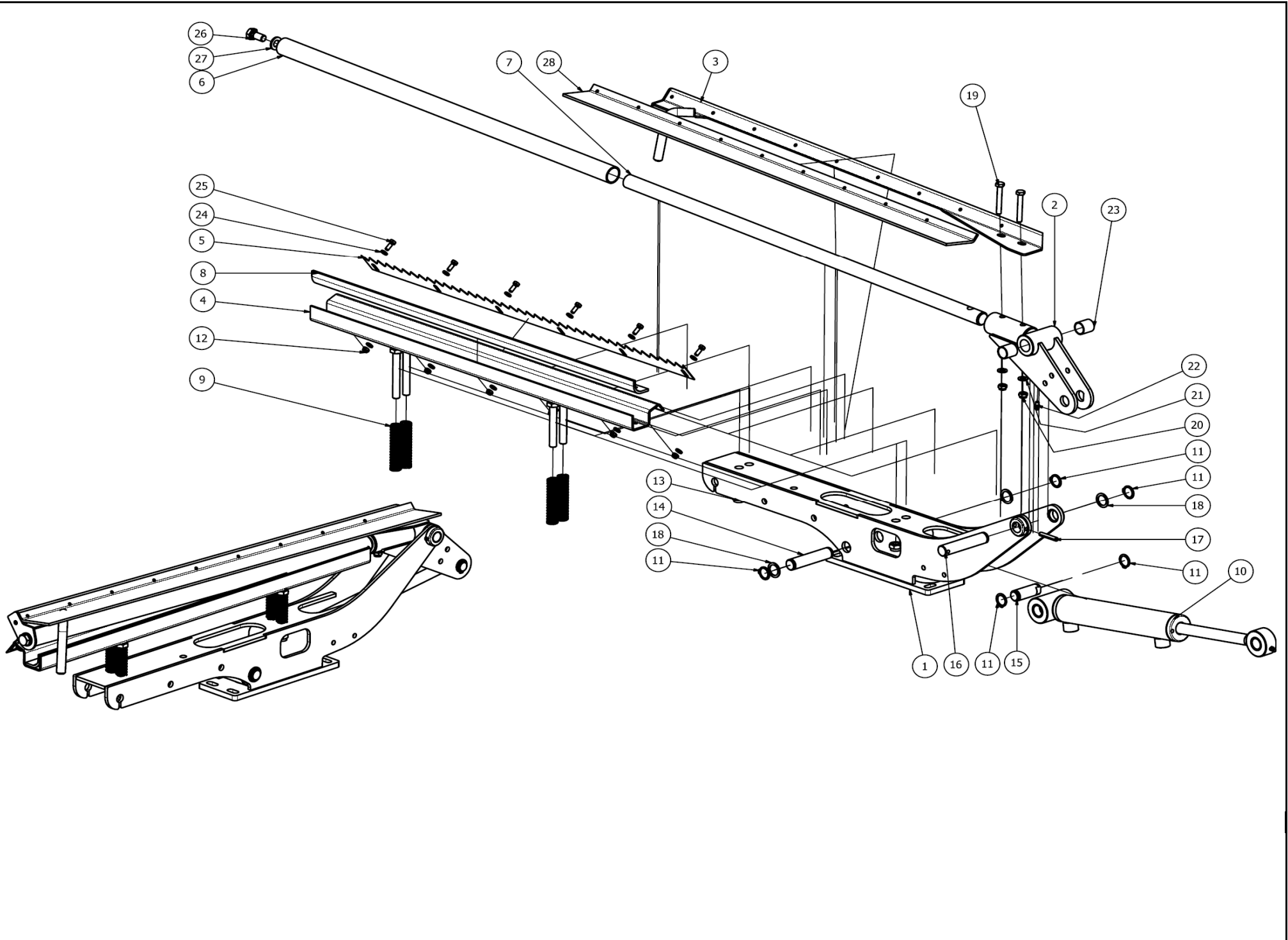
## 821072

Pos	Name	Nahme	Benämning	Nimike	Specifikation	NO	Pcs
1	Nut	Muttern	Mutter fingängad	Kuusiomutteri	DIN 934 M10x1,25 ZN	131402	1
2	Seeger ring	Sicherüngring	Låsring för axel	Varmistinrengas	DIN 471 50X2	132130	1
3	Shims	Ausgleichscheibe	Passbricka	Sovitelaatta	DIN 988 50X62X1	132410	1
4	Bracketbult	Befestigung	Fjäderhållarbult	Pidikepultti	M6 4660	133600	1
5	Grease nipple	Smiernippel	Smörjnippa	Voitelunippa	M6x1	140950	1
6	Latch hook	Haaken	Spärrhake till frihjul	Säppi		821055	1
7	Free wheel	Freilauf	Frihjul svetsad	Vapapyöra		821060	1
8	Latchwheel	Sperrdabe	Spärrhjulsnav svetsad	Säppipyöra		821062	1
9	Spring	Feder	Dragfjäder	Vetojousi	Ø ,2x10x60	821069	1

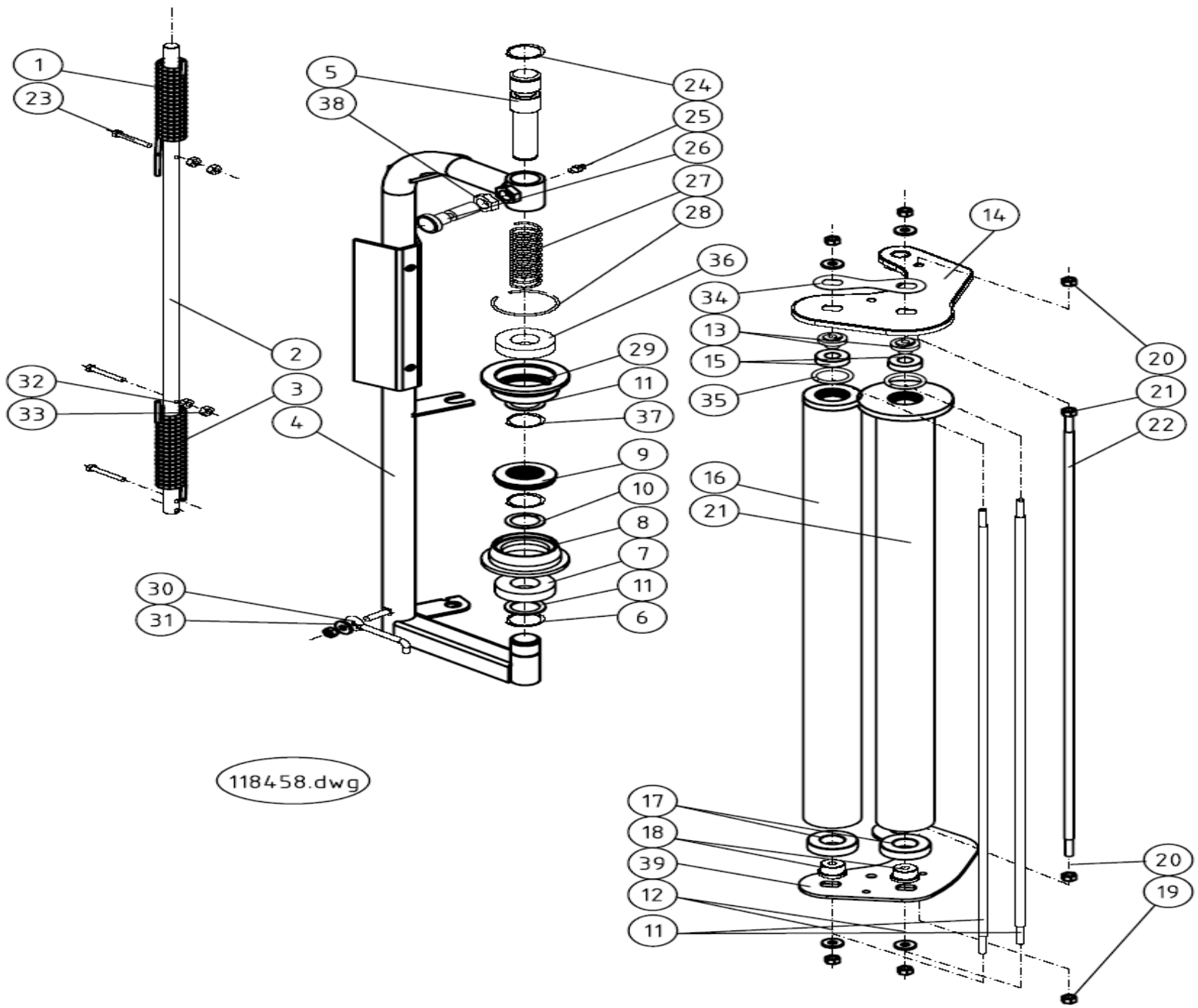


## 828686

Pos	Name	Nahme	Benämning	Nimike	Specifikation	NO	Pcs
1	Screw	Schraube	6-k Skruv hg	Kuusioruuvi	DIN 933 8.8 M10X20 ZN	130840	3
2	Screw	Schraube	6-k Skruv hg	Kuusioruuvi	DIN 933 8.8 M10X25 ZN	130860	18
3	Screw	Schraube	6-k Skruv hg	Kuusioruuvi	DIN 933 8.8 M12X40 ZN	131000	6
4	Screw	Schraube	6-k Skruv hg	Kuusioruuvi	DIN 933 8.8 M12X50 ZN	131015	2
5	Nut	Muttern	Låsmutter	Lukitusmutteri	DIN 985-8 M12 ZN	131600	8
6	Washer	Scheibe	Bricka	Aluslaatta	DIN 125A M12/13 ZN	131790	16
7	Washer	Scheibe	Karosseribricka	Korialuslevy	DIN 6902 11/40 Form B S=3 Z	131968	3
8	Shims	Ausgleichscheibe	Passbricka	Sovitelaatta	DIN 988 30X42X0,5	132310	6
9	Shims	Ausgleichscheibe	Passbricka	Sovitelaatta	DIN 988 30X42X2	132330	6
10	Plain bearing	Gleitlager	Glidlager	Liukulaakeri	Ø 30/34 L=30 GLY:PG	140026	4
11	Plain bearing	Gleitlager	Glidlager	Liukulaakeri	Ø 35/39 L=40	140030	2
12	Bearing	Lager	Kullager	Laakeri	6206 2RS	140264	6
13	Grease nipple	Smiernippel	Smörjnippa	Voitelunippa	M6x1	140950	2
14	Rollertable frame	Rahmen	Rullbordsram, svets	Rullapöytä runko		820710	1
15	Support roller	Führungsrolle	Stödrulle, komplett	Tukirulla	Montering	820788	4
16	Bearing collar	Lagerhäuse	Lagerfläns	Laakerilaippa		821010	5
17	Mounting flange	Lagerflansch	Lagerfläns med vinkel	Laakerilaippa		821012	1
18	Winding guard	Wickelschtz	Lagerfläns/ lindningsskydd, sv	Kiertomissuoja		821022	6
19	Main roller	Hauptrolle	Huvudvals	Valssi	Ø219,1x5	821241	3







118458.dwg



## 118458

Pos	Name	Nahme	Benämning	Nimike	Specifikation	NO	Pcs
1	Twistspring	Drefeder	Vridfjäder, vänster	Vääntöjousi		157184	1
2	Twistaxle	Welle	Ledaxel	Vääntöakseli		816554	1
3	Twistspring	Drefeder	Vridfjäder, höger	Vääntöjousi		157186	1
4	Frame	Rahmenbalken	Filmsträckarram, svets	Runko		816502	1
5	Pin	Welle	Filmhållaraxel	Tappi		816356	1
6	Seeger ring	Sicherüngling	Låsring för axel	Varmistinrengas	DIN 471 30X1,5	132090	3
7	Bearing	Lager	Kullager	Laakeri	6206 2RS	140264	1
8	Alu flange	Lagerhäuse	Rullhållarfläns, filmsträckare n	Alumiinalaippa		802181	1
9	Cover	Dekel	Plast lock, för stödrulle	Kansi		802040	1
10	Shims	Ausgleichscheibe	Passbricka	Sovitelaatta	DIN 988 30X42X2	132330	3
11	Axle	Welle	Spännstång i sträckarrör "l=8"	Kiristysakseli		816550	2
12	Washer	Scheibe	Karosseribricka	Korialuslevy	DIN 9021 M8 ZNC	131920	2
13	Bearinghouse	Lagergehäuse	Övre lagerholk	Laakeriholkki		816382	2
14	Bearingplate	Endplatte	Gavel, svetsad	Laakeripelti		816318	1
15	Bearing	Lager	Kullager	Laakeri	6202 2-RS	140224	2
16	Stretchroller	Streckwalze	Valsrör	Kiristysvalssi	Z=28 L=810 70% försträckning	816522	1
17	Bearing	Lager	Kullager	Laakeri	6205 2RS	140254	2
18	Bearinghouse	Lagergehäuse	Nedre lagerholk	Laakeriholkki		816380	2
19	Nut	Muttern	Låsmutter	Lukitusmutteri	DIN 985-8 M8 ZN	131570	7
20	Nut	Muttern	Mutter	Kuusiomutteri	DIN 934 M8 ZN	131395	2
21	Stretchroller	Streckwalze	Valsrör	Kiristysvalssi	Z=49 L=810 70% försträckning	816520	1
22	Axle	Welle	Mellanstag	Väliakseli		816552	1
23	Screw	Schraube	6-k Skruv hg	Kuusioruuvi	DIN 933 A4 M6x50	133148	3
24	Seeger ring	Sicherüngling	Låsring för axel	Varmistinrengas	DIN 471 32X1,5	132094	1
25	Grease nipple	Smiernippel	Smörjnippa	Voitelunippa	M6x1	140950	1
26	Adjustingbolt	Spannschraube	Inställningsbult rostfri	Säätötappi	M16x1,5 (GN613 NI 8)	157031	1
27	Sprin	Feder	Tryckfjäder	Painejousi	d=3 Dm=28.5 Lo=90 if=9	825029	1
28	Seeger ring	Sicherüngling	Låsring för hål	Varmistinrengas	DIN 472 62X2	132158	1
29	Upper alu flange	Übere Lagerhäuse	Övre rullhållarfläns	Ylempi laakeripesä		816388	1
30	Lockhook	Haaken	Låshake	Lukitushaka		822266	1
31	Washer	Scheibe	Bricka	Aluslaatta	DIN 125A M8/8.4 ZN	131750	1
32	Nut	Muttern	Mutter	Kuusiomutteri	DIN 934 A4 M 6	133233	2
33	Nut	Muttern	Låsmutter	Lukitusmutteri	DIN 985 A4 M 6	133020	3
34	Distansplate	Distanzplatte	Stödplåt	Tukipelti		816390	1
35	O-ring	O-ring	O-ring	O-rengas	OR 33x5 NBR 70 6405140	144986	2
36	Bearing	Lager	Kullager	Laakeri	6305 RS	140353	1
37	Seeger ring	Sicherüngling	Låsring för axel	Varmistinrengas	DIN 471 25X1,2	132070	1
38	Thin nut	Flache Muttern	Mutter låg	Matala kuusiomutteri	DIN 936-17H ZN M16x1,5	131681	1
39	Endplate	Gabelplatte	Bottengavel	Päätylevy		816400	1

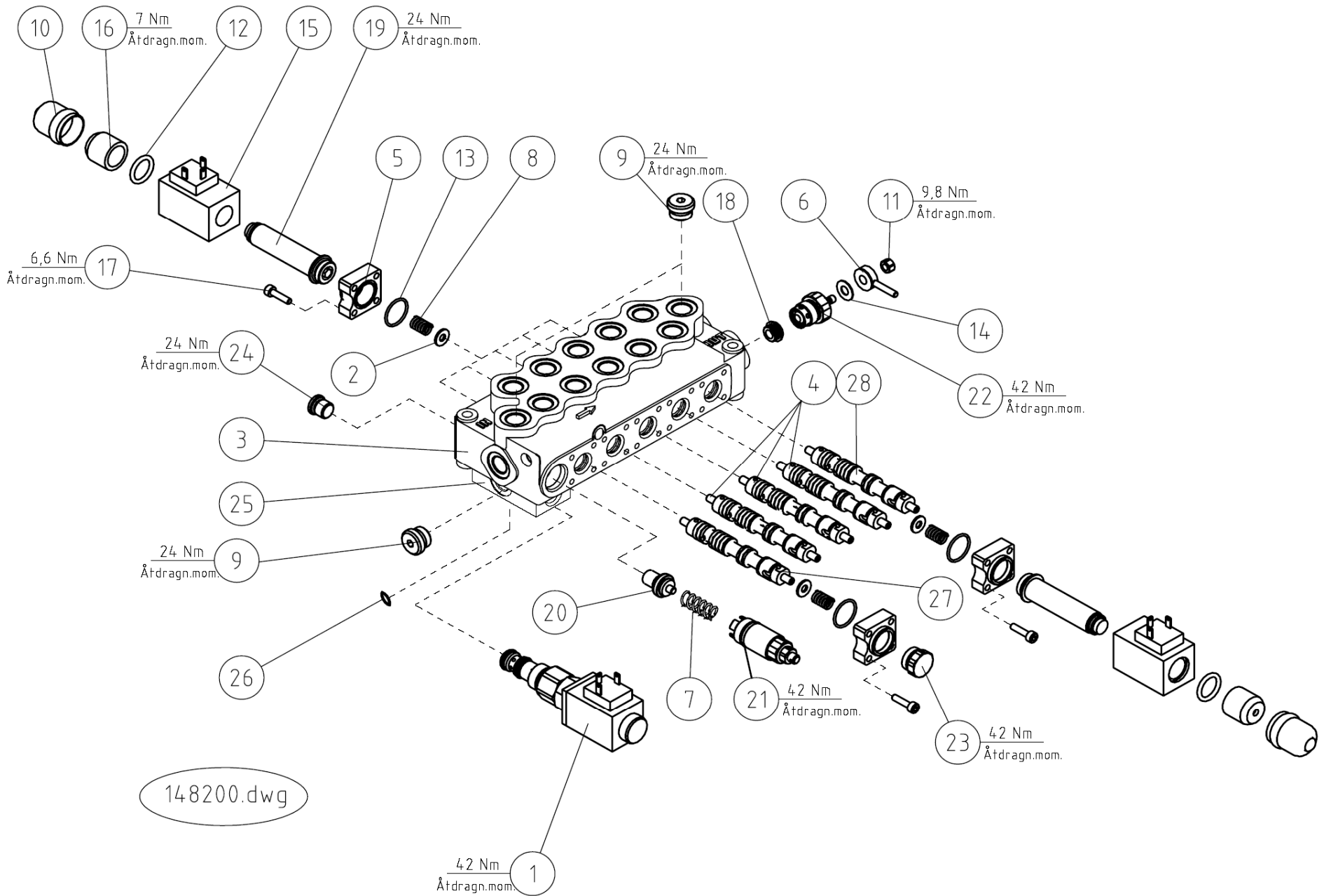


Fig 7 OnLiner

Pos	Name	Nahme	Benämning	Nimike	Kvalitet	NO	Pcs
1	Spole	Scheiber	Ventilpatron	Kara	PP10W/C208B	144090	1
2	Wascher	Scheibe	Bricka	Laatta	6.5x18x1.5	144122	10
3	Valveboard body	Ventilgehäuse	Ventilbordshus	Venttiilipöytä, keho	SD5/5-P/BSP-DSK/VD1-SVR	144124	1
4	Spole	Scheiber	Ventilpatron, 1/SD5-ES3, d.verkande	Kara	Valvoil nr 3CU1210010	144120	3
5	Flange	Flansch	Fläns	Pohjalevy	ES3/S5	144128	10
6	Lever	Hebel	Spak	Vipu	PDS6	144130	1
7	Spring	Feder	Fjäder	Jousi	VMPK-VMPJ/S5 N.3	144132	1
8	Spring	Feder	Fjäder	Jousi	8ES3/SD5	144134	10
9	Male Plug	Propfen	Plugg	Tulppa	BSP 3/8" HF-3/8	143312	3
10	Rubber Boot	Gummi Schutz	Gummihatt	Kumi hattu	H-4303	144136	9
11	Nut	Muttern	Låsmutter	Lukitusmutteri	DIN 985-8 M6 ZN	131560	1
12	O-ring	O-ring	O-ring	O-rengas	Ø18.64x3.53 NBR 70 SH	144138	9
13	O-ring	O-ring	O-ring	O-rengas	Ø21.95x1.78 NBR 70 SH	144140	10
14	Washer	Scheibe	Bricka	Aluslaatta	DIN 125A M 6/6.4 ZN	131730	1
15	Solenoid	Solenoid	Solenoid	Solenoidi	36W	144110	9
16	Nut	Mutter	Stoppring	Päätytulppa	D12-2062	144142	9
17	Insex	6-K Schraube	Insex	6-koloruuvi	M5x20, UNI-5931	144144	40
18	Cone	Konus	Bottenkona	Kaatio	DSK/SD5	144146	1
19	Solenoidtube	Solenoid Rohr	Solenoidrör	Solenoidputki	LISK H-20400 (D12-2062-*)	144148	9
20	Inlet part	Durchgang	Genomföring	Läpivienti	VMP J5	144149	1
21	Pressure relife valve	Überdruckventil	Tryckbegränsare	Paineenrajoitusventtiili		801206	1
22	JD-adjusting screw	JD-Schraube	JD-ställskruv, DSK/SD5, INLINER	JD- säätöruuvi		144118	1
23	Plug	Stopfen	Plugg	Tulppa	8ES1-8ES2/S5	144126	1
24	Plug	Stopfen	Plugg	Tulppa	SVR/SD5	144147	1
25	Prop. Block	Prop. Vent. Gehäuse	Proportionalitetsventilhus, INLINER	Propo. venttiili, lohko		144082	1
26	O-ring	O-ring	3st/block	O-rengas	Ø10,87x1,78	146020	3
27	Spole	Scheiber	Inliner & 1620 Automat	Kara	Valvoil nr 3CU1225010	144116	1
28	Spole	Scheiber	Baklucka ONLINER	Kara	3ES/SD5	144117	1

**SENSORKIT 1**  
 ELHO NR:824330.  
 LYKKETRONIC NR: \_\_\_\_\_

BALE ON LOADARM MAGNET SENSOR L=2000 + STÖDHYLSA ELHO nr:824324.

SAFETY ARM MAGNET SENSOR L=4800 + FLATSTIFT HONA 6,3mm

PRE-STRETSCHER 1 MAGNET SENSOR L=3500mm , SKALAD 500mm STÖDHYLSA RITNING 142137.  
 PRE-STRETSCHER 2 MAGNET SENSOR L=3500mm , SKALAD 500mm STÖDHYLSA RITNING 142137.

**NOT PRE-MOUNTED IN THE BOX!**

1  
2

**SENSORKIT 2**  
 ELHO NR:824320.  
 LYKKETRONIC NR: \_\_\_\_\_

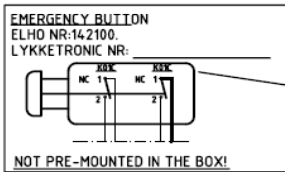
MULTIPULS INDUCTIVE SENSOR L=4500 + FLATSTIFT HONA 6,3mm ELHOnr:142130 LTrnr:110-0-4600.  
 CUT POSITION MAGNET SENSOR L=4500 + FLATSTIFT HONA 6,3mm ELHOnr:822040 LTrnr:110-0-4500.  
 7-POLE CABLE L=4650 ELHOnr:142173

**NOT PRE-MOUNTED IN THE BOX!**

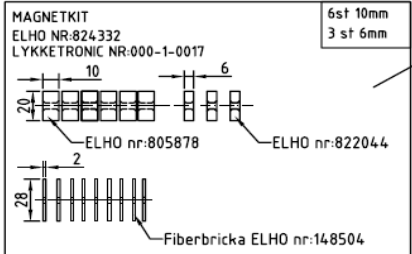
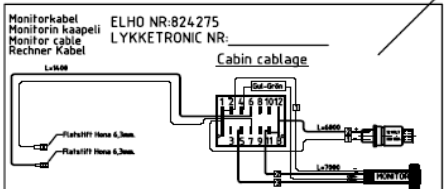
**SENSORKIT 3**  
 ELHO NR:824322.  
 LYKKETRONIC NR: \_\_\_\_\_

TAILGATE UP MAGNET SENSOR L=1400 + FLATSTIFT HONA 6,3mm ELHO nr:142153.  
 TAILGATE DOWN MAGNET SENSOR L=400 + FLATSTIFT HONA 6,3mm ELHO nr:142152.  
 CONNECTION PLATFORM ELHO nr:142183

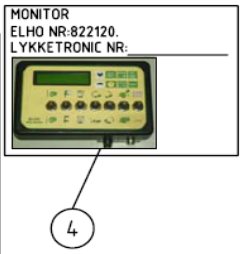
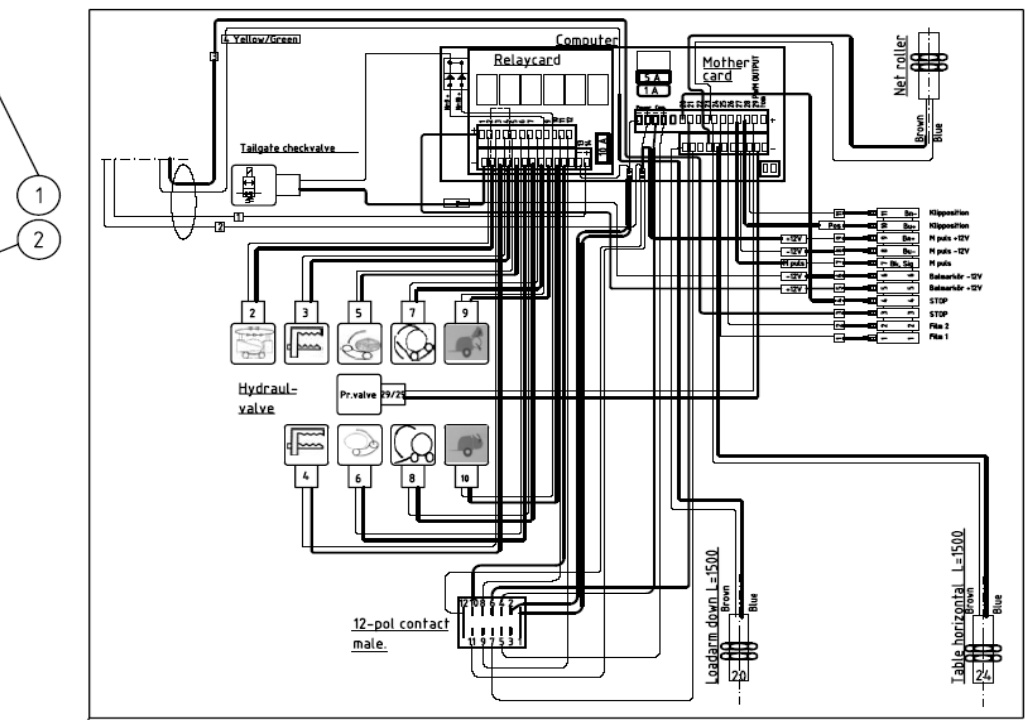
**NOT PRE-MOUNTED IN THE BOX!**



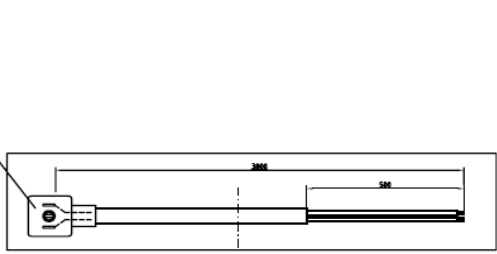
9  
7  
3



5

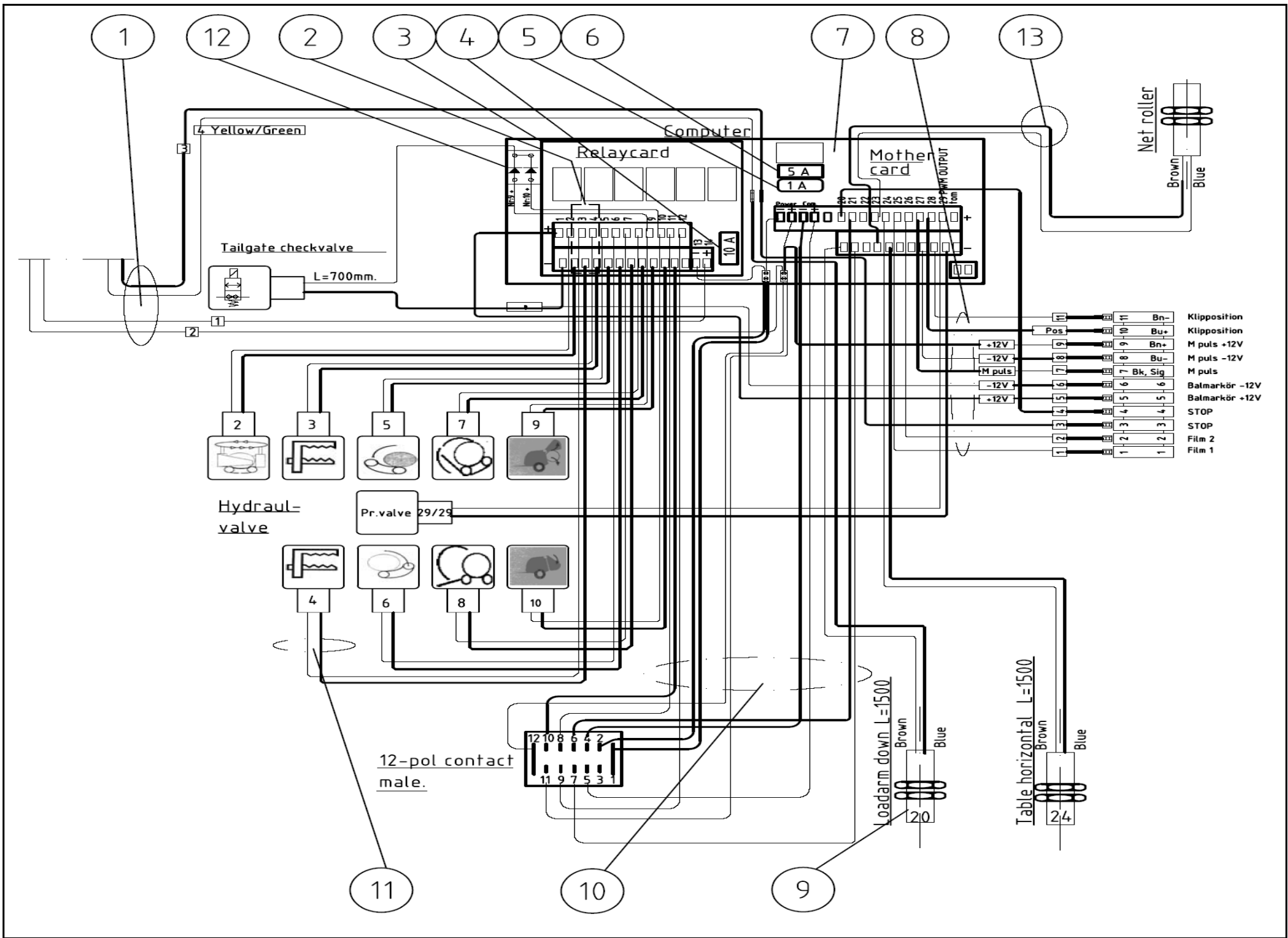


4



6  
8





1

12

2

3

4

5

6

7

8

13

4 Yellow/Green

Tailgate checkvalve

L=700mm.

Hydraul-  
valve

Pr.valve 29/29

12-pol contact  
male.

11

10

9

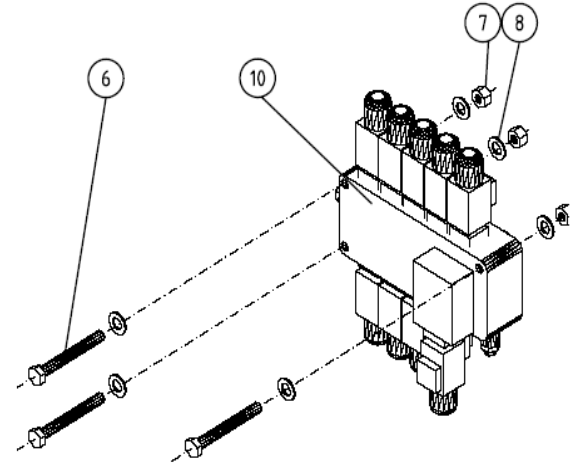
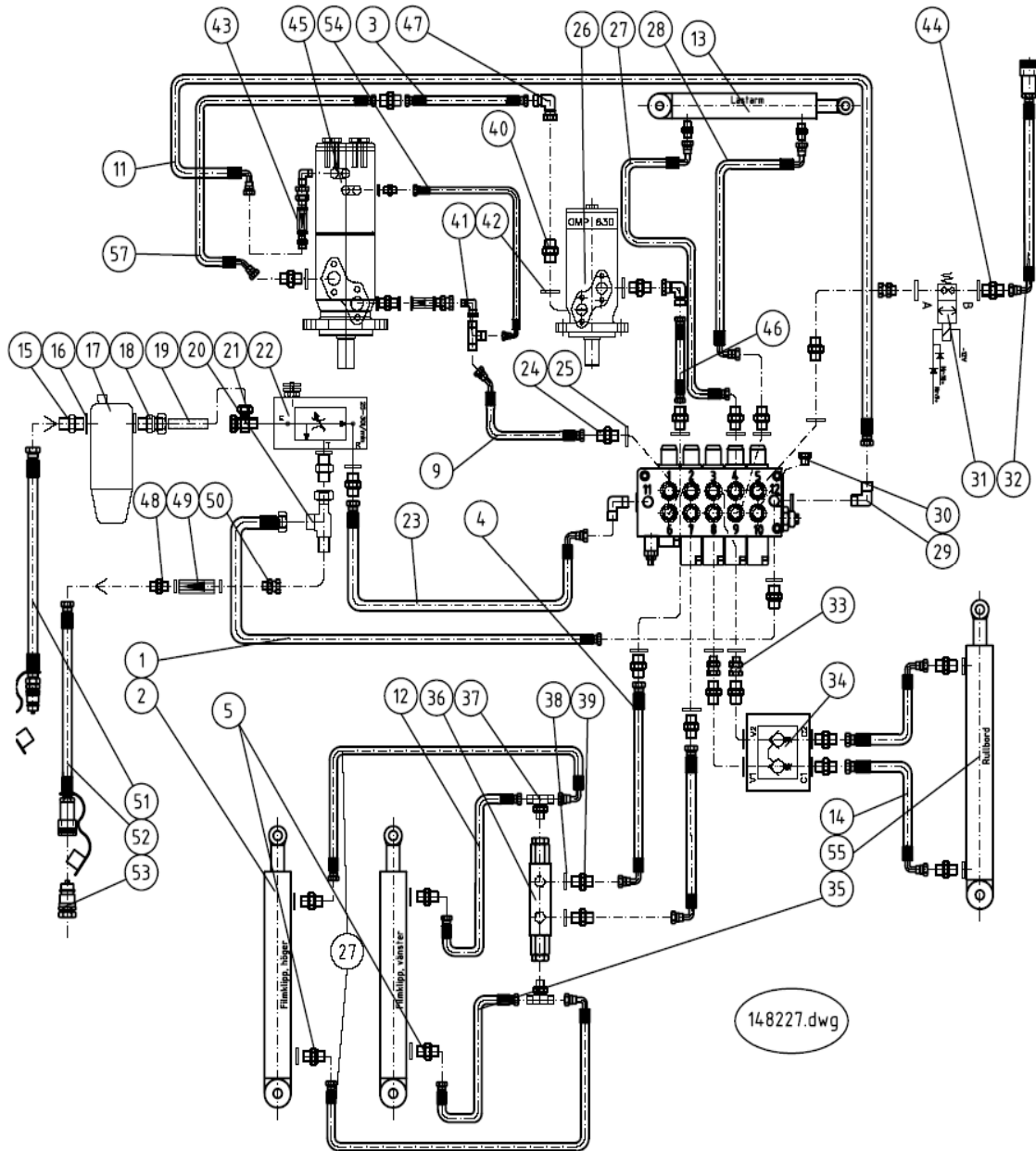
Loadarm down L=1500

Table horizontal L=1500

148665							
Pos	Name	Nahme	Benämning	Nimike	Specifikation	NO	Pcs
1	Emergency cable	Notschalter kabel	Nödstoppselkabel	Hätäkytkin sähkö kaapeli	L=5000 4x2,5mm <sup>2</sup>	142194	1
2	E-prom	E-prom	E-prom eo182006	E-prom		148695	1
3	Relay card	Rele karte	Reläkort	Relekortti	LT nr:	822140	1
4	Fuse	Sicherung	Trycksäkring	Laattasulake	10A	822164	1
5	Fuse	Sicherung	Glassäkring	Lasisulake	1A	822160	1
6	Fuse	Sicherung	Trycksäkring	Laattasulake	5A	822162	1
7	Mothercard	Haupt kart	Moderkort - pcb card	Emolevy	Lykketronic nr: 100-3-0072	148668	1
8	Electrikal cable	Kabel	Mellanledning från databox	Väljohto	LT nr:	148165	1
9	Sensor	Geber	Sensor I=1500	Anturi	LT nr:	142139	1
10	Housing +12-pol	Steckdose + 12-pole kabel	P12 hansken + kabel	Pistoke + 12 napainen kaapeli	LT nr:	822093	1
11	Solenoid valve pl	Solenoid Anschlauss	Ventilbordsstöpsel l=900mm	Venttiilin pistoke	LT nr:	822114	1
12	Diod	Diod	Diod platta	Diod	LT nr:	142561	1
13	Sensor	Geber	Sensor 5,5m	Anturi	LT:110-0-6500	142134	1



142130							
Pos	Name	Nahme	Benämning	Nimike	Specifikation	NO	Pcs
1	Sensor	Geber	Induktiv sensor NPN NO	Anturi	L=4,5 Ø18mm CARLO GAVAZZI	142130	1

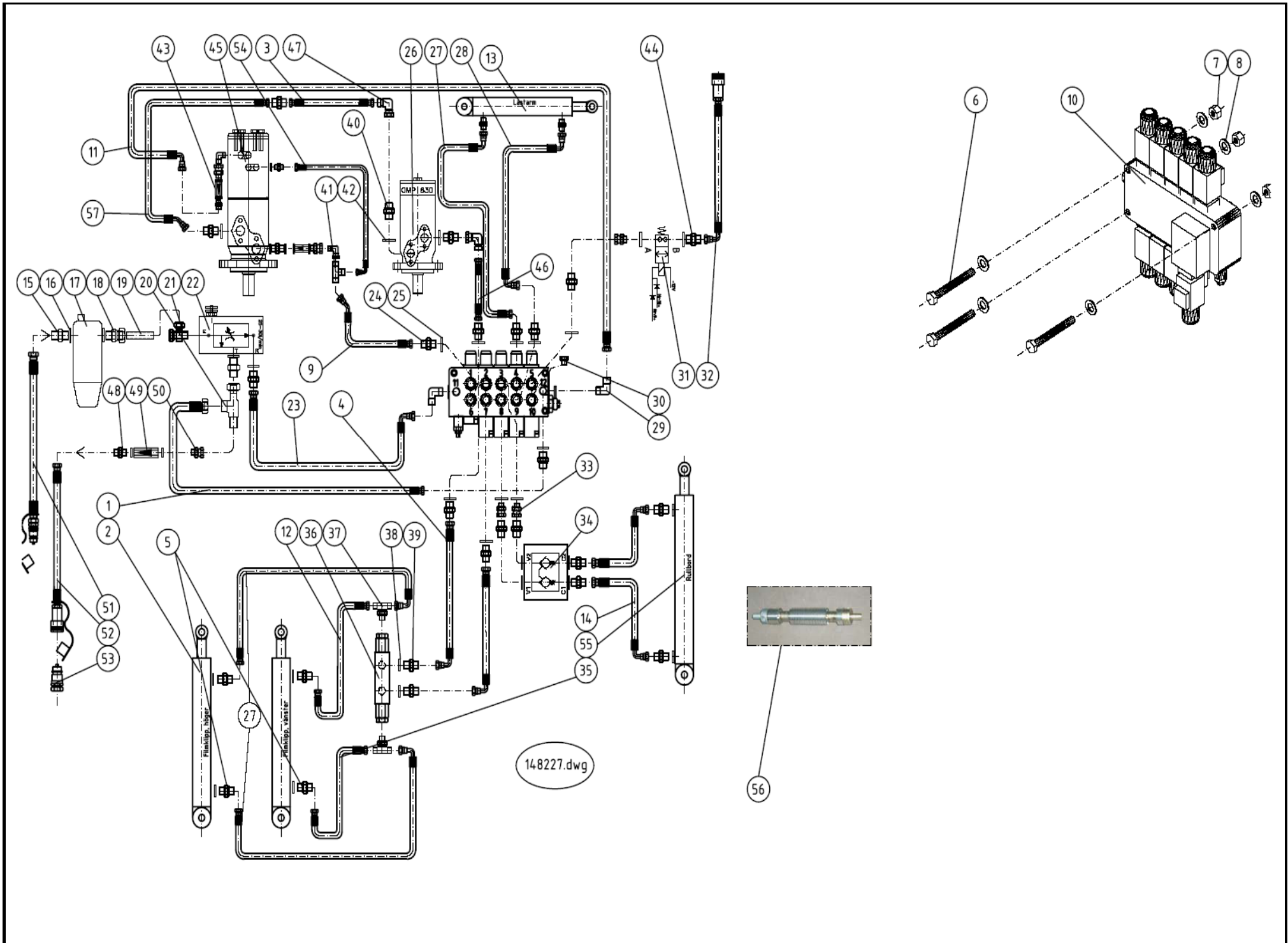


56



148227

Pos	Name	Nahme	Benamning	Nimike	Specifikation	NO	Pcs
1	Hydraulic hose	Hydraulik slauch	Hydraulslang	Hydrauliletku	1/2" L=800 1/2"-1/2"-rak	145358	1
2	Cylinder	Zylinder	Cylinder	Sylinteri	Ø40/20x170	820020	1
3	Hydraulic hose	Hydraulik slauch	Hydraulik, ventilbord - övre m	Hydrauliletku	3/8" L= 3600	820960	1
4	Hydraulic hose	Hydraulik slauch	Hydr.slang	Hydrauliletku	1/4" L=270	805933	3
5	Restriktor nipple	Drossel nipple	Strypningsnipa Ø 2mm	Kuristusnipa	1/4-1/4 Ø 2mm	143140	2
6	Screw	Schraube	6-k Skruv dg	Kuusioruuvi	DIN 931 8.8 M10X60 ZN	130130	3
7	Nut	Muttern	Låsmutter	Lukitusmutteri	DIN 985-8 M8 ZN	131570	3
8	Washer	Scheibe	Bricka	Aluslaatta	DIN 125A M8/8.4 ZN	131750	6
9	Hydraulic hose	Hydraulik Schlauch	Hydraulslang	Hydrauliletku	R3/8" L=3850 3/8" 45°	145033	1
10	Valveblock	Ventilblock	Ventilbord 1620 ac	Ventilipöytä	Valvoil 102500213	148023	1
11	Hydraulic hose	Hydraulik Schlauch	Hydraulslang	Hydrauliletku	L=4800 3/8" 90° -3/8" rak	145137	1
12	Hydraulic hose	Hydraulik Schlauch	Hydr.slang	Hydrauliletku	1/4" L=3450	529134	1
13	Hydraulic cylinder	Hydraulzylinder	Hydraulcylinder, (ersätter 821	Hydraulisylinteri	Ø50/30x310	821211	1
14	Hydraulic hose	Hydraulik slauch	Hydraulslang	Hydrauliletku	1/4" L=1000 90gr.1/4"-rak	145048	2
15	Double nipple	Doppelnippel	Dubbelnipa	Kaksoisnipa	3/4"-3/4" 04000-12	143101	1
16	Bonded gasket	Dichtung	Usit-tätning	Usit-tiiviste	3/4" USITR-12	146006	2
17	Filter	Filter	Högtrycksfilte argo hd 069	Korkeapainesuodatin	ARGO HD 069-176	143480	1
18	Pipe adaptor	Verschraubung	Rak rörnippa	Suora perusliitin	Ø15mm rör-1/2 rak BL-15R	143212	1
19	Hydraulic tube	Hydraulik ruhr	Hydraulrör	Hydrauliputki		829866	1
20	M.f. revolving-m	T-Verschraubung	T-junktur 1/2" ytter-ytter-inner	T-nipa	04880-08	143285	1
21	Threaded eye	Gewindingstück	Banjokoppling	Banjoliitin	1/2"- Ø15 rör SEL-15R	143201	1
22	Priority valve	Vorzug - Ventil	Tryckkompenserad flödesventil	Prioriteettivirransasäätöventti	OleStar VPR/3/EP 12/V	144060	1
23	Hydraulic hose	Hydraulik slauch	Hydraulslang	Hydrauliletku	3/8" L=800 1/2"- 3/8" rak-90°	145356	1
24	Double nipple	Doppelnippel	Dubbelnipa	Kaksoisnipa	3/8"-3/8" 04000-06	143104	9
25	Bonded gasket	Dichtung	Usit-tätning	Usit-tiiviste	3/8" USITR-06	146003	23
26	Hydraulic motor	Hydraul. Motor	Hydraulmotor	Hydrauliikka moottor	OMP 630 Danfoss Mälad 151-	144175	1
27	Hydraulic hose	Hydraulik slauch	Hydraulik, ventilbord - ramtilt &	Hydrauliletku	1/4" L=1000	820985	3
28	Hydraulic hose	Hydraulik slauch	Hydraulslang	Hydrauliletku	L=1390	808152	1
29	"I" adaptor with r	Vinkel nippel	Vinkel	Kulmanippa	3/8" - 3/8" 04490-06	143182	2
30	Male plug	Propfen	Plugg	Tulppa	BSP 3/8" HF-3/8	143312	2
31	Lockvalve	Verschluss Ventil	Dubbel el låsventil kompl.	Lukkoventtiili	Ventil OD.15.31.56	144042	1
32	Hydraulic hose	Hydraulik slauch	Hydraulslang	Hydrauliletku	3/8" L=4200 3/8" 90 - 1/2" hon	145430	1
33	Male/female ada	Anschluss	Junktur	Liitin	3/8" - 3/8" 04010-06	143150	3
34	Dual overcentre	Ruckschlagventil	Dubbel overcenter valve	Lukkoventtiili	Oil Controll VBSO-DE-NN 05.4	144498	1
35	Hydraulic hose	Hydraulik slauch	Hydraulslang	Hydrauliletku	1/4" L=2520 1/4"-1/4" rak-rak	145354	1
36	Checkvalve	Ruckschlagventil	Hydraulventil	Lukkoventtiili	VSO-DE-L-05.53.03.10.09.01	501600	1
37	"t" adaptor with	T-Verschraubung	T-stycke 1/4" ytter-ytter-ytter	T-nipa	04460-04	143290	2
38	Bonded gasket	Dichtung	Usit-tätning	Usit-tiiviste	1/4" USITR-04	146002	6
39	Double nipple	Doppelnippel	Dubbelnipa	Kaksoisnipa	1/4"-1/4" 04000-04	143102	8
40	Double nipple	Doppelnippel	Dubbelnipa	Supistusnipa	3/8"-1/2" 04000-06-08	143125	5
41	"t" adaptor with r	T-Verschraubung	T-stycke	T-liitin ulkokiert.	3/8" 04860-6	143255	1
42	Bonded gasket	Dichtung	Usit-tätning	Usit-tiiviste	1/2" USITR-08	146004	6
44	Double nipple	Doppelnippel	Dubbelnipa	Supistusnipa	1/4"-3/8" 04000-04-06	143122	2
45	Hydraulic motor	Hydraul. Motor	Hydrauliikmotor	Hydrauliikka moottori	OMR 160 NF Danfoss Mälad	144190	1
46	Hydraulic hose	Hydraulik slauch	Hydraulslang	Hydrauliletku	R3/8" L=3350 3/8" 90°	145034	1

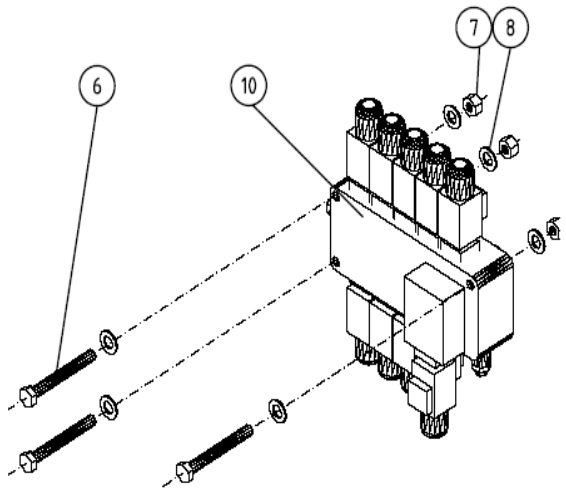


- 1
- 2
- 3
- 4
- 5
- 6
- 7
- 8
- 9
- 10
- 11
- 12
- 13
- 14
- 15
- 16
- 17
- 18
- 19
- 20
- 21
- 22
- 23
- 24
- 25
- 26
- 27
- 28
- 29
- 30
- 31
- 32
- 33
- 34
- 35
- 36
- 37
- 38
- 39
- 40
- 41
- 42
- 43
- 44
- 45
- 46
- 47
- 48
- 49
- 50
- 51
- 52
- 53
- 54
- 55
- 56
- 57

148227.dwg



56



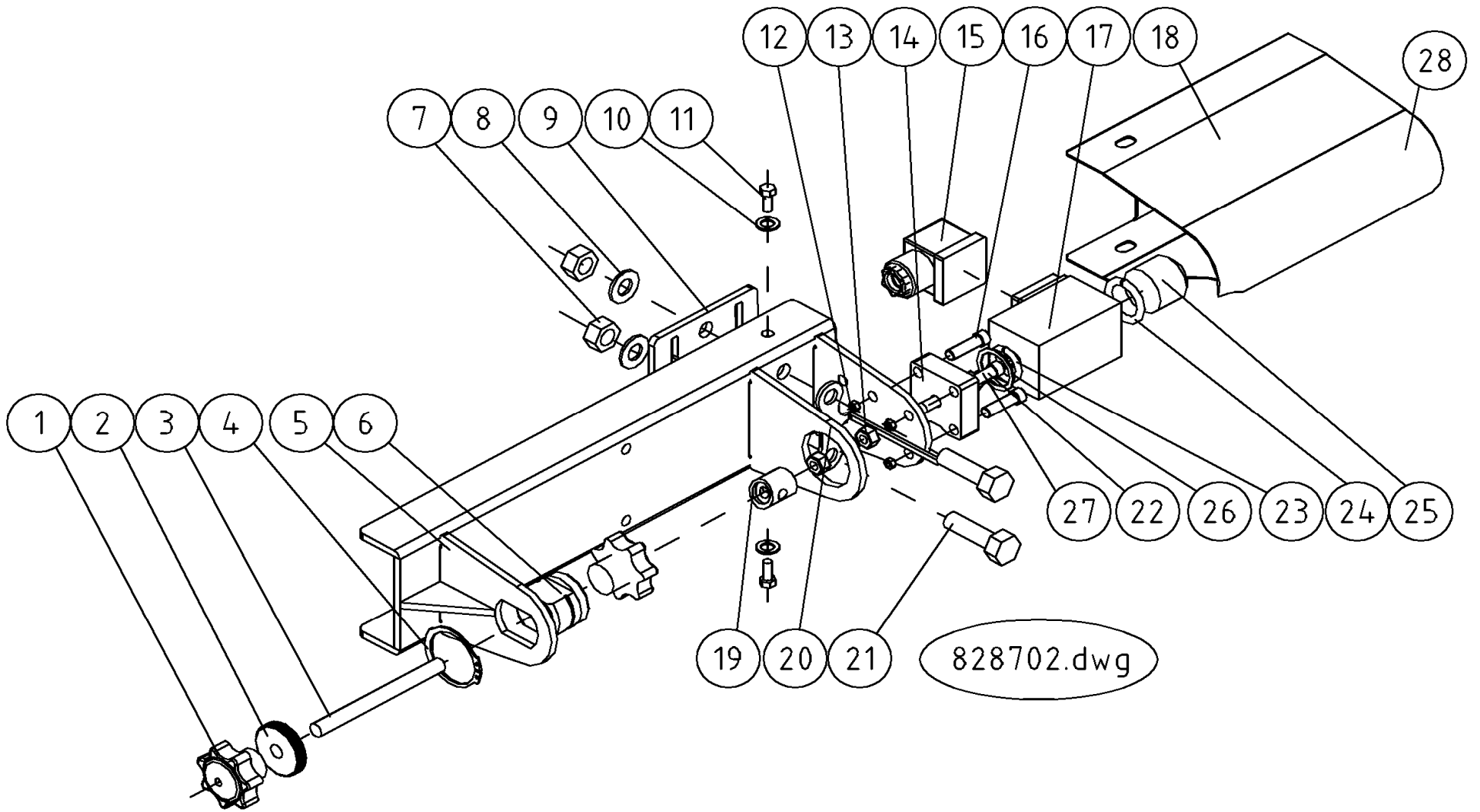
6

10

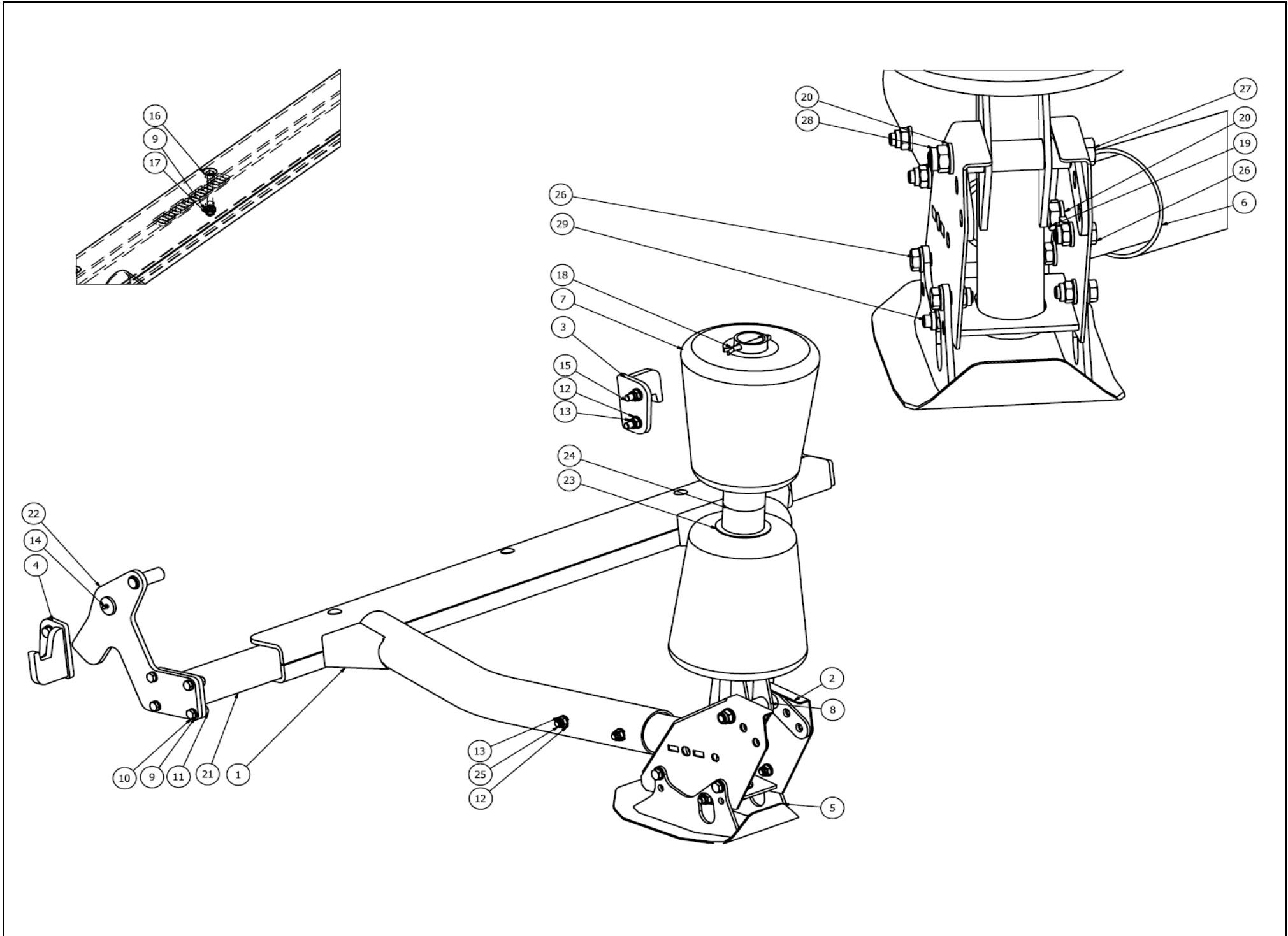
7

8





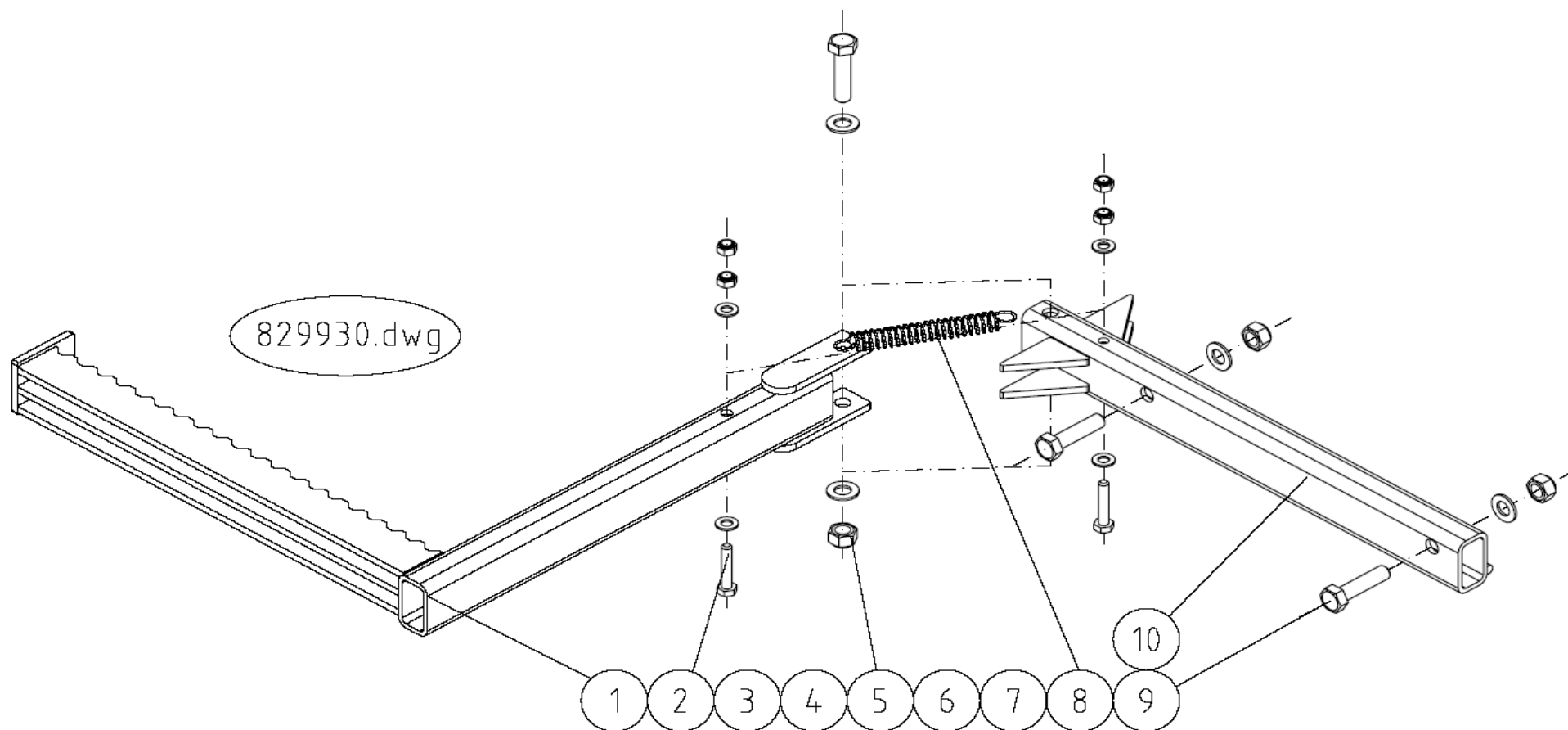
	<b>Balmarker</b>	<b>Ballenmarkierer</b>	<b>Balmarkör</b>	<b>Paalin merkkari</b>			
Pos	Name	Nahme	Benämning	Nimike	Kvalitet	NO	Pcs
1	Female knob	Schraubgriff	Stjärnvred	Tähtimutteri	WN450 M8x20	139012	2
2	Lettermutter	Lettermutter	Plan lettermutter, stål	Matala mutteri	DIN467 30-M8	133508	1
3	Threadpin	Gewindebolzen	Ställstång	Kiertetanko		828734	1
4	Seeger ring	Sicherüingring	Låsring för axel	Varmistinrengas	DIN 471 30X1,5	132090	1
5	Frame	Rahmen	Sprutram	Runko		828710	1
6	Plastic nut	Plastikmutter	Plastmutter	Muovimutteri		828730	1
7	Nut	Muttern	Låsmutter	Lukitusmutteri	DIN 985-8 M8 ZN	131570	2
8	Washer	Scheibe	Bricka	Aluslaatta	DIN 125A M8/8.4 ZN	131750	2
9	Bracket	Befestigung	Fästfläns	Pidike		828716	1
10	Washer	Scheibe	Bricka	Aluslaatta	DIN 125A M 5/5.3 ZN	131710	2
11	Screw	Schraube	6-k Skruv hg	Kuusioruuvi	DIN 933 8.8 M5x10 ZN	130603	2
12	Nut	Muttern	Låsmutter	Lukitusmutteri	DIN 985-8 M5 ZN	131550	4
13	Nut	Muttern	Mutter	Kuusiomutteri	DIN 934 M6 ZN	131380	2
14	Flange	Flansch	Fläns	Pohjalevy	ES3/S5	144128	1
15	Plug	Steckdose	Hirschman kontakt	Pistoke	(mPm B-12)	142125	1
16	Screw	Schraube	I-6 Skruv	6-koloruuvi	DIN 912 8.8 M5X25 ZN	131294	4
17	Solenoid	Solenoid	Solenoid	Solenoidi	H-8604-350 Lisk Coil Assy-10,5V-36W	144110	1
18	Cover	Abdeckung	Solenoidkopp	Ylä suoja		828740	1
19	Spraycap	Sprayhulse	Spraymunstyckshylsa	Hylsy		828722	1
20	Spring	Feder	Styrfjäder	Jousi		828732	1
21	Screw	Schraube	6-k Skruv dg	Kuusioruuvi	DIN 931 8.8 M 8X40 ZN	130008	2
22	Spring	Feder	Fjäder	Jousi	8ES3/SD5	144134	1
23	Solenoidpin	Solenoidpiston	Solenoidstång	Solinoidin akseli		144143	1
24	O-ring	O-ring	O-ring	O-rengas	Ø18.64x3.53 NBR 70 SH	144138	1
25	Nut	Mutter	Stoppring	Päätytulppa	D12-2062	144142	1
26	Shims	Ausgleichscheibe	Passbricka	Sovitelaatta	DIN 988 20X28X1	132250	1
27	Screw	Schraube	I-6 Skruv	6-koloruuvi	DIN 912 8.8 M6X35 ZN	131296	1
28	Cover	Abdeckung	Solenoidkopp	Ylä suoja	För 320-1010 maskiner	828750	1



## 118451

Pos	Name	Nahme	Benämning	Nimike	Specifikation	NO	Pcs
1	Balerotator fram	Ballenaufrichter rahmen	Sväng ramp, mellandel	Väljiosa		827540	1
2	Rear frame	Rahmen hintere	Bakre svängrams fäste	Rullatuki		827535	1
3	Restrictor right	Stopfen Recht	Höger rampstopp	Oikea rajoitin		827532	1
4	Restrictor left	Stopfen Links	Vänster rampstopp	Vasen rajoitin		827533	1
5	Skid	Stütz Platte	Skider under ramp	Suksi		827538	1
6	Plastic pipe	Plast rohr	Plaströr på sväng ramp	Muoviputki		827578	1
7	Roller	Rolle	Ändstödrulle för ramp	Rulla		803585	2
8	Support pipe	Stutz rohr	Bakre stödrör	Tukiputki		827528	1
9	Washer	Scheibe	Bricka	Aluslaatta	DIN 125A M10/10.5 ZN	131770	11
10	Screw	Schraube	6-k Skruv hg	Kuusioruuvi	DIN 933 8.8 M10X35 ZN	130900	4
11	Nut	Muttern	Mutter	Kuusiomutteri	DIN 934 M10 ZN	131400	4
12	Washer	Scheibe	Bricka	Aluslaatta	DIN 125A M12/13 ZN	131790	24
13	Nut	Muttern	Låsmutter	Lukitusmutteri	DIN 985-8 M12 ZN	131600	12
14	Grease nipple	Smiernippel	Smörjnippa	Voitelunippa	M6x1	140950	2
15	Screw	Schraube	6-k Skruv hg	Kuusioruuvi	DIN 933 8.8 M12X40 ZN	131000	4
16	Cup bolts	Flachrundschrabe	Låsskruv	Lukkoruuvi	DIN 603 8.8 M10X100 ZN	132692	3
17	Nut	Muttern	Låsmutter	Lukitusmutteri	DIN 985-8 M10 ZN	131580	3
18	Split pin	Splinten	Saxsprint	Saksisokka	DIN 94 8x90 ZN	132816	1
19	Screw	Schraube	6-k Skruv hg	Kuusioruuvi	DIN 933 8.8 M16X30 ZN	131160	1
20	Washer	Scheibe	Bricka	Aluslaatta	DIN 125A M16/17 ZN	131810	3
21	Crossbeam	Vorne rahmenrohr	Främre rampfäste	Välipalkki	för Onliner	827580	1
22	Adjust plate left	Befästigung Links	Vänster onliner rampfäste	Vasen kiinnike		827570	1
23	Washer	Scheibe	Toppbricka	Aluslaatta		827629	3
24	Spacer pipe	Distanz rohr	Mellanholk på sväng ramp	Väliputki		827631	2
25	Screw	Schraube	6-k Skruv dg	Kuusioruuvi	DIN 931 8.8 M12X110 ZN	130410	2
26	Screw	Schraube	6-k Skruv hg	Kuusioruuvi	DIN 933 8.8 M12X30 ZNC	130971	5
27	Screw	Schraube	6-k Skruv dg	Kuusioruuvi	DIN 931 8.8 M16X140 ZN	130590	1
28	Nut	Muttern	Låsmutter	Lukitusmutteri	DIN 985-8 M16 ZN	131630	1
29	Screw	Schraube	6-k Skruv dg	Kuusioruuvi	DIN 931 8.8 M12X140 ZN	130450	1

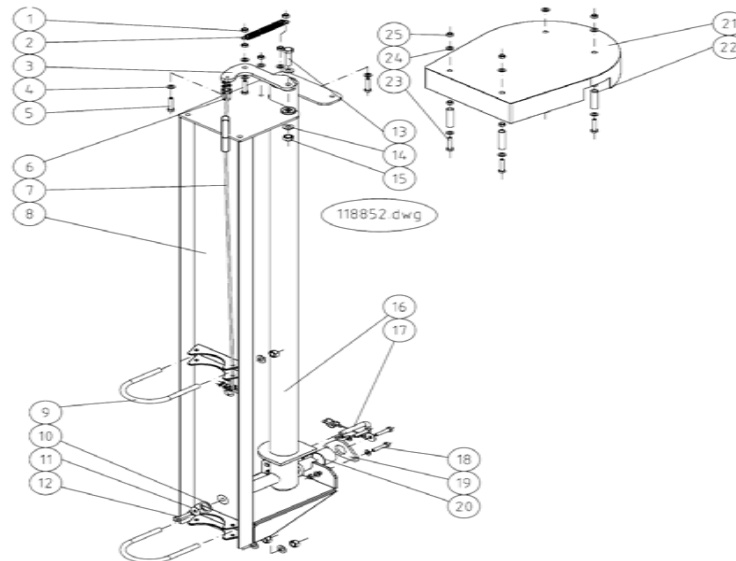
Pos	Name	Nahme	Benämning	Nimike	Kvalitet	NO	Pcs
1	Jack	Stutzfuss	Stödfot	Tukijalka		829950	1
2	Screw	Schraube	6-k Skruv dg	Kuusioruuvi	DIN 931 8.8 M 8X100 ZN	130090	2
3	Nut	Muttern	Låsmutter	Lukitusmutteri	DIN 985-8 M8 ZN	131570	4
4	Washer	Scheibe	Bricka	Aluslaatta	DIN 125A M8/8.4 ZN	131750	4
5	Screw	Schraube	6-k Skruv dg	Kuusioruuvi	DIN 931 8.8 M12X80 ZN	130370	1
6	Nut	Muttern	Låsmutter	Lukitusmutteri	DIN 985-8 M12 ZN	131600	3
7	Washer	Scheibe	Bricka	Aluslaatta	DIN 125A M12/13 ZN	131790	6
8	Spring	Feder	Dragfjäder	Jousi	Lo=100 Dm=12,75 d=2,25	828290	2
9	Screw	Schraube	6-k Skruv dg	Kuusioruuvi	DIN 931 8.8 M12X50 ZN	130330	2
10	Jacksupport	Stutzfuss Befästigung	Stödfotsfäste	Tukijalan kiinnike		829952	1





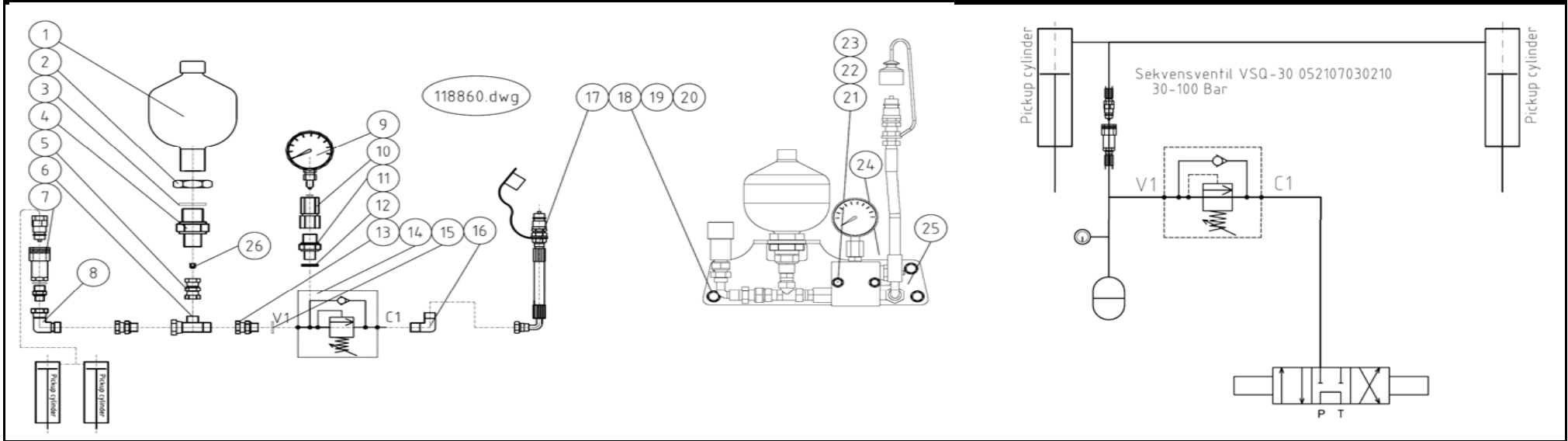
## 118852

Pos	Name	Nahme	Benämning	Nimike	Specifikation	NO	Pcs
1	Nut	Muttern	Låsmutter	Lukitusmutteri	DIN 985-8 M8 ZN	131570	6
2	Spring	Feder	Dragfjäder	Jousi	Lo=100 Dm=12,75 d=2,25	828290	1
3	Locking device	Schloß	Låshake, svetsad	Lukko		823958	1
4	Washer	Scheibe	Bricka	Aluslaatta	DIN 125A M8/8.4 ZN	131750	8
5	Screw	Schraube	6-k Skruv hg	Kuusioruuvi	DIN 933 8.8 M8X40 ZNC	130810	3
6	Cabel locking	Kabel sperre	Vaijerlås	Vaijerilukko	DIN 741 Vaijerlås 5mm	133300	2
7	Wire	Seile	Vajer för lås	Vaijeri		823988	2
8	Frame for net rol	Rhamen fur Netz Rohr	Ram för näthållare	Runko		823954	1
9	U-bracket	U-Befästegung	Filmhållarbygel 102/12mm	U-kiinnike		821466	2
10	Shims	Ausgleichscheibe	Passbricka	Sovitelaatta	DIN 988 30X42X2	132330	1
11	Washer	Scheibe	Karosseribricka	Korialislevy	DIN 6902 11/40 Form B S=3 Z	131968	2
12	Screw	Schraube	6-k Skruv hg	Kuusioruuvi	DIN 933 8.8 M10X20 ZN	130840	2
13	Screw	Schraube	6-k Skruv dg	Kuusioruuvi	DIN 931 8.8 M12X50 ZN	130330	1
14	Washer	Scheibe	Bricka	Aluslaatta	DIN 125A M12/13 ZN	131790	6
15	Nut	Muttern	Låsmutter	Lukitusmutteri	DIN 985-8 M12 ZN	131600	5
16	Roller bracket	Netz Befästigung	Rullhållarrör	Verkko rullan pidike		823952	1
17	Suppotr jack pin	Stutz fuss zapfen+ klappstec	Stödfotstapp m. vajer + sprint	Tukijalan tappi+ sokka ja va	Typ E Ø12 L=68 zn	451208	1
18	Screw	Schraube	6-k Skruv hg	Kuusioruuvi	DIN 933 8.8 M8X30 ZN	130760	2
19	Lock	Befästigung	Axellås	Kiinnike		823970	1
20	Distanc	Distanz	Distans	Välihylysy		823990	1
21	Guard on net rol	Schutz	Regnskyddskopp	Verkkorullan suoja		823940	1
22	Distanc	Distantz	Distanshylsa; fästplåt för hydr	Hylsy		820489	4
23	Screw	Schraube	6-k Skruv hg	Kuusioruuvi	DIN 933 8.8 M10x80 ZN	130946	4
24	Washer	Scheibe	Bricka	Aluslaatta	DIN 125A M10/10.5 ZN	131770	8
25	Nut	Muttern	Låsmutter	Lukitusmutteri	DIN 985-8 M10 ZN	131580	4

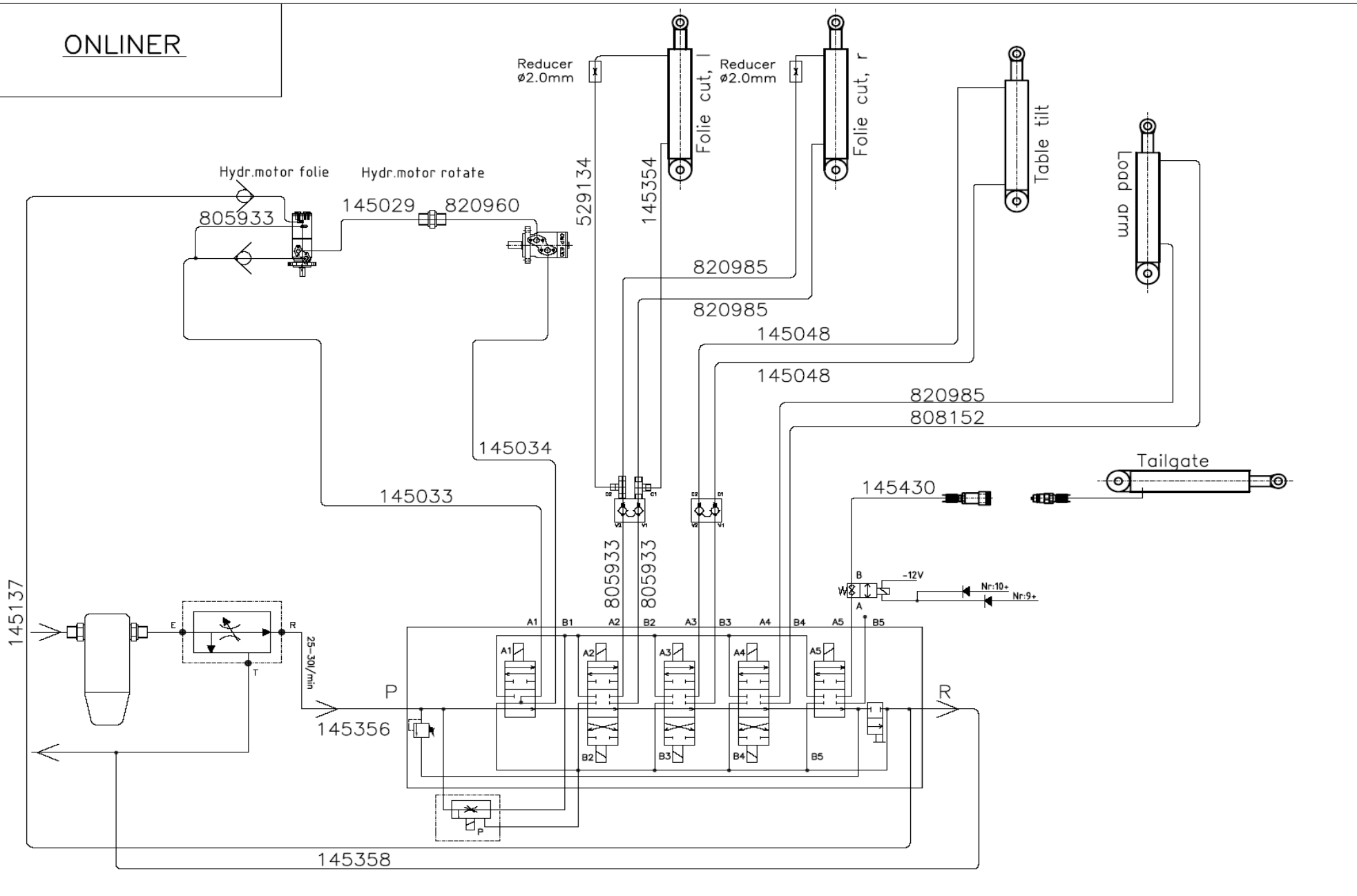


118860

Pos	Name	Nahme	Benämning	Nimike	Specifikation	NO	Pcs
1	Hydr.accumulator	Hydrospeicher	Hydraulackumulator	Painekello	0,7l R 1/2 30 bar	143390	1
2	Thin nut	Flache Muttern	Mutter låg	Matala kuusiomutteri	DIN 936-17H ZN M33x1,5	131699	1
3	Bonded gasket	Dichtung	Usit-tåtning	Usit-tiiviste	1/2" USITR-08	146004	2
4	Double nipple	Doppelnippel	Dubbelnippa	Supistusnippa	3/8"-1/2" 04000-06-08	143125	2
5	Female/female adapter	Anschluss	Dubbeljunktur	Jatkonippa	3/8"-3/8" 04020-06	143145	1
6	M.f. revolving-mount	T-Verschraubung	T-junktur 1/2" ytter-ytter-inner	T-nippa	04880-08	143285	1
7	Quick coupling, female	Schnellkupplung	Snabbkoppling 1/2	Pikaliitin	ISO 5675/2008 hona	143025	1
8	Male/female adapter	Vinkel Anschluss	Vinkel junktur	90° kulmanippa	3/8" - 3/8" 04510-06	143172	1
9	Hydraulic manometer	Hydraulik manometer	Tryckmätare	Painemittari	PAG-250-63	143370	1
10	Manometer adapter	Manometer stutzen	Måtarkoppling	Mittariliitin	MAL-10	143378	1
11	Male coupling	Verschraubung	Nippel	Suora perusliitin	10mm rör -1/4" rak BL-10 R	143208	1
12	Bonded gasket	Dichtung	Usit-tåtning	Usit-tiiviste	1/4" USITR-04	146002	1
13	Male/female adapter	Anschluss	Junktur	Liitin	3/8" - 3/8" 04010-06	143150	2
14	Sequence valve	Sekvensventil	Sekvensventil, bearbetning	Seurantaventtiili		144292	1
15	Bonded gasket	Dichtung	Usit-tåtning	Usit-tiiviste	3/8" USITR-06	146003	1
16	"I" adaptor with nipple	Vinkel nippel	Vinkel	Kulmanippa	3/8" - 3/8" 04490-06	143182	1
17	Hydraulic hose	Hydraulik slauch	Hydraulslang	Hydrauliletku	3/8" L=2600	145044	1
18	Screw	Schraube	6-k Skruv hg	Kuusioruuvi	DIN 933 8.8 M10x50 ZN	130932	4
19	Washer	Scheibe	Bricka	Aluslaatta	DIN 125A M10/10.5 ZN	131770	8
20	Nut	Muttern	Låsmutter	Lukitusmutteri	DIN 985-8 M10 ZN	131580	4
21	Screw	Schraube	6-k Skruv dg	Kuusioruuvi	DIN 931 8.8 M 8X70 ZN	130050	2
22	Washer	Scheibe	Bricka	Aluslaatta	DIN 125A M8/8.4 ZN	131750	4
23	Nut	Muttern	Låsmutter	Lukitusmutteri	DIN 985-8 M8 ZN	131570	2
24	Spacer	Distanzhülse	Distans hylsa	Väliholkki	Ø25/13x9	544490	2
25	Plate	Platte	Pickup hydrobalans plåt	Pelti		823870	1
26	Restrictor	Drossel	Strypning	Kuristus	Ø2mm	143192	1



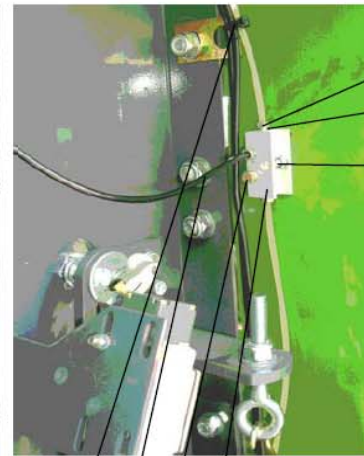
# ONLINER





- 1
- 2
- 3
- 4
- 5
- 6
- 7
- 8
- 9
- 10
- 11
- 12
- 13
- 14
- 15
- 16
- 17
- 18
- 19
- 20
- 21
- 22
- 23
- 24
- 25
- 26

118870



- 18
- 19
- 20
- 21

- 22
- 23
- 24
- 25



157388

157392

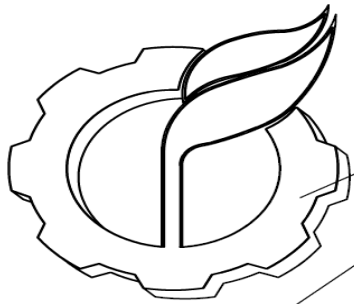
157390

157386

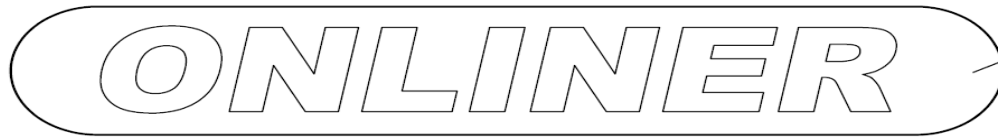
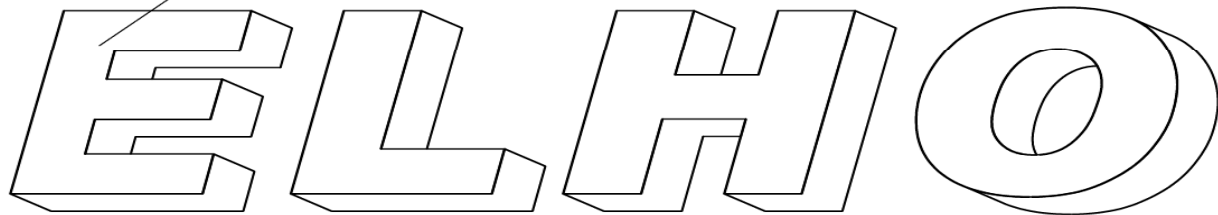
## 118870

Pos	Name	Nahme	Benämning	Nimike	Specifikation	NO	Pcs
1	Screw	Schraube	6-k Skruv hg	Kuusioruuvi	DIN 933 8.8 M8X20 ZN	130720	3
2	Washer	Scheibe	Bricka	Aluslaatta	DIN 125A M8/8.4 ZN	131750	3
3	Pump plate	Pump Platte	Pumpplåt	Pumpun pelti		823882	1
4	Bracket	Befästigung	Hållare för oljepump	Pumpun pidike		823888	1
5	Screw	Schraube	6-k Skruv dg	Kuusioruuvi	DIN 931 8.8 M6X45 ZN	130689	2
6	Washer	Scheibe	Bricka	Aluslaatta	DIN 125A M 6/6.4 ZN	131730	3
7	Pump	Pump	Pmm2cd pump	Pumppu		157382	1
8	Pump bolt	Pump Bolzen	Special bult för pumphjul	Pumpun pultti		823880	1
9	Screw	Schraube	6-k Skruv hg	Kuusioruuvi	DIN 933 8.8 M5x12 ZN	130601	1
10	Washer	Scheibe	Bricka	Aluslaatta	DIN 125A M 5/5.3 ZN	131710	1
11	Screw	Schraube	6-k Skruv hg	Kuusioruuvi	DIN 933 8.8 M10X16 ZN	130820	1
12	Washer	Scheibe	Bricka	Aluslaatta	DIN 125A M10/10.5 ZN	131770	1
13	Camam adjustat	Einstellbar Kamm	Camam adjustable cam	Säädettävä kiekko		157384	1
14	Screw	Schraube	6-k Skruv dg	Kuusioruuvi	DIN 931 10.9 M 8X40	130009	2
15	Nut	Muttern	Låsmutter	Lukitusmutteri	DIN 985-8 M10 ZN	131580	2
16	Reservoir	Tank	Reservoir sts 3l	Tankki		157380	1
17	Tube	Schlauch	Neoprene tank tube 1m	Putki		823884	1
18	Nylon clamps	Bandschellen	Nippuside, buntband, svart	Nippuside	4,8x360 (0502 160)	142052	10
19	Lubrication tube	Öl Schlauch	Smörjoljeslang	Voitelu letku		823886	1
20	Plug	Propfen	B516 blank plug	Tulppa	5/16x24 UNF	157388	1
21	Manifold	Vielfältig	Manifold mfd2	T-liitin		157386	1
22	Sleeve nuts	Überwurfmuttern	N532 sleeve nuts	Reikä tulppa		157390	3
23	Olives	Kegel	E0532 olives	Kartioholkki		157392	3
24	Screw	Schraube	6-k Skruv hg	Kuusioruuvi	DIN 933 8.8 M6X35 ZN	130680	1
25	Nut	Muttern	Låsmutter	Lukitusmutteri	DIN 985-8 M6 ZN	131560	1
26	Washer	Scheibe	Karosseribricka	Korialislevy	DIN 9021 8/8.4X40X2 ZN	131914	10

Pos	Name	Nahme	Benämning	Nimike	Specifikation	NO	Pcs
1	Sticker	Aufkleber	Elho logo kuggghjul	Tarra		149693	1
2	Sticker	Aufkleber	Logo elho	Tarra		149696	3
3	Sticker	Kleber	Elho logo gul med svart skugg	Tarra	ELHO Logo H=80	149540	3
4	Sticker	Aufkleber	Logo onliner	Tarra		149692	3
5	Sticker	Aufkleber	Logo Ultracut	Tarra		149694	2
6	Sticker	Aufkleber	Logo Topcut	Tarra		149695	2



1  
2  
3



4  
5

UltraCut

TopCut

6