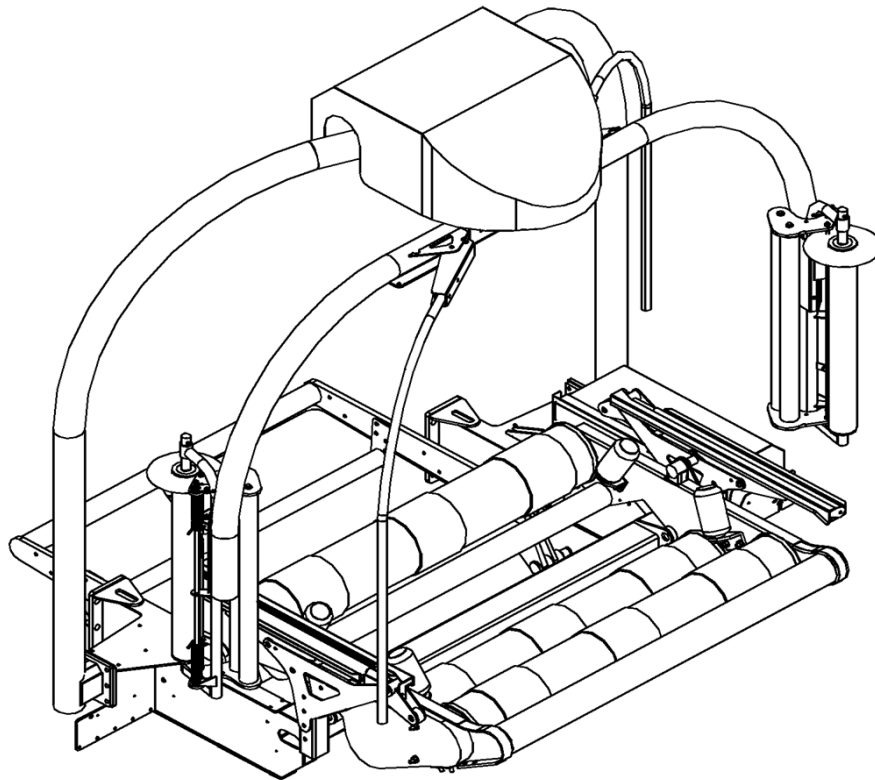


2011

Spare Parts/ Ersatzteile/ Reservdelar/ Varaosat

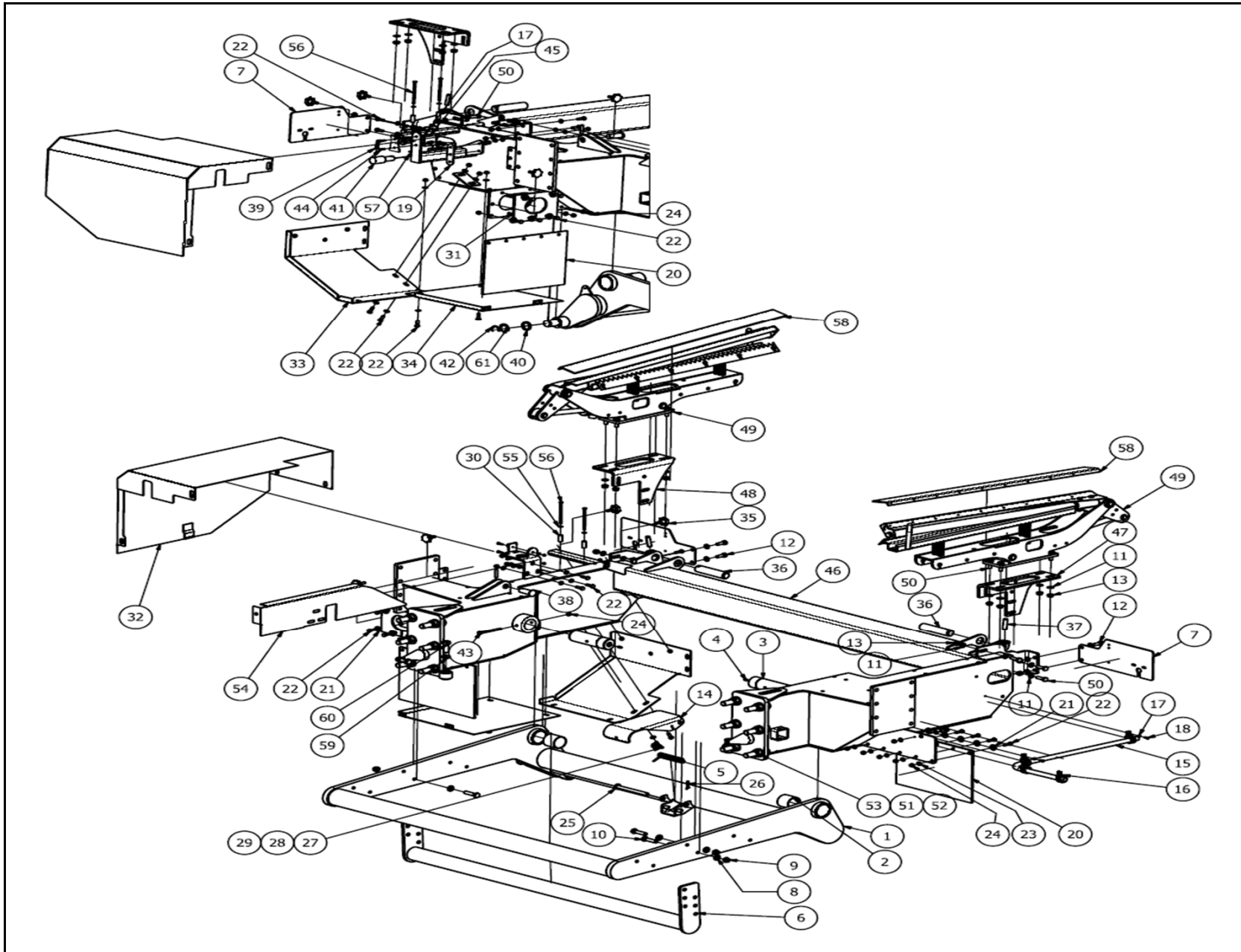
Round Bale Wrapper Combi-Unit

Serie 10.4

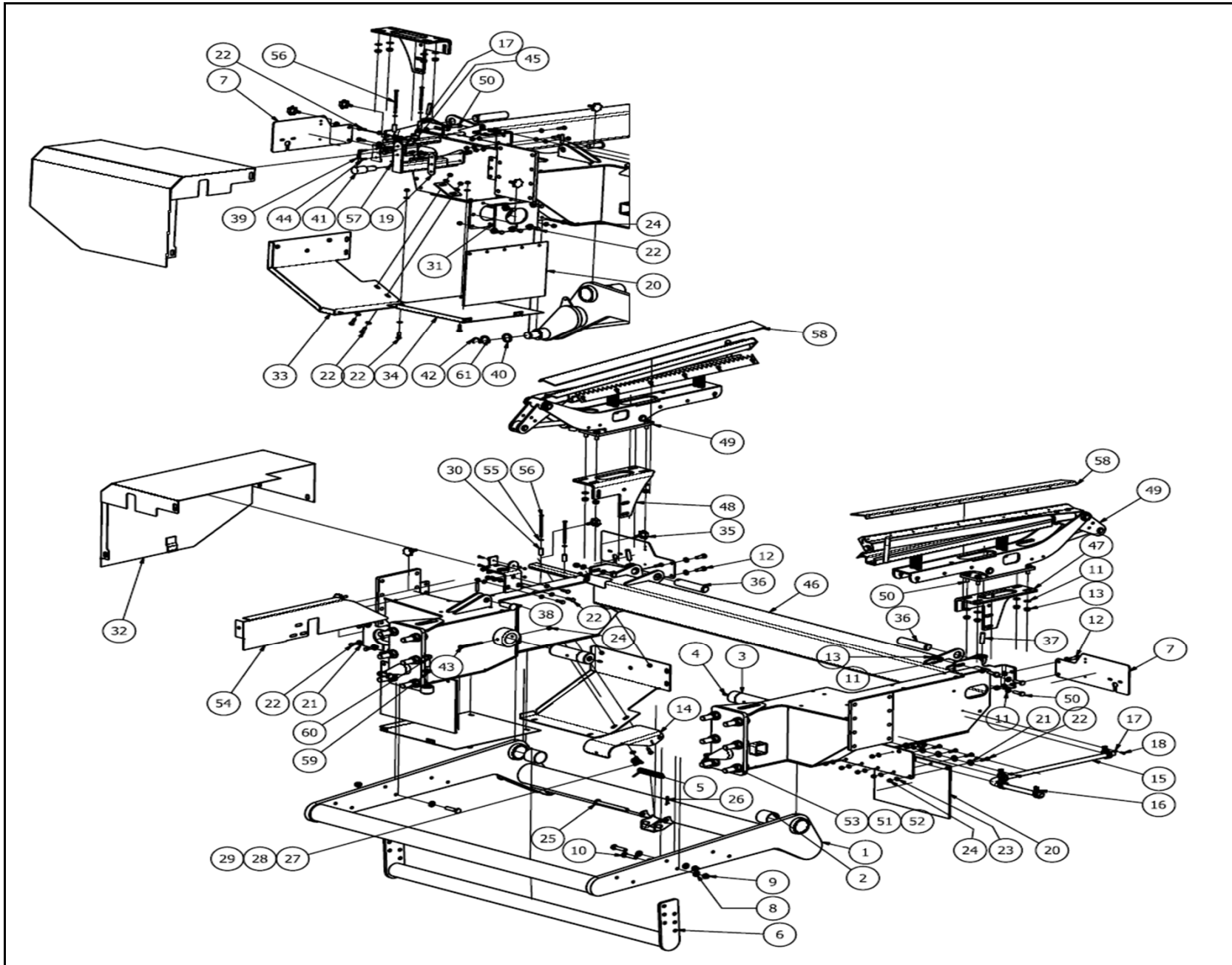


983021 GB/DE/SE/FI

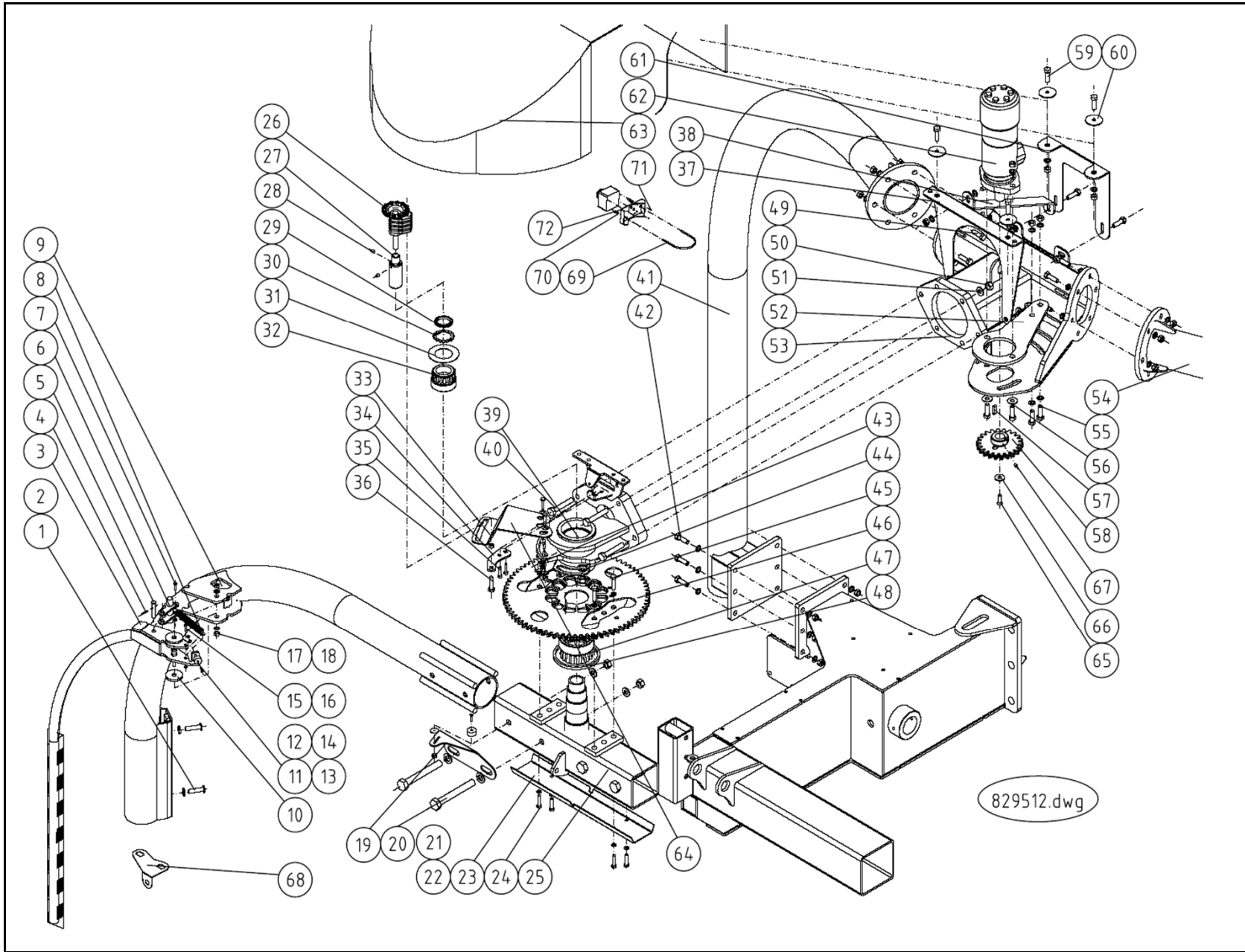
Oy Elho Ab
FINLAND
+358 6 7888000
Fax: +358 6 78880048
E-mail: elho@elho.fi



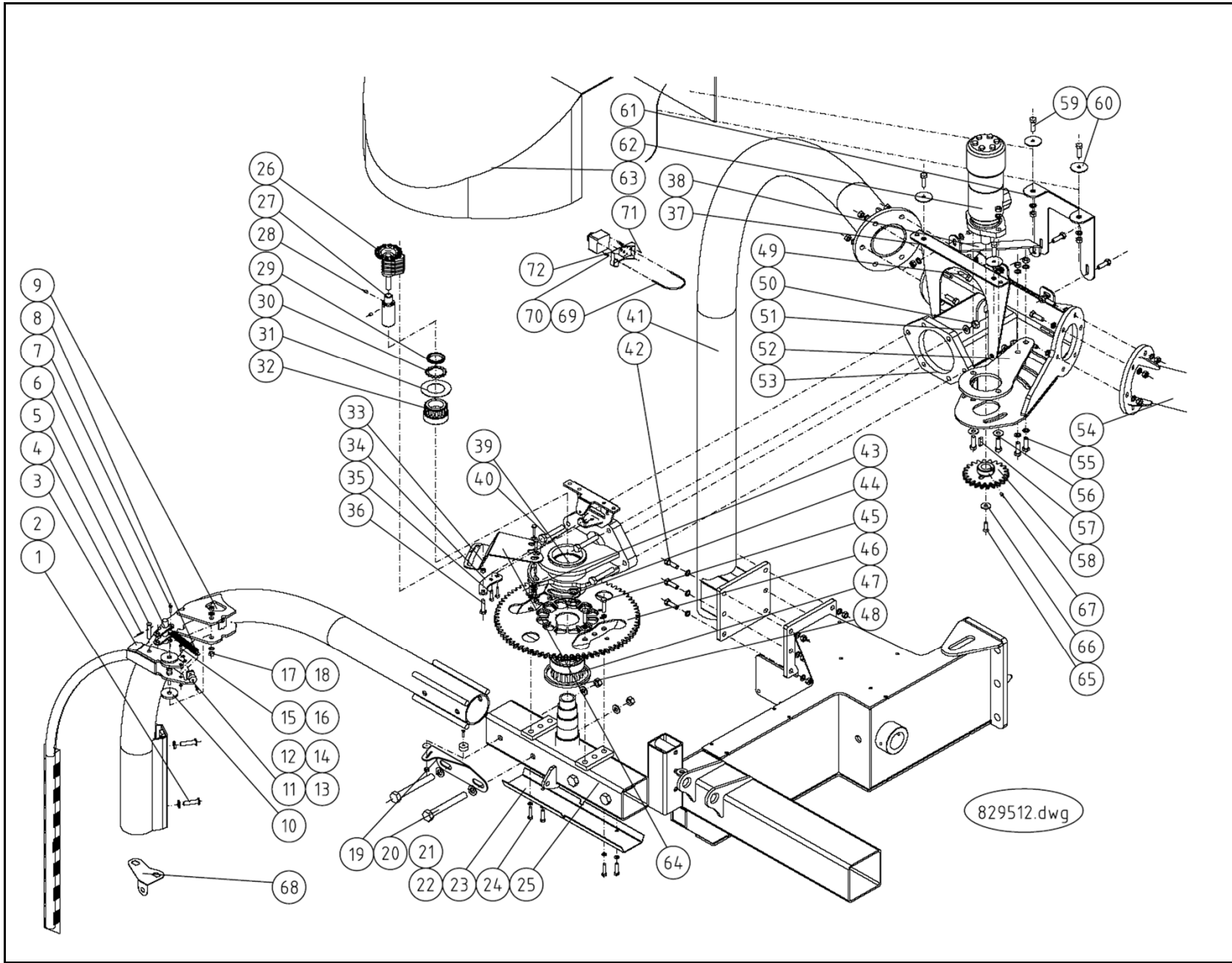
829513							
Pos	Name	Nahme	Benämning	Nimike	Specifikation	NO	Pcs
1	Loadarm	Ladearm	Lastgaffel	Nostohaarukka		829721	1
2	Plain bearing	Gleitlager	Glidlager	Liukulaakeri	Ø 50/55 L=50	140070	2
3	Pin	Zapfen	Lastgaffeltapp	Tappi		829674	2
4	Grease nipple	Smiernippel	Smörjnippa	Voitelunippa	M6x1	140950	2
5	Spring	Feder	Vridfjäder, bakre	Vääntöjousi, taempi		843280	1
6	Support frame	Stutzen Rahmen	Stödrör på lastgaffel	Tukiputki		829735	1
7	Lightbracket	Beleuchtung Halter	Belysningsfäste	Valokiinnike		829830	2
8	Washer	Scheibe	Bricka	Aluslaatta	DIN 125A M12/13 ZN	131790	8
9	Nut	Muttern	Låsmutter	Lukitusmutteri	DIN 985-8 M12 ZN	131600	4
10	Screw	Schraube	6-k Skruv hg	Kuusioruuvi	DIN 933 8.8 M12X50 ZN	131015	4
11	Washer	Scheibe	Bricka	Aluslaatta	DIN 125A M10/10.5 ZN	131770	36
12	Screw	Schraube	6-k Skruv hg	Kuusioruuvi	DIN 933 8.8 M10X30 ZN	130880	4
13	Nut	Muttern	Låsmutter	Lukitusmutteri	DIN 985-8 M10 ZN	131580	18
14	Sensorbracket	Sensorplatte	Lastarm, sensorplåt	Anturin kiinnike		821900	1
15	Bracket tube	Stutzen für kabel	Stödrör för kabel	Tukiputki		829620	1
16	Rubberized clips	Gummi-Bandschellen	Monteringsband	Asennuspanta	03-LEP-22	147054	4
17	Washer	Scheibe	Bricka	Aluslaatta	DIN 125A M 5/5.3 ZN	131710	4
18	Screw	Schraube	6-k Skruv hg	Kuusioruuvi	DIN 933 8.8 M5x12 ZN	130601	2
19	Bracket	Befestigung	Hållare för läsventil	Kiinnike		829796	1
20	Mud guard	Schmutzfänger	Skvättlapp	Lokasuoja		829770	2
21	Washer	Scheibe	Karosseribricka	Korialuslevy	DIN 9021 8/8.4X24X2 ZN	131910	15
22	Screw	Schraube	6-k Skruv hg	Kuusioruuvi	DIN 933 8.8 M8X25 ZN	130740	24
23	Washer	Scheibe	Bricka	Aluslaatta	DIN 125A M8/8.4 ZN	131750	33
24	Nut	Muttern	Låsmutter	Lukitusmutteri	DIN 985-8 M8 ZN	131570	26
25	Pin	Zapfen	Lastarm, sensorplåtsaxel	Tappi		821920	1
26	Split pin	Splinten	Saxsprint	Saksisokka	DIN 94 4X25 ZN	132790	1
27	Screw	Schraube	Spårskruv, sänkt	Uraruuvi	DIN 963 4.8 M4X20 ZN	132478	1
28	Washer	Scheibe	Bricka	Aluslaatta	DIN 125A M4/4,3 ZN	131708	1
29	Nut	Muttern	Låsmutter	Lukitusmutteri	DIN 985-8 M4 ZN	131540	1
30	Distanc	Distanz	Distans för mängdreglerare	Hylsy		829798	2
31	Mud guard, sma	Schmutzfänger	Täcklapp av gummi vid ventilt	Lokasuoja, pieni		829772	1
32	Hydraulic guard	Hydraulic Schutz	Hydraulskydd	Suojapelti		829860	1
33	Bottom plate	Boden Blech	Bottenplåt	Pohjalevy		829613	1
34	Bottonplate	Boden Blech	Främre bottenplåt	Pohjalevy		829617	1
35	Female knob	Schraubgriff	Stjärnvred, hanne	Tähtimutteri	WN450 40-M8x20	139013	4



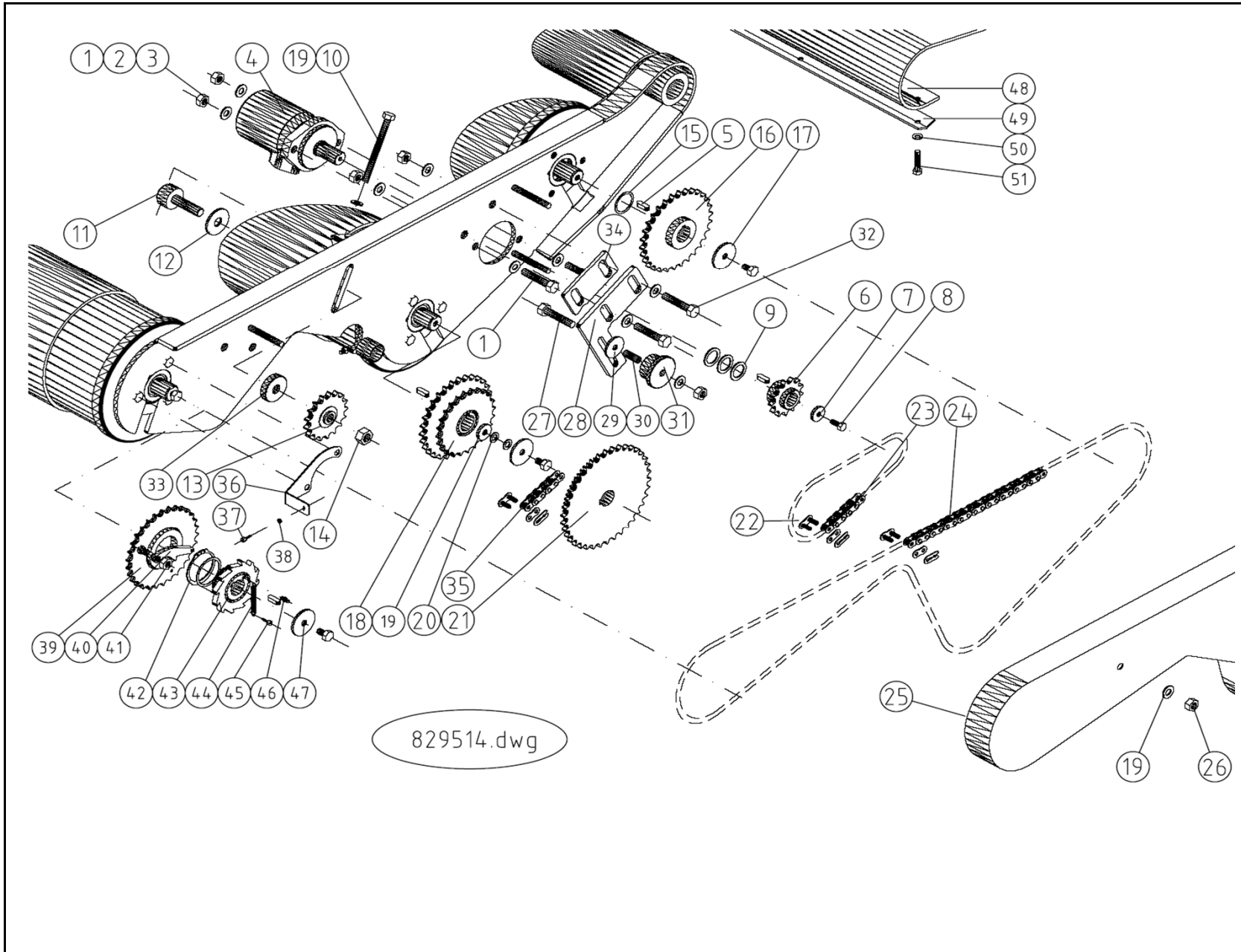
829513							
Pos	Name	Nahme	Benämning	Nimike	Specifikation	NO	Pcs
36	Pin	Zapfen	Rullbordskipp, tapp	Tappi	Typ B1 Ø30 L=125 zn	820680	2
37	Spring pin	Spannhülsen	Rörsprint	Jousisokka	DIN 1481 12X50 ZN	132885	2
38	Pin	Zapfen	Hydrauliik, tapp	Tappi	Typ D1 Ø20 L=45 zn	820035	1
39	Spring pin	Spannhülsen	Rörsprint	Jousisokka	DIN 1481 8X40 ZN	132815	3
40	Distans	Distanz	Mellanbricka till bordscylinder	Välihyly		826747	1
41	Pin	Zapfen	Övre lastcylindertapp	Tappi		829738	1
42	Seeger ring	Sicherüingring	Låsring för axel	Varmistinrengas	DIN 471 30X1,5	132090	1
43	Screw	Schraube	6-k Skruv dg	Kuusioruuvi	DIN 931 8.8 M 8X90 ZN	130070	2
44	Screw	Schraube	Spårskruv, sänkt	Uraruuvi	DIN 963 4.8 M5X20 ZN	132492	2
45	Nut	Muttern	Låsmutter	Lukitusmutteri	DIN 985-8 M5 ZN	131550	2
46	Frame	Rahmen	Ram onliner	Runko		829627	1
47	Cutter bracket left	Abdeckungsblech links	Klippfästplåt vänster	Vasen leikkurikiinike		827124	1
48	Cutter bracket right	Abdeckungsblech recht	Klippfästplåt höger	Oikea leikkurikiinike		827126	1
49	Filmcutter	Folienschneiden	Filmklipp 750	Muovileikkuri		825460	2
50	Screw	Schraube	6-k Skruv hg	Kuusioruuvi	DIN 933 8.8 M10X35 ZN	130900	14
51	Washer	Scheibe	Bricka	Aluslaatta	DIN 125A M20/21 ZN	131830	24
52	Screw	Schraube	6-k Skruv dg	Kuusioruuvi	DIN 931 8.8 M20x80 ZN	130598	12
53	Nut	Muttern	Låsmutter	Lukitusmutteri	DIN 985-8 M20 ZN	131635	12
54	Guard	Schutz Blech	Inner skydd på ventilbord, sve	Suojalevy		829842	1
55	Washer	Scheibe	Bricka	Aluslaatta	DIN 125A M 6/6.4 ZN	131730	4
56	Screw	Schraube	6-k Skruv dg	Kuusioruuvi	DIN 931 8.8 M6X100 ZN	130698	2
57	Nut	Muttern	Låsmutter	Lukitusmutteri	DIN 985-8 M6 ZN	131560	2
58	Rubber mat	Gummistopfen	Gummiskydd på klipp	Kumimatto		825499	2
59	Thin nut	Flache Muttern	Mutter låg	Matala kuusiomutteri	DIN 936-17H ZN M16	131680	2
60	Screw	Schraube	6-k Skruv hg	Kuusioruuvi	DIN 933 8.8 M16X40 ZN	131180	2
61	Shims	Ausgleichscheibe	Passbricka	Sovitelaatta	DIN 988 30X42X2.5	132335	1



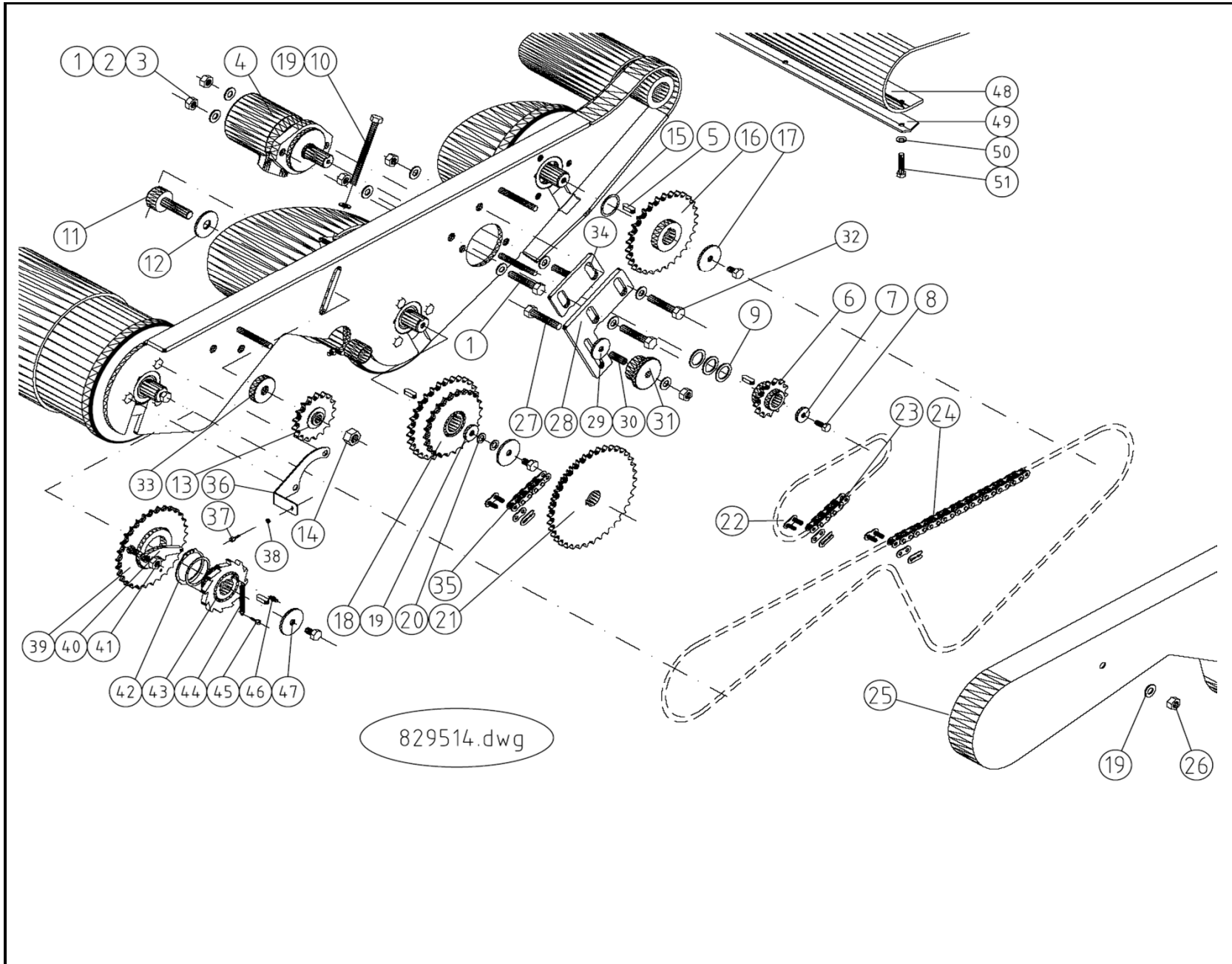
829512							
Pos	Name	Nahme	Benämning	Nimike	Specifikation	NO	Pcs
1	Screw	Schraube	6-k Skruv dg	Kuusioruuvi	DIN 931 8.8 M 8X60 ZNC	130040	4
2	Washer	Scheibe	Bricka	Aluslaatta	DIN 125A M8/8.4 ZN	131750	8
3	Safetybar	Sicherheitsbugel	Påkörningsarm	Laukausulaite		829900	2
4	Spring pin	Spannhülsen	Rörsprint	Jousisokka	DIN 1481 4x22 ZN	132912	2
5	Lockpin	Zapfen	Låstapp	Lukkotappi		829892	2
6	Locking device	Befästigung	Påkörningslås	Lukko		829992	2
7	Screw	Schraube	6-k Skruv hg	Kuusioruuvi	DIN 933 8.8 M6X40 ZN	130688	2
8	Spring	Feder	Dragfjäder	Jousi	Lo=100 Dm=12,75 d=2,25	828290	2
9	Wrapparm	Wickelarm	Sträckarm	Sisäkaari		829710	2
10	Washer	Scheibe	Plastbricka	Aluslaevy	Ø45/12x4,5	821496	4
11	Magnet	Magnet	Magnet (lykketronic)	Magneetti	D=20 d=4,3 S=10	805878	0
12	Screw	Schraube	Spårskruv	Uruuvi	DIN 84 4.8 M4X25 ZN	132449	2
13	Washer	Scheibe	Bricka	Aluslaatta	DIN 125A M4/4,3 ZN	131708	3
14	Nut	Muttern	Låsmutter	Lukitusmutteri	DIN 985-8 M4 ZN	131540	4
15	Screw	Schraube	6-k Skruv dg	Kuusioruuvi	DIN 931 8.8 M6X55 ZN	130692	2
16	Nut	Muttern	Låsmutter	Lukitusmutteri	DIN 985-8 M6 ZN	131560	6
17	Washer	Scheibe	Bricka	Aluslaatta	DIN 125A M10/10.5 ZN	131770	8
18	Screw	Schraube	6-k Skruv hg	Kuusioruuvi	DIN 933 8.8 M10X35 ZN	130900	4
19	Magnet bracket	Magnet Befästigung	Magnethållare för positions se	Magneetti kiinnike		828138	1
20	Screw	Schraube	6-k Skruv dg	Kuusioruuvi	DIN 931 8.8 M14X120 ZN	131118	4
21	Washer	Scheibe	Bricka	Aluslaatta	DIN 125A M14/15 ZN	131805	4
22	Nut	Muttern	Låsmutter	Lukitusmutteri	DIN 985-8 M14 ZN	131620	4
23	Guard	Schutz Blech	Kabelskyddsplåt	Suojapelti		828288	1
24	Screw	Schraube	6-k Skruv hg	Kuusioruuvi	DIN 933 8.8 M6X25 ZN	130660	4
25	Bracket for wrap	Befestigung Rohr	Båginfästningsrör, svets	Kaaren kiinnitysputki		820579	1
26	Probe axle	Welle	Wampfler släpringskontakt	Sähköinen läpivienti	ES30-06	148522	1
27	Adapter	Adapter	Adapter för elgenomföring	Välihyly		828232	1
28	Socket set screw	Gewindestifte	Låsskruv, insex	Pidätinruuvi	DIN 914 45H M6X10	132505	2
29	Nut	Muttern	Mutter	Mutteri	M45x1,5 KM9	528042	1
30	Washer	Scheibe	Låsbricka	Aluslaatta	MB9	528041	1
31	Washer	Scheibe	Bricka	Laatta	Ø80/45,5x1	820514	1
32	Bearing	Lager	Rullager	Laakeri	33010/Q	140460	1
33	Nut	Muttern	Mutter	Kuusiomutteri	DIN 934 M8 ZN	131395	11
34	Bracket	Befestigung	Låsplåt för elgenomföring	Lukkopelti		828134	1
35	Screw	Schraube	6-k Skruv hg	Kuusioruuvi	DIN 933 8.8 M6X16 ZN	130620	2
36	Screw	Schraube	6-k Skruv hg	Kuusioruuvi	DIN 933 8.8 M8X40 ZNC	130810	7
37	Rear support for	Hinter Befästigung fur uber	Bakre stöd för toppskydd, sve	Ylösuojan taka kiinnike		829870	1
38	Support to top g	Stutz fur Schutz Blech	Tvärstag till toppskydd	Ylisuojan tukipala		829874	1
39	Bearing house	Lager befestigung	Svånghylsa, svets	Kaareholkki		828132	1



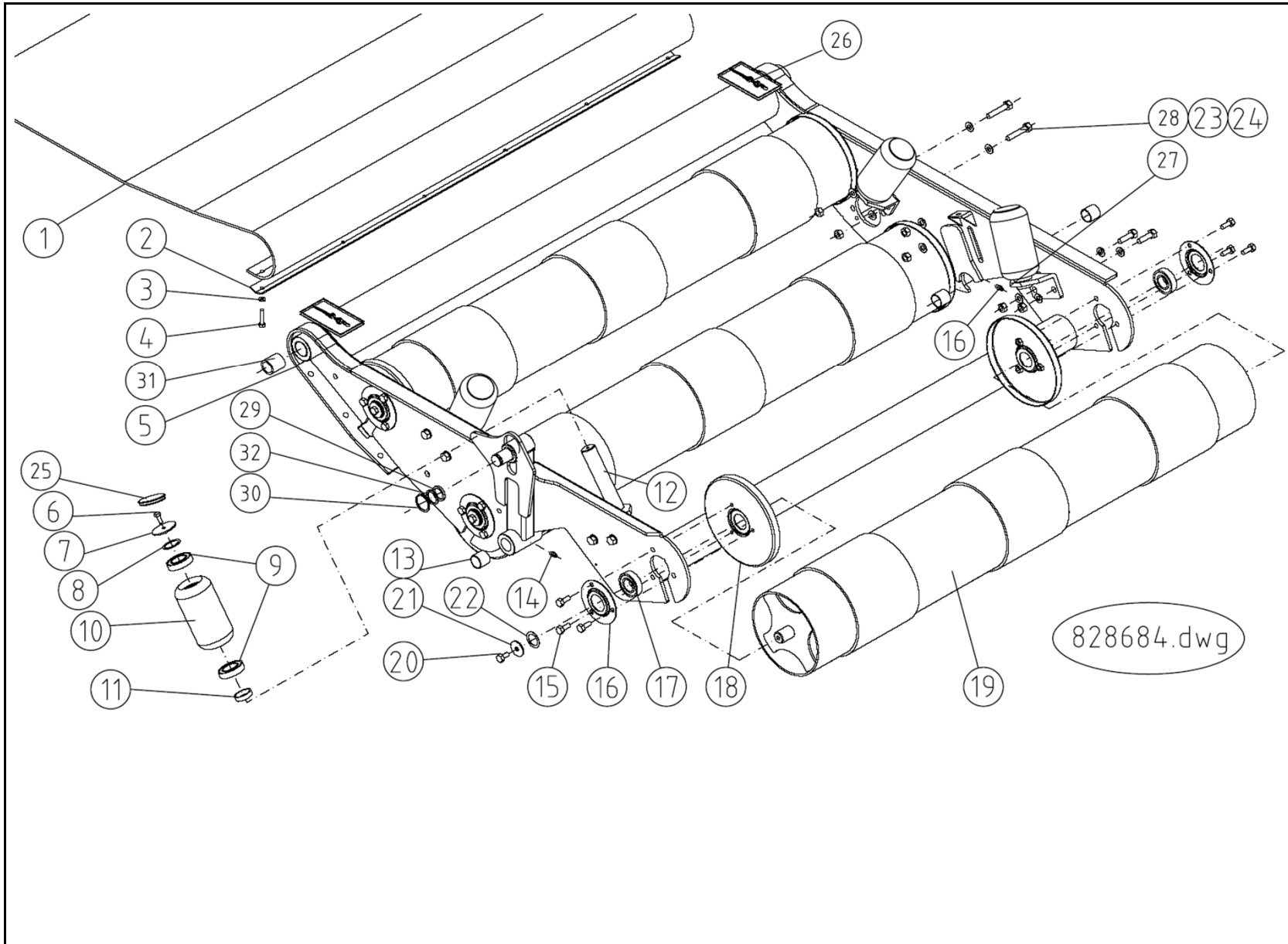
829512							
Pos	Name	Nahme	Benämning	Nimike	Specifikation	NO	Pcs
40	Screw	Schraube	6-k Skruv dg	Kuusioruuvi	DIN 960 10.9 M12x70 ZN fing	130355	6
41	Left bow	Linke Bogen	Vänster rambåge	Vasen kaari		829760	1
42	Screw	Schraube	6-k Skruv dg	Kuusioruuvi	DIN 931 8.8 M12X50 ZN	130330	12
43	Grease nipple	Smiernippel	Smörjnippa	Voitelunippa	M6x1	140950	1
44	Shims	Ausgleichscheibe	Passbricka	Sovitelaatta	DIN 988 20X28X1	132250	2
45	Screw	Schraube	6-k Skruv hg	Kuusioruuvi	DIN 933 8.8 M12X20 ZN	130965	4
46	Cogwheel	Zahnrad	Kugghjul	Hammaspyörä	Z=74 M5	829744	1
47	Bearing	Lager	Rullager	Laakeri	33011/Q	140461	1
48	Oil seal	Öl dichtung	Axeltätning	Öljytiiviste	Ø62x90x10	820506	1
49	Screw	Schraube	6-k Skruv dg	Kuusioruuvi	DIN 960 10.9 M12x50 ZN fing	130342	12
50	Nut	Muttern	Låsmutter fg	Lukitusmutteri hienok.	DIN 980 V M12x1,5 ZN	131612	18
51	Washer ht	Scheibe HV	Bricka HV	Aluslevy hv	DIN 6916 10 M12/13	131970	18
52	Hydraulic motor	Motor befestigung	Hydraulmotorplåt	Moottorin pidike		829708	1
53	Upper frame	Ober Rahmen	Övre ramfläns och hydraulmotor	Ylempi runko		829690	1
54	Right bow	Rechts Bogen	Höger rambåge	Oikea kaari		829762	1
55	Screw	Schraube	6-k Skruv hg	Kuusioruuvi	DIN 933 8.8 M12X35 ZN	130980	2
56	Wascher	Scheibe	Tryckutjämningsbricka	Sescolaatta	SFS 3738 ZN M12	131944	2
57	Spline	Keile	Flatkil	Laattakiila	DIN 6885 A 8x7x25	132948	1
58	Cogwheel	Zahnrad	Kugghjul	Hammaspyörä	Z=22 M5	154030	1
59	Screw	Schraube	6-k Skruv hg	Kuusioruuvi	DIN 933 8.8 M10X25 ZN	130860	4
60	Washer	Scheibe	Karosseribricka	Korialuslevy	DIN 9021 8/8.4X40X2 ZN	131914	4
61	Upper mounting	Über Befestigung	Övre monteringsfäste	Ylempi asennuskiinnike		829779	1
62	Hydraulic motor	Hydraul. Motor	Hydraulikmotor	Hydrauliikka moottori	OMR 160 NF Danfoss Mälad 1	144190	1
	Seal kit	Dichtungssätze	Tätningsserie	Tiivistesarja	151-1287	144192	1
63	Upper guard	Ober Schutz	Övre hydraulskydd	Suojapelti		829780	1
64	Sensor bracket	Geber Befestigung	Sensorfäste för positions sens	Anturi kiinnike		828140	1
65	Counter screw	Senkschrauben	I-6 Skruv sänkt	6-koloruuvi oppok.	DIN 7991 10.9 M8X25 ZN	131315	1
66	Washer	Scheibe	Stödbricka vid oljemotor	Laatta		829754	1
67	Socket set screw	Gewindestifte	Låsskruv, insex	Pidätinruuvi	DIN 914 45H M8X8	132506	2
68	Sensor bracket	Geber Halter	Sensorfäste	Anturi kiinnike		816460	2
69	Bracket	Befästigung	Hållarbygel	U-pultti	Ø101,6	824129	1
70	Washer	Scheibe	Bricka	Aluslaatta	DIN 125A M 6/6.4 ZN	131730	2
71	Screw	Schraube	Spårskruv	Uruuvi	DIN 84 4.8 M4 X20 ZN	132448	4
72	Bracket	Befästigung	Hållarbotten	Hätäkatkasin pidike		824105	1



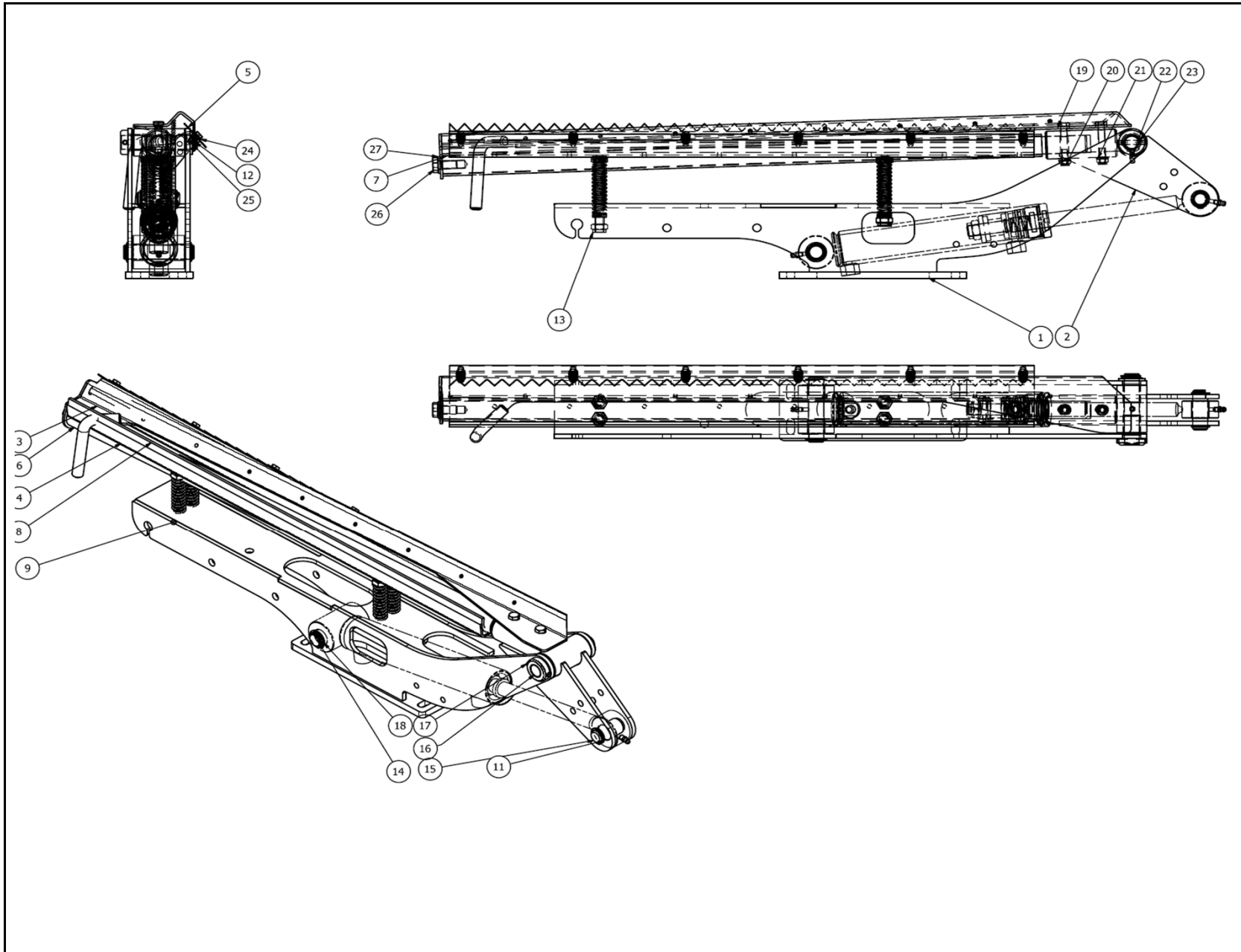
829514							
Pos	Name	Nahme	Benämning	Nimike	Specifikation	NO	Pcs
1	Screw	Schraube	6-k Skruv hg	Kuusioruuvi	DIN 933 8.8 M12X45 ZN	131005	4
2	Washer	Scheibe	Bricka	Aluslaatta	DIN 125A M12/13 ZN	131790	4
3	Nut	Muttern	Låsmutter	Lukitusmutteri	DIN 985-8 M12 ZN	131600	2
4	Hydraulic motor	Hydraul. Motor	Hydraulmotor	Hydrauliikka moottor	OMP 400, Danfoss Mälard 151	144160	1
	Sealkit	Dichtungssätze	Tätningsserie	Tiivistesarja	151-1286	144180	1
5	Spline	Keile	Flatkil	Laattakiila	DIN 6885 A 8x7x25	132948	4
6	Sprocket	Ketterrad	Kedjehjul, svets	Ketjupyörä	Z=13	821026	1
7	Washer	Scheibe	Karosseribricka	Korialuslevy	ISO 4759-3A 9x35x3	131915	2
8	Screw	Schraube	6-k Skruv hg	Kuusioruuvi	DIN 933 8.8 M8X25 ZN	130740	2
9	Shims	Ausgleichscheibe	Passbricka	Sovitelaatta	DIN 988 25X35X2	132280	3
10	Screw	Schraube	6-k Skruv hg	Kuusioruuvi	DIN 933 8.8 M10x120 ZN	130956	1
11	Chain tightening	Kettenspanner	Kedjespännartapp	Ketjunkturistajäntappi	Ø40/16 L=84 zn	821260	1
12	Washer	Scheibe	Bricka	Laatta	Ø50/17x4	821266	1
13	Tightenwheel	Kettenspannerrad	Kedjespännhjul	Kiristyspyörä	5/8 Z=17, TELKO L10B1	821038	1
14	Nut	Muttern	Låsmutter	Lukitusmutteri	DIN 985-8 M16 ZN	131630	1
15	Shims	Ausgleichscheibe	Passbricka	Sovitelaatta	DIN 988 30X42X0,5	132310	5
16	Sprocket	Ketterrad	Kedjehjul ; svets	Ketjupyörä	5/8" Z=30	821040	1
17	Washer	Scheibe	Bricka	Laatta	d=28/8,2x5	875776	2
18	Sprocket	Ketterrad	Kedjehjul , svets	Ketjupyörä	5/8" Z=30, Z=24	821041	1
19	Wascher	Scheibe	Bricka	Aluslaatta	Ø10.5/29x5	829155	2
20	Washer	Scheibe	Bricka	Aluslaatta	DIN 125A M10/10.5 ZN	131770	9
21	Sprocket	Ketterrad	Kedjehjul svets	Ketjupyörä	5/8" Z=30, Z=38	821045	1
22	Joint	Kettenschloss	Kedjeskarv	Jatke	10B 5/8"	801120	3
23	Rollerchain	Rollkette	Rullkedja	Rullaketju	5/8" 42 rullar	821080	1
24	Rollerchain	Rollkette	Rullkedja , rullbord	Rullaketju	5/8" 158 rullar	821070	1
25	Chaincover	Kettenabdecker	Kedjeskydd, plast	Ketjusuoja		821407	1
26	Nut	Muttern	Låsmutter	Lukitusmutteri	DIN 985-8 M10 ZN	131580	3
27	Cup bolts	Flachrundschrabe	Låsskruv	Lukkoruuvi	DIN 603 8.8 M10x55 ZN	132669	1
28	Chain tighten pla	Kettenspannerblech	Kedjespännarplåt	Ketjunkturistuspelti		821250	1
29	Distanc	Distanz	Bricka	Välilaatta	Ø10,2/45x4(5)	829154	1
30	Distans	Distanz	Distanshylsa i kedjespännar	Välihylysy		821259	1
31	Slide block	Gleitekloz	Kedjespännare	Ketjun kiristäjä		829152	1
32	Screw	Schraube	6-k Skruv dg	Kuusioruuvi	DIN 931 8.8 M12X55 ZN	130344	2
33	Distans	Distanz	Distans	Väliputki	Ø50/17x12	821267	1
34	Distans	Distanz	Spännardistans	Väliputki		821252	1
35	Rollerchain	Rollkette	Rullkedja, 3+3	Rullaketju	5/8", 8 rullar + skarv	821082	1
36	Cover bracket	Abdecker halter	Kedjeskyddshållare	Suojan pidike		821415	1
37	Screw	Schraube	Plåtskruv	X-uralevyruuvi	DIN7976/7504K 4,8x19	132527	1
38	Washer	Sheibe	Kateruuvin aluslevy	Kateruuvin aluslevy	14x3 EPDM	133136	1



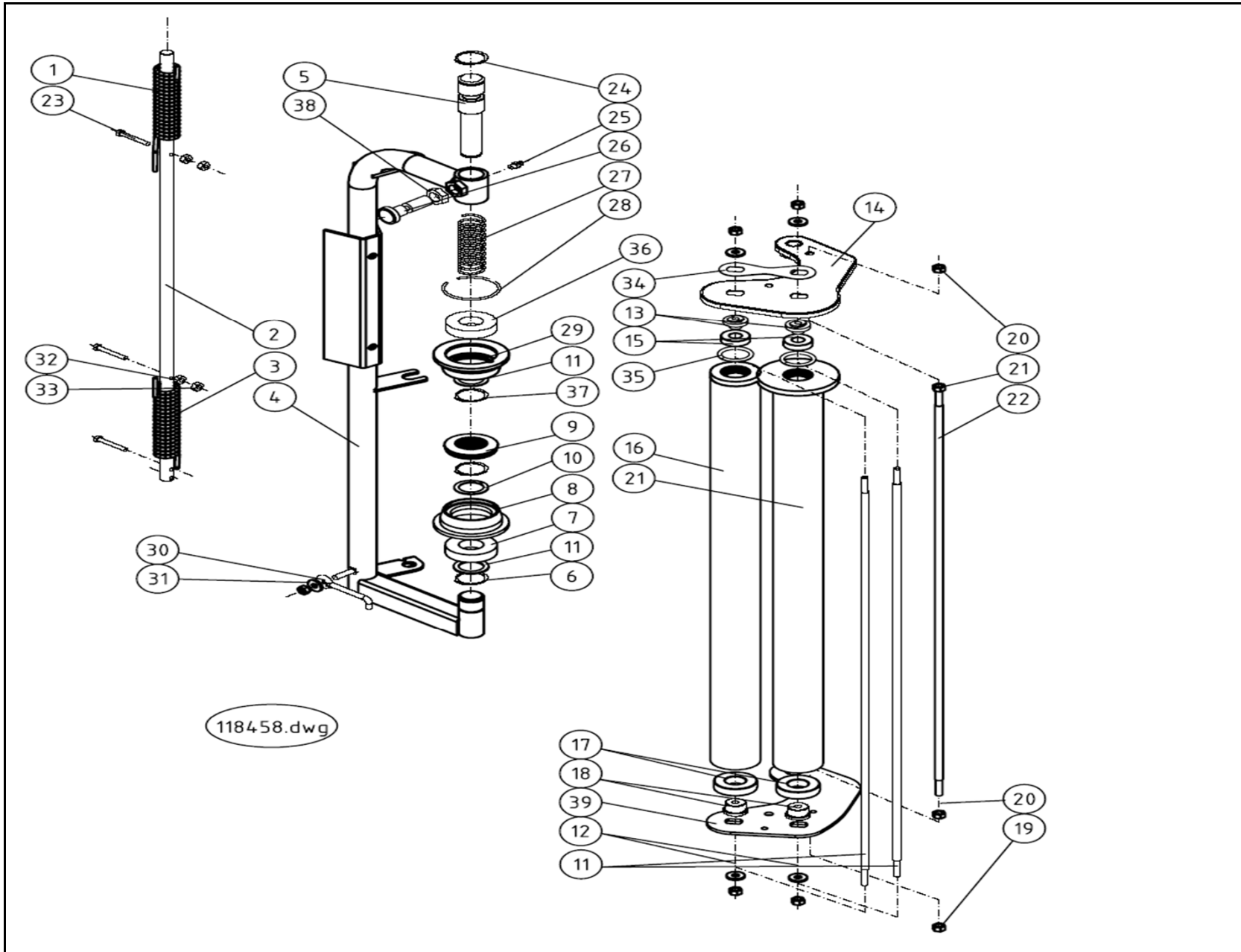
829514							
Pos	Name	Nahme	Benämning	Nimike	Specifikation	NO	Pcs
39	Free wheel	Freilauf	Frihjul svetsad	Vapapyörä		821060	1
40	Latch hook	Haaken	Spärrhake till frihjul	Säppi		821055	1
41	Nut	Muttern	Mutter fingängad	Kuusiomutteri	DIN 934 M10x1,25 ZN	131402	1
42	Seeger ring	Sicherüngring	Låsring för axel	Varmistinrengas	DIN 471 50X2	132130	1
43	Latchwheel	Sperrdabe	Spärrhjulsnav svetsad	Säppipyörä		821062	1
44	Spring	Feder	Dragfjäder	Vetojousi	Ø ,2x10x60	821069	1
45	Bracketbult	Befestigung	Fjäderhållarbult	Pidikepulitti	M6 4660	133600	1
46	Grease nipple	Smiernippel	Smörjnippa	Voitelunippa	M6x1	140950	1
47	Washer	Scheibe	Bricka vid frihjul	Laatta		821063	1
48	Dropmat	Fallmatte	Fallmatta	Pudotusmatto	Kumi 630/4 2+2	820752	1
49	Cross bracket	Fallmattehalter	Tvärfäste för fallmatta	Poikkittais kinnike		820790	1
50	Washer	Scheibe	Bricka	Aluslaatta	DIN 125A M8/8.4 ZN	131750	1
51	Screw	Schraube	6-k Skruv hg	Kuusioruuvi	DIN 933 8.8 M8X40 ZN	130800	1



828684							
Pos	Name	Nahme	Benämning	Nimike	Specifikation	NO	Pcs
1	Dropmat	Fallmatte	Fallmatta pak 1520/1820	Pudotusmatto		820792	1
2	Cross bracket	Fallmattehalter	Tvärfäste för fallmatta	Poikkittais kinnike		820790	1
3	Washer	Scheibe	Bricka	Aluslaatta	DIN 125A M8/8.4 ZN	131750	1
4	Screw	Schraube	6-k Skruv hg	Kuusioruuvi	DIN 933 8.8 M8X40 ZN	130800	1
5	Rollertable frame	Rahmen	Rullbordsram, svets	Rullapöytä runko		820710	1
6	Screw	Schraube	6-k Skruv hg	Kuusioruuvi	DIN 933 8.8 M8X20 ZN	130720	4
7	Washer	Scheibe	Täckbricka / lock	Laatta	Ø9/60x2	802041	4
8	Shims	Ausgleichscheibe	Passbricka	Sovitelaatta	DIN 988 35X45X1	132350	4
9	Bearing	Lager	Kullager	Laakeri	6007 2RS	140134	8
10	Support roller	Führungsrolle	Stödrulle med lock	Tukirulla		820774	4
11	Distans	Distanz	Rullbord, distans	Välihylysy		820782	4
12	Support roller ax	Welle	Stödrullaxel, svets	Tukirullan akseli		820786	4
13	Plain bearing	Gleitlager	Glidlager	Liukulaakeri	Ø 30/34 L=30 GLY:PG	140026	4
14	Grease nipple	Smiernippel	Smörjnippa	Voitelunippa	M6x1	140950	2
15	Screw	Schraube	6-k Skruv hg	Kuusioruuvi	DIN 933 8.8 M10X25 ZN	130860	18
16	Bearing collar	Lagerhäuse	Lagerfläns	Laakerilaippa		821010	6
17	Bearing	Lager	Kullager	Laakeri	6206 2RS	140264	6
18	Winding guard	Wickelschtz	Lagerfläns/ lindningsskydd, sv	Kiertomissuoja		821022	6
19	Main roller	Hauptrolle	Huvudvals	Valssi	Ø219,1x5	821241	3
20	Screw	Schraube	6-k Skruv hg	Kuusioruuvi	DIN 933 8.8 M10X20 ZN	130840	6
21	Washer	Scheibe	Karosseribricka	Korialuslevy	DIN 6902 11/40 Form B S=3 Z	131968	3
22	Shims	Ausgleichscheibe	Passbricka	Sovitelaatta	DIN 988 30X42X0,5	132310	4
23	Washer	Scheibe	Bricka	Aluslaatta	DIN 125A M12/13 ZN	131790	16
24	Nut	Muttern	Låsmutter	Lukitusmutteri	DIN 985-8 M12 ZN	131600	8
25	Cover	Dekel	Plast lock, för stödrulle	Kansi		802040	4
26	Sticker	Aufkleber	1520, lyftdekal - gul botte	Tarra		149047	2
27	Sticker	Aufkleber	Dekal vaselinspruta	Tarra		149014	2
28	Screw	Schraube	6-k Skruv hg	Kuusioruuvi	DIN 933 8.8 M12X40 ZN	131000	6
29	Distans	Distanz	Mellanbricka till bordscylinder	Välihylysy		826747	1
30	Seeger ring	Sicherüingring	Låsring för axel	Varmistinrengas	DIN 471 30X1,5	132090	1
31	Plain bearing	Gleitlager	Glidlager	Liukulaakeri	Ø 35/39 L=40	140030	2
32	Shims	Ausgleichscheibe	Passbricka	Sovitelaatta	DIN 988 30X42X2.5	132335	1



825460							
Pos	Name	Nahme	Benämning	Nimike	Specifikation	NO	Pcs
1	Cutter frame	Messer Rahmen	Klippram 750	Leikkurin runko		825462	1
2	Axle holder	Scharnier	Klippaxelled	Väliakseli ja hylsy		825480	1
3	Knifeguard	Messer Schutzen	Knivskydd	Teräsuoja		825490	1
4	Knife and folie b	Messerhalter	Kniv och folie hållar	Terä ja muovipinike		825492	1
5	Knife	Messer	Foliekniv	Terä		825273	1
6	Upper cutterpipe	Ruhr	Klipprör pvc	Putki		825486	1
7	Cutter axle	Messerachse	Klippaxel, lös	Leikkurin akseli		825485	1
8	Rubber mat	Gummistopfen	Gummidyna på klipp	Kumimatto		825498	1
9	Spring	Feder	Tryckfjäder	Jousi	Lo=87, Dy=19, d=2.5	804115	4
10	Cylinder	Zylinder	Cylinder	Sylinteri	Ø40/20x170	820020	1
	Sealkit	Dichtungssätze	Tätningsserie	Tiivistesarja	Ø40/20	146036	1
11	Seeger ring	Sicherüingring	Låsring för axel	Varmistinrengas	DIN 471 20X1,2	132060	5
12	Nut	Muttern	Låsmutter	Lukitusmutteri	DIN 985-8 M6 ZN	131560	6
13	Nut	Muttern	Låsmutter	Lukitusmutteri	DIN 985-8 M12 ZN	131600	4
14	Cylinder pin	Zylinder zapfen	Cylindertapp	Sylinteritappi		821762	1
15	Pin	Zapfe	Filmklippscyindertapp	Tappi		825214	1
16	Pin	Zapfe	Filmklippstapp	Tappi		821758	1
17	Spring pin	Spannhülsen	Rörsprint	Jousisokka	DIN 1481 6X40 ZN	132811	1
18	Shims	Ausgleichscheibe	Passbricka	Sovitelaatta	DIN 988 20X28X1	132250	3
19	Screw	Schraube	6-k Skruv dg	Kuusioruuvi	DIN 931 8.8 M 8x55 ZN	130035	2
20	Nut	Muttern	Låsmutter	Lukitusmutteri	DIN 985-8 M8 ZN	131570	2
21	Washer	Scheibe	Bricka	Aluslaatta	DIN 125A M8/8.4 ZN	131750	2
22	Grease nipple	Smiernippel	Smörjnippa	Voitelunippa	M6x1	140950	1
23	Plain bearing	Gleitlager	Glidlager	Liukulaakeri	Ø 20/23 L=25	140048	2
24	Washer	Scheibe	Bricka	Aluslaatta	DIN 125A M 6/6.4 ZN	131730	12
25	Screw	Schraube	6-k Skruv hg	Kuusioruuvi	DIN 933 8.8 M6X16 ZN	130620	6
26	Screw	Schraube	6-k Skruv hg	Kuusioruuvi	DIN 933 8.8 M12X25 ZN	130960	1
27	Washer	Scheibe	Bricka	Aluslaatta	DIN 125A M12/13 ZN	131790	1



118458							
Pos	Name	Nahme	Benämning	Nimike	Specifikation	NO	Pcs
1	Twistspring	Drefeder	Vridfjäder, vänster	Vääntöjousi		157184	1
2	Twistaxle	Welle	Ledaxel	Vääntöakseli		816554	1
3	Twistspring	Drefeder	Vridfjäder, höger	Vääntöjousi		157186	1
4	Frame	Rahmenbalken	Filmsträckarram, svets	Runko		816502	1
5	Pin	Welle	Filmhållaraxel	Tappi		816356	1
6	Seeger ring	Sicherüంగring	Låsring för axel	Varmistinrengas	DIN 471 30X1,5	132090	3
7	Bearing	Lager	Kullager	Laakeri	6206 2RS	140264	1
8	Alu flange	Lagerhäuse	Rullhållarfläns, filmsträckare n	Alumiinalaippa		802181	1
9	Cover	Dekel	Plast lock, för stödrulle	Kansi		802040	1
10	Shims	Ausgleichscheibe	Passbricka	Sovitelaatta	DIN 988 30X42X2	132330	3
11	Axle	Welle	Spännstång i sträckarrör "l=81	Kiristysakseli		816550	2
12	Washer	Scheibe	Karosseribricka	Korialuslevy	DIN 9021 M8 ZNC	131920	2
13	Bearinghouse	Lagergehäuse	Övre lagerholk	Laakeriholkki		816382	2
14	Bearingplate	Endplatte	Gavel, svetsad	Laakeripelti		816318	1
15	Bearing	Lager	Kullager	Laakeri	6202 2-RS	140224	2
16	Stretchroller	Streckwalze	Valsrör	Kiristysvalssi	Z=28 L=810 70% försträckning	816522	1
17	Bearing	Lager	Kullager	Laakeri	6205 2RS	140254	2
18	Bearinghouse	Lagergehäuse	Nedre lagerholk	Laakeriholkki		816380	2
19	Nut	Muttern	Låsmutter	Lukitusmutteri	DIN 985-8 M8 ZN	131570	7
20	Nut	Muttern	Mutter	Kuusiomutteri	DIN 934 M8 ZN	131395	2
21	Stretchroller	Streckwalze	Valsrör	Kiristysvalssi	Z=49 L=810 70% försträckning	816520	1
22	Axle	Welle	Mellanstag	Väliakseli		816552	1
23	Screw	Schraube	6-k Skruv hg	Kuusioruuvi	DIN 933 A4 M6x50	133148	3
24	Seeger ring	Sicherüಂಗring	Låsring för axel	Varmistinrengas	DIN 471 32X1,5	132094	1
25	Grease nipple	Smiernippel	Smörjnippa	Voitelunippa	M6x1	140950	1
26	Adjustingbolt	Spannschraube	Inställningsbult rostfri	Säätötappi	M16x1,5 (GN613 NI 8)	157031	1
27	Sprin	Feder	Tryckfjäder	Painejousi	d=3 Dm=28.5 Lo=90 if=9	825029	1
28	Seeger ring	Sicherüಂಗring	Låsring för hål	Varmistinrengas	DIN 472 62X2	132158	1
29	Upper alu flange	Übere Lagerhäuse	Övre rullhållarfläns	Ylempi laakeripesä		816388	1
30	Lockhook	Haaken	Låshake	Lukitushaka		822266	1
31	Washer	Scheibe	Bricka	Aluslaatta	DIN 125A M8/8.4 ZN	131750	1
32	Nut	Muttern	Mutter	Kuusiomutteri	DIN 934 A4 M 6	133233	2
33	Nut	Muttern	Låsmutter	Lukitusmutteri	DIN 985 A4 M 6	133020	3
34	Distansplate	Distanzplatte	Stödplåt	Tukipelti		816390	1
35	O-ring	O-ring	O-ring	O-rengas	OR 33x5 NBR 70 6405140	144986	2
36	Bearing	Lager	Kullager	Laakeri	6305 RS	140353	1
37	Seeger ring	Sicherüಂಗring	Låsring för axel	Varmistinrengas	DIN 471 25X1,2	132070	1
38	Thin nut	Flache Muttern	Mutter låg	Matala kuusiomutteri	DIN 936-17H ZN M16x1,5	131681	1
39	Endplate	Gabelplatte	Böttengavel	Päätylevy		816400	1

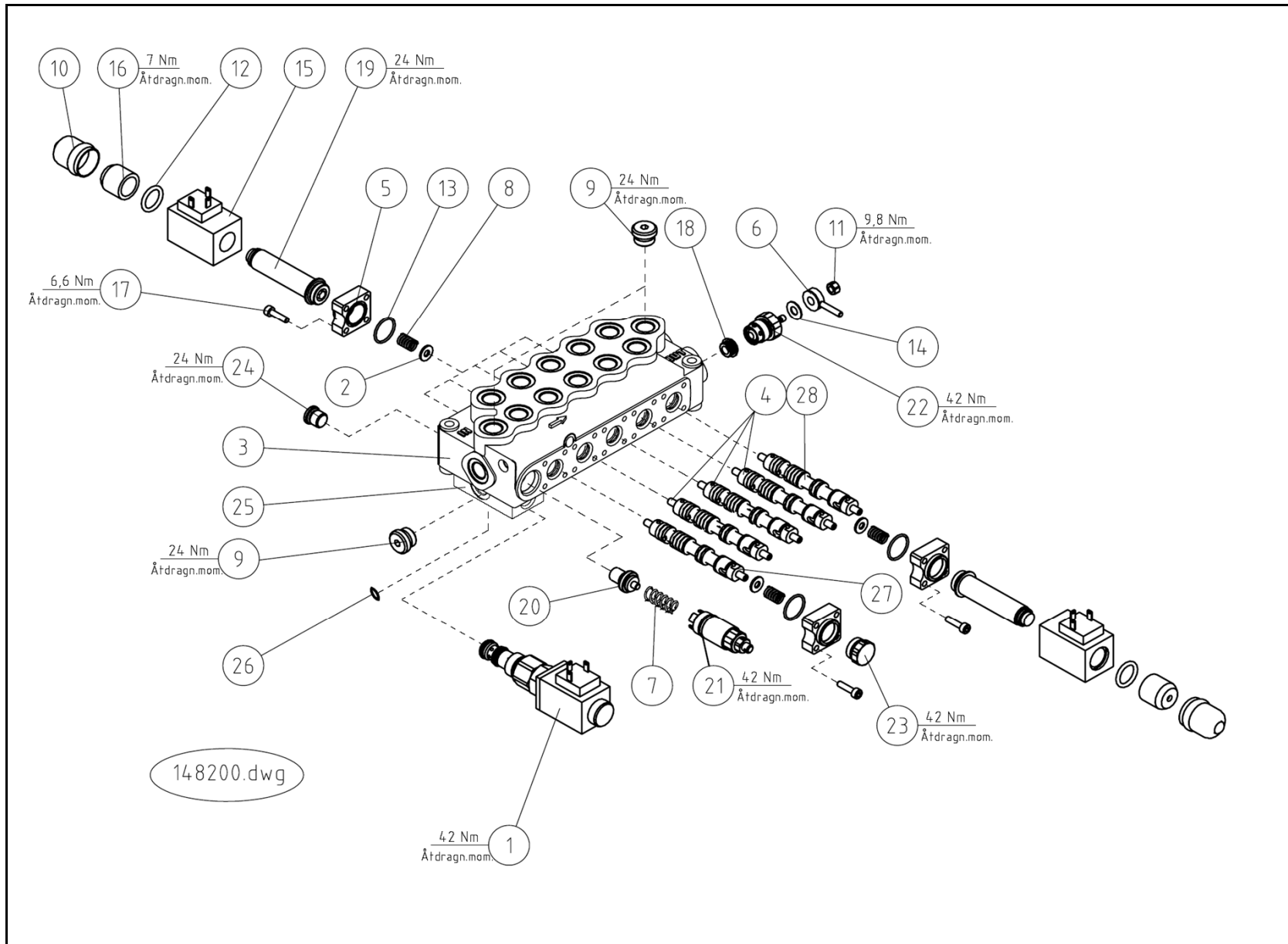
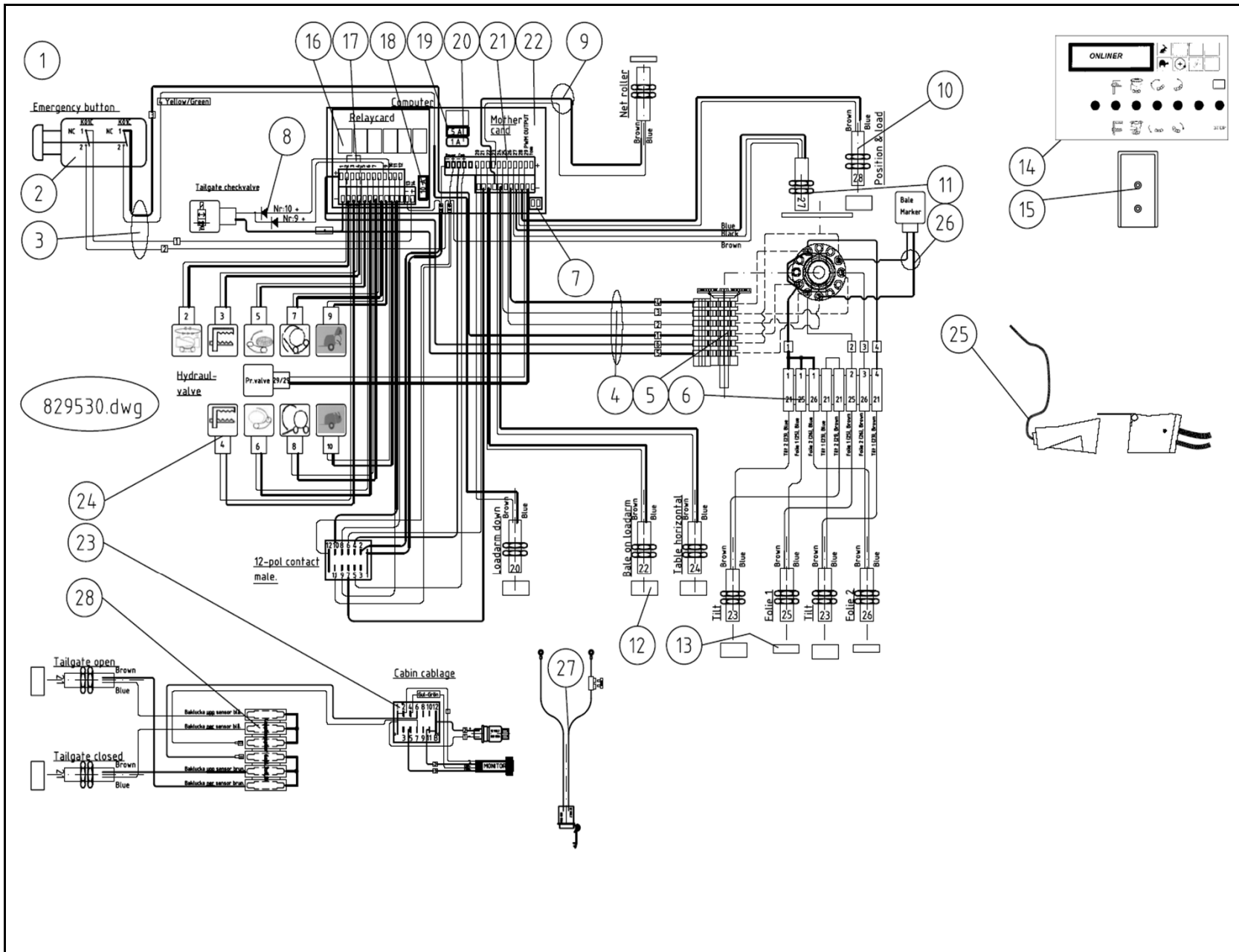
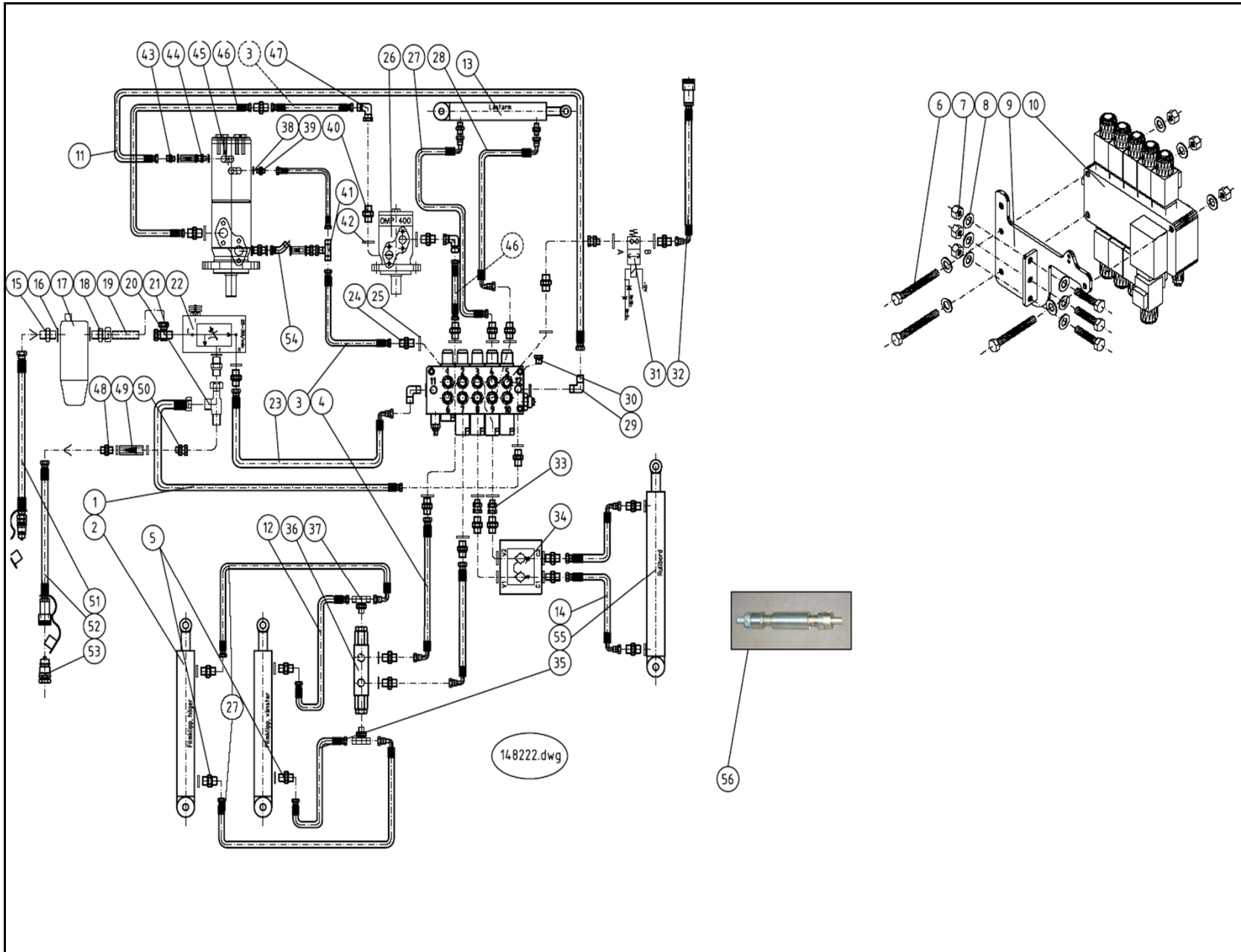


Fig 7 OnLiner

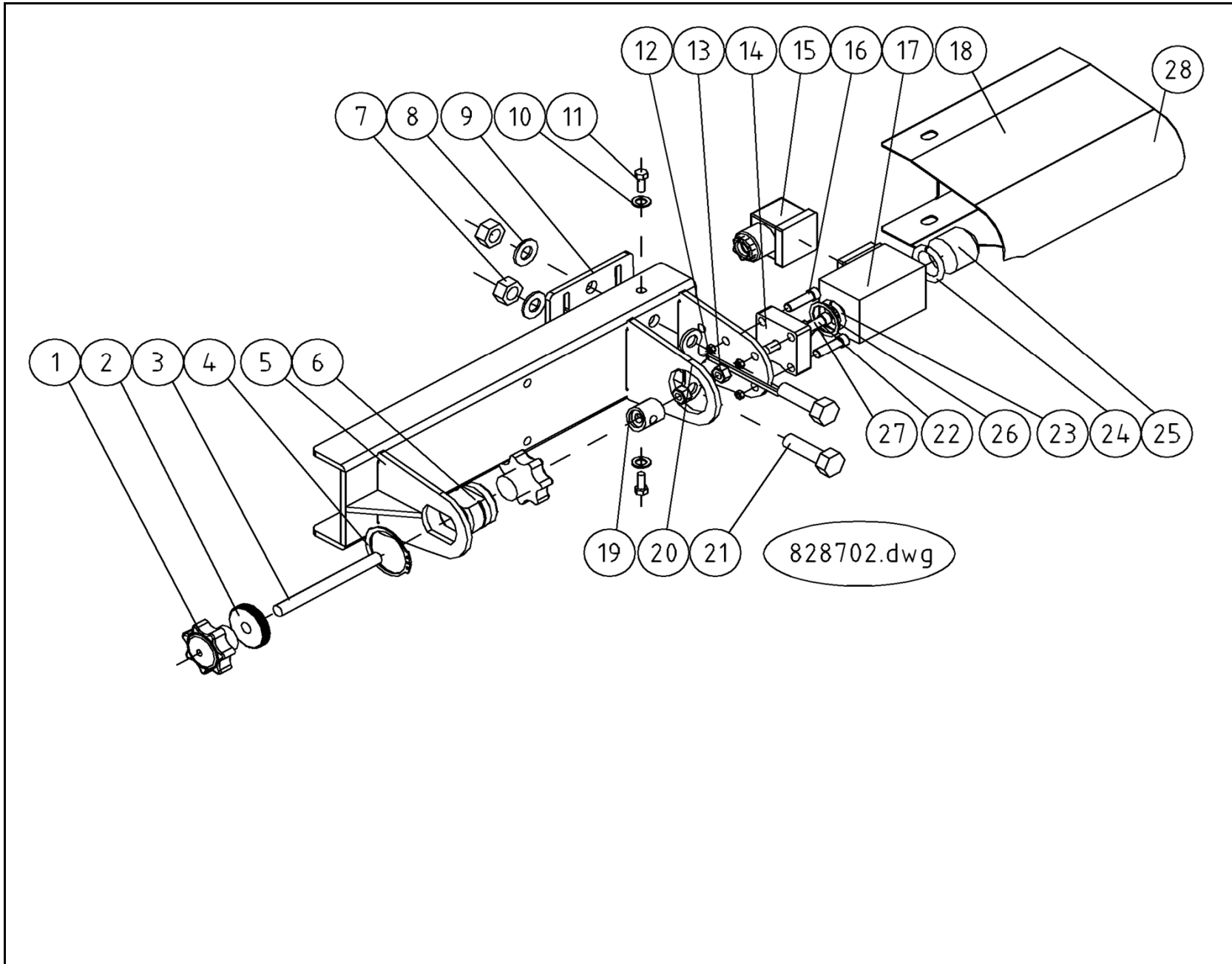
Pos	Name	Nahme	Benämning	Nimike	Kvalitet	NO	Pcs
1	Spole	Scheiber	Ventilpatron	Kara	PP10W/C208B	144090	1
2	Wascher	Scheibe	Bricka	Laatta	6.5x18x1.5	144122	10
3	Valveboard body	Ventilgehäuse	Ventilbordshus	Ventililipöytä, keho	SD5/5-P/BSP-DSK/VD1-SVR	144124	1
4	Spole	Scheiber	Ventilpatron, 1/SD5-ES3, d.verkande	Kara	Valvoil nr 3CU1210010	144120	3
5	Flange	Flansch	Fläns	Pohjalevy	ES3/S5	144128	10
6	Lever	Hebel	Spak	Vipu	PDS6	144130	1
7	Spring	Feder	Fjäder	Jousi	VMPK-VMPJ/S5 N.3	144132	1
8	Spring	Feder	Fjäder	Jousi	8ES3/SD5	144134	10
9	Male Plug	Propfen	Plugg	Tulppa	BSP 3/8" HF-3/8	143312	3
10	Rubber Boot	Gummi Schutz	Gummihatt	Kumi hattu	H-4303	144136	9
11	Nut	Muttern	Låsmutter	Lukitusmutteri	DIN 985-8 M6 ZN	131560	1
12	O-ring	O-ring	O-ring	O-rengas	Ø18.64x3.53 NBR 70 SH	144138	9
13	O-ring	O-ring	O-ring	O-rengas	Ø21.95x1.78 NBR 70 SH	144140	10
14	Washer	Scheibe	Bricka	Aluslaatta	DIN 125A M 6/6.4 ZN	131730	1
15	Solenoid	Solenoid	Solenoid	Solenoidi	36W	144110	9
16	Nut	Mutter	Stoppring	Päätitulppa	D12-2062	144142	9
17	Insex	6-K Schraube	Insex	6-koloruuvi	M5x20, UNI-5931	144144	40
18	Cone	Konus	Bottenkona	Kaatio	DSK/SD5	144146	1
19	Solenoidtube	Solenoid Rohr	Solenoidrör	Solenoidputki	LISK H-20400 (D12-2062-*)	144148	9
20	Inlet part	Durchgang	Genomföring	Läpivienti	VMP J5	144149	1
21	Pressure relief valve	Überdruckventil	Tryckbegränsare	Paineenrajoitusventtiili		801206	1
22	JD-adjusting screw	JD-Schraube	JD-ställskruv, DSK/SD5, INLINER	JD- säätöruuvi		144118	1
23	Plug	Stopfen	Plugg	Tulppa	8ES1-8ES2/S5	144126	1
24	Plug	Stopfen	Plugg	Tulppa	SVR/SD5	144147	1
25	Prop. Block	Prop. Vent. Gehäuse	Proportionalitetsventilhus, INLINER	Propo. venttiili, lohko		144082	1
26	O-ring	O-ring	3st/block	O-rengas	Ø10,87x1,78	146020	3
27	Spole	Scheiber	tank, Inliner & 1620 Automat	Kara	Valvoil nr 3CU1225010	144116	1
28	Spole	Scheiber	Baklucka ONLINER	Kara	3ES/SD5	144117	1



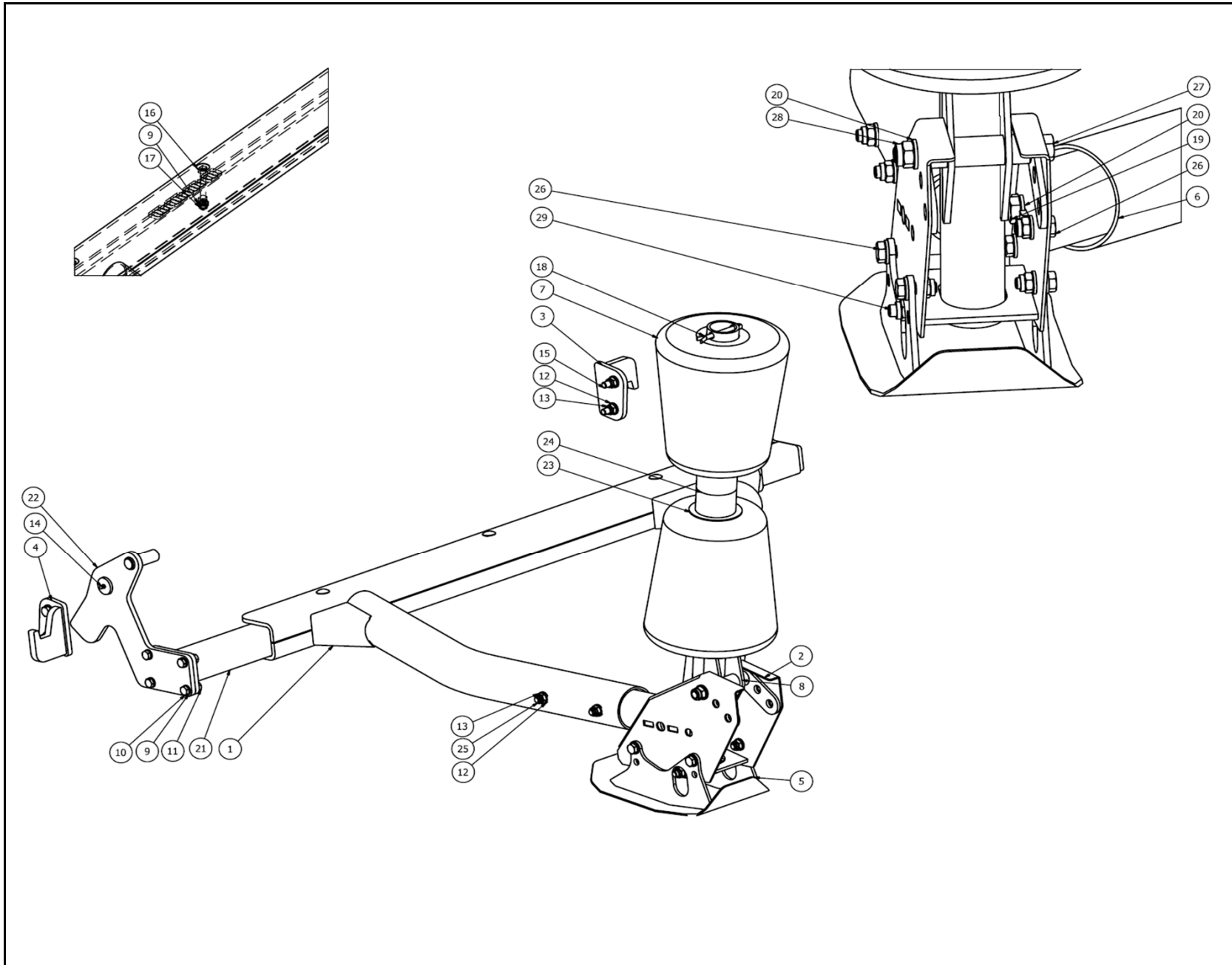
829530							
Pos	Name	Nahme	Benämning	Nimike	Specifikation	NO	Pcs
1	Set omnia-online	Set OMNIA-ONLINER comp	Set omnia-onliner elektr.	Omnia-onliner ohjausyksikö	Lykketronic nr:	148660	1
2	Emergency stop	Sichereits-dryckknopf	Nödstopp, med	Hätäkytkin	2st E K01C brytare	142100	1
3	Emergency cable	Notschalter kabel	Nödstoppskabel	Hätäkytkin sähkö kaapeli		142194	1
4	Signal & power cable	Kabel	Signal och elkabel för onliner	Signaali ja sähkökaapeli		142146	1
5	Probe axle	Welle	Wampfler släpringskontakt	Sähköinen läpivienti	ES30-06	148522	1
6	Cable terminal block	Anschluss	Kopplingsplint och kabel	Kaapelin kiinnitysrasia	LT nr:116-7-0179	142184	1
7	Plug in terminal block	Anschluss	Kopplingsplint 2ledare (lykket)	Terminaali liittimet		822152	1
8	Cable	Kabel	Elledning med inbyggda	Kaapeli	dioder och kontakt.	142560	1
9	Sensor	Geber	Sensor 5,5m	Anturi	LT:110-0-6500	142134	1
10	Sensor cable	Magnet Geber	Sensor, magnet	Anturi	LT:110-0-4500	822040	1
11	Inductiv sensor	Induktiv Geber	Induktiv sensor npn no	Induktiivi anturi	LTnr:110-0-4600	142130	1
12	Magnet	Magnet	Magnet	Magneetti	Ø20 h=10 mm	148505	1
13	Magnet	Magnet	Magnet	Magneetti	Ø20 h = 6 mm	148506	1
14	Monitor	Monitor	Monitor	Monitori	FERABOLI-OMNIA monitor 01	148670	1
15	Monitor bracket	Steuergerätfestigung	Monitorfäste	Monitorin pidike		822115	1
16	Relay card	Rele karte	Reläkort	Relekortti	LT nr:	822140	1
17	E-prom	E-prom	E-prom eo182007	E-prom		148697	1
18	Fuse	Sicherung	Trycksäkring	Laattasulake	10A	822164	1
19	Fuse	Sicherung	Trycksäkring	Laattasulake	5A	822162	1
20	Fuse	Sicherung	Glassäkring	Lasisulake	1A	822160	1
21	Plug in terminal block	Anschluss	Kopplingsplint, 4 ledare	Terminaali liittimet		822154	1
22	Mothercard	Haupt kart	Moderkort - pcb card	Emolevy	Lykketronic nr: 100-3-0072	148668	1
23	Power and communication cable	Rechner Kabel	El o com kabel	Sähkö ja kom kaapeli	Balar - Traktordel	824275	1
24	Solenoid valve plug	Solenoid Anschlauss	Ventilbordsstöpsel l=900mm	Venttiilin pistoke	LT nr:	822114	1
25	P12 plug	P12 Stecker	P12 handsken	P12 pistoke	DIAB P12 (20-21011)	822092	1
26	Power cable	Kabel	Elkabel för balmarkör	Sähköjohto	LT nr:116-7-0183	828704	1
27	Power supply cable	Elektrischer kabel mit Stecker	Elförsörjningskabel med laatta	Sähkökaapeli		118496	1
28	Plug in terminal block	Kabelschuhhalter	Kopplingsplint	KytKentärima	till Onliner	142183	1



148222							
Pos	Name	Nänme	Benamning	Nimike	Specifikation	NO	Pcs
1	Hydraulic hose	Hydraulik slauch	Hydraulslang	Hydraullietku	1/2" L=800 1/2"-1/2"-rak	145358	1
2	Cylinder	Zylinder	Cylinder	Sylinteri	Ø40/20x170	820020	1
3	Hydraulic hose	Hydraulik slauch	Hydraulik, ventilbord - övre m	Hydraullietku	3/8" L= 3600	820960	2
4	Hydraulic hose	Hydraulik slauch	Hydr.slang	Hydraullietku	1/4" L=270	805933	3
5	Restriktor nipple	Drossel nipple	Strypningsnipppa Ø 2mm	Kuristusnipppa	1/4-1/4 Ø 2mm	143140	2
6	Screw	Schraube	6-k Skruv dg	Kuusioruuvi	DIN 931 8.8 M10X60 ZN	130130	3
7	Nut	Muttern	Lasmutter	Lukitusmutteri	DIN 985-8 M8 ZN	131570	6
8	Washer	Scheibe	Bricka	Aluslaatta	DIN 125A M8/8.4 ZN	131750	12
9	Valveboard brace	Befestigung	Ventilbordståste	Venttilipöytän kiinnike		829629	1
10	Valveblock	Ventilblock	Ventilbord 1620 ac	Venttilipöytä	Valvoil 102500213	148023	1
11	Hydraulic hose	Hydraulik slauch	Hydraulik slang	Hydraullietku	L=4300 3/8"-3/8"-3/8"	145136	1
12	Hydraulic hose	Hydraulik Schlauch	Hydr.slang	Hydraullietku	1/4" L=3450	529134	1
13	Hydraulic cylinder	Hydraulizylinder	Hydraulcylinder, (ersätter 821	Hydraulisyliinteri	Ø50/30x310	821211	1
14	Hydraulic hose	Hydraulik slauch	Hydraulslang	Hydraullietku	1/4" L=1000 90gr. 1/4"- rak 1/	145048	2
15	Double nipple	Doppelniessel	Dubbelniippa	Kaksoisnipppa	3/4"-3/4" 04000-12	143101	1
16	Bonded gasket	Dichtung	Usit-tätning	Usit-tiiviste	3/4" US1R-12	146006	2
17	Filter	Filter	Högtrycksfilte argo hd 069	Korkeapainesuodatin	ARGO HD 069-176	143480	1
18	Pipe adaptor	Verschraubung	Rak rönnippa	Suora perusliitin	Ø15mm rör-1/2 rak BL-15R	143212	1
19	Hydraulic tube	Hydraulik ruhr	Hydraulrör	Hydrauliputki		829866	1
20	M.f. revolving-m	T-Verschraubung	T-junktur 1/2" ytter-ytter-inner	T-nipa	04880-08	143285	1
21	Threaded eye	Gewindingstück	Banjokoppling	Banjoliitin	1/2"- Ø15 rör SEL-15R	143201	1
22	Priority valve	Vorzug - Ventil	Tryckkompenserad flödesventi	Prioriteettivirransasäätöventti	OleStar VPR/3/EP 12/V	144060	1
23	Hydraulic hose	Hydraulik slauch	Hydraulslang	Hydraullietku	3/8" L=800 1/2"- 3/8" rak-90°	145356	1
24	Double nipple	Doppelniessel	Dubbelniippa	Kaksoisnipppa	3/8"-3/8" 04000-06	143104	9
25	Bonded gasket	Dichtung	Usit-tätning	Usit-tiiviste	3/8" US1R-06	146003	23
26	Hydraulic motor	Hydraul. Motor	Hydraulmotor	Hydrauliikka moottori	OMP 400, Danfoss Mälard 151	144160	1
27	Hydraulic hose	Hydraulik slauch	Hydraulik, ventilbord - ramtilt	Hydraullietku	1/4" L=1000	820985	3
28	Hydraulic hose	Hydraulik slauch	Hydraulslang	Hydraullietku	L=1390	808152	1
29	"l" adaptor with r	Vinkel niessel	Vinkel	Kulmanippa	3/8" - 3/8" 04490-06	143182	2
30	Male plug	Propfen	Plugg	Tulppa	BSP 3/8" HF-3/8	143312	2
31	Lockvalve	Verschluss Ventil	Dubbel el lasventil kompl.	Lukkoventtiili		144042	1
32	Hydraulic hose	Hydraulik slauch	Hydraulslang	Hydraullietku	3/8" L=4200 3/8" 90 - 1/2" hon	145430	1
33	Male/female ada	Anschluss	Junktur	Liitin	3/8" - 3/8" 04010-06	143150	3
34	Dual overcentre	Ruckschlagventil	Dubbel overcenter valve	Lukkoventtiili	Oil Controll VBSO-DE-NN 05.4	144498	1
35	Hydraulic hose	Hydraulik slauch	Hydraulslang	Hydraullietku	1/4" L=2520 1/4"-1/4" rak-rak	145354	1
36	Checkvalve	Ruckschlagventil	Hydraulventil	Lukkoventtiili	VSO-DE-L-05.53.03.10.09.01	501600	1
37	"l" adaptor with	T-Verschraubung	T-stycke 1/4" ytter-ytter-ytter	T-nipa	04460-04	143290	2
38	Bonded gasket	Dichtung	Usit-tätning	Usit-tiiviste	1/4" US1R-04	146002	8
39	Double nipple	Doppelniessel	Dubbelniippa	Kaksoisnipppa	1/4"-1/4" 04000-04	143102	9
40	Double nipple	Doppelniessel	Dubbelniippa	Supistusnipppa	3/8"-1/2" 04000-06-08	143125	5
41	"l" adaptor with r	T-Verschraubung	T-stycke	T-liitin ulkokiert.	3/8" 04860-6	143255	1
42	Bonded gasket	Dichtung	Usit-tätning	Usit-tiiviste	1/2" US1R-08	146004	6
43	One way ball val	Ruckschlagventil	Bakslagsventil	T akaiskiventtiili	3/8"	144052	2
44	Double nipple	Doppelniessel	Dubbelniippa	Supistusnipppa	1/4"-3/8" 04000-04-06	143122	2
45	Hydraulic motor	Hydraul. Motor	Hydrauliikmotor	Hydrauliikka moottori	OMR 160 NF Danfoss Mälard 1	144190	1
46	Hydraulic hose	Hydraulik slauch	Hydraulslang	Hydraullietku	R3/8" L=3350 3/8" 90°	145034	2
47	Male/female ada	Vinkel Anschluss	Vinkel junktur	90° kulmanippa	3/8" - 3/8" 04510-06	143172	2
48	Double nipple	Doppelniessel	Dubbelniippa	Kuristusnipppa	1/2"-1/2" 04000-08	143106	1
49	One way ball val	Ruckschlagventil	Bakslagsventil	T akaiskiventtiili	FPR 1/2"	144050	1
50	Male/female ada	Anschluss	Junktur	Yhdysnipppa	1/2" - 1/2" Rak 04010-08	143152	1
51	Hydraulic hose	Hydraulik slauch	Hydraulslang	Hydraullietku	3/4" L=6800 3/4"-rak- 1/2"-han	145360	1
52	Hydraulic hose	Hydraulik slauch	Hydraulslang	Hydraullietku	3/4" L=6800 1/2"-rak- 3/4"-hon	145362	1
53	Quick coupling, r	Schnellkuppling	Snabbkoppling 3/4"	Pikaliitin	C23072-12 HANE	143030	1
54	Male/female ada	Vinkel Anschluss 45°	Vinkeljunktur 45°	Kulmanippa 45°	45° BSP-UK/SK 3/8"	143092	1
55	Cylinder	Zylinder	Hydraulcylinder	Hydraulisyliinteri	Ø60/30x310	146044	1
56	Spole	Scheiber	Ventilpatron, enkelverkande, t	Kara	Valvoil nr 3CU1231011 CURS	144117	1

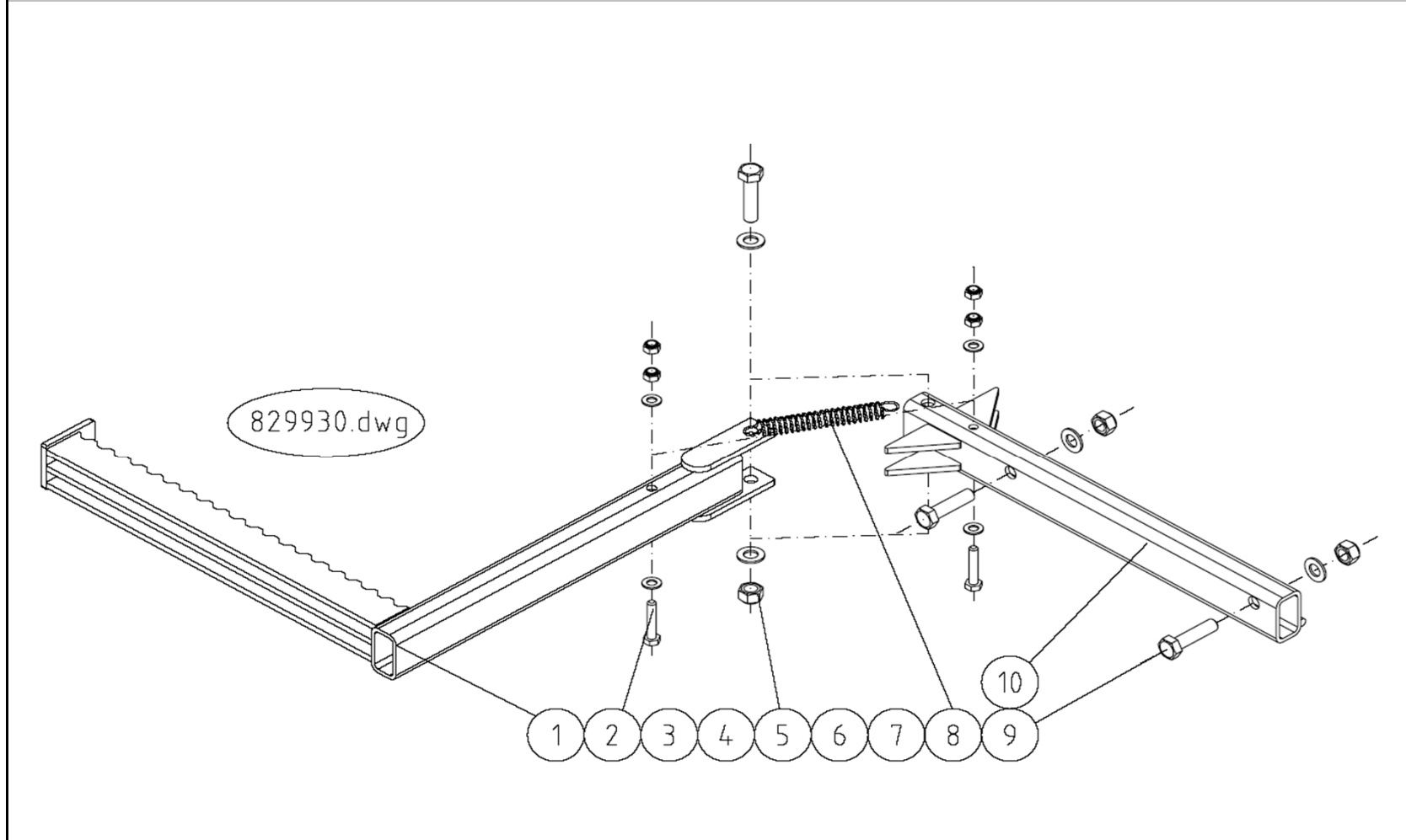


	Balmarker	Ballenmarkierer	Balmarkör	Paalin merkkari			
Pos	Name	Nahme	Benämning	Nimike	Kvalitet	NO	Pcs
1	Female knob	Schraubgriff	Stjärnvred	Tähtimutteri	WN450 M8x20	139012	2
2	Lettermutter	Lettermutter	Plan lettermutter, stål	Matala mutteri	DIN467 30-M8	133508	1
3	Threadpin	Gewindebolzen	Ställstång	Kiertetanko		828734	1
4	Seeger ring	Sicherüingring	Låsring för axel	Varmistinrengas	DIN 471 30X1,5	132090	1
5	Frame	Rahmen	Sprutram	Runko		828710	1
6	Plastic nut	Plastikmutter	Plastmutter	Muovimutteri		828730	1
7	Nut	Muttern	Låsmutter	Lukitusmutteri	DIN 985-8 M8 ZN	131570	2
8	Washer	Scheibe	Bricka	Aluslaatta	DIN 125A M8/8.4 ZN	131750	2
9	Bracket	Befestigung	Fästfläns	Pidike		828716	1
10	Washer	Scheibe	Bricka	Aluslaatta	DIN 125A M 5/5.3 ZN	131710	2
11	Screw	Schraube	6-k Skruv hg	Kuusioruuvi	DIN 933 8.8 M5x10 ZN	130603	2
12	Nut	Muttern	Låsmutter	Lukitusmutteri	DIN 985-8 M5 ZN	131550	4
13	Nut	Muttern	Mutter	Kuusiomutteri	DIN 934 M6 ZN	131380	2
14	Flange	Flansch	Fläns	Pohjalevy	ES3/S5	144128	1
15	Plug	Steckdose	Hirschman kontakt	Pistoke	(mPm B-12)	142125	1
16	Screw	Schraube	I-6 Skruv	6-koloruuvi	DIN 912 8.8 M5X25 ZN	131294	4
17	Solenoid	Solenoid	Solenoid	Solenoidi	H-8604-350 Lisk Coil Assy-10,5V-36W	144110	1
18	Cover	Abdeckung	Solenoidkopp	Ylä suoja		828740	1
19	Spraycap	Sprayhülse	Spraymunstyckshylsa	Hylsy		828722	1
20	Spring	Feder	Styrfjäder	Jousi		828732	1
21	Screw	Schraube	6-k Skruv dg	Kuusioruuvi	DIN 931 8.8 M 8X40 ZN	130008	2
22	Spring	Feder	Fjäder	Jousi	8ES3/SD5	144134	1
23	Solenoidpin	Solenoidpiston	Solenoidstång	Soloinoidin akseli		144143	1
24	O-ring	O-ring	O-ring	O-rengas	Ø18.64x3.53 NBR 70 SH	144138	1
25	Nut	Mutter	Stoppring	Päättytulppa	D12-2062	144142	1
26	Shims	Ausgleichscheibe	Passbricka	Sovitelaatta	DIN 988 20X28X1	132250	1
27	Screw	Schraube	I-6 Skruv	6-koloruuvi	DIN 912 8.8 M6X35 ZN	131296	1
28	Cover	Abdeckung	Solenoidkopp	Ylä suoja	För 320-1010 maskiner	828750	1

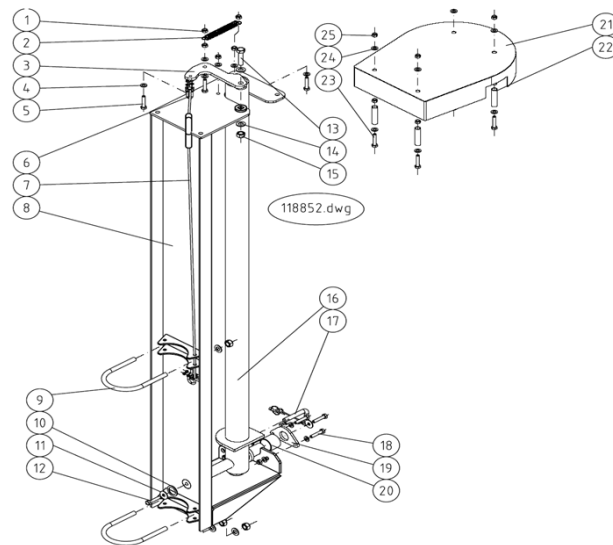


118451							
Pos	Name	Nahme	Benämning	Nimike	Specifikation	NO	Pcs
1	Balerotator frame	Ballenaufrichter rahmen	Svängramp, mellandel	Väljiosa		827540	1
2	Rear frame	Rahmen hintere	Bakre svängrams-fäste	Rullatuki		827535	1
3	Restrictor right	Stopfen Recht	Höger rampstopp	Oikea rajoitin		827532	1
4	Restrictor left	Stopfen Links	Vänster rampstopp	Vasen rajoitin		827533	1
5	Skid	Stütz Platte	Skider under ramp	Suksi		827538	1
6	Plastic pipe	Plast rohr	Plaströr på svängramp	Muoviputki		827578	1
7	Roller	Rolle	Ändstödrulle för ramp	Rulla		803585	2
8	Support pipe	Stutz rohr	Bakre stödrör	Tukiputki		827528	1
9	Washer	Scheibe	Bricka	Aluslaatta	DIN 125A M10/10.5 ZN	131770	11
10	Screw	Schraube	6-k Skruv hg	Kuusioruuvi	DIN 933 8.8 M10X35 ZN	130900	4
11	Nut	Muttern	Mutter	Kuusiomutteri	DIN 934 M10 ZN	131400	4
12	Washer	Scheibe	Bricka	Aluslaatta	DIN 125A M12/13 ZN	131790	24
13	Nut	Muttern	Låsmutter	Lukitusmutteri	DIN 985-8 M12 ZN	131600	12
14	Grease nipple	Smiernippel	Smörjnippa	Voitelunippa	M6x1	140950	2
15	Screw	Schraube	6-k Skruv hg	Kuusioruuvi	DIN 933 8.8 M12X40 ZN	131000	4
16	Cup bolts	Flachrundschrabe	Låsskruv	Lukkoruuvi	DIN 603 8.8 M10X100 ZN	132692	3
17	Nut	Muttern	Låsmutter	Lukitusmutteri	DIN 985-8 M10 ZN	131580	3
18	Split pin	Splinten	Saxsprint	Saksisokka	DIN 94 8x90 ZN	132816	1
19	Screw	Schraube	6-k Skruv hg	Kuusioruuvi	DIN 933 8.8 M16X30 ZN	131160	1
20	Washer	Scheibe	Bricka	Aluslaatta	DIN 125A M16/17 ZN	131810	3
21	Crossbeam	Vorne rahmenrohr	Främre rampfäste	Välipalkki	för Onliner	827580	1
22	Adjust plate left	Befästigung Links	Vänster onliner rampfäste	Vasen kiinnike		827570	1
23	Washer	Scheibe	Toppbricka	Aluslaatta		827629	3
24	Spacer pipe	Distanz rohr	Mellanholk på svängramp	Väliputki		827631	2
25	Screw	Schraube	6-k Skruv dg	Kuusioruuvi	DIN 931 8.8 M12X110 ZN	130410	2
26	Screw	Schraube	6-k Skruv hg	Kuusioruuvi	DIN 933 8.8 M12X30 ZNC	130971	5
27	Screw	Schraube	6-k Skruv dg	Kuusioruuvi	DIN 931 8.8 M16X140 ZN	130590	1
28	Nut	Muttern	Låsmutter	Lukitusmutteri	DIN 985-8 M16 ZN	131630	1
29	Screw	Schraube	6-k Skruv dg	Kuusioruuvi	DIN 931 8.8 M12X140 ZN	130450	1

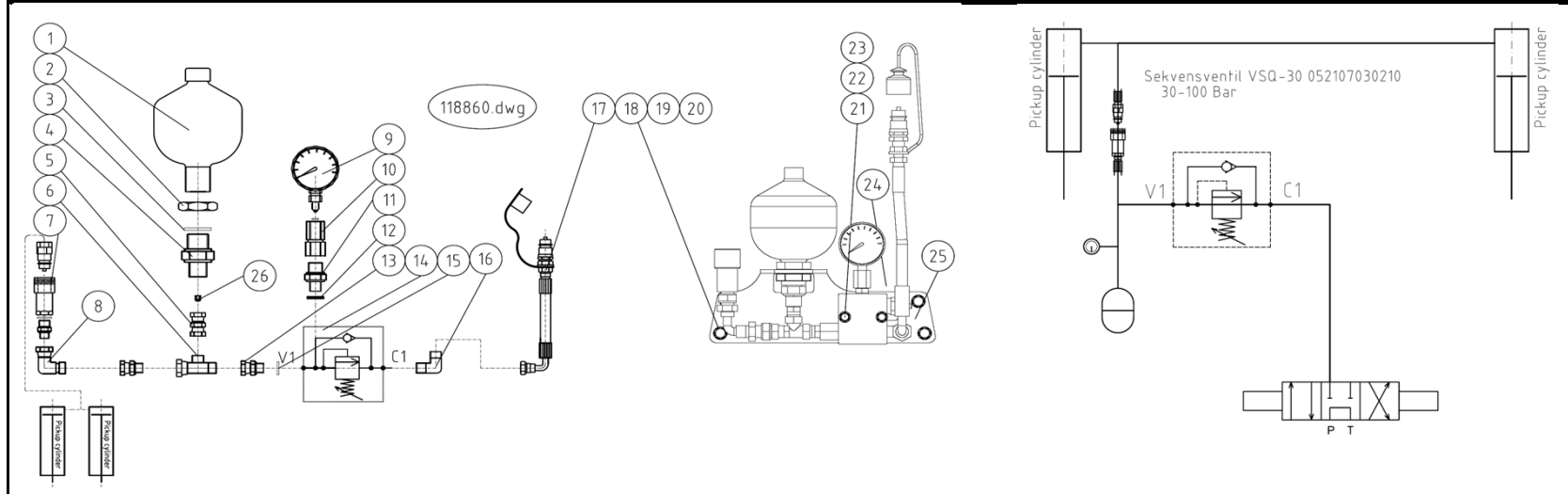
Pos	Name	Nahme	Benämning	Nimike	Kvalitet	NO	Pcs
1	Jack	Stutzfuss	Stödfot	Tukijalka		829950	1
2	Screw	Schraube	6-k Skruv dg	Kuusioruuvi	DIN 931 8.8 M 8X100 ZN	130090	2
3	Nut	Muttern	Låsmutter	Lukitusmutteri	DIN 985-8 M8 ZN	131570	4
4	Washer	Scheibe	Bricka	Aluslaatta	DIN 125A M8/8.4 ZN	131750	4
5	Screw	Schraube	6-k Skruv dg	Kuusioruuvi	DIN 931 8.8 M12X80 ZN	130370	1
6	Nut	Muttern	Låsmutter	Lukitusmutteri	DIN 985-8 M12 ZN	131600	3
7	Washer	Scheibe	Bricka	Aluslaatta	DIN 125A M12/13 ZN	131790	6
8	Spring	Feder	Dragfjäder	Jousi	Lo=100 Dm=12,75 d=2,25	828290	2
9	Screw	Schraube	6-k Skruv dg	Kuusioruuvi	DIN 931 8.8 M12X50 ZN	130330	2
10	Jacksupport	Stutzfuss Befestigung	Stödfotsfäste	Tukijalan kiinnike		829952	1



118852							
Pos	Name	Nahme	Benämning	Nimike	Specifikation	NO	Pcs
1	Nut	Muttern	Låsmutter	Lukitusmutteri	DIN 985-8 M8 ZN	131570	6
2	Spring	Feder	Dragfjäder	Jousi	Lo=100 Dm=12,75 d=2,25	828290	1
3	Locking device	Schloß	Låshake, svetsad	Lukko		823958	1
4	Washer	Scheibe	Bricka	Aluslaatta	DIN 125A M8/8.4 ZN	131750	8
5	Screw	Schraube	6-k Skruv hg	Kuusioruuvi	DIN 933 8.8 M8X40 ZNC	130810	3
6	Cabel locking	Kabel sperre	Vaijerlås	Vaijerilukko	DIN 741 Vaijerlås 5mm	133300	2
7	Wire	Seile	Vajer för lås	Vaijeri		823988	2
8	Frame for net rol	Rhamen für Netz Rohr	Ram för näthållare	Runko		823954	1
9	U-bracket	U-Befestigung	Filmhållarbygel 102/12mm	U-kiinnike		821466	2
10	Shims	Ausgleichscheibe	Passbricka	Sovitelaatta	DIN 988 30X42X2	132330	1
11	Washer	Scheibe	Karosseribricka	Korialuslevy	DIN 6902 11/40 Form B S=3 Z	131968	2
12	Screw	Schraube	6-k Skruv hg	Kuusioruuvi	DIN 933 8.8 M10X20 ZN	130840	2
13	Screw	Schraube	6-k Skruv dg	Kuusioruuvi	DIN 931 8.8 M12X50 ZN	130330	1
14	Washer	Scheibe	Bricka	Aluslaatta	DIN 125A M12/13 ZN	131790	6
15	Nut	Muttern	Låsmutter	Lukitusmutteri	DIN 985-8 M12 ZN	131600	5
16	Roller bracket	Netz Befästigung	Rullhållarrör	Verkko rullan pidike		823952	1
17	Suppotr jack pin	Stutz fuss zapfen+ klappstec	Stödfotstapp m. vajer + sprint	Tukijalan tappi+ sokka ja va	Typ E Ø12 L=68 zn	451208	1
18	Screw	Schraube	6-k Skruv hg	Kuusioruuvi	DIN 933 8.8 M8X30 ZN	130760	2
19	Lock	Befästigung	Axellås	Kiinnike		823970	1
20	Distanc	Distanz	Distans	Välihylysy		823990	1
21	Guard on net rol	Schutz	Regnskyddskopp	Verkkorullan suoja		823940	1
22	Distanc	Distantz	Distanshylsa; fästplåt för hydr	Hylsy		820489	4
23	Screw	Schraube	6-k Skruv hg	Kuusioruuvi	DIN 933 8.8 M10x80 ZN	130946	4
24	Washer	Scheibe	Bricka	Aluslaatta	DIN 125A M10/10.5 ZN	131770	8
25	Nut	Muttern	Låsmutter	Lukitusmutteri	DIN 985-8 M10 ZN	131580	4

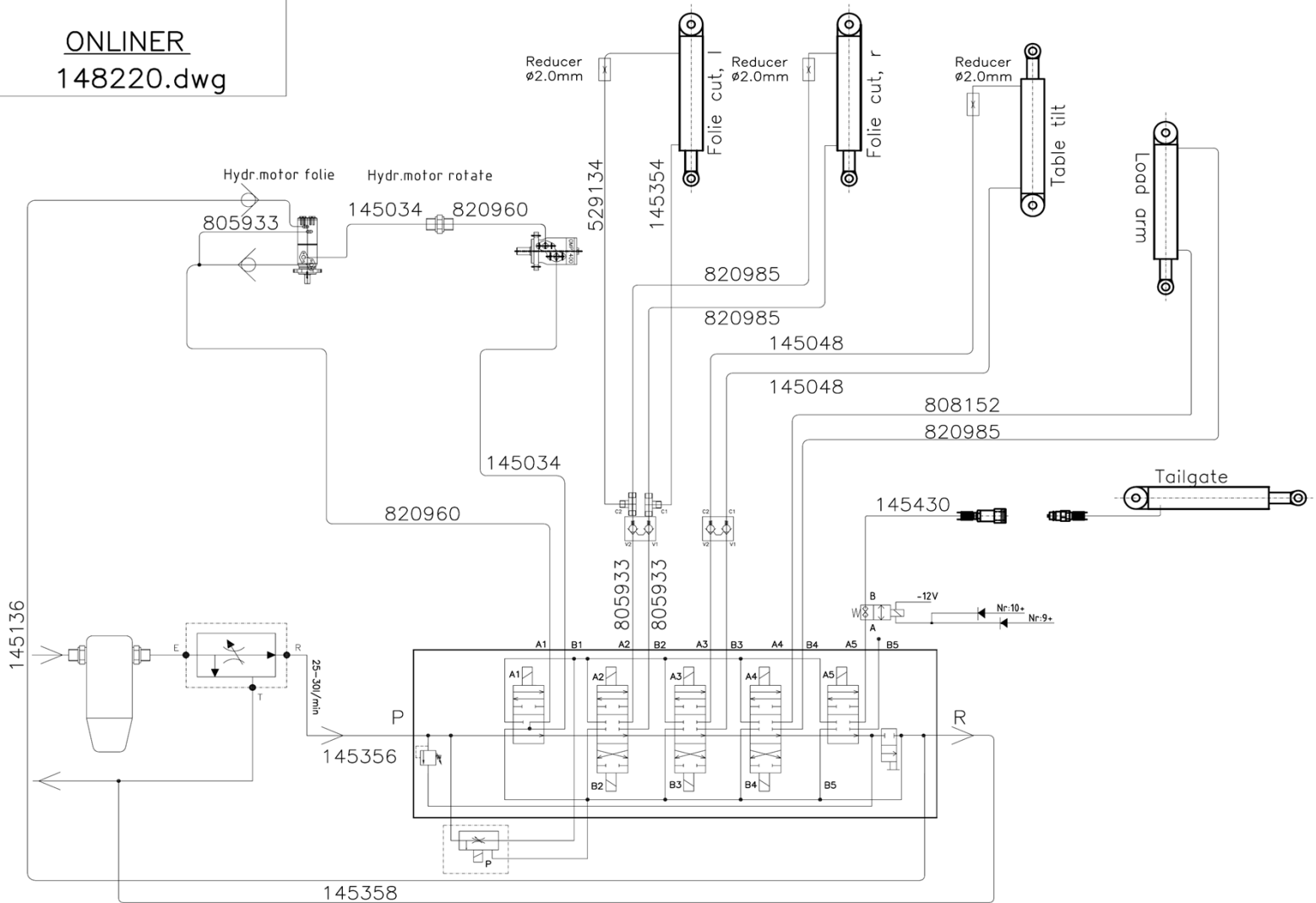


118860							
Pos	Name	Nahme	Benämning	Nimike	Specifikation	NO	Pcs
1	Hydr.accumulator	Hydrospeicher	Hydraulackumulator	Painekello	0,7l R 1/2 30 bar	143390	1
2	Thin nut	Flache Muttern	Mutter låg	Matala kuusiomutteri	DIN 936-17H ZN M33x1,5	131699	1
3	Bonded gasket	Dichtung	Usit-tätning	Usit-tiiviste	1/2" USITR-08	146004	2
4	Double nipple	Doppelnippel	Dubbelnippa	Supistusnipa	3/8"-1/2" 04000-06-08	143125	2
5	Female/female adaptor	Anschluss	Dubbeljunktur	Jatkonippa	3/8"-3/8" 04020-06	143145	1
6	M.f. revolving-mount	T-Verschraubung	T-junktur 1/2" ytter-ytter-inner	T-nipa	04880-08	143285	1
7	Quick coupling, female	Schnellkupplung	Snabbkoppling 1/2	Pikaliitin	ISO 5675/2008 hona	143025	1
8	Male/female adaptor	Vinkel Anschluss	Vinkel junktur	90° kulmanippa	3/8" - 3/8" 04510-06	143172	1
9	Hydraulic manometer	Hydraulik manometer	Tryckmätare	Painemittari	PAG-250-63	143370	1
10	Manometer adaptor	Manometer stutzen	Mätarkoppling	Mittariliitin	MAL-10	143378	1
11	Male coupling	Verschraubung	Nippel	Suora perusliitin	10mm rör -1/4" rak BL-10 R	143208	1
12	Bonded gasket	Dichtung	Usit-tätning	Usit-tiiviste	1/4" USITR-04	146002	1
13	Male/female adaptor	Anschluss	Junktur	Liitin	3/8" - 3/8" 04010-06	143150	2
14	Sequence valve	Sekvensventil	Sekvensventil, bearbetning	Seurantaventtiili		144292	1
15	Bonded gasket	Dichtung	Usit-tätning	Usit-tiiviste	3/8" USITR-06	146003	1
16	"I" adaptor with nipple	Vinkel nippel	Vinkel	Kulmanippa	3/8" - 3/8" 04490-06	143182	1
17	Hydraulic hose	Hydraulik schlauch	Hydraulslang	Hydrauliletku	3/8" L=2600	145044	1
18	Screw	Schraube	6-k Skruv hg	Kuusioruuvi	DIN 933 8.8 M10x50 ZN	130932	4
19	Washer	Scheibe	Bricka	Aluslaatta	DIN 125A M10/10.5 ZN	131770	8
20	Nut	Muttern	Låsmutter	Lukitusmutteri	DIN 985-8 M10 ZN	131580	4
21	Screw	Schraube	6-k Skruv dg	Kuusioruuvi	DIN 931 8.8 M 8X70 ZN	130050	2
22	Washer	Scheibe	Bricka	Aluslaatta	DIN 125A M8/8.4 ZN	131750	4
23	Nut	Muttern	Låsmutter	Lukitusmutteri	DIN 985-8 M8 ZN	131570	2
24	Spacer	Distanzhülse	Distans hylsa	Väliholkki	Ø25/13x9	544490	2
25	Plate	Platte	Pickup hydrobalans plåt	Pelti		823870	1
26	Restrictor	Drossel	Strypning	Kuristus	Ø2mm	143192	1



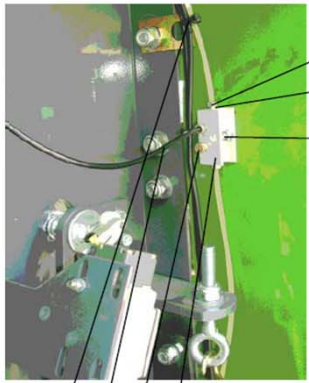
ONLINER

148220.dwg





- 1
- 2
- 3
- 4
- 5
- 6
- 7
- 8
- 9
- 10
- 11
- 12
- 13
- 14
- 15
- 16
- 17
- 118870



- 18
- 19
- 20
- 21

- 22
- 23
- 24
- 25



118870							
Pos	Name	Nahme	Benämning	Nimike	Specifikation	NO	Pcs
1	Screw	Schraube	6-k Skruv hg	Kuusioruuvi	DIN 933 8.8 M8X20 ZN	130720	3
2	Washer	Scheibe	Bricka	Aluslaatta	DIN 125A M8/8.4 ZN	131750	3
3	Pump plate	Pump Platte	Pumpplåt	Pumpun pelti		823882	1
4	Bracket	Befästigung	Hållare för oljepump	Pumpun pidike		823888	1
5	Screw	Schraube	6-k Skruv dg	Kuusioruuvi	DIN 931 8.8 M6X45 ZN	130689	2
6	Washer	Scheibe	Bricka	Aluslaatta	DIN 125A M 6/6.4 ZN	131730	3
7	Pump	Pump	Pmm2cd pump	Pumppu		157382	1
8	Pump bolt	Pump Bolzen	Special bult för pumphjul	Pumpun pultti		823880	1
9	Screw	Schraube	6-k Skruv hg	Kuusioruuvi	DIN 933 8.8 M5x12 ZN	130601	1
10	Washer	Scheibe	Bricka	Aluslaatta	DIN 125A M 5/5.3 ZN	131710	1
11	Screw	Schraube	6-k Skruv hg	Kuusioruuvi	DIN 933 8.8 M10X16 ZN	130820	1
12	Washer	Scheibe	Bricka	Aluslaatta	DIN 125A M10/10.5 ZN	131770	1
13	Camam adjustat	Einstellbar Kamm	Camam adjustable cam	Säädettävä kiekko		157384	1
14	Screw	Schraube	6-k Skruv dg	Kuusioruuvi	DIN 931 10.9 M 8X40	130009	2
15	Nut	Muttern	Låsmutter	Lukitusmutteri	DIN 985-8 M10 ZN	131580	2
16	Reservoir	Tank	Reservoir sts 3l	Tankki		157380	1
17	Tube	Schlauch	Neoprene tank tube 1m	Putki		823884	1
18	Nylon clamps	Bandschellen	Nippuside, buntband, svart	Nippuside	4,8x360 (0502 160)	142052	10
19	Lubrication tube	Öl Schlauch	Smörjoljeslang	Voitelu letku		823886	1
20	Plug	Propfen	B516 blank plug	Tulppa	5/16x24 UNF	157388	1
21	Manifold	Vielfältig	Manifold mfd2	T-liitin		157386	1
22	Sleeve nuts	Überwurfmuttern	N532 sleeve nuts	Reikä tulppa		157390	3
23	Olives	Kegel	E0532 olives	Kartioholkki		157392	3
24	Screw	Schraube	6-k Skruv hg	Kuusioruuvi	DIN 933 8.8 M6X35 ZN	130680	1
25	Nut	Muttern	Låsmutter	Lukitusmutteri	DIN 985-8 M6 ZN	131560	1
26	Washer	Scheibe	Karosseribricka	Korialuslevy	DIN 9021 8/8.4X40X2 ZN	131914	10

149690

Pos	Name	Nahme	Benämning	Nimike	Specifikation	NO	Pcs
1	Sticker	Aufkleber	Elho logo kuggghjul	Tarra		149693	1
2	Sticker	Aufkleber	Logo elho	Tarra		149696	3
3	Sticker	Kleber	Elho logo gul med svart skugg	Tarra	ELHO Logo H=80	149540	3
4	Sticker	Aufkleber	Logo onliner	Tarra		149692	3
5	Sticker	Aufkleber	Logo Ultracut	Tarra		149694	2
6	Sticker	Aufkleber	Logo Topcut	Tarra		149695	2

