

983027



2017

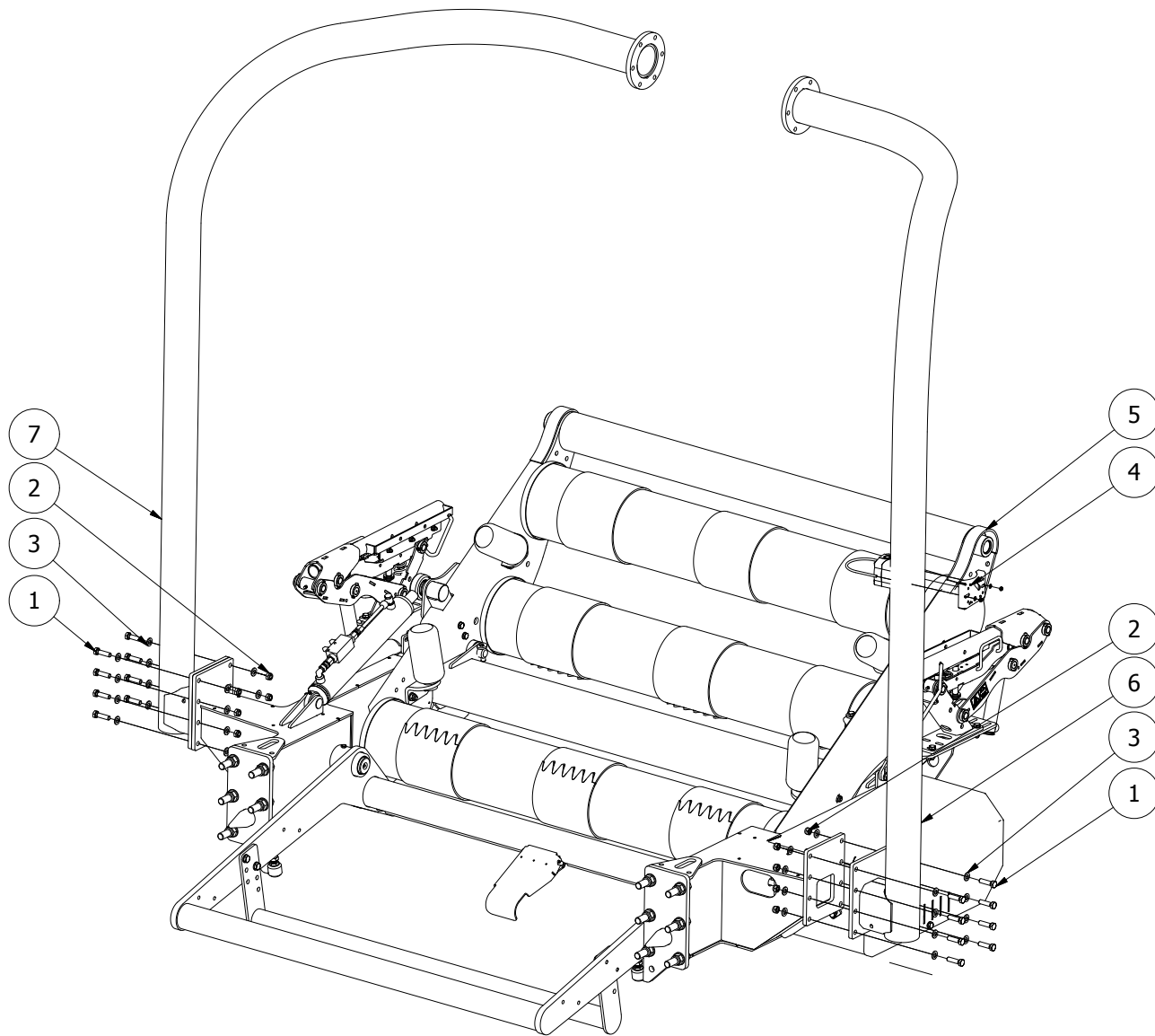
Spare Parts/ Ersatzteile/ Reservdelar/ Varaosat  
***Onliner Pro Wrapper Unit***

**Serie 10.2**



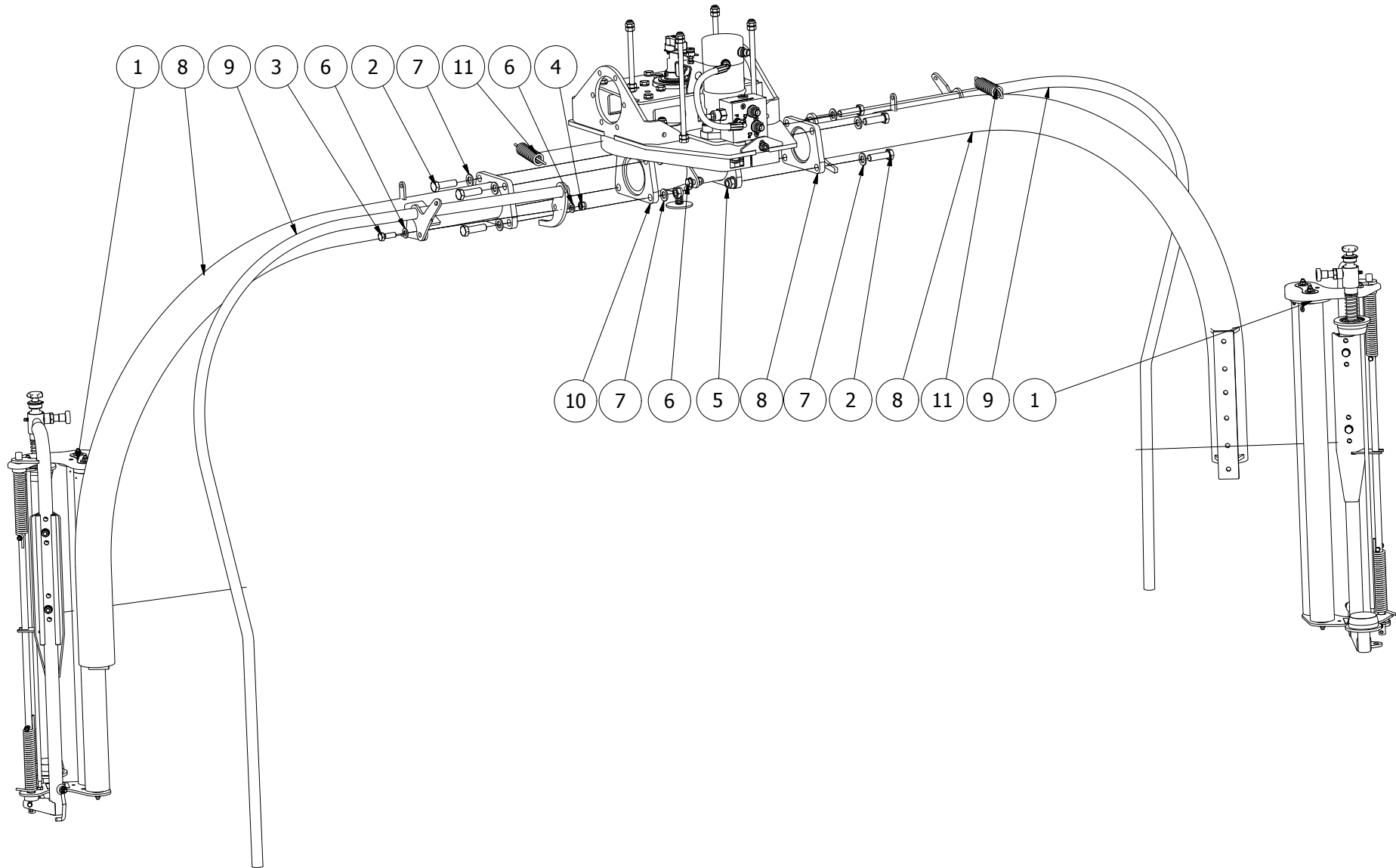
**Oy El-Ho Ab** · Industrivägen 6 · 68910 Bennäs · Finland  
Phone +358 6 7888 000 · Telefax +358 6 78880448 · [www.elho.fi](http://www.elho.fi)

829018



829018							
Pos	Name	Nahme	Benämning	Nimike	Specifikation	NO	Pcs
1	Screw	Schraube	6-K Skruv Hg	Kuusioruuvi	DIN 933 8.8 M12x45 Zn	131005	16
2	Nut	Muttern	Låsmutter	Lukitusmutteri	DIN 985-8 M12 Zn	131600	16
3	Washer	Scheibe	Bricka	Aluslaatta	DIN 125A M12/13 Zn	131790	32
4	Emergency stop	Notschalter	Nödstopp, förmontering	Hätäkytkin		824115	1
5	Frame	Rahmen	Onliner pro ram sammanstä	Onliner pro runko	Rullbord, lastgaffel, klipp	829017	1
6	Outer frame	Äußere Rhamen	Vänster ytterbåge, svets	Vasen ulko runko		829805	1
7	Right outer frame	Äußere Rhamen	Höger ytterbåge, svets	Oikea runkoputki		829806	1

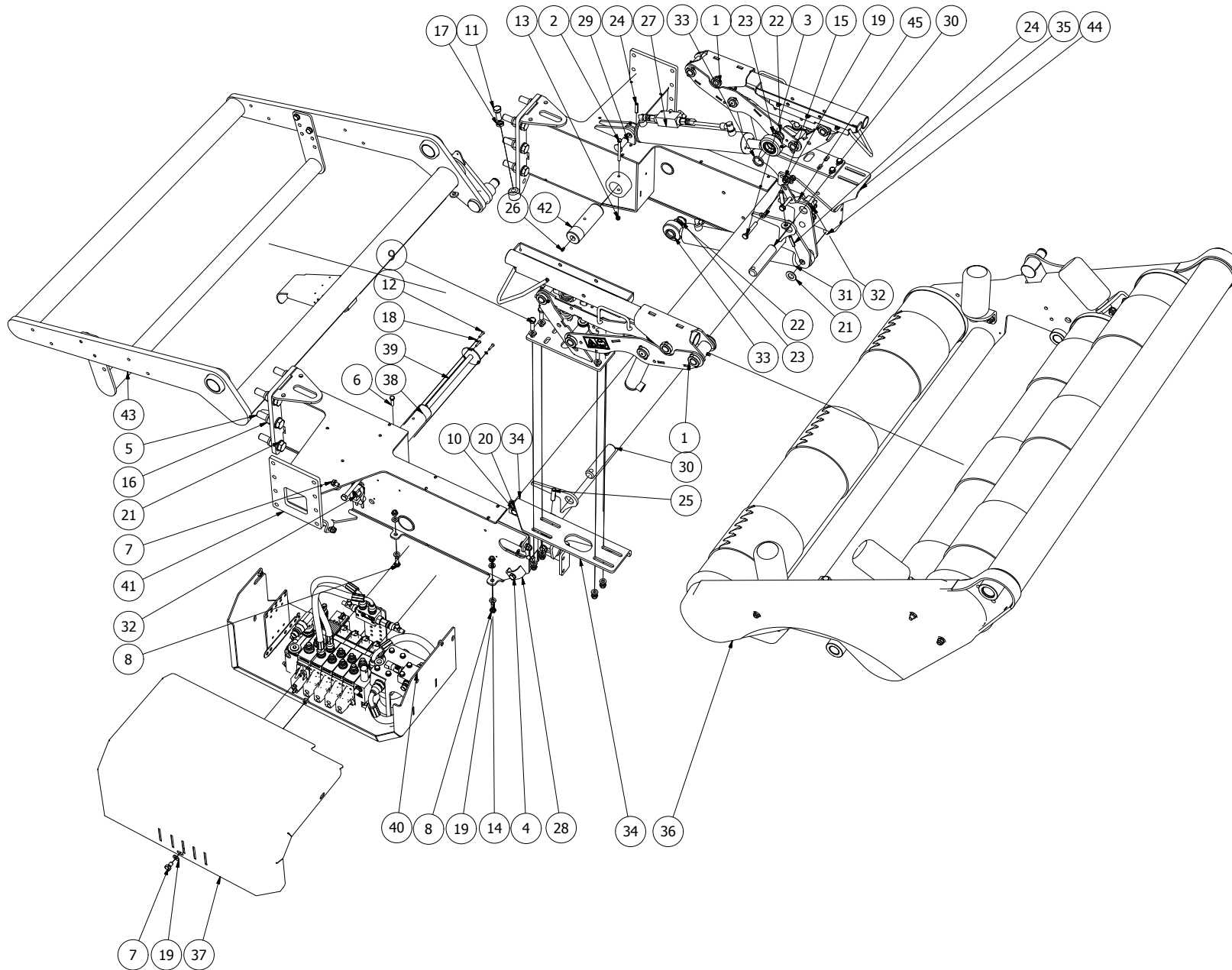
829019





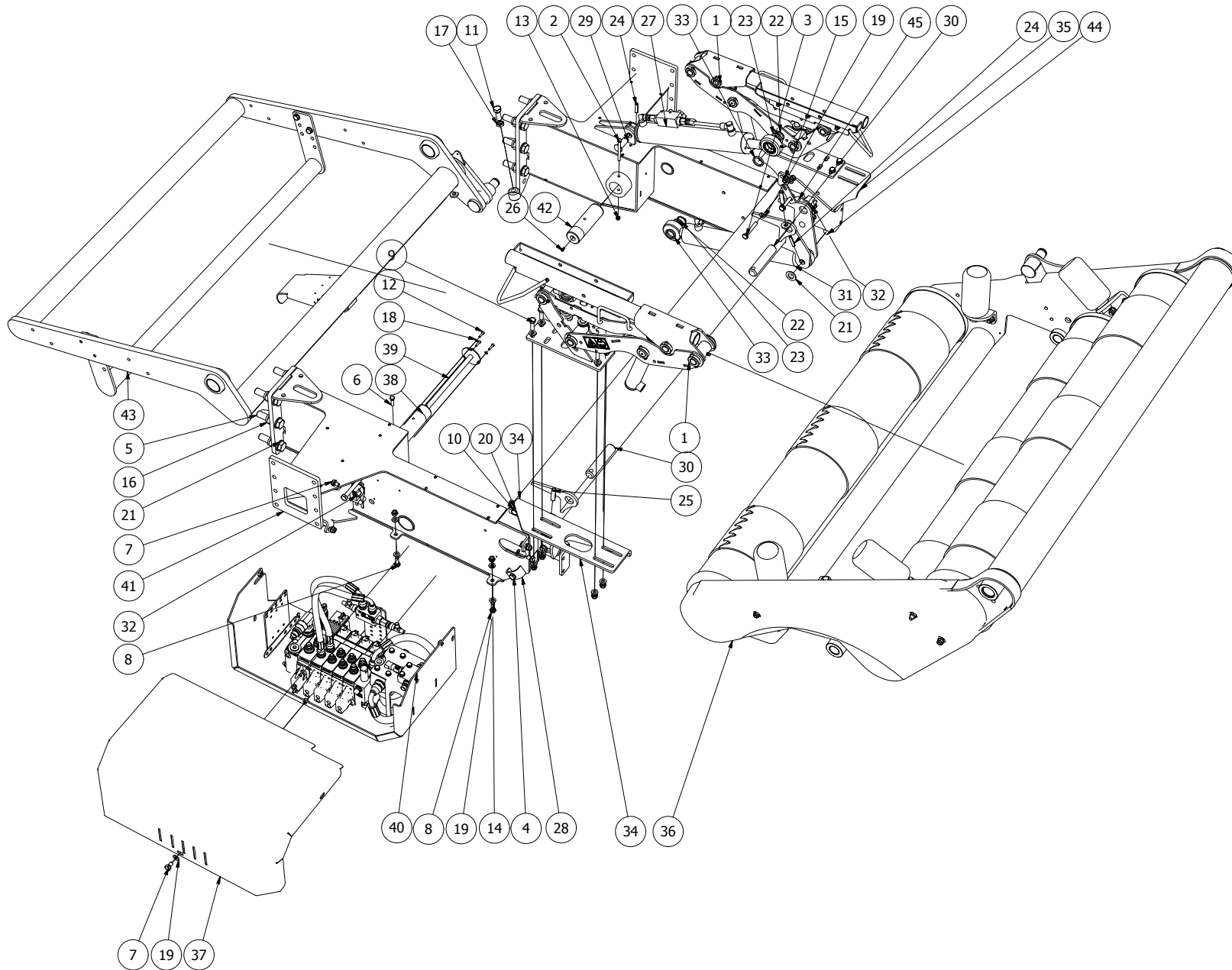
829019							
Pos	Name	Nahme	Benämning	Nimike	Specifikation	NO	Pcs
1	Pre-stretcher complete	Vorstrecker kompl.	Filmsträckare alu l=810mm	Muovinkiristäjä, täud.		118458	2
2	Screw	Schraube	6-K Skruv Dg	Kuusioruuvi	DIN 931 8.8 M16x55 Zn	130520	8
3	Screw	Schraube	6-K Skruv Hg	Kuusioruuvi	DIN 933 8.8 M12x35 Zn	130980	4
4	Nut	Muttern	Låsmutter	Lukitusmutteri	DIN 985-8 M12 Zn	131600	4
5	Nut	Muttern	Låsmutter	Lukitusmutteri	DIN 985-8 M16 Zn	131630	8
6	Washer	Scheibe	Bricka	Aluslaatta	DIN 125A M12/13 Zn	131790	8
7	Washer	Scheibe	Bricka	Aluslaatta	DIN 125A M16/17 Zn	131810	16
8	Wrap arm	Wickelarm	Sträckararm med fläns	Sisäkaari		823860	2
9	Safety bar	Sicherheitsbugel	Säkerhetsarm	Turva kaari		823865	2
10	Bearing house assamble	Lagergehäuse Baugrupp	Lagerhus förmont.	Laakeripesä esiasennus		829225	1
11	Spring	Feder	Dragfjäder	Jousi	Ø5x25x120	848010	2

# 829017



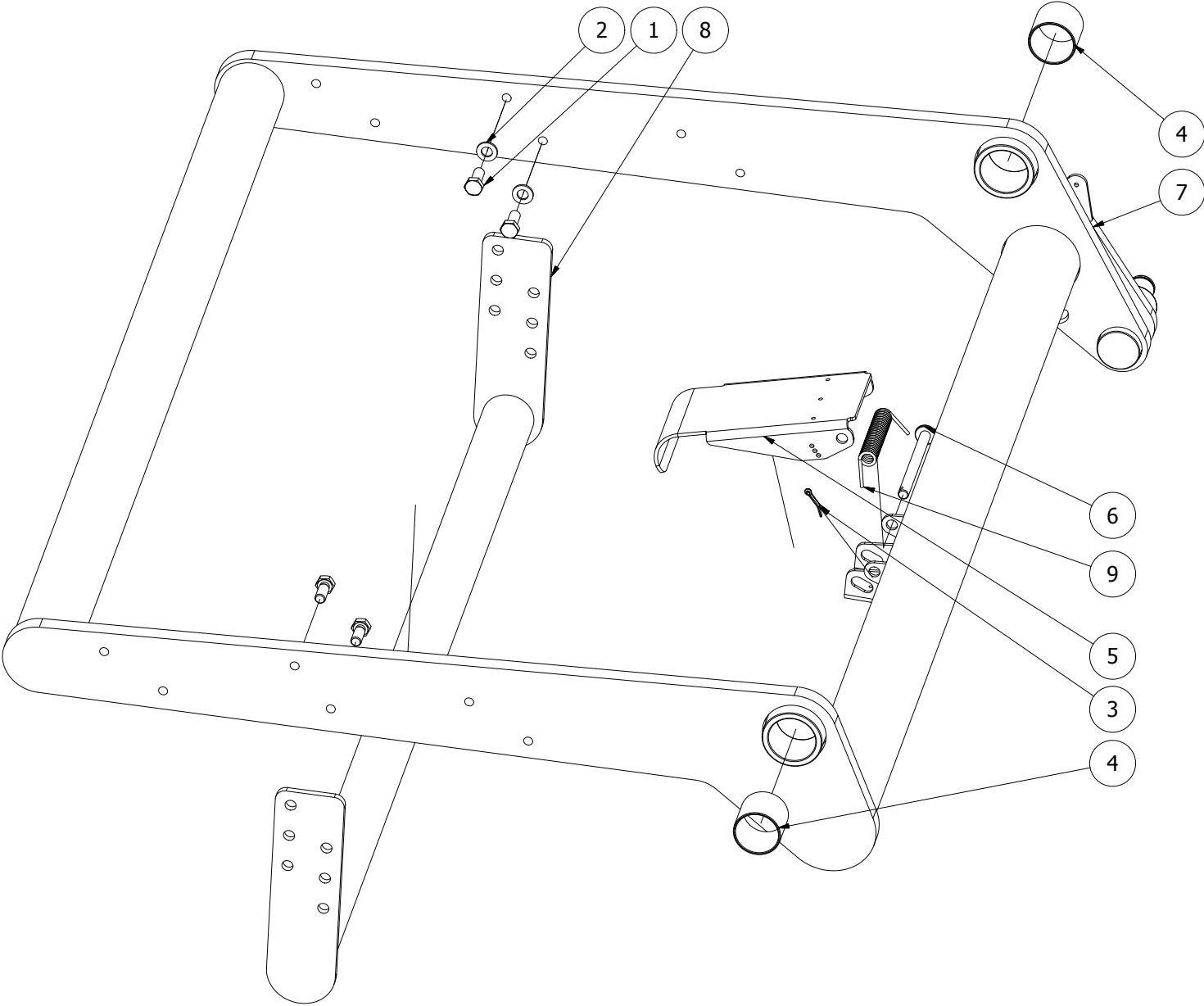
829017							
Pos	Name	Nahme	Benämning	Nimike	Specifikation	NO	Pcs
1	Filmcutter 2015	Folienschneider 2015	Filmklipp	Muovinkatkasija 2015		118271	2
2	Screw	Schraube	6-k Skruv dg	Kuusioruuvi	DIN 931 8.8 M 8X90 ZN	130070	1
3	Screw	Schraube	6-K Skruv Dg	Kuusioruuvi	DIN 931 8.8 M10x70 Zn	130170	2
4	Screw	Schraube	6-K Skruv Dg	Kuusioruuvi	DIN 931 8.8 M10x100 Zn	130230	1
5	Screw	Schraube	6-K Skruv Dg	Kuusioruuvi	DIN 931 8.8 M20x80 Zn	130598	12
6	Screw	Schraube	6-K Skruv Hg	Kuusioruuvi	DIN 933 8.8 M8x30 Zn	130760	1
7	Screw	Schraube	6-K Skruv Hg	Kuusioruuvi	DIN 933 8.8 M10x16 Zn	130820	3
8	Screw	Schraube	6-K Skruv Hg	Kuusioruuvi	DIN 933 8.8 M10x30 Zn	130880	4
9	Screw	Schraube	6-K Skruv Hg	Kuusioruuvi	DIN 933 8.8 M10x35 Zn	130900	8
10	Screw	Schraube	6-K Skruv Hg	Kuusioruuvi	DIN 933 8.8 M12x35 Zn	130980	6
11	Screw	Schraube	6-K Skruv Hg	Kuusioruuvi	DIN 933 8.8 M16x40 Zn	131180	2
12	Screw	Schraube	I-6 Skruv	6-koloruuvi	DIN 912 8.8 M5x20	131283	3
13	Nut	Muttern	Låsmutter	Lukitusmutteri	DIN 985-8 M8 Zn	131570	1
14	Nut	Muttern	Låsmutter	Lukitusmutteri	DIN 985-8 M10 Zn	131580	15
15	Nut	Muttern	Låsmutter	Lukitusmutteri	DIN 985-8 M12 Zn	131600	6
16	Nut	Muttern	Låsmutter	Lukitusmutteri	DIN 985-8 M20 Zn	131635	12
17	Thin nut	Flache Muttern	Mutter Låg	Matala kuusiomutteri	DIN 936-17H Zn M16	131680	2
18	Washer	Scheibe	Bricka	Aluslaatta	DIN 125A M 5/5.3 ZN	131710	3
19	Washer	Scheibe	Bricka	Aluslaatta	DIN 125A M10/10.5 Zn	131770	33
20	Washer	Scheibe	Bricka	Aluslaatta	DIN 125A M12/13 Zn	131790	12
21	Washer	Scheibe	Bricka	Aluslaatta	DIN 125A M20/21 Zn	131830	25
22	Seeger ring	Sicherüingring	Låsring för axel	Varmistinrengas	DIN 471 30X1,5	132090	2
23	Shims	Ausgleichscheibe	Passbricka	Sovitelaatta	DIN 988 30x42x2.5	132335	2
24	Spring pin	Spannhülsen	Rörsprint	Jousisokka	DIN 1481 8x40 Zn	132815	3
25	Spring pin	Spannhülsen	Rörsprint	Jousisokka	DIN 1481 12x50 Zn	132885	2
26	Grease nipple	Smiernippel	Smörjnippa	Voitelunippa	M6x1	140950	1
27	Cylinder	Hydraulikzylinder	Rullbordssylinder 146044	Sylinteri	Förmontering	146102	1
28	Hose clamp	Schlauch befestigung	Slanghållare	Letkunpidike	2 x 3/8"	800220	1
29	Pin	Zapfen	Hydraulik, tapp	Tappi	Typ D1 Ø20 L=45 zn	820035	1
30	Pin	Zapfen	Rullbordskipp, tapp	Tappi	Typ B1 Ø30 L=140 zn	820680	2
31	Cylinder	Zylinder	Lyftarmcylinder, förmontera	Sylinteri		821213	1
32	Sensor plate	Geber platte	Vinkelsensor för montering	Anturi pelti	Sträckararm	824559	2
33	Distans	Distanz	Mellanbricka till bordscylinder	Välihylysy		826747	2
34	Left knife bracket	Links Messerhalter	Vänster knivhållare	Vasen teräkiinnike		827145	1
35	Right knife bracket	Abdeckungsblech recht	Höger knivhållare	Oike terän kiinike		827146	1
36	Rollertable assambly	Rolltisch Montage	Rullbordsammanställning	Rullapöydän kokoaminen	Onliner PRO	829521	1
37	Valve block cover	Abdeckung	Ventilbordslock	Venttiilohkon sujapelti		829526	1
38	Loadarm pin	Ladearm Zapfen	Lastgaffeltapp	Nostohaarukkan tappi		829573	1
39	Loading fork sensor	Ladegabel Sensor	Lastgaffelgivare	Kuormaushaarukka anturi		829575	1
40	Valv table box	Ventiltischschublade	Onliner pro ventilbordslåda	Venttiilipöydän laatikko	Förmontering	829633	1

# 829017

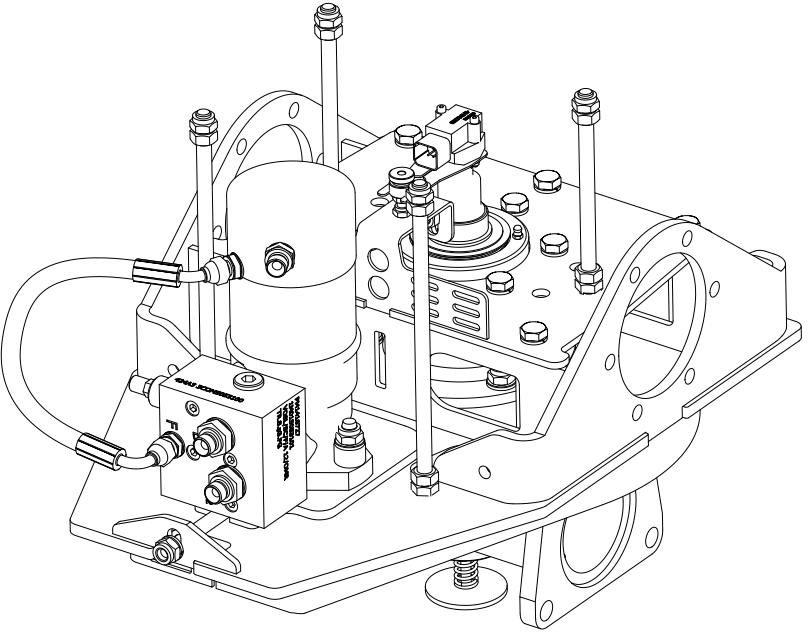
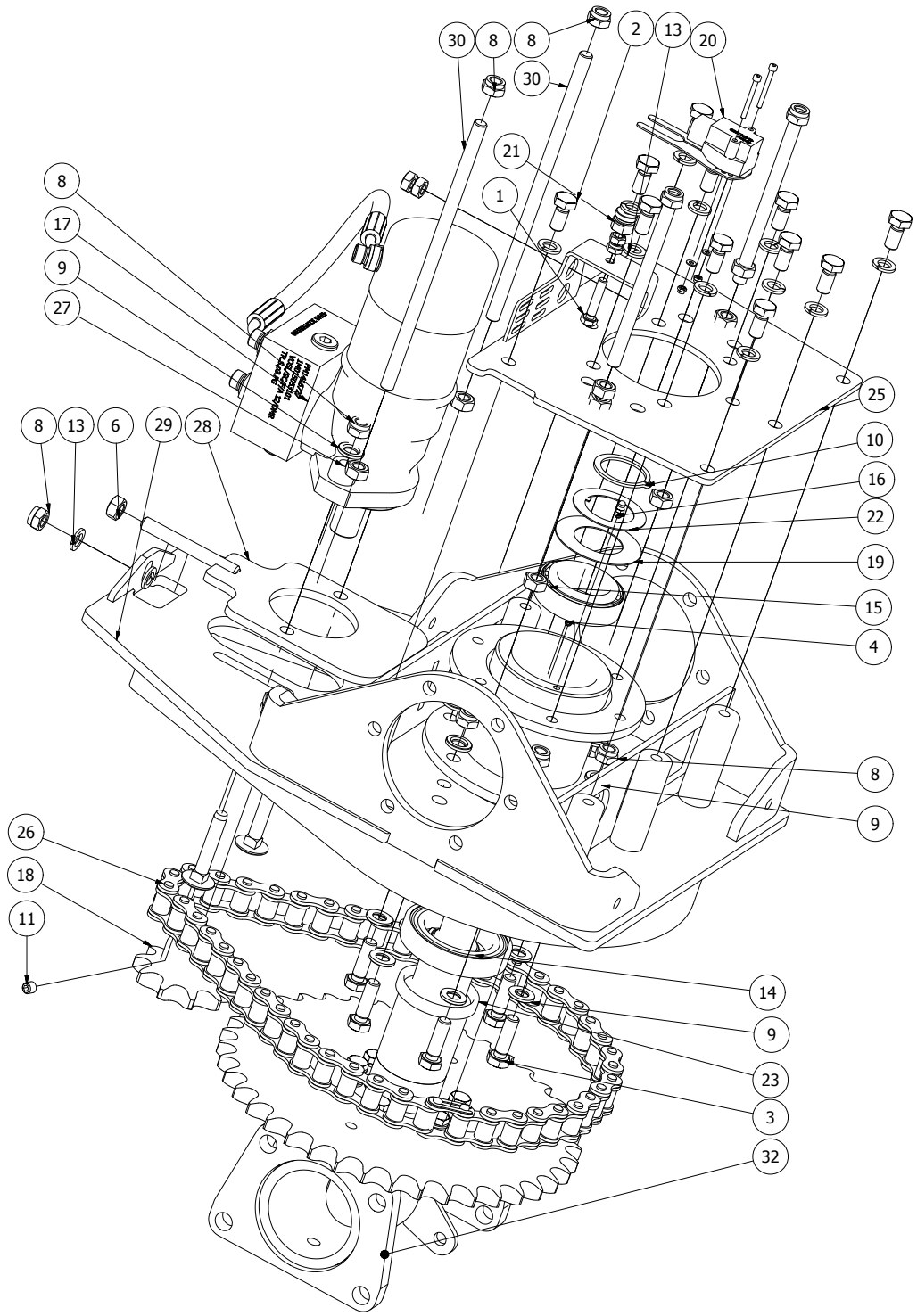


829017							
Pos	Name	Nahme	Benämning	Nimike	Specifikation	NO	Pcs
41	Frame	Rahmen	Ram	Runko	Onliner Pro	829635	1
42	Pin	Zapfen	Lastgaffeltapp	Tappi		829674	1
43	Loadarm	Ladearm	Lastgaffel förmontering	Nostohaarukka	Onliner Pro	829725	1
44	Pin	Zapfen	Övre lastcylindertapp	Tappi		829738	1
45	Table sensor holder	Tisch Sensor Unterstützung	Rullbordssensorhållare	Rullapöydan anturikiinnike		829868	1

829725



829725							
Pos	Name	Nahme	Benämning	Nimike	Specifikation	NO	Pcs
1	Screw	Schraube	6-K Skruv Hg	Kuusioruuvi	DIN 933 8.8 M12x30 Znc	130971	4
2	Washer	Scheibe	Bricka	Aluslaatta	DIN 125A M12/13 Zn	131790	4
3	Split pin	Splinten	Saxsprint	Saksisokka	DIN 94 4x25 Zn	132790	1
4	Plain bearing	Gleitlager	Glidlager	Liukulaakeri	Ø 50/55 L=50	140070	2
5	Sensorbracket	Sensorplatte	Lastarm, sensorplåt	Anturin kiinnike		821900	1
6	Pin	Zapfen	Lastarm, sensorplåtsaxel	Tappi		821920	1
7	Loadarm	Ladearm	Lastgaffel	Nostohaarukka		829721	1
8	Support frame	Stutzen Rahmen	Stödrör på lastgaffel	Tukiputki		829735	1
9	Spring	Feder	Vridfjäder, bakre	Vääntöjousi, taempi		843280	1

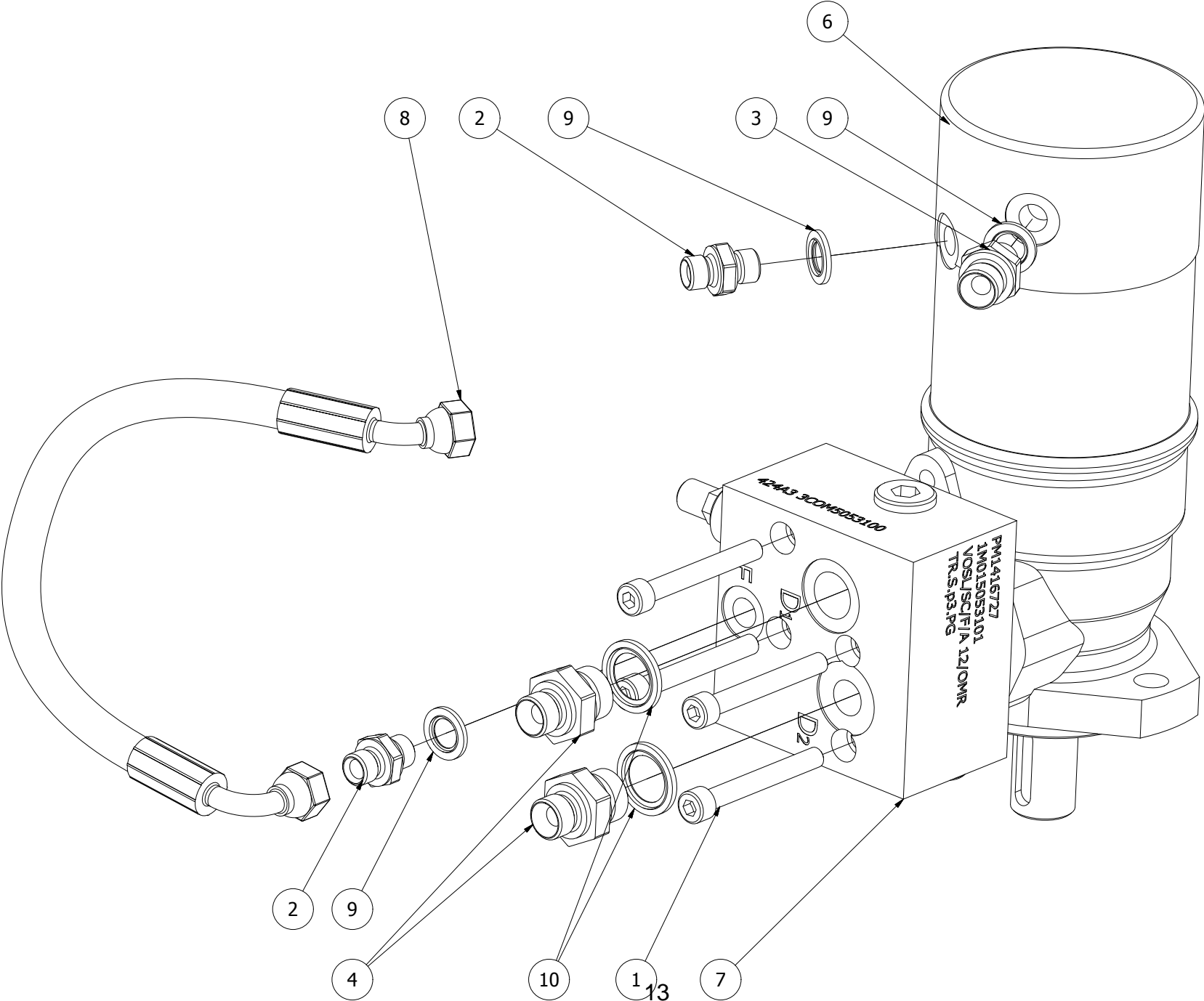


829225



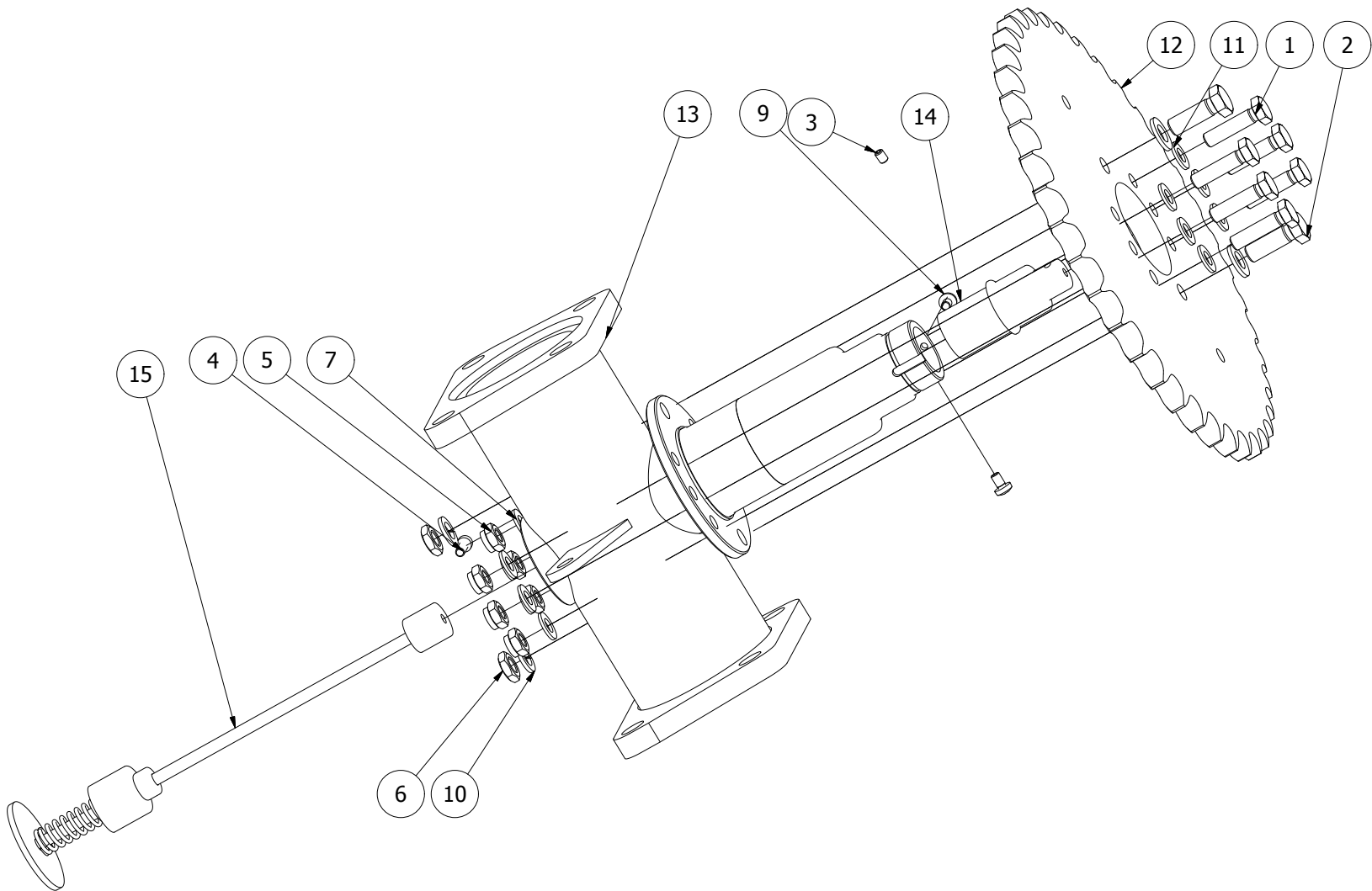
829225							
Pos	Name	Nahme	Benämning	Nimike	Specifikation	NO	Pcs
1	Screw	Schraube	6-K Skruv Hg	Kuusioruuvi	DIN 933 8.8 M8x40 Znc	130810	1
2	Screw	Schraube	6-K Skruv Hg	Kuusioruuvi	DIN 933 8.8 M12x25 Zn	130960	11
3	Screw	Schraube	6-K Skruv Hg	Kuusioruuvi	DIN 933 8.8 M12x40 Zn	131000	6
4	Socket set screw	Gewindestifte	I-6 Stoppskruv	Pidätinruuvvi	DIN 913 12.9 M6x8 Zn	131287	1
5	Nut	Muttern	Mutter	Kuusiomutteri	DIN 934 M8 Zn	131395	1
6	Nut	Muttern	Mutter	Kuusiomutteri	DIN 934 M12 Zn	131420	9
7	Nut	Muttern	Låsmutter	Lukitusmutteri	DIN 985-8 M8 Zn	131570	1
8	Nut	Muttern	Låsmutter	Lukitusmutteri	DIN 985-8 M12 Zn	131600	13
9	Washer ht	Scheibe HV	Bricka Hv	Aluslevy hv	DIN 6916 10 M12/13	131970	14
10	Seeger ring	Sicherungring	Låsring För Axel	Varmistinrengas	DIN 471 45x2.5	132122	1
11	Socket set screw	Gewindestifte	Låsskruv, Insex	Pidätinruuvi	DIN 914 45H M10x12	132523	1
12	Cup bolt	Flachrundschrabe	Låsskruv	Pidätinruuvi	DIN 603 8.8 M12x70 Zn	132727	2
13	Washer	Scheibe	Låsbricka	Lukituslaatta	DIN 127 M12 Zn	133410	13
14	Bearing	Lager	Kullager	Laakeri	6013 2RS	140180	1
15	Bearing	Lager	Rullager	Laakeri	33010/Q SKF	140464	1
16	Grease nipple	Smiernippel	Smörjnippa	Voitelunippa	M6x1	140950	1
17	Hydraulic motor	Hydraul. Motor	För mont av omr 100 nf	Hydraulinen moottori	med lastsänkventil.	144189	1
18	Sprocket	Kettenrad	Kedjehjul	Ketjupyörä	1" Z=10 diam. 25mm.	150218	1
19	Washer	Scheibe	Bricka	Laatta	Ø80/45,5x1	820514	1
20	Sensor plate	Geber platte	Vinkelsensor för montering	Anturi pelti	Sträckararm	824559	1
21	Lathe carrier	Halter	Medbringare för sensor mec	Momentti tuki		824571	1
22	Bearing housing	Lagerhalter	Kilspårsbricka	Laakeripesä		824814	1
23	Bearing distance	Distantz	Lagersätes distans 10mm	Holkki		824919	1
24	Bearinghousing	Lagergehäuse	Lagerhus	Laakeripesä	Bearbetning	826482	1
25	Bracket	Abdeckungsblech	Övre låsplåt	Asennuslevy		826492	1
26	Arm assembly	Arm Vormontage	Rullkedja och skarv	Käärintäv. esiasennus	1" 46 rullar	826499	1
27	Bracket	Abdeckungsblech	Distanshylsa 12/30x15	Asennuslevy		826500	2
28	Motor bracket	Motor befestigung	Motorfäste, svets	Moottorin kiinnike		826527	1
29	Bearing carrier	Lager Halter	Armlagerhållare	Laakerihylsy		829220	1
30	Adjusting screw	Zapfen	Styrtapp för skydd	Ohjaustappi		829221	2
31	Adjusting screw , short	Zapfen ,kurz	Styrtapp för skydd kort	Ohjaustappi, lyhyt		829223	2
32	Drive shaft	Antriebswelle	Drivaxel och kedjehjul	Akseli	förmontering	829227	1

# 144189



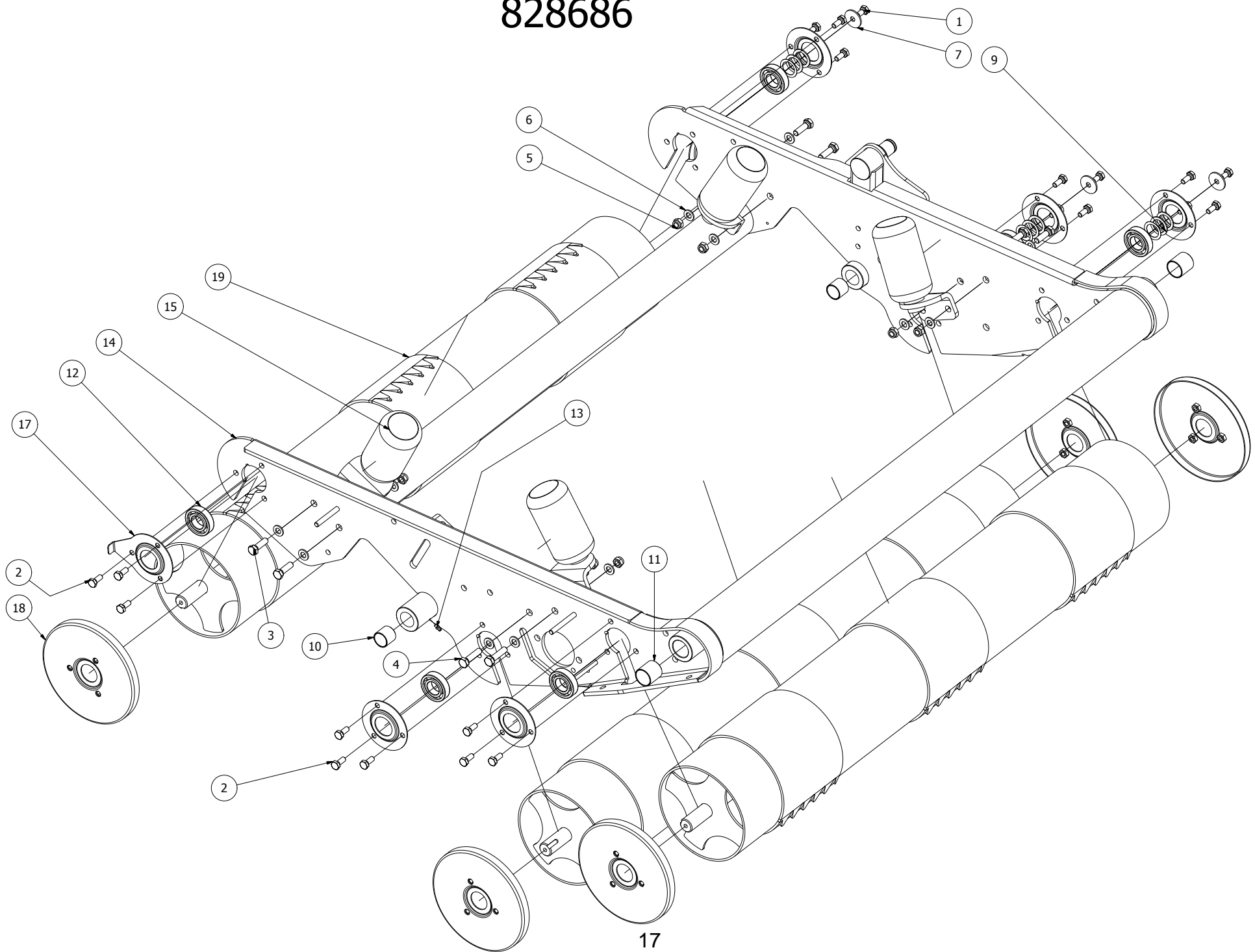
144189							
Pos	Name	Nahme	Benämning	Nimike	Specifikation	NO	Pcs
1	Screw	Schraube	I-6 Skruv	6-koloruuvvi	DIN 912 8.8 M8x65 Zn	131349	4
2	Double nipple	Doppelnippel	Dubbelnippa	Kaksoisnippa	1/4"-1/4" 04000-04	143102	2
3	Double nipple	Doppelnippel	Dubbelnippa	Supistusnippa	1/4"-3/8" 04000-04-06	143122	1
4	Double nipple	Doppelnippel	Dubbelnippa	Supistusnippa	3/8"-1/2" 04000-06-08	143125	2
5	Seal kit	Dichtungssätze	Tätningsserie	Tiivistesarja	OMR 160 NF komp + 144180	144192	1
6	Hydraulic motor	Hydraul Motor	Hydraulmotor	Hydrauliikka moottori	OMR 100 NF 11146927	144196	1
7	Single counterbalance with t	Last Senkventil	Enkel lastsänkventil med br	Laskuventtiili		144494	1
8	Hydraulic hose	Hydraulikschlauch	Hydraulslang	Hydrauliletku	1/4" L=250	145329	1
9	Bonded gasket	Dichtung	Usit-tätning	Usit-tiiviste	1/4" USITR-04	146002	3
10	Bonded gasket	Dichtung	Usit-tätning	Usit-tiiviste	1/2" USITR-08	146004	2

# 829227



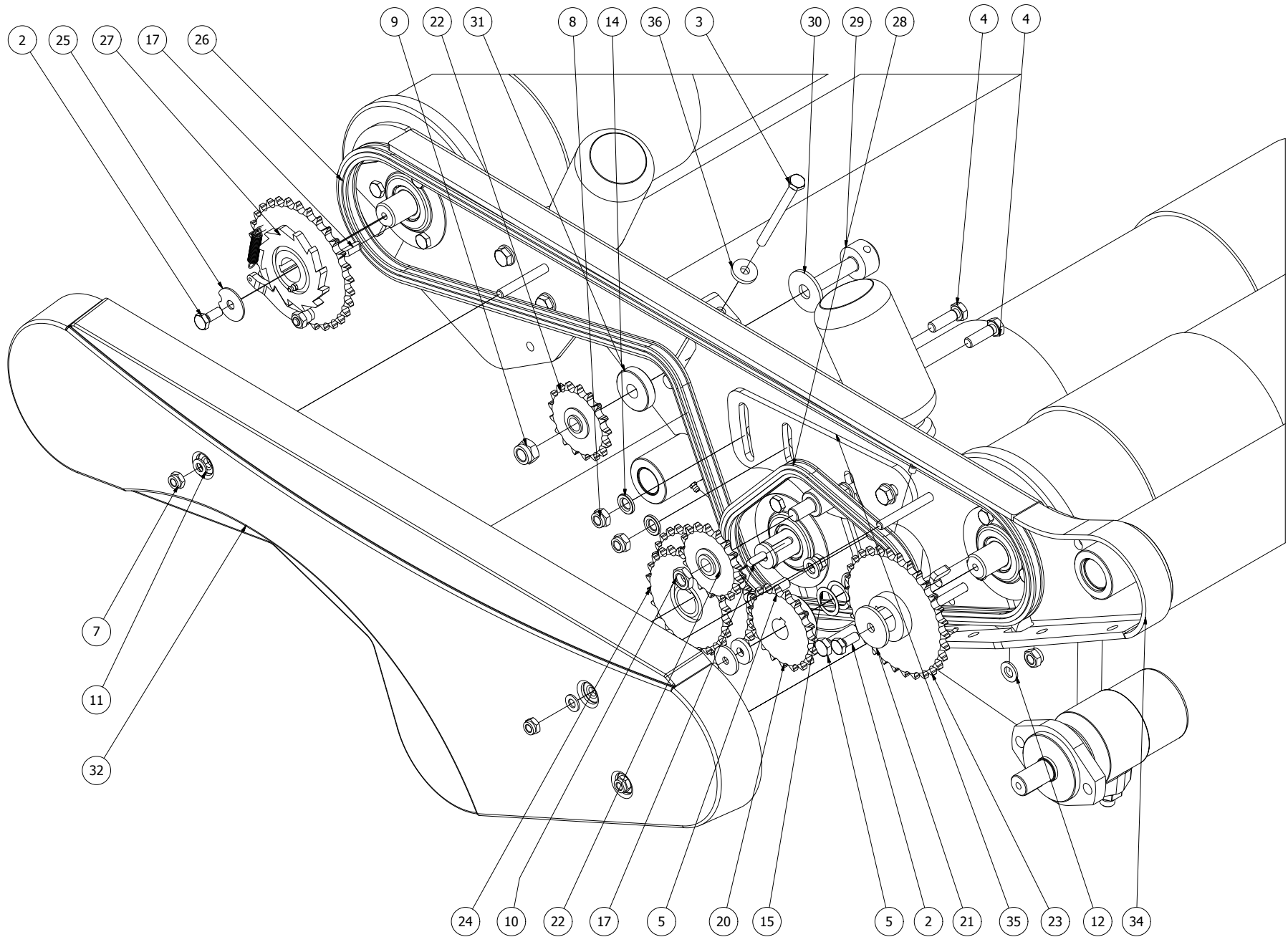
829227							
Pos	Name	Nahme	Benämning	Nimike	Specifikation	NO	Pcs
1	Screw	Schraube	6-K Skruv Hg	Kuusioruuvi	DIN 933 8.8 M10x40 Zn	130920	6
2	Screw	Schraube	6-K Skruv Hg	Kuusioruuvi	DIN 933 8.8 M12x35 Zn	130980	2
3	Socket set screw	Gewindestifte	I-6 Stoppskruv	Pidätinruuvvi	DIN 913 12.9 M6x8 Zn	131287	1
4	Screw	Schraube	I-6 Skruv	6-koloruuvi	DIN 912 8.8 M6x20 Zn	131292	1
5	Nut	Muttern	Låsmutter	Lukitusmutteri	DIN 985-8 M10 Zn	131580	6
6	Thin nut	Flache Muttern	Mutter Låg	Matala kuusiomutteri	DIN 936-17H Zn M12	131660	2
7	Washer	Scheibe	Bricka	Aluslaatta	DIN 125A M10/10.5 Zn	131770	6
8	Washer	Scheibe	Bricka	Aluslaatta	DIN 125A M12/13 Zn	131790	2
9	Screw	Schraube	Skruv, Krysspår	Ristikantaruuvi sinkitty	DIN 7985 M6x10 Zn	133082	2
10	Washer	Scheibe	Låsbricka	Lukituslaatta	DIN 127 M12 Zn	133410	2
11	Washer	Scheibe	Bricka	Aluslaatta	DIN 125A M10/10,5 Zn Hv300	133456	6
12	Sprocket	Kettenrad	Kedjehjul	Ketjupyörä	1" Z=40 diam. 70/65mm.	150214	1
13	Flange	Nabe	Nedre nav	Napa	Svets	824910	1
14	Bush	Buchse	Hylsa för vridsensor	Holkki	Ytterdiam 34mm.	826478	1
15	Puch pin	Auslöswelle	Stötstång förmontering	Laukaisuakseli		826495	1

828686



828686							
Pos	Name	Nahme	Benämning	Nimike	Specifikation	NO	Pcs
1	Screw	Schraube	6-K Skruv Hg	Kuusioruuvi	DIN 933 8.8 M10x20 Zn	130840	3
2	Screw	Schraube	6-K Skruv Hg	Kuusioruuvi	DIN 933 8.8 M10x25 Zn	130860	18
3	Screw	Schraube	6-K Skruv Hg	Kuusioruuvi	DIN 933 8.8 M12x40 Zn	131000	6
4	Screw	Schraube	6-K Skruv Hg	Kuusioruuvi	DIN 933 8.8 M12x50 Zn	131015	2
5	Nut	Muttern	Låsmutter	Lukitusmutteri	DIN 985-8 M12 Zn	131600	8
6	Washer	Scheibe	Bricka	Aluslaatta	DIN 125A M12/13 Zn	131790	16
7	Washer	Scheibe	Karosseribricka	Korialuslevy	DIN 6902 11/40 Form B S=3 Zn	131968	3
8	Shims	Ausgleichscheibe	Passbricka	Sovitelaatta	DIN 988 30x42x0,5	132310	3
9	Shims	Ausgleichscheibe	Passbricka	Sovitelaatta	DIN 988 30x42x2	132330	6
10	Plain bearing	Gleitlager	Glidlager	Liukulaakeri	Ø 30/34 L=30 GLY:PG	140026	4
11	Plain bearing	Gleitlager	Glidlager	Liukulaakeri	Ø 35/39 L=40	140030	2
12	Bearing	Lager	Kullager	Laakeri	6206 2RS	140264	6
13	Grease nipple	Smiernippel	Smörjnippa	Voitelunippa	M6x1	140950	2
14	Rollertable frame	Rahmen	Rullbordsram, svets	Rullapöytä runko		820710	1
15	Support roller	Führungsrolle	Stödrulle, komplett	Tukirulla	Montering	820788	4
16	Bearing collar	Lagerhäuse	Lagerfläns	Laakerilaippa		821010	5
17	Mounting flange	Lager flansch	Lagerfläns med vinkel	Laakerilaippa		821012	1
18	Winding guard	Wickelschztz	Lagerfläns/ lindningskydd	Kiertomissuoja		821022	6
19	Main roller	Hauptrolle	Huvudvals	Valssi	Ø219,1x5	821241	3

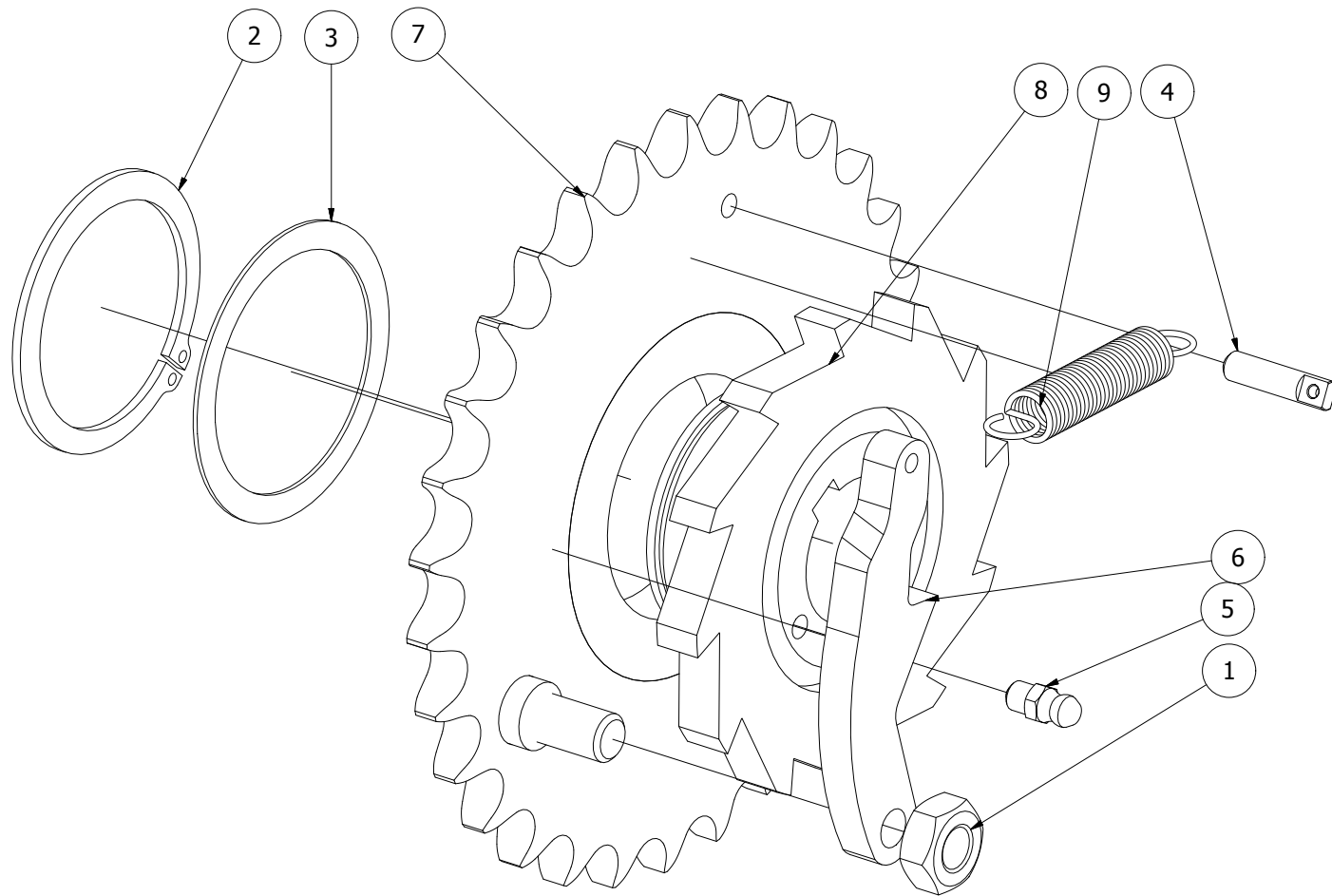
# 829521





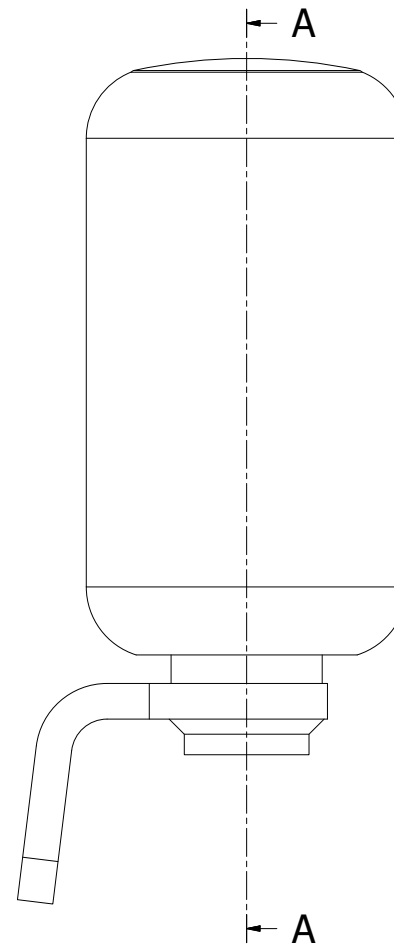
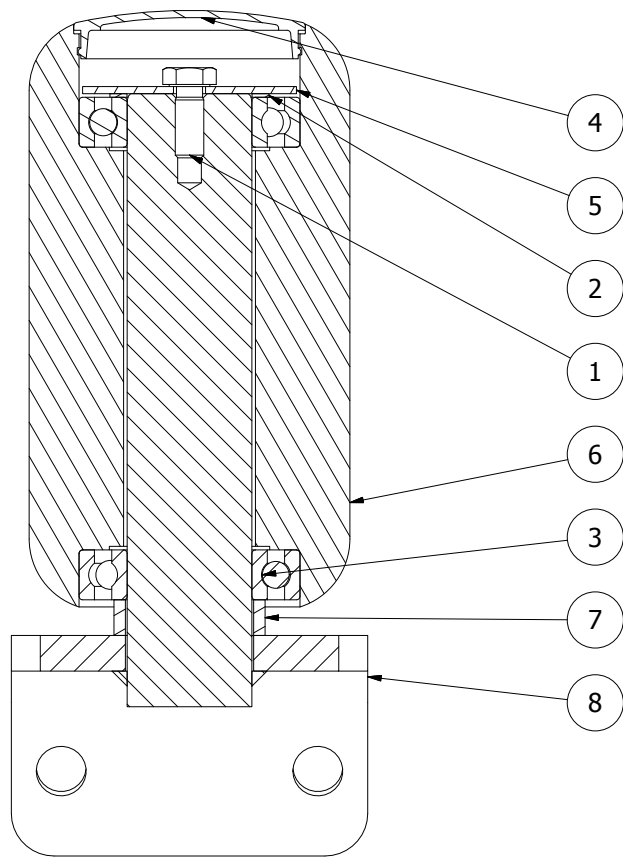
829521							
Pos	Name	Nahme	Benämning	Nimike	Specifikation	NO	Pcs
1	Screw	Schraube	6-K Skruv Hg	Kuusioruuvi	DIN 933 8.8 M8x25 Zn	130740	1
2	Screw	Schraube	6-K Skruv Hg	Kuusioruuvi	DIN 933 8.8 M10x25 Zn	130860	3
3	Screw	Schraube	6-K Skruv Hg	Kuusioruuvi	DIN 933 8.8 M10x120 Zn	130956	1
4	Screw	Schraube	6-K Skruv Hg	Kuusioruuvi	DIN 933 8.8 M12x40 Zn	131000	2
5	Screw	Schraube	6-K Skruv Hg	Kuusioruuvi	DIN 933 8.8 M12x45 Zn	131005	2
6	Socket set screw	Gewindestifte	I-6 Stoppskruv	Pidätinruuvi	DIN 914 12.9 M8x12	131285	1
7	Nut	Muttern	Låsmutter	Lukitusmutteri	DIN 985-8 M10 Zn	131580	3
8	Nut	Muttern	Låsmutter	Lukitusmutteri	DIN 985-8 M12 Zn	131600	4
9	Nut	Muttern	Låsmutter	Lukitusmutteri	DIN 985-8 M16 Zn	131630	1
10	Thin nut	Flache Muttern	Mutter Låg	Matala kuusiomutteri	DIN 936-17H Zn M16	131680	1
11	Washer	Scheibe	Bricka	Aluslaatta	DIN 125A M10/10.5 Zn	131770	5
12	Washer	Scheibe	Bricka	Aluslaatta	DIN 125A M12/13 Zn	131790	6
13	Washer	Scheibe	Karosseribricka	Korialuslevy	ISO 4759-3A 9x35x3	131915	1
14	Washer ht	Scheibe HV	Bricka Hv	Aluslevy hv	DIN 6916 10 M12/13	131970	2
15	Shims	Ausgleichscheibe	Passbricka	Sovitelaatta	DIN 988 25x35x0,5	132260	3
16	Screw	Schraube	Plåtskruv	X-uralevyruuvi	DIN7976/7504K 4,8x19	132527	1
17	Spline	Keile	Flatkil	Laattakiila	DIN 6885 A 8x7x25	132948	3
18	Washer	Scheibe	Kateruuvin Aluslevy	Kateruuvin aluslevy	14x3 Epdm	133136	1
19	Sealkit	Dichtungssätze	Tätningsserie	Tiivistesarja	OMP 160 och OMR 160 och OMP	144180	1
20	Sprocket	Kettenrad	Kedjehjul	Ketjupyörä	5/8" Z=19	150026	1
21	Washer	Scheibe	Bricka	Aluslaatta	Ø 11/50x4 ZN	503051	2
22	Tightenwheel	Kettenspannerrad	Kedjespännhjul	Kiristyspyörä	5/8 Z=17, TELKO L10B1	821038	2
23	Sprocket	Ketterad	Kedjehjul ; svets	Ketjupyörä	5/8" Z=30	821040	1
24	Sprocket	Ketterad	Kedjehjul , svets	Ketjupyörä	5/8" Z=30, Z=24	821041	1
25	Washer	Scheibe	Bricka vid frihjul	Laatta		821063	1
26	Rollerchain	Rollkette	Rullkedja , rullbord	Rullaketju	5/8" 158 rullar	821070	1
27	Free wheel	Freilauf	Frihjul på rullbord, monterat	Vapapyörä		821072	1
28	Chain	Rollekette	Rullkedja, softliner 1501	Rullakettju	5/8" 48 rullar	821081	1
29	Chain tightening pin	Kettenspanner	Kedjespännartapp	Ketjunkturistajäntäppi	Ø40/16 L=84 zn	821260	1
30	Washer	Scheibe	Bricka	Laatta	Ø50/17x4	821266	1
31	Distans	Distanz	Distans	Väliputki	Ø50/17x12	821267	1
32	Chaincover	Kettenabdecker	Kedjeskydd, plast	Ketjusuoja		821407	1
33	Motor preassembly	Motor montage	Motor förmontering	Mooottorin etuasennus	Rullbordsmotor OMP400	824749	1
34	Rollertable	Rhamen Montage	Rullbord, vals sammanställn	Rullapöytä		828686	1
35	Chain tensioner	Kette Spanner	Kedjespännare, rullbord	Ketju kiristin		829125	1
36	Wascher	Scheibe	Bricka	Aluslaatta	Ø10.5/29x5	829155	3

# 821072



821072							
Pos	Name	Nahme	Benämning	Nimike	Specifikation	NO	Pcs
1	Nut	Muttern	Mutter Fingängad	Kuusiomutteri	DIN 934 M10x1,25 Zn	131402	1
2	Seeger ring	Sicherüంగring	Låsring För Axel	Varmistinrengas	DIN 471 50x2	132130	1
3	Shims	Ausgleichscheibe	Passbricka	Sovitelaatta	DIN 988 50x62x1	132410	1
4	Bracketbult	Befestigung	Fjäderhållarbult	Pidikepultti	M6 4660	133600	1
5	Grease nipple	Smiernippel	Smörjnippa	Voitelunippa	M6x1	140950	1
6	Latch hook	Haaken	Spärrhake till frihjul	Säppi		821055	1
7	Free wheel	Freilauf	Frihjul svetsad	Vapapyöra		821060	1
8	Latchwheel	Sperrdabe	Spärrhjulsnav svetsad	Säppipyöra		821062	1
9	Spring	Feder	Dragfjäder	Vetojousi	Ø ,2x10x60	821069	1

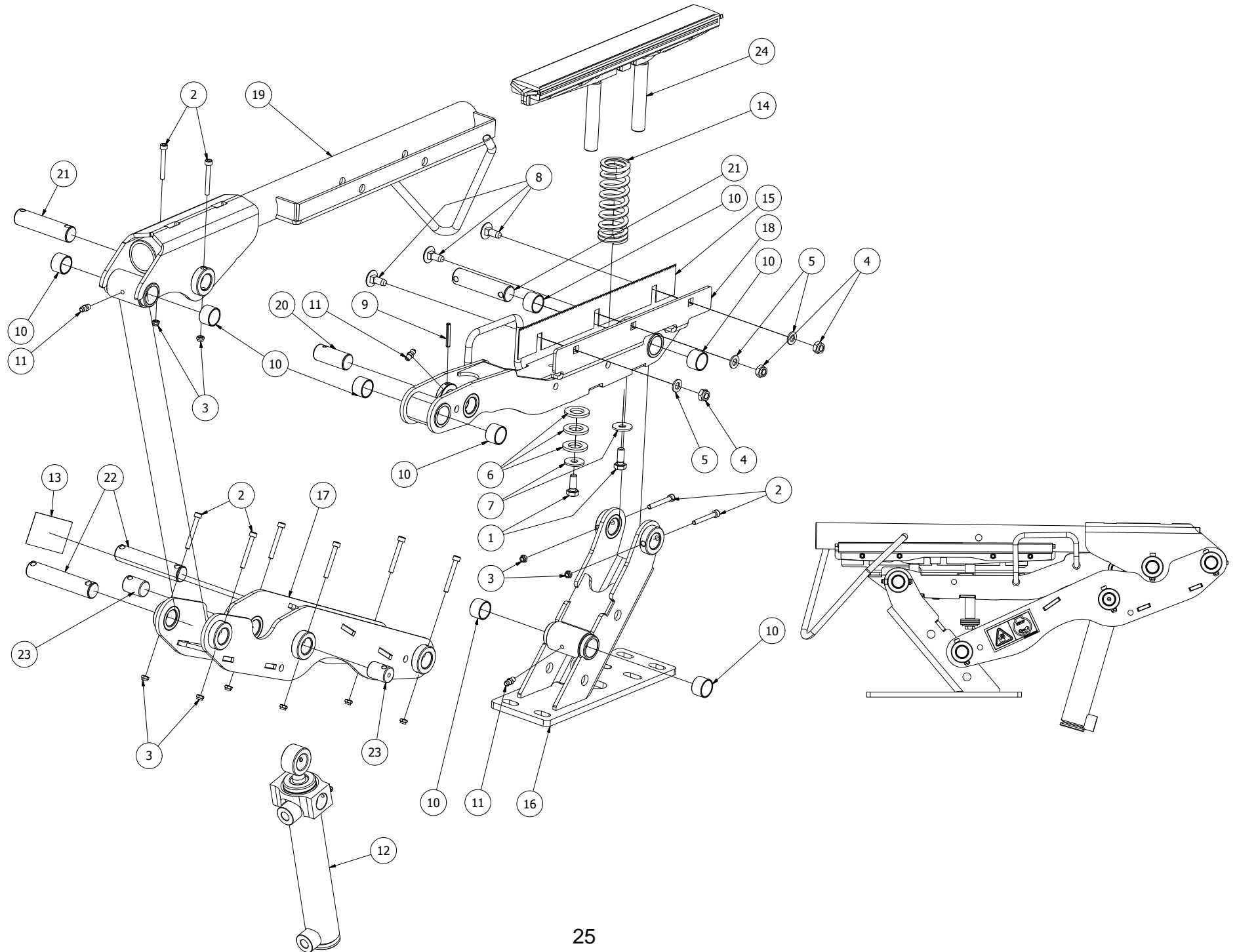
A-A ( 1 : 1,5 )



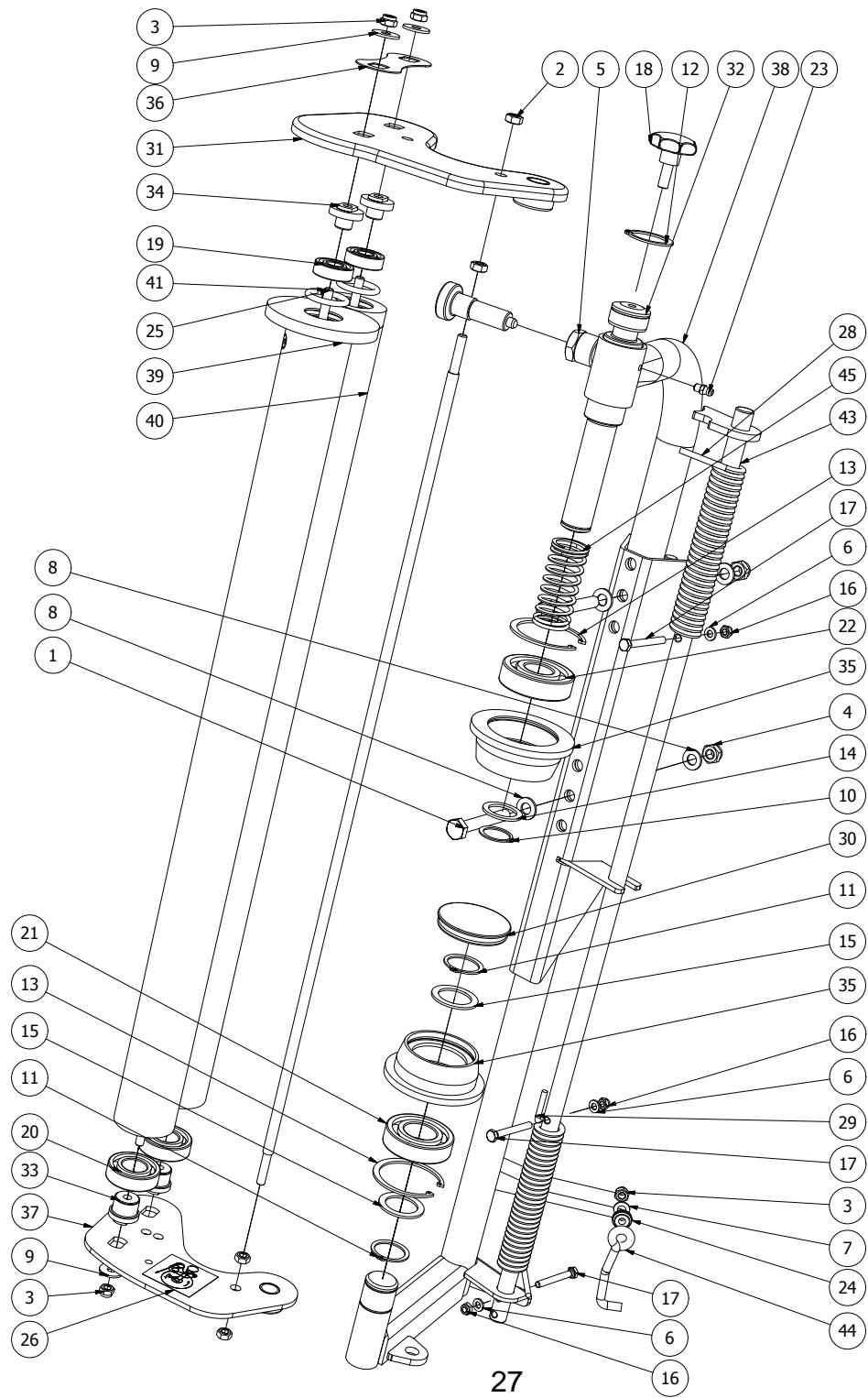
820788

820788							
Pos	Name	Nahme	Benämning	Nimike	Specifikation	NO	Pcs
1	Screw	Schraube	6-K Skruv Hg	Kuusioruuvi	DIN 933 8.8 M8x20 Zn	130720	1
2	Shims	Ausgleichscheibe	Passbricka	Sovitelaatta	DIN 988 35x45x1	132350	1
3	Bearing	Lager	Kullager	Laakeri	6007 2RS	140134	2
4	Cover	Dekel	Plast lock, för stödrulle	Kansi		802040	1
5	Washer	Scheibe	Täckbricka / lock	Laatta	Ø9/60x2	802041	1
6	Support roller	Führungsrolle	Stödrulle med lock	Tukirulla		820774	1
7	Distans	Distanz	Rullbord, distans	Välihylysy		820782	1
8	Support roller axle	Welle	Stödrullaxel, svets	Tukirullan akseli		820786	1

# 118271



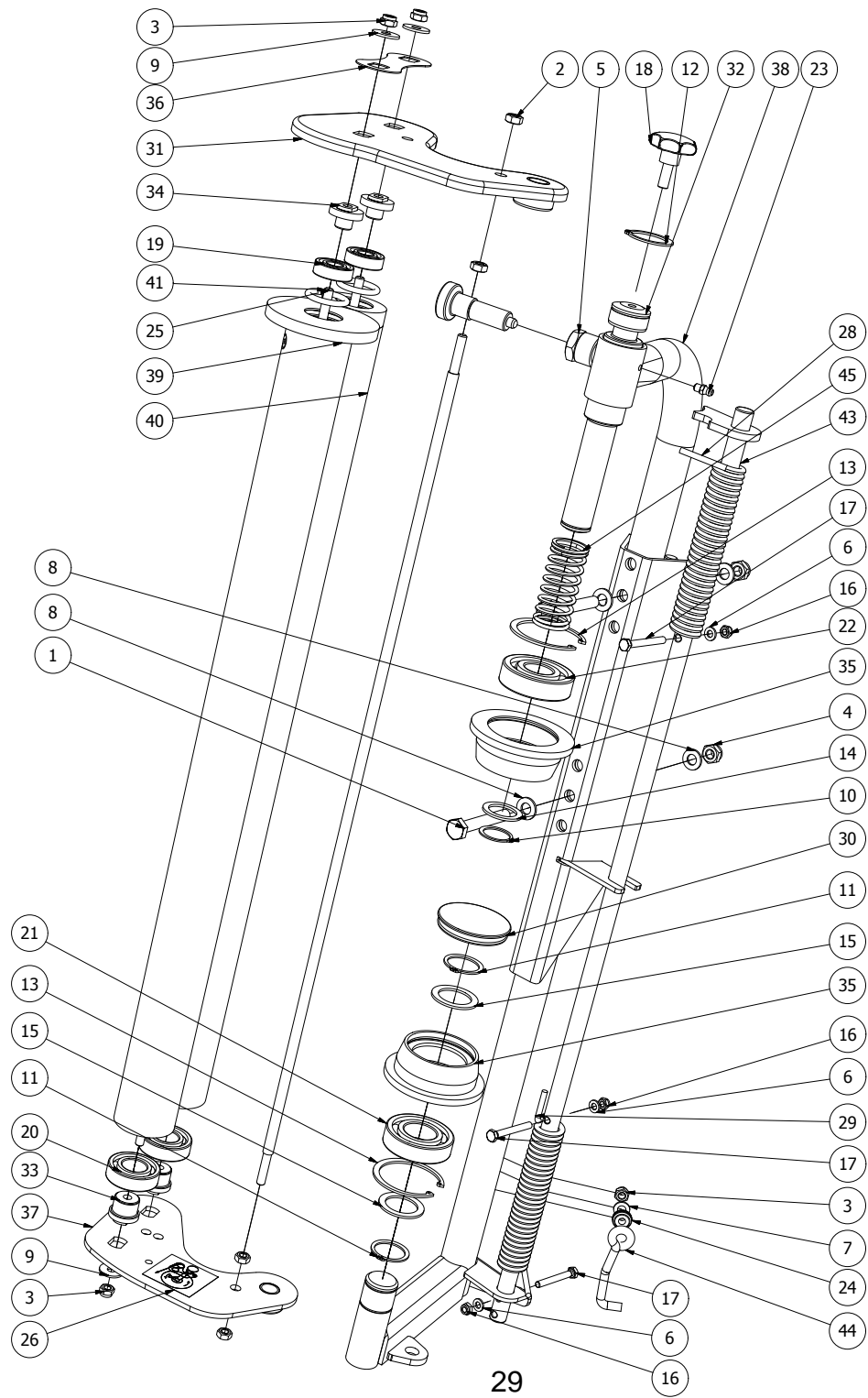
118271							
Pos	Name	Nahme	Benämning	Nimike	Specifikation	NO	Pcs
1	Screw	Schraube	6-K Skruv Hg	Kuusioruuvi	DIN 933 8.8 M8x20 Zn	130720	2
2	Screw	Schraube	I-6 Skruv	6-koloruuvi	Din 912 8.8 M5x40 Zn	131369	10
3	Nut	Muttern	Låsmutter	Lukitusmutteri	DIN 985-8 M5 Zn	131550	10
4	Nut	Muttern	Låsmutter	Lukitusmutteri	DIN 985-8 M8 Zn	131570	3
5	Washer	Scheibe	Bricka	Aluslaatta	DIN 125A M8/8.4 Zn	131750	3
6	Washer	Scheibe	Bricka	Aluslaatta	DIN 125A M16/17 Zn	131810	3
7	Washer	Scheibe	Karosseribricka	Korialuslevy	DIN 9021 8/8.4x24x2 Zn	131910	2
8	Cup bolts	Flachrundschrabe	Låsskruv	Lukkoruuvi	DIN 603 4.6 M8x20 Znc	132645	3
9	Spring pin	Spannhülsen	Rörsprint	Jousisokka	DIN 1481 4x30 Zn	132821	1
10	Plain bearing	Gleitlager	Glidlager	Liukulaakeri	Ø 20/23 L=15	140047	8
11	Grease nipple	Smiernippel	Smörjnippa	Voitelunippa	M6x1	140950	4
12	Cylinder	Hydraulzylinder	Hydraulcylinder	Hydraulisylinteri	Ø32/16x166	146635	1
13	Sticker	Aufkleber	Varning för kniv iso 11684	Tarra		149013	1
14	Spring	Feder	Tryckfjäder	Puristusjousi	d=5 Di=26 Lo=100	155025	1
15	Knife	Messer	Foliekniv	Terä		828499	1
16	Baseplate	Balken	Botten del	Pohjarunko		828519	1
17	Main frame	Rahmen	Huvud del	Päärunko		828521	1
18	Arm	Arm	Mittersta arm	Varsi		828524	1
19	Filmcutter	Folienschneiden	Filmskärare	Muovikatkasija		828525	1
20	Cylinder pin	Zapfen	Cylindertapp	Tappi	Ø20 L=47	828526	1
21	Pin	Zapfen	Ledtapp	Tappi	Ø20 L=82	828527	2
22	Pin	Zapfen	Ledtapp	Tappi	Ø20 L=97	828528	2
23	Cylinder pin, short	Gelenkzapfen	Cylindertapp, kort	Tappi, lyhyt	Ø20 L=27	828536	2
24	Rubber flange	Gummiauflage	Mothåll, montering	Kumityyny		828558	1



118458



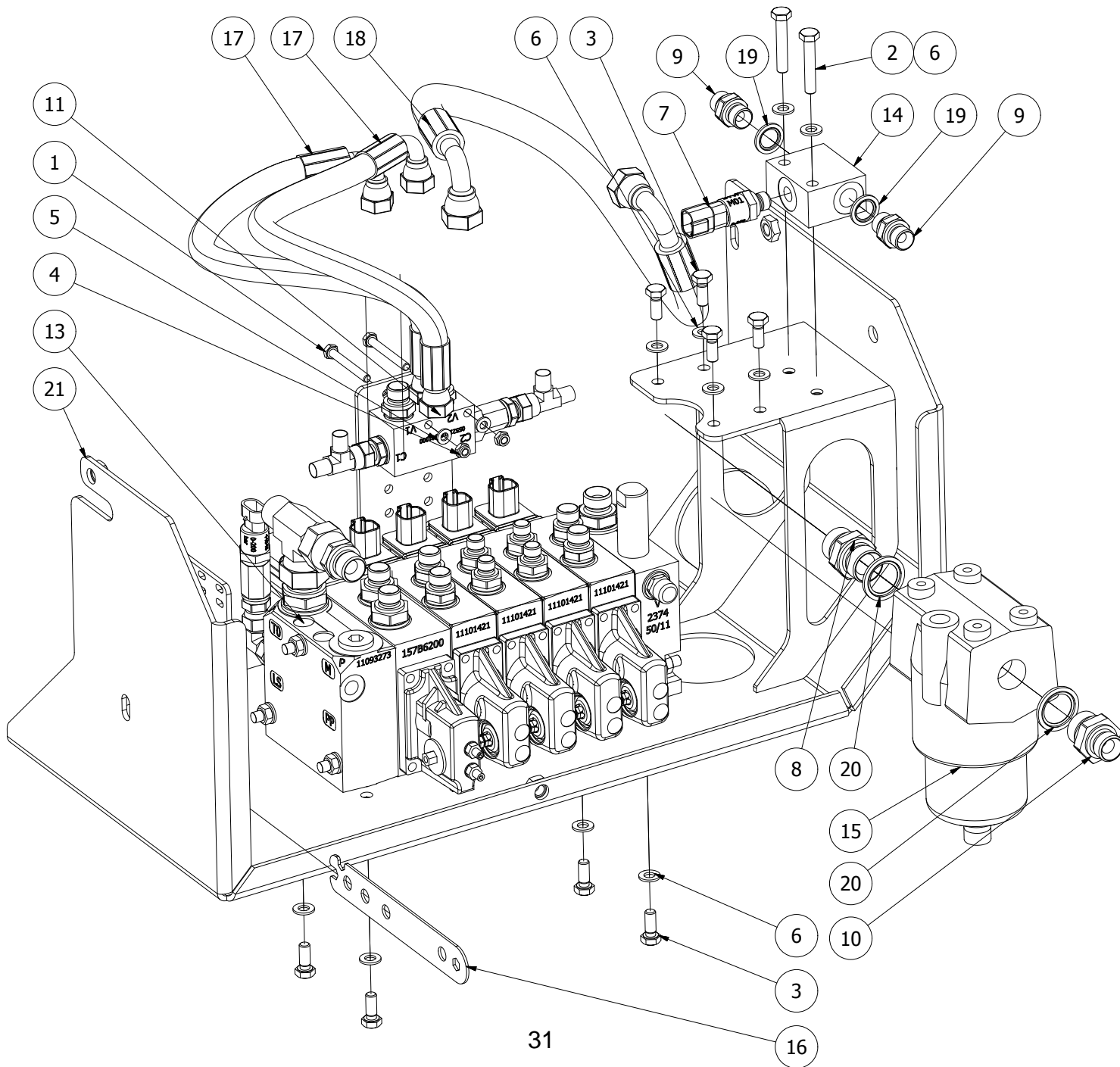
118458								
Pos	Name	Nahme	Benämning	Nimike	Specifikation	NO	Pcs	
1	Screw	Schraube	6-K Skruv Dg	Kuusioruuvi	DIN 931 8.8 M10x70 Zn	130170	2	
2	Nut	Muttern	Mutter	Kuusiomutteri	DIN 934 M8 Zn	131395	4	
3	Nut	Muttern	Låsmutter	Lukitusmutteri	DIN 985-8 M8 Zn	131570	5	
4	Nut	Muttern	Låsmutter	Lukitusmutteri	DIN 985-8 M10 Zn	131580	2	
5	Thin nut	Flache Muttern	Mutter låg	Matala kuusiomutteri	DIN 936-17H ZN M16x1,5	131681	1	
6	Washer	Scheibe	Bricka	Aluslaatta	DIN 125A M 6/6.4 ZN	131730	3	
7	Washer	Scheibe	Bricka	Aluslaatta	DIN 125A M8/8.4 Zn	131750	1	
8	Washer	Scheibe	Bricka	Aluslaatta	DIN 125A M10/10.5 Zn	131770	4	
9	Washer	Scheibe	Karosseribricka	Korialuslevy	DIN 9021 8/8.4x24x2 Zn	131910	4	
10	Seeger ring	Sicherüngling	Låsring För Axel	Varmistinrengas	DIN 471 25x1,2	132070	1	
11	Seeger ring	Sicherüngling	Låsring för axel	Varmistinrengas	DIN 471 30X1,5	132090	2	
12	Seeger ring	Sicherüngling	Låsring för axel	Varmistinrengas	DIN 471 32X1,5	132094	1	
13	Seeger ring	Sicherüngling	Låsring För Hål	Varmistinrengas	DIN 472 62x2	132158	2	
14	Shims	Ausgleichscheibe	Passbricka	Sovitelaatta	DIN 988 25x35x2	132280	1	
15	Shims	Ausgleichscheibe	Passbricka	Sovitelaatta	DIN 988 30x42x2	132330	2	
16	Nut	Muttern	Låsmutter	Lukitusmutteri	DIN 985 A4 M 6	133020	3	
17	Screw	Schraube	6-K Skruv Hg	Kuusioruuvi	DIN 933 A4 M6x50	133148	3	
18	Female knob	Schraubgriff	Stjärnvred, Hanne	Tähtimutteri	Wn450 40-M8x20	139013	1	
19	Bearing	Lager	Kullager	Laakeri	6202 2-RS	140224	2	
20	Bearing	Lager	Kullager	Laakeri	6205 2RS	140254	2	
21	Bearing	Lager	Kullager	Laakeri	6206 2RS	140264	1	
22	Bearing	Lager	Kullager	Laakeri	6305 RS	140353	1	
23	Grease nipple	Smiernippel	Smörjnippa	Voitelunippa	M6x1	140950	1	
24	Cable gland	Kable halter	Kabelgenoförning	Läpivienti	D1=19 D2=13 D3=7 H2=1-3 (2011	142314	1	
25	O-ring	O-ring	O-ring	O-rengas	OR 33x5 NBR 70 6405140	144986	2	
26	Sticker	Aufkleber	Alu filmsträckartarra	Tarra		149180	1	
27	Adjustingbolt	Spannsraube	Inställningsbult rostfri	Säätötappi	M16x1,5 (GN613 NI 8)	157031	1	
28	Twistspring	Drefeder	Vridfjäder, vänster	Vääntöjousi		157184	1	
29	Twistspring	Drefeder	Vridfjäder, höger	Vääntöjousi		157186	1	
30	Cover	Dekel	Plast lock, för stödrolle	Kansi		802040	1	
31	Bearingplate	Endplatte	Gavel, svetsad	Laakeripelti		816318	1	
32	Pin	Welle	Filmhållaraxel	Tappi		816356	1	
33	Bearinghouse	Lagergehäuse	Nedre lagerholk	Laakeriholkki	Förlängd	816381	2	
34	Bearinghouse	Lagergehäuse	Övre lagerholk	Laakeriholkki		816382	2	
35	Upper alu flange	Übere Lagerhäuse	Övre/nedre rullhållarfläns	Ylempi laakeripesä		816388	2	
36	Distansplate	Distanzplatte	Stödplåt	Tukipelti		816390	1	
37	Endplate	Gabelplatte	Bottengavel	Päätylevy		816400	1	
38	Frame	Rahmenbalken	Filmsträckarram, svets	Runko		816502	1	
39	Stretchroller	Streckwalze	Valsrör	Kiristysvalssi	Z=49 L=810 70% försträckning	816520	1	
40	Stretchroller	Streckwalze	Valsrör	Kiristysvalssi	Z=28 L=810 70% försträckning	816522	1	



118458

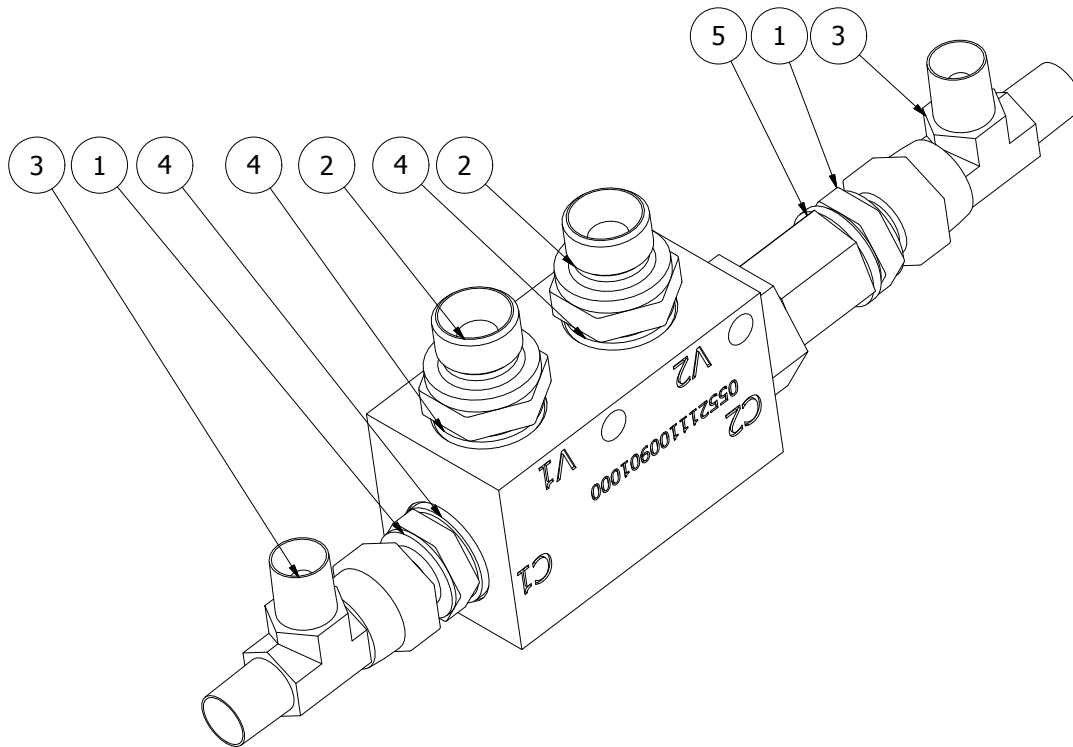
118458							
Pos	Name	Nahme	Benämning	Nimike	Specifikation	NO	Pcs
41	Axle	Welle	Spännstång i sträckarrör "I=	Kiristysakseli		816550	2
42	Axle	Welle	Mellanstag	Väliakseli		816552	1
43	Twistaxle	Welle	Ledaxel	Vääntöakseli		816554	1
44	Lockhook	Haaken	Låshake	Lukitushaka		822266	1
45	Sprin	Feder	Tryckfjäder	Painejousi	d=3 Dm=28.5 Lo=90 if=9	825029	1

# 829633



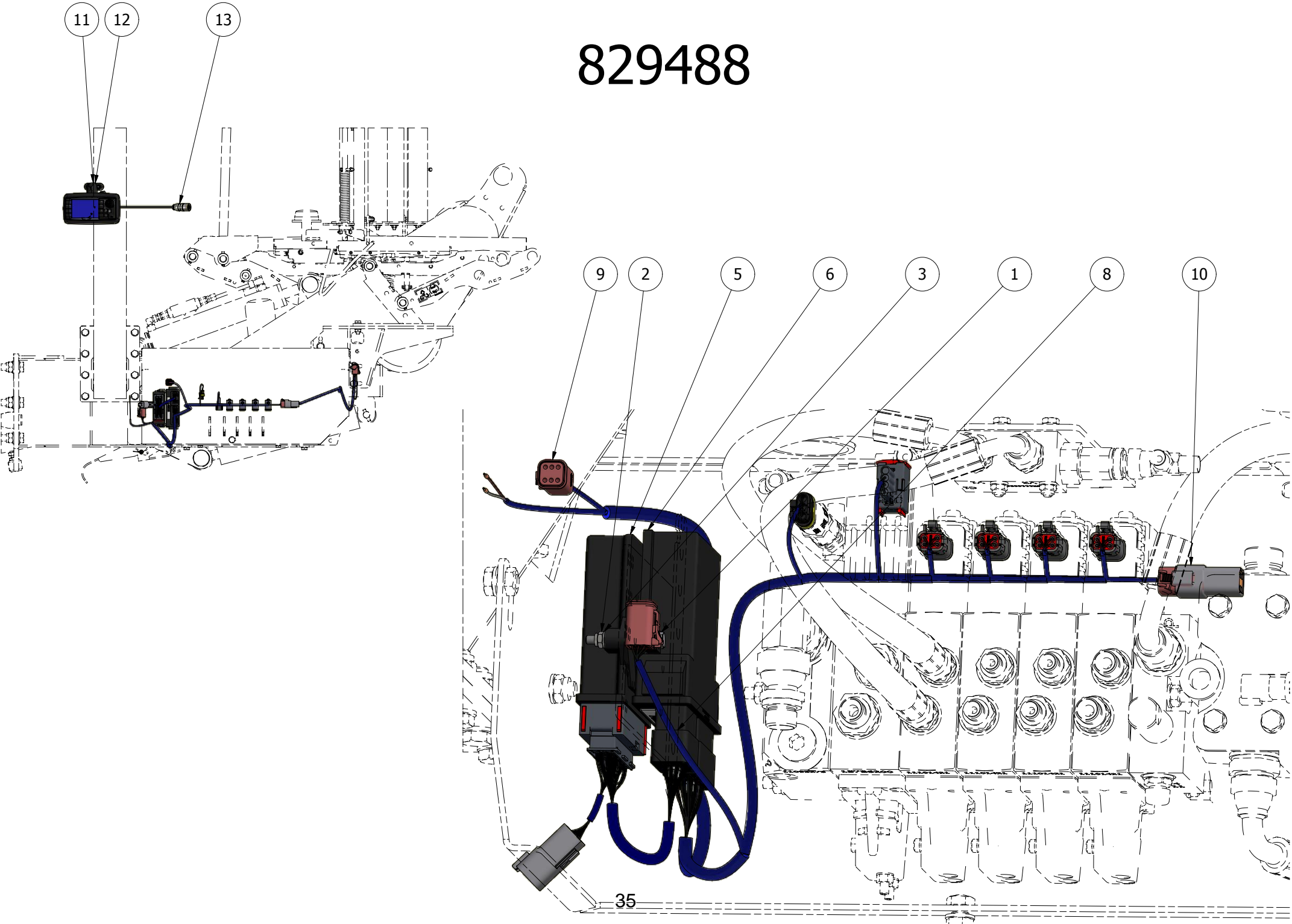
829633							
Pos	Name	Nahme	Benämning	Nimike	Specifikation	NO	Pcs
1	Screw	Schraube	6-k Skruv dg	Kuusioruuvi	DIN 931 8.8 M 6X50 ZN	130005	2
2	Screw	Schraube	6-k Skruv dg	Kuusioruuvi	DIN 931 8.8 M 8X45 ZN	130011	2
3	Screw	Schraube	6-K Skruv Hg	Kuusioruuvi	DIN 933 8.8 M8x20 Zn	130720	8
4	Nut	Muttern	Låsmutter	Lukitusmutteri	DIN 985-8 M6 Zn	131560	2
5	Washer	Scheibe	Bricka	Aluslaatta	DIN 125A M 6/6.4 ZN	131730	4
6	Washer	Scheibe	Bricka	Aluslaatta	DIN 125A M8/8.4 Zn	131750	10
7	Pressure sensor	Drucksensor	Tryck sensor canopen	Paine anturi	0-250 bar STW	142171	2
8	Double nipple	Doppelnippel	Dubbelnippa	Kaksoisnippa	3/4"-3/4" 04000-12	143101	1
9	Double nipple	Doppelnippel	Dubbelnippa	Kaksoisnippa	3/8"-3/8" 04000-06	143104	2
10	Double nipple	Doppelnippel	Dubbelnippa	Supistusnippa	1/2"-3/4" 04000-08-12	143126	1
11	Lock valve montage	Ruckschlagventil montage	Enkelverkande låsventil förn	Lukkoventtiili asennus	Anslutning 1/4"	144513	1
12	Filter	Filter	Tryck filter komplett 100 l/mi	Suodatin	Visual indikator	144712	1
13	Filter	Öl filter	Filterelement	Suodatin	100 l/min	144634	1
14	Valve assy	Ventilblock Montage	Onliner pro danfoss ventilbo	Venttili pöytä	Förmontering	144676	1
15	T-block	T-block	T-block för trycksensor	T-lohko	3/8	144678	1
16	Key	Werkzeug für instellung	Nyckel 9mm sauer danfoss	Säätöavain		144780	1
17	Hydraulic hose	Hydraulikschlauch	Hydraulslang	Hydrauliletku	3/8" L=350 90°3/8"-3/8"rak	145209	2
18	Hydraulic hose	Hydraulikschlauch	Hydraulslang	Hydrauliletku	1/2"L=550 1/2"90°-1/2"90°	145379	1
19	Bonded gasket	Dichtung	Usit-tätning	Usit-tiiviste	3/8" USITR-06	146003	2
20	Bonded gasket	Dichtung	Usit-tätning	Usit-tiiviste	3/4" USITR-12	146006	2
21	Box for hydraulic valve	Ventiltischschublade	Ventilbordslåda	Venttiilipöytän laatikko	Onliner Pro	829395	1

# 144513



144513							
Pos	Name	Nahme	Benämning	Nimike	Specifikation	NO	Pcs
1	Double nipple	Doppelnippel	Dubbelnippa	Kaksoisnippa	1/4"-1/4" 04000-04	143102	2
2	Double nipple	Doppelnippel	Dubbelnippa	Supistusnippa	1/4"-3/8" 04000-04-06	143122	2
3	M.f. revolving-m "t" adaptor	T-Verschraubung	T-junktur 1/4" ytter-ytter-inne	T-nippa	04880-04	143284	2
4	Bonded gasket	Dichtung	Usit-tätning	Usit-tiiviste	1/4" USITR-04	146002	4
5	Check valve	Ruckslagsventil	Hydraulventil	Yksipuolinen lukkoventtiili	VSO-SE-DLN 05.52.11-0.09.01	809270	1

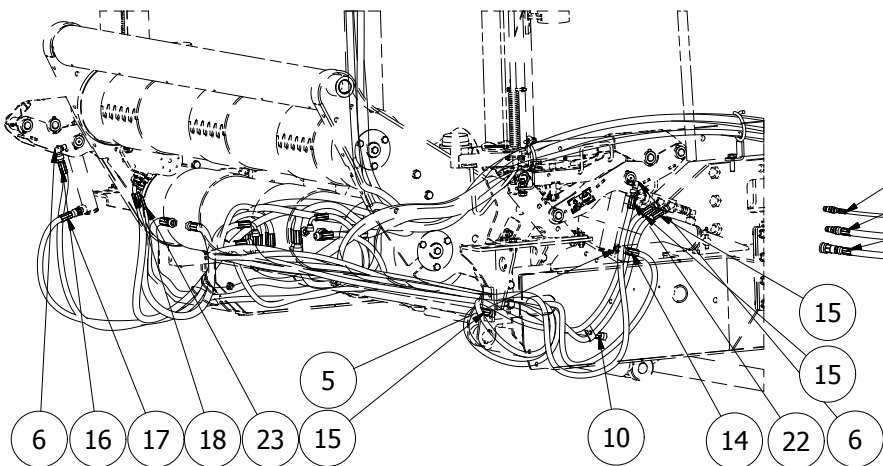
# 829488



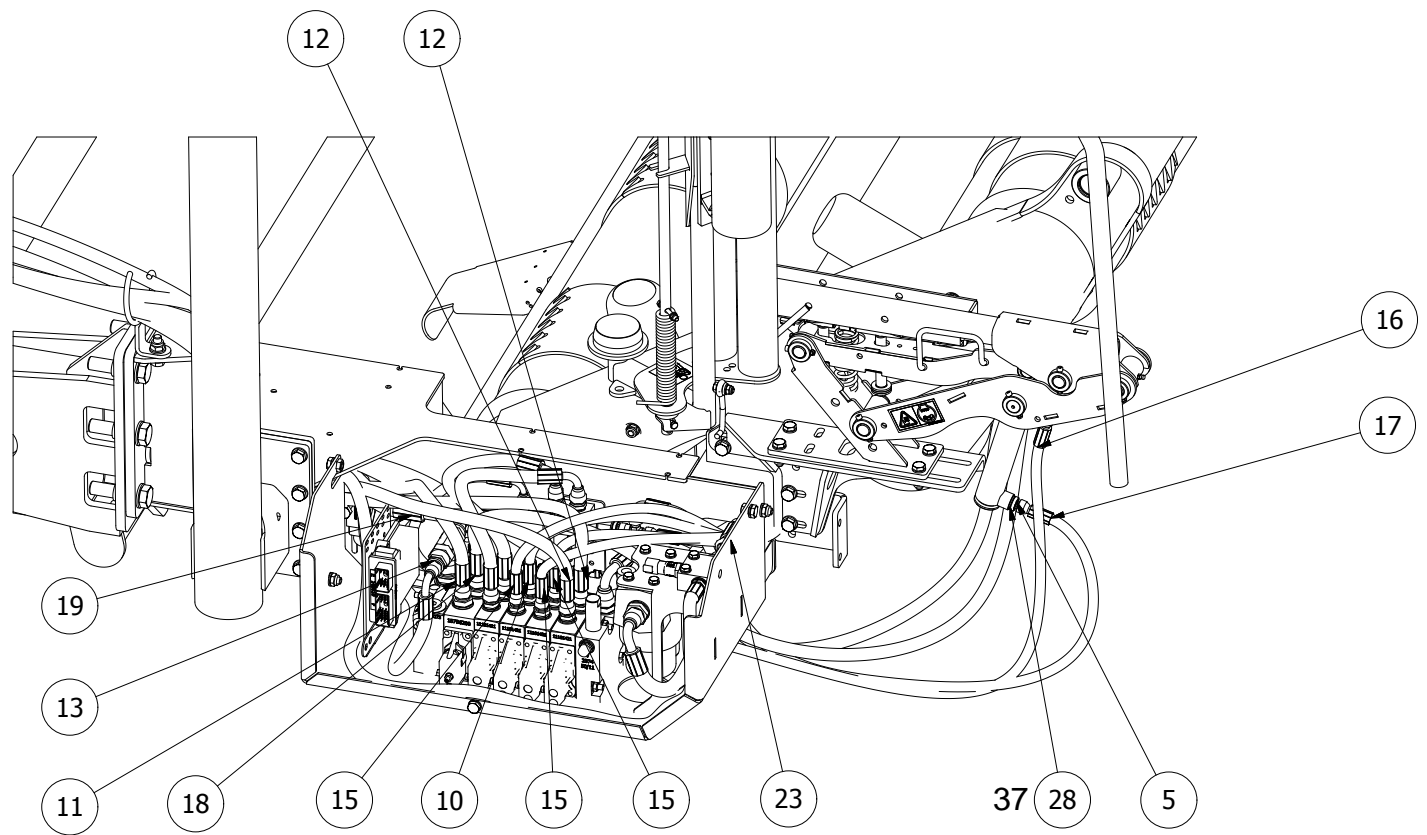
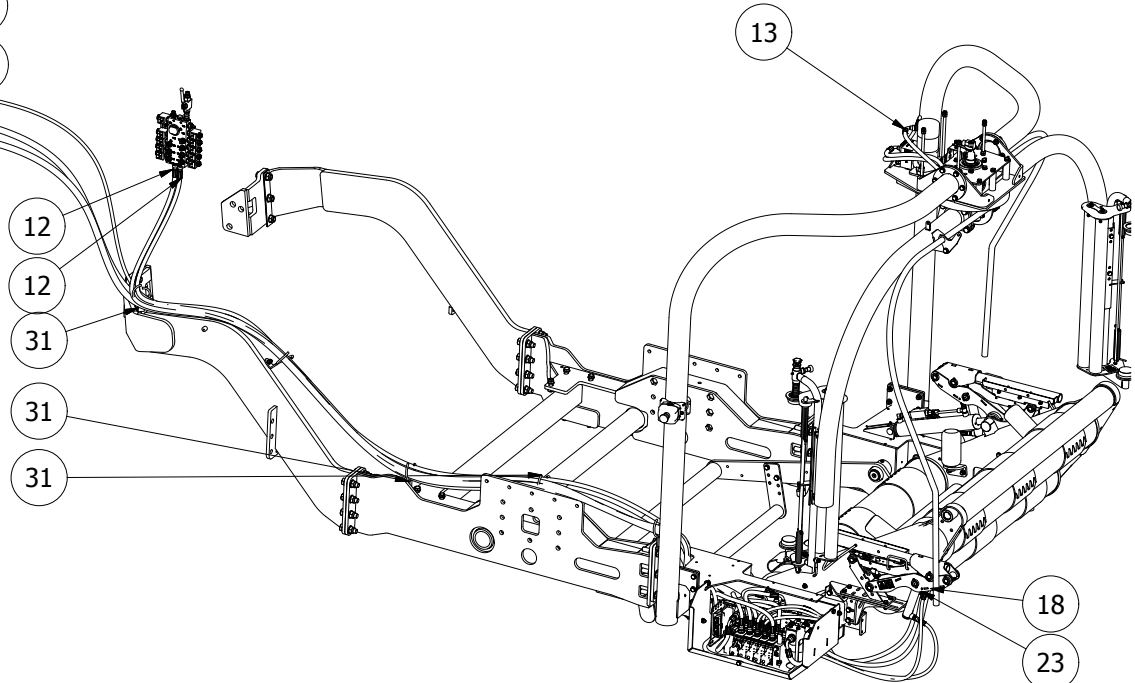


829488							
Pos	Name	Nahme	Benämning	Nimike	Specifikation	NO	Pcs
1	Screw	Schraube	6-K Skruv Dg	Kuusioruuvi	DIN 931 8.8 M6x50 Zn	130691	2
2	Nut	Muttern	Låsmutter	Lukitusmutteri	DIN 985-8 M6 Zn	131560	2
3	Washer	Scheibe	Bricka	Aluslaatta	DIN 125A M 6/6.4 ZN	131730	2
4	Connector	Kupplungshülse	Hylshus 4-polig	Kytkentä holkki	AMP 2-967059-1	142360	1
5	I/o modul stw esx-iox 49380	I/O modul STW ESX-IOX 49380	I/o modul	I/o modul stw esx-iox 49380	STW ESX-IOX 49380	148801	1
6	Connecting modul liner	Anschluss modul Liner	Kopplingsmodul liner	Kytkentä moduli liner	Inneh. 148814	148815	1
7	Wrap sensor cable	Wrap geber kabel	Proliner wrap sensor kabel	Käärintäanturin kaapeli		148826	1
8	Cable harness	Elektrokabel-Stamm	Proliner kabelstam koppling	Johtosarjan kytkintä		148827	1
9	Cable harness	Elektrokabel-Stamm	Combipro lindare kabelserie	Johtosarja		148833	1
10	Extension cable	Verlängerungskabel	Skarvkabel bordsensor	Jatkojohto		148834	1
11	Ram mount	Ram mount	Monitor fäste mittdel	Ram mount	RAM-B201U	148880	1
12	Ram mount	Ram mount	Monitor fäste med klämyge	Ram mount	RAM-B231U	148882	1
13	Opus monitor	Opus monitor	Onliner pro opus programer	Opus monitori		829483	1
17	Film guard cable	Filmschutz -Kabel	Filmvakt kabel	Muovi vartijan kaapeli		144684	1

# 829885

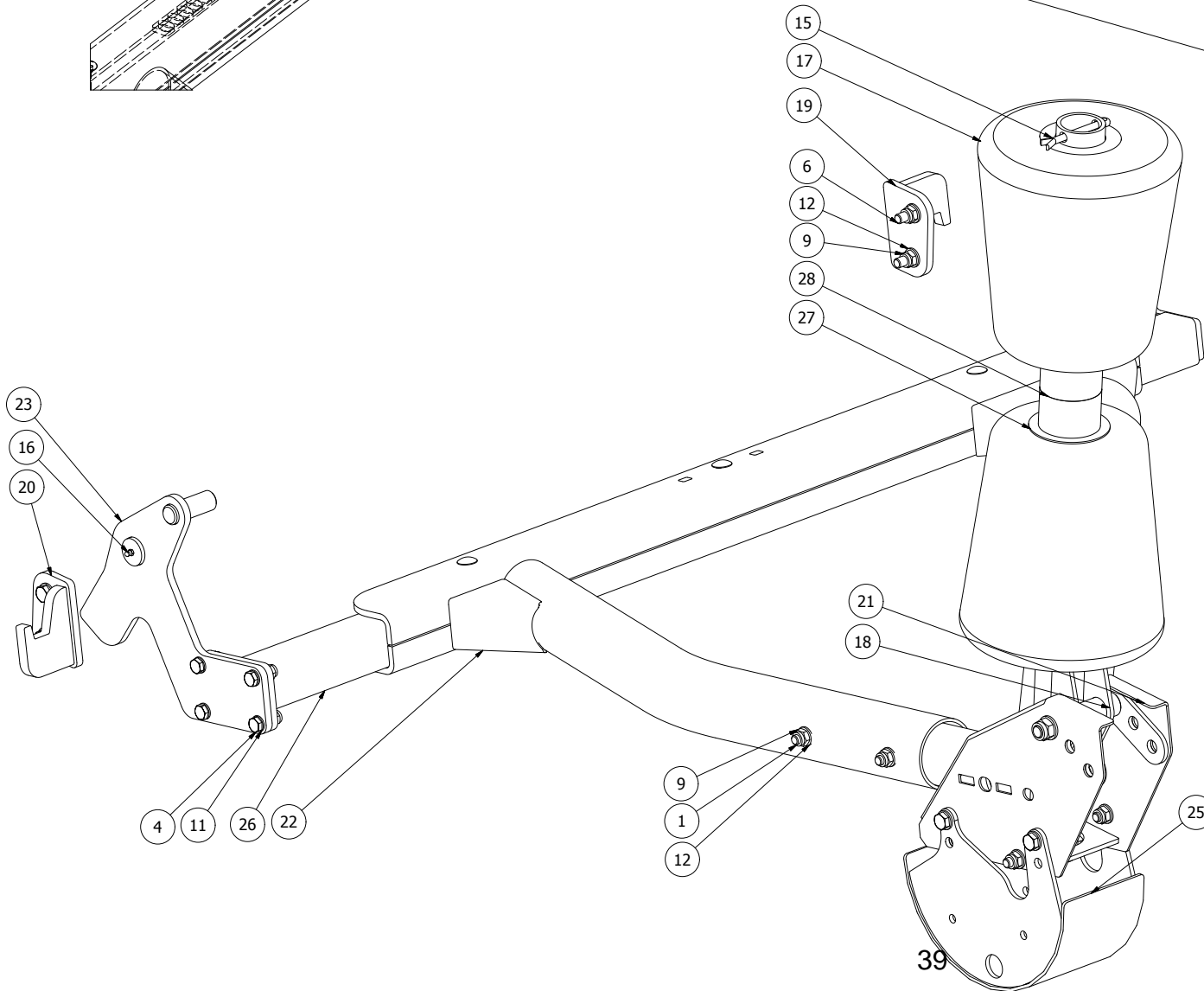
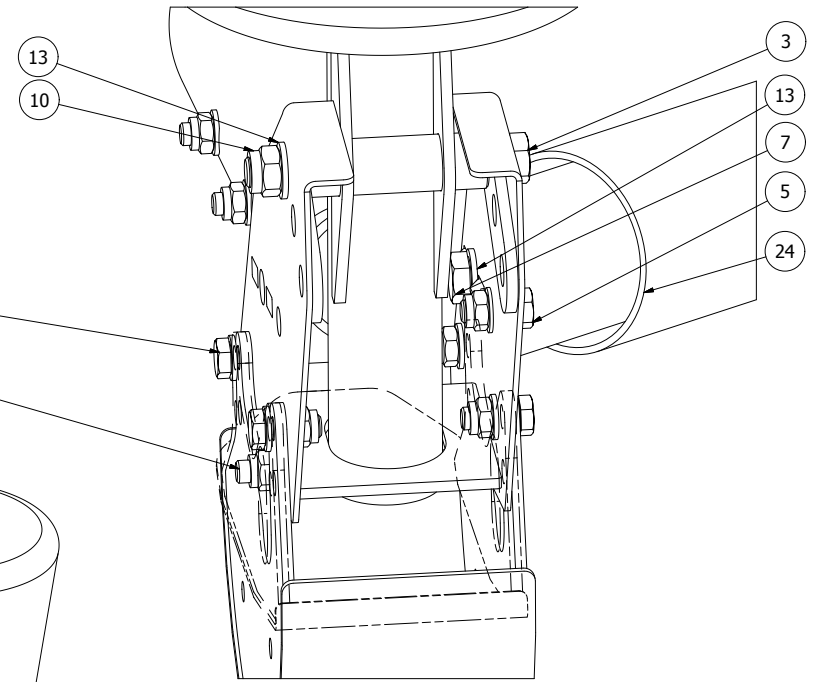
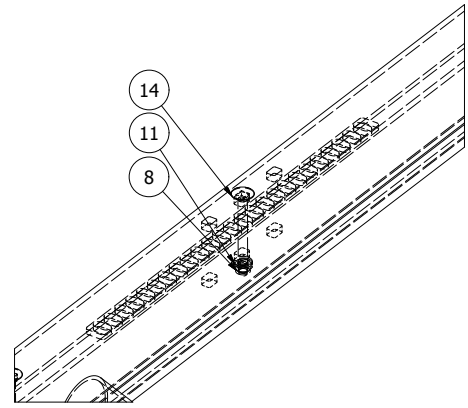


- 21
- 20
- 19



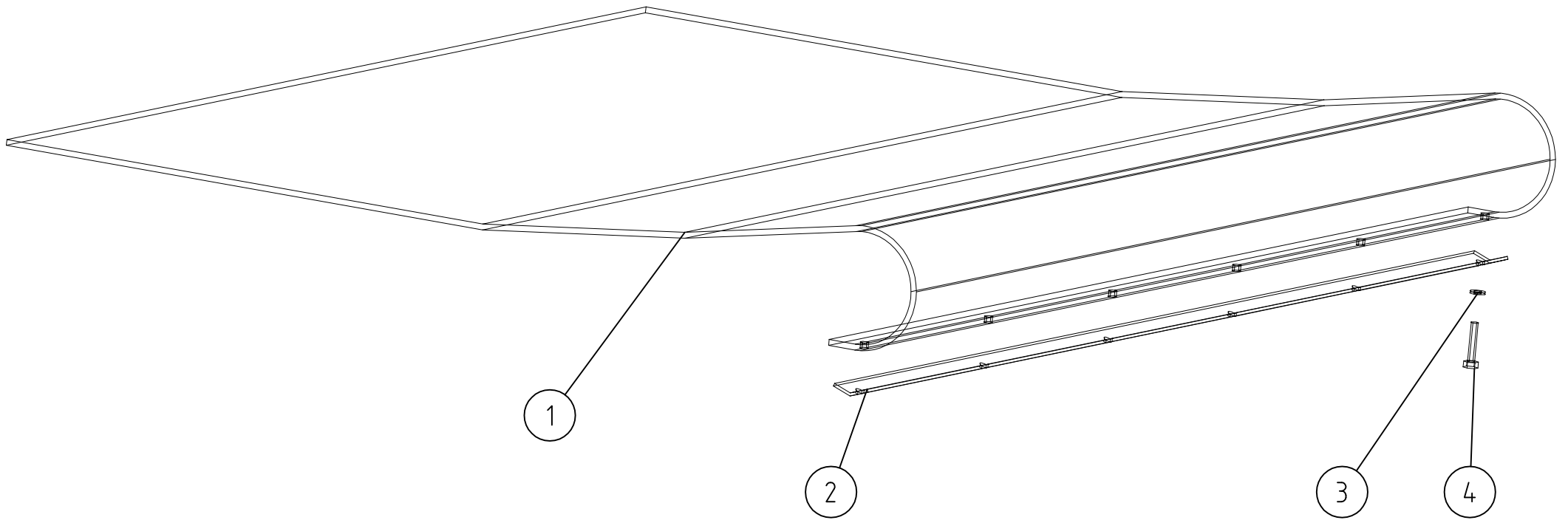
829885								
Pos	Name	Nahme	Benämning	Nimike	Specifikation	NO	Pcs	
1	Screw	Schraube	6-K Skruv Hg	Kuusioruuvi	DIN 933 8.8 M12x40 Zn	131000	2	
2	Screw	Schraube	6-K Skruv Hg	Kuusioruuvi	DIN 933 8.8 M12x60 Zn	131012	1	
3	Nut	Muttern	Låsmutter	Lukitusmutteri	DIN 985-8 M12 Zn	131600	4	
4	Washer	Scheibe	Bricka	Aluslaatta	DIN 125A M12/13 Zn	131790	5	
5	Double nipple	Doppelnippel	Dubbelnippa	Kaksoisnippa	1/4"-1/4" 04000-04	143102	2	
6	L adaptor + 2mm restrictor	Vinkel nippel + 2mm drosse	Vinkel 1/4" med 2mm	Kulmanippa + 2mm kiristin	strypning	143131	2	
8	Hydraulic hose	Hydrauliikschlauch	Hydraulslang	Hydrauliletku	1/4" L=6000 1/4" rak-bromskopplir	145022	1	
9	Hydraulic hose	Hydrauliikschlauch	Hydraulslang	Hydrauliletku	1/4" L=3100	145154	1	
10	Hydraulic hose	Hydrauliikschlauch	Hydraulslang	Hydrauliletku	1/4" L=3300 1/4"rak-1/4"rak	145156	1	
11	Hydraulic hose	Hydrauliikschlauch	Hydraulslang	Hydrauliletku	3/8 L=4400	145210	1	
12	Hydraulic hose	Hydrauliikschlauch	Hydraulslang	Hydrauliletku	3/8" L=4300	145292	2	
13	Hydraulic hose	Hydrauliikschlauch	Hydraulslang	Hydrauliletku	3/8" L=4300	145293	1	
14	Hydraulic hose	Hydrauliikschlauch	Hydraulslang	Hydrauliletku	1/4" L=2600	145294	1	
15	Hydraulic hose	Hydrauliikschlauch	Hydraulslang	Hydrauliletku	1/4" L=3000 1/4"-1/4" rak-rak	145336	3	
16	Hydraulic hose	Hydrauliikschlauch	Hydraulslang	Hydrauliletku	1/4" L=1500	145340	1	
17	Hydraulic hose	Hydrauliikschlauch	Hydraulslang	Hydrauliletku	1/4" L=1300	145343	1	
18	Hydraulic hose	Hydrauliikschlauch	Hydraulslang	Hydrauliletku	3/8"L=1500 3/8"45°-Rak3/8"	145378	1	
19	Hydraulic hose	Hydrauliikschlauch	Hydraulslang	Hydrauliletku	3/4"L=7500 3/4"90°-3/4" honkoppli	145380	1	
20	Hydraulic hose	Hydrauliikschlauch	Hydraulslang	Hydrauliletku	3/4" L=7500 3/4" 90°- 3/4" hankopli	145381	1	
21	Hydraulic hose	Hydrauliikschlauch	Hydraulslang	Hydrauliletku	3/16" L=7500 90°1/4"-3/8" hankopli	145382	1	
22	Hydraulic hose	Hydrauliikschlauch	Hydraulslang	Hydrauliletku	1/4" L=3600 rak 1/4"-rak 1/4"	145385	1	
23	Hydraulic hose	Hydrauliikschlauch	Hydraulslang	Hydrauliletku	3/8" L=1300	145386	1	
24	Hydraulic hose	Hydrauliikschlauch	Hydraulslang	Hydrauliletku	3/8" L=4900	145387	1	
25	Hydraulic hose	Hydrauliikschlauch	Hydraulslang	Hydrauliletku	1/4" L= 500 1/4" 90°- rak 8mm rör	145678	1	
26	Hydraulic hose	Hydrauliikschlauch	Hydraulslang	Hydrauliletku	3/8"L=500 3/8" 90°-rak 12mm rör	145679	1	
27	Hydraulic hose	Hydrauliikschlauch	Hydraulslang	Hydrauliletku	1/4" L= 700 1/4" 90°- rak 8mm rör	145682	1	
28	Bonded gasket	Dichtung	Usit-tätning	Usit-tiiviste	1/4" USITR-04	146002	2	
29	Hydraulic diagram	Hydraulikplan	Kopplingsschema för	Hydrauliikkakaavio	ONLINER PRO	148313	1	
30	Hose clamp	Schlauch befestigung	Slanghållare	Letkunpidike	2 x 1/4"	800224	1	
31	Hose clamp	Schlauch befestigung	Slanghållare vid dragbom	Letkun pidike		805430	5	

118451

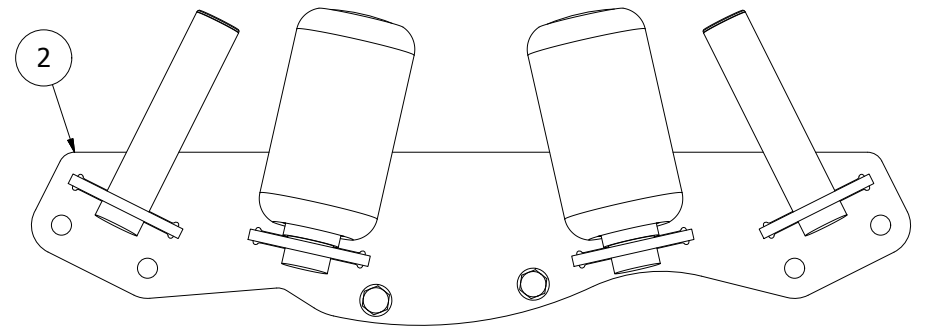
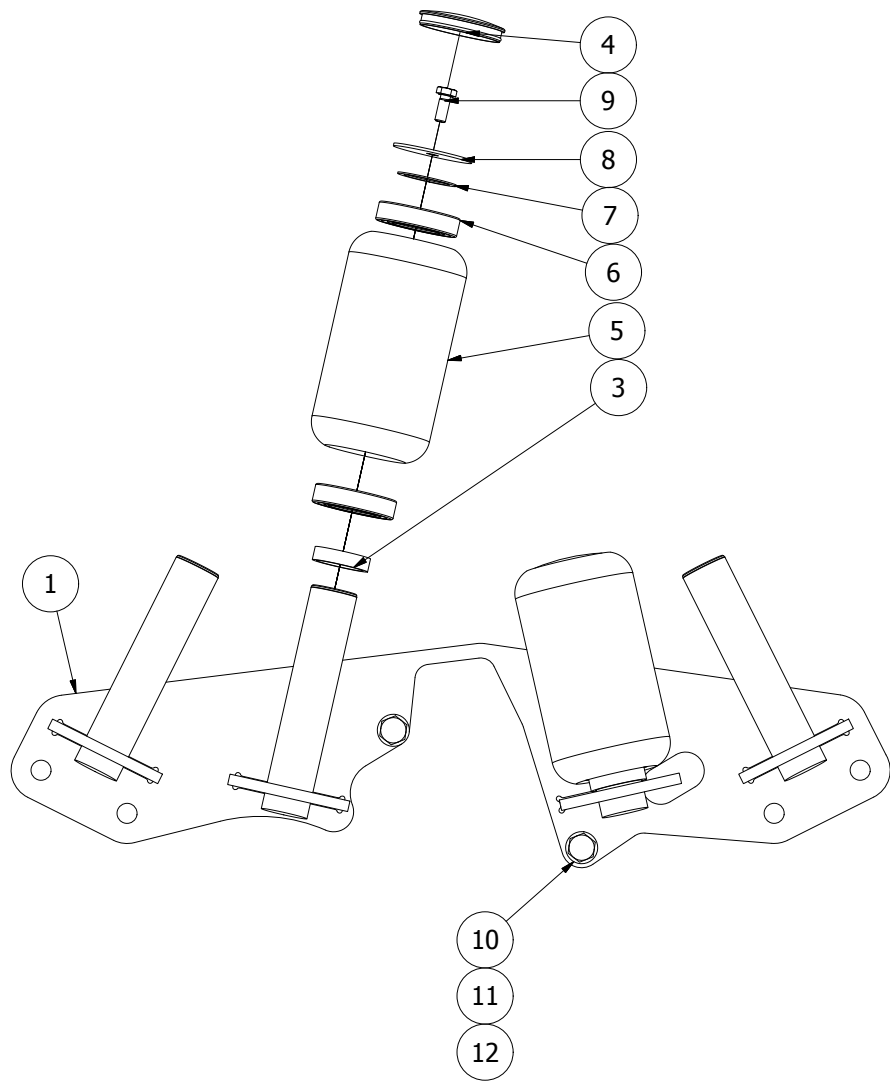


118451							
Pos	Name	Nahme	Benämning	Nimike	Specifikation	NO	Pcs
1	Screw	Schraube	6-K Skruv Dg	Kuusioruuvi	DIN 931 8.8 M12x110 Zn	130410	2
2	Screw	Schraube	6-K Skruv Dg	Kuusioruuvi	DIN 931 8.8 M12x140 Zn	130450	1
3	Screw	Schraube	6-K Skruv Dg	Kuusioruuvi	DIN 931 8.8 M16x140 Zn	130590	1
4	Screw	Schraube	6-K Skruv Hg	Kuusioruuvi	DIN 933 8.8 M10x35 Zn	130900	4
5	Screw	Schraube	6-K Skruv Hg	Kuusioruuvi	DIN 933 8.8 M12x30 Znc	130971	5
6	Screw	Schraube	6-K Skruv Hg	Kuusioruuvi	DIN 933 8.8 M12x40 Zn	131000	4
7	Screw	Schraube	6-K Skruv Hg	Kuusioruuvi	DIN 933 8.8 M16x30 Zn	131160	1
8	Nut	Muttern	Låsmutter	Lukitusmutteri	DIN 985-8 M10 Zn	131580	7
9	Nut	Muttern	Låsmutter	Lukitusmutteri	DIN 985-8 M12 Zn	131600	12
10	Nut	Muttern	Låsmutter	Lukitusmutteri	DIN 985-8 M16 Zn	131630	1
11	Washer	Scheibe	Bricka	Aluslaatta	DIN 125A M10/10.5 Zn	131770	11
12	Washer	Scheibe	Bricka	Aluslaatta	DIN 125A M12/13 Zn	131790	24
13	Washer	Scheibe	Bricka	Aluslaatta	DIN 125A M16/17 Zn	131810	3
14	Cup bolts	Flachrundschrabe	Låsskruv	Lukkoruuvi	DIN 603 8.8 M10x100 Zn	132692	3
15	Split pin	Splinten	Saxsprint	Saksisokka	DIN 94 8x90 Zn	132816	1
16	Grease nipple	Smiernippel	Smörjnippa	Voitelunippa	M6x1	140950	2
17	Roller	Rolle	Ändstödrulle med centrum c	Rulla		803586	2
18	Support pipe	Stutz rohr	Bakre stödrör	Tukiputki		827528	1
19	Restrictor right	Stopfen Recht	Höger rampstopp	Oikea rajoitin		827532	1
20	Restrictor left	Stopfen Links	Vänster rampstopp	Vasen rajoitin		827533	1
21	Rear frame	Rahmen hintere	Bakre svängramsfäste	Rullatuki		827535	1
22	Balerotator frame	Ballenaufrichter rahmen	Svängramp, mellandel	Väliosa		827540	1
23	Adjust plate left	Befästigung Links	Vänster onliner rampfäste	Vasen kiinnike		827570	1
24	Plastic pipe	Plast rohr	Plaströr på svängramp	Muoviputki		827578	1
25	Jack	Stutzfuss	Stödfot vid svängramp	Tukijalka		827579	1
26	Crossbeam	Vorne rahmenrohr	Främre rampfäste	Välipalkki	för Onliner	827580	1
27	Washer	Scheibe	Toppbricka	Aluslaatta		827629	3
28	Spacer pipe	Distanz rohr	Mellanholk på svängramp	Väliputki		827631	2

118301



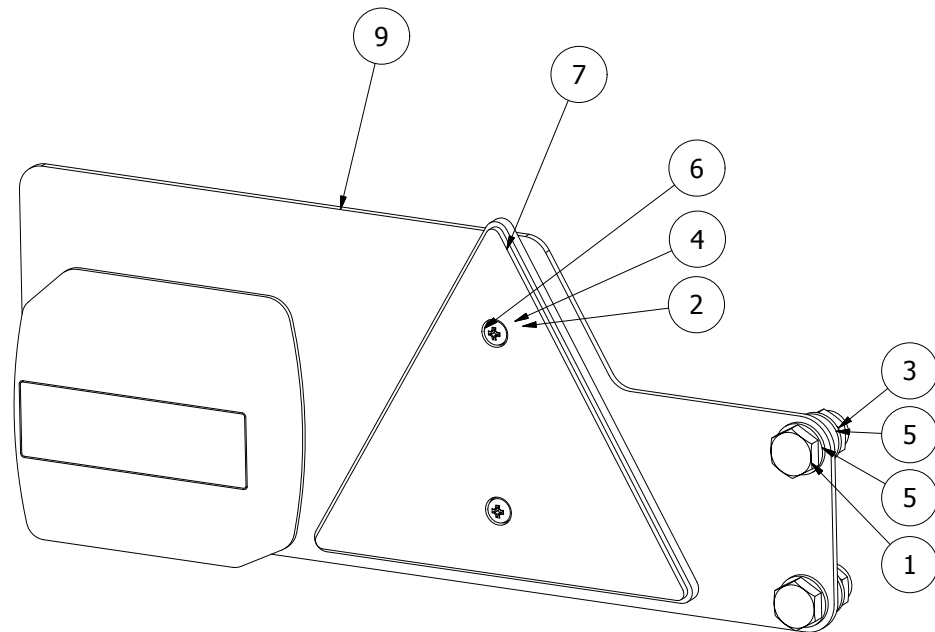
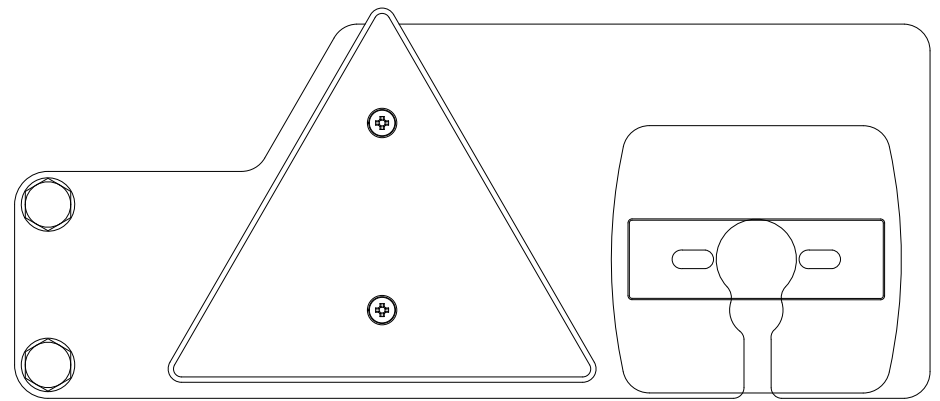
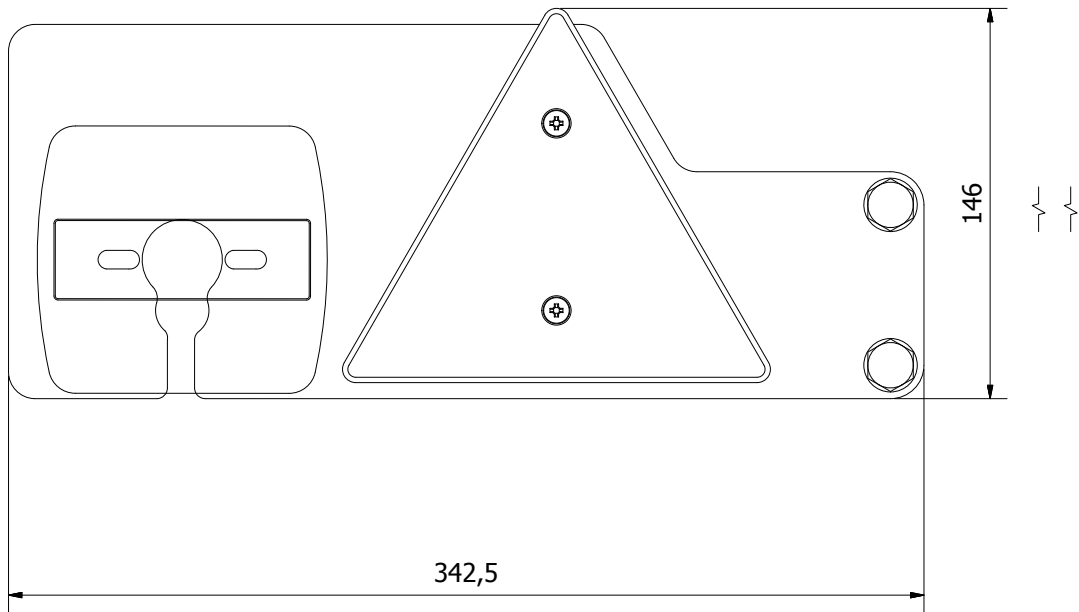
118301							
Pos	Name	Nahme	Benämning	Nimike	Specifikation	NO	Pcs
1	Dropmat	Fallmatte	Fallmatta	Pudotusmatto	1400EP400/3-3+1,5,	820752	1
2	Cross bracket	Fallmattehalter	Tvärfäste för fallmatta	Poikkittais kinnike		820790	1
3	Washer	Scheibe	Bricka	Aluslaatta	DIN 125A M8/8.4 Zn	131750	6
4	Screw	Schraube	6-K Skruv Hg	Kuusioruuvi	DIN 933 8.8 M8x40 Zn	130800	6



118265

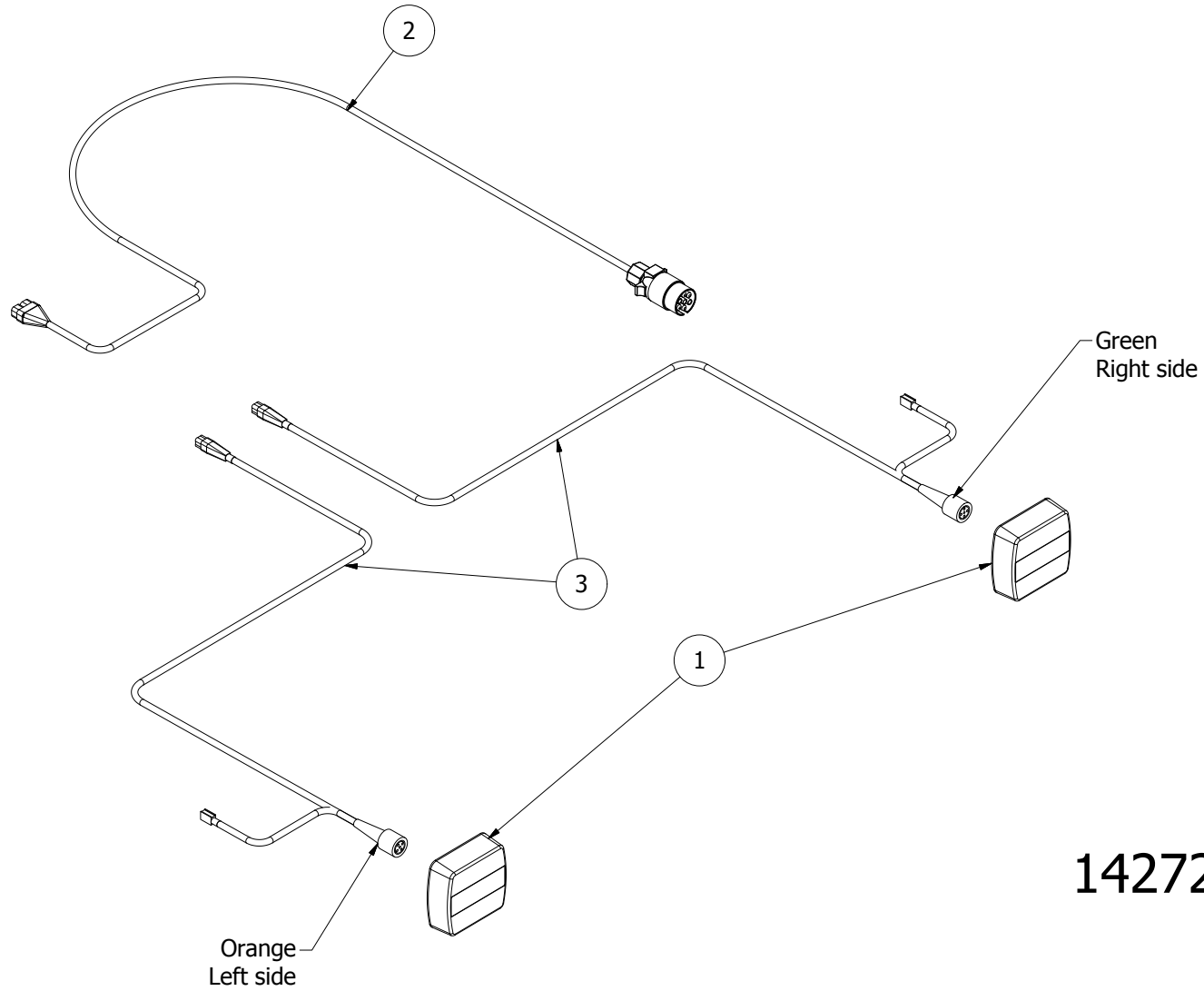


118265							
Pos	Name	Nahme	Benämning	Nimike	Specifikation	NO	Pcs
1	Frame	Rahmen	Stödrullsräm, vänster	Runko	svets	820762	1
2	Frame, right	Rahmen, recht	Stödrullsräm, höger, svets	Runko oikea		820763	1
3	Distans	Distanz	Rullbord, distans	Välihylys		820782	4
4	Cover	Dekel	Plast lock, för stödrulle	Kansi		802040	4
5	Support roller	Führungsrolle	Stödrulle	Tukirulla		820774	4
6	Bearing	Lager	Kullager	Laakeri	6007 2RS	140134	8
7	Shims	Ausgleichscheibe	Passbricka	Sovitelaatta	DIN 988 35x45x1	132350	4
8	Washer	Scheibe	Täckbricka / lock	Laatta	Ø9/60x2	802041	4
9	Screw	Schraube	6-K Skruv Hg	Kuusioruuvi	DIN 933 8.8 M8x20 Zn	130720	4
10	Washer	Scheibe	Bricka	Aluslaatta	DIN 125A M12/13 Zn	131790	4
11	Screw	Schraube	6-K Skruv Hg	Kuusioruuvi	DIN 933 8.8 M12x40 Zn	131000	4
12	Nut	Muttern	Låsmutter	Lukitusmutteri	DIN 985-8 M12 Zn	131600	4



142724

142724							
Pos	Name	Nahme	Benämning	Nimike	Specifikation	NO	Pcs
1	Screw	Schraube	6-K Skruv Hg	Kuusioruuvi	DIN 933 8.8 M10x30 Zn	130880	4
2	Nut	Muttern	Låsmutter	Lukitusmutteri	DIN 985-8 M5 Zn	131550	4
3	Nut	Muttern	Låsmutter	Lukitusmutteri	DIN 985-8 M10 Zn	131580	4
4	Washer	Scheibe	Bricka	Aluslaatta	DIN 125A M 5/5.3 ZN	131710	4
5	Washer	Scheibe	Bricka	Aluslaatta	DIN 125A M10/10.5 Zn	131770	8
6	Screw	Schraube	Krysspårskruv	Ristiuraruuvi	DIN 7985 H M5x16 Zn	133267	4
7	Triangle reflectors	Dreieckiger rückstrahler	Reflex triangel	Hejastinkolmio		142620	2
8	Lightingkit led	Beleuchtungserie LED	Belysningsserie led	Valosarja led		142720	1
9	Lightbracket	Beleuchtung Halter	Belysningsfäste	Valokiinnike		829830	2



142720

142720								
Pos	Name	Nahme	Benämning	Nimike	Specifikation	NO	Pcs	
1	LED light	LED Lampe	Lampa led	LED valo	1400900401	142721	1	
2	Cable	Kabel	Ledning 10m	Kaapeli	7 pol. kontakt 1400900210	142722	1	
3	Cable	Kabel	Ledningar för lampor	Kaapeli	Green and orange color 900224	142723	1	