

983028



2017

Spare Parts/ Ersatzteile/ Reservdelar/ Varaosat

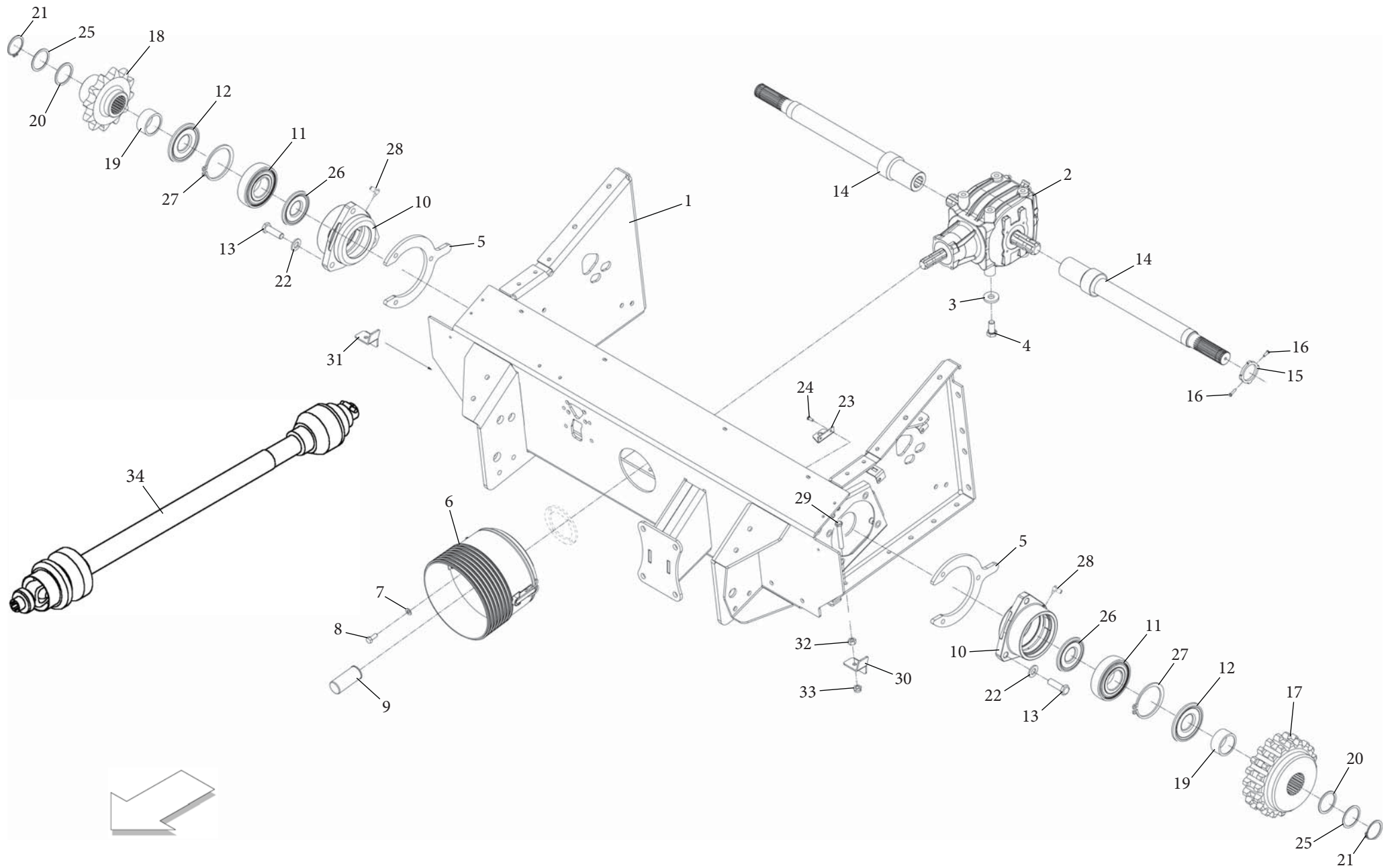
Onliner Pro Baler

Serie 10.2



Oy El-Ho Ab · Industrivägen 6 · 68910 Bennäs · Finland
Phone +358 6 7888 000 · Telefax +358 6 78880448 · www.elho.fi

TAV_XMP0037_01-M120



TRAVE ANTERIORE + SCATOLA

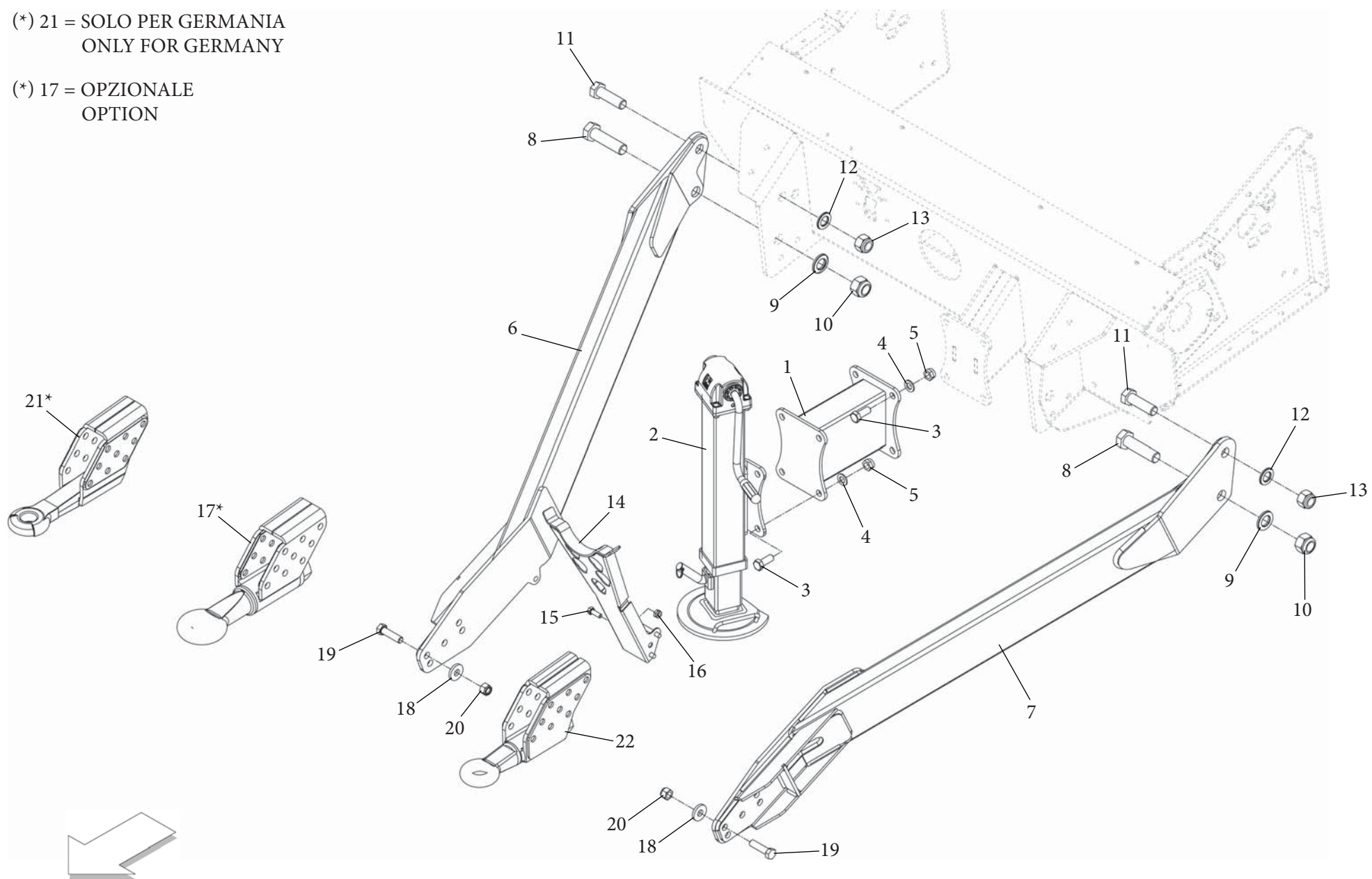
TAV_XMP0037_01-M120

Pos.	Cod.	Descrizione	Description	Description	Benennung	Description
01	7SP0454	TRAVERSA ANTERIORE GO-MAXIMA				
02	39P0001	SCATOLA COMER T-22A				
03	13P0084	RALLA 17X42X6				
04	F01020564	VIT.M16X 2X 35 U5739 8.8 ZN	SCR. M16X2X35 U5739 8.8ZN	VIS M 16X35	SCHRAUBE M 16X35 TORNILLO M 16X35	
05	C6P0613	CONTROFLANGIA FILETTATA X ALBERO				
06	7VP0501	CONTROCUFFIA COMPLETA				
07	F01420048	ROS.M8 8,4X 24X 2 U6593 ZN	WASHER M8 8,4X 24X2 U6593 ZN	RONDELLE M8 8,4X24X 2 U6593 ZN	SCHEIBEN M8 8,4X24X 2 U6593 ZN	ARANDELA M8 8,4X 24X2 U6593 ZN
08	F01020432	VITE M8X1,25X16 U5739 8.8ZN >	SCR. M8X1,25X16 U5739 8.8ZN	VIS M8 X1,25X16 U5739 8.8 ZN	SCHRAUBE M8X1,25X16U5739 8.8ZN	TORNILLO M8X1,25X16U5739 8.8ZN
09	G19002131	PROTEZIONE P.D.P.	PDP GUARD			
10	27P0012	SUPPORTO MOTORE RULLO P				
11	2335023	CUSCINETTO 22210 CAT.B-ST004	BEARING	ROULEMENT	LAGER 22210	
12	4305269	ANELLO TENUTA 60X 95X10 NORMALE				
13	F01020512	VITE M12X1,75X35 U5739 8.8ZN	SCR. M12X1,75X35 U5739 8.8ZN	VIS M12X1,75X35 5739 8.8 ZN	SCHR. M12X1,75X35 5739 8.8 ZN	TORN. M12X1,75X35 5739 8.8 ZN
14	35P0099	PROLUNGA MAXIMA				
15	C6P0614	DISCO PER SENSORE				
16	0480606	VITE ZINC.STEI M 6X 6-12.9 UNI 5929				
17	34P0064	PIGNONE DOPPIO SCATOLA Z=20 1"				
18	34P0095	INGRAN. Z=15 1"-1/4 USCITA SCATOLA				
19	13P0241	DISTANZIALE 50 X 60 X 34,5				
20	1340605	DISTANZIALE 50X63,5X6				
21	F02050203	ANELLO E. DE 50X 2 U7435 C70				
22	F01410076	ROS.M12 13X 24X2,5 U6592 ZN >	WASHER 12 13X 24X2,5 U6592 ZN	RONDEL. M12 13X24X2,5 U6592 ZN	SCHEIBE M12 13X24X2,5 U6592 ZN	ARANDELA M12 13 X24X2,5 ZN
23	C005200	ATTACCO SENSORE RETE	NET SENSOR COUPLING	ATTELAGE CAPTEUR FILET		
24	1000011	RIVETTO A STRAPPO 6 X15 (FFPRO)	RIVET	RIVET	ABREISSNIETEN 6X15	
25	1300131	SPESSORE 50,4 61,5 1 ZINC.ST_013	50,4 61,5 1 ZINC-PLATED SHIM	ENTRETOISE	BEILAGSCHEIBE 50,4 61,5 1	
26	4345266	ANELLO TENUTA 60X 85X10 NORMALE	RING 60X85X10	JOINT D'ETANCHEITE	SIMMERINGE	
27	F02050447	ANELLO E. DI 90X 3 U7437 C70				
28	4270810	INGRASS. 90° ORIENTABILE M8X1 (ILC)	GREASE NIPPLE			
29	0180850	VITE ZINC.TE M 8X 50-8.8 UNI 5739	SCREW	VIS	SCHRAUBE	
30	C6P0851	SOSTEGNO ANTERIORE SX TUBAZIONI	LEFT FRONT SUPPORT			
31	C6P0852	SOSTEGNO ANTERIORE DX TUBAZIONI	RIGHT FRONT SUPPORT			
32	0710208	DADO E ZINC.MEDIO M 8-6S UNI 5588	NUT	ECROU	MUTTER M8-6S	
33	0920208	DADO AUTOB.BASSO M 8-5S DIN985	NUT	ECROU	SELBSTSICHERNDE MUTTER M8-5S	
34	3600167	CARDANO GKN (simile3600092)	PTO SHAFT	CARDAN	GELENKWELLE	

TAV_XMP0038_01

(*) 21 = SOLO PER GERMANIA
ONLY FOR GERMANY

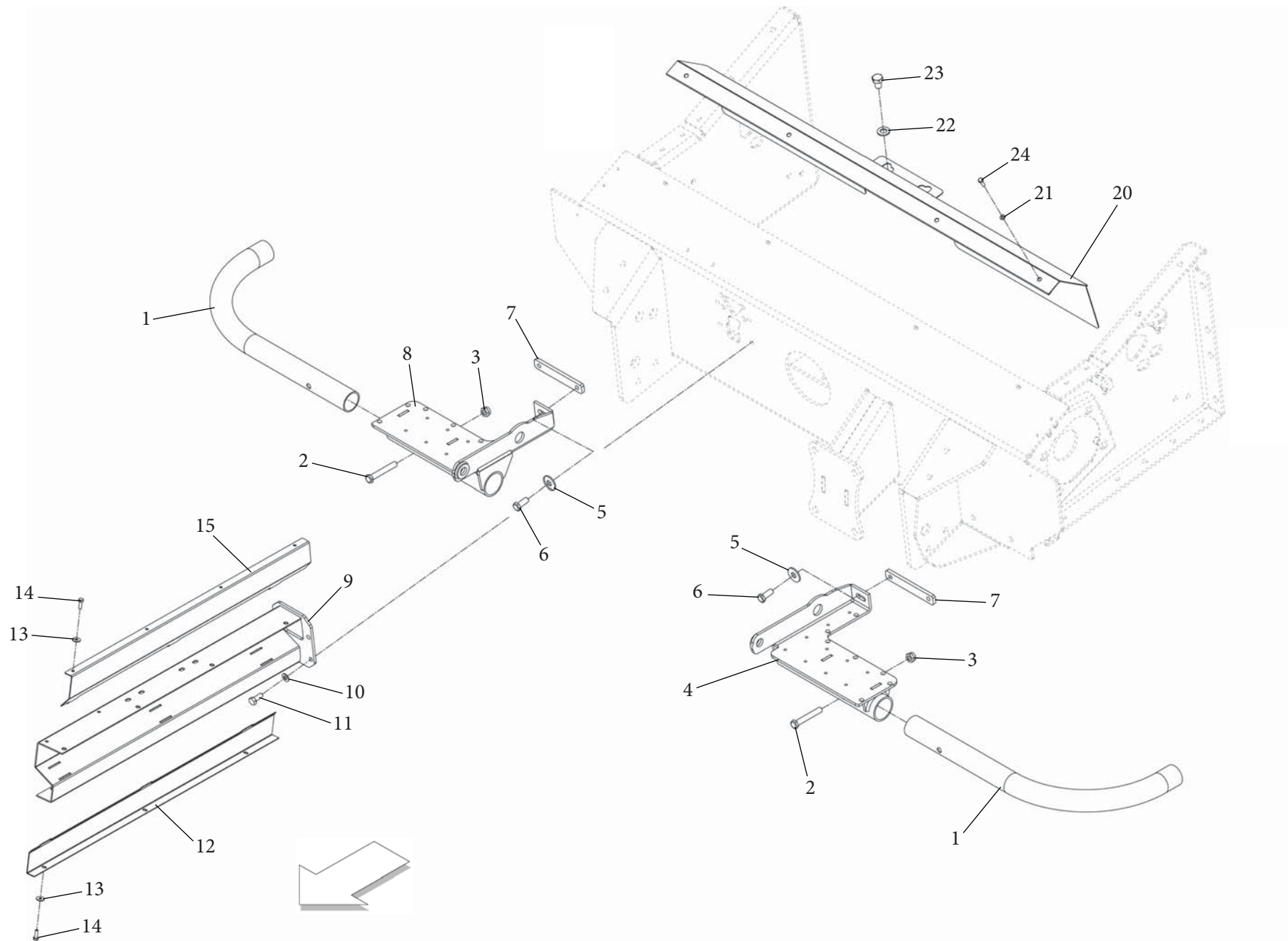
(*) 17 = OPZIONALE
OPTION



TIMONE

TAV_XMP0038_01

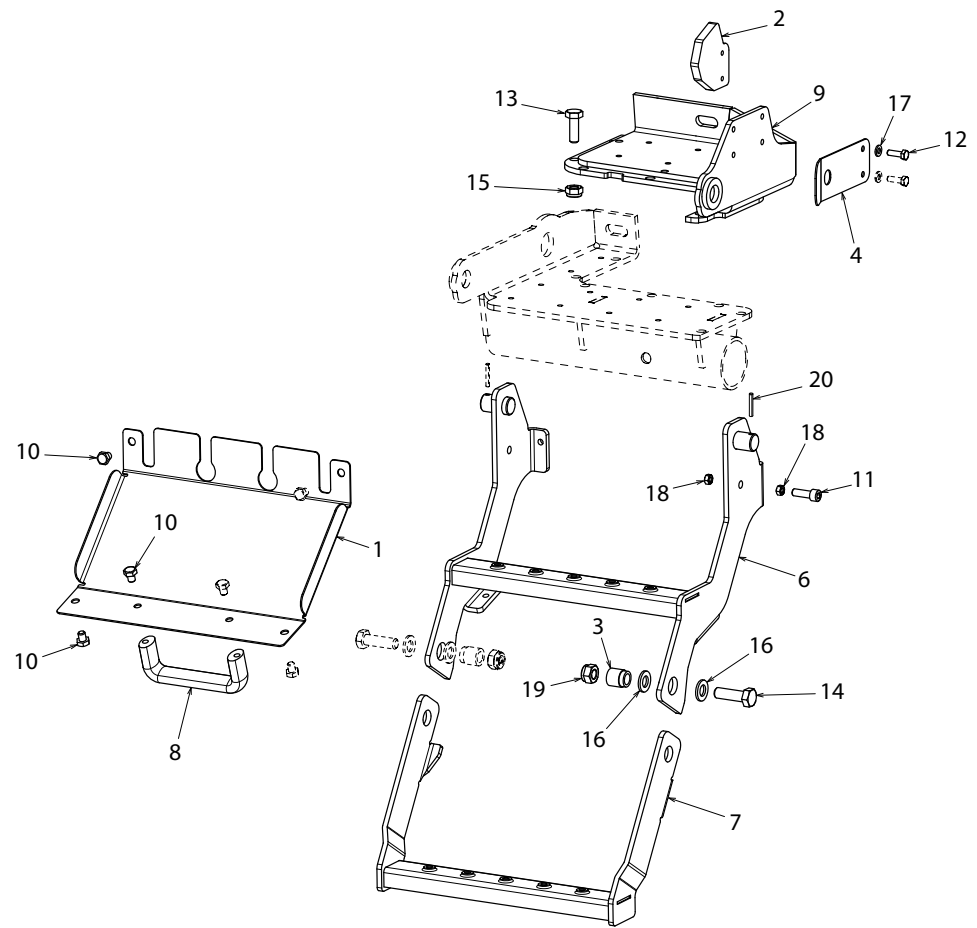
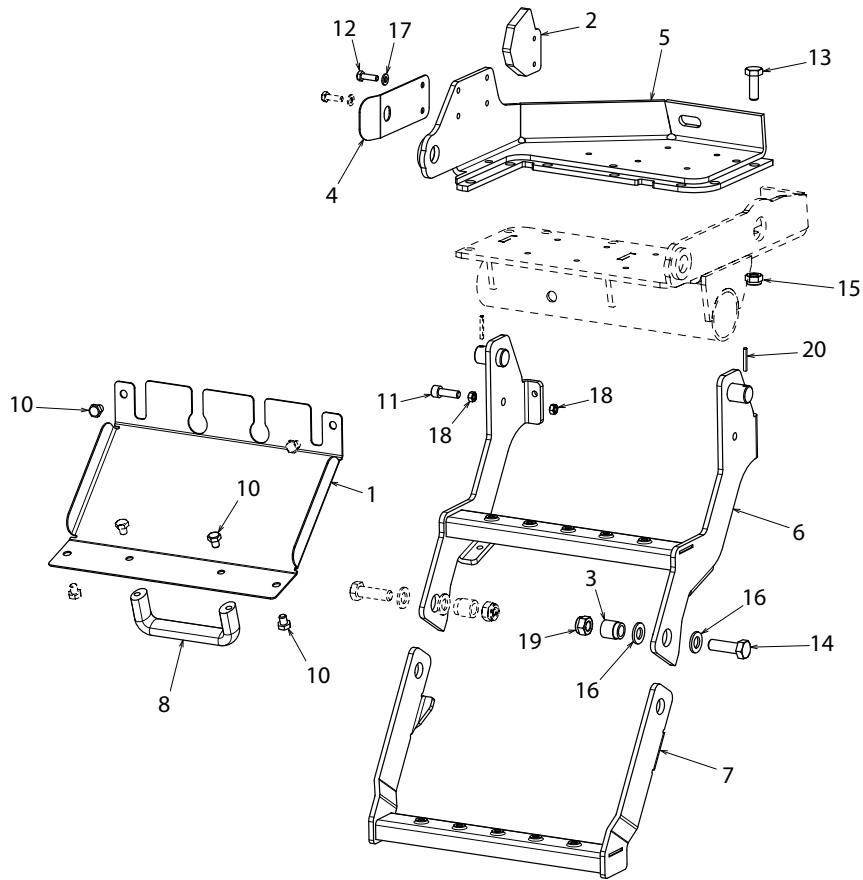
Pos.	Cod.	Descrizione	Description	Description	Benennung	Descripcion
01	7SP0670	PROLUNGA SERVOTIMONE 365				
02	7SP0803	PROLUNGA SERVOTIMONE 365				
03	0181640	VITE ZINC.TE M16X 40-8.8 UNI 5739	SCREW	VIS	SCHRAUBE	
04	1421630	RONDELLA PIANA COMUNE ZINC.16	WASHER	RONDELLE	SCHEIBE	
05	0920516	DADO AUTOB.BASSO M16-5S DIN985	NUT	ECROU	SELBSTSICHERNDE MUTTER M16-5S	
06	7SP0775	ALA TIMONE DX 365				
07	7SP0774	ALA TIMONE SX 365				
08	0252791	VITE ZINC.TE M27X2X100-10.9UNI5738				
09	14R2750	ROSETTA 27 UNI 5714-69 ZINC.E DEIDR				
10	0911527	DADO AUTOB.ALTO M27X2 -8G DIN982				
11	0252480	VITE ZINC.TE M24X2X80-10.9UNI5738				
12	14R2440	ROSETTA 24 UNI 5714-69 ZINC.E DEIDR	WASHER	RONDELLE	BEILAGSSCHEIBE 24	
13	0911524	DADO AUTOB.ALTO M24X2 -8G DIN982				
14	7SP0410	SOSTEGNO CARDANO-TUBAZIONI				
15	0181030	VITE ZINC.TE M10X 30-8.8 UNI 5739	SCREW	VIS	SCHRAUBE	
16	0545790	DADO AUTOB.BASSO M10-5S DIN985	SELF-LOCKING NUT	ECROU NYLSTOP	SELBSTSICHERNDE MUTTER M10-5S	
17	7SP0777	OCCHIONE Ø50 365				
18	13P0084	RALLA 17X42X6				
19	0251660	VITE ZINC.TE M16X1,5X60-10.9UNI5738				
20	0911316	DADO AUTOB.ALTO M16X1,5 -8G DIN982	NUT	ECROU	SCHRAUBE	
21	B07SP1069	OCCHIONE Ø 40 FISSO CON BOCCOL	EYEBOLT Ø40 LOCKED WITH BUSHIN			
22	7SP0776	OCCHIONE Ø35 365				



SOSTEGNO TUBAZIONI + ROLL BAR

TAV_XMP0039_01-M120

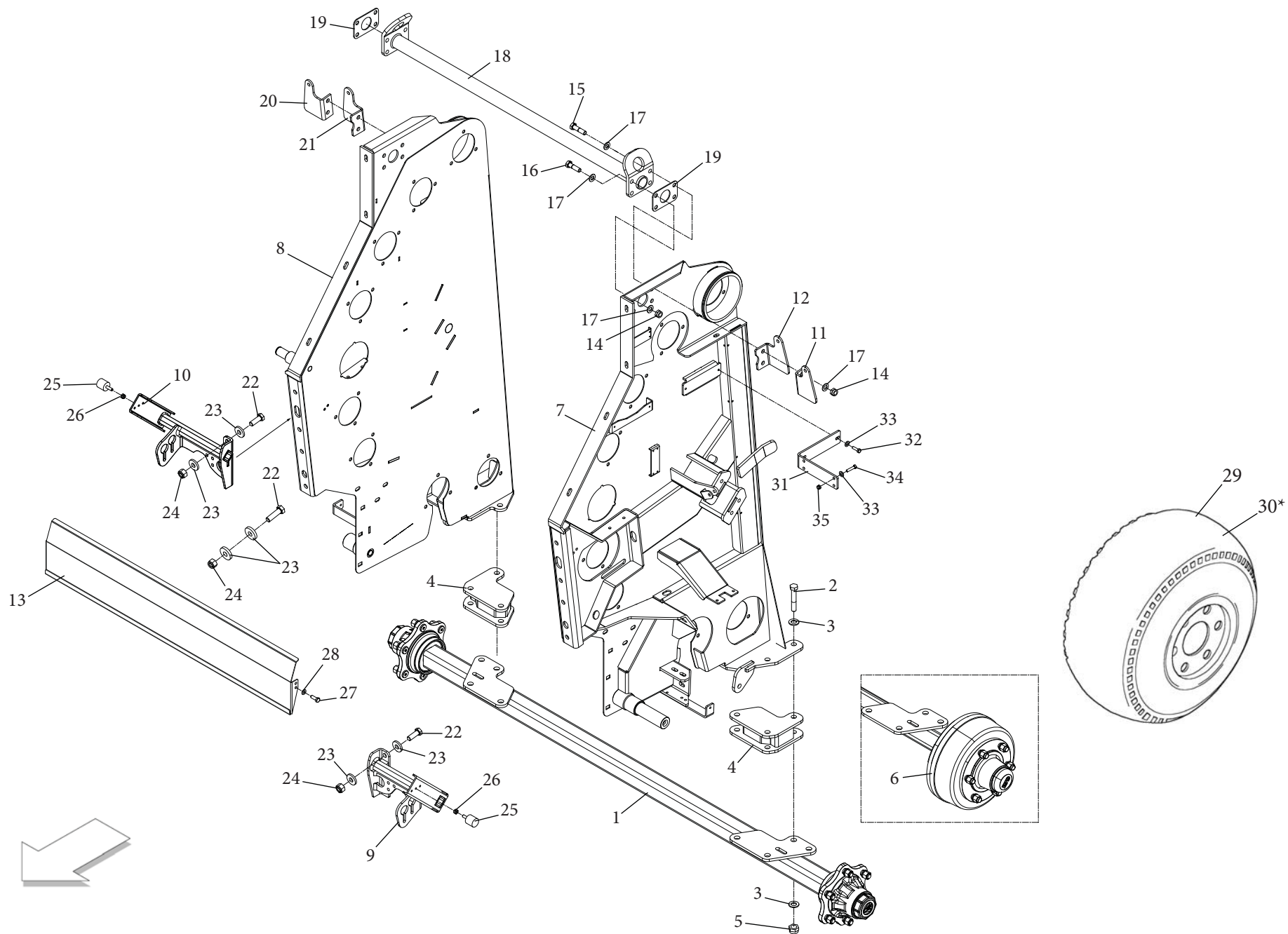
Pos.	Cod.	Descrizione	Description	Description	Benennung	Descripcion
01	C2P0456	TUBO PIEGATO ROLL BAR FRONT.				
02	0181280	VITE ZINC.TE M12X 80-8.8 UNI 5739	SCREW	VIS	SCHRAUBE	
03	0920412	DADO AUTOB.BASSO M12-5S DIN985	NUT	ECROU	SELBSTSICHERNDE MUTTER M12-5S	
04	7SP0852	STAFFA ROLL BARR SX				
05	1431225	RONDELLA PIANA LARGA ZINC.12X36	WASHER	RONDELLE	SCHEIBE	
06	0181230	VITE ZINC.TE M12X 30-8.8 UNI 5739	SCREW	VIS	SCHRAUBE	
07	C6P0511	PIATTINO FILETTATO FISSAGGIO SCALA				
08	7SP0853	STAFFA ROLL BARR DX				
09	7SP0800	ALLOGGIAMENTO CAVI/TUBI				
10	1421025	RONDELLA PIANA COMUNE ZINC.10	WASHER	RONDELLE	SCHEIBE	
11	0181025	VITE ZINC.TE M10X 25-8.8 UNI 5739	SCREW	VIS	SCHRAUBE	
12	C3P0278	COPERTURA CAVI				
13	1430620	RONDELLA PIANA LARGA ZINC. 6X18	WASHER	RONDELLE	SCHEIBE	
14	0180620	VITE ZINC.TE M 6X 20-8.8 UNI 5739	SCREW	VIS	SCHRAUBE	
15	C3P0337	COPERTURA CAVI				
20	C3P0347	CARTER PROTEZIONE SCATOLA 120	GEAR BOX PROTECTION			
21	1420820	RONDELLA PIANA COMUNE ZINC. 8	WASHER	RONDELLE	SCHEIBE	
22	1421630	RONDELLA PIANA COMUNE ZINC.16	WASHER	RONDELLE	SCHEIBE	
23	0181620	VITE ZINC.TE M16X 20-8.8 UNI 5739				
24	0470815	VITE ZINC.TTEI M 8X 15-8.8 UNBRA	SCREW	VIS	SCHRAUBE VERZINKT TTEI M8X15 8.8	



SCALETTA

TAV_P000298_00

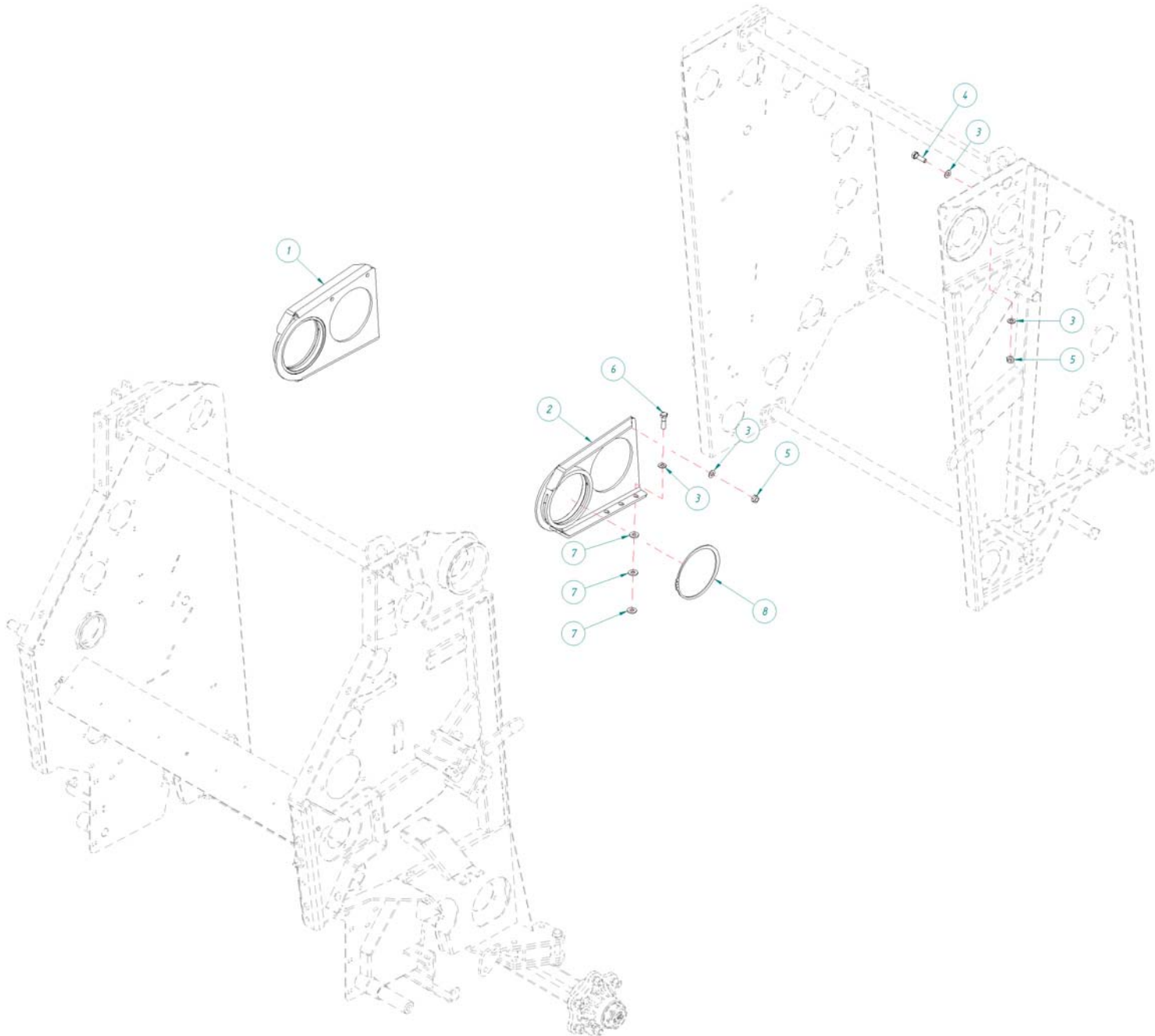
Pos.	Cod.	Descrizione	Description	Description	Benennung	Descripcion
01	B0C4P0538	CARTER SCALETTA	GUARDS STEP LADDER			
02	B0C6P1087	FINECORSA SCALETTA				
03	B013P0336	BUSSOLA	BUSH			
04	B018P0017	GANCIO PER SCALA	GANCIO PER SCALA			
05	B07SP0822	PEDANA DX	RIGHT RAMP			
06	B07SP0823	ELEMENTO INTERMEDIO SCALETTA	ELEMENT INTERMEDIATE LADDER			
07	B07SP0824	ELEMENTO FINALE SCALETTA	COMPONENT FINAL RAMP			
08	B07V00117	MANIGL.01M20120D(DITTA THENAR)	HANDLE 01M20120D (FROM THENAR	POIGNEE 01M20120D	GRIFF	
09	B07SP0821	PEDANA SX	LEFT RAMP			
10	B00180810	VITE ZINC.TE M 8X 10-8.8 UNI 5	SCREW	VIS	SCHRAUBE	
11	B00400825	VITE M8X1,25X25 U5931 10.9ZD	SCREW	VIS	SCHRAUBE	
12	F01020404	VITE M6X1X20 U5739 8.8ZN	SCREW M6X1X20 U5739 8.8ZN	VIS M6X1X20 U5739 8.8ZN	SCHRAUBE M6X1X20 U5739 8.8ZN	TORNILLO M6X1X20 U5739 8.8ZN
13	F01020476	VITE M10X1,5X30 U5739 8.8ZN	SCR. M10X1,5X30 U5739 8.8ZN	VIS M10X1,5X30 U5739 8.8 ZN	SCHRAUBE M10X1,5X30U5739 8.8ZN	TORNIL.M10X1,5X30 U5739 8.8 ZN
14	F01020514	VITE M12X1,75X40 U5739 8.8ZN	SCR. M12X1,75X40 U5739 8.8ZN	VIS M12X1,75X40 U5739 8.8ZN	SCHRA. M12X1,75X40 U5739 8.8ZN	TORN. M12X1,75X40 U5739 8,8ZN
15	F01230202	DADO M10 U7473	NUT M10 U7473	ECROU AUTOBL. M10	SELBSTSPERR.MUTTER M10	DADO AUTOBL. M10
16	F01410076	ROS.M12 13X 24X2,5 U6592 ZN	WASHER 12 13X 24X2,5 U6592 ZN	RONDEL. M12 13X24X2,5 U6592 ZN	SCHEIBE M12 13X24X2,5 U6592 ZN	ARANDELA M12 13 X24X2,5 ZN
17	F01410037	ROS.M6 6,4X12,5X1,6 U6592 ZN	WASHER M6 6,4X12,5X1,6 U6592ZN	RONDEL.M6 6,4X12,5X1,6 U6592ZN	SCHEIB.M6 6,4X12,5X1,6 U6592ZN	ARAND.M6 6,4X12,5X1,6 U6592 ZN
18	F01200232	DADO M6X1 U5588 6.8ZN	NUT M6X1 U5588 6.8ZN	ECROU 6 UNI 5588 6.8 ZN	MUTTER 6 UNI 5588 6.8 ZN	TUERCA 6 UNI 5588 6.8 ZN
19	F01230213	DADO M12X1,75 U7474 6SZN	NUT M12X1,75 U7474 6SZN	ECROU AUTOBL. M12	SELBSTSPERR.MUTTER M12	DADO AUTOBL. M12
20	F02100065	SPINA E.P. 4X 30 U6873 C70 BR	PIN EL. 4X30 DIN 1481	GOUPILLE EL.4 X30 DIN 1481	SPANNSTIFT 4X30 DIN 1481	CLAVIJA EL.4 X30 DIN 1481



TELAIO ANTERIORE + ASSALE + PNEUMATICI

TAV_P000802_02-M120

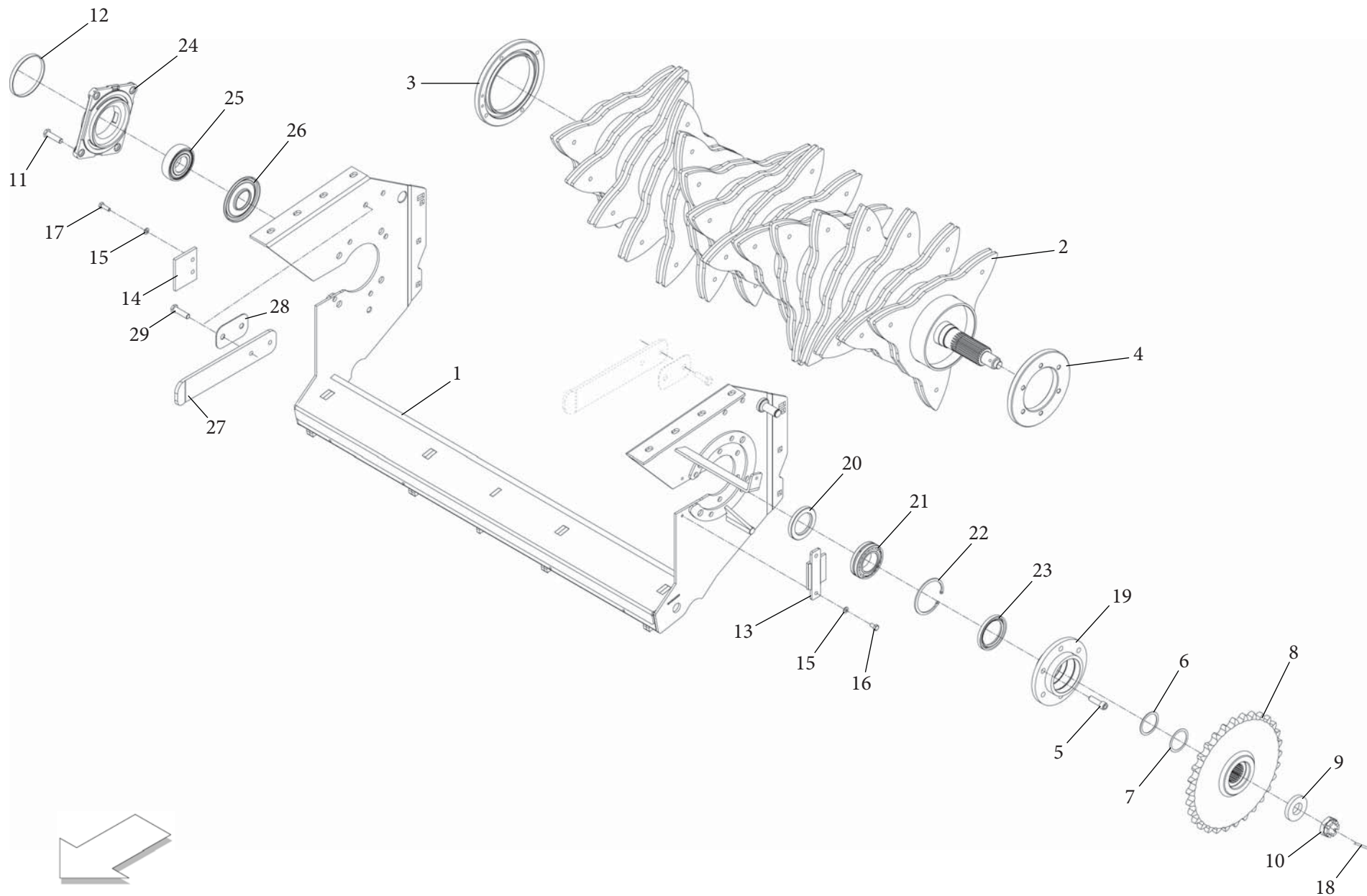
Pos.	Cod.	Descrizione	Description	Description	Benennung	Description
01	7SP0415	ASSILE COMPLETO	COMPLETE AXLE			
02	B00171894	VITE TE M18X130-10.9UNI 5737	SCREW	VIS	SCHRAUBE	
03	B014R1840	ROSETTA 18 UNI 5714-69 ZINC.E	PLAIN WASHER	RONDELLE	SCHEIBE	
04	7SP0476	DISTANZIALE PER ASSILE	SPACER			
05	B009A1318	DADO AUTOB.ALTO M18X1.5-CL.10	NUT	ECROU	MUTTER	
06	7SP0599	ASSILE COMPLETO CON FRENI	COMPLETE AXIAL WITH BRAKES			
07	7SP0474	FIANCATA ANTERIORE SX MAXIMA	FRONT LEFT SIDE			
08	7SP0546	FIANCATA ANTERIORE DX MAXIMA	FRONT RIGHT SIDE			
09	7SP0840	BATTENTE REGGICATENA SX	LEFT-CHAIN SUPPORT			
10	7SP0841	BATTENTE REGGICATENA DX	RIGHT-CHAIN SUPPORT			
11	C6P0633	FULCRO SX INTERNO	FULCRUM LEFT INSIDE			
12	C6P0631	FULCRO POSTERIORE SX CARTER	FULCRUM REAR LEFT CARTER			
13	B0C3P0353	BANDELLA	PLATE			
14	0920514	DADO AUTOB.BASSO M14-5S DIN985	NUT	ECROU	SELBSTSICHERNDE MUTTER M14-5S	
15	0191455	VITE ZINC.TE M14X 55-8.8 UNI 5737	SCREW	VIS	SCHRAUBE	
16	0191450	VITE ZINC.TE M14X 50-8.8 UNI 5737	SCREW	VIS	SCHRAUBE	
17	1421230	RONDELLA PIANA COMUNE ZINC.12	WASHER	RONDELLE	SCHEIBE	
18	7SP0468	COLLEGAMENTO PER SOLLEVAMENTO	CONNECTION			
19	C6P0634	SPESSORE ATTACCO SOLLEVAMENTO	THICKNESS			
20	C6P0632	FULCRO DX INTERNO	FULCRUM RIGHT INSIDE			
21	C6P0630	FULCRO POSTERIORE DX CARTER	FULCRUM REAR RIGHT CARTER			
22	0251655	VITE ZINC.TE M16X1,5X55-10.9UNI5738	SCREW	VIS	SCHRAUBE	
23	13P0084	RALLA 17X42X6	WASHER			
24	0911316	DADO AUTOB.ALTO M16X1,5 -8G DIN982	NUT	ECROU		
25	1800082	SILENT BLOCK Ø30X30-M8X25	RUBBER BUSHING Ø30X30-M8X20	SILENT BLOCK 30X30-M8X20	SILENTBLOCK Ø30X30-M8X20	
26	0920208	DADO AUTOB.BASSO M 8-5S DIN985	NUT	ECROU	SELBSTSICHERNDE MUTTER M8-5S	
27	F01020445	VITE M8X1,25X30 U5739 8.8ZN	SCR. M8X1,25X30 U5739 8.8ZN	VIS M 8X1,25X30 U5739 8.8 ZN	SCHRAU, M8X1,25X30 U5739 8.8ZN	
28	F01410051	ROS.M8 8,4X 17X1,6 U6592 ZN	WASHER M8 8,4X17X1,6 U6592 ZN	RONDELLE M8 8,4X17X1,6 U6592ZN	SCHEIBE M8 8,4X17X1,6 U6592 ZN	
29	7100022	RUOTA COMPLETA 400-15.5 6F/P 14PR	COMPLETE WHEEL	ROUE 400-15.5	RAD KOMPLETT 400.15.5 6F/P14PR	
30	71P0012	RUOTA COMPLETA 19.0/45-17 FLOTATION				
31	B0C1P0588	Grease pump support	Supporto Pompa grasso			
32	F01020436	VITE M8X1,25X20 U5739 8.8ZN >	SCR. M8X1,25X20 U5739 8.8ZN	VIS M8X1,25X 20 U5739 8.8 ZN	SCHRAUBE M8X1,25X20U5739 8.8ZN	TORN. M8X1,25X20 U5739 8.8 ZN
33	F01410051	ROS.M8 8,4X 17X1,6 U6592 ZN >	WASHER M8 8,4X17X1,6 U6592 ZN	RONDELLE M8 8,4X17X1,6 U6592ZN	SCHEIBE M8 8,4X17X1,6 U6592 ZN	ARANDELA M8 8,4X17X1,6 U6592ZN
34	F01020445	VITE M8X1,25X30 U5739 8.8ZN >	SCR. M8X1,25X30 U5739 8.8ZN	VIS M 8X1,25X30 U5739 8.8 ZN	SCHRAU, M8X1,25X30 U5739 8.8ZN	TORN. M8X1,25X30 U5739 8.8 ZN
35	B00920208	DADO M8X1 D985 8ZN	NUT M8X1 D985 8ZN	ECROU	SELBSTSICHERNDE MUTTER M8-5S	



UNIONE TELAIO ANTERIORE E PORTELLONE

TAV_P000803_00

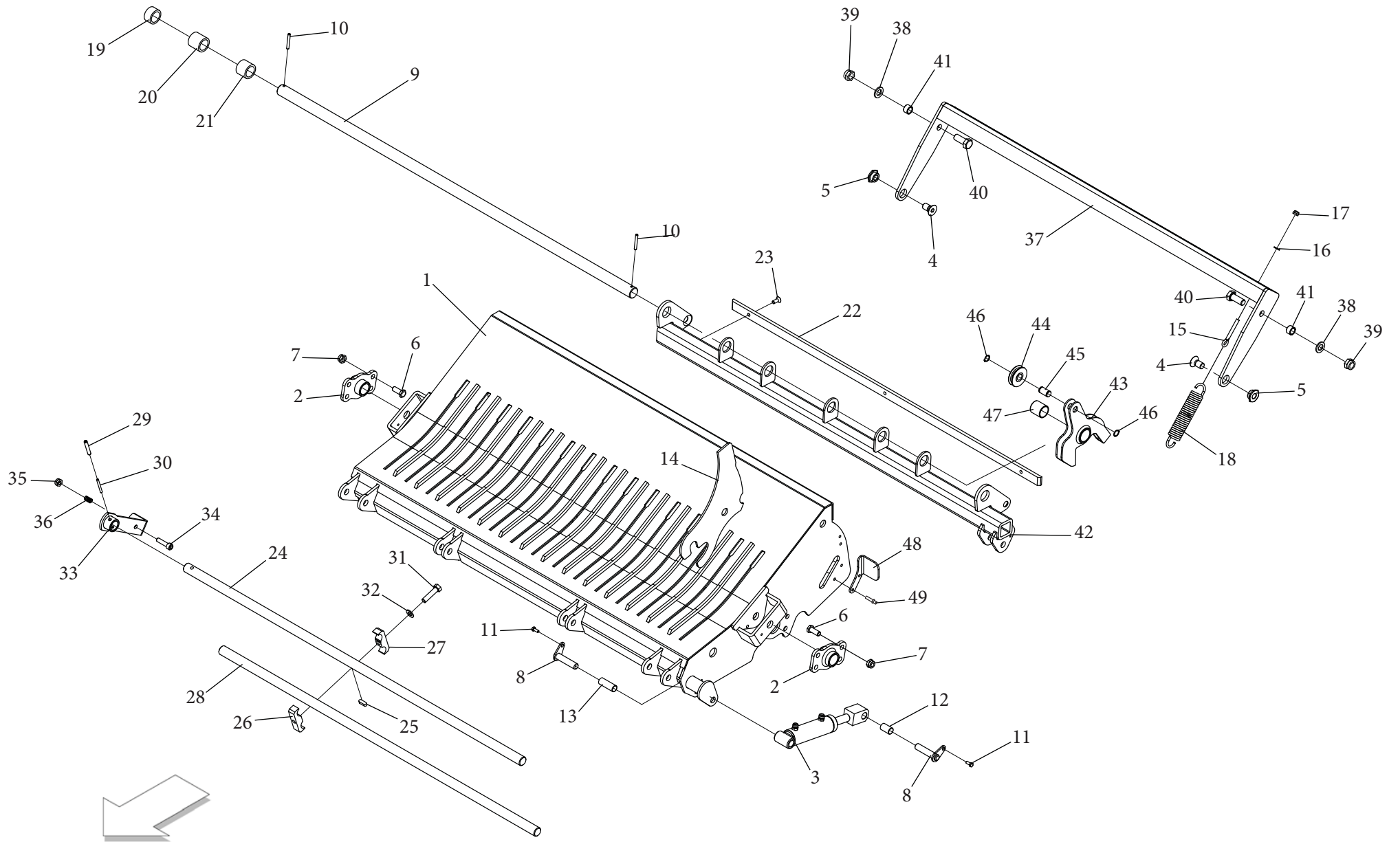
Pos.	Cod.	Descrizione	Description	Description	Benennung	Description
01	7SP0473	CERNIERA DX PORTELLONE MAXIMA				
02	7SP0472	CERNIERA SX PORTELLONE MAXIMA				
03	1421430	RONDELLA PIANA COMUNE ZINC.14	WASHER	RONDELLE	SCHEIBE	
04	0191445	VITE ZINC.TE M14X 45-8.8 UNI 5737	SCREW	VIS	SCHRAUBE	
05	0920514	DADO AUTOB.BASSO M14-5S DIN985	NUT	ECROU	SELBSTSICHERNDE MUTTER M14-5S	
06	0191450	VITE ZINC.TE M14X 50-8.8 UNI 5737	SCREW	VIS	SCHRAUBE	
07	13C0067	RALLA 15 32 4				
08	1700192	ANELLO D'ARRESTO ALBERO 192-E				



CUT 15: TELAIO + ROTORE

TAV_XMP0040_00

Pos.	Cod.	Descrizione	Description	Description	Benennung	Description
01	7SP0537	TELAIO PRINCIPALE CUT				
02	7SP0450	ROTORE CUT GO-MAXIMA				
03	13P0274	FLANGIA LATO FOLLE CUT 13				
04	13P0273	FLANGIA LATO MOTORE CUT 13				
05	F01040140	VITE M12X1,75X 40 U5931 8.8ZN>	SCREW M12X1,75X 40 U5931 8.8Z			
06	1300131	SPESSORE 50,4 61,5 1 ZINC.ST_013	50,4 61,5 1 ZINC-PLATED SHIM	ENTRETOISE	BEILAGSCHEIBE 50,4 61,5 1	
07	1300130	SPESSORE 50,4 61,5 0,5				
08	34P0118	INGRANAGGIO MOTORE CUT Z=30				
09	13P0193	RALLA 31 65 10				
10	0851530	DADO E CORON.BASSO M30X2 -6S ZINC	NUT	ECROU	KRONENMUTTER M30X2-6S	
11	F01020516	VITE M12X1,75X45 U5739 8.8ZN	SCR. M12X1,75X45 U5739 8.8ZN	VIS M12X1,75X45 U5739 8.8 ZN	SCHARAUBE M12X1,75X45 U5739 ZN	TORNIL.M12X1,75X45 U5739 8.8ZN
12	4400001	CAPPELOTTO CHIUSO 110X10 TIPO C	CAP	COUVERCLE	GESCHLOSSENE KAPPE	
13	7SP0615	CHIUSURA LATO SX				
14	B0C6P0414	CHIUSURA	CLOSING			
15	F01410051	ROS.M8 8,4X 17X1,6 U6592 ZN >	WASHER M8 8,4X17X1,6 U6592 ZN	RONDELLE M8 8,4X17X1,6 U6592ZN	SCHEIBE M8 8,4X17X1,6 U6592 ZN	ARANDELA M8 8,4X17X1,6 U6592ZN
16	F01020432	VITE M8X1,25X16 U5739 8.8ZN >	SCR. M8X1,25X16 U5739 8.8ZN	VIS M8 X1,25X16 U5739 8.8 ZN	SCHRAUBE M8X1,25X16U5739 8.8ZN	TORNILLO M8X1,25X16U5739 8.8ZN
17	F01020440	VITE M8X1,25X25 U5739 8.8ZN >	SCR. M8X1,25X25 U5739 8.8ZN	VIS M8X1,25X25 U5739 8.8 ZN	SCHRAUBE M8X1,25X25U5739 8.8ZN	TORNIL.M8X1,25X25 U5739 8.8 ZN
18	1150560	COPIGLIA ZINC. 5 X 60 UNI1336	GALV PIN	GOUPILLE GALV	SPLINT	
19	2700052	SUPPORTO COMANDO ROTORE	CONTROL ROTOR SUPPORT	SUPPORT CONTROLE ROTOR	LAGER DES ROTORSANTRIEBS	
20	4304966	ANELLO TENUITA 55X 85X10 NORMALE	SEAL	BAGUE	DICHTUNG 55X85X10	
21	2335023	CUSCINETTO 22210 CAT.B-ST004	BEARING	ROULEMENT	LAGER 22210	
22	F02050447	ANELLO E. DI 90X 3 U7437 C70				
23	4305668	ANELLO TENUITA 65X 90X10 NORMALE	SEAL	BAGUE	DICHTUNG 65X90X10	
24	2700152	FLANGIA SUPPORTO 2700153 ROTORE CUT				
25	2384023	CUSCINETTO INA 308 NPPB - 2RS	BEARING	ROULEMENT	LAGER INA308 NPPB-2RS	
26	1300827	CAPPELOTTO DI PROTEZIONE				
27	C4P0450	FERMO	STOP			
28	C6P0896	SPESSORE	SPACER			
29	0181230	VITE ZINC.TE M12X 30-8.8 UNI 5739	SCREW	VIS	SCHRAUBE	

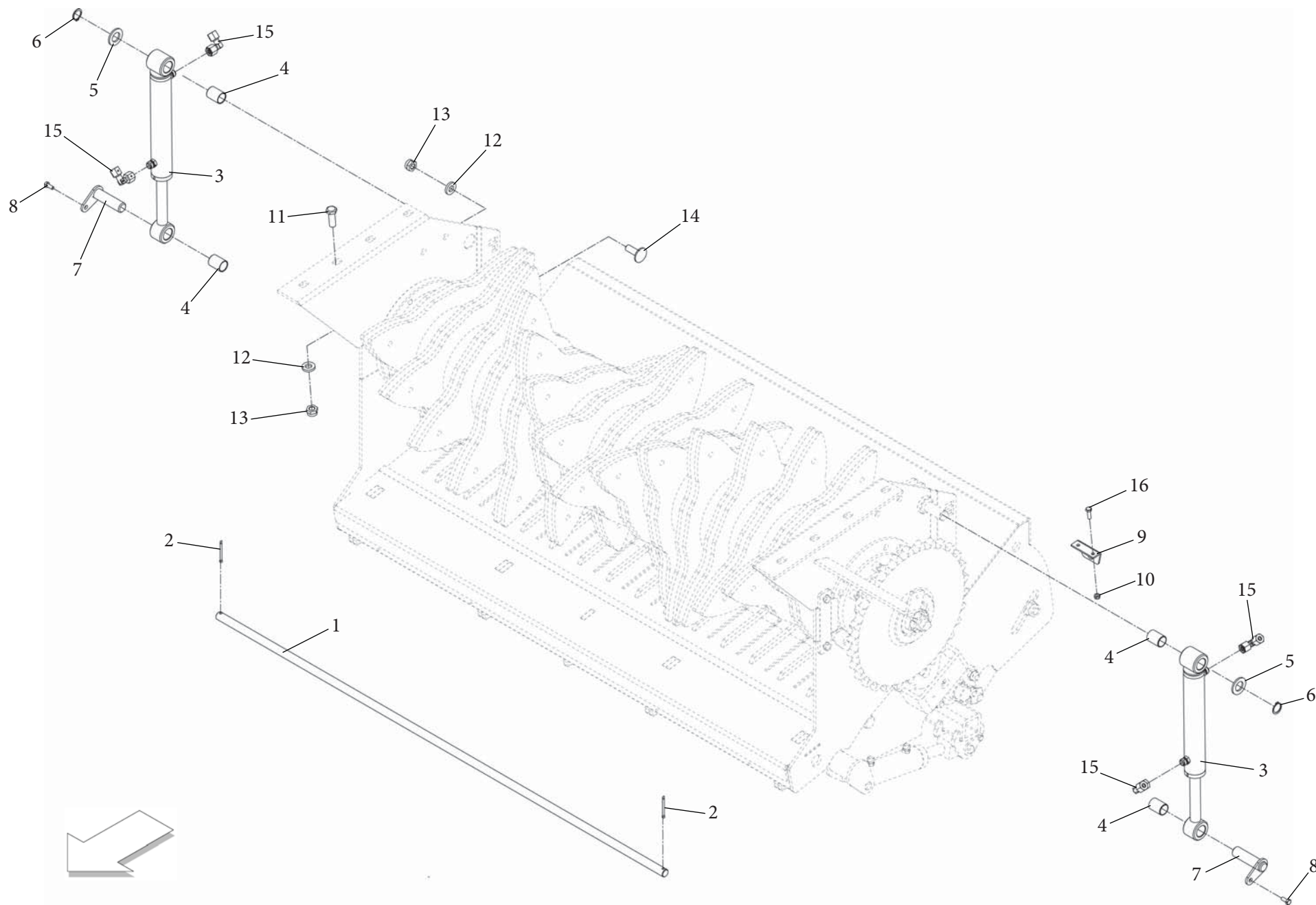


CUT 15: FONDO MOBILE + MOLLE

TAV_XMP0041-42_00-M120

Pos.	Cod.	Descrizione	Description	Description	Benennung	Description
01	B07SP0492	TELAIO CUT 15				
02	7SP0480	FULCRO LEVERISMI CUT				
03	H4P0005	MARTINETTO BATTERIA 13-15				
04	0441630	VITE ZINC.TSPEI M16X 30-10.9 UNI 5				
05	05P0009	BOCCOLA ESAG. FILETTATA PER FULCRO				
06	F01020510	VITE M12X1,75X30 U5739 8.8ZN	SCR. M12X1,75X30 U5739 8.8ZN	VIS M12X1,75X30 U5739 8.8ZN	SCHRAU.M12X1,75X30 U5739 8.8ZN	TORN. M12X1,75X30 U5739 8.8ZN
07	0920412	DADO AUTOB.BASSO M12-5S DIN985	NUT	ECROU	SELBSTSICHERNDE MUTTER M12-5S	
08	7SP0531	PERNO FLANGIATO Ø 16				
09	13P0212	PERNO COLTELLI				
10	F02100122	SPINA E.P. 6X 45 U6873 C70 BR	PIN EL. 6 X45 DIN 1481	FICHE EL. 6 X45 DIN 1481	SPANNSTIFT 6 X45 DIN 1481	CLAVIJA EL.6 X45 DIN 1481
11	0180615	VITE ZINC.TE M 6X 15-8.8 UNI 5739	SCREW	VIS	SCHRAUBE	
12	25C0024	BOCCOLA IGLIDUR-G GSM1618-30				
13	25C0025	BOCCOLA IGLIDUR-G GSM1618-50				
14	7U00035	COLTELLO CUT	SPECIAL TOPCUT KNIFE	COUPEAU CUT	SPEZIAL TOPCUT KLINGE	
15	0500004	OCCHIOLO PER TENDITORE M8X80 DX	GUIDE FOR TENSIONER M8X60 RIGHT	OEIL POUR TENDEUR M8X60 DROIT	GARNOESE	
16	1420820	RONDELLA PIANA COMUNE ZINC. 8	WASHER	RONDELLE	SCHEIBE	
17	0920208	DADO AUTOB.BASSO M 8-5S DIN985	NUT	ECROU	SELBSTSICHERNDE MUTTER M8-5S	
18	18P0016	MOLLA PRECARICO CUT				
19	13P0252	DISTANZIALE 30 40 21,5				
20	13P0254	DISTANZIALE 30 40 38				
21	13P0253	DISTANZIALE 30 40 32				
22	C4P0596	SPESSORE GRUPPO CUT MONDIALE 120				
23	0440820	VITE ZINC.TSPEI M 8X 20-10.9 UNI 5	SCREW	VIS	SCHRAUBE TSPEI M8X 20-10.9	
24	35P0095	FULCRO COLTELLI MAXIMA				
25	1203025	LINGUETTA A 8X7X25 UNI 6604/FA64	TANG	LANGUETTE	FEDERKEIL	
26	27P0009	SEMIBIELLA DI TRASMISSIONE FILETTAT				
27	27P0001	SEMIBIELLA DI TRASMISSIONE	DRIVE HALF ROD	DEMI BIELLE DE TRANSMISSION		
28	35P0016	ASTA NEW	NEW ROD	TIGE NEW		
29	1110850	SPINA ELAST. 8X 50"SS"DIN 1481	PIN	GOUPILLE	STIFT	
30	1110550	SPINA ELAST. 5X 50"SS"DIN 1481	ELASTIC PIN	CHEVILLE ELASTIQUE 5X 50"SS"DIN 1	STIFT	
31	0191250	VITE ZINC.TE M12X 50-8.8 UNI 5737	SCREW	VIS	SCHRAUBE	
32	1421230	RONDELLA PIANA COMUNE ZINC.12	WASHER	RONDELLE	SCHEIBE	
33	7SP0528	MANIGLIA DI SICUREZZA CORTA				
34	0401040	VITE ZINC.TCEI M10X 40-8.8 UNI 5931	SCREW	VIS	SCHRAUBE	
35	0545790	DADO AUTOB.BASSO M10-5S DIN985	SELF-LOCKING NUT	ECROU NYLSTOP	SELBSTSICHERNDE MUTTER M10-5S	
36	1821993	MOLLA	SPRING	RESSORT	FEDER	
37	7SP0489	TRAVERSA CONTRASTO MOLLE				
38	1421630	RONDELLA PIANA COMUNE ZINC.16	WASHER	RONDELLE	SCHEIBE	
39	0920516	DADO AUTOB.BASSO M16-5S DIN985	NUT	ECROU	SELBSTSICHERNDE MUTTER M16-5S	
40	0181640	VITE ZINC.TE M16X 40-8.8 UNI 5739	SCREW	VIS	SCHRAUBE	
41	13P0255	DISTANZIALE 16 21,3 13				
42	7SP0488	COMANDO COLTELLI CUT 15				
43	7SP0484	BILANCINO CUT 12-15				
44	38P0002	ROTELLA GUIDA COLTELLI GO-MAXIMA				
45	13P0213	PERNO CARRUCOLA COLTELLO				
46	1700016	ANELLO D'ARRESTO ALB. 16-E UNI3653	SEEGER RING	BAGUE SEEGER	SEEGERING	
47	25C0023	BOCCOLA GLW				
48	BOC1P0576	PIASTRA SENSORE FONDO MOND120	DROOP SENSOR PLATE MOND120			
49	B01000011	RIVETTO STR. 6X12 U9200A AL	RIVET 6X12 U9200A AL	RIVET	ABREISSNIETEN 6X15	

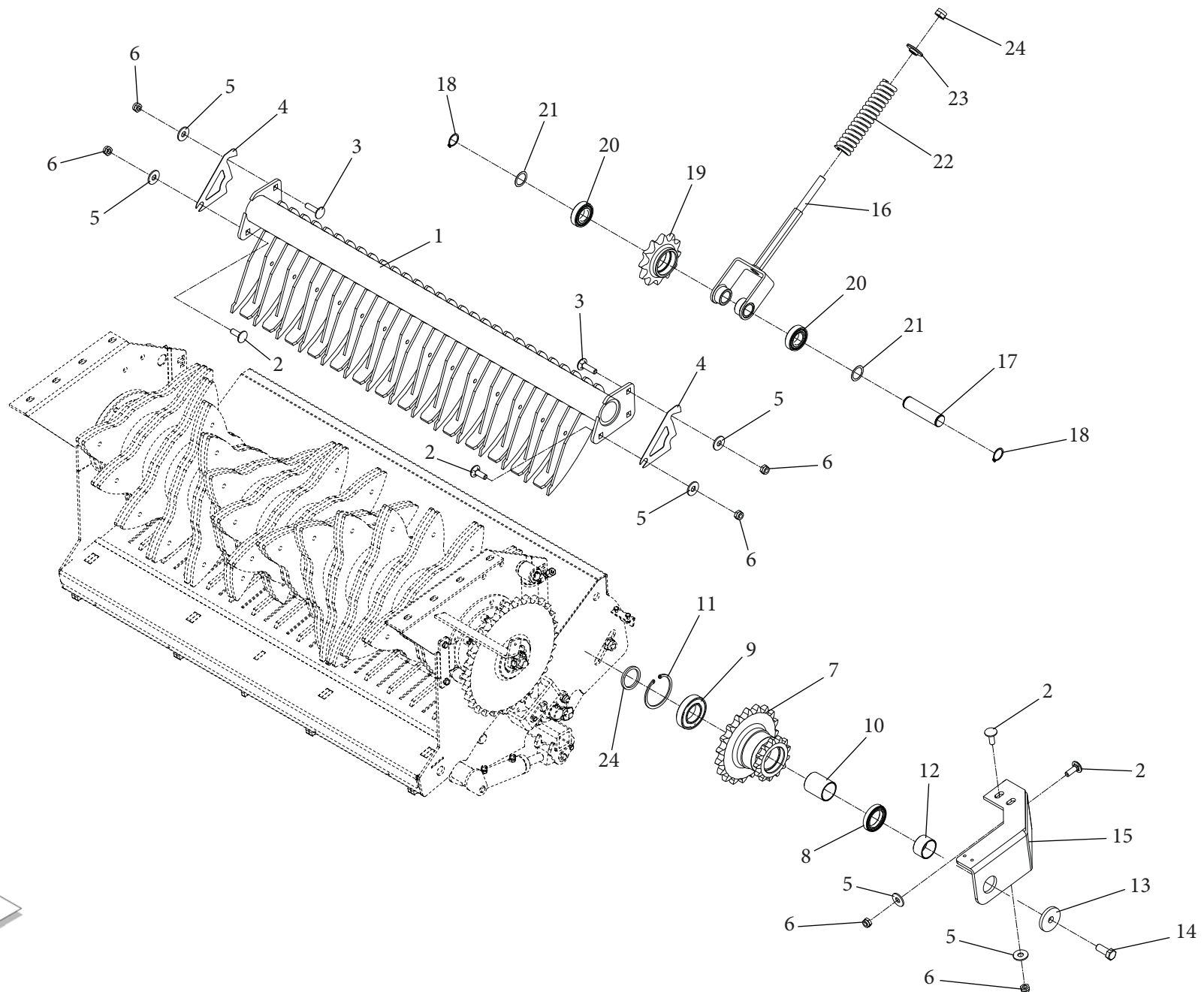
TAV_XMP0043_00



CUT 15: MARTINETTO FONDO + VITI UNIONE TELAIO

TAV_XMP0043_00

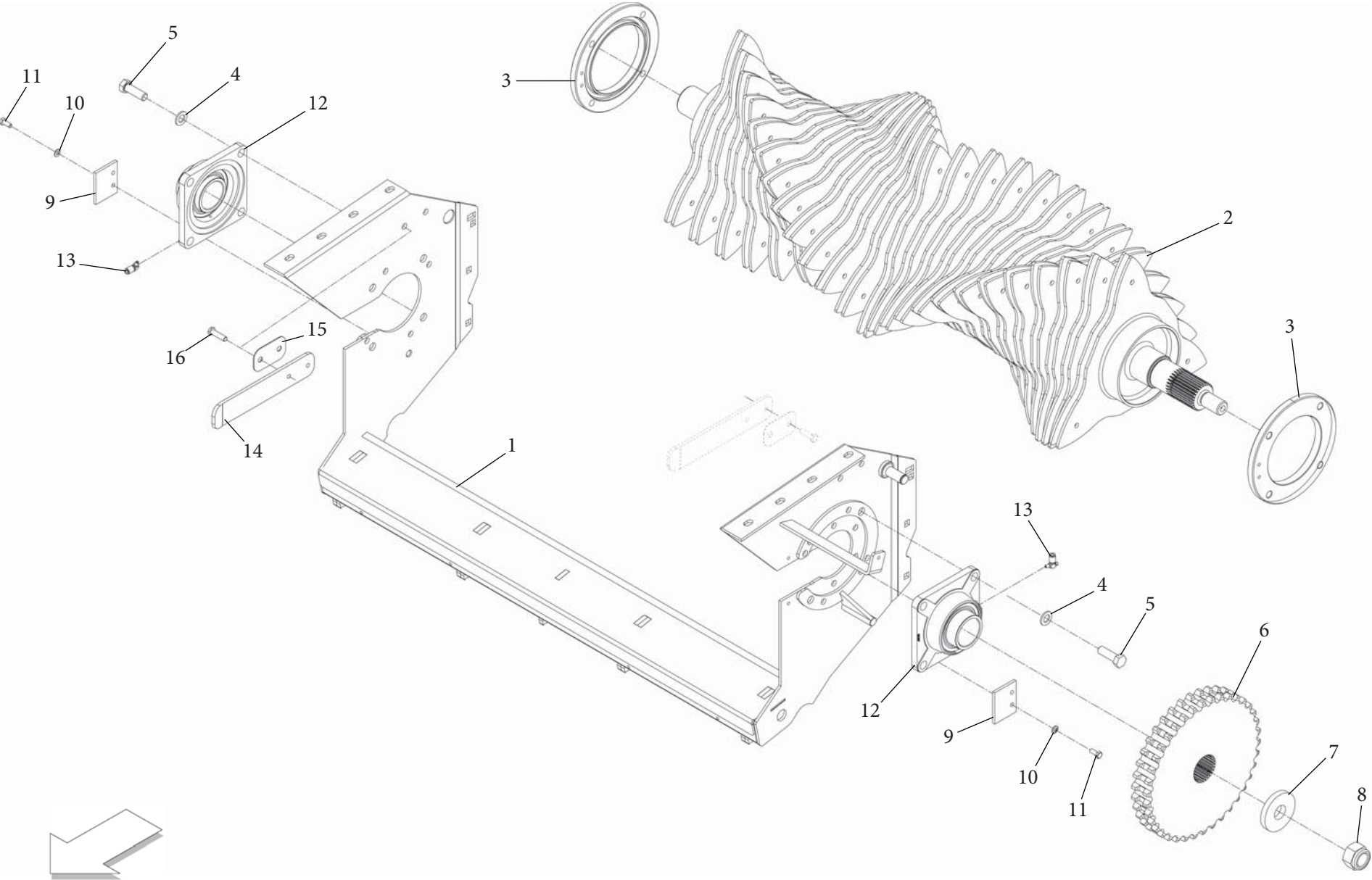
Pos.	Cod.	Descrizione	Description	Description	Benennung	Description
01	13P0172	PERNO APERTURA FONDO				
02	1150540	COPIGLIA ZINC. 5 X 40 UNI1336	GALV PIN	GOUPILLE GALV	SPLINT	
03	H0P0037	MARTINETTO FONDO				
04	25C0026	BOCCOLA IGLIDUR-G GSM2023-30				
05	13P0232	RALLA 20 35 3				
06	1700020	ANELLO D'ARRESTO ALB. 20-E UNI3653	SEEGER RING	BAGUE SEEGER	SEEGERRING Ø20-E	
07	7SP0532	PERNO FLANGIATO Ø 20				
08	F01020400	VIT.M 6X 1X 14 U5739 8.8 ZN				
09	C6P0825	ATTACCO SENSORE				
10	0920106	DADO AUTOB.BASSO M 6-5S DIN985	NUT	ECROU	SELBSTSICHERNDE MUTTER M6-5S	
11	F01020512	VITE M12X1,75X35 U5739 8.8ZN	SCR. M12X1,75X35 U5739 8.8ZN	VIS M12X1,75X35 5739 8.8 ZN	SCHR. M12X1,75X35 5739 8.8 ZN	TORN. M12X1,75X35 5739 8.8 ZN
12	13C0131	RALLA 13 25 4				
13	0920412	DADO AUTOB.BASSO M12-5S DIN985	NUT	ECROU	SELBSTSICHERNDE MUTTER M12-5S	
14	0523421	VITE SPECIALE TTQST M12X35-8.8	SPECIAL SCREW	VIS SPCIALE	SCHRAUBE TTQST M12X 35-8.8	
15	H0C0051	RACCORDO 'L' 8 RASTELLI TN119-8L				
16	F01020404	VITE M6X1X20 U5739 8.8ZN	SCREW M6X1X20 U5739 8.8ZN	VIS M6X1X20 U5739 8.8ZN	SCHRAUBE M6X1X20 U5739 8.8ZN	TORNILLO M6X1X20 U5739 8.8ZN



CUT 15: BARRA RASCHIATORE + PORTA SENSORE + TRASMISSIONE

TAV_XMP0044-45_01-M120

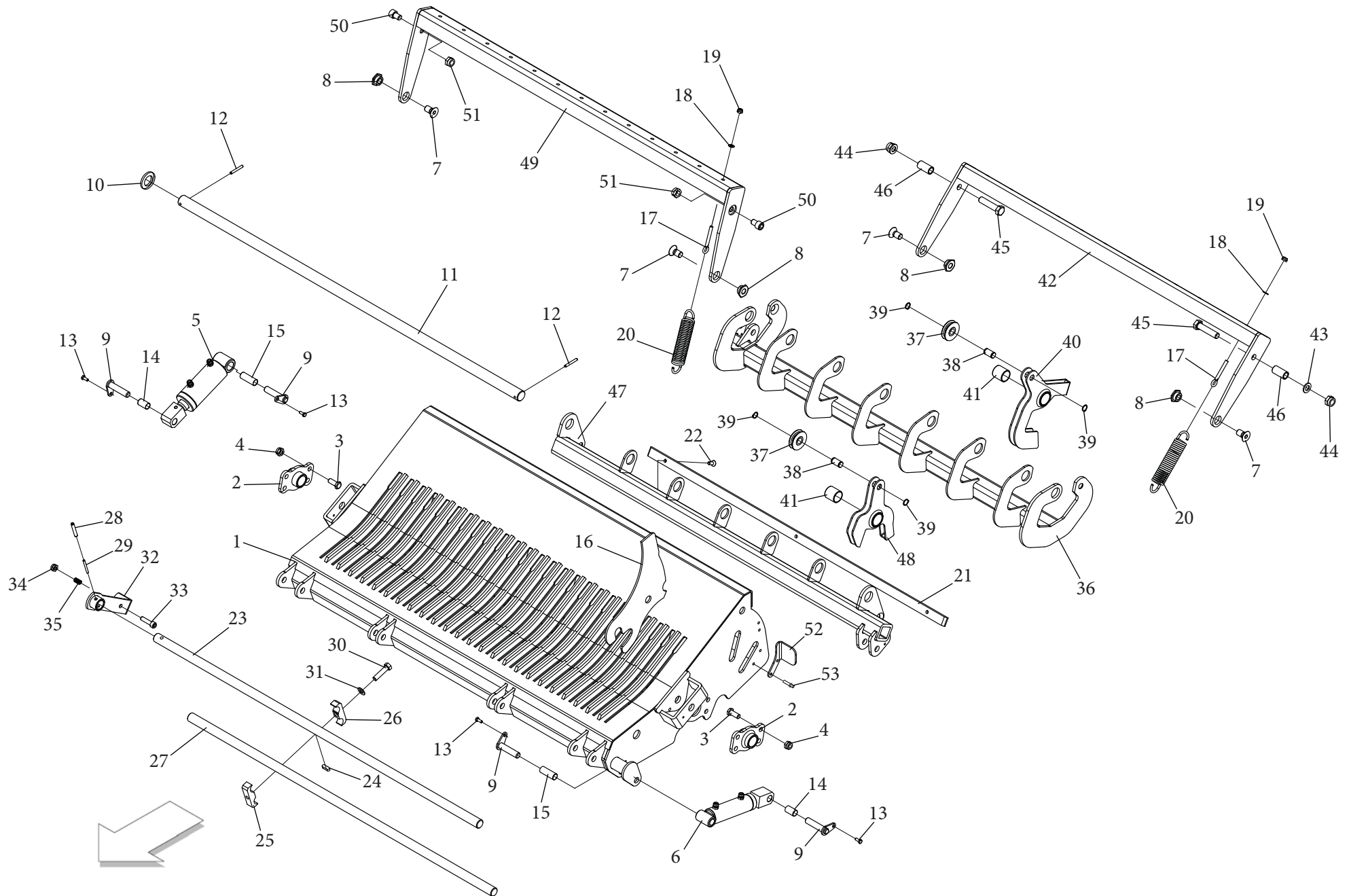
Pos.	Cod.	Descrizione	Description	Description	Benennung	Descripcion
01	7SP0839	BARRA RASCHIATORE CUT 15 MAXIMA				
02	0523421	VITE SPECIALE TTQST M12X35-8.8	SPECIAL SCREW	VIS SPCIALE	SCHRAUBE TTQST M12X 35-8.8	
03	0523395	VITE SPECIALE TTQST M12X45-8.8	SPECIAL SCREW	VIS SPECIALE	SCHRAUBE TTQST M12X 45-8.8	
04	C6P0760	SPESSORE TRAVE RASCHIATORI 365				
05	F01420120	ROS.M12 13X36X2,5 U6593 ZN >	WASHER M12 13X36X2,5 U6593 ZN			
06	0920412	DADO AUTOB.BASSO M12-5S DIN985	NUT	ECROU	SELBSTSICHERNDE MUTTER M12-5S	
07	34P0114	INGRANAGGIO DOPPIO Z=19-13				
08	2044512	CUSCINETTO 61909-2RS1 CAT.B-ST004				
09	2044519	CUSCINETTO 6209-2RS CAT.B-ST004	BEARING	ROULEMENT	LAGER	
10	13P0236	DISTANZIALE 45 50 60				
11	F02050436	ANELLO E. DI 85X 3 U7437 C70	SEEGER RING E.85X 3 U7437 C70			
12	13P0235	DISTANZIALE 45 50 29				
13	13P0237	RALLA 16,5 63 8				
14	F01020566	VITE M16X2X40 U5739 8.8ZN	SCR. M16X2X40 U5739 8.8ZN	VIS M16X2X40 U5739 8.8 ZN	SCHRAUBE M16X2X40 U5739 8.8 ZN	TORNILLO M16X2X40 U5739 8.8 ZN
15	C4P0321	ATTACCO FULCRO PICK-UP MAXIMA				
16	7SP0540	FORCELLA GALOPPINO				
17	13P0234	PERNO GALOPPINO				
18	F02050112	ANELLO E. DE 30X 1,5 U7435 C7>	SEEGER RING 30X 1,5 U7435 C70	SEEGER E. 30 X 1,5 U7435 C70	SEEGERING E. 30X 1,5 U7435 C70	ANILLO E. 30 X 1,5 U7435 C70
19	34P0116	TENDITORE CUT Z=12				
20	2043016	CUSCINETTO 6206-2RS CAT.B-ST004	BEARING	ROULEMENT	LAGER	
21	1300100	SPESSORE 30,3 40 0,5 (ZINCATO)	SHIM (GALV)	ENTRETOISE (GALV)	DISTANZSTUECK 30,3 40 0,5	
22	1800067	MOLLA TROTTER	TROTTER SPRING	RESSORT TROTTER	TROTTER FEDER	
23	13P0225	RALLA TENDITORE				
24	0920516	DADO AUTOB.BASSO M16-5S DIN985	NUT	ECROU	SELBSTSICHERNDE MUTTER M16-5S	
25	B013P0374	DISTANZIALE PU	Spacer Pu			



CUT 25: TELAIO + ROTORE

TAV_XMP0049_00

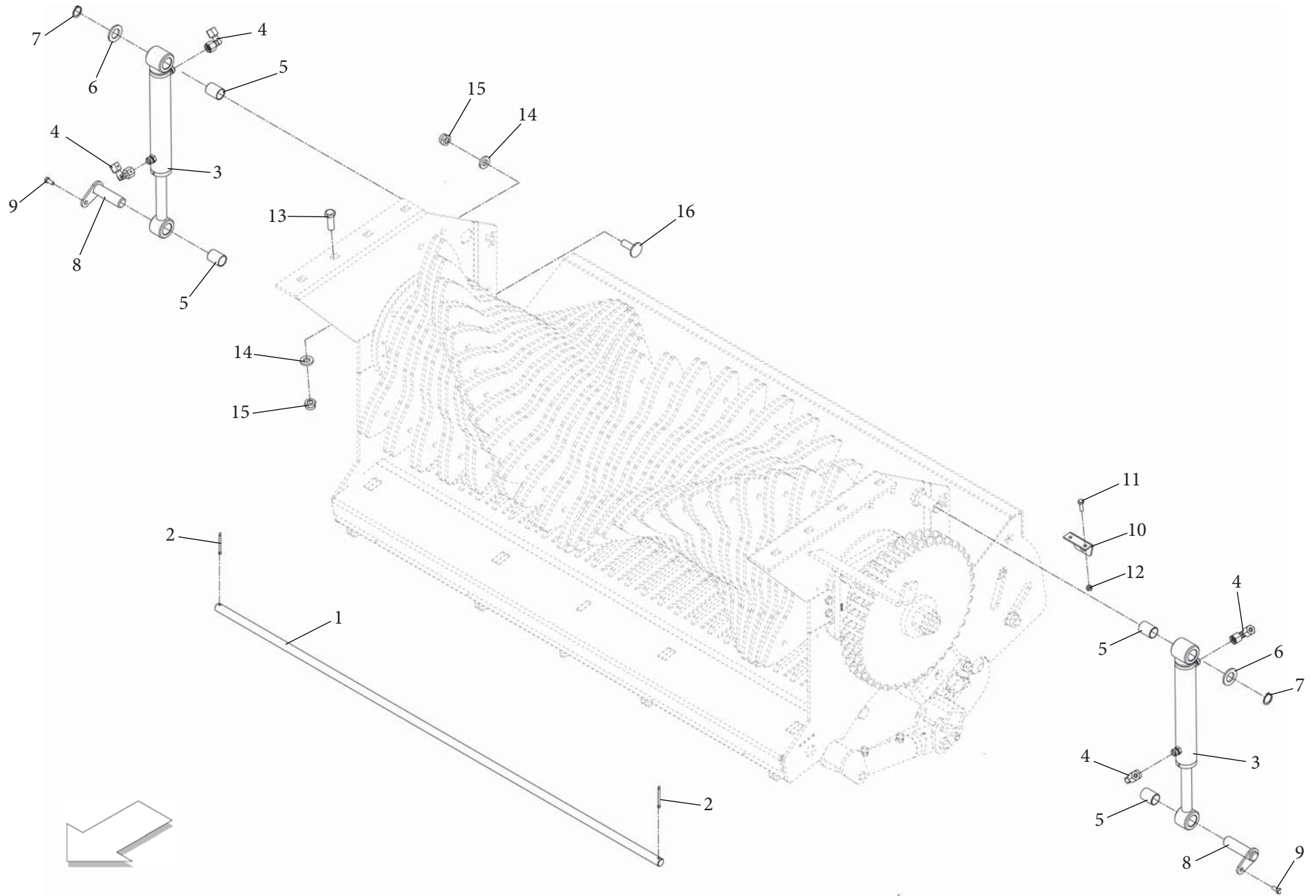
Pos.	Cod.	Descrizione	Description	Description	Benennung	Descripcion
01	7SP0537	TELAIO PRINCIPALE CUT				
02	7SP0398	RULLO CUT 25 GO-MAXIMA				
03	13P0229	FLANGIA FILETTATA ROTORE CUT				
04	F01410100	ROS.M16 17X 30X 3 U6592 ZN >	WASHER M16 17X30X3 U6592 ZN	RONDELLE M16 17X30X3 U6592 ZN	SCHRAUBE M16 17X 30X3 U6592 ZN	ARANDELA M16 17X30X 3 U6592 ZN
05	F01020252	VITE M16X2X50 U5737 8.8ZN >	SCR. M16X2X50 U5737 8.8 ZN	VIS M16X2X50 U5737 8.8 ZN	SCHRAUBE M16X2X50 U5737 8.8 ZN	TORNILLO M16X2X50 U5737 8.8 ZN
06	34P0087	PIGNONE DOPPIO Z=38 1"				
07	13P0230	RALLA 31 85 12				
08	0901530	DADO AUTOB.ALTO M30X2 -6S DIN982				
09	C6P0414	CHIUSURA				
10	F01410051	ROS.M8 8,4X 17X1,6 U6592 ZN >	WASHER M8 8,4X17X1,6 U6592 ZN	RONDELLE M8 8,4X17X1,6 U6592ZN	SCHEIBE M8 8,4X17X1,6 U6592 ZN	ARANDELA M8 8,4X17X1,6 U6592ZN
11	F01020436	VITE M8X1,25X20 U5739 8.8ZN >	SCR. M8X1,25X20 U5739 8.8ZN	VIS M8X1,25X 20 U5739 8.8 ZN	SCHRAUBE M8X1,25X20U5739 8.8ZN	TORN. M8X1,25X20 U5739 8.8 ZN
12	2364060	SUPPORTO COMPLETO FY60TF				
13	42A0610	INGRASS. 90° ORIENTABILE M6X1 (ILC)				
14	C4P0450	FERMO	STOP			
15	C6P0896	SPESSORE	SPACER			
16	0181230	VITE ZINC.TE M12X 30-8.8 UNI 5739	SCREW	VIS	SCHRAUBE	



CUT 25: FONDO MOBILE + MARTINETTO + MOLLE

TAV_XMP0050-1-2_00-M120

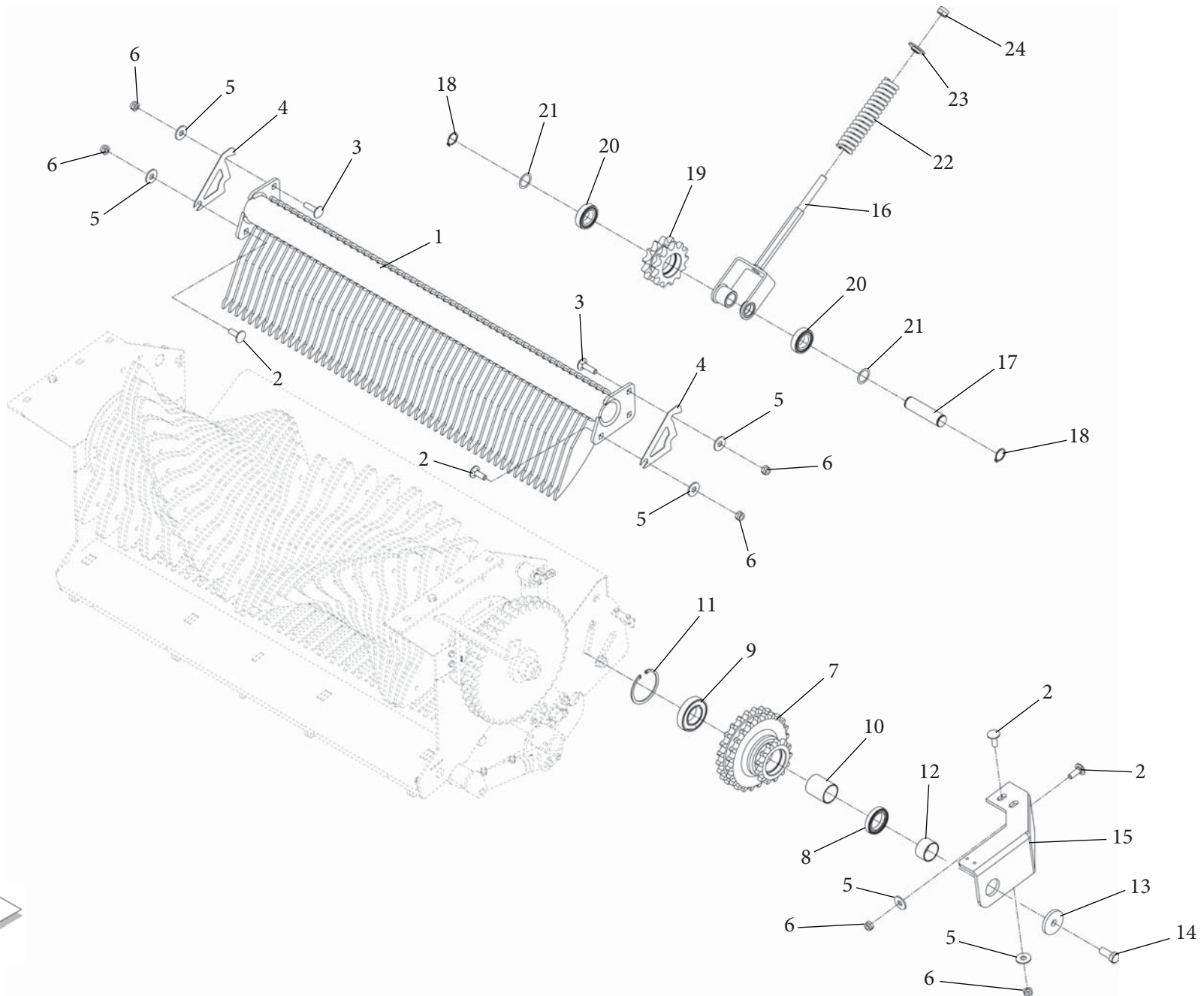
Pos.	Cod.	Descrizione	Description	Description	Benennung	Description
01	7SP0487	TELAIO TOP-CUT 25				
02	7SP0480	FULCRO LEVERISMI CUT				
03	0181230	VITE ZINC.TE M12X 30-8.8 UNI 5739	SCREW	VIS	SCHRAUBE	
04	0920412	DADO AUTOB.BASSO M12-5S DIN985	NUT	ECROU	SELBSTSICHERNDE MUTTER M12-5S	
05	H4P0004	MARTINETTO BATTERIA 12				
06	H4P0005	MARTINETTO BATTERIA 13-15				
07	0441630	VITE ZINC.TSPEI M16X 30-10.9 UNI 5				
08	05P0009	BOCCOLA ESAG. FILETTATA PER FULCRO				
09	7SP0531	PERNO FLANGIATO Ø 16				
10	13P0228	RALLA 30,5 50 5				
11	13P0212	PERNO COLTELLI				
12	F02100122	SPINA E.P. 6X 45 U6873 C70 BR	PIN EL. 6 X45 DIN 1481	FICHE EL. 6 X45 DIN 1481	SPANNSTIFT 6 X45 DIN 1481	CLAVIJA EL.6 X45 DIN 1481
13	0180615	VITE ZINC.TE M 6X 15-8.8 UNI 5739	SCREW	VIS	SCHRAUBE	
14	25C0024	BOCCOLA IGLIDUR-G GSM1618-30				
15	25C0025	BOCCOLA IGLIDUR-G GSM1618-50				
16	7U00035	COLTELLO CUT	SPECIAL TOPCUT KNIFE	COUPEAU CUT	SPEZIAL TOPCUT KLINGE	
17	0500004	OCCHIOLO PER TENDITORE M8X80 DX	GUIDE FOR TENSIONER M8X60 RIGHT	OEIL POUR TENDEUR M8X60 DROIT	GARNOESE	
18	F01410051	ROS.M8 8,4X 17X1,6 U6592 ZN >	WASHER M8 8,4X17X1,6 U6592 ZN	RONDELLE M8 8,4X17X1,6 U6592ZN	SCHEIBE M8 8,4X17X1,6 U6592 ZN	ARANDELA M8 8,4X17X1,6 U6592ZN
19	0920208	DADO AUTOB.BASSO M 8-5S DIN985	NUT	ECROU	SELBSTSICHERNDE MUTTER M8-5S	
20	18P0016	MOLLA PRECARICO CUT				
21	C4P0596	SPESSORE GRUPPO CUT MONDIALE 120				
22	B004E0820	VITE M 8X20 AISI 304 UNI5931	VITE M 8X20 AISI 304 UNI5931 .			
23	35P0095	FULCRO COLTELLI MAXIMA				
24	1203025	LINGUETTA A 8X7X25 UNI 6604/FA64	TANG	LANGUETTE	FEDERKEIL	
25	27P0009	SEMIBIELLA DI TRASMISSIONE FILETTAT				
26	27P0001	SEMIBIELLA DI TRASMISSIONE	DRIVE HALF ROD	DEMI BIELLE DE TRANSMISSION		
27	35P0016	ASTA NEW	NEW ROD	TIGE NEW		
28	1110850	SPINA ELAST. 8X 50"SS"DIN 1481	PIN	GOUPILLE	STIFT	
29	1110550	SPINA ELAST. 5X 50"SS"DIN 1481	ELASTIC PIN	CHEVILLE ELASTIQUE 5X 50"SS"DIN 1	STIFT	
30	0191250	VITE ZINC.TE M12X 50-8.8 UNI 5737	SCREW	VIS	SCHRAUBE	
31	1421230	RONDELLA PIANA COMUNE ZINC.12	WASHER	RONDELLE	SCHEIBE	
32	7SP0528	MANIGLIA DI SICUREZZA CORTA				
33	0401040	VITE ZINC.TCEI M10X 40-8.8 UNI 5931	SCREW	VIS	SCHRAUBE	
34	0545790	DADO AUTOB.BASSO M10-5S DIN985	SELF-LOCKING NUT	ECROU NYLSTOP	SELBSTSICHERNDE MUTTER M10-5S	
35	1821993	MOLLA	SPRING	RESSORT	FEDER	
36	7SP0529	COMANDO COLTELLI 13				
37	38P0002	ROTELLA GUIDA COLTELLI GO-MAXIMA				
38	13P0213	PERNO CARRUCOLA COLTELLO				
39	1700016	ANELLO D'ARRESTO ALB. 16-E UNI3653	SEEGER RING	BAGUE SEEGER	SEEGERING	
40	7SP0482	BILANCINO CUT 13				
41	25C0023	BOCCOLA GLW				
42	7SP0485	CONTRASTO MOLLE 12 COLTELLI				
43	1421430	RONDELLA PIANA COMUNE ZINC.14	WASHER	RONDELLE	SCHEIBE	
44	0920516	DADO AUTOB.BASSO M16-5S DIN985	NUT	ECROU	SELBSTSICHERNDE MUTTER M16-5S	
45	0181670	VITE ZINC.TE M16X 70-8.8 UNI 5739	SCREW	VIS	SCHRAUBE	
46	13P0215	DISTANZIALE 16 21,3 42				
47	7SP0530	COMANDO COLTELLI 12				
48	7SP0484	BILANCINO CUT 12-15				
49	7SP0486	CONTRASTO MOLLE 13				
50	0401420	VITE ZINC.TCEI M14X 20-8.8 UNI 5931				
51	0920514	DADO AUTOB.BASSO M14-5S DIN985	NUT	ECROU	SELBSTSICHERNDE MUTTER M14-5S	
52	B0C1P0576	PIASTRA SENSORE FONDO MOND120	DROOP SENSOR PLATE MOND120			
53	B01000011	RIVETTO STR. 6X12 U9200A AL	RIVET 6X12 U9200A AL	RIVET	ABREISSNIETEN 6X15	



CUT 25: MARTINETTO FONDO + VITI UNIONE TELAIO

TAV_XMP0053_00

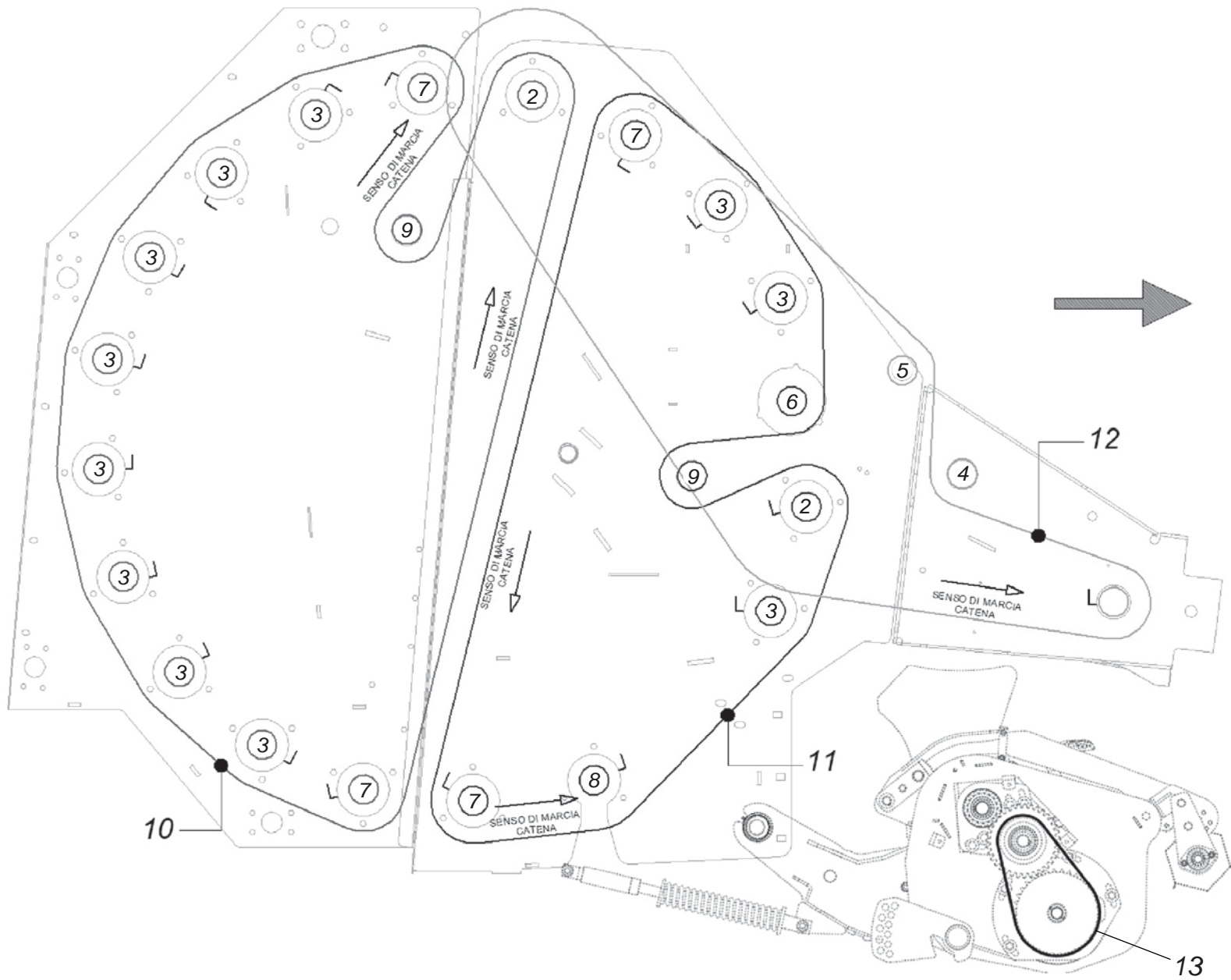
Pos.	Cod.	Descrizione	Description	Description	Benennung	Description
01	13P0172	PERNO APERTURA FONDO				
02	1150540	COPIGLIA ZINC. 5 X 40 UNI1336	GALV PIN	GOUPILLE GALV	SPLINT	
03	H0P0037	MARTINETTO FONDO				
04	H0C0051	RACCORDO 'L' 8 RASTELLI TN119-8L				
05	25C0026	BOCCOLA IGLIDUR-G GSM2023-30				
06	13P0232	RALLA 20 35 3				
07	F02050078	ANELLO E. DE 20X 1,2 U7435 C7>	SEEGER RING E. 20X1,2 7435 C70	SEEGER 20X 1,2 U7435 C70	SEEGER E. 20X 1,2 U7435 C70	
08	7SP0532	PERNO FLANGIATO Ø 20				
09	0180615	VITE ZINC,TE M 6X 15-8.8 UNI 5739	SCREW	VIS	SCHRAUBE	
10	C6P0825	ATTACCO SENSORE				
11	F01020404	VITE M6X1X20 U5739 8.8ZN	SCREW M6X1X20 U5739 8.8ZN	VIS M6X1X20 U5739 8.8ZN	SCHRAUBE M6X1X20 U5739 8.8ZN	TORNILLO M6X1X20 U5739 8.8ZN
12	0920106	DADO AUTOB.BASSO M 6-5S DIN985	NUT	ECROU	SELBSTSICHERNDE MUTTER M6-5S	
13	F01020512	VITE M12X1,75X35 U5739 8.8ZN	SCR. M12X1,75X35 U5739 8.8ZN	VIS M12X1,75X35 5739 8.8 ZN	SCHR. M12X1,75X35 5739 8.8 ZN	TORN. M12X1,75X35 5739 8.8 ZN
14	13C0131	RALLA 13 25 4				
15	0920412	DADO AUTOB.BASSO M12-5S DIN985	NUT	ECROU	SELBSTSICHERNDE MUTTER M12-5S	
16	0523421	VITE SPECIALE TTQST M12X35-8.8	SPECIAL SCREW	VIS SPCIALE	SCHRAUBE TTQST M12X 35-8.8	



CUT 25: BARRA RASCHIATORE + PORTA SENSORE

TAV_XMP0054-55_00-M120

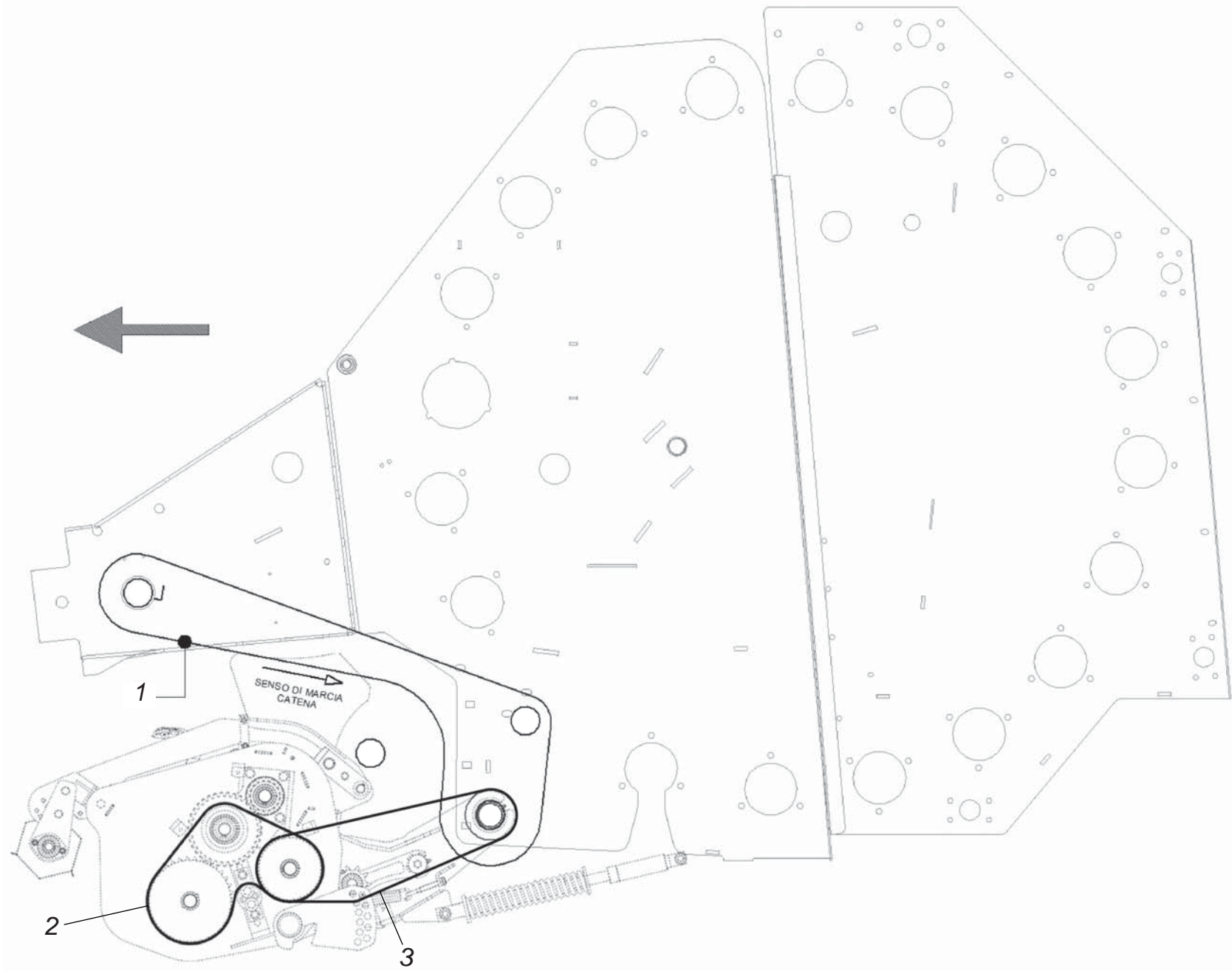
Pos.	Cod.	Descrizione	Description	Description	Benennung	Descripcion
01	7SP0418	BARRA RASCHIATORE CUT GO-MAXIMA				
02	0523421	VITE SPECIALE TTQST M12X35-8.8	SPECIAL SCREW	VIS SPECIALE	SCHRAUBE TTQST M12X 35-8.8	
03	0523395	VITE SPECIALE TTQST M12X45-8.8	SPECIAL SCREW	VIS SPECIALE	SCHRAUBE TTQST M12X 45-8.8	
04	C6P0456	SPESSORE TRAVE RASCHIATORI				
05	F01420120	ROS.M12 13X36X2,5 U6593 ZN >	WASHER M12 13X36X2,5 U6593 ZN			
06	0920412	DADO AUTOB.BASSO M12-5S DIN985	NUT	ECROU	SELBSTSICHERNDE MUTTER M12-5S	
07	B034P0088	PIGNONE TRIPLO Z=13-26-26 1"	PIN TRIPLO Z=13-26-26 1"			
08	2044512	CUSCINETTO 61909-2RS1 CAT.B-ST004				
09	2044519	CUSCINETTO 6209-2RS CAT.B-ST004	BEARING	ROULEMENT	LAGER	
10	13P0236	DISTANZIALE 45 50 60				
11	F02050436	ANELLO E. DI 85X 3 U7437 C70	SEEGER RING E.85X 3 U7437 C70			
12	13P0235	DISTANZIALE 45 50 29				
13	13P0237	RALLA 16,5 63 8				
14	F01020566	VITE M16X2X40 U5739 8.8ZN	SCR. M16X2X40 U5739 8.8ZN	VIS M16X2X40 U5739 8.8 ZN	SCHRAUBE M16X2X40 U5739 8.8 ZN	TORNILLO M16X2X40 U5739 8.8 ZN
15	C4P0321	ATTACCO FULCRO PICK-UP MAXIMA				
16	7SP0540	FORCELLA GALOPPINO				
17	13P0234	PERNO GALOPPINO				
18	F02050112	ANELLO E. DE 30X 1,5 U7435 C7>	SEEGER RING 30X 1,5 U7435 C70	SEEGER E. 30 X 1,5 U7435 C70	SEEGERING E. 30X 1,5 U7435 C70	ANILLO E. 30 X 1,5 U7435 C70
19	34P0091	CORONA DOPPIA Z=13 1"				
20	2043016	CUSCINETTO 6206-2RS CAT.B-ST004	BEARING	ROULEMENT	LAGER	
21	1300100	SPESSORE 30,3 40 0,5 (ZINCATO)	SHIM (GALV)	ENTRETOISE (GALV)	DISTANZSTUECK 30,3 40 0,5	
22	1800067	MOLLA TROTTER	TROTTER SPRING	RESSORT TROTTER	TROTTER FEDER	
23	13P0225	RALLA TENDITORE				
24	0920516	DADO AUTOB.BASSO M16-5S DIN985	NUT	ECROU	SELBSTSICHERNDE MUTTER M16-5S	



TRASMISSIONE (LATO DESTRO)

TAV_P000819_00

Pos.	Cod.	Descrizione	Description	Description	Benennung	Descripcion
02	70P0153	MONTAGGIO RULLO MOTORE				
03	70P0150	MONTAGGIO RULLO LEGGERO				
04	70P0165	TENDITORE AUTOMATICO Z=13 1"-1/4				
05	34P0097	PM PIGNONE Z=13 1"-1/4				
06	70P0155	MONTAGGIO RULLO LEGATORE				
07	70P0151	MONTAGGIO RULLO PESANTE				
08	70P0152	MONTAGGIO RULLO GRANDE				
09	7MP0266	TENDITORE AUTOMATICO Z=13				
10	30G1163	CATENA RULLI ISO 20 B-1 163M	ROLLER CHAIN	CHAINE ROULEAUX	ROLLENKETTE	
10	30G0019	GIUNTO MOLL.N.26 ISO 20 B-1	SPRING JOINT			
11	30G1141	CATENA RULLI ISO 20 B-1 141M	ROLLER CHAIN	CHAINE ROULEAUX	ROLLENKETTE	
11	30G0019	GIUNTO MOLL.N.26 ISO 20 B-1	SPRING JOINT			
12	30G1132	CATENA RULLI ISO 20 B-1 132M	ROLLER CHAIN	CHAINE ROULEAUX	ROLLENKETTE	
12	30G0019	GIUNTO MOLL.N.26 ISO 20 B-1	SPRING JOINT			
13	3111046	CATENA RULLI ASA 60-1 46 MGL	ROLLER CHAIN	CHAINE ROULEAUX	KETTE DER WALZEN	
13	3110007	GIUNTO MOLL.N.26 ASA60-1	LINK	JOINT	KETTENSCHLOSS	



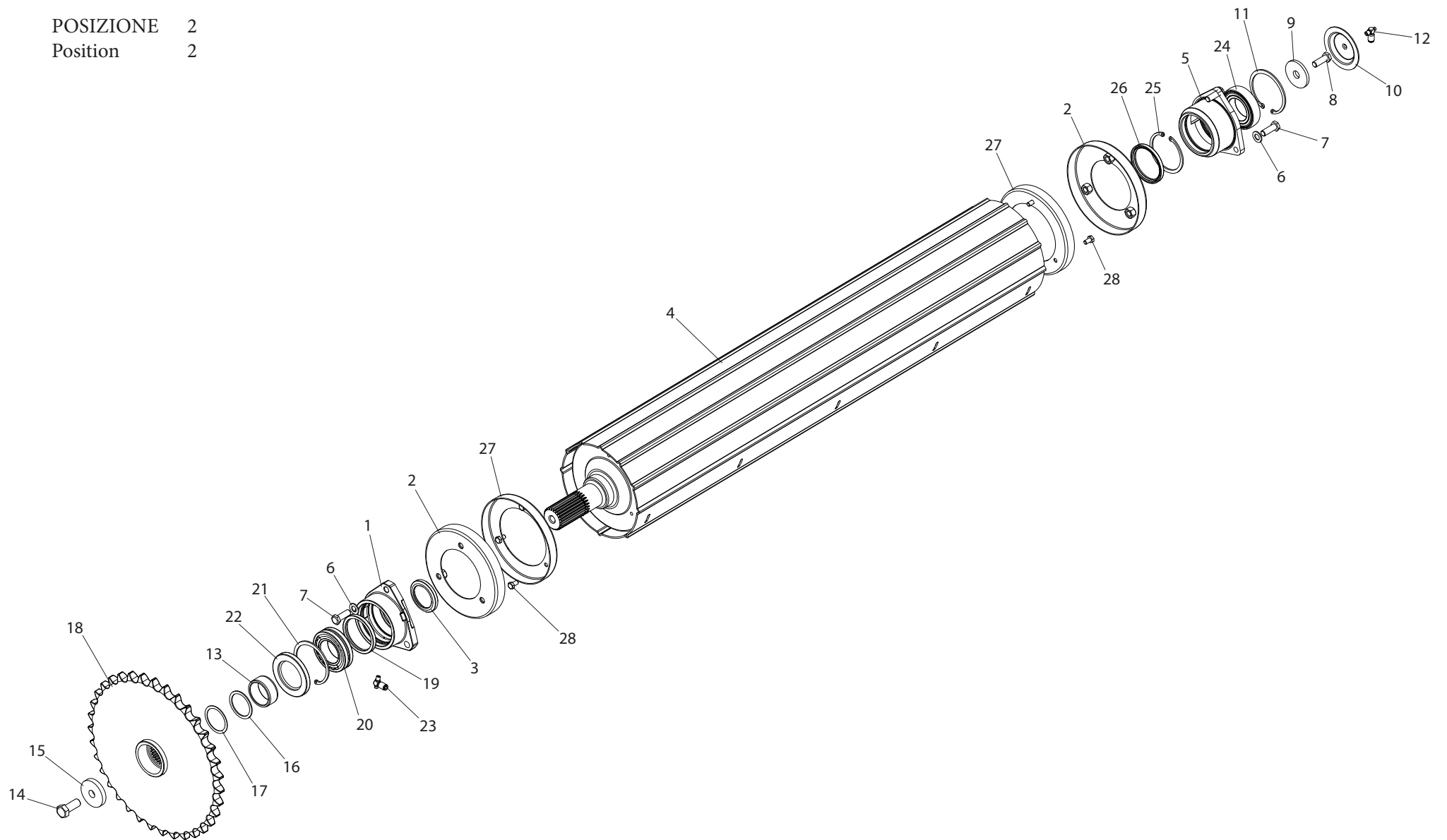
TRASMISSIONE (LATO SINISTRO)

TAV_P000820_01

Pos.	Cod.	Descrizione	Description	Description	Benennung	Description
01	B030J1101	CATENA RULLI ISO 16 B-2 101M	CHAIN RULLI ISO 16 B-2 101M			
01	B030J0020	GIUNTO MOLL.N.26 ISO 16 B-2	JOINT N.26 ISO 16 B-2			
02	B03111063	CATENA RULLI ASA 60-1 63 MGL ISO 1	CHAIN	CHAINE	KETTE	
02	B03110007	GIUNTO MOLL.N.26 ASA60-1	LINK	JOINT	KETTENSCHLOSS	
03	B030E1055	CATENA RULLI ISO 16 B-1 55M ST_009	ROLLER CHAIN	CHAINE ROULEAUX	ROLLENKETTE	
03	B030E0017	GIUNTO MOLL.N.26 ISO 16 B-1	SPRING JOINT	JOINT RESSORT	KETTENFEDER	

TAV_70P0153_00

POSIZIONE 2
Position 2

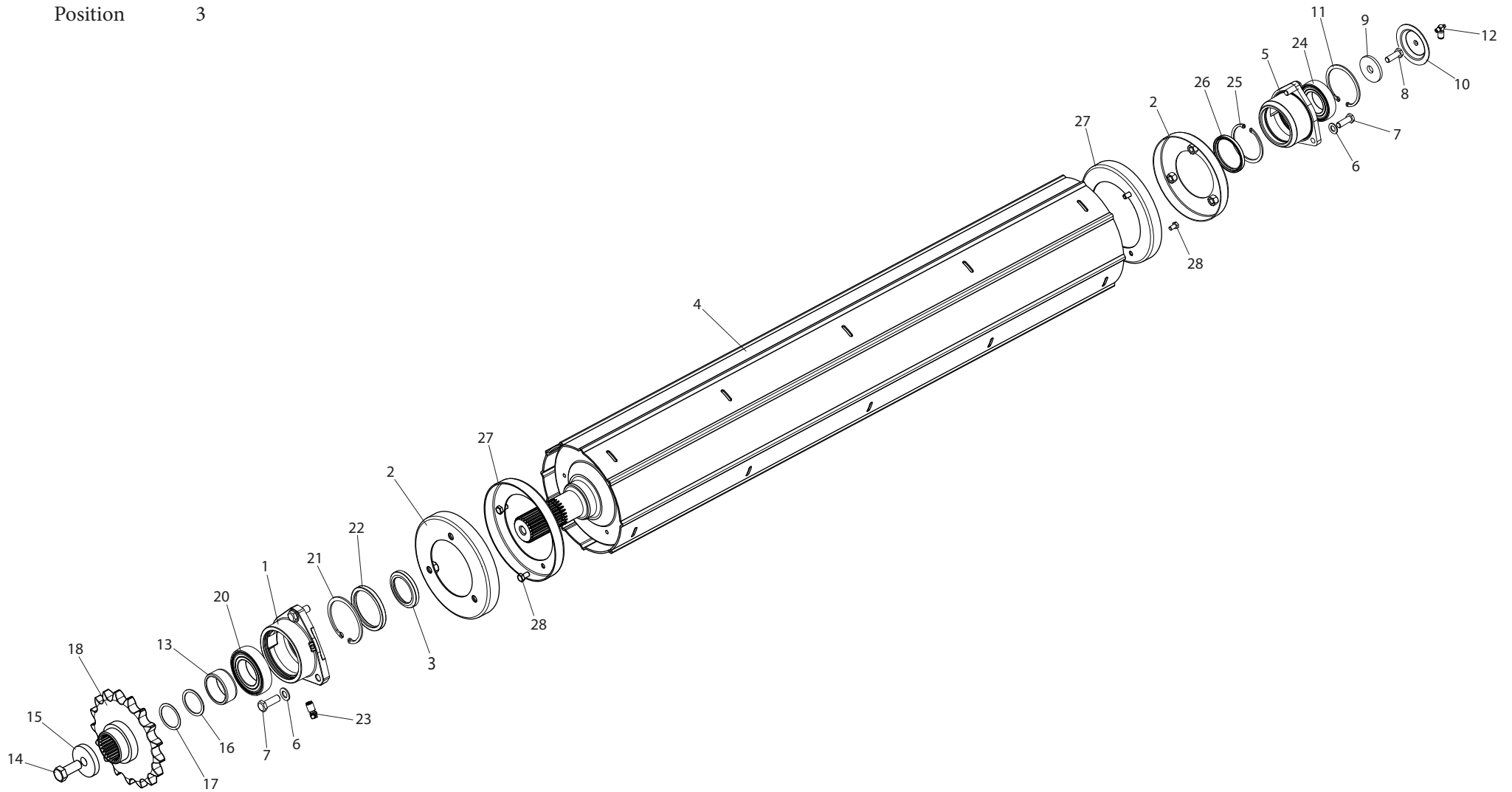


RULLO MOTORE (POSIZIONE 2)
TAV_70P0153_00

Pos.	Cod.	Descrizione	Description	Description	Benennung	Description
01	27P0012	SUPPORTO MOTORE RULLO P				
02	7S01411	CAPPELOTTO	COVER CAP	CHAPEAU	ABDECKKAPPE	
03	13P0192	DISTANZIALE CALIBRATO 9MM				
04	7SP0435	RULLO CAMERA				
05	27P0011	SUPPORTO FOLLE				
06	1421230	RONDELLA PIANA COMUNE ZINC.12	WASHER	RONDELLE	SCHEIBE	
07	0181235	VITE ZINC.TE M12X 35-8.8 UNI 5739	SCREW	VIS	SCHRAUBE	
08	0181635	VITE ZINC.TE M16X 35-8.8 UNI 5739	SCREW	VIS	SCHRAUBE	
09	13P0222	RALLA 17 60 6				
10	13P0191	CAPPELOTTO CHIUSURA				
11	1710095	ANELLO D'ARRESTO FORO 95-I UNI 3654	CLAMPING RING	BAGUE D'ARRET		
12	4270810	INGRASS. 90° ORIENTABILE M8X1 (ILC)	GREASE NIPPLE			
13	13P0197	DISTANZIALE 50 X 60 X 23				
14	0181640	VITE ZINC.TE M16X 40-8.8 UNI 5739	SCREW	VIS	SCHRAUBE	
15	13P0223	RALLA 16,5 60 10				
16	1521905	SPESSORE 50 62 2				
17	1300131	SPESSORE 50,4 61,5 1 ZINC.ST_013	50,4 61,5 1 ZINC-PLATED SHIM	ENTRETOISE	BEILAGSCHEIBE 50,4 61,5 1	
18	34P0072	INGRANAGGIO DOPPIO Z=17-35 1"-1/4				
19	4305863	ANELLO TENUTA 70X 85X 8 NORMALE				
20	2335023	CUSCINETTO 22210 CAT.B-ST004	BEARING	ROULEMENT	LAGER 22210	
21	1710090	ANELLO D'ARRESTO FORO 90-I UNI3654	SEEGER RING	BAGUE SEEGER	SEEGERRING Ø90-I	
22	4305269	ANELLO TENUTA 60X 95X10 NORMALE				
23	4270810	INGRASS. 90° ORIENTABILE M8X1 (ILC)	GREASE NIPPLE			
24	2385020	CUSCINETTO 1726210-2RS1				
25	1710085	ANELLO D'ARRESTO FORO 85-I UNI3654	SEEGER RING	BAGUE SEEGER	SEEGERING	
26	4305863	ANELLO TENUTA 70X 85X 8 NORMALE				
27	13P0221	CAPPELOTTO INTERNO PROTEZIONE				
28	0180815	VITE ZINC.TE M 8X 15-8.8 UNI 5739	SCREW	VIS	SCHRAUBE	

TAV_70P0150_00

POSIZIONE 3
Position 3

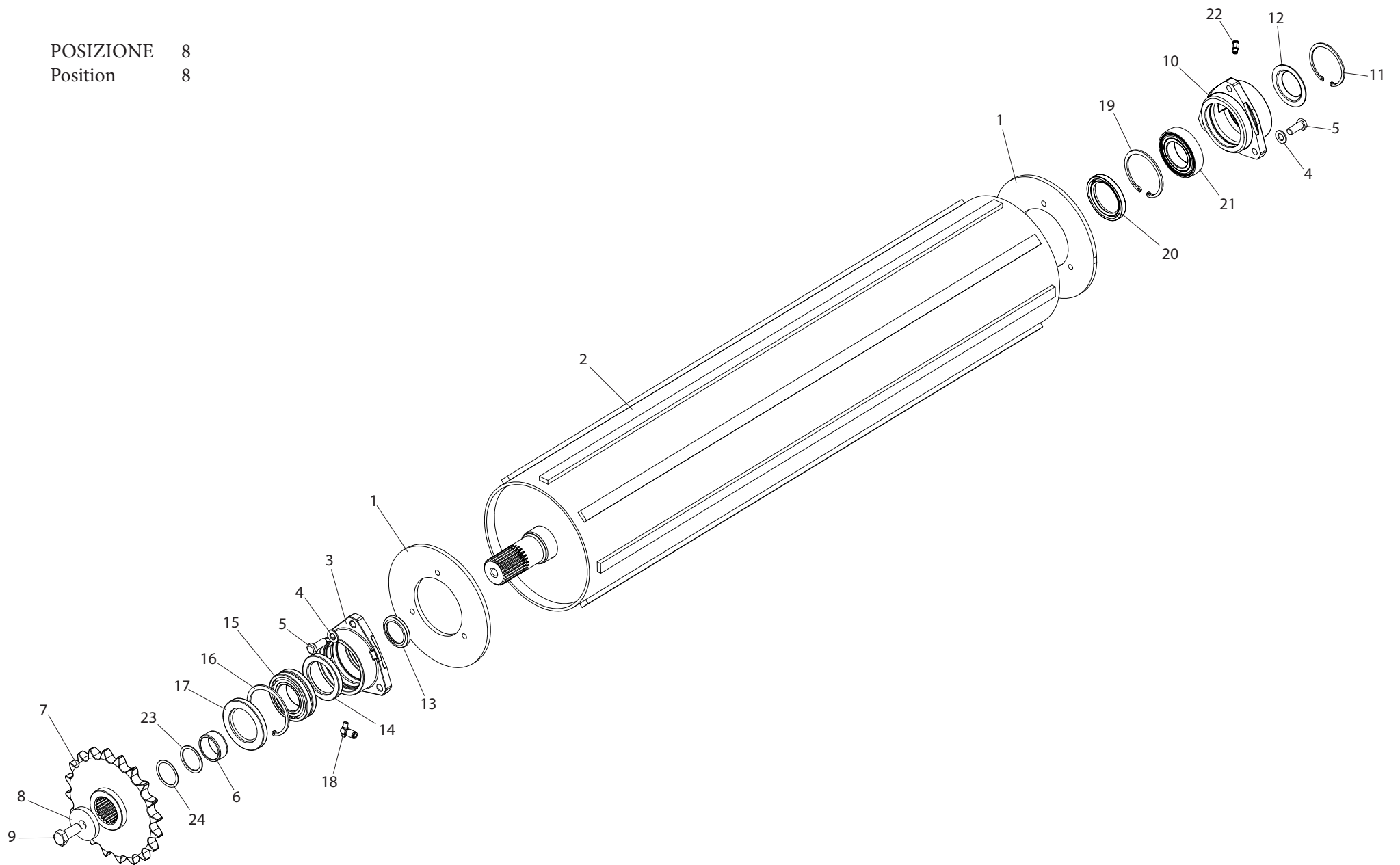


RULLO LEGGERO (POSIZIONE 3)
TAV_70P0150_00

Pos.	Cod.	Descrizione	Description	Description	Benennung	Description
01	27P0010	SUPPORTO MOTORE RULLO H				
02	7S01411	CAPPELOTTO	COVER CAP	CHAPEAU	ABDECKKAPPE	
03	13P0192	DISTANZIALE CALIBRATO 9MM				
04	7SP0435	RULLO CAMERA				
05	27P0011	SUPPORTO FOLLE				
06	1421230	RONDELLA PIANA COMUNE ZINC.12	WASHER	RONDELLE	SCHEIBE	
07	0181235	VITE ZINC.TE M12X 35-8.8 UNI 5739	SCREW	VIS	SCHRAUBE	
08	0181635	VITE ZINC.TE M16X 35-8.8 UNI 5739	SCREW	VIS	SCHRAUBE	
09	13P0222	RALLA 17 60 6				
10	13P0191	CAPPELOTTO CHIUSURA				
11	1710095	ANELLO D'ARRESTO FORO 95-I UNI 3654	CLAMPING RING	BAGUE D'ARRET		
12	4270810	INGRASS. 90° ORIENTABILE M8X1 (ILC)	GREASE NIPPLE			
13	13P0197	DISTANZIALE 50 X 60 X 23				
14	0181645	VITE ZINC.TE M16X 45-8.8 UNI 5739	SCREW	VIS	SCHRAUBE	
15	13P0223	RALLA 16,5 60 10				
16	1521905	SPESSORE 50 62 2				
17	1300131	SPESSORE 50,4 61,5 1 ZINC.ST_013	50,4 61,5 1 ZINC-PLATED SHIM	ENTRETOISE	BEILAGSCHEIBE 50,4 61,5 1	
18	34P0070	INGRANAGGIO Z=17 1"-1/4				
20	2385020	CUSCINETTO 1726210-2RS1				
21	1710085	ANELLO D'ARRESTO FORO 85-I UNI3654	SEEGER RING	BAGUE SEEGER	SEEGERING	
22	4305863	ANELLO TENUTA 70X 85X 8 NORMALE				
23	4270810	INGRASS. 90° ORIENTABILE M8X1 (ILC)	GREASE NIPPLE			
24	2385020	CUSCINETTO 1726210-2RS1				
25	1710085	ANELLO D'ARRESTO FORO 85-I UNI3654	SEEGER RING	BAGUE SEEGER	SEEGERING	
26	4305863	ANELLO TENUTA 70X 85X 8 NORMALE				
27	13P0221	CAPPELOTTO INTERNO PROTEZIONE				
28	0180815	VITE ZINC.TE M 8X 15-8.8 UNI 5739	SCREW	VIS	SCHRAUBE	

TAV_70P0152_00

POSIZIONE 8
Position 8

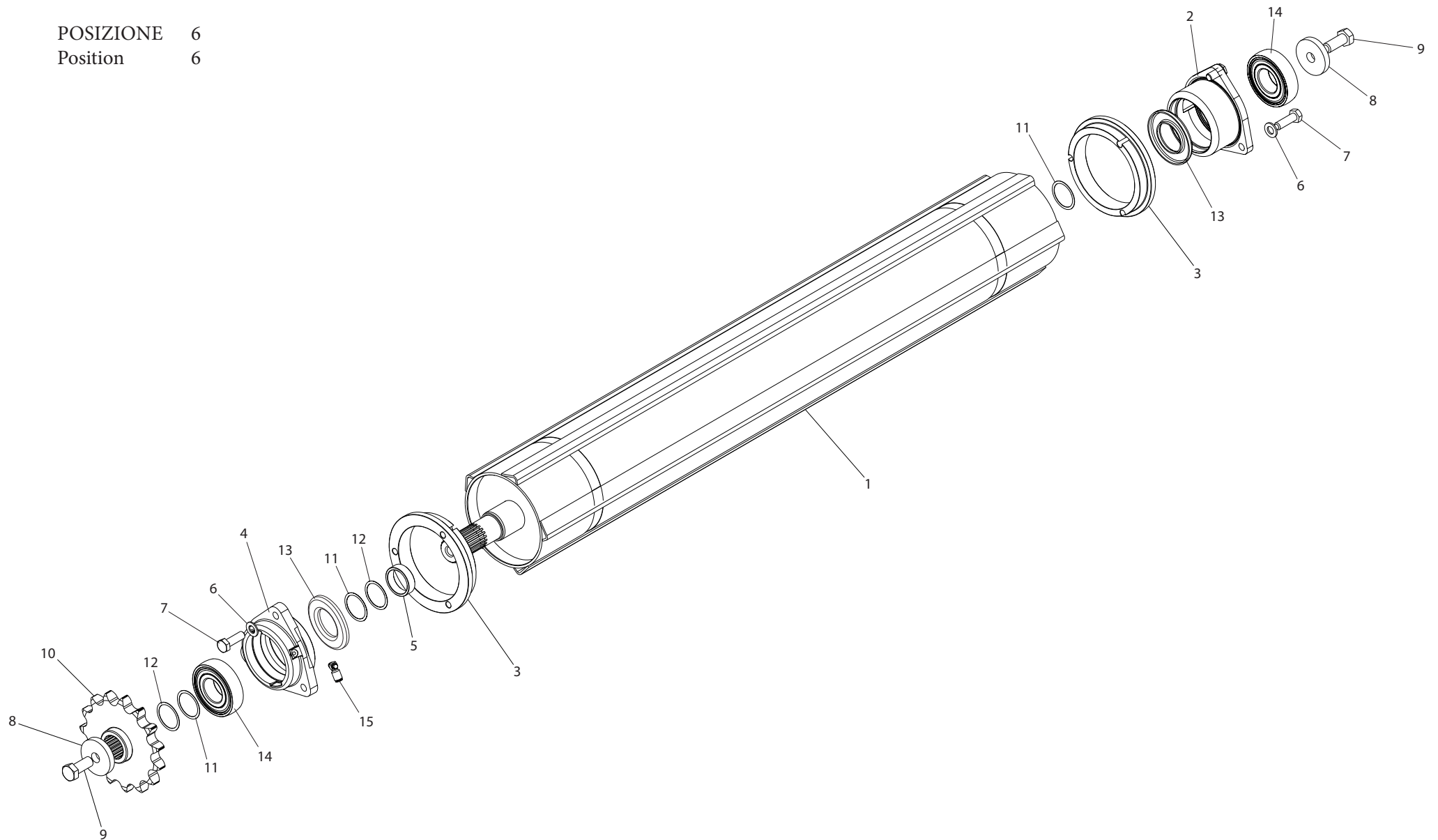


RULLO GRANDE (POSIZIONE 8)
TAV_70P0152_00

Pos.	Cod.	Descrizione	Description	Description	Benennung	Description
01	C6P0500	PIASTRA INTERNA RULLO GRANDE				
02	7SP0490	RULLO GRANDE				
03	27P0012	SUPPORTO MOTORE RULLO P				
04	1421230	RONDELLA PIANA COMUNE ZINC.12	WASHER	RONDELLE	SCHEIBE	
05	0181230	VITE ZINC.TE M12X 30-8.8 UNI 5739	SCREW	VIS	SCHRAUBE	
06	13P0197	DISTANZIALE 50 X 60 X 23				
07	34P0076	INGRANAGGIO Z=20 1"-1/4				
08	13P0223	RALLA 16,5 60 10				
09	0181640	VITE ZINC.TE M16X 40-8.8 UNI 5739	SCREW	VIS	SCHRAUBE	
10	27P0010	SUPPORTO MOTORE RULLO H				
11	13P0259	CAPPELLOTTO CHIUSO				
12	1710095	ANELLO D'ARRESTO FORO 95-I UNI 3654	CLAMPING RING	BAGUE D'ARRET		
13	13P0217	DISTANZIALE CALIBRATO Ø60 SPES=9MM				
14	4345266	ANELLO TENUTA 60X 85X10 NORMALE	RING 60X85X10	JOINT D'ETANCHEITE	SIMMERINGE	
15	2335023	CUSCINETTO 22210 CAT.B-ST004	BEARING	ROULEMENT	LAGER 22210	
16	1710090	ANELLO D'ARRESTO FORO 90-I UNI3654	SEEGER RING	BAGUE SEEGER	SEEGERRING Ø90-I	
17	4305269	ANELLO TENUTA 60X 95X10 NORMALE				
18	4270810	INGRASS. 90° ORIENTABILE M8X1 (ILC)	GREASE NIPPLE			
19	1710085	ANELLO D'ARRESTO FORO 85-I UNI3654	SEEGER RING	BAGUE SEEGER	SEEGERING	
20	4345266	ANELLO TENUTA 60X 85X10 NORMALE	RING 60X85X10	JOINT D'ETANCHEITE	SIMMERINGE	
21	2385020	CUSCINETTO 1726210-2RS1				
22	4280810	INGRASSATORE DIRITTO M8X1 (ILC)	GREASE NIPPLE			
23	1300131	SPESSORE 50,4 61,5 1 ZINC.ST_013	50,4 61,5 1 ZINC-PLATED SHIM	ENTRETOISE	BEILAGSCHEIBE 50,4 61,5 1	
24	1521905	SPESSORE 50 62 2				

TAV_70P0155_00

POSIZIONE 6
Position 6

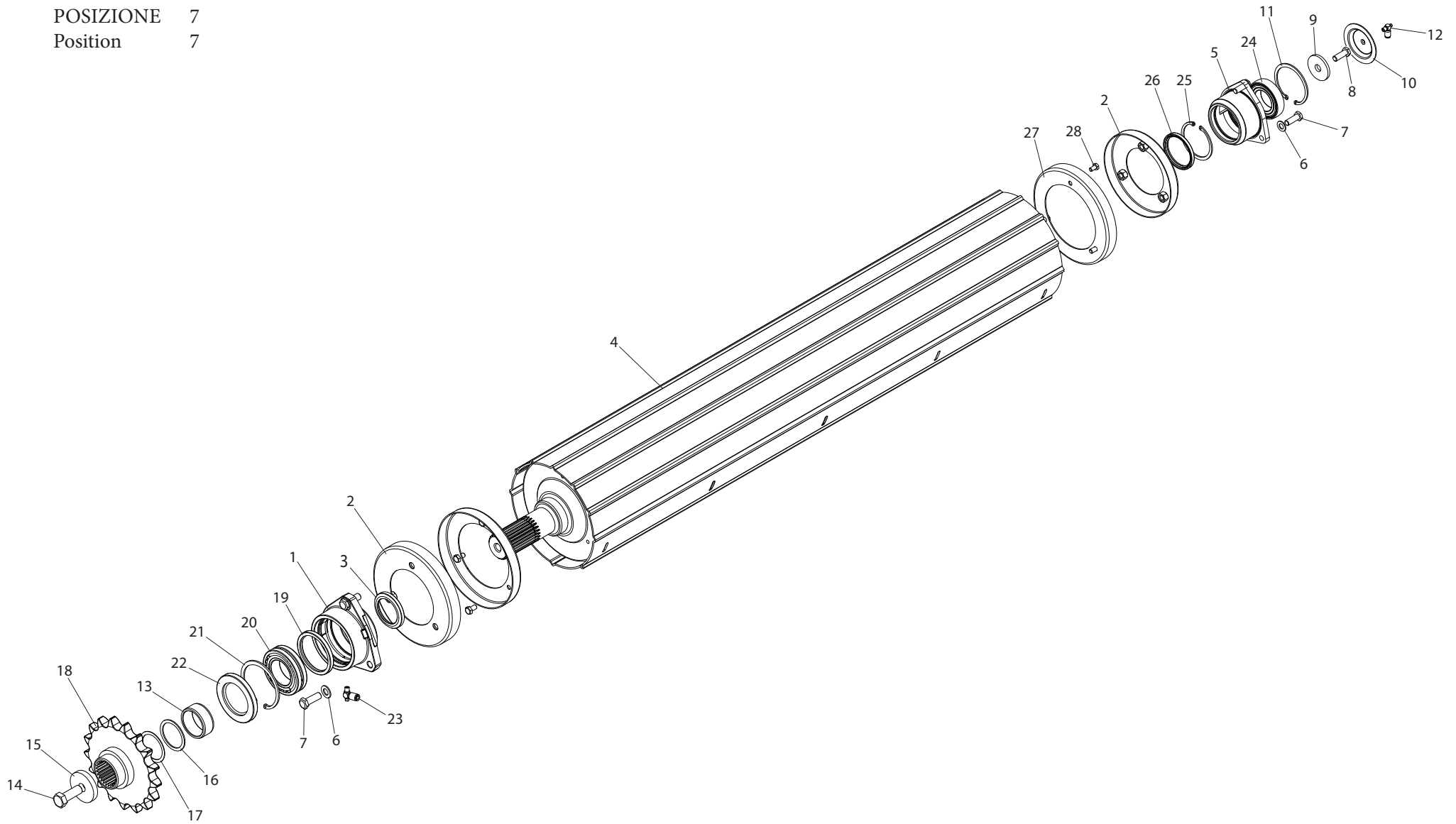


RULLO LEGATORE (POSIZIONE 6)
TAV_70P0155_00

Pos.	Cod.	Descrizione	Description	Description	Benennung	Descripcion
01	7SP0880	RULLO ALETTATO MONDIALE 120	ROLLER			
02	27P0015	SUPPORTO FOLLE RULLO LEGATORE	SUPPORT			
03	C2P0475	FLANGIA RULLO LEGAT.MOND.120	FLANGE			
04	27P0006	SUPPORTO MOTORE	SUPPORT			
05	13C0078	DISTANZIALE 40X48X14	SPACER			
06	1401230	RONDELLA PIANA COMUNE 12	WASHER			
07	0181240	VITE ZINC.TE M12X 40-8.8 UNI 5739	SCREW	VIS	SCHRAUBE	
08	13P0223	RALLA 16,5 60 10	WASHER			
09	0181640	VITE ZINC.TE M16X 40-8.8 UNI 5739	SCREW	VIS	SCHRAUBE	
10	34P0129	INGRANAGGIO Z=15 1"1/4	GEAR			
11	1300126	SPESSORE 40 48 1 ZINC.ST_013	SHIM	ENTRETOISE	DISTANZSTUECK 40 408 1	
12	1300125	SPESSORE 40 48 0,5 (ZINCATO)	SHIM (GALV)	ENTRETOISE (GALV)	DISTANZSTUECK 40 48 0,5	
13	1300839	CAPPELOTTO DI PROTEZIONE	GUARD CAP	COUVERCLE DE PROTECTION	ABDECKKAPPE	
14	2384023	CUSCINETTO INA 308 NPPB - 2RS	BEARING	ROULEMENT	LAGER INA308 NPPB-2RS	
15	42A0610	INGRASS. 90° ORIENTABILE M6X1 (ILC)	GREASE NIPPLE			

TAV_70P0151_00

POSIZIONE 7
Position 7

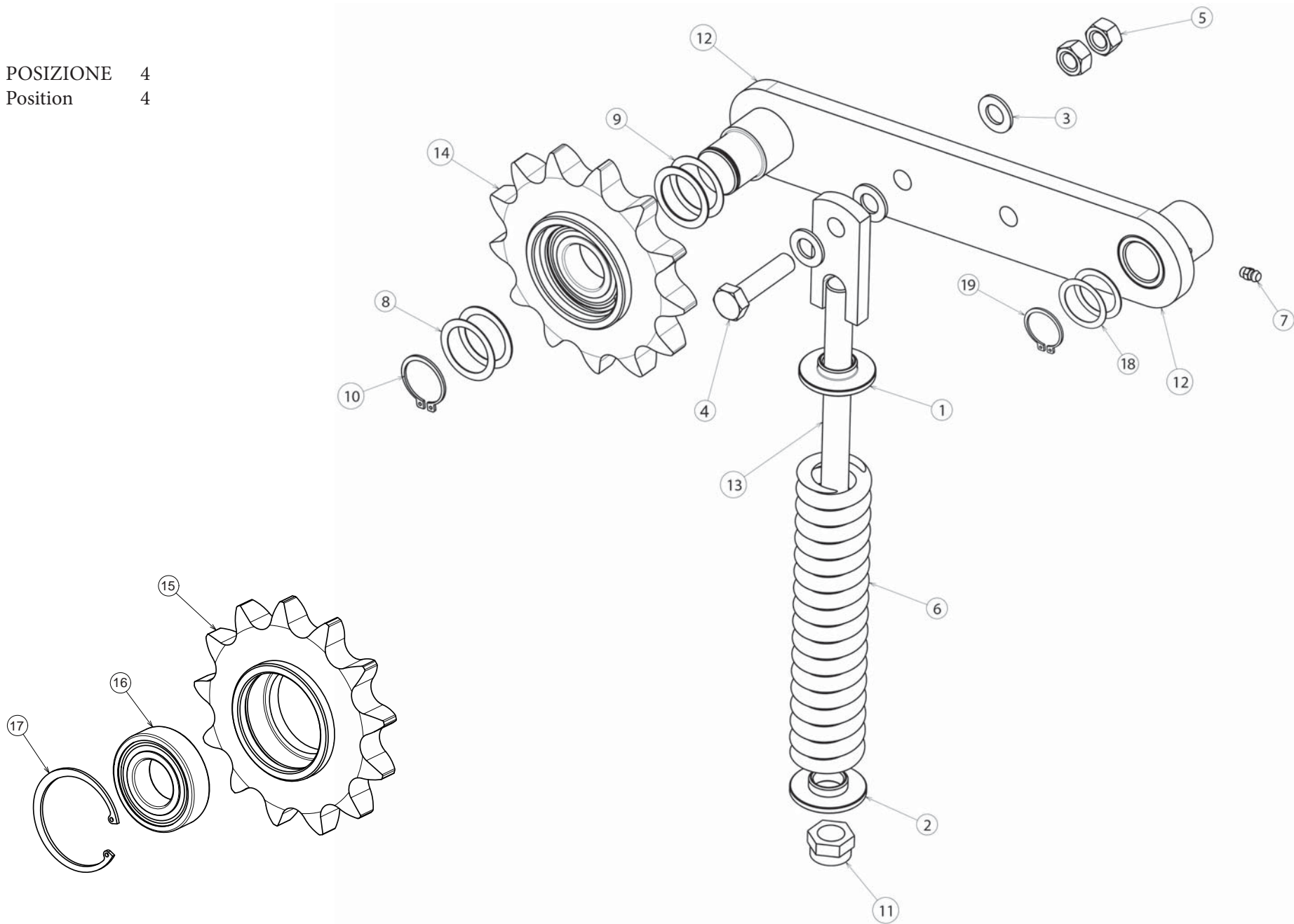


RULLO PESANTE (POSIZIONE 7)
TAV_70P0151_00

Pos.	Cod.	Descrizione	Description	Description	Benennung	Descripcion
01	27P0012	SUPPORTO MOTORE RULLO P				
02	7S01411	CAPPELOTTO	COVER CAP	CHAPEAU	ABDECKKAPPE	
03	13P0192	DISTANZIALE CALIBRATO 9MM				
04	7SP0435	RULLO CAMERA				
05	27P0011	SUPPORTO FOLLE				
06	1421230	RONDELLA PIANA COMUNE ZINC.12	WASHER	RONDELLE	SCHEIBE	
07	0181235	VITE ZINC.TE M12X 35-8.8 UNI 5739	SCREW	VIS	SCHRAUBE	
08	0181635	VITE ZINC.TE M16X 35-8.8 UNI 5739	SCREW	VIS	SCHRAUBE	
09	13P0222	RALLA 17 60 6				
10	13P0191	CAPPELOTTO CHIUSURA				
11	1710095	ANELLO D'ARRESTO FORO 95-I UNI 3654	CLAMPING RING	BAGUE D'ARRET		
12	4270810	INGRASS. 90° ORIENTABILE M8X1 (ILC)	GREASE NIPPLE			
13	13P0197	DISTANZIALE 50 X 60 X 23				
14	0181645	VITE ZINC.TE M16X 45-8.8 UNI 5739	SCREW	VIS	SCHRAUBE	
15	13P0223	RALLA 16,5 60 10				
16	1521905	SPESSORE 50 62 2				
17	1300131	SPESSORE 50,4 61,5 1 ZINC.ST_013	50,4 61,5 1 ZINC-PLATED SHIM	ENTRETOISE	BEILAGSCHEIBE 50,4 61,5 1	
18	34P0070	INGRANAGGIO Z=17 1"-1/4				
19	4305863	ANELLO TENUTA 70X 85X 8 NORMALE				
20	2335023	CUSCINETTO 22210 CAT.B-ST004	BEARING	ROULEMENT	LAGER 22210	
21	1710090	ANELLO D'ARRESTO FORO 90-I UNI3654	SEEGER RING	BAGUE SEEGER	SEEGERRING Ø90-I	
22	4305269	ANELLO TENUTA 60X 95X10 NORMALE				
23	4270810	INGRASS. 90° ORIENTABILE M8X1 (ILC)	GREASE NIPPLE			
24	2385020	CUSCINETTO 1726210-2RS1				
25	1710085	ANELLO D'ARRESTO FORO 85-I UNI3654	SEEGER RING	BAGUE SEEGER	SEEGERING	
26	4305863	ANELLO TENUTA 70X 85X 8 NORMALE				
27	13P0221	CAPPELOTTO INTERNO PROTEZIONE				
28	0180815	VITE ZINC.TE M 8X 15-8.8 UNI 5739	SCREW	VIS	SCHRAUBE	

TAV_70P0165_00

POSIZIONE 4
Position 4

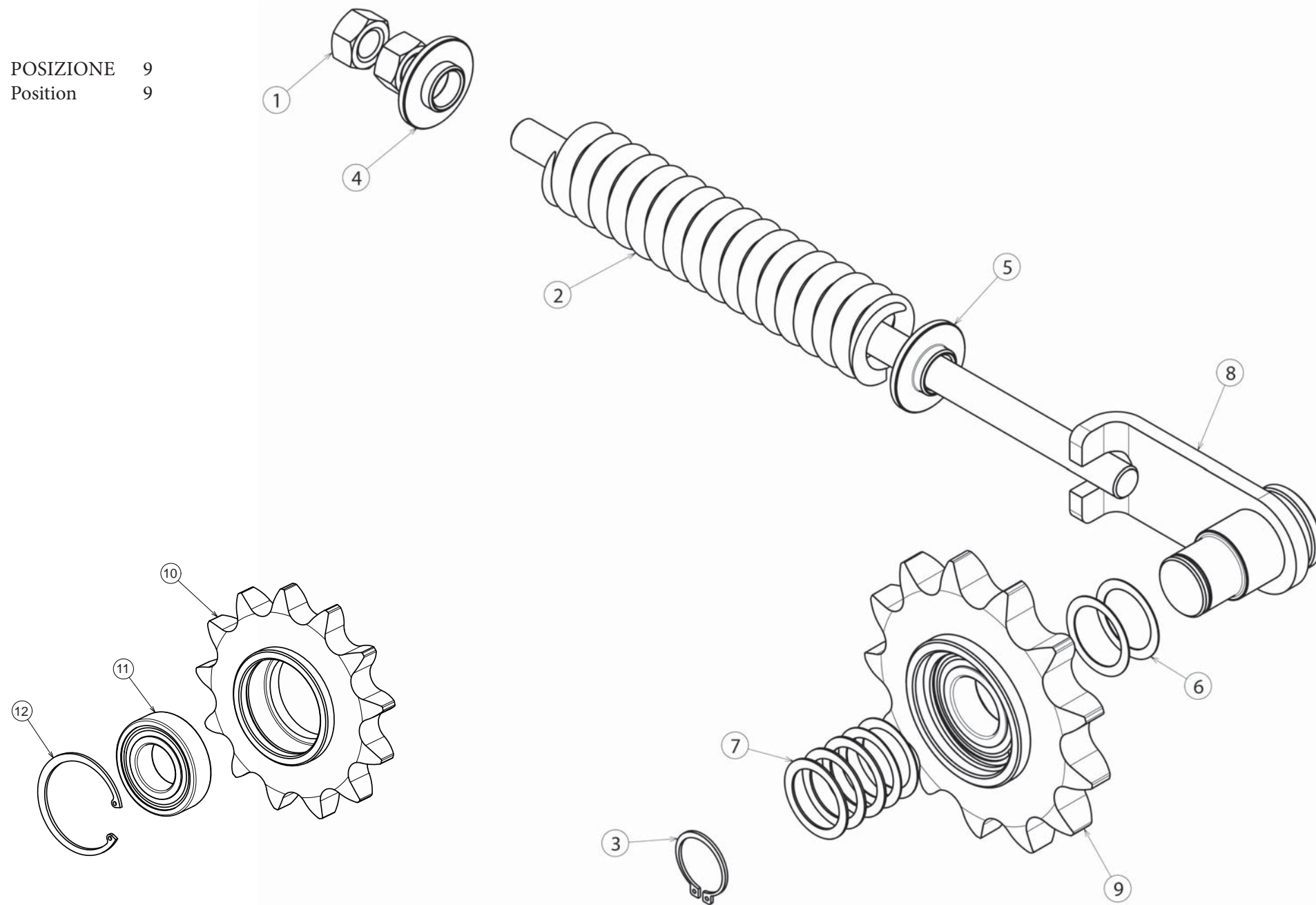


TENDITORE AUTOMATICO (POSIZIONE 4)

TAV_70P0165_00

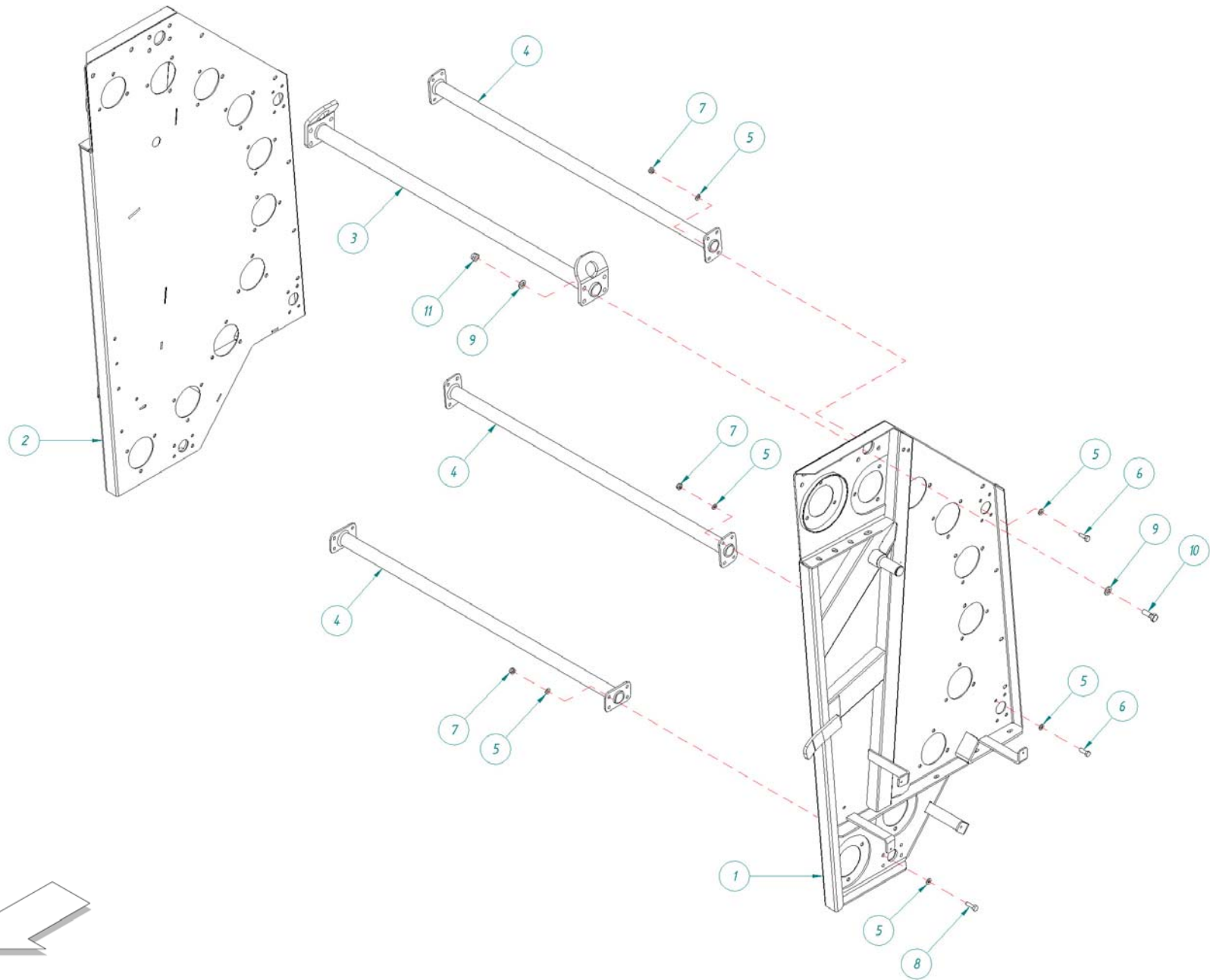
Pos.	Cod.	Descrizione	Description	Description	Benennung	Descripcion
01	B013P0239	RALLA TENDITORE DOPPIA				
02	B013P0225	RALLA TENDITORE				
03	B01421230	RONDELLA PIANA COMUNE ZINC.12	WASHER	RONDELLE	SCHEIBE	
04	F01020517	VITE M12X1,75X50 U5739 8.8ZN	SCR. M12X1,75X50 U5739 8.8ZN	VIS M12X1,75X50 5739 8.8 ZN	SCHRA. M12X1,75X50 5739 8.8 ZN	
05	F01200293	DADO M12X1,75 U5588 6.8ZN	NUT M12X1,75 U5588 6.8ZN	ECROU M12X1,75 U5588 6.8 ZN	MUTTER M12X1,75 U5588 6.8 ZN	
06	B01800067	MOLLA TROTTER	TROTTER SPRING	RESSORT TROTTER	TROTTER FEDER	
07	B04200610	INGRASSATORE HYDRAULIC M 6X1 RITTO	GREASE NIPPLE	GRAISSEUR HYDRAULIQUE	GERADER SCHMIERNIPPEL M6X1	
08	B01300100	SPESSORE 30,3 40 0,5 (ZINCATO)	SHIM (GALV)	ENTRETOISE (GALV)	DISTANZSTUECK 30,3 40 0,5	
09	B01300101	SPESSORE 30,3 40 1 (ZINCATO)	SHIM (GALV)	ENTRETOISE (GALV)	DISTANZSTUECK 30,3 40 1	
10	B01700030	ANEL. D'ARR. ALB. 30-E UNI3653	SEEGER RING	BAGUE SEEGER	SEEGERRING Ø30-E	
11	B00920516	DADO AUTOB.BASSO M16-5S DIN985	NUT	ECROU	SELBSTSICHERNDE MUTTER M16-5S	
12	B07SP0549	TENDITORE RINFORZATO				
13	B07SP0593	TIRANTE ANT. GALOPPINO M 16 MAXIMA				
14	B07MP0266	ASSIEME CORONA Z=13				
15	B034P0134	CORONA Z=13 1" 1/4	GEAR			
16	B02043016	CUSCINETTO 6206-2RS CAT.B-ST004	BEARING	ROULEMENT	LAGER	
17	F02050392	ANELLO E. DI 62X 2 U7437 C70	SEEGER RING E. 62X 2 U7437 C70	SEEGER E. 62X 2 U7437 C70	SEEGERING E. 62X 2 U7437 C70	
18	B01300106	SPES. 25,5 37 1 (ZINCATO)	SHIM (GALV)	ENTRETOISE (GALV)	DISTANZSTUECK 25,5 37 1	
18	B01300105	SPES. 25,5 37 0,5	SHIM	ENTRETOISE	DISTANZSTUECK 25,5 37 0,5	
19	F02050101	ANELLO E. DE 25X 1,2 U7435 C70				

POSIZIONE 9
Position 9



TENDITORE AUTOMATICO (POSIZIONE 9)
TAV_7MP0268_00

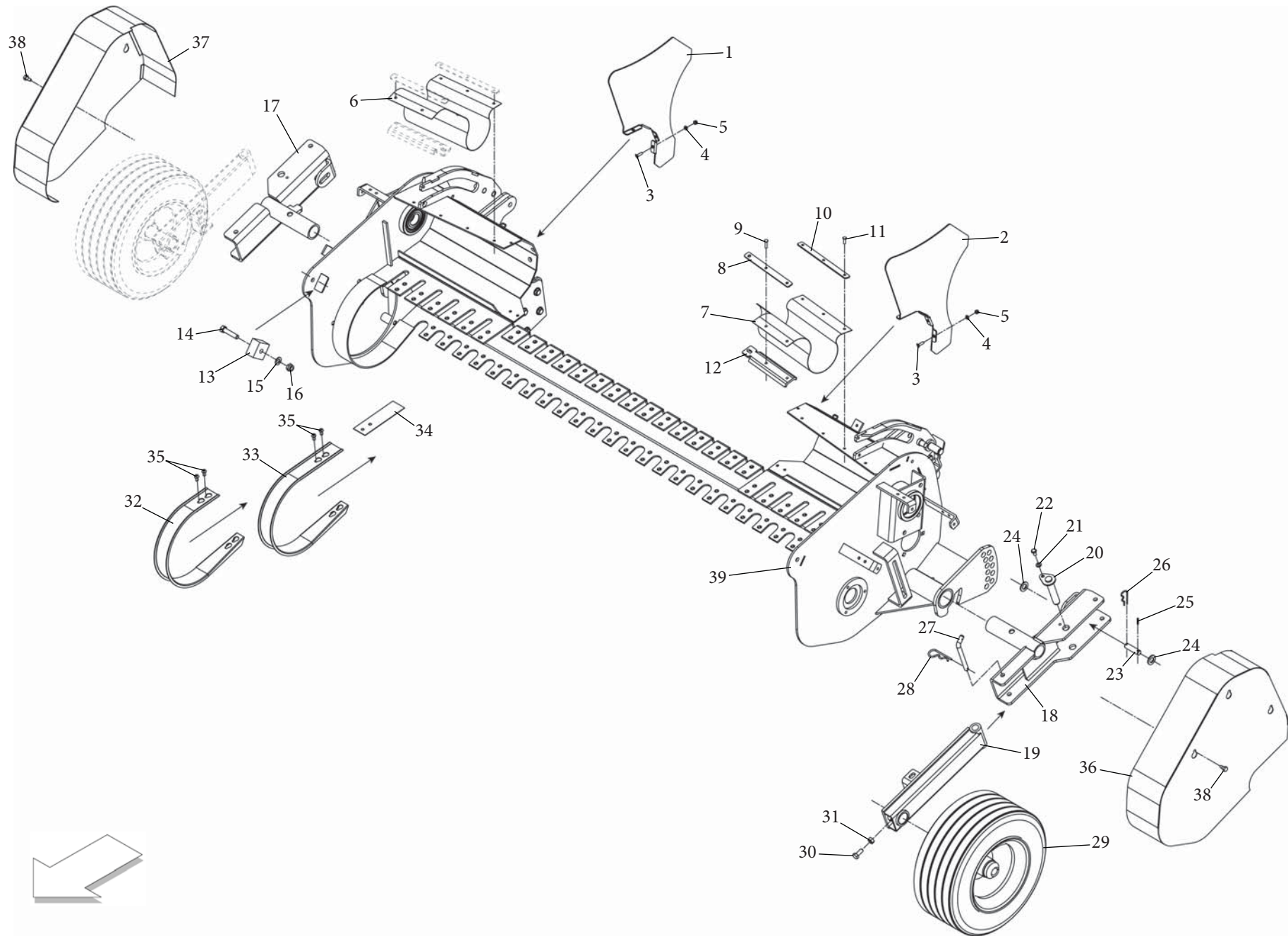
Pos.	Cod.	Descrizione	Description	Description	Benennung	Descripcion
01	F01200324	DADO E ZINC.MEDIO M16-6S UNI 5588	NUT	ECROU	MUTTER M16-6S	
02	B01800067	MOLLA TROTTER	TROTTER SPRING	RESSORT TROTTER	TROTTER FEDER	
03	B01700030	ANELLO D'ARRESTO ALB. 30-E UNI3653	SEEGER RING	BAGUE SEEGER	SEEGERRING Ø30-E	
04	B013P0225	RALLA TENDITORE				
05	B013P0239	RALLA TENDITORE DOPPIA				
06	B01300100	SPESSORE 30,3 40 0,5 (ZINCATO)	SHIM (GALV)	ENTRETOISE (GALV)	DISTANZSTUECK 30,3 40 0,5	
07	B01300101	SPESSORE 30,3 40 1 (ZINCATO)	SHIM (GALV)	ENTRETOISE (GALV)	DISTANZSTUECK 30,3 40 1	
08	B07SP0470	TENDITORE PORTEL./ANTERIORE MAXIMA				
09	B07MP0266	ASSIEME CORONA Z=13				
10	B034P0134	CORONA Z=13 1" 1/4	GEAR			
11	B02043016	CUSCINETTO 6206-2RS CAT.B-ST004	BEARING	ROULEMENT	LAGER	
12	F02050392	ANELLO E. DI 62X 2 U7437 C70	SEEGER RING E. 62X 2 U7437 C70	SEEGER E. 62X 2 U7437 C70	SEEGERING E. 62X 2 U7437 C70	



TELAIO PORTELLONE

TAV_P000804_00

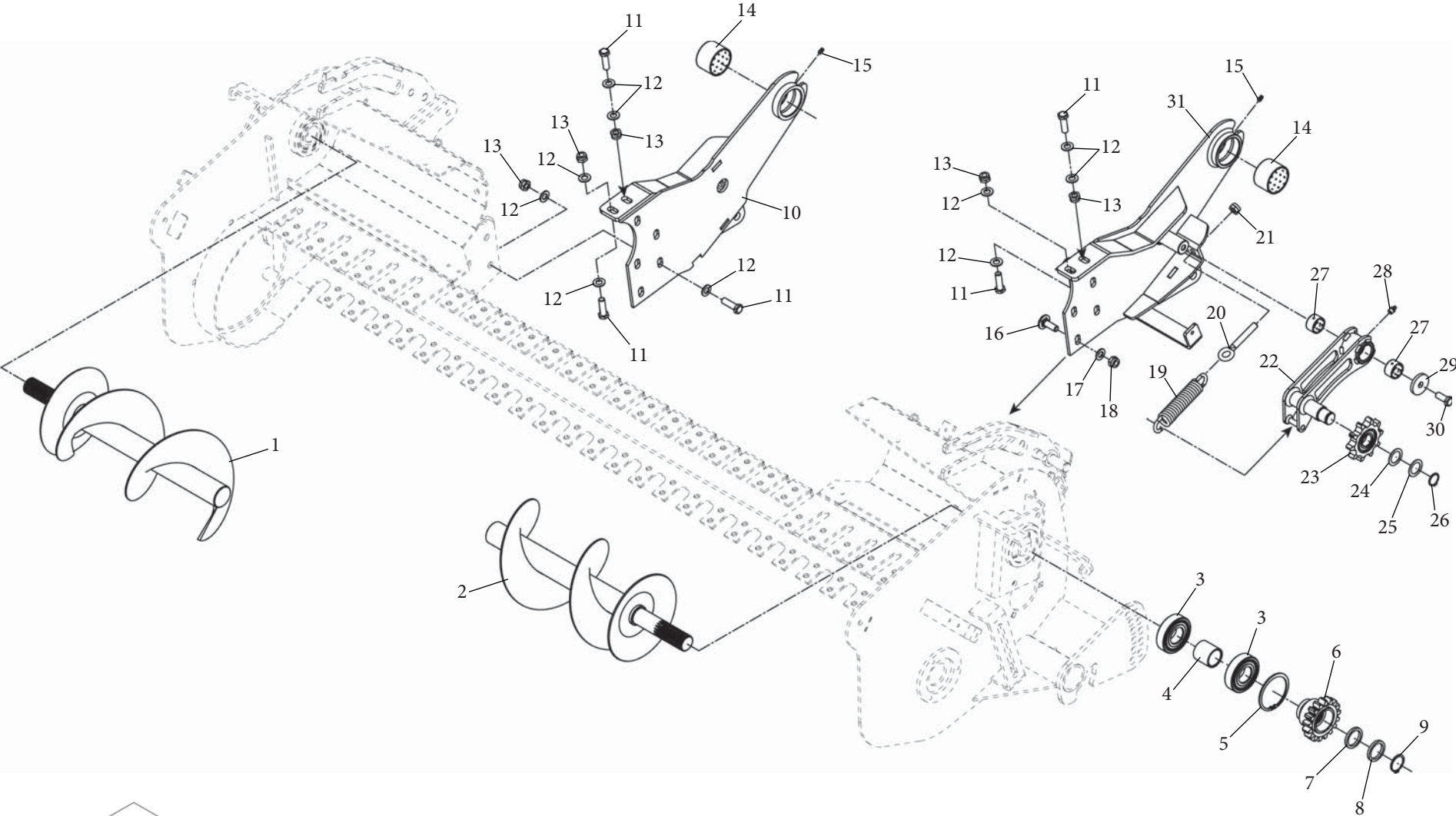
Pos.	Cod.	Descrizione	Description	Description	Benennung	Descripcion
01	7SP0466	FIANCATA SINISTRA PORTELLONE				
02	7SP0467	FIANCATA DESTRA PORTELLONE				
03	7SP0468	COLLEGAMENTO PER SOLLEVAMENTO				
04	7SP0469	COLLEGAMENTO POSTERIORE				
05	1421025	RONDELLA PIANA COMUNE ZINC.10	WASHER	RONDELLE	SCHEIBE	
06	0181030	VITE ZINC.TE M10X 30-8.8 UNI 5739	SCREW	VIS	SCHRAUBE	
07	0545790	DADO AUTOB.BASSO M10-5S DIN985	SELF-LOCKING NUT	ECROU NYLSTOP	SELBSTSICHERNDE MUTTER M10-5S	
08	0181035	VITE ZINC.TE M10X 35-8.8 UNI 5739	SCREW	VIS	SCHRAUBE	
09	1421430	RONDELLA PIANA COMUNE ZINC.14	WASHER	RONDELLE	SCHEIBE	
10	0191445	VITE ZINC.TE M14X 45-8.8 UNI 5737	SCREW	VIS	SCHRAUBE	
11	0920514	DADO AUTOB.BASSO M14-5S DIN985	NUT	ECROU	SELBSTSICHERNDE MUTTER M14-5S	



PICK-UP (PARTE 1): TELAIO + RUOTINE + CARTE

TAV_XMP0080b_02-120

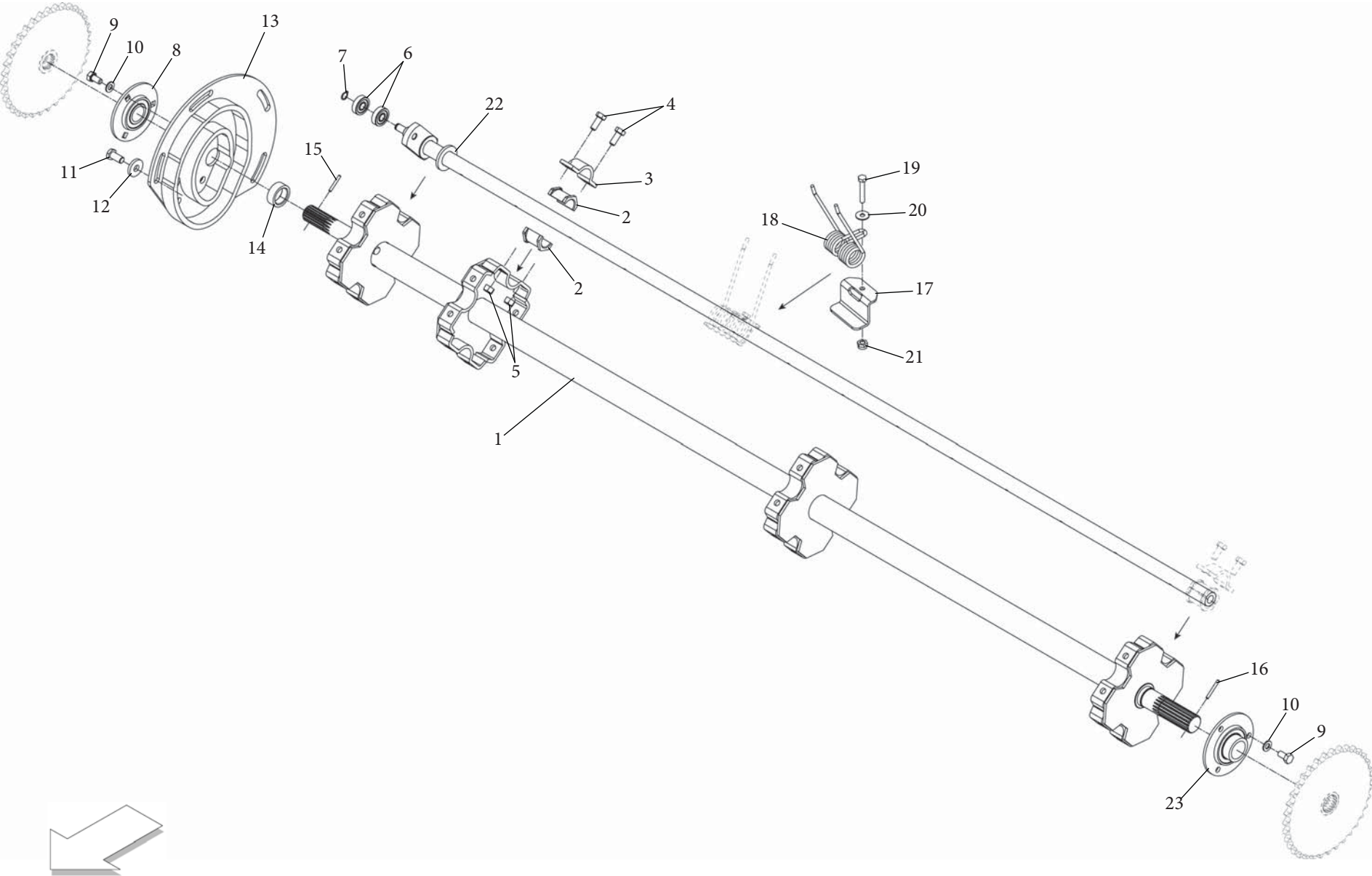
Pos.	Cod.	Descrizione	Description	Description	Benennung	Descripcion
01	C4P0581	PROTEZIONE DX PICK-UP				
02	C4P0580	PROTEZIONE SX PICK-UP				
03	0440620	VITE ZINC.TSPEI M 6X 20-10.9 UNI 5	SCREW	VIS	SCHRAUBE	
04	1420615	RONDELLA PIANA COMUNE ZINC. 6	WASHER	RONDELLE	BEILAGSCHEIBE Ø6	
05	0920106	DADO AUTOB.BASSO M 6-5S DIN985	NUT	ECROU	SELBSTSICHERNDE MUTTER M6-5S	
06	7VP0211	PROTEZIONE COCLEA DX PU NEW				
07	7VP0212	PROTEZIONE COCLEA SX PU NEW				
08	C6P1130	FISSAGGIO GOMMA PU NEW				
09	1000012	RIVETTO A STRAPPO 6 X26 (FFPRO)(CR	RIVET	RIVET	ABREISSNIETEN 6X26	
10	B0C1P0583	Piattino di fissaggio	Fixing plate			
11	1000013	RIVETTO A STRAPPO 6 X18 (FFPRO)(CR	RIVET	RIVET	ABREISSNIETEN 6X18	
12	C6P1129	FISSAGGIO GOMMA SUPER. PU NEW				
13	B07VP0514	TAMPONE PICK-UP 365	STOPPER PU 365			
14	F01020162	VITE M12X1,75X65 U5737 8.8ZN	SCR. M12X1,75X65 U5737 8.8ZN	VIS M12X1,75X65 U5737 8.8 ZN	SCHRA.M12X1,75X65 U5737 8.8 ZN	TORNILLO M12X1,75X65 U5737 8.8
15	F01410076	ROS.M12 13X 24X2,5 U6592 ZN >	WASHER 12 13X 24X2,5 U6592 ZN	RONDEL. M12 13X24X2,5 U6592 ZN	SCHEIBE M12 13X24X2,5 U6592 ZN	ARANDELA M12 13 X24X2,5 ZN
16	0920412	DADO AUTOB.BASSO M12-5S DIN985	NUT	ECROU	SELBSTSICHERNDE MUTTER M12-5S	
17	7SP0794	ATTACCO RUOTA DX				
18	7SP0793	ATTACCO RUOTA SX				
19	7SP0795	BRACCIO FISSO RUOTINA PICK-UP				
20	7SP0799	SPINA ROTAZIONE				
21	F01420048	ROS.M8 8,4X 24X 2 U6593 ZN	WASHER M8 8,4X 24X2 U6593 ZN	RONDELLE M8 8,4X24X 2 U6593 ZN	SCHEIBEN M8 8,4X24X 2 U6593 ZN	ARANDELA M8 8,4X 24X2 U6593 ZN
22	0180815	VITE ZINC.TE M 8X 15-8.8 UNI 5739	SCREW	VIS	SCHRAUBE	
23	13P0329	SPINA Ø 15 X 56 N.2 FORI Ø 4				
24	1421630	RONDELLA PIANA COMUNE ZINC.16	WASHER	RONDELLE	SCHEIBE	
25	1110425	SPINA ELAST. 4X 25"SS"DIN 1481	PIN	GOUPILLE ELASTIQUE	STIFT	
26	1170377	SPINA MOLLA 3 OCCH.SEMPL.ZINC.	PIN	GOUPILLE CLIPS	STIFT	
27	13C0156	SPINA Ø 12 L=147 CON PIEGA				
28	B01170377	SPINA MOLLA 3 OCCH.SEMPL.ZINC.	PIN	GOUPILLE CLIPS	STIFT	
29	7100040	RUOTA IN GOMMA CON FUSELLO16.650	TYRE WITH SPIND	ROUE EN CAOUTCH	GUMMI RAD	
30	0181025	VITE ZINC.TE M10X 25-8.8 UNI 5739	SCREW	VIS	SCHRAUBE	
31	0710310	DADO E ZINC.MEDIO M10-6S UNI 5588	NUT	ECROU	MUTTER M10-6S	
32	B0C1P0948	FASCIA LATERALE PU EXTREME ZN	Pick-Up Side Band Extreme ZN			
33	B0C1P0949	FASCIA CENTRALE PU EXTREME ZN	Middle Pick-Up Extreme ZN			
34	B0C6P0911	COMPENSO FASCIA PICK-UP MAXIMA 110				
35	0470815	VITE ZINC.TTEI M 8X 15-8.8 UNBRA	SCREW	VIS	SCHRAUBE VERZINKT TTEI M8X15 8.8	
36	B07Sp0779	CARTER SX PICK-UP	LEFT PICK-UP COVER			
37	B07SP0780	CARTER DX PICK-UP	RIGHT PICK-UP COVER			
38	B00370001	VITE TE M 8X16 A SEZ.TRILOBATA	SCREW	VIS	SCHRAUBE M 8X15	
39	B07SP0855	TELAIO PICK-UP	PICK-UP FRAME			



PICK-UP (PARTE 2): COCLEE + BRACCI

TAV_XMP0080c_00

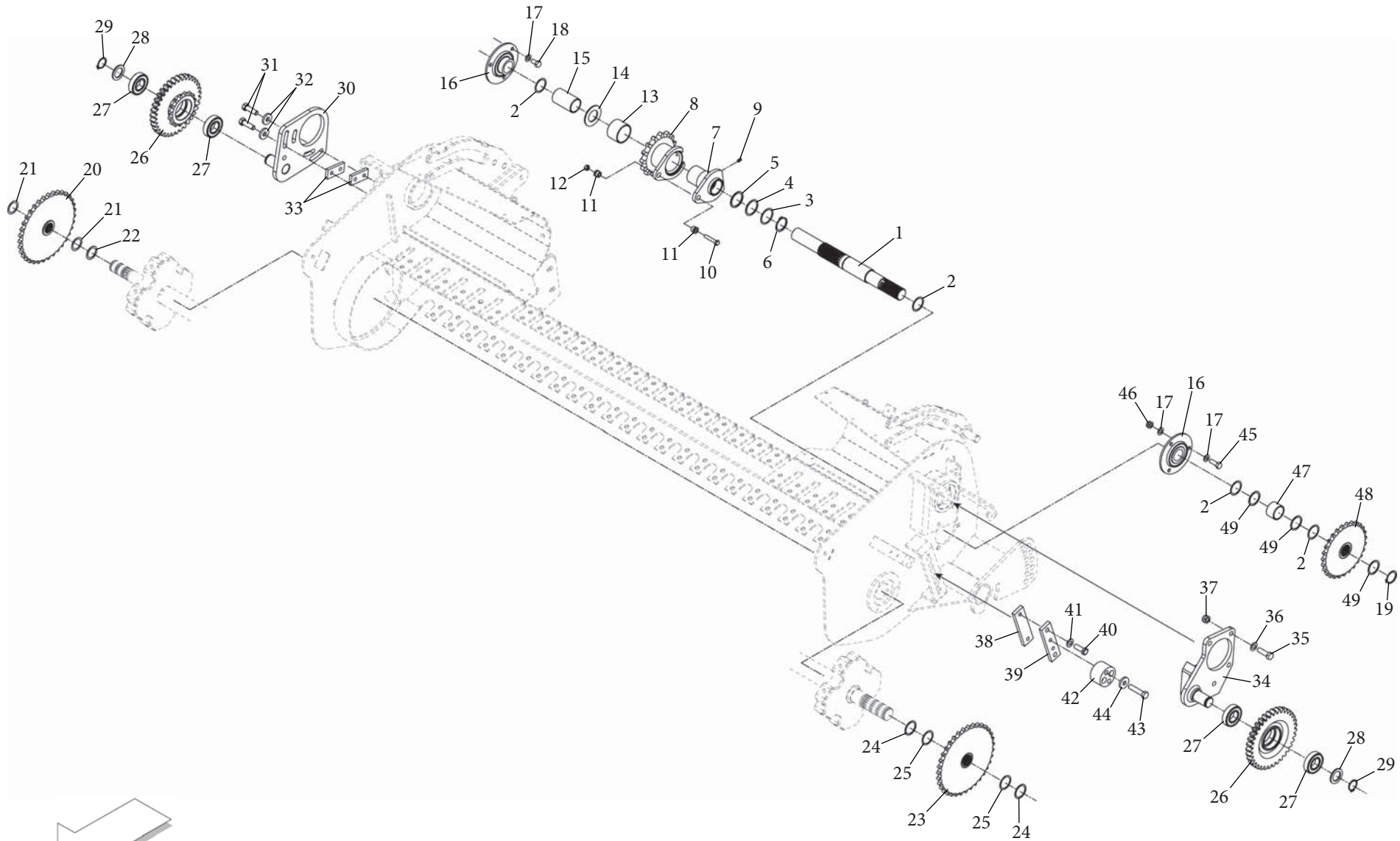
Pos.	Cod.	Descrizione	Description	Description	Benennung	Description
01	B07S01653	COCLEA DX PU 220	RIGHT PICK-UP AUGER 220	VIS DROIT PU 220	RECHTE PICK-UP ZUBRINGERSCHNECKE L	
02	B07S01654	COCLEA SX PU 220	LEFT PICK-UP AUGER 220	VIS GAUCHE PU 220	LINKE PICK-UP ZUBRINGERSCHNECKE L	
03	B02040002	CUSCINETTO 6307-2RS CAT.K-ST004	BEARING	ROULEMENT	LAGER 6307-2RS	
04	B01300739	DISTANZIALE 35X42X41	SPACER	ENTRETOISE	DISTANZSTUECK 35X42X41	
05	F02050425	ANELLO E. DI 80X 2,5 U7437 C70	SEEGER RING D.80	BAGUE SEEGER D.80	SEEGERRING D.80 ANILLO SEEGER D.80	
06	B034P0124	INGRANAGGIO Z=17 M=5 CON MOZZO				
07	B013P0133	RALLA 35 45 5	FIFTH WHEEL 35 45 5	BUTEE 35 45 5	DISTANZSCHEIBE 35 45 5	
08	B01534416	SPESSORE 35 43 1 (ZINCATO)	SHIM	ENTRETOISE	AUSGLEICHSCHEIBE 35X43X1	
09	F02050145	ANELLO E. DE 35X1,5 U7435 C70->	SEEGER RING D.35	BAGUE SEEGER D.35	SEEGERRING D.35 ANILLO SEEGER D.35	
10	7SP0430	ATTACCO DX PICK/UP-MACCHINA				
11	F01020516	VITE M12X1,75X45 U5739 8.8ZN	SCR. M12X1,75X45 U5739 8.8ZN	VIS M12X1,75X45 U5739 8.8 ZN	SCHARAUBE M12X1,75X45 U5739 ZN	
12	B01515797	RALLA 13 25 5	FIFTH WHEEL	BUTEE	SCHEIBE	
13	0920412	DADO AUTOB.BASSO M12-5S DIN985	NUT	ECROU	SELBSTSICHERNDE MUTTER M12-5S	
14	25P0012	BOCCOLA SKF GLYCODUR GLY,PG 556040				
15	4200610	INGRASSATORE HYDRAULIC M 6X1 RITTO	GREASE NIPPLE	GRAISSEUR HYDRAULIQUE	GERADER SCHMIERNIPPEL M6X1	
16	B00523395	VITE SPECIALE TTQST M12X45-8.8	SPECIAL SCREW	VIS SPECIALE	SCHRAUBE TTQST M12X 45-8.8	
17	B01515797	RALLA 13 25 5	FIFTH WHEEL	BUTEE	SCHEIBE	
18	0920412	DADO AUTOB.BASSO M12-5S DIN985	NUT	ECROU	SELBSTSICHERNDE MUTTER M12-5S	
19	18P0013	MOLLA GALOPPINO PICK-UP				
20	0545168	OCCHIOLO PER TENDITORI M12-DX	EYELET M12	OEIL M12	OSE M12	
21	0920412	DADO AUTOB.BASSO M12-5S DIN985	NUT	ECROU	SELBSTSICHERNDE MUTTER M12-5S	
22	7SP0428	GALOPPINO PICK-UP				
23	7M00272	GALOPPINO Z=10-1"ISO	TIGHTENING PULLEY Z=10-1"ISO	TENDEUR Z=10-1" ISO	LAUFROLLE Z=10-1" ISO	
24	1300106	SPESSORE 25,5 37 1 (ZINCATO)	SHIM (GALV)	ENTRETOISE (GALV)	DISTANZSTUECK 25,5 37 1	
25	1300102	SPESSORE 25,5 37 0,1	SHIM	ENTRETOISE	BEILAGSCHEIBE 25,5 37 0,1	
26	1700025	ANELLO D'ARRESTO ALB. 25-E UNI3653	SEEGER RING	BAGUE SEEGER	SEEGERRING Ø25-E	
27	25G0004	BOCCOLA SKF GLYCODUR GLY,PG 303420				
28	4201010	INGRASSATORE HYDRAULIC M10X1 RITTO	GREASE NIPPLE	GRAISSEUR HYDRAULIQUE	GERADE HYDRAULIS. FETTBUECHSE	
29	13C0129	RALLA 12,5 X 45 X 6				
30	0181230	VITE ZINC.TE M12X 30-8.8 UNI 5739	SCREW	VIS	SCHRAUBE	
31	7SP0429	ATTACCO SX PICK/UP-MACCHINA				



PICK-UP (PARTE 3): ASPO

TAV_XMP0080d_00

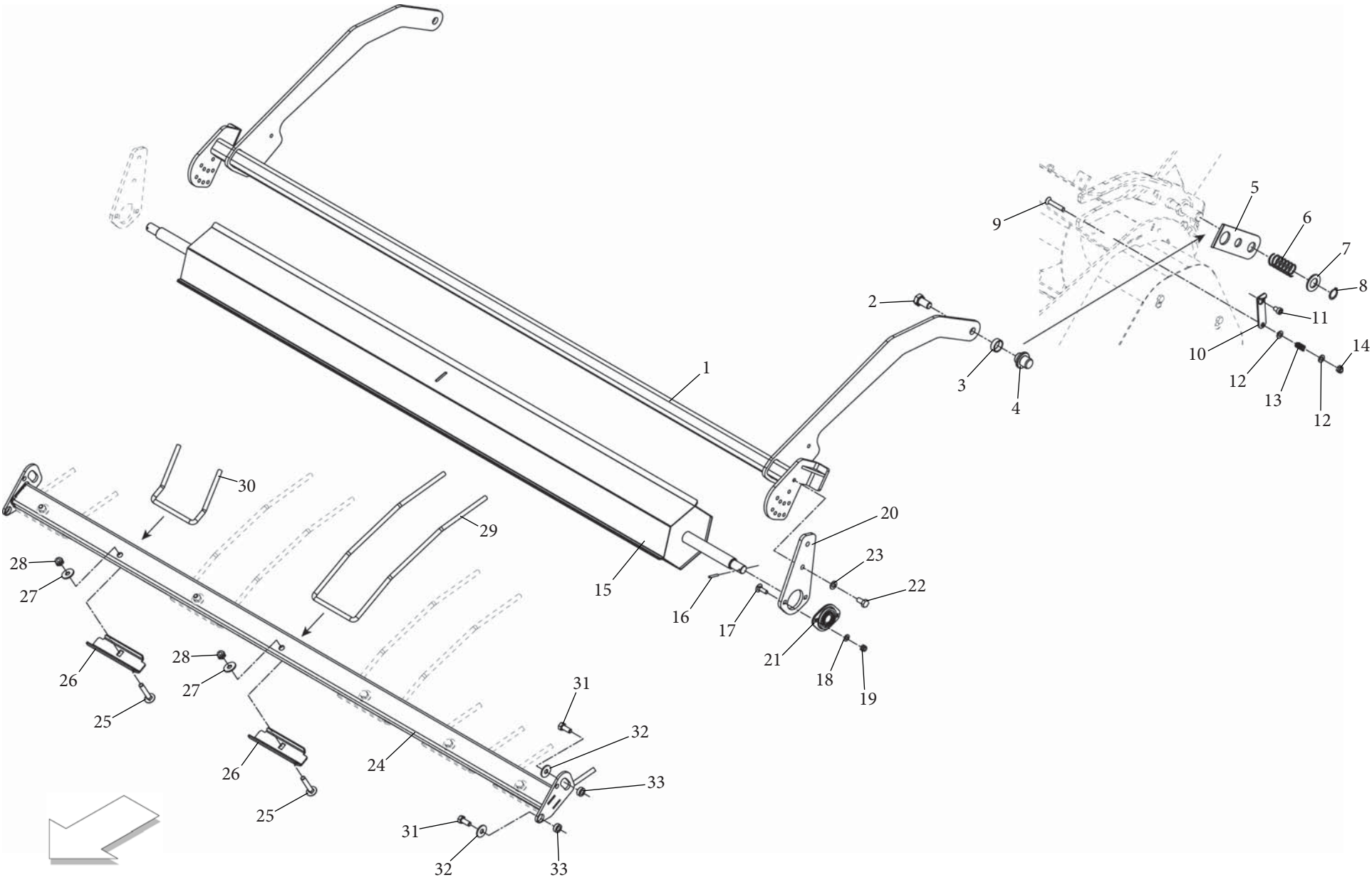
Pos.	Cod.	Descrizione	Description	Description	Benennung	Descripcion
01	B07SP0195	CORPO ASPO L LT	REEL BODY	CORPS ENROULEUR LT	KOERPER ASPO L LT	
02	B025P0010	SEMIBUSSOLA PER ASPO PICK-UP	HALF-BUSHFOR ASPO PICK-UP	SEMI-PALIER SPECIAL	HALBLAGERBUCHSE	
03	B0C001521	CAVALLOTTO	U BOLT	BOULON	BUEGELBOLZEN	
04	F01020472	VITE M10X1,5X25 U5739 8.8ZN	SCR. M10X1,5X25 U5739 8.8ZN	VIS M10X1,5X25 U5739 8.8 ZN	SCHRAUBE M10X1,5X25 U5739 8.8	TORNILLO 10X25 U5739 8.8 ZN
05	F01220033	DADO M10X 1,5 D980 8 ZN	NUT M10X 1,5 D980 8 ZN			
06	B020R1210	ROTELLA SKF 361201 R	ROLLER SKF 361201 R	GALET	LAGER SKF 361201 R	
07	B01700012	ANEL. D'ARR. ALB. 12-E UNI3653	SEEGER RING	BAGUE SEEGER	SEEGERRING Ø12-E	
08	B02353030	SUPP.FLANG.TONDO 30 LAM.	FLANGED SUPPORT	SUPPORT FLANGE'	FLANSCHLAGER	
09	F01020470	VITE M10X1,5X20 U5739 8.8ZN	SCR. M10X1,5X20 U5739 8.8ZN	VIS M10X1,5X20 U5739 8.8 ZN	SCHRAUBE M10X1,5X20 U5739 ZN	TORNILLOM10X1,5X20 U5739 8.8ZN
10	F01410062	ROS.M10 10,5X 18X 2 U6592 ZN	WASHER M10 10,5X 18X 2 U6592	RONDELLE M10 10,5X18X2 ZN	DICHTUNGSRING M10 10,5X18X2 ZN	RONDANA M10 10,5X18X2 ZN
11	F01020508	VITE M12X1,75X25 U5739 8.8ZN	SCR. M12X1,75X25 U5739 8.8ZN	VIS M12X1,75X25 U5739 8.8 ZN	SCHRAUBE M12X1,75X25U57398.8ZN	TORNIL.M12X1,75X25 U5739 8.8ZN
12	B01523831	RALLA 12 33 5	FIFTH WHEEL	BUTEE	UMBORDELUNG 12 33 5	
13	B07S01561	CAMME PU NEW	NEW PICK-UP ECCENTRIC	CAME PU NEW	NEUE PICK-UP EXZENTER NOCKEN	
14	B013P0039	DISTANZIALE 30,5X42,4X15	SPACER	ENTRETOISE	DISTANZSTUECK	
15	F02100122	SPINA E.P. 6X 45 U6873 C70 BR	PIN EL. 6 X45 DIN 1481	FICHE EL. 6 X45 DIN 1481	SPANNSTIFT 6 X45 DIN 1481	CLAVIJA EL.6 X45 DIN 1481
16	F02100124	SPINA E.P. 6X 50 U6873 C70 BR	PIN EL. 6X50 U6873 C70 BR	GOUJON 6X50 U6873 C70 BR	STIFT 6X50 U6873 C70 BR	ESPINA 6X50 U6873 C70 BR
17	B0C000214	PIASTRA SOSTEGNO MOLLA	SPRING SUPPORTING PLATE	PLAQUE SUPPORT RESSORT	FEDER STUETZPLATTE	
18	B018P0003	DENTE RACCOGLITORE PU	PICK-UP TINE UNI 3823	DENT PICK-UP	PICK-UP ZINKEN	
19	F01020074	VITE M8X1,25X50 U5737 10.9ZD	SCR. M8X1,25X50 U5737 10.9ZD	VIS M 8X50	SCHRAUBE M 8X50	TORNILLO M 8X50
20	F01420048	ROS.M8 8,4X 24X 2 U6593 ZN	WASHER M8 8,4X 24X2 U6593 ZN	RONDELLE M8 8,4X24X 2 U6593 ZN	SCHEIBEN M8 8,4X24X 2 U6593 ZN	ARANDELA M8 8,4X 24X2 U6593 ZN
21	F01021205	DADO M 8X1,25 UNI7473 10 ZN	NUT M8X1,25 U7473 10ZN			
22	B07SP1030	BARRA PORTA DENTI 200	TINES-HOLDER BAR 200			
23	B02353035	SUPP.FLANG.TONDO 35 LAM.	FLANGED SUPPORT	SUPPORT FLANGE'	FLANSCHLAGER	



PICK-UP (PARTE 4): TRASMISSIONE

TAV_XMP0080e_01

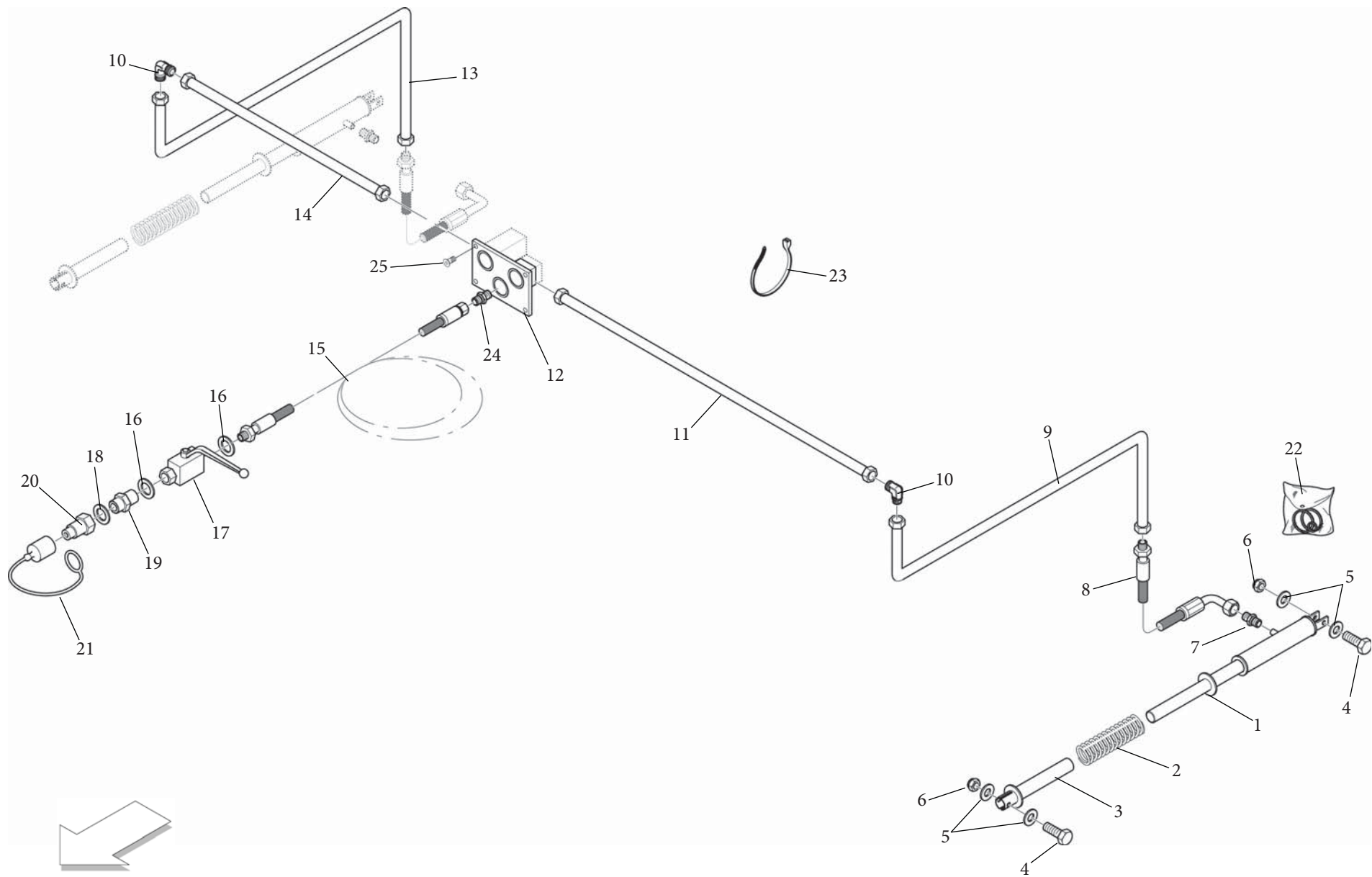
Pos.	Cod.	Descrizione	Description	Description	Benennung	Descripcion
01	B035P0077	CONTRALBERO MAXIMA				
02	B01534416	SPESSORE 35 43 1 (ZINCATO)	SHIM	ENTRETOISE	AUSGLEICHSCHIEBE 35X43X1	
03	B01300125	SPESSORE 40 48 0,5 (ZINCATO)	SHIM (GALV)	ENTRETOISE (GALV)	DISTANZSTUECK 40 48 0,5	
04	B01300126	SPESSORE 40 48 1 ZINC.ST_013	SHIM	ENTRETOISE	DISTANZSTUECK 40 408 1	
05	B01300151	SPESSORE 40 48 2 (ZINCATO)	SHIM	ENTRETOISE	DISTANZSTUECK 40 48 2	
06	F02050168	ANELLO E. DE 40X1,75 U7435 C7>	SEEGER RING 40X1,75 U7435 C70	BAGUE SEEGER 40X1,75 U7435 C70	SEEGERRING 40X1,75 U7435 C70	ANIL.SEEGER 40X1,75 U7435 C70
07	B07S01001	MOZZO CALETTATO	SPLINED HUB	MOYEU	VERZAHNTE NABE	
08	B034P0120	MOZZO SICUREZZA PICK-UP 365				
09	F01100011	ING.M 6X1 7663-A 9SMNPB28 ZN >	GREASE NIPPLE M6X1 7663-A ZN	GRAISS. A BILLE M6X1 7663A ZN	SCHMIERBUECHE M6X1 7663-A ZN	ENGRAS. DE ESFE. M6X1 7663-AZN
10	B00170845	VITE ZINC.TE M 8X 45-10.9 UNI 5737	SCREW	VIS	SCHRAUBE	
11	B00511057	BUSSOLA DI TRANCIAMENTO	BUSHING	BAGUE	BUCHSE	
12	B008B0208	DADO E ZINC.AUTOB.M 8 KL8 DIN 980	NUT	ECROU	SELBSTSICHERNDE MUTTER M8 KL8	
13	B02500001	BRONZINA 50X56X38	BUSHING	COUSSINET	LAGERBUCHSE	
14	B01534395	RALLA 35.5X 62 X 3 (ZINCATO)	FIFTH WHEEL	BUTEE	SPEZIALSCHEIBE	
15	B013P0187	DISTANZ. LUNGO CONTRALBERO MAXIMA				
16	B02353035	SUPP.FLANG.TONDO 35 LAMIERA	FLANGED SUPPORT	SUPPORT FLANGE'	FLANSCHLAGER	
17	F01410064	ROS.M10 10,5X 20X 2 U6592 ZN >	WASHER M10 10,5X20X2 U6592 ZN	RONDEL. M10 10,5X20X2 U6592 ZN	SCHEIBE M10 10,5X20X2 U6592 ZN	ARANDEL.M10 10,5X20X2 U6592 ZN
18	F01020470	VITE M10X1,5X20 U5739 8.8ZN	SCR. M10X1,5X20 U5739 8.8ZN	VIS M10X1,5X20 U5739 8.8 ZN	SCHRAUBE M10X1,5X20 U5739 ZN	TORNILLOM10X1,5X20 U5739 8.8ZN
19	F02050145	ANELLO E. DE 35X1,5 U7435 C70>	SEEGER RING D.35	BAGUE SEEGER D.35	SEEGERRING D.35	ANILLO SEEGER D.35
20	B034P0002	INGR. Z=35-3/4"ISO ASPO LT		ENGRANAGE		
21	B01300100	SPESSORE 30,3 40 0,5 (ZINCATO)	SHIM (GALV)	ENTRETOISE (GALV)	DISTANZSTUECK 30,3 40 0,5	
22	B01300101	SPESSORE 30,3 40 1 (ZINCATO)	SHIM (GALV)	ENTRETOISE (GALV)	DISTANZSTUECK 30,3 40 1	
23	B034P0041	INGR.Z=35-3/4"ISO ASPO L LT COMANDO		ENGRANAGE		
24	B01534416	SPESSORE 35 43 1 (ZINCATO)	SHIM	ENTRETOISE	AUSGLEICHSCHIEBE 35X43X1	
25	B01534415	SPESSORE 35 43 0,5 (ZINCATO)	SHIM	ENTRETOISE	AUSGLEICHSCHIEBE 35X43X0,5	
26	B034P0049	PIGNONE Z=16 3/4" + INGR.Z=35 M=5	PINION Z=16 3/4 AND GEAR Z=35 M=5	PINION Z=16 3/4 ET ENGRANAGE Z=35	RITZEL Z=16 3/4 UND ZAHNRADPAAR	
27	B02043016	CUSCINETTO 6206-2RS CAT.B-ST004	BEARING	ROULEMENT	LAGER	
28	B013P0130	RALLA 30 45 3	FIFTH WHEEL 30 45 3	BUTEE 30 45 3	DISTANZSCHEIBE 30 45 3	
29	F02050112	ANELLO E. DE 30X 1,5 U7435 C7>	SEEGER RING 30X 1,5 U7435 C70	SEEGER E. 30 X 1,5 U7435 C70	SEEGERING E. 30X 1,5 U7435 C70	ANILLO E. 30 X 1,5 U7435 C70
30	B07SP0773	PIASTRA SOSTEGNO DX	RIGHT SUPPORT PLATE			
31	F01020152	VITE M12X1,75X40 U5737 8.8ZN>	SCR. M12X1,75X40 U5737 8.8ZN	VIS M12X1,75X40 U5737 8.8 ZN	SCHRAUBE M12X1,75X40U57378.8ZN	TORNIL.M12X1,75X40 U5737 8.8ZN
32	1516038	RALLA 13 32 5	FIFTH WHEEL	BUTEE	SCHEIBE	
33	b0C003172	ATTACCO TENDICATENA	CHAIN TIGHTENER COUPLING	ATTELAGE TENDEUR DE CHAINE	KETTENSANNER BEFESTIGUNG	
34	B07SP0772	PIASTRA SOSTEGNO SX	LEFT SUPPORT PLATE			
35	F01020152	VITE M12X1,75X40 U5737 8.8ZN>	SCR. M12X1,75X40 U5737 8.8ZN	VIS M12X1,75X40 U5737 8.8 ZN	SCHRAUBE M12X1,75X40U57378.8ZN	TORNIL.M12X1,75X40 U5737 8.8ZN
36	F01410076	ROS.M12 13X 24X2,5 U6592 ZN >	WASHER 12 13X 24X2,5 U6592 ZN	RONDEL. M12 13X24X2,5 U6592 ZN	SCHEIBE M12 13X24X2,5 U6592 ZN	ARANDELA M12 13 X24X2,5 ZN
37	B00920412	DADO AUTOB.BASSO M12-5S DIN985	NUT	ECROU	SELBSTSICHERNDE MUTTER M12-5S	
38	B0C1P0528	TENDITORE PICK-UP	TENSIONER PICK-UP			
39	B0C1P0529	TENDITORE PICK-UP	TENSIONER PICK-UP			
40	F01020512	VITE M12X1,75X35 U5739 8.8ZN	SCR. M12X1,75X35 U5739 8.8ZN	VIS M12X1,75X35 5739 8.8 ZN	SCHR. M12X1,75X35 5739 8.8 ZN	TORN. M12X1,75X35 5739 8.8 ZN
41	F01410076	ROS.M12 13X 24X2,5 U6592 ZN >	WASHER 12 13X 24X2,5 U6592 ZN	RONDEL. M12 13X24X2,5 U6592 ZN	SCHEIBE M12 13X24X2,5 U6592 ZN	ARANDELA M12 13 X24X2,5 ZN
42	B07VP0513	TENDICATENA IN NYLON	NYLON CHAIN TIGHTENER	TENDEUR CHAINE EN NYLON	NYLON KETTENSANNEN	
43	F01020158	VITE M12X1,75X55 U5737 8.8ZN	BOLT M12X1,75X55 U5737 8.8ZN	VIS M12X1,75X55 U5737 8.8 ZN	SCHR. M12X1,75X55 U5737 8.8 ZN	TORN. M12X1,75X55 U5737 8.8 ZN
44	1523831	RALLA 12 33 5	FIFTH WHEEL	BUTEE	UMBORDELUNG 12 33 5	
45	F01020476	VITE M10X1,5X30 U5739 8.8ZN >	SCR. M10X1,5X30 U5739 8.8ZN	VIS M10X1,5X30 U5739 8.8 ZN	SCHRAUBE M10X1,5X30U5739 8.8ZN	TORNIL.M10X1,5X30 U5739 8.8 ZN
46	F01230202	DADO M10 U7473 >	NUT M10 U7473	ECROU AUTOBL. M10	SELBSTSPERR.MUTTER M10	DADO AUTOBL. M10
47	B013P0188	DISTANZ. CORTO CONTRALBERO MAXIMA				
48	B034P0004	INGR.Z=27-3/4"ISO CON MOZZO	GEAR	ENGRANAGE		
49	B01534416	SPESSORE 35 43 1 (ZINCATO)	SHIM	ENTRETOISE	AUSGLEICHSCHIEBE 35X43X1	



PICK-UP (PARTE XX): RULLO CONVOGLIATORE

TAV_XMP0080a_00

Pos.	Cod.	Descrizione	Description	Description	Benennung	Description
01	B07SP1003	SUPPORTO RULLO PREMIANDANA	PUSH ROLLER SUPPORT			
02	0181630	VITE ZINC.TE M16X 30-8.8 UNI 5739	SCREW	VIS	SCHRAUBE	
03	13P0344	BUSSOLA				
04	13P0342	SPINA PORTA BUSSOLA				
05	C6P0934	AGGANCIO FIANCO				
06	1817605	MOLLA C FILOØ2,5 ØP24,5 L=60	SPRING	RESSORT	C-FEDER	
07	1422035	RONDELLA PIANA COMUNE ZINC.20	WASHER	RONDELLE	SCHEIBE	
08	1700020	ANELLO D'ARRESTO ALB. 20-E UNI3653	SEEGER RING	BAGUE SEEGER	SEEGERRING Ø20-E	
09	0440845	VITE ZINC.TSPEI M 8X45-10.9 UNI5933				
10	C6P1116	LAMIERA FERMO RASTRELLO				
11	0400812	VITE ZINC.TCEI M8X12-8.8 UNI 5931				
12	1420820	RONDELLA PIANA COMUNE ZINC. 8	WASHER	RONDELLE	SCHEIBE	
13	1821993	MOLLA	SPRING	RESSORT	FEDER	
14	0920208	DADO AUTOB.BASSO M 8-5S DIN985	NUT	ECROU	SELBSTSICHERNDE MUTTER M8-5S	
15	7SP0863	RULLO CONVOGL. "L" D.200 PER 365				
16	1110430	SPINA ELAST. 4X 30"SS"DIN 1481	PIN	GOUPILLE	STIFT	
17	0320825	VITE ZINC.TTQST M 8X 25-4,6 UNI5731	SCREW	VIS	SCHRAUBE VERZINKT TTQST M8X25 4.6	
18	1420820	RONDELLA PIANA COMUNE ZINC. 8	WASHER	RONDELLE	SCHEIBE	
19	0920208	DADO AUTOB.BASSO M 8-5S DIN985	NUT	ECROU	SELBSTSICHERNDE MUTTER M8-5S	
20	C6P1118	PIASTRA LATERALE				
21	2341020	SUPP.FLANG.OVALE 20 LAMIERA NBR-NSK	SUPPORT	SUPPORT	GEFLANSCHTES LAGER	
22	0181020	VITE ZINC.TE M10X 20 -8.8 UNI 5739	SCREW	VIS	SCHRAUBE	
23	1421025	RONDELLA PIANA COMUNE ZINC.10	WASHER	RONDELLE	SCHEIBE	
24	7SP0862	REGOLAZIONE DENTE				
25	0321060	VITE ZINC.TTQST M10X 60-4.6 UNI 573	SCREW	VIS	SCHRAUBE VERZINKT TTQST M10X60 4.6	
26	C6P0978	FERMO DENTE				
27	1431020	RONDELLA PIANA LARGA ZINC.10X30	WASHER	RONDELLE	SCHEIBE	
28	0545790	DADO AUTOB.BASSO M10-5S DIN985	SELF-LOCKING NUT	ECROU NYLSTOP	SELBSTSICHERNDE MUTTER M10-5S	
29	C2P0422	DENTE CENTRALE				
30	C2P0423	DENTE LATERALE				
31	0181025	VITE ZINC.TE M10X 25-8.8 UNI 5739	SCREW	VIS	SCHRAUBE	
32	1431020	RONDELLA PIANA LARGA ZINC.10X30	WASHER	RONDELLE	SCHEIBE	
33	13P0249	BUSSOLA				

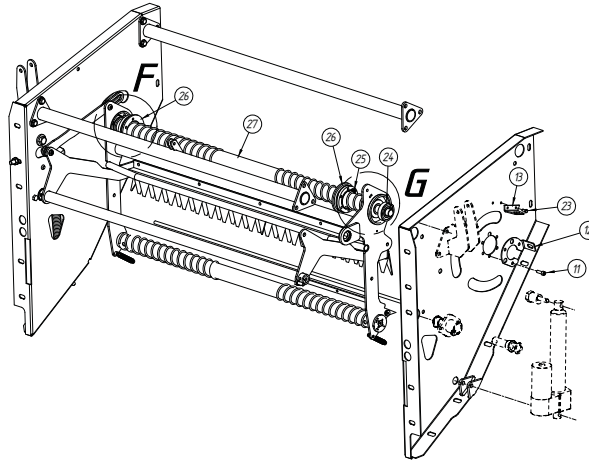
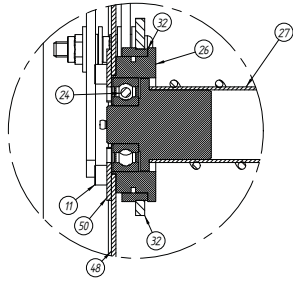


IMPIANTO IDRAULICO PICK-UP

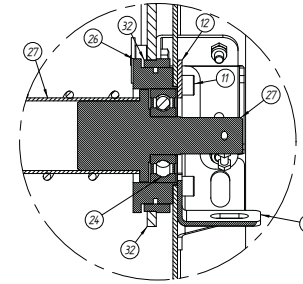
TAV_P000831_00

Pos.	Cod.	Descrizione	Description	Description	Benennung	Description
01	H400072	MARTINETTO PICK-UP	SPRINTER PICK-UP JACK "CUT"	VERIN PICK-UP	SPRINTER PICK-UP ZYLINDER "CUT"	
02	1800062	MOLLA PU TOPCUT	TOPCUT PICK-UP TINE	DENT PICK UP TOPCUT	TOPCUT PICK-UP FEDERZINKEN	
03	7S01072	GUIDA MARTINETTO	JACK GUIDE	GUIDE VERIN	ZYLINDERFUEHRUNG	
04	0191660	VITE ZINC.TE M16X 60-8.8 UNI 5737	SCREW	VIS	SCHRAUBE	
05	1421630	RONDELLA PIANA COMUNE ZINC.16	WASHER	RONDELLE	SCHEIBE	
06	0920516	DADO AUTOB.BASSO M16-5S DIN985	NUT	ECROU	SELBSTSICHERNDE MUTTER M16-5S	
07	H0C0028	RACCORDO'I'8 RASTELLI TN93-8LR 1/4"				
08	B0H0P0097	TUBO PICKUP MONDIALE 120	HOSE			
09	B0H0P0175	TUBO ZIN. 8X1,5 (rif. OM: SAG-T25)	GALVANIZED PIPE			
10	L7G0186	RACCORDO'L'8 RASTELLI TN99-8L				
11	H0P0134	TUBO ZINCATO Ø8X1,5 L=875	GALVANIZED PIPE			
12	B0H0P0150	PIASTRA COLLETTORE 75 X 45	COLLECTOR PLATE			
13	B0H0P0174	TUBO ZIN. 8X1,5 (rif. OM: SAG-T1)	GALVANIZED PIPE			
14	H0P0135	TUBO ZINCATO Ø8X1,5 L=410	GALVANIZED PIPE			
15	H0P0114	TUBO FLESSIBILE L=2700	HOSE			
16	1441415	RONDELLA 1/4" (13X19X1,5) RAME	WASHER	RONDELLE	BEILAGSCHEIBE 1/4" (13X19X1,5)	
17	H000119	RUBINETTO A SFERA A.P. 1/4" FEMM.-F	BALL COCK	ROBINET 1/4" FEMELLE	KUGELHAHN	
18	1441415	RONDELLA 1/4" (13X19X1,5) RAME	WASHER	RONDELLE	BEILAGSCHEIBE 1/4" (13X19X1,5)	
19	1442015	RONDELLA 1/2" (21X27X1,5) AL/OT	WASHER	RONDELLE	BEILAGSCHEIBE 1/2"	
20	H6000A0	INNESTO RAP.NV 12GAS-M	QUICK CLUTCH	EMBAYAGE	SCHNELLKUPPLUNG	
21	H5C000B	CAPPUCCIO BLU PER INNESTO RAPIDO				
22	H400061	KIT GUARNIZIONI PER H400021	KIT JOINTS FOR H400021	KIT JOINTS POUR VERIN	DICHTUNGSSATZ FUER H400021	
23	E000061	FASCETTA A COPPIGLIA	STEEL HOSE CLAMP	PETITE BANDE A' GOUPILLE	STAHLMANSCHETTE	
23	E000021	FUSIBILE A LAMA 25A COLORE BIANCO	BLADE FUSE	FUSIBLE A' LAME 25A BLANC	LAMELLENSICHERUNG	
24	H0C0019	RACCORDO'I'10 RASTELLI TN92-10LR S				
25	B00440616	VITE TSPEI M 6X 20-10.9 UNI 5	SCREW	VIS	SCHRAUBE	

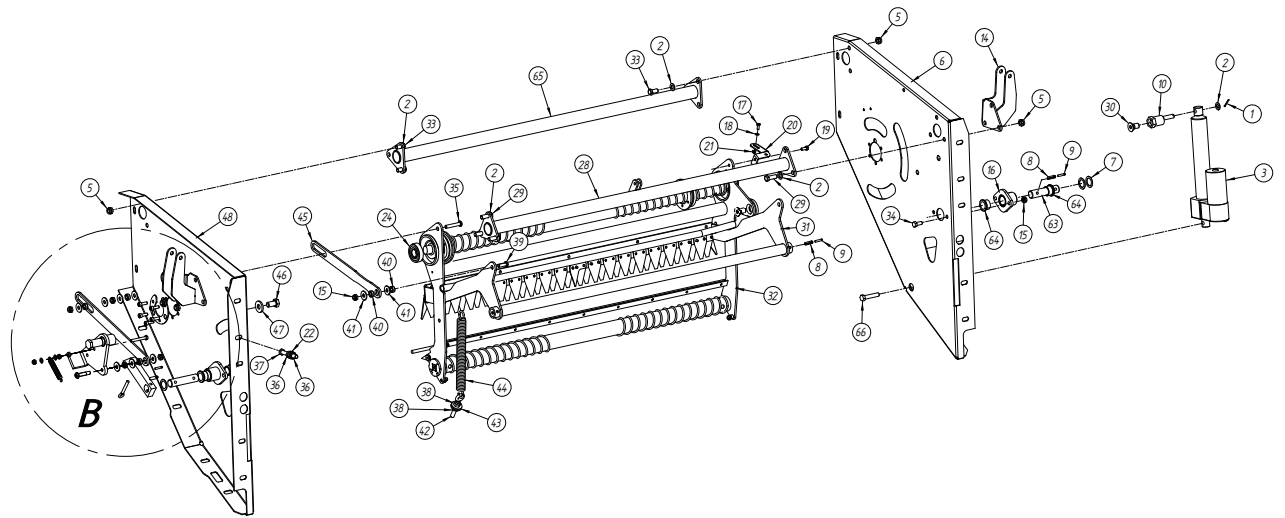
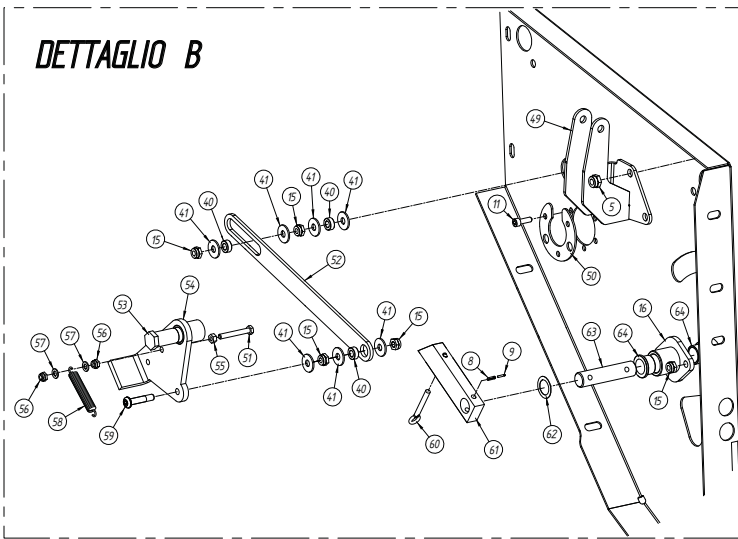
DETTAGLIO F



DETTAGLIO G



DETTAGLIO B

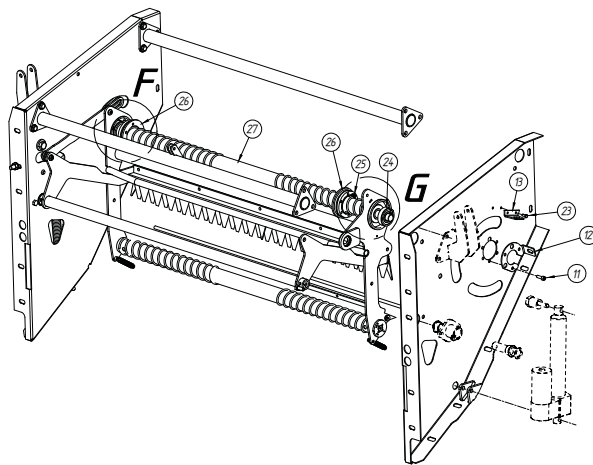
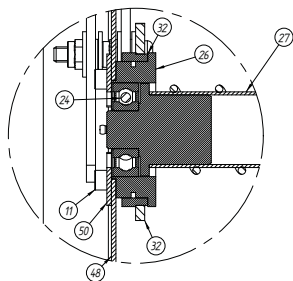


GRUPPO RETE

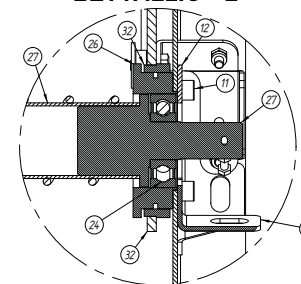
TAV_7MP0161_00-M120

Pos.	Cod.	Descrizione	Description	Description	Benennung	Description
01	1150330	COPIGLIA ZINC. 3 X 30 UNI1336	GALV PIN	GOUPILLE GALV	SPLINT	
02	1421230	RONDELLA PIANA COMUNE ZINC.12	WASHER	RONDELLE	SCHEIBE	
03	E0C0005	ATTUATORE RETE DD13-10B5-06-111	NET ACTUATOR			
05	0920412	DADO AUTOB.BASSO M12-5S DIN985	NUT	ECROU	SELBSTSICHERNDE MUTTER M12-5S	
06	7SP0834	FIANCATA SX LEGATORE	LEFT SIDE			
07	1300106	SPESSORE 25,5 37 1 (ZINCATO)	SHIM (GALV)	ENTRETOISE (GALV)	DISTANZSTUECK 25,5 37 1	
08	1110840	SPINA ELAST. 8X 40"SS"DIN 1481	PIN	GOUPILLE	STIFT	
09	1110540	SPINA ELAST. 5X 40"SS"DIN 1481	PIN	GOUPILLE	STIFT	
10	35P0100	PERNO ECCENTRICO LEG. RETE MAXIMA	ECCENTRIC PIN			
11	0400825	VITE ZINC.TCEI M 8X 25-8.8 UNI5931	SCREW	VIS	SCHRAUBE	
12	C004932	PIASTRA RITEGNO	PLATE	PLAQUE	PLATTE	
13	C005200	ATTACCO SENSORE RETE	NET SENSOR COUPLING	ATTELAGE CAPTEUR FILET		
14	7SP0562	FULCRO ANTERIORE SX	FRONT LEFT FULCRUM			
15	0545790	DADO AUTOB.BASSO M10-5S DIN985	SELF-LOCKING NUT	ECROU NYLSTOP	SELBSTSICHERNDE MUTTER M10-5S	
16	7SP0555	FULCRO LAMA	KNIFE FULCRUM			
17	0180615	VITE ZINC.TE M 6X 15-8.8 UNI 5739	SCREW	VIS	SCHRAUBE	
18	1420615	RONDELLA PIANA COMUNE ZINC. 6	WASHER	RONDELLE	BEILAGSCHEIBE Ø6	
19	0180820	VITE ZINC.TE M 8X 20-8.8 UNI 5739	SCREW	VIS	SCHRAUBE	
20	C6P1057	SUPPORTO PER RILIEVO SENSORE	SENSOR SUPPORT			
21	0920106	DADO AUTOB.BASSO M 6-5S DIN985	NUT	ECROU	SELBSTSICHERNDE MUTTER M6-5S	
22	1421230	RONDELLA PIANA COMUNE ZINC.12	WASHER	RONDELLE	SCHEIBE	
23	1000011	RIVETTO A STRAPPO 6 X15 (FFPRO)	RIVET	RIVET	ABREISSNIETEN 6X15	
24	2042517	CUSCINETTO 6305-2RS CAT.B-ST004	BEARING	ROULEMENT	LAGER 6305-2RS	
25	4200820	INGRASSATORE HYDRAULIC M 8X1,25 RIT	GREASE NIPPLE	GRAISSEUR HYDRAULIQUE		
26	2700044	SUPPORTO BRACCIO PORTA RETE E RULLO	NET AND ROLLER ARM SUPPORT	SUPPORT BRAS PORTE-FILET ET ROULEAU	LAGER DES NETZTRAGERARMS UND WALZE	
27	7SP0672	RULLO CONTARETE PERNO A SINISTRA	COUNTER-NET ROLL PIN LEFT			
28	7SP0553	COLLEGAMENTO ANTERIORE	FRONT CONNECTION			
29	0181235	VITE ZINC.TE M12X 35-8.8 UNI 5739	SCREW	VIS	SCHRAUBE	
30	0441630	VITE ZINC.TSPEI M16X 30-10.9 UNI 5	SCREW	VIS	SCHRAUBE	
31	7MP0159	BRACCIO LAMA	BLADE ARM			
32	7MP0160	BRACCIO PORTARETE	NET ARM			
33	0181225	VITE ZINC.TE M12X 25-8.8 UNI 5739	SCREW	VIS	SCHRAUBE	
34	0181025	VITE ZINC.TE M10X 25-8.8 UNI 5739	SCREW	VIS	SCHRAUBE	
35	0471060	VITE ZINC.TTEI M10X 60-10.9 UNBRAKO	SCREW	VIS	SCHRAUBE	
36	0710412	DADO E ZINC.MEDIO M12-6S UNI 5588	NUT	ECROU	MUTTER M12-6S	
37	0181280	VITE ZINC.TE M12X 80-8.8 UNI 5739	SCREW	VIS	SCHRAUBE	
38	0710412	DADO E ZINC.MEDIO M12-6S UNI 5588	NUT	ECROU	MUTTER M12-6S	
39	0471030	VITE ZINC.TTEI M10X 30-8.8 UNBRAKO	SCREW	VIS	VERZINKTE SCHRAUBE	
40	13P0249	BUSSOLA	BUSH			
41	1431020	RONDELLA PIANA LARGA ZINC.10X30	WASHER	RONDELLE	SCHEIBE	
42	0545168	OCCHIOLO PER TENDITORI M12-DX	EYELET M12	OEIL M12	OSE M12	
43	1431225	RONDELLA PIANA LARGA ZINC.12X36	WASHER	RONDELLE	SCHEIBE	
44	1822744	MOLLA	SPRING	RESSORT	FEDER	
45	C2P0334	CARICO LAMA				
46	0181630	VITE ZINC.TE M16X 30-8.8 UNI 5739	SCREW	VIS	SCHRAUBE	
47	1519319	RALLA 16X38X5	FIFTH WHEEL	BUTEE	SCREIBE	
48	C1P0168	FIANCO DX LEGATORE	RIGHT SIDE			
49	7SP0561	FULCRO ANTERIORE DX	FRONT RIGNTH FULCRUM			
50	1300389	FLANGIA DI CONTEGNO	FLANGE	FLASQUE	DICHTUNGSFLANSCH	
51	0180860	VITE ZINC.TE M 8X 60-8.8 UNI 5739	SCREW	VIS	SCHRAUBE	
52	C4P0364	COLLEGAMENTO SGANCIO LAMA	RELEASE BLADE CONNECTION			
53	0500093	PERNO FILETTATO	THREADED PIN	PIVOT FILETE'	GEWINDEBOLZEN	
54	7SP0835	SGANCIO LAMA DX	RIGHT BLADE RELEASE			
55	0710208	DADO E ZINC.MEDIO M 8-6S UNI 5588	NUT	ECROU	MUTTER M8-6S	
56	0920208	DADO AUTOB.BASSO M 8-5S DIN985	NUT	ECROU	SELBSTSICHERNDE MUTTER M8-5S	
57	1420820	RONDELLA PIANA COMUNE ZINC. 8	WASHER	RONDELLE	SCHEIBE	
58	1800025	MOLLA 2 13 98T	SPRING	RESSORT	FEDER	

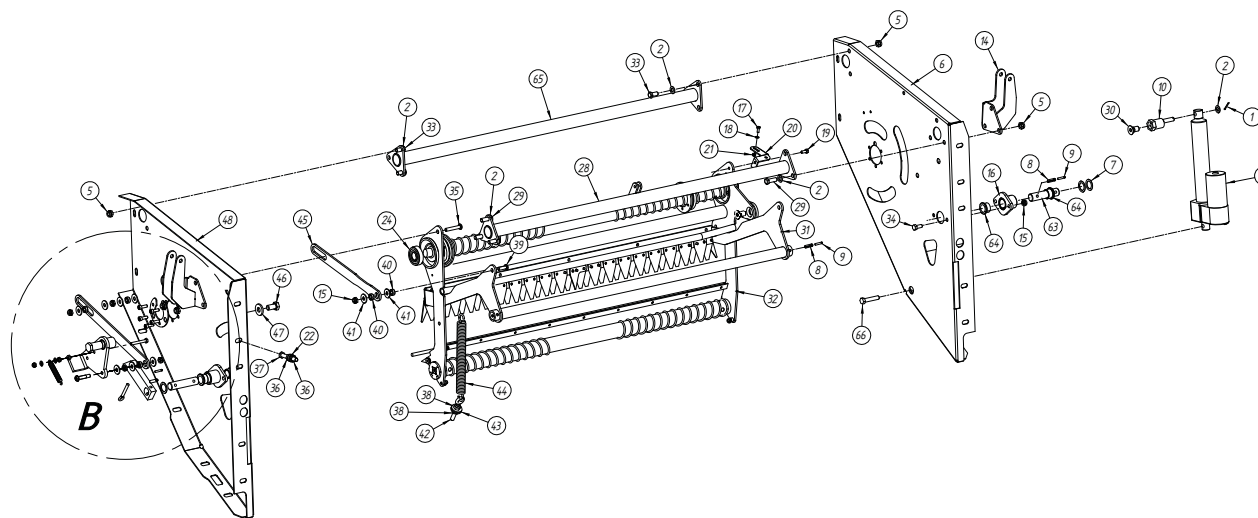
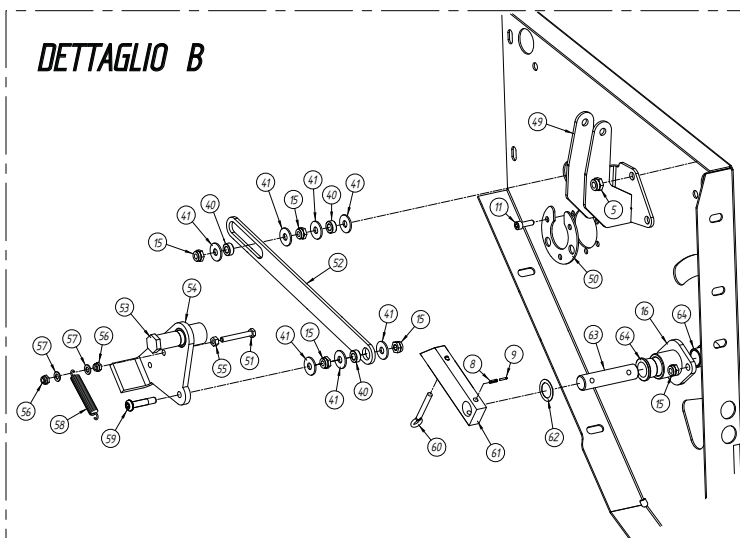
DETTAGLIO F



DETTAGLIO G



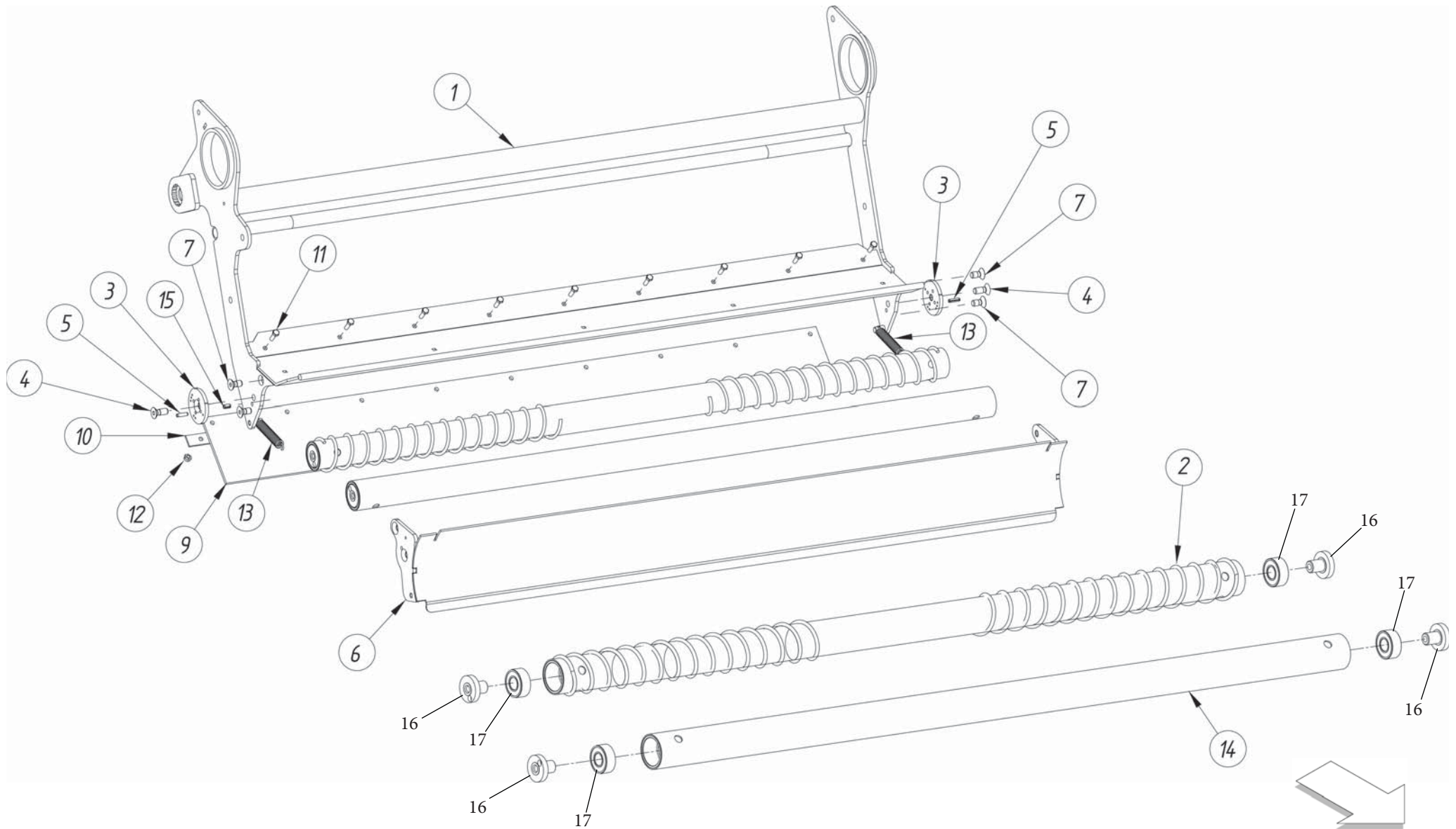
DETTAGLIO B



GRUPPO RETE

TAV_7MP0161_00-M120

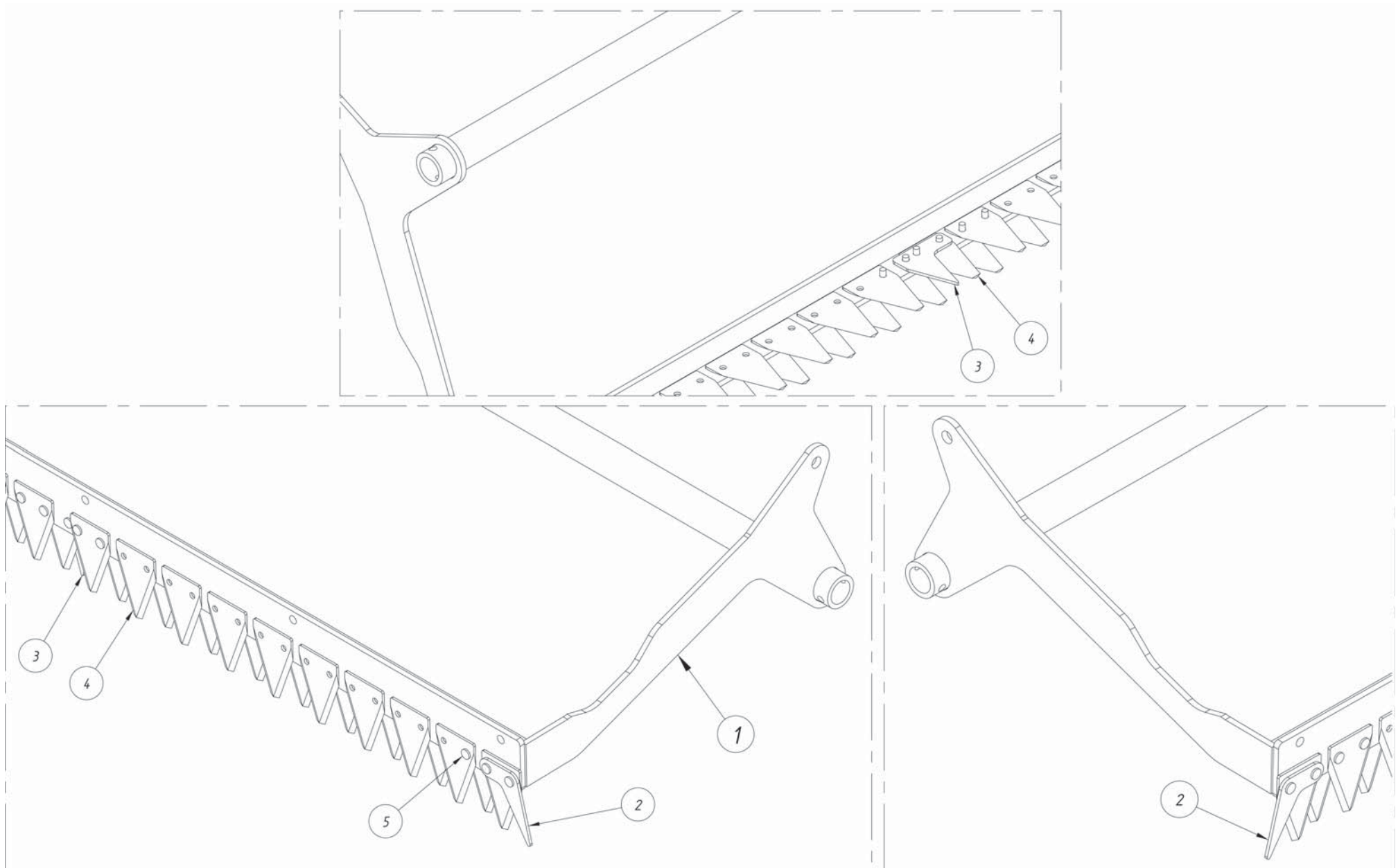
Pos.	Cod.	Descrizione	Description	Description	Benennung	Descripcion
59	0471050	VITE ZINC.TTEI M10X 50-8.8 UNBRA	SCREW	VIS	SCHRAUBE	
60	0500004	OCCHIOLO PER TENDITORE M8X80 DX	GUIDE FOR TENSIONER M8X60 RIGHT	OEIL POUR TENDEUR M8X60 DROIT	GARNOESE	
61	C6P0690	SGANCIO LAMA MAXIMA	BLADE RELEASE			
62	1300105	SPESSORE 25,5 37 0,5	SHIM	ENTRETOISE	DISTANZSTUECK 25,5 37 0,5	
63	13P0251	SPINA PER TAGLIA RETE MAXIMA	NET PLUG			
64	25P0003	BUSSOLA NYLON	NYLON BUSH	DOUILLE EN NYLON		
65	7SP0558	COLLEGAMENTO POSTERIORE	REAR CONNECTION			
66	0191260	VITE ZINC.TE M12X 60-8.8 UNI 5737	SCREW	VIS	SCHRAUBE	
67	0471035	VITE ZINC.TTEI M10X 35-8.8 UNBRAKO	SCREW	VIS		



BRACCIO RETE

TAV_7MP0160_00-M120

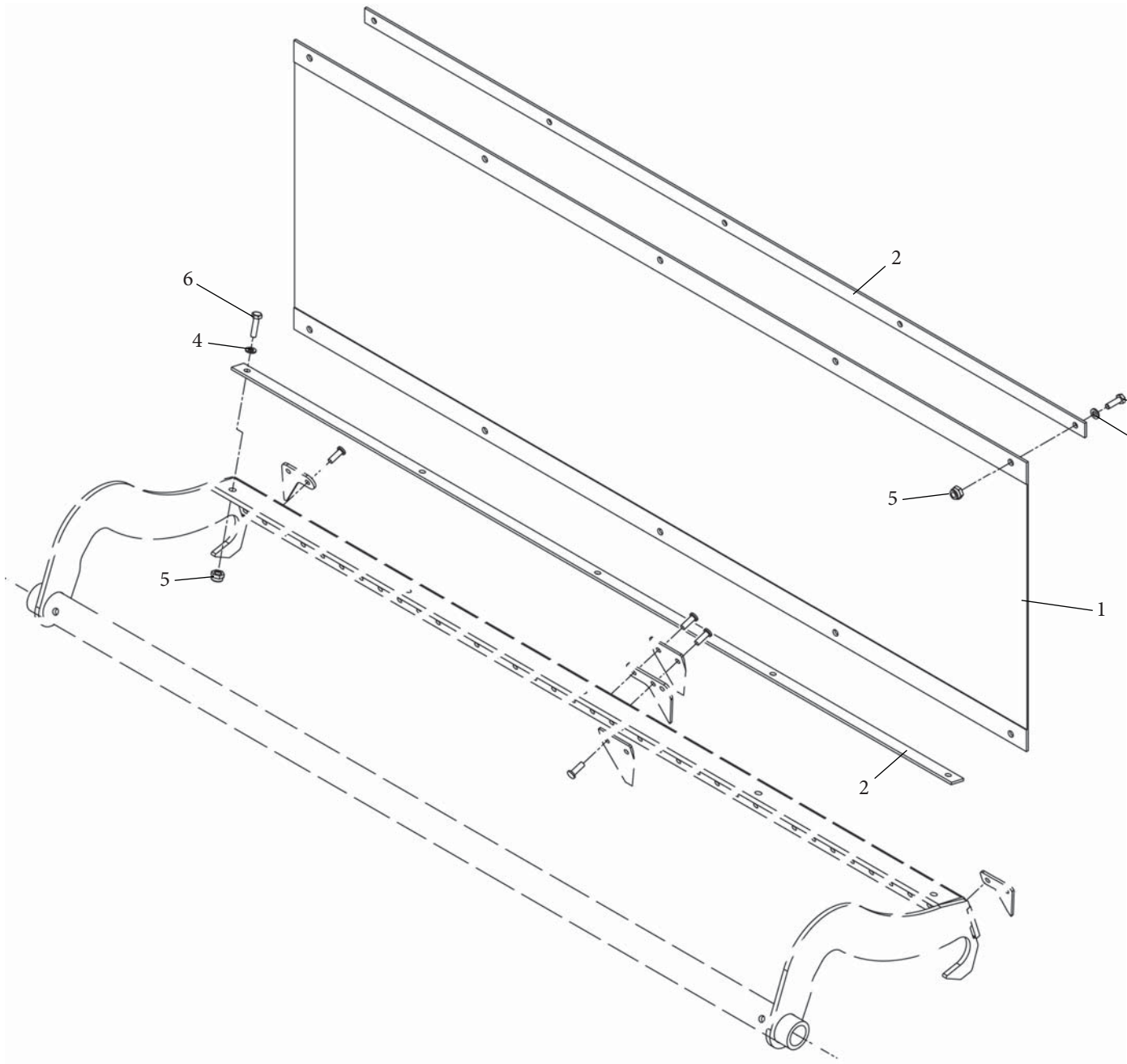
Pos.	Cod.	Descrizione	Description	Description	Benennung	Description
01	7SP0563	BRACCIO PORTARETE MAXIMA	NET ARM			
02	7SP0571	RULLO FOLLE RETE	NEUTRAL NET ROLLER			
03	13P0128	RALLA DI FERMO	STOP FIFTH WHEEL	EXCENTRIQUES		
04	0441025	VITE ZINC.TSPEI M10X 25-10.9 UNI59	SCREW	VIS	SCHRAUBE VERZINKT TSPEI M10X25 10.9	
05	1110520	SPINA ELAST. 5X 20"SS"DIN 1481	PIN	GOUVILLE	STIFT	
06	7SP0876	PINZA RETE MONDIALE 120 NEW	NET CLAMP			
07	0441020	VITE ZINC.TSPEI M10X 20-10.9 UNI 5	SCREW	VIS	SCHRAUBE TSPEI M10X 20-10.9	
08	1300401	BUSSOLA FILETTATA	PIN WITHOUT NET	DOUILLE FILETEE	NETZAUFNAHMEZANGENBOLZEN	
09	7VP0001	BANDELLA DI SOSTEGNO	SUPPORT BAND	BANDE DE SUPPORT		
10	C2P0020	PREMIGOMMA	RUBBER HOLDER	PRESSE-CAOUTCHOUC		
11	0180620	VITE ZINC.TE M 6X 20-8.8 UNI 5739	SCREW	VIS	SCHRAUBE	
12	0920106	DADO AUTOB.BASSO M 6-5S DIN985	NUT	ECROU	SELBSTSICHERNDE MUTTER M6-5S	
13	1800025	MOLLA 2 13 98T	SPRING	RESSORT	FEDER	
14	7SP0100	CORPO RULLO FOLLE LISCIO	SMOOTH IDLE ROLLER BODY	CORPS ROULEAU FOU LISSE	GEHAUSE DER GLATTLOSVALZE	
15	1110612	SPINA ELAST. 6X 12"SS"DIN 1481	PIN	GOUVILLE		
16	35P0008	PERNO RULLO FOLLE NEW	NEW IDLE ROLLER PIN	TOURILLON ROULEAU FOU NEW	BOLZEN UMLENKWALZE	
17	2301716	CUSCINETTO 2203 E-2RS1TN9 (RIF.SKF)	BEARING	ROULEMENT	LAGER 2203 E-2RS1TN9 (RIF. SKF)	



BRACCIO LAMA

TAV_7MP0159_00-M120

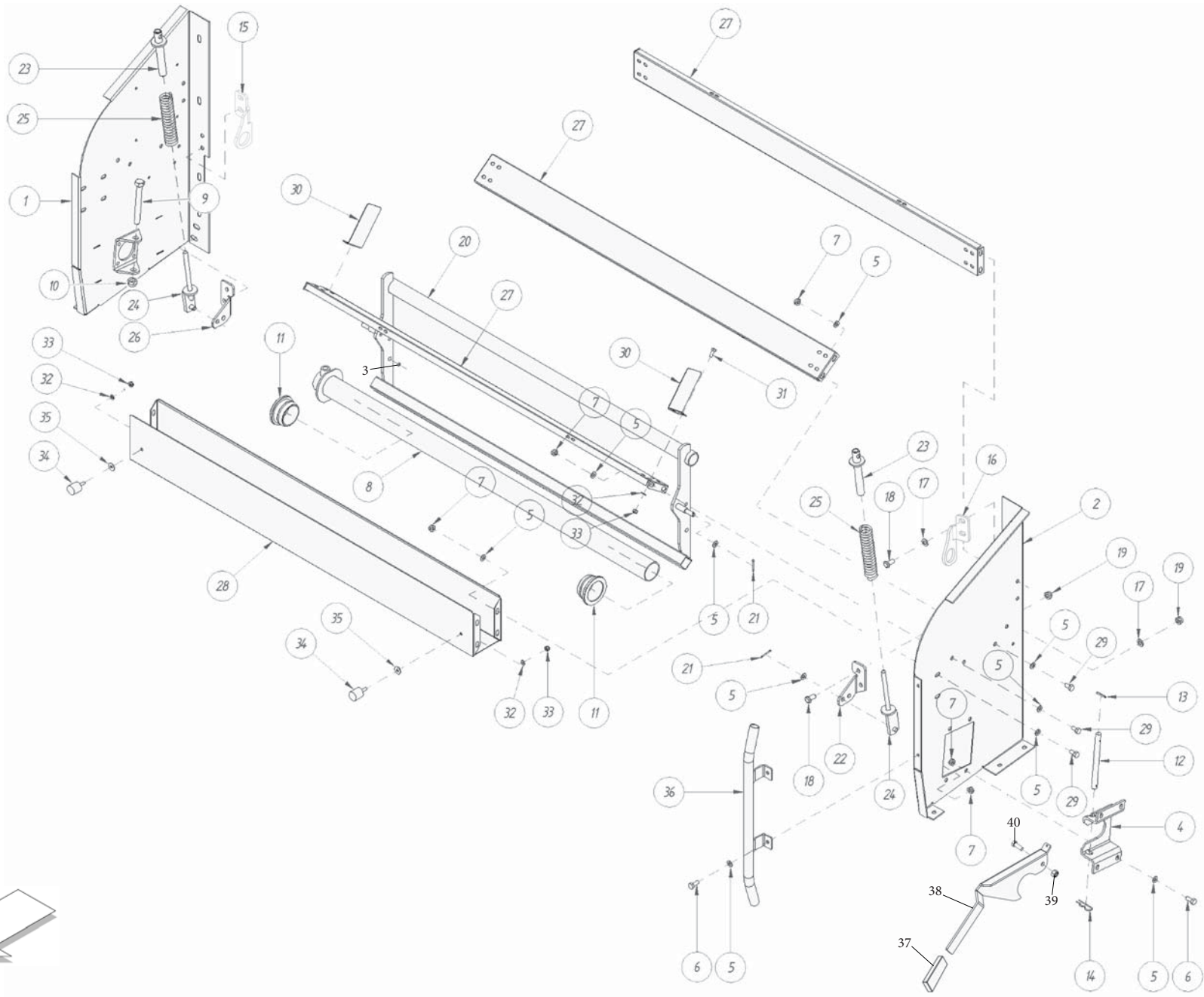
Pos.	Cod.	Descrizione	Description	Description	Benennung	Descripcion
01	7SP0560	BRACCIO LAMA MAXIMA	BLADE ARM			
02	C6P0532	TERMINALE LAMA	TERMINAL BLADE			
03	C6P0334	COMPENSO LAMINI	BLADE COMPENSATION			
04	7U00012	LAMINO (RASSPE D200 LISCIA)	SMALL BLADE	PETITE LAME (RASSPE D200 LISSE)	NETZSCHNEIDEKLINGE (RASSPE D200 GLA	
05	1000013	RIVETTO A STRAPPO 6 X18 (FFPRO)(CR	RIVET	RIVET	ABREISSNIETEN 6X18	



CHIUSURA IN GOMMA

TAV_XMP0072_01-M120

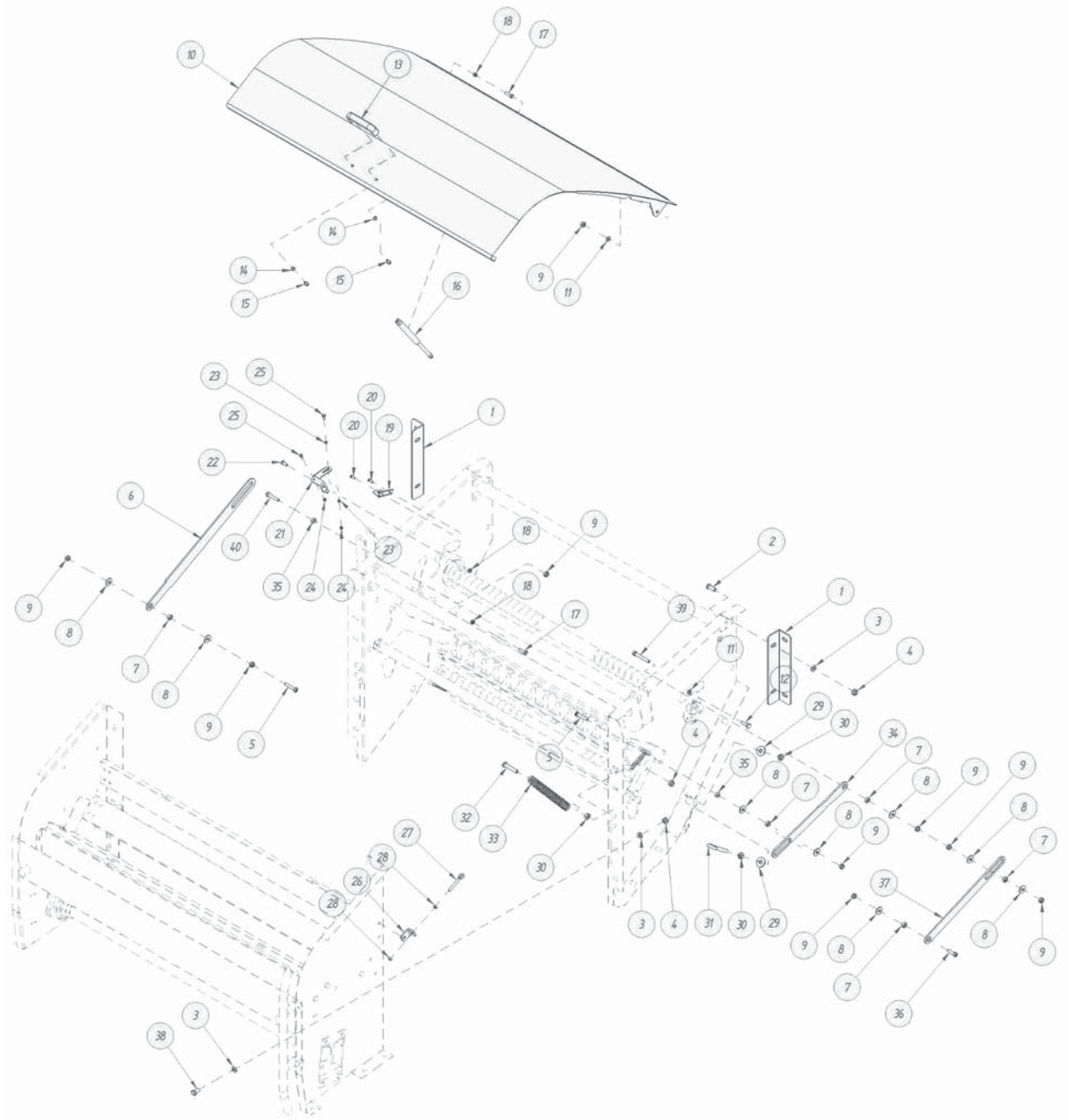
Pos.	Cod.	Descrizione	Description	Description	Benennung	Description
01	7VP0035	CHIUSURA IN GOMMA 365	RUBBER CLOSURE			
02	C002398	PREMIGOMMA	RUBBERHOLDER	PRESSE-PNEU	GUMMIHALTERLEISTE	
03	0180620	VITE ZINC.TE M 6X 20-8.8 UNI 5739	SCREW	VIS	SCHRAUBE	
04	1420615	RONDELLA PIANA COMUNE ZINC. 6	WASHER	RONDELLE	BEILAGSCHEIBE Ø6	
05	0920208	DADO AUTOB.BASSO M 8-5S DIN985	NUT	ECROU	SELBSTSICHERNDE MUTTER M8-5S	
06	0180625	VITE ZINC.TE M 6X 25-8.8 UNI 5739	SCREW	VIS	SCHRAUBE	



CASSONE RETE

TAV_P000808_00

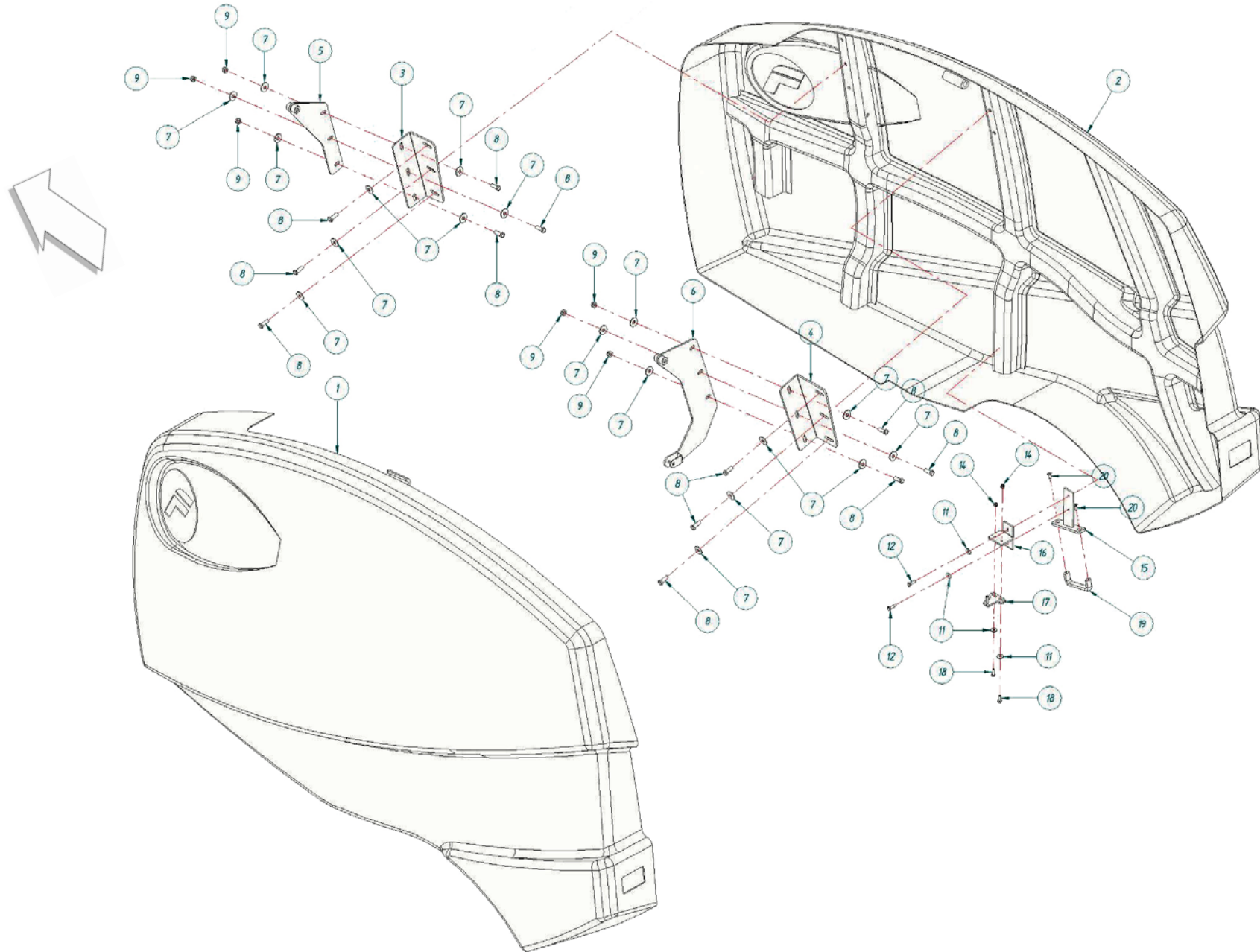
Pos.	Cod.	Descrizione	Description	Description	Benennung	Description
01	7SP0551	FIANCO DX CASSA PORTAROTOLI	RIGHT SIDE BOX			
02	7SP0833	FIANCATA SX PORTARETE	LEFT SIDE			
03	13P0249	BUSSOLA	BUSH			
04	C4P0440	FERMO	STOP			
05	1421025	RONDELLA PIANA COMUNE ZINC.10	WASHER	RONDELLE	SCHEIBE	
06	0181025	VITE ZINC.TE M10X 25-8.8 UNI 5739	SCREW	VIS	SCHRAUBE	
07	0545790	DADO AUTOB.BASSO M10-5S DIN985	SELF-LOCKING NUT	ECROU NYLSTOP	SELBSTSICHERNDE MUTTER M10-5S	
08	7SP0240	TUBO PORTA ROTOLO	ROLL CARRYING TUBE			
09	0191694	VITE ZINC.TE M16X130-8.8 UNI 5737	SCREW	VIS	SCHRAUBE	
10	0920516	DADO AUTOB.BASSO M16-5S DIN985	NUT	ECROU	SELBSTSICHERNDE MUTTER M16-5S	
11	25P0011	TAMPONE ROTOLO RETE	BUSH FOR NET ROLL	BAGUES		
12	1300373	SPINA FERMO TUBO PORTA ROTOLO	PIPE PIN	EPINE ARRET	ARRETIERBOLZEN FUER NETZROLLEN TRAE	
13	1110435	SPINA ELAST. 4X 35"SS"DIN 1481	PIN	GOUPILLE	STIFT	
14	1170377	SPINA MOLLA 3 OCCH.SEMPL.ZINC.	PIN	GOUPILLE CLIPS	STIFT	
15	B0C1P0575	STAFFA SINISTRA FRENO RETE	NEW LEFT PLATE BRAKE NET			
16	B0C1P0574	STAFFA DESTRA FRENO RETE	NEW RIGHT PLATE BRAKE NET			
17	1421230	RONDELLA PIANA COMUNE ZINC.12	WASHER	RONDELLE	SCHEIBE	
18	0181225	VITE ZINC.TE M12X 25-8.8 UNI 5739	SCREW	VIS	SCHRAUBE	
19	0920412	DADO AUTOB.BASSO M12-5S DIN985	NUT	ECROU	SELBSTSICHERNDE MUTTER M12-5S	
20	7SP0838	BRACCIO FRENA RETE	NET BRAKE ARM			
21	1150530	COPIGLIA ZINC. 5 X 30 UNI1336	SPLIT PIN	GOUPILLE	VERZINKTER VORSTECKSTIFT 5X30	
22	C6P1054	STAFFA SX MOLLA FERMO RETE	LEFT STOP SPRING BRACKET			
23	7S00634	GUIDA FRENO ROTOLO	BRAKE GUIDE	GUIDE FREIN-ROULEAU	ROLLENBREMSENFUHRUNG	
24	7S00633	FRENO ROTOLO	TIE ROD	FREIN-ROULEAU	ROLLENBREMSE	
25	1800046	MOLLA 6 30 180C	SPRING	RESSORT	FEDER	
26	C6P1053	STAFFA DX MOLLA FERMO RETE	RIGHT STOP SPRING BRACKET			
27	C4P0359	PORTARULLO	ROLL HOLDER			
28	C4P0542	PORTARULLO ANTERIORE	FRONT ROLLER HOLDER			
29	0181020	VITE ZINC.TE M10X 20 -8.8 UNI 5739	SCREW	VIS	SCHRAUBE	
30	C6P0647	DIVISORE	DIVISOR			
31	0180820	VITE ZINC.TE M 8X 20-8.8 UNI 5739	SCREW	VIS	SCHRAUBE	
32	1420820	RONDELLA PIANA COMUNE ZINC. 8	WASHER	RONDELLE	SCHEIBE	
33	0920208	DADO AUTOB.BASSO M 8-5S DIN985	NUT	ECROU	SELBSTSICHERNDE MUTTER M8-5S	
34	1800082	SILENT BLOCK Ø30X30-M8X25	RUBBER BUSHING Ø30X30-M8X20	SILENT BLOCK 30X30-M8X20	SILENTBLOCK Ø30X30-M8X20	
35	1430820	RONDELLA PIANA LARGA ZINC. 8X24	WASHER	RONDELLE	SCHEIBE	
36	7SP0569	MANIGLIA PER SCALETTA	HANDLE			
37	7VP0193	MANIGLIA ATTACCO ROTOLO AUTOMATICO	HANDLE			
38	C4P0439	MANIGLIA	HANDLE			
39	0545790	DADO AUTOB.BASSO M10-5S DIN985	SELF-LOCKING NUT	ECROU NYLSTOP	SELBSTSICHERNDE MUTTER M10-5S	
39	0181025	VITE ZINC.TE M10X 25-8.8 UNI 5739	SCREW	VIS	SCHRAUBE	



COPERCHIO ASSONE RETE

TAV_P000810_01

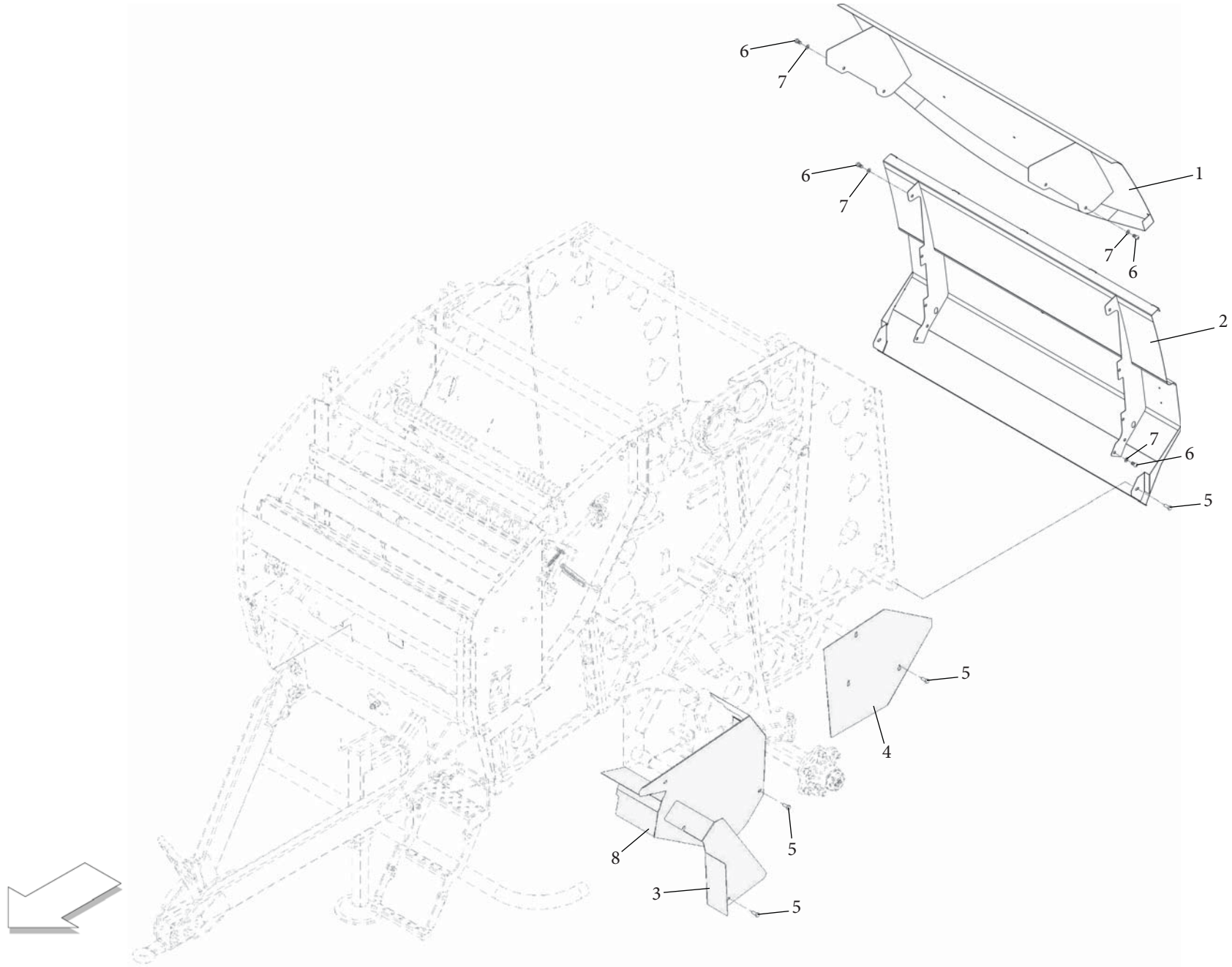
Pos.	Cod.	Descrizione	Description	Description	Benennung	Description
01	C6P0662	FISSAGGIO RETE				
02	0181230	VITE ZINC.TE M12X 30-8.8 UNI 5739	SCREW	VIS	SCHRAUBE	
03	1421230	RONDELLA PIANA COMUNE ZINC.12	WASHER	RONDELLE	SCHEIBE	
04	0920412	DADO AUTOB.BASSO M12-5S DIN985	NUT	ECROU	SELBSTSICHERNDE MUTTER M12-5S	
05	0471050	VITE ZINC.TTEI M10X 50-8.8 UNBRA	SCREW	VIS	SCHRAUBE	
06	C2P0335	COLLEGAMENTO FRENO				
07	13P0249	BUSSOLA	BUSH			
08	1431020	RONDELLA PIANA LARGA ZINC.10X30	WASHER	RONDELLE	SCHEIBE	
09	0545790	DADO AUTOB.BASSO M10-5S DIN985	SELF-LOCKING NUT	ECROU NYLSTOP	SELBSTSICHERNDE MUTTER M10-5S	
10	7SP0556	COPERCHIO				
11	1421025	RONDELLA PIANA COMUNE ZINC.10	WASHER	RONDELLE	SCHEIBE	
12	0181030	VITE ZINC.TE M10X 30-8.8 UNI 5739	SCREW	VIS	SCHRAUBE	
13	7V00117	MANIGLIA 01M20120D (DITTA THENAR)	HANDLE 01M20120D (FROM THENAR COMP)		POIGNEE 01M20120D	
14	1420820	RONDELLA PIANA COMUNE ZINC. 8	WASHER	RONDELLE	SCHEIBE	
15	0180815	VITE ZINC.TE M 8X 15-8.8 UNI 5739	SCREW	VIS	SCHRAUBE	
16	H1P0002	MOLLA A GAS 400N (CARTER ANTERIORE)				
17	0180830	VITE ZINC.TE M 8X 30-8.8 UNI 5739	SCREW	VIS	SCHRAUBE	
18	0920208	DADO AUTOB.BASSO M 8-5S DIN985	NUT	ECROU	SELBSTSICHERNDE MUTTER M8-5S	
19	C005200	ATTACCO SENSORE RETE	NET SENSOR COUPLING	ATTELAGE CAPTEUR FILET		
20	1000013	RIVETTO A STRAPPO 6 X18 (FFPRO)(CR	RIVET	RIVET	ABREISSNIETEN 6X18	
21	C6P1057	SUPPORTO PER RILIEVO SENSORE	SENSOR SUPPORT			
22	0180820	VITE ZINC.TE M 8X 20-8.8 UNI 5739	SCREW	VIS	SCHRAUBE	
23	1420615	RONDELLA PIANA COMUNE ZINC. 6	WASHER	RONDELLE	BEILAGSCHEIBE Ø6	
24	0920106	DADO AUTOB.BASSO M 6-5S DIN985	NUT	ECROU	SELBSTSICHERNDE MUTTER M6-5S	
25	0180615	VITE ZINC.TE M 6X 15-8.8 UNI 5739	SCREW	VIS	SCHRAUBE	
26	C6P0413	ATTACCO OCCHIOLO SGANCIO LAMA				
27	0500004	OCCHIOLO PER TENDITORE M8X80 DX	GUIDE FOR TENSIONER M8X60 RIGHT	OEIL POUR TENDEUR M8X60 DROIT	GARNOESE	
28	0710208	DADO E ZINC.MEDIO M 8-6S UNI 5588	NUT	ECROU	MUTTER M8-6S	
29	1431225	RONDELLA PIANA LARGA ZINC.12X36	WASHER	RONDELLE	SCHEIBE	
30	0710412	DADO E ZINC.MEDIO M12-6S UNI 5588	NUT	ECROU	MUTTER M12-6S	
31	0545168	OCCHIOLO PER TENDITORI M12-DX	EYELET M12	OEIL M12	OSE M12	
32	0181260	VITE ZINC.TE M12X 60-8.8 UNI 5739	SCREW	VIS	SCHRAUBE	
33	1822744	MOLLA	SPRING	RESSORT	FEDER	
34	C2P0334	CARICO LAMA				
35	0710310	DADO E ZINC.MEDIO M10-6S UNI 5588	NUT	ECROU	MUTTER M10-6S	
36	0471035	VITE ZINC.TTEI M10X 35-8.8 UNBRAKO	SCREW	VIS		
37	C4P0364	COLLEGAMENTO SGANCIO LAMA	RELEASE BLADE CONNECTION			
38	0181225	VITE ZINC.TE M12X 25-8.8 UNI 5739	SCREW	VIS	SCHRAUBE	
39	0181070	VITE ZINC.TE M10X 70-8.8 UNI 5739				
40	0191050	VITE ZINC.TE M10X 50-8.8 UNI 5737	SCREW	VIS	SCHRAUBE	



CARTER LATERALI

TAV_P000805_01-M120

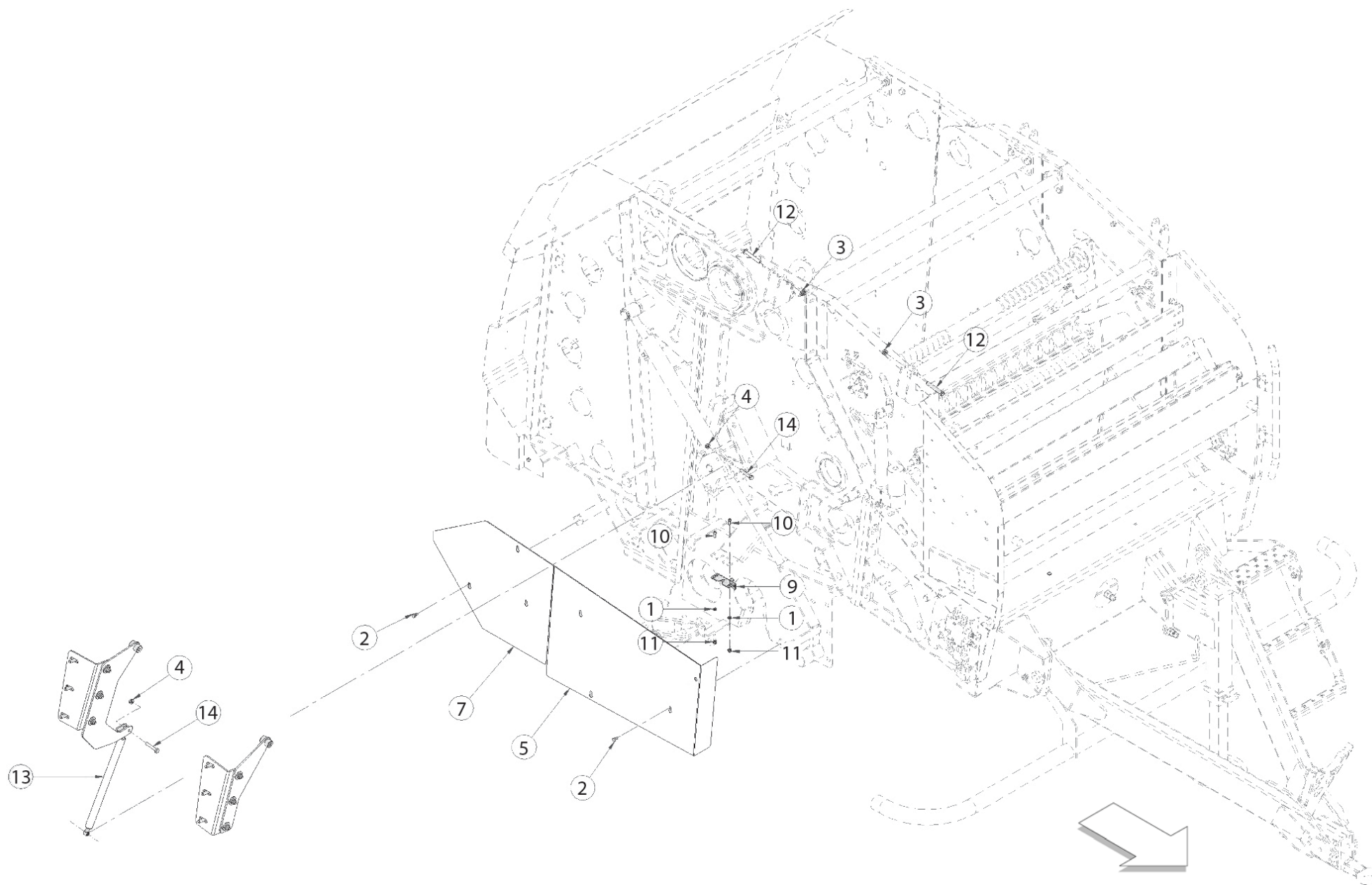
Pos.	Cod.	Descrizione	Description	Description	Benennung	Descripcion
01	FMP0014	CARTER SX CON TELAIO				
02	FMP0013	CARTER DX CON TELAIO				
03	C6P0676	CERNIERA ANTER. DX CARTER LATERALE				
03a	C6P0656	CERNIERA ANTER. SX CARTER LATERALE				
04	C6P0675	CERNIERA POSTER. DX CARTER LATERALE				
04a	C6P0655	CERNIERA POSTER. SX CARTER LATERALE				
05	7SP0567	CERNIERA ANTERIORE SALDATA				
06	7SP0568	CERNIERA POSTERIORE DX SALDATA				
06a	7SP0598	CERNIERA POSTERIORE SX SALDATA				
07	1431225	RONDELLA PIANA LARGA ZINC.12X36	WASHER	RONDELLE	SCHEIBE	
08	0181235	VITE ZINC.TE M12X 35-8.8 UNI 5739	SCREW	VIS	SCHRAUBE	
09	0920412	DADO AUTOB.BASSO M12-5S DIN985	NUT	ECROU	SELBSTSICHERNDE MUTTER M12-5S	
11	1430820	RONDELLA PIANA LARGA ZINC. 8X24	WASHER	RONDELLE	SCHEIBE	
12	0180830	VITE ZINC.TE M 8X 30-8.8 UNI 5739	SCREW	VIS	SCHRAUBE	
14	0920208	DADO AUTOB.BASSO M 8-5S DIN985	NUT	ECROU	SELBSTSICHERNDE MUTTER M8-5S	
15	7SP0570	SOSTEGNO MANIGLIA				
16	B07SP0597	ATTACCO PERNO CHIUSURA CARTER				
17	7S01850	ATTACCO CHIUSURA	CLOSURE CONNECTION	ATTELAGE FERMETURE		
18	0180825	VITE ZINC.TE M 8X 25-8.8 UNI 5739	SCREW	VIS	SCHRAUBE	
19	7V00117	MANIGLIA 01M20120D (DITTA THENAR)	HANDLE 01M20120D (FROM THENAR COMP)		POIGNEE 01M20120D	
20	0440820	VITE ZINC.TSPEI M 8X 20-10.9 UNI 5	SCREW	VIS	SCHRAUBE TSPEI M8X 20-10.9	



CARTER LATO SX-ANTERIORE-POSTERIORE

TAV_P000806_01-M120

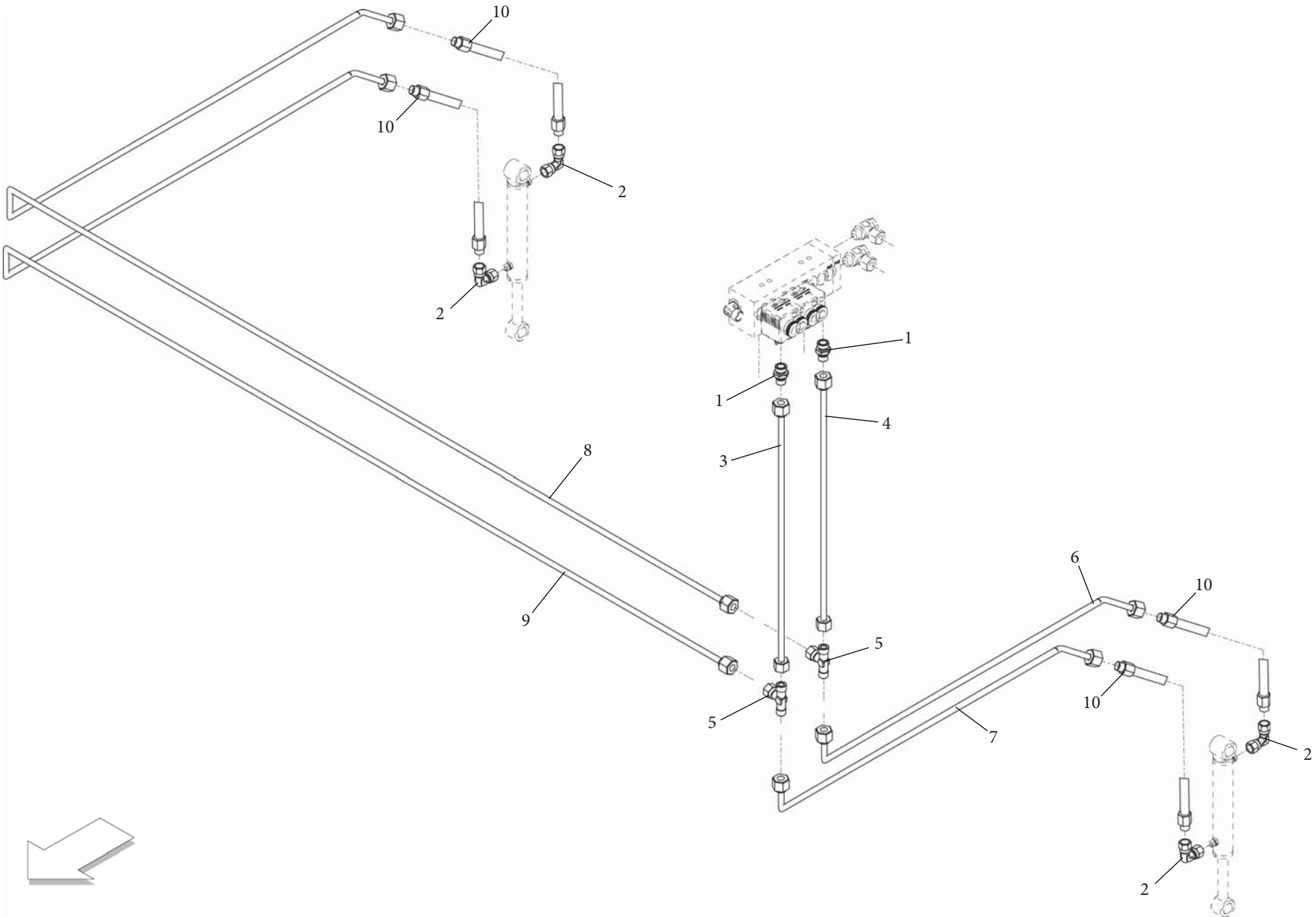
Pos.	Cod.	Descrizione	Description	Description	Benennung	Descripcion
01	B07MP0219	CARTER PORTELLONE SUPER. COMPL	DOOR GUARD			
02	B07MP0220	CARTER PORTELLONE INFER. COMPL	DOOP CASE			
03	B0C3P0261	CARTER SICUREZZA PICK-UP	CARTER SAFETY PICK-UP			
04	B0C3P0258	CARTER POSTERIORE SINISTRO	CARTER REAR LEFT			
05	B00370001	VITE TE M 8X16 A SEZ.TRILOBATA	SCREW TRE M 8X16 SEZ TROUBLED	VIS	SCHRAUBE M 8X15	
06	B00470820	VITE TTEI M 8X 20-10,9 UMBRAKO	SCREW	VIS	SCHRAUBE TTEI M 8X 20-10.9	
07	F01410051	ROS.M8 8,4X 17X1,6 U6592 ZN >	WASHER M8 8,4X17X1,6 U6592 ZN	RONDELLE M8 8,4X17X1,6 U6592ZN	SCHEIBE M8 8,4X17X1,6 U6592 ZN	
08	B07SP0684	CARTER ANTERIORE SX COMPLETO	CARTER FRONT LH COMPLETO			



CARTER LATO DX

TAV_P000807_01-M120

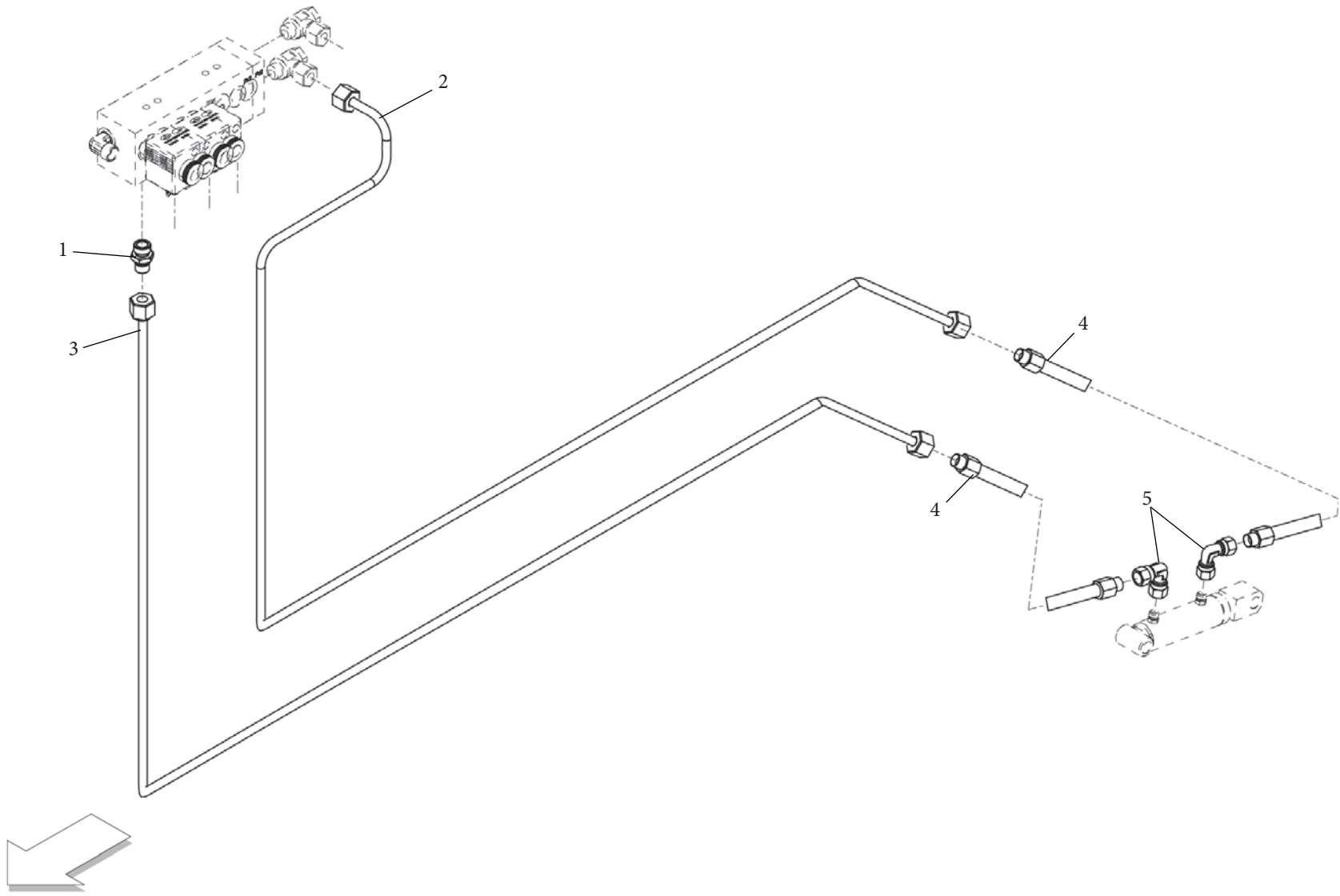
Pos.	Cod.	Descrizione	Description	Description	Benennung	Descripcion
01	1420820	RONDELLA PIANA COMUNE ZINC. 8	WASHER	RONDELLE	SCHEIBE	
02	0370001	VITE TE M 8X16 A SEZ. TRILOBATA	SCREW	VIS	SCHRAUBE M 8X15	
03	0920412	DADO AUTOB.BASSO M12-5S DIN985	NUT	ECROU	SELBSTSICHERNDE MUTTER M12-5S	
04	0545790	DADO AUTOB.BASSO M10-5S DIN985	SELF-LOCKING NUT	ECROU NYLSTOP	SELBSTSICHERNDE MUTTER M10-5S	
05	C3P0259	CARTER ANTERIORE DESTRO				
07	C3P0257	CARTER POSTERIORE DESTRO				
09	1800041	CHIUSURA (SCHWARZ RIF.SV 941104-00)	LOCK	FERMETURE	VERSCHLUSS (SCHWARZ REF. SV. 941104	
10	04N0820	VITE ZINC.NERA TTEI M 8X 20-10,9	SCREW	VIS	SCHRAUBE TTEI M 8X20-10,9	
11	0920208	DADO AUTOB.BASSO M 8-5S DIN985	NUT	ECROU	SELBSTSICHERNDE MUTTER M8-5S	
12	0181280	VITE ZINC.TE M12X 80-8.8 UNI 5739	SCREW	VIS	SCHRAUBE	
13	H1P0001	MOLLA A GAS 1000N (CARTER MAXIMA)				
14	0191055	VITE ZINC.TE M10X 55-8.8 UNI 5737	SCREW	VIS	SCHRAUBE	



IMPIANTO IDRAULICO MACCHINA: BASE (PARTE 2)

TAV_P000826_00b

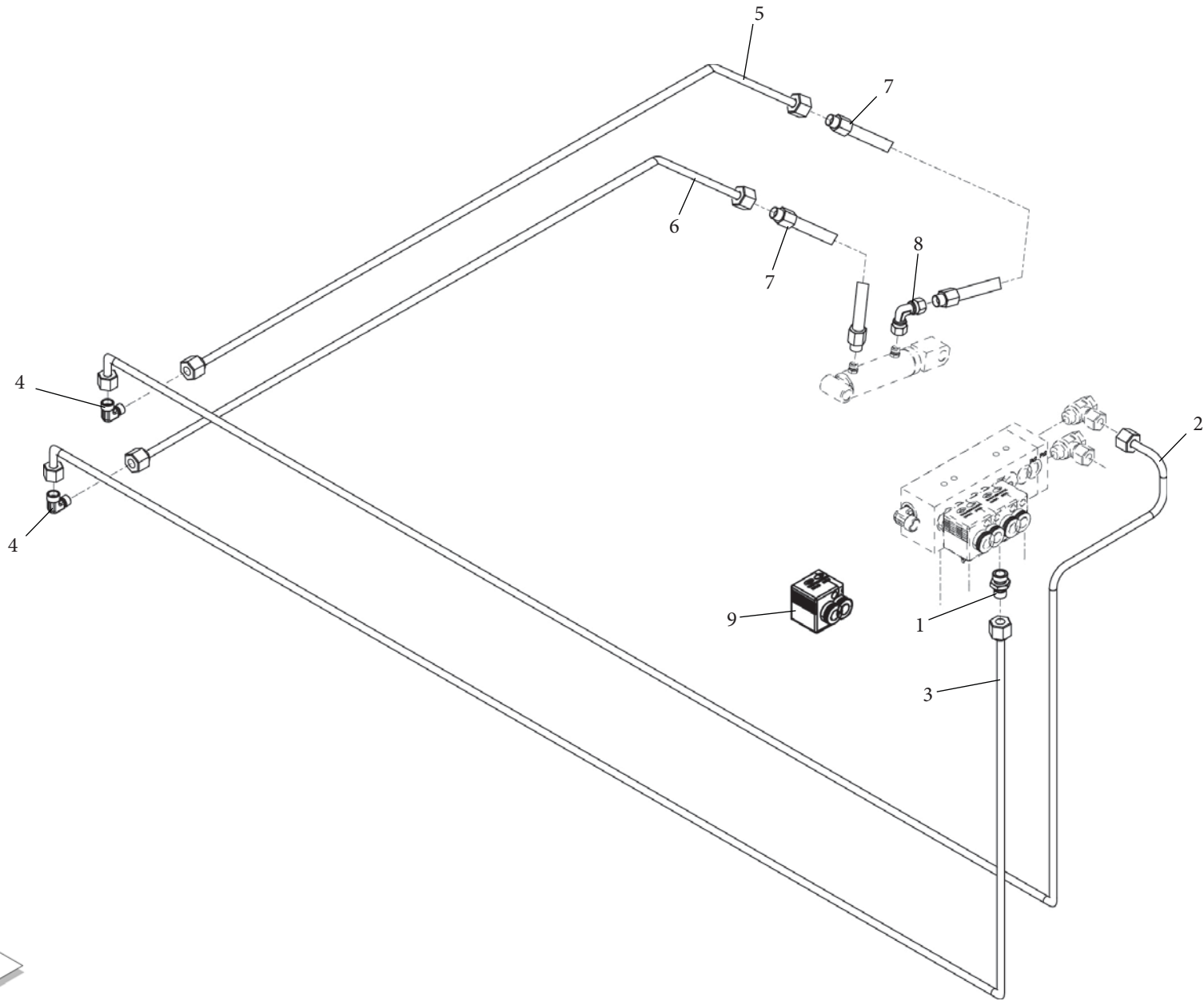
Pos.	Cod.	Descrizione	Description	Description	Benennung	Descripcion
01	B0H0C0032	RACCORDO'I'8 RASTELLI TN92GG-8	JOINT'I'8 RASTELLI TN92GG-8			
02	B0H0C0051	RACCORDO'L'8 RASTELLI TN119-8	"L" FITTING 8 RASTELLI TN119-8			
03	B0H0P0192	TUBO ZIN. 8X1,5 (rif. OM: SAG-T12)	GALVANIZED PIPE			
04	B0H0P0191	TUBO ZIN. 8X1,5 (rif. OM: SAG-T5)	GALVANIZED PIPE			
05	B0H0C0035	RACCORDO'T'8 RASTELLI TN100-8L	JOINT'T'8 RASTELLI TN100-8L			
06	B0H0P0193	TUBO ZIN. 8X1,5 (rif. OM: SAG-T11)	GALVANIZED PIPE			
07	B0H0P0194	TUBO ZIN. 8X1,5 (rif. OM: SAG-T16)	GALVANIZED PIPE			
08	B0H0P0195	TUBO ZIN. 8X1,5 (rif. OM: SAG-T15)	GALVANIZED PIPE			
09	B0H0P0196	TUBO ZIN. 8X1,5 (rif. OM: SAG-T17)	GALVANIZED PIPE			
10	B0H0P0197	TUBO FLESSIBILE (rif. OM: OMJ-000037022)	HOSE			



IMPIANTO IDRAULICO MACCHINA: CUT15

TAV_P000827_00

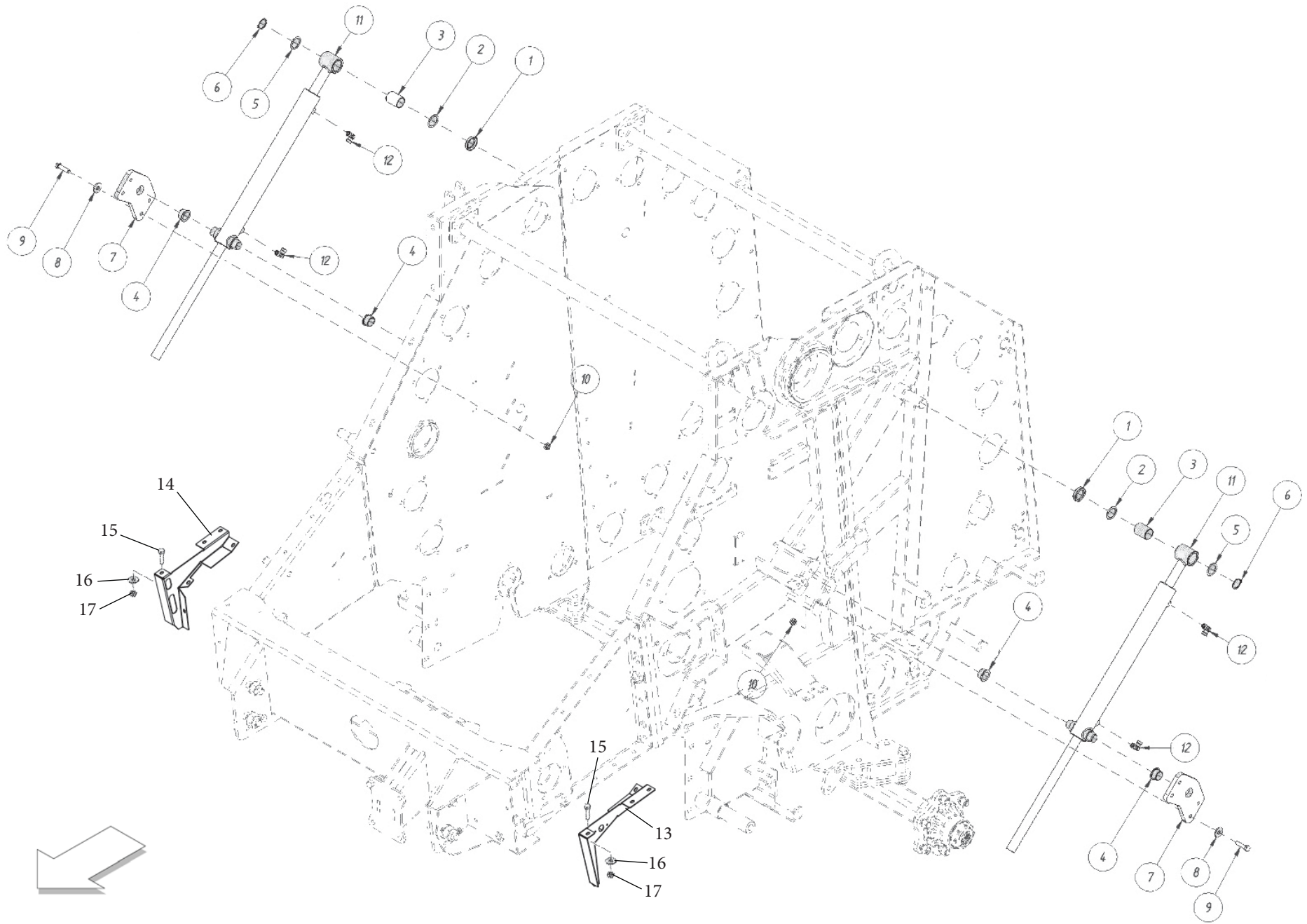
Pos.	Cod.	Descrizione	Description	Description	Benennung	Description
01	B0H0C0032	RACCORDO 1'8 RASTELLI TN92GG-8	JOINT 1'8 RASTELLI TN92GG-8			
02	B0H0P0198	TUBO ZIN. 8X1,5 (rif. OM: SAG-T7)	GALVANIZED PIPE			
03	B0H0P0199	TUBO ZIN. 8X1,5 (rif. OM: SAG-T13)	GALVANIZED PIPE			
04	B0H0P0197	TUBO FLESSIBILE (rif. OM: OMJ-000037022)	HOSE			
05	B0H0C0051	RACCORDO L'8 RASTELLI TN119-8	"L" FITTING 8 RASTELLI TN119-8			



IMPIANTO IDRAULICO MACCHINA: CUT25

TAV_P000828_00

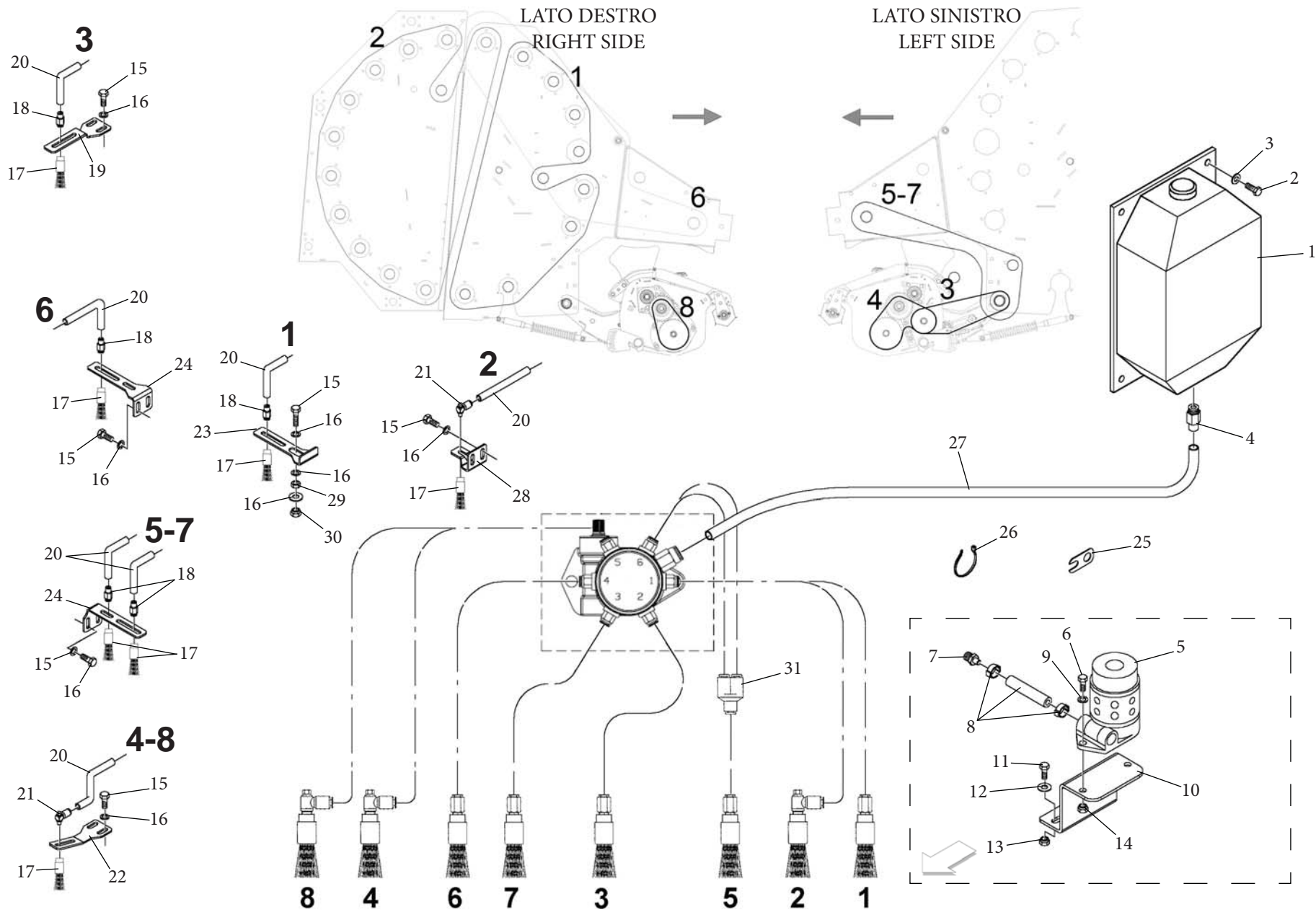
Pos.	Cod.	Descrizione	Description	Description	Benennung	Descripcion
01	B0H0C0032	RACCORDO'1'8 RASTELLI TN92GG-8	JOINT'1'8 RASTELLI TN92GG-8			
02	B0H0P0200	TUBO ZIN. 8X1,5 (rif. OM: SAG-T6)	GALVANIZED PIPE			
03	B0H0P0201	TUBO ZIN. 8X1,5 (rif. OM: SAG-T9)	GALVANIZED PIPE			
04	B0L7G0186	RACCORDO'L'8 RASTELLI TN99-8L	FITTING			
05	B0H0P0202	TUBO ZIN. 8X1,5 (rif. OM: SAG-T8)	GALVANIZED PIPE			
06	B0H0P0203	TUBO ZIN. 8X1,5 (rif. OM: SAG-T10)	GALVANIZED PIPE			
07	B0H0P0197	TUBO FLESSIBILE (rif. OM: OMJ-000037022)	HOSE			
08	B0H0C0051	RACCORDO'L'8 RASTELLI TN119-8	"L" FITTING 8 RASTELLI TN119-8			
09	B0E0P0146	ELETTROVALVOLA PER CUT 25	ELECTRIC VALVE CUT			



MONTAGGIO MARTINETTI

TAV_P000811_01-M120

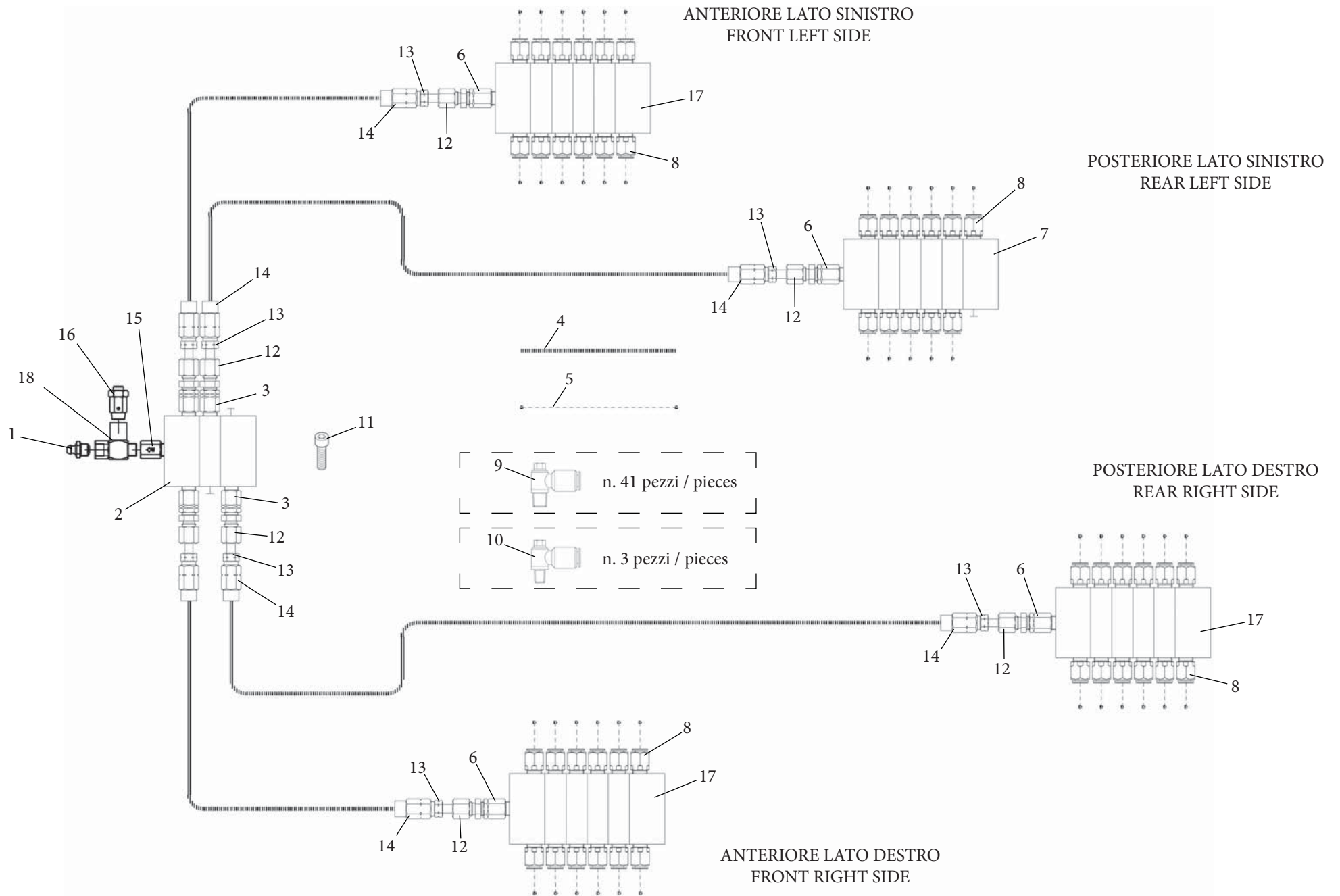
Pos.	Cod.	Descrizione	Description	Description	Benennung	Descripcion
01	13P0226	DISTANZIALE MARTINETTO PORTELLONE				
02	1300116	SPESSORE 35,5 47 1 ZINC.ST_013	SHIM	ENTRETOISE		DISTANZSTUECK 35,5 47 1
03	25C0027	BOCCOLA IGLIDUR-G GSM3539-50				
04	25C0018	BOCCOLA IGLIDUR-G 303420 C/SPALLAT				
05	1300115	SPESSORE 35,5 47 0,5	SHIM	ENTRETOISE		DISTANZSTUECK 35,5 47 0,5
05	1519696	SPESSORE 35 50 1	SHIM	ENTRETOISE		DISTANZSTUECK 35 50 1
06	1700035	ANELLO D'ARRESTO ALB. 35-E UNI3653	SEEGER RING	BAGUE SEEGER		SEEGERRING Ø35-E
07	C6P0642	BLOCCO MARTINETTO				
08	1431225	RONDELLA PIANA LARGA ZINC.12X36	WASHER	RONDELLE		SCHEIBE
09	0191245	VITE ZINC.TE M12X 45-8.8 UNI 5737	SCREW	VIS		SCHRAUBE
10	0920412	DADO AUTOB.BASSO M12-5S DIN985	NUT	ECROU		SELBSTSICHERNDE MUTTER M12-5S
11	H0P0094	MARTINETTO PRESSIONE MONDIALE	CYLINDER PRESSURE			
12	H60000X	RACCORDO'L'12(SOLO CORPO)	UNION"L"12	RACCORD "L"12		VERBINDUNGSSTUECK
14	B0C4P0356	LAMIERA SX SUPPORTO PORTAROTOL	SHEET SX SUPPORT ROLL			
15	B0C4P0357	LAMIERA DX SUPPORTO PORTAROTOL	SHEET DX SUPPORT ROLL			
16	F01020472	VITE M10X1,5X25 U5739 8.8ZN	SCR. M10X1,5X25 U5739 8.8ZN	VIS M10X1,5X25 U5739 8.8 ZN	SCHRAUBE M10X1,5X25 U5739 8.8	TORNILLO 10X25 U5739 8.8 ZN
17	F01410064	ROS.M10 10,5X 20X 2 U6592 ZN	WASHER M10 10,5X20X2 U6592 ZN	RONDEL. M10 10,5X20X2 U6592 ZN	SCHEIBE M10 10,5X20X2 U6592 ZN	ARANDEL.M10 10,5X20X2 U6592 ZN
18	F01230202	DADO M10 U7473	NUT M10 U7473	ECROU AUTOBL. M10	SELBSTSPERR.MUTTER M10	DADO AUTOBL. M10



IMPIANTO OLIATURA AUTOMATICA

TAV_P000822_01

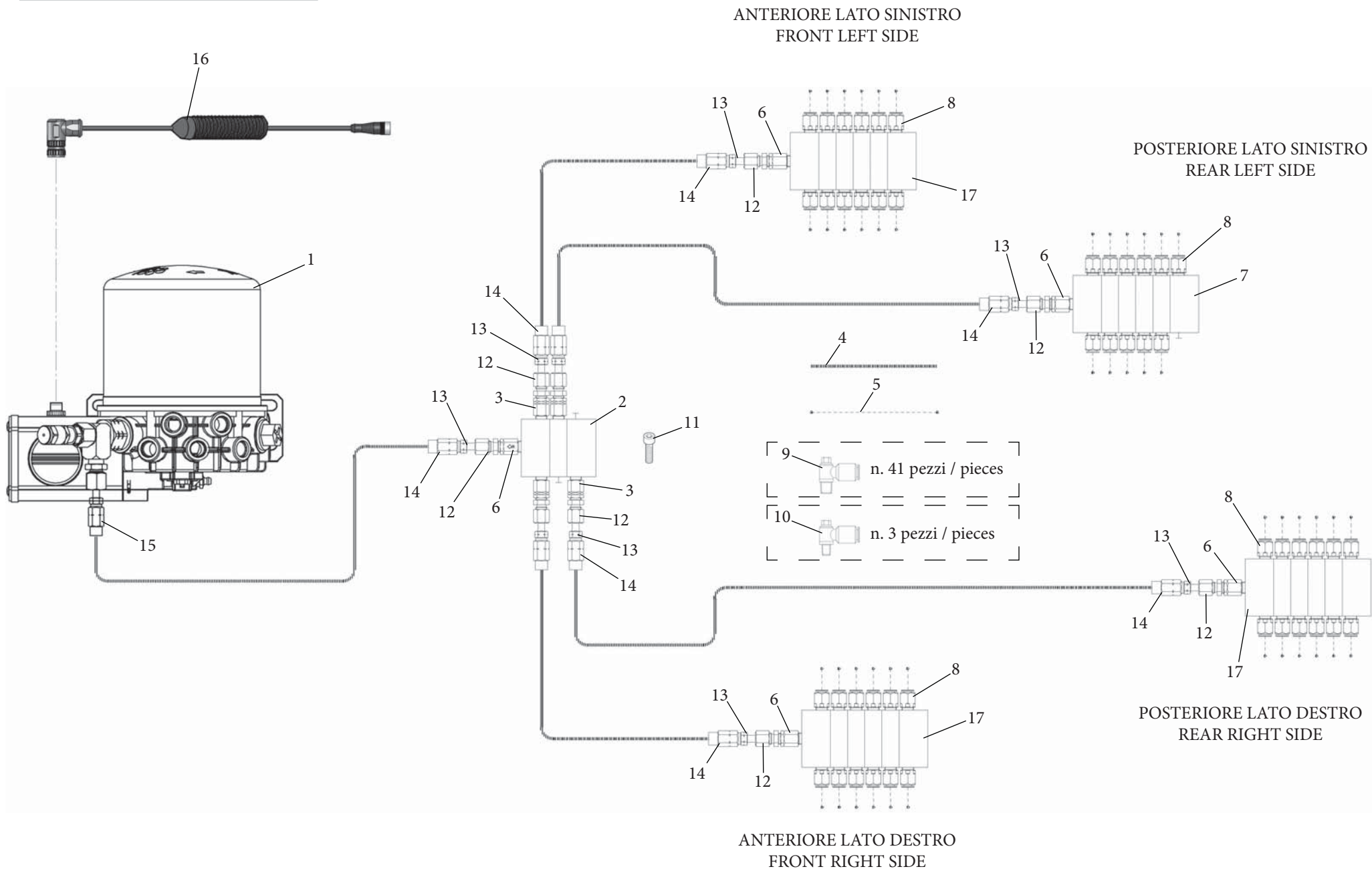
Pos.	Cod.	Descrizione	Description	Description	Benennung	Description
01	H0P0110	GR. SERBATOIO 4 LT	TANK 4 LT			
02	0180620	VITE M6X1X20 U5739 8.8ZN	SCREW M6X1X20 U5739 8.8ZN	VIS M6X1X20 U5739 8.8ZN	SCHRAUBE M6X1X20 U5739 8.8ZN	TORNILLO M6X1X20 U5739 8.8ZN
03	1420615	ROS.M6 6,4X12,5X1,6 U6592 ZN	WASHER M6 6,4X12,5X1,6 U6592ZN	RONDEL.M6 6,4X12,5X1,6 U6592ZN	SCHEIB.M6 6,4X12,5X1,6 U6592ZN	ARAND.M6 6,4X12,5X1,6 U6592 ZN
04	42C0811	PUSH-IN DIR 1/4" G D. 8MM	PUSH-IN DIR 1/4" G D. 8MM			
05	H0P0111	POMPA MULTI USCITE 8 MANDATE	PUMP MULTI OUTPUT			
06	0180830	VITE M8X1,25X30 U5739 8.8ZN	SCR. M8X1,25X30 U5739 8.8ZN	VIS M 8X1,25X30 U5739 8.8 ZN	SCHRAU, M8X1,25X30 U5739 8.8ZN	TORN. M8X1,25X30 U5739 8.8 ZN
07	35P0101	PERNO POMPA OLIATURA	SHAFT			
08	H0P0112	KIT DI COLLEGAMENTO	CONNECTION KIT			
09	1420820	ROS.M8 8,4X 17X1,6 U6592 ZN	WASHER M8 8,4X17X1,6 U6592 ZN	RONDELLE M8 8,4X17X1,6 U6592ZN	SCHEIBE M8 8,4X17X1,6 U6592 ZN	ARANDELA M8 8,4X17X1,6 U6592ZN
10	B0C6P1295	ATTACCO POMPA ROTATIVA	PUMP ATTACHMENT			
11	0180830	VITE ZINC.TE M 8X 30-8.8 UNI 5739	SCREW	VIS	SCHRAUBE	
12	1420820	RONDELLA PIANA COMUNE ZINC. 8	WASHER	RONDELLE	SCHEIBE	
13	0920208	DADO AUTOB.BASSO M 8-5S DIN985	NUT	ECROU	SELBSTSICHERNDE MUTTER M8-5S	
14	0920208	DADO M8X1 D985 8ZN	NUT	ECROU	SELBSTSICHERNDE MUTTER M8-5S	
15	0180820	VITE M8X1,25X20 U5739 8.8ZN	SCR. M8X1,25X20 U5739 8.8ZN	VIS M8X1,25X 20 U5739 8.8 ZN	SCHRAUBE M8X1,25X20U5739 8.8ZN	TORN. M8X1,25X20 U5739 8.8 ZN
16	1430820	RONDELLA PIANA LARGA ZINC. 8X24	WASHER	RONDELLE	SCHEIBE	
17	H0P0048	SPAZZOLA M8X1 D.20 H.52	BRUSH			
18	4280810	INGRASSATORE DIRITTO M8X1 (IL	GREASE NIPPLE			
19	C6P1187	STAFFA PORTA SPAZZOLA PICK-UP	BRACKET			
20	9600006	TUBO NYLON PER A.C. DN2 (4 X	NYLON TUBE			
21	4290810	INGRASS.90° ORIENTAB.M8X1(ILC)	GREASE NIPPLE			
22	C6P0666	STAFFA PORTA SPAZZ.LUBRIFIC.	BRACKET			
23	C3P0275	STAFFA PORTA SPAZZOLA LUBRIF	BRACKET			
24	C6P0615	STAFFA PORTA SPAZZ.LUBRIFIC.	BRACKET			
25	C6P0692	PIASTRINA ATTACCO CAVI	PLATE CONNECTION CABLES			
26	E600021	FASCETTA LUMEFIX 3,6X180	CLAMP LUMEFIX	BANDE LUMEFIX	MANSCHETTE LUMEFIX	
27	H0P0109	TUBO Ø 8 MM TRASPARENTE	TRASPARENT TUBE Ø8 mm			
28	C6P1192	STAFFA PORTA SPAZZOLE POSTERIORE	BRACKET			
29	0710208	DADO E ZINC.MEDIO M 8-6S UNI 5588	NUT	ECROU	MUTTER M8-6S	
30	0920208	DADO M8X1 D985 8ZN	NUT	ECROU	SELBSTSICHERNDE MUTTER M8-5S	
31	B0H0P0163	RACCORDO A "Y" TUBO D.4 FITTING "Y" TUBE D.4				



IMPIANTO LUBRIFICAZIONE MANUALE

TAV_P000823_01

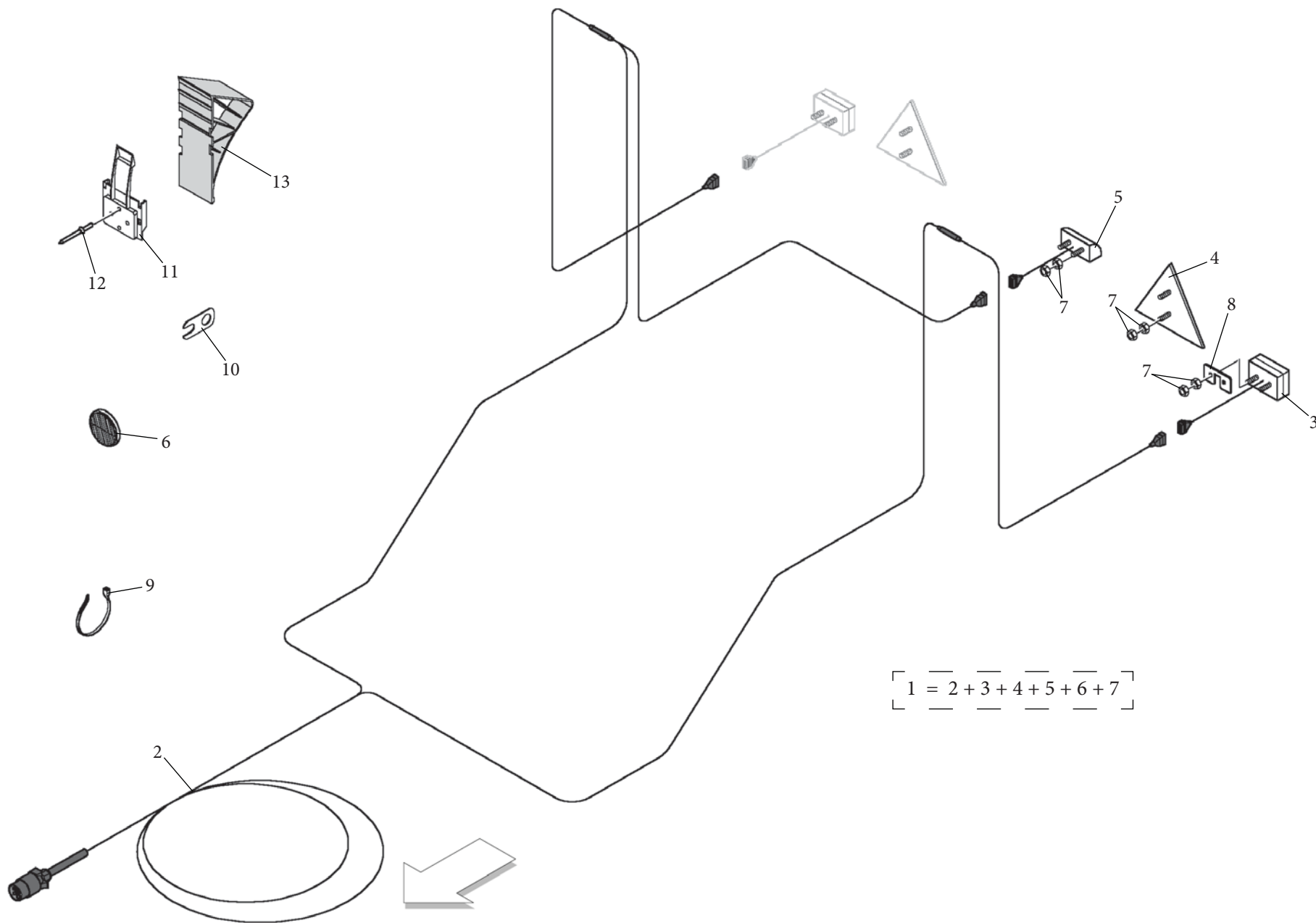
Pos.	Cod.	Descrizione	Description	Description	Benennung	Descripcion
01	B0H0P0211	Ingrassatore	Grease nipple			
02	B0H0P0172	DISTR.PROG.DPX-3 3 ELEM 6 USC>	DISTRIBUTOR			
03	B0H0P0169	VALV.NON RITORNO 10X1MK-10X1F>	VALVE			
04	B09600004	TUBO FLEX PER IMPIANTI A GRASSO (6 X 1,5)				
05	B09600002	TUBO NYLON PER A.C. (6 x 4)	TUBO NYLON PER A.C. (6 x 4) .			
06	B0HP0168	VALVOLA NON RITORNO 1/8"MK-10X1F	VALVE			
07	B0H0P0170	DISTR. PROG. DPX-6 6 ELEM. 12>	DISTRIBUTOR			
08	B0H0P0171	PUSH-IN DIRITTO D.6 M10X1K >	PUSH-IN			
09	B04270810	INGRASS. 90° ORIENTABILE M8X1	INGRASS. 90° ORIENTABILE M8X1.			
10	B042A0610	INGRASS. 90° ORIENTABILE M6X1	GREASE NIPPLE			
11	B00400530	VITE ZINC.TCEI M 5X 30-8.8 UNI				
12	B0H0P0167	RACC. A.P. DIR. D.6MM M10X1 K>	FITTING			
13	B0H0P0165	INSERTO DIRITTO >	INSERT			
14	B0H0P0166	GHIERA PER TUBO A.P. 8,6X4 >	RING FOR PIPE			
15	B0H0P0209	Valvola di non ritorno	VALVE			
16	B0H0P0212	VALVOLA DI SICUREZZA	VALVE			
17	B0H0P0207	DISTR.PROG.DPX-6 6 ELEM.12	DISTRIBUTOR			
18	B0H0P0212	TERMINALE OCCHIELLO				



IMPIANTO LUBRIFICAZIONE AUTOMATICO

TAV_P000824_01

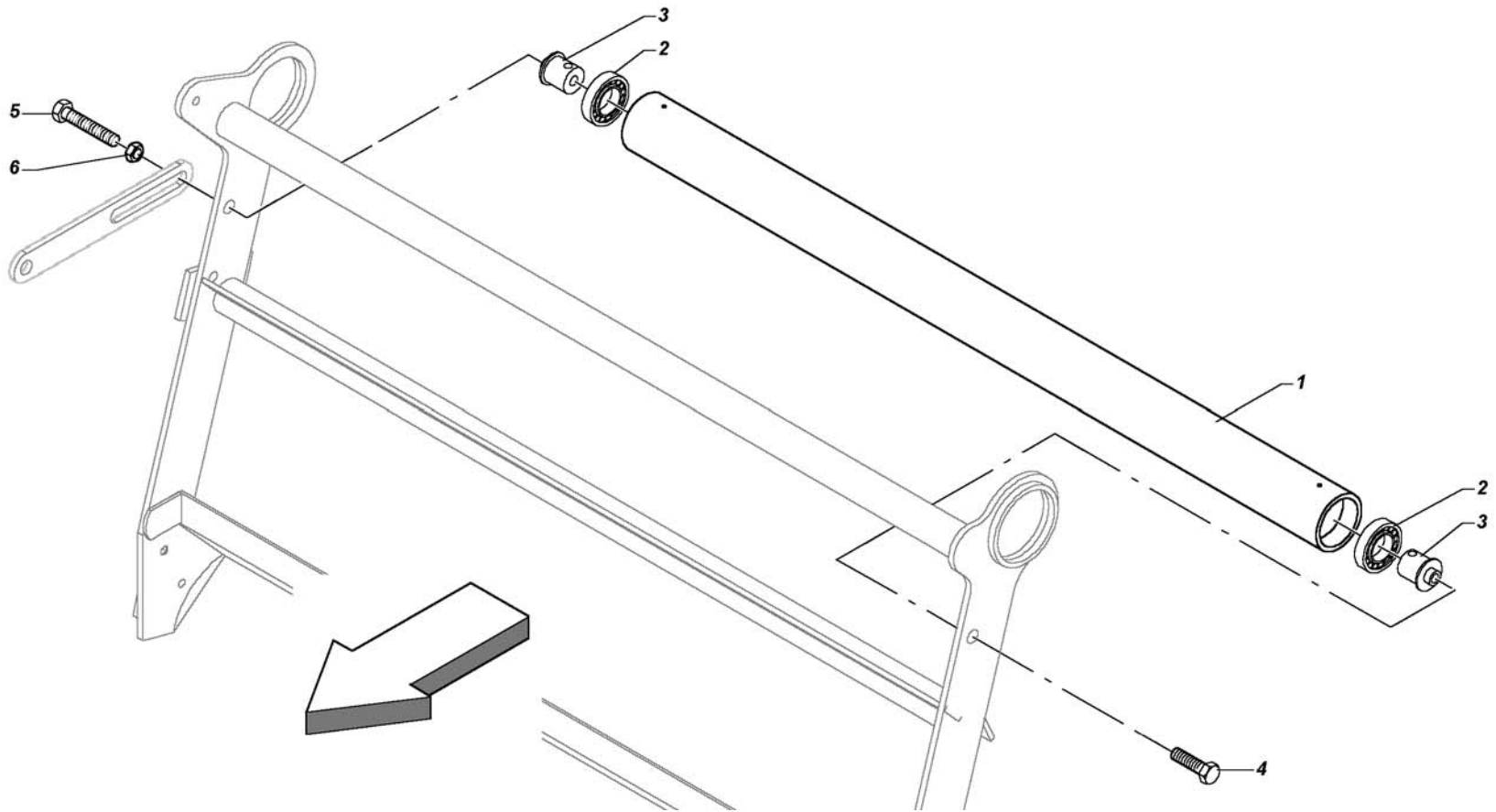
Pos.	Cod.	Descrizione	Description	Description	Benennung	Descripcion
01	B0H0P0206	POMPA INGRASSAGGIO NEW	NEW GREASE PUMP			
02	B0H0P0172	DISTR.PROG.DPX-3 3 ELEM 6 USC>	DISTRIBUTOR			
03	B0H0P0169	VALV.NON RITORNO 10X1MK-10X1F>	VALVE			
04	B09600004	TUBO FLEX PER IMPIANTI A GRASSO (6 X 1,5)				
05	B09600002	TUBO NYLON PER A.C. (6 x 4)	TUBO NYLON PER A.C. (6 x 4) .			
06	B0HP0168	VALVOLA NON RITORNO 1/8"MK-10X1F	VALVE			
07	B0H0P0170	DISTR. PROG. DPX-6 6 ELEM. 12>	DISTRIBUTOR			
08	B0H0P0171	PUSH-IN DIRITTO D.6 M10X1K >	PUSH-IN			
09	B04270810	INGRASS. 90° ORIENTABILE M8X1	INGRASS. 90° ORIENTABILE M8X1.			
10	B042A0610	INGRASS. 90° ORIENTABILE M6X1	GREASE NIPPLE			
11	B00400530	VITE ZINC.TCEI M 5X 30-8.8 UNI				
12	B0H0P0167	RACC. A.P. DIR. D.6MM M10X1 K>	FITTING			
13	B0H0P0165	INSERTO DIRITTO >	INSERT			
14	B0H0P0166	GHIERA PER TUBO A.P. 8,6X4 >	RING FOR PIPE			
15	B0H0P0164	RACC. A.P. DIR. D.6MM 1/4" GK>	FITTING			
16	F05011694	ECU MODULO INGRASSATORE				
17	B0H0P0207	DISTR.PROG.DPX-6 6 ELEM.12	DISTRIBUTOR			



IMPIANTO LUCI + CUNEI

TAV_P000825_00

Pos.	Cod.	Descrizione	Description	Description	Benennung	Descripcion
01	E0P0101	GRUPPO LUCI	LIGHTS GROUP			
07	0710005	DADO E ZINC.MEDIO M 5-6S UNI 5588	NUT	ECROU	MUTTER M5-6S	
08	C6P0654	ATTACCO FANALE	LIGHT SUPPORT			
09	E600021	FASCETTA LUMEFIX 3,6X180	CLAMP LUMEFIX	BANDE LUMEFIX	MANSCHETTE LUMEFIX	
10	C6P0692	PIASTRINA ATTACCO CAVI	PLATE CONNECTION CABLES			
11	7V00071	SOSTEGNO CUNEO TIPO HA20K	CHOCK SUPPORT TYPE HA20K	SUPPORT COIN HA20K	KEILHALTERUNG HA20K	
12	1000011	RIVETTO A STRAPPO 6 X15 (FFPRO)	RIVET	RIVET	ABREISSNIETEN 6X15	
13	7V00070	CUNEO D'ARRESTO TIPO UK20K	WHEEL CHOCK	COIN D'ARRET UK20K	UNTERLEGEKEIL	

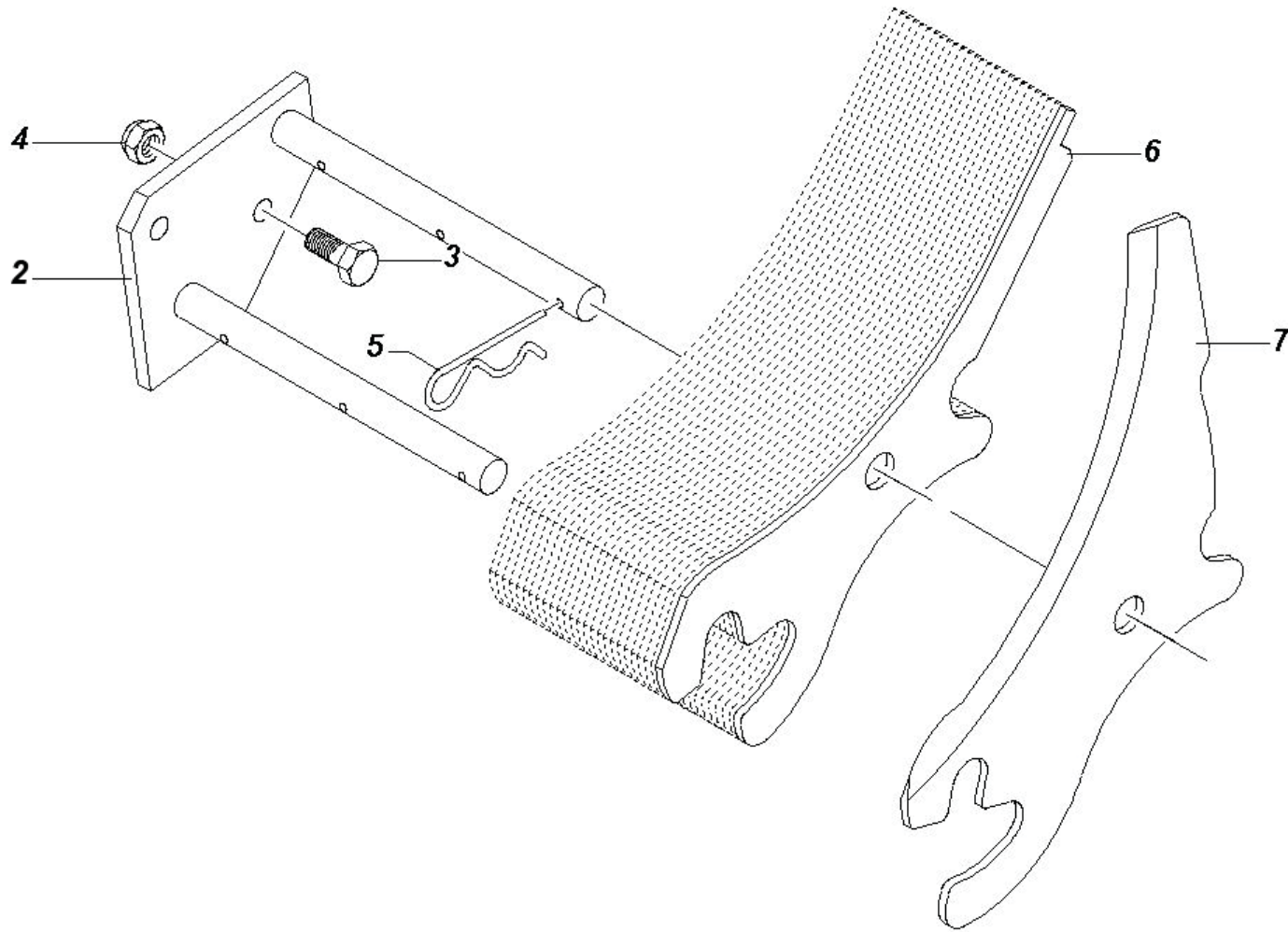


KIT FILM PLASTICO

TAV_P000054_00

Pos.	Cod.	Descrizione	Description	Description	Benennung	Descripcion
01	B03500048	RULLO FOLLE	IDLE ROLLER	ROULEAU FOU	UMLENKWALZE	
02	B02040002	CUSCINETTO 6307-2RS CAT.KST004	BEARING	ROULEMENT	LAGER 6307-2RS	
03	B03500047	PERNO RULLO FOLLE	IDLE ROLLER GUDGEON	TOURILLON ROULEAU FOU	STIFT UMLENKWALZE	
04	F01020512	VITE M12X1,75X35 U5739 8.8ZN	SCR. M12X1,75X35 U5739 8.8ZN	VIS M12X1,75X35 5739 8.8 ZN	SCHR. M12X1,75X35 5739 8.8 ZN	TORN. M12X1,75X35 5739 8.8 ZN
05	F01020524	VITE M12X1,75X90 U5739 8.8ZN	SCR. M12X1,75X90 U5739 8.8ZN			
06	B00710412	DADO M12X1,75 U5588 6.8 ZN	NUT	ECROU	MUTTER M12-6S	

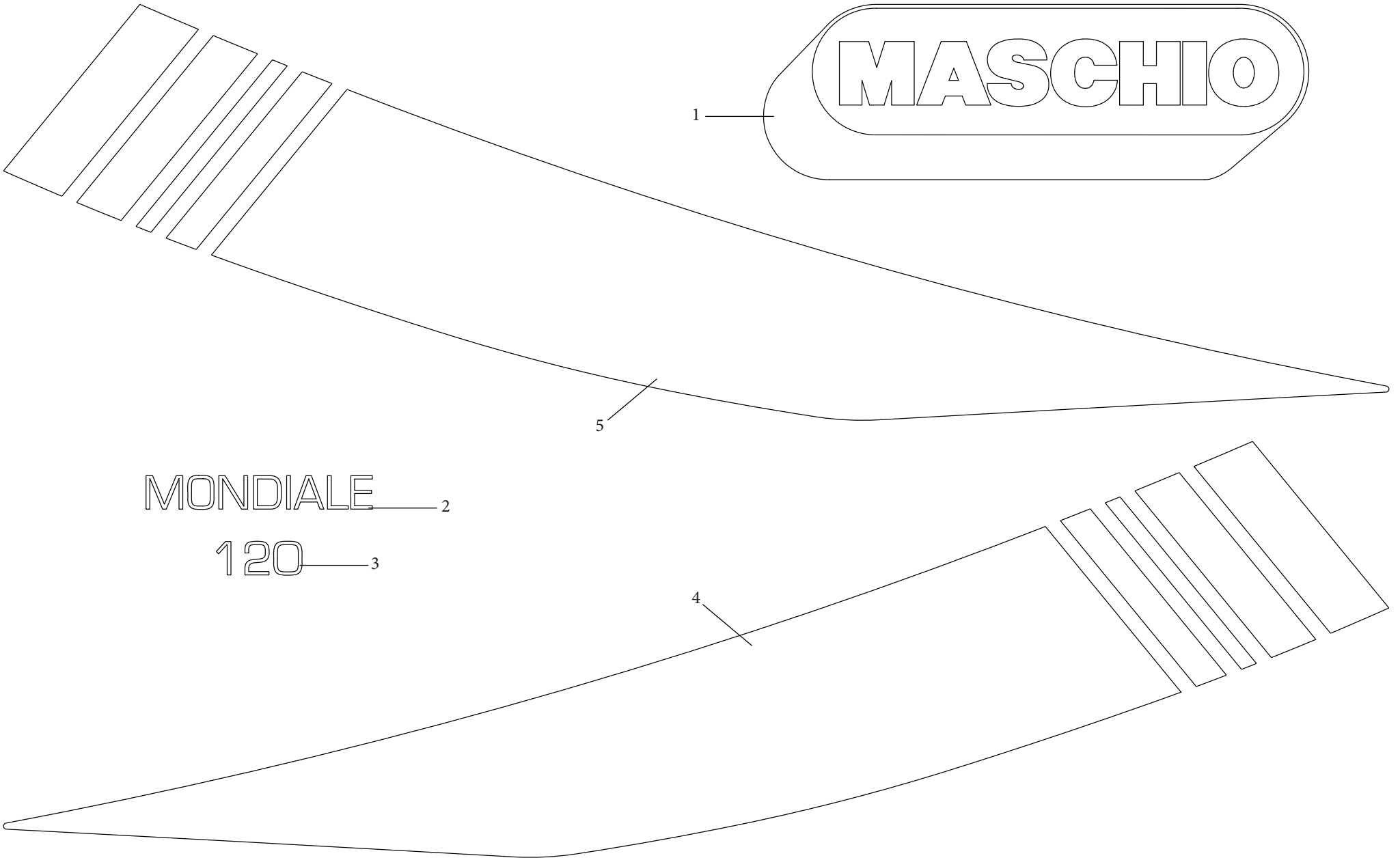
1 = 2+3+4+5+6



KIT FINITI COLTELLI

TAV_P000095_01-M120

Pos.	Cod.	Descrizione	Description	Description	Benennung	Description
01	BZKPP0031	KIT 25 FINITI COLTELLI	25 FALSE KNIFE CUT			
02	B07S01031	PORTA COLT.	KNIFE HOLDER	PORTE-COUTEAUX	MESSERTRAEGER	
03	F01020510	VITE M12X1,75X30 U5739 8.8ZN	SCR. M12X1,75X30 U5739 8.8ZN	VIS M12X1,75X30 U5739 8.8ZN	SCHRAU.M12X1,75X30 U5739 8.8ZN	TORN. M12X1,75X30 U5739 8.8ZN
04	B00920412	DADO M12X1,75 D985 8 ZN	NUT	ECROU	SELBSTSICHERNDE MUTTER M12-5S	
05	B01170484	SPINA MOLLA 4 OCCH.SEMPL.ZINC.	PIN	GOUPILLE CLIPS	STIFT	
06	B0C3P0243	FINITO COLTELLO CUT	FALSE KNIFE CUT	FAUX COUTEAU CUT	BLINDMESSER CUT	
07	B07U00035	COLTELLO CUT 35	SPECIAL TOPCUT KNIFE	COUTEAU CUT	SPEZIAL TOPCUT KLINGE	



DECAL "LOGO"

TAV_P000376_00

Pos.	Cod.	Descrizione	Description	Description	Benennung	Descripcion
01	F20010506	ETICH.ID.MASCHIO802X267 BIANCO	ID LABEL M"ASCHIO" 802X267 WHITE	DECAL MASCHIO	AUFKLEBER MASCHIO	
02	F20020561	DECAL " MONDIALE"	DECAL " MONDIALE"	DECAL " MONDIALE"	AUFKLEBER " MONDIALE"	
03	F20020563	DECAL "120"	DECAL "120"	DECAL "120"	AUFKLEBER "120"	
04	F20020566	DECAL "FASCIA SX (365-120)"	DECAL "FASCIA SX (365-120)"	DECAL "FASCIA SX (365-120)"	AUFKLEBER "FASCIA SX (365-120)"	
05	F20020565	DECAL "FASCIA DX (365-120)"	DECAL "FASCIA DX (365-120)"	DECAL "FASCIA DX (365-120)"	AUFKLEBER "FASCIA DX (365-120)"	



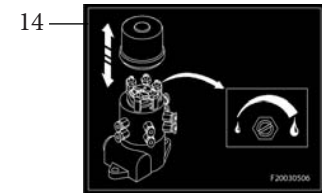
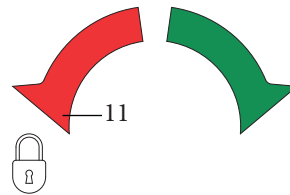
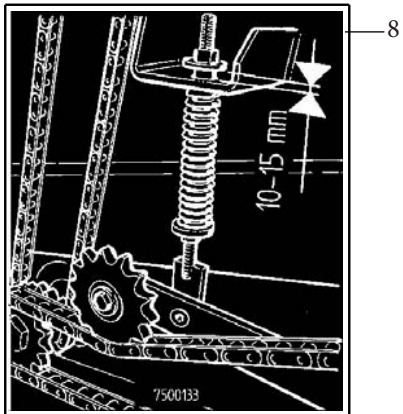
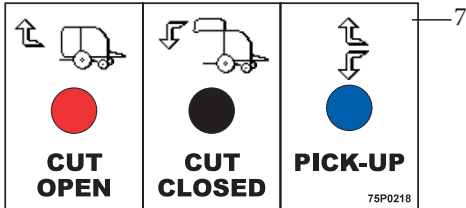
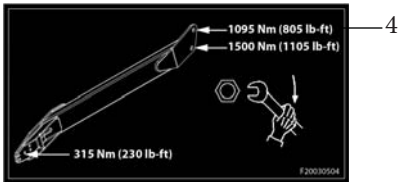
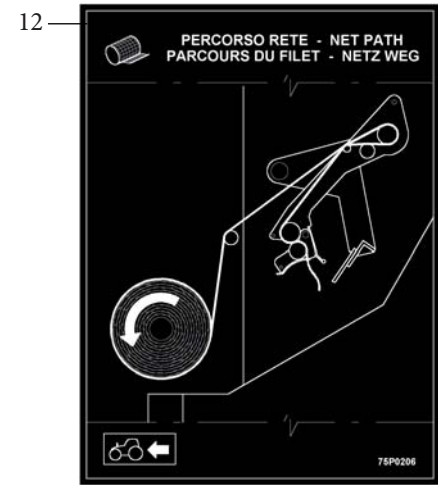
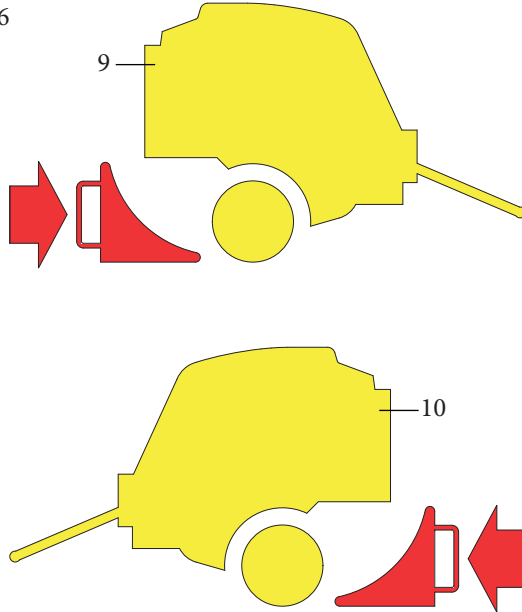
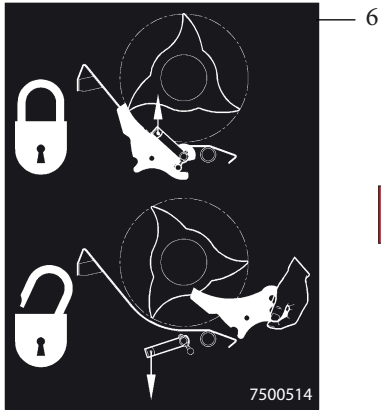
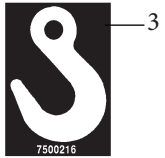
DECAL "CE"

TAV_P000364_00

Pos.	Cod.	Descrizione	Description	Description	Benennung	Descripcion
01	B07500185	ET "CONSULT IL LIBRETTO OP.	DECAL (SEE OPERATOR'S MANUAL)	DECAL: "LIRE LE LIVRE OPERATEU	AUFKLEBE "BUCH ANSCHLAGEN"	
02	B07500186	ET "TOGLIERE LA CHIAVE..."	DECAL "TAKE THE WRENCH AWAY"	DECAL "CHASSER LA CLEF"	AUFKLEBE "SCHLUSSEL ZIEHEN"	
03	B07500208	ET "MANO-OLIO SOTTO PRESSIONE"	DECAL "OIL UNDER PRESSURE HAND	DECAL "MAIN-HUILE SOUS PRESSIO	AUFKLEBE "HAND-OEL"	
04	B07500187	ET "540 GIRI - RICC SX'NORMA	DECAL "540RPM - LEFT BURR"	DECAL "540 T/H-SENS DE ROTATIO	AUFKLEBE "540 RPM"	
05	B07500199	ET "PERSONA SCHIACC.-ZONA	DECAL "SQUEEZED PERSON"	DEECAL "PERSONNE ECRASEE -ZONE	AUFKLEBE "GEQUETSCHER MANN"	
06	B07500203	ET 'TAGLIO MANO-STOP'NORMA CEE	DECAL "HAND CUT _ STOP"	DECAL "COUPE MAINE - STOP"	AUFKLEBE "HANDSCHNITT - HALT"	
07	B07500221	ET PIEDE TAGLI-STARE DISTANTE	"WARNING CUT FEET" DECAL	DECAL "PIED COUPE"	AUFKLEBE "GESCHNITTER FUSS"	
08	B07500207	ET "PERSONA INTRAPP./PICK-UP"	"TRAPPED MAN" DECAL	DECAL "PERSONNE PIEGEE-PICK-UP	AUFKLEBE "GEFANGTENER MANN"	
09	B07500198	ET "PERSONA SCHIAC-SOTTO PORTE	"SQUEEZED MAN" DECAL	DECAL "PERSONNE ECRASE'-SOUS "	AUFKLEBE "GEQUETSCHER MANN"	
10	B07500726	DECAL "TAGLIO MANO-LAMA SPAGO	LABEL "CUTTING BLADE HAND-TWINE			
11	B07500201	ET "SCOSSA ELETTR" NORMA CEE	ELECTRIC SHOCK DECAL	DECAL "SECOUSSE ELECTRIQUE"	AUFKLEBER "STROMSTOSS"	
12	B07500212	ET 'PERSONA SCHIACC-BALLA'NORM	"SQUEEZED MAN-BALE" DECAL	DECAL "PERSONNE ECRASEE'-BALLE	AUFKLEBER "GEQUERSCHTER MANN"	
13	B07500197	ET "PERSONA SCHIACC-PRES/MURO	"SQUEEZED MAN " DECAL	DECAL "PERSONNE RCRASE? - PRES	AUFKLEBER "GEQUETSCHER MANN"	
14	B07500781	ET "PERICOLO CARDANO"	"DANGER PTO SHAFT" DECAL	DECAL "DANGER CARDAN"	ABZIEHBILD "GEFAHR GELENKWELLE	
15	B07500724	ET "PERS SCHIACC.-BLOCC.PORTE	DECAL	DECAL "PERSONNE-ECRASEE - BLOC	AUFKLEBER "GEDRUCKTE PERSON	
16	B07500210	ET 'MANO SCHIACC-ORGANI SCH	DECAL "SQUEEZED HAND _ ORGANS"	DECAL "MAIN ECRASEE' "	AUFKLEBE "GEQUERSCHTE HAND"	

I IMPORTANTE NON USARE GETTI AD ELEVATE PRESSIONI VICINO ALLE PARTI MECCANICHE, SI POSSONO CAUSARE DANNI.	ENG IMPORTANT DO NOT USE HIGH PRESSURE JETS NEAR MECHANICAL PARTS, AS DAMAGES CAN BE CAUSED.
F IMPORTANTE NE PAS UTILISER DES JETS A PRESSION ELEVEE PRES DE PARTIES MECANIQUE, ON PEUT CAUSER DES DOMMAGES.	D WICHTIG HOCHDRUCKSTRAHLE NEBEN MECHANISCHEN TEILEN NICHT VERWENDEN, DA SCHADEN VERURSACHT WERDEN KONNTEN.

7500217



DECAL "ISTRUZIONI"

TAV_P000377_00

Pos.	Cod.	Descrizione	Description	Description	Benennung	Descripcion
01	B07500217	ET "NON USARE GETTI.."	DECAL "DO NOT USE SPOUTS"	DECAL "NE PAS USER JETS"	AUFKLEBE "KEINE STRAHL BENUTZE	
02	B07500214	ET "POMPETTA GRASSO"	DECAL "GREASE SQUIRT"	DECAL "PETITE POMPE GRAISSE"	AUFKLEBE "OELKAENNCHEN"	
03	B07500216	ET "GANCIO"	DECAL "HOOK"	DECAL "CROC"	AUFKLEBE " HACKEN"	
04	F20030504	DECAL COPPIA SERRAGGIO TIM.365				
05	F20030503	DECAL PNEUMATICI 3,5 BAR/230NM				
06	B07500514	ET "COLT. BLOCC./SBLOCC."				
07	B07500749	ET AGGANCI IDRAULICI	DECAL "KNIVES LOCK./UNBLOCK.'	DECAL "COUTEAUX BLOC./DEBLOC."	DECAL "MESSERN"	
08	B07500133	ET "TENDITORE AUTOMATICO"	HYDRAULIC LINKAGE DECAL	DECAL ATTELAGE HYDRAULIQUE	AUFKLEBER HYDR. KUPPLUNG	
09	B07500733	ET "TENDITORE AUTOMATICO"	DECAL "AUTOMATIC TIGHTNER"	AUTOCOLLANT "TENDEUR AUTOMATI	AUFKLEBER "AUTOMATISCHER SPANN	
10	B07500733	ET BLOCCO RUOTA DX	DECAL BLOCK WHEEL	DECAL BLOC ROUE DROIT	AUFKLEBER BLOCKIERUNG RAD RECH	
11	B07500750	ET BLOCCO RUOTA SX	DECAL BLOCK WHEEL	DECAL BLOC ROUE GAUCHE	AUFKLEBER BLOCKERUNG RAD LINKS	
12	B07500748	ET MANOPOLA APERTO/CHIUSO	DECAL KNOB OPEN/CLOSE	DECAL BOUTON OUVERT/FERME'	AUFKLEBER HANDGRIFF OEFF./SCHL	
13	B075P0206	DECAL "PERCORSO RETE" MAXIMA				
14	F20030511	DEC.TIPO OLIO PER SERBATOIO				
14	F20030506	DECAL POMPA MULTI USCITE 8 MAN				