



2010

Spare Parts/ Ersatzteile/ Reservdelar/ Varaosat

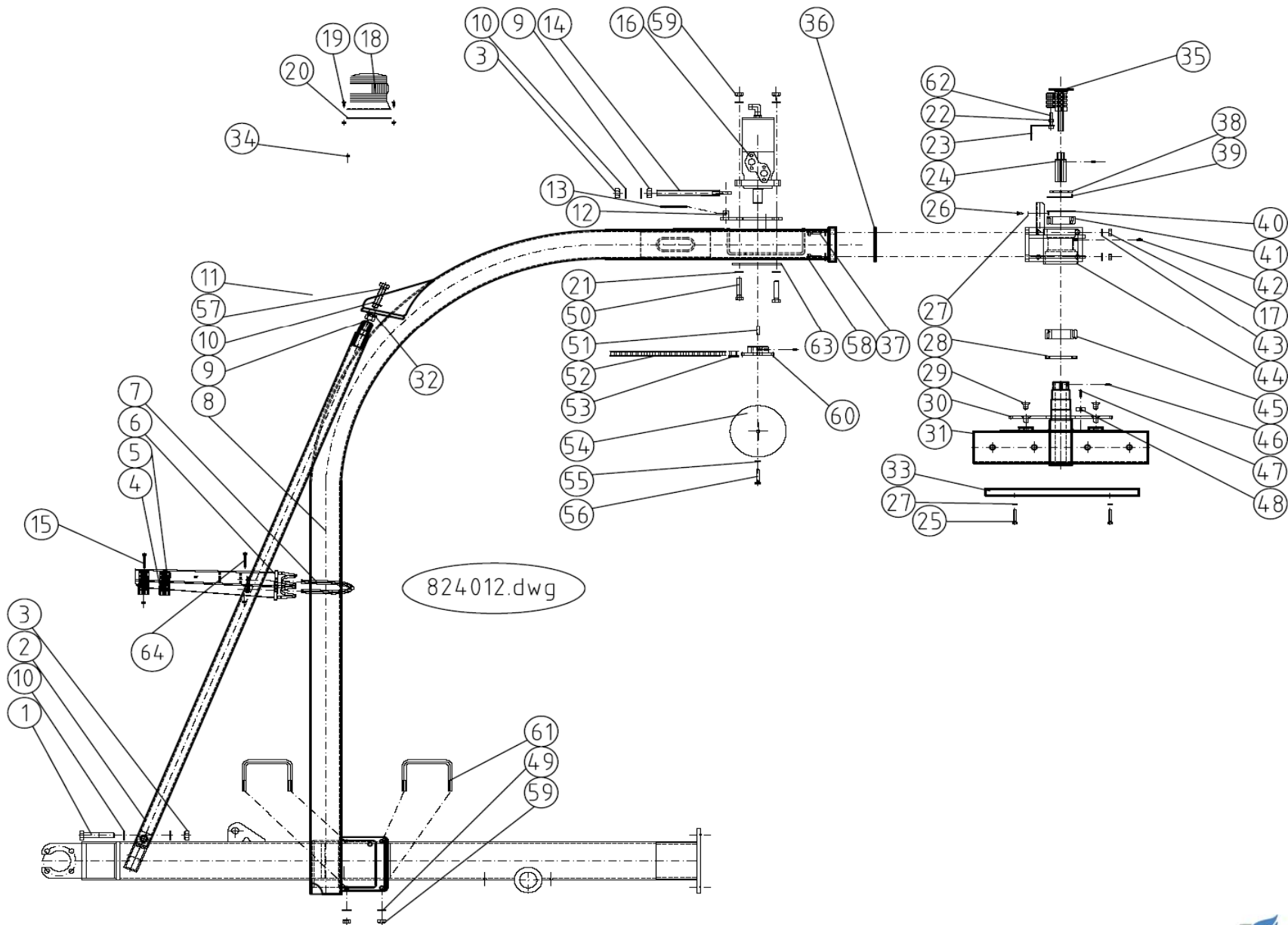
InLiner 1820

Serie 10.7



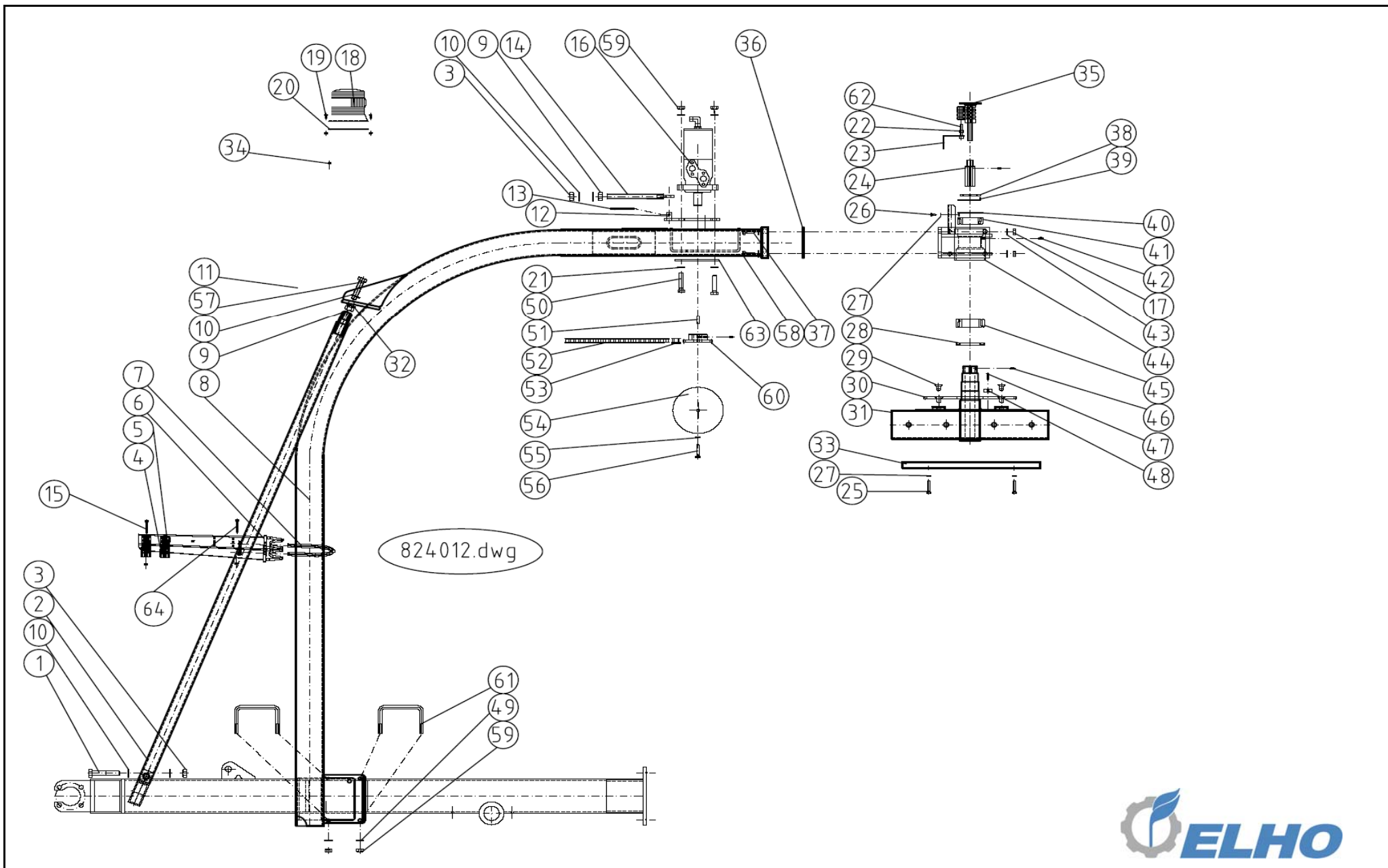
982506 GB/DE/SE/FI

Oy Elho Ab
68910 BENNÄS
FINLAND
+358 6 7888000
Fax: +358 6 78880048
E-mail: elho@elho.fi



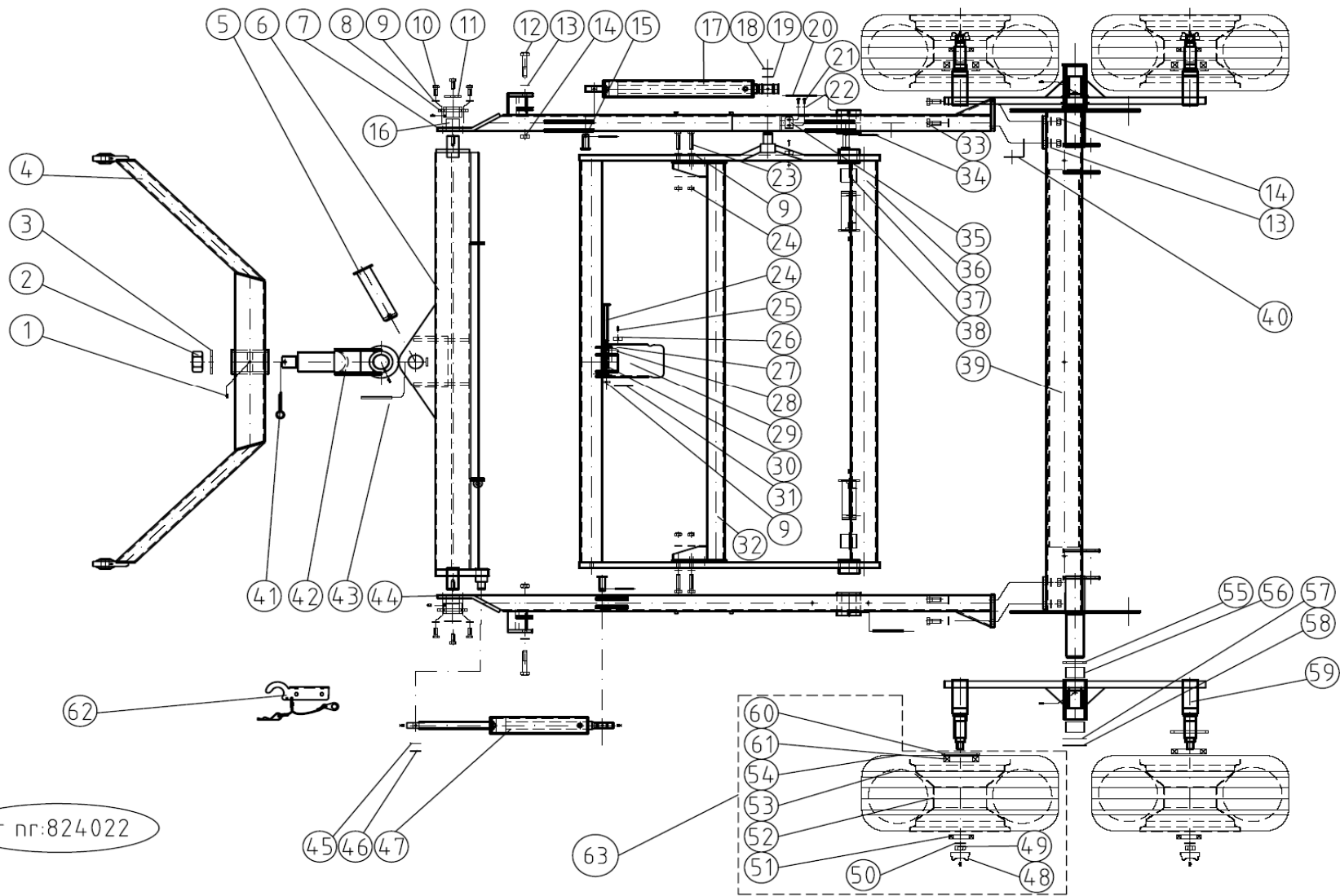
824012

Pos	Name	Nahme	Benämning	Nimike	Specifikation	NO	Pcs
1	Screw	Schraube	6-k Skruv dg	Kuusioruuvi	DIN 931 8.8 M16X90 ZN	130535	2
2	Support frame	Unterstützung	Svängram, stöd, svets	Tuki runko		820627	2
3	Nut	Muttern	Låsmutter	Lukitusmutteri	DIN 985-8 M16 ZN	131630	1
4	Bracket for pipes	Rohrschelle	Rörhållare	Putkenkiinnike	R430 Ø30	147228	8
5	Washer	Scheibe	Täckplatta	Peitelevy	DP-4	147229	4
6	Hydraulic hose bracket	Befästigung	Slanghylla på inliner	Letkupidike		823640	1
7	U-bracket	U-Befästegung	Filmhållarbygel 102/12mm	U-kiinnike		821466	1
8	Outheer bow, left	Aussenbogen, links	Yttre båge, vänster, svets	Ulkokaari, vasen		820508	1
9	Nut	Muttern	Mutter	Kuusiomutteri	DIN 934 M16 ZN	131440	3
10	Washer	Scheibe	Bricka	Aluslaatta	DIN 125A M16/17 ZN	131810	2
11	Outheer bow	Aussenbogen	Yttre båge, höger, svets	Ulkokaari		820509	1
12	Motor bracket	Motor Befestigung	Motorfäste omr 160 nf, svets	Moottorin kiinnike		820564	1
13	Spring pin	Spannhülsen	Rörsprint	Jousisokka	DIN 1481 6X40 ZN	132811	1
14	Axle	Welle	Svängram, spännstång, svets	Kiristysakseli		820554	1
15	Screw	Schraube	6-k Skruv hg	Kuusioruuvi	DIN 933 8.8 M6X60 ZN	130693	12
16	Hydraulic motor	Hydraul. Motor	Hydraulikmotor	Hydrauliikka moottori	OMR 160 NF Danfoss Måla	144190	1
	Seal kit	Dichtungssätze	Tätningsserie	Tiivistesarja	151-1287	144192	1
17	Nut	Muttern	Låsmutter fg	Lukitusmutteri hienok.	DIN 980 V M12x1,5 ZN	131612	8
18	Rotorlamp	Lanterne	Gul varningslampa	Varoituslamppu	A.M.A Faro flash 10/100V.	142040	1
19	Screw	Schraube	Spårskruv	Uraruuvi	DIN 84 4.8 M5x12 ZN	132455	1
20	Seal	Dichtung	El, varningslampa, packning	Tiiviste		822192	1
21	Washer	Scheibe	Karosseribricka	Korialuslevy	DIN 9021 13/37 Zn	131945	2
22	Nut	Muttern	Mutter	Kuusiomutteri	DIN 934 M8 ZN	131395	1
23	Bracket	Befestigung	Genomföringsstöd	Kiinnike		821272	1
24	Adapter	Adapter	Adapter för elgenomföring	Välihylysy		828232	1
26	Screw	Schraube	6-k Skruv hg	Kuusioruuvi	DIN 933 8.8 M5x12 ZN	130601	2
27	Washer	Scheibe	Bricka	Aluslaatta	DIN 125A M 6/6.4 ZN	131730	4
28	Oil seal	Öl dichtung	Axeltätning	Öljytiiviste	Ø62x90x10	820506	1
29	Counter screw	Senkschrauben	I-6 Skruv sänkt	6-koloruuvi uppok.	DIN 7991 10.9 M12x25 ZN	131336	4
30	Sprocket	Kettenrad	Kedjehjul z=57 för induktivgivare	Ketjupyörä		828164	1
31	Bracket for wrapparm	Befestigung Rohr	Båginfästningsrör, svets	Kaaren kiinnityspotki		820579	1
32	Washer	Scheibe	Låsbricka	Tähtialuslaatta	DIN 6798 AM 16/16,5 ZN	132040	2
33	Guard	Schutz	Svängram, kabelskyddsplåt	Suoja		820532	1
34	Nut	Muttern	Låsmutter	Lukitusmutteri	DIN 985-8 M6 ZN	131560	14
35	Probe axle	Welle	Wampfler släpringskontakt	Sähköinen läpivienti	ES30-06	148522	1
36	Pivoting frame	Pendel Rhamen	Svängram,	Kääntörunko	Fläns shims	820587	2
37	Screw	Schraube	6-k Skruv dg	Kuusioruuvi	DIN 960 10.9 M12x50 ZN fi	130342	2
38	Nut	Muttern	Mutter	Mutteri	M45x1,5 KM9	528042	1
39	Washer	Scheibe	Låsbricka	Aluslaatta	MB9	528041	1
40	Washer	Scheibe	Bricka	Laatta	Ø80/45,5x1	820514	1



824012

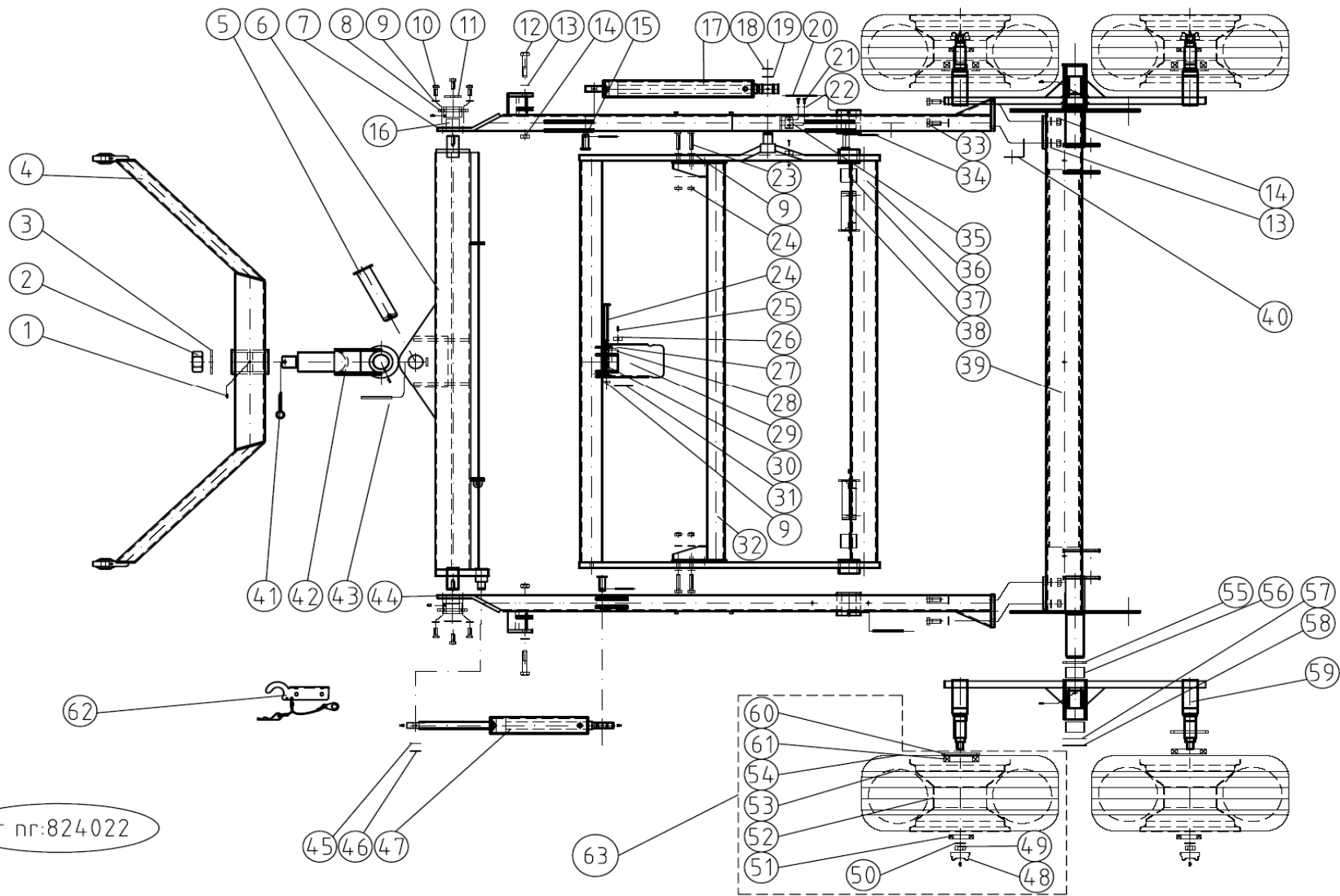
Pos	Name	Nahme	Benämning	Nimike	Specifikation	NO	Pcs
41	Bearing	Lager	Rullager	Laakeri	33010/Q	140460	1
42	Grease nipple	Smiernippel	Smörjnippa	Voitelunippa	M6x1	140950	1
43	Washer ht	Scheibe HV	Bricka HV	Aluslevy hv	DIN 6916 10 M12/13	131970	8
44	Bearinghousing	Lagergehäuse	Lagerhus	Laakeripesä		821274	1
45	Bearing	Lager	Rullager	Laakeri	33011/Q	140461	1
46	Socket set screw	Gewindestifte	Låsskruv, insex	Pidätinruuvi	DIN 914 45H M6X10	132505	3
47	Screw	Schraube	Spårskruv, sänkt	Uruuvi	DIN 963 4.8 M4X20 ZN	132478	1
48	Magnet	Magnet	Magnet	Magneetti	Ø20 h = 6 mm	148506	1
49	Washer	Scheibe	Bricka	Aluslaatta	DIN 125A M12/13 ZN	131790	16
50	Screw	Schraube	6-k Skruv hg	Kuusioruuvi	DIN 933 8.8 M12X50 ZN	131015	2
51	Spline	Keile	Flatkil	Laattakiila	DIN 6885 A 8x7x25	132948	1
52	Rollerchain	Rollkette	Rullkedja, 78 rullar	Rullaketju	10B 5/8" Strong DIN8187	821090	1
53	Joint	Kettenschloss	Kedjeskarv	Ketjunjatke	10 B 5/8" Strong (Tillhör 150	150937	1
54	Chaincover	Kettenabdecker	Kedjesskydd, (ersätter rit nr: 821364	Kettjusuoja		821370	1
55	Washer	Scheibe	Karosseribricka	Korialuslevy	DIN 9021 8/8.4X24X2 ZN	131910	1
56	Screw	Schraube	6-k Skruv hg	Kuusioruuvi	DIN 933 8.8 M8X35 ZN	130780	1
57	Screw	Schraube	6-k Skruv hg	Kuusioruuvi	DIN 933 8.8 M16X70 ZNC	131232	2
58	Screw	Schraube	6-k Skruv dg	Kuusioruuvi	DIN 960 10.9M12x60ZNC f	130347	6
59	Nut	Muttern	Låsmutter	Lukitusmutteri	DIN 985-8 M12 ZN	131600	12
60	Sprocket	Kettenrad	Kedjehjul	Ketjupyörä	z=17	801160	1
61	U-bracket	U-bolzen	U-bult 12mm (fästbygel)	U-pultti		808191	4
62	Screw	Schraube	6-k Skruv hg	Kuusioruuvi	DIN 933 8.8 M8X40 ZNC	130810	1
63	Washer	Scheibe	Bricka under hydaulmotorfäste	Aluslaatta		826530	1
64	Screw	Schraube	6-k Skruv dg	Kuusioruuvi	DIN 931 8.8 M6X80 ZNC	130695	2



Rit nr:824022



Pos	Name	Nahme	Benämning	Nimike	Specifikation	NO	Pcs
1	Grease nipple	Smiernippel	Smörjnippa	Voitelunippa	M6x1	140950	18
2	Krown nut	Kronenmuttern	Kronmutter	Kruunumutteri	DIN 935 M42x3	133210	1
3	Wacher	Scheibe	Bricka	Aluslaatta	Ø90/43x6	820070	1
4	Draw bar	Zugdeichsel	Dragtriangel, svets	Vetokolmio		820080	1
5	Pin	Zapfen	Svängbalk, dragtapp, svets	Tappi	Typ D1 Ø50 L=186 zn	820156	1
6	Bendbeam	Gabelhalter	Svängbalk, svets	Kääntöpalkki		820258	1
7	Frame	Rahmen	Rambalk höger, svets	Runkopalkki		820336	1
8	Mountingbracket	Lagerhouse	Monteringsfläns, svets	Asennuslevy		820190	2
9	Washer	Scheibe	Bricka	Aluslaatta	DIN 125A M12/13 ZN	131790	17
10	Screw	Schraube	6-k Skruv hg	Kuusioruuvi	DIN 933 8.8 M12X30 ZNC	130971	8
11	Washer	Scheibe	Bricka	Aluslaatta	Ø 13/58x4 (5)	875172	2
12	Screw	Schraube	6-k Skruv dg	Kuusioruuvi	DIN 931 8.8 M16X90 ZN	130535	2
13	Washer	Scheibe	Bricka	Aluslaatta	DIN 125A M16/17 ZNC	131820	12
14	Nut	Muttern	Låsmutter	Lukitusmutteri	DIN 985-8 M16 ZN	131630	10
15	Pin	Zapfen	Hydraulik, tapp	Tappi	Typ D1 Ø20 L=45 zn	820035	3
16	Plain bearing	Gleitlager	Glidlager	Liukulaakeri	Ø 40/44 L=40	140040	2
17	Hydraulic cylinder	Hydraulizylinder	Lyftarmscylinder	Hydraulisyliinteri	Ø50/30x408	821215	1
	Sealkit	Dichtungssätze	Tätningsserie	Tiivistesarja	Ø50/30	146031	1
18	Seeger ring	Sicherüingring	Låsring för axel	Varmistinrengas	DIN 471 30X1,5	132090	1
19	Shims	Ausgleichscheibe	Passbricka	Sovitelaatta	DIN 988 30X42X0,5	132310	1
20	Spring pin	Spannhülsen	Rörsprint	Jousisokka	DIN 1481 8X80 ZN	132845	2
21	Screw	Schraube	6-k Skruv hg	Kuusioruuvi	DIN 933 8.8 M6X20 ZN	130640	2
22	Washer	Scheibe	Bricka	Aluslaatta	DIN 125A M 6/6.4 ZN	131730	2
23	Screw	Schraube	6-k Skruv hg	Kuusioruuvi	DIN 933 8.8 M12X50 ZN	131015	4
24	Pin	Zapfen	Lastarm, sensorplåtsaxel	Tappi		821920	1
25	Screw	Schraube	Spårskruv, sänkt	Uruuvi	DIN 963 4.8 M4X20 ZN	132478	2
26	Magnet	Magnet	Magnet	Magneetti	Ø20 h=10 mm	148505	0
27	Washer	Scheibe	Bricka	Aluslaatta	DIN 125A M4/4,3 ZN	131708	2
28	Nut	Muttern	Låsmutter	Lukitusmutteri	DIN 985-8 M4 ZN	131540	2
29	Sensorbracket	Sensorplatte	Lastarm, sensorplåt	Anturin kiinnike		821900	1
30	Spring	Feder	Vridfjäder, bakre	Vääntöjousi, taempi		843280	1
31	Split pin	Splinten	Saxsprint	Saksisokka	DIN 94 4X25 ZN	132790	1
32	Bracket	Befestigung	Ballastararm, rör, svets	Kiinnitysputki		820279	1
33	Screw	Schraube	6-k Skruv hg	Kuusioruuvi	DIN 933 8.8 M16X50 ZN	131200	8
34	Spring pin	Spannhülsen	Rörsprint	Jousisokka	DIN 1481 6X40 ZN	132811	3
35	Sensorbracket	Geber Befästigung	Sensorhållare, lyftgaffelsensor	Tunnustinpidike		822035	1
36	Loadarm	Ladearm	Ballastararm	Nostohaarukka	Svetsning	820303	1
37	Plain bearing	Gleitlager	Glidlager	Liukulaakeri	Ø 50/55 L=50	140070	2
38	Pin	Zapfen	Ballastararm;ledtapp , svets	Tappi	Typ D1 Ø50 L=130 zn	820295	2
39	Wheel frame	Rad Achse	Hjulbalk svets	Runko		820354	1
40	Sensorbracket	Geber Befästigung	Sensorhållare, bord horisontal	Tunnustinpidike		822030	1

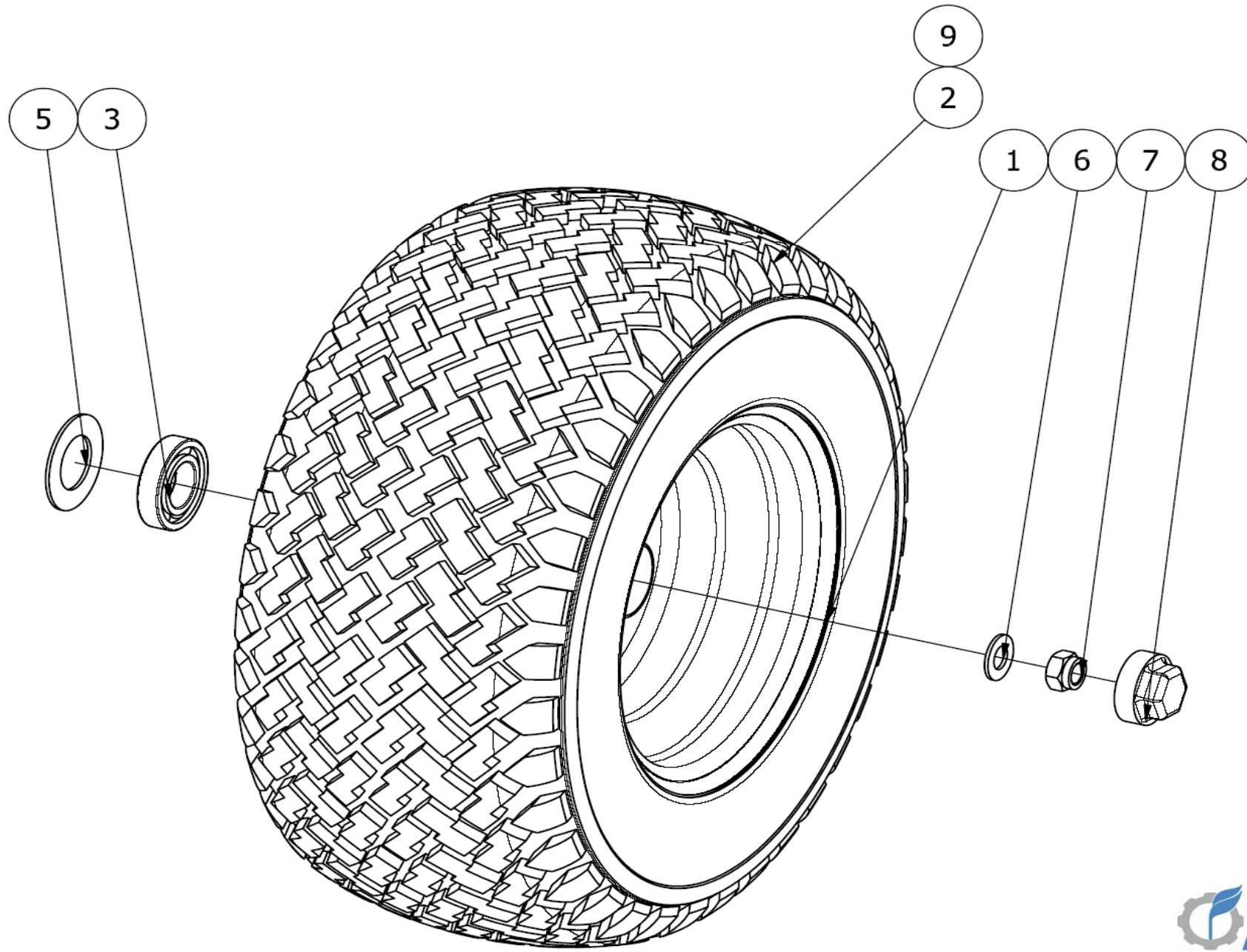


Rit nr:824022



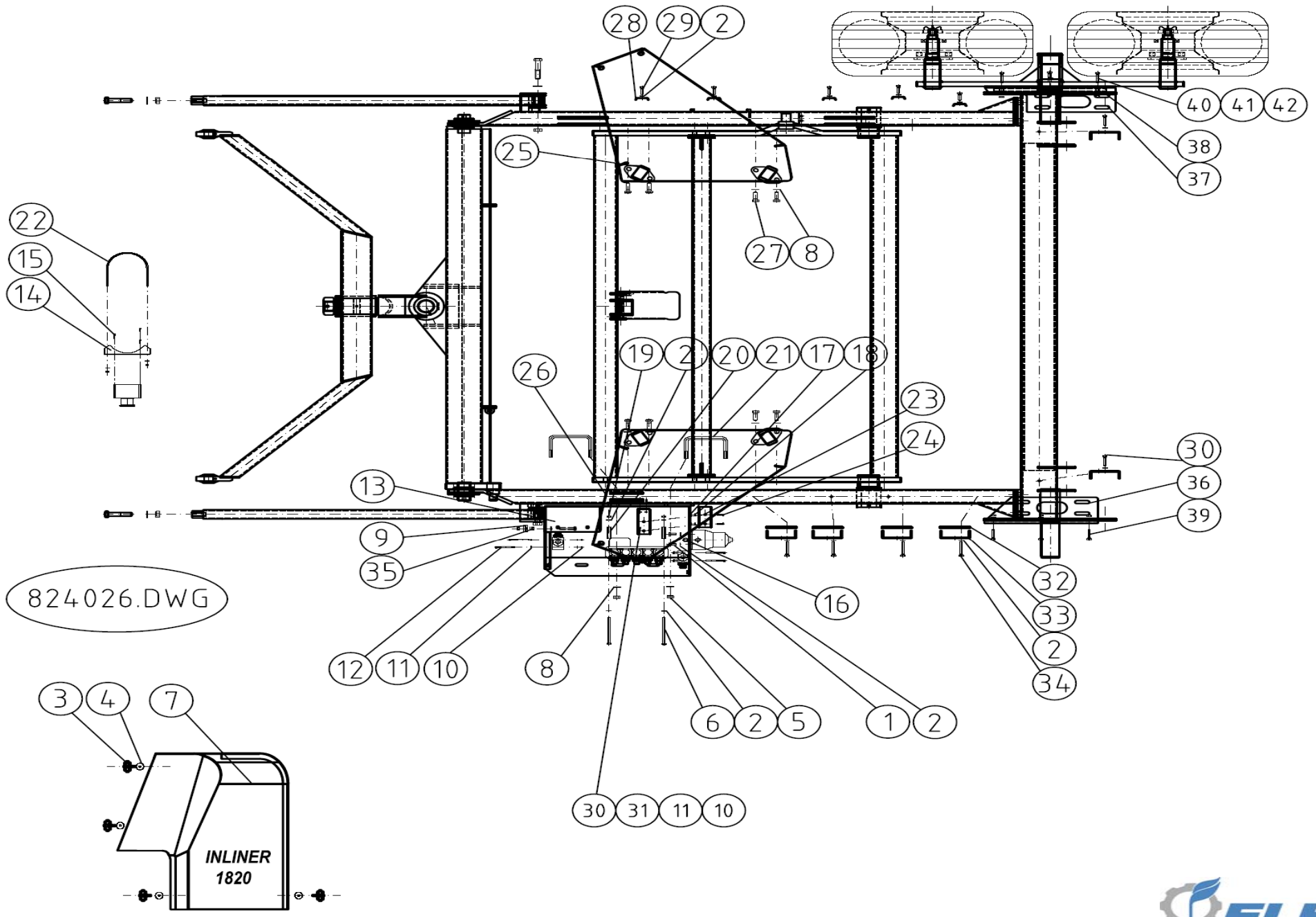
824022

Pos	Name	Nahme	Benämning	Nimike	Specifikation	NO	Pcs
41	Split pin	Splinten	Saxsprint	Saksisokka	DIN 94 8x90 ZN	132816	1
42	Pin	Zapfen	Svängbalk, dragaxel, svets	Tappi		820172	1
43	Spring pin	Spannhülsen	Rörsprint	Jousisokka	DIN 1481 13X80 ZN	132900	1
44	Frame	Rahmen	Rambalk vänster, svets	Runkopalkki		820331	1
45	Shims	Ausgleichscheibe	Passbricka	Sovitelaatta	DIN 988 25X35X0,5	132260	1
46	Seeger ring	Sicherünger	Låsring för axel	Varmistinrengas	DIN 471 25X1,2	132070	1
47	Hydraulic cylinder	Hydraulizylinder	Hydraulizylinder	Hydraulizylinder	Ø60/30x123	821205	1
48	Screw cup	Staubschütz	Navkapsel	Pölysuoja	Ø62mm	805660	1
49	Nut	Muttern	Låsmutter	Lukitusmutteri	DIN 985-8 M20 ZN	131635	1
50	Washer	Scheibe	Bricka	Laatta	Ø40/21-3	805640	1
51	Bearing	Lager	Kullager	Laakeri	6206	140260	1
52	Band	Felge	Fälg	Vanne	9.00-12	805600	1
53	Inner tube	Schlauch	Innerslang	Sisärengas	26x12	805590	1
54	Wheel	Reifen	Däck	Rengas	26x12.00-12 8ply	805580	1
55	Distanc	Distantz	Distans	Välihylys	80/60 L=5	805387	2
56	Plain bearing	Gleitlager	Glidlager	Liukulaakeri	Ø 60/65 L=40	140073	4
57	Shims	Ausgleichscheibe	Passbricka	Sovitelaatta	DIN 988 60X75X3	132440	2
58	Seeger ring	Sicherünger	Låsring för axel	Varmistinrengas	DIN 471 60X2	132150	2
59	Boggie frame	Radachse	Boggiebalk, svets	Teliakseli		820801	2
60	Washer	Scheibe	Innerbricka	Sisälaatta	Ø84/48	805631	1
61	Bearing	Lager	Kullager	Laakeri	6208	140280	1
62	Transportlock	Transportschloss	Hydraulik, körlås på tiltcylinder monte	Kuljetuslukko		821219	1
63	Wheel copl.	Reifen mit felge	Hjul kompl. (11619)	Rengas täydellinen	(26x12.00-12)	805570	4

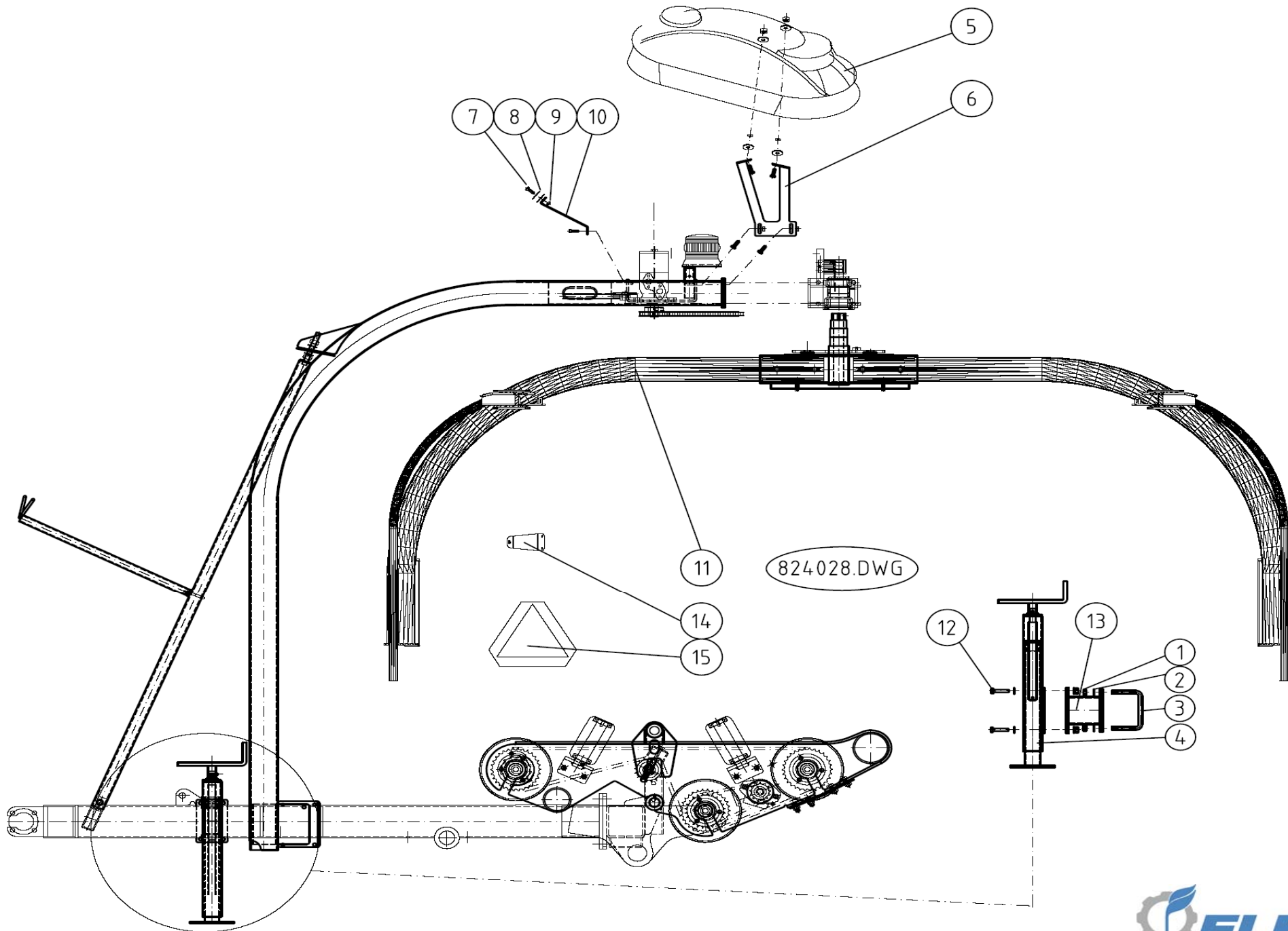


805570

Pos	Name	Nahme	Benämning	Nimike	Specifikation	NO	Pcs
1	Band	Felge	Fälg	Vanne	9.00-12	805600	1
2	Wheel	Reifen	Däck	Rengas	26x12.00-12 8ply	805580	1
3	Bearing	Lager	Kullager	Laakeri	6208	140280	1
4	Bearing	Lager	Kullager	Laakeri	6206	140260	1
5	Washer	Scheibe	Innerbricka	Sisälaatta	Ø84/48	805631	1
6	Washer	Scheibe	Bricka	Laatta	Ø40/21-3	805640	1
7	Nut	Muttern	Låsmutter	Lukitusmutteri	DIN 985-8 M20 ZN	131635	1
8	Screw cup	Staubschytz	Navkapsel	Pölysuoja	Ø62mm	805660	1
9	Inner tube	Schlauch	Innerslang	Sisärengas	26x12	805590	1



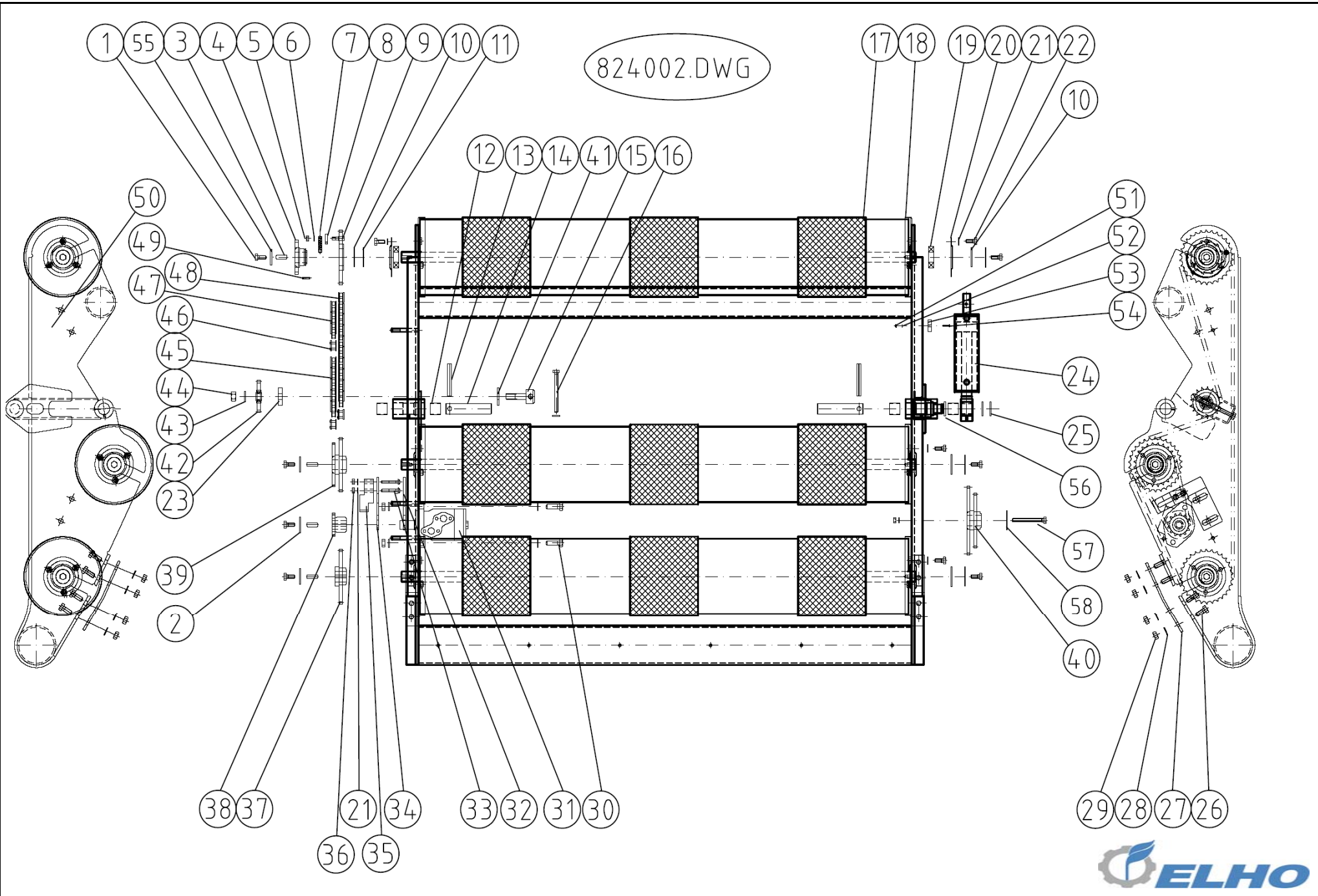
Pos	Name	Nahme	Benämning	Nimike	Specifikation	NO	Pcs
1	Screw	Schraube	6-k Skruv hg	Kuusioruuvi	DIN 933 8.8 M8X20 ZN	130720	2
2	Washer	Scheibe	Bricka	Aluslaatta	DIN 125A M8/8.4 ZN	131750	31
3	Female knob	Schraubgriff	Stjärnvred, hona	Tähtimutteri	WN450 40-M8	139012	4
4	Washer	Scheibe	Hattbricka	Aluslaatta	Ø28/9	134180	4
5	Nut	Muttern	Låsmutter	Lukitusmutteri	DIN 985-8 M12 ZN	131600	4
6	Screw	Schraube	6-k Skruv dg	Kuusioruuvi	DIN 931 8.8 M 8X120 ZN	130102	3
7	Cover	Schutz	Plastskydd på hydrauliklådan	Muvisuoja		823028	1
8	Washer	Scheibe	Bricka	Aluslaatta	DIN 125A M12/13 ZN	131790	12
9	Bracket	Befästigung	Körlåshållare	Kiinnike		821228	1
10	Nut	Muttern	Låsmutter	Lukitusmutteri	DIN 985-8 M6 ZN	131560	8
11	Washer	Scheibe	Bricka	Aluslaatta	DIN 125A M 6/6.4 ZN	131730	8
12	Screw	Schraube	6-k Skruv dg	Kuusioruuvi	DIN 931 8.8 M 6X50 ZN	130005	4
13	Box for hydraulic valve	Hydraulic box	Ventilbordslåda	Venttiilipöytän laatikko		823024	1
14	Bracket	Befästigung	Hällarbotten	Hätäkatkasin pidike		824105	1
15	Screw	Schraube	Plåtskruv	X-uralevyruuvi	DIN 7981 C 4,8X13 POZ ZN	132550	4
16	Rubber ring	Gummi schein	Genomförings ring	Läpivientikumi	d=18 D=24 S=4 31932	144005	1
17	Washer	Scheibe	Bricka	Aluslaatta	DIN 125A M4/4,3 ZN	131708	2
18	Nut	Muttern	Låsmutter	Lukitusmutteri	DIN 985-8 M4 ZN	131540	2
19	Nut	Muttern	Låsmutter	Lukitusmutteri	DIN 985-8 M8 ZN	131570	5
20	Distans	Distanz	Ventilbord, distans	Väliputki		823020	3
21	U-bracket	U-bolzen	U-bult 12mm (fästbygel)	U-pultti		808191	2
22	Bracket	Befästigung	Hällarbygel	U-pultti	Ø101,6	824129	1
23	Monitorbracket	Steuergerätfästigung	Monitorfäste	Monitorin pidike		822115	1
24	Screw	Schraube	Spårskruv, sänkt	Uraruuvi	DIN 963 4.8 M5X20 ZN	132492	2
25	Support right	Ablenklech rechts	Höger balstöd	Oikea tukipelti		823786	1
26	Support left	Ablenklech Links	Vänster balstöd	Vasen tukipelti		823785	1
27	Screw	Schraube	6-k Skruv hg	Kuusioruuvi	DIN 933 8.8 M12X35 ZN	130980	8
28	Hose clamp	Schlauch befestigung	Slanghållare	Letkunpidike	2x1/4"	806350	6
29	Screw	Schraube	6-k Skruv hg	Kuusioruuvi	DIN 933 8.8 M8X30 ZN	130760	8
30	Bracket	Befestigung	Ventilbord, datorstöd	Kiinnike		823002	1
31	Screw	Schraube	6-k Skruv hg	Kuusioruuvi	DIN 933 8.8 M6X25 ZN	130660	2
32	Hose clamp	Schlauch befestigung	Rambalk, oljeslanghållare	Letkunpidike		820307	4
33	Hose clamp	Schlauch befestigung	Rambalk, oljeslansbygel	Letkunpidike		820308	6
34	Screw	Schraube	6-k Skruv dg	Kuusioruuvi	DIN 931 8.8 M 8X60 ZNC	130040	6
35	Nut	Muttern	Mutter	Kuusiomutteri	DIN 934 M8 ZN	131395	2
36	Adjust plate left	Klammer Links	Vänster klippfäste	Vasen kiinnike		827160	1
37	Adjust plate right	Klammer Rechts	Höger filmklippfäste	Oikea kiinnike		827162	1
38	Distanc plate	Distanz	Distansplåt för klipp	Välilevy		827164	1
39	Screw	Schraube	6-k Skruv hg	Kuusioruuvi	DIN 933 8.8 M10X35 ZN	130900	3
40	Screw	Schraube	6-k Skruv hg	Kuusioruuvi	DIN 933 8.8 M10X45 ZN	130923	3
41	Nut	Muttern	Låsmutter	Lukitusmutteri	DIN 985-10 M10 ZN	131590	6
42	Washer	Scheibe	Bricka	Aluslaatta	DIN 125A M10/10.5 ZN	131770	6



824028

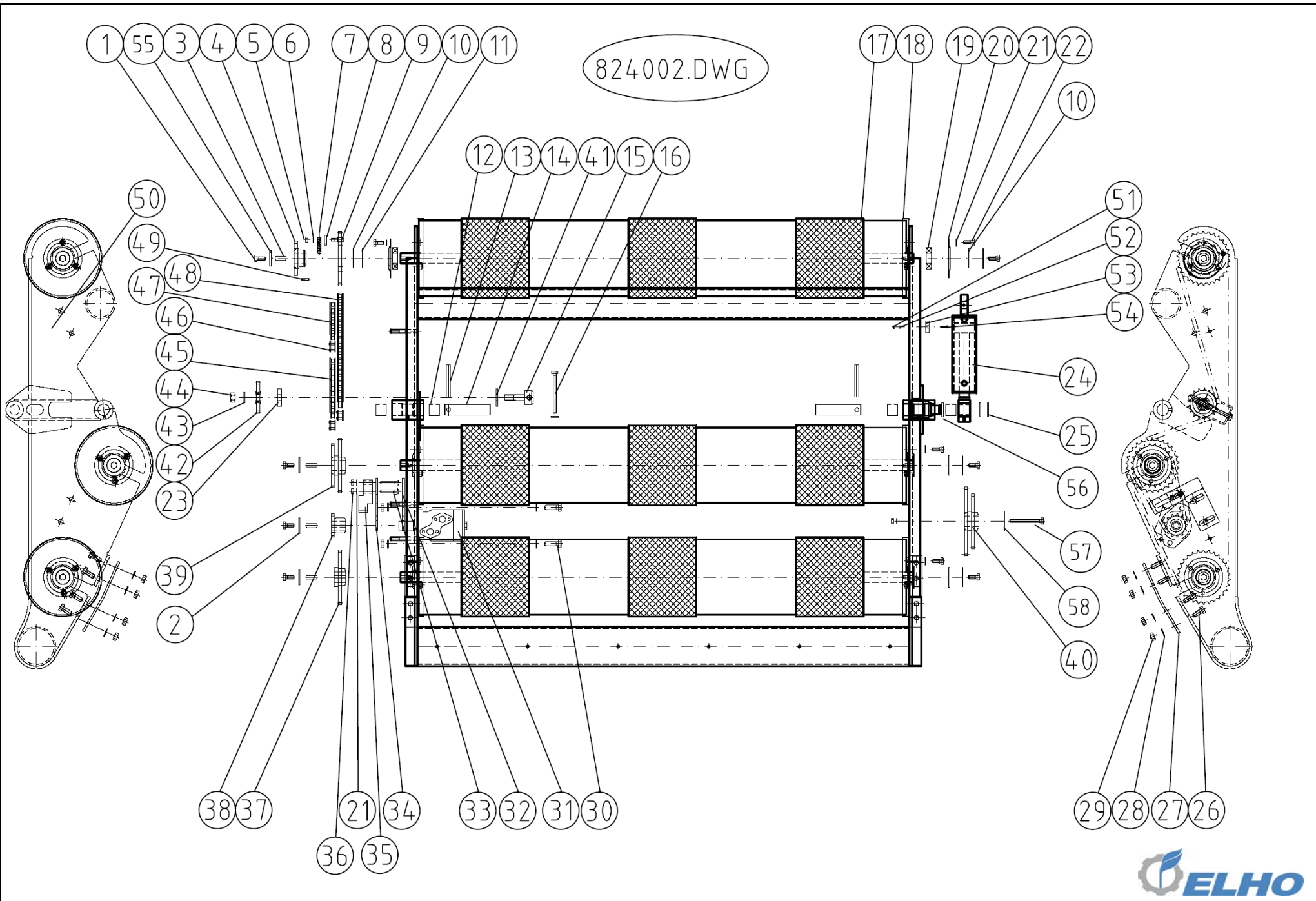
Pos	Name	Nahme	Benämning	Nimike	Specifikation	NO	Pcs
1	Nut	Muttern	Låsmutter	Lukitusmutteri	DIN 985-8 M12 ZN	131600	12
2	Washer	Scheibe	Bricka	Aluslaatta	DIN 125A M12/13 ZN	131790	14
3	U-bracket	U-bolzen	U-bult 12mm (fästbygel)	U-pultti		808191	2
4	Parkin jack	Stutzfuss	Bom,stödfot svetsad	Tukijalka		826024	1
5	Cover upper	Schutz	Övre plasticskydd	Suojaus		821405	1
6	Cover bracket	Abdecker halter	Kedjeskyddshållare, främre	Suojan pidike		821402	1
7	Screw	Schraube	6-k Skruv hg	Kuusioruuvi	DIN 933 8.8 M8X25 ZN	130740	6
8	Washer	Scheibe	Hattbricka	Aluslaatta	Ø28/9	134180	6
9	Nut	Muttern	Låsmutter	Lukitusmutteri	DIN 985-8 M8 ZN	131570	6
10	Cover bracket, front	Abdecker halter	Kedjeskyddshållare, främre	Suojan pidike, etu		821404	1
11	Pre stretcher arm	Wickelarm	Filmsträckararm	Sisäkaari	Sammanställning	823830	2
12	Screw	Schraube	6-k Skruv hg	Kuusioruuvi	DIN 933 8.8 M12X40 ZNC	131010	4
13	Adapter	Adapter	Adapter för stödfot	Adapteri		820456	1
14	Mountingbracket	Befästigung	Triangelfäste	Kiinnike		822186	1
15	Slow moving vehicle	Warndreieck	Långsamtgående fordons skylt	Hitaanajon kilpi peltinen		157032	1

824002.DWG



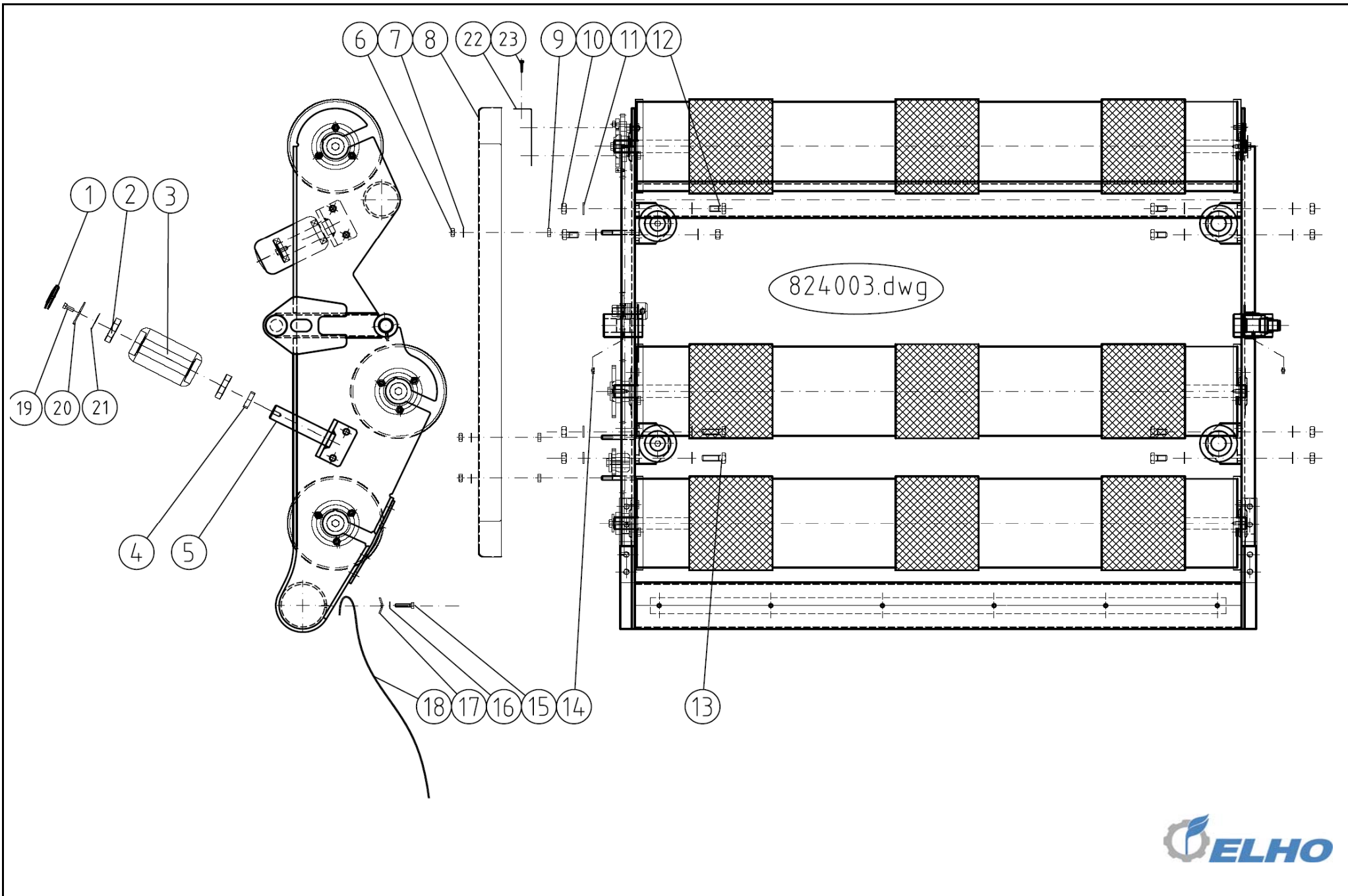
Pos	Name	Nahme	Benämning	Nimike	Specifikation	NO	Pcs
1	Screw	Schraube	6-k Skruv hg	Kuusioruuvi	DIN 933 8.8 M10X16 ZNC	130830	7
2	Washer	Scheibe	Karosseribricka	Korialuslevy	DIN 6902 11/40 Form B S=	131968	6
3	Spline	Keile	Flatkil	Laattakiila	DIN 6885 A 8x7x25	132948	4
4	Latchwheel	Sperrdabe	Spärrhjulsnäv svetsad	Säppipyörä		821062	1
5	Nut	Muttern	Låsmutter	Lukitusmutteri	DIN 985-8 M8 ZN	131570	2
6	Washer	Scheibe	Bricka	Aluslaatta	DIN 125A M8/8.4 ZN	131750	2
7	Spring	Feder	Dragfjäder	Vetojousi	Ø ,2x10x60	821069	1
8	Latch hook	Haaken	Spärrhake till frihjul	Säppi		821055	1
9	Free wheel	Freilauf	Frihjul svetsad	Vapapyörä		821060	1
10	Shims	Ausgleichscheibe	Passbricka	Sovitelaaatta	DIN 988 30X42X0,5	132310	5
11	Seeger ring	Sicherüingring	Låsring för axel	Varmistinren gas	DIN 471 50X2	132130	1
12	Plain bearing	Gleitlager	Glidlager	Liukulaakeri	Ø 30/34 L=30 GLY:PG	140026	4
13	Spring pin	Spannhülsen	Rörsprint	Jousisokka	DIN 1481 12X60 ZN	132890	2
14	Pin	Zapfen	Rullbordskipp, tapp	Tappi	Typ B1 Ø30 L=125 zn	820680	2
15	Chain tighteningpin	Kettenspanner	Kedjespännartapp	Ketjunkturistjäntappi	Ø40/16 L=84 zn	821260	1
16	Screw	Schraube	6-k Skruv hg	Kuusioruuvi	DIN 933 8.8 M10x120 ZN	130956	1
17	Main roller	Hauptrolle	Huvudvals	Valssi	Ø219,1x5	821241	3
18	Winding guard	Wickelschtz	Lagerfläns/ lindningsskydd, svets	Kiertomissuoja		821022	6
19	Bearing	Lager	Kullager	Laakeri	6206 2-RS / C3 (8.0.1.0119)	140265	6
20	Bearing collar	Lagerhäuse	Lagerfläns	Laakerilaippa		821010	6
21	Washer	Scheibe	Bricka	Aluslaatta	DIN 125A M10/10.5 ZN	131770	20
22	Screw	Schraube	6-k Skruv hg	Kuusioruuvi	DIN 933 8.8 M10X25 ZN	130860	18
23	Distans	Distanz	Distans	Väliputki	Ø50/17x12	821267	1
24	Cylinder	Hydraulizylinder	Hydraulicylinder	Hydraulisylinteri	60/30x310	146108	1
	Sealkit	Dichtungssätze	Tätningsserie	Tiivistesarja	Ø60/30	146037	1
25	Seeger ring	Sicherüingring	Låsring för axel	Varmistinren gas	DIN 471 30X1,5	132090	1
26	Screw	Schraube	6-k Skruv hg	Kuusioruuvi	DIN 933 8.8 M10X30 ZN	130880	1
27	Connecting plate	Platte	Sammanbindningsplåt till gavelända	Yhdyspelti		820730	1
28	Washer	Scheibe	Bricka	Aluslaatta	DIN 125A M12/13 ZN	131790	1
29	Nut	Muttern	Låsmutter	Lukitusmutteri	DIN 985-8 M12 ZN	131600	1
30	Screw	Schraube	6-k Skruv hg	Kuusioruuvi	DIN 933 8.8 M12X40 ZN	131000	2
31	Hydraulic motor	Hydraul. Motor	Hydraulmotor	Hydrauliikka moottor	OMP 400, Danfoss Målad 1	144160	1
	Sealkit	Dichtungssätze	Tätningsserie	Tiivistesarja	151-1286	144180	1
32	Distans	Distanz	Spännardistans	Väliputki		821252	1
33	Cup bolts	Flachrundschrabe	Låsskruv	Lukkoruuvi	DIN 603 8.8 M10x50 ZN	132668	2
34	Chain tighten plate	Kettenspannerblech	Kedjespännarplåt	Ketjunkturistypelti		821250	1
36	Nut	Muttern	Låsmutter	Lukitusmutteri	DIN 985-10 M10 ZN	131590	2
37	Sprocket	Ketterad	Kedjehjul ; svets	Ketjupyörä	5/8" Z=30	821040	1
38	Sprocket	Ketterad	Kedjehjul, svets	Ketjupyörä	Z=13	821026	1
39	Sprocket	Ketterad	Kedjehjul , svets	Ketjupyörä	5/8" Z=30, Z=24	821041	1
40	Sprocket	Ketterad	Kedjehjul svets	Ketjupyörä	5/8" Z=30, Z=38	821045	1
41	Washer	Scheibe	Bricka	Laatta	Ø50/17x4	821266	1
42	Tightenwheel	Kettenspannerrad	Kedjespännhjul	Kiristyspyörä	Z=17, TELKO 5/8 L10B1	821038	1
43	Washer	Scheibe	Bricka	Aluslaatta	DIN 125A M16/17 ZN	131810	1
44	Nut	Muttern	Låsmutter	Lukitusmutteri	DIN 985-8 M16 ZN	131630	1
45	Rollerchain	Rollkette	Rullkedja	Rullaketju	5/8" 42 rullar	821080	1

824002.DWG



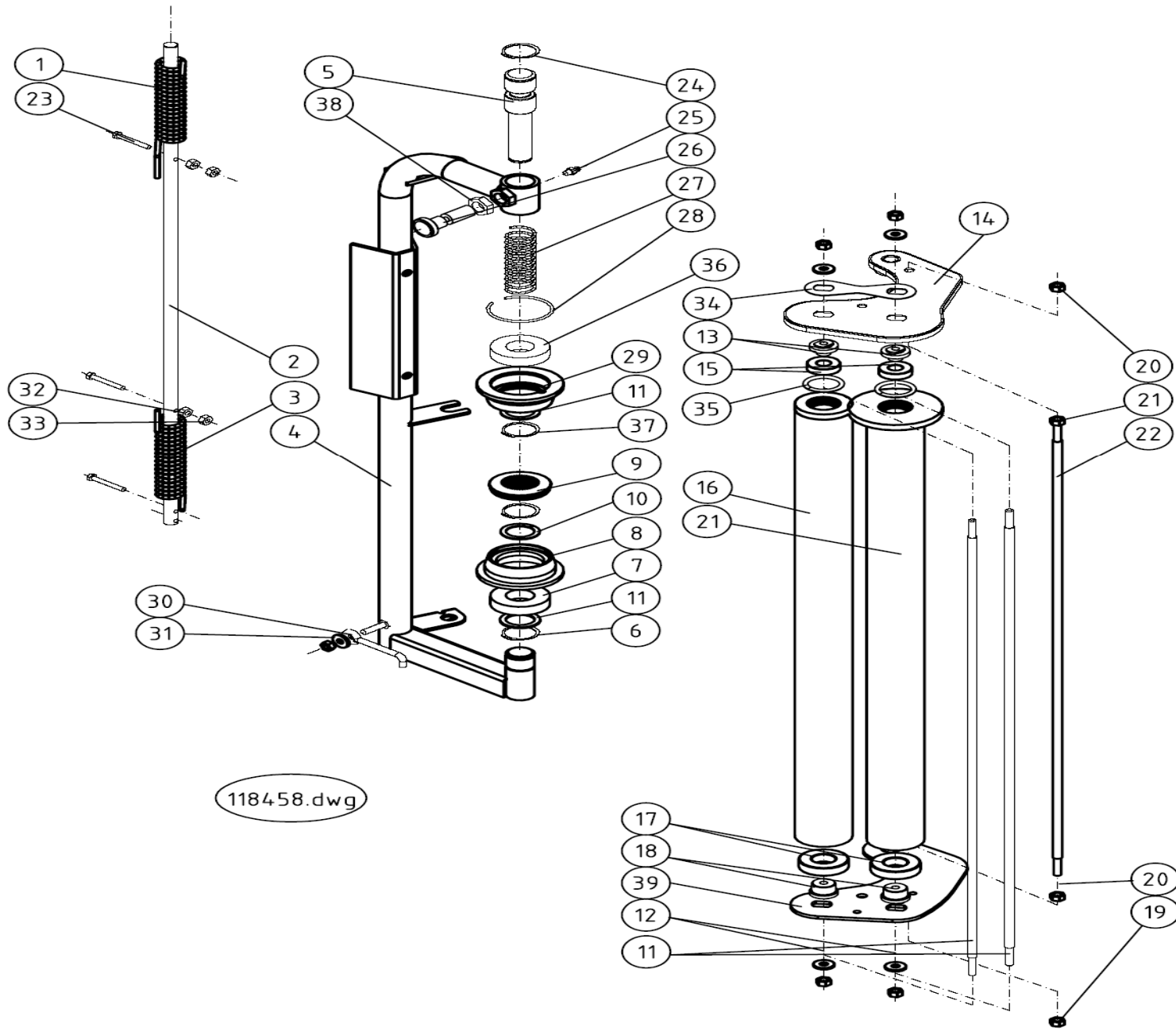
824002

Pos	Name	Nahme	Benämning	Nimike	Specifikation	NO	Pcs
46	Joint	Kettenschloss	Kedjeskarv	Jatke	10B 5/8"	801120	3
47	Rollerchain	Rollkette	Rullkedja, 3+3	Rullaketju	5/8", 8 rullar + skarv	821082	1
48	Rollerchain	Rollkette	Rullkedja , rullbord	Rullaketju	5/8" 158 rullar	821070	1
49	Bracketbolt	Befestigung	Fjäderhållarbult	Pidikepultti	M6 4660	133600	1
50	Rollertable frame	Rahmen	Rullbordsram, svets	Rullapöytä runko		820710	1
51	Nut	Muttern	Låsmutter	Lukitusmutteri	DIN 985-8 M4 ZN	131540	1
52	Washer	Scheibe	Bricka	Aluslaatta	DIN 125A M4/4,3 ZN	131708	1
53	Magnet	Magnet	Magnet	Magneetti	Ø20 h=10 mm	148505	1
54	Screw	Schraube	Spårskruv, sänkt	Uraruuvi	DIN 963 4.8 M4X20 ZN	132478	1
55	Washer	Scheibe	Bricka vid frihjul	Laatta		821063	1
56	Distans	Distanz	Mellanbricka till bordscylinder	Välihylysy		826747	2
57	Screw	Schraube	6-k Skruv dg	Kuusioruuvi	DIN 931 8.8 M 8X70 ZN	130050	1
58	Washer	Scheibe	Bricka	Aluslaatta	Ø 11/50x4 ZN	503051	1

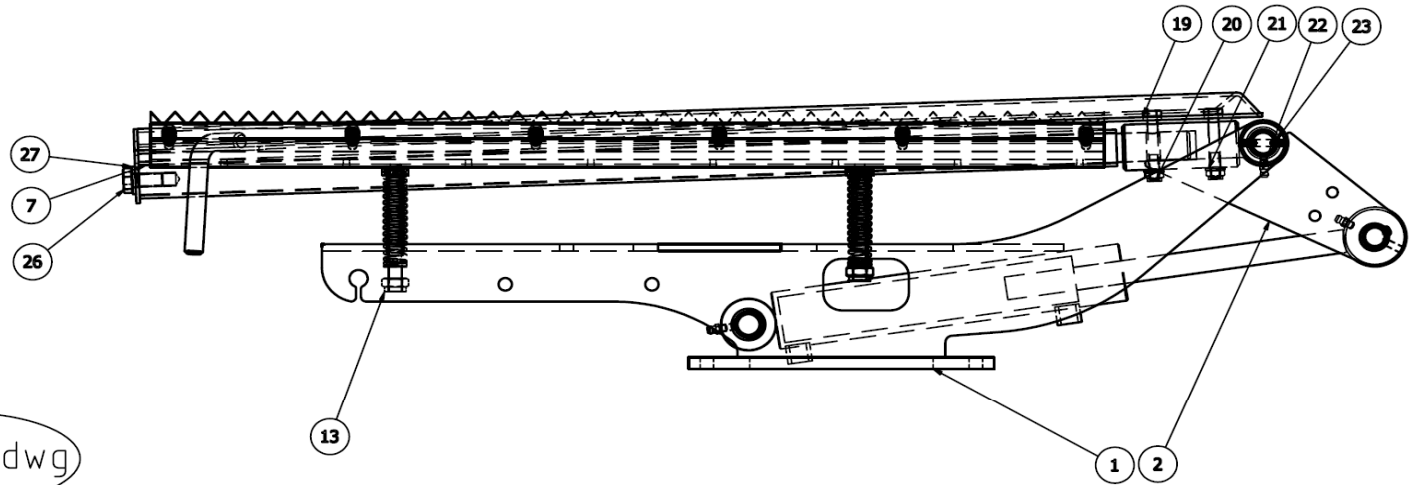
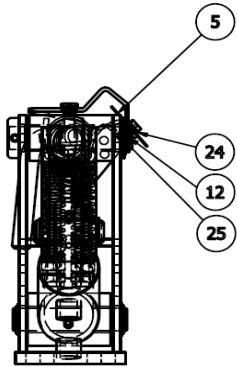


824003

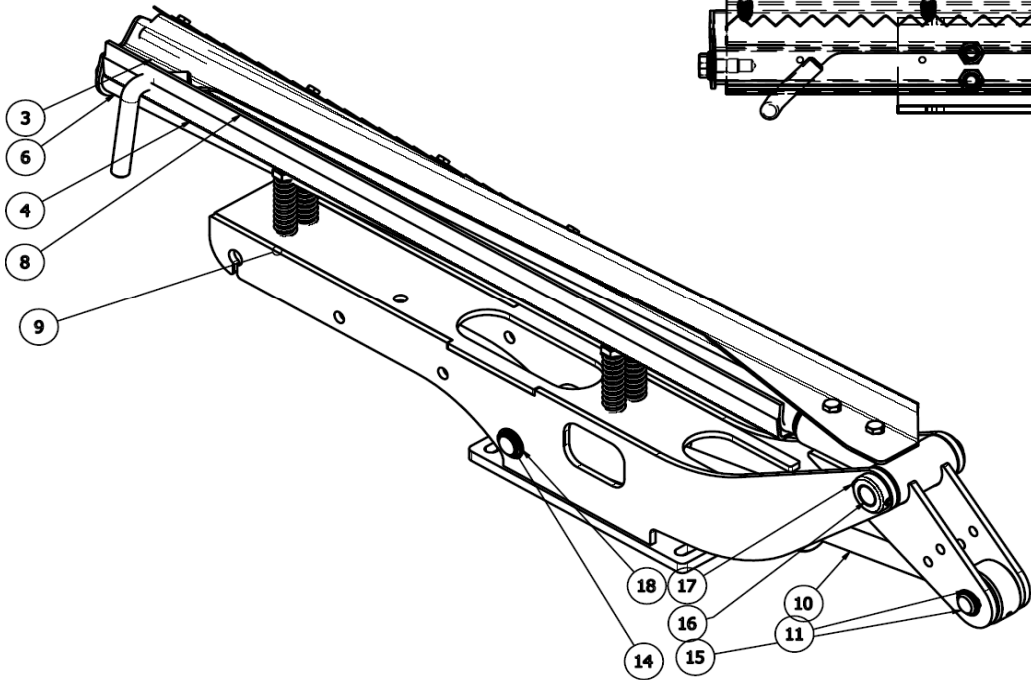
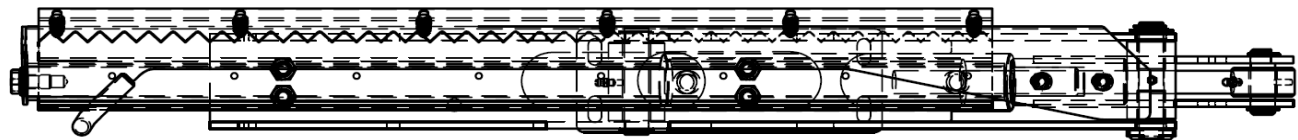
Pos	Name	Nahme	Benämning	Nimike	Specifikation	NO	Pcs
1	Cover	Dekel	Plast lock, för stödrulle	Kansi		802040	4
2	Bearing	Lager	Kullager	Laakeri	6007 2RS	140134	8
3	Support roller	Führungsrolle	Stödrulle med lock	Tukirulla		820774	4
4	Distans	Distanz	Distans	Välihylysy		820782	4
5	Support roller axle	Welle	Stödrullaxel, svets	Tukirullan akseli		820786	4
6	Nut	Muttern	Låsmutter	Lukitusmutteri	DIN 985-8 M10 ZN	131580	3
7	Washer	Scheibe	Bricka	Aluslaatta	DIN 125A M10/10.5 ZN	131770	3
8	Chaincover	Kettenabdecker	Kedjeskydd, plast	Ketjusuoja		821407	1
9	Nut	Muttern	Mutter	Kuusiomutteri	DIN 934 M10 ZN	131400	3
10	Nut	Muttern	Låsmutter	Lukitusmutteri	DIN 985-8 M12 ZN	131600	8
11	Washer	Scheibe	Bricka	Aluslaatta	DIN 125A M12/13 ZN	131790	16
12	Screw	Schraube	6-k Skruv hg	Kuusioruuvi	DIN 933 8.8 M12X40 ZN	131000	6
13	Screw	Schraube	6-k Skruv hg	Kuusioruuvi	DIN 933 8.8 M12X60 ZN	131012	2
14	Grease nipple	Smiernippel	Smörjnippa	Voitelunippa	M6x1	140950	2
15	Screw	Schraube	6-k Skruv hg	Kuusioruuvi	DIN 933 8.8 M8X40 ZN	130800	1
16	Washer	Scheibe	Bricka	Aluslaatta	DIN 125A M8/8.4 ZN	131750	1
17	Cross bracket	Fallmattehalter	Tvärfäste för fallmatta	Poikkittais kinnike		820790	1
18	Fall carpet	Fallmatte	Gummimatta	Pudotusmatto	1400x1200x4mm	805374	1
19	Screw	Schraube	6-k Skruv hg	Kuusioruuvi	DIN 933 8.8 M8X20 ZN	130720	4
20	Washer	Scheibe	Täckbricka / lock	Laatta	Ø9/60x2	802041	4
21	Shims	Ausgleichscheibe	Passbricka	Sovitelaatta	DIN 988 35X45X1	132350	4
22	Cover bracket	Abdecker halter	Kedjeskyddshållare	Suojan pidike		821415	1
23	Screw	Schraube	Takskruv	Kateruuvi	DELTA 4,8x25 1200-048 25	133135	1



Pos	Name	Nahme	Benämning	Nimike	Specifikation	NO	Pcs
1	Twistspring	Drefeder	Vridfjäder, vänster	Vääntöjousi		157184	1
2	Twistaxle	Welle	Ledaxel	Vääntöakseli		816554	1
3	Twistspring	Drefeder	Vridfjäder, höger	Vääntöjousi		157186	1
4	Frame	Rahmenbalken	Filmsträckarram, svets	Runko		816502	1
5	Pin	Welle	Filmhållaraxel	Tappi		816356	1
6	Seeger ring	Sicherüంగring	Låsring för axel	Varmistinrengas	DIN 471 30X1,5	132090	3
7	Bearing	Lager	Kullager	Laakeri	6206 2RS	140264	1
8	Alu flange	Lagerhäuse	Rullhållarfläns, filmsträckare mk ii	Alumiinalaippa		802181	1
9	Cover	Dekel	Plast lock, för stödrulle	Kansi		802040	1
10	Shims	Ausgleichscheibe	Passbricka	Sovitelaaatta	DIN 988 30X42X2	132330	3
11	Axle	Welle	Spännstång i sträckarrör "l=810"	Kiristysakseli		816550	2
12	Washer	Scheibe	Karosseribricka	Korialuslevy	DIN 9021 M8 ZNC	131920	2
13	Bearinghouse	Lagergehause	Övre lagerholk	Laakeriholkki		816382	2
14	Bearingplate	Endplatte	Gavel, svetsad	Laakeripelti		816318	1
15	Bearing	Lager	Kullager	Laakeri	6202 2-RS	140224	2
16	Stretchroller	Streckwalze	Valsrör	Kiristysvalssi	Z=28 L=810 70% försträckt	816522	1
17	Bearing	Lager	Kullager	Laakeri	6205 2RS	140254	2
18	Bearinghouse	Lagergehause	Nedre lagerholk	Laakeriholkki		816380	2
19	Nut	Muttern	Låsmutter	Lukitusmutteri	DIN 985-8 M8 ZN	131570	7
20	Nut	Muttern	Mutter	Kuusiomutteri	DIN 934 M8 ZN	131395	2
21	Stretchroller	Streckwalze	Valsrör	Kiristysvalssi	Z=49 L=810 70% försträckt	816520	1
22	Axle	Welle	Mellanstag	Väliakseli		816552	1
23	Screw	Schraube	6-k Skruv hg	Kuusioruuvi	DIN 933 A4 M6x50	133148	3
24	Seeger ring	Sicherüಂಗring	Låsring för axel	Varmistinrengas	DIN 471 32X1,5	132094	1
25	Grease nipple	Smiernippel	Smörjnippa	Voitelunippa	M6x1	140950	1
26	Adjustingbolt	Spannschraube	Inställningsbult	Säätötappi	M16x1,5 (GN613 A 8)	157030	1
27	Sprin	Feder	Tryckfjäder	Painejousi	d=3 Dm=28.5 Lo=90 if=9	825029	1
28	Seeger ring	Sicherüಂಗring	Låsring för hål	Varmistinrengas	DIN 472 62X2	132158	1
29	Upper alu flange	Übere Lagerhäuse	Övre rullhållarfläns	Ylempi laakeripesä		816388	1
30	Lockhook	Haaken	Låshake	Lukitushaka		822266	1
31	Washer	Scheibe	Bricka	Aluslaatta	DIN 125A M8/8.4 ZN	131750	1
32	Nut	Muttern	Mutter	Kuusiomutteri	DIN 934 A4 M 6	133233	2
33	Nut	Muttern	Låsmutter	Lukitusmutteri	DIN 985 A4 M 6	133020	3
34	Distansplate	Distanzplatte	Stödplåt	Tukipelti		816390	1
35	O-ring	O-ring	O-ring	O-rengas	OR 33x5 NBR 70 6405140	144986	2
36	Bearing	Lager	Kullager	Laakeri	6305 RS	140353	1
37	Seeger ring	Sicherüಂಗring	Låsring för axel	Varmistinrengas	DIN 471 25X1,2	132070	1
38	Thin nut	Flache Muttern	Mutter låg	Matala kuusiomutteri	DIN 936-17H ZN M16x1,5	131681	1
39	Endplate	Gabelplatte	Bottengavel	Päätylevy		816400	1



825460.dwg



825460

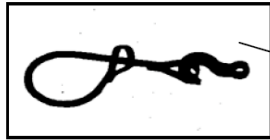
Pos	Name	Nahme	Benämning	Nimike	Specifikation	NO	Pcs
1	Cutter frame	Messer Rahmen	Klippram 750	Leikkurin runko		825462	1
2	Axle holder	Scharnier	Klippaxelled	Väliakseli ja hylsy		825480	1
3	Knifguard	Messer Schutzen	Knivskydd	Teräsuoja		825490	1
4	Knife and folie bracket	Messerhalter	Kniv och folie hållar	Terä ja muovinpinike		825492	1
5	Knife	Messer	Foliekniv	Terä		825273	1
6	Upper cutterpipe	Ruhr	Klipprör pvc	Putki		825486	1
7	Cutter axle	Messerachse	Klippaxel, lös	Leikkurin akseli		825485	1
8	Rubber mat	Gummistopfen	Gummidyna på klipp	Kumimatto		825498	1
9	Spring	Feder	Tryckfjäder	Jousi	Lo=87, Dy=19, d=2.5	804115	4
10	Cylinder	Zylinder	Cylinder	Sylinteri	Ø40/20x170	820020	1
	Sealkit	Dichtungssätze	Tätningsserie	Tiivistesarja	Ø40/20	146036	1
11	Seeger ring	Sicherüingring	Låsring för axel	Varmistinrengas	DIN 471 20X1,2	132060	5
12	Nut	Muttern	Låsmutter	Lukitusmutteri	DIN 985-8 M6 ZN	131560	6
13	Nut	Muttern	Låsmutter	Lukitusmutteri	DIN 985-8 M12 ZN	131600	4
14	Cylinder pin	Zylinder zapfen	Cylindertapp	Sylinteritappi		821762	1
15	Pin	Zapfe	Filmklippscyindertapp	Tappi		825214	1
16	Pin	Zapfe	Filmklippstapp	Tappi		821758	1
17	Spring pin	Spannhülsen	Rörsprint	Jousisokka	DIN 1481 6X40 ZN	132811	1
18	Shims	Ausgleichscheibe	Passbricka	Sovitelaatta	DIN 988 20X28X1	132250	3
19	Screw	Schraube	6-k Skruv dg	Kuusioruuvi	DIN 931 8.8 M 8x55 ZN	130035	2
20	Nut	Muttern	Låsmutter	Lukitusmutteri	DIN 985-8 M8 ZN	131570	2
21	Washer	Scheibe	Bricka	Aluslaatta	DIN 125A M8/8.4 ZN	131750	2
22	Grease nipple	Smiernippel	Smörjnippa	Voitelunippa	M6x1	140950	1
23	Plain bearing	Gleitlager	Glidlager	Liukulaakeri	Ø 20/23 L=25	140048	2
24	Washer	Scheibe	Bricka	Aluslaatta	DIN 125A M 6/6.4 ZN	131730	12
25	Screw	Schraube	6-k Skruv hg	Kuusioruuvi	DIN 933 8.8 M6X16 ZN	130620	6
26	Screw	Schraube	6-k Skruv hg	Kuusioruuvi	DIN 933 8.8 M12X25 ZN	130960	1
27	Washer	Scheibe	Bricka	Aluslaatta	DIN 125A M12/13 ZN	131790	1



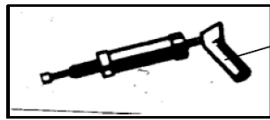
1
2



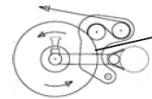
3
4



5
6



149618.dwg



2+2 Z=30/24

Inliner

1820



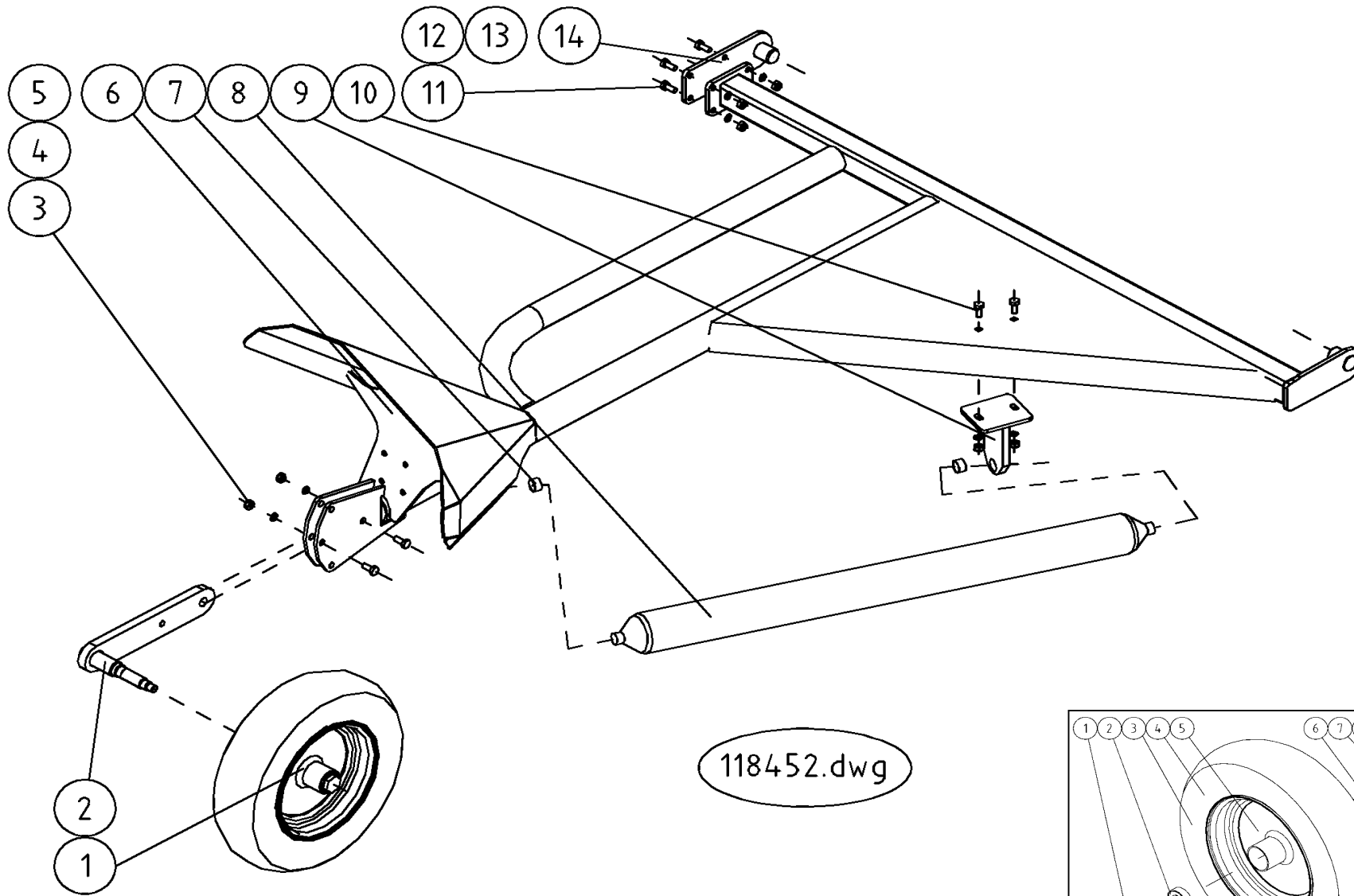
7
8

9
10
11

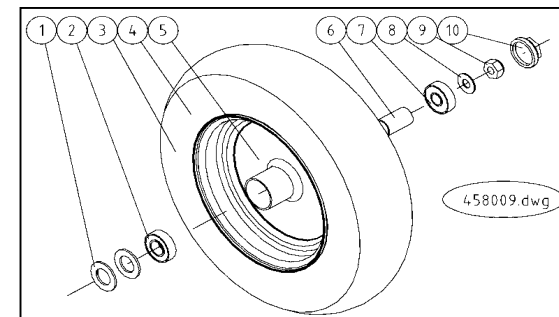


149618

Pos	Name	Nahme	Benämning	Nimike	Specifikation	NO	Pcs
1	Sticker	Kleber	Skyddsmärkning, rotationsvarnare	Tarra		822372	2
2	Sticker	Aufkleber	Varning för kniv iso 11684	Tarra		149013	2
3	Warning remove key	Zündschlüsselwarnung	Varning stoppa maskinen ta ur nyckel	Varoitus pysäytä kone poista avain		508650	1
4	Safety decals	Warnzeichen	Varningsdekal klämrisk	Varoitusmerkki		508651	1
5	Sticker	Aufkleber	1520, lyftdekal - gul botten/ svarta sy	Tarra		149047	4
6	Sticker	Aufkleber	Dekal vaselinspruta	Tarra		149014	20
7	Sticker	Aufkleber	Inliner, gul text, b=300, h=90	Tarra		149010	2
8	Sticker	Aufkleber	Maskinmärke 1820	Tarra		149051	2
9	Sticker	Kleber	Dekal	Tarra	Elho Logo H=155	149550	2
10	Sticker	Aufkleber	Alu filmsträckartarra	Tarra		149180	2
11	Sticker	Aufkleber	Kugghjulsinfomärke 2+2	Tarra		149094	1



118452.dwg

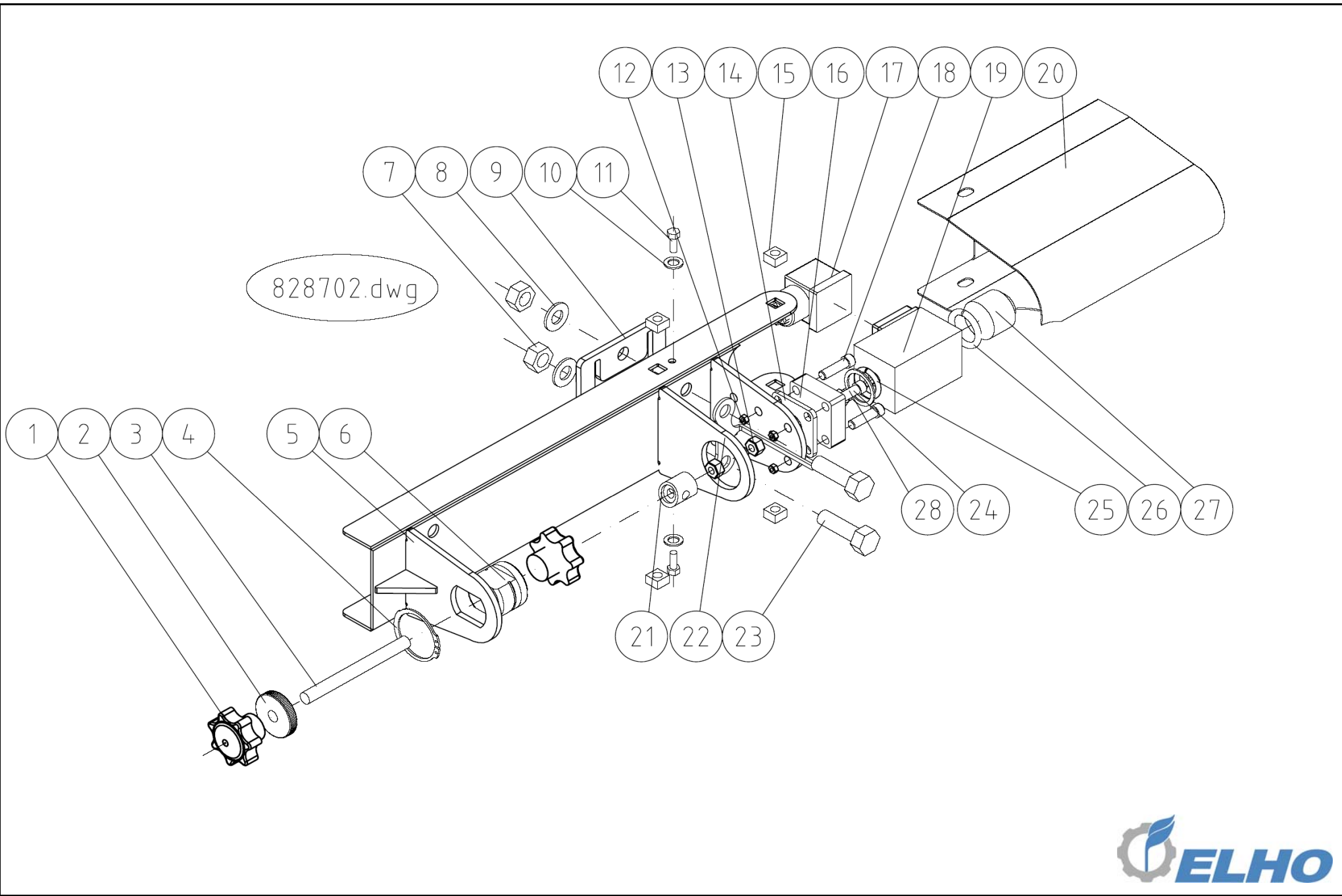


458009.dwg



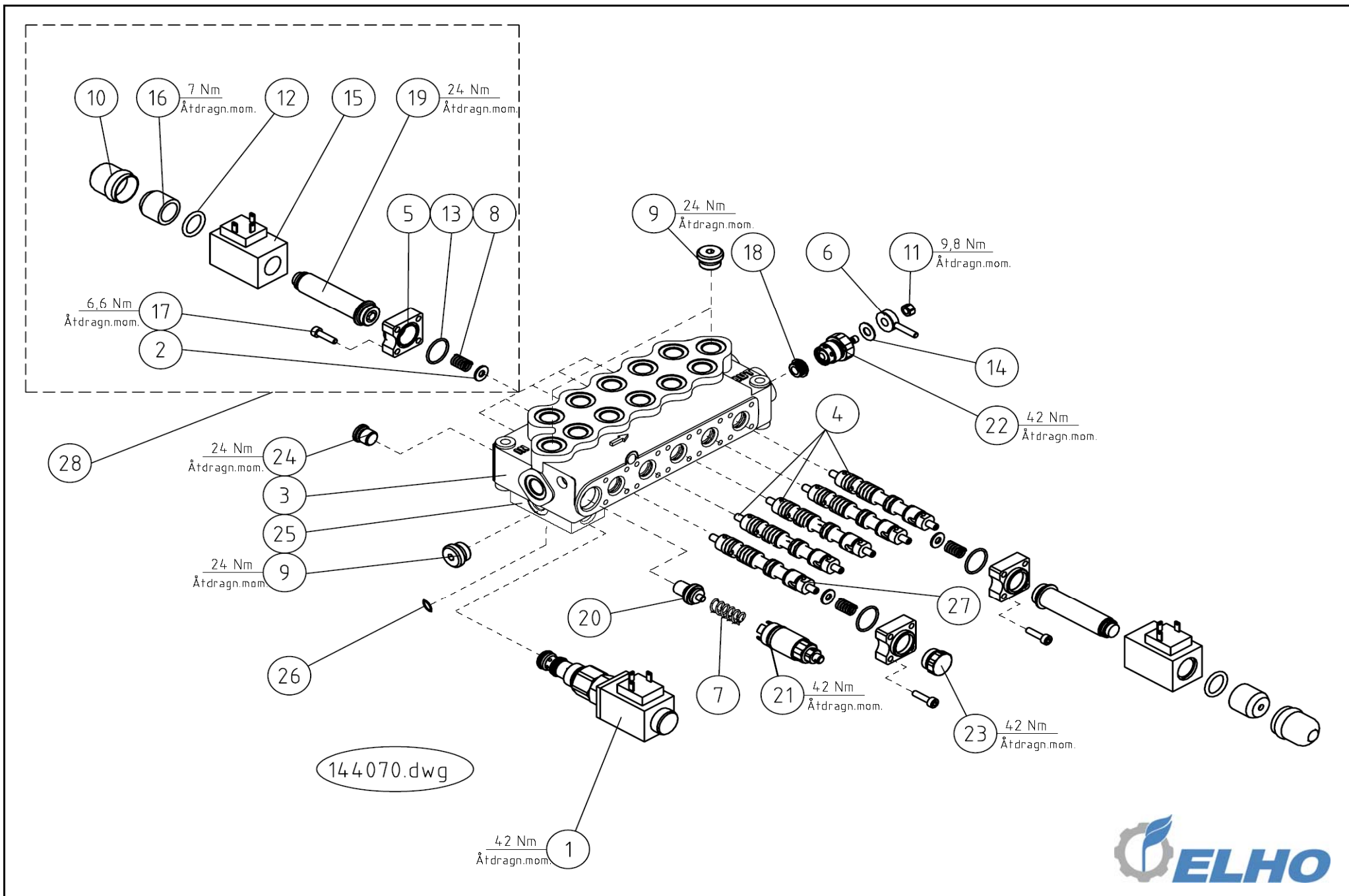
Pos	Name	Nahme	Benämning	Nimike	Kvalitet	NO	Pcs
1	Wheel complete	Reifen komplet	Hjul kompl	Pyörä täydellinen	Hadsten 6805	458009	1
2	Wheel axle	Rad Acshe	Hjulaxel	Pyöräakseli		827434	1
3	Screw	Schraube	6-k Skruv dg	Kuusioruuvi	DIN 931 10.9M12x60ZNC	130346	2
4	Washer	Scheibe	Bricka	Aluslaatta	DIN 125A M12/13 ZN	131790	4
5	Nut	Muttern	Låsmutter	Lukitusmutteri	DIN 985-10 M12 ZN	131610	2
6	Bale rotator 2005	Ballenaufreicher 2005	Svängramp 2005	Paalinkääntäjä 2005		827410	1
7	Plain bearing	Gleitlager	Glidlager	Liukulaakeri	Ø 25/28 L=15	140050	2
8	Roller	Valzen	Avlastningsvals, lång	Valsi		809620	1
9	Roller braket	Befästigung	Främre valsfäste	Valssien kiinnike		827440	1
10	Cup bolts	Flachrundschrabe	Låsskruv	Lukkoruuvi	DIN 603 8.8 M10x40 ZN	132665	2
11	Screw	Schraube	6-k Skruv hg	Kuusioruuvi	DIN 933 8.8 M10X30 ZN	130880	4
12	Washer	Scheibe	Bricka	Aluslaatta	DIN 125A M10/10.5 ZN	131770	6
13	Nut	Muttern	Låsmutter	Lukitusmutteri	DIN 985-8 M10 ZN	131580	6
14	Bracket	Befästigung	Ledtapp	Kiinnike		827420	1

Pos	Name	Nahme	Benämning	Nimike	Kvalitet	NO	Pcs
1	Washer	Scheibe	Tättningsbricka till hjullager	Aluslevy	Z 205-30	140905	1
2	Bearing	Lager	Kullager	Laakeri	6205	140250	1
3	Tyre	Reifen	Däck	Rengas	5.20x10	458010	1
4	Inner tube	Schlauch	Slang	Sisärenogas		458011	1
5	Rim	Felge	Fälg	Vanne		458006	1
6	Distans	Distanz	Distanshylsa till hjullager	Välihylysy	Ø 30/26 L=50.2	140906	1
7	Bearing	Lager	Kullager	Laakeri	6304	140340	1
8	Washer	Scheibe	Bricka	Aluslaatta	DIN 125A M16/17 ZN	131810	1
9	Nut	Muttern	Låsmutter	Lukitusmutteri	DIN 985-8 M16 ZN	131630	1
10	Screw cup	Staubschytz	Navkapsel	Pölysuoja	Ø52mm	458060	1



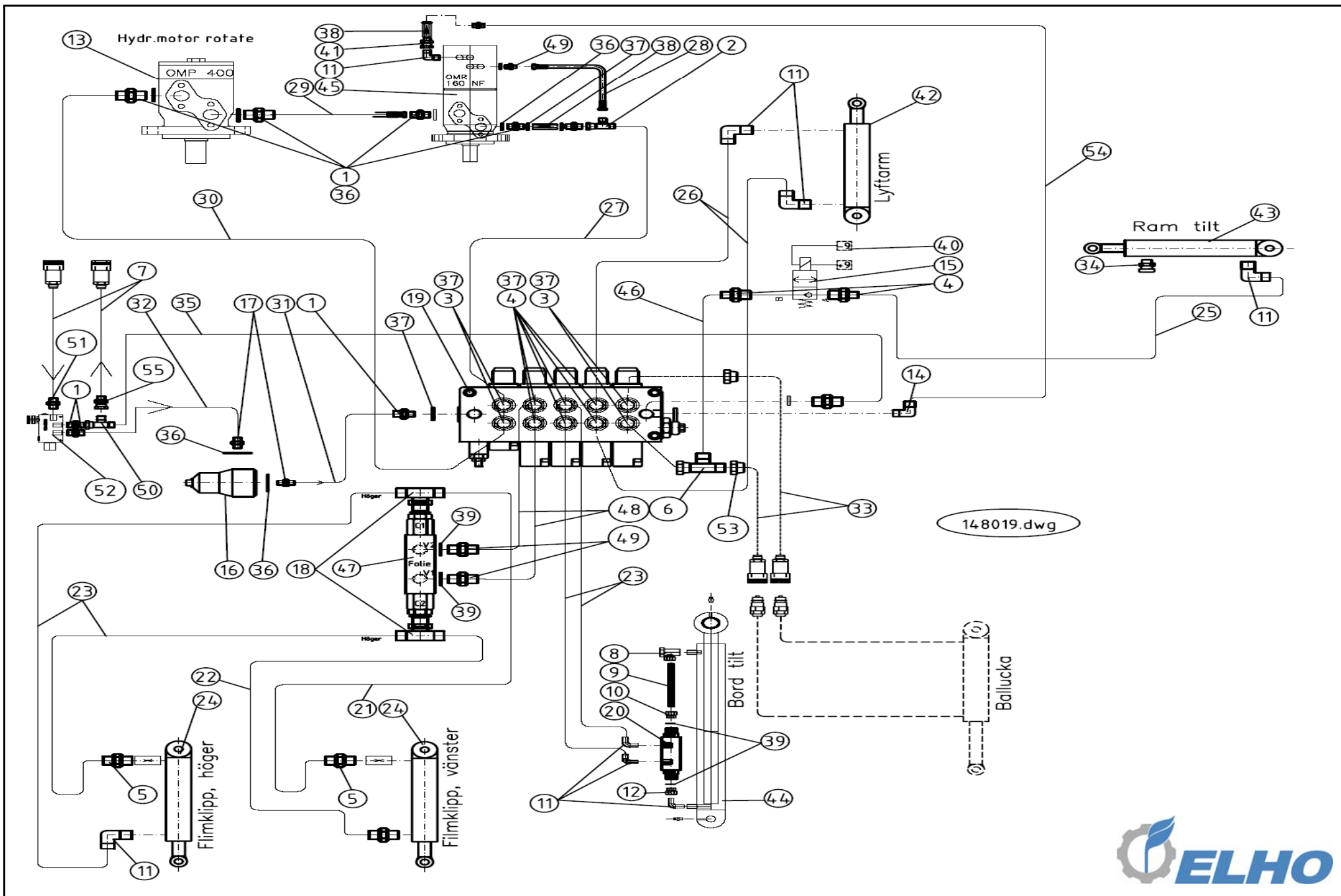
828702

Pos	Name	Nahme	Benämning	Nimike	Specifikation	NO	Pcs
1	Female knob	Schraubgriff	Stjärnvred, hona	Tähtimutteri	WN450 40-M8	139012	2
2	Lettermutter	Lettermutter	Plan lettermutter, stål	Matala mutteri	DIN467 30-M8	133508	1
3	Threadpin	Gewindebolzen	Ställstång	Kiertetanko		828734	1
4	Seeger ring	Sicherüingring	Låsring för axel	Varmistinrengas	DIN 471 30X1,5	132090	1
5	Frame	Rahmen	Sprutram	Runko		828710	1
6	Plastic nut	Plastikmutter	Plastmutter	Muovimutteri		828730	1
7	Nut	Muttern	Låsmutter	Lukitusmutteri	DIN 985-8 M8 ZN	131570	2
8	Washer	Scheibe	Bricka	Aluslaatta	DIN 125A M8/8.4 ZN	131750	2
9	Bracket	Befestigung	Fästfläns	Pidike		828716	1
10	Washer	Scheibe	Bricka	Aluslaatta	DIN 125A M 5/5.3 ZN	131710	2
11	Screw	Schraube	6-k Skruv hg	Kuusioruuvi	DIN 933 8.8 M5x10 ZN	130603	2
12	Nut	Muttern	Låsmutter	Lukitusmutteri	DIN 985-8 M5 ZN	131550	4
13	Nut	Muttern	Låsmutter	Lukitusmutteri	DIN 985-8 M6 ZN	131560	1
14	Distanc plate	Distanz	Distansplåt vid solenoid	Välipelti		828736	1
15	Cage nut	Korbmuttern	Korgmutter	Korimutteri	M5 1,7-2.7 BN 3307	134330	4
16	Flange	Flansch	Fläns	Pohjalevy	ES3/S5	144128	1
17	Plug	Steckdose	Hirschman kontakt	Pistoke	(mPm B-12)	142125	1
18	Screw	Schraube	I-6 Skruv	6-koloruuvi	DIN 912 8.8 M5X25 ZN	131294	1
19	Solenoid	Solenoid	Solenoid	Solenoidi	HYDRAFORCE 12V DC 63	144112	1
20	Cover	Abdeckung	Solenoidkopp	Ylä suoja		828740	1
21	Spraycap	Sprayhulsa	Spraymunstyckshylsa	Hylsy		828722	1
22	Spring	Feder	Styrfjäder	Jousi		828732	1
23	Screw	Schraube	6-k Skruv dg	Kuusioruuvi	DIN 931 8.8 M 8X40 ZN	130008	2
24	Spring	Feder	Fjäder	Jousi	8ES3/SD5	144134	1
25	Solenoidpin	Solenoidpiston	Solenoidstång för	Solinoidin akseli	balmarkör	144135	1
26	O-ring	O-ring	O-ring	O-rengas	Ø18.64x3.53 NBR 70 SH	144138	1
27	Nut	Mutter	Stoppring	Päätytulppa	D12-2062	144142	1
28	Screw	Schraube	I-6 Skruv	6-koloruuvi	DIN 912 8.8 M6X35 ZN	131296	1
29	Service kit for solenind pipe	Service kit fur Solenoid Rohr	Service kit för solenoidrör	Huolto sarja solinoiden putki		144510	1

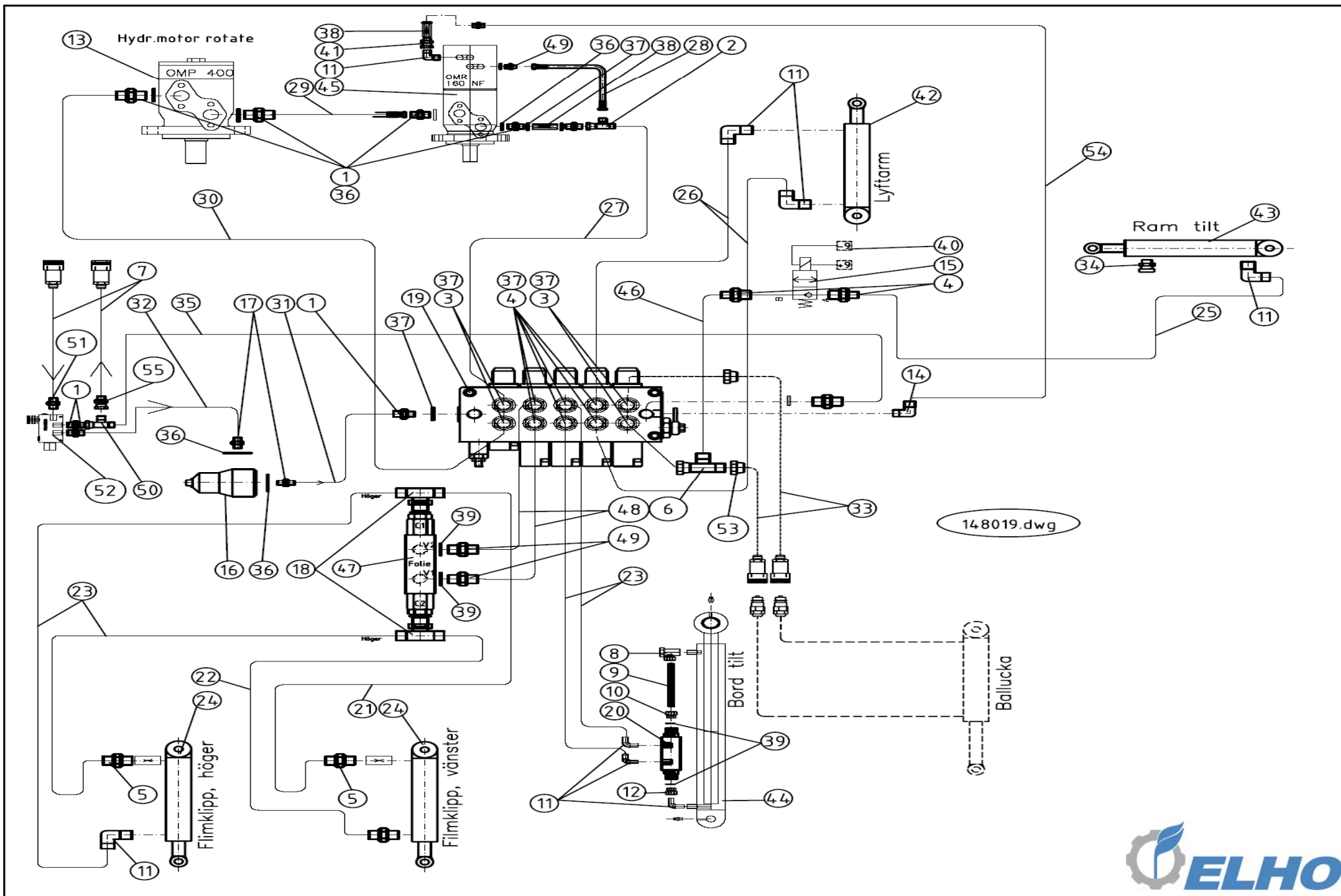


144070

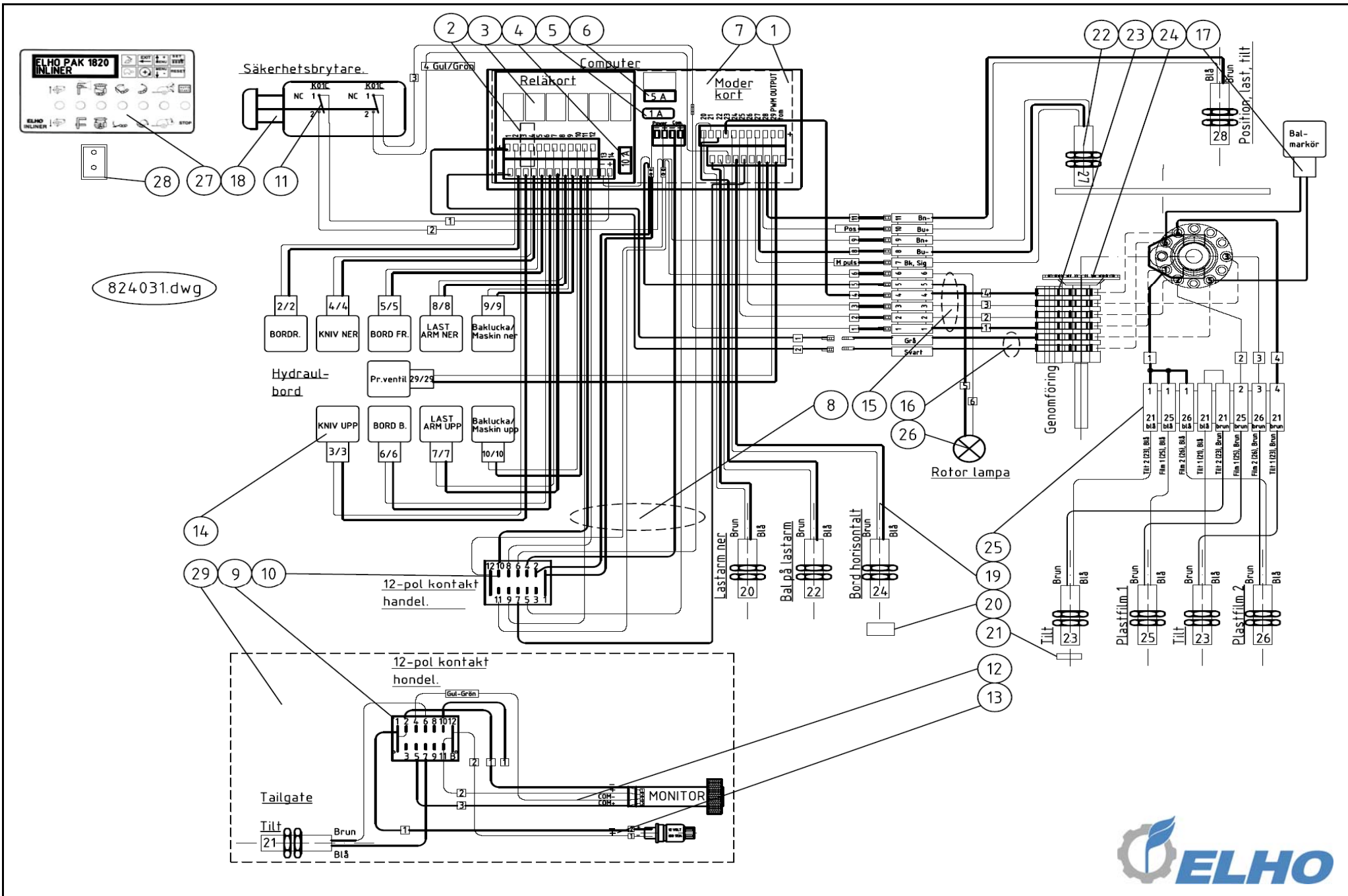
Pos	Name	Nahme	Benämning	Nimike	Specifikation	NO	Pcs
1	Spole	Scheiber	Ventilpatron	Kara	PP10W/C208B	144090	1
2	Wascher	Scheibe	Bricka	Laatta	6.5x18x1.5	144122	10
3	Valveboard body	Ventilgehäuse	Ventilbordshus	Venttiilipöytä, keho	SD5/5-P/BSP-DSK/VD1-SV	144124	1
4	Spole	Scheiber	Ventilpatron, 1/sd5-es3	Kara	Dubbelverkande	144120	3
5	Flange	Flansch	Fläns	Pohjalevy	ES3/S5	144128	10
6	Lever	Hebel	Spak	Vipu	PDS6	144130	1
7	Spring	Feder	Fjäder	Jousi	VMPK-VMPJ/S5 N.3	144132	1
8	Spring	Feder	Fjäder	Jousi	8ES3/SD5	144134	10
9	Male plug	Propfen	Plugg	Tulppa	BSP 3/8" HF-3/8	143312	3
10	Rubber boot	Gummi Schutz	Gummihatt	Kumi hattu	H-4303	144136	9
11	Nut	Muttern	Låsmutter	Lukitusmutteri	DIN 985-8 M6 ZN	131560	1
12	O-ring	O-ring	O-ring	O-rengas	Ø18.64x3.53 NBR 70 SH	144138	9
13	O-ring	O-ring	O-ring	O-rengas	Ø21.95x1.78 NBR 70 SH	144140	10
14	Washer	Scheibe	Bricka	Aluslaatta	DIN 125A M 6/6.4 ZN	131730	1
15	Solenoid	Solenoid	Solenoid	Solenoidi	HYDRAFORCE 12V DC 63	144112	9
16	Nut	Mutter	Stoppring	Päätytulppa	D12-2062	144142	9
17	Insex	6-K Schraube	Insex	6-koloruuvi	M5x20, UNI-5931	144144	40
18	Cone	Konus	Bottenkona	Kaatio	DSK/SD5	144146	1
19	Solenoidtube	Solenoid Rohr	Solenoidrör	Solenoidputki	LISK H-20400 (D12-2062-*	144148	9
20	Inlet part	Durchgang	Genomföring	Läpivienti	VMP J5	144149	1
21	Pressure relife valve	Überdruckventil	Tryckbegränsare	Paineenrajoitusventtiili		801206	1
22	Jd-adjusting screw	JD-Schraube	Jd-ställskruv, dsk/sd5, inliner	Jd- säätöruuvi		144118	1
23	Plug	Stopfen	Plugg	Tulppa	8ES1-8ES2/S5	144126	1
24	Plug	Stopfen	Plugg	Tulppa	SVR/SD5	144147	1
25	Prop. block	Prop. Vent. Gehäuse	Proportionalitetsventilhus, inliner	Propo. venttiili, lohko		144082	1
26	O-ring	O-ring	O-ring , inliner prop ventil 3st/block	O-rengas	Ø10,87x1,78	146020	3
27	Spole	Scheiber	Ventilspindel för motor, fri ret.till tank	Kara	Valvoil nr 3CU1225010 (28)	144116	1
28	Service kit for solenind pipe	Service kit fur Solenoid Rohr	Service kit för solenoidrör	Huolto sarja solinoiden	putki	144510	1



Pos	Name	Nahme	Benämning	Nimike	Specifikation	NO	Pcs
1	Double nipple	Doppelnippel	Dubbelnippa	Supistusnipa	3/8"-1/2" 04000-06-08	143125	9
2	"t" adaptor with male thread	T-Verschraubung	T-stycke	T-liitin ulkokierte.	3/8" 04860-6	143255	1
3	Double nipple	Doppelnippel	Dubbelnippa	Kaksoisnipa	3/8"-3/8" 04000-06	143104	4
4	Double nipple	Doppelnippel	Dubbelnippa	Supistusnipa	1/4"-3/8" 04000-04-06	143122	8
5	Restriktor nipple	Drossel nipple	Stryningsnipa Ø 1mm	Kuristusnipa	1/4-1/4 Ø 1mm	143139	2
6	M.f. revolving-m "t" adaptor	T-Verschraubung	T-junktur 3/8" ytter-ytter-inner	T-nipa	04880-06	143282	1
7	Hydraulic hose	Hydraulik Schlauch	Hydraulslang	Hydrauliletu	3/4" L=4000 1/2"-Hona	145105	2
8	Threaded eye	Gewindingstück	Banjokoppling	Banjoliitin	1/4"- Ø10 rör SEL-10R	143199	1
9	Hydraulic pip	Hydraulicrohr	Mellanrör på bordcylinder	Hydrauliputki	Rör Ø10 L=150	145240	1
10	Male coupling	Verschraubung	Nippel	Suora perusliitin	10mm rör -1/4" rak BL-10 R	143208	1
11	"l" adaptor with male thread	Vinkel nippel	Vinkel	Kulmanippa	1/4" - 1/4" 04490-04	143180	8
12	Male/female adaptor	Anschluss	Junktur	Yhdysnipa	1/4" - 1/4" Rak 04010-04	143148	1
13	Hydraulic motor	Hydraul. Motor	Hydraulmotor	Hydraulikka mootor	OMP 400, Danfoss Målad 1	144160	1
14	"l" adaptor with male thread	Vinkel nippel	Vinkel	Kulmanippa	3/8" - 3/8" 04490-06	143182	1
15	Lock valve	Siztventil	Dubbelverkande ellåsventil	Lukkoventtiili	OD.15.31.18-3A-SO VEI-8A	144550	1
16	Oilfilter, mounting	Ölfilter, komplet	Oljefilter, komplett	Öljysuodatin, täyd	FinnFilter 311 121 0201	807868	1
17	Double nipple	Doppelnippel	Dubbelnippa	Kuristusnipa	1/2"-1/2" 04000-08	143106	2
18	"t" adaptor with male thread	T-Verschraubung	T-stycke 1/4" ytter-ytter-ytter	T-nipa	04460-04	143290	2
19	Hydraulic valve	Ventilblock	Ventilbord kompl. inliner	Hydraulilohko	Valvoil 102500061	144070	1
20	Check valve	Ruckschlagventil	Hydraulventil	Yksipuolinen lukkovent	VSO-SE-DLN 05.52.11-0.05	809270	1
21	Hydraulic hose	Hydraulik slauch	Hydraulik, t-stycke	Hydrauliletu	1/4" L= 2600	820975	1
22	Hydraulic hose	Hydraulik slauch	Filmklippslang	Hydrauliletu	1/4" L= 2700	820972	1
23	Hydraulic hose	Hydraulik slauch	Bordcylinderslang	Hydrauliletu	1/4" L= 4300	820970	4
24	Cylinder	Zylinder	Cylinder	Sylinteri	Ø40/20x170	820020	1
25	Hydraulic hose	Hydraulik slauch	Hydraulik, ventilbord - ramtilt & lyftar	Hydrauliletu	1/4" L=1000	820985	1
26	Hydraulic hose	Hydraulik slauch	Lyftarmsslang	Hydrauliletu	1/4" L= 5300	820988	2
27	Hydraulic hose	Hydraulik slauch	Hydraulik, ventilbord - övre motor	Hydrauliletu	3/8" L= 3600	820960	1
28	Hydraulic hose	Hydraulik slauch	Hydr.slang	Hydrauliletu	1/4" L=270	805933	1
29	Hydraulic hose	Hydraulik slauch	Hydraulslang	Hydrauliletu	L= 5200 3/8" rak-rak	820945	1
30	Hydraulic hose	Hydraulik slauch	Hydraulslang	Hydrauliletu	R3/8" L= 2800	820965	1
31	Hydraulic hose	Hydraulik slauch	Hydraulslang	Hydrauliletu	1/2" L=530 90gr 1/2" - rak 1	145115	1
32	Hydraulic hose	Hydraulik Schlauch	Hydraulslang	Hydrauliletu	1/2" L=900 90gr 1/2"- rak	145104	1
33	Hydraulic hose	Hydraulik slauch	Hydraulik, ballucka	Hydrauliletu	3/8" L= 4500	820950	1
34	Air nipple	Luft Nippeln	Luftnippel	Ilmanippa	TSF-1 John Hydro	143317	1
35	Hydraulic hose	Hydraulik Schlauch	Hydraulslang	Hydrauliletu	1/2" L=1800 90gr 1/2"- 90gr	145103	1
36	Bonded gasket	Dichtung	Usit-tätning	Usit-tiiviste	1/2" USITR-08	146004	6
37	Bonded gasket	Dichtung	Usit-tätning	Usit-tiiviste	3/8" USITR-06	146003	13
38	One way ball valve	Ruckschlagventil	Bakslagsventil	Takaikuventtiili	3/8"	144052	2
39	Bonded gasket	Dichtung	Usit-tätning	Usit-tiiviste	1/4" USITR-04	146002	6
40	Solenoid valveplug	Solenoid Anschlauss	Ventilbordsstöpsel	Venttiilin pistoke		822114	1

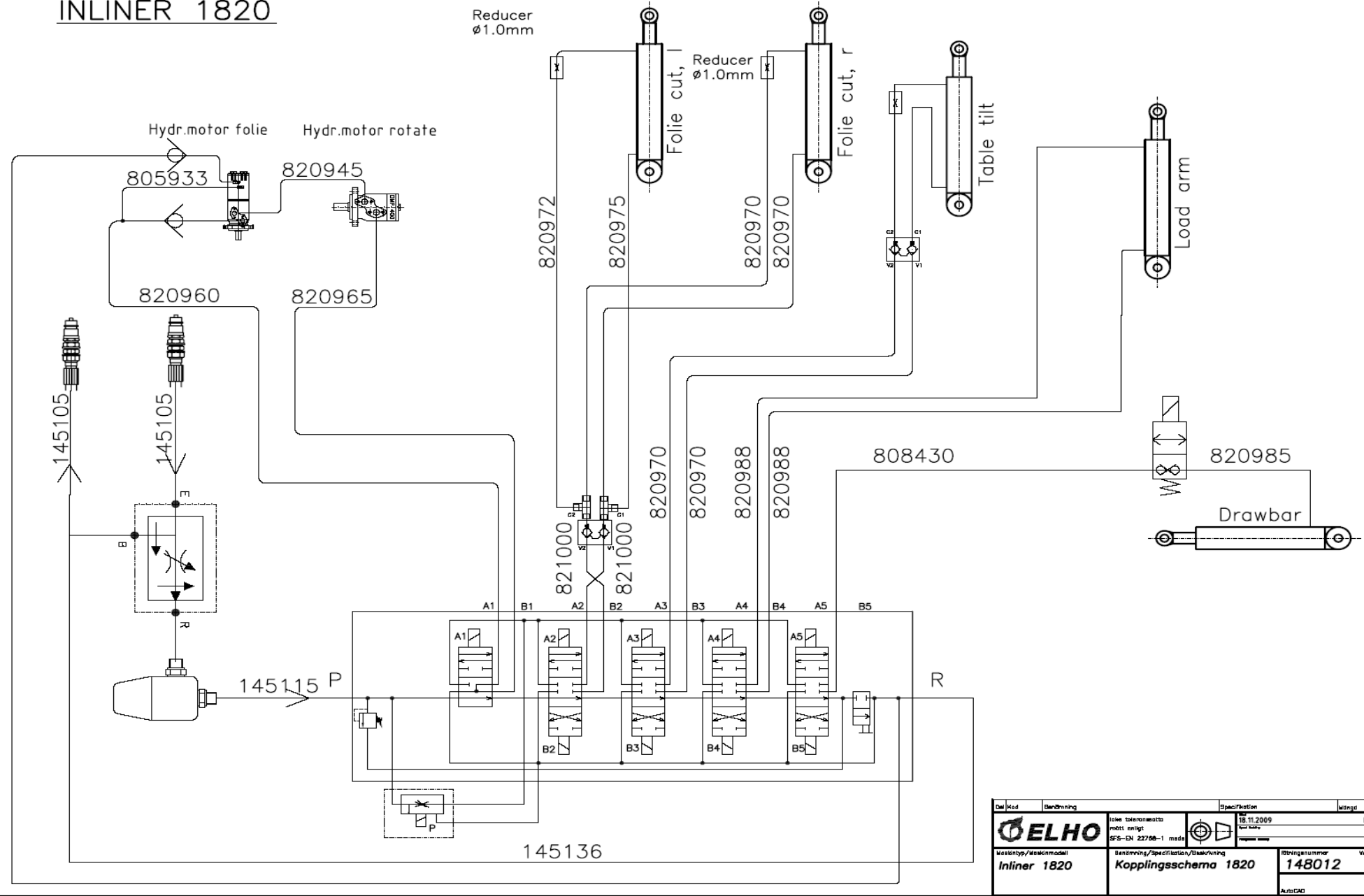


Pos	Name	Nahme	Benämning	Nimike	Specifikation	NO	Pcs
41	Female/female adaptor	Anschluss	Dubbeljunktur	Jatkonippa	3/8"-1/4" 04020-06-04	143143	1
42	Hydraulic cylinder	Hydraulizylinder	Lyftarmscylinder	Hydraulisylinteri	Ø50/30x408	821215	1
43	Hydraulic cylinder	Hydraulizylinder	Hydraulcylinder	Hydraulisylinteri	Ø60/30x123	821205	1
44	Cylinder	Hydraulizylinder	Hydraulcylinder	Hydraulisylinteri	60/30x310	146108	1
45	Hydraulic motor	Hydraul. Motor	Hydraulikmotor	Hydrauliikka moottori	OMR 160 NF Danfoss Måla	144190	1
46	Hydraulic hose	Hydraulik Schlach	Hydr.slang	Hydrauliikkaletku	1/4" L=350	808430	1
47	Checkvalve	Ruckschagventil	Hydraulventil	Lukkoventtiili	VSO-DE-L-05.53.03.10.09.0	501600	1
48	Hydraulic hose	Hydraulik slauch	Hydraulslang	Hydrauliiletku	1/4" 90°-1/4" L= 440	821000	2
49	Double nipple	Doppelnippel	Dubbelnippa	Kaksoisnippa	1/4"-1/4" 04000-04	143102	4
50	M.f. revolving-m "t" adaptor	Drehbarer Adaptor "T"	T-junktur 1/2" ytter-ytter-inner	T-nipa	04880-08	143244	1
51	Double nipple	Doppel nippel	Dubbelnippa	Supistusnippa	1/2"-3/4" 04000-08-12	143126	1
52	Priority valve	Vorzug - Ventil	Tryckkompenserad flödesventil	Prioriteettivirransasäätöve	Oil Control VRFC3C OM .42	144060	1
53	Plug	Muffe	Ändplugg inv.gängning	R-sisäkierretulppa	R3/8" 05420-06	143452	2
54	Hydraulik hose	Hydraulik slauch	Hydraulik slang	Hydrauliiletku	L=4300 3/8"-3/8"-3/8"	145136	1
55	Male/female adaptor	Anschluss	Junktur	Yhdysnippa	3/4" - 1/2" Rak 04010-12-08	143167	1



Pos	Name	Nahme	Benämning	Nimike	Specifikation	NO	Pcs
1	Electrical control kit comp.	Electrical control kit comp.	Styrning inliner	Sähköjärjestelmä täydä	011-8-0020	824040	1
2	Eprom	Eprom	Eprom 182050e	Eprom		148691	1
3	Relay card	Rele karte	Reläkort	Relekortti		822140	1
4	Fuse	Sicherung	Trycksäkring	Laattasulake	10A	822164	1
5	Fuse	Sicherung	Glassäkring	Lasisulake	1A	822160	1
6	Fuse	Sicherung	Trycksäkring	Laattasulake	5A	822162	1
7	Motherboard	Haupt karte	Moderkort	Emolevy		822150	1
8	12-pole cable	12 Leiter Kabel	EI 12-poliig elkabel l= 6,2 m	Sähkökaapeli		822090	1
9	P12 housing	P12 Steckdose	P12 kontaktlådan	P12 rasia	DIAB P12 (20-20021)	822096	1
10	P12 plug	P12 Stecker	P12 handsken	P12 pistoke	DIAB P12 (20-21011)	822092	1
11	Switsch	Schalter	Nödstoppskontakt	Kytkin	K01C	142105	2
12	Cable	Kabel	Elkomp, monitorkabel	Monitorin kaapeli	L=7,0m	822113	1
13	Cable	Kabel	Elkomp, elkabel l=6,0 m 2,5 mm3	Monitorin kaapeli		822112	1
14	Solenoid valveplug	Solenoid Anschlauss	Ventilbordsstöpsel	Venttiilin pistoke		822114	10
15	Signal & power cable	Kabel	Signal och elkabel	Signaali ja sähkökaapeli		142172	1
16	Powercable	Kabel	Elkabel för balmärk	Sähkökaapeli		142166	1
17	Powercable	Kabel	Elkabel för balmärk	Sähköjohto	LT nr:116-7-0183	828704	1
18	Emergency stop	Sichereits-dryckknopf	Nödstopp, med	Hätäkytkin	2st E K01C brytare	142100	1
19	Sensorcable	Magnet Geber	Sensor, magnet	Anturi	Magnetsensor L=4,5 m	822040	9
20	Magnet	Magnet	Magnet (lykketronic)	Magneetti	D=20 d=4,3 S=10	805878	6
21	Magnet	Magnet	Magnet d=20 d=4.3 s=6.5mm	Magneetti		822044	3
22	Inductiv sensor	Induktiv Geber	Induktiv sensor	Induktiivi anturi	L=4,5 Ø18mm "CARLO GA	142130	1
23	Brush	Welle	Kol, wampfler	Hiili		828237	6
24	Probe axle	Welle	Wampfler släpringskontakt	Sähköinen läpivienti	ES30-06	148522	1
25	Cable terminalbox	Anschluss	Kopplingsplint och kabel	Kaapelin kiinnitysrasia	LT nr:116-7-0179	142184	1
26	Rotorlamp	Lanterne	Gul varningslampa	Varoituslamppu	A.M.A Faro flash 10/100V.	142040	1
27	Monitor	Monitor	Monitor 1820	Monitori		822120	1
28	Monitorbracket	Steuergerätfestigung	Monitorfäste	Monitorin pidike		822115	1
29	Monitor cable	Kabel	Monitorkabel komplett	Monitorin kaapeli	LT nr:116-7-0161	822110	1

INLINER 1820



Dal	Kod	Benämning	Specifikation	Utgåva	Ant
		ELHO	18.11.2009		PF
Typ/Modell Inliner 1820		Övriga tekniska data enligt SFS-EN 22768-1 med			
		Benämning/Specifikation/Beställning Kopplingsschema 1820	Ritznummer 148012	Version	
AutoCAD					