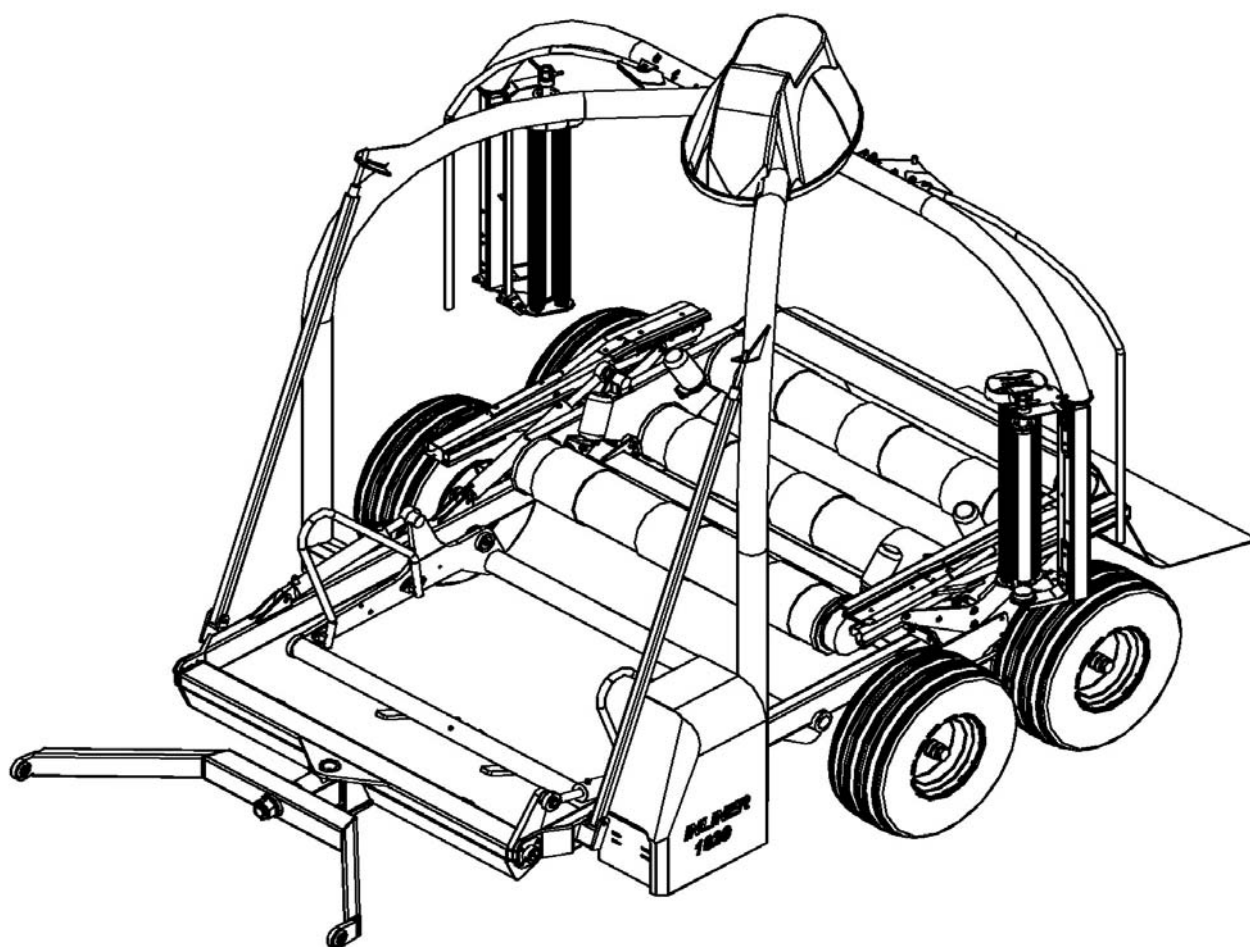




Spare Parts/ Reservdelar/ Varaosa

Inliner

Serie 10.6

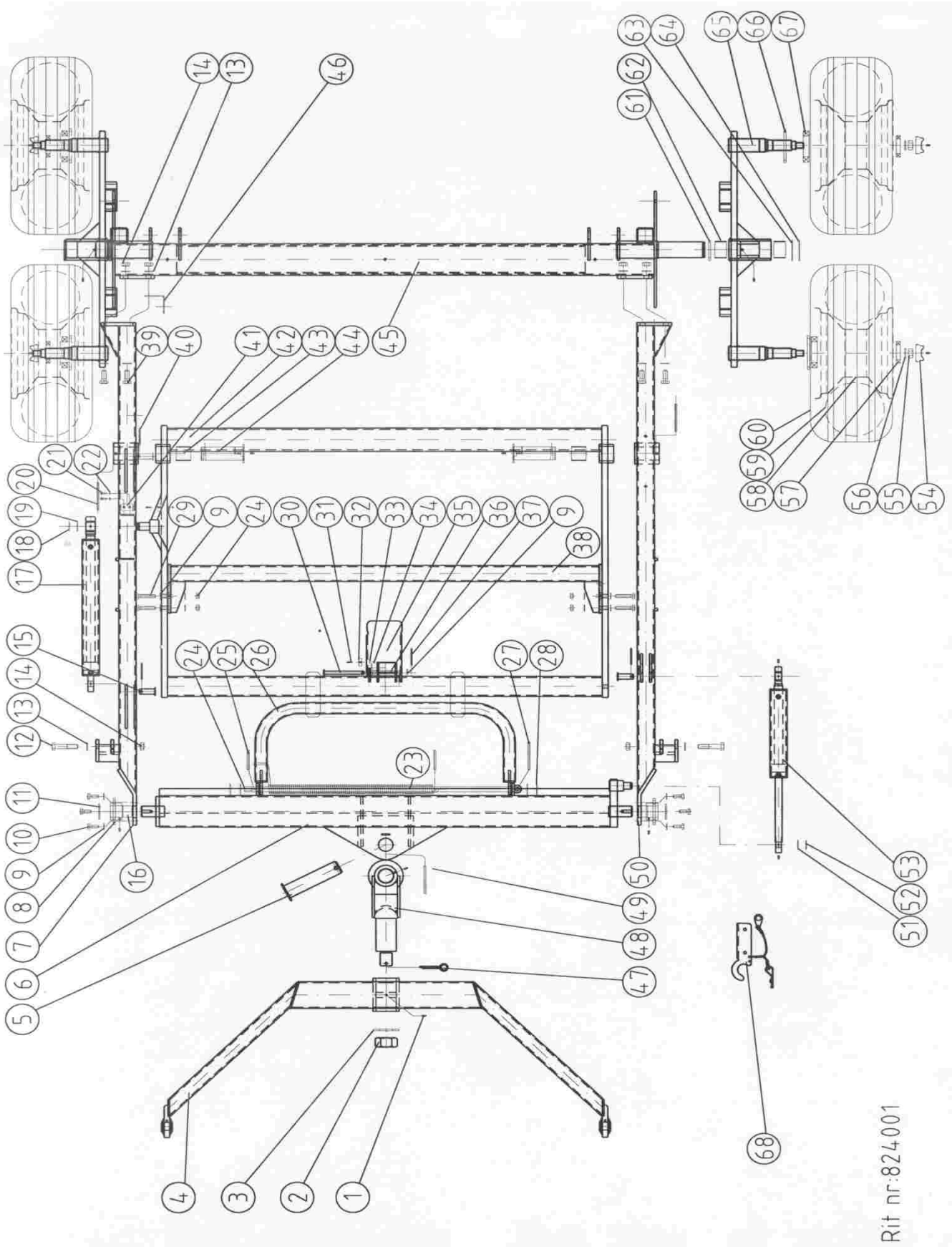


982504 GB/SE/FI

Oy Elho Ab
68910 BENNÄS
FINLAND
+358 6 7888000
Fax: +358 6 78880048
E-mail: elho@elho.fi

PAK 1820 INLINER RESERVDELAR/SPAREPARTS/VARAOSAT 10.6				7.5 2003	
Fig 1	Ram	Frame	Runko		
Pos	Benämning	Name	Nimi	No	Antal/Pcs/Kpl
1	Smörjnippa M6	Greas nipple M6	Rasvanippa	508016	18
2	Mutter M42 DIN 935	Nut M42 DIN 935	Mutteri M42 DIN 935	133210	1
3	Bricka Ø90/45	Washer Ø90/45	Aluslevy Ø90/45	820070	1
4	Dragtriangel	Draw triangle	Veto kolmio	820080	1
5	Dragtapp	Draw pin	Vetotappi	820156	1
6	Svängbalk	Bend beam	Kaartapalkki	820258	1
7	Rambalk, höger	Frame, right	Runko, oikea	820336	1
8	Monteringsfläns	Mounting collar	Asennuslaippa	820190	1
9	Bricka M12 DIN 125A	Washer M12 DIN 125 A	Aluslevy M12 DIN 125A	131790	17
10	Sexkantskruv M12x25	Bolt M12x25	Kuusioruuvi M12x25	130971	8
11	Bricka Ø13/58x4	Washer Ø13/58x4	Aluslevy Ø13/58x4	875172	2
12	Sexkantskruv M16x90	Bolt M16x90	Kuusioruuvi M16x90	130535	2
13	Bricka M16 DIN 125A	Washer M16 DIN 125A	Aluslevy M16 DIN 125A	131820	4
14	Mutter M16 DIN 985	Nut M16 DIN 985	Mutteri M16 DIN 985	131630	2
15	Tapp Ø20x55	Pin Ø20x55	Tappi Ø20x55	820035	2
16	Glidlager 40/44x40	Slide bearing 40/44x40	Liukulaakeri 40/44x40	140040	2
17	Cylinder 50/30x433	Cylinder 50/30x433	Sylinteri 50/30x433	821215	1
18	Låsring A30	Lockring A30	Varmistinrengas A30	132090	1
19	Shims 30/42x0.5	Shims 30/42x0.5	Sovitelaatta 30/42x0.5	132310	1
20	Rörsprint Ø8x80	Tube cotter Ø8x80	Jousisokka Ø8x80	132845	2
21	Sexkantskruv M6x20	Bolt M6x20	Kuusioruuvi M6x20	130640	2
22	Bricka M6 DIN 125A	Washer M6 DIN 125A	Aluslevy M6 DIN 125A	131730	2
23	Vridfjäder	Twist spring	Vääntöjousi	820398	1
24	Stoppårsaxel	Stoptube axle	Pysähdysputkin akseli	820391	1
25	Rörsprint Ø8x40	Tube cotter Ø8x40	Jousisokka Ø8x40	132815	2
26	Stoppör	Stoptube	Pysähdysputki	820390	1
27	Rörsprint Ø8x60	Tube cotter Ø8x60	Jousisokka Ø8x60	132840	1
28	Bricka M20 DIN 125A	Washer M20 DIN 125 A	Aluslevy M20 DIN 125A	131830	4
29	Sexkantskruv M12x50	Bolt M12x50	Kuusioruuvi M12x50	131015	4
30	Sensorplatsaxel	Pin	Tappi	821920	1
31	Sänkt spårskruv M4x20	Sink slot headed screw M4x20	Upporuuvi M4x20	132478	2
32	Magnet Ø20	Magnet Ø20	Magneetti Ø20	148505	2
33	Bricka M4 DIN 125A	Washer M4 DIN 125A	Aluslevy M4 DIN 125A	131708	2
34	Mutter M4 DIN 985	Nut M4 DIN 985	Mutteri M4 DIN 985	131540	2
35	Sensorplåt	Sensor plate	Anturipeltti	821900	1
36	Vridfjäder	Twist spring	Vääntöjousi	843280	1
37	Saxsprint Ø4x25mm	Split pin Ø4x25mm	Saksisokka 4x25mm	132790	1
38	Ballastarmrör	Bale loading pipe	Paalin nostovarsiputki	820279	1
39	Sexkantskruv M16x50	Bolt M16x50	Kuusioruuvi M16x50	131200	8
40	Rörsprint Ø6x40	Tube cotter Ø6x40	Jousisokka Ø6x40	132811	3
41	Sensorhållare	Sensor bracket	Sensorinpidike	822035	1
42	Ballastarm	Bale loading arm	Paalin nostovarsi	820302	1
43	Glidlager 50/55x50	Slide bearing 50/55x50	Liukulaakeri 50/55x50	140070	2
44	Ledtapp	Joint pin	Niveltappi	820295	2
45	Hjulbalk	Wheel beam	Pyörä akseli	820350	1
46	Sensorhållare	Sensor bracket	Sensorinpidike	822030	1
47	Rörsprint Ø8x90mm	Tube cotter Ø8x90mm	Jousisokka 8x90mm	132816	1
48	Dragaxel	Draw axle	Veto akseli	820172	1
49	Rörsprint Ø13x80	Tube cotter Ø13x80	Jousisokka Ø13x80	132900	1
50	Rambalk, vänster	Frame, left	Runko, vasen	820331	1
51	Shims 25/35x0.5	Shims 25/35x0.5	Sovitelaatta 25/35x0.5	132260	1
52	Låsring A25	Lockring A25	Varmistinrengas A25	132070	1
53	Cylinder 60/30x123	Cylinder 60/30x123	Sylinteri 60/30x123	821205	1
54	Skruvkapsel 62 mm	Screw cap 62 mm	Pölysuoja 62 mm	805660	4
55	Mutter M20 DIN 985	Nut M20 DIN 985	Mutteri M20 DIN 985	131635	4
56	Bricka 40/21x3	Washer 40/21x3	Aluslevy 40/21x3	805640	4
57	Yttre lager 6206	External bearing 6206	Ulkolaakeri 6206	140260	4
58	Fälg 9.00 - 12	Band 9.00 - 12	Vanne 9.00 - 12	805600	4
59	Innerslang	Inner tube	Sisärengas	805590	4
60	Däck 11.00/65-12	Tire 11.00/65-12	Ulkorengas 11.00/65-12	805581	4
61	Bricka	Washer	Aluslevy	805387	2
62	Glidlager 65/60x40	Slide bearing 65/60x40	Liukulaakeri 65/60x40	820815	4
63	Bricka Ø75/60x3 DIN 988	Washer Ø75/60x3 DIN 988	Aluslevy Ø75/60x3 DIN 988	132440	2
64	Låsring A60 DIN 471	Lockring A60 DIN 471	Varmistinrengas A60 DIN 471	132150	2
65	Boggibalk	Boggle beam	Teli palkki	820801	2
66	Innerbricka Ø84/48	Inner washer Ø84/48	Sisälevy Ø84/48	805631	4
67	Inner lager 6208	Inner bearing 6208	Sisälaakeri 6208	140280	4
68	Körås	Driving lock	Ajolukko	821219	1

Fig 1



Rit nr:824001

Fig 2	Bord	Table	Pöytä		
Pos	Benämning	Name	Nimi	No	Antal/Pcs/Kpl
1	Sexkantskruv M10x16	Bolt M10x16	Kuusioruuvi M10x16	130830	7
2	Bricka	Washer	Aluslevy	131968	1
3	Kil 8x7x25	Spline 8x7x25	Kiila 8x7x25	132948	4
4	Spärrhjul	Latchwheel	Säppipyörä	821062	1
5	Mutter M8 DIN 985	Nut M8 DIN 985	Mutteri M8 DIN 985	131570	1
6	Bricka M8 DIN 125 A	Washer M8 DIN 125 A	Aluslevy M8 DIN 125 A	131750	1
7	Fjäder	Spring	Jousi	821069	1
8	Spärrhake	Latch hook	Säppi	821055	1
9	Frihjul	Freewheel	Ketjupyörä navalla	821060	1
10	Shims 30/42x0.5 DIN 988	Shims 30/42x0.5 DIN 988	Sovituslaatta 30/42x0.5 DIN 988	132310	1
11	Låsring A50	Lockring A50	Varmistinrenkas A50	132130	1
12	Glidlage 30/34x30	Slide bearing 30/34x30	Liukulaakeri 30/34x30	528128	4
13	Rörsprint Ø12x65	Tube cotter Ø12x65	Jousisokka Ø12x65	132890	2
14	Tapp	Pin	Tappi	820680	2
15	Kedjespännartapp	Chain tightening pin	Ketjukristintappi	821260	1
16	Sexkantskruv M10x120	Bolt M10x120	Kuusioruuvi M10x120	130956	1
17	Huvudvals	Main roller	Pää valssi	821240	3
18	Lindningsskydd	Winding guard	Kietoutumissuoja	821022	6
19	Kullager 6206	Bearing 6206	Kuululaakeri 6206	140264	6
20	Lagerfläns	Bearing collar	Laakeri laippa	821010	6
21	Bricka M10 DIN 125 A	Washer M10 DIN 125 A	Aluslevy M10 DIN 125 A	131770	18
22	Sexkantskruv M10x25	Bolt M10x25	Kuusioruuvi M10x25	130860	18
23	Distans 50/17x12	Distans	Välihyly	821267	1
24	Cylinder 50/30x310	Cylinder 50/30x310	Sylinteri 50/30x310	821211	1
25	Låsring A30	Lockring A30	Varmistinrenkas A30	132090	1
26	Sexkantskruv M10x30	Bolt M10x30	Kuusioruuvi M10x30	130880	6
27	Sammanbindningsplåt	Connecting plate	Yhdyspelti	820730	2
28	Bricka M12 DIN 125 A	Washer M12 DIN 125 A	Aluslevy M12 DIN 125 A	131790	10
29	Mutter M12 DIN 985	Nut M12 DIN 985	Mutteri M12 DIN 985	131600	8
30	Sexkantskruv M12x40	Bolt M12x40	Kuusioruuvi M12x40	131000	2
31	Oljemotor OMP 400	Hydraulic motor OMP 400	Hyd. moottori OMP 400	144160	1
	Tätningserie för OMP 400	Seal kit for OMP 400	Tiivistysarja OMP 400	144180	1
32	Spännardistans	Tighten distans	Tiukentu välilevy	821252	1
33	Låsskruv M10x50	Lockbolt M10x50	Lukkoruuvi M10x50	132668	2
34	Kedjespännarplåt	Chain tighten plate	Ketjutiukentupelti	821250	1
35	Glidkloss	Slide block	Liukupala	821254	1
36	Mutter M10 DIN 985	Nut M10 DIN 985	Mutteri M10 DIN 985	131590	2
37	Kedjehjul 5/8" Z=30	Sprocket 5/8" Z=30	Ketjupyörä 5/8" Z=30	821040	1
38	Drivnav 5/8" Z=13	Dive nave 5/8" Z=13	Käyttönava 5/8" Z=13	821026	1
39	Kedjehjul 5/8" Z=30/24 2+2	Sprocket 5/8" Z= 30/24 2+2	Ketjupyörä 5/8" Z=30/24 2+2	821041	1
40	Kedjehjul 5/8" Z=30/38 3+3	Sprocket 5/8" Z=30/38 3+3	Ketjupyörä 5/8" Z=30/38 3+3	821045	1
41	Bricka Ø50/17x4	Washer Ø50/17x4	Aluslevy Ø50/17x4	821266	1
42	Spännhjul 5/8" Z=17	Tighten wheel 5/8" Z=17	Tiukentupyörä 5/8" Z=17	821038	1
43	Bricka M16 DIN 125 A	Washer M16 DIN 125 A	Aluslevy M16 DIN 125 A	131810	1
44	Mutter M16 DIN 985	Nut M16 DIN 985	Mutteri M16 DIN 985	131630	1
45	Rullkedja 5/8" 42+½ rullar	Roller chain 5/8" 42+½ roller	Rullaketju 5/8" 42+½ rulla	821080	1
46	Kedjeskarv 5/8"	Joint 5/8"	Ketjumatko 5/8"	801120	3
47	Rullkedja 5/8" 8+skarv 3+3	Roller chain 5/8" 8+joint 3+3	Rullaketju 5/8" 8+jatko 3+3	821082	1
48	Rullkedja 5/8" 158 rullar	Roller chain 5/8" 158 roller	Rullaketju 5/8" 158 rulla	821070	1
49	Stödbult	Support bolt	Tukipultti	133600	1
50	Rullbordsram	Roller table frame	Rullapöytärunko	820710	1
51	Mutter M4 DIN 985	Nut M4 DIN 985	Mutteri M4 DIN 985	131540	1
52	Bricka M4 DIN 125 A	Washer M4 DIN 125 A	Aluslevy M4 DIN 125 A	131708	1
53	Magnet Ø20	Magnet Ø20	Magneetti Ø20	805878	1
54	Sänkt spårskruv M4x20	Sink slot headed screw M4x20	Upporuuvi M4x20	132478	1
55	Bricka	Washer	Aluslaatta	821063	1
56	Mellanbricka	Distans	Välihyly	826747	1
57	Sexkantskruv M8x70	Bolt M8x70	Kuusioruuvi M8x70	130050	1
58	Bricka 50/11x4	Washer	Aluslaatta	503051	1

Fig 2

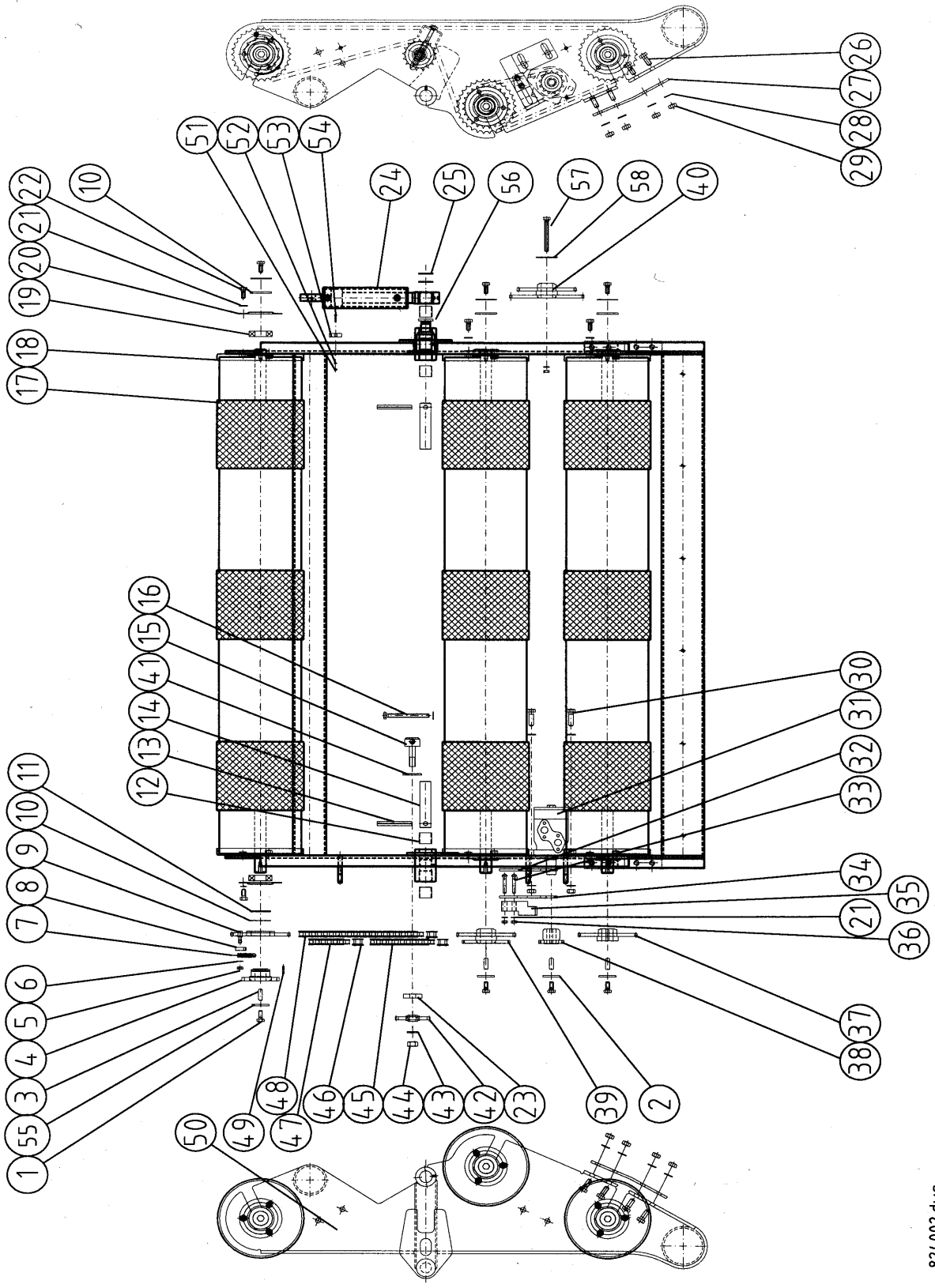


Fig 3	Bordskydd	Table guard	Pöytä suoja		
Pos	Benamning	Name	Nimi	No	Antal/Pcs/Kpl
1	Plastlock	Cover	Suoja	802040	4
2	Kullager 6007 2RS	Bearing 6007 2RS	Kuulalaakeri 6007 2RS	848000	8
3	Stödrulle	Support roller	Tukirulla	820774	4
4	Distans 10mm	Distans 10 mm	Välikappale 10 mm	820782	4
5	Stödrullaxel	Support rolleraxle	Tukirullan akseli	820786	4
6	Mutter M10 DIN 985	Nut M10 DIN 985	Mutteri M10 DIN 985	131580	3
7	Bricka M10 DIN 125 A	Washer M10 DIN 125 A	Aluslevy M10 DIN 125 A	131770	3
8	Kedjeskydd	Chain guard	Kettjusuoja	821407	1
9	Mutter M10 DIN 934	Nut M10 DIN 934	Mutteri M10 DIN 934	131400	3
10	Mutter M12 DIN 985	Nut M12 DIN 985	Mutteri M12 DIN 985	131600	8
11	Bricka M12 DIN 125A	Washer M12 DIN 125 A	Aluslevy M12 DIN 125A	131790	16
12	Sexkantsskruv M12x40	Bolt M12x40	Kuusioruuvi M12x40	131000	6
13	Sexkantsskruv M12x60	Bolt M12x60	Kuusioruuvi M12x60	131012	2
14	Smörjnippa M6	Greas nipple M6	Rasvanippa M6	508016	2
15	Sexkantsskruv M8x40	Bolt M8x40	Kuusioruuvi M8x40	130800	6
16	Bricka M8 DIN 125 A	Washer M8 DIN 125 A	Aluslevy M8 DIN 125 A	131750	6
17	Tvärfäste för fallmatta	Cross bracket	Poikittais kiinnike	820790	1
18	Fallmatta	Fall carpet	Kumimatto	805374	1
19	Sexkantsskruv M8x20	Bolt M8x20	Kuusioruuvi M8X20	130720	4
20	Täckbricka	Cover washer	Peittälevy	802041	4
21	Passbricka DIN 988 35x45x1	Washer	Aluslevy	132350	4

Fig 3

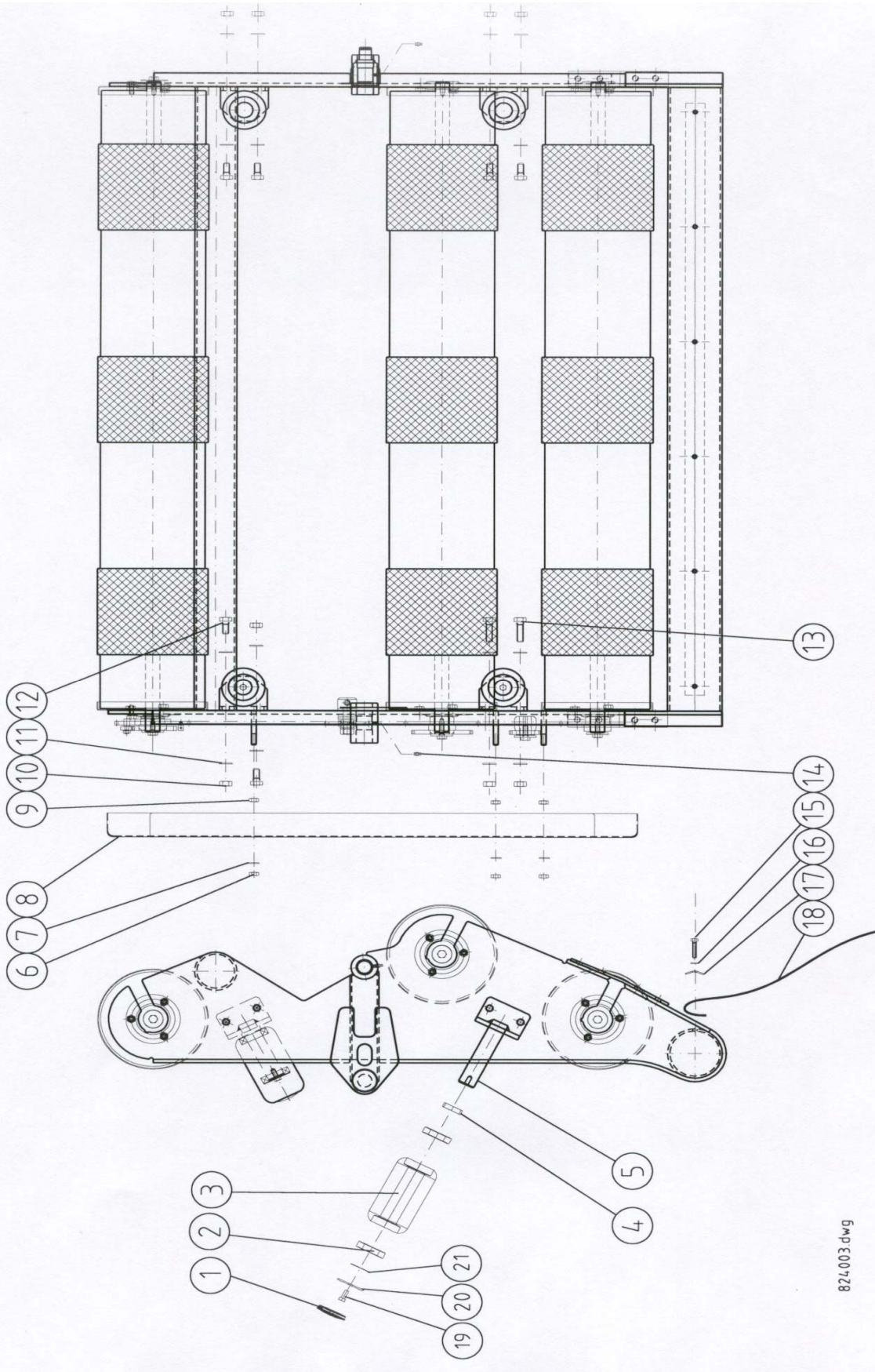
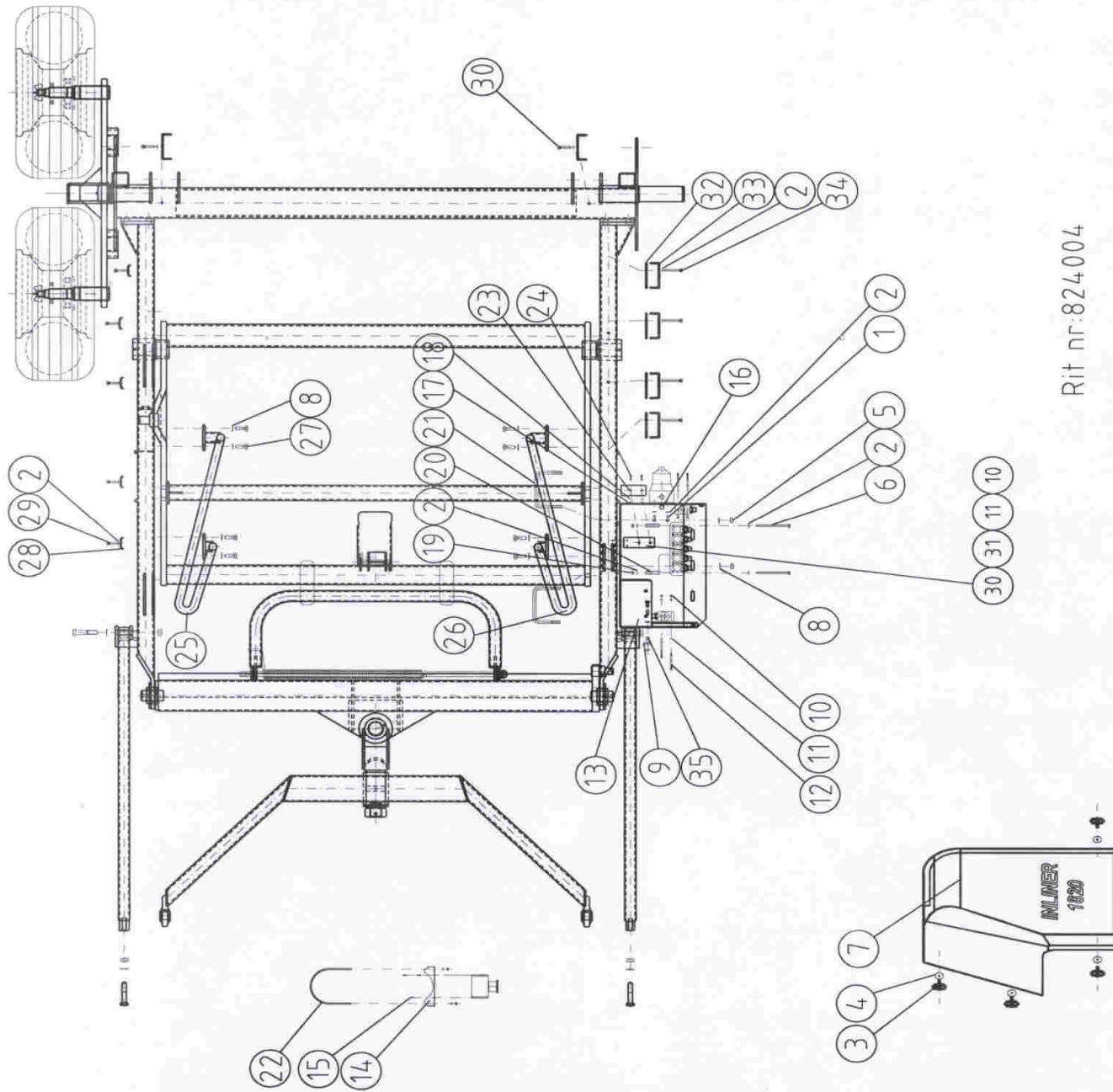


Fig 4	Ventillåda	Valvebox	Venttiilikotelo		
Pos	Benamning	Name	Nimi	No	Antai/Pcs/Kpl
1	Sexkantskruv M8x20	Bolt M8x20	Kuusioruuvi M8X20	130720	2
2	Bricka M8 DIN 125A	Washer M8 DIN 125A	Aluslevy M8 DIN 125A	131750	25
3	Stjärnved	Handle	Tähtiruuvi	139012	4
4	Hättbricka	Washer	Aluslevy	134180	4
5	Mutter M12 DIN 985	Nut M12 DIN 985	Mutteri M12 DIN 985	131600	4
6	Sexkantskruv M8x120	Bolt M8x120	Kuusioruuvi M8x120	130102	3
7	Ventilbordsskydd	Valve block guard	Venttiilipöydansuoja	823028	1
8	Bricka M12 DIN 125A	Washer M12 DIN 125A	Aluslevy M12 DIN 125A	131790	12
9	Körlashällare	Bracket	Pidike	821228	1
10	Mutter M6 DIN 985	Nut M6 DIN 985	Mutteri M6 DIN 985	131560	8
11	Bricka M6 DIN 125A	Washer M6 DIN 125A	Aluslevy M6 DIN 125A	131730	8
12	Spårskruv M6x50	Slot screw	Uraruuvi	130005	4
13	Stativ	Frame	Jalusta	823024	1
14	Hällarbotten	Bracket	Pidike	824105	1
15	Spårskruv M4x20	Slot screw M4x20	Uraruuvi M4x20	132550	4
16	Genomföringsring	Rubberring	Kumirengas	144005	1
17	Bricka M4 DIN 125A	Washer M4 DIN 125A	Aluslevy M4 DIN 125A	131708	2
18	Mutter M4 DIN 985	Nut M4 DIN 985	Mutteri M4 DIN 985	131540	2
19	Mutter M8 DIN 985	Nut M8 DIN 985	Mutteri M8 DIN 985	131570	4
20	Distans	Distans	Väliputki	823020	4
21	Fästbygel	Hook cramp	Kiinnityskoukko	808191	2
22	Hällarbygel	Bracket	Pidike	824129	1
23	Monitorfäste	Monitor bracket	Monitorin pidike	822115	1
24	Sänkt spårskruv M5x20	Shelled slot screw M5x20	Uppo uraruuvi M5x20	132492	2
25	Balstöd, höger	Bale support, right	Paalituki, oikea	821932	1
26	Balstöd, vänster	Bale support, left	Paalituki, vasen	821930	1
27	Sexkantskruv M12x35	Bolt M12x35	Kuusioruuvi M12x35	130980	4
28	Slanghällare	Hose clamp	Letkupidike	806350	6
29	Sexkantskruv M8x30	Bolt M8x30	Kuusioruuvi M8x30	130760	6
30	Datorstöd	Bracket	Tietokonepidike	823002	1
31	Sexkantskruv M6x25	Bolt M6x25	Kuusioruuvi M6x25	130660	2
32	Oljeslangshällare	Hose clamp	Letkupidike	820307	4
33	Oljeslansbygel	Hose clamp, outer	Letkupidike, ulkoinen	820308	6
34	Sexkantskruv M8x60	Bolt M8x60	Kuusioruuvi M8x60	130040	6
35	Mutter DIN 934 M8 ZN	Nut	Mutteri	131395	2

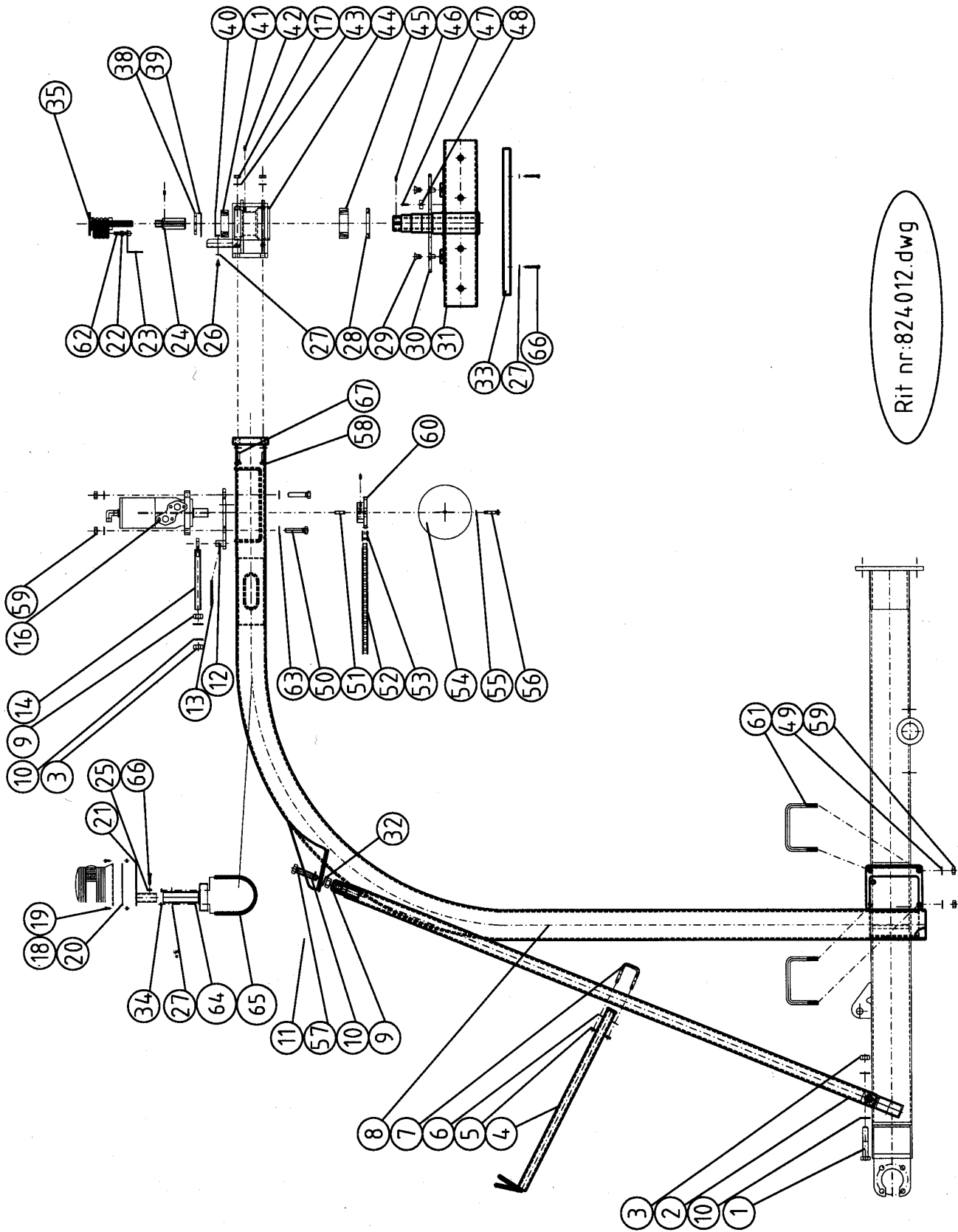
Fig 4



Rif nr: 824004

Fig 5	Svånghylsa	Bendbushing	Kaareholkki		
Pos	Benämning	Name	Nimi	No	Antal/Pcs/Kpl
1	Sexkantskruv M16x90	Bolt M16x90	Kuusioruuvi M16x90	130535	2
2	Stöd	Support	Tuki	820627	2
3	Mutter M16 DIN 985	Nut M16 DIN 985	Mutteri M16 DIN 985	131630	1
4	Slangstativ	Hosesupport	Letkujalusta	820920	1
5	Mutter M8 DIN 985	Nut M8 DIN 985	Mutteri M8 DIN 985	131570	4
6	Bricka M8 DIN 125A	Washer M8 DIN 125A	Aluslevy M8 DIN 125A	131750	4
7	Fästbygel	Hook cramp	Kiinnityskoukko	820912	2
8	Yttre bäge, vänster	External arch, left	Ulkoinen kaari, vasen	820508	1
9	Mutter M16 DIN 934	Nut M16 DIN 934	Mutteri M16 DIN 934	131440	3
10	Bricka M16 DIN 125A	Washer M16 DIN 125 A	Aluslevy M16 DIN 125A	131810	2
11	Yttre bäge, höger, ej på bild	External arch right not on picture	Ulkoinen kaari, oikea, ei kuvassa	820509	1
12	Hydraulmotorfäste	Hydraulmotor bracket	Hyd moottorin kiinnitin	820564	1
13	Rörsprint Ø6x40	Tube cotter Ø6x40	Jousisokka Ø6x40	132811	1
14	Spännstäng	Tightenpole	Kiristäintanko	820554	1
15					1
16	Hydraulmotor OMR 160 NF	Hydraulmotor OMR 160 NF	Hydraulmoottori OMR 160 NF	144190	1
	Tätningserie för OMR 160	Seal kit for OMR 160	Tiivistyssarja OMR 160	144180	1
	Tätningserie bromsdel	Seal kit for brake part	Tiivistyssarja jarruosa	144192	1
17	Mutter M12 DIN 980	Nut	Mutteri	131612	8
18	Rotorlampa	Rotorlamp	Varoituslamppu	822190	1
19	Spårskruv M5x12	Slot-headed screw	Uruaruuvi	132455	3
20	Packning	Seal	Tiiviste	822192	1
21	Rotorlampplåt	Rotorlampplate	Varoituslampun pelti	822038	1
22	Mutter M6 DIN 934	Nut M6	Mutteri M6	131395	1
23	Genomföringsstöd	Bracket	Pidike	821272	1
24	Adapter	Adapter	Välihylys	828232	1
25	Mutter M6 DIN 934	Nut	Mutteri	131380	1
26	Sexkantskruv M5x12	Bolt M5x12	Kuusioruuvi M5x12	130601	2
27	Bricka M6 DIN 125A	Washer M6 DIN 125 A	Aluslevy M6 DIN 125A	131730	6
28	Axeltätning Ø62x90x10	Axle seal Ø62x90x10	Akselintiviste Ø 62x90x10	820506	1
29	Sänkt insexskruv M12x25	Shelled insex screw M12x25	Uppo 6-koloruuvi M12x25	131336	4
30	Kedjehjul 5/8" Z=57	Sprocket 5/8" Z=57	Ketjupyörä 5/8" Z=57	828164	1
31	Bägfästningsrör	Archtightening pipe	Kaarekiinnitysputki	820580	1
32	Bricka DIN 6798 16/16,5	Washer	Aluslevy	132040	2
33	Kabelskyddsplåt	Cableguard	Kaapelisuoja	820532	1
34	Mutter M6 DIN 985	Nut M6 DIN 985	Mutteri M6 DIN 985	131560	2
35	Genomföring, BEHNE	Probe axle	Läpivienti	828236	1
36					
37					
38	Mutter M45x1,5 KM9	Nut M45x1,5 KM9	Mutteri M45x1,5 KM9	528042	1
39	Låsbricka Ø45 MB9	Lockwasher Ø45 MB	Lukkoaluslevy Ø45 MB9	528041	1
40	Bricka Ø45/80	Washer Ø45/80	Aluslevy Ø45/80	820514	1
41	Konisk rullager 33010 50/80 24	Conical bearing 33010 50/80 24	Kaartiorullalaakeri 33010 50/80 24	820502	1
42	Smörjnippa M6	Grease nipple M6	Rasvaniippa	508016	1
43	Bricka HV	Washer	Aluslevy	131970	8
44	Svånghylsinfästning	Bendbushtightening	Kaareholkki kiinnitys	821274	1
45	Konisk rullager 33011 55/90 27	Conical bearing 33011 55/90 27	Kaartiorullalaakeri 33011 55/90 27	820504	1
46	Stoppskruv M6x10	Stopscrew M6x10	6-kolopidätin M6x10	132505	1
47	Sänkt spårskruv M4x20	Sink slot-headed screw M4x20	Uppouraruuvi M4x20	132478	1
48	Magnet Ø20x4,3x6,5	Magnet Ø20x4,3x6,5	Magneetti Ø20x4,3x6,5	148506	1
49	Bricka M12 DIN 125A	Washer M12 DIN 125 A	Aluslevy M12 DIN 125A	131790	8
50	Sexkantskruv M12x50	Bolt M12x50	Kuusioruuvi M12x50	131015	2
51	Kil 8x7x25	Spline 8x7x25	Kiila 8x7x25	132948	1
52	Rullkedja 5/8" 78 rullar	Rollerchain 5/8" 78 roller	Rullaketju 5/8" 78 rulla	821090	1
53	Kedjeskarv 5/8"	Joint 5/8"	Ketjumatko 5/8"	801120	1
54	Kedjehjulsskydd	Chain guard	Ketjusuoja	821370	1
55	Bricka M8 DIN 9021	Washer M8 DIN 9021	Aluslevy M8 DIN 9021	131910	6
56	Sexkantskruv M8x35	Bolt M8x35	Kuusioruuvi M8x35	130780	1
57	Sexkantskruv M16x70	Bolt	Kuusioruuvi	131232	2
58	Sexkantskruv M12x60	Bolt M12x60 DIN 931 10.9	Kuusioruuvi M12x60	130347	6
59	Mutter M12 DIN 985	Nut M12 DIN 985	Mutteri M12 DIN 985	131600	8
60	Kedjehjul 5/8" Z=17	Sprocket 5/8" Z=17	Ketjupyörä 5/8" Z=17	801160	1
61	Fästbygel	Hook cramp	Kiinnityskoukko	808191	4
62	Sexkantskruv M8x40	Bolt	Kuusioruuvi	130810	1
63	Bricka M12	Washer M12	Aluslevy M12	131945	2
64	Rotorlampfäste	Rotorlamp bracket	Varoituslampun pidike	824119	1
65	Hällarbygel	Bracket	Pidike	824129	1
66	Sexkantskruv M6x25	Bolt	Kuusioruuvi	130660	5
67	Sexkantskruv M12x50	Bolt M12x50 DIN 931 10.9	Kuusioruuvi M12x50	130342	2

Fig 5



Rit nr:824012.dwg

Fig 6	Filmsträckare	Film pre-stretcher	Muovinkiristyslaite		
Pos	Benämning	Name	Nimi	No	Anta/Pcs/Kpl
	Filmsträckare, komplett	Film pre-stretcher, komplete	Muovinkiristyslaite, töydellinen	118250	1
1	Höjdställarbalk	Hightadjustbeam	Korkeussäätöpalkki	822230	1
2	Låshake	Lockhook	Lukitushaka	822266	1
3	Bricka M8 DIN 125A	Washer M8 DIN 125A	Aluslevy M8 DIN 125A	131750	1
4	Mutter M8 DIN 985	Nut M8 DIN 985	Mutteri M8 DIN 985	131570	1
5	Vridningsaxel	Twistaxle	Vääntöakseli	808085	1
6	Saxsprint Ø3,2x32	Splitpin Ø3,2x32	Saksisokka Ø3,2x32	132760	1
7	Vridfjäder	Twistspring	Vääntöjousi	843295	1
8	Mutter M10 DIN 985	Nut M10 DIN 985	Mutteri M10 DIN 985	131580	4
9	Bricka M10 DIN 125A	Washer M10 DIN 125A	Aluslevy M10 DIN 125A	131770	4
10	Triangelholk	Triangle bushing	Kolimion holkki	822232	1
11	Mutter M6 DIN 985	Nut M6 DIN 985	Mutteri M6 DIN 985	131560	2
12	Krysspårskruv M6x10	Crosshead screw M6x10	Ristikantaruuvi M6x10	133082	2
13	Bricka M6 DIN 125A	Washer M6 DIN 125A	Aluslevy M6 DIN 125A	131730	4
14	Triangelfäste	Mountingbracket	Kiinnityshalko	822180	1
15	Vridfjäder	Twistspring	Vääntöjousi	843293	1
16	Triangel	Triangle	Kolmio	822185	1
17	Övre rullarm	Upper rollingarm	Ylempi rullavarsi	821574	1
18	Rörsprint Ø10x50	Tube cotter Ø10x50	Jousisokka Ø10x50	132860	1
19	Vingmutter	Finger nut	Siipimutteri	821649	1
20	Låsmutter	Locknut	Lukkomutteri	821658	1
21	Insex M10x20	Insex M10x20	6-koloruuvi M10x20	131310	2
22	Spännskruv	Tighten screw	Kiristysruuvi	821651	1
23	Spårskruv M6x8	Slot-headed screw M6x8	Uraruuvi M6x8	132460	3
24	Låsring A30	Lockring A30	Varmistinrengas A30	132090	1
25	Excenterbricka	Eccenter washer	Epäkeskoalaslevy	808340	3
26	Kullager 6206 2RS	Bearing 6206 2RS	Kuulalaakeri 6206 2RS	808342	1
27	Rullhållarfläns	Aluminium flange	Alumiinilaippa	802180	1
28	Shims Ø30x42x0.2	Shims Ø30x42x0.2	Sovitelaatta Ø30x42x0.2	132290	2
29	Låsring A30 DIN 471	Lockring A30 DIN 471	Varmistinrengas A30 DIN 471	132090	1
30	Sexkantskruv M10x90	Bolt M10x90	Kuusioruuvi M10x90	130210	2
31	Lock	Cover	Kansi	802040	1
32	Låsring A30 DIN 471	Lockring A30 DIN 471	Varmistinrengas A30 DIN 471	132090	1
33	Rullhållarfläns	Aluminium flange	Alumiinilaippa	802181	1
34	Kullager 6206 2RS	Bearing 6206 2RS	Kuulalaakeri 6206 2RS	808342	1
35	Shims Ø30x42x0.2	Shims Ø30x42x0.2	Sovitelaatta Ø30x42x0.2	132290	2
36	Låsskruv M10x100	Lockbolt M10x100	Lukkoruuvi M10x100	132692	2
37	Nedre rullarm	Lower rollingarm	Alempi rullavarsi	821650	1
38	Säntk spårskruv M4x20	Sink slotheaded screw M4x20	Upporuuvi M4x20	132478	1
39	Magnet Ø20	Magnet Ø20	Magneetti Ø20	822044	1
40	Kugghjul Z=34	Cogwheel Z=34	Hammaspyörä Z=34	808170	1
41	Rörsprint Ø6x40	Tube cotter Ø6x40	Jousisokka Ø6x40	132811	2
42	Bricka M12 DIN 125A	Washer M12 DIN 125A	Aluslevy M12 DIN 125A	131790	2
43	Mutter M10 DIN 985	Nut M10 DIN 985	Mutteri M10 DIN 985	131580	1
44	Mutter M8 DIN 985	Nut M8 DIN 985	Mutteri M8 DIN 985	131570	2
45	Bricka M8 DIN 125A	Washer M8 DIN 125A	Aluslevy M8 DIN 125A	131750	4
46	Skyddshatt	Protecting guard	Suojapelti	826690	1
47	Mutter M8 DIN 934	Nut M8 DIN 934	Mutteri M8 DIN 934	131395	2
48	Distans	Distans	Väliputki	821698	2
49	Kugghjul Z=57	Cogwheel Z=57	Hammaspyörä Z=57	808180	1
50	Distansbricka 20/15	Distanswasher 20/15	Aluslevy 20/15	808350	3
51	Sexkantskruv M6x16	Bolt M6x16	Kuusioruuvi M6x16	130630	4
52	Lagerfläns	Bearingflange	Laakerilaippa	808036	1
53	Övre gavelplåt	Bearingplate upper	Laakeripelti ylä	822200	1
54	Kullager 6202 2RS	Bearing 6202 2RS	Kuulalaakeri 6202 2RS	808021	3
55	O-ring 34,6x2,62	O-ring 34,6x2,62	O-rengas 34,6x2,62	808022	3
56	Lagerfläns	Bearingflange	Laakerilaippa	808036	1
57	Mutter M6 DIN 985	Nut M6 DIN 985	Mutteri M6 DIN 985	131560	4
58	Sexkantskruv M8x75	Bolt M8x75	Kuusioruuvi M8x75	130062	2
59	Mutter M10 DIN 985	Nut M10 DIN 985	Mutteri M10 DIN 985	131580	2
60	Mutter M10 DIN 934	Nut M10 DIN 934	Mutteri M10 DIN 934	131400	1
61	Sexkantskruv M10x40	Bolt M10x40	Kuusioruuvi M10x40	130920	1
62	Mellanrör 750	Averagetube	Väliputki	822265	1
63	Stödruule 750	Supporttube 750	Tukirulla 750	808410	1
64	Sträckvals 750	Stretchroller 750	Kiristysvalssi 750	808130	1
65	Sexkantskruv M10x20	Bolt M10x20	Kuusioruuvi M10x20	130840	4
66	Sexkantskruv M6x16	Bolt M6x16	Kuusioruuvi M6x16	130630	4
67	Lagerfläns	Bearingflange	Laakerilaippa	808036	1
68	O-ring Ø34,6x2,62	O-ring Ø34,6x2,62	O-rengas Ø34,6x2,62	808022	3
69	Nedre gavelplåt	Bearingplate lower	Laakeripelti ala	822210	1
70	Kullager 6202 2RS	Bearing 6202 2RS	Kuulalaakeri 6202 2RS	808021	3
71	Lagerfläns	Bearingflange	Laakerilaippa	808036	1
72	Rörsprint Ø6x25	Tube cotter Ø6x25	Jousisokka Ø6x25	132825	1
73	Mutter M6 DIN 985	Nut M6 DIN 985	Mutteri M6 DIN 985	131560	4
74	Bromsskiva	Brakedisk	Jarrulevy	808400	1
75	Broms	Brake	Jarru	802011	1
76	Mutter M6 DIN 985	Nut M6 DIN 985	Mutteri M6 DIN 985	131560	2
77	Mutter M10 DIN 985	Nut M10 DIN 985	Mutteri M10 DIN 985	131580	1
78	Mutter M10 DIN 934	Nut M10 DIN 934	Mutteri M10 DIN 934	131400	1
79	Sexkantskruv M10x50	Bolt M10x50	Kuusioruuvi M10x50	130932	1
80	Sexkantskruv M6x16	Bolt M6x16	Kuusioruuvi M6x16	130630	2
81	Sträckvals 750, bearbetad	Stretchroller 750, lathed	Kiristysvalssi 750, sorvattu	821568	1
82	Mutter M12 DIN 985	Nut M12 DIN 985	Mutteri M12 DIN 985	131600	1
83	Sexkantskruv M12x70	Bolt M12x70	Kuusioruuvi M12x70	130350	1

Fig 6

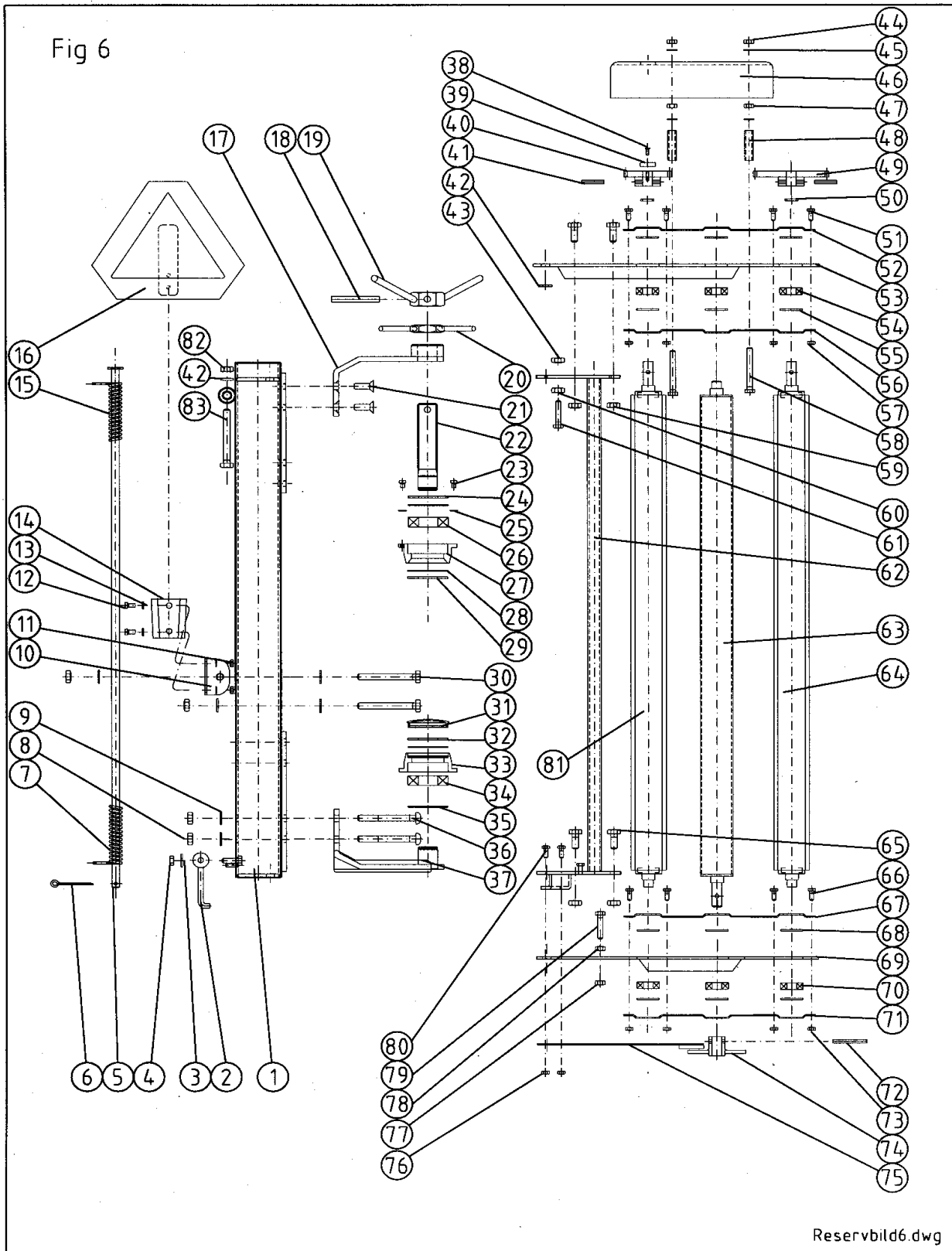


Fig7

Höger filmklipp
Right filmcutter
Oikea muovinkatkaisija

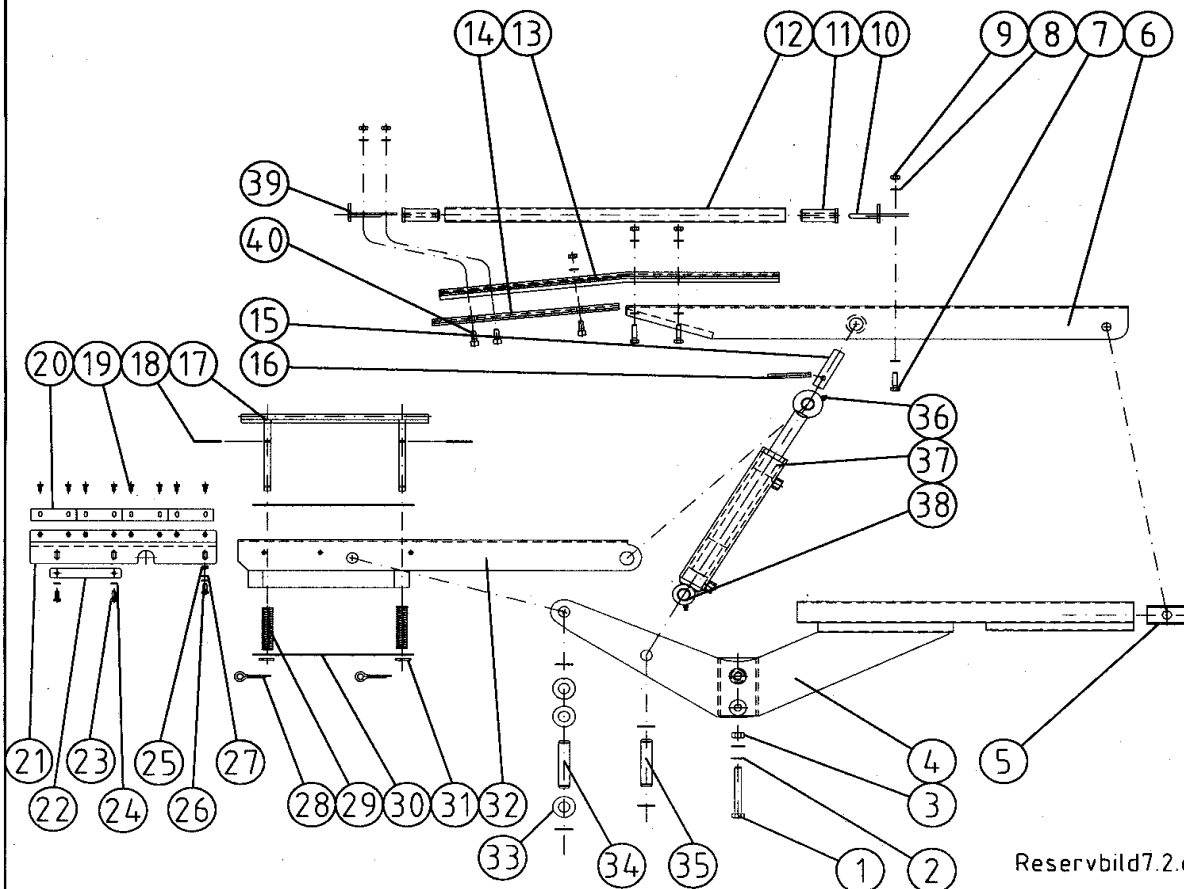
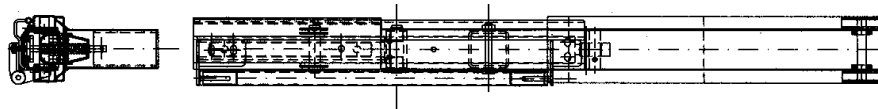
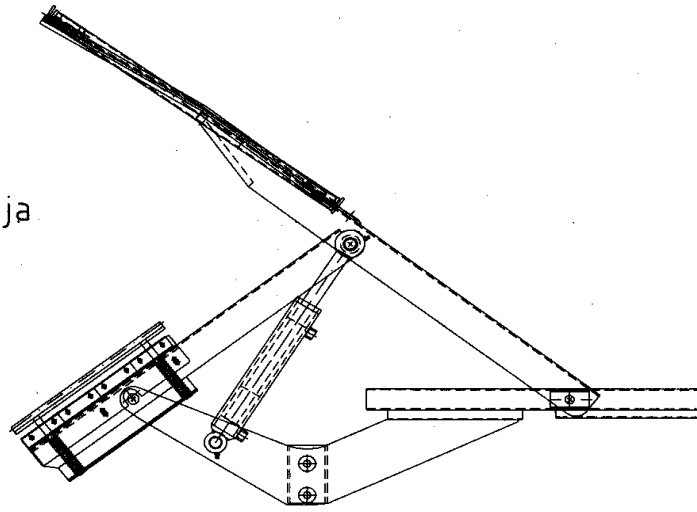


Fig 9

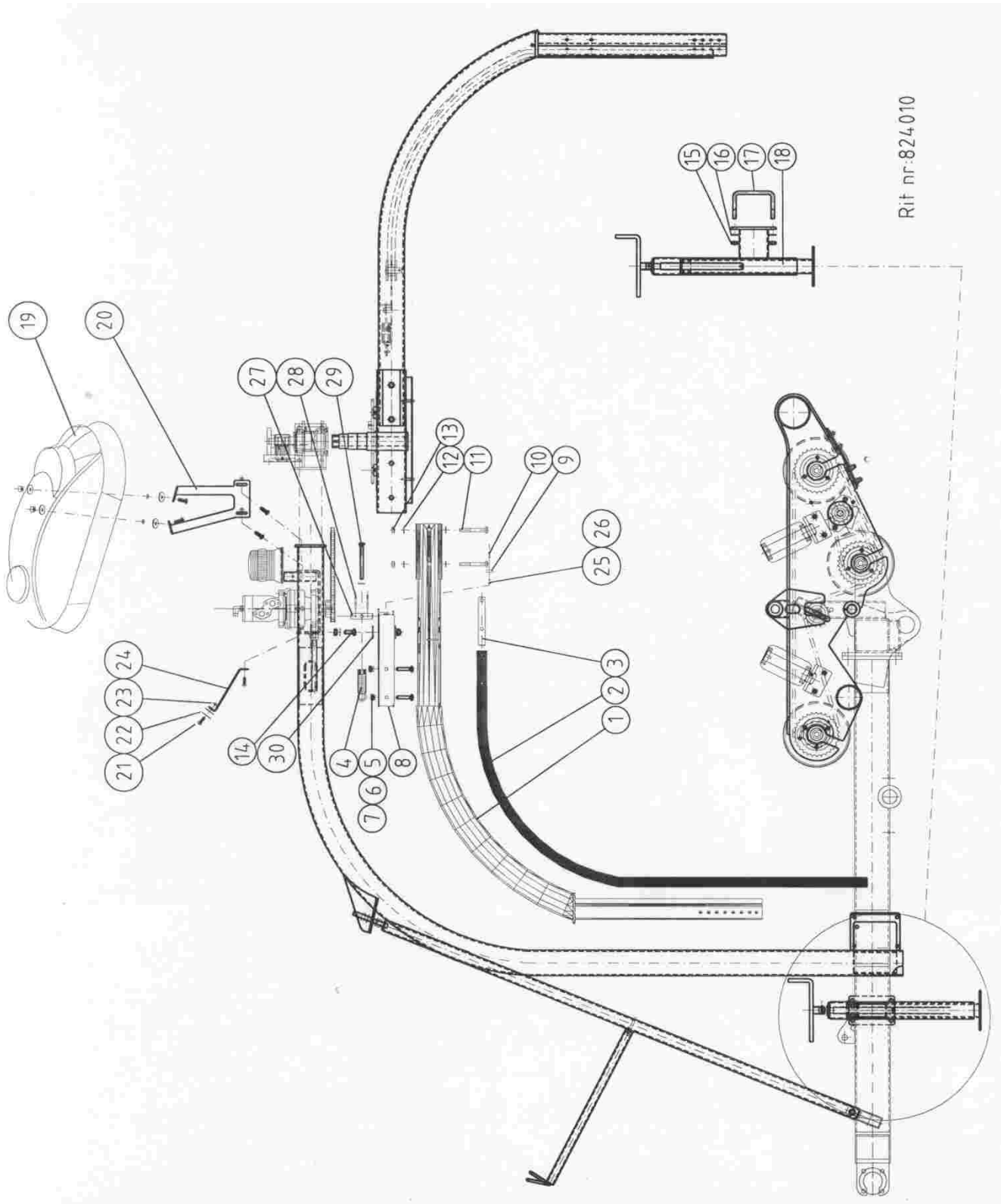


Fig 10

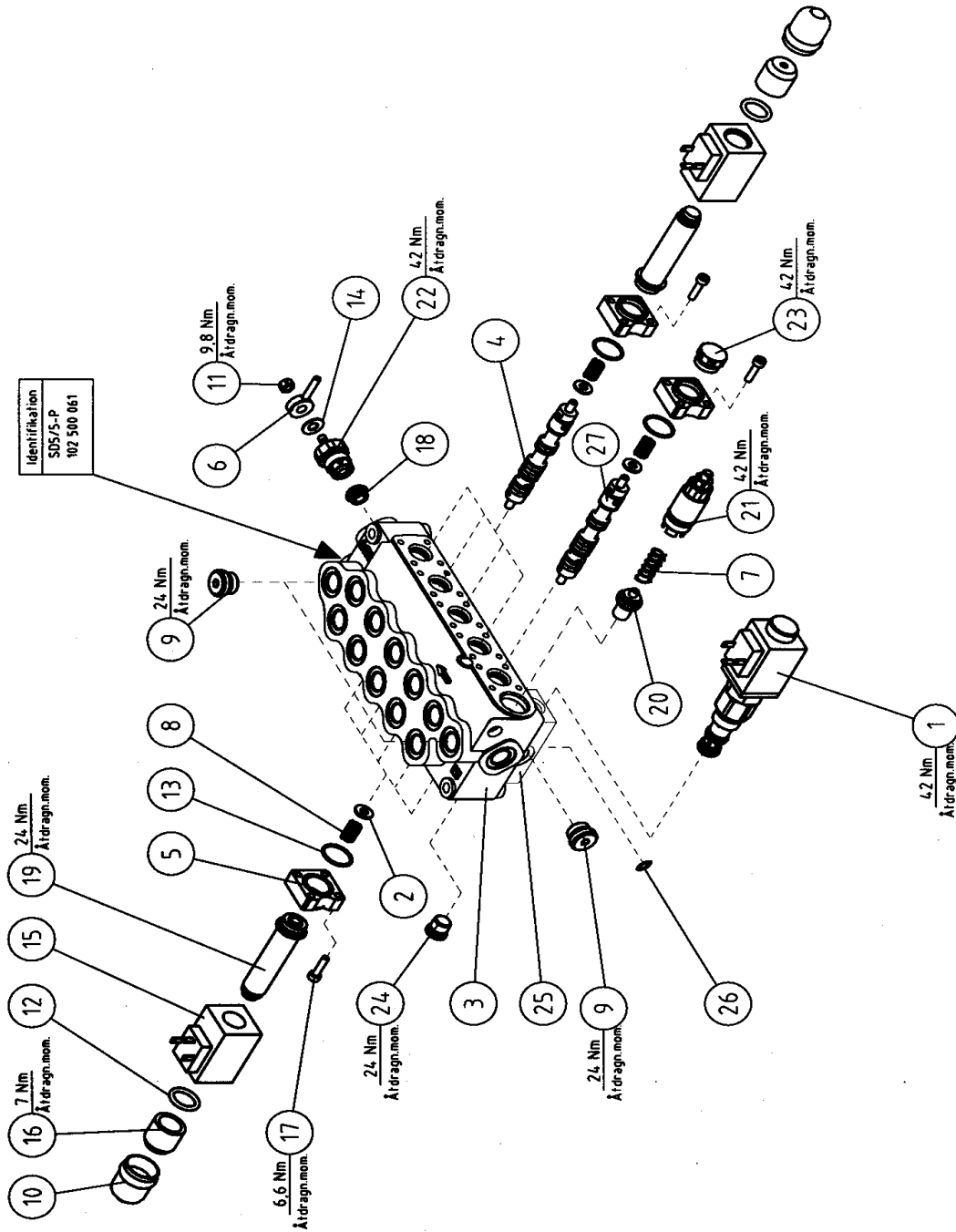
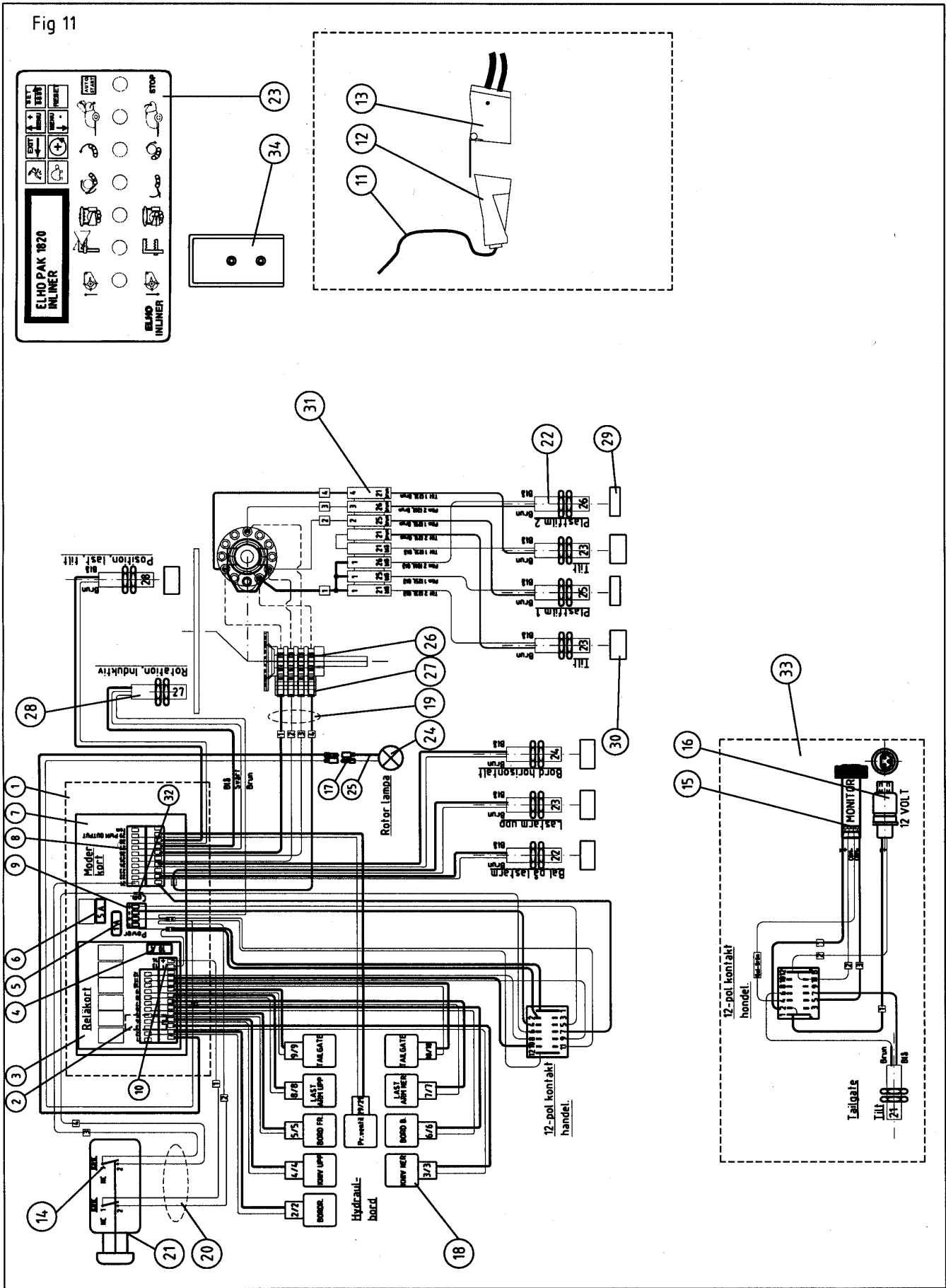
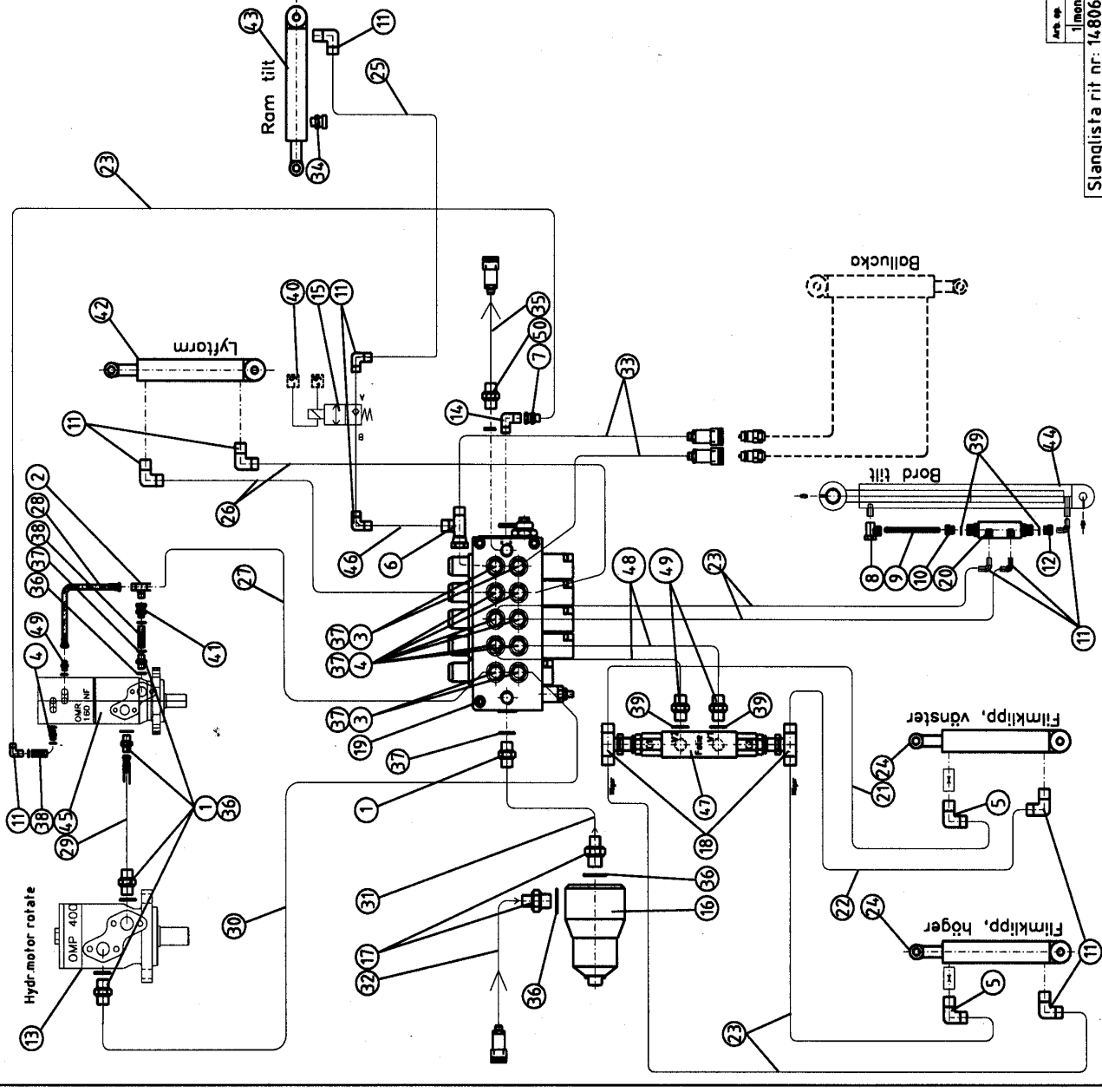


Fig 11	El och Kom utrustning	El & Com equipment	Sähkö ja Yhteys tarviket		
Pos	Benämning	Name	Nimi	No	Antal/Pcs/Kpl
1	Databox, komplett	Databox, complete	Tietoboxi, täydellinen	822130	1
2	Eprom	Eprom	Eprom	822137	1
3	Reläkort	Relay card	Rele kortti	822140	1
4	Trycksäkring 10A	Fuse 10A	Sulake 10A	822164	1
5	Trycksäkring 1A	Fuse 1A	Sulake 1A	822160	1
6	Trycksäkring 5A	Fuse 5A	Sulake 5A	822162	1
7	Moderkort	Mother board	Emolevy	822150	1
8	Kopplingsplint, 4 ledare	Connector, 4 pole	Kiinnityspala, 4 liitin	822154	1
9	Kopplingsplint, 6 ledare	Connector, 6 pole	Kiinnityspala, 6 liitin	822156	1
10	Kopplingsplint, 2 ledare	Connector, 2 pole	Kiinnityspala, 2 liitin	822152	1
11	12-polig elkabel L=6.2m	12-pole cable L=6.2m	12-napainen kaapeli L=6.2m	822090	1
12	DIAB P12 Stöpsel	DIAB P12 Male	DIAB P12 Koiras	822092	1
13	DIAB P12 Kontakt	DIAB P12 Female	DIAB P12 Naaras	822096	1
14	Nödstoppskontakt E K01C	Switch E K01C	Katkaisin E K01C	142105	2
15	Monitorkabel L=7,0m	Monitorcable L=7,0m	Monitorinkaapeli L=7,0m	822113	1
16	Elkabel L=6,0	Cabel L=6,0m	Sähkökaapeli L=6,0m	822112	1
17	Elkabel L=350	Cabel	Sähkökaapeli	142190	1
18	Ventilbordsstöpsel	Solenoid valve plug	Venttiin pistoke	822114	10
19	7-polig elkabel L=4,8m	7-pole cable	7-napainen kappeli	142182	1
20	4-polig elkabel L=1,7m	4-pole cable	4-napainen kappeli	142022	1
21	Nödstopp	Emergency stop	Hätäkytkin	142100	1
22	Sensorkabel L=4,5m	Sensor cable L=4,5m	Tunnistinkaapeli L=4,5	822040	9
23	Monitor	Monitor	Monitori	822120	1
24	Rotorlampa	Rotorlamp	Varoituslamppu	142040	1
25	Elkabel L=350	Cabel	Sähkökaapeli	142185	1
26	Elgenomföring, BEHNE	Probe axle	Anturiakseli	828236	1
27	Köl	Carbon	Hiili	828237	4
28	Induktivsensor	Sensor inductiv	Induktiivi anturi	142130	1
29	Magnet Ø20x4,3x6,5	Magnet Ø20x4,3x6,5	Magneetti Ø20x4,3x6,5	822044	3
30	Magnet Ø20x4,3x10	Magnet Ø20x4,3x10	Magneetti Ø20x4,3x10	805878	6
31	Kopplingsplint	Cable terminalbox	Kaapelin kiinnitysrasia	142150	1
32	Ledningsskarv	Clip	Jatko	142220	2
33	Monitorkabel, komplett utan pickupledning	Monitorcable, complete without wire for pickup	Monitorinkaapeli, täydellinen ilman noukin sähkökaapeli	822110	1
34	Monitorfäste	Monitorbraket	Monitorin kiinike	822115	1

Fig 11





Delkod	Benämning	Specifikation	Mängd	Ant
50 14.3118	Dubbelnippa	3/8" - 3/4"	1	3
49 14.3102	Dubbelnippa	1/4" - 1/4" 04.000-04	1	1
48 821000	Hydraudisk, Ventilbord - L.Sventill 1/4" L= 440		2	2
47 501600	Hydraudventil	V50-DE-L-05.53.03.10.01.09	1	1
46 809250	Hydr. slang 1/4" L=230, Sväng-barbamp		1	1
45 14.4190	Hydraudiskmotor	OMR 160 NF	1	1
44 821211	Hydraudcylinder, 50/30x312 (Ersätter 821210)		1	1
43 821205	Hydraudcylinder, 60/30x123		1	1
42 821215	Hydraudcylinder, 50/30x433, Lyftarmscylinder		1	1
41 14.3150	Junktur	3/8" - 3/8" 04.010-06	1	1
40 822116	Etkomp, Ventilbordsstöpsel		1	1
39 14.6002	USIT-iätning	1/4" USITR-04	6	6
38 14.6052	Bakslagsventil	3/8"	2	2
37 14.6003	USIT-iätning	1/2" USITR-08	13	13
36 14.6004	USIT-iätning	För vinkelväxel	6	6
35 820940	Hydraudisk, Retur 3/4" L= 4500		1	1
34 14.3318	Luftrippel 1/4" FIATO NA OILO		1	1
33 820950	Hydraudisk, Ballucka 3/8" L= 4500		2	2
32 820955	Hydraudisk, Tryck 3/4" L= 4000		1	1
31 14.5115	Mellan returslang 1/2" L=530 90gr 1/2" - rak 1/2"		1	1
30 820965	Hydraudisk, Bordsmotor - Ventilbord 3/8" L= 2000		1	1
29 820945	Hydraudisk, Övre motor - Bordsmotor L= 5200		1	1
28 805933	Hydr. slang 1/4" L=270		1	1
27 820960	Hydraudisk, Ventilbord - Övre motor 3/8" L= 3600		1	1
26 820968	Hydraudisk, Vb - Lyftarm 1/4" L= 5300		2	2
25 820985	Hydraudisk, Ventilbord - Ramtilt & Lyftarm 1/4" L=1000		1	1
24 820920	Cylinder 4.0720x170		5	5
23 820970	Hydraudisk, Ventilbord - Bordtit 1/4" L= 4300		1	1
22 820972	Hydraudisk, T-stycke - Filmslipp vänster 1/4" L= 2700		1	1
21 820975	Hydraudisk, T-stycke 1/4" L= 2600		1	1
20 809270	Hydraudventil	V50-SE-DLM 05.52.11.10.01.09	1	1
19 14.4070	Ventilbord komplett till inner	Valvöl 102500061	1	1
18 14.3290	T-stycke 1/4" Ytter-Ytter-Ytter, med 18 smutter		2	2
17 14.3106	Dubbelnippa	1/2" - 1/2" 04.000-08	2	2
16 807868	Oljefilter, komplett		1	1
15 14.4040	Envägsventil komplett		1	1
14 14.3182	Vinkel	3/8" - 3/8" 04.490-06	1	1
13 14.4160	Hydraudmotor, OMP 400, Danfers		1	1
12 14.3148	Junktur	1/4" - 1/4" Rak 04.010-04	1	1
11 14.3180	Vinkel	1/4" - 1/4" 04.490-04	1	1
10 14.3208	Nippel	10mm rör - 1/4" rak BL - 10 R	1	1
9 14.5240	Mellanrör på bordscylinder		1	1
8 14.3199	Barjokoppling	1/4" - Ø10 rör SEL-10R	1	1
7 14.3160	Junktur	1/4" - 3/8" Rak 04.010-04-06	1	1
6 14.3282	T-junktur 3/8" Ytter-Ytter-Inner	04.880-06	1	1
5 14.3137	Vinkel 1/4" med inn siffring		2	2
4 14.3122	Dubbelnippa	1/4" - 3/8" 04.000-04-06	6	6
3 14.3104	Dubbelnippa	3/8" - 3/8" 04.000-06	4	4
2 14.3255	T-stycke	3/8" 04.860-6	1	1
1 14.3125	Dubbelnippa	3/8" - 1/2" 04.000-06-08	5	5

ELHO

Maskintyp
Pak 1820
Serier
Serie 10.6

Benämning
Icke leveransdata mätt enligt
SPS-EN 22788-1 medel

Benämning
Kopplingskema



Ersätter 14.817
Ritningsnummer
148018

Stånglista rit nr: 14.8068