

ELHO Inliner 1820

Spare parts catalogue

Series 10.1

PAK 1820 INLINER RESERVDELAR/SPAREPARTS/VARAOSAT					
Fig 1	Ram	Frame	Runko		
Pos	Benämning	Name	Nimi	No	Antal/Pcs/Kp
1	Smörjnippa M6	Greas nipple M6	Rasvanippa	508016	12
2	Mutter M42 DIN 935	Nut M42 DIN 935	Mutteri M42 DIN 935	133210	1
3	Bricka Ø90/45	Washer Ø90/45	Aluslevy Ø90/45	820070	1
4	Dragtriangel	Draw triangle	Veto kolmio	820080	1
5	Saxsprint Ø8x90mm	Split pin Ø8x90mm	Saksisokka 8x90mm	132816	1
6	Dragaxel	Drawaxle	Vetoakseli	820032	1
7	Gängad hylsa	Thread socket	Kierre hylsy	820150	1
8	Gängad dragtapp	Thread drawpin	Kierre vetotappi	820140	1
9	Insex M6x10	Insex M6x10	6-kolopidätin M6x10	132505	1
10	Svängbalk	Bend beam	Kaartapalkki	820250	1
11	Monteringsfläns	Mounting collar	Asennuslaippa	820190	1
12	Bricka M12 DIN 125A	Washer M12 DIN 125 A	Aluslevy M12 DIN 125A	131790	8
13	Sexkantskruv M12x25	Bolt M12x25	Kuusioruuvi M12x25	130971	8
14	Bricka Ø13/58x4	Washer Ø13/58x4	Aluslevy Ø13/58x4	875172	2
15	Sexkantskruv M16x90	Bolt M16x90	Kuusioruuvi M16x90	130535	2
16	Bricka M16 DIN 125A	Washer M16 DIN 125A	Aluslevy M16 DIN 125A	131820	4
17	Mutter M16 DIN 985	Nut M16 DIN 985	Mutteri M16 DIN 985	131630	2
18	Tapp	Pin	Tappi	820035	2
19	Rörsprint Ø6x40	Tube cotter Ø6x40	Jousisokka Ø6x40	132815	2
20	Cylinder 50/30x433	Cylinder 50/30x433	Sylinteri 50/30x433	821215	1
21	Låsring A30	Lockring A30	Varmistinrenkas A30	132990	1
22	Shims 30/42x0.5	Shims 30/42x0.5	Sovitelaatta 30/42x0.5	132310	1
23	Mutter M16 DIN 985	Nut M16 DIN 985	Mutteri M16 DIN 985	131630	8
24	Bricka M16 DIN 125A	Washer M16 DIN 125A	Aluslevy M16 DIN 125A	131820	8
25	Sexkantskruv M16x50	Bolt M16x50	Kuusioruuvi M16x50	131200	8
26	Rörsprint Ø8x80	Tube cotter Ø8x80	Jousisokka Ø8x80	132845	2
27	Rörsprint Ø6x40	Tube cotter Ø6x40	Jousisokka Ø6x40	132815	1
28	Tapp	Pin	Tappi	820035	1
29	Ballastarm	Bale loading arm	Paalin nostovarsi	820301	1
30	Glidlager 50/55x50	Slide bearing 50/55x50	Liukulaakeri 50/55x50	528046	2
31	Ledtapp	Jointpin	Niveltappi	820295	2
32	Hjulbalk	Wheel beam	Pyörä akseli	820350	1
33	Ballastargivare	Bale loading probe	Paalin nostovarsianturi	820278	1
34	Shims 25/35x0.5	Shims 25/35x0.5	Sovitelaatta 25/35x0.5	132260	1
35	Låsring A25	Lockring A25	Varmistinrenkas A25	132070	1
36	Cylinder 50/30x123	Cylinder 50/30x123	Sylinteri 50/30x123	821201	1
37	Mutter M10 DIN 985	Nut M10 DIN 985	Mutteri M10 DIN 985	131590	4
38	Bricka M10 DIN 125 A	Washer M10 DIN 125 A	Aluslevy M10 DIN 125 A	131780	16
39	Sexkantskruv M10x110	Bolt M10x110	Kuusioruuvi M10x110	130230	4
40	Mutter M10 DIN 985	Nut M10 DIN 985	Mutteri M10 DIN 985	131590	8

Fig 1					
Pos	Benämning	Name	Nimi	No	Antal/Pcs/Kpl
42	Rambalk, höger	Frame, right	Runko, oikea	820336	1
43	Rambalk, vänster	Frame, left	Runko, vasen	820331	1
44	Skruvkapsel 62 mm	Screw cap 62 mm	Pölysuoja 62 mm	805660	4
45	Mutter M20 DIN 985	Nut M20 DIN 985	Mutteri M20 DIN 985	131635	4
46	Bricka 40/21x3	Washer 40/21x3	Aluslevy 40/21x3	805640	4
47	Yttre lager 6206	External bearing 6206	Ulkolaakeri 6206	805620	4
48	Fälg 9.00 - 12	Band 9.00 - 12	Vanne 9.00 - 12	805600	4
49	Innerslang	Inner tube	Sisärengas	805590	4
50	Däck 11.00/65-12	Tire 11.00/65-12	Ulkorengas 11.00/65-12	805581	4
51	Inner lager 6208	Inner bearing 6208	Sisälaakeri 6208	805610	4
52	Innerbricka Ø84/48	Inner washer Ø84/48	Sisälevy Ø84/48	805631	4
53	Boggibalk	Boggie beam	Teli palkki	820800	2
54	Låsring A60 DIN 471	Lockring A60 DIN 471	Varmistinrengas A60 DIN 471	132150	2
55	Bricka Ø75/60x3 DIN 988	Washer Ø75/60x3 DIN 988	Aluslevy Ø75/60x3 DIN 988	132440	2
56	Glidlage 65/60x40	Slide bearing 65/60x40	Liukulaakeri 65/60x40	820815	4
57	Bricka	Washer	Aluslevy	805387	2
58	Stopprörsaxel	Stopptubeaxle	Pysähdysputkinakseli	820391	1
59	Rörsprint Ø8x40	Tube cotter Ø8x40	Jousisokka Ø8x40	132815	2
60	Stopprör	Stoptube	Pysähdysputki	820390	1
61	Bygel	Hook cramp	Kiinnityskoukko	820396	2
62	Mothåll	Towards part	Vastakappale	820394	2
63	Bricka M12 DIN 125A	Washer M12 DIN 125 A	Aluslevy M12 DIN 125A	131790	4
64	Mutter M12 DIN 985	Nut M12 DIN 985	Mutteri M12 DIN 985	131600	4
65	Vridfjäder	Twist spring	Vääntöjousi	820398	1
66	Rörsprint Ø8x60	Tube cotter Ø8x60	Jousisokka Ø8x60	132840	1
67	Bricka M20 DIN 125A	Washer M20 DIN 125 A	Aluslevy M20 DIN 125A	131830	4
68	Fjäder	Spring	Jousi	820272	2
69	Bricka M10 DIN 125A	Washer M10 DIN 125 A	Aluslevy M10 DIN 125A	131770	4
70	Sexkantskruv M10x20	Bolt M10x20	Kuusioruuvi M10x20	130840	4
71	Sänkt spårskruv M4x20	Sink slotheaded screw M4x20	Upporuuvi M4x20	132478	1
72	Magnet Ø20	Magnet Ø20	Magneetti Ø20	822044	1
73	Sensorhållare	Sensorbracket	Sensorinpidike	822030	1

Fig1

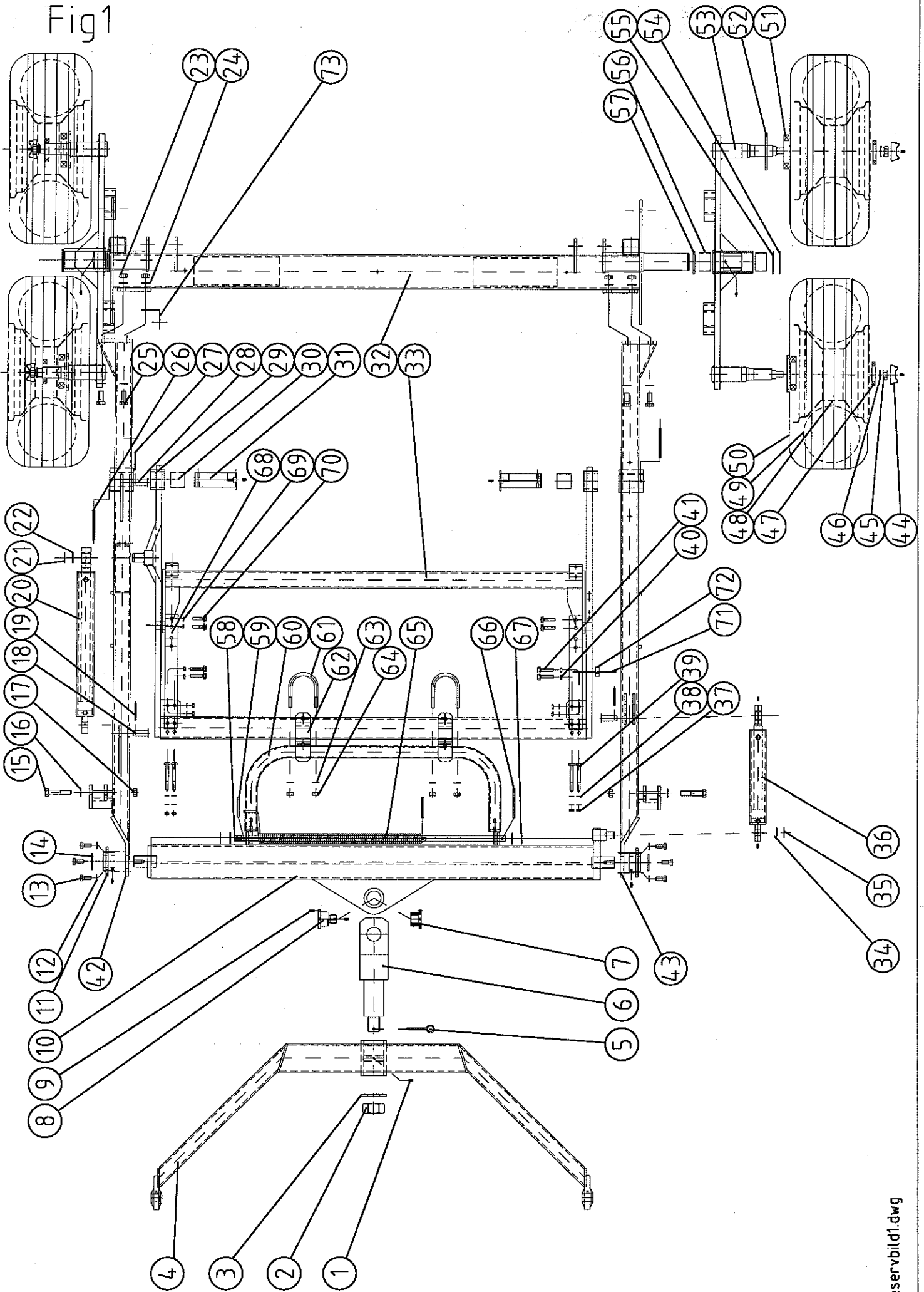


Fig 2	Bord	Table	Pöytä		
Pos	Benämning	Name	Nimi	No	Antal/Pcs/Kpl
1	Sexkantskruv M10x16	Bolt M10x16	Kuusioruuvi M10x16	130830	7
2	Bricka Ø11/40	Washer Ø11/40	Aluslevy Ø11/40	131986	4
3	Kil 8x7x25	Spline 8x7x25	Kiila 8x7x25	132948	4
4	Spärrhjul	Latchwheel	Säppipyörä	821062	1
5	Mutter M8 DIN 985	Nut M8 DIN 985	Mutteri M8 DIN 985	131570	1
6	Bricka M8 DIN 125 A	Washer M8 DIN 125 A	Aluslevy M8 DIN 125 A	131750	1
7	Fjäder	Spring	Jousi	821068	1
8	Spärrhake	Latch hook	Säppi	821054	1
9	Frihjul	Freewheel	Ketjupyörä navalla	821060	1
10	Shims 30/42x0.5 DIN 988	Shims 30/42x0.5 DIN 988	Sovituslaatta 30/42x0.5 DIN 98	132310	1
11	Låsring A50	Lockring A50	Varmistinrenas A50	132130	1
12	Glidlage 30/34x30	Slide bearing 30/34x30	Liukulaakeri 30/34x30	528128	4
13	Rörsprint Ø12x65	Tube cotter Ø12x65	Jousisokka Ø12x65	132890	2
14	Tapp	Pin	Tappi	820680	2
15	Bricka M16 DIN 125 A	Washer M16 DIN 125 A	Aluslevy M16 DIN 125 A	131810	1
16	Mutter M16 DIN 985	Nut M16 DIN 985	Mutteri M16 DIN 985	131630	1
17	Huvudvals	Main roller	Pää valssi	821240	3
18	Lindningsskydd	Winding guard	Kietoutumissuoja	821022	6
19	Kullager 6206	Bearing 6206	Kuulalaakeri 6206	508504	6
20	Lagerfläns	Bearing collar	Laakeri laippa	821010	6
21	Bricka M10 DIN 125 A	Washer M10 DIN 125 A	Aluslevy M10 DIN 125 A	131770	18
22	Sexkantskruv M10x25	Bolt M10x25	Kuusioruuvi M10x25	130860	18
23	Shims 30/42x0.5	Shims 30/42x0.5	Sovitelaatta 30/42x0.5	132310	3
24	Bricka Ø11/40	Washer Ø11/40	Aluslevy Ø11/40	131968	3
25	Cylinder 50/30x310	Cylinder 50/30x310	Sylinteri 50/30x310	821211	1
26	Shims 30/42x0.5	Shims 30/42x0.5	Sovitelaatta 30/42x0.5	132310	1
27	Låsring A30	Lockring A30	Varmistinrenas A30	132090	1
28	Sexkantskruv M10x30	Bolt M10x30	Kuusioruuvi M10x30	130880	6
29	Sammanbindningsplåt	Connecting plate	Yhdyspelti	820730	2
30	Bricka M12 DIN 125 A	Washer M12 DIN 125 A	Aluslevy M12 DIN 125 A	131790	10
31	Mutter M12 DIN 985	Nut M12 DIN 985	Mutteri M12 DIN 985	131600	8
32	Sexkantskruv M12x40	Bolt M12x40	Kuusioruuvi M12x40	131000	2
33	Oljemotor OMP 400	Hydraulic motor OMP 400	Hyd. moottori OMP 400	820890	1
	Tätningserie för OMP 400	Seal kit for OMP 400	Tiivistyssarja OMP 400	820892	1
34	Spännardistans	Tighten distans	Tiukentu välilevy	821252	1
35	Låsskruv M10x50	Lockbolt M10x50	Lukkoruuvi M10x50	132668	2
36	Mutter M12 DIN 985	Nut M12 DIN 985	Mutteri M12 DIN 985	131600	2
37	Kedjespännarplåt	Chain tighten plate	Ketjutiukentupelti	821250	1
38	Glidkloss	Slide block	Liukupala	821254	1
39	Bricka M10 DIN 125 A	Washer M10 DIN 125 A	Aluslevy M10 DIN 125 A	131770	2
40	Mutter M10 DIN 985	Nut M10 DIN 985	Mutteri M10 DIN 985	131590	2

Fig2

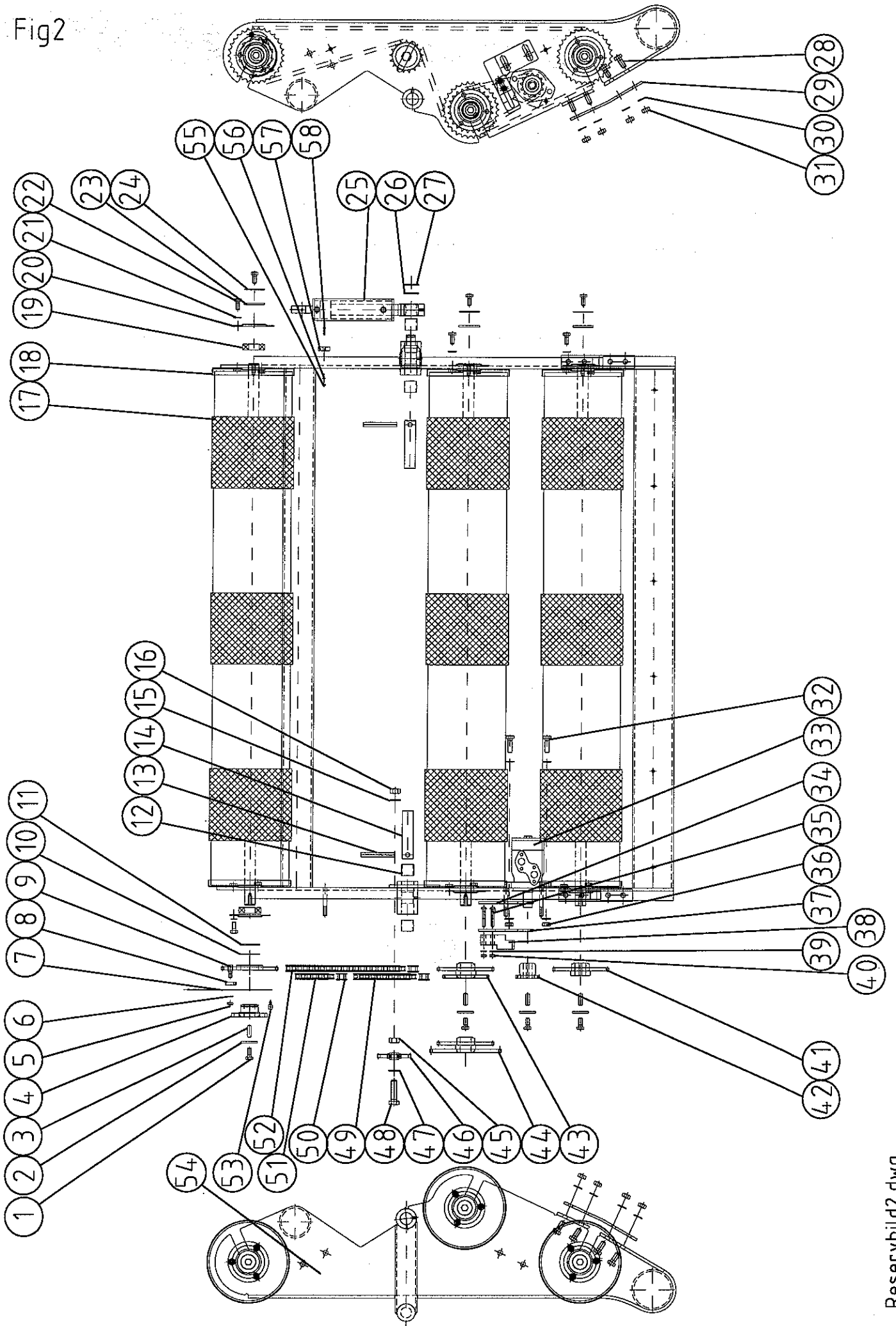


Fig3

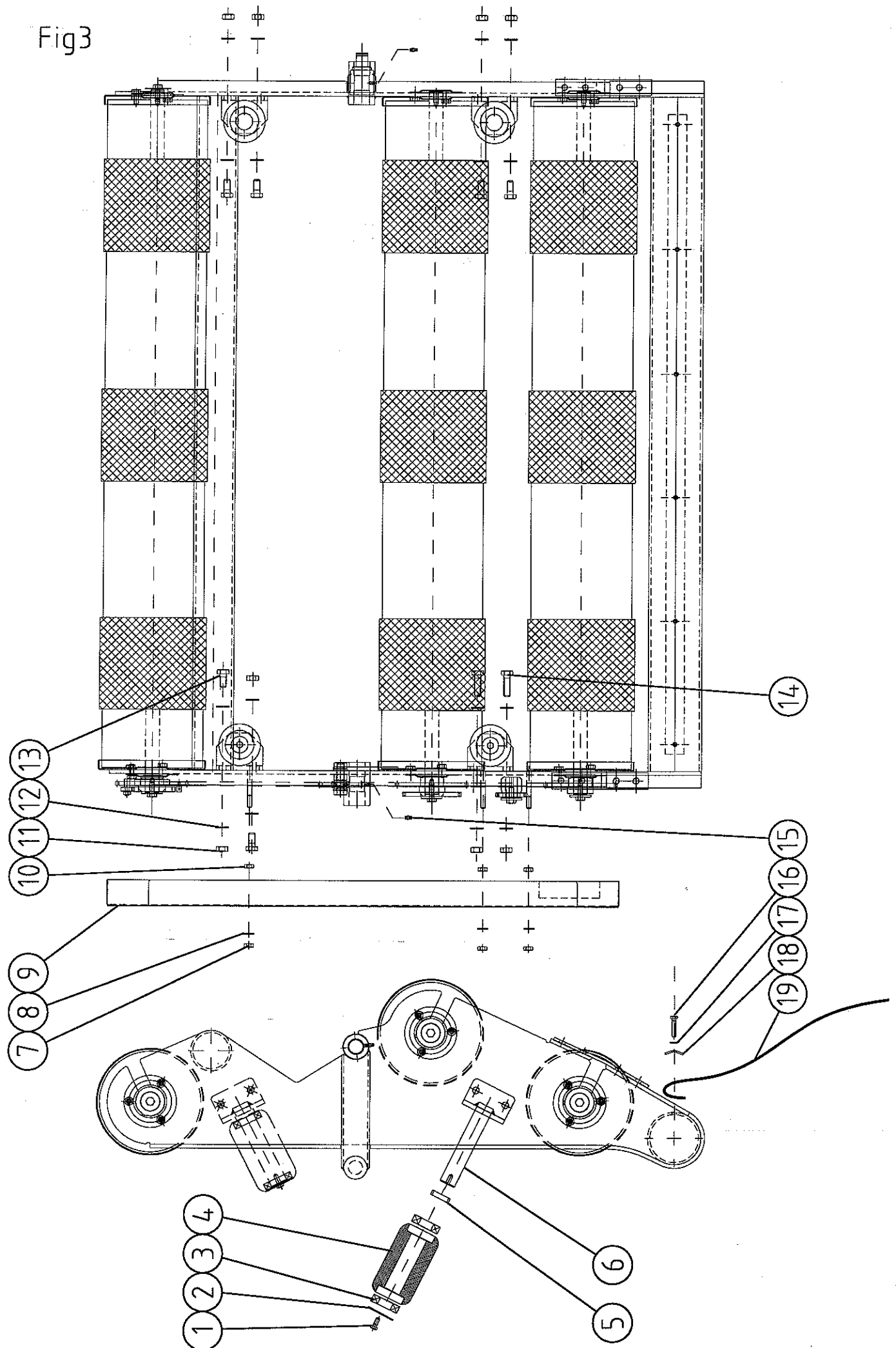


Fig 4	Ventillåda	Valvebox	Venttiilikotelo		
Pos	Benämning	Name	Nimi	No	Antal/Pcs/Kpl
1	Mutter M16 DIN 985	Nut M16 DIN 985	Mutteri M16 DIN 985	131630	2
2	Bricka M16 DIN 125A	Washer M16 DIN 125 A	Aluslevy M16 DIN 125A	131810	4
3	Mutter M16 DIN 934	Nut M16 DIN 934	Mutteri M16 DIN 934	131440	2
4	Stöd	Support	Tuki	820627	2
5	Mutter M16 DIN 985	Nut M16 DIN 985	Mutteri M16 DIN 985	131630	2
6	Bricka M16 DIN 125A	Washer M16 DIN 125A	Aluslevy M16 DIN 125A	131820	4
7	Sexkantskruv M16x90	Bolt M16x90	Kuusioruuvi M16x90	130535	2
8	Sexkantskruv M8x20	Bolt M8x20	Kuusioruuvi M8X20	130720	2
9	Bricka M8 DIN 125 A	Washer M8 DIN 125 A	Aluslevy M8 DIN 125 A	131750	2
10	Filter, komplet	Oilfilter, mounting	Öljysuodatin, täydellinen	807868	1
	Filter	Filter cartridge	Suodatin	807884	1
11	Ringsprint Ø6mm	Ringpin Ø6mm	Rengassokka Ø6mm	133250	2
12	Mutter M12 DIN 985	Nut M12 DIN 985	Mutteri M12 DIN 985	131600	4
13	Bricka M8 DIN 125A	Washer M8 DIN 125A	Aluslevy M8 DIN 125A	131750	4
14	Sexkantskruv M8x120	Bolt M8x120	Kuusioruuvi M8x120	130102	4
15	Ventilbordsskydd	Valve block guard	Venttiilipöydansuoja	823040	1
16	Bricka M12 DIN 125A	Washer M12 DIN 125A	Aluslevy M12 DIN 125A	131790	4
17	Mutter M5 DIN 985	Nut M5 DIN 985	Mutteri M5 DIN 985	131550	2
18	Låsventil <small>VSO-DE-L-05.53.03.10.09.01</small>	Lockvalve <small>VSO-DE-L-05.53.03.10.09.01</small>	Lukkoventi. <small>VSO-DE-L-05.53.03.10.09.01</small>	501600	2
19	Bricka M5 DIN 125A	Washer M5 DIN 125A	Aluslevy M5 DIN 125A	131710	2
20	Spårskruv M5x90	Slot screw M5x90	Uraruuvi M5x90	132457	2
21	Stativ	Frame	Jalusta	823030	1
22	Ventilbord 5-port SD5/5	Valve block 5-port SD5/5	Venttiilipöytä 5-port SD5/5	820010	1
23	Spårskruv M4x20	Slot screw M4x20	Uraruuvi M4x20	132448	2
24	Nödstopp	Emergency stop	Hätäkytkin	807870	1
25	Bricka M4 DIN 125A	Washer M4 DIN 125A	Aluslevy M4 DIN 125A	131708	2
26	Mutter M4 DIN 985	Nut M4 DIN 985	Mutteri M4 DIN 985	131540	2
27	Mutter M8 DIN 985	Nut M8 DIN 985	Mutteri M8 DIN 985	131570	4
28	Bricka M8 DIN 125A	Washer M8 DIN 125A	Aluslevy M8 DIN 125A	131750	4
29	Distans	Distans	Väliputki	823020	4
30	Fästbygel	Hook cramp	Kiinnityskoukko	808191	2
31	Mutter M5 DIN 985	Nut M5 DIN 985	Mutteri M5 DIN 985	131550	2
32	Bricka M5 DIN 125A	Washer M5 DIN 125A	Aluslevy M5 DIN 125A	131710	2
33	Monitorfäste	Monitor bracket	Monitorin pidike	822115	1
34	Sänkt spårskruv M5x20	Shelled slot screw M5x20	Uppo uraruuvi M5x20	132492	2

Fig4

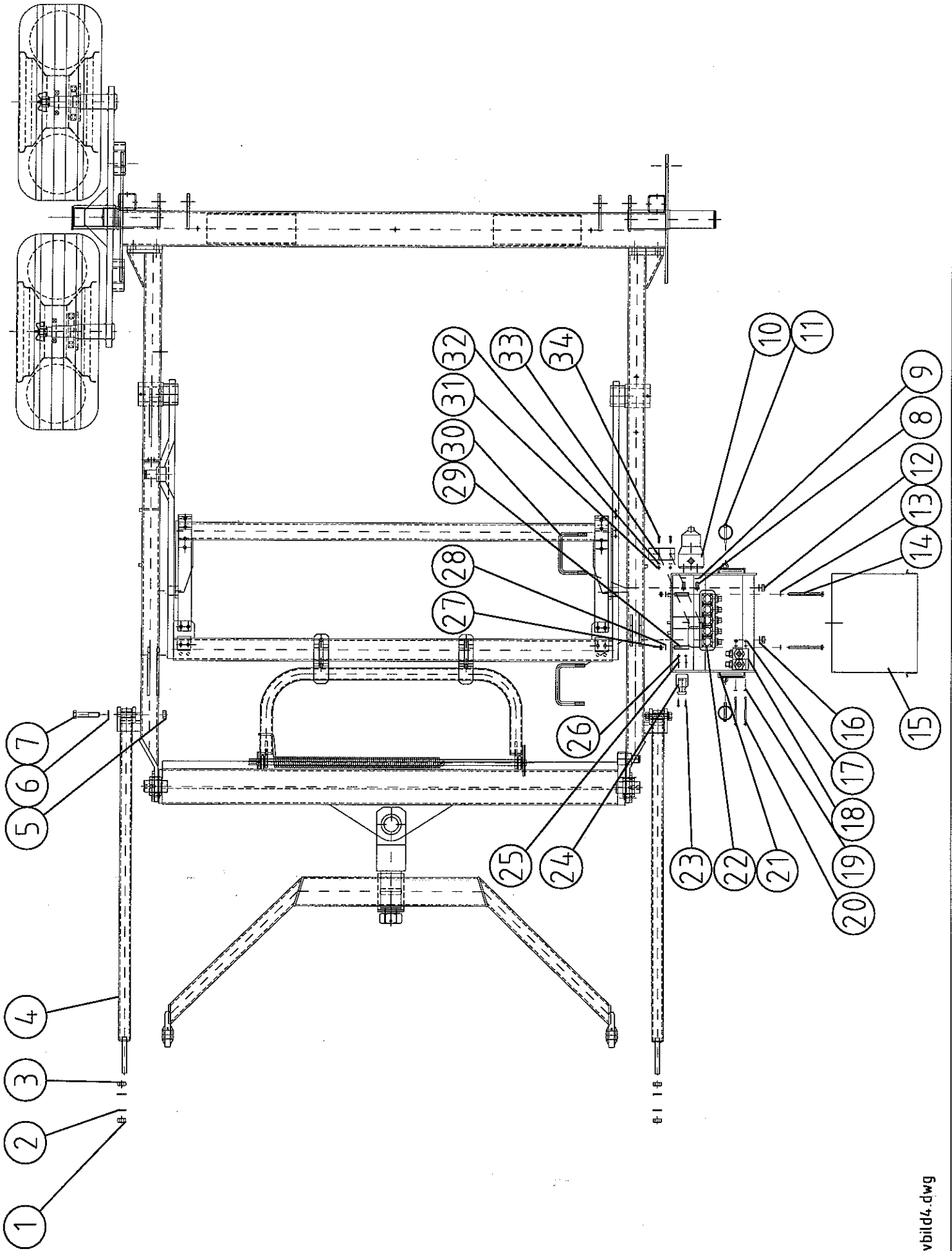


Fig 5	Svånghylsa	Bendbushing	Kaareholkki		
Pos	Benämning	Name	Nimi	No	Antal/Pcs/Kpl
1	Sexkantskruv M16x90	Bolt M16x90	Kuusioruuvi M16x90	130535	2
2	Bricka M16 DIN 125A	Washer M16 DIN 125A	Aluslevy M16 DIN 125A	131820	4
3	Stöd	Support	Tuki	820627	2
4	Mutter M16 DIN 985	Nut M16 DIN 985	Mutteri M16 DIN 985	131630	2
5	Mutter M16 DIN 934	Nut M16 DIN 934	Mutteri M16 DIN 934	131440	2
6	Bricka M16 DIN 125A	Washer M16 DIN 125 A	Aluslevy M16 DIN 125A	131810	4
7	Mutter M16 DIN 985	Nut M16 DIN 985	Mutteri M16 DIN 985	131630	2
8	Yttre båge, höger, ej på bild	External arch right <small>not on picture</small>	Ulkoinen kaari, oikea, ei kuvassa	820588	1
9	Hydraulmotorfäste	Hydraulmotor bracket	Hyd moottorin kiinnitin	820551	1
10	Rörsprint Ø6x40	Tube cotter Ø6x40	Jousisokka Ø6x40	132815	1
11	Mutter M16 DIN 985	Nut M16 DIN 985	Mutteri M16 DIN 985	131630	1
12	Bricka M16 DIN 125A	Washer M16 DIN 125 A	Aluslevy M16 DIN 125A	131810	2
13	Mutter M16 DIN 934	Nut M16 DIN 934	Mutteri M16 DIN 934	131440	1
14	Spännstång	Tightenpole	Kiristäntanko	820554	1
15	Hydraulmotor OMR 160	Hydraulmotor OMR 160	Hydraulmoottori OMR 160	801020	1
	Tätningserie för OMR 160	Seal kit for OMR 160	Tiivistyssarja OMR 160	801029	1
16	Mutter M12 DIN 985	Nut M12 DIN 985	Mutteri M12 DIN 985	131600	2
17	Krysspårskruv 2,9x9,5 DIN 7981	C headed screw 2,9x9,5 DIN 7981	Ristikanta ruuvi 2,9x9,5 DIN 7981	133260	8
18	Kol	Carbon	Hilli	822028	4
19	Givaraxel	Probe axle	Anturiakseli	822000	1
20	Mutter M6 DIN 934	Nut M6 DIN 934	Mutteri M6 DIN 934	131380	1
21	Sexkantskruv M6x20	Bolt M6x20	Kuusioruuvi M6x20	130640	1
22	Sexkantskruv M5x12	Bolt M5x12	Kuusioruuvi M5x12	130601	2
23	Sexkantskruv M6x20	Bolt M6x20	Kuusioruuvi M6x20	130640	2
24	Bricka M6 DIN 125A	Washer M6 DIN 125 A	Aluslevy M6 DIN 125A	131730	2
25	Skydd för pulsgivare	Pulsprobe guard	Pulssianturisuoja	821420	1
26	Kolhållare	Carbon clamp	Hilli pidike	822010	1
27	Mutter M45x1,5 KM9	Nut M45x1,5 KM9	Mutteri M45x1,5 KM9	528042	1
28	Låsbricka Ø45 MB9	Lockwasher Ø45 MB	Lukkoaluslevy Ø45 MB9	528041	1
29	Hållare	Clamp	Pidike	820598	1
30	Mutter M5 DIN 985	Nut M5 DIN 985	Mutteri M5 DIN 985	131550	2
31	Bricka Ø45/80	Washer Ø45/80	Aluslevy Ø45/80	820514	1
32	Konisk rullager 33010 50/80 24	Conical bearing 33010 50/80 24	Kaartiorullalaakeri 33010 50/80 24	820502	1
33	Smörjnippa M6	Greas nipple M6	Rasvanippa	508016	1
34	Mutter M12 DIN 985	Nut M12 DIN 985	Mutteri M12 DIN 985	131600	8
35	Bricka M12 DIN 125A	Washer M12 DIN 125 A	Aluslevy M12 DIN 125A	131790	8
36	Svånghylsinfästning	Bendbushtightening	Kaareholkki kiinnitys	820596	1
37	Frihjul DC 5476 B(4C)	Latchwheel DC 5476 B(4C)	Vapapyörä DC 5476 B(4C)	820500	1
38	Distans	Distans	Välikappale	820516	1
39	Konisk rullager 33011 55/90 27	Conical bearing 33011 55/90 27	Kaartiorullalaakeri 33011 55/90 27	820504	1
40	Stoppskruv M6x10	Stopscrew M6x10	6-kolopidätin M6x10	132505	1
41	Axeltätning Ø62x90x10	Axle seal Ø62x90x10	Akselintiiviste Ø 62x90x10	820506	1

Fig 5					
Pos	Benämning	Name	Nimi	No	Antal/Pcs/Kpl
42	Sänkt insexskruv M12x25	Shellied insexscrew M12x25	Uppo 6-koloruuvi M12x25	131336	4
43	Kedjehjul 5/8" Z=57	Sprocket 5/8" Z=57	Ketjupyörä 5/8" Z=57	820583	1
44	Båginfästningsrör	Archtighteningpipe	Kaarekiinnitysputki	820580	1
45	Distans	Distans	Välikappale	820333	4
46	Kabelskyddsplåt	Cableguard	Kaapelisuoja	820532	1
47	Bricka M6 DIN 125A	Washer M6 DIN 125 A	Aluslevy M6 DIN 125A	131730	4
48	Sexkantskruv M6x25	Bolt M6x25	Kuusioruuvi M6x25	130660	4
49	Bricka M12 DIN 125A	Washer M12 DIN 125 A	Aluslevy M12 DIN 125A	131790	8
50	Sexkantskruv M12x40	Bolt M12x40	Kuusioruuvi M12x40	131000	8
51	Stoppkruv M6x10	Stopscrew M6x10	6-kolopidätin M6x10	132505	1
52	Kedjehjul 5/8" Z=17	Sprocket 5/8" Z=17	Ketjupyörä 5/8" Z=17	801160	1
53	Bricka M12 DIN 125A	Washer M12 DIN 125 A	Aluslevy M12 DIN 125A	131790	8
54	Sexkantskruv M12x50	Bolt M12x50	Kuusioruuvi M12x50	131015	2
55	Kil 8x7x25	Spline 8x7x25	Kiila 8x7x25	132948	1
56	Rullkedja 5/8" 78 rullar	Rollerchain 5/8" 78 roller	Rullaketju 5/8" 78 rulla	821090	1
57	Kedjeskarv 5/8"	Joint 5/8"	Ketjujatkko 5/8"	801120	1
58	Mutter M6 DIN 985	Nut M6 DIN 985	Mutteri M6 DIN 985	131560	2
59	Bricka M6 DIN 125A	Washer M6 DIN 125 A	Aluslevy M6 DIN 125A	131730	2
60	Mutter M6 DIN 934	Nut M6 DIN 934	Mutteri M6 DIN 934	131380	2
61	Övre skyddsplåt	Upper guard	Yläsuoja	821364	1
62	Transportlås	Transportlock	Kuljetuslukko	820635	1
63	Ringsprint Ø6mm	Ringpin Ø6mm	Rengassokka Ø6mm	133250	1
64	Fästbygel	Hook cramp	Kiinnityskoukko	808191	4
65	Bricka M12 DIN 125A	Washer M12 DIN 125 A	Aluslevy M12 DIN 125A	131790	8
66	Mutter M12 DIN 985	Nut M12 DIN 985	Mutteri M12 DIN 985	131600	8
67	Yttre båge, vänster	External arch, left	Ulkoisen kaari, vasen	820588	1
68	Fästbygel	Hook cramp	Kiinnityskoukko	820912	1
69	Bricka M8 DIN 125A	Washer M8 DIN 125A	Aluslevy M8 DIN 125A	131750	2
70	Mutter M8 DIN 985	Nut M8 DIN 985	Mutteri M8 DIN 985	131570	2
71	Slangstativ	Hosesupport	Letkujalusta	820920	1
72	Magnet Ø20	Magnet Ø20	Magneetti Ø20	822044	1
73	Sänkt spårskruv M4x20	Sink slot-headed screw M4x20	Uppouraruuvi M4x20	132478	1
74	Rotation multimagnet 12st	Rotation multimagnet 12pcs	Pyörähdyt multimagnet 12kpl	822100	1
75	Spårskruv M4x16	Slot-headed screw M4x16	Uruaruuvi M4x16	132446	1
76	Rotorlampa	Rotorlamp	Varoituslamppu	822190	1
77	Spårskruv M5x12	Slot-headed screw M5x12	Uruaruuvi M5x12	132455	3
78	Packning	Seal	Tiiviste	822192	1
79	Mutter M5 DIN 985	Nut M5 DIN 985	Mutteri M5 DIN 985	131550	3
80	Rotorlampplåt	Rotorlampplate	Varoituslampun pelti	822038	1

Fig5

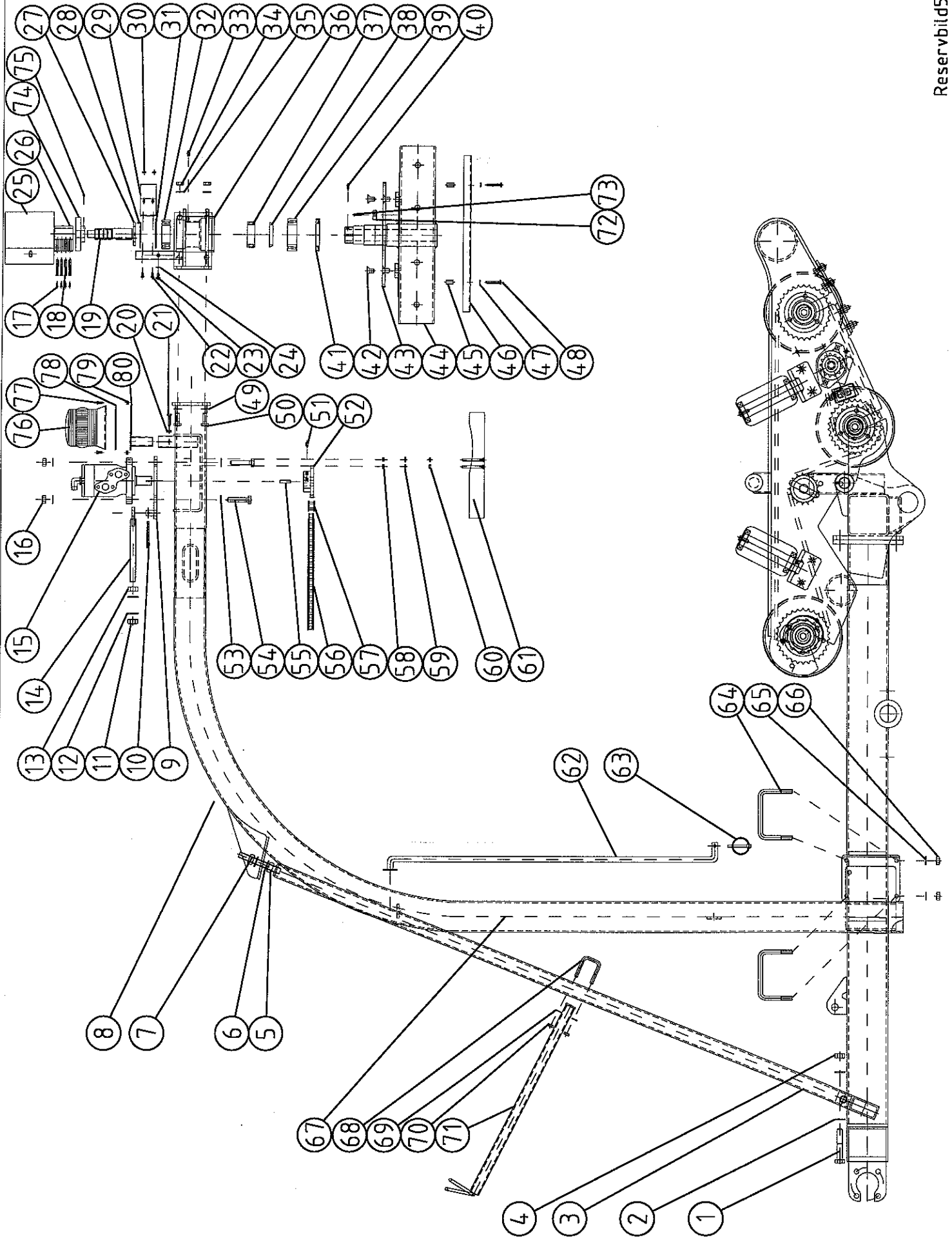


Fig 6	Filmsträckare	Film pre-stretcher	Muovinkiristyslaite		
Pos	Benämning	Name	Nimi	No	Antal/Pcs/Kpl
1	Höjdställarbalk	Hightadjustbeam	Korkeussättäpalkki	822230	1
2	Låshake	Lockhook	Lukitushaka	808280	1
3	Bricka M8 DIN 125A	Washer M8 DIN 125A	Aluslevy M8 DIN 125A	131750	1
4	Mutter M8 DIN 985	Nut M8 DIN 985	Mutteri M8 DIN 985	131570	1
5	Vridningsaxel	Twistaxle	Vääntöakseli	808085	1
6	Saxsprint Ø3,2x32	Splitpin Ø3,2x32	Saksisokka Ø3,2x32	132760	1
7	Vridfjäder	Twistspring	Vääntöjousi	843290	1
8	Mutter M10 DIN 985	Nut M10 DIN 985	Mutteri M10 DIN 985	131580	3
9	Bricka M10 DIN 125A	Washer M10 DIN 125A	Aluslevy M10 DIN 125A	131770	3
10	Triangelholk	Triangle bushing	Kolimion holkki	822232	1
11	Mutter M6 DIN 985	Nut M6 DIN 985	Mutteri M6 DIN 985	131560	2
12	Kryssspårskruv M6x10	Crosshead screw M6x10	Ristikantaruuvi M6x10	133082	2
13	Bricka M6 DIN 125A	Washer M6 DIN 125A	Aluslevy M6 DIN 125A	131730	4
14	Triangeläste	Mountingbracket	Kiinnityshalko	822180	1
15	Vridfjäder	Twistspring	Vääntöjousi	843280	1
16	Triangel	Triangle	Kolmio	822185	1
17	Övre rullarm	Upper rollingarm	Ylempi rullavarsi	821574	1
18	Rörsprint Ø10x50	Tube cotter Ø10x50	Jousisokka Ø10x50	132860	1
19	Vingmutter	Finger nut	Siipimutteri	843270	1
20	Låsmutter	Locknut	Lukkomutteri	821658	1
21	Insex M10x20	Insex M10x20	6-koloruuvi M10x20	131310	2
22	Spännskruv	Tighten screw	Kiristysruuvi	821652	1
23	Spårskruv M6x8	Slot-headed screw M6x8	Uruuvi M6x8	132460	3
24	Låsring A30	Lockring A30	Varmistinrenkas A30	132090	1
25	Excenterbricka	Eccenter washer	Epäkeskoalaslevy	808340	3
26	Kullager 6206 2RS	Bearing 6206 2RS	Kuulalaakeri 6206 2RS	808342	1
27	Rullhållarfläns	Aluminium flange	Alumiinilaippa	802180	1
28	Shims Ø30x42x0.2	Shims Ø30x42x0.2	Sovitelaatta Ø30x42x0.2	132290	2
29	Låsring A30 DIN 471	Lockring A30 DIN 471	Varmistinrenkas A30 DIN 471	132090	1
30	Sexkantsskruv M10x90	Bolt M10x90	Kuusioruuvi M10x90	130210	1
31	Lock	Cover	Kansi	802040	1
32	Låsring A30 DIN 471	Lockring A30 DIN 471	Varmistinrenkas A30 DIN 471	132090	1
33	Rullhållarfläns	Aluminium flange	Alumiinilaippa	802181	1
34	Kullager 6206 2RS	Bearing 6206 2RS	Kuulalaakeri 6206 2RS	808342	1
35	Shims Ø30x42x0.2	Shims Ø30x42x0.2	Sovitelaatta Ø30x42x0.2	132290	2
36	Låsskruv M10x100	Lockbolt M10x100	Lukkoruuvi M10x100	132692	2
37	Nedre rullarm	Lower rollingarm	Alempi rullavarsi	821650	1
38	Sänkt spårskruv M4x20	Sink slotheaded screw M4x20	Upporuuvi M4x20	132478	1
39	Magnet Ø20	Magnet Ø20	Magneetti Ø20	822044	1
40	Kugghjul Z=34	Cogwheel Z=34	Hammaspyörä Z=34	808170	1

Fig 6					
Pos	Benämning	Name	Nimi	No	Antal/Pcs/Kpl
41	Rörsprint Ø6x40	Tube cotter Ø6x40	Jousisokka Ø6x40	132811	2
42	Bricka M12 DIN 125A	Washer M12 DIN 125A	Aluslevy M12 DIN 125A	131790	1
43	Mutter M10 DIN 985	Nut M10 DIN 985	Mutteri M10 DIN 985	131580	1
44	Mutter M8 DIN 985	Nut M8 DIN 985	Mutteri M8 DIN 985	131570	2
45	Bricka M8 DIN 125A	Washer M8 DIN 125A	Aluslevy M8 DIN 125A	131750	4
46	Skyddsplåt	Protecting guard	Suojapelti	822285	1
47	Mutter M8 DIN 934	Nut M8 DIN 934	Mutteri M8 DIN 934	131395	2
48	Distans	Distans	Väliputki	821698	2
49	Kugghjul Z=57	Cogwheel Z=57	Hammaspyörä Z=57	808180	1
50	Distansbricka 20/15	Distanswasher 20/15	Aluslevy 20/15	808350	3
51	Sexkantskruv M6x16	Bolt M6x16	Kuusioruuvi M6x16	130630	4
52	Lagerfläns	Bearingflange	Laakerilaippa	808036	1
53	Övre gavelplåt	Bearingplate upper	Laakeripelti ylä	822200	1
54	Kullager 6202 2RS	Bearing 6202 2RS	Kuulalaakeri 6202 2RS	808021	3
55	O-ring 34,6x2,62	O-ring 34,6x2,62	O-rengas 34,6x2,62	808022	3
56	Lagerfläns	Bearingflange	Laakerilaippa	808036	1
57	Mutter M6 DIN 985	Nut M6 DIN 985	Mutteri M6 DIN 985	131560	4
58	Sexkantskruv M8x75	Bolt M8x75	Kuusioruuvi M8x75	130062	2
59	Mutter M10 DIN 985	Nut M10 DIN 985	Mutteri M10 DIN 985	131580	2
60	Mutter M10 DIN 934	Nut M10 DIN 934	Mutteri M10 DIN 934	131400	1
61	Sexkantskruv M10x40	Bolt M10x40	Kuusioruuvi M10x40	130920	1
62	Mellanrör 750	Averagetube	Väliputki	822265	1
63	Stödrulle 750	Supporttube 750	Tukirulla 750	808410	1
64	Sträckvals 750	Stretchroller 750	Kiristysvalssi 750	808130	2
65	Sexkantskruv M10x20	Bolt M10x20	Kuusioruuvi M10x20	130840	4
66	Sexkantskruv M6x16	Bolt M6x16	Kuusioruuvi M6x16	130630	4
67	Lagerfläns	Bearingflange	Laakerilaippa	808036	1
68	O-ring Ø34,6x2,62	O-ring Ø34,6x2,62	O-rengas Ø34,6x2,62	808022	3
69	Nedre gavelplåt	Bearingplate lower	Laakeripelti ala	822210	1
70	Kullager 6202 2RS	Bearing 6202 2RS	Kuulalaakeri 6202 2RS	808021	3
71	Lagerfläns	Bearingflange	Laakerilaippa	808036	1
72	Rörsprint Ø6x25	Tube cotter Ø6x25	Jousisokka Ø6x25	132825	1
73	Mutter M6 DIN 985	Nut M6 DIN 985	Mutteri M6 DIN 985	131560	4
74	Bromsskiva	Brakedisk	Jarrulevy	808400	1
75	Broms	Brake	Jarru	802011	1
76	Mutter M6 DIN 985	Nut M6 DIN 985	Mutteri M6 DIN 985	131560	2
77	Mutter M10 DIN 985	Nut M10 DIN 985	Mutteri M10 DIN 985	131580	1
78	Mutter M10 DIN 934	Nut M10 DIN 934	Mutteri M10 DIN 934	131400	1
79	Sexkantskruv M10x50	Bolt M10x50	Kuusioruuvi M10x50	130932	1
80	Sexkantskruv M6x16	Bolt M6x16	Kuusioruuvi M6x16	130630	2

Fig 6

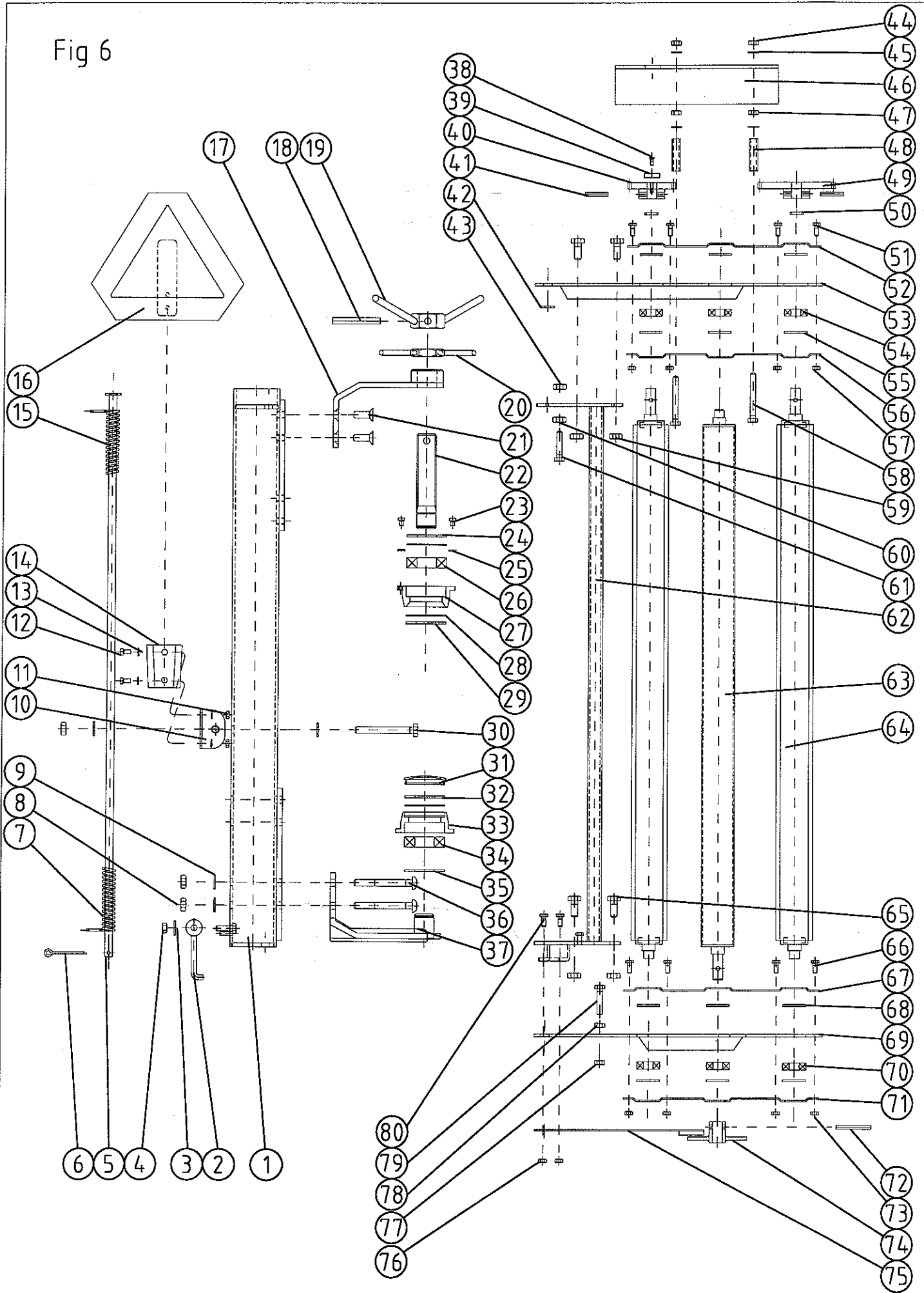


Fig 7 Filmskärare, höger		Filmcutter, right	Muovinkatkaisija, oikea		
Pos	Benämning	Name	Nimi	No	Antal/Pcs/Kpl
1	Sexkantskruv M12x90	Bolt M12x90	Kuusioruuvi M12x90	130385	2
2	Bricka M12 DIN 125A	Washer M12 DIN 125A	Aluslevy M12 DIN 125A	131790	4
3	Mutter M12 DIN 985	Nut M12 DIN 985	Mutteri M12 DIN 985	131600	2
4	Filmskärare, ram	Filmcutter, frame	Muovinkatkaisi, runko	821880	1
5	Glidkloss	Slideblock	Liukupala	821760	2
6	Övre armplåt	Upper armplate	Varsipelti, ylä	821796	1
7	Sexkantskruv M8x16	Bolt M8x16	Kuusioruuvi M8x16	130710	9
8	Bricka M8 DIN 125A	Washer M8 DIN 125A	Aluslevy M8 DIN 125A	131750	16
9	Mutter M8 DIN 985	Nut M8 DIN 985	Mutteri M8 DIN 985	131570	9
10	Rullstöd, övre	Rollersupport, upper	Valssituki, ylempi	821818	1
11	Glidlager PVC	Slidebearing PVC	Liukulaakeri PVC	821819	2
12	Rullaxel	Rolleraxle	Rulla akseli	821817	1
13	Stödfinger, höger	Supportfinger, right	Tukisormi, oikea	821815	1
14	Gummikäft	Rubber jaw	Kumikita	821810	1
15	Övre cylinderaxel	Upper cylinder pin	Ylä sylinteritappi	821745	1
16	Rörsprint Ø8x40	Tube cutter Ø8x40	Jousisokka Ø8x40	132815	1
17	Mothåll	Counter plate	Vastakappale	821860	1
18	Rörsprint Ø3x25	Tube cutter Ø3x25	Jousisokka Ø3x25	132822	2
19	Sexkantskruv M5x12	Bolt M5x12	Kuusioruuvi M5x12	130601	8
20	Skärbett	Cutting blade	Leikkuuterä	804190	4
21	Knivhållare	Knife holder	Puukkopidätin	821780	1
22	Knivhållarfastsättning	Knife tightening device	Puukkon kiristyslaite	821785	1
23	Sexkantskruv M6x16	Bolt M6x16	Kuusioruuvi M6x16	130630	2
24	Bricka M6 DIN 125A	Washer M6 DIN 125A	Aluslevy M6 DIN 125A	131730	2
25	Mutter M6 DIN 985	Nut M6 DIN 985	Mutteri M6 DIN 985	131560	1
26	Sexkantskruv M6x16	Bolt M6x16	Kuusioruuvi M6x16	130630	1
27	Bricka M6 DIN 125A	Washer M6 DIN 125A	Aluslevy M6 DIN 125A	131730	2
28	Saxsprint Ø3,2x32	Splitpin Ø3,2x32	Saksisokka Ø3,2x32	132750	2
29	Tryckfjäder	Pushspring	Puristusjousi	804115	2
30	Mothållar-stöd	Counter plate - support	Vastakappalen - tuki	821775	2
31	Bricka M12 DIN 125A	Washer M12 DIN 125A	Aluslevy M12 DIN 125A	131790	2
32	Undre armplåt	Lower armplate	Varsipelti, ala	821825	1
33	Bricka M20 DIN 125A	Washer M20 DIN 125A	Aluslevy M20 DIN 125A	131830	3
34	Undre armaxel	Lower armpin	Varsitappi, alas	821746	1
35	Undre armaxel	Lower armpin	Varsitappi, alas	821746	1
36	Smörjnippa M6	Greas nipple M6	Rasvanippa	508016	2
37	Cylinder 40/20x170	Cylinder 40/20x170	Sylinteri 40/20x170	820020	1
38	Glidlager 20/23 L=25	Slide bearing 20/23 L=25	Liukulaakeri 20/23 L=25	528303	3
39	Rullstöd, nedre	Rollersupport, lower	Rullatuki, alempi	821811	1

Fig7

Höger filmklipp

Right filmcutter

Oikea muovinkatkaisija

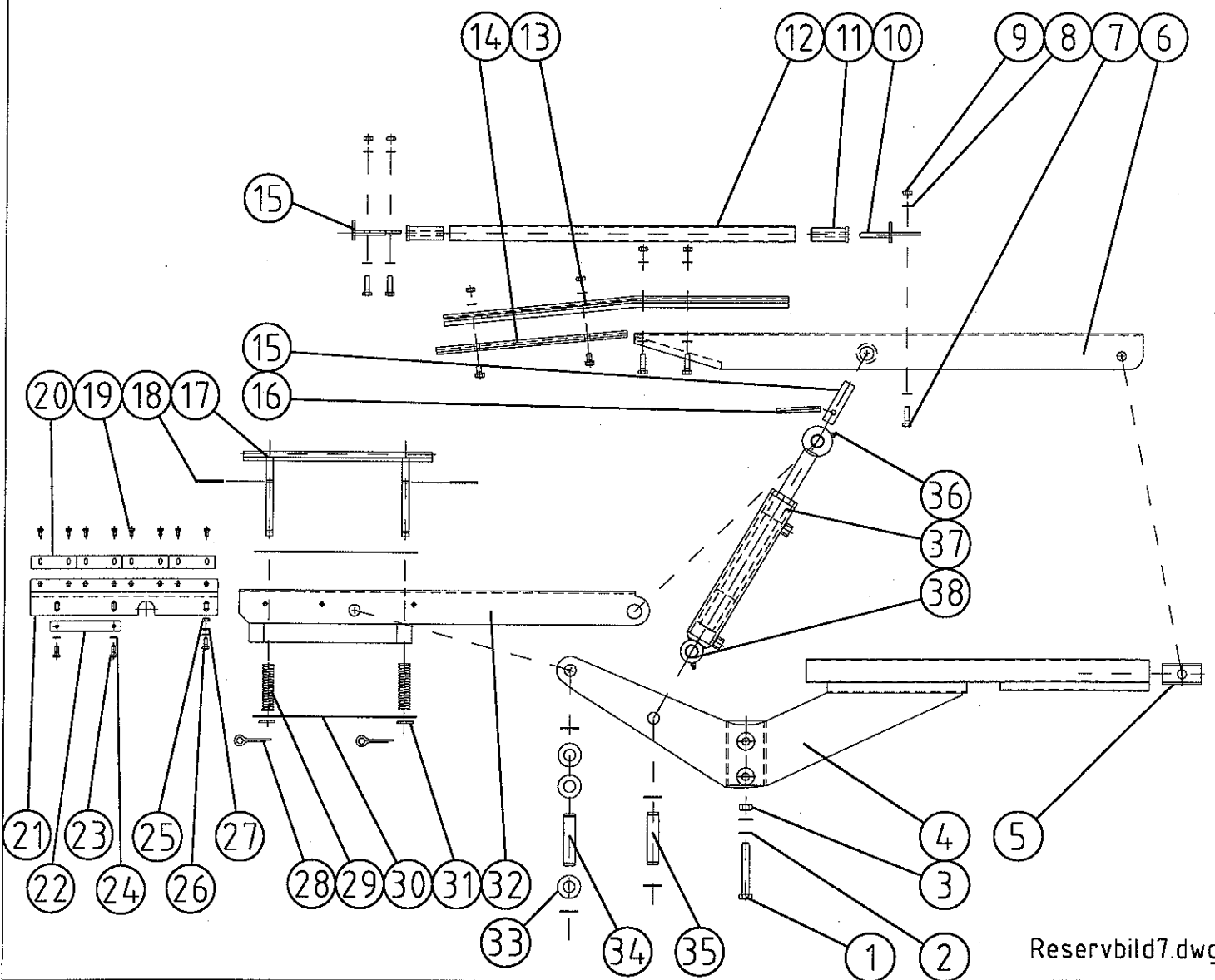
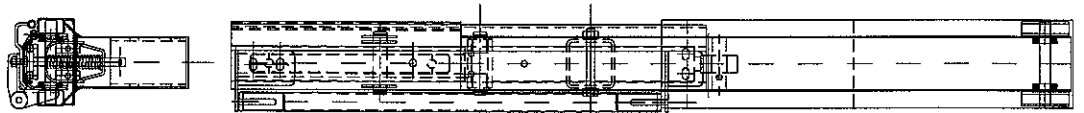
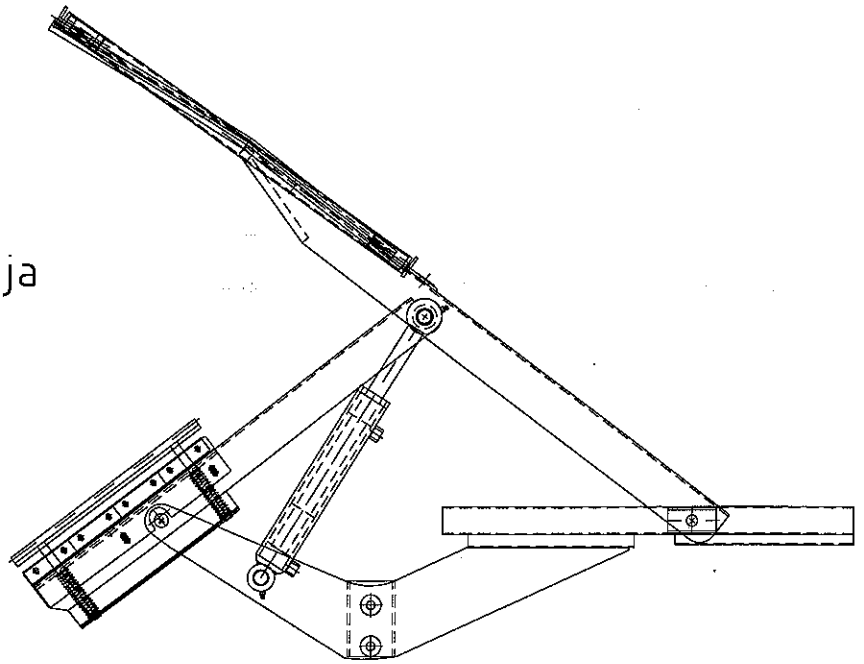


Fig 8	Filmskärare, vänster	Filmcutter, left	Muovinkatkaisija, vasen		
Pos	Benämning	Name	Nimi	No	Antal/Pcs/Kpl
1	Sexkantskruv M12x90	Bolt M12x90	Kuusioruuvi M12x90	130385	2
2	Bricka M12 DIN 125A	Washer M12 DIN 125A	Aluslevy M12 DIN 125A	131790	4
3	Mutter M12 DIN 985	Nut M12 DIN 985	Mutteri M12 DIN 985	131600	2
4	Filmskärare, ram	Filmcutter, frame	Muovinkatkaisi, runko	821880	1
5	Glidkloss	Slideblock	Liukupala	821760	2
6	Övre armplåt	Upper armplate	Varsipelti, ylä	821796	1
7	Mutter M8 DIN 985	Nut M8 DIN 985	Mutteri M8 DIN 985	131570	2
8	Bricka M8 DIN 125A	Washer M8 DIN 125A	Aluslevy M8 DIN 125A	131750	2
9	Insex M8x20	Insex M8x20	6-koloruuvi M6x20	131290	2
10	Stödfinger, vänster	Supportfinger, left	Tukisormi, vasen	821808	1
11	Bricka M8 DIN 125A	Washer M8 DIN 125A	Aluslevy M8 DIN 125A	131750	5
12	Gummikäft	Rubber jaw	Kumikita	821810	1
13	Sexkantskruv M8x16	Bolt M8x16	Kuusioruuvi M8x16	130710	5
14	Mutter M8 DIN 985	Nut M8 DIN 985	Mutteri M8 DIN 985	131570	5
15	Övre cylinderaxel	Upper cylinder pin	Ylä sylinteritappi	821745	1
16	Rörsprint Ø8x40	Tube cutter Ø8x40	Jousisokka Ø8x40	132815	1
17	Mothåll	Counter plate	Vastakappale	821860	1
18	Rörsprint Ø3x25	Tube cutter Ø3x25	Jousisokka Ø3x25	132822	2
19	Sexkantskruv M5x12	Bolt M5x12	Kuusioruuvi M5x12	130601	8
20	Skärbett	Cutting blade	Leikkuterä	804190	4
21	Knivhållare	Knife holder	Puukkopidätin	821780	1
22	Knivhållarfastsättning	Knife tightening device	Puukkon kiristyslaite	821785	1
23	Sexkantskruv M6x16	Bolt M6x16	Kuusioruuvi M6x16	130630	2
24	Bricka M6 DIN 125A	Washer M6 DIN 125A	Aluslevy M6 DIN 125A	131730	2
25	Mutter M6 DIN 985	Nut M6 DIN 985	Mutteri M6 DIN 985	131560	1
26	Sexkantskruv M6x16	Bolt M6x16	Kuusioruuvi M6x16	130630	1
27	Bricka M6 DIN 125A	Washer M6 DIN 125A	Aluslevy M6 DIN 125A	131730	2
28	Saxsprint Ø3,2x32	Splitpin Ø3,2x32	Saksisokka Ø3,2x32	132750	2
29	Tryckfjäder	Pushspring	Puristusjousi	804115	2
30	Mothållar-stöd	Counter plate - support	Vastakappalen - tuki	821775	2
31	Bricka M12 DIN 125A	Washer M12 DIN 125A	Aluslevy M12 DIN 125A	131790	2
32	Undre armplåt	Lower armplate	Varsipelti, ala	821825	1
33	Bricka M20 DIN 125A	Washer M20 DIN 125A	Aluslevy M20 DIN 125A	131830	3
34	Undre armaxel	Lower armpin	Varsitappi, alas	821746	1
35	Undre armaxel	Lower armpin	Varsitappi, alas	821746	1
36	Smörjnippa M6	Greas nipple M6	Rasvanippa	508016	2
37	Cylinder 40/20x170	Cylinder 40/20x170	Sylinteri 40/20x170	820020	1
38	Glidlager 20/23 L=25	Slide bearing 20/23 L=25	Liukulaakeri 20/23 L=25	528303	3

Fig 8

Vänster filmklipp

Left filmcutter

Vasen muovinkatkaisija

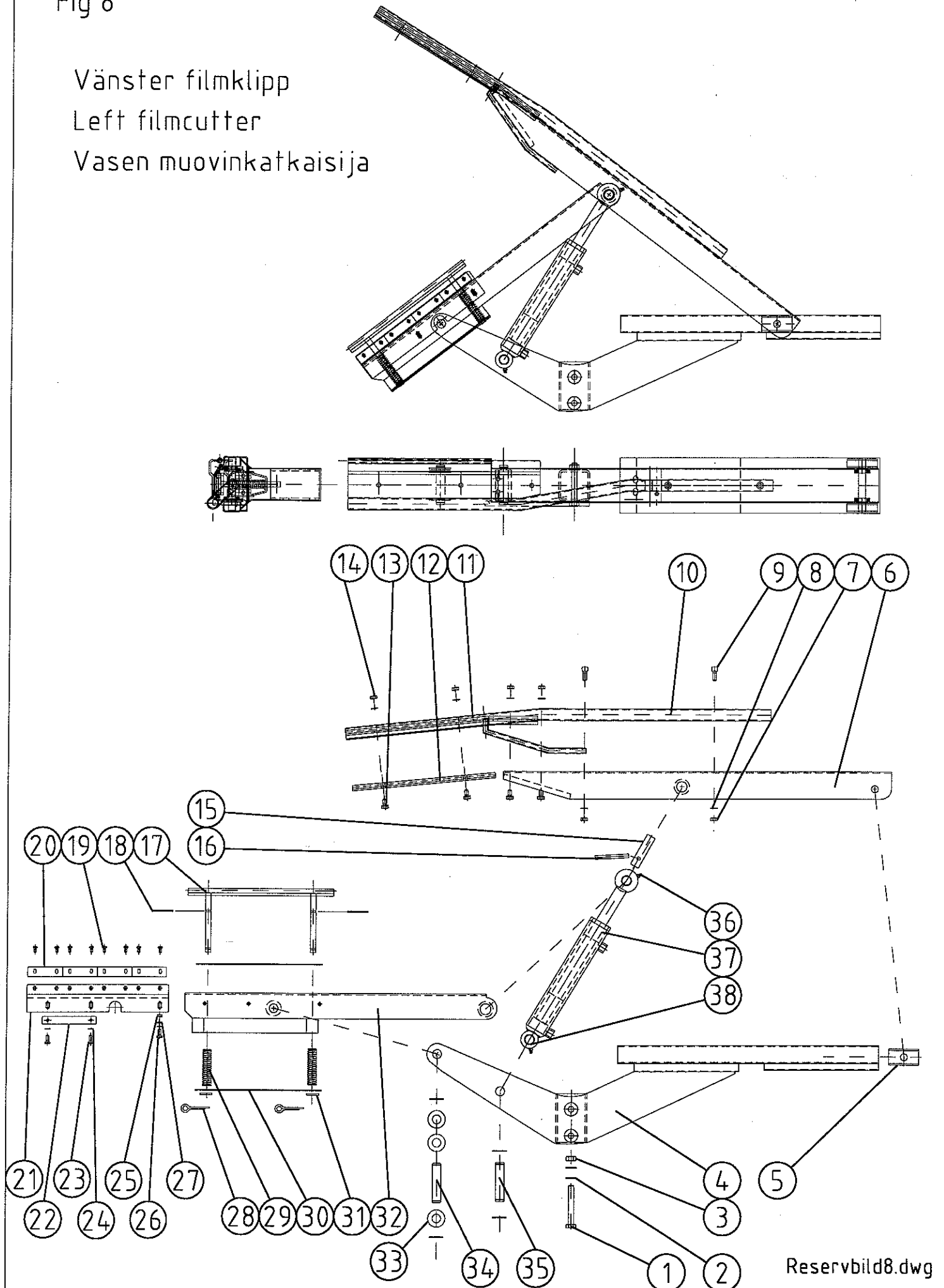


Fig 9

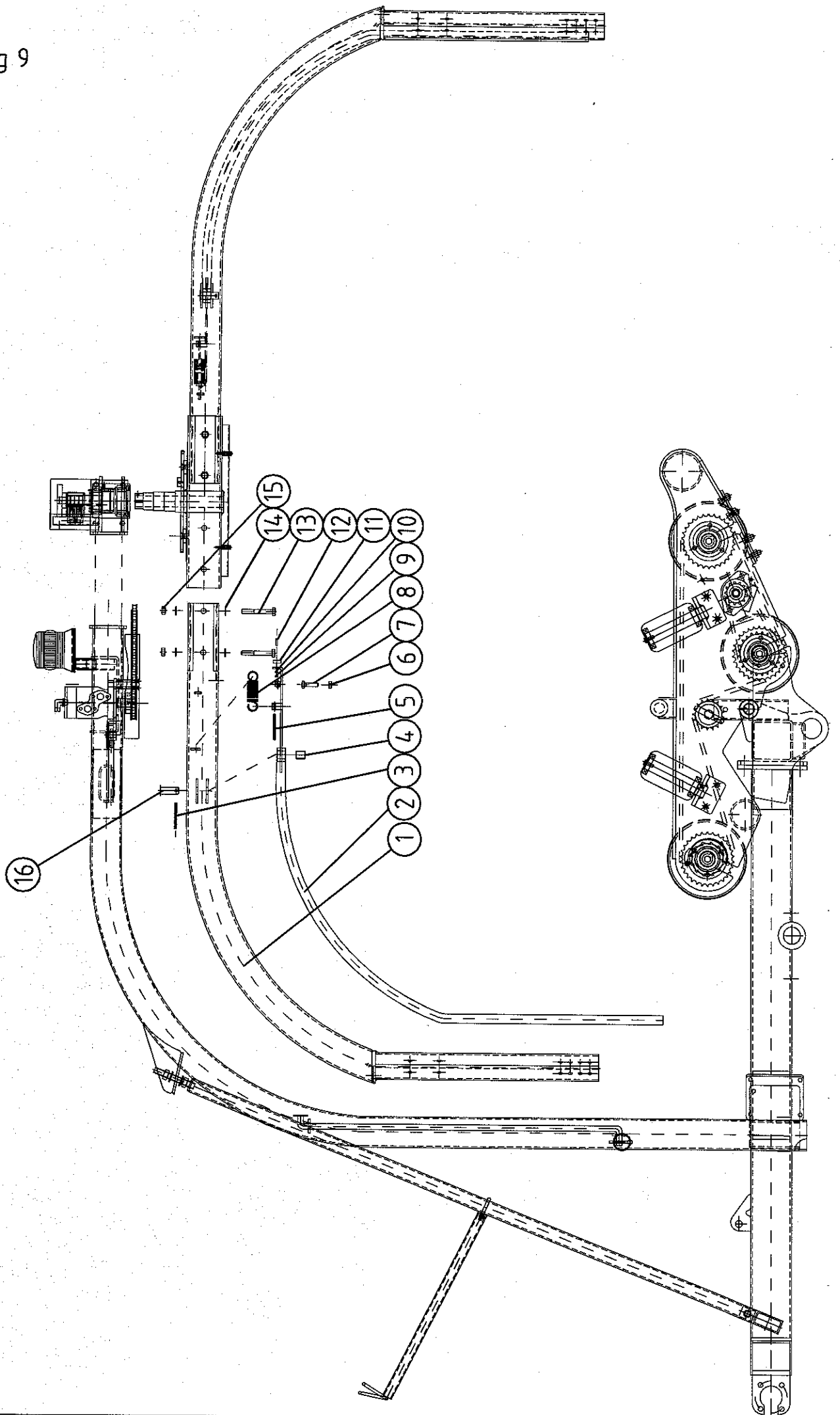


Fig10

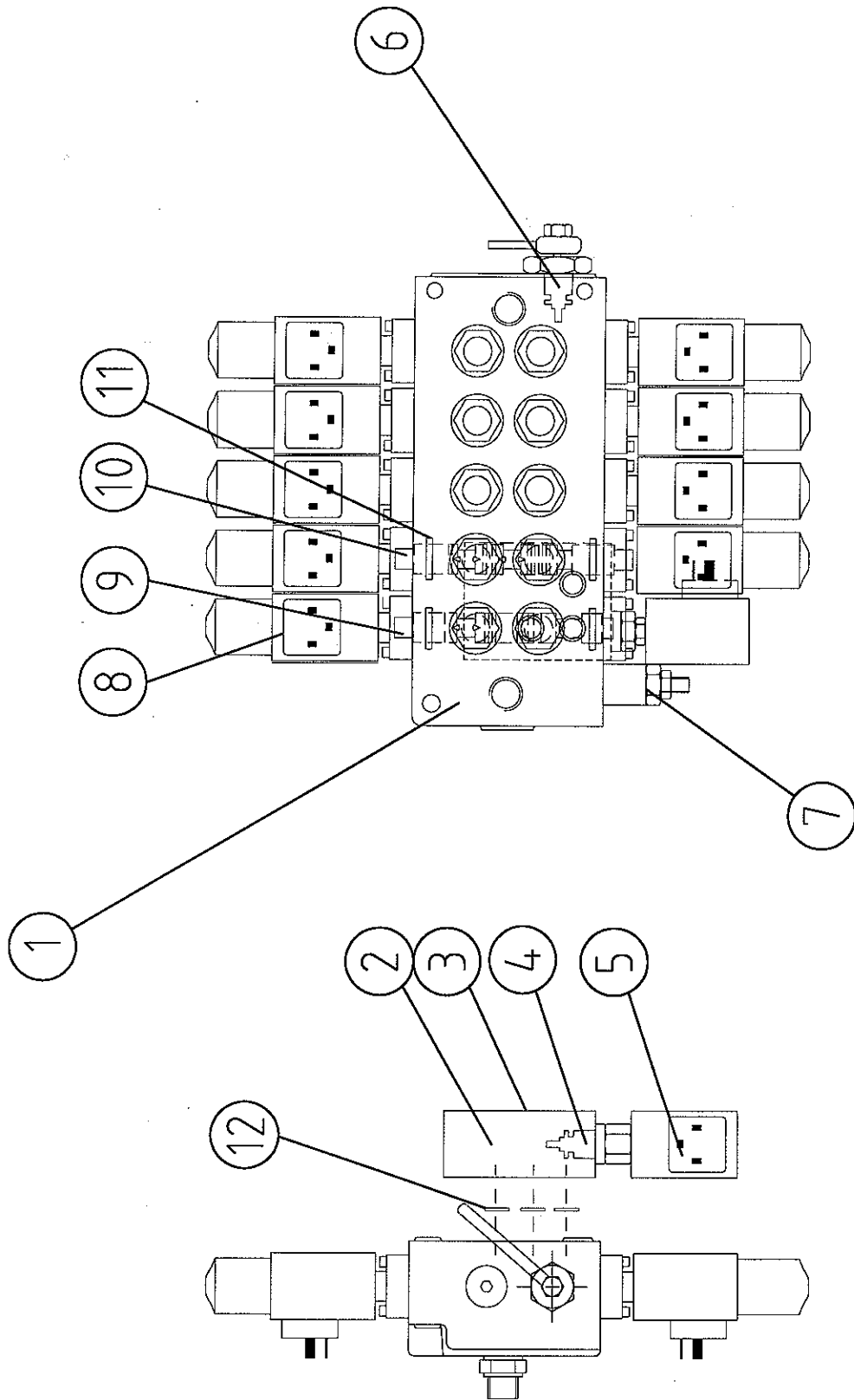
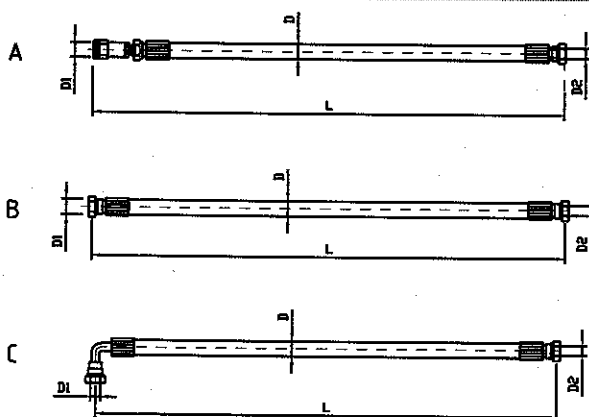
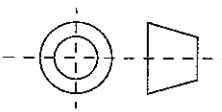


Fig 11	El och Kom utrustning	El & Com equipment	Sähkö ja Yhteys tarviket		
Pos	Benämning	Name	Nimi	No	Antal/Pcs/Kpl
1	Databox, komplett	Databox, complete	Tietoboxi, täydellinen	822130	1
2	Eprom	Eprom	Eprom	822135	1
3	Reläkort	Relay card	Rele kortti	822140	1
4	Trycksäkring 10A	Fuse 10A	Sulake 10A	822164	1
5	Trycksäkring 1A	Fuse 1A	Sulake 1A	822160	1
6	Trycksäkring 5A	Fuse 5A	Sulake 5A	822162	1
7	Moderkort	Mother board	Emolevy	822150	1
8	Kopplingsplint, 4 ledare	Connector, 4 pole	Kiinnityspala, 4 liitin	822154	1
9	Kopplingsplint, 6 ledare	Connector, 6 pole	Kiinnityspala, 6 liitin	822156	1
10	Kopplingsplint, 2 ledare	Connector, 2 pole	Kiinnityspala, 2 liitin	822152	1
11	12-polig elkabel L=6.2m	12-pole cable L=6.2m	12-napainen kaapeli L=6.2m	822090	1
12	DIAB P12 Stöpsel	DIAB P12 Male	DIAB P12 Koiras	822092	1
13	DIAB P12 Kontakt	DIAB P12 Female	DIAB P12 Naaras	822096	1
14	Pickup ledning L=2,5m	Pickup cable L=2,5m	Noukkimen johto L=2,5m	822075	1
15	Monitorkabel L=7,0m	Monitorcable L=7,0m	Monitorinkaapeli L=7,0m	822113	1
16	Elkabel L=6,0	Cabel L=6,0m	Sähkökaapeli L=6,0m	822112	1
17	Ventilbordsstöpsel	Solenoid valve plug	Venttiin pistoke	822114	10
18	Sensorkabel L=4,5m	Sensor cable L=4,5m	Tunnistinkaapeli L=4,5	822040	5
19	Monitor	Monitor	Monitori	822120	1
20	Monitorkabel, komplett	Monitorcable, complete	Monitorikaapeli, täydellinen	822110	1

Fig INLINER 1820 Serie 10.1

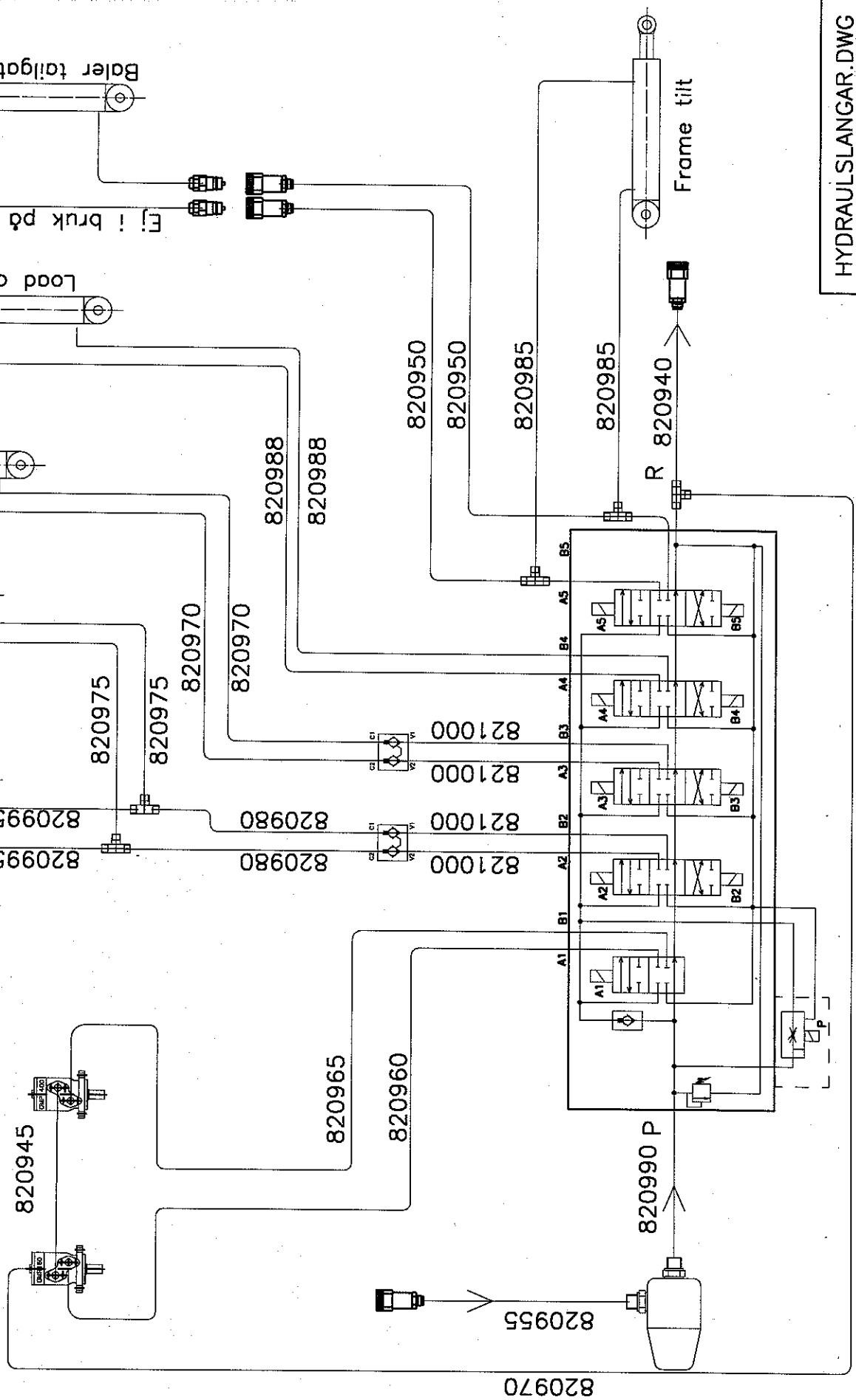
Pos	Name	Place	No	St	D	D1	D2	L
A	Hose 1/2"	Return	820940	1	1/2"	1/2"	1/2"	4500
A	Hose 3/8"	Tailgate	820950	2	3/8"	1/2"	3/8"	4500
B	Hose 3/8"	Upper motor - Tablemotor	820945	1	3/8"	3/8"	3/8"	5200
A	Hose 3/8"	Pressure	820955	1	3/8"	1/2"	3/8"	4000
C	Hose 3/8"	Filter - Valveboard	820990	1	3/8"	3/8"	3/8"	900
B	Hose 3/8"	Valve board - Upper motor	820960	1	3/8"	3/8"	3/8"	3600
B	Hose 3/8"	Tablemotor - Valveboard	820965	1	3/8"	3/8"	3/8"	2800
B	Hose 1/4"	Lockvalve - Table tilt Hyd motor - Return	820970	3	1/4"	1/4"	1/4"	4300
B	Hose 1/4"	L valve - T-joint ->F cutter	820980	2	1/4"	1/4"	1/4"	2600
B	Hose 1/4"	T-joint - Filmcutter, Right	820975	2	1/4"	1/4"	1/4"	2000
B	Hose 1/4"	Valveboard - Frame tilt	820985	2	1/4"	1/4"	1/4"	1000
B	Hose 1/4"	Valveboard - Liftarm	820988	2	1/4"	1/4"	1/4"	5300
B	Hose 1/4"	T-joint - Filmcutter, Left	820995	3	1/4"	1/4"	1/4"	800
C	Hose 1/4"	Valveboard - Lockvalve	821000	4	1/4"	1/4"	1/4"	440



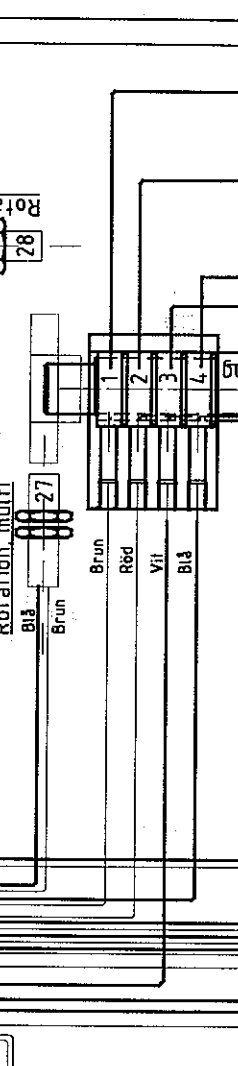
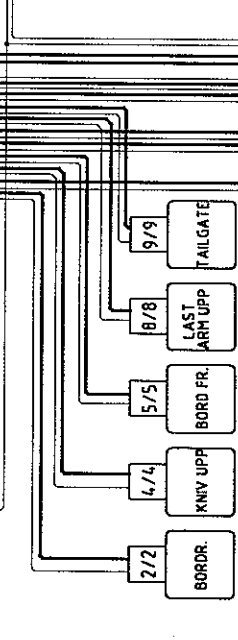
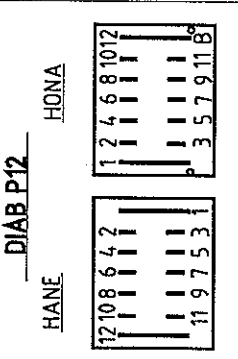
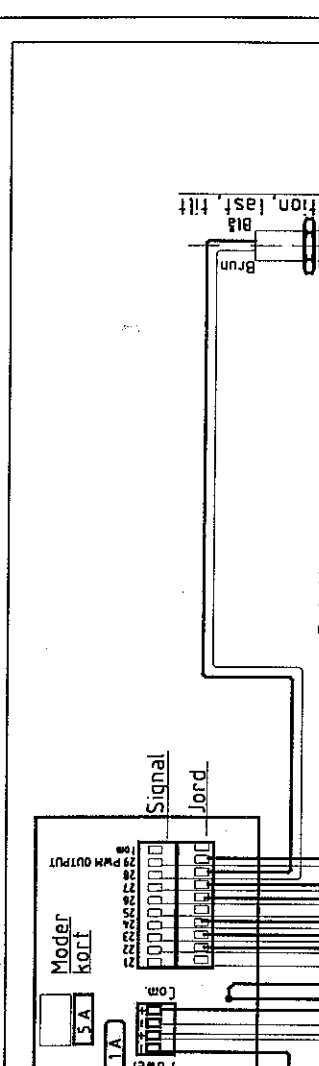
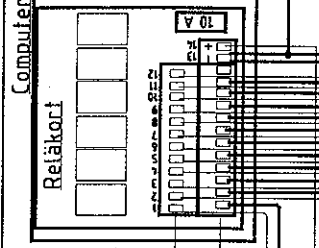
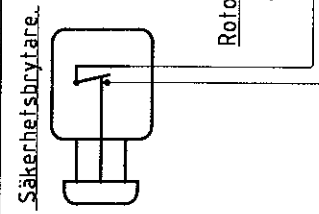
Del	Benämning	Ritn. nr.	Materialets form, mått och kvalitet	Mängd	Antal
	Icke toleranssatta mått enligt SFS 4011 medel		Skala	Ritad 4.5.98 Ändrad	PF
Maskintyp	ELHO Pak 1820	Benämning	Ritningsnummer		
		Hydraulik Slangdimensioner	820048		

INLINER

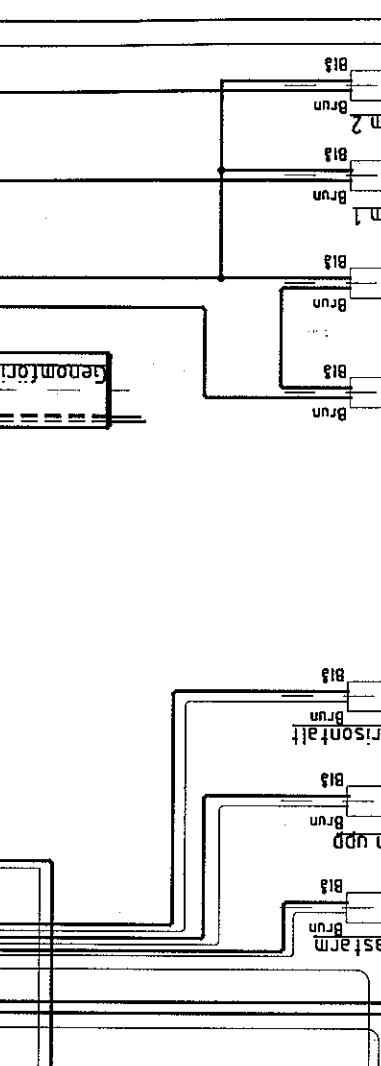
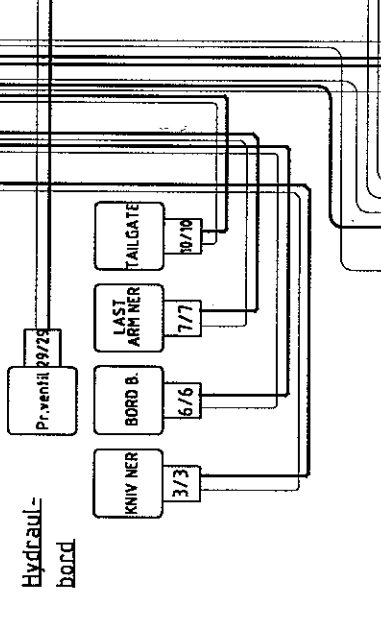
Hydr. motor folie Hydr. motor rotatate



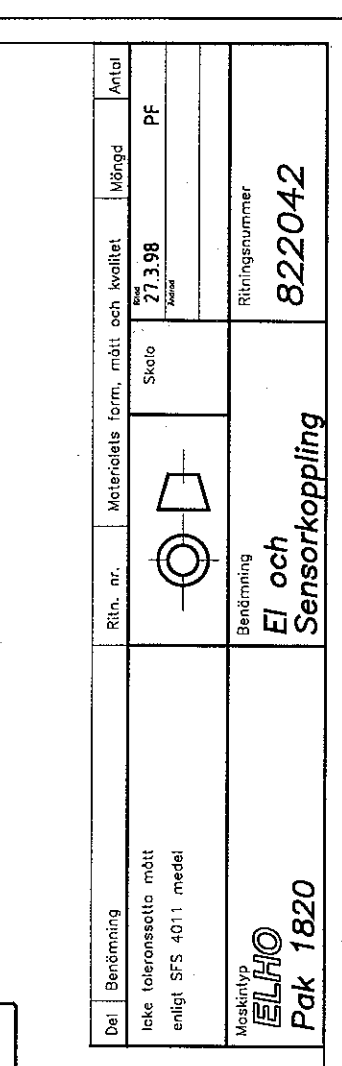
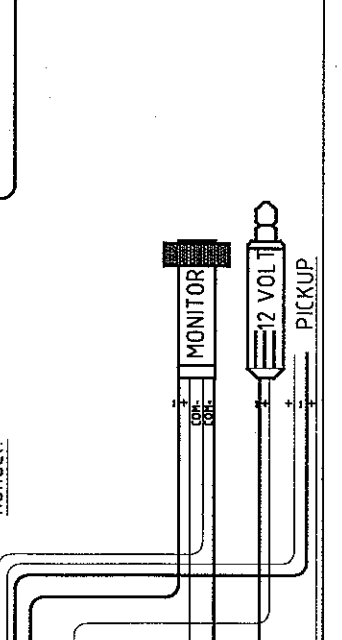
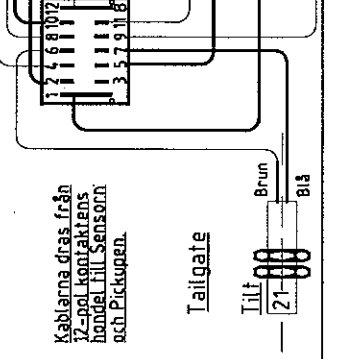
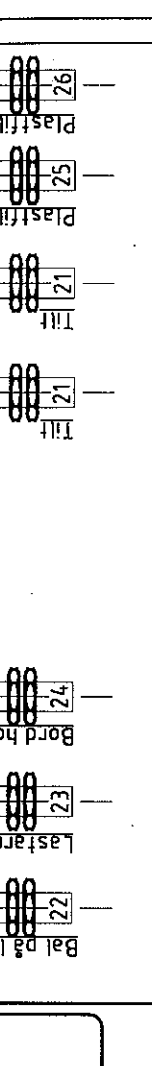
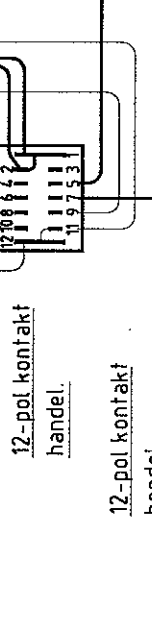
- Relätkort**
- Varningsskylt
 - Bord rotaria
 - Kniv upp
 - Kniv ner
 - Bord fram
 - Bord bakåt
 - Lastarm upp
 - Lastarm ner
 - Tailgate upp
 - Tailgate ner
 - Pickup, upp
 - Pickup, ner
 - Power 12-
 - Power 12+



- Moderkort**
- Maskin till
 - Bak på lastarm
 - Lastarm upp
 - Bord horisontalt
 - Bord plast film 1
 - Bord plast film 2
 - Rotation, multi
 - Rotation, last, position
 - Proportionalitetsventil



Till genomföringen och rotorlampan används en gemensam 7-polig kabel Blå, gemensam jord för till, film 1 och film 2.



Del	Benämning	Ritn. nr.	Materialets form, mått och kvalitet	Mängd	Antal
	icke toleranssatta mott enligt SFS 4011 medel		Skato	27.3.98	PF
	Maskintyp				
	ELHO				
	Pak 1820				
	Benämning				
	EI och Sensorkoppling				
	Ritningsnummer				822042