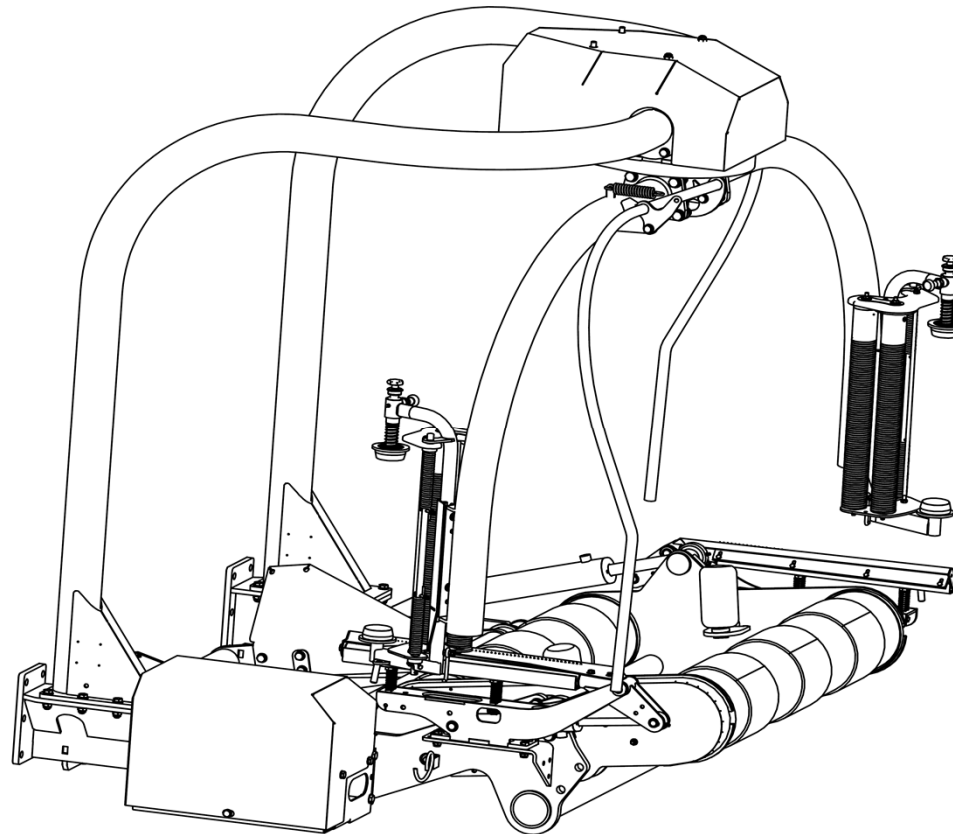




2014

Spare Parts/ Ersatzteile/ Reservdelar/ Varaosat

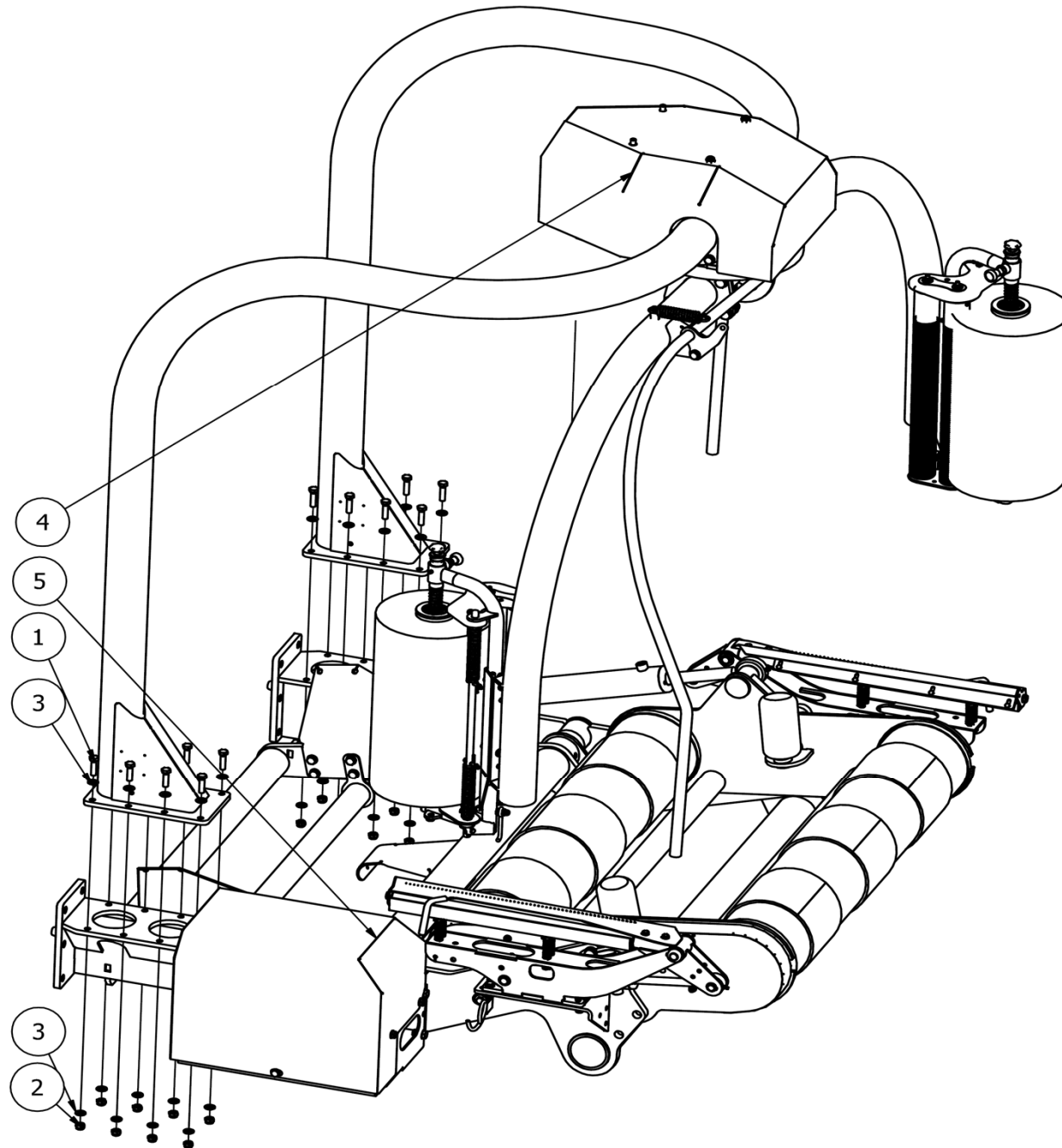
CombiPro Serie 10.1



982222
GB/DE/SE/FI

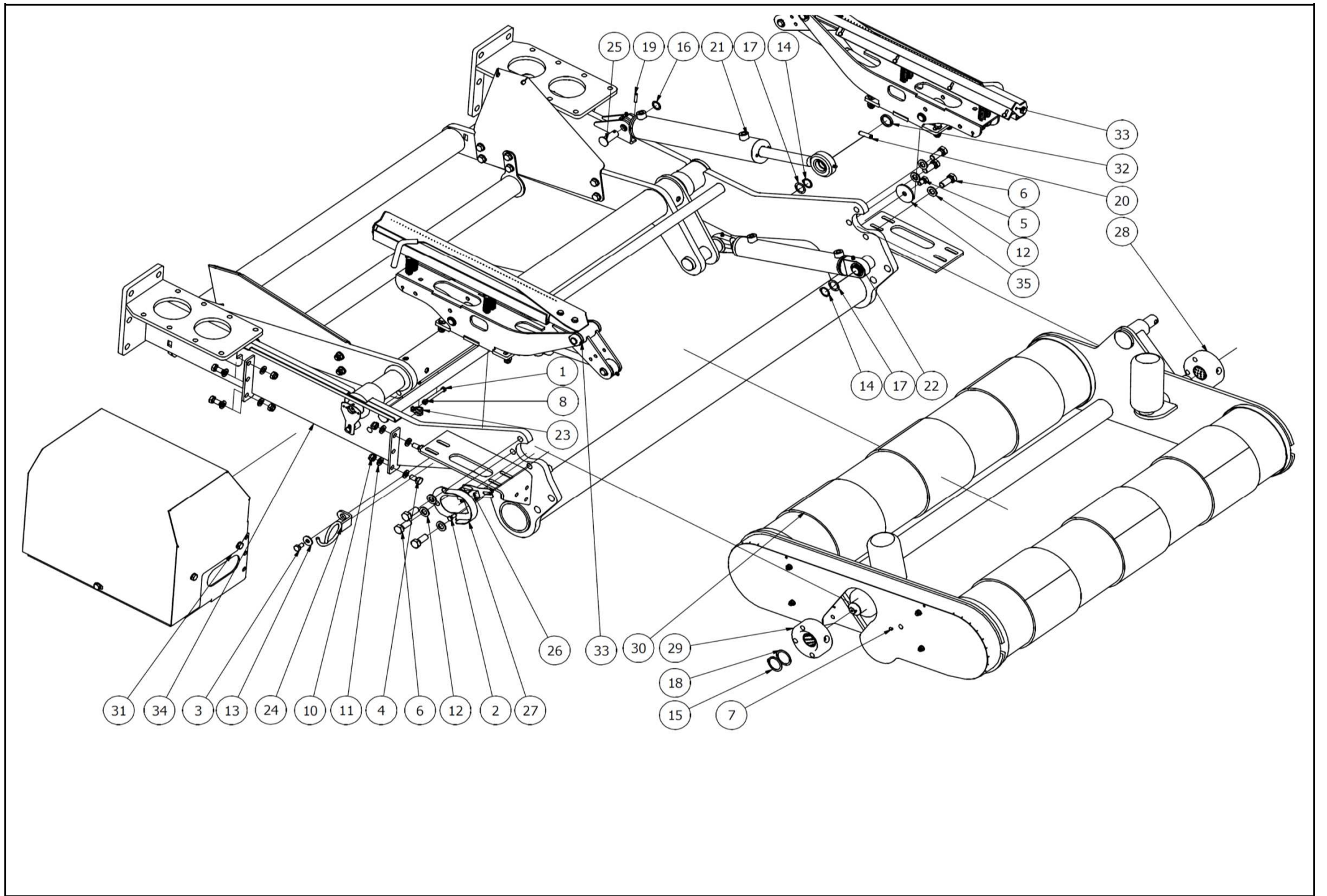
Oy Elho Ab
68910 BENNÄS
FINLAND

Phone: +358 6 7888000
Fax: +358 6 78880048
E-mail: elho@elho.fi



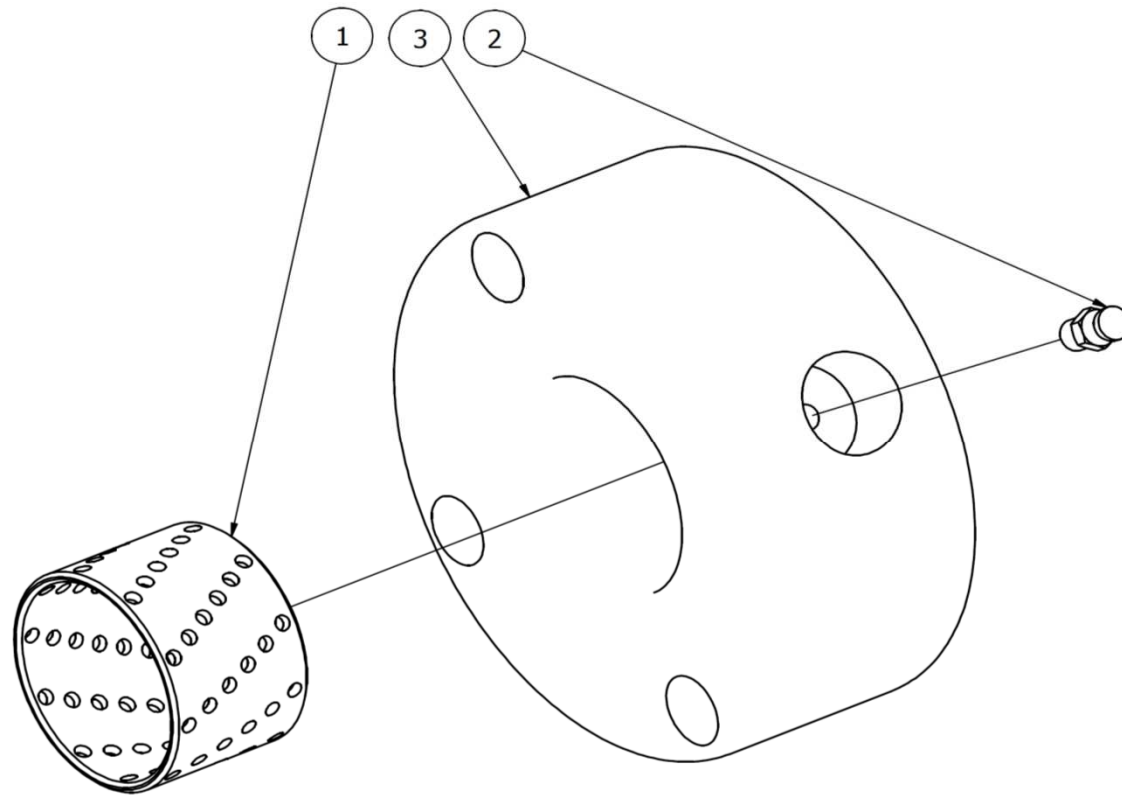
829436

Pos	Name	Nahme	Benämning	Nimike	Specifikation	NO	Pcs
1	Screw	Schraube	6-k Skruv hg	Kuusioruuvi	DIN 933 8.8 M12X45 ZN	131005	16
2	Nut	Muttern	Låsmutter	Lukitusmutteri	DIN 985-8 M12 ZN	131600	16
3	Washer	Scheibe	Bricka	Aluslaatta	DIN 125A M12/13 ZN	131790	32
4	Upper frame subassembly	Über Rahmen Baugrupp	Övre ramsammanställning	Ylä osakokoonpano		829432	1
5	Frame assembly	Rahmen Zusammenstellung	Ramsammanställning	Runkoasennus	Rullbord - filmklipp	829434	1
6	Hydraulic assembly	Hydraulik Baugrup	Combipro hydraulik	Combipro hydrauliiikka	MS Baler	825671	1



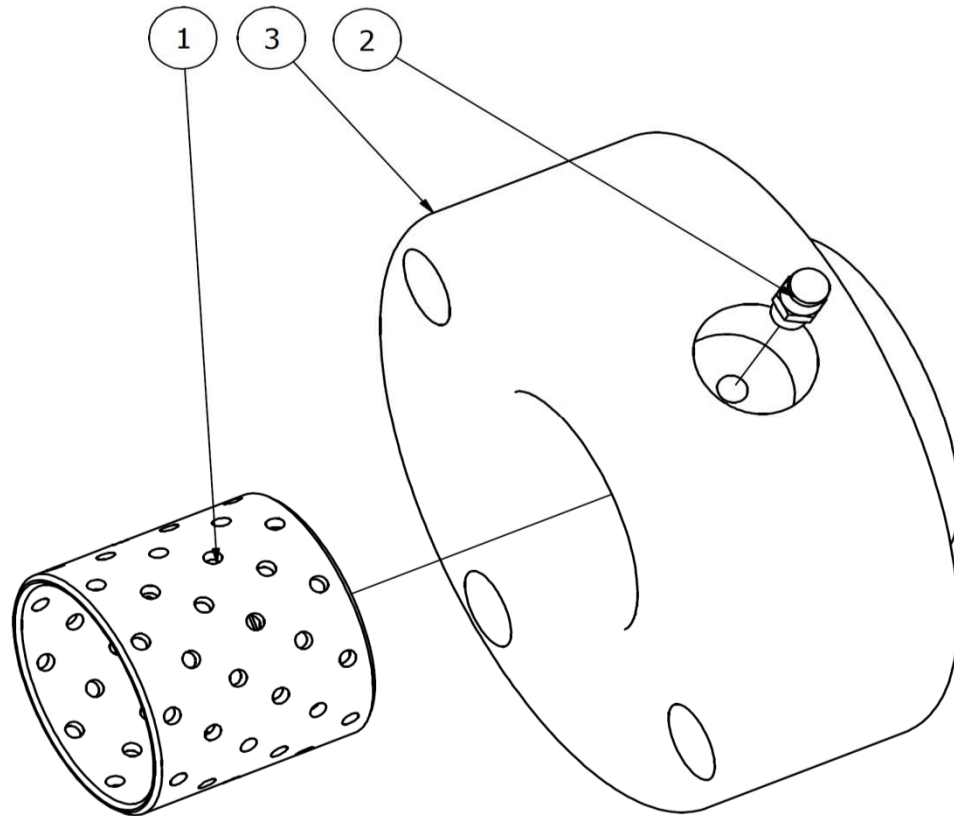
829434

Pos	Name	Nahme	Benämning	Nimike	Specifikation	NO	Pcs
1	Screw	Schraube	6-k Skruv dg	Kuusioruuvi	DIN 931 8.8 M 8X70 ZN	130050	1
2	Screw	Schraube	6-k Skruv hg	Kuusioruuvi	DIN 933 8.8 M8X20 ZN	130720	1
3	Screw	Schraube	6-k Skruv hg	Kuusioruuvi	DIN 933 8.8 M10X20 ZN	130840	1
4	Screw	Schraube	6-k Skruv hg	Kuusioruuvi	DIN 933 8.8 M12X25 ZN	130960	4
5	Screw	Schraube	6-k Skruv hg	Kuusioruuvi	DIN 933 8.8 M12X20 ZN	130965	1
6	Screw	Schraube	6-k Skruv hg	Kuusioruuvi	DIN 933 8.8 M16X40 ZN	131180	6
7	Socket set screw	Gewindestifte	I-6 Stoppskruv	Pidätinruuvvi	DIN 913 12.9 M6X8 ZN	131287	1
8	Nut	Muttern	Mutter	Kuusiomutteri	DIN 934 M8 ZN	131395	1
9	Nut	Muttern	Låsmutter	Lukitusmutteri	DIN 985-8 M8 ZN	131570	1
10	Nut	Muttern	Låsmutter	Lukitusmutteri	DIN 985-8 M12 ZN	131600	4
11	Washer	Scheibe	Bricka	Aluslaatta	DIN 125A M12/13 ZN	131790	8
12	Washer	Scheibe	Bricka	Aluslaatta	DIN 125A M16/17 ZN	131810	6
13	Washer	Scheibe	Karosseribricka	Korialuslevy	DIN 9021 M10/10.5X30X2.5 ZN	131930	1
14	Seeger ring	Sicherüngring	Låsring för axel	Varmistinrengas	DIN 471 25X1,2	132070	2
15	Seeger ring	Sicherüngring	Låsring för axel	Varmistinrengas	DIN 471 40X1,75	132110	1
16	Shims	Ausgleichscheibe	Passbricka	Sovitelaatta	DIN 988 20X28X1	132250	1
17	Shims	Ausgleichscheibe	Passbricka	Sovitelaatta	DIN 988 25X35X1	132270	2
18	Shims	Ausgleichscheibe	Passbricka	Sovitelaatta	DIN 988 40X50X1	132370	1
19	Spring pin	Spannhülsen	Rörsprint	Jousisokka	DIN 1481 6x30 ZN	132823	1
20	Spring pin	Spannhülsen	Rörsprint	Jousisokka	DIN 1481 10X40 ZN	132855	1
21	Cylinder	Zylinder	Hydraulicylinder	Hydraulisylinteri	Ø60/30x238	146046	1
	Sealkit	Dichtungssatz	Tätningsserie	Tiivistesarja		146035	1
22	Cylinder	Zylinder	Cylinder	Hydraulisylinteri	Ø 50/30 x 265	146440	1
	Sealkit	Dichtungssatz	Tätningsserie	Tiivistesarja		146445	1
23	Rubberized clips	Gummi-Bandschellen	Monteringsband	Asennuspanta	03-LEP-10	147046	1
24	Hose clamp	Schlauch befestigung	Slanghållare vid dragbom	Letkun pidike		805430	1
25	Pin	Zapfen	Hydraulik, tapp	Tappi	Typ D1 Ø20 L=45 zn	820035	1
26	Sensor plate	Geber platte	Vinkelsensor för mont	Anturi pelti	Rullbord	824557	1
27	Sensor plate	Geber platte	Sensorhållare med skyddsbe	Anturi pelti	Rullbord	824568	1
28	Premounted collar	für Mounted Hülle	Rullbordshylsa, förmont	Esiasennettu hylsy		825663	1
29	Premounted collar	für Mounted Hülle	Rullbordshylsa, förmont	Esiasennettu hylsy		825664	1
30	Roller table, assambly	Vaalzen Vormontage	Rullbord ms baler	Rullapöytä asennus		825665	1
31	Hydraulic valve assembly	Hydraulischen Montage	Ventilbord för montering	Hydrauliikkan esiasennus		825670	1
32	Distans	Distanz	Mellanbricka till bordscylind	Välihylsy		826747	1
33	Filmcutter	Folienschneiden	Filmklipp 500	Muovileikkuri		827110	2
34	Frame assembly	Rahmen Zusammenstellung	Ramsammanställning	Runkoasennus	Lastgaffel	829435	1
35	Washer	Scheibe	Bricka	Aluslaatta	Ø 13/58x4 (5)	875172	1



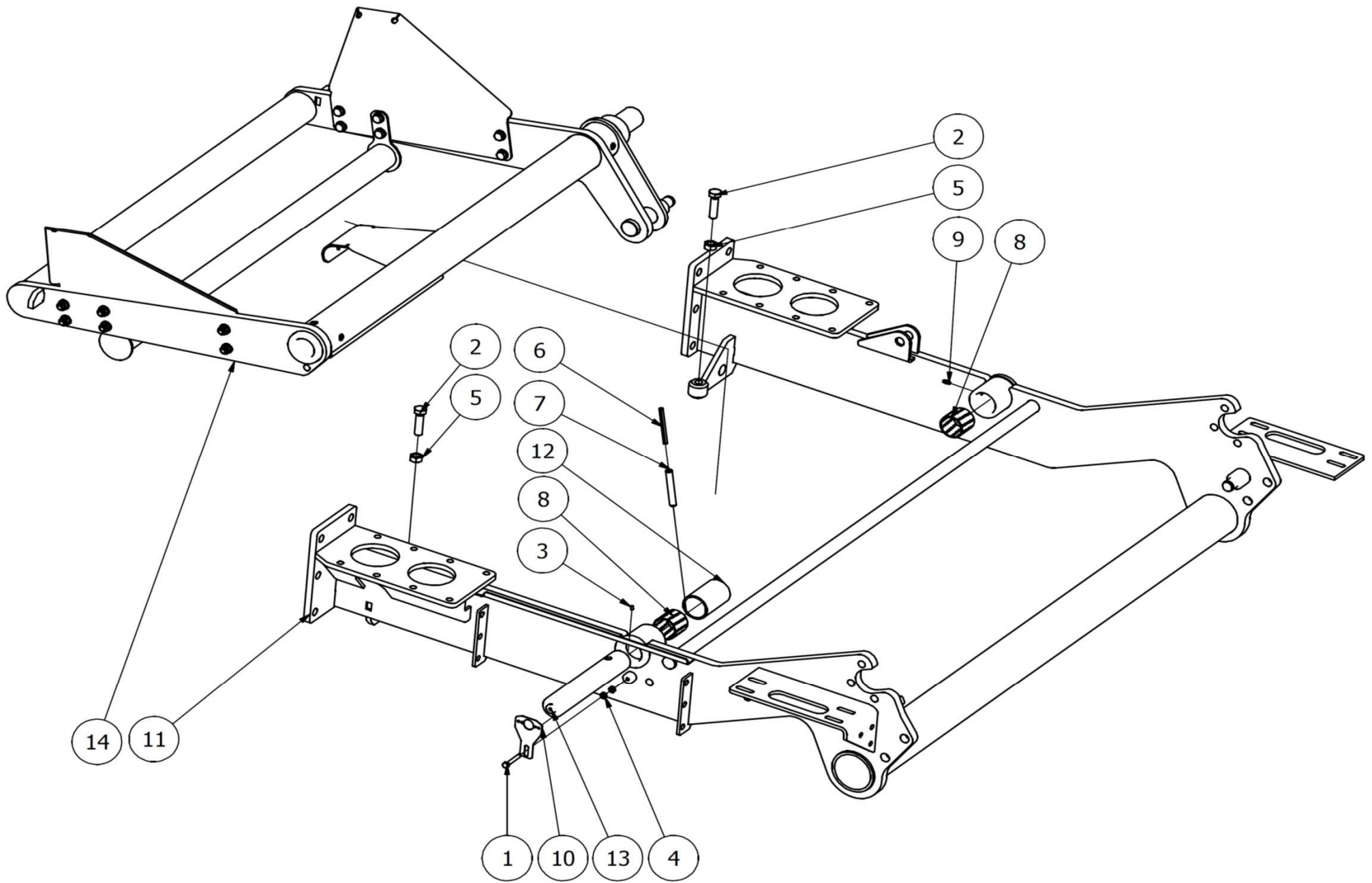
825664

Pos	Name	Nahme	Benämning	Nimike	Specifikation	NO	Pcs
1	Plain bearing	Gleitlager	Glidlager	Liukulaakeri	Ø 40/44 L=30 COB092	140037	1
2	Grease nipple	Smiernippel	Smörjnippa	Voitelunippa	M6x1	140950	1
3	Premounted collar, left	für Mounted Hülle,Links	Rullbordshylsa, vänster	Eσίαςennettu hylsy, vasen		825660	1



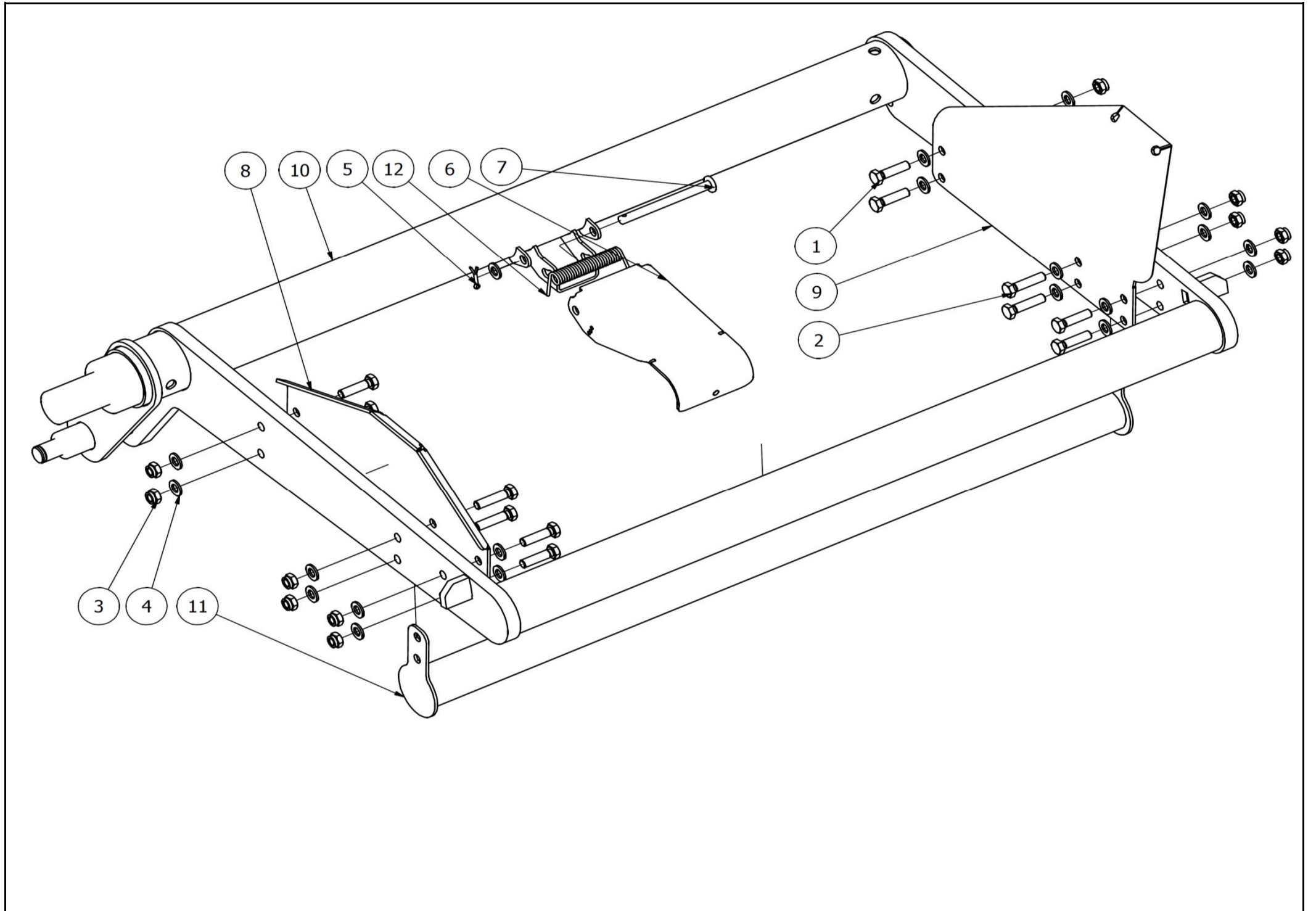
825663

Pos	Name	Nahme	Benämning	Nimike	Specifikation	NO	Pcs
1	Plain bearing	Gleitlager	Glidlager	Liukulaakeri	Ø 40/44 L=40 COB092	140040	1
2	Grease nipple	Smiernippel	Smörjnippa	Voitelunippa	M6x1	140950	1
3	Premounted collar, left	für Mounted Hülle, Recht	Rullbordshylsa, höger	Esiasennettu hylsy, oikea		825661	1



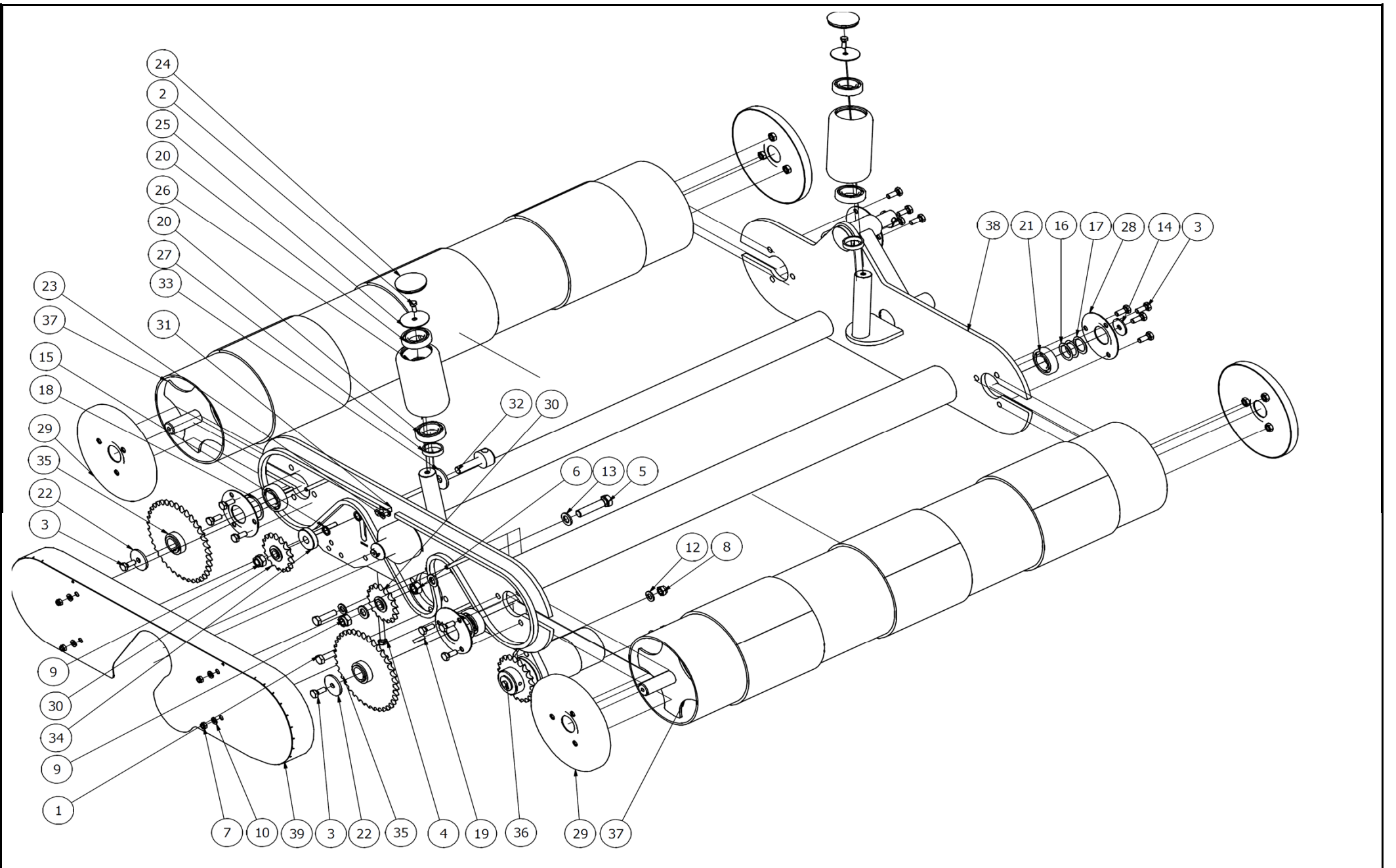
829435

Pos	Name	Nahme	Benämning	Nimike	Specifikation	NO	Pcs
1	Screw	Schraube	6-k Skruv hg	Kuusioruuvi	DIN 933 8.8 M8X50 ZN	130811	1
2	Screw	Schraube	6-k Skruv hg	Kuusioruuvi	DIN 933 8.8 M16X60 ZN	131220	2
3	Socket set screw	Gewindestifte	I-6 Stoppskruv	Pidätinruuvvi	DIN 913 12.9 M6X8 ZN	131287	1
4	Nut	Muttern	Mutter	Kuusiomutteri	DIN 934 M8 ZN	131395	2
5	Nut	Muttern	Mutter	Kuusiomutteri	DIN 934 M16 ZN	131440	2
6	Spring pin	Spannhülsen	Rörsprint	Jousisokka	DIN 1481 8X90 ZN	132850	1
7	Spring pin	Spannhülsen	Rörsprint	Jousisokka	DIN 1481 13X90 ZN	132910	1
8	Bearing	Gleitlager	Glidlager	Liukulaakeri	Ø 50/55 L=50 COB092	140071	2
9	Grease nipple	Smiernippel	Smörjnippa	Voitelunippa	M6x1	140950	2
10	Sensor plate	Geber platte	Vinkelsensorplåt	Anturi pelti		824544	1
11	Main frame	Hauptrahmen	Hyvudram ms baler	Päärunko		825322	1
12	Distanc	Distantz	Distansholk vid lastgaffel	Väliholki		825590	1
13	Loadarm pin	Ladearm Zapfen	Lastgaffeltapp, vänster	Nostohaarukkan tappi		825595	1
14	Loadarm pre-assembly	Gabel Vormontage	Lastgaffelsammanställning	Nostohaarukka esi asennus		829433	1

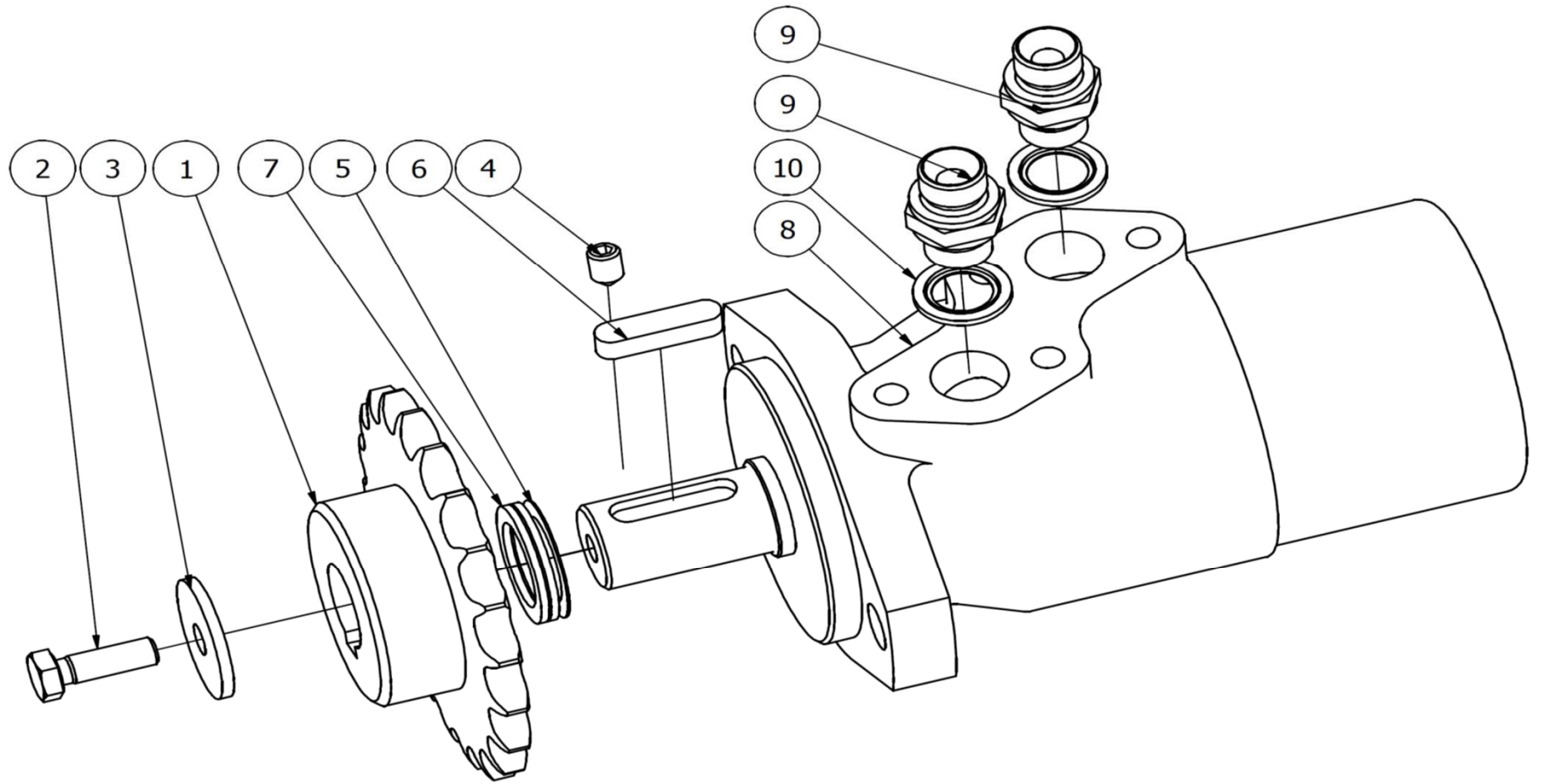


829433

Pos	Name	Nahme	Benämning	Nimike	Specifikation	NO	Pcs
1	Screw	Schraube	6-k Skruv hg	Kuusioruuvi	DIN 933 8.8 M12X45 ZN	131005	8
2	Screw	Schraube	6-k Skruv hg	Kuusioruuvi	DIN 933 8.8 M12X50 ZN	131015	4
3	Nut	Muttern	Låsmutter	Lukitusmutteri	DIN 985-8 M12 ZN	131600	12
4	Washer	Scheibe	Bricka	Aluslaatta	DIN 125A M12/13 ZN	131790	25
5	Split pin	Splinten	Saxsprint	Saksisokka	DIN 94 4X25 ZN	132790	1
6	Sensorbracket	Sensorplatte	Lastarm, sensorplåt	Anturin kiinnike		821900	1
7	Pin	Zapfen	Lastarm, sensorplåtsaxel	Tappi		821920	1
8	Deflector bracket right	Ablenblech Rechts	Styrplåt vid gaffel, höger	Ohjainlevy oikea		825570	1
9	Deflector bracket left	Ablenblech Links	Styrplåt vid gaffel, vänste	Ohjainlevy vasen		825571	1
10	Loadarm	Ladearm	Lastgaffel	Nostohaarukka		825580	1
11	Support beam	Stützbalken	Stödbalk under gaffel	Tuki putki		825591	1
12	Spring	Feder	Vridfjäder, bakre	Vääntöjousi, taempi		843280	1

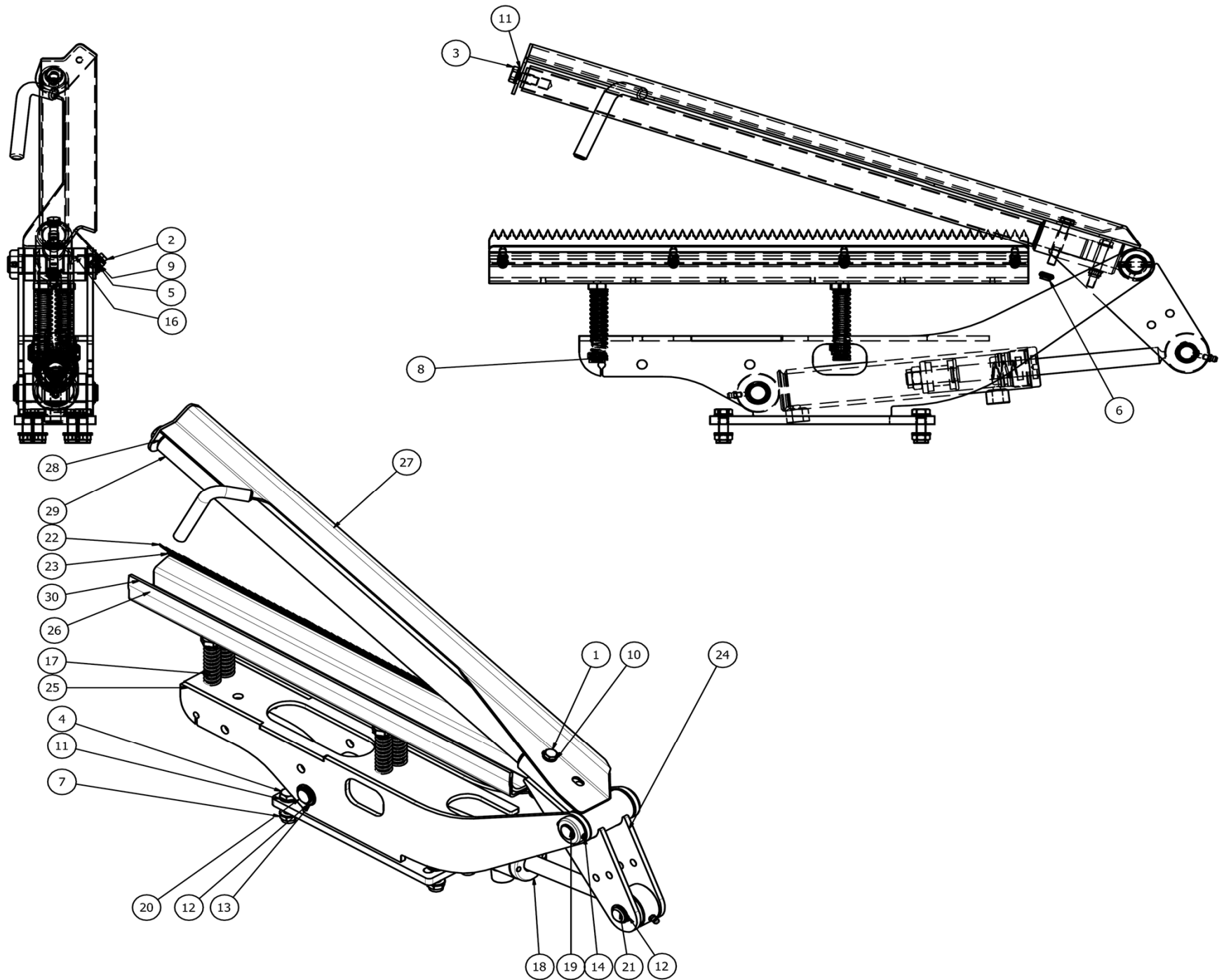


825665							
Pos	Name	Nahme	Benämning	Nimike	Specifikation	NO	Pcs
1	Screw	Schraube	6-k Skruv dg	Kuusioruuvi	DIN 931 8.8 M12x45 ZN	130325	2
2	Screw	Schraube	6-k Skruv hg	Kuusioruuvi	DIN 933 8.8 M8X20 ZN	130720	2
3	Screw	Schraube	6-k Skruv hg	Kuusioruuvi	DIN 933 8.8 M10X25 ZN	130860	16
4	Screw	Schraube	6-k Skruv hg	Kuusioruuvi	DIN 933 8.8 M10x80 ZN	130946	1
5	Screw	Schraube	6-k Skruv hg	Kuusioruuvi	DIN 933 8.8 M16X70 ZNC	131232	1
6	Nut	Muttern	Mutter	Kuusiomutteri	DIN 934 M16 ZN	131440	1
7	Nut	Muttern	Låsmutter	Lukitusmutteri	DIN 985-8 M8 ZN	131570	4
8	Nut	Muttern	Låsmutter	Lukitusmutteri	DIN 985-8 M12 ZN	131600	2
9	Nut	Muttern	Låsmutter	Lukitusmutteri	DIN 985-8 M16 ZN	131630	2
10	Washer	Scheibe	Bricka	Aluslaatta	DIN 125A M8/8.4 ZN	131750	4
11	Washer	Scheibe	Bricka	Aluslaatta	DIN 125A M10/10.5 ZN	131770	1
12	Washer	Scheibe	Bricka	Aluslaatta	DIN 125A M12/13 ZN	131790	4
13	Washer	Scheibe	Bricka	Aluslaatta	DIN 125A M16/17 ZN	131810	3
14	Washer	Scheibe	Karosseribricka	Korialuslevy	DIN 6902 11/40 Form B S=3 ZN	131968	2
15	Shims	Ausleichscheibe	Passbricka	Sovitelaatta	DIN 988 16x22x2	132236	2
16	Shims	Ausgleichscheibe	Passbricka	Sovitelaatta	DIN 988 30X42X0,5	132310	4
17	Shims	Ausgleichscheibe	Passbricka	Sovitelaatta	DIN 988 30X42X1	132320	2
18	Shims	Ausgleichscheibe	Passbricka	Sovitelaatta	DIN 988 50X62X1	132410	2
19	Spline	Keile	Flatkil	Laattakiila	DIN 6885 A 8x7x28	132949	2
20	Bearing	Lager	Kullager	Laakeri	6007 2RS	140134	4
21	Bearing	Lager	Kullager	Laakeri	6206 2RS	140264	4
22	Washer	Scheibe	Bricka	Aluslaatta	Ø 11/50x4 ZN	503051	2
23	Joint	Kettenschloss	Kedjeskarv	Jatke	10B 5/8"	801120	1
24	Cover	Dekel	Plast lock, för stödrulle	Kansi		802040	2
25	Washer	Scheibe	Täckbricka / lock	Laatta	Ø9/60x2	802041	2
26	Support roller	Führungsrolle	Stödrulle med lock	Tukirulla		820774	2
27	Distans	Distanz	Rullbord, distans	Välihylysy		820782	2
28	Bearing collar	Lagerhäuse	Lagerfläns	Laakerilaippa		821010	4
29	Winding guard	Wickelschztz	Lagerfläns/ lindningsskydd, s	Kiertomissuoja		821022	4
30	Tightenwheel	Kettenspannerrad	Kedjespännhjul	Kiristyspyörä	5/8 Z=17, TELKO L10B1	821038	2
31	Chain	Rollkette	Rullkedja combipro	Rullaketju	10B 5/8" 148 rullar	821074	1
32	Chain tighteningpin	Kettenspanner	Kedjespännartapp	Ketjunkturistjäntappi	Ø40/16 L=84 zn	821260	1
33	Washer	Scheibe	Bricka	Laatta	Ø50/17x4	821266	1
34	Distans	Distanz	Distans	Väliputki	Ø50/17x12	821267	1
35	Sprocket	Kettenrad	Kedjehjul, vals	Ketjupyörä	5/8" Z=38	824728	2
36	Motor preassembly	Motor montage	Motor förmontering	Mooottorin etuasennus	Rullbordsmotor OMP400	824749	1
37	Roller	Rolle	Rullbordsvals	Valssi	Svets	824762	2
38	Frame assambly	Valzen Rahmen	Rullbord ms balercombi	Rullapöytä asennus		825340	1
39	Chain cover	Ketten schutz	Kedjeskydd på rullbord	Ketjusuoja		825653	1



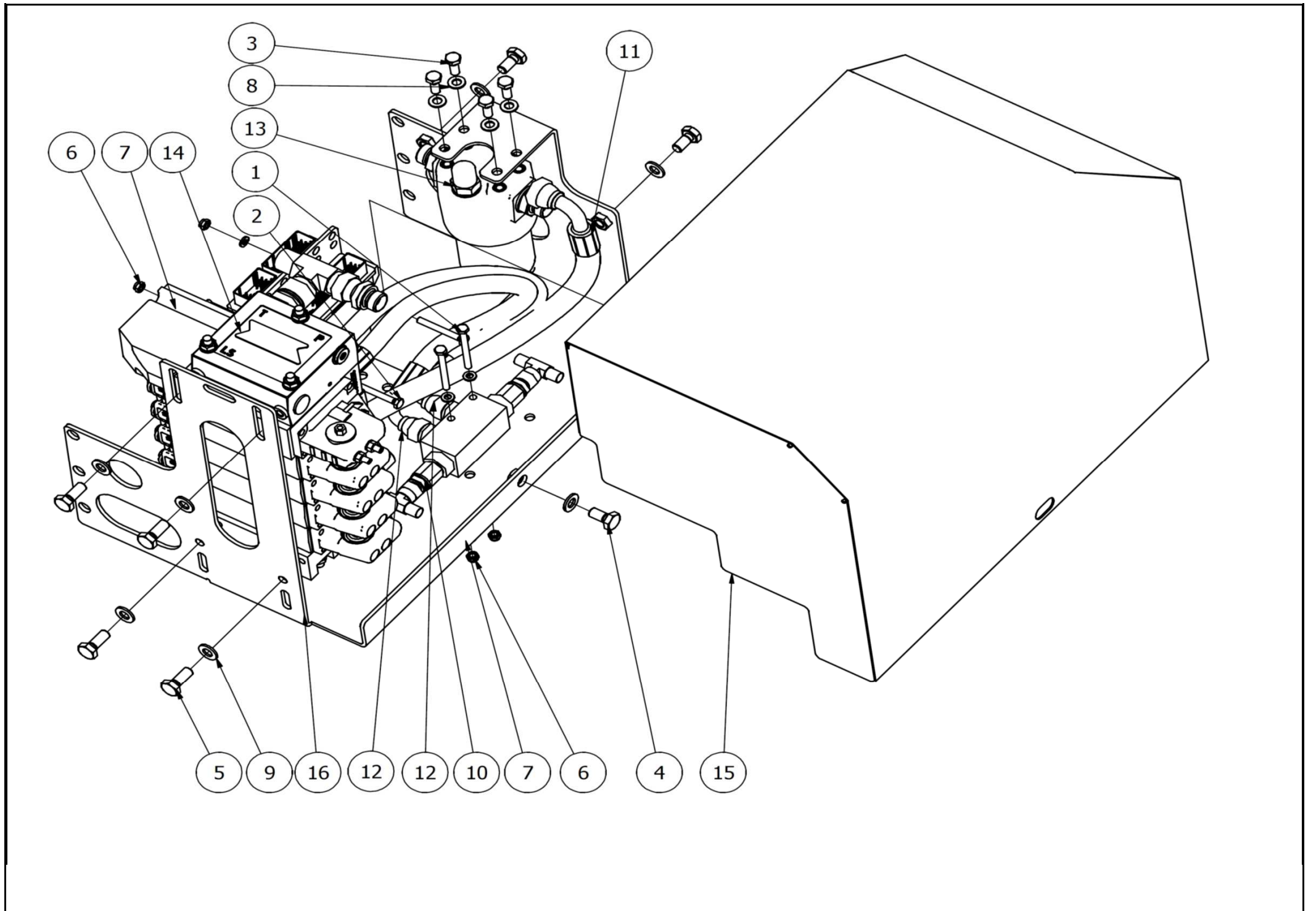
824749

Pos	Name	Nahme	Benämning	Nimike	Specifikation	NO	Pcs
1	Sprocket	Kettenrad	Kedjehjul med nav	Ketjupyörä	5/8" Z=21	150030	1
2	Screw	Schraube	6-k Skruv hg	Kuusioruuvi	DIN 933 8.8 M8X25 ZN	130740	1
3	Washer	Scheibe	Karosseribricka	Korialuslevy	ISO 4759-3A 9x35x3	131915	1
4	Socket set screw	Gewindestifte	I-6 Stoppskruv	Pidätinruuvi	DIN 914 12.9 M8X12	131285	1
5	Shims	Ausgleichscheibe	Passbricka	Sovitelaatta	DIN 988 25X35X0,5	132260	1
6	Spline	Keile	Flatkil	Laattakiila	DIN 6885 A 8x7x32	132952	1
7	Shims	Ausgleichscheibe	Passbricka	Sovitelaatta	DIN 988 25X35X2	132280	2
8	Hydraulic motor	Hydraul. Motor	Hydraulmotor	Hydrauliikka moottor	OMP 400, Danfoss Målad 151-035	144160	1
	Sealkit	Dichtungssatz	Tätningsserie	Tiivistesarja		144180	1
9	Double nipple	Doppelnippel	Dubbelnippa	Kaksoisnippa	3/8"-3/8" 04000-06	143104	2
10	Bonded gasket	Dichtung	Usit-tätning	Usit-tiiviste	3/8" USITR-06	146003	2
11	Sealkit	Dichtungssätze	Tätningsserie	Tiivistesarja	OMP 160 och OMR 160 och OMP	144180	1



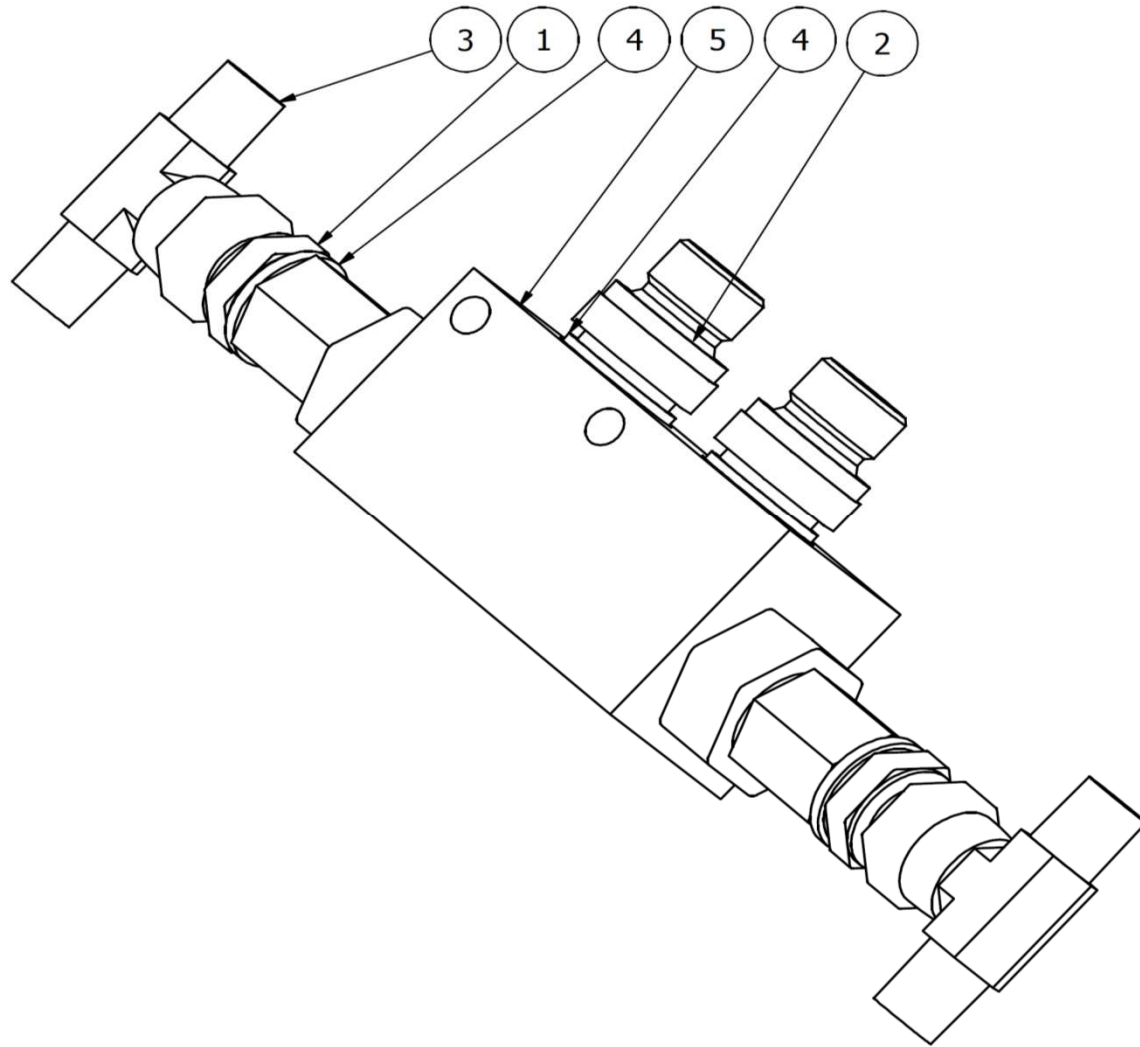
827110

Pos	Name	Nahme	Benämning	Nimike	Specifikation	NO	Pcs
1	Screw	Schraube	6-k Skruv dg	Kuusioruuvi	DIN 931 8.8 M 8x55 ZN	130035	2
2	Screw	Schraube	6-k Skruv hg	Kuusioruuvi	DIN 933 8.8 M6X16 ZN	130620	4
3	Screw	Schraube	6-k Skruv hg	Kuusioruuvi	DIN 933 8.8 M10X25 ZN	130860	1
4	Screw	Schraube	6-k Skruv hg	Kuusioruuvi	DIN 933 8.8 M10X35 ZN	130900	4
5	Nut	Muttern	Låsmutter	Lukitusmutteri	DIN 985-8 M6 ZN	131560	4
6	Nut	Muttern	Låsmutter	Lukitusmutteri	DIN 985-8 M8 ZN	131570	2
7	Nut	Muttern	Låsmutter	Lukitusmutteri	DIN 985-8 M10 ZN	131580	4
8	Nut	Muttern	Låsmutter	Lukitusmutteri	DIN 985-8 M12 ZN	131600	4
9	Washer	Scheibe	Bricka	Aluslaatta	DIN 125A M 6/6.4 ZN	131730	4
10	Washer	Scheibe	Bricka	Aluslaatta	DIN 125A M8/8.4 ZN	131750	4
11	Washer	Scheibe	Bricka	Aluslaatta	DIN 125A M10/10.5 ZN	131770	9
12	Seeger ring	Sicherüingring	Låsring för axel	Varmistinrengas	DIN 471 20X1,2	132060	5
13	Shims	Ausgleichscheibe	Passbricka	Sovitelaatta	DIN 988 20X28X1	132250	2
14	Spring pin	Spannhülsen	Rörsprint	Jousisokka	DIN 1481 6X40 ZN	132811	1
15	Zeal	Niete	Dragnit	Vetoniitti	Ø4,8x14, fläns Ø14mm , Alu	133801	6
16	Plain bearing	Gleitlager	Glidlager	Liukulaakeri	Ø 20/23 L=25	140048	2
17	Spring	Feder	Tryckfjäder	Jousi	Lo=87, Dy=19, d=2.5	804115	4
18	Cylinder	Zylinder	Cylinder	Sylinteri	Ø40/20x170	820020	1
	Sealkit	Dichtungssätze	Tätningsserie	Tiivistesarja		146036	1
19	Pin	Zapfe	Filmklippstapp	Tappi		821758	1
20	Cylinder pin	Zylinder zapfen	Cylindertapp	Sylinteritappi		821762	1
21	Pin	Zapfe	Filmklippscyindertapp	Tappi		825214	1
22	Knife	Messer	Foliekniv 500mm.	Terä	Trippeluddskniv	825271	1
23	Shimsplate	Distantz	Shimsplåt vid foliekniv	Säätöpelti		825272	1
24	Axle holder	Scharnier	Klippaxelled	Väliakseli ja hylsy		825480	1
25	Cutter frame	Messer Rahmen	Klippram 500	Leikkurin runko		827120	1
26	Knife and folie bracket	Messerhalter	Kniv och folie hållar	Terä ja muvinpinike	för 500 klipp	827130	1
27	Knife protection	Messer Schutzen	Knivskydd 500	Teräsuoja		827135	1
28	Cutter axle	Messerachse	Klippaxel, lös 500	Leikkurin akseli		827138	1
29	Upper cutterpipe	Ruhr	Klipprör pvc l=500	Putki		827139	1
30	Rubber mat	Gummistopfen	Gummidyna på	Kumimatto	500 klipp	827140	1



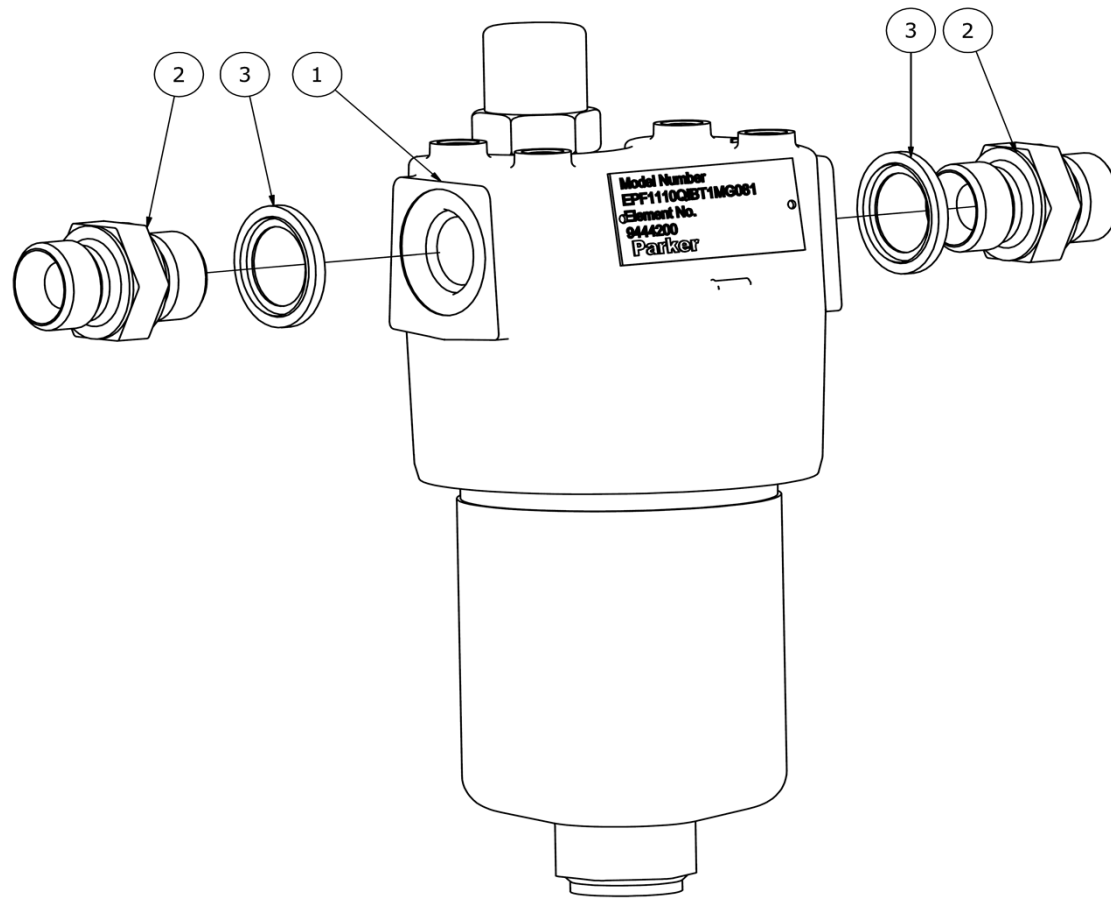
825670

Pos	Name	Nahme	Benämning	Nimike	Specifikation	NO	Pcs
1	Screw	Schraube	6-k Skruv dg	Kuusioruuvi	DIN 931 8.8 M 6X60 ZN	130003	2
2	Screw	Schraube	6-k Skruv dg	Kuusioruuvi	DIN 931 8.8 M6X50 ZN	130691	2
3	Screw	Schraube	6-k Skruv hg	Kuusioruuvi	DIN 933 8.8 M8X20 ZN	130720	4
4	Screw	Schraube	6-k Skruv hg	Kuusioruuvi	DIN 933 8.8 M10X20 ZN	130840	3
5	Screw	Schraube	6-k Skruv hg	Kuusioruuvi	DIN 933 8.8 M10X25 ZN	130860	4
6	Nut	Muttern	Låsmutter	Lukitusmutteri	DIN 985-8 M6 ZN	131560	4
7	Washer	Scheibe	Bricka	Aluslaatta	DIN 125A M 6/6.4 ZN	131730	8
8	Washer	Scheibe	Bricka	Aluslaatta	DIN 125A M8/8.4 ZN	131750	4
9	Washer	Scheibe	Bricka	Aluslaatta	DIN 125A M10/10.5 ZN	131770	7
10	Dual overcentre valve	Ruckschlagventil	Dubbel låsventil	Lukkoventtiili	3/8" anslutning	144509	1
11	Hydrailic hose	Hydraulik Schlach	Hydraulslang	Hydrauliikkaletku	1/2" L=450 90gr 1/2"- rak	145151	1
12	Hydrailic hose	Hydraulik Schlach	Hydraulslang	Hydrauliletku	3/8"L=500 3/8"90°-Rak3/8"	145423	2
13	Oilfilter subassemble	Ölfiler Baugrupp	Förmontering oljefiler	Suodatin osakokoonpano		824426	1
14	Valveblock	Ventilblock	Ventilbord förmontering	Venttiipöytä	MS BALER	824434	1
15	Cover	Abdeckung	Ventilbordskåpa	Suoja		825672	1
16	Valve block bracket	Ventilträger	Ventilbordsplåt	Venttiipöytän kannatin		825690	1



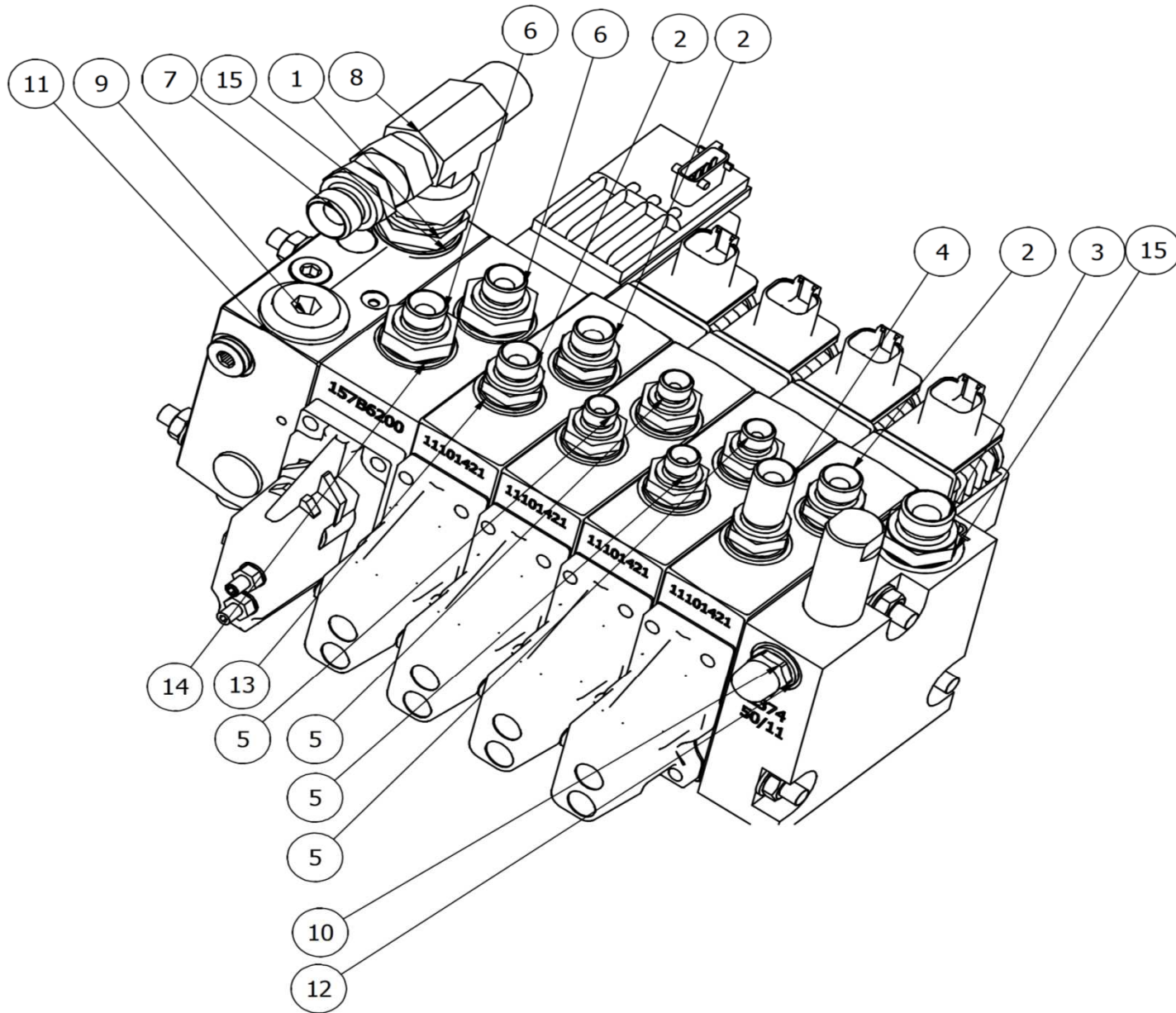
144509

Pos	Name	Nahme	Benämning	Nimike	Specifikation	NO	Pcs
1	Double nipple	Doppelnippel	Dubbelnippa	Kaksoisnippa	1/4"-1/4" 04000-04	143102	2
2	Double nipple	Doppelnippel	Dubbelnippa	Supistusnippa	1/4"-3/8" 04000-04-06	143122	2
3	Revolving-m "t" adaptor	Drehbarer Adaptor "T"	T-stycke ytter-inner-ytter	T-nipa	04890-04	143245	2
4	Bonded gasket	Dichtung	Usit-tätning	Usit-tiiviste	1/4" USITR-04	146002	4
5	Checkvalve	Ruckschagventil	Hydraulventil	Lukkoventtiili	VSO-DE-L-05.53.03.10.09.01	501600	1



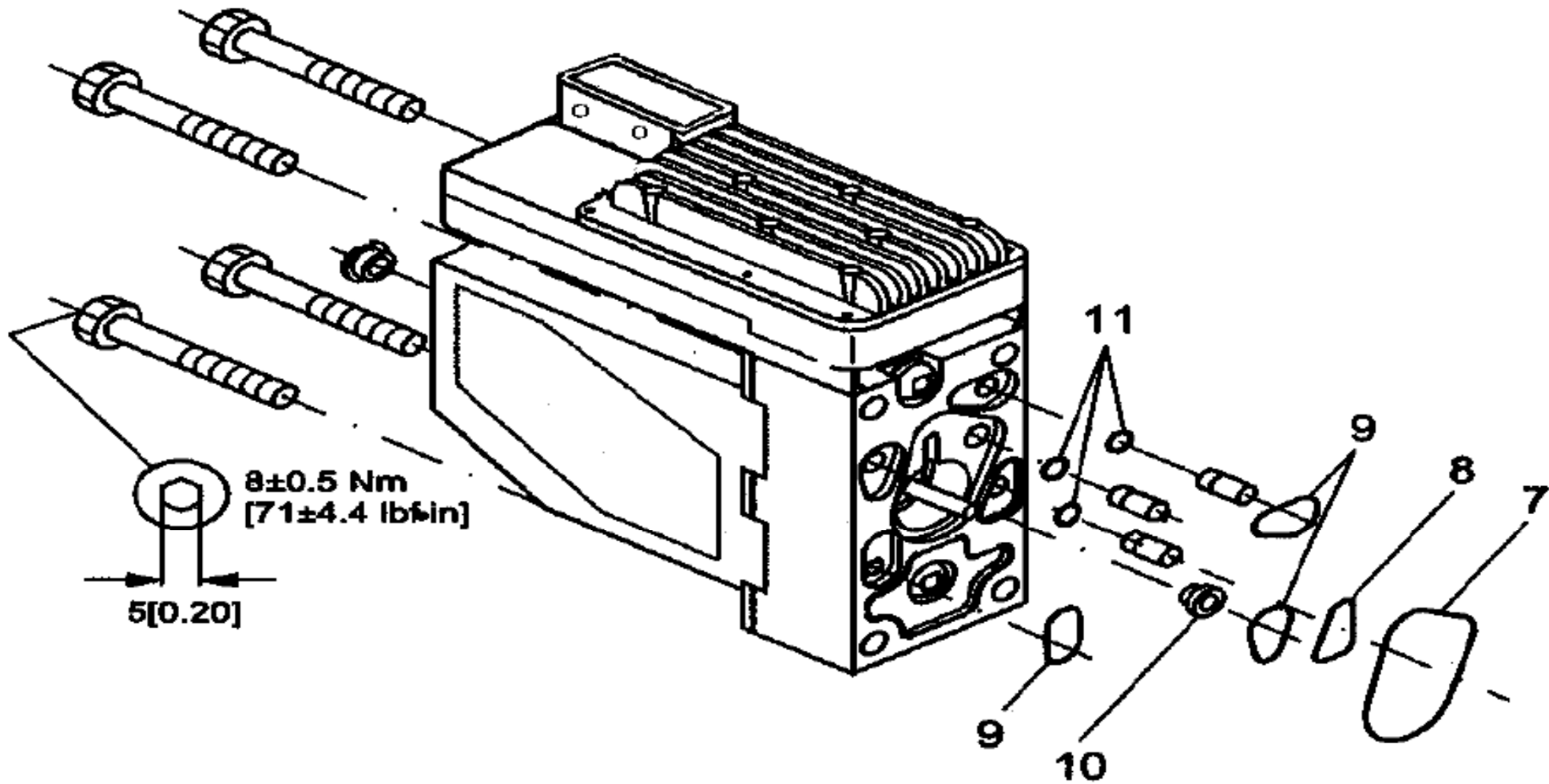
824426

Pos	Name	Nahme	Benämning	Nimike	Specifikation	NO	Pcs
1	Filter	Druck Filter	Tryck filter 40l/min	Paine suodatin	Parker EPF1110QIBPMG081	144635	1
2	Double nipple	Doppelnippel	Dubbelnippa	Kuristusnipa	1/2"-1/2" 04000-08	143106	2
3	Bonded gasket	Dichtung	Usit-tätning	Usit-tiiviste	1/2" USITR-08	146004	2

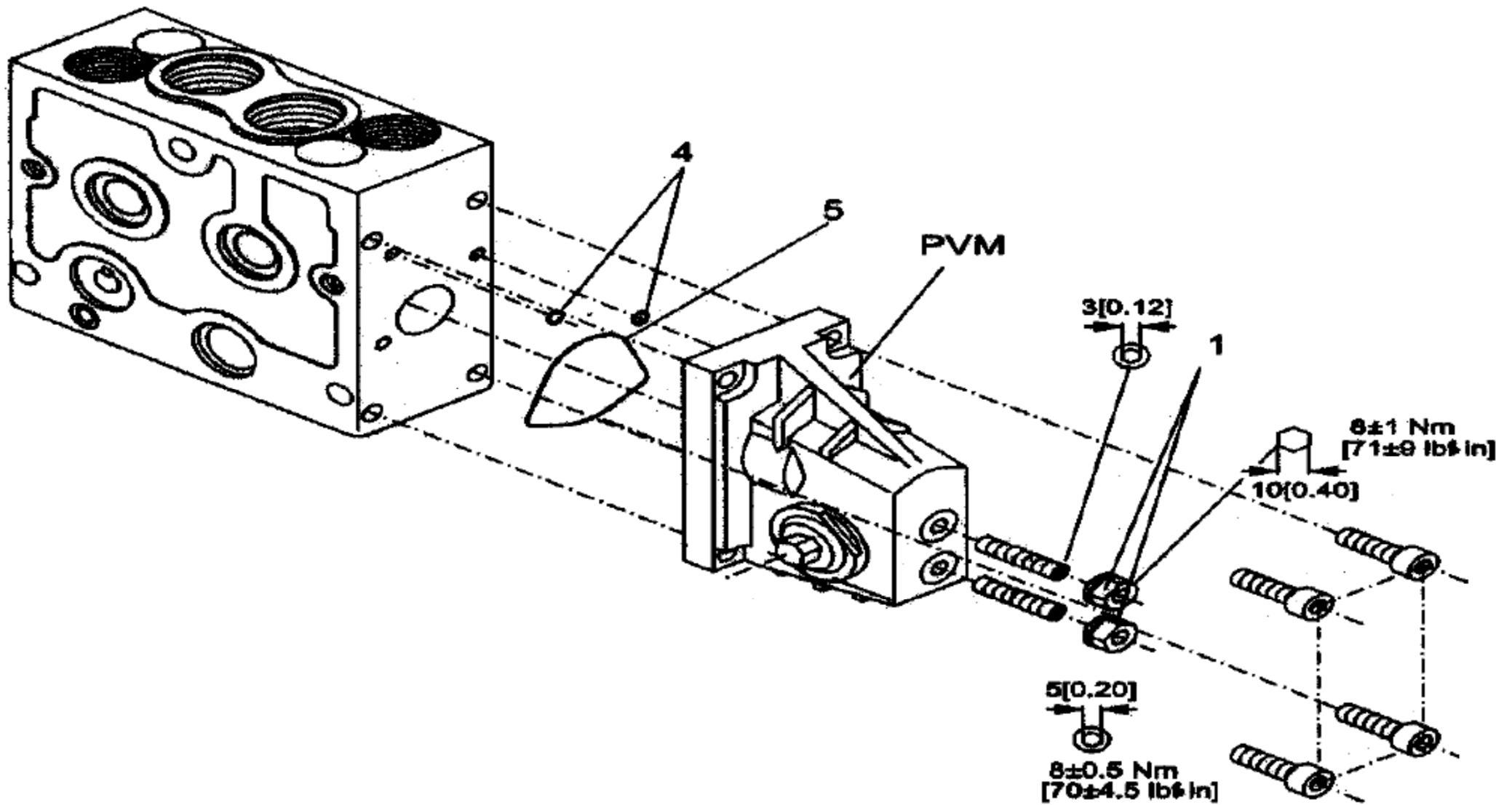


824434

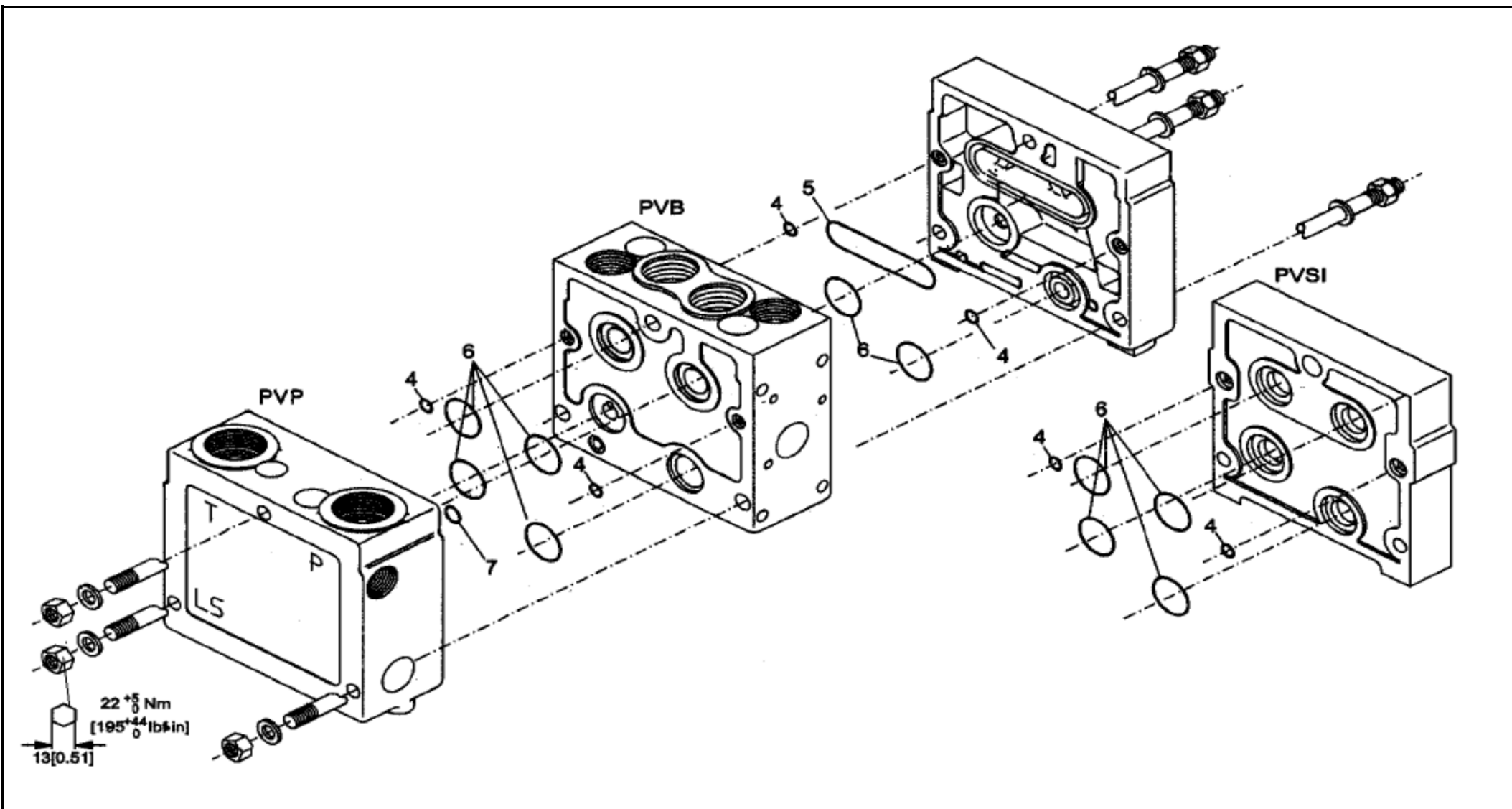
Pos	Name	Nahme	Benämning	Nimike	Specifikation	NO	Pcs
1	Double nipple	Doppelnippel	Dubbelnippa	Kaksoisnippa	3/4"-3/4" 04000-12	143101	1
2	Double nipple	Doppelnippel	Dubbelnippa	Kaksoisnippa	3/8"-3/8" 04000-06	143104	3
3	Double nipple	Doppelnippel	Dubbelnippa	Kuristusnippa	1/2"-1/2" 04000-08	143106	1
4	Bulkhead adaptor	Doppelnippel	Dubbelnippa, lång	Kuristusnippa	3/8"-3/8" 04000-06EP	143107	1
5	Double nipple	Doppelnippel	Dubbelnippa	Supistusnippa	1/4"-3/8" 04000-04-06	143122	4
6	Double nipple	Doppelnippel	Dubbelnippa	Supistusnippa	3/8"-1/2" 04000-06-08	143125	2
7	Male/female adaptor	Anschluss	Junktur	Yhdysnippa	1/2" - 1/2" Rak 04010-08	143152	1
8	M.f. revolving-m "t" adaptor	T-Verschraubung	T-junktur 3/4 ytter-inner-yttre	T-nippa		143243	1
9	Male plug	Propfen	Plugg	Tulppa	BSP 1/2" HF-1/2	143313	1
10	Air nipple	Luft Nippeln	Luftnippel	Ilmanippa	TSF-1 John Hydro	143317	1
11	Hydraulic valve	Ventilblock	Ventilbord pvg32/16x5	Venttiili pöytä	111XXXXXX	144772	1
12	Bonded gasket	Dichtung	Usit-tätning	Usit-tiiviste	1/4" USITR-04	146002	1
13	Bonded gasket	Dichtung	Usit-tätning	Usit-tiiviste	3/8" USITR-06	146003	11
14	Bonded gasket	Dichtung	Usit-tätning	Usit-tiiviste	1/2" USITR-08	146004	2
15	Bonded gasket	Dichtung	Usit-tätning	Usit-tiiviste	3/4" USITR-12	146006	2



Pos	Name	Nahme	Benämning	Nimike	Specifikation	NO	Pcs
7-11	Set off seals for PVG 32	Dichtungssätze	Tätningsserie för PVG 32	Tiivistesarja PVG 32	157B4997	144856	1



Pos	Name	Nahme	Benämning	Nimike	Specifikation	NO	Pcs
1.4.5	Set off seals for PVG 32	Dichtungssätze	Tätningsserie för PVG 32	Tiivistesarja PVG 32	157B3999	144854	1



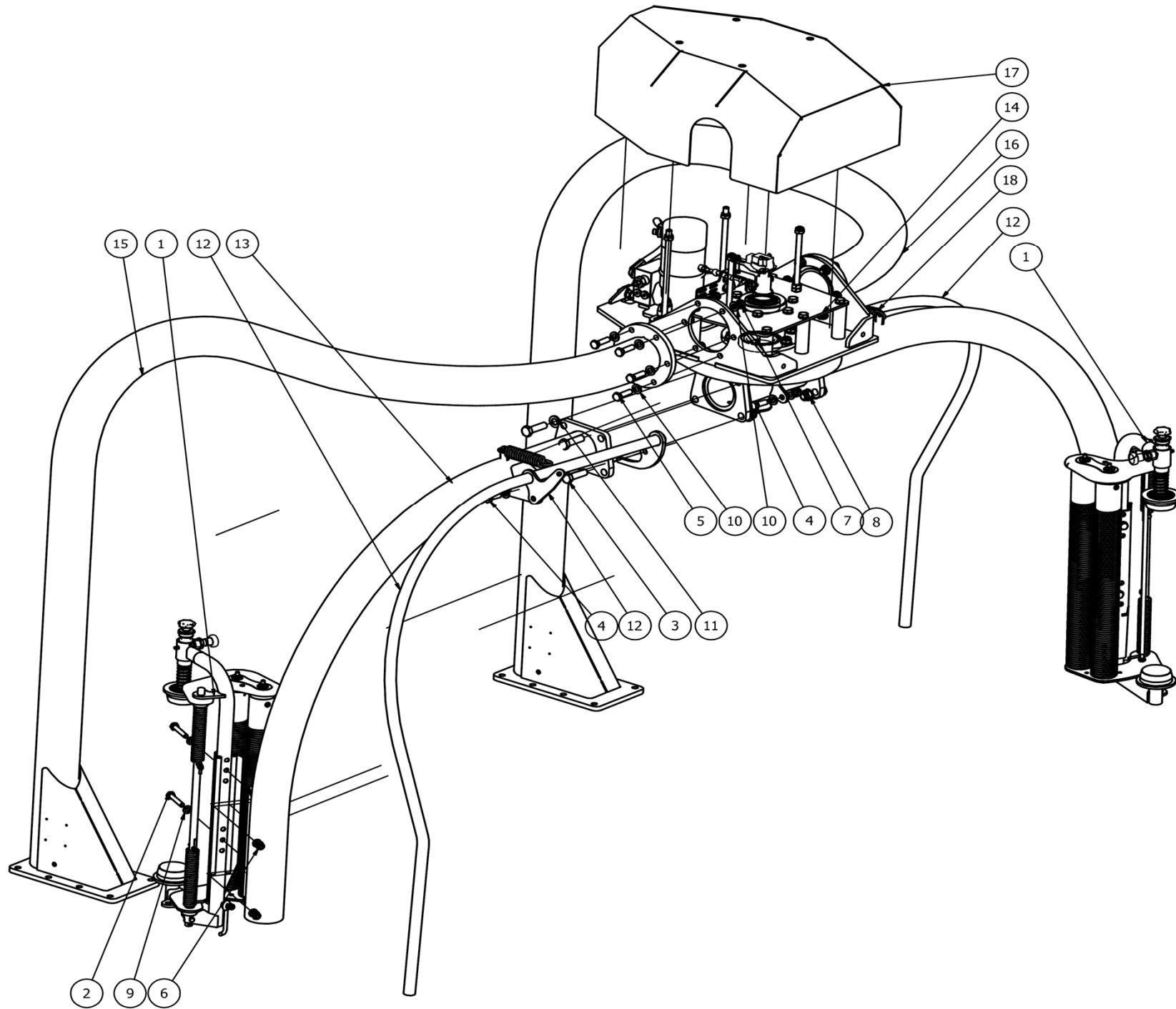
Pos	Name	Nahme	Benämning	Nimike	Specifikation	NO	Pcs
4-7	Set off seals for PVG 32	Dichtungssätze	Tätningsserie för PVG 32	Tiivistesarja PVG 32	157B8999	144853	1
	For end sections	Für Endstücken	För end sektioner	Päätyjä varten			

**SET OF SEALS FOR
PVG 32**

Type		Code No.
PVP	module	157B5999
PVB	module	157B6999
PVM / PVH / PVMD / PVMR / PVMF	module	157B3999
PVEO / PVEM / PVEH / PVES	module	157B4997
PVAS	for a PVG with 1 PVB-section	157B8999
PVPX	module	157B4996
PVEO/PVEM/PVEH	module before middle 1993	157B4999
PVPX module before 1996		157B4998

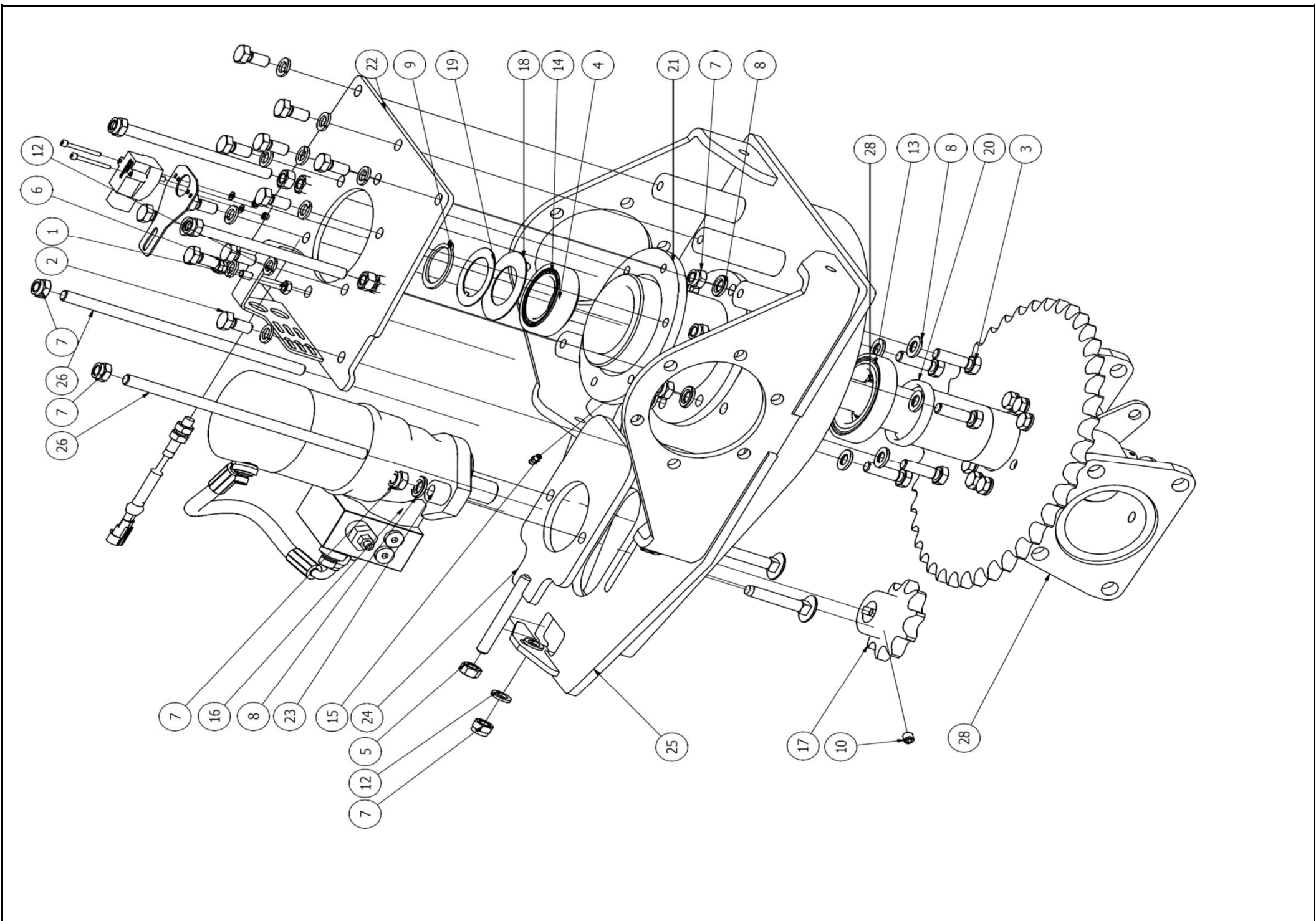
ELHO 144853
ELHO 144856
ELHO 144854

Description	Code No.									
O-ring	Ø9.0 × 2.0	0.35 × 0.08 in]	633B1816						2	1
O-ring	Ø11.0 × 2.0	[0.43 × 0.08 in]	633B1818							1
Washer	13.5 × 17.5 × 1.5	[0.53 × 0.69 × 0.06 in]	684X2120						2	2
Bonded seal	6.7 × 10.0 × 1.0	[0.26 × 0.39 X 0.04 in]	633X9008							2
Plastic plug			155L6377							2
O-ring	Ø6.0 × 1.5	[0.24 × 0.06 in]	633B1810						3	1
O-ring	Ø5.0 × 2.0	[0.20 × 0.08 in]	633B1809		4	4			6	
O-ring	-		155L2389			1				
O-ring	Ø16.0 × 2.5	[0.63 × 0.10 in]	633B1817			8				
O-ring	Ø10.0 × 2.5	[0.39 × 0.10 in]	633B0120				1			
Seal			155L0356						1	
Seal nut	M 6.0	[0.24 in]	681X8270						2	
O-ring	Ø30.0 × 2.5	[1.18 × 0.10 in]	633B0241				1			
O-ring	Ø10.0 × 2.0	[0.39 × 0.08 in]	633B1461				3			
O-ring	Ø4.0 × 1.0	[0.16 × 0.04 in]	633B0204				3			
O-ring	Ø8.0 × 2.0	[0.31 × 0.08 in]	633B1056				1			
O-ring	Ø21.20 × 2.4	[0.83 × 0.09 in]	633B1808					1		
*O-ring	Ø10.5 × 1.8	[0.41 × 0.07 in]	633B1834						2	2
O-ring	Ø19.3 × 2.4	[0.76 × 0.09 in]	633B1136						1	
O-ring	Ø33.0 × 2.5	[1.30 × 0.10 in]	155L3430						1	
O-Ring	Ø9.25 × 1.78	[0.36 × 0.07 in]	633B1243						1	
O-Ring	Ø16.36 × 2.21	[0.64 × 0.09 in]	633B0046						1	
Back-up ring	Ø9.8	[0.04 in]	633B0117						1	
O-ring	Ø13.0 × 1.0	[0.51 × 0.04 in]	633B0382						2	
O-ring	Ø14.0 × 1.78	[0.55 × 0.07 in]	633B1981						2	



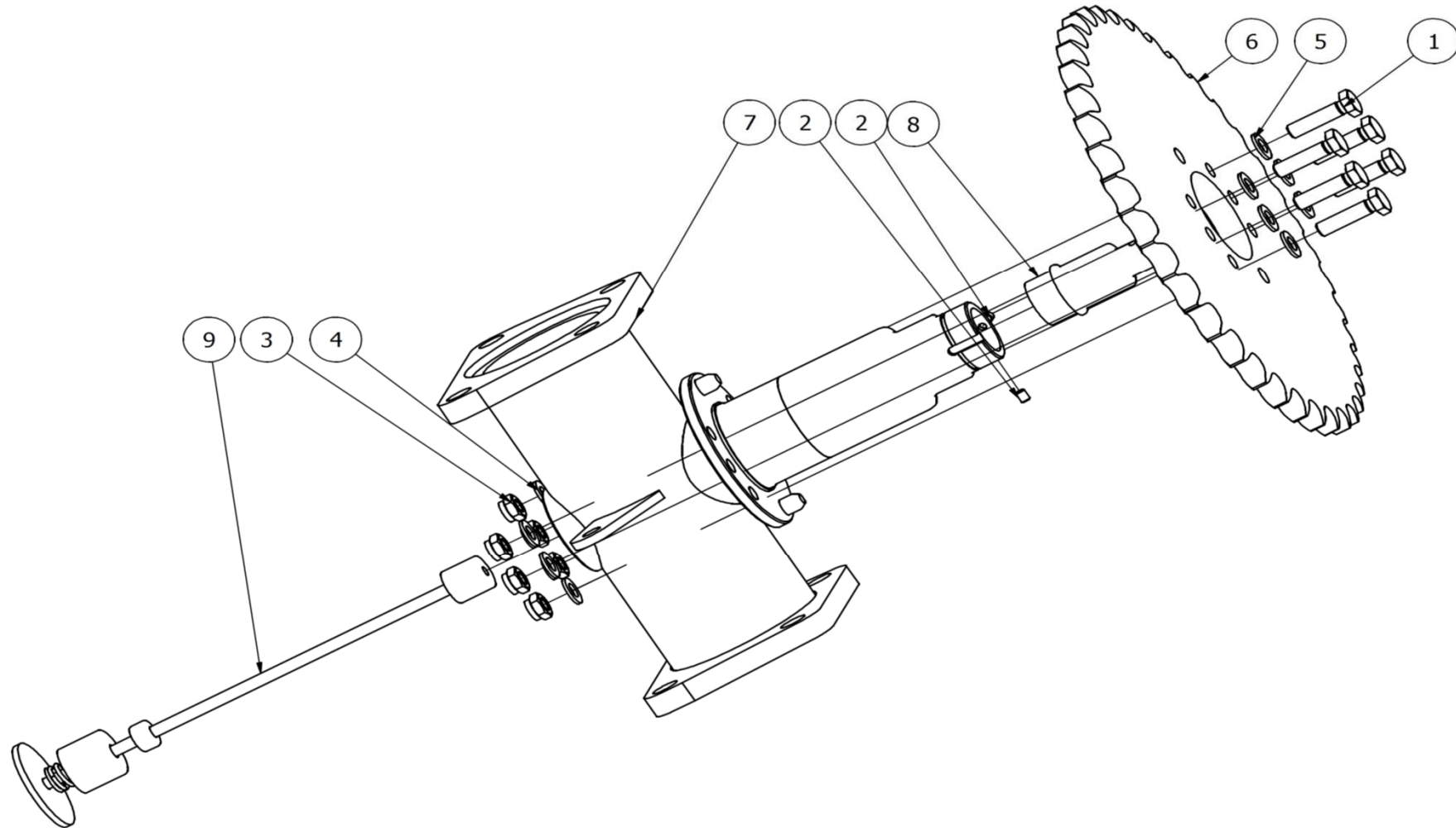
829432

Pos	Name	Nahme	Benämning	Nimike	Specifikation	NO	Pcs
1	Pre-stretcher complete	Vorstrecker kompl.	Filmsträckare, kompl.	Muovinkiristäjä, täud.	Aluminium	118455	2
2	Screw	Schraube	6-k Skruv dg	Kuusioruuvi	DIN 931 8.8 M10X65 ZN	130150	4
3	Screw	Schraube	6-k Skruv dg	Kuusioruuvi	DIN 931 8.8 M16X55 ZN	130520	8
4	Screw	Schraube	6-k Skruv hg	Kuusioruuvi	DIN 933 8.8 M12X35 ZN	130980	4
5	Screw	Schraube	6-k Skruv hg	Kuusioruuvi	DIN 933 8.8 M12X45 ZN	131005	12
6	Nut	Muttern	Låsmutter	Lukitusmutteri	DIN 985-8 M10 ZN	131580	4
7	Nut	Muttern	Låsmutter	Lukitusmutteri	DIN 985-8 M12 ZN	131600	16
8	Nut	Muttern	Låsmutter	Lukitusmutteri	DIN 985-8 M16 ZN	131630	8
9	Washer	Scheibe	Bricka	Aluslaatta	DIN 125A M10/10.5 ZN	131770	8
10	Washer	Scheibe	Bricka	Aluslaatta	DIN 125A M12/13 ZN	131790	32
11	Washer	Scheibe	Bricka	Aluslaatta	DIN 125A M16/17 ZN	131810	16
12	Safety bar	Sicherheitsbugel	Säkerhetsarm	Turva kaari	Svets	824868	2
13	Wrap arm	Wickelarm	Sträckararm	Sisäkaari	Svetsning	824880	2
14	Bearing house assamble	Lagergehäuse Baugrupp	Lagerhus förmont.	Laakeripesä esiasennus		829225	1
15	Left frame tube	Links Rahmenrohr	Vänster ramrör	Vasen ylärunkoputki		829235	1
16	Right frame tube	Recht Rahmenrohr	Höger ramrör	Oikea runkoputki		829236	1
17	Top protection	Top-Schutz	Toppskydd	Yläsuoja		829592	1
18	Spring	Feder	Dragfjäder	Jousi	Ø5x25x120	848010	2



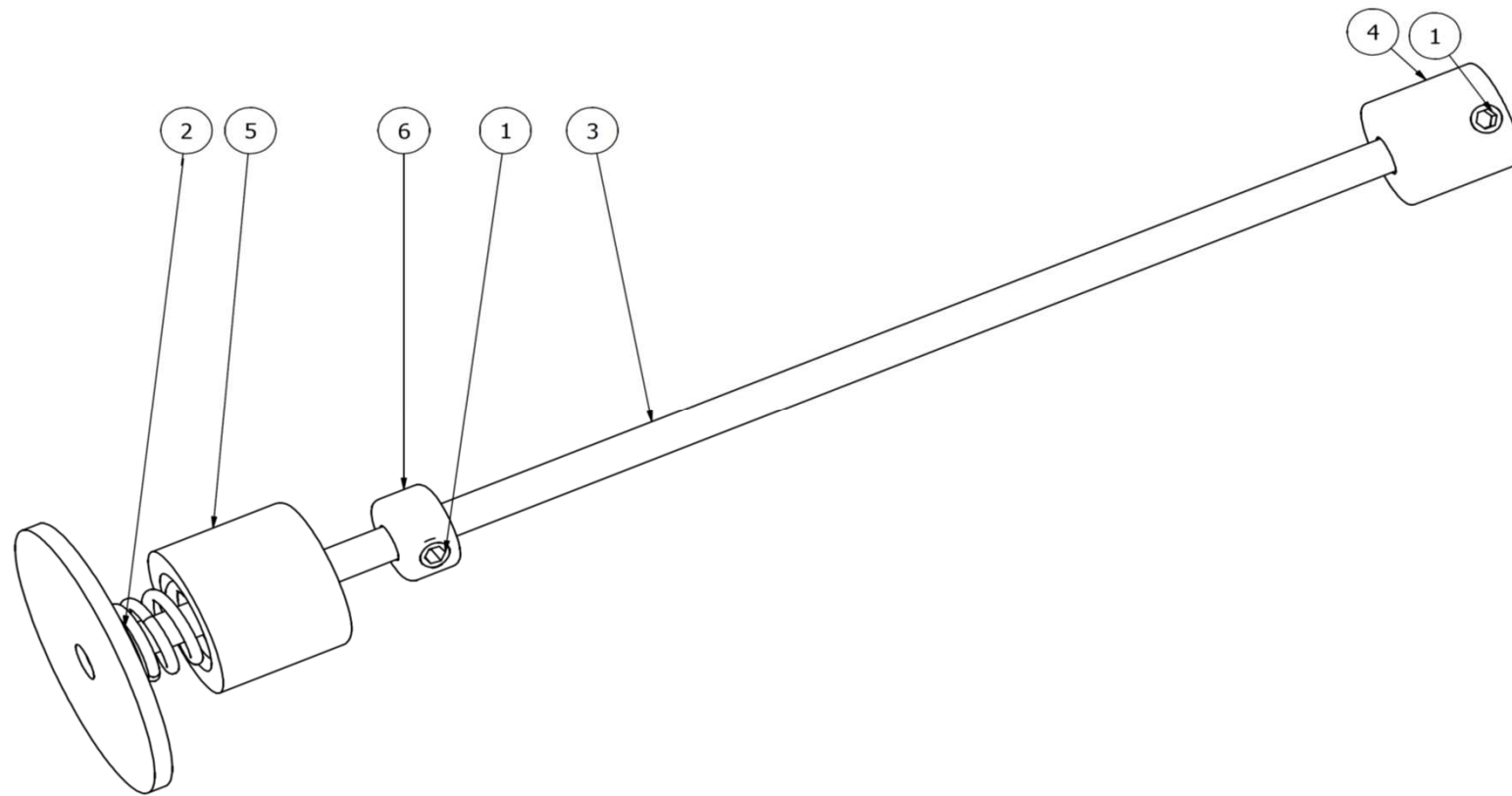
829225

Pos	Name	Nahme	Benämning	Nimike	Specifikation	NO	Pcs
1	Screw	Schraube	6-k Skruv hg	Kuusioruuvi	DIN 933 8.8 M8X50 ZN	130811	1
2	Screw	Schraube	6-k Skruv hg	Kuusioruuvi	DIN 933 8.8 M12X25 ZN	130960	11
3	Screw	Schraube	6-k Skruv hg	Kuusioruuvi	DIN 933 8.8 M12X40 ZN	131000	6
4	Socket set screw	Gewindestifte	I-6 Stoppskruv	Pidätinruuvvi	DIN 913 12.9 M6X8 ZN	131287	1
5	Nut	Muttern	Mutter	Kuusiomutteri	DIN 934 M12 ZN	131420	5
6	Nut	Muttern	Låsmutter	Lukitusmutteri	DIN 985-8 M8 ZN	131570	2
7	Nut	Muttern	Låsmutter	Lukitusmutteri	DIN 985-8 M12 ZN	131600	13
8	Washer ht	Scheibe HV	Bricka HV	Aluslevy hv	DIN 6916 10 M12/13	131970	14
9	Seeger ring	Sicherungsring	Låsring för axel	Varmistinrengas	DIN 471 45X2.5	132122	1
10	Socket set screw	Gewindestifte	Låsskruv, insex	Pidätinruuvi	DIN 914 45H M10X12	132523	1
11			Låsskruv		DIN 603 8.8 M12X70 ZN	132727	2
12	Washer	Scheibe	Låsbricka	Lukituslaatta	DIN 127 M12 ZN	133410	13
13	Bearing	Lager	Kullager	Laakeri	6013 2RS	140180	1
14	Bearing	Lager	Rullager	Laakeri	33010/Q SKF	140464	1
15	Grease nipple	Smiernippel	Smörjnippa	Voitelunippa	M6x1	140950	1
16	Hydraulic motor	Hydraul. Motor	För mont av omr 100 nf	Hydraulinen moottori	med lastsänkventil.	144189	1
17	Sprocket	Kettenrad	Kedjehjul	Ketjupyörä	1" Z=10 diam. 25mm.	150218	1
18	Washer	Scheibe	Bricka	Laatta	Ø80/45,5x1	820514	1
19	Bearing housing	Lagerhalter	Kilspårsbricka	Laakeripesä		824814	1
20	Bearing distance	Distantz	Lagersätets distans 10mm	Holkki		824919	1
21	Bearinghousing	Lagergehäuse	Lagerhus försvetsning	Laakeripesä	Bearbetning	826482	1
22	Bracket	Abdeckungsblech	Övre låsplåt	Asennuslevy		826492	1
23	Bracket	Abdeckungsblech	Distanshylsa 12/30x15	Asennuslevy		826500	2
24	Motor bracket	Motor befestigung	Motorfäste, svets	Moottorin kiinnike		826527	1
25	Bearing carrier	Lager Halter	Armlagerhållare	Laakerihylsy		829220	1
26	Adjusting screw	Zapfen	Styrtapp för skydd	Ohjaustappi		829221	2
27	Adjusting screw , short	Zapfen ,kurz	Styrtapp för skydd kort	Ohjaustappi, lyhyt		829223	2
28	Drive shaft	Antriebswelle	Drivaxel och kedjehjul	Akseli	förmontering	829227	1



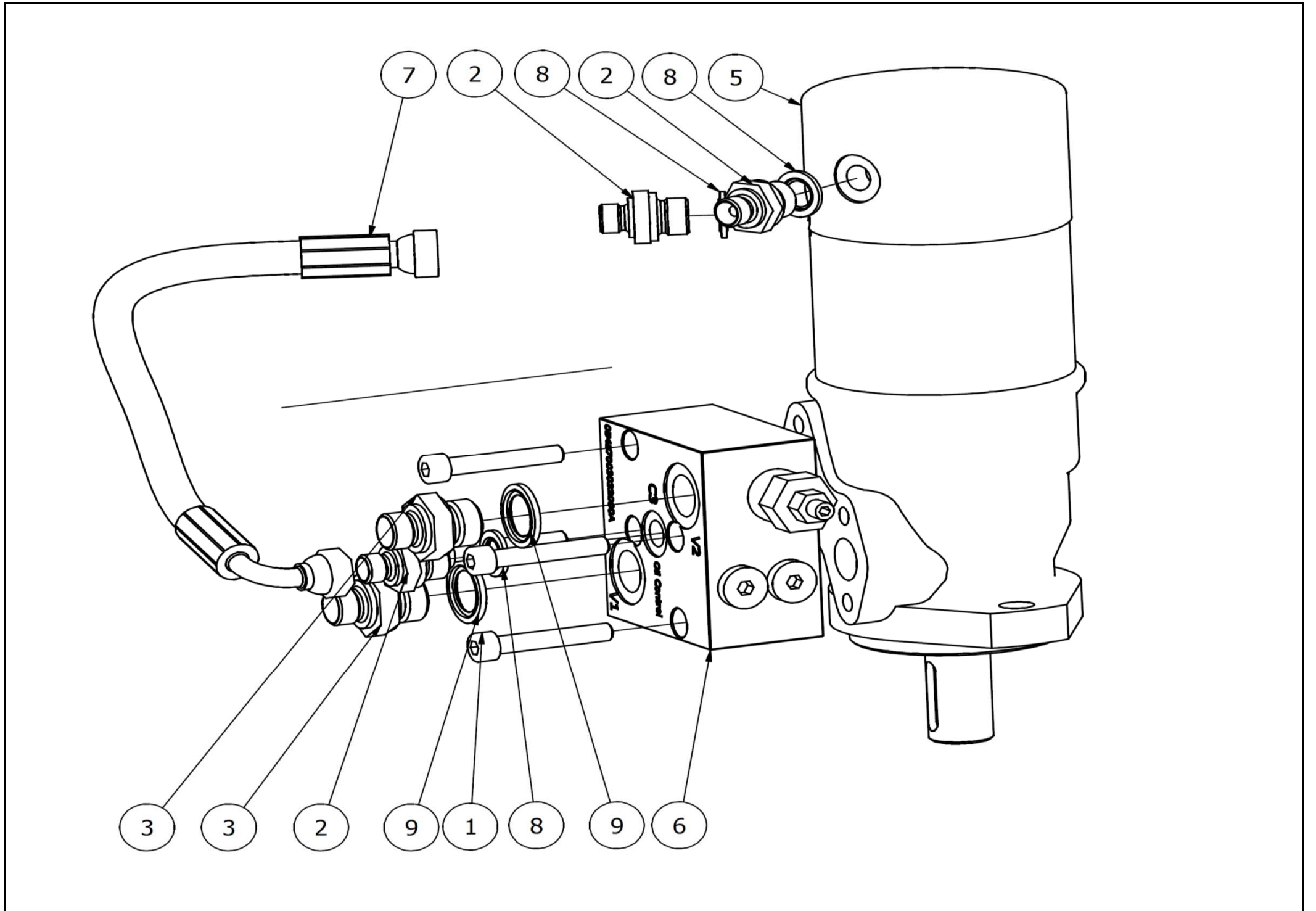
829227

Pos	Name	Nahme	Benämning	Nimike	Specifikation	NO	Pcs
1	Screw	Schraube	6-k Skruv hg	Kuusioruuvi	DIN 933 8.8 M10X40 ZN	130920	6
2	Socket set screw	Gewindestifte	I-6 Stoppskruv	Pidätinruuvvi	DIN 913 12.9 M6X8 ZN	131287	4
3	Nut	Muttern	Låsmutter	Lukitusmutteri	DIN 985-8 M10 ZN	131580	6
4	Washer	Scheibe	Bricka	Aluslaatta	DIN 125A M10/10.5 ZN	131770	6
5	Washer	Scheibe	Bricka	Aluslaatta	DIN 125A M10/10,5 ZN HV300	133456	6
6	Sprocket	Kettenrad	Kedjehjul	Ketjupyörä	1" Z=40 diam. 70/65mm.	150214	1
7	Flange	Nabe	Nedre nav	Napa	Svets	824910	1
8	Bush	Buchse	Hylsa för vridsensor	Holkki	Ytterdiam 34mm.	826478	1
9	Puch pin	Auslöswelle	Stötstång förmontering	Laukaisuakseli		826495	1



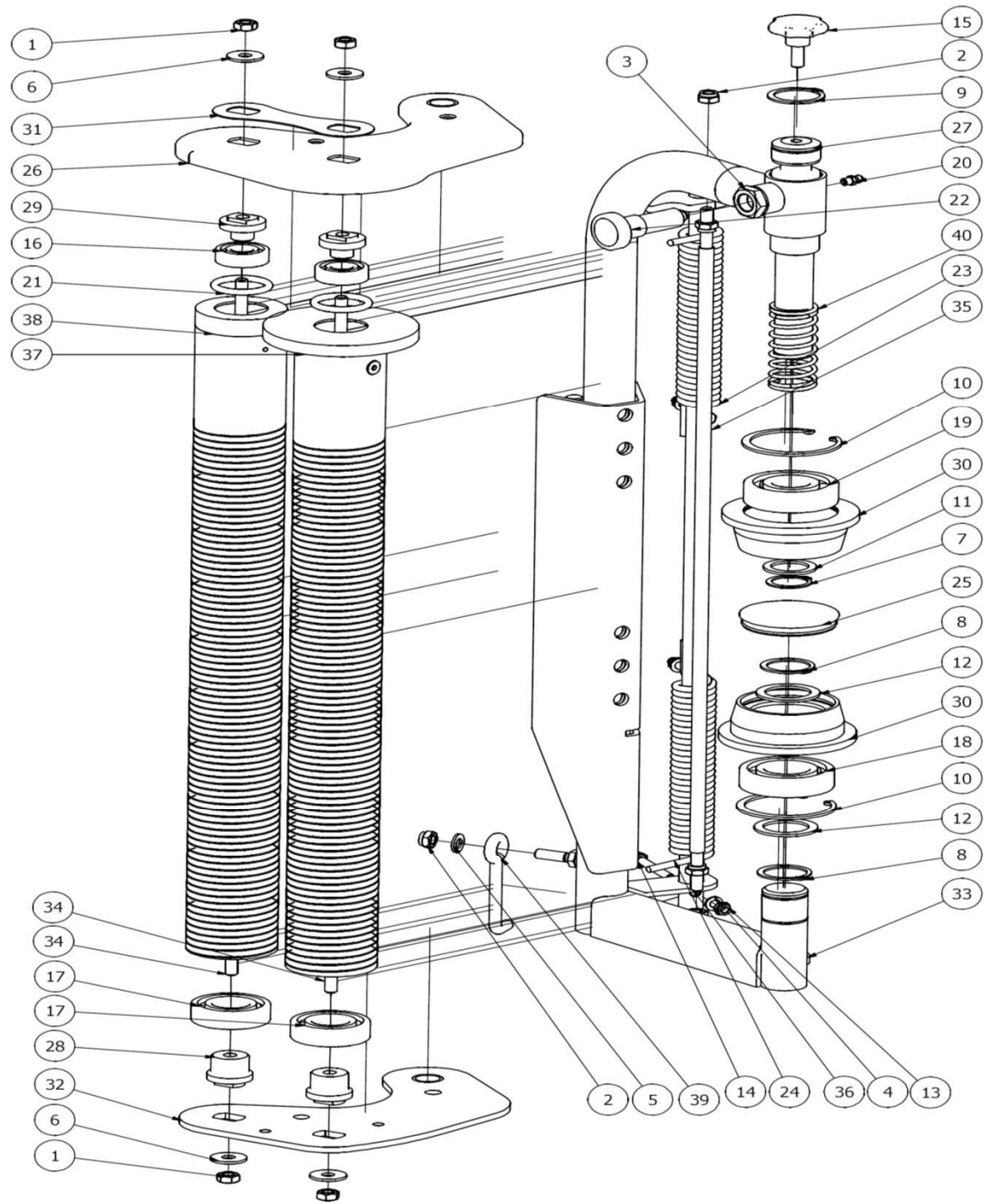
826495

Pos	Name	Nahme	Benämning	Nimike	Specifikation	NO	Pcs
1	Socket set screw	Gewindestifte	I-6 Stoppskruv	Pidätinruuvi	DIN 914 12.9 M8X12	131285	2
2	Spring	Feder	Tryckfjäder	Jousi	d=2,5 Dm=17 Lo=40	403530	1
3	Puch pin	Auslöswelle	Stötstång	Laukaisuakseli		826465	1
4	Pin	Stift	Givartapp	Tappi		826466	1
5	Controll hub	Holzschuh	Nedre stångstyrning	Ohjaushylsy		826493	1
6	Setting sleeve	Einstellhülse	Höjdställare på stötstång	Säätöhylsy		826494	1

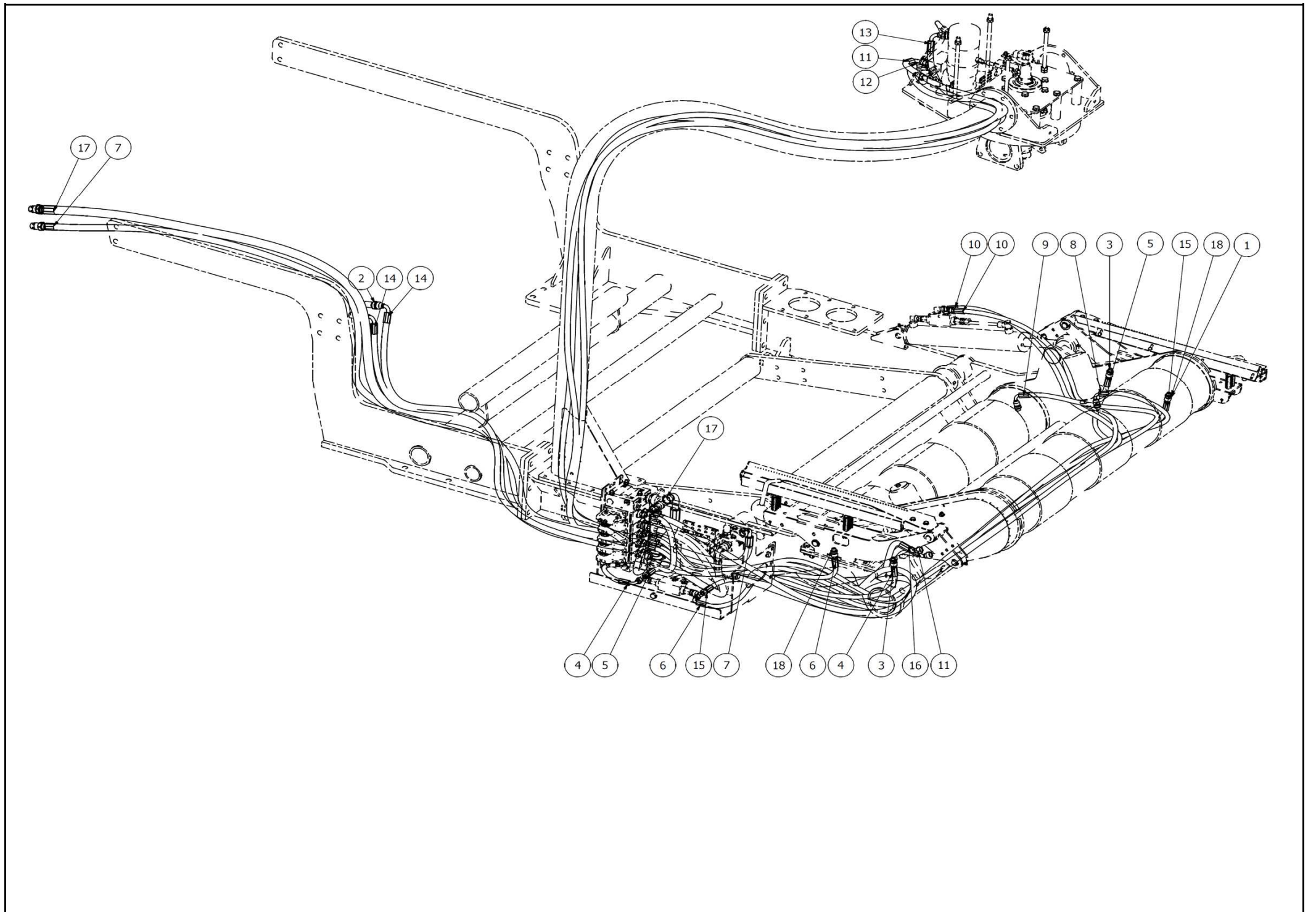


144189

Pos	Name	Nahme	Benämning	Nimike	Specifikation	NO	Pcs
1	Screw	Schraube	I-6 skruv	6-koloruuvvi	DIN 912 8.8 M8x50 ZN	131304	4
2	Double nipple	Doppelnippel	Dubbelnippa	Supistusnipa	1/4"-3/8" 04000-04-06	143122	3
3	Double nipple	Doppelnippel	Dubbelnippa	Supistusnipa	3/8"-1/2" 04000-06-08	143125	2
4	Seal kit	Dichtungssätze	Tätningsserie	Tiivistesarja	OMR 160 NF komp + 144180	144192	1
5	Hydraulic motor	Hydraul Motor	Hydraulmotor	Hydrauliikka moottor	OMR 100 NF 11146927	144196	1
6	Single counterbalance with b	Last Senkventil	Enkel lastsänkventil med	Laskuventtiili	broms frigörare	144492	1
7	Hydraulic hose	Hydraulik Schlach	Hydraulslang	Hydrauliletku	3/8"L=300 3/8" 90° 1/2" 90°	145677	1
8	Bonded gasket	Dichtung	Usit-tätning	Usit-tiiviste	1/4" USITR-04	146002	3
9	Bonded gasket	Dichtung	Usit-tätning	Usit-tiiviste	1/2" USITR-08	146004	2



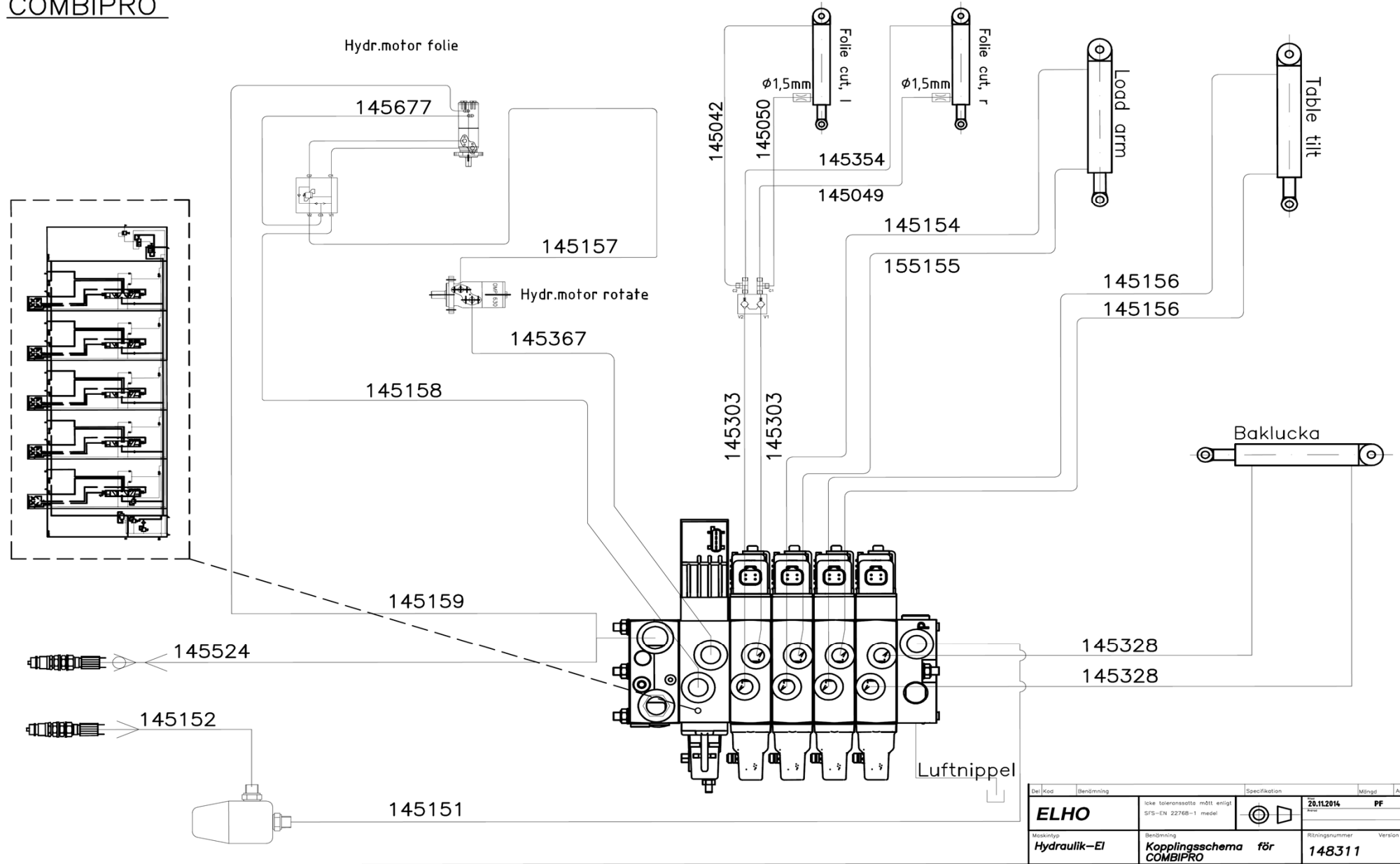
118455							
Pos	Name	Nahme	Benämning	Nimike	Specifikation	NO	Pcs
1	Nut	Muttern	Mutter	Kuusiomutteri	DIN 934 M8 ZN	131395	4
2	Nut	Muttern	Låsmutter	Lukitusmutteri	DIN 985-8 M8 ZN	131570	5
3	Thin nut	Flache Muttern	Mutter låg	Matala kuusiomutteri	DIN 936-17H ZN M16x1,5	131681	1
4	Washer	Scheibe	Bricka	Aluslaatta	DIN 125A M 6/6.4 ZN	131730	3
5	Washer	Scheibe	Bricka	Aluslaatta	DIN 125A M8/8.4 ZN	131750	1
6	Washer	Scheibe	Karosseribricka	Korialuslevy	DIN 9021 8/8.4X24X2 ZN	131910	4
7	Seeger ring	Sicherüంగring	Låsring för axel	Varmistinrengas	DIN 471 25X1,2	132070	1
8	Seeger ring	Sicherüಂಗring	Låsring för axel	Varmistinrengas	DIN 471 30X1,5	132090	2
9	Seeger ring	Sicherüಂಗring	Låsring för axel	Varmistinrengas	DIN 471 32X1,5	132094	1
10	Seeger ring	Sicherüಂಗring	Låsring för hål	Varmistinrengas	DIN 472 62X2	132158	2
11	Shims	Ausgleichscheibe	Passbricka	Sovitelaatta	DIN 988 25X35X2	132280	1
12	Shims	Ausgleichscheibe	Passbricka	Sovitelaatta	DIN 988 30X42X2	132330	2
13	Nut	Muttern	Låsmutter	Lukitusmutteri	DIN 985 A4 M 6	133020	3
14	Screw	Schraube	6-k Skruv hg	Kuusioruuvi	DIN 933 A4 M6x50	133148	3
15	Female knob	Schraubgriff	Stjärnvred, hanne	Tähtimutteri	WN450 40-M8x20	139013	1
16	Bearing	Lager	Kullager	Laakeri	6202 2-RS	140224	2
17	Bearing	Lager	Kullager	Laakeri	6205 2RS	140254	2
18	Bearing	Lager	Kullager	Laakeri	6206 2RS	140264	1
19	Bearing	Lager	Kullager	Laakeri	6305 RS	140353	1
20	Grease nipple	Smiernippel	Smörjnippa	Voitelunippa	M6x1	140950	1
21	O-ring	O-ring	O-ring	O-rengas	OR 33x5 NBR 70 6405140	144986	2
22	Adjustingbolt	Spannschraube	Inställningsbult rostfri	Säätötappi	M16x1,5 (GN613 Ni 8)	157031	1
23	Twistspring	Drefeder	Vridfjäder, vänster	Vääntöjousi		157184	1
24	Twistspring	Drefeder	Vridfjäder, höger	Vääntöjousi		157186	1
25	Cover	Dekel	Plast lock, för stödrulle	Kansi		802040	1
26	Bearingplate	Endplatte	Gavel, svetsad	Laakeripelti		816318	1
27	Pin	Welle	Filmhållaraxel	Tappi		816356	1
28	Bearinghouse	Lagergehäuse	Nedre lagerholk	Laakeriholkki	Förlängd	816381	2
29	Bearinghouse	Lagergehäuse	Övre lagerholk	Laakeriholkki		816382	2
30	Upper alu flange	Übere Lagerhäuse	Övre/nedre rullhållarfläns	Ylempi laakeripesä		816388	2
31	Distansplate	Distanzplatte	Stödplåt	Tukipelti		816390	1
32	Endplate	Gabelplatte	Bottengavel	Päätylevy		816400	1
33	Frame	Rahmenbalken	Filmsträckarram, svet	Runko		816560	1
34	Axle	Welle	Spännstång i sträckar	Kiristysakseli		816564	2
35	Axle	Welle	Mellanstag	Väliakseli		816566	1
36	Twistaxle	Welle	Ledaxel	Vääntöakseli		816568	1
37	Stretchroller	Streckwalze	Valsrör	Kiristysvalssi	Z=49 L=560mm 70% förstr	816570	1
38	Stretchroller	Streckwalze	Valsrör	Kiristysvalssi	Z=28 L=560 70% förstr	816572	1
39	Lockhook	Haaken	Låshake	Lukitushaka		822266	1
40	Sprin	Feder	Tryckfjäder	Painejousi	d=3 Dm=28.5 Lo=90 if=9	825029	1



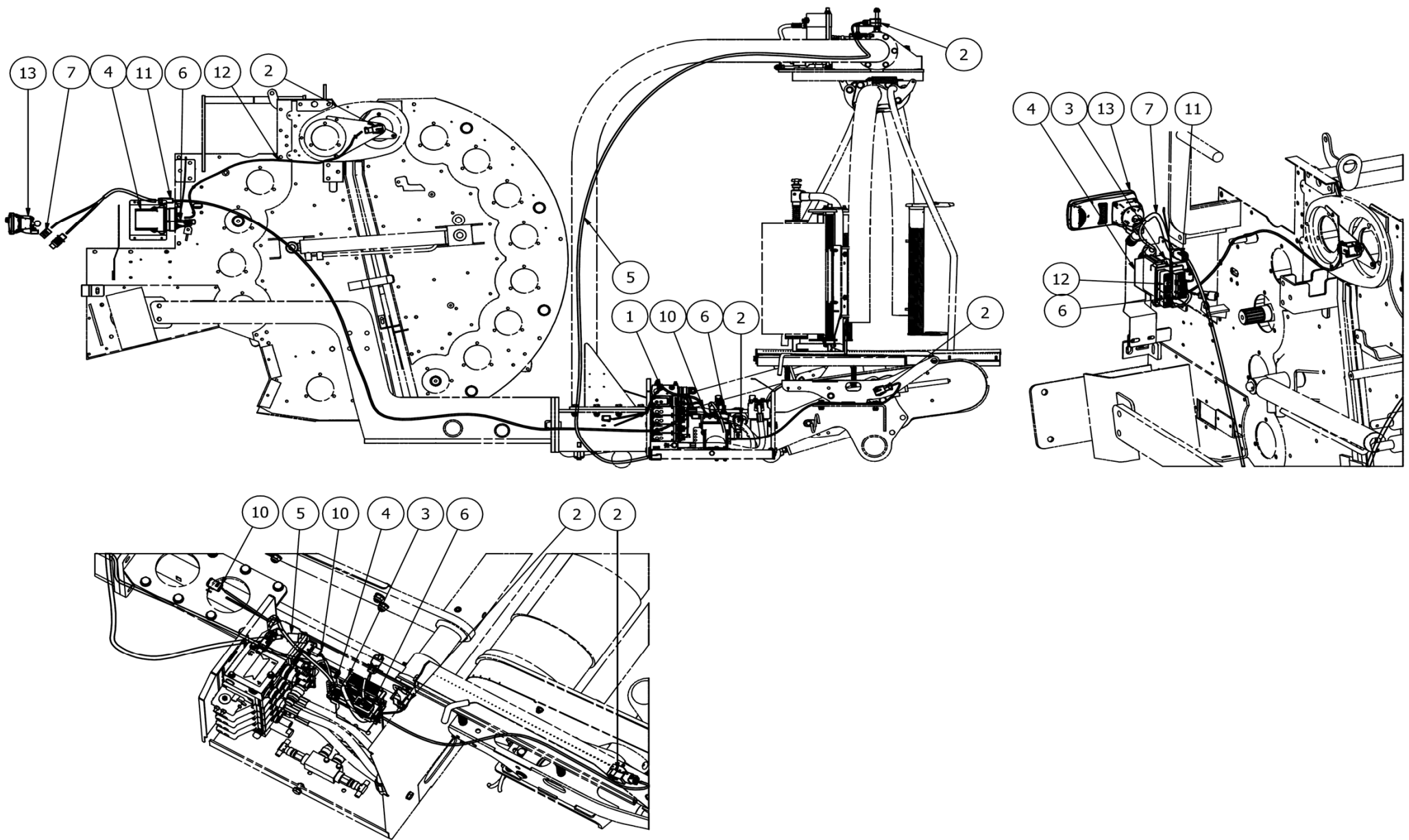
825671

Pos	Name	Nahme	Benämning	Nimike	Specifikation	NO	Pcs
1	Double nipple	Doppelnippel	Dubbelnippa	Kaksoisnippa	1/4"-1/4" 04000-04	143102	4
2	Bulkhead adaptor	Doppelnippel	Dubbelnippa, lång	Kuristusnippa	1/2"-1/2" 04000-08EP	143108	2
3	Restriktor nipple	Drossel nipple	Strypningsnippa Ø 1.5	Kuristusnippa	1/4"-1/4" Ø 1.5 mm	143138	2
4	Hydraulic hose	Hydraulik Schlauch	Hydraulslang	Hydraulikkaletku	1/4" L=1400	145042	1
5	Hydraulic hose	Hydraulik slauch	Hydraulslang	Hyrauliletku	1/4" L=2700 1/4" - 1/4 rak - rak	145049	1
6	Hydraulic hose	Hydraulik slauch	Hydraulslang	Hydrauliletku	1/4" L=800 90gr. 1/4"- rak 1/4"	145050	1
7	Hydraulic hose	Hydraulik Schlach	Hydraulslang	Hydrauliletku	1/2" L=6500 1/2"90- 1/2" tr	145152	1
8	Hydraulic hose	Hydraulik Schlach	Hydraulslang	Hydrauliletku	1/4" L=3100	145154	1
9	Hydraulic hose	Hydraulik Schlach	Hydraulslang	Hydrauliletku	1/4" L=3300	145155	1
10	Hydraulic hose	Hydraulik Schlauch	Hydraulslang	Hydrauliletku	1/4" L=3300 1/4"rak-1/4"rak	145156	2
11	Hydraulic hose	Hydraulik Schlauch	Hydraulslang	Hydrauliletku	3/8" L=5400 3/8" 45° -	145157	1
12	Hydraulic hose	Hydraulik Schlauch	Hydraulslang	Hydrauliletku	L=4600 3/8" 90°-3/8" rak	145158	1
13	Hydraulic hose	Hydraulik Schlauch	Hydraulslang	Hydrauliletku	3/8" L=4500	145159	1
14	Hydraulic hose	Hydraulik slauch	Hydraulslang	Hydrauliletku	3/8" L=1700 3/8"-3/8" 90°-90°	145328	2
15	Hydraulic hose	Hydraulik slauch	Hydraulslang	Hydrauliletku	1/4" L=2520 1/4"-1/4" rak-rak	145354	1
16	Hydraulic hose	Hydraulik slauch	Hydraulslang	Hydrauliletku	3/8" L=1700 3/8" 45°	145367	1
17	Hydraulic hose	Hydraulik slauch	Hydraulslang	Hydrauliletku	3/4" L=6200 3/4" 90° 3/4"	145524	1
18	Bonded gasket	Dichtung	Usit-tätning	Usit-tiiviste	1/4" USITR-04	146002	6

COMBIPRO

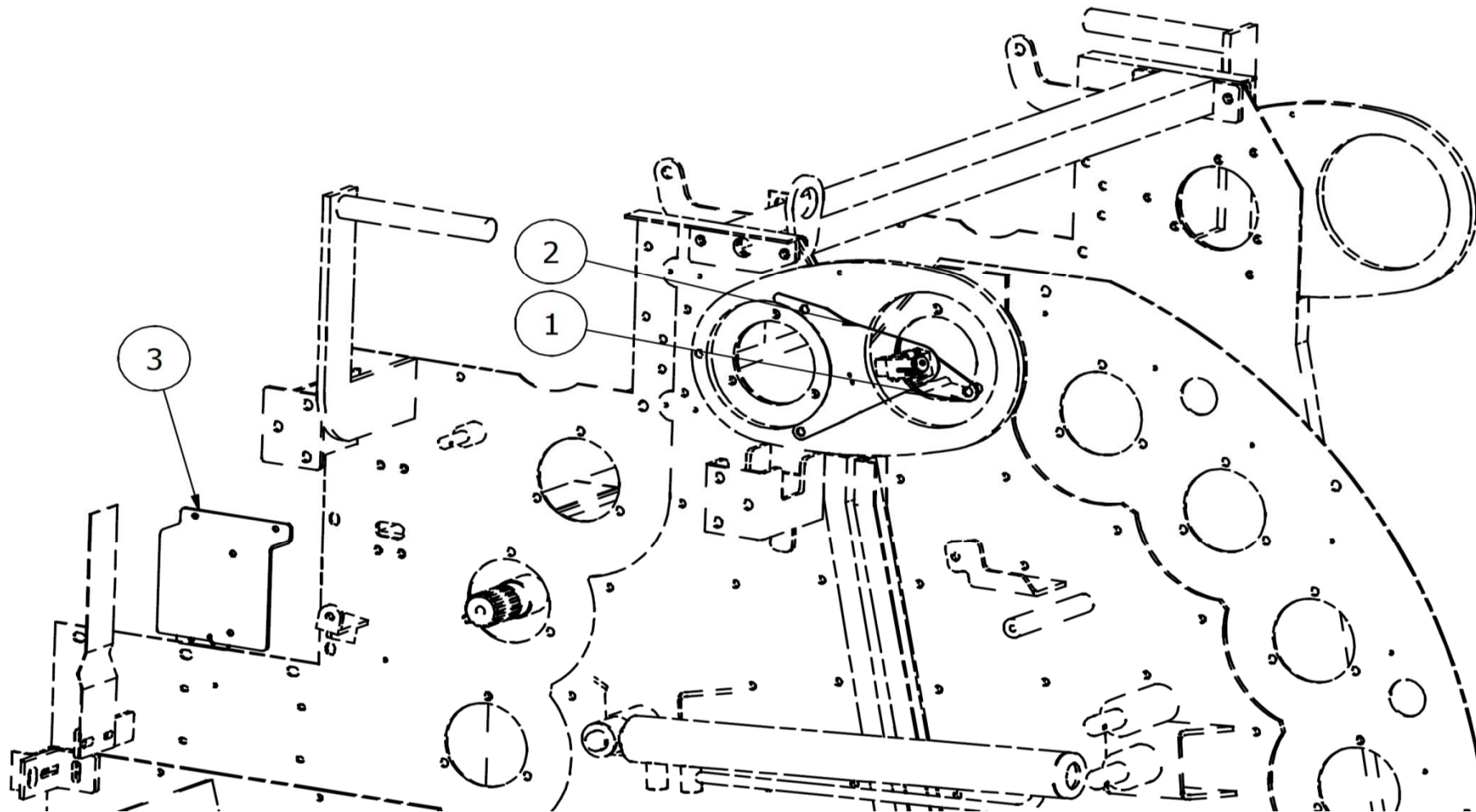


Del/Kod	Benämning	Specifikation	Mängd	Art
ELHO	icke toleranssatta medt enligt SFS-EN 22768-1 medel		20.11.2014	PF
Maskintyp	Bestämning		Ritningsnummer	Version
Hydraulik-EI	Kopplingschema för COMBIPRO		148311	



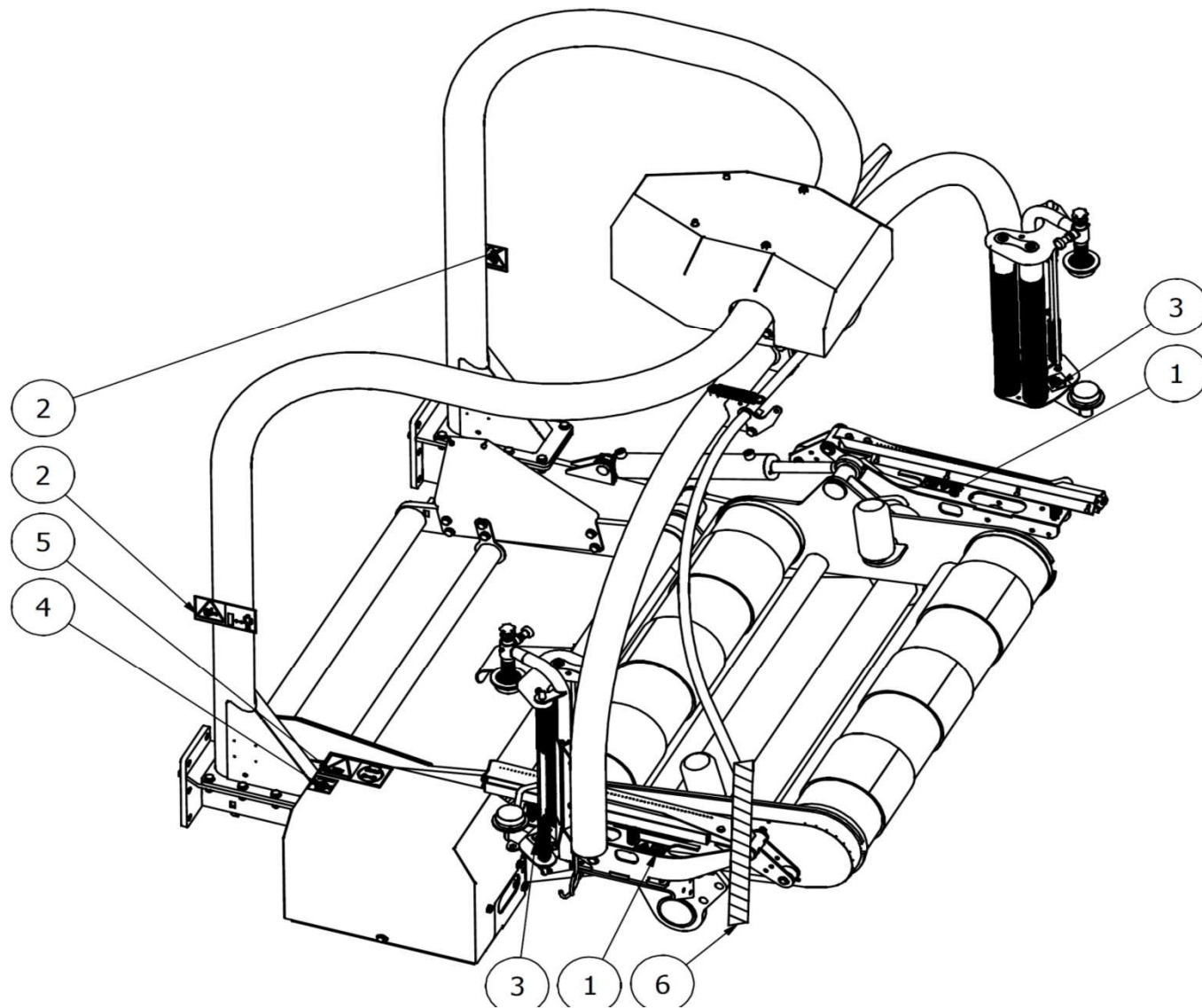
829445

Pos	Name	Nahme	Benämning	Nimike	Specifikation	NO	Pcs
1	Pressure sensor	Geber	Tryck sensor	Paineanturi	0-200 bar STW	142147	1
2	Angle sensor	Winkelsensor	Vinkelsensor 360 degree	Kulma-anturi	Elobau 424D11359	142167	4
3	I/o modul	I/O modul	I/o modul	I/o moduli	STW ESX-IOX 49380	148801	2
4	Connecting modul liner	Anschluss modul Liner	Kopplingsmodul liner	KytKentä moduli liner	Inneh. 148814	148815	2
5	Wrap sensor cable	Wrap geber kabel	Proliner wrap sensor kabel	Käärintäanturin kaapeli		148826	1
6	Cable harness	Elektrokabel-Stamm	Proliner kabelstam koppling	Johtosarjan kytkintä		148827	2
7	Cable harness to tractor	Elektrokabel-Stamm fur Trak	Proliner kabelstam traktor	Johtosarja traktori		148828	1
8	Ram mount	Ram mount	Monitor fäste mittdel	Ram mount	RAM-B201U	148880	1
9	Ram mount	Ram mount	Monitor fäste med klämbyge	Ram mount	RAM-B231U	148882	1
10	Cable harness	Elektrokabel-Stamm	Combipro lindare kabelstam	Johtosarja		829446	1
11	Cable harness , bus	Elektrokabel-Stamm, Bus	Combipro busskarv	Johtosarja, bus		829447	1
12	Cable harness, baler	Elektrokabel-Stamm Baler	Combipro balare kabelserie	Johtosarja, paalari		829448	1
13	Combipro monitor	CombiPro Monitor	Combipro opus programerac	Combipro monitori		829451	1



825676

Pos	Name	Nahme	Benämning	Nimike	Specifikation	NO	Pcs
1	Sensor holder	Geber platte	Sensorhållare	Anturi pelti	Baklucka	824566	1
2	Sensor holder	Geber platte	Sensorhållare	Anturi pelti	Baklucka	824567	1
3	lo fäste	IO Befestigung	lo fäste	lo fäste		829449	1



825677

Pos	Name	Nahme	Benämning	Nimike	Specifikation	NO	Pcs
1	Sticker	Aufkleber	Varning för kniv iso 11684	Tarra		149013	2
2	Warning dangerous area	Gefarbereichswarnung	Varning för farligt område	Varoitus varallinen alue		149112	2
3	Sticker	Aufkleber	Alu filmsträckartarra	Tarra		149180	2
4	Sticker	Kleber	Important 12 volt	Tarra		149188	1
5	Warning remove key	Zündschlüsselwarnung	Handbok- stop	Varoitus pysäytä kone poista avain		508650	1
6	Sticker	Kleber	Skyddsmärkning, rotationsva	Tarra		822372	2