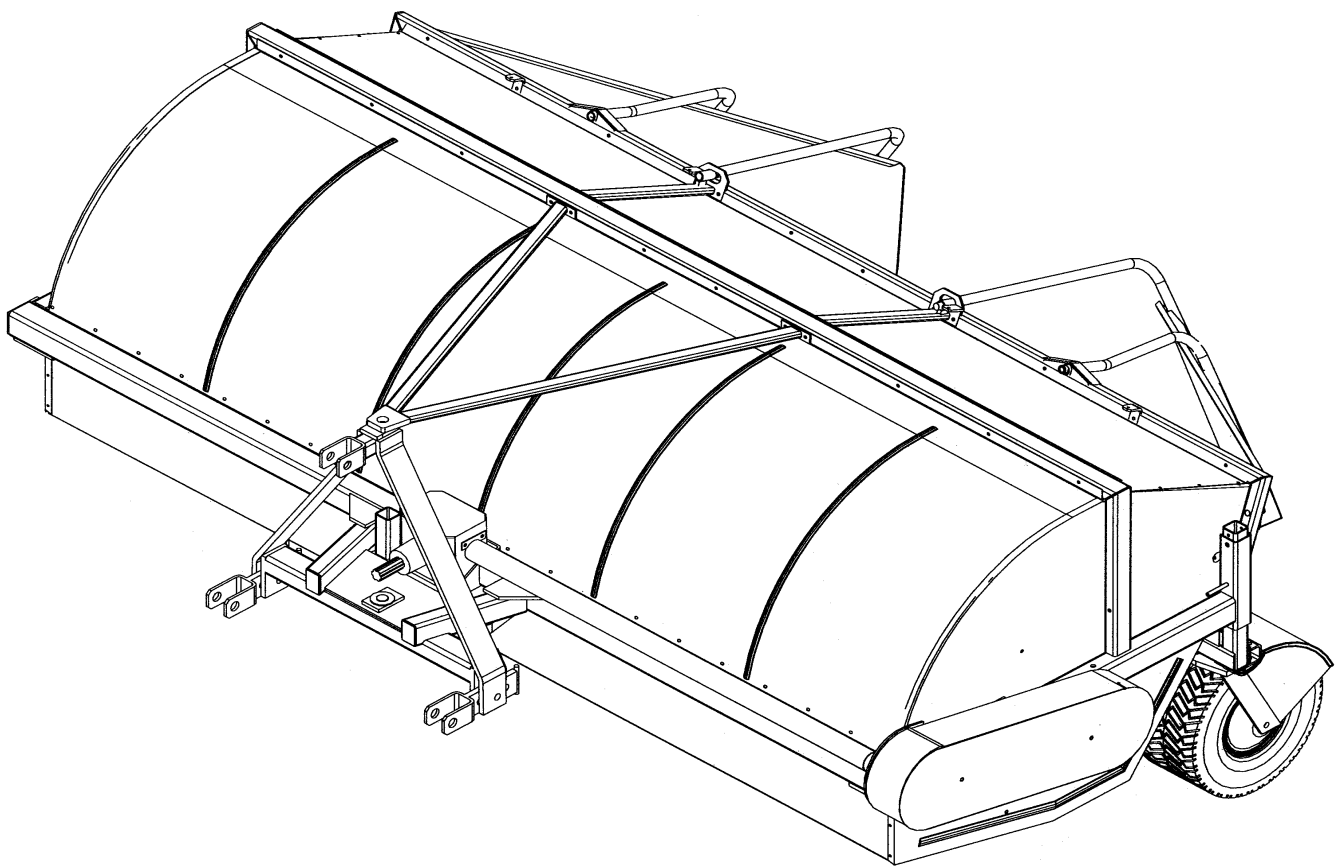


ELHO

Spare Parts / Ersatzteile / Resevdelar / Varaosat



940005

OY ELHO AB

68910 BENNÄS
Finland

Fig 1						
Pos	Benämning	Name	Nimi		No.	Pcs.
1	Ram	Frame	Runko		402975	1
2	Rörsprint	Tube cotter	Jousisokka	DIN 1481 8x60 ZN	132840	2
3	Svängtapp	Twist pin	Vääntötappi		403023	2
4	Vinkelstöd	Support bracket	Tukivarsi		403460	1
5	Stödfotstapp	Idler pin	Tukijalan tappi		451207	1
6	Dragtriangel	Triangle	Vetokolmio		403048	1
7	Tapp	Pin	Tappi		403491	2
8	Dragtapp	Draw pin	Vetotappi		403480	2
9	Dragtappsjärn	Draw pin bracket	Vetotapin kiinnitys		403370	2
10	Ringsprint	Ring pin	Rengassokka	DIN 11023 8mm	133364	2
11	Rörstift	Tube cotter	Jousisokka	DIN 1481 10x50 ZN	132860	2
12	Stödfot	Idler	Tukijalka		400400	1
13	Bult	Bolt	Kuusioruuvi	DIN 933 M6x16 ZN	130620	4
14	Gummidämpare	Rubbersupport	Kumisuoja		404462	4
15	Dämparhållare	Support bracket	Suojapidike		403201	2
16	Bakre dragrör, höger	Rear support beam, right	Takavetoputki, oikea		403198	1
17	Bakre dragrör, vänster	Rear support beam, left	Takavetoputki, vasen		403199	1
18	Ändskydd	End cover	Putkisuoja	UN-50	402990	2
19	Stödhjulsinställare	Support wheel adjuster	Tukipyörän säätäjä		400600	2
20	Fjäder	Spring	Jousi		403610	2
21	Bricka	Washer	Aluslaatta	DIN 125A M10 ZN	131770	2
22	Låsmutter	Lock nut	Lukkomutteri	DIN 985 M10 ZN	131580	2
23	Bult	Bolt	Kuusioruuvi	DIN 931 M12x120 ZN	130430	4
24	Rotorlager	Bearing	Roottorin laakeri		400310	2
25	Bricka	Washer	Aluslaatta	DIN 125A M12 ZN	131790	4
26	Låsmutter	Lock nut	Lukkomutteri	DIN 985 M12 ZN	131600	4
27	Bult	Bolt	Kuusioruuvi	DIN 931 M10x60 ZN	130130	2
28	Kedjespännare	Chain tightener	Ketjunkturistaja		400580	1
29	Bricka	Washer	Aluslaatta	DIN 125A M10 ZN	131770	2
30	Låsmutter	Lock nut	Lukkomutteri	DIN 985 M10 ZN	131580	2
31	Bult	Bolt	Kuusioruuvi	DIN 933 M16x40	131180	2
32	Flänslager	Flange bearing	Laippalaakeri		400280	1
33	Bricka	Washer	Aluslaatta	DIN 125A M16 ZN	131810	2
34	Låsmutter	Lock nut	Lukkomutteri	DIN 985 M16 ZN	131630	2
35	Rörstift	Tube cotter	Jousisokka	DIN 1481 12x50 ZN	132885	2
36	Bricka	Washer	Aluslaatta		400516	4
37	Låsmutter	Lock nut	Lukkomutteri	DIN 985 M6 ZN	131560	4

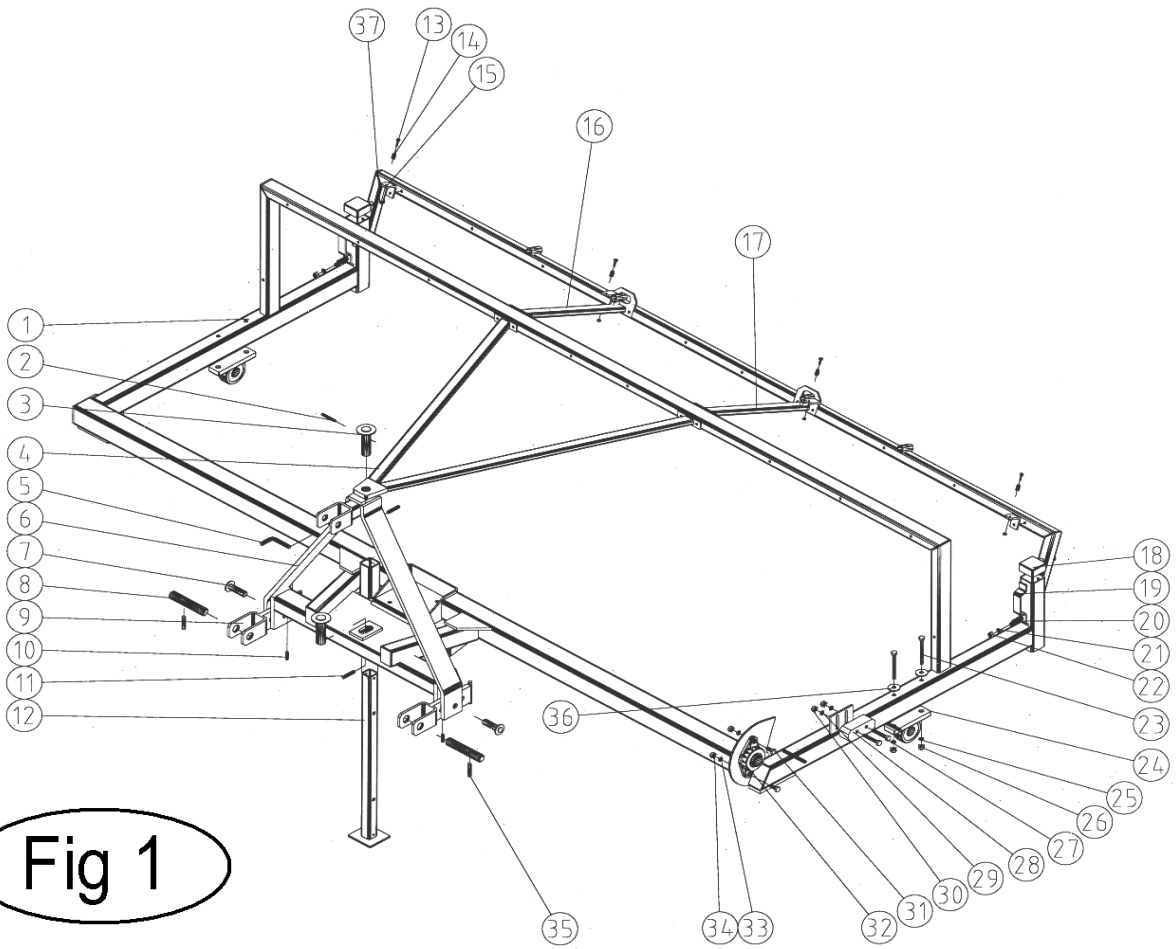


Fig 1

Fig2						
Pos.	Benämning	Name	Nimi		No.	Pcs.
1	Bakre mantelplåt	Rear coverplate	Taka suojapecti		404103	2
2	Låsmutter	Locknut	Lukkomutteri	DIN 985 M8 ZN	131570	50
3	Bricka	Washer	Aluslaatta	DIN 125A M8 ZN	131750	50
4	Bult	Bolt	Kuusioruuvi	DIN 931 M8x90 ZN	130070	4
5	Mantelplåt	Front coverplate	Etu suojapecti		404093	1
6	Bult	Bolt	Kuusioruuvi	DIN 931 M8x60 ZN	130040	6
7	Bult	Bolt	Kuusioruuvi	DIN 931 M8x75 ZN	130062	8
8	Bult	Bolt	Kuusioruuvi	DIN 931 M8x55 ZN	130035	6
9	Låsmutter	Locknut	lukkomutteri	DIN 985 M6 ZN	131560	46
10	Bricka	Washer	Aluslaatta	DIN 125A M6 ZN	131730	92
11	Övre gavelplåt vänster	Upper sideplate left	Ylempi sivulevy vasen		400060	1
12	Nedre gavelplåt, vänst.	Lower sideplate, left	Alempi sivulevy, vasen		400071	1
13	Kedjeskydd	Chaincover	Ketjusuoja		404180	1
14	Låsmutter	Locknut	Lukkomutteri	DIN 985 M10 ZN	131580	2
15	Nedre skyddsplåt	Lower frontplate	Alempi suojapecti		404101	1
16	Gavelplåt höger	Upper sideplate, right	Ylempi sivulevy, oikea		400050	1
17	Nedre gavelplåt, höger	Lower sideplate, left	Alempi sivulevy, vasen		400070	1
19	Trinagelfästningsplåt	Triangelplate bracket	Kolmiopellin kiinike		404753	3
20	Bult	Bolt	Kuusioruuvi	DIN 933 M8x16 ZN	130700	6
21	Bult	Bolt	Kuusioruuvi	DIN 933 M6x16 ZN	130620	14
22	Styrplåt vänster	Directingplate, left	Ohjauspelti, vasen		404752	1
23	Bult	Bolt	Kuusioruuvi	DIN 933 M6x16 ZN	130620	8
24	Bult	Bolt	Kuusioruuvi	DIN 931 M6x60 ZN	130030	2
25	Lindningsskydd	Winding guard	Kietoutumissuoja		405100	2
26	Bult	Bolt	Kuusioruuvi	DIN 933 M8x25 ZN	130740	12
27	Bult	Bolt	Kuusioruuvi	DIN 933 M8x16 ZN	130700	6
28	Bult	Bolt	Kuusioruuvi	DIN 933 M8x12 ZN	130610	6
29	Bult	Bolt	Kuusioruuvi	DIN 933 M6x16 ZN	130620	18
30	Styrplåt höger	Directingplate, right	Ohjauspelti, oikea		404759	1

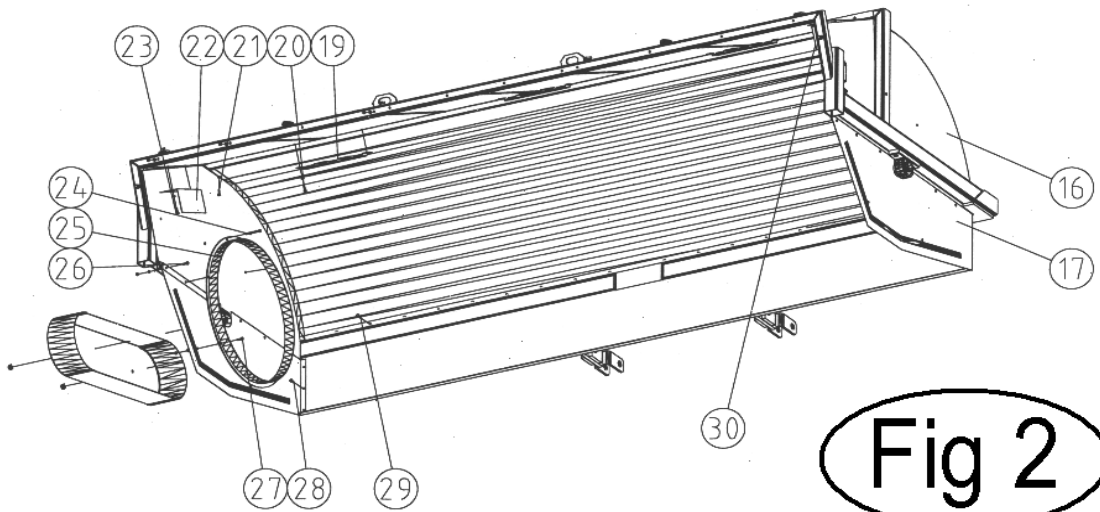
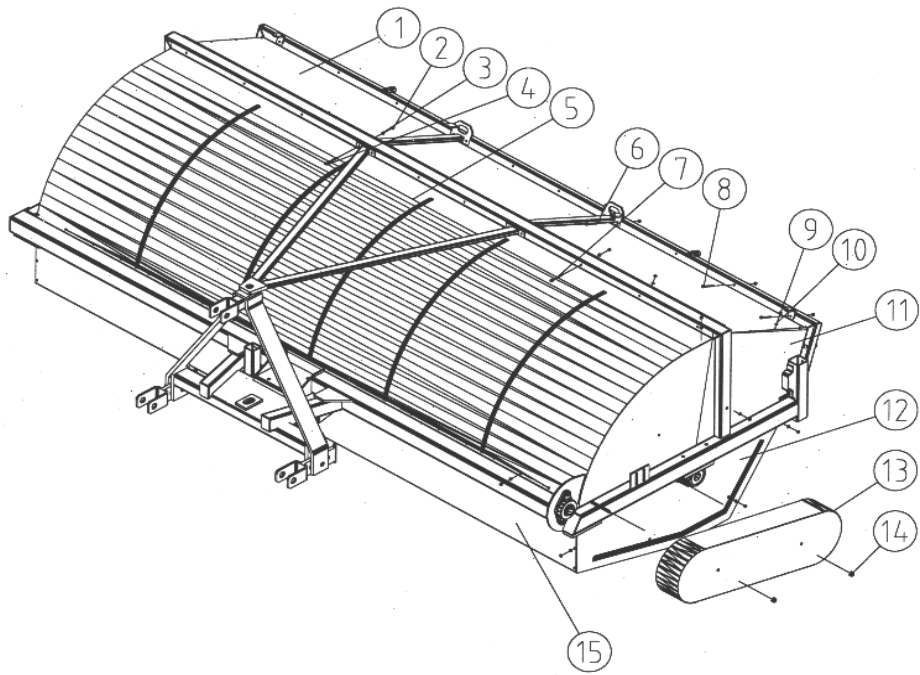
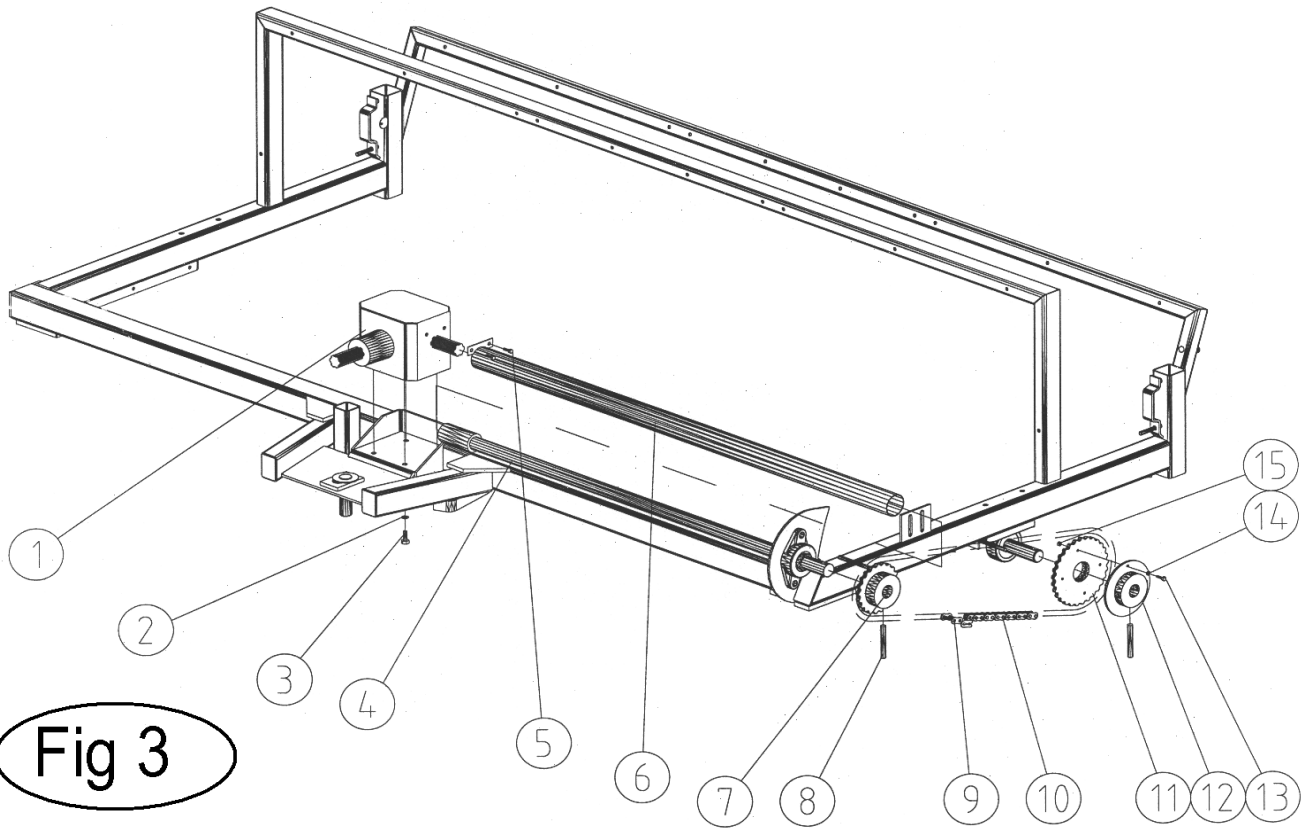


Fig 2

Fig3						
Pos.	Benämning	Name	Nimi		No.	Pcs.
1	Vinkelväxel	Gearbox	Kulmavaihde	T-27 A	405000	1
2	Bricka	Washer	Aluslaatta	DIN 125 A M12 ZN	131790	4
3	Sexkantskruv	Screw	Kuusioruuvi	DIN 933 M12x40 ZN	131000	4
4	Dragaxel	Powershaft	Vetoaxeli		400554	1
5	Sexkantskruv	Screw	Kuusioruuvi	DIN 933 M8x20 ZN	130720	2
6	Skydds rör	Coverpipe	Suojaputki		404790	1
7	Kedjehjul	Sprocket	Ketjupyörä	3/4" Z=21	401320	1
8	Rörsprint	Tube cotter	Jousisokka	DIN 1481 8x90 ZN	132850	2
9	Rörsprint	Tube cotter	Jousisokka	DIN 1481 13x90 ZN	132910	2
10	Skarvlänk	Joint	Ketjujatkan	3/4"	400300	1
11	Rullked	Rollerchain	Rullaketju	3/4" 99	400290	1
12	Kedjehjul, komplett	Sprocket, complete	Ketjupyörä, täydellinen	3/4" Z=29	400180	1
13	Sexkantskruv	Screw	Kuusioruuvi	DIN 931 10.9 M8x40	130007	1
14	Bricka	Washer	Aluslaatta			1
15	Kedjehjul	Sprocket	Ketjupyörä	3/4" Z=29	400185	1
16	Nav	Center	Napa		400186	1
17	Sexkantmutter	Nut	Kuusiomutteri	DIN 985 M8 ZN		1



Pos.	Benämning	Name	Nimi		No.	Pcs.
1	Hjularm höger	Right wheelarm	Pyörän kiinike, oikea		403500	1
2	Hjullåstapp	Locking pin	Lukitustappi		403540	1
3	Bricka	Washer	Aluslaatta		403450	1
4	Rörsprint	Tube	Jousisokka	DIN 1481 10x50 ZN	132860	1
5	Hjulhus höger	Wheel housing, right	Pyörän kotelo		403440	1
6	Navkapsel med hål	Wheelcap with hole	Vannesuoja reiällä		402020	1
7	Låsmutter	Locknut	Lukkomutteri	DIN 985 M16 ZN	131630	1
8	Bricka	Washer	Aluslaatta	DIN 125A M16 ZN	131810	1
9	Hjul komplett	Complete Wheel	Täydellinen pyörä		400200	1
	Fälj	Rim	Vanne		400230	1
	Däck	Tyre	Ulkorengas	5.00-8 522	400210	1
	Innerslang	Tube	Sisärengas		400220	1
10	Navkapsel	Wheelcap	Vannesuoja		402030	1
11	Hjulbult	Wheel bolt	Pyörän axeli	DIN 931 M16x200	130591	1
12	Fjäder	Spring	Jousi		403530	1
13	Saxsprint	Split pin	Saksisokka	DIN 94 4x28 ZN	132792	1
	Extra utrustning	Option	Lisävaruste			
	Höger hjul komplett	Right wheel Complete	Oikea pyörä täydellinen		114010	1
20	Hjularm höger	Right wheelarm	Pyörän kiinike, oikea		403585	1
21	Hjullåstapp	Locking pin	Lukitustappi		403540	1
22	Rörsprint	Tube	Jousisokka	DIN 1481 10x50 ZN	132860	1
23	Bricka	Washer	Aluslaatta		403450	1
24	Bricka	Washer	Aluslaatta	DIN 125A M16 ZN	131810	1
25	Låsmutter	Locknut	Lukkomutteri	DIN 985 M16 ZN	131630	1
26	Saxsprint	Split pin	Saksisokka	DIN 94 4x28 ZN	132792	1
27	Fjäder	Spring	Jousi		403530	1
28	Hjulhus höger	Wheel housing, right	Pyörän kotelo		403590	1
29	Hjulaxel	Wheel bolt	Pyörän axeli	DIN 931 M16x300 ZN	130593	1
30	Navkapsel med hål	Wheelcap with hole	Vannesuoja reiällä		402020	1
31	Däck	Tyre	Ulkorengas	18x8.50-8 539 TL	400260	1
	Innerslang	Tube	Sisärengas		400270	1
32	Fälj	Rim	Vanne		400250	1
33	Navkapsel	Wheelcap	Vannesuoja		402030	1

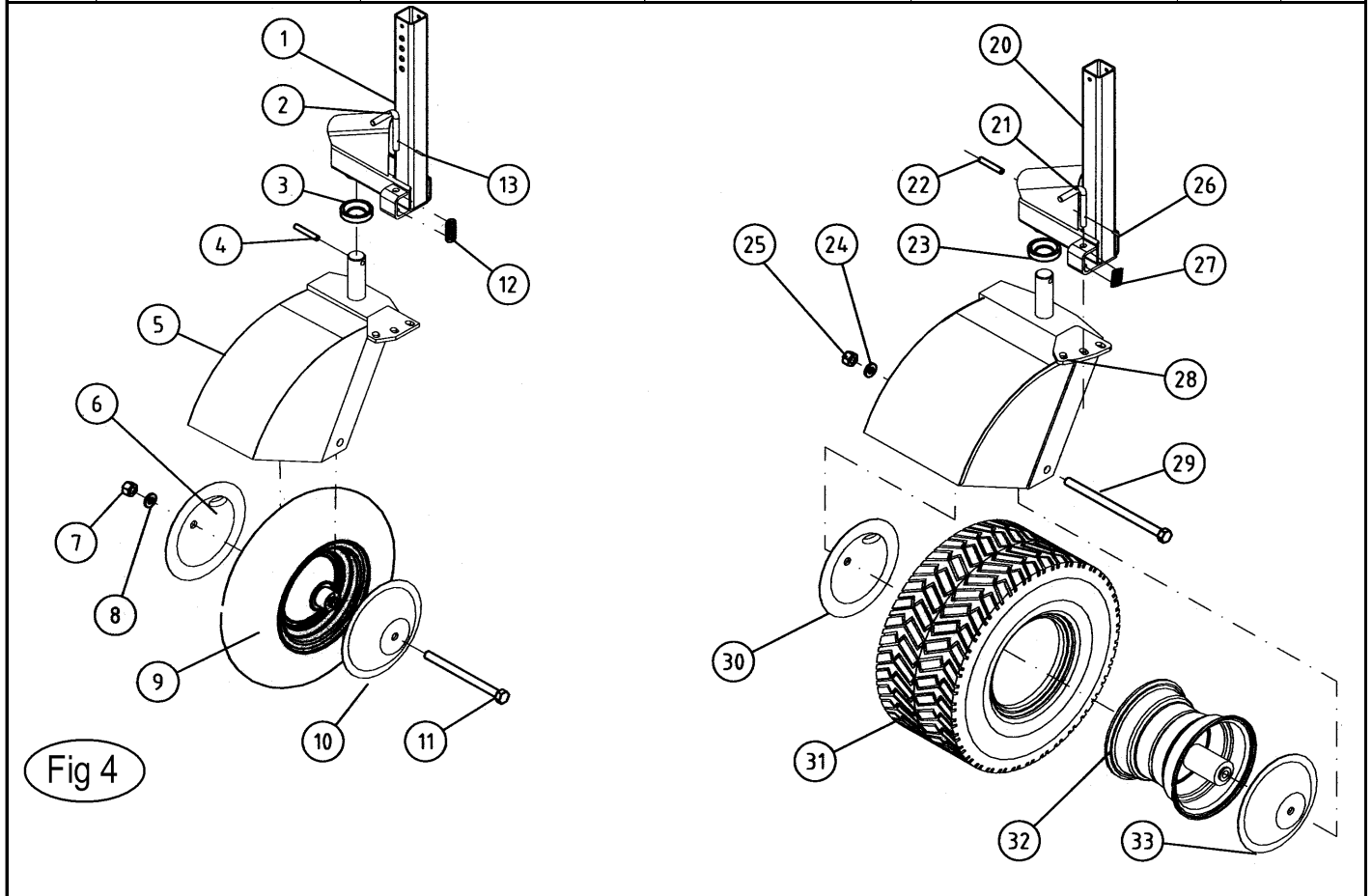


Fig.5					
Pos.	Benämning	Name	Nimi		No. Pcs.
1	Hjularm vänster	Left wheelarm	Pyörän kiinike,vasen		403505 1
2	Hjullåstapp	Lockingpin	Lukitustappi		403540 1
3	Saxsprint	Splitpin	Saksisokka	DIN 94 4x28 ZN	132792 1
4	Fjäder	Spring	Jousi		403530 1
5	Bricka	Washer	Aluslaatta		403450 1
6	Hjulhus vänster	Wheelhousing, left	Pyöränkotelo, vasen		403448 1
7	Navkapsel	Wheelcap	Vannesuoja		402030 1
8	Hjulbult	Wheelbolt	Pyörän axeli	DIN 931 M16x200 ZN	130591 1
9	Hjul komplett	Complete wheel	Täydellinen pyörä		400200 1
	Fälj	Rim	Vanne		400230 1
	Däck	Tyre	Ulkorengas	5.00-8 522	400210 1
	Innerslang	Tube	Sisärengas		400220 1
10	Navkapsel med hål	Wheelcap with hole	Vannesuoja reiällä		402020 1
11	Bricka	Washer	Aluslevy	DIN 125A M16	131810 1
12	Låsmutter	Locknut	Lukitusmutteri	DIN 985 M16	131630 1
13	Rörstift	Tube cotter	Jousisokka	DIN 1481 10x50 ZN	132860 1
	Extra utrustning	Option	Lisävaruste		
	Vänster hjul komplett	Left wheel Complete	Vasen pyörä täydellinen		114015 1
20	Hjularm vänster	Left wheelarm	Pyörän kiinike, vasen		403555 1
21	Hjullåstapp	Locking pin	Lukitustappi		403540 1
22	Saxsprint	Split pin	Saksisokka	DIN 94 4x28 ZN	132792 1
23	Fjäder	Spring	Jousi		403530 1
24	Hjulhus vänster	Wheel housing, left	Pyörän kotelo		403560 1
25	Hjulaxel	Wheel bolt	Pyörän axeli	DIN 931 M16x300	130593 1
26	Rörsprint	Tube cotter	Jousisokka	DIN 1481 10x50 ZN	132860 1
27	Bricka	Washer	Aluslaatta		403450 1
28	Bricka	Washer	Aluslaatta	DIN 125A M16 ZN	131810 1
29	Låsmutter	Locknut	Lukkomutteri	DIN 985 M16 ZN	131630 1
30	Navkapsel	Wheelcap	Vannesuoja		402030 1
31	Fälj	Rim	Vanne		400250 1
32	Däck	Tyre	Ulkorengas	18x8.50-8 539 TL	400260 1
	Innerslang	Tube	Sisärengas		400270 1
33	Navkapsel med hål	Wheelcap with hole	Vannesuoja reiällä		402020 1

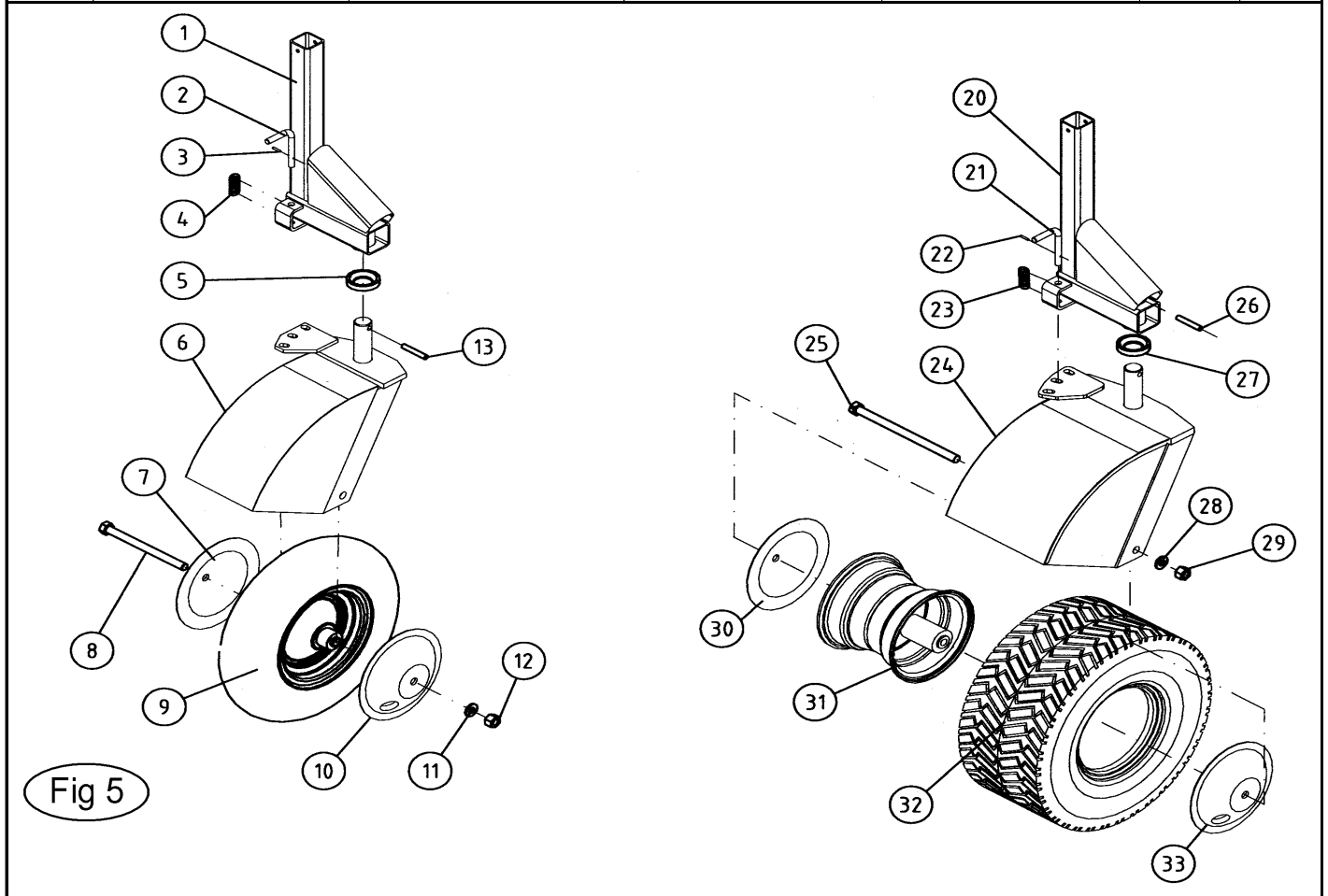


Fig.6	Rotor	Rotor	Kela			
Pos.	Benämning	Name	Nimi		No.	Pcs.
1	Fjäderpinne RK 21	Spring RK 21	Jousi RK 21		400510	62
2	Sexkantbult	Bolt	Kuusioruuvi	DIN 933 M10x30 ZN	130880	62
3	Bricka	Washer	Aluslaatta		400515	62
4	Låsmutter M10	Locknut	Lukitusmutteri	DIN 985 M10 ZN	131580	62
5	Bytes drivaxel	Changeble shaft	Vaihdeettava axeli		405247	1
6	Rörsprint	Tube cotter	Jousisokka	DIN 1481 13x80 ZN	132900	2
7	Rotor	Rotor	Kela		405250	1

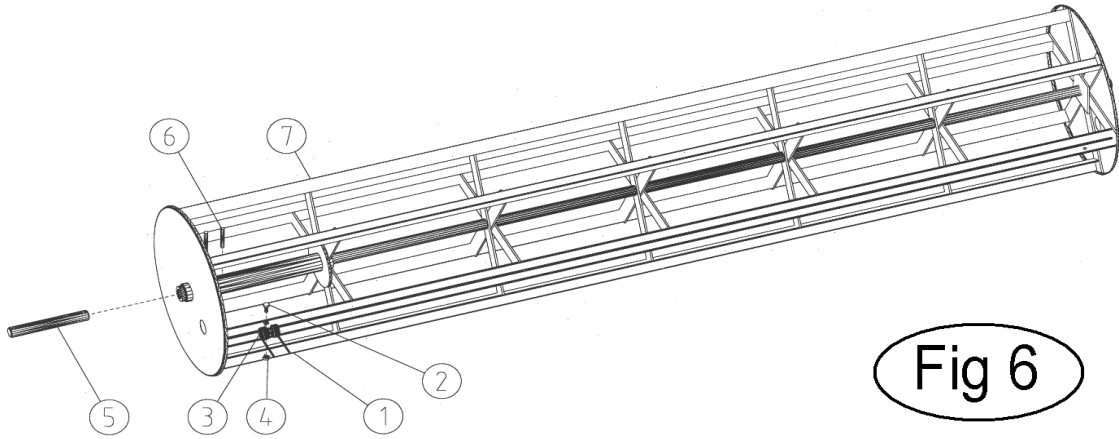


Fig 6

Fig.7						
Pos.	Benämning	Name	Nimi		No.	Pcs.
1	Ringsprint 6mm	Ringpin 6mm	Rengassokka 6mm		133362	4
2	Höger samlarskärm	Right collectingplate	Oikeampi keräyspelti		404810	1
3	Höger spridarplåt	Right spreadingplate	Oikeampi levityspelti		404758	1
4	Vänster spridarplåt	Left spreadingplate	Vasempi levityspelti		404751	1
5	Vänster samlarskärm	Left collectingplate	Vasempi keräyspelti		404815	1

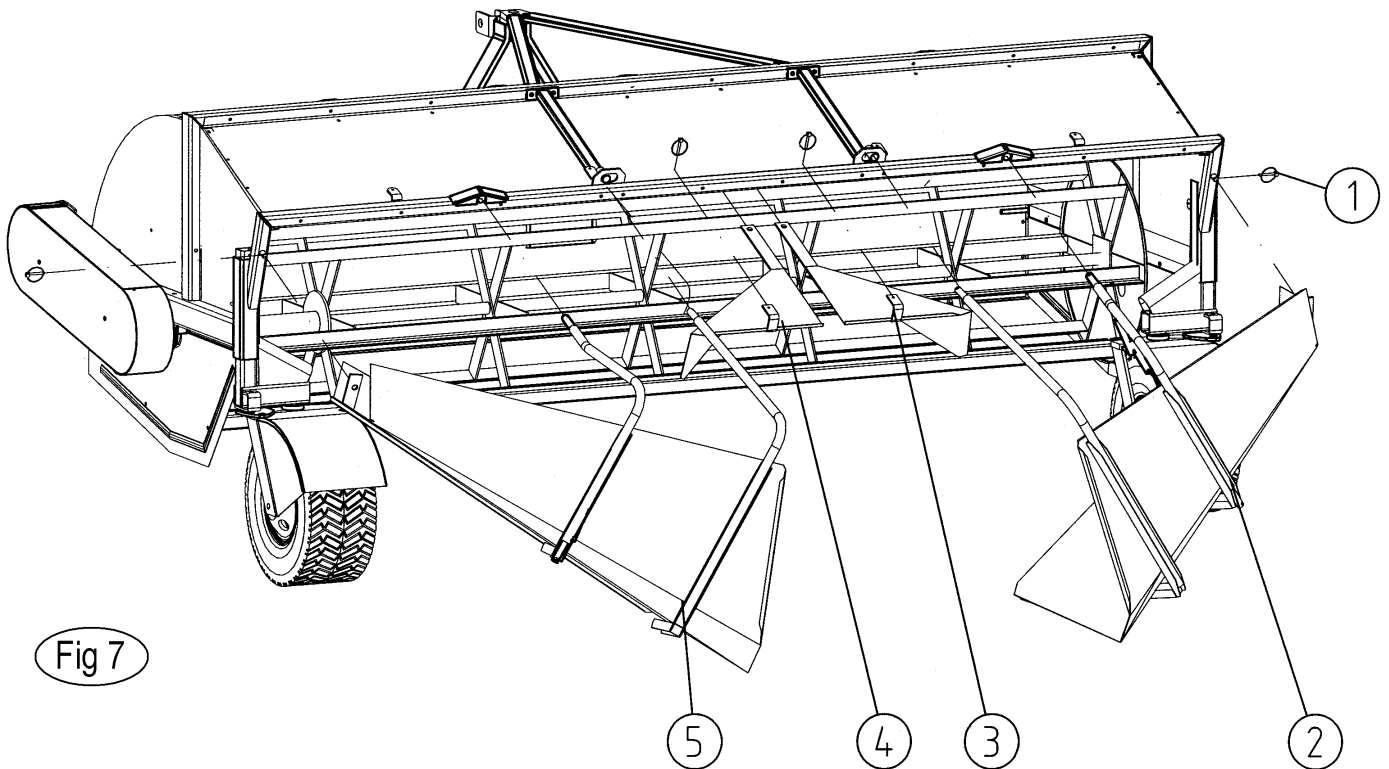


Fig 7

Fig.8	Vinkelväxel	Gearbox	Kulmavaihde	T-27 A		
Pos.	Benämning	Name	Nimi		No.	Pcs.
1	Växehus	Casing	Kulmavaihteen kotelo	0.267.0300.00	405001	1
2	Lager	Bearing	Laakeri	6207	140270	3
3	Låsring	Snap ring	Lukkorengas	72 UNI7437	405003	3
4	Olje tätning	Oil seal	Öljy tiiviste	35x72x10	405004	2
5	Shims bricka	Shim	Säätölevy	48	405005	4
6	Låsring	Snap ring	Lukkorengas	35 UNI7435	405006	1
7	Primärxel	Pinion	Ensiöakseli	Z 13 m6	405007	1
8	Shims bricka	Shim	Säätölevy	71,7	405012	1
9	Lager	Bearing	Laakeri	30207	140407	1
10	Distans	Spacer	Väliholkki		405010	1
11	Kugghjul	Crown Wheel	Hammaspyörä	Z 19 M6	405011	1
12	Oljeplugg	Plug	Öljytulppa	3/8"	405018	3
13	Lock	Cup	Kansi	72x10	405013	1
14	Axel	Shaft	Akseli	1 3/8"	405014	1
15	Lock	Cover	Kansi		405017	1
16	Sexkantskruv	Bolt	Kuusioruuvi	M10x8x35	405016	4
17	Typskylt	Plate	Typpi kilpi			
18	Flatkil	Parallel key	Tasakiila	DIN 6885 A 10x8x35	132963	1

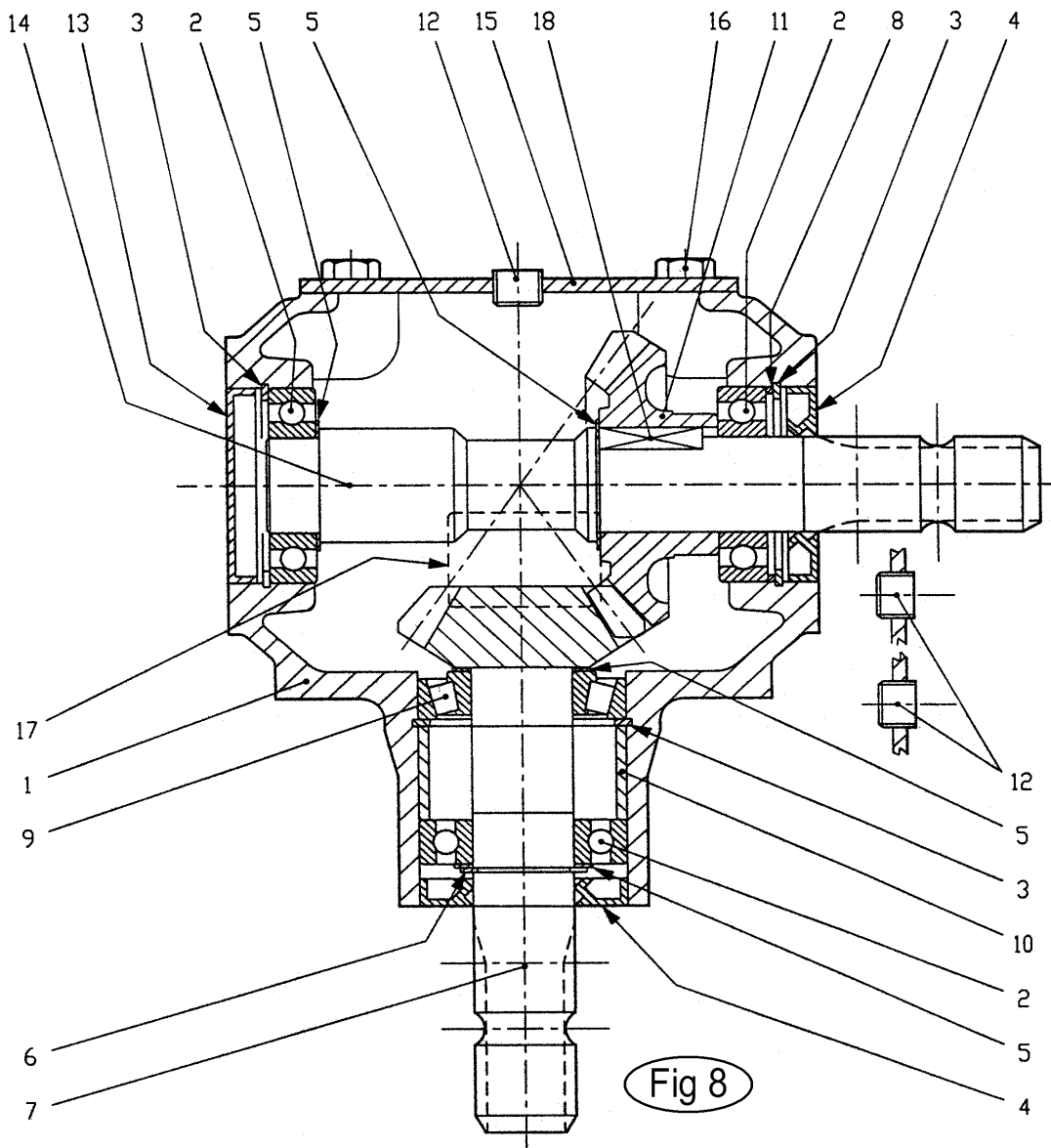


Fig 8