

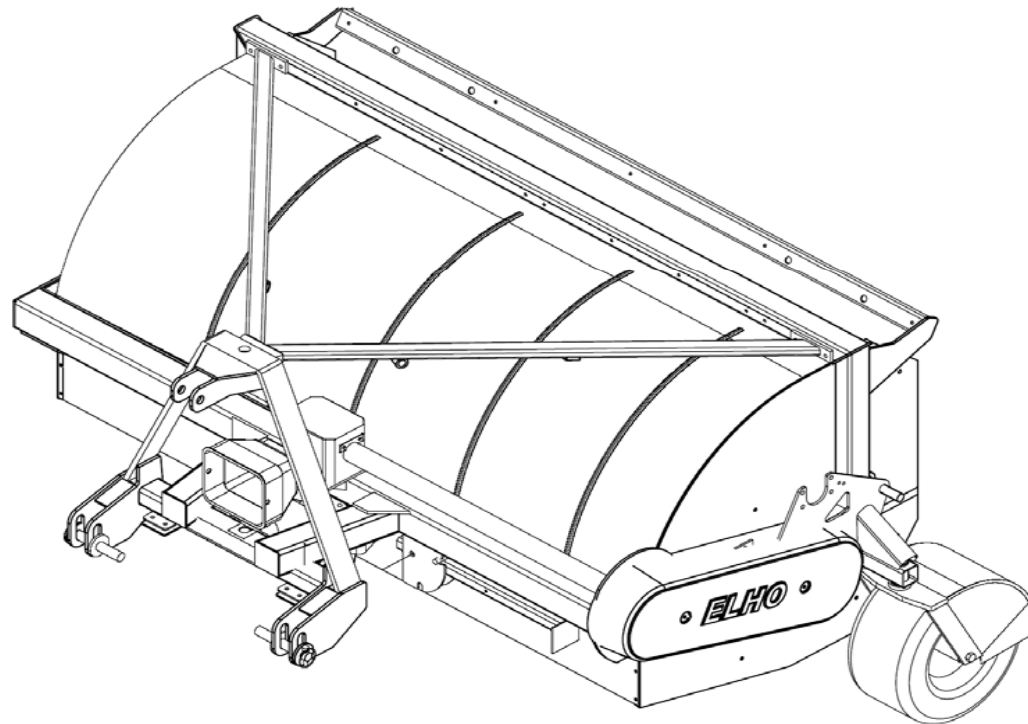


2009

Spare Parts/ Ersatzteile/ Reservdelar/ Varaosat

TR 220

Serie 10.2



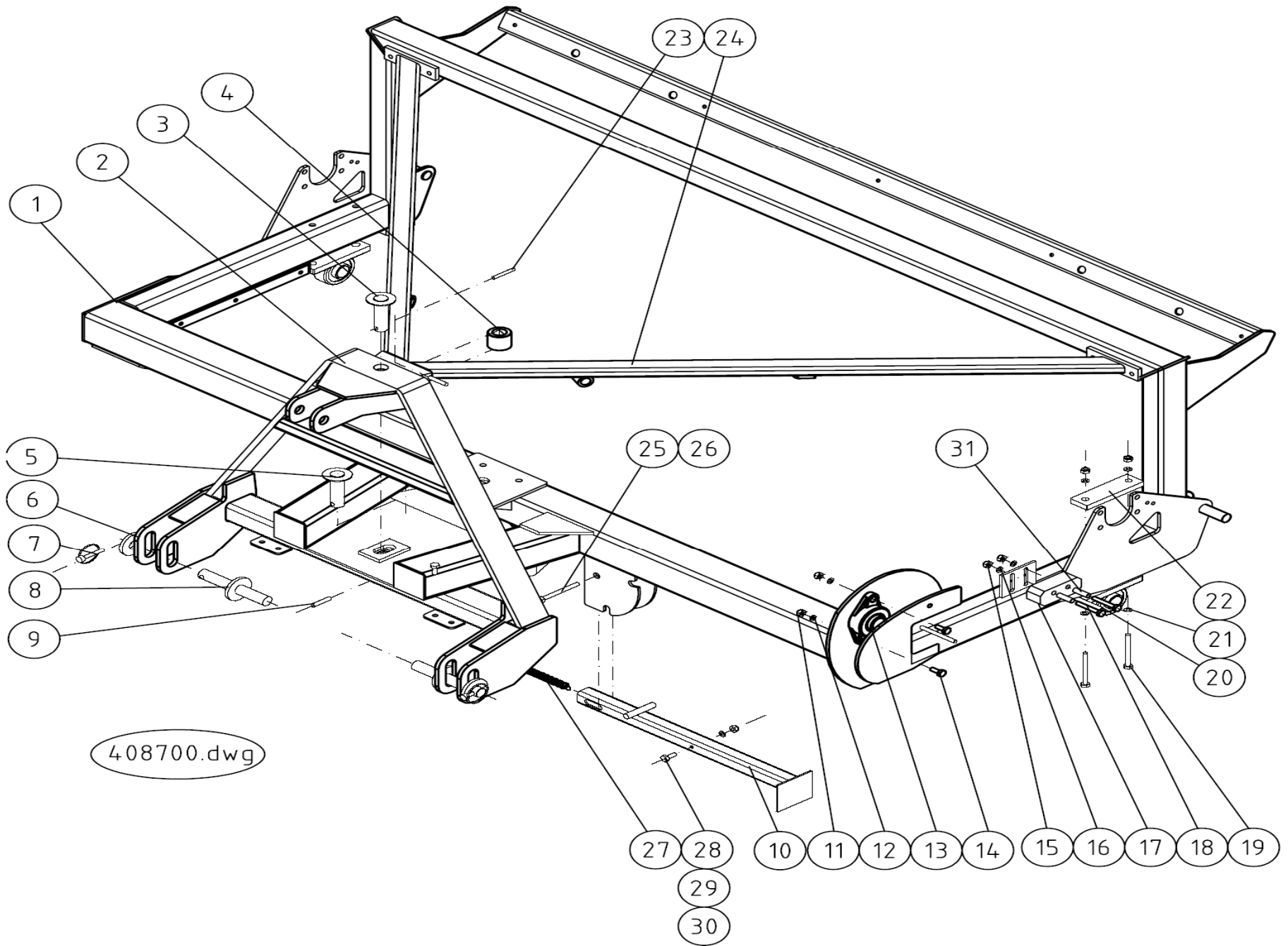
940012 GB/DE/SE/FI

Oy Elho Ab
68910 BENNÄS
FINLAND

+358 6 7888000
Fax: +358 6 78880048
E-mail: elho@elho.fi

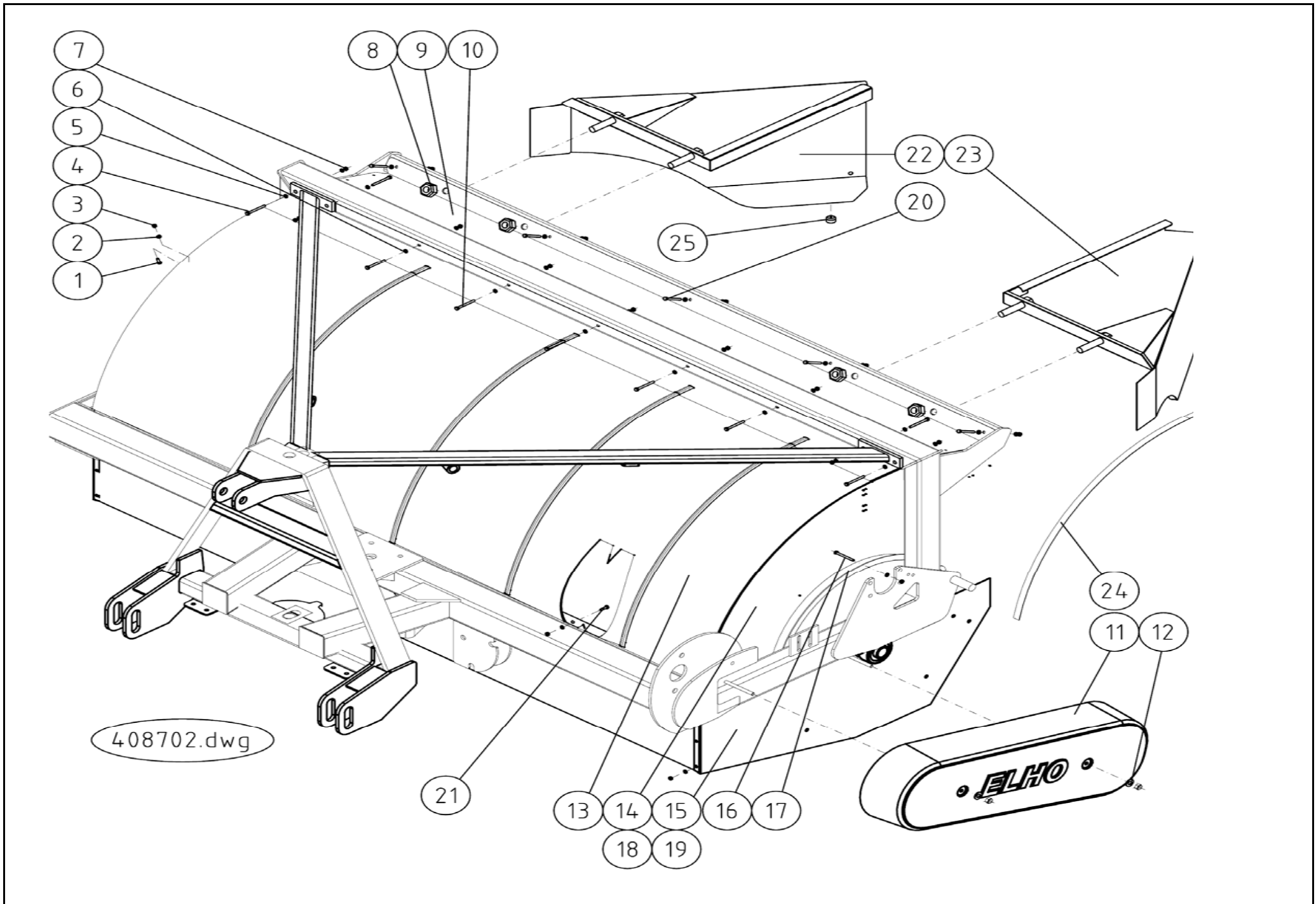
408700

Pos	Name	Nahme	Benämning	Nimike	Specifikation	NO	Pcs
1	Frame	Rahmen	Ram, svets	Runko		409058	1
2	Three-point linkage	Zugtriangel	Dragtriangel, lång	Vetokolmio		408646	1
3	Pin	Zapfen	Svängtapp, svets	Tappi	Typ D1 Ø30 L=118 zn	408696	1
4	Distans	Distanz	Mellanhylsa vid 3-punktsfäs	Väliholkki		408686	1
5	Pin	Zapfen	Ram; svängtapp, svets	Tappi	Typ D1 Ø30 L=91 zn	403023	1
6	Wascher	Scheibe	Bricka vid dragarm	Laatta		408690	2
7	Linch pin	Klappstecker	Ringsprint	Rengassokka	DIN 11023 10 mm	133366	2
8	Pin	Zapfen	Dragarmstapp, svets	Tappi	Typ D1 Ø28 L=96 zn	408694	2
9	Spring pin	Spannhülsen	Rörsprint	Jousisokka	DIN 1481 10X50 ZN	132860	1
10	Supportjack	Schutzfuss	Stödfot, svets	Tukijalka		400392	1
11	Nut	Muttern	Låsmutter	Lukitusmutteri	DIN 985-8 M16 ZN	131630	2
12	Washer	Scheibe	Bricka	Aluslaatta	DIN 125A M16/17 ZN	131810	4
13	Bearing	Lager	Flänslager	Laippalaakeri	UCFL 207	140507	2
14	Screw	Schraube	6-k Skruv dg	Kuusioruuvi	DIN 931 8.8 M16X50 ZN	130500	2
15	Nut	Muttern	Låsmutter	Lukitusmutteri	DIN 985-8 M10 ZN	131580	6
16	Washer	Scheibe	Bricka	Aluslaatta	DIN 125A M10/10.5 ZN	131770	6
17	Slideblock	Gleitklotz	Kedjespännarkloss	Liukupala		400580	1
18	Cup bolts	Flachrundschrabe	Låsskruv	Lukkoruuvi	DIN 603 4.6 M10X65 ZN	132670	2
19	Screw	Schraube	6-k Skruv dg	Kuusioruuvi	DIN 931 8.8 M14X160 ZN	130496	4
20	Bearing	Lager	Flänslager	Laippalaakeri	UCP 207 Asahi	140577	2
21	Washer	Scheibe	Bricka	Aluslaatta	DIN 125A M14/15 ZN	131805	4
22	Plate	Platte	Mellanplåt vid rotorlager	Välipelti		409072	2
23	Spring pin	Spannhülsen	Rörsprint	Jousisokka	DIN 1481 8X60 ZN	132840	1
24	Bracket	Aussenbogen	Övre ramstöd	Ylempi runkotuki		409048	1
25	Screw	Schraube	6-k Skruv dg	Kuusioruuvi	DIN 931 8.8 M16X70 ZNC	130533	1
26	Washer	Scheibe	Låsbricka	Tähtialuslaatta	DIN 6798 AM 16/16,5 ZN	132040	1
27	Spring	Zugfeder	Dragfjäder	Vetojousi	d=3 Dm=22 Lo=203	520870	1
28	Screw	Schraube	6-k Skruv dg	Kuusioruuvi	DIN 931 8.8 M 8X60 ZNC	130040	1
29	Washer	Scheibe	Bricka	Aluslaatta	DIN 125A M8/8.4 ZN	131750	2
30	Nut	Muttern	Låsmutter	Lukitusmutteri	DIN 985-8 M8 ZN	131570	1
31	Spacer	Distanz	Distanshylsa	Hylsy	Ø13/11x40	400582	2



408702

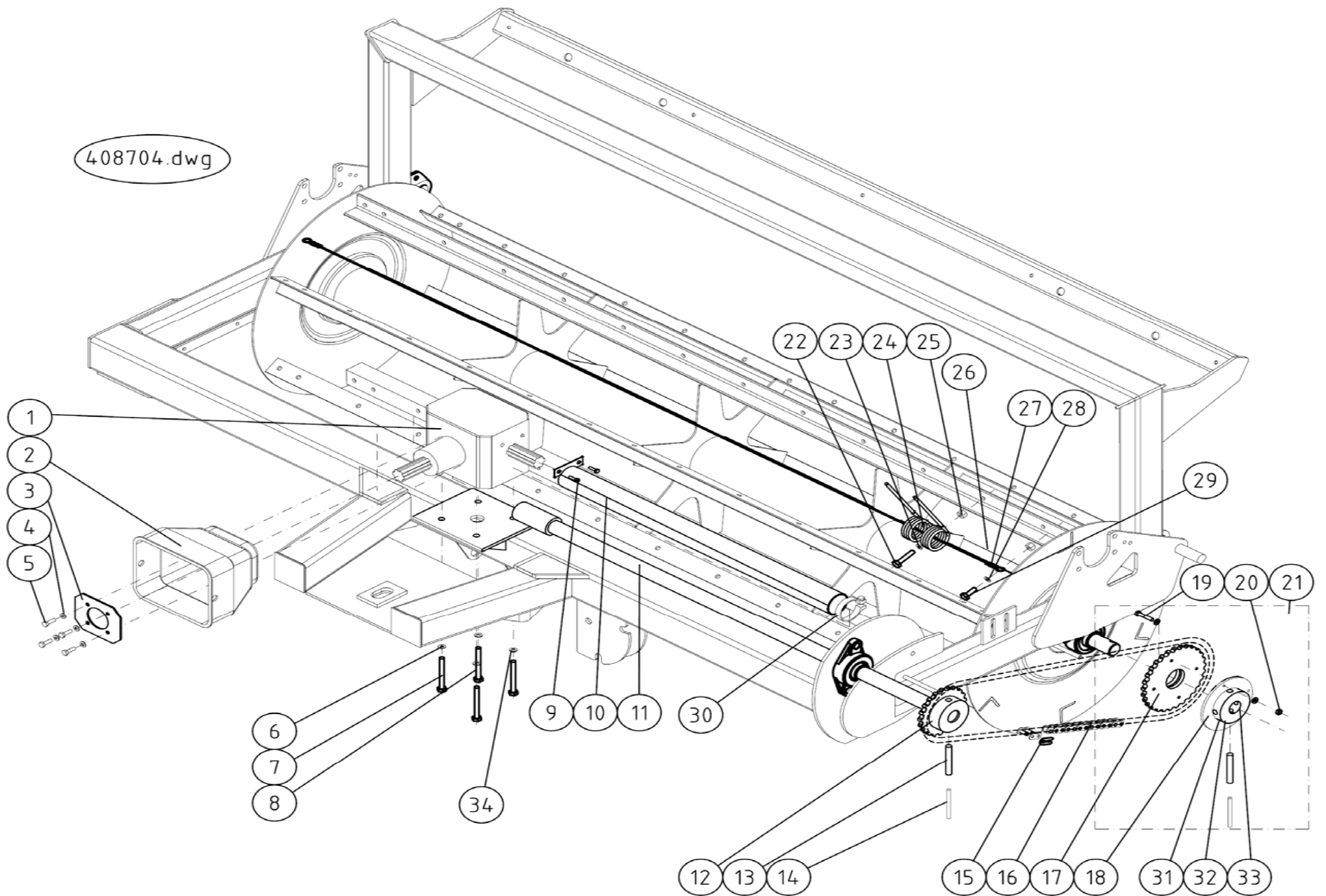
Pos	Name	Nahme	Benämning	Nimike	Specifikation	NO	Pcs
1	Screw	Schraube	6-k Skruv hg	Kuusioruuvi	DIN 933 8.8 M6X12 ZN	130600	12
2	Washer	Scheibe	Karosseribricka	Korialuslevy	DIN 9021 6/6.4 ZN	131890	65
3	Nut	Muttern	Låsmutter	Lukitusmutteri	DIN 985-8 M6 ZN	131560	33
4	Screw	Schraube	6-k Skruv dg	Kuusioruuvi	DIN 931 8.8 M10X110 ZN	130250	4
5	Washer	Scheibe	Bricka	Aluslaatta	DIN 125A M10/10.5 ZN	131770	8
6	Washer	Scheibe	Karosseribricka	Korialuslevy	8.4x24x3 ZN	131912	20
7	Nut	Muttern	Låsmutter	Lukitusmutteri	DIN 985-8 M10 ZN	131580	4
8	Nut	Muttern	Låsmutter	Lukitusmutteri	DIN 985-8 M20 ZN	131635	4
9	Rear hood	Hinten blech	Bakre mantelplåt, fast	Kammion pelti		409352	1
10	Screw	Schraube	6-k Skruv dg	Kuusioruuvi	DIN 931 8.8 M 8X100 ZN	130090	5
11	Chaincover	Ketten schutz	Kedjeskydd	Ketjusuojuus	Plast	404188	1
12	Washer	Scheibe	Karosseribricka	Korialuslevy	DIN 9021 M10/10.5X30X2.5 ZN	131930	2
13	Hood	Haube	Mantelplåt	Kammion etulevy		409188	1
14	Hood left plate	Blech links	Gavelplåt, övre, vänster	Vasen sivupelti		409146	1
15	Lower left sideplate	Unter links Blech	Nedre gavelplåt, vänster	Alempi vasen sivupelti		409186	1
16	Screw	Schraube	6-k Skruv hg	Kuusioruuvi	DIN 933 8.8 M8X20 ZNC	130730	17
17	Winding guard	Wickelschutz	Lindningsskydd	Kiertoamissuoja		405100	2
18	Hood plate right	Blech Rechts	Gavelplåt, övre, höger	Oikea sivupelti		409144	1
19	Lower right plate	Ablenblech Rechts	Nedre gavelplåt, höger	Alempi sivupelti, oikea		409182	1
20	Screw	Schraube	6-k Skruv dg	Kuusioruuvi	DIN 931 8.8 M 8x55 ZN	130035	5
21	Screw	Schraube	6-k Skruv hg	Kuusioruuvi	DIN 933 8.8 M6X16 ZN	130620	14
22	Adjust plate right	Ablenblech Rechts	Höskärm, höger	Heinäpelti, oikea		409136	1
23	Adjust plate left	Ablenblech Links	Höskärm, vänster	Heinäpelti, vasen		409138	1
24	Bracket	Befästigung	Hållist på mantelplåt	Asennus laatta		409199	2
25	Rubber bumper	Gummistopfen	Gummidyna	Kumityyny	Ø 25	754620	1



408704

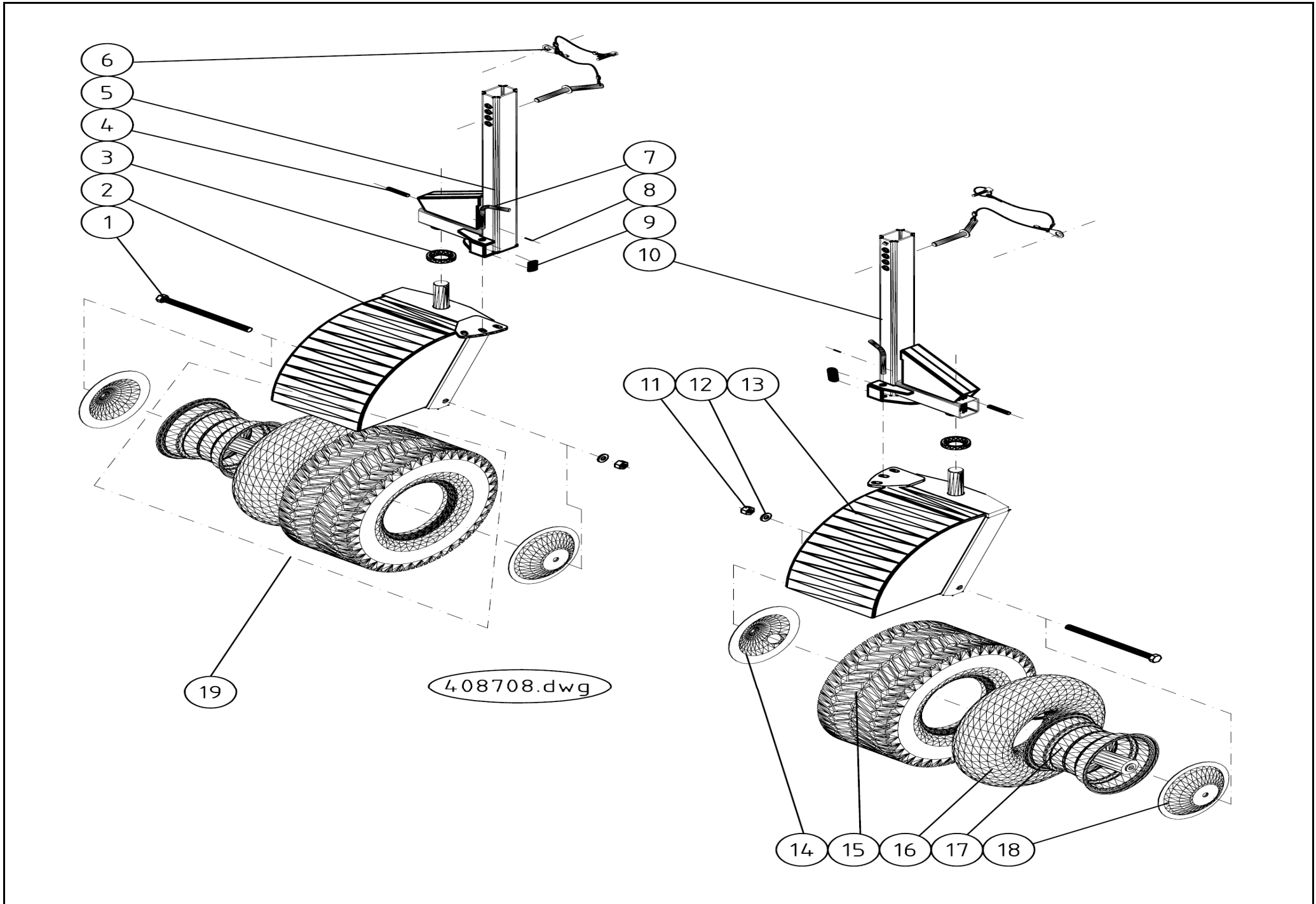
Pos	Name	Nahme	Benämning	Nimike	Specifikation	NO	Pcs
1	Gear box	Getribe	Vinkelväxel	Kulmavaihde	T-27A Code 267.224.00	153390	1
2	Protection	Schutz	Skydd	Suoja		404545	1
3	Mounting washer	Befestigung scheinbe	Monteringsbricka	Asennuslaatta		456191	1
4	Washer	Scheibe	Bricka	Aluslaatta	DIN 125A M8/8.4 ZN	131750	8
5	Screw	Schraube	6-k Skruv hg	Kuusioruuvi	DIN 933 8.8 M8X16 ZN	130700	4
6	Washer	Scheibe	Låsbricka	Tähtialuslaatta	DIN 6798 AM 12/12,5 ZN	132020	2
7	Screw	Schraube	6-k Skruv hg	Kuusioruuvi	DIN 933 10.9 M12X30 ZN	130972	2
8	Screw	Schraube	6-k Skruv dg	Kuusioruuvi	DIN 931 8.8 M12X130 ZN	130445	2
9	Screw	Schraube	6-k Skruv hg	Kuusioruuvi	DIN 933 8.8 M8X12 ZN	130712	2
10	Cover pipe	Schutzrohr	Skydds rör, svets	Suojaputki		409150	1
11	Drive shaft	Gelenkwelle	Drivaxel, svetsning	Vetoakseli		409156	1
12	Sprocket	Kettenrad	Kedjehjul	Ketjupyörä	Z=21	401320	1
13	Spring pin	Spannhülsen	Rörsprint	Jousisokka	DIN 1481 13X90 ZN	132910	2
14	Spring pin	Spannhülsen	Rörsprint	Jousisokka	DIN 1481 8X90 ZN	132850	2
15	Joint 3/4"	Verbindungsgleid 3/4"	Skarvlänk 3/4"	Liitoslenkki 3/4"	12 B-1 29000 N	400300	1
16	Rollerchain	Rollekette	Rullkedja 3/4" 102 rullar	Rullaketju		409158	1
17	Sprocket	Kettenrad	Drivning; kedjehjul	Ketjupyörä	3/4x7/16 Z=29	400185	1
18	Hub	Nabe	Drivning; nav med fläns	Napa		400186	1
19	Screw	Schraube	6-k Skruv dg	Kuusioruuvi	DIN 931 10.9 M 8X40 ZN	130009	1
20	Nut	Muttern	Låsmutter	Lukitusmutteri	DIN 985-8 M8 ZN	131570	1
21	Sprocket with security bolt	Kettenrad	Kedjehjul med drivbultssäkerhet	Ketjupyörä ja suojapultti		400180	0
22	Screw	Schraube	6-k Skruv hg	Kuusioruuvi	DIN 933 8.8 M10X30 ZN	130880	75
23	Washer	Scheibe	Karosseribricka	Korialuslevy	DIN 522 10,5x30x4	131976	87
24	Tine	Federzinken	Fjäderpinne	Piikki	RK 21	400510	75
25	Nut	Muttern	Låsmutter	Lukitusmutteri	DIN 985-8 M10 ZN	131580	75
26	Rotor	Rotor	Rotor, svets	Rootori		409068	1
27	Security wire	Sicherheit Draht	Säkerhetswire för fjäderpinn	Piikien turva vaijeri		409105	6
28	Washer	Scheibe	Bricka	Aluslaatta	DIN 125A M10/10.5 ZN	131770	12
29	Screw	Schraube	6-k Skruv hg	Kuusioruuvi	DIN 933 8.8 M10X20 ZN	130840	12
30	Bracket left	Befestigung links	Hållare för vänster styrskärm	Vasen kiinnike		409116	1
31	Seeger ring	Sicherüingring	Låsring för axel	Varmistinrengas	DIN 471 55X2	132140	1
32	Shims	Ausgleichscheibe	Passbricka	Sovitelaatta	DIN 988 55X68X1	132422	1
33	Grease nipple	Smiernippel	Smörjnippa	Voitelunippa	M6x1	140950	1
34	Washer ht	Scheibe HV	Bricka HV	Aluslevy hv	DIN 6916 10 M12/13	131970	2

408704.dwg

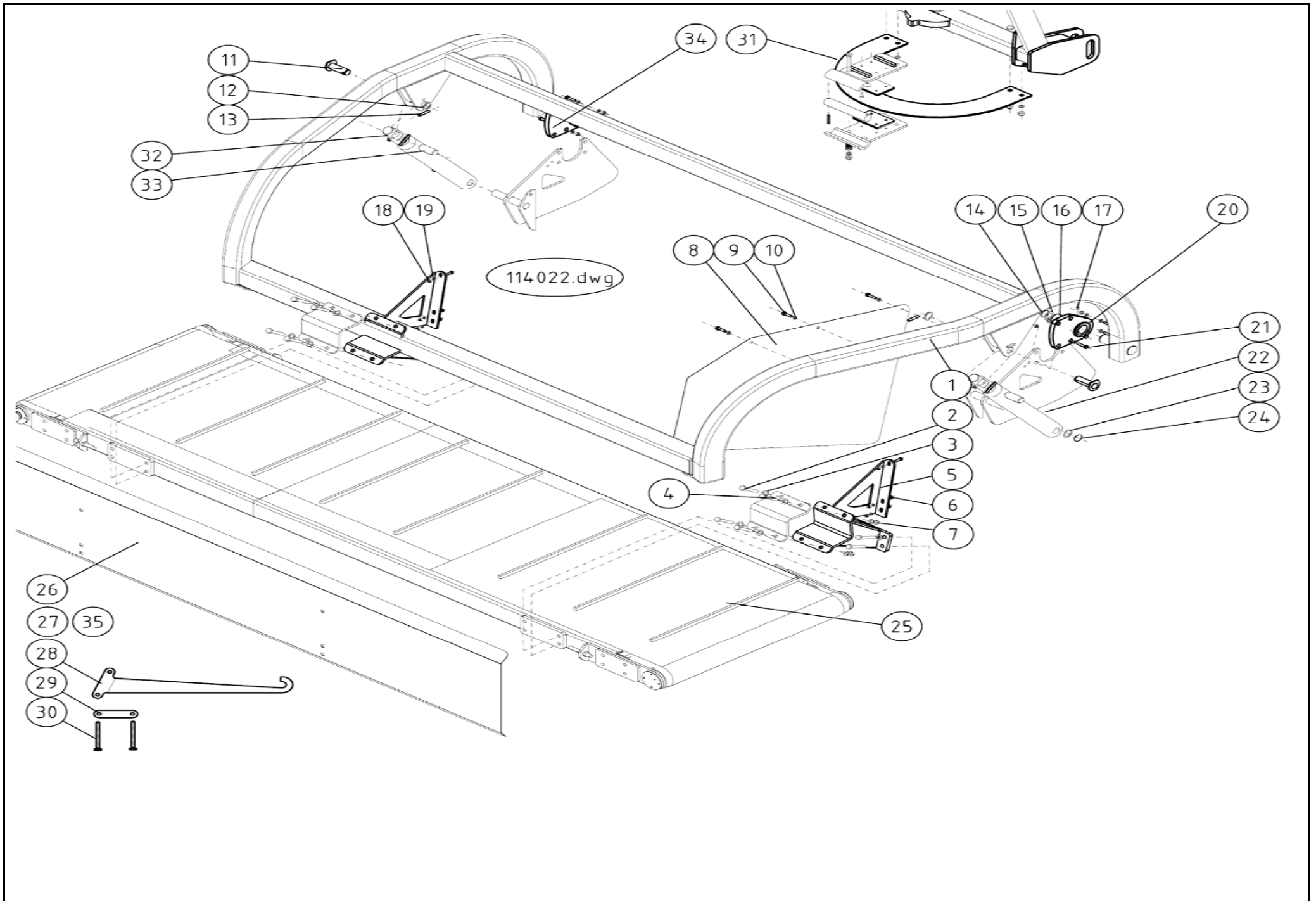


408708

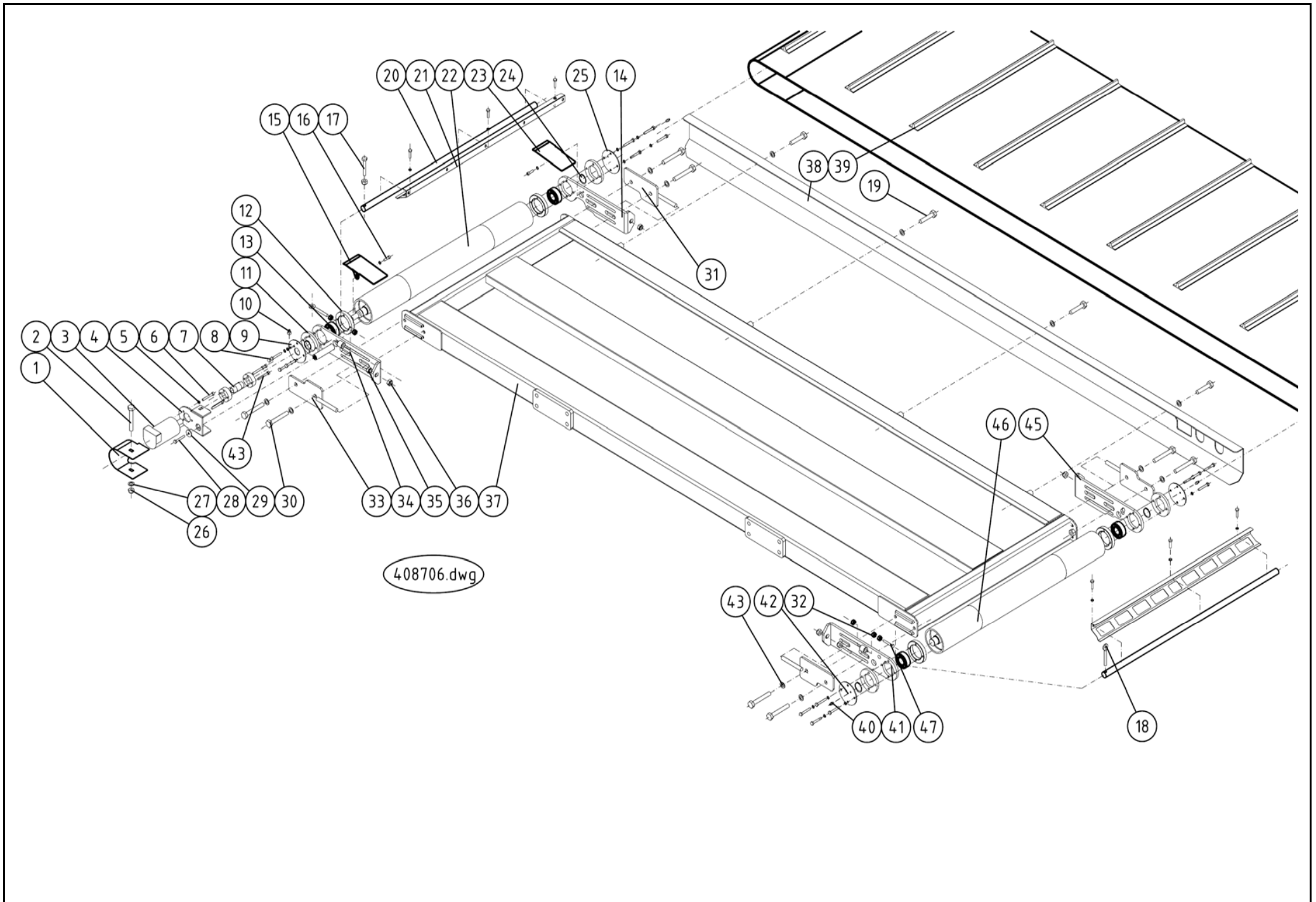
Pos	Name	Nahme	Benämning	Nimike	Specifikation	NO	Pcs
1	Screw	Schraube	6-k Skruv dg	Kuusioruuvi	DIN 931 8.8 M16X300 ZN	130593	2
2	Wheelaxle left	Räder Rhamen links	Hjulhus vänster, 18x8,5-8 hj	Vasen pyörärunko		409000	1
3	Mounting washer	Befestigung scheinbe	Bricka Ø63/36-12	Aluslaata		403450	2
4	Spring pin	Spannhülsen	Rörsprint	Jousisokka	DIN 1481 10X50 ZN	132860	2
5	Wheel axle left	Räder Rhamen Rechts	Hjul: 18x8.5-8 hjularm vänst	Oikea pyörärunko		409019	1
6	Wheelarm locking device	Räder Sperren	Hjularmslåsning	Pyöränlukitus		408730	2
7	Pin	Zapfen	Tapp	Tappi	Typ E Ø12 L=66 zn	403540	2
8	Spring pin	Spannhülsen	Rörsprint	Jousisokka	DIN 1481 4x22 ZN	133188	2
9	Spring	Feder	Tryckfjäder	Jousi		403530	2
10	Wheel axle right	Räder Rhamen Rechts	Hjul: 18x8.5-8 hjularm höger	Oikea pyörärunko		409018	1
11	Nut	Muttern	Låsmutter	Lukitusmutteri	DIN 985-8 M16 ZN	131630	2
12	Washer	Scheibe	Bricka	Aluslaatta	DIN 125A M16/17 ZN	131810	2
13	Wheelaxle right	Räder Rhamen Rechts	Hjulhus höger, 18x8,5-8 hjul	Oikea pyörärunko		409002	1
14	Screw cup	Staubschytz	Navkapsel	Pölysuoja		402030	2
15	Tyre	Reifen	Däck	Ulkorengas	18x8.5-8 539 TL	400260	1
16	Inner tube	Schlauch	Innerslang till	Sisärengas	18x8.5-8 539 TL	400270	1
17	Band	Felge	Fälg (med lager)	Vanne	18x8.5-8	400250	1
18	Cup with hole	Staubschytz	Navkapsel med hål	Pölysuoja reijällä		402020	2
19	Tyre	Reifen	Hjul komplett	Rengas	18x8.50-8	400240	2



114022							
Pos	Name	Nahme	Benämning	Nimike	Specifikation	NO	Pcs
1			Transportörens lyftram			409200	1
2	Screw	Schraube	6-k Skruv hg	Kuusioruuvi	DIN 933 8.8 M12X45 ZN	131005	16
3	Washer	Scheibe	Bricka	Aluslaatta	DIN 125A M12/13 ZN	131790	24
4	Bracket plate	Befestigung blech	Klämplåt	Kinnikepelti		409236	2
5	Conveyer bracket	Verkehr Konsole	Mattfäste	Kuljetin pidike		409490	2
6	Cup bolts	Flachrundschrabe	Låsskruv	Lukkoruuvi	DIN 603 8.8 M10X20 ZNC	132705	6
7	Nut	Muttern	Låsmutter	Lukitusmutteri	DIN 985-8 M12 ZN	131600	16
8	Hood endplate	Blech Rechts	Höger gavelplåt på transpor	Oikea sivupelti		409254	1
9	Screw	Schraube	6-k Skruv hg	Kuusioruuvi	DIN 933 8.8 M8X20 ZN	130720	3
10	Washer	Scheibe	Bricka	Aluslaatta	DIN 125A M8/8.4 ZN	131750	3
11	Cylinder pin	Gelenkzapfen	Cylindertapp Ø25 l=59	Cylinteri tappi	Typ D1 Ø25 L=59 zn	409246	2
12	Washer	Scheibe	Bricka	Aluslaatta	DIN 125A M25 ZN	131865	2
13	Spring pin	Spannhülsen	Rörsprint	Jousisokka	DIN 1481 8X40 ZN	132815	6
14	Seeger ring	Sicherüingring	Låsring för axel	Varmistinrengas	DIN 471 35X1,5	132100	2
15	Shims	Ausgleichscheibe	Passbricka	Sovitelaatta	DIN 988 35X45X1	132350	2
16	Plain bearing	Gleitlager	Glidlager	Liukulaakeri	Ø 35/39 L=40	140030	2
17	Grease nipple	Smiernippel	Smörjnippa	Voitelunippa	M6x1	140950	2
18	Nut	Muttern	Låsmutter	Lukitusmutteri	DIN 985-8 M10 ZN	131580	10
19	Washer	Scheibe	Bricka	Aluslaatta	DIN 125A M10/10.5 ZN	131770	14
20	Axle right	Rechts gelenk	Höger ledpunkt	Oikea niveli		409486	1
21	Screw	Schraube	6-k Skruv hg	Kuusioruuvi	DIN 933 8.8 M12X40 ZN	131000	8
22	Lift cylinder	Hebezyylinder	Lyftcylinder höger	Nostocylinteri		520040	2
23	Shims	Ausgleichscheibe	Passbricka	Sovitelaatta	DIN 988 25X35X1	132270	2
24	Seeger ring	Sicherüingring	Låsring för axel	Varmistinrengas	DIN 471 25X1,2	132070	2
25	Conveyor frame	Förderband rahmen	Transportör, sammanställnir	Kuljetin runko		408706	1
26	Deflector	Ablenkblech	Styrplåt, långmatta	Ohjainlevy		409178	1
27	Hydraulic parts	Hydraulische Teile	Hydraulikdelar	Hydrauliikkan osat		409330	1
28	Hook for transport	Transportschloss	Låshake för transportör vid	Kuljetuslukko		409494	2
29	Lock plate	Schloss Bleck	Låsplåt	Lukkopelti		408642	2
30	Screw	Schraube	6-k Skruv dg	Kuusioruuvi	DIN 931 8.8 M10X110 ZN	130250	4
31	3-point break	3-punkt Bremse	Dragtriangelbroms	Vetokolmion jarru		408710	1
32	Cylinder adapter	Zylinder Extender	Cylinderskarv	Sylinterin holkki		409472	2
33	Pin	Zapfen	Cylinderskarvstapp	Tappi		409474	2
34	Axle left	Links gelenk	Vänster ledpunkt	Vasen niveli		409484	1
35	Sticker kit	Auskleber satz	Dekalserie tr220	Tarra sarja	SideFlow	149652	1

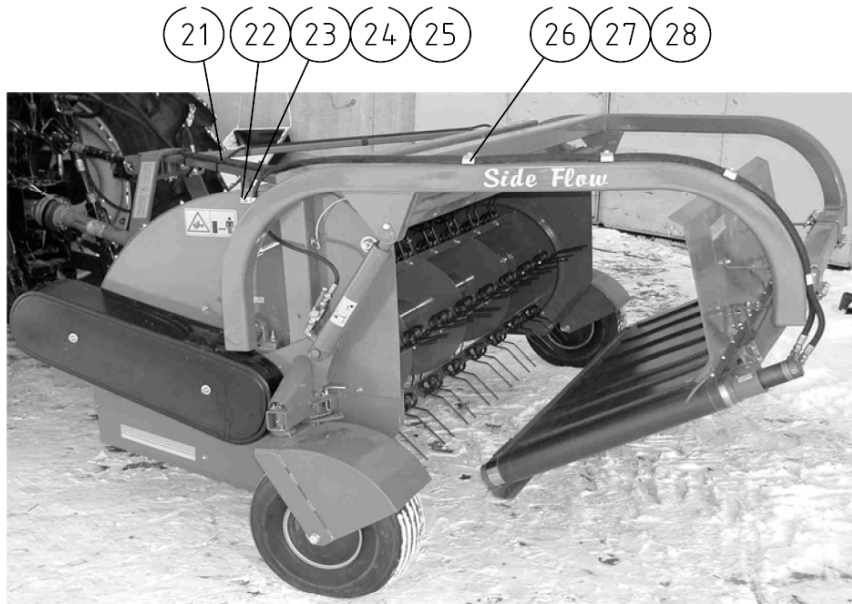


408706							
Pos	Name	Nahme	Benamning	Nimike	Specifikation	NO	Pcs
1	Coverplate	Schutzblech	Skyddsplåt på drivaxel	Suojapelti		409276	1
2	Cup bolts	Flachrundschrabe	Låsskruv	Lukkoruuvi	DIN 603 4.5 M8x90 ZN	132662	1
3	Hydraulic motor	Hydraul. Motor	Hydraulmotor	Hydrauliikka moottori	OMM 12.5 Danfoss nr:11016755 M	144220	1
4	Motorbracket	Motorhalter	Motorfäste	Mottorin pidike		409272	1
5	Washer	Scheibe	Bricka	Aluslaatta	DIN 125A M 6/6.4 ZN	131730	36
6	Screw	Schraube	6-k Skruv hg	Kuusioruuvi	DIN 933 8.8 M6X12 ZN	130610	3
7	Adaptor	Kupplung	Axelkoppling	Akselikytkin	BONFIX 7000 16/45x66 M6	153020	1
8	Screw	Schraube	6-k Skruv hg	Kuusioruuvi	DIN 933 8.8 M6X30 ZN	130675	16
9	Cover plate	Schutz blech	Täckplåt på drivvals, övre	Suojapelti		579475	1
10	Grease nipple	Smiernippel	Smörjnippa	Voitelunippa	M6x1; 45°	140960	1
11	Bearingframe	Lagerhalter	Drivsidans valslagring	Laakerin pidike		579477	1
12	Bearing plate	Lager flansch	Lagerfläns	Laakerilaippa	SideFlow	579398	4
13	Bearing	Lager	Rullager	Laakeri	2205.2RS.TV	140440	4
14	Rollerbracket	Walzehalter	Vals och lagerhållare motors	Laakerin pidike		409315	1
15	Cover plate	Schutzblech	Skyddsplåt övre	Suojapelti		579506	1
16	Screw	Schraube	6-k Skruv hg	Kuusioruuvi	DIN 933 8.8 M6X10 ZN	130608	2
17	Screw	Schraube	6-k Skruv hg	Kuusioruuvi	DIN 933 8.8 M8X35 ZN	130780	1
18	Eye screw	Ose schraube	Silmäruuvi	Silmäruuvi	M 8x45	133578	2
19	Screw	Linsensschrauben	I-6 skruv kupol	6-kploruuvi kupuk.	ISO 7380 10.9 M12x60 ZN	131352	4
20	Schaft	Welle	Axel för avskraparplåt	Kaavaripellin akseli	SideFlow	579462	2
21	Scraper	Abkrätzen	Avskrapare med häl	Kaavaripelti		409312	2
22	Roller	Walze	Drivvals	Veto tela	SideFlow	579394	1
23	Cover plate	Schutzblech	Skyddsplåt nedre	Suojapelti		579508	1
24	Seeger ring	Sicherüingring	Låsring för axel	Varmistinrengas	DIN 471 25X1,2	132070	4
25	Cover plate	Schutz blech	Täckplåt på vals	Suojapelti		579474	3
26	Nut	Muttern	Låsmutter	Lukitusmutteri	DIN 985-8 M8 ZN	131570	3
27	Washer	Scheibe	Bricka	Aluslaatta	DIN 125A M8/8.4 ZN	131750	1
28	Screw	Schraube	6-k Skruv hg	Kuusioruuvi	DIN 933 8.8 M8X20 ZN	130720	1
29	Washer	Scheibe	Karosseribricka	Korialuslevy	8.4x24x3 ZN	131912	1
30	Screw	Schraube	6-k Skruv hg	Kuusioruuvi	DIN 933 8.8 M12X30 ZNC	130971	8
31	Supportplate ii	Stutzblech II	Stödplåt	Tukipelti		409338	2
32	Nut	Muttern	Mutter	Kuusiomutteri	DIN 934 M8 ZN	131395	4
33	Supportplate i	Stutzblech I	Stödplåt i	Tukipelti i		409324	2
34	Rollerbracket	Walzehalter	Vals och lagerhållare motors	Laakerin pidike		409322	1
35	Nut	Muttern	Mutter	Kuusiomutteri	DIN 934 M12 ZN	131420	4
36	Nut	Muttern	Låsmutter	Lukitusmutteri	DIN 985-8 M12 ZN	131600	4
37	Conveyor frame	Förderband rahmen	Transportörram, långmatta	Kuljetin runko		409268	1
38	Coverplate	Schutzsblech vorne	Främre täckplåt	Etu suojapelti		409175	1
39	Conveyor belt	Förderband	Transportör med t-profil tran	Kuljetin matto	2600x750 med T-profil	409372	1
40	Grease nipple	Smiernippel	Smörjnippa	Voitelunippa	M6x1	140950	3
41	Rollerbracket	Walzehalter	Vals och lagerhållare, övre,	Laakerin pidike		409334	1
42	Distans	Distantz	Distans vid valslagring	Välihylysy		579476	3
43	Screw	Schraube	6-k Skruv dg	Kuusioruuvi	DIN 931 10.9 M 6X45	130004	4
44	Washer	Scheibe	Bricka	Aluslaatta	DIN 125A M12/13 ZN	131790	12
45	Rollerbracket	Walzehalter	Vals och lagerhållare, nedre	Laakerin pidike		409310	1
46	Roller	Walze	Högervals	Tela	SideFlow	579390	1
47	Screw	Schraube	6-k Skruv hg	Kuusioruuvi	DIN 933 8.8 M8X85 ZNC	130814	1

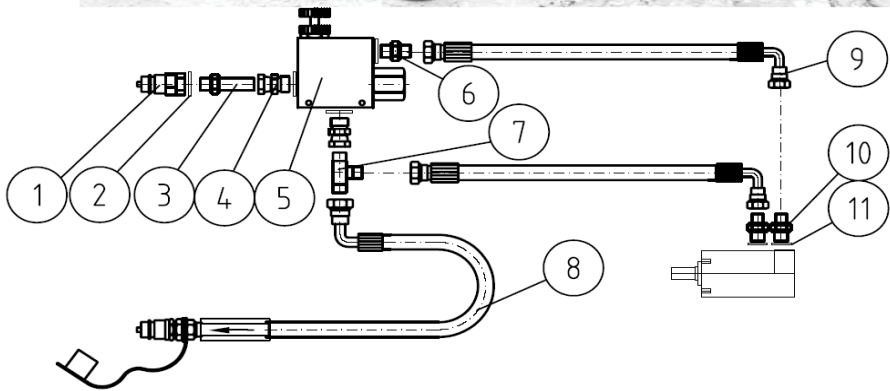
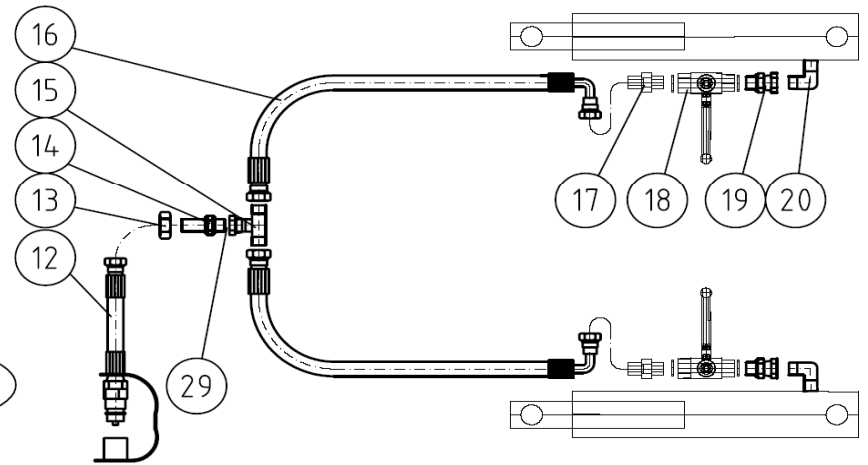


409330

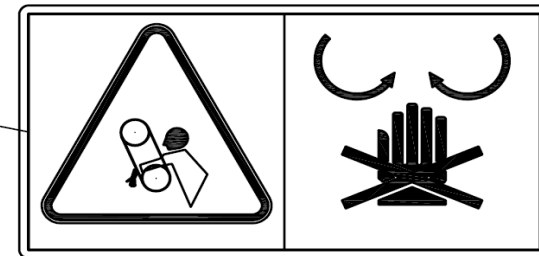
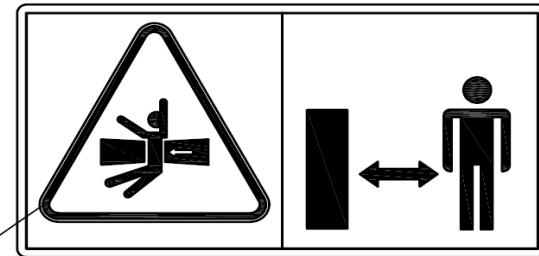
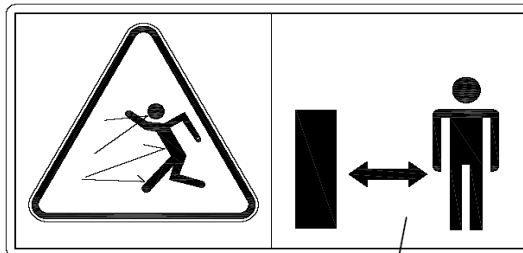
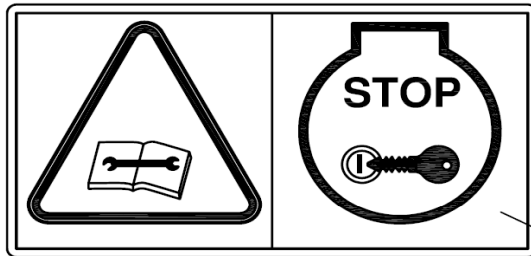
Pos	Name	Nahme	Benämning	Nimike	Specifikation	NO	Pcs
1	Quick coupling, male	Schnellkuppling	Snabbkoppling 1/2	Pikaliitin	ISO 5675/2008 hane	143020	1
2	Bonded gasket	Dichtung	Usit-tätning	Usit-tiiviste	1/2" USITR-08	146004	4
3	Bulkhead adaptor	Doppelnippel	Dubbelnippa, lång	Kuristusnippa	1/2"-1/2" 04000-08EP	143108	1
4	Male/female adaptor	Anschluss	Junktur	Yhdysnippa	1/2" - 1/2" Rak 04010-08	143152	2
5	Oil controll vrfc3c	Oil Controll VRFC3C	Oil controll vrfc3c, strypt	Oil controll vrfc3c		144302	1
6	Double nipple	Doppelnippel	Dubbelnippa	Kuristusnippa	1/2"-1/2" 04000-08	143106	1
7	"t" adaptor with male thread	T-Verschraubung	T-stycke 1/2"	T-nipa	04860-8	143260	1
8	Hydraulic hose	Hydraulik schlauch	Returslang från regulator	Hydrauliiletku	1/2" L=450 90° 1/2"-rak1/2"+o>+tr	145548	1
9	Hydraulic hose	Hydraulik schlauch	Hydraulslang	Hydrauliiletku	3/8" L=4500 3/8 90°-rak 1/2"	145550	2
10	Double nipple	Doppelnippel	Dubbelnippa	Kaksoisnippa	3/8"-3/8" 04000-06	143104	2
11	Bonded gasket	Dichtung	Usit-tätning	Usit-tiiviste	1/4" USITR-04	146002	6
12	Hydraulic hose	Hydraulik schlauch	Hydraulslang	Hydrauliiletku	1/4 L=1600	501582	1
13	Nut for bulkhead	Muttern	Kontermutter	Kontramutteri	1270-04	143112	1
14	Bulkhead adaptor	Doppelnippel	Dubbelnippa, lång	Kuristusnippa	1/4"-1/4" 04000-04EP	143109	1
15	Revolving-m "t" adaptor	Drehbarer Adaptor "T"	T-stycke ytter-inner-ytter	T-nipa	04890-04	143245	1
16	Hydraulic hose	Hydraulik Schlauch	Hydr.slang	Hydrauliikkaletku	1/4" L=2100	804186	2
17	Double nipple	Doppelnippel	Dubbelnippa	Kaksoisnippa	1/4"-1/4" 04000-04	143102	2
18	Ball valve	Kugelhahn	Bollventil	Palloventtiili	1/4"-1/4" BKH-04	144020	2
19	Male/female adaptor	Anschluss	Junktur	Yhdysnippa	1/4" - 3/8" Rak 04010-04-06	143160	2
20	"l" adaptor with male thread	Vinkel nippel	Vinkel	Kulmanippa	3/8" - 3/8" 04490-06	143182	2
21	Nylon clamps	Bandschellen	Buntband	Nippuside	TYL 546 MX 13,3xL=546mm.	147024	6
22	Rubberized clips	Gummi-Bandschellen	Monteringsband	Asennuspanta	03-LEP-22	147054	2
23	Screw	Schraube	6-k Skruv hg	Kuusioruuvi	DIN 933 8.8 M6X20 ZN	130640	2
24	Washer	Scheibe	Bricka	Aluslaatta	DIN 125A M 6/6.4 ZN	131730	2
25	Nut	Muttern	Låsmutter	Lukitusmutteri	DIN 985-8 M6 ZN	131560	2
26	Hose clamp	Schlauch befestigung	Slanghållare	Letkupidike	2 x 3/8"	800220	4
27	Screw	Schraube	6-k Skruv hg	Kuusioruuvi	DIN 933 8.8 M8X40 ZN	130800	4
28	Washer	Scheibe	Bricka	Aluslaatta	DIN 125A M10/10.5 ZN	131770	4
29	Restrictor	Drossel	Strypning		Ø1mm	143191	1



409330.dwg

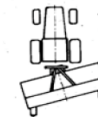


Pos	Name	Nahme	Benämning	Nimike	Specifikation	NO	Pcs
1	Warning remove key	Zündschlüsselwarnung	Varning stoppa maskinen ta ur nyc	Varoitus pysäytä kone poista avain		508650	1
2	P.t.o. speed	Zapfwellengeschwindigkeit	Rotationshastighet för kraftöverför	Voimansiirron pyörimisnopeus	540 rpm	508653	1
3	Sticker	Aufkleber	Dekal	Tarra	ELHO TR 220	149424	4
4	Warning for stone projektion	Steinschleuderwarnung	Varning för stenskott håll av	Varoitus kiveniskuista pidä etäisyyttä		508652	2
5	Warning dangerous area	Gefarbereichwarnung	Varning för farligt område	Varoitus varallinen alue		149112	2
6	Transmission warning sticker	Schutzwarnung	Varningsdekal för transmission	Voimansiirron varoitustarra		508649	1
7	Stripes yellow l=770	Aufkleber	Dekal stripe gul l=770	Tarra	L=770	149325	1
8	Sticker	Aufkleber	Dekal	Tarra	Den fria svängvinkeln	149422	1
9	Sticker	Aufkleber	Dekal vaselinspruta	Tarra		149014	10
10	Sticker	Aufkleber	Dekal lyftkrok	Tarra		149132	4

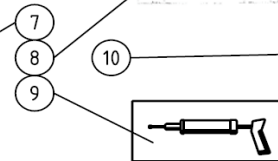


149650.dwg

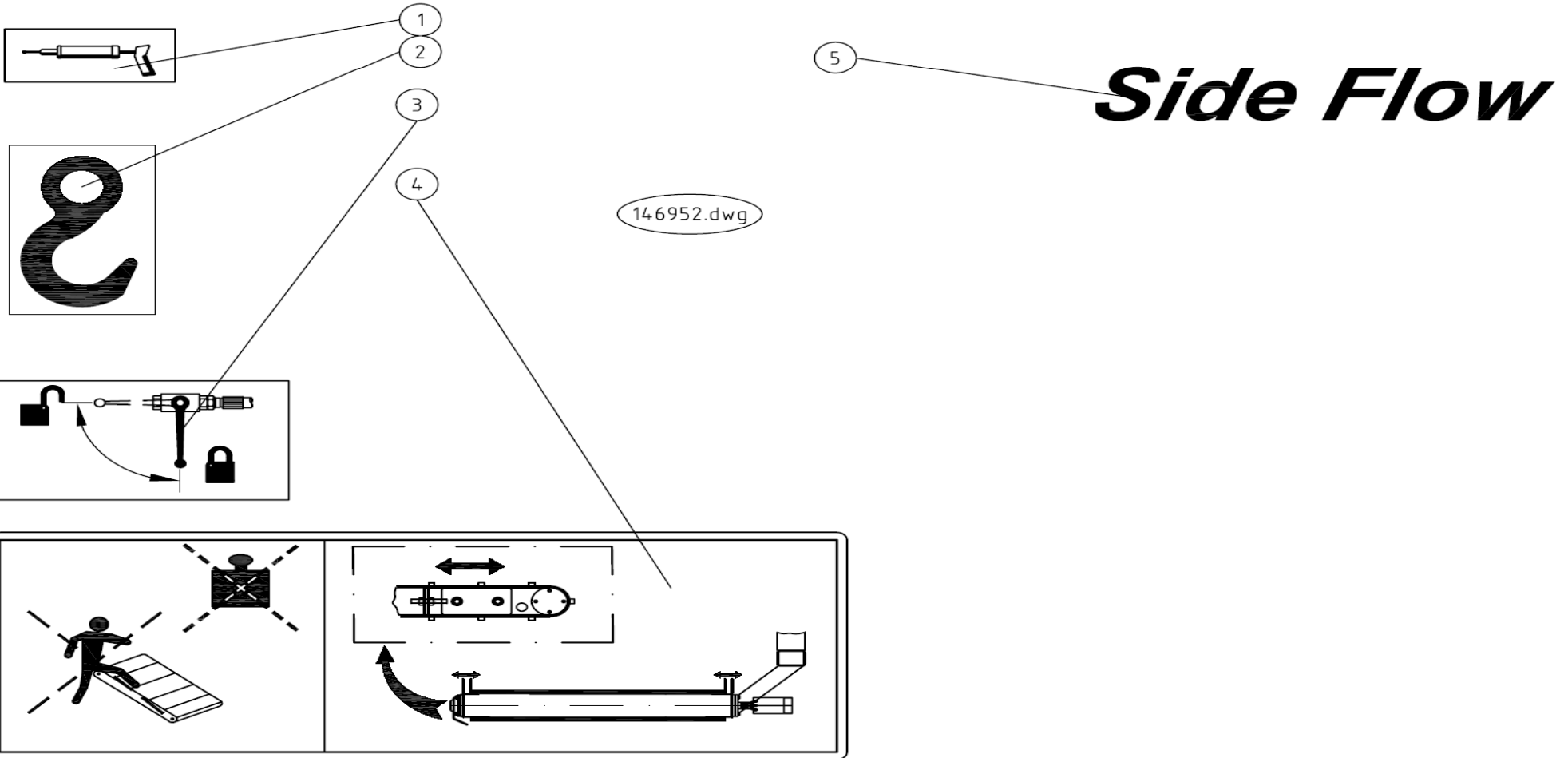
HUOMI!
VAPAA KÄÄNTÖKULMA ON RAJOITETTU
MIKÄLI PÖYHIMEN PYÖRÄNSÄÄTÖ ON
ÄÄRIASENNOSSAAN.
KUVA ESITTÄÄ SAATO OIKEALLE.
JOS TALLOIN TEHDÄÄN JYRKÄ KÄÄN-
NÖS OIKEALLE NOSTETAAN ENSIN PYÖ-
RÄT IRTI MAASTA.
JOS PÖYHIN ON SÄADETTY VASEMMALLE
PÄTEE LUONNOLLISETI VASTAAVAA.



OBS!
DEN FRIA SVÄNGVINKELN BEGRÄNSAS
OM HJULINSTÄLLNINGEN ÄR I YTTERRIG-
HETSÅGÅGE.
FÖR VISAR HÖGERINSTÄLLNING.
OM MAN DÅ GÖR EN TVÄR HÖGERSVÄNG
BOR HJULEN LYFTAS FRÅN MARKEN.
VID VÄNSTERINSTÄLLNING GÄLLER DET
MOTSATT.

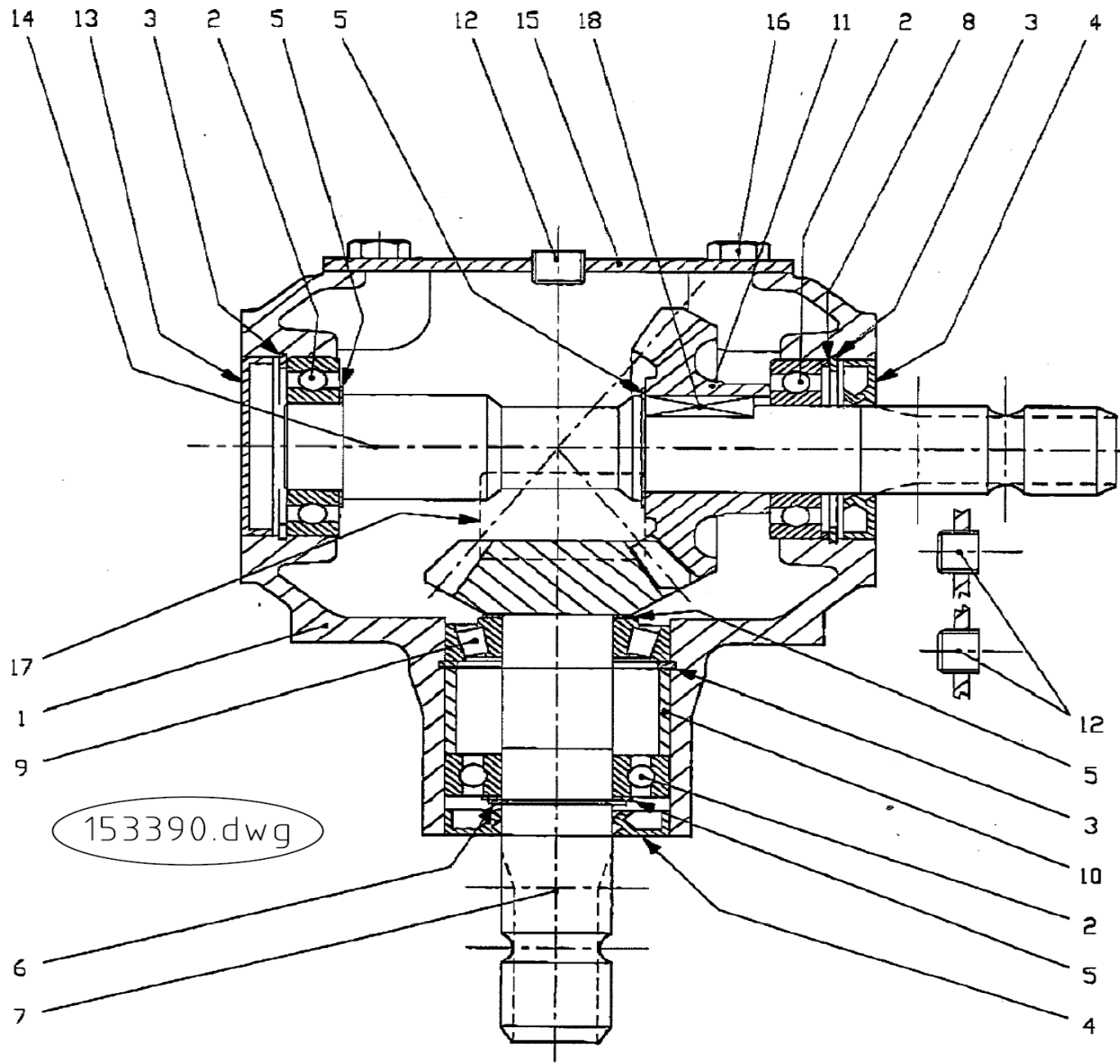


Pos	Name	Nahme	Benämning	Nimike	Specifikation	NO	Pcs
1	Sticker	Aufkleber	Dekal vaselinspruta	Tarra		149014	4
2	Sticker	Aufkleber	Dekal lyftkrok	Tarra		149132	2
3	Sticker	Aufkleber	Dekal för bollkran	Tarra		149102	2
4	Sticker	Kleber	Transportörmärke	Tarra		149262	1
5	Sticker	Kleber	Side flow text	Tarra		149260	2



153390

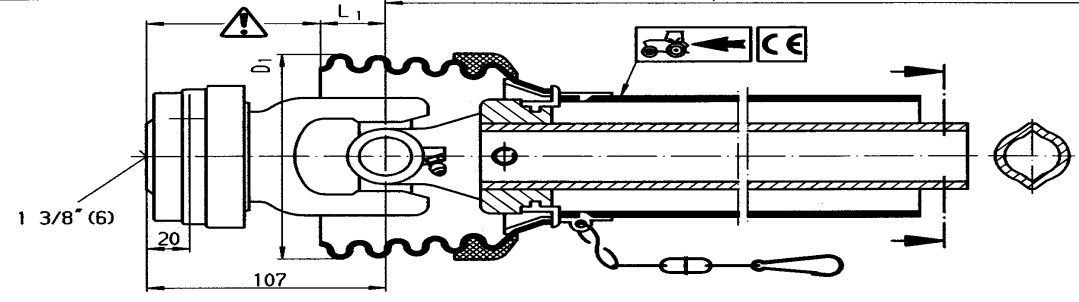
Pos	Name	Nahme	Benämning	Nimike	Specifikation	NO	Pcs
1	Casing	Gehäuse	Växelhus	Kotelo		405001	1
2	Bearing	Lager	Kullager	Laakeri	6207	140270	3
3	Retaining ring	Sicherung ring	Låsring	Lukitusrengas		405003	3
4	Oil seal	Öl dichtung	Axeltätning	Öljytiiviste	Ø35x72x10	144430	2
5	Shims	Scheibe	Inställningsbricka	Säätölevy		405005	4
6	Seeger ring	Sicherüngring	Låsring a	Varmistinrengas		405006	1
7	Cogweel	Zahnrad	Koniskt kugghjul (+prim.axe	Hammaspyörä		405007	1
8	Shims	Scheibe	Inställningsbricka	Säätölevy		405012	1
9	Bearing	Lager	Rullager	Laakeri	30207	140407	1
10	Spacer	Distantz	Distanshylsa	Väliholkki	Ø42,3/35,9x34	405010	1
11	Cogweel	Zahnrad	Kugghjul	Hammaspyörä		405011	1
12	Plug	Propfen	Propp	Tulppa		405018	1
13	Cover	Schutz	Lock	Kansi		405013	1
14	Screw	Schraube	Axel	Kuusioruuvi	1 3/8"	405014	1
15	Cover	Schutz	Lock	Kansi		405017	1
16	Screw	Schraube	Sexkantskruv			405016	4
17	Type plate	Type Platte	Typskylt	Tuote kyltti	T-27A CODE 267.224.00	405019	1
18	Key	Keil	Kil	Kiila		405008	3



16681

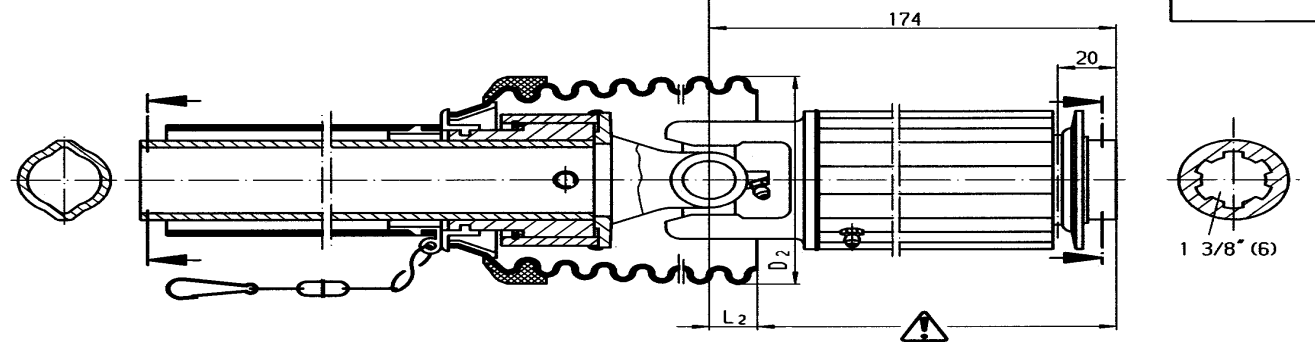
690434

L_Z zusammengeschoben
compressed



Markierte Bereiche dieser Gelenkwelle sind nicht geschützt. Der Maschinenhersteller ist verantwortlich für Anbringung geeigneter Schutzvorrichtungen.

Portions marked of this drive shaft are not shielded. The machine manufacturer is responsible for providing guarding.



Bauform/Build-up/Schutz Design/Size/Guard		W2300-SD15		Kunde Customer		ELHO/SF		CAD - Zeichnung		Verteilung: Routing List:		Freigegeben: General tolerance:		Mastab: Scale: /		Format: Format: A3		Dimensionen in mm Dimensions in mm			
Länge Mitte - Mitte Center to center length L _Z		710		Kunden-Zeichungs-Nr. Customer drwg. No.								Datum Date		Name Name		Merkstoff: Material:		Halbzeug-Nr.: Blank-No.:			
Max. Betriebslänge Max. length in operation L _a		970		Max. Drehzahl Max. speed min. ⁻¹								Bezeichn. Drawn		24.09.2004		Witt					
Profilüberdeckung Profile overlap P _u bei L _a		260		Drehrichtung Direction of rotation								Freigegeb. Approved						Benennung: Designation:		Gelenkwelle P.T.O. drive shaft	
Anschlüsse Connections		Best.-Nr. Part No. 133834 348119		Gerätetyp Implement type		Trommelheuer 3 m (HA)												Zeichnungs-Nr.: Drawing-No.:		16681	
Kupplungstyp Clutch type		Zeichungs-Nr. Drwg. No. 21.83.30 55.204.03		Schutz- trichter Guard cone		Best.-Nr. Part No. 365345 365348												Klassifizierungs-Nr.: Classification-No.:		A010123	
Kupplungs-Drehmoment Clutch setting M _a		1100		Schutzrohr-Länge Guard tube length		Zeichungs-Nr. Drwg. No. 85.15.05 85.15.08												Ersatz für/Replacement for:		123070	
Profilform / Länge Profile mating / Length		0V / 560 1 / 560																Ersetzt durch / Replaced by:		690434	
D ₁ ≈ 156 L ₁ ≈ 30		D ₂ ≈ 160 L ₂ ≈ 24																			

W2300-Sd15-710 JF5/12R K34B

ELHO do not distribute Walterscheid parts. Please contact your local Walterscheid distributor.
 ELHO vermittelt nicht Walterscheid Ersatzteile. Bitte wenden Sie sich an Ihre Walterscheid Händler.
 ELHO tillhandahåller ej Walterscheid reservdelar. Vånligen kontakta er Walterscheid importör.
 ELHO ej varastoi Walterscheid varaosia. Ota yhteyks Walterscheidin varaosamynti.