



ELHO

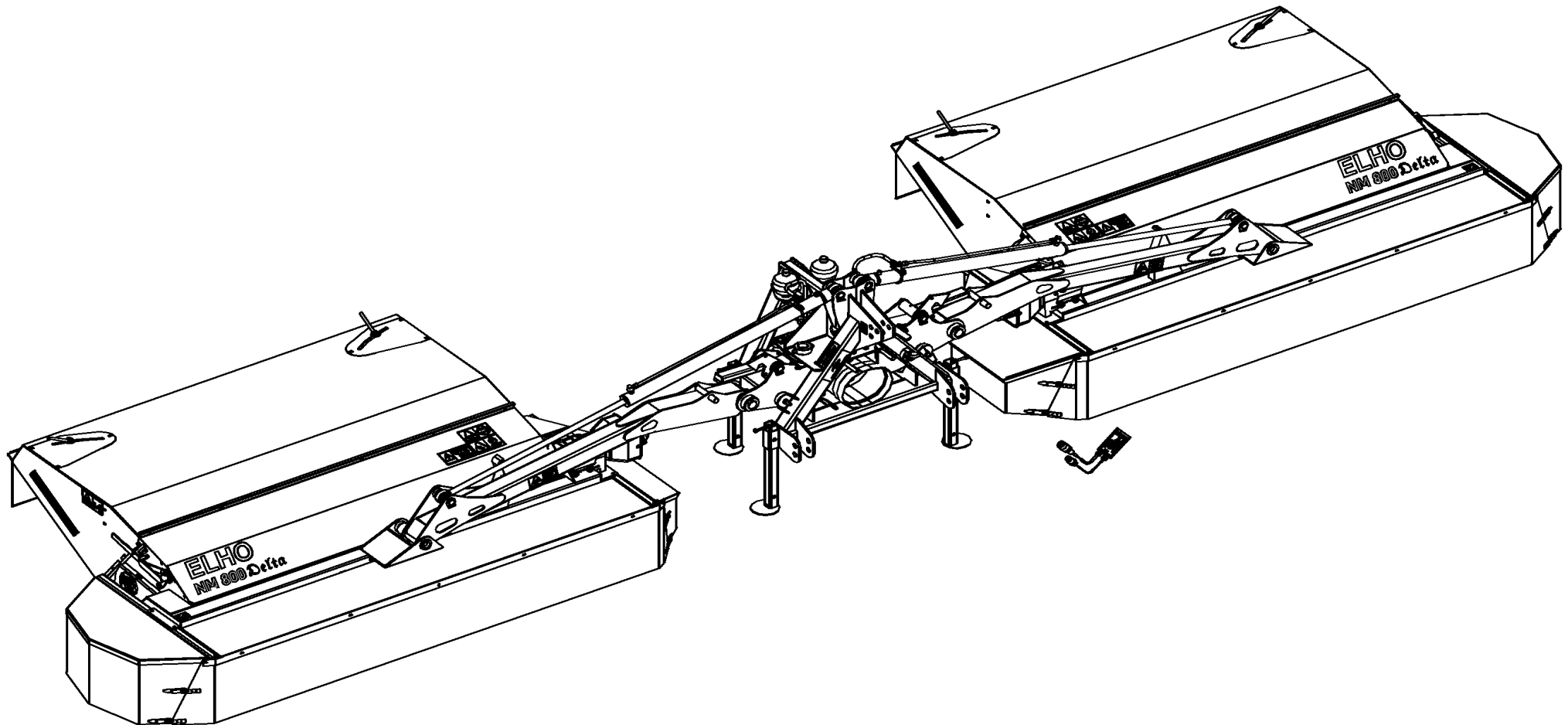
2008-2011

9.12.2010

Spare Parts/ Ersatzteile/ Reservdelar/ Varaosat

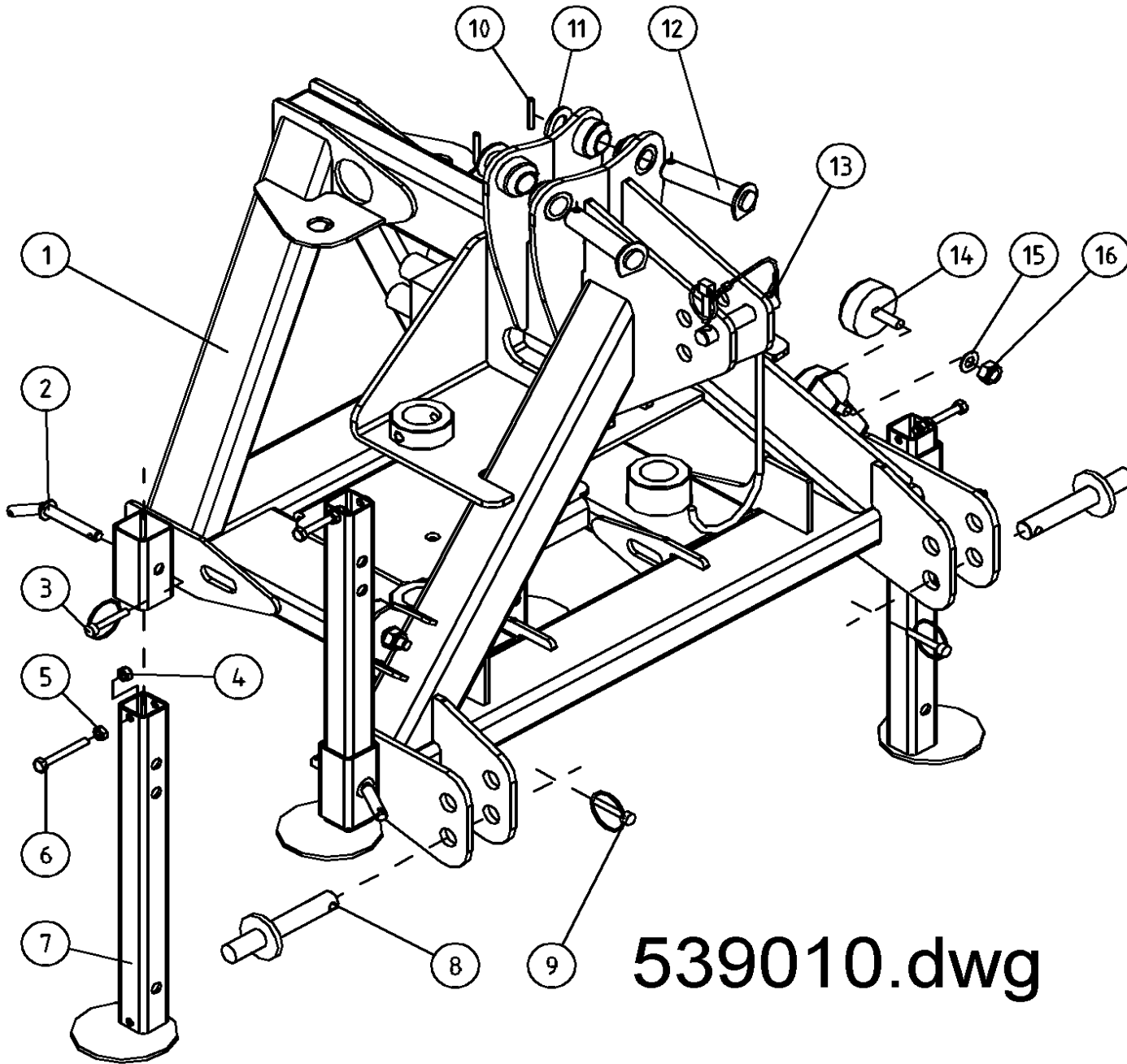
NM 800 Delta

Serie 10.1&2



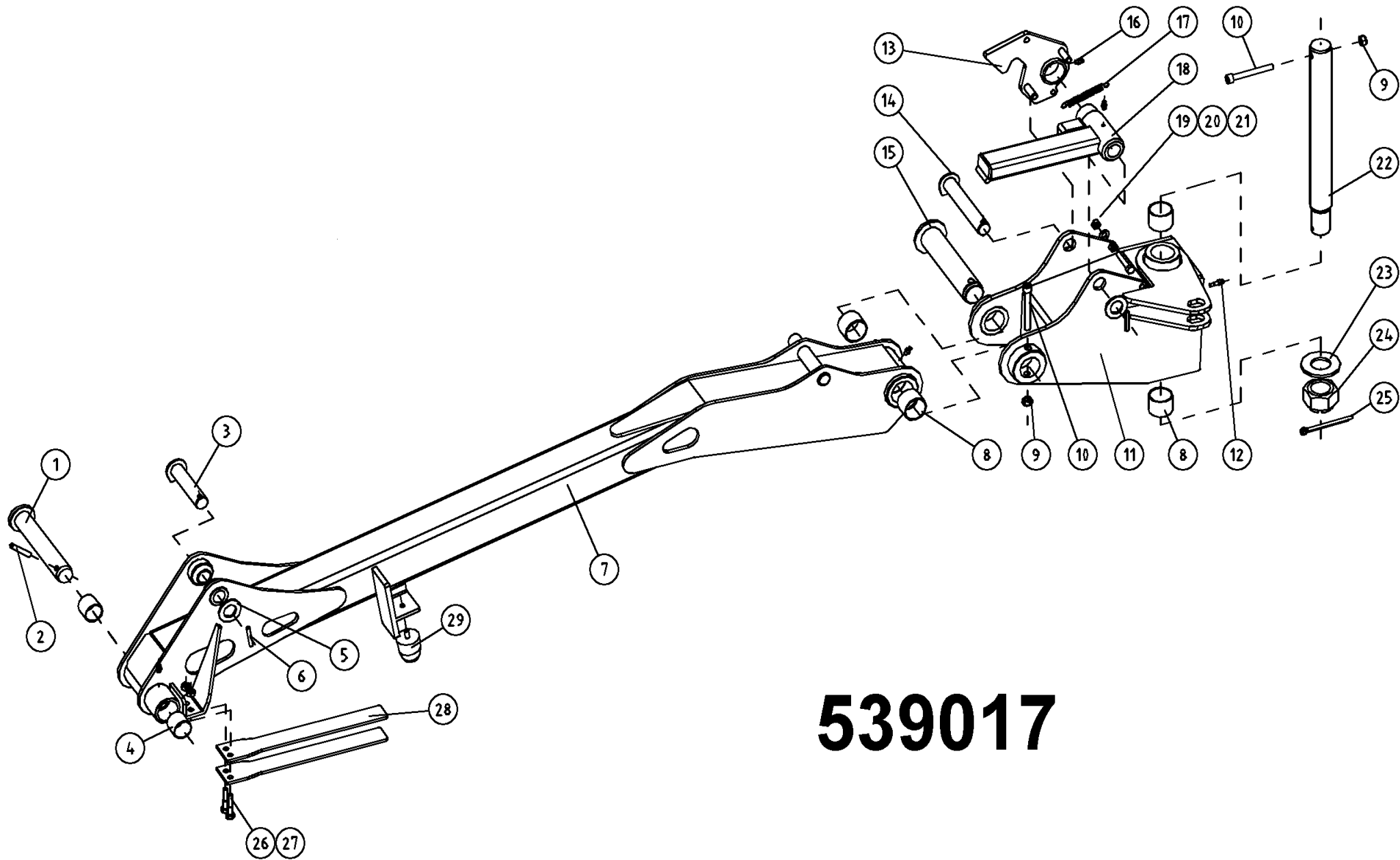
953008 GB/DE/SE/FI

Oy **ELHO** ab
68910 BENNÄS
Finland



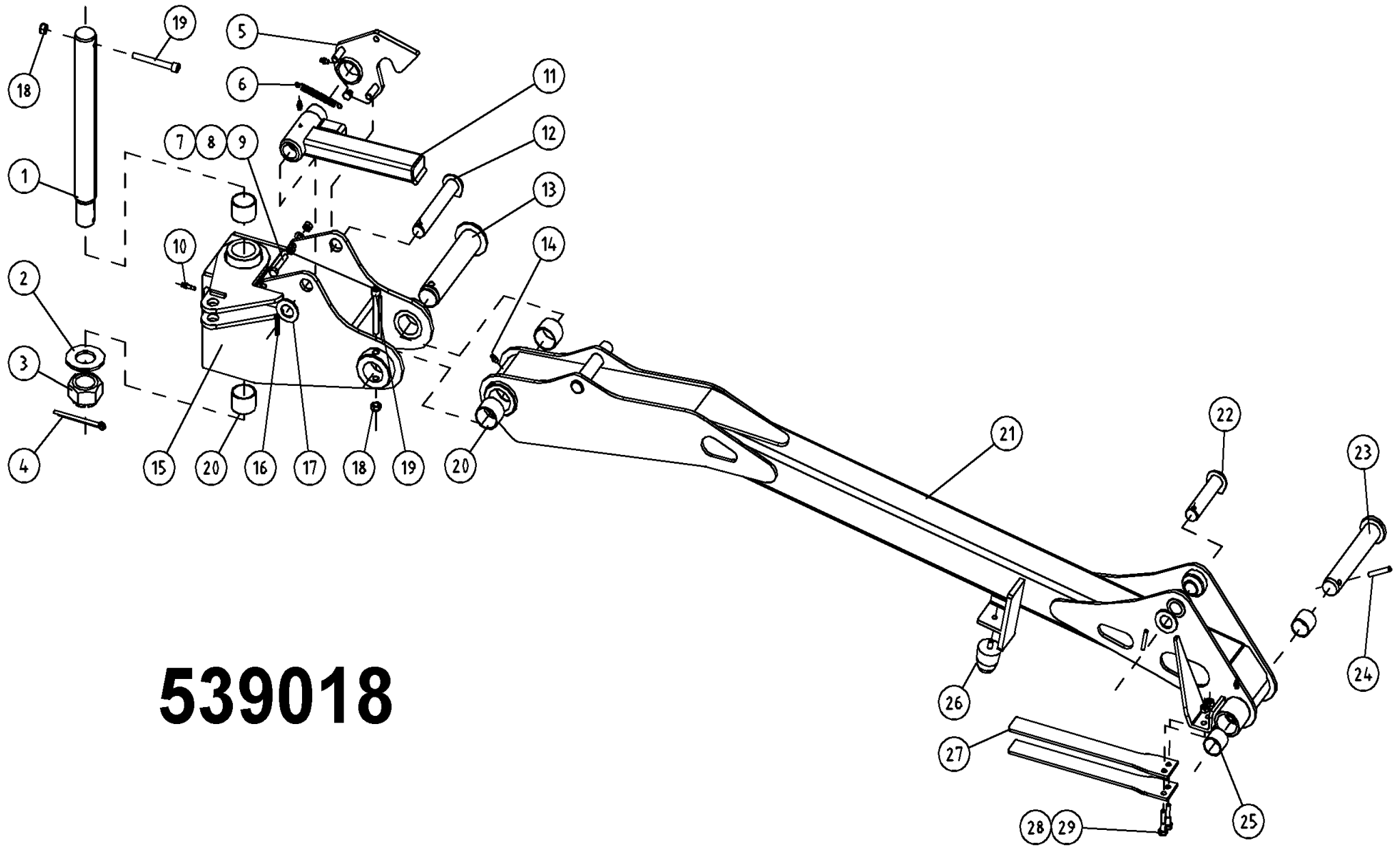
539010.dwg

539010							
Pos	Name	Nahme	Benämning	Nimike	Specifikation	NO	Pcs
1	Frame	Rahmen	3p-ram	3p-runko	NM 750	539101	1
2	Jack pin	Stutzfuss zapfen	Stödfotstapp	Tukijalan tappi	Typ E Ø16 L=85 zn	500032	4
3	Linch pin	Klappstecker	Ringsprint	Rengassokka	DIN 11023 6 mm	133362	4
4	Nut	Muttern	Låsmutter	Lukitusmutteri	DIN 985-8 M10 ZN	131580	4
5	Nut	Muttern	Mutter	Kuusiomutteri	DIN 934 M10 ZN	131400	4
6	Screw	Schraube	6-k Skruv dg	Kuusioruuvi	DIN 931 8.8 M10X110 ZN	130250	4
7	Stand support	Stützfuss	Stödfot	Tukijalka		539180	4
8	Mounting pin	Gerätebolzen	Lyftarmstapp	Nostovarrentappi		563595	2
9	Linch pin	Klappstecker	Ringsprint	Rengassokka	DIN 11023 10 mm	133366	2
10	Spring pin	Spannhülsen	Rörsprint	Jousisokka	DIN 1481 8X45 ZN	132820	2
11	Washer	Scheibe	Bricka	Aluslaatta	DIN 125A M30/31 ZN	131870	2
12	Cylinder pin	Zylinder zapfen	Cylindertapp	Sylinteritappi	Ø30 L=135-119 Ø8	539850	2
13	Drive shaft bracket	Gelenkwellen halter	Drivaxel hållare	Vetoakselin tuki		875898	1
14	Rubber bumper	Gummistopfen	Gummidyna	Kumityyny	Mar-Con 48008 Ø80 H=30 M14	539780	2
15	Washer	Scheibe	Bricka	Aluslaatta	DIN 125A M14/15 ZN	131805	2
16	Nut	Muttern	Låsmutter	Lukitusmutteri	DIN 985-8 M14 ZN	131620	2



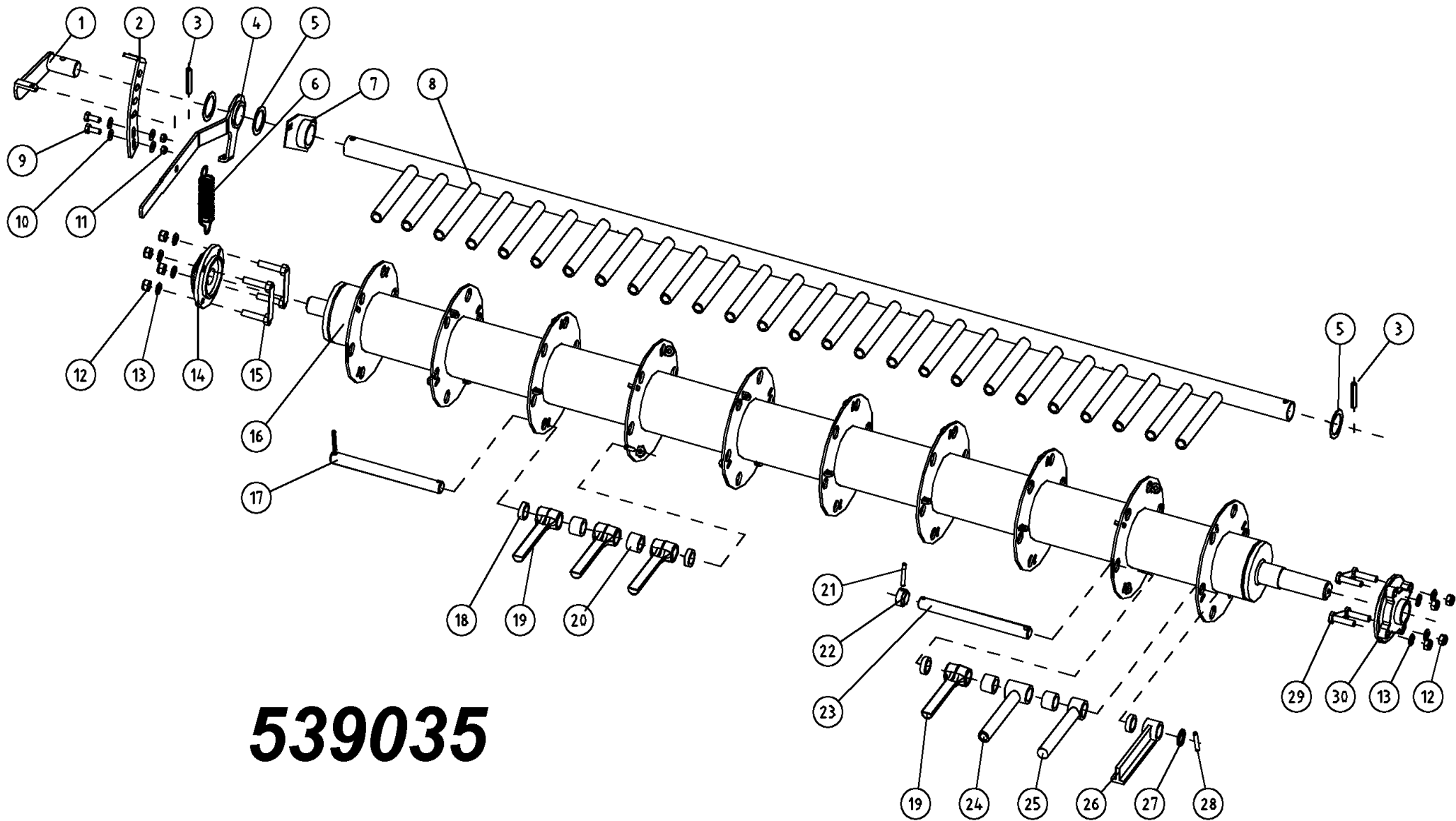
539017

539017							
Pos	Name	Nahme	Benämning	Nimike	Specifikation	NO	Pcs
1	Pivot	Pendelzapfen	Pendeltapp	Heiluritappi	Typ D1 Ø40 L=213 zn	502380	1
2	Spring pin	Spannhülsen	Rörsprint	Jousisokka	DIN 1481 10X60 ZN	132870	1
3	Cylinder pin	Zylinder zapfen	Cylindertapp	Sylinteritappi	Ø30 L=145-129 Ø8	539855	1
4	Plain bearing	Gleitlager	Glidlager	Liukulaakeri	Ø 40/44 L=40	140040	2
5	Washer	Scheibe	Bricka	Aluslaatta	DIN 125A M30/31 ZN	131870	2
6	Spring pin	Spannhülsen	Rörsprint	Jousisokka	DIN 1481 8x50 ZN	132828	2
7	Bar left	Aussenträger links	Bom vänster	Ulkopuomi oikea	NM 800	539517	1
8	Plain bearing	Gleitlager	Glidlager	Liukulaakeri	Ø 50/55L=40	140068	4
9	Nut	Muttern	Låsmutter	Lukitusmutteri	DIN 985-8 M12 ZN	131600	2
10	Screw	Schraube	I-6 skruv	6-koloruuvi	DIN 912 8.8 M12X100 ZN	131307	2
11	Bar bracket left	Träger befestigung links	Ledbalk vänster	Sisäpuomi vasen		539615	1
12	Grease nipple	Smiernippel	Smörjnippa	Voitelunippa	M6x1 lang	140951	1
13	Transport lock left	Riegelhaaken links	Låshake vänster	Kuljetuslukitus vasen		539815	1
14	Schaft	Zapfen	Tapp för låshake	Rajoittajan tappi	Ø30 L=195-179 Ø8	539840	1
15	Schaft	Zapfen	Bomtapp	Puomin tappi	Ø50 L=245/216 Ø8	539830	1
16	Grease nipple	Smiernippel	Smörjnippa	Voitelunippa	M6x1	140950	4
17	Spring	Feder	Fjäder	Jousi	d=2.0, Dm=13, Lo=110	307063	1
18	Limiting rod left	Begrenzung Strebe links	Begränsningsstag vänster	Rajoittaja vasen		539825	1
19	Nut	Muttern	Låsmutter	Lukitusmutteri	DIN 985-8 M10 ZN	131580	1
20	Nut	Muttern	Mutter	Kuusiomutteri	DIN 934 M10 ZN	131400	1
21	Screw	Schraube	6-k Skruv dg	Kuusioruuvi	DIN 931 8.8 M10X60 ZN	130130	1
22	Schaft	Zapfen	Ledtapp	Sisäpuomin tappi	Ø50 L=485 M42x3	539860	1
23	Washer	Scheibe	Bricka	Aluslaatta	D=71/42	500323	1
24	Krown nut	Kronenmuttern	Kronmutter	Kruunumutteri	DIN 935 M42x3	133210	1
25	Split pin	Splinten	Saxsprint	Saksisokka	DIN 94 8x90 ZN	132816	1
26	Screw	Schraube	6-k Skruv dg	Kuusioruuvi	DIN 931 8.8 M10X50 ZN	130110	2
27	Nut	Muttern	Låsmutter	Lukitusmutteri	DIN 985-10 M10 ZN	131590	2
28	Spring plate	Feder	Bladfjäder	Lehtijousi		539870	2
29	Rubber bumper	Gummistopfen	Gummidyna	Kumityyny	Mar-Con 48126	528059	2



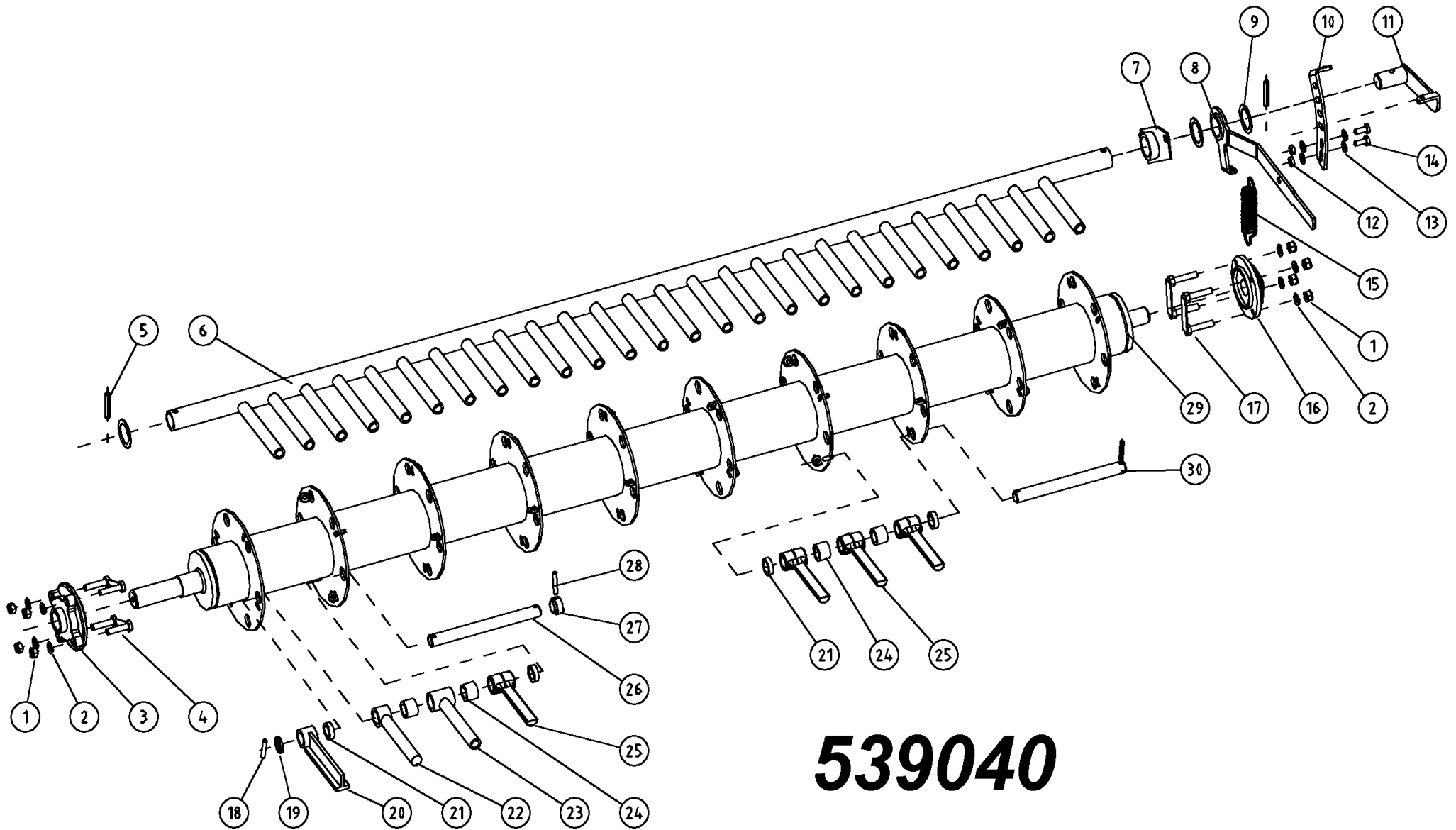
539018

539018							
Pos	Name	Nahme	Benämning	Nimike	Specifikation	NO	Pcs
1	Schaft	Zapfen	Ledtapp	Sisäpuomin tappi	Ø50 L=485 M42x3	539860	1
2	Washer	Scheibe	Bricka	Aluslaatta	D=71/42	500323	1
3	Krown nut	Kronenmuttern	Kronmutter	Kruunumutteri	DIN 935 M42x3	133210	1
4	Split pin	Splinten	Saxsprint	Saksisokka	DIN 94 8x90 ZN	132816	1
5	Transport lock right	Riegelhaken rechts	Låshake höger	Kuljetuslukitus oikea		539810	1
6	Spring	Feder	Fjäder	Jousi	d=2.0, Dm=13, Lo=110	307063	1
7	Screw	Schraube	6-k Skruv dg	Kuusioruuvi	DIN 931 8.8 M10X60 ZN	130130	1
8	Nut	Muttern	Mutter	Kuusiomutteri	DIN 934 M10 ZN	131400	1
9	Nut	Muttern	Låsmutter	Lukitusmutteri	DIN 985-8 M10 ZN	131580	1
10	Grease nipple	Smiernippel	Smörjnippa	Voitelunippa	M6x1 lang	140951	1
11	Limiting rod right	Begrenzung Strebe rechts	Begränsningsstag höger	Rajoittaja oikea		539820	1
12	Schaft	Zapfen	Tapp för låshake	Rajoittajan tappi	Ø30 L=195-179 Ø8	539840	1
13	Schaft	Zapfen	Bomtapp	Puomin tappi	Ø50 L=245/216 Ø8	539830	1
14	Grease nipple	Smiernippel	Smörjnippa	Voitelunippa	M6x1	140950	4
15	Bar bracket right	Träger befestigung rechts	Ledbalk höger	Sisäpuomi oikea		539610	1
16	Spring pin	Spannhülsen	Rörsprint	Jousisokka	DIN 1481 8x50 ZN	132828	2
17	Washer	Scheibe	Bricka	Aluslaatta	DIN 125A M30/31 ZN	131870	2
18	Nut	Muttern	Låsmutter	Lukitusmutteri	DIN 985-8 M12 ZN	131600	2
19	Screw	Schraube	I-6 skruv	6-koloruuvi	DIN 912 8.8 M12X100 ZN	131307	2
20	Plain bearing	Gleitlager	Glidlager	Liukulaakeri	Ø 50/55L=40	140068	4
21	Bar right	Aussenträger rechts	Bom höger	Ulkopuomi oikea	NM 800	539512	1
22	Cylinder pin	Zylinder zapfen	Cylindertapp	Sylinteritappi	Ø30 L=145-129 Ø8	539855	1
23	Pivot	Pendelzapfen	Pendeltapp	Heiluritappi	Typ D1 Ø40 L=213 zn	502380	1
24	Spring pin	Spannhülsen	Rörsprint	Jousisokka	DIN 1481 10X60 ZN	132870	1
25	Plain bearing	Gleitlager	Glidlager	Liukulaakeri	Ø 40/44 L=40	140040	2
26	Rubber bumper	Gummistopfen	Gummidyna	Kumityyny	Mar-Con 48126	528059	1
27	Spring plate	Feder	Bladfjäder	Lehtijousi		539870	2
28	Nut	Muttern	Låsmutter	Lukitusmutteri	DIN 985-10 M10 ZN	131590	2
29	Screw	Schraube	6-k Skruv dg	Kuusioruuvi	DIN 931 8.8 M10X50 ZN	130110	2



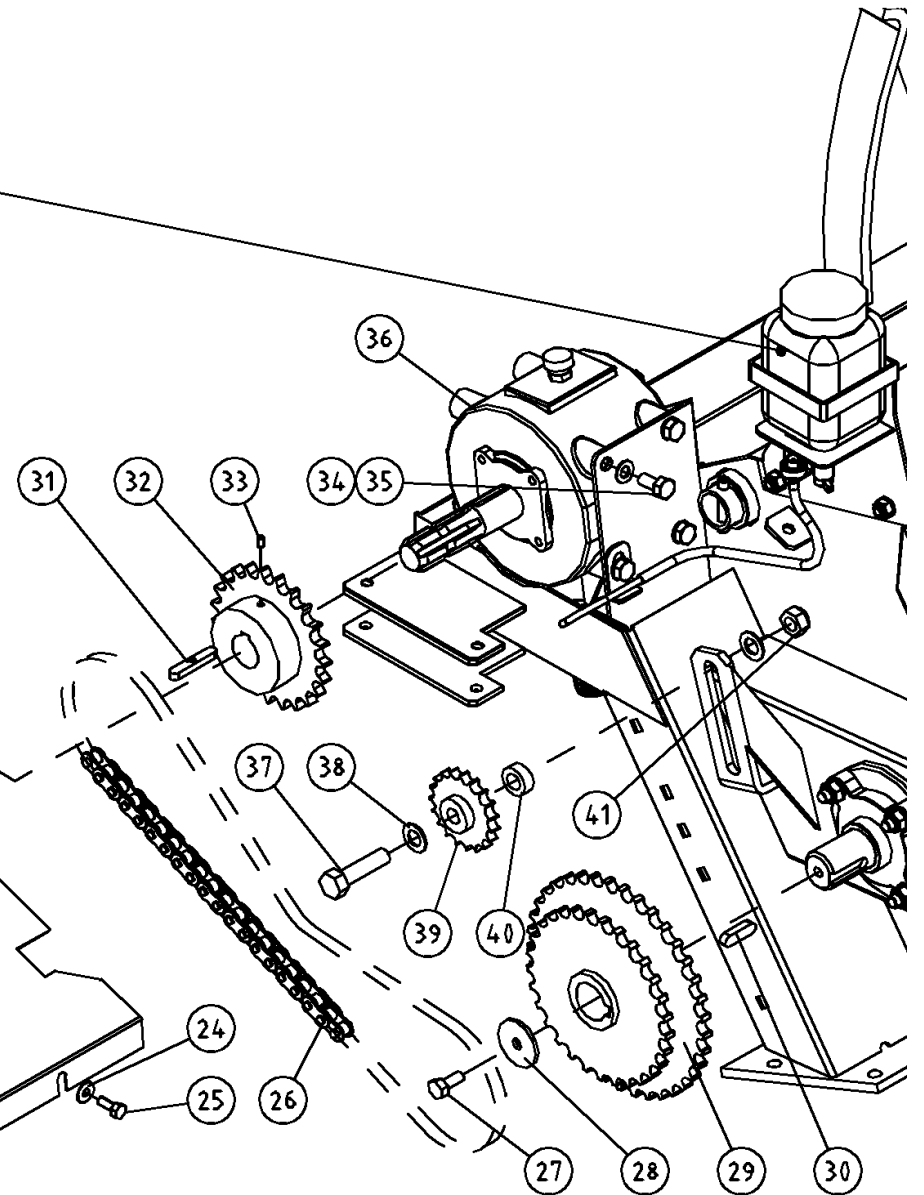
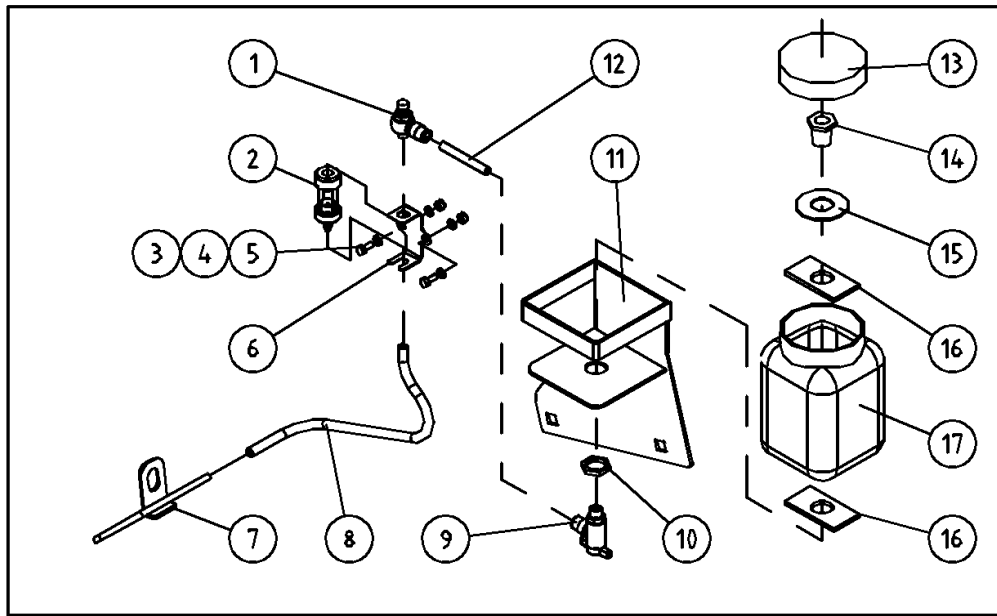
539035

539035							
Pos	Name	Nahme	Benämning	Nimike	Specifikation	NO	Pcs
1	Spring fastening lever	Federarm	Fjäderfäste	Jousen kiinnitysvipu	NM 750 Vänster	539230	1
2	Adjusting bracket	Gegenstück	Kaminställningsfäste	Vastakamman säätötuki	NM750 Vänster	539240	1
3	Spring pin	Spannhülsen	Rörsprint	Jousisokka	DIN 1481 10X60 ZN	132870	2
4	Control handle	Stellhebel	Ställspak	Säätövipu	NM 750 Vänster	539220	1
5	Shims	Ausgleichscheibe	Passbricka	Sovitelaatta	DIN 988 45X55X2	132395	3
6	Spring	Feder	Dragfjäder	Vetojousi	L=150	508037	1
7	Fingershaft bearing	Lager für fingerachse	Motkarmslager	Vastakamman laakeri	NM 280 (fjäriil)	539280	1
8	Counter fingers	Gegenfingerstange	Motkam	Vastakampa	NM 280	503620	1
9	Screw	Schraube	6-k Skruv hg	Kuusioruuvi	DIN 933 8.8 M10X25 ZNC	130870	2
10	Washer	Scheibe	Bricka	Aluslaatta	DIN 125A M10/10.5 ZN	131770	4
11	Nut	Muttern	Låsmutter	Lukitusmutteri	DIN 985-8 M10 ZN	131580	2
12	Nut	Muttern	Låsmutter	Lukitusmutteri	DIN 985-8 M12 ZN	131600	8
13	Washer	Scheibe	Bricka	Aluslaatta	DIN 125A M12/13 ZN	131790	8
14	Bearing	Lager	Flänslager	Laippalaakeri	UCFC 207	140547	1
15	Bearing screw	Lager bolzen	Lagerbult	Laakeri pultti	207 NM	520303	2
16	Conditioner rotor	Aufbereiterrotor	Krossrotor	Murskainvalssi	NM 280 10.6	503612	1
17	Finger shaft	Ache für finger	Krossfingeraxel	Sormenakseli	Ø 25 L=261	503120	14
18	Spacer	Zwischenbusche	Bussning	Väliholkki	10mm (Nylon)	503096	40
19	Finger	Aufbereiterfinger	Krossfinger	Murskainsormi	L=160 2007>	530880	48
20	Spacer	Zwischenbusche	Bussning	Väliholkki	26mm (Nylon)	503090	40
21	Spring pin	Spannhülsen	Rörsprint	Jousisokka	DIN 1481 8X60 ZN	132830	34
22	Spacer	Buchse	Bussning	Holkki		520200	6
23	Finger shaft	Ache für finger	Fingeraxel	Sormenakseli	Ø 25 L=274	503138	6
24	Finger	Aufbereiterfinger	Krossfinger	Murskainsormi	L=160 2005>	530810	6
25	Compact finger	Aufbereiterfinger	Kompaktfinger	Murskainsormi	L=160 b=30 2005>	530830	6
26	Outermost finger	Endfinger	Ändkrossfinger	Päätysormi	T b=32 L=160	530840	6
27	Shims	Ausgleichscheibe	Passbricka	Sovitelaatta	DIN 988 25X35X2	132280	6
28	Spring pin	Spannhülsen	Rörsprint	Jousisokka	DIN 1481 8X40 ZN	132815	6
29	Bearing screw	Lager bolzen	Lagerbult	Laakeri pultti	208	520301	2
30	Bearing	Lager	Flänslager	Laippalaakeri	UCFC 208	140548	1



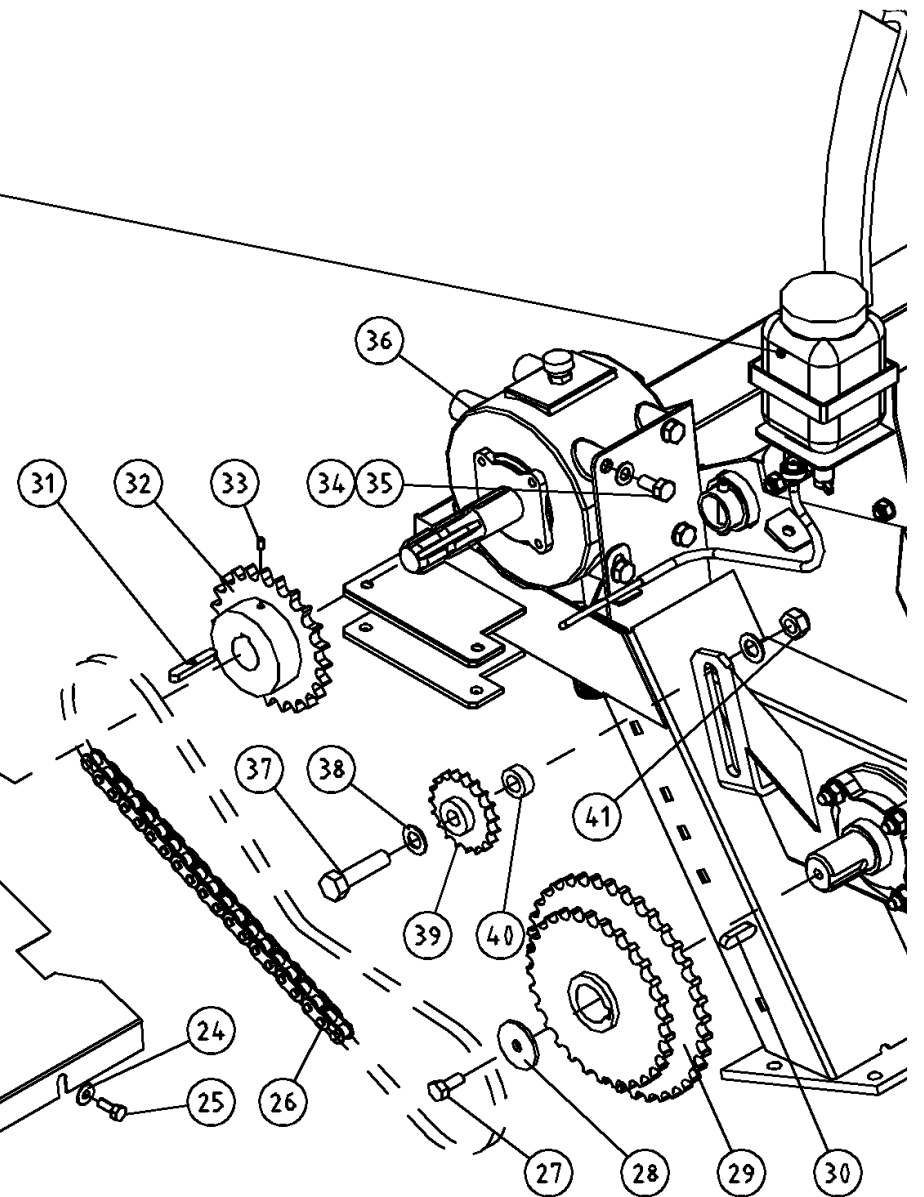
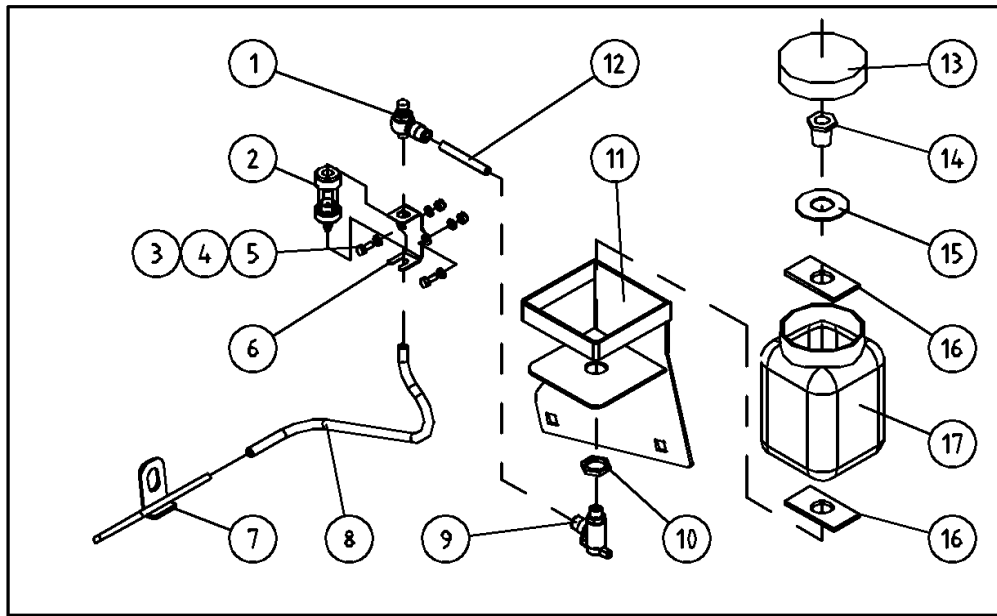
539040

539040							
Pos	Name	Nahme	Benämning	Nimike	Specifikation	NO	Pcs
1	Nut	Muttern	Låsmutter	Lukitusmutteri	DIN 985-8 M12 ZN	131600	8
2	Washer	Scheibe	Bricka	Aluslaatta	DIN 125A M12/13 ZN	131790	8
3	Bearing	Lager	Flänslager	Laippalaakeri	UCFC 208	140548	1
4	Bearing screw	Lager bolzen	Lagerbult	Laakeri pultti	208	520301	2
5	Spring pin	Spannhülsen	Rörsprint	Jousisokka	DIN 1481 10X60 ZN	132870	2
6	Counter fingers	Gegenfingerstange	Motkam	Vastakampa	NM 280	503620	1
7	Fingershaft bearing	Lager für fingerachse	Motkarmslager	Vastakamman laakeri		503986	1
8	Control handle	Stellhebel	Ställspak	Säätövipu		503020	1
9	Shims	Ausgleichscheibe	Passbricka	Sovitelaatta	DIN 988 45X55X2	132395	3
10	Adjusting bracket	Gegenstück	Kaminställningsfäste	Vastakamman säätötuki		503043	1
11	Spring fastening lever	Federarm	Fjäderfäste	Jousen kiinnitysvipu		503030	1
12	Nut	Muttern	Låsmutter	Lukitusmutteri	DIN 985-8 M10 ZN	131580	2
13	Washer	Scheibe	Bricka	Aluslaatta	DIN 125A M10/10.5 ZN	131770	4
14	Screw	Schraube	6-k Skruv hg	Kuusioruuvi	DIN 933 8.8 M10X25 ZNC	130870	2
15	Spring	Feder	Dragfjäder	Vetojousi	L=150	508037	1
16	Bearing	Lager	Flänslager	Laippalaakeri	UCFC 207	140547	1
17	Bearing screw	Lager bolzen	Lagerbult	Laakeri pultti	207 NM	520303	2
18	Spring pin	Spannhülsen	Rörsprint	Jousisokka	DIN 1481 8X40 ZN	132815	6
19	Shims	Ausgleichscheibe	Passbricka	Sovitelaatta	DIN 988 25X35X2	132280	6
20	Outermost finger	Endfinger	Ändkrossfinger	Päätysormi	T b=32 L=160	530840	6
21	Spacer	Zwischenbusche	Bussning	Väliholkki	10mm (Nylon)	503096	40
22	Compact finger	Aufbereiterfinger	Kompaktfinger	Murskainsormi	L=160 b=30 2005>	530830	6
23	Finger	Aufbereiterfinger	Krossfinger	Murskainsormi	L=160 2005>	530810	6
24	Spacer	Zwischenbusche	Bussning	Väliholkki	26mm (Nylon)	503090	40
25	Finger	Aufbereiterfinger	Krossfinger	Murskainsormi	L=160 2007>	530880	48
26	Finger shaft	Ache für finger	Fingeraxel	Sormenakseli	Ø 25 L=274	503138	6
27	Spacer	Buchse	Bussning	Holkki		520200	6
28	Spring pin	Spannhülsen	Rörsprint	Jousisokka	DIN 1481 8X60 ZN	132830	34
29	Conditioner rotor	Aufbereiterrotor	Krossrotor	Murskainvalssi	NM 280 10.6	503612	1
30	Finger shaft	Ache für finger	Krossfingeraxel	Sormenakseli	Ø 25 L=261	503120	14



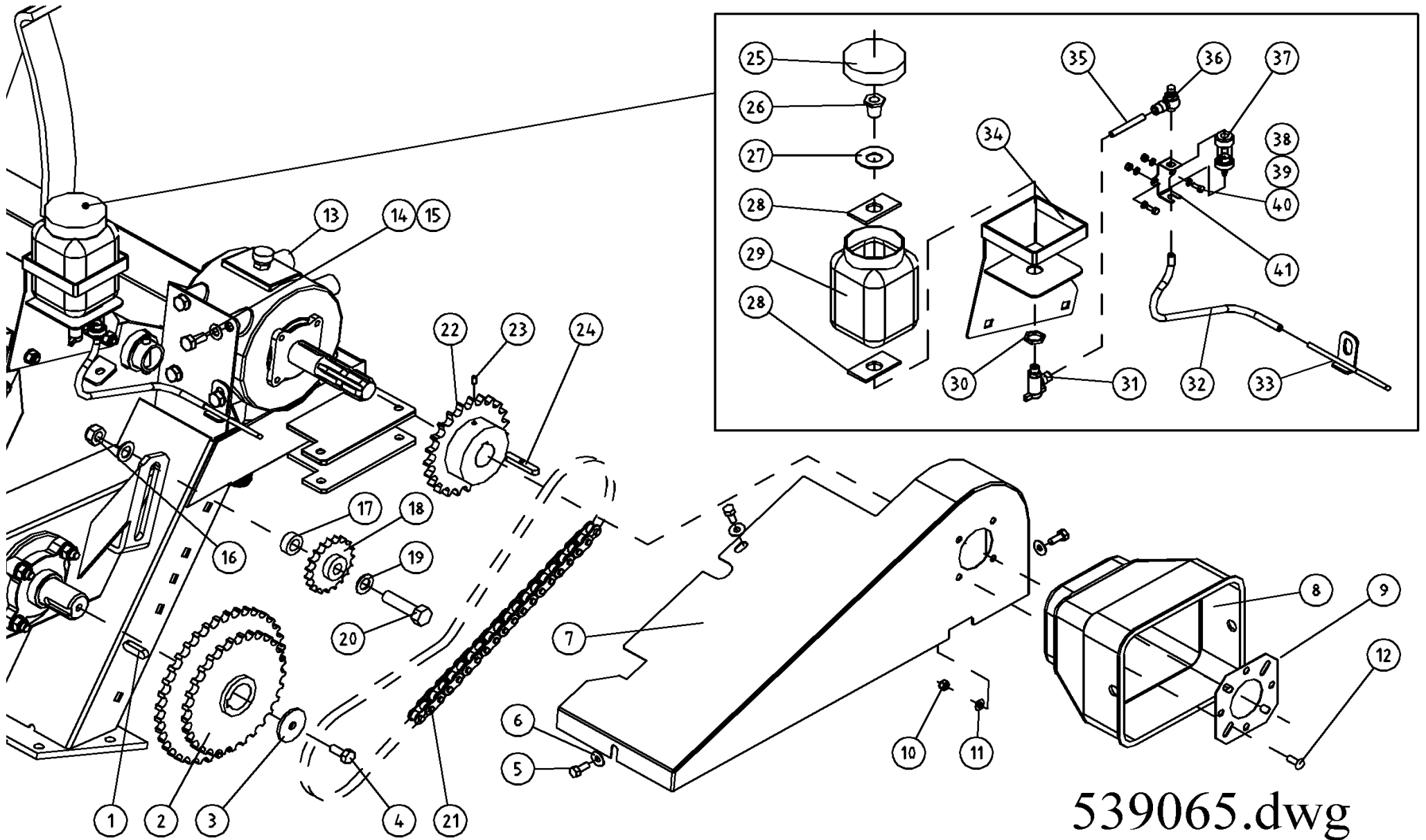
539060.dwg

539060							
Pos	Name	Nahme	Benämning	Nimike	Specifikation	NO	Pcs
1	Restrictor valve	Drossel ventil	Strypventil	Kuristusventtiili	NSE 08G01-0 (R1/8)	539980	1
2	Drop eye	Tropfenaug	Droppglas	Mittalasi		545090	1
3	Screw	Schraube	6-k Skruv hg	Kuusioruuvi	DIN 933 8.8 M5X16 ZN	130602	2
4	Washer	Scheibe	Bricka	Aluslaatta	DIN 125A M 5/5.3 ZN	131710	4
5	Nut	Muttern	Låsmutter	Lukitusmutteri	DIN 985-8 M5 ZN	131550	2
6	Bracket	Halter	Droppglashållare	Pidike		545097	1
7	Oilpipe with bracket	Öl rohr mit befestigung	Oljerör med fäste	Öljyputki kiinnikellä		539950	1
8	Oil hose	Ölschlauch	Oljeslang	Öljyletku	Ø10/6 L= 400	539969	1
9	Ball valve	Kugelventil	Bollventil	Pallohana	BL 20-08-G02 8-R1/4	539970	1
10	Nut	Muttern	Mutter	Mutteri	Legris 1170013	527892	1
11	Oil can bracket	Öl behälter halter	Oljebehållarfäste	Öljysäiliön kiinnike		539960	1
12	Oil pipe	Ölrohr	Oljerör plastic	Öljyputki muovinen	Ø8/6 L= 55	539967	1
13	Cap	Schutzkappe	Lock	Kansi		527889	1
14	Reducing plug	Reduzierhülse	Genomföring	Supistusnipa	Legris 1170013	527890	1
15	Washer	Scheibe	Bricka	Aluslaatta	Ø 50/21x2 ZN	527445	1
16	Rubber seal	Gummischeibe	Gummipackning	Kumitiiviste		527444	2
17	Oil can	Ölbehälter	Oljebehållare	Öljysäiliö		527888	1
18	Protection	Schutz	Skydd	Suoja		404545	1
19	Mounting washer	Befestigung schein	Monteringsbricka	Asennuslaatta		456191	1
20	Cup bolts	Flachrundschrabe	Låsskruv	Lukkoruuvi	DIN 603 4.6 M8X20 ZNC	132645	4
21	Washer	Scheibe	Bricka	Aluslaatta	DIN 125A M8/8.4 ZN	131750	4
22	Nut	Muttern	Låsmutter	Lukitusmutteri	DIN 985-8 M8 ZN	131570	4
23	Chain cover	Ketten schutz	Kedjeskydd	Ketjusuojuus	NM	539710	1
24	Washer	Scheibe	Karosseribricka	Korialuslevy	DIN 9021 M8 ZNC	131920	3
25	Screw	Schraube	6-k Skruv hg	Kuusioruuvi	DIN 933 8.8 M8X20 ZN	130720	3
26	Roller chain	Roll kette	Rullkedja	Rullaketju	3/4" 12 B-1 Stong RF 40000 N 78-	508045	1
27	Screw	Schraube	6-k Skruv hg	Kuusioruuvi	DIN 933 8.8 M10X25 ZNC	130870	1
28	Washer	Scheibe	Bricka	Aluslaatta	Ø 11/50x4 ZN	503051	1
29	Sprocket	Kettenrad	Kedjehjul	Ketjupyörä	3/4" Z=29/37	503984	1
30	Spline	Keile	Flatkil	Laattakiila	DIN 6885 A 12X8X40	132971	1



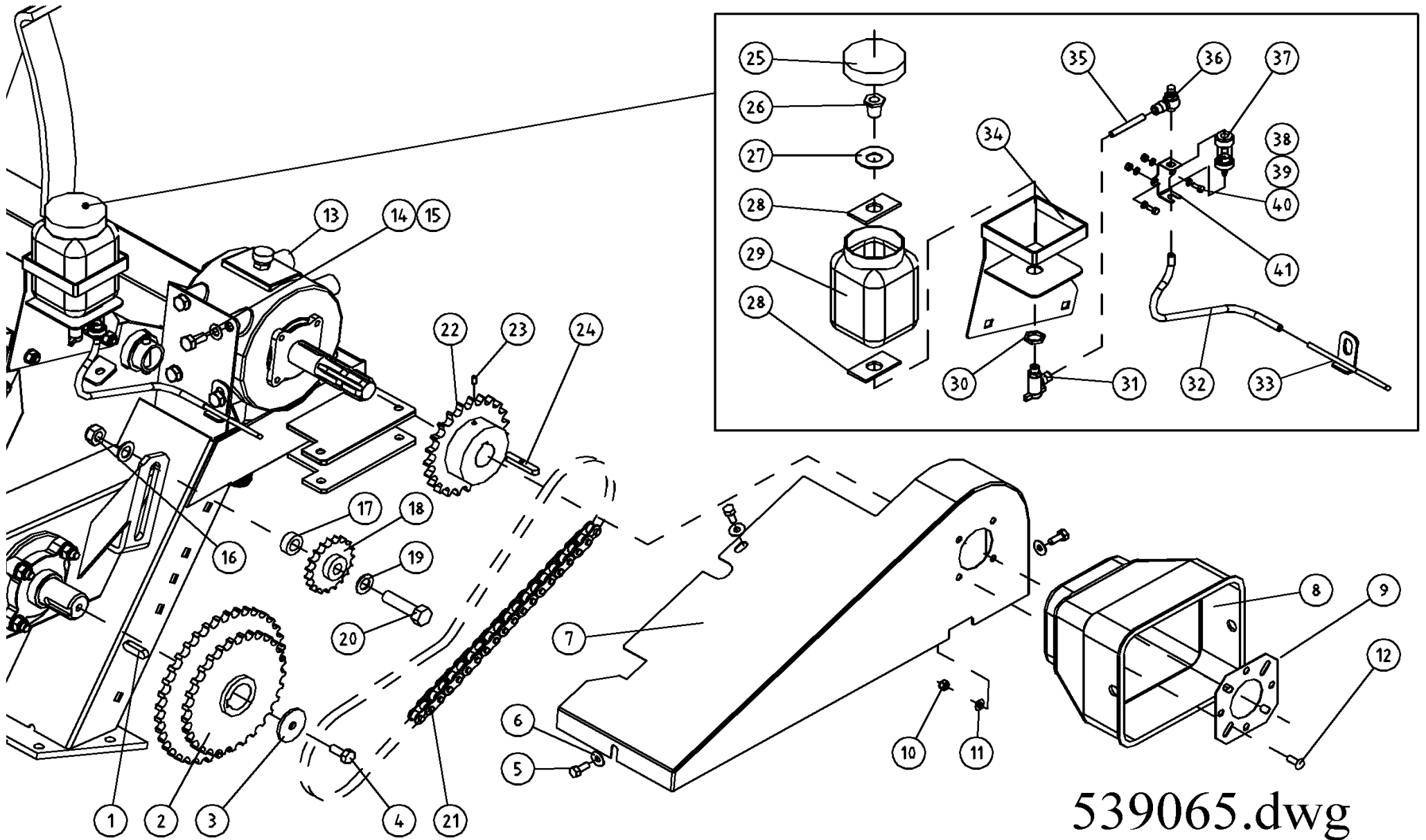
539060.dwg

539060							
Pos	Name	Nahme	Benämning	Nimike	Specifikation	NO	Pcs
31	Spline	Keile	Flatkil	Laattakiila	DIN 6885 A 10X8X45	132965	1
32	Sprocket	Kettenrad	Kedjehjul	Ketjupyörä	3/4" Z=23 Ø 35	503140	1
33	Socket set screw	Gewindestifte	I-6 stoppskruv	Pidätinruuvi	DIN 914 12.9 M8X12	131285	1
34	Screw	Schraube	6-k Skruv hg	Kuusioruuvi	DIN 933 8.8 M12X25 ZN	130970	6
35	Washer	Scheibe	Låsbricka	Lukituslaatta	NORD-LOCK M 12 ZNC	133460	6
36	Gear box	Getriebe	Vinkelväxel	Kulmavaihhe	T-304A 9.304.237.10 1:3	508578	1
37	Screw	Schraube	6-k Skruv dg	Kuusioruuvi	DIN 931 8.8 M16X60 ZN	130532	1
38	Washer	Scheibe	Bricka	Aluslaatta	DIN 125A M16/17 ZN	131810	2
39	Tightenwheel	Spannrad	Spännhjul	Kiristyspyörä	3/4"-15	508052	1
40	Distance	Zwischenhülse	Distanshylsa	Väliholkki	Ø17/30x10	503982	1
41	Nut	Muttern	Låsmutter	Lukitusmutteri	DIN 985-8 M16 ZN	131630	1



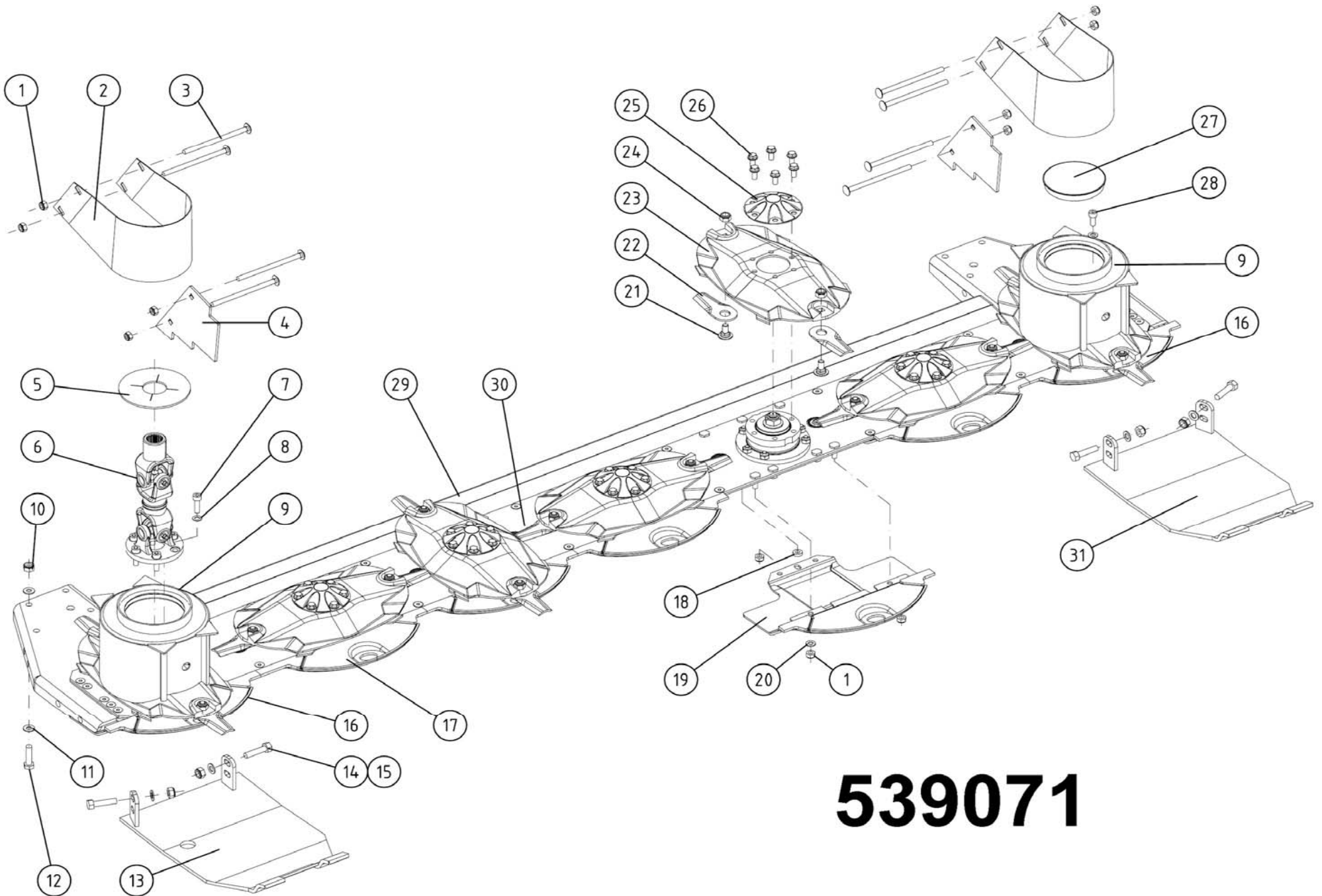
539065.dwg

539065							
Pos	Name	Nahme	Benämning	Nimike	Specifikation	NO	Pcs
1	Spline	Keile	Flatkil	Laattakiila	DIN 6885 A 12X8X40	132971	1
2	Sprocket	Kettenrad	Kedjehjul	Ketjupyörä	3/4" Z=29/37	503984	1
3	Washer	Scheibe	Bricka	Aluslaatta	Ø 11/50x4 ZN	503051	1
4	Screw	Schraube	6-k Skruv hg	Kuusioruuvi	DIN 933 8.8 M10X25 ZNC	130870	1
5	Screw	Schraube	6-k Skruv hg	Kuusioruuvi	DIN 933 8.8 M8X20 ZN	130720	3
6	Washer	Scheibe	Karosseribricka	Korialuslevy	DIN 9021 M8 ZNC	131920	3
7	Chain cower	Ketten schutz	Kedjeskydd	Ketjusuojuus	NM750	539720	1
8	Protection	Schutz	Skydd	Suoja		404545	1
9	Mounting washer	Befestigung scheinbe	Monteringsbricka	Asennuslaatta		456191	1
10	Nut	Muttern	Låsmutter	Lukitusmutteri	DIN 985-8 M8 ZN	131570	4
11	Washer	Scheibe	Bricka	Aluslaatta	DIN 125A M8/8.4 ZN	131750	4
12	Cup bolts	Flachrundschrabe	Låsskruv	Lukkoruuvi	DIN 603 4.6 M8X20 ZNC	132645	4
13	Gear box	Getriebe	Vinkelväxel	Kulmavaihhe	T-304A 9.304.237.10 1:3	508578	1
14	Screw	Schraube	6-k Skruv hg	Kuusioruuvi	DIN 933 8.8 M12X25 ZN	130970	6
15	Washer	Scheibe	Låsbricka	Lukituslaatta	NORD-LOCK M 12 ZNC	133460	6
16	Nut	Muttern	Låsmutter	Lukitusmutteri	DIN 985-8 M16 ZN	131630	1
17	Distance	Zwischenhülse	Distanshylsa	Väliholkki	Ø17/30x10	503982	1
18	Tightenwheel	Spannrad	Spännhjul	Kiristyspyörä	3/4"-15	508052	1
19	Washer	Scheibe	Bricka	Aluslaatta	DIN 125A M16/17 ZN	131810	2
20	Screw	Schraube	6-k Skruv dg	Kuusioruuvi	DIN 931 8.8 M16X60 ZN	130532	1
21	Roller chain	Roll kette	Rullkedja	Rullaketju	3/4" 12 B-1 Stong RF 40000 N 78-	508045	1
22	Sprocket	Kettenrad	Kedjehjul	Ketjupyörä	3/4" Z=23 Ø 35	503140	1
23	Socket set screw	Gewindestifte	I-6 stoppskruv	Pidätinruuvi	DIN 914 12.9 M8X12	131285	1
24	Spline	Keile	Flatkil	Laattakiila	DIN 6885 A 10X8X45	132965	1
25	Cap	Schutzkappe	Lock	Kansi		527889	1
26	Reducing plug	Reduzierhülse	Genomföring	Supistusnipa	Legrif 1170013	527890	1
27	Washer	Scheibe	Bricka	Aluslaatta	Ø 50/21x2 ZN	527445	1
28	Rubber seal	Gummischeibe	Gummipackning	Kumitiiviste		527444	2
29	Oil can	Ölbehälter	Oljebehållare	Öljysäiliö		527888	1
30	Nut	Muttern	Mutter	Mutteri	Legrif 1170013	527892	1



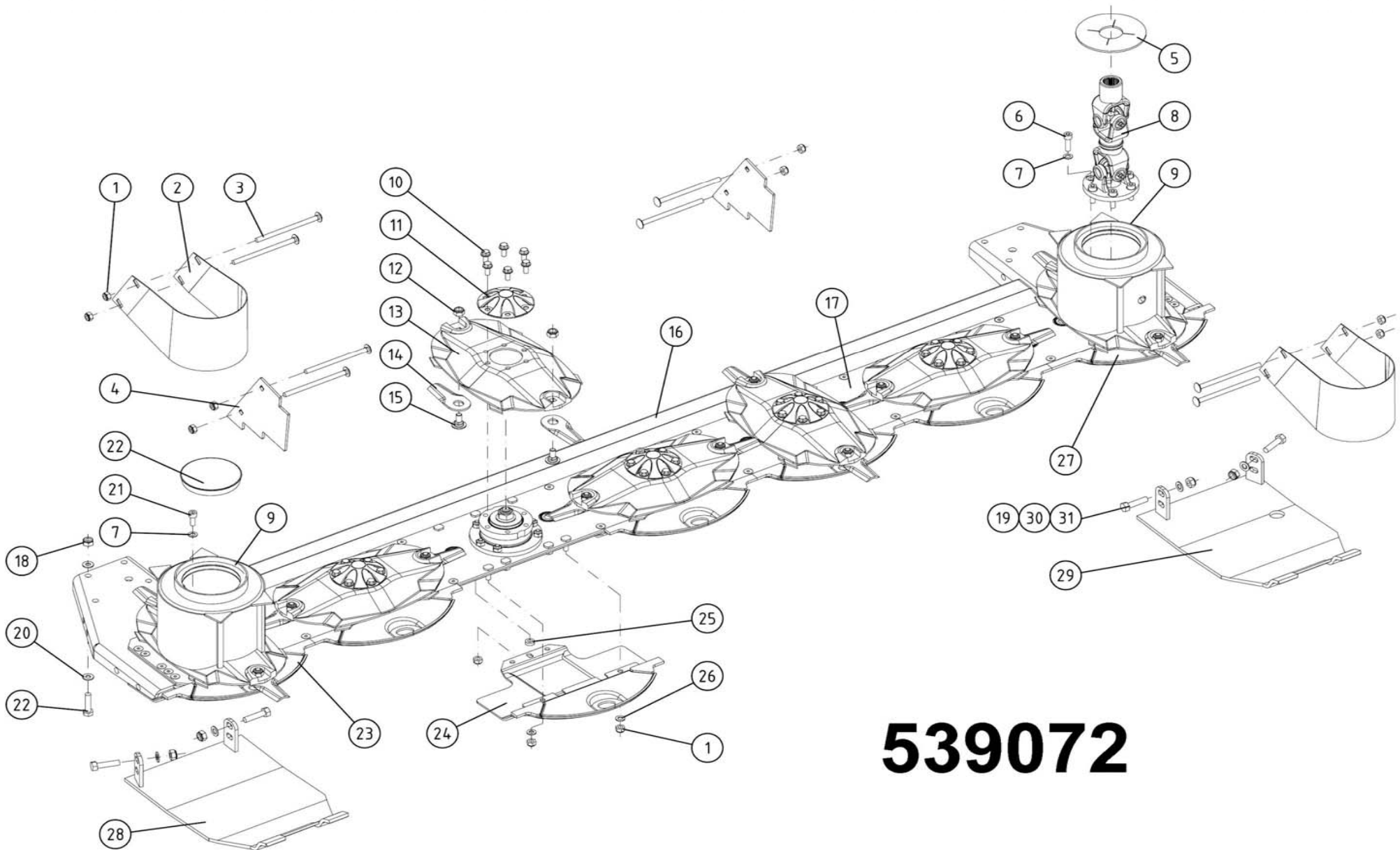
539065.dwg

539065							
Pos	Name	Nahme	Benämning	Nimike	Specifikation	NO	Pcs
31	Ball valve	Kugelventil	Bollventil	Pallohana	BL 20-08-G02 8-R1/4	539970	1
32	Oil hose	Ölschlauch	Oljeslang	Öljyletku	Ø10/6 L= 400	539969	1
33	Oilpipe with bracket	Öl rohr mit befestigung	Oljerör med fäste	Öljyputki kiinnikellä		539955	1
34	Oil can bracket	Öl behälter halter	Oljebehållarfäste	Öljysäiliön kiinnike		539965	1
35	Oil pipe	Ölrohr	Oljerör plastic	Öljyputki muovinen	Ø8/6 L= 55	539967	1
36	Restrictor valve	Drossel ventil	Strypventil	Kuristusventtiili	NSE 08G01-0 (R1/8)	539980	1
37	Drop eye	Tropfenaug	Droppglas	Mittalasi		545090	1
38	Washer	Scheibe	Bricka	Aluslaatta	DIN 125A M 5/5.3 ZN	131710	4
39	Nut	Muttern	Låsmutter	Lukitusmutteri	DIN 985-8 M5 ZN	131550	2
40	Screw	Schraube	6-k Skruv hg	Kuusioruuvi	DIN 933 8.8 M5X16 ZN	130602	2
41	Bracket	Halter	Droppglashållare	Pidike		545097	1



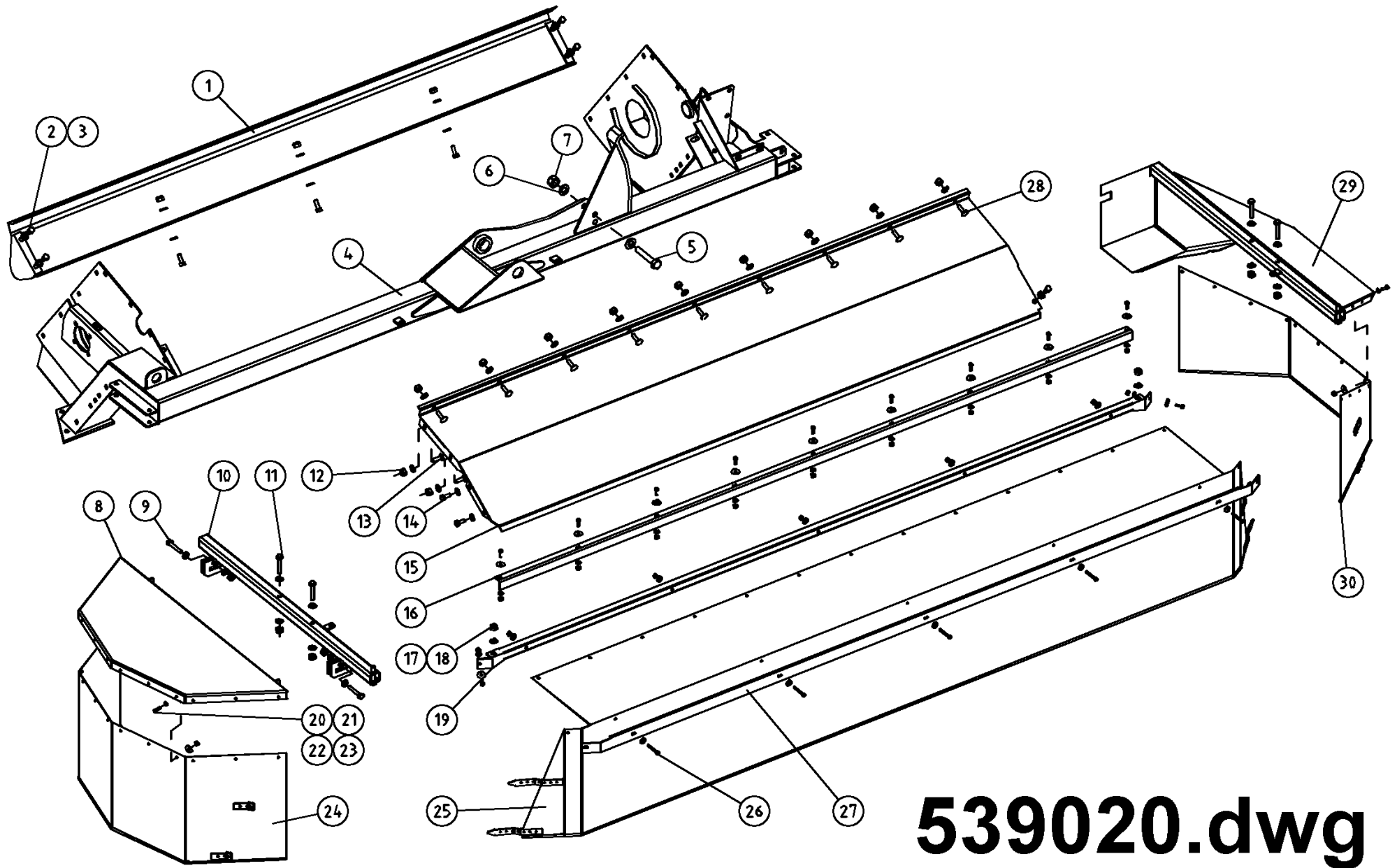
539071

539071							
Pos	Name	Nahme	Benämning	Nimike	Specifikation	NO	Pcs
1	Nut	Muttern	Låsmutter	Lukitusmutteri	DIN 985-8 M10 ZN	131580	65
2	Winding guard	Wickelschutz	Lindningsskydd	Kiertomissuoja		504010	2
3	Cup bolts	Flachrundschrabe	Låsskruv	Lukkoruuvi	DIN 603 8.8 M10x160 ZN	132694	8
4	Scraper	Abstreifer	Avstrykare	Kuorija	2007>	500525	2
5	Protection	Schutz	Skydd	Suoja		505121	1
6	Drive shaft	Gelenkwelle	Drivknut	Nivelakseli	Comer 121.002.033.10 e L=269	152210	1
7	Screw	Schraube	I-6 Skruv	6-koloruuvi	DIN 912 12.9 ZN M10X30	135030	6
8	Washer	Scheibe	Räfflad Tallriksfj.	Lautasjousi	BN 792 Schnorr M10/10,5 ZNC	132200	12
9	Conedisc	Mähscheibe	Yttre kontallrik	Päätylautanen		505665	2
10	Nut	Muttern	Låsmutter fg	Lukitusmutteri hienok.	DIN 980 V M12x1,5 ZN	131612	6
11	Washer	Scheibe	Bricka	Aluslaatta	DIN 125A M12/13 ZN	131790	12
12	Screw	Schraube	6-k Skruv hg	Kuusioruuvi	DIN 933 10.9 M12x1,5x45	131282	8
13	Option slides right	Schlitten rechts	Glidplåt höger	Lisäkannatusjalas o.	NM 750 Delta	505205	1
14	Screw	Schraube	6-k Skruv hg	Kuusioruuvi	DIN 933 10.9 M12X35	130981	4
15	Nut	Muttern	Låsmutter	Lukitusmutteri	DIN 985-8 M12 ZN	131600	4
16	Stone deflector	Gleitschuh	Glidsko	Liukukenkä	Hi-skid	505704	2
17	Stone deflector wide	Gleitschuh breit	Glidsko bred	Liukukenkä leveä		505701	1
18	Spacer	Buchse	Distans	Väliholkki	Ø 12/20x7	508525	7
19	Stone deflector	Gleitschuh	Glidsko	Liukukenkä		505700	4
20	Washer	Scheibe	Bricka	Aluslaatta	DIN 125A M10/10.5 ZN	131770	65
21	Knifebolt	Messerbolzen	Knivbult	Teränpultti	Ø20mm	505060	14
22	Knife	Messer	Kniv	Terä	112mm Ø20 s=4	505075	14
23	Ribbed disk	Mähscheibe	Slåttertallrik	Lautanen	ELHO	505600	1
24	Knife nut	Messermuttern	Låsmutter	Teränmutteri	M12	508032	14
25	Cup	Schutz	Mutter kåpa	Mutterin suojuus	0.420.7046.00	505581	5
26	Screw	Schraube	6-k Skruv hg	Kuusioruuvi	DIN 6921 8.8 M10X20 ZN WULOC	134220	30
27	Protection cup	Deckel	Plastlock för ändtallrik	Suojakansi	Ø 127.4 LD Polyeten	505011	1
28	Screw	Schraube	I-6 Skruv	6-koloruuvi	DIN 912 12.9 ZN M10X22	135022	6
29	C-bar bracket	Stützbalken	Stödbalk	Teräpalkintuki	280 H Vänster	539410	1
30	Cutterbar left	Mähbalken Links	Skärbalk vänster	Teräpalkki vasen	FR-522B 9.522.511.00 left 2008>	155620	1
31	Option slides left	Schlitten links	Glidplåt vänster	Lisäkannatusjalas v.	NM 750 Delta	505215	1



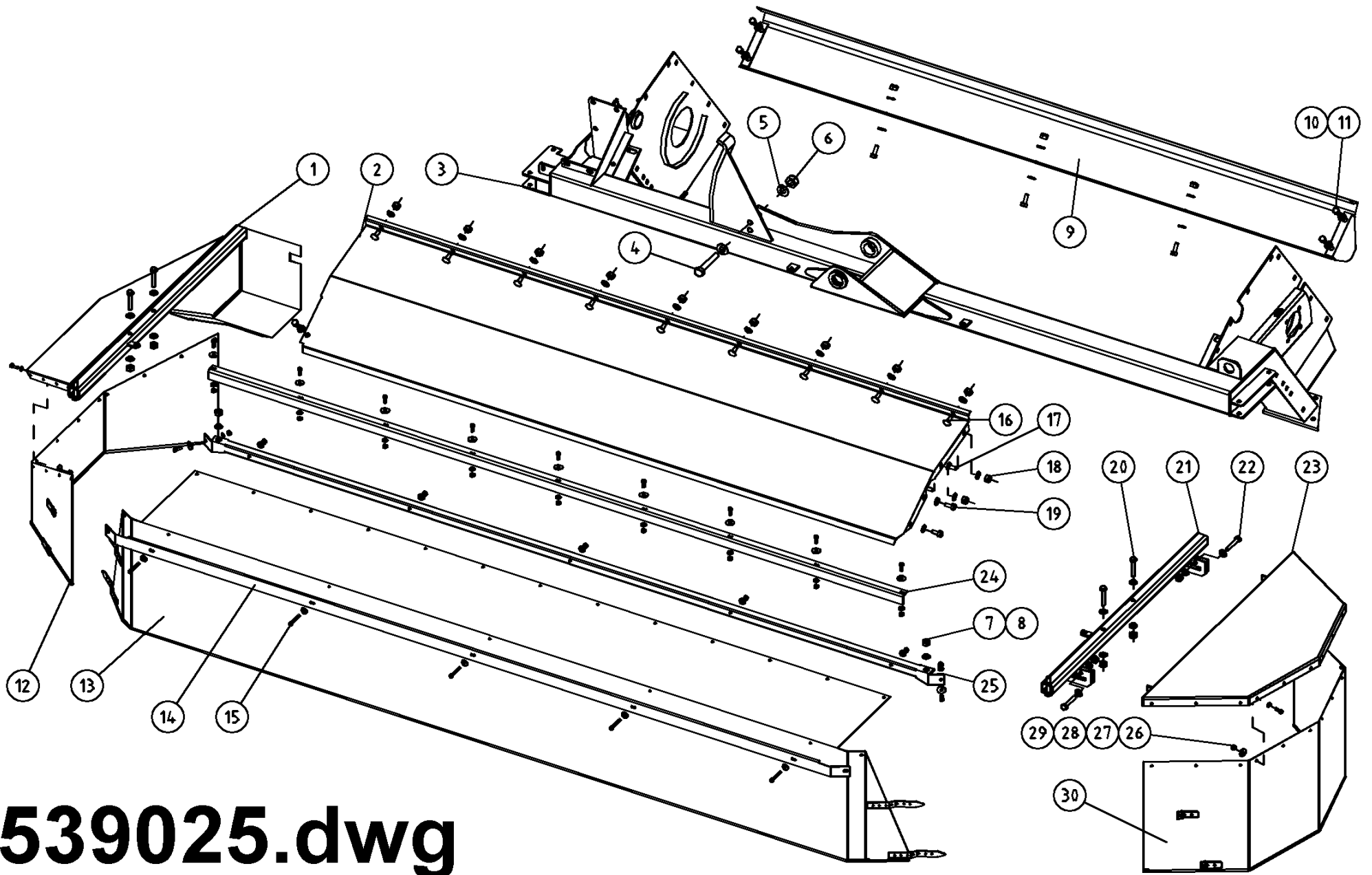
539072

539072							
Pos	Name	Nahme	Benämning	Nimike	Specifikation	NO	Pcs
1	Nut	Muttern	Låsmutter	Lukitusmutteri	DIN 985-8 M10 ZN	131580	65
2	Winding guard	Wickelschutz	Lindningsskydd	Kiertomissuoja		504010	2
3	Cup bolts	Flachrundschrabe	Låsskruv	Lukkoruuvi	DIN 603 8.8 M10x160 ZN	132694	8
4	Scraper	Abstreifer	Avstrykare	Kuorija	2007>	500525	2
5	Protection	Schutz	Skydd	Suoja		505121	1
6	Screw	Schraube	I-6 Skruv	6-koloruuvi	DIN 912 12.9 ZN M10X30	135030	6
7	Washer	Scheibe	Räfflad Tallriksfj.	Lautasjousi	BN 792 Schnorr M10/10,5 ZNC	132200	12
8	Drive shaft	Gelenkwelle	Drivknut	Nivelakseli	Comer 121.002.033.10 e L=269	152210	1
9	Conedisc	Mähscheibe	Yttre kontallrik	Päätylautanen		505665	2
10	Screw	Schraube	6-k Skruv hg	Kuusioruuvi	DIN 6921 8.8 M10X20 ZN WULOC	134220	30
11	Cup	Schutz	Mutter kåpa	Mutterin suojuus	0.420.7046.00	505581	5
12	Knife nut	Messermuttern	Låsmutter	Teränmutteri	M12	508032	14
13	Ribbed disk	Mähscheibe	Slåttertallrik	Lautanen	ELHO	505600	5
14	Knife	Messer	Kniv	Terä	112mm Ø20 s=4	505075	14
15	Knifebolt	Messerbolzen	Knivbult	Teränpultti	Ø20mm	505060	14
16	C-bar bracket	Stützbalken	Stödbalk	Teräpalkintuki	280P/C 2001-	517310	1
17	Cutterbar right	Mähbalken Rechts	Skärbalk höger	Teräpalkki oikea	FR-522A 9.522.512.00 standard 2	155630	1
18	Nut	Muttern	Låsmutter fg	Lukitusmutteri hienok.	DIN 980 V M12x1,5 ZN	131612	6
19	Washer	Scheibe	Bricka	Aluslaatta	DIN 125A M12/13 ZN	131790	12
20	Protection cup	Deckel	Plastlock för ändtallrik	Suojakansi	Ø 127.4 LD Polyeten	505011	1
21	Screw	Schraube	I-6 Skruv	6-koloruuvi	DIN 912 12.9 ZN M10X22	135022	6
22	Screw	Schraube	6-k Skruv hg	Kuusioruuvi	DIN 933 10.9 M12x1,5x45	131282	8
23	Stone deflector	Gleitschuh	Glidsko	Liukukenkä	Hi-skid	505704	1
24	Stone deflector	Gleitschuh	Glidsko	Liukukenkä		505700	5
25	Spacer	Buchse	Distans	Väliholkki	Ø 12/20x7	508525	7
26	Washer	Scheibe	Bricka	Aluslaatta	DIN 125A M10/10.5 ZN	131770	57
27	Stone deflector wide	Gleitschuh breit	Glidsko bred	Liukukenkä leveä	Hi-skid	505706	1
28	Option slides right	Schlitten rechts	Glidplåt höger	Lisäkannatusjalas o.		505200	1
29	Option slides left	Schlitten links	Glidplåt vänster	Lisäkannatusjalas v.		505210	1
30	Screw	Schraube	6-k Skruv hg	Kuusioruuvi	DIN 933 10.9 M12X35	130981	4
31	Nut	Muttern	Låsmutter	Lukitusmutteri	DIN 985-8 M12 ZN	131600	4



539020.dwg

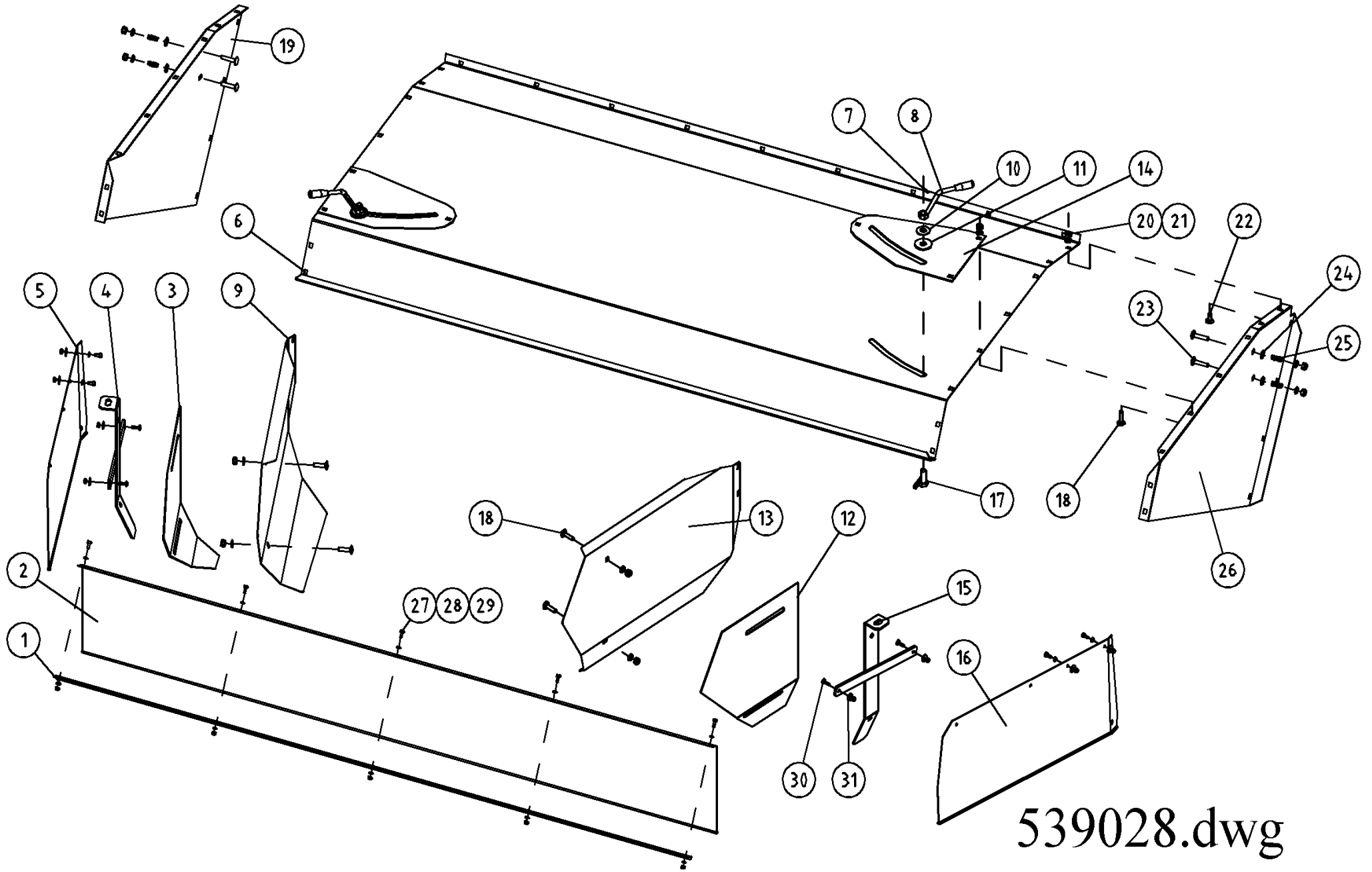
539020							
Pos	Name	Nahme	Benämning	Nimike	Specifikation	NO	Pcs
1	Lower guide plate	Führungsbalken vorne	Styrplåt	Ohjainlevy	NM 280H	500812	1
2	Screw	Schraube	6-k Skruv hg	Kuusioruuvi	DIN 933 8.8 M10X30 ZNC	130890	7
3	Washer	Scheibe	Bricka	Aluslaatta	DIN 125A M10/10.5 ZN	131770	34
4	Frame right	Rahmen Rechts	Ram höger	Murskainrunko oikea	NM 750	539302	1
5	Screw	Schraube	6-k Skruv dg	Kuusioruuvi	DIN 931 10.9 M16X100 ZN	130539	1
6	Washer	Scheibe	Bricka	Aluslaatta	DIN 125A M16/17 ZN	131810	2
7	Nut	Muttern	Låsmutter	Lukitusmutteri	DIN 985-8 M16 ZN	131630	1
8	Protecting plate	Schuttsblech	Skyddsplåt	Suojapelti		536310	1
9	Screw	Schraube	6-k Skruv hg	Kuusioruuvi	DIN 933 8.8 M10X40 ZN	130920	2
10	Protecting bracket	Schutztuchträger R.	Yttre skyddsfäste	Ulkosuojan kannatin		536302	1
11	Screw	Schraube	6-k Skruv dg	Kuusioruuvi	DIN 931 8.8 M10X65 ZN	130150	4
12	Nut	Muttern	Låsmutter	Lukitusmutteri	DIN 985-10 M10 ZN	131590	21
13	Cup bolts	Flachrundschrabe	Låsskruv	Lukkoruuvi	DIN 603 8.8 M10X35 ZNC	132715	2
14	Screw	Schraube	6-k Skruv hg	Kuusioruuvi	DIN 933 8.8 M10X25 ZNC	130870	3
15	Front mantle frame	Abdeckungsblech vorne	Främre mantelplåt	Kammion etulevy	NM 280H	500840	1
16	Mounting list	Liste	Monteringslist	Reikälista	NM 280 H	532321	1
17	Nut	Muttern	Låsmutter	Lukitusmutteri	DIN 985-8 M12 ZN	131600	2
18	Washer	Scheibe	Bricka	Aluslaatta	DIN 125A M12/13 ZN	131790	2
19	Tarpaulin pipe	Schutztuchträger	Presenningsrör	Suojuusputki	NM 280 H	504750	1
20	Nut	Muttern	Låsmutter	Lukitusmutteri	DIN 985-8 M6 ZN	131560	40
21	Washer	Scheibe	Bricka	Aluslaatta	DIN 125A M 6/6.4 ZNC	131740	40
22	Screw	Schraube	6-k Skruv hg	Kuusioruuvi	DIN 933 8.8 M6X16 ZN	130630	35
23	Washer	Scheibe	Presenningsbricka	Aluslaatta	Ø25/6x2	526095	33
24	Tarpaulin right	Schutstuch rechts	Presenning höger	Suojuus oikea		546019	1
25	Tarpaulin front	Schutstuch vorne	Frampresenning	Suojuus etu	NM 280H	546025	1
26	Screw	Schraube	6-k Skruv dg	Kuusioruuvi	DIN 931 8.8 M6X50 ZN	130691	5
27	Tarpaulin list	Schutzliste	Skyddslist	Suojuuslista		504740	1
28	Cup bolts	Flachrundschrabe	Låsskruv	Lukkoruuvi	DIN 603 8.8 M10X25 ZNC	132710	11
29	Protecting frame	Schutztuchträger L.	Inre skyddsställning	Sisäsuojan kannatin		504730	1
30	Tarpaulin left	Schutstuch links	Presenning vänster	Suojuus vasen		546017	1



539025.dwg

539025

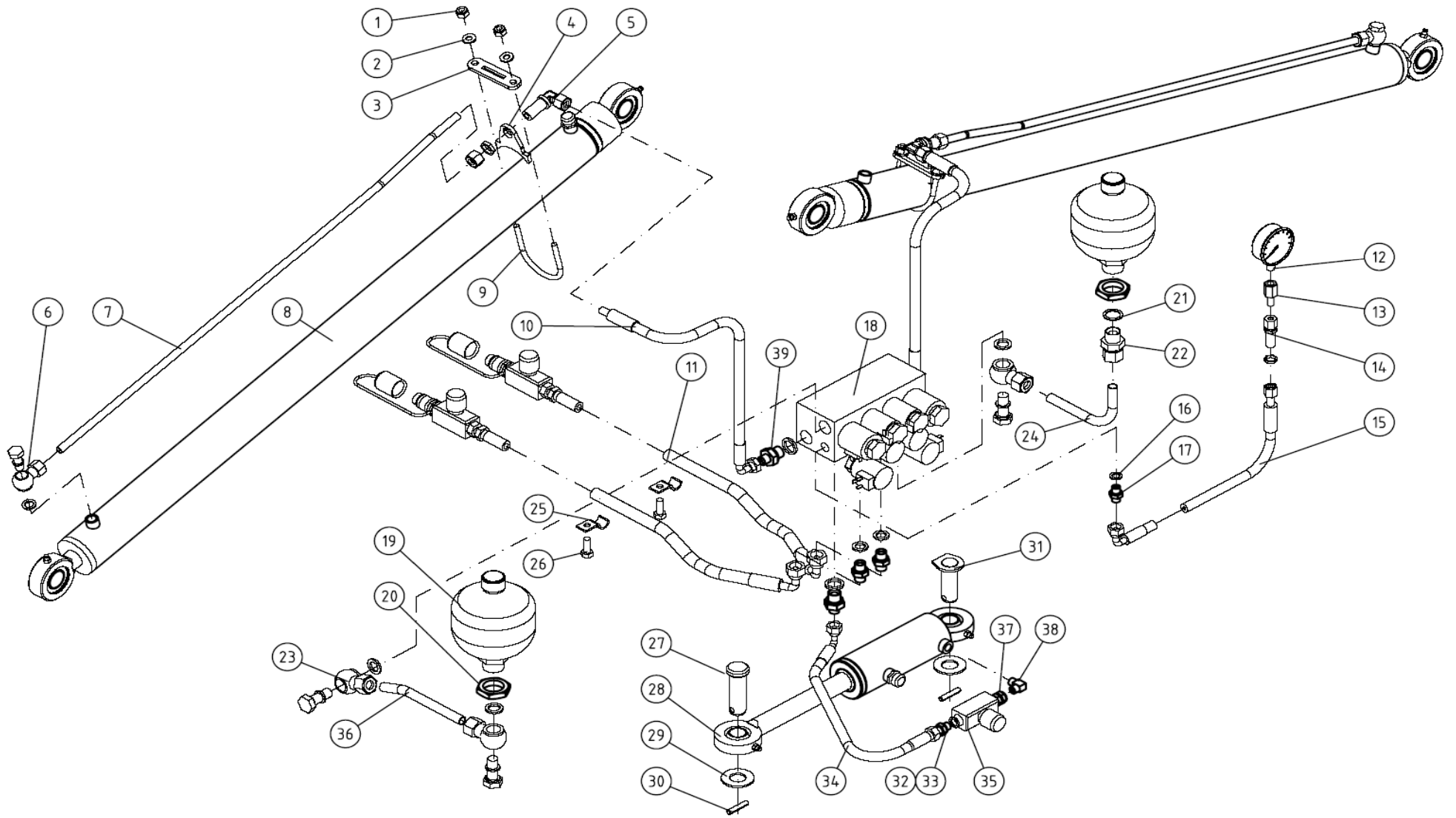
Pos	Name	Nahme	Benämning	Nimike	Specifikation	NO	Pcs
1	Protecting frame	Schutztuchträger L.	Inre skyddsställning	Sisäsuojan kannatin	NM 750	539730	1
2	Front mantle frame	Abdeckungsblech vorne	Främre mantelplåt	Kammion etulevy	NM 750	539740	1
3	Frame left	Rahmen Links	Ram vänster	Murskainrunko vasen	NM 750	539300	1
4	Screw	Schraube	6-k Skruv dg	Kuusioruuvi	DIN 931 10.9 M16X100 ZN	130539	1
5	Washer	Scheibe	Bricka	Aluslaatta	DIN 125A M16/17 ZN	131810	2
6	Nut	Muttern	Låsmutter	Lukitusmutteri	DIN 985-8 M16 ZN	131630	1
7	Nut	Muttern	Låsmutter	Lukitusmutteri	DIN 985-8 M12 ZN	131600	2
8	Washer	Scheibe	Bricka	Aluslaatta	DIN 125A M12/13 ZN	131790	2
9	Lower guide plate	Führungsbalken vorne	Styrplåt	Ohjainlevy	NM 280H	500812	1
10	Screw	Schraube	6-k Skruv hg	Kuusioruuvi	DIN 933 8.8 M10X30 ZNC	130890	7
11	Washer	Scheibe	Bricka	Aluslaatta	DIN 125A M10/10.5 ZN	131770	34
12	Tarpaulin right	Schutstuch rechts	Presenning höger	Suojaus oikea	NM 750	546050	1
13	Tarpaulin front	Schutstuch vorne	Frampresenning	Suojaus etu	NM 280H	546025	1
14	Tarpaulin list	Schutzliste	Skyddslist	Suojauslista		504740	1
15	Screw	Schraube	6-k Skruv dg	Kuusioruuvi	DIN 931 8.8 M6X50 ZN	130691	5
16	Cup bolts	Flachrundschrabe	Låsskruv	Lukkoruuvi	DIN 603 8.8 M10X25 ZNC	132710	11
17	Cup bolts	Flachrundschrabe	Låsskruv	Lukkoruuvi	DIN 603 8.8 M10X35 ZNC	132715	2
18	Nut	Muttern	Låsmutter	Lukitusmutteri	DIN 985-10 M10 ZN	131590	21
19	Screw	Schraube	6-k Skruv hg	Kuusioruuvi	DIN 933 8.8 M10X25 ZNC	130870	3
20	Screw	Schraube	6-k Skruv dg	Kuusioruuvi	DIN 931 8.8 M10X65 ZN	130150	4
21	Protection mounting left	Schutzhalter links	Skyddsplåtsfäste vänster	Sivusuojan kiinnike vasen		546590	1
22	Screw	Schraube	6-k Skruv hg	Kuusioruuvi	DIN 933 8.8 M10X40 ZN	130920	2
23	Protecting plate	Schutsblech	Skyddsplåt	Suojapelti		536310	1
24	Mounting list	Liste	Montteringslist	Reikälista	NM 280 H	532321	1
25	Tarpaulin pipe	Schutztuchträger	Presenningsrör	Suojausputki	NM 280 H	504750	1
26	Nut	Muttern	Låsmutter	Lukitusmutteri	DIN 985-8 M6 ZN	131560	40
27	Washer	Scheibe	Bricka	Aluslaatta	DIN 125A M 6/6.4 ZNC	131740	40
28	Washer	Scheibe	Presenningsbricka	Aluslaatta	Ø25/6x2	526095	31
29	Screw	Schraube	6-k Skruv hg	Kuusioruuvi	DIN 933 8.8 M6X16 ZN	130630	23
30	Tarpaulin left	Schutztuch links	Presenning vänster	Suojaus vasen		576025	1



539028.dwg

539028

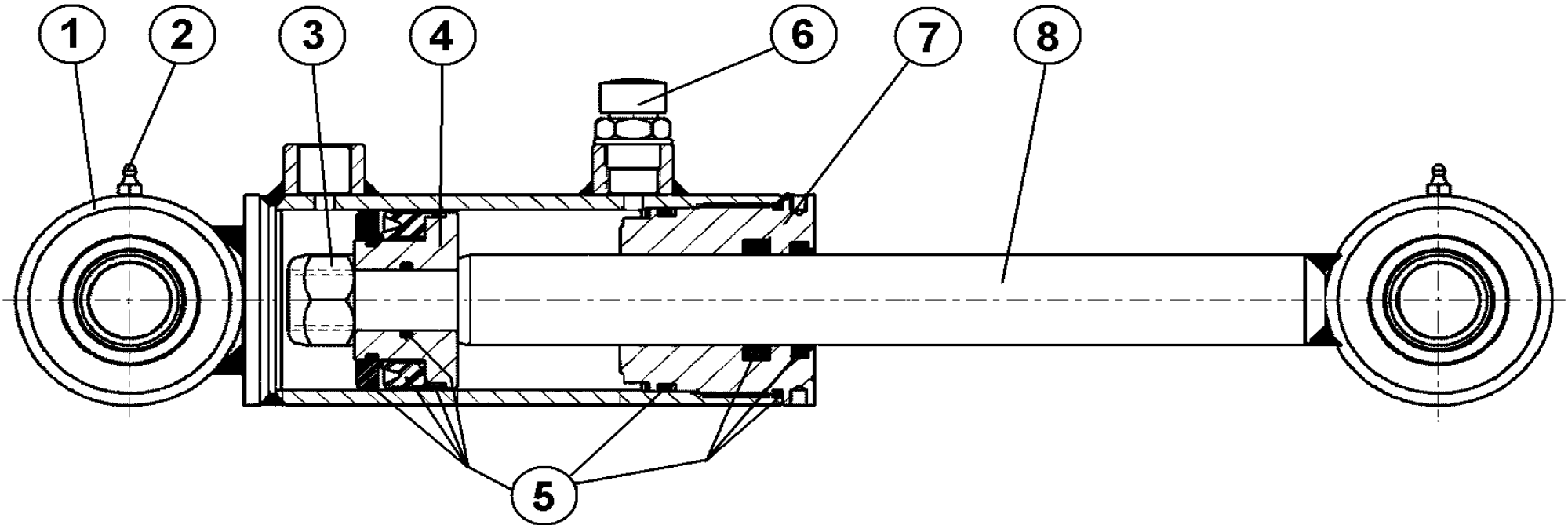
Pos	Name	Nahme	Benämning	Nimike	Specifikation	NO	Pcs
1	Tarpaulin list rear	Schutzliste hinten	Presenningslist bakre	Suojauslista taka	NM 280H	546028	1+1
2	Tarpaulin rear	Schutztuch hinten	Presenning bak	Suojaus taka	NM 280H	546026	1+1
3	Extension left	Verlängerung links	Styrplåtsförlängning v.	Ohjauslevyn jatke v.	NM 280H	500843	1+1
4	Deflector support l.	Schwadblech Halter L.	Skärmfäste vänster	Ohjaulevyn tuki v.		500825	1+1
5	Tarpaulin rear left	Schutztuch hinten L.	Presenning bakre v.	Sivusuojuus taka v.		546013	1+1
6	Top plate rear	Haube hinten	Bakre mantelplåt	Kammion ylälevy	NM 280H	500830	1+1
7	Spring pin	Spannhülsen	Rörsprint	Jousisokka	DIN 1481 5x24 ZN	132813	2+2
8	Handle	Griff	Styrplåtshandtag	Säätökahva		513180	2+2
9	Deflector left	Schwadblech links	Styrplåt vänster	Ohjauslevy vasen	NM 280H	500833	1+1
10	Washer	Scheibe	Karosseribricka	Korialuslevy	DIN 9021 M16/17 ZNC	131960	2+2
11	Washer	Scheibe	Plastbricka	Muovilaatta	d=20/58x6	529127	2+2
12	Extension right	Verlängerung rechts	Styrplåtsförlängning h.	Ohjauslevyn jatke o.	NM 280H	500842	1+1
13	Deflector right	Schwadblech rechts	Styrplåt höger	Ohjauslevy oikea	NM 280H	500832	1+1
14	Reinforcement	Verstärkungsblech	Hålförstärkning	Vahvike		500835	2+2
15	Deflector support r.	Schwadblech Halter R.	Skärmfäste höger	Ohjaulevyn tuki o.		500824	1+1
16	Tarpaulin rear right	Schutztuch hinten R.	Presenning bakre h.	Sivusuojuus taka o.		546014	1+1
17	Bolt for deflector	Bolzen	Styrplåtsbult	Ohjauslevyn pultti		513170	2+2
18	Cup bolts	Flachrundschrabe	Låsskruv	Lukkoruuvi	DIN 603 8.8 M10X30 ZNC	132712	10+10
19	Mantle sideplate l.	Seitenblech links	Mantelplåt sida vänster	Kammion sivulevy v.		504085	1+1
20	Nut	Muttern	Låsmutter	Lukitusmutteri	DIN 985-10 M10 ZN	131590	34+34
21	Washer	Scheibe	Bricka	Aluslaatta	DIN 125A M10/10.5 ZN	131770	34+34
22	Cup bolts	Flachrundschrabe	Låsskruv	Lukkoruuvi	DIN 603 8.8 M10X25 ZNC	132710	20+20
23	Cup bolts	Flachrundschrabe	Låsskruv	Lukkoruuvi	DIN 603 8.8 M10x50 ZN	132668	4+4
24	Washer	Scheibe	Bricka	Aluslaatta	DIN 125A M12/13 ZN	131790	4+4
25	Spring	Feder	Tryckfjäder	Jousi		533200	4+4
26	Mantle sideplate r.	Seitenblech rechts	Mantelplåt sida höger	Kammion sivulevy o.		504080	1+1
27	Cup bolts	Flachrundschrabe	Låsskruv	Lukkoruuvi	DIN 603 4.6 M6X20 ZN	132618	5+5
28	Washer	Scheibe	Bricka	Aluslaatta	DIN 125A M 6/6.4 ZN	131730	5+5
29	Nut	Muttern	Låsmutter	Lukitusmutteri	DIN 985-8 M6 ZN	131560	11+11
30	Cup bolts	Flachrundschrabe	Låsskruv	Lukkoruuvi	DIN 603 4.6 M6X25 ZN	132619	6+6
31	Washer	Scheibe	Presenningsbricka	Aluslaatta	Ø25/6x2	526095	6+6



539050							
Pos	Name	Nahme	Benämning	Nimike	Specifikation	NO	Pcs
1	Nut	Muttern	Låsmutter	Lukitusmutteri	DIN 985-8 M10 ZN	131580	4
2	Washer	Scheibe	Bricka	Aluslaatta	DIN 125A M10/10.5 ZN	131770	4
3	Bracket	Befestigung	Stödplåtsfäste	Venttiilipelti		828344	2
4	Bracket	Befestigung	Bollventilstöd på lastcylinder	Tukipelti		828342	2
5	Angle nipple	Winkel nipple	Vinkelgenomföring	Kulmaliitin	WRL 12	528024	2
6	Threaded eye	Gewindingstück	Banjokoppling	Banjoliitin	3/8"- Ø12 rör SEL-12R	143200	2
7	Oilpipe	Öl rohr	Hydraulrör	Öljyputki	Ø 12	539910	2
8	Lift cylinder	Hebezyylinder	Lyftcylinder	Nostosylinteri	Ø 60/30x1005	146154	2
9	Bracket	Befestigung	Cylinderbygel	U-pultti		828346	1
10	Hydraulic hose	Hydraulik schlauch	Hydraulslang	Hydrauliletku	3/8 L =800	528030	2
11	Hydraulic hose	Hydraulik slauch	Hydraulslang	Hydrauliletku	1/2" L=2200	145222	2
12	Hydraulic manometer	Hydraulik manometer	Tryckmätare	Painemittari	PAG-250-63	143370	1
13	Manometer adaptor	Manometer stutzen	Mätarkoppling	Mittariilitin	MEL-10	143374	1
14	Straight coupling	Verschraubungen	Skarvgenomföring, rör	Läpivientiliitin	RL-10	143297	1
15	Hydraulic hose	Hydraulik slauch	Hydraulslang	Hydrauliletku	1/4 L=400	145533	1
16	Bonded gasket	Dichtung	Usit-tätning	Usit-tiiviste	1/4" USITR-04	146002	1
17	Double nipple	Doppelnippel	Dubbelnippa	Kaksoisnippa	1/4"-1/4" 04000-04	143102	1
18	Valveblock	Ventilblock	Ventilblock	Venttiililohko	NM 750 Delta Oleostar	144615	1
19	Hydr.accumulator	Hydrospeicher	Hydraulackumulator	Painekello	0,7l R 1/2 70 bar	518103	2
20	Thin nut	Flache Muttern	Mutter låg	Matala kuusiomutteri	DIN 936-17H ZN M33x1,5	131699	2
21	Bonded gasket	Dichtung	Usit-tätning	Usit-tiiviste	1/2" USITR-08	146004	3
22	Pipe adaptor	Verschraubung	Rak rörnippa	Suora perusliitin	Ø15mm rör-1/2 rak BL-15R	143212	2
23	Threaded eye	Gewindingstück	Banjokoppling	Banjoliitin	1/2"- Ø15 rör SEL-15R	143201	3
24	Oilpipe	Öl rohr	Hydraulrör	Öljyputki	Ø 15	539915	2
25	Hose clamp	Schlauch befestigung	Slanghållare	Letkunpidike		805451	2
26	Screw	Schraube	6-k Skruv hg	Kuusioruuvi	DIN 933 8.8 M10X35 ZN	130900	2
27	Cylinder pin	Zylinder zapfen	Cylindertapp	Sylinteritappi	Typ B1 Ø25 L=70 Ø8	579660	1
28	Cylinder	Zylinder	Cylinder	Sylinteri	Ø 60/30x50	146152	1
29	Washer	Scheibe	Bricka	Aluslaatta	DIN 125A M25 ZN	131865	2
30	Spring pin	Spannhülsen	Rörsprint	Jousisokka	DIN 1481 8x50 ZN	132828	2
31	Cylinder pin	Zylinder zapfen	Cylindertapp främre	Sylinteritappi	Typ D1 Ø25 L=67 zn	579659	1
32	Bonded gasket	Dichtung	Usit-tätning	Usit-tiiviste	3/8" USITR-06	146003	3
33	Double nipple	Doppelnippel	Dubbelnippa	Kaksoisnippa	3/8"-3/8" 04000-06	143104	1
34	Hydraulic hose	Hydraulik Schlauch	Hydraulslang	Hydrauliletku	3/8 L=360	805535	1
35	Flow control valve	Flussregelventil	Ställbar strypventil med bak	Vastuusvastavettiili	3/8"-3/8"	144015	1
36	Oilpipe	Öl rohr	Hydraulrör	Öljyputki	Ø 15	539916	1
37	Male/female adaptor	Anschluss	Junktur	Liitin	3/8" - 3/8" 04010-06	143150	1
38	"I" adaptor with male thread	Vinkel nipple	Vinkel	Kulmanippa	3/8" - 3/8" 04490-06	143182	1
39	Double nipple	Doppelnippel	Dubbelnippa	Supistusnippa	3/8"-1/2" 04000-06-08	143125	3

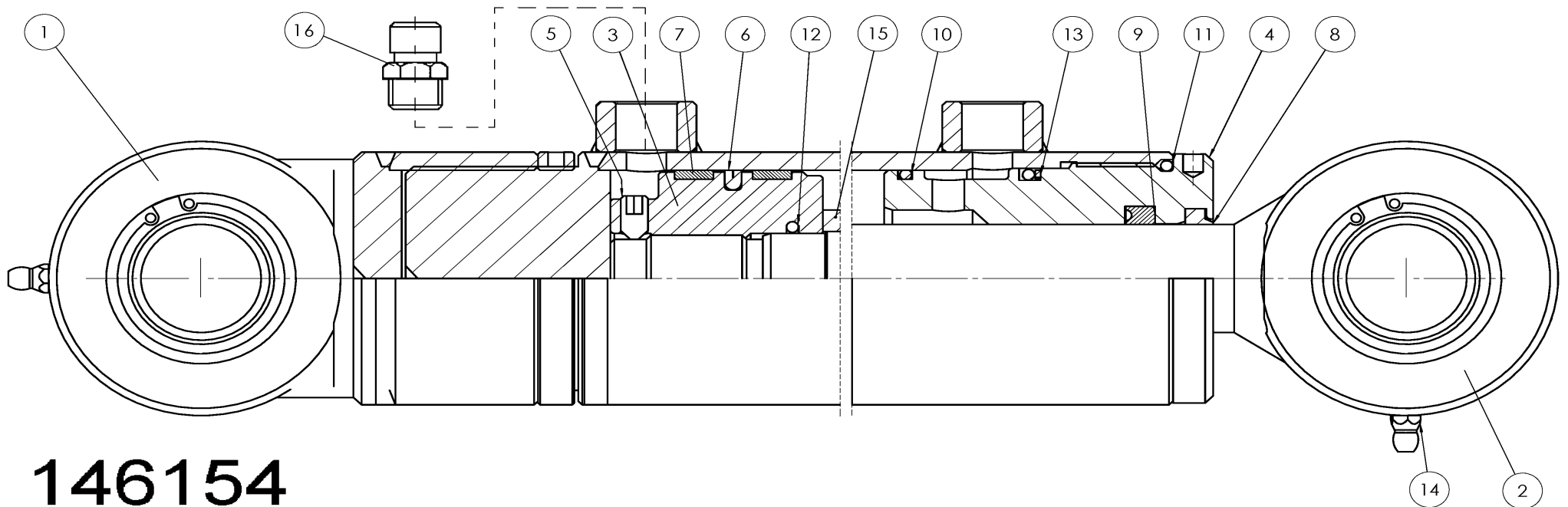
146152

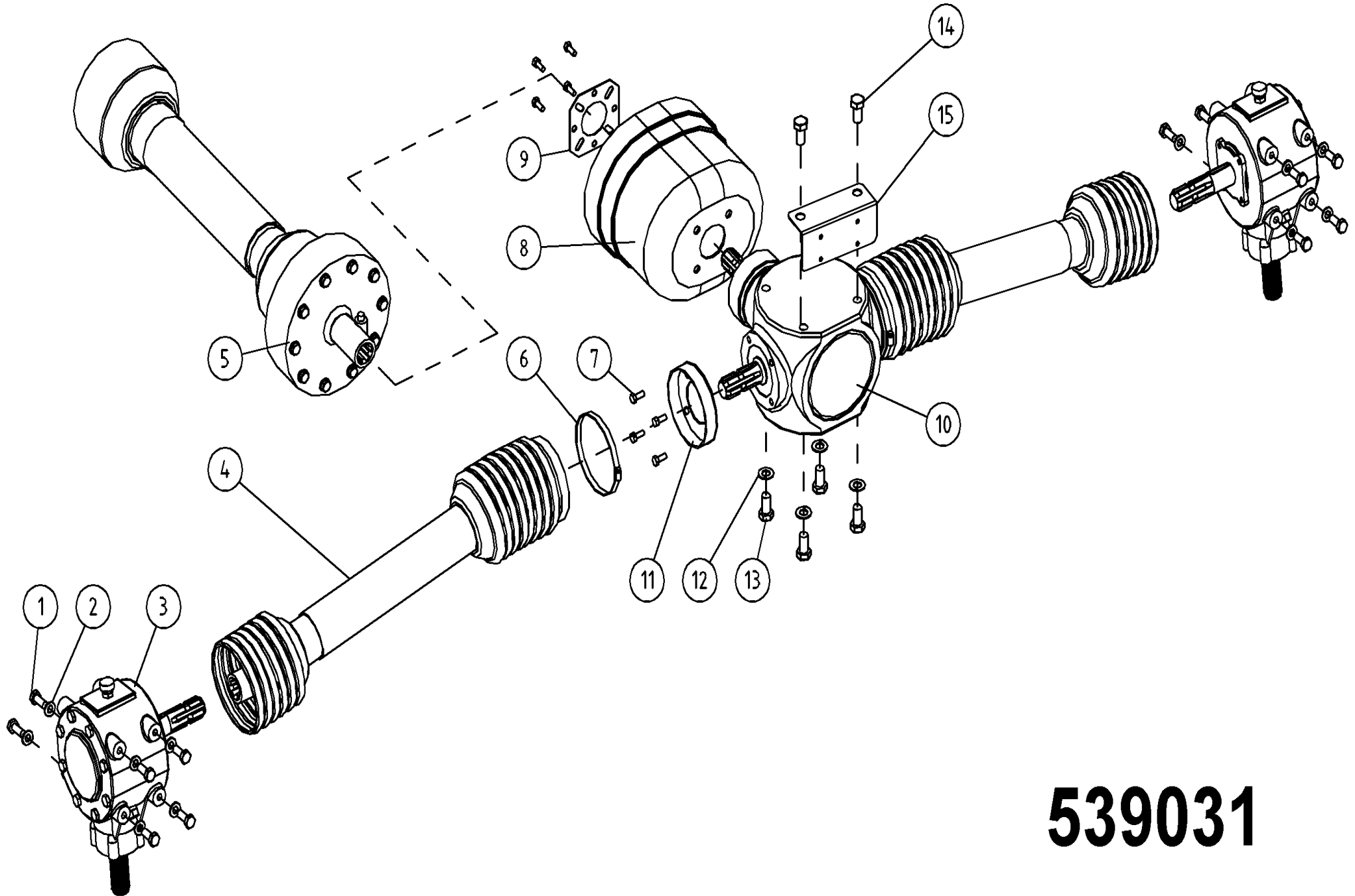
Pos	Name	Nahme	Benämning	Nimike	Specifikation	NO	Pcs
	Cylinder, complete	Zylinder komplett	Cylinder, komplett	Sylinteri täydellinen	Ø 60/30x50	146152	
1	Cylinder pipe	Zylinder rohr	Cylinder rör	Sylinteriputki		146150	1
2	Grease nipple	Smiernippel	Smörjnippa	Voitelunippa	M6x1	140950	2
3	Nut	Mutter	Mutter	Mutteri	DIN 982 M20	131465	1
4	Piston	Kolben	Kolv	Mäntä		146149	1
5	Seal kit	Dichtungssatz	Tätnings serie	Tiivistesarja	Ø 60/30x50 (146152)	146153	1
6	Air plug	Luftnippel	Luftnippel	Ilmanippa	3/8" GAS	143319	1
7	Guider	Führung	Kolvstångsstyrning	Ohjari		146148	1
8	Piston rod	Kolbenstange	Kolvstång	Sylinterivarsi		146151	1



146154

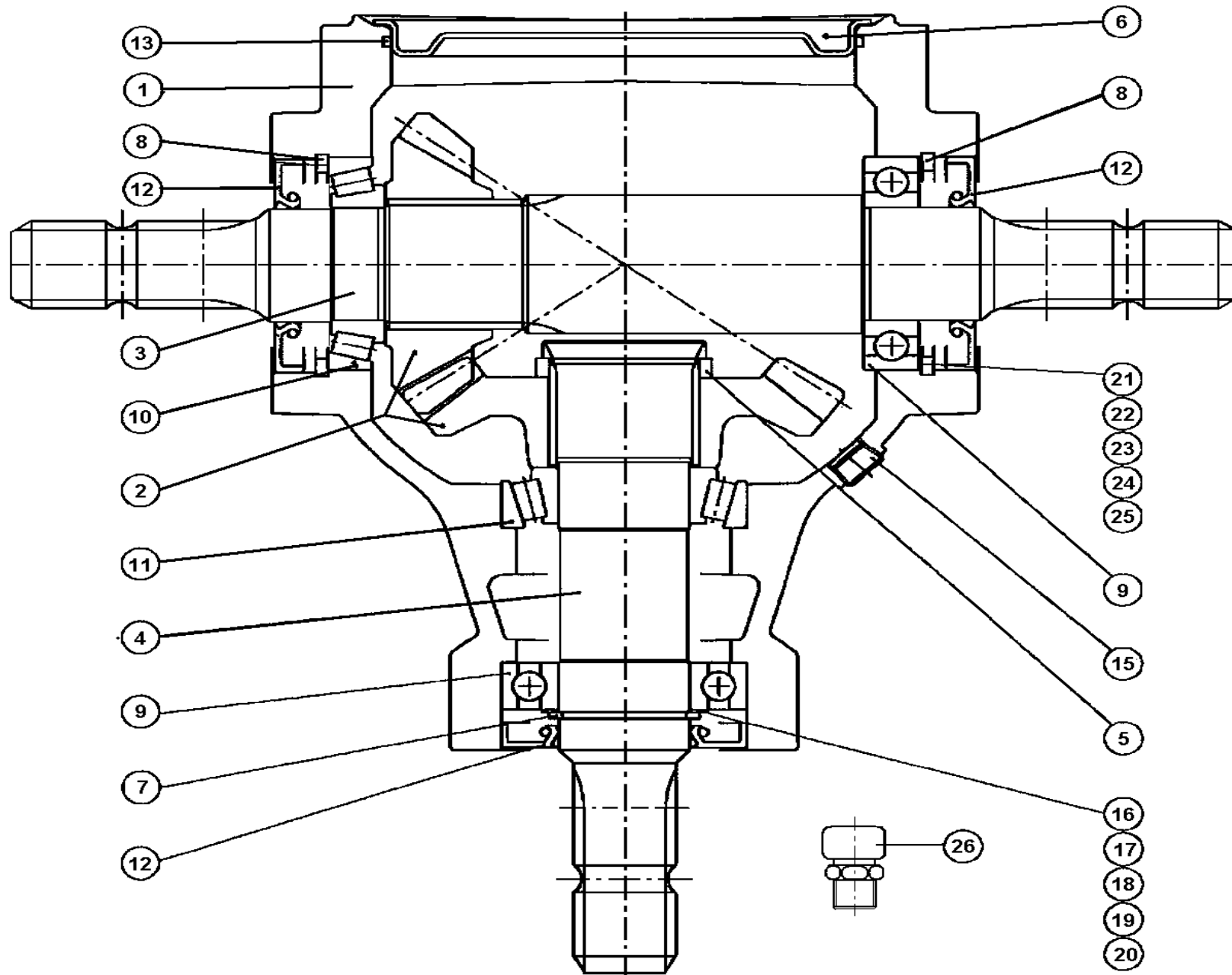
Pos	Name	Nahme	Benämning	Nimike	Specifikation	NO	Pcs
	Cylinder, complete	Zylinder komplett	Cylinder, komplett	Sylinteri täydellinen		146154	
1	Cylinder pipe	Zylinder rohr	Cylinder rör	Sylinteriputki		146160	1
2	Piston rod	Kolbenstange	Kolvstång	Sylinterivarsi		146161	1
3	Piston	Kolben	Kolv	Mäntä		146162	1
4	Guider	Führung	Kolvstångsstyrning	Ohjari		146163	1
5	Socket set screw	Gewindestifte	I-6 stoppskruv	Pidätinruuvi	DIN 914 12.9 M8X12	131285	1
6-13	Seal kit	Dichtungssatz	Tätningsserie	Tiivistesarja		146155	1
14	Grease nipple	Smiernippel	Smörjnippa	Voitelunippa	M6x1	140950	2
15	Bush	Buchse	Dämpningshylsa	Vaimenninhela	42553-98	146164	1
16	Air plug	Luftnippel	Luftnippel	Ilmanippa	3/8" GAS	143319	1



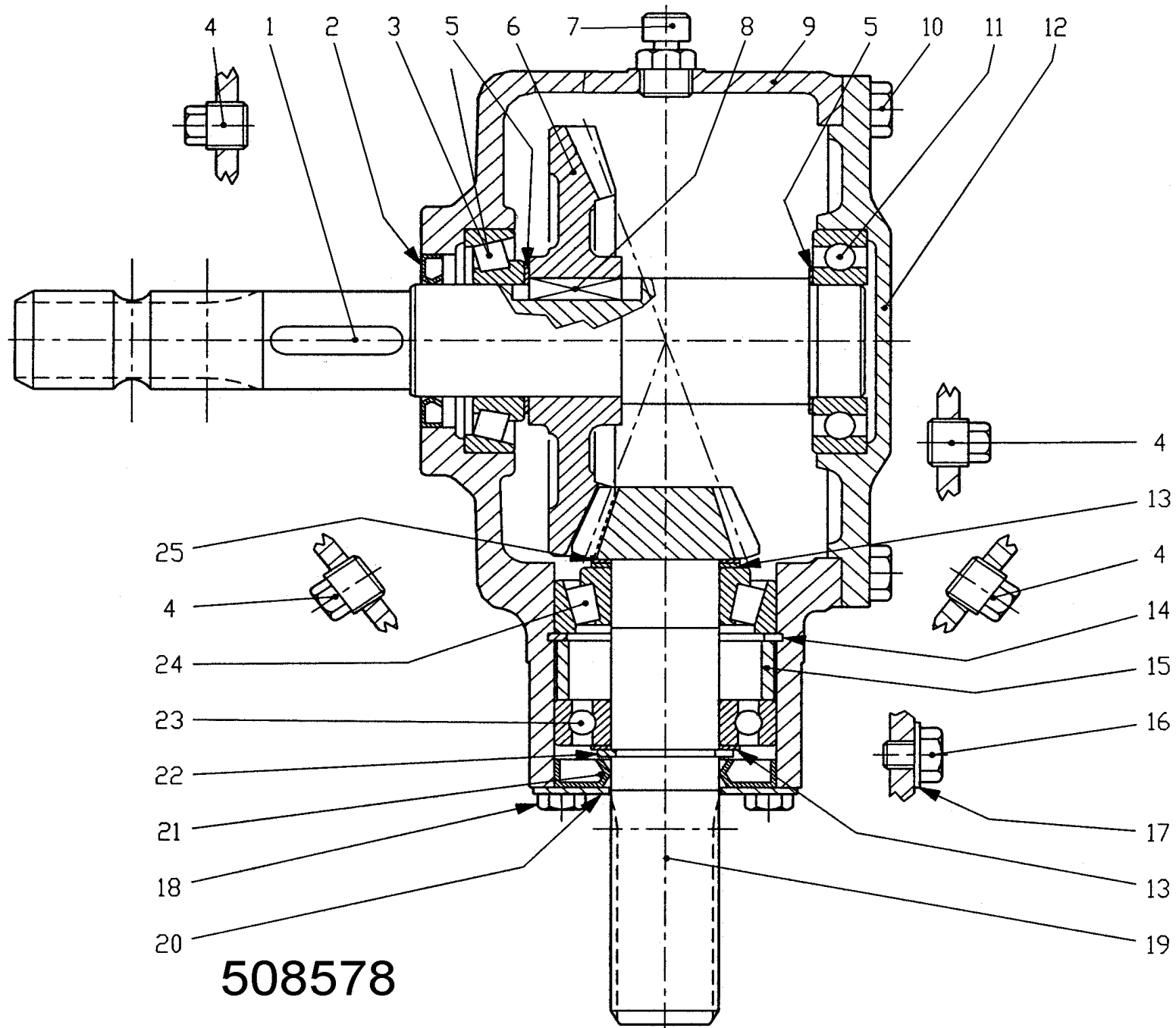


539031

539031							
Pos	Name	Nahme	Benämning	Nimike	Specifikation	NO	Pcs
1	Screw	Schraube	6-k Skruv hg	Kuusioruuvi	DIN 933 8.8 M12X25 ZN	130970	12
2	Washer	Scheibe	Låsbricka	Lukituslaatta	NORD-LOCK M 12 ZNC	133460	12
3	Gear box	Getriebe	Vinkelväxel	Kulmavaihhe	T-304A 9.304.237.10 1:3	508578	2
4	Pto shaft	Gelenkwellen	Kraftöverförings axel	Nivelakseli	NM 800 Delta	152100	2
5	Pto shaft	Gelenkwellen	Kraftö.f.axel	Nivelakseli	71R6071CE0071A2 (1450Nm)	115602	1
6	Hose clamp	Schlauchscellen	Slangklämmare	Letkuside	ABA 104-138	147145	2
7	Screw	Schraube	6-k Skruv hg	Kuusioruuvi	DIN 933 8.8 M10X20 ZN	130840	12
8	Cower	Schutz	Skyddskona	Suojaus	BP 4170401	468050	1
9	Mounting washer	Befestigung scheinbe	Monteringsbricka	Asennuslaatta		460050	1
10	Gear box	Getriebe	Vinkelväxel	Kulmavaihde	S2100100G111/a 1:1	153210	1
11	Protection	Schutz	Skyddsfäste	Suojaus		539770	2
12	Washer	Scheibe	Låsbricka	Lukituslaatta	NORD-LOCK M 16 ZNC	133465	4
13	Screw	Schraube	6-k Skruv hg	Kuusioruuvi	DIN 933 8.8 M16X30 ZN	131160	4
14	Screw	Schraube	6-k Skruv hg	Kuusioruuvi	DIN 933 8.8 M16X20 ZN	131120	2
15	Bracket	Befestigung	Fästplåt för kopplingsbox	Kytkentärasian kiinnike	Delta 750	539790	1

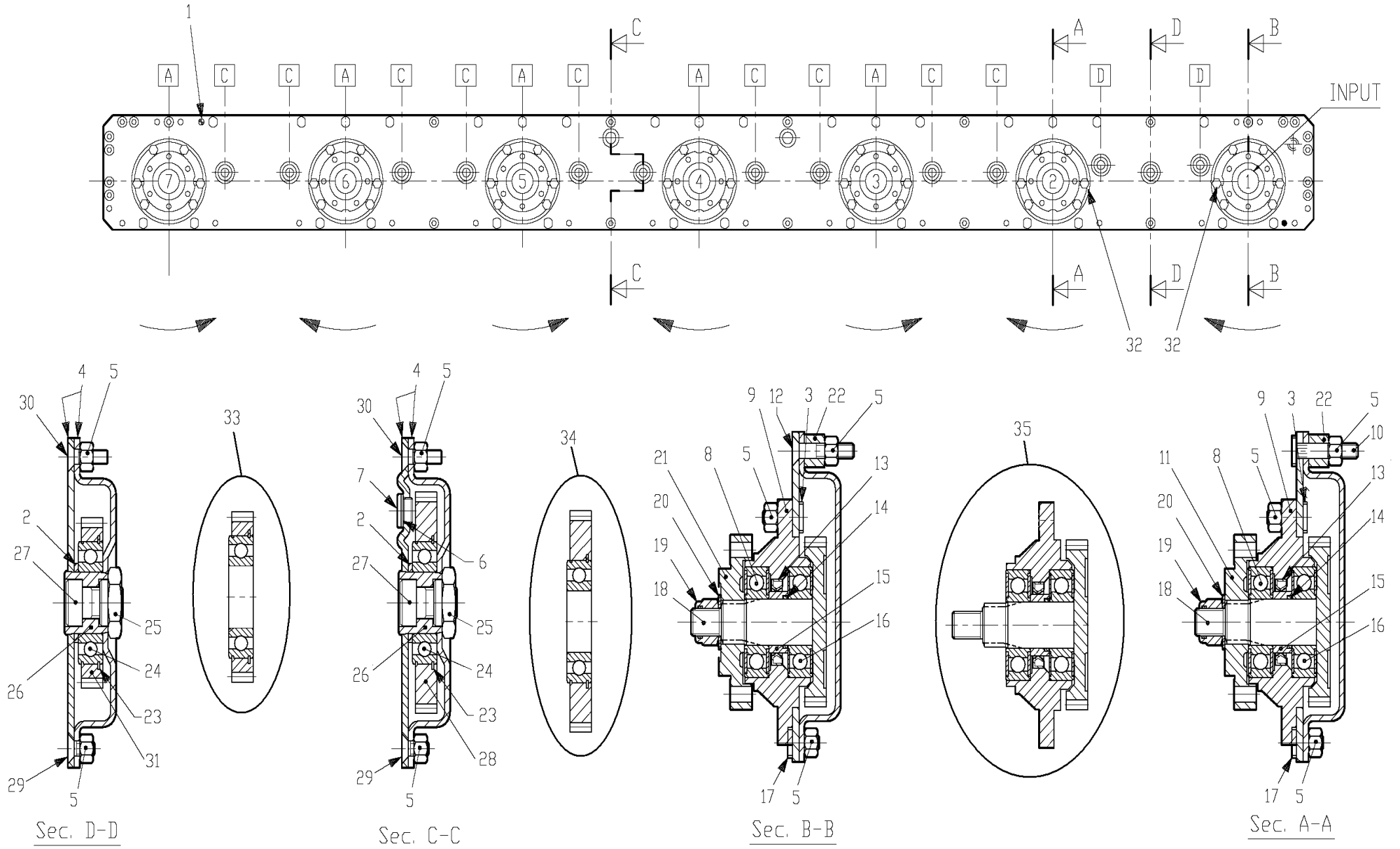


153210							
Pos	Name	Nahme	Benämning	Nimike	Specifikation	NO	Pcs
	Gear box complete	Getriebe	Vinkelväxel komplett	Kulmavaihde täyd.	S2100100G111/a 1:1	153210	
1	Casing	Gehäuse	Växelhus	Kotelo	290290000	153201	1
2	Gear	Zahnrad	Kugghjulspar	Rataspari	S21000-T 1:1	153212	1
3	Shaft	Welle	Axel	Akseli	1-3/8" Z=6	153213	1
4	Shaft	Welle	Axel	Akseli	1-3/8" Z=6 295034025	153204	1
5	Distans	Buchse	Distans	Väliholkki	298405100	153205	1
6	Cap	Schutz	Lock	Kansi	298860001	153206	1
7	Snap ring	Sicherungring	Låsring	Lukkorengas	DIN 471 45x1,75	132120	1
8	Snap ring	Sicherungring	Låsring	Lukkorengas	DIN 472 85x3	132165	2
9	Bearing	Lager	Lager	Laakeri	6209	140290	2
10	Bearing	Lager	Lager	Laakeri	30209	140409	1
11	Bearing	Lager	Lager	Laakeri	32209	140429	1
12	Oil seal	Wellendichtung	Oljetätning	Öllytiiviste	45x85x10	144930	3
13	O-ring	O-ring	O-ring	O-rengas	Ø159,6x3,35	144950	1
15	Oil filler plug	Ölnachfullstopfen	Oljeplugg	Ölytulppa	3/8" GAS	143321	2
16	Shim	Ausgleichscheibe	Passbricka	Säätölevy	45,2x54,8x0,3 C70	134100	
17	Shim	Ausgleichscheibe	Passbricka	Säätölevy	45,2x54,8x0,4 C70	134101	
18	Shim	Ausgleichscheibe	Passbricka	Säätölevy	45,2x54,8x0,6 C70	134102	
19	Shim	Ausgleichscheibe	Passbricka	Säätölevy	45,2x54,8x0,8 C70	134103	
20	Shim	Ausgleichscheibe	Passbricka	Säätölevy	45,2x54,8x1,0 C70	134104	
21	Shim	Ausgleichscheibe	Passbricka	Säätölevy	75,2x84,8x0,3 C70	134150	
22	Shim	Ausgleichscheibe	Passbricka	Säätölevy	75,2x84,8x0,4 C70	134151	
23	Shim	Ausgleichscheibe	Passbricka	Säätölevy	75,2x84,8x0,6 C70	134152	
24	Shim	Ausgleichscheibe	Passbricka	Säätölevy	75,2x84,8x0,8 C70	134153	
25	Shim	Ausgleichscheibe	Passbricka	Säätölevy	75,2x84,8x1,0 C70	134154	
26	Air plug	Luftnippel	Luftnippel	Ilmanippa	3/8" GAS	143319	1

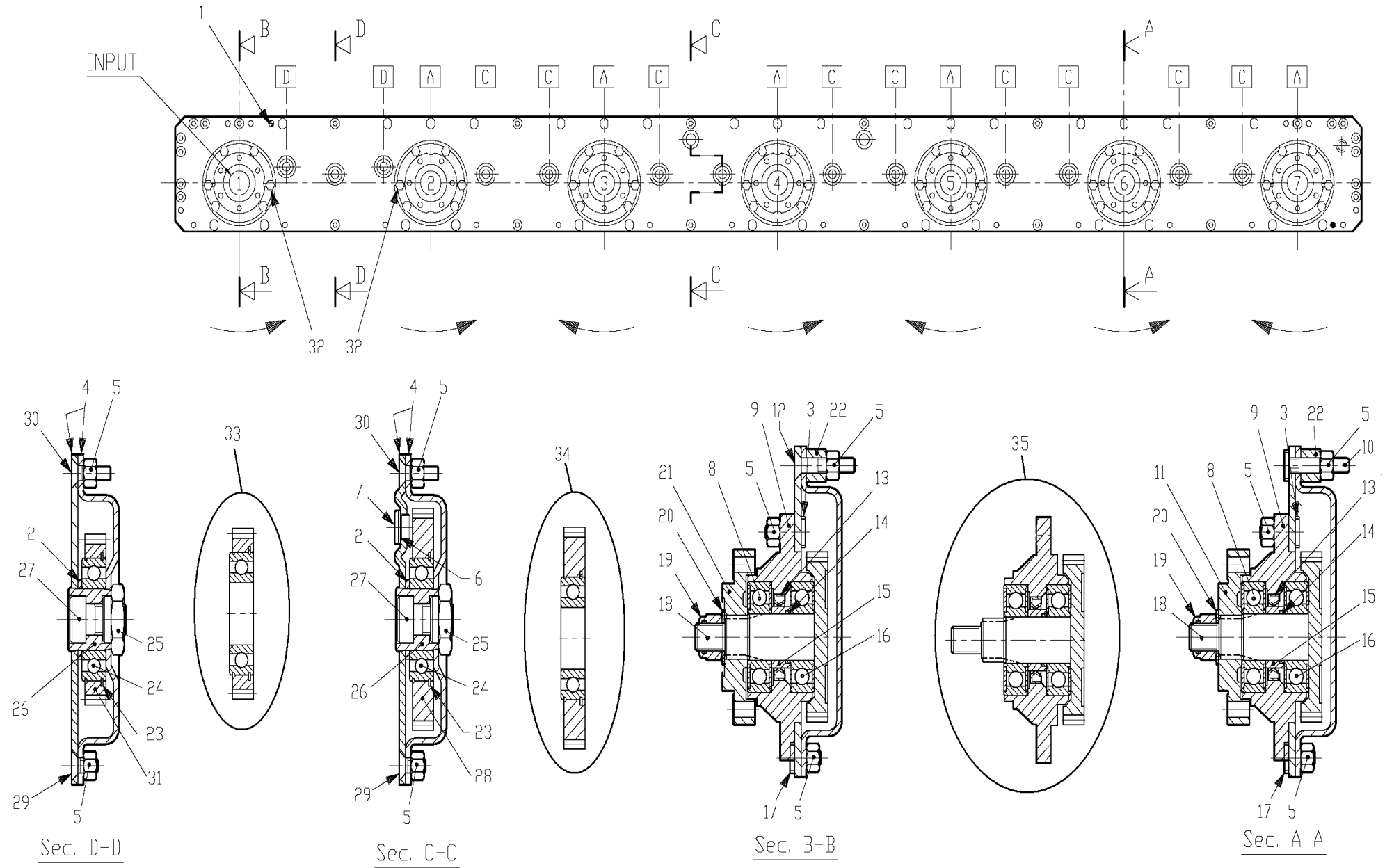


508578

153210							
Pos	Name	Nahme	Benämning	Nimike	Specifikation	NO	Pcs
	Gear box complete	Getriebe kompl.	Vinkelväxel kompl.	Kulmavaihde täyd.	T 304 A 304.237.10	508578	
1	Shaft	Welle	Axel	Akseli	1"3/8 (0244.3234.00)	508556	1
2	Oil seal	Wellendichtung	Axeltätning	Akselitiiviste	40x62x7 (8.7.3.00603)	518505	1
3	Bearing	Lager	Lager	Laakeri	30208	140408	1
4	Plug	Stopfen	Propp	Tulppa	3/8"GAS (8.6.5.00006)	518508	4
5	Shim	Ausgleichscheibe	Passbricka	Säätölevy	40,3x51.5 (0.244.7500.00)	518507	2
6	Crown wheel	Zahnrad	Kugghjul	Hammaspyörä	Z36 M4,35 (0.244.6204.00)	518502	1
7	Oil filler plug	Ölnachfüllstopfen	Oljepåfyllningsplug	Öllyntäyttötulppa	3/8"GAS (8.6.7.00161)	143319	1
8	Parallel key	Keile	Kil	Kiila	B 12x8x30 (8.4.1.01141)	518503	1
9	Casing	Gehäuse	Hus	Pesä	(0.304.0306.00)	518501	1
10	Bolt	Schraube	Bult	Pultti	DIN 933 M10x25 8.8	130860	8
11	Bearing	Lager	Lager	Laakeri	6208	140280	1
12	Cover	Deckel	Lock	Kansi	(0.304.1501.00)	508577	1
13	Shim	Ausgleichscheibe	Passbricka	Säätölevy	35,3x48,0 (0.259.7500.00)	518515	2
14	Snap ring	Sicherungsring	Låsring	Lukkorengas	72 UNI7437 (8.5.2.00131)	518512	1
15	Spacer	Zwischenhülse	Distans	Väliholkki	(0.304.7100.00)	518510	1
16	Bolt	Schraube	Bult	Pultti	DIN 933 M10x10 4.8	130818	1
17	Copper washer	Kupferscheibe	Kopparbricka	Kuparialuslevy	10,5x18x1	146016	1
18	Bolt	Bolzen	Bult	Pultti	DIN 933 M8x14 8.8	130714	4
19	Pinion shaft	Welle mit Zahnrad	Axel med kugghjul	Hammaspyöräakseli	Z12 M 4.35 (0.304.5008.00)	518517	1
20	Cover	Deckel	Lock	Kansi	(1.244.1706.00)	518516	1
21	Oil seal	Wellendichtung	Axeltätning	Akselitiiviste	35 x 72 x 10	144430	1
22	Snap ring	Sicherungsring	Låsring	Lukkorengas	35 UNI7436 (8.5.1.00583)	518513	1
23	Bearing	Lager	Lager	Laakeri	6207	140270	1
24	Bearing	Lager	Lager	Laakeri	32207	140427	1
25	Shim	Ausgleichscheibe	Passbricka	Säätölevy	35.3 x1.3 (0.259.7513.00)	518531	1

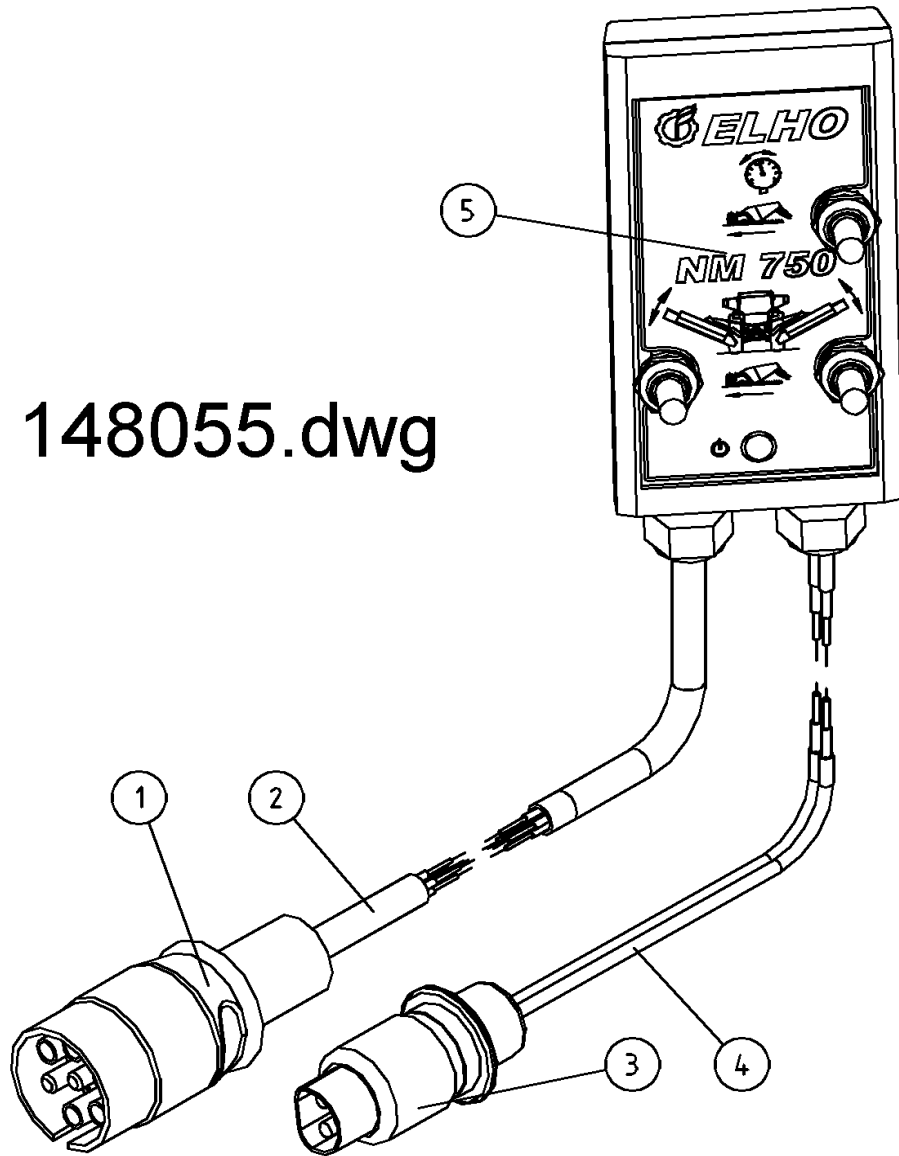


155630							
Pos	Name	Nahme	Benämning	Nimike	Specifikation	NO	Pcs
	Cutterbar Right	Mähbalken Rechts	Skärbalk Höger	Teräpalkki Oikea	FR-522 standard 2008> 2,8	155630	1
1	Spring pin	Spannhülsen	Rörsprint	Jousisokka	8.4.5.01205 DIN 1481 10x12	508511	2
2	Spacer	Buchse	Distans	Väliholkki	0.404.7105.00 40.3x51.3x3	508520	13
3	Bolt	Bolzen	Bult	Pultti	0.404.7101.00/ M10x30	508529	52
4	Cutterbed+cover Right	Gehäuse Rechts	Lock+botten Höger	Kansi+pohja Oikea	2.522.0701.00 (280)	155631	1
5	Nut	Muttern	Mutter	Mutteri	8.2.1.01528/M10 DCRT320	508523	105
6	Seal	Dichtung	Packning	Tiiviste	8.3.0.01353/17x22x1.5	508522	2
7	Male Plug	Propfen	Plugg	Tulppa	BSP 3/8" HF-3/8	143312	2
8	Bearing	Lager	Kullager	Laakeri	6306 2RS/C3	140366	7
9	Bearinghousing	Lagergehäuse	Lagerhus	Laakeripesä	0.505.1301.00	517497	7
10	Bolt	Bolzen	Bult	Pultti	0.404.7102.00/ M10x52	508527	5
11	Disk hub	Mähscheibe befestigung	Tallrikscentrum	Kinnitys laippa	0.523.7000.00 >2008 (500 serie)	155550	6
12	Counter screw	Senkschrauben	I-6 Skruv sänkt	6-koloruuvi uppok.	DIN 7991 10.9 M10X55 ZN	131338	2
13	Oil seal	Öldichtung	Oljetätning	Öljiiviste	8.7.3.00044 / 40x56x8	508505	7
14	O-ring	O-ring	O-ring	O-rengas	8.7.6.01244 OR-3112	508507	7
15	Spacer	Buchse	Distans	Väliholkki	0.505.7100.00	517530	7
16	Bearing	Lager	Kullager	Laakeri	6306 ZZ/C3	140365	7
17	Bolt	Bolzen	Bult	Pultti	DCRT320	508530	14
18	Gear+shaft	Zahnrad+welle	Kugghjul med axel	Hammaspyörä+akseli	0.523.5000.00 Z34 M3	155540	7
19	Locknut	Muttern	Låsmutter	Lukitusmutteri	M18 H16.8 (8.2.6.00542)	508501	7
20	Wascher	Scheibe	Fjäderbricka	Jousilaatta	35.5x18.3x2 (8.5.5.01242)	508502	7
21	Disk hub	Mähscheibe befestigung	Tallrikscentrum drivning	Kinnitys laippa	0.523.7001.00 >2008 (500 serie)	155560	1
22	Spacer	Buchse	Distans	Väliholkki	Ø 12/20x15 0.404.7137.00	508531	7
23	Snap ring	Sicherung ring	Låsring	Lukkorengas	0.505.7101.00	517528	13
24	Bearing	Lager	Kullager	Laakeri	6208 N/C3	140286	13
25	Nut	Muttern	Mutter	Mutteri	0.465.7050.00	517527	13
26	Spacer	Zwischenbusche	Bussning	Väliholkki	0.465.7049.00	517529	13
27	Bolt	Bolzen	Bult	Pultti	0.404.7107.00/ M20x30	508510	13
28	Gear	Zahnrad	Kugghjul	Hammaspyörä	0.505.6002.00 Z45 M3	517505	10
29	Counter screw	Senkschrauben	I-6 Skruv sänkt	6-koloruuvi uppok.	DIN 7991 10.9 M10X20 ZN	131320	6
30	Counter screw	Senkschrauben	I-6 Skruv sänkt	6-koloruuvi uppok.	DIN 7991 10.9 M10x30 ZN	131333	24
31	Gear	Zahnrad	Kugghjul	Hammaspyörä	0.505.6001.00 Z36 M3	517515	3
32	Bolt	Bolzen	Bult	Pultti	0.404.7132.00/ M10x30 DCRT	508534	2
33	Gear with bearing	Zahnrad mit lager	Kugghjul med lager	Hammasp. Laakereineen	9.505.502.00 Z36 M3	517516	3
34	Gear with bearing	Zahnrad mit lager	Kugghjul med lager	Hammasp. Laakereineen	9.505.501.00 Z45 M3	517506	10
35	Bearinghousing Complete	Lagergehäuse vollständig	Tallriks drivenhet	Lautasen vetoykikkö	ELHO 2008>	517498	7

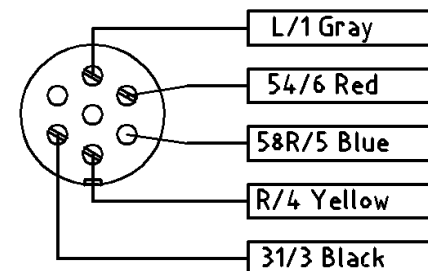


155630							
Pos	Name	Nahme	Benämning	Nimike	Specifikation	NO	Pcs
	Cutterbar Left	Mähbalken Links	Skärbalk Vänster	Teräpalkki Vasen	FR-522 left 2008> 2,8 V	155620	1
1	Spring pin	Spannhülsen	Rörsprint	Jousisokka	8.4.5.01205 DIN 1481 10x12	508511	2
2	Spacer	Buchse	Distans	Väliholkki	0.404.7105.00 40.3x51.3x3	508520	13
3	Bolt	Bolzen	Bult	Pultti	0.404.7101.00/ M10x30	508529	52
4	Cutterbed+cover Left	Gehäuse Links	Lock+botten Vänster	Kansi+pohja Vasen	2.522.0703.00 Delta	155621	1
5	Nut	Muttern	Mutter	Mutteri	8.2.1.01528/M10 DCRT320	508523	105
6	Seal	Dichtung	Packning	Tiiviste	8.3.0.01353/17x22x1.5	508522	2
7	Male Plug	Propfen	Plugg	Tulppa	BSP 3/8" HF-3/8	143312	2
8	Bearing	Lager	Kullager	Laakeri	6306 2RS/C3	140366	7
9	Bearinghousing	Lagergehäuse	Lagerhus	Laakeripesä	0.505.1301.00	517497	7
10	Bolt	Bolzen	Bult	Pultti	0.404.7102.00/ M10x52	508527	5
11	Disk hub	Mähscheibe befestigung	Tallrikscentrum	Kinnitys laippa	0.523.7000.00 >2008 (500 serie)	155550	6
12	Counter screw	Senkschrauben	I-6 Skruv sänkt	6-koloruuvi uppok.	DIN 7991 10.9 M10X55 ZN	131338	2
13	Oil seal	Öldichtung	Oljetätning	Öljiiviste	8.7.3.00044 / 40x56x8	508505	7
14	O-ring	O-ring	O-ring	O-rengas	8.7.6.01244 OR-3112	508507	7
15	Spacer	Buchse	Distans	Väliholkki	0.505.7100.00	517530	7
16	Bearing	Lager	Kullager	Laakeri	6306 ZZ/C3	140365	7
17	Bolt	Bolzen	Bult	Pultti	DCRT320	508530	14
18	Gear+shaft	Zahnrad+welle	Kugghjul med axel	Hammaspyörä+akseli	0.523.5000.00 Z34 M3	155540	7
19	Locknut	Muttern	Låsmutter	Lukitusmutteri	M18 H16.8 (8.2.6.00542)	508501	7
20	Wascher	Scheibe	Fjäderbricka	Jousilaatta	35.5x18.3x2 (8.5.5.01242)	508502	7
21	Disk hub	Mähscheibe befestigung	Tallrikscentrum drivning	Kinnitys laippa	0.523.7001.00 >2008 (500 serie)	155560	1
22	Spacer	Buchse	Distans	Väliholkki	Ø 12/20x15 0.404.7137.00	508531	7
23	Snap ring	Sicherung ring	Låsring	Lukkorengas	0.505.7101.00	517528	13
24	Bearing	Lager	Kullager	Laakeri	6208 N/C3	140286	13
25	Nut	Muttern	Mutter	Mutteri	0.465.7050.00	517527	13
26	Spacer	Zwischenbusche	Bussning	Väliholkki	0.465.7049.00	517529	13
27	Bolt	Bolzen	Bult	Pultti	0.404.7107.00/ M20x30	508510	13
28	Gear	Zahnrad	Kugghjul	Hammaspyörä	0.505.6002.00 Z45 M3	517505	10
29	Counter screw	Senkschrauben	I-6 Skruv sänkt	6-koloruuvi uppok.	DIN 7991 10.9 M10X20 ZN	131320	6
30	Counter screw	Senkschrauben	I-6 Skruv sänkt	6-koloruuvi uppok.	DIN 7991 10.9 M10x30 ZN	131333	24
31	Gear	Zahnrad	Kugghjul	Hammaspyörä	0.505.6001.00 Z36 M3	517515	3
32	Bolt	Bolzen	Bult	Pultti	0.404.7132.00/ M10x30 DCRT	508534	2
33	Gear with bearing	Zahnrad mit lager	Kugghjul med lager	Hammasp. Laakereineen	9.505.502.00 Z36 M3	517516	3
34	Gear with bearing	Zahnrad mit lager	Kugghjul med lager	Hammasp. Laakereineen	9.505.501.00 Z45 M3	517506	10
35	Bearinghousing Complete	Lagergehäuse vollständig	Tallriks drivenhet	Lautasen vetoykikkö	ELHO 2008>	517498	7

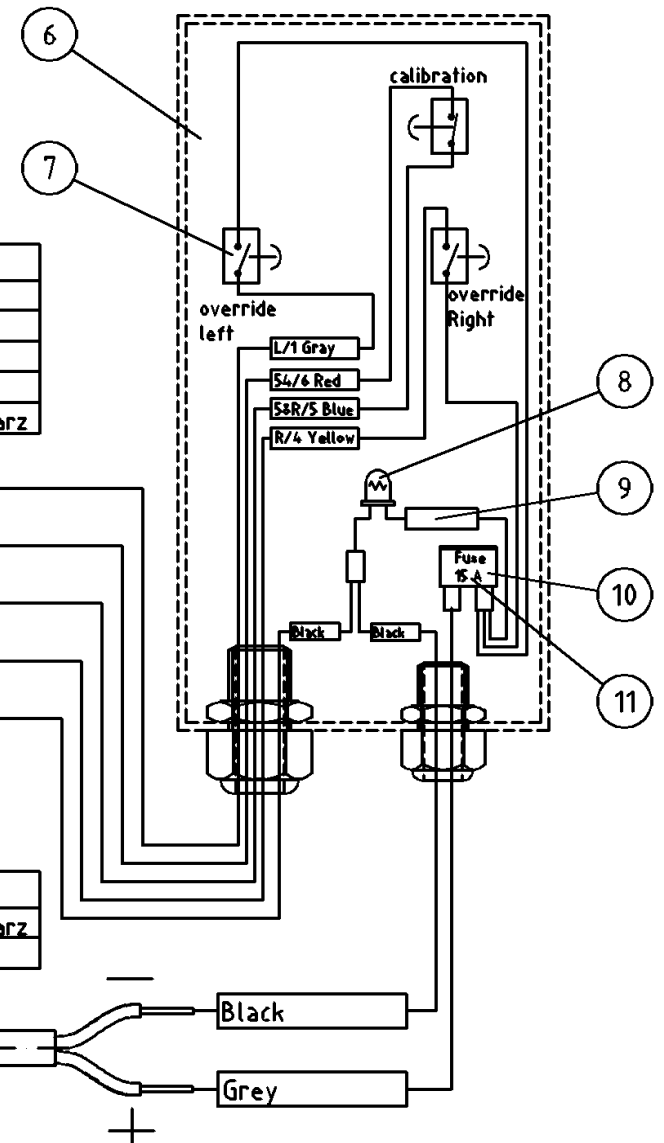
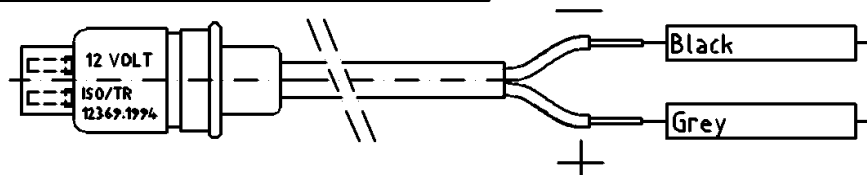
148055.dwg



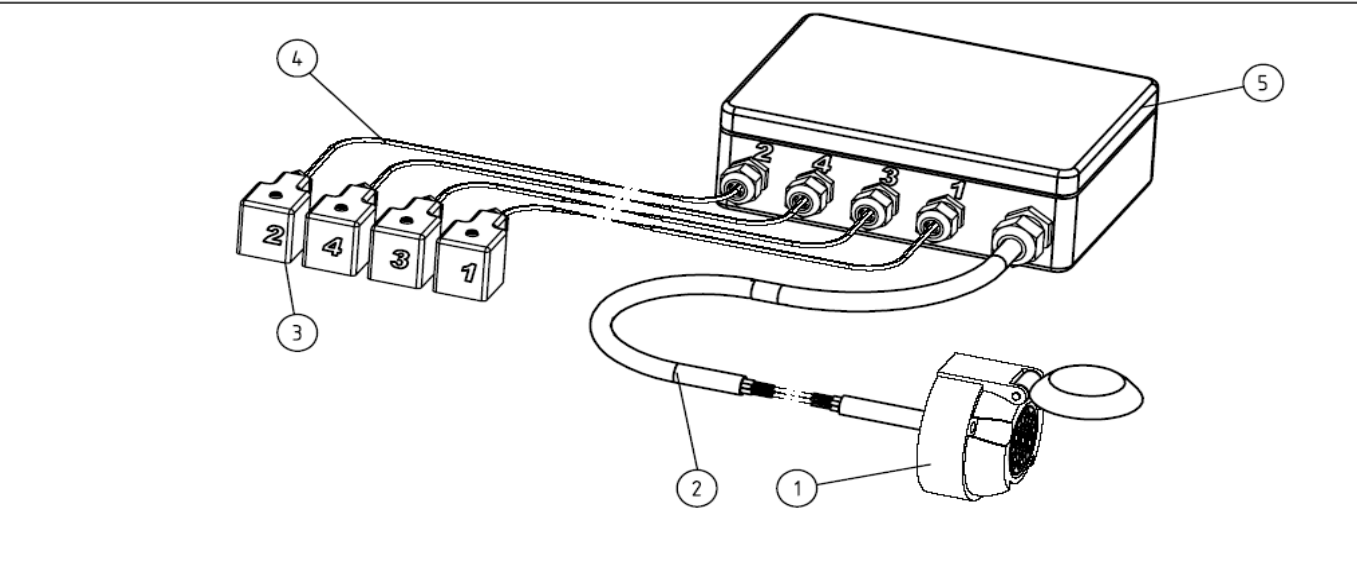
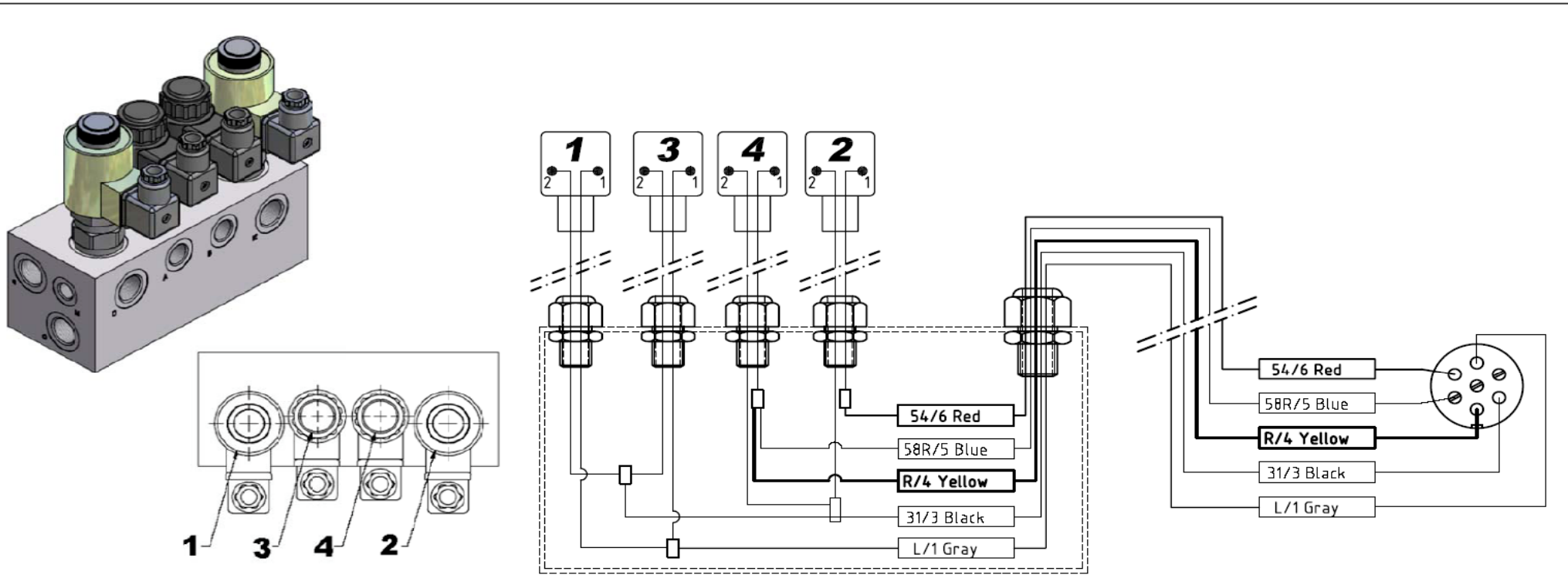
DIN ISO 1724 ♀				
L/1	Grey	Harma	Grå	Grau
54/6	Red	Punainen	Röd	Rot
58R/5	Blue	Sininen	Blå	Blau
R/4	Yellow	Keltainen	Gul	Gelb
31/3	Black	Musta	Svart	Schwarz



ISO/TR 12369:1994 ♀				
31	Black	Musta	Svart	Schwarz
15/30	Grey	Harma	Grå	Grau



148055							
Pos	Name	Nahme	Benämning	Nimike	Specifikation	NO	Pcs
1	Male plugs	7 Poliger Stecker	Stickontakt 7-polig hane	Pistoke 7 nap.	DIN ISO 1724	142114	1
3	Male plugs	3 Poliger Stecker	Elkontakt, hane, 3-polig	Pistoke 3 nap.	ISO/TR 12369:1994	142120	1
5	Frontfilm	Frontkleber	Frontdekal	Ohjausyksikön tarra	NM 750 Delta	149520	1
6	Box	Kasten	Plastlåda	Muovikotelo	Datex Mobilbox, OKW A 90 73 11!	142996	1
7	Switch	Schalter	Vippbrytare, on-off	Vipukytkin	APEM 631 H 15A 250 VAC	142543	3
8			Lysdiod gul	Valodiodi		142780	1
9	Resistor	Resistor	Motstånd	Vastuus	1 k ohm	142085	1
10	Fuse holder	Sicherungshalter	Säkringsdosa för sticksäkrin	Sulakerasia		142069	1
11	Fuse	Schmelzsicherungen	Sticksäkring	Sulake	15A DIN 72581 del 3	142074	1



DIN ISO 1724 ♀				
L/1	Grey	Harma	Grå	Grau
54/6	Red	Punainen	Röd	Rot
58R/5	Blue	Sininen	Blå	Blau
R/4	Yellow	Keltainen	Gul	Gelb
31/3	Black	Musta	Svart	Schwarz

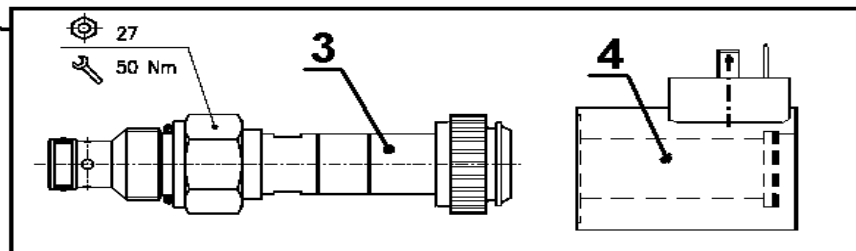
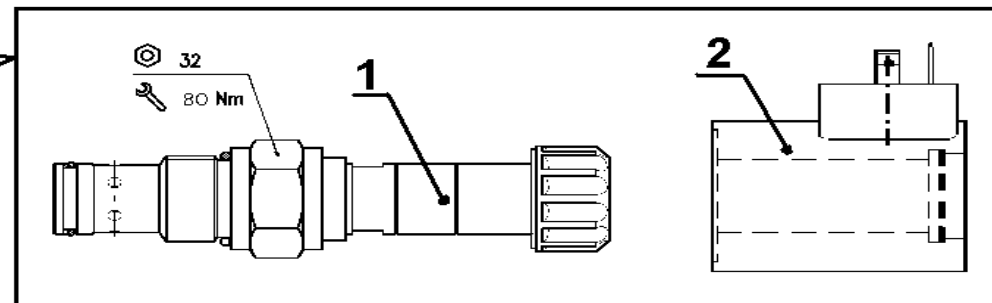
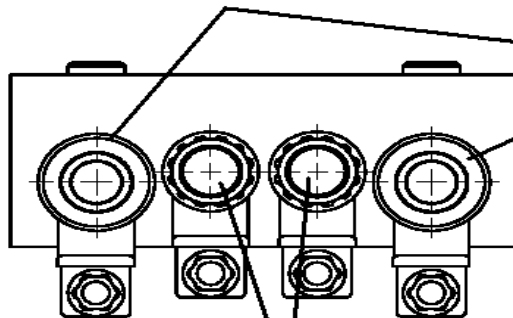
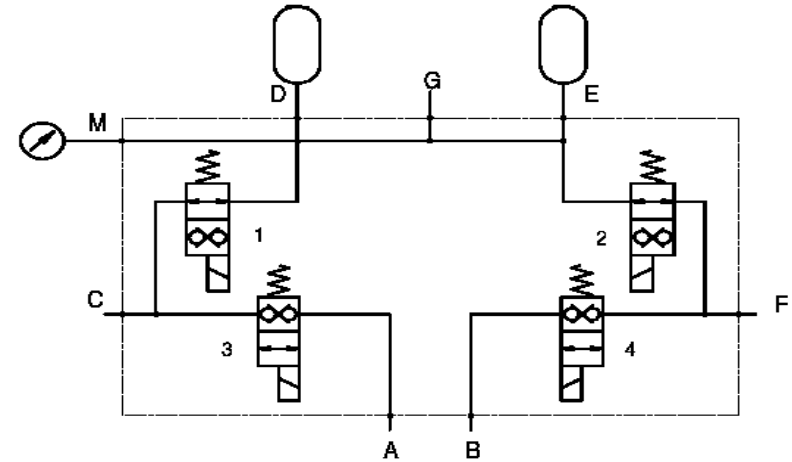
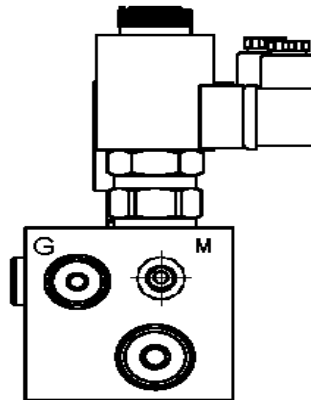
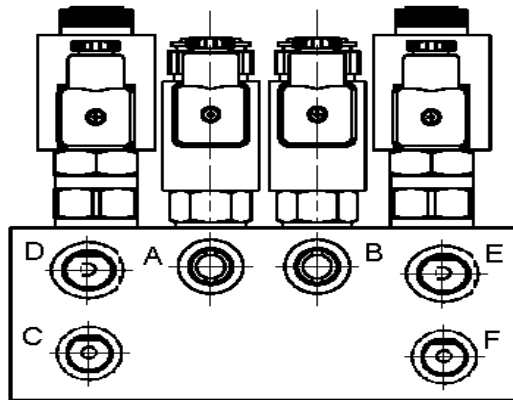
5				
4	191920	2-polig elkabel 2x1,5mm ²	Svart	800 mm 4
3	142125	Hirschman kontakt (mPm B-12)		4
2	191950	5-polig elkabel 5x1,5mm ²	Svart	1300 mm 1
1	142112	Stickkontakt 7-polig hona, fast	DIN ISO 1724	1
Del Kod	Benämning		Specifikation	Måttlängd
		Icke toleranssatta mått enligt SFS-EN 22788-1 medel		13.01.2005 BN
Maskintyp/Maskinmodell NM 750 Delta NM 800 Delta		Benämning/Specification/Beställning Ventilbords kablage Delta		Ritningsnummer 148057
				Version AutoCAD

148057

Pos	Name	Nahme	Benämning	Nimike	Specifikation	NO	Pcs
	Cable kit	Kabeln Serie	Ventilbords kablage	Kaapelisarja	Delta	148057	1
1	Female plugs	7 Poliger Steckdose	Stickkontakt 7-polig	Pistorasia 7 nap	DIN ISO 1724	142112	1
2							
3	Plug	Steckdose	Hirschman kontakt	Pistoke	(mPm B-12)	142125	4
4							
5							

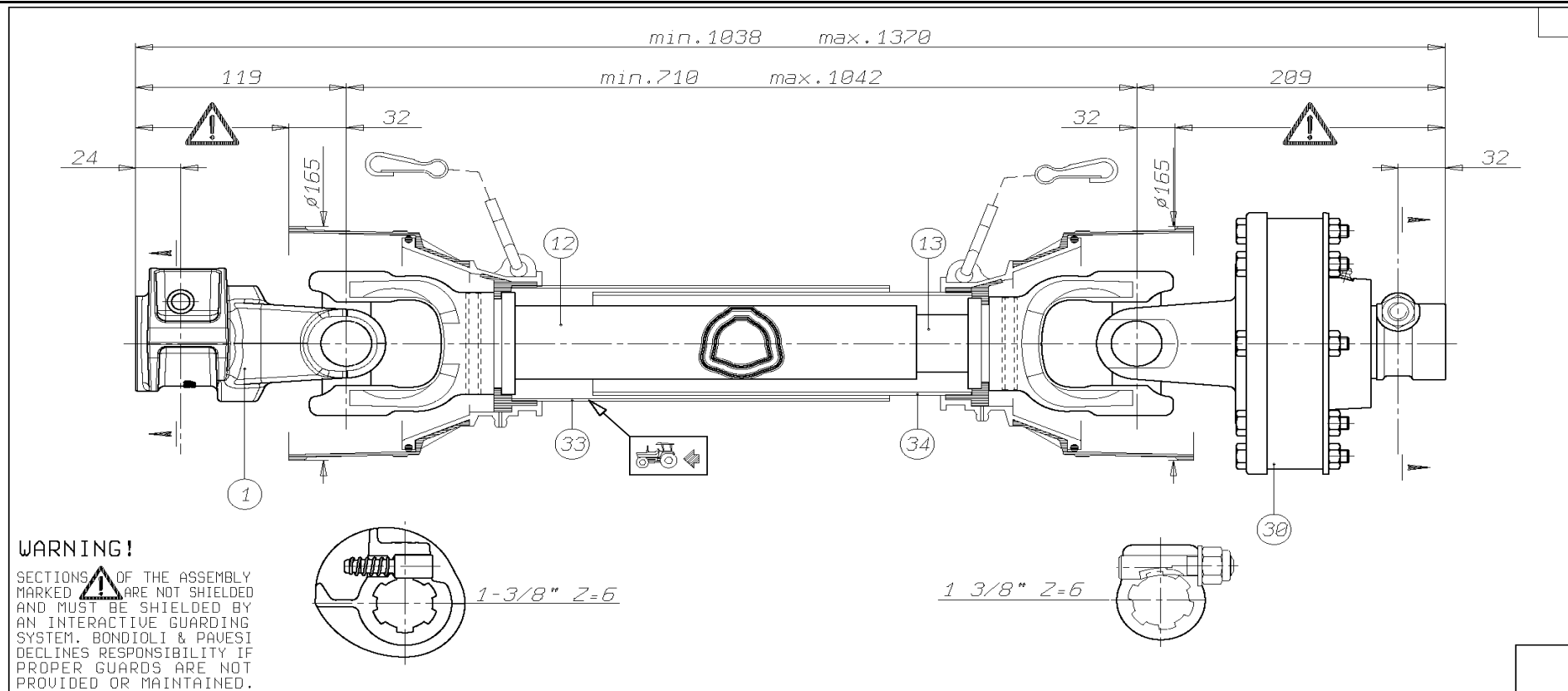
144615


Pos	Name	Nahe	Benämning	Nimike	Specifikation	NO	Pcs
	Valveblock	Ventilblock	Ventilblock	Venttiilohko	NM 750 Delta Oleostar	144615	
1	Valve cartridge	Ventilpatrone	Ventilpatron	Venttiilipatruuna	EW12A L.3000.200 Oleostar	144595	2
2	Solenoid	Solenoid	Solenoid	Solenoidi	BIN 22 Z.2007.700 Oleostar	144596	2
3	Valve cartridge	Ventilpatrone	Ventilpatron	Venttiilipatruuna	EW10A/20 L.3000.101 Oleostar	144590	2
4	Solenoid	Solenoid	Solenoid	Solenoidi	BIN 19 Z.2001.500 Oleostar	144591	2

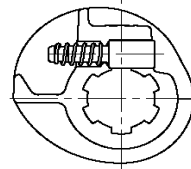


115602

Pos	Name	Nahme	Benämning	Nimike	Specificazione	NO	Pcs
1	PTO shaft	Gelenkwellen	Drivaxel	Nivelakseli	71R6071CE007761	115602	1

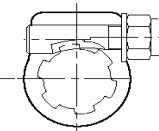
**WARNING!**


SECTIONS  OF THE ASSEMBLY MARKED ARE NOT SHIELDED AND MUST BE SHIELDED BY AN INTERACTIVE GUARDING SYSTEM. BONDIOLI & PAVESI DECLINES RESPONSIBILITY IF PROPER GUARDS ARE NOT PROVIDED OR MAINTAINED.



1 3/8" Z=6

1 3/8" Z=6



			TIPO-TYPE TYP	CLIENTE CLIENT CUSTOMER KUNDE	3800550 ELHO	RIF. CLIENTE REF. CLIENT CUSTOMER REF. BEZUG KUNDE	
			1R6	TIPO DI MACCHINA TYPE DE MACHINE TYPE OF IMPLEMENT MASCHINENTYPE	GIRI : n= 540	DATA	DISEGNATO
34	236820486	L=486			STUDIO	9/12/04	A.DeStefani
33	236830486	L=486			ORIGINE	SOSTITUISCE	
30	660H53303	FN24H 1450Nm			NOTE	BONDIOLI & PAVESI 	
13	245160545	L=545			Accop. MINIMO telescop. 167	Codice MINIDISEGNO	
12	225270545	L=545			Accop. MINIMO protezione 137	71R6071CE00766A	
1	5070H0355						
Pos.	Cod. C.E.D.	Descrizione	MODIFICHE - MODIFICATIONS - ANDERUNGEN - MODIFICACIONES				

ELHO do not distribute Bondioli parts. Please contact your local Bondioli distributor.

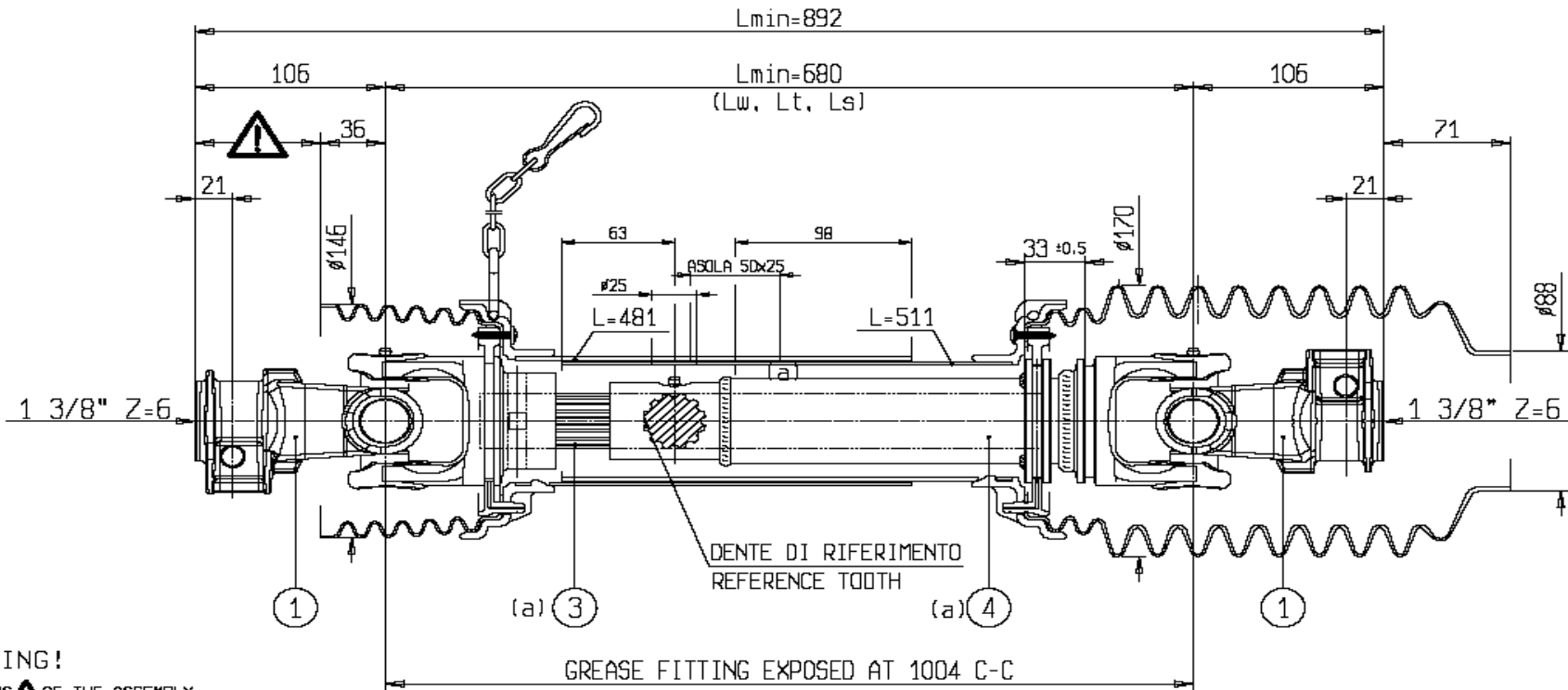
ELHO vermittelt nicht Bondioli Ersatzteile. Bitte wenden Sie sich an Ihre Bondioli Händler.


ELHO tillhandahåller ej Bondioli reservdelar. Vänligen kontakta er Bondioli importör.

ELHO ej varastoi Bondioli varaosia. Bondioli varaosat hoitaa Suomessa Kojalteky Oy.

152100

Pos	Name	Nahme	Benämning	Nimike	Specifikation	NO	Pcs
1	PTO drive shaft	Gelenkwelle	Sekundär axel	Toisioakseli	DS4S068FX007001	152100	2

**WARNING!**

SECTIONS  OF THE ASSEMBLY ARE NOT SHIELDED AND MUST BE SHIELDED BY AN INTERACTIVE GUARDING SYSTEM. BONDIOLI & PAVESI DECLINES RESPONSIBILITY IF PROPER GUARDS ARE NOT PROVIDED OR MAINTAINED.

GREASE FITTING EXPOSED AT 1004 C-C

a	MODIFICATO SCANALATO, ERA: 30 CUNA; ELIMINATA GHIERA DI SOSTEGNO; AGGIORNATE QUOTE E DIMENSIONI IN POS.3 E 4;	Braga	28/3/2006
Rev.	Descrizione Modifica	Operatore	Data
1	CLIENTE / CUSTOMER 3800550 ELHO	RIF. CLIENTE / CUSTOMER REF. 152100	
2	DATA / DATE 20/3/2006	TIPO DI MACCHINA / TYPE OF IMPLEMENT NM 280HB	
3	LUNGEZZA MAX IN LAURO MAX WORKING LENGTH Lw=1104	STUDIO / DESIGN TRS49068001	ORIGINE / ORIGIN DS6S067FX007001
4	LUNGEZZA MAX TEMPORANEA MAX TEMPORARY LENGTH Lt=1104	NOTE / NOTES SPECIALE PER: INGRASSAGGIO; SERIE SCANALATA; FASCIA INTEGRALE; SENZA TRATTORINO; FASCIE DI PROTEZIONE;	
	LUNGEZZA MAX NON IN ROTAZIONE MAX LENGTH AT STANDSTILL Ls=1104	CODICE / CODE DS4S068FX007001	REV. a

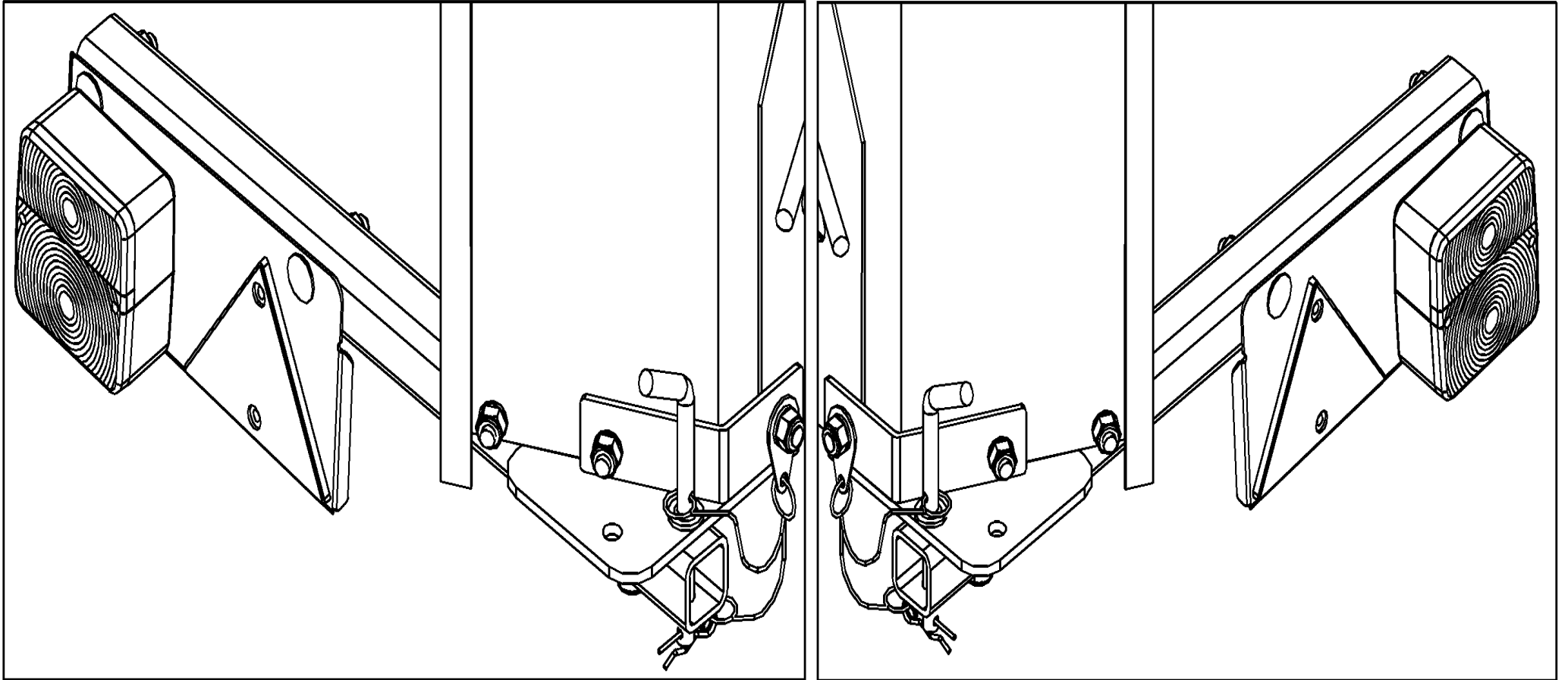
ELHO do not distribute Bondioli parts. Please contact your local Bondioli distributor.

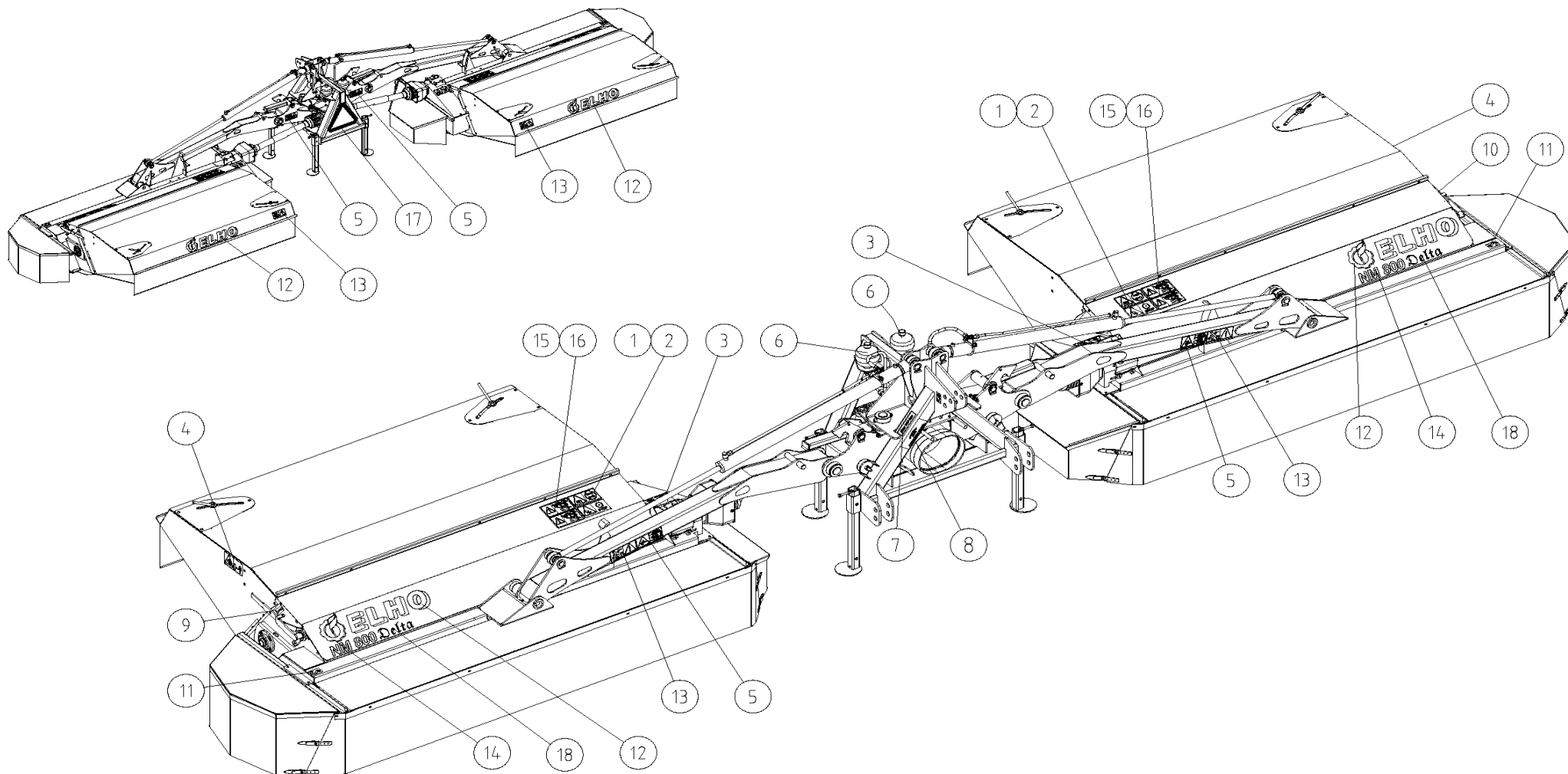
ELHO vermittelt nicht Bondioli Ersatzteile. Bitte wenden Sie sich an Ihre Bondioli Händler.

ELHO tillhandahåller ej Bondioli reservdelar. Vänligen kontakta er Bondioli importör.

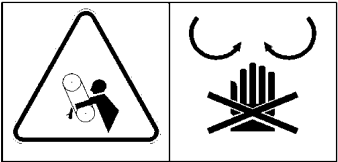
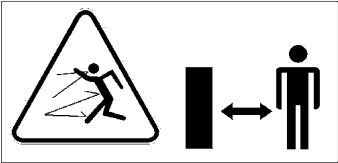
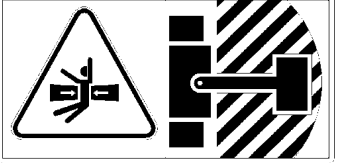
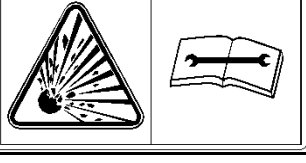



ELHO ej varastoi Bondioli varaosia. Bondioli varaosat hoitaa Suomesa Kojalte Oy.

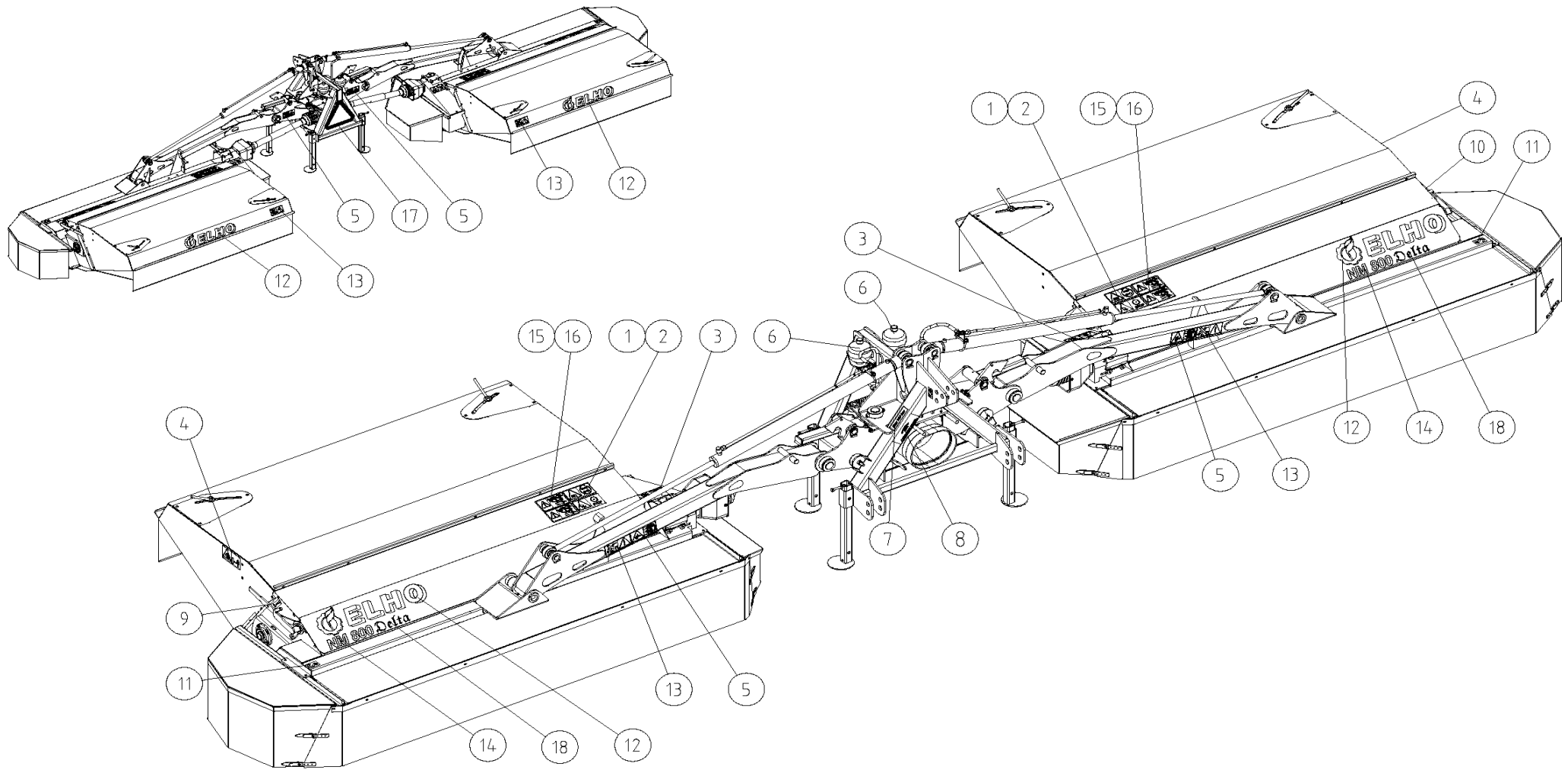
80	Lightningset	Beleuchtungsatz	Belysnings serie	Valosarja	115350	1
----	--------------	-----------------	------------------	-----------	--------	---




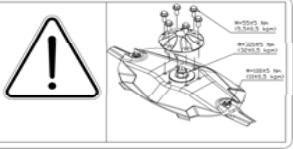


1		<p>Warning remove key Zündschlüsselwarnung Varning stoppa maskinen ta ur nyckeln Varoitus pysäytä kone poista avain</p>	508650	2
2		<p>Warning for after running Nachlaufwarnung Varning för eftergång Varoitus jälkikäyntiä</p>	508648	2

3		Protection cover warning Schutzwarnung Varningsdekal för transmission Voimansiirron varoitustarra	508649	2
4		Warning for stone projection Steinschleuderwarnung Varning för stenskott håll avstånd Varoitus kiveniskuista pidä etäisyyttä	508652	4
5		Warning dangerous area Gefarbereichwarnung Varning för farligt område Varoitus varallinen alue	508651	4
6			149110	2
7			149125	1
8		P.T.O. Speed Zapfwellengeschwindigkeit Rotationshastighet för kraftöverföring Voimansiirron pyörimisnopeus	149150	1
9			149135	1



10		149136	1
11		149132	5

12	 ELHO	149550	4			
13		149155	4			
14	NM 800	149152	2			
15		149104	2			
16		149103	2			
17		Triangle reflectors Dreieckiger rücksträhler Reflex triangel Hejastinkolmio	142620	1		
18	Delta	149567	2			
	Sticker kit	Auskleber satz	Dekalserie	Tarra sarja	539004	

NO	PAGE	POS.	NO	PAGE	POS.	NO	PAGE	POS.	NO	PAGE	POS.	NO	PAGE	POS.
115350	51	80	130981	21	14	131590	29	20	131810	15	38	132828	31	30
115602	35	5	130981	23	30	131600	5	9	131810	17	19	132830	9	21
115602	49	1	131120	35	14	131600	7	18	131810	25	6	132830	11	28
130110	5	26	131160	35	13	131600	9	12	131810	27	5	132870	5	2
130110	7	29	131282	21	12	131600	11	1	131865	31	29	132870	7	24
130130	5	21	131282	23	22	131600	21	15	131870	3	11	132870	9	3
130130	7	7	131285	15	33	131600	23	31	131870	5	5	132870	11	5
130150	25	11	131285	17	23	131600	25	17	131870	7	17	132965	15	31
130150	27	20	131285	33	5	131600	27	7	131920	13	24	132965	17	24
130250	3	6	131307	5	10	131612	21	10	131920	17	6	132971	13	30
130532	15	37	131307	7	19	131612	23	18	131960	29	10	132971	17	1
130532	17	20	131320	41	29	131620	3	16	132120	37	7	133210	5	24
130539	25	5	131320	43	29	131630	15	41	132165	37	8	133210	7	3
130539	27	4	131333	41	30	131630	17	16	132200	21	8	133362	3	3
130602	13	3	131333	43	30	131630	25	7	132200	23	7	133366	3	9
130602	19	40	131338	41	12	131630	27	6	132280	9	27	133460	15	35
130630	25	22	131338	43	12	131699	31	20	132280	11	19	133460	17	15
130630	27	29	131400	3	5	131710	13	4	132395	9	5	133460	35	2
130691	25	26	131400	5	20	131710	19	38	132395	11	9	133465	35	12
130691	27	15	131400	7	8	131730	29	28	132618	29	27	134100	37	16
130714	39	18	131465	32	3	131740	25	21	132619	29	30	134101	37	17
130720	13	25	131550	13	5	131740	27	27	132645	13	20	134102	37	18
130720	17	5	131550	19	39	131750	13	21	132645	17	12	134103	37	19
130818	39	16	131560	25	20	131750	17	11	132668	29	23	134104	37	20
130840	35	7	131560	27	26	131770	9	10	132694	21	3	134150	37	21
130860	39	10	131560	29	29	131770	11	13	132694	23	3	134151	37	22
130870	9	9	131570	13	22	131770	21	20	132710	25	28	134152	37	23
130870	11	14	131570	17	10	131770	23	26	132710	27	16	134153	37	24
130870	13	27	131580	3	4	131770	25	3	132710	29	22	134154	37	25
130870	17	4	131580	5	19	131770	27	11	132712	29	18	134220	21	26
130870	25	14	131580	7	9	131770	29	21	132715	25	13	134220	23	10
130870	27	19	131580	9	11	131770	31	2	132715	27	17	135022	21	28
130890	25	2	131580	11	12	131790	9	13	132813	29	7	135022	23	21
130890	27	10	131580	21	1	131790	11	2	132815	9	28	135030	21	7
130900	31	26	131580	23	1	131790	21	11	132815	11	18	135030	23	6
130920	25	9	131580	31	1	131790	23	19	132816	5	25	140040	5	4
130920	27	22	131590	5	27	131790	25	18	132816	7	4	140040	7	25
130970	15	34	131590	7	28	131790	27	8	132820	3	10	140068	5	8
130970	17	14	131590	25	12	131790	29	24	132828	5	6	140068	7	20
130970	35	1	131590	27	18	131805	3	15	132828	7	16	140270	39	23

NO	PAGE	POS.	NO	PAGE	POS.	NO	PAGE	POS.	NO	PAGE	POS.	NO	PAGE	POS.
140280	39	11	143212	31	22	146163	33	4	155631	41	4	503140	15	32
140286	41	24	143297	31	14	146164	33	15	307063	5	17	503140	17	22
140286	43	24	143312	41	7	147145	35	6	307063	7	6	503612	9	16
140290	37	9	143312	43	7	148057	47		404545	13	18	503612	11	29
140365	41	16	143319	32	6	149103	55	16	404545	17	8	503620	9	8
140365	43	16	143319	33	16	149104	55	15	456191	13	19	503620	11	6
140366	41	8	143319	37	26	149110	53	6	456191	17	9	503982	15	40
140366	43	8	143319	39	7	149125	53	7	460050	35	9	503982	17	17
140408	39	3	143321	37	15	149132	54	11	468050	35	8	503984	13	29
140409	37	10	143370	31	12	149135	53	9	500032	3	2	503984	17	2
140427	39	24	143374	31	13	149136	54	10	500323	5	23	503986	11	7
140429	37	11	144015	31	35	149150	53	8	500323	7	2	504010	21	2
140547	9	14	144430	39	21	149152	55	14	500525	21	4	504010	23	2
140547	11	16	144590	48	3	149155	55	13	500525	23	4	504080	29	26
140548	9	30	144591	48	4	149520	45	5	500812	25	1	504085	29	19
140548	11	3	144595	48	1	149550	55	12	500812	27	9	504730	25	29
140950	5	16	144596	48	2	149567	55	18	500824	29	15	504740	25	27
140950	7	14	144615	31	18	152100	35	4	500825	29	4	504740	27	14
140950	32	2	144615	48		152100	50	1	500830	29	6	504750	25	19
140950	33	14	144930	37	12	152210	21	6	500832	29	13	504750	27	25
140951	5	12	144950	37	13	152210	23	8	500833	29	9	505011	21	27
140951	7	10	145222	31	11	153201	37	1	500835	29	14	505011	23	20
142069	45	10	145533	31	15	153204	37	4	500840	25	15	505060	21	21
142074	45	11	146002	31	16	153205	37	5	500842	29	12	505060	23	15
142085	45	9	146003	31	32	153206	37	6	500843	29	3	505075	21	22
142112	47	1	146004	31	21	153210	35	10	502380	5	1	505075	23	14
142114	45	1	146016	39	17	153210	37		502380	7	23	505121	21	5
142120	45	3	146148	32	7	153212	37	2	503020	11	8	505121	23	5
142125	47	3	146149	32	4	153213	37	3	503030	11	11	505200	23	28
142543	45	7	146150	32	1	155540	41	18	503043	11	10	505205	21	13
142620	55	17	146151	32	8	155540	43	18	503051	13	28	505210	23	29
142780	45	8	146152	31	28	155550	41	11	503051	17	3	505215	21	31
142996	45	6	146152	32		155550	43	11	503090	9	20	505581	21	25
143102	31	17	146153	32	5	155560	41	21	503090	11	24	505581	23	11
143104	31	33	146154	31	8	155560	43	21	503096	9	18	505600	21	23
143125	31	39	146154	33		155620	21	30	503096	11	21	505600	23	13
143150	31	37	146155	33	6-13	155620	43		503120	9	17	505665	21	9
143182	31	38	146160	33	1	155621	43	4	503120	11	30	505665	23	9
143200	31	6	146161	33	2	155630	23	17	503138	9	23	505700	21	19
143201	31	23	146162	33	3	155630	41		503138	11	26	505700	23	24

NO	PAGE	POS.	NO	PAGE	POS.	NO	PAGE	POS.	NO	PAGE	POS.	NO	PAGE	POS.
505701	21	17	508534	41	32	518505	39	2	530840	9	26	539855	5	3
505704	21	16	508534	43	32	518507	39	5	530840	11	20	539855	7	22
505704	23	23	508556	39	1	518508	39	4	530880	9	19	539860	5	22
505706	23	27	508577	39	12	518510	39	15	530880	11	25	539860	7	1
508032	21	24	508578	15	36	518512	39	14	532321	25	16	539870	5	28
508032	23	12	508578	17	13	518513	39	22	532321	27	24	539870	7	27
508037	9	6	508578	35	3	518515	39	13	533200	29	25	539910	31	7
508037	11	15	508578	39		518516	39	20	536302	25	10	539915	31	24
508045	13	26	508648	52	2	518517	39	19	536310	25	8	539916	31	36
508045	17	21	508649	53	3	518531	39	25	536310	27	23	539950	13	7
508052	15	39	508650	52	1	520200	9	22	539004	55		539955	19	33
508052	17	18	508651	53	5	520200	11	27	539101	3	1	539960	13	11
508501	41	19	508652	53	4	520301	9	29	539180	3	7	539965	19	34
508501	43	19	513170	29	17	520301	11	4	539220	9	4	539967	13	12
508502	41	20	513180	29	8	520303	9	15	539230	9	1	539967	19	35
508502	43	20	517310	23	16	520303	11	17	539240	9	2	539969	13	8
508505	41	13	517497	41	9	526095	25	23	539280	9	7	539969	19	32
508505	43	13	517497	43	9	526095	27	28	539300	27	3	539970	13	9
508507	41	14	517498	41	35	526095	29	31	539302	25	4	539970	19	31
508507	43	14	517498	43	35	527444	13	16	539410	21	29	539980	13	1
508510	41	27	517505	41	28	527444	17	28	539512	7	21	539980	19	36
508510	43	27	517505	43	28	527445	13	15	539517	5	7	545090	13	2
508511	41	1	517506	41	34	527445	17	27	539610	7	15	545090	19	37
508511	43	1	517506	43	34	527888	13	17	539615	5	11	545097	13	6
508520	41	2	517515	41	31	527888	17	29	539710	13	23	545097	19	41
508520	43	2	517515	43	31	527889	13	13	539720	17	7	546013	29	5
508522	41	6	517516	41	33	527889	17	25	539730	27	1	546014	29	16
508522	43	6	517516	43	33	527890	13	14	539740	27	2	546017	25	30
508523	41	5	517527	41	25	527890	17	26	539770	35	11	546019	25	24
508523	43	5	517527	43	25	527892	13	10	539780	3	14	546025	25	25
508525	21	18	517528	41	23	527892	17	30	539790	35	15	546025	27	13
508525	23	25	517528	43	23	528024	31	5	539810	7	5	546026	29	2
508527	41	10	517529	41	26	528030	31	10	539815	5	13	546028	29	1
508527	43	10	517529	43	26	528059	5	29	539820	7	11	546050	27	12
508529	41	3	517530	41	15	528059	7	26	539825	5	18	546590	27	21
508529	43	3	517530	43	15	529127	29	11	539830	5	15	563595	3	8
508530	41	17	518103	31	19	530810	9	24	539830	7	13	576025	27	30
508530	43	17	518501	39	9	530810	11	23	539840	5	14	579659	31	31
508531	41	22	518502	39	6	530830	9	25	539840	7	12	579660	31	27
508531	43	22	518503	39	8	530830	11	22	539850	3	12	805451	31	25

