

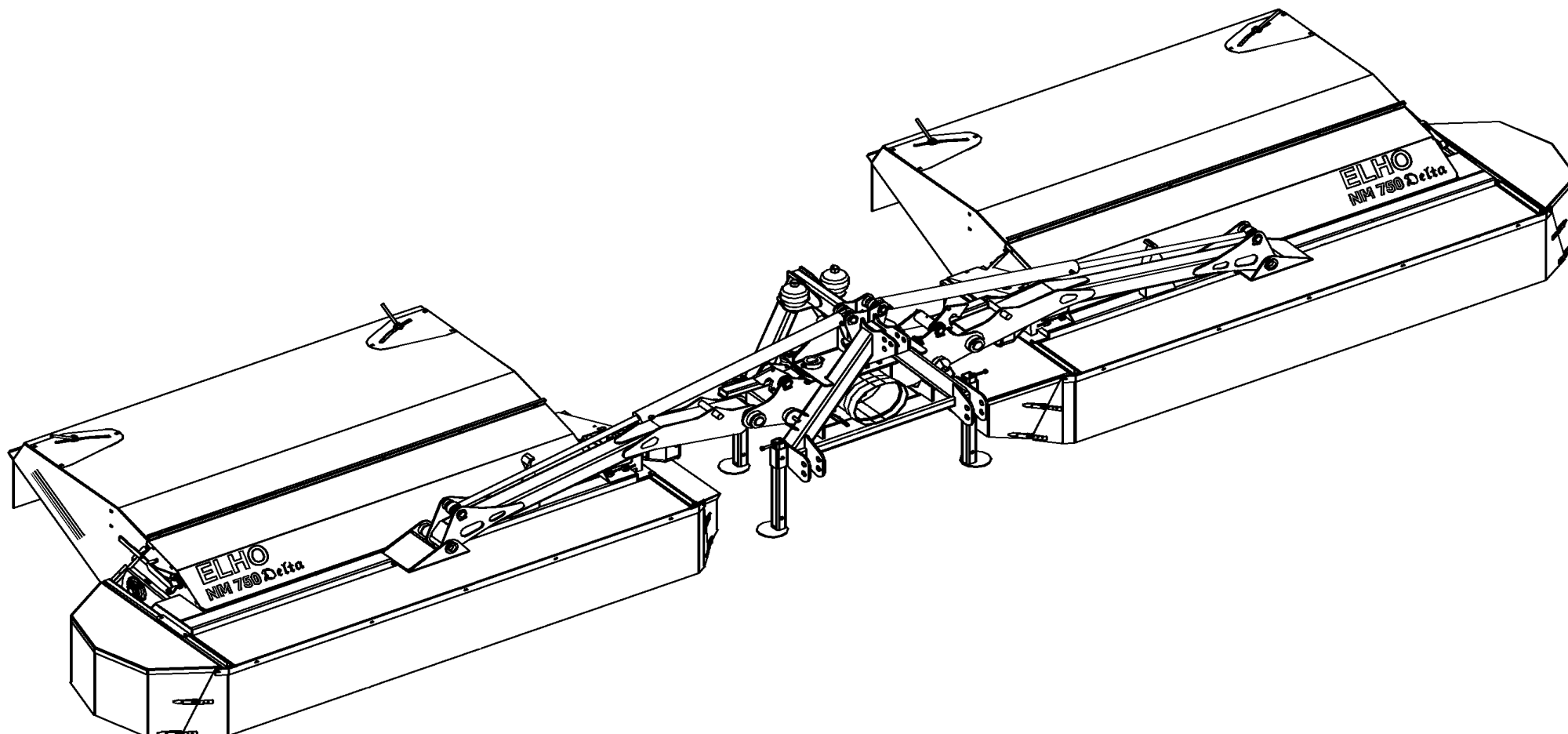


ELHO

Spare Parts/ Ersatzteile/ Reservdelar/ Varaosat

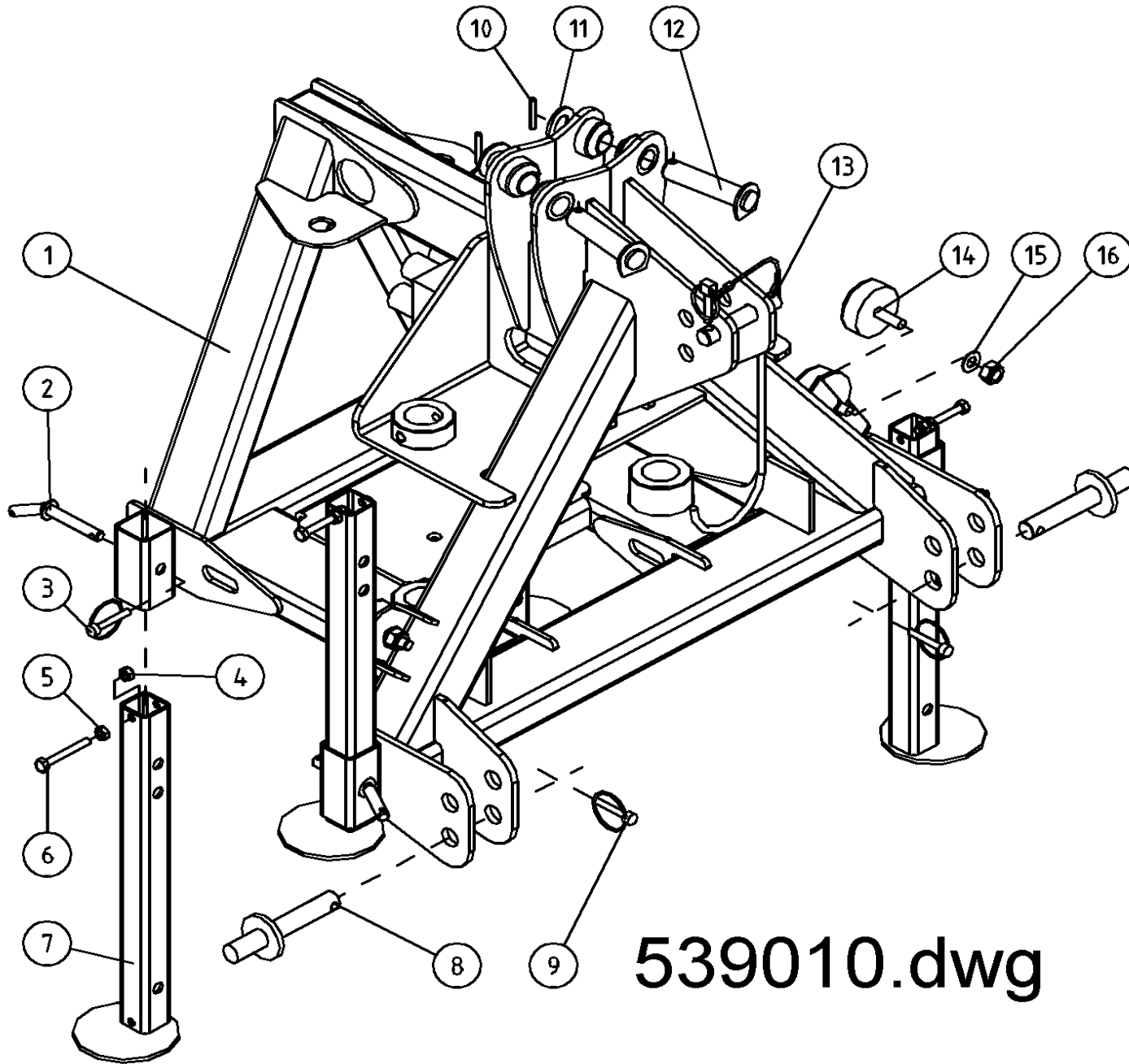
NM 750 Delta

Serie 10.2



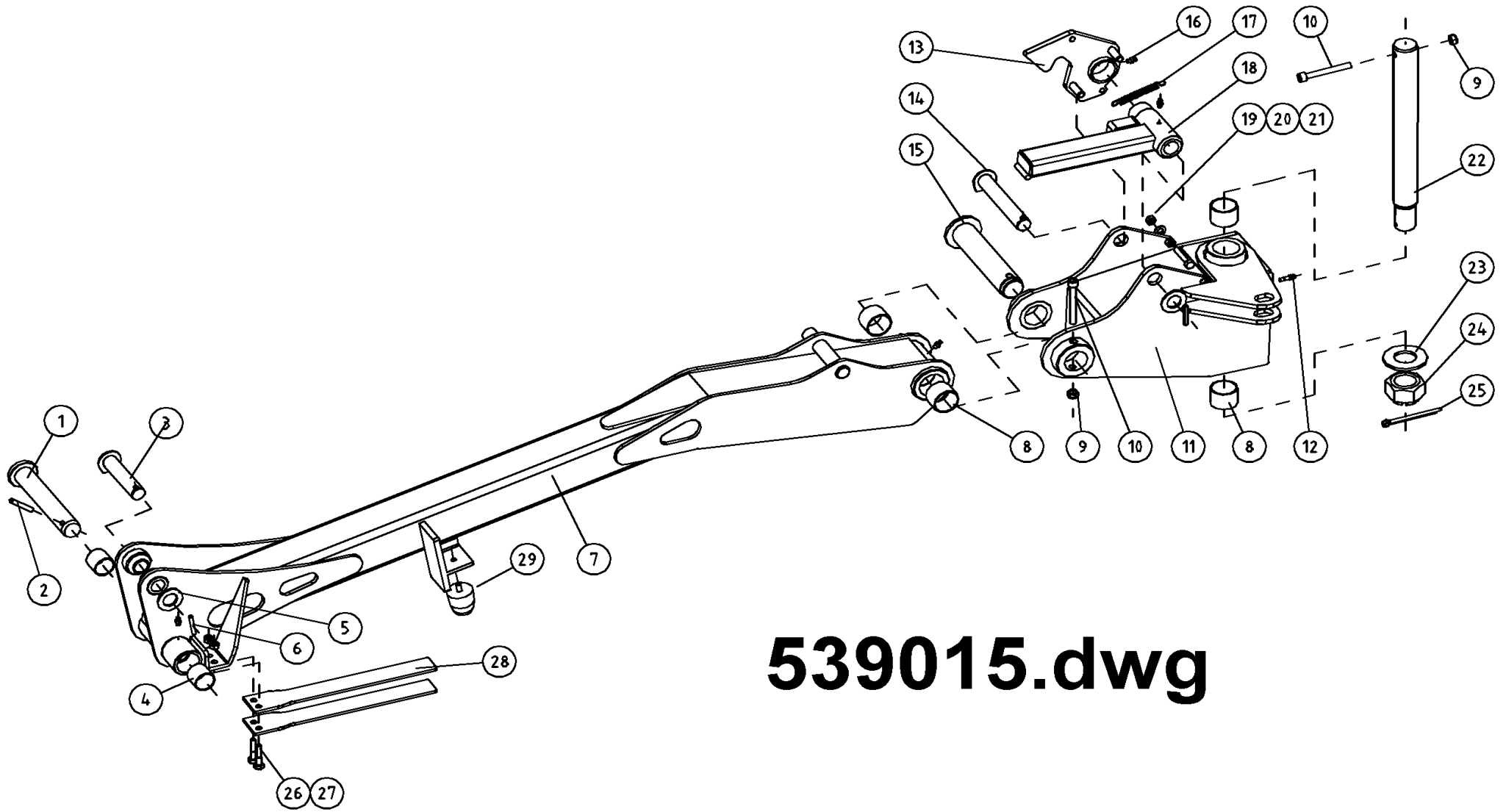
953005 GB/DE/SE/FI

Oy **ELHO** ab
68910 BENNÄS
Finland



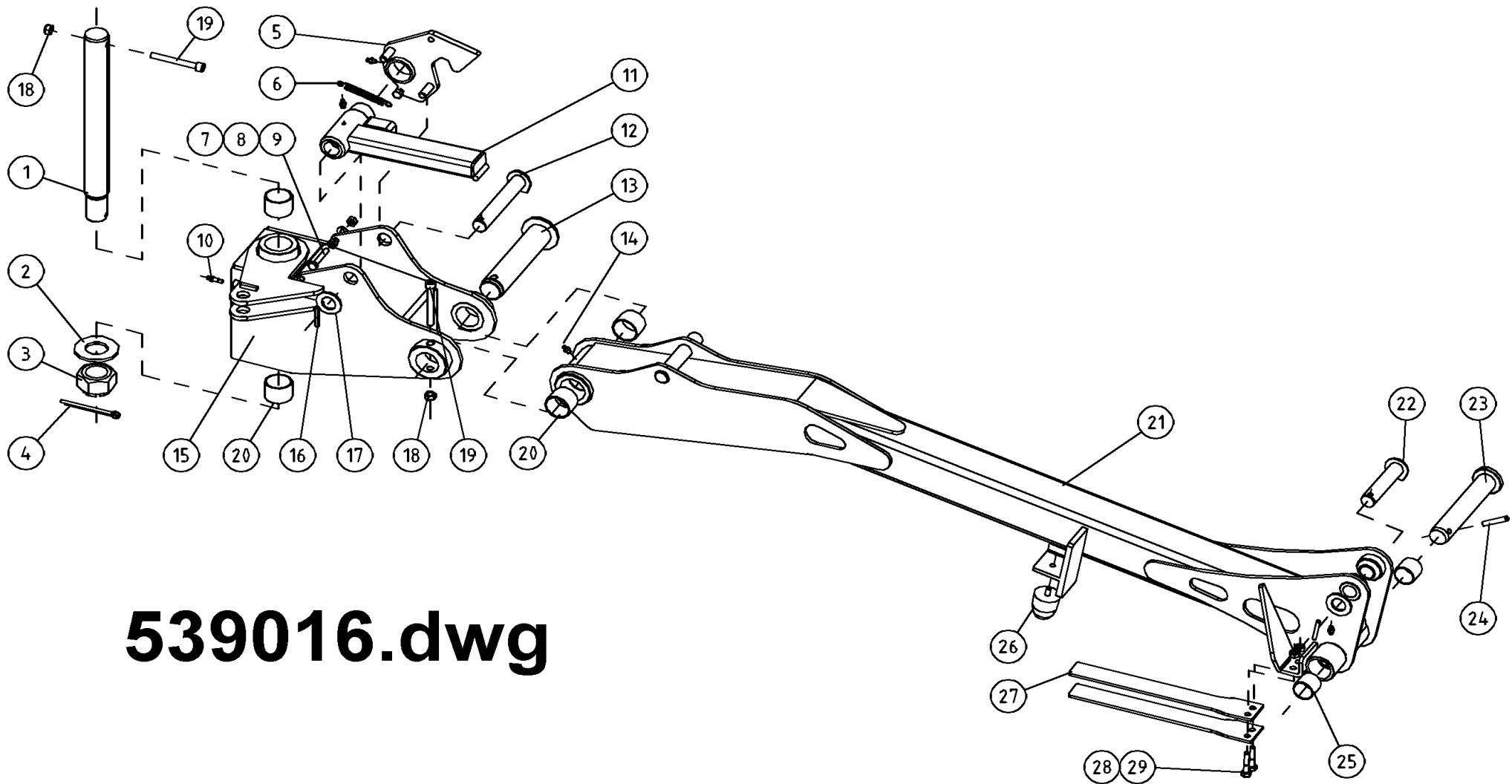
539010.dwg

| Pos | Name | Nahme | Benämning | Nimike | | NO | Pcs |
|-----|---------------------|---------------------|------------------|------------------|------------------------|--------|-----|
| 1 | Frame | Rahmen | 3P-ram | 3P-runko | NM 750 | 539101 | 1 |
| 2 | Jack pin | Stutzfuss zapfen | Stödfotstapp | Tukijalan tappi | Typ E Ø16 L=85 zn | 500032 | 4 |
| 3 | Linch pin | Klappstecker | Ringsprint | Rengassokka | DIN 11023 6 mm | 133362 | 4 |
| 4 | Nut | Muttern | Låsmutter | Lukitusmutteri | DIN 985-8 M10 ZN | 131580 | 4 |
| 5 | Nut | Muttern | Mutter | Kuusiomutteri | DIN 934 M10 ZN | 131400 | 4 |
| 6 | Screw | Schraube | 6-k Skruv dg | Kuusioruuvi | DIN 931 8.8 M10X110 ZN | 130250 | 4 |
| 7 | Jack | Stutzfuss | Stödfot | Tukijalka | | 539180 | 4 |
| 8 | Mounting pin | Gerätebolzen | Lyftarmstapp | Nostovarrentappi | | 563595 | 2 |
| 9 | Linch pin | Klappstecker | Ringsprint | Rengassokka | DIN 11023 10 mm | 133366 | 2 |
| 10 | Spring pin | Spannhülsen | Rörsprint | Jousisokka | DIN 1481 8X45 ZN | 132820 | 2 |
| 11 | Washer | Scheibe | Bricka | Aluslaatta | DIN 125A M30/31 ZN | 131870 | 2 |
| 12 | Cylinder pin | Zylinder zapfen | Cylindertapp | Sylinteritappi | Ø30 L=135-119 Ø8 | 539850 | 2 |
| 13 | Drive shaft bracket | Gelenkwellen halter | Drivaxel hållare | Vetoakselin tuki | | 875898 | 1 |
| 14 | Rubber bumper | Gummistopfen | Gummidyna | Kumityyny | Mar-Con 48008 | 539780 | 2 |
| 15 | Washer | Scheibe | Bricka | Aluslaatta | DIN 125A M14/15 ZN | 131805 | 2 |
| 16 | Nut | Muttern | Låsmutter | Lukitusmutteri | DIN 985-8 M14 ZN | 131620 | 2 |



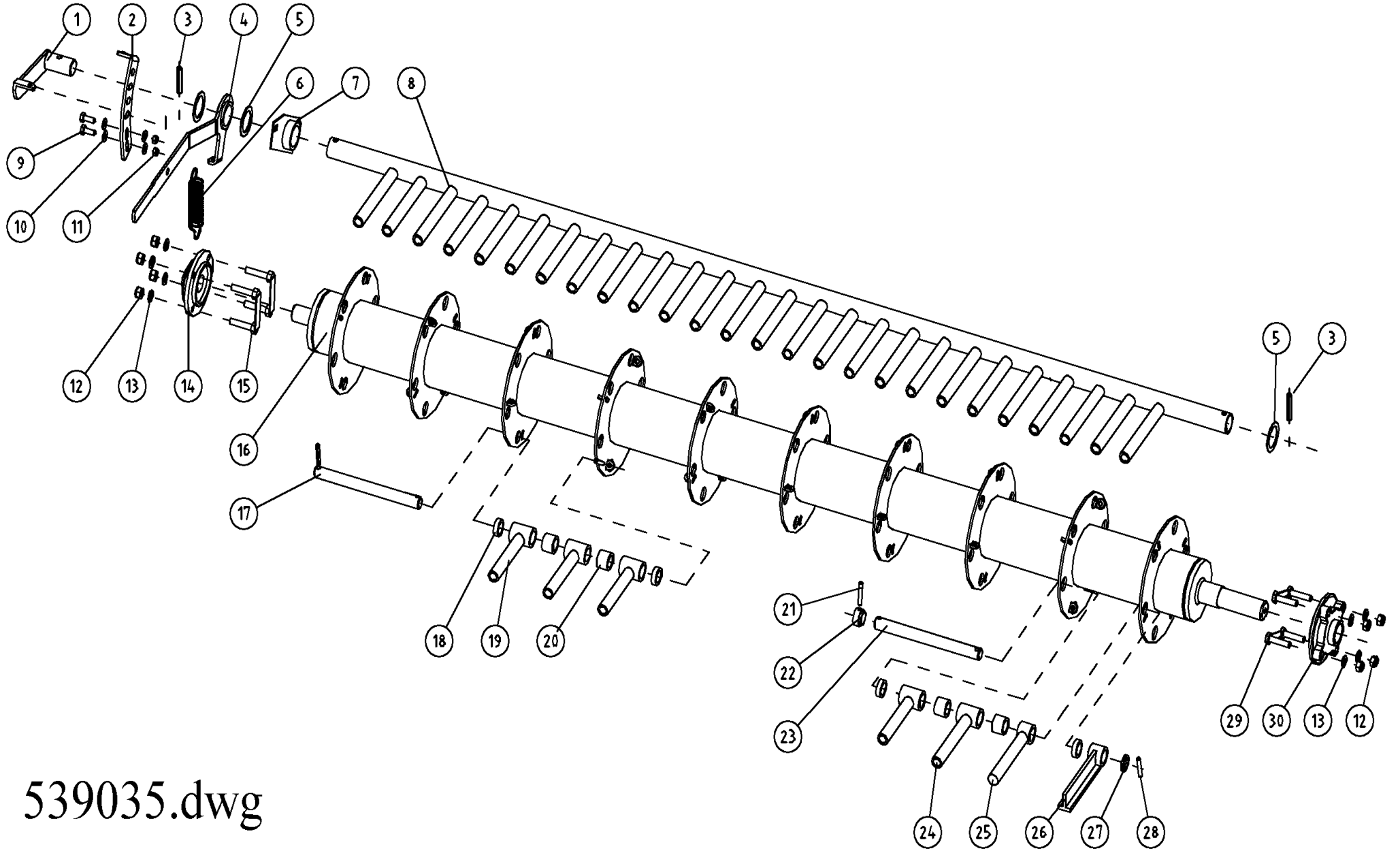
539015.dwg

| Pos | Name | Nahme | Benämning | Nimike | | NO | Pcs |
|-----|---------------------|--------------------------|--------------------------|-----------------------|------------------------|--------|-----|
| 1 | Pivot | Pendelzapfen | Pendeltapp | Heiluritappi | Typ D1 Ø40 L=213 zn | 502380 | 1 |
| 2 | Spring pin | Spannhülsen | Rörsprint | Jousisokka | DIN 1481 10X60 ZN | 132870 | 1 |
| 3 | Cylinder pin | Zylinder zapfen | Cylindertapp | Sylinteritappi | Ø30 L=145-129 Ø8 | 539855 | 1 |
| 4 | Plain bearing | Gleitlager | Glidlager | Liukulaakeri | Ø 40/44 L=40 | 140040 | 2 |
| 5 | Washer | Scheibe | Bricka | Aluslaatta | DIN 125A M30/31 ZN | 131870 | 2 |
| 6 | Spring pin | Spannhülsen | Rörsprint | Jousisokka | DIN 1481 8x50 ZN | 132828 | 2 |
| 7 | Bar Left | Aussenträger links | Bom vänster | Ulkopuomi oikea | NM 750 | 539515 | 1 |
| 8 | Plain bearing | Gleitlager | Glidlager | Liukulaakeri | Ø 50/55L=40 | 140068 | 4 |
| 9 | Nut | Muttern | Låsmutter | Lukitusmutteri | DIN 985-8 M12 ZN | 131600 | 2 |
| 10 | Screw | Schraube | I-6 skruv | 6-Koloruuvi | DIN 912 8.8 M12X100 ZN | 131307 | 2 |
| 11 | Bar bracket left | Träger befestigung links | Ledbalk vänster | Sisäpuomi vasen | | 539615 | 1 |
| 12 | Grease nipple | Smiernippel | Smörjnippa | Voitelunippa | M6x1 lang | 140951 | 1 |
| 13 | Transport lock left | Riegelhaaken links | Låshake vänster | Kuljetuslukitus vasen | | 539815 | 1 |
| 14 | Schaft | Zapfen | Tapp för låshake | Rajoittajan tappi | Ø30 L=195-179 Ø8 | 539840 | 1 |
| 15 | Schaft | Zapfen | Bomtapp | Puomin tappi | Ø50 L=245/216 Ø8 | 539830 | 1 |
| 16 | Grease nipple | Smiernippel | Smörjnippa | Voitelunippa | M6x1 | 140950 | 4 |
| 17 | Spring | Feder | Fjäder | Jousi | d=2.0, Dm=13, Lo=110 | 307063 | 1 |
| 18 | Limiting rod left | Begrenzung Strebe links | Begränsningsstag vänster | Rajoittaja vasen | | 539825 | 1 |
| 19 | Nut | Muttern | Låsmutter | Lukitusmutteri | DIN 985-8 M10 ZN | 131580 | 1 |
| 20 | Nut | Muttern | Mutter | Kuusiomutteri | DIN 934 M10 ZN | 131400 | 1 |
| 21 | Screw | Schraube | 6-k Skruv dg | Kuusioruuvi | DIN 931 8.8 M10X60 ZN | 130130 | 1 |
| 22 | Schaft | Zapfen | Ledtapp | Sisäpuomin tappi | Ø50 L=485 M42x3 | 539860 | 1 |
| 23 | Washer | Scheibe | Bricka | Aluslaatta | D=71/42 | 500323 | 1 |
| 24 | Krown nut | Kronenmuttern | Kronmutter | Kruunumutteri | DIN 935 M42x3 | 133210 | 1 |
| 25 | Split pin | Splinten | Saxsprint | Saksisokka | DIN 94 8x90 ZNC | 132816 | 1 |
| 26 | Screw | Schraube | 6-k Skruv dg | Kuusioruuvi | DIN 931 8.8 M10X50 ZN | 130110 | 2 |
| 27 | Nut | Muttern | Låsmutter | Lukitusmutteri | DIN 985-10 M10 ZN | 131590 | 2 |
| 28 | Spring plate | Feder | Bladfjäder | Lehtijousi | | 539870 | 2 |
| 29 | Rubber bumper | Gummistopfen | Gummidyna | Kumityyny | Mar-Con 48126 | 528059 | 2 |



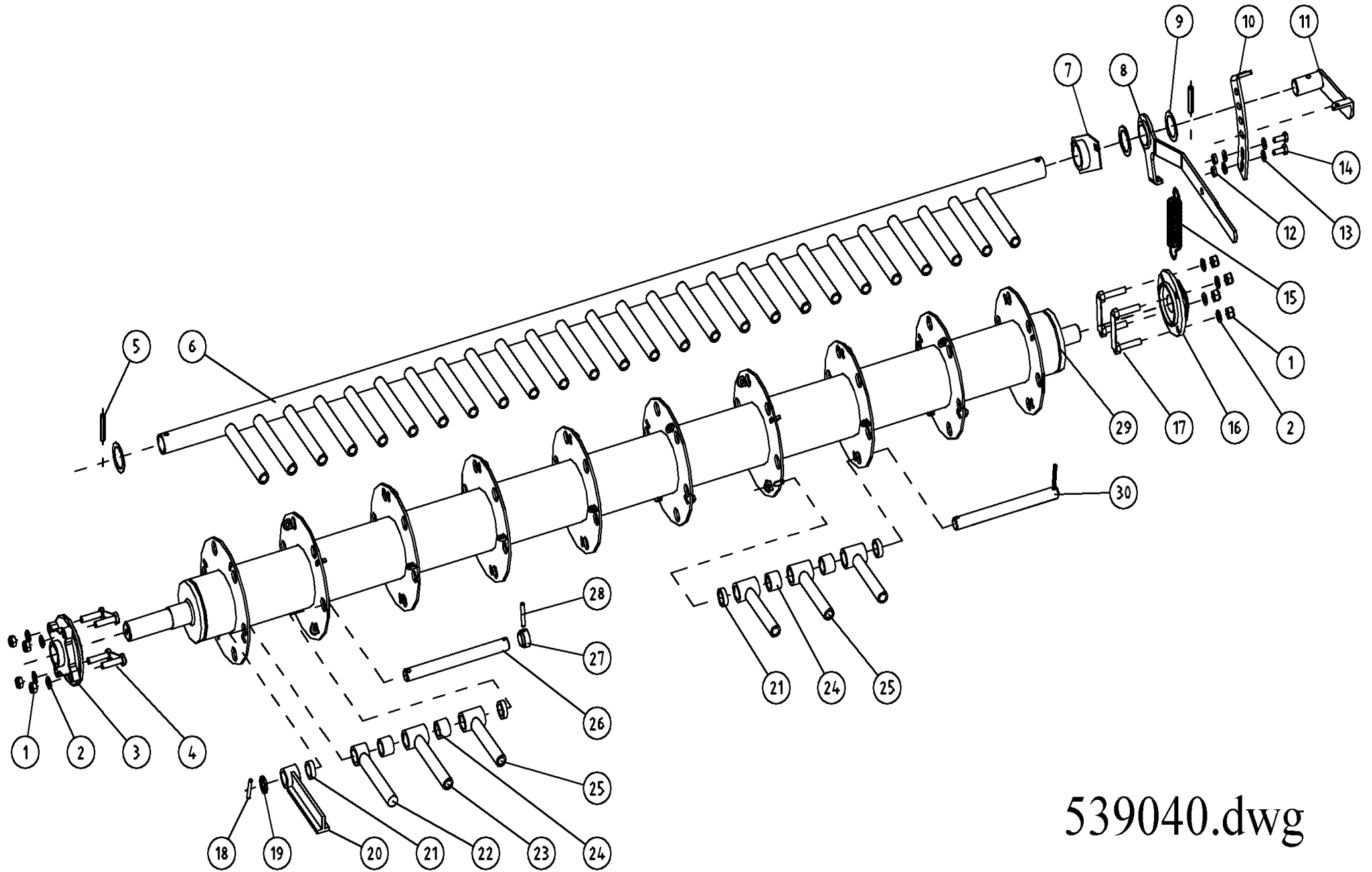
539016.dwg

| Pos | Name | Nahme | Benämning | Nimike | | NO | Pcs |
|-----|----------------------|---------------------------|------------------------|-----------------------|------------------------|--------|-----|
| 1 | Schaft | Zapfen | Ledtapp | Sisäpuomin tappi | Ø50 L=485 M42x3 | 539860 | 1 |
| 2 | Washer | Scheibe | Bricka | Aluslaatta | D=71/42 | 500323 | 1 |
| 3 | Krown nut | Kronenmuttern | Kronmutter | Kruunumutteri | DIN 935 M42x3 | 133210 | 1 |
| 4 | Split pin | Splinten | Saxsprint | Saksisokka | DIN 94 8x90 ZNC | 132816 | 1 |
| 5 | Transport lock right | Riegelhaken rechts | Låshake höger | Kuljetuslukitus oikea | | 539810 | 1 |
| 6 | Spring | Feder | Fjäder | Jousi | d=2.0, Dm=13, Lo=110 | 307063 | 1 |
| 7 | Screw | Schraube | 6-k Skruv dg | Kuusioruuvi | DIN 931 8.8 M10X60 ZN | 130130 | 1 |
| 8 | Nut | Muttern | Mutter | Kuusiomutteri | DIN 934 M10 ZN | 131400 | 1 |
| 9 | Nut | Muttern | Låsmutter | Lukitusmutteri | DIN 985-8 M10 ZN | 131580 | 1 |
| 10 | Grease nipple | Smiernippel | Smörjnippa | Voitelunippa | M6x1 lang | 140951 | 1 |
| 11 | Limiting rod right | Begrenzung Strebe rechts | Begränsningsstag höger | Rajoittaja oikea | | 539820 | 1 |
| 12 | Schaft | Zapfen | Tapp för låshake | Rajoittajan tappi | Ø30 L=195-179 Ø8 | 539840 | 1 |
| 13 | Schaft | Zapfen | Bomtapp | Puomin tappi | Ø50 L=245/216 Ø8 | 539830 | 1 |
| 14 | Grease nipple | Smiernippel | Smörjnippa | Voitelunippa | M6x1 | 140950 | 4 |
| 15 | Bar bracket right | Träger befestigung rechts | Ledbalk höger | Sisäpuomi oikea | | 539610 | 1 |
| 16 | Spring pin | Spannhülsen | Rörsprint | Jousisokka | DIN 1481 8x50 ZN | 132828 | 2 |
| 17 | Washer | Scheibe | Bricka | Aluslaatta | DIN 125A M30/31 ZN | 131870 | 2 |
| 18 | Nut | Muttern | Låsmutter | Lukitusmutteri | DIN 985-8 M12 ZN | 131600 | 2 |
| 19 | Screw | Schraube | I-6 skruv | 6-Koloruuvi | DIN 912 8.8 M12X100 ZN | 131307 | 2 |
| 20 | Plain bearing | Gleitlager | Glidlager | Liukulaakeri | Ø 50/55L=40 | 140068 | 4 |
| 21 | Bar Right | Aussenträger rechts | Bom höger | Ulkopuomi oikea | NM 750 | 539510 | 1 |
| 22 | Cylinder pin | Zylinder zapfen | Cylindertapp | Sylinteritappi | Ø30 L=145-129 Ø8 | 539855 | 1 |
| 23 | Pivot | Pendelzapfen | Pendeltapp | Heiluritappi | Typ D1 Ø40 L=213 zn | 502380 | 1 |
| 24 | Spring pin | Spannhülsen | Rörsprint | Jousisokka | DIN 1481 10X60 ZN | 132870 | 1 |
| 25 | Plain bearing | Gleitlager | Glidlager | Liukulaakeri | Ø 40/44 L=40 | 140040 | 2 |
| 26 | Rubber bumper | Gummistopfen | Gummidyna | Kumityyny | Mar-Con 48126 | 528059 | 1 |
| 27 | Spring plate | Feder | Bladfjäder | Lehtijousi | | 539870 | 2 |
| 28 | Nut | Muttern | Låsmutter | Lukitusmutteri | DIN 985-10 M10 ZN | 131590 | 2 |
| 29 | Screw | Schraube | 6-k Skruv dg | Kuusioruuvi | DIN 931 8.8 M10X50 ZN | 130110 | 2 |



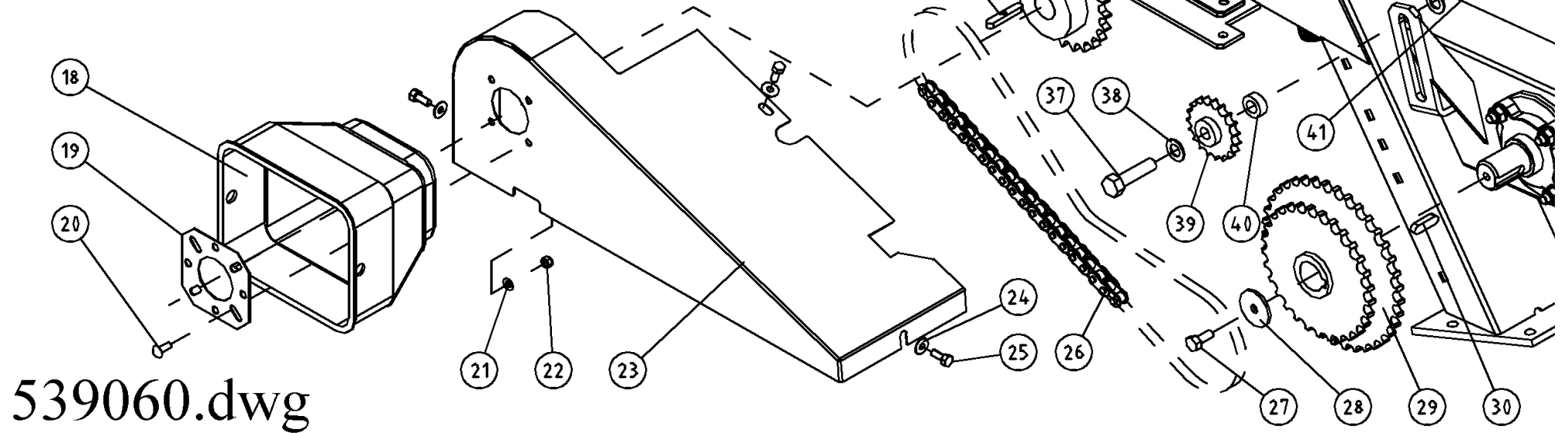
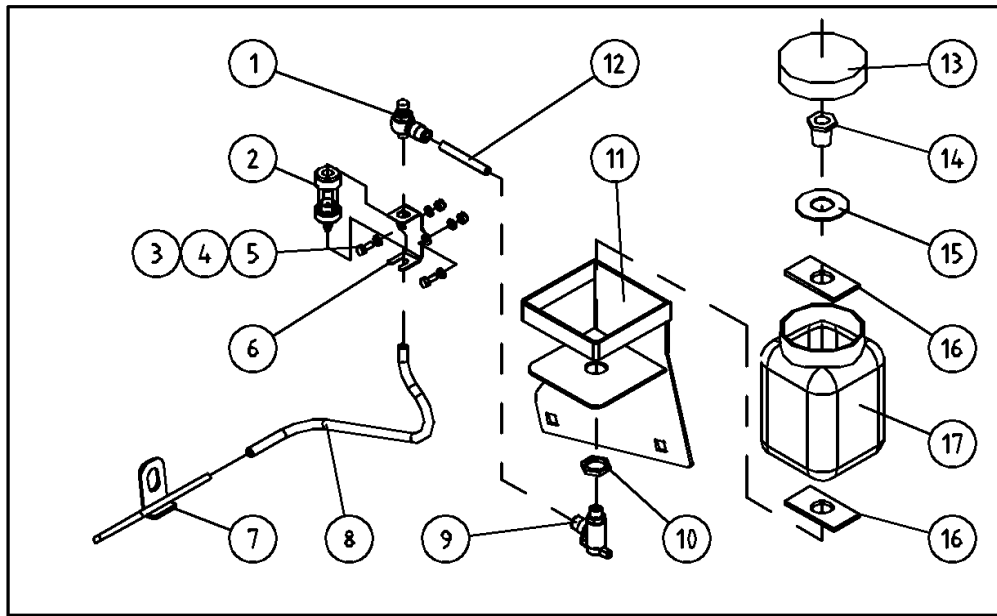
539035.dwg

| Pos | Name | Nahme | Benämning | Nimike | Kvalitet | NO | Pcs |
|-----|------------------------|-----------------------|----------------------|-----------------------|------------------------|--------|-----|
| 1 | Spring fastening lever | Federarm | Fjäderfäste | Jousen kiinnitysvipu | NM 750 Vänster | 539230 | 1 |
| 2 | Adjusting bracket | Gegenstück | Kaminställningsfäste | Vastakamman säätötuki | NM750 Vänster | 539240 | 1 |
| 3 | Spring pin | Spannhülsen | Rörsprint | Jousisokka | DIN 1481 10X60 ZN | 132870 | 2 |
| 4 | Control handle | Stellhebel | Ställspak | Säätövipu | NM 750 Vänster | 539220 | 1 |
| 5 | Shims | Ausgleichscheibe | Passbricka | Sovitelaatta | DIN 988 45X55X2 | 132395 | 3 |
| 6 | Spring | Feder | Dragfjäder | Vetojousi | L=150 | 508037 | 1 |
| 7 | Fingershaft bearing | Lager für fingerachse | Motkarmslager | Vastakamman laakeri | NM 280 (fjäriil) | 539280 | 1 |
| 8 | Counter fingers | Gegenfingerstange | Motkam | Vastakampa | NM 280 | 503620 | 1 |
| 9 | Screw | Schraube | 6-k Skruv hg | Kuusioruuvi | DIN 933 8.8 M10X25 ZNC | 130870 | 2 |
| 10 | Washer | Scheibe | Bricka | Aluslaatta | DIN 125A M10/10.5 ZN | 131770 | 4 |
| 11 | Nut | Muttern | Låsmutter | Lukitusmutteri | DIN 985-8 M10 ZN | 131580 | 2 |
| 12 | Nut | Muttern | Låsmutter | Lukitusmutteri | DIN 985-8 M12 ZN | 131600 | 8 |
| 13 | Washer | Scheibe | Bricka | Aluslaatta | DIN 125A M12/13 ZN | 131790 | 8 |
| 14 | Bearing | Lager | Flänslager | Laippalaakeri | UCFC 207 | 140547 | 1 |
| 15 | Bearing screw | Lager bolzen | Lagerbult | Laakeri pultti | 207 | 520302 | 2 |
| 16 | Conditioner rotor | Aufbereiterrotor | Krossrotor | Murskainvalssi | NM 280 10.6 | 503612 | 1 |
| 17 | Finger shaft | Ache für finger | Krossfingeraxel | Sormenakseli | Ø 25 L=261 | 503120 | 14 |
| 18 | Spacer | Zwischenbusche | Bussning | Väliholkki | 10mm (Nylon) | 503096 | 40 |
| 19 | Finger | Aufbereiterfinger | Krossfinger | Murskainsormi | L=140 2005> | 530800 | 48 |
| 20 | Spacer | Zwischenbusche | Bussning | Väliholkki | 26mm (Nylon) | 503090 | 40 |
| 21 | Spring pin | Spannhülsen | Rörsprint | Jousisokka | DIN 1481 8X60 ZN | 132830 | 34 |
| 22 | Spacer | Buchse | Bussning | Holkki | | 520200 | 6 |
| 23 | Finger shaft | Ache für finger | Fingeraxel | Sormenakseli | Ø 25 L=274 | 503138 | 6 |
| 24 | Finger | Aufbereiterfinger | Krossfinger | Murskainsormi | L=160 2005> | 530810 | 6 |
| 25 | Compact finger | Aufbereiterfinger | Kompaktfinger | Murskainsormi | L=160 b=30 2005> | 530830 | 6 |
| 26 | Outermost finger | Endfinger | Ändkrossfinger | Päätyormi | T b=32 L=160 | 530840 | 6 |
| 27 | Shims | Ausgleichscheibe | Passbricka | Sovitelaatta | DIN 988 25X35X2 | 132280 | 6 |
| 28 | Spring pin | Spannhülsen | Rörsprint | Jousisokka | DIN 1481 8X40 ZN | 132815 | 6 |
| 29 | Bearing screw | Lager bolzen | Lagerbult | Laakeri pultti | 208 | 520301 | 2 |
| 30 | Bearing | Lager | Flänslager | Laippalaakeri | UCFC 208 | 140548 | 1 |



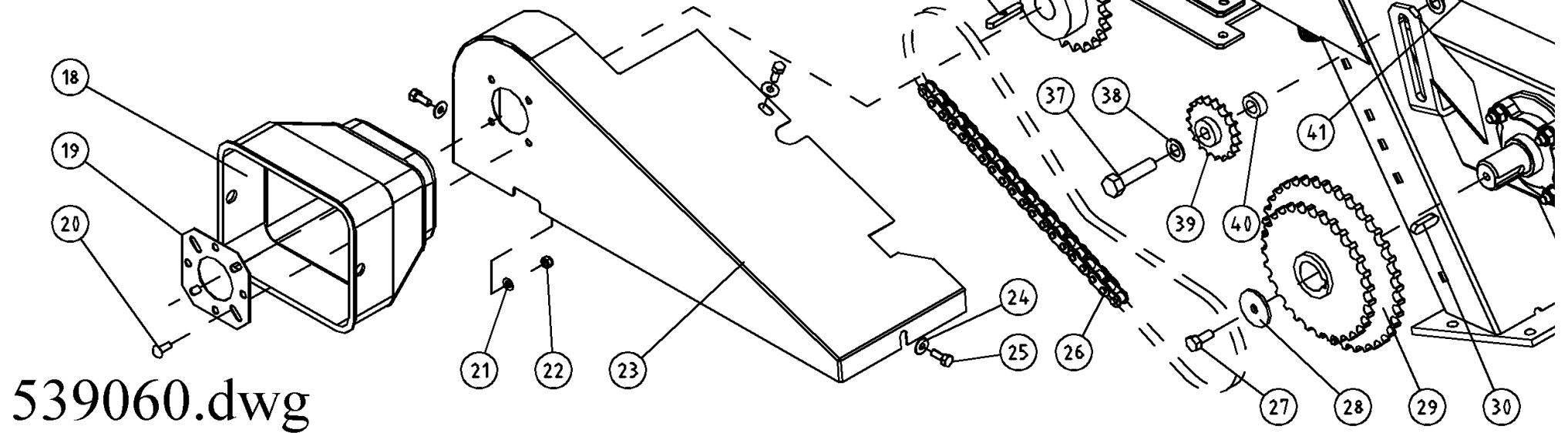
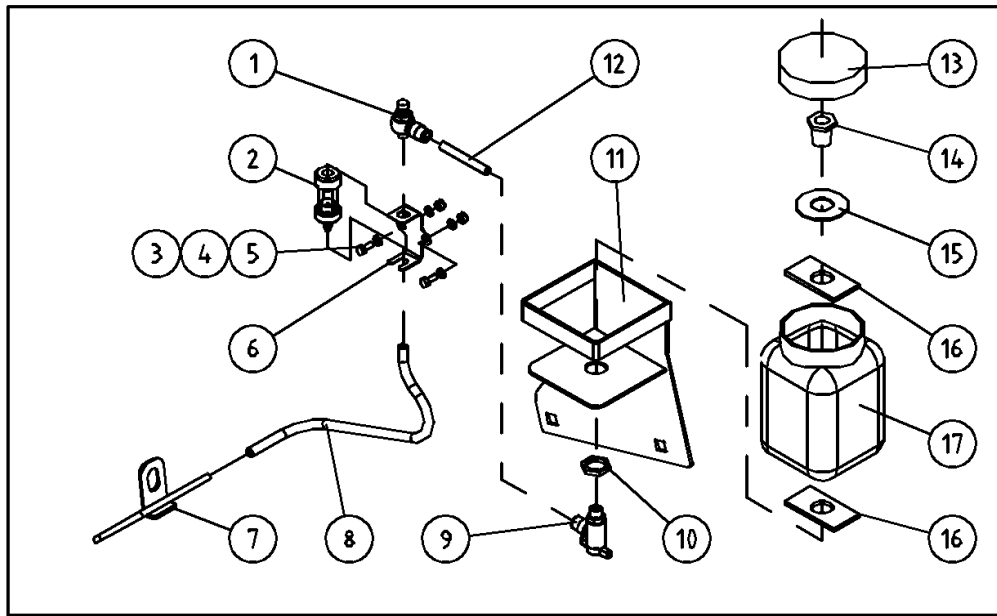
539040.dwg

| Pos | Name | Nahme | Benämning | Nimike | Kvalitet | NO | Pcs |
|-----|------------------------|-----------------------|----------------------|-----------------------|------------------------|--------|-----|
| 1 | Nut | Muttern | Låsmutter | Lukitusmutteri | DIN 985-8 M12 ZN | 131600 | 8 |
| 2 | Washer | Scheibe | Bricka | Aluslaatta | DIN 125A M12/13 ZN | 131790 | 8 |
| 3 | Bearing | Lager | Flänslager | Laippalaakeri | UCFC 208 | 140548 | 1 |
| 4 | Bearing screw | Lager bolzen | Lagerbult | Laakeri pultti | 208 | 520301 | 2 |
| 5 | Spring pin | Spannhülsen | Rörsprint | Jousisokka | DIN 1481 10X60 ZN | 132870 | 2 |
| 6 | Counter fingers | Gegenfingerstange | Motkam | Vastakampa | NM 280 | 503620 | 1 |
| 7 | Fingershaft bearing | Lager für fingerachse | Motkarmslager | Vastakamman laakeri | | 503986 | 1 |
| 8 | Control handle | Stellhebel | Ställspak | Säätövipu | | 503020 | 1 |
| 9 | Shims | Ausgleichscheibe | Passbricka | Sovitelaatta | DIN 988 45X55X2 | 132395 | 3 |
| 10 | Adjusting bracket | Gegenstück | Kaminställningsfäste | Vastakamman säätötuki | | 503043 | 1 |
| 11 | Spring fastening lever | Federarm | Fjäderfäste | Jousen kiinnitysvipu | | 503030 | 1 |
| 12 | Nut | Muttern | Låsmutter | Lukitusmutteri | DIN 985-8 M10 ZN | 131580 | 2 |
| 13 | Washer | Scheibe | Bricka | Aluslaatta | DIN 125A M10/10.5 ZN | 131770 | 4 |
| 14 | Screw | Schraube | 6-k Skruv hg | Kuusioruuvi | DIN 933 8.8 M10X25 ZNC | 130870 | 2 |
| 15 | Spring | Feder | Dragfjäder | Vetojousi | L=150 | 508037 | 1 |
| 16 | Bearing | Lager | Flänslager | Laippalaakeri | UCFC 207 | 140547 | 1 |
| 17 | Bearing screw | Lager bolzen | Lagerbult | Laakeri pultti | 207 | 520302 | 2 |
| 18 | Spring pin | Spannhülsen | Rörsprint | Jousisokka | DIN 1481 8X40 ZN | 132815 | 6 |
| 19 | Shims | Ausgleichscheibe | Passbricka | Sovitelaatta | DIN 988 25X35X2 | 132280 | 6 |
| 20 | Outermost finger | Endfinger | Ändkrossfinger | Päätysormi | T b=32 L=160 | 530840 | 6 |
| 21 | Spacer | Zwischenbusche | Bussning | Väliholkki | 10mm (Nylon) | 503096 | 40 |
| 22 | Compact finger | Aufbereiterfinger | Kompaktfinger | Murskainsormi | L=160 b=30 2005> | 530830 | 6 |
| 23 | Finger | Aufbereiterfinger | Krossfinger | Murskainsormi | L=160 2005> | 530810 | 6 |
| 24 | Spacer | Zwischenbusche | Bussning | Väliholkki | 26mm (Nylon) | 503090 | 40 |
| 25 | Finger | Aufbereiterfinger | Krossfinger | Murskainsormi | L=140 2005> | 530800 | 48 |
| 26 | Finger shaft | Ache für finger | Fingeraxel | Sormenakseli | Ø 25 L=274 | 503138 | 6 |
| 27 | Spacer | Buchse | Bussning | Holkki | | 520200 | 6 |
| 28 | Spring pin | Spannhülsen | Rörsprint | Jousisokka | DIN 1481 8X60 ZN | 132830 | 34 |
| 29 | Conditioner rotor | Aufbereiterrotor | Krossrotor | Murskainvalssi | NM 280 10.6 | 503612 | 1 |
| 30 | Finger shaft | Ache für finger | Krossfingeraxel | Sormenakseli | Ø 25 L=261 | 503120 | 14 |



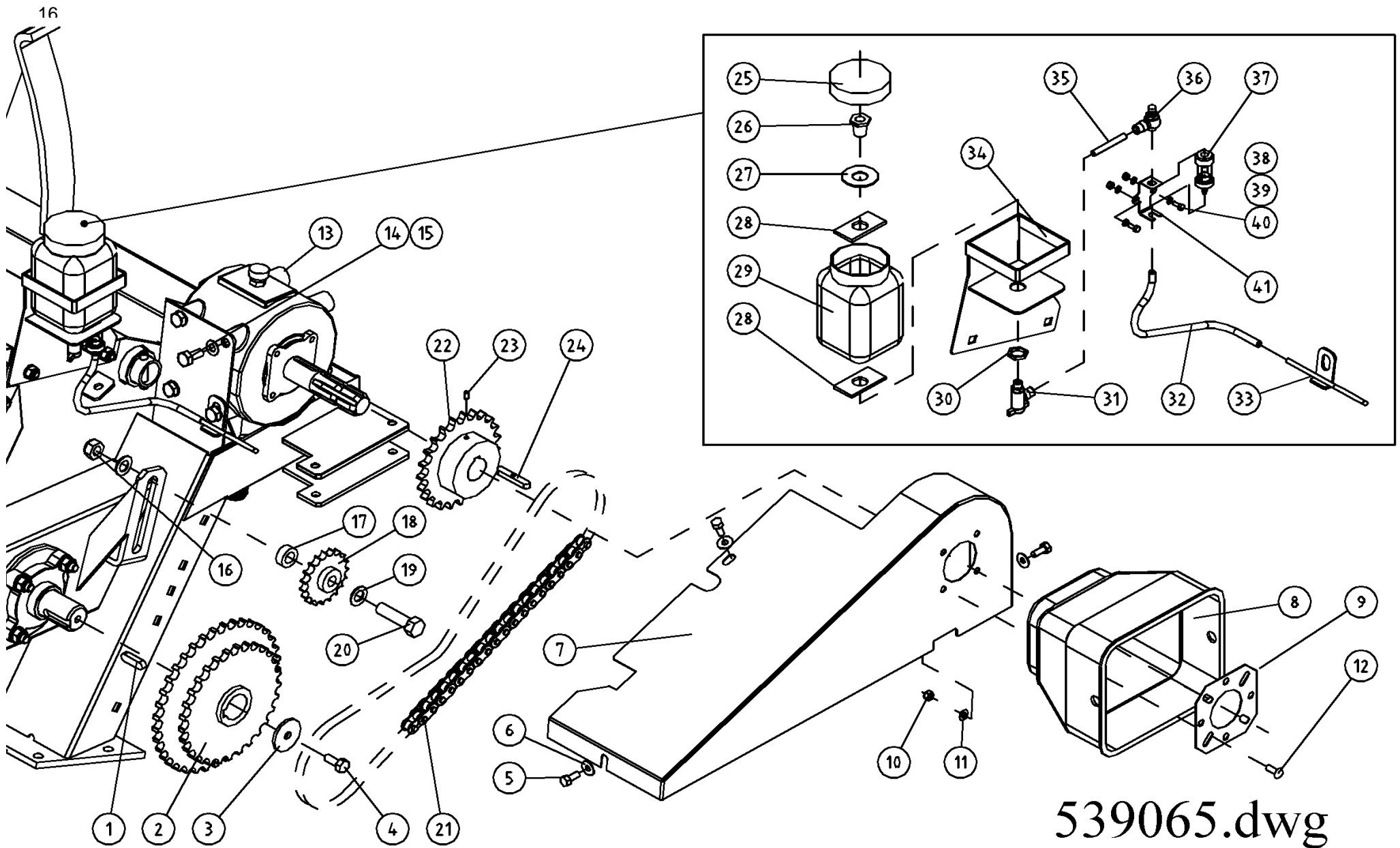
539060.dwg

| Pos | Name | Nahme | Benämning | Nimike | | NO | Pcs |
|-----|-----------------------|---------------------------|-------------------------|----------------------------|------------------------|--------|-----|
| 1 | Restrictor valve | Drossel ventil | Strypventil | Kuristusventtiili | NSE 8-R1/8 | 539980 | 1 |
| 2 | Drop eye | Tropfenaug | Droppglas | Mittalasi | | 545090 | 1 |
| 3 | Screw | Schraube | 6-k Skruv hg | Kuusioruuvi | DIN 933 8.8 M5X15 ZN | 130602 | 2 |
| 4 | Washer | Scheibe | Bricka | Aluslaatta | DIN 125A M 5/5.3 ZN | 131710 | 4 |
| 5 | Nut | Muttern | Låsmutter | Lukitusmutteri | DIN 985-8 M5 ZN | 131550 | 2 |
| 6 | Bracket | Halter | Droppglashållare | Pidike | | 545097 | 1 |
| 7 | Oilpipe with bracket | Öl rohr mit befestigung | Oljerör med fäste | Öljyputki kiinnikellä | | 539950 | 1 |
| 8 | Oil hose | Ölschlauch | Oljeslang | Öljyletku | Ø8/6 | 539969 | 1 |
| 9 | Ball valve | Kugelventil | Bollventil | Pallohana | BL 20-08-G02 8-R1/4 | 539970 | 1 |
| 10 | Nut | Muttern | Mutter | Mutteri | Legris 1170013 | 527892 | 1 |
| 11 | Oil can bracket right | Öl behälter halter Rechts | Oljebehållarfäste höger | Öljysäiliön kiinnike oikea | | 539960 | 1 |
| 12 | Oil hose | Ölschlauch | Oljeslang | Öljyletku | Ø8/6 | 539967 | 1 |
| 13 | Cap | Schutzkappe | Lock | Kansi | | 527889 | 1 |
| 14 | Reducing plug | Reduzierhülse | Genomföring | Supistusnipa | Legris 1170013 | 527890 | 1 |
| 15 | Washer | Scheibe | Bricka | Aluslaatta | Ø 50/21x2 ZN | 527445 | 1 |
| 16 | Rubber seal | Gummischeibe | Gummipackning | Kumitiiviste | | 527444 | 2 |
| 17 | Oil can | Ölbehälter | Oljebehållare | Öljysäiliö | | 527888 | 1 |
| 18 | Protection | Schutz | Skydd | Suoja | | 404545 | 1 |
| 19 | Mounting washer | Befestigung scheibe | Monteringsbricka | Asennuslaatta | | 456191 | 1 |
| 20 | Cup bolts | Flachrundschrabe | Låsskruv | Lukkoruuvi | DIN 603 4.6 M8X20 ZNC | 132645 | 4 |
| 21 | Washer | Scheibe | Bricka | Aluslaatta | DIN 125A M8/8.4 ZN | 131750 | 4 |
| 22 | Nut | Muttern | Låsmutter | Lukitusmutteri | DIN 985-8 M8 ZN | 131570 | 4 |
| 23 | Chain cover | Ketten schutz | Kedjeskydd | Ketjusuojuus | NM | 539710 | 1 |
| 24 | Washer | Scheibe | Karosseribricka | Korialuslevy | DIN 9021 M8 ZNC | 131920 | 3 |
| 25 | Screw | Schraube | 6-k Skruv hg | Kuusioruuvi | DIN 933 8.8 M8X20 ZN | 130720 | 3 |
| 26 | Roller chain | Roll kette | Rullkedja | Rullaketju | 3/4" 78+6 | 508045 | 1 |
| 27 | Screw | Schraube | 6-k Skruv hg | Kuusioruuvi | DIN 933 8.8 M10X25 ZNC | 130870 | 1 |
| 28 | Washer | Scheibe | Bricka | Aluslaatta | Ø 11/50x4 ZN | 503051 | 1 |
| 29 | Sprocket | Kettenrad | Kedjehjul | Ketjupyörä | 3/4" Z=29/37 | 503984 | 1 |
| 30 | Spline | Keile | Flatkil | Laattakiila | DIN 6885 A 12X8X40 | 132971 | 1 |



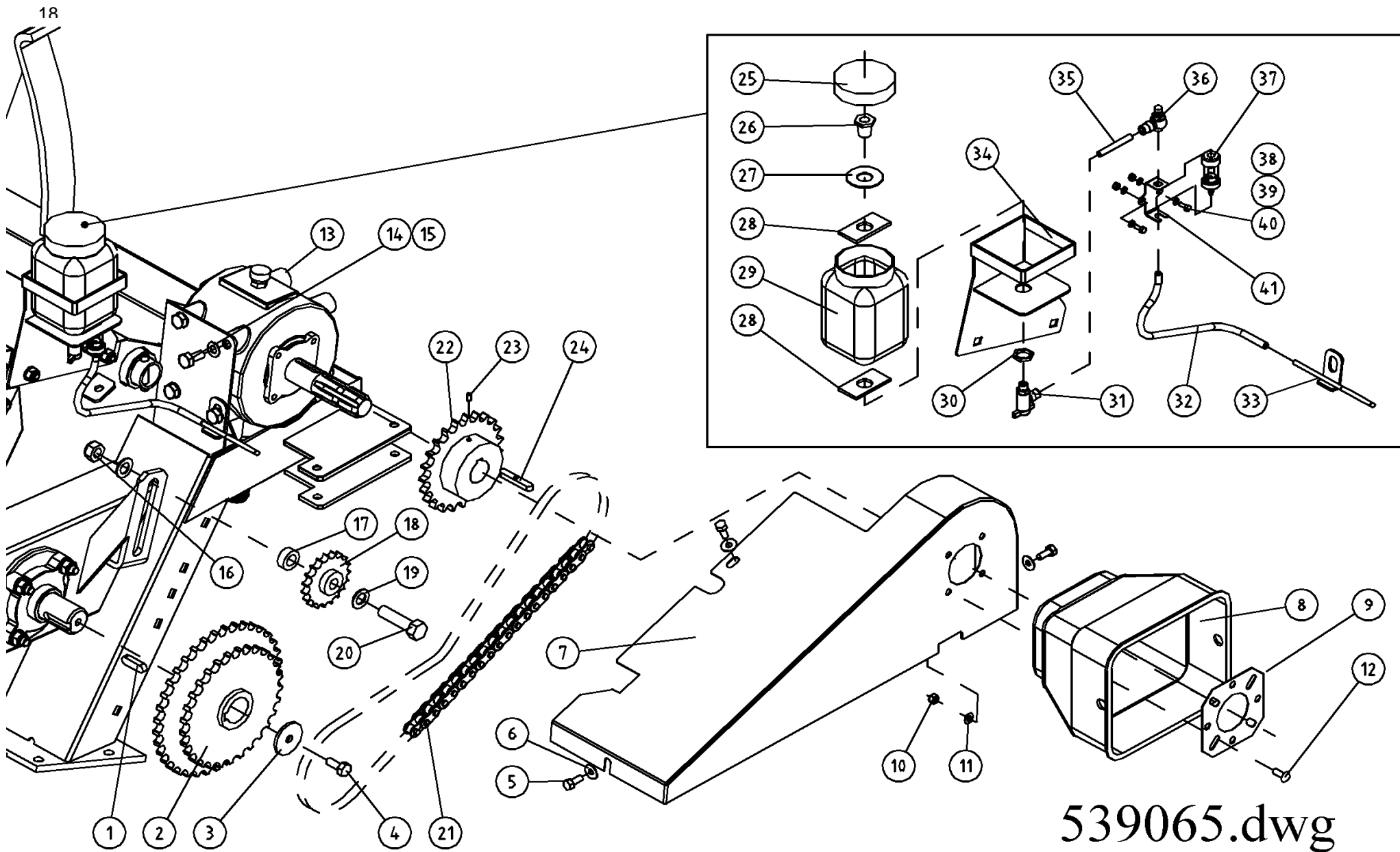
539060.dwg

| Pos | Name | Nahme | Benämning | Nimike | | NO | Pcs |
|-----|------------------|---------------|----------------|----------------|------------------------|--------|-----|
| 31 | Spline | Keile | Flatkil | Laattakiila | DIN 6885 A 10X8X45 | 132965 | 1 |
| 32 | Sprocket | Kettenrad | Kedjehjul | Ketjupyörä | 3/4" Z=23 Ø 35 | 503140 | 1 |
| 33 | Socket set screw | Gewindestifte | I-6 stoppskruv | Pidätinruuvi | DIN 914 12.9 M8X12 | 131285 | 1 |
| 34 | Screw | Schraube | 6-k Skruv hg | Kuusioruuvi | DIN 933 8.8 M12X25 ZNC | 130970 | 6 |
| 35 | Washer | Scheibe | Låsbricka | Lukituslaatta | NORD-LOCK M 12 ZNC | 133460 | 6 |
| 36 | Gear box | Getriebe | Vinkelväxel | Kulmavaihhe | T-304A Code 304.237.00 | 508578 | 1 |
| 37 | Screw | Schraube | 6-k Skruv dg | Kuusioruuvi | DIN 931 8.8 M16X60 ZN | 130532 | 1 |
| 38 | Washer | Scheibe | Bricka | Aluslaatta | DIN 125A M16/17 ZN | 131810 | 2 |
| 39 | Tightenwheel | Spannrad | Spännhjul | Kiristyspyörä | | 508052 | 1 |
| 40 | Distance | Zwischenhülse | Distanshylsa | Väliholkki | | 503982 | 1 |
| 41 | Nut | Muttern | Låsmutter | Lukitusmutteri | DIN 985-8 M16 ZN | 131630 | 1 |

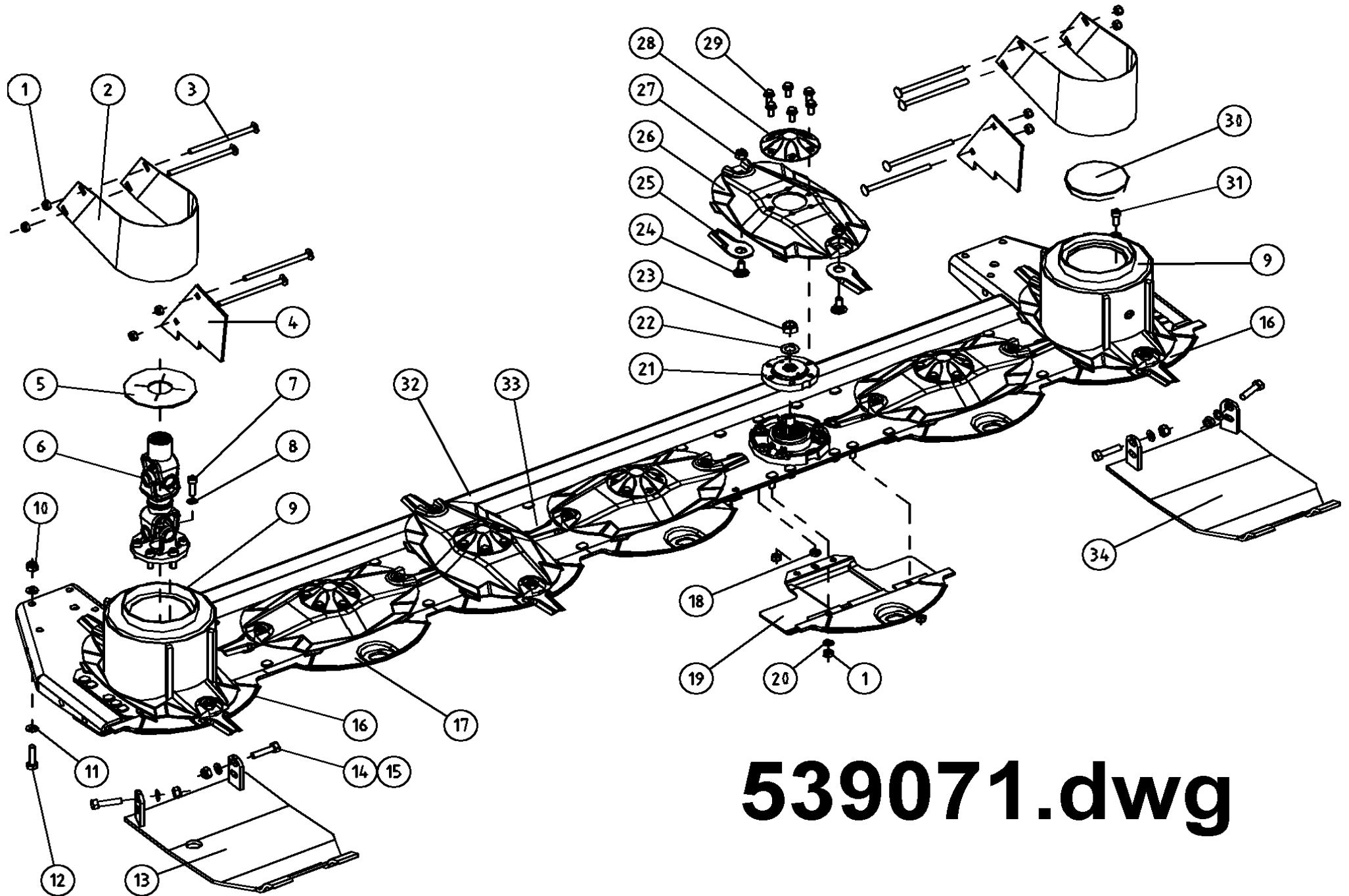


539065.dwg

| Pos | Name | Nahme | Benämning | Nimike | | NO | Pcs |
|-----|------------------|---------------------|------------------|----------------|------------------------|--------|-----|
| 1 | Spline | Keile | Flatkil | Laattakiila | DIN 6885 A 12X8X40 | 132971 | 1 |
| 2 | Sprocket | Kettenrad | Kedjehjul | Ketjupyörä | 3/4" Z=29/37 | 503984 | 1 |
| 3 | Washer | Scheibe | Bricka | Aluslaatta | Ø 11/50x4 ZN | 503051 | 1 |
| 4 | Screw | Schraube | 6-k Skruv hg | Kuusioruuvi | DIN 933 8.8 M10X25 ZNC | 130870 | 1 |
| 5 | Screw | Schraube | 6-k Skruv hg | Kuusioruuvi | DIN 933 8.8 M8X20 ZN | 130720 | 3 |
| 6 | Washer | Scheibe | Karosseribricka | Korialuslevy | DIN 9021 M8 ZNC | 131920 | 3 |
| 7 | Chain cower | Ketten schutz | Kedjeskydd | Ketjusuojuus | NM750 | 539720 | 1 |
| 8 | Protection | Schutz | Skydd | Suoja | | 404545 | 1 |
| 9 | Mounting washer | Befestigung scheibe | Monteringsbricka | Asennuslaatta | | 456191 | 1 |
| 10 | Nut | Muttern | Låsmutter | Lukitusmutteri | DIN 985-8 M8 ZN | 131570 | 4 |
| 11 | Washer | Scheibe | Bricka | Aluslaatta | DIN 125A M8/8.4 ZN | 131750 | 4 |
| 12 | Cup bolts | Flachrundschrabe | Låsskruv | Lukkoruuvi | DIN 603 4.6 M8X20 ZNC | 132645 | 4 |
| 13 | Gear box | Getriebe | Vinkelväxel | Kulmavaihhe | T-304A Code 304.237.00 | 508578 | 1 |
| 14 | Screw | Schraube | 6-k Skruv hg | Kuusioruuvi | DIN 933 8.8 M12X25 ZNC | 130970 | 6 |
| 15 | Washer | Scheibe | Låsbricka | Lukituslaatta | NORD-LOCK M 12 ZNC | 133460 | 6 |
| 16 | Nut | Muttern | Låsmutter | Lukitusmutteri | DIN 985-8 M16 ZN | 131630 | 1 |
| 17 | Distance | Zwischenhülse | Distanshylsa | Väliholkki | | 503982 | 1 |
| 18 | Tightenwheel | Spannrad | Spännhjul | Kiristyspyörä | | 508052 | 1 |
| 19 | Washer | Scheibe | Bricka | Aluslaatta | DIN 125A M16/17 ZN | 131810 | 2 |
| 20 | Screw | Schraube | 6-k Skruv dg | Kuusioruuvi | DIN 931 8.8 M16X60 ZN | 130532 | 1 |
| 21 | Roller chain | Roll kette | Rullkedja | Rullaketju | 3/4" 78+6 | 508045 | 1 |
| 22 | Sprocket | Kettenrad | Kedjehjul | Ketjupyörä | 3/4" Z=23 Ø 35 | 503140 | 1 |
| 23 | Socket set screw | Gewindestifte | I-6 stoppskruv | Pidätinruuvi | DIN 914 12.9 M8X12 | 131285 | 1 |
| 24 | Spline | Keile | Flatkil | Laattakiila | DIN 6885 A 10X8X45 | 132965 | 1 |
| 25 | Cap | Schutzkappe | Lock | Kansi | | 527889 | 1 |
| 26 | Reducing plug | Reduzierhülsen | Genomföring | Supistusnipa | Legris 1170013 | 527890 | 1 |
| 27 | Washer | Scheibe | Bricka | Aluslaatta | Ø 50/21x2 ZN | 527445 | 1 |
| 28 | Rubber seal | Gummischeibe | Gummipackning | Kumitiiviste | | 527444 | 2 |
| 29 | Oil can | Ölbehälter | Oljebehållare | Öljysäiliö | | 527888 | 1 |
| 30 | Nut | Muttern | Mutter | Mutteri | Legris 1170013 | 527892 | 1 |

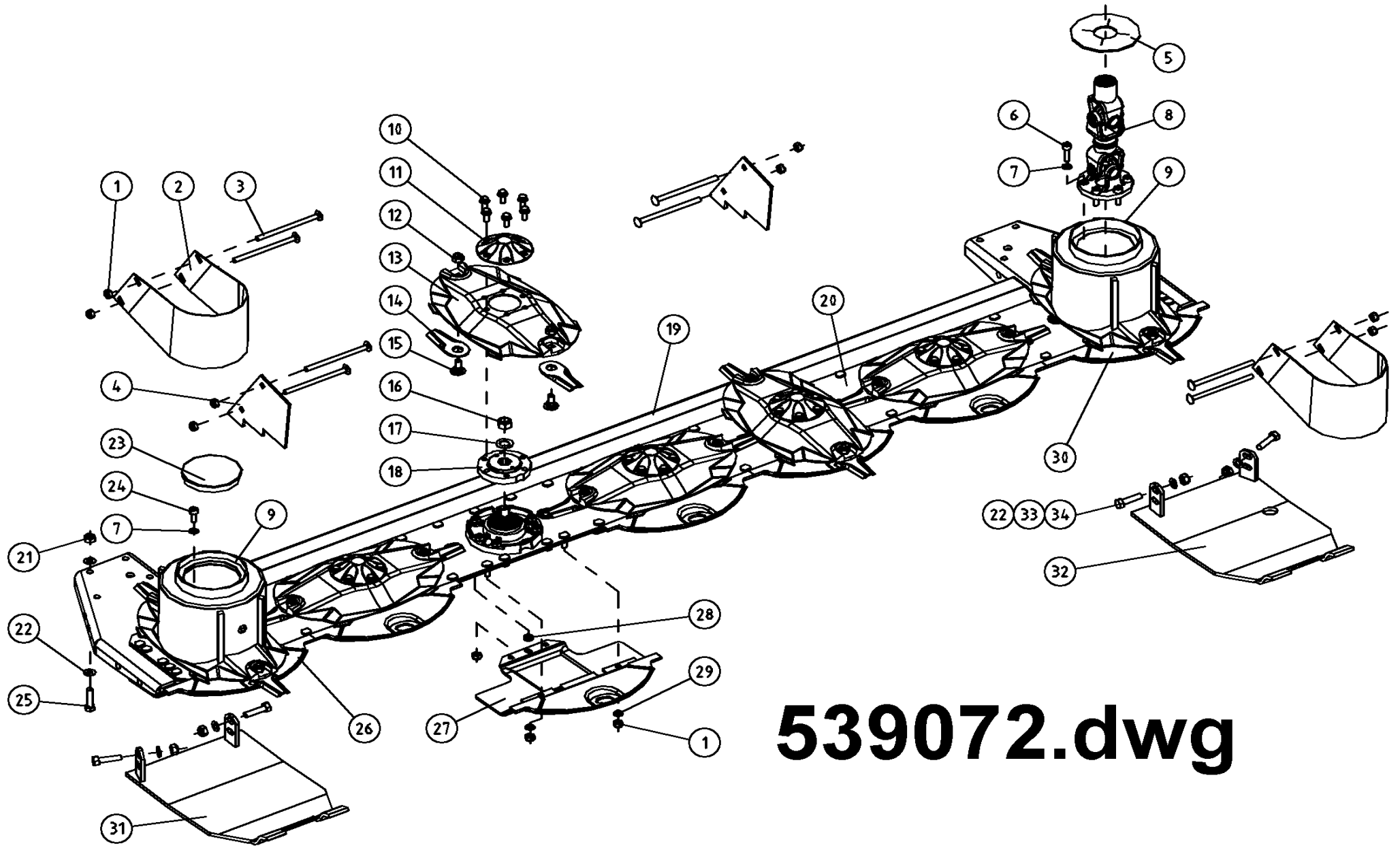


| Pos | Name | Nahme | Benämning | Nimike | | NO | Pcs |
|-----|----------------------|--------------------------|---------------------------|----------------------------|----------------------|--------|-----|
| 31 | Ball valve | Kugelventil | Bollventil | Pallohana | BL 20-08-G02 8-R1/4 | 539970 | 1 |
| 32 | Oil hose | Ölschlauch | Oljeslang | Öljyletku | Ø8/6 | 539969 | 1 |
| 33 | Oilpipe with bracket | Öl rohr mit befestigung | Oljerör med fäste | Öljyputki kiinnikellä | | 539955 | 1 |
| 34 | Oil can bracket left | Öl behälter halter Links | Oljebehållarfäste vänster | Öljysäiliön kiinnike vasen | | 539965 | 1 |
| 35 | Oil hose | Ölschlauch | Oljeslang | Öljyletku | Ø8/6 | 539967 | 1 |
| 36 | Restrictor valve | Drossel ventil | Strypventil | Kuristusventtiili | NSE 8-R1/8 | 539980 | 1 |
| 37 | Drop eye | Tropfenaug | Droppglas | Mittalasi | | 545090 | 1 |
| 38 | Washer | Scheibe | Bricka | Aluslaatta | DIN 125A M 5/5.3 ZN | 131710 | 4 |
| 39 | Nut | Muttern | Låsmutter | Lukitusmutteri | DIN 985-8 M5 ZN | 131550 | 2 |
| 40 | Screw | Schraube | 6-k Skruv hg | Kuusioruuvi | DIN 933 8.8 M5X15 ZN | 130602 | 2 |
| 41 | Bracket | Halter | Droppglashållare | Pidike | | 545097 | 1 |



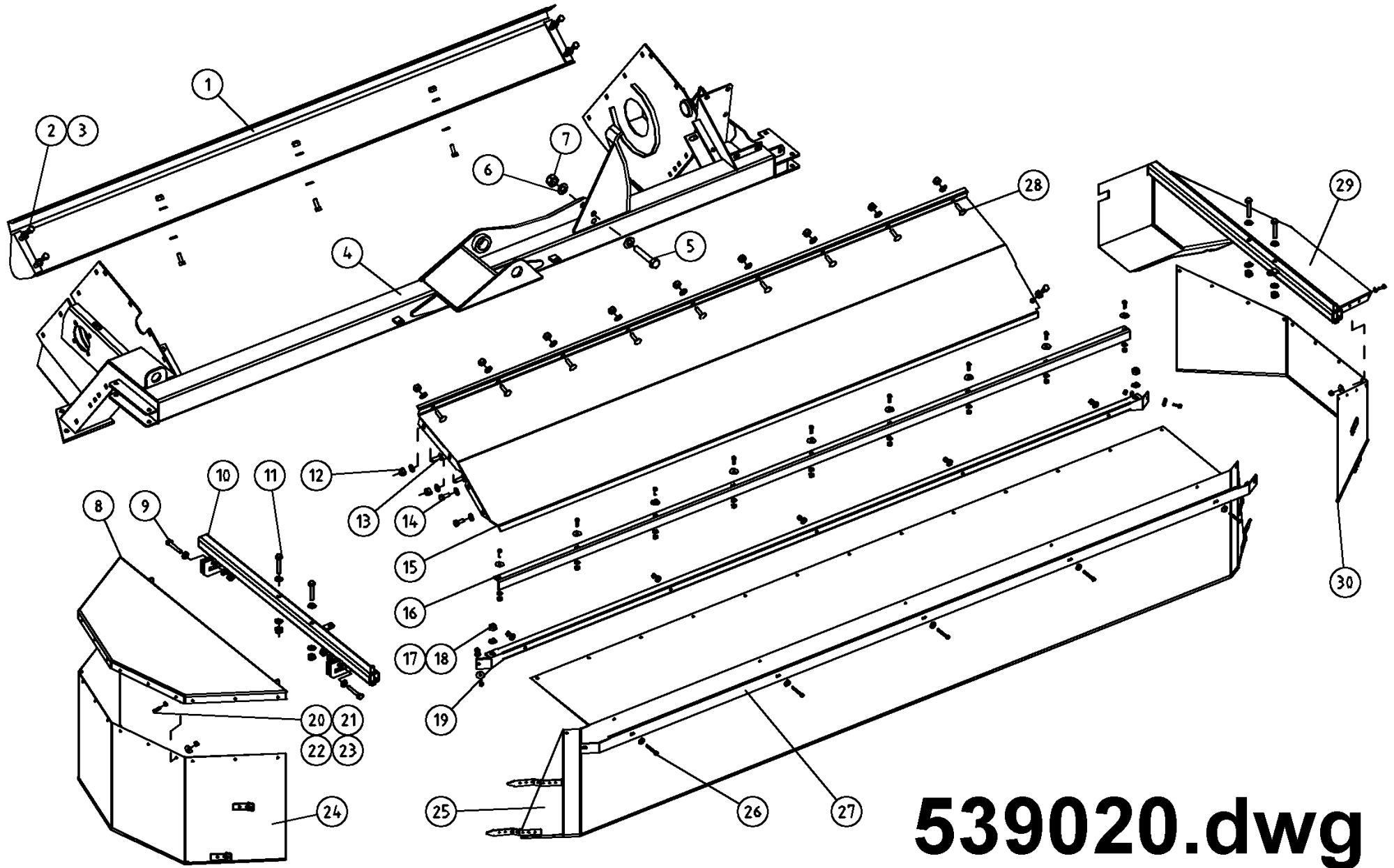
539071.dwg

| Pos | Name | Nahme | Benämning | Nimike | Kvalitet | NO | Pcs |
|-----|----------------------|------------------------|--------------------------|------------------------|------------------------------|--------|-----|
| 1 | Nut | Muttern | Låsmutter | Lukitusmutteri | DIN 985-8 M10 ZN | 131580 | 65 |
| 2 | Winding guard | Wickelschutz | Lindningsskydd | Kiertomissuoja | | 504010 | 2 |
| 3 | Cup bolts | Flachrundschrabe | Låsskruv | Lukkoruuvi | DIN 603 8.8 M10x160 ZN | 132694 | 8 |
| 4 | Scraper | Abstreifer | Avstrykare | Kuorija | 2007> | 500525 | 2 |
| 5 | Protection | Schutz | Skydd | Suoja | | 505121 | 1 |
| 6 | Drve shaft | Gelenkwelle | Drivknut | Nivelakseli | Comer 121.002.033.10 e L=269 | 152210 | 1 |
| 7 | Screw | Schraube | I-6 Skruv | 6-koloruuvi | DIN 912 12.9 ZN M10X30 | 135030 | 6 |
| 8 | Washer | Scheibe | Räfflad Tallriksfj. | Lautasjousi | BN 792 Schnorr M10/10,5 ZNC | 132200 | 12 |
| 9 | Conedisc | Mähscheibe | Ändtallrik | Päätylautanen | ELHO | 505630 | 2 |
| 10 | Nut | Muttern | Låsmutter fg | Lukitusmutteri hienok. | DIN 980 V M12x1,5 ZN | 131612 | 6 |
| 11 | Washer | Scheibe | Bricka | Aluslaatta | DIN 125A M12/13 ZN | 131790 | 12 |
| 12 | Screw | Schraube | 6-k Skruv hg | Kuusioruuvi | DIN 933 10.9 M12x1,5x45 | 131282 | 8 |
| 13 | Option slides right | Schlitten rechts | Glidplåt Höger | Lisäkannatusjalas O. | NM 750 Delta | 505205 | 1 |
| 14 | Screw | Schraube | 6-k Skruv hg | Kuusioruuvi | DIN 933 10.9 M12X35 | 130981 | 4 |
| 15 | Nut | Muttern | Låsmutter | Lukitusmutteri | DIN 985-8 M12 ZN | 131600 | 4 |
| 16 | Stone deflector | Gleitschuh | Glidsko | Liukukenkä | Hi-skid | 505704 | 2 |
| 17 | Stone deflector wide | Gleitschuh breit | Glidsko bred | Liukukenkä Leveä | | 505701 | 1 |
| 18 | Spacer | Buchse | Distans | Väliholkki | Ø 12/20x7 | 508525 | 7 |
| 19 | Stone deflector | Gleitschuh | Glidsko | Liukukenkä | | 505700 | 4 |
| 20 | Washer | Scheibe | Bricka | Aluslaatta | DIN 125A M10/10.5 ZN | 131770 | 65 |
| 21 | Disk hub | Mähscheibe befestigung | Tallrikscentrum | Kinnitys laippa | 0.465.7007.00 (400 Serie) | 505555 | 7 |
| 22 | Wascher | Scheibe | Fjäderbricka | Jousilaatta | 35.5x18.3x2 (2.404.7036.00) | 508502 | 7 |
| 23 | Locknut | Muttern | Låsmutter | Lukitusmutteri | M18 H16.8 (8.2.6.00542) | 508501 | 7 |
| 24 | Knifebolt | Messerbolzen | Knivbult | Teränpultti | Ø20mm | 505060 | 14 |
| 25 | Knife | Messer | Kniv | Terä | 112mm Ø20 s=4 | 505075 | 14 |
| 26 | Ribbed disk | Mähscheibe | Slåttertallrik | Lautanen | ELHO | 505600 | 1 |
| 27 | Knife nut | Messermuttern | Låsmutter | Teränmutteri | M12 | 508032 | 14 |
| 28 | Cup | Schutz | Mutter Kåpa | Mutterin Suojuus | 0.420.7046.00 | 505581 | 5 |
| 29 | Screw | Schraube | 6-k Skruv hg | Kuusioruuvi | DIN 6921 8.8 M10X20 ZN | 134220 | 30 |
| 30 | Protection cup | Deckel | Plastlock för ändtallrik | Suojakansi | Ø 127.4 LD Polyeten | 505011 | 1 |
| 31 | Screw | Schraube | I-6 Skruv | 6-koloruuvi | DIN 912 12.9 ZN M10X22 | 135022 | 6 |
| 32 | C-bar bracket | Stützbalken | Stödbalk | Teräpalkintuki | 280 H Vänster | 539410 | 1 |
| 33 | Cutterbar left 280 | Mähbalken links 280 | Slåtterbalk vänster 280 | Teräpalkki vasen 280 | FR-422 A code 422.603.00 | 517115 | 1 |
| 34 | Option slides left | Schlitten links | Glidplåt Vänster | Lisäkannatusjalas V. | NM 750 Delta | 505215 | 1 |



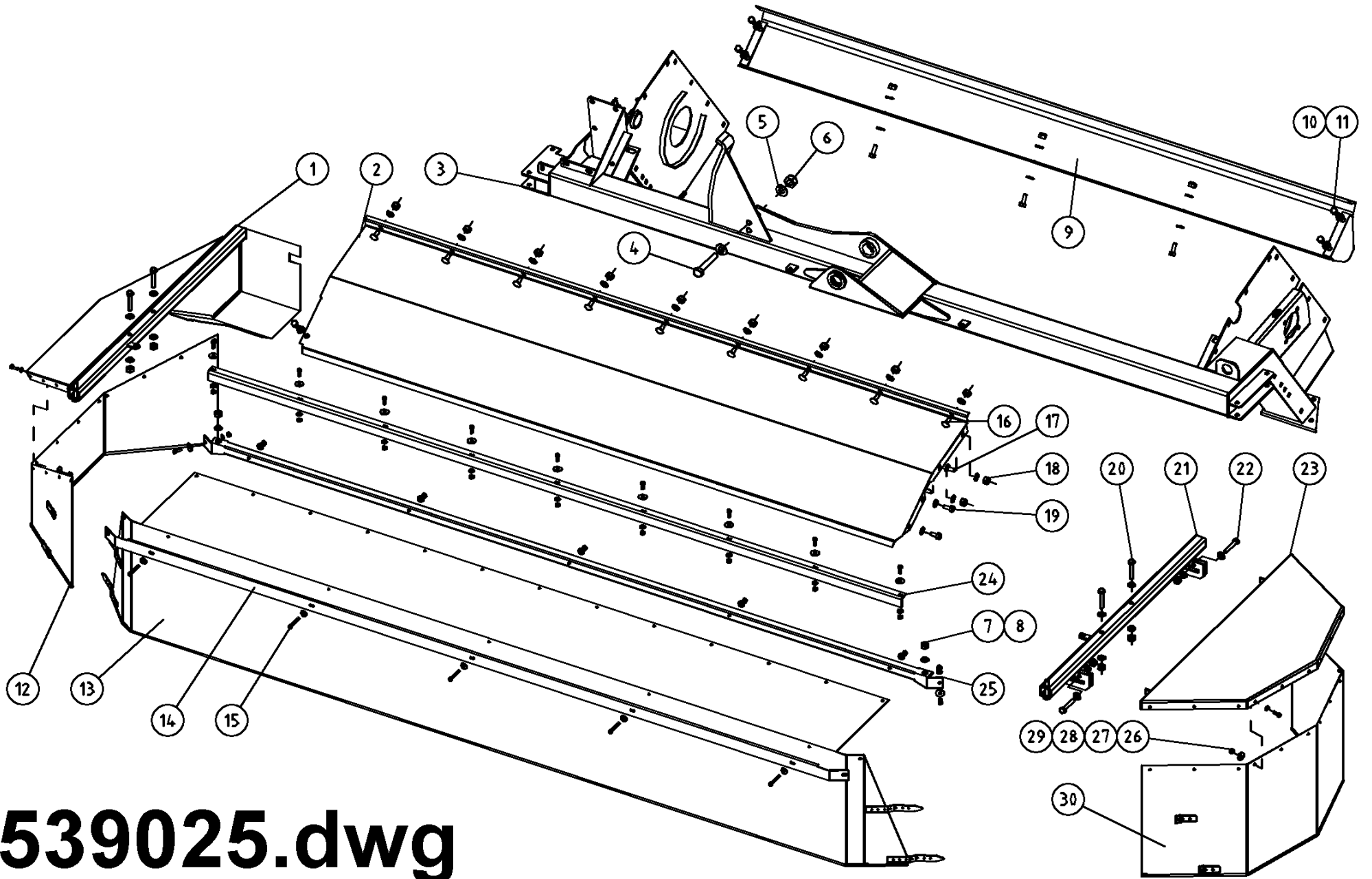
539072.dwg

| Pos | Name | Nahme | Benämning | Nimike | Kvalitet | NO | Pcs |
|-----|----------------------|------------------------|--------------------------|------------------------|------------------------------|--------|-----|
| 1 | Nut | Muttern | Låsmutter | Lukitusmutteri | DIN 985-8 M10 ZN | 131580 | 65 |
| 2 | Winding guard | Wickelschutz | Lindningsskydd | Kiertomissuoja | | 504010 | 2 |
| 3 | Cup bolts | Flachrundschrabe | Låsskruv | Lukkoruuvi | DIN 603 8.8 M10x160 ZN | 132694 | 8 |
| 4 | Scraper | Abstreifer | Avstrykare | Kuorija | 2007> | 500525 | 2 |
| 5 | Protection | Schutz | Skydd | Suoja | | 505121 | 1 |
| 6 | Screw | Schraube | I-6 Skruv | 6-koloruuvi | DIN 912 12.9 ZN M10X30 | 135030 | 6 |
| 7 | Washer | Scheibe | Räfflad Tallriksfj. | Lautasjousi | BN 792 Schnorr M10/10,5 ZNC | 132200 | 12 |
| 8 | Drive shaft | Gelenkwelle | Drivknut | Nivelakseli | Comer 121.002.033.10 e L=269 | 152210 | 1 |
| 9 | Conedisc | Mähscheibe | Ändtallrik | Päätylautanen | ELHO | 505630 | 2 |
| 10 | Screw | Schraube | 6-k Skruv hg | Kuusioruuvi | DIN 6921 8.8 M10X20 ZN | 134220 | 30 |
| 11 | Cup | Schutz | Mutter Kåpa | Mutterin Suojuus | 0.420.7046.00 | 505581 | 5 |
| 12 | Knife nut | Messermuttern | Låsmutter | Teränmutteri | M12 | 508032 | 14 |
| 13 | Ribbed disk | Mähscheibe | Slåttertallrik | Lautanen | ELHO | 505600 | 5 |
| 14 | Knife | Messer | Kniv | Terä | 112mm Ø20 s=4 | 505075 | 14 |
| 15 | Knifebolt | Messerbolzen | Knivbult | Teränpultti | Ø20mm | 505060 | 14 |
| 16 | Locknut | Muttern | Låsmutter | Lukitusmutteri | M18 H16.8 (8.2.6.00542) | 508501 | 7 |
| 17 | Wascher | Scheibe | Fjäderbricka | Jousilaatta | 35.5x18.3x2 (2.404.7036.00) | 508502 | 7 |
| 18 | Disk hub | Mähscheibe befestigung | Tallrikscentrum | Kinnitys laippa | 0.465.7007.00 (400 Serie) | 505555 | 7 |
| 19 | C-bar bracket | Stützbalken | Stödbalk | Teräpalkintuki | 280P/C 2001- | 517310 | 1 |
| 20 | Cutterbar right 280 | Mähbalken rechts 280 | Slåtterbalk höger 280 | Teräpalkki oikea 280 | FR-422 A Code 422.600.00 | 517100 | 1 |
| 21 | Nut | Muttern | Låsmutter fg | Lukitusmutteri hienok. | DIN 980 V M12x1,5 ZN | 131612 | 6 |
| 22 | Washer | Scheibe | Bricka | Aluslaatta | DIN 125A M12/13 ZN | 131790 | 12 |
| 23 | Protection cup | Deckel | Plastlock för ändtallrik | Suojakansi | Ø 127.4 LD Polyeten | 505011 | 1 |
| 24 | Screw | Schraube | I-6 Skruv | 6-koloruuvi | DIN 912 12.9 ZN M10X22 | 135022 | 6 |
| 25 | Screw | Schraube | 6-k Skruv hg | Kuusioruuvi | DIN 933 10.9 M12x1,5x45 | 131282 | 8 |
| 26 | Stone deflector | Gleitschuh | Glidsko | Liukukenkä | Hi-skid | 505704 | 1 |
| 27 | Stone deflector | Gleitschuh | Glidsko | Liukukenkä | | 505700 | 5 |
| 28 | Spacer | Buchse | Distans | Väliholkki | Ø 12/20x7 | 508525 | 7 |
| 29 | Washer | Scheibe | Bricka | Aluslaatta | DIN 125A M10/10.5 ZN | 131770 | 57 |
| 30 | Stone deflector wide | Gleitschuh breit | Glidsko bred | Liukukenkä Leveä | Hi-skid | 505706 | 1 |
| 31 | Option slides right | Schlitten rechts | Glidplåt Höger | Lisäkannatusjalas O. | | 505200 | 1 |
| 32 | Option slides left | Schlitten links | Glidplåt Vänster | Lisäkannatusjalas V. | | 505210 | 1 |
| 33 | Screw | Schraube | 6-k Skruv hg | Kuusioruuvi | DIN 933 10.9 M12X35 | 130981 | 4 |
| 34 | Nut | Muttern | Låsmutter | Lukitusmutteri | DIN 985-8 M12 ZN | 131600 | 4 |



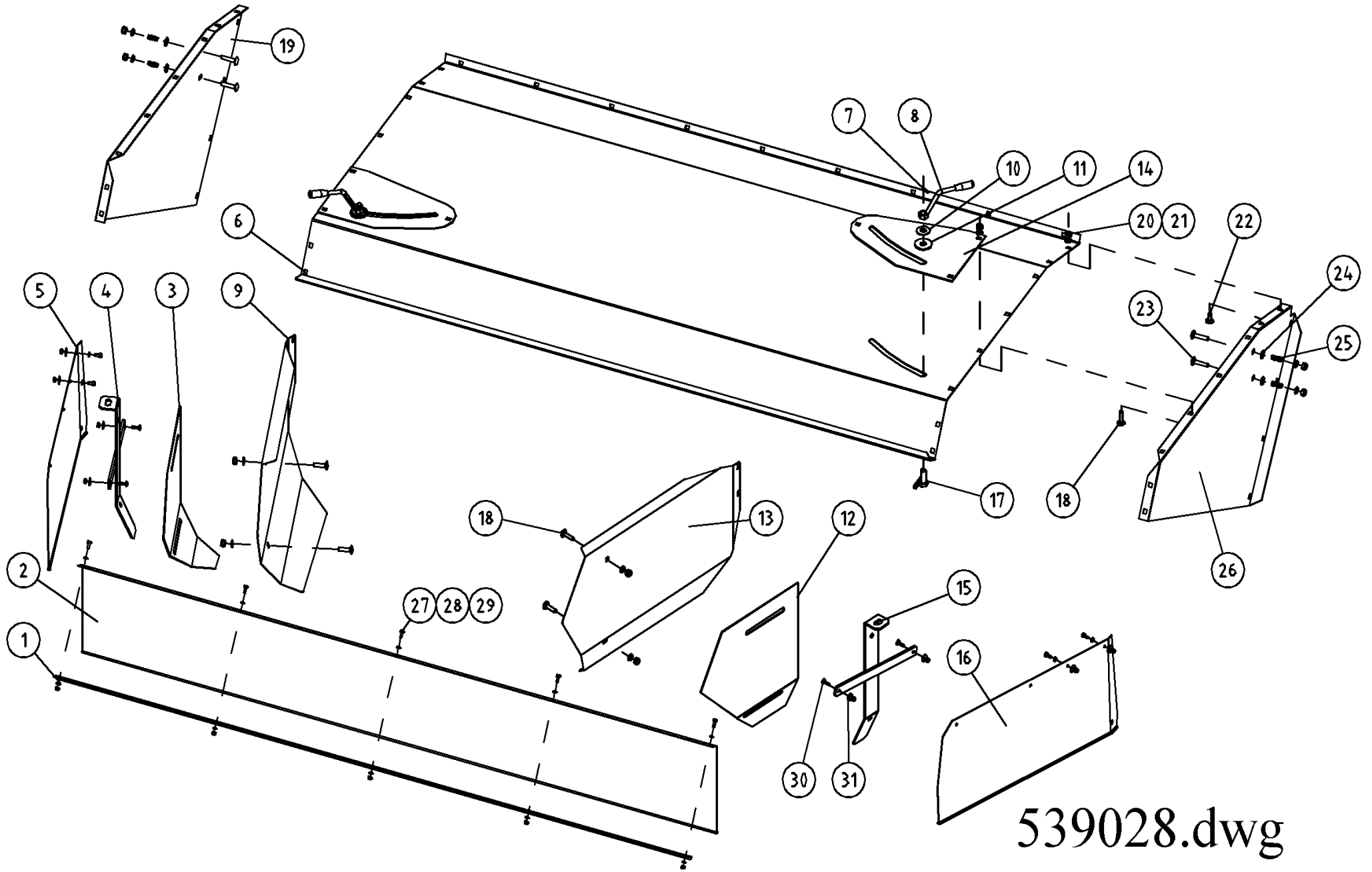
539020.dwg

| Pos | Name | Nahme | Benämning | Nimike | Kvalitet | NO | Pcs |
|-----|--------------------|-----------------------|----------------------|---------------------|-------------------------|--------|-----|
| 1 | Lower guide plate | Führungsbalken vorne | Styrplåt | Ohjainlevy | NM 280H | 500812 | 1 |
| 2 | Screw | Schraube | 6-k Skruv hg | Kuusioruuvi | DIN 933 8.8 M10X30 ZNC | 130890 | 7 |
| 3 | Washer | Scheibe | Bricka | Aluslaatta | DIN 125A M10/10.5 ZN | 131770 | 34 |
| 4 | Frame Right | Rahmen Rechts | Ram Höger | Murskainrunko Oikea | NM 750 | 539302 | 1 |
| 5 | Screw | Schraube | 6-k Skruv dg | Kuusioruuvi | DIN 931 10.9 M16X100 ZN | 130539 | 1 |
| 6 | Washer | Scheibe | Bricka | Aluslaatta | DIN 125A M16/17 ZN | 131810 | 2 |
| 7 | Nut | Muttern | Låsmutter | Lukitusmutteri | DIN 985-8 M16 ZN | 131630 | 1 |
| 8 | Protecting plate | Schuttsblech | Skyddsplåt | Suojapelti | | 536310 | 1 |
| 9 | Screw | Schraube | 6-k Skruv hg | Kuusioruuvi | DIN 933 8.8 M10X40 ZN | 130920 | 2 |
| 10 | Protecting bracket | Schutztuchträger R. | Yttre skyddsfäste | Ulkosuojan kannatin | | 536302 | 1 |
| 11 | Screw | Schraube | 6-k Skruv dg | Kuusioruuvi | DIN 931 8.8 M10X65 ZN | 130150 | 4 |
| 12 | Nut | Muttern | Låsmutter | Lukitusmutteri | DIN 985-10 M10 ZN | 131590 | 21 |
| 13 | Cup bolts | Flachrundschrabe | Låsskruv | Lukkoruuvi | DIN 603 8.8 M10X35 ZNC | 132715 | 2 |
| 14 | Screw | Schraube | 6-k Skruv hg | Kuusioruuvi | DIN 933 8.8 M10X25 ZNC | 130870 | 3 |
| 15 | Front mantle frame | Abdeckungsblech vorne | Främre mantelplåt | Kammion etulevy | NM 280H | 500840 | 1 |
| 16 | Mounting list | Liste | Monteringslist | Reikälista | NM 280 H | 532321 | 1 |
| 17 | Nut | Muttern | Låsmutter | Lukitusmutteri | DIN 985-8 M12 ZN | 131600 | 2 |
| 18 | Washer | Scheibe | Bricka | Aluslaatta | DIN 125A M12/13 ZN | 131790 | 2 |
| 19 | Tarpaulin pipe | Schutztuchträger | Presenningsrör | Suojausputki | NM 280 H | 504750 | 1 |
| 20 | Nut | Muttern | Låsmutter | Lukitusmutteri | DIN 985-8 M6 ZN | 131560 | 40 |
| 21 | Washer | Scheibe | Bricka | Aluslaatta | DIN 125A M 6/6.4 ZNC | 131740 | 40 |
| 22 | Screw | Schraube | 6-k Skruv hg | Kuusioruuvi | DIN 933 8.8 M6X16 ZNC | 130630 | 35 |
| 23 | Washer | Scheibe | Presenningsbricka | Aluslaatta | Ø25/6x2 | 526095 | 33 |
| 24 | Tarpaulin right | Schutstuch rechts | Presenning höger | Suojaus oikea | | 546019 | 1 |
| 25 | Tarpaulin front | Schutstuch vorne | Frampresenning | Suojaus etu | NM 280H | 546025 | 1 |
| 26 | Screw | Schraube | 6-k Skruv dg | Kuusioruuvi | DIN 931 8.8 M6X50 ZNC | 130691 | 5 |
| 27 | Tarpaulin list | Schutzliste | Skyddslist | Suojauslista | | 504740 | 1 |
| 28 | Cup bolts | Flachrundschrabe | Låsskruv | Lukkoruuvi | DIN 603 8.8 M10X25 ZNC | 132710 | 11 |
| 29 | Protecting frame | Schutztuchträger L. | Inre skyddsställning | Sisäsuojan kannatin | | 504730 | 1 |
| 30 | Tarpaulin left | Schutstuch links | Presenning vänster | Suojaus vasen | | 546017 | 1 |



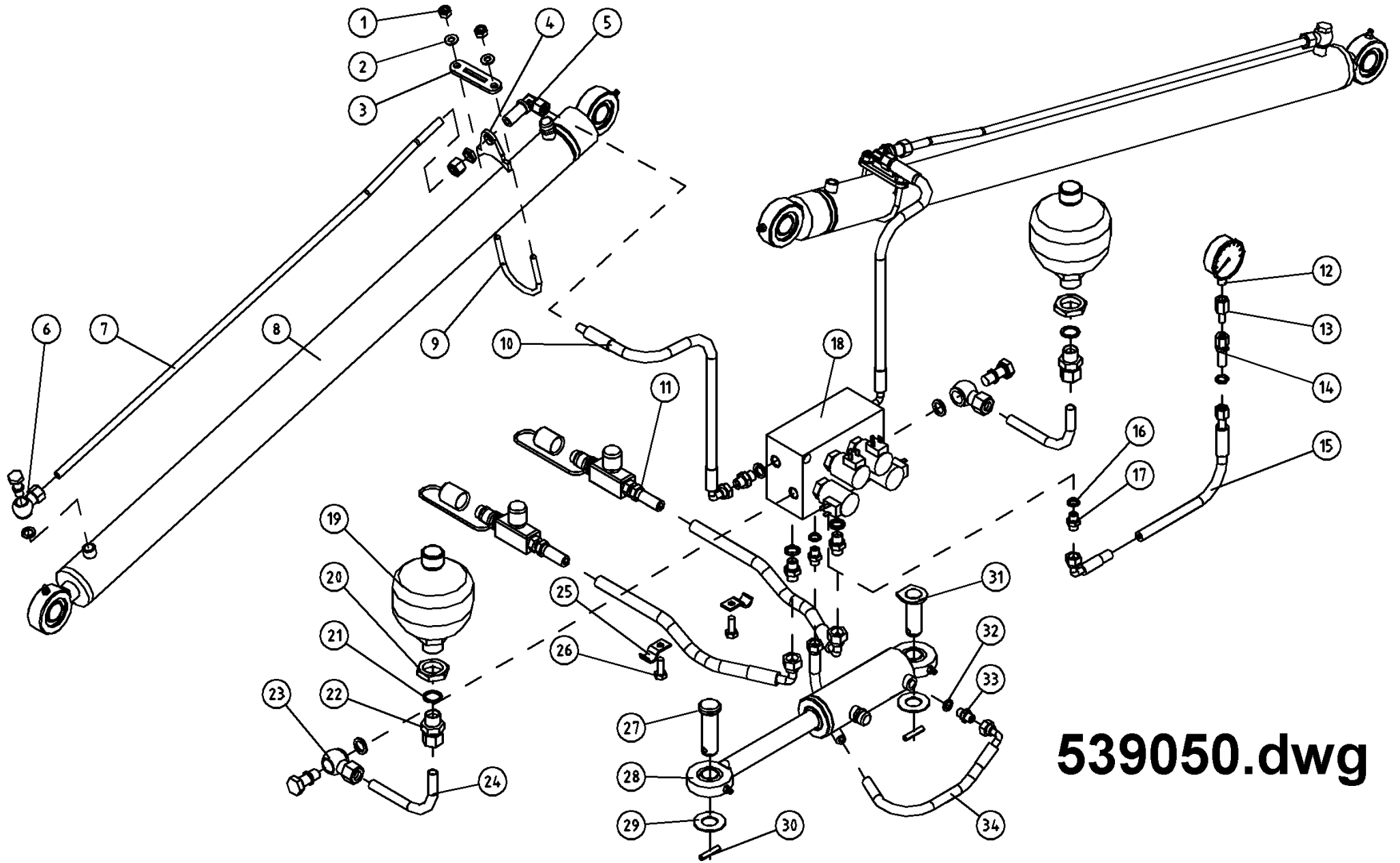
539025.dwg

| Pos | Name | Nahme | Benämning | Nimike | Kvalitet | NO | Pcs |
|-----|--------------------------|-----------------------|--------------------------|---------------------------|-------------------------|--------|-----|
| 1 | Protecting frame | Schutztuchträger L. | Inre skyddsställning | Sisäsuojan kannatin | NM 750 | 539730 | 1 |
| 2 | Front mantle frame | Abdeckungsblech vorne | Främre mantelplåt | Kammion etulevy | NM 750 | 539740 | 1 |
| 3 | Frame Left | Rahmen Links | Ram Vänster | Murskainrunko Vasen | NM 750 | 539300 | 1 |
| 4 | Screw | Schraube | 6-k Skruv dg | Kuusioruuvi | DIN 931 10.9 M16X100 ZN | 130539 | 1 |
| 5 | Washer | Scheibe | Bricka | Aluslaatta | DIN 125A M16/17 ZN | 131810 | 2 |
| 6 | Nut | Muttern | Låsmutter | Lukitusmutteri | DIN 985-8 M16 ZN | 131630 | 1 |
| 7 | Nut | Muttern | Låsmutter | Lukitusmutteri | DIN 985-8 M12 ZN | 131600 | 2 |
| 8 | Washer | Scheibe | Bricka | Aluslaatta | DIN 125A M12/13 ZN | 131790 | 2 |
| 9 | Lower guide plate | Führungsbalken vorne | Styrplåt | Ohjainlevy | NM 280H | 500812 | 1 |
| 10 | Screw | Schraube | 6-k Skruv hg | Kuusioruuvi | DIN 933 8.8 M10X30 ZNC | 130890 | 7 |
| 11 | Washer | Scheibe | Bricka | Aluslaatta | DIN 125A M10/10.5 ZN | 131770 | 34 |
| 12 | Tarpaulin right | Schutstuch rechts | Presenning höger | Suojaus oikea | NM 750 | 546050 | 1 |
| 13 | Tarpaulin front | Schutstuch vorne | Frampresenning | Suojaus etu | NM 280H | 546025 | 1 |
| 14 | Tarpaulin list | Schutzliste | Skyddslist | Suojauslista | | 504740 | 1 |
| 15 | Screw | Schraube | 6-k Skruv dg | Kuusioruuvi | DIN 931 8.8 M6X50 ZNC | 130691 | 5 |
| 16 | Cup bolts | Flachrundschrabe | Låsskruv | Lukkoruuvi | DIN 603 8.8 M10X25 ZNC | 132710 | 11 |
| 17 | Cup bolts | Flachrundschrabe | Låsskruv | Lukkoruuvi | DIN 603 8.8 M10X35 ZNC | 132715 | 2 |
| 18 | Nut | Muttern | Låsmutter | Lukitusmutteri | DIN 985-10 M10 ZN | 131590 | 21 |
| 19 | Screw | Schraube | 6-k Skruv hg | Kuusioruuvi | DIN 933 8.8 M10X25 ZNC | 130870 | 3 |
| 20 | Screw | Schraube | 6-k Skruv dg | Kuusioruuvi | DIN 931 8.8 M10X65 ZN | 130150 | 4 |
| 21 | Protection mounting left | Schutzhalter links | Skyddsplåtsfäste vänster | Sivusuojan kiinnike vasen | | 546590 | 1 |
| 22 | Screw | Schraube | 6-k Skruv hg | Kuusioruuvi | DIN 933 8.8 M10X40 ZN | 130920 | 2 |
| 23 | Protecting plate | Schutsblech | Skyddsplåt | Suojapelti | | 536310 | 1 |
| 24 | Mounting list | Liste | Montteringslist | Reikälista | NM 280 H | 532321 | 1 |
| 25 | Tarpaulin pipe | Schutztuchträger | Presenningsrör | Suojausputki | NM 280 H | 504750 | 1 |
| 26 | Nut | Muttern | Låsmutter | Lukitusmutteri | DIN 985-8 M6 ZN | 131560 | 40 |
| 27 | Washer | Scheibe | Bricka | Aluslaatta | DIN 125A M 6/6.4 ZNC | 131740 | 40 |
| 28 | Washer | Scheibe | Presenningsbricka | Aluslaatta | Ø25/6x2 | 526095 | 31 |
| 29 | Screw | Schraube | 6-k Skruv hg | Kuusioruuvi | DIN 933 8.8 M6X16 ZNC | 130630 | 23 |
| 30 | Tarpaulin left | Schutztuch links | Presenning vänster | Suojaus vasen | | 576025 | 1 |



539028.dwg

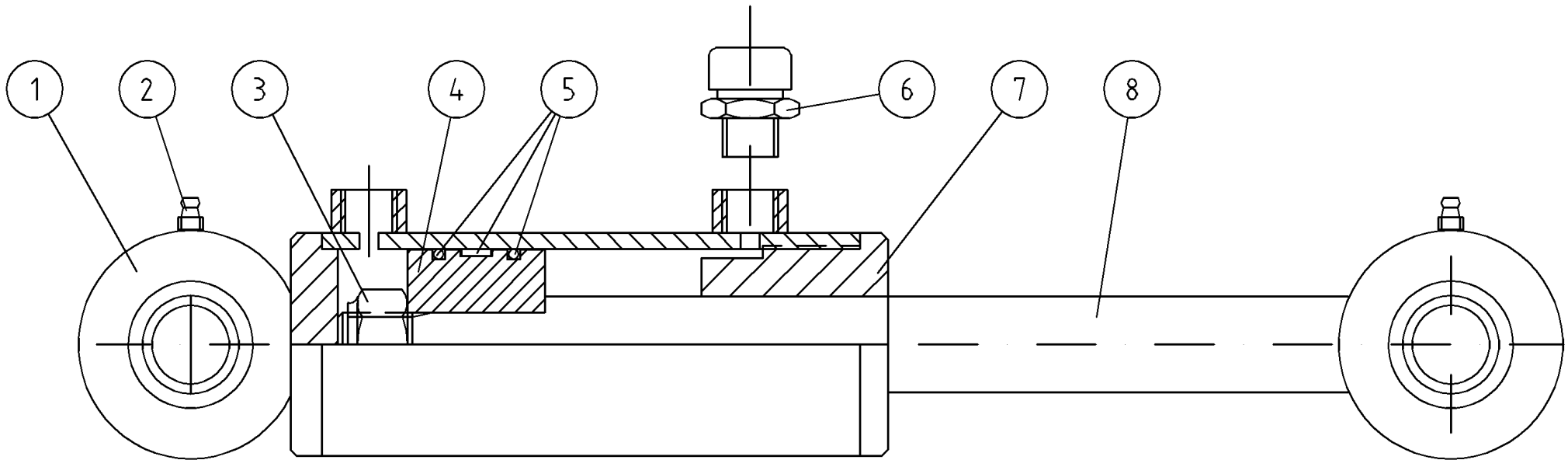
| Pos | Name | Nahme | Benämning | Nimike | | NO | Pcs |
|-----|----------------------|-----------------------|-------------------------|----------------------|------------------------|--------|-------|
| 1 | Tarpaulin list rear | Schutzliste hinten | Presenningslist bakre | Suojauslista taka | NM 280H | 546028 | 1+1 |
| 2 | Tarpaulin rear | Schutztuch hinten | Presenning bak | Suojaus taka | NM 280H | 546026 | 1+1 |
| 3 | Extension left | Verlängerung links | Styrplåtsförlängning V. | Ohjauslevyn jatke V. | NM 280H | 500843 | 1+1 |
| 4 | Deflector support L. | Schwadblech Halter L. | Skärmfäste vänster | Ohjaulevyn tuki V. | | 500825 | 1+1 |
| 5 | Tarpaulin rear Left | Schutztuch hinten L. | Presenning bakre V. | Sivusuojuus taka V. | | 546013 | 1+1 |
| 6 | Top plate rear | Haube hinten | Bakre mantelplåt | Kammion ylälevy | NM 280H | 500830 | 1+1 |
| 7 | Spring pin | Spannhülsen | Rörsprint | Jousisokka | DIN 1481 5x24 ZN | 132813 | 2+2 |
| 8 | Handle | Griff | Styrplåtshandtag | Säätökahva | | 513180 | 2+2 |
| 9 | Deflector left | Schwadblech links | Styrplåt vänster | Ohjauslevy vasen | NM 280H | 500833 | 1+1 |
| 10 | Washer | Scheibe | Karosseribricka | Korialuslevy | DIN 9021 M16/17 ZNC | 131960 | 2+2 |
| 11 | Washer | Scheibe | Plastbricka d=20/58x6 | Muovilaatta | | 529127 | 2+2 |
| 12 | Extension right | Verlängerung rechts | Styrplåtsförlängning H. | Ohjauslevyn jatke O. | NM 280H | 500842 | 1+1 |
| 13 | Deflector right | Schwadblech rechts | Styrplåt höger | Ohjauslevy oikea | NM 280H | 500832 | 1+2 |
| 14 | Reinforcement | Verstärkungsblech | Hålförstärkning | Vahvike | | 500835 | 2+2 |
| 15 | Deflector support R. | Schwadblech Halter R. | Skärmfäste höger | Ohjaulevyn tuki O. | | 500824 | 1+1 |
| 16 | Tarpaulin rear Right | Schutztuch hinten R. | Presenning bakre H. | Sivusuojuus taka O. | | 546014 | 1+1 |
| 17 | Bolt for deflector | Bolzen | Styrplåtsbult | Ohjauslevyn pultti | | 513170 | 2+2 |
| 18 | Cup bolts | Flachrundschrabe | Låsskruv | Lukkoruuvi | DIN 603 8.8 M10X30 ZNC | 132712 | 10+10 |
| 19 | Mantle sideplate L. | Seitenblech links | Mantelplåt sida V. | Kammion sivulevy V. | | 504085 | 1+1 |
| 20 | Nut | Muttern | Låsmutter | Lukitusmutteri | DIN 985-10 M10 ZN | 131590 | 34+34 |
| 21 | Washer | Scheibe | Bricka | Aluslaatta | DIN 125A M10/10.5 ZN | 131770 | 34+34 |
| 22 | Cup bolts | Flachrundschrabe | Låsskruv | Lukkoruuvi | DIN 603 8.8 M10X25 ZNC | 132710 | 20+20 |
| 23 | Cup bolts | Flachrundschrabe | Låsskruv | Lukkoruuvi | DIN 603 8.8 M10x50 | 132668 | 4+4 |
| 24 | Washer | Scheibe | Bricka | Aluslaatta | DIN 125A M12/13 ZN | 131790 | 4+4 |
| 25 | Spring | Feder | Tryckfjäder | Jousi | | 533200 | 4+4 |
| 26 | Mantle sideplate R. | Seitenblech rechts | Mantelplåt sida H. | Kammion sivulevy O. | | 504080 | 1+1 |
| 27 | Screw | Schraube | 6-k Skruv hg | Kuusioruuvi | DIN 933 8.8 M6X20 ZN | 130640 | 9+9 |
| 28 | Washer | Scheibe | Bricka | Aluslaatta | DIN 125A M 6/6.4 ZN | 131730 | 10+10 |
| 29 | Nut | Muttern | Låsmutter | Lukitusmutteri | DIN 985-8 M6 ZN | 131560 | 13+13 |
| 30 | Cup bolts | Flachrundschrabe | Låsskruv | Lukkoruuvi | DIN 603 4.6 M6X25 ZN | 132619 | 4+4 |
| 31 | Washer | Scheibe | Presenningsbricka | Aluslaatta | Ø25/6x2 | 526095 | 8+8 |



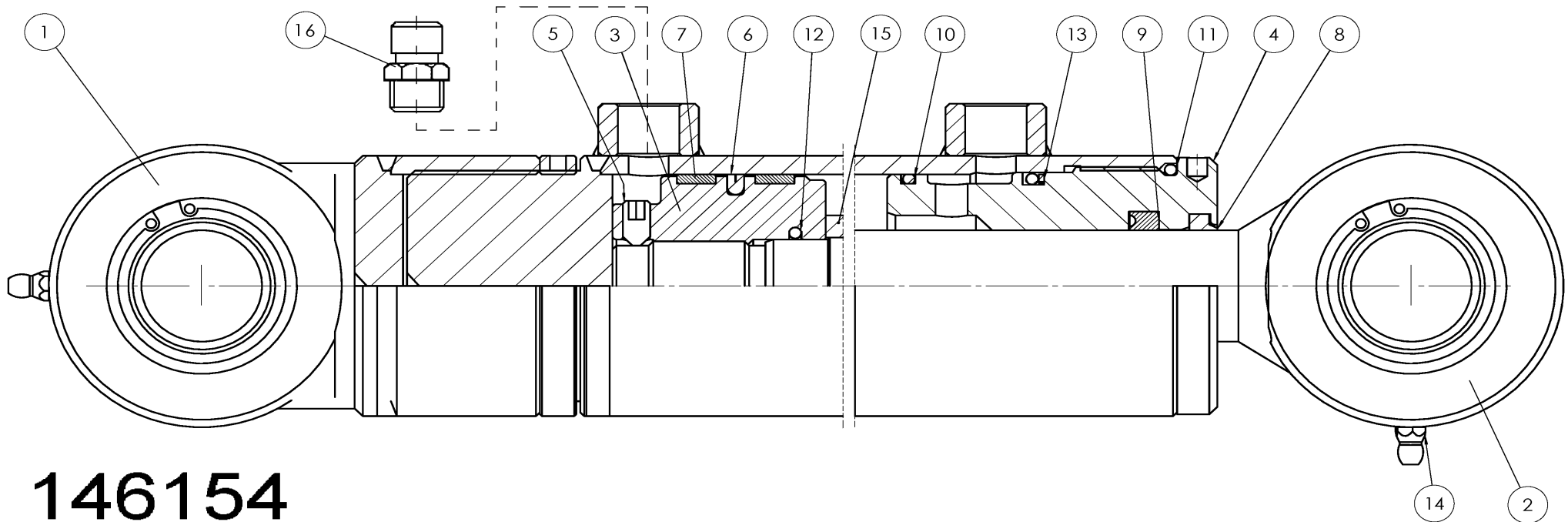
539050.dwg

| Pos | Name | Nahme | Benämning | Nimike | Kvalitet | NO | Pcs |
|-----|---------------------|----------------------|-----------------------|-------------------|--------------------------------|--------|-----|
| 1 | Nut | Muttern | Låsmutter | Lukitusmutteri | DIN 985-8 M10 ZN | 131580 | 4 |
| 2 | Washer | Scheibe | Bricka | Aluslaatta | DIN 125A M10/10.5 ZN | 131770 | 4 |
| 3 | Bracket | Befestigung | Stödplåtsfäste | Venttiilipelti | | 828344 | 2 |
| 4 | Bracket | Befestigung | Bollventilstöd | Tukipelti | | 828342 | 2 |
| 5 | Angle nipple | Winkel nipple | Vinkelgenomföring | Kulmaliitin | WRL 12 | 528024 | 2 |
| 6 | Threaded eye | Gewindingstück | Banjokoppling | Banjoliitin | 3/8" - Ø12 rör SEL-12R | 143200 | 2 |
| 7 | Oilpipe | Öl rohr | Oljerör | Öljyputki | Ø 12 | 539910 | 2 |
| 8 | Lift cylinder | Hebezylinder | Lyftcylinder | Nostosylinteri | Ø 60/30x1005 | 146154 | 2 |
| 9 | Bracket | Befestigung | Cylinderbygel | U-pultti | | 828346 | 1 |
| 10 | Hydraulic hose | Hydraulik schlauch | Hydraulslang | Hydrauliletku | 3/8" L =800 | 528030 | 2 |
| 11 | Hydraulic hose | Hydraulik slauch | Hydraulslang | Hydrauliletku | 3/8"rak-1/2"-1/2"hane L=2200 | 145222 | 2 |
| 12 | Hydraulic manometer | Hydraulik manometer | Tryckmätare | Painemittari | PAG-250-63 | 143370 | 1 |
| 13 | Manometer adaptor | Manometer stutzen | Mätarkoppling | Mittariilitin | MEL-10 | 143374 | 1 |
| 14 | Straight coupling | Verschraubungen | Skarvgenomföring, rör | Läpivientiliitin | RL-10 | 143297 | 1 |
| 15 | Hydraulic hose | Hydraulik slauch | Hydraulslang | Hydrauliletku | 1/4" L=400 1/4" 90° - rak 10mm | 145533 | 1 |
| 16 | Bonded gasket | Dichtung | USIT-tätning | USIT-tiiviste | 1/4" USITR-04 | 146002 | 1 |
| 17 | Double nipple | Doppelnippel | Dubbelnippa | Kaksoisnippa | 1/4"-1/4" 04000-04 | 143102 | 1 |
| 18 | Valveblock | Ventilblock | Ventilblock | Venttiililohko | NM 750 Delta Oleostar | 144615 | 1 |
| 19 | Hydr.Accumulator | Hydrospeicher | Hydraulackumulator | Painekello | 0,7l R 1/2 70 bar | 518103 | 2 |
| 20 | Nut | Muttern | Mutter låg | Kuusiomutteri | DIN 936-17H ZN M33x1,5 | 131699 | 2 |
| 21 | Bonded gasket | Dichtung | USIT-tätning | USIT-tiiviste | 1/2" USITR-08 | 146004 | 3 |
| 22 | Pipe Adaptor | Verschraubung | Rak rörnippa | Suora perusliitin | BL-15R | 143212 | 2 |
| 23 | Threaded eye | Gewindingstück | Banjokoppling | Banjoliitin | 1/2" - Ø15 rör SEL-15R | 143201 | 2 |
| 24 | Oilpipe | Öl rohr | Oljerör | Öljyputki | Ø 15 | 539915 | 2 |
| 25 | Hose clamp | Schlauch befestigung | Slanghållare | Letkunpidike | | 805451 | 2 |
| 26 | Screw | Schraube | 6-k Skruv hg | Kuusioruuvi | DIN 933 8.8 M10X35 ZN | 130900 | 2 |
| 27 | Cylinder pin | Zylinder zapfen | Cylindertapp | Sylinteritappi | Typ B1 Ø25 L=70 Ø8 | 579660 | 1 |
| 28 | Cylinder | Zylinder | Cylinder | Sylinteri | Ø 60/30x50 | 146152 | 1 |
| 29 | Washer | Scheibe | Bricka | Aluslaatta | DIN 125A M25 ZN | 131865 | 2 |
| 30 | Spring pin | Spannhülsen | Rörsprint | Jousisokka | DIN 1481 8x50 ZN | 132828 | 2 |
| 31 | Cylinder pin | Zylinder zapfen | Cylindertapp främre | Sylinteritappi | Typ D1 Ø25 L=67 zn | 579659 | 1 |
| 32 | Bonded gasket | Dichtung | USIT-tätning | USIT-tiiviste | 3/8" USITR-06 | 146003 | 3 |
| 33 | Double nipple | Doppelnippel | Dubbelnippa | Kaksoisnippa | 3/8"-3/8" 04000-06 | 143104 | 1 |
| 34 | Hydraulic hose | Hydraulik Schlauch | Hydraulslang | Hydrauliletku | 3/8" L=360 | 805535 | 1 |

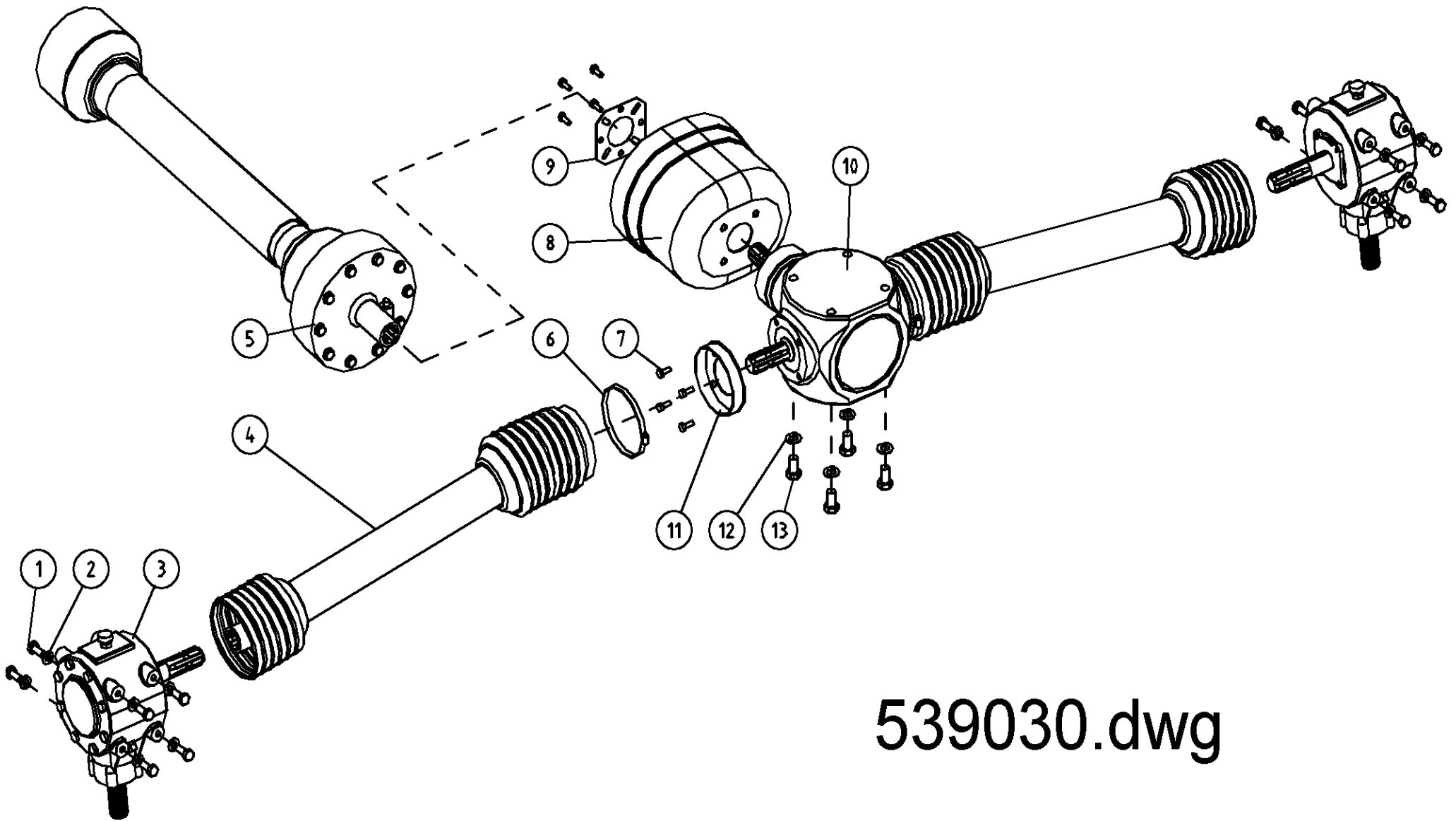
| Pos | Name | Nahme | Benämning | Nimike | | NO | Pcs |
|-----|--------------------|-------------------|--------------------|-----------------------|---------------------|--------|-----|
| | Cylinder, complete | Zylinder komplett | Cylinder, komplett | Sylinteri täydellinen | Ø 60/30x50 | 146152 | |
| 1 | Cylinder pipe | Zylinder rohr | Cylinder rör | Sylinteriputki | | | 1 |
| 2 | Grease nipple | Smiernippel | Smörjnippa | Voitelunippa | M6x1 | | 2 |
| 3 | | | | | | | 1 |
| 4 | Piston | Kolben | Kolv | Mäntä | | | 1 |
| 5 | Seal kit | Dichtungssatz | Tättnings serie | Tiivistesarja | Ø 60/30x50 (146152) | 146153 | 1 |
| 6 | Air plug | Luftnippel | Luftnippel | Ilmanippa | 3/8" GAS | | 1 |
| 7 | Guider | Führung | Kolvstångsstyrning | Ohjari | | | 1 |
| 8 | Piston rod | Kolbenstange | Kolvstång | Sylinterivarsi | | | 1 |



| Pos | Name | Nahme | Benämning | Nimike | | NO | Pcs |
|------|--------------------|-------------------|--------------------|-----------------------|--------------------|--------|-----|
| | Cylinder, complete | Zylinder komplett | Cylinder, komplett | Sylinteri täydellinen | | 146154 | |
| 1 | Cylinder pipe | Zylinder rohr | Cylinder rör | Sylinteriputki | | 146160 | 1 |
| 2 | Piston rod | Kolbenstange | Kolvstång | Sylinterivarsi | | 146161 | 1 |
| 3 | Piston | Kolben | Kolv | Mäntä | | 146162 | 1 |
| 4 | Guider | Führung | Kolvstångsstyrning | Ohjari | | 146163 | 1 |
| 5 | Socket set screw | Gewindestifte | I-6 stoppskruv | Pidätinruuvi | DIN 914 12.9 M8X12 | 131285 | 1 |
| 6-13 | Seal kit | Dichtungssatz | Tättnings serie | Tiivistesarja | | 146155 | 1 |
| 14 | Grease nipple | Smiernippel | Smörjnippa | Voitelunippa | M6x1 | 140950 | 2 |
| 15 | Bush | Buchse | Dämpningshylsa | Vaimenninhela | 42553-98 | 146164 | 1 |
| 16 | Air plug | Luftnippel | Luftnippel | Ilmanippa | 3/8" GAS | 143319 | 1 |

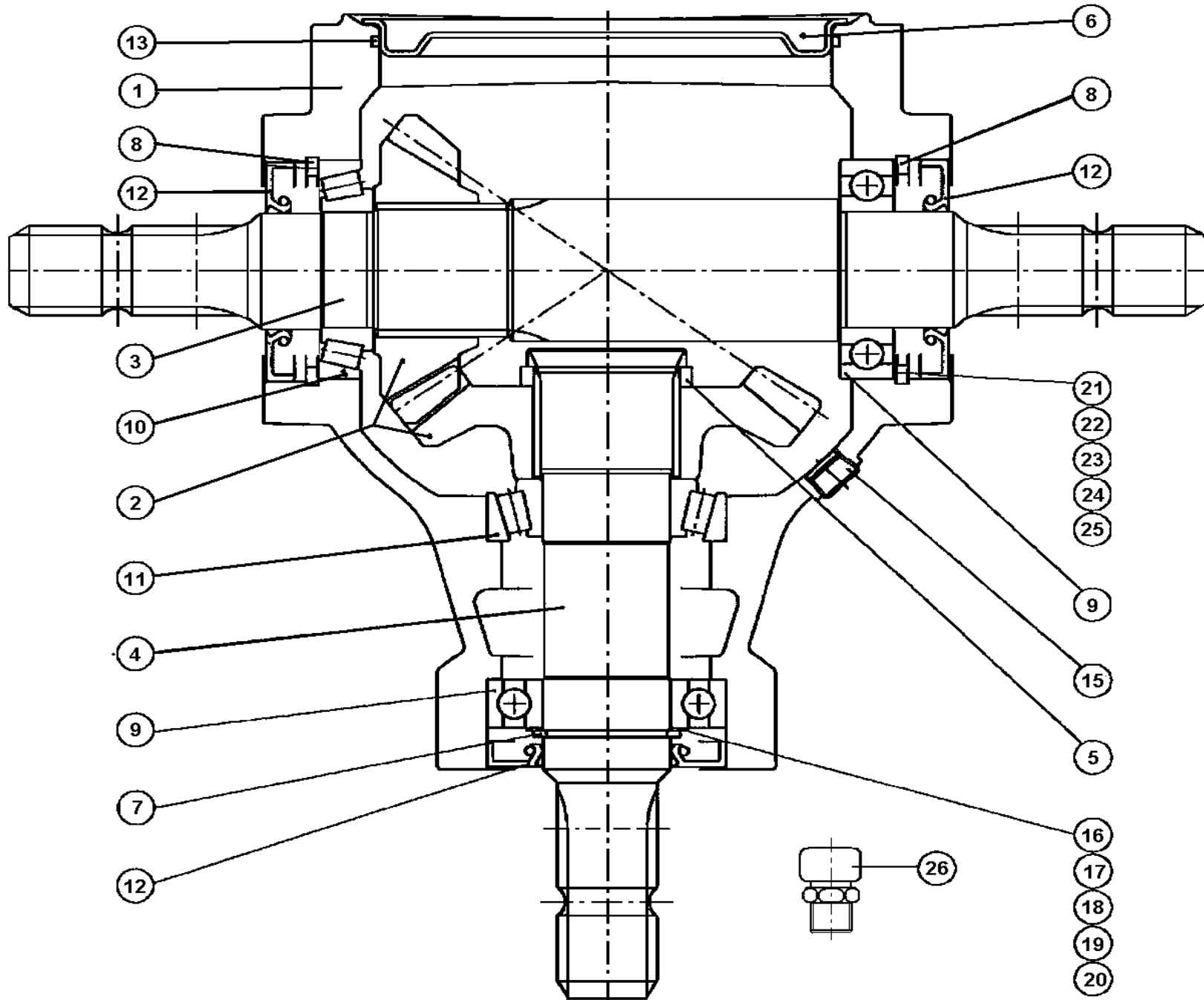


146154

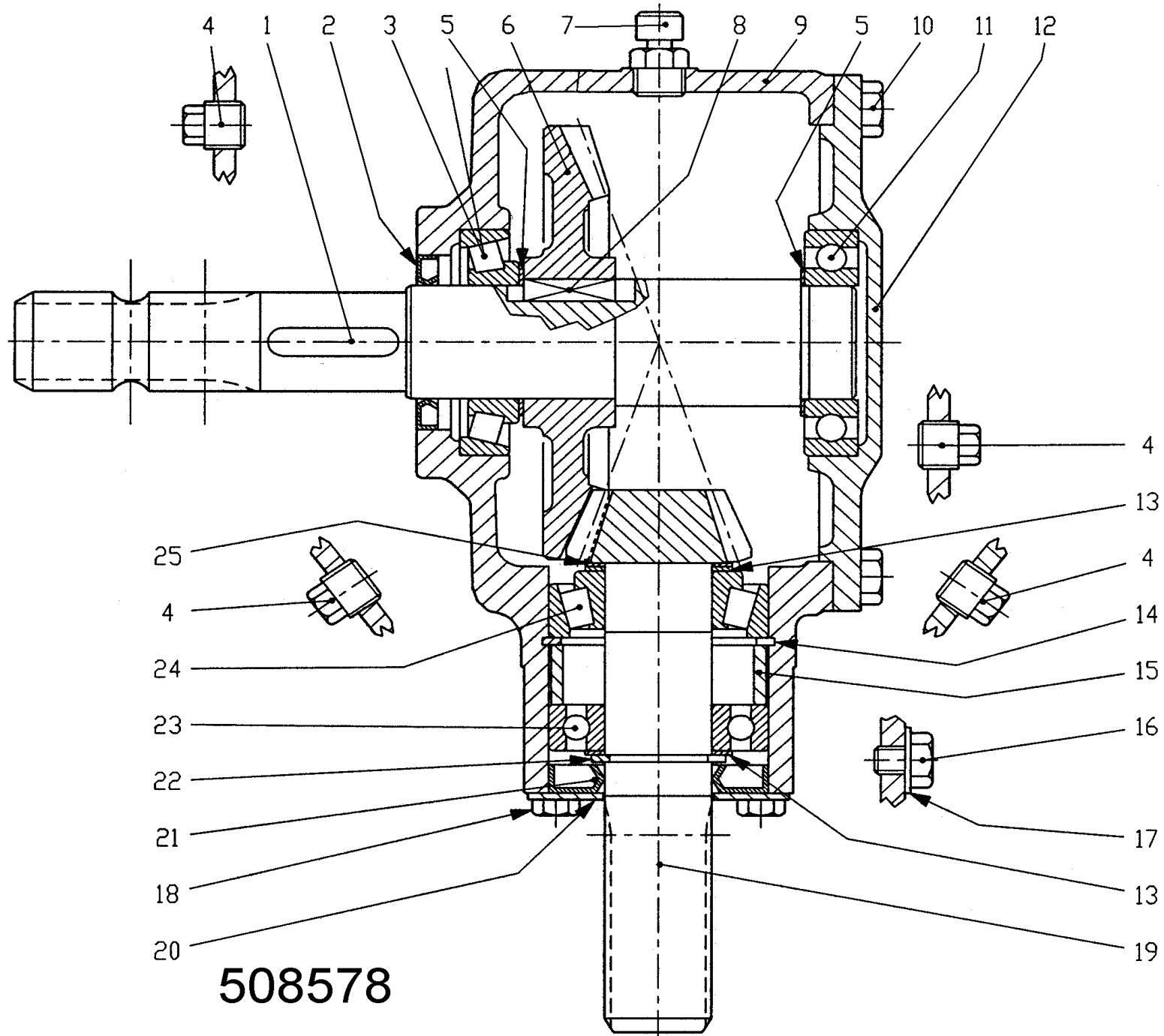


539030.dwg

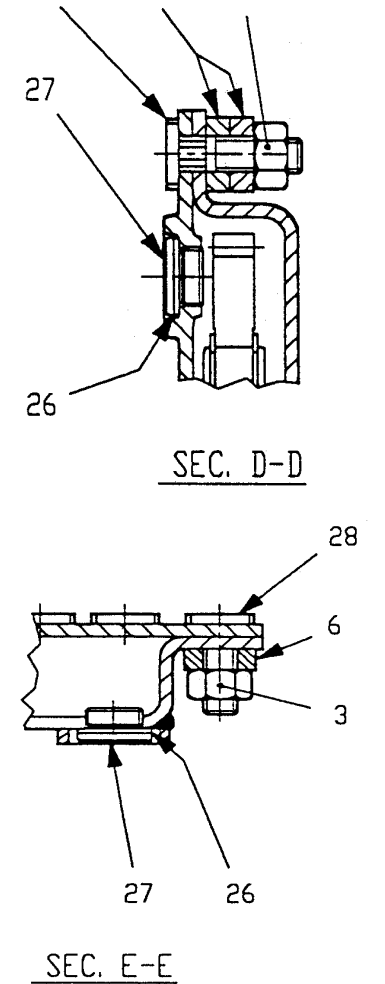
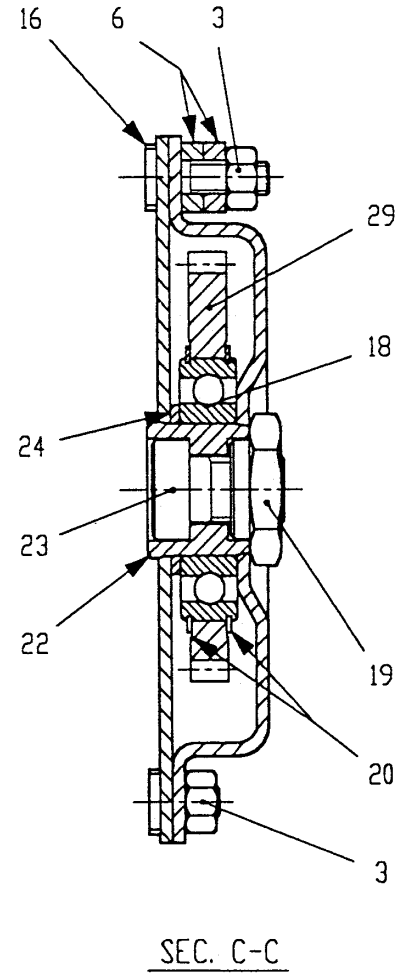
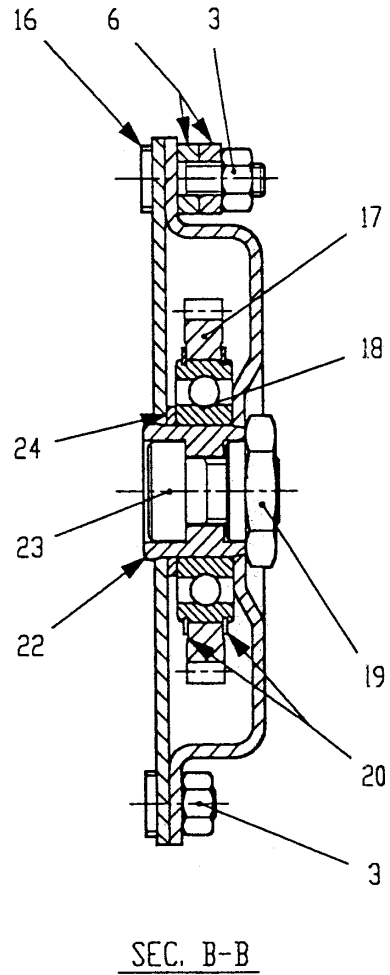
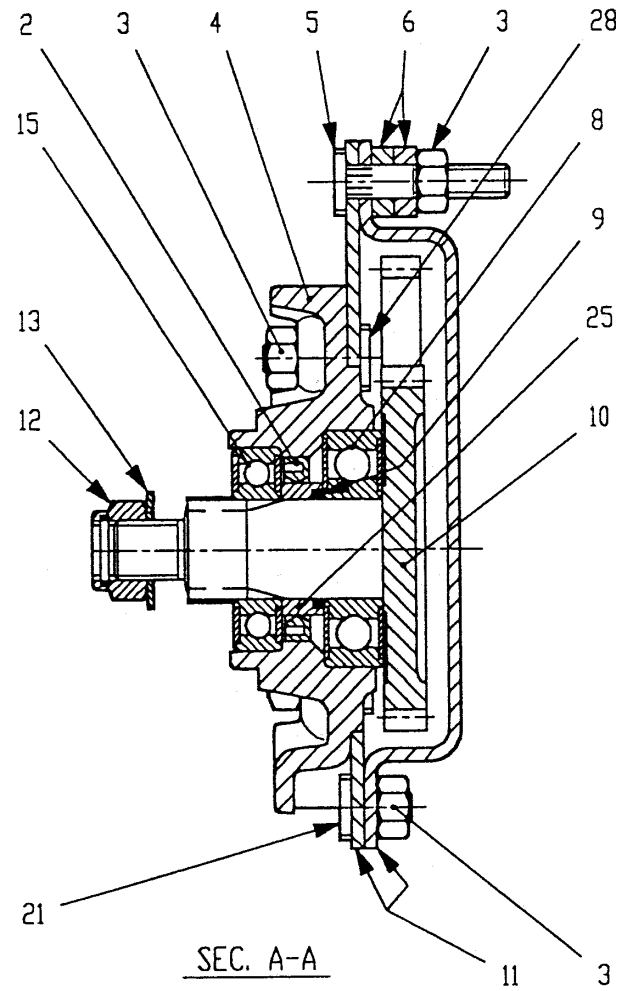
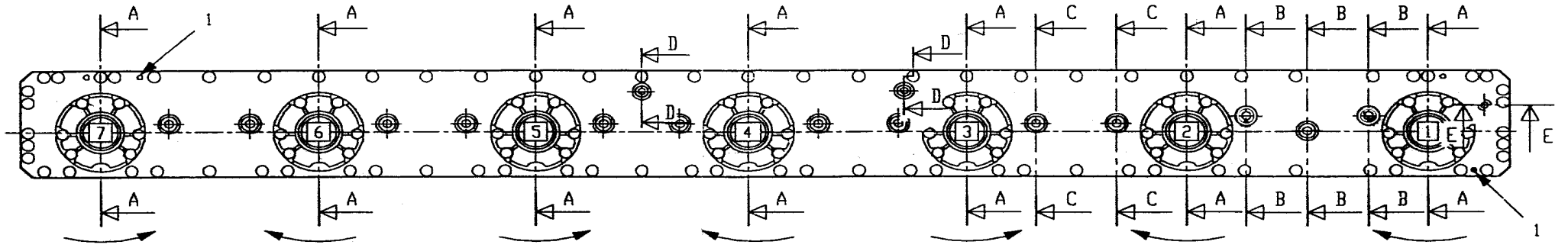
| Pos | Name | Nahme | Benämning | Nimike | | NO | Pcs |
|-----|-----------------|---------------------|---------------------------|-------------------------|---|--------|-----|
| 1 | Screw | Schraube | 6-k Skruv hg | Kuusioruuvi | DIN 933 8.8 M12X25 ZNC | 130970 | 12 |
| 2 | Washer | Scheibe | Låsbricka | Lukituslaatta | NORD-LOCK M 12 ZNC | 133460 | 12 |
| 3 | Gear box | Getriebe | Vinkelväxel | Kulmavaihhe | T-304A Code 304.237.10 | 508578 | 2 |
| 4 | PTO shaft | Gelenkwellen | Kraftö.f.axel | Nivelakseli | W2300 SD15Z 550 211000 211000 ZP35X31-18/H | 115008 | 2 |
| 5 | PTO shaft | Gelenkwellen | Kraftö.f.axel | Nivelakseli | 71R6071CE007761 (1450Nm fri- /frikt.) | 115602 | 1 |
| 6 | Hose clamp | Schlauchscellen | Slangklämmare | Letkuside | ABA 104-138 | 147145 | 2 |
| 7 | Screw | Schraube | 6-k Skruv hg | Kuusioruuvi | DIN 933 8.8 M8X16 ZN | 130700 | 12 |
| 8 | Cower | Schutz | Skyddskona | Suojaus | BP 4170401 | 468050 | 1 |
| 9 | Mounting washer | Befestigung scheibe | Monteringsbricka | Asennuslaatta | | 460050 | 1 |
| 10 | Gear box | Getriebe | Vinkelväxel | Kulmavaihde | S21000 T-låda 1:1 | 153210 | 1 |
| 11 | Protection | Schutz | Skyddsfäste | Suojaus | | 539770 | 2 |
| 12 | Washer | Scheibe | Låsbricka | Lukituslaatta | NORD-LOCK M 16 ZNC | 133465 | 4 |
| 13 | Screw | Schraube | 6-k Skruv hg | Kuusioruuvi | DIN 933 8.8 M16X30 ZN | 131160 | 4 |
| 14 | Screw | Schraube | 6-k Skruv hg | Kuusioruuvi | DIN 933 8.8 M16X20 ZN | 131120 | 2 |
| 15 | Bracket | Befestigung | Fästplåt för kopplingsbox | Kytkentärasian kiinnike | Delta 750 | 539790 | 1 |



| Pos | Name | Nahme | Benämning | Nimike | | NO | Pcs |
|-----|-------------------|-------------------|----------------------|-------------------|----------------------|--------|-----|
| | Gear box complete | Getriebe | Vinkelväxel komplett | Kulmavaihde täyd. | S21000-T 1:1 | 153210 | |
| 1 | Casing | Gehäuse | Växehus | Kotelo | 290290000 | 153201 | 1 |
| 2 | Gear | Zahnrad | Kugghjulspar | Rataspari | S21000-T 1:1 | 153212 | 1 |
| 3 | Shaft | Welle | Axel | Akseli | 1-3/8" Z=6 | 153213 | 1 |
| 4 | Shaft | Welle | Axel | Akseli | 1-3/8" Z=6 295034025 | 153204 | 1 |
| 5 | Distans | Buchse | Distans | Väliholkki | 298405100 | 153205 | 1 |
| 6 | Cap | Schutz | Lock | Kansi | 298860001 | 153206 | 1 |
| 7 | Snap ring | Sicherungring | Låsring | Lukkorengas | DIN 471 45x1,75 | 132120 | 1 |
| 8 | Snap ring | Sicherungring | Låsring | Lukkorengas | DIN 472 85x3 | 132165 | 2 |
| 9 | Bearing | Lager | Lager | Laakeri | 6209 | 140290 | 2 |
| 10 | Bearing | Lager | Lager | Laakeri | 30209 | 140409 | 1 |
| 11 | Bearing | Lager | Lager | Laakeri | 32209 | 140429 | 1 |
| 12 | Oil seal | Wellendichtung | Oljetätning | Öljytiiviste | 45x85x10 | 144930 | 3 |
| 13 | O-ring | O-ring | O-ring | O-rengas | Ø159,6x3,35 | 144950 | 1 |
| 15 | Oil filler plug | Ölnachfullstopfen | Oljeplugg | Ölytulppa | 3/8" GAS | 143321 | 2 |
| 16 | Shim | Ausgleichscheibe | Passbricka | Säätölevy | 45,2x54,8x0,3 C70 | 134100 | |
| 17 | Shim | Ausgleichscheibe | Passbricka | Säätölevy | 45,2x54,8x0,4 C70 | 134101 | |
| 18 | Shim | Ausgleichscheibe | Passbricka | Säätölevy | 45,2x54,8x0,6 C70 | 134102 | |
| 19 | Shim | Ausgleichscheibe | Passbricka | Säätölevy | 45,2x54,8x0,8 C70 | 134103 | |
| 20 | Shim | Ausgleichscheibe | Passbricka | Säätölevy | 45,2x54,8x1,0 C70 | 134104 | |
| 21 | Shim | Ausgleichscheibe | Passbricka | Säätölevy | 75,2x84,8x0,3 C70 | 134150 | |
| 22 | Shim | Ausgleichscheibe | Passbricka | Säätölevy | 75,2x84,8x0,4 C70 | 134151 | |
| 23 | Shim | Ausgleichscheibe | Passbricka | Säätölevy | 75,2x84,8x0,6 C70 | 134152 | |
| 24 | Shim | Ausgleichscheibe | Passbricka | Säätölevy | 75,2x84,8x0,8 C70 | 134153 | |
| 25 | Shim | Ausgleichscheibe | Passbricka | Säätölevy | 75,2x84,8x1,0 C70 | 134154 | |
| 26 | Air plug | Luftnippel | Luftnippel | Ilmanippa | 3/8" GAS | 143319 | 1 |

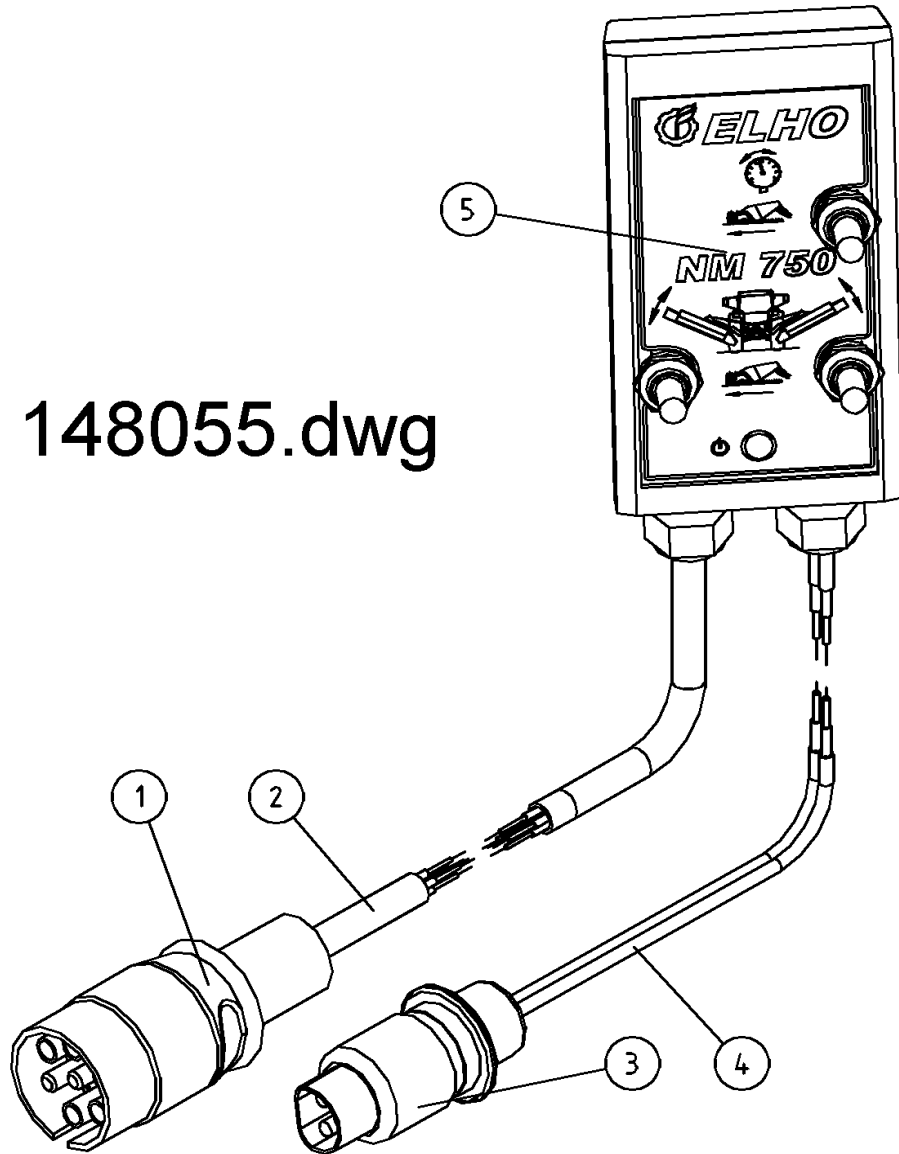


| Pos | Name | Nahme | Benämning | Nimike | | NO | Pcs |
|-----|-------------------|-------------------|---------------------|-------------------|----------------------------|--------|-----|
| | Gear box complete | Getriebe kompl. | Vinkelväxel kompl. | Kulmavaihde täyd. | T 304 A 304.237.10 | 508578 | |
| 1 | Shaft | Welle | Axel | Akseli | 1"3/8 (0244.3234.00) | 508556 | 1 |
| 2 | Oil seal | Wellendichtung | Axeltätning | Akselitiiviste | 40x62x7 (8.7.3.00603) | 518505 | 1 |
| 3 | Bearing | Lager | Lager | Laakeri | 30208 | 140408 | 1 |
| 4 | Plug | Stopfen | Propp | Tulppa | 3/8"GAS (8.6.5.00006) | 518508 | 4 |
| 5 | Shim | Ausgleichscheibe | Passbricka | Säätölevy | 40,3x51.5 (0.244.7500.00) | 518507 | 2 |
| 6 | Crown wheel | Zahnrad | Kugghjul | Hammaspyörä | Z36 M4,35 (0.244.6204.00) | 518502 | 1 |
| 7 | Oil filler plug | Ölnachfüllstopfen | Oljepåfyllningsplug | Öljyntäyttötulppa | 3/8"GAS (8.6.7.00161) | 143319 | 1 |
| 8 | Parallel key | Keile | Kil | Kiila | B 12x8x30 (8.4.1.01141) | 518503 | 1 |
| 9 | Casing | Gehäuse | Hus | Pesä | (0.304.0306.00) | 518501 | 1 |
| 10 | Bolt | Schraube | Bult | Pultti | DIN 933 M10x25 8.8 | 130860 | 8 |
| 11 | Bearing | Lager | Lager | Laakeri | 6208 | 140280 | 1 |
| 12 | Cover | Deckel | Lock | Kansi | (0.304.1501.00) | 508577 | 1 |
| 13 | Shim | Ausgleichscheibe | Passbricka | Säätölevy | 35,3x48,0 (0.259.7500.00) | 518515 | 2 |
| 14 | Snap ring | Sicherungsring | Låsring | Lukkorengas | 72 UNI7437 (8.5.2.00131) | 518512 | 1 |
| 15 | Spacer | Zwischenhülse | Distans | Väliholkki | (0.304.7100.00) | 518510 | 1 |
| 16 | Bolt | Schraube | Bult | Pultti | DIN 933 M10x10 4.8 | 130818 | 1 |
| 17 | Copper washer | Kupferscheibe | Kopparbricka | Kuparialuslevy | 10,5x18x1 | 146016 | 1 |
| 18 | Bolt | Bolzen | Bult | Pultti | DIN 933 M8x14 8.8 | 130714 | 4 |
| 19 | Pinion shaft | Welle mit Zahnrad | Axel med kugghjul | Hammaspyöräakseli | Z12 M 4.35 (0.304.5008.00) | 518517 | 1 |
| 20 | Cover | Deckel | Lock | Kansi | (1.244.1706.00) | 518516 | 1 |
| 21 | Oil seal | Wellendichtung | Axeltätning | Akselitiiviste | 35 x 72 x 10 | 144430 | 1 |
| 22 | Snap ring | Sicherungsring | Låsring | Lukkorengas | 35 UNI7436 (8.5.1.00583) | 518513 | 1 |
| 23 | Bearing | Lager | Lager | Laakeri | 6207 | 140270 | 1 |
| 24 | Bearing | Lager | Lager | Laakeri | 32207 | 140427 | 1 |
| 25 | Shim | Ausgleichscheibe | Passbricka | Säätölevy | 35.3 x1.3 (0.259.7513.00) | 518531 | 1 |

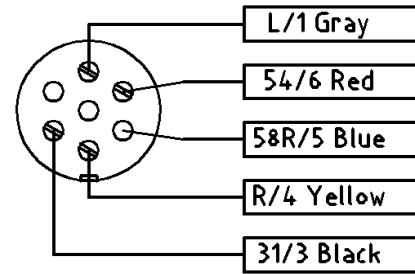


| Pos | Name | Nahme | Benämning | Nimike | | NO | Pcs |
|-----|-----------------|------------------|-----------------------|---------------------|--------------------------|--------|---------|
| | Cutterbar Right | Mähbalken Rechts | Slätterbak Höger | Teräpalkki Oikea | FR-422 A code 422.600.00 | 517100 | |
| | Cutterbar Left | Mähbalken Links | Slätterbak Vänster | Teräpalkki Vasen | FR-422 A code 422.603.00 | 517115 | |
| 1 | Springpin | Spannstift | Sprint | Sokka | DIN 1481 10x12 | 508511 | 2+2 |
| 2 | Oil seal | Öldichtung | Oljetätning | Öljiiviste | 40x56x8 | 508505 | 7+7 |
| 3 | Nut | Mutter | Mutter | Mutteri | M10 | 508523 | 117+117 |
| 4 | Flange | Flansche | Fläns | Laippa | | 508508 | 7+7 |
| 5 | Bolt | Bolzen | Bult | Pultti | M10x52 | 508527 | 7+8 |
| 6 | Spacer | Buchse | Distans | Väliholkki | Ø 12/20x7 | 508525 | 80+80 |
| 8 | Bearing | Lager | Lager | Laakeri | 6306 ZZ/C3 | 508509 | 7+7 |
| 9 | O-ring | O-ring | O-ring | O-rengas | OR-3112 | 508507 | 7+7 |
| 10 | Gear | Zahnrad | Kugghjul | Ratas | Z=34 M=3 | 508513 | 7+7 |
| 11 | Casing Right | Gehäuse Rechts | Lock + botten Höger | Kansi + pohja Oikea | | 517101 | 1 |
| | Casing Left | Gehäuse Links | Lock + botten Vänster | Kansi + pohja Vasen | | 517117 | 1 |
| 12 | Locknut | Mutter | Låsmutter | Lukkomutteri | M18 H16.8 | 508501 | 7+7 |
| 13 | Springwasher | Federscheibe | Fjäderbricka | Jousialuslevy | 35.55x18.5x2 | 508502 | 7+7 |
| 15 | Bearing | Lager | Lager | Laakeri | 6206 2RS/C3 | 508504 | 7+7 |
| 16 | Bolt | Bolzen | Bult | Pultti | M10 x40 DCTR 320 | 508528 | 18+18 |
| 17 | Gear | Zahnrad | Kugghjul | Ratas | Z=36 M=3 | 555206 | 3+3 |
| 18 | Bearing | Lager | Lager | Laakeri | 6208/C3 | 508518 | 13+13 |
| 19 | Shaft nut | Ache mutter | Axelmutter | Akselimutteri | 6K - 46 / M20 | 528064 | 13+13 |
| 20 | Lock ring | Sicherungring | Låsring | Lukkorengas | 80 | 508515 | 26+26 |
| 21 | Bolt | Bolzen | Bult | Pultti | M10x19 | 508530 | 20+20 |
| 22 | Bush | Buchse | Bussning | Pussla | | 528062 | 13+13 |
| 23 | Bolt | Schraube | Skruv | Ruuvi | M20x30 | 508510 | 13+13 |
| 24 | Spacer | Buchse | Distans | Väliholkki | Ø40.5/51x3 | 508520 | 13+13 |
| 25 | Spacer 280 | Buchse 280 | Distans 280 | Väliholkki 280 | | 508506 | 7+7 |
| 26 | Seal | Dichtung | Tätning | Tiiviste | 7x22x1,5 | 508522 | 3+3 |
| 27 | Plug | Stopfen | Propp | Tulppa | 3/8" | 143312 | 3+3 |
| 28 | Bolt | Bolzen | Bult | Pultti | M10x30 | 508529 | 80+80 |
| 29 | Gear | Zahnrad | Kugghjul | Ratas | Z=45 M=3 | 508514 | 10+10 |

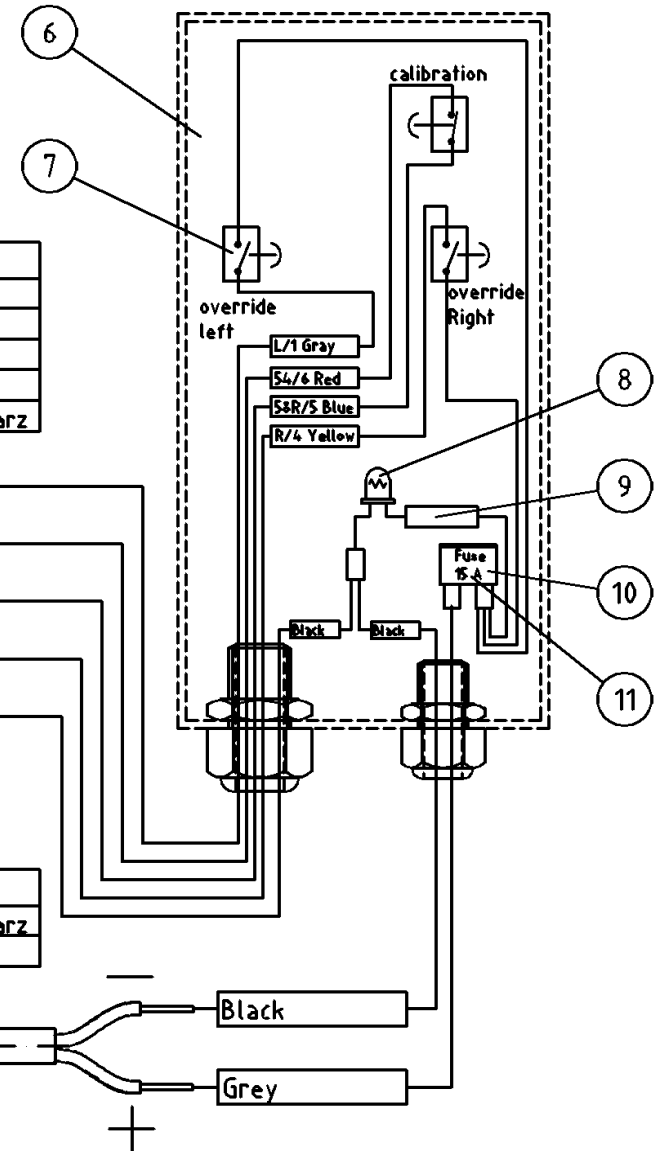
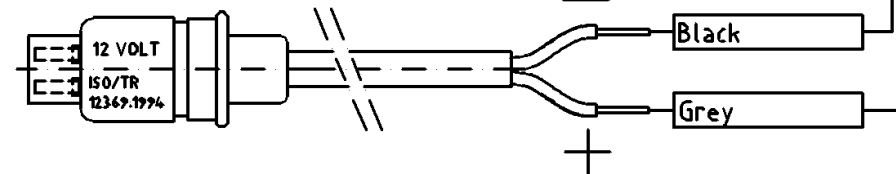
148055.dwg



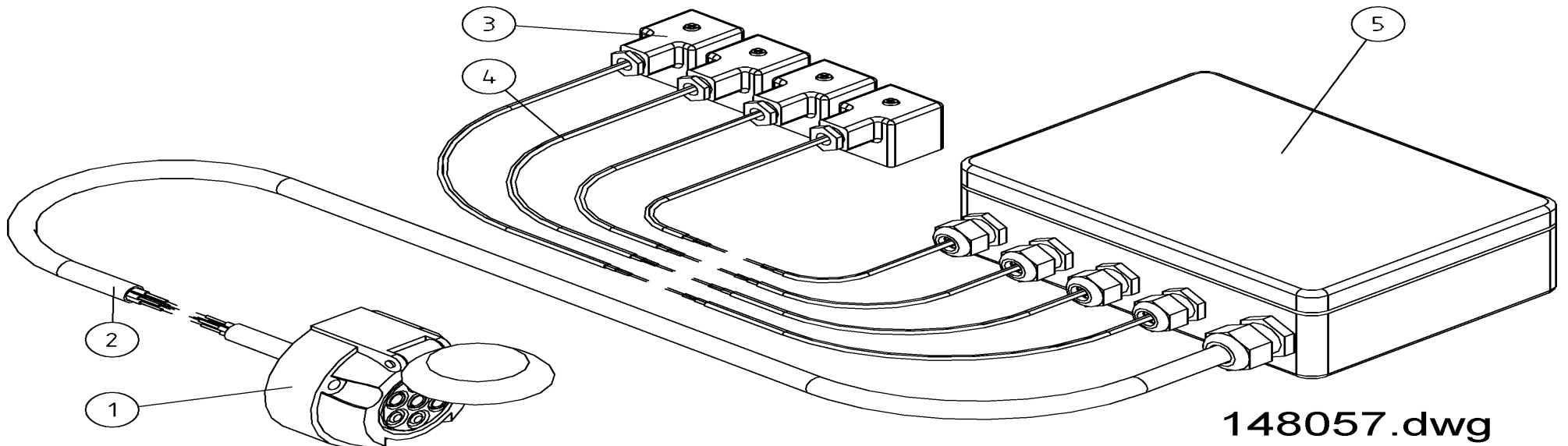
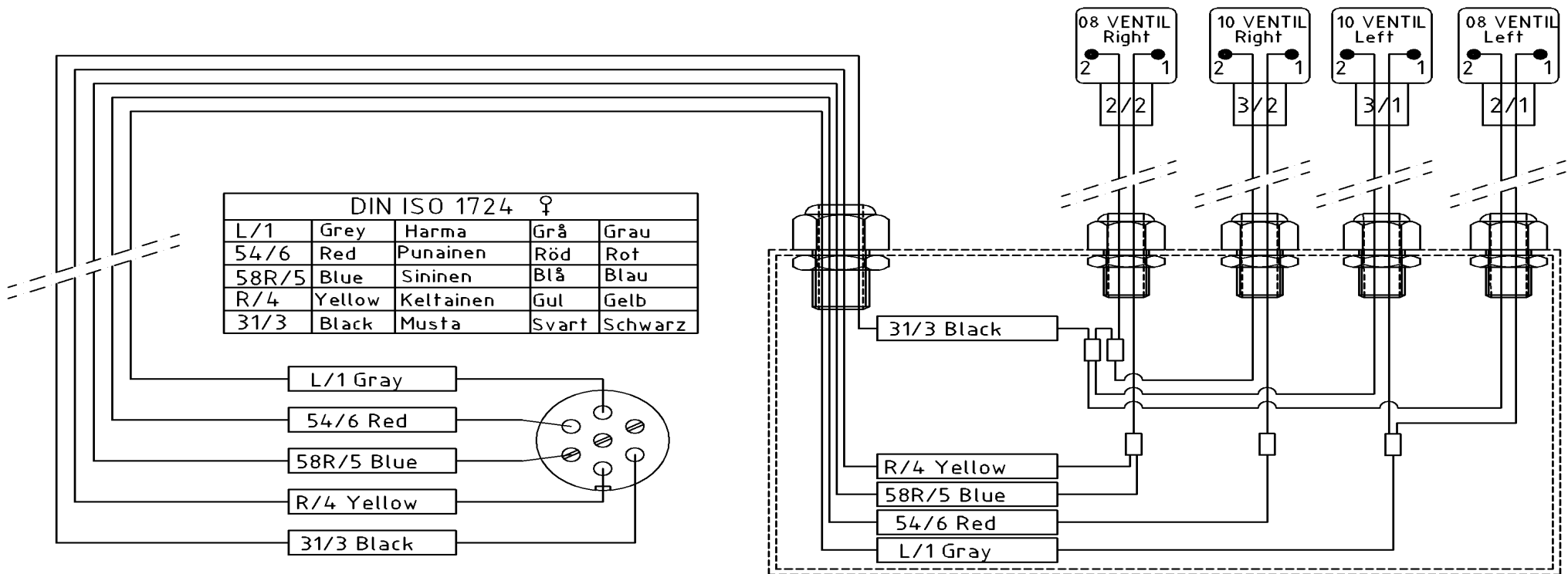
| DIN ISO 1724 ♀ | | | | |
|----------------|--------|-----------|-------|---------|
| L/1 | Grey | Harma | Grå | Grau |
| 54/6 | Red | Punainen | Röd | Rot |
| 58R/5 | Blue | Sininen | Blå | Blau |
| R/4 | Yellow | Keltainen | Gul | Gelb |
| 31/3 | Black | Musta | Svart | Schwarz |



| ISO/TR 12369:1994 ♀ | | | | |
|---------------------|-------|-------|-------|---------|
| 31 | Black | Musta | Svart | Schwarz |
| 15/30 | Grey | Harma | Grå | Grau |



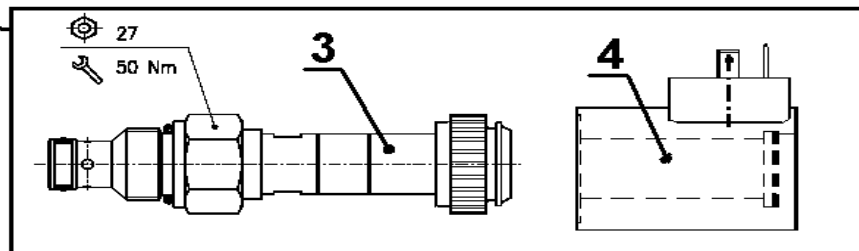
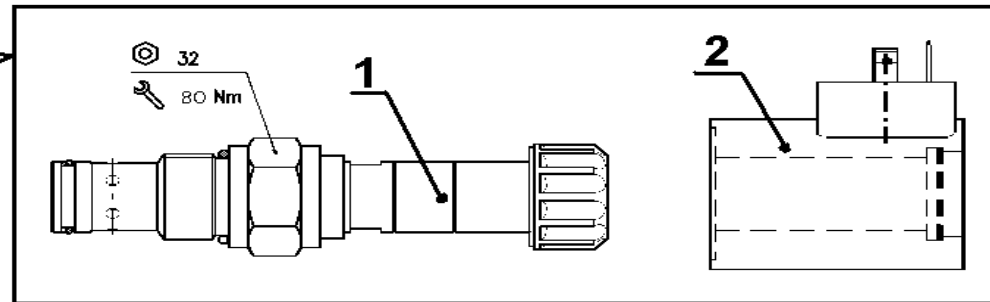
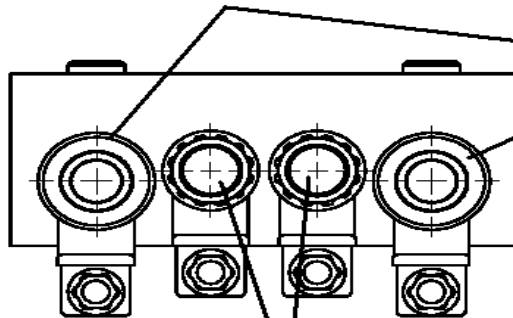
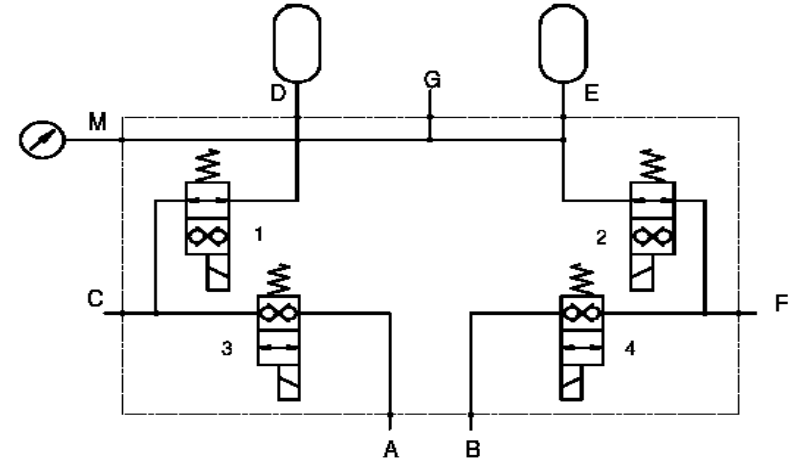
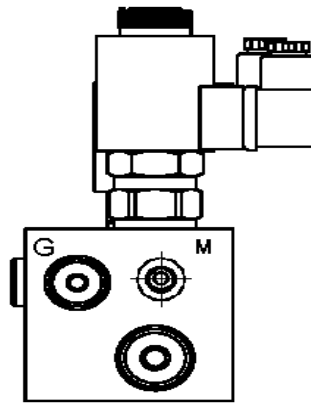
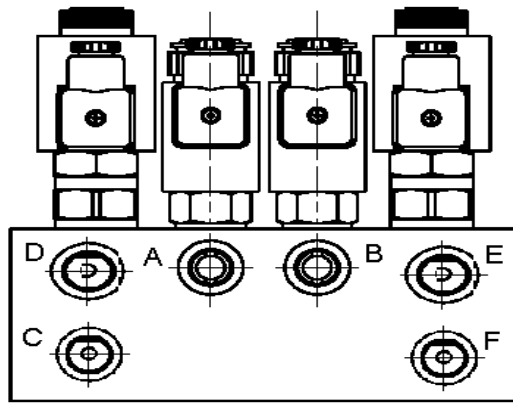
| Pos | Name | Nahme | Benämning | Nimike | Kvalitet | NO | Pcs |
|-----|--------------|--------------------|--------------------------|---------------------|------------------------|--------|-----|
| | Control unit | Kontroller | Styrenhet | Ohjainyksikkö | Delta | 148055 | 1 |
| 1 | Male plugs | 7 Poliger Stecker | Stickontakt 7-polig hane | Pistoke 7 nap. | DIN ISO 1724 | 142114 | 1 |
| 3 | Male plugs | 3 Poliger Stecker | Elkontakt, hane, 3-polig | Pistoke 3 nap. | ISO/TR 12369:1994 | 142120 | 1 |
| 5 | Frontfilm | Frontkleber | Frontdekal | Ohjausyksikön tarra | NM 750 Delta | 149520 | 1 |
| 6 | | | Plastlåda | Muovikotelo | OKW A 9073119 | 142996 | 1 |
| 7 | Switch | Schalter | Vippbrytare, ON-OFF | Vipukytkin | APEM 631 H 15A 250 VAC | 142543 | 3 |
| 8 | | | Lysdiod Gul | Valodiodi | | 142780 | 1 |
| 9 | | | Motstånd | | | | |
| 10 | Fuse holder | Sicherungshalter | Säkringsdosa | Sulakerasia | | 142069 | 1 |
| 11 | Fuse | Schmelzsicherungen | Sticksäkring | Sulake | 15A DIN 72581 del 3 | 142074 | 1 |



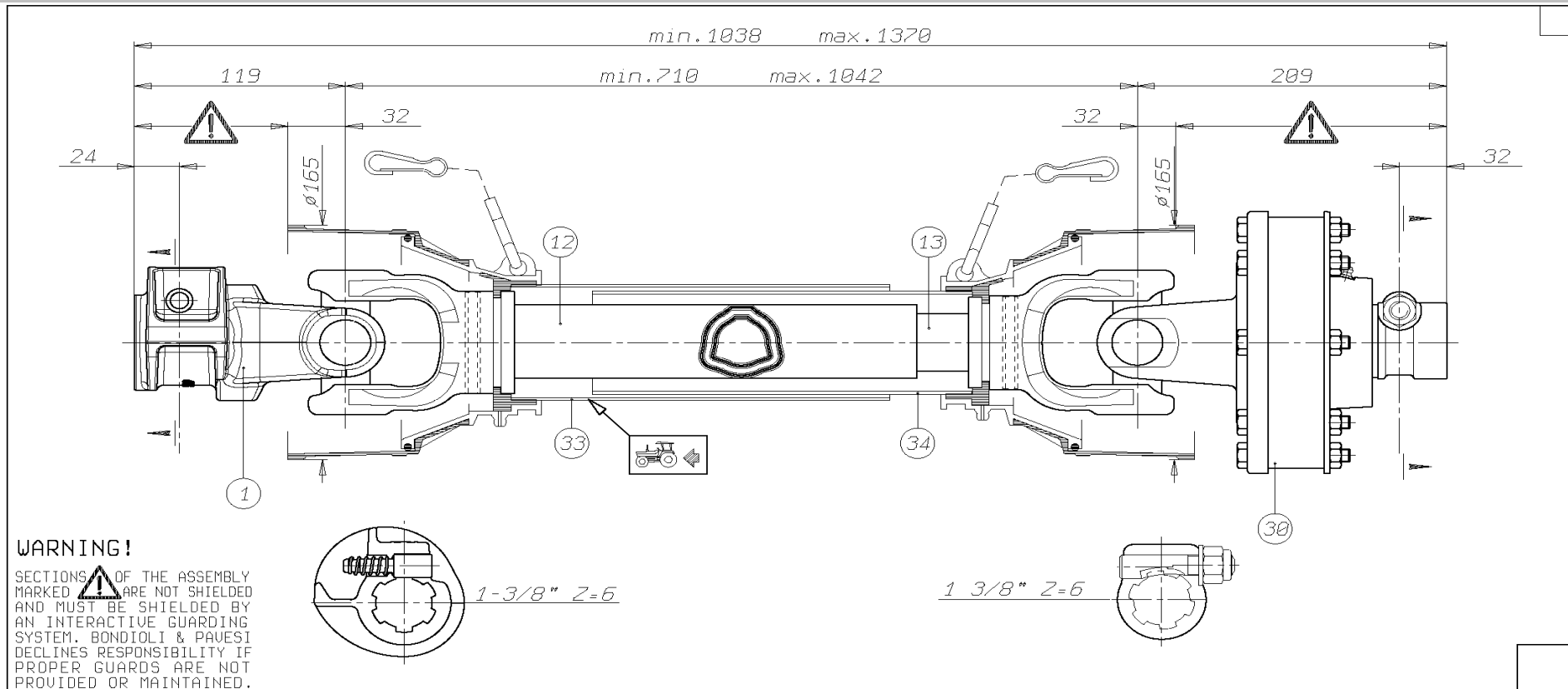
148057.dwg



| Pos | Name | Nahme | Benämning | Nimike | | NO | Pcs |
|-----|--------------|---------------------|---------------------|------------------|--------------|--------|-----|
| | Cable kit | Kabeln Serie | Ventilbords kablage | Kaapelisarja | Delta | 148057 | 1 |
| 1 | Female plugs | 7 Poliger Steckdose | Stickontakt 7-polig | Pistorasia 7 nap | DIN ISO 1724 | 142112 | 1 |
| 2 | | | | | | | |
| 3 | Plug | Steckdose | Hirschman kontakt | Pistoke | (mPm B-12) | 142125 | 4 |
| 4 | | | | | | | |
| 5 | | | | | | | |

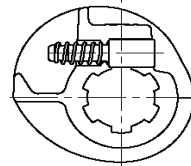
| Pos | Name | Nahme | Benämning | Nimike | Kvalitet | NO | Pcs |
|-----|-----------------|---------------|--------------|-------------------|------------------------------|--------|-----|
| | Valveblock | Ventilblock | Ventilblock | Venttiilohko | NM 750 Delta Oleostar | 144615 | |
| 1 | Valve cartridge | Ventilpatrone | Ventilpatron | Venttiilipatruuna | EW12A L.3000.200 Oleostar | 144595 | 2 |
| 2 | Solenoid | Solenoid | Solenoid | Solenoidi | BIN 22 Z.2007.700 Oleostar | 144596 | 2 |
| 3 | Valve cartridge | Ventilpatrone | Ventilpatron | Venttiilipatruuna | EW10A/20 L.3000.101 Oleostar | 144590 | 2 |
| 4 | Solenoid | Solenoid | Solenoid | Solenoidi | BIN 19 Z.2001.500 Oleostar | 144591 | 2 |



| Pos | Name | Nahme | Benämning | Nimike | | NO | Pcs |
|-----|-----------|--------------|-----------|-------------|-----------------|--------|-----|
| 1 | PTO shaft | Gelenkwellen | Drivaxel | Nivelakseli | 71R6071CE007761 | 115602 | 1 |

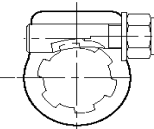
**WARNING!**


SECTIONS  OF THE ASSEMBLY MARKED  ARE NOT SHIELDED AND MUST BE SHIELDED BY AN INTERACTIVE GUARDING SYSTEM. BONDIOLO & PAVESI DECLINES RESPONSIBILITY IF PROPER GUARDS ARE NOT PROVIDED OR MAINTAINED.



1-3/8" Z=6

1 3/8" Z=6



| | | | | | | | |
|------|-------------|--------------|---|---|------------------------------|--|-------------|
| | | | TIPO-TYPE TYP | CLIENTE CLIENT CUSTOMER KUNDE | 3800550 ELHO | RIF. CLIENTE REF. CLIENT CUSTOMER REF. BEZUG KUNDE | |
| | | | 1R6 | TIPO DI MACCHINA TYPE DE MACHINE TYPE OF IMPLEMENT MASCHINENTYPE | | DATA | DISEGNATO |
| 34 | 236820486 | L=486 | | | GIRI : n= 540 | 9/12/04 | A.DeStefani |
| 33 | 236830486 | L=486 | | | STUDIO | | |
| 30 | 660H53303 | FN24H 1450Nm | | | ORIGINE | | SOSTITUISCE |
| 13 | 245160545 | L=545 | | | NOTE | | |
| 12 | 225270545 | L=545 | | | Accop. MINIMO telescop. 167 | | |
| 1 | 5070H0355 | | | | Accop. MINIMO protezione 137 | | |
| Pos. | Cod. C.E.D. | Descrizione | MODIFICHE - MODIFICATIONS - ANDERUNGEN - MODIFICACIONES | | |  Codice MINIDISEGNO 71R6071CE00766A | |

ELHO do not distribute Bondioli parts. Please contact your local Bondioli distributor.

ELHO vermittelt nicht Bondioli Ersatzteile. Bitte wenden Sie sich an Ihre Bondioli Händler.

ELHO tillhandahåller ej Bondioli reservdelar. Vänligen kontakta er Bondioli importör.

ELHO ej varastoi Bondioli varaosia. Bondioli varaosat hoitaa Suomessa Kojaltek Oy.

| Pos | Name | Nahme | Benämning | Nimike | NO | Pcs |
|-----|-----------------|-------------|---------------|--------------|-------------------------------|----------|
| 1 | PTO drive shaft | Gelenkwelle | Sekundär axel | Toisioakseli | W2300 SD15Z 550 ZP 35X31-18/H | 115008 2 |

| Pos.-Nr. Item Repère | Bestell-Nr. Part. No. Référence | Zeichnungs-Nr. Drawing No. R&F. du Plan | Stückzahl Quantity Quantité | Technische Angaben Technical data Données techniques | Benennung | Description | Désignation |
|----------------------------|---------------------------------------|---|-----------------------------------|--|---|---|--|
| 1 | 194712 | | 1 | W2300-SD15Z-550 | Gelenkwelle mit Schutz | PTO drive shaft with guard | Transmission avec protecteur |
| 2 | 107253 | | 1 | WH2300-SD15-430 | Innere Gelenkwellenhälfte mit äußerer Schutzhälfte | Inner PTO drive shaft half with outer guard half | Demi-transmission intérieure avec demi-protecteur extérieur |
| 3 | 107255 | | 1 | WH2300-SD15Z-465 | Äußere Gelenkwellenhälfte mit innerer Schutzhälfte | Outer PTO drive shaft half with inner guard half | Demi-transmission extérieure avec demi-protecteur intérieur |
| 4 | 115203 | 85.155 | 1 | SDH15-A320-RP5-K | Äußere Schutzhälfte | Outer guard half | Demi-protecteur extérieur |
| 5 | 115204 | 85.167 | 1 | SDH15Z-J365-85.15.500-K | Innere Schutzhälfte | Inner guard half | Demi-protecteur intérieur |
| 11 | 041378 | 21.10.00 | 2 | AG2300-1 3/8" (6) | Aufsteckgabel mit Schiebestift | Quick-disconnect yoke | Mâchoire à verrouillage rapide |
| 12 | 339107 | agrosset 101 | 2 | | Schiebestift kpl. | Quick-disconnect pin cpl. | Poussoir de verrouillage rapide cpl. |
| 21 | 044444 | 21.00.00 | 2 | | Kreuzgarnitur komplett | Cross and bearing kit complete | Bloc croisillon complet |
| 22 | 084099 | 63.27.00 | 2 | BM8x1 | Kegel-Schmiernippel | Lubrication fitting | Graisseur |
| 23 | 115202 | 21.11.116 | 1 | WEL62300-35x31 (18)-430 | Wellengabel komplett | Shaft and yoke assembly | Mâchoire avec profil complète |
| 24 | 179323 | 21.11.02 | 1 | R62300-35x31 (18) | Rillengabel | Inboard yoke | Mâchoire à gorge |
| 25 | 020614 | 61.05.04 | 1 | DIN1481-10X65 | Spannstift | Spring type straight pin | Goupille élastique |
| 26 | 389993 | 67.75.01 | 1 | 35x31 (18)-380 | Profilwelle | Profile shaft | Arbre profilé |
| 27 | 107252 | 21.12.124 | 1 | WEL62300-35x31 (18)H-465 | Wellengabel | Welded shaft and yoke assembly | Mâchoire avec profil soudé |
| 51 | 365345 | 85.15.05 | 1 | n=RP5 | Schutztrichter; n= Rippenanzahl | Guard cone; n= Number of ribs | Cône protecteur; n= Nombre d'ondes |
| 52 | 365305 | 60.15.00 | 2 | 4x10 | Schraube | Screw | Vis |
| 53 | 359471 | 82.85.00 | 2 | | Stützring | Reinforcing collar | Bague de renfort |
| 54 | 087279 | 82.83.06 | 2 | | Gleitring | Bearing ring | Bague de glissement |
| 55 | 183313 | 80.61.104 | 1 | | Abdeckung | Cover | Obturateur |
| 56 | 355154 | 82.83.106 | 1 | SC15Z | Gleitring | Bearing ring | Bague de glissement |
| 57 | 198103 | 85.15.500 | 1 | | Schutztrichter | Guard cone | Cône protecteur |
| 58 | 044321 | 82.36.03 | 2 | | Haltekette | Safety chain | Chaînette |
| 90 | 705066 | | 1 | | Bedienungsanleitung (West) | Service instructions (West) | Notice d'emploi (Ouest) |
| 91 | 104689 | 16.61.175 | 1 | | Aufkleber - Gefahrenhinweis | Warning decal | Etiquette d'avertissement |

ELHO do not distribute Walterscheid parts. Please contact your local Walterscheid distributor.

ELHO vermittelt nicht Walterscheid Ersatzteile. Bitte wenden Sie sich an Ihre Walterscheid Händler.

ELHO tillhandahåller ej Walterscheid reservdelar. Vänligen kontakta er Walterscheid importör.

ELHO ej varastoi Walterscheid varaosia. Walterscheid varaosat hoitaa Suomessa MUKO Oy.



Gelenkwelle
PTO drive shaft
Transmission

W2300-SD15Z-550

Bestell-Nr.
Part No. 194712
Référence

Zeichnungs-Nr.
Drawing No.
RÉf. du plan

Datum
Date 05.02.97
Date

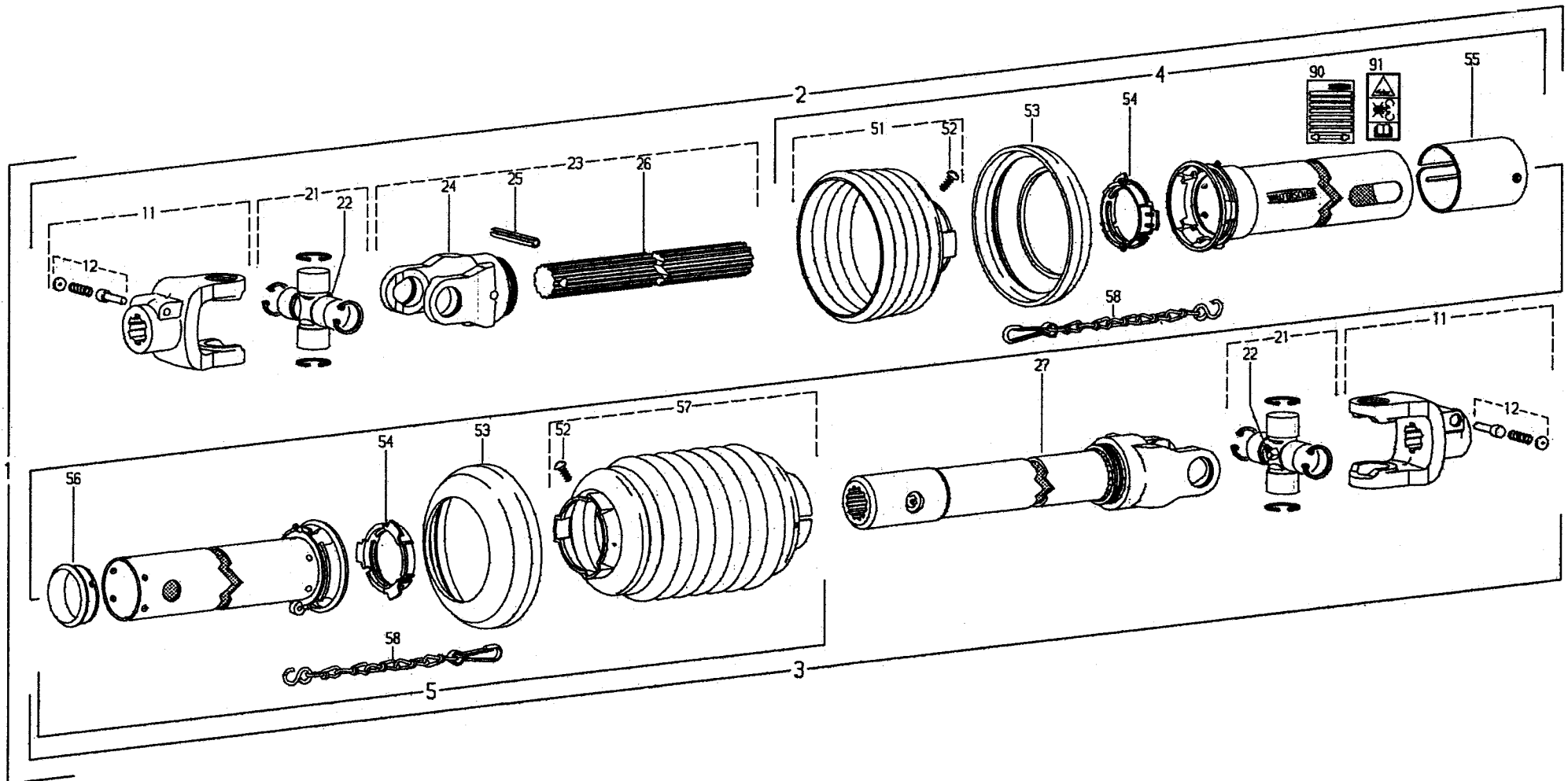
für Kunde
For customer
pour client

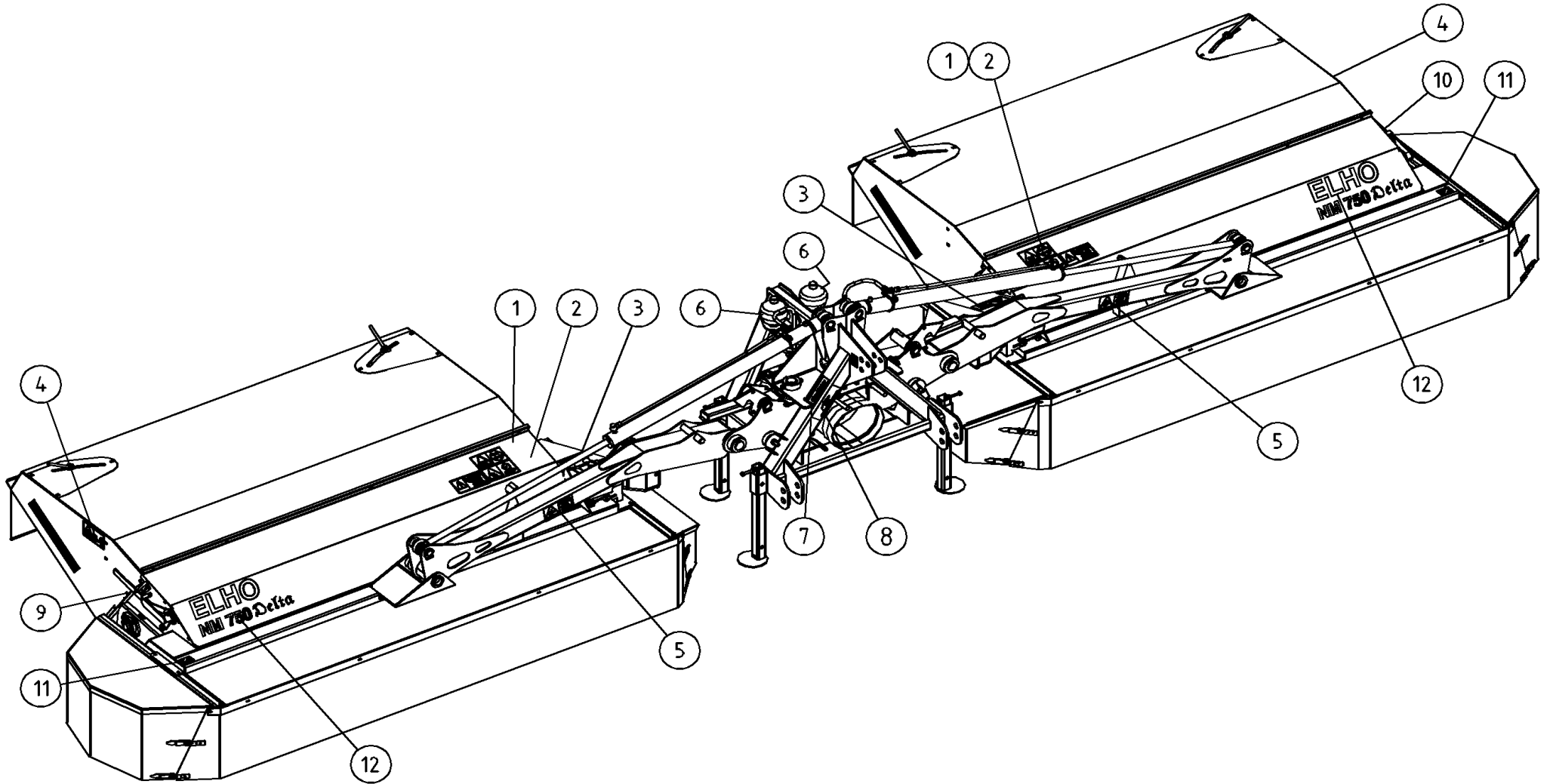
ELHO








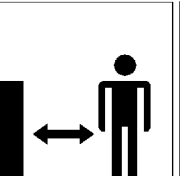

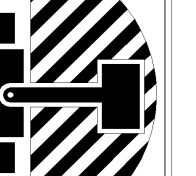


Kundenzeichnung-Nr.
Customer drawing No.
Réf. du plan client

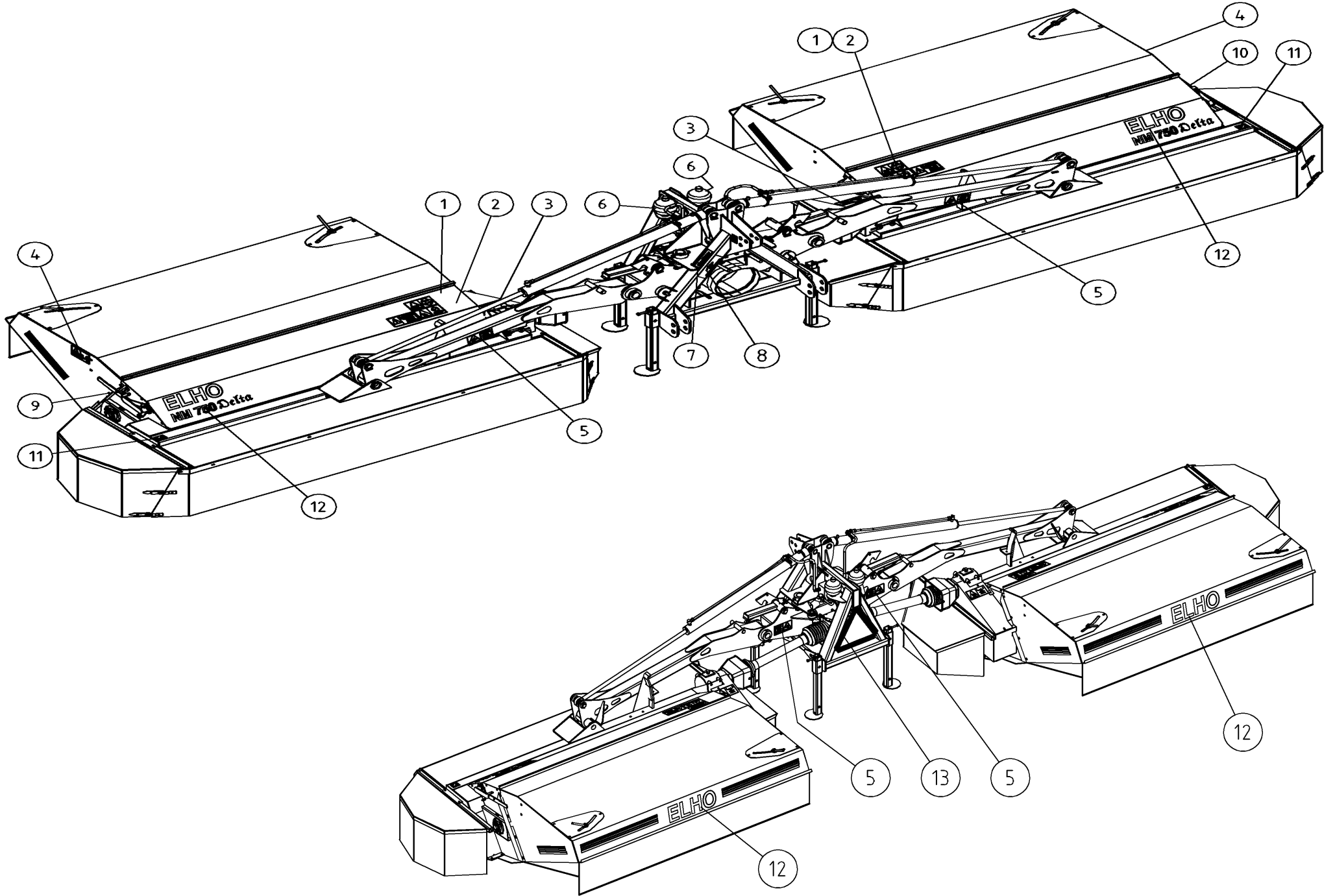
Maschinenart
Machine
Machine






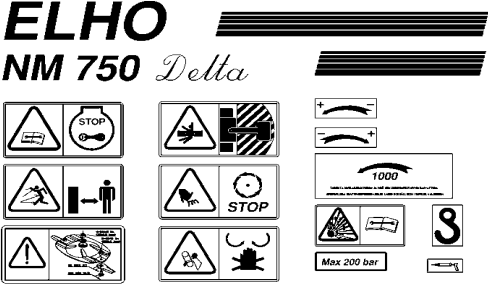
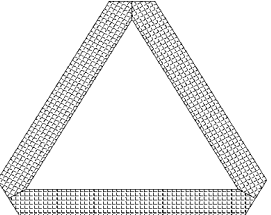
Type
Type
Type





| Pos | | | NO | Pcs |
|-----|---|---|--------|-----|
| 1 |   | Warning remove key Zündschlüsselwarnung Varning stoppa maskinen ta ur nyckeln Varoitus pysäytä kone poista avain | 508650 | 2 |
| 2 |   | Warning for after running Nachlaufwarnung Varning för eftergång Varoitus jälkikäyntiä | 508648 | 2 |
| 3 |   | Protection cower warning Schutzwarnung Varningsdekal för transmission Voimansiirron varoitustarra | 508649 | 2 |
| 4 |   | Warning for stone projektion Steinschleuderwarnung Varning för stenskott håll avstånd Varoitus kiveniskuista pidä etäisyyttä | 508652 | 4 |
| 5 |   | Warning dangerous area Gefarbereichwarnung Varning för farligt område Varoitus varallinen alue | 508651 | 4 |
| 6 |   | | 149110 | 2 |



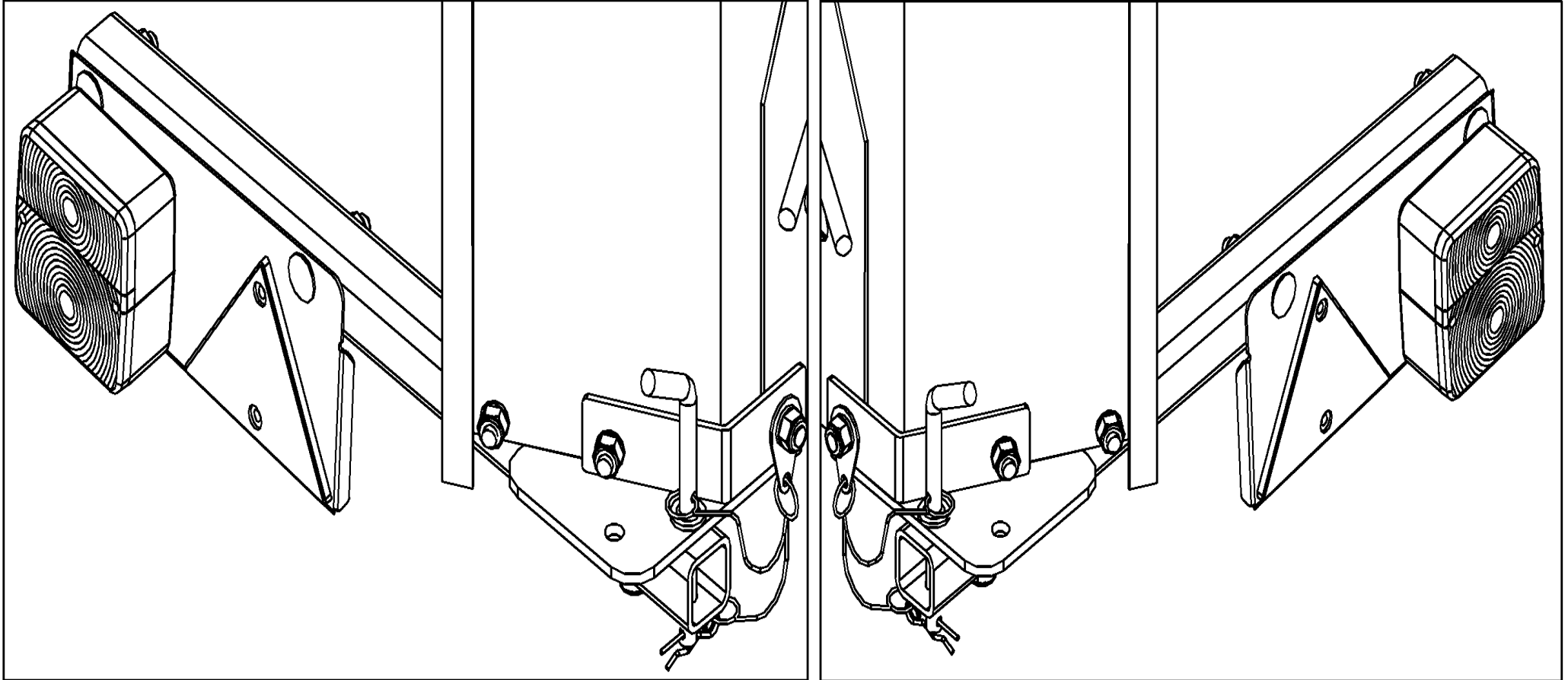
| 53 Pos | | NO | Pcs |
|-----------|---|--------|-----|
| 7 |  | 149125 | 1 |
| 8 |  | 149150 | 1 |
| 9 |  | 149135 | 1 |
| 10 |  | 149136 | 1 |
| 11 |  | 149132 | 3 |
| 12 |  | 539090 | 1 |
| 13 |  | 142620 | 1 |

P.T.O. Speed
Zapfwellengeschwindigkeit
Rotationshastighet för kraftöverföring
Voimansiirron pyörimisnopeus

Sticker serie NM 750 Delta
Aufkleberserie NM 750 Delta
Dekalserie NM 750 Delta
Tarra sarja NM 750 Delta

Triangle reflectors
Dreieckiger rückstrahler
Reflex triangel
Hejastinkolmio

| | Optional equipment | Zusatzrüstung | Extra utrustning | Lisävaruste | | |
|----|--------------------|-----------------|------------------|-------------|--------|---|
| 80 | Lightningset | Beleuchtungsatz | Belysnings serie | Valosarja | 115350 | 1 |



| NO: | PAGE | POS. | NO: | PAGE | POS. | NO: | PAGE | POS. | NO: | PAGE | POS. | NO: | PAGE | POS. |
|--------|------|------|--------|------|------|--------|------|------|--------|------|------|--------|------|------|
| 115008 | 35 | 4 | 130870 | 11 | 14 | 131560 | 27 | 26 | 131630 | 25 | 7 | 131865 | 31 | 29 |
| 115008 | 48 | 1 | 130870 | 13 | 27 | 131560 | 29 | 29 | 131630 | 27 | 6 | 131870 | 3 | 11 |
| 115350 | 54 | 80 | 130870 | 17 | 4 | 131570 | 13 | 22 | 131699 | 31 | 20 | 131870 | 5 | 5 |
| 115602 | 35 | 5 | 130870 | 25 | 14 | 131570 | 17 | 10 | 131710 | 13 | 4 | 131870 | 7 | 17 |
| 115602 | 47 | 1 | 130870 | 27 | 19 | 131580 | 3 | 4 | 131710 | 19 | 38 | 131920 | 13 | 24 |
| 130110 | 5 | 26 | 130890 | 25 | 2 | 131580 | 5 | 19 | 131730 | 29 | 28 | 131920 | 17 | 6 |
| 130110 | 7 | 29 | 130890 | 27 | 10 | 131580 | 7 | 9 | 131740 | 25 | 21 | 131960 | 29 | 10 |
| 130130 | 5 | 21 | 130900 | 31 | 26 | 131580 | 9 | 11 | 131740 | 27 | 27 | 132120 | 37 | 7 |
| 130130 | 7 | 7 | 130920 | 25 | 9 | 131580 | 11 | 12 | 131750 | 13 | 21 | 132165 | 37 | 8 |
| 130150 | 25 | 11 | 130920 | 27 | 22 | 131580 | 21 | 1 | 131750 | 17 | 11 | 132200 | 21 | 8 |
| 130150 | 27 | 20 | 130970 | 15 | 34 | 131580 | 23 | 1 | 131770 | 9 | 10 | 132200 | 23 | 7 |
| 130250 | 3 | 6 | 130970 | 17 | 14 | 131580 | 31 | 1 | 131770 | 11 | 13 | 132280 | 9 | 27 |
| 130532 | 15 | 37 | 130970 | 35 | 1 | 131590 | 5 | 27 | 131770 | 21 | 20 | 132280 | 11 | 19 |
| 130532 | 17 | 20 | 130981 | 21 | 14 | 131590 | 7 | 28 | 131770 | 23 | 29 | 132395 | 9 | 5 |
| 130539 | 25 | 5 | 130981 | 23 | 33 | 131590 | 25 | 12 | 131770 | 25 | 3 | 132395 | 11 | 9 |
| 130539 | 27 | 4 | 131120 | 35 | 14 | 131590 | 27 | 18 | 131770 | 27 | 11 | 132619 | 29 | 30 |
| 130602 | 13 | 3 | 131160 | 35 | 13 | 131590 | 29 | 20 | 131770 | 29 | 21 | 132645 | 13 | 20 |
| 130602 | 19 | 40 | 131282 | 21 | 12 | 131600 | 5 | 9 | 131770 | 31 | 2 | 132645 | 17 | 12 |
| 130630 | 25 | 22 | 131282 | 23 | 25 | 131600 | 7 | 18 | 131790 | 9 | 13 | 132668 | 29 | 23 |
| 130630 | 27 | 29 | 131285 | 15 | 33 | 131600 | 9 | 12 | 131790 | 11 | 2 | 132694 | 21 | 3 |
| 130640 | 29 | 27 | 131285 | 17 | 23 | 131600 | 11 | 1 | 131790 | 21 | 11 | 132694 | 23 | 3 |
| 130691 | 25 | 26 | 131285 | 33 | 5 | 131600 | 21 | 15 | 131790 | 23 | 22 | 132710 | 25 | 28 |
| 130691 | 27 | 15 | 131307 | 5 | 10 | 131600 | 23 | 34 | 131790 | 25 | 18 | 132710 | 27 | 16 |
| 130700 | 35 | 7 | 131307 | 7 | 19 | 131600 | 25 | 17 | 131790 | 27 | 8 | 132710 | 29 | 22 |
| 130714 | 39 | 18 | 131400 | 3 | 5 | 131600 | 27 | 7 | 131790 | 29 | 24 | 132712 | 29 | 18 |
| 130720 | 13 | 25 | 131400 | 5 | 20 | 131612 | 21 | 10 | 131805 | 3 | 15 | 132715 | 25 | 13 |
| 130720 | 17 | 5 | 131400 | 7 | 8 | 131612 | 23 | 21 | 131810 | 15 | 38 | 132715 | 27 | 17 |
| 130818 | 39 | 16 | 131550 | 13 | 5 | 131620 | 3 | 16 | 131810 | 17 | 19 | 132813 | 29 | 7 |
| 130860 | 39 | 10 | 131550 | 19 | 39 | 131630 | 15 | 41 | 131810 | 25 | 6 | 132815 | 9 | 28 |
| 130870 | 9 | 9 | 131560 | 25 | 20 | 131630 | 17 | 16 | 131810 | 27 | 5 | 132815 | 11 | 18 |

| NO: | PAGE | POS. | NO: | PAGE | POS. | NO: | PAGE | POS. | NO: | PAGE | POS. | NO: | PAGE | POS. |
|--------|------|------|--------|------|------|--------|------|------|--------|------|------|--------|------|------|
| 132816 | 5 | 25 | 134151 | 37 | 22 | 142069 | 43 | 10 | 144930 | 37 | 12 | 152210 | 23 | 8 |
| 132816 | 7 | 4 | 134152 | 37 | 23 | 142074 | 43 | 11 | 144950 | 37 | 13 | 153201 | 37 | 1 |
| 132820 | 3 | 10 | 134153 | 37 | 24 | 142112 | 45 | 1 | 145222 | 31 | 11 | 153204 | 37 | 4 |
| 132828 | 5 | 6 | 134154 | 37 | 25 | 142114 | 43 | 1 | 145533 | 31 | 15 | 153205 | 37 | 5 |
| 132828 | 7 | 16 | 134220 | 21 | 29 | 142120 | 43 | 3 | 146002 | 31 | 16 | 153206 | 37 | 6 |
| 132828 | 31 | 30 | 134220 | 23 | 10 | 142125 | 45 | 3 | 146003 | 31 | 32 | 153210 | 35 | 10 |
| 132830 | 9 | 21 | 135022 | 21 | 31 | 142543 | 43 | 7 | 146004 | 31 | 21 | 153210 | 37 | |
| 132830 | 11 | 28 | 135022 | 23 | 24 | 142620 | 53 | 13 | 146016 | 39 | 17 | 153212 | 37 | 2 |
| 132870 | 5 | 2 | 135030 | 21 | 7 | 142780 | 43 | 8 | 146152 | 31 | 28 | 153213 | 37 | 3 |
| 132870 | 7 | 24 | 135030 | 23 | 6 | 142996 | 43 | 6 | 146152 | 32 | | 307063 | 5 | 17 |
| 132870 | 9 | 3 | 140040 | 5 | 4 | 143102 | 31 | 17 | 146153 | 32 | 5 | 307063 | 7 | 6 |
| 132870 | 11 | 5 | 140040 | 7 | 25 | 143104 | 31 | 33 | 146154 | 31 | 8 | 404545 | 13 | 18 |
| 132965 | 15 | 31 | 140068 | 5 | 8 | 143200 | 31 | 6 | 146154 | 33 | | 404545 | 17 | 8 |
| 132965 | 17 | 24 | 140068 | 7 | 20 | 143201 | 31 | 23 | 146155 | 33 | 6-13 | 456191 | 13 | 19 |
| 132971 | 13 | 30 | 140270 | 39 | 23 | 143212 | 31 | 22 | 146160 | 33 | 1 | 456191 | 17 | 9 |
| 132971 | 17 | 1 | 140280 | 39 | 11 | 143297 | 31 | 14 | 146161 | 33 | 2 | 460050 | 35 | 9 |
| 133210 | 5 | 24 | 140290 | 37 | 9 | 143312 | 41 | 27 | 146162 | 33 | 3 | 468050 | 35 | 8 |
| 133210 | 7 | 3 | 140408 | 39 | 3 | 143319 | 33 | 16 | 146163 | 33 | 4 | 500032 | 3 | 2 |
| 133362 | 3 | 3 | 140409 | 37 | 10 | 143319 | 37 | 26 | 146164 | 33 | 15 | 500323 | 5 | 23 |
| 133366 | 3 | 9 | 140427 | 39 | 24 | 143319 | 39 | 7 | 147145 | 35 | 6 | 500323 | 7 | 2 |
| 133460 | 15 | 35 | 140429 | 37 | 11 | 143321 | 37 | 15 | 148055 | 43 | | 500525 | 21 | 4 |
| 133460 | 17 | 15 | 140547 | 9 | 14 | 143370 | 31 | 12 | 148057 | 45 | | 500525 | 23 | 4 |
| 133460 | 35 | 2 | 140547 | 11 | 16 | 143374 | 31 | 13 | 149110 | 51 | 6 | 500812 | 25 | 1 |
| 133465 | 35 | 12 | 140548 | 9 | 30 | 144430 | 39 | 21 | 149125 | 53 | 7 | 500812 | 27 | 9 |
| 134100 | 37 | 16 | 140548 | 11 | 3 | 144590 | 46 | 3 | 149132 | 53 | 11 | 500824 | 29 | 15 |
| 134101 | 37 | 17 | 140950 | 5 | 16 | 144591 | 46 | 4 | 149135 | 53 | 9 | 500825 | 29 | 4 |
| 134102 | 37 | 18 | 140950 | 7 | 14 | 144595 | 46 | 1 | 149136 | 53 | 10 | 500830 | 29 | 6 |
| 134103 | 37 | 19 | 140950 | 33 | 14 | 144596 | 46 | 2 | 149150 | 53 | 8 | 500832 | 29 | 13 |
| 134104 | 37 | 20 | 140951 | 5 | 12 | 144615 | 31 | 18 | 149520 | 43 | 5 | 500833 | 29 | 9 |
| 134150 | 37 | 21 | 140951 | 7 | 10 | 144615 | 46 | | 152210 | 21 | 6 | 500835 | 29 | 14 |

| NO: | PAGE | POS. | NO: | PAGE | POS. | NO: | PAGE | POS. | NO: | PAGE | POS. | NO: | PAGE | POS. |
|--------|------|------|--------|------|------|--------|------|------|--------|------|------|--------|------|------|
| 500840 | 25 | 15 | 504010 | 23 | 2 | 505701 | 21 | 17 | 508520 | 41 | 24 | 518103 | 31 | 19 |
| 500842 | 29 | 12 | 504080 | 29 | 26 | 505704 | 21 | 16 | 508522 | 41 | 26 | 518501 | 39 | 9 |
| 500843 | 29 | 3 | 504085 | 29 | 19 | 505704 | 23 | 26 | 508523 | 41 | 3 | 518502 | 39 | 6 |
| 502380 | 5 | 1 | 504730 | 25 | 29 | 505706 | 23 | 30 | 508525 | 21 | 18 | 518503 | 39 | 8 |
| 502380 | 7 | 23 | 504740 | 25 | 27 | 508032 | 21 | 27 | 508525 | 23 | 28 | 518505 | 39 | 2 |
| 503020 | 11 | 8 | 504740 | 27 | 14 | 508032 | 23 | 12 | 508525 | 41 | 6 | 518507 | 39 | 5 |
| 503030 | 11 | 11 | 504750 | 25 | 19 | 508037 | 9 | 6 | 508527 | 41 | 5 | 518508 | 39 | 4 |
| 503043 | 11 | 10 | 504750 | 27 | 25 | 508037 | 11 | 15 | 508528 | 41 | 16 | 518510 | 39 | 15 |
| 503051 | 13 | 28 | 505011 | 21 | 30 | 508045 | 13 | 26 | 508529 | 41 | 28 | 518512 | 39 | 14 |
| 503051 | 17 | 3 | 505011 | 23 | 23 | 508045 | 17 | 21 | 508530 | 41 | 21 | 518513 | 39 | 22 |
| 503090 | 9 | 20 | 505060 | 21 | 24 | 508052 | 15 | 39 | 508556 | 39 | 1 | 518515 | 39 | 13 |
| 503090 | 11 | 24 | 505060 | 23 | 15 | 508052 | 17 | 18 | 508577 | 39 | 12 | 518516 | 39 | 20 |
| 503096 | 9 | 18 | 505075 | 21 | 25 | 508501 | 21 | 23 | 508578 | 15 | 36 | 518517 | 39 | 19 |
| 503096 | 11 | 21 | 505075 | 23 | 14 | 508501 | 23 | 16 | 508578 | 17 | 13 | 518531 | 39 | 25 |
| 503120 | 9 | 17 | 505121 | 21 | 5 | 508501 | 41 | 12 | 508578 | 35 | 3 | 520200 | 9 | 22 |
| 503120 | 11 | 30 | 505121 | 23 | 5 | 508502 | 21 | 22 | 508578 | 39 | | 520200 | 11 | 27 |
| 503138 | 9 | 23 | 505200 | 23 | 31 | 508502 | 23 | 17 | 508648 | 51 | 2 | 520301 | 9 | 29 |
| 503138 | 11 | 26 | 505205 | 21 | 13 | 508502 | 41 | 13 | 508649 | 51 | 3 | 520301 | 11 | 4 |
| 503140 | 15 | 32 | 505210 | 23 | 32 | 508504 | 41 | 15 | 508650 | 51 | 1 | 520302 | 9 | 15 |
| 503140 | 17 | 22 | 505215 | 21 | 34 | 508505 | 41 | 2 | 508651 | 51 | 5 | 520302 | 11 | 17 |
| 503612 | 9 | 16 | 505555 | 21 | 21 | 508506 | 41 | 25 | 508652 | 51 | 4 | 526095 | 25 | 23 |
| 503612 | 11 | 29 | 505555 | 23 | 18 | 508507 | 41 | 9 | 513170 | 29 | 17 | 526095 | 27 | 28 |
| 503620 | 9 | 8 | 505581 | 21 | 28 | 508508 | 41 | 4 | 513180 | 29 | 8 | 526095 | 29 | 31 |
| 503620 | 11 | 6 | 505581 | 23 | 11 | 508509 | 41 | 8 | 517100 | 23 | 20 | 527444 | 13 | 16 |
| 503982 | 15 | 40 | 505600 | 21 | 26 | 508510 | 41 | 23 | 517100 | 41 | | 527444 | 17 | 28 |
| 503982 | 17 | 17 | 505600 | 23 | 13 | 508511 | 41 | 1 | 517101 | 41 | 11 | 527445 | 13 | 15 |
| 503984 | 13 | 29 | 505630 | 21 | 9 | 508513 | 41 | 10 | 517115 | 21 | 33 | 527445 | 17 | 27 |
| 503984 | 17 | 2 | 505630 | 23 | 9 | 508514 | 41 | 29 | 517115 | 41 | | 527888 | 13 | 17 |
| 503986 | 11 | 7 | 505700 | 21 | 19 | 508515 | 41 | 20 | 517117 | 41 | | 527888 | 17 | 29 |
| 504010 | 21 | 2 | 505700 | 23 | 27 | 508518 | 41 | 18 | 517310 | 23 | 19 | 527889 | 13 | 13 |

| NO: | PAGE | POS. | NO: | PAGE | POS. | NO: | PAGE | POS. | NO: | PAGE | POS. | NO: | PAGE | POS. |
|--------|------|------|--------|------|------|--------|------|------|--------|------|------|-----|------|------|
| 527889 | 17 | 25 | 539230 | 9 | 1 | 539870 | 5 | 28 | 555206 | 41 | 17 | | | |
| 527890 | 13 | 14 | 539240 | 9 | 2 | 539870 | 7 | 27 | 563595 | 3 | 8 | | | |
| 527890 | 17 | 26 | 539280 | 9 | 7 | 539910 | 31 | 7 | 576025 | 27 | 30 | | | |
| 527892 | 13 | 10 | 539300 | 27 | 3 | 539915 | 31 | 24 | 579659 | 31 | 31 | | | |
| 527892 | 17 | 30 | 539302 | 25 | 4 | 539950 | 13 | 7 | 579660 | | 27 | | | |
| 528024 | 31 | 5 | 539410 | 21 | 32 | 539955 | 19 | 33 | 805451 | 31 | 25 | | | |
| 528030 | 31 | 10 | 539510 | 7 | 21 | 539960 | 13 | 11 | 805535 | 31 | 34 | | | |
| 528059 | 5 | 29 | 539515 | 5 | 7 | 539965 | 19 | 34 | 828342 | 31 | 4 | | | |
| 528059 | 7 | 26 | 539610 | 7 | 15 | 539967 | 13 | 12 | 828344 | 31 | 3 | | | |
| 528062 | 41 | 22 | 539615 | 5 | 11 | 539967 | 19 | 35 | 828346 | 31 | 9 | | | |
| 528064 | 41 | 19 | 539710 | 13 | 23 | 539969 | 13 | 8 | | | | | | |
| 529127 | 29 | 11 | 539720 | 17 | 7 | 539969 | 19 | 32 | | | | | | |
| 530800 | 9 | 19 | 539730 | 27 | 1 | 539970 | 13 | 9 | | | | | | |
| 530800 | 11 | 25 | 539740 | 27 | 2 | 539970 | 19 | 31 | | | | | | |
| 530810 | 9 | 24 | 539770 | 35 | 11 | 539980 | 13 | 1 | | | | | | |
| 530810 | 11 | 23 | 539780 | 3 | 14 | 539980 | 19 | 36 | | | | | | |
| 530830 | 9 | 25 | 539790 | 35 | 15 | 545090 | 13 | 2 | | | | | | |
| 530830 | 11 | 22 | 539810 | 7 | 5 | 545090 | 19 | 37 | | | | | | |
| 530840 | 9 | 26 | 539815 | 5 | 13 | 545097 | 13 | 6 | | | | | | |
| 530840 | 11 | 20 | 539820 | 7 | 11 | 545097 | 19 | 41 | | | | | | |
| 532321 | 25 | 16 | 539825 | 5 | 18 | 546013 | 29 | 5 | | | | | | |
| 532321 | 27 | 24 | 539830 | 5 | 15 | 546014 | 29 | 16 | | | | | | |
| 533200 | 29 | 25 | 539830 | 7 | 13 | 546017 | 25 | 30 | | | | | | |
| 536302 | 25 | 10 | 539840 | 5 | 14 | 546019 | 25 | 24 | | | | | | |
| 536310 | 25 | 8 | 539840 | 7 | 12 | 546025 | 25 | 25 | | | | | | |
| 536310 | 27 | 23 | 539850 | 3 | 12 | 546025 | 27 | 13 | | | | | | |
| 539090 | 53 | 12 | 539855 | 5 | 3 | 546026 | 29 | 2 | | | | | | |
| 539101 | 3 | 1 | 539855 | 7 | 22 | 546028 | 29 | 1 | | | | | | |
| 539180 | 3 | 7 | 539860 | 5 | 22 | 546050 | 27 | 12 | | | | | | |
| 539220 | 9 | 4 | 539860 | 7 | 1 | 546590 | 27 | 21 | | | | | | |