



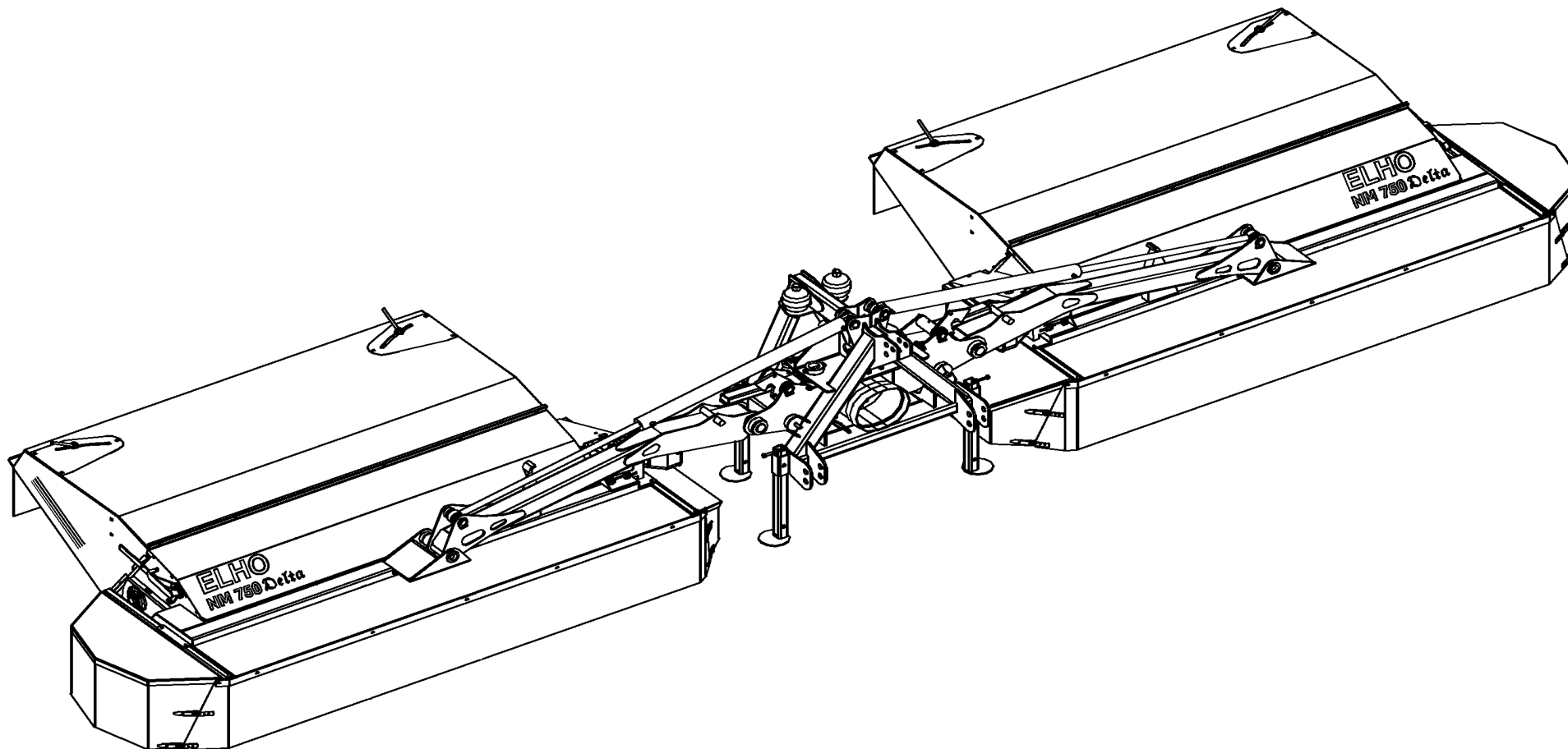
2005

# ELHO

Spare Parts/ Ersatzteile/ Reservdelar/ Varaosat

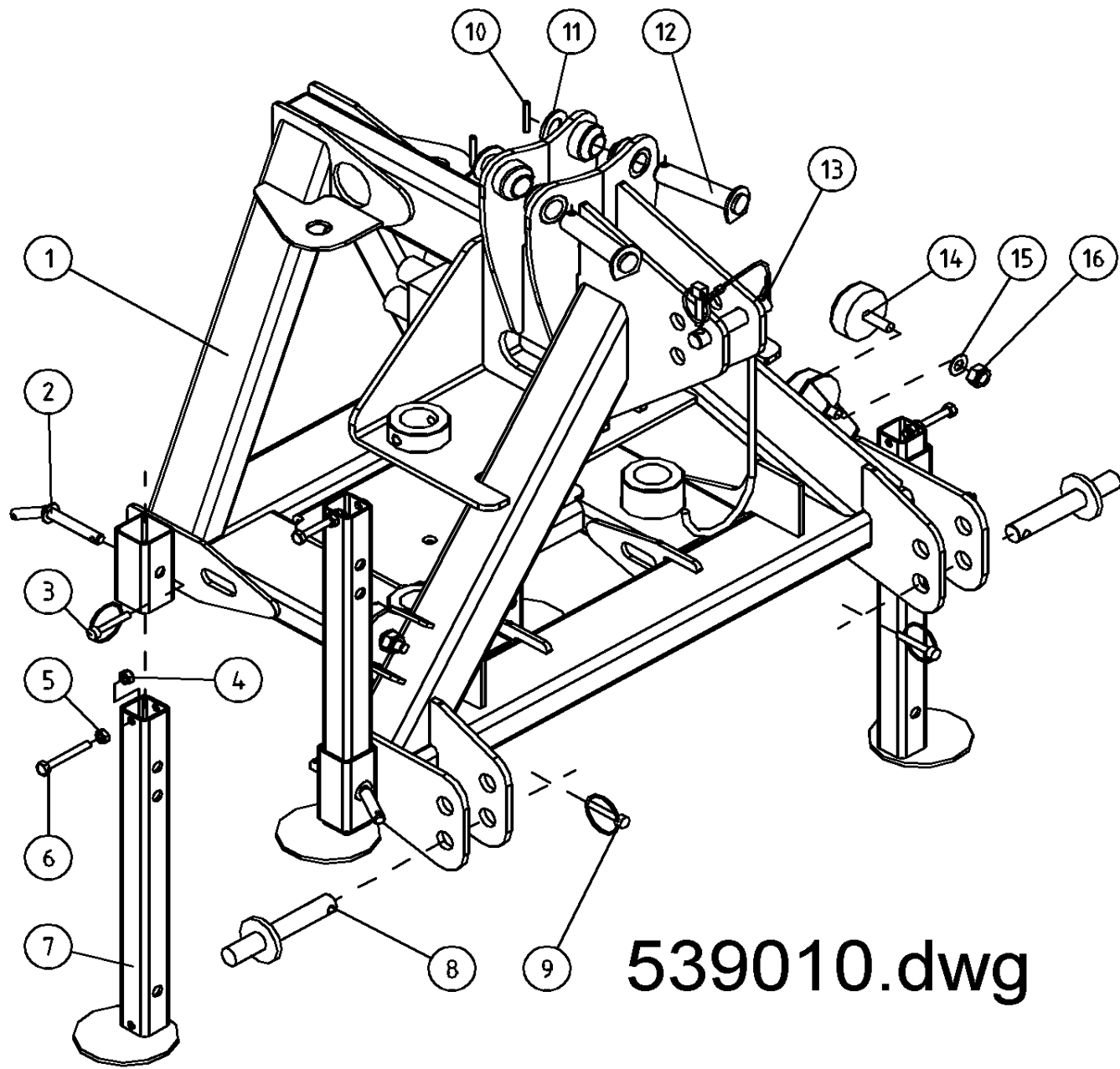
NM 750 Delta

Serie 10.1



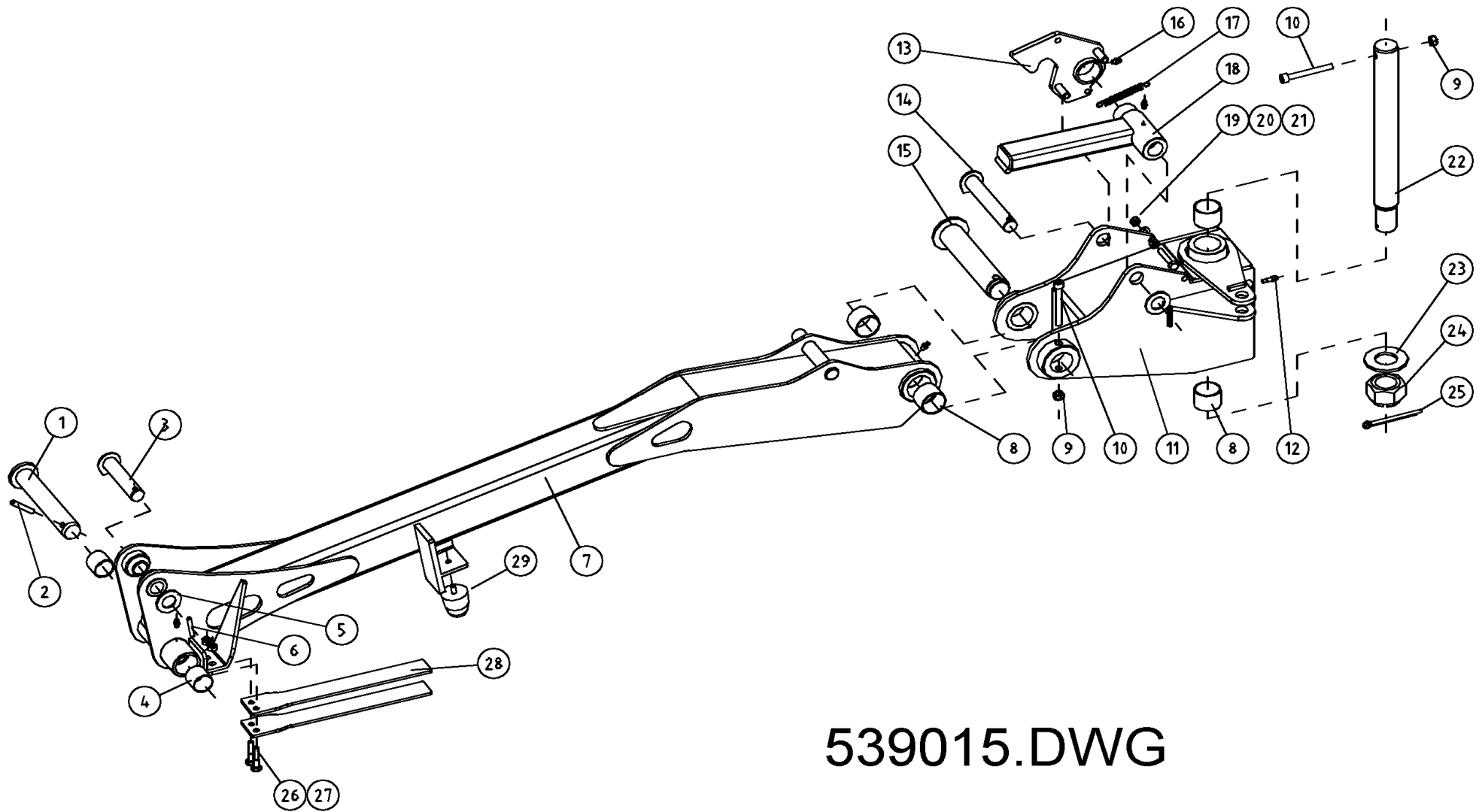
953004 GB/DE/SE/FI

Oy **ELHO** ab  
68910 BENNÄS  
Finland



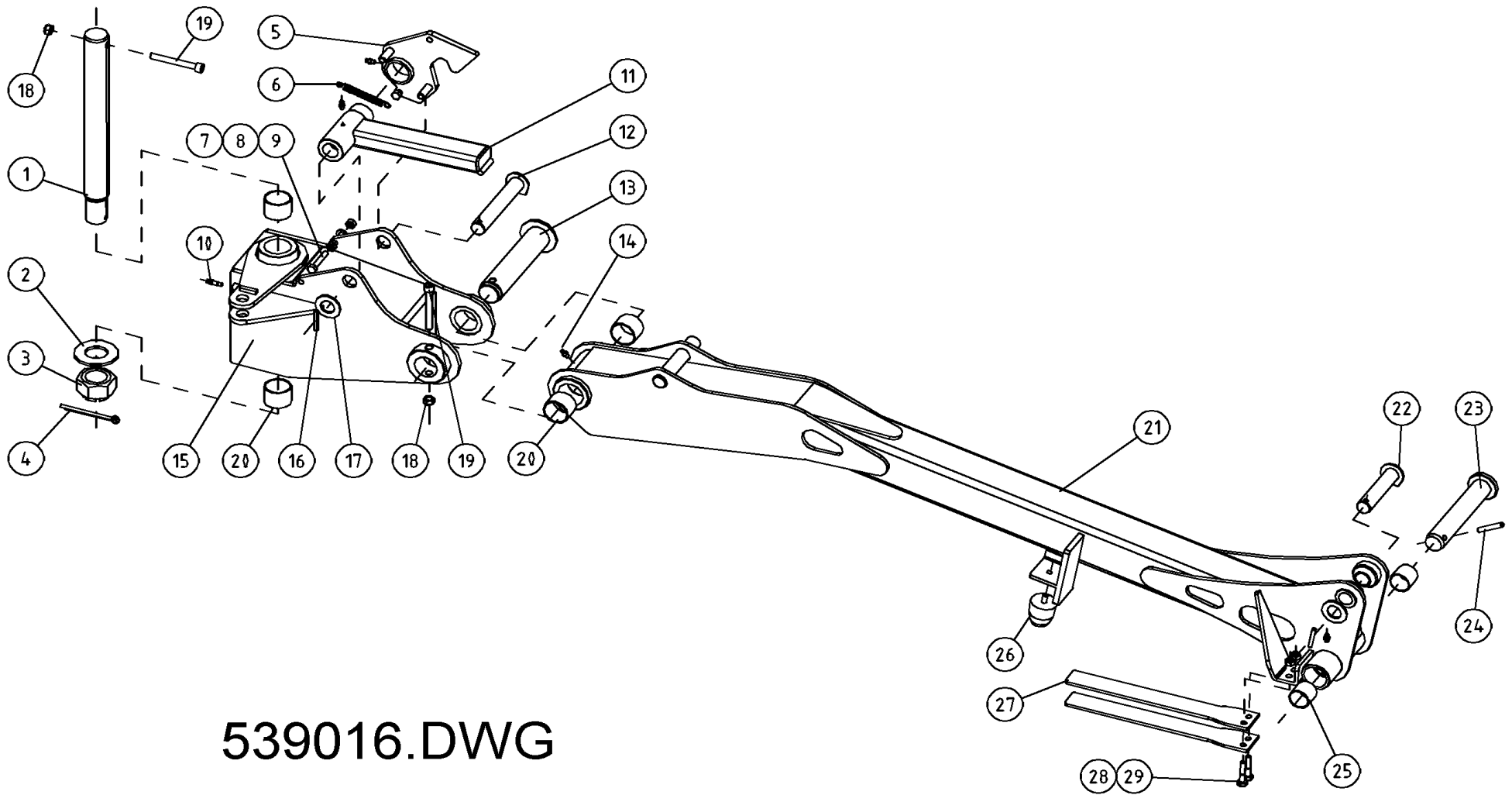
539010.dwg

Pos	Name	Nahme	Benämning	Nimike		NO	Pcs
1	Frame	Rahmen	3P-ram	3P-runko	NM 750	539101	1
2	Jack pin	Stutzfuss zapfen	Stödfotstapp	Tukijalan tappi	Typ E Ø16 L=85 zn	500032	4
3	Linch pin	Klappstecker	Ringsprint	Rengassokka	DIN 11023 6 mm	133362	4
4	Nut	Muttern	Låsmutter	Lukitusmutteri	DIN 985-8 M10 ZN	131580	4
5	Nut	Muttern	Mutter	Kuusiomutteri	DIN 934 M10 ZN	131400	4
6	Screw	Schraube	6-k Skruv dg	Kuusioruuvi	DIN 931 8.8 M10X110 ZN	130250	4
7	Jack	Stutzfuss	Stödfot	Tukijalka		539180	4
8	Mounting pin	Gerätebolzen	Lyftarmstapp	Nostovarrentappi		563595	2
9	Linch pin	Klappstecker	Ringsprint	Rengassokka	DIN 11023 10 mm	133366	2
10	Spring pin	Spannhülsen	Rörsprint	Jousisokka	DIN 1481 8X45 ZN	132820	2
11	Washer	Scheibe	Bricka	Aluslaatta	DIN 125A M30/31 ZN	131870	2
12	Cylinder pin	Zylinder zapfen	Cylindertapp	Sylinteritappi	Ø30 L=135-119 Ø8	539850	2
13	Drive shaft bracket	Gelenkwellen halter	Drivaxel hållare	Vetoakselin tuki		875898	1
14	Rubber bumper	Gummistopfen	Gummidyna	Kumityyny	Mar-Con 48008	539780	2
15	Washer	Scheibe	Bricka	Aluslaatta	DIN 125A M14/15 ZN	131805	2
16	Nut	Muttern	Låsmutter	Lukitusmutteri	DIN 985-8 M14 ZN	131620	2



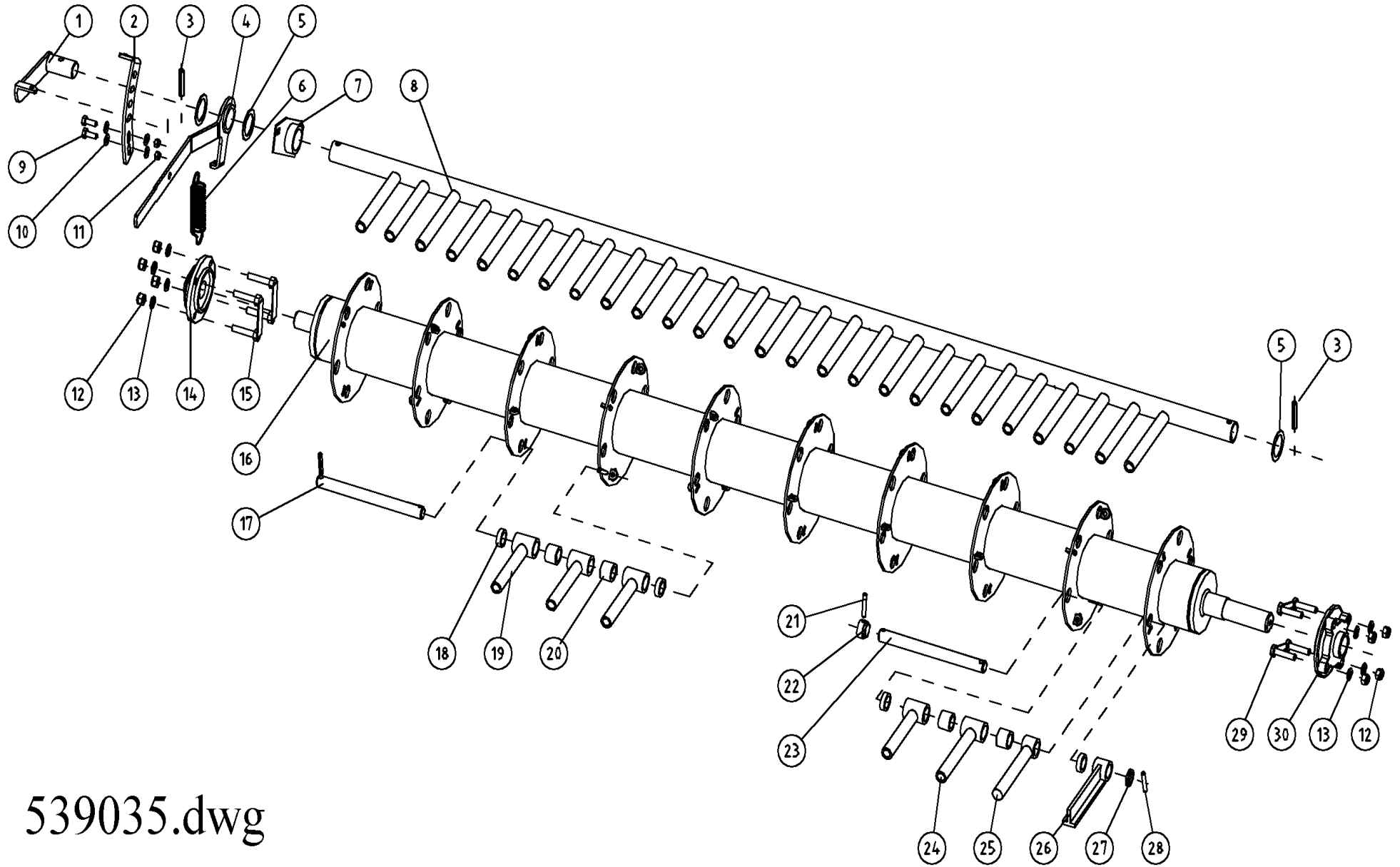
539015.DWG

Pos	Name	Nahme	Benämning	Nimike		NO	Pcs
1	Pivot	Pendelzapfen	Pendeltapp	Heiluritappi	Typ D1 Ø40 L=213 zn	502380	1
2	Spring pin	Spannhülsen	Rörsprint	Jousisokka	DIN 1481 10X60 ZN	132870	1
3	Cylinder pin	Zylinder zapfen	Cylindertapp	Sylinteritappi	Ø30 L=145-129 Ø8	539855	1
4	Plain bearing	Gleitlager	Glidlager	Liukulaakeri	Ø 40/44 L=40	140040	2
5	Washer	Scheibe	Bricka	Aluslaatta	DIN 125A M30/31 ZN	131870	2
6	Spring pin	Spannhülsen	Rörsprint	Jousisokka	DIN 1481 8x50 ZN	132828	2
7	Bar Left	Aussenträger links	Bom vänster	Ulkopuomi oikea	NM 750	539515	1
8	Plain bearing	Gleitlager	Glidlager	Liukulaakeri	Ø 50/55L=40	140068	4
9	Nut	Muttern	Låsmutter	Lukitusmutteri	DIN 985-8 M12 ZN	131600	2
10	Screw	Schraube	I-6 skruv	6-Koloruuvi	DIN 912 8.8 M12X100 ZN	131307	2
11	Bar bracket left	Träger befestigung links	Ledbalk vänster	Sisäpuomi vasen		539615	1
12	Grease nipple	Smiernippel	Smörjnippa	Voitelunippa	M6x1 lang	140951	1
13	Transport lock left	Riegelhaaken links	Låshake vänster	Kuljetuslukitus vasen		539815	1
14	Schaft	Zapfen	Tapp för låshake	Rajoittajan tappi	Ø30 L=195-179 Ø8	539840	1
15	Schaft	Zapfen	Bomtapp	Puomin tappi	Ø50 L=245/216 Ø8	539830	1
16	Grease nipple	Smiernippel	Smörjnippa	Voitelunippa	M6x1	140950	4
17	Spring	Feder	Fjäder	Jousi	d=2.0, Dm=13, Lo=110	307063	1
18	Limiting rod left	Begrenzung Strebe links	Begränsningsstag vänster	Rajoittaja vasen		539825	1
19	Nut	Muttern	Låsmutter	Lukitusmutteri	DIN 985-8 M10 ZN	131580	1
20	Nut	Muttern	Mutter	Kuusiomutteri	DIN 934 M10 ZN	131400	1
21	Screw	Schraube	6-k Skruv dg	Kuusioruuvi	DIN 931 8.8 M10X60 ZN	130130	1
22	Schaft	Zapfen	Ledtapp	Sisäpuomin tappi	Ø50 L=485 M42x3	539860	1
23	Washer	Scheibe	Bricka	Aluslaatta	D=71/42	500323	1
24	Krown nut	Kronenmuttern	Kronmutter	Kruunumutteri	DIN 935 M42x3	133210	1
25	Split pin	Splinten	Saxsprint	Saksisokka	DIN 94 8x90 ZNC	132816	1
26	Screw	Schraube	6-k Skruv dg	Kuusioruuvi	DIN 931 8.8 M10X50 ZN	130110	2
27	Nut	Muttern	Låsmutter	Lukitusmutteri	DIN 985-10 M10 ZN	131590	2
28	Spring plate	Feder	Bladfjäder	Lehtijousi		539870	2
29	Rubber bumper	Gummistopfen	Gummidyna	Kumityyny	Mar-Con 48126	528059	2



539016.DWG

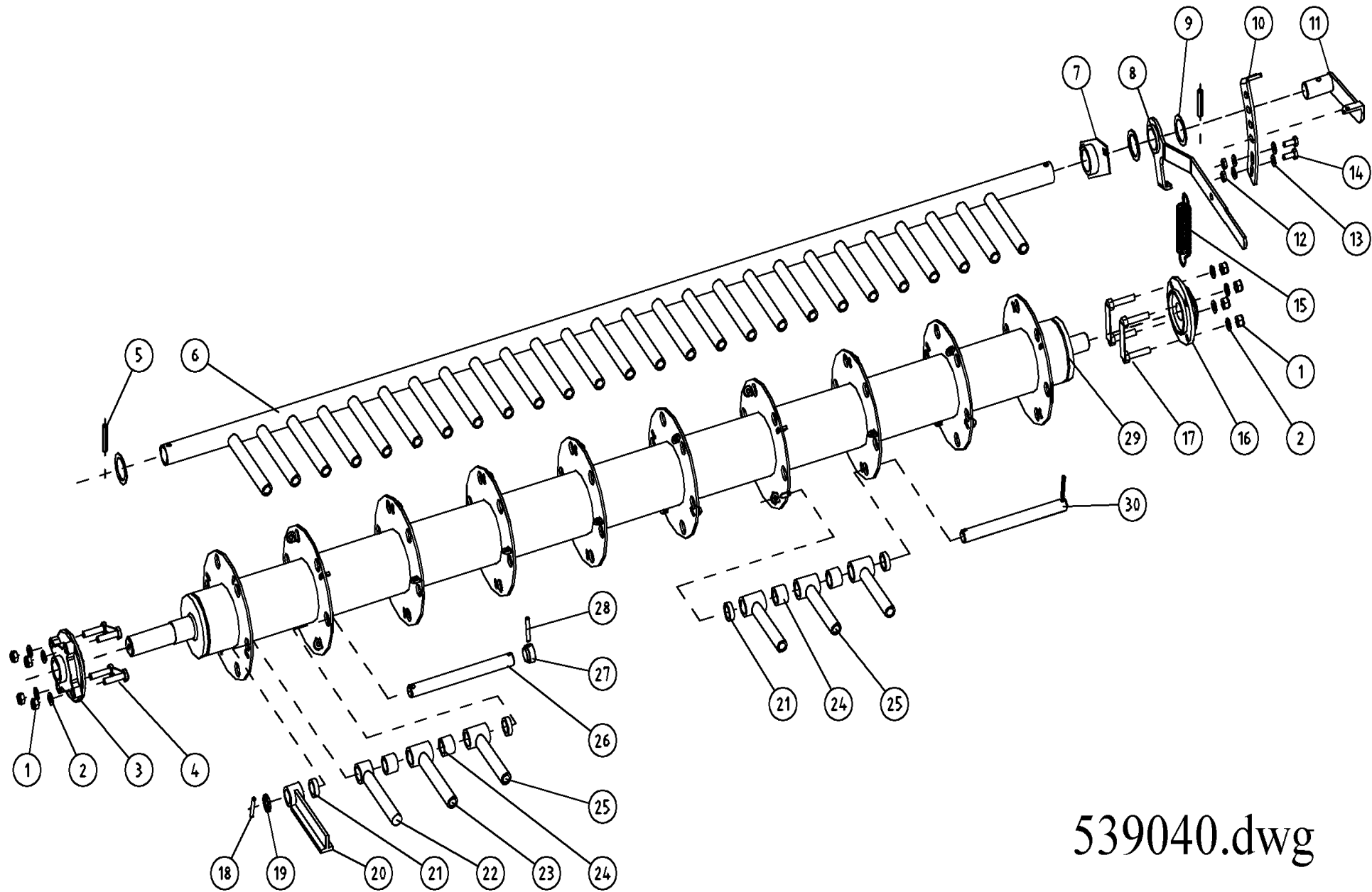
Pos	Name	Nahme	Benämning	Nimike		NO	Pcs
1	Schaft	Zapfen	Ledtapp	Sisäpuomin tappi	Ø50 L=485 M42x3	539860	1
2	Washer	Scheibe	Bricka	Aluslaatta	D=71/42	500323	1
3	Krown nut	Kronenmuttern	Kronmutter	Kruunumutteri	DIN 935 M42x3	133210	1
4	Split pin	Splinten	Saxsprint	Saksisokka	DIN 94 8x90 ZNC	132816	1
5	Transport lock right	Riegelhaken rechts	Låshake höger	Kuljetuslukitus oikea		539810	1
6	Spring	Feder	Fjäder	Jousi	d=2.0, Dm=13, Lo=110	307063	1
7	Screw	Schraube	6-k Skruv dg	Kuusioruuvi	DIN 931 8.8 M10X60 ZN	130130	1
8	Nut	Muttern	Mutter	Kuusiomutteri	DIN 934 M10 ZN	131400	1
9	Nut	Muttern	Låsmutter	Lukitusmutteri	DIN 985-8 M10 ZN	131580	1
10	Grease nipple	Smiernippel	Smörjnippa	Voitelunippa	M6x1 lang	140951	1
11	Limiting rod right	Begrenzung Strebe rechts	Begränsningsstag höger	Rajoittaja oikea		539820	1
12	Schaft	Zapfen	Tapp för låshake	Rajoittajan tappi	Ø30 L=195-179 Ø8	539840	1
13	Schaft	Zapfen	Bomtapp	Puomin tappi	Ø50 L=245/216 Ø8	539830	1
14	Grease nipple	Smiernippel	Smörjnippa	Voitelunippa	M6x1	140950	4
15	Bar bracket right	Träger befestigung rechts	Ledbalk höger	Sisäpuomi oikea		539610	1
16	Spring pin	Spannhülsen	Rörsprint	Jousisokka	DIN 1481 8x50 ZN	132828	2
17	Washer	Scheibe	Bricka	Aluslaatta	DIN 125A M30/31 ZN	131870	2
18	Nut	Muttern	Låsmutter	Lukitusmutteri	DIN 985-8 M12 ZN	131600	2
19	Screw	Schraube	I-6 skruv	6-Koloruuvi	DIN 912 8.8 M12X100 ZN	131307	2
20	Plain bearing	Gleitlager	Glidlager	Liukulaakeri	Ø 50/55L=40	140068	4
21	Bar Right	Aussenträger rechts	Bom höger	Ulkopuomi oikea	NM 750	539510	1
22	Cylinder pin	Zylinder zapfen	Cylindertapp	Sylinteritappi	Ø30 L=145-129 Ø8	539855	1
23	Pivot	Pendelzapfen	Pendeltapp	Heiluritappi	Typ D1 Ø40 L=213 zn	502380	1
24	Spring pin	Spannhülsen	Rörsprint	Jousisokka	DIN 1481 10X60 ZN	132870	1
25	Plain bearing	Gleitlager	Glidlager	Liukulaakeri	Ø 40/44 L=40	140040	2
26	Rubber bumper	Gummistopfen	Gummidyna	Kumityyny	Mar-Con 48126	528059	1
27	Spring plate	Feder	Bladfjäder	Lehtijousi		539870	2
28	Nut	Muttern	Låsmutter	Lukitusmutteri	DIN 985-10 M10 ZN	131590	2
29	Screw	Schraube	6-k Skruv dg	Kuusioruuvi	DIN 931 8.8 M10X50 ZN	130110	2



539035.dwg

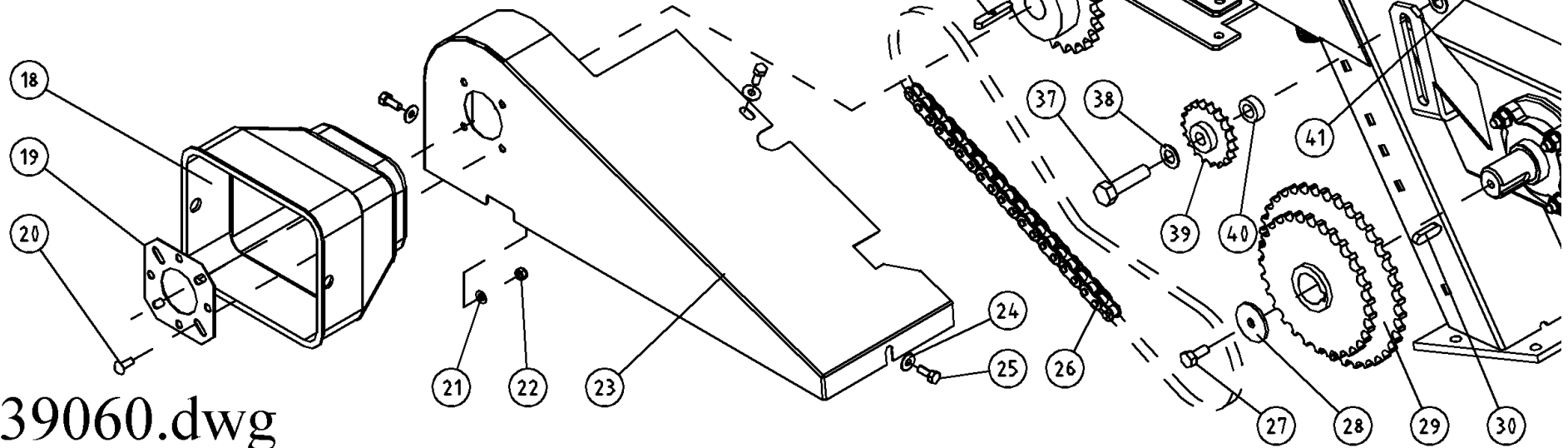
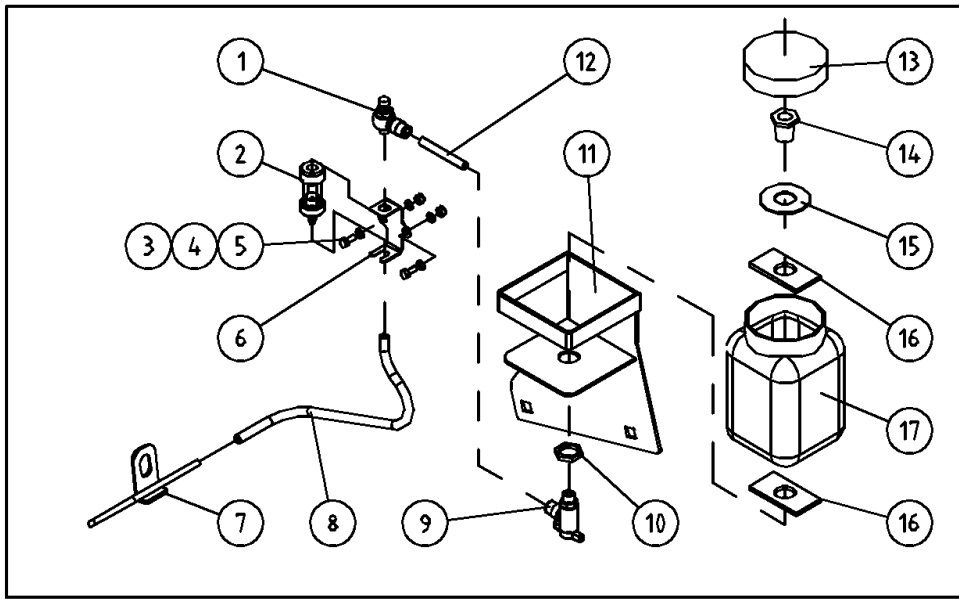


Pos	Name	Nahme	Benämning	Nimike	Kvalitet	NO	Pcs
1	Spring fastening lever	Federarm	Fjäderfäste	Jousen kiinnitysvipu	NM 750 Vänster	539230	1
2	Adjusting bracket	Gegenstück	Kaminställningsfäste	Vastakamman säätötuki	NM750 Vänster	539240	1
3	Spring pin	Spannhülsen	Rörsprint	Jousisokka	DIN 1481 10X60 ZN	132870	2
4	Control handle	Stellhebel	Ställspak	Säätövipu	NM 750 Vänster	539220	1
5	Shims	Ausgleichscheibe	Passbricka	Sovitelaatta	DIN 988 45X55X2	132395	3
6	Spring	Feder	Dragfjäder	Vetojousi	L=150	508037	1
7	Fingershaft bearing	Lager für fingerachse	Motkarmslager	Vastakamman laakeri	NM 280 (fjäril)	539280	1
8	Counter fingers	Gegenfingerstange	Motkam	Vastakampa	NM 280	503620	1
9	Screw	Schraube	6-k Skruv hg	Kuusioruuvi	DIN 933 8.8 M10X25 ZNC	130870	2
10	Washer	Scheibe	Bricka	Aluslaatta	DIN 125A M10/10.5 ZN	131770	4
11	Nut	Muttern	Låsmutter	Lukitusmutteri	DIN 985-8 M10 ZN	131580	2
12	Nut	Muttern	Låsmutter	Lukitusmutteri	DIN 985-8 M12 ZN	131600	8
13	Washer	Scheibe	Bricka	Aluslaatta	DIN 125A M12/13 ZN	131790	8
14	Bearing	Lager	Flänslager	Laippalaakeri	UCFC 207	140547	1
15	Bearing screw	Lager bolzen	Lagerbult	Laakeri pultti	207	520302	2
16	Conditioner rotor	Aufbereiterrotor	Krossrotor	Murskainvalssi	NM 280 10.6	503612	1
17	Finger shaft	Ache für finger	Krossfingeraxel	Sormenakseli	Ø 25 L=261	503120	14
18	Spacer	Zwischenbusche	Bussning	Väliholkki	10mm (Nylon)	503096	40
19	Finger	Aufbereiterfinger	Krossfinger	Murskainsormi	L=140 2005>	530800	48
20	Spacer	Zwischenbusche	Bussning	Väliholkki	26mm (Nylon)	503090	40
21	Spring pin	Spannhülsen	Rörsprint	Jousisokka	DIN 1481 8X60 ZN	132830	34
22	Spacer	Buchse	Bussning	Holkki		520200	6
23	Finger shaft	Ache für finger	Fingeraxel	Sormenakseli	Ø 25 L=274	503138	6
24	Finger	Aufbereiterfinger	Krossfinger	Murskainsormi	L=160 2005>	530810	6
25	Compact finger	Aufbereiterfinger	Kompaktfinger	Murskainsormi	L=160 b=30 2005>	530830	6
26	Outermost finger	Endfinger	Ändkrossfinger	Päätysormi	T b=32 L=160	530840	6
27	Shims	Ausgleichscheibe	Passbricka	Sovitelaatta	DIN 988 25X35X2	132280	6
28	Spring pin	Spannhülsen	Rörsprint	Jousisokka	DIN 1481 8X40 ZN	132815	6
29	Bearing screw	Lager bolzen	Lagerbult	Laakeri pultti	208	520301	2
30	Bearing	Lager	Flänslager	Laippalaakeri	UCFC 208	140548	1



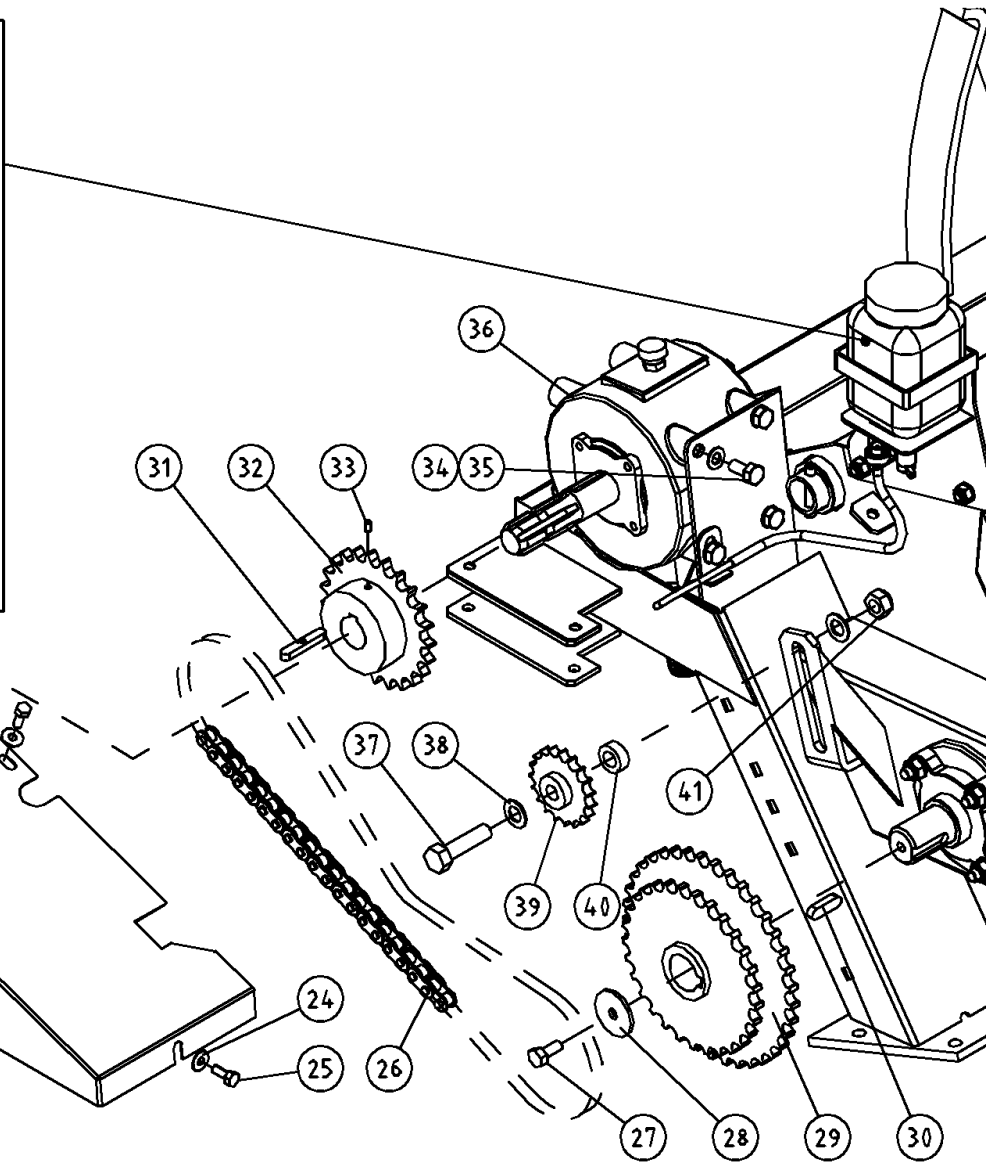
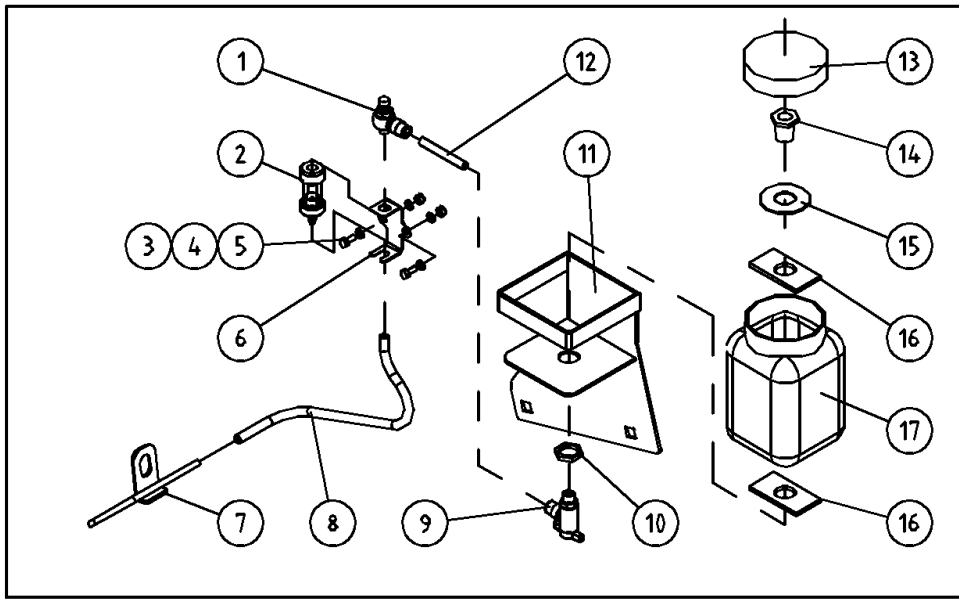
539040.dwg

Pos	Name	Nahme	Benämning	Nimike	Kvalitet	NO	Pcs
1	Nut	Muttern	Låsmutter	Lukitusmutteri	DIN 985-8 M12 ZN	131600	8
2	Washer	Scheibe	Bricka	Aluslaatta	DIN 125A M12/13 ZN	131790	8
3	Bearing	Lager	Flänslager	Laippalaakeri	UCFC 208	140548	1
4	Bearing screw	Lager bolzen	Lagerbult	Laakeri pultti	208	520301	2
5	Spring pin	Spannhülsen	Rörsprint	Jousisokka	DIN 1481 10X60 ZN	132870	2
6	Counter fingers	Gegenfingerstange	Motkam	Vastakampa	NM 280	503620	1
7	Fingershaft bearing	Lager für fingerachse	Motkarmslager	Vastakamman laakeri		503986	1
8	Control handle	Stellhebel	Ställspak	Säätövipu		503020	1
9	Shims	Ausgleichscheibe	Passbricka	Sovitelaatta	DIN 988 45X55X2	132395	3
10	Adjusting bracket	Gegenstück	Kaminställningsfäste	Vastakamman säätötuki		503043	1
11	Spring fastening lever	Federarm	Fjäderfäste	Jousen kiinnitysvipu		503030	1
12	Nut	Muttern	Låsmutter	Lukitusmutteri	DIN 985-8 M10 ZN	131580	2
13	Washer	Scheibe	Bricka	Aluslaatta	DIN 125A M10/10.5 ZN	131770	4
14	Screw	Schraube	6-k Skruv hg	Kuusioruuvi	DIN 933 8.8 M10X25 ZNC	130870	2
15	Spring	Feder	Dragfjäder	Vetojousi	L=150	508037	1
16	Bearing	Lager	Flänslager	Laippalaakeri	UCFC 207	140547	1
17	Bearing screw	Lager bolzen	Lagerbult	Laakeri pultti	207	520302	2
18	Spring pin	Spannhülsen	Rörsprint	Jousisokka	DIN 1481 8X40 ZN	132815	6
19	Shims	Ausgleichscheibe	Passbricka	Sovitelaatta	DIN 988 25X35X2	132280	6
20	Outermost finger	Endfinger	Ändkrossfinger	Päätysormi	T b=32 L=160	530840	6
21	Spacer	Zwischenbusche	Bussning	Väliholkki	10mm (Nylon)	503096	40
22	Compact finger	Aufbereiterfinger	Kompaktfinger	Murskainsormi	L=160 b=30 2005>	530830	6
23	Finger	Aufbereiterfinger	Krossfinger	Murskainsormi	L=160 2005>	530810	6
24	Spacer	Zwischenbusche	Bussning	Väliholkki	26mm (Nylon)	503090	40
25	Finger	Aufbereiterfinger	Krossfinger	Murskainsormi	L=140 2005>	530800	48
26	Finger shaft	Ache für finger	Fingeraxel	Sormenakseli	Ø 25 L=274	503138	6
27	Spacer	Buchse	Bussning	Holkki		520200	6
28	Spring pin	Spannhülsen	Rörsprint	Jousisokka	DIN 1481 8X60 ZN	132830	34
29	Conditioner rotor	Aufbereiterrotor	Krossrotor	Murskainvalssi	NM 280 10.6	503612	1
30	Finger shaft	Ache für finger	Krossfingeraxel	Sormenakseli	Ø 25 L=261	503120	14



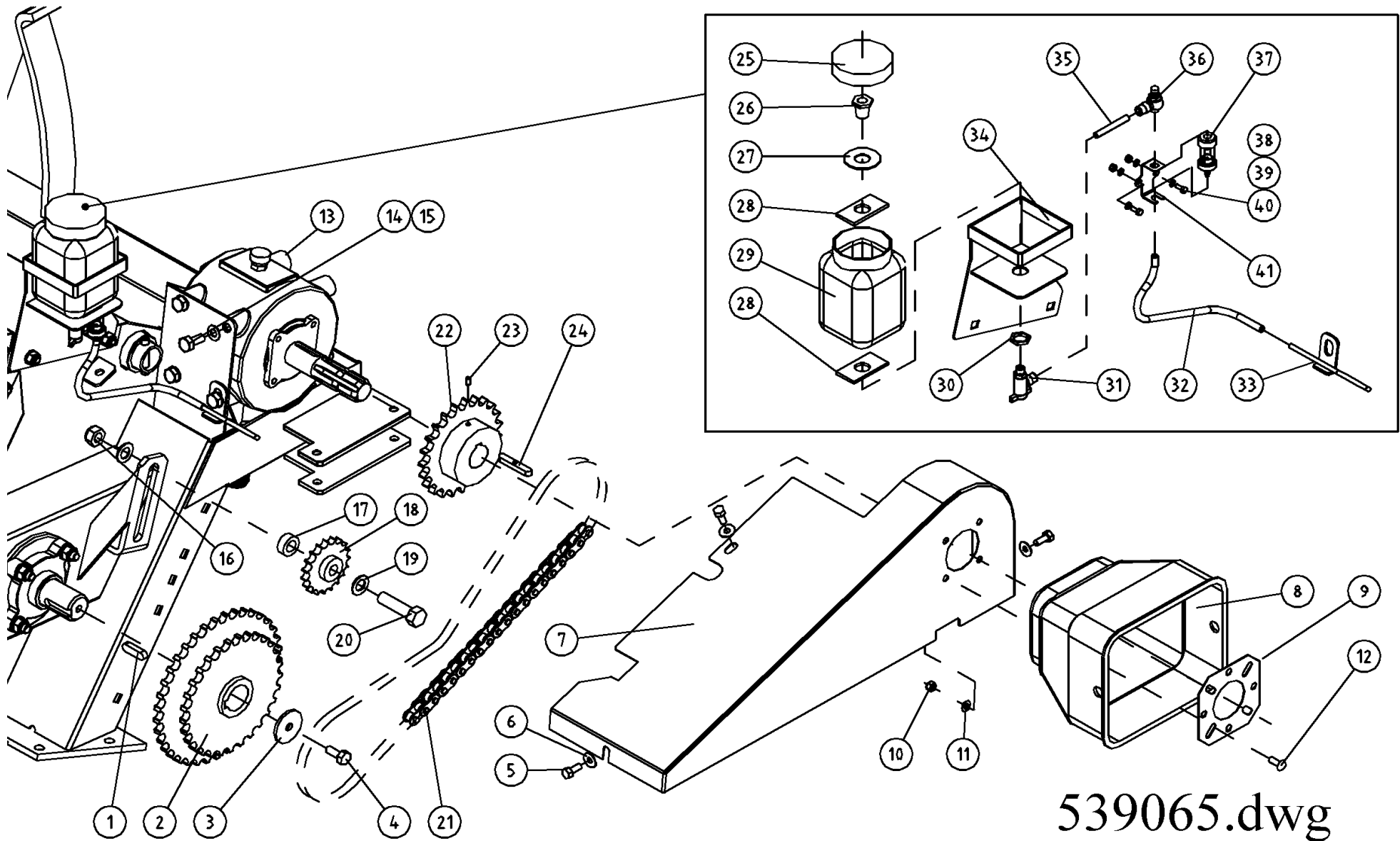
539060.dwg

Pos	Name	Nahme	Benämning	Nimike		NO	Pcs
1	Restrictor valve	Drossel ventil	Strypventil	Kuristusventtiili	NSE 8-R1/8	539980	1
2	Drop eye	Tropfenaug	Droppglas	Mittalasi		545090	1
3	Screw	Schraube	6-k Skruv hg	Kuusioruuvi	DIN 933 8.8 M5X15 ZN	130602	2
4	Washer	Scheibe	Bricka	Aluslaatta	DIN 125A M 5/5.3 ZN	131710	4
5	Nut	Muttern	Låsmutter	Lukitusmutteri	DIN 985-8 M5 ZN	131550	2
6	Bracket	Halter	Droppglashållare	Pidike		545097	1
7	Oilpipe with bracket	Öl rohr mit befestigung	Oljerör med fäste	Öljyputki kiinnikellä		539950	1
8	Oil hose	Ölschlauch	Oljeslang	Öljyletku	Ø8/6	539969	1
9	Ball valve	Kugelventil	Bollventil	Pallohana	BL 20-08-G02 8-R1/4	539970	1
10	Nut	Muttern	Mutter	Mutteri	Legris 1170013	527892	1
11	Oil can bracket right	Öl behälter halter Rechts	Oljebehållarfäste höger	Öljysäiliön kiinnike oikea		539960	1
12	Oil hose	Ölschlauch	Oljeslang	Öljyletku	Ø8/6	539967	1
13	Cap	Schutzkappe	Lock	Kansi		527889	1
14	Reducing plug	Reduzierhülse	Genomföring	Supistusnipa	Legris 1170013	527890	1
15	Washer	Scheibe	Bricka	Aluslaatta	Ø 50/21x2 ZN	527445	1
16	Rubber seal	Gummischiebe	Gummipackning	Kumitiiviste		527444	2
17	Oil can	Ölbehälter	Oljebehållare	Öljysäiliö		527888	1
18	Protection	Schutz	Skydd	Suoja		404545	1
19	Mounting washer	Befestigung schiebe	Monteringsbricka	Asennuslaatta		456191	1
20	Cup bolts	Flachrundschrabe	Låsskruv	Lukkoruuvi	DIN 603 4.6 M8X20 ZNC	132645	4
21	Washer	Scheibe	Bricka	Aluslaatta	DIN 125A M8/8.4 ZN	131750	4
22	Nut	Muttern	Låsmutter	Lukitusmutteri	DIN 985-8 M8 ZN	131570	4
23	Chain cower	Ketten schutz	Kedjeskydd	Ketjusuojuus	NM	539710	1
24	Washer	Scheibe	Karosseribricka	Korialuslevy	DIN 9021 M8 ZNC	131920	3
25	Screw	Schraube	6-k Skruv hg	Kuusioruuvi	DIN 933 8.8 M8X20 ZN	130720	3
26	Roller chain	Roll kette	Rullkedja	Rullaketju	3/4" 78+6	508045	1
27	Screw	Schraube	6-k Skruv hg	Kuusioruuvi	DIN 933 8.8 M10X25 ZNC	130870	1
28	Washer	Scheibe	Bricka	Aluslaatta	Ø 11/50x4 ZN	503051	1
29	Sprocket	Kettenrad	Kedjehjul	Ketjupyörä	3/4" Z=29/37	503984	1
30	Spline	Keile	Flatkil	Laattakiila	DIN 6885 A 12X8X40	132971	1



539060.dwg

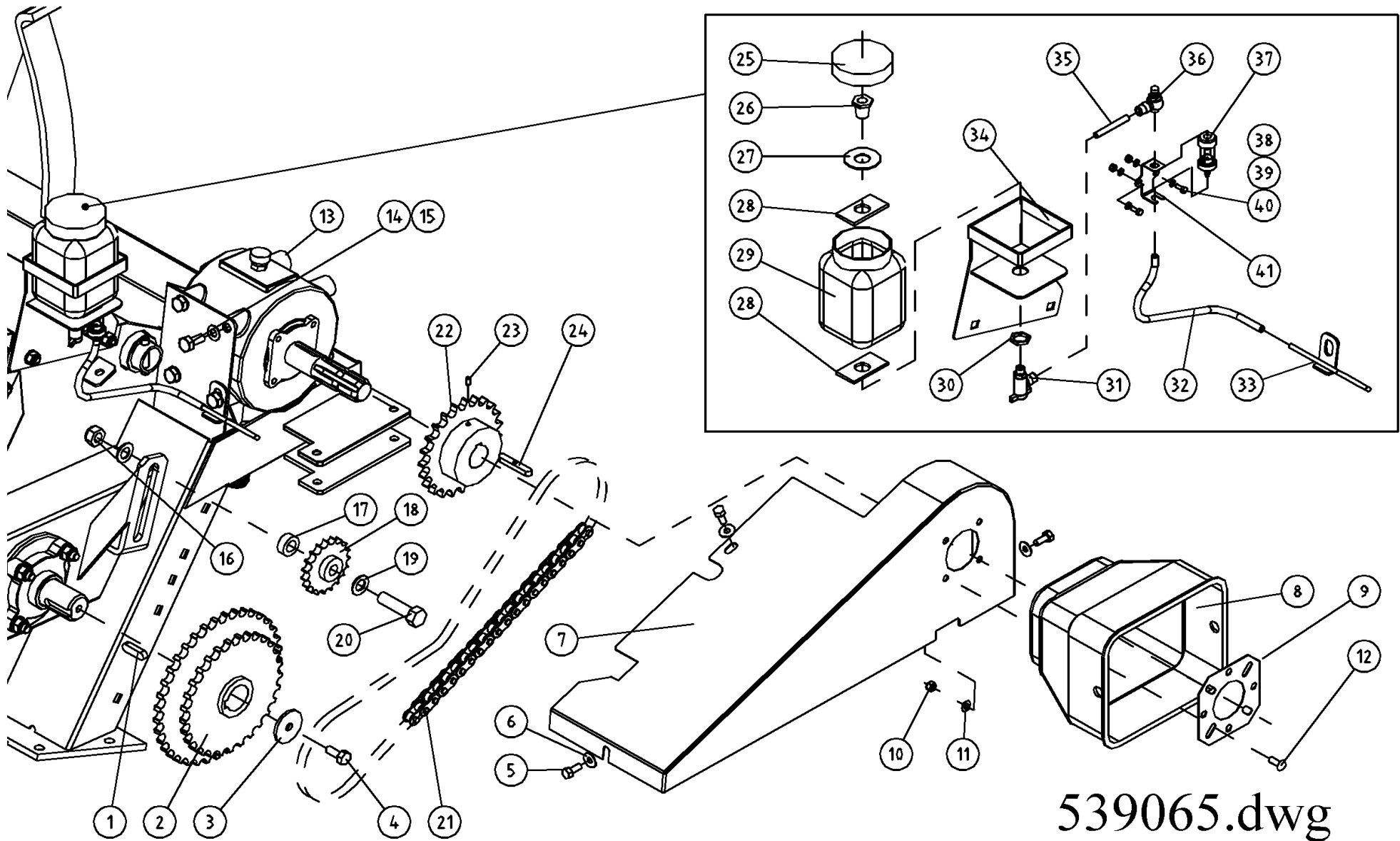
Pos	Name	Nahme	Benämning	Nimike		NO	Pcs
31	Spline	Keile	Flatkil	Laattakiila	DIN 6885 A 10X8X45	132965	1
32	Sprocket	Kettenrad	Kedjehjul	Ketjupyörä	3/4" Z=23 Ø 35	503140	1
33	Socket set screw	Gewindestifte	I-6 stoppskruv	Pidätinruuvi	DIN 914 12.9 M8X12	131285	1
34	Screw	Schraube	6-k Skruv hg	Kuusioruuvi	DIN 933 8.8 M12X25 ZNC	130970	6
35	Washer	Scheibe	Låsbricka	Lukituslaatta	NORD-LOCK M 12 ZNC	133460	6
36	Gear box	Getriebe	Vinkelväxel	Kulmavaihhe	T-304A Code 304.237.00	508578	1
37	Screw	Schraube	6-k Skruv dg	Kuusioruuvi	DIN 931 8.8 M16X60 ZN	130532	1
38	Washer	Scheibe	Bricka	Aluslaatta	DIN 125A M16/17 ZN	131810	2
39	Tightenwheel	Spannrad	Spännhjul	Kiristyspyörä		508052	1
40	Distance	Zwischenhülse	Distanshylsa	Väliholkki		503982	1
41	Nut	Muttern	Låsmutter	Lukitusmutteri	DIN 985-8 M16 ZN	131630	1



539065.dwg

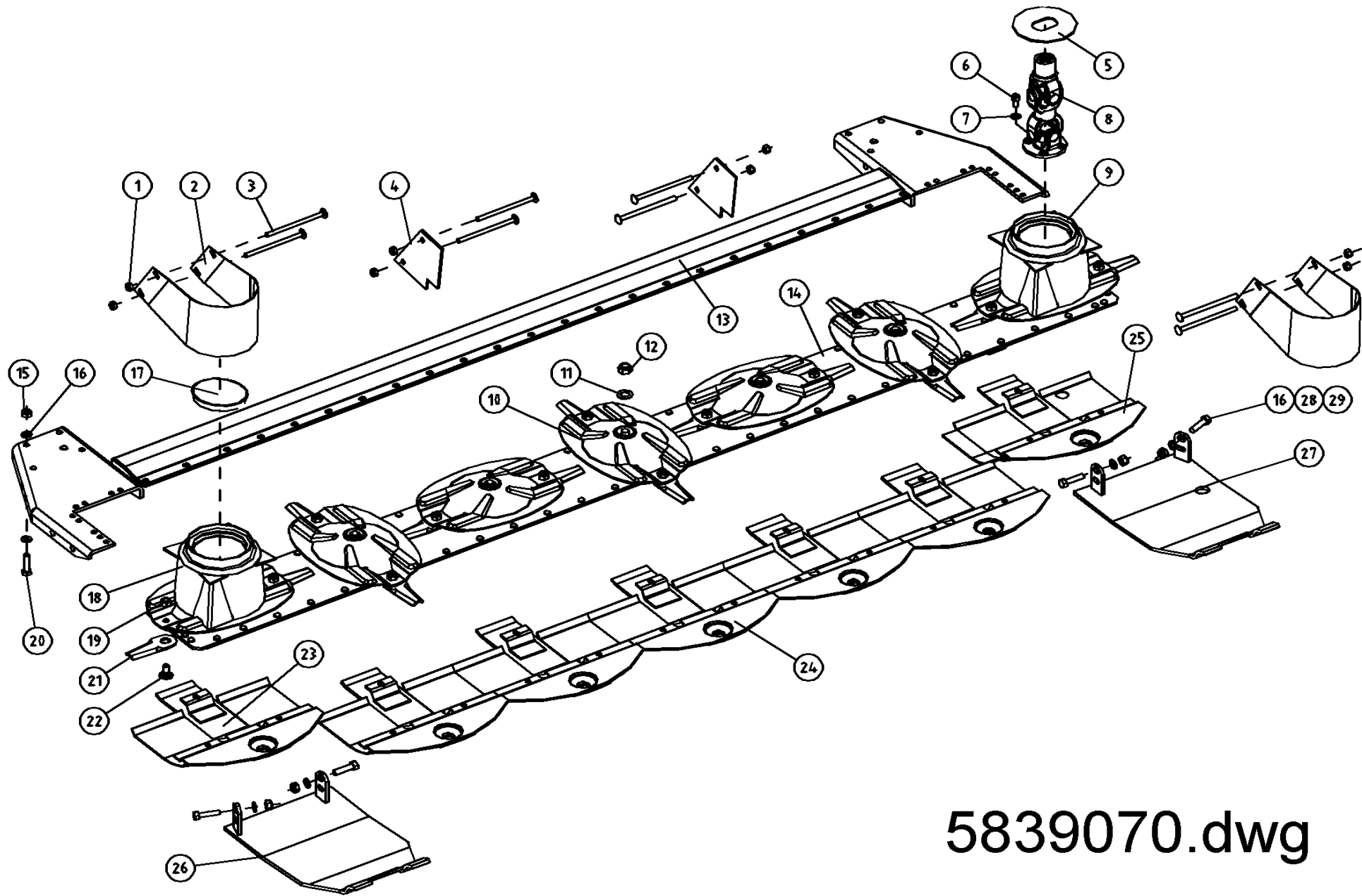


Pos	Name	Nahme	Benämning	Nimike		NO	Pcs
1	Spline	Keile	Flatkil	Laattakiila	DIN 6885 A 12X8X40	132971	1
2	Sprocket	Kettenrad	Kedjehjul	Ketjupyörä	3/4" Z=29/37	503984	1
3	Washer	Scheibe	Bricka	Aluslaatta	Ø 11/50x4 ZN	503051	1
4	Screw	Schraube	6-k Skruv hg	Kuusioruuvi	DIN 933 8.8 M10X25 ZNC	130870	1
5	Screw	Schraube	6-k Skruv hg	Kuusioruuvi	DIN 933 8.8 M8X20 ZN	130720	3
6	Washer	Scheibe	Karosseribricka	Korialuslevy	DIN 9021 M8 ZNC	131920	3
7	Chain cower	Ketten schutz	Kedjeskydd	Ketjusojuus	NM750	539720	1
8	Protection	Schutz	Skydd	Suoja		404545	1
9	Mounting washer	Befestigung scheinbe	Monteringsbricka	Asennuslaatta		456191	1
10	Nut	Muttern	Låsmutter	Lukitusmutteri	DIN 985-8 M8 ZN	131570	4
11	Washer	Scheibe	Bricka	Aluslaatta	DIN 125A M8/8.4 ZN	131750	4
12	Cup bolts	Flachrundschrabe	Låsskruv	Lukkoruuvi	DIN 603 4.6 M8X20 ZNC	132645	4
13	Gear box	Getriebe	Vinkelvåxel	Kulmavaihe	T-304A Code 304.237.00	508578	1
14	Screw	Schraube	6-k Skruv hg	Kuusioruuvi	DIN 933 8.8 M12X25 ZNC	130970	6
15	Washer	Scheibe	Låsbricka	Lukituslaatta	NORD-LOCK M 12 ZNC	133460	6
16	Nut	Muttern	Låsmutter	Lukitusmutteri	DIN 985-8 M16 ZN	131630	1
17	Distance	Zwischenhülse	Distanshylsa	Väliholkki		503982	1
18	Tightenwheel	Spannrad	Spännhjul	Kiristyspyörä		508052	1
19	Washer	Scheibe	Bricka	Aluslaatta	DIN 125A M16/17 ZN	131810	2
20	Screw	Schraube	6-k Skruv dg	Kuusioruuvi	DIN 931 8.8 M16X60 ZN	130532	1
21	Roller chain	Roll kette	Rullkedja	Rullaketju	3/4" 78+6	508045	1
22	Sprocket	Kettenrad	Kedjehjul	Ketjupyörä	3/4" Z=23 Ø 35	503140	1
23	Socket set screw	Gewindestifte	I-6 stoppskruv	Pidätinruuvi	DIN 914 12.9 M8X12	131285	1
24	Spline	Keile	Flatkil	Laattakiila	DIN 6885 A 10X8X45	132965	1
25	Cap	Schutzkappe	Lock	Kansi		527889	1
26	Reducing plug	Reduzierhülse	Genomföring	Supistusnipa	Legris 1170013	527890	1
27	Washer	Scheibe	Bricka	Aluslaatta	Ø 50/21x2 ZN	527445	1
28	Rubber seal	Gummischeibe	Gummipackning	Kumitiiviste		527444	2
29	Oil can	Ölbehälter	Oljebehållare	Öljysäiliö		527888	1
30	Nut	Muttern	Mutter	Mutteri	Legris 1170013	527892	1



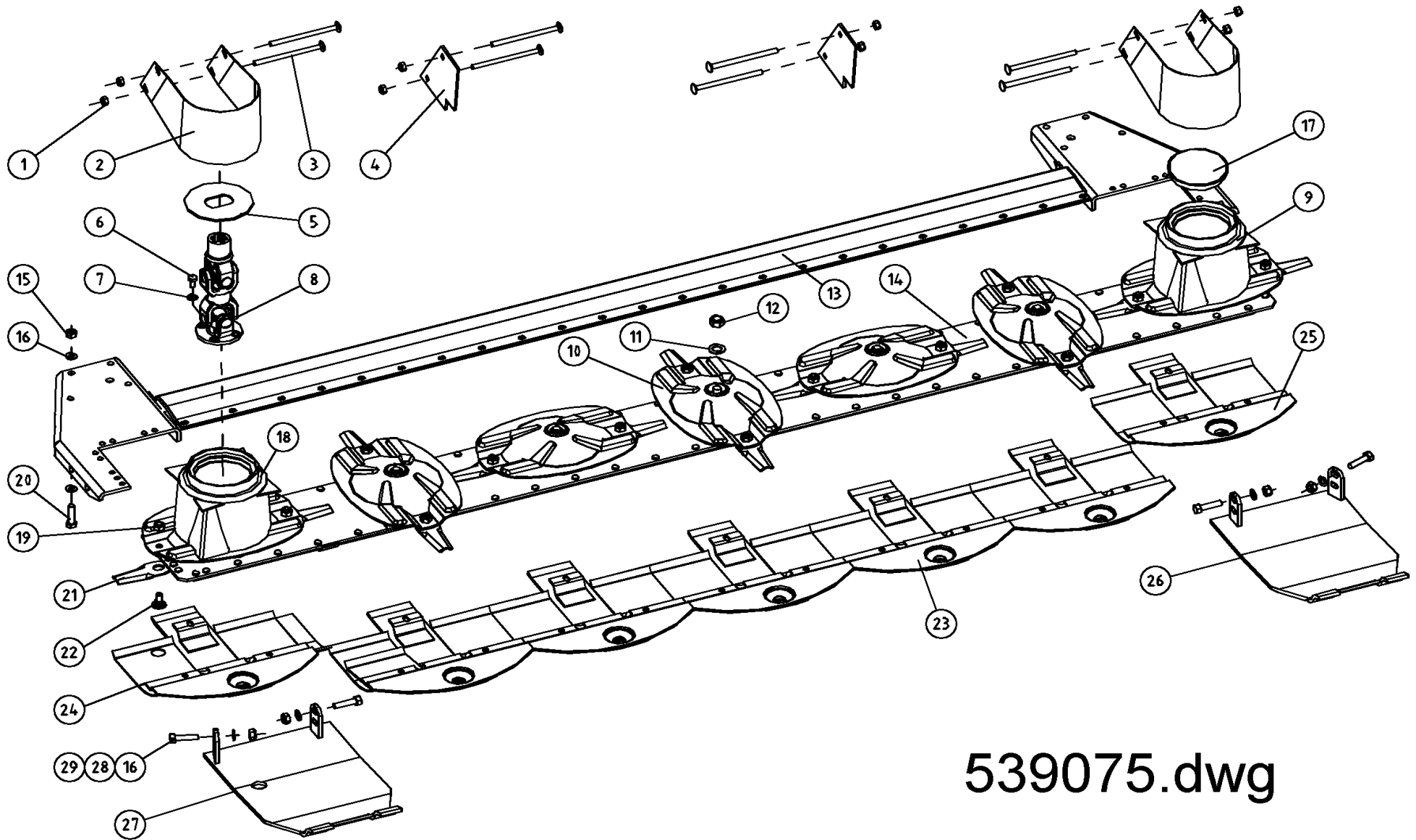
539065.dwg

Pos	Name	Nahme	Benämning	Nimike		NO	Pcs
31	Ball valve	Kugelventil	Bollventil	Pallohana	BL 20-08-G02 8-R1/4	539970	1
32	Oil hose	Ölschlauch	Oljeslang	Öljyletku	Ø8/6	539969	1
33	Oilpipe with bracket	Öl rohr mit befestigung	Oljerör med fäste	Öljyputki kiinnikellä		539955	1
34	Oil can bracket left	Öl behälter halter Links	Oljebehållarfäste vänster	Öljysäiliön kiinnike vasen		539965	1
35	Oil hose	Ölschlauch	Oljeslang	Öljyletku	Ø8/6	539967	1
36	Restrictor valve	Drossel ventil	Strypventil	Kuristusventtiili	NSE 8-R1/8	539980	1
37	Drop eye	Tropfenaug	Droppglas	Mittalasi		545090	1
38	Washer	Scheibe	Bricka	Aluslaatta	DIN 125A M 5/5.3 ZN	131710	4
39	Nut	Muttern	Låsmutter	Lukitusmutteri	DIN 985-8 M5 ZN	131550	2
40	Screw	Schraube	6-k Skruv hg	Kuusioruuvi	DIN 933 8.8 M5X15 ZN	130602	2
41	Bracket	Halter	Droppglashållare	Pidike		545097	1



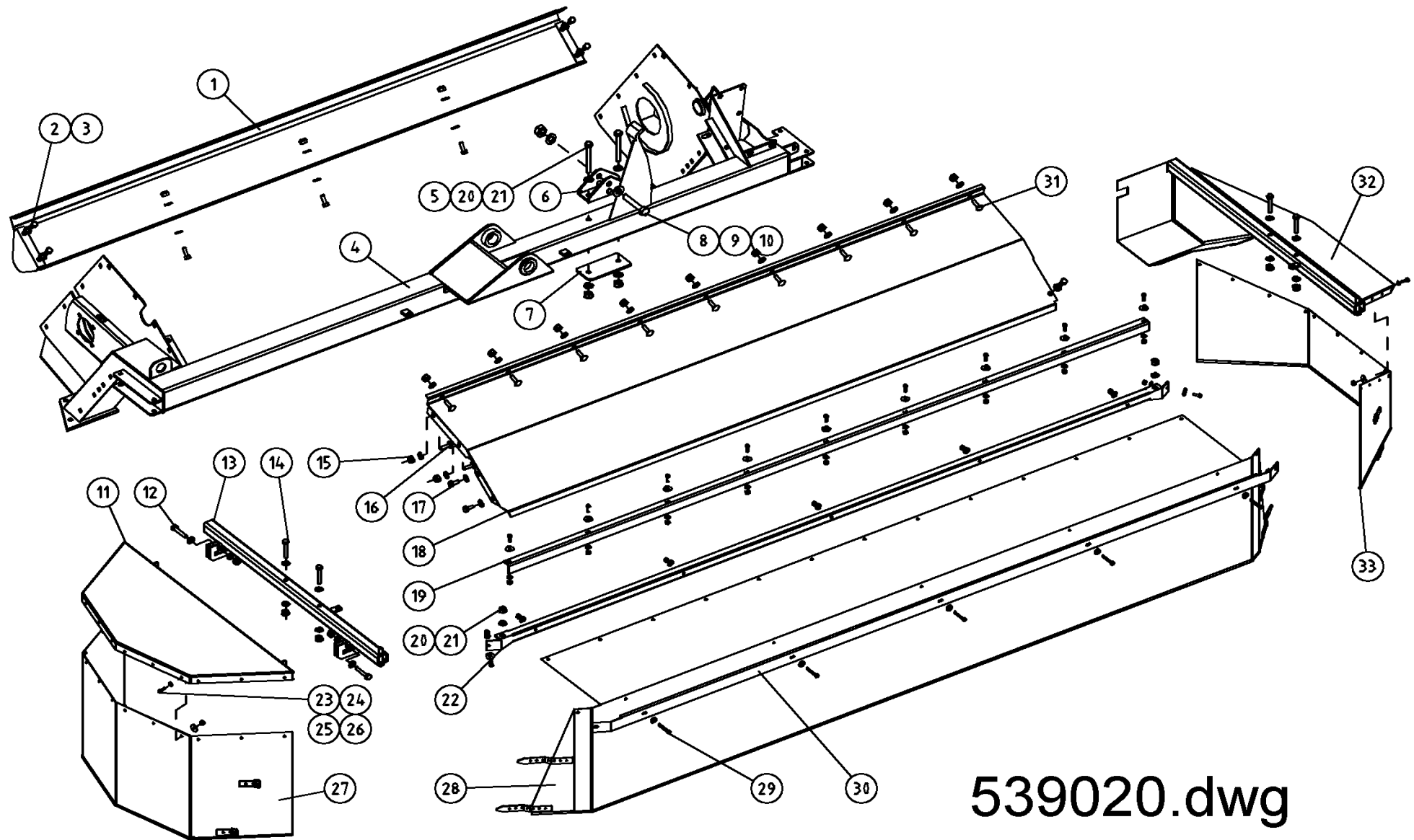
5839070.dwg

Pos	Name	Nahme	Benämning	Nimike		NO	Pcs
1	Nut	Muttern	Låsmutter	Lukitusmutteri	DIN 985-8 M10 ZN	131580	8
2	Winding guard	Wickelschutz	Lindningsskydd	Kiertomissuoja		504010	2
3	Cup bolts	Flachrundschrabe	Låsskruv	Lukkoruuvi	DIN 603 8.8 M10x160 ZN	132694	8
4	Scraper	Abstreifer	Avstrykare	Kuorija		500521	2
5	Protection	Schutz	Skydd	Suoja		505121	1
6	Screw	Schraube	I-6 Skruv	6-koloruuvi	DIN 912 12.9 M10X20	131310	4
7	Washer	Scheibe	Räfflad Tallriksfj.	Lautasjousi	BN 792 Schnorr M10/10,5 ZNC	132200	4
8	Drive shaft	Gelenkwelle	Drivaxel	Nivelakseli	00.200.003.10	509005	1
9	Cone disk inner	Mähscheibe inner	Ändtallrik inner	Päätylautanen, sisä	NM	505985	1
10	Ribbed disk	Mähscheibe	Tallrik, oval	Lautanen		505310	5
11	Wascher	Scheibe	Fjäderbricka	Jousilaatta	35.5x18.3x2 (2.404.7036.00)	508502	7
12	Locknut	Muttern	Låsmutter	Lukitusmutteri	M18 H16.8 (8.2.6.00542)	508501	7
13	C-bar bracket	Stützbalken	Stödbalk	Teräpalkintuki	280P/C 2001-	517310	1
14	Cutterbar right 280	Mähbalken rechts 280	Slätterbalk höger 280	Teräpalkki oikea 280	FR-422 A Code 422.600.00	517100	1
15	Nut	Muttern	Låsmutter fg	Lukitusmutteri hienok.	DIN 980 V M12x1,5 ZN	131612	6
16	Washer	Scheibe	Bricka	Aluslaatta	DIN 125A M12/13 ZN	131790	6
17	Protection cup	Deckel	Plastlock	Suojakansi	Ø 125 DBI No 127 B	508031	1
18	Cone disk outhr	Mähscheibe aussen	Ändtallrik ytter	Päätylautanen, ulko	NM	505975	1
19	Knife nut	Messermuttern	Låsmutter	Teränmutteri	M12	508032	14
20	Screw	Schraube	6-k Skruv hg	Kuusioruuvi	DIN 933 10.9 M12x1,5x45	131282	8
21	Knife	Messer	Kniv	Terä	128mm Ø20mm	505072	14
22	Knifebolt	Messerbolzen	Knivbult	Teränpultti	Ø20mm	505060	14
23	Slides right	Gleitschuh rechts	Glidsko höger	Liukukenkä oikea	HNM 240/280/320 99-	517098	1
24	Slides	Gleitschuh	Glidsko	Liukukenkä	HNM 240/280/320 99-	517084	5
25	Slides left	Gleitschuh links	Glidsko vänster	Liukukenkä vasen	HNM 280 99-	517095	1
26	Option slides right	Schlitten rechts	Glidplåt Höger	Lisäkannatusjalas O.		505200	1
27	Option slides left	Schlitten links	Glidplåt Vänster	Lisäkannatusjalas V.		505210	1
28	Screw	Schraube	6-k Skruv hg	Kuusioruuvi	DIN 933 10.9 M12X35	130981	4
29	Nut	Muttern	Låsmutter	Lukitusmutteri	DIN 985-8 M12 ZN	131600	4



539075.dwg

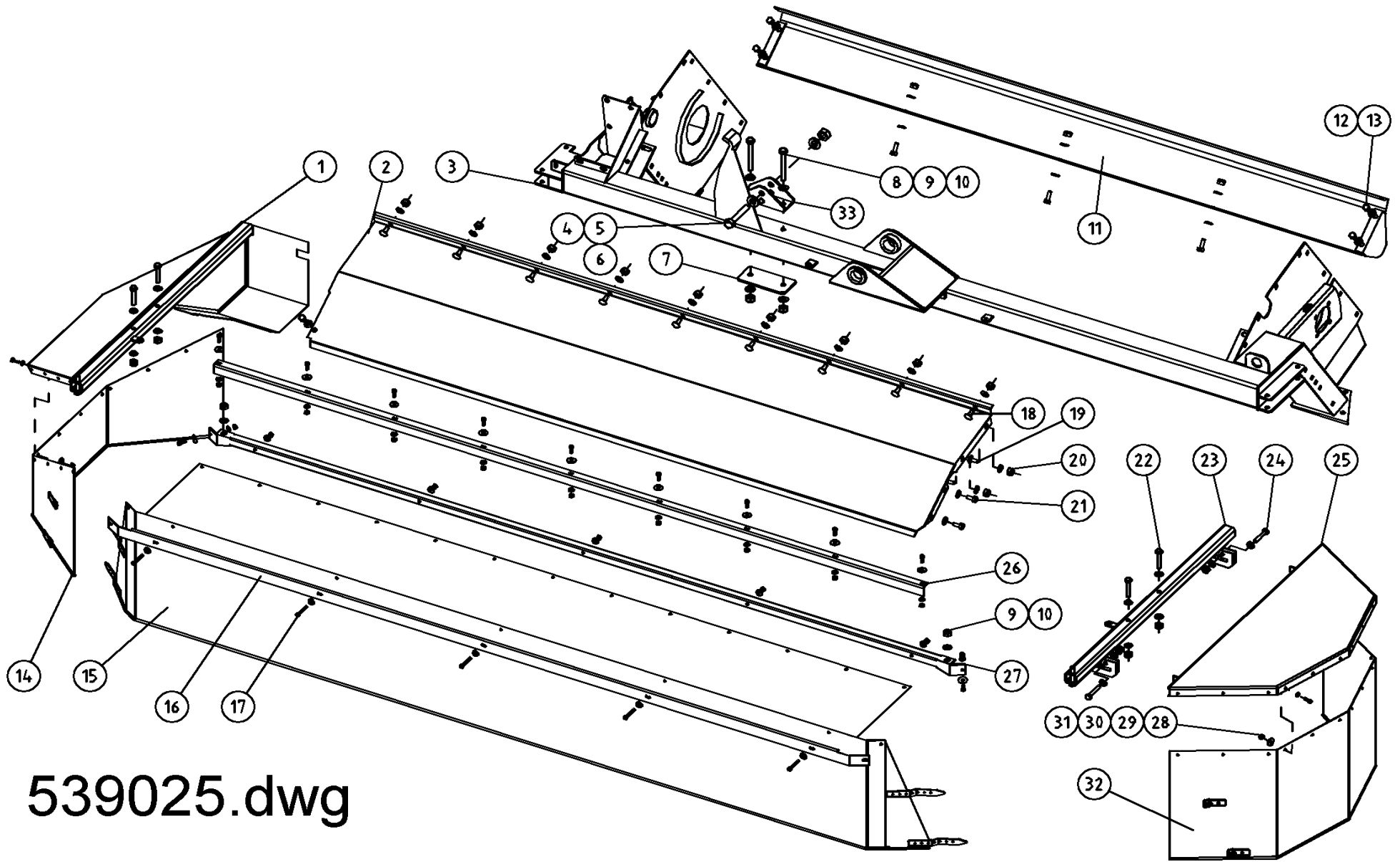
Pos	Name	Nahme	Benämning	Nimike	Kvalitet	NO	Pcs
1	Nut	Muttern	Låsmutter	Lukitusmutteri	DIN 985-8 M10 ZN	131580	8
2	Winding guard	Wickelschutz	Lindningsskydd	Kiertomissuoja		504010	2
3	Cup bolts	Flachrundschrabe	Låsskruv	Lukkoruuvi	DIN 603 8.8 M10x160 ZN	132694	8
4	Scraper	Abstreifer	Avstrykare	Kuorija		500521	2
5	Protection	Schutz	Skydd	Suoja		505121	1
6	Screw	Schraube	I-6 Skruv	6-koloruuvi	DIN 912 12.9 M10X20	131310	4
7	Washer	Scheibe	Räfflad Tallriksfj.	Lautasjousi	BN 792 Schnorr M10/10,5 ZNC	132200	4
8	Drive shaft	Gelenkwelle	Drivaxel	Nivelakseli	00.200.003.10	509005	1
9	Cone disk inner	Mähscheibe inner	Ändtallrik inner	Päätylautanen, sisä	NM	505985	1
10	Ribbed disk	Mähscheibe	Tallrik, oval	Lautanen		505310	5
11	Wascher	Scheibe	Fjäderbricka	Jousilaatta	35.5x18.3x2 (2.404.7036.00)	508502	7
12	Locknut	Muttern	Låsmutter	Lukitusmutteri	M18 H16.8 (8.2.6.00542)	508501	7
13	C-bar bracket	Stützbalken	Stödbalk	Teräpalkintuki	280 H Vänster	539410	1
14	Cutterbar left 280	Mähbalken links 280	Slätterbalk vänster 280	Teräpalkki vasen 280	FR-422 A code 422.603.00	517115	1
15	Nut	Muttern	Låsmutter fg	Lukitusmutteri hienok.	DIN 980 V M12x1,5 ZN	131612	6
16	Washer	Scheibe	Bricka	Aluslaatta	DIN 125A M12/13 ZN	131790	6
17	Protection cup	Deckel	Plastlock	Suojakansi	Ø 125 DBI No 127 B	508031	1
18	Cone disk outhter	Mähscheibe aussen	Ändtallrik ytter	Päätylautanen, ulko	NM	505975	1
19	Knife nut	Messermuttern	Låsmutter	Teränmutteri	M12	508032	14
20	Screw	Schraube	6-k Skruv hg	Kuusioruuvi	DIN 933 10.9 M12x1,5x45	131282	8
21	Knife	Messer	Kniv	Terä	128mm Ø20mm	505072	14
22	Knifebolt	Messerbolzen	Knivbult	Teränpultti	Ø20mm	505060	14
23	Slides	Gleitschuh	Glidsko	Liukukenkä	HNM 240/280/320 99-	517084	5
24	Slides right	Gleitschuh rechts	Glidsko höger	Liukukenkä oikea	NM 750 DELTA	517094	1
25	Slides right	Gleitschuh rechts	Glidsko höger	Liukukenkä oikea	HNM 240/280/320 99-	517098	1
26	Option slides left	Schlitten links	Glidplåt Vänster	Lisäkannatusjalas V.	NM 750 Delta	505215	1
27	Option slides right	Schlitten rechts	Glidplåt Höger	Lisäkannatusjalas O.	NM 750 Delta	505205	1
28	Nut	Muttern	Låsmutter	Lukitusmutteri	DIN 985-8 M12 ZN	131600	4
29	Screw	Schraube	6-k Skruv hg	Kuusioruuvi	DIN 933 10.9 M12X35	130981	4



539020.dwg

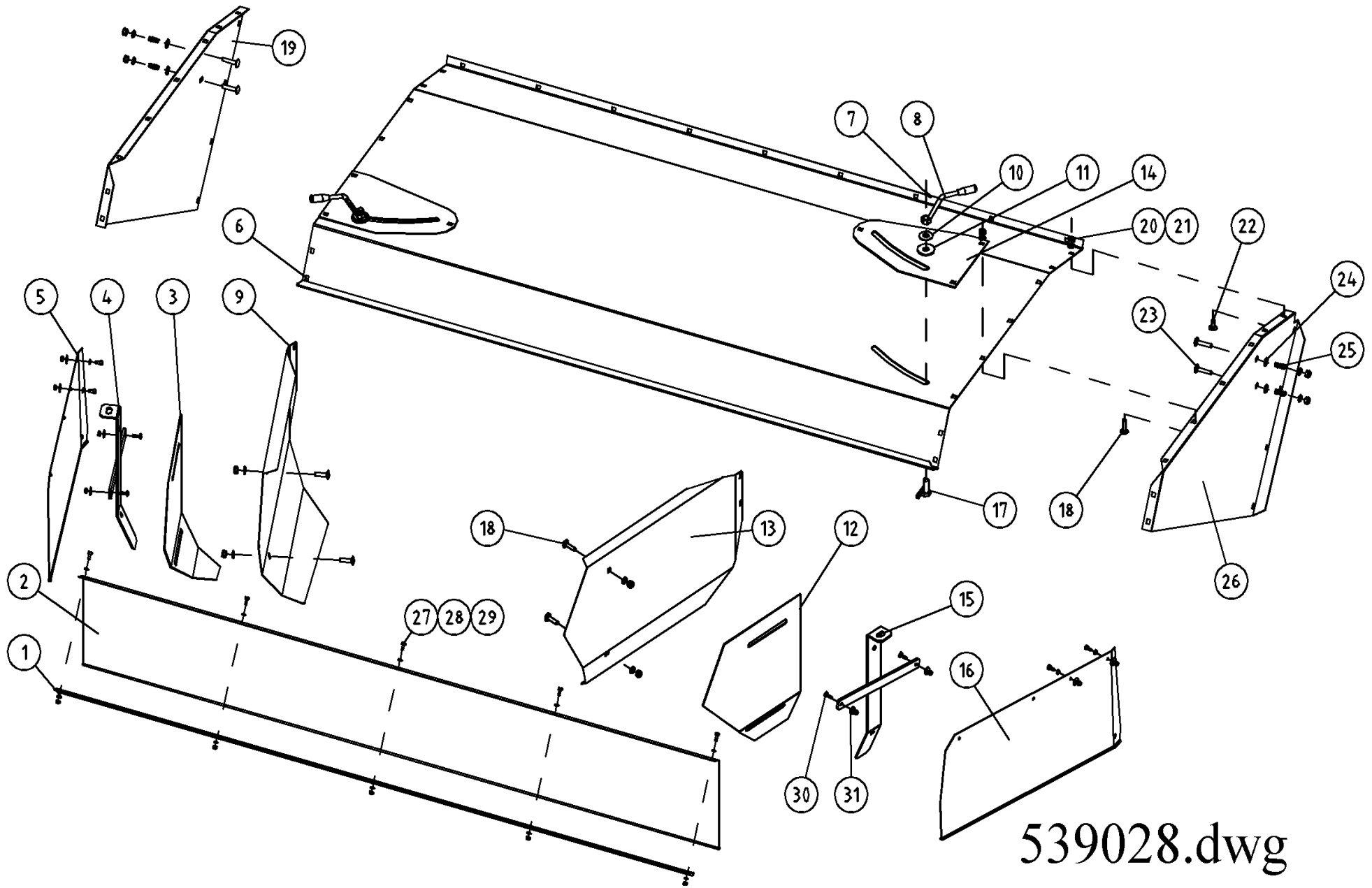


Pos	Name	Nahme	Benämning	Nimike		NO	Pcs
1	Lower guide plate	Führungsbalken vorne	Styrplåt	Ohjainlevy	NM 280H	500812	1
2	Screw	Schraube	6-k Skruv hg	Kuusioruuvi	DIN 933 8.8 M10X30 ZNC	130890	7
3	Washer	Scheibe	Bricka	Aluslaatta	DIN 125A M10/10.5 ZN	131770	34
4	Frame	Mähkopframen	Krossram	Murskainrunko	NM 280 H	500639	1
5	Screw	Schraube	6-k Skruv dg	Kuusioruuvi	DIN 931 8.8 M12X120 ZN	130430	2
6	Spring bracket	Feder befestigung	Bladfjäder fäste	Lehtijousen kiinnike		539875	1
7	Reinforcement plate	Verstärkungsblech	Hålförstärkning	Vahvike		539877	1
8	Screw	Schraube	6-k Skruv dg	Kuusioruuvi	DIN 931 10.9 M16X100 ZN	130539	1
9	Washer	Scheibe	Bricka	Aluslaatta	DIN 125A M16/17 ZN	131810	2
10	Nut	Muttern	Låsmutter	Lukitusmutteri	DIN 985-8 M16 ZN	131630	1
11	Protecting plate	Schutsblech	Skyddsplåt	Suojapelti		536310	1
12	Screw	Schraube	6-k Skruv hg	Kuusioruuvi	DIN 933 8.8 M10X40 ZN	130920	2
13	Protecting bracket	Schutztuchträger R.	Yttre skyddsfäste	Ulkosuoijan kannatin		536302	1
14	Screw	Schraube	6-k Skruv dg	Kuusioruuvi	DIN 931 8.8 M10X65 ZN	130150	4
15	Nut	Muttern	Låsmutter	Lukitusmutteri	DIN 985-10 M10 ZN	131590	21
16	Cup bolts	Flachrundschrabe	Låsskruv	Lukkoruuvi	DIN 603 8.8 M10X35 ZNC	132715	2
17	Screw	Schraube	6-k Skruv hg	Kuusioruuvi	DIN 933 8.8 M10X25 ZNC	130870	3
18	Front mantle frame	Abdeckungsblech vorne	Främre mantelplåt	Kammion etulevy	NM 280H	500840	1
19	Mounting list	Liste	Montteringslist	Reikälista		532321	1
20	Nut	Muttern	Låsmutter	Lukitusmutteri	DIN 985-8 M12 ZN	131600	4
21	Washer	Scheibe	Bricka	Aluslaatta	DIN 125A M12/13 ZN	131790	6
22	Tarpaulin pipe	Schutztuchträger	Presenningsrör	Suojuusputki		504750	1
23	Nut	Muttern	Låsmutter	Lukitusmutteri	DIN 985-8 M6 ZN	131560	40
24	Washer	Scheibe	Bricka	Aluslaatta	DIN 125A M 6/6.4 ZNC	131740	40
25	Screw	Schraube	6-k Skruv hg	Kuusioruuvi	DIN 933 8.8 M6X16 ZNC	130630	35
26	Washer	Scheibe	Presenningsbricka	Aluslaatta	Ø25/6x2	526095	33
27	Tarpaulin right	Schutstuch rechts	Presenning höger	Suojuus oikea		546019	1
28	Tarpaulin front	Schutstuch vorne	Frampresenning	Suojuus etu	280	546025	1
29	Screw	Schraube	6-k Skruv hg	Kuusioruuvi	DIN 933 8.8 M6X35 ZNC	130690	5
30	Tarpaulin list	Schutzliste	Pressulist	Suojuuslista		504740	1
31	Cup bolts	Flachrundschrabe	Låsskruv	Lukkoruuvi	DIN 603 8.8 M10X25 ZNC	132710	11
32	Protecting frame	Schutztuchträger L.	Inre skyddsställning	Sisäsuoijan kannatin		504730	1
33	Tarpaulin left	Schutstuch links	Presenning vänster	Suojuus vasen		546017	1



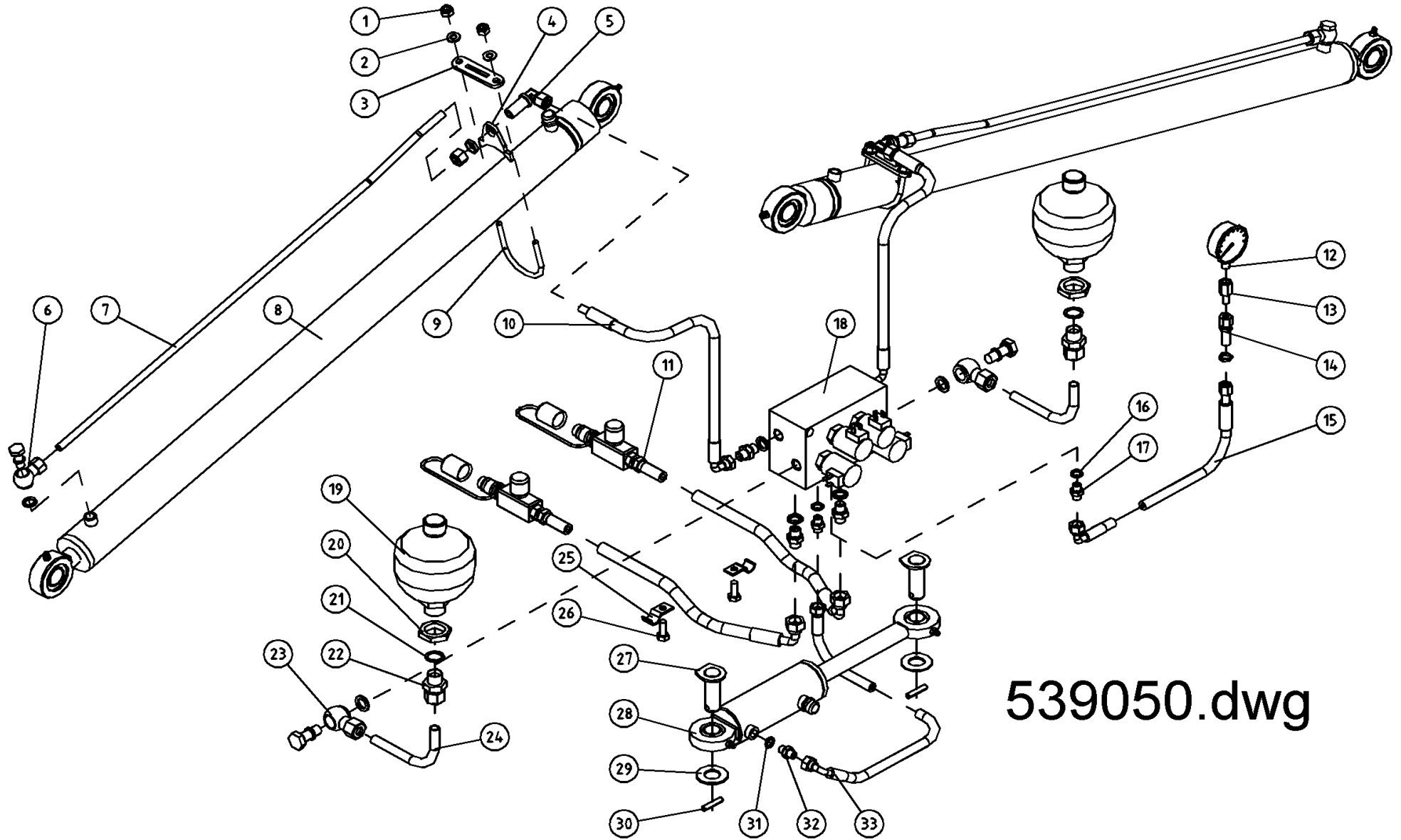
539025.dwg

Pos	Name	Nahme	Benämning	Nimike		NO	Pcs
1	Protecting frame	Schutztuchträger L.	Inre skyddsställning	Sisäsuojaan kannatin	NM 750	539730	1
2	Front mantle frame	Abdeckungsblech vorne	Främre mantelplåt	Kammion etulevy	NM 750	539740	1
3	Frame	Rahmen	Ram	Murskainrunko	NM 750	539300	1
4	Screw	Schraube	6-k Skruv dg	Kuusioruuvi	DIN 931 10.9 M16X100 ZN	130539	1
5	Washer	Scheibe	Bricka	Aluslaatta	DIN 125A M16/17 ZN	131810	2
6	Nut	Muttern	Låsmutter	Lukitusmutteri	DIN 985-8 M16 ZN	131630	1
7	Reinforcement plate	Verstärkungsblech	Hålförstärkning	Vahvike		539877	1
8	Screw	Schraube	6-k Skruv dg	Kuusioruuvi	DIN 931 8.8 M12X120 ZN	130430	2
9	Nut	Muttern	Låsmutter	Lukitusmutteri	DIN 985-8 M12 ZN	131600	4
10	Washer	Scheibe	Bricka	Aluslaatta	DIN 125A M12/13 ZN	131790	6
11	Lower guide plate	Führungsbalken vorne	Styrplåt	Ohjainlevy	NM 280H	500812	1
12	Screw	Schraube	6-k Skruv hg	Kuusioruuvi	DIN 933 8.8 M10X30 ZNC	130890	7
13	Washer	Scheibe	Bricka	Aluslaatta	DIN 125A M10/10.5 ZN	131770	34
14	Tarpaulin right	Schutstuch rechts	Presenning höger	Suojaus oikea	NM 750	546050	1
15	Tarpaulin front	Schutstuch vorne	Frampresenning	Suojaus etu	280	546025	1
16	Tarpaulin list	Schutzliste	Pressulist	Suojauslista		504740	1
17	Screw	Schraube	6-k Skruv hg	Kuusioruuvi	DIN 933 8.8 M6X35 ZNC	130690	5
18	Cup bolts	Flachrundschrabe	Låsskruv	Lukkoruuvi	DIN 603 8.8 M10X25 ZNC	132710	11
19	Cup bolts	Flachrundschrabe	Låsskruv	Lukkoruuvi	DIN 603 8.8 M10X35 ZNC	132715	2
20	Nut	Muttern	Låsmutter	Lukitusmutteri	DIN 985-10 M10 ZN	131590	21
21	Screw	Schraube	6-k Skruv hg	Kuusioruuvi	DIN 933 8.8 M10X25 ZNC	130870	3
22	Screw	Schraube	6-k Skruv dg	Kuusioruuvi	DIN 931 8.8 M10X65 ZN	130150	4
23	Protection mounting left	Schutzhalter links	Skyddsplåtsfäste vänster	Sivusuojaan kiinnike vasen		546590	1
24	Screw	Schraube	6-k Skruv hg	Kuusioruuvi	DIN 933 8.8 M10X40 ZN	130920	2
25	Protecting plate	Schuttsblech	Skyddsplåt	Suojapelti		536310	1
26	Mounting list	Liste	Montteringslist	Reikälista		532321	1
27	Tarpaulin pipe	Schutztuchträger	Presenningsrör	Suojausputki		504750	1
28	Nut	Muttern	Låsmutter	Lukitusmutteri	DIN 985-8 M6 ZN	131560	40
29	Washer	Scheibe	Bricka	Aluslaatta	DIN 125A M 6/6.4 ZNC	131740	40
30	Washer	Scheibe	Presenningsbricka	Aluslaatta	Ø25/6x2	526095	31
31	Screw	Schraube	6-k Skruv hg	Kuusioruuvi	DIN 933 8.8 M6X16 ZNC	130630	23
32	Tarpaulin right	Schutstuch rechts	Presenning höger	Suojaus oikea		546019	1
33	Spring bracket	Feder befestigung	Bladfjäder fäste	Lehtijousen kiinnike		539875	1



539028.dwg

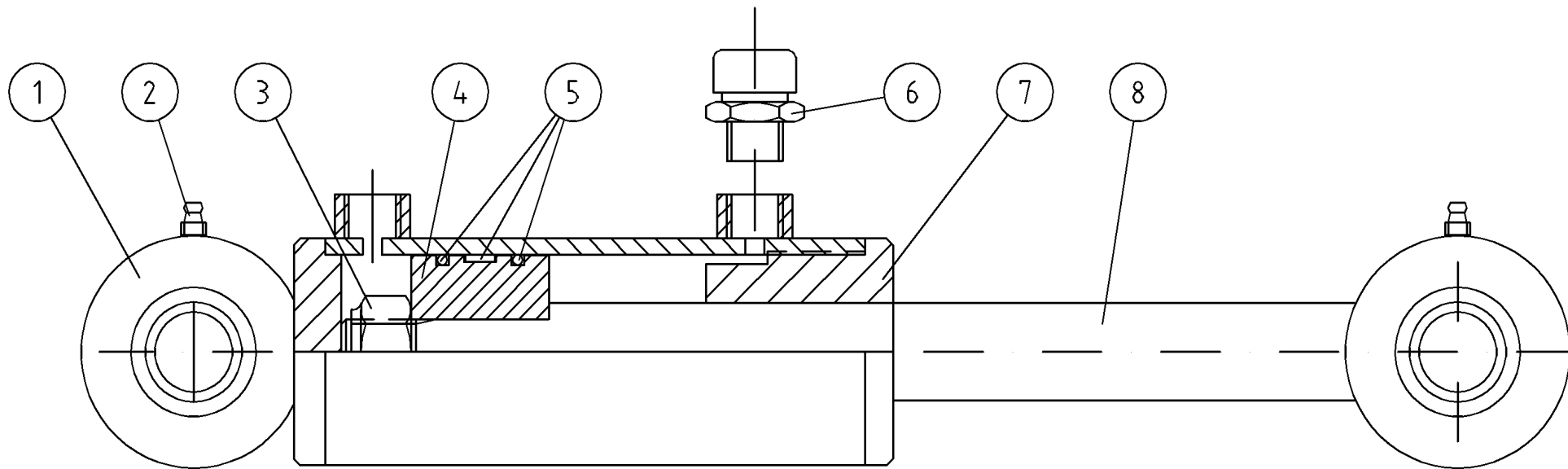
Pos	Name	Nahme	Benämning	Nimike		NO	Pcs
1	Tarpaulin list rear	Schutzliste hinten	Presenningslist bakre	Suojuuslista taka	NM 280H	546028	1+1
2	Tarpaulin rear	Schutztuch hinten	Presenning bak	Suojuus taka	NM 280H	546026	1+1
3	Extension left	Verlängerung links	Styrplåtsförlängning V.	Ohjauslevyn jatke V.	NM 280H	500843	1+1
4	Deflector support L.	Schwadblech Halter L.	Skärmfäste vänster	Ohjaulevyn tuki V.		500825	1+1
5	Tarpaulin rear Left	Schutztuch hinten L.	Presenning bakre V.	Sivusuojuus taka V.		546013	1+1
6	Top plate rear	Haube hinten	Bakre mantelplåt	Kammion ylälevy	NM 280H	500830	1+1
7	Spring pin	Spannhülsen	Rörsprint	Jousisokka	DIN 1481 5x24 ZN	132813	2+2
8	Handle	Griff	Styrplåtshandtag	Säätökahva		513180	2+2
9	Deflector left	Schwadblech links	Styrplåt vänster	Ohjauslevy vasen	NM 280H	500833	1+1
10	Washer	Scheibe	Karosseribricka	Korialuslevy	DIN 9021 M16/17 ZNC	131960	2+2
11	Washer	Scheibe	Plastbricka d=20/58x6	Muovilaatta		529127	2+2
12	Extension right	Verlängerung rechts	Styrplåtsförlängning H.	Ohjauslevyn jatke O.	NM 280H	500842	1+1
13	Deflector right	Schwadblech rechts	Styrplåt höger	Ohjauslevy oikea	NM 280H	500832	1+2
14	Reinforcement	Verstärkungsblech	Hålförstärkning	Vahvike		500835	2+2
15	Deflector support R.	Schwadblech Halter R.	Skärmfäste höger	Ohjaulevyn tuki O.		500824	1+1
16	Tarpaulin rear Right	Schutztuch hinten R.	Presenning bakre H.	Sivusuojuus taka O.		546014	1+1
17	Bolt for deflector	Bolzen	Styrplåtsbult	Ohjauslevyn pultti		513170	2+2
18	Cup bolts	Flachrundschrabe	Låsskruv	Lukkoruuvi	DIN 603 8.8 M10X30 ZNC	132712	10+10
19	Mantle sideplate L.	Seitenblech links	Mantelplåt sida V.	Kammion sivulevy V.		504085	1+1
20	Nut	Muttern	Låsmutter	Lukitusmutteri	DIN 985-10 M10 ZN	131590	34+34
21	Washer	Scheibe	Bricka	Aluslaatta	DIN 125A M10/10.5 ZN	131770	34+34
22	Cup bolts	Flachrundschrabe	Låsskruv	Lukkoruuvi	DIN 603 8.8 M10X25 ZNC	132710	20+20
23	Cup bolts	Flachrundschrabe	Låsskruv	Lukkoruuvi	DIN 603 8.8 M10x50	132668	4+4
24	Washer	Scheibe	Bricka	Aluslaatta	DIN 125A M12/13 ZN	131790	4+4
25	Spring	Feder	Tryckfjäder	Jousi		533200	4+4
26	Mantle sideplate R.	Seitenblech rechts	Mantelplåt sida H.	Kammion sivulevy O.		504080	1+1
27	Screw	Schraube	6-k Skruv hg	Kuusioruuvi	DIN 933 8.8 M6X20 ZN	130640	9+9
28	Washer	Scheibe	Bricka	Aluslaatta	DIN 125A M 6/6.4 ZN	131730	10+10
29	Nut	Muttern	Låsmutter	Lukitusmutteri	DIN 985-8 M6 ZN	131560	13+13
30	Cup bolts	Flachrundschrabe	Låsskruv	Lukkoruuvi	DIN 603 4.6 M6X25 ZN	132619	4+4
31	Washer	Scheibe	Presenningsbricka	Aluslaatta	Ø25/6x2	526095	8+8



539050.dwg

Pos	Name	Nahme	Benämning	Nimike	Kvalitet	NO	Pcs
1	Nut	Muttern	Låsmutter	Lukitusmutteri	DIN 985-8 M10 ZN	131580	4
2	Washer	Scheibe	Bricka	Aluslaatta	DIN 125A M10/10.5 ZN	131770	4
3	Bracket	Befestigung	Stödplåtsfäste	Venttiilipelti		828344	2
4	Bracket	Befestigung	Bollventilstöd	Tukipelti		828342	2
5	Angle nipple	Winkelnippel	Vinkelgenomföring	Kulmaliitin	WRL 12	528024	2
6	Threaded eye	Gewindingstück	Banjokoppling	Banjoliitin	3/8"- Ø12 rör SEL-12R	143200	2
7	Oilpipe	Öl rohr	Oljerör	Öljyputki	Ø 12	539910	2
8	Lift cylinder	Hebezyylinder	Lyftcylinder	Nostosylinteri	Ø 60/30x1005	146154	2
9	Bracket	Befestigung	Cylinderbygel	U-pultti		828346	1
10	Hydraulic hose	Hydraulik schlauch	Hydraulslang	Hydrauliletku	3/8" L =800	528030	2
11	Hydraulic hose	Hydraulik slauch	Hydraulslang	Hydrauliletku	3/8"rak-1/2"-1/2"hane L=2200	145222	2
12	Hydraulic manometer	Hydraulik manometer	Tryckmätare	Painemittari	PAG-250-63	143370	1
13	Manometer adaptor	Manometer stutzen	Mätarkoppling	Mittariliitin	MEL-10	143374	1
14	Straight coupling	Verschraubungen	Skarvgenomföring, rör	Läpivientiliitin	RL-10	143297	1
15	Hydraulic hose	Hydraulik slauch	Hydraulslang	Hydrauliletku	1/4" L=400 1/4" 90° - rak 10mm	145533	1
16	Bonded gasket	Dichtung	USIT-tätning	USIT-tiiviste	1/4" USITR-04	146002	1
17	Double nipple	Doppelnippel	Dubbelnippa	Kaksoisnippa	1/4"-1/4" 04000-04	143102	1
18	Valveblock	Ventilblock	Ventilblock	Venttiililohko	NM 750 Delta Polarteknik	144614	1
<b>18</b>	<b>Valveblock</b>	<b>Ventilblock</b>	<b>Ventilblock</b>	<b>Venttiililohko</b>	<b>NM 750 Delta Oleostar</b>	<b>144615</b>	<b>1</b>
19	Hydr.Accumulator	Hydrospeicher	Hydraulackumulator	Painekello	0,7l R 1/2 70 bar	518103	2
20	Nut	Muttern	Mutter låg	Kuusiomutteri	DIN 936-17H ZN M33x1,5	131699	2
21	Bonded gasket	Dichtung	USIT-tätning	USIT-tiiviste	1/2" USITR-08	146004	3
22	Pipe Adaptor	Rohr nippel	Rak rörnippa	Suora perusliitin	BL-15R	143212	2
23	Threaded eye	Gewindingstück	Banjokoppling	Banjoliitin	1/2"- Ø15 rör SEL-15R	143201	2
24	Oilpipe	Öl rohr	Oljerör	Öljyputki	Ø 15	539915	2
25	Hose clamp	Schlauch befestigung	Slanghållare	Letkunpidike		805451	2
26	Screw	Schraube	6-k Skruv hg	Kuusioruuvi	DIN 933 8.8 M10X35 ZN	130900	2
27	Cylinder pin	Zylinder zapfen	Cylindertapp främre	Sylinteritappi	Typ D1 Ø25 L=67 zn	579659	2
28	Cylinder	Zylinder	Cylinder	Sylinteri	Ø 60/30x50	146152	1
29	Washer	Scheibe	Bricka	Aluslaatta	DIN 125A M25 ZN	131865	2
30	Spring pin	Spannhülsen	Rörsprint	Jousisokka	DIN 1481 8x50 ZN	132828	2
31	Bonded gasket	Dichtung	USIT-tätning	USIT-tiiviste	3/8" USITR-06	146003	3
32	Double nipple	Doppelnippel	Dubbelnippa	Kaksoisnippa	3/8"-3/8" 04000-06	143104	1
33	Hydraulic hose	Hydraulik Schlauch	Hydraulslang	Hydrauliletku	3/8" L=360	805535	1
29	Cylinder pin	Zylinder zapfen	Cylindertapp främre	Sylinteritappi	Typ D1 Ø25 L=67 zn	579659	2
30	Cylinder	Zylinder	Cylinder	Sylinteri	Ø 60/30x50	146152	1

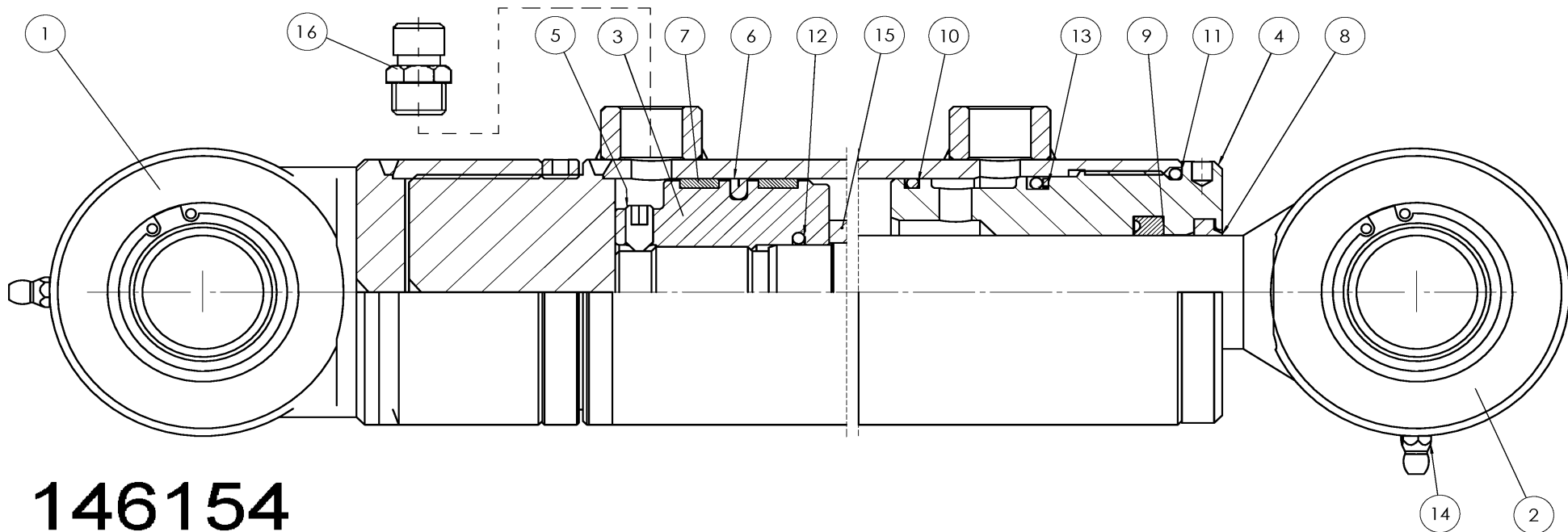
Pos	Name	Nahme	Benämning	Nimike		NO	Pcs
	Cylinder, complete	Zylinder komplett	Cylinder, komplett	Sylinteri täydellinen	Ø 60/30x50	146152	
1	Cylinder pipe	Zylinder rohr	Cylinder rör	Sylinteriputki			1
2	Grease nipple	Smiernippel	Smörjnippa	Voitelunippa	M6x1		2
3							1
4	Piston	Kolben	Kolv	Mäntä			1
5	Seal kit	Dichtungssatz	Tättnings serie	Tiivistesarja	Ø 60/30x50 (146152)	146153	1
6	Air plug	Luftnippel	Luftnippel	Ilmanippa	3/8" GAS		1
7	Guider	Führung	Kolvstångstyrning	Ohjari			1
8	Piston rod	Kolbenstange	Kolvstång	Sylinterivarsi			1



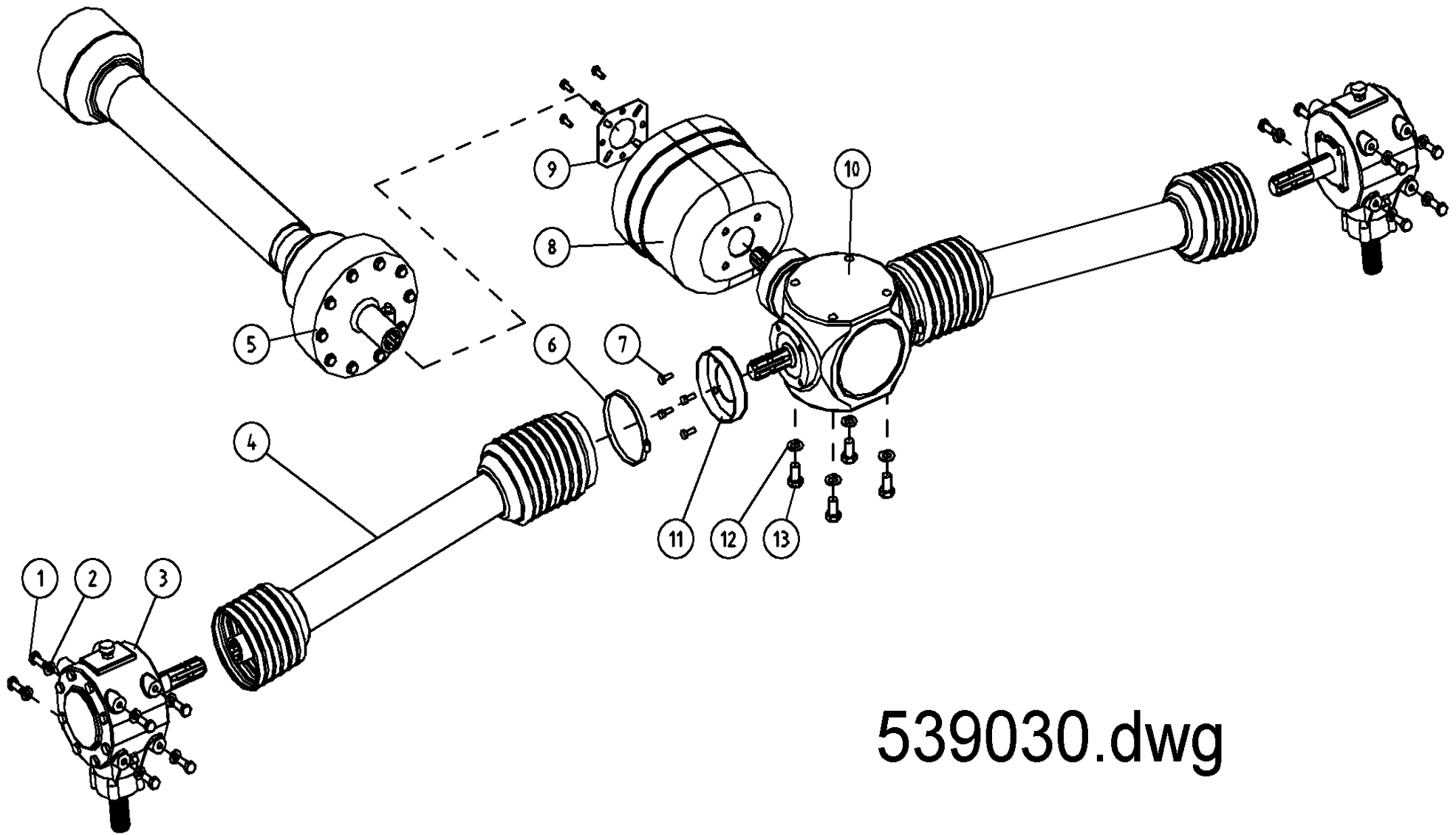


146154

Pos	Name	Nahme	Benämning	Nimike		NO	Pcs
	Cylinder, complete	Zylinder komplett	Cylinder, komplett	Sylinteri täydellinen		146154	
1	Cylinder pipe	Zylinder rohr	Cylinder rör	Sylinteriputki		146160	1
2	Piston rod	Kolbenstange	Kolvstång	Sylinterivarsi		146161	1
3	Piston	Kolben	Kolv	Mäntä		146162	1
4	Guider	Führung	Kolvstångsstyrning	Ohjari		146163	1
5	Socket set screw	Gewindestifte	I-6 stoppskruv	Pidätinruuvi	DIN 914 12.9 M8X12	131285	1
6-13	Seal kit	Dichtungssatz	Tättnings serie	Tiivistesarja		146155	1
14	Grease nipple	Smiernippel	Smörjnippa	Voitelunippa	M6x1	140950	2
15	Bush	Buchse	Dämpningshylsa	Vaimenninhela	42553-98	146164	1
16	Air plug	Luftnippel	Luftnippel	Ilmanippa	3/8" GAS	143319	1

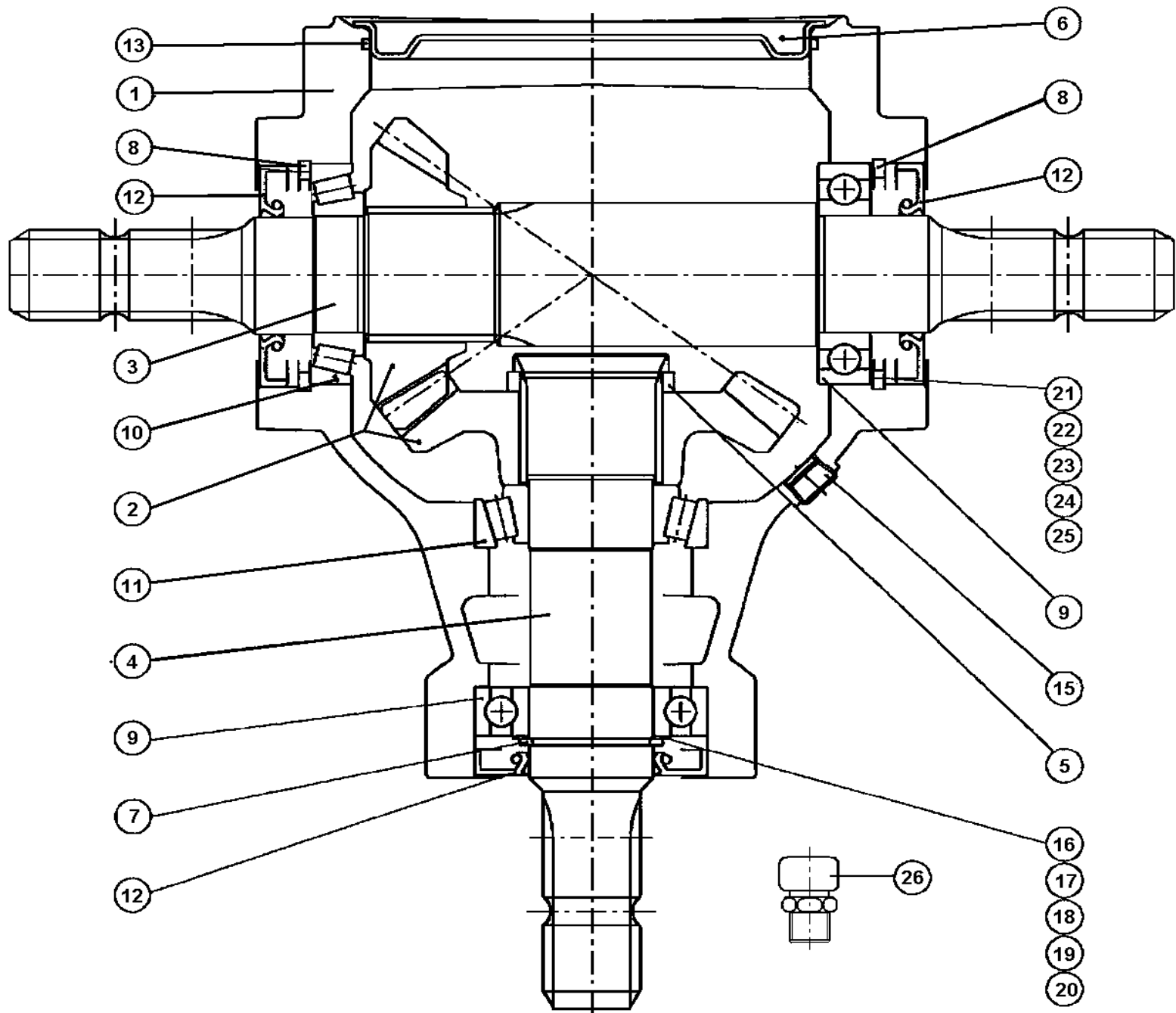


146154

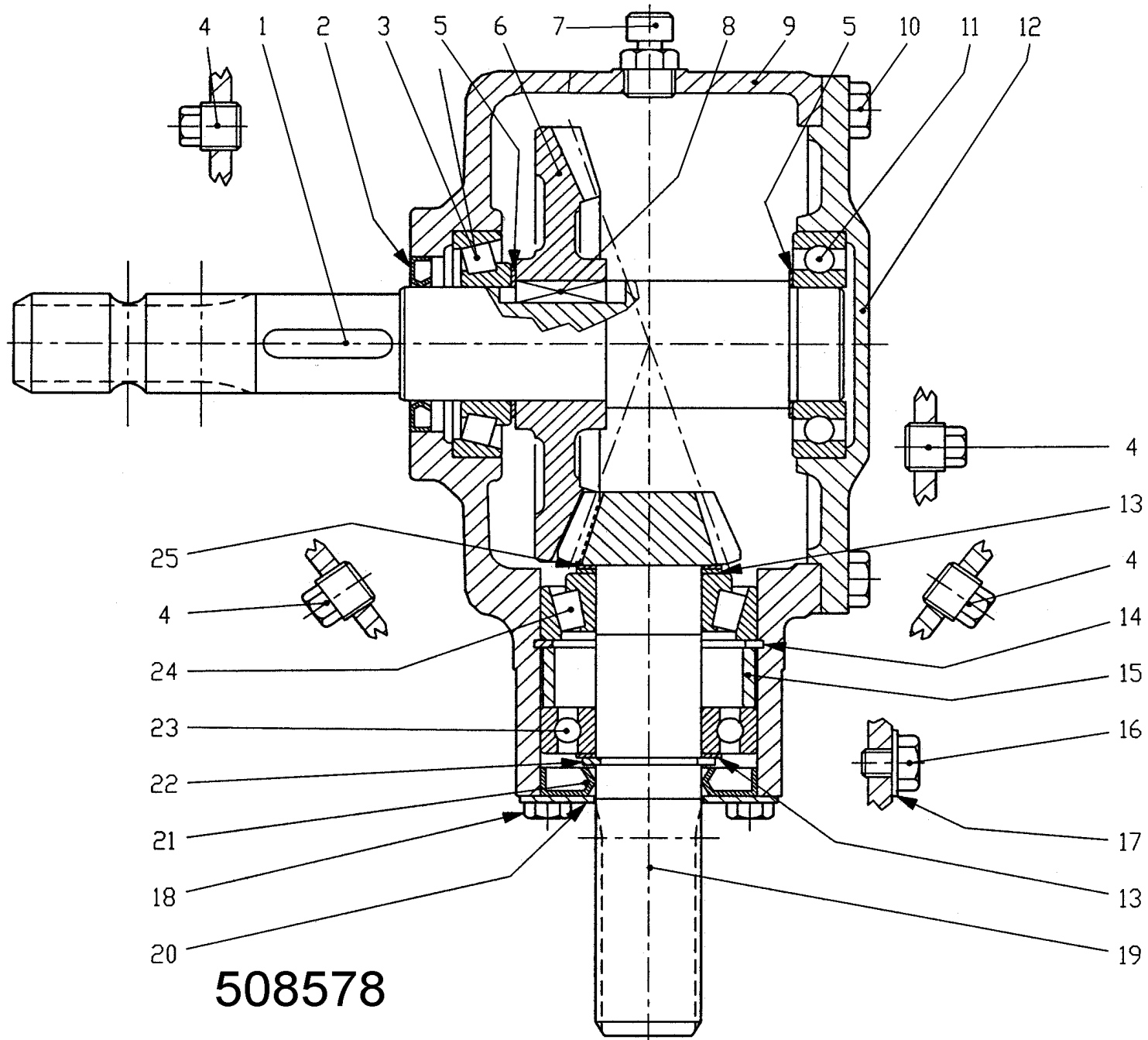


539030.dwg

Pos	Name	Nahme	Benämning	Nimike		NO	Pcs
1	Screw	Schraube	6-k Skruv hg	Kuusioruuvi	DIN 933 8.8 M12X25 ZNC	130970	12
2	Washer	Scheibe	Låsbricka	Lukituslaatta	NORD-LOCK M 12 ZNC	133460	12
3	Gear box	Getriebe	Vinkelväxel	Kulmavaihhe	T-304A Code 304.237.10	508578	2
4	PTO shaft	Gelenkwellen	Kraftö.f.axel	Nivelakseli	W2300 SD15Z 550 211000 211000 ZP35X31-18/H	115008	2
5	PTO shaft	Gelenkwellen	Kraftö.f.axel	Nivelakseli	71R6071CE007761 (1450Nm fri- /frikt.)	115602	1
6	Hose clamp	Schlauchscellen	Slangklämmare	Letkuside	ABA 104-138	147145	2
7	Screw	Schraube	6-k Skruv hg	Kuusioruuvi	DIN 933 8.8 M8X16 ZN	130700	12
8	Cover	Schutz	Skyddskona	Suojaus	BP 4170401	468050	1
9	Mounting washer	Befestigung scheinbe	Monteringsbricka	Asennuslaatta		460050	1
10	Gear box	Getriebe	Vinkelväxel	Kulmavaihde	S21000 T-låda 1:1	153210	1
11	Protection	Schutz	Skyddsfäste	Suojaus		539770	2
12	Washer	Scheibe	Låsbricka	Lukituslaatta	NORD-LOCK M 16 ZNC	133465	4
13	Screw	Schraube	6-k Skruv hg	Kuusioruuvi	DIN 933 8.8 M16X30 ZN	131160	4
14	Screw	Schraube	6-k Skruv hg	Kuusioruuvi	DIN 933 8.8 M16X20 ZN	131120	2
15	Bracket	Befestigung	Fästplåt för kopplingsbox	Kytöntärasian kiinnike	Delta 750	539790	1



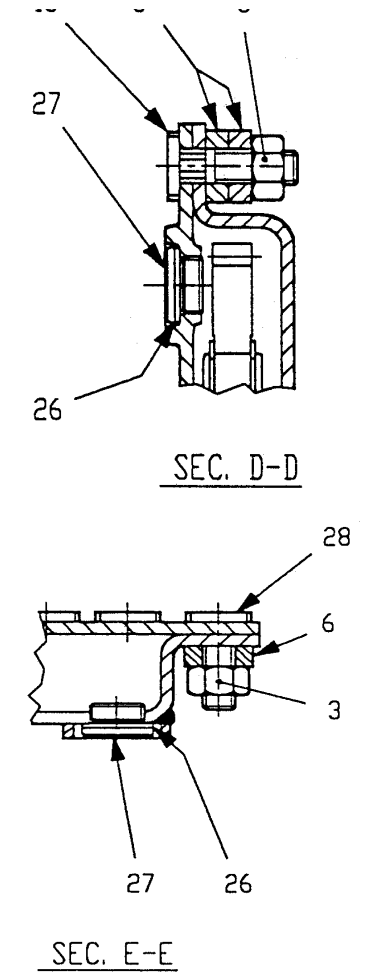
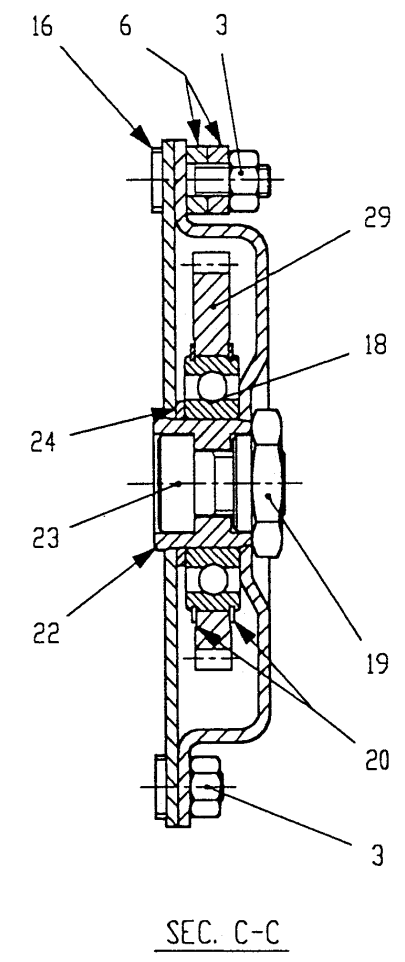
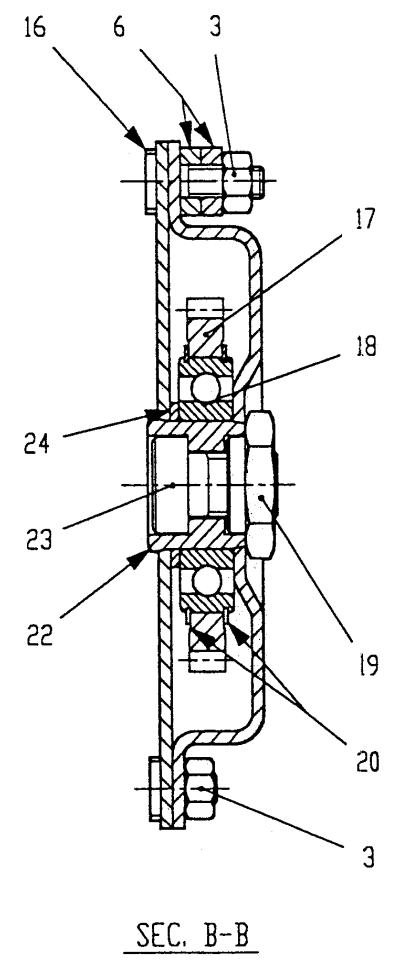
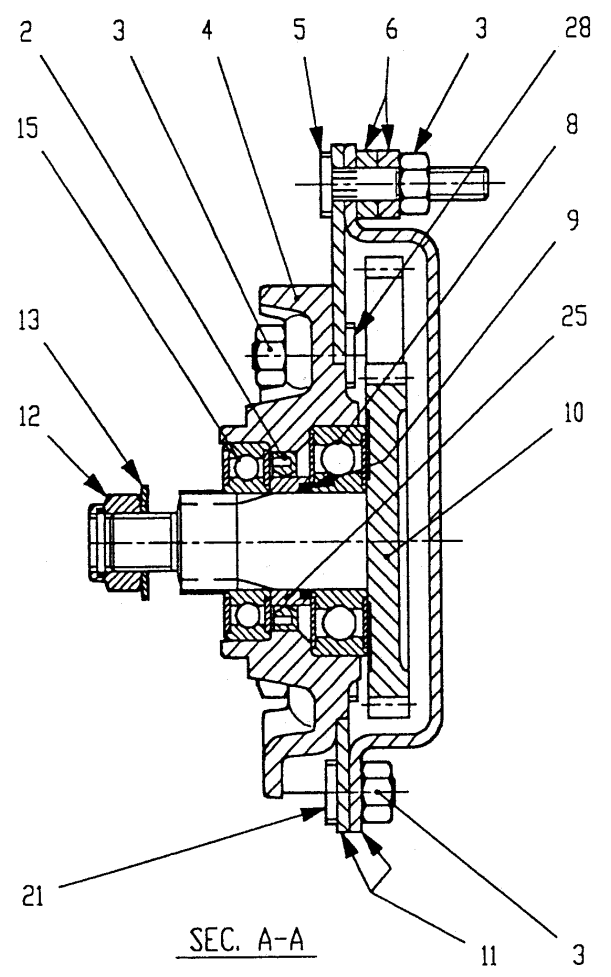
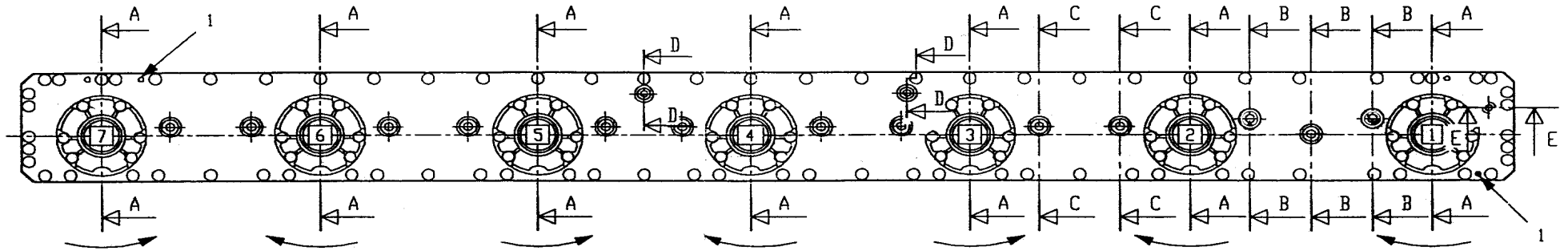
Pos	Name	Nahme	Benämning	Nimike		NO	Pcs
	Gear box complete	Getriebe	Vinkelväxel komplett	Kulmavaihde täyd.	S21000-T 1:1	153210	
1	Casing	Gehäuse	Växelhús	Kotelo	290290000	153201	1
2	Gear	Zahnrad	Kugghjulspar	Rataspari	S21000-T 1:1	153212	1
3	Shaft	Welle	Axel	Akseli	1-3/8" Z=6	153213	1
4	Shaft	Welle	Axel	Akseli	1-3/8" Z=6 295034025	153204	1
5	Distans	Buchse	Distans	Väliholkki	298405100	153205	1
6	Cap	Schutz	Lock	Kansi	298860001	153206	1
7	Snap ring	Sicherungring	Låsring	Lukkorengas	DIN 471 45x1,75	132120	1
8	Snap ring	Sicherungring	Låsring	Lukkorengas	DIN 472 85x3	132165	2
9	Bearing	Lager	Lager	Laakeri	6209	140290	2
10	Bearing	Lager	Lager	Laakeri	30209	140409	1
11	Bearing	Lager	Lager	Laakeri	32209	140429	1
12	Oil seal	Wellendichtung	Oljetätning	Öljytiiviste	45x85x10	144930	3
13	O-ring	O-ring	O-ring	O-rengas	Ø159,6x3,35	144950	1
15	Oil filler plug	Ölnachfullstopfen	Oljeplugg	Ölytulppa	3/8" GAS	143321	2
16	Shim	Ausgleichscheibe	Passbricka	Säätölevy	45,2x54,8x0,3 C70	134100	
17	Shim	Ausgleichscheibe	Passbricka	Säätölevy	45,2x54,8x0,4 C70	134101	
18	Shim	Ausgleichscheibe	Passbricka	Säätölevy	45,2x54,8x0,6 C70	134102	
19	Shim	Ausgleichscheibe	Passbricka	Säätölevy	45,2x54,8x0,8 C70	134103	
20	Shim	Ausgleichscheibe	Passbricka	Säätölevy	45,2x54,8x1,0 C70	134104	
21	Shim	Ausgleichscheibe	Passbricka	Säätölevy	75,2x84,8x0,3 C70	134150	
22	Shim	Ausgleichscheibe	Passbricka	Säätölevy	75,2x84,8x0,4 C70	134151	
23	Shim	Ausgleichscheibe	Passbricka	Säätölevy	75,2x84,8x0,6 C70	134152	
24	Shim	Ausgleichscheibe	Passbricka	Säätölevy	75,2x84,8x0,8 C70	134153	
25	Shim	Ausgleichscheibe	Passbricka	Säätölevy	75,2x84,8x1,0 C70	134154	
26	Air plug	Luftnippel	Luftnippel	Ilmanippa	3/8" GAS	143319	1



508578

508578

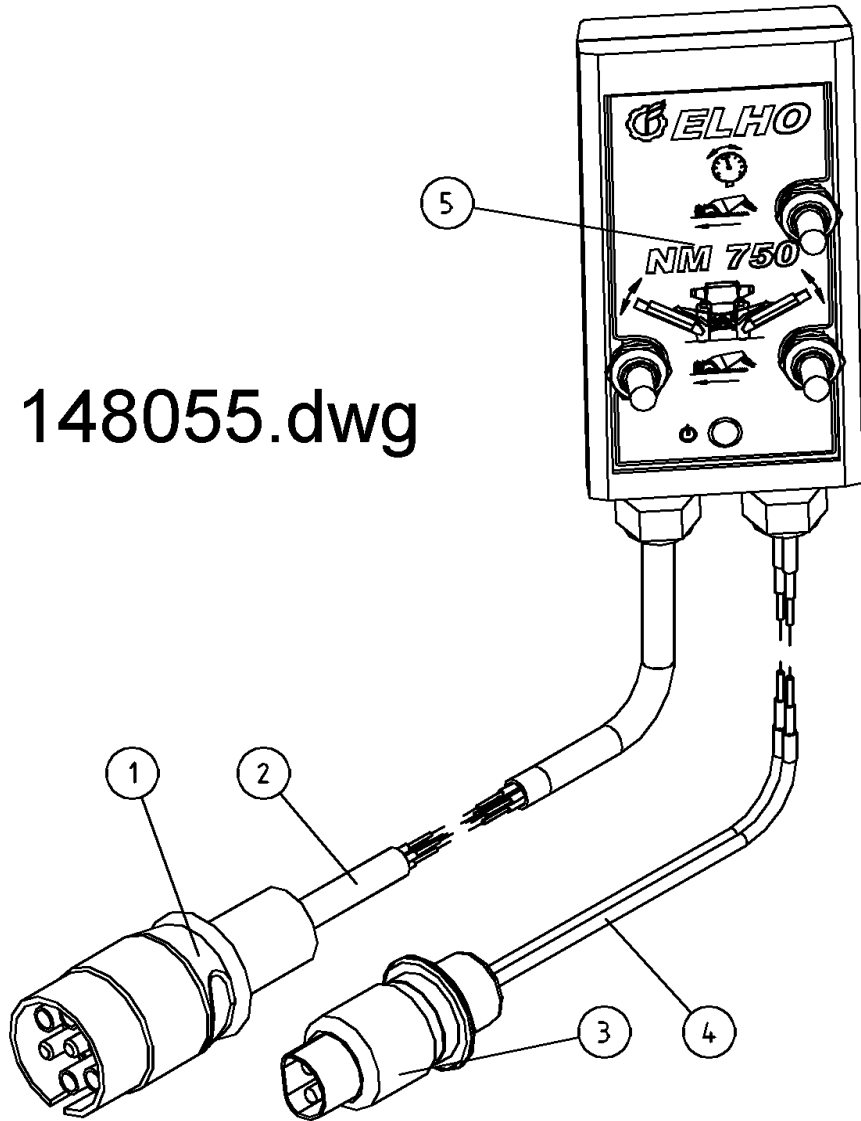
Pos	Name	Nahme	Benämning	Nimike		NO	Pcs
	Gear box complete	Getriebe kompl.	Vinkelväxel kompl.	Kulmavaihde täyd.	T 304 A 304.237.10	508578	
1	Shaft	Welle	Axel	Akseli	1"3/8 (0244.3234.00)	508556	1
2	Oil seal	Wellendichtung	Axeltätning	Akselitiiviste	40x62x7 (8.7.3.00603)	518505	1
3	Bearing	Lager	Lager	Laakeri	30208	140408	1
4	Plug	Stopfen	Propp	Tulppa	3/8"GAS (8.6.5.00006)	518508	4
5	Shim	Ausgleichscheibe	Passbricka	Säätölevy	40,3x51.5 (0.244.7500.00)	518507	2
6	Crown wheel	Zahnrad	Kugghjul	Hammaspyörä	Z36 M4,35 (0.244.6204.00)	518502	1
7	Oil filler plug	Ölnachfüllstopfen	Öljypåfyllningsplug	Öllyntäyttötulppa	3/8"GAS (8.6.7.00161)	143319	1
8	Parallel key	Keile	Kil	Kiila	B 12x8x30 (8.4.1.01141)	518503	1
9	Casing	Gehäuse	Hus	Pesä	(0.304.0306.00)	518501	1
10	Bolt	Schraube	Bult	Pultti	DIN 933 M10x25 8.8	130860	8
11	Bearing	Lager	Lager	Laakeri	6208	140280	1
12	Cover	Deckel	Lock	Kansi	(0.304.1501.00)	508577	1
13	Shim	Ausgleichscheibe	Passbricka	Säätölevy	35,3x48,0 (0.259.7500.00)	518515	2
14	Snap ring	Sicherungsring	Låsring	Lukkorengas	72 UNI7437 (8.5.2.00131)	518512	1
15	Spacer	Zwischenhülse	Distans	Väliholkki	(0.304.7100.00)	518510	1
16	Bolt	Schraube	Bult	Pultti	DIN 933 M10x10 4.8	130818	1
17	Copper washer	Kupferscheibe	Kopparbricka	Kuparialuslevy	10,5x18x1	146016	1
18	Bolt	Bolzen	Bult	Pultti	DIN 933 M8x14 8.8	130714	4
19	Pinion shaft	Welle mit Zahnrad	Axel med kugghjul	Hammaspyöräakseli	Z12 M 4.35 (0.304.5008.00)	518517	1
20	Cover	Deckel	Lock	Kansi	(1.244.1706.00)	518516	1
21	Oil seal	Wellendichtung	Axeltätning	Akselitiiviste	35 x 72 x 10	144430	1
22	Snap ring	Sicherungsring	Låsring	Lukkorengas	35 UNI7436 (8.5.1.00583)	518513	1
23	Bearing	Lager	Lager	Laakeri	6207	140270	1
24	Bearing	Lager	Lager	Laakeri	32207	140427	1
25	Shim	Ausgleichscheibe	Passbricka	Säätölevy	35.3 x1.3 (0.259.7513.00)	518531	1



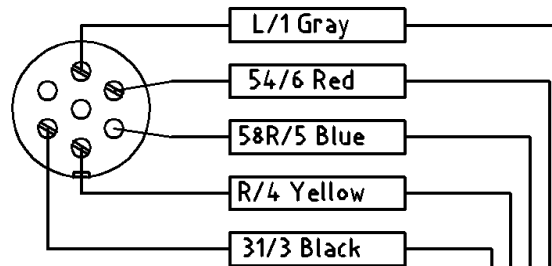


Pos	Name	Nahme	Benämning	Nimike		NO	Pcs
	Cutterbar Right	Mähbalken Rechts	Slätterbak Höger	Teräpalkki Oikea	FR-422 A code 422.600.00	517100	
	Cutterbar Left	Mähbalken Links	Slätterbak Vänster	Teräpalkki Vasen	FR-422 A code 422.603.00	517115	
1	Springpin	Spannstift	Sprint	Sokka	DIN 1481 10x12	508511	2+2
2	Oil seal	Öldichtung	Oljetätning	Öljytiiviste	40x56x8	508505	7+7
3	Nut	Mutter	Mutter	Mutteri	M10	508523	117+117
4	Flange	Flansche	Fläns	Laippa		508508	7+7
5	Bolt	Bolzen	Bult	Pultti	M10x52	508527	7+8
6	Spacer	Buchse	Distans	Väliholkki	Ø 12/20x7	508525	80+80
8	Bearing	Lager	Lager	Laakeri	6306 ZZ/C3	508509	7+7
9	O-ring	O-ring	O-ring	O-rengas	OR-3112	508507	7+7
10	Gear	Zahnrad	Kugghjul	Ratas	Z=34 M=3	508513	7+7
11	Casing Right	Gehäuse Rechts	Lock + botten Höger	Kansi + pohja Oikea		517101	1
	Casing Left	Gehäuse Links	Lock + botten Vänster	Kansi + pohja Vasen		517117	1
12	Locknut	Mutter	Låsmutter	Lukkomutteri	M18 H16.8	508501	7+7
13	Springwasher	Federscheibe	Fjäderbricka	Jousialuslevy	35.55x18.5x2	508502	7+7
15	Bearing	Lager	Lager	Laakeri	6206 2RS/C3	508504	7+7
16	Bolt	Bolzen	Bult	Pultti	M10 x40 DCTR 320	508528	18+18
17	Gear	Zahnrad	Kugghjul	Ratas	Z=36 M=3	555206	3+3
18	Bearing	Lager	Lager	Laakeri	6208/C3	508518	13+13
19	Shaft nut	Ache mutter	Axelmutter	Akselimutteri	6K - 46 / M20	528064	13+13
20	Lock ring	Sicherungring	Låsring	Lukkorengas	80	508515	26+26
21	Bolt	Bolzen	Bult	Pultti	M10x19	508530	20+20
22	Bush	Buchse	Bussning	Pussla		528062	13+13
23	Bolt	Schraube	Skruv	Ruuvi	M20x30	508510	13+13
24	Spacer	Buchse	Distans	Väliholkki	Ø40.5/51x3	508520	13+13
25	Spacer 280	Buchse 280	Distans 280	Väliholkki 280		508506	7+7
26	Seal	Dichtung	Tätning	Tiiviste	7x22x1,5	508522	3+3
27	Plug	Stopfen	Propp	Tulppa	3/8"	143312	3+3
28	Bolt	Bolzen	Bult	Pultti	M10x30	508529	80+80
29	Gear	Zahnrad	Kugghjul	Ratas	Z=45 M=3	508514	10+10

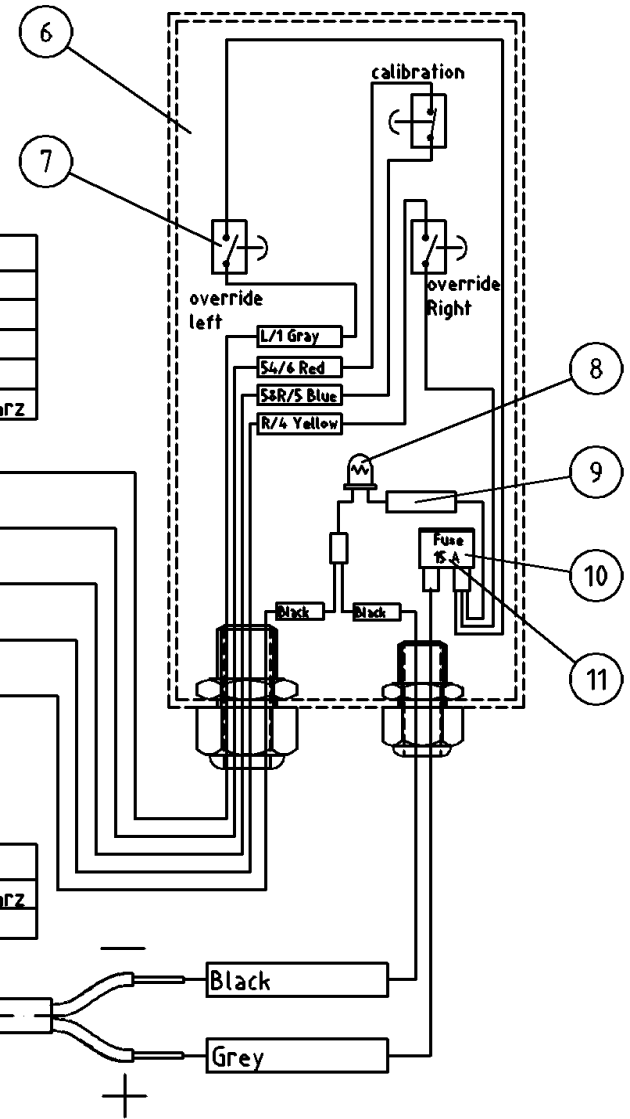
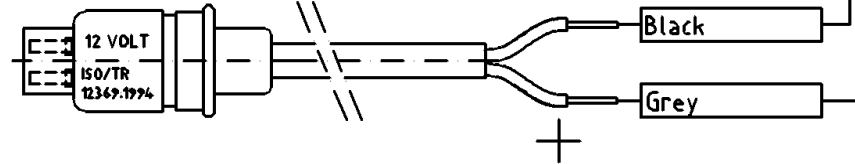
148055.dwg



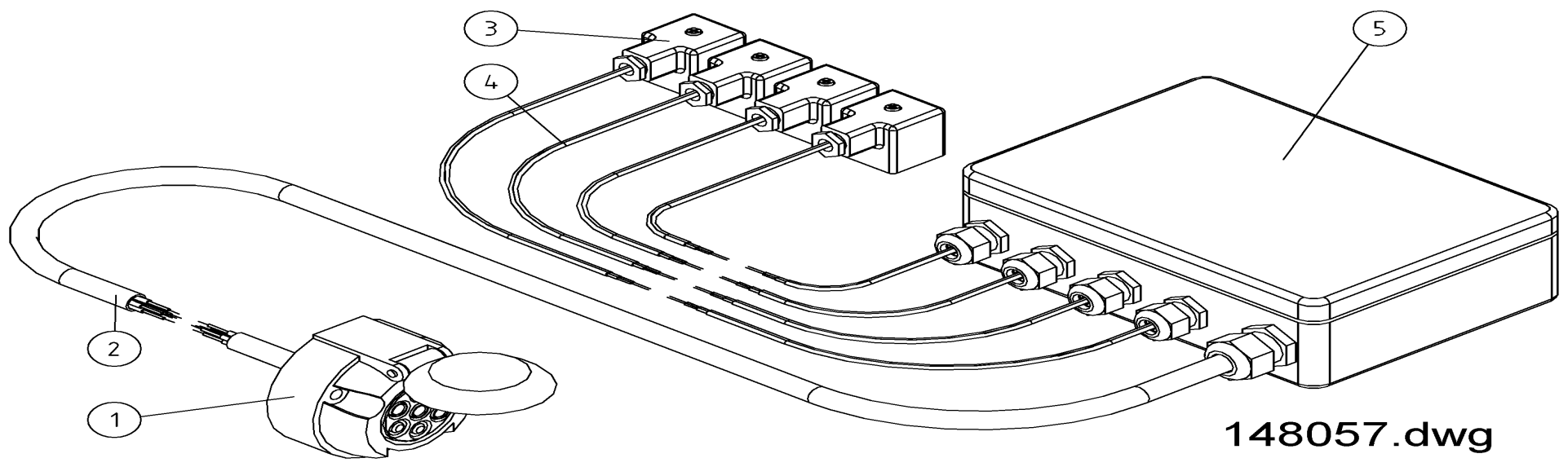
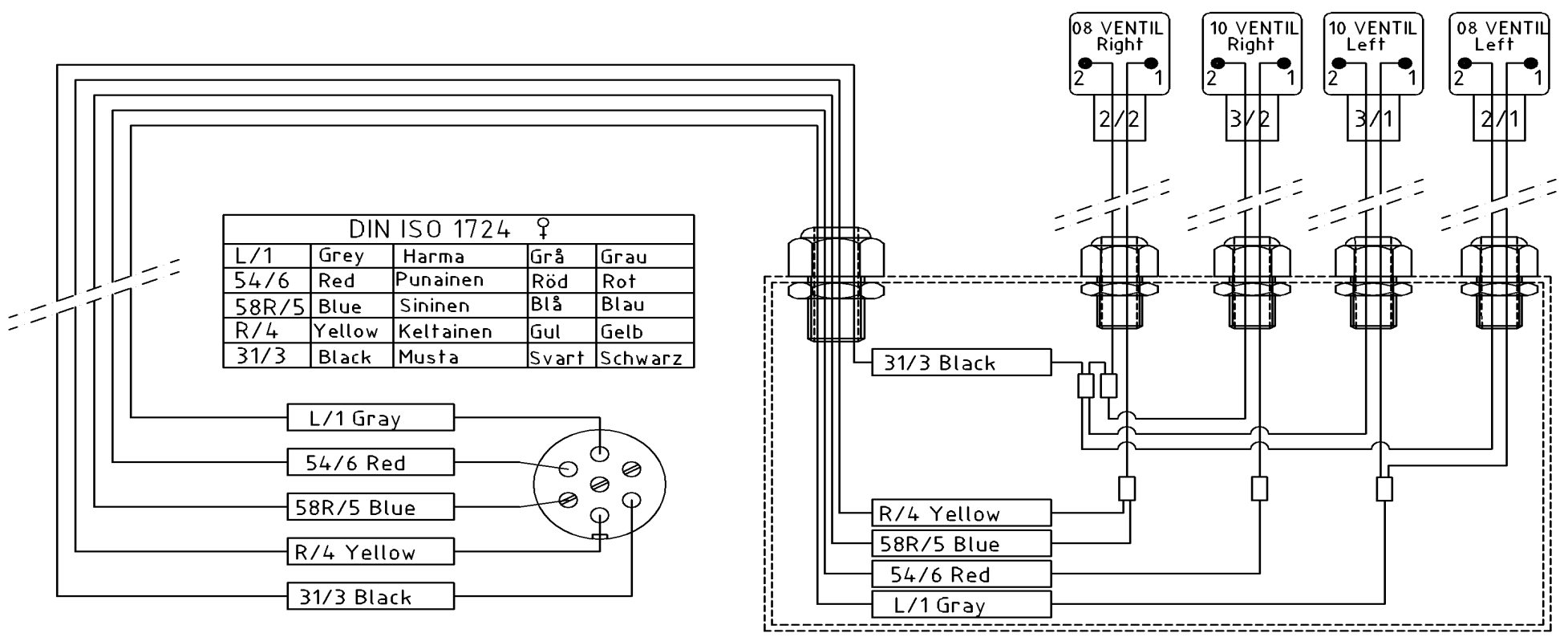
DIN ISO 1724 ♀				
L/1	Grey	Harma	Grå	Grau
54/6	Red	Punainen	Röd	Rot
58R/5	Blue	Sininen	Blå	Blau
R/4	Yellow	Keltainen	Gul	Gelb
31/3	Black	Musta	Svart	Schwarz



ISO/TR 12369:1994 ♀				
31	Black	Musta	Svart	Schwarz
15/30	Grey	Harma	Grå	Grau



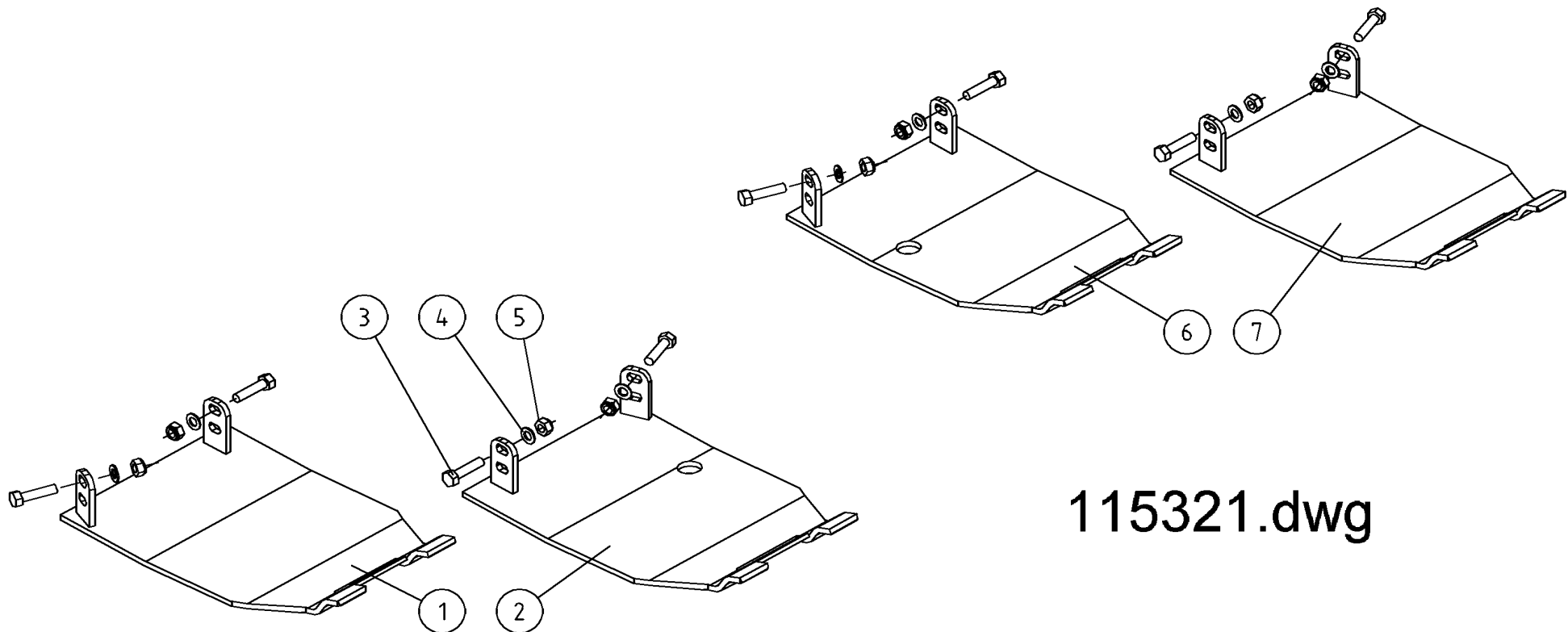
Pos	Name	Nahme	Benämning	Nimike	Kvalitet	NO	Pcs
	Control unit	Kontroller	Styrenhet	Ohjainyksikkö	Delta	148055	1
1	Male plugs	7 Poliger Stecker	Stickontakt 7-polig hane	Pistoke 7 nap.	DIN ISO 1724	142114	1
3	Male plugs	3 Poliger Stecker	Elkontakt, hane, 3-polig	Pistoke 3 nap.	ISO/TR 12369:1994	142120	1
5	Frontfilm	Frontkleber	Frontdekal	Ohjausyksikön tarra	NM 750 Delta	149520	1
6			Plastlåda	Muovikotelo	OKW A 90731 19	142996	1
7	Switch	Schalter	Vippbrytare, ON-OFF	Vipukytkin	APEM 631 H 15A 250 VAC	142543	3
8			Lysdiod Gul	Valodiodi		142780	1
9			Motstånd				
10	Fuse holder	Sicherungshalter	Säkringsdosa	Sulakerasia		142069	1
11	Fuse	Schmelzsicherungen	Sticksäkring	Sulake	15A DIN 72581 del 3	142074	1



148057.dwg

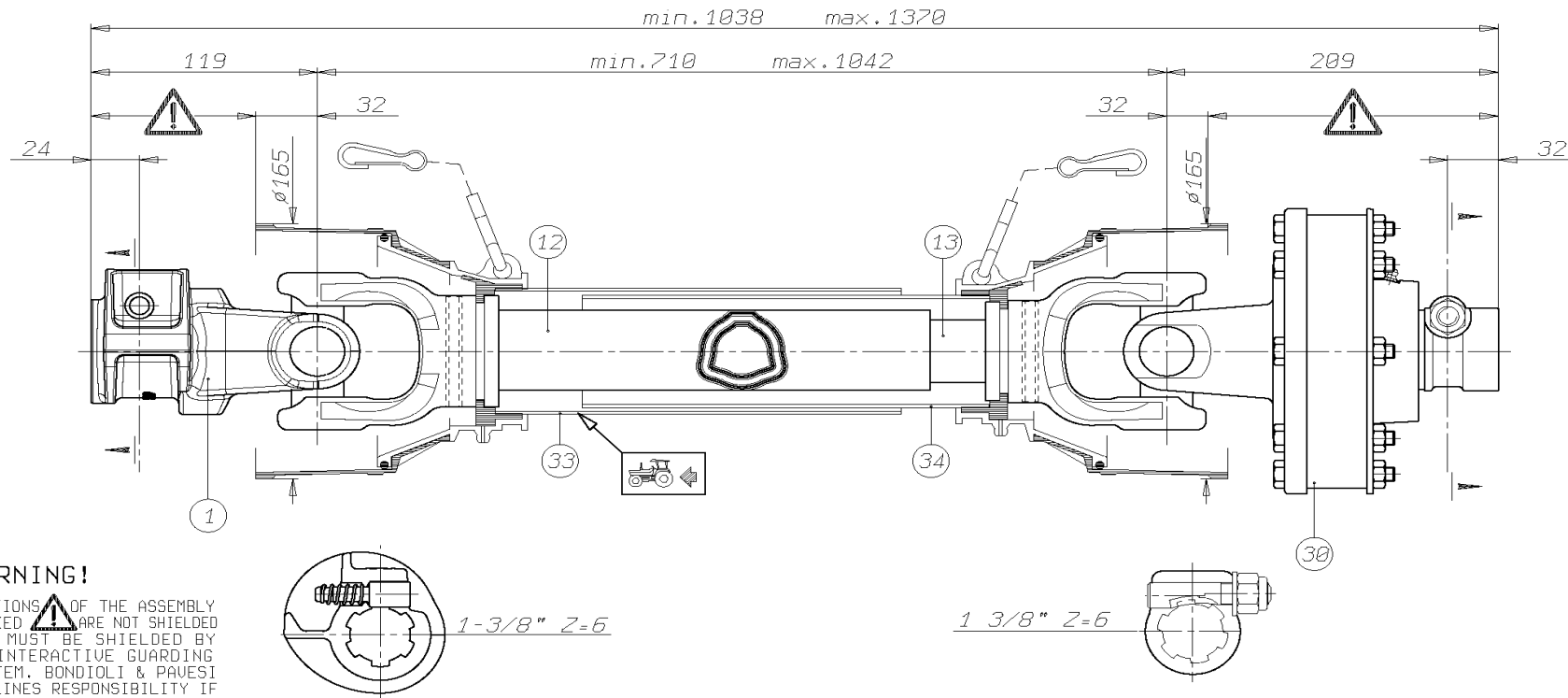
Pos	Name	Nahme	Benämning	Nimike		NO	Pcs
	Cable kit	Kabeln Serie	Ventilbords kablage	Kaapelisarja	Delta	148057	1
1	Female plugs	7 Poliger Steckdose	Stickkontakt 7-polig	Pistorasia 7 nap	DIN ISO 1724	142112	1
2							
3	Plug	Steckdose	Hirschman kontakt	Pistoke	(mPm B-12)	142125	4
4							
5							

Optional equipment	Zusatzrüstung	Extra utrustning	Lisävaruste				
Option slides kit	Schlitten satz	Glidplåt serie	Lisäkannatusjalas sarja	NM 750 Delta	115321		
Pos	Name	Nahme	Benämning	Nimike	Kvalitet	NO	Pcs
1	Option slides right	Schlitten rechts	Glidplåt Höger	Lisäkannatusjalas O.		505200	1
2	Option slides left	Schlitten links	Glidplåt Vänster	Lisäkannatusjalas V.		505210	1
3	Screw	Schraube	6-k Skruv hg	Kuusioruuvi	DIN 933 10.9 M12X35	130981	8
4	Washer	Scheibe	Bricka	Aluslaatta	DIN 125A M12/13 ZN	131790	8
5	Nut	Muttern	Låsmutter	Lukitusmutteri	DIN 985-8 M12 ZN	131600	8
6	Option slides right	Schlitten rechts	Glidplåt Höger	Lisäkannatusjalas O.	NM 750 Delta	505205	1
7	Option slides left	Schlitten links	Glidplåt Vänster	Lisäkannatusjalas V.	NM 750 Delta	505215	1




115321.dwg

Pos	Name	Nahme	Benämning	Nimike		NO	Pcs
1	PTO shaft	Gelenkwellen	Drivaxel	Nivelakseli	71R6071CE007761	115602	1



**WARNING!**

SECTIONS  OF THE ASSEMBLY MARKED ARE NOT SHIELDED AND MUST BE SHIELDED BY AN INTERACTIVE GUARDING SYSTEM. BONDIOLI & PAVESI DECLINES RESPONSIBILITY IF PROPER GUARDS ARE NOT PROVIDED OR MAINTAINED.

			TIPO-TYPE TYP	CLIENTE CLIENT CUSTOMER KUNDE 3800550 ELHO	RIF. CLIENTE REF. CLIENT CUSTOMER REF. BEZUG KUNDE	
			1R6	TIPO DI MACCHINA TYPE DE MACHINE TYPE OF IMPLEMENT MASCHINENTYPE	GIRI : n= 540	DATA 9/12/04
					STUDIO	DISEGNATO A.DeStefani
34	236820486	L=486			ORIGINE	SOSTITUISCE
33	236830486	L=486			NOTE Accop. MINIMO telescop. 167 Accop. MINIMO protezione 137	
30	660H53303	FN24H 1450Nm				 Codice MINIDISEGNO 71R6071CE00765A
13	245160545	L=545				
12	225270545	L=545				
1	5070H0355					
Pos.	Cod. C.E.D.	Descrizione	MODIFICHE - MODIFICATIONS - ANDERUNGEN - MODIFICACIONES			

**ELHO do not distribute Bondioli parts. Please contact your local Bondioli distributor.**  
**ELHO vermittelt nicht Bondioli Ersatzteile. Bitte wenden Sie sich an Ihre Bondioli Händler.**  
**ELHO tillhandahåller ej Bondioli reservdelar. Vänligen kontakta er Bondioli importör.**  
**ELHO ej varastoi Bondioli varaosia. Bondioli varaosat hoitaa Suomessa Kojaltek Oy**

Pos	Name	Nahme	Benämning	Nimike		NO	Pcs
1	PTO drive shaft	Gelenkwelle	Sekundär axel	Toisioakseli	W2300 SD15Z 550 ZP 35X31-18/H	115008	2

Pos.-Nr. Item Repère	Bestell-Nr. Part. No. Référence	Zeichnungs-Nr. Drawing No. Réf. du Plan	Stückzahl Quantity Quantité	Technische Angaben Technical data Données techniques	Benennung	Description	Désignation
1	194712		1	W2300-SD15Z-550	Gelenkwelle mit Schutz	PTO drive shaft with guard	Transmission avec protecteur
2	107253		1	WH2300-SD15-430	Innere Gelenkwellenhälfte mit äußerer Schutzhälfte	Inner PTO drive shaft half with outer guard half	Demi-transmission intérieure avec demi-protecteur extérieur
3	107255		1	WH2300-SD15Z-465	Äußere Gelenkwellenhälfte mit innerer Schutzhälfte	Outer PTO drive shaft half with inner guard half	Demi-transmission extérieure avec demi-protecteur intérieur
4	115203	85.155	1	SDH15-A320-RP5-K	Äußere Schutzhälfte	Outer guard half	Demi-protecteur extérieur
5	115204	85.167	1	SDH15Z-J365-85.15.500-K	Innere Schutzhälfte	Inner guard half	Demi-protecteur intérieur
11	041378	21.10.00	2	AG2300-1 3/8" (6)	Aufsteckgabel mit Schiebestift	Quick-disconnect yoke	Mâchoire à verrouillage rapide
12	339107	agraset 101	2		Schiebestift kpl.	Quick-disconnect pin cpl.	Poussoir de verrouillage rapide cpl.
21	044444	21.00.00	2		Kreuzgarnitur komplett	Cross and bearing kit complete	Bloc croisillon complet
22	084099	63.27.00	2	BMBx1	Kegel-Schmiernippel	Lubrication fitting	Graisser
23	115202	21.11.116	1	WEL62300-35x31 (18)-430	Wellengabel komplett	Shaft and yoke assembly	Mâchoire avec profil complète
24	179323	21.11.02	1	R62300-35x31 (18)	Rillengabel	Inboard yoke	Mâchoire à gorge
25	020614	61.05.04	1	DIN1481-10X65	Spannstift	Spring type straight pin	Goupille élastique
26	389993	67.75.01	1	35x31 (18)-380	Profilwelle	Profile shaft	Arbre profilé
27	107252	21.12.124	1	WEL62300-35x31 (18)H-465	Wellengabel	Welded shaft and yoke assembly	Mâchoire avec profil soudé
51	365345	85.15.05	1	n=RP5	Schutztrichter; n= Rippenanzahl	Guard cone; n= Number of ribs	Cône protecteur; n= Nombre d'ondes
52	365305	60.15.00	2	4x10	Schraube	Screw	Vis
53	359471	82.85.00	2		Stützring	Reinforcing collar	Bague de renfort
54	087279	82.83.06	2		Gleitring	Bearing ring	Bague de glissement
55	183313	80.61.104	1		Abdeckung	Cover	Obturateur
56	355154	82.83.106	1	SC15Z	Gleitring	Bearing ring	Bague de glissement
57	198103	85.15.500	1		Schutztrichter	Guard cone	Cône protecteur
58	044321	82.36.03	2		Haltekette	Safety chain	Chafnette
90	705066		1		Bedienungsanleitung (West)	Service instructions (West)	Notice d'emploi (Ouest)
91	104689	16.61.175	1		Aufkleber - Gefahrenhinweis	Warning decal	Etiquette d'avertissement

ELHO do not distribute Walterscheid parts. Please contact your local Walterscheid distributor.

ELHO vermittelt nicht Walterscheid Ersatzteile. Bitte wenden Sie sich an Ihre Walterscheid Händler.

ELHO tillhandahåller ej Walterscheid reservdelar. Vänligen kontakta er Walterscheid importör

ELHO ej varastoi Walterscheid varaosia. Walterscheid varaosat hoitaa Suomessa MUKO Oy





Gelenkwelle  
PTO drive shaft  
Transmission

W2300-SD15Z-550

Bestell-Nr.  
Part No.  
Réf.érence

194712

Zeichnungs-Nr.  
Drawing No.  
Réf. du plan

Datum  
Date  
Date

05.02.97

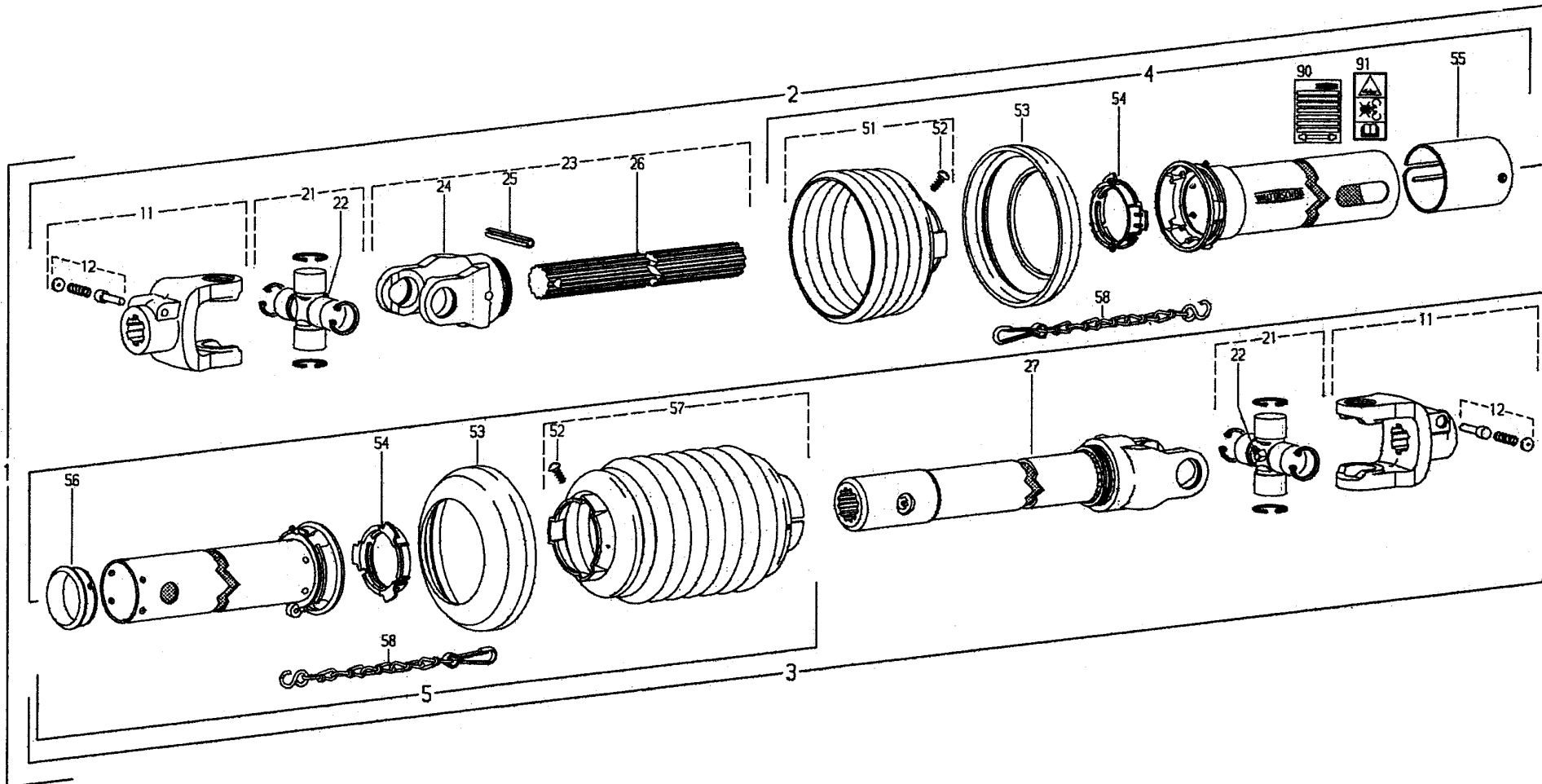
für Kunde  
for customer  
pour client

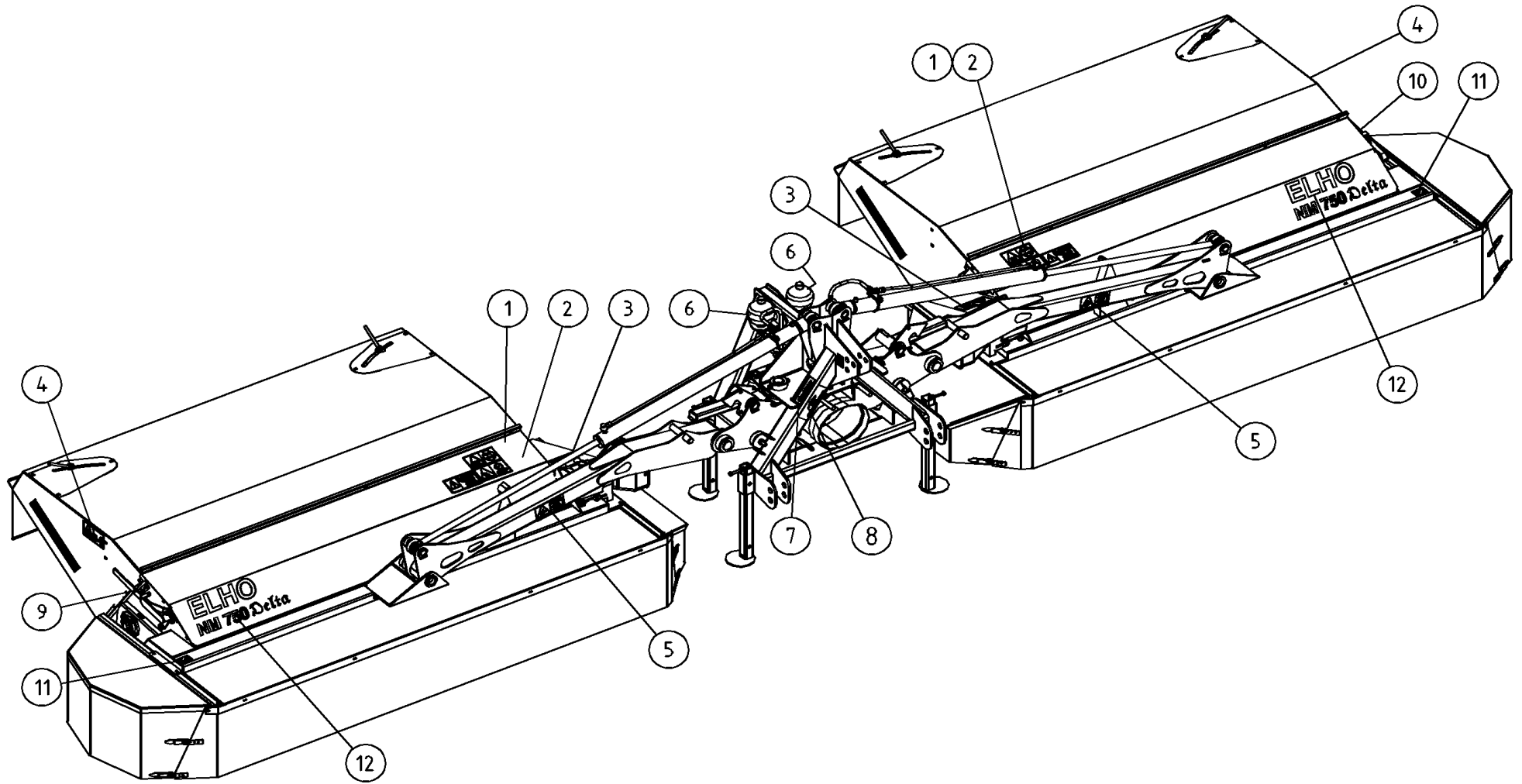
ELHO

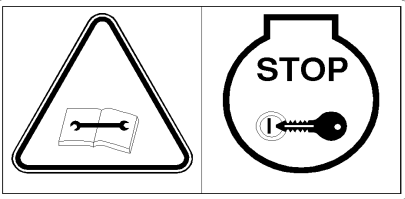
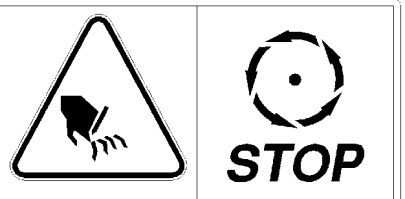
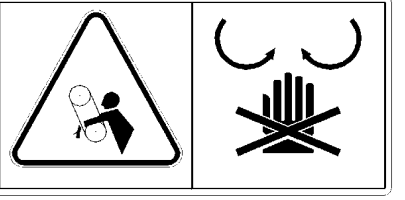
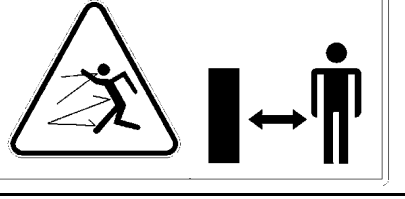
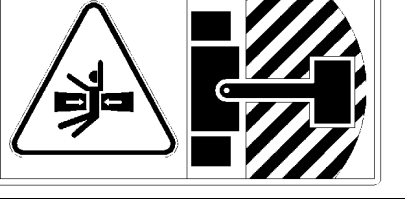
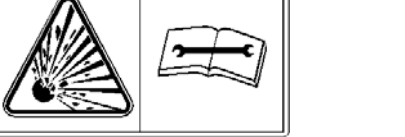
Kundenzeichnungs-Nr.  
Customer drawing No.  
Réf. du plan client

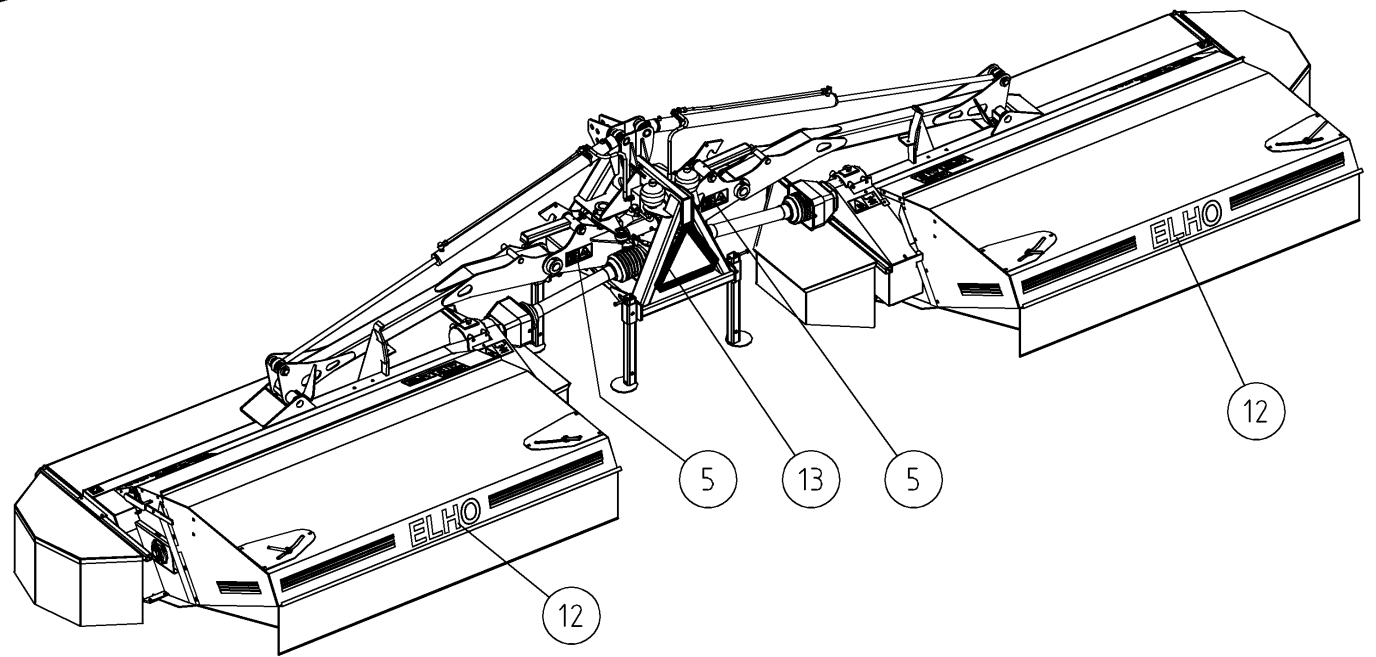
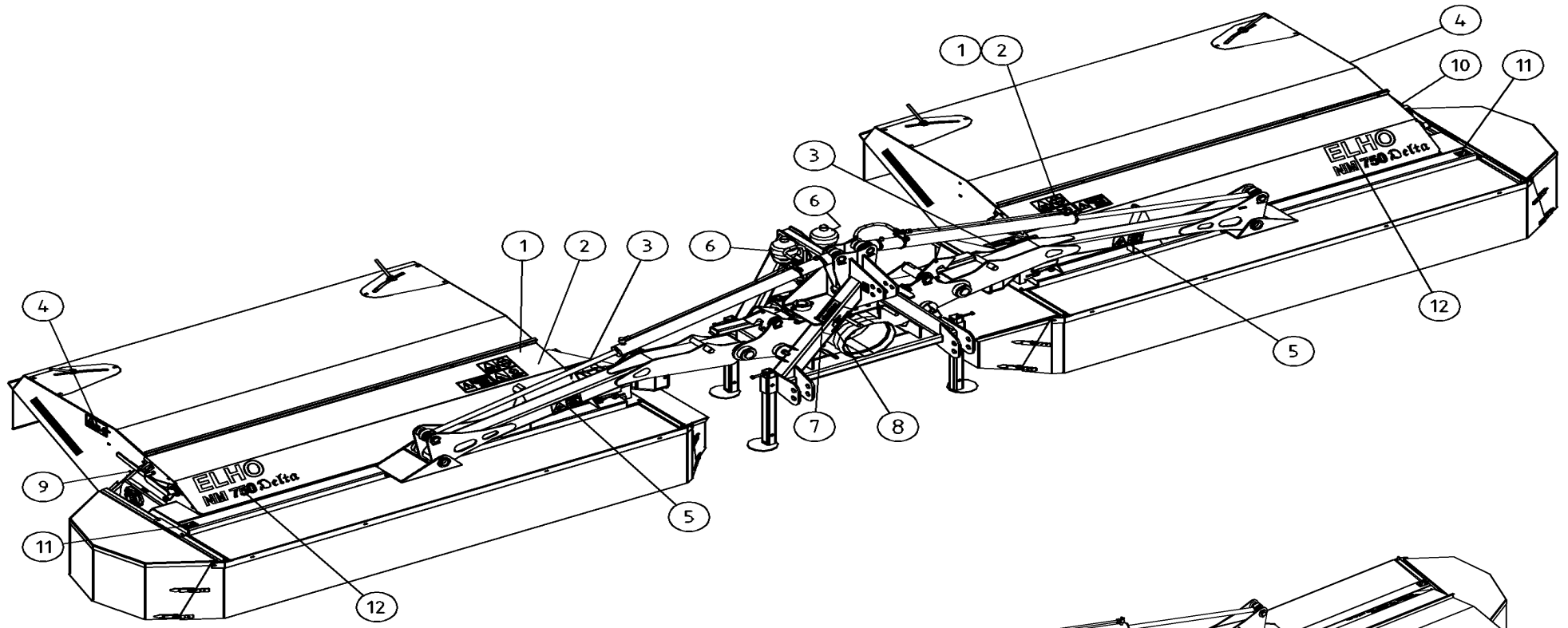
Maschinenart  
Machine  
Machine







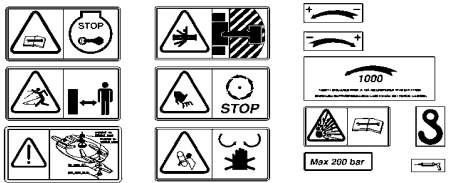
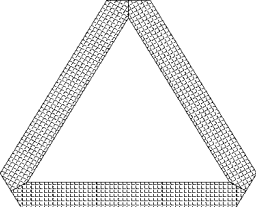
Type  
Type  
Type



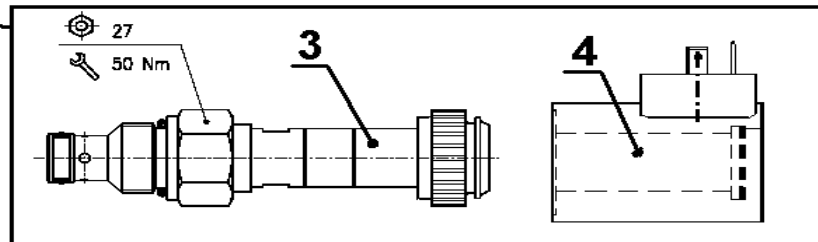
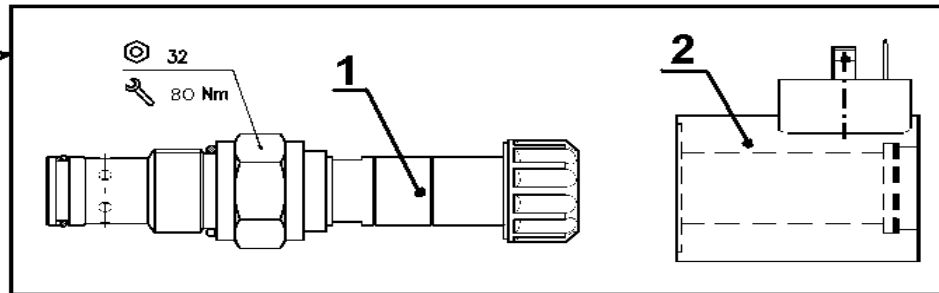
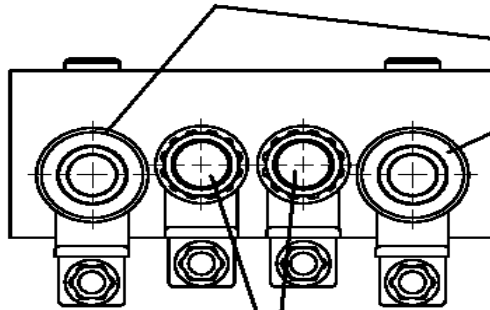
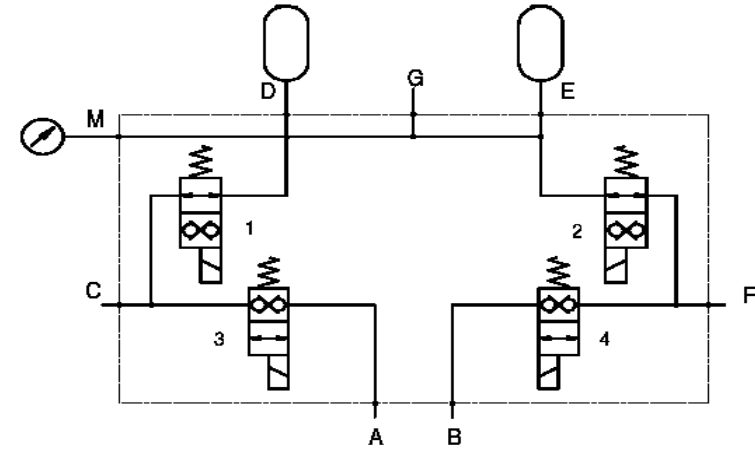
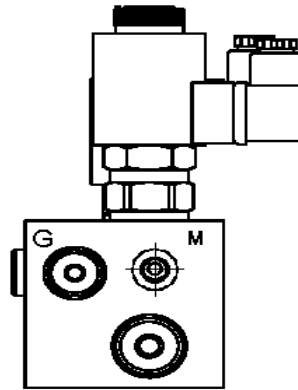
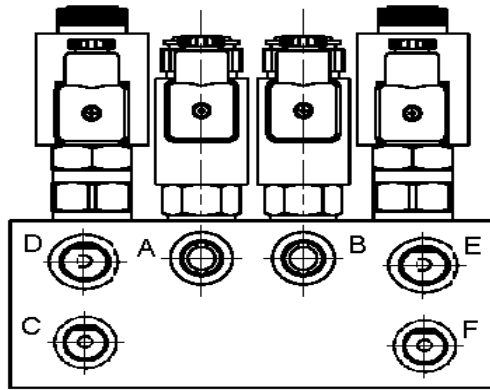


Pos			NO	Pcs
1		Warning remove key Zündschlüsselwarnung Varning stoppa maskinen ta ur nyckeln Varoitus pysäytä kone poista avain	508650	2
2		Warning for after running Nachlaufwarnung Varning för eftergång Varoitus jälkikäyntiä	508648	2
3		Protection cover warning Schutzwarnung Varningsdekal för transmission Voimansiirron varoitustarra	508649	2
4		Warning for stone projection Steinschleuderwarnung Varning för stenskott håll avstånd Varoitus kiveniskuista pidä etäisyyttä	508652	4
5		Warning dangerous area Gefarbereichwarnung Varning för farligt område Varoitus varallinen alue	508651	4
6			149110	2



Pos	NO	Pcs		
7	<b>Max 200 bar</b>	149125	1	
8	 <p>1000</p> <p>TARKISTA NIVELAKSELIN PITUUS JA PIDÄ SEN LIUKUPROFILIT HYVIN RASVATTUNA KONTROLLERA KRAFTÖVERFÖRINGSAXELNS LÅNGD OCH HÅLL DESS PROFILER VÅLSMORDA</p>	P.T.O. Speed Zapfwellengeschwindigkeit Rotationshastighet för kraftöverföring Voimansiirron pyörimisnopeus	149150	1
9		149135	1	
10		149136	1	
11		149132	3	
12	<p><b>ELHO</b> </p> <p><b>NM 750 Delta</b> </p> 	Sticker serie NM 750 Delta Aufkleberserie NM 750 Delta Dekalserie NM 750 Delta Tarra sarja NM 750 Delta	539090	
13		Triangle reflectors Dreieckiger rücksträhler Reflex triangel Hejastinkolmio	142620	1

Pos	Name	Nahme	Benämning	Nimike	Kvalitet	NO	Pcs
	Valveblock	Ventilblock	Ventilblock	Venttiilohko	NM 750 Delta Oleostar	144615	
1	Valve cartridge	Ventilpatrone	Ventilpatron	Venttiilipatruuna	EW12A L.3000.200 Oleostar	144595	2
2	Solenoid	Solenoid	Solenoid	Solenoidi	BIN 22 Z.2007.700 Oleostar	144596	2
3	Valve cartridge	Ventilpatrone	Ventilpatron	Venttiilipatruuna	EW10A/20 L.3000.101 Oleostar	144590	2
4	Solenoid	Solenoid	Solenoid	Solenoidi	BIN 19 Z.2001.500 Oleostar	144591	2



NO:	PAGE	POS.	NO:	PAGE	POS.	NO:	PAGE	POS.	NO:	PAGE	POS.	NO:	PAGE	POS.
115008	35	4	130860	39	10	131400	5	20	131600	46	5	131805	3	15
115008	48	1	130870	9	9	131400	7	8	131612	21	15	131810	15	38
115321	46		130870	11	14	131550	13	5	131612	23	15	131810	17	19
115602	35	5	130870	13	27	131550	19	39	131620	3	16	131810	25	9
115602	47	1	130870	17	4	131560	25	23	131630	15	41	131810	27	5
130110	5	26	130870	25	17	131560	27	28	131630	17	16	131865	31	29
130110	7	29	130870	27	21	131560	29	29	131630	25	10	131870	3	11
130130	5	21	130890	25	2	131570	13	22	131630	27	6	131870	5	5
130130	7	7	130890	27	12	131570	17	10	131699	31	20	131870	7	17
130150	25	14	130900	31	26	131580	3	4	131710	13	4	131920	13	24
130150	27	22	130920	25	12	131580	5	19	131710	19	38	131920	17	6
130250	3	6	130920	27	24	131580	7	9	131730	29	28	131960	29	10
130430	25	5	130970	15	34	131580	9	11	131740	25	24	132120	37	7
130430	27	8	130970	17	14	131580	11	12	131740	27	29	132165	37	8
130532	15	37	130970	35	1	131580	21	1	131750	13	21	132200	21	7
130532	17	20	130981	21	28	131580	23	1	131750	17	11	132200	23	7
130539	25	8	130981	23	29	131580	31	1	131770	9	10	132280	9	27
130539	27	4	130981	46	3	131590	5	27	131770	11	13	132280	11	19
130602	13	3	131120	35	14	131590	7	28	131770	25	3	132395	9	5
130602	19	40	131160	35	13	131590	25	15	131770	27	13	132395	11	9
130630	25	25	131282	21	20	131590	27	20	131770	29	21	132619	29	30
130630	27	31	131282	23	20	131590	29	20	131770	31	2	132645	13	20
130640	29	27	131285	15	33	131600	5	9	131790	9	13	132645	17	12
130690	25	29	131285	17	23	131600	7	18	131790	11	2	132668	29	23
130690	27	17	131285	33	5	131600	9	12	131790	21	16	132694	21	3
130700	35	7	131307	5	10	131600	11	1	131790	23	16	132694	23	3
130714	39	18	131307	7	19	131600	21	29	131790	25	21	132710	25	31
130720	13	25	131310	21	6	131600	23	28	131790	27	10	132710	27	18
130720	17	5	131310	23	6	131600	25	20	131790	29	24	132710	29	22
130818	39	16	131400	3	5	131600	27	9	131790	46	4	132712	29	18

NO:	PAGE	POS.	NO:	PAGE	POS.	NO:	PAGE	POS.	NO:	PAGE	POS.	NO:	PAGE	POS.
132715	25	16	134101	37	17	142074	43	11	144930	37	12	153201	37	1
132715	27	19	134102	37	18	142112	45	1	144950	37	13	153204	37	4
132813	29	7	134103	37	19	142114	43	1	145222	31	11	153205	37	5
132815	9	28	134104	37	20	142120	43	3	145533	31	15	153206	37	6
132815	11	18	134150	37	21	142125	45	3	146002	31	16	153210	35	10
132816	5	25	134151	37	22	142543	43	7	146003	31	31	153210	37	
132816	7	4	134152	37	23	142620	53	13	146004	31	21	153212	37	2
132820	3	10	134153	37	24	142780	43	8	146016	39	17	153213	37	3
132828	5	6	134154	37	25	142996	43	6	146152	31	28	307063	5	17
132828	7	16	140040	5	4	143102	31	17	146152	31	30	307063	7	6
132828	31	30	140040	7	25	143104	31	32	146152	32		404545	13	18
132830	9	21	140068	5	8	143200	31	6	146153	32	5	404545	17	8
132830	11	28	140068	7	20	143201	31	23	146154	31	8	456191	13	19
132870	5	2	140270	39	23	143212	31	22	146154	33		456191	17	9
132870	7	24	140280	39	11	143297	31	14	146155	33	6-13	460050	35	9
132870	9	3	140290	37	9	143312	41	27	146160	33	1	468050	35	8
132870	11	5	140408	39	3	143319	33	16	146161	33	2	500032	3	2
132965	15	31	140409	37	10	143319	37	26	146162	33	3	500323	5	23
132965	17	24	140427	39	24	143319	39	7	146163	33	4	500323	7	2
132971	13	30	140429	37	11	143321	37	15	146164	33	15	500521	21	4
132971	17	1	140547	9	14	143370	31	12	147145	35	6	500521	23	4
133210	5	24	140547	11	16	143374	31	13	148055	43		500639	25	4
133210	7	3	140548	9	30	144430	39	21	148057	45		500812	25	1
133362	3	3	140548	11	3	144590	54	3	149110	51	6	500812	27	11
133366	3	9	140950	5	16	144591	54	4	149125	53	7	500824	29	15
133460	15	35	140950	7	14	144595	54	1	149132	53	11	500825	29	4
133460	17	15	140950	33	14	144596	54	2	149135	53	9	500830	29	6
133460	35	2	140951	5	12	144614	31	18	149136	53	10	500832	29	13
133465	35	12	140951	7	10	144615	31	18	149150	53	8	500833	29	9
134100	37	16	142069	43	10	144615	54		149520	43	5	500835	29	14



NO:	PAGE	POS.	NO:	PAGE	POS.	NO:	PAGE	POS.	NO:	PAGE	POS.	NO:	PAGE	POS.
500840	25	18	504010	23	2	508032	21	19	508527	41	5	517117	41	
500842	29	12	504080	29	26	508032	23	19	508528	41	16	517310	21	13
500843	29	3	504085	29	19	508037	9	6	508529	41	28	518103	31	19
502380	5	1	504730	25	32	508037	11	15	508530	41	21	518501	39	9
502380	7	23	504740	25	30	508045	13	26	508556	39	1	518502	39	6
503020	11	8	504740	27	16	508045	17	21	508577	39	12	518503	39	8
503030	11	11	504750	25	22	508052	15	39	508578	15	36	518505	39	2
503043	11	10	504750	27	27	508052	17	18	508578	17	13	518507	39	5
503051	13	28	505060	21	22	508501	21	12	508578	35	3	518508	39	4
503051	17	3	505060	23	22	508501	23	12	508578	39		518510	39	15
503090	9	20	505072	21	21	508501	41	12	508648	51	2	518512	39	14
503090	11	24	505072	23	21	508502	21	11	508649	51	3	518513	39	22
503096	9	18	505121	21	5	508502	23	11	508650	51	1	518515	39	13
503096	11	21	505121	23	5	508502	41	13	508651	51	5	518516	39	20
503120	9	17	505200	21	26	508504	41	15	508652	51	4	518517	39	19
503120	11	30	505200	46	1	508505	41	2	509005	21	8	518531	39	25
503138	9	23	505205	23	27	508506	41	25	509005	23	8	520200	9	22
503138	11	26	505205	46	6	508507	41	9	513170	29	17	520200	11	27
503140	15	32	505210	21	27	508508	41	4	513180	29	8	520301	9	29
503140	17	22	505210	46	2	508509	41	8	517084	21	24	520301	11	4
503612	9	16	505215	23	26	508510	41	23	517084	23	23	520302	9	15
503612	11	29	505215	46	7	508511	41	1	517094	23	24	520302	11	17
503620	9	8	505310	21	10	508513	41	10	517095	21	25	526095	25	26
503620	11	6	505310	23	10	508514	41	29	517098	21	23	526095	27	30
503982	15	40	505975	21	18	508515	41	20	517098	23	25	526095	29	31
503982	17	17	505975	23	18	508518	41	18	517100	21	14	527444	13	16
503984	13	29	505985	21	9	508520	41	24	517100	41		527444	17	28
503984	17	2	505985	23	9	508522	41	26	517101	41	11	527445	13	15
503986	11	7	508031	21	17	508523	41	3	517115	23	14	527445	17	27
504010	21	2	508031	23	17	508525	41	6	517115	41		527888	13	17

NO:	PAGE	POS.	NO:	PAGE	POS.	NO:	PAGE	POS.	NO:	PAGE	POS.	NO:	PAGE	POS.
527888	17	29	539180	3	7	539860	7	1	546025	25	28			
527889	13	13	539220	9	4	539870	5	28	546025	27	15			
527889	17	25	539230	9	1	539870	7	27	546026	29	2			
527890	13	14	539240	9	2	539875	25	6	546028	29	1			
527890	17	26	539280	9	7	539875	27	33	546050	27	14			
527892	13	10	539300	27	3	539877	25	7	546590	27	23			
527892	17	30	539410	23	13	539877	27	7	555206	41	17			
528024	31	5	539510	7	21	539910	31	7	563595	3	8			
528030	31	10	539515	5	7	539915	31	24	579659	31	27			
528059	5	29	539610	7	15	539950	13	7	579659	31	29			
528059	7	26	539615	5	11	539955	19	33	805451	31	25			
528062	41	22	539710	13	23	539960	13	11	805535	31	33			
528064	41	19	539720	17	7	539965	19	34	828342	31	4			
529127	29	11	539730	27	1	539967	13	12	828344	31	3			
530800	9	19	539740	27	2	539967	19	35	828346	31	9			
530800	11	25	539770	35	11	539969	13	8	875898	3	13			
530810	9	24	539780	3	14	539969	19	32						
530810	11	23	539790	35	15	539970	13	9						
530830	9	25	539810	7	5	539970	19	31						
530830	11	22	539815	5	13	539980	13	1						
530840	9	26	539820	7	11	539980	19	36						
530840	11	20	539825	5	18	545090	13	2						
532321	25	19	539830	5	15	545090	19	37						
532321	27	26	539830	7	13	545097	13	6						
533200	29	25	539840	5	14	545097	19	41						
536302	25	13	539840	7	12	546013	29	5						
536310	25	11	539850	3	12	546014	29	16						
536310	27	25	539855	5	3	546017	25	33						
539090	53	12	539855	7	22	546019	25	27						
539101	3	1	539860	5	22	546019	27	32						