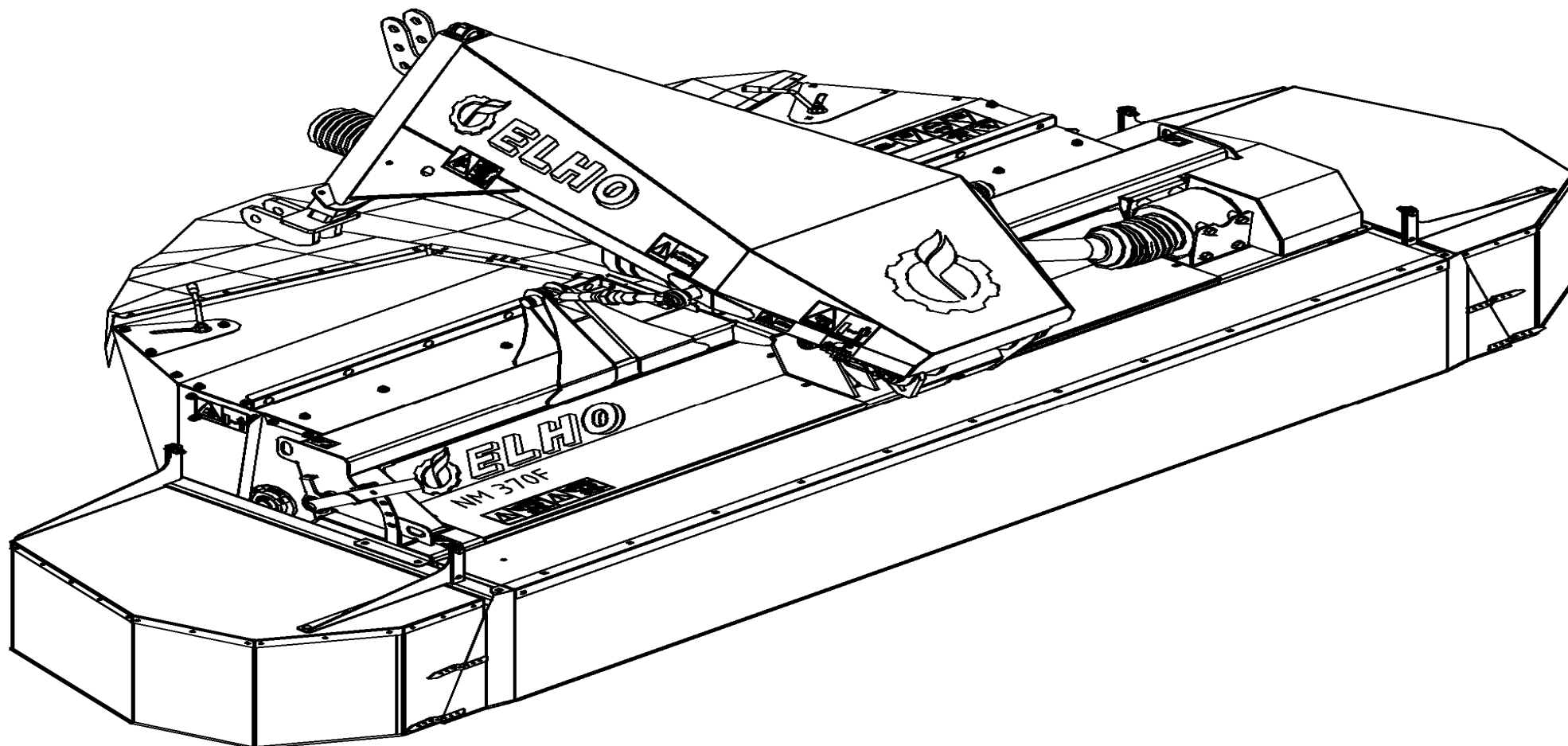




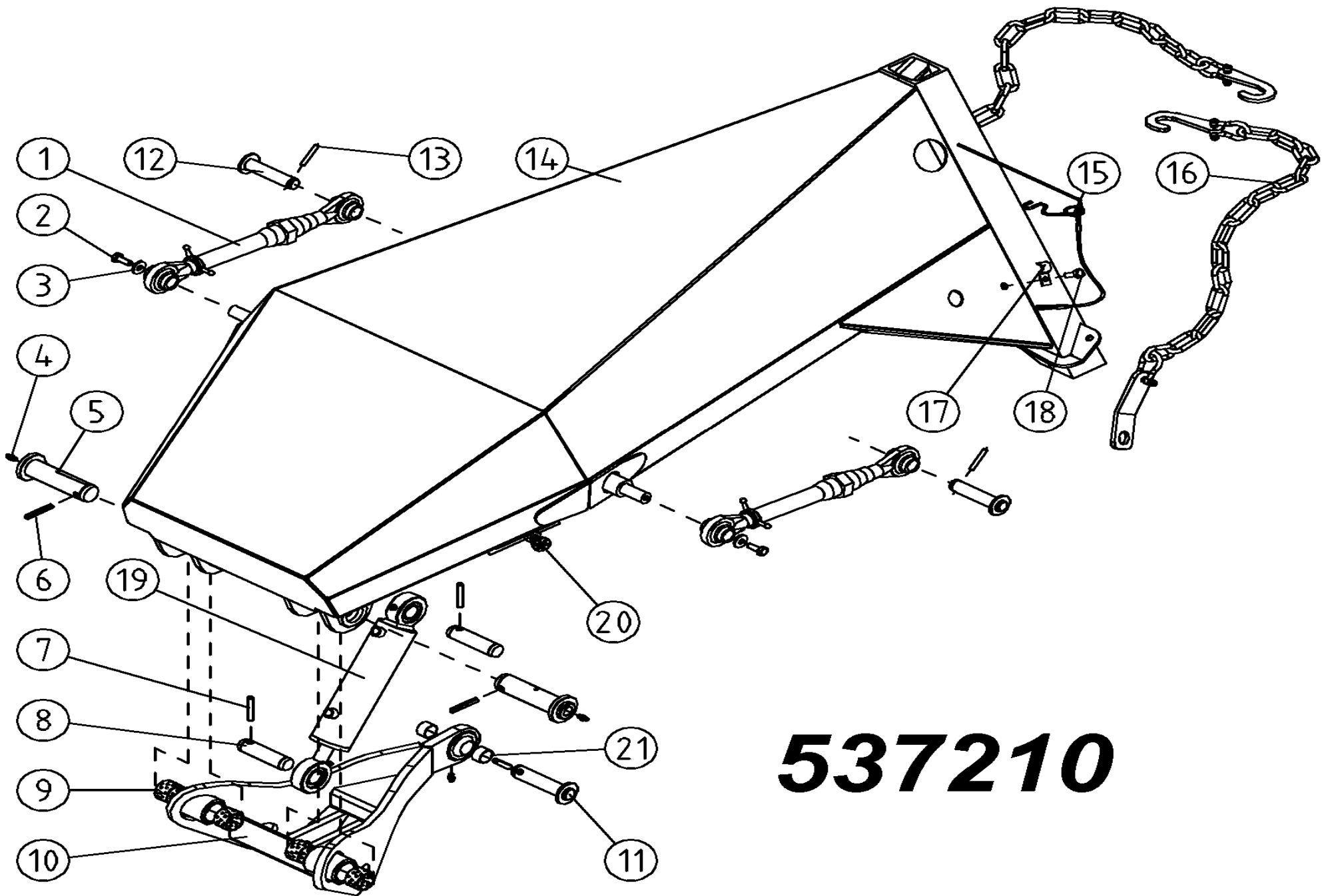
ELHO

Spare Parts/ Ersatzteile/ Reservdelar/ Varaosat
NM 370 F Serie 10.1



954052 GB/DE/SE/FI

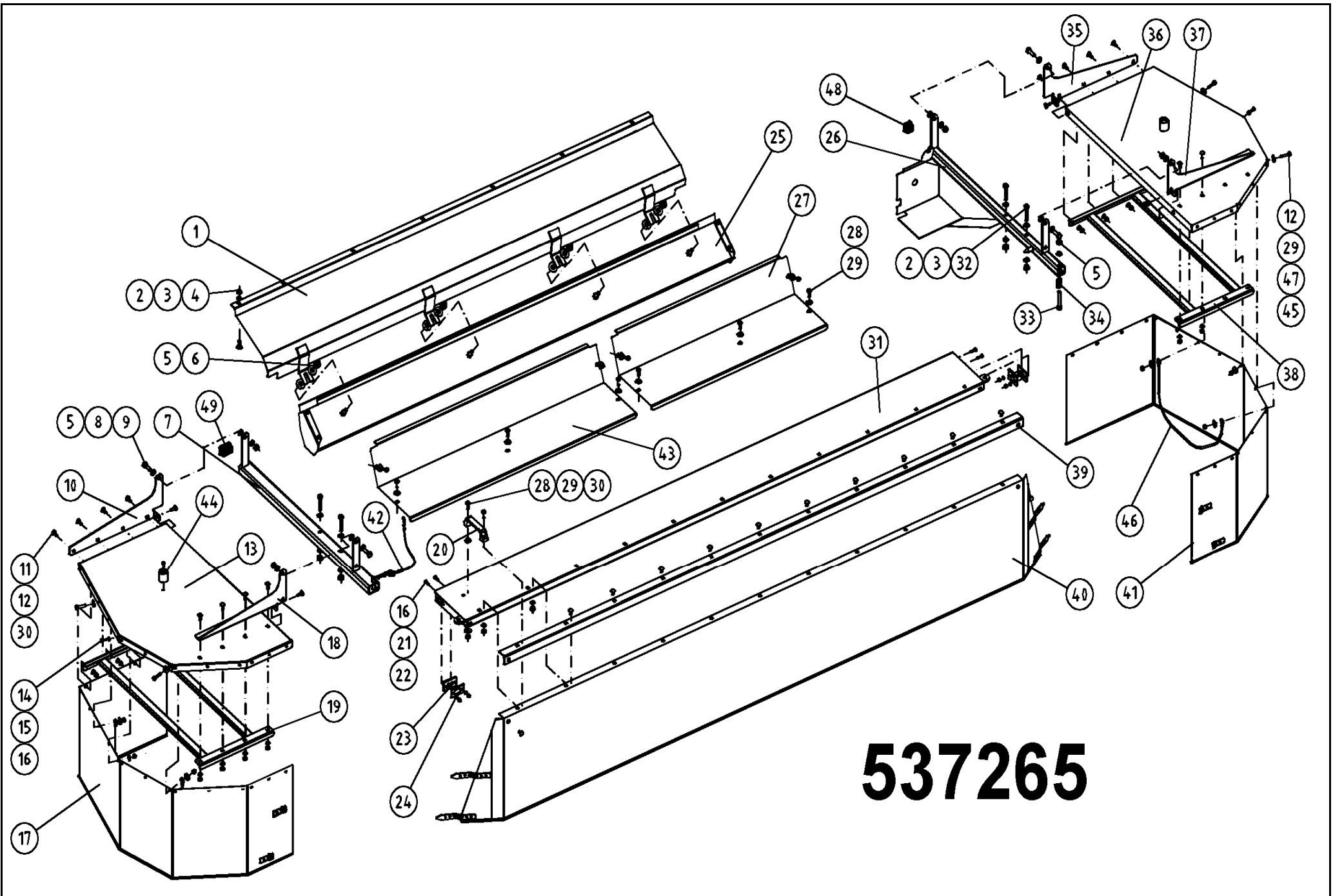
Oy **ELHO** ab
68910 BENNÄS
Finland



537210

537210

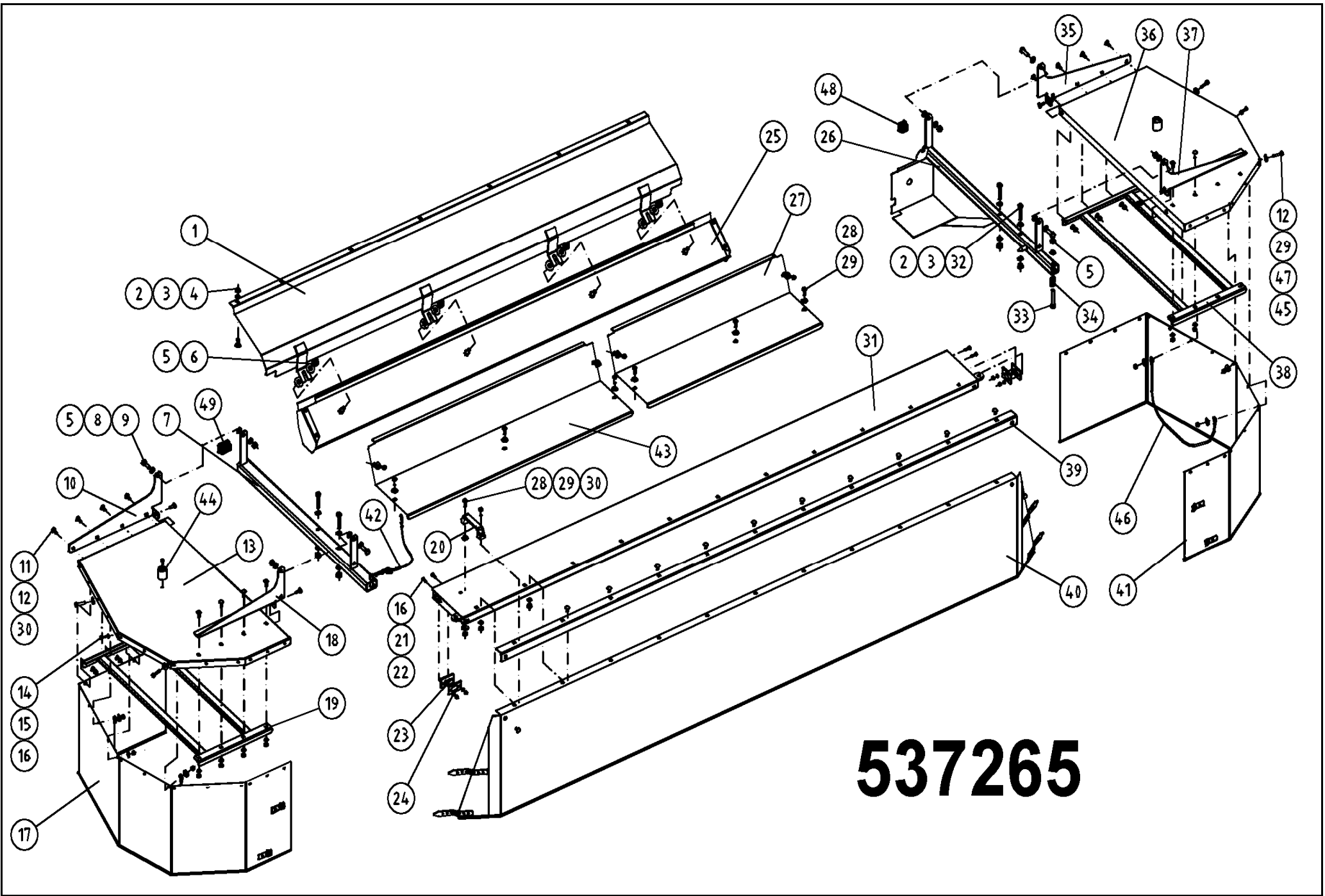
Pos	Name	Nahme	Benämning	Nimike	Specifikation	NO	Pcs
1	Link arm	Gelenkarm	Länkarm	Nivelvarsi	Ø25 M27x3	157109	2
2	Screw	Schraube	6-k Skruv hg	Kuusioruuvi	DIN 933 8.8 M10X25 ZN	130860	2
3	Washer	Scheibe	Karosseribricka	Korialuslevy	DIN 522 10,5x30x4	131976	2
4	Grease nipple	Smiernippel	Smörjnippa	Voitelunippa	M6x1	140950	3
5	Pivot	Pendelzapfen	Pendeltapp	Heiluritappi	Typ D1 Ø40 L=125 zn	537460	2
6	Spring pin	Spannhülsen	Rörsprint	Jousisokka	DIN 1481 10X60 ZN	132870	2
7	Spring pin	Spannhülsen	Rörsprint	Jousisokka	DIN 1481 10X50 ZN	132860	3
8	Cylinder pin	Zylinder zapfen	Sylinder tapp	Sylinteri tappi	Typ B1 Ø30 L=92 zn	537450	2
9	Plain bearing	Gleitlager	Glidlager	Liukulaakeri	Ø 40/44 L=30 COB092	140037	4
10	Linkarm	Gelenkarm	Bärarm	Tukivarsi	NM 320F	537400	1
11	Link arm pin	Gelenkzapfen	Länkarmstapp	Nivel tappi	Typ D1 Ø28 L=102	537455	1
12	Link arm pin	Gelenkzapfen	Länkarmstapp	Nivel tappi	Typ D1 Ø25 L=98	537470	2
13	Spring pin	Spannhülsen	Rörsprint	Jousisokka	DIN 1481 8X40 ZN	132815	2
14	Frame	Rahmen	3p-ram	3p-runko	NM 320F	537300	1
15	Springcotter	Federstecker	Sprint med vajer	Sokka vajerilla		500065	1
16	Limiting chain	Begrenzungskette	Begr.kätting	Rajoittajakettinki		502990	2
17	Hose clamp	Schlauch befestigung	Slanghållare	Letkunpidike		805451	1
18	Screw	Schraube	6-k Skruv hg	Kuusioruuvi	DIN 933 8.8 M10X20 ZN	130840	1
19	Lift cylinder	Hebezyylinder	Lyftcylinder	Nostosylinteri	Ø63/25x125	146180	0
	Seal kit	Dichtungssatz	Tätnings serie	Tiivistesarja		146155	1
20	Valveblock	Ventilblock	Ventilblock	Venttiililohko	NM 280 F	144610	1
21	Plain bearing	Gleitlager	Glidlager	Liukulaakeri	Ø 32/28 l=20	140028	2



537265

537265

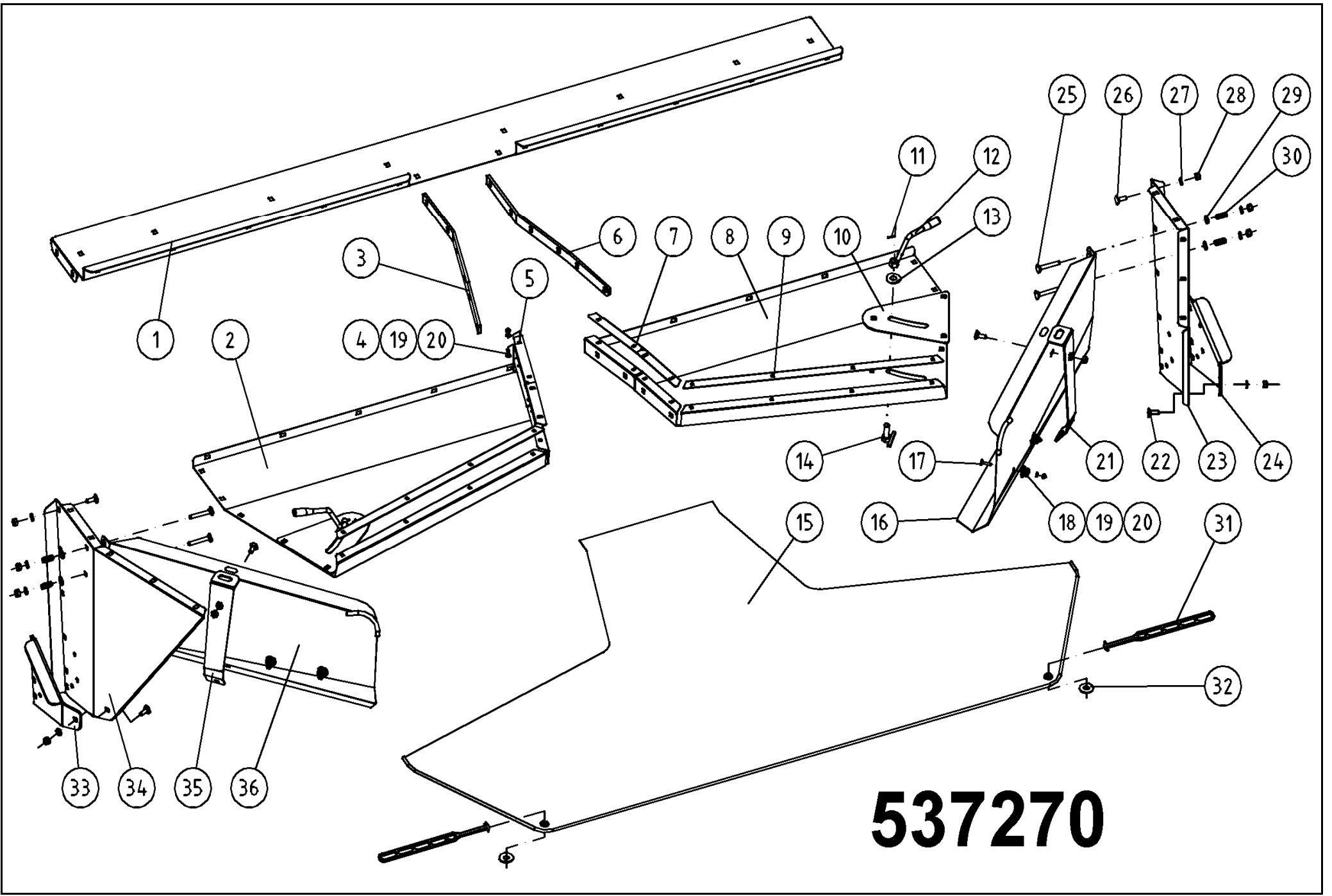
Pos	Name	Nahme	Benämning	Nimike	Specifikation	NO	Pcs
1	Guide plate upper	Ablenblech über	Styrplåt övre	Ohjainlevy ylä	NM 370F	537651	1
2	Cup bolts	Flachrundschrabe	Låsskruv	Lukkoruuvi	DIN 603 8.8 M10X25 ZNC	132710	8
3	Washer	Scheibe	Bricka	Aluslaatta	DIN 125A M10/10.5 ZN	131770	8
4	Nut	Muttern	Låsmutter	Lukitusmutteri	DIN 985-8 M10 ZN	131580	8
5	Nut	Muttern	Låsmutter	Lukitusmutteri	DIN 985-8 M12 ZN	131600	9
6	Washer	Scheibe	Karosseribricka	Korialuslevy	DIN 9021 13/37 Zn	131945	8
7	Protection holder right	Schutz halter rechts	Skyddsplåtsfäste h.	Suojaus kannake o.	NM 320F	537770	1
8	Washer	Scheibe	Bricka	Aluslaatta	DIN 125A M12/13 ZN	131790	9
9	Screw	Schraube	6-k Skruv hg	Kuusioruuvi	DIN 933 8.8 M12X35 ZN	130980	4
10	Rear bracket right	Hintere befestigung Rechts	Bakre fäste	Taempi kinnike oikea	SKYDDSPLOTS STÖD	537858	1
11	Cup bolts	Flachrundschrabe	Låsskruv	Lukkoruuvi	DIN 603 4.6 M8X25 ZN	132650	28
12	Washer	Scheibe	Bricka	Aluslaatta	DIN 125A M8/8.4 ZN	131750	37
13	Protection plate right	Schutzblech right	Skyddsplåt höger	Suojapelti oikea	NM 370F	537860	1
14	Screw	Schraube	6-k Skruv hg	Kuusioruuvi	DIN 933 8.8 M6X16 ZN	130630	24
15	Washer	Scheibe	Presenningsbricka	Aluslaatta	Ø25/6x2	526095	28
16	Nut	Muttern	Låsmutter	Lukitusmutteri	DIN 985-8 M6 ZN	131560	34
17	Tarpaulin right	Schutzstuch rechts	Presenning höger	Suojaus oikea	NM 370F	545489	1
18	Front bracket right	Vorne befestigung Rechts	Främre skyddsfäste h.	Etummainen kinnike oikea	NM 370F	537852	1
19	Bracket right	Schutz halter rechts	Skyddsplåtsfäste h.	Suojuksenkinnike oikea	NM 370F	537850	1
20	Handle	Griff	Bygelhandtag	Kahva	WN131 128-M8	157130	1
21	Screw	Schraube	6-k Skruv hg	Kuusioruuvi	DIN 933 8.8 M6X25 ZN	130670	4
22	Washer	Scheibe	Bricka	Aluslaatta	DIN 125A M 6/6.4 ZN	131730	4
23	Rubber washer	Gummi sheibe	Gummiplatta	Kumilevy	NM 280HBR	545420	1
24	Plate	Blech	Plåt	Peltilevy	NM 280HBR	545425	2
25	Guide plate lower	Ablenblech unter	Styrplåt nedre	Ohjainlevy ala	NM 370F	537631	1
26	Bracket left	Schutz Befestigung Links	Skyddsplåtsfäste vänster	Suojuksenkinnike vasen	NM 320F	537775	1
27	Protection plate left	SCHUTZBLECH LINKS	Främre skyddsplåt v.	Etupelti vasen	NM 370F	537617	1
28	Washer	Scheibe	Karosseribricka	Korialuslevy	DIN 9021 M8 ZNC	131920	10
29	Screw	Schraube	6-k Skruv hg	Kuusioruuvi	DIN 933 8.8 M8X25 ZN	130740	10
30	Nut	Muttern	Låsmutter	Lukitusmutteri	DIN 985-8 M8 ZN	131570	28
31	Front plate	Haube vorne	Frontplåt	Etupelti	NM 320HB	536400	1
32	Screw	Schraube	6-k Skruv dg	Kuusioruuvi	DIN 931 8.8 M10X65 ZN	130150	4
33	Screw	Schraube	I-6 skruv	6-koloruuvi	DIN 912 8.8 M12X70 ZN	131297	1
34	Spring	Feder	Tryckfjäder	Jousi		403530	1
35	Rear bracket left	Hintere befestigung Links	Bakre skyddsfäste v.	Taempi kinnike vasen	NM 370F	537861	1



537265

537265

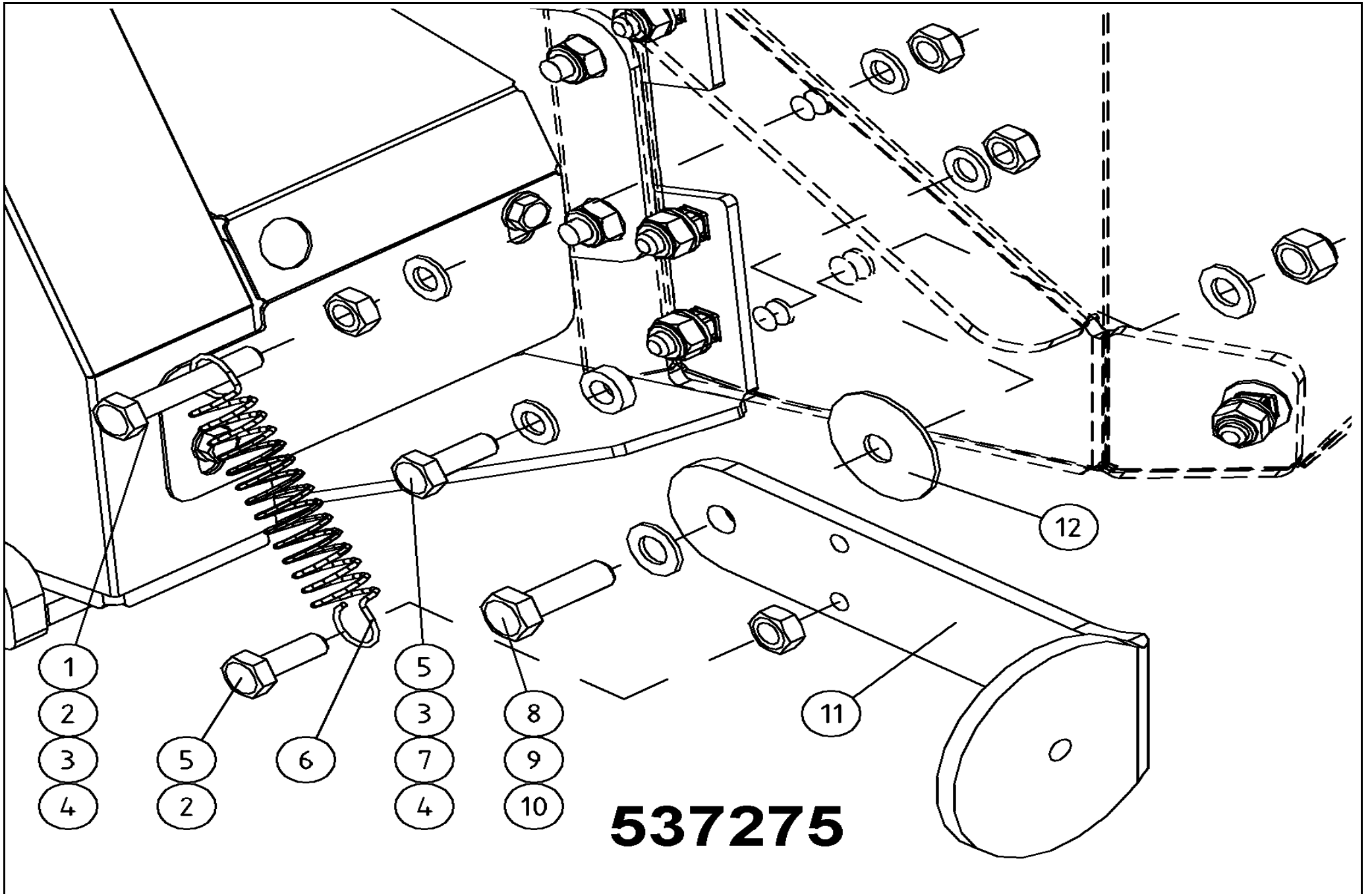
Pos	Name	Nahme	Benämning	Nimike	Specifikation	NO	Pcs
36	Protection plate left	Schutzblech links	Skyddsplåt vänster	Suojapelti vasen	NM 370F	537865	1
37	Front bracket left	Vorne befestigung Links	Främre skyddsfäste v.	Etummainen kinnike vasen	NM 370F	537851	1
38	Bracket left	SCHUTZ BEFESTIGUNG L	Skyddsplåtsfäste v.	Suojuksenkinnike vasen	NM 370F	537855	1
39	Tarpaulin list	Schutz liste	Presenningslist	Suojuuslista	NM 320HB	536430	1
40	Tarpaulin front	Schutstuch vorne	Frampresenning	Suojuus etu	NM 320HB	536480	1
41	Tarpaulin left	Schutztuch links	Presenning vänster	Suojuus vasen	NM 370F	545492	1
42	Springcotter	Federstecker	Nålsprintt med vajer	Sokka vajerilla		500055	1
43	Protection plate right	Schutzblech Rechts	Främre skyddsplåt höger	Etupelti oikea	NM 320F	537610	1
44	Rubber clamp	Gummi halter	Gummi hållare	Kumipidike		701 159815	1
45	Screw	Schraube	6-k Skruv hg	Kuusioruuvi	DIN 933 8.8 M8X30 ZN	130760	4
46	Lower endguard	Untereschutz	Ändskydd	Päätysuoja		537740	2
47	Washer	Scheibe	Karosseribricka	Korialuslevy	8.4x24x3 ZN	131912	8
48	Plug	Muffe	Ändplugg	Tulppa	40x40x4 Polyeten	143464	1
49	Plug	Muffe	Ändplugg	Tulppa	40x60x4 Polyeten	143465	1



537270

537270

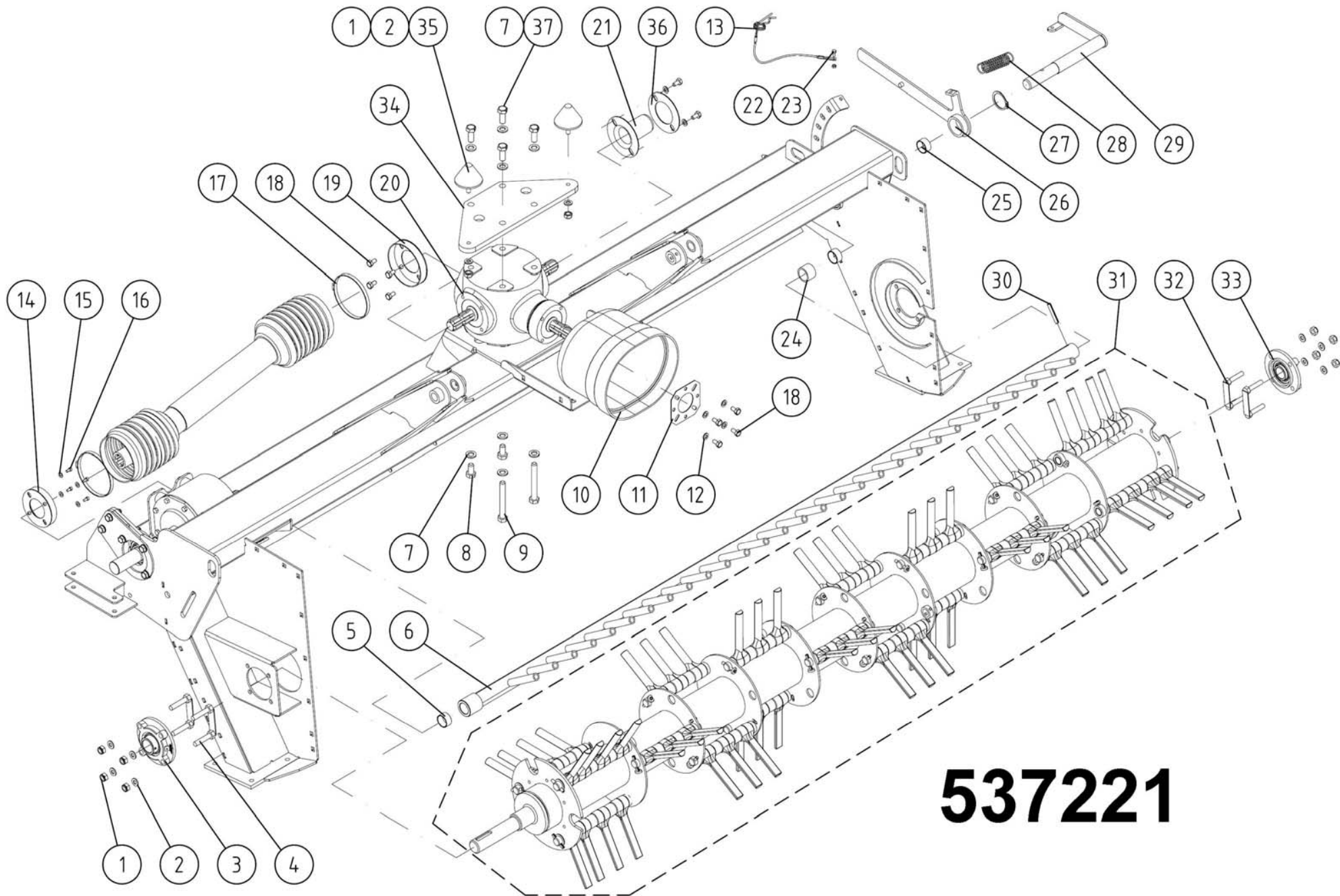
Pos	Name	Nahme	Benämning	Nimike	Kvalitet	NO	Pcs
1	Front mantle frame	Abdeckungsblech vorne	Främre mantelplåt	Kammion etulevy	NM 320F	537660	1
2	Hood left	Haube links	Mantelplåt vänster	Kammionpelti vasen	NM 320F	537675	1
3	Mounting plate left	Befestigung platte links	Stödplatta vänster	Tukilaatta vasen	NM 320F	537673	1
4	Cup bolts	Flachrundschrabe	Låsskruv	Lukkoruuvi	DIN 603 4.6 M6X16 ZN	132615	16
5	Tarpaulin list left	Schutz liste links	Presenningslist vänster	Suojuuslista vasen	NM 320F	537710	1
6	Mounting plate right	Befestigung platte rechts	Stödplatta höger	Tukilaatta oikea	NM 320F	537674	1
7	Tarpaulin list right	Schutz liste rechts	Presenningslist höger	Suojuuslista oikea	NM 320F	537712	1
8	Hood right	Haube rechts	Mantelplåt höger	Kammionpelti oikea	NM 320F	537670	1
9	Tarpaulin list	Schutz liste	Presenningslist	Suojuuslista	NM 320F	537715	2
10	Reinforcement plate	Verstärkungsblech	Hålförstärkning	Vahvike	NM 320F	537680	2
11	Spring pin	Spannhülsen	Rörsprint	Jousisokka	DIN 1481 5x24 ZN	132813	2
12	Handle	Griff	Styrplåtshandtag	Säätökahva		513180	2
13	Washer	Scheibe	Karosseribricka	Korialuslevy	DIN 9021 M16/17 ZNC	131960	2
14	Bolt for deflector	Bolzen	Styrplåtsbult	Ohjauslevyn pultti		513170	2
15	Tarpaulin rear	Schutztuch hinten	Bakpresenning	Takasuojuus	NM 320F	537800	1
16	Deflector right	Schwadblech rechts	Styrskärm höger	Ohjauslevy oikea		548720	1
17	Cup bolts	Flachrundschrabe	Låsskruv	Lukkoruuvi	DIN 603 4.6 M6X30 ZN	132620	4
18	Knob	Knopfen	Knopp	Nuppi		528037	4
19	Washer	Scheibe	Bricka	Aluslaatta	DIN 125A M 6/6.4 ZN	131730	20
20	Nut	Muttern	Låsmutter	Lukitusmutteri	DIN 985-8 M6 ZN	131560	20
21	Deflector bracket right	Schwadblech halter rechts	Styrskärms stöd höger	Ohjauslevyn tuki oikea		548728	1
22	Cup bolts	Flachrundschrabe	Låsskruv	Lukkoruuvi	DIN 603 8.8 M10X25 ZNC	132710	34
23	Hood endplate right	Aufbereite seite rechts	Mantelplåtsida höger	Kammion sivulevy oikea	NM 320F	537690	1
24	Mounting plate right	Befestigung platte rechts	Stödplatta höger	Tukilaatta oikea	NM 320F	537790	1
25	Cup bolts	Flachrundschrabe	Låsskruv	Lukkoruuvi	DIN 603 8.8 M10x50 ZN	132668	4
26	Cup bolts	Flachrundschrabe	Låsskruv	Lukkoruuvi	DIN 603 8.8 M10X30 ZNC	132712	22
27	Washer	Scheibe	Bricka	Aluslaatta	DIN 125A M12/13 ZN	131790	56
28	Nut	Muttern	Låsmutter	Lukitusmutteri	DIN 985-8 M10 ZN	131580	56
29	Washer	Scheibe	Karosseribricka	Korialuslevy	DIN 9021 13/37 Zn	131945	4
30	Spring	Feder	Tryckfjäder	Jousi		533200	4
31	Rubber string	Gummi band	Gummistropp	Kumipanta		528038	2
32	Washer	Scheibe	Karosseribricka	Korialuslevy	DIN 9021 10/10,5 ZNC	131940	2
33	Mounting plate left	Befestigung platte links	Stödplatta vänster	Tukilaatta vasen	NM 320F	537795	1
34	Hood endplate left	Aufbereite seite links	Mantelplåtsida vänster	Kammion sivulevy vasen	NM 320F	537695	1
35	Deflector bracket left	Schwadblech halter links	Styrskärms stöd vänster	Ohjauslevyn tuki vasen		548729	1
36	Deflector left	Schwadblech links	Styrskärm vänster	Ohjauslevy vasen		548725	1



537275

537275

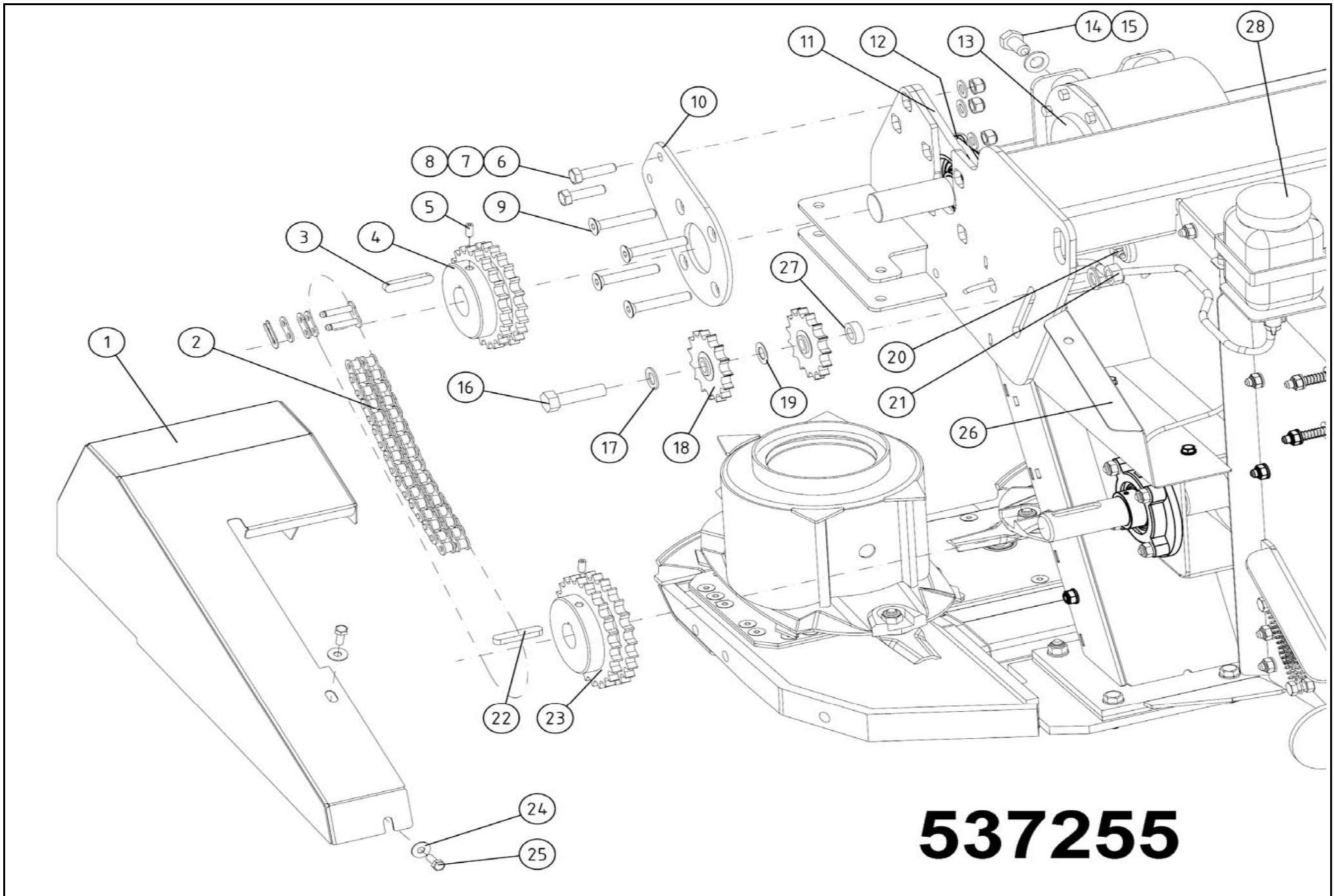
Pos	Name	Nahme	Benämning	Nimike	Kvalitet	NO	Pcs
1	Screw	Schraube	6-k Skruv dg	Kuusioruuvi	DIN 931 8.8 M10X60 ZN	130130	2
2	Nut	Muttern	Mutter	Kuusiomutteri	DIN 934 M10 ZN	131400	4
3	Washer	Scheibe	Bricka	Aluslaatta	DIN 125A M10/10.5 ZN	131770	8
4	Nut	Muttern	Låsmutter	Lukitusmutteri	DIN 985-10 M10 ZN	131590	4
5	Screw	Schraube	6-k Skruv hg	Kuusioruuvi	DIN 933 8.8 M10X30 ZN	130880	4
6	Spring	Zugfeder	Dragfjäder	Vetojousi		520393	2
7	Spacer	Buchse	Distans	Väliholkki	Ø 12/20x7	508525	2
8	Screw	Schraube	6-k Skruv hg	Kuusioruuvi	DIN 933 8.8 M12X35 ZN	130980	2
9	Washer	Scheibe	Bricka	Aluslaatta	DIN 125A M12/13 ZN	131790	4
10	Nut	Muttern	Låsmutter	Lukitusmutteri	DIN 985-8 M12 ZN	131600	2
11	Stand support	Stützfuss	Stödfot	Tukijalka	NM 280F	548806	2
12	Spring wascher	Feder scheibe	Tallriksfjäder	Lautasjousi	DIN2093 14,3/40x1,25	132441	2



537221

537221

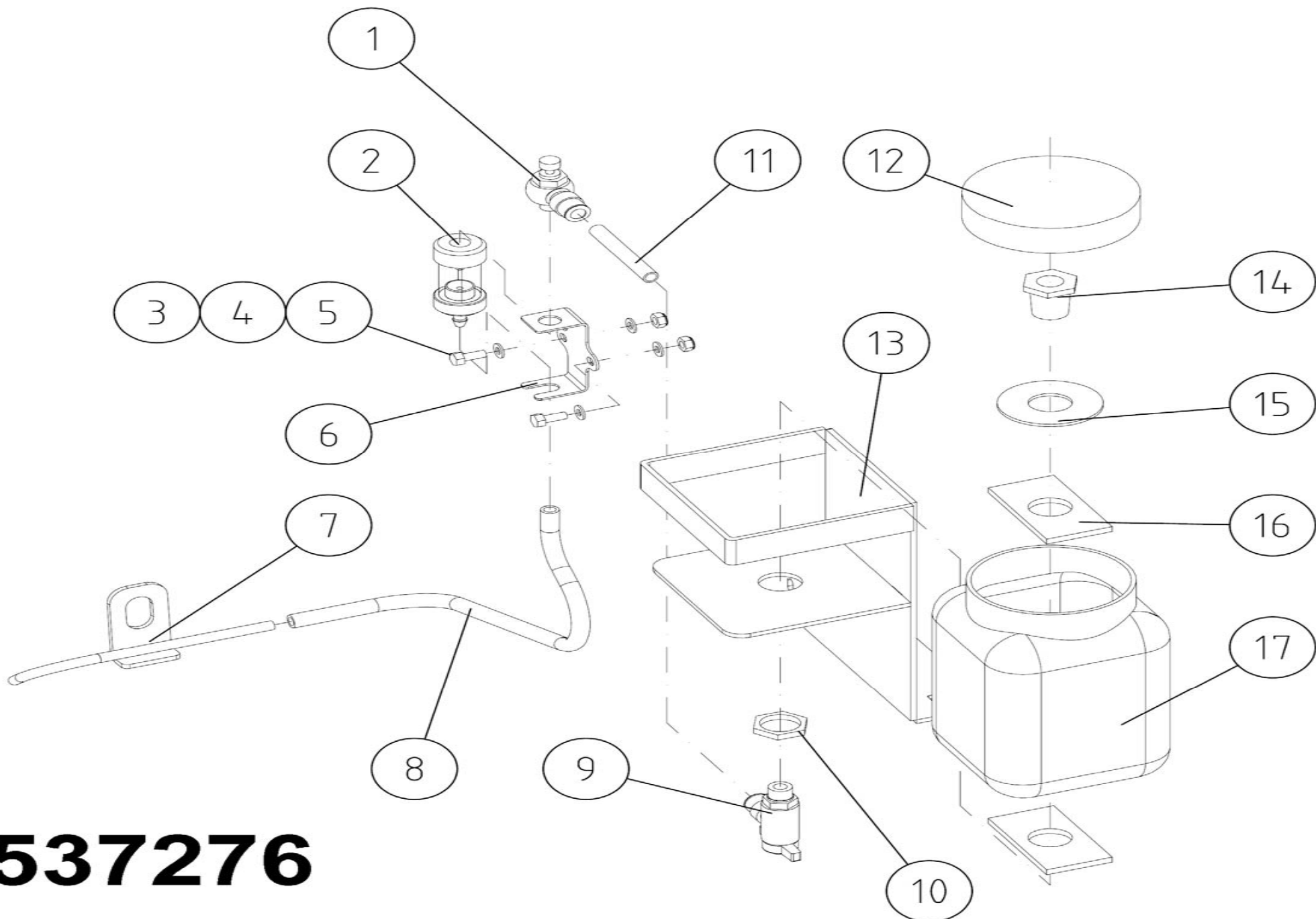
Pos	Name	Nahme	Benämning	Nimike	Specifikation	NO	Pcs
1	Nut	Muttern	Låsmutter	Lukitusmutteri	DIN 985-8 M12 ZN	131600	8
2	Washer	Scheibe	Bricka	Aluslaatta	DIN 125A M12/13 ZN	131790	8
3	Bearing	Lager	Flänslager	Laippalaakeri	UCFC 208	140548	1
4	Bearing screw	Lager bolzen	Lagerbult	Laakeri pultti	208	520301	2
5	Plain bearing	Gleitlager	Glidlager	Liukulaakeri	Ø 30/34 L=30 GLY:PG	140026	1
6	Counterfinger	Gegenfingerstange	Motkam	Vastakampa	NM 320HB	537150	1
7	Washer	Scheibe	Låsbricka	Lukituslaatta	NORD-LOCK M 16 ZNC	133465	8
8	Screw	Schraube	6-k Skruv hg	Kuusioruuvi	DIN 933 8.8 M16X30 ZN	131160	2
9	Screw	Schraube	6-k Skruv dg	Kuusioruuvi	DIN 931 8.8 M16X120 ZN	130560	2
10	Cover	Schutz	Skyddskona	Suojaus	BP 4170401	468050	1
11	Mounting washer	Befestigung scheinbe	Monteringsbricka	Asennuslaatta		460050	1
12	Washer	Scheibe	Bricka	Aluslaatta	DIN 125A M10/10.5 ZN	131770	12
13	Springcotter	Federstecker	Nålsprintt med vajer	Sokka vajerilla		500055	1
14	Bracket	Befestigung	Bälgskydd	Suojaus		548750	1
15	Washer	Scheibe	Bricka	Aluslaatta	DIN 125A M8/8.4 ZN	131750	4
16	Screw	Schraube	I-6 Skruv	6-koloruuvi	DIN 912 8.8 M8X20 ZN	131290	4
17	Hose clamp	Schlauchscellen	Slangklämmare	Letkuside	ABA 104-138	147145	2
18	Screw	Schraube	6-k Skruv hg	Kuusioruuvi	DIN 933 8.8 M10X20 ZN	130840	10
19	Protection	Schutz	Skyddsfäste	Suojaus		539770	1
20	Gear box	Getriebe	Vinkelväxel	Kulmavaihde	S2100100G111/a 1:1	153210	1
21	Schaft protection	Welle schutz	Axelskydd	Akselisuojaus	Bondioli 240000630	548758	1
22	Nut	Muttern	Låsmutter	Lukitusmutteri	DIN 985-8 M6 ZN	131560	1
23	Screw	Schraube	6-k Skruv hg	Kuusioruuvi	DIN 933 8.8 M6X20 ZN	130640	1
24	Spacer	Busche	Mellanhylsa	Väliholkki		514060	1
25	Plain bearing	Gleitlager	Glidlager	Liukulaakeri	Ø 35/39 L=20	140060	2
26	Handle	Stellhebel	Kampak	Säätövipu	NM 280 F	548610	1
27	Seeger ring	Sicherüingring	Låsring för axel	Varmistinrengas	DIN 471 50X2	132130	1
28	Spring	Zugfeder	Dragfjäder	Jousi		518324	1
29	Counterfinger schaft	Gegenfingerwelle	Motkamsaxel	Vastakampaanakseli	NM 320F	537195	1
30	Spring pin	Spannhülsen	Rörsprint	Jousisokka	DIN 1481 10X60 ZN	132870	1
31	Rotor complete	AUFBEREITER ROTOR VC	Krossrotor komplett	Murskainvalss täydellinen	NM 370F	537126	1
32	Bearing screw	Lager bolzen	Lagerbult	Laakeri pultti	207 NM	520303	2
33	Bearing	Lager	Flänslager	Laippalaakeri	UCFC 207	140547	1
34	Bumper bracket	Federhalter	Fjäderplåt	Puskuri pelti	NM 320F	537440	1
35	Rubber bumper	Gummistopfen	Gummidyna	Kumityyny	Mar-Con 48035	528069	2
36	Mounting washer	Befestigung scheinbe	Monteringsbricka	Asennuslaatta		548754	1
37	Screw	Schraube	6-k Skruv hg	Kuusioruuvi	DIN 933 8.8 M16X40 ZN	131180	4



537255

537255

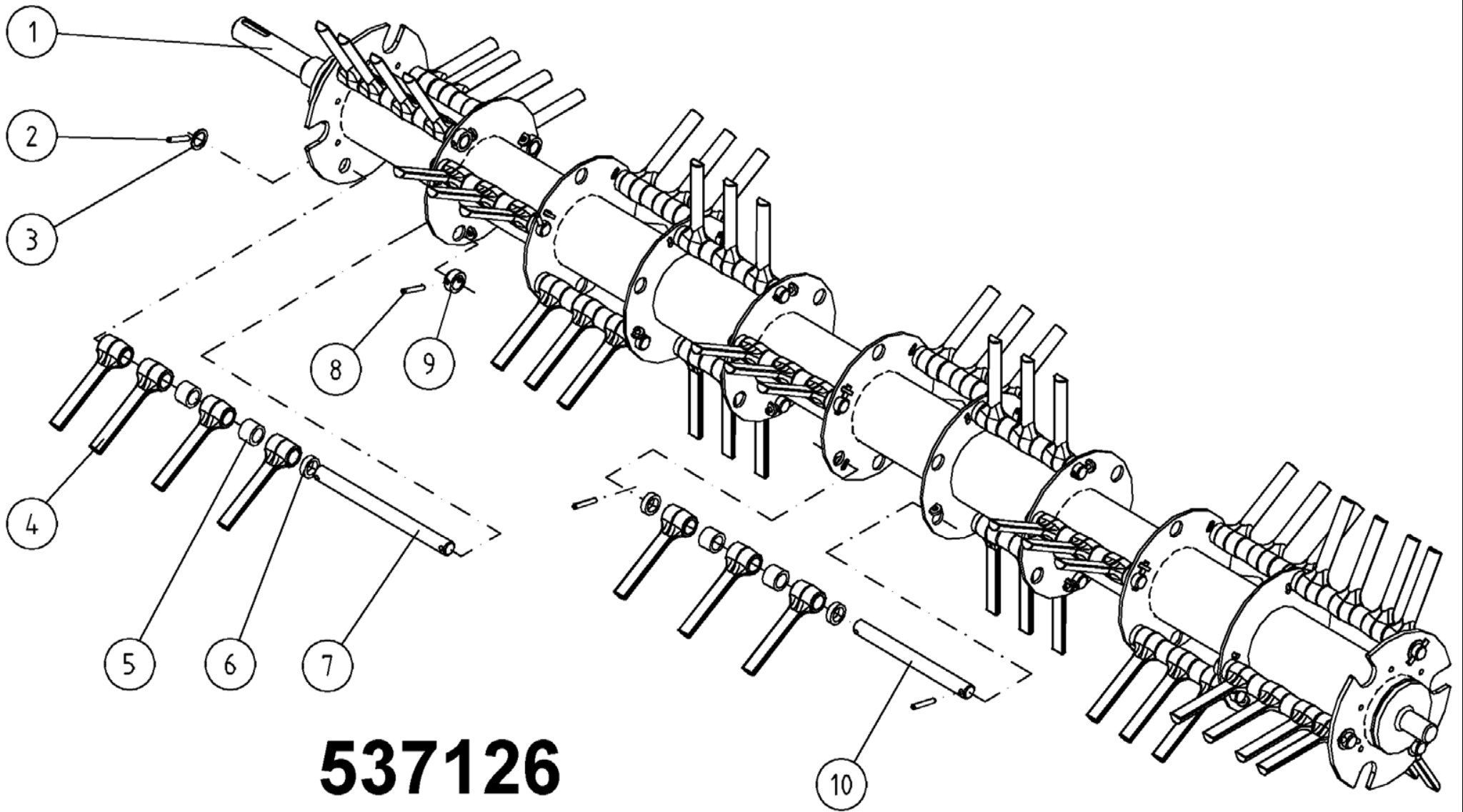
Pos	Name	Nahme	Benämning	Nimike	Specifikation	NO	Pcs
1	Chain cover	Ketten schutz	Övre kedjeskydd	Ketjusuojuus	NM 370F	537720	1
2	Rollerchain	Rollkette	Rullkedja	Rullaketju	3/4" 12 B-2 N 76	150970	1
3	Spline	Keile	Flatkil	Laattakiila	DIN 6885 A 12X8X60	132975	1
4	Sprocket	Kettenrad	Dubbelradig kedjehjul	Kaksirivinen ketjupyörä	3/4"x7/16" Z=22 Ø40	150239	1
5	Socket set screw	Gewindestifte	Låsskruv, insex	Pidätinruuvi	DIN 913 45H M8x25	132513	2
6	Screw	Schraube	6-k Skruv dg	Kuusioruuvi	DIN 931 8.8 M12X50 ZNC	130340	2
7	Washer	Scheibe	Bricka	Aluslaatta	DIN 125A M12/13 ZN	131790	6
8	Nut	Muttern	Låsmutter	Lukitusmutteri	DIN 985-8 M12 ZN	131600	6
9	Counter screw	Senkschrauben	I-6 Skruv sänkt	6-koloruuvi uppok.	DIN 7991 10.9 M12X70 ZN	131356	4
10	Spacer	Scheibe	Distans bricka	Välilevy	NM 370 F	574047	1
11	Spacer	Scheibe	Distans skiva	Välilevy	370 C	574045	1
12	Bearing	Lager	Flänslager	Laippalaakeri	UCFC 208	140548	1
13	Gearbox	Getriebe	Vinkelväxel	Kulmavaihde	TV-312H 9.312.621.00 1:3	528550	1
14	Screw	Schraube	6-k Skruv hg	Kuusioruuvi	DIN 933 8.8 M16X30 ZN	131160	8
15	Washer	Scheibe	Låsbricka	Lukituslaatta	NORD-LOCK M 16 ZNC	133465	8
16	Screw	Schraube	6-k Skruv dg	Kuusioruuvi	DIN 931 8.8 M16X70 ZNC	130533	1
17	Washer	Scheibe	Bricka	Aluslaatta	DIN 125A M16/17 ZN	131810	2
18	Tightenwheel	Spannrad	Spännhjul	Kiristyspyörä	3/4"-15	508052	2
19	Shims	Ausgleichscheibe	Passbricka	Sovitelaatta	DIN 988 16x26x1	132237	1
20	Grease nipple	Smiernippel	Smörjnippa	Voitelunippa	M6x1	140950	1
21	Nut	Muttern	Låsmutter	Lukitusmutteri	DIN 985-8 M16 ZN	131630	1
22	Spline	Keile	Flatkil	Laattakiila	DIN 6885 A 10X8X45	132965	1
23	Sprocket	Kettenrad	Dubbelradig kedjehjul	Kaksirivinen ketjupyörä	3/4"x7/16" Z=24 Ø40	150242	1
24	Washer	Scheibe	Karosseribricka	Korialuslevy	DIN 9021 8/8.4X24X2 ZN	131910	3
25	Screw	Schraube	6-k Skruv hg	Kuusioruuvi	DIN 933 8.8 M8X25 ZN	130740	5
26	Cover plate	Schutz blech	Täckplåt: kedjeskydd	Suojapelti	NM 320 F	537785	1
27	Distance	Zwischenhülse	Distanshylsa	Väliholkki	Ø17/30x10	503982	1
28	Chain lubrication	Ketten Ölbehälter	Kedje smörjning	Ketjuvoitelu	NM 320/370F	537276	1



537276

537276

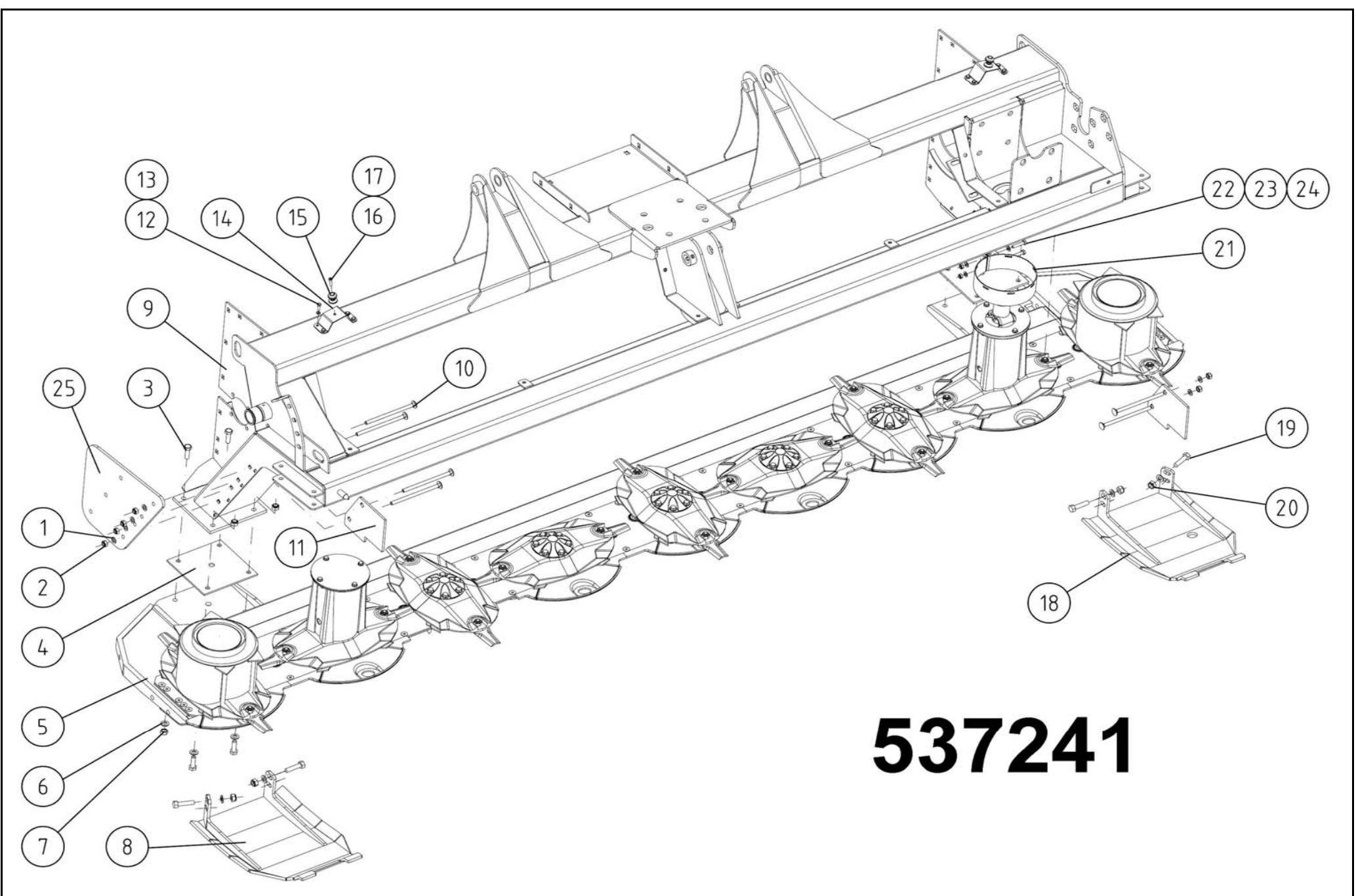
Pos	Name	Nahme	Benämning	Nimike	Specifikation	NO	Pcs
1	Restrictor valve	Drossel ventil	Strypventil	Kuristusventtiili	NSE 08G01-0 (R1/8)	539980	1
2	Drop eye	Tropfenaug	Droppglas	Mittalasi		545090	1
3	Screw	Schraube	6-k Skruv hg	Kuusioruuvi	DIN 933 8.8 M5X16 ZN	130602	2
4	Washer	Scheibe	Bricka	Aluslaatta	DIN 125A M 5/5.3 ZN	131710	4
5	Nut	Muttern	Låsmutter	Lukitusmutteri	DIN 985-8 M5 ZN	131550	2
6	Bracket	Halter	Droppglashållare	Pidike		545097	1
7	Oilpipe with bracket	Öl rohr mit befestigung	Oljerör med fäste	Öljyputki kiinnikellä		539950	1
8	Oil hose	Ölschlauch	Oljeslang	Öljyletku	Ø10/6 L= 400	539969	1
9	Ball valve	Kugelventil	Bollventil	Pallohana	BL 20-08-G02 8-R1/4	539970	1
10	Nut	Muttern	Mutter	Mutteri	Legris 1170013	527892	1
11	Oil pipe	Ölrohr	Oljerör plastic	Öljyputki muovinen	Ø8/6 L= 55	539967	1
12	Cap	Schutzkappe	Lock	Kansi		527889	1
13	Oil can bracket	Öl behälter halter	Oljebehållarfäste	Öljysäiliön kiinnike	NM 320F	539975	1
14	Reducing plug	Reduzierhülsen	Genomföring	Supistusnipa	Legris 1170013	527890	1
15	Washer	Scheibe	Bricka	Aluslaatta	Ø 50/21x2 ZN	527445	1
16	Rubber seal	Gummischeibe	Gummipackning	Kumitiiviste		527444	2
17	Oil can	Ölbehälter	Oljebehållare	Öljysäiliö		527888	1



537126

537126

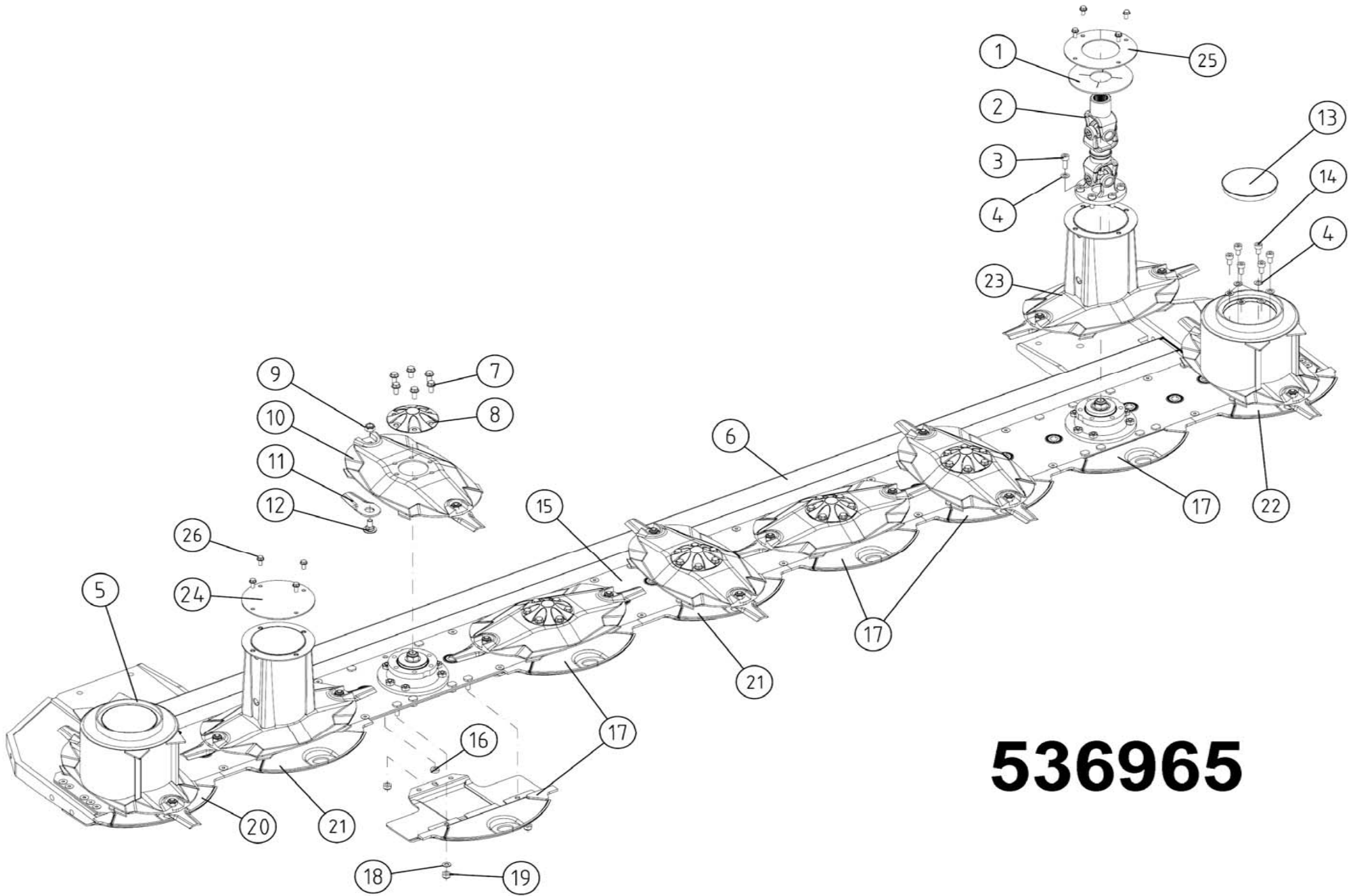
Pos	Name	Nahme	Benämning	Nimike	Specifikation	NO	Pcs
1	Rotor	Aufbereiterrotor	Krossrotor	Murskainvalssi	NM 320HB	537100	1
2	Spring pin	Spannhülsen	Rörsprint	Jousisokka	DIN 1481 8X40 ZN	132815	6
3	Washer	Scheibe	Bricka	Aluslaatta	DIN 125A M25 ZN	131865	12
4	Finger	Aufbereiterfinger	Krossfinger	Murskainsormi	L=160 2007>	530880	72
5	Spacer	Zwischenbusche	Bussning	Väliholkki	26mm (Nylon)	503090	44
6	Spacer	Zwischenbusche	Bussning	Väliholkki	10mm (Nylon)	503096	38
7	Finger shaft	Ache für finger	Fingeraxel	Sormenakseli	Ø 25 L=305	503136	6
8	Spring pin	Spannhülsen	Rörsprint	Jousisokka	DIN 1481 8X60 ZN	132830	38
9	Spacer	Buchse	Bussning	Holkki		520200	6
10	Finger shaft	Ache für finger	Krossfingeraxel	Sormenakseli	Ø 25 L=261	503120	16



537241

537241

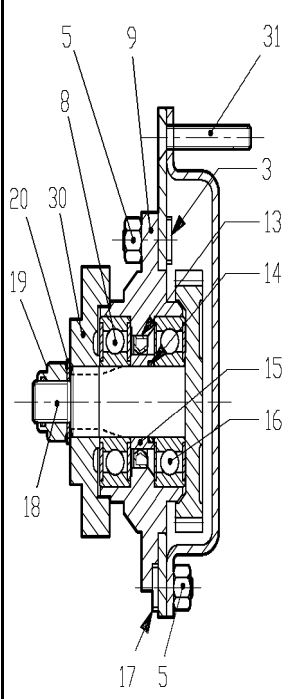
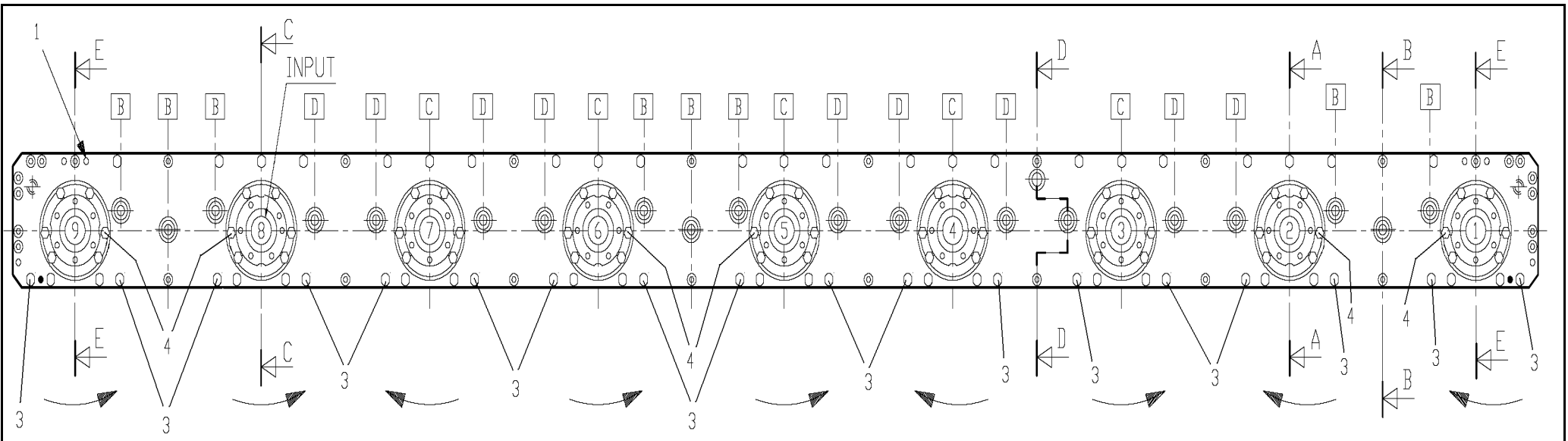
Pos	Name	Nahme	Benämning	Nimike	Specifikation	NO	Pcs
1	Washer	Scheibe	Bricka	Aluslaatta	DIN 125A M10/10.5 ZN	131770	18
2	Nut	Muttern	Låsmutter	Lukitusmutteri	DIN 985-8 M10 ZN	131580	18
3	Screw	Schraube	6-k Skruv dg	Kuusioruuvi	DIN 960 10.9 M12x50 ZN fingängs	130342	8
4	Distance plate	Distantz blech	Fotblads mellanplatta	Välilevy	NM 280HBR	545362	2
5	Cutterbar with discs		Slätterenhet	Leikkukyksikkö	NM 370F/R	536965	1
6	Washer	Scheibe	Bricka	Aluslaatta	DIN 125A M12/13 ZN	131790	12
7	Nut	Muttern	Låsmutter fg	Lukitusmutteri hienok.	DIN 980 V M12x1,5 ZN	131612	8
8	Hi-skid	Schlitten rechts	Hi-skid höger	Lisäkannatusjalas o.	Side Flow	579100	1
9	Conditioner frame	Mähkopframen	Krossram	Murskainrunko	NM 370F	537600	1
10	Cup bolts	Flachrundschrabe	Låsskruv	Lukkoruuvi	DIN 603 8.8 M10x180 ZN	132697	6
11	Scraper	Abstreifer	Avskrapare	Kuorija	NM 320HB	536980	2
12	Screw	Schraube	6-k Skruv hg	Kuusioruuvi	DIN 933 8.8 M6X20 ZN	130640	8
13	Washer	Scheibe	Bricka	Aluslaatta	DIN 125A M 6/6.4 ZN	131730	8
14	Bracket	Befestigung	Stöd för plathållare	Tukipelti	NM 320F Roller	544980	2
15	Plastic plug	Plastik halter	Plast hållare	Muovipidike	702	159816	2
16	Screw	Schraube	Spårskruv	Uraruuvi	DIN 84 4.8 M6X20 ZNC	132472	2
17	Nut	Muttern	Låsmutter	Lukitusmutteri	DIN 985-8 M6 ZN	131560	2
18	Hi-skid	Schlitten links	Hi-skid vänster	Lisäkannatusjalas v.	Side Flow	579105	1
19	Screw	Schraube	6-k Skruv hg	Kuusioruuvi	DIN 933 10.9 M12X35	130981	4
20	Nut	Muttern	Låsmutter	Lukitusmutteri	DIN 985-8 M12 ZN	131600	4
21	Winding guard	Wickelschutz	Lindningsskydd	Kiertoamissuoja	NM 370	551684	1
22	Screw	Schraube	6-k Skruv hg	Kuusioruuvi	DIN 933 8.8 M8X35 ZN	130780	2
23	Washer	Scheibe	Bricka	Aluslaatta	DIN 125A M8/8.4 ZN	131750	4
24	Nut	Muttern	Låsmutter	Lukitusmutteri	DIN 985-8 M8 ZN	131570	2
25	Counterweight i	Gewicht I	Motvikt i	Vastapaino i	NM 370F	537810	1



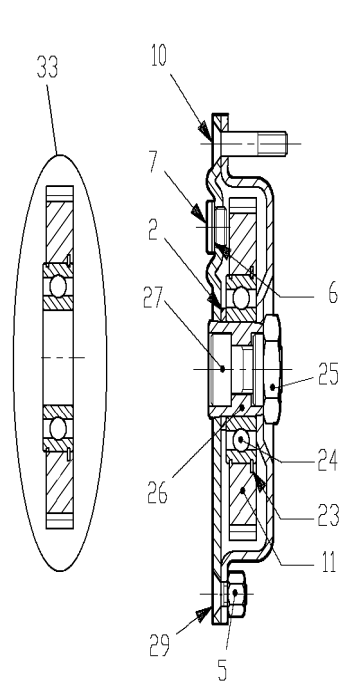
536965

536965

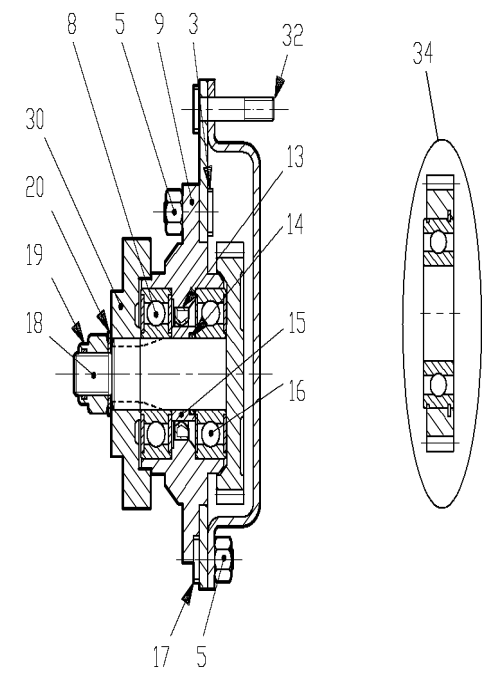
Pos	Name	Nahme	Benämning	Nimike	Specifikation	NO	Pcs
1	Protection	Schutz	Skydd	Suoja		505121	1
2	Drve shaft	Gelenkwelle	Drivknut	Nivelakseli	Comer 121.002.032.10 e L=297	152200	1
3	Screw	Schraube	I-6 Skruv	6-koloruuvi	DIN 912 12.9 ZN M10X30	135030	6
4	Washer	Scheibe	Räfflad Tallriksfj.	Lautasjousi	BN 792 Schnorr M10/10,5 ZNC	132200	12
5	Conedisc	Mähscheibe	Yttre kontallrik	Päätylautanen		505665	2
6	C-bar bracket	Stützbalken	Stödbalk	Teräpalkintuki	NM 370F	537769	1
7	Screw	Schraube	6-k Skruv hg	Kuusioruuvi	DIN 6921 8.8 M10X20 ZN WULOC	134220	36
8	Cup	Schutz	Mutter kåpa	Mutterin suojuus	0.420.7046.00	505581	6
9	Knife nut	Messermuttern	Låsmutter	Teränmutteri	M12	508032	18
10	Ribbed disk	Mähscheibe	Slåttertallrik	Lautanen	ELHO	505600	5
11	Knife	Messer	Kniv	Terä	112mm Ø20 s=4	505075	18
12	Knifebolt	Messerbolzen	Knivbult	Teränpultti	Ø20mm	505060	18
13	Protection cup	Deckel	Plastlock för ändtallrik	Suojakansi	Ø 127.4 LD Polyeten	505011	3
14	Screw	Schraube	I-6 Skruv	6-koloruuvi	DIN 912 12.9 ZN M10X22	135022	18
15	Cutterbar	Mähbalken	Skärbalk	Teräpalkki	FR-524 524.002.00 2008> 370	155660	1
16	Spacer	Buchse	Distans	Väliholkki	Ø 12/20x7	508525	8
17	Stone deflector	Gleitschuh	Glidsko	Liukukenkä		505700	5
18	Washer	Scheibe	Bricka	Aluslaatta	DIN 125A M10/10.5 ZN	131770	56
19	Nut	Muttern	Låsmutter	Lukitusmutteri	DIN 985-10 M10 ZN	131590	56
20	Stone deflector right	Gleitschuh richt	Glidsko höger	Liukukenkä oikea	Hi-skid	505702	1
21	Stone deflector wide	Gleitschuh breit	Glidsko bred	Liukukenkä leveä		505701	2
22	Stone deflector wide left	Gleitschuh breit links	Glidsko bred vänster	Liukukenkä leveä vasen	Hi-skid	505705	1
23	Conedisc	Mähscheibe	Inre drivtallrik	Päätylautanen	NM 370F	505660	2
24	Cover plate	Schutz	Täckplåt till ändkona	Peitelevy		505652	1
25	Cover wascher	Platte	Täckbricka till ändkona	Suojalevy		505651	1
26	Screw	Schraube	6-k skruv	Kuusioruuvi	DIN 6921 8.8 M8x16 ZN	134210	8



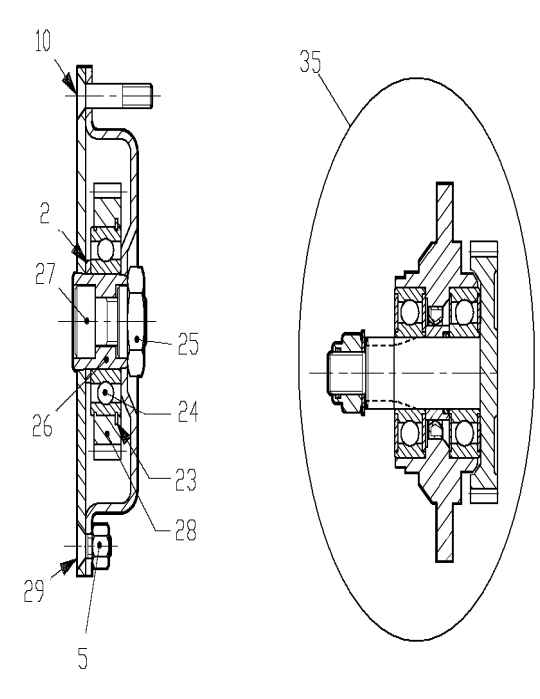
Sec. E-E



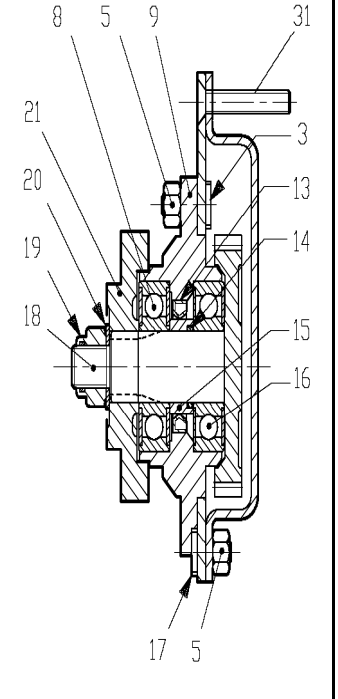
Sec. D-D



Sec. C-C



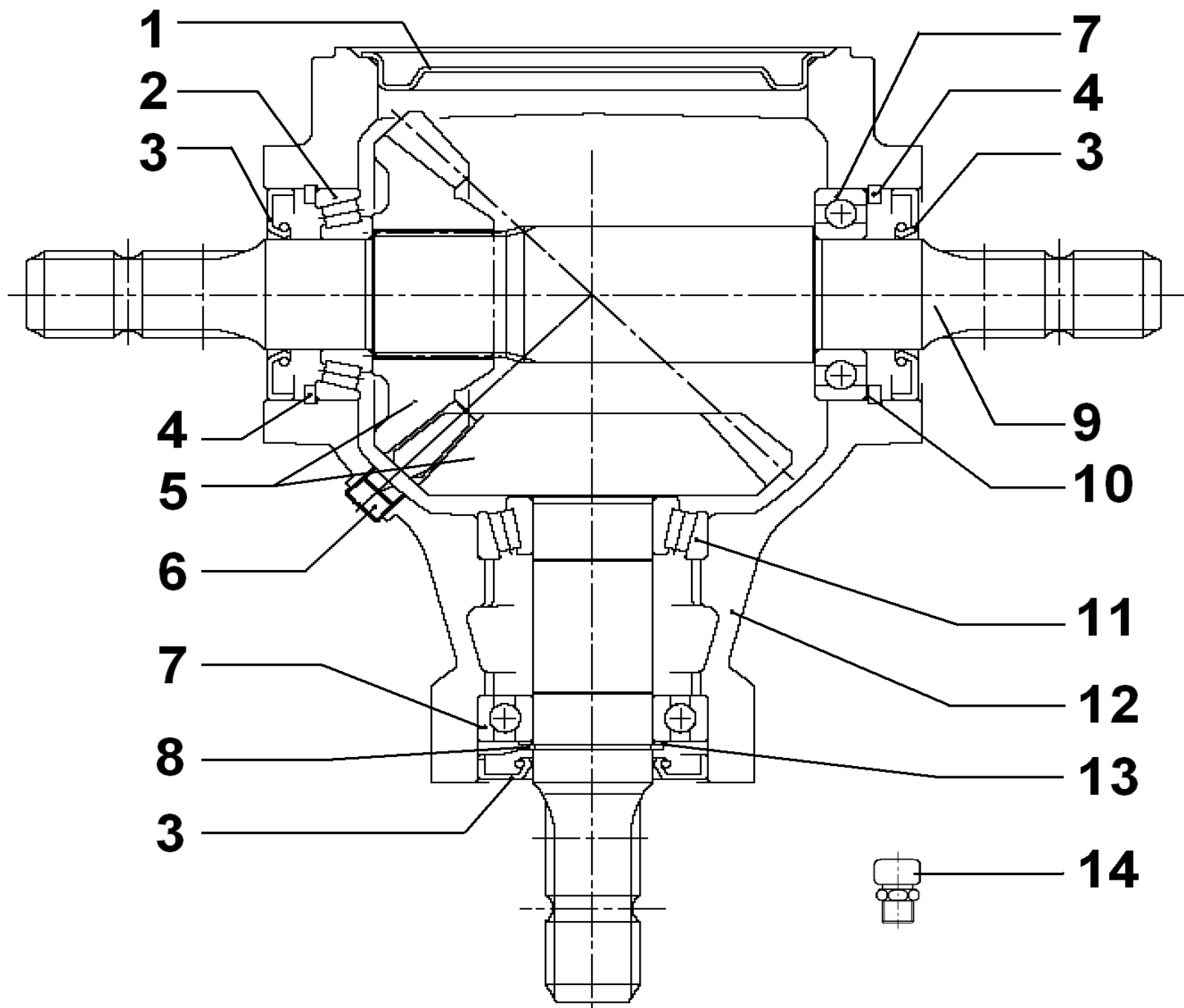
Sec. B-B



Sec. A-A

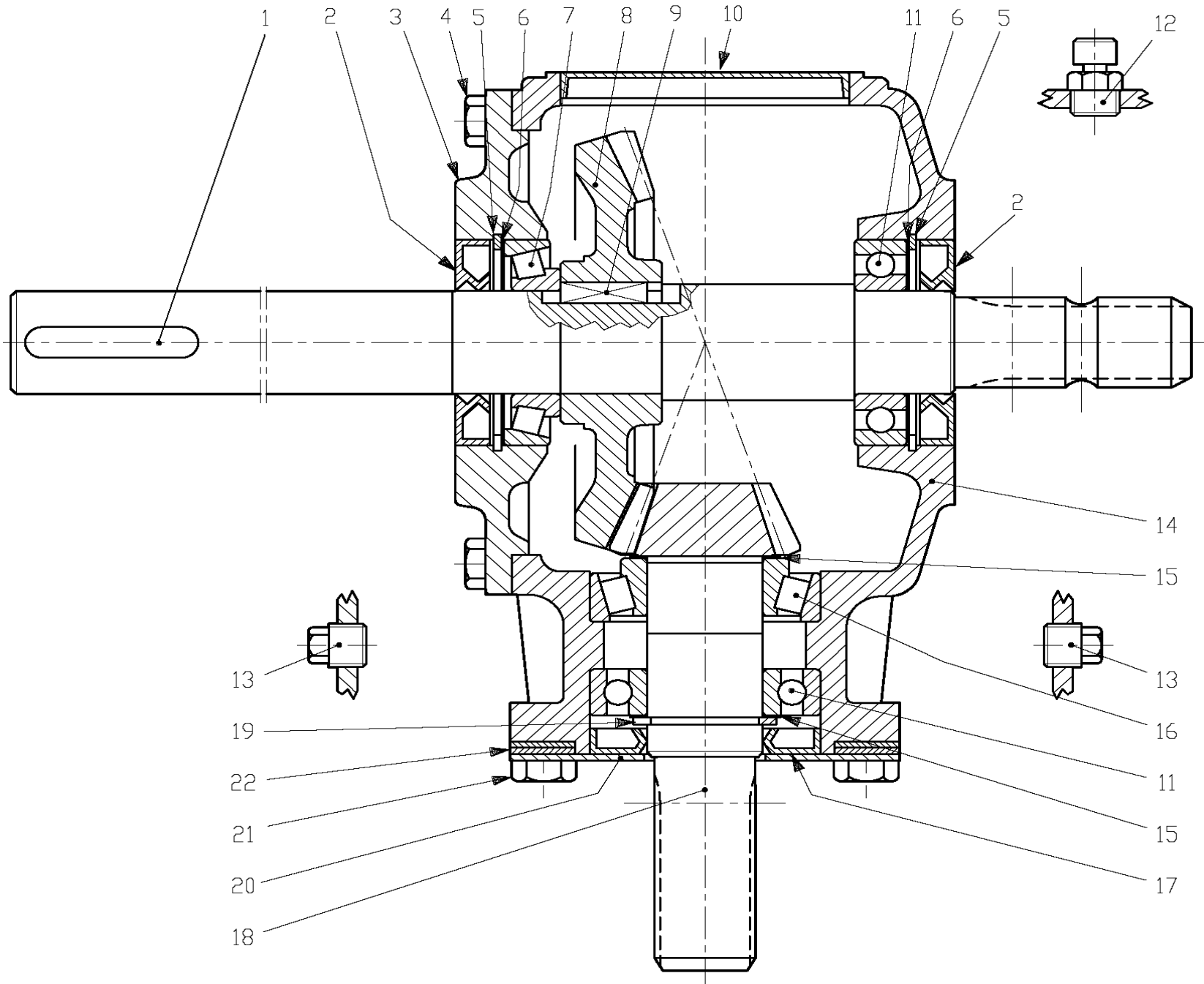
155660

Pos	Name	Nahme	Benämning	Nimike	Kvalitet	NO	Pcs
1	Spring pin	Spannhülsen	Rörsprint	Jousisokka	8.4.5.01205 DIN 1481 10x12	508511	2
2	Spacer	Buchse	Distans	Väliholkki	0.404.7105.00 40.3x51.3x3	508520	19
3	Bolt	Bolzen	Bult	Pultti	0.404.7101.00/ M10x30	508529	66
4	Bolt	Bolzen	Bult	Pultti	0.404.7132.00/ M10x30 DCRT	508534	6
5	Nut	Muttern	Mutter	Mutteri	8.2.1.01528/M10 DCRT320	508523	121
6	Seal	Dichtung	Packning	Tiiviste	8.3.0.01353/17x22x1.5	508522	2
7	Male Plug	Propfen	Plugg	Tulppa	BSP 3/8" 0.404.7131.00	143314	2
8	Bearing	Lager	Kullager	Laakeri	6306 2RS/C3	140366	9
9	Bearinghousing	Lagergehäuse	Lagerhus	Laakeripesä	0.505.1301.00	517497	9
10	Counter screw	Senkschrauben	I-6 Skruv sänkt	6-koloruuvi uppok.	DIN 7991 10.9 M10x30 ZN	131333	26
11	Gear	Zahnrad	Kugghjul	Hammaspyörä	0.505.6002.00 Z45 M3	517505	10
12	Cutterbed+cover	Gehäuse	Lock+botten	Kansi+pohja	2.524.0702.00 370	155661	1
13	Oil seal	Öldichtung	Oljetätning	Öljiiviste	8.7.3.00044 / 40x56x8	508505	9
14	O-ring	O-ring	O-ring	O-rengas	8.7.6.01244 OR-3112	508507	9
15	Spacer	Buchse	Distans	Väliholkki	0.505.7100.00	517530	9
16	Bearing	Lager	Kullager	Laakeri	6306 ZZ/C3	140365	9
17	Bolt	Bolzen	Bult	Pultti	0.404.7112.00/ M10X19	508530	18
18	Gear+shaft	Zahnrad+welle	Kugghjul med axel	Hammaspyörä+akseli	0.523.5000.00 Z34 M3	155540	9
19	Locknut	Muttern	Låsmutter	Lukitusmutteri	M18 H16.8 (8.2.6.00542)	508501	9
20	Wascher	Scheibe	Fjäderbricka	Jousilaatta	35.5x18.3x2 (8.5.5.01242)	508502	9
21	Disk hub	Mähscheibe befestigung	Tallrikscentrum drivning	Kinnitys laippa	0.523.7001.00 >2008 (500 serie)	155560	1
22	Spacer	Buchse	Distans	Väliholkki	Ø 12/20x15 0.404.7137.00	508531	9
23	Snap ring	Sicherung ring	Låsring	Lukkorengas	0.505.7101.00	517528	19
24	Bearing	Lager	Kullager	Laakeri	6208 N/C3	140286	19
25	Nut	Muttern	Mutter	Mutteri	0.465.7050.00	517527	19
26	Spacer	Zwischenbusche	Bussning	Väliholkki	0.465.7049.00	517529	19
27	Bolt	Bolzen	Bult	Pultti	0.404.7107.00/ M20x30	508510	19
28	Gear	Zahnrad	Kugghjul	Hammaspyörä	0.505.6001.00 Z36 M3	517515	9
29	Counter screw	Senkschrauben	I-6 Skruv sänkt	6-koloruuvi uppok.	DIN 7991 10.9 M10X20 ZN	131320	8
30	Disk hub	Mähscheibe befestigung	Tallrikscentrum	Kinnitys laippa	0.523.7000.00 >2008 (500 serie)	155550	8
31	Counter screw	Senkschrauben	I-6 Skruv sänkt	6-koloruuvi uppok.	DIN 7991 10.9 M10X55 ZN	131338	2
32	Bolt	Bolzen	Bult	Pultti	0.404.7102.00/ M10x52	508527	7
33	Gear with bearing	Zahnrad mit lager	Kugghjul med lager	Hammasp. Laakereineen	9.505.501.00 Z45 M3	517506	10
34	Gear with bearing	Zahnrad mit lager	Kugghjul med lager	Hammasp. Laakereineen	9.505.502.00 Z36 M3	517516	9
35	Bearinghousing Complete	Lagergehäuse vollständig	Tallriks drivenhet	Lautasen vetoyksikkö	ELHO 2008>	517498	9



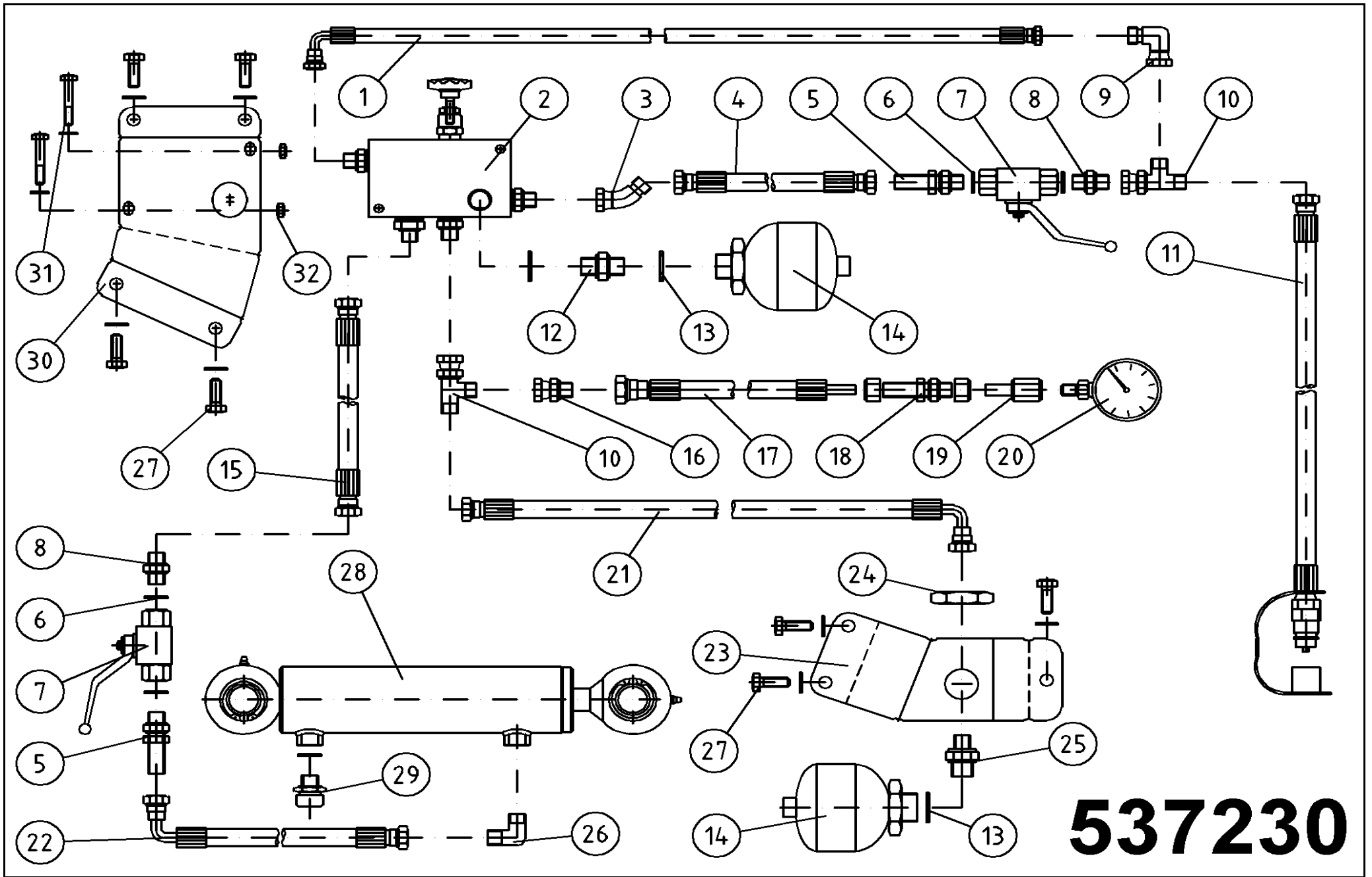
153210

Pos	Name	Nahme	Benämning	Nimike	Kvalitet	NO	Pcs
	Gear box complete	Getriebe	Vinkelväxel komplett	Kulmavaihde täyd.	S2100100G111/a 1:1	153210	
1	Cap	Schutz	Lock	Kansi	298616000	153207	1
2	Bearing	Lager	Lager	Laakeri	354400045 (30309)	140419	1
3	Oil seal	Wellendichtung	Oljetätning	Öljytiiviste	355030045 (45x85x10)	144930	3
4	Snap ring	Sicherungring	Låsring	Lukkorengas	339001085	132165	2
5	Gear	Zahnrad	Kugghjulspar	Rataspari	448100701	153212	1
6	Oil filler plug	Ölnachfullstopfen	Oljeplugg	Ölytulppa	373010000	143321	3
7	Bearing	Lager	Lager	Laakeri	354100045 (6209)	140290	1
8	Snap ring	Sicherungring	Låsring	Lukkorengas	339000045	132021	1
9	Shaft	Welle	Axel	Akseli	295034010	153213	1
10	Shim	Ausgleichscheibe	Passbricka	Säätölevy	75,2x84,8x0,3 C70	134150	
10	Shim	Ausgleichscheibe	Passbricka	Säätölevy	75,2x84,8x0,4 C70	134151	
10	Shim	Ausgleichscheibe	Passbricka	Säätölevy	75,2x84,8x0,6 C70	134152	
10	Shim	Ausgleichscheibe	Passbricka	Säätölevy	75,2x84,8x0,8 C70	134153	
10	Shim	Ausgleichscheibe	Passbricka	Säätölevy	75,2x84,8x1,0 C70	134154	
11	Bearing	Lager	Lager	Laakeri	354401045 (32209)	140429	1
12	Casing	Gehäuse	Växelhus	Kotelo	290290021	153201	1
13	Shim	Ausgleichscheibe	Passbricka	Säätölevy	45,2x54,8x0,3 C70	134100	
13	Shim	Ausgleichscheibe	Passbricka	Säätölevy	45,2x54,8x0,4 C70	134101	
13	Shim	Ausgleichscheibe	Passbricka	Säätölevy	45,2x54,8x0,6 C70	134102	
13	Shim	Ausgleichscheibe	Passbricka	Säätölevy	45,2x54,8x0,8 C70	134103	
13	Shim	Ausgleichscheibe	Passbricka	Säätölevy	45,2x54,8x1,0 C70	134104	
14	Air plug	Luftnippel	Luftnippel	Ilmanippa	3/8" GAS	143319	1



528550

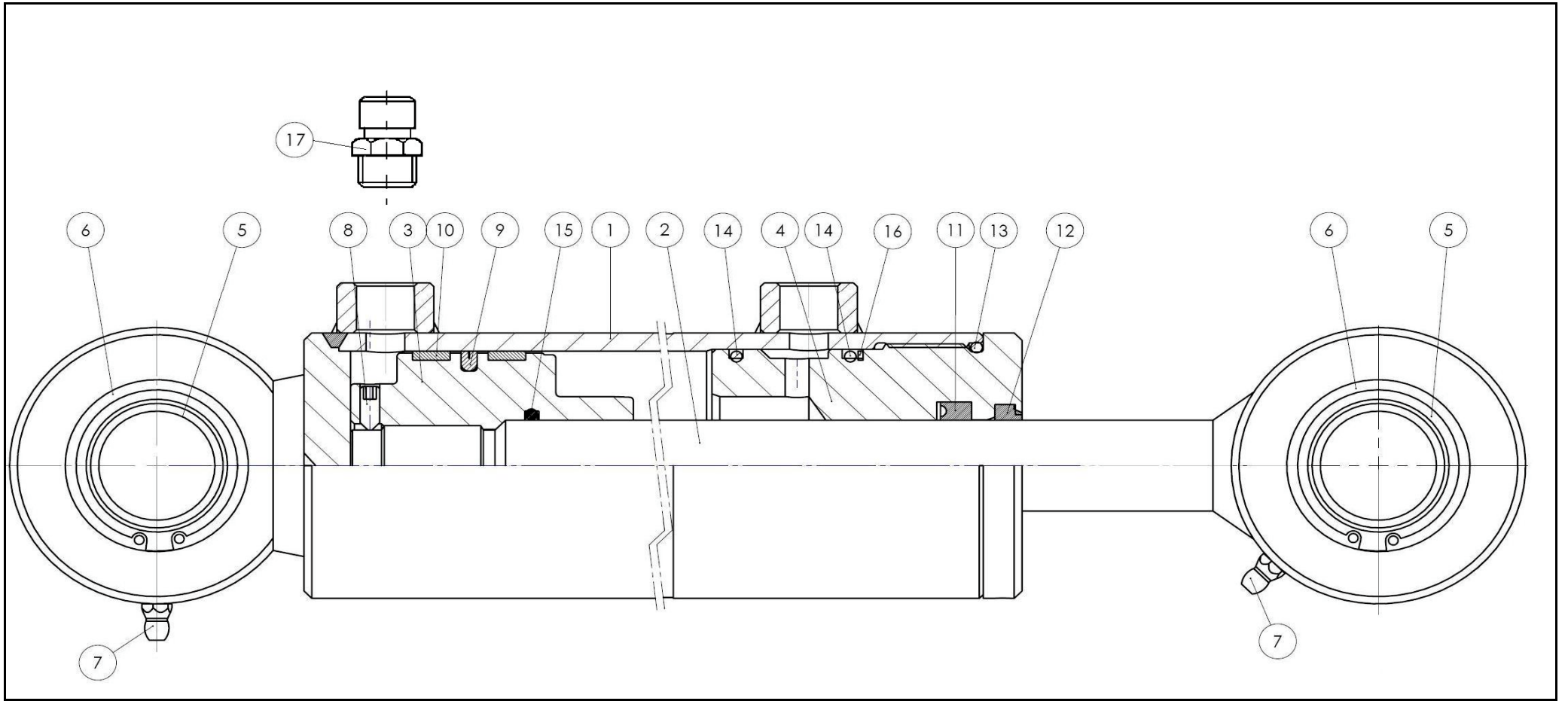
Pos	Name	Nahme	Benämning	Nimike	Kvalitet	NO	Pcs
	Gearbox	Getriebe	Vinkelväxel	Kulmavaihde	TV-312H 9.312.621.00	528550	1
1	Shaft	Welle	Axel	Akseli	0.312.3009.00	528556	1
2	Double lip seal	Öl dichtung	Oljetätning	Öljytiiviste	8.7.1.00748/ 40X80X12	528523	2
3	Cover	Deckel	Lock	Kansi	0.312.1320.00	528557	1
4	Bolt	Bolzen	Bult	Pultti	8.1.1.00061 M10X25 8,8	130860	8
5	Snap ring	Sicherungring	Låsring	Lukkorengas	8.5.2.00030 80 UNI7437	132164	2
6	Shim	Ausgleichscheibe	Shims	Säätölevy	0.267.7500.00 79.9	528515	2
7	Bearing	Lager	Lager	Laakeri	8.0.9.00024 30208	140408	1
8	Crown wheel	Zahnrad	Kugghjul	Hammaspyörä	0.312.6002.00 Z36 M4.58	528502	1
9	Parallel key	Kiele	Flatkil	Laattakiila	8.4.1.01141 B 12X8X30	518503	1
10	Cap	Deckel	Lock	Kansi	8.7.0.00975 100x10	528521	1
11	Bearing	Lager	Lager	Laakeri	8.0.1.00871 6208	140280	2
12	Oil filler plug	Ölnachfullstopfen	Oljeplugg	Öljytulppa	8.6.7.00161 3/8"GAS	143319	1
13	Plug	Stopfen	Plugg	Tulppa	8.6.5.00006 3/8"GAS	518508	4
14	Casing	Gehäuse	Växelhus	Kotelo	0.312.0301.00	528501	1
15	Shim	Ausgleichscheibe	Shims	Säätölevy	0.244.7500.00 40.3x51.5	528507	2
16	Bearing	Lager	Lager	Laakeri	8.0.9.00102 32208	140428	1
17	Oil seal	Öl dichtung	Oljetätning	Öljytiiviste	8.7.3.00027 40X80X10	528514	1
18	Pinion	Welle mit zahnrad	Axel med kugghjul	Akseli ja hammaspyörä	0.312.5200.00 Z12 M4,58	528517	1
19	Snap ring	Sicherungring	Låsring	Lukkorengas	8.5.1.00680 40 UNI7436	528513	1
20	Cover	Deckel	Lock	Kansi	1.312.1307.00	528518	1
21	Bolt	Bolzen	Bult	Pultti	8.1.1.00090 M12X25 8,8	130970	4
22	Washer	Scheibe	Bricka	Aluslaatta	8.3.2.01236	528210	8
23	Pinion shaft	Welle mit zahnrad	Axel med kugghjul	Akseli ja hammaspyörä	Z=12 M4.35 (0.304.5008.00)	518517	1
24	Bolt	Bolzen	Bult	Pultti	M8x14 8.8	130714	4



537230

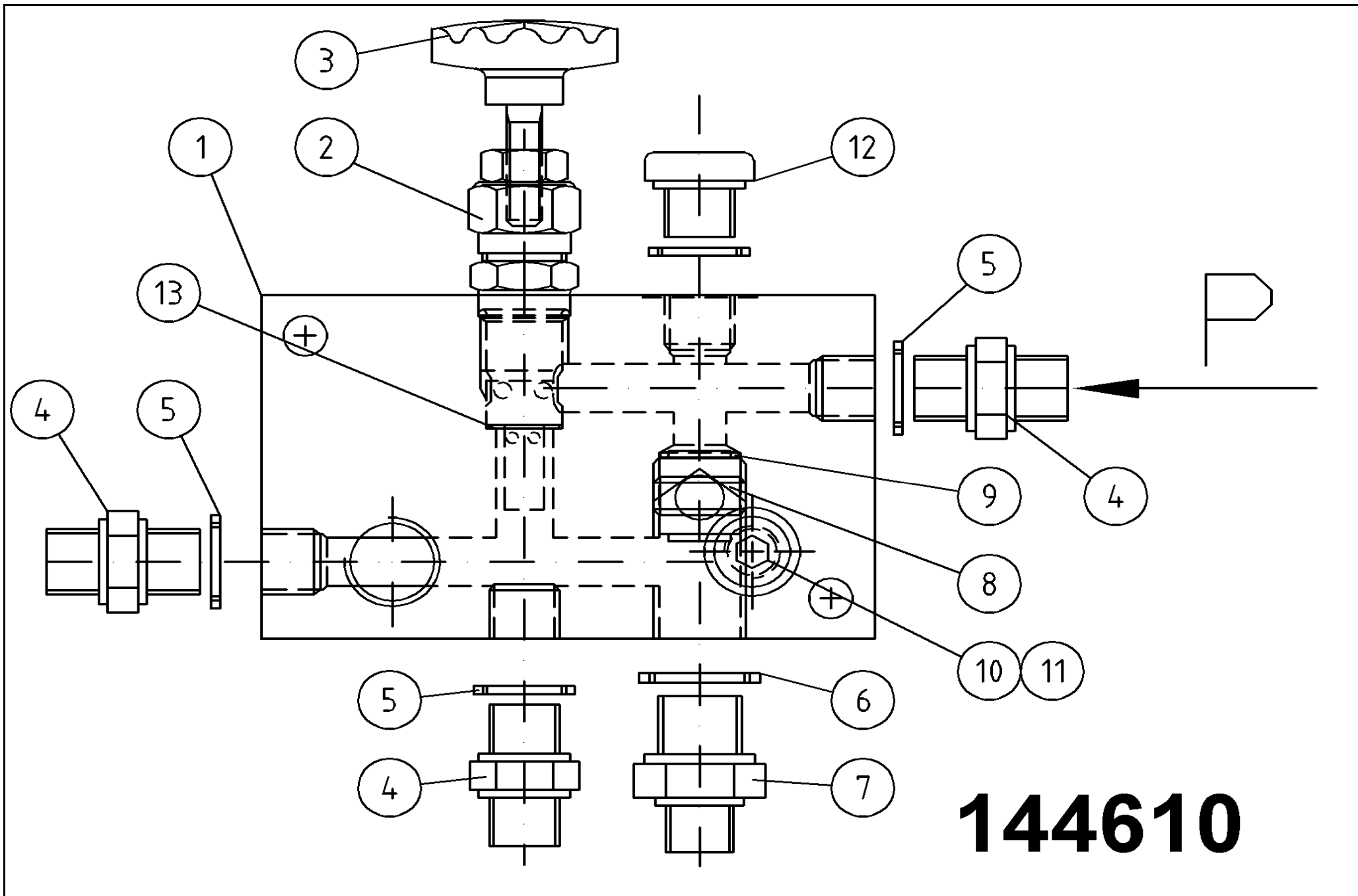
537230

Pos	Name	Nahme	Benämning	Nimike	Kvalitet	NO	Pcs
1	Hydraulic hose	Hydraulik slauch	Hydraulslang	Hydrauliletku	3/8" L=1100 90° 3/8"-3/8"	145061	1
2	Valveblock	Ventilblock	Ventilblock	Venttiilohko	NM 280 F	144610	1
3	Male/female adaptor 45°	Vinkel anschluss 45°	Vinkeljunktur 45°	Kulmanippa 45°	45° BSP-UK/SK 3/8"	143092	1
4	Hydraulic hose	Hydraulik slauch	Hydraulslang	Hydrauliletku	3/8" L=500 3/8"- 3/8"	145422	1
5	Bulkhead adaptor	Doppelnippel	Dubbelnippa, lång	Kuristusnippa	3/8"-3/8" 04000-06EP	143107	2
6	Bonded gasket	Dichtung	Usit-tätning	Usit-tiiviste	3/8" USITR-06	146003	5
7	Ball valve	Kugelhahn	Bollventil	Palloventtiili	3/8"-3/8" BKH-06	144025	2
8	Double nipple	Doppelnippel	Dubbelnippa	Kaksoisnippa	3/8"-3/8" 04000-06	143104	2
9	Male/female adaptor 90°	Vinkel anschluss	Vinkel junktur	90° kulmanippa	3/8" - 3/8" 04510-06	143172	1
10	M.f. revolving-m "t" adaptor	T-verschraubung	T-junktur 3/8" ytter-ytter-inn	T-nipa	04880-06	143282	2
11	Hydraulic hose	Hydraulik slauch	Hydraulslang	Hydrauliletku	3/8" L=1700 3/8"valve-1/2"-mail	145410	1
12	Double nipple	Doppelnippel	Dubbelnippa	Kuristusnippa	1/2"-1/2" 04000-08	143106	1
13	Bonded gasket	Dichtung	Usit-tätning	Usit-tiiviste	1/2" USITR-08	146004	3
14	Hydr.accumulator	Hydrospeicher	Hydraulackumulator	Painekello	0,7l R 1/2 45 bar	518100	2
15	Hydraulic hose	Hydraulik slauch	Hydraulslang	Hydrauliletku	3/8" L=900 3/8"-3/8" rak-rak	145300	1
16	Male/female adaptor	Anschluss	Junktur	Yhdysnippa	1/4" - 3/8" Rak 04010-04-06	143160	1
17	Hydraulic hose	Hydraulik slauch	Hydraulslang	Hydrauliletku	1/4" L=400 1/4" 90° - rak 10mm	145533	1
18	Straight coupling	Verschraubungen	Skarvgenomföring, rör	Läpivientiliitin	RL-10	143297	1
19	Manometer adaptor	Manometer stutzen	Mätarkoppling	Mittariliitin	MEL-10	143374	1
20	Hydraulic manometer	Hydraulik manometer	Tryckmätare	Painemittari	PAG-250-63	143370	1
21	Hydraulic hose	Hydraulik schlauch	Hydr.slang	Hydrauliletku	3/8" L=850 3/8"rak - 3/8"90	805547	1
22	Hydraulic hose	Hydraulik schlach	Hydr.slang	Hydrauliikkaletku	3/8" L=450 3/8"-3/8"-90°	806510	1
23	Accumulator bracket	Hydrospeicher befestigung	Fäste för accumulator	Pineakun kiinnike		539118	1
24	Thin nut	Flache muttern	Mutter låg	Matala kuusiomutteri	DIN 936-17H ZN M33x1,5	131699	1
25	Double nipple	Doppelnippel	Dubbelnippa	Supistusnippa	3/8"-1/2" 04000-06-08	143125	1
26	"l" adaptor with male thread	Vinkel nippel	Vinkel	Kulmanippa	3/8" - 3/8" 04490-06	143182	1
27	Screw	Schraube	6-k Skruv hg	Kuusioruuvi	DIN 933 8.8 M10X30 ZN	130880	6
28	Lift cylinder	Hebezyylinder	Lyftcylinder	Nostosylinteri	Ø63/25x125	146180	1
29	Air nipple	Luft nippeln	Luftnippel	Ilmanippa	För cylinder 3/8"	143327	1
30	Valveblock bracket	Ventilblock befestigung	Fäste för venttilblock	Venttiilohkon kiinnike		539112	1
31	Screw	Schraube	6-k Skruv dg	Kuusioruuvi	DIN 931 8.8 M 8X50 ZNC	130020	2
32	Nut	Muttern	Låsmutter	Lukitusmutteri	DIN 985-8 M8 ZN	131570	2



146180

Pos	Name	Nahme	Benämning	Nimike	Kvalitet	NO	Pcs
	Cylinder, complete	Zylinder komplett	Cylinder, komplett	Sylinteri täydellinen		146180	
1	Cylinder pipe	Zylinder rohr	Cylinder rör	Sylinteriputki		146181	1
2	Piston rod	Kolbenstange	Kolvstång	Sylinterivarsi		146182	1
3	Piston	Kolben	Kolv	Mäntä		146183	1
4	Guider	Führung	Kolvstångsstyrning	Ohjari		146184	1
5	Radial plain bearing	Radialkugelgelenke	Radiallager	Nivellaakeri	GE 30 ES	140630	2
6	Seeger ring	Sicherungring	Låsring för hål	Varmistinrengas	DIN 472 47X1,75	132161	2
7	Grease nipple	Smiernippel	Smörjnippa	Voitelunippa	M6x1	140950	2
8	Socket set screw	Gewindestifte	I-6 stoppskruv	Pidätinruuvi	DIN 914 12.9 M8X12	131285	1
9-16	Seal kit	Dichtungssatz	Tätningsserie	Tiivistesarja		146155	1
17	Air plug	Luftnippel	Luftnippel	Ilmanippa	3/8" GAS	143319	1

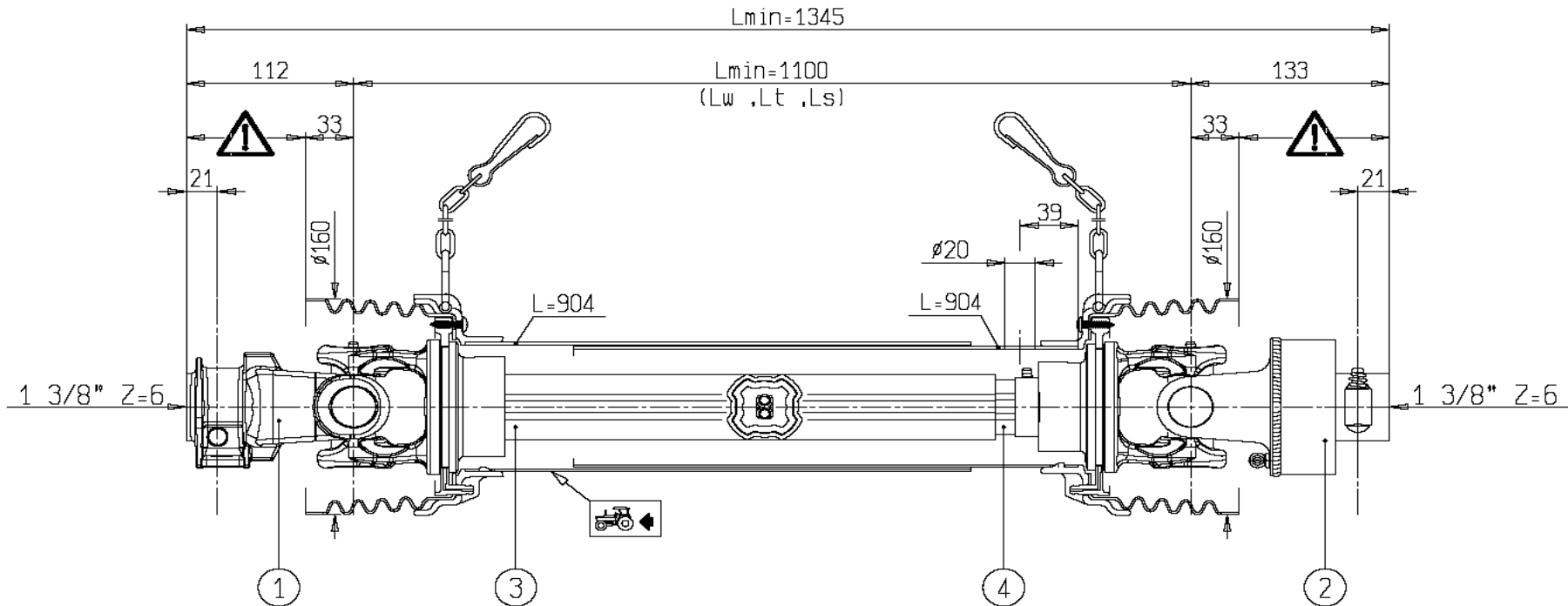


144610


Pos	Name	Nahme	Benämning	Nimike	Kvalitet	NO	Pcs
1	Casing	Gehäuse	Ventilblock	Venttiilipesä	VT 700/280-320F	144618	1
2	Max pressure valve	Überdrucksventil	Tryckreduceringsventil	Paineenrajoitusventtiili	VS-30 04.11.18.03.99.10	144046	1
3	Male knob	Schraubgriff	Stjärnvred	Tähtimutteri	GN6336.4 M10x30	139011	1
4	Double nipple	Doppelnippel	Dubbelnippa	Kaksoisnippa	3/8"-3/8" 04000-06	143104	3
5	Bonded gasket	Dichtung	Usit-tätning	Usit-tiiviste	3/8" USITR-06	146003	3
6	Bonded gasket	Dichtung	Usit-tätning	Usit-tiiviste	1/2" USITR-08	146004	2
7	Double nipple	Doppelnippel	Dubbelnippa	Supistusnippa	3/8"-1/2" 04000-06-08	143125	1
8	One way ball valve	Ruckschlagventil	Bakslagsventil	Takaiskuventtiili	OD.44.02.00-03-01	144048	1
9	O-ring	O-ring	O-ring	O-rengas	14x1,8	144156	1
10	Bonded gasket	Dichtung	Usit-tätning	Usit-tiiviste	1/4" USITR-04	146002	1
11	Male plug	Propfen	Plugg	Tulppa	BSP 1/4" HF-1/4	143311	1
12	Male plug	Propfen	Plugg	Tulppa	BSP 3/8" HF-3/8	143312	1
13	Coppar seal	Kupferdichtungen	Koppartätning	Kuparilaatta	Ø10,5x16x1	146017	1

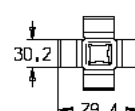
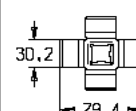
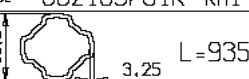

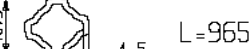
152057

Pos	Name	Nahme	Benämning	Nimike	Kvalitet	NO	Pcs
	PTO shaft	Gelenkwellen	Primäraxel	Nivelakseli	DS6N110CE007001	152057	1



WARNING!

SECTIONS  OF THE ASSEMBLY ARE NOT SHIELDED AND MUST BE SHIELDED BY AN INTERACTIVE GUARDING SYSTEM. BONDIOLI & PAVESI DECLINES RESPONSIBILITY IF PROPER GUARDS ARE NOT PROVIDED OR MAINTAINED.

1	CODICE CODE 007	LATO TRATTORE TRACTOR SIDE	LATO MACCHINA IMPLEMENT SIDE	TIPO-TYPE SFT-56	CLIENTE / CUSTOMER 3800550 ELHO	RIF. CLIENTE / CUSTOMER REF.	
2	CODICE CODE 602105701R RA1-SX-			DATA / DATE 24/1/2007	DISIGNATO / DESIGNED BY L. Bonini	TIPO DI MACCHINA / TYPE OF IMPLEMENT	
3	 L=935	30,2	30,2	LUNGEZZA MAX IN LAVORO MAX WORKING LENGTH Lw=1548	STUDIO / DESIGN TRS6N110001	ORIGINE / ORIGIN DS60110CE000003	
4	 L=965	VELOCITA' MAX MAX SPEED 1000 min ⁻¹	M max 3000 Nm	LUNGEZZA MAX TEMPORANEA MAX TEMPORARY LENGTH Lt=1697	NOTE / NOTES ATTACCO), SPEC.PER POS.2(IND CODICE	CODICE / CODE DS6N110CE007001	REV.

ELHO do not distribute Bondioli & Pavesi parts. Please contact your local Bondioli & Pavesi distributor.

ELHO vermittelt nicht Bondioli & Pavesi Ersatzteile. Bitte wenden Sie sich an Ihre Bondioli & Pavesi Händler.

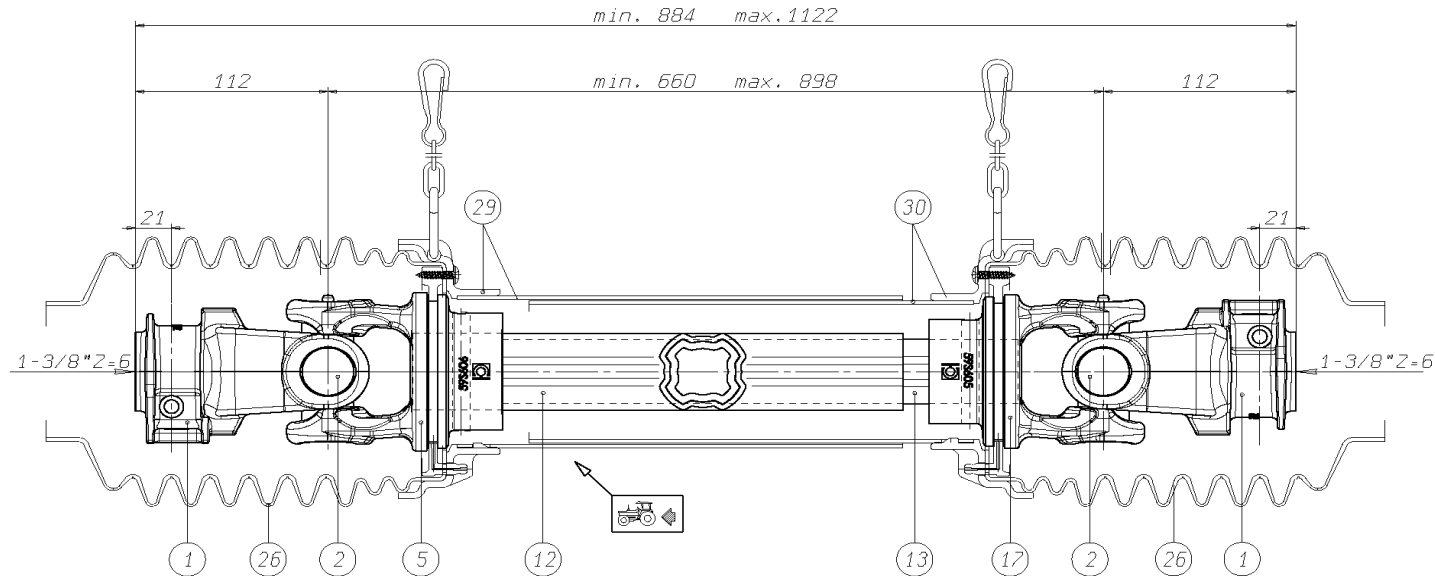
ELHO tillhandahåller ej Bondioli & Pavesi reservdelar. Vänligen kontakta er Bondioli & Pavesi importör.


ELHO ej varastoi Bondioli & Pavesi varaosia. Bondioli & Pavesi varaosat hoitaa Suomesa KESKO Oy.

152058

Pos	Name	Nahme	Benämning	Nimike	Kvalitet	NO	Pcs
	PTO shaft	Gelenkwellen	Sekundäraxel	Nivelakseli	DS60066FX000002	152058	1

○ DS60066FX000002



30	5662G0484	L= 484	TIPO-TYPE TYP	CLIENTE CLIENT CUSTOMER KUNDE	3800550 ELHO	RIF. CLIENTE REF. CLIENT CUSTOMER REF. BEZUG KUNDE	
29	5661G0484	L= 484	SFT S6	TIPO DI MACCHINA TYPE DE MACHINE TYPE OF IMPLEMENT MASCHINENTYPE	GIRI : n= 1000	DATA	DISEGNATO
26	2191G2016					STUDIO	3/10/03
17	204566854					ORIGINE	SOSTITUISCE DS60066FX000001
13	2253N0525	L= 525				NOTE :	 COD. C.E.D. DS60066FX000002
12	2253P0510	L= 510				Accop. MINIMO telescop. 237	
5	204566853					Accop. MINIMO protezione 221	
2	4120G0012					Spec. per pos. 26	
1	5070G0355						
Pos.	Cod. C.E.D.	Descrizione	MODIFICHE - MODIFICATIONS - ÄNDERUNGEN - MODIFICACIONES				

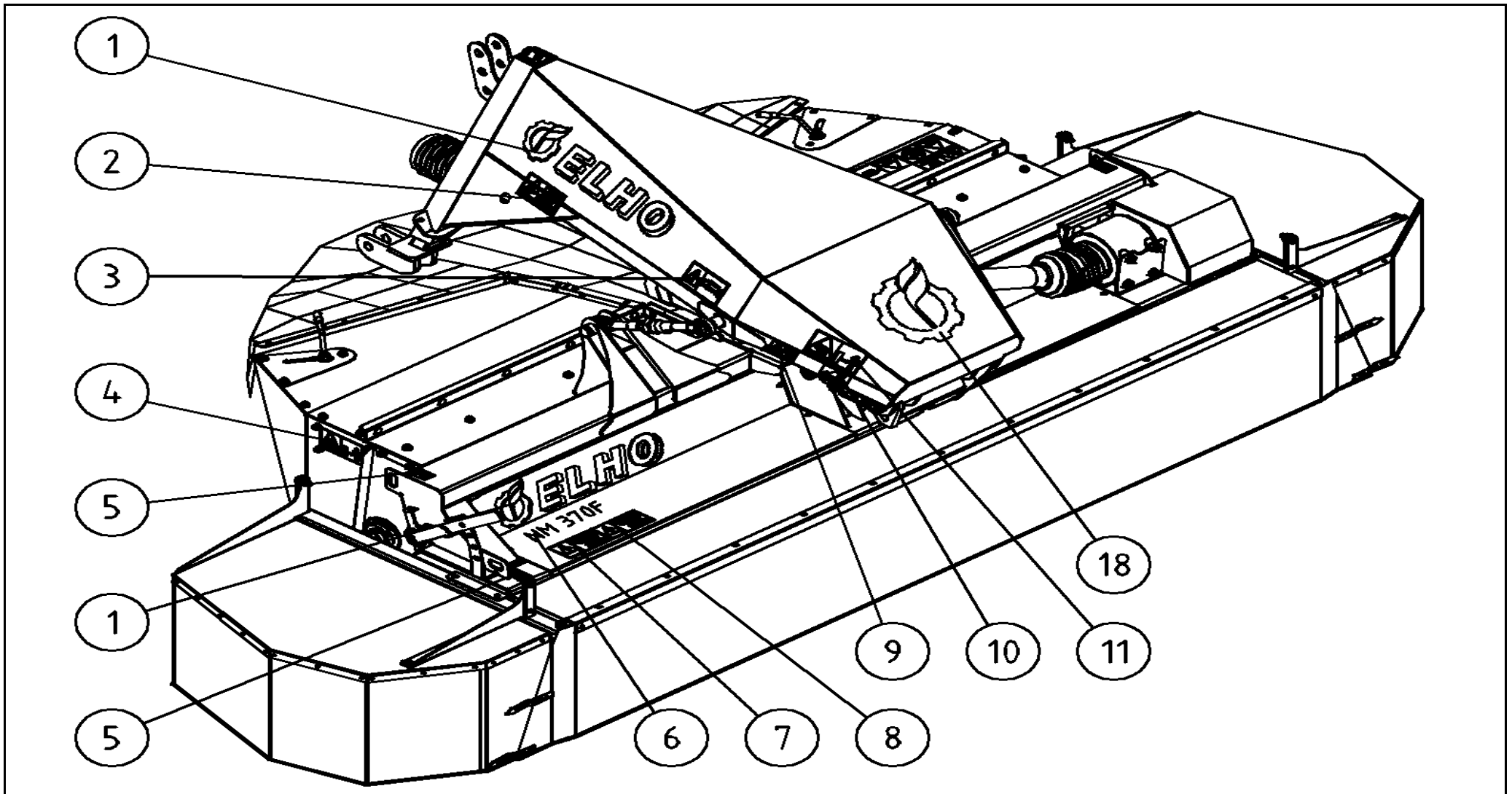
VIETATE LE RIPRODUZIONI NON AUTORIZZATE TOUTE REPRODUCTION NON AUTORISEE EST INTERDITE REPRODUCTION NOT PERMITTED NICHT GENEHMIGTE Vervielfältigungen sind unzulässig PROHIBIDA LA REPRODUCCIÓN NO AUTORIZADA

ELHO do not distribute Bondioli & Pavesi parts. Please contact your local Bondioli & Pavesi distributor.

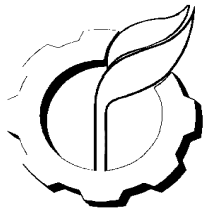
ELHO vermittelt nicht Bondioli & Pavesi Ersatzteile. Bitte wenden Sie sich an Ihre Bondioli & Pavesi Händler.

ELHO tillhandahåller ej Bondioli & Pavesi reservdelar. Vänligen kontakta er Bondioli & Pavesi importör.

ELHO ej varastoi Bondioli & Pavesi varaosia. Bondioli & Pavesi varaosat hoitaa Suomessa KESKO Oy.



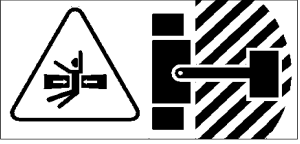
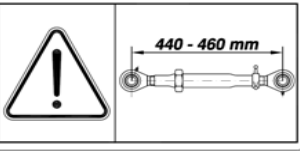
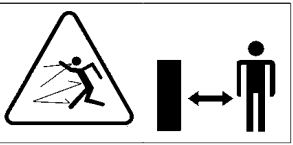

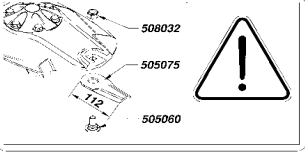
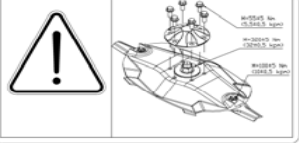
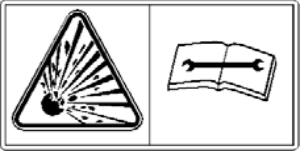
1

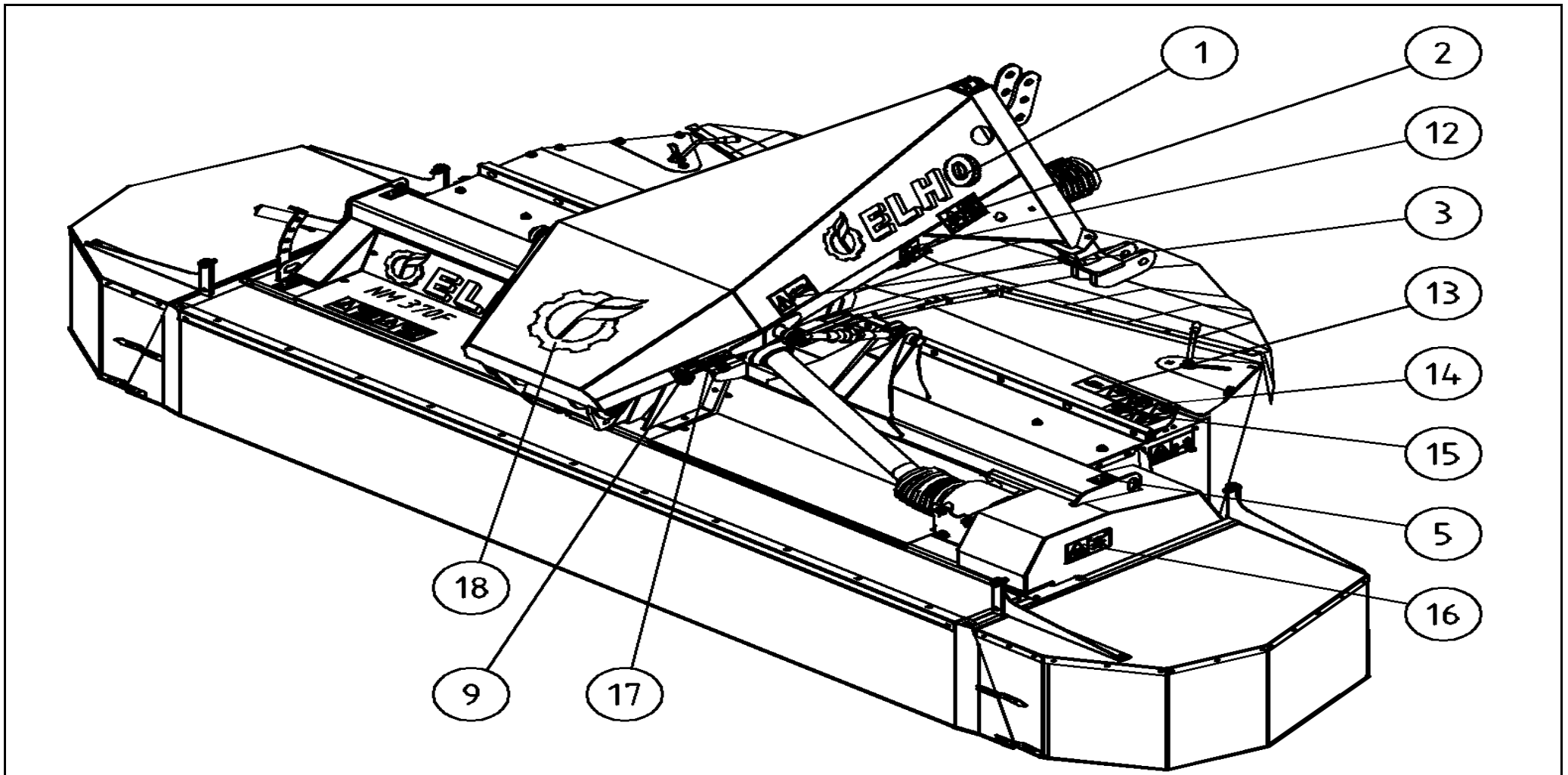


ELHO

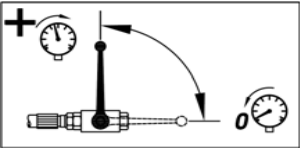
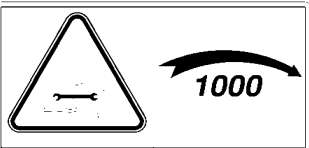
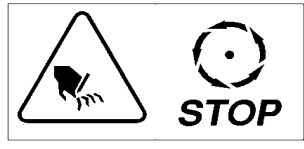
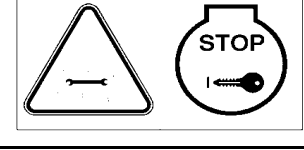
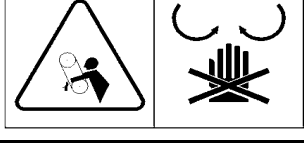
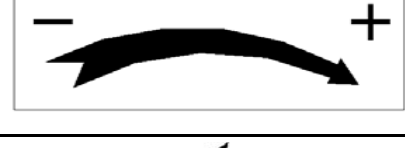

149550

3

2		508651	2
3		149165	2
4		508652	2
5		149132	3
6	NM 370F	149171	1
7		149104	1
8		149103	1
9		149110	2



10		149100	1
11		149163	1

12		149099	1			
13		149151	1			
14		508648	1			
15		508650	1			
16		508649	1			
17		149136	1			
18		149701	1			
Sticker kit		Auskleber satz	Dekalserie	Tarra sarja	537705	

NO	Page	Pos	NO	Page	Pos	NO	Page	Pos	NO	Page	Pos	NO	Page	Pos
130020	31	31	131560	9	20	131912	7	47	134104	27	13	143182	31	26
130130	11	1	131560	13	22	131920	5	28	134150	27	10	143282	31	10
130150	5	32	131560	21	17	131940	9	32	134151	27	10	143297	31	18
130340	15	6	131570	5	30	131945	5	6	134152	27	10	143311	35	11
130342	21	3	131570	21	24	131945	9	29	134153	27	10	143312	35	12
130533	15	16	131570	31	32	131960	9	13	134154	27	10	143314	25	7
130560	13	9	131580	5	4	131976	3	3	134210	23	26	143319	27	14
130602	17	3	131580	9	28	132021	27	8	134220	23	7	143319	29	12
130630	5	14	131580	21	2	132130	13	27	135022	23	14	143319	33	17
130640	13	23	131590	11	4	132161	33	6	135030	23	3	143321	27	6
130640	21	12	131590	23	19	132164	29	5	139011	35	3	143327	31	29
130670	5	21	131600	5	5	132165	27	4	140026	13	5	143370	31	20
130714	29	24	131600	11	10	132200	23	4	140028	3	21	143374	31	19
130740	5	29	131600	13	1	132237	15	19	140037	3	9	143464	7	48
130740	15	25	131600	15	8	132441	11	12	140060	13	25	143465	7	49
130760	7	45	131600	21	20	132472	21	16	140280	29	11	144025	31	7
130780	21	22	131612	21	7	132513	15	5	140286	25	24	144046	35	2
130840	3	18	131630	15	21	132615	9	4	140290	27	7	144048	35	8
130840	13	18	131699	31	24	132620	9	17	140365	25	16	144156	35	9
130860	3	2	131710	17	4	132650	5	11	140366	25	8	144610	3	20
130860	29	4	131730	5	22	132668	9	25	140408	29	7	144610	31	2
130880	11	5	131730	9	19	132697	21	10	140419	27	2	144618	35	1
130880	31	27	131730	21	13	132710	5	2	140428	29	16	144930	27	3
130970	29	21	131750	5	12	132710	9	22	140429	27	11	145061	31	1
130980	5	9	131750	13	15	132712	9	26	140547	13	33	145300	31	15
130980	11	8	131750	21	23	132813	9	11	140548	13	3	145410	31	11
130981	21	19	131770	5	3	132815	3	13	140548	15	12	145422	31	4
131160	13	8	131770	11	3	132815	19	2	140630	33	5	145533	31	17
131160	15	14	131770	13	12	132830	19	8	140950	3	4	146002	35	10
131180	13	37	131770	21	1	132860	3	7	140950	15	20	146003	31	6
131285	33	8	131770	23	18	132870	3	6	140950	33	7	146003	35	5
131290	13	16	131790	5	8	132870	13	30	143092	31	3	146004	31	13
131297	5	33	131790	9	27	132965	15	22	143104	31	8	146004	35	6
131320	25	29	131790	11	9	132975	15	3	143104	35	4	146017	35	13
131333	25	10	131790	13	2	133465	13	7	143106	31	12	146155	3	
131338	25	31	131790	15	7	133465	15	15	143107	31	5	146155	33	9-16
131356	15	9	131790	21	6	134100	27	13	143125	31	25	146180	3	19
131400	11	2	131810	15	17	134101	27	13	143125	35	7	146180	31	28
131550	17	5	131865	19	3	134102	27	13	143160	31	16	146180	33	
131560	5	16	131910	15	24	134103	27	13	143172	31	9	146181	33	1

NO	Page	Pos	NO	Page	Pos	NO	Page	Pos	NO	Page	Pos	NO	Page	Pos
146182	33	2	468050	13	10	508531	25	22	528501	29	14	537673	9	3
146183	33	3	500055	7	42	508534	25	4	528502	29	8	537674	9	6
146184	33	4	500055	13	13	508648	41	14	528507	29	15	537675	9	2
147145	13	17	500065	3	15	508649	41	16	528513	29	19	537680	9	10
149099	41	12	502990	3	16	508650	41	15	528514	29	17	537690	9	23
149100	40	10	503090	19	5	508651	39	2	528515	29	6	537695	9	34
149103	39	8	503096	19	6	508652	39	4	528517	29	18	537705	41	
149104	39	7	503120	19	10	513170	9	14	528518	29	20	537710	9	5
149110	39	9	503136	19	7	513180	9	12	528521	29	10	537712	9	7
149132	39	5	503982	15	27	514060	13	24	528523	29	2	537715	9	9
149136	41	17	505011	23	13	517497	25	9	528550	15	13	537720	15	1
149151	41	13	505060	23	12	517498	25	35	528550	29		537740	7	46
149163	40	11	505075	23	11	517505	25	11	528556	29	1	537769	23	6
149165	39	3	505121	23	1	517506	25	33	528557	29	3	537770	5	7
149171	39	6	505581	23	8	517515	25	28	530880	19	4	537775	5	26
149550	38	1	505600	23	10	517516	25	34	533200	9	30	537785	15	26
149701	41	18	505651	23	25	517527	25	25	536400	5	31	537790	9	24
150239	15	4	505652	23	24	517528	25	23	536430	7	39	537795	9	33
150242	15	23	505660	23	23	517529	25	26	536480	7	40	537800	9	15
150970	15	2	505665	23	5	517530	25	15	536965	21	5	537810	21	25
152057	36		505700	23	17	518100	31	14	536980	21	11	537850	5	19
152058	37		505701	23	21	518324	13	28	537100	19	1	537851	7	37
152200	23	2	505702	23	20	518503	29	9	537126	13	31	537852	5	18
153201	27	12	505705	23	22	518508	29	13	537150	13	6	537855	7	38
153207	27	1	508032	23	9	518517	29	23	537195	13	29	537858	5	10
153210	13	20	508052	15	18	520200	19	9	537276	15	28	537860	5	13
153210	27		508501	25	19	520301	13	4	537300	3	14	537861	5	35
153212	27	5	508502	25	20	520303	13	32	537400	3	10	537865	7	36
153213	27	9	508505	25	13	520393	11	6	537440	13	34	539112	31	30
155540	25	18	508507	25	14	526095	5	15	537450	3	8	539118	31	23
155550	25	30	508510	25	27	527444	17	16	537455	3	11	539770	13	19
155560	25	21	508511	25	1	527445	17	15	537460	3	5	539950	17	7
155660	23	15	508520	25	2	527888	17	17	537470	3	12	539967	17	11
155661	25	12	508522	25	6	527889	17	12	537600	21	9	539969	17	8
157109	3	1	508523	25	5	527890	17	14	537610	7	43	539970	17	9
157130	5	20	508525	11	7	527892	17	10	537617	5	27	539975	17	13
159815	7	44	508525	23	16	528037	9	18	537631	5	25	539980	17	1
159816	21	15	508527	25	32	528038	9	31	537651	5	1	544980	21	14
403530	5	34	508529	25	3	528069	13	35	537660	9	1	545090	17	2
460050	13	11	508530	25	17	528210	29	22	537670	9	8	545097	17	6

