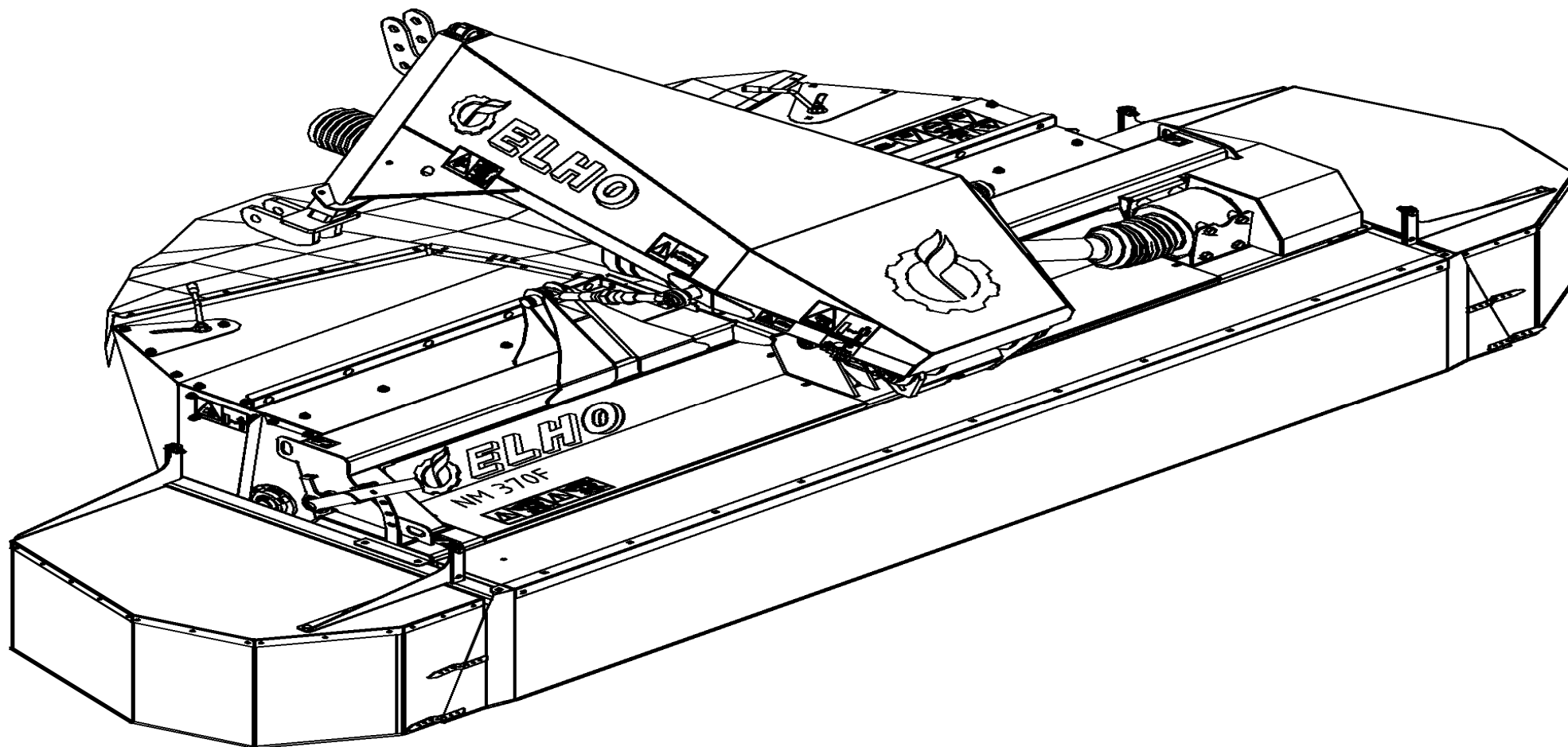




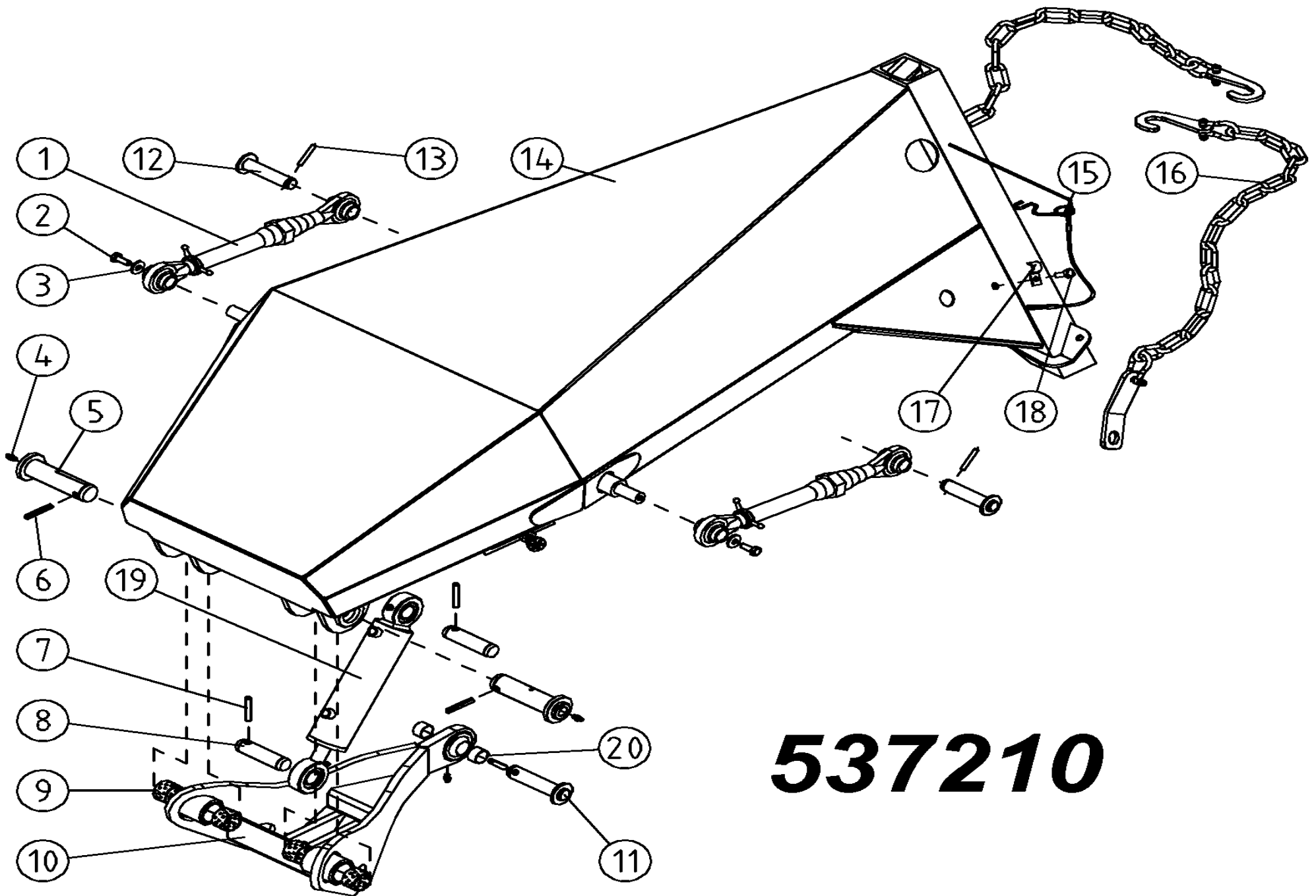
ELHO

Spare Parts/ Ersatzteile/ Reservdelar/ Varaosat
NM 370 F Serie 10.0



954050 GB/DE/SE/FI

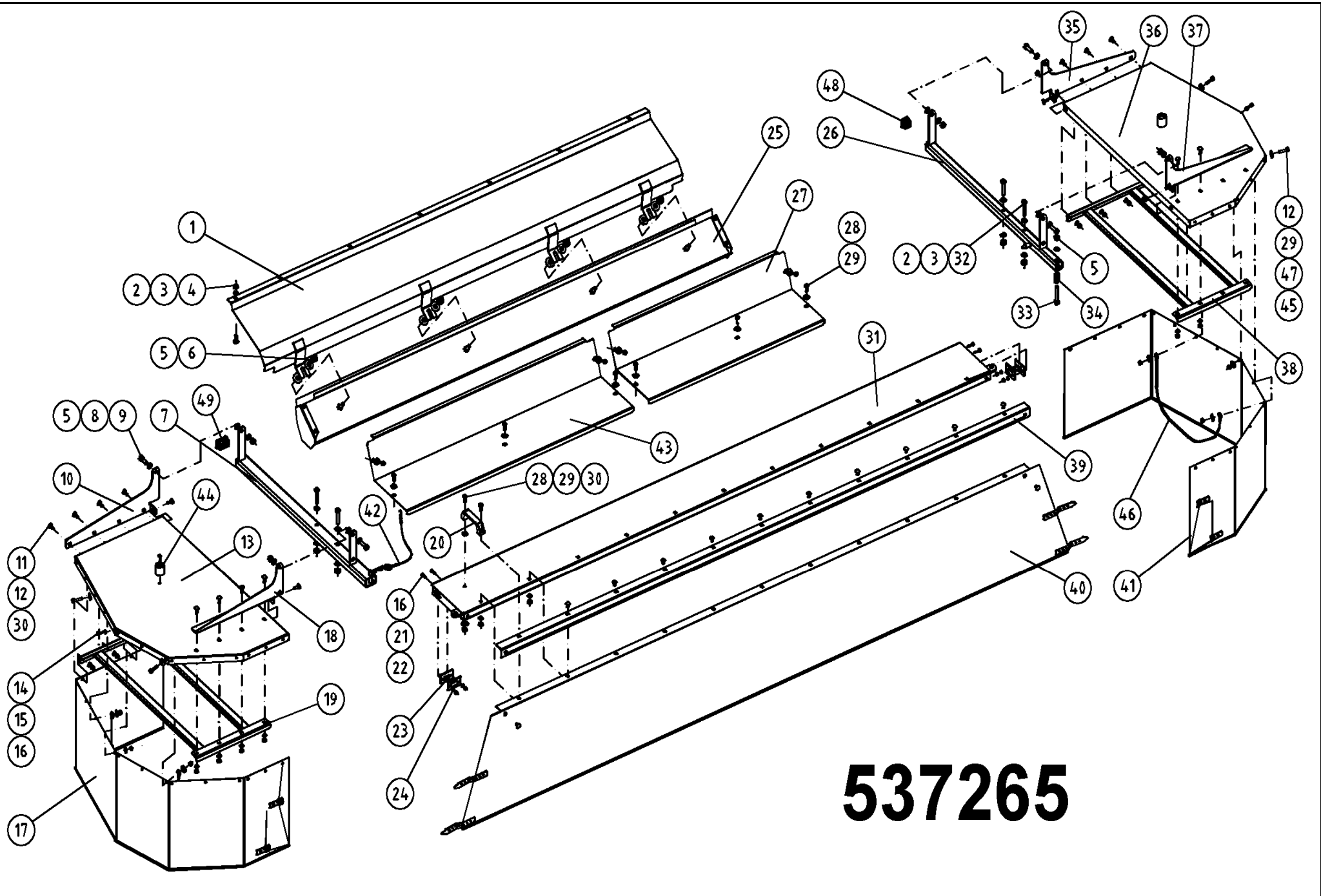
Oy **ELHO** ab
68910 BENNÄS
Finland



537210

537210

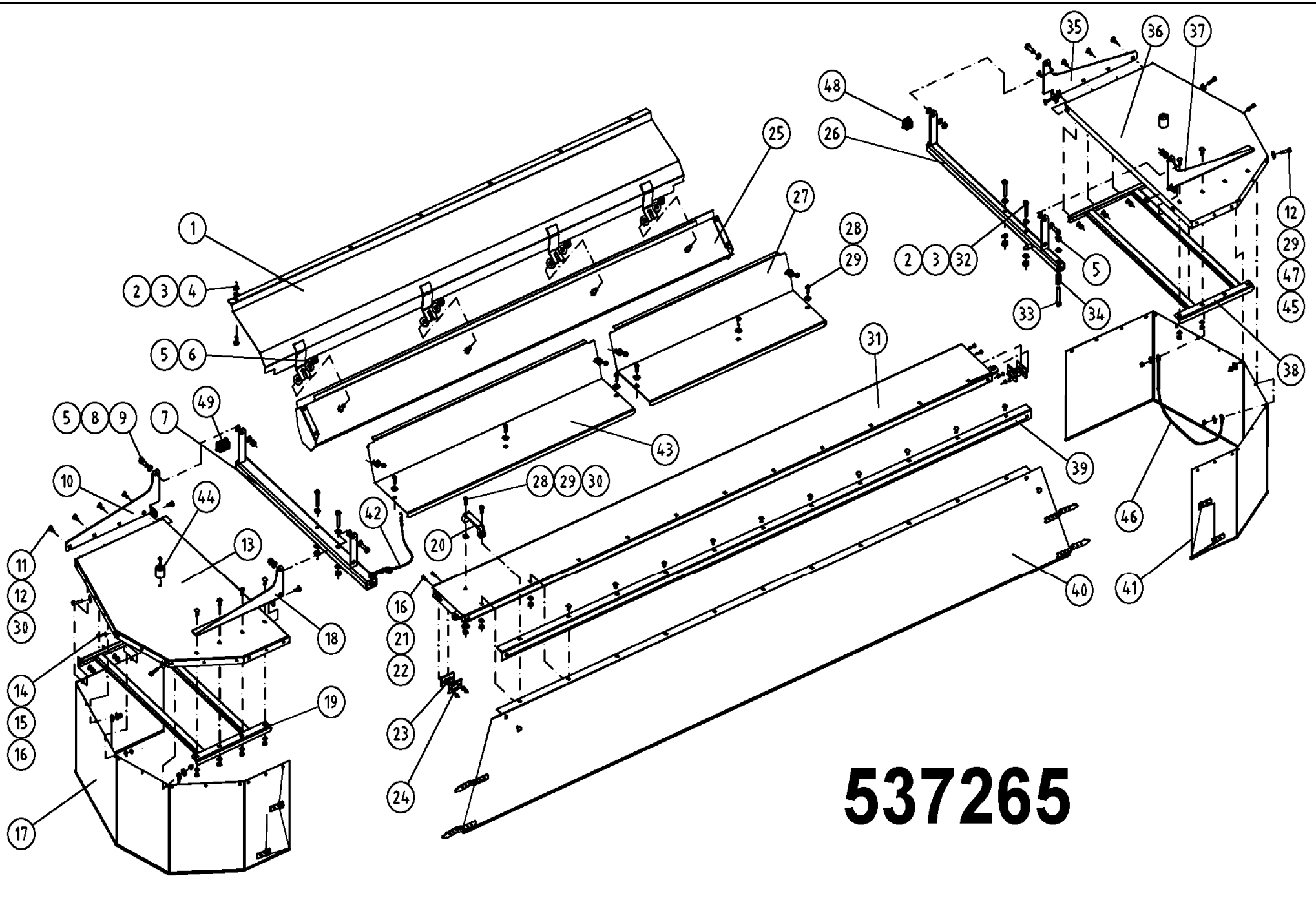
Pos	Name	Nahme	Benämning	Nimike	Kvalitet	NO	Pcs
1	Link arm	Gelenkarm	Länkarm	Nivelvarsi	Ø25 M27x3	157109	2
2	Screw	Schraube	6-k Skruv hg	Kuusioruuvi	DIN 933 8.8 M10X25 ZN	130860	2
3	Washer	Scheibe	Karosseribricka	Korialuslevy	DIN 522 10,5x30x4	131976	2
4	Grease nipple	Smiernippel	Smörjnippa	Voitelunippa	M6x1	140950	3
5	Pivot	Pendelzapfen	Pendeltapp	Heiluritappi	Typ D1 Ø40 L=125 zn	537460	2
6	Spring pin	Spannhülsen	Rörsprint	Jousisokka	DIN 1481 10X60 ZN	132870	2
7	Spring pin	Spannhülsen	Rörsprint	Jousisokka	DIN 1481 10X50 ZN	132860	3
8	Cylinder pin	Zylinder zapfen	Sylinder tapp	Sylinteri tappi	Typ B1 Ø30 L=92 zn	537450	2
9	Plain bearing	Gleitlager	Glidlager	Liukulaakeri	Ø 40/44 L=30 COB092	140037	4
10	Linkarm	Gelenkarm	Bärarm	Tukivarsi	NM 320F	537400	1
11	Link arm pin	Gelenkzapfen	Länkarmstapp	Nivel tappi	Typ D1 Ø28 L=102	537455	1
12	Link arm pin	Gelenkzapfen	Länkarmstapp	Nivel tappi	Typ D1 Ø25 L=98	537470	2
13	Spring pin	Spannhülsen	Rörsprint	Jousisokka	DIN 1481 8X40 ZN	132815	2
14	Frame	Rahmen	3p-ram	3p-runko	NM 320F	537300	1
15	Springcotter	Federstecker	Sprint med vajer	Sokka vajerilla		500065	1
16	Limiting chain	Begrenzungskette	Begr.kätting	Rajoittajakettinki		502990	2
17	Hose clamp	Schlauch befestigung	Slanghållare	Letkunpidike		805451	1
18	Screw	Schraube	6-k Skruv hg	Kuusioruuvi	DIN 933 8.8 M10X20 ZN	130840	1
19	Lift cylinder	Hebezyylinder	Lyftcylinder	Nostosylinteri	Ø63/25x125	146180	0
20	Plain bearing	Gleitlager	Glidlager	Liukulaakeri	Ø 32/28 l=20	140028	2



537265

537265

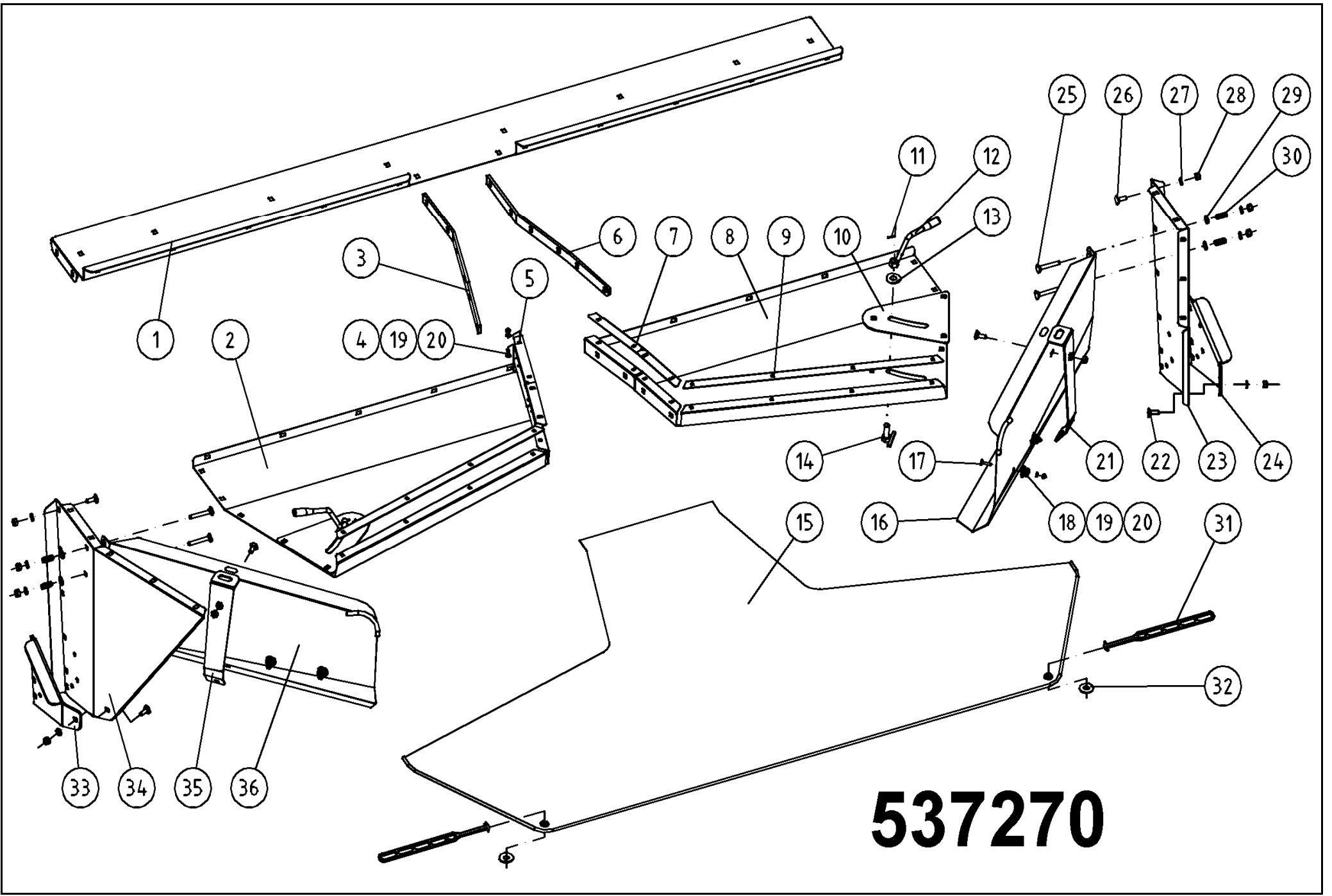
Pos	Name	Nahme	Benämning	Nimike	Kvalitet	NO	Pcs
1	Guide plate upper	Ablenblech über	Styrplåt övre	Ohjainlevy ylä	NM 370F	537651	1
2	Cup bolts	Flachrundschrabe	Låsskruv	Lukkoruuvi	DIN 603 8.8 M10X25 ZNC	132710	8
3	Washer	Scheibe	Bricka	Aluslaatta	DIN 125A M10/10.5 ZN	131770	8
4	Nut	Muttern	Låsmutter	Lukitusmutteri	DIN 985-8 M10 ZN	131580	8
5	Nut	Muttern	Låsmutter	Lukitusmutteri	DIN 985-8 M12 ZN	131600	9
6	Washer	Scheibe	Karosseribricka	Korialuslevy	DIN 9021 13/37 Zn	131945	8
7	Protection holder right	Schutz halter rechts	Skyddsplåtsfäste h.	Suojaus kannake o.	NM 320F	537770	1
8	Washer	Scheibe	Bricka	Aluslaatta	DIN 125A M12/13 ZN	131790	9
9	Screw	Schraube	6-k Skruv hg	Kuusioruuvi	DIN 933 8.8 M12X35 ZN	130980	4
10	Rear bracket right	Hintere befestigung rechts	Bakre fäste	Taempi kinnike oikea	SKYDDSPLOTS STÖD	537858	1
11	Cup bolts	Flachrundschrabe	Låsskruv	Lukkoruuvi	DIN 603 4.6 M8X25 ZN	132650	28
12	Washer	Scheibe	Bricka	Aluslaatta	DIN 125A M8/8.4 ZN	131750	37
13	Protection plate right	Schutzblech right	Skyddsplåt höger	Suojapelti oikea	NM 370F	537860	1
14	Screw	Schraube	6-k Skruv hg	Kuusioruuvi	DIN 933 8.8 M6X16 ZN	130630	24
15	Washer	Scheibe	Presenningsbricka	Aluslaatta	Ø25/6x2	526095	28
16	Nut	Muttern	Låsmutter	Lukitusmutteri	DIN 985-8 M6 ZN	131560	34
17	Tarpaulin right	Schutzstuch rechts	Presenning höger	Suojaus oikea	NM 370F	545489	1
18	Front bracket right	Vorne befestigung rechts	Främre skyddsfäste h.	Etummainen kinnike oikea	NM 370F	537852	1
19	Bracket right	Schutz halter rechts	Skyddsplåtsfäste h.	Suojuksenkinnike oikea	NM 370F	537850	1
20	Handle	Griff	Bygelhandtag	Kahva	WN131 128-M8	157130	1
21	Screw	Schraube	6-k Skruv hg	Kuusioruuvi	DIN 933 8.8 M6X25 ZN	130670	4
22	Washer	Scheibe	Bricka	Aluslaatta	DIN 125A M 6/6.4 ZN	131730	4
23	Rubber washer	Gummi sheibe	Gummiplatta	Kumilevy	NM 280HBR	545420	1
24	Plate	Blech	Plåt	Peltilevy	NM 280HBR	545425	2
25	Guide plate lower	Ablenblech unter	Styrplåt nedre	Ohjainlevy ala	NM 370F	537631	1
26	Bracket left	Schutz befestigung links	Skyddsplåtsfäste vänster	Suojuksenkinnike vasen	NM 320F Roller	544975	1
27	Protection plate left	Schutzblech links	Främre skyddsplåt v.	Etupelti vasen	NM 370F	537617	1
28	Washer	Scheibe	Karosseribricka	Korialuslevy	DIN 9021 M8 ZNC	131920	10
29	Screw	Schraube	6-k Skruv hg	Kuusioruuvi	DIN 933 8.8 M8X25 ZN	130740	10
30	Nut	Muttern	Låsmutter	Lukitusmutteri	DIN 985-8 M8 ZN	131570	28
31	Front plate	Haube vorne	Frontplåt	Etupelti	NM 320HB	536400	1
32	Screw	Schraube	6-k Skruv dg	Kuusioruuvi	DIN 931 8.8 M10X65 ZN	130150	4
33	Screw	Schraube	I-6 skruv	6-koloruuvi	DIN 912 8.8 M12X70 ZN	131297	1
34	Spring	Feder	Tryckfjäder	Jousi		403530	1
35	Rear bracket left	Hintere befestigung links	Bakre skyddsfäste v.	Taempi kinnike vasen	NM 370F	537861	1



537265

537265

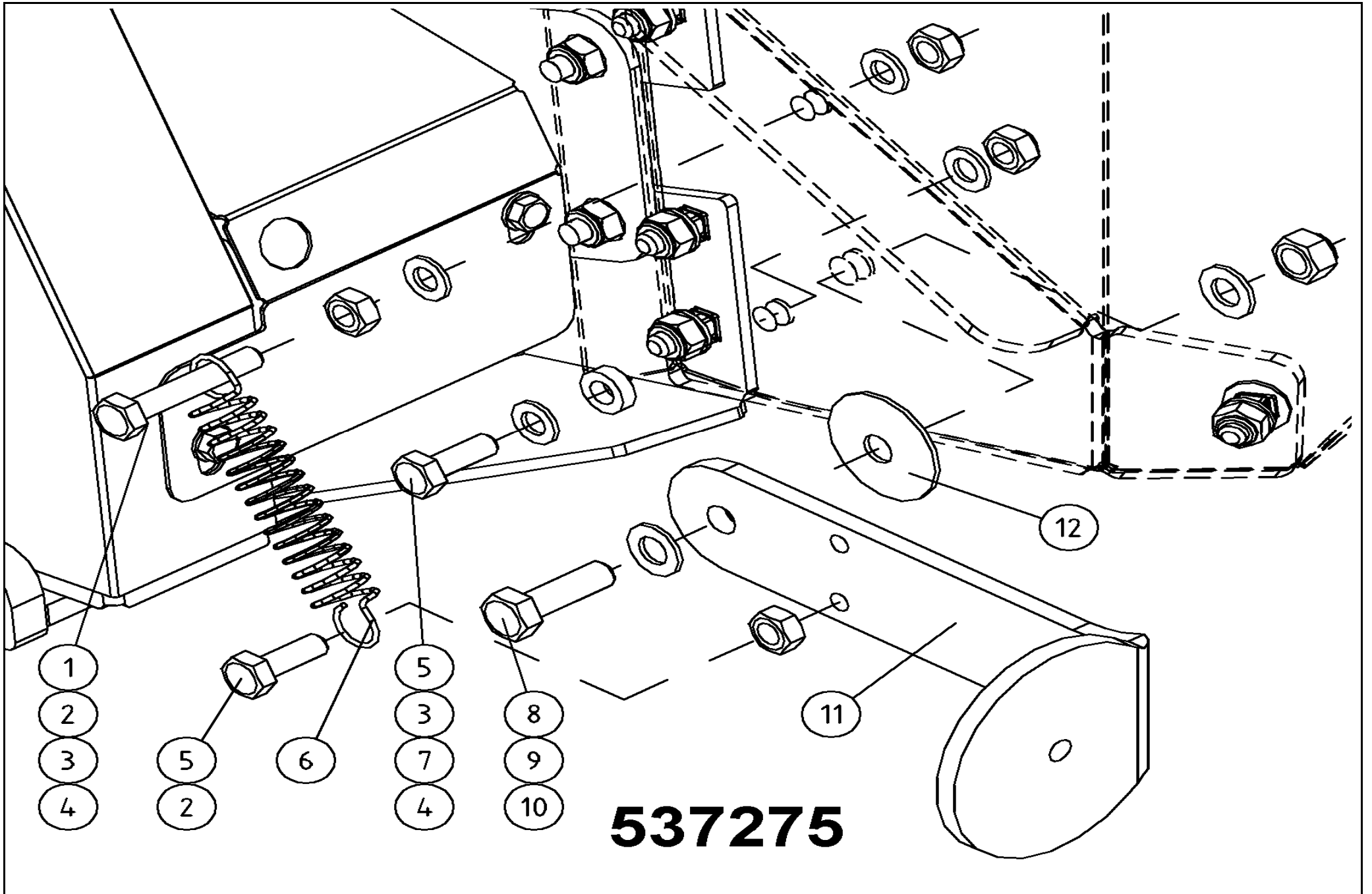
Pos	Name	Nahme	Benämning	Nimike	Kvalitet	NO	Pcs
36	Protection plate left	Schutzblech links	Skyddsplåt vänster	Suojapelti vasen	NM 370F	537865	1
37	Front bracket left	Vorne befestigung links	Främre skyddsfäste v.	Etummainen kinnike vasen	NM 370F	537851	1
38	Bracket left	Schutz befestigung l.	Skyddsplåtsfäste v.	Suojuksenkinnike vasen	NM 370F	537855	1
39	Tarpaulin list	Schutz liste	Presenningslist	Suojuuslista	NM 370F	536431	1
40	Tarpaulin front	Schutztuch vorne	Frampresenning	Suojuus etu	NM 370F	536481	1
41	Tarpaulin left	Schutztuch links	Presenning vänster	Suojuus vasen	NM 370F	545492	1
42	Springcotter	Federstecker	Nålsprintt med vajer	Sokka vajerilla		500055	1
43	Protection plate right	Schutzblech rechts	Främre skyddsplåt höger	Etupelti oikea	NM 320F	537610	1
44	Rubber clamp	Gummi halter	Gummi hållare	Kumipidike		701 159815	1
45	Screw	Schraube	6-k Skruv hg	Kuusioruuvi	DIN 933 8.8 M8X30 ZN	130760	4
46	Lower endguard	Untereschutz	Ändskydd	Päätysuoja		537740	2
47	Washer	Scheibe	Karosseribricka	Korialuslevy	8.4x24x3 ZN	131912	8
48	Plug	Muffe	Ändplugg	Tulppa	40x40x4 Polyeten	143464	1
49	Plug	Muffe	Ändplugg	Tulppa	40x60x4 Polyeten	143465	1



537270

537270

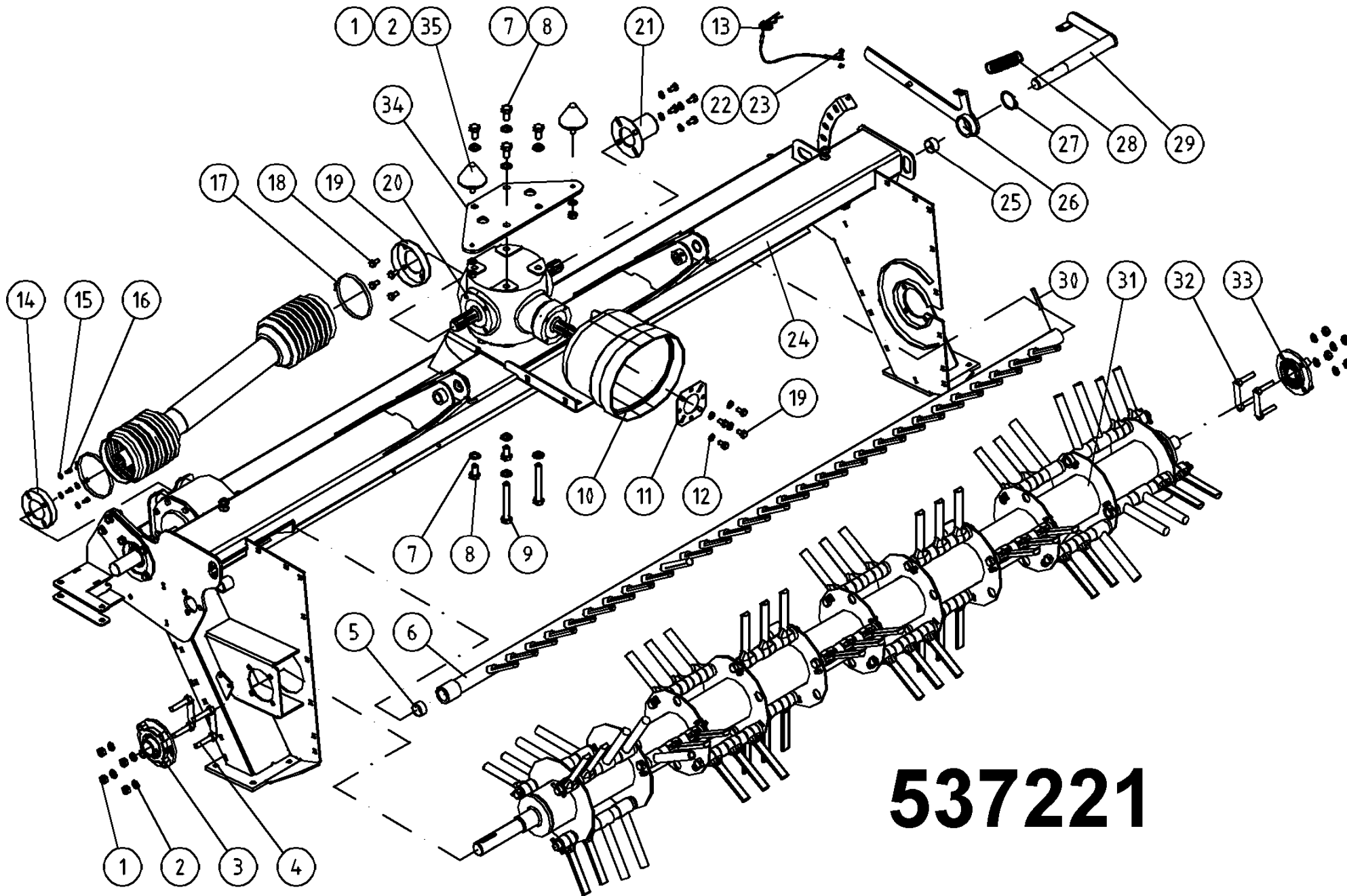
Pos	Name	Nahme	Benämning	Nimike	Kvalitet	NO	Pcs
1	Front mantle frame	Abdeckungsblech vorne	Främre mantelplåt	Kammion etulevy	NM 320F	537660	1
2	Hood left	Haube links	Mantelplåt vänster	Kammionpelti vasen	NM 320F	537675	1
3	Mounting plate left	Befestigung platte links	Stödplatta vänster	Tukilaatta vasen	NM 320F	537673	1
4	Cup bolts	Flachrundschrabe	Låsskruv	Lukkoruuvi	DIN 603 4.6 M6X16 ZN	132615	16
5	Tarpaulin list left	Schutz liste links	Presenningslist vänster	Suojuuslista vasen	NM 320F	537710	1
6	Mounting plate right	Befestigung platte rechts	Stödplatta höger	Tukilaatta oikea	NM 320F	537674	1
7	Tarpaulin list right	Schutz liste rechts	Presenningslist höger	Suojuuslista oikea	NM 320F	537712	1
8	Hood right	Haube rechts	Mantelplåt höger	Kammionpelti oikea	NM 320F	537670	1
9	Tarpaulin list	Schutz liste	Presenningslist	Suojuuslista	NM 320F	537715	2
10	Reinforcement plate	Verstärkungsblech	Hålförstärkning	Vahvike	NM 320F	537680	2
11	Spring pin	Spannhülsen	Rörsprint	Jousisokka	DIN 1481 5x24 ZN	132813	2
12	Handle	Griff	Styrplåtshandtag	Säätökahva		513180	2
13	Washer	Scheibe	Karosseribricka	Korialuslevy	DIN 9021 M16/17 ZNC	131960	2
14	Bolt for deflector	Bolzen	Styrplåtsbult	Ohjauslevyn pultti		513170	2
15	Tarpaulin rear	Schutz Tuch hinten	Bakpresenning	Takasuojuus	NM 320F	537800	1
16	Deflector right	Schwadblech rechts	Styrskärm höger	Ohjauslevy oikea		548720	1
17	Cup bolts	Flachrundschrabe	Låsskruv	Lukkoruuvi	DIN 603 4.6 M6X30 ZN	132620	4
18	Knob	Knopfen	Knopp	Nuppi		528037	4
19	Washer	Scheibe	Bricka	Aluslaatta	DIN 125A M 6/6.4 ZN	131730	20
20	Nut	Muttern	Låsmutter	Lukitusmutteri	DIN 985-8 M6 ZN	131560	20
21	Deflector bracket right	Schwadblech halter rechts	Styrskärms stöd höger	Ohjauslevyn tuki oikea		548728	1
22	Cup bolts	Flachrundschrabe	Låsskruv	Lukkoruuvi	DIN 603 8.8 M10X25 ZNC	132710	34
23	Hood endplate right	Aufbereite seite rechts	Mantelplåtsida höger	Kammion sivulevy oikea	NM 320F	537690	1
24	Mounting plate right	Befestigung platte rechts	Stödplatta höger	Tukilaatta oikea	NM 320F	537790	1
25	Cup bolts	Flachrundschrabe	Låsskruv	Lukkoruuvi	DIN 603 8.8 M10x50 ZN	132668	4
26	Cup bolts	Flachrundschrabe	Låsskruv	Lukkoruuvi	DIN 603 8.8 M10X30 ZNC	132712	22
27	Washer	Scheibe	Bricka	Aluslaatta	DIN 125A M12/13 ZN	131790	56
28	Nut	Muttern	Låsmutter	Lukitusmutteri	DIN 985-8 M10 ZN	131580	56
29	Washer	Scheibe	Karosseribricka	Korialuslevy	DIN 9021 13/37 Zn	131945	4
30	Spring	Feder	Tryckfjäder	Jousi		533200	4
31	Rubber string	Gummi band	Gummistropp	Kumipanta		528038	2
32	Washer	Scheibe	Karosseribricka	Korialuslevy	DIN 9021 10/10,5 ZNC	131940	2
33	Mounting plate left	Befestigung platte links	Stödplatta vänster	Tukilaatta vasen	NM 320F	537795	1
34	Hood endplate left	Aufbereite seite links	Mantelplåtsida vänster	Kammion sivulevy vasen	NM 320F	537695	1
35	Deflector bracket left	Schwadblech halter links	Styrskärms stöd vänster	Ohjauslevyn tuki vasen		548729	1
36	Deflector left	Schwadblech links	Styrskärm vänster	Ohjauslevy vasen		548725	1



537275

537275

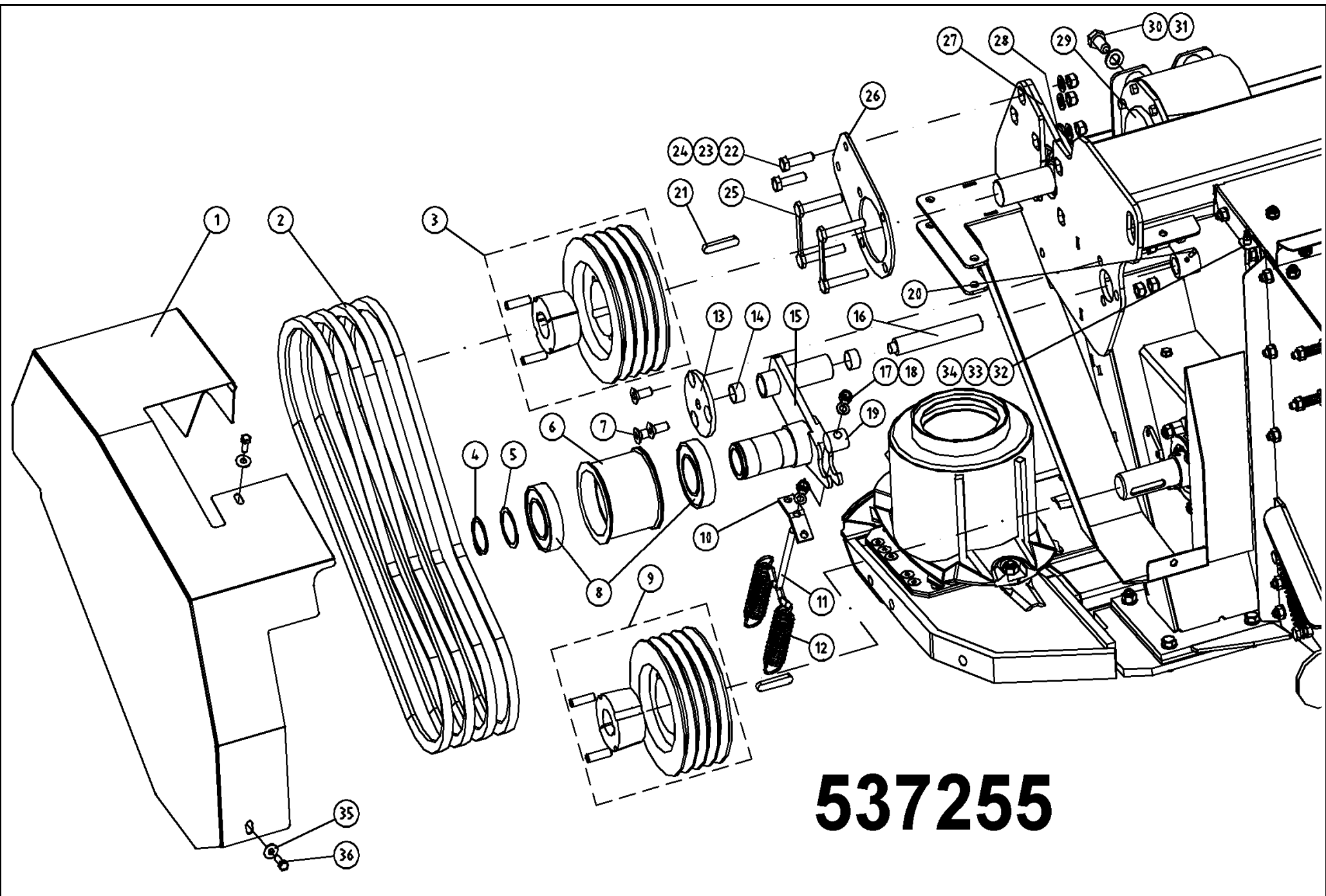
Pos	Name	Nahme	Benämning	Nimike	Kvalitet	NO	Pcs
1	Screw	Schraube	6-k Skruv dg	Kuusioruuvi	DIN 931 8.8 M10X60 ZN	130130	2
2	Nut	Muttern	Mutter	Kuusiomutteri	DIN 934 M10 ZN	131400	4
3	Washer	Scheibe	Bricka	Aluslaatta	DIN 125A M10/10.5 ZN	131770	8
4	Nut	Muttern	Låsmutter	Lukitusmutteri	DIN 985-10 M10 ZN	131590	4
5	Screw	Schraube	6-k Skruv hg	Kuusioruuvi	DIN 933 8.8 M10X30 ZN	130880	4
6	Spring	Zugfeder	Dragfjäder	Vetojousi		520393	2
7	Spacer	Buchse	Distans	Väliholkki	Ø 12/20x7	508525	2
8	Screw	Schraube	6-k Skruv hg	Kuusioruuvi	DIN 933 8.8 M12X35 ZN	130980	2
9	Washer	Scheibe	Bricka	Aluslaatta	DIN 125A M12/13 ZN	131790	4
10	Nut	Muttern	Låsmutter	Lukitusmutteri	DIN 985-8 M12 ZN	131600	2
11	Stand support	Stützfuss	Stödfot	Tukijalka	NM 280F	548806	2
12	Spring wascher	Feder scheibe	Tallriksfjäder	Lautasjousi	DIN2093 14,3/40x1,25	132441	2



537221

537221

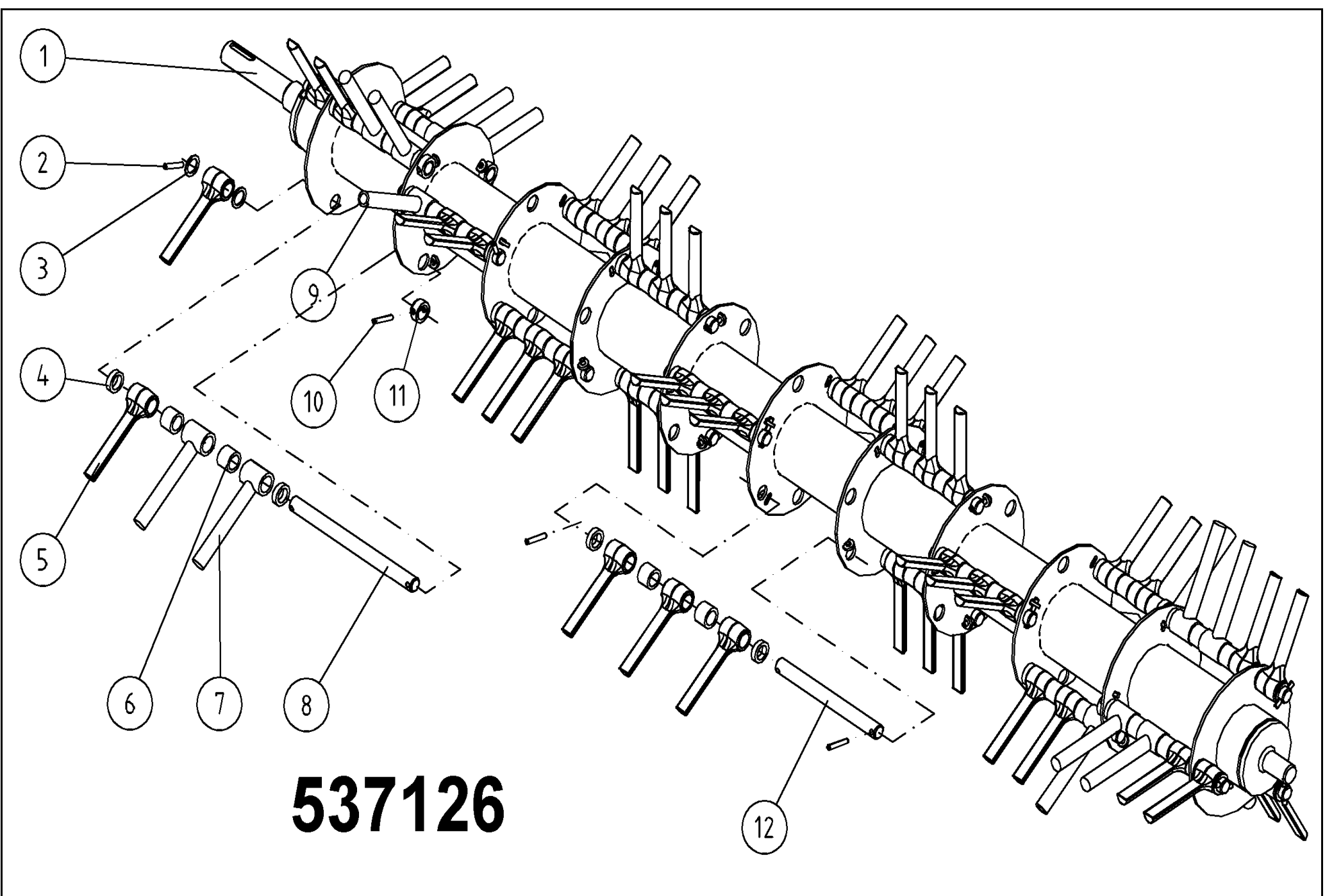
Pos	Name	Nahme	Benämning	Nimike	Kvalitet	NO	Pcs
1	Nut	Muttern	Låsmutter	Lukitusmutteri	DIN 985-8 M12 ZN	131600	8
2	Washer	Scheibe	Bricka	Aluslaatta	DIN 125A M12/13 ZN	131790	8
3	Bearing	Lager	Flänslager	Laippalaakeri	UCFC 208	140548	1
4	Bearing screw	Lager bolzen	Lagerbult	Laakeri pultti	208	520301	2
5	Plain bearing	Gleitlager	Glidlager	Liukulaakeri	Ø 30/34 L=30 GLY:PG	140026	1
6	Counterfinger	Gegenfingerstange	Motkam	Vastakampa	NM 320HB	537150	1
7	Washer	Scheibe	Låsbricka	Lukituslaatta	NORD-LOCK M 16 ZNC	133465	8
8	Screw	Schraube	6-k Skruv hg	Kuusioruuvi	DIN 933 8.8 M16X30 ZN	131160	6
9	Screw	Schraube	6-k Skruv dg	Kuusioruuvi	DIN 931 8.8 M16X120 ZN	130560	2
10	Cover	Schutz	Skyddskona	Suojaus	BP 4170401	468050	1
11	Mounting washer	Befestigung scheinbe	Monteringsbricka	Asennuslaatta		460050	1
12	Washer	Scheibe	Bricka	Aluslaatta	DIN 125A M10/10.5 ZN	131770	12
13	Springcotter	Federstecker	Nålsprintt med vajer	Sokka vajerilla		500055	1
14	Bracket	Befestigung	Bälgskydd	Suojaus		548750	1
15	Washer	Scheibe	Bricka	Aluslaatta	DIN 125A M8/8.4 ZN	131750	4
16	Screw	Schraube	I-6 Skruv	6-koloruuvi	DIN 912 8.8 M8X20 ZN	131290	4
17	Hose clamp	Schlauchscellen	Slangklämmare	Letkuside	ABA 104-138	147145	2
18	Screw	Schraube	6-k Skruv hg	Kuusioruuvi	DIN 933 8.8 M10X20 ZN	130840	12
19	Protection	Schutz	Skyddsfäste	Suojaus		539770	1
20	Gear box	Getriebe	Vinkelväxel	Kulmavaihde	S2100100G111/a 1:1	153210	1
21	Schaft protection	Welle schutz	Axelskydd	Akselisuojaus		548758	1
22	Nut	Muttern	Låsmutter	Lukitusmutteri	DIN 985-8 M6 ZN	131560	1
23	Screw	Schraube	6-k Skruv hg	Kuusioruuvi	DIN 933 8.8 M6X20 ZN	130640	1
24	Spacer	Busche	Mellanhylsa	Väliholkki		514060	1
25	Plain bearing	Gleitlager	Glidlager	Liukulaakeri	Ø 35/39 L=20	140060	2
26	Handle	Stellhebel	Kampak	Säätövipu	NM 280 F	548610	1
27	Seeger ring	Sicherüingring	Låsring för axel	Varmistinrengas	DIN 471 50X2	132130	1
28	Spring	Zugfeder	Dragfjäder	Jousi		518324	1
29	Counterfinger schaft	Gegenfingerwelle	Motkamsaxel	Vastakampaanakseli	NM 320F	537195	1
30	Spring pin	Spannhülsen	Rörsprint	Jousisokka	DIN 1481 10X60 ZN	132870	1
31	Rotor complete	Aufbereiter rotor vollständig	Krossrotor komplett	Murskainvalss täydellinen	NM 370F	537126	1
32	Bearing screw	Lager bolzen	Lagerbult	Laakeri pultti	207 NM	520303	2
33	Bearing	Lager	Flänslager	Laippalaakeri	UCFC 207	140547	1
34	Bumper bracket	Federhalter	Fjäderplåt	Puskuri pelti	NM 320F	537440	1
35	Rubber bumper	Gummistopfen	Gummidyna	Kumityyny	Mar-Con 48035	528069	2



537255

537255

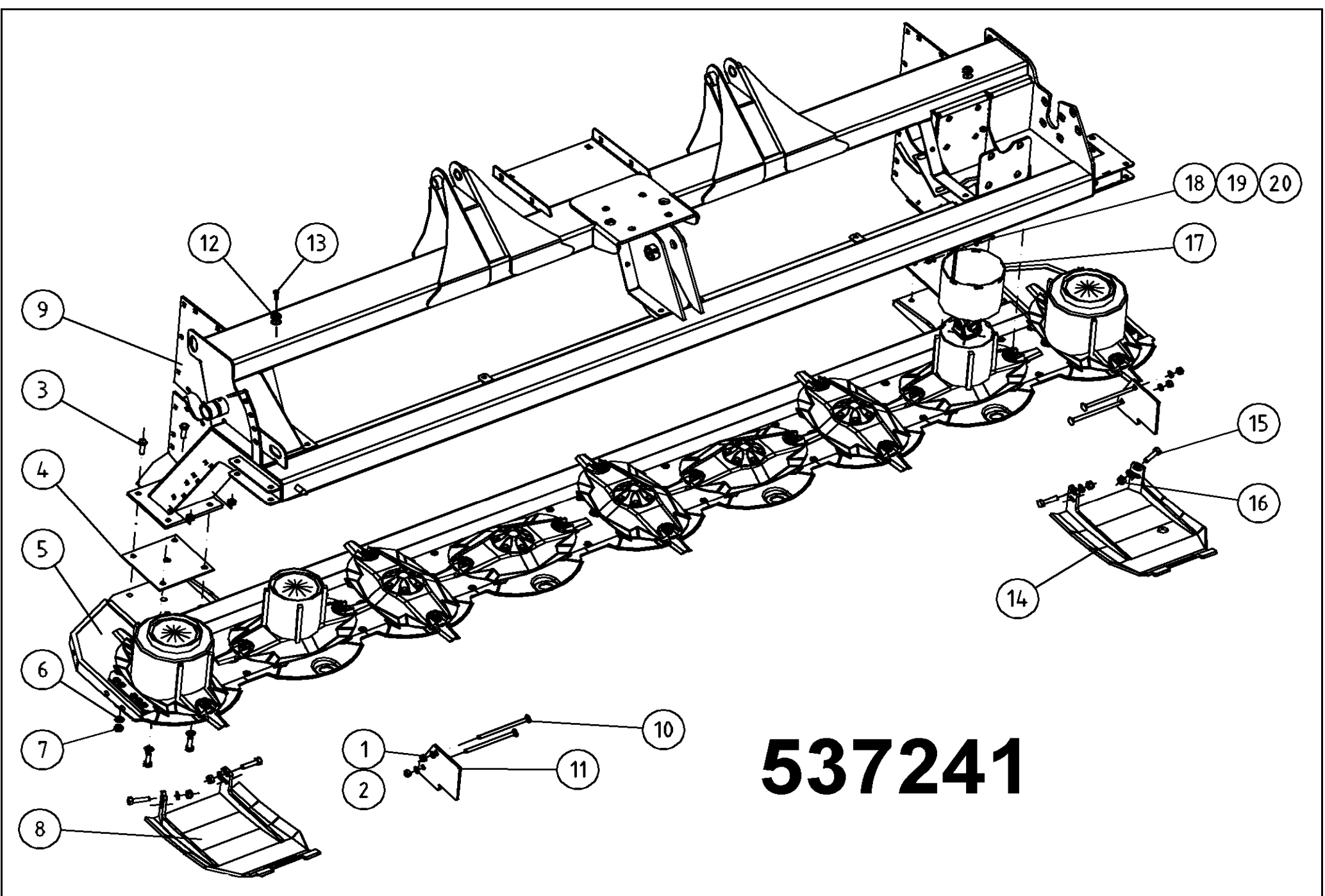
Pos	Name	Nahme	Benämning	Nimike	Kvalitet	NO	Pcs
1	Belt cower	Reimenschutz	Remskydd	Remmisuojaus	NM 370F	537730	1
2	V-belt	Keilriemen	Kilrem	Kiilahihna	B 64/(26)	518364	4
3	Pulley	Keilriemenscheibe	Remskiva	Kiilahihnapyörä	d=224 4xB/SPB/16 HNM 320	518314	1
4	Seeger ring	Sicherüingring	Låsring för axel	Varmistinrengas	DIN 471 55X2	132140	1
5	Shims	Ausgleichscheibe	Passbricka	Sovitelaatta	DIN 988 55X68X0.5	132420	1
6	Tension wheel	Spannrad	Remspännarhjul	Kiristyspyörä	Ø 115	520415	1
7	Counter screw	Senkschrauben	I-6 Skruv sänkt	6-koloruuvi uppok.	DIN 7991 10.9 M12X35 ZN	131350	3
8	Bearing	Lager	Kullager	Laakeri	6211 2RS	140295	2
9	Pulley	Keilriemenscheibe	Remskiva	Kiilahihnapyörä	d=200 4xB/SPB/16 HNM 320	518306	1
10	Spring bracket	Federhalter	Fjäderhållare	Jousenpidike		510512	1
11	Tension screw	Spannschraube	Spännskruv	Kiristysruuvi		510510	1
12	Spring	Zugfeder	Dragfjäder	Vetojousi		520393	2
13	Cower	Einstellscheibe	Justeringsbricka	Säätölevy		520435	1
14	Plain bearing	Gleitlager	Glidlager	Liukulaakeri	Ø 25/28 L=15	140050	2
15	Tension shaft	Spann welle	Spännararm	Kiristysvarsi	NM 370F	537050	1
16	Shaft	Welle	Pendelaxel	Akseli		520425	1
17	Nut	Muttern	Låsmutter	Lukitusmutteri	DIN 985-8 M10 ZN	131580	2
18	Washer	Scheibe	Bricka	Aluslaatta	DIN 125A M10/10.5 ZNC	131780	2
19	Mounting pin	Welle	Ledaxel remspännare	Akseliholkki		563714	1
20	Socket set screw	Gewindestifte	I-6 stoppskruv	Pidätinruuvi	DIN 914 12.9 M8X6	131284	1
21	Spline	Keile	Flatkil	Laattakiila	DIN 6885 A 12X8X60	132975	2
22	Screw	Schraube	6-k Skruv dg	Kuusioruuvi	DIN 931 8.8 M12X50 ZNC	130340	2
23	Washer	Scheibe	Bricka	Aluslaatta	DIN 125A M12/13 ZN	131790	6
24	Nut	Muttern	Låsmutter	Lukitusmutteri	DIN 985-8 M12 ZN	131600	6
25	Bearing screw	Lager bolzen	Lagerbult	Laakeri pultti	HNM 370C Roller	520304	2
26	Spacer	Scheibe	Distans bricka	Välilevy	370 C	574046	1
27	Spacer	Scheibe	Distans skiva	Välilevy	370 C	574045	1
28	Bearing	Lager	Flänslager	Laippalaakeri	UCFC 208	140548	1
29	Gearbox	Getriebe	Vinkelväxel	Kulmavaihde	TV-312H 9.312.621.00 1:3	528550	1
30	Screw	Schraube	6-k Skruv hg	Kuusioruuvi	DIN 933 8.8 M16X30 ZN	131160	8
31	Washer	Scheibe	Låsbricka	Lukituslaatta	NORD-LOCK M 16 ZNC	133465	8
32	Grease pipe	Smier rör	Smörjrör	Rasvausputki	1/4"-28UNF L=510	508065	1
33	Pipe clamp	Ror halter	Smörjrörshållare	Putken pidike		520228	1
34	Grease nipple	Smiernippel	Smörjnippa	Voitelunippa	UNF 1/4", rak	140958	1
35	Washer	Scheibe	Karosseribricka	Korialuslevy	DIN 9021 8/8.4X24X2 ZN	131910	3
36	Screw	Schraube	6-k Skruv hg	Kuusioruuvi	DIN 933 8.8 M8X25 ZN	130740	3



537126

537126

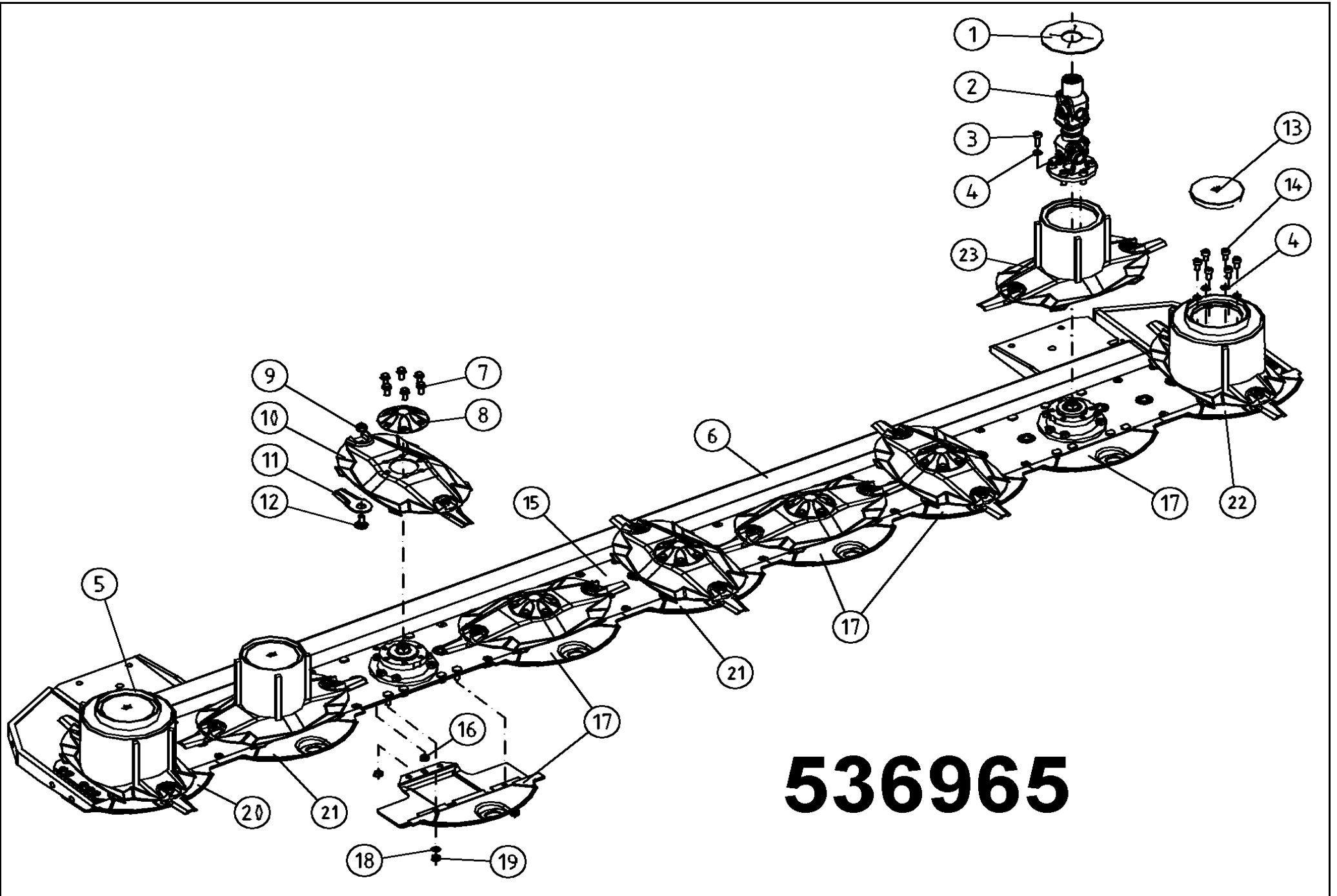
Pos	Name	Nahme	Benämning	Nimike	Kvalitet	NO	Pcs
1	Rotor	Aufbereiterrotor	Krossrotor	Murskainvalssi	NM 320F	537120	1
2	Spring pin	Spannhülsen	Rörsprint	Jousisokka	DIN 1481 8X40 ZN	132815	6
3	Washer	Scheibe	Bricka	Aluslaatta	DIN 125A M25 ZN	131865	12
4	Spacer	Zwischenbusche	Bussning	Väliholkki	10mm (Nylon)	503096	44
5	Finger	Aufbereiterfinger	Krossfinger	Murskainsormi	L=160 2007>	530880	56
6	Spacer	Zwischenbusche	Bussning	Väliholkki	26mm (Nylon)	503090	44
7	Compact finger	Aufbereiterfinger	Kompaktfinger	Murskainsormi	L=160 b=50 2005>	530820	12
8	Finger shaft	Ache für finger	Fingeraxel l=321	Sormenakseli	Ø 25 L=321	503132	6
9	Finger	Aufbereiterfinger	Krossfinger	Murskainsormi	L=160 2005>	530810	4
10	Spring pin	Spannhülsen	Rörsprint	Jousisokka	DIN 1481 8X60 ZN	132830	38
11	Spacer	Buchse	Bussning	Holkki		520200	6
12	Finger shaft	Ache für finger	Krossfingeraxel	Sormenakseli	Ø 25 L=261	503120	16



537241

537241

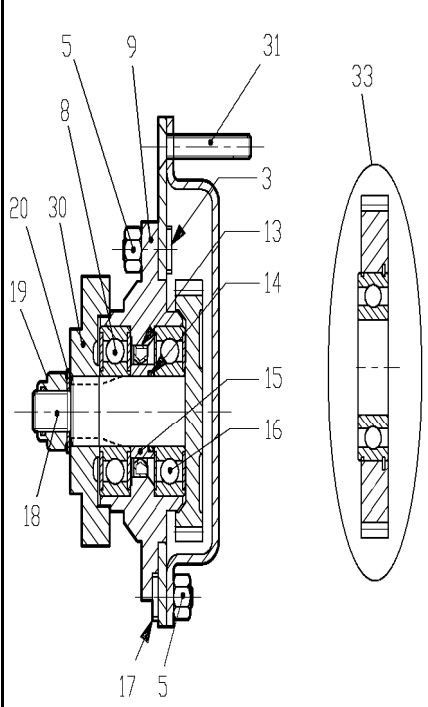
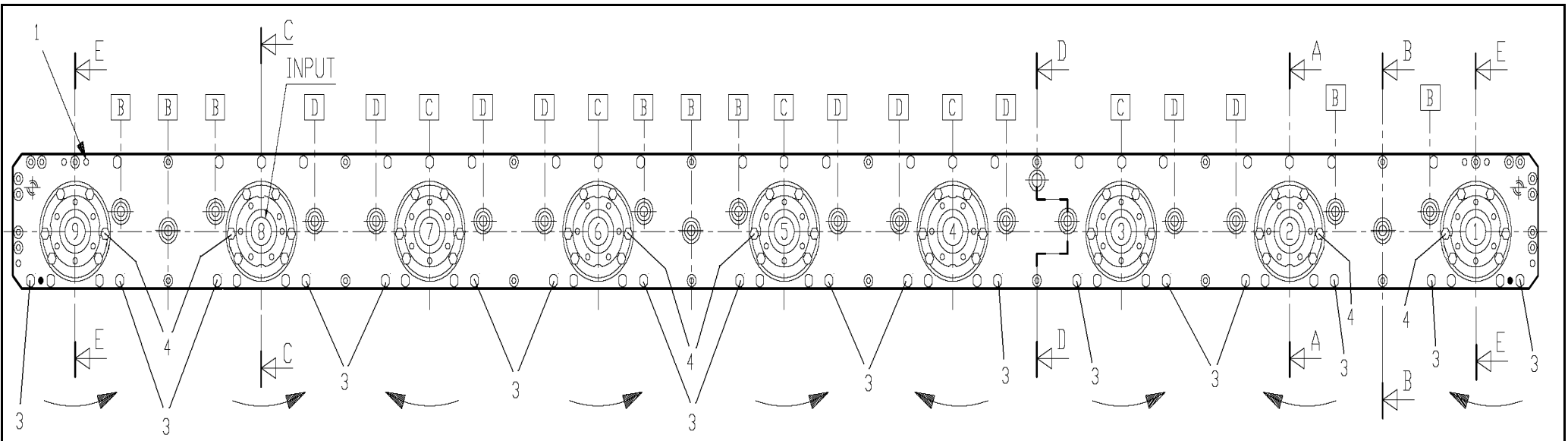
Pos	Name	Nahme	Benämning	Nimike	Kvalitet	NO	Pcs
1	Washer	Scheibe	Bricka	Aluslaatta	DIN 125A M10/10.5 ZN	131770	16
2	Nut	Muttern	Låsmutter	Lukitusmutteri	DIN 985-8 M10 ZN	131580	16
3	Screw	Schraube	6-k Skruv dg	Kuusioruuvi	DIN 960 10.9 M12x50 ZN fingängä	130342	8
4	Distance plate	Distantz blech	Fotblads mellanplatta	Välilevy	NM 280HBR	545362	2
5	Cutterbar with discs		Slätterenhet	Leikkukyksikkö	NM 370F/R	536965	1
6	Washer	Scheibe	Bricka	Aluslaatta	DIN 125A M12/13 ZN	131790	12
7	Nut	Muttern	Låsmutter fg	Lukitusmutteri hienok.	DIN 980 V M12x1,5 ZN	131612	8
8	Hi-skid	Schlitten rechts	Hi-skid höger	Lisäkannatusjalas o.	Side Flow	579100	1
9	Conditioner frame	Mähkopframen	Krossram	Murskainrunko	NM 370F	537600	1
10	Cup bolts	Flachrundschrabe	Låsskruv	Lukkoruuvi	DIN 603 8.8 M10x180 ZN	132697	4
11	Scraper	Abstreifer	Avskrapare	Kuorija	NM 320HB	536980	2
12	Plastic plug	Plastik halter	Plast hållare	Muovipidike	702	159816	2
13	Screw	Schraube	Spårskruv	Uruuvi	DIN 84 4.8 M6X20 ZNC	132472	2
14	Hi-skid	Schlitten links	Hi-skid vänster	Lisäkannatusjalas v.	Side Flow	579105	1
15	Screw	Schraube	6-k Skruv hg	Kuusioruuvi	DIN 933 10.9 M12X35	130981	4
16	Nut	Muttern	Låsmutter	Lukitusmutteri	DIN 985-8 M12 ZN	131600	4
17	Winding guard	Winkelschutz	Lindningsskydd	Kiertomissuoja	370	517438	1
18	Screw	Schraube	6-k Skruv hg	Kuusioruuvi	DIN 933 8.8 M8X35 ZN	130780	3
19	Washer	Scheibe	Bricka	Aluslaatta	DIN 125A M8/8.4 ZN	131750	6
20	Nut	Muttern	Låsmutter	Lukitusmutteri	DIN 985-8 M8 ZN	131570	3



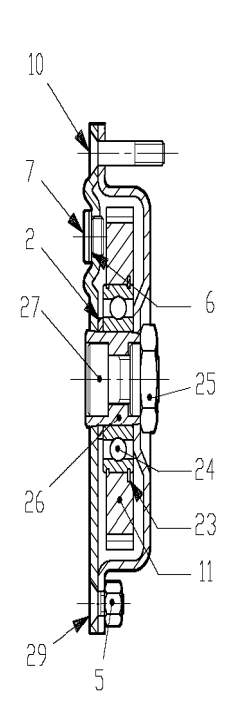
536965

536965

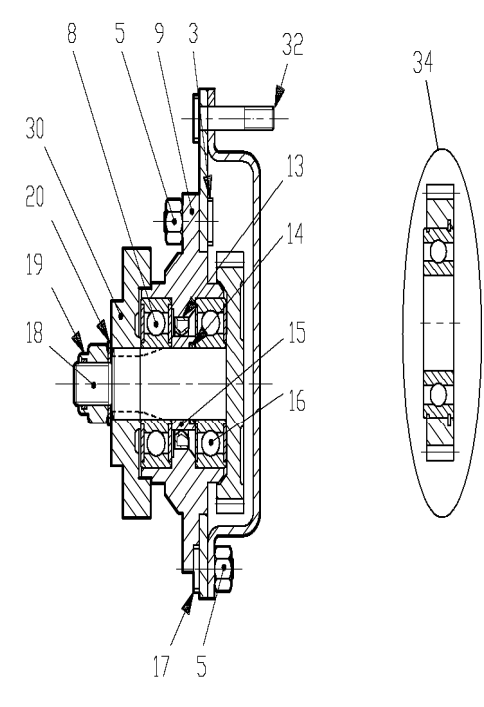
Pos	Name	Nahme	Benämning	Nimike	Kvalitet	NO	Pcs
1	Protection	Schutz	Skydd	Suoja		505121	1
2	Drve shaft	Gelenkwelle	Drivknut	Nivelakseli	Comer 121.002.032.10 e L=297	152200	1
3	Screw	Schraube	I-6 Skruv	6-koloruuvi	DIN 912 12.9 ZN M10X30	135030	6
4	Washer	Scheibe	Räfflad Tallriksfj.	Lautasjousi	BN 792 Schnorr M10/10,5 ZNC	132200	12
5	Conedisc	Mähscheibe	Ändtallrik	Päätylautanen	ELHO	505630	2
6	C-bar bracket	StÜtzbalken	Stödbalk	Teräpalkintuki	NM 370F	537769	1
7	Screw	Schraube	6-k Skruv hg	Kuusioruuvi	DIN 6921 8.8 M10X20 ZN WULOC	134220	36
8	Cup	Schutz	Mutter kåpa	Mutterin suojuus	0.420.7046.00	505581	6
9	Knife nut	Messermuttern	Låsmutter	Teränmutteri	M12	508032	18
10	Ribbed disk	Mähscheibe	Slåttertallrik	Lautanen	ELHO	505600	5
11	Knife	Messer	Kniv	Terä	112mm Ø20 s=4	505075	18
12	Knifebolt	Messerbolzen	Knivbult	Teränpultti	Ø20mm	505060	18
13	Protection cup	Deckel	Plastlock för ändtallrik	Suojakansi	Ø 127.4 LD Polyeten	505011	3
14	Screw	Schraube	I-6 Skruv	6-koloruuvi	DIN 912 12.9 ZN M10X22	135022	18
15	Cutterbar	Mähbalken	Skärbalk	Teräpalkki	FR-524 524.002.00 2008> 370	155660	1
16	Spacer	Buchse	Distans	Väliholkki	Ø 12/20x7	508525	8
17	Stone deflector	Gleitschuh	Glidsko	Liukukenkä		505700	5
18	Washer	Scheibe	Bricka	Aluslaatta	DIN 125A M10/10.5 ZN	131770	56
19	Nut	Muttern	Låsmutter	Lukitusmutteri	DIN 985-10 M10 ZN	131590	56
20	Stone deflector right	Gleitschuh richt	Glidsko höger	Liukukenkä oikea	Hi-skid	505702	1
21	Stone deflector wide	Gleitschuh breit	Glidsko bred	Liukukenkä leveä		505701	2
22	Stone deflector wide left	Gleitschuh breit links	Glidsko bred vänster	Liukukenkä leveä vasen	Hi-skid	505705	1
23	Conedisc	Mähscheibe	Drivtallrik	Päätylautanen	HNM 370 C	505635	2



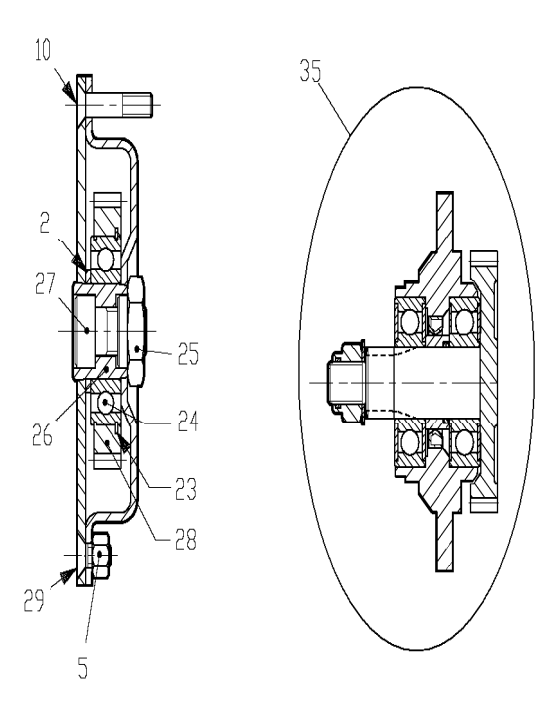
Sec. E-E



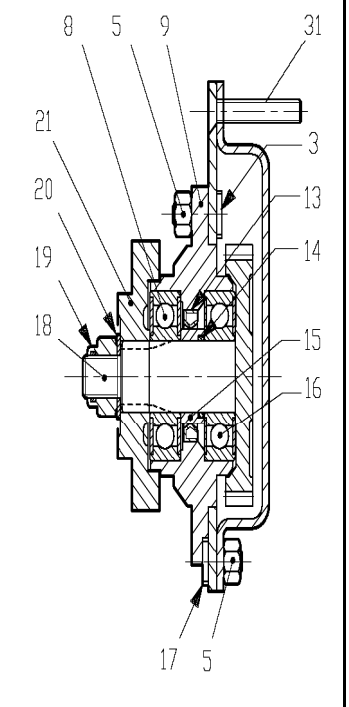
Sec. D-D



Sec. C-C



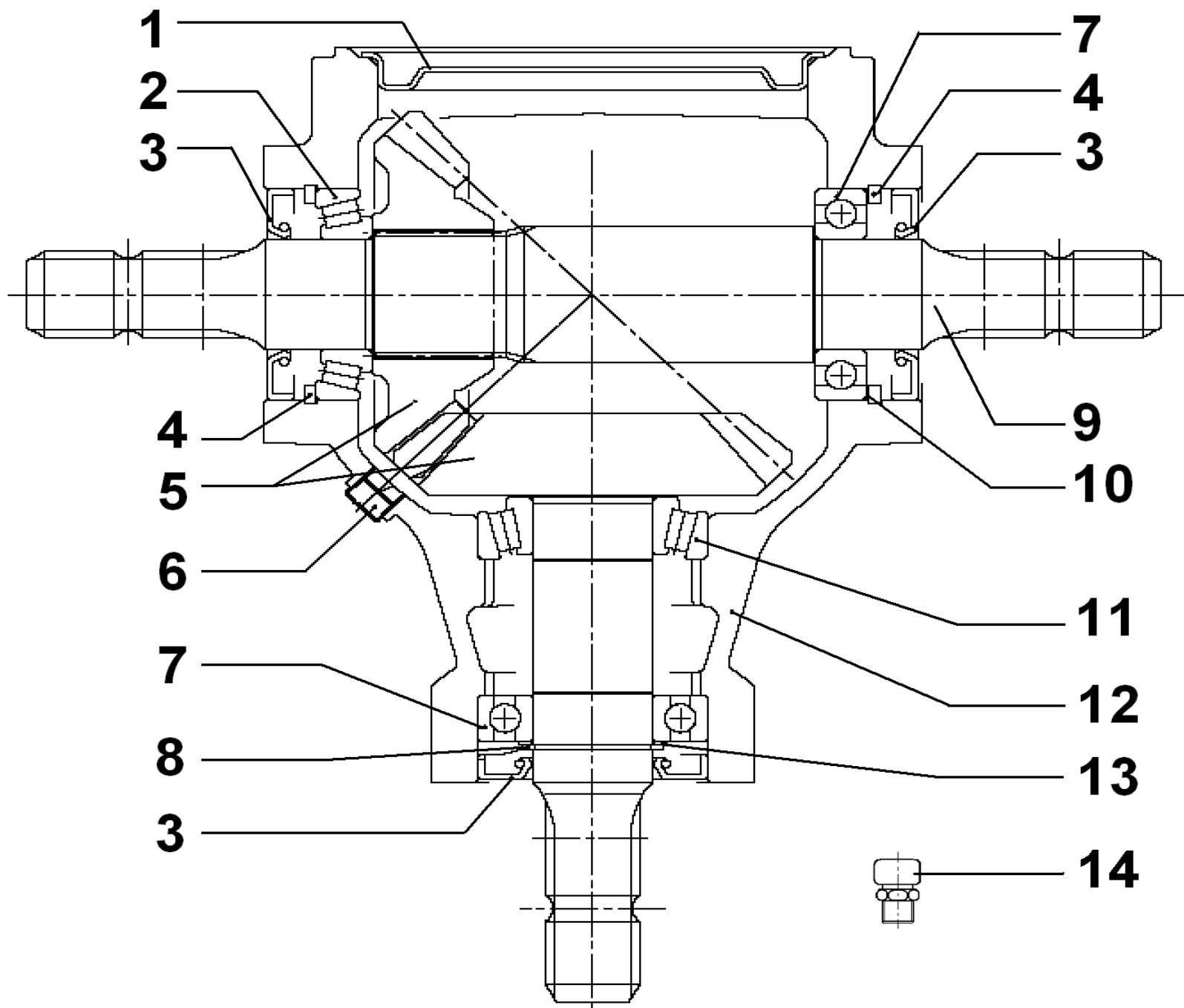
Sec. B-B



Sec. A-A

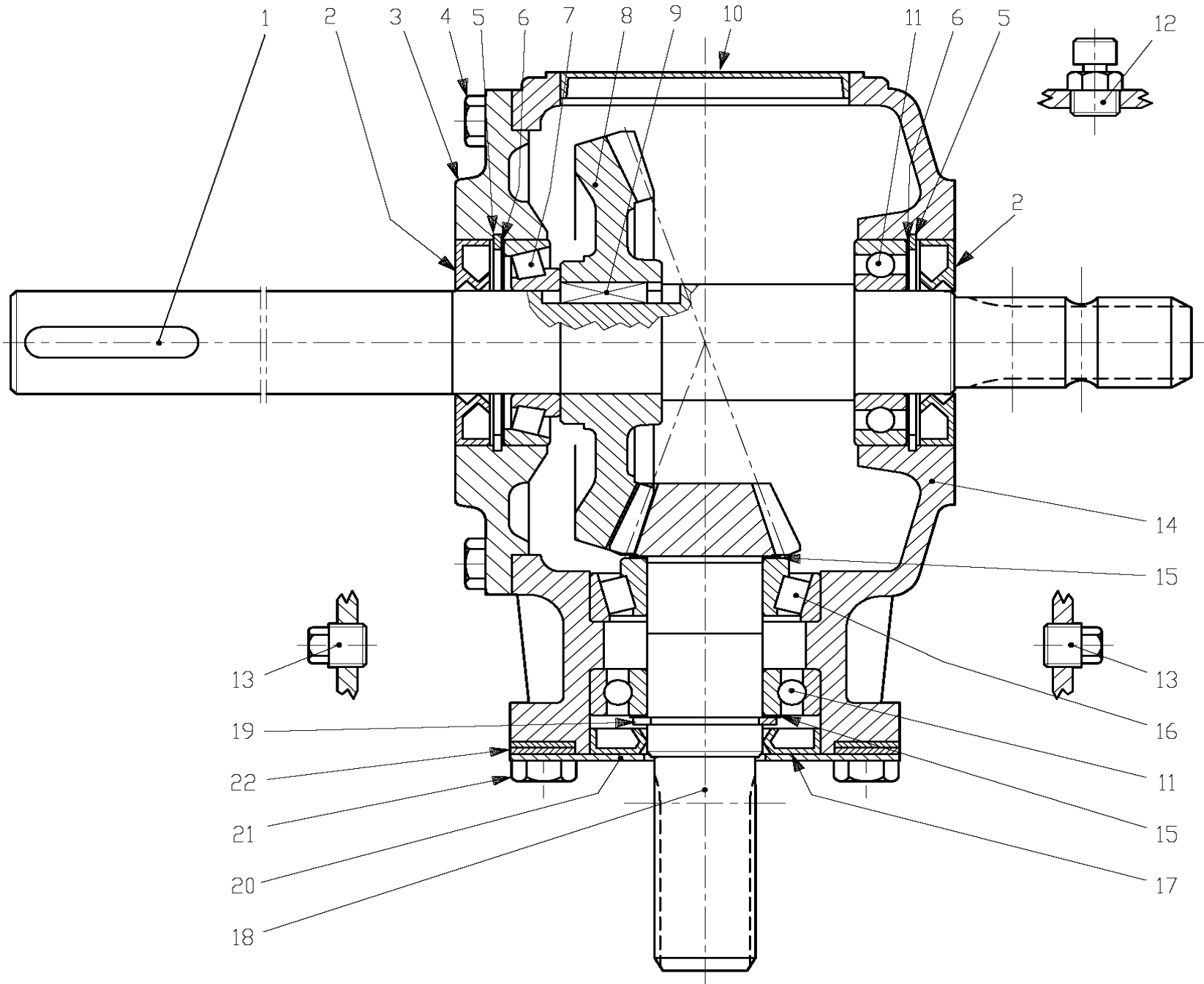
155660

Pos	Name	Nahme	Benämning	Nimike	Kvalitet	NO	Pcs
1	Spring pin	Spannhülsen	Rörsprint	Jousisokka	8.4.5.01205 DIN 1481 10x12	508511	2
2	Spacer	Buchse	Distans	Väliholkki	0.404.7105.00 40.3x51.3x3	508520	19
3	Bolt	Bolzen	Bult	Pultti	0.404.7101.00/ M10x30	508529	66
4	Bolt	Bolzen	Bult	Pultti	0.404.7132.00/ M10x30 DCRT	508534	6
5	Nut	Muttern	Mutter	Mutteri	8.2.1.01528/M10 DCRT320	508523	121
6	Seal	Dichtung	Packning	Tiiviste	8.3.0.01353/17x22x1.5	508522	2
7	Male Plug	Propfen	Plugg	Tulppa	BSP 3/8" 0.404.7131.00	143314	2
8	Bearing	Lager	Kullager	Laakeri	6306 2RS/C3	140366	9
9	Bearinghousing	Lagergehäuse	Lagerhus	Laakeripesä	0.505.1301.00	517497	9
10	Counter screw	Senkschrauben	I-6 Skruv sänkt	6-koloruuvi uppok.	DIN 7991 10.9 M10x30 ZN	131333	26
11	Gear	Zahnrad	Kugghjul	Hammaspyörä	0.505.6002.00 Z45 M3	517505	10
12	Cutterbed+cover	Gehäuse	Lock+botten	Kansi+pohja	2.524.0702.00 370	155661	1
13	Oil seal	Öldichtung	Oljetätning	Öljiiviste	8.7.3.00044 / 40x56x8	508505	9
14	O-ring	O-ring	O-ring	O-rengas	8.7.6.01244 OR-3112	508507	9
15	Spacer	Buchse	Distans	Väliholkki	0.505.7100.00	517530	9
16	Bearing	Lager	Kullager	Laakeri	6306 ZZ/C3	140365	9
17	Bolt	Bolzen	Bult	Pultti	0.404.7112.00/ M10X19	508530	18
18	Gear+shaft	Zahnrad+welle	Kugghjul med axel	Hammaspyörä+akseli	0.523.5000.00 Z34 M3	155540	9
19	Locknut	Muttern	Låsmutter	Lukitusmutteri	M18 H16.8 (8.2.6.00542)	508501	9
20	Wascher	Scheibe	Fjäderbricka	Jousilaatta	35.5x18.3x2 (8.5.5.01242)	508502	9
21	Disk hub	Mähscheibe befestigung	Tallrikscentrum drivning	Kinnitys laippa	0.523.7001.00 >2008 (500 serie)	155560	1
22	Spacer	Buchse	Distans	Väliholkki	Ø 12/20x15 0.404.7137.00	508531	9
23	Snap ring	Sicherung ring	Låsring	Lukkorengas	0.505.7101.00	517528	19
24	Bearing	Lager	Kullager	Laakeri	6208 N/C3	140286	19
25	Nut	Muttern	Mutter	Mutteri	0.465.7050.00	517527	19
26	Spacer	Zwischenbusche	Bussning	Väliholkki	0.465.7049.00	517529	19
27	Bolt	Bolzen	Bult	Pultti	0.404.7107.00/ M20x30	508510	19
28	Gear	Zahnrad	Kugghjul	Hammaspyörä	0.505.6001.00 Z36 M3	517515	9
29	Counter screw	Senkschrauben	I-6 Skruv sänkt	6-koloruuvi uppok.	DIN 7991 10.9 M10X20 ZN	131320	8
30	Disk hub	Mähscheibe befestigung	Tallrikscentrum	Kinnitys laippa	0.523.7000.00 >2008 (500 serie)	155550	8
31	Counter screw	Senkschrauben	I-6 Skruv sänkt	6-koloruuvi uppok.	DIN 7991 10.9 M10X55 ZN	131338	2
32	Bolt	Bolzen	Bult	Pultti	0.404.7102.00/ M10x52	508527	7
33	Gear with bearing	Zahnrad mit lager	Kugghjul med lager	Hammasp. Laakereineen	9.505.501.00 Z45 M3	517506	10
34	Gear with bearing	Zahnrad mit lager	Kugghjul med lager	Hammasp. Laakereineen	9.505.502.00 Z36 M3	517516	9
35	Bearinghousing Complete	Lagergehäuse vollständig	Tallriks drivenhet	Lautasen vetoyksikkö	ELHO 2008>	517498	9



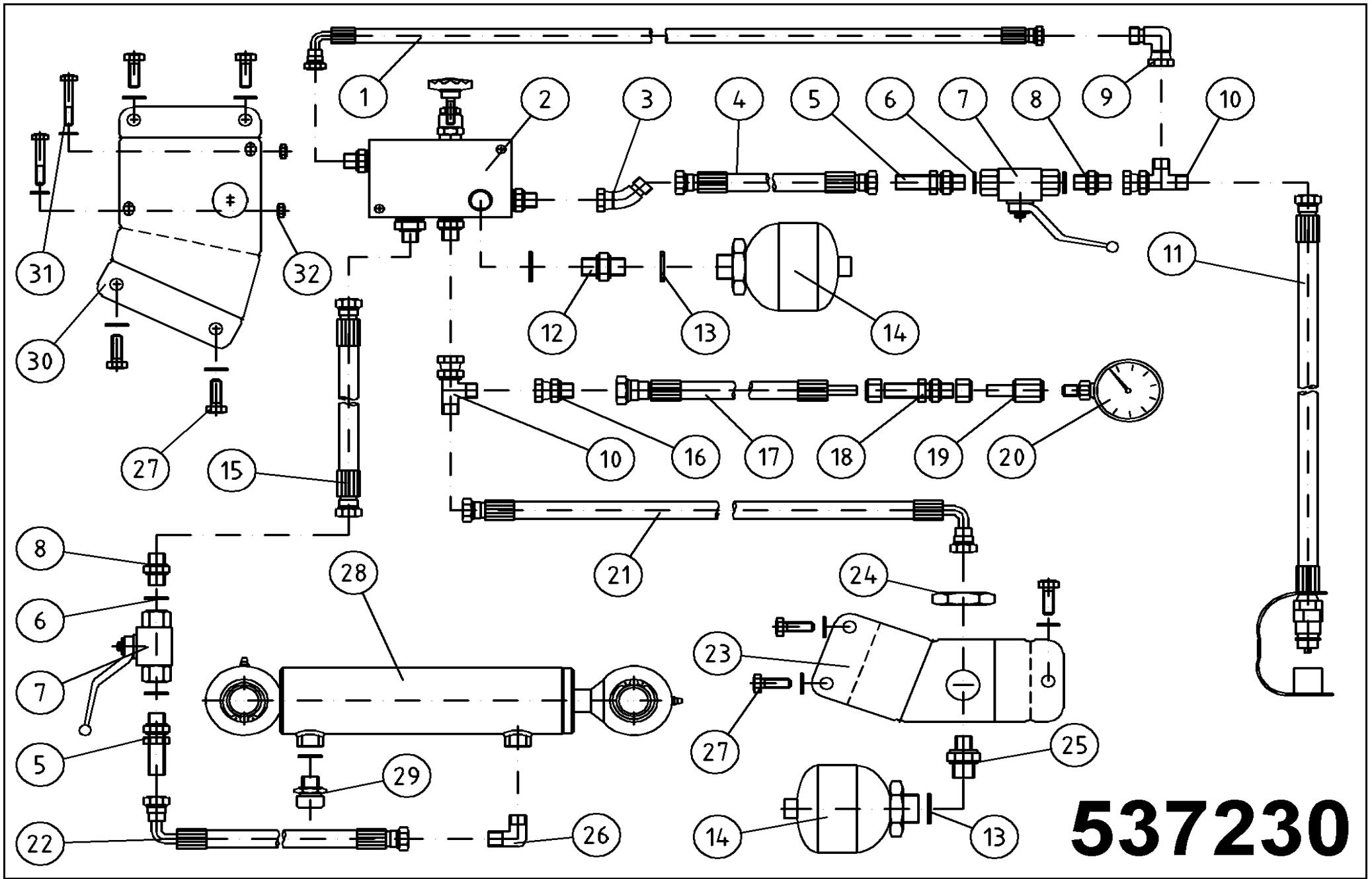
153210

Pos	Name	Nahme	Benämning	Nimike	Kvalitet	NO	Pcs
	Gear box complete	Getriebe	Vinkelväxel komplett	Kulmavaihde täyd.	S2100100G111/a 1:1	153210	
1	Cap	Schutz	Lock	Kansi	298616000	153207	1
2	Bearing	Lager	Lager	Laakeri	354400045 (30309)	140419	1
3	Oil seal	Wellendichtung	Oljetätning	Öljytiiviste	355030045 (45x85x10)	144930	3
4	Snap ring	Sicherungring	Låsring	Lukkorengas	339001085	132165	2
5	Gear	Zahnrad	Kugghjulspar	Rataspari	448100701	153212	1
6	Oil filler plug	Ölnachfullstopfen	Oljeplugg	Ölytulppa	373010000	143321	3
7	Bearing	Lager	Lager	Laakeri	354100045 (6209)	140290	1
8	Snap ring	Sicherungring	Låsring	Lukkorengas	339000045	132021	1
9	Shaft	Welle	Axel	Akseli	295034010	153213	1
10	Shim	Ausgleichscheibe	Passbricka	Säätölevy	75,2x84,8x0,3 C70	134150	
	Shim	Ausgleichscheibe	Passbricka	Säätölevy	75,2x84,8x0,4 C70	134151	
	Shim	Ausgleichscheibe	Passbricka	Säätölevy	75,2x84,8x0,6 C70	134152	
	Shim	Ausgleichscheibe	Passbricka	Säätölevy	75,2x84,8x0,8 C70	134153	
	Shim	Ausgleichscheibe	Passbricka	Säätölevy	75,2x84,8x1,0 C70	134154	
11	Bearing	Lager	Lager	Laakeri	354401045 (32209)	140429	1
12	Casing	Gehäuse	Växelhus	Kotelo	290290021	153201	1
13	Shim	Ausgleichscheibe	Passbricka	Säätölevy	45,2x54,8x0,3 C70	134100	
	Shim	Ausgleichscheibe	Passbricka	Säätölevy	45,2x54,8x0,4 C70	134101	
	Shim	Ausgleichscheibe	Passbricka	Säätölevy	45,2x54,8x0,6 C70	134102	
	Shim	Ausgleichscheibe	Passbricka	Säätölevy	45,2x54,8x0,8 C70	134103	
	Shim	Ausgleichscheibe	Passbricka	Säätölevy	45,2x54,8x1,0 C70	134104	
14	Air plug	Luftnippel	Luftnippel	Ilmanippa	3/8" GAS	143319	1



528550

Pos	Name	Nahme	Benämning	Nimike	Kvalitet	NO	Pcs
	Gearbox	Getriebe	Vinkelväxel	Kulmavaihde	TV-312H 9.312.621.00	528550	1
1	Shaft	Welle	Axel	Akseli	0.312.3009.00	528556	1
2	Double lip seal	Öl dichtung	Oljetätning	Öljytiiviste	8.7.1.00748/ 40X80X12	528523	2
3	Cover	Deckel	Lock	Kansi	0.312.1320.00	528557	1
4	Bolt	Bolzen	Bult	Pultti	8.1.1.00061 M10X25 8,8	130860	8
5	Snap ring	Sicherungring	Låsring	Lukkorengas	8.5.2.00030 80 UNI7437	132164	2
6	Shim	Ausgleichscheibe	Shims	Säätölevy	0.267.7500.00 79.9	528515	2
7	Bearing	Lager	Lager	Laakeri	8.0.9.00024 30208	140408	1
8	Crown wheel	Zahnrad	Kugghjul	Hammaspyörä	0.312.6002.00 Z36 M4.58	528502	1
9	Parallel key	Kiele	Flatkil	Laattakiila	8.4.1.01141 B 12X8X30	518503	1
10	Cap	Deckel	Lock	Kansi	8.7.0.00975 100x10	528521	1
11	Bearing	Lager	Lager	Laakeri	8.0.1.00871 6208	140280	2
12	Oil filler plug	Ölnachfullstopfen	Oljeplugg	Öljytulppa	8.6.7.00161 3/8"GAS	143319	1
13	Plug	Stopfen	Plugg	Tulppa	8.6.5.00006 3/8"GAS	518508	4
14	Casing	Gehäuse	Växelhus	Kotelo	0.312.0301.00	528501	1
15	Shim	Ausgleichscheibe	Shims	Säätölevy	0.244.7500.00 40.3x51.5	528507	2
16	Bearing	Lager	Lager	Laakeri	8.0.9.00102 32208	140428	1
17	Oil seal	Öl dichtung	Oljetätning	Öljytiiviste	8.7.3.00027 40X80X10	528514	1
18	Pinion	Welle mit zahnrad	Axel med kugghjul	Akseli ja hammaspyörä	0.312.5200.00 Z12 M4,58	528517	1
19	Snap ring	Sicherungring	Låsring	Lukkorengas	8.5.1.00680 40 UNI7436	528513	1
20	Cover	Deckel	Lock	Kansi	1.312.1307.00	528518	1
21	Bolt	Bolzen	Bult	Pultti	8.1.1.00090 M12X25 8,8	130970	4
22	Washer	Scheibe	Bricka	Aluslaatta	8.3.2.01236	528210	8
23	Pinion shaft	Welle mit zahnrad	Axel med kugghjul	Akseli ja hammaspyörä	Z=12 M4.35 (0.304.5008.00)	518517	1
24	Bolt	Bolzen	Bult	Pultti	M8x14 8.8	130714	4



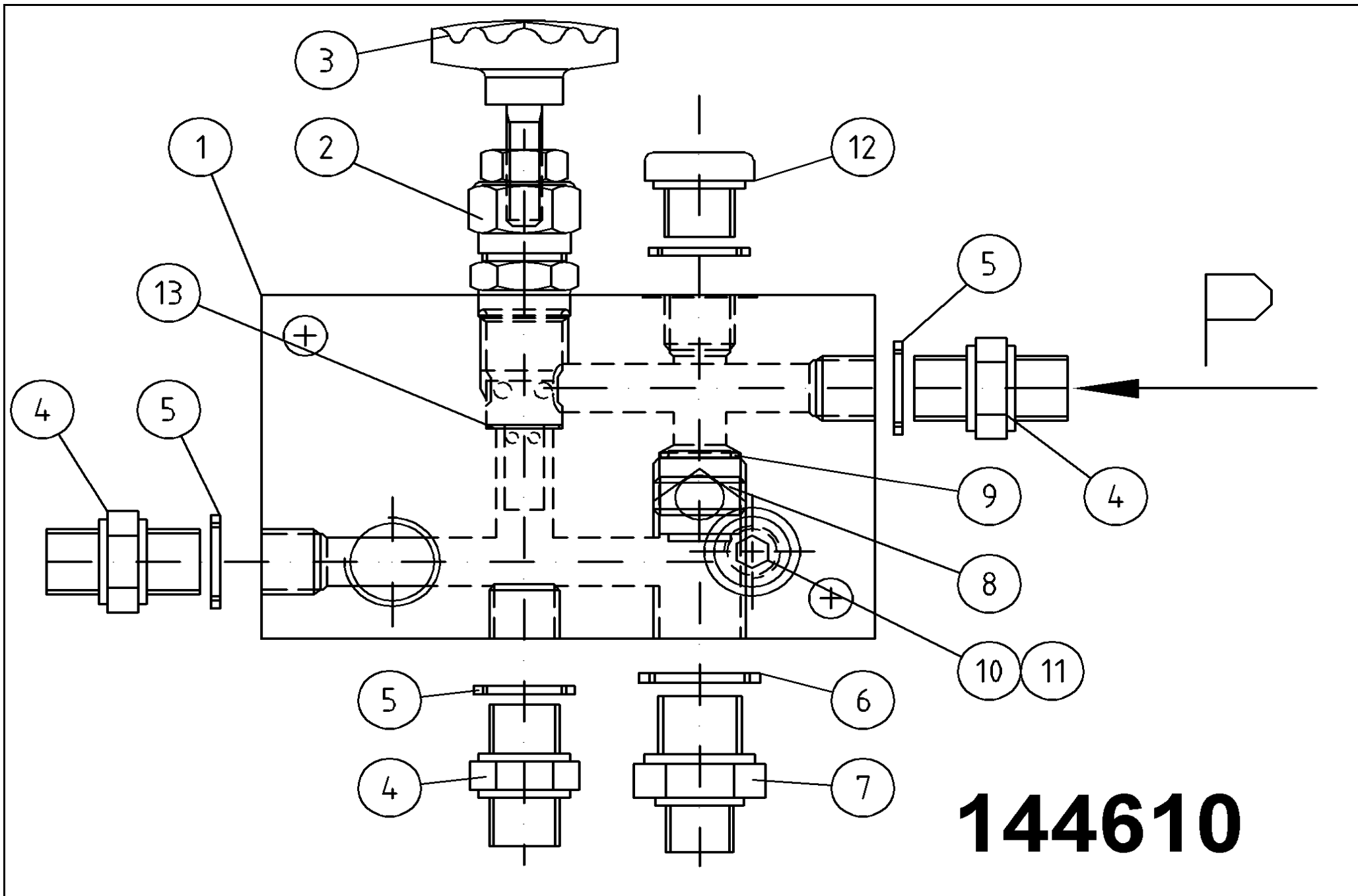
537230

537230

Pos	Name	Nahme	Benämning	Nimike	Kvalitet	NO	Pcs
1	Hydraulic hose	Hydraulik slauch	Hydraulslang	Hydrauliletku	3/8" L=1100 90° 3/8"-3/8"	145061	1
2	Valveblock	Ventilblock	Ventilblock	Venttiilohko	NM 280 F	144610	1
3	Male/female adaptor 45°	Vinkel anschluss 45°	Vinkeljunktur 45°	Kulmanippa 45°	45° BSP-UK/SK 3/8"	143092	1
4	Hydraulic hose	Hydraulik slauch	Hydraulslang	Hydrauliletku	3/8" L=500 3/8"- 3/8"	145422	1
5	Bulkhead adaptor	Doppelnippel	Dubbelnippa, lång	Kuristusnippa	3/8"-3/8" 04000-06EP	143107	2
6	Bonded gasket	Dichtung	Usit-tätning	Usit-tiiviste	3/8" USITR-06	146003	5
7	Ball valve	Kugelhahn	Bollventil	Palloventtiili	3/8"-3/8" BKH-06	144025	2
8	Double nipple	Doppelnippel	Dubbelnippa	Kaksoisnippa	3/8"-3/8" 04000-06	143104	2
9	Male/female adaptor 90°	Vinkel anschluss	Vinkel junktur	90° kulmanippa	3/8" - 3/8" 04510-06	143172	1
10	M.f. revolving-m "t" adaptor	T-verschraubung	T-junktur 3/8" ytter-ytter-inn	T-nippa	04880-06	143282	2
11	Hydraulic hose	Hydraulik slauch	Hydraulslang	Hydrauliletku	3/8" L=1700 3/8"valve-1/2"-mail	145410	1
12	Double nipple	Doppelnippel	Dubbelnippa	Kuristusnippa	1/2"-1/2" 04000-08	143106	1
13	Bonded gasket	Dichtung	Usit-tätning	Usit-tiiviste	1/2" USITR-08	146004	3
14	Hydr.accumulator	Hydrospeicher	Hydraulackumulator	Painekello	0,7l R 1/2 45 bar	518100	2
15	Hydraulic hose	Hydraulik slauch	Hydraulslang	Hydrauliletku	3/8" L=900 3/8"-3/8" rak-rak	145300	1
16	Male/female adaptor	Anschluss	Junktur	Yhdysnippa	1/4" - 3/8" Rak 04010-04-06	143160	1
17	Hydraulic hose	Hydraulik slauch	Hydraulslang	Hydrauliletku	1/4" L=400 1/4" 90° - rak 10mm	145533	1
18	Straight coupling	Verschraubungen	Skarvgenomföring, rör	Läpivientiliitin	RL-10	143297	1
19	Manometer adaptor	Manometer stutzen	Mätarkoppling	Mittariliitin	MEL-10	143374	1
20	Hydraulic manometer	Hydraulik manometer	Tryckmätare	Painemittari	PAG-250-63	143370	1
21	Hydraulic hose	Hydraulik schlauch	Hydr.slang	Hydrauliletku	3/8" L=850 3/8"rak - 3/8"90	805547	1
22	Hydraulic hose	Hydraulik schlach	Hydr.slang	Hydrauliikkaletku	3/8" L=450 3/8"-3/8"-90°	806510	1
23	Accumulator bracket	Hydrospeicher befestigung	Fäste för accumulator	Pineakun kiinnike		539118	1
24	Thin nut	Flache muttern	Mutter låg	Matala kuusiomutteri	DIN 936-17H ZN M33x1,5	131699	1
25	Double nipple	Doppelnippel	Dubbelnippa	Supistusnippa	3/8"-1/2" 04000-06-08	143125	1
26	"l" adaptor with male thread	Vinkel nippel	Vinkel	Kulmanippa	3/8" - 3/8" 04490-06	143182	1
27	Screw	Schraube	6-k Skruv hg	Kuusioruuvi	DIN 933 8.8 M10X30 ZN	130880	6
28	Lift cylinder	Hebezyylinder	Lyftcylinder	Nostosylinteri	Ø63/25x125	146180	1
29	Air nipple	Luft nippeln	Luftnippel	Ilmanippa	För cylinder 3/8"	143327	1
30	Valveblock bracket	Ventilblock befestigung	Fäste för venttilblock	Venttiilohkon kiinnike		539112	1
31	Screw	Schraube	6-k Skruv dg	Kuusioruuvi	DIN 931 8.8 M 8X50 ZNC	130020	2
32	Nut	Muttern	Låsmutter	Lukitusmutteri	DIN 985-8 M8 ZN	131570	2

146180

Pos	Name	Nahme	Benämning	Nimike	Kvalitet	NO	Pcs
	Cylinder, complete	Zylinder komplett	Cylinder, komplett	Sylinteri täydellinen		146180	
1	Cylinder pipe	Zylinder rohr	Cylinder rör	Sylinteriputki		146181	1
2	Piston rod	Kolbenstange	Kolvstång	Sylinterivarsi		146182	1
3	Piston	Kolben	Kolv	Mäntä		146183	1
4	Guider	Führung	Kolvstångsstyrning	Ohjari		146184	1
5	Radial plain bearing	Radialkugelgelenke	Radiallager	Nivellaakeri	GE 30 ES	140630	2
6	Seeger ring	Sicherungring	Låsring för hål	Varmistinrengas	DIN 472 47X1,75	132161	2
7	Grease nipple	Smiernippel	Smörjnippa	Voitelunippa	M6x1	140950	2
8	Socket set screw	Gewindestifte	I-6 stoppskruv	Pidätinruuvi	DIN 914 12.9 M8X12	131285	1
9-16	Seal kit	Dichtungssatz	Tätningsserie	Tiivistesarja		146155	1
17	Air plug	Luftnippel	Luftnippel	Ilmanippa	3/8" GAS	143319	1



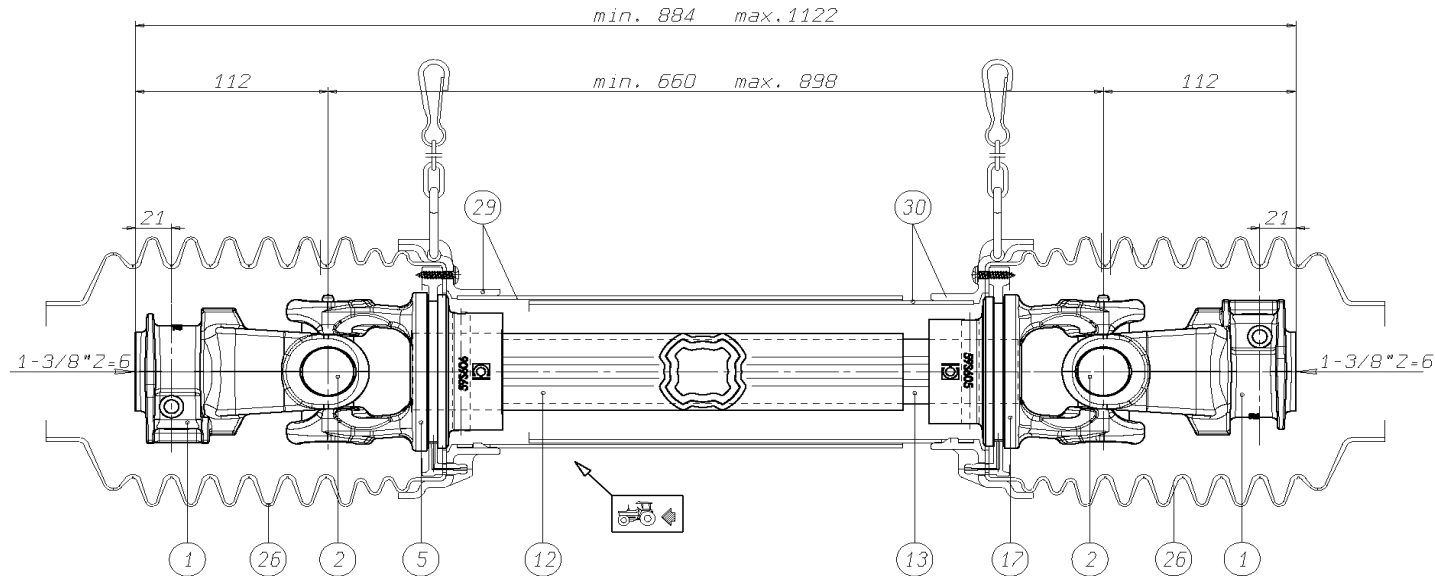
144610


Pos	Name	Nahme	Benämning	Nimike	Kvalitet	NO	Pcs
1	Casing	Gehäuse	Ventilblock	Venttiilipesä	VT 700/280-320F	144618	1
2	Max pressure valve	Überdrucksventil	Tryckreduceringsventil	Paineenrajoitusventtiili	VS-30 04.11.18.03.99.10	144046	1
3	Male knob	Schraubgriff	Stjärnvred	Tähtimutteri	GN6336.4 M10x30	139011	1
4	Double nipple	Doppelnippel	Dubbelnippa	Kaksoisnippa	3/8"-3/8" 04000-06	143104	3
5	Bonded gasket	Dichtung	Usit-tätning	Usit-tiiviste	3/8" USITR-06	146003	3
6	Bonded gasket	Dichtung	Usit-tätning	Usit-tiiviste	1/2" USITR-08	146004	2
7	Double nipple	Doppelnippel	Dubbelnippa	Supistusnippa	3/8"-1/2" 04000-06-08	143125	1
8	One way ball valve	Ruckschlagventil	Bakslagsventil	Takaiskuventtiili	OD.44.02.00-03-01	144048	1
9	O-ring	O-ring	O-ring	O-rengas	14x1,8	144156	1
10	Bonded gasket	Dichtung	Usit-tätning	Usit-tiiviste	1/4" USITR-04	146002	1
11	Male plug	Propfen	Plugg	Tulppa	BSP 1/4" HF-1/4	143311	1
12	Male plug	Propfen	Plugg	Tulppa	BSP 3/8" HF-3/8	143312	1
13	Coppar seal	Kupferdichtungen	Koppartätning	Kuparilaatta	Ø10,5x16x1	146017	1

152058

Pos	Name	Nahme	Benämning	Nimike	Kvalitet	NO	Pcs
	PTO shaft	Gelenkwellen	Sekundäraxel	Nivelakseli	DS60066FX000002	152058	1

○ DS60066FX000002



30	5662G0484	L= 484	TIPO-TYPE TYP	CLIENTE CLIENT CUSTOMER KUNDE	3800550 ELHO	RIF. CLIENTE REF. CLIENT CUSTOMER REF. BEZUG KUNDE	
29	5661G0484	L= 484	SFT S6	TIPO DI MACCHINA TYPE DE MACHINE TYPE OF IMPLEMENT MASCHINENTYPE	GIRI : n= 1000	DATA	DISEGNATO
26	2191G2016					STUDIO	3/10/03
17	204566854					ORIGINE	SOSTITUISCE DS60066FX000001
13	2253N0525	L= 525				NOTE :	 COD. C.E.D. DS60066FX000002
12	2253P0510	L= 510				Accop. MINIMO telescop. 237	
5	204566853					Accop. MINIMO protezione 221	
2	4120G0012					Spec. per pos. 26	
1	5070G0355						
Pos.	Cod. C.E.D.	Descrizione	MODIFICHE - MODIFICATIONS - ÄNDERUNGEN - MODIFICACIONES				

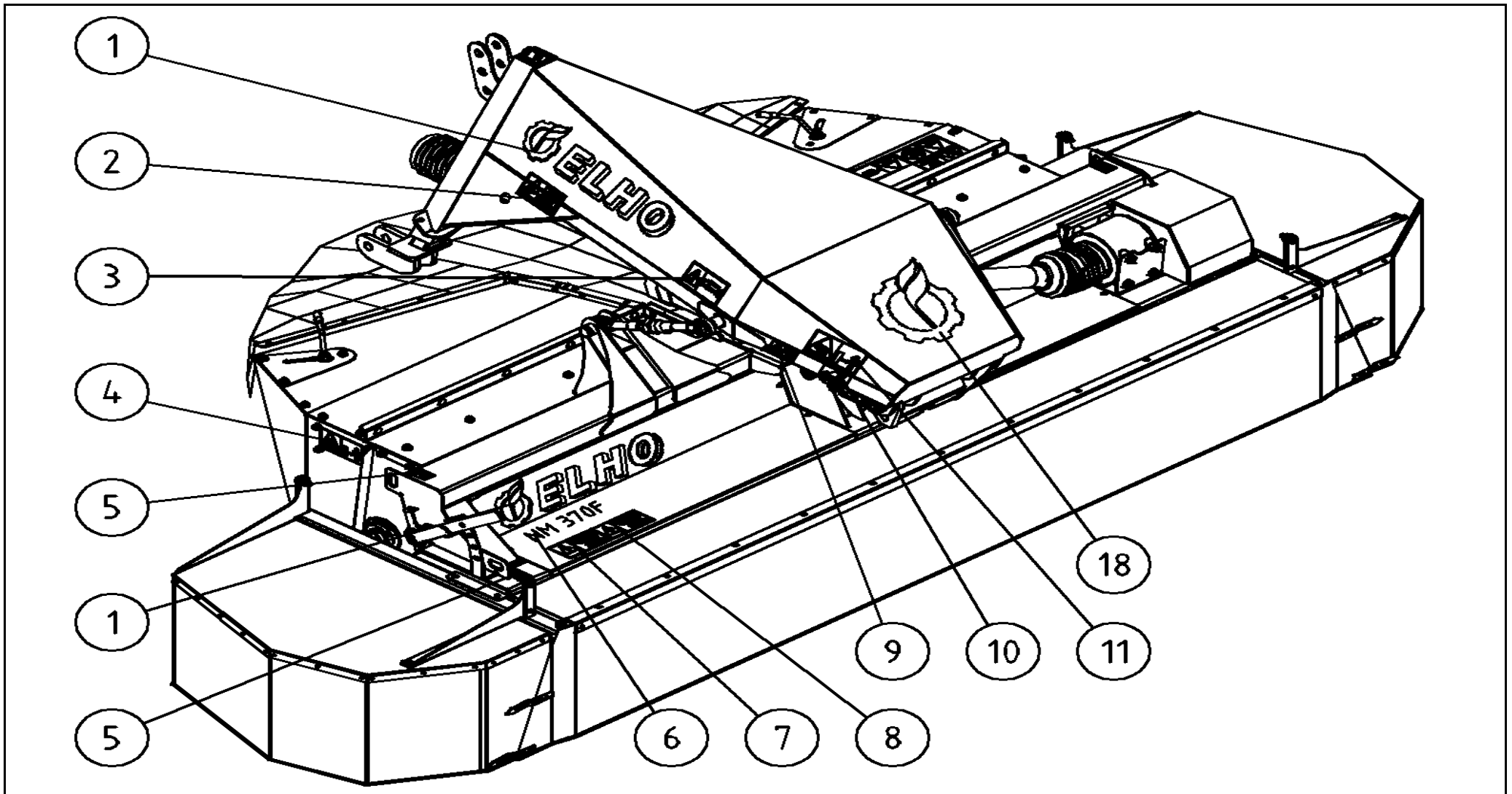
VIETATE LE RIPRODUZIONI NON AUTORIZZATE TOUTE REPRODUCTION NON AUTORISEE EST INTERDITE REPRODUCTION NOT PERMITTED NICHT GENEHMIGTE Vervielfältigungen sind unzulässig PROHIBIDA LA REPRODUCCIÓN NO AUTORIZADA

ELHO do not distribute Bondioli & Pavesi parts. Please contact your local Bondioli & Pavesi distributor.

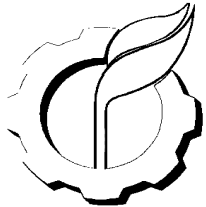
ELHO vermittelt nicht Bondioli & Pavesi Ersatzteile. Bitte wenden Sie sich an Ihre Bondioli & Pavesi Händler.

ELHO tillhandahåller ej Bondioli & Pavesi reservdelar. Vänligen kontakta er Bondioli & Pavesi importör.

ELHO ej varastoi Bondioli & Pavesi varaosia. Bondioli & Pavesi varaosat hoitaa Suomessa KESKO Oy.



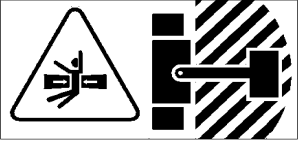
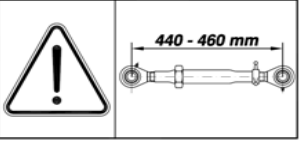
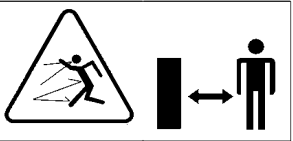

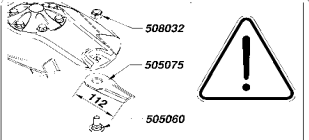
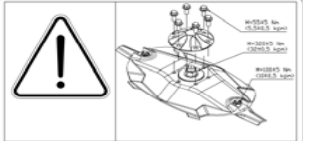
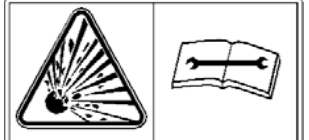
1

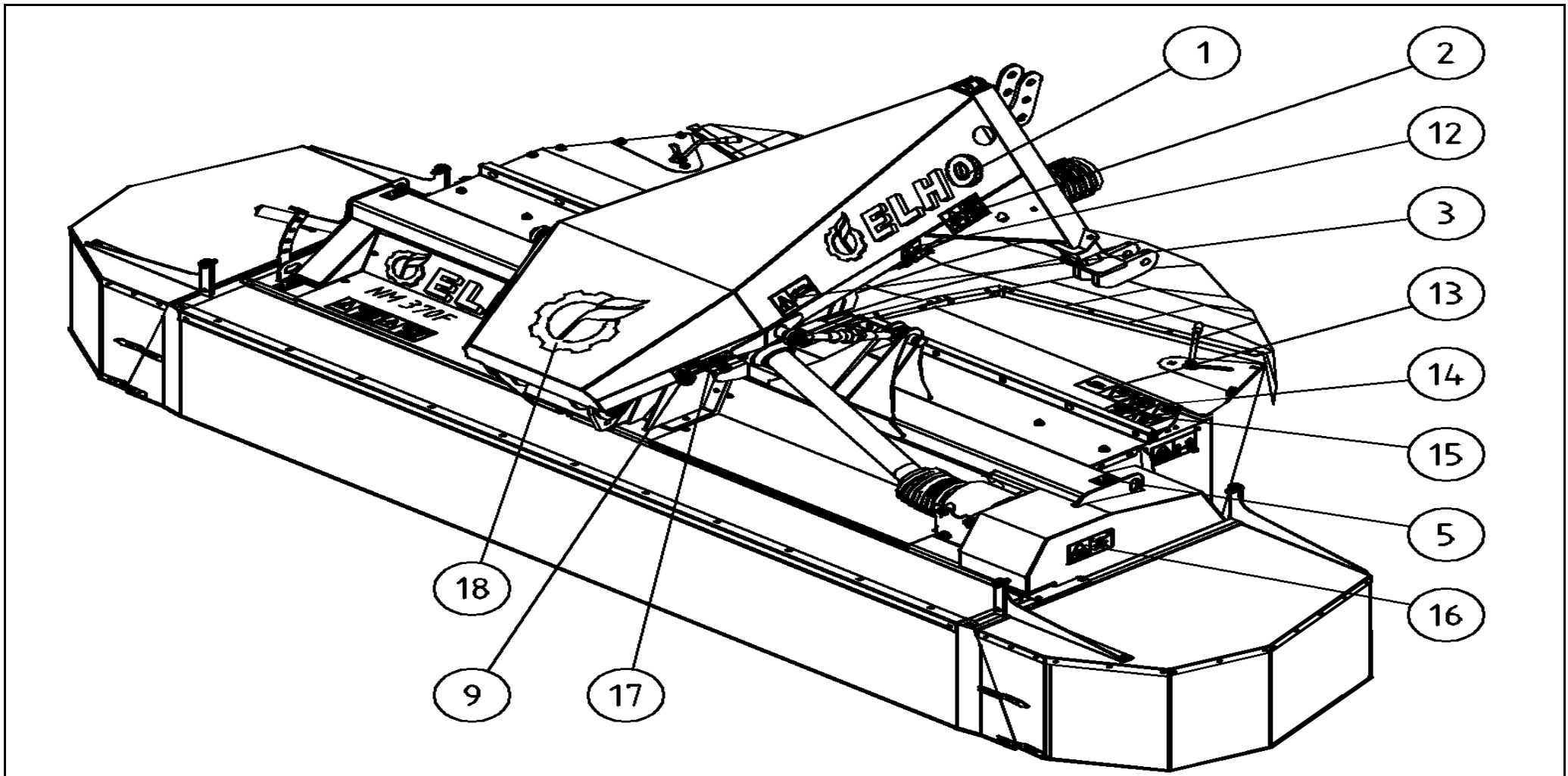


ELHO

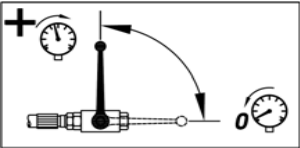
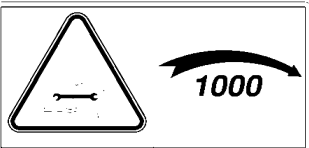
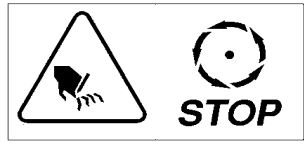
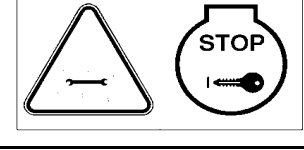
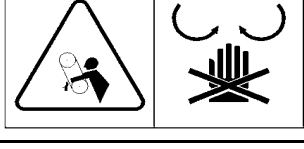
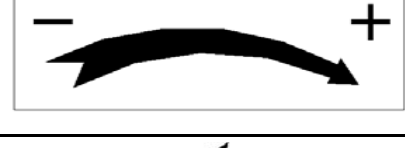

149550

3

2		508651	2
3		149165	2
4		508652	2
5		149132	3
6	<h1 data-bbox="181 746 1077 895">NM 370F</h1>	149171	1
7		149104	1
8		149103	1
9		149110	2



10		149100	1
11		149163	1

12		149099	1			
13		149151	1			
14		508648	1			
15		508650	1			
16		508649	1			
17		149136	1			
18		149701	1			
Sticker kit		Auskleber satz	Dekalserie	Tarra sarja	537705	

NO	Page	Pos	NO	Page	Pos	NO	Page	Pos	NO	Page	Pos	NO	Page	Pos
130020	29	31	131570	29	32	132021	25	8	135030	21	3	143319	27	12
130130	11	1	131580	5	4	132130	13	27	139011	33	3	143319	31	17
130150	5	32	131580	9	28	132140	15	4	140026	13	5	143321	25	6
130340	15	22	131580	15	17	132161	31	6	140028	3	20	143327	29	29
130342	19	3	131580	19	2	132164	27	5	140037	3	9	143370	29	20
130560	13	9	131590	11	4	132165	25	4	140050	15	14	143374	29	19
130630	5	14	131590	21	19	132200	21	4	140060	13	25	143464	7	48
130640	13	23	131600	5	5	132420	15	5	140280	27	11	143465	7	49
130670	5	21	131600	11	10	132441	11	12	140286	23	24	144025	29	7
130714	27	24	131600	13	1	132472	19	13	140290	25	7	144046	33	2
130740	5	29	131600	15	24	132615	9	4	140295	15	8	144048	33	8
130740	15	36	131600	19	16	132620	9	17	140365	23	16	144156	33	9
130760	7	45	131612	19	7	132650	5	11	140366	23	8	144610	29	2
130780	19	18	131699	29	24	132668	9	25	140408	27	7	144618	33	1
130840	3	18	131730	5	22	132697	19	10	140419	25	2	144930	25	3
130840	13	18	131730	9	19	132710	5	2	140428	27	16	145061	29	1
130860	3	2	131750	5	12	132710	9	22	140429	25	11	145300	29	15
130860	27	4	131750	13	15	132712	9	26	140547	13	33	145410	29	11
130880	11	5	131750	19	19	132813	9	11	140548	13	3	145422	29	4
130880	29	27	131770	5	3	132815	3	13	140548	15	28	145533	29	17
130970	27	21	131770	11	3	132815	17	2	140630	31	5	146002	33	10
130980	5	9	131770	13	12	132830	17	10	140950	3	4	146003	29	6
130980	11	8	131770	19	1	132860	3	7	140950	31	7	146003	33	5
130981	19	15	131770	21	18	132870	3	6	140958	15	34	146004	29	13
131160	13	8	131780	15	18	132870	13	30	143092	29	3	146017	33	13
131160	15	30	131790	5	8	132975	15	21	143104	29	8	146155	31	9-16
131284	15	20	131790	9	27	133465	13	7	143104	33	4	146180	3	19
131285	31	8	131790	11	9	133465	15	31	143106	29	12	146180	29	28
131290	13	16	131790	13	2	134100	25	13	143107	29	5	146180	31	
131297	5	33	131790	15	23	134101	25		143125	29	25	146181	31	1
131320	23	29	131790	19	6	134102	25		143125	33	7	146182	31	2
131333	23	10	131865	17	3	134103	25		143160	29	16	146183	31	3
131338	23	31	131910	15	35	134104	25		143172	29	9	146184	31	4
131350	15	7	131912	7	47	134150	25	10	143182	29	26	147145	13	17
131400	11	2	131920	5	28	134151	25		143282	29	10	149099	39	12
131560	5	16	131940	9	32	134152	25		143297	29	18	149100	38	10
131560	9	20	131945	5	6	134153	25		143311	33	11	149103	37	8
131560	13	22	131945	9	29	134154	25		143312	33	12	149104	37	7
131570	5	30	131960	9	13	134220	21	7	143314	23	7	149110	37	9
131570	19	20	131976	3	3	135022	21	14	143319	25	14	149132	37	5

NO	Page	Pos	NO	Page	Pos	NO	Page	Pos	NO	Page	Pos	NO	Page	Pos
149136	39	17	505581	21	8	517515	23	28	528556	27	1	537730	15	1
149151	39	13	505600	21	10	517516	23	34	528557	27	3	537740	7	46
149163	38	11	505630	21	5	517527	23	25	530810	17	9	537769	21	6
149165	37	3	505635	21	23	517528	23	23	530820	17	7	537770	5	7
149171	37	6	505700	21	17	517529	23	26	530880	17	5	537790	9	24
149550	36	1	505701	21	21	517530	23	15	533200	9	30	537795	9	33
149701	39	18	505702	21	20	518100	29	14	536400	5	31	537800	9	15
152057	34		505705	21	22	518306	15	9	536431	7	39	537850	5	19
152058	35		508032	21	9	518314	15	3	536481	7	40	537851	7	37
152200	21	2	508065	15	32	518324	13	28	536965	19	5	537852	5	18
153201	25	12	508501	23	19	518364	15	2	536980	19	11	537855	7	38
153207	25	1	508502	23	20	518503	27	9	537050	15	15	537858	5	10
153210	13	20	508505	23	13	518508	27	13	537120	17	1	537860	5	13
153210	25		508507	23	14	518517	27	23	537126	13	31	537861	5	35
153212	25	5	508510	23	27	520200	17	11	537150	13	6	537865	7	36
153213	25	9	508511	23	1	520228	15	33	537195	13	29	539112	29	30
155540	23	18	508520	23	2	520301	13	4	537300	3	14	539118	29	23
155550	23	30	508522	23	6	520303	13	32	537400	3	10	539770	13	19
155560	23	21	508523	23	5	520304	15	25	537440	13	34	544975	5	26
155660	21	15	508525	11	7	520393	11	6	537450	3	8	545362	19	4
155661	23	12	508527	23	32	520393	15	12	537455	3	11	545420	5	23
157109	3	1	508529	23	3	520415	15	6	537460	3	5	545425	5	24
157130	5	20	508530	23	17	520425	15	16	537470	3	12	545489	5	17
159815	7	44	508531	23	22	520435	15	13	537600	19	9	545492	7	41
159816	19	12	508534	23	4	526095	5	15	537610	7	43	548610	13	26
403530	5	34	508648	39	14	528037	9	18	537617	5	27	548720	9	16
460050	13	11	508649	39	16	528038	9	31	537631	5	25	548725	9	36
468050	13	10	508650	39	15	528069	13	35	537651	5	1	548728	9	21
500055	7	42	508651	37	2	528210	27	22	537660	9	1	548729	9	35
500055	13	13	508652	37	4	528501	27	14	537670	9	8	548750	13	14
500065	3	15	510510	15	11	528502	27	8	537673	9	3	548758	13	21
502990	3	16	510512	15	10	528507	27	15	537674	9	6	548806	11	11
503090	17	6	513170	9	14	528513	27	19	537675	9	2	563714	15	19
503096	17	4	513180	9	12	528514	27	17	537680	9	10	574045	15	27
503120	17	12	514060	13	24	528515	27	6	537690	9	23	574046	15	26
503132	17	8	517438	19	17	528517	27	18	537695	9	34	579100	19	8
505011	21	13	517497	23	9	528518	27	20	537705	39		579105	19	14
505060	21	12	517498	23	35	528521	27	10	537710	9	5	805451	3	17
505075	21	11	517505	23	11	528523	27	2	537712	9	7	805547	29	21
505121	21	1	517506	23	33	528550	15	29	537715	9	9	806510	29	22