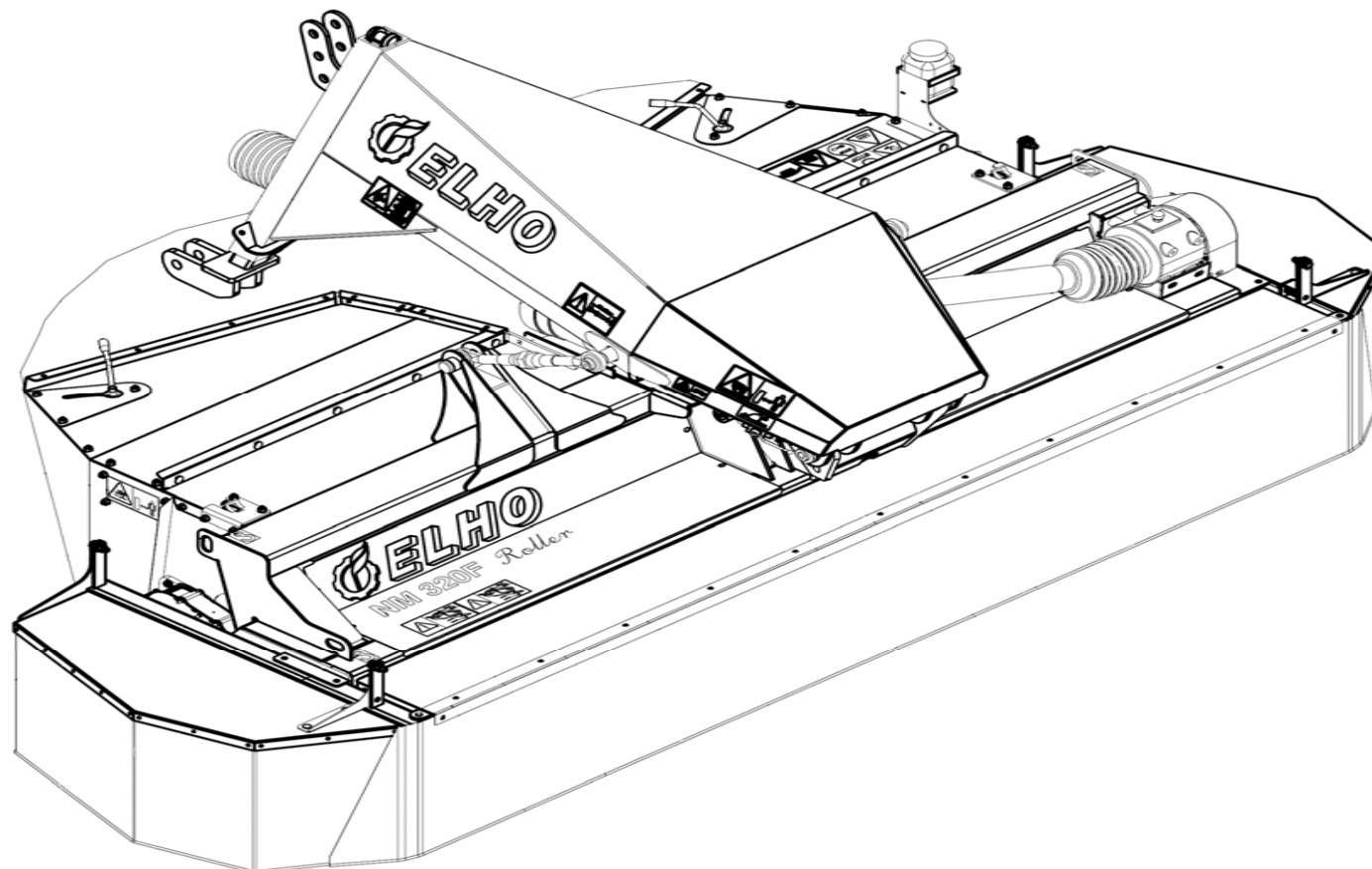


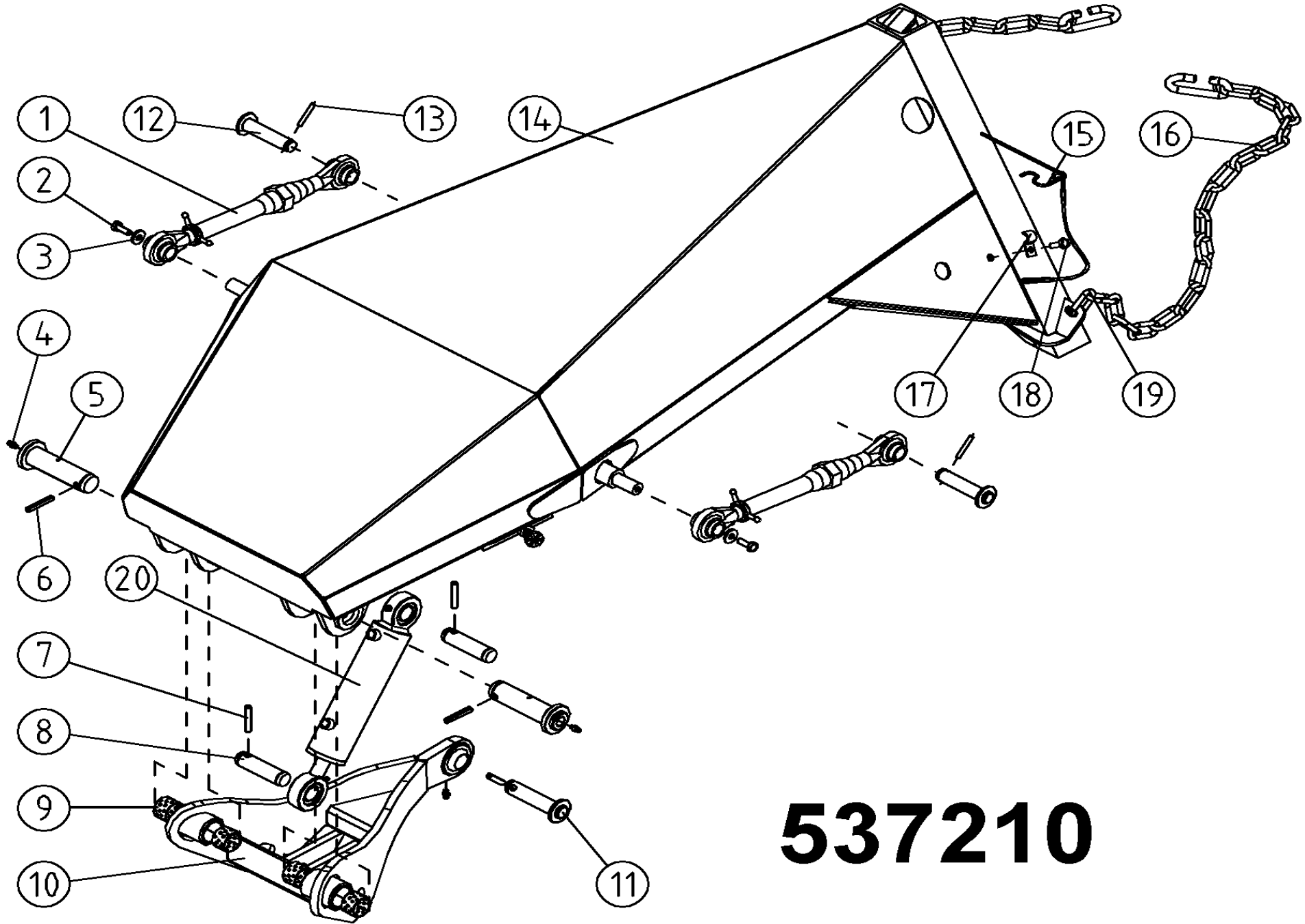


Spare Parts/ Ersatzteile/ Reservdelar/ Varaosat  
NM 320 F Roller Serie 10.0



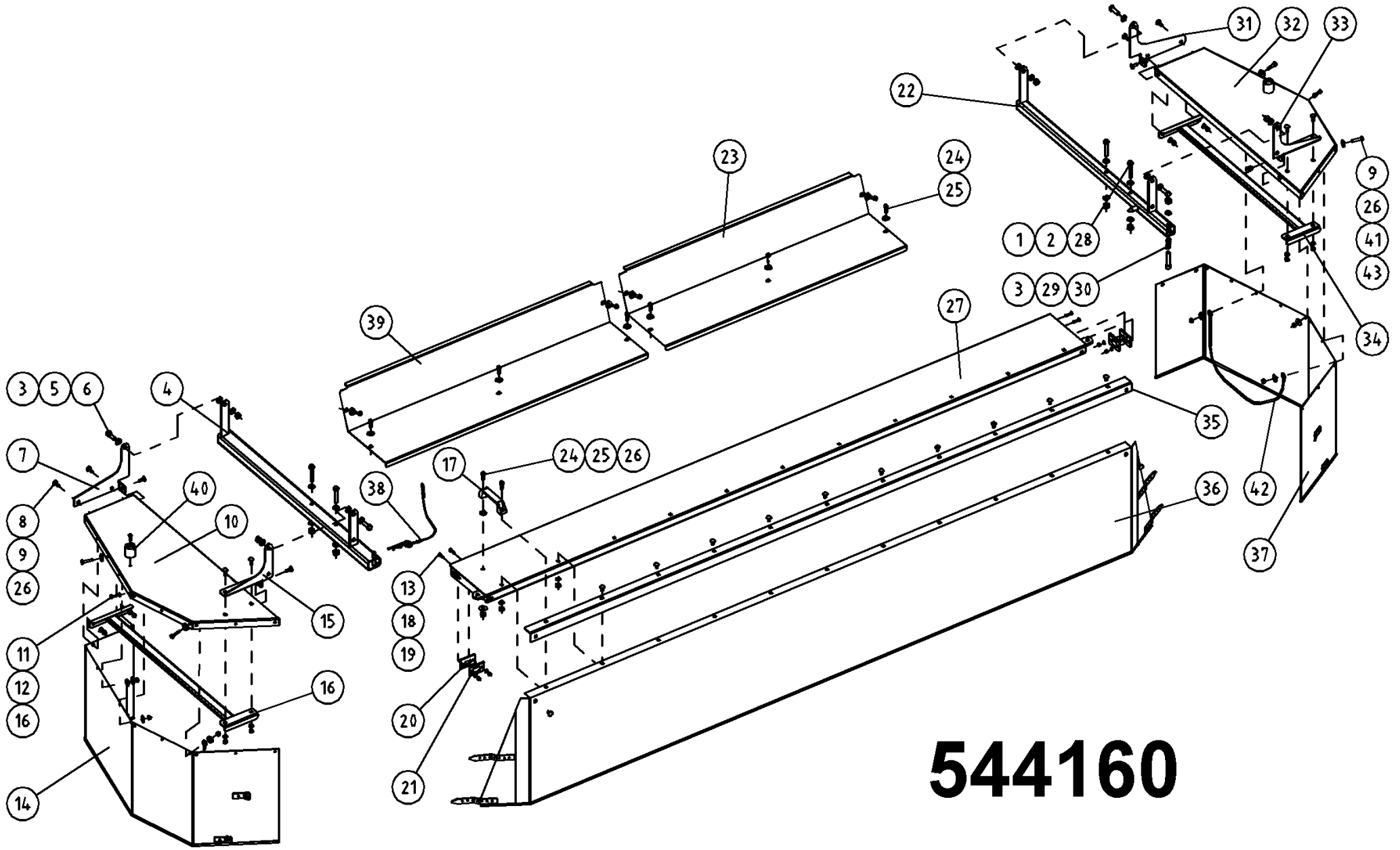
954047 GB/DE/SE/FI

Oy **ELHO** ab  
68910 BENNÄS  
Finland



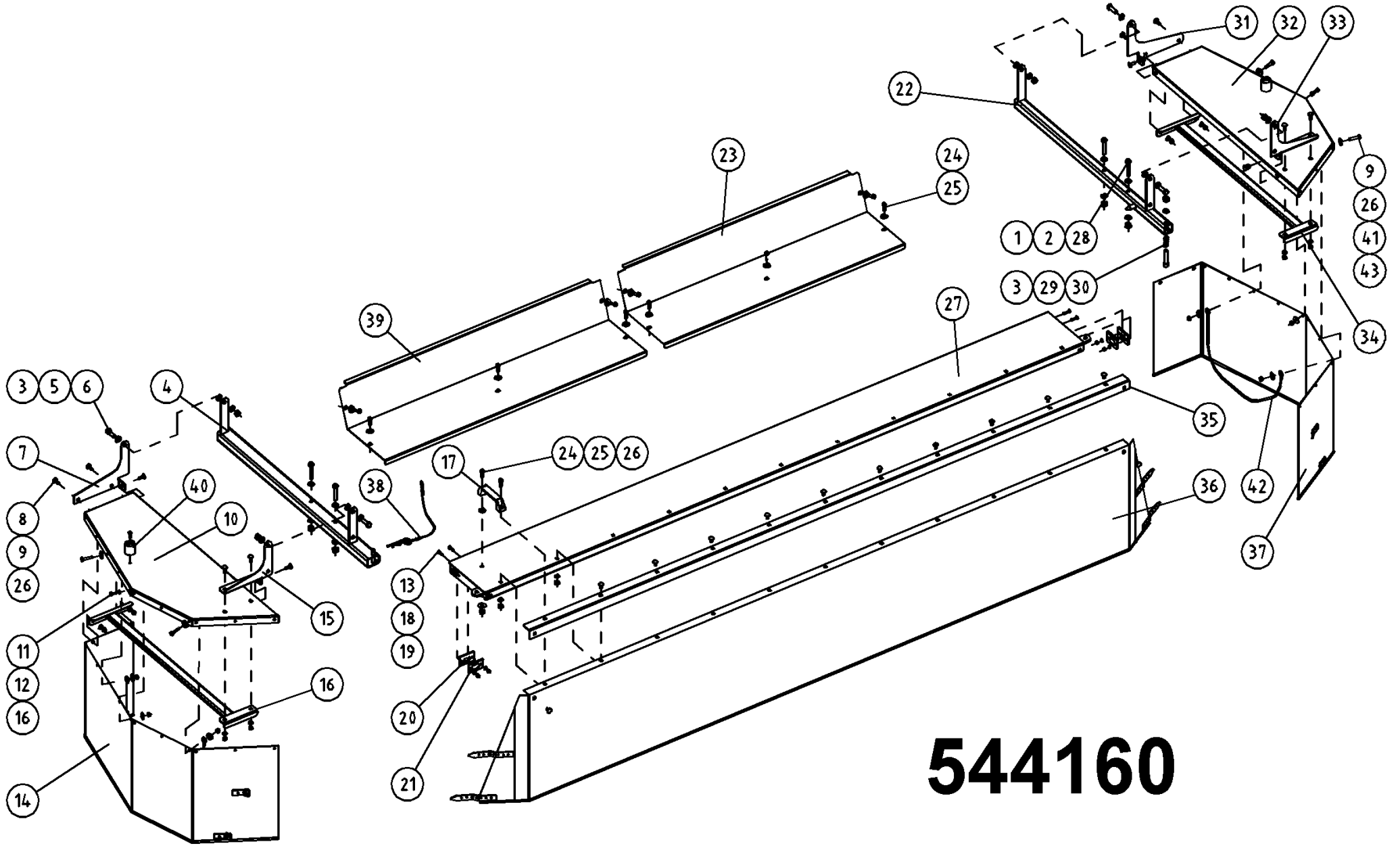
**537210**

Pos	Name	Nahme	Benämning	Nimike	Kvalitet	NO	Pcs
1	Link arm	Gelenkarm	Länkarm	Nivelvarsi	Ø25 M27x3	157109	2
2	Screw	Schraube	6-k Skruv hg	Kuusioruuvi	DIN 933 8.8 M10X25 ZN	130860	2
3	Washer	Scheibe	Karosseribricka	Korialuslevy	DIN 522 10,5x30x4	131976	2
4	Grease nipple	Smiernippel	Smörjnippa	Voitelunippa	M6x1	140950	3
5	Pivot	Pendelzapfen	Pendeltapp	Heiluritappi	Typ D1 Ø40 L=125 zn	537460	2
6	Spring pin	Spannhülsen	Rörsprint	Jousisokka	DIN 1481 10X60 ZN	132870	2
7	Spring pin	Spannhülsen	Rörsprint	Jousisokka	DIN 1481 10X50 ZN	132860	3
8	Cylinder pin	Zylinder zapfen	Sylinder tapp	Sylinteri tappi	Typ B1 Ø30 L=92 zn	537450	1
9	Plain bearing	Gleitlager	Glidlager	Liukulaakeri	Ø 40/44 L=30 COB092	140037	4
10	Linkarm	Gelenkarm	Bärarm	Tukivarsi	NM 320F	537400	1
11	Link arm pin	Gelenkzapfen	Länkarmstapp	Niveltappi	Typ D1 Ø28 L=102	537455	1
12	Link arm pin	Gelenkzapfen	Länkarmstapp	Niveltappi	Typ D1 Ø25 L=98	537470	2
13	Spring pin	Spannhülsen	Rörsprint	Jousisokka	DIN 1481 8x50 ZN	132828	2
14	Frame	Rahmen	3P-ram	3P-runko	NM 320F	537300	1
15	Springcotter	Federstecker	Sprintt med vajer	Sokka vajerilla		500065	1
16	Limiting chain	Begrenzungskette	Begr.kätting	Rajoittajakettinki		502990	2
17	Hose clamp	Schlauch befestigung	Slanghållare	Letkunpidike		805451	1
18	Screw	Schraube	6-k Skruv hg	Kuusioruuvi	DIN 933 8.8 M10X20 ZN	130840	1
19	Shackles	Schäkeln	Skruvshackel	Sakkeli	3/8" 1000kg CE DIN 82101	139200	2
20	Lift cylinder	Hebezyylinder	Lyftcylinder	Nostosylinteri	Ø63/25x125	146180	1



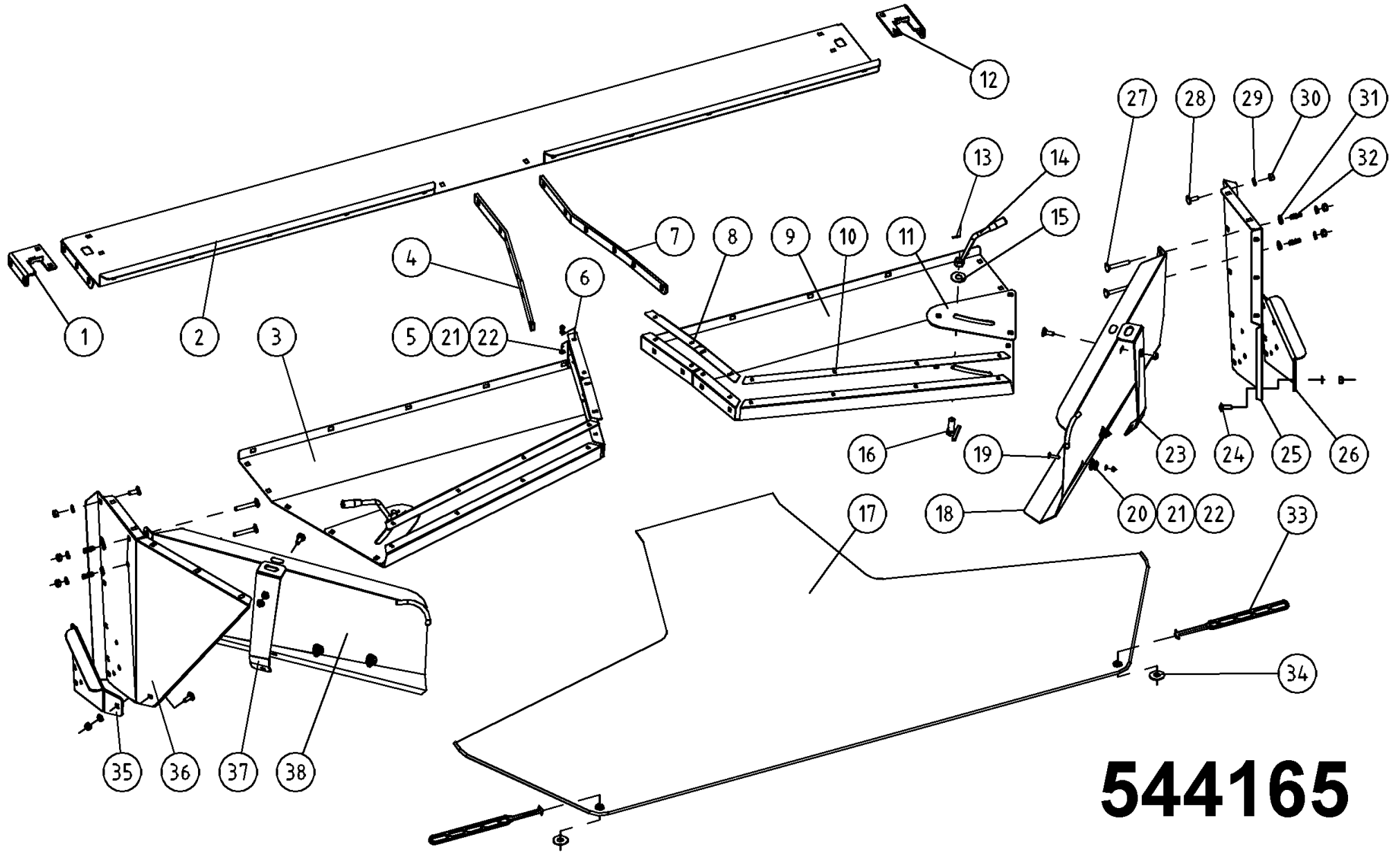
**544160**

Pos	Name	Nahme	Benämning	Nimike	Kvalitet	NO	Pcs
1	Washer	Scheibe	Bricka	Aluslaatta	DIN 125A M10/10.5 ZN	131770	8
2	Nut	Muttern	Låsmutter	Lukitusmutteri	DIN 985-8 M10 ZN	131580	8
3	Nut	Muttern	Låsmutter	Lukitusmutteri	DIN 985-8 M12 ZN	131600	9
4	Protection holder right	Schutz halter rechts	Skyddsplåtsfäste H.	Suojaus kannake O.	NM 320F	537770	1
5	Washer	Scheibe	Bricka	Aluslaatta	DIN 125A M12/13 ZN	131790	9
6	Screw	Schraube	6-k Skruv dg	Kuusioruuvi	DIN 931 8.8 M12X50 ZN	130330	4
7	Rear bracket right	Hintere befestigung R.	Bakre skyddsfäste höger	Taempi kinnike oikea	NM 320F	537762	1
8	Cup bolts	Flachrundschrabe	Låsskruv	Lukkoruuvi	DIN 603 4.6 M8X25 ZN	132650	20
9	Washer	Scheibe	Bricka	Aluslaatta	DIN 125A M8/8.4 ZN	131750	25
10	Protection plate right	Schutzblech right	Skyddsplåt höger	Suojapelti oikea	NM 320F	537760	1
11	Screw	Schraube	6-k Skruv hg	Kuusioruuvi	DIN 933 8.8 M6X16 ZNC	130630	14
12	Washer	Scheibe	Presenningsbricka	Aluslaatta	Ø25/6x2	526095	18
13	Nut	Muttern	Låsmutter	Lukitusmutteri	DIN 985-8 M6 ZN	131560	24
14	Tarpaulin right	Schutzstuch rechts	Presenning höger	Suojaus oikea	NM 320F	545488	1
15	Front bracket right	Vorne befestigung R.	Främre skyddsfäste H.	Etummainen kinnike O.	NM 320F	537752	1
16	Bracket Right	Schutz Befestigung R.	Skyddsplåtsfäste höger	Suojuksenkinnike oikea	NM 320F	537750	1
17	Handle	Griff	Bygelhandtag	Kahva	WN131 128-M8	157130	1
18	Screw	Schraube	6-k Skruv hg	Kuusioruuvi	DIN 933 8.8 M6X25 ZNC	130670	4
19	Washer	Scheibe	Bricka	Aluslaatta	DIN 125A M 6/6.4 ZN	131730	4
20	Rubber washer	Gummi sheibe	Gummiplatta	Kumilevy	NM 280HBR	545420	1
21	Plate	Blech	Plåt	Peltilevy	NM 280HBR	545425	2
22	Bracket Left	Schutz Befestigung Links	Skyddsplåtsfäste vänster	Suojuksenkinnike vasen	NM 320F Roller	544975	1
23	Protection plate left	Schutzblech Links	Främre skyddsplåt V.	Etupelti Vasen	NM 320F	537615	1
24	Washer	Scheibe	Karosseribricka	Korialuslevy	DIN 9021 M8 ZNC	131920	11



**544160**

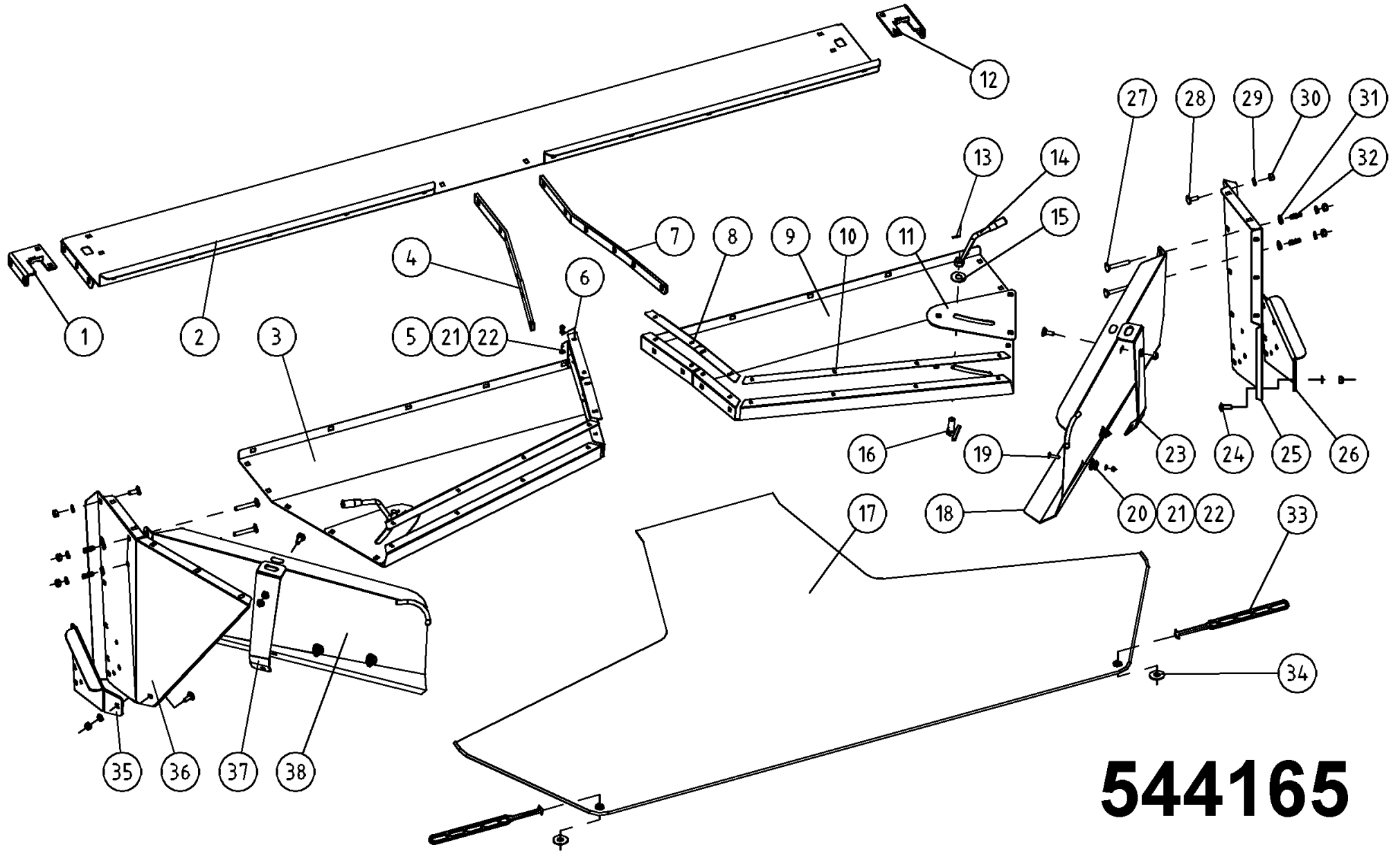
Pos	Name	Nahme	Benämning	Nimike	Kvalitet	NO	Pcs
25	Screw	Schraube	6-k Skruv hg	Kuusioruuvi	DIN 933 8.8 M8X25 ZN	130740	12
26	Nut	Muttern	Låsmutter	Lukitusmutteri	DIN 985-8 M8 ZN	131570	28
27	Front plate	Haube vorne	Frontplåt	Etupelti	NM 320HB	536400	1
28	Screw	Schraube	6-k Skruv dg	Kuusioruuvi	DIN 931 8.8 M10X65 ZN	130150	4
29	Screw	Schraube	I-6 skruv	6-Koloruuvi	DIN 912 8.8 M12X60 ZN	131309	1
30	Spring	Feder	Tryckfjäder	Jousi		403530	1
31	Rear bracket left	Hintere befestigung Links	Bakre skyddsfäste V.	Taempi kinnike vasen	NM 320F	537761	1
32	Protection plate left	Schutzblech links	Skyddsplåt vänster	Suojapelti vasen	NM 320F	537765	1
33	Front bracket left	Vorne befestigung Links	Främre skyddsfäste V.	Etummainen kinnike V.	NM 320F	537751	1
34	Bracket Left	Schutz Befestigung Links	Skyddsplåtsfäste vänster	Suojuksenkinnike vasen	NM 320F	537755	1
35	Tarpaulin list	Schutz liste	Presenningslist	Suojuuslista	NM 320HB	536430	1
36	Tarpaulin front	Schutzstuch vorne	Frampresenning	Suojuus etu	NM 320HB	536480	1
37	Tarpaulin left	Schutzstuch links	Presenning vänster	Suojuus vasen	NM 320F	545487	1
38	Springcotter	Federstecker	Nålsprintt med vajer	Sokka vajerilla		500055	1
39	Protection plate right	Schutzblech Rechts	Främre skyddsplåt Höger	Etupelti Oikea	NM 320F	537610	1
40	Rubber clamp	Gummi halter	Gummi hållare	Kumipidike	701	159815	1
41	Screw	Schraube	6-k Skruv hg	Kuusioruuvi	DIN 933 8.8 M8X30 ZN	130760	4
42	Lower endguard	Untereschutz	Ändskydd	Päätysuoja		537740	2



**544165**

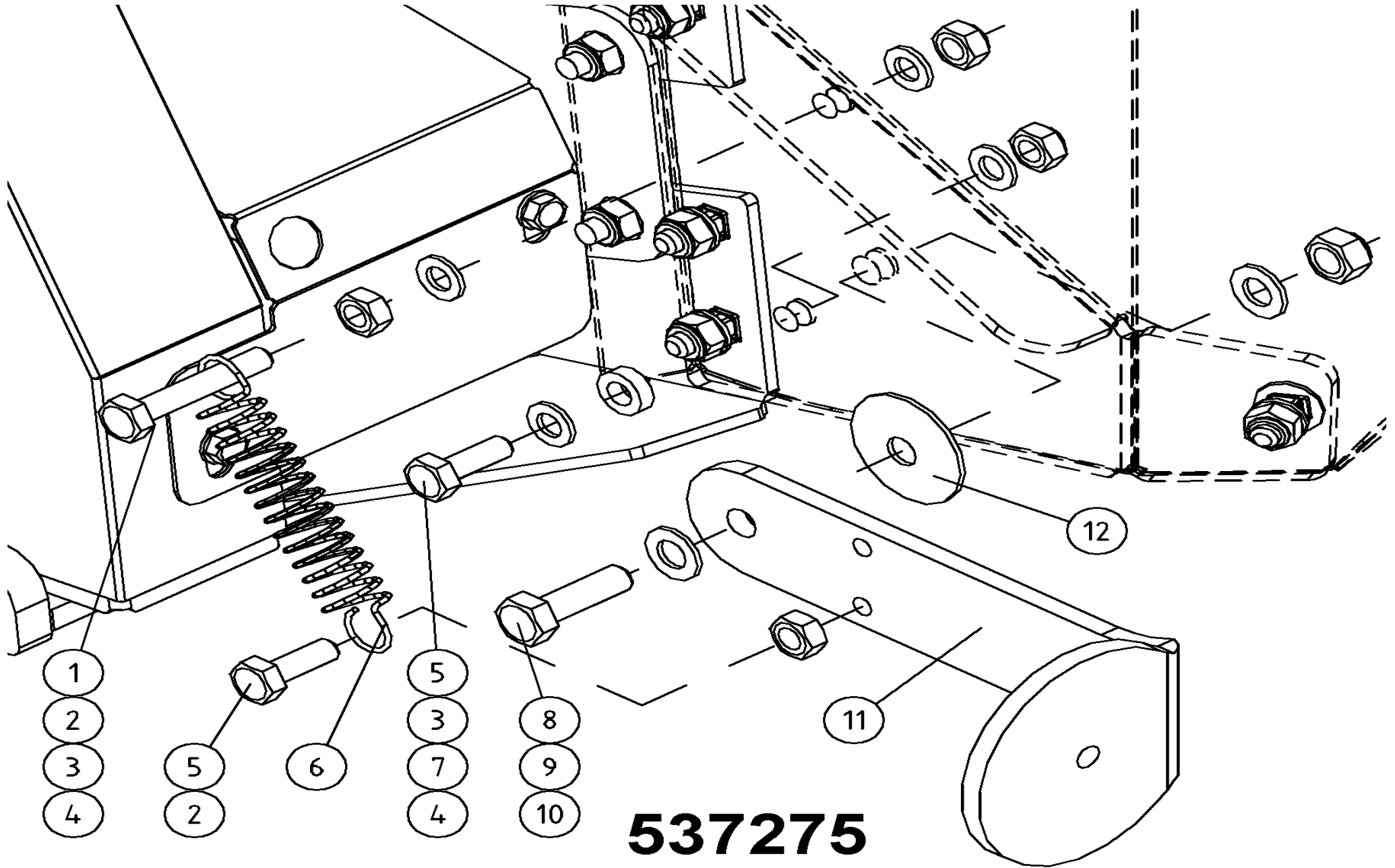


Pos	Name	Nahme	Benämning	Nimike	Kvalitet	NO	Pcs
1	Reinforcement left	Verstärkung links	Hålförstärkning vänster	Vahvike vasen		547321	1
2	Front mantle frame	Abdeckungsblech vorne	Främre mantelplåt	Kammion etulevy	NM 320F Roller	537665	1
3	Hood left	Haube links	Mantelplåt vänster	Kammionpelti vasen	NM 320F	537675	1
4	Mounting plate left	Befestigung platte Links	Stödplatta vänster	Tukilaatta vasen	NM 320F	537673	1
5	Cup bolts	Flachrundschrabe	Låsskruv	Lukkoruuv	DIN 603 4.6 M6X16ZN	132615	16
6	Tarpaulin list Left	Schutz liste Links	Presenningslist Vänster	Suojauslista Vasen	NM 320F	537710	1
7	Mounting plate right	Befestigung platte Rechts	Stödplatta höger	Tukilaatta oikea	NM 320F	537674	1
8	Tarpaulin list Right	Schutz liste Rechts	Presenningslist Höger	Suojauslista Oikea	NM 320F	537712	1
9	Hood right	Haube rechts	Mantelplåt höger	Kammionpelti oikea	NM 320F	537670	1
10	Tarpaulin list	Schutz liste	Presenningslist	Suojauslista	NM 320F	537715	2
11	Reinforcement plate	Verstärkungsblech	Hålförstärkning	Vahvike	NM 320F	537680	2
12	Reinforcement right	Verstärkung rechts	Hålförstärkning höger	Vahvike oikea		547322	1
13	Spring pin	Spannhülse	Rörsprint	Jousisokka	DIN 1481 5x24 ZN	132813	2
14	Handle	Griff	Styrplåtshandtag	Säätökahva		513180	2
15	Washer	Scheibe	Karosseribricka	Korialuslevy	DIN 9021 M16/17 ZNC	131960	2
16	Bolt for deflector	Bolzen	Styrplåtsbult	Ohjouslevyn pultti		513170	2
17	Tarpaulin rear	Schutztuch hinten	Bakpresenning	Takasuojaus	NM 320F	537800	1
18	Deflector right	Schwadblech rechts	Styrskärm höger	Ohjouslevy oikea		548720	1
19	Cup bolts	Flachrundschrabe	Låsskruv	Lukkoruuv	DIN 603 4.6 M6X30 ZN	132620	4
20	Knob	Knopfen	Knopp	Nuppi		528037	4
21	Washer	Scheibe	Bricka	Aluslaatta	DIN 125A M 6/6.4 ZN	131730	20
22	Nut	Muttern	Låsmutter	Lukitusmutteri	DIN 985-8 M6 ZN	131560	20
23	Deflector bracket right	Schwadblech halter R.	Styrskärms stöd höger	Ohjouslevyn tuki oikea		548728	1
24	Cup bolts	Flachrundschrabe	Låsskruv	Lukkoruuv	DIN 603 8.8 M10X25 ZNC	132710	32

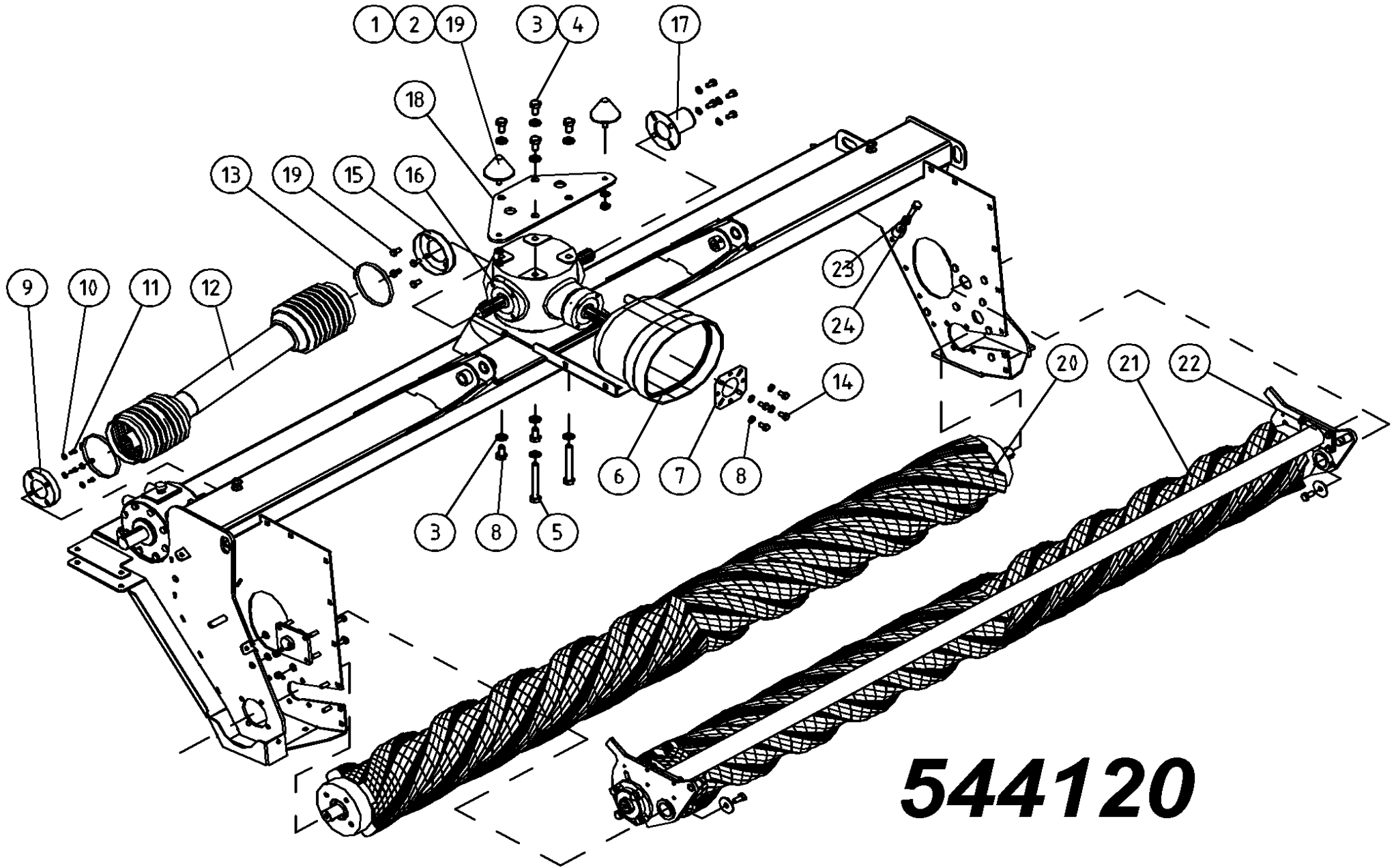


**544165**

Pos	Name	Nahme	Benämning	Nimike	Kvalitet	NO	Pcs
25	Hood endplate right	Aufbereite Seite rechts	Mantelplåtsida höger	Kammion sivulevy oikea	NM 320F	537690	1
26	Mounting plate right	Befestigung platte Rechts	Stödplatta höger	Tukilaatta oikea	NM 320F	537790	1
27	Cup bolts	Flachrundschrabe	Låsskruv	Lukkoruuvi	DIN 603 8.8 M10x50 ZN	132668	4
28	Cup bolts	Flachrundschrabe	Låsskruv	Lukkoruuvi	DIN 603 8.8 M10X30 ZNC	132712	26
29	Washer	Scheibe	Bricka	Aluslaatta	DIN 125A M12/13 ZN	131790	58
30	Nut	Muttern	Låsmutter	Lukitusmutteri	DIN 985-8 M10 ZN	131580	58
31	Washer	Scheibe	Karosseribricka	Korialuslevy	DIN 9021 13/37 Zn	131945	4
32	Spring	Feder	Tryckfjäder	Jousi		533200	4
33	Rubber string	Gummi band	Gummistropp	Kumipanta		528038	2
34	Washer	Scheibe	Karosseribricka	Korialuslevy	DIN 9021 10/10,5 ZNC	131940	2
35	Mounting plate left	Befestigung platte Links	Stödplatta vänster	Tukilaatta vasen	NM 320F	537795	1
36	Hood endplate left	Aufbereite seite links	Mantelplåtsida Vänster	Kammion sivulevy Vasen	NM 320F	537695	1
37	Deflector bracket left	Schwadblech halter links	Styrskärms stöd vänster	Ohjauslevyn tuki vasen		548729	1
38	Deflector left	Schwadblech links	Styrskärm vänster	Ohjauslevy vasen		548725	1

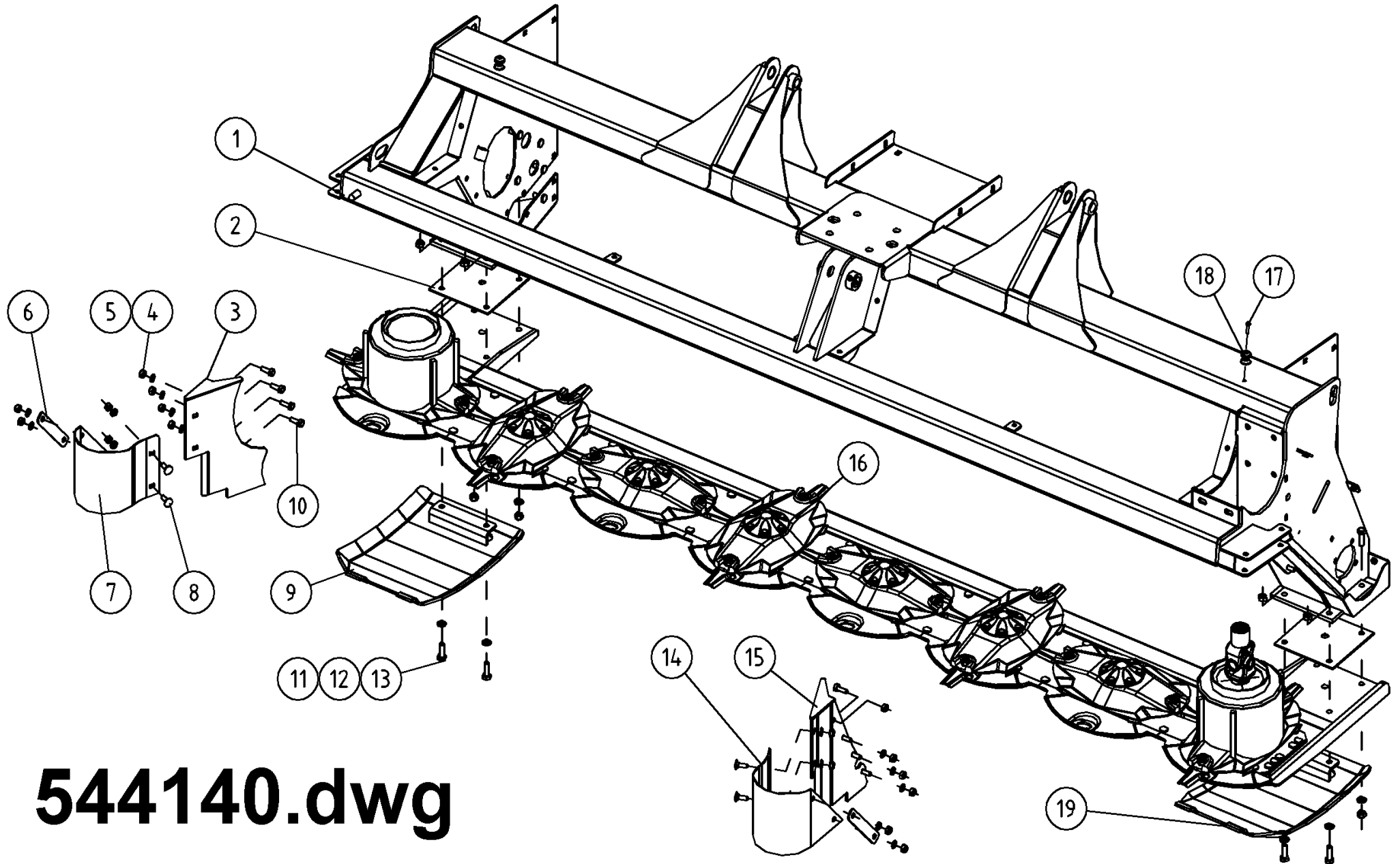


Pos	Name	Nahme	Benämning	Nimike	Kvalitet	NO	Pcs
1	Screw	Schraube	6-k Skruv dg	Kuusioruuvi	DIN 931 8.8 M10X60 ZN	130130	2
2	Nut	Muttern	Mutter	Kuusiomutteri	DIN 934 M10 ZN	131400	4
3	Washer	Scheibe	Bricka	Aluslaatta	DIN 125A M10/10.5 ZN	131770	8
4	Nut	Muttern	Låsmutter	Lukitusmutteri	DIN 985-10 M10 ZN	131590	4
5	Screw	Schraube	6-k Skruv hg	Kuusioruuvi	DIN 933 8.8 M10X30 ZN	130880	4
6	Spring	Zugfeder	Dragfjäder	Vetojousi		520393	2
7	Spacer	Buchse	Distans	Väliholkki	Ø 12/20x7	508525	2
8	Screw	Schraube	6-k Skruv hg	Kuusioruuvi	DIN 933 8.8 M12X35 ZN	130980	2
9	Washer	Scheibe	Bricka	Aluslaatta	DIN 125A M12/13 ZN	131790	4
10	Nut	Muttern	Låsmutter	Lukitusmutteri	DIN 985-8 M12 ZN	131600	2
11	Stand support	Stützfuss	Stödfot	Tukijalka	NM 280F	548806	2
12	Spring wascher	Feder scheibe	Tallriksfjäder	Lautasjousi	DIN2093 14,3/40x1,25	132441	2



**544120**

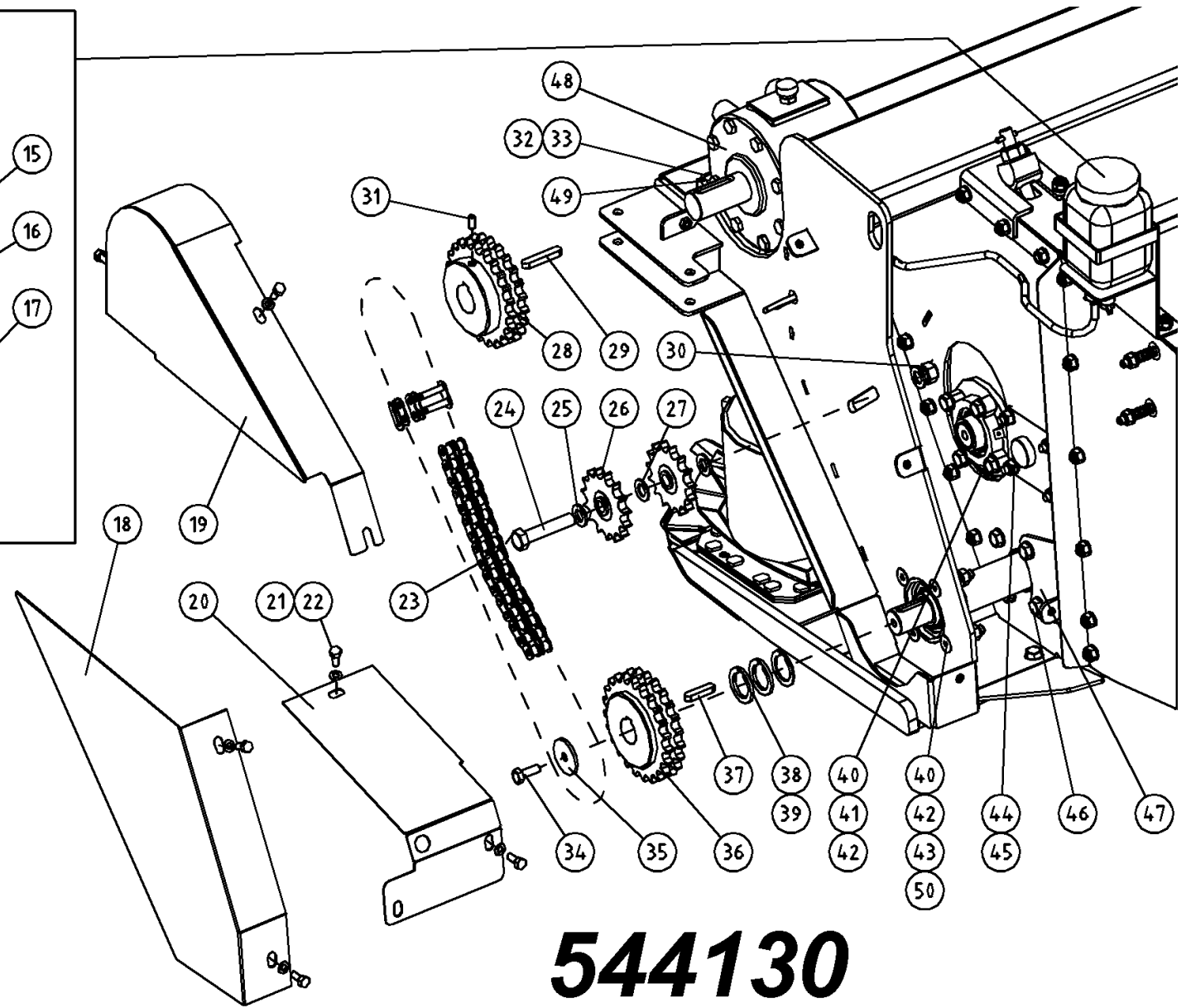
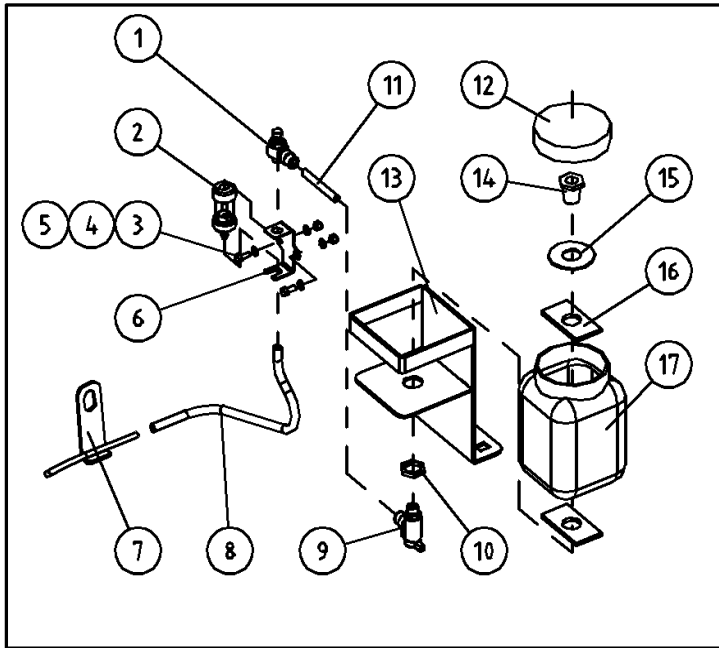
Pos	Name	Nahme	Benämning	Nimike	Kvalitet	NO	Pcs
1	Nut	Muttern	Låsmutter	Lukitusmutteri	DIN 985-8 M12 ZN	131600	2
2	Washer	Scheibe	Bricka	Aluslaatta	DIN 125A M12/13 ZN	131790	2
3	Washer	Scheibe	Låsbricka	Lukituslaatta	NORD-LOCK M 16 ZNC	133465	8
4	Screw	Schraube	6-k Skruv hg	Kuusioruuvi	DIN 933 8.8 M16X30 ZN	131160	6
5	Screw	Schraube	6-k Skruv dg	Kuusioruuvi	DIN 931 8.8 M16X120 ZN	130560	2
6	Cover	Schutz	Skyddskona	Suojaus	BP 4170401	468050	1
7	Mounting washer	Befestigung scheibe	Monteringsbricka	Asennuslaatta		460050	1
8	Washer	Scheibe	Bricka	Aluslaatta	DIN 125A M10/10.5 ZN	131770	12
9	Bracket	Befestigung	Bälgskydd	Suojaus		548750	1
10	Washer	Scheibe	Bricka	Aluslaatta	DIN 125A M8/8.4 ZN	131750	4
11	Screw	Schraube	I-6 Skruv	6-koloruuvi	DIN 912 8.8 M8X20 ZN	131290	4
12	PTO shaft	Gelenkwellen	Sekundäraxel NM 280F	Nivelakseli	DS60066FX000002	152058	1
13	Hose clamp	Schlauchscellen	Slangklämmare	Letkuside	ABA 104-138	147145	2
14	Screw	Schraube	6-k Skruv hg	Kuusioruuvi	DIN 933 8.8 M10X20 ZN	130840	12
15	Protection	Schutz	Skyddsfäste	Suojaus		539770	1
16	Gear box	Getriebe	Vinkelväxel	Kulmavaihte	S2100100G111/a 1:1	153210	1
17	Schaft protection	Welle schutz	Axelskydd	Akselisuojaus		548758	1
18	Bumper bracket	Federhalter	Fjäderplåt	Puskuri pelti	NM 320F	537440	1
19	Rubber bumper	Gummistopfen	Gummidyna	Kumityyny	Mar-Con 48035	528069	2
20	Lower roller complete	Unter walze vollständig	Nedre vals komplett	Tela ala täydellinen	NM 320FR	544175	1
21	Upper roller complete	Über walze vollständig	Övre vals komplett	Tela ylä täydellinen	NM 320FR	544170	1
22	Roller arm complete	Walze armen vollständig	Pendelvalsarm komplett	Vääntövarsi täydellinen	NM 320FR	544150	1
23	Nut	Muttern	Mutter låg	Kuusiomutteri	DIN 936-17H ZN M12	131660	2
24	Screw	Schraube	6-k Skruv hg	Kuusioruuvi	DIN 933 8.8 M12X50 ZN	131015	2



**544140.dwg**

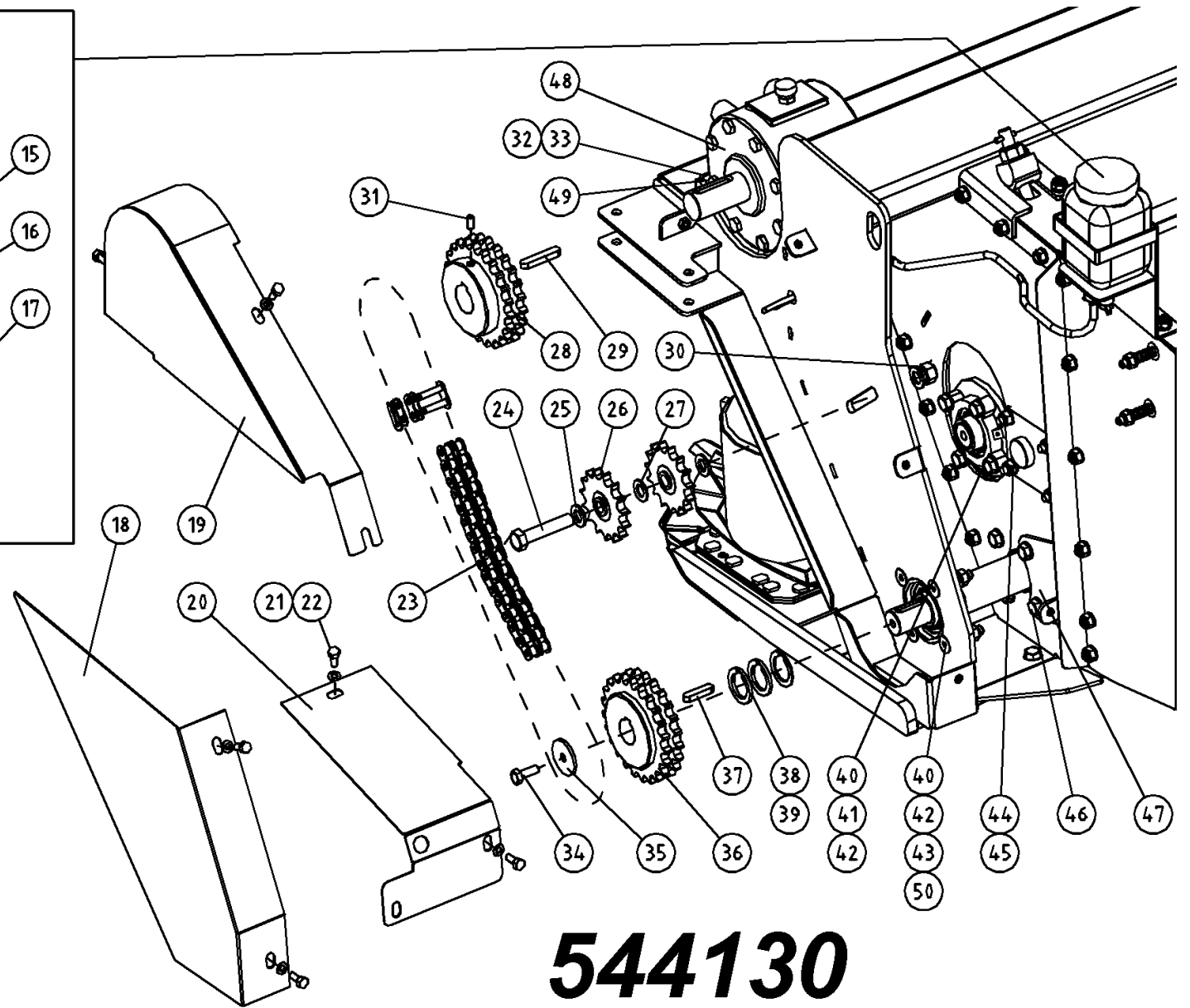
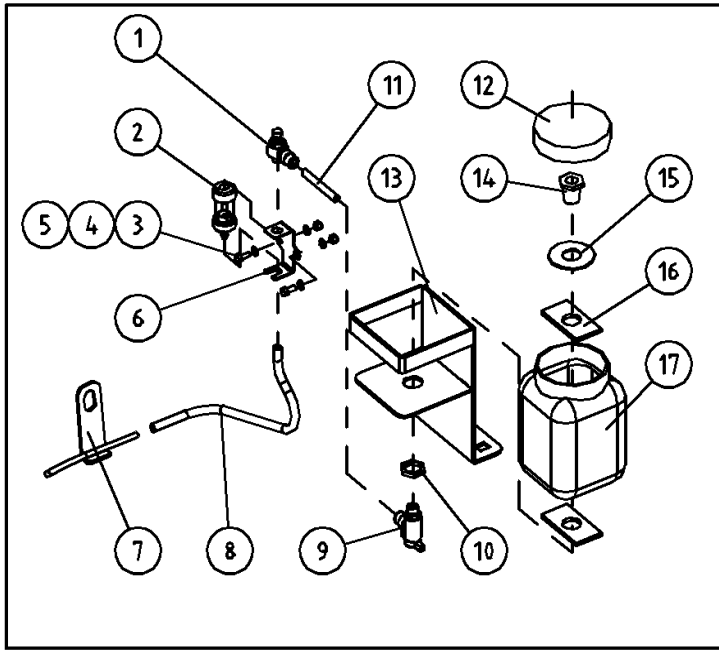


Pos	Name	Nahme	Benämning	Nimike	Kvalitet	NO	Pcs
1	Frame	Rahmen	Valsram	Murskainrunko	NM 320FR	544600	1
2	Distance plate	Distantz blech	Fotblads mellanplatta	Välilevy	NM 280HBR	545362	2
3	Scraper right	Abstreifer Rechts	Avskrapare höger	Kuorija oikea	NM 280HBR	545860	1
4	Nut	Muttern	Låsmutter	Lukitusmutteri	DIN 985-8 M10 ZN	131580	16
5	Washer	Scheibe	Bricka	Aluslaatta	DIN 125A M10/10.5 ZN	131770	16
6	Reinforcement plate	Verstärkungblech	Lindningsskydd stödplåt	Vahvike	NM 280HBR	545373	2
7	Winding guard right	Winkelschutz Rechts	Lindningsskydd höger	Kiertomissuoja oikea	NM 280HBR	545370	1
8	Cup bolts	Flachrundschrabe	Låsskruv	Lukkoruuvi	DIN 603 8.8 M10X25 ZNC	132710	4
9	Hi-skid	Schlitten rechts	Hi-skid höger	Lisäkannatusjalas Oikea		548830	1
10	Screw	Schraube	6-k Skruv hg	Kuusioruuvi	DIN 933 8.8 M10X30 ZN	130880	8
11	Screw	Schraube	6-k Skruv dg	Kuusioruuvi	DIN 960 10.9 M12x50 ZN	130342	8
12	Washer	Scheibe	Bricka	Aluslaatta	DIN 125A M12/13 ZN	131790	8
13	Nut	Muttern	Låsmutter fg	Lukitusmutteri hienok.	DIN 980 V M12x1,5 ZN	131612	8
14	Winding guard left	Winkelschutz Links	Lindningsskydd vänster	Kiertomissuoja vasen	NM 280HBR	545375	1
15	Scraper left	Abstreifer Links	Avskrapare vänster	Kuorija vasen	NM 280HBR	545861	1
16	Cutterbar with discs	Mähbalken mit sheibe	Slätterenhet	Leikkuyksikkö	NM 320HB	536960	1
17	Screw	Schraube	Spårskruv	Uraruuvi	DIN 84 4.8 M6X20 ZNC	132472	2
18	Plastic plug	Plastik halter	Plast hållare	Muovipidike	702	159816	2
19	Hi-skid	Schlitten links	Hi-skid vänster	Lisäkannatusjalas Vasen		548835	1



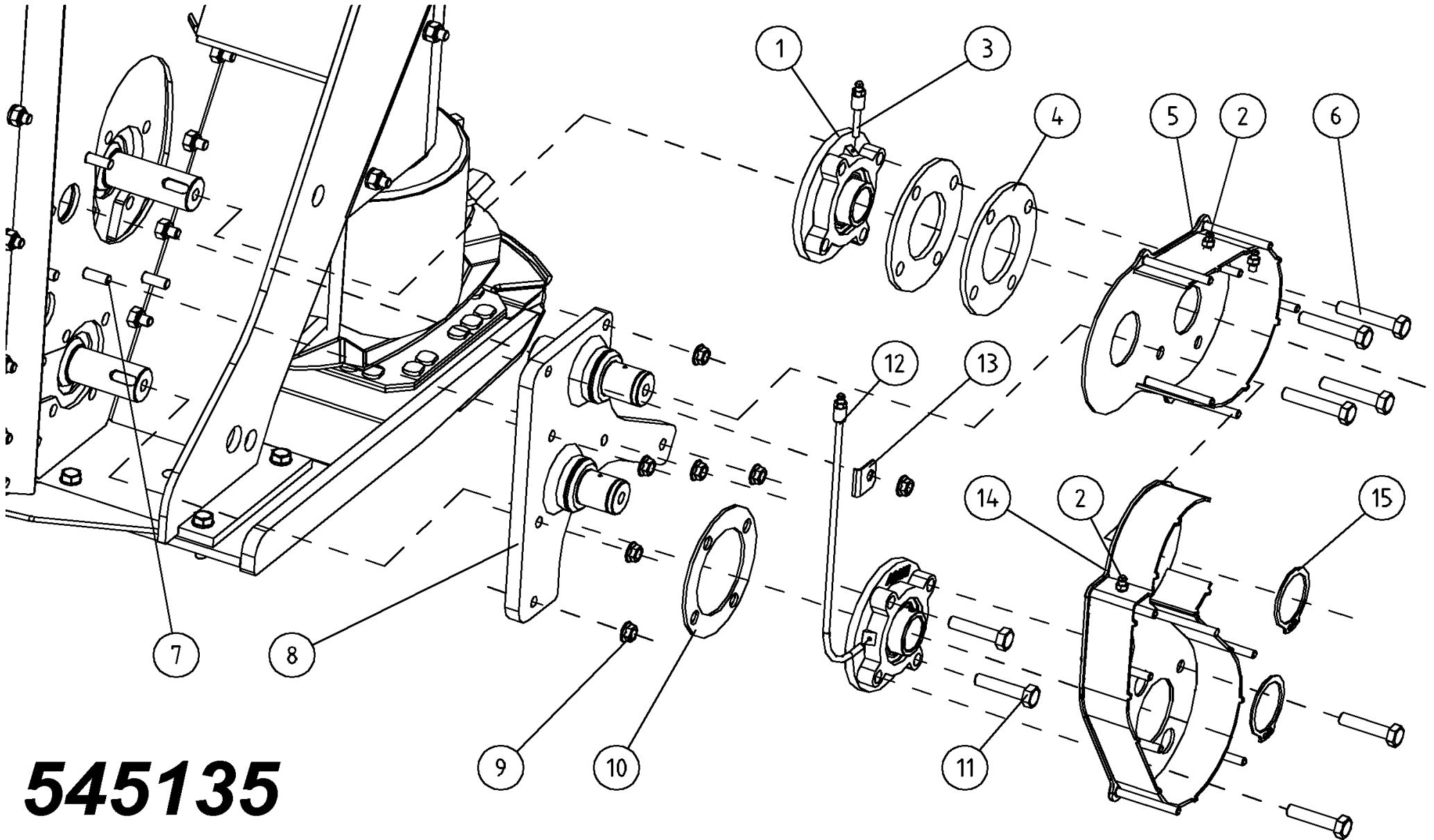
**544130**

Pos	Name	Nahme	Benämning	Nimike	Kvalitet	NO	Pcs
1	Restrictor valve	Drossel ventil	Strypventil	Kuristusventtiili	NSE 08G01-0 (R1/8)	539980	1
2	Drop eye	Tropfenaug	Droppglas	Mittalasi		545090	1
3	Screw	Schraube	6-k Skruv hg	Kuusioruuvi	DIN 933 8.8 M5X15 ZN	130602	2
4	Washer	Scheibe	Bricka	Aluslaatta	DIN 125A M 5/5.3 ZN	131710	4
5	Nut	Muttern	Låsmutter	Lukitusmutteri	DIN 985-8 M5 ZN	131550	2
6	Bracket	Halter	Droppglashållare	Pidike		545097	1
7	Oilpipe with bracket	Öl rohr mit befestigung	Oljerör med fäste	Öljyputki kiinnikellä	NM Roller	549950	1
8	Oil hose	Ölschlauch	Oljeslang	Öljyletku	Ø10/6 L= 400	539969	1
9	Ball valve	Kugelventil	Bollventil	Pallohana	BL 20-08-G02 8-R1/4	539970	1
10	Nut	Muttern	Mutter	Mutteri	Legris 1170013	527892	1
11	Oil pipe	Ölrohr	Oljerör plastic	Öljyputki muovinen	Ø8/6 L= 55	539967	1
12	Cap	Schutzkappe	Lock	Kansi		527889	1
13	Oil can bracket	Öl behälter halter	Oljebehållarfäste	Öljysäiliön kiinnike	NM 320F	539975	1
14	Reducing plug	Reduzierhülse	Genomföring	Supistusnipa	Legris 1170013	527890	1
15	Washer	Scheibe	Bricka	Aluslaatta	Ø 50/21x2 ZN	527445	1
16	Rubber seal	Gummischeibe	Gummipackning	Kumitiiviste		527444	2
17	Oil can	Ölbehälter	Oljebehållare	Öljysäiliö		527888	1
18	Chaincower lower	Kettenschutz unter	Kedjeskydd nedre	Ketjusuojaus ala	NM 280HBR	545463	1
19	Chaincower upper	Kettenschutz über	Kedjeskydd övre	Ketjusuojaus ylä	NM 320FR	545470	1
20	Schaft protection	Welle schutz	Axelskydd	Akselinsuojaus	NM 280HBR	545460	1
21	Screw	Schraube	6-k Skruv hg	Kuusioruuvi	DIN 933 8.8 M8X20 ZN	130720	6
22	Washer	Scheibe	Bricka	Aluslaatta	DIN 125A M8/8.4 ZN	131750	6
23	Rollerchain	Rollkette	Rullkedja	Rullaketju	3/4" 12 B-2 N 86	150975	1
24	Screw	Schraube	6-k Skruv dg	Kuusioruuvi	DIN 931 8.8 M16X60 ZN	130532	1
25	Washer	Scheibe	Bricka	Aluslaatta	DIN 125A M16/17 ZN	131810	2
26	Tightenwheel	Spannrad	Spännhjul	Kiristyspyörä	3/4"-15	508052	1
27	Distance	Zwischenhülse	Distanshylsa	Väliholkki	Ø17/30x10	503982	1



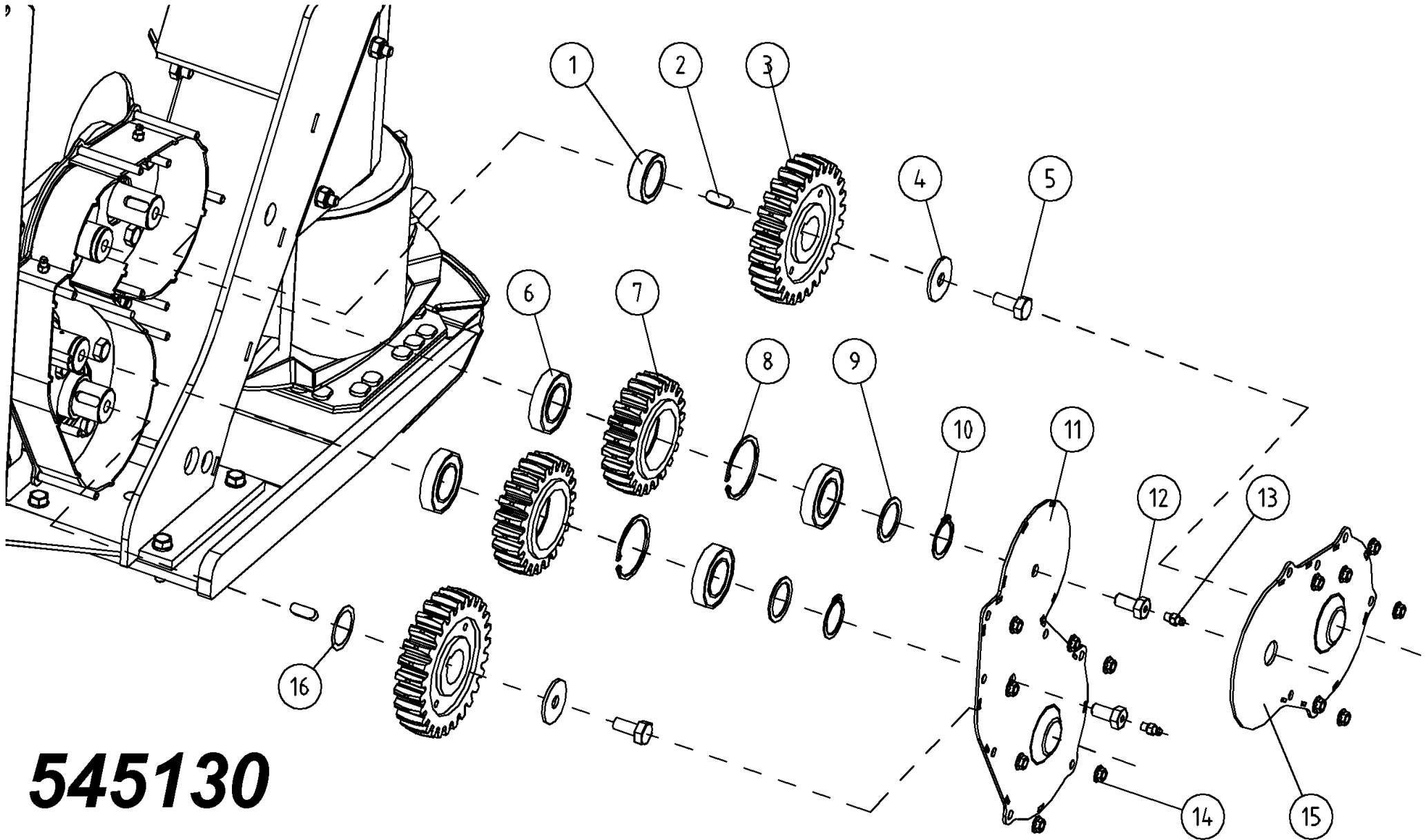
**544130**

Pos	Name	Nahme	Benämning	Nimike	Kvalitet	NO	Pcs
28	Sprocket	Kettenrad	Dubbelradig kedjehjul	Kaksirivinen ketjupyörä	3/4"x7/16" Z=23 Ø40	150240	1
29	Spline	Keile	Flatkil	Laattakiila	DIN 6885 A 12X8X60	132975	1
30	Nut	Muttern	Låsmutter	Lukitusmutteri	DIN 985-8 M16 ZN	131630	1
31	Socket set screw	Gewindestifte	Låsskruv, insex	Pidätinruuvi	DIN 913 45H M8x8	132512	2
32	Screw	Schraube	6-k Skruv hg	Kuusioruuvi	DIN 933 8.8 M12X25 ZN	130970	6
33	Washer	Scheibe	Låsbricka	Lukituslaatta	NORD-LOCK M 12 ZNC	133460	6
34	Screw	Schraube	6-k Skruv hg	Kuusioruuvi	DIN 933 8.8 M10X25 ZNC	130870	1
35	Washer	Scheibe	Bricka	Aluslaatta	Ø 11/50x4 ZN	503051	1
36	Sprocket	Kettenrad	Dubbelradig kedjehjul	Kaksirivinen ketjupyörä	3/4"x7/16" Z=23 Ø35 B=40	150236	1
37	Spline	Keile	Flatkil	Laattakiila	DIN 6885 A 10X8X45	132965	1
38	Distance washer	Distanzscheibe	Distansbricka	Sovitelaatta	4mm	547039	2
39	Distance washer	Distanzscheibe	Distansbricka	Sovitelaatta	2mm	547038	1
40	Bearing	Lager	Flänslager	Laippalaakeri	UCFC 207	140547	2
41	Screw	Schraube	6-k Skruv dg	Kuusioruuvi	DIN 931 8.8 M12X50 ZN	130330	4
42	Washer	Scheibe	Bricka	Aluslaatta	DIN 125A M12/13 ZN	131790	16
43	Counter screw	Senkschrauben	I-6 Skruv sänkt	6-koloruuvi uppok.	DIN 7991 10.9 M12X60 ZN	131354	4
44	Mounting plate	Befestigung platte	Fästplatta	Kinnityslevy		527346	1
45	Bolt	Bolzen	Bult	Pultti	0.404.7101.00/ M10x30	508529	6
46	Screw	Schraube	6-k Skruv hg	Kuusioruuvi	DIN 933 8.8 M10X35 ZN	130900	4
47	Mounting plate	Befestigung platte	Fästplatta	Kinnityslevy	NM 280HBR	545228	1
48	Gear box	Getriebe	Vinkelväxel	Kulmavaihde	T-304A 9.304.398.00	518500	1
49	Distance plate	Distanz	Distansplatta	Välilevy	NM 320F	545211	1
50	Nut	Muttern	Låsmutter	Lukitusmutteri	DIN 985-8 M12 ZN	131600	4



**545135**

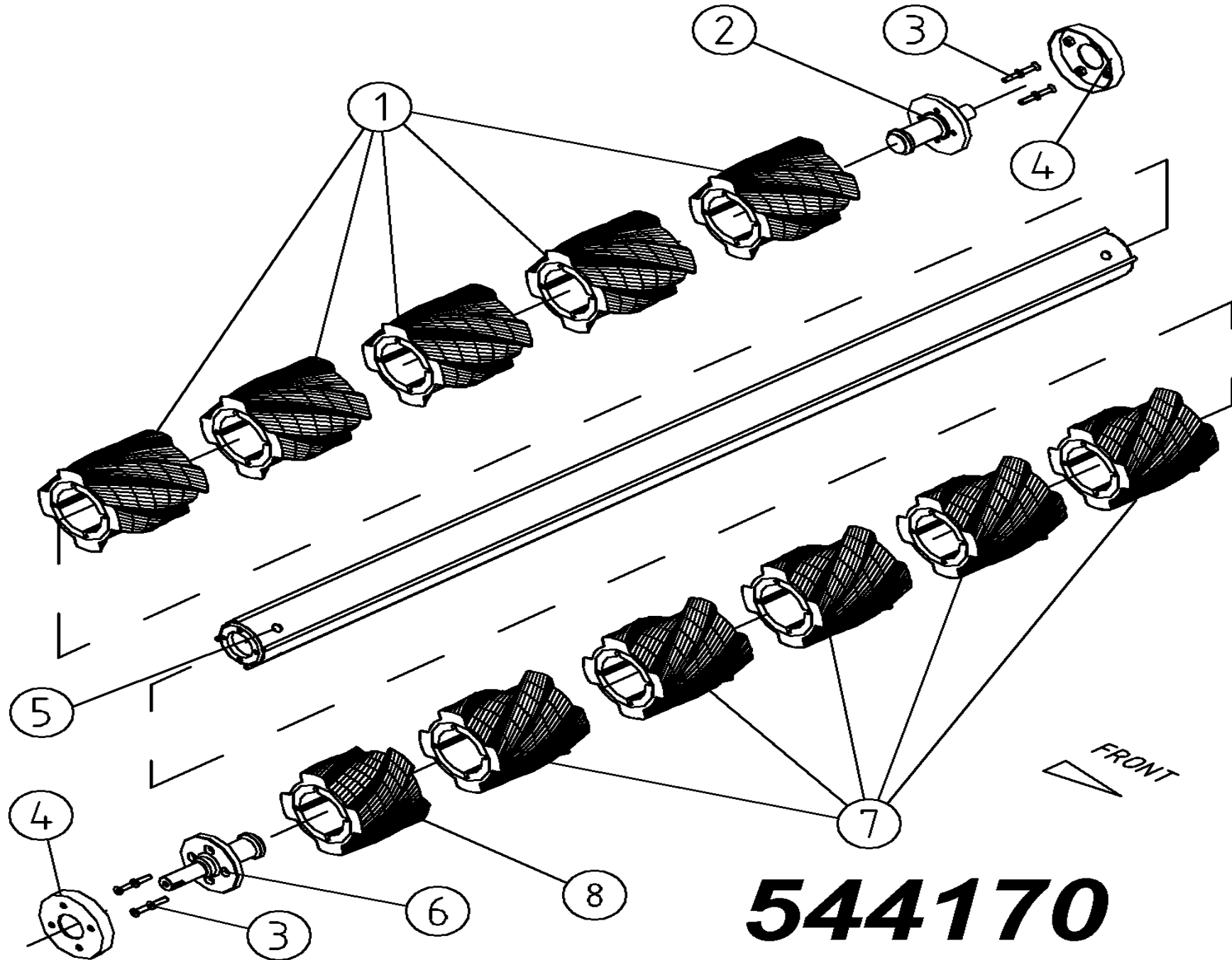
Pos	Name	Nahme	Benämning	Nimike	Kvalitet	NO	Pcs
1	Bearing	Lager	Flänslager	Laippalaakeri	UCFC 207	140547	2
2	Grease nipple	Smiernippel	Smörjnippa	Voitelunippa	M6x1	140950	2
3	Grease pipe	Smier rühr	Smörjrör	Rasvausputki	1/4"-28UNF L=55	527835	1
4	Mounting washer	Befestigung scheibe	Monteringsbricka	Asennuslaatta	6mm (UCFC207)	530585	2
5	Casing upper	Gehäuse	Växelhus övre	Kotelo ylä	NM 280HBR	545800	1
6	Screw	Schraube	6-k Skruv dg	Kuusioruuvi	DIN 931 10.9M12x65ZNC	130349	4
7	Bolt	Bolzen	Bult	Pultti	M10x30 DCRT320	508529	7
8	Cogweel plate	Zahnrad platte	Kugghjulsplatta	Rataslaatta	NM 280HBR	545830	1
9	Nut	Muttern	Mutter	Kuusiomutteri	M10 Wulock 10.9	131424	7
10	Mounting washer	Befestigung scheibe	Monteringsbricka	Asennuslaatta	3mm (UCFC207)	530588	1
11	Screw	Schraube	6-k Skruv dg	Kuusioruuvi	DIN 931 10.9 M12X55 ZNC	130345	4
12	Grease nipple with pipe	Schmiernippel mit ror	Smörjnippa med rör	Rasvanippa putkella		548810	1
13	Pipe Clamp	Ror Halter	Smörjrörshällare	Putken pidike		520229	1
14	Casing lover	Gehäuse	Växelhus nedre	Kotelo ala	NM 280HBR	545810	1
15	Seeger ring	Sicherüingring	Låsring för axel	Varmistinrengas	DIN 471 55X2	132140	2



**545130**

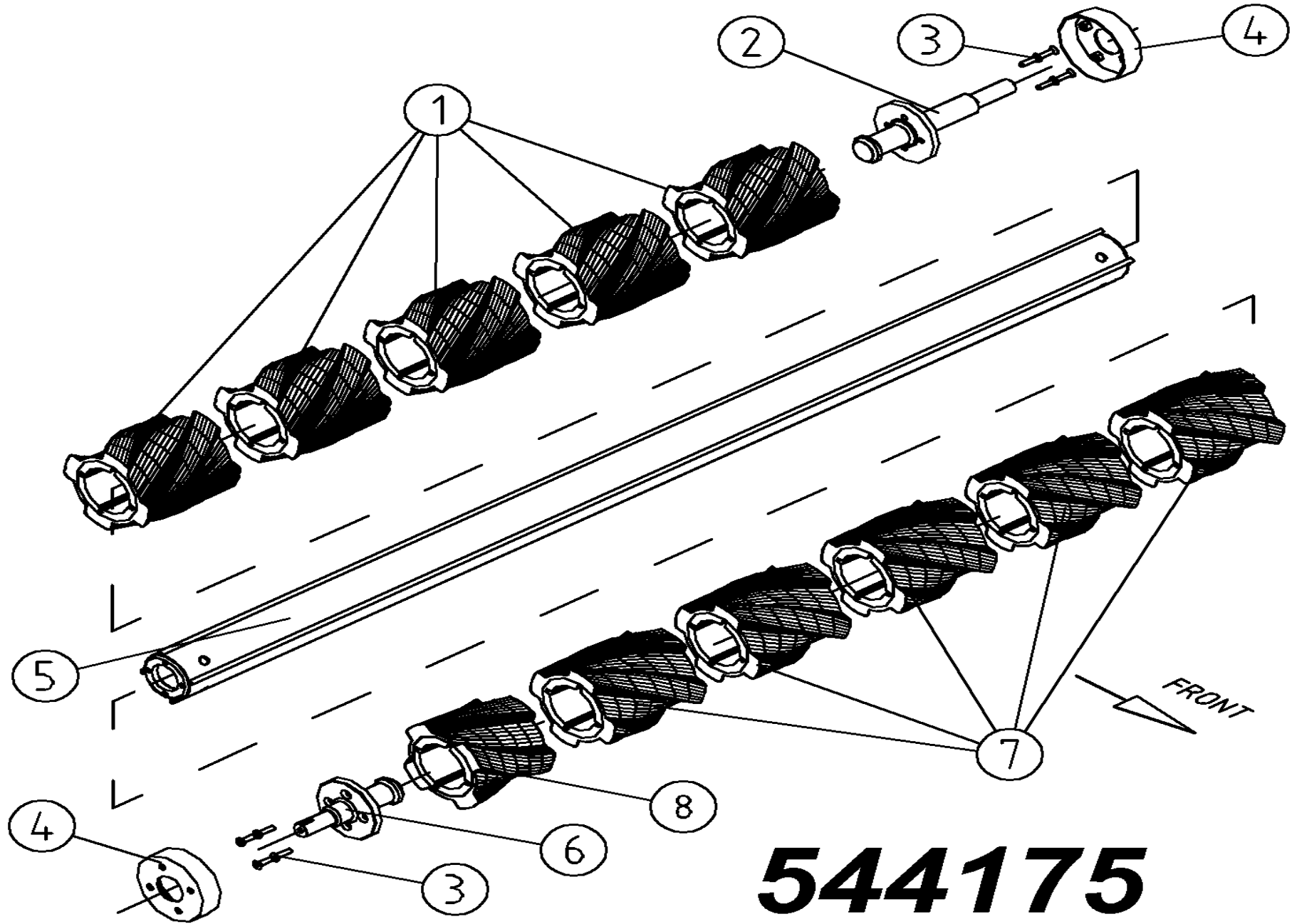


Pos	Name	Nahme	Benämning	Nimike	Kvalitet	NO	Pcs
1	Distance	Zwischenhülse	Distanshylsa	Väliholkki	Ø50/35,5 L=16,5	545850	1
2	Spline	Keile	Flatkil	Laattakiila	DIN 6885 A 10X8X28	132962	2
3	Cogweel	Zahnrad	Kugghjul	Hammaspyörä	Z=27 m5	545010	2
4	Washer	Scheibe	Bricka	Aluslaatta	Ø 11/50x4 ZN	503051	2
5	Screw	Schraube	6-k Skruv hg	Kuusioruuvi	DIN 933 8.8 M10X25 ZN	130860	2
6	Bearing	Lager	Kullager	Laakeri	6007 RS	140133	4
7	Cogweel	Zahnrad	Mellankugghjul	Hammaspyörä	Z=22 m5	545005	2
8	Seeger ring	Sicherüంగring	Låsring för hål	Varmistinrengas	DIN 472 62X2	132158	2
9	Shims	Ausgleichscheibe	Passbricka	Sovitelaatta	DIN 988 35x45x2	132353	2
10	Seeger ring	Sicherüంగring	Låsring för axel	Varmistinrengas	DIN 471 35X1,5	132100	2
11	Cover lover	Deckel	Nedre växelhus lock	Kotelon kansi ala	Roller 2006>	545819	1
12	Screw	Schraube	Skruv	Ruuvi	M12x1,5/M6	547050	2
13	Grease nipple	Smiernippel	Smörjnippa	Voitelunippa	M6x1	140950	2
14	Nut	Muttern	Mutter	Kuusiomutteri	M8 Wulock 10.9	131423	12
15	Cover upper	Deckel	Övre växelhus lock	Kotelon kansi ylä	Roller 2006>	545809	1
16	Shims	Ausgleichscheibe	Passbricka	Sovitelaatta	DIN 988 35X45X1	132350	1



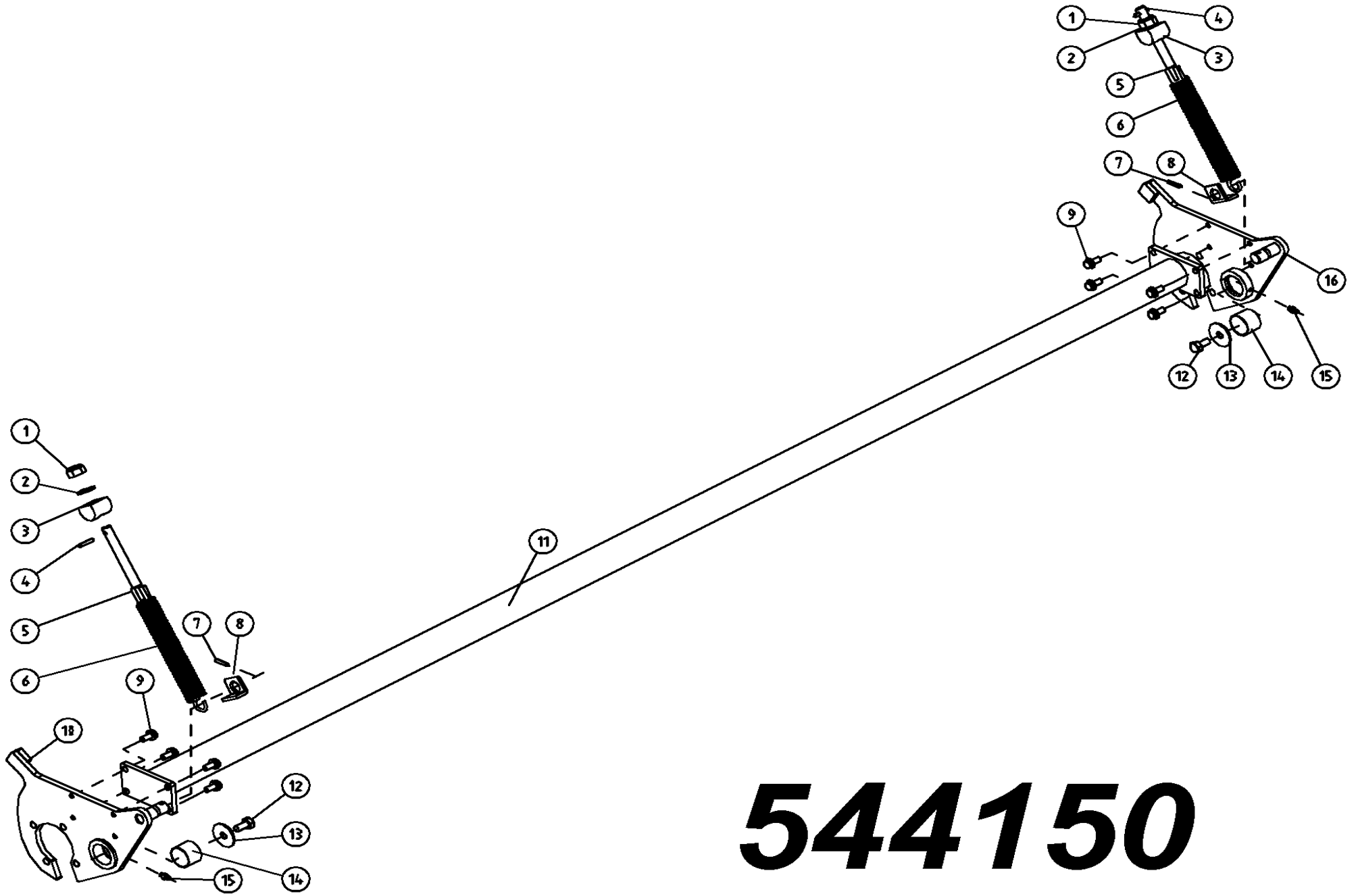
**544170**

Pos	Name	Nahme	Benämning	Nimike	Kvalitet	NO	Pcs
1	Rubber roller DX	Gummiwalze DX	Gummivals DX	Kumirulla DX	L=230	527840	5
2	Axle left upper	Welle links über	Valsaxel övre V.	Telanaksila ylä V.	NM 280HBR	545945	1
3	Counter screw	Senkschrauben	I-6 Skruv sänkt	6-koloruuvi uppok.	DIN 7991 10.9 M10x35	131335	8
4	Winding guard upper	Winkelschutz	Lindningsskydd, övre	Kiertomissuoja ylä		527294	2
5	Roller pipe upper	Walzerohr über	Övre vals	Tela ylä	NM 320FR	544722	1
6	Axle upper right	Welle uber rechts	Valsaxel övre höger	Telanaksila ylempi oikea	NM 280HBR	545940	1
7	Rubber roller SX	Gummiwalze SX	Gummivals SX	Kumirulla SX	L=230	527841	5
8	Rubber roller SX	Gummiwalze SX	Gummivals SX	Kumirulla SX	L=125 HNM 280P	527849	1



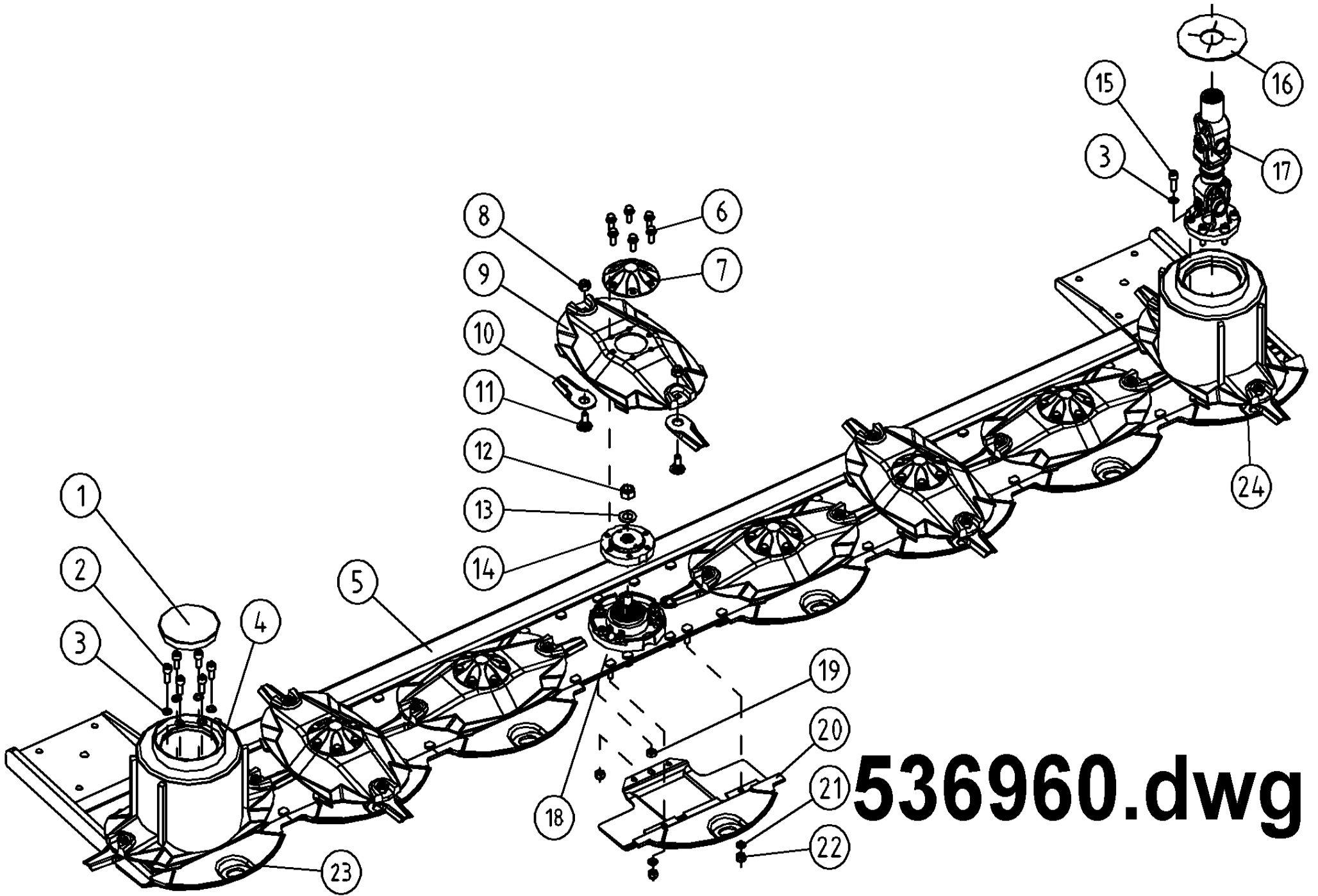
**544175**

Pos	Name	Nahme	Benämning	Nimike	Kvalitet	NO	Pcs
1	Rubber roller SX	Gummiwalze SX	Gummivals SX	Kumirulla SX	L=230	527841	5
2	Axle lower left	Welle unter links	Valsaxel nedre vänster	Telanaksila alempi vasen	NM 280HBR	545955	1
3	Counter screw	Senkschrauben	I-6 Skruv sänkt	6-koloruuvi uppok.	DIN 7991 10.9 M10x35	131335	8
4	Winding guard	Winckelschutz	Lindningsskydd	Kiertomissuoja		527298	2
5	Roller pipe lower	Walzenrohr unter	Nedre vals	Tela ala	NM 320FR	544720	1
6	Axle lower right	Welle unter rechts	Valsaxel nedre höger	Telanaksila alempi oikea	NM 280HBR	545950	1
7	Rubber roller DX	Gummiwalze DX	Gummivals DX	Kumirulla DX	L=230	527840	5
8	Rubber roller DX	Gummiwalze DX	Gummivals DX	Kumirulla DX	L=125 HNM 280P	527846	1



# 544150

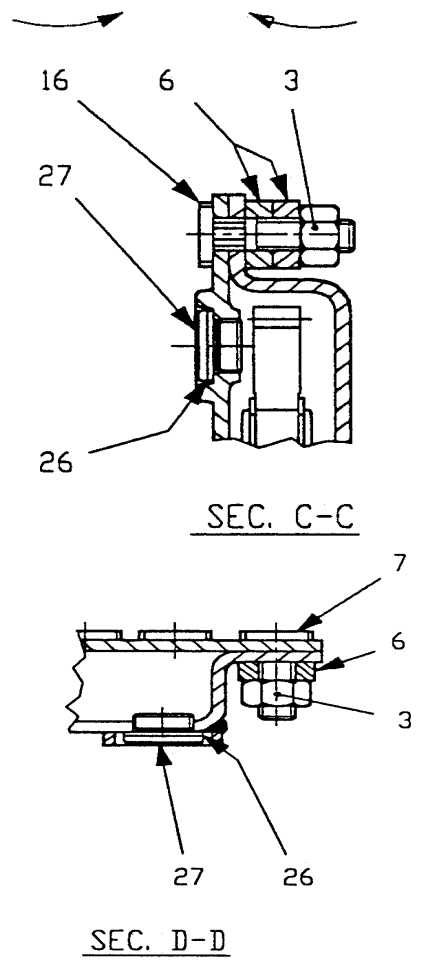
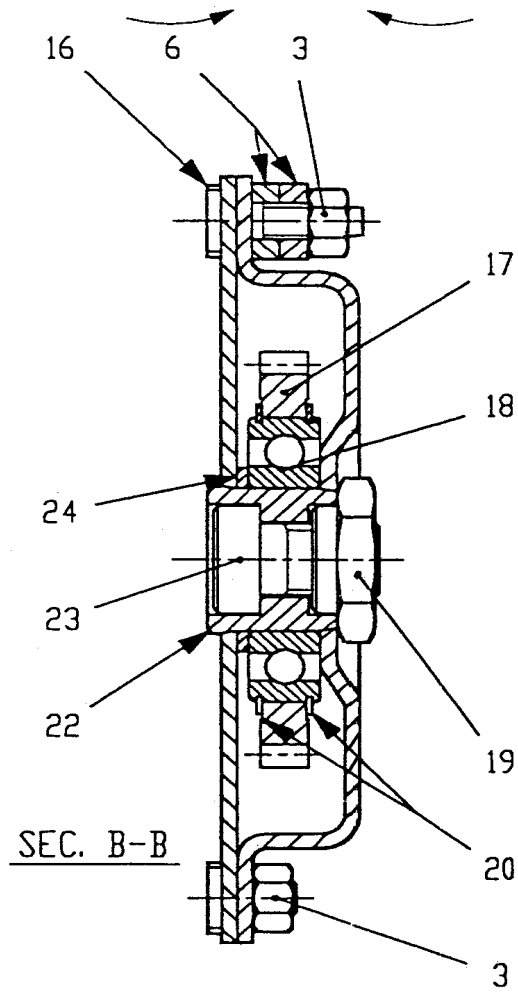
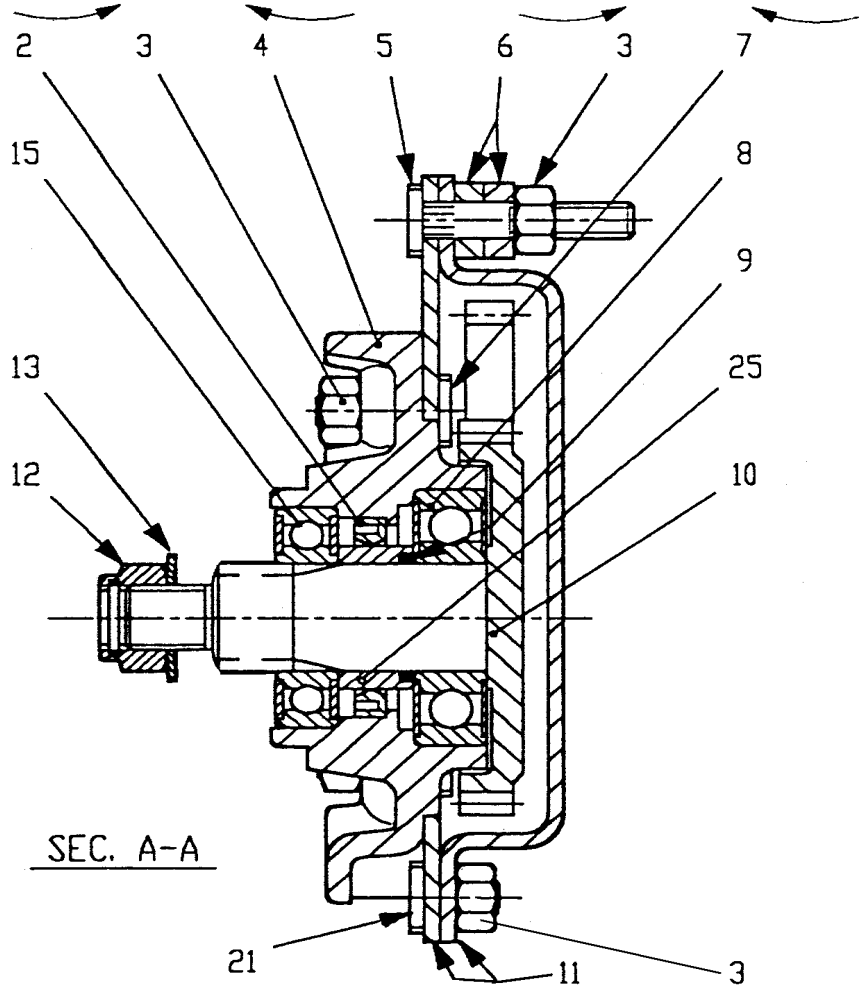
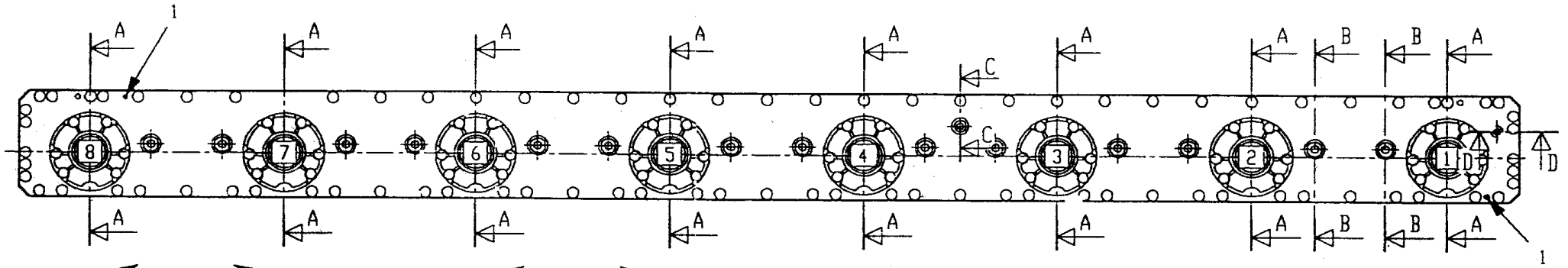
Pos	Name	Nahme	Benämning	Nimike	Kvalitet	NO	Pcs
1	Nut	Muttern	Låsmutter	Lukitusmutteri	DIN 985-8 M16 ZN	131630	2
2	Washer	Scheibe	Bricka	Aluslaatta	DIN 125A M16/17 ZN	131810	2
3	Guide	Führung	Stödhylsa	Tukiholkki		527301	2
4	Spring pin	Spannhülsen	Rörsprint	Jousisokka	DIN 1481 8X60 ZN	132830	2
5	Adjusting screw	Instellung schraube	Ställskruv	Säätöruuvi		547288	2
6	Spring	Feder	Fjäder	Jousi	d=6,0 Dm 42 L=170	547296	2
7	Spring pin	Spannhülsen	Rörsprint	Jousisokka	DIN 1481 8X40 ZN	132815	2
8	Mounting washer	Befestigung scheibe	Stödbricka	Tukilaatta		527418	2
9	Screw	Schraube	6-k Skruv hg	Kuusioruuvi	DIN 6921 8.8 M10X20 ZN W	134220	8
10	Roller arm Left	Walze armen L.	Pendelvalsarm V.	Telanvarsi vasen	HNM 320P Roller	547867	1
11	Roller arm	Walze armen	Pendelvalsarm	Vääntövarsi	NM 320FR	544780	1
12	Screw	Schraube	6-k Skruv hg	Kuusioruuvi	DIN 933 8.8 M12X25 ZNC	130970	2
13	Washer	Scheibe	Bricka	Aluslaatta	Ø50/13x4 ZN	527393	2
14	Plain bearing	Gleitlager	Glidlager	Liukulaakeri	Ø 40/44 L=30	140038	2
15	Grease nipple	Smiernippel	Smörjnippa	Voitelunippa	M6x1	140950	2
16	Roller arm Right	Walze armen R.	Pendelvalgavel svets	Telanvarsi oikea	HNM 320P Roller	547868	1



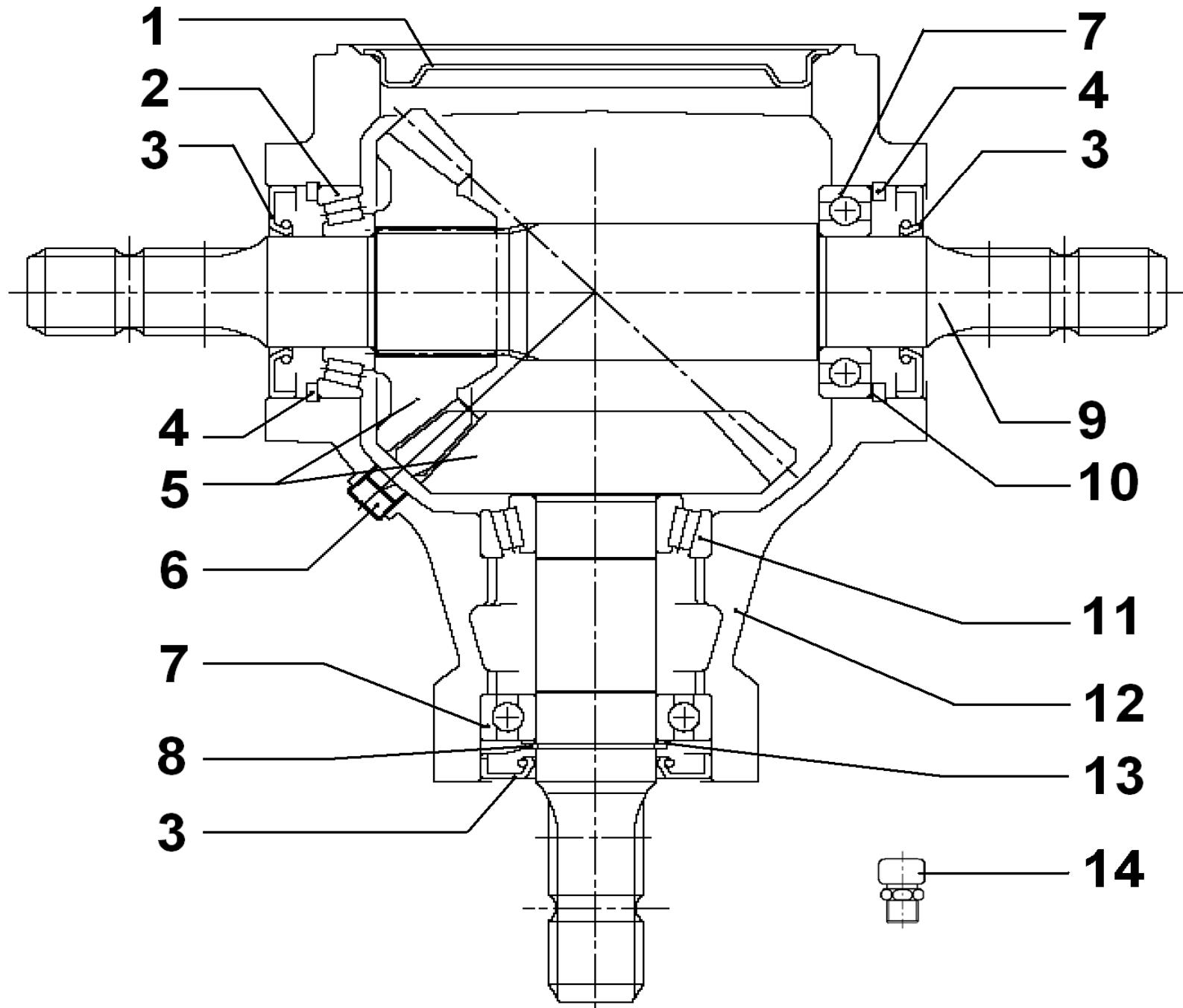
**536960.dwg**



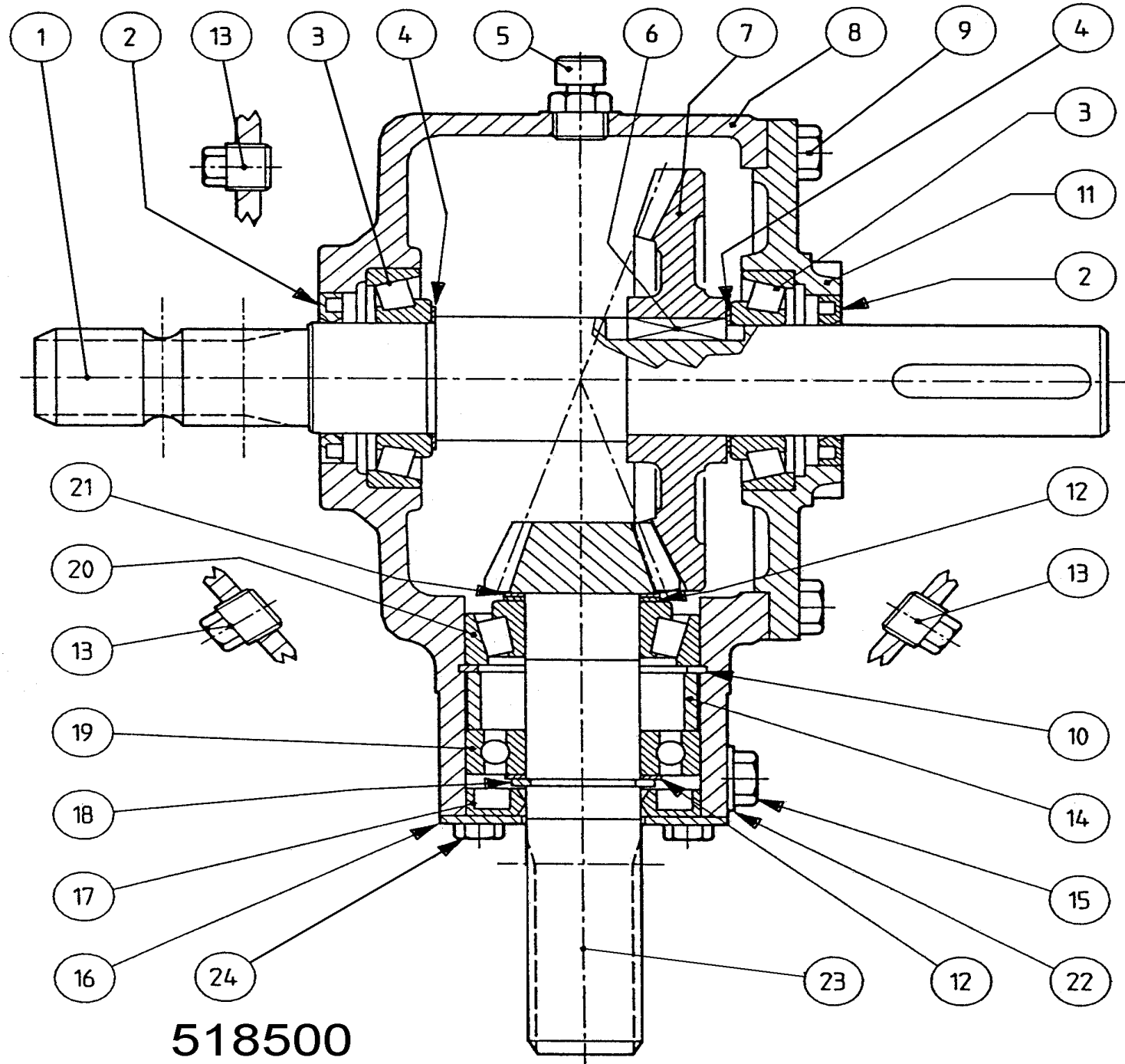
Pos	Name	Nahme	Benämning	Nimike	Kvalitet	NO	Pcs
1	Protection cup	Deckel	Plastlock för ändtallrik	Suojakansi	Ø 127.4 LD Polyeten	505011	1
2	Screw	Schraube	I-6 Skruv	6-koloruuvi	DIN 912 12.9 ZN M10X22	135022	6
3	Washer	Scheibe	Räfflad Tallriksfj.	Lautasjousi	BN 792 Schnorr M10/10,5 ZNC	132200	12
4	Conedisc	Mähscheibe	Ändtallrik	Päätylautanen	ELHO	505630	2
5	C-bar bracket	Stützbalken	Stödbalk	Teräpalkintuki	NM 320HB	536950	1
6	Screw	Schraube	6-k Skruv hg	Kuusioruuvi	DIN 6921 8.8 M10X20 ZN W	134220	36
7	Cup	Schutz	Mutter Kåpa	Mutterin Suojuus	0.420.7046.00	505581	6
8	Knife nut	Messermuttern	Låsmutter	Teränmutteri	M12	508032	16
9	Ribbed disk	Mähscheibe	Slåttertallrik	Lautanen	ELHO	505600	6
10	Knife	Messer	Kniv	Terä	112mm Ø20 s=4	505075	16
11	Knifebolt	Messerbolzen	Knivbult	Teränpultti	Ø20mm	505060	16
12	Locknut	Muttern	Låsmutter	Lukitusmutteri	M18 H16.8 (8.2.6.00542)	508501	8
13	Wascher	Scheibe	Fjäderbricka	Jousilaatta	35.5x18.3x2 (2.404.7036.00)	508502	8
14	Disk hub	Mähscheibe befestigung	Tallrikscentrum	Kinnitys laippa	0.465.7007.00 (400 Serie)	505555	8
15	Screw	Schraube	I-6 Skruv	6-koloruuvi	DIN 912 12.9 ZN M10X30	135030	6
16	Protection	Schutz	Skydd	Suoja		505121	1
17	Drve shaft	Gelenkwelle	Drivknut	Nivelakseli	Comer 121.002.032.10 e L=297	152200	1
18	Cutterbar	Mähbalken	Slåtterbalk	Teräpalkki	320P/C FR-423 A	527010	1
19	Spacer	Buchse	Distans	Väliholkki	Ø 12/20x7	508525	8
20	Stone deflector	Gleitschuh	Glidsko	Liukukenkä		505700	6
21	Washer	Scheibe	Bricka	Aluslaatta	DIN 125A M10/10.5 ZN	131770	56
22	Nut	Muttern	Låsmutter	Lukitusmutteri	DIN 985-10 M10 ZN	131590	56
23	Stone deflector right	Gleitschuh richt	Glidsko Höger	Liukukenkä Oikea	Hi-skid	505702	1
24	Stone deflector left	Gleitschuh links	Glidsko Vänster	Liukukenkä Vasen	Hi-skid	505703	1



Pos	Name	Nahme	Benämning	Nimike		NO	Pcs
	Cutterbar 320P	Mähbalken 320P	Slätterbalk 320P	Teräpalkki 320P		527010	
1	Springpin	Spannstift	Sprint	Sokka	DIN 1481 10x12	508511	2
2	Oil seal	Öldichtung	Oljetätning	Öljiiviste	40x56x8	508505	8
3	Nut	Mutter	Mutter	Mutteri	M10	508523	132
4	Flange 320P	Flansche	Fläns 320P	Laippa 320P		528061	8
5	Bolt	Bolzen	Bult	Pultti	M10x52	508527	8
6	Spacer	Buchse	Distans	Väliholkki	Ø 12/20x7	508525	90
7	Bolt	Bolzen	Bult	Pultti	M10x30	508529	80
8	Bearing	Lager	Lager	Laakeri	6306 ZZ/C3	508509	8
9	O-ring	O-ring	O-ring	O-rengas	OR-3112	508507	8
10	Gear 320P	Zahnrad 320P	Kugghjul 320P	Ratas 320P	Z=34 M=3	528063	8
11	Casing	Gehäuse	Lock + botten	Kansi + pohja	320P	528065	1
12	Locknut	Mutter	Låsmutter	Lukkomutteri	M18 H16.8	508501	8
13	Springwasher	Federscheibe	Fjäderbricka	Jousialuslevy	35.55x18.5x2	508502	8
15	Bearing	Lager	Lager	Laakeri	6206 2RS/C3	508504	8
16	Bolt	Bolzen	Bult	Pultti	M10 x40 DCTR 320	508528	21
17	Gear	Zahnrad	Kugghjul	Ratas	Z=45 M=3	508514	14
18	Bearing	Lager	Lager	Laakeri	6208/C3	508518	14
19	Shaft nut	Ache mutter	Axelmutter	Akselimutteri	6K - 46 / M20	528064	14
20	Lock ring	Sicherungring	Låsring	Lukkorengas	80	508515	28
21	Bolt	Bolzen	Bult	Pultti	M10x19	508530	21
22	Bush 320P	Buchse 320P	Bussning 320P	Pussla 320P		528062	14
23	Bolt	Schraube	Skruv	Ruuvi	M20x30	508510	14
24	Spacer	Buchse	Distans	Väliholkki	Ø40.5/51x3	508520	14
25	Spacer 320P	Buchse 320P	Distans 320P	Holkki 320P		528060	8
26	Seal	Dichtung	Tätning	Tiiviste	7x22x1,5	508522	2
27	Plug	Stopfen	Propp	Tulppa	3/8"	143314	2

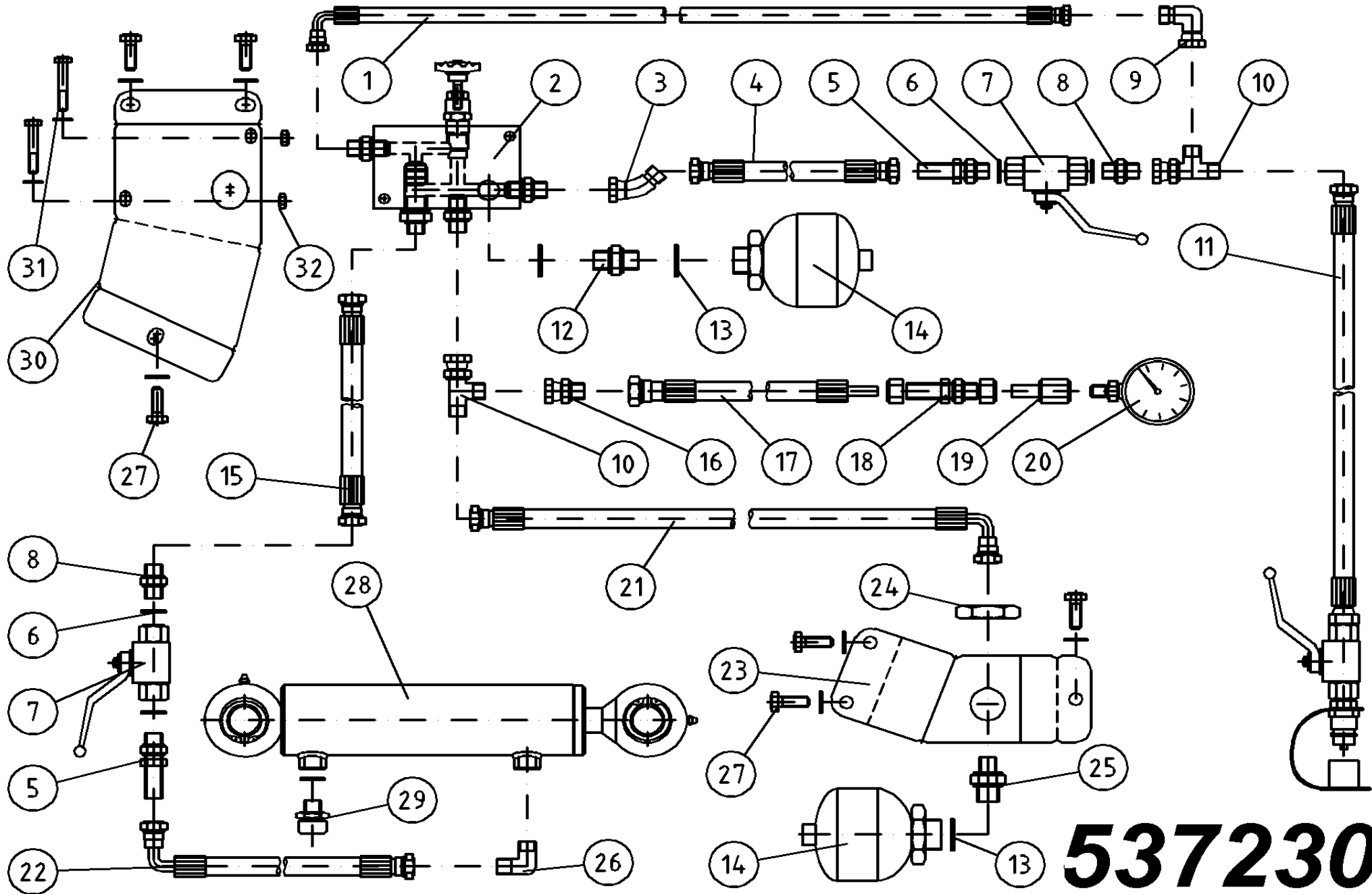


Pos	Name	Nahme	Benämning	Nimike		NO	Pcs
	Gear box complete	Getriebe	Vinkelväxel komplett	Kulmavaihde täyd.	S2100100G111/a 1:1	153210	
1	Cap	Schutz	Lock	Kansi	298616000	153207	1
2	Bearing	Lager	Lager	Laakeri	354400045 (30309)	140419	1
3	Oil seal	Wellendichtung	Oljetätning	Öljytiiviste	355030045 (45x85x10)	144930	3
4	Snap ring	Sicherungring	Låsring	Lukkorengas	339001085	132165	2
5	Gear	Zahnrad	Kugghjulspar	Rataspari	448100701	153212	1
6	Oil filler plug	Ölnachfullstopfen	Oljeplugg	Ölytulppa	373010000	143321	3
7	Bearing	Lager	Lager	Laakeri	354100045 (6209)	140290	1
8	Snap ring	Sicherungring	Låsring	Lukkorengas	339000045	132021	1
9	Shaft	Welle	Axel	Akseli	295034010	153213	1
10	Shim	Ausgleichscheibe	Passbricka	Säätölevy	75,2x84,8x0,3 C70	134150	
	Shim	Ausgleichscheibe	Passbricka	Säätölevy	75,2x84,8x0,4 C70	134151	
	Shim	Ausgleichscheibe	Passbricka	Säätölevy	75,2x84,8x0,6 C70	134152	
	Shim	Ausgleichscheibe	Passbricka	Säätölevy	75,2x84,8x0,8 C70	134153	
	Shim	Ausgleichscheibe	Passbricka	Säätölevy	75,2x84,8x1,0 C70	134154	
11	Bearing	Lager	Lager	Laakeri	354401045 (32209)	140429	1
12	Casing	Gehäuse	Växelhus	Kotelo	290290021	153201	1
13	Shim	Ausgleichscheibe	Passbricka	Säätölevy	45,2x54,8x0,3 C70	134100	
	Shim	Ausgleichscheibe	Passbricka	Säätölevy	45,2x54,8x0,4 C70	134101	
	Shim	Ausgleichscheibe	Passbricka	Säätölevy	45,2x54,8x0,6 C70	134102	
	Shim	Ausgleichscheibe	Passbricka	Säätölevy	45,2x54,8x0,8 C70	134103	
	Shim	Ausgleichscheibe	Passbricka	Säätölevy	45,2x54,8x1,0 C70	134104	
14	Air plug	Luftnippel	Luftnippel	Ilmanippa	3/8" GAS	143319	1



518500

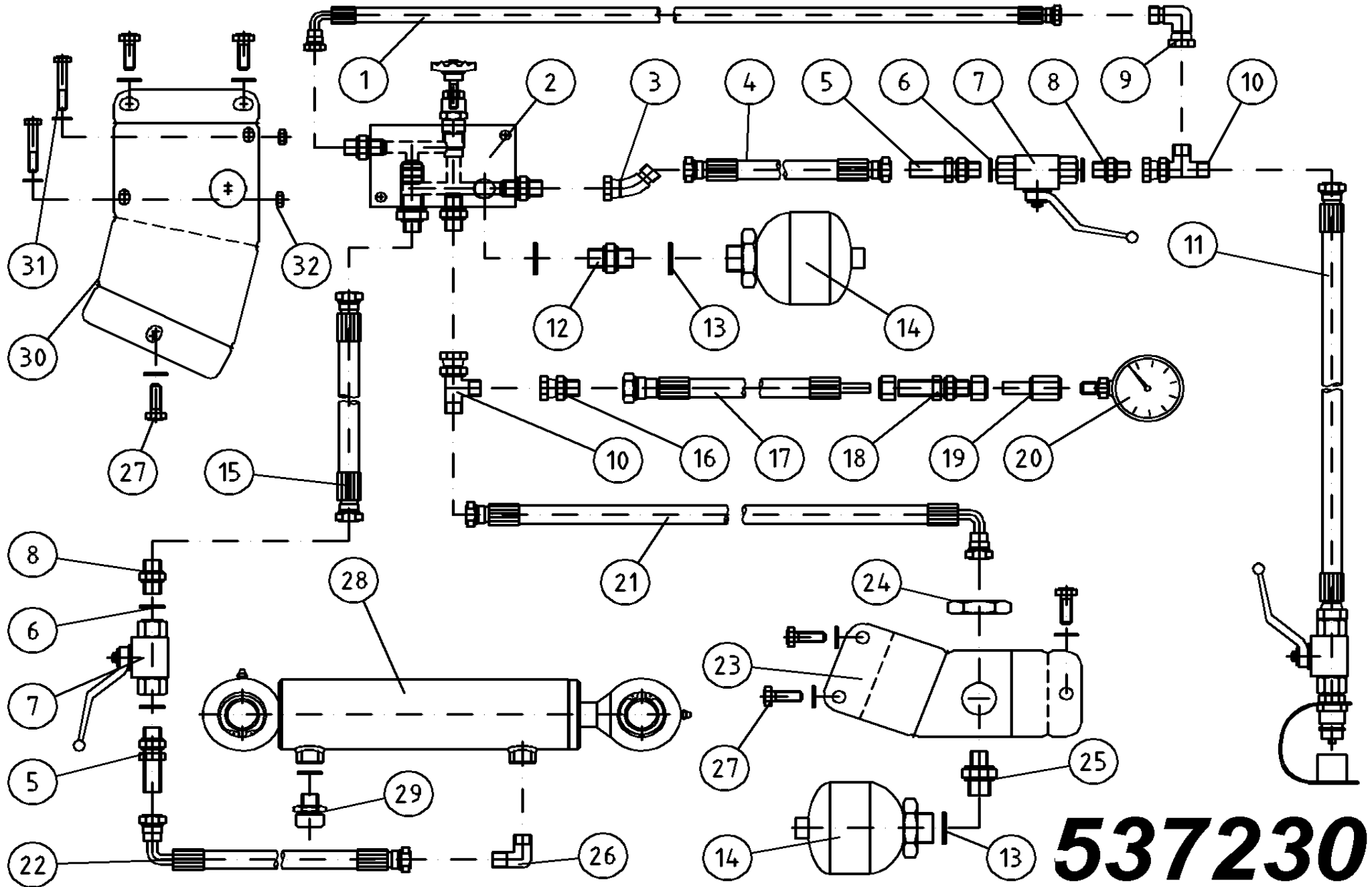
Pos	Name	Nahme	Benämning	Nimike		NO	Pcs
	Gear box complete	Getriebe	Vinkelväxel komplett	Kulmavaihde täyd.	T-304 A 304.398.00	518500	
1	Shaft	Welle	Axel	Akseli	1"3/8 (0.244.4216.00)	518506	1
2	Oil seal	Öl dichtung	Oljetätning	Öljytiiviste	40x62x7 (8.7.3.00603)	518505	2
3	Bearing	Lager	Lager	Laakeri	30208	140408	2
4	Shim	Ausgleichscheibe	Shims	Säätölevy	51.5 (0.244.7500.00)	518507	2
5	Oil filler plug	Ölnachfullstopfen	Oljeplugg	Öljytulppa	3/8" (8.6.7.00161)	143319	1
6	Key	Kiele	Flatkil	Laattakiila	12x8x30 (8.4.1.01141)	518503	1
7	Gear	Zahnrad	Kugghjul	Hammaspyörä	Z=36 M4.35 (0.244.6204.00)	518502	1
8	Housing	Gehäuse	Växelhus	Kotelo	(0.304.0306.00)	518501	1
9	Bolt	Bolzen	Bult	Pultti	DIN 933 M10x25 8.8	130860	8
10	Snap ring	Sicherungring	Låsring	Lukkorengas	72 UNI7437 (8.5.2.00131)	518512	1
11	Cover	Deckel	Lock	Kansi	(0.304.1300.00)	518518	1
12	Shim	Ausgleichscheibe	Shims	Säätölevy	48.0 (0.259.7500.00)	518515	2
13	Plug	Stopfen	Plugg	Tulppa	3/8" GAS (8.6.5.00006)	518508	3
14	Spacer	Zwischenhülse	Distanshylsa	Väliholkki	(0.304.7100.00)	518510	1
15	Bolt	Bolzen	Bult	Pultti	DIN 933 M10x10 4.8	130818	1
16	Cover	Deckel	Lock	Kansi	(1.244.1706.00)	518516	1
17	Oil seal	Öl dichtung	Oljetätning	Öljytiiviste	35x72x10	144430	1
18	Lockring	Sicherungring	Låsring	Lukkorengas	35 UNI7436 (8.5.1.00583)	518513	1
19	Bearing	Lager	Lager	Laakeri	6207	140270	1
20	Bearing	Lager	Lager	Laakeri	32207	140427	1
21	Shim	Ausgleichscheibe	Shims	Säätölevy	35,3x1,3 (0.259.7513.00)	518531	1
22	Copper washer	Dichtung	Koppar tätning	Kupari tiiviste	10,5x18x1	146016	1
23	Pinion shaft	Welle mit zahnrad	Axel med kugghjul	Akseli ja hammaspyörä	Z=12 M4.35 (0.304.5008.00)	518517	1
24	Bolt	Bolzen	Bult	Pultti	M8x14 8.8	130714	4



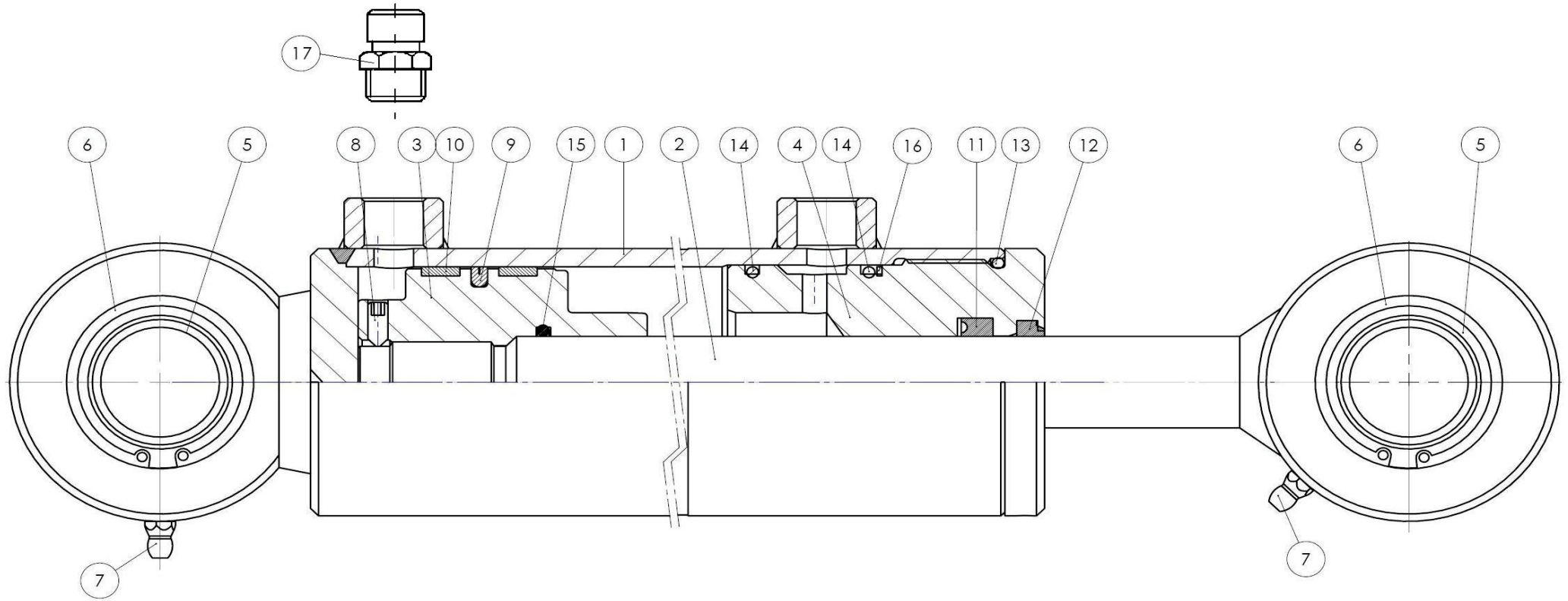
**537230**



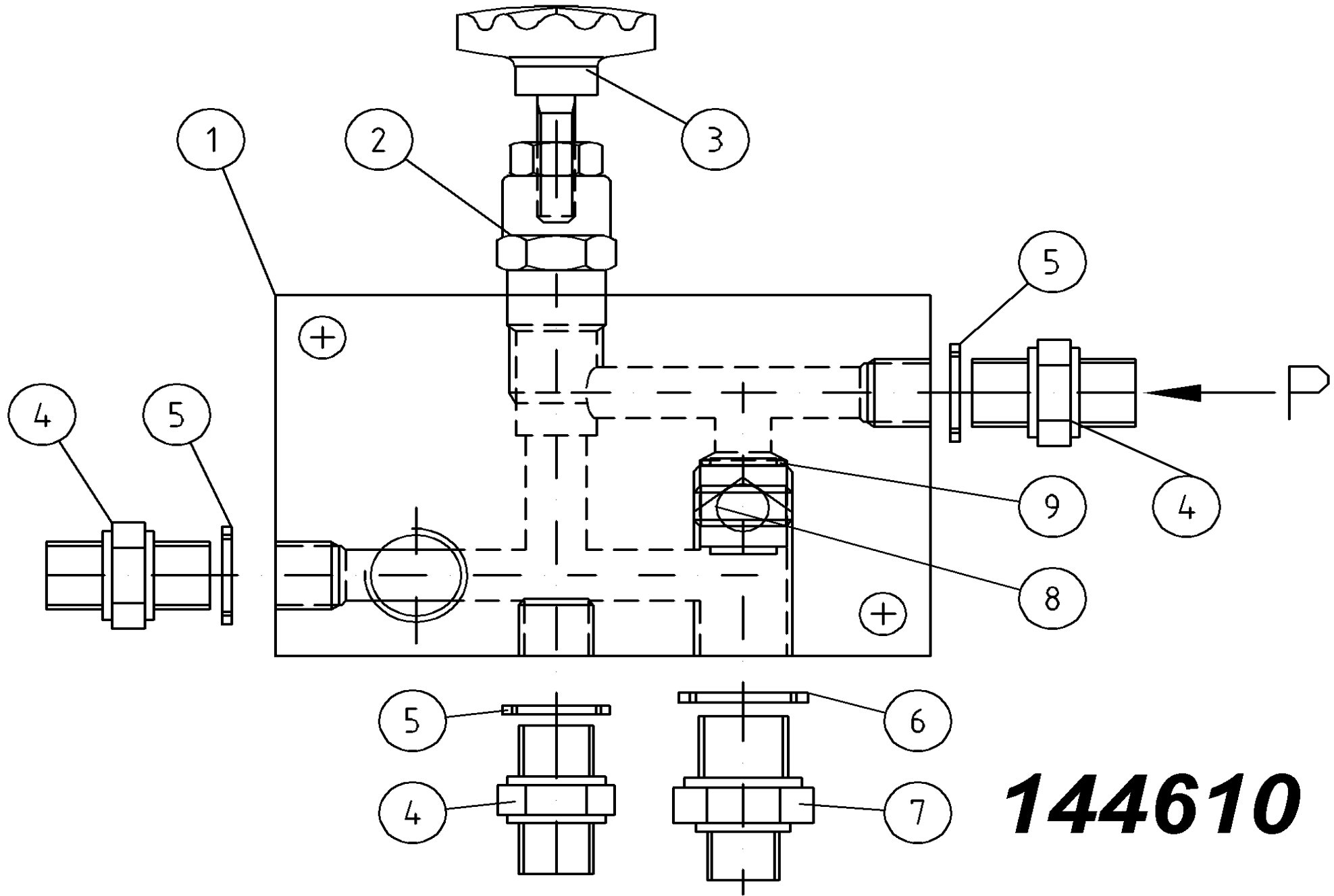
Pos	Name	Nahme	Benämning	Nimike	Kvalitet	NO	Pcs
1	Hydraulic hose	Hydraulik slauch	Hydraulslang	Hydrauliletku	3/8" L=1100 90° 3/8"-3/8"	145061	1
2	Valveblock	Ventilblock	Ventilblock	Venttiilohko	NM 280 F	144610	1
3	Male/Female Adaptor 45°	Vinkel Anschluss 45°	Vinkeljunktur 45°	Kulmanippa 45°	45° BSP-UK/SK 3/8"	143092	1
4	Hydraulic hose	Hydraulik slauch	Hydraulslang	Hydrauliletku	3/8" L=500 3/8"- 3/8"	145422	1
5	Bulkhead Adaptor	Doppelnippel	Dubbelnippa, lång	Kuristusnippa	3/8"-3/8" 04000-06EP	143107	2
6	Bonded gasket	Dichtung	USIT-tätning	USIT-tiiviste	3/8" USITR-06	146003	5
7	Ball valve	Kugelhahn	Bollventil	Palloventtiili	3/8"-3/8" BKH-06	144025	2
8	Double nipple	Doppelnippel	Dubbelnippa	Kaksoisnippa	3/8"-3/8" 04000-06	143104	2
9	Male/Female Adaptor 90°	Vinkel Anschluss	Vinkel junktur	90° Kulmanippa	3/8" - 3/8" 04510-06	143172	1
10	"T" Adaptor	T-Verschraubung	T-junktur 3/8"	T-nipa	04880-06	143282	2
11	Hydraulic hose	Hydraulik slauch	Hydraulslang	Hydrauliletku	3/8" L=1700 3/8"valve -1/2"male	145410	1
12	Double nipple	Doppelnippel	Dubbelnippa	Kuristusnippa	1/2"-1/2" 04000-08	143106	1
13	Bonded gasket	Dichtung	USIT-tätning	USIT-tiiviste	1/2" USITR-08	146004	3
14	Hydr.Accumulator	Hydrospeicher	Hydraulackumulator	Painekello	0,7l R 1/2 45 bar	518100	2
15	Hydraulic hose	Hydraulik slauch	Hydraulslang	Hydrauliletku	3/4" L=900 3/4"-3/4" rak-rak	145300	1
16	Male/Female Adaptor	Anschluss	Junktur	Yhdysnippa	1/4" - 3/8" Rak 04010-04-06	143160	1
17	Hydraulic hose	Hydraulik slauch	Hydraulslang	Hydrauliletku	1/4" L=400 1/4" 90° - rak 10mm	145533	1
18	Straight coupling	Verschraubungen	Skarvgenomföring, rör	Läpivientiliitin	RL-10	143297	1
19	Manometer adaptor	Manometer stutzen	Mätarkoppling	Mittariliitin	MEL-10	143374	1
20	Hydraulic manometer	Hydraulik manometer	Tryckmätare	Painemittari	PAG-250-63	143370	1
21	Hydraulic hose	Hydraulik Schlauch	Hydr.slang	Hydrauliletku	3/8" L=850 3/8"rak - 3/8"90	805547	1



Pos	Name	Nahme	Benämning	Nimike	Kvalitet	NO	Pcs
22	Hydraulic hose	Hydraulik Schlach	Hydr.slang	Hydrauliikkaletku	3/8" L=450 3/8"-3/8"-90°	806510	1
23	Accumulator bracket	Hydrospeicher befestig.	Fäste för accumulator	Pineakun kiinnike		539118	1
24	Nut	Muttern	Mutter låg	Kuusiomutteri	DIN 936-17H ZN M33x1,5	131699	1
25	Double nipple	Doppelnippel	Dubbelnippa	Supistusnippa	3/8"-1/2" 04000-06-08	143125	1
26	"L" Adaptor	Vinkel nippel	Vinkel	Kulmanippa	3/8" - 3/8" 04490-06	143182	1
27	Screw	Schraube	6-k Skruv hg	Kuusioruuvi	DIN 933 8.8 M10X30 ZN	130880	7
28	Lift cylinder	Hebezyylinder	Lyftcylinder	Nostosylinteri	Ø63/25x125	146180	1
29	Air nipple	Luft Nippeln	Luftnippel	Ilmanippa	För cylinder 3/8"	143327	1
30	Valveblock bracket	Ventilblock befestigung	Fäste för Ventilblock	Venttiilohkon kiinnike		539112	1
31	Screw	Schraube	6-k Skruv dg	Kuusioruuvi	DIN 931 8.8 M 8X50 ZNC	130020	2
32	Nut	Muttern	Låsmutter	Lukitusmutteri	DIN 985-8 M8 ZN	131570	2

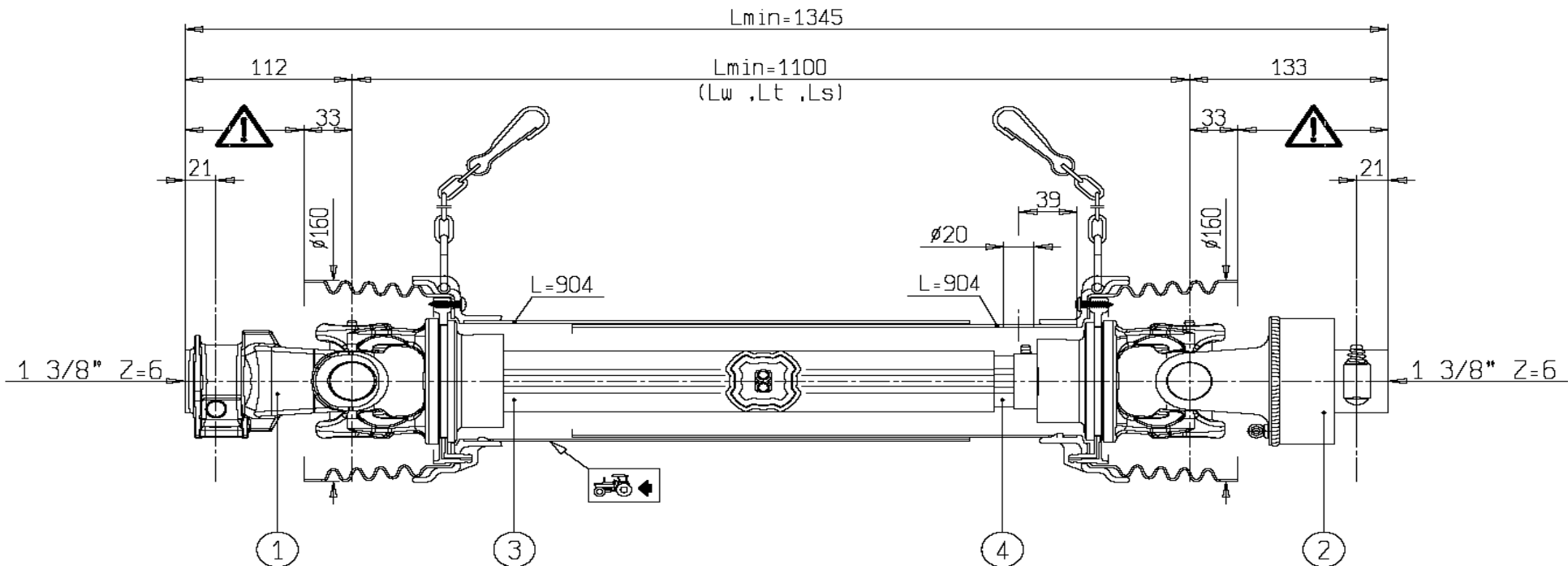



Pos	Name	Nahme	Benämning	Nimike	Kvalitet	NO	Pcs
	Cylinder, complete	Zylinder komplett	Cylinder, komplett	Sylinteri täydellinen		146180	
1	Cylinder pipe	Zylinder rohr	Cylinder rör	Sylinteriputki		146181	1
2	Piston rod	Kolbenstange	Kolvstång	Sylinterivarsi		146182	1
3	Piston	Kolben	Kolv	Mäntä		146183	1
4	Guider	Führung	Kolvstångsstyrning	Ohjari		146184	1
5	Radial plain bearing	Radialkugelgelenke	Radiallager	Nivellaakeri	GE 30 ES	140630	2
6	Seeger ring	Sicherungring	Låsring för håll	Varmistinrengas	DIN 472 47X1,75	132161	2
7	Grease nipple	Smiernippel	Smörjnippa	Voitelunippa	M6x1	140950	2
8	Socket set screw	Gewindestifte	I-6 stoppskruv	Pidätinruuvi	DIN 914 12.9 M8X12	131285	1
9-16	Seal kit	Dichtungssatz	Tätnings serie	Tiivistesarja		146155	1
17	Air plug	Luftnippel	Luftnippel	Ilmanippa	3/8" GAS	143319	1

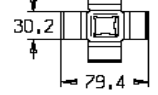
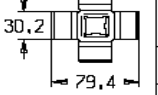

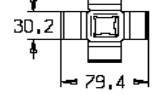
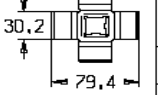

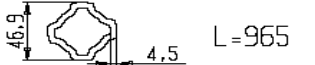


Pos	Name	Nahme	Benämning	Nimike		NO	Pcs
1	Casing	Gehäuse	Ventilhus	Venttiilipesä	NM 280 F	144612	1
2	Max pressure valve	Überdrucksventil	Tryckreduceringsventil	Paineenrajoitusventtiili	VS-30 04.11.18.03.99.10	144046	1
3	Male knob	Schraubgriff	Stjärnvred	Tähtimutteri	GN6336.4 M10x30	139011	1
4	Double nipple	Doppelnippel	Dubbelnippa	Kaksoisnippa	3/8"-3/8" 04000-06	143104	3
5	Bonded gasket	Dichtung	USIT-tätning	USIT-tiiviste	3/8" USITR-06	146003	3
6	Bonded gasket	Dichtung	USIT-tätning	USIT-tiiviste	1/2" USITR-08	146004	2
7	Double nipple	Doppelnippel	Dubbelnippa	Supistusnippa	3/8"-1/2" 04000-06-08	143125	1
8	One Way Ball Valve	Rückschlagventil	Bakslagsventil	Takaiskuventtiili	OD.44.02.00-03-01	144048	1
9	O-ring	O-ring	O-ring	O-rengas	14x1,8	144156	1

Pos	Name	Nahme	Benämning	Nimike		NO	Pcs
	PTO shaft	Gelenkwellen	Primäraxel	Nivelakseli	DS6N110CE007001	152057	1

**WARNING!**

SECTIONS  OF THE ASSEMBLY ARE NOT SHIELDED AND MUST BE SHIELDED BY AN INTERACTIVE GUARDING SYSTEM. BONDIOLI & PAVESI DECLINES RESPONSIBILITY IF PROPER GUARDS ARE NOT PROVIDED OR MAINTAINED.

1	CODICE CODE 007	LATO TRATTORE TRACTOR SIDE	LATO MACCHINA IMPLEMENT SIDE	TIPO-TYPE SFT-S6	CLIENTE / CUSTOMER 3800550 ELHO	RIF. CLIENTE / CUSTOMER REF.	
2	CODICE CODE 602105701R RA1-SX-			DATA / DATE 24/1/2007	DISIGNATO / DESIGNED BY L. Bonini	TIPO DI MACCHINA / TYPE OF IMPLEMENT	
3	 L=935			LUNGHEZZA MAX IN LAURO MAX WORKING LENGTH Lw=1548	STUDIO / DESIGN TRS6N110001	ORIGINE / ORIGIN DS60110CE000003	
4	 L=965	VELOCITA' MAX MAX SPEED 1000 min <sup>-1</sup>	M max 3000 Nm	LUNGHEZZA MAX TEMPORANEA MAX TEMPORARY LENGTH Lt=1697	NOTE / NOTES SPEC. PER POS. 2 (NO CODICE ATTACCO).	CODICE / CODE DS6N110CE007001	

**ELHO do not distribute Bondioli & Pavesi parts. Please contact your local Bondioli & Pavesi distributor.**

**ELHO vermittelt nicht Bondioli & Pavesi Ersatzteile. Bitte wenden Sie sich an Ihre Bondioli & Pavesi Händler.**

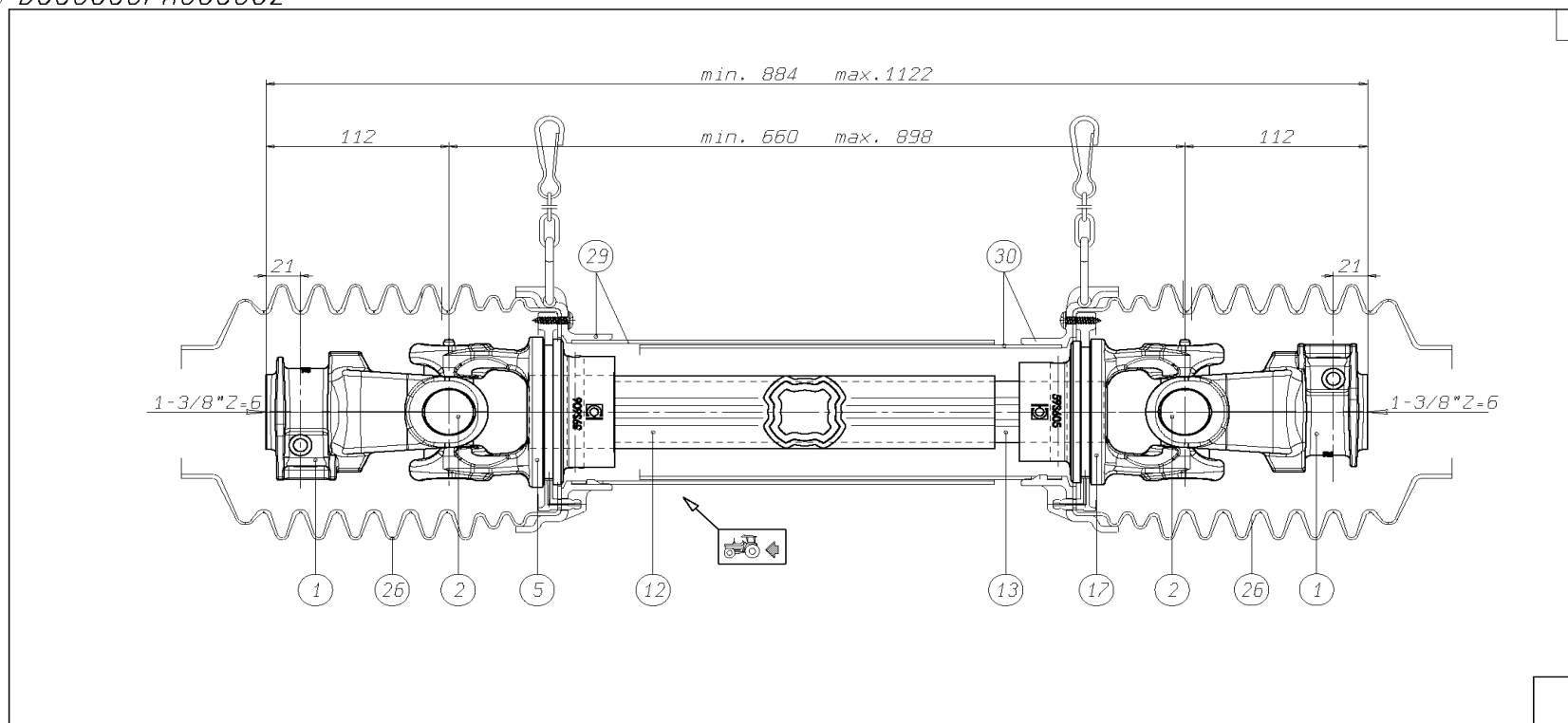
**ELHO tillhandahåller ej Bondioli & Pavesi reservdelar. Vänligen kontakta er Bondioli & Pavesi importör.**

**ELHO ej varastoi Bondioli & Pavesi varaosia. Bondioli & Pavesi varaosat hoitaa Suomessa KESKO Oy.**



Pos	Name	Nahme	Benämning	Nimike		NO	Pcs
	PTO shaft	Gelenkwellen	Sekundäraxel	Nivelakseli	DS60066FX000002	152058	1

○ DS60066FX000002



30	5662G0484	L = 484	TIPO-TYPE TYP	CLIENTE CLIENT CUSTOMER KUNDE	3800550 ELHO	RIF. CLIENTE REF. CLIENT CUSTOMER REF. BEZUG KUNDE	DATA	DISEGNATO
29	5661G0484	L = 484						
26	2191G2016		SFT S6	TIPO DI MACCHINA TYPE OF MACHINE TYPE OF IMPLEMENT MASCHINENTYPE	GIRI : n= 1000	STUDIO	3/10/03	L. Bonini
17	204S66854							
13	2253N0525	L = 525			ORIGINE	SOSTITUISCE	DS60066FX000001	
12	2253P0510	L = 510			NOTE :			
5	204S66853				Accop. MINIMO telescop. 237			COD. C.E.D. DS60066FX000002
2	4120G0012			Accop. MINIMO protezione 221				
1	5070G0355			Spec. per pos. 26				
Pos.	Cod. C.E.D.	Descrizione	MODIFICHE - MODIFICATIONS - ÄNDERUNGEN - MODIFICACIONES					

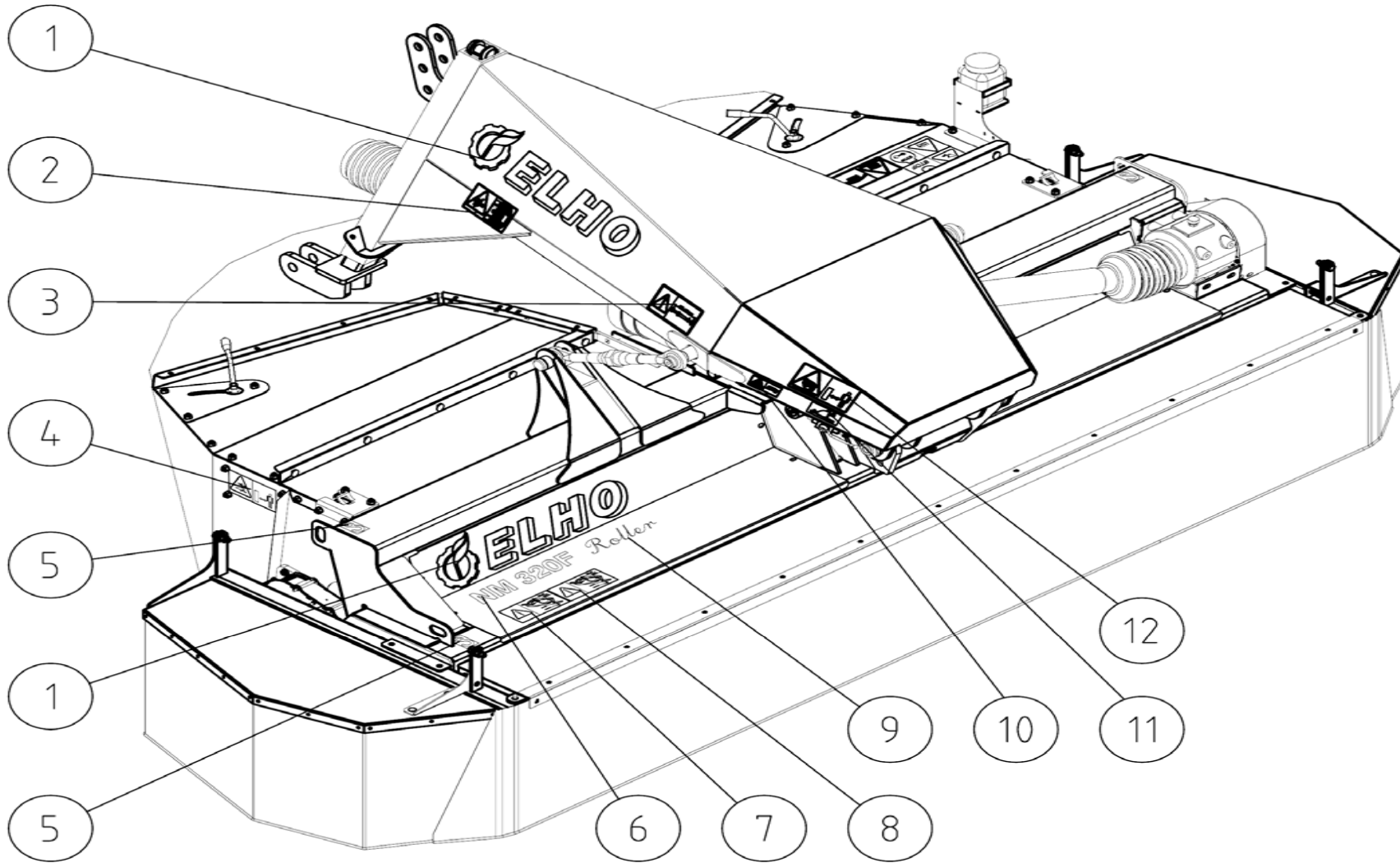
VIETATE LE RIPRODUZIONI NON AUTORIZZATE    TOUTE REPRODUCTION NON AUTORISEE EST INTERDITE    REPRODUCTION NOT PERMITTED    NICHT GENEHMIGTE Vervielfältigungen sind unzulässig    PROHIBIDA LA REPRODUCCIÓN NO AUTORIZADA

**ELHO do not distribute Bondioli & Pavesi parts. Please contact your local Bondioli & Pavesi distributor.**

**ELHO vermittelt nicht Bondioli & Pavesi Ersatzteile. Bitte wenden Sie sich an Ihre Bondioli & Pavesi Händler.**

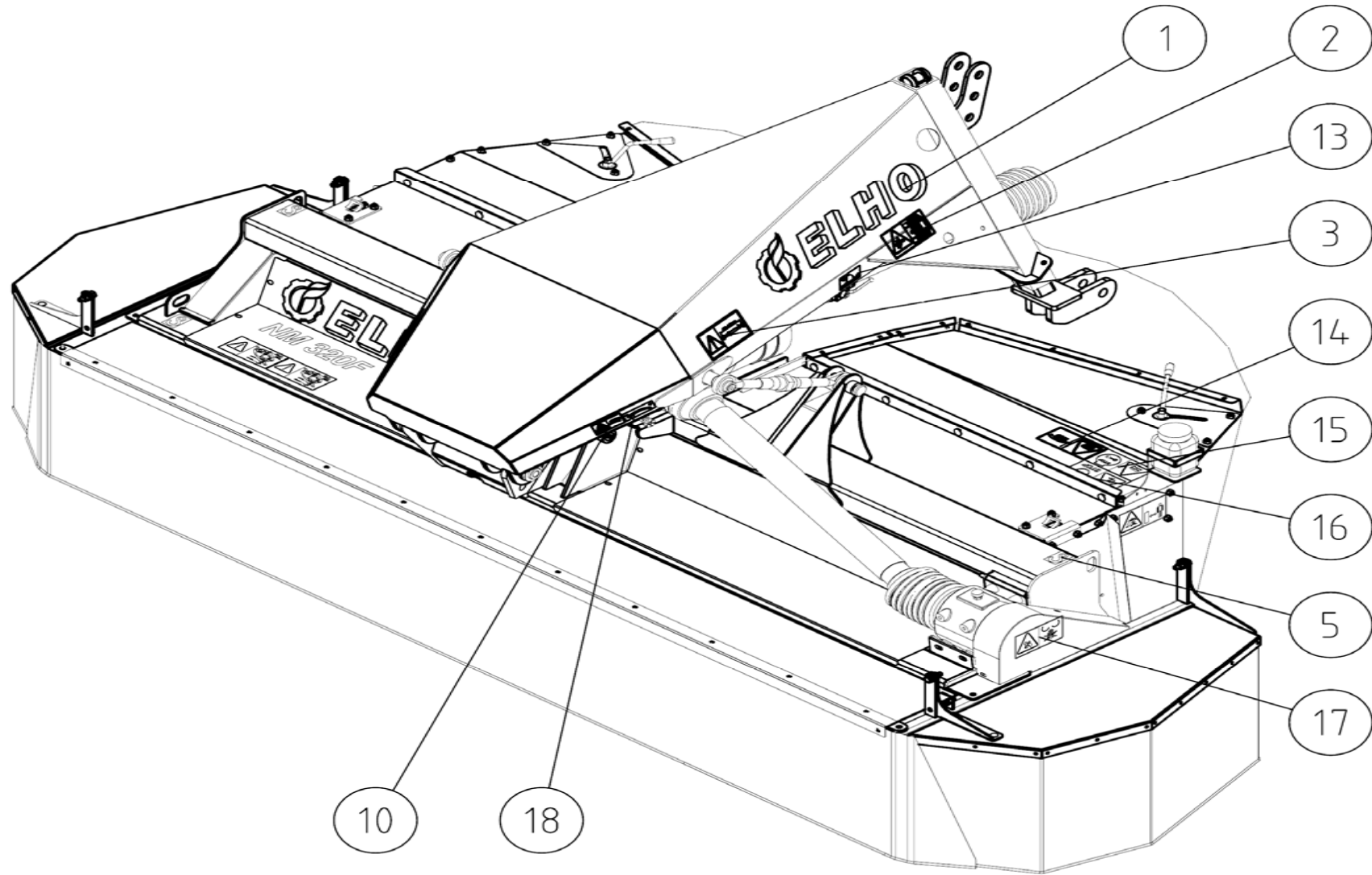
**ELHO tillhandahåller ej Bondioli & Pavesi reservdelar. Vänligen kontakta er Bondioli & Pavesi importör.**

**ELHO ej varastoi Bondioli & Pavesi varaosia. Bondioli & Pavesi varaosat hoitaa Suomessa KESKO Oy.**

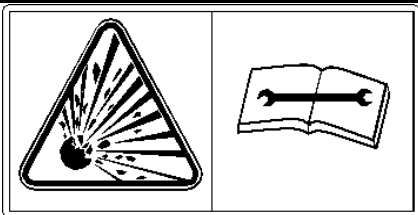


1		<h1>ELHO</h1>	149550	3
---	---	---------------	--------	---

2		508651	2
3		149165	2
4		508652	2
5		149132	3
6	<b>NM 320 F</b>	149153	1
7		149104	1
8		149103	1
9	<i>Roller</i>		1

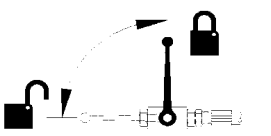
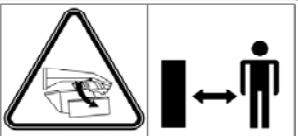
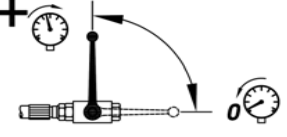


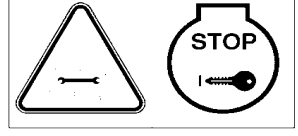
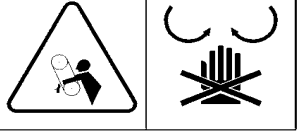



10



149110

2

11		149100	1
12		149163	1
13		149099	1
14		149151	1
15		508648	1
16		508650	1
17		508649	1
18		149136	1

NO	Page	Pos	NO	Page	Pos	NO	Page	Pos	NO	Page	Pos	NO	Page	Pos
130020	43	31	130980	13	8	131699	43	24	132165	37	4	134150	37	10
130130	13	1	131015	15	24	131710	19	4	132200	33	3	134151	37	
130150	7	28	131160	15	4	131730	5	19	132350	25	16	134152	37	
130330	5	6	131285	45	8	131730	9	21	132353	25	9	134153	37	
130330	21	41	131290	15	11	131750	5	9	132441	13	12	134154	37	
130342	17	11	131309	7	29	131750	15	10	132472	17	17	134220	31	9
130345	23	11	131335	27	3	131750	19	22	132512	21	31	134220	33	6
130349	23	6	131335	29	3	131770	5	1	132615	9	5	135022	33	2
130532	19	24	131354	21	43	131770	13	3	132620	9	19	135030	33	15
130560	15	5	131400	13	2	131770	15	8	132650	5	8	139011	47	3
130602	19	3	131423	25	14	131770	17	5	132668	11	27	139200	3	19
130630	5	11	131424	23	9	131770	33	21	132710	9	24	140037	3	9
130670	5	18	131550	19	5	131790	5	5	132710	17	8	140038	31	14
130714	39	24	131560	5	13	131790	11	29	132712	11	28	140133	25	6
130720	19	21	131560	9	22	131790	13	9	132813	9	13	140270	39	19
130740	7	25	131570	7	26	131790	15	2	132815	31	7	140290	37	7
130760	7	41	131570	43	32	131790	17	12	132828	3	13	140408	39	3
130818	39	15	131580	5	2	131790	21	42	132830	31	4	140419	37	2
130840	3	18	131580	11	30	131810	19	25	132860	3	7	140427	39	20
130840	15	14	131580	17	4	131810	31	2	132870	3	6	140429	37	11
130860	3	2	131590	13	4	131920	5	24	132962	25	2	140547	21	40
130860	25	5	131590	33	22	131940	11	34	132965	21	37	140547	23	1
130860	39	9	131600	5	3	131945	11	31	132975	21	29	140630	45	5
130870	21	34	131600	13	10	131960	9	15	133460	21	33	140950	3	4
130880	13	5	131600	15	1	131976	3	3	133465	15	3	140950	23	2
130880	17	10	131600	21	50	132021	37	8	134100	37	13	140950	25	13
130880	43	27	131612	17	13	132100	25	10	134101	37		140950	31	15
130900	21	46	131630	21	30	132140	23	15	134102	37		140950	45	7
130970	21	32	131630	31	1	132158	25	8	134103	37		143092	41	3
130970	31	12	131660	15	23	132161	45	6	134104	37		143104	41	8

NO	Page	Pos	NO	Page	Pos	NO	Page	Pos	NO	Page	Pos	NO	Page	Pos
143104	47	4	145533	41	17	152057	48		505630	33	4	508530	35	21
143106	41	12	146003	41	6	152058	15	12	505700	33	20	508648	53	15
143107	41	5	146003	47	5	152058	49		505702	33	23	508649	53	17
143125	43	25	146004	41	13	152200	33	17	505703	33	24	508650	53	16
143125	47	7	146004	47	6	153201	37	12	508032	33	8	508651	51	2
143160	41	16	146016	39	22	153207	37	1	508052	19	26	508652	51	4
143172	41	9	146155	45	9-16	153210	15	16	508501	33	12	513170	9	16
143182	43	26	146180	3	20	153210	37		508501	35	12	513180	9	14
143282	41	10	146180	43	28	153212	37	5	508502	33	13	518100	41	14
143297	41	18	146180	45		153213	37	9	508502	35	13	518500	21	48
143314	35	27	146181	45	1	157109	3	1	508504	35	15	518500	39	
143319	37	14	146182	45	2	157130	5	17	508505	35	2	518501	39	8
143319	39	5	146183	45	3	159815	7	40	508507	35	9	518502	39	7
143319	45	17	146184	45	4	159816	17	18	508509	35	8	518503	39	6
143321	37	6	147145	15	13	403530	7	30	508510	35	23	518505	39	2
143327	43	29	149099	53	13	460050	15	7	508511	35	1	518506	39	1
143370	41	20	149100	53	11	468050	15	6	508514	35	17	518507	39	4
143374	41	19	149103	51	8	500055	7	38	508515	35	20	518508	39	13
144025	41	7	149104	51	7	500065	3	15	508518	35	18	518510	39	14
144046	47	2	149110	52	10	502990	3	16	508520	35	24	518512	39	10
144048	47	8	149132	51	5	503051	21	35	508522	35	26	518513	39	18
144156	47	9	149136	53	18	503051	25	4	508523	35	3	518515	39	12
144430	39	17	149151	53	14	503982	19	27	508525	13	7	518516	39	16
144610	41	2	149153	51	6	505011	33	1	508525	33	19	518517	39	23
144612	47	1	149163	53	12	505060	33	11	508525	35	6	518518	39	11
144930	37	3	149165	51	3	505075	33	10	508527	35	5	518531	39	21
145061	41	1	149550	50	1	505121	33	16	508528	35	16	520229	23	13
145300	41	15	150236	21	36	505555	33	14	508529	21	45	520393	13	6
145410	41	11	150240	21	28	505581	33	7	508529	23	7	526095	5	12
145422	41	4	150975	19	23	505600	33	9	508529	35	7	527010	33	18

	NO	Page	Pos	NO	Page	Pos	NO	Page	Pos	NO	Page	Pos	NO	Page	Pos
#	35			530588	23	10	537752	5	15	545211	21	49	547321	9	1
	527294	27	4	533200	11	32	537755	7	34	545228	21	47	547322	9	12
	527298	29	4	536400	7	27	537760	5	10	545362	17	2	547867	31	10
	527301	31	3	536430	7	35	537761	7	31	545370	17	7	547868	31	16
	527346	21	44	536480	7	36	537762	5	7	545373	17	6	548720	9	18
	527393	31	13	536950	33	5	537765	7	32	545375	17	14	548725	11	38
	527418	31	8	536960	17	16	537770	5	4	545420	5	20	548728	9	23
	527444	19	16	537300	3	14	537790	11	26	545425	5	21	548729	11	37
	527445	19	15	537400	3	10	537795	11	35	545460	19	20	548750	15	9
	527835	23	3	537440	15	18	537800	9	17	545463	19	18	548758	15	17
	527840	27	1	537450	3	8	539112	43	30	545470	19	19	548806	13	11
	527840	29	7	537455	3	11	539118	43	23	545487	7	37	548810	23	12
	527841	27	7	537460	3	5	539770	15	15	545488	5	14	548830	17	9
	527841	29	1	537470	3	12	539967	19	11	545800	23	5	548835	17	19
	527846	29	8	537610	7	39	539969	19	8	545809	25	15	549950	19	7
	527849	27	8	537615	5	23	539970	19	9	545810	23	14	805451	3	17
	527888	19	17	537665	9	2	539975	19	13	545819	25	11	805547	41	21
	527889	19	12	537670	9	9	539980	19	1	545830	23	8	806510	43	22
	527890	19	14	537673	9	4	544150	15	22	545850	25	1			
	527892	19	10	537674	9	7	544170	15	21	545860	17	3			
	528037	9	20	537675	9	3	544175	15	20	545861	17	15			
	528038	11	33	537680	9	11	544600	17	1	545940	27	6			
	528060	35	25	537690	11	25	544720	29	5	545945	27	2			
	528061	35	4	537695	11	36	544722	27	5	545950	29	6			
	528062	35	22	537710	9	6	544780	31	11	545955	29	2			
	528063	35	10	537712	9	8	544975	5	22	547038	21	39			
	528064	35	19	537715	9	10	545005	25	7	547039	21	38			
	528065	35	11	537740	7	42	545010	25	3	547050	25	12			
	528069	15	19	537750	5	16	545090	19	2	547288	31	5			
	530585	23	4	537751	7	33	545097	19	6	547296	31	6			