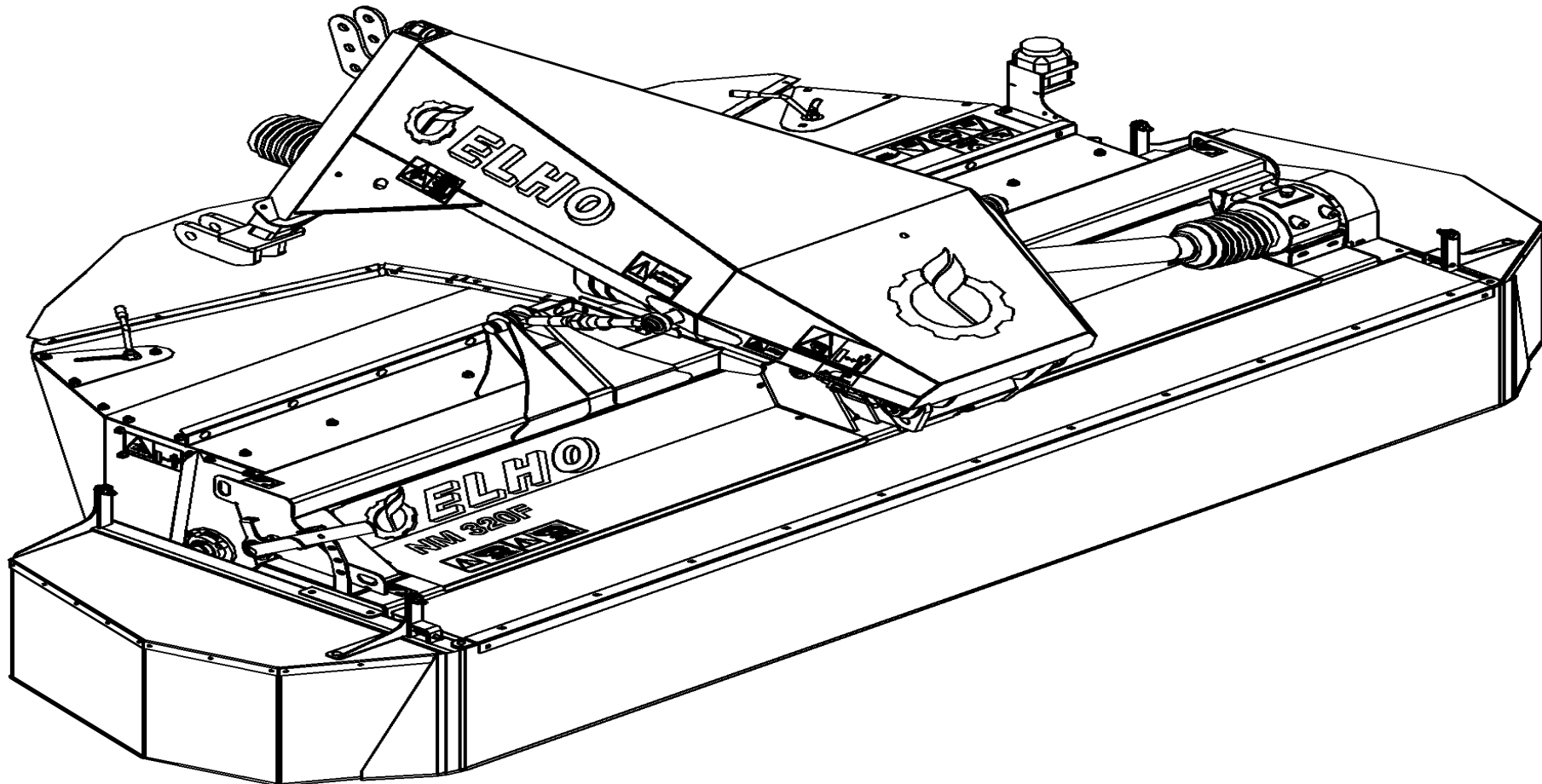




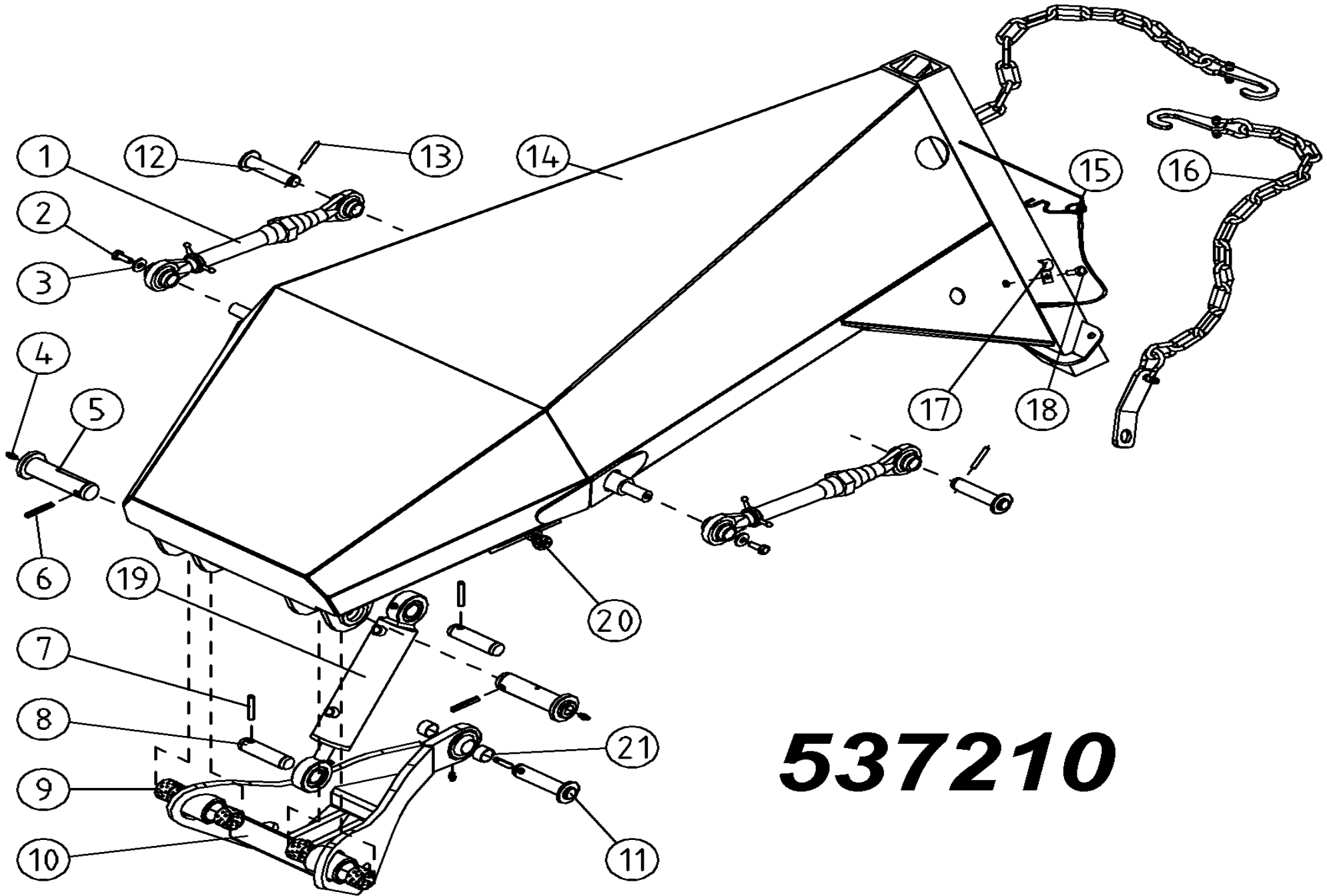
ELHO

Spare Parts/ Ersatzteile/ Reservdelar/ Varaosat
NM 320 F Serie 10.2



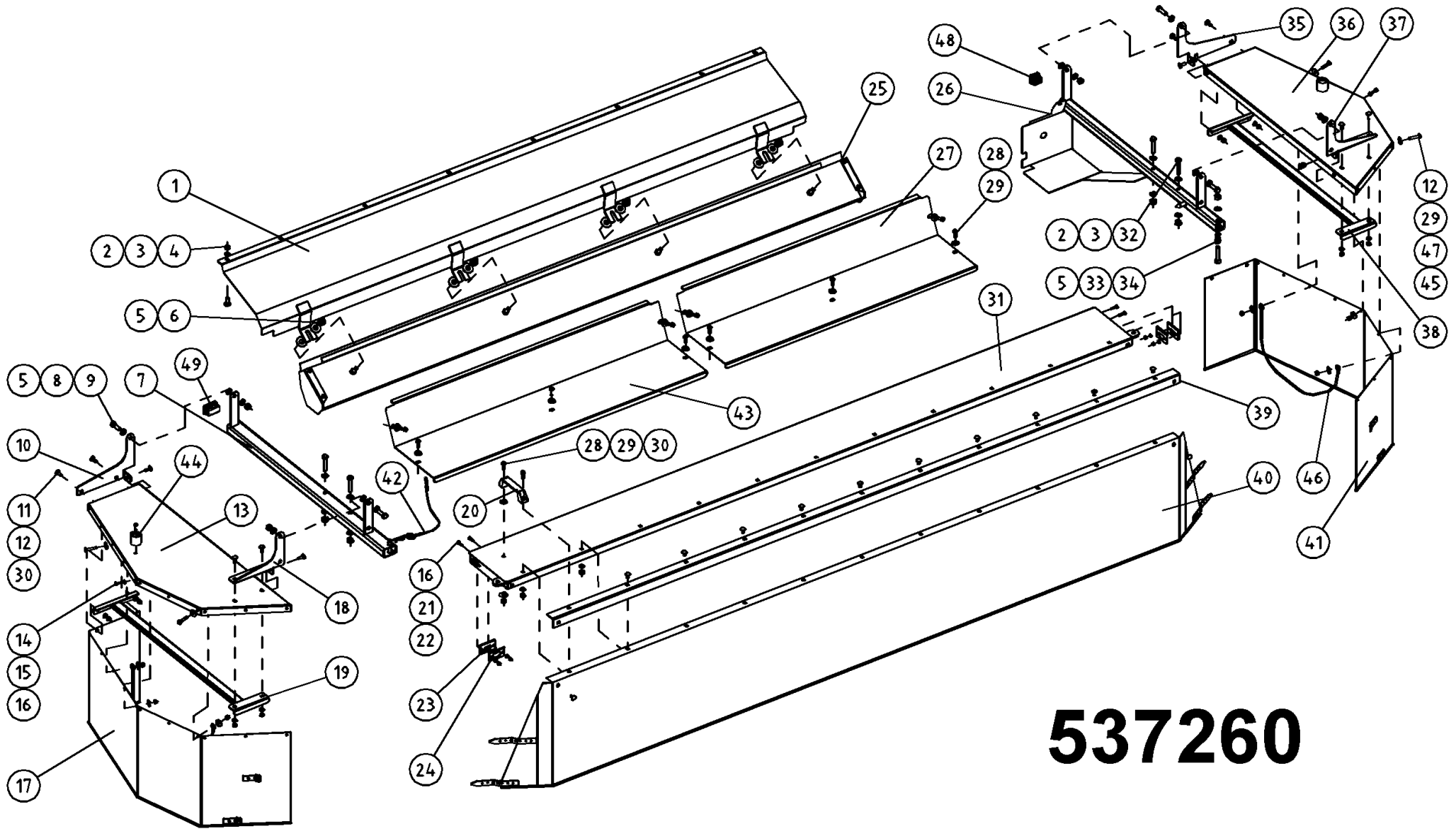
954048 GB/DE/SE/FI

Oy **ELHO** ab
68910 BENNÄS
Finland



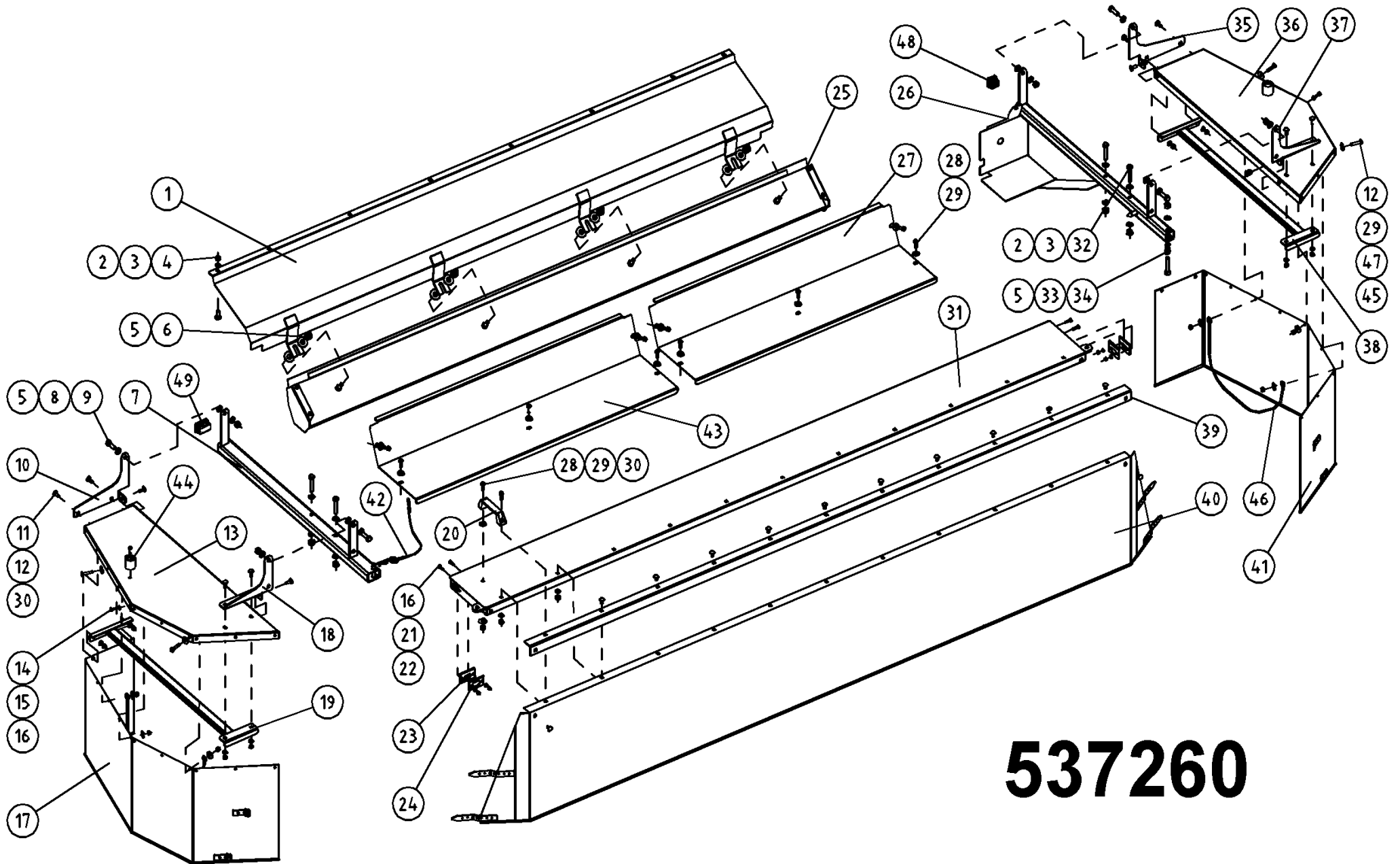
537210

537210							
Pos	Name	Nahme	Benämning	Nimike	Specifikation	NO	Pcs
1	Link arm	Gelenkarm	Länkarm	Nivelvarsi	Ø25 M27x3	157109	2
2	Screw	Schraube	6-k Skruv hg	Kuusioruuvi	DIN 933 8.8 M10X25 ZN	130860	2
3	Washer	Scheibe	Karosseribricka	Korialuslevy	DIN 522 10,5x30x4	131976	2
4	Grease nipple	Smiernippel	Smörjnippa	Voitelunippa	M6x1	140950	3
5	Pivot	Pendelzapfen	Pendeltapp	Heiluritappi	Typ D1 Ø40 L=125 zn	537460	2
6	Spring pin	Spannhülsen	Rörsprint	Jousisokka	DIN 1481 10X60 ZN	132870	2
7	Spring pin	Spannhülsen	Rörsprint	Jousisokka	DIN 1481 10X50 ZN	132860	3
8	Cylinder pin	Zylinder zapfen	Sylinder tapp	Sylinteri tappi	Typ B1 Ø30 L=92 zn	537450	2
9	Plain bearing	Gleitlager	Glidlager	Liukulaakeri	Ø 40/44 L=30 COB092	140037	4
10	Linkarm	Gelenkarm	Bärarm	Tukivarsi	NM 320F	537400	1
11	Link arm pin	Gelenkzapfen	Länkarmstapp	Niveltappi	Typ D1 Ø28 L=102	537455	1
12	Link arm pin	Gelenkzapfen	Länkarmstapp	Niveltappi	Typ D1 Ø25 L=98	537470	2
13	Spring pin	Spannhülsen	Rörsprint	Jousisokka	DIN 1481 8X40 ZN	132815	2
14	Frame	Rahmen	3p-ram	3p-runko	NM 320F	537300	1
15	Springcotter	Federstecker	Sprint med vajer	Sokka vajerilla		500065	1
16	Limiting chain	Begrenzungskette	Begr.kätting	Rajoittajakettinki		502990	2
17	Hose clamp	Schlauch befestigung	Slanghållare	Letkunpidike		805451	1
18	Screw	Schraube	6-k Skruv hg	Kuusioruuvi	DIN 933 8.8 M10X20 ZN	130840	1
19	Lift cylinder	Hebezyylinder	Lyftcylinder	Nostosylinteri	Ø63/25x125	146180	0
	Seal kit	Dichtungssatz	Tätnings serie	Tiivistesarja		146155	1
20	Valveblock	Ventilblock	Ventilblock	Venttiilohko	NM 280 F	144610	1
21	Plain bearing	Gleitlager	Glidlager	Liukulaakeri	Ø 32/28 l=20	140028	2



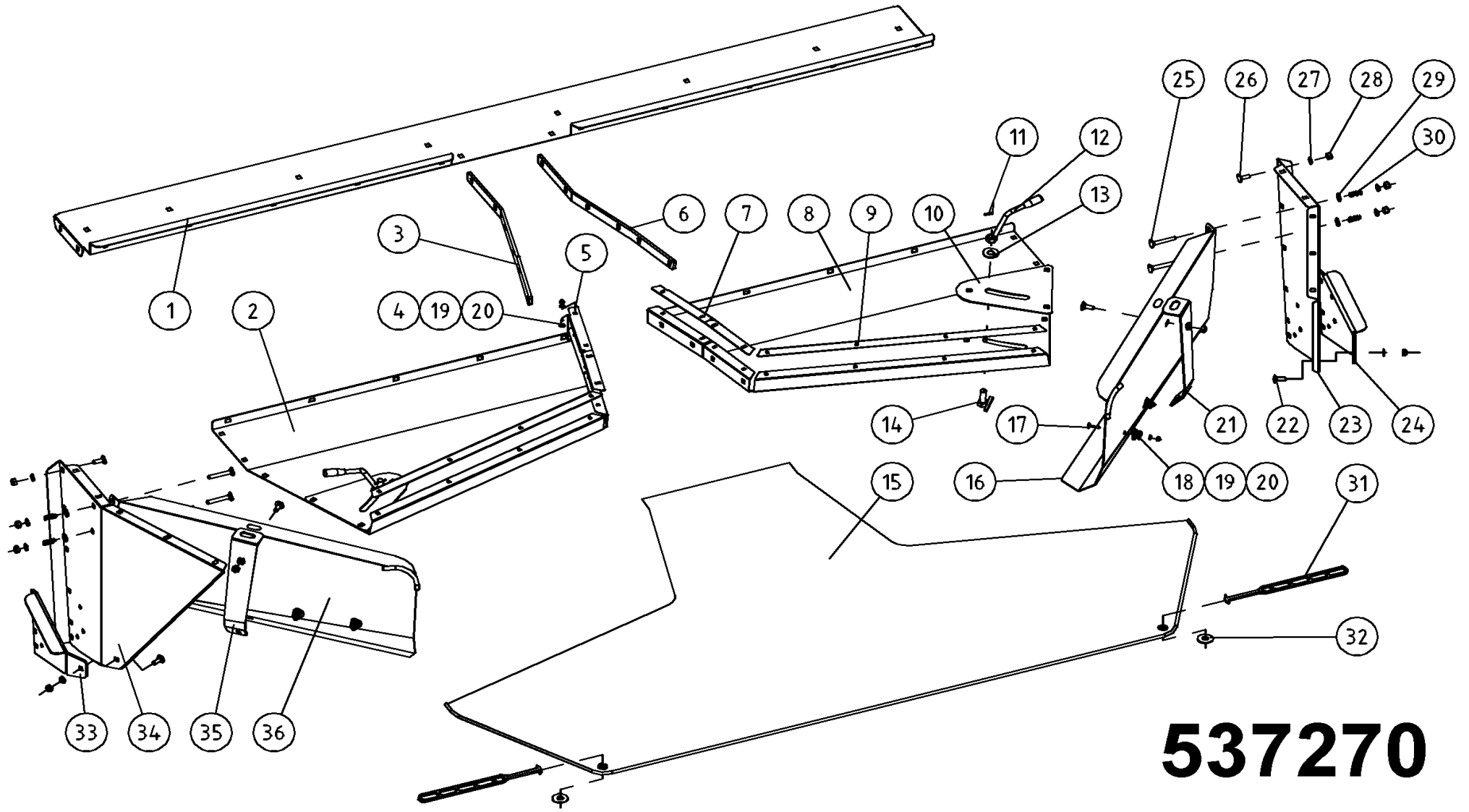
537260

537260							
Pos	Name	Nahme	Benämning	Nimike	Specifikation	NO	Pcs
1	Guide plate upper	Ablenkblech	Styrplåt övre	Ohjainlevy ylä	NM 320F	537650	1
2	Cup bolts	Flachrundschrabe	Låsskruv	Lukkoruuv	DIN 603 8.8 M10X25 ZNC	132710	8
3	Washer	Scheibe	Bricka	Aluslaatta	DIN 125A M10/10.5 ZN	131770	8
4	Nut	Muttern	Låsmutter	Lukitusmutteri	DIN 985-8 M10 ZN	131580	8
5	Nut	Muttern	Låsmutter	Lukitusmutteri	DIN 985-8 M12 ZN	131600	9
6	Washer	Scheibe	Karosseribricka	Korialuslevy	DIN 9021 13/37 Zn	131945	8
7	Protection holder right	Schutz halter rechts	Skyddsplåtsfäste h.	Suojuus kannake o.	NM 320F	537770	1
8	Washer	Scheibe	Bricka	Aluslaatta	DIN 125A M12/13 ZN	131790	9
9	Screw	Schraube	6-k Skruv hg	Kuusioruuv	DIN 933 8.8 M12X35 ZN	130980	4
10	Rear bracket right	Hintere befestigung Rechts	Bakre skyddsfäste höger	Taempi kinnike oikea	NM 320F	537762	1
11	Cup bolts	Flachrundschrabe	Låsskruv	Lukkoruuv	DIN 603 4.6 M8X25 ZN	132650	20
12	Washer	Scheibe	Bricka	Aluslaatta	DIN 125A M8/8.4 ZN	131750	29
13	Protection plate right	Schutzblech right	Skyddsplåt höger	Suojapelti oikea	NM 320F	537760	1
14	Screw	Schraube	6-k Skruv hg	Kuusioruuv	DIN 933 8.8 M6X16 ZN	130630	18
15	Washer	Scheibe	Presenningsbricka	Aluslaatta	Ø25/6x2	526095	22
16	Nut	Muttern	Låsmutter	Lukitusmutteri	DIN 985-8 M6 ZN	131560	28
17	Tarpaulin right	Schutstuch rechts	Presenning höger	Suojuus oikea	NM 320F	545488	1
18	Front bracket right	Vorne befestigung Rechts	Främre skyddsfäste h.	Etummainen kinnike oikea	NM 320F	537752	1
19	Bracket right	Schutz Befestigung Rechts	Skyddsplåtsfäste höger	Suojuksenkinnike oikea	NM 320F	537750	1
20	Handle	Griff	Bygelhandtag	Kahva	WN131 128-M8	157130	1
21	Screw	Schraube	6-k Skruv hg	Kuusioruuv	DIN 933 8.8 M6X25 ZN	130670	4
22	Washer	Scheibe	Bricka	Aluslaatta	DIN 125A M 6/6.4 ZN	131730	4
23	Rubber washer	Gummi sheibe	Gummiplatta	Kumilevy	NM 280HBR	545420	1
24	Plate	Blech	Plåt	Peltilevy	NM 280HBR	545425	2
25	Guide plate lower	Ablenkblech unter	Styrplåt nedre	Ohjainlevy ala		537630	1
26	Bracket left	Schutz Befestigung Links	Skyddsplåtsfäste vänster	Suojuksenkinnike vasen	NM 320F	537775	1
27	Protection plate left	Schutzblech Links	Främre skyddsplåt vänster	Etupelti vasen	NM 320F	537615	1
28	Washer	Scheibe	Karosseribricka	Korialuslevy	DIN 9021 M8 ZNC	131920	10
29	Screw	Schraube	6-k Skruv hg	Kuusioruuv	DIN 933 8.8 M8X25 ZN	130740	10
30	Nut	Muttern	Låsmutter	Lukitusmutteri	DIN 985-8 M8 ZN	131570	28
31	Front plate	Haube vorne	Frontplåt	Etupelti	NM 320HB	536400	1
32	Screw	Schraube	6-k Skruv dg	Kuusioruuv	DIN 931 8.8 M10X65 ZN	130150	4
33	Screw	Schraube	I-6 skruv	6-koloruuv	DIN 912 8.8 M12X70 ZN	131297	1
34	Spring	Feder	Tryckfjäder	Jousi		403530	1
35	Rear bracket left	Hintere befestigung Links	Bakre skyddsfäste vänster	Taempi kinnike vasen	NM 320F	537761	1



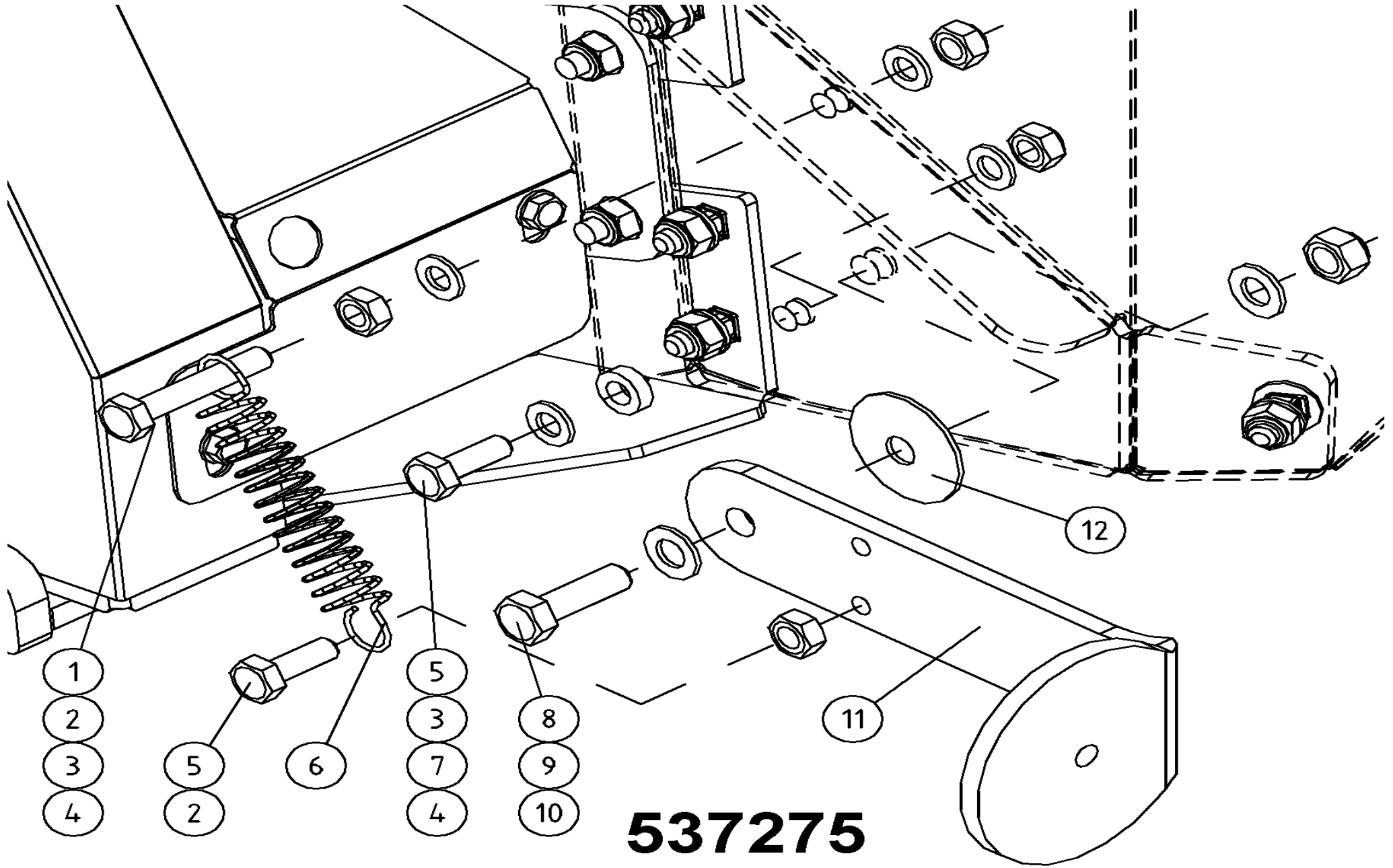
537260

537260							
Pos	Name	Nahme	Benämning	Nimike	Specifikation	NO	Pcs
36	Protection plate left	Schutzblech links	Skyddsplåt vänster	Suojapelti vasen	NM 320F	537765	1
37	Front bracket left	Vorne befestigung Links	Främre skyddsfäste vänster	Etummainen kinnike vasen	NM 320F	537751	1
38	Bracket left	Schutz Befestigung Links	Skyddsplåtsfäste vänster	Suojuksenkinnike vasen	NM 320F	537755	1
39	Tarpaulin list	Schutz liste	Presenningslist	Suojuuslista	NM 320HB	536430	1
40	Tarpaulin front	Schutzstuch vorne	Frampresenning	Suojuus etu	NM 320HB	536480	1
41	Tarpaulin left	Schutzstuch links	Presenning vänster	Suojuus vasen	NM 320F	545487	1
42	Springcotter	Federstecker	Nålsprintt med vajer	Sokka vajerilla		500055	1
43	Protection plate right	Schutzblech Rechts	Främre skyddsplåt höger	Etupelti oikea	NM 320F	537610	1
44	Rubber clamp	Gummi halter	Gummi hållare	Kumipidike		701 159815	1
45	Screw	Schraube	6-k Skruv hg	Kuusioruuvi	DIN 933 8.8 M8X30 ZN	130760	4
46	Lower endguard	Untereschutz	Ändskydd	Päätysuoja		537740	2
47	Washer	Scheibe	Karosseribricka	Korialuslevy	8.4x24x3 ZN	131912	8
48	Plug	Muffe	Ändplugg	Tulppa	40x40x4 Polyeten	143464	1
49	Plug	Muffe	Ändplugg	Tulppa	40x60x4 Polyeten	143465	1

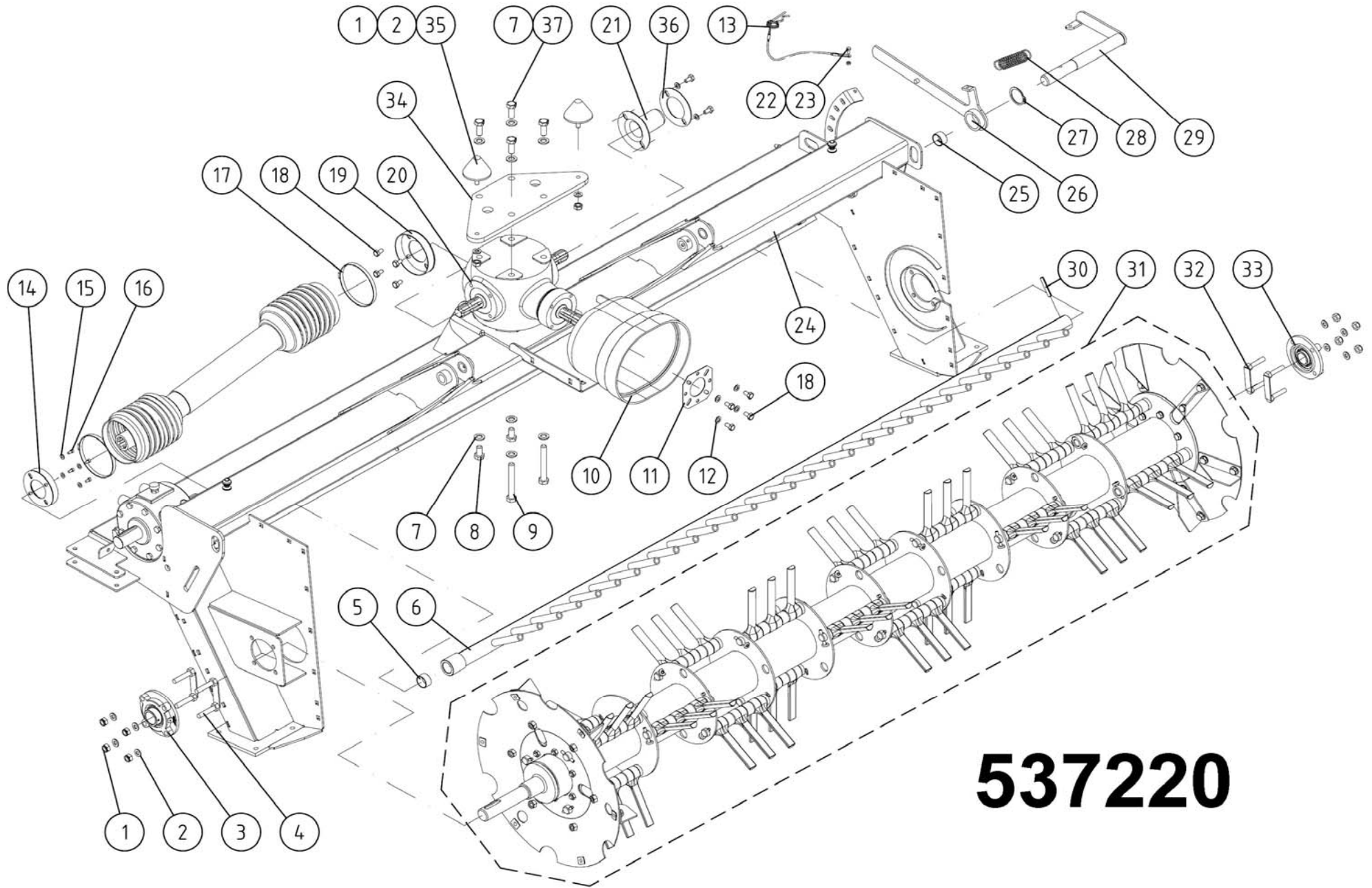


537270

537270							
Pos	Name	Nahme	Benämning	Nimike	Specifikation	NO	Pcs
1	Front mantle frame	Abdeckungsblech vorne	Främre mantelplåt	Kammion etulevy	NM 320F	537660	1
2	Hood left	Haube links	Mantelplåt vänster	Kammionpelti vasen	NM 320F	537675	1
3	Mounting plate left	Befestigung platte Links	Stödplatta vänster	Tukilaatta vasen	NM 320F	537673	1
4	Cup bolts	Flachrundschrabe	Låsskruv	Lukkoruuv	DIN 603 4.6 M6X16 ZN	132615	16
5	Tarpaulin list left	Schutz liste Links	Presenningslist vänster	Suojuuslista vasen	NM 320F	537710	1
6	Mounting plate right	Befestigung platte Rechts	Stödplatta höger	Tukilaatta oikea	NM 320F	537674	1
7	Tarpaulin list right	Schutz liste Rechts	Presenningslist höger	Suojuuslista oikea	NM 320F	537712	1
8	Hood right	Haube rechts	Mantelplåt höger	Kammionpelti oikea	NM 320F	537670	1
9	Tarpaulin list	Schutz liste	Presenningslist	Suojuuslista	NM 320F	537715	2
10	Reinforcement plate	Verstärkungsblech	Hålförstärkning	Vahvike	NM 320F	537680	2
11	Spring pin	Spannhülsen	Rörsprint	Jousisokka	DIN 1481 5x24 ZN	132813	2
12	Handle	Griff	Styrplåtshandtag	Säätökahva		513180	2
13	Washer	Scheibe	Karosseribricka	Korialuslevy	DIN 9021 M16/17 ZNC	131960	2
14	Bolt for deflector	Bolzen	Styrplåtsbult	Ohjauslevyn pultti		513170	2
15	Tarpaulin rear	Schutz Tuch hinten	Bakpresenning	Takasuojaus	NM 320F	537800	1
16	Deflector right	Schwadblech rechts	Styrskärm höger	Ohjauslevy oikea		548720	1
17	Cup bolts	Flachrundschrabe	Låsskruv	Lukkoruuv	DIN 603 4.6 M6X30 ZN	132620	4
18	Knob	Knopfen	Knopp	Nuppi		528037	4
19	Washer	Scheibe	Bricka	Aluslaatta	DIN 125A M 6/6.4 ZN	131730	20
20	Nut	Muttern	Låsmutter	Lukitusmutteri	DIN 985-8 M6 ZN	131560	20
21	Deflector bracket right	Schwadblech halter rechts	Styrskärms stöd höger	Ohjauslevyn tuki oikea		548728	1
22	Cup bolts	Flachrundschrabe	Låsskruv	Lukkoruuv	DIN 603 8.8 M10X25 ZNC	132710	34
23	Hood endplate right	Aufbereite Seite rechts	Mantelplåtsida höger	Kammion sivulevy oikea	NM 320F	537690	1
24	Mounting plate right	Befestigung platte Rechts	Stödplatta höger	Tukilaatta oikea	NM 320F	537790	1
25	Cup bolts	Flachrundschrabe	Låsskruv	Lukkoruuv	DIN 603 8.8 M10x50 ZN	132668	4
26	Cup bolts	Flachrundschrabe	Låsskruv	Lukkoruuv	DIN 603 8.8 M10X30 ZNC	132712	22
27	Washer	Scheibe	Bricka	Aluslaatta	DIN 125A M12/13 ZN	131790	56
28	Nut	Muttern	Låsmutter	Lukitusmutteri	DIN 985-8 M10 ZN	131580	56
29	Washer	Scheibe	Karosseribricka	Korialuslevy	DIN 9021 13/37 Zn	131945	4
30	Spring	Feder	Tryckfjäder	Jousi		533200	4
31	Rubber string	Gummi band	Gummistropp	Kumipanta		528038	2
32	Washer	Scheibe	Karosseribricka	Korialuslevy	DIN 9021 10/10,5 ZNC	131940	2
33	Mounting plate left	Befestigung platte Links	Stödplatta vänster	Tukilaatta vasen	NM 320F	537795	1
34	Hood endplate left	Aufbereite seite links	Mantelplåtsida vänster	Kammion sivulevy vasen	NM 320F	537695	1
35	Deflector bracket left	Schwadblech halter links	Styrskärms stöd vänster	Ohjauslevyn tuki vasen		548729	1
36	Deflector left	Schwadblech links	Styrskärm vänster	Ohjauslevy vasen		548725	1

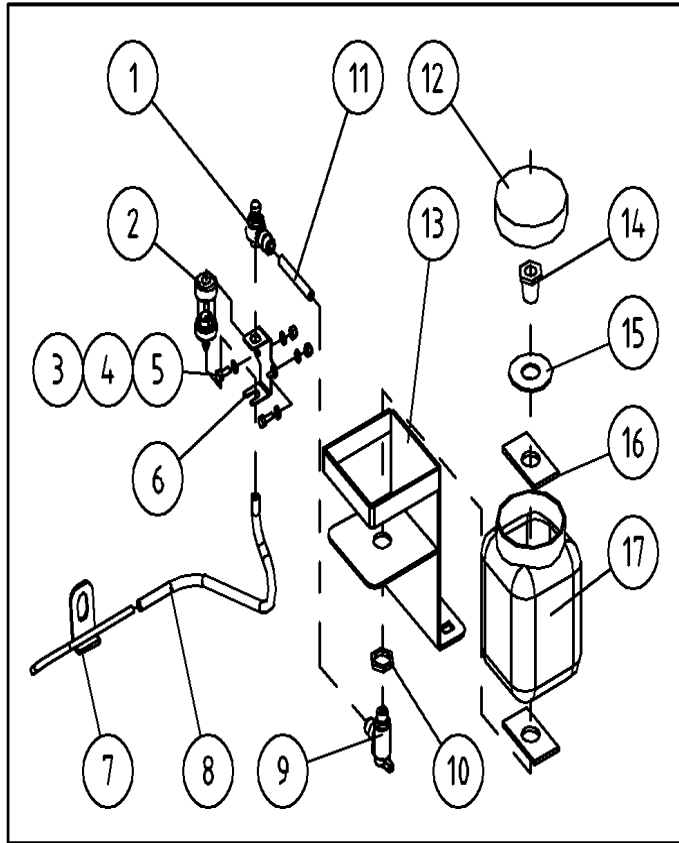


537275							
Pos	Name	Nahme	Benämning	Nimike	Specifikation	NO	Pcs
1	Screw	Schraube	6-k Skruv dg	Kuusioruuvi	DIN 931 8.8 M10X60 ZN	130130	2
2	Nut	Muttern	Mutter	Kuusiomutteri	DIN 934 M10 ZN	131400	4
3	Washer	Scheibe	Bricka	Aluslaatta	DIN 125A M10/10.5 ZN	131770	8
4	Nut	Muttern	Låsmutter	Lukitusmutteri	DIN 985-10 M10 ZN	131590	4
5	Screw	Schraube	6-k Skruv hg	Kuusioruuvi	DIN 933 8.8 M10X30 ZN	130880	4
6	Spring	Zugfeder	Dragfjäder	Vetojousi		520393	2
7	Spacer	Buchse	Distans	Väliholkki	Ø 12/20x7	508525	2
8	Screw	Schraube	6-k Skruv hg	Kuusioruuvi	DIN 933 8.8 M12X35 ZN	130980	2
9	Washer	Scheibe	Bricka	Aluslaatta	DIN 125A M12/13 ZN	131790	4
10	Nut	Muttern	Låsmutter	Lukitusmutteri	DIN 985-8 M12 ZN	131600	2
11	Stand support	Stützfuss	Stödfot	Tukijalka	NM 280F	548806	2
12	Spring wascher	Feder scheibe	Tallriksfjäder	Lautasjousi	DIN2093 14,3/40x1,25	132441	2

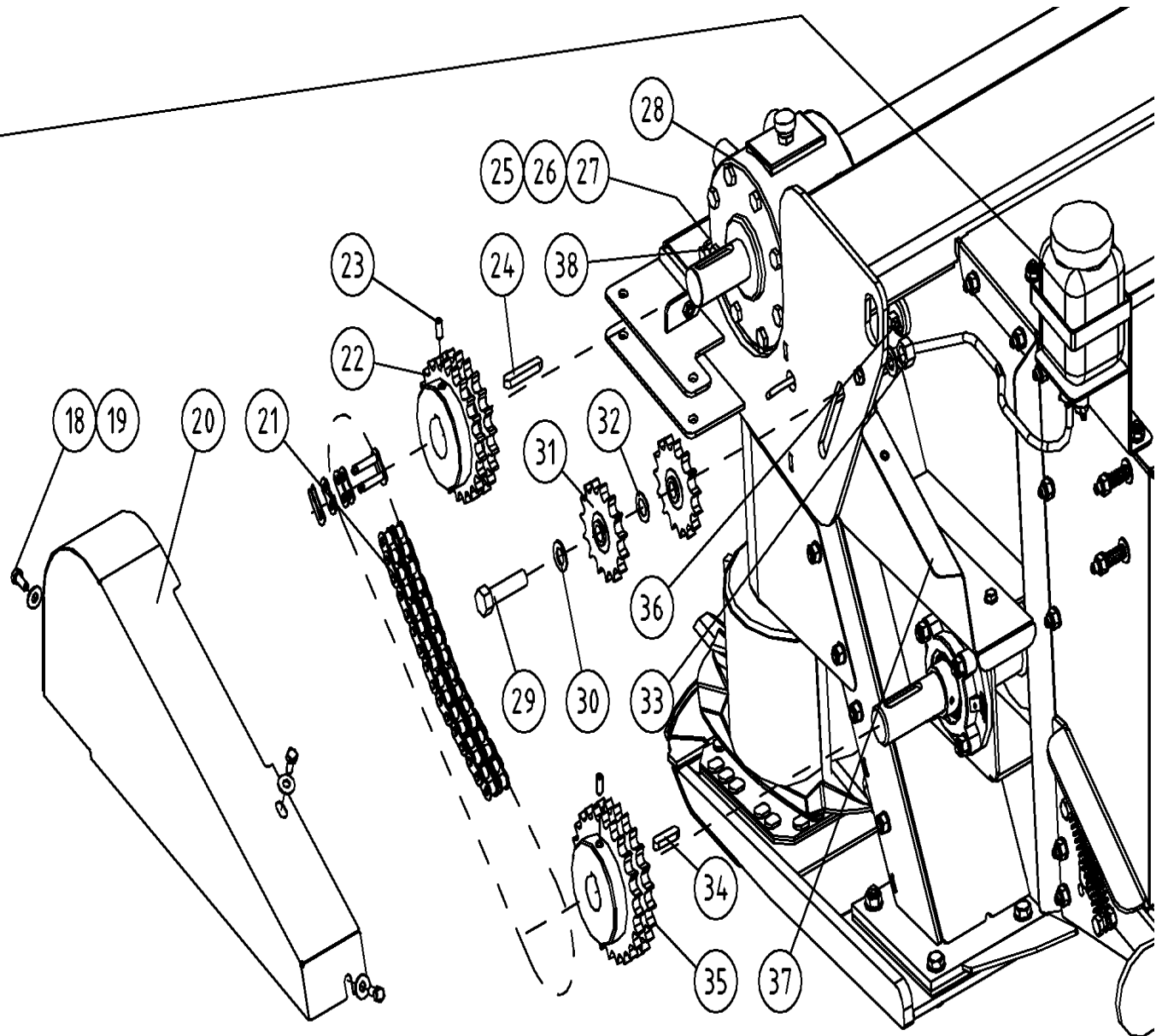


537220

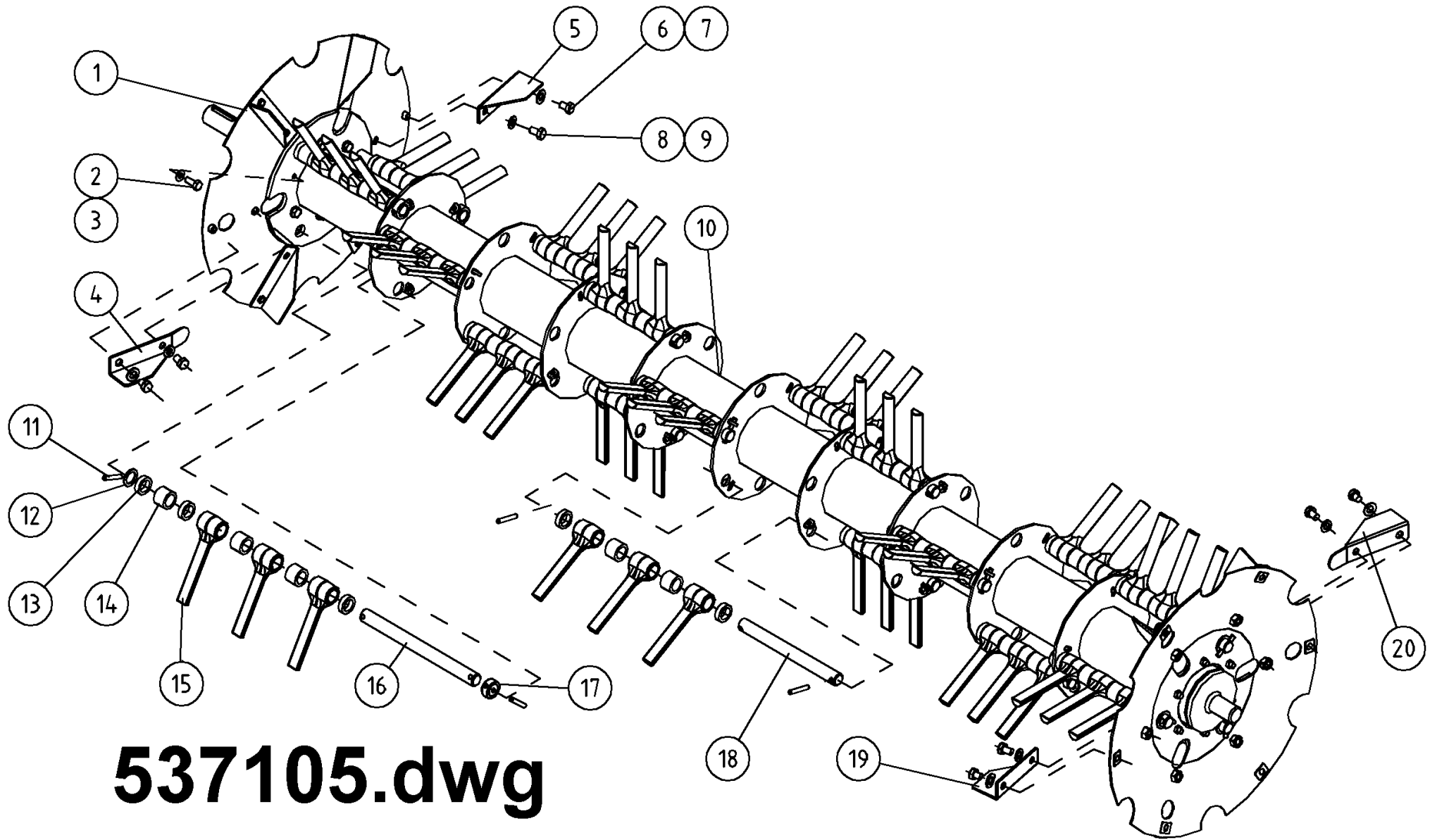
537220							
Pos	Name	Nahme	Benämning	Nimike	Specifikation	NO	Pcs
1	Nut	Muttern	Låsmutter	Lukitusmutteri	DIN 985-8 M12 ZN	131600	8
2	Washer	Scheibe	Bricka	Aluslaatta	DIN 125A M12/13 ZN	131790	8
3	Bearing	Lager	Flänslager	Laippalaakeri	UCFC 208	140548	1
4	Bearing screw	Lager bolzen	Lagerbult	Laakeri pultti	208	520301	2
5	Plain bearing	Gleitlager	Glidlager	Liukulaakeri	Ø 30/34 L=30 GLY:PG	140026	1
6	Counterfinger	Gegenfingerstange	Motkam	Vastakampa	NM 320HB	537150	1
7	Washer	Scheibe	Låsbricka	Lukituslaatta	NORD-LOCK M 16 ZNC	133465	8
8	Screw	Schraube	6-k Skruv hg	Kuusioruuvi	DIN 933 8.8 M16X30 ZN	131160	2
9	Screw	Schraube	6-k Skruv dg	Kuusioruuvi	DIN 931 8.8 M16X120 ZN	130560	2
10	Cover	Schutz	Skyddskona	Suojaus	BP 4170401	468050	1
11	Mounting washer	Befestigung scheibe	Monteringsbricka	Asennuslaatta		460050	1
12	Washer	Scheibe	Bricka	Aluslaatta	DIN 125A M10/10.5 ZN	131770	10
13	Springcotter	Federstecker	Nålsprintt med vajer	Sokka vajerilla		500055	1
14	Bracket	Befestigung	Bälgskydd	Suojaus		548750	1
15	Washer	Scheibe	Bricka	Aluslaatta	DIN 125A M8/8.4 ZN	131750	4
16	Screw	Schraube	I-6 Skruv	6-koloruuvi	DIN 912 8.8 M8X20 ZN	131290	4
17	Hose clamp	Schlauchscellen	Slangklämmare	Letkuside	ABA 104-138	147145	2
18	Screw	Schraube	6-k Skruv hg	Kuusioruuvi	DIN 933 8.8 M10X20 ZN	130840	10
19	Protection	Schutz	Skyddsfäste	Suojaus		539770	1
20	Gear box	Getriebe	Vinkelväxel	Kulmavaihde	S2100100G111/a 1:1	153210	1
21	Schaft protection	Welle schutz	Axelskydd	Akselisuuojaus	Bondioli 240000630	548758	1
22	Nut	Muttern	Låsmutter	Lukitusmutteri	DIN 985-8 M6 ZN	131560	1
23	Screw	Schraube	6-k Skruv hg	Kuusioruuvi	DIN 933 8.8 M6X20 ZN	130640	1
24	Spacer	Busche	Mellanhylsa	Väliholkki		514060	1
25	Plain bearing	Gleitlager	Glidlager	Liukulaakeri	Ø 35/39 L=20	140060	2
26	Handle	Stellhebel	Kamspak	Säätövipu	NM 280 F	548610	1
27	Seeger ring	Sicherüingring	Låsring för axel	Varmistinrengas	DIN 471 50X2	132130	1
28	Spring	Zugfeder	Dragfjäder	Jousi		518324	1
29	Counterfinger schaft	Gegenfingerwelle	Motkamsaxel	Vastakampaanakseli	NM 320F	537195	1
30	Spring pin	Spannhülsen	Rörsprint	Jousisokka	DIN 1481 10X60 ZN	132870	1
31	Rotor complete	Aufbereiter rotor vollständig	Krossrotor komplett	Murskainvalss täydellinen	NM 320HB	537105	1
32	Bearing screw	Lager bolzen	Lagerbult	Laakeri pultti	207 NM	520303	2
33	Bearing	Lager	Flänslager	Laippalaakeri	UCFC 207	140547	1
34	Bumper bracket	Federhalter	Fjäderplåt	Puskuri pelti	NM 320F	537440	1
35	Rubber bumper	Gummistopfen	Gummidyna	Kumityyny	Mar-Con 48035	528069	2
36	Mounting washer	Befestigung scheibe	Monteringsbricka	Asennuslaatta		548754	1
37	Screw	Schraube	6-k Skruv hg	Kuusioruuvi	DIN 933 8.8 M16X40 ZN	131180	4



537250

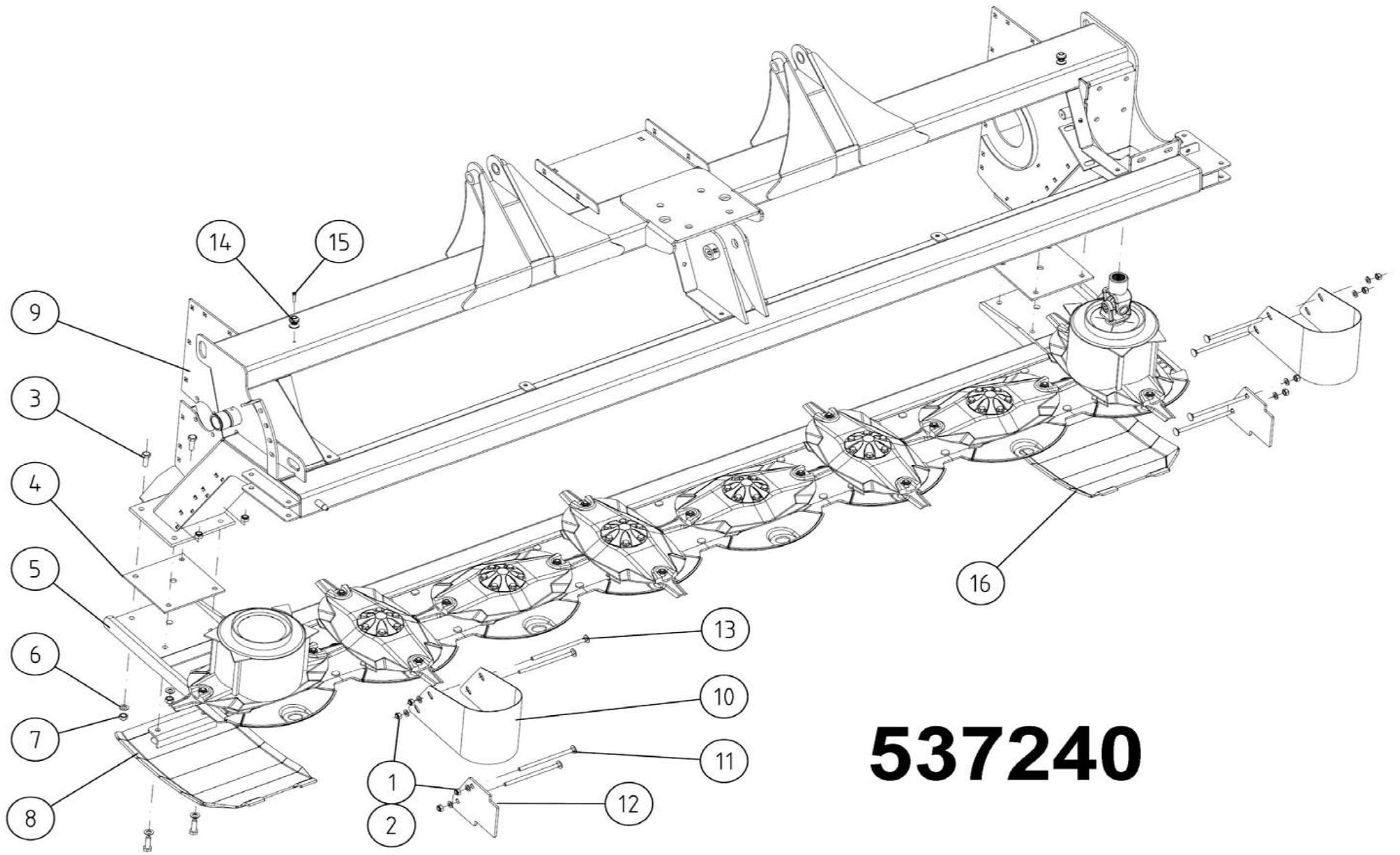


537250							
Pos	Name	Nahme	Benämning	Nimike	Specifikation	NO	Pcs
1	Restrictor valve	Drossel ventil	Strypventil	Kuristusventtiili	NSE 08G01-0 (R1/8)	539980	1
2	Drop eye	Tropfenaug	Droppglas	Mittalasi		545090	1
3	Screw	Schraube	6-k Skruv hg	Kuusioruuvi	DIN 933 8.8 M5X16 ZN	130602	2
4	Washer	Scheibe	Bricka	Aluslaatta	DIN 125A M 5/5.3 ZN	131710	4
5	Nut	Muttern	Låsmutter	Lukitusmutteri	DIN 985-8 M5 ZN	131550	2
6	Bracket	Halter	Droppglashållare	Pidike		545097	1
7	Oilpipe with bracket	Öl rohr mit befestigung	Oljerör med fäste	Öljyputki kiinnikellä		539950	1
8	Oil hose	Ölschlauch	Oljeslang	Öljyletku	Ø10/6 L= 400	539969	1
9	Ball valve	Kugelventil	Bollventil	Pallohana	BL 20-08-G02 8-R1/4	539970	1
10	Nut	Muttern	Mutter	Mutteri	Legris 1170013	527892	1
11	Oil pipe	Ölrohr	Oljerör plastic	Öljyputki muovinen	Ø8/6 L= 55	539967	1
12	Cap	Schutzkappe	Lock	Kansi		527889	1
13	Oil can bracket	Öl behälter halter	Oljebehållarfäste	Öljysäiliön kiinnike	NM 320F	539975	1
14	Reducing plug	Reduzierhülse	Genomföring	Supistusnipa	Legris 1170013	527890	1
15	Washer	Scheibe	Bricka	Aluslaatta	Ø 50/21x2 ZN	527445	1
16	Rubber seal	Gummischeibe	Gummipackning	Kumitiiviste		527444	2
17	Oil can	Ölbehälter	Oljebehållare	Öljysäiliö		527888	1
18	Screw	Schraube	6-k Skruv hg	Kuusioruuvi	DIN 933 8.8 M8X20 ZN	130720	6
19	Washer	Scheibe	Bricka	Aluslaatta	DIN 125A M8/8.4 ZN	131750	6
20	Chaincover upper	Kettenschutz über	Kedjeskydd övre	Ketjusuojaus ylä	NM 320 F	537780	1
21	Rollerchain	Rollkette	Rullkedja	Rullaketju	3/4" 12 B-2 N 76	150970	1
22	Sprocket	Kettenrad	Dubbelradig kedjehjul	Kaksirivinen ketjupyörä	3/4"x7/16" Z=22 Ø40	150239	1
23	Socket set screw	Gewindestifte	Låsskruv, insex	Pidätinruuvi	DIN 913 45H M8x25	132513	2
24	Spline	Keile	Flatkil	Laattakiila	DIN 6885 A 12X8X60	132975	1
25	Screw	Schraube	6-k Skruv hg	Kuusioruuvi	DIN 933 8.8 M12X25 ZN	130970	4
26	Washer	Scheibe	Låsbricka	Lukituslaatta	NORD-LOCK M 12 ZNC	133460	6
27	Screw	Schraube	6-k Skruv hg	Kuusioruuvi	DIN 933 8.8 M12X35 ZN	130980	2
28	Gear box	Getriebe	Vinkelvåxel	Kulmavaihte	T-304A 9.304.398.00 1:3	518500	1
29	Screw	Schraube	6-k Skruv dg	Kuusioruuvi	DIN 931 8.8 M16X70 ZNC	130533	1
30	Washer	Scheibe	Bricka	Aluslaatta	DIN 125A M16/17 ZN	131810	2
31	Tightenwheel	Spannrad	Spännhjul	Kiristyspyörä	3/4"-15	508052	2
32	Shims	Ausgleichscheibe	Passbricka	Sovitelaatta	DIN 988 16x26x1	132237	1
33	Nut	Muttern	Låsmutter	Lukitusmutteri	DIN 985-8 M16 ZN	131630	1
34	Spline	Keile	Flatkil	Laattakiila	DIN 6885 A 10X8X45	132965	1
35	Sprocket	Kettenrad	Dubbelradig kedjehjul	Kaksirivinen ketjupyörä	3/4"x7/16" Z=24 Ø40	150242	1
36	Grease nipple	Smiernippel	Smörjnippa	Voitelunippa	M6x1; 90°	140970	1
37	Cover plate	Schutzblech	Täckplåt: kedjeskydd	Suojapelti	NM 320 F	537785	1
38	Distance plate	Distanz	Distansplatta	Välilevy	NM 320F	545211	1



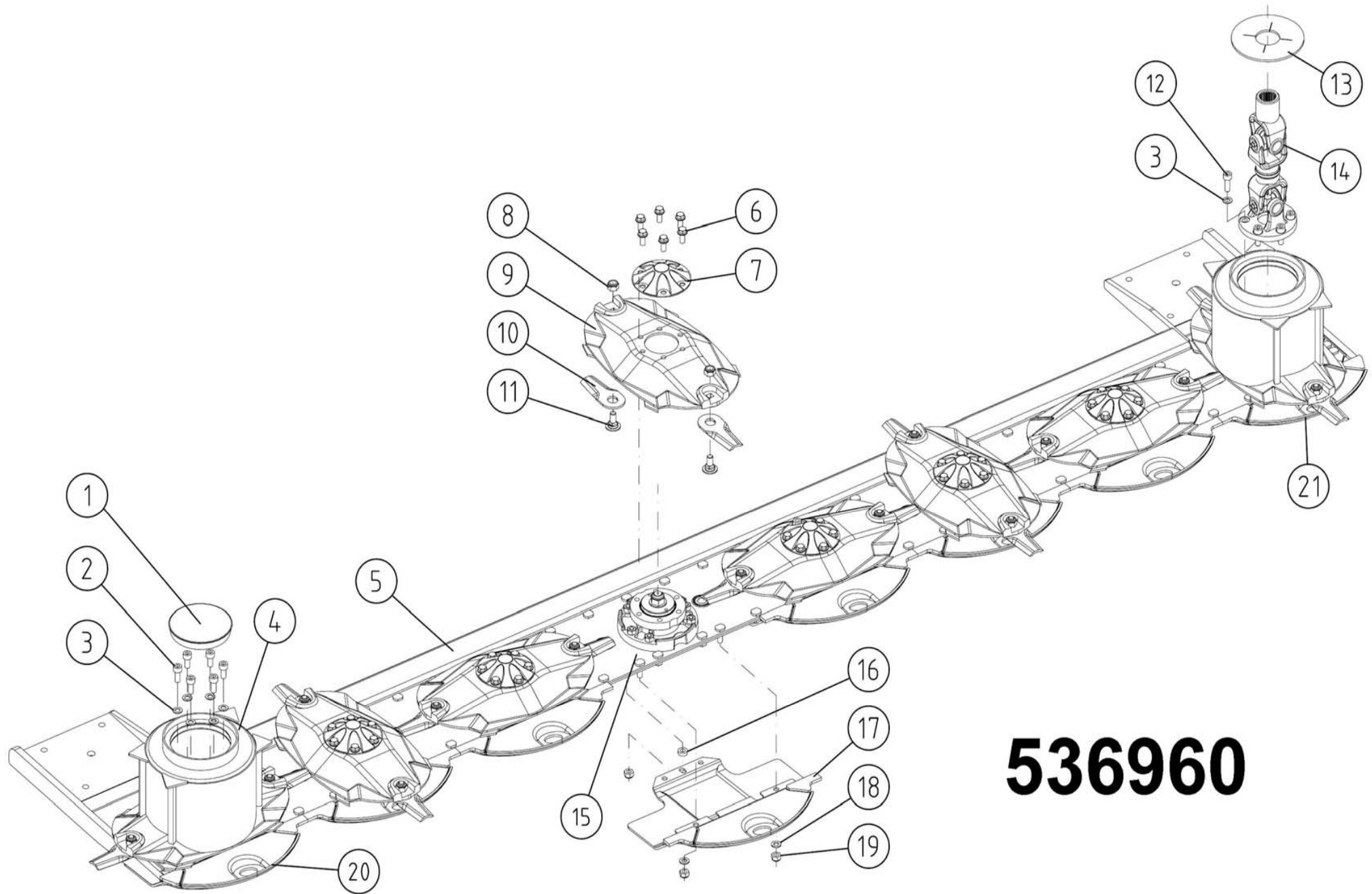
537105.dwg

537105							
Pos	Name	Nahme	Benämning	Nimike	Specifikation	NO	Pcs
1	Rotor disc	Rotor scheibe	Rotorskiva	Päätylevy	NM 280F ELHO rotor	548072	2
2	Screw	Schraube	6-k Skruv hg	Kuusioruuvi	DIN 933 8.8 M8X20 ZN	130720	12
3	Washer	Scheibe	Bricka	Aluslaatta	DIN 125A M8/8.4 ZN	131750	12
4	Wing 1, left	Flügel 1, Links	Vinge 1 vänster	Siipi 1, vasen	NM 280F ELHO rotor	546967	3
5	Wing 2, left	Flügel 2, Links	Vinge 2 vänster	Siipi 2, vasen	NM 280F ELHO rotor	546969	3
6	Screw	Schraube	6-k Skruv hg	Kuusioruuvi	DIN 933 8.8 M12X16 ZN	130963	12
7	Washer	Scheibe	Bricka	Aluslaatta	DIN 125A M14/15 ZN	131805	12
8	Washer	Scheibe	Bricka	Aluslaatta	DIN 125A M12/13 ZN	131790	12
9	Screw	Schraube	6-k Skruv hg	Kuusioruuvi	DIN 933 8.8 M12X20 ZN	130965	12
10	Rotor	Aufbereiterrotor	Krossrotor	Murskainvalssi	NM 320HB	537100	1
11	Spring pin	Spannhülsen	Rörsprint	Jousisokka	DIN 1481 8X60 ZN	132830	44
12	Washer	Scheibe	Bricka	Aluslaatta	DIN 125A M25 ZN	131865	6
13	Spacer	Zwischenbusche	Bussning	Väliholkki	10mm (Nylon)	503096	50
14	Spacer	Zwischenbusche	Bussning	Väliholkki	26mm (Nylon)	503090	44
15	Finger	Aufbereiterfinger	Krossfinger	Murskainsormi	L=160 2007>	530880	66
16	Finger shaft	Ache für finger	Fingeraxel	Sormenakseli	Ø 25 L=305	503136	6
17	Spacer	Buchse	Bussning	Holkki		520200	6
18	Finger shaft	Ache für finger	Krossfingeraxel	Sormenakseli	Ø 25 L=261	503120	16
19	Wing 2, right	Flügel 2. Rechts	Vinge 2 höger	Siipi 2, oikea	NM 280F ELHO rotor	546968	3
20	Wing 1, right	Flügel 1. Rechts	Vinge 1 höger	Siipi 1. oikea	NM 280F ELHO rotor	546966	3



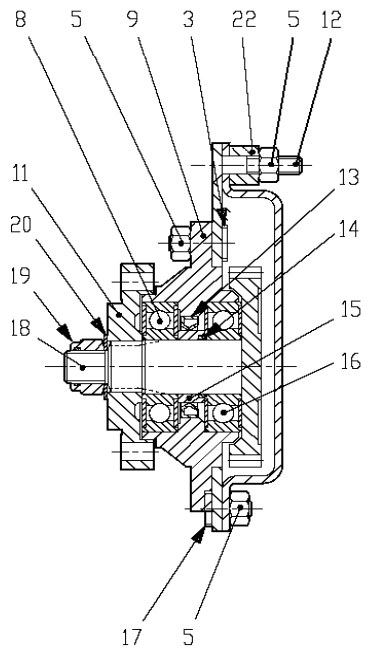
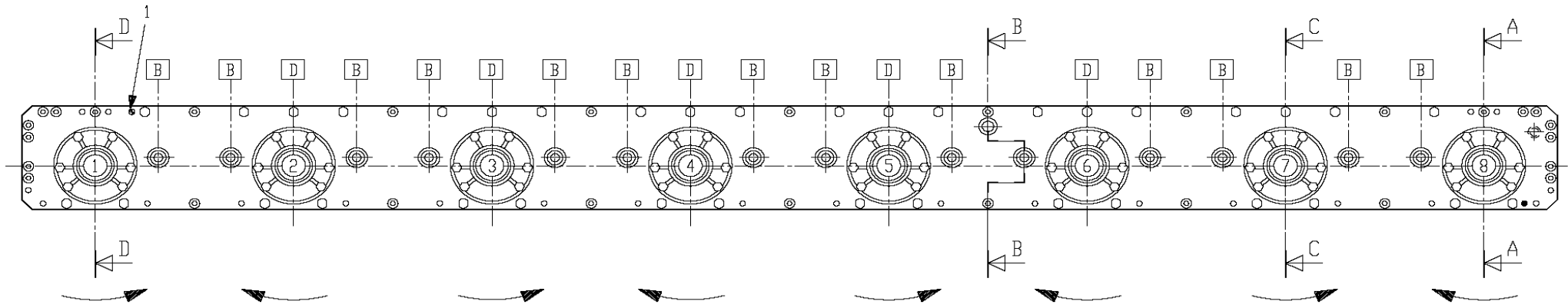
537240

537240							
Pos	Name	Nahme	Benämning	Nimike	Specifikation	NO	Pcs
1	Washer	Scheibe	Bricka	Aluslaatta	DIN 125A M10/10.5 ZN	131770	16
2	Nut	Muttern	Låsmutter	Lukitusmutteri	DIN 985-8 M10 ZN	131580	16
3	Screw	Schraube	6-k Skruv dg	Kuusioruuvi	DIN 960 10.9 M12x50 ZN fingängä	130342	8
4	Distance plate	Distantz blech	Fotblads mellanplatta	Välilevy	NM 280HBR	545362	2
5	Cutterbar with discs	Mähbalken mit sheibe	Slätterenhet	Leikkuyksikkö	NM 320HB	536960	1
6	Washer	Scheibe	Bricka	Aluslaatta	DIN 125A M12/13 ZN	131790	8
7	Nut	Muttern	Låsmutter fg	Lukitusmutteri hienok.	DIN 980 V M12x1,5 ZN	131612	8
8	Hi-skid	Schlitten rechts	Hi-skid höger	Lisäkannatusjalas oikea	HB/HBR/320F-FR	548830	1
9	Conditioner frame	Mähkopframen	Krossram	Murskainrunko	NM 320F	537500	1
10	Winding guard	Wickelschutz	Lindningsskydd	Kiertomissuoja		536970	2
11	Cup bolts	Flachrundschrabe	Låsskruv	Lukkoruuvi	DIN 603 8.8 M10x180 ZN	132697	4
12	Scraper	Abstreifer	Avskrapare	Kuorija	NM 320HB	536980	2
13	Cup bolts	Flachrundschrabe	Låsskruv	Lukkoruuvi	DIN 603 8.8 M10x170 ZN	132695	4
14	Plastic plug	Plastik halter	Plast hållare	Muovipidike	702	159816	2
15	Screw	Schraube	Spårskruv	Uraruuvi	DIN 84 4.8 M6X20 ZNC	132472	2
16	Hi-skid	Schlitten links	Hi-skid vänster	Lisäkannatusjalas vasen	HB/HBR/320F-FR	548835	1

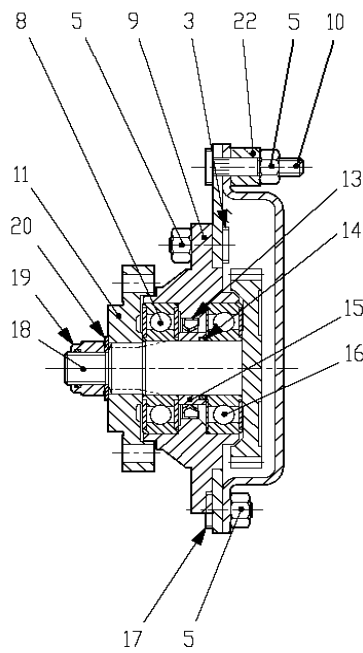


536960

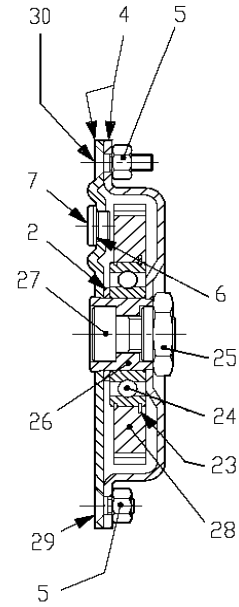
536960							
Pos	Name	Nahme	Benämning	Nimike	Specifikation	NO	Pcs
1	Protection cup	Deckel	Plastlock för ändtallrik	Suojakansi	Ø 127.4 LD Polyeten	505011	1
2	Screw	Schraube	I-6 Skruv	6-koloruuvi	DIN 912 12.9 ZN M10X22	135022	6
3	Washer	Scheibe	Räfflad Tallriksfj.	Lautasjousi	BN 792 Schnorr M10/10,5 ZNC	132200	12
4	Conedisc	Mähscheibe	Yttre kontallrik	Päätylautanen		505665	2
5	C-bar bracket	Stützbalken	Stödbalk	Teräpalkintuki	NM 320HB	536950	1
6	Screw	Schraube	6-k Skruv hg	Kuusioruuvi	DIN 6921 8.8 M10X20 ZN WULOC	134220	36
7	Cup	Schutz	Mutter kåpa	Mutterin suojuus	0.420.7046.00	505581	6
8	Knife nut	Messermuttern	Låsmutter	Teränmutteri	M12	508032	16
9	Ribbed disk	Mähscheibe	Slåttertallrik	Lautanen	ELHO	505600	6
10	Knife	Messer	Kniv	Terä	112mm Ø20 s=4	505075	16
11	Knifebolt	Messerbolzen	Knivbult	Teränpultti	Ø20mm	505060	16
12	Screw	Schraube	I-6 Skruv	6-koloruuvi	DIN 912 12.9 ZN M10X30	135030	6
13	Protection	Schutz	Skydd	Suoja		505121	1
14	Drve shaft	Gelenkwelle	Drivknut	Nivelakseli	Comer 121.002.032.10 e L=297	152200	1
15	Cutterbar	Mähbalken	Skärbalk	Teräpalkki	FR-523A 9.523.506.00 2008>	155640	1
16	Spacer	Buchse	Distans	Väliholkki	Ø 12/20x7	508525	8
17	Stone deflector	Gleitschuh	Glidsko	Liukukenkä		505700	6
18	Washer	Scheibe	Bricka	Aluslaatta	DIN 125A M10/10.5 ZN	131770	56
19	Nut	Muttern	Låsmutter	Lukitusmutteri	DIN 985-10 M10 ZN	131590	56
20	Stone deflector right	Gleitschuh richt	Glidsko höger	Liukukenkä oikea	Hi-skid	505702	1
21	Stone deflector left	Gleitschuh links	Glidsko vänster	Liukukenkä vasen	Hi-skid	505703	1



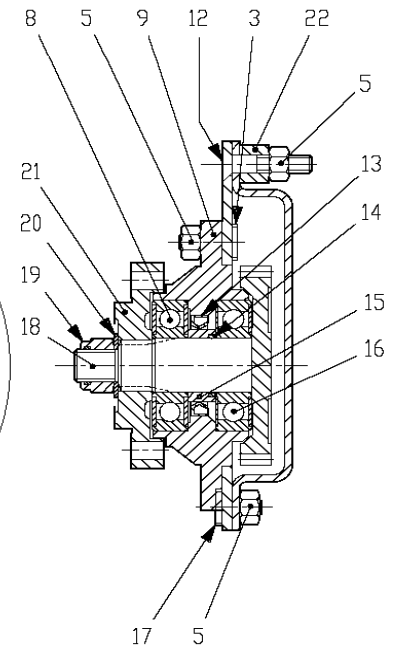
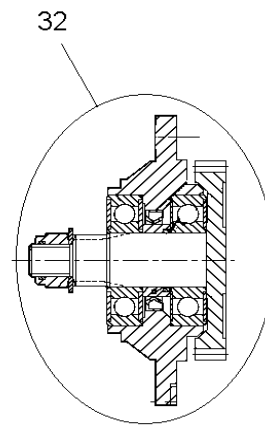
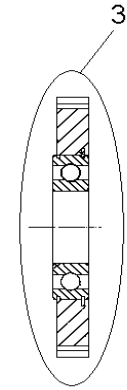
Sec. D-D



Sec. C-C

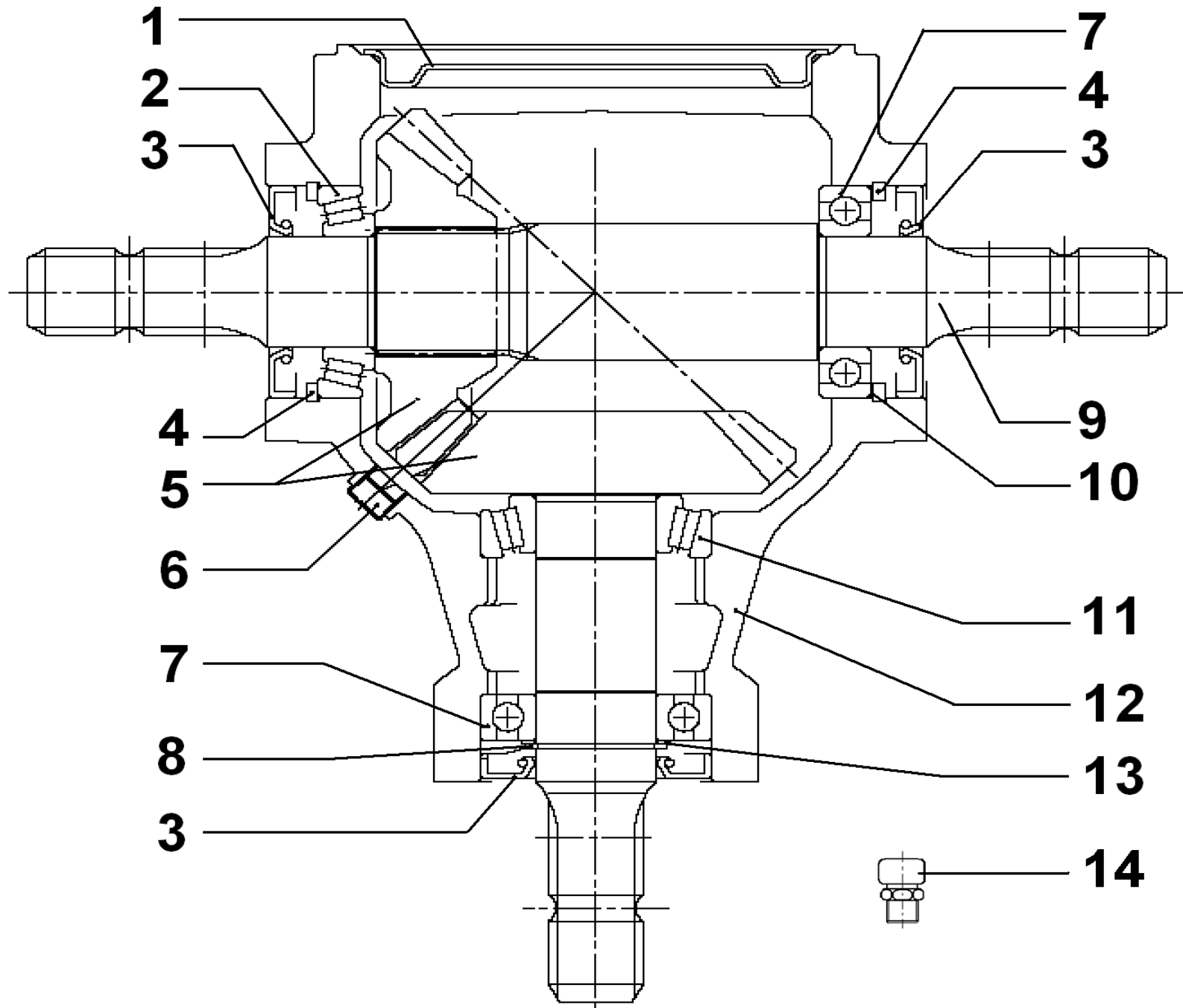


Sec. B-B

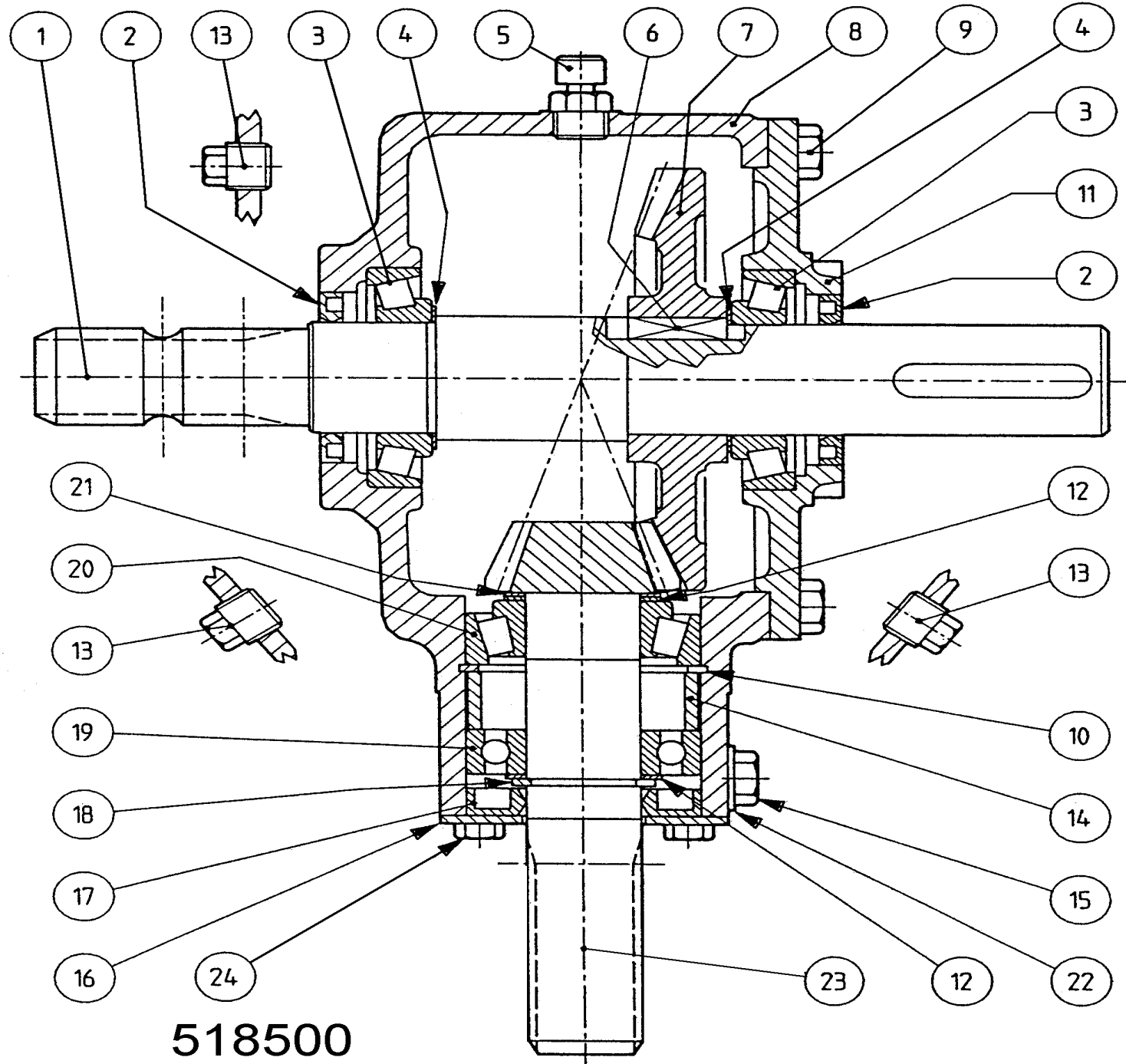


Sec. A-A

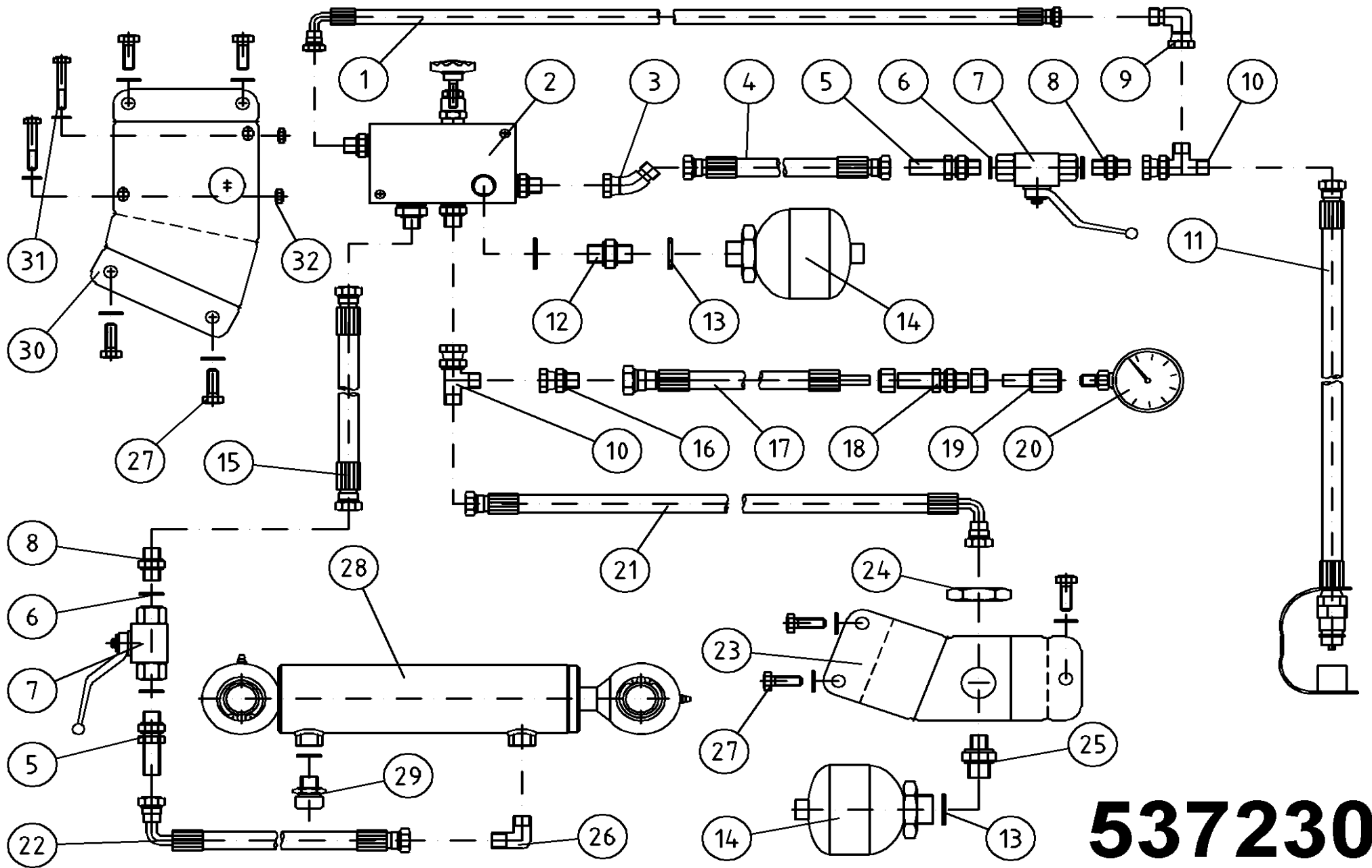
155640								
Pos	Name	Nahme	Benämning	Nimike	Specifikation	NO	Pcs	
	Cutterbar	Mähbalken	Slätterbalk	Teräpalkki	FR-523A 9.523.506.00 2008>	155640	1	
1	Spring pin	Spannhülsen	Rörsprint	Jousisokka	8.4.5.01205 DIN 1481 10x12	508511	2	
2	Spacer	Buchse	Distans	Väliholkki	0.404.7105.00 40.3x51.3x3	508520	14	
3	Bolt	Bolzen	Bult	Pultti	0.404.7101.00/ M10x30	508529	62	
4	Cutterbed+cover	Gehäuse	Lock+botten	Kansi+pohja	2.523.0701.00 (320)	155641	1	
5	Nut	Muttern	Mutter	Mutteri	8.2.1.01528/M10 DCRT320	508523	118	
6	Seal	Dichtung	Packning	Tiiviste	8.3.0.01353/17x22x1.5	508522	2	
7	Male Plug	Propfen	Plugg	Tulppa	BSP 3/8" 0.404.7131.00	143314	2	
8	Bearing	Lager	Kullager	Laakeri	6306 2RS/C3	140366	8	
9	Bearinghousing	Lagergehäuse	Lagerhus	Laakeripesä	0.505.1301.00	517497	8	
10	Bolt	Bolzen	Bult	Pultti	0.404.7102.00/ M10x52	508527	6	
11	Disk hub	Mähscheibe befestigung	Tallrikscentrum	Kinnitys laippa	0.523.7000.00 >2008 (500 serie)	155550	7	
12	Counter screw	Senkschrauben	I-6 Skruv sänkt	6-koloruuvi uppok.	DIN 7991 10.9 M10X55 ZN	131338	2	
13	Oil seal	Öldichtung	Oljetätning	Öljytiiviste	8.7.3.00044 / 40x56x8	508505	8	
14	O-ring	O-ring	O-ring	O-rengas	8.7.6.01244 OR-3112	508507	8	
15	Spacer	Buchse	Distans	Väliholkki	0.505.7100.00	517530	8	
16	Bearing	Lager	Kullager	Laakeri	6306 ZZ/C3	140365	8	
17	Bolt	Bolzen	Bult	Pultti	0.404.7112.00/ M10X19	508530	16	
18	Gear+shaft	Zahnrad+welle	Kugghjul med axel	Hammaspyörä+akseli	0.523.5000.00 Z34 M3	155540	8	
19	Locknut	Muttern	Låsmutter	Lukitusmutteri	M18 H16.8 (8.2.6.00542)	508501	8	
20	Wascher	Scheibe	Fjäderbricka	Jousilaatta	35.5x18.3x2 (8.5.5.01242)	508502	8	
21	Disk hub	Mähscheibe befestigung	Tallrikscentrum drivning	Kinnitys laippa	0.523.7001.00 >2008 (500 serie)	155560	1	
22	Spacer	Buchse	Distans	Väliholkki	Ø 12/20x15 0.404.7137.00	508531	8	
23	Snap ring	Sicherung ring	Låsring	Lukkorengas	0.505.7101.00	517528	14	
24	Bearing	Lager	Kullager	Laakeri	6208 N/C3	140286	(14)	
25	Nut	Muttern	Mutter	Mutteri	0.465.7050.00	517527	14	
26	Spacer	Zwischenbusche	Bussning	Väliholkki	0.465.7049.00	517529	14	
27	Bolt	Bolzen	Bult	Pultti	0.404.7107.00/ M20x30	508510	14	
28	Gear	Zahnrad	Kugghjul	Hammaspyörä	0.505.6002.00 Z45 M3	517505	(14)	
29	Counter screw	Senkschrauben	I-6 Skruv sänkt	6-koloruuvi uppok.	DIN 7991 10.9 M10X20 ZN	131320	7	
30	Counter screw	Senkschrauben	I-6 Skruv sänkt	6-koloruuvi uppok.	DIN 7991 10.9 M10x30 ZN	131333	25	
31	Gear with bearing	Zahnrad mit lager	Kugghjul med lager	Hammasp. Laakereineen	9.505.501.00 Z45 M3	517506	14	
32	Bearinghousing Complete	Lagergehäuse	Tallriks drivenhet	Lautasen vetoyksikkö	ELHO 2008>	517498	(8)	



153210							
Pos	Name	Nahme	Benämning	Nimike	Specifikation	NO	Pcs
	Gear box complete	Getriebe	Vinkelväxel komplett	Kulmavaihde täyd.	S2100100G111/a 1:1	153210	
1	Cap	Schutz	Lock	Kansi	298616000	153207	1
2	Bearing	Lager	Lager	Laakeri	354400045 (30309)	140419	1
3	Oil seal	Wellendichtung	Oljetätning	Öljytiiviste	355030045 (45x85x10)	144930	3
4	Snap ring	Sicherungring	Låsring	Lukkorengas	339001085	132165	2
5	Gear	Zahnrad	Kugghjulspar	Rataspari	448100701	153212	1
6	Oil filler plug	Ölnachfullstopfen	Oljeplugg	Ölytulppa	373010000	143321	3
7	Bearing	Lager	Lager	Laakeri	354100045 (6209)	140290	1
8	Snap ring	Sicherungring	Låsring	Lukkorengas	339000045	132021	1
9	Shaft	Welle	Axel	Akseli	295034010	153213	1
10	Shim	Ausgleichscheibe	Passbricka	Säätölevy	75,2x84,8x0,3 C70	134150	
	Shim	Ausgleichscheibe	Passbricka	Säätölevy	75,2x84,8x0,4 C70	134151	
	Shim	Ausgleichscheibe	Passbricka	Säätölevy	75,2x84,8x0,6 C70	134152	
	Shim	Ausgleichscheibe	Passbricka	Säätölevy	75,2x84,8x0,8 C70	134153	
	Shim	Ausgleichscheibe	Passbricka	Säätölevy	75,2x84,8x1,0 C70	134154	
11	Bearing	Lager	Lager	Laakeri	354401045 (32209)	140429	1
12	Casing	Gehäuse	Växelhus	Kotelo	290290021	153201	1
13	Shim	Ausgleichscheibe	Passbricka	Säätölevy	45,2x54,8x0,3 C70	134100	
	Shim	Ausgleichscheibe	Passbricka	Säätölevy	45,2x54,8x0,4 C70	134101	
	Shim	Ausgleichscheibe	Passbricka	Säätölevy	45,2x54,8x0,6 C70	134102	
	Shim	Ausgleichscheibe	Passbricka	Säätölevy	45,2x54,8x0,8 C70	134103	
	Shim	Ausgleichscheibe	Passbricka	Säätölevy	45,2x54,8x1,0 C70	134104	
14	Air plug	Luftnippel	Luftnippel	Ilmanippa	3/8" GAS	143319	1

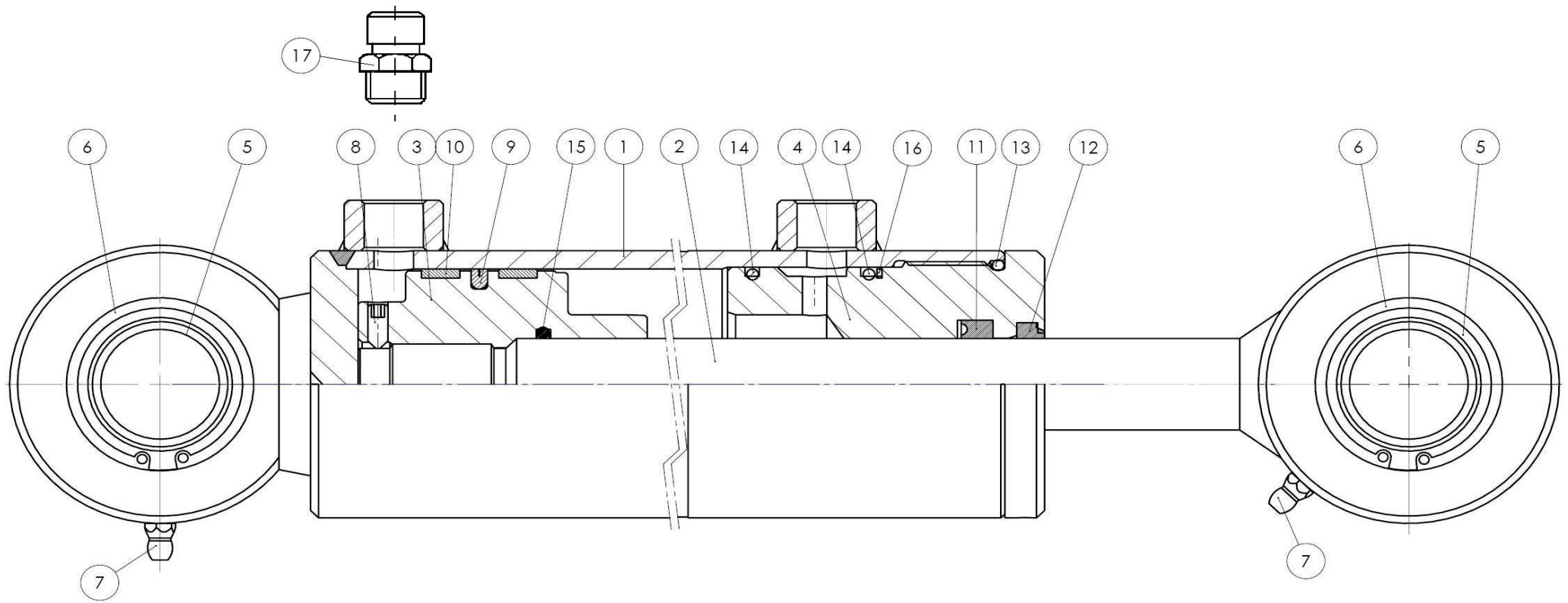


518500							
Pos	Name	Nahme	Benämning	Nimike	Specifikation	NO	Pcs
	Gear box complete	Getriebe	Vinkelväxel komplett	Kulmavaihde täyd.	T-304 A 304.398.00	518500	
1	Shaft	Welle	Axel	Akseli	1"3/8 (0.244.4216.00)	518506	1
2	Oil seal	Öl dichtung	Oljetätning	Öljytiiviste	40x62x7 (8.7.3.00603)	518505	2
3	Bearing	Lager	Lager	Laakeri	30208	140408	2
4	Shim	Ausgleichscheibe	Shims	Säätölevy	51.5 (0.244.7500.00)	518507	2
5	Oil filler plug	Ölnachfullstopfen	Oljeplugg	Öljytulppa	3/8" (8.6.7.00161)	143319	1
6	Key	Kiele	Flatkil	Laattakiila	12x8x30 (8.4.1.01141)	518503	1
7	Gear	Zahnrad	Kugghjul	Hammaspyörä	Z=36 M4.35 (0.244.6204.00)	518502	1
8	Housing	Gehäuse	Växelhus	Kotelo	(0.304.0306.00)	518501	1
9	Bolt	Bolzen	Bult	Pultti	DIN 933 M10x25 8.8	130860	8
10	Snap ring	Sicherungring	Låsring	Lukkorengas	72 UNI7437 (8.5.2.00131)	518512	1
11	Cover	Deckel	Lock	Kansi	(0.304.1300.00)	518518	1
12	Shim	Ausgleichscheibe	Shims	Säätölevy	48.0 (0.259.7500.00)	518515	2
13	Plug	Stopfen	Plugg	Tulppa	3/8" GAS (8.6.5.00006)	518508	3
14	Spacer	Zwischenhülse	Distanshylsa	Väliholkki	(0.304.7100.00)	518510	1
15	Bolt	Bolzen	Bult	Pultti	DIN 933 M10x10 4.8	130818	1
16	Cover	Deckel	Lock	Kansi	(1.244.1706.00)	518516	1
17	Oil seal	Öl dichtung	Oljetätning	Öljytiiviste	35x72x10	144430	1
18	Lockring	Sicherungring	Låsring	Lukkorengas	35 UNI7436 (8.5.1.00583)	518513	1
19	Bearing	Lager	Lager	Laakeri	6207	140270	1
20	Bearing	Lager	Lager	Laakeri	32207	140427	1
21	Shim	Ausgleichscheibe	Shims	Säätölevy	35,3x1,3 (0.259.7513.00)	518531	1
22	Copper washer	Dichtung	Koppar tätning	Kupari tiiviste	10,5x18x1	146016	1
23	Pinion shaft	Welle mit zahnrad	Axel med kugghjul	Akseli ja hammaspyörä	Z=12 M4.35 (0.304.5008.00)	518517	1
24	Bolt	Bolzen	Bult	Pultti	M8x14 8.8	130714	4

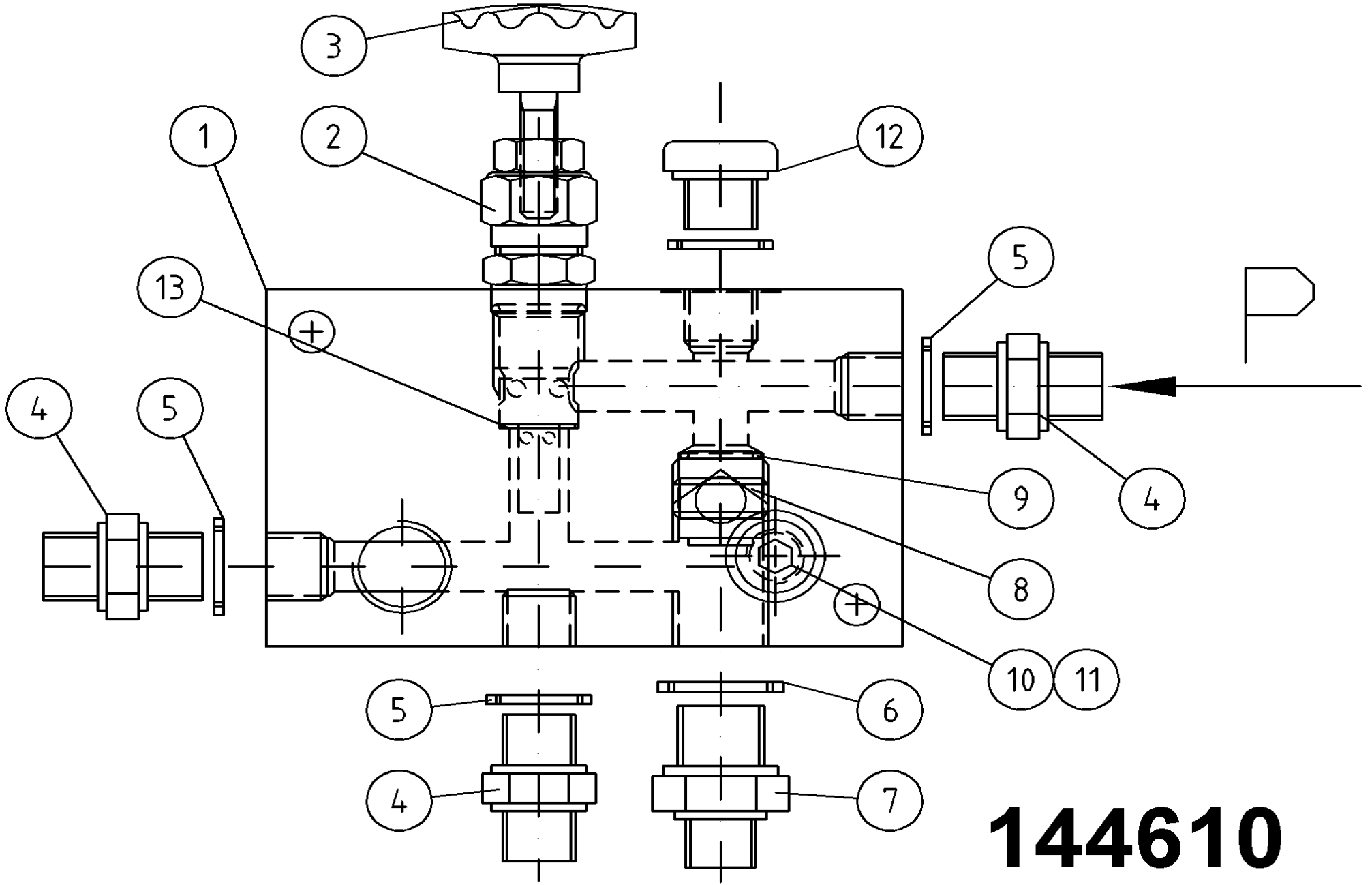


537230

537230							
Pos	Name	Nahme	Benämning	Nimike	Specifikation	NO	Pcs
1	Hydraulic hose	Hydraulik slauch	Hydraulslang	Hydrauliletku	3/8" L=1100 90° 3/8"-3/8"	145061	1
2	Valveblock	Ventilblock	Ventilblock	Venttiilohko	NM 280 F	144610	1
3	Male/female adaptor 45°	Vinkel Anschluss 45°	Vinkeljunktur 45°	Kulmanippa 45°	45° BSP-UK/SK 3/8"	143092	1
4	Hydraulic hose	Hydraulik slauch	Hydraulslang	Hydrauliletku	3/8" L=500 3/8"- 3/8"	145422	1
5	Bulkhead adaptor	Doppelnippel	Dubbelnippa, lång	Kuristusnippa	3/8"-3/8" 04000-06EP	143107	2
6	Bonded gasket	Dichtung	Usit-tätning	Usit-tiiviste	3/8" USITR-06	146003	5
7	Ball valve	Kugelhahn	Bollventil	Palloventtiili	3/8"-3/8" BKH-06	144025	2
8	Double nipple	Doppelnippel	Dubbelnippa	Kaksoisnippa	3/8"-3/8" 04000-06	143104	2
9	Male/female adaptor 90°	Vinkel Anschluss	Vinkel junktur	90° kulmanippa	3/8" - 3/8" 04510-06	143172	1
10	M.f. revolving-m "t" adaptor	T-Verschraubung	T-junktur 3/8" ytter-ytter-inn	T-nipa	04880-06	143282	2
11	Hydraulic hose	Hydraulik slauch	Hydraulslang	Hydrauliletku	3/8" L=1700 3/8"valve-1/2"-mail	145410	1
12	Double nipple	Doppelnippel	Dubbelnippa	Kuristusnippa	1/2"-1/2" 04000-08	143106	1
13	Bonded gasket	Dichtung	Usit-tätning	Usit-tiiviste	1/2" USITR-08	146004	3
14	Hydr.accumulator	Hydrospeicher	Hydraulackumulator	Painekello	0,7l R 1/2 45 bar	518100	2
15	Hydraulic hose	Hydraulik slauch	Hydraulslang	Hydrauliletku	3/8" L=900 3/8"-3/8" rak-rak	145300	1
16	Male/female adaptor	Anschluss	Junktur	Yhdysnippa	1/4" - 3/8" Rak 04010-04-06	143160	1
17	Hydraulic hose	Hydraulik slauch	Hydraulslang	Hydrauliletku	1/4" L=400 1/4" 90° - rak 10mm	145533	1
18	Straight coupling	Verschraubungen	Skarvgenomföring, rör	Läpivientiliitin	RL-10	143297	1
19	Manometer adaptor	Manometer stutzen	Mätarkoppling	Mittariliitin	MEL-10	143374	1
20	Hydraulic manometer	Hydraulik manometer	Tryckmätare	Painemittari	PAG-250-63	143370	1
21	Hydraulic hose	Hydraulik Schlauch	Hydr.slang	Hydrauliletku	3/8" L=850 3/8"rak - 3/8"90	805547	1
22	Hydraulic hose	Hydraulik Schlach	Hydr.slang	Hydrauliikkaletku	3/8" L=450 3/8"-3/8"-90°	806510	1
23	Accumulator bracket	Hydrospeicher befestigung	Fäste för accumulator	Pineakun kiinnike		539118	1
24	Thin nut	Flache Muttern	Mutter låg	Matala kuusiomutteri	DIN 936-17H ZN M33x1,5	131699	1
25	Double nipple	Doppelnippel	Dubbelnippa	Supistusnippa	3/8"-1/2" 04000-06-08	143125	1
26	"l" adaptor with male thread	Vinkel nippel	Vinkel	Kulmanippa	3/8" - 3/8" 04490-06	143182	1
27	Screw	Schraube	6-k Skruv hg	Kuusioruuvi	DIN 933 8.8 M10X30 ZN	130880	6
28	Lift cylinder	Hebezyylinder	Lyftcylinder	Nostosylinteri	Ø63/25x125	146180	1
29	Air nipple	Luft Nippeln	Luftnippel	Ilmanippa	För cylinder 3/8"	143327	1
30	Valveblock bracket	Ventilblock befestigung	Fäste för venttilblock	Venttiilohkon kiinnike		539112	1
31	Screw	Schraube	6-k Skruv dg	Kuusioruuvi	DIN 931 8.8 M 8X50 ZNC	130020	2
32	Nut	Muttern	Låsmutter	Lukitusmutteri	DIN 985-8 M8 ZN	131570	2



146180							
Pos	Name	Nahme	Benämning	Nimike	Specifikation	NO	Pcs
	Cylinder, complete	Zylinder komplett	Cylinder, komplett	Sylinteri täydellinen		146180	
1	Cylinder pipe	Zylinder rohr	Cylinder rör	Sylinteriputki		146181	1
2	Piston rod	Kolbenstange	Kolvstång	Sylinterivarsi		146182	1
3	Piston	Kolben	Kolv	Mäntä		146183	1
4	Guider	Führung	Kolvstångsstyrning	Ohjari		146184	1
5	Radial plain bearing	Radialkugelgelenke	Radiallager	Nivellaakeri	GE 30 ES	140630	2
6	Seeger ring	Sicherungring	Låsring för hål	Varmistinrengas	DIN 472 47X1,75	132161	2
7	Grease nipple	Smiernippel	Smörjnippa	Voitelunippa	M6x1	140950	2
8	Socket set screw	Gewindestifte	I-6 stoppskruv	Pidätinruuvi	DIN 914 12.9 M8X12	131285	1
9-16	Seal kit	Dichtungssatz	Tätnings serie	Tiivistesarja		146155	1
17	Air plug	Luftnippel	Luftnippel	Ilmanippa	3/8" GAS	143319	1

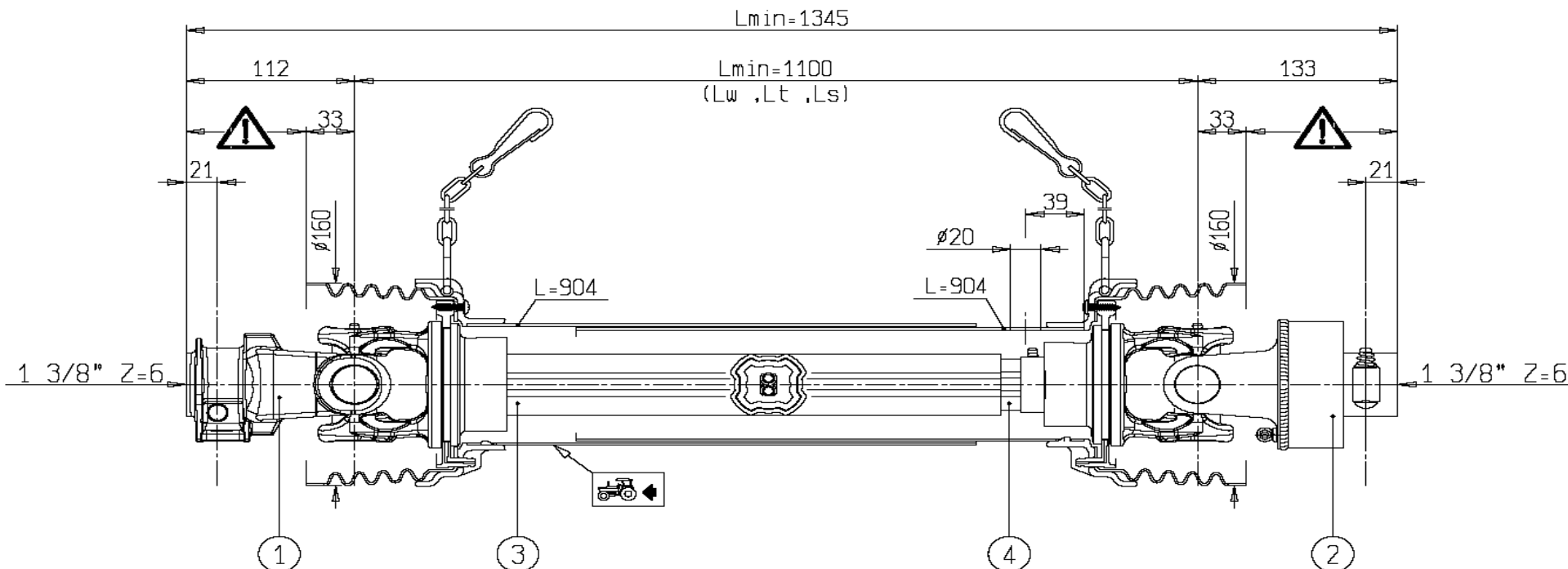


144610

144610							
Pos	Name	Nahme	Benämning	Nimike	Specifikation	NO	Pcs
1	Casing	Gehäuse	Ventilblock	Venttiilipesä	VT 700/280-320F	144618	1
2	Max pressure valve	Überdrucksventil	Tryckreduceringsventil	Paineenrajoitusventtiili	VS-30 04.11.18.03.99.10	144046	1
3	Male knob	Schraubgriff	Stjärnvred	Tähtimutteri	GN6336.4 M10x30	139011	1
4	Double nipple	Doppelnippel	Dubbelnippa	Kaksoisnippa	3/8"-3/8" 04000-06	143104	3
5	Bonded gasket	Dichtung	Usit-tätning	Usit-tiiviste	3/8" USITR-06	146003	3
6	Bonded gasket	Dichtung	Usit-tätning	Usit-tiiviste	1/2" USITR-08	146004	2
7	Double nipple	Doppelnippel	Dubbelnippa	Supistusnippa	3/8"-1/2" 04000-06-08	143125	1
8	One way ball valve	Ruckschlagventil	Bakslagsventil	Takaiskuventtiili	OD.44.02.00-03-01	144048	1
9	O-ring	O-ring	O-ring	O-rengas	14x1,8	144156	1
10	Bonded gasket	Dichtung	Usit-tätning	Usit-tiiviste	1/4" USITR-04	146002	1
11	Male plug	Propfen	Plugg	Tulppa	BSP 1/4" HF-1/4	143311	1
12	Male plug	Propfen	Plugg	Tulppa	BSP 3/8" HF-3/8	143312	1
13	Copper seal	Kupferdichtungen	Koppartätning	Kuparilaatta	Ø10,5x16x1	146017	1

152057

Pos	Name	Nahme	Benämning	Nimike	Specificazione	NO	Pcs
	PTO shaft	Gelenkwellen	Primäraxel	Nivelakseli	DS6N110CE007001	152057	1

**WARNING!**

SECTIONS OF THE ASSEMBLY MARKED ARE NOT SHIELDED AND MUST BE SHIELDED BY AN INTERACTIVE GUARDING SYSTEM. BONDIOLI & PAVESI DECLINES RESPONSIBILITY IF PROPER GUARDS ARE NOT PROVIDED OR MAINTAINED.

1	CODICE CODE 007	LATO TRATTORE TRACTOR SIDE	LATO MACCHINA IMPLEMENT SIDE	TIPO-TYPE SFT-S6	CLIENTE / CUSTOMER 3800550 ELHO	RIF. CLIENTE / CUSTOMER REF.	
2	CODICE CODE 602105701R RA1-SX-			DATA / DATE 24/1/2007	DISIGNATO / DESIGNED BY L. Bonini	TIPO DI MACCHINA / TYPE OF IMPLEMENT	
3	L=935			LUNGEZZA MAX IN LAVORO MAX WORKING LENGTH Lw=1548	STUDIO / DESIGN TRS6N110001	ORIGINE / ORIGIN DS60110CE000003	
4	L=965	VELOCITA' MAX MAX SPEED 1000 min ⁻¹	M max 3000 Nm	LUNGEZZA MAX TEMPORANEA MAX TEMPORARY LENGTH Lt=1697	NOTE / NOTES SPEC. PER POS. 2 (NO CODICE ATTACCO).	CODICE / CODE DS6N110CE007001	
				LUNGEZZA MAX NON IN ROTAZIONE MAX LENGTH AT STANDSTILL Ls=1772			REV.

ELHO do not distribute Bondioli & Pavesi parts. Please contact your local Bondioli & Pavesi distributor.

ELHO vermittelt nicht Bondioli & Pavesi Ersatzteile. Bitte wenden Sie sich an Ihre Bondioli & Pavesi Händler.

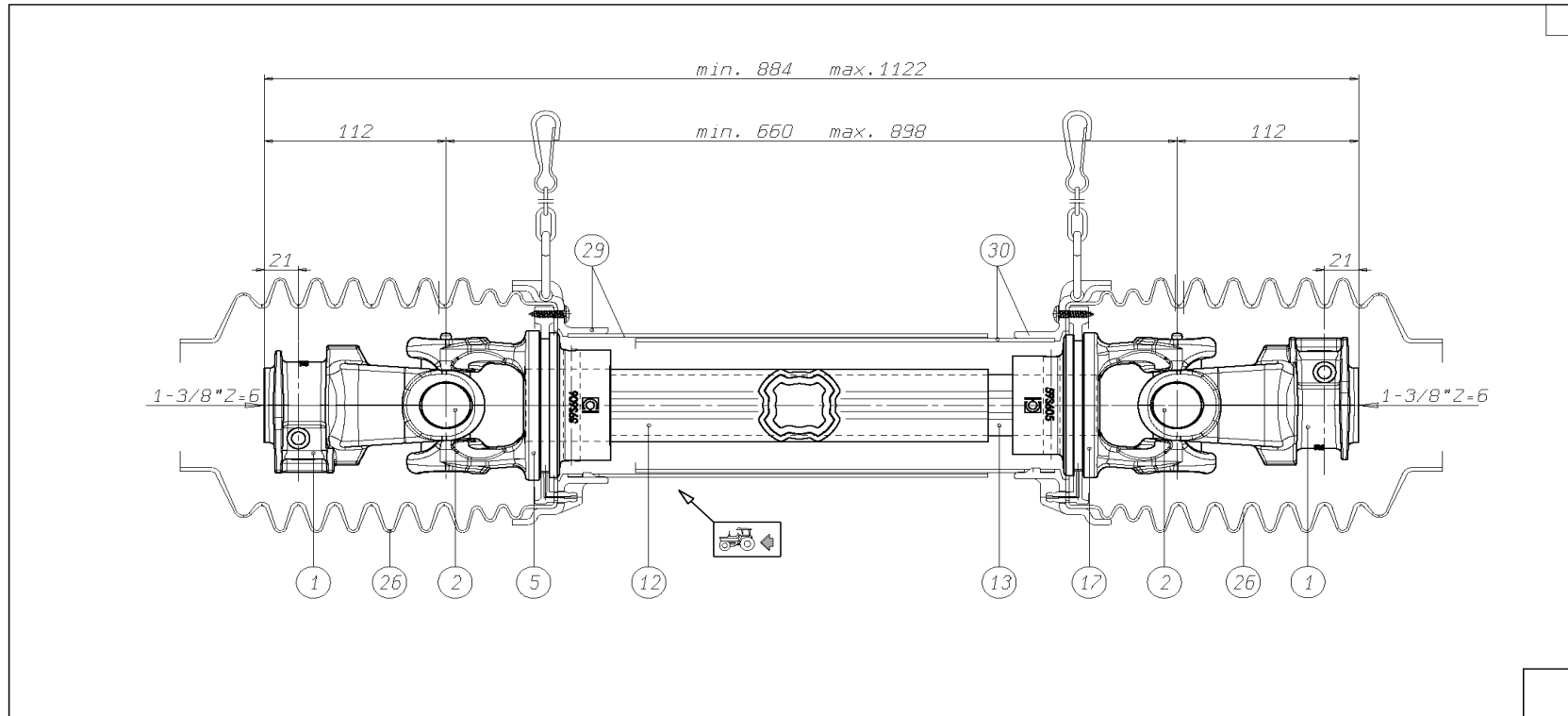
ELHO tillhandahåller ej Bondioli & Pavesi reservdelar. Vänligen kontakta er Bondioli & Pavesi importör.

ELHO ej varastoi Bondioli & Pavesi varaosia. Bondioli & Pavesi varaosat hoitaa Suomessa KESKO Oy.

152058

Pos	Name	Nahme	Benämning	Nimike	Specificazione	NO	Pcs
	PTO shaft	Gelenkwellen	Sekundäraxel	Nivelakseli	DS60066FX000002	152058	1

○ DS60066FX000002



30	5662G0484	L = 484	TIPO-TYPE TYP	CLIENTE CLIENT CUSTOMER KUNDE	3800550	ELHO	RIF. CLIENTE REF. CLIENT CUSTOMER REF. BEZUG KUNDE		
29	5661G0484	L = 484	SFT S6	TIPO DI MACCHINA TYPE OF MACHINE TYPE OF IMPLEMENT MASCHINENTYPE	GIRI : n= 1000	STUDIO	DATA	DISEGNATO	
26	2191G2016						3/10/03	L. Bonini	
17	204S66854						SOSTITUISCE	DS60066FX000001	
13	2253N0525	L = 525					NOTE :		
12	2253P0510	L = 510					Accop. MINIMO telescop. 237		
5	204S66853						Accop. MINIMO protezione 221		
2	4120G0012						Spec. per pos. 26		
1	5070G0355								
Pos.	Cod. C.E.D.	Descrizione	MODIFICHE - MODIFICATIONS - ANDERUNGEN - MODIFICACIONES				COD. C.E.D. DS60066FX000002		

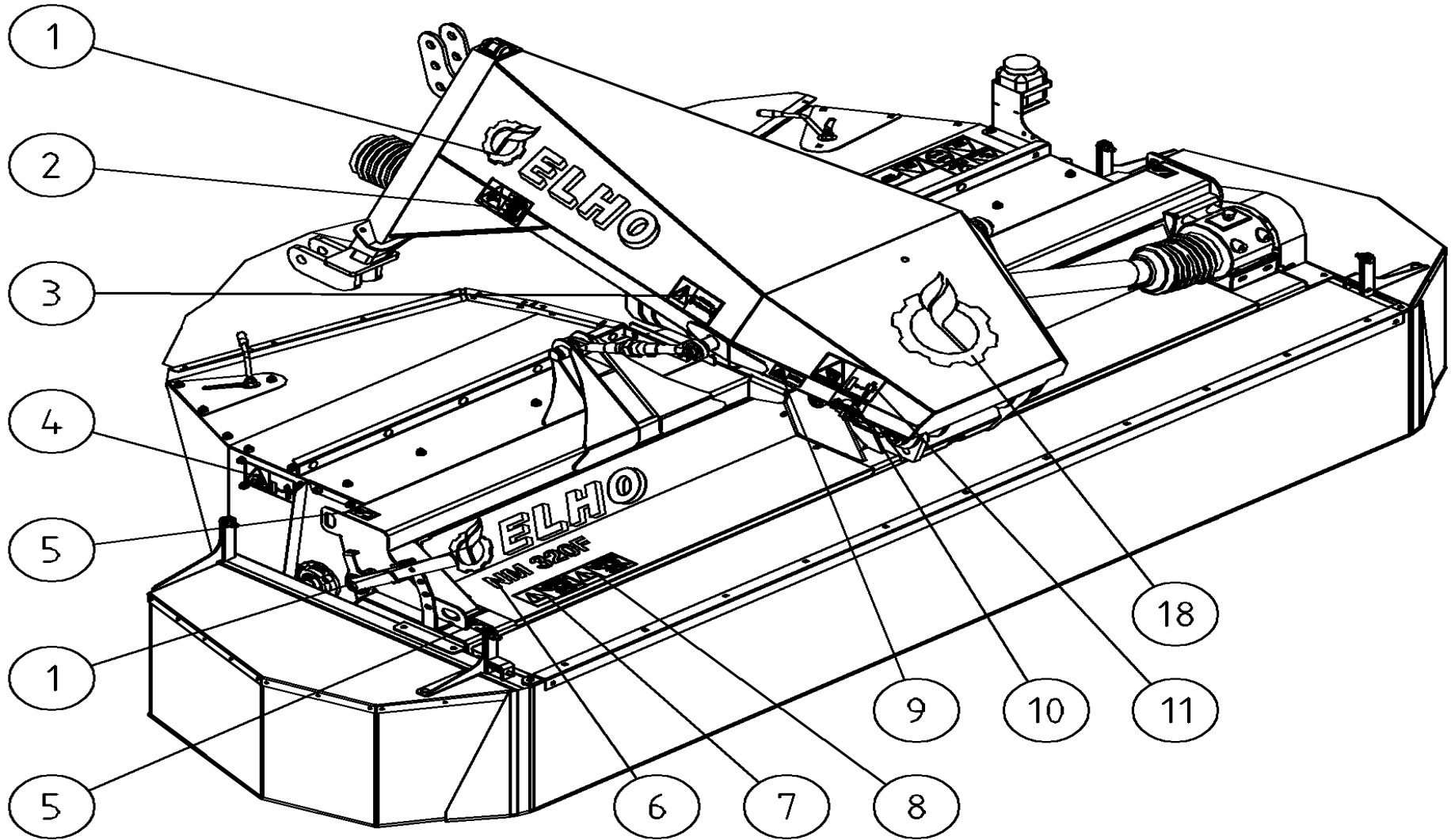
VIETATE LE RIPRODUZIONI NON AUTORIZZATE TOUTE REPRODUCTION NON AUTORISEE EST INTERDITE REPRODUCTION NOT PERMITTED NICHT GENEHMIGTE VERVIELFALTIGUNGEN SIND UNZULAESSIG PROHIBIDA LA REPRODUCCION NO AUTORIZADA

ELHO do not distribute Bondioli & Pavesi parts. Please contact your local Bondioli & Pavesi distributor.

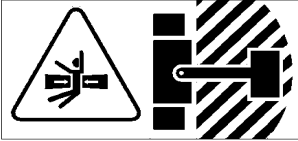
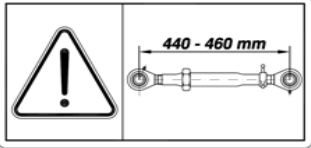
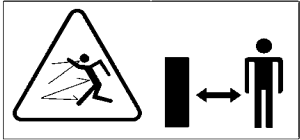

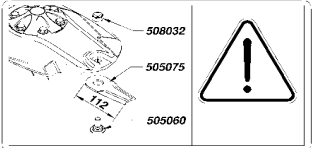
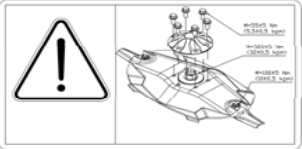
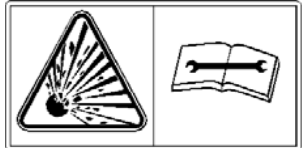
ELHO vermittelt nicht Bondioli & Pavesi Ersatzteile. Bitte wenden Sie sich an Ihre Bondioli & Pavesi Händler.

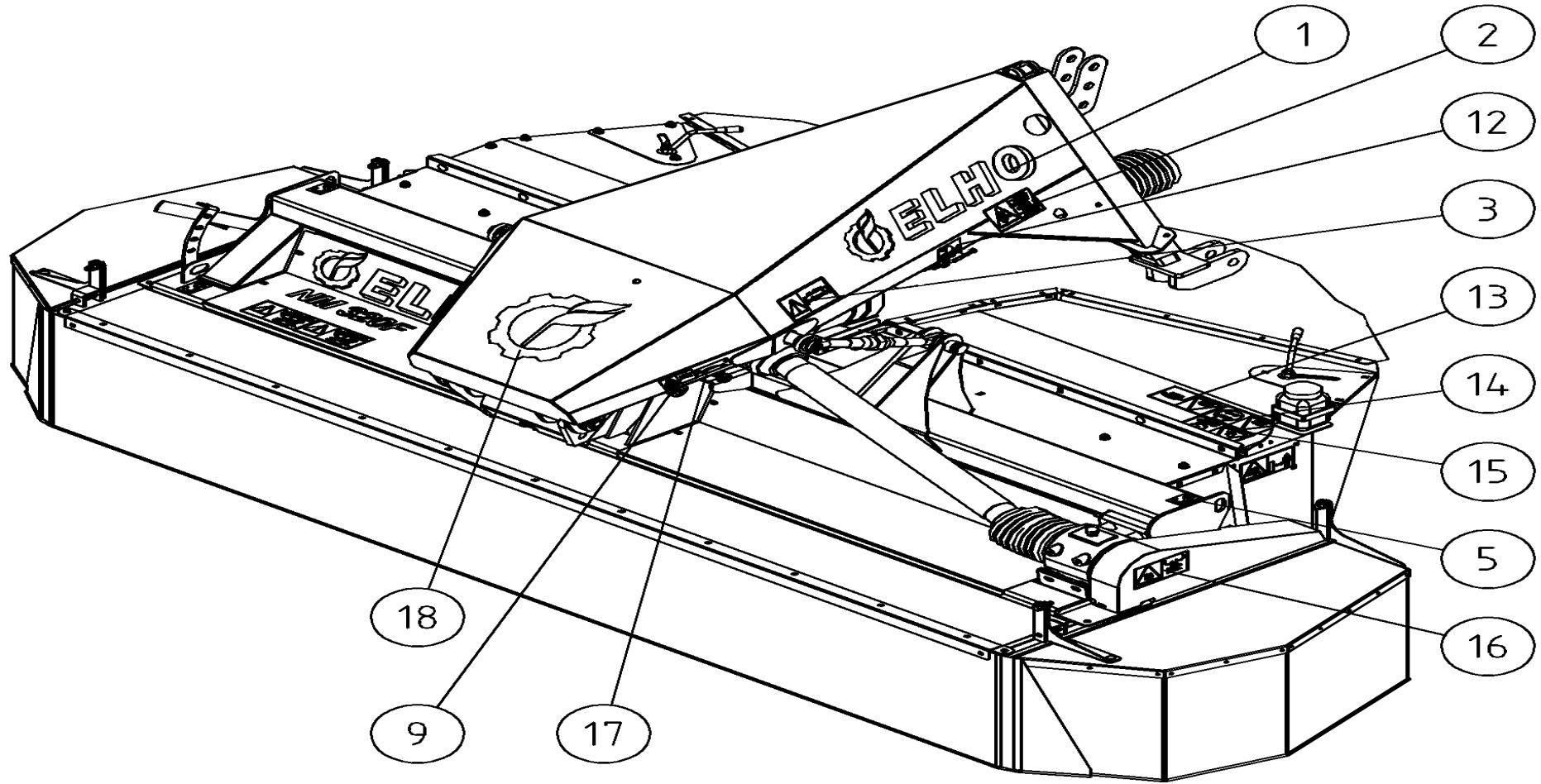
ELHO tillhandahåller ej Bondioli & Pavesi reservdelar. Vänligen kontakta er Bondioli & Pavesi importör.

ELHO ej varastoi Bondioli & Pavesi varaosia. Bondioli & Pavesi varaosat hoitaa Suomessa KESKO Oy.

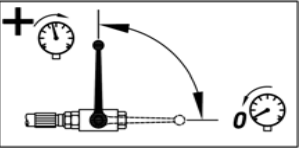

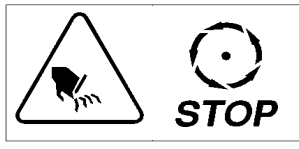
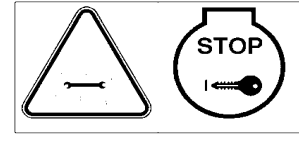
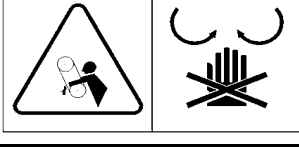
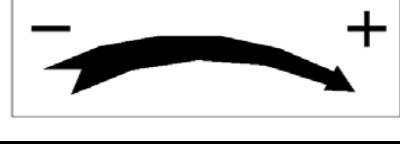



1	 ELHO	149550	3
---	---	--------	---

2		508651	2
3		149165	2
4		508652	2
5		149132	3
6	<h1 data-bbox="181 751 1032 887">NM 320 F</h1>	149153	1
7		149104	1
8		149103	1
9		149110	2



<p>10</p>		<p>149100</p>	<p>1</p>
<p>11</p>		<p>149163</p>	<p>1</p>

12					149099	1
13					149151	1
14					508648	1
15					508650	1
16					508649	1
17					149136	1
18					149701	1
	Sticker kit	Auskleber satz	Auskleber satz	Tarra sarja	537705	

NO	Page	Pos	NO	Page	Pos	NO	Page	Pos	NO	Page	Pos	NO	Page	Pos
130020	29	31	131560	13	22	131960	9	13	134220	21	6	143319	31	17
130130	11	1	131570	5	30	131976	3	3	135022	21	2	143321	25	6
130150	5	32	131570	29	32	132021	25	8	135030	21	12	143327	29	29
130342	19	3	131580	5	4	132130	13	27	139011	33	3	143370	29	20
130533	15	29	131580	9	28	132161	31	6	140026	13	5	143374	29	19
130560	13	9	131580	19	2	132165	25	4	140028	3	21	143464	7	48
130602	15	3	131590	11	4	132200	21	3	140037	3	9	143465	7	49
130630	5	14	131590	21	19	132237	15	32	140060	13	25	144025	29	7
130640	13	23	131600	5	5	132441	11	12	140270	27	19	144046	33	2
130670	5	21	131600	11	10	132472	19	15	140286	23	24	144048	33	8
130714	27	24	131600	13	1	132513	15	23	140290	25	7	144156	33	9
130720	15	18	131612	19	7	132615	9	4	140365	23	16	144430	27	17
130720	17	2	131630	15	33	132620	9	17	140366	23	8	144610	3	20
130740	5	29	131699	29	24	132650	5	11	140408	27	3	144610	29	2
130760	7	45	131710	15	4	132668	9	25	140419	25	2	144618	33	1
130818	27	15	131730	5	22	132695	19	13	140427	27	20	144930	25	3
130840	3	18	131730	9	19	132697	19	11	140429	25	11	145061	29	1
130840	13	18	131750	5	12	132710	5	2	140547	13	33	145300	29	15
130860	3	2	131750	13	15	132710	9	22	140548	13	3	145410	29	11
130860	27	9	131750	15	19	132712	9	26	140630	31	5	145422	29	4
130880	11	5	131750	17	3	132813	9	11	140950	3	4	145533	29	17
130880	29	27	131770	5	3	132815	3	13	140950	31	7	146002	33	10
130963	17	6	131770	11	3	132830	17	11	140970	15	36	146003	29	6
130965	17	9	131770	13	12	132860	3	7	143092	29	3	146003	33	5
130970	15	25	131770	19	1	132870	3	6	143104	29	8	146004	29	13
130980	5	9	131770	21	18	132870	13	30	143104	33	4	146004	33	6
130980	11	8	131790	5	8	132965	15	34	143106	29	12	146016	27	22
130980	15	27	131790	9	27	132975	15	24	143107	29	5	146017	33	13
131160	13	8	131790	11	9	133460	15	26	143125	29	25	146155	3	
131180	13	37	131790	13	2	133465	13	7	143125	33	7	146155	31	9-16
131285	31	8	131790	17	8	134100	25	13	143160	29	16	146180	3	19
131290	13	16	131790	19	6	134101	25		143172	29	9	146180	29	28
131297	5	33	131805	17	7	134102	25		143182	29	26	146180	31	
131320	23	29	131810	15	30	134103	25		143282	29	10	146181	31	1
131333	23	30	131865	17	12	134104	25		143297	29	18	146182	31	2
131338	23	12	131912	7	47	134150	25	10	143311	33	11	146183	31	3
131400	11	2	131920	5	28	134151	25		143312	33	12	146184	31	4
131550	15	5	131940	9	32	134152	25		143314	23	7	147145	13	17
131560	5	16	131945	5	6	134153	25		143319	25	14	149099	39	12
131560	9	20	131945	9	29	134154	25		143319	27	5	149100	38	10

NO	Page	Pos	NO	Page	Pos	NO	Page	Pos	NO	Page	Pos	NO	Page	Pos
149103	37	8	503090	17	14	517498	23	32	530880	17	15	537752	5	18
149104	37	7	503096	17	13	517505	23	28	533200	9	30	537755	7	38
149110	37	9	503120	17	18	517506	23	31	536400	5	31	537760	5	13
149132	37	5	503136	17	16	517527	23	25	536430	7	39	537761	5	35
149136	39	17	505011	21	1	517528	23	23	536480	7	40	537762	5	10
149151	39	13	505060	21	11	517529	23	26	536950	21	5	537765	7	36
149153	37	6	505075	21	10	517530	23	15	536960	19	5	537770	5	7
149163	38	11	505121	21	13	518100	29	14	536970	19	10	537775	5	26
149165	37	3	505581	21	7	518324	13	28	536980	19	12	537780	15	20
149550	36	1	505600	21	9	518500	15	28	537100	17	10	537785	15	37
149701	39	18	505665	21	4	518500	27		537105	13	31	537790	9	24
150239	15	22	505700	21	17	518501	27	8	537150	13	6	537795	9	33
150242	15	35	505702	21	20	518502	27	7	537195	13	29	537800	9	15
150970	15	21	505703	21	21	518503	27	6	537300	3	14	539112	29	30
152057	34		508032	21	8	518505	27	2	537400	3	10	539118	29	23
152058	35		508052	15	31	518506	27	1	537440	13	34	539770	13	19
152200	21	14	508501	23	19	518507	27	4	537450	3	8	539950	15	7
153201	25	12	508502	23	20	518508	27	13	537455	3	11	539967	15	11
153207	25	1	508505	23	13	518510	27	14	537460	3	5	539969	15	8
153210	13	20	508507	23	14	518512	27	10	537470	3	12	539970	15	9
153210	25		508510	23	27	518513	27	18	537500	19	9	539975	15	13
153212	25	5	508511	23	1	518515	27	12	537610	7	43	539980	15	1
153213	25	9	508520	23	2	518516	27	16	537615	5	27	545090	15	2
155540	23	18	508522	23	6	518517	27	23	537630	5	25	545097	15	6
155550	23	11	508523	23	5	518518	27	11	537650	5	1	545211	15	38
155560	23	21	508525	11	7	518531	27	21	537660	9	1	545362	19	4
155640	21	15	508525	21	16	520200	17	17	537670	9	8	545420	5	23
155640	23		508527	23	10	520301	13	4	537673	9	3	545425	5	24
155641	23	4	508529	23	3	520303	13	32	537674	9	6	545487	7	41
157109	3	1	508530	23	17	520393	11	6	537675	9	2	545488	5	17
157130	5	20	508531	23	22	526095	5	15	537680	9	10	546966	17	20
159815	7	44	508648	39	14	527444	15	16	537690	9	23	546967	17	4
159816	19	14	508649	39	16	527445	15	15	537695	9	34	546968	17	19
403530	5	34	508650	39	15	527888	15	17	537705	39		546969	17	5
460050	13	11	508651	37	2	527889	15	12	537710	9	5	548072	17	1
468050	13	10	508652	37	4	527890	15	14	537712	9	7	548610	13	26
500055	7	42	513170	9	14	527892	15	10	537715	9	9	548720	9	16
500055	13	13	513180	9	12	528037	9	18	537740	7	46	548725	9	36
500065	3	15	514060	13	24	528038	9	31	537750	5	19	548728	9	21
502990	3	16	517497	23	9	528069	13	35	537751	7	37	548729	9	35

