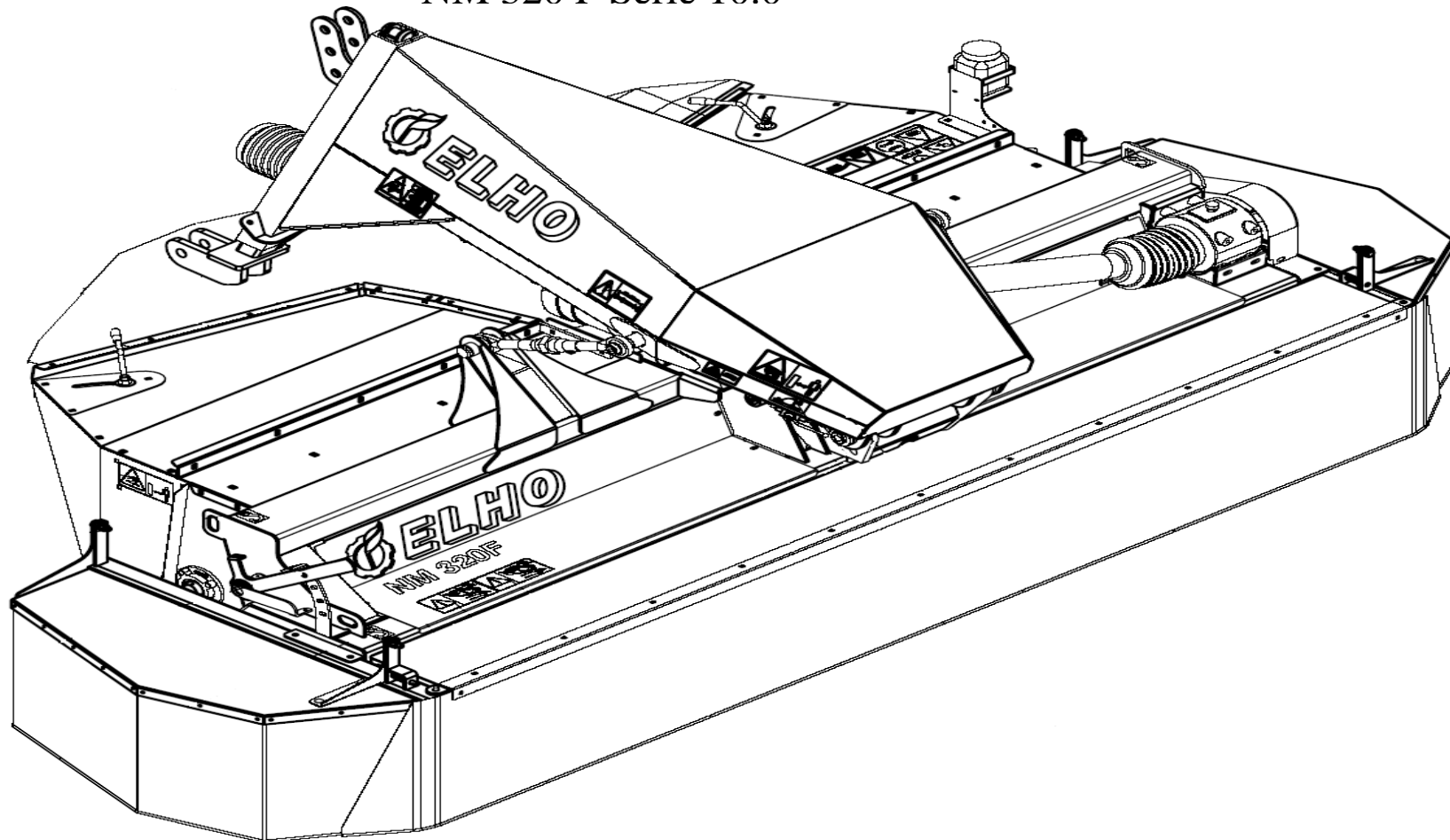


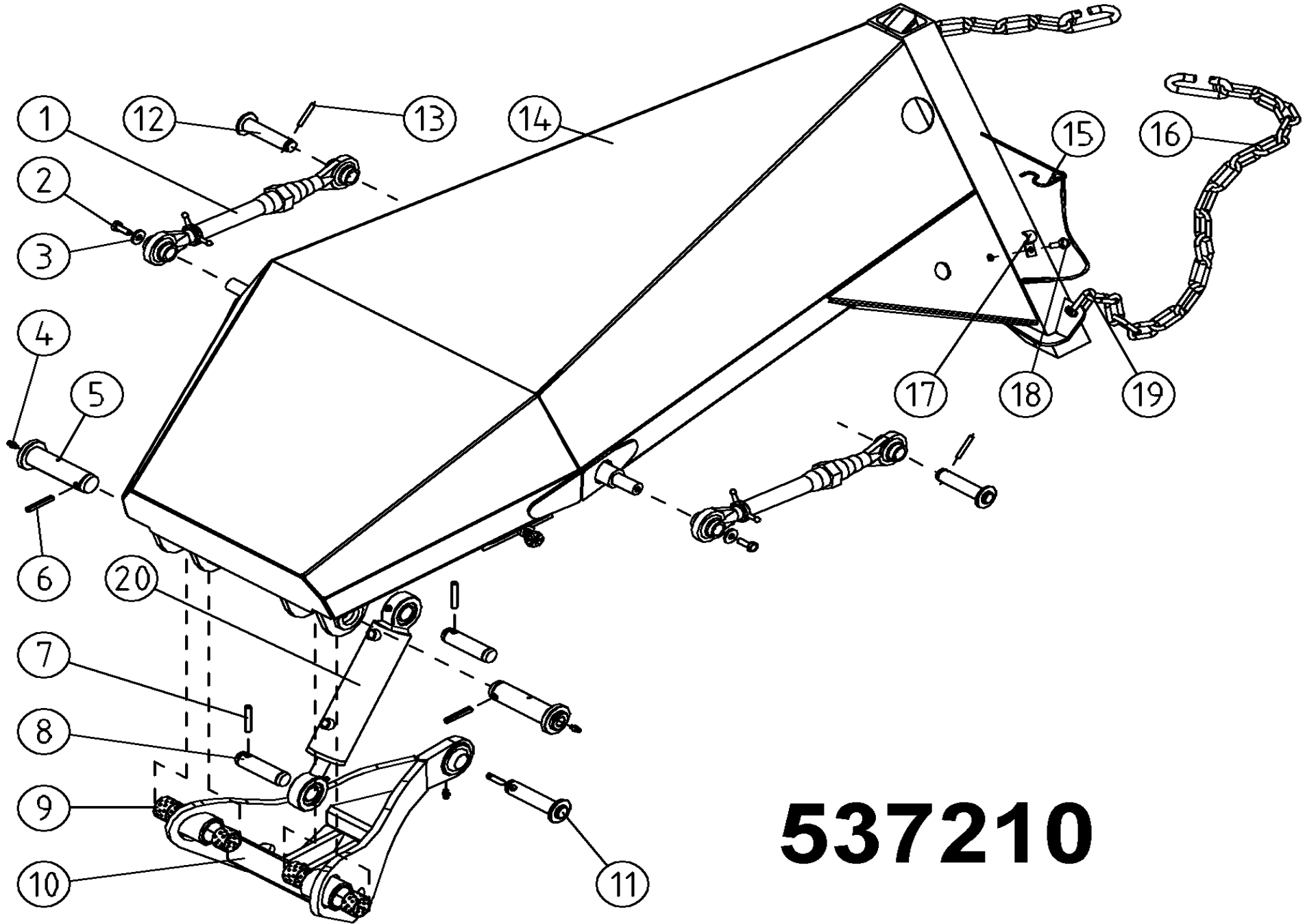


Spare Parts/ Ersatzteile/ Reservdelar/ Varaosat
NM 320 F Serie 10.0



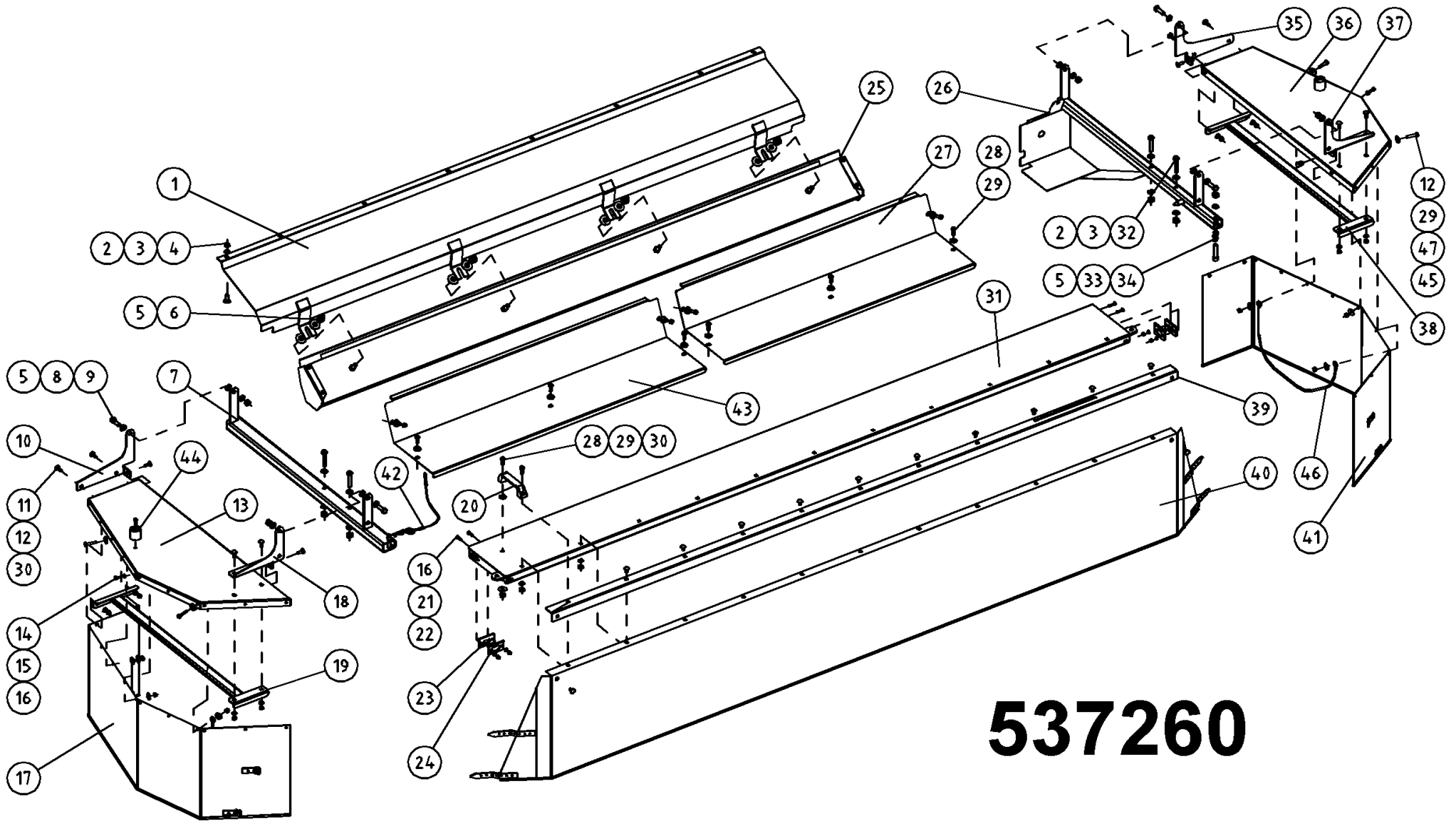
954046 GB/DE/SE/FI

Oy **ELHO** ab
68910 BENNÄS
Finland



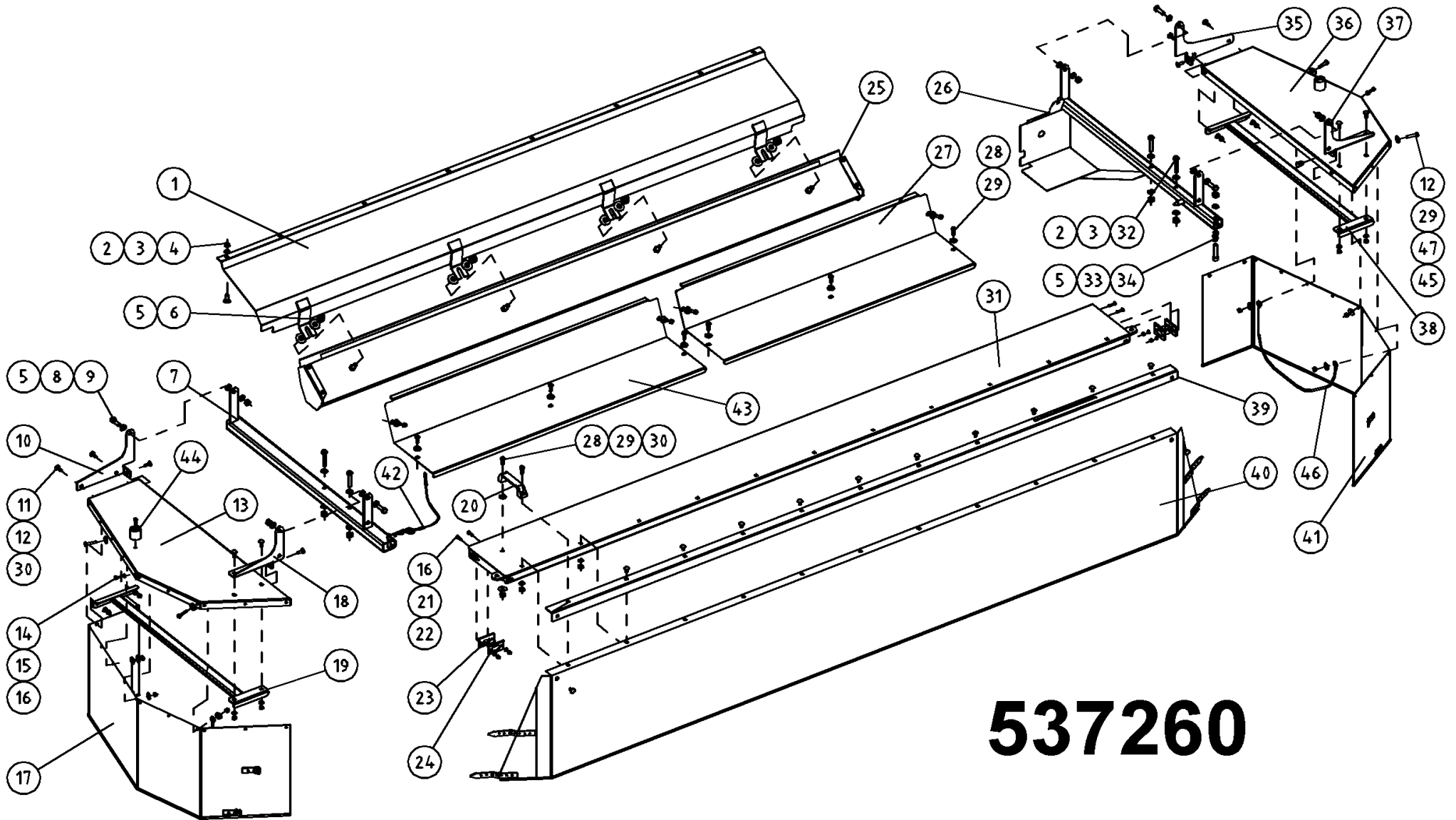
537210

Pos	Name	Nahme	Benämning	Nimike	Kvalitet	NO	Pcs
1	Link arm	Gelenkarm	Länkarm	Nivelvarsi	Ø25 M27x3	157109	2
2	Screw	Schraube	6-k Skruv hg	Kuusioruuvi	DIN 933 8.8 M10X25 ZN	130860	2
3	Washer	Scheibe	Karosseribricka	Korialuslevy	DIN 522 10,5x30x4	131976	2
4	Grease nipple	Smiernippel	Smörjnippa	Voitelunippa	M6x1	140950	3
5	Pivot	Pendelzapfen	Pendeltapp	Heiluritappi	Typ D1 Ø40 L=125 zn	537460	2
6	Spring pin	Spannhülsen	Rörsprint	Jousisokka	DIN 1481 10X60 ZN	132870	2
7	Spring pin	Spannhülsen	Rörsprint	Jousisokka	DIN 1481 10X50 ZN	132860	3
8	Cylinder pin	Zylinder zapfen	Sylinder tapp	Sylinteri tappi	Typ B1 Ø30 L=92 zn	537450	1
9	Plain bearing	Gleitlager	Glidlager	Liukulaakeri	Ø 40/44 L=30 COB092	140037	4
10	Linkarm	Gelenkarm	Bärarm	Tukivarsi	NM 320F	537400	1
11	Link arm pin	Gelenkzapfen	Länkarmstapp	Niveltappi	Typ D1 Ø28 L=102	537455	1
12	Link arm pin	Gelenkzapfen	Länkarmstapp	Niveltappi	Typ D1 Ø25 L=98	537470	2
13	Spring pin	Spannhülsen	Rörsprint	Jousisokka	DIN 1481 8x50 ZN	132828	2
14	Frame	Rahmen	3P-ram	3P-runko	NM 320F	537300	1
15	Springcotter	Federstecker	Sprintt med vajer	Sokka vajerilla		500065	1
16	Limiting chain	Begrenzungskette	Begr.kätting	Rajoittajakettinki		502990	2
17	Hose clamp	Schlauch befestigung	Slanghållare	Letkunpidike		805451	1
18	Screw	Schraube	6-k Skruv hg	Kuusioruuvi	DIN 933 8.8 M10X20 ZN	130840	1
19	Shackles	Schäkeln	Skruvshackel	Sakkeli	3/8" 1000kg CE DIN 82101	139200	2
20	Lift cylinder	Hebezyylinder	Lyftcylinder	Nostosylinteri	Ø63/25x125	146180	1



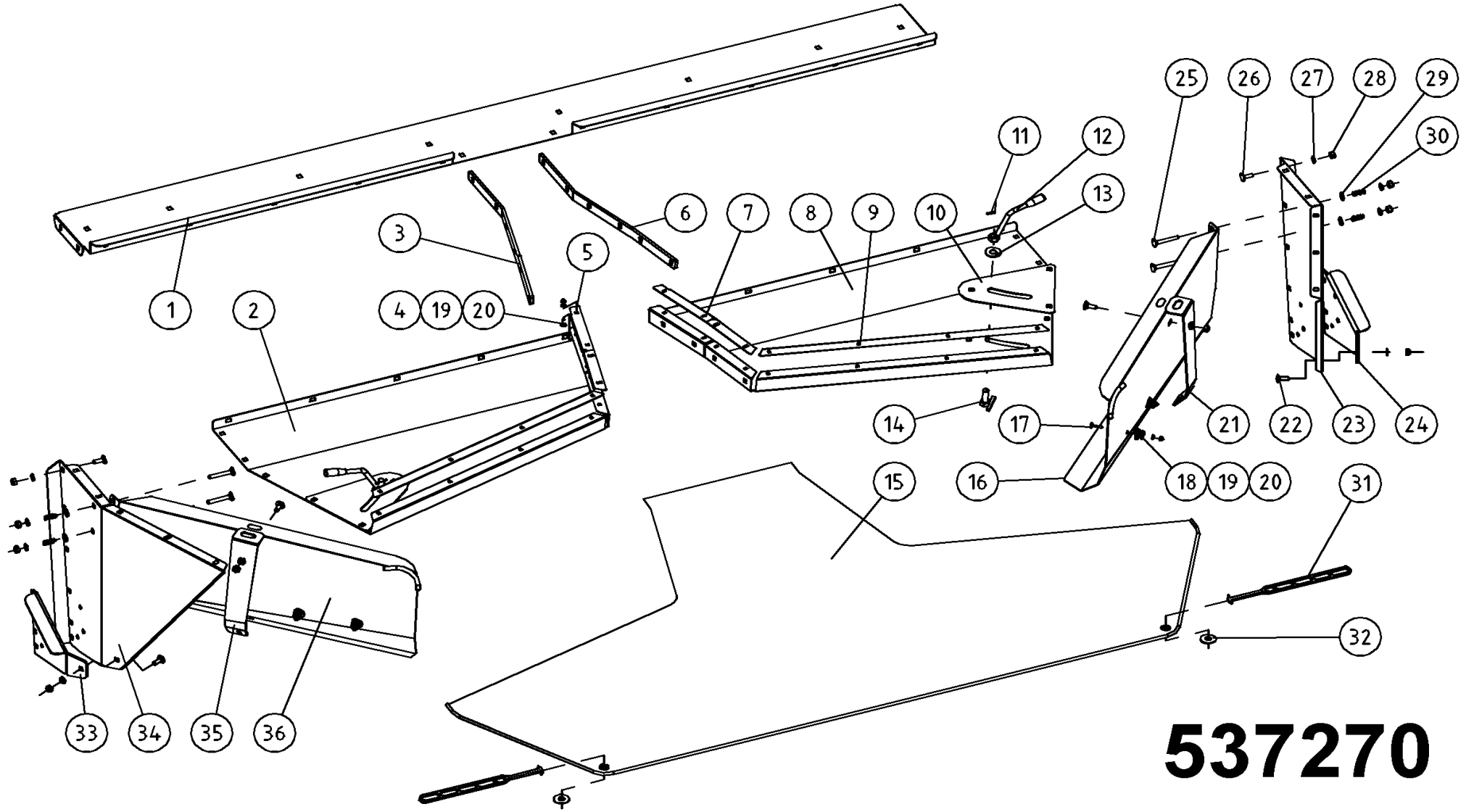
537260

Pos	Name	Nahme	Benämning	Nimike	Kvalitet	NO	Pcs
1	Guide plate upper	Ablenkblech	Styrplåt övre	Ohjainlevy ylä	NM 320F	537650	1
2	Cup bolts	Flachrundschrabe	Låsskruv	Lukkoruuvi	DIN 603 8.8 M10X25 ZNC	132710	8
3	Washer	Scheibe	Bricka	Aluslaatta	DIN 125A M10/10.5 ZN	131770	8
4	Nut	Muttern	Låsmutter	Lukitusmutteri	DIN 985-8 M10 ZN	131580	8
5	Nut	Muttern	Låsmutter	Lukitusmutteri	DIN 985-8 M12 ZN	131600	9
6	Washer	Scheibe	Karosseribricka	Korialuslevy	DIN 9021 13/37 Zn	131945	8
7	Protection holder right	Schutz halter rechts	Skyddsplåtsfäste H.	Suojaus kannake O.	NM 320F	537770	1
8	Washer	Scheibe	Bricka	Aluslaatta	DIN 125A M12/13 ZN	131790	9
9	Screw	Schraube	6-k Skruv dg	Kuusioruuvi	DIN 931 8.8 M12X50 ZN	130330	4
10	Rear bracket right	Hintere befestigung R.	Bakre skyddsfäste höger	Taempi kinnike oikea	NM 320F	537762	1
11	Cup bolts	Flachrundschrabe	Låsskruv	Lukkoruuvi	DIN 603 4.6 M8X25 ZN	132650	20
12	Washer	Scheibe	Bricka	Aluslaatta	DIN 125A M8/8.4 ZN	131750	29
13	Protection plate right	Schutzblech right	Skyddsplåt höger	Suojapelti oikea	NM 320F	537760	1
14	Screw	Schraube	6-k Skruv hg	Kuusioruuvi	DIN 933 8.8 M6X16 ZNC	130630	18
15	Washer	Scheibe	Presenningsbricka	Aluslaatta	Ø25/6x2	526095	22
16	Nut	Muttern	Låsmutter	Lukitusmutteri	DIN 985-8 M6 ZN	131560	28
17	Tarpaulin right	Schutzstuch rechts	Presenning höger	Suojaus oikea	NM 320F	545488	1
18	Front bracket right	Vorne befestigung Rechts	Främre skyddsfäste höger	Etummainen kinnike O.	NM 320F	537752	1
19	Bracket Right	Schutz Befestigung Rechts	Skyddsplåtsfäste höger	Suojuksenkinnike oikea	NM 320F	537750	1
20	Handle	Griff	Bygelhandtag	Kahva	WN131 128-M8	157130	1
21	Screw	Schraube	6-k Skruv hg	Kuusioruuvi	DIN 933 8.8 M6X25 ZNC	130670	4
22	Washer	Scheibe	Bricka	Aluslaatta	DIN 125A M 6/6.4 ZN	131730	4
23	Rubber washer	Gummi sheibe	Gummiplatta	Kumilevy	NM 280HBR	545420	1
24	Plate	Blech	Plåt	Peltilevy	NM 280HBR	545425	2



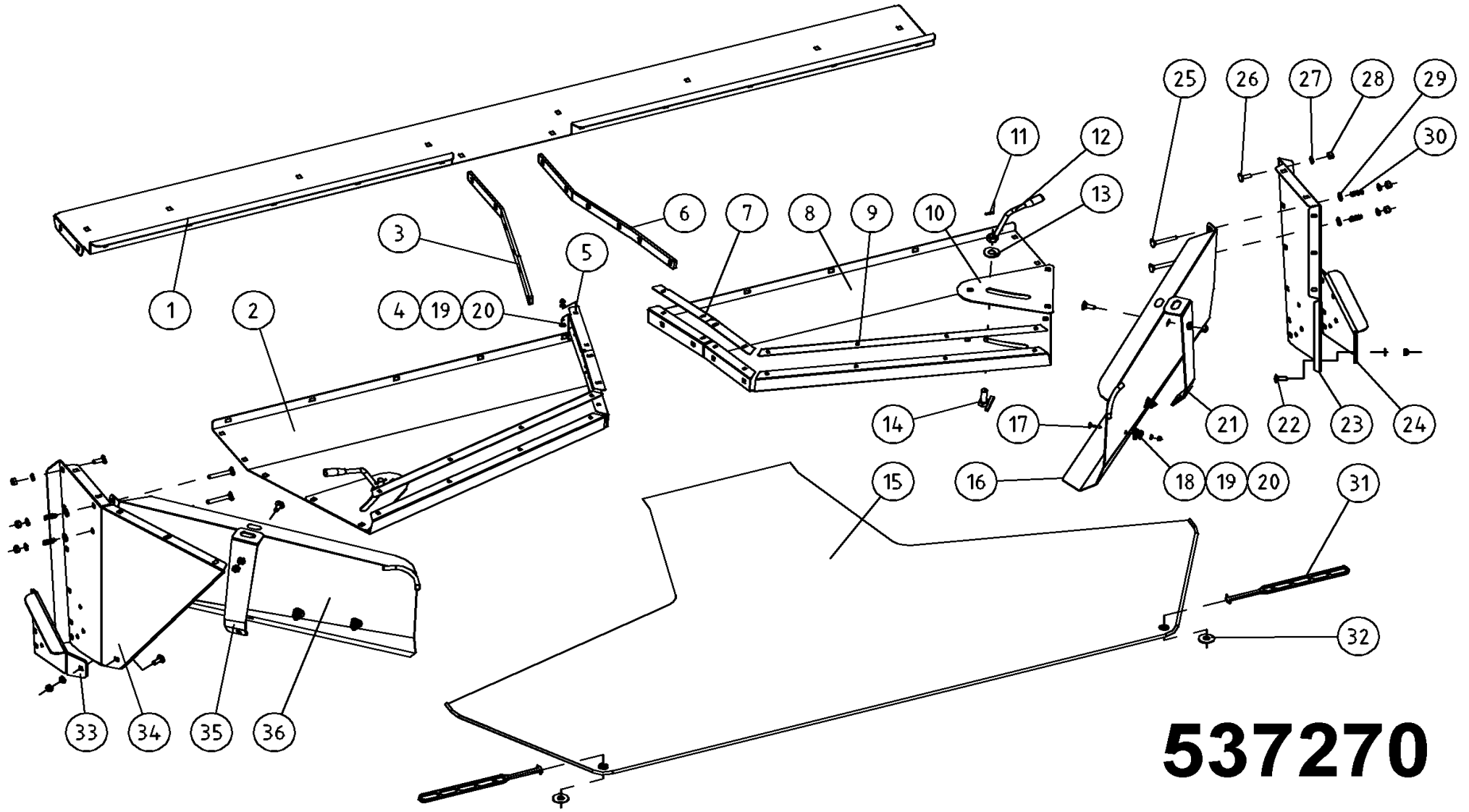
537260

Pos	Name	Nahme	Benämning	Nimike	Kvalitet	NO	Pcs
25	Guide plate lower	Ablenblech unter	Styrplåt nedre	Ohjainlevy ala		537630	1
26	Bracket Left	Schutz Befestigung Links	Skyddsplåtsfäste vänster	Suojuksenkinnike vasen	NM 320F	537775	1
27	Protection plate left	Schutzblech Links	Främre skyddsplåt V.	Etupelti Vasen	NM 320F	537615	1
28	Washer	Scheibe	Karosseribricka	Korialuslevy	DIN 9021 M8 ZNC	131920	10
29	Screw	Schraube	6-k Skruv hg	Kuusioruuvi	DIN 933 8.8 M8X25 ZN	130740	10
30	Nut	Muttern	Låsmutter	Lukitusmutteri	DIN 985-8 M8 ZN	131570	28
31	Front plate	Haube vorne	Frontplåt	Etupelti	NM 320HB	536400	1
32	Screw	Schraube	6-k Skruv dg	Kuusioruuvi	DIN 931 8.8 M10X65 ZN	130150	4
33	Screw	Schraube	I-6 skruv	6-Koloruuvi	DIN 912 8.8 M12X60 ZN	131309	1
34	Spring	Feder	Tryckfjäder	Jousi		403530	1
35	Rear bracket left	Hintere befestigung Links	Bakre skyddsfäste V.	Taempi kinnike vasen	NM 320F	537761	1
36	Protection plate left	Schutzblech links	Skyddsplåt vänster	Suojapelti vasen	NM 320F	537765	1
37	Front bracket left	Vorne befestigung Links	Främre skyddsfäste V.	Etummainen kinnike V.	NM 320F	537751	1
38	Bracket Left	Schutz Befestigung Links	Skyddsplåtsfäste vänster	Suojuksenkinnike vasen	NM 320F	537755	1
39	Tarpaulin list	Schutz liste	Presenningslist	Suojuuslista	NM 320HB	536430	1
40	Tarpaulin front	Schutzstuch vorne	Frampresenning	Suojuus etu	NM 320HB	536480	1
41	Tarpaulin left	Schutzstuch links	Presenning vänster	Suojuus vasen	NM 320F	545487	1
42	Springcotter	Federstecker	Nålsprintt med vajer	Sokka vajerilla		500055	1
43	Protection plate right	Schutzblech Rechts	Främre skyddsplåt Höger	Etupelti Oikea	NM 320F	537610	1
44	Rubber clamp	Gummi halter	Gummi hållare	Kumipidike	701	159815	1
45	Screw	Schraube	6-k Skruv hg	Kuusioruuvi	DIN 933 8.8 M8X30 ZN	130760	4
46	Lower endguard	Untereschutz	Ändskydd	Päätysuoja		537740	2
47	Washer	Scheibe	Karosseribricka	Korialuslevy	8.4x24x3 ZN	131912	8



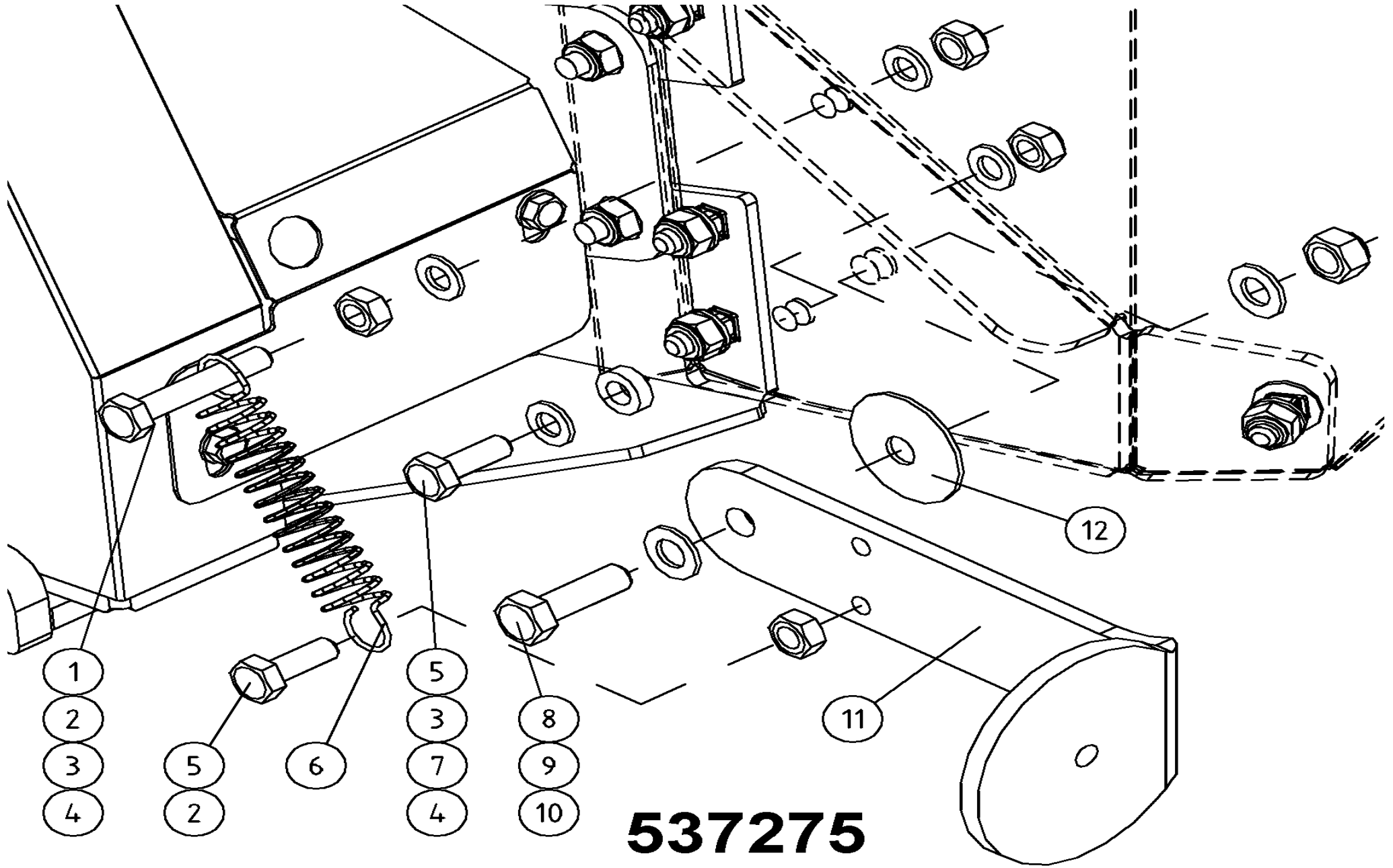
537270

Pos	Name	Nahme	Benämning	Nimike	Kvalitet	NO	Pcs
1	Front mantle frame	Abdeckungsblech vorne	Främre mantelplåt	Kammion etulevy	NM 320F	537660	1
2	Hood left	Haube links	Mantelplåt vänster	Kammionpelti vasen	NM 320F	537675	1
3	Mounting plate left	Befestigung platte Links	Stödplatta vänster	Tukilaatta vasen	NM 320F	537673	1
4	Cup bolts	Flachrundschrabe	Låsskruv	Lukkoruuvi	DIN 603 4.6 M6X16ZN	132615	16
5	Tarpaulin list Left	Schutz liste Links	Presenningslist Vänster	Suojauslista Vasen	NM 320F	537710	1
6	Mounting plate right	Befestigung platte Rechts	Stödplatta höger	Tukilaatta oikea	NM 320F	537674	1
7	Tarpaulin list Right	Schutz liste Rechts	Presenningslist Höger	Suojauslista Oikea	NM 320F	537712	1
8	Hood right	Haube rechts	Mantelplåt höger	Kammionpelti oikea	NM 320F	537670	1
9	Tarpaulin list	Schutz liste	Presenningslist	Suojauslista	NM 320F	537715	2
10	Reinforcement plate	Verstärkungsblech	Hålförstärkning	Vahvike	NM 320F	537680	2
11	Spring pin	Spannhülsen	Rörsprint	Jousisokka	DIN 1481 5x24 ZN	132813	2
12	Handle	Griff	Styrplåtshandtag	Säätökahva		513180	2
13	Washer	Scheibe	Karosseribricka	Korialislevy	DIN 9021 M16/17 ZNC	131960	2
14	Bolt for deflector	Bolzen	Styrplåtsbult	Ohjauslevyn pultti		513170	2
15	Tarpaulin rear	Schutztuch hinten	Bakpresenning	Takasuojaus	NM 320F	537800	1
16	Deflector right	Schwadblech rechts	Styrskärm höger	Ohjauslevy oikea		548720	1
17	Cup bolts	Flachrundschrabe	Låsskruv	Lukkoruuvi	DIN 603 4.6 M6X30 ZN	132620	4
18	Knob	Knopfen	Knopp	Nuppi		528037	4
19	Washer	Scheibe	Bricka	Aluslaatta	DIN 125A M 6/6.4 ZN	131730	20
20	Nut	Muttern	Låsmutter	Lukitusmutteri	DIN 985-8 M6 ZN	131560	20
21	Deflector bracket right	Schwadblech halter R.	Styrskärms stöd höger	Ohjauslevyn tuki oikea		548728	1
22	Cup bolts	Flachrundschrabe	Låsskruv	Lukkoruuvi	DIN 603 8.8 M10X25 ZNC	132710	34
23	Hood endplate right	Aufbereite Seite rechts	Mantelplåtsida höger	Kammion sivulevy oikea	NM 320F	537690	1
24	Mounting plate right	Befestigung platte Rechts	Stödplatta höger	Tukilaatta oikea	NM 320F	537790	1

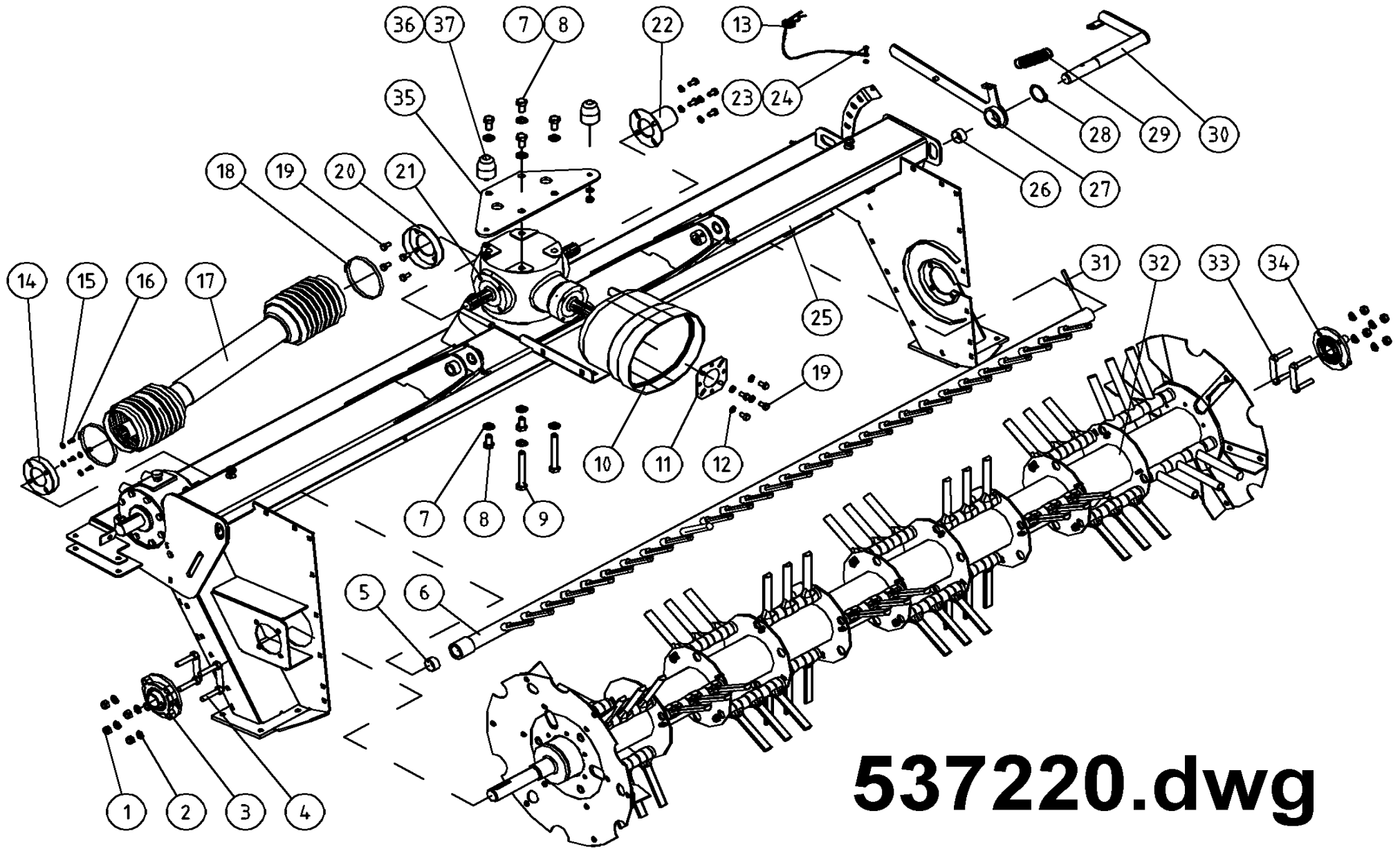


537270

Pos	Name	Nahme	Benämning	Nimike	Kvalitet	NO	Pcs
25	Cup bolts	Flachrundschrabe	Låsskruv	Lukkoruuvi	DIN 603 8.8 M10x50 ZN	132668	4
26	Cup bolts	Flachrundschrabe	Låsskruv	Lukkoruuvi	DIN 603 8.8 M10X30 ZNC	132712	22
27	Washer	Scheibe	Bricka	Aluslaatta	DIN 125A M12/13 ZN	131790	56
28	Nut	Muttern	Låsmutter	Lukitusmutteri	DIN 985-8 M10 ZN	131580	56
29	Washer	Scheibe	Karosseribricka	Korialuslevy	DIN 9021 13/37 Zn	131945	4
30	Spring	Feder	Tryckfjäder	Jousi		533200	4
31	Rubber string	Gummi band	Gummistropp	Kumipanta		528038	2
32	Washer	Scheibe	Karosseribricka	Korialuslevy	DIN 9021 10/10,5 ZNC	131940	2
33	Mounting plate left	Befestigung platte Links	Stödplatta vänster	Tukilaatta vasen	NM 320F	537795	1
34	Hood endplate left	Aufbereite seite links	Mantelplåtsida Vänster	Kammion sivulevy Vasen	NM 320F	537695	1
35	Deflector bracket left	Schwadblech halter links	Styrskärms stöd vänster	Ohjauslevyn tuki vasen		548729	1
36	Deflector left	Schwadblech links	Styrskärm vänster	Ohjauslevy vasen		548725	1

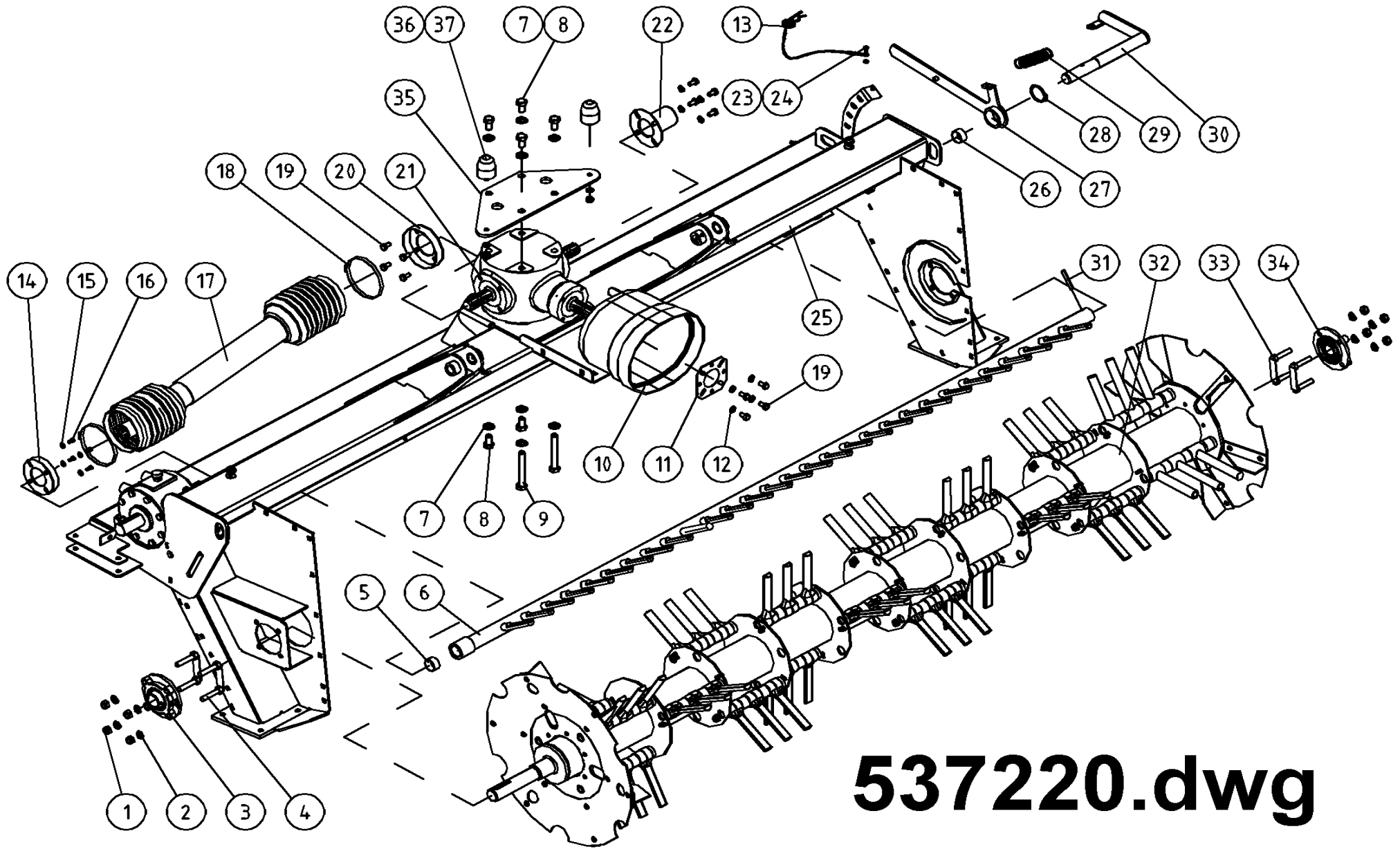


Pos	Name	Nahme	Benämning	Nimike	Kvalitet	NO	Pcs
1	Screw	Schraube	6-k Skruv dg	Kuusioruuvi	DIN 931 8.8 M10X60 ZN	130130	2
2	Nut	Muttern	Mutter	Kuusiomutteri	DIN 934 M10 ZN	131400	4
3	Washer	Scheibe	Bricka	Aluslaatta	DIN 125A M10/10.5 ZN	131770	8
4	Nut	Muttern	Låsmutter	Lukitusmutteri	DIN 985-10 M10 ZN	131590	4
5	Screw	Schraube	6-k Skruv hg	Kuusioruuvi	DIN 933 8.8 M10X30 ZN	130880	4
6	Spring	Zugfeder	Dragfjäder	Vetojousi		520393	2
7	Spacer	Buchse	Distans	Väliholkki	Ø 12/20x7	508525	2
8	Screw	Schraube	6-k Skruv hg	Kuusioruuvi	DIN 933 8.8 M12X35 ZN	130980	2
9	Washer	Scheibe	Bricka	Aluslaatta	DIN 125A M12/13 ZN	131790	4
10	Nut	Muttern	Låsmutter	Lukitusmutteri	DIN 985-8 M12 ZN	131600	2
11	Stand support	Stützfuss	Stödfot	Tukijalka	NM 280F	548806	2
12	Spring wascher	Feder scheibe	Tallriksfjäder	Lautasjousi	DIN2093 14,3/40x1,25	132441	2



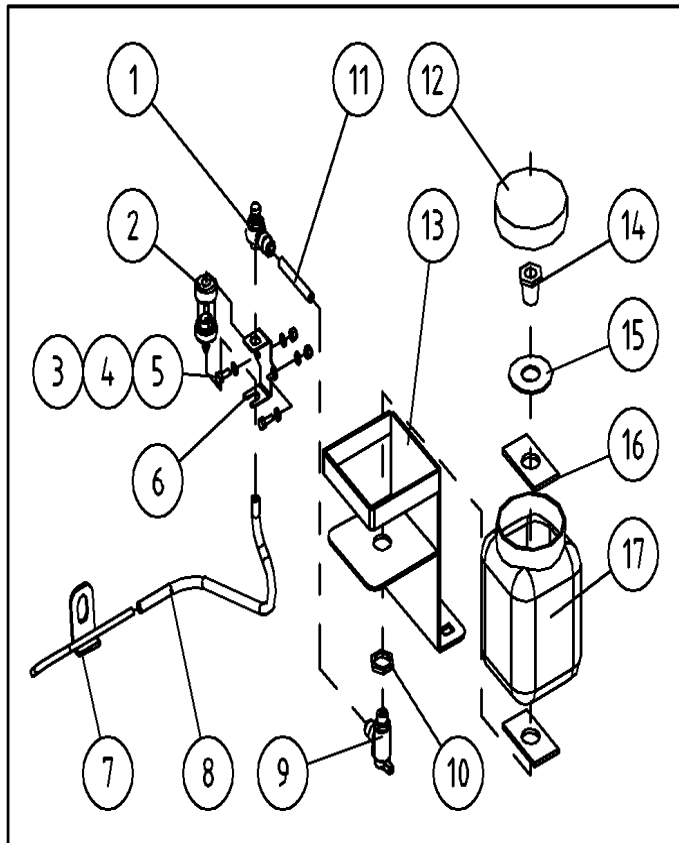
537220.dwg

Pos	Name	Nahme	Benämning	Nimike	Kvalitet	NO	Pcs
1	Nut	Muttern	Låsmutter	Lukitusmutteri	DIN 985-8 M12 ZN	131600	8
2	Washer	Scheibe	Bricka	Aluslaatta	DIN 125A M12/13 ZN	131790	8
3	Bearing	Lager	Flänslager	Laippalaakeri	UCFC 208	140548	1
4	Bearing screw	Lager bolzen	Lagerbult	Laakeri pultti	208	520301	2
5	Plain bearing	Gleitlager	Glidlager	Liukulaakeri	Ø 30/34 L=30 GLY:PG	140026	1
6	Counterfinger	Gegenfingerstange	Motkam	Vastakampa	NM 320HB	537150	1
7	Washer	Scheibe	Låsbricka	Lukituslaatta	NORD-LOCK M 16 ZNC	133465	8
8	Screw	Schraube	6-k Skruv hg	Kuusioruuvi	DIN 933 8.8 M16X30 ZN	131160	6
9	Screw	Schraube	6-k Skruv dg	Kuusioruuvi	DIN 931 8.8 M16X120 ZN	130560	2
10	Cower	Schutz	Skyddskona	Suojaus	BP 4170401	468050	1
11	Mounting washer	Befestigung scheibe	Monteringsbricka	Asennuslaatta		460050	1
12	Washer	Scheibe	Bricka	Aluslaatta	DIN 125A M10/10.5 ZN	131770	12
13	Springcotter	Federstecker	Nålsprintt med vajer	Sokka vajerilla		500055	1
14	Bracket	Befestigung	Bälgskydd	Suojaus		548750	1
15	Washer	Scheibe	Bricka	Aluslaatta	DIN 125A M8/8.4 ZN	131750	4
16	Screw	Schraube	I-6 Skruv	6-koloruuvi	DIN 912 8.8 M8X20 ZN	131290	4
17	PTO shaft	Gelenkwellen	Sekundäraxel NM 280F	Nivelakseli	DS60066FX000002	152058	1
18	Hose clamp	Schlauchscellen	Slangklämmare	Letkuside	ABA 104-138	147145	2
19	Screw	Schraube	6-k Skruv hg	Kuusioruuvi	DIN 933 8.8 M10X20 ZN	130840	12
20	Protection	Schutz	Skyddsfäste	Suojaus		539770	1
21	Gear box	Getriebe	Vinkelväxel	Kulmavaihde	S2100100G111/a 1:1	153210	1
22	Schaft protection	Welle schutz	Axelskydd	Akselisuojuus		548758	1
23	Nut	Muttern	Låsmutter	Lukitusmutteri	DIN 985-8 M6 ZN	131560	1
24	Screw	Schraube	6-k Skruv hg	Kuusioruuvi	DIN 933 8.8 M6X20 ZN	130640	1

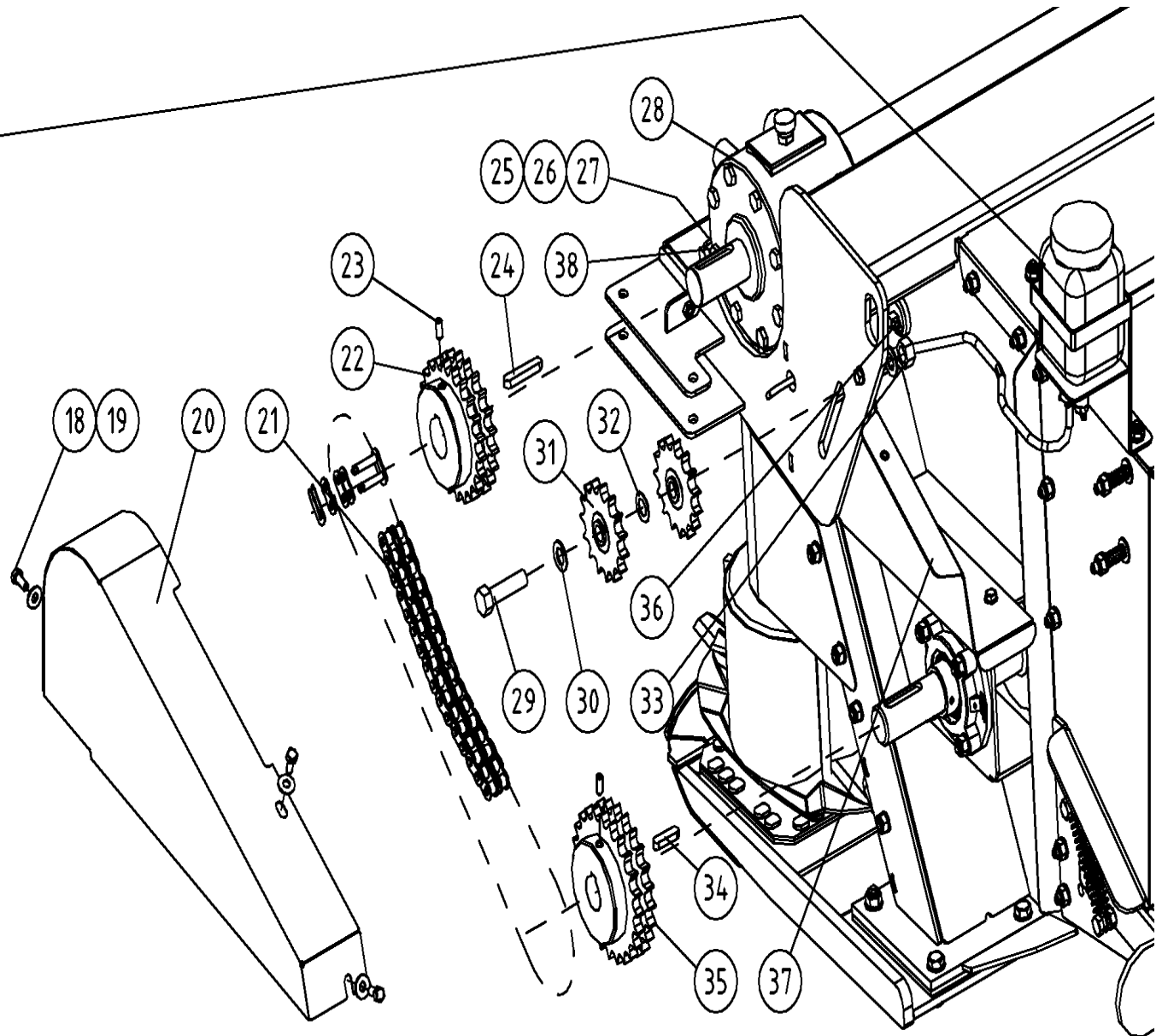


537220.dwg

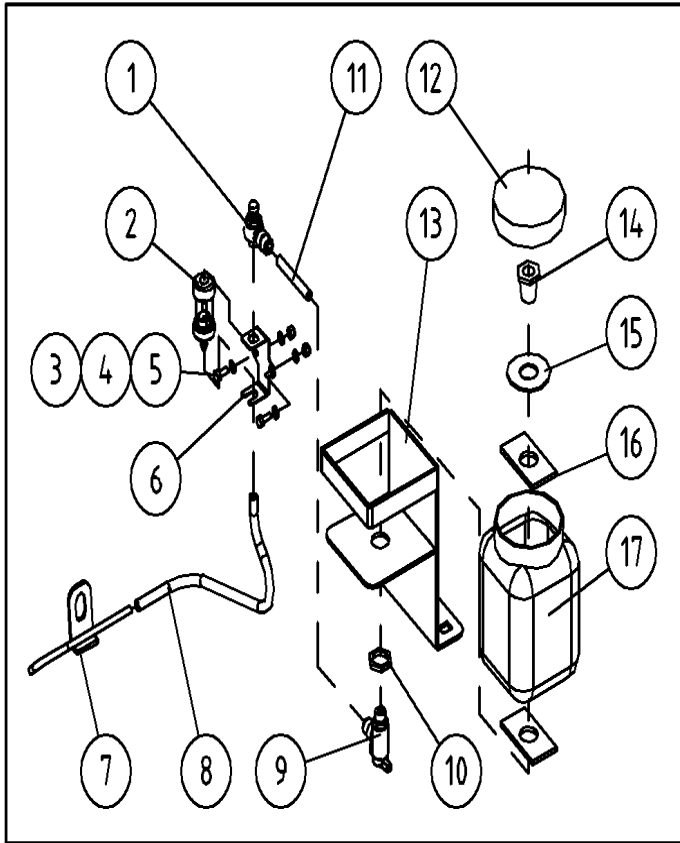
Pos	Name	Nahme	Benämning	Nimike	Kvalitet	NO	Pcs
25	Spacer	Busche	Mellanhylsa	Väliholkki		514060	1
26	Plain bearing	Gleitlager	Glidlager	Liukulaakeri	Ø 35/39 L=20	140060	2
27	Handle	Stellhebel	Kamspak	Säätövipu	NM 280 F	548610	1
28	Seeger ring	Sicherüingring	Låsring för axel	Varmistinrengas	DIN 471 50X2	132130	1
29	Spring	Zugfeder	Dragfjäder	Jousi		518324	1
30	Counterfinger schaft	Gegenfingerwelle	Motkamsaxel	Vastakampaanakseli	NM 320F	537195	1
31	Spring pin	Spannhülsen	Rörsprint	Jousisokka	DIN 1481 10X60 ZN	132870	1
32	Rotor Complete	Aufbereiter rotor vollständig	Krossrotor Komplet	Murskainvalss täydellinen	NM 320HB	537105	1
33	Bearing screw	Lager bolzen	Lagerbult	Laakeri pultti	207 NM	520303	2
34	Bearing	Lager	Flänslager	Laippalaakeri	UCFC 207	140547	1
35	Bumper bracket	Federhalter	Fjäderplåt	Puskuri pelti	NM 320F	537440	1
36	Rubber bumper	Gummistopfen	Gummidyna	Kumityyny	Mar-Con 48126	528059	2
37	Nut	Muttern	Låsmutter	Lukitusmutteri	DIN 985-8 M10 ZN	131580	2



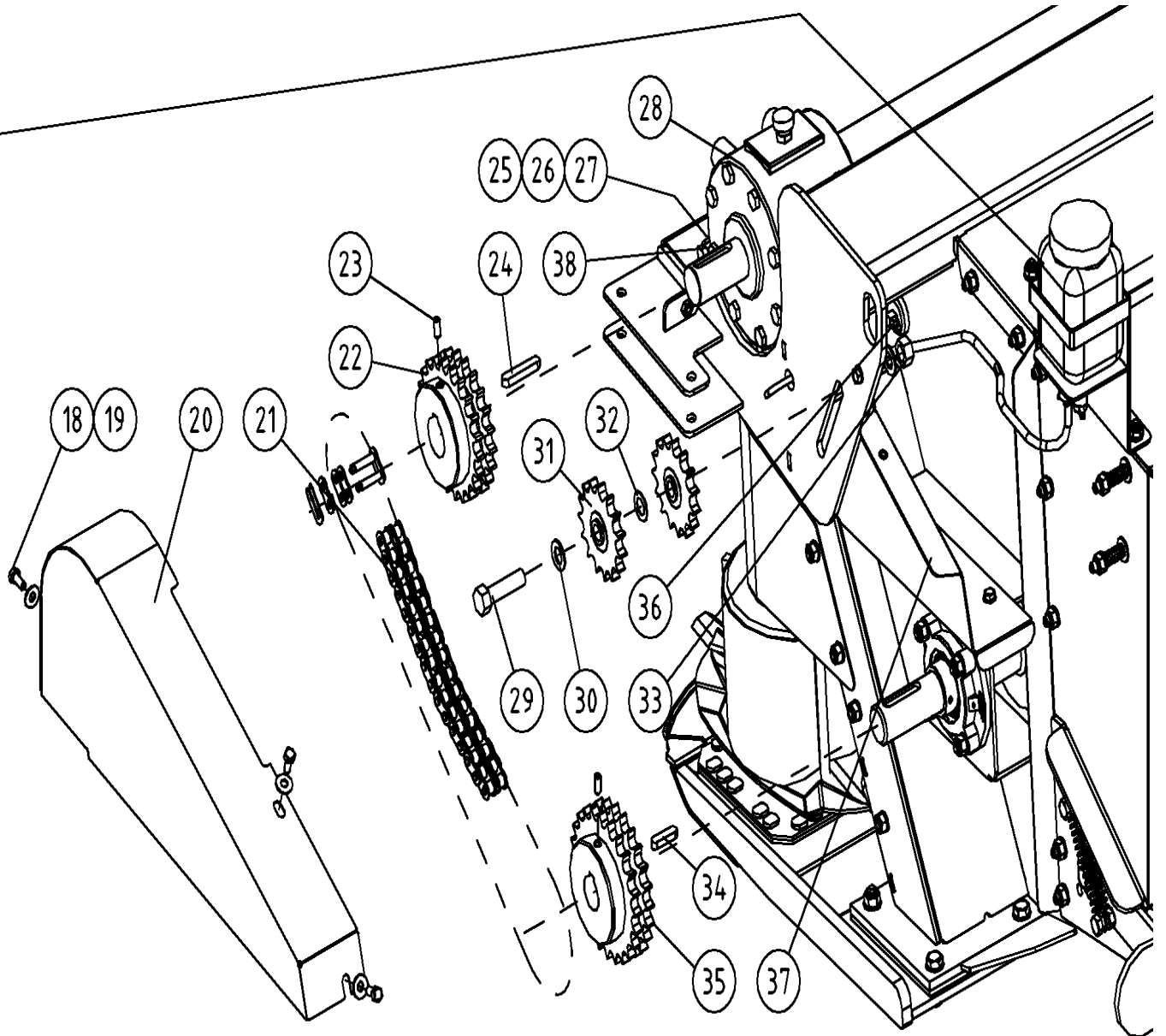
537250



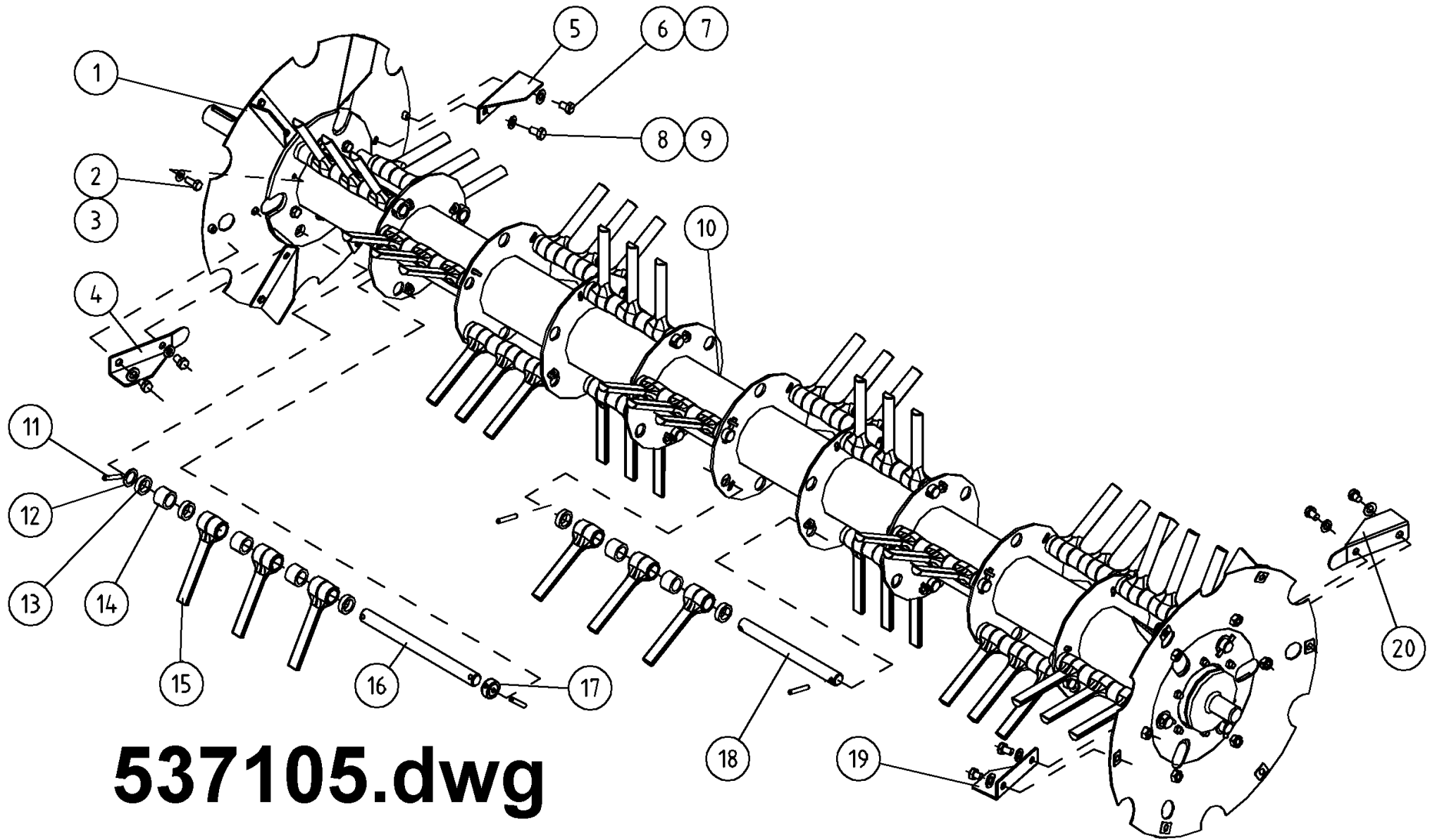
Pos	Name	Nahme	Benämning	Nimike	Kvalitet	NO	Pcs
1	Restrictor valve	Drossel ventil	Strypventil	Kuristusventtiili	NSE 08G01-0 (R1/8)	539980	1
2	Drop eye	Tropfenaug	Droppglas	Mittalasi		545090	1
3	Screw	Schraube	6-k Skruv hg	Kuusioruuvi	DIN 933 8.8 M5X15 ZN	130602	2
4	Washer	Scheibe	Bricka	Aluslaatta	DIN 125A M 5/5.3 ZN	131710	4
5	Nut	Muttern	Låsmutter	Lukitusmutteri	DIN 985-8 M5 ZN	131550	2
6	Bracket	Halter	Droppglashållare	Pidike		545097	1
7	Oilpipe with bracket	Öl rohr mit befestigung	Oljerör med fäste	Öljyputki kiinnikellä		539950	1
8	Oil hose	Ölschlauch	Oljeslang	Öljyletku	Ø10/6 L= 400	539969	1
9	Ball valve	Kugelventil	Bollventil	Pallohana	BL 20-08-G02 8-R1/4	539970	1
10	Nut	Muttern	Mutter	Mutteri	Legris 1170013	527892	1
11	Oil pipe	Ölrohr	Oljerör plastic	Öljyputki muovinen	Ø8/6 L= 55	539967	1
12	Cap	Schutzkappe	Lock	Kansi		527889	1
13	Oil can bracket	Öl behälter halter	Oljebehållarfäste	Öljysäiliön kiinnike	NM 320F	539975	1
14	Reducing plug	Reduzierhülsen	Genomföring	Supistusnipa	Legris 1170013	527890	1
15	Washer	Scheibe	Bricka	Aluslaatta	Ø 50/21x2 ZN	527445	1
16	Rubber seal	Gummischeibe	Gummipackning	Kumitiiviste		527444	2
17	Oil can	Ölbehälter	Oljebehållare	Öljysäiliö		527888	1
18	Screw	Schraube	6-k Skruv hg	Kuusioruuvi	DIN 933 8.8 M8X20 ZN	130720	6
19	Washer	Scheibe	Bricka	Aluslaatta	DIN 125A M8/8.4 ZN	131750	6
20	Chaincover upper	Kettenschutz über	Kedjeskydd övre	Ketjusuojuus ylä	NM 320 F	537780	1
21	Rollerchain	Rollkette	Rullkedja	Rullaketju	3/4" 12 B-2 N 76	150970	1
22	Sprocket	Kettenrad	Dubbelradig kedjehjul	Kaksirivinen ketjupyörä	3/4"x7/16" Z=22 Ø40	150239	1
23	Socket set screw	Gewindestifte	Låsskruv, insex	Pidätinruuvi	DIN 913 45H M8x8	132512	2
24	Spline	Keile	Flatkil	Laattakiila	DIN 6885 A 12X8X60	132975	1



537250

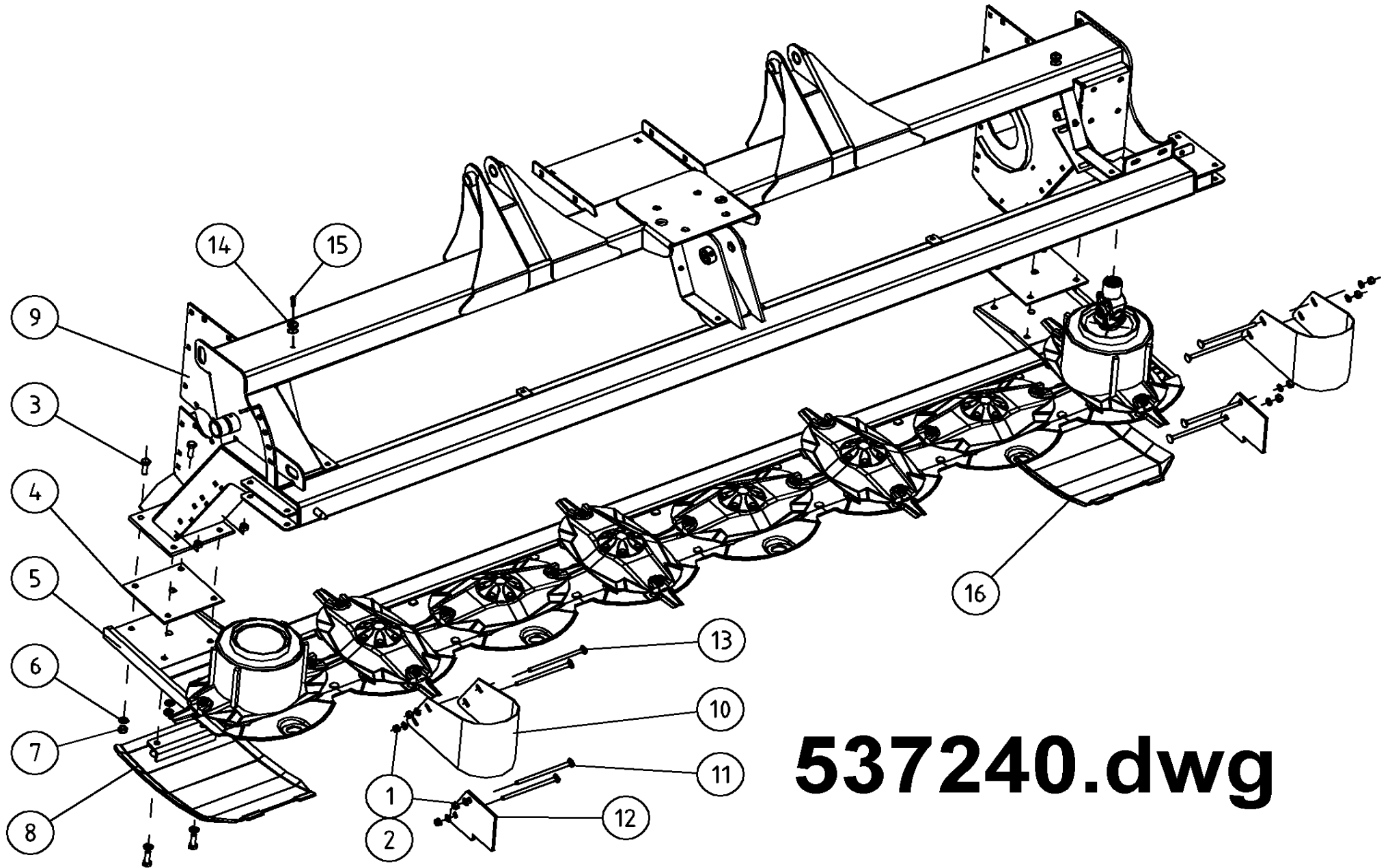


Pos	Name	Nahme	Benämning	Nimike	Kvalitet	NO	Pcs
25	Screw	Schraube	6-k Skruv hg	Kuusioruuvi	DIN 933 8.8 M12X25 ZN	130970	4
26	Washer	Scheibe	Låsbricka	Lukituslaatta	NORD-LOCK M 12 ZNC	133460	6
27	Screw	Schraube	6-k Skruv hg	Kuusioruuvi	DIN 933 8.8 M12X35 ZN	130980	2
28	Gear box	Getriebe	Vinkelväxel	Kulmavaihde	T-304A 9.304.398.00	518500	1
29	Screw	Schraube	6-k Skruv dg	Kuusioruuvi	DIN 931 8.8 M16X70 ZNC	130533	1
30	Washer	Scheibe	Bricka	Aluslaatta	DIN 125A M16/17 ZN	131810	2
31	Tightenwheel	Spannrad	Spännhjul	Kiristyspyörä	3/4"-15	508052	2
32	Shims	Ausgleichscheibe	Passbricka	Sovitelaatta	DIN 988 16x26x1	132237	1
33	Nut	Muttern	Låsmutter	Lukitusmutteri	DIN 985-8 M16 ZN	131630	1
34	Spline	Keile	Flatkil	Laattakiila	DIN 6885 A 10X8X45	132965	1
35	Sprocket	Kettenrad	Dubbelradig kedjehjul	Kaksirivinen ketjupyörä	3/4"x7/16" Z=24 Ø40	150242	1
36	Grease nipple	Smiernippel	Smörjnippa	Voitelunippa	M6x1; 90°	140970	1
37	Cover plate	Schutz blech	Täckplåt: kedjeskydd	Suojapelti	NM 320 F	537785	1
38	Distance plate	Distanz	Distansplatta	Välilevy	NM 320F	545211	1



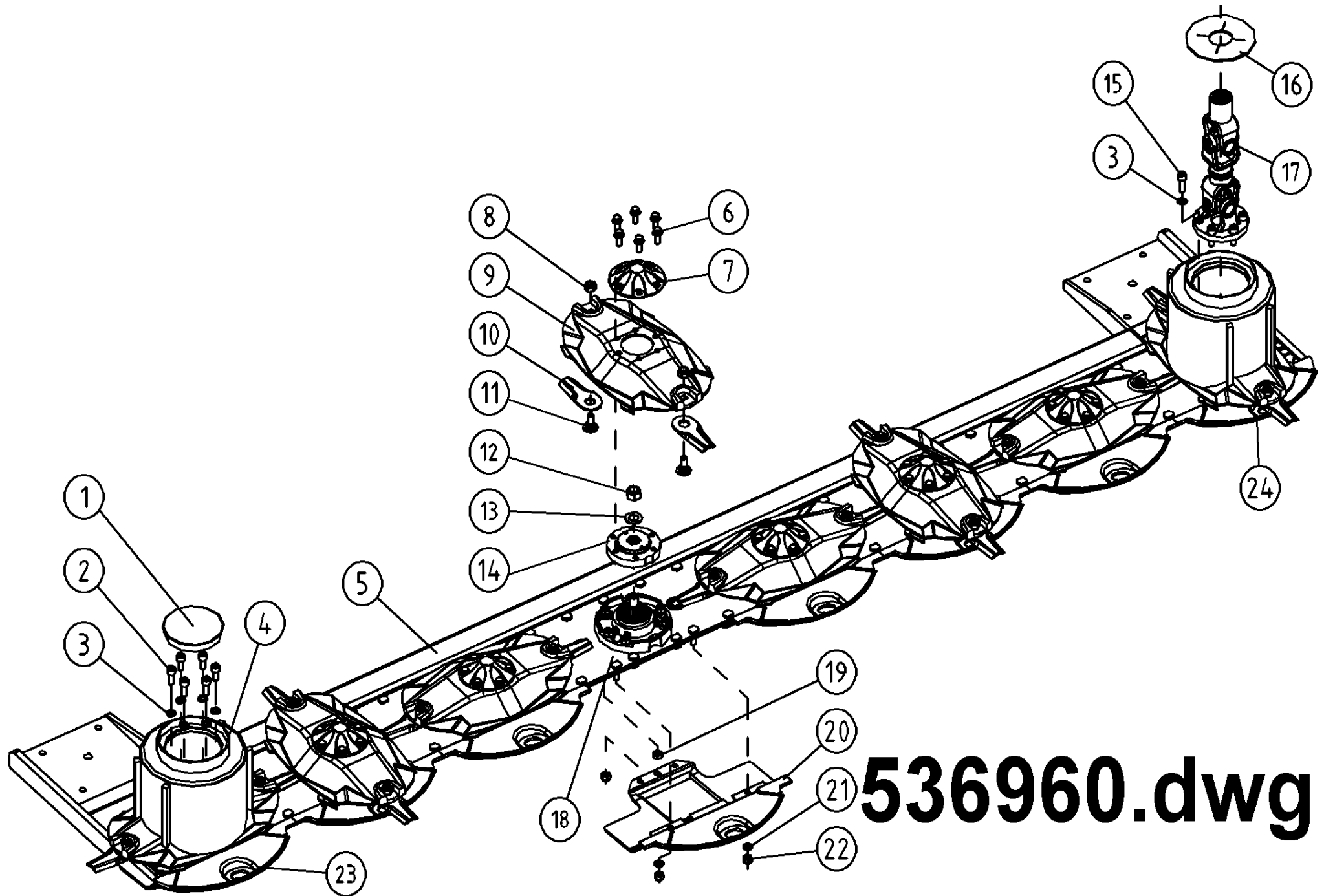
537105.dwg

Pos	Name	Nahme	Benämning	Nimike	Kvalitet	NO	Pcs
1	Rotor disc	Rotor schiebe	Rotorskiva	Päätylevy	NM 280F ELHO rotor	548072	2
2	Screw	Schraube	6-k Skruv hg	Kuusioruuvi	DIN 933 8.8 M8X20 ZN	130720	12
3	Washer	Schiebe	Bricka	Aluslaatta	DIN 125A M8/8.4 ZN	131750	12
4	Wing 1, left	Flügel 1, Links	Vinge 1 vänster	Siipi 1, vasen	NM 280F ELHO rotor	546967	1
5	Wing 2, left	Flügel 2, Links	Vinge 2 vänster	Siipi 2, vasen	NM 280F ELHO rotor	546969	3
6	Screw	Schraube	6-k Skruv hg	Kuusioruuvi	DIN 933 8.8 M12X16 ZN	130963	12
7	Washer	Schiebe	Bricka	Aluslaatta	DIN 125A M14/15 ZN	131805	12
8	Washer	Schiebe	Bricka	Aluslaatta	DIN 125A M12/13 ZN	131790	12
9	Screw	Schraube	6-k Skruv hg	Kuusioruuvi	DIN 933 8.8 M12X20 ZN	130965	12
10	Rotor	Aufbereiterrotor	Krossrotor	Murskainvalssi	NM 320HB	537100	1
11	Spring pin	Spannhülsen	Rörsprint	Jousisokka	DIN 1481 8X60 ZN	132830	44
12	Washer	Schiebe	Bricka	Aluslaatta	DIN 125A M25 ZN	131865	6
13	Spacer	Zwischenbusche	Bussning	Väliholkki	10mm (Nylon)	503096	50
14	Spacer	Zwischenbusche	Bussning	Väliholkki	26mm (Nylon)	503090	44
15	Finger	Aufbereiterfinger	Krossfinger	Murskainsormi	L=160 2007>	530880	66
16	Finger shaft	Ache für finger	Fingeraxel	Sormenakseli	Ø 25 L=305	503136	6
17	Spacer	Buchse	Bussning	Holkki		520200	6
18	Finger shaft	Ache für finger	Krossfingeraxel	Sormenakseli	Ø 25 L=261	503120	16
19	Wing 2, right	Flügel 2. Rechts	Vinge 2 höger	Siipi 2, oikea	NM 280F ELHO rotor	546968	3
20	Wing 1, right	Flügel 1. Rechts	Vinge 1 höger	Siipi 1. Oikea	NM 280F ELHO rotor	546966	3



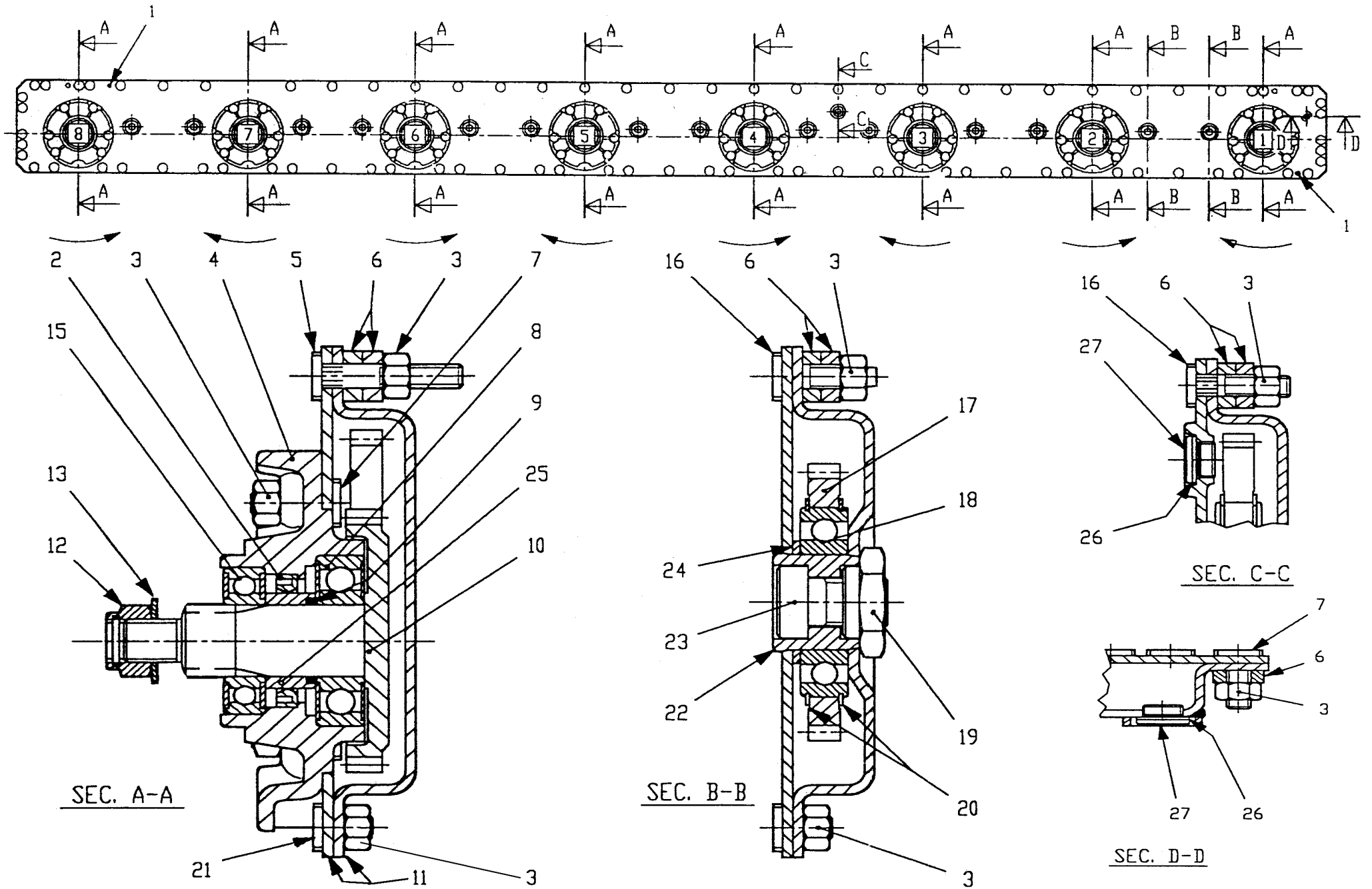
537240.dwg

Pos	Name	Nahme	Benämning	Nimike	Kvalitet	NO	Pcs
1	Washer	Scheibe	Bricka	Aluslaatta	DIN 125A M10/10.5 ZN	131770	16
2	Nut	Muttern	Låsmutter	Lukitusmutteri	DIN 985-8 M10 ZN	131580	16
3	Screw	Schraube	6-k Skruv dg	Kuusioruuvi	DIN 960 10.9 M12x50 ZN	130342	8
4	Distance plate	Distantz blech	Fotblads mellanplatta	Välilevy	NM 280HBR	545362	2
5	Cutterbar with discs	Mähbalken mit sheibe	Slåtterenhet	Leikkukyksikkö	NM 320HB	536960	1
6	Washer	Scheibe	Bricka	Aluslaatta	DIN 125A M12/13 ZN	131790	8
7	Nut	Muttern	Låsmutter fg	Lukitusmutteri hienok.	DIN 980 V M12x1,5 ZN	131612	8
8	Hi-skid	Schlitten rechts	Hi-skid höger	Lisäkannatusjalas Oikea	Front Kross 2007	548830	1
9	Conditioner frame	Mähkopframen	Krossram	Murskainrunko	NM 320F	537500	1
10	Winding guard	Wickelschutz	Lindningsskydd	Kiertomissuoja		536970	2
11	Cup bolts	Flachrundschrabe	Låsskruv	Lukkoruuvi	DIN 603 8.8 M10x180 ZN	132697	4
12	Scraper	Abstreifer	Avskrapare	Kuorija	NM 320HB	536980	2
13	Cup bolts	Flachrundschrabe	Låsskruv	Lukkoruuvi	DIN 603 8.8 M10x170 ZN	132695	4
14	Plastic plug	Plastik halter	Plast hållare	Muovipidike	702	159816	2
15	Screw	Schraube	Spårskruv	Uraruuvi	DIN 84 4.8 M6X20 ZNC	132472	2
16	Hi-skid	Schlitten links	Hi-skid vänster	Lisäkannatusjalas Vasen	Front Kross 2007	548835	1

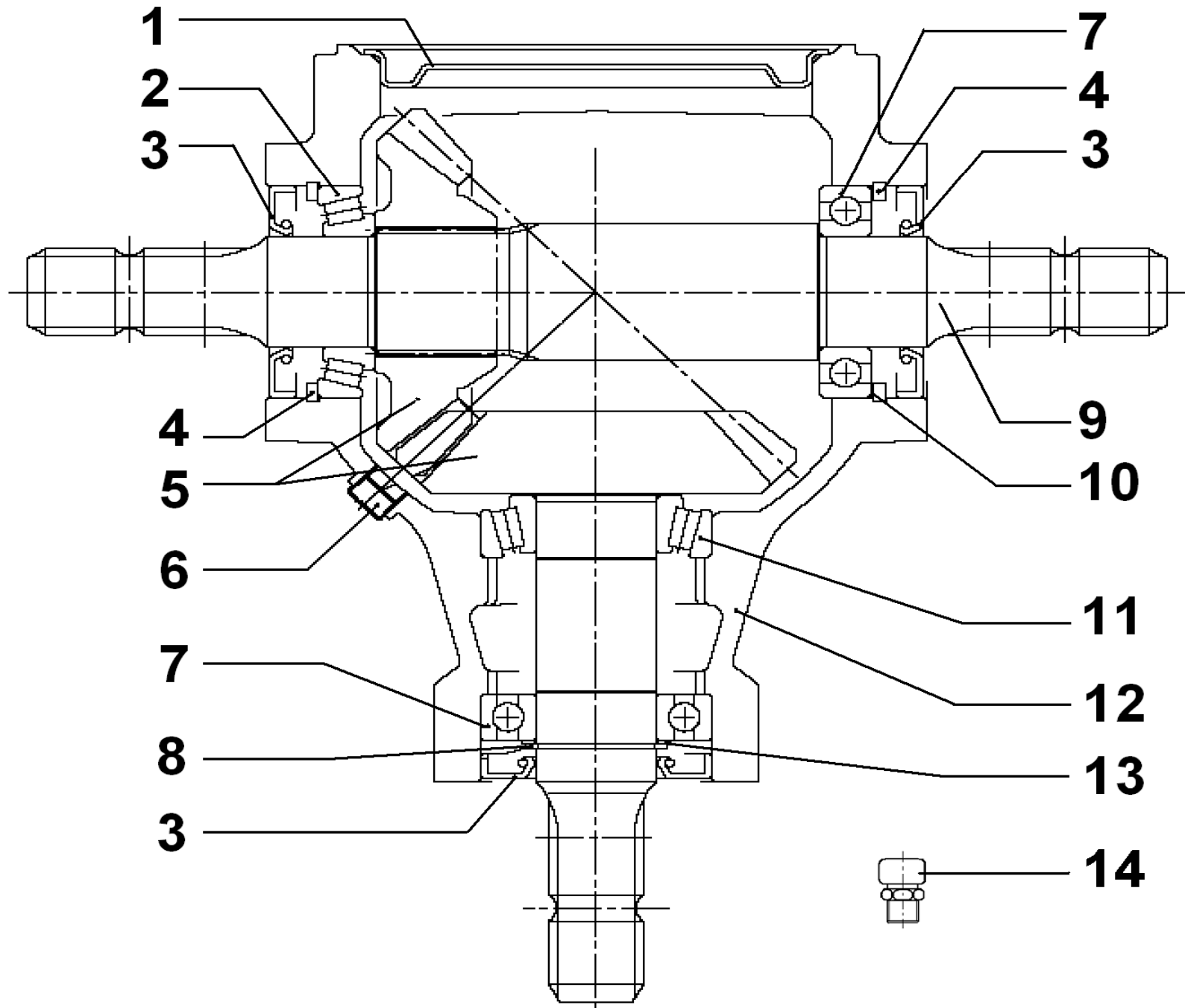


536960.dwg

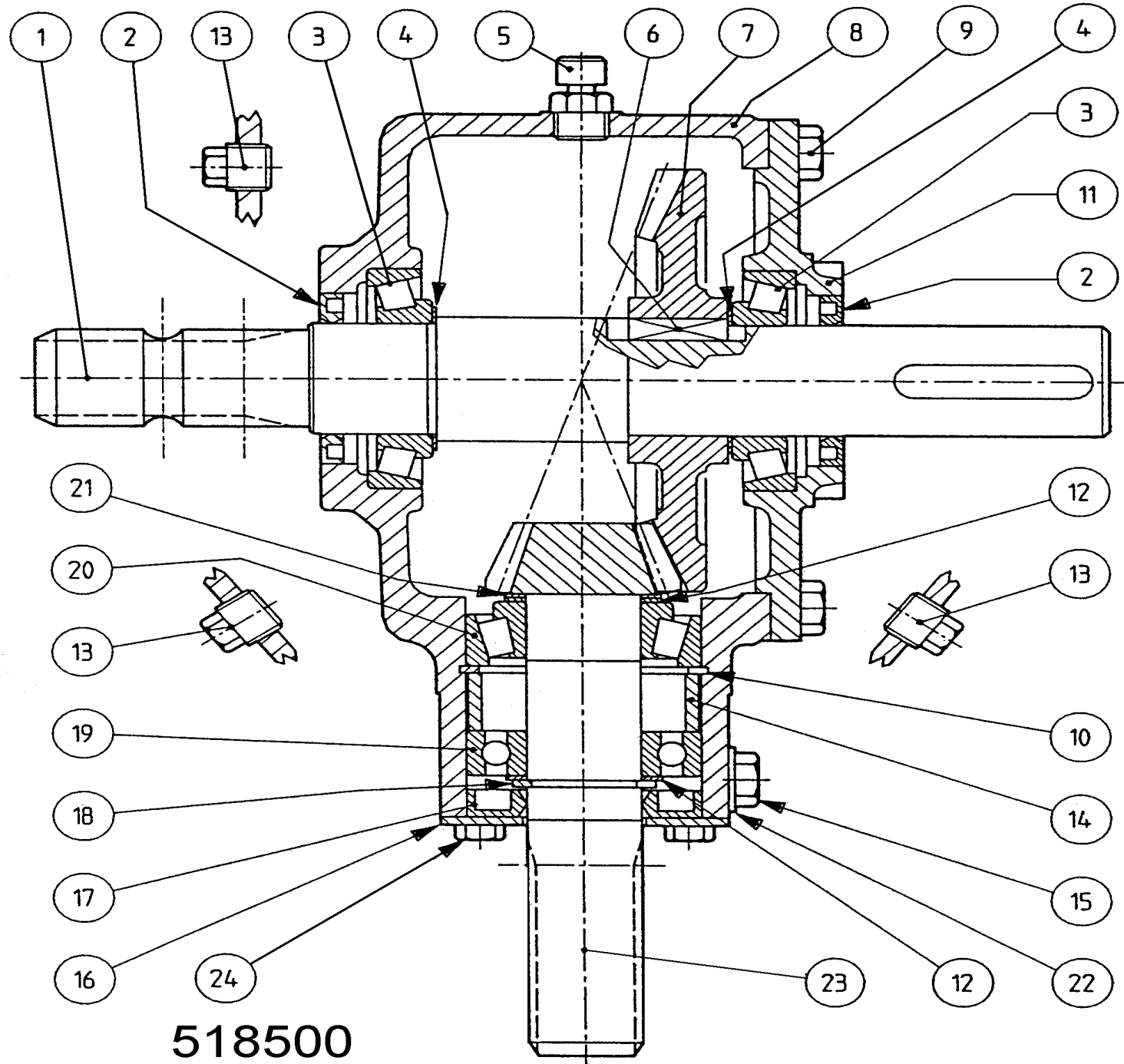
Pos	Name	Nahme	Benämning	Nimike	Kvalitet	NO	Pcs
1	Protection cup	Deckel	Plastlock för ändtallrik	Suojakansi	Ø 127.4 LD Polyeten	505011	1
2	Screw	Schraube	I-6 Skruv	6-koloruuvi	DIN 912 12.9 ZN M10X22	135022	6
3	Washer	Scheibe	Räfflad Tallriksfj.	Lautasjousi	BN 792 Schnorr M10/10,5 ZNC	132200	12
4	Conedisc	Mähscheibe	Ändtallrik	Päätylautanen	ELHO	505630	2
5	C-bar bracket	Stützbalken	Stödbalk	Teräpalkintuki	NM 320HB	536950	1
6	Screw	Schraube	6-k Skruv hg	Kuusioruuvi	DIN 6921 8.8 M10X20 ZN W	134220	36
7	Cup	Schutz	Mutter Kåpa	Mutterin Suojuus	0.420.7046.00	505581	6
8	Knife nut	Messermuttern	Låsmutter	Teränmutteri	M12	508032	16
9	Ribbed disk	Mähscheibe	Slåttertallrik	Lautanen	ELHO	505600	6
10	Knife	Messer	Kniv	Terä	112mm Ø20 s=4	505075	16
11	Knifebolt	Messerbolzen	Knivbult	Teränpultti	Ø20mm	505060	16
12	Locknut	Muttern	Låsmutter	Lukitusmutteri	M18 H16.8 (8.2.6.00542)	508501	8
13	Wascher	Scheibe	Fjäderbricka	Jousilaatta	35.5x18.3x2 (2.404.7036.00)	508502	8
14	Disk hub	Mähscheibe befestigung	Tallrikscentrum	Kinnitys laippa	0.465.7007.00 (400 Serie)	505555	8
15	Screw	Schraube	I-6 Skruv	6-koloruuvi	DIN 912 12.9 ZN M10X30	135030	6
16	Protection	Schutz	Skydd	Suoja		505121	1
17	Drve shaft	Gelenkwelle	Drivknut	Nivelakseli	Comer 121.002.032.10 e L=297	152200	1
18	Cutterbar	Mähbalken	Slåtterbalk	Teräpalkki	320P/C FR-423 A	527010	1
19	Spacer	Buchse	Distans	Väliholkki	Ø 12/20x7	508525	8
20	Stone deflector	Gleitschuh	Glidsko	Liukukenkä		505700	6
21	Washer	Scheibe	Bricka	Aluslaatta	DIN 125A M10/10.5 ZN	131770	56
22	Nut	Muttern	Låsmutter	Lukitusmutteri	DIN 985-10 M10 ZN	131590	56
23	Stone deflector right	Gleitschuh richt	Glidsko Höger	Liukukenkä Oikea	Hi-skid	505702	1
24	Stone deflector left	Gleitschuh links	Glidsko Vänster	Liukukenkä Vasen	Hi-skid	505703	1



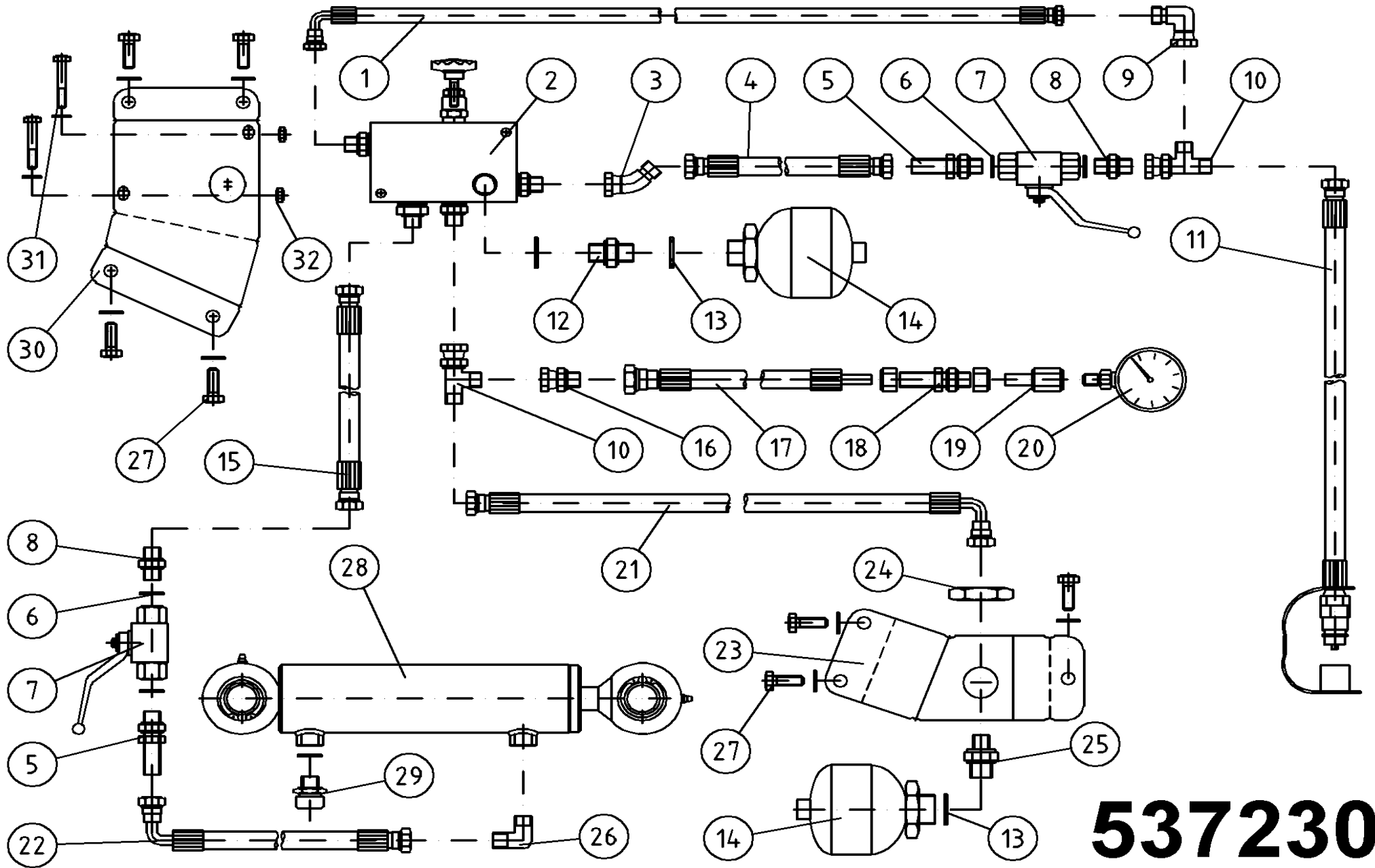
Pos	Name	Nahme	Benämning	Nimike		NO	Pcs
	Cutterbar 320P	Mähbalken 320P	Slätterbalk 320P	Teräpalkki 320P		527010	
1	Springpin	Spannstift	Sprint	Sokka	DIN 1481 10x12	508511	2
2	Oil seal	Öldichtung	Oljetätning	Öljiiviste	40x56x8	508505	8
3	Nut	Mutter	Mutter	Mutteri	M10	508523	132
4	Flange 320P	Flansche	Fläns 320P	Laippa 320P		528061	8
5	Bolt	Bolzen	Bult	Pultti	M10x52	508527	8
6	Spacer	Buchse	Distans	Väliholkki	Ø 12/20x7	508525	90
7	Bolt	Bolzen	Bult	Pultti	M10x30	508529	80
8	Bearing	Lager	Lager	Laakeri	6306 ZZ/C3	508509	8
9	O-ring	O-ring	O-ring	O-rengas	OR-3112	508507	8
10	Gear 320P	Zahnrad 320P	Kugghjul 320P	Ratas 320P	Z=34 M=3	528063	8
11	Casing	Gehäuse	Lock + botten	Kansi + pohja	320P	528065	1
12	Locknut	Mutter	Låsmutter	Lukkomutteri	M18 H16.8	508501	8
13	Springwasher	Federscheibe	Fjäderbricka	Jousialuslevy	35.55x18.5x2	508502	8
15	Bearing	Lager	Lager	Laakeri	6206 2RS/C3	508504	8
16	Bolt	Bolzen	Bult	Pultti	M10 x40 DCTR 320	508528	21
17	Gear	Zahnrad	Kugghjul	Ratas	Z=45 M=3	508514	14
18	Bearing	Lager	Lager	Laakeri	6208/C3	508518	14
19	Shaft nut	Ache mutter	Axelmutter	Akselimutteri	6K - 46 / M20	528064	14
20	Lock ring	Sicherungring	Låsring	Lukkorengas	80	508515	28
21	Bolt	Bolzen	Bult	Pultti	M10x19	508530	21
22	Bush 320P	Buchse 320P	Bussning 320P	Pussla 320P		528062	14
23	Bolt	Schraube	Skruv	Ruuvi	M20x30	508510	14
24	Spacer	Buchse	Distans	Väliholkki	Ø40.5/51x3	508520	14
25	Spacer 320P	Buchse 320P	Distans 320P	Holkki 320P		528060	8
26	Seal	Dichtung	Tätning	Tiiviste	7x22x1,5	508522	2
27	Plug	Stopfen	Propp	Tulppa	3/8"	143314	2



Pos	Name	Nahme	Benämning	Nimike		NO	Pcs
	Gear box complete	Getriebe	Vinkelväxel komplett	Kulmavaihde täyd.	S2100100G111/a 1:1	153210	
1	Cap	Schutz	Lock	Kansi	298616000	153207	1
2	Bearing	Lager	Lager	Laakeri	354400045 (30309)	140419	1
3	Oil seal	Wellendichtung	Oljetätning	Öljytiiviste	355030045 (45x85x10)	144930	3
4	Snap ring	Sicherungring	Låsring	Lukkorengas	339001085	132165	2
5	Gear	Zahnrad	Kugghjulspar	Rataspari	448100701	153212	1
6	Oil filler plug	Ölnachfullstopfen	Oljeplugg	Ölytulppa	373010000	143321	3
7	Bearing	Lager	Lager	Laakeri	354100045 (6209)	140290	1
8	Snap ring	Sicherungring	Låsring	Lukkorengas	339000045	132021	1
9	Shaft	Welle	Axel	Akseli	295034010	153213	1
10	Shim	Ausgleichscheibe	Passbricka	Säätölevy	75,2x84,8x0,3 C70	134150	
	Shim	Ausgleichscheibe	Passbricka	Säätölevy	75,2x84,8x0,4 C70	134151	
	Shim	Ausgleichscheibe	Passbricka	Säätölevy	75,2x84,8x0,6 C70	134152	
	Shim	Ausgleichscheibe	Passbricka	Säätölevy	75,2x84,8x0,8 C70	134153	
	Shim	Ausgleichscheibe	Passbricka	Säätölevy	75,2x84,8x1,0 C70	134154	
11	Bearing	Lager	Lager	Laakeri	354401045 (32209)	140429	1
12	Casing	Gehäuse	Växelhus	Kotelo	290290021	153201	1
13	Shim	Ausgleichscheibe	Passbricka	Säätölevy	45,2x54,8x0,3 C70	134100	
	Shim	Ausgleichscheibe	Passbricka	Säätölevy	45,2x54,8x0,4 C70	134101	
	Shim	Ausgleichscheibe	Passbricka	Säätölevy	45,2x54,8x0,6 C70	134102	
	Shim	Ausgleichscheibe	Passbricka	Säätölevy	45,2x54,8x0,8 C70	134103	
	Shim	Ausgleichscheibe	Passbricka	Säätölevy	45,2x54,8x1,0 C70	134104	
14	Air plug	Luftnippel	Luftnippel	Ilmanippa	3/8" GAS	143319	1

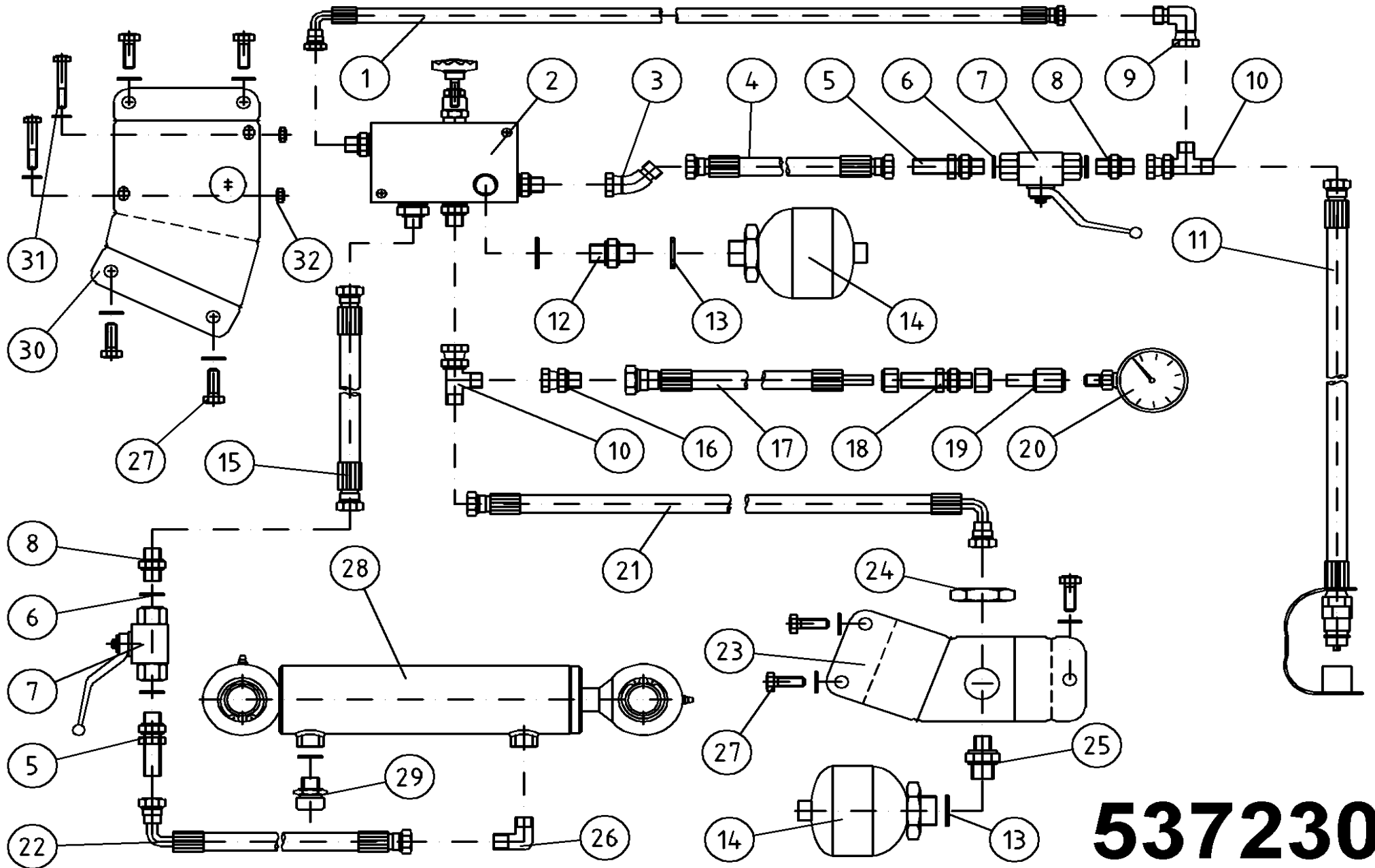


Pos	Name	Nahme	Benämning	Nimike		NO	Pcs
	Gear box complete	Getriebe	Vinkelväxel komplett	Kulmavaihde täyd.	T-304 A 304.398.00	518500	
1	Shaft	Welle	Axel	Akseli	1"3/8 (0.244.4216.00)	518506	1
2	Oil seal	Öl dichtung	Oljetätning	Öljytiiviste	40x62x7 (8.7.3.00603)	518505	2
3	Bearing	Lager	Lager	Laakeri	30208	140408	2
4	Shim	Ausgleichscheibe	Shims	Säätölevy	51.5 (0.244.7500.00)	518507	2
5	Oil filler plug	Ölnachfullstopfen	Oljeplugg	Öljytulppa	3/8" (8.6.7.00161)	143319	1
6	Key	Kiele	Flatkil	Laattakiila	12x8x30 (8.4.1.01141)	518503	1
7	Gear	Zahnrad	Kugghjul	Hammaspyörä	Z=36 M4.35 (0.244.6204.00)	518502	1
8	Housing	Gehäuse	Växelhus	Kotelo	(0.304.0306.00)	518501	1
9	Bolt	Bolzen	Bult	Pultti	DIN 933 M10x25 8.8	130860	8
10	Snap ring	Sicherungring	Låsring	Lukkorengas	72 UNI7437 (8.5.2.00131)	518512	1
11	Cover	Deckel	Lock	Kansi	(0.304.1300.00)	518518	1
12	Shim	Ausgleichscheibe	Shims	Säätölevy	48.0 (0.259.7500.00)	518515	2
13	Plug	Stopfen	Plugg	Tulppa	3/8" GAS (8.6.5.00006)	518508	3
14	Spacer	Zwischenhülse	Distanshylsa	Väliholkki	(0.304.7100.00)	518510	1
15	Bolt	Bolzen	Bult	Pultti	DIN 933 M10x10 4.8	130818	1
16	Cover	Deckel	Lock	Kansi	(1.244.1706.00)	518516	1
17	Oil seal	Öl dichtung	Oljetätning	Öljytiiviste	35x72x10	144430	1
18	Lockring	Sicherungring	Låsring	Lukkorengas	35 UNI7436 (8.5.1.00583)	518513	1
19	Bearing	Lager	Lager	Laakeri	6207	140270	1
20	Bearing	Lager	Lager	Laakeri	32207	140427	1
21	Shim	Ausgleichscheibe	Shims	Säätölevy	35,3x1,3 (0.259.7513.00)	518531	1
22	Copper washer	Dichtung	Koppar tätning	Kupari tiiviste	10,5x18x1	146016	1
23	Pinion shaft	Welle mit zahnrad	Axel med kugghjul	Akseli ja hammaspyörä	Z=12 M4.35 (0.304.5008.00)	518517	1
24	Bolt	Bolzen	Bult	Pultti	M8x14 8.8	130714	4



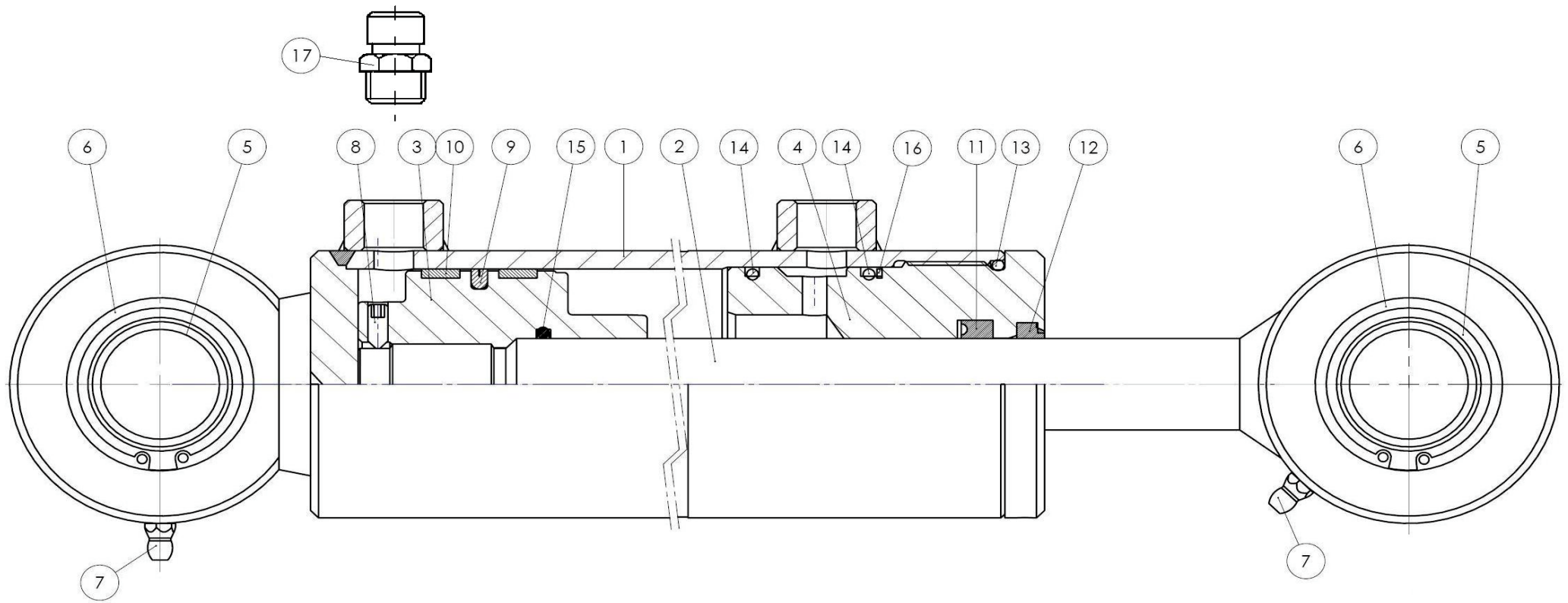
537230

Pos	Name	Nahme	Benämning	Nimike	Kvalitet	NO	Pcs
1	Hydraulic hose	Hydraulik slauch	Hydraulslang	Hydrauliletku	3/8" L=1100 90° 3/8"-3/8"	145061	1
2	Valveblock	Ventilblock	Ventilblock	Venttiilohko	NM 280 F	144610	1
3	Male/Female Adaptor 45°	Vinkel Anschluss 45°	Vinkeljunktur 45°	Kulmanippa 45°	45° BSP-UK/SK 3/8"	143092	1
4	Hydraulic hose	Hydraulik slauch	Hydraulslang	Hydrauliletku	3/8" L=500 3/8"- 3/8"	145422	1
5	Bulkhead Adaptor	Doppelnippel	Dubbelnippa, lång	Kuristusnippa	3/8"-3/8" 04000-06EP	143107	2
6	Bonded gasket	Dichtung	USIT-tätning	USIT-tiiviste	3/8" USITR-06	146003	5
7	Ball valve	Kugelhahn	Bollventil	Palloventtiili	3/8"-3/8" BKH-06	144025	2
8	Double nipple	Doppelnippel	Dubbelnippa	Kaksoisnippa	3/8"-3/8" 04000-06	143104	2
9	Male/Female Adaptor 90°	Vinkel Anschluss	Vinkel junktur	90° Kulmanippa	3/8" - 3/8" 04510-06	143172	1
10	"T" Adaptor	T-Verschraubung	T-junktur 3/8"	T-nipa	04880-06	143282	2
11	Hydraulic hose	Hydraulik slauch	Hydraulslang	Hydrauliletku	3/8" L=1600 3/8"-1/2" hane	145410	1
12	Double nipple	Doppelnippel	Dubbelnippa	Kuristusnippa	1/2"-1/2" 04000-08	143106	1
13	Bonded gasket	Dichtung	USIT-tätning	USIT-tiiviste	1/2" USITR-08	146004	3
14	Hydr.Accumulator	Hydrospeicher	Hydraulackumulator	Painekello	0,7l R 1/2 45 bar	518100	2
15	Hydraulic hose	Hydraulik slauch	Hydraulslang	Hydrauliletku	3/4" L=900 3/4"-3/4" rak-rak	145300	1
16	Male/Female Adaptor	Anschluss	Junktur	Yhdysnippa	1/4" - 3/8" Rak 04010-04-06	143160	1
17	Hydraulic hose	Hydraulik slauch	Hydraulslang	Hydrauliletku	1/4" L=400 1/4" 90° - rak 10mm	145533	1
18	Straight coupling	Verschraubungen	Skarvgenomföring, rör	Läpivientiliitin	RL-10	143297	1
19	Manometer adaptor	Manometer stutzen	Mätarkoppling	Mittariliitin	MEL-10	143374	1
20	Hydraulic manometer	Hydraulik manometer	Tryckmätare	Painemittari	PAG-250-63	143370	1
21	Hydraulic hose	Hydraulik Schlauch	Hydr.slang	Hydrauliletku	3/8" L=850 3/8"rak - 3/8"90	805547	1

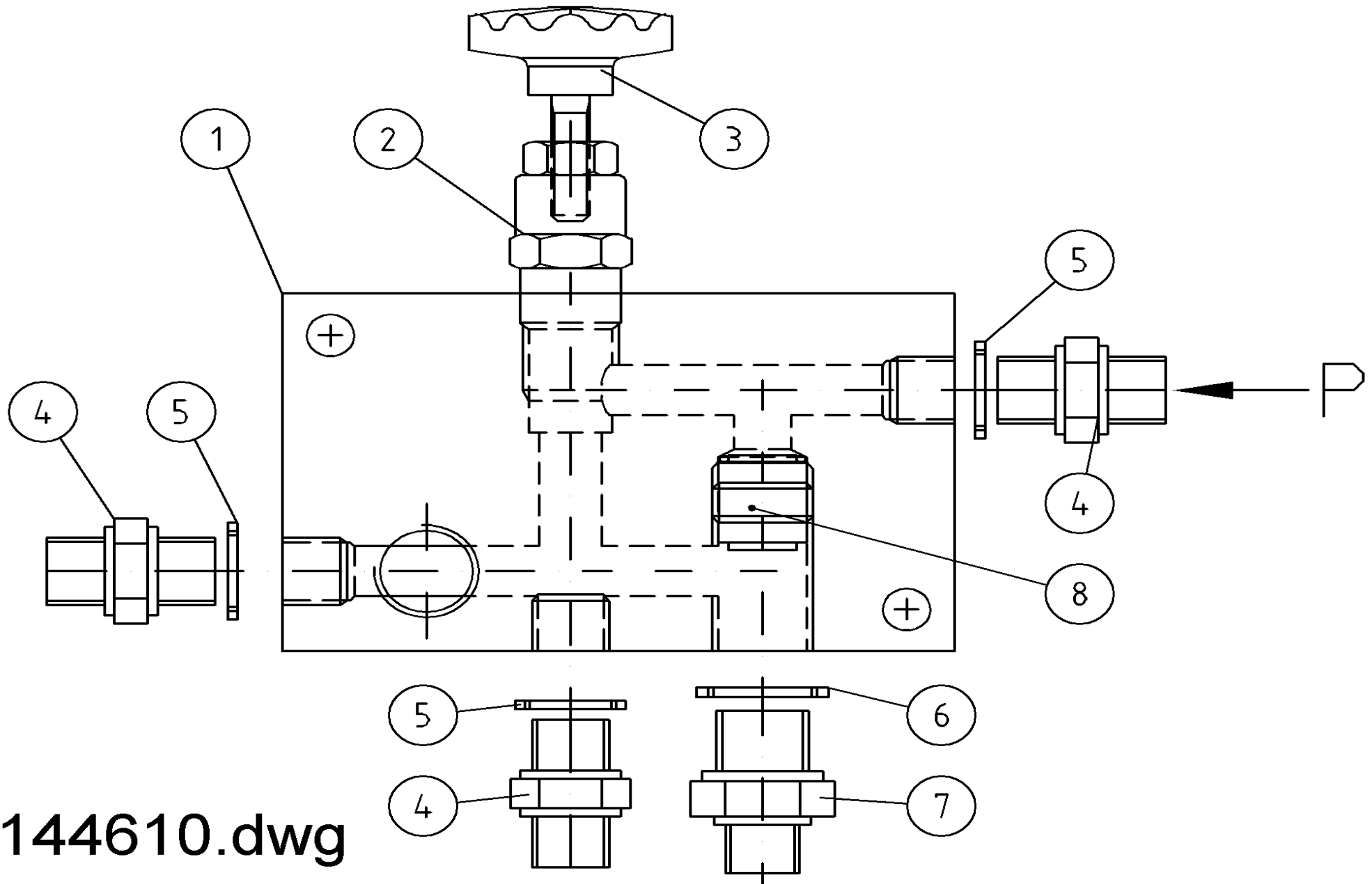


537230

Pos	Name	Nahme	Benämning	Nimike	Kvalitet	NO	Pcs
22	Hydraulic hose	Hydraulik Schlach	Hydr.slang	Hydrauliikkaletku	3/8" L=450 3/8"-3/8"-90°	806510	1
23	Accumulator bracket	Hydrospeicher befestig.	Fäste för accumulator	Pineakun kiinnike		539118	1
24	Nut	Muttern	Mutter låg	Kuusiomutteri	DIN 936-17H ZN M33x1,5	131699	1
25	Double nipple	Doppelnippel	Dubbelnippa	Supistusnippa	3/8"-1/2" 04000-06-08	143125	1
26	"L" Adaptor	Vinkel nippel	Vinkel	Kulmanippa	3/8" - 3/8" 04490-06	143182	1
27	Screw	Schraube	6-k Skruv hg	Kuusioruuvi	DIN 933 8.8 M10X30 ZN	130880	7
28	Lift cylinder	Hebezyylinder	Lyftcylinder	Nostosylinteri	Ø63/25x125	146180	1
29	Air nipple	Luft Nippeln	Luftnippel	Ilmanippa	För cylinder 3/8"	143327	1
30	Valveblock bracket	Ventilblock befestigung	Fäste för Ventilblock	Venttiilohkon kiinnike		539112	1
31	Screw	Schraube	6-k Skruv dg	Kuusioruuvi	DIN 931 8.8 M 8X50 ZNC	130020	2
32	Nut	Muttern	Låsmutter	Lukitusmutteri	DIN 985-8 M8 ZN	131570	2



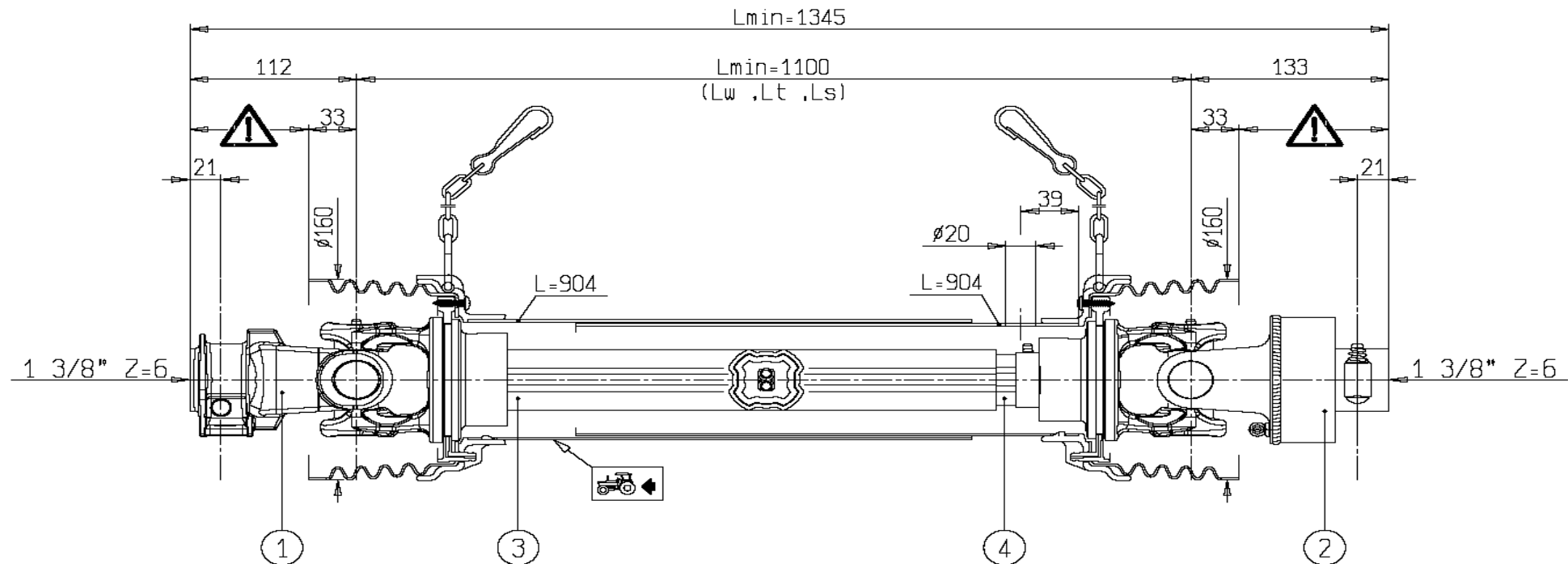
Pos	Name	Nahme	Benämning	Nimike	Kvalitet	NO	Pcs
	Cylinder, complete	Zylinder komplett	Cylinder, komplett	Sylinteri täydellinen		146180	
1	Cylinder pipe	Zylinder rohr	Cylinder rör	Sylinteriputki		146181	1
2	Piston rod	Kolbenstange	Kolvstång	Sylinterivarsi		146182	1
3	Piston	Kolben	Kolv	Mäntä		146183	1
4	Guider	Führung	Kolvstångsstyrning	Ohjari		146184	1
5	Radial plain bearing	Radialkugelgelenke	Radiallager	Nivellaakeri	GE 30 ES	140630	2
6	Seeger ring	Sicherungring	Låsring för håll	Varmistinrengas	DIN 472 47X1,75	132161	2
7	Grease nipple	Smiernippel	Smörjnippa	Voitelunippa	M6x1	140950	2
8	Socket set screw	Gewindestifte	I-6 stoppskruv	Pidätinruuvi	DIN 914 12.9 M8X12	131285	1
9-16	Seal kit	Dichtungssatz	Tätnings serie	Tiivistesarja		146155	1
17	Air plug	Luftnippel	Luftnippel	Ilmanippa	3/8" GAS	143319	1




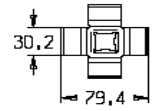
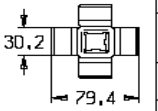
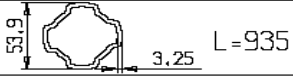
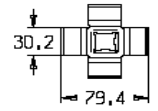
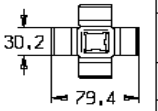

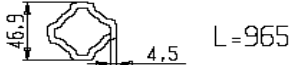
144610.dwg

Pos	Name	Nahme	Benämning	Nimike		NO	Pcs
1	Casing	Gehäuse	Ventilhus	Venttiilipesä	NM 280 F	144612	1
2	Max pressure valve	Überdrucksventil	Tryckreduceringsventil	Paineenrajoitusventtiili	VS-30 04.11.18.03.99.10	144046	1
3	Female knob	Schraubgriff	Stjärnvred	Tähtimutteri	M10x30	139011	1
4	Double nipple	Doppelnippel	Dubbelnippa	Kaksoisnippa	3/8"-3/8" 04000-06	143104	3
5	Bonded gasket	Dichtung	USIT-tätning	USIT-tiiviste	3/8" USITR-06	146003	3
6	Bonded gasket	Dichtung	USIT-tätning	USIT-tiiviste	1/2" USITR-08	146004	2
7	Double nipple	Doppelnippel	Dubbelnippa	Supistusnippa	3/8"-1/2" 04000-06-08	143125	1
8	One Way Ball Valve	Rückschlagventil	Bakslagsventil	Takaiskuventtiili	OD.44.02.00-03-01	144048	1

Pos	Name	Nahme	Benämning	Nimike		NO	Pcs
	PTO shaft	Gelenkwellen	Primäraxel	Nivelakseli	DS6N110CE007001	152057	1

**WARNING!**

SECTIONS  OF THE ASSEMBLY ARE NOT SHIELDED AND MUST BE SHIELDED BY AN INTERACTIVE GUARDING SYSTEM. BONDIOLI & PAVESI DECLINES RESPONSIBILITY IF PROPER GUARDS ARE NOT PROVIDED OR MAINTAINED.

1	CODICE CODE 007	LATO TRATTORE TRACTOR SIDE	LATO MACCHINA IMPLEMENT SIDE	TIPO-TYPE SFT-S6	CLIENTE / CUSTOMER 3800550 ELHO	RIF. CLIENTE / CUSTOMER REF.	
2	CODICE CODE 602105701R RA1-SX-			DATA / DATE 24/1/2007	DISIGNATO / DESIGNED BY L. Bonini	TIPO DI MACCHINA / TYPE OF IMPLEMENT	
3	 L=935			LUNGHEZZA MAX IN LAURO MAX WORKING LENGTH Lw=1548	STUDIO / DESIGN TRS6N110001	ORIGINE / ORIGIN DS60110CE000003	
4	 L=965	VELOCITA' MAX MAX SPEED 1000 min ⁻¹	M max 3000 Nm	LUNGHEZZA MAX TEMPORANEA MAX TEMPORARY LENGTH Lt=1697	NOTE / NOTES SPEC. PER POS. 2 (NO CODICE ATTACCO).	CODICE / CODE DS6N110CE007001	
				LUNGHEZZA MAX NON IN ROTAZIONE MAX LENGTH AT STANDSTILL Ls=1772			REV.

ELHO do not distribute Bondioli & Pavesi parts. Please contact your local Bondioli & Pavesi distributor.

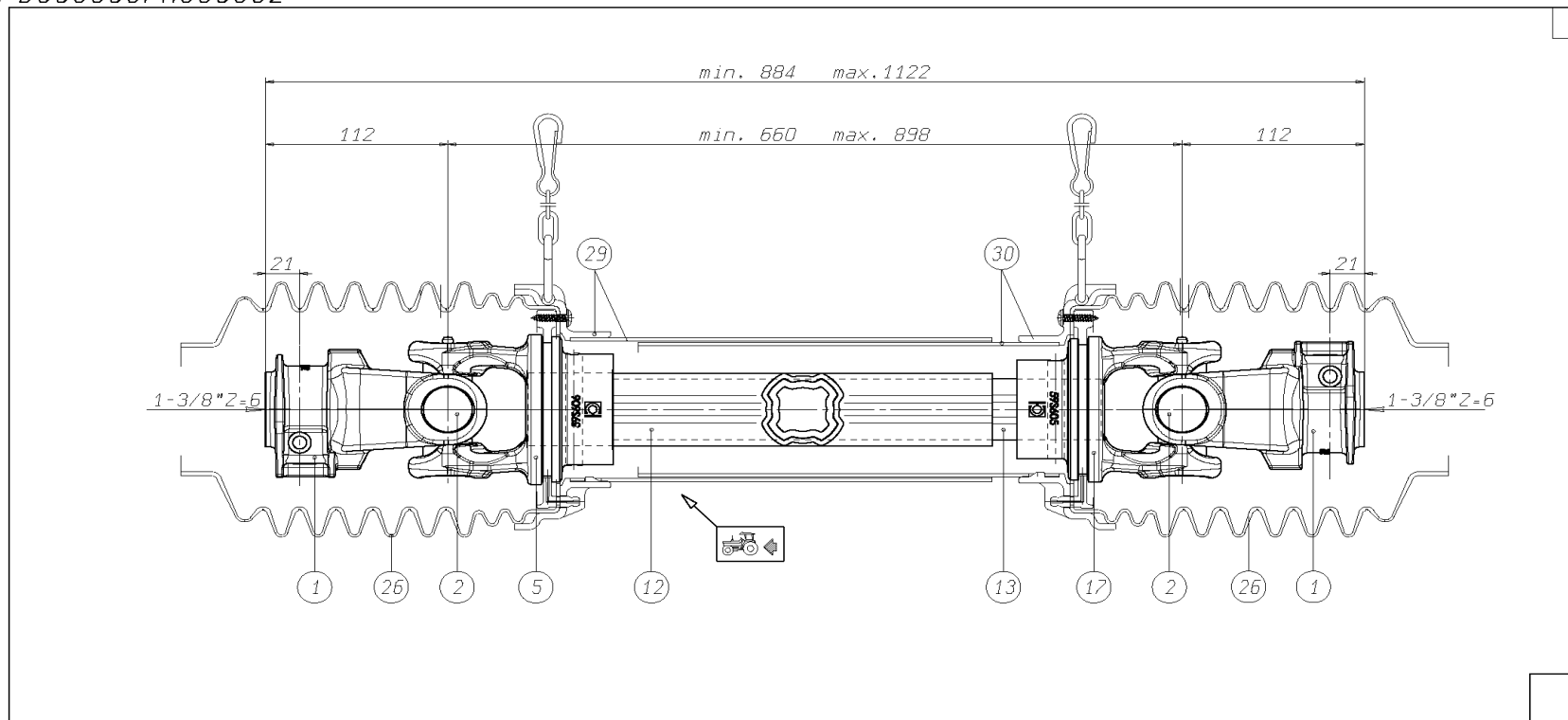
ELHO vermittelt nicht Bondioli & Pavesi Ersatzteile. Bitte wenden Sie sich an Ihre Bondioli & Pavesi Händler.


ELHO tillhandahåller ej Bondioli & Pavesi reservdelar. Vänligen kontakta er Bondioli & Pavesi importör.

ELHO ej varastoi Bondioli & Pavesi varaosia. Bondioli & Pavesi varaosat hoitaa Suomessa KESKO Oy.

Pos	Name	Nahme	Benämning	Nimike		NO	Pcs
	PTO shaft	Gelenkwellen	Sekundäraxel	Nivelakseli	DS60066FX000002	152058	1

○ DS60066FX000002



30	5662G0484	L = 484	TIPO-TYPE TYP	CLIENTE CLIENT CUSTOMER KUNDE	3800550 ELHO	RIF. CLIENTE REF. CLIENT CUSTOMER REF. BEZUG KUNDE	DATA	DISEGNATO
29	5661G0484	L = 484						
26	219162016		SFT S6	TIPO DI MACCHINA TYPE OF MACHINE TYPE OF IMPLEMENT MASCHINENTYPE	GIRI : n= 1000	STUDIO	3/10/03	L. Bonini
17	204566854							
13	2253N0525	L = 525			ORIGINE	SOSTITUISCE	DS60066FX000001	
12	2253P0510	L = 510			NOTE :			
5	204566853				Accop. MINIMO telescop. 237			
2	4120G0012				Accop. MINIMO protezione 221			
1	5070G0355				Spec. per pos. 26	COD. C.E.D. DS60066FX000002		
Pos.	Cod. C.E.D.	Descrizione	MODIFICHE - MODIFICATIONS - ANDERUNGEN - MODIFICACIONES					

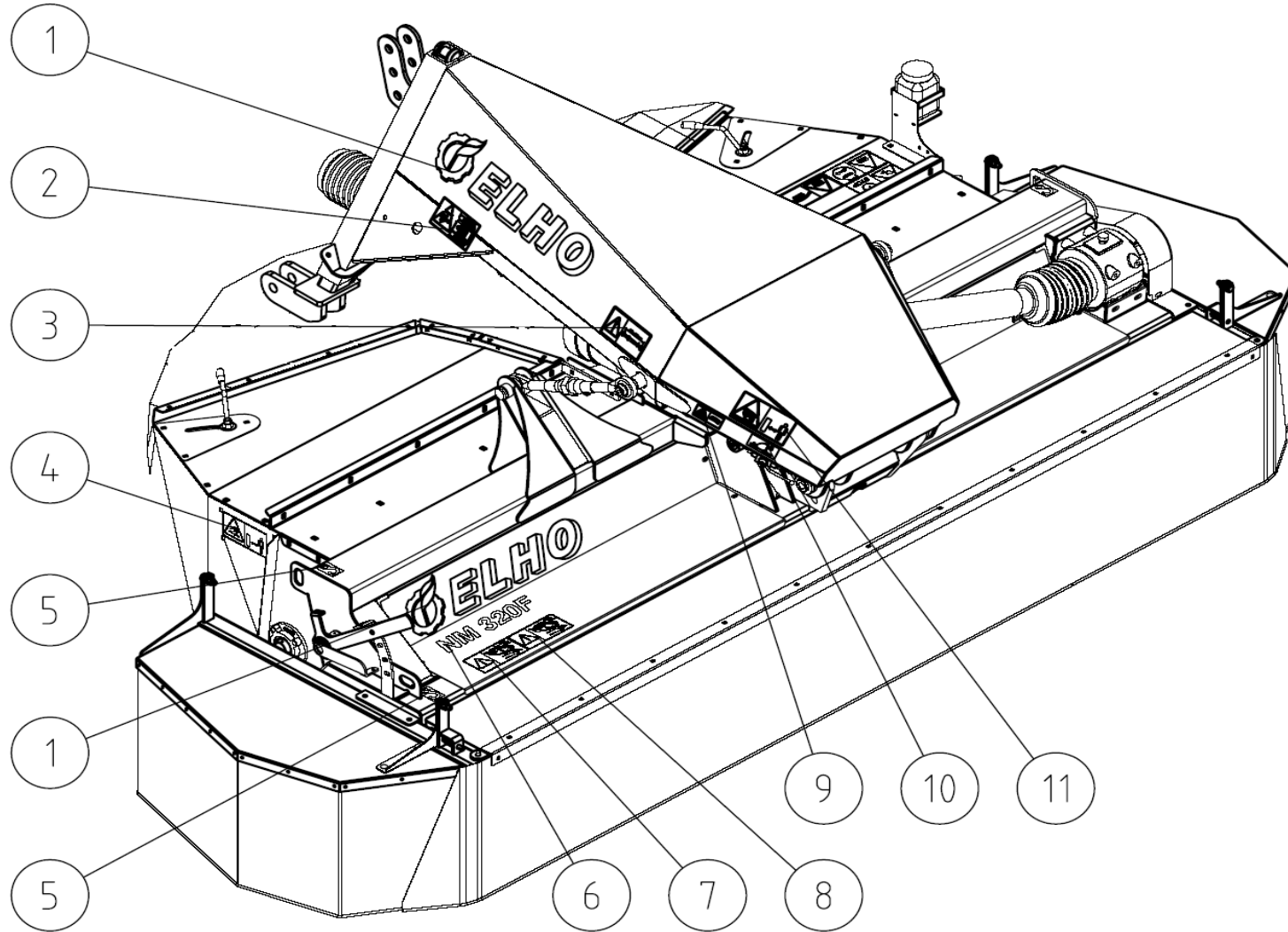
VIETATE LE RIPRODUZIONI NON AUTORIZZATE TOUTE REPRODUCTION NON AUTORISEE EST INTERDITE REPRODUCTION NOT PERMITTED NICHT GENEHMIGTE Vervielfältigungen sind unzulässig PROHIBIDA LA REPRODUCCIÓN NO AUTORIZADA

ELHO do not distribute Bondioli & Pavesi parts. Please contact your local Bondioli & Pavesi distributor.

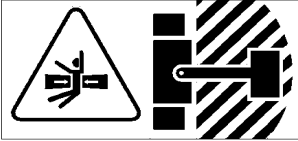
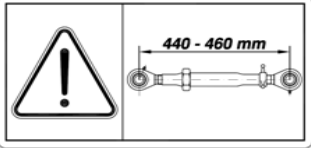
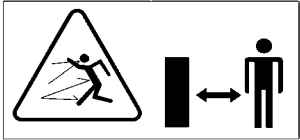

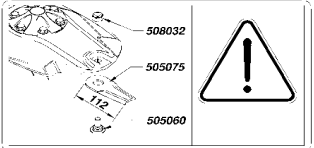
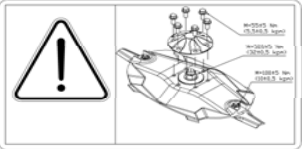
ELHO vermittelt nicht Bondioli & Pavesi Ersatzteile. Bitte wenden Sie sich an Ihre Bondioli & Pavesi Händler.

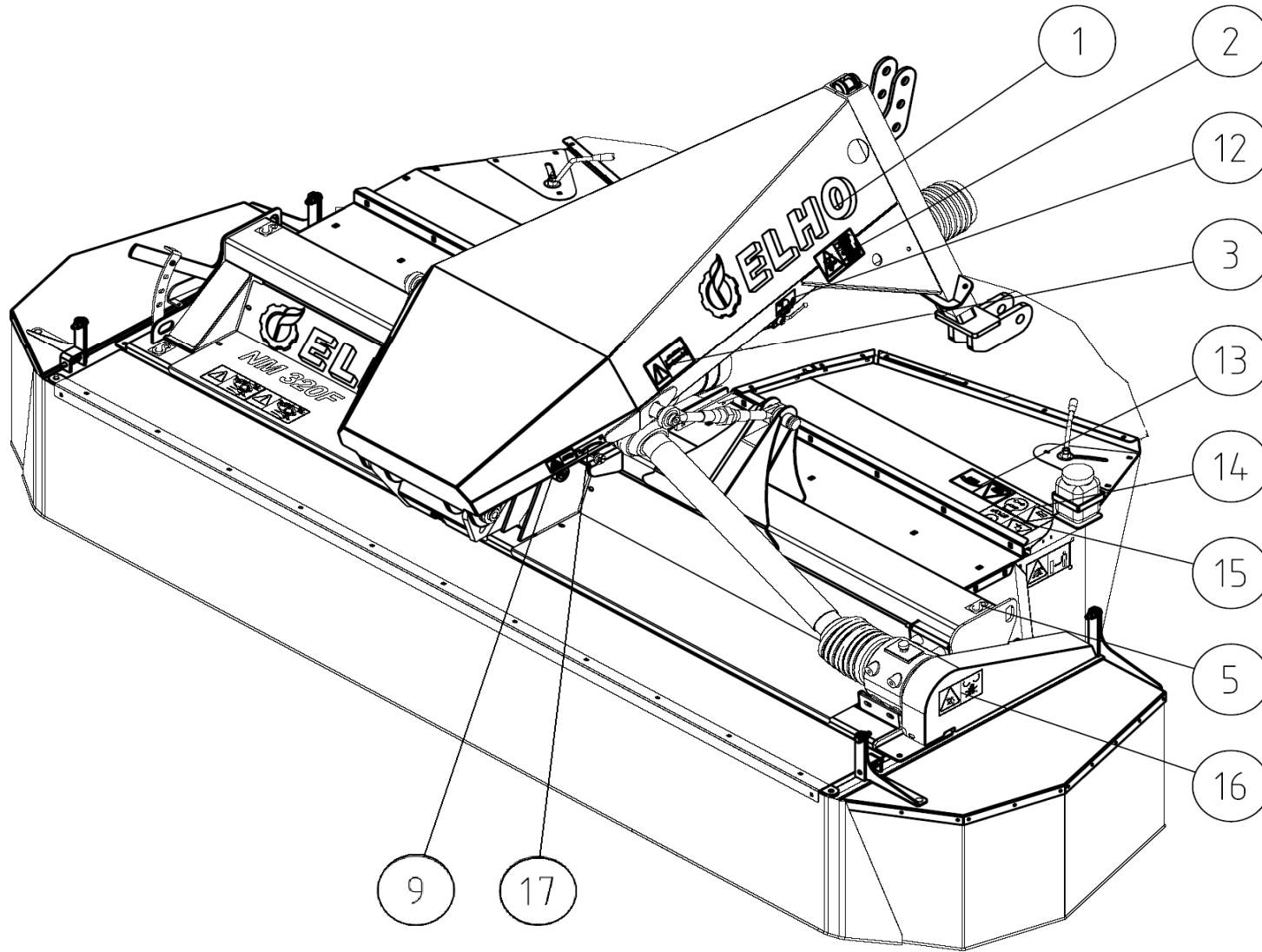
ELHO tillhandahåller ej Bondioli & Pavesi reservdelar. Vänligen kontakta er Bondioli & Pavesi importör.

ELHO ej varastoi Bondioli & Pavesi varaosia. Bondioli & Pavesi varaosat hoitaa Suomessa KESKO Oy.

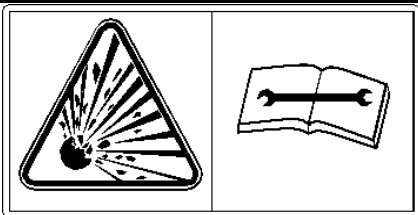


1	 ELHO	149550	3
---	---	--------	---

2		508651	2
3		149165	2
4		508652	2
5		149132	3
6	<h1 data-bbox="181 751 1032 890">NM 320 F</h1>	149153	1
7		149104	1
8		149103	1

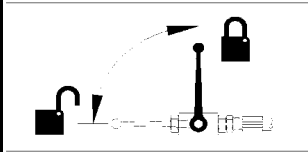
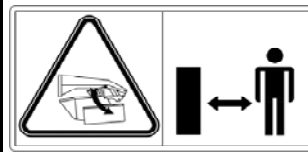
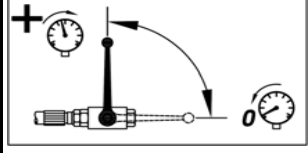


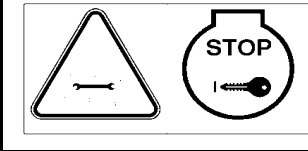
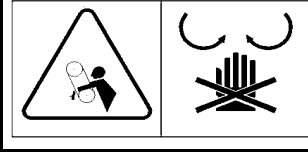



9



149110

2

10		149100	1
11		149163	1
12		149099	1
13		149151	1
14		508648	1
15		508650	1
16		508649	1
17		149136	1

NO	Page	Pos	NO	Page	Pos	NO	Page	Pos	NO	Page	Pos	NO	Page	Pos
130020	37	31	131290	15	16	131770	15	12	132650	5	11	139011	41	3
130130	13	1	131309	7	33	131770	25	1	132668	11	25	139200	3	19
130150	7	32	131400	13	2	131770	27	21	132695	25	13	140026	15	5
130330	5	9	131550	19	5	131790	5	8	132697	25	11	140037	3	9
130342	25	3	131560	5	16	131790	11	27	132710	5	2	140060	17	26
130533	21	29	131560	9	20	131790	13	9	132710	9	22	140270	33	19
130560	15	9	131560	15	23	131790	15	2	132712	11	26	140290	31	7
130602	19	3	131570	7	30	131790	23	8	132813	9	11	140408	33	3
130630	5	14	131570	37	32	131790	25	6	132828	3	13	140419	31	2
130640	15	24	131580	5	4	131805	23	7	132830	23	11	140427	33	20
130670	5	21	131580	11	28	131810	21	30	132860	3	7	140429	31	11
130714	33	24	131580	17	37	131865	23	12	132870	3	6	140547	17	34
130720	19	18	131580	25	2	131912	7	47	132870	17	31	140548	15	3
130720	23	2	131590	13	4	131920	7	28	132965	21	34	140630	39	5
130740	7	29	131590	27	22	131940	11	32	132975	19	24	140950	3	4
130760	7	45	131600	5	5	131945	5	6	133460	21	26	140950	39	7
130818	33	15	131600	13	10	131945	11	29	133465	15	7	140970	21	36
130840	3	18	131600	15	1	131960	9	13	134100	31	13	143092	35	3
130840	15	19	131612	25	7	131976	3	3	134101	31		143104	35	8
130860	3	2	131630	21	33	132021	31	8	134102	31		143104	41	4
130860	33	9	131699	37	24	132130	17	28	134103	31		143106	35	12
130880	13	5	131710	19	4	132161	39	6	134104	31		143107	35	5
130880	37	27	131730	5	22	132165	31	4	134150	31	10	143125	37	25
130963	23	6	131730	9	19	132200	27	3	134151	31		143125	41	7
130965	23	9	131750	5	12	132237	21	32	134152	31		143160	35	16
130970	21	25	131750	15	15	132441	13	12	134153	31		143172	35	9
130980	13	8	131750	19	19	132472	25	15	134154	31		143182	37	26
130980	21	27	131750	23	3	132512	19	23	134220	27	6	143282	35	10
131160	15	8	131770	5	3	132615	9	4	135022	27	2	143297	35	18
131285	39	8	131770	13	3	132620	9	17	135030	27	15	143314	29	27

NO	Page	Pos	NO	Page	Pos	NO	Page	Pos	NO	Page	Pos	NO	Page	Pos
143319	31	14	146183	39	3	159815	7	44	508504	29	15	518500	33	
143319	33	5	146184	39	4	159816	25	14	508505	29	2	518501	33	8
143319	39	17	147145	15	18	403530	7	34	508507	29	9	518502	33	7
143321	31	6	149099	47	12	460050	15	11	508509	29	8	518503	33	6
143327	37	29	149100	47	10	468050	15	10	508510	29	23	518505	33	2
143370	35	20	149103	45	8	500055	7	42	508511	29	1	518506	33	1
143374	35	19	149104	45	7	500055	15	13	508514	29	17	518507	33	4
144025	35	7	149110	46	9	500065	3	15	508515	29	20	518508	33	13
144046	41	2	149132	45	5	502990	3	16	508518	29	18	518510	33	14
144048	41	8	149136	47	17	503090	23	14	508520	29	24	518512	33	10
144430	33	17	149151	47	13	503096	23	13	508522	29	26	518513	33	18
144610	35	2	149153	45	6	503120	23	18	508523	29	3	518515	33	12
144612	41	1	149163	47	11	503136	23	16	508525	13	7	518516	33	16
144930	31	3	149165	45	3	505011	27	1	508525	27	19	518517	33	23
145061	35	1	149550	44	1	505060	27	11	508525	29	6	518518	33	11
145300	35	15	150239	19	22	505075	27	10	508527	29	5	518531	33	21
145410	35	11	150242	21	35	505121	27	16	508528	29	16	520200	23	17
145422	35	4	150970	19	21	505555	27	14	508529	29	7	520301	15	4
145533	35	17	152057	42		505581	27	7	508530	29	21	520303	17	33
146003	35	6	152058	15	17	505600	27	9	508648	47	14	520393	13	6
146003	41	5	152058	43		505630	27	4	508649	47	16	526095	5	15
146004	35	13	152200	27	17	505700	27	20	508650	47	15	527010	27	18
146004	41	6	153201	31	12	505702	27	23	508651	45	2	527010	29	
146016	33	22	153207	31	1	505703	27	24	508652	45	4	527444	19	16
146155	39	9-16	153210	15	21	508032	27	8	513170	9	14	527445	19	15
146180	3	20	153210	31		508052	21	31	513180	9	12	527888	19	17
146180	37	28	153212	31	5	508501	27	12	514060	17	25	527889	19	12
146180	39		153213	31	9	508501	29	12	518100	35	14	527890	19	14
146181	39	1	157109	3	1	508502	27	13	518324	17	29	527892	19	10
146182	39	2	157130	5	20	508502	29	13	518500	21	28	528037	9	18

NO	Page	Pos	NO	Page	Pos	NO	Page	Pos	NO	Page	Pos	NO	Page	Pos
528038	11	31	537615	7	27	539112	37	30	548830	25	8			
528059	17	36	537630	7	25	539118	37	23	548835	25	16			
528060	29	25	537650	5	1	539770	15	20	805451	3	17			
528061	29	4	537660	9	1	539950	19	7	805547	35	21			
528062	29	22	537670	9	8	539967	19	11	806510	37	22			
528063	29	10	537673	9	3	539969	19	8						
528064	29	19	537674	9	6	539970	19	9						
528065	29	11	537675	9	2	539975	19	13						
530880	23	15	537680	9	10	539980	19	1						
533200	11	30	537690	9	23	545090	19	2						
536400	7	31	537695	11	34	545097	19	6						
536430	7	39	537710	9	5	545211	21	38						
536480	7	40	537712	9	7	545362	25	4						
536950	27	5	537715	9	9	545420	5	23						
536960	25	5	537740	7	46	545425	5	24						
536970	25	10	537750	5	19	545487	7	41						
536980	25	12	537751	7	37	545488	5	17						
537100	23	10	537752	5	18	546966	23	20						
537105	17	32	537755	7	38	546967	23	4						
537150	15	6	537760	5	13	546968	23	19						
537195	17	30	537761	7	35	546969	23	5						
537300	3	14	537762	5	10	548072	23	1						
537400	3	10	537765	7	36	548610	17	27						
537440	17	35	537770	5	7	548720	9	16						
537450	3	8	537775	7	26	548725	11	36						
537455	3	11	537780	19	20	548728	9	21						
537460	3	5	537785	21	37	548729	11	35						
537470	3	12	537790	9	24	548750	15	14						
537500	25	9	537795	11	33	548758	15	22						
537610	7	43	537800	9	15	548806	13	11						