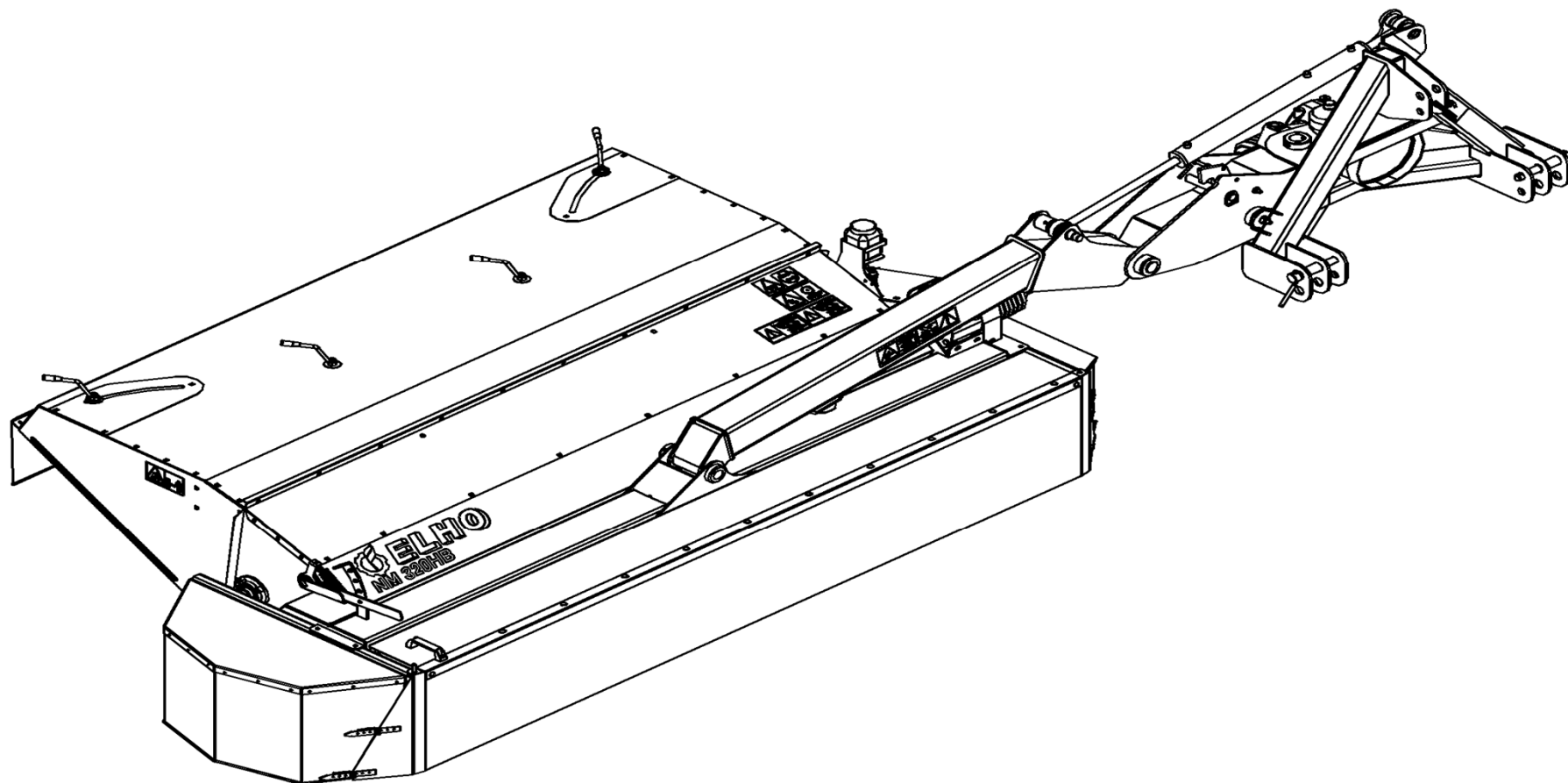




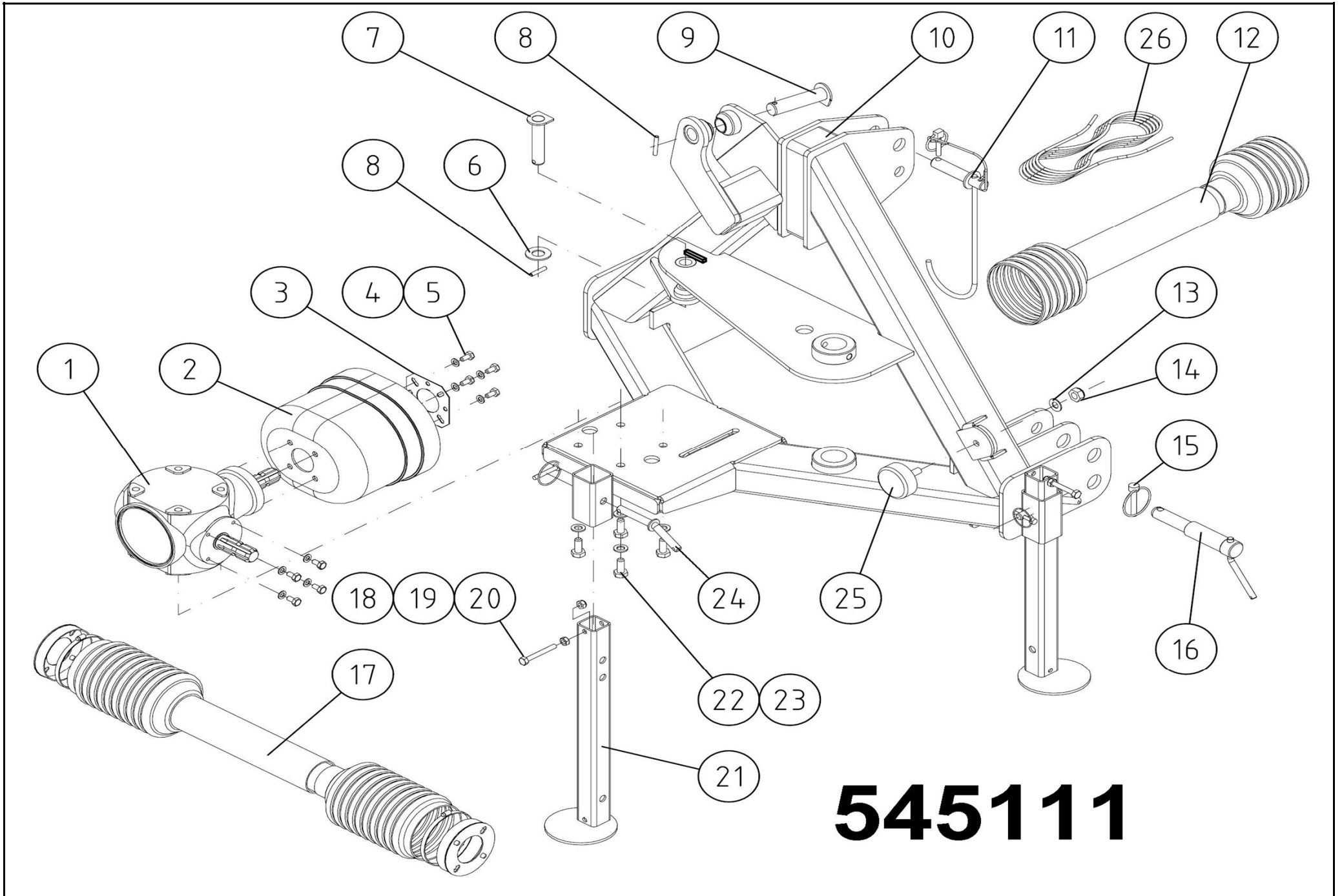
ELHO

Spare Parts/ Ersatzteile/ Reservdelar/ Varaosat
NM 320 HB Serie (10.2)10.3

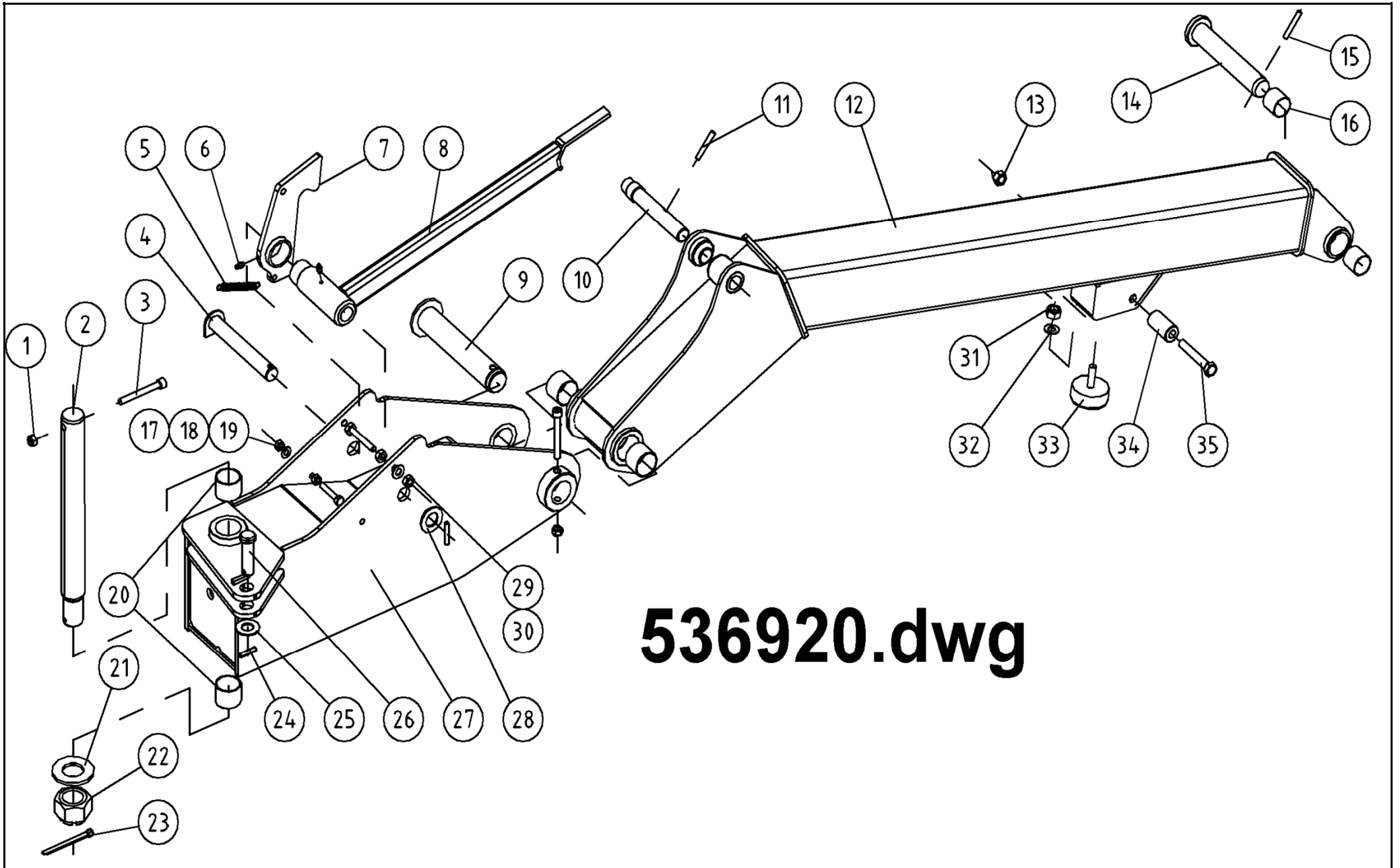


950046 GB/DE/SE/FI

Oy **ELHO** ab
68910 BENNÄS
Finland

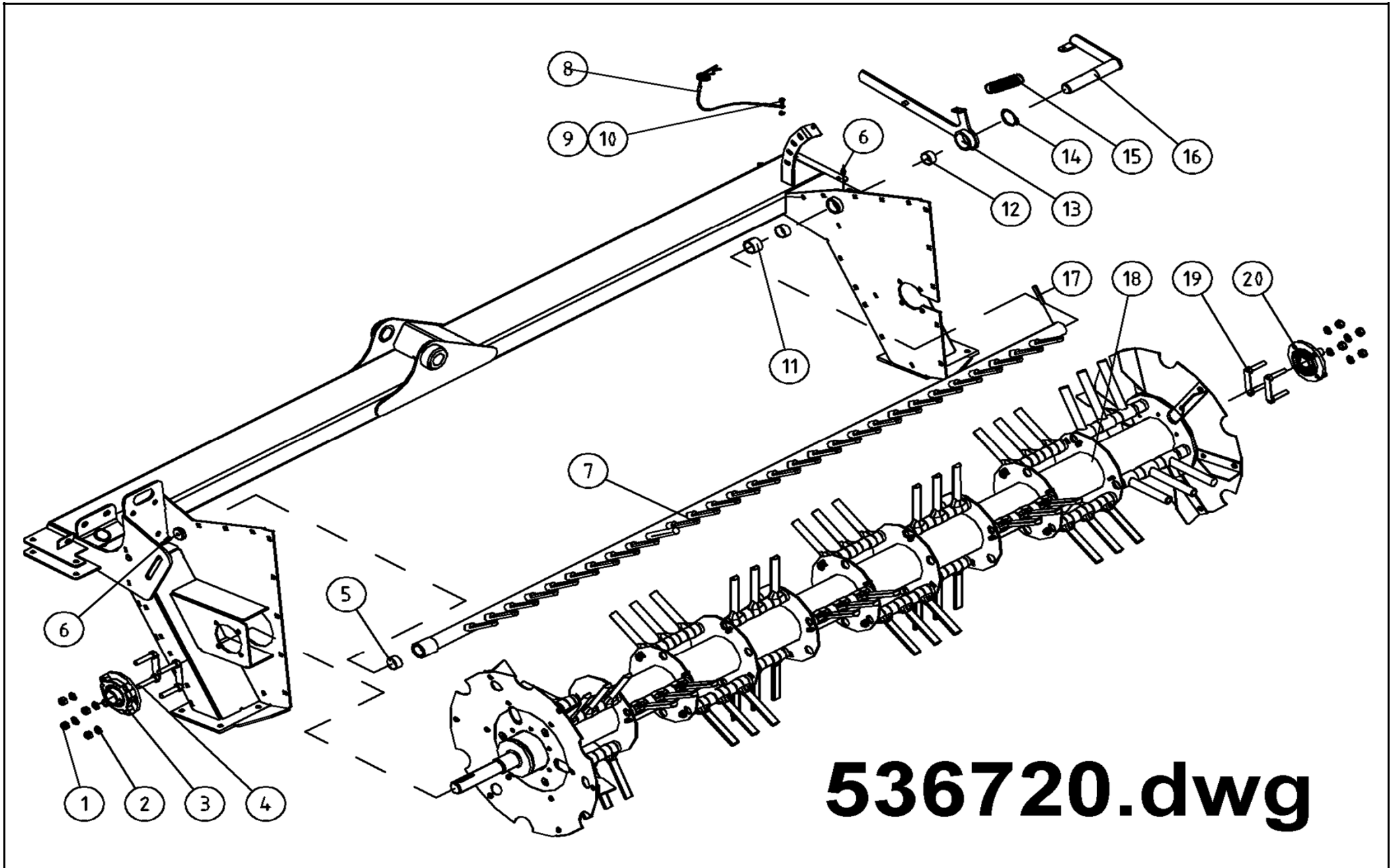


545111							
Pos	Name	Nahme	Benämning	Nimike	Specifikation	NO	Pcs
1	Gear box	Getriebe	Vinkelväxel	Kulmavaihde	S 2070 100 F 101 1:1	153130	1
2	Cover	Schutz	Skyddskona	Suojaus	BP 4170401 92x92Ø12	468050	1
3	Mounting washer	Befestigung scheibe	Monteringsbricka	Asennuslaatta		456191	2
4	Washer	Scheibe	Bricka	Aluslaatta	DIN 125A M10/10.5 ZN	131770	8
5	Screw	Schraube	6-k Skruv hg	Kuusioruuvi	DIN 933 8.8 M10X20 ZN	130840	8
6	Washer	Scheibe	Bricka	Aluslaatta	DIN 125A M25 ZN	131865	1
7	Cylinder pin	Zylinder zapfen	Cylindertapp	Sylinteritappi	Typ D1 Ø25 L=110 zn	579665	1
8	Spring pin	Spannhülsen	Rörsprint	Jousisokka	DIN 1481 8x50 ZN	132828	2
9	Cylinder pin	Zylinder zapfen	Cylindertapp	Sylinteritappi	Ø30 L=145-129 Ø8	539855	1
10	Frame	Rahmen	3-punktsram	3-piste runko	NM 280/320HB-R	545501	1
11	Drive shaft bracket	Gelenkwellen halter	Drivaxel hållare	Vetoakselin tuki		875898	1
12	Pto shaft	Gelenkwellen	Kraftö.f.axel w2400 sd25 71	Nivelakseli		115007	1
13	Washer	Scheibe	Bricka	Aluslaatta	DIN 125A M14/15 ZN	131805	1
14	Nut	Muttern	Låsmutter	Lukitusmutteri	DIN 985-8 M14 ZN	131620	1
15	Linch pin	Klappstecker	Ringsprint	Rengassokka	DIN 11023 10 mm	133366	2
16	Lift arm pin	Gerätebolzen	Lyftarmstapp	Nostvarrentappi	Ø36/28 L=220	545790	2
17	Pto shaft	Gelenkwellen	Kraftöverförings axel	Nivelakseli	DS6S076FX007001	152097	1
18	Screw	Schraube	6-k Skruv dg	Kuusioruuvi	DIN 931 8.8 M10X110 ZN	130250	2
19	Nut	Muttern	Mutter	Kuusiomutteri	DIN 934 M10 ZN	131400	2
20	Nut	Muttern	Låsmutter	Lukitusmutteri	DIN 985-8 M10 ZN	131580	2
21	Stand support	Stützfuss	Stödfot	Tukijalka		539180	2
22	Screw	Schraube	6-k Skruv hg	Kuusioruuvi	DIN 933 8.8 M14X35 ZN	131059	4
23	Washer	Scheibe	Låsbricka	Lukituslaatta	NORD-LOCK M 14 ZNC	133458	4
24	Jack pin	Stutzfuss zapfen	Stödfotstapp	Tukijalan tappi	Typ E Ø16 L=85 zn	500032	2
25	Rubber bumper	Gummistopfen	Gummidyna	Kumityyny	Ø80 H=30 M14	539780	1
26	Rope	Band	Rep	Köysi	L=6000	529116	1

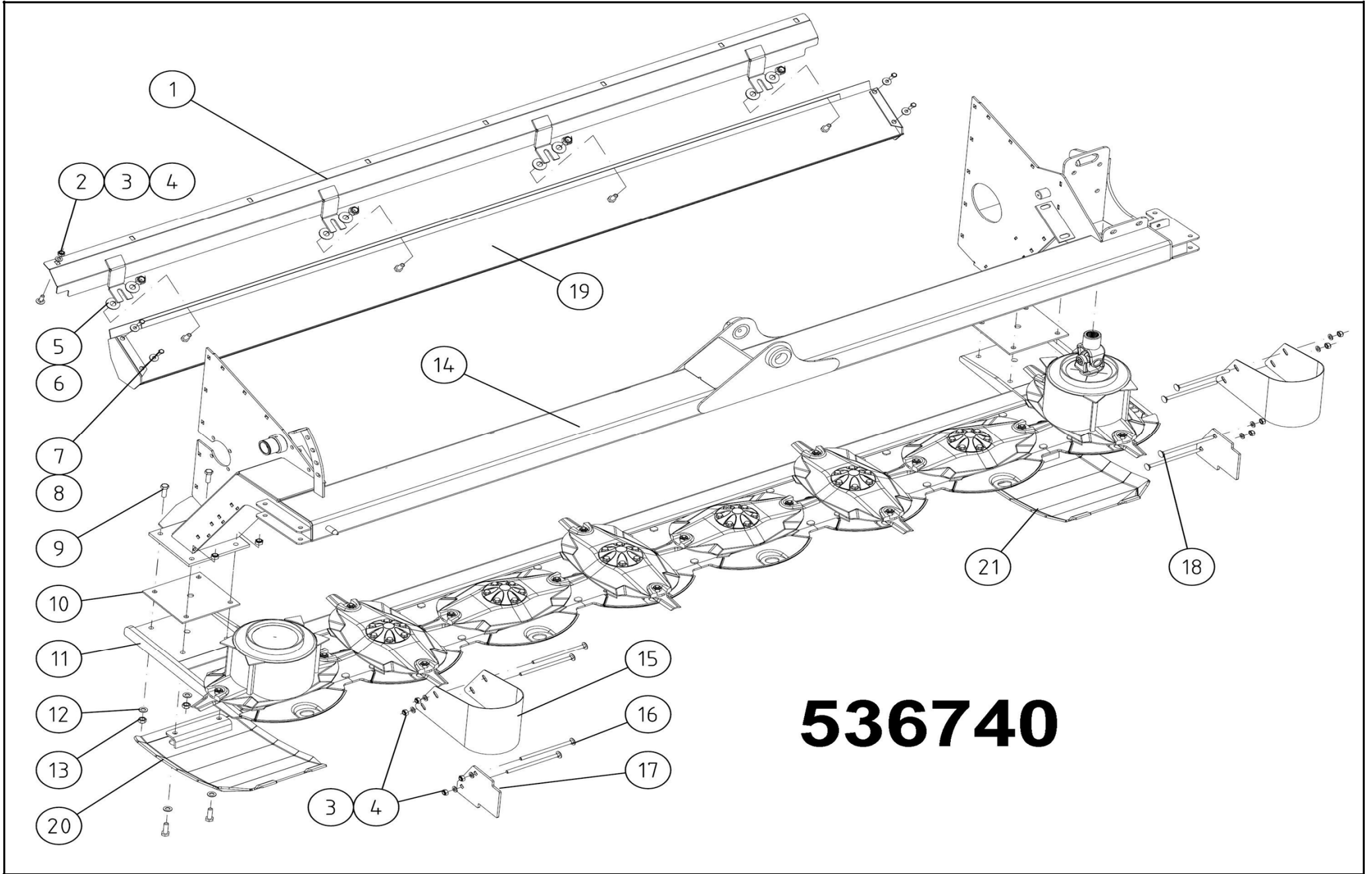


536920.dwg

536920							
Pos	Name	Nahme	Benämning	Nimike	Specifikation	NO	Pcs
1	Nut	Muttern	Låsmutter	Lukitusmutteri	DIN 985-8 M12 ZN	131600	3
2	Schaft	Zapfen	Ledtapp	Sisäpuomin tappi	Ø50 L=485 M42x3	539860	1
3	Screw	Schraube	I-6 skruv	6-koloruuvi	DIN 912 8.8 M12X100 ZN	131307	2
4	Schaft	Zapfen	Tapp för låshake	Tappi	NM 280HBR	545780	1
5	Spring	Feder	Fjäder	Jousi	d=2.0, Dm=13, Lo=110	307063	1
6	Grease nipple	Smiernippel	Smörjnippa	Voitelunippa	M6x1	140950	3
7	Transport lock	Riegelhaken	Låshake	Kuljetuslukitus	NM 280HBR	545680	1
8	Limiting rod	Begrenzung Strebe	Begränsningsstag	Rajoittaja	NM 280HBR	545750	1
9	Schaft	Zapfen	Bomtapp	Puomin tappi	NM 280HBR	545760	1
10	Cylinder pin	Zylinder zapfen	Cylindertapp	Sylinteritappi	NM 280HBR	545770	1
11	Spring pin	Spannhülsen	Rörsprint	Jousisokka	DIN 1481 10X50 ZN	132860	1
12	Bar	Aussenträger	Bom	Ulkopuomi	NM 320HB	536600	1
13	Nut	Muttern	Låsmutter	Lukitusmutteri	DIN 985-8 M16 ZN	131630	2
14	Pivot	Pendelzapfen	Pendeltapp	Heiluritappi	Typ D1 Ø40 L=213 zn	502380	1
15	Spring pin	Spannhülsen	Rörsprint	Jousisokka	DIN 1481 10X80 ZN	132880	1
16	Plain bearing	Gleitlager	Glidlager	Liukulaakeri	Ø 40/44 L=40	140040	2
17	Nut	Muttern	Låsmutter	Lukitusmutteri	DIN 985-8 M10 ZN	131580	1
18	Nut	Muttern	Mutter	Kuusiomutteri	DIN 934 M10 ZN	131400	1
19	Screw	Schraube	6-k Skruv dg	Kuusioruuvi	DIN 931 8.8 M10X60 ZN	130130	1
20	Plain bearing	Gleitlager	Glidlager	Liukulaakeri	Ø 50/55L=40	140068	4
21	Washer	Scheibe	Bricka	Aluslaatta	D=71/42	500323	1
22	Krown nut	Kronenmuttern	Kronmutter	Kruunumutteri	DIN 935 M42x3	133210	1
23	Split pin	Splinten	Saxsprint	Saksisokka	DIN 94 8x90 ZN	132816	1
24	Spring pin	Spannhülsen	Rörsprint	Jousisokka	DIN 1481 8x50 ZN	132828	2
25	Washer	Scheibe	Bricka	Aluslaatta	DIN 125A M24/25 ZN	131850	1
26	Cylinder pin	Zylinder zapfen	Cylindertapp	Sylinteritappi	Typ B1 Ø25 L=70 Ø8	579660	1
27	Bar bracket	Träger befestigung	Ledbalk	Sisäpuomi	NM 280HBR	545700	1
28	Washer	Scheibe	Bricka	Aluslaatta	DIN 125A M30/31 ZN	131870	1
29	Nut	Muttern	Mutter	Kuusiomutteri	DIN 934 M12 ZN	131420	1
30	Screw	Schraube	6-k Skruv dg	Kuusioruuvi	DIN 931 8.8 M12X70 ZN	130350	1
31	Nut	Muttern	Låsmutter	Lukitusmutteri	DIN 985-8 M14 ZN	131620	1
32	Washer	Scheibe	Bricka	Aluslaatta	DIN 125A M14/15 ZN	131805	1
33	Rubber bumper	Gummistopfen	Gummidyna	Kumityyny	Mar-Con 48008 Ø80 H=30 M14	539780	1
34	Bush	Buchse	Begränsnings hylsa	Rajoitusholkki	Ø35/17 L=65	545250	1
35	Screw	Schraube	6-k Skruv dg	Kuusioruuvi	DIN 931 10.9 M16X100 ZN	130539	1

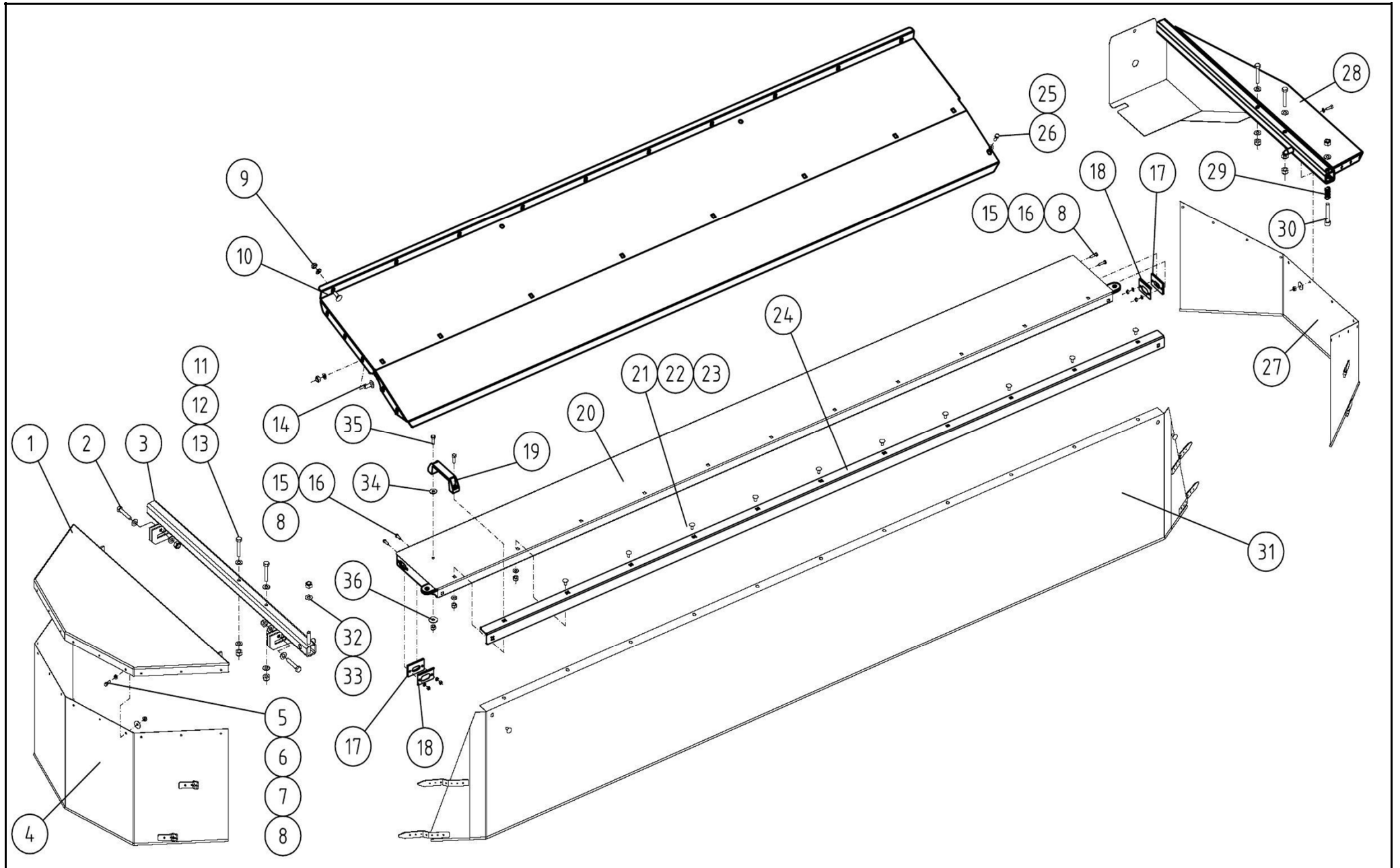


536720							
Pos	Name	Nahme	Benämning	Nimike	Specifikation	NO	Pcs
1	Nut	Muttern	Låsmutter	Lukitusmutteri	DIN 985-8 M12 ZN	131600	8
2	Washer	Scheibe	Bricka	Aluslaatta	DIN 125A M12/13 ZN	131790	8
3	Bearing	Lager	Flänslager	Laippalaakeri	UCFC 208	140548	1
4	Bearing screw	Lager bolzen	Lagerbult	Laakeri pultti	208	520301	2
5	Plain bearing	Gleitlager	Glidlager	Liukulaakeri	Ø 30/34 L=30 GLY:PG	140026	1
6	Grease nipple	Smiernippel	Smörjnippa	Voitelunippa	M6x1	140950	2
7	Counterfinger	Gegenfingerstange	Motkam	Vastakampa	NM 320HB	537150	1
8	Springcotter	Federstecker	Nålsprintt med vajer	Sokka vajerilla		500055	1
9	Nut	Muttern	Låsmutter	Lukitusmutteri	DIN 985-8 M6 ZN	131560	1
10	Screw	Schraube	6-k Skruv hg	Kuusioruuvi	DIN 933 8.8 M6X20 ZN	130640	1
11	Spacer	Busche	Mellanhylsa	Väliholkki		514060	1
12	Plain bearing	Gleitlager	Glidlager	Liukulaakeri	Ø 35/39 L=20	140060	2
13	Handle	Stellhebel	Kamspak	Säätövipu	NM 280 F	548610	1
14	Seeger ring	Sicherüngring	Låsring för axel	Varmistinrenas	DIN 471 50X2	132130	1
15	Spring	Zugfeder	Dragfjäder	Jousi		518324	1
16	Counterfinger schaft	Gegenfingerwelle	Motkamsaxel	Vastakampaanakseli	NM 320HB	537190	1
17	Spring pin	Spannhülsen	Rörsprint	Jousisokka	DIN 1481 10X60 ZN	132870	1
18	Rotor complete	Aufbereiter rotor vollständig	Krossrotor komplett	Murskainvalss täydellinen	NM 320HB	537105	1
19	Bearing screw	Lager bolzen	Lagerbult	Laakeri pultti	207 NM	520303	2
20	Bearing	Lager	Flänslager	Laippalaakeri	UCFC 207	140547	1

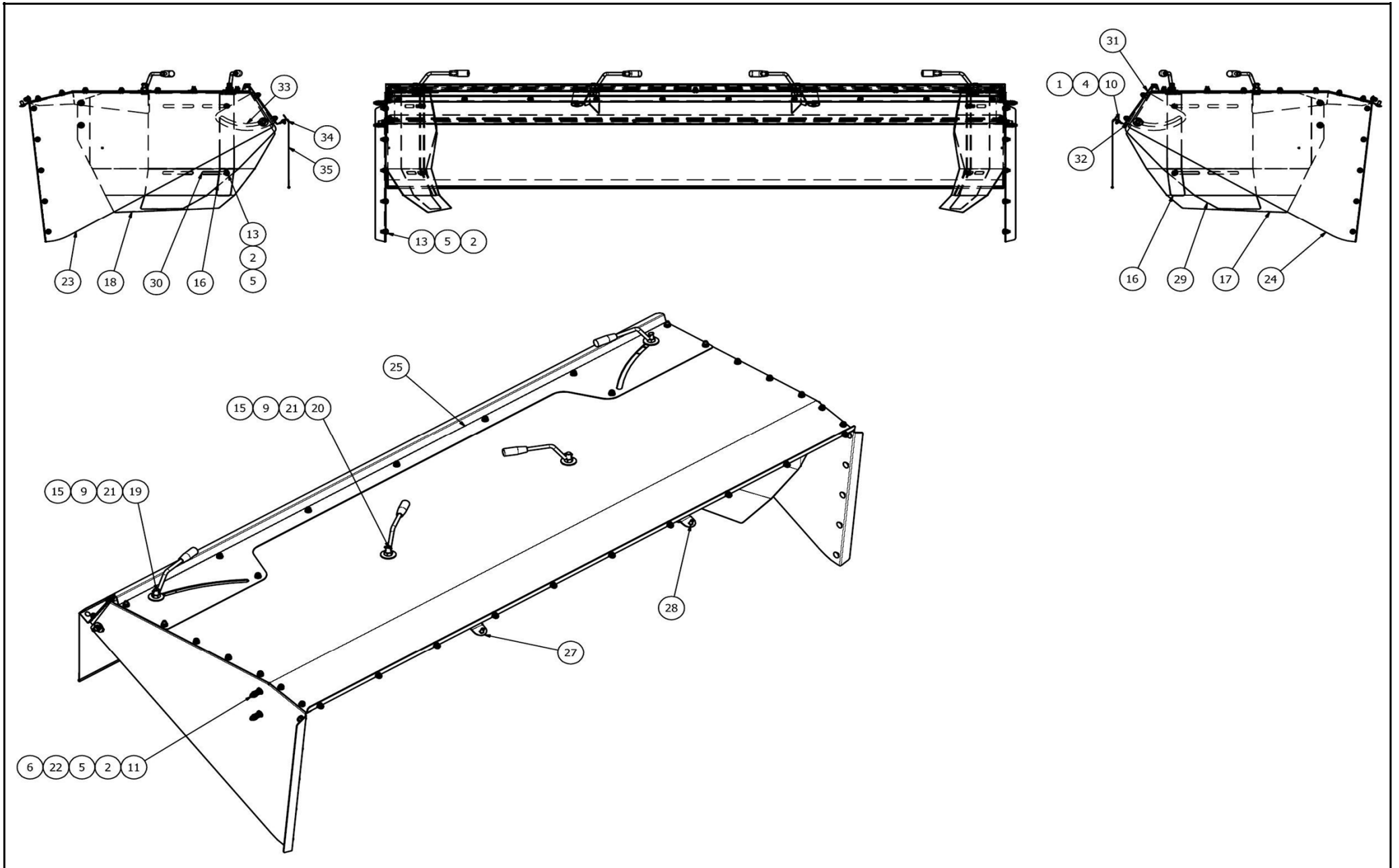


536740

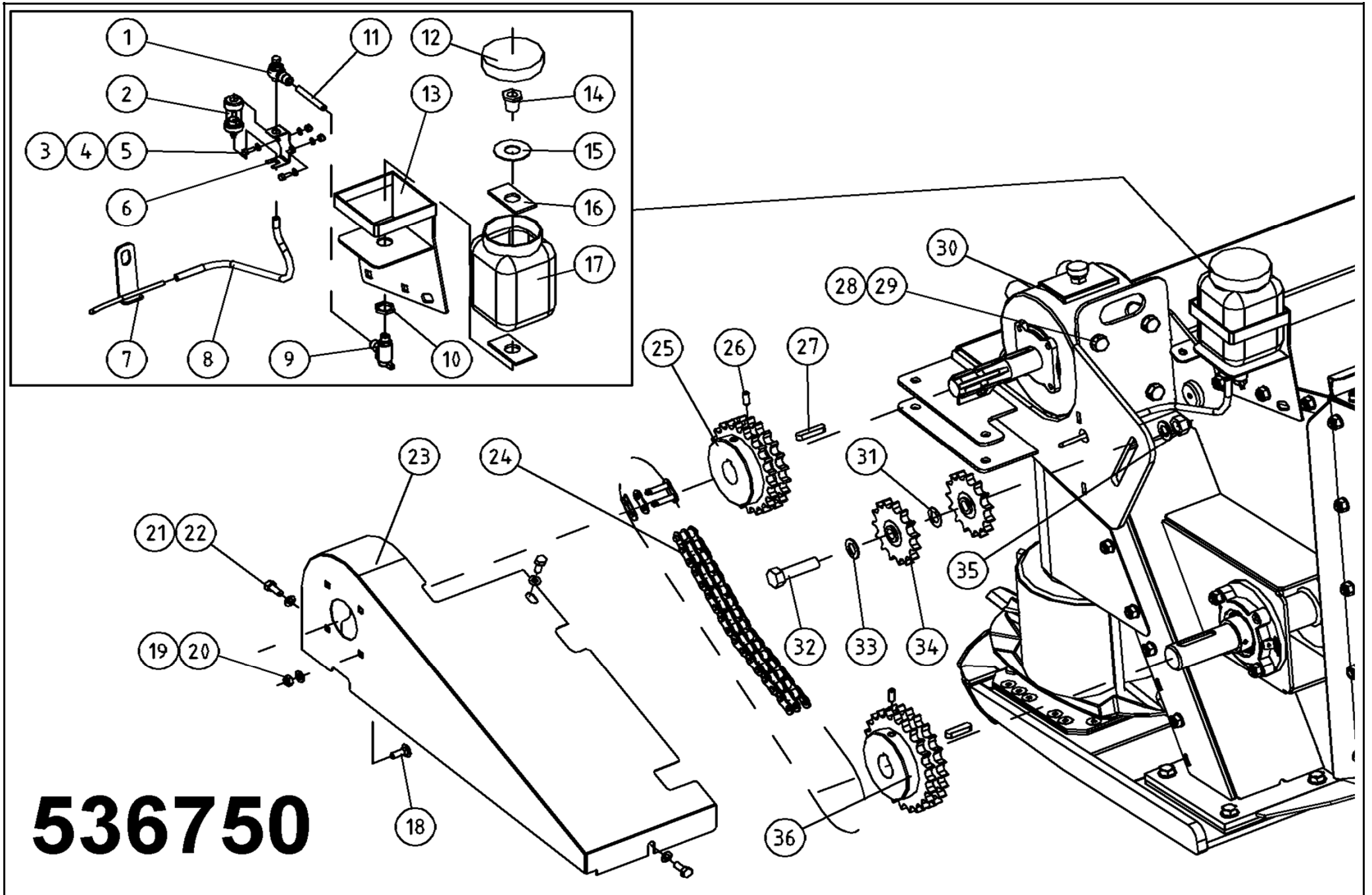
536740							
Pos	Name	Nahme	Benämning	Nimike	Specifikation	NO	Pcs
1	Guide plate upper	Ablenkblech	Styrplåt övre	Ohjainlevy ylä	NM 320HB	536510	1
2	Cup bolts	Flachrundschrabe	Låsskruv	Lukkoruuvi	DIN 603 8.8 M10X25 ZNC	132710	8
3	Washer	Scheibe	Bricka	Aluslaatta	DIN 125A M10/10.5 ZN	131770	16
4	Nut	Muttern	Låsmutter	Lukitusmutteri	DIN 985-8 M10 ZN	131580	16
5	Washer	Scheibe	Karosseribricka	Korialuslevy	DIN 9021 13/37 Zn	131945	8
6	Nut	Muttern	Låsmutter	Lukitusmutteri	DIN 985-8 M12 ZN	131600	4
7	Screw	Schraube	6-k Skruv hg	Kuusioruuvi	DIN 933 8.8 M10X25 ZN	130860	4
8	Washer	Scheibe	Karosseribricka	Korialuslevy	DIN 9021 M10/10.5X30X2.5 ZN	131930	4
9	Screw	Schraube	6-k Skruv dg	Kuusioruuvi	DIN 960 10.9 M12x50 ZN fingänge	130342	8
10	Distance plate	Distantz blech	Fotblads mellanplatta	Välilevy	NM 280HBR	545362	2
11	Cutterbar with discs	Mähbalken mit sheibe	Slåtterenhet	Leikkuyksikkö	NM 320HB	536960	1
12	Washer	Scheibe	Bricka	Aluslaatta	DIN 125A M12/13 ZN	131790	8
13	Nut	Muttern	Låsmutter fg	Lukitusmutteri hienok.	DIN 980 V M12x1,5 ZN	131612	8
14	Conditioner frame	Mähkopframen	Krossram	Murskainrunko	NM 320HB	536800	1
15	Winding guard	Wickelschutz	Lindningsskydd	Kiertomissuoja		536970	2
16	Cup bolts	Flachrundschrabe	Låsskruv	Lukkoruuvi	DIN 603 8.8 M10x180 ZN	132697	4
17	Scraper	Abstreifer	Avskrapare	Kuorija	NM 320HB	536980	2
18	Cup bolts	Flachrundschrabe	Låsskruv	Lukkoruuvi	DIN 603 8.8 M10x170 ZN	132695	4
19	Guide plate lower	Ablenkblech unter	Styrplåt nedre	Ohjainlevy ala		537630	1
20	Hi-skid	Schlitten rechts	Hi-skid höger	Lisäkannatusjalas oikea	HB/HBR/320F-FR	548830	1
21	Hi-skid	Schlitten links	Hi-skid vänster	Lisäkannatusjalas vasen	HB/HBR/320F-FR	548835	1



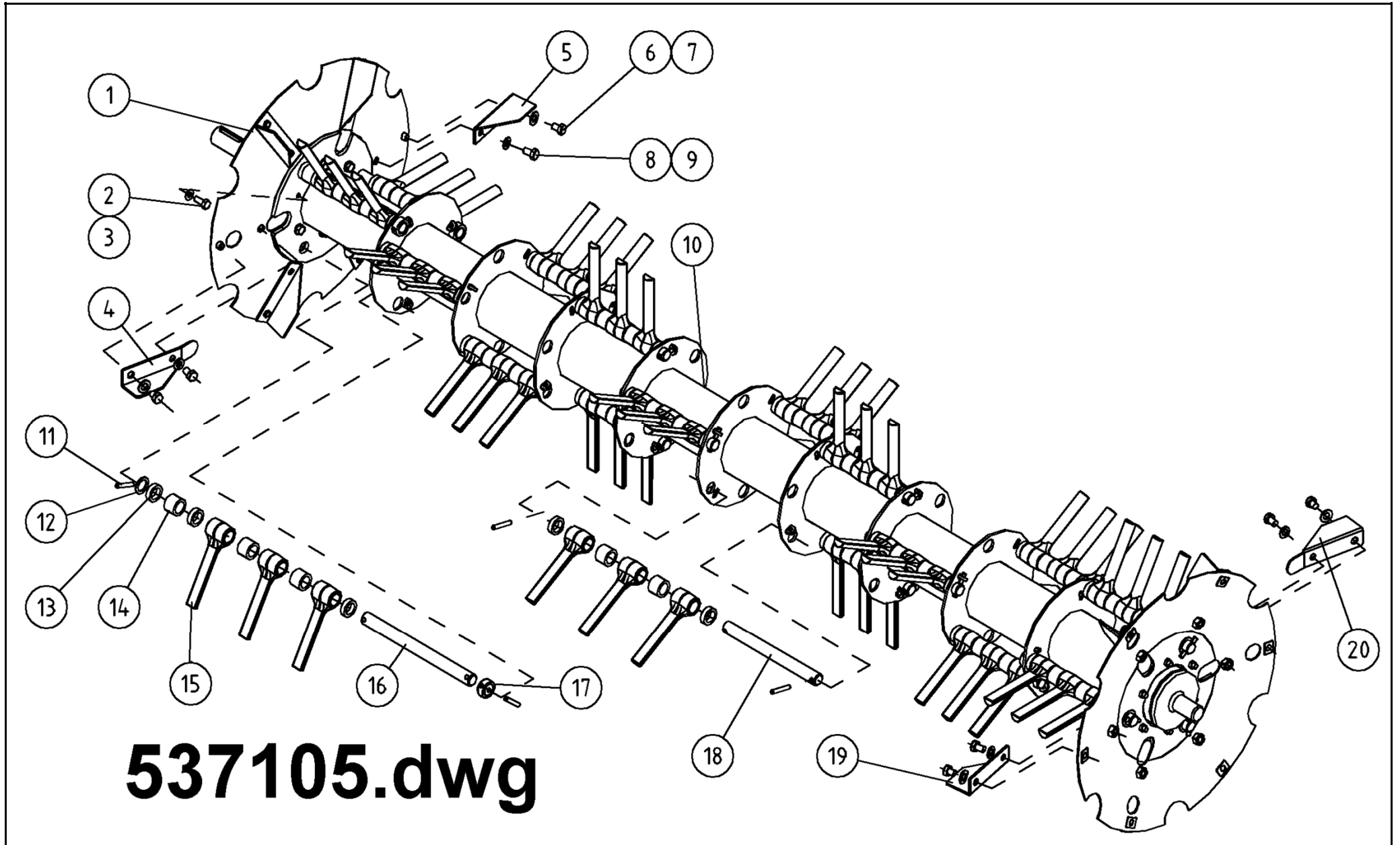
536781							
Pos	Name	Nahme	Benämning	Nimike	Specifikation	NO	Pcs
1	Protecting plate	Schutsblech	Skyddsplåt	Suojapelti		536310	1
2	Screw	Schraube	6-k Skruv hg	Kuusioruuvi	DIN 933 8.8 M10X40 ZN	130920	2
3	Protecting bracket	Schutztuchträger R.	Yttre skyddsfäste	Ulkosuojaan kannatin	NM 280HBR	545450	1
4	Tarpaulin right	Schutstuch rechts	Presenning höger	Suojaus oikea	Gray Ral 7024	545496	1
5	Screw	Schraube	6-k Skruv hg	Kuusioruuvi	DIN 933 8.8 M6X16 ZN	130630	24
6	Washer	Scheibe	Bricka	Aluslaatta	DIN 125A M 6/6.4 ZNC	131740	24
7	Washer	Scheibe	Presenningsbricka	Aluslaatta	Ø25/6x2	526095	24
8	Nut	Muttern	Låsmutter	Lukitusmutteri	DIN 985-8 M6 ZN	131560	28
9	Cup bolts	Flachrundschrabe	Låsskruv	Lukkoruuvi	DIN603 8.8 M10X25 3-4 ZN	132710	12
10	Front hood	Haube vorne	Mantelplåt främre	Kammion etupelti	NM 320HB	536735	1
11	Screw	Schraube	6-k Skruv dg	Kuusioruuvi	DIN 931 8.8 M10X65 ZN	130150	4
12	Washer	Scheibe	Bricka	Aluslaatta	DIN 125A M10/10.5 ZN	131770	33
13	Nut	Muttern	Låsmutter	Lukitusmutteri	DIN 985-8 M10 ZN	131580	27
14	Cup bolts	Flachrundschrabe	Låsskruv	Lukkoruuvi	DIN 603 8.8 M10X30 ZNC	132712	7
15	Screw	Schraube	6-k Skruv hg	Kuusioruuvi	DIN 933 8.8 M6X25 ZN	130670	4
16	Washer	Scheibe	Bricka	Aluslaatta	DIN 125A M 6/6.4 ZN	131730	4
17	Rubber washer	Gummi sheibe	Gummiplatta	Kumilevy	NM 280HBR	545420	2
18	Plate	Blech	Plåt	Peltilevy	NM 280HBR	545425	2
19	Handle	Griff	Bygelhandtag	Kahva	WN131 128-M8	157130	1
20	Front plate	Haube vorne	Frontplåt	Etupelti	NM 320HB	536400	1
21	Cup bolts	Flachrundschrabe	Låsskruv	Lukkoruuvi	DIN 603 4.6 M8X25 ZN	132650	12
22	Washer	Scheibe	Bricka	Aluslaatta	DIN 125A M8/8.4 ZN	131750	12
23	Nut	Muttern	Låsmutter	Lukitusmutteri	DIN 985-8 M8 ZN	131570	12
24	Tarpaulin list	Schutz liste	Presenningslist	Suojauslista	NM 320HB	536430	1
25	Screw	Schraube	6-k Skruv hg	Kuusioruuvi	DIN 933 8.8 M8X25 ZN	130740	3
26	Washer	Scheibe	Karosseribricka	Korialuslevy	DIN 9021 M8 ZNC	131920	1
27	Tarpaulin left	Schutstuch links	Presenning vänster	Suojaus vasen	Gray Ral 7024	545493	1
28	Protecting frame	Schutztuchträger L.	Inre skyddsställning	Sisäsuojaan kannatin	NM 320HB	536755	1
29	Spring	Feder	Tryckfjäder	Jousi	d=2,5 Dm=17 Lo=40	403530	1
30	Screw	Schraube	I-6 skruv	6-koloruuvi	DIN 912 8.8 M12X70 ZN	131297	1
31	Tarpaulin front	Schutstuch vorne	Frapresenning	Suojaus etu	Gray Ral 7024	536482	1
32	Nut	Muttern	Låsmutter	Lukitusmutteri	DIN 985-8 M12 ZN	131600	2
33	Washer	Scheibe	Bricka	Aluslaatta	DIN 125A M12/13 ZN	131790	2
34	Washer	Scheibe	Karosseribricka	Korialuslevy	8.4x24x3 ZN	131912	1
35	Screw	Schraube	6-k Skruv hg	Kuusioruuvi	DIN 933 8.8 M8X30 ZN	130760	2
36	Washer	Scheibe	Karosseribricka	Korialuslevy	DIN 9021 8/8.4X40X2 ZN	131914	1



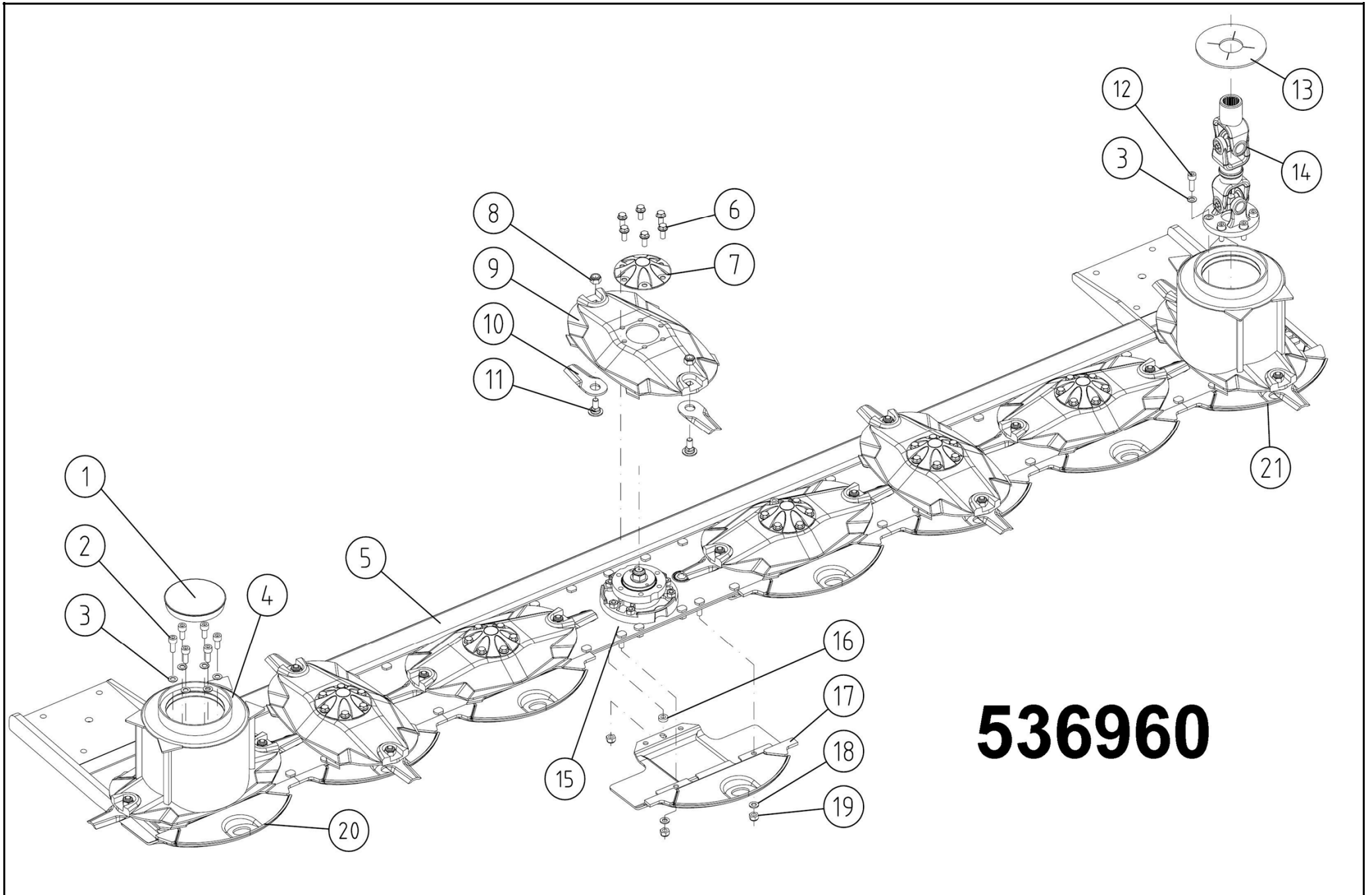
536716							
Pos	Name	Nahme	Benämning	Nimike	Specifikation	NO	Pcs
1	Nut	Muttern	Låsmutter	Lukitusmutteri	DIN 985-8 M6 ZN	131560	6
2	Nut	Muttern	Låsmutter	Lukitusmutteri	DIN 985-8 M10 ZN	131580	53
3	Nut	Muttern	Låsmutter	Lukitusmutteri	DIN 985-8 M12 ZN	131600	2
4	Washer	Scheibe	Bricka	Aluslaatta	DIN 125A M 6/6.4 ZN	131730	6
5	Washer	Scheibe	Bricka	Aluslaatta	DIN 125A M10/10.5 ZN	131770	53
6	Washer	Scheibe	Bricka	Aluslaatta	DIN 125A M12/13 ZN	131790	4
7	Washer	Scheibe	Bricka	Aluslaatta	DIN 125A M14/15 ZN	131805	2
8	Washer	Scheibe	Karosseribricka	Korialuslevy	DIN 9021 13/37 Zn	131945	2
9	Washer	Scheibe	Karosseribricka	Korialuslevy	DIN 9021 M16/17X50X3 ZN	131950	4
10	Cup bolts	Flachrundschrabe	Låsskruv	Lukkoruuvi	DIN 603 4.6 M6X16 ZN	132615	6
11	Cup bolts	Flachrundschrabe	Låsskruv	Lukkoruuvi	DIN 603 8.8 M10x50 ZN	132668	4
12	Cup bolts	Flachrundschrabe	Låsskruv	Lukkoruuvi	DIN 603/555 8.8 M10X20 (3-4)ZN	132704	31
13	Cup bolts	Flachrundschrabe	Låsskruv	Lukkoruuvi	DIN 603/555 8.8 M10X25 (3-4)ZN	132709	18
14	Cup bolts	Flachrundschrabe	Låsskruv	Lukkoruuvi	DIN 603 8.8 M12X35 ZNC	132720	2
15	Spring pin	Spannhülsen	Rörsprint	Jousisokka	DIN 1481 5x24 ZN	132813	4
16	Fastening bracket	Befestigung	Skärmfäste	Kiinnike		500829	2
17	Deflector right	Schwadblech rechts	Styrplåt höger	Ohjauslevy oikea	NM 280H	500832	1
18	Deflector left	Schwadblech links	Styrplåt vänster	Ohjauslevy vasen	NM 280H	500833	1
19	Bolt for deflector	Bolzen	Styrplåtsbult	Ohjauslevyn pultti		513170	2
20	Bolt for deflector	Bolzen	Styrvingsbult	Ohjauslevyn pultti		513175	2
21	Handle	Griff	Styrplåtshandtag	Säätökahva		513180	4
22	Spring	Feder	Tryckfjäder	Jousi		533200	4
23	Hood endplate left	Aufbereite seite links	Mantelplåtsida vänster	Kammion sivulevy vasen	NM 320HB 2011	536421	1
24	Hood endplate right	Aufbereite seite rechts	Mantelplåtsida höger	Kammion sivulevy oikea	NM 320HB 2011	536422	1
25	Reinforcement	Versterkung	Förstärkning	Vahvike	NM 320HB 2011	536423	1
26	Rear hood	Haube hintere	Mantelplåt bakre	Kammion pelti	NM 320HB 2011	536441	1
27	Centerdeflector r.	Ablenkblech rechts	Inre styrskärm h.	Sisempi ohjauslevy o.	NM 320HB	536450	1
28	Centerdeflector l.	Ablenkblech links	Inre styrskärm v.	Sisempi ohjauslevy v.	NM 320HB	536451	1
29	Extension right	Verlängerung rechts	Styrplåtsförlängning h.	Ohjauslevyn jatke o.	NM 320HB	536494	1
30	Extension left	Verlängerung links	Styrplåtsförlängning v.	Ohjauslevyn jatke v.	NM 320HB	536495	1
31	Rear plate	Hinten blech	Bakre gavelplåt	Takapelti	NM 320HBR	546348	1
32	Adjust plate right	Befestigung blech R.	Ställplåt höger	Säätöpelti oikea		547430	1
33	Adjust plate left	Befestigung blech L.	Ställplåt vänster	Säätöpelti vasen		547435	1
34	Tarpaulin list	Schutzliste	Skyddslist	Suojuuslista		573698	1
35	Tarpaulin rear	Schutztuch hinten	Presenning bak	Suojuus taka	Grå Ral 7042	573700	1



536750							
Pos	Name	Nahme	Benämning	Nimike	Specifikation	NO	Pcs
1	Restrictor valve	Drossel ventil	Strypventil	Kuristusventtiili	NSE 08G01-0 (R1/8)	539980	1
2	Drop eye	Tropfenaug	Droppglas	Mittalasi		545090	1
3	Screw	Schraube	6-k Skruv hg	Kuusioruuvi	DIN 933 8.8 M5X16 ZN	130602	2
4	Washer	Scheibe	Bricka	Aluslaatta	DIN 125A M 5/5.3 ZN	131710	4
5	Nut	Muttern	Låsmutter	Lukitusmutteri	DIN 985-8 M5 ZN	131550	2
6	Bracket	Halter	Droppglashållare	Pidike		545097	1
7	Oilpipe with bracket	Öl rohr mit befestigung	Oljerör med fäste	Öljyputki kiinnikellä		539950	1
8	Oil hose	Ölschlauch	Oljeslang	Öljyletku	Ø10/6 L= 400	539969	1
9	Ball valve	Kugelventil	Bollventil	Pallohana	BL 20-08-G02 8-R1/4	539970	1
10	Nut	Muttern	Mutter	Mutteri	Legris 1170013	527892	1
11	Oil pipe	Ölrohr	Oljerör plastic	Öljyputki muovinen	Ø8/6 L= 55	539967	1
12	Cap	Schutzkappe	Lock	Kansi		527889	1
13	Oil can bracket	Öl behälter halter	Oljebehållarfäste	Öljysäiliön kiinnike		539960	1
14	Reducing plug	Reduzierhülse	Genomföring	Supistusnipa	Legris 1170013	527890	1
15	Washer	Scheibe	Bricka	Aluslaatta	Ø 50/21x2 ZN	527445	1
16	Rubber seal	Gummischeibe	Gummipackning	Kumitiiviste		527444	2
17	Oil can	Ölbehälter	Oljebehållare	Öljysäiliö		527888	1
18	Cup bolts	Flachrundschrabe	Låsskruv	Lukkoruuvi	DIN 603 4.6 M8X20 ZNC	132645	4
19	Washer	Scheibe	Karosseribricka	Korialuslevy	DIN 9021 M8 ZNC	131920	4
20	Nut	Muttern	Låsmutter	Lukitusmutteri	DIN 985-8 M8 ZN	131570	4
21	Screw	Schraube	6-k Skruv hg	Kuusioruuvi	DIN 933 8.8 M8X20 ZN	130720	3
22	Washer	Scheibe	Bricka	Aluslaatta	DIN 125A M8/8.4 ZN	131750	3
23	Chaincover upper	Kettenschutz über	Kedjeskydd övre	Ketjusojuus ylä	NM 320HB	536765	1
24	Rollerchain	Rollkette	Rullkedja	Rullaketju	3/4" 12 B-2 N 76	150970	1
25	Sprocket	Kettenrad	Dubbelradig kedjehjul	Kaksirivinen ketjupyörä	3/4"x7/16" Z=22 Ø35	150230	1
26	Socket set screw	Gewindestifte	Låsskruv, insex	Pidätinruuvi	DIN 914 45H M8X25	132524	2
27	Spline	Keile	Flatkil	Laattakiila	DIN 6885 A 10X8X45	132965	2
28	Screw	Schraube	6-k Skruv hg	Kuusioruuvi	DIN 933 8.8 M12X25 ZN	130970	6
29	Washer	Scheibe	Låsbricka	Lukituslaatta	NORD-LOCK M 12 ZNC	133460	6
30	Gear box	Getriebe	Vinkelväxel	Kulmavaihhe	T-304A 9.304.237.10 1:3	508578	1
31	Shims	Ausgleichscheibe	Passbricka	Sovitelaaatta	DIN 988 16x26x1	132237	1
32	Screw	Schraube	6-k Skruv dg	Kuusioruuvi	DIN 931 8.8 M16X70 ZNC	130533	1
33	Washer	Scheibe	Bricka	Aluslaatta	DIN 125A M16/17 ZN	131810	2
34	Tightenwheel	Spannrad	Spännhjul	Kiristyspyörä	3/4"-15	508052	2
35	Nut	Muttern	Låsmutter	Lukitusmutteri	DIN 985-8 M16 ZN	131630	1
36	Sprocket	Kettenrad	Dubbelradig kedjehjul	Kaksirivinen ketjupyörä	3/4"x7/16" Z=24 Ø40	150242	1

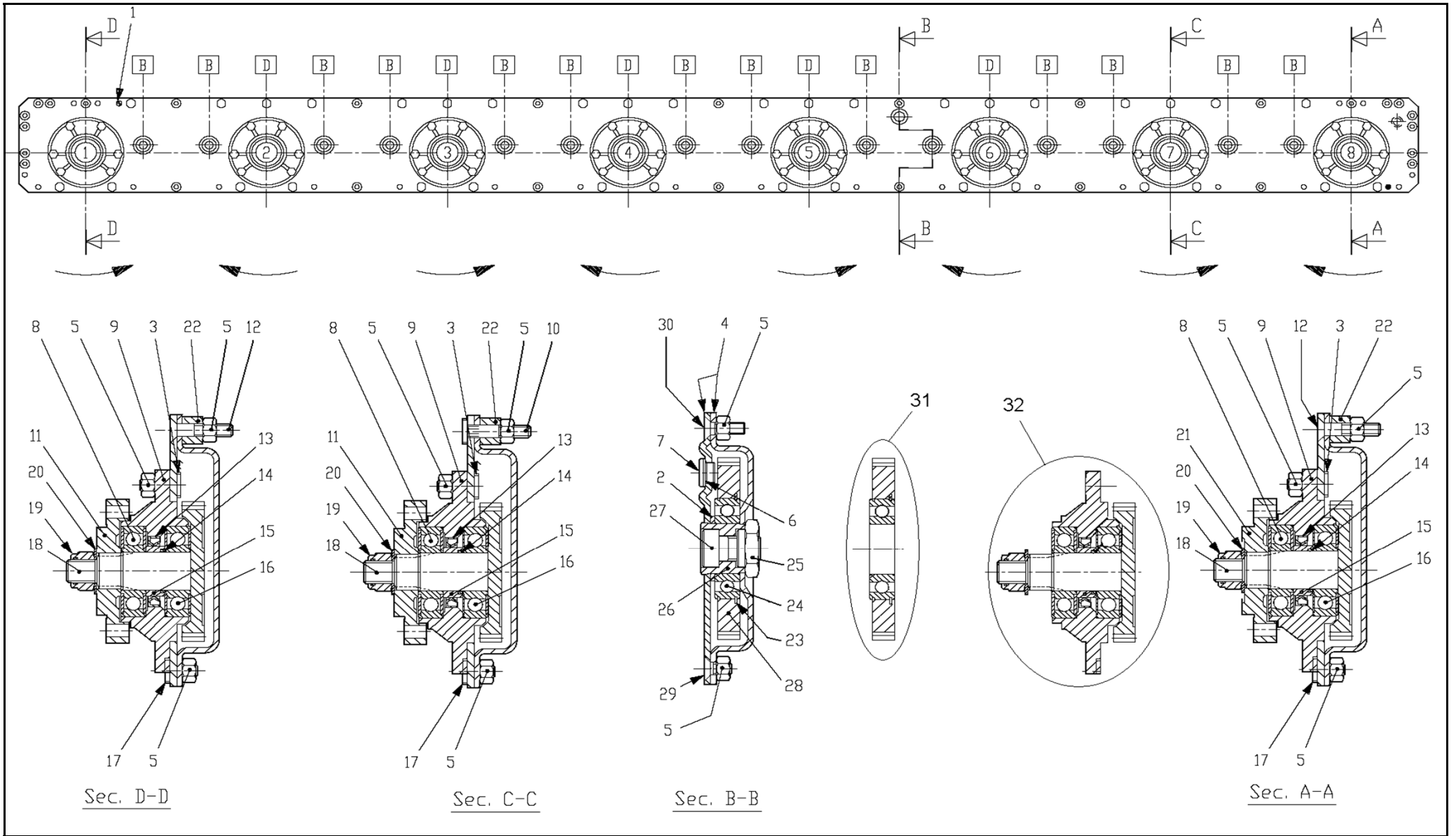


537105							
Pos	Name	Nahme	Benämning	Nimike	Specifikation	NO	Pcs
1	Rotor disc	Rotor scheinbe	Rotorskiva	Päätylevy	NM 280F ELHO rotor	548072	2
2	Screw	Schraube	6-k Skruv hg	Kuusioruuvi	DIN 933 8.8 M8X20 ZN	130720	12
3	Washer	Scheibe	Bricka	Aluslaatta	DIN 125A M8/8.4 ZN	131750	12
4	Wing 1, left	Flügel 1, Links	Vinge 1 vänster	Siipi 1, vasen	NM 280F ELHO rotor	546967	3
5	Wing 2, left	Flügel 2, Links	Vinge 2 vänster	Siipi 2, vasen	NM 280F ELHO rotor	546969	3
6	Screw	Schraube	6-k Skruv hg	Kuusioruuvi	DIN 933 8.8 M12X16 ZN	130963	12
7	Washer	Scheibe	Bricka	Aluslaatta	DIN 125A M14/15 ZN	131805	12
8	Washer	Scheibe	Bricka	Aluslaatta	DIN 125A M12/13 ZN	131790	12
9	Screw	Schraube	6-k Skruv hg	Kuusioruuvi	DIN 933 8.8 M12X20 ZN	130965	12
10	Rotor	Aufbereiterrotor	Krossrotor	Murskainvalssi	NM 320HB	537100	1
11	Spring pin	Spannhülsen	Rörsprint	Jousisokka	DIN 1481 8X60 ZN	132830	44
12	Washer	Scheibe	Bricka	Aluslaatta	DIN 125A M25 ZN	131865	6
13	Spacer	Zwischenbusche	Bussning	Väliholkki	10mm (Nylon)	503096	50
14	Spacer	Zwischenbusche	Bussning	Väliholkki	26mm (Nylon)	503090	44
15	Finger	Aufbereiterfinger	Krossfinger	Murskainsormi	L=160 2007>	530880	66
16	Finger shaft	Ache für finger	Fingeraxel	Sormenakseli	Ø 25 L=305	503136	6
17	Spacer	Buchse	Bussning	Holkki		520200	6
18	Finger shaft	Ache für finger	Krossfingeraxel	Sormenakseli	Ø 25 L=261	503120	16
19	Wing 2, right	Flügel 2. Rechts	Vinge 2 höger	Siipi 2, oikea	NM 280F ELHO rotor	546968	3
20	Wing 1, right	Flügel 1. Rechts	Vinge 1 höger	Siipi 1. oikea	NM 280F ELHO rotor	546966	3

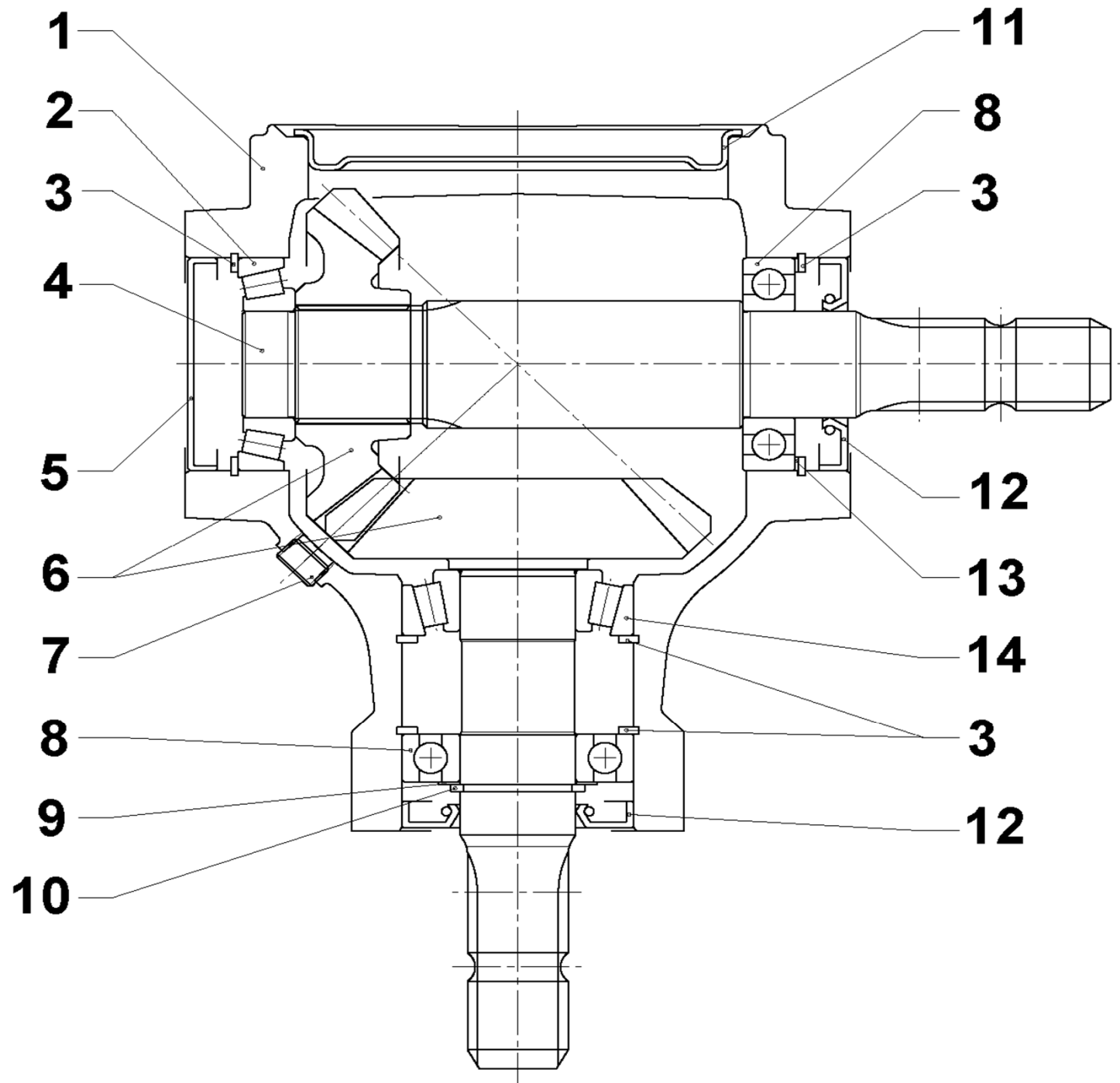


536960

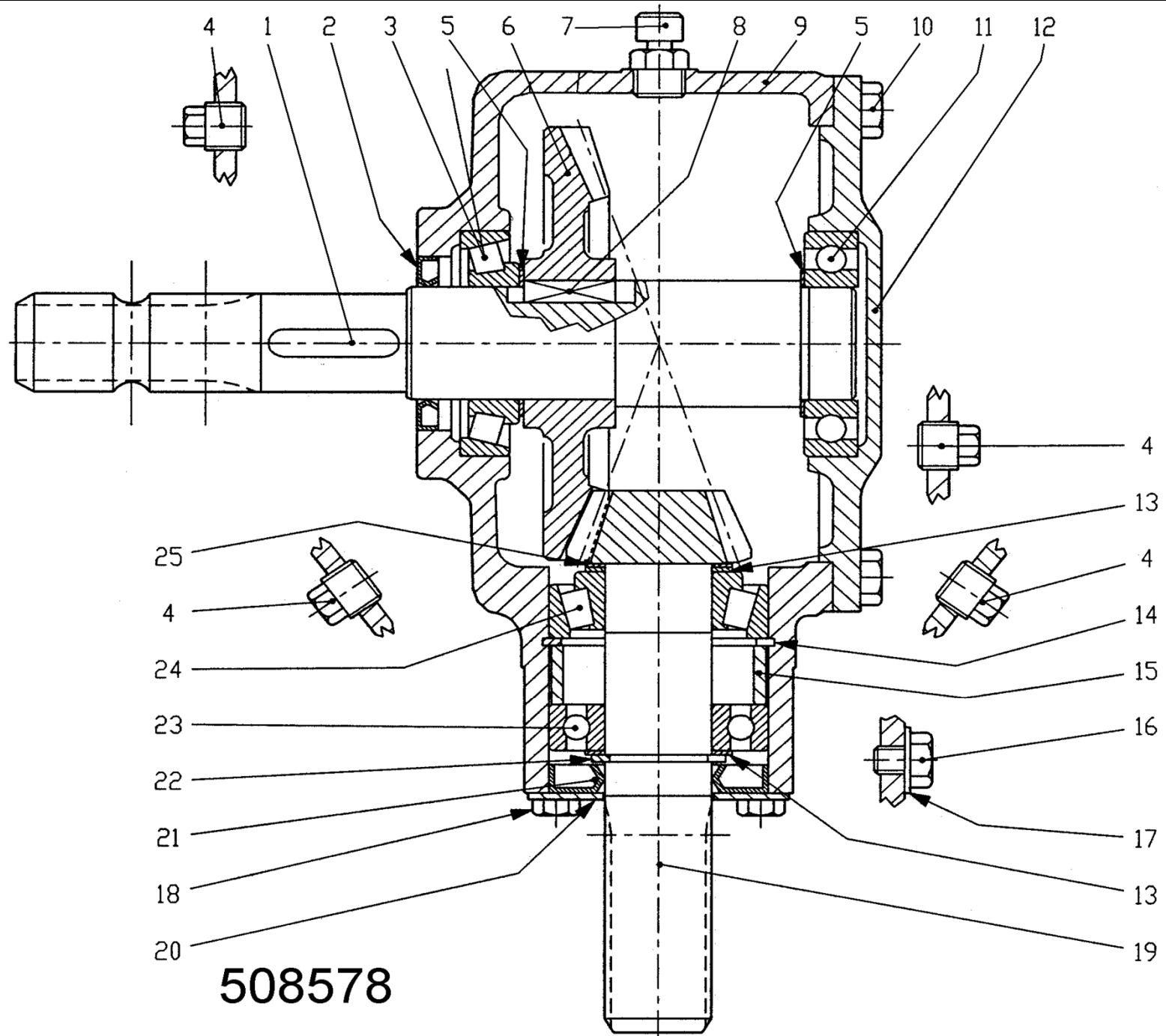
536960							
Pos	Name	Nahme	Benämning	Nimike	Specifikation	NO	Pcs
1	Protection cup	Deckel	Plastlock för ändtallrik	Suojakansi	Ø 127.4 LD Polyeten	505011	1
2	Screw	Schraube	I-6 Skruv	6-koloruuvi	DIN 912 12.9 ZN M10X22	135022	6
3	Washer	Scheibe	Räfflad Tallriksfj.	Lautasjousi	BN 792 Schnorr M10/10,5 ZNC	132200	12
4	Conedisc	Mähscheibe	Yttre kontallrik	Päätylautanen		505665	2
5	C-bar bracket	Stützbalken	Stödbalk	Teräpalkintuki	NM 320HB	536950	1
6	Screw	Schraube	6-k Skruv hg	Kuusioruuvi	DIN 6921 8.8 M10X20 ZN WULOC	134220	36
7	Cup	Schutz	Mutter kåpa	Mutterin suojuus	0.420.7046.00	505581	6
8	Knife nut	Messermuttern	Låsmutter	Teränmutteri	M12	508032	16
9	Ribbed disk	Mähscheibe	Slåttertallrik	Lautanen	ELHO	505600	6
10	Knife	Messer	Kniv	Terä	112mm Ø20 s=4	505075	16
11	Knifebolt	Messerbolzen	Knivbult	Teränpultti	Ø20mm	505060	16
12	Screw	Schraube	I-6 Skruv	6-koloruuvi	DIN 912 12.9 ZN M10X30	135030	6
13	Protection	Schutz	Skydd	Suoja		505121	1
14	Drve shaft	Gelenkwelle	Drivknut	Nivelakseli	Comer 121.002.032.10 e L=297	152200	1
15	Cutterbar	Mähbalken	Skärbalk	Teräpalkki	FR-523A 9.523.506.00 2008>	155640	1
16	Spacer	Buchse	Distans	Väliholkki	Ø 12/20x7	508525	8
17	Stone deflector	Gleitschuh	Glidsko	Liukukenkä		505700	6
18	Washer	Scheibe	Bricka	Aluslaatta	DIN 125A M10/10.5 ZN	131770	56
19	Nut	Muttern	Låsmutter	Lukitusmutteri	DIN 985-10 M10 ZN	131590	56
20	Stone deflector right	Gleitschuh richt	Glidsko höger	Liukukenkä oikea	Hi-skid	505702	1
21	Stone deflector left	Gleitschuh links	Glidsko vänster	Liukukenkä vasen	Hi-skid	505703	1



155640							
Pos	Name	Nahme	Benämning	Nimike	Specifikation	NO	Pcs
	Cutterbar	Mahbalken	Slatterbalk	Terapalkki	FR-523A 9.523.506.00 2008>	155640	1
1	Spring pin	Spannhülsen	Rörsprint	Jousisokka	8.4.5.01205 DIN 1481 10x12	508511	2
2	Spacer	Buchse	Distans	Väliholkki	0.404.7105.00 40.3x51.3x3	508520	14
3	Bolt	Bolzen	Bult	Pultti	0.404.7101.00/ M10x30	508529	62
4	Cutterbed+cover	Gehäuse	Lock+botten	Kansi+pohja	2.523.0701.00 (320)	155641	1
5	Nut	Muttern	Mutter	Mutteri	8.2.1.01528/M10 DCRT320	508523	118
6	Seal	Dichtung	Packning	Tiiviste	8.3.0.01353/17x22x1.5	508522	2
7	Male Plug	Propfen	Plugg	Tulppa	BSP 3/8" 0.404.7131.00	143314	2
8	Bearing	Lager	Kullager	Laakeri	6306 2RS/C3	140366	8
9	Bearinghousing	Lagergehäuse	Lagerhus	Laakeripesä	0.505.1301.00	517497	8
10	Bolt	Bolzen	Bult	Pultti	0.404.7102.00/ M10x52	508527	6
11	Disk hub	Mähscheibe befestigung	Tallrikscentrum	Kinnitys laippa	0.523.7000.00 >2008 (500 serie)	155550	7
12	Counter screw	Senkschrauben	I-6 Skruv sänkt	6-koloruuvi uppok.	DIN 7991 10.9 M10X55 ZN	131338	2
13	Oil seal	Öldichtung	Oljetätning	Öljiiviste	8.7.3.00044 / 40x56x8	508505	8
14	O-ring	O-ring	O-ring	O-rengas	8.7.6.01244 OR-3112	508507	8
15	Spacer	Buchse	Distans	Väliholkki	0.505.7100.00	517530	8
16	Bearing	Lager	Kullager	Laakeri	6306 ZZ/C3	140365	8
17	Bolt	Bolzen	Bult	Pultti	0.404.7112.00/ M10X19	508530	16
18	Gear+shaft	Zahnrad+welle	Kugghjul med axel	Hammaspyörä+akseli	0.523.5000.00 Z34 M3	155540	8
19	Locknut	Muttern	Låsmutter	Lukitusmutteri	M18 H16.8 (8.2.6.00542)	508501	8
20	Wascher	Scheibe	Fjäderbricka	Jousilaatta	35.5x18.3x2 (8.5.5.01242)	508502	8
21	Disk hub	Mähscheibe befestigung	Tallrikscentrum drivning	Kinnitys laippa	0.523.7001.00 >2008 (500 serie)	155560	1
22	Spacer	Buchse	Distans	Väliholkki	Ø 12/20x15 0.404.7137.00	508531	8
23	Snap ring	Sicherung ring	Låsring	Lukkorengas	0.505.7101.00	517528	14
24	Bearing	Lager	Kullager	Laakeri	6208 N/C3	140286	14
25	Nut	Muttern	Mutter	Mutteri	0.465.7050.00	517527	14
26	Spacer	Zwischenbusche	Bussning	Väliholkki	0.465.7049.00	517529	14
27	Bolt	Bolzen	Bult	Pultti	0.404.7107.00/ M20x30	508510	14
28	Gear	Zahnrad	Kugghjul	Hammaspyörä	0.505.6002.00 Z45 M3	517505	14
29	Counter screw	Senkschrauben	I-6 Skruv sänkt	6-koloruuvi uppok.	DIN 7991 10.9 M10X20 ZN	131320	7
30	Counter screw	Senkschrauben	I-6 Skruv sänkt	6-koloruuvi uppok.	DIN 7991 10.9 M10x30 ZN	131333	25
31	Gear with bearing	Zahnrad mit lager	Kugghjul med lager	Hammasp. Laakereineen	9.505.501.00 Z45 M3	517506	(14)
32	Bearinghousing Complete	Lagergehäuse	Tallriks drivenhet	Lautasen vetoyksikkö	ELHO 2008>	517498	(8)



153130							
Pos	Name	Nahme	Benämning	Nimike	Specifikation	NO	Pcs
	Gear box	Getriebe	Vinkelväxel	Kulmavaihde	S 2070 100 F 101 1:1	153130	
1	Casing	Gehäuse	Växelhus	Kotelo	290270018	153131	1
2	Bearing	Lager	Rullager	Laakeri	30308	140418	1
3	Seeger ring	Sicherüంగring	Låsring för hål	Varmistinrengas	DIN 472 80x2,5	132164	4
4	Shaft	Welle	Axel	Akseli	295034019	153135	1
5	Cap	Schutz	Lock	Kansi	372005000	153102	1
6	Gear	Zahnrad	Kugghjulspär	Rataspari	448100711	153136	1
7	Plug	Stopfen	Plugg	Tulppa	3/8" GAS	143321	4
8	Bearing	Lager	Kullager	Laakeri	6208	140280	2
9	Shims kit	Ausgleichscheibe satz	Passbricka serie	Sovitelaatta sarja	340E040000 (40,2x54,8x0,1-1)	153152	1
10	Seeger ring	Sicherüంగring	Låsring för axel	Varmistinrengas	DIN 471 40X2,5	132115	1
11	Cap	Schutz	Lock	Kansi	298614500	153132	1
12	Oil seal	Öl dichtung	Axeltätning	Öllytiiviste	Ø40/80x10	144933	2
13	Shims kit	Ausgleichscheibe satz	Passbricka serie	Sovitelaatta sarja	340I08000 (69,3x79,7x0,1-0,8)	153155	1
14	Bearing	Lager	Rullager	Laakeri	32208	140428	1



508578

508578							
Pos	Name	Nahme	Benämning	Nimike	Specifikation	NO	Pcs
	Gear box complete	Getriebe kompl.	Vinkelväxel kompl.	Kulmavaihde täyd.	T 304 A 304.237.10	508578	
1	Shaft	Welle	Axel	Akseli	1"3/8 (0244.3234.00)	508556	1
2	Oil seal	Wellendichtung	Axeltätning	Akselitiiviste	40x62x7 (8.7.3.00603)	518505	1
3	Bearing	Lager	Lager	Laakeri	30208	140408	1
4	Plug	Stopfen	Propp	Tulppa	3/8"GAS (8.6.5.00006)	518508	4
5	Shim	Ausgleichscheibe	Passbricka	Säätölevy	40,3x51.5 (0.244.7500.00)	518507	2
6	Crown wheel	Zahnrad	Kugghjul	Hammaspyörä	Z36 M4,35 (0.244.6204.00)	518502	1
7	Oil filler plug	Ölnachfüllstopfen	Öljepäylnningsplug	Öljyntäyttötulppa	3/8"GAS (8.6.7.00161)	143319	1
8	Parallel key	Keile	Kil	Kiila	B 12x8x30 (8.4.1.01141)	518503	1
9	Casing	Gehäuse	Hus	Pesä	(0.304.0306.00)	518501	1
10	Bolt	Schraube	Bult	Pultti	DIN 933 M10x25 8.8	130860	8
11	Bearing	Lager	Lager	Laakeri	6208	140280	1
12	Cover	Deckel	Lock	Kansi	(0.304.1501.00)	508577	1
13	Shim	Ausgleichscheibe	Passbricka	Säätölevy	35,3x48,0 (0.259.7500.00)	518515	2
14	Snap ring	Sicherungsring	Låsring	Lukkorengas	72 UNI7437 (8.5.2.00131)	518512	1
15	Spacer	Zwischenhülse	Distans	Väliholkki	(0.304.7100.00)	518510	1
16	Bolt	Schraube	Bult	Pultti	DIN 933 M10x10 4.8	130818	1
17	Copper washer	Kupferscheibe	Kopparbricka	Kuparialuslevy	10,5x18x1	146016	1
18	Bolt	Bolzen	Bult	Pultti	DIN 933 M8x14 8.8	130714	4
19	Pinion shaft	Welle mit Zahnrad	Axel med kugghjul	Hammaspyöräakseli	Z12 M 4.35 (0.304.5008.00)	518517	1
20	Cover	Deckel	Lock	Kansi	(1.244.1706.00)	518516	1
21	Oil seal	Wellendichtung	Axeltätning	Akselitiiviste	35 x 72 x 10	144430	1
22	Snap ring	Sicherungsring	Låsring	Lukkorengas	35 UNI7436 (8.5.1.00583)	518513	1
23	Bearing	Lager	Lager	Laakeri	6207	140270	1
24	Bearing	Lager	Lager	Laakeri	32207	140427	1
25	Shim	Ausgleichscheibe	Passbricka	Säätölevy	35.3 x1.3 (0.259.7513.00)	518531	1



Gelenkwelle
PTO drive shaft
Transmission

W2400-SD25-710-F5/1R

Bestell-Nr.
Part No. 102707
Réf.érence

Zeichnungs-Nr.
Drawing No.
Réf. du plan

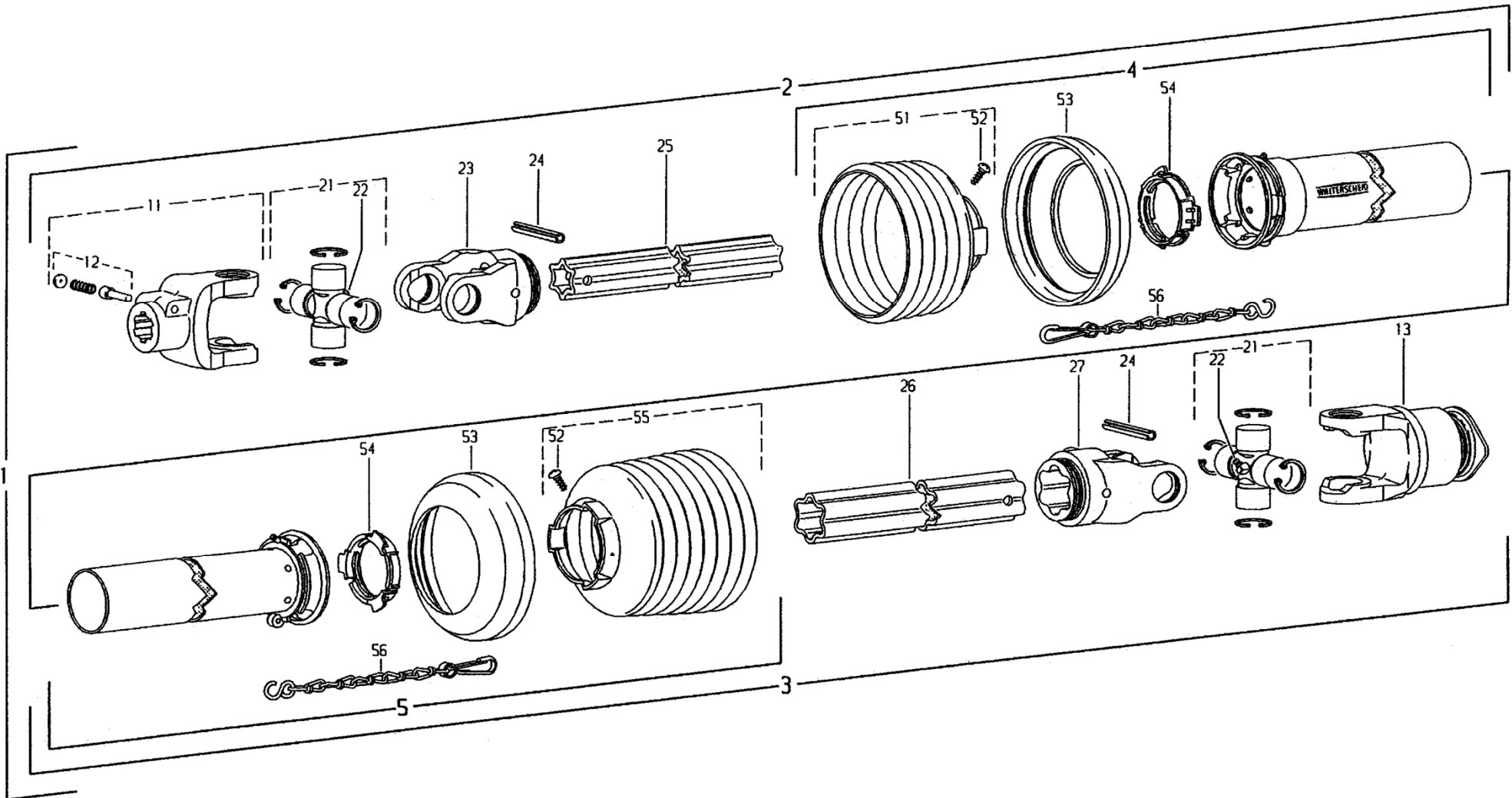
Datum
Date 29.07.96
Date

Für Kunde
for customer
pour client

Kundenzeichnung-Nr.
Customer drawing No.
Réf. du plan client

Maschinenart
Machine
Machine

Type
Type
Type



115007

Pos	Name	Nahme	Benämning	Nimike	Specifikation	NO	Pcs
	PTO drive shaft	Gelenkwelle	Primäraxel	Ensiöakseli	W2400 SD25 710 F5/1R	115007	1
Pos.-Nr. Item Reptère	Bestell-Nr. Part No. Réf. du Plan	Zeichnungs-Nr. Drawing No. Réf. du Plan	Stückzahl Quantity Quantité	Technische Angaben Technical data Données techniques	Benennung	Description	Désignation
1	107629	13113	1	W2400-SD25-710-F5/1R	Gelenkwelle mit Schutz	PTO drive shaft with guard	Transmission avec protecteur
2	191434		1	WH2400-SD25-630	Innere Gelenkwellenhälfte mit äußerer Schutzhälfte	Inner PTO drive shaft half with outer guard half	Demi-transmission intérieure avec demi-protecteur extérieur
3	107625		1	WH2400-SD25-615-F5/1R	Äußere Gelenkwellenhälfte mit innerer Schutzhälfte	Outer PTO drive shaft half with inner guard half	Demi-transmission extérieure avec demi-protecteur intérieur
4	368514	85.205	1	SDH25-A550-RP7-K	Äußere Schutzhälfte SC-Rohr 55 mm kürzen SC-Trichter 1 Rippe(n) kürzen	Outer guard half Shorten SC tube by 55 mm Shorten SC cone by 1 rib(s)	Demi-protecteur extérieur Raccourcir tube SC de 55 mm Raccourcir cone SC de 1 onde(s)
5	368508	85.204	1	SDH25-J550-RP7-K	Innere Schutzhälfte SC-Rohr 60 mm kürzen SC-Trichter 1 Rippe(n) kürzen	Inner guard half Shorten SC tube by 60 mm Shorten SC cone by 1 rib(s)	Demi-protecteur intérieur Raccourcir tube SC de 60 mm Raccourcir cone SC de 1 onde(s)
11	056699	35.10.00	1	AG2400-1 3/8" (6)	Aufsteckgabel mit Schiebestift	Quick-disconnect yoke	Mâchoire à verrouillage rapide
12	339107	agraset 101	1		Schiebestift kpl.	Quick-disconnect pin cpl.	Poussoir de verrouillage rapide cpl.
13	367095	56.144.40	1	F5/1R-2400-1 3/8" (6) ZV	Sperrkeilfreilauf; Rechtsdreh Sinn	Key-type overrunning clutch; right-hand rotation	Roue libre a rochets; rotation a droite
21	312410	35.00.00	2		Kreuzgarnitur komplett	Cross and bearing kit complete	Bloc croisillon complet
22	084099	63.27.00	2	BMBx1	Kegel-Schmiernippel	Lubrication fitting	Graisseur
23	356905	35.13.100	1	RG2400-54	Rillengabel	Inboard yoke	Machoire a gorge
24	020617	61.05.08	2	DIN1481-10x80	Spannstift	Spring type straight pin	Goupille elastique
25	189602	75.43.56	1	S4LH-580	Profilrohr, gehärtet	Profile tube; hardened	Tube profile; cemente
26	360269	75.45.16	1	S5-565	Profilrohr	Profile tube	Tube profile
27	356906	35.14.100	1	RG2400-55	Rillengabel	Inboard yoke	Machoire a gorge
51	365366	85.25.06	1	n=RP6	Schutztrichter; n= Rippenanzahl	Guard cone; n= Number of ribs	Cone protecteur; n= Nombre d'ondes
52	365305	60.15.00	2	4x10	Schraube	Screw	Vis
53	359471	82.85.00	2		Stützring	Reinforcing collar	Bague de renfort
54	087276	82.83.04	2		Gleitring	Bearing ring	Bague de glissement
55	365367	85.25.06	1	n=RP6	Schutztrichter; n= Rippenanzahl	Guard cone; n= Number of ribs	Cone protecteur; n= Nombre d'ondes
56	044321	82.36.03	2		Haltekette	Safety chain	Chainette

ELHO do not distribute Walterscheid parts. Please contact your local Walterscheid distributor.

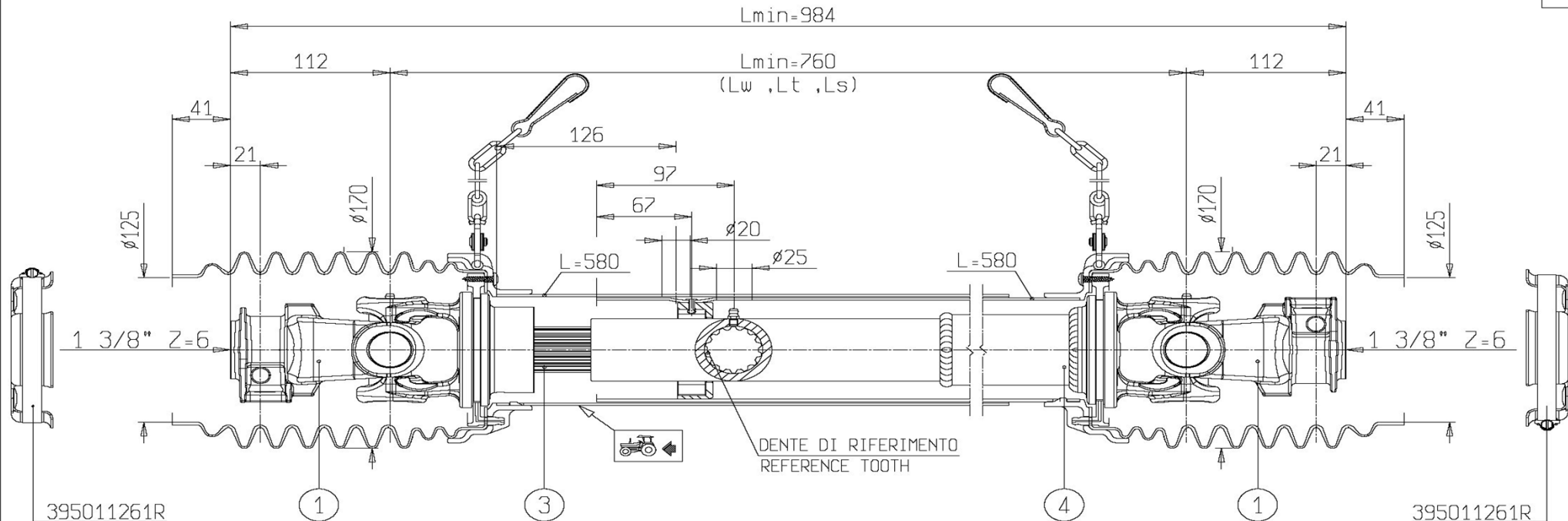
ELHO vermittelt nicht Walterscheid Ersatzteile. Bitte wenden Sie sich an Ihre Walterscheid Händler.

ELHO tilhandahåller ej Walterscheid reservdelar. Vånligen kontakta er Walterscheid importör.


ELHO ej varastoi Walterscheid varaosia. Walterscheid varaosat hoitaa Suomessa MUKO Oy.

152097

Pos	Name	Nahme	Benämning	Nimike	Specificazione	NO	Pcs
	Pto shaft	Gelenkwellen	Kraftöverförings axel	Nivelakseli	DS6S076FX007001	152097	1



WARNING!

SECTIONS OF THE ASSEMBLY MARKED  ARE NOT SHIELDED AND MUST BE SHIELDED BY AN INTERACTIVE GUARDING SYSTEM. BONDIOLI & PAVESI DECLINES RESPONSIBILITY IF PROPER GUARDS ARE NOT PROVIDED OR MAINTAINED.

1	CODICE CODE 007	LATO TRATTORE TRACTOR SIDE	LATO MACCHINA IMPLEMENT SIDE	TIPO-TYPE SFT-S6	CLIENTE / CUSTOMER 3800550 OY EL-HO Ab	RIF. CLIENTE / CUSTOMER REF.	
2	CODICE CODE			DATA / DATE 14/1/2011	DISEGNATO / DESIGNED BY M. Bonetti	TIPO DI MACCHINA / TYPE OF IMPLEMENT	
3	 L=650			LUNGHEZZA MAX IN LAVORO MAX WORKING LENGTH Lw=1230	STUDIO / DESIGN	ORIGINE / ORIGIN	
4	 L=332	VELOCITA' MAX MAX SPEED 540 min ⁻¹	M max 3000 Nm	LUNGHEZZA MAX TEMPORANEA MAX TEMPORARY LENGTH Lt=1230	NOTE / NOTES SPECIALE PER FORNITURA FONDELLI E FASCETTE		CODICE / CODE DS6S076FX007001
				LUNGHEZZA MAX NON IN ROTAZIONE MAX LENGTH AT STANDSTILL Ls=1230			REV.

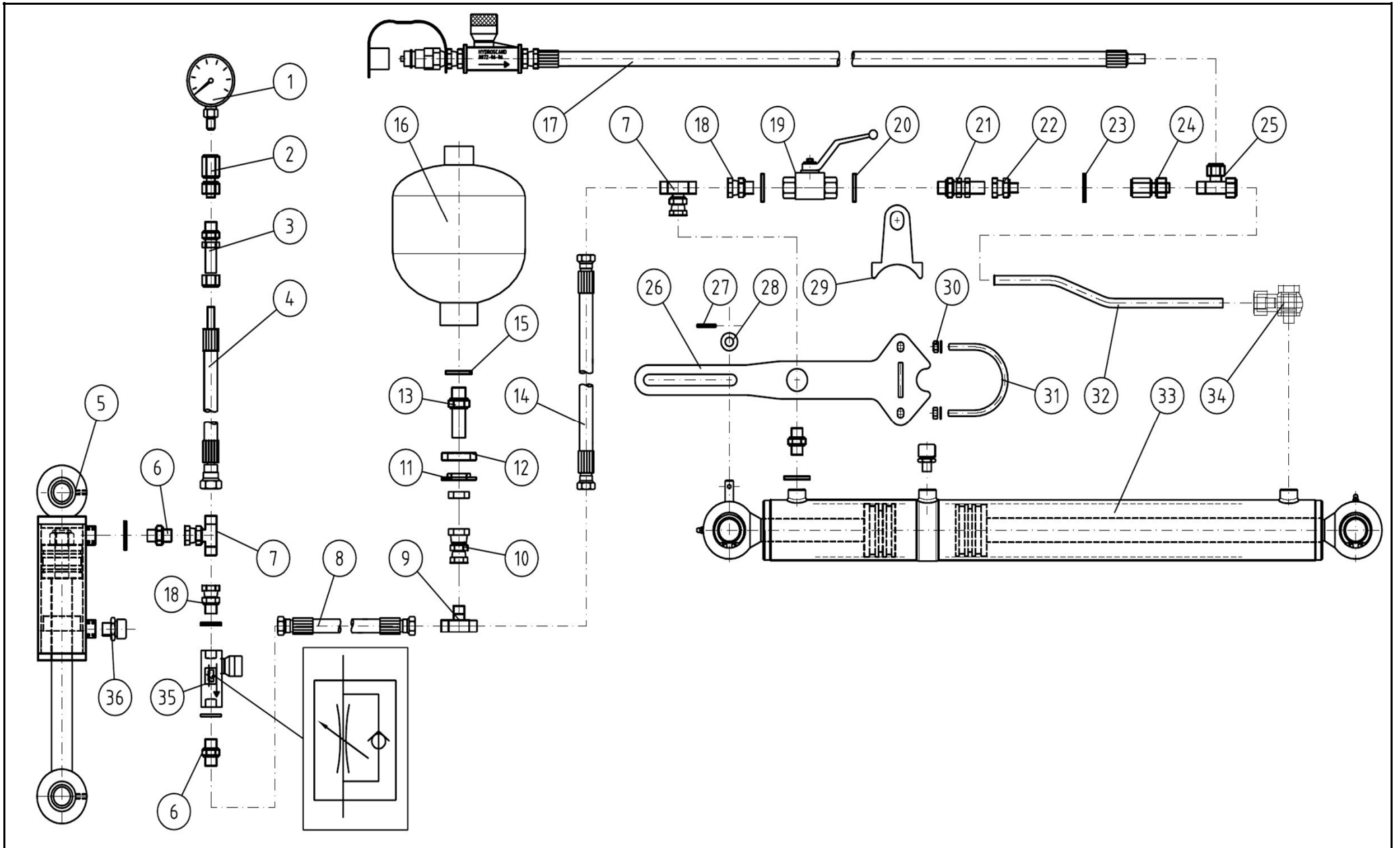


ELHO do not distribute Bondioli & Pavesi parts. Please contact your local Bondioli & Pavesi distributor.

ELHO vermittelt nicht Bondioli & Pavesi Ersatzteile. Bitte wenden Sie sich an Ihre Bondioli & Pavesi Händler.

ELHO tilhandahåller ej Bondioli & Pavesi reservdelar. Vänligen kontakta er Bondioli & Pavesi importör.

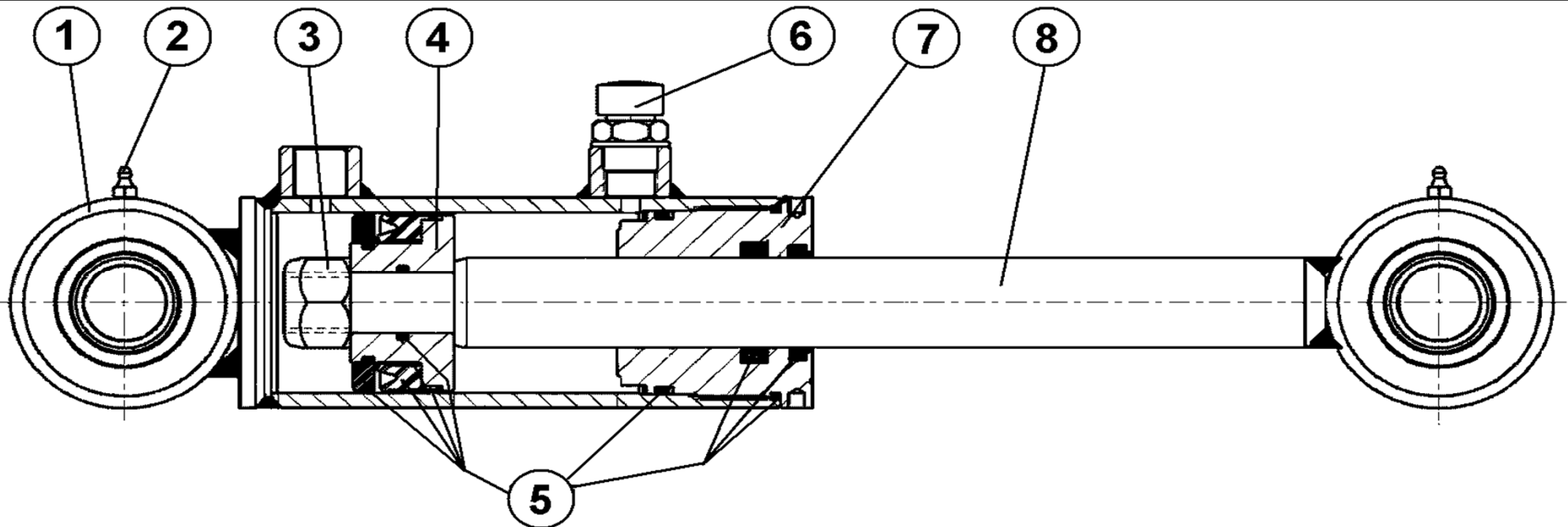
ELHO ej varastoi Bondioli & Pavesi varaosia. Bondioli & Pavesi varaosat hoitaa Suomessa KESKO Oy.



545191							
Pos	Name	Nahme	Benämning	Nimike	Specifikation	NO	Pcs
1	Hydraulic manometer	Hydraulik manometer	Tryckmätare	Painemittari	PAG-250-63	143370	1
2	Manometer adaptor	Manometer stutzen	Mätarkoppling	Mittariliitin	MEL-10	143374	1
3	Straight coupling	Verschraubungen	Skarvgenomföring, rör	Läpivientiliitin	RL-10	143297	1
4	Hydraulic hose	Hydraulik slauch	Hydraulslang	Hydrauliletku	3/8 L=650	145424	1
5	Cylinder	Zylinder	Cylinder	Sylinteri	Ø 60/30x50	146152	1
6	Double nipple	Doppel nipple	Dubbelnippa	Kaksoisnippa	3/8"-3/8" 04000-06	143104	3
7	M.f. revolving-m "t" adaptor	Drehbarer Adaptor "T"	T-junktur 3/8" ytter-inner-ytt	T-nipa	04890-06	143241	2
8	Hydraulic hose	Hydraulik Schlach	Hydraulslang	Hydrauliletku	3/8" L=400	844432	1
9	"t" adaptor with male thread	T-Verschraubung	T-stycke	T-liitin ulkokiert.	3/8" 04860-6	143255	1
10	Female/female adaptor	Anschluss	Dubbeljunktur	Jatkonippa	3/8"-1/2" 04020-06-08	143144	1
11	Distance washer	Distanzscheibe	Distansbricka	Sovitelaatta	NM 280HBR	545695	1
12	Mounting washer	Befestigung schein	Stödbricka	Tukilaatta	NM 280HBR	545696	1
13	Bulkhead adaptor	Doppel nipple	Dubbelnippa, lång	Kuristusnippa	1/2"-1/2" 04000-08EP	143108	1
14	Hydraulic hose	Hydraulik Schlach	Hydraulslang	Hydrauliikkaletku	3/8 L=1320	806530	1
15	Bonded gasket	Dichtung	Usit-tätning	Usit-tiiviste	1/2" USITR-08	146004	1
16	Hydr.accumulator	Hydrospeicher	Hydraulackumulator	Painekello	1,4L R 1/2 80 bar	143386	1
17	Hydraulic hose	Hydraulik slauch	Hydraulslang	Hydrauliletku	3/8 L=2100	145426	1
18	Male/female adaptor	Anschluss	Junktur	Liitin	3/8" - 3/8" 04010-06	143150	2
19	Ball valve	Kugelhahn	Bollventil	Palloventtiili	3/8"-3/8" BKH-06	144025	1
20	Bonded gasket	Dichtung	Usit-tätning	Usit-tiiviste	3/8" USITR-06	146003	6
21	Bulkhead adaptor	Doppel nipple	Dubbelnippa, lång	Kuristusnippa	3/8"-3/8" 04000-06EP	143107	1
22	Male/female adaptor	Anschluss	Junktur	Yhdysnippa	1/4" - 3/8" Rak 04010-04-06	143160	1
23	Bonded gasket	Dichtung	Usit-tätning	Usit-tiiviste	1/4" USITR-04	146002	1
24	Manometer adaptor	Manometer stutzen	Mätarkoppling	Mittariliitin	MEL-12	143375	1
25	"t" adaptor, pipe	T-Verschraubung rohr	T-stycke, rör	T-nipa	TL-12 DIN 2353	143280	1
26	Guide plate	Förungsplatte	Cylinderstyrning	Ohjauspelti	NM 280HBR/320HB	545691	1
27	Spring pin	Spannhülse	Rörsprint	Jousisokka	DIN 1481 4X30 ZN	132821	1
28	Washer	Scheibe	Bricka	Aluslaatta	DIN 125A M12/13 ZN	131790	1
29	Bracket	Befestigung	Fäste	Kinnike	NM 280HBR/320HB	545693	1
30	Nut	Muttern	Låsmutter	Lukitusmutteri	DIN 985-8 M8 ZN	131570	2
31	Pipe clamp	Rohr klammer	Rörklämmare	Putkaside	82	147096	1
32	Hydraulic pipe	Hydraulik rohr	Hydraulrör	Hydrauliputki	12mm	146057	1
33	Lift cylinder	Hebezyylinder	Lyft & hydrobalans cylinder	Nostosylinteri	Ø 70/30/32x115x455	146190	1
34	Threaded eye	Gewindingstück	Banjokoppling	Banjoliitin	3/8"- Ø12 rör SEL-12R	143200	1
35	Flow control valve	Flussregelventil	Ställbar strypventil med bak	Vastuusvastavettiili	3/8"-3/8"	144015	1
36	Air nipple	Luft Nippeln	Luftnippel	Ilmanippa	För cylinder 3/8"	143327	1

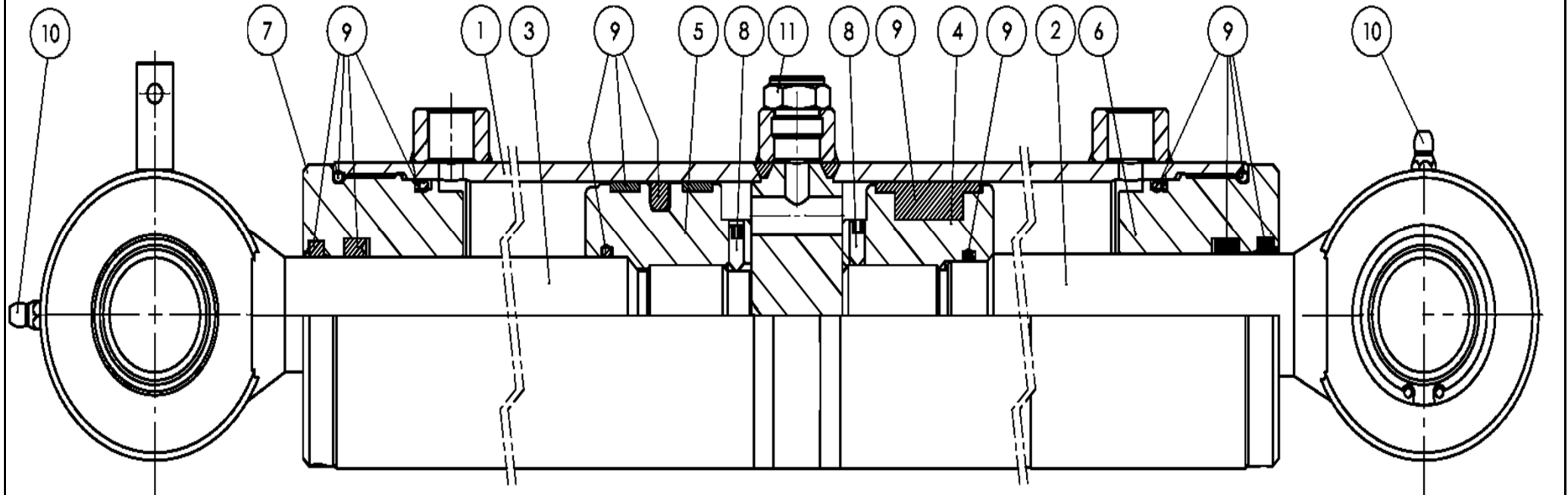
146152

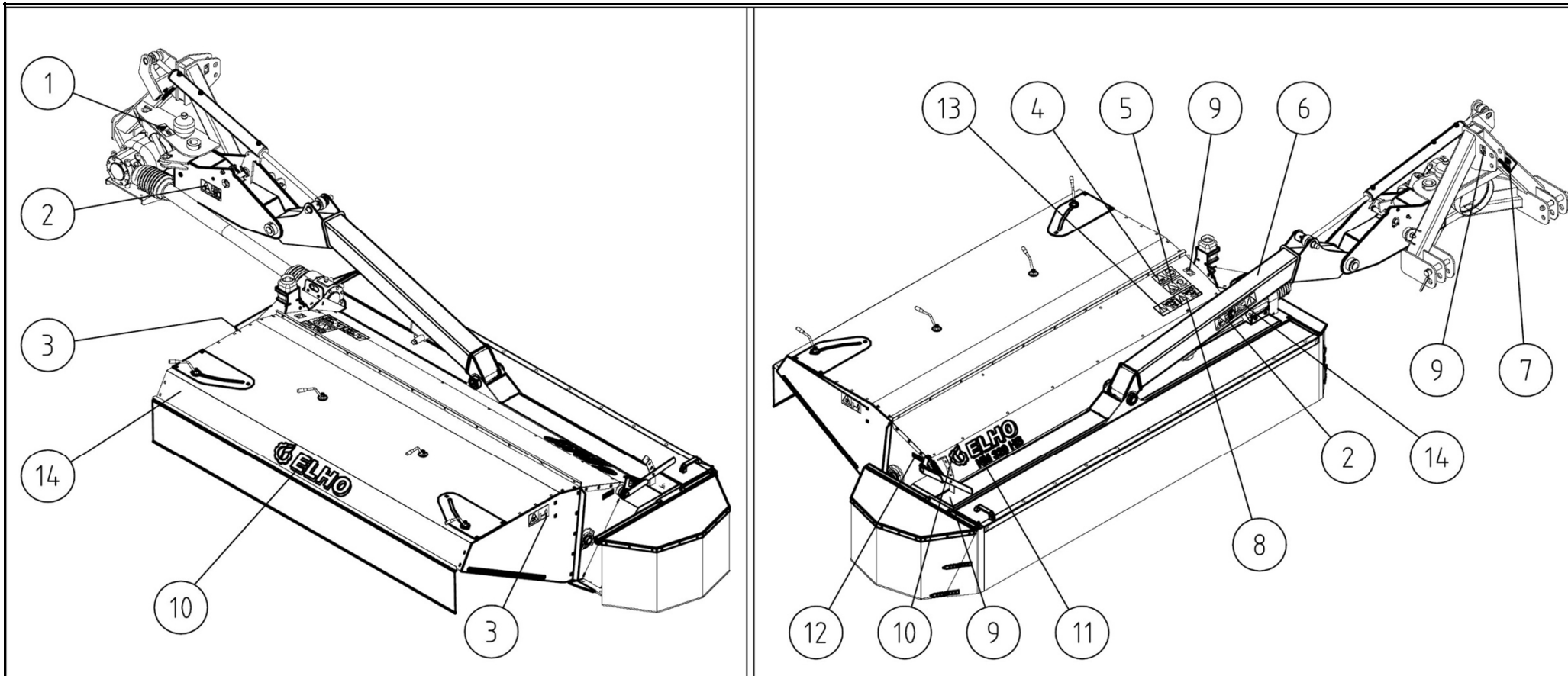
Pos	Name	Nahme	Benämning	Nimike	Specifikation	NO	Pcs
	Cylinder, complete	Zylinder komplett	Cylinder, komplett	Sylinteri täydellinen		146152	
1	Cylinder pipe	Zylinder rohr	Cylinder rör	Sylinteriputki		146150	1
2	Grease nipple	Smiernippel	Smörjnippa	Voitelunippa	M6x1	140950	2
3	Nut	Mutter	Mutter	Mutteri	DIN 982 M20	131465	1
4	Piston	Kolben	Kolv	Mäntä		146149	1
5	Seal kit	Dichtungssatz	Tättnings serie	Tiivistesarja		146153	1
6	Air plug	Luftnippel	Luftnippel	Ilmanippa	3/8" GAS	143327	1
7	Guider	Führung	Kolvstångsstyrning	Ohjari		146148	1
8	Piston rod	Kolbenstange	Kolvstång	Sylinterivarsi		146151	1



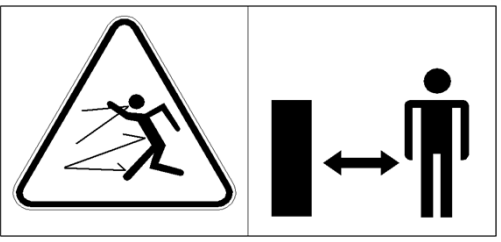
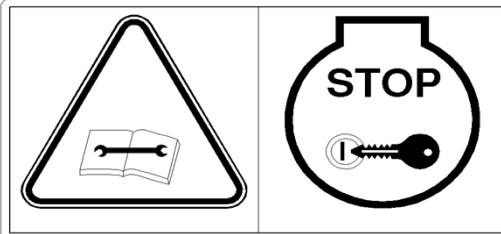
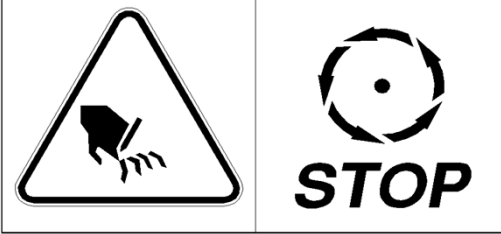


146190

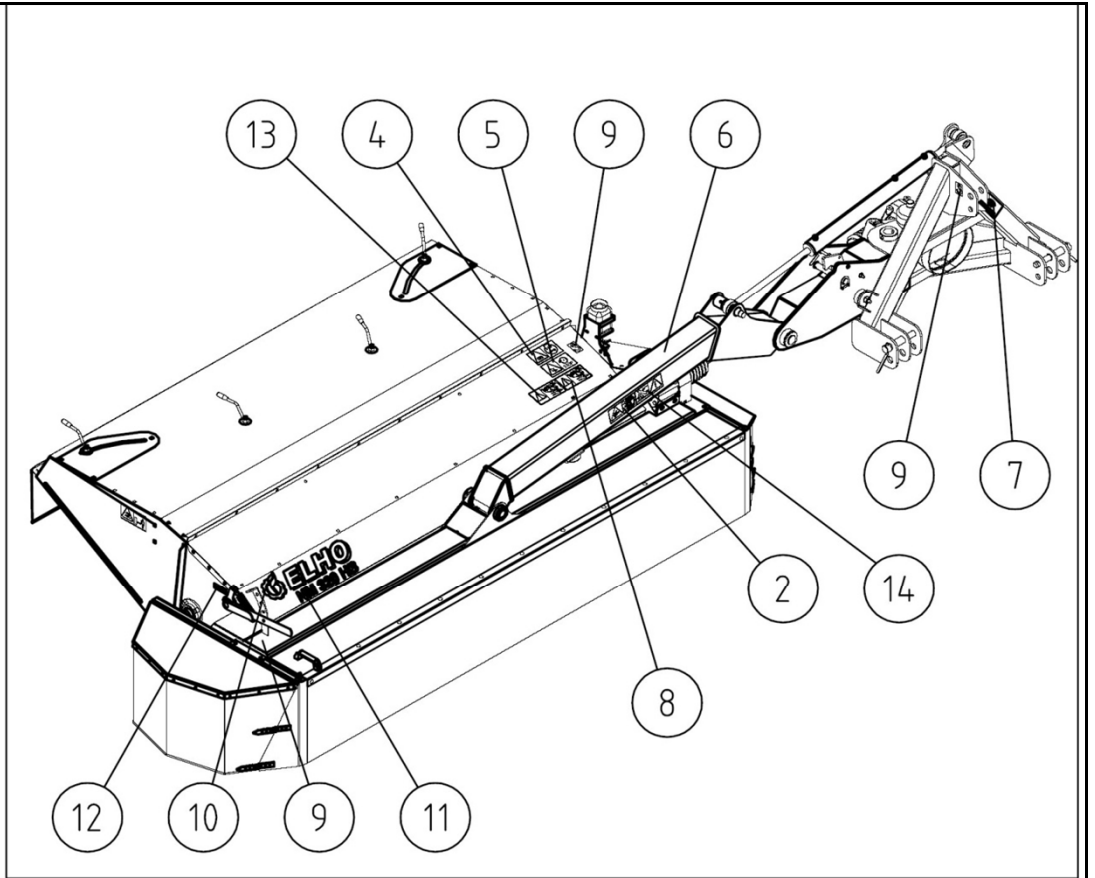
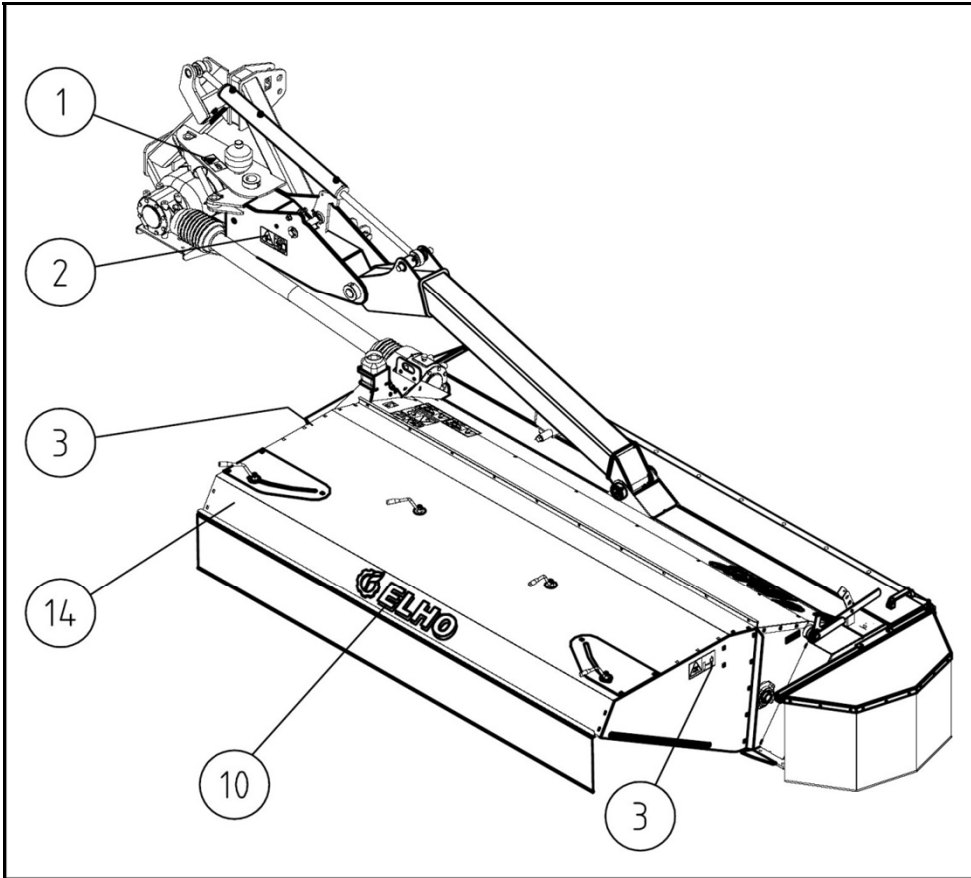
Pos	Name	Nahme	Benämning	Nimike	Specifikation	NO	Pcs
	Cylinder, complete	Zylinder komplett	Cylinder, komplett	Sylinteri täydellinen	Ø 70/30/32x115x455	146190	
1	Cylinder pipe	Zylinder rohr	Cylinder rör	Sylinteriputki	Ø 70/30/32x115x455	146192	1
2	Piston rod	Kolbenstange	Kolvstång	Sylinterivarsi	Ø 70/32x455	146193	1
3	Piston rod	Kolbenstange	Kolvstång	Sylinterivarsi	Ø 70/30x115	146194	1
4	Piston	Kolben	Kolv	Mäntä	Ø 70/32	146195	1
5	Piston	Kolben	Kolv	Mäntä	Ø 70/30	146196	1
6	Guider	Führung	Kolvstångsstyrning	Ohjari	Ø 70/32	146197	1
7	Guider	Führung	Kolvstångsstyrning	Ohjari	Ø 70/30	146198	1
8	Socket set screw	Gewindestifte	I-6 stoppskruv	Pidätinruuvi	DIN 914 M6x12	132504	1
9	Seal kit	Dichtungssatz	Tätnings serie	Tiivistesarja	Ø 70/30/32x115x455	146191	1
10	Grease nipple	Smiernippel	Smörjnippa	Voitelunippa	M6x1	140950	2
11	Air plug	Luftnippel	Luftnippel	Ilmanippa	3/8" GAS	143327	1





<p>1</p>			<p>149110</p>	<p>2</p>
<p>2</p>		<p>Warning dangerous area Gefarbereichswarnung Varning för farligt område Varoitus varallinen alue</p>	<p>508651</p>	<p>2</p>


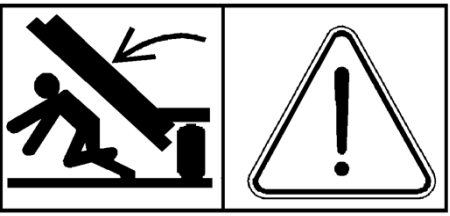

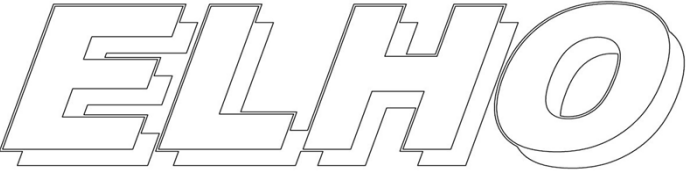

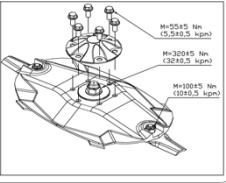

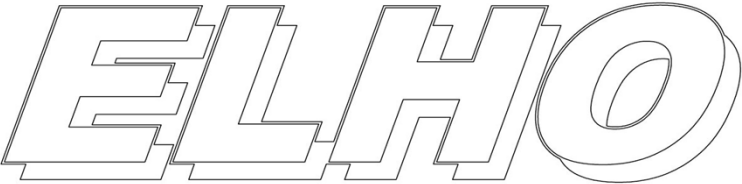

3		<p>Warning for stone projection Steinschleuderwarnung Varning för stenskott håll avstånd Varoitus kiveniskuista pidä etäisyyttä</p>	508652	2
4		<p>Warning remove key Zündschlüsselwarnung Varning stoppa maskinen ta ur nyckeln Varoitus pysäytä kone poista avain</p>	508650	1
5		<p>Warning for after running Nachlaufwarnung Varning för eftergång Varoitus jälkikäyntiä</p>	508648	1
6		<p>Protection cover warning Schutzwarnung Varningsdekal för transmission Voimansiirron varoitustarra</p>	508649	1
7	 <small>TARKISTA NIVELAKSELIN PITUUS JA PIDÄ SEN LIUKUPROFIILIT HYVIN RASVATTUNA KONTROLLERA KRAFTÖVERFÖRINGSAXELNS LÅNGD OCH HÅLL DESS PROFILER VÄLSMORDA</small>	<p>P.T.O. Speed Zapfwellengeschwindigkeit Rotationshastighet för kraftöverföring Voimansiirron pyörimisnopeus</p>	149150	1



8

149104

1

9					149132	3		
10					149155	2		
11					149555	1		
12					149103	1		
13					149558	1		
Sticker kit					Auskleber satz	Dekal serie	Tarra sarja	536709

NO	Page	Pos	NO	Page	Pos	NO	Page	Pos	NO	Page	Pos	NO	Page	Pos
115007	3	12	131465	31	3	131770	19	18	132695	9	18	140408	25	3
115007	27		131550	15	5	131790	7	2	132697	9	16	140418	23	2
130130	5	19	131560	7	9	131790	9	12	132704	13	12	140427	25	24
130150	11	11	131560	11	8	131790	11	33	132709	13	13	140428	23	14
130250	3	18	131560	13	1	131790	13	6	132710	9	2	140547	7	20
130342	9	9	131570	11	23	131790	17	8	132710	11	9	140548	7	3
130350	5	30	131570	15	20	131790	30	29	132712	11	14	140950	5	6
130533	15	32	131570	30	31	131805	3	13	132720	13	14	140950	7	6
130539	5	35	131580	3	20	131805	5	32	132813	13	15	140950	31	2
130602	15	3	131580	5	17	131805	13	7	132816	5	23	140950	32	10
130630	11	5	131580	9	4	131805	17	7	132821	30	28	143104	30	6
130640	7	10	131580	11	13	131810	15	33	132828	3	8	143107	30	22
130670	11	15	131580	13	2	131850	5	25	132828	5	24	143108	30	13
130714	25	18	131590	19	19	131865	3	6	132830	17	11	143144	30	10
130720	15	21	131600	5	1	131865	17	12	132860	5	11	143150	30	19
130720	17	2	131600	7	1	131870	5	28	132870	7	17	143160	30	23
130740	11	25	131600	9	6	131912	11	34	132880	5	15	143200	30	35
130760	11	35	131600	11	32	131914	11	36	132965	15	27	143241	30	18
130818	25	16	131600	13	3	131920	11	26	133210	5	22	143255	30	9
130840	3	5	131612	9	13	131920	15	19	133366	3	15	143278	30	26
130860	9	7	131620	3	14	131930	9	8	133458	3	23	143282	30	7
130860	25	10	131620	5	31	131945	9	5	133460	15	29	143297	30	3
130920	11	2	131630	5	13	131945	13	8	134220	19	6	143314	21	7
130963	17	6	131630	15	35	131950	13	9	135022	19	2	143319	25	7
130965	17	9	131710	15	4	132115	23	10	135030	19	12	143321	23	7
130970	15	28	131730	11	16	132130	7	14	140026	7	5	143327	31	6
131059	3	22	131730	13	4	132164	23	3	140040	5	16	143327	32	11
131297	11	30	131740	11	6	132200	19	3	140060	7	12	143370	30	1
131307	5	3	131750	11	22	132237	15	31	140068	5	20	143374	30	2
131320	21	29	131750	15	22	132504	32	8	140270	25	23	143375	30	25
131333	21	30	131750	17	3	132524	15	26	140280	23	8	143386	30	16
131338	21	12	131770	3	4	132615	13	10	140280	25	11	144025	30	20
131400	3	19	131770	9	3	132645	15	18	140286	21	24	144430	25	21
131400	5	18	131770	11	12	132650	11	21	140365	21	16	144933	23	12
131420	5	29	131770	13	5	132668	13	11	140366	21	8	145422	30	8

NO	Page	Pos	NO	Page	Pos	NO	Page	Pos	NO	Page	Pos	NO	Page	Pos
145424	30	4	150970	15	24	505011	19	1	513170	13	19	527892	15	10
145426	30	17	152097	3	17	505060	19	11	513175	13	20	529116	3	26
146002	30	24	152097	28		505075	19	10	513180	13	21	530880	17	15
146003	30	21	152200	19	14	505121	19	13	514060	7	11	533200	13	22
146004	30	15	153102	23	5	505581	19	7	517497	21	9	536310	11	1
146016	25	17	153130	3	1	505600	19	9	517498	21	32	536400	11	20
146057	30	33	153130	23		505665	19	4	517505	21	28	536421	13	23
146148	31	7	153131	23	1	505700	19	17	517506	21	31	536422	13	24
146149	31	4	153132	23	11	505702	19	20	517527	21	25	536423	13	25
146150	31	1	153135	23	4	505703	19	21	517528	21	23	536430	11	24
146151	31	8	153136	23	6	508032	19	8	517529	21	26	536441	13	26
146152	30	5	153152	23	9	508052	15	34	517530	21	15	536450	13	27
146152	31		153155	23	13	508501	21	19	518324	7	15	536451	13	28
146153	31	5	155540	21	18	508502	21	20	518501	25	9	536482	11	31
146190	30	34	155550	21	11	508505	21	13	518502	25	6	536494	13	29
146190	32		155560	21	21	508507	21	14	518503	25	8	536495	13	30
146191	32	9	155640	19	15	508510	21	27	518505	25	2	536510	9	1
146192	32	1	155640	21		508511	21	1	518507	25	5	536600	5	12
146193	32	2	155641	21	4	508520	21	2	518508	25	4	536709	36	
146194	32	3	157130	11	19	508522	21	6	518510	25	15	536735	11	10
146195	32	4	307063	5	5	508523	21	5	518512	25	14	536755	11	28
146196	32	5	403530	11	29	508525	19	16	518513	25	22	536765	15	23
146197	32	6	456191	3	3	508527	21	10	518515	25	13	536800	9	14
146198	32	7	468050	3	2	508529	21	3	518516	25	20	536950	19	5
147096	30	32	500032	3	24	508530	21	17	518517	25	19	536960	9	11
149103	36		500055	7	8	508531	21	22	518531	25	25	536970	9	15
149104	35	8	500323	5	21	508556	25	1	520200	17	17	536980	9	17
149110	33	1	500829	13	16	508577	25	12	520301	7	4	537100	17	10
149132	36	9	500832	13	17	508578	15	30	520303	7	19	537105	7	18
149150	34	7	500833	13	18	508578	25		526095	11	7	537150	7	7
149155	36	10	502380	5	14	508648	34	5	527444	15	16	537190	7	16
149555	36	11	503090	17	14	508649	34	6	527445	15	15	537630	9	19
149558	36	13	503096	17	13	508650	34	4	527888	15	17	539180	3	21
150230	15	25	503120	17	18	508651	33	2	527889	15	12	539780	3	25
150242	15	36	503136	17	16	508652	34	3	527890	15	14	539780	5	33

