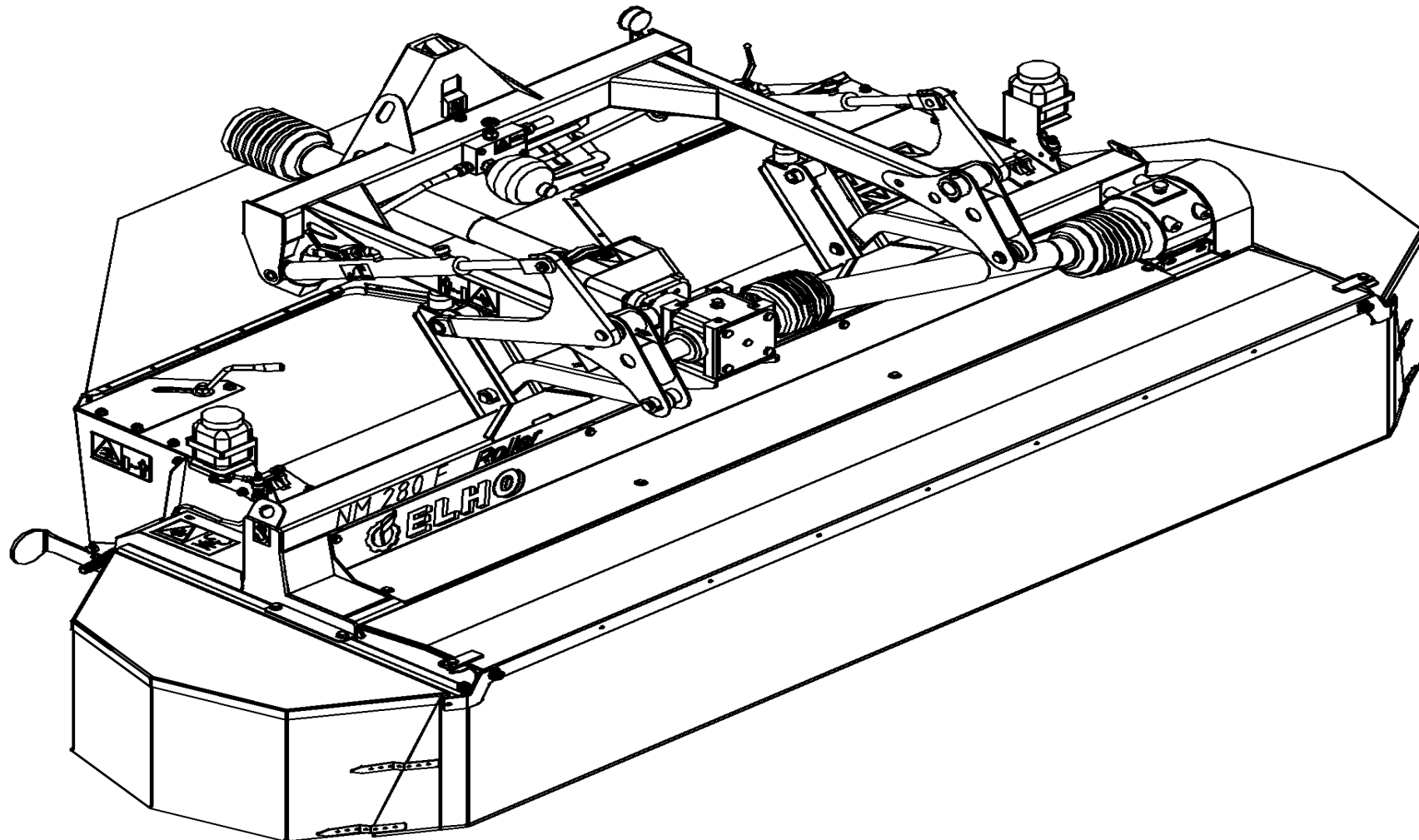




ELHO

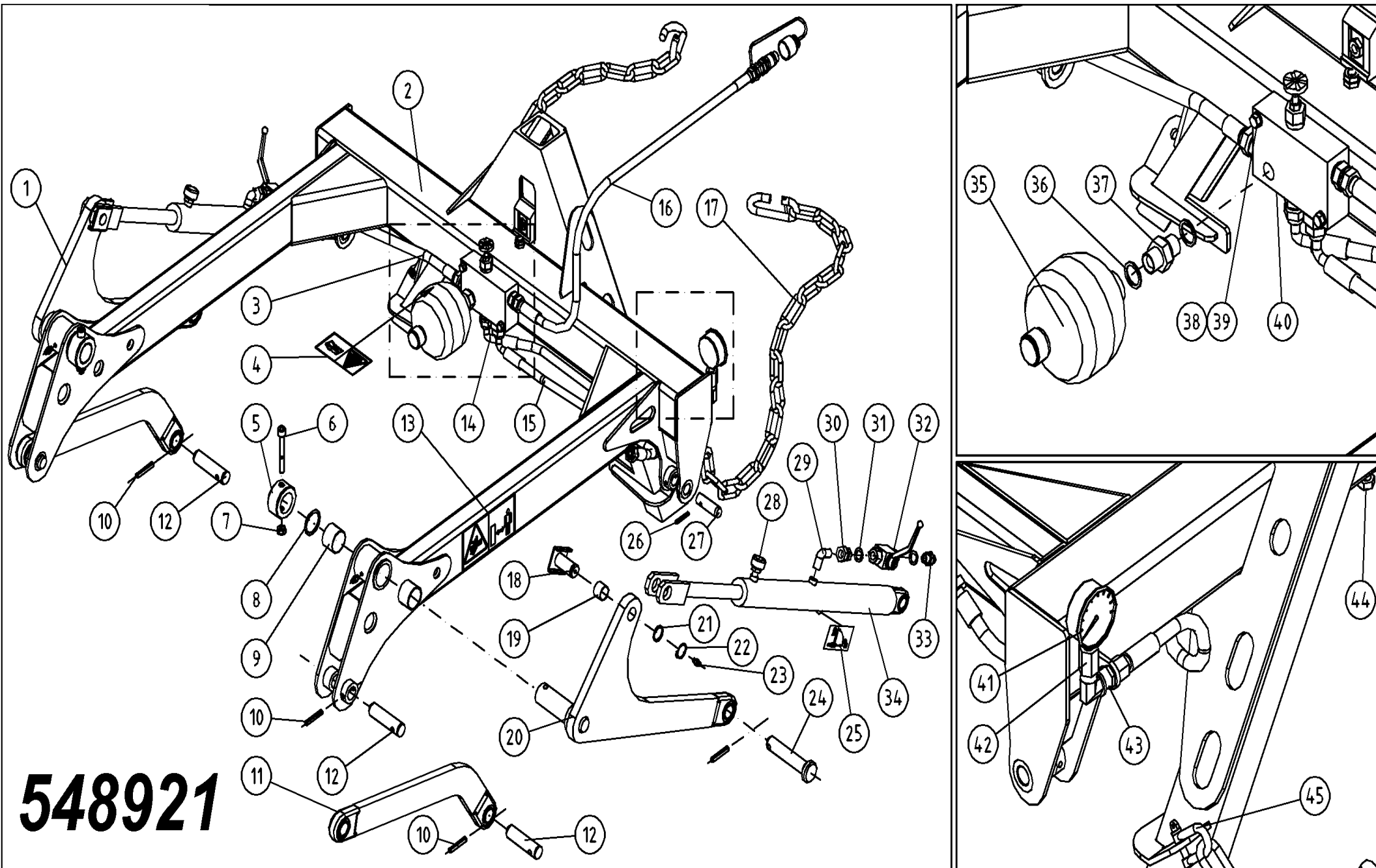
20.10.2008

Spare Parts/ Ersatzteile/ Reservdelar/ Varaosat
NM 280 F Roller Series 10.5

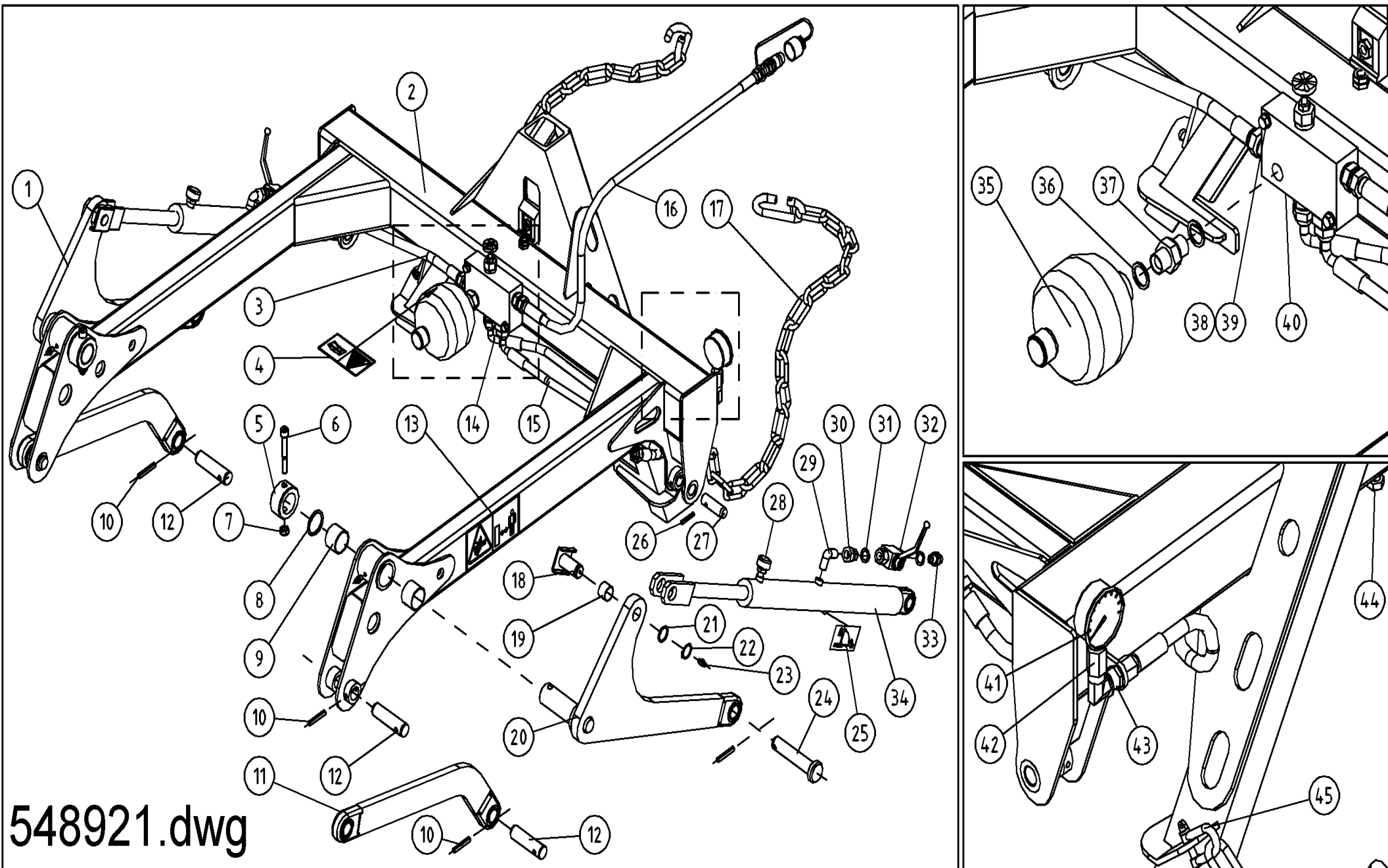


954026 GB/DE/SE/FI

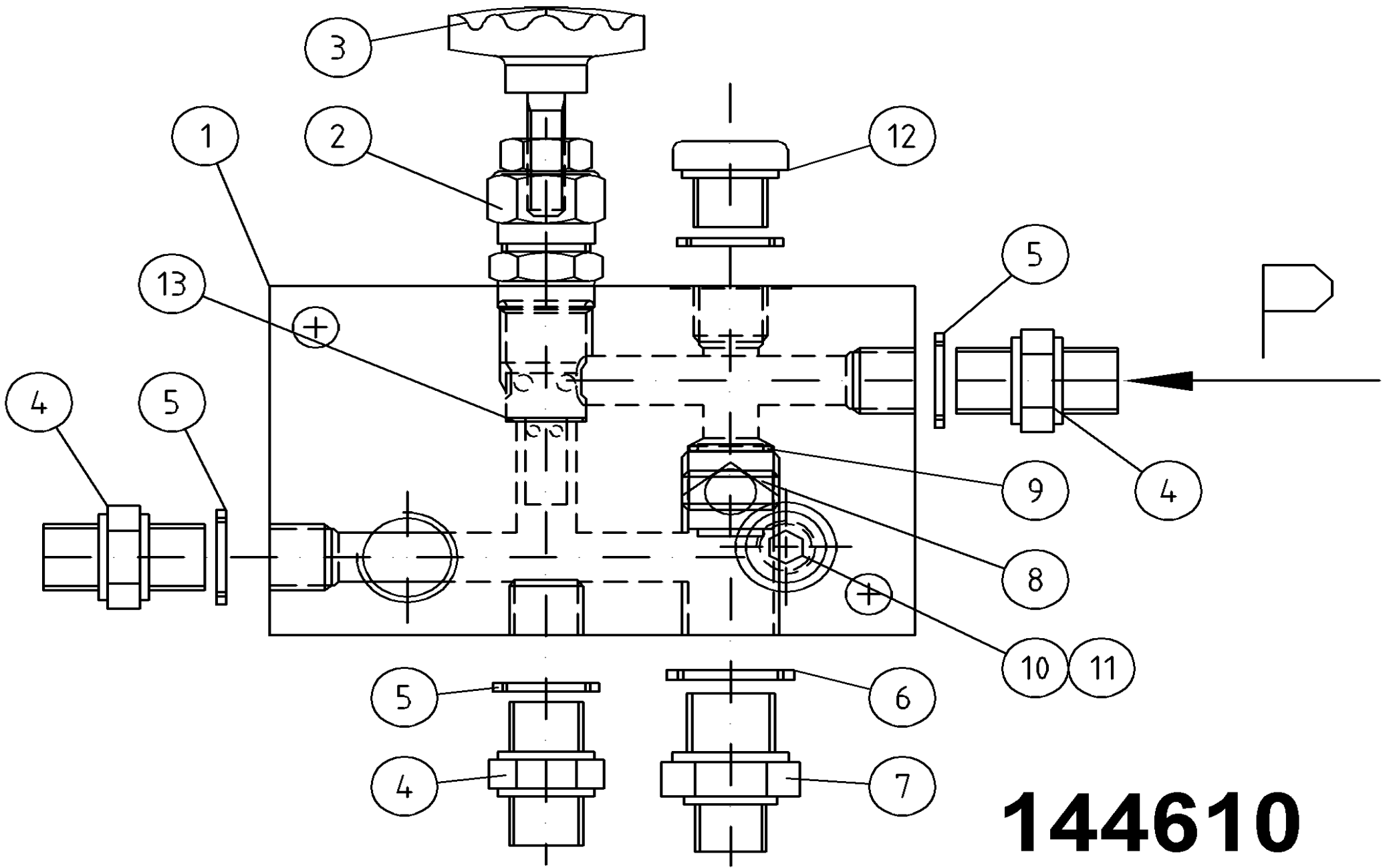
Oy ELHO ab
68910 BENNÄS
Finland



548921							
Pos	Name	Nahme	Benämning	Nimike	Specifikation	NO	Pcs
1	Upper linkarm right	Gelenkarm Rechts	Övre länkarm höger	Ylätukivarsi oikea	2005>	548312	1
2	Frame	Rahmen	3p-frontram	Kolmepisterunko		548400	1
3	Hydraulic hose	Hydraulik slauch	Hydraulslang	Hydrauliletku	3/8" L=700 3/8"- 3/8"	145420	1
4	Warning sign	Sicherheitsaufkleber	Dekal tryckackumulator varni	Varoitustarra		149110	1
5	Lock bush	Stopfen buche	Ledarmslåsning	Lukitusholliki	Ø63/40 L=30 Ø10.5	548325	2
6	Screw	Schraube	I-6 Skruv	6-koloruuvi	DIN 912 8.8 M10X80 ZN	131305	2
7	Nut	Muttern	Låsmutter	Lukitusmutteri	DIN 985-8 M10 ZN	131580	2
8	Shims	Ausgleichscheibe	Passbricka	Sovitelaatta	DIN 988 40X50X1	132370	2
9	Plain bearing	Gleitlager	Glidlager	Liukulaakeri	Ø 40/44 L=30	140038	4
10	Spring pin	Spannhülsen	Rörsprint	Jousisokka	DIN 1481 8x50 ZN	132828	8
11	Lower linkarm	Unterlenker	Nedre länkarm	Alatukivarsi		548330	2
12	Link arm pin	Gelenk zapfen	Länkarmstapp	Nivelvarrentappi	Typ B1 Ø25 L=78 härd.	520291	4
13	Warning dangerous area	Gefarbereichswarnung	Varning för farligt område	Varoitus varallinen alue		149112	2
14	Hydraulic hose	Hydraulik schlauch	Hydraulslang	Hydrauliletku	3/8" L =550	528031	1
15	Hydraulic hose	Hydraulik Schlach	Hydr.slang	Hydrauliikkaletku	3/8" L=700	806520	1
16	Hydraulic hose	Hydraulik slauch	Hydraulslang	Hydrauliletku	3/8" L=1700 3/8"valve-1/2"-mail	145410	1
17	Limiting chain	Begrenzungskette	Begr.kätting	Rajoittajakettinki		502990	2
18	Cylinder pin	Zylinder zapfen	Övre cylindertapp	Cylinteri tappi	Typ D2 Ø25 L=47 zn	548735	2
19	Plain bearing	Gleitlager	Glidlager	Liukulaakeri	Ø 25/28 L=20	140051	2
20	Upper linkarm	Gelenkarm Links	Övre länkarm vänster	Ylätukivarsi vasen	2005>	548313	1
21	Shims	Ausgleichscheibe	Passbricka	Sovitelaatta	DIN 988 25X35X2	132280	2
22	Seeger ring	Sicherüngring	Låsring för axel	Varmistinrengas	DIN 471 25X1,2	132070	2
23	Grease nipple	Smiernippel	Smörjnippa	Voitelunippa	M6x1	140950	4
24	Linkarm pin	Gelenkzapfen	Ledaxel	Tukivarren tappi		548180	2
25	Sticker	Aufkleber	Dekal för bollkran	Tarra		149100	2
26	Spring pin	Spannhülsen	Rörsprint	Jousisokka	DIN 1481 6X40 ZN	132811	2
27	Cylinder pin	Zylinder zapfen	Nedre cylindertapp	Cylinteri tappi	Typ B1 Ø20 L=48 zn	548730	2
28	Air nipple	Luft Nippeln	Luftnippel	Ilmanippa	För cylinder 1/4"	143317	2
29	"I" adaptor with male threader	Vinkel nippel	Vinkel	Kulmanippa	3/8" - 3/8" 04490-06	143182	2
30	Male/female adaptor	Anschluss	Junktur	Liitin	3/8" - 3/8" 04010-06	143150	2
31	Bonded gasket	Dichtung	Usit-tätning	Usit-tiiviste	3/8" USITR-06	146003	4
32	Ball valve	Kugelhahn	Bollventil	Palloventtiili	3/8"-3/8" BKH-06	144025	2
33	Double nipple	Doppelnippel	Dubbelnippa	Kaksoisnippa	3/8"-3/8" 04000-06	143104	2
34	Cylinder	Zylinder	Hydraulcylinder	Hydraulisylinteri	Ø40/25/120	146065	2
35	Hydr.accumulator	Hydrospeicher	Hydraulackumulator	Painekello	0,7I R 1/2 30 bar	143390	1

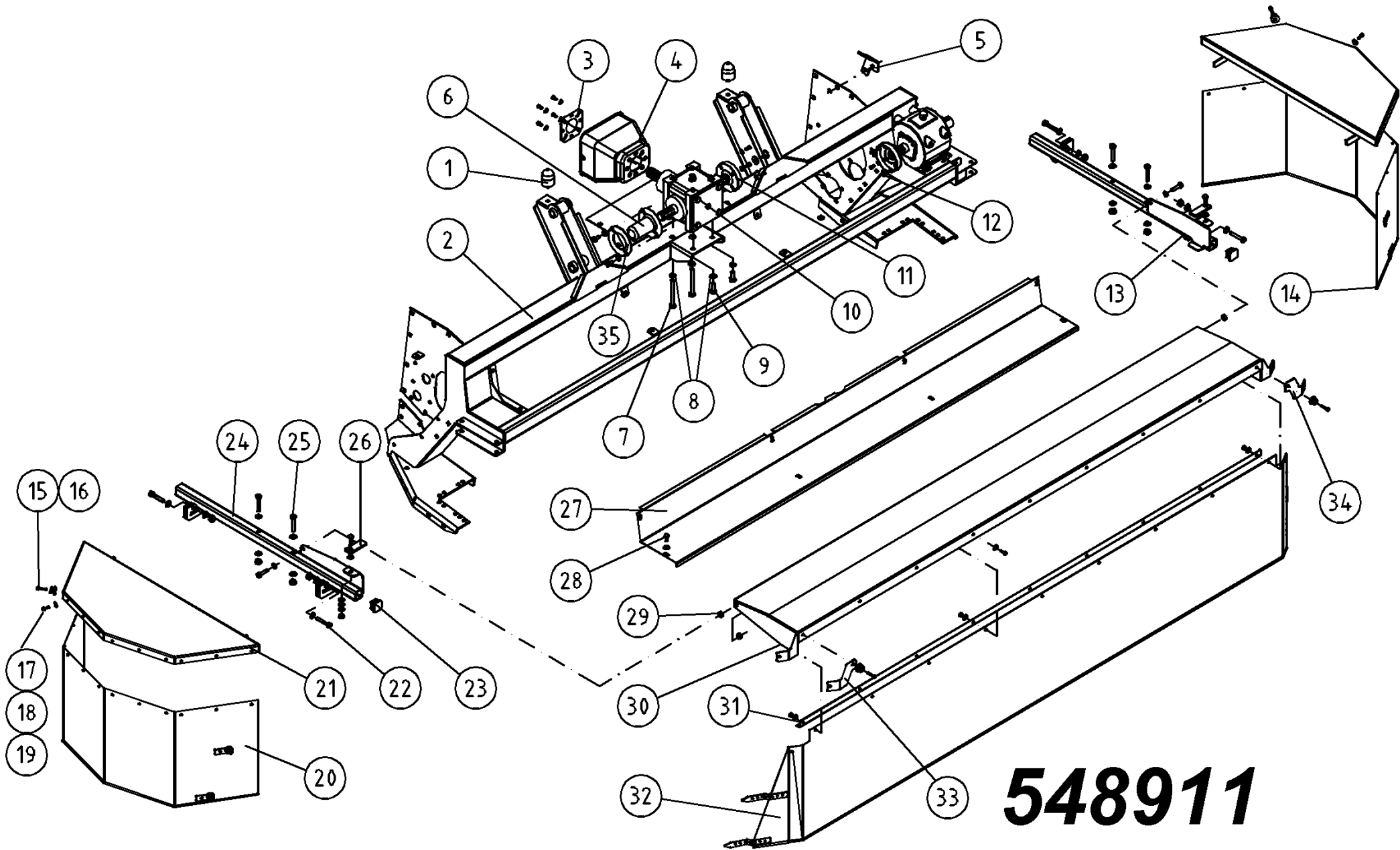


548921							
Pos	Name	Nahme	Benämning	Nimike	Specifikation	NO	Pcs
36	Bonded gasket	Dichtung	Usit-tätning	Usit-tiiviste	1/2" USITR-08	146004	2
37	Double nipple	Doppelnippel	Dubbelnippa	Kuristusnipa	1/2"-1/2" 04000-08	143106	1
38	Screw	Schraube	6-k Skruv dg	Kuusioruuvi	DIN 931 8.8 M 8X60 ZNC	130040	2
39	Washer	Scheibe	Bricka	Aluslaatta	DIN 125A M8/8.4 ZN	131750	2
40	Valveblock	Ventilblock	Ventilblock	Venttiilohko	NM 280 F	144610	1
41	Hydraulic manometer	Hydraulik manometer	Tryckmätare	Painemittari	PAG-250-63	143370	1
42	Manometer adaptor	Manometer stutzen	Mätarkoppling	Mittariliitin	MEL-12	143375	1
43	Angle nipple	Winkelnippel	Vinkelgenomföring	Kulmaliitin	WRL 12	528024	1
44	Screw	Schraube	6-k Skruv dg	Kuusioruuvi	DIN 931 8.8 M12X130 ZN	130445	1
45	Shackles	Schäkeln	Skruvshackel	Sakkeli	3/8" 1000kg CE DIN 82101	139200	2



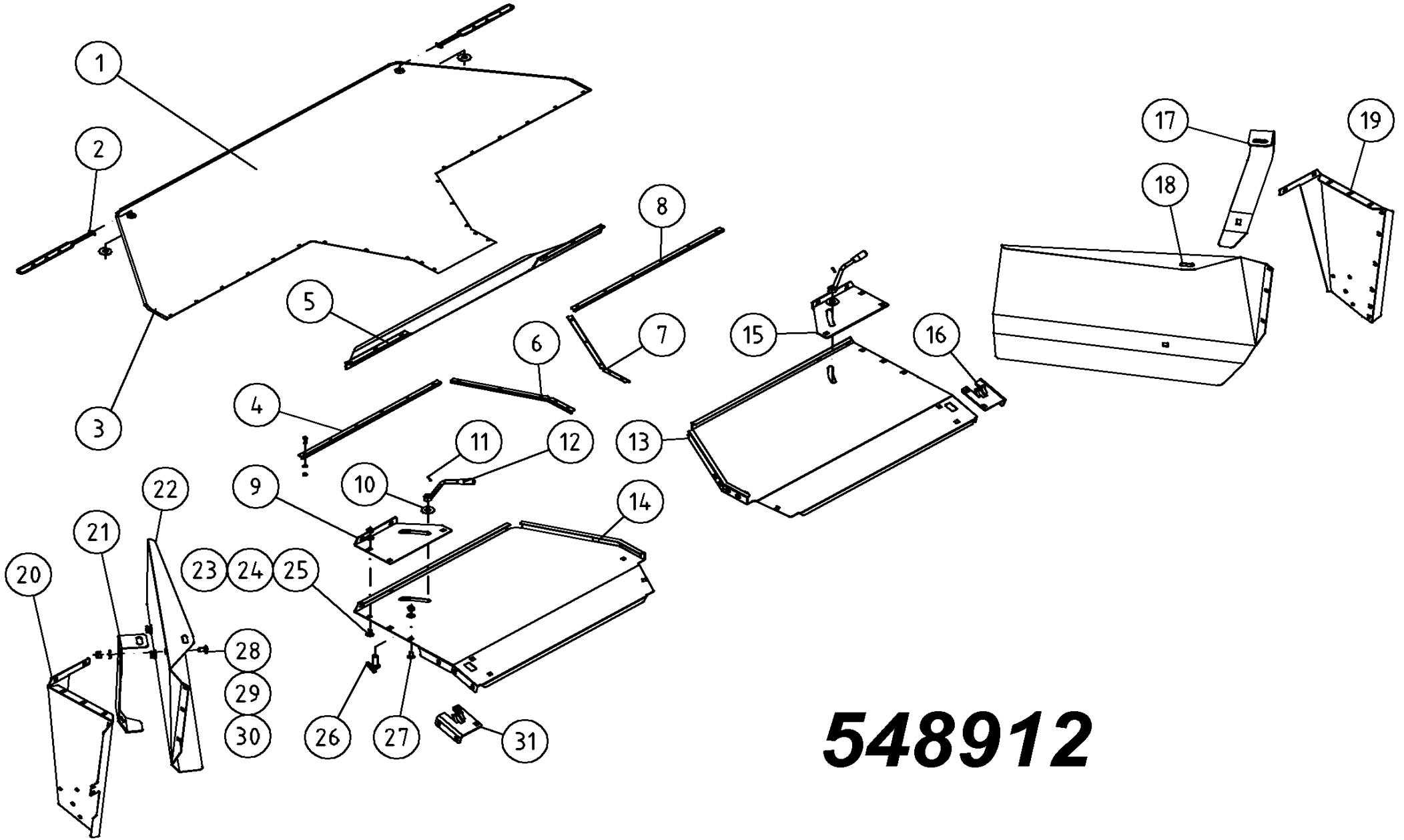
144610

144610							
Pos	Name	Nahme	Benämning	Nimike	Specifikation	NO	Pcs
1	Casing	Gehäuse	Ventilblock	Venttiilipesä	VT 700/280-320F	144618	1
2	Max pressure valve	Überdrucksventil	Tryckreduceringsventil	Paineenrajoitusventtiili	VS-30 04.11.18.03.99.10	144046	1
3	Male knob	Schraubgriff	Stjärnvred	Tähtimutteri	GN6336.4 M10x30	139011	1
4	Double nipple	Doppelnippel	Dubbelnippa	Kaksoisnippa	3/8"-3/8" 04000-06	143104	3
5	Bonded gasket	Dichtung	Usit-tätning	Usit-tiiviste	3/8" USITR-06	146003	3
6	Bonded gasket	Dichtung	Usit-tätning	Usit-tiiviste	1/2" USITR-08	146004	2
7	Double nipple	Doppelnippel	Dubbelnippa	Supistusnippa	3/8"-1/2" 04000-06-08	143125	1
8	One way ball valve	Ruckschlagventil	Bakslagsventil	Takaiskuventtiili	OD.44.02.00-03-01	144048	1
9	O-ring	O-ring	O-ring	O-rengas	14x1,8	144156	1
10	Bonded gasket	Dichtung	Usit-tätning	Usit-tiiviste	1/4" USITR-04	146002	1
11	Male plug	Propfen	Plugg	Tulppa	BSP 1/4" HF-1/4	143311	1
12	Male plug	Propfen	Plugg	Tulppa	BSP 3/8" HF-3/8	143312	1
13	Coppar seal	Kupferdichtungen	Koppartätning	Kuparilaatta	Ø10,5x16x1	146017	1



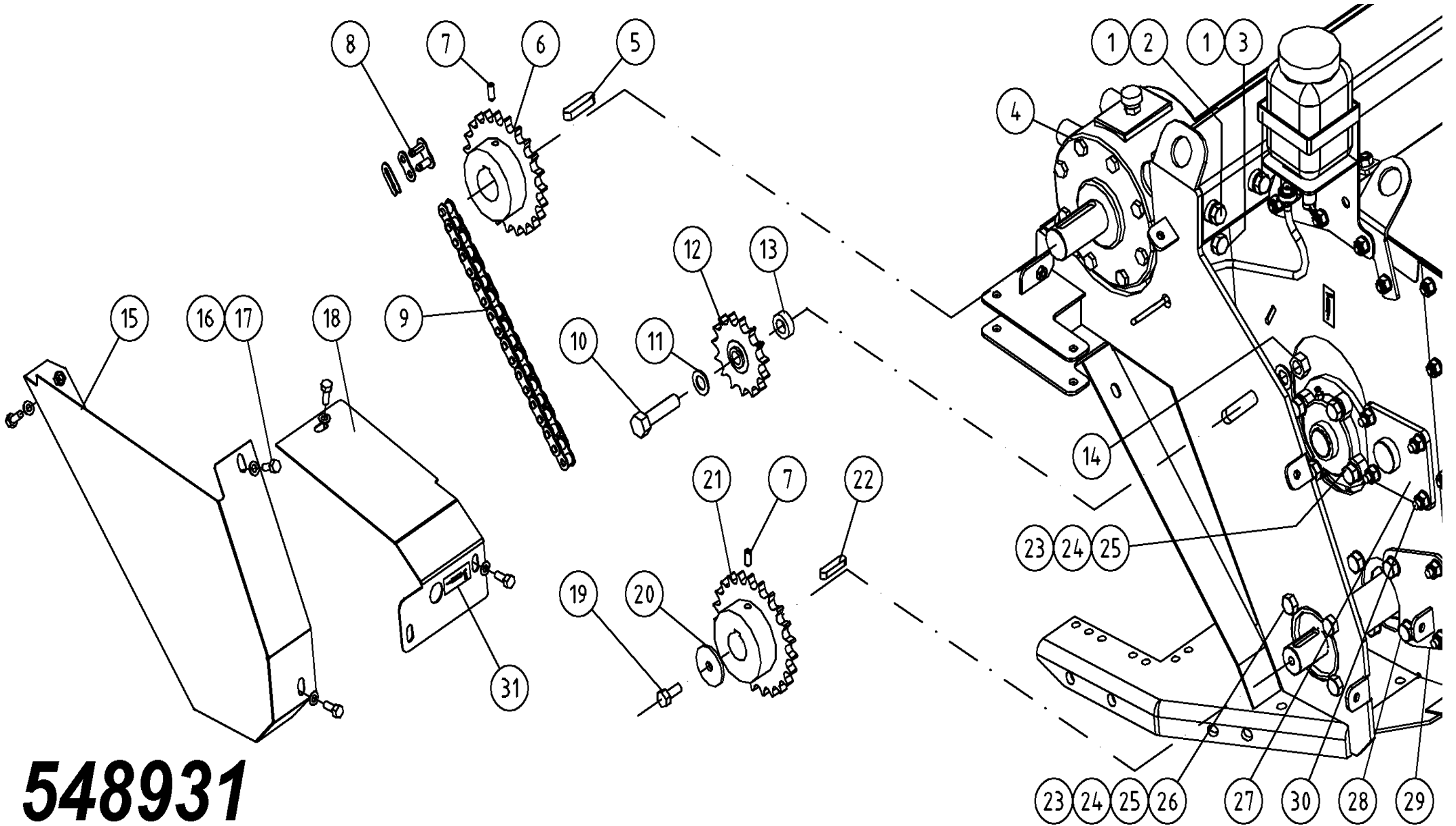
548911

548911							
Pos	Name	Nahme	Benämning	Nimike	Specifikation	NO	Pcs
1	Rubber bumper	Gummistopfen	Gummidyna	Kumityyny	Mar-Con 48126	528059	2
2	Frame	Rahmen	Valsram	Murskainrunko	NM 280F Roller	548100	1
3	Mounting washer	Befestigung scheibe	Monteringsbricka	Asennuslaatta		456191	1
4	Protection	Schutz	Skydd	Suoja		404545	1
5	Lifting eye	Hebeöse	Lyftöggla	Nostosilmukka		503035	1
6	Schaft protection	Welle schutz	Axelskydd	Akselisuojuus	Bondioli 240000630	548758	1
7	Screw	Schraube	6-k Skruv dg	Kuusioruuvi	DIN 931 8.8 M12X110 ZNC	130420	2
8	Washer ht	Scheibe HV	Bricka HV	Aluslevy hv	DIN 6916 10 M12/13	131970	4
9	Screw	Schraube	6-k Skruv hg	Kuusioruuvi	DIN 933 8.8 M12X30 ZNC	130971	2
10	Gear box	Getriebe	Vinkelväxel	Kulmavaihde	T-27A Code 9.267.006.00 1000 rpr	153395	1
11	Bracket	Befestigung	Bälgskydd	Suojaus		548750	2
12	Screw	Schraube	I-6 Skruv	6-koloruuvi	DIN 912 8.8 M8X12 ZN	131299	8
13	Protection bracket left	Schutztuch träger left	Skydsfäste vänster	Suojapellintuki vasen	NM 280F	548365	1
14	Tarpaulin left	Schutztuch links	Presenning vänster	Suojaus vasen		576025	1
15	Screw	Schraube	6-k Skruv hg	Kuusioruuvi	DIN 933 8.8 M6X25 ZN	130660	2
16	Knob	Knopfen	Knopp	Nuppi		528037	8
17	Screw	Schraube	6-k Skruv hg	Kuusioruuvi	DIN 933 8.8 M6X16 ZN	130630	58
18	Nut	Muttern	Låsmutter	Lukitusmutteri	DIN 985-8 M6 ZN	131560	65
19	Washer	Scheibe	Presenningsbricka	Aluslaatta	Ø25/6x2	526095	29
20	Tarpaulin right	Schutztuch rechts	Presenning höger	Suojaus oikea		546019	1
21	Protecting plate	Schutsblech	Skyddsplåt	Suojapelti		536310	2
22	Screw	Schraube	6-k Skruv hg	Kuusioruuvi	DIN 933 8.8 M10X30 ZNC	130890	4
23	Plug	Muffe	Ändplugg	Tulppa	40x40x4 Polyeten	143464	2
24	Protection bracket right	Schutztuch träger rechts	Skydsfäste höger	Suojapellintuki oikea	NM 280F	548360	1
25	Screw	Schraube	6-k Skruv dg	Kuusioruuvi	DIN 931 8.8 M10X60 ZN	130130	4
26	Holder	Halter	Låsklaff	Pidike		526560	2
27	Hood	Haube	Främre mantelplåt	Etupelti		548550	1
28	Screw	Schraube	6-k Skruv hg	Kuusioruuvi	DIN 933 8.8 M10X16 ZN	130820	8
29	Spacer	Buchse	Distans	Väliholkki	Ø 12/20x7	508525	2
30	Front plate	Haube vorne	Frontplåt	Etupelti	NM 280F	548340	1
31	Tarpaulin list	Schutztuch liste	Presenningslist	Suojaus lista	NM 280F	548350	1
32	Tarpaulin front	Schutztuch vorne	Frampresenning	Suojaus etu	NM 280F	546024	1
33	End cower right	Schutz liste rechts	Hörnlist höger	Päätysta oikea	NM 280F	548352	1
34	End cower left	Schutz liste links	Hörnlist vänster	Päätysta vasen	NM 280F	548353	1
35	Mounting washer	Befestigung scheibe	Monteringsbricka	Asennuslaatta		548754	1

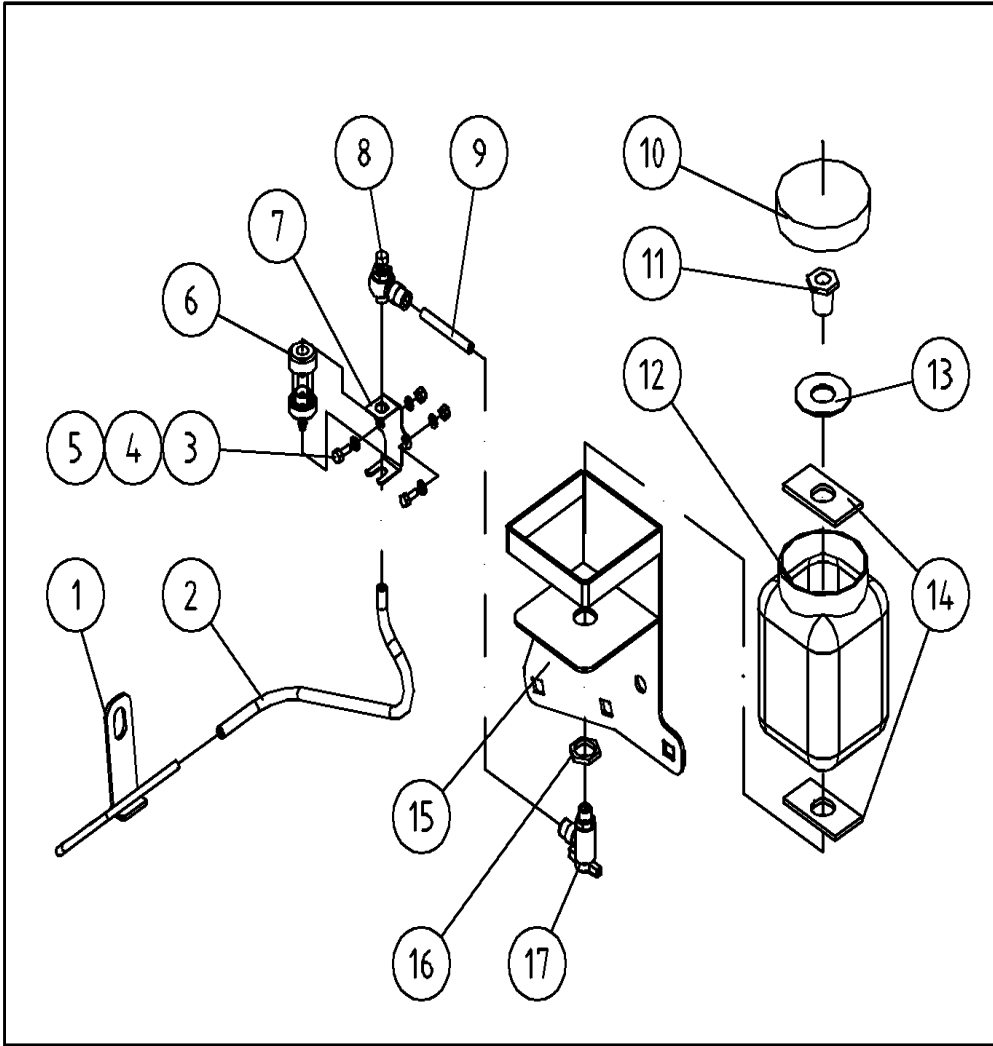


548912

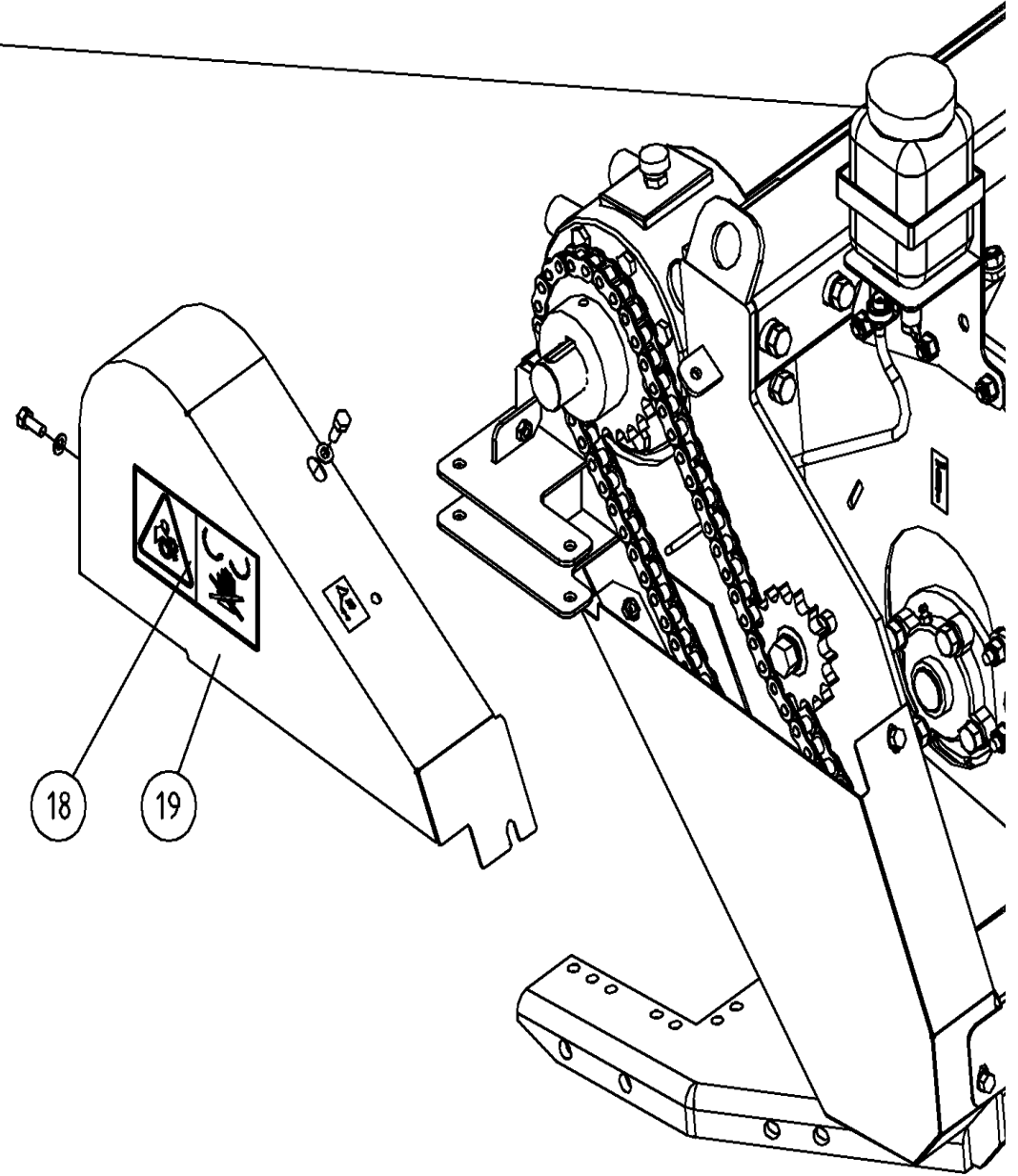
548912							
Pos	Name	Nahme	Benämning	Nimike	Specifikation	NO	Pcs
1	Tarpaulin rear	Schutztuch hinten	Bakpresenning	Takasuojuus	NM 280 F	548770	1
2	Rubber string	Gummi band	Gummistropp	Kumipanta		528038	4
3	Washer	Scheibe	Karosseribricka	Korialuslevy	DIN 9021 10/10,5 ZNC	131940	2
4	List right outhter	Liste rechts aussen	List höger ytter	Lista oikea ulompi		548760	1
5	Rear deflector	Blech	Bakre styrplåt	Ohjauslevy	NM 280 F Roller	548780	1
6	List right inner	Liste rechts inner	List höger inner	Lista oikea sisempi	NM 280F Roller	548762	1
7	List left inner	Liste links inner	List vänster inner	Lista vasen sisempi	NM 280F Roller	548763	1
8	List left outhter	Liste links ausser	List vänster ytter	Lista vasen ulompi		548761	1
9	Reinforcement right	Verstärkung rechts	Hålförstärkning höger	Vahvike oikea		548580	1
10	Washer	Scheibe	Karosseribricka	Korialuslevy	DIN 9021 M16/17X50X3 ZN	131950	2
11	Spring pin	Spannhülsen	Rörsprint	Jousisokka	DIN 1481 5x24 ZN	132813	2
12	Handle	Griff	Styrplåtshandtag	Säätökahva		513180	2
13	Hood left	Haube links	Mantelplåt vänster	Kammionpelti vasen	NM 280F Roller	548535	1
14	Hood right	Haube rechts	Mantelplåt höger	Kammionpelti oikea	NM 280F Roller	548534	1
15	Reinforcement left	Verstärkung links	Hålförstärkning vänster	Vahvike vasen		548581	1
16	Reinforcement left	Verstärkung links	Hålförstärkning vänster	Vahvike vasen		547321	1
17	Deflector support l.	Schwadblech halter L.	Styrskärmsfäste vänster	Ohjauslevyn kinnike v.	NM 280F Roller	548529	1
18	Deflector left	Schwadblech links	Styrskärm vänster	Ohjauslevy vasen	NM 280F Roller	548525	1
19	Mantle sideplate l.	Seitenblech links	Mantelplåt sida vänster	Kammion sivulevy v.	NM 280F Roller	548515	1
20	Mantle sideplate r.	Seitenblech rechts	Mantelplåt sida höger	Kammion sivulevy o.	NM 280F Roller	548510	1
21	Deflector support r.	Schwadblech halter R.	Styrskärmsfäste höger	Ohjauslevyn kinnike o.	NM 280F Roller	548528	1
22	Deflector right	Schwadblech rechts	Styrskärm höger	Ohjauslevy oikea	NM 280F Roller	548520	1
23	Cup bolts	Flachrundschrabe	Låsskruv	Lukkoruuvi	DIN 603 8.8 M10X20 ZNC	132705	28
24	Washer	Scheibe	Bricka	Aluslaatta	DIN 125A M10/10.5 ZN	131770	60
25	Nut	Muttern	Låsmutter	Lukitusmutteri	DIN 985-10 M10 ZN	131590	60
26	Bolt for deflector	Bolzen	Styringsbult	Ohjauslevyn pultti		513175	2
27	Cup bolts	Flachrundschrabe	Låsskruv	Lukkoruuvi	DIN 603 8.8 M10X25 ZNC	132710	30
28	Cup bolts	Flachrundschrabe	Låsskruv	Lukkoruuvi	DIN 603 8.8 M12x30 ZN	132719	4
29	Washer	Scheibe	Bricka	Aluslaatta	DIN 125A M12/13 ZN	131790	8
30	Nut	Muttern	Låsmutter	Lukitusmutteri	DIN 985-8 M12 ZN	131600	8
31	Reinforcement right	Verstärkung rechts	Hålförstärkning höger	Vahvike oikea		547322	1



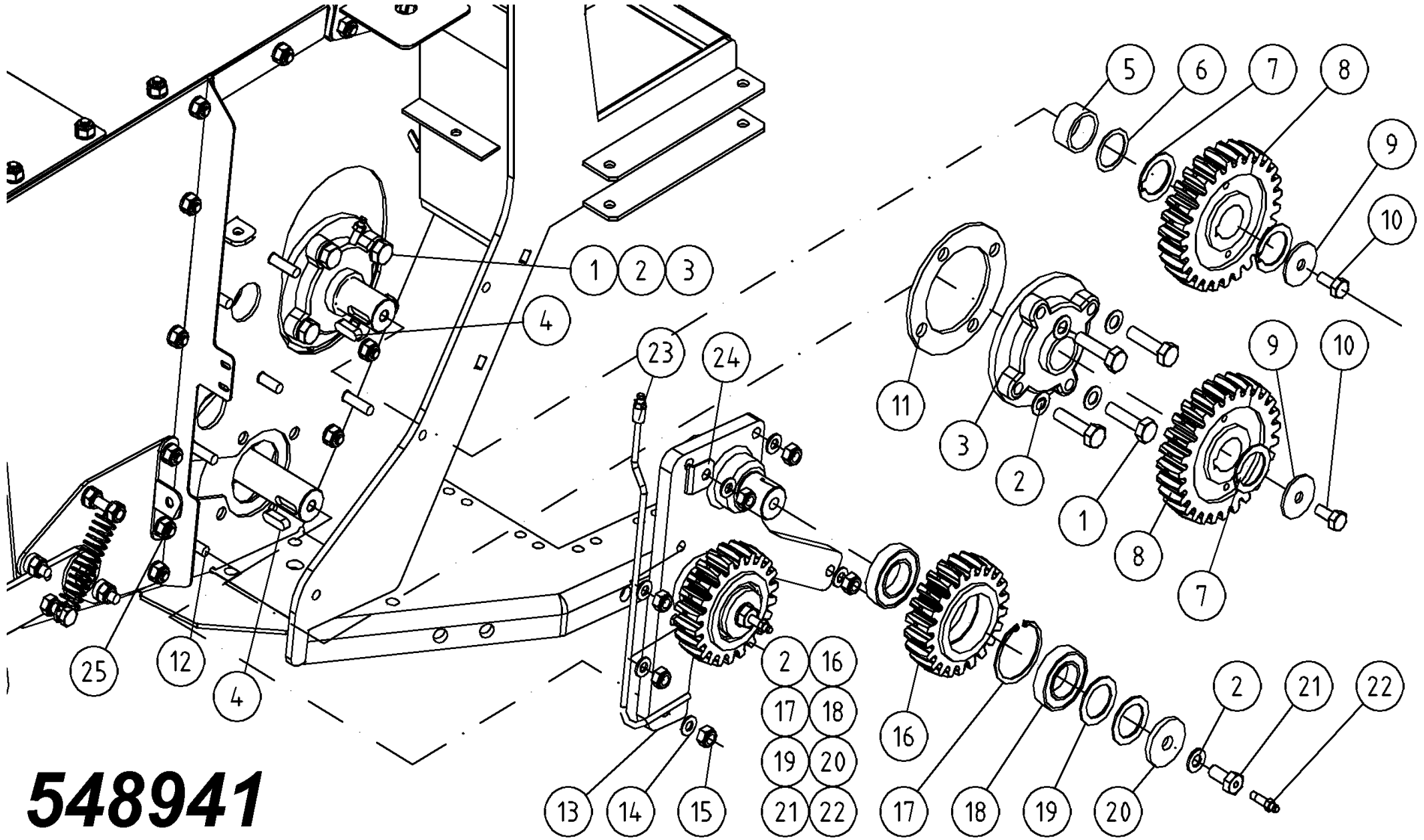
548931							
Pos	Name	Nahme	Benämning	Nimike	Specifikation	NO	Pcs
1	Washer ht	Scheibe HV	Bricka HV	Aluslevy hv	DIN 6916 10 M12/13	131970	6
2	Screw	Schraube	6-k Skruv dg	Kuusioruuvi	DIN 931 8.8 M12X120 ZN	130430	2
3	Screw	Schraube	6-k Skruv hg	Kuusioruuvi	DIN 933 8.8 M12X25 ZN	130970	4
4	Gear box	Getriebe	Vinkelväxel	Kulmavaihde	T-304A 9.304.398.00 1:3	518500	1
5	Spline	Keile	Flatkil	Laattakiila	DIN 6885 A 12X8X60	132975	1
6	Sprocket	Kettenrad	Kedjehjul	Ketjupyörä	3/4"x7/16" Z=22 Ø35	150122	1
7	Socket set screw	Gewindestifte	Låsskruv, insex	Pidätinruuvi	DIN 914 45H M8X25	132524	2
8	Joint	Verbindungsgleid	Skarvlänk	Liitoslenkki	3/4" 12 B-1 Strong RF 40000 N	508046	1
9	Rollerchain	Rollkette	Rullkedja	Rullaketju	3/4" 12 B-1 Strong RF 40000 N 82	150920	1
10	Screw	Schraube	6-k Skruv dg	Kuusioruuvi	DIN 931 8.8 M16X60 ZN	130532	1
11	Washer	Scheibe	Bricka	Aluslaatta	DIN 125A M16/17 ZN	131810	2
12	Tightenwheel	Spannrad	Spännhjul	Kiristyspyörä	3/4"-15	508052	1
13	Distance	Zwischenhülse	Distanshylsa	Väliholkki	Ø17/30x10	503982	1
14	Nut	Muttern	Låsmutter	Lukitusmutteri	DIN 985-8 M16 ZN	131630	1
15	Chaincower lower	Kettenschutz unter	Kedjeskydd nedre	Ketjusuojuus ala		548563	1
16	Screw	Schraube	6-k Skruv hg	Kuusioruuvi	DIN 933 8.8 M8X20 ZN	130720	5
17	Washer	Scheibe	Bricka	Aluslaatta	DIN 125A M8/8.4 ZN	131750	5
18	Schaft protection	Welle schutz	Axelskydd	Akselinsuojuus		548540	1
19	Screw	Schraube	6-k Skruv hg	Kuusioruuvi	DIN 933 8.8 M10X25 ZNC	130870	1
20	Washer	Scheibe	Bricka	Aluslaatta	Ø 11/50x4 ZN	503051	1
21	Sprocket	Kettenrad	Kedjehjul	Ketjupyörä	3/4"x7/16" Z=24 Ø35	150124	1
22	Spline	Keile	Flatkil	Laattakiila	DIN 6885 A 10X8X45	132965	1
23	Bearing	Lager	Flänslager	Laippalaakeri	UCFC 207	140547	2
24	Screw	Schraube	6-k Skruv dg	Kuusioruuvi	DIN 931 8.8 M12X55 ZN	130344	8
25	Washer	Scheibe	Bricka	Aluslaatta	DIN 125A M12/13 ZN	131790	12
26	Nut	Muttern	Låsmutter	Lukitusmutteri	DIN 985-8 M12 ZN	131600	4
27	Mounting plate	Befestigung platte	Fästplatta	Kinnityslevy		527346	1
28	Screw	Schraube	6-k Skruv hg	Kuusioruuvi	DIN 933 8.8 M12X30 ZNC	130971	4
29	Mounting plate	Befestigung platte	Fästplatta	Kinnityslevy		547028	1
30	Bolt	Bolzen	Bult	Pultti	0.404.7101.00/ M10x30 DCRT320	508529	6
31	Sticker	Aufkleber	Dekal vaselinspruta	Tarra		149014	2



548934

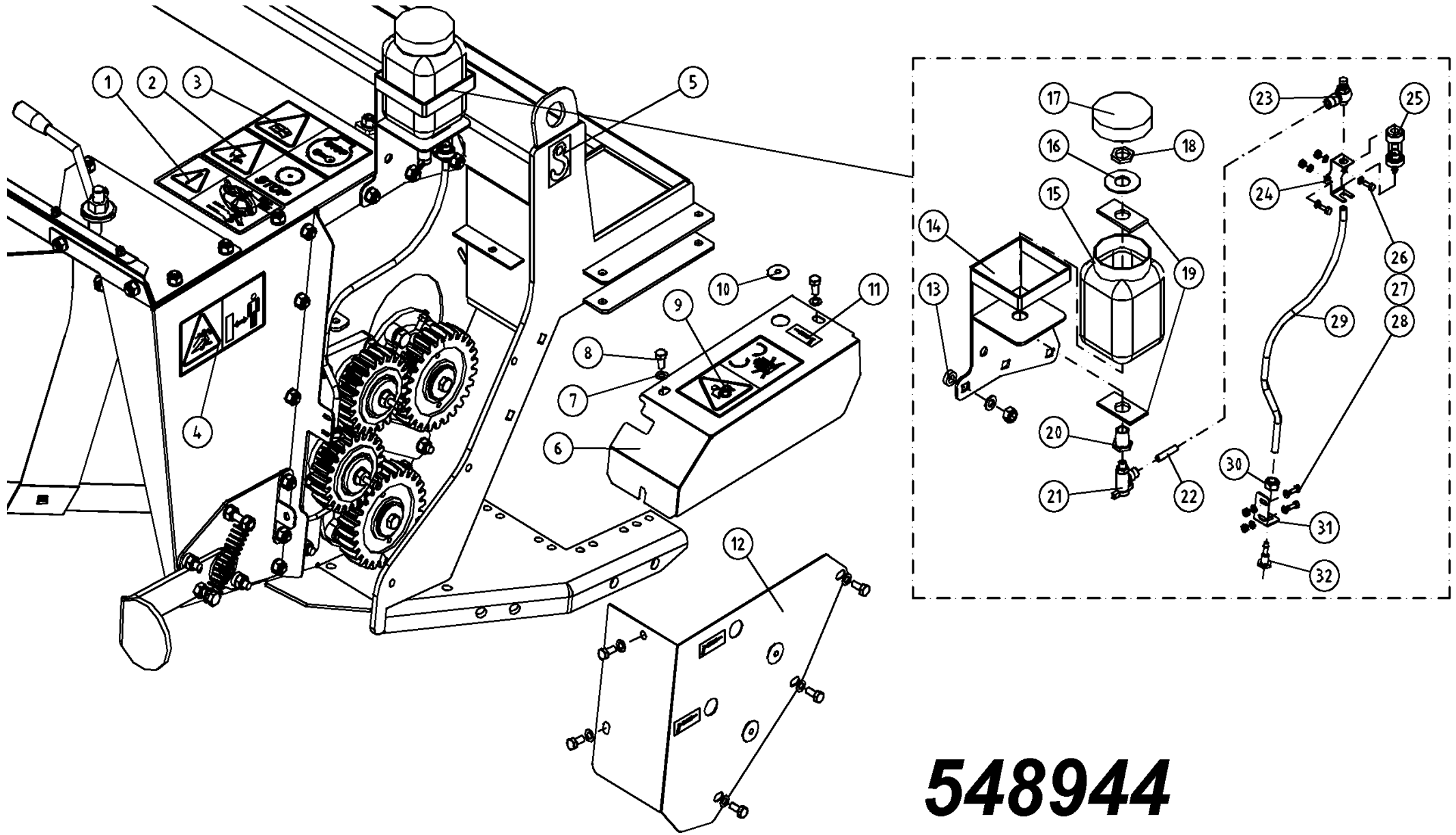


548934							
Pos	Name	Nahme	Benämning	Nimike	Specifikation	NO	Pcs
1	Oilpipe with bracket	Öl rohr mit befestigung	Oljerör med fäste	Öljyputki kiinnikellä	NM Roller	549950	1
2	Oil hose	Ölschlauch	Oljeslang	Öljyletku	Ø10/6 L= 400	539969	1
3	Nut	Muttern	Låsmutter	Lukitusmutteri	DIN 985-8 M5 ZN	131550	2
4	Washer	Scheibe	Bricka	Aluslaatta	DIN 125A M 5/5.3 ZN	131710	4
5	Screw	Schraube	6-k Skruv hg	Kuusioruuvi	DIN 933 8.8 M5X16 ZN	130602	2
6	Drop eye	Tropfenaug	Droppglas	Mittalasi		545090	1
7	Bracket	Halter	Droppglashållare	Pidike		545097	1
8	Restrictor valve	Drossel ventil	Strypventil	Kuristusventtiili	NSE 08G01-0 (R1/8)	539980	1
9	Oil pipe	Ölrohr	Oljerör plastic	Öljyputki muovinen	Ø8/6 L= 55	539967	1
10	Cap	Schutzkappe	Lock	Kansi		527889	1
11	Reducing plug	Reduzierhülsen	Genomföring	Supistusnipa	Legris 1170013	527890	1
12	Oil can	Ölbehälter	Oljebehållare	Öljysäiliö		527888	1
13	Washer	Scheibe	Bricka	Aluslaatta	Ø 50/21x2 ZN	527445	1
14	Rubber seal	Gummischeibe	Gummipackning	Kumitiiviste		527444	1
15	Oil can bracket left	Öl behälter halter Links	Oljebehållarfäste vänster	Öljysäiliön kiinnike vasen	NM 280 F Roller	549965	1
16	Nut	Muttern	Mutter	Mutteri	Legris 1170013	527892	1
17	Ball valve	Kugelventil	Bollventil	Pallohana	BL 20-08-G02 8-R1/4	539970	1
18	Protection cower warning	Schutzwarnung	Varningsdekal för transmissic	Voimansiirron varoitustarra		149113	1
19	Chaincower upper	Kettenschutz über	Kedjeskydd övre	Ketjusuojuus ylä	2005>	548566	1



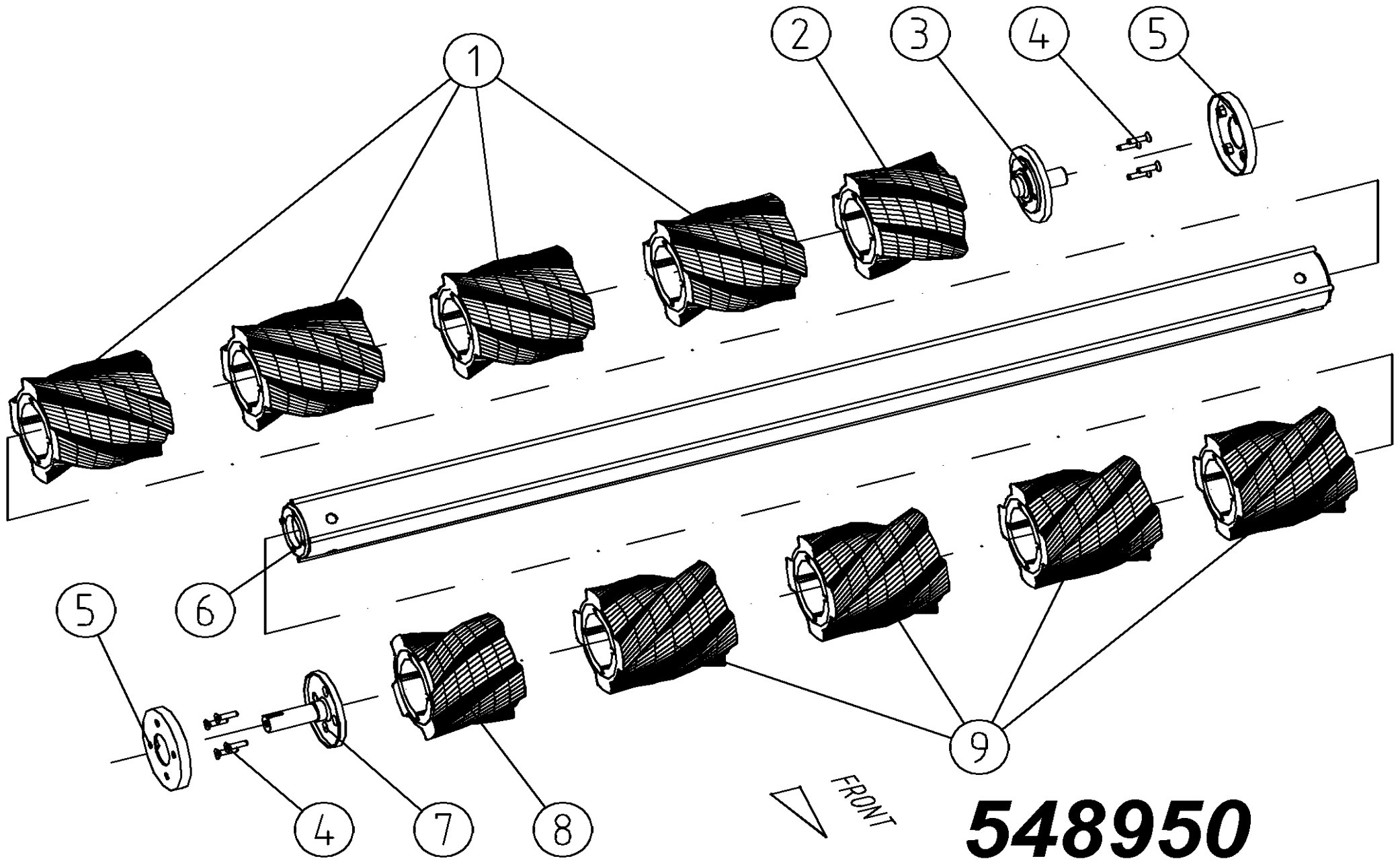
548941

548941							
Pos	Name	Nahme	Benämning	Nimike	Specifikation	NO	Pcs
1	Screw	Schraube	6-k Skruv dg	Kuusioruuvi	DIN 931 8.8 M12X50 ZN	130330	8
2	Washer	Scheibe	Bricka	Aluslaatta	DIN 125A M12/13 ZN	131790	10
3	Bearing	Lager	Flänslager	Laippalaakeri	UCFC 207	140547	2
4	Spline	Keile	Flatkil	Laattakiila	DIN 6885 A 10X8X28	132962	2
5	Distance	Zwischenhülse	Distanshylsa	Väliholkki	Ø42,4/36x20	547046	1
6	Shims	Ausgleichscheibe	Passbricka	Sovitelaatta	DIN 988 35X45X1	132350	2
7	Distance washer	Distanzscheibe	Distansbricka	Sovitelaatta	2mm	547038	4
8	Cogweel	Zahnrad	Kuggghjul	Hammaspyörä	Z=27 m5	545010	2
9	Washer	Scheibe	Bricka	Aluslaatta	Ø 11/50x4 ZN	503051	2
10	Screw	Schraube	6-k Skruv hg	Kuusioruuvi	DIN 933 8.8 M10X25 ZN	130860	2
11	Mounting washer	Befestigung scheinbe	Monteringsbricka	Asennuslaatta	5mm (UCFC207)	530590	1
12	Bolt	Bolzen	Bult	Pultti	0.404.7144.00/ M10x40 DCRT320	508528	8
13	Cogweel plate	Zahnrad platte	Kuggghjulsplatta	Rataslaatta		547030	1
14	Washer	Scheibe	Bricka	Aluslaatta	DIN 125A M10/10.5 ZN	131770	8
15	Nut	Muttern	Låsmutter	Lukitusmutteri	DIN 985-8 M10 ZN	131580	8
16	Cogweel	Zahnrad	Mellankuggghjul	Hammaspyörä	Z=22 m5	545005	2
17	Seeger ring	Sicherüingring	Låsring för hål	Varmistinrengas	DIN 472 62X2	132158	2
18	Bearing	Lager	Kullager	Laakeri	6007 RS	140133	4
19	Shims	Ausgleichscheibe	Passbricka	Sovitelaatta	DIN 988 35x45x2	132353	4
20	Washer	Scheibe	Bricka	Aluslaatta	Ø50/13x4 ZN	527393	2
21	Screw	Schraube	Skruv	Ruuvi	M12x1,5/M6	547050	2
22	Grease nipple	Smiernippel	Smörjnippa	Voitelunippa	M6x1 lang	140951	2
23	Grease nipple with pipe	Schmiernippel mit ror	Smörjnippa med rör	Rasvanippa putkella		548810	1
24	Pipe clamp	Ror Halter	Smörjrörshållare	Putken pidike		520229	1
25	Cower bracket	Schutz befestigung	Drevskyddsfäste	Suojuksen kiinnike		547308	1



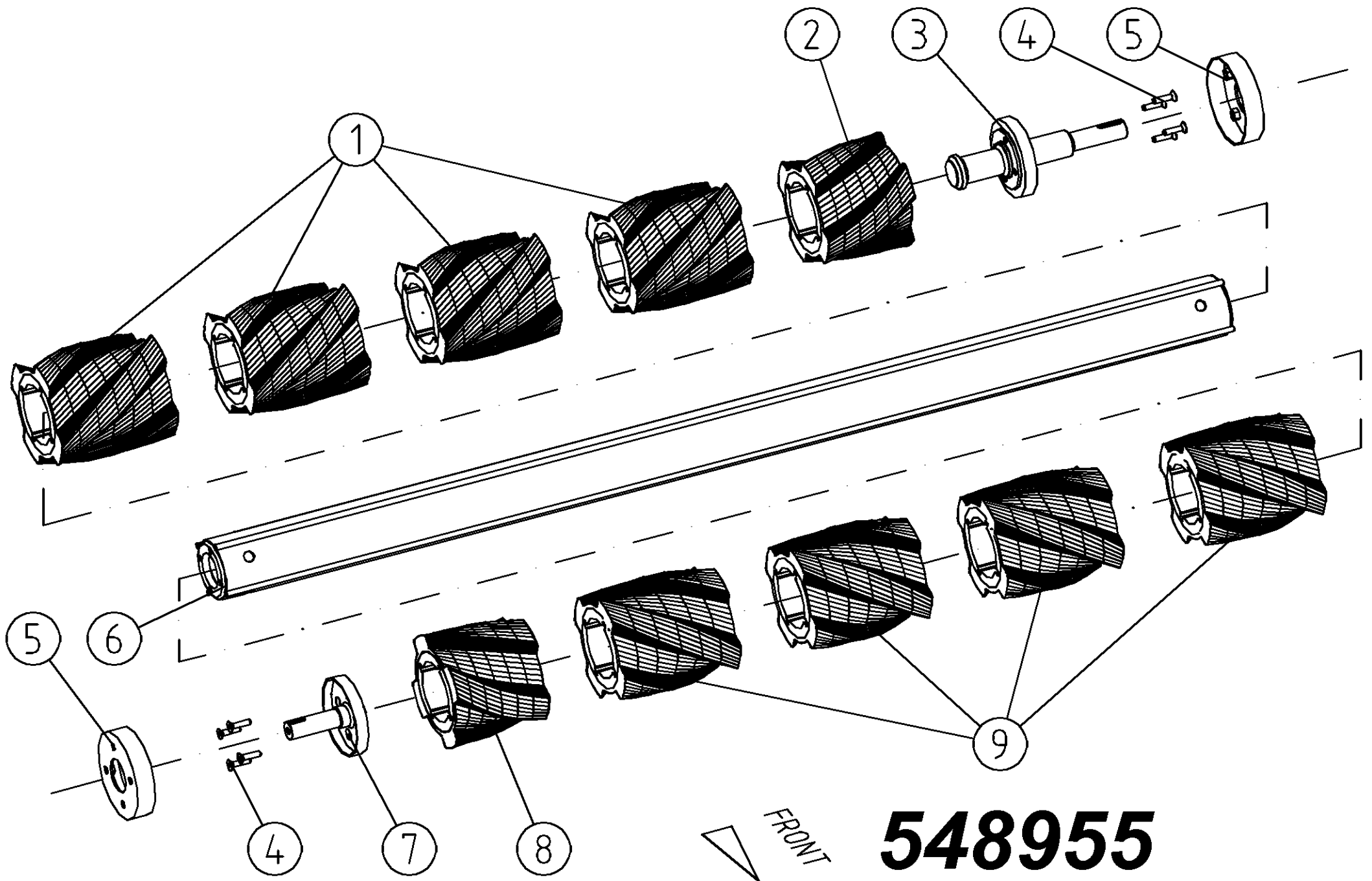
548944

548944							
Pos	Name	Nahme	Benämning	Nimike	Specifikation	NO	Pcs
1	Sticker	Aufkleber	Dekal för knivbyte	Tarra		149105	1
2	Warning for after running	Nachlaufwarnung	Varning för eftergång	Varoitus jälkikäyntiä		508648	1
3	Warning remove key	Zündschlüsselwarnung	Varning stoppa maskinen ta	Varoitus pysäytä kone poista avain		508650	1
4	Warning for stone projektion	Steinschleuderwarnung	Varning för stenskott håll avs	Varoitus kiveniskuista pidä etäisyyttä		508652	1
5	Sticker	Aufkleber	Dekal lyftkrok	Tarra		149132	1
6	Cower upper	Schutz über	Drevskydd övre	Ratas suojuus ylä	NM 280F Roller	548546	1
7	Washer	Scheibe	Bricka	Aluslaatta	DIN 125A M8/8.4 ZN	131750	7
8	Screw	Schraube	6-k Skruv hg	Kuusioruuvi	DIN 933 8.8 M8X20 ZN	130720	7
9	Protection cower warning	Schutzwarnung	Varningsdekal för transmissic	Voimansiirron varoitustarra		149113	1
10	Rubber cup	Gummi Pfropfen	Gummipropp	Kumitulppa	d=25 D=32 S=2 44046	144003	3
11	Sticker	Aufkleber	Dekal vaselinspruta	Tarra		149014	4
12	Cower lower	Schutz unter	Drevskydd nedre	Ratas suojuus ala	NM 280F Roller	548545	1
13	Spacer	Buchse	Distans	Väliholkki	Ø 12/20x7	508525	1
14	Oil can bracket right	Öl behälter halter Rechts	Oljebehållarfäste höger	Öljysäiliön kiinnike oikea	NM 280 F Roller	549960	1
15	Oil can	Ölbehälter	Oljebehållare	Öljysäiliö		527888	1
16	Washer	Scheibe	Bricka	Aluslaatta	Ø 50/21x2 ZN	527445	1
17	Cap	Schutzkappe	Lock	Kansi		527889	1
18	Nut	Muttern	Mutter	Mutteri	Legris 1170013	527892	1
19	Rubber seal	Gummischeibe	Gummipackning	Kumitiiviste		527444	1
20	Reducing plug	Reduzierhülsen	Genomföring	Supistusnipa	Legris 1170013	527890	1
21	Ball valve	Kugelventil	Bollventil	Pallohana	BL 20-08-G02 8-R1/4	539970	1
22	Oil pipe	Ölrohr	Oljerör plastic	Öljyputki muovinen	Ø8/6 L= 55	539967	1
23	Restrictor valve	Drossel ventil	Strypventil	Kuristusventtiili	NSE 08G01-0 (R1/8)	539980	1
24	Bracket	Halter	Droppglashållare	Pidike		545097	1
25	Drop eye	Tropfenaug	Droppglas	Mittalasi		545090	1
26	Screw	Schraube	6-k Skruv hg	Kuusioruuvi	DIN 933 8.8 M5X16 ZN	130602	4
27	Washer	Scheibe	Bricka	Aluslaatta	DIN 125A M 5/5.3 ZN	131710	8
28	Nut	Muttern	Låsmutter	Lukitusmutteri	DIN 985-8 M5 ZN	131550	4
29	Oil hose	Ölschlauch	Oljeslang	Öljyletku	Ø8/6 L=410	527437	1
30	Nut	Muttern	Låsmutter	Lukitusmutteri	DIN 985-8 M10 ZN	131580	1
31	Nozzle bracket	Düse halter	Munstycks hållare	Suutin pidike		545099	1
32	Nozzle	Düse	Droppmunstycke	Suutin		545098	1



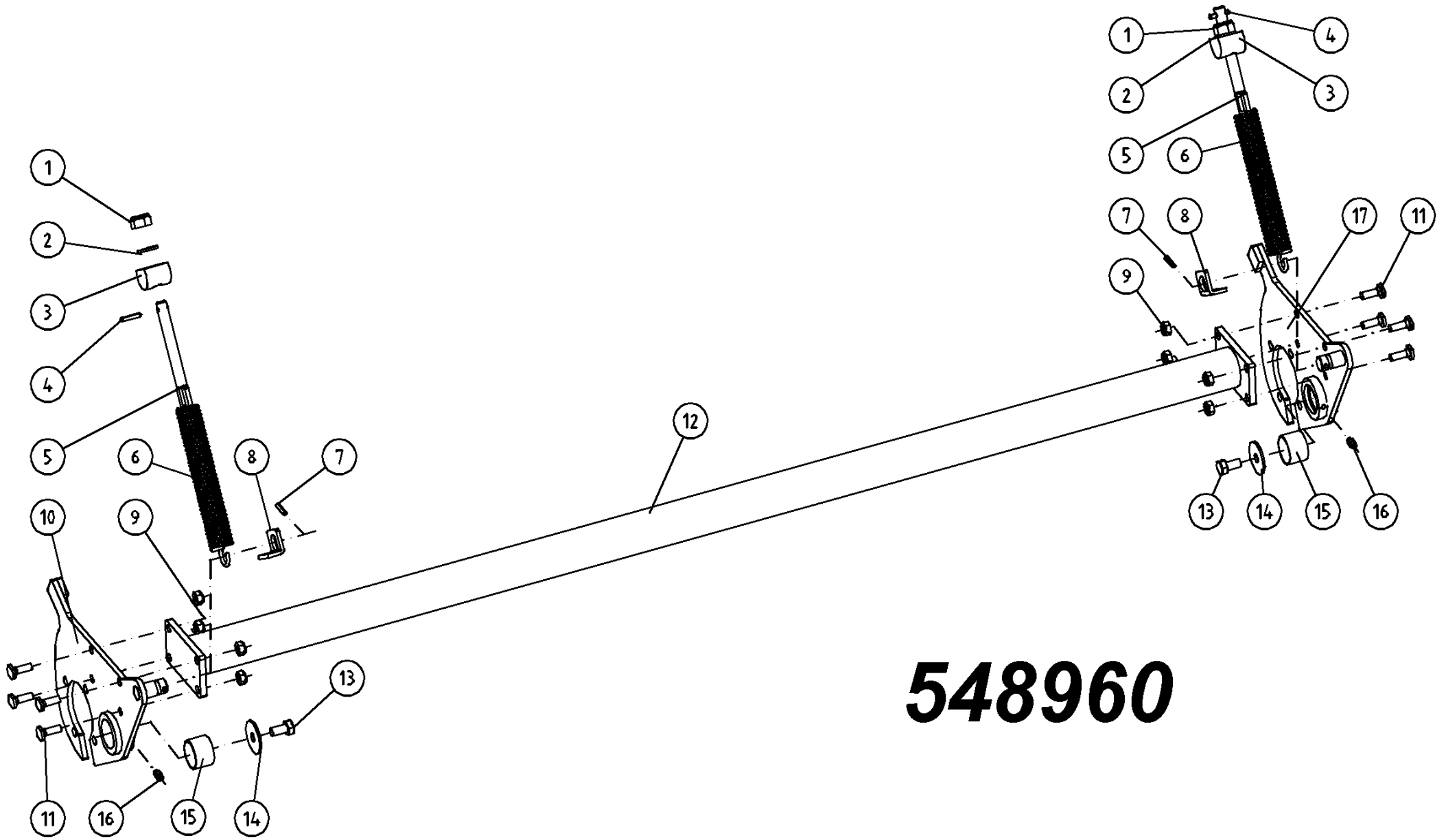
548950

548950							
Pos	Name	Nahme	Benämning	Nimike	Specifikation	NO	Pcs
1	Rubber roller dx	Gummiwalze DX	Gummivals dx	Kumirulla dx	L=230	527840	4
2	Rubber roller dx	Gummiwalze DX	Gummivals dx	Kumirulla dx	L=130 NM 280F	527852	1
3	Axle upper left	Welle über links	Övre valsaxel vänster	Telanakseli ylä v.		547255	1
4	Counter screw	Senkschrauben	I-6 Skruv sänkt	6-koloruuvi uppok.	DIN 7991 10.9 M10x35	131335	8
5	Winding guard	Winckelschutz	Lindningsskydd	Kiertomissuoja		547232	2
6	Roller pipe upper	Walzerohr über	Övre vals	Tela ylä	HNM 280P / NM 280F	527389	1
7	Axle upper right	Welle über rechts	Övre valsaxel höger	Telanakseli ylä o.		547250	1
8	Rubber roller sx	Gummiwalze SX	Gummivals sx	Kumirulla sx	L=130 NM 280F	527851	1
9	Rubber roller sx	Gummiwalze SX	Gummivals sx	Kumirulla sx	L=230	527841	4



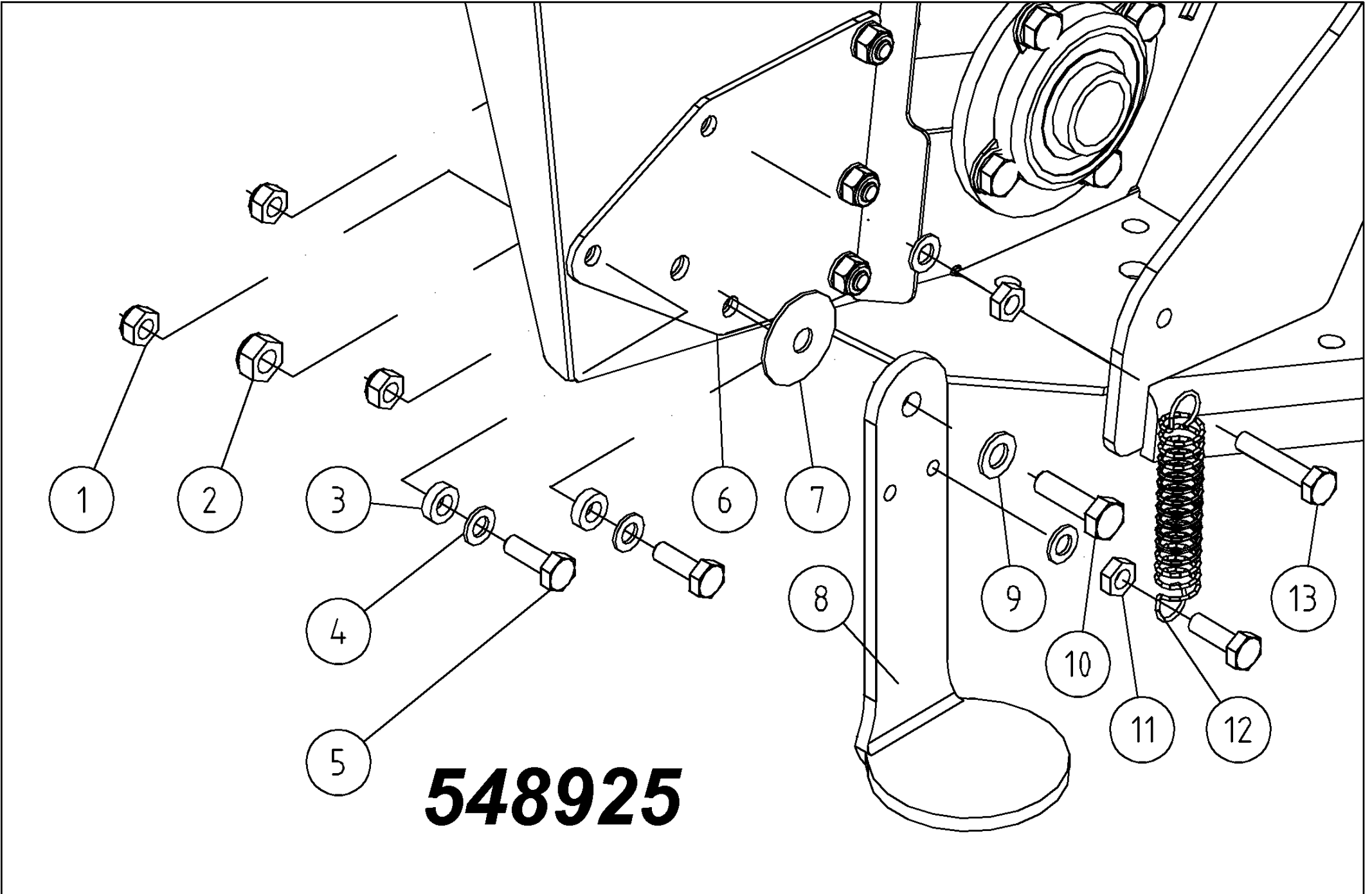
548955

548955							
Pos	Name	Nahme	Benämning	Nimike	Specifikation	NO	Pcs
1	Rubber roller sx	Gummiwalze SX	Gummivals sx	Kumirulla sx	L=230	527841	4
2	Rubber roller sx	Gummiwalze SX	Gummivals sx	Kumirulla sx	L=130 NM 280F	527851	1
3	Axle lower left	Welle untere links	Vänster nedre valsaxel	Telanakseli ala vasen		547265	1
4	Counter screw	Senkschrauben	I-6 Skruv sänkt	6-koloruuvi uppok.	DIN 7991 10.9 M10x35	131335	8
5	Winding guard	Winckelschutz	Lindningsskydd	Kiertomissuoja		547236	2
6	Roller pipe lower	Walzenrohr unter	Nedre vals	Tela ala	HNM 280P / NM 280F	527383	1
7	Axle lower right	Welle untere rechts	Höger nedre valsaxel	Telanakseli ala oikea		547260	1
8	Rubber roller dx	Gummiwalze DX	Gummivals dx	Kumirulla dx	L=130 NM 280F	527852	1
9	Rubber roller dx	Gummiwalze DX	Gummivals dx	Kumirulla dx	L=230	527840	4

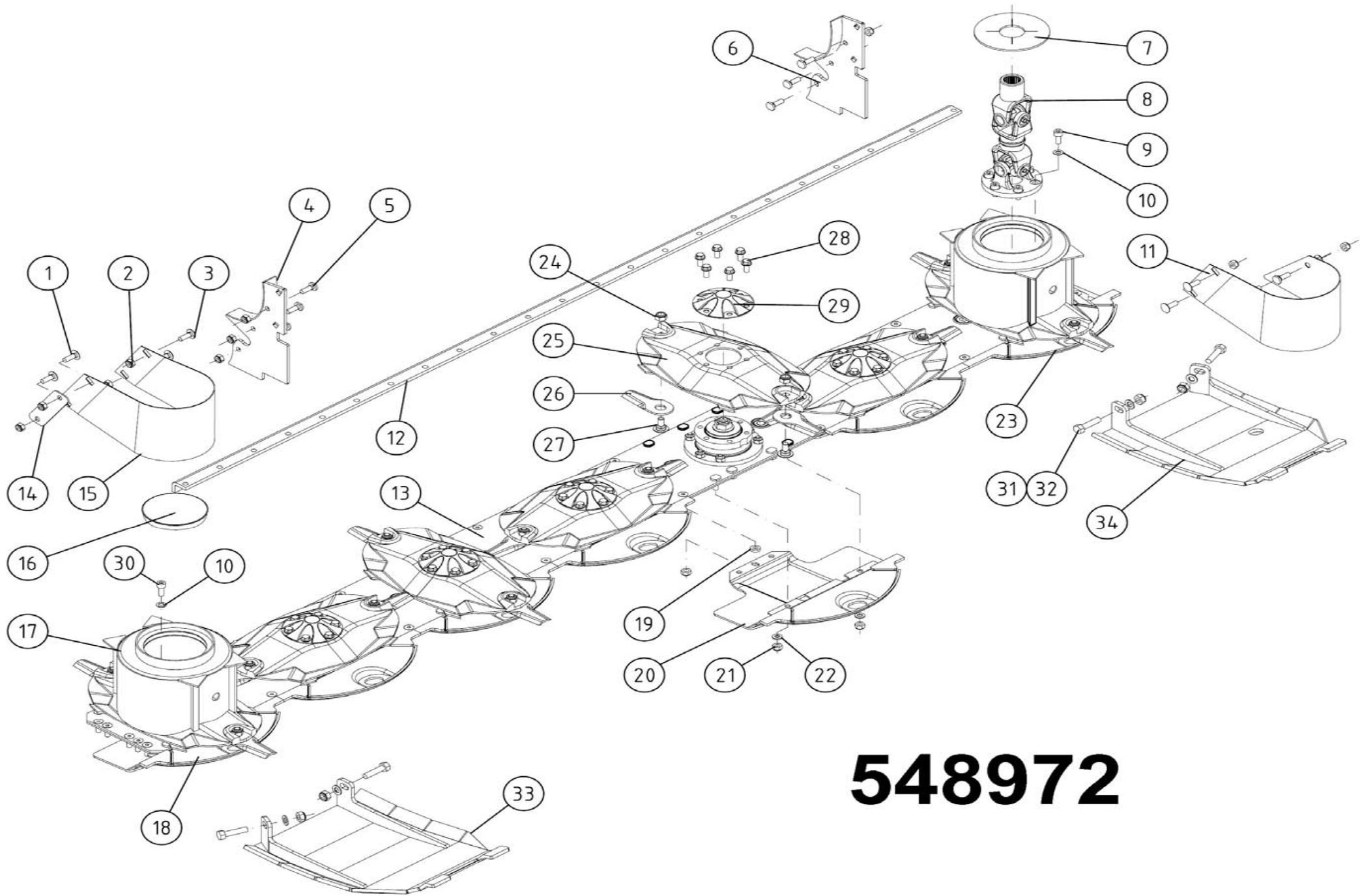


548960

548960							
Pos	Name	Nahme	Benämning	Nimike	Specifikation	NO	Pcs
1	Nut	Muttern	Låsmutter	Lukitusmutteri	DIN 985-8 M16 ZN	131630	2
2	Washer	Scheibe	Bricka	Aluslaatta	DIN 125A M16/17 ZN	131810	2
3	Guide	Führung	Stödhylsa	Tukiholkki		527301	2
4	Spring pin	Spannhülsen	Rörsprint	Jousisokka	DIN 1481 8X60 ZN	132830	2
5	Adjusting screw	Instellung schraube	Ställskruv	Säätöruuvi		547288	2
6	Spring	Feder	Fjäder	Jousi	d=6,0 Dm 42 L=165	547297	2
7	Spring pin	Spannhülsen	Rörsprint	Jousisokka	DIN 1481 8X40 ZN	132815	2
8	Mounting washer	Befestigung scheibe	Stödbricka	Tukilaatta		527418	2
9	Nut	Muttern	Låsmutter	Lukitusmutteri	DIN 985-8 M10 ZN	131580	8
10	Roller arm left	Walze armen L.	Pendelvalsarm v.	Telanvarsi v.		547291	1
11	Bolt	Bolzen	Bult	Pultti	0.404.7101.00/ M10x30 DCRT320	508529	8
12	Pipe	Rohr	Rör	Putki	NM 280F	527387	1
13	Screw	Schraube	6-k Skruv hg	Kuusioruuvi	DIN 933 8.8 M12X25 ZN	130970	2
14	Washer	Scheibe	Bricka	Aluslaatta	Ø50/13x4 ZN	527393	2
15	Plain bearing	Gleitlager	Glidlager	Liukulaakeri	Ø 40/44 L=30	140038	2
16	Grease nipple	Smiernippel	Smörjnippa	Voitelunippa	M6x1	140950	2
17	Roller arm right	Walze armen R.	Pendelvalsarm h.	Telanvarsi o.		547290	1

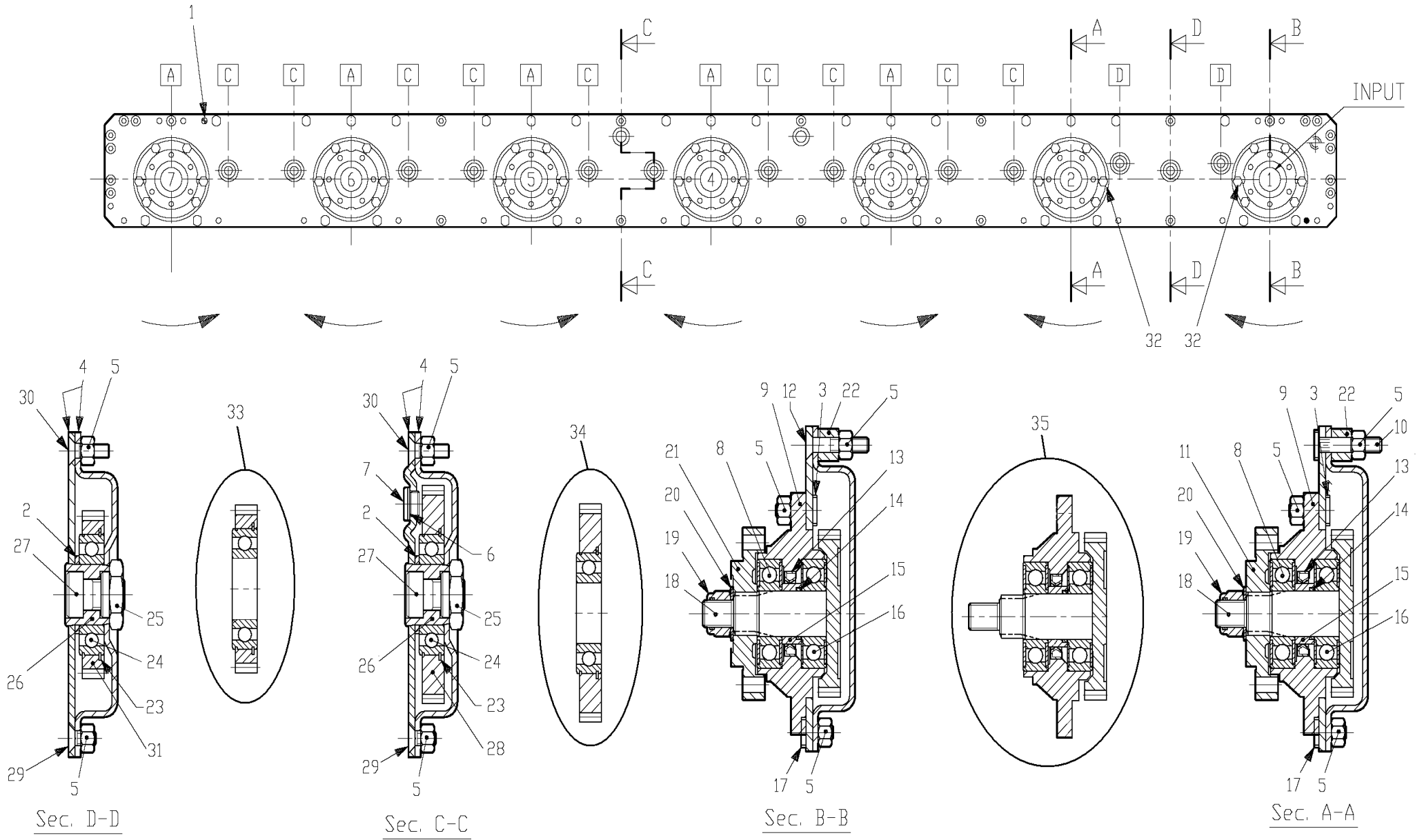


548925							
Pos	Name	Nahme	Benämning	Nimike	Specifikation	NO	Pcs
1	Nut	Muttern	Låsmutter	Lukitusmutteri	DIN 985-10 M10 ZN	131590	6
2	Nut	Muttern	Låsmutter	Lukitusmutteri	DIN 985-8 M12 ZN	131600	2
3	Spacer	Buchse	Distans	Väliholkki	Ø 12/20x7	508525	4
4	Washer	Scheibe	Bricka	Aluslaatta	DIN 125A M10/10.5 ZN	131770	8
5	Screw	Schraube	6-k Skruv hg	Kuusioruuvi	DIN 933 8.8 M10X30 ZN	130880	6
6	Mounting plate	Befestigung platte	Stödplatta	Tukilaatta		548808	2
7	Spring wascher	Feder scheibe	Tallriksfjäder	Lautasjousi	DIN2093 14,3/40x1,25	132441	2
8	Stand support	Stützfuss	Stödfot	Tukijalka	NM 280F	548806	2
9	Washer	Scheibe	Bricka	Aluslaatta	DIN 125A M12/13 ZN	131790	2
10	Screw	Schraube	6-k Skruv hg	Kuusioruuvi	DIN 933 8.8 M12X35 ZN	130980	2
11	Nut	Muttern	Mutter	Kuusiomutteri	DIN 934 M10 ZN	131400	4
12	Spring	Zugfeder	Dragfjäder	Vetojousi		520393	2
13	Screw	Schraube	6-k Skruv dg	Kuusioruuvi	DIN 931 8.8 M10X50 ZN	130110	2

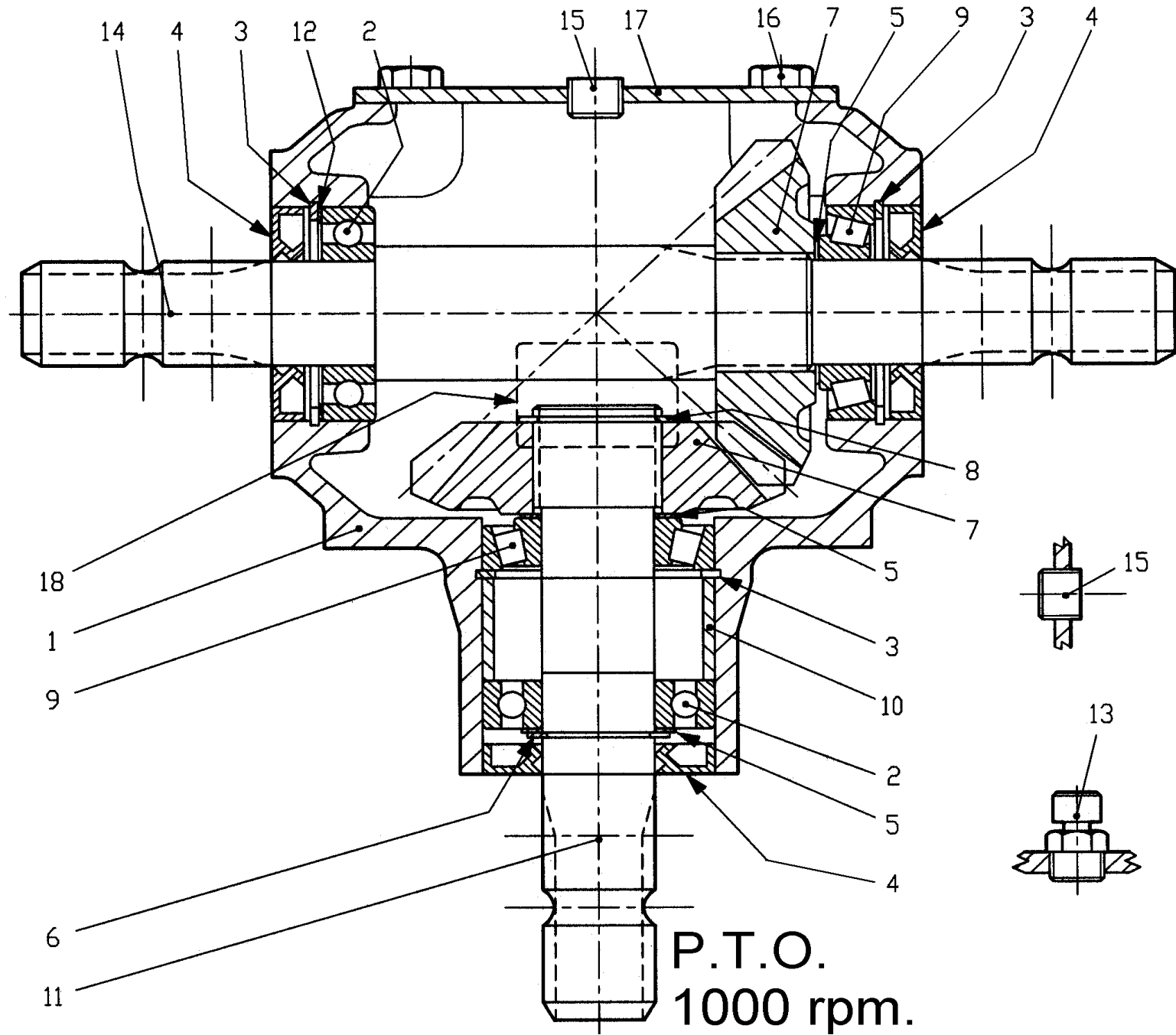


548972

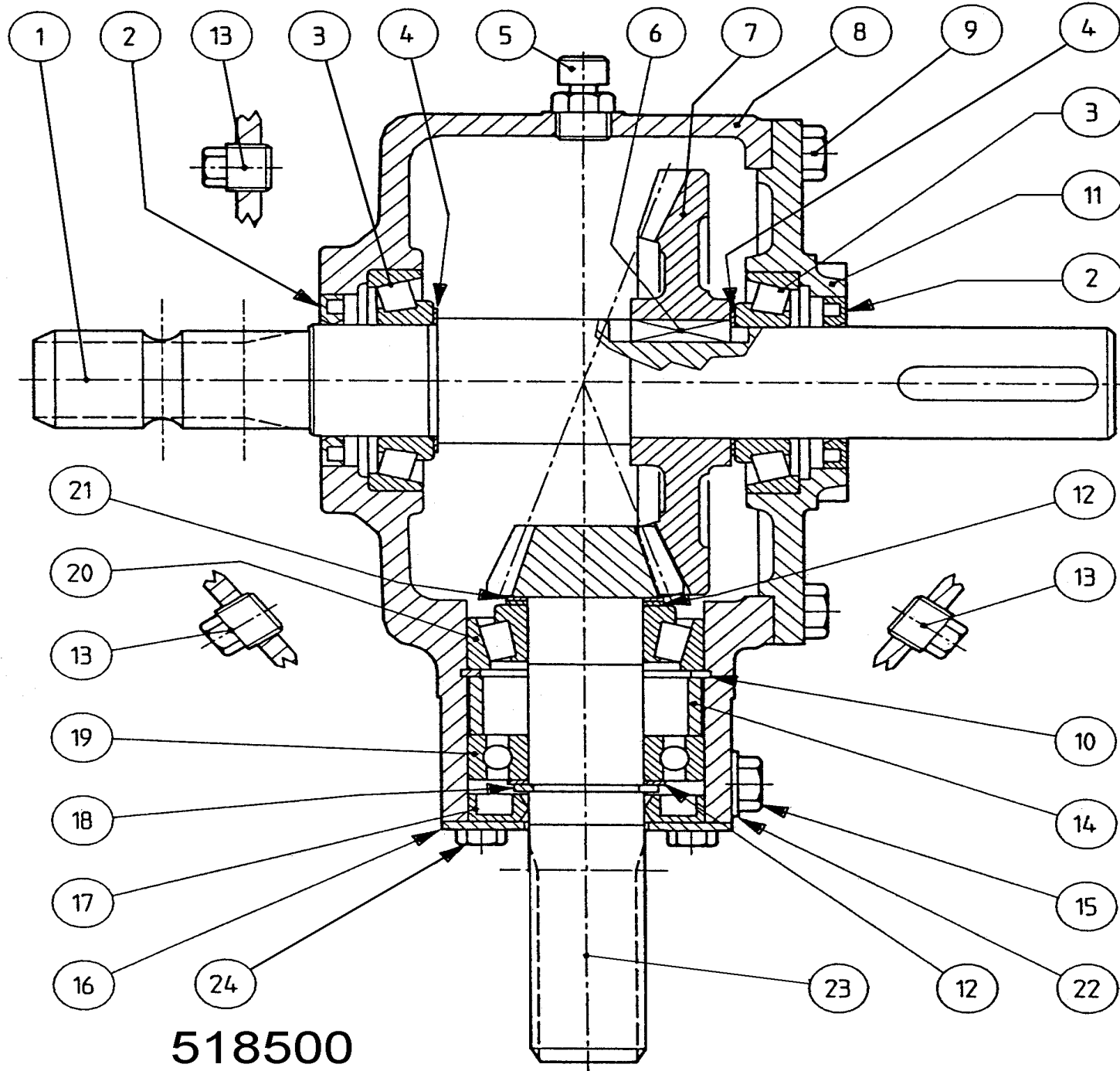
548972							
Pos	Name	Nahme	Benämning	Nimike	Specifikation	NO	Pcs
1	Bolt	Bolzen	Bult	Pultti	0.404.7112.00/ M10X19 DCRT320	508530	2
2	Nut	Muttern	Låsmutter	Lukitusmutteri	DIN 985-8 M10 ZN	131580	14
3	Cup bolts	Flachrundschrabe	Låsskruv	Lukkoruuvi	DIN 603 8.8 M10X25 ZNC	132710	6
4	Scraper right	Abstreifer Rechts	Avskrapare höger	Kuorija oikea	Round disk	547188	1
5	Bolt	Bolzen	Bult	Pultti	0.404.7101.00/ M10x30 DCRT320	508529	6
6	Scraper left	Abstreifer Links	Avskrapare vänster	Kuorija vasen	Round disk	547187	1
7	Protection	Schutz	Skydd	Suoja		505121	1
8	Drive shaft	Gelenkwelle	Drivknut	Nivelakseli	Comer 121.002.033.10 e L=269	152210	1
9	Screw	Schraube	I-6 Skruv	6-koloruuvi	DIN 912 12.9 ZN M10X30	135030	6
10	Washer	Scheibe	Räfflad Tallriksfj.	Lautasjousi	BN 792 Schnorr M10/10,5 ZNC	132200	12
11	Winding guard left	Winkelschutz Links	Lindningsskydd vänster	Kiertomissuoja vasen		547065	1
12	Support beam	Versterkung	Förstärkning	Vahvike	NM 280	537010	1
13	Cutterbar right	Mähbalken Rechts	Skärbalk höger	Teräpalkki oikea	FR-522A 9.522.512.00 standard 20	155630	1
14	Reinforcement plate	Verstärkungsblech	Lindningsskydd stödplåt	Vahvike		547060	1
15	Winding guard right	Winkelschutz Rechts	Lindningsskydd höger	Kiertomissuoja oikea		547066	1
16	Protection cup	Deckel	Plastlock för ändtallrik	Suojakansi	Ø 127.4 LD Polyeten	505011	1
17	Conedisc	Mähscheibe	Ändtallrik	Päätylautanen	ELHO	505665	2
18	Stone deflector	Gleitschuh	Glidsko	Liukukenkä	Hi-skid	505704	1
19	Spacer	Buchse	Distans	Väliholkki	Ø 12/20x7	508525	7
20	Stone deflector	Gleitschuh	Glidsko	Liukukenkä		505700	5
21	Washer	Scheibe	Bricka	Aluslaatta	DIN 125A M10/10.5 ZN	131770	21
22	Nut	Muttern	Låsmutter	Lukitusmutteri	DIN 985-10 M10 ZN	131590	21
23	Stone deflector wide	Gleitschuh breit	Glidsko bred	Liukukenkä leveä	Hi-skid	505706	1
24	Knife nut	Messermuttern	Låsmutter	Teränmutteri	M12	508032	14
25	Ribbed disk	Mähscheibe	Slåttertallrik	Lautanen	ELHO	505600	5
26	Knife	Messer	Kniv	Terä	112mm Ø20 s=4	505075	14
27	Knifebolt	Messerbolzen	Knivbult	Teränpultti	Ø20mm	505060	14
28	Screw	Schraube	6-k Skruv hg	Kuusioruuvi	DIN 6921 8.8 M10X20 ZN WULOC	134220	30
29	Cup	Schutz	Mutter kåpa	Mutterin suojuus	0.420.7046.00	505581	5
30	Screw	Schraube	I-6 Skruv	6-koloruuvi	DIN 912 12.9 ZN M10X22	135022	6
	Optional equipment	Zusatzausrüstung	Extra utrustning	Lisävaruste			
31	Screw	Schraube	6-k Skruv hg	Kuusioruuvi	DIN 933 10.9 M12X35	130981	4
32	Nut	Muttern	Låsmutter	Lukitusmutteri	DIN 985-8 M12 ZN	131600	4
33	Hi-skid	Schlitten rechts	Hi-skid höger	Lisäkannatusjalas oikea	Front Kross	548820	1
34	Hi-skid	Schlitten links	Hi-skid vänster	Lisäkannatusjalas vasen	Front Kross	548825	1



155630							
Pos	Name	Nahme	Benämning	Nimike	Specifikation	NO	Pcs
	Cutterbar Right	Mähbalken Rechts	Skärbalk Höger	Teräpalkki Oikea	FR-522A standard 2008> 2,8	155630	1
1	Spring pin	Spannhülsen	Rörsprint	Jousisokka	8.4.5.01205 DIN 1481 10x12	508511	2
2	Spacer	Buchse	Distans	Väliholkki	0.404.7105.00 40.3x51.3x3	508520	13
3	Bolt	Bolzen	Bult	Pultti	0.404.7101.00/ M10x30 DCRT320	508529	52
4	Cutterbed+cover right	Gehäuse Rechts	Lock+botten höger	Kansi+pohja oikea	2.522.0701.00 (280)	155631	1
5	Nut	Muttern	Mutter	Mutteri	8.2.1.01528/M10 DCRT320	508523	105
6	Seal	Dichtung	Packning	Tiiviste	8.3.0.01353/17x22x1.5	508522	2
7	Male plug	Propfen	Plugg	Tulppa	BSP 3/8" HF-3/8	143312	2
8	Bearing	Lager	Kullager	Laakeri	6306 2RS/C3	140366	7
9	Bearinghousing	Lagergehäuse	Lagerhus	Laakeripesä	0.505.1301.00	517497	7
10	Bolt	Bolzen	Bult	Pultti	0.404.7102.00/ M10x52 DCRT320	508527	5
11	Disk hub	Mähscheibe befestigung	Tallrikscentrum	Kinnitys laippa	0.523.7000.00 >2008 (500 serie)	155550	6
12	Counter screw	Senkschrauben	I-6 Skruv sänkt	6-koloruuvi uppok.	DIN 7991 10.9 M10X55 ZN	131338	2
13	Oil seal	Öldichtung	Oljetätning	Öllytiiviste	8.7.3.00044 / 40x56x8	508505	7
14	O-ring	O-ring	O-ring	O-rengas	8.7.6.01244 OR-3112	508507	7
15	Spacer	Buchse	Distans	Väliholkki	0.505.7100.00	517530	7
16	Bearing	Lager	Kullager	Laakeri	6306 ZZ/C3	140365	7
17	Bolt	Bolzen	Bult	Pultti	0.404.7112.00/ M10X19 DCRT320	508530	14
18	Gear+shaft	Zahnrad+welle	Kugghjul med axel	Hammaspyörä+akseli	0.523.5000.00 Z34 M3	155540	7
19	Locknut	Muttern	Låsmutter	Lukitusmutteri	M18 H16.8 (8.2.6.00542)	508501	7
20	Wascher	Scheibe	Fjäderbricka	Jousilaatta	35.5x18.3x2 (8.5.5.01242)	508502	7
21	Disk hub	Mähscheibe befestigung	Tallrikscentrum drivning	Kinnitys laippa	0.523.7001.00 >2008 (500 serie)	155560	1
22	Spacer	Buchse	Distans	Väliholkki	Ø 12/20x15 0.404.7137.00	508531	7
23	Snap ring	Sicherung ring	Låsring	Lukkorengas	0.505.7101.00	517528	13
24	Bearing	Lager	Kullager	Laakeri	6208 N/C3	140286	13
25	Nut	Muttern	Mutter	Mutteri	0.465.7050.00	517527	13
26	Spacer	Zwischenbusche	Bussning	Väliholkki	0.465.7049.00	517529	13
27	Bolt	Bolzen	Bult	Pultti	0.404.7107.00/ M20x30 DCRT320	508510	13
28	Gear	Zahnrad	Kugghjul	Hammaspyörä	0.505.6002.00 Z45 M3	517505	10
29	Counter screw	Senkschrauben	I-6 Skruv sänkt	6-koloruuvi uppok.	DIN 7991 10.9 M10X20 ZN	131320	6
30	Counter screw	Senkschrauben	I-6 Skruv sänkt	6-koloruuvi uppok.	DIN 7991 10.9 M10x30 ZN	131333	24
31	Gear	Zahnrad	Kugghjul	Hammaspyörä	0.505.6001.00 Z36 M3	517515	3
32	Bolt	Bolzen	Bult	Pultti	0.404.7132.00/ M10x30 DCRT	508534	2
33	Gear with bearing	Zahnrad mit lager	Kugghjul med lager	Hammasp. laakereineen	9.505.502.00 Z36 M3	517516	3
34	Gear with bearing	Zahnrad mit lager	Kugghjul med lager	Hammasp. laakereineen	9.505.501.00 Z45 M3	517506	10
35	Bearinghousing complete	Lagergehäuse vollständig	Tallriks drivenhet	Lautasen vetoyksikkö	ELHO 2008>	517498	7



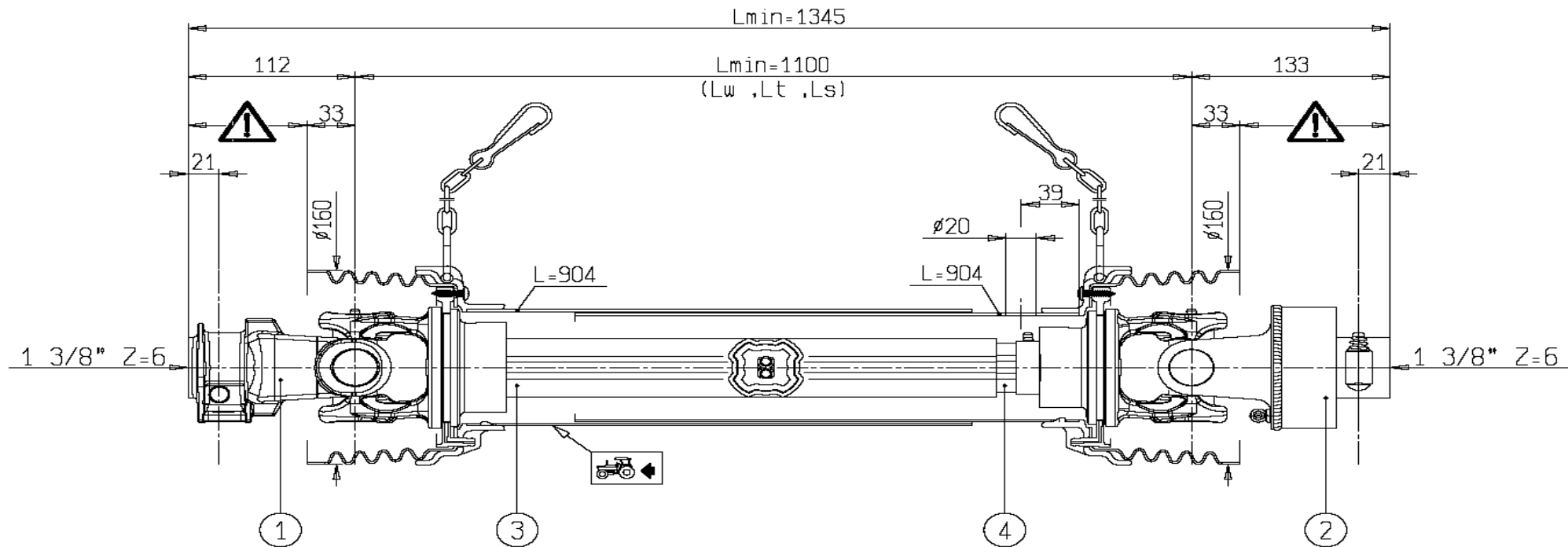
153395 (1000rpm)							
Pos	Name	Nahme	Benämning	Nimike	Specifikation	NO	Pcs
	Gear box complete	Getriebe	Vinkelväxel komplett	Kulmavaihde täyd.	T-27A Code 9.267.006.00	153395	
1	Casing	Gehäuse	Hus	Kotelo	0.267.0300.00	153391	1
2	Bearing	Lager	Kullager 6207	Laakeri		140270	2
3	Seeger ring	Sicherüంగring	Låsring för hål	Varmistinrengas	DIN 472 72X2,5	132160	3
4	Oil seal	Öl dichtung	Axeltätning	Öljytiiviste	35/72x10	144430	3
5	Shims	Ausgleichscheibe	Passbricka	Sovitelaatta	0.259.7500.00 (48.0)	134110	3
6	Seeger ring	Sicherüಂಗring	Låsring för axel	Varmistinrengas	DIN 471 35X1,5	132100	1
7	Gear	Zahnrad	Kugghjul	Hammaspyörä	0.267.5000.00 Z18 M6.15	153392	2
8	Seeger ring	Sicherüಂಗring	Låsring för axel	Varmistinrengas	DIN 471 40X1,75	132110	1
9	Bearing	Lager	Rullager	Laakeri	30207	140407	2
10	Spacer	Zwischenhülse	Distanshylsa	Väliholkki	0.267.7100.00	153393	1
11	Shaft	Welle	Axel	Akseli	0.267.2001.00	153394	1
12	Shims	Ausgleichscheibe	Passbricka	Sovitelaatta	0.248.7500.00 (71.7)	134140	1
13	Oil filler plug	Ölnachfullstopfen	Luftnippel	Öljytulppa	3/8" GAS SFIATO NA OILO	143319	1
14	Shaft	Welle	Axel	Akseli	0.267.3005.00	153396	1
15	Plug	Stopfen	Plugg	Tulppa	3/8" GAS	143321	2
16	Screw	Schraube	6-k Skruv hg	Kuusioruuvi	DIN 933 8.8 M10X20 ZN	130840	4
17	Plate	Schutz	Platta	Kansi	0.124.7101.00	153397	1




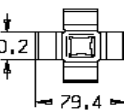
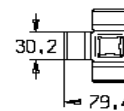

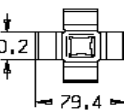
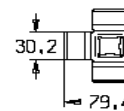


518500

152057

Pos	Name	Nahme	Benämning	Nimike	Specifikation	NO	Pcs
PTO shaft	Gelenkwellen	Primäraxel NM 280F	Nivelakseli	DS6N110CE007001	152057	1	

**WARNING!**

SECTIONS  OF THE ASSEMBLY ARE NOT SHIELDED AND MUST BE SHIELDED BY AN INTERACTIVE GUARDING SYSTEM. BONDIOLI & PAVESI DECLINES RESPONSIBILITY IF PROPER GUARDS ARE NOT PROVIDED OR MAINTAINED.

1	CODICE CODE 007	LATO TRATTORE TRACTOR SIDE	LATO MACCHINA IMPLEMENT SIDE	TIPO-TYPE SFT-S6	CLIENTE / CUSTOMER 3800550 ELHO	RIF. CLIENTE / CUSTOMER REF.	
2	CODICE CODE 602105701R RA1-SX-			DATA / DATE 24/1/2007	DISIGNATO / DESIGNED BY L. Bonini	TIPO DI MACCHINA / TYPE OF IMPLEMENT	
3	 L=935			LUNGHEZZA MAX IN LAVORO MAX WORKING LENGTH Lw=1548	STUDIO / DESIGN TRS6N110001	ORIGINE / ORIGIN DS60110CE000003	
4	 L=965	VELOCITA' MAX MAX SPEED 1000 min ⁻¹	M max 3000 Nm	LUNGHEZZA MAX TEMPORANEA MAX TEMPORARY LENGTH Lt=1697	NOTE / NOTES SPEC. PER POS. 2 (NO CODICE ATTACCO).	CODICE / CODE DS6N110CE007001	

ELHO do not distribute Bondioli & Pavesi parts. Please contact your local Bondioli & Pavesi distributor.

ELHO vermittelt nicht Bondioli & Pavesi Ersatzteile. Bitte wenden Sie sich an Ihre Bondioli & Pavesi Händler.

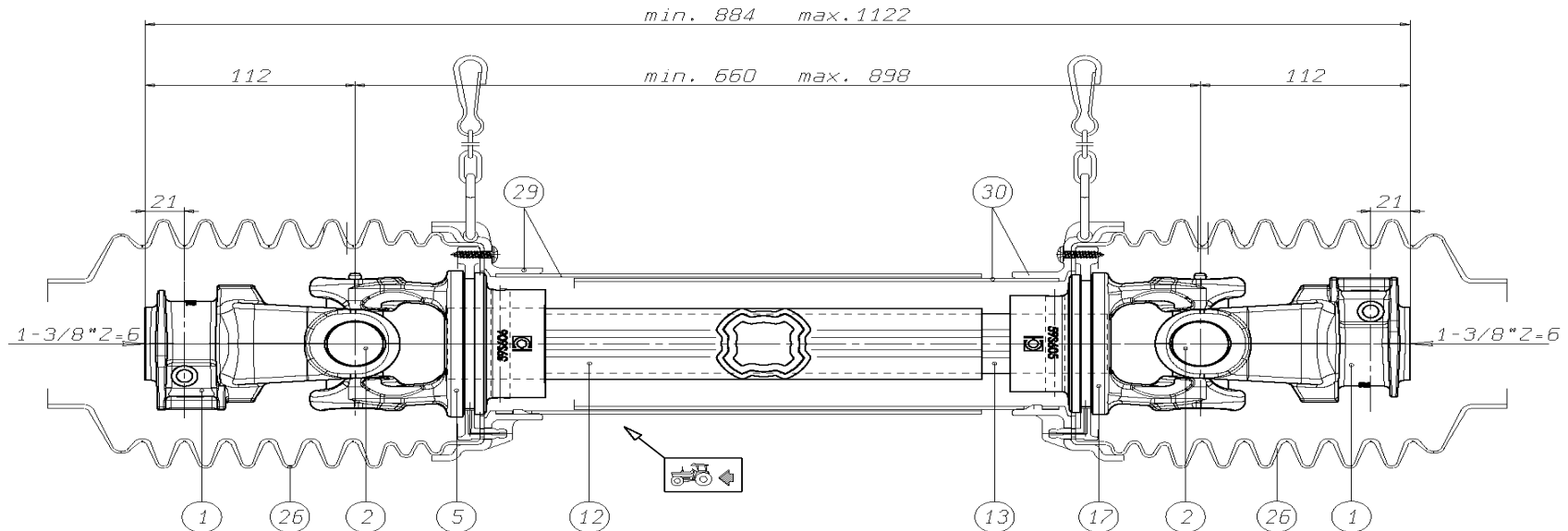
ELHO tillhandahåller ej Bondioli & Pavesi reservdelar. Vänligen kontakta er Bondioli & Pavesi importör.


ELHO ej varastoi Bondioli & Pavesi varaosia. Bondioli & Pavesi varaosat hoitaa Suomessa KESKO Oy.

518500							
Pos	Name	Nahme	Benämning	Nimike	Specifikation	NO	Pcs
	Gear box complete	Getriebe	Vinkelväxel komplett	Kulmavaihde täyd.	T-304 A 304.398.00	518500	
1	Shaft	Welle	Axel	Akseli	1"3/8 (0.244.4216.00)	518506	1
2	Oil seal	Öl dichtung	Oljetätning	Öljiiviste	40x62x7 (8.7.3.00603)	518505	2
3	Bearing	Lager	Lager	Laakeri	30208	140408	2
4	Shim	Ausgleichscheibe	Shims	Säätölevy	51.5 (0.244.7500.00)	518507	2
5	Oil filler plug	Ölnachfullstopfen	Oljeplugg	Öljytulppa	3/8" (8.6.7.00161)	143319	1
6	Key	Kiele	Flatkil	Laattakiila	12x8x30 (8.4.1.01141)	518503	1
7	Gear	Zahnrad	Kugghjul	Hammaspyörä	Z=36 M4.35 (0.244.6204.00)	518502	1
8	Housing	Gehäuse	Växelhus	Kotelo	(0.304.0306.00)	518501	1
9	Bolt	Bolzen	Bult	Pultti	DIN 933 M10x25 8.8	130860	8
10	Snap ring	Sicherungring	Låsring	Lukkorengas	72 UNI7437 (8.5.2.00131)	518512	1
11	Cover	Deckel	Lock	Kansi	(0.304.1300.00)	518518	1
12	Shim	Ausgleichscheibe	Shims	Säätölevy	48.0 (0.259.7500.00)	518515	2
13	Plug	Stopfen	Plugg	Tulppa	3/8" GAS (8.6.5.00006)	518508	3
14	Spacer	Zwischenhülse	Distanshylsa	Väliholkki	(0.304.7100.00)	518510	1
15	Bolt	Bolzen	Bult	Pultti	DIN 933 M10x10 4.8	130818	1
16	Cover	Deckel	Lock	Kansi	(1.244.1706.00)	518516	1
17	Oil seal	Öl dichtung	Oljetätning	Öljiiviste	35x72x10	144430	1
18	Lockring	Sicherungring	Låsring	Lukkorengas	35 UNI7436 (8.5.1.00583)	518513	1
19	Bearing	Lager	Lager	Laakeri	6207	140270	1
20	Bearing	Lager	Lager	Laakeri	32207	140427	1
21	Shim	Ausgleichscheibe	Shims	Säätölevy	35,3x1,3 (0.259.7513.00)	518531	1
22	Copper washer	Dichtung	Koppar tätning	Kupari tiiviste	10,5x18x1	146016	1
23	Pinion shaft	Welle mit zahnrad	Axel med kugghjul	Akseli ja hammaspyörä	Z=12 M4.35 (0.304.5008.00)	518517	1
24	Bolt	Bolzen	Bult	Pultti	M8x14 8.8	130714	4

152058							NO	Pcs
Pos	Name	Nahme	Benämning	Nimike	Specifikation			
	PTO shaft	Gelenkwellen	Sekundäraxel NM 280F	Nivelakseli	DS60066FX000002		152058	1

○ DS60066FX000002



30	5662G0484	L = 484	TIPO-TYPE TYP	CLIENTE CLIENT CUSTOMER	3800550	ELHO	RIF. CLIENTE REF. CLIENT CUSTOMER REF.	
29	5661G0484	L = 484		KUNDE			BEZUG KUNDE	
26	2191G2016		SFT	TIPO DI MACCHINA TYPE OF MACHINE		GIRI : n = 1000	DATA	DISEGNATO
17	204S66854		S6	TYPE OF IMPLEMENT MASCHINENTYPE		STUDIO	3/10/03	L. Bonini
13	2253N0525	L = 525				ORIGINE	SOSTITUISCE	DS60066FX000001
12	2253P0510	L = 510				NOTE :		
5	204S66853					Accop. MINIMO telescop. 237		
2	4120G0012					Accop. MINIMO protezione 221		
1	5070G0355					Spec. per pos. 26		
Pos.	Cod. C.E.D.	Descrizione	MODIFICHE - MODIFICATIONS - ANDERUNGEN - MODIFICACIONES				 COD. C.E.D. DS60066FX000002	

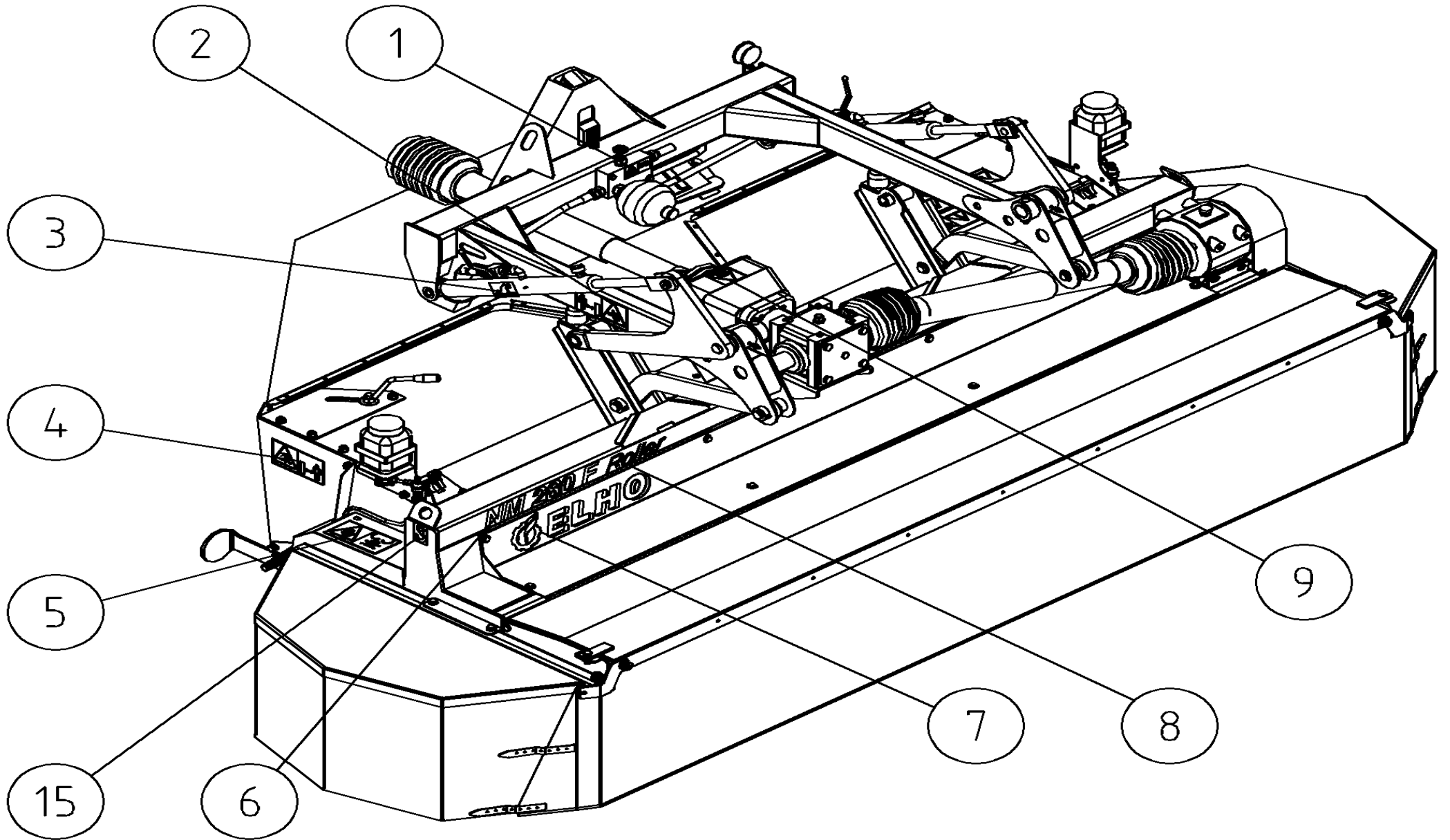
VIETATE LE RIPRODUZIONI NON AUTORIZZATE TOUTE REPRODUCTION NON AUTORISEE EST INTERDITE REPRODUCTION NOT PERMITTED NICHT GENEHMIGTE UERVIELFAELTIGUNGEN SIND UNZULAESSIG PROHIBIDA LA REPRODUCCION NO AUTORIZADA

ELHO do not distribute Bondioli & Pavesi parts. Please contact your local Bondioli & Pavesi distributor.

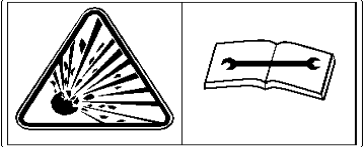
ELHO vermittelt nicht Bondioli & Pavesi Ersatzteile. Bitte wenden Sie sich an Ihre Bondioli & Pavesi Händler.

ELHO tillhandahåller ej Bondioli & Pavesi reservdelar. Vänligen kontakta er Bondioli & Pavesi importör.

ELHO ej varastoi Bondioli & Pavesi varaosia. Bondioli & Pavesi varaosat hoitaa Suomessa KESKO Oy.



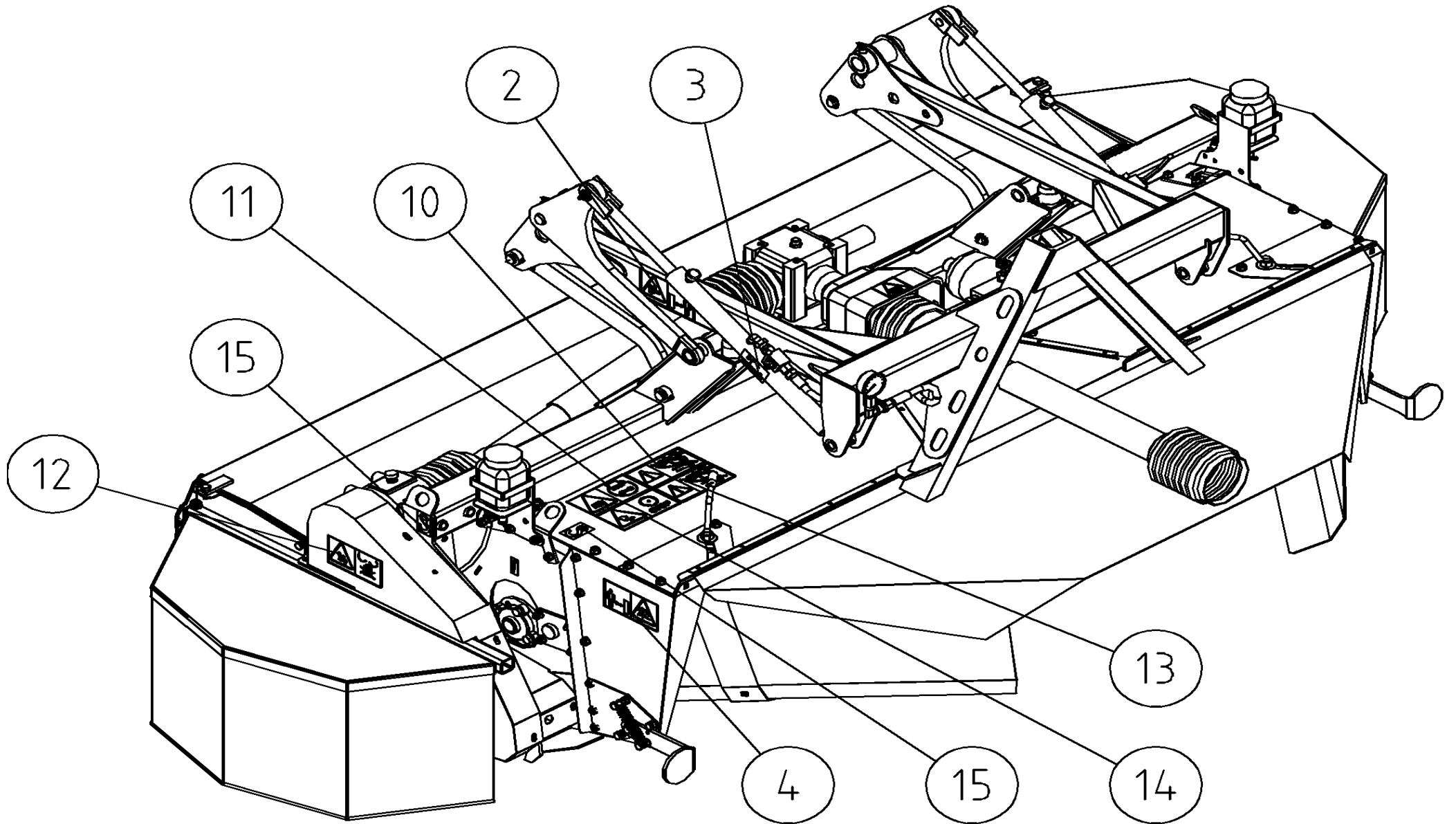
1

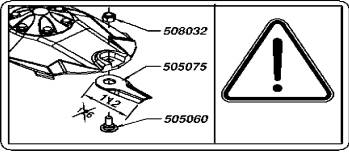

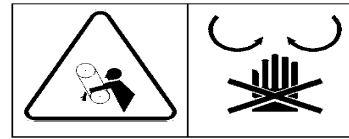
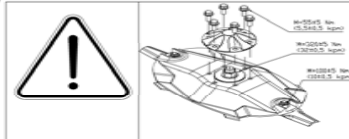




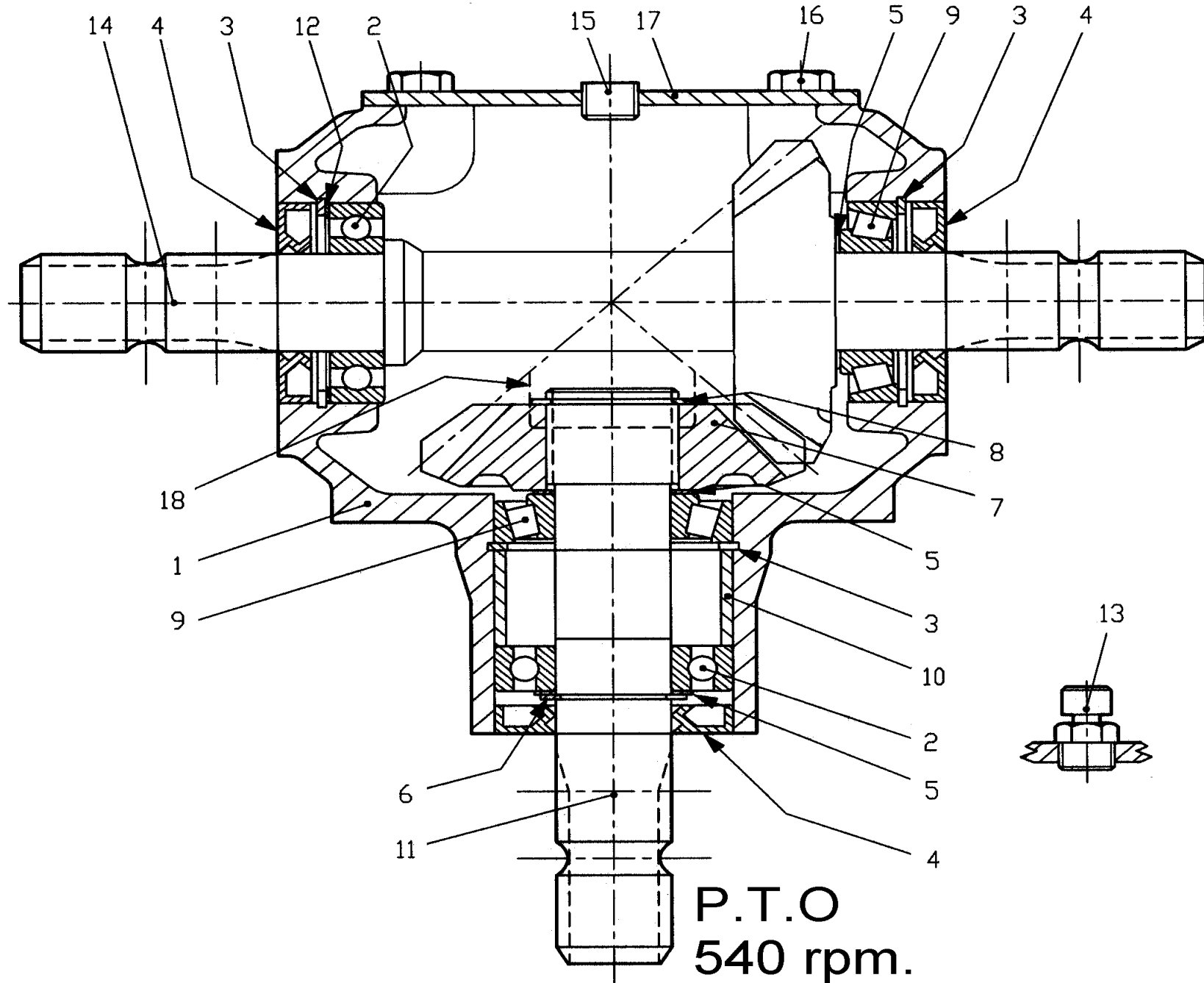
149110

1

2		149112	2
3		149100	2
4		508652	2
5		149113	1
6	NM 280F	149169	1
7		149551	1
8	<i>Roller</i>	149154	1
9		149151	1



10	 <p>508032 505075 505060</p>	149104				
11	 <p>STOP</p>	508650	1			
12		508649	2			
13		149103	1			
14	 <p>STOP</p>	508648	1			
15		149132	3			
	Sticker kit	Auskleber satz	Auskleber satz	Tarra sarja	548901	



(540rpm)							
Pos	Name	Nahme	Benämning	Nimike	Specifikation	NO	Pcs
1	Casing	Gehäuse	Hus	Kotelo	0.267.0300.00	153391	1
2	Bearing	Lager	Kullager 6207	Laakeri		140270	2
3	Seeger ring	Sicherüంగring	Låsring för hål	Varmistinrengas	DIN 472 72X2,5	132160	3
4	Oil seal	Öl dichtung	Axeltätning	Öljytiiviste	35/72x10	144430	3
5	Shims	Ausgleichscheibe	Passbricka	Sovitelaatta	0.259.7500.00 (48.0)	134110	3
6	Seeger ring	Sicherüಂಗring	Låsring för axel	Varmistinrengas	DIN 471 35X1,5	132100	1
7	Crown gear	Zahnrad	Kugghjul	Hammaspyörä	0.121.6000.00 Z23 M5.15 540 rpm	153412	1
8	Seeger ring	Sicherüಂಗring	Låsring för axel	Varmistinrengas	DIN 471 40X1,75	132110	1
9	Bearing	Lager	Rullager	Laakeri	30207	140407	2
10	Spacer	Zwischenhülse	Distanshylsa	Väliholkki	0.267.7100.00	153393	1
11	Input shaft	Welle	Axel	Akseli	0.267.2209.00 540 rpm	153414	1
12	Shims	Ausgleichscheibe	Passbricka	Sovitelaatta	0.248.7500.00 (71.7)	134140	1
13	Oil filler plug	Ölnachfullstopfen	Luftnippel	Öljytulppa	3/8" GAS SFIATO NA OILO	143319	1
14	Output pinion shaft	Welle mit zahnrad	Axel med kugghjul	Hammaspyöräakseli	0.267.6206.00 Z12 M5 540 rpm	153416	1
15	Plug	Stopfen	Plugg	Tulppa	3/8" GAS	143321	2
16	Screw	Schraube	6-k Skruv hg	Kuusioruuvi	DIN 933 8.8 M10X20 ZN	130840	4
17	Plate	Schutz	Platta	Kansi	0.124.7101.00	153397	1

NO	Page	Pos	NO	Page	Pos	NO	Page	Pos	NO	Page	Pos	NO	Page	Pos
130040	5	38	131550	19	28	132158	17	17	140366	31	8	145420	3	3
130110	27	13	131560	9	18	132160	33	3	140407	33	9	146002	7	10
130130	9	25	131580	3	7	132160	43	3	140407	43	9	146003	3	31
130330	17	1	131580	17	15	132200	29	10	140408	35	3	146003	7	5
130344	13	24	131580	19	30	132280	3	21	140427	35	20	146004	5	36
130420	9	7	131580	25	9	132350	17	6	140547	13	23	146004	7	6
130430	13	2	131580	29	2	132353	17	19	140547	17	3	146016	35	22
130445	5	44	131590	11	25	132370	3	8	140950	3	23	146017	7	13
130532	13	10	131590	27	1	132441	27	7	140950	25	16	146065	3	34
130602	15	5	131590	29	22	132524	13	7	140951	17	22	149014	13	31
130602	19	26	131600	11	30	132705	11	23	143104	3	33	149014	19	11
130630	9	17	131600	13	26	132710	11	27	143104	7	4	149100	3	25
130660	9	15	131600	27	2	132710	29	3	143106	5	37	149100	39	3
130714	35	24	131600	29	32	132719	11	28	143125	7	7	149103	41	13
130720	13	16	131630	13	14	132811	3	26	143150	3	30	149104	41	10
130720	19	8	131630	25	1	132813	11	11	143182	3	29	149105	19	1
130818	35	15	131710	15	4	132815	25	7	143311	7	11	149110	3	4
130820	9	28	131710	19	27	132828	3	10	143312	7	12	149110	38	1
130840	33	16	131750	5	39	132830	25	4	143312	31	7	149112	3	13
130840	43	16	131750	13	17	132962	17	4	143317	3	28	149112	39	2
130860	17	10	131750	19	7	132965	13	22	143319	33	13	149113	15	18
130860	35	9	131770	11	24	132975	13	5	143319	35	5	149113	19	9
130870	13	19	131770	17	14	134110	33	5	143319	43	13	149113	39	5
130880	27	5	131770	27	4	134110	43	5	143321	33	15	149132	19	5
130890	9	22	131770	29	21	134140	33	12	143321	43	15	149132	41	15
130970	13	3	131790	11	29	134140	43	12	143370	5	41	149151	39	9
130970	25	13	131790	13	25	134220	29	28	143375	5	42	149154	39	8
130971	9	9	131790	17	2	135022	29	30	143390	3	35	149169	39	6
130971	13	28	131790	27	9	135030	29	9	143464	9	23	149551	39	7
130980	27	10	131810	13	11	139011	7	3	144003	19	10	150122	13	6
130981	29	31	131810	25	2	139200	5	45	144025	3	32	150124	13	21
131299	9	12	131940	11	3	140038	3	9	144046	7	2	150920	13	9
131305	3	6	131950	11	10	140038	25	15	144048	7	8	152057	36	
131320	31	29	131970	9	8	140051	3	19	144156	7	9	152058	37	
131333	31	30	131970	13	1	140133	17	18	144430	33	4	152210	29	8
131335	21	4	132070	3	22	140270	33	2	144430	35	17	153391	33	1
131335	23	4	132100	33	6	140270	35	19	144430	43	4	153391	43	1
131338	31	12	132100	43	6	140270	43	2	144610	5	40	153392	33	7
131400	27	11	132110	33	8	140286	31	24	144618	7	1	153393	33	10
131550	15	3	132110	43	8	140365	31	16	145410	3	16	153393	43	10

NO	Page	Pos	NO	Page	Pos	NO	Page	Pos	NO	Page	Pos	NO	Page	Pos
153394	33	11	508511	31	1	518502	35	7	527888	15	12	547066	29	15
153395	9	10	508520	31	2	518503	35	6	527888	19	15	547187	29	6
153395	33		508522	31	6	518505	35	2	527889	15	10	547188	29	4
153396	33	14	508523	31	5	518506	35	1	527889	19	17	547232	21	5
153397	33	17	508525	9	29	518507	35	4	527890	15	11	547236	23	5
153397	43	17	508525	19	13	518508	35	13	527890	19	20	547250	21	7
153412	43	7	508525	27	3	518510	35	14	527892	15	16	547255	21	3
153414	43	11	508525	29	19	518512	35	10	527892	19	18	547260	23	7
153416	43	14	508527	31	10	518513	35	18	528024	5	43	547265	23	3
155540	31	18	508528	17	12	518515	35	12	528031	3	14	547288	25	5
155550	31	11	508529	13	30	518516	35	16	528037	9	16	547290	25	17
155560	31	21	508529	25	11	518517	35	23	528038	11	2	547291	25	10
155630	29	13	508529	29	5	518518	35	11	528059	9	1	547297	25	6
155630	31		508529	31	3	518531	35	21	530590	17	11	547308	17	25
155631	31	4	508530	29	1	520229	17	24	536310	9	21	547321	11	16
404545	9	4	508530	31	17	520291	3	12	537010	29	12	547322	11	31
456191	9	3	508531	31	22	520393	27	12	539967	15	9	548100	9	2
502990	3	17	508534	31	32	526095	9	19	539967	19	22	548180	3	24
503035	9	5	508648	19	2	526560	9	26	539969	15	2	548312	3	1
503051	13	20	508648	41	14	527301	25	3	539970	15	17	548313	3	20
503051	17	9	508649	41	12	527346	13	27	539970	19	21	548325	3	5
503982	13	13	508650	19	3	527383	23	6	539980	15	8	548330	3	11
505011	29	16	508650	41	11	527387	25	12	539980	19	23	548340	9	30
505060	29	27	508652	19	4	527389	21	6	545005	17	16	548350	9	31
505075	29	26	508652	39	4	527393	17	20	545010	17	8	548352	9	33
505121	29	7	513175	11	26	527393	25	14	545090	15	6	548353	9	34
505581	29	29	513180	11	12	527418	25	8	545090	19	25	548360	9	24
505600	29	25	517497	31	9	527437	19	29	545097	15	7	548365	9	13
505665	29	17	517498	31	35	527444	15	14	545097	19	24	548400	3	2
505700	29	20	517505	31	28	527444	19	19	545098	19	32	548510	11	20
505704	29	18	517506	31	34	527445	15	13	545099	19	31	548515	11	19
505706	29	23	517515	31	31	527445	19	16	546019	9	20	548520	11	22
508032	29	24	517516	31	33	527840	21	1	546024	9	32	548525	11	18
508046	13	8	517527	31	25	527840	23	9	547028	13	29	548528	11	21
508052	13	12	517528	31	23	527841	21	9	547030	17	13	548529	11	17
508501	31	19	517529	31	26	527841	23	1	547038	17	7	548534	11	14
508502	31	20	517530	31	15	527851	21	8	547046	17	5	548535	11	13
508505	31	13	518500	13	4	527851	23	2	547050	17	21	548540	13	18
508507	31	14	518500	35		527852	21	2	547060	29	14	548545	19	12
508510	31	27	518501	35	8	527852	23	8	547065	29	11	548546	19	6

