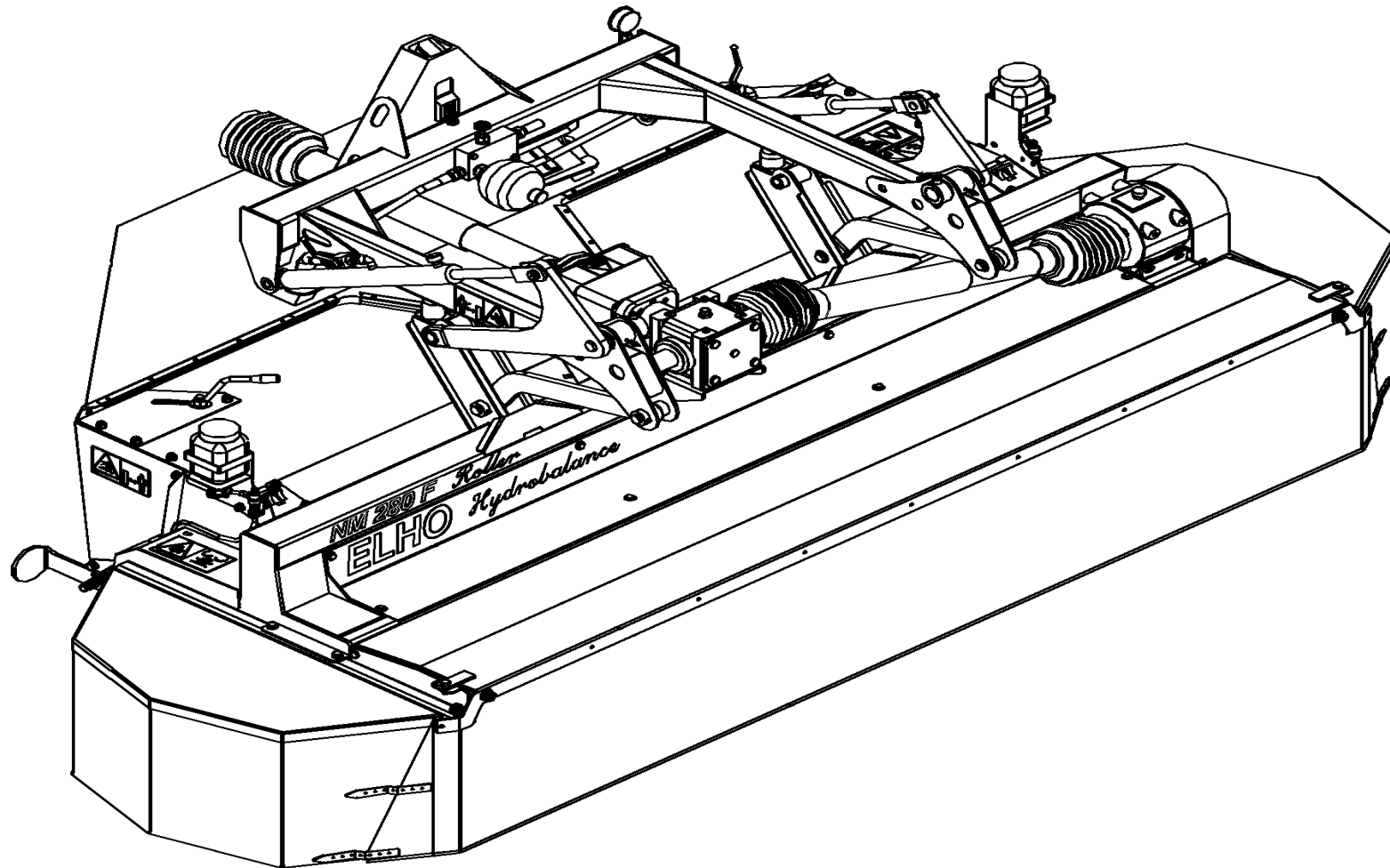




ELHO

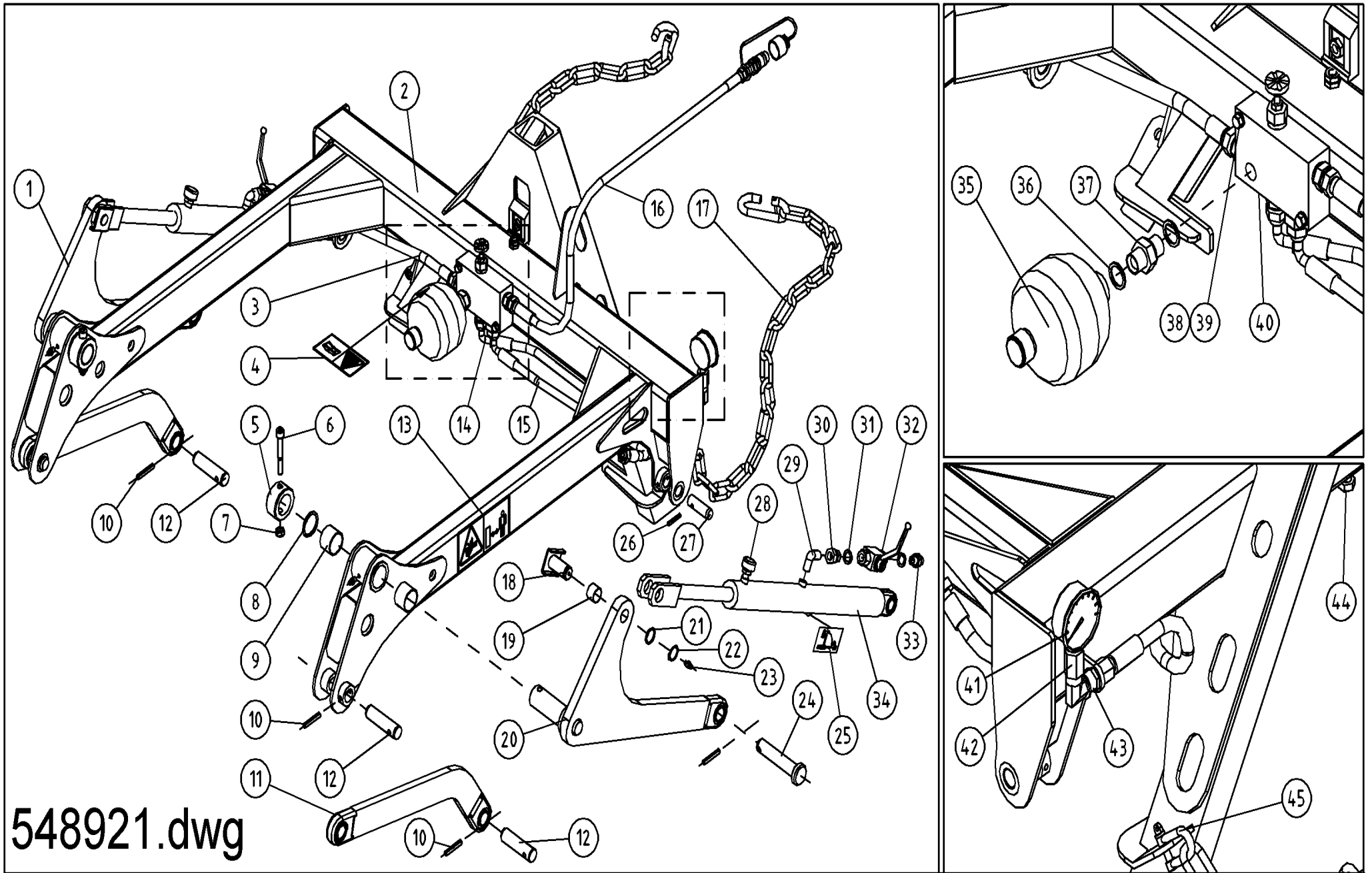
16.3.2007

Spare Parts/ Ersatzteile/ Reservdelar/ Varaosat
NM 280 F Roller Series 10.4

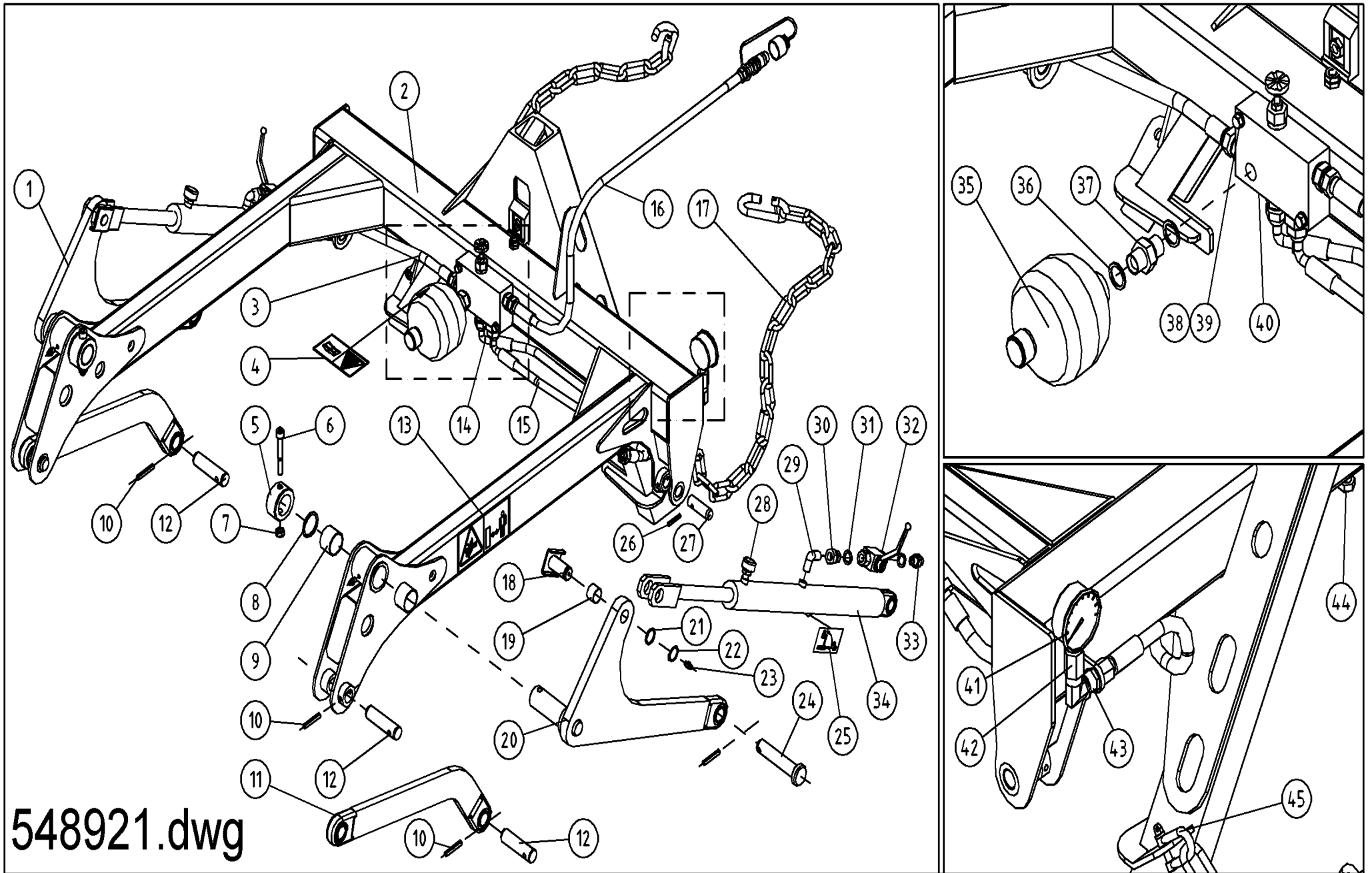


954014 GB/DE/SE/FI

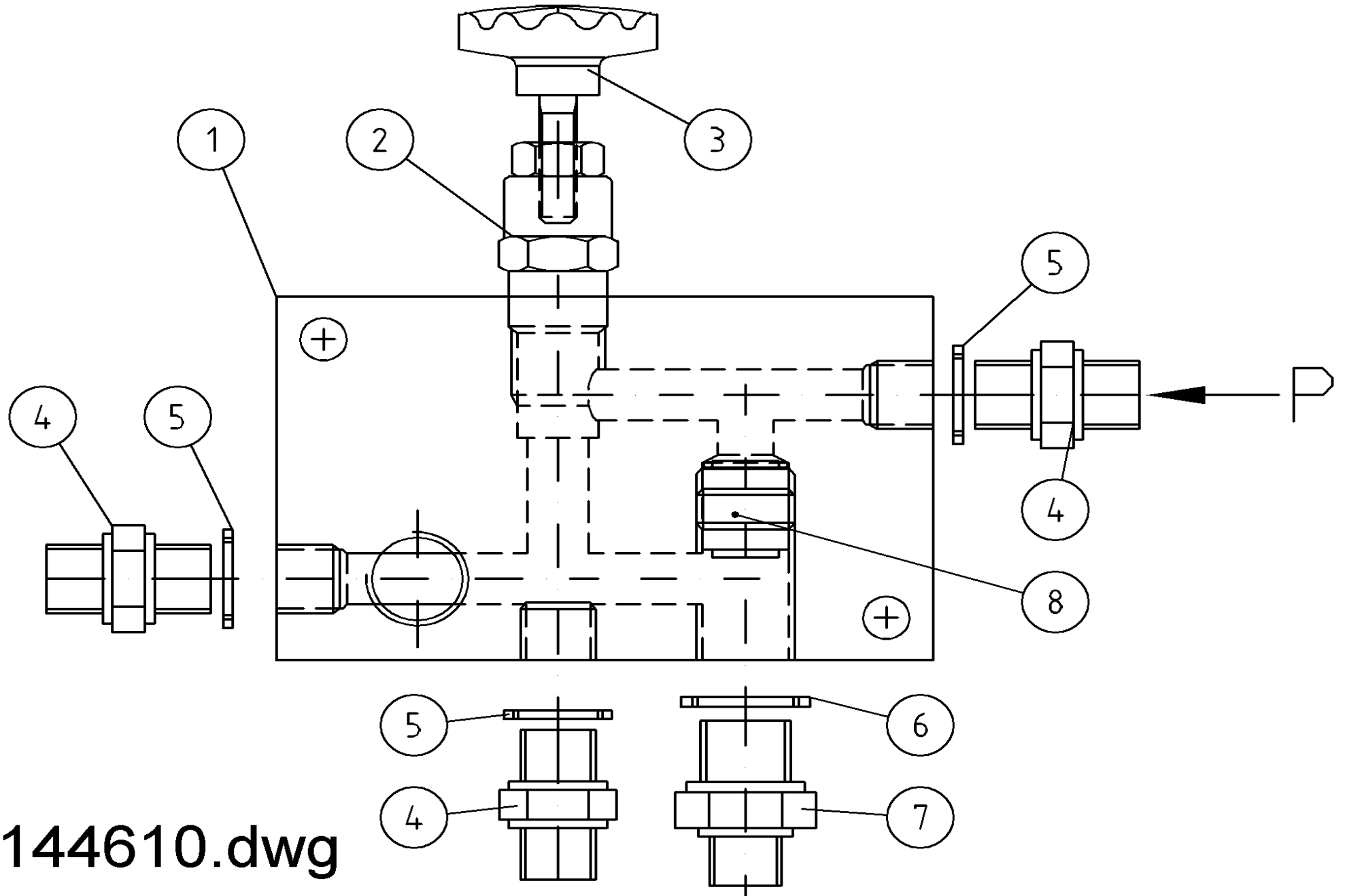
Oy ELHO ab
68910 BENNÄS
Finland



Pos	Name	Nahme	Benämning	Nimike		NO	Pcs
1	Upper linkarm Right	Gelenkarm Rechts	Övre länkarm höger	Ylätukivarsi oikea	2005>	548312	1
2	Frame	Rahmen	3P-Frontram	Kolmepisterunko		548400	1
3	Hydraulic hose	Hydraulik slauch	Hydraulslang	Hydrauliletku	3/8" L=700 3/8" - 3/8"	145420	1
4	Warning sign	Sicherheitsaufkleber	Tryckackumulator Varning	Varoitustarra		149110	1
5	Lock bush	Stopfen buche	Ledarmslåsning	Lukitusholliki	Ø63/40 L=30 Ø10.5	548325	2
6	Screw	Schraube	I-6 Skruv	6-koloruuvi	DIN 912 8.8 M10X80 ZN	131305	2
7	Nut	Muttern	Låsmutter	Lukitusmutteri	DIN 985-8 M10 ZN	131580	2
8	Shims	Ausgleichscheibe	Passbricka	Sovitelaatta	DIN 988 40X50X3	132375	2
9	Plain bearing	Gleitlager	Glidlager	Liukulaakeri	Ø 40/44 L=30	140038	4
10	Spring pin	Spannhülsen	Rörsprint	Jousisokka	DIN 1481 8x50 ZN	132828	8
11	Lower linkarm	Unterlenker	Nedre länkarm	Alatukivarsi		548330	2
12	Link arm pin	Gelenk zapfen	Länkarmstapp	Nivelvarrentappi	Typ B1 Ø25 L=78 hård.	520291	4
13	Warning dangerous area	Gefarbereichswarnung	Varning för farligt område	Varoitus varallinen alue		149112	2
14	Hydraulic hose	Hydraulik schlauch	Hydraulslang	Hydrauliletku	3/8" L =550	528031	1
15	Hydraulic hose	Hydraulik Schlach	Hydr.slang	Hydrauliikkaletku	3/8" L=700	806520	1
16	Hydraulic hose	Hydraulik slauch	Hydraulslang	Hydrauliletku	3/8" L=1600 3/8"-1/2" hane	145410	1
17	Limiting chain	Begrenzungskette	Begr.kätting	Rajoittajakettinki		502990	2
18	Cylinder pin	Zylinder zapfen	Övre cylindertapp	Cylinteri tappi	Typ D2 Ø25 L=47 zn	548735	2
19	Plain bearing	Gleitlager	Glidlager	Liukulaakeri	Ø 25/28 L=20	140051	2
20	Upper linkarm	Gelenkarm Links	Övre länkarm vänster	Ylätukivarsi vasen	2005>	548313	1
21	Shims	Ausgleichscheibe	Passbricka	Sovitelaatta	DIN 988 25X35X2	132280	2
22	Seeger ring	Sicherüingring	Låstring för axel	Varmistinrengas	DIN 471 25X1,2	132070	2
23	Grease nipple	Smiernippel	Smörjnippa	Rasvanippa	M6x1	140950	4
24	Linkarm pin	Gelenkzapfen	Ledaxel	Tukivarren tappi		548180	2
25	Sticker	Aufkleber	Dekal för bollkran	Tarra		149100	2
26	Spring pin	Spannhülsen	Rörsprint	Jousisokka	DIN 1481 6X40 ZN	132811	2
27	Cylinder pin	Zylinder zapfen	Nedre cylindertapp	Cylinteri tappi	Typ B1 Ø20 L=48 zn	548730	2
28	Air nipple	Luft Nippeln	Luftnippel	Ilmanippa	För cylinder 1/4"	143317	2
29	"L" Adaptor male threaded	Vinkel nippel	Vinkel	Kulmanippa	3/8" - 3/8" 04490-06	143182	2
30	Male/Female Adaptor	Anschluss	Junktur	Liitin	3/8" - 3/8" 04010-06	143150	2

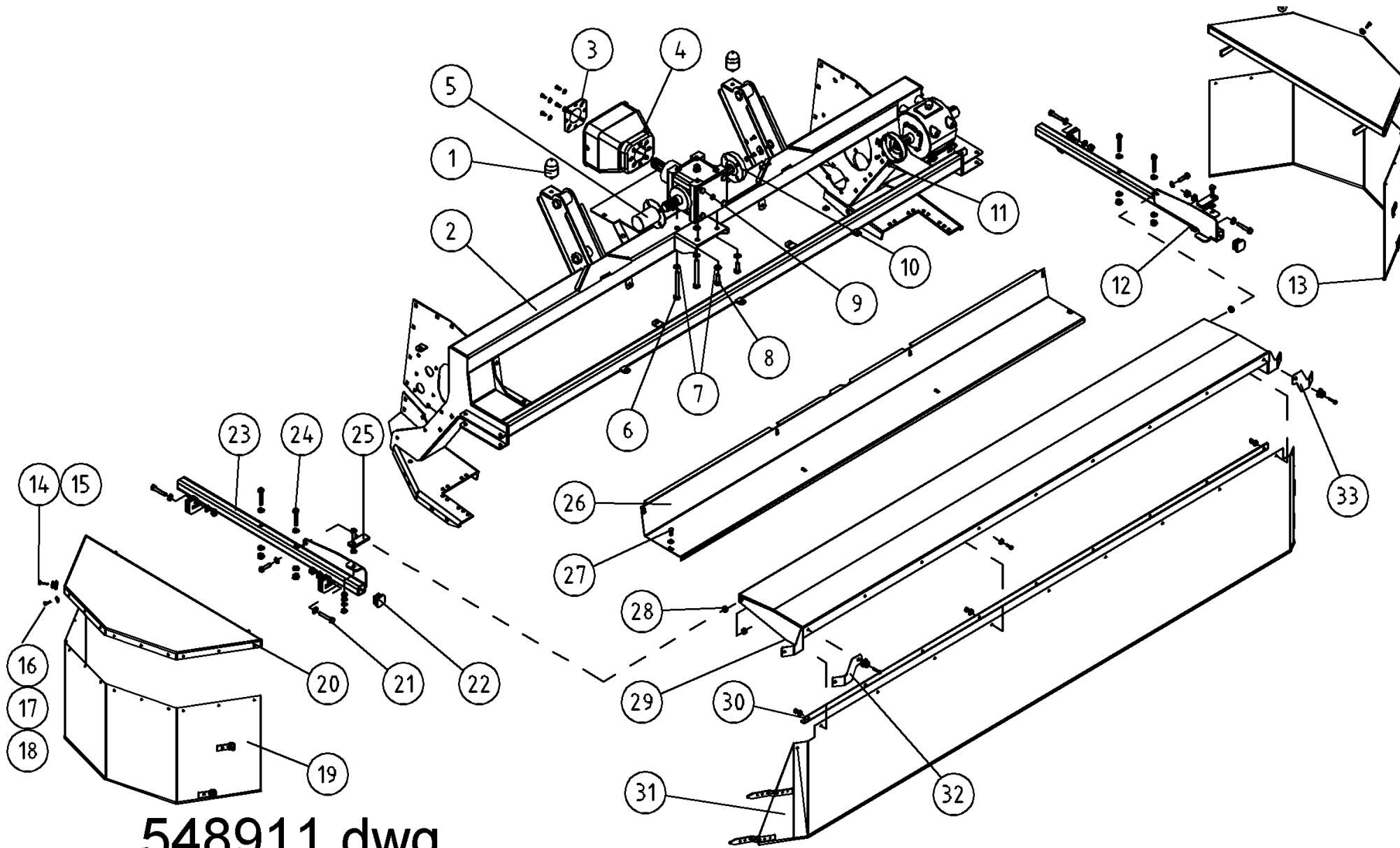


Pos	Name	Nahme	Benämning	Nimike		NO	Pcs
31	Bonded gasket	Dichtung	USIT-tätning	USIT-tiiviste	3/8" USITR-06	146003	4
32	Ball valve	Kugelhahn	Bollventil	Palloventtiili	3/8"-3/8" BKH-06	144025	2
33	Double nipple	Doppelnippel	Dubbelnippa	Kaksoisnippa	3/8"-3/8" 04000-06	143104	2
34	Cylinder	Zylinder	Hydraulcylinder	Hydraulisylinteri	Ø40/25/120	146065	2
	Sealkit	Dichtungssätze	Tätningsserie	Tiivistesarja		146066	
35	Hydr.Accumulator	Hydrospeicher	Hydraulackumulator	Painekello	0,7l R 1/2 30 bar	143390	1
36	Bonded gasket	Dichtung	USIT-tätning	USIT-tiiviste	1/2" USITR-08	146004	2
37	Double nipple	Doppelnippel	Dubbelnippa	Kuristusnippa	1/2"-1/2" 04000-08	143106	1
38	Screw	Schraube	6-k Skruv dg	Kuusioruuvi	DIN 931 8.8 M 8X60 ZNC	130040	2
39	Washer	Scheibe	Bricka	Aluslaatta	DIN 125A M8/8.4 ZN	131750	2
40	Valveblock	Ventilblock	Ventilblock	Venttiililohko	NM 280 F	144610	1
41	Hydraulic manometer	Hydraulik manometer	Tryckmätare	Painemittari	PAG-250-63	143370	1
42	Manometer adaptor	Manometer stutzen	Mätarkoppling	Mittariliitin	MEL-12	143375	1
43	Angle nipple	Winkelnippel	Vinkelgenomföring	Kulmaliitin	WRL 12	528024	1
44	Screw	Schraube	6-k Skruv dg	Kuusioruuvi	DIN 931 8.8 M12X130 ZNC	130445	1
45	Shackles	Schäkeln	Skruvshackel	Sakkeli	3/8" 1000kg CE DIN 82101	139200	2



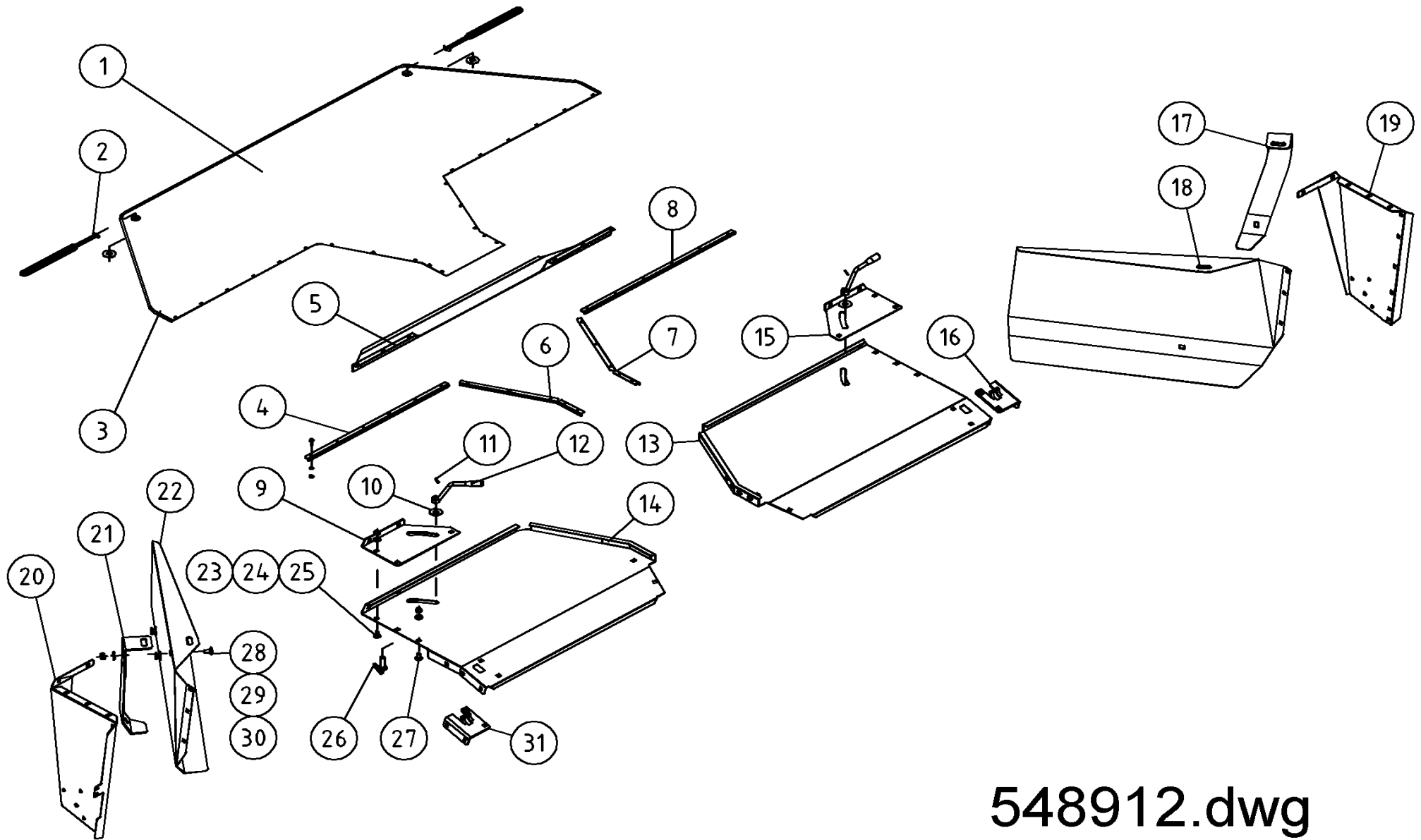
144610.dwg

Pos	Name	Nahme	Benämning	Nimike		NO	Pcs
1	Casing	Gehäuse	Ventilhus	Venttiilipesä	NM 280 F	144612	1
2	Max pressure valve	Überdrucksventil	Tryckreduceringsventil	Paineenrajoitusventtiili	VS-30 04.11.18.03.99.10	144046	1
3	Female knob	Schraubgriff	Stjärnvred	Tähtimutteri	M10x30	139011	1
4	Doublenipple	Doppelnippel	Dubbelnippa	Kaksoisnippa	3/8"-3/8" 04000-06	143104	3
5	Bonded gasket	Dichtung	USIT-tätning	USIT-tiiviste	3/8" USITR-06	146003	3
6	Bonded gasket	Dichtung	USIT-tätning	USIT-tiiviste	1/2" USITR-08	146004	2
7	Doublenipple	Doppelnippel	Dubbelnippa	Supistusnippa	3/8"-1/2" 04000-06-08	143125	1
8	One Way Ball Valve	Ruckschlagventil	Bakslagsventil	Takaiskuventtiili	OD.44.02.00-03-01	144048	1



548911.dwg

Pos	Name	Nahme	Benämning	Nimike		NO	Pcs
1	Rubber bumper	Gummistopfen	Gummidyna	Kumityyny	Mar-Con 48126	528059	2
2	Frame	Rahmen	Valsram	Murskainrunko	NM 280F Roller	548100	1
3	Mounting washer	Befestigung scheibe	Monteringsbricka	Asennuslaatta		456191	1
4	Protection	Schutz	Skydd	Suoja		404545	1
5	Schaft protection	Welle schutz	Axelskydd	Akselisuojaus		548758	1
6	Screw	Schraube	6-k Skruv dg	Kuusioruuvi	DIN 931 8.8 M12X110 ZNC	130420	2
7	Washer HT	Scheibe HV	Bricka HV	Aluslevy HV	DIN 6916 10 M12/13	131970	4
8	Screw	Schraube	6-k Skruv hg	Kuusioruuvi	DIN 933 8.8 M12X30 ZNC	130971	2
9	Gear Box	Getriebe	Vinkelväxel	Kulmavaihde	T-27A Code 9.267.006.00	153395	1
10	Bracket	Befestigung	Bälgskydd	Suojaus		548750	2
11	Screw	Schraube	l-6 Skruv	6-koloruuvi	DIN 912 8.8 M6x25 ZN	131288	8
12	Protection bracket left	Schutz Tuch träger left	Skydsfäste vänster	Suojapellintuki vasen	NM 280F	548365	1
13	Tarpaulin left	Schutz Tuch links	Presenning vänster	Suojaus vasen		576025	1
14	Screw	Schraube	6-k Skruv hg	Kuusioruuvi	DIN 933 8.8 M6X25 ZN	130660	2
15	Knob	Knopfen	Knopp	Nuppi		528037	8
16	Screw	Schraube	6-k Skruv hg	Kuusioruuvi	DIN 933 8.8 M6X16 ZNC	130630	58
17	Nut	Muttern	Låsmutter	Lukitusmutteri	DIN 985-8 M6 ZN	131560	65
18	Washer	Scheibe	Presenningsbricka	Aluslaatta	Ø25/6x2	526095	29
19	Tarpaulin right	Schutz Tuch rechts	Presenning höger	Suojaus oikea		546019	1
20	Protecting plate	Schutzblech	Skyddsplåt	Suojapelti		536310	2
21	Screw	Schraube	6-k Skruv hg	Kuusioruuvi	DIN 933 8.8 M10X30 ZNC	130890	4
22	Plug	Muffe	Ändplugg	Tulppa	40x40x4 Polyeten	143464	2
23	Protection bracket right	Schutz Tuch träger rechts	Skydsfäste höger	Suojapellintuki oikea	NM 280F	548360	1
24	Screw	Schraube	6-k Skruv dg	Kuusioruuvi	DIN 931 8.8 M10X60 ZN	130130	4
25	Holder	Halter	Låsklaff	Pidike		526560	2
26	Hood	Haube	Främre mantelplåt	Etupelti		548550	1
27	Screw	Schraube	6-k Skruv hg	Kuusioruuvi	DIN 933 8.8 M10X16 ZN	130820	8
28	Spacer	Buchse	Distans	Väliholkki	Ø 12/20x7	508525	2
29	Front plate	Haube vorne	Frontplåt	Etupelti	NM 280F	548340	1
30	Tarpaulin list	Schutz Tuch liste	Presenningslist	Suojaus lista	NM 280F	548350	1
31	Tarpaulin front	Schutz Tuch vorne	Frampresenning	Suojaus etu	NM 280F	546024	1
32	End cower right	Schutz liste rechts	Hörnlist höger	Päätylista oikea	NM 280F	548352	1
33	End cower left	Schutz liste links	Hörnlist vänster	Päätylista vasen	NM 280F	548353	1

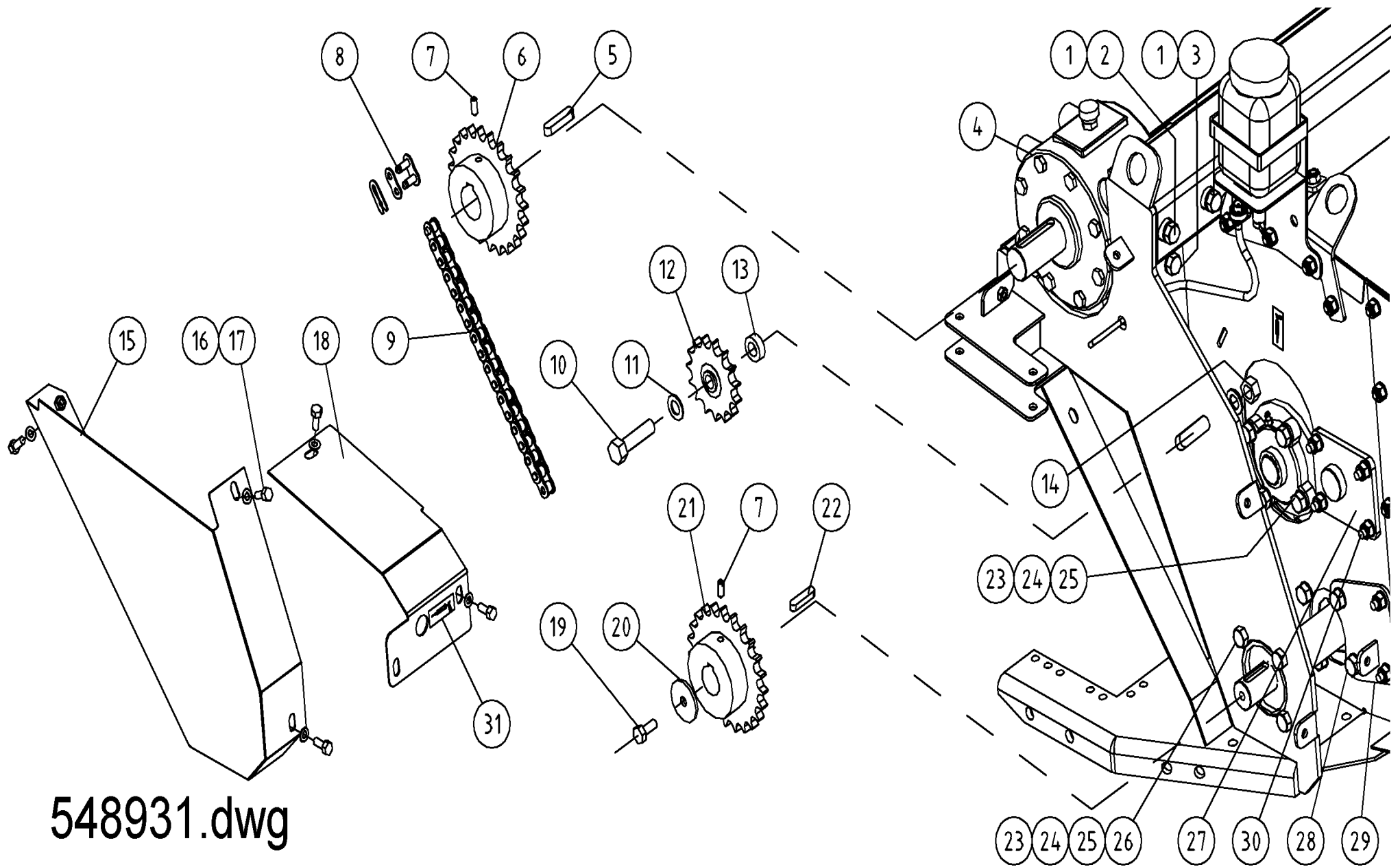


548912.dwg

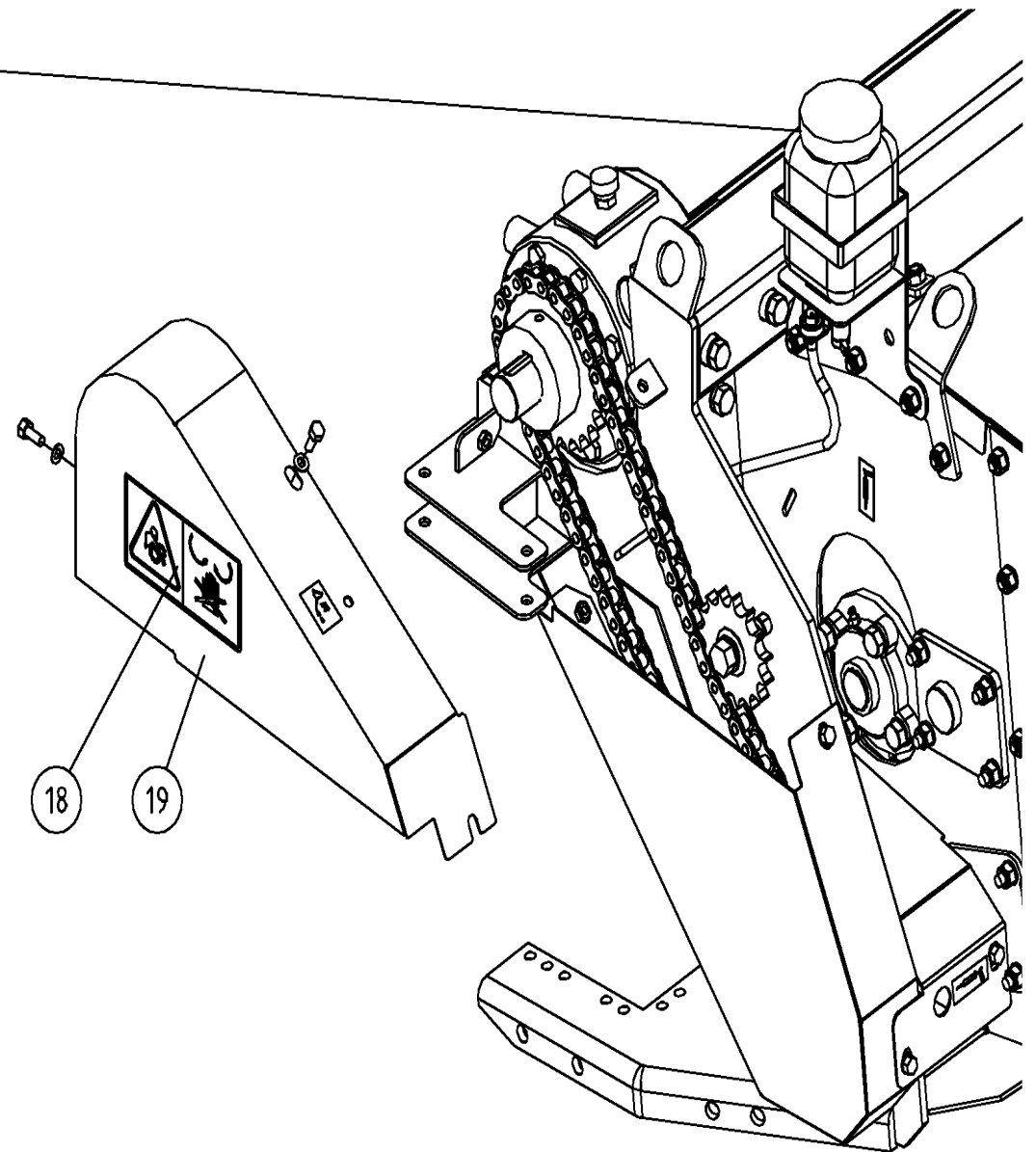
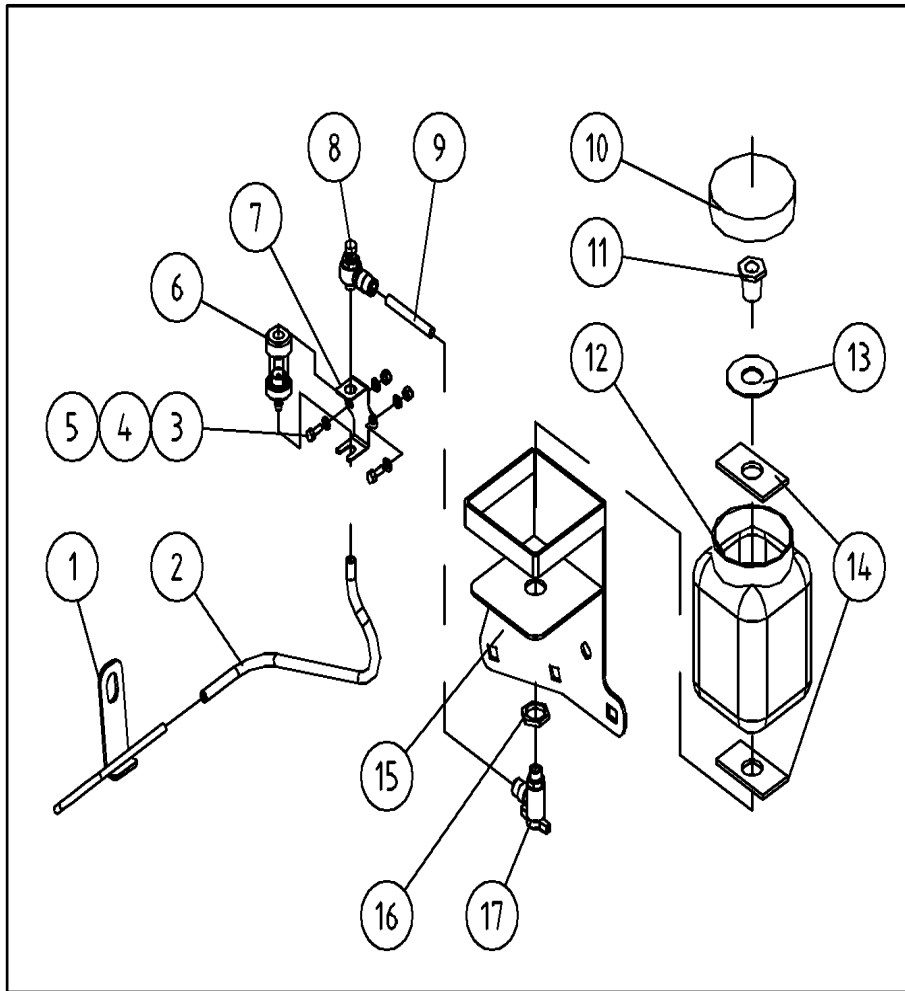
NM 280F Roller

548912.dwg

Pos	Name	Nahme	Benämning	Nimike		NO	Pcs
1	Tarpaulin rear	Schutztuch hinten	Bakpresenning	Takasuojuus	NM 280 F	548770	1
2	Rubber string	Gummi band	Gummistropp	Kumipanta		528038	4
3	Washer	Scheibe	Karosseribricka	Korialuslevy	DIN 9021 10/10,5 ZNC	131940	2
4	List right outhter	Liste rechts aussen	List Höger ytter	Lista oikea ulompi		548760	1
5	Rear deflector	Blech	Bakre styrplåt	Ohjauslevy	NM 280 F Roller	548780	1
6	List right inner	Liste rechts inner	List Höger inner	Lista oikea sisempi	NM 280F Roller	548762	1
7	List left inner	Liste links inner	List Vänster inner	Lista vasen sisempi	NM 280F Roller	548763	1
8	List left outhter	Liste links ausser	List Vänster ytter	Lista vasen ulompi		548761	1
9	Reinforcement right	Verstärkung rechts	Hålförstärkning höger	Vahvike oikea		548580	1
10	Washer	Scheibe	Karosseribricka	Korialuslevy	DIN 9021 M16/17X50X3 ZN	131950	2
11	Spring pin	Spannhülsen	Rörsprint	Jousisokka	DIN 1481 5x24 ZN	132813	2
12	Handle	Griff	Styrplåtshandtag	Säätökahva		513180	2
13	Hood left	Haube links	Mantelplåt vänster	Kammionpelti vasen	NM 280F Roller	548535	1
14	Hood right	Haube rechts	Mantelplåt höger	Kammionpelti oikea	NM 280F Roller	548534	1
15	Reinforcement left	Verstärkung links	Hålförstärkning vänster	Vahvike vasen		548581	1
16	Reinforcement left	Verstärkung links	Hålförstärkning vänster	Vahvike vasen		547321	1
17	Deflector support L.	Schwadblech halter L.	Styrskärmsfäste Vänster	Ohjauslevyn kinnike V.	NM 280F Roller	548529	1
18	Deflector left	Schwadblech links	Styrskärm vänster	Ohjauslevy vasen	NM 280F Roller	548525	1
19	Mantle sideplate L.	Seitenblech links	Mantelplåt sida vänster	Kammion sivulevy V.	NM 280F Roller	548515	1
20	Mantle sideplate R.	Seitenblech rechts	Mantelplåt sida höger	Kammion sivulevy O.	NM 280F Roller	548510	1
21	Deflector support R.	Schwadblech halter R.	Styrskärmsfäste Höger	Ohjauslevyn kinnike O.	NM 280F Roller	548528	1
22	Deflector right	Schwadblech rechts	Styrskärm höger	Ohjauslevy oikea	NM 280F Roller	548520	1
23	Cup bolts	Flachrundschrabe	Låsskrub	Lukkoruuvi	DIN 603 8.8 M10X20 ZNC	132705	28
24	Washer	Scheibe	Bricka	Aluslaatta	DIN 125A M10/10.5 ZN	131770	60
25	Nut	Muttern	Låsmutter	Lukitusmutteri	DIN 985-10 M10 ZN	131590	60
26	Bolt for deflector	Bolzen	Styrvingsbult	Ohjauslevyn pultti		513175	2
27	Cup bolts	Flachrundschrabe	Låsskrub	Lukkoruuvi	DIN 603 8.8 M10X25 ZNC	132710	30
28	Cup bolts	Flachrundschrabe	Låsskrub	Lukkoruuvi	DIN 603 8.8 M12x30 ZN	132719	4
29	Washer	Scheibe	Bricka	Aluslaatta	DIN 125A M12/13 ZN	131790	8
30	Nut	Muttern	Låsmutter	Lukitusmutteri	DIN 985-8 M12 ZN	131600	8
31	Reinforcement right	Verstärkung rechts	Hålförstärkning höger	Vahvike oikea		547322	1



Pos	Name	Nahme	Benämning	Nimike		NO	Pcs
1	Washer HT	Scheibe HV	Bricka HV	Aluslevy HV	DIN 6916 10 M12/13	131970	6
2	Screw	Schraube	6-k Skruv dg	Kuusioruuvi	DIN 931 8.8 M12X120 ZN	130430	2
3	Screw	Schraube	6-k Skruv hg	Kuusioruuvi	DIN 933 8.8 M12X25 ZNC	130970	4
4	Gear box	Getriebe	Vinkelväxel	Kulmavaihde	T-304A 9.304.398.00	518500	1
5	Spline	Keile	Flatkil	Laattakiila	DIN 6885 A 12X8X60	132975	1
6	Sprocket	Kettenrad	Kedjehjul	Ketjupyörä	3/4" Z=23 Ø 40	503145	1
7	Socket set screw	Gewindestifte	Låsskruv, insex	Pidätinruuvi	DIN 913 45H M8x8	132512	2
8	Joint	Verbindungsgleid	Skarvlänk	Liitoslenkki	3/4"	508046	1
9	Rollerchain	Rollkette	Rullkedja	Rullaketju	3/4" 82	150920	1
10	Screw	Schraube	6-k Skruv dg	Kuusioruuvi	DIN 931 8.8 M16X60 ZN	130532	1
11	Washer	Scheibe	Bricka	Aluslaatta	DIN 125A M16/17 ZN	131810	2
12	Tightenwheel	Spannrad	Spännhjul	Kiristyspyörä	3/4"-15	508052	1
13	Distance	Zwischenhülse	Distanshylsa	Väliholkki		503982	1
14	Nut	Muttern	Låsmutter	Lukitusmutteri	DIN 985-8 M16 ZN	131630	1
15	Chaincover lower	Kettenschutz unter	Kedjeskydd nedre	Ketjusuojuus ala		548563	1
16	Screw	Schraube	6-k Skruv hg	Kuusioruuvi	DIN 933 8.8 M8X20 ZN	130720	5
17	Washer	Scheibe	Bricka	Aluslaatta	DIN 125A M8/8.4 ZN	131750	5
18	Axle protection	Schutz	Axelskydd	Akselinsuojuus		548540	1
19	Screw	Schraube	6-k Skruv hg	Kuusioruuvi	DIN 933 8.8 M10X25 ZNC	130870	1
20	Washer	Scheibe	Bricka	Aluslaatta	Ø 11/50x4 ZN	503051	1
21	Sprocket	Kettenrad	Kedjehjul	Ketjupyörä	3/4" Z=23 Ø 35	503140	1
22	Spline	Keile	Flatkil	Laattakiila	DIN 6885 A 10X8X45	132965	1
23	Bearing	Lager	Flänslager	Laippalaakeri	UCFC 207	140547	2
24	Screw	Schraube	6-k Skruv dg	Kuusioruuvi	DIN 931 8.8 M12X55 ZNC	130344	8
25	Washer	Scheibe	Bricka	Aluslaatta	DIN 125A M12/13 ZN	131790	12
26	Nut	Muttern	Låsmutter	Lukitusmutteri	DIN 985-8 M12 ZN	131600	4
27	Mounting plate	Befestigung platte	Fästplatta	Kinnityslevy		527346	1
28	Screw	Schraube	6-k Skruv hg	Kuusioruuvi	DIN 933 8.8 M12X30 ZNC	130971	4
29	Mounting plate	Befestigung platte	Fästplatta	Kinnityslevy		547028	1
30	Bolt	Bolzen	Bult	Pultti	M10x30 DCRT320	508529	6
31	Sticker	Aufkleber	Dekal vaselinspruta	Tarra		149014	2

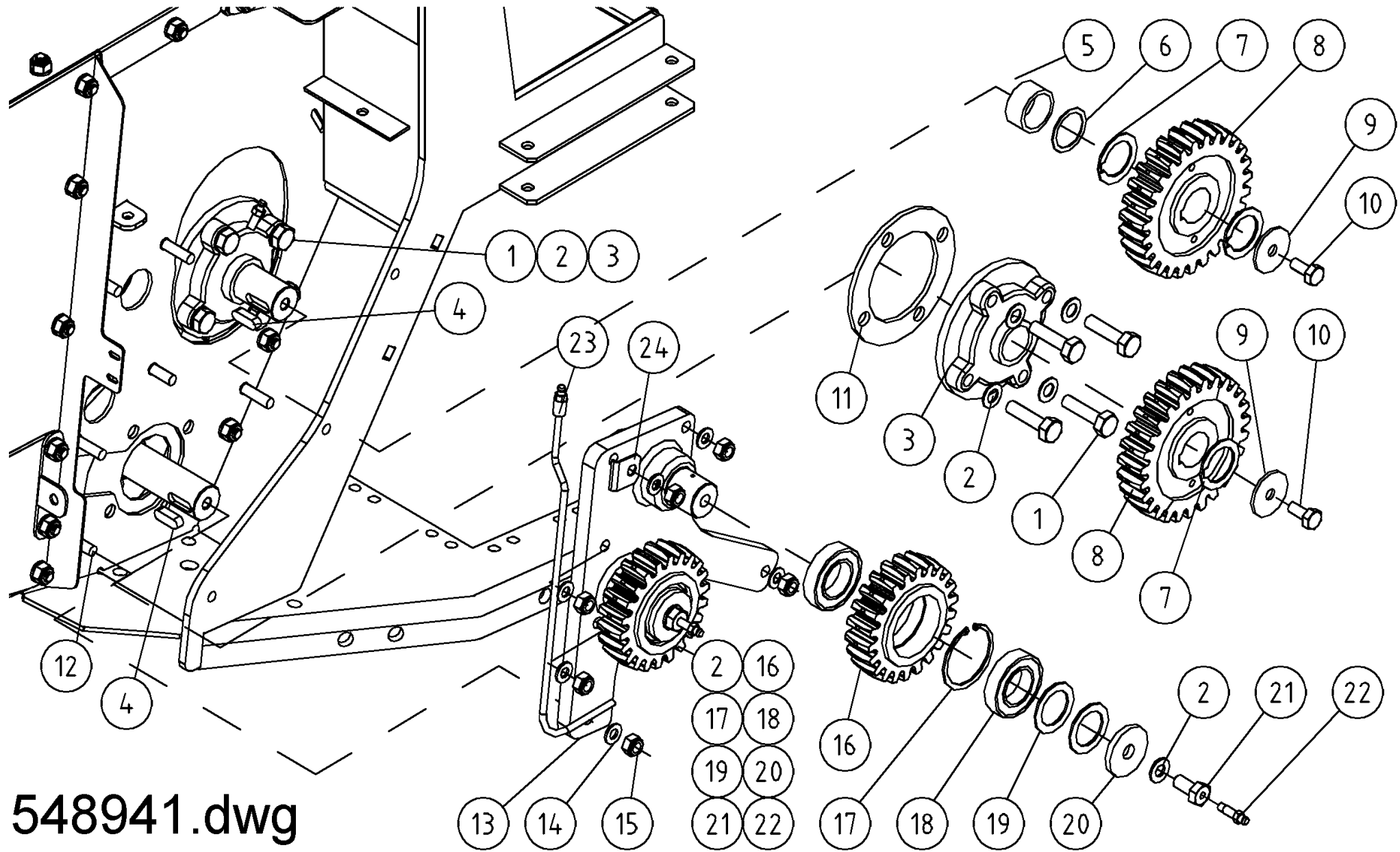


548934.dwg

NM 280F Roller

548934.dwg

Pos	Name	Nahme	Benämning	Nimike		NO	Pcs
1	Oilpipe with bracket	Öl rohr mit befestigung	Oljerör med fäste	Öljyputki kiinnikellä	NM Roller	549950	1
2	Oil hose	Ölschlauch	Oljeslang	Öljyletku	Ø10/6 L= 400	539969	1
3	Nut	Muttern	Låsmutter	Lukitusmutteri	DIN 985-8 M5 ZN	131550	2
4	Washer	Scheibe	Bricka	Aluslaatta	DIN 125A M 5/5.3 ZN	131710	4
5	Screw	Schraube	6-k Skruv hg	Kuusioruuvi	DIN 933 8.8 M5X15 ZN	130602	2
6	Drop eye	Tropfenaug	Droppglas	Mittalasi		545090	1
7	Bracket	Halter	Droppglashållare	Pidike		545097	1
8	Restrictor valve	Drossel ventil	Strypventil	Kuristusventtiili	NSE 08G01-0 (R1/8)	539980	1
9	Oil pipe	Ölrohr	Oljerör plastic	Öljyputki muovinen	Ø8/6 L= 55	539967	1
10	Cap	Schutzkappe	Lock	Kansi		527889	1
11	Reducing plug	Reduzierhülse	Genomföring	Supistusnipa	Legris 1170013	527890	1
12	Oil can	Ölbehälter	Oljebehållare	Öljysäiliö		527888	1
13	Washer	Scheibe	Bricka	Aluslaatta	Ø 50/21x2 ZN	527445	1
14	Rubber seal	Gummischeibe	Gummipackning	Kumitiiviste		527444	1
15	Oil can bracket left	Öl behälter halter Links	Oljebehållarfäste vänster	Öljysäiliön kiinnike vasen	NM 280 F Roller	549965	1
16	Nut	Muttern	Mutter	Mutteri	Legris 1170013	527892	1
17	Ball valve	Kugelventil	Bollventil	Pallohana	BL 20-08-G02 8-R1/4	539970	1
18	Warning sign	Sicherheitsaufkleber	Varningdekal Klämmrisk	Varoitustarra		149113	1
19	Chaincower upper	Kettenschutz über	Kedjeskydd övre	Ketjusuojuus ylä	<2004	548566	1

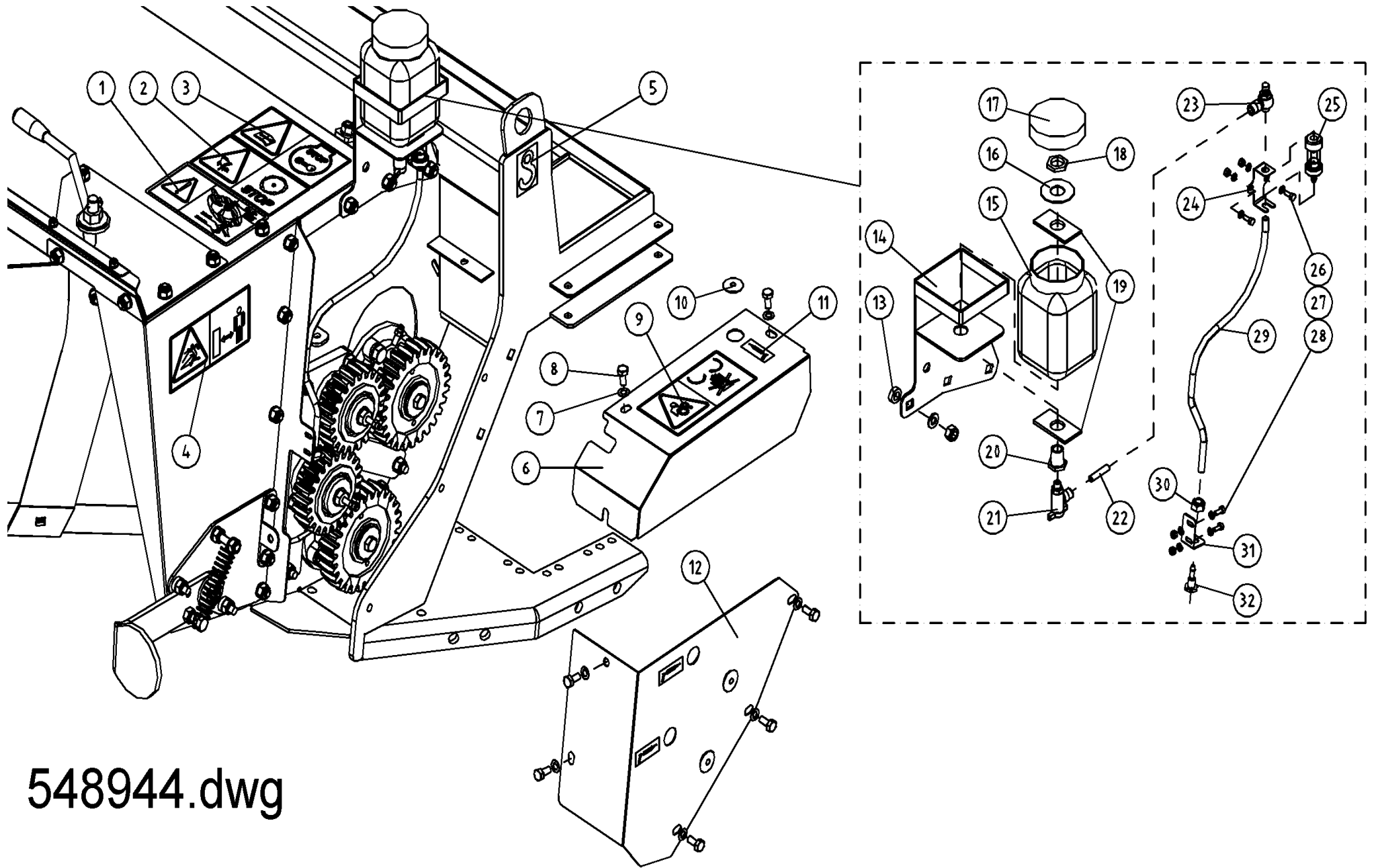


548941.dwg

NM 280F Roller

548941.dwg

Pos	Name	Nahme	Benämning	Nimike		NO	Pcs
1	Screw	Schraube	6-k Skruv dg	Kuusioruuvi	DIN 931 8.8 M12X55 ZNC	130344	8
2	Washer	Scheibe	Bricka	Aluslaatta	DIN 125A M12/13 ZN	131790	10
3	Bearing	Lager	Flänslager	Laippalaakeri	UCFC 207	140547	2
4	Spline	Keile	Flatkil	Laattakiila	DIN 6885 A 8X7X30	132950	2
5	Distance	Zwischenhülse	Distanshylsa	Väliholkki	Ø42,4/36x20	547046	1
6	Shims	Ausgleichscheibe	Passbricka	Sovitelaatta	DIN 988 35X45X1	132350	2
7	Distance washer	Distanzscheibe	Distansbricka	Sovitelaatta		547038	4
8	Cogweel	Zahnrad	Kugghjul	Hammaspyörä	Z=27 m5	545010	2
9	Washer	Scheibe	Bricka	Aluslaatta	Ø 11/50x4 ZN	503051	2
10	Screw	Schraube	6-k Skruv hg	Kuusioruuvi	DIN 933 8.8 M10X25 ZN	130860	2
11	Mounting washer	Befestigung scheinbe	Monteringsbricka	Asennuslaatta	5mm (UCFC207)	530590	1
12	Bolt	Bolzen	Bult	Pultti	M10x40 DCRT320	508528	8
13	Cogweel plate	Zahnrad platte	Kugghjulsplatta	Rataslaatta		547030	1
14	Washer	Scheibe	Bricka	Aluslaatta	DIN 125A M10/10.5 ZN	131770	8
15	Nut	Muttern	Låsmutter	Lukitusmutteri	DIN 985-8 M10 ZN	131580	8
16	Cogweel	Zahnrad	Mellankugghjul	Hammaspyörä	Z=22 m5	545005	2
17	Seeger ring	Sicherüingring	Låsring för hål	Varmistinrengas	DIN 472 62X2	132158	2
18	Bearing	Lager	Kullager	Laakeri	6007 RS	140133	4
19	Shims	Ausgleichscheibe	Passbricka	Sovitelaatta	DIN 988 35x45x2	132353	4
20	Washer	Scheibe	Bricka	Aluslaatta	Ø50/13x4 ZN	527393	2
21	Screw	Schraube	Skruv	Ruuv	M12x1,5/M6	547050	2
22	Grease nipple	Smiernippel	Smörjnippa	Rasvanippa	M6x1 lang	140951	2
23	Grease nipple with pipe	Schmiernippel mit ror	Smörjnippa med rör	Rasvanippa putkella		548810	1
24	Pipe Clamp	Ror Halter	Smörjrörshållare	Putken pidike		520229	1

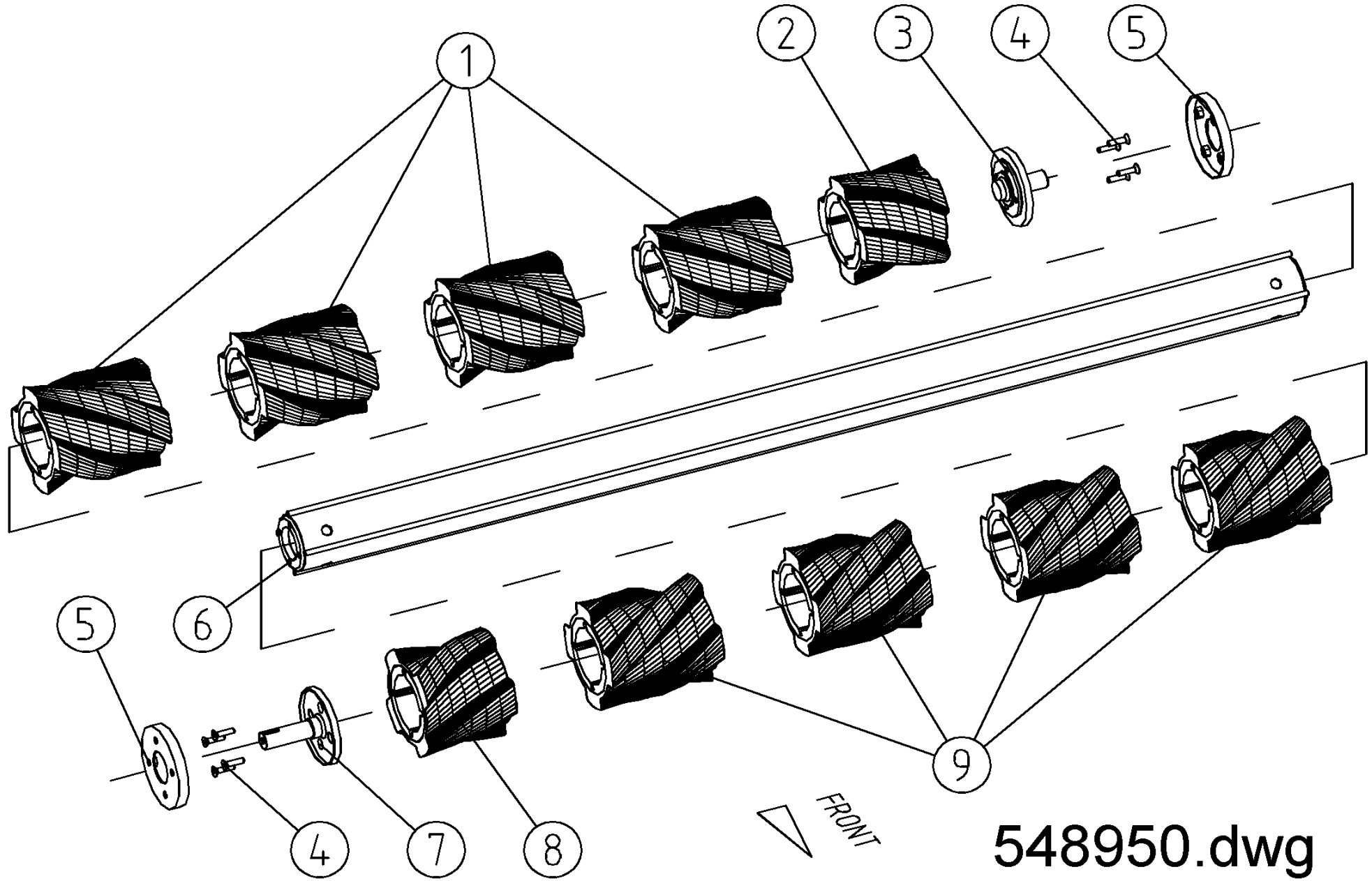


548944.dwg

NM 280F Roller

548944.dwg

Pos	Name	Nahme	Benämning	Nimike		NO	Pcs
1	Sticker	Aufkleber	Dekal för knivbyte	Tarra		149104	1
2	Warning for after running	Nachlaufwarnung	Varning för eftergång	Varoitus jälkikäyntiä		508648	1
3	Warning remove key	Zündschlüsselwarnung	Varning stoppa maskinen ta ur nyckeln	Varoitus pysäytä kone poista avain		508650	1
4	Warning stone projektion	Steinschleuderwarnung	Varning stenskott avstånd	Varoitus kiveniskuista		508652	1
5	Sticker	Aufkleber	Dekal Lyftkrok	Tarra		149132	1
6	Cover upper	Schutz über	Drevskydd övre	Ratas suojuus ylä	NM 280F Roller	548546	1
7	Washer	Scheibe	Bricka	Aluslaatta	DIN 125A M8/8.4 ZN	131750	7
8	Screw	Schraube	6-k Skruv hg	Kuusioruuvi	DIN 933 8.8 M8X20 ZN	130720	7
9	Protection cover warning	Schutzwarnung	Varningsdekal för kuggjul	Voimansiirron varoitustarra		149113	1
10	Rubber Cup	Gummi Ppropfen	Gummipropp	Kumitulppa	d=25 D=32 S=2 44046	144003	3
11	Sticker	Aufkleber	Dekal vaselinspruta	Tarra		149014	4
12	Cover lower	Schutz unter	Drevskydd nedre	Ratas suojuus ala	NM 280F Roller	548545	1
13	Spacer	Buchse	Distans	Väliholkki	Ø 12/20x7	508525	1
14	Oil can bracket right	Öl behälter halter Rechts	Oljebehållarfäste höger	Öljysäiliön kiinnike oikea	NM 280 F Roller	549960	1
15	Oil can	Ölbehälter	Oljebehållare	Öljysäiliö		527888	1
16	Washer	Scheibe	Bricka	Aluslaatta	Ø 50/21x2 ZN	527445	1
17	Cap	Schutzkappe	Lock	Kansi		527889	1
18	Nut	Muttern	Mutter	Mutteri	Legris 1170013	527892	1
19	Rubber seal	Gummischeibe	Gummipackning	Kumitiiviste		527444	1
20	Reducing plug	Reduzierhülsen	Genomföring	Supistusnipa	Legris 1170013	527890	1
21	Ball valve	Kugelventil	Bollventil	Pallohana	BL 20-08-G02 8-R1/4	539970	1
22	Oil pipe	Ölrohr	Oljerör plastic	Öljyputki muovinen	Ø8/6 L= 55	539967	1
23	Restrictor valve	Drossel ventil	Strypventil	Kuristusventtiili	NSE 08G01-0 (R1/8)	539980	1
24	Bracket	Halter	Droppglashållare	Pidike		545097	1
25	Drop eye	Tropfenaug	Droppglas	Mittalasi		545090	1
26	Screw	Schraube	6-k Skruv hg	Kuusioruuvi	DIN 933 8.8 M5X15 ZN	130602	4
27	Washer	Scheibe	Bricka	Aluslaatta	DIN 125A M 5/5.3 ZN	131710	8
28	Nut	Muttern	Låsmutter	Lukitusmutteri	DIN 985-8 M5 ZN	131550	4
29	Oil hose	Ölschlauch	Oljeslang	Öljyletku	Ø8/6 L=410	527437	1
30	Nut	Muttern	Låsmutter	Lukitusmutteri	DIN 985-8 M10 ZN	131580	1
31	Nozzle bracket	Düse halter	Munstycks hållare	Suutin pidike		545099	1
32	Nozzle	Düse	Droppmunstycke	Suutin		545098	1

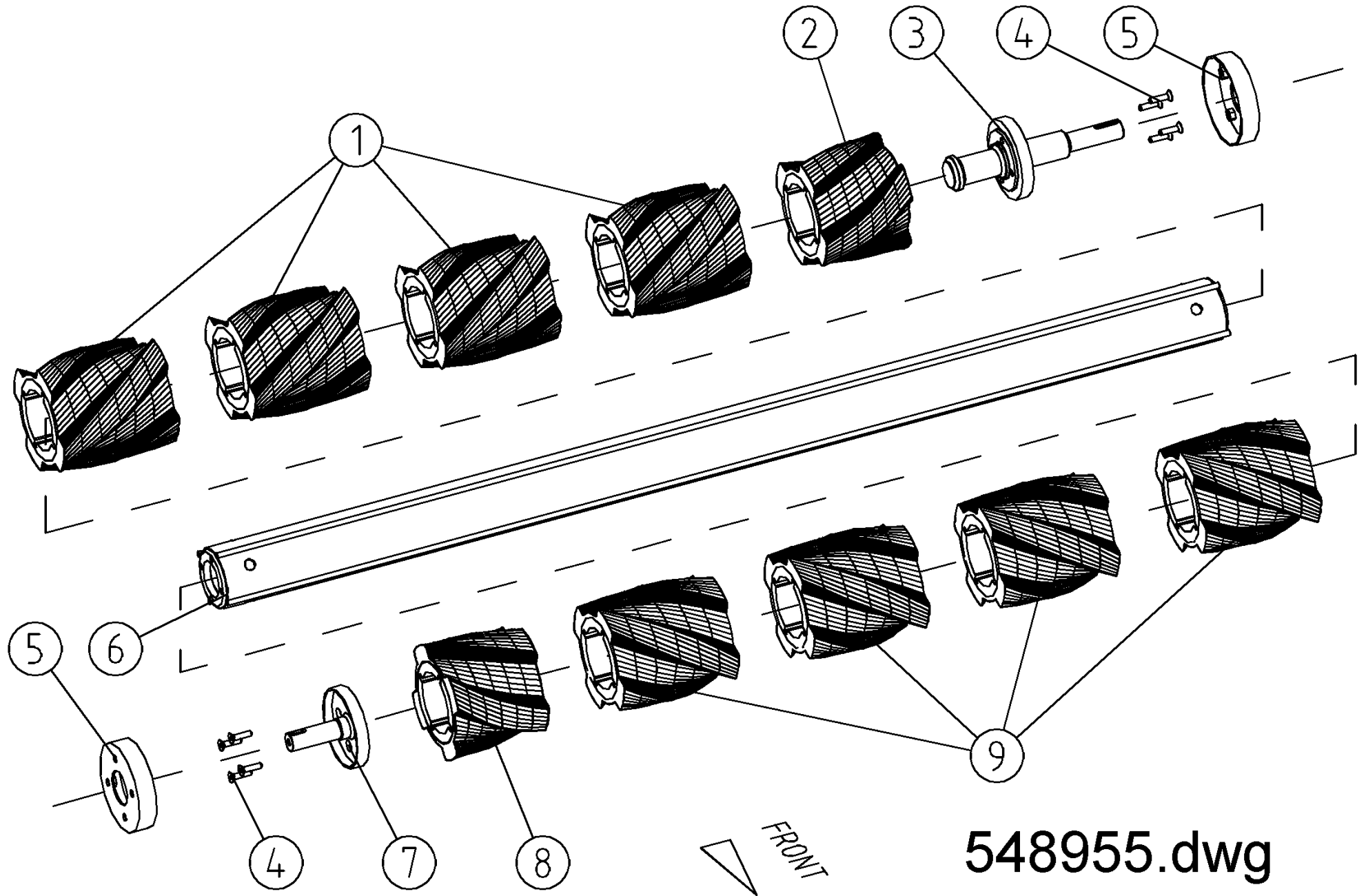


548950.dwg

NM 280F Roller

548950.dwg

Pos	Name	Nahme	Benämning	Nimike		NO	Pcs
1	Rubber roller DX	Gummiwalze DX	Gummivals DX	Kumirulla DX	L=230	527840	4
2	Rubber roller DX	Gummiwalze DX	Gummivals DX	Kumirulla DX	L=130 NM 280F	527852	1
3	Axle upper left	Welle über links	Övre valsaxel V.	Telanaksila ylä V.		547255	1
4	Counter screw	Senkschrauben	I-6 Skruv sänkt	6-koloruuvi uppok.	DIN 7991 10.9 M10x35	131335	8
5	Winding guard	Winckelschutz	Lindningsskydd	Kiertomissuoja		547232	2
6	Roller pipe upper	Walzerohr über	Övre vals	Tela ylä	HNM 280P / NM 280F	527389	1
7	Axle upper right	Welle über rechts	Övre valsaxel H.	Telanaksila ylä O.		547250	1
8	Rubber roller SX	Gummiwalze SX	Gummivals SX	Kumirulla SX	L=130 NM 280F	527851	1
9	Rubber roller SX	Gummiwalze SX	Gummivals SX	Kumirulla SX	L=230	527841	4

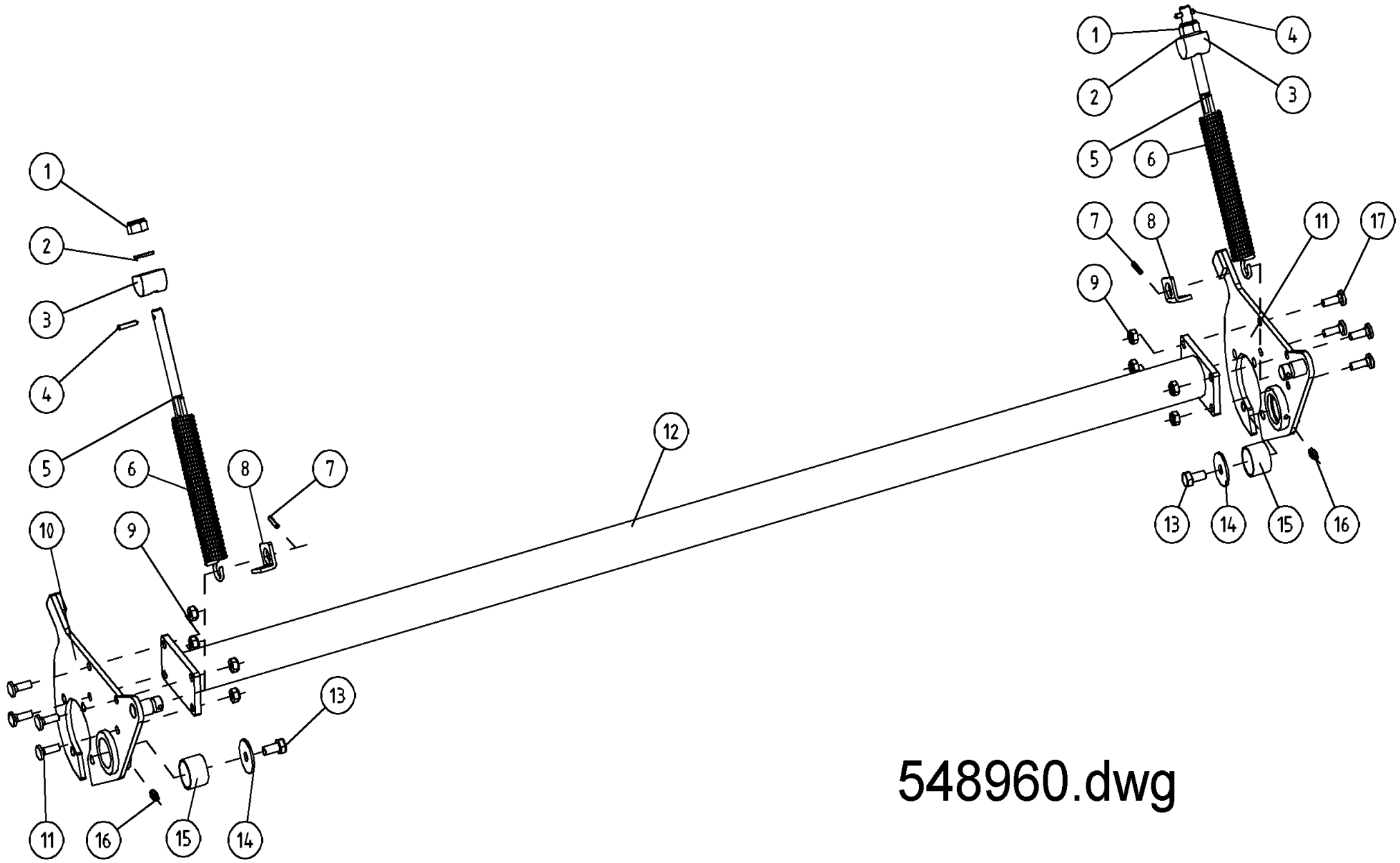


548955.dwg

NM 280F Roller

548955.dwg

Pos	Name	Nahme	Benämning	Nimike		NO	Pcs
1	Rubber roller SX	Gummiwalze SX	Gummivals SX	Kumirulla SX	L=230	527841	4
2	Rubber roller SX	Gummiwalze SX	Gummivals SX	Kumirulla SX	L=130 NM 280F	527851	1
3	Axle lower left	Welle untere links	Vänster nedre valsaxel	Telanakseli ala vasen		547265	1
4	Counter screw	Senkschrauben	I-6 Skruv sänkt	6-koloruuvi uppok.	DIN 7991 10.9 M10x35	131335	8
5	Winding guard	Winckelschutz	Lindningsskydd	Kiertomissuoja		547236	2
6	Roller pipe lower	Walzenrohr unter	Nedre vals	Tela ala	HNM 280P / NM 280F	527383	1
7	Axle lower right	Welle untere rechts	Höger nedre valsaxel	Telanakseli ala oikea		547260	1
8	Rubber roller DX	Gummiwalze DX	Gummivals DX	Kumirulla DX	L=130 NM 280F	527852	1
9	Rubber roller DX	Gummiwalze DX	Gummivals DX	Kumirulla DX	L=230	527840	4

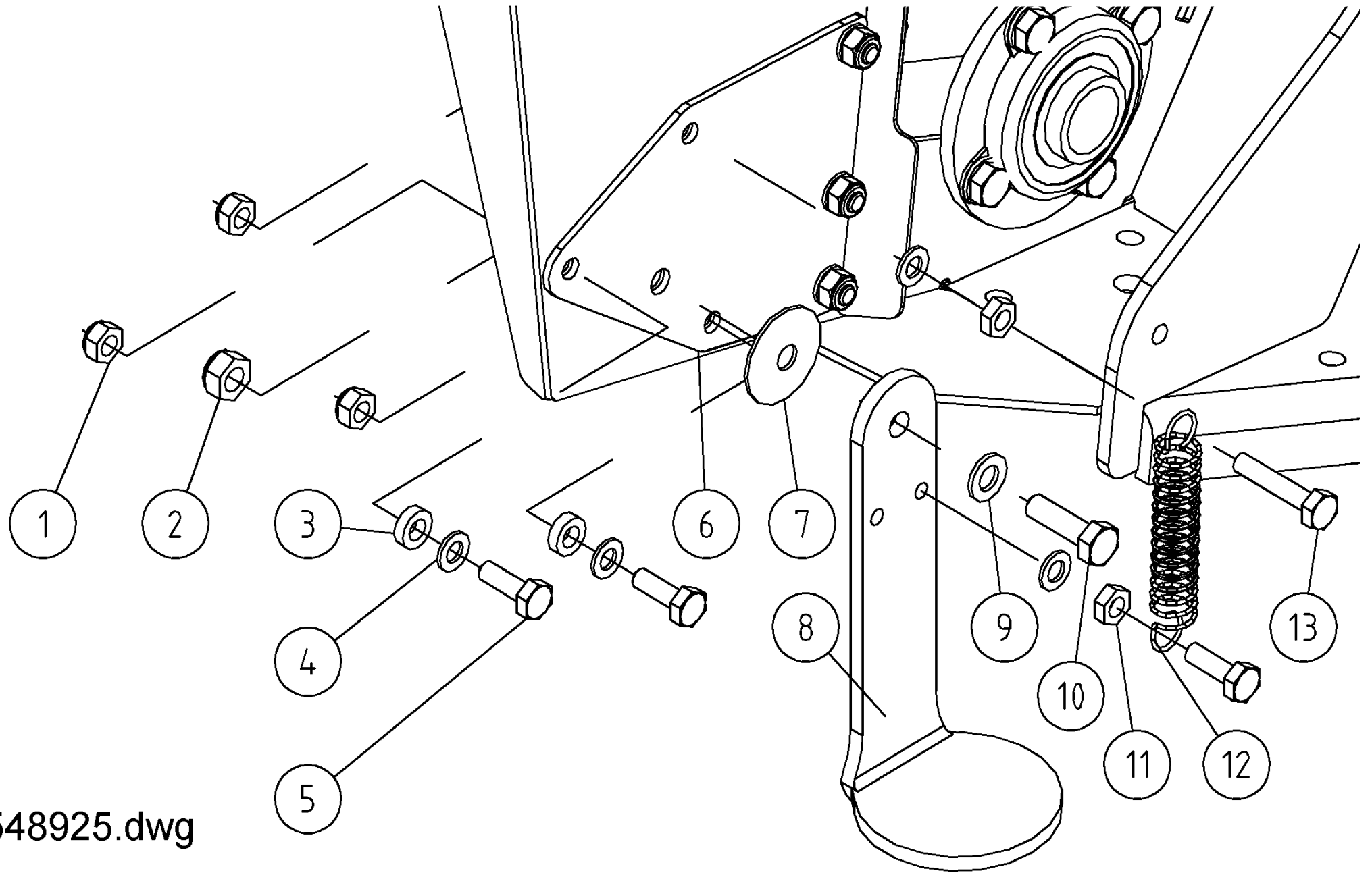


548960.dwg

NM 280F Roller

548960.dwg

Pos	Name	Nahme	Benämning	Nimike		NO	Pcs
1	Nut	Muttern	Låsmutter	Lukitusmutteri	DIN 985-8 M16 ZN	131630	2
2	Washer	Scheibe	Bricka	Aluslaatta	DIN 125A M16/17 ZN	131810	2
3	Guide	Führung	Stödhylsa	Tukiholkki		527301	2
4	Spring pin	Spannhülsen	Rörsprint	Jousisokka	DIN 1481 8X60 ZN	132830	2
5	Adjusting screw	Instellung schraube	Ställskruv	Säätöruuvi		547288	2
6	Spring	Feder	Fjäder	Jousi	d=6,0 Dm 42 L=165	547297	2
7	Spring pin	Spannhülsen	Rörsprint	Jousisokka	DIN 1481 8X40 ZN	132815	2
8	Mounting washer	Befestigung scheinbe	Stödbricka	Tukilaatta		527418	2
9	Nut	Muttern	Låsmutter	Lukitusmutteri	DIN 985-8 M10 ZN	131580	8
10	Roller arm Left	Walze armen L.	Pendelvalsarm V.	Telanvarsi V.		547291	1
11	Bolt	Bolzen	Bult	Pultti	M10x30 DCRT320	508529	8
12	Pipe	Rohr	Rör	Putki	NM 280F	527387	1
13	Screw	Schraube	6-k Skruv hg	Kuusioruuvi	DIN 933 8.8 M12X25 ZNC	130970	2
14	Washer	Scheibe	Bricka	Aluslaatta	Ø50/13x4 ZN	527393	2
15	Plain bearing	Gleitlager	Glidlager	Liukulaakeri	Ø 40/44 L=30	140038	2
16	Grease nipple	Smiernippel	Smörjnippa	Rasvanippa	M6x1	140950	2
17	Roller arm Right	Walze armen R.	Pendelvalsarm H.	Telanvarsi O.		547290	1

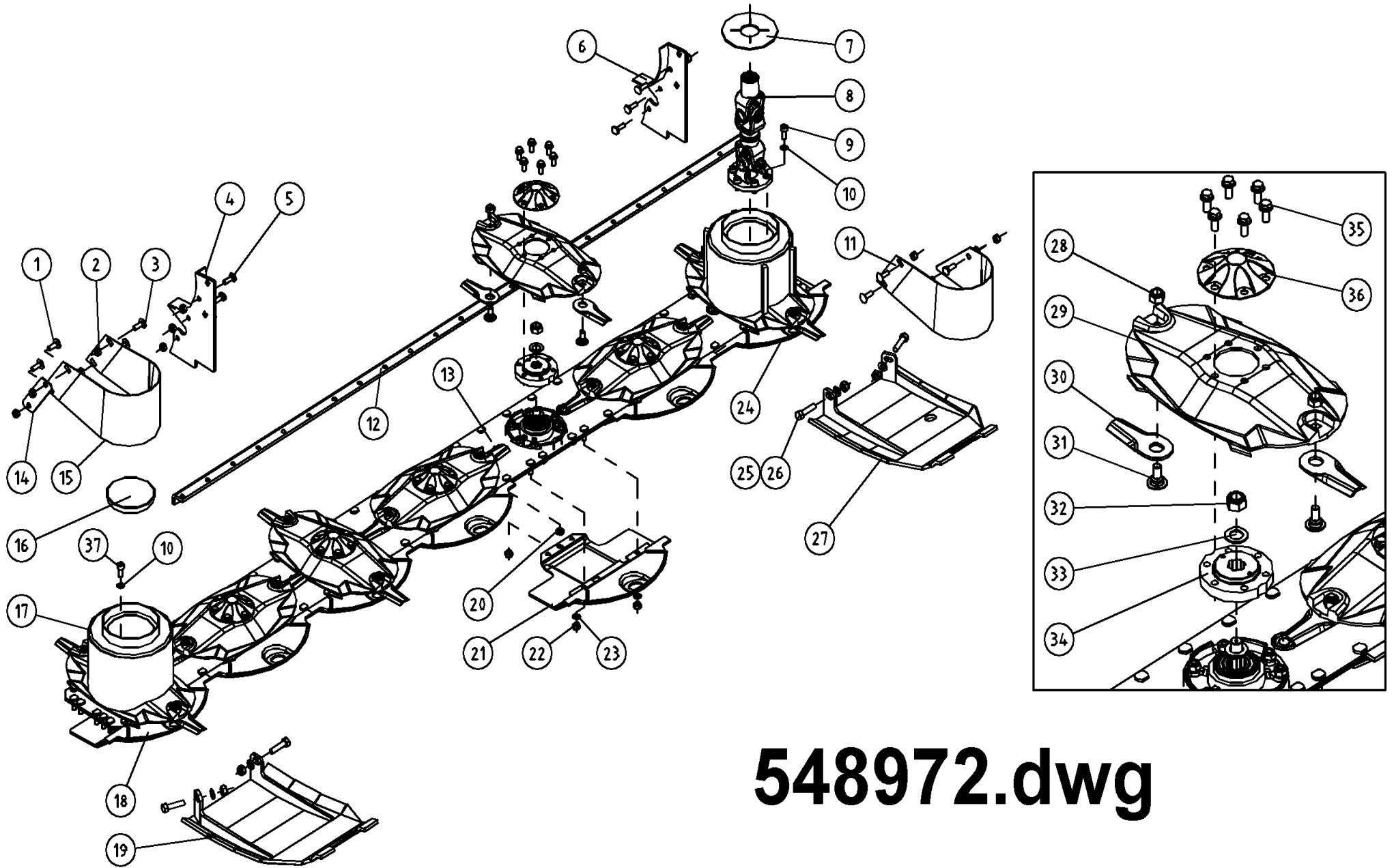


548925.dwg

NM 280F Roller

548925.dwg

Pos	Name	Nahme	Benämning	Nimike		NO	Pcs
1	Nut	Muttern	Låsmutter	Lukitusmutteri	DIN 985-10 M10 ZN	131590	6
2	Nut	Muttern	Låsmutter	Lukitusmutteri	DIN 985-8 M12 ZN	131600	2
3	Spacer	Buchse	Distans	Väliholkki	Ø 12/20x7	508525	4
4	Washer	Scheibe	Bricka	Aluslaatta	DIN 125A M10/10.5 ZN	131770	8
5	Screw	Schraube	6-k Skruv hg	Kuusioruuvi	DIN 933 8.8 M10X30 ZN	130880	6
6	Mounting plate	Befestigung platte	Stödplatta	Tukilaatta		548808	2
7	Spring wascher	Feder scheibe	Tallriksfjäder	Lautasjousi	DIN2093 14,3/40x1,25	132441	2
8	Stand support	Stützfuss	Stödfot	Tukijalka	NM 280F	548806	2
9	Washer	Scheibe	Bricka	Aluslaatta	DIN 125A M12/13 ZN	131790	2
10	Screw	Schraube	6-k Skruv hg	Kuusioruuvi	DIN 933 8.8 M12X35 ZN	130980	2
11	Nut	Muttern	Mutter	Kuusiomutteri	DIN 934 M10 ZN	131400	4
12	Spring	Zugfeder	Dragfjäder	Vetojousi		520393	2
13	Screw	Schraube	6-k Skruv dg	Kuusioruuvi	DIN 931 8.8 M10X50 ZN	130110	2

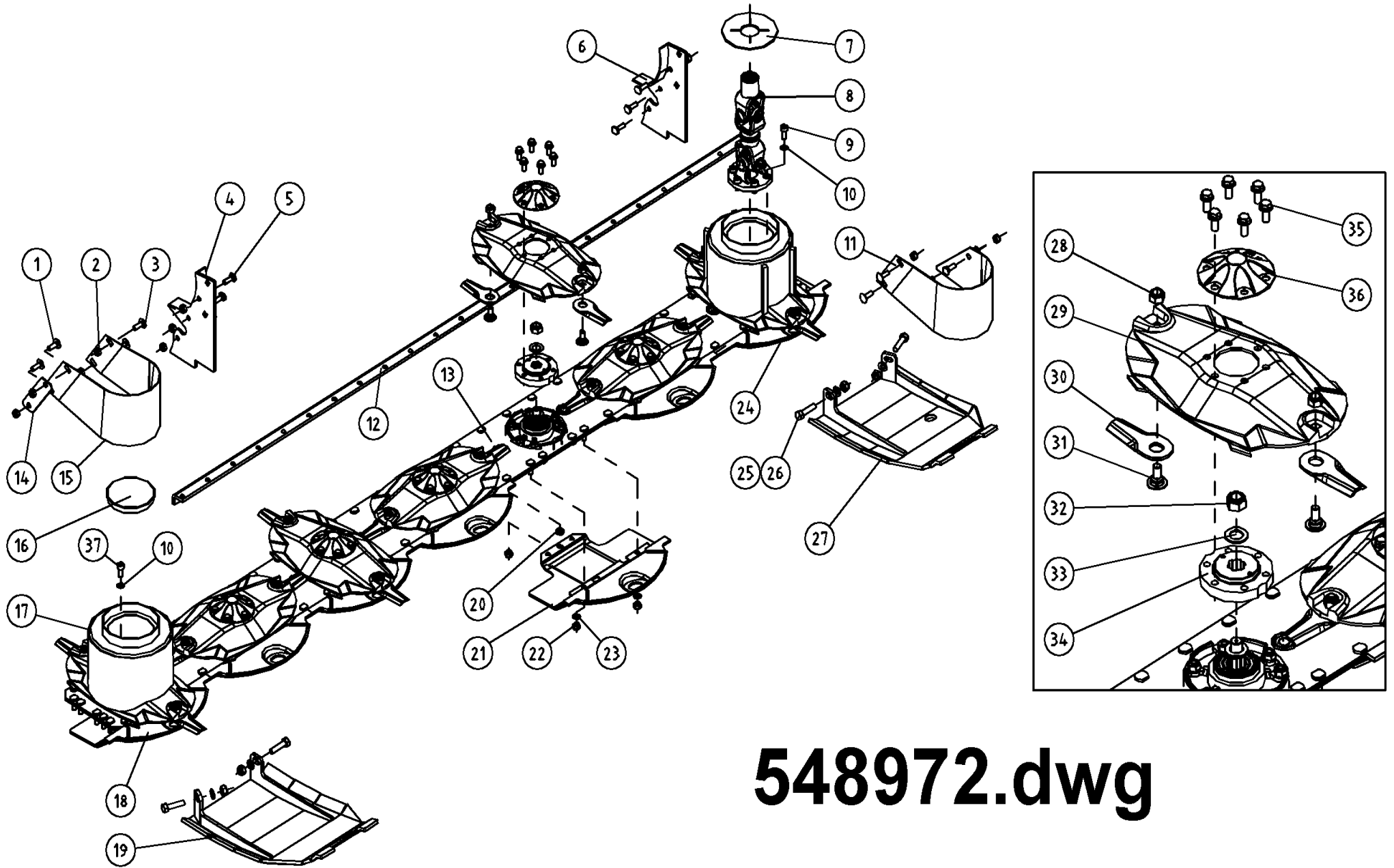


548972.dwg

NM 280F Roller

548972.dwg

Pos	Name	Nahme	Benämning	Nimike	Kvalitet	NO	Pcs
1	Bolt	Bolzen	Bult	Pultti	M10X19 DCRT320	508530	2
2	Nut	Muttern	Låsmutter	Lukitusmutteri	DIN 985-8 M10 ZN	131580	14
3	Cup bolts	Flachrundschrabe	Låsskruv	Lukkoruuvi	DIN 603 8.8 M10X25 ZNC	132710	6
4	Scraper right	Abstreifer Rechts	Avskrapare höger	Kuorija oikea	Round disk	547188	1
5	Bolt	Bolzen	Bult	Pultti	M10x30 DCRT320	508529	6
6	Scraper left	Abstreifer Links	Avskrapare vänster	Kuorija vasen	Round disk	547187	1
7	Protection	Schutz	Skydd	Suoja		505121	1
8	Drve schaft	Gelenkwelle	Drivknut	Nivelakseli	Comer 121.002.033.10 L=269	152210	1
9	Screw	Schraube	I-6 Skruv	6-koloruuvi	DIN 912 12.9 ZN M10X30	135030	6
10	Washer	Scheibe	Räfflad Tallriksfj.	Lautasjousi	BN 792 Schnorr M10/10,5 ZN	132200	12
11	Winding guard left	Winkelschutz Links	Lindningsskydd vänster	Kiertomissuoja vasen		547065	1
12	Support beam	Versterkung	Förstärkning	Vahvike	NM 280	537010	1
13	Cutterbar right 280	Mähbalken rechts 280	Slätterbalk höger 280	Teräpalkki oikea 280	FR-422 A Code 422.600.00	517100	1
14	Reinforcement plate	Verstärkungsblech	Lindningsskydd stödplåt	Vahvike		547060	1
15	Winding guard right	Winkelschutz Rechts	Lindningsskydd höger	Kiertomissuoja oikea		547066	1
16	Protection cup	Deckel	Plastlock för ändtallrik	Suojakansi	Ø 127.4 LD Polyeten	505011	1
17	Conedisc	Mähscheibe	Ändtallrik	Päätylautanen	ELHO	505630	2
18	Stone deflector	Gleitschuh	Glidsko	Liukukenkä	Hi-skid	505704	1
19	Hi-skid	Schlitten rechts	Hi-skid höger	Lisäkannatusjalas Oikea	Front Kross	548820	1
20	Spacer	Buchse	Distans	Väliholkki	Ø 12/20x7	508525	7
21	Stone deflector	Gleitschuh	Glidsko	Liukukenkä		505700	5
22	Washer	Scheibe	Bricka	Aluslaatta	DIN 125A M10/10.5 ZN	131770	21
23	Nut	Muttern	Låsmutter	Lukitusmutteri	DIN 985-10 M10 ZN	131590	21
24	Stone deflector wide	Gleitschuh breit	Glidsko bred	Liukukenkä Leveä	Hi-skid	505706	1
25	Screw	Schraube	6-k Skruv hg	Kuusioruuvi	DIN 933 10.9 M12X35	130981	4
26	Nut	Muttern	Låsmutter	Lukitusmutteri	DIN 985-8 M12 ZN	131600	4
27	Hi-skid	Schlitten links	Hi-skid vänster	Lisäkannatusjalas Vasen	Front Kross	548825	1
28	Knife nut	Messermuttern	Låsmutter	Teränmutteri	M12	508032	14
29	Ribbed disk	Mähscheibe	Slättertallrik	Lautanen	ELHO	505600	5
30	Knife	Messer	Kniv	Terä	112mm Ø20 s=4	505075	14

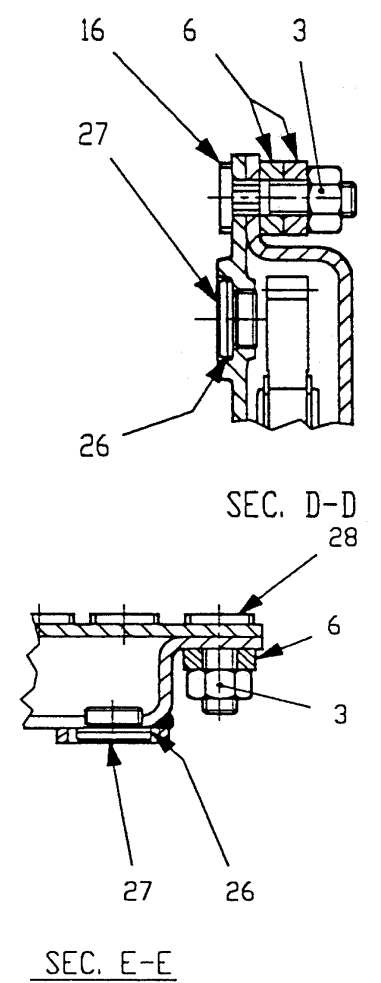
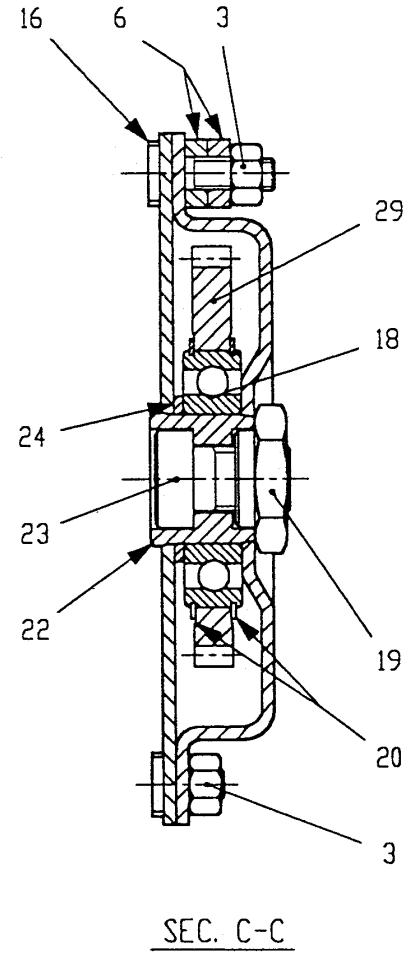
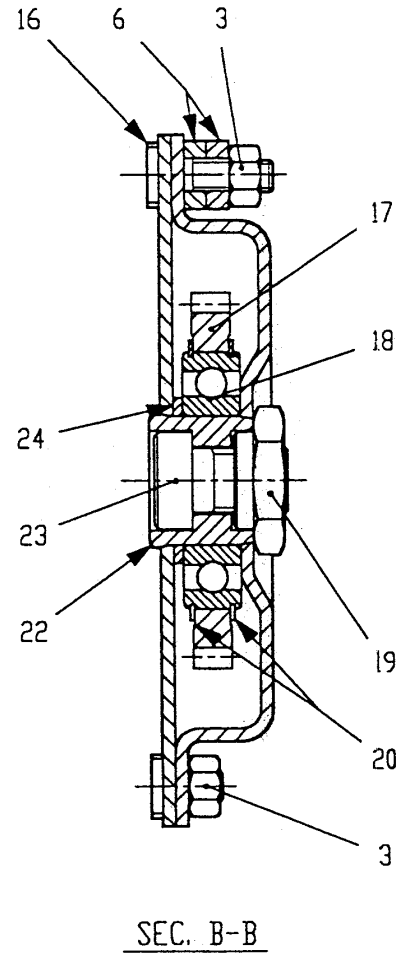
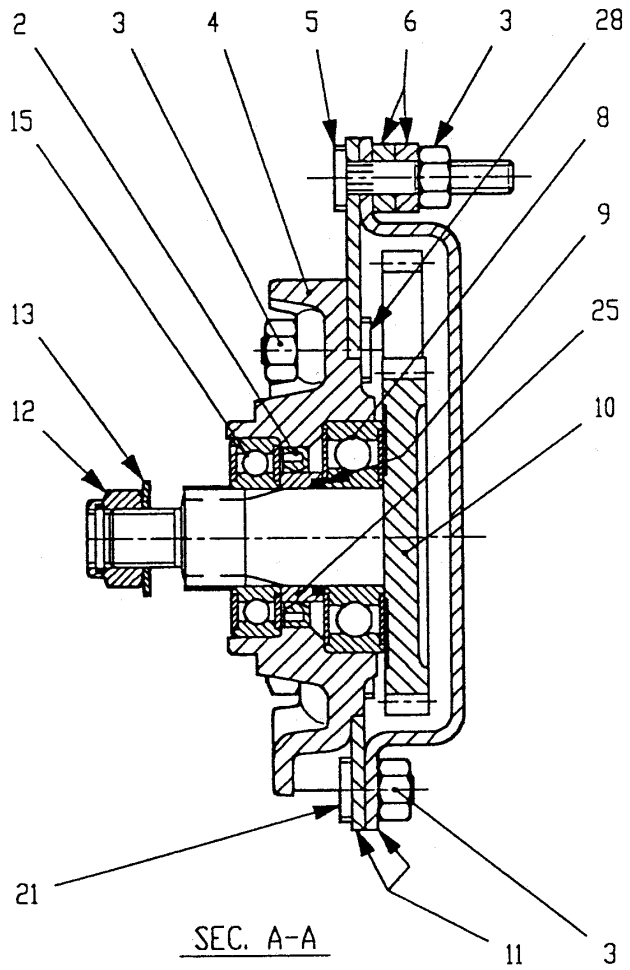
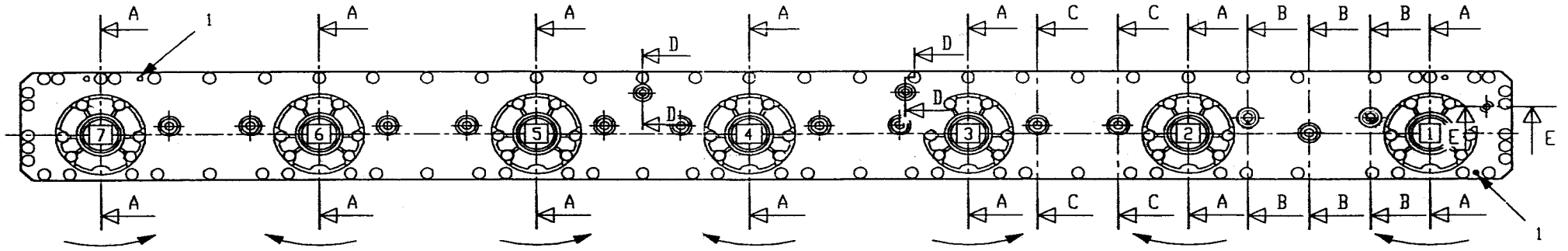


548972.dwg

NM 280F Roller

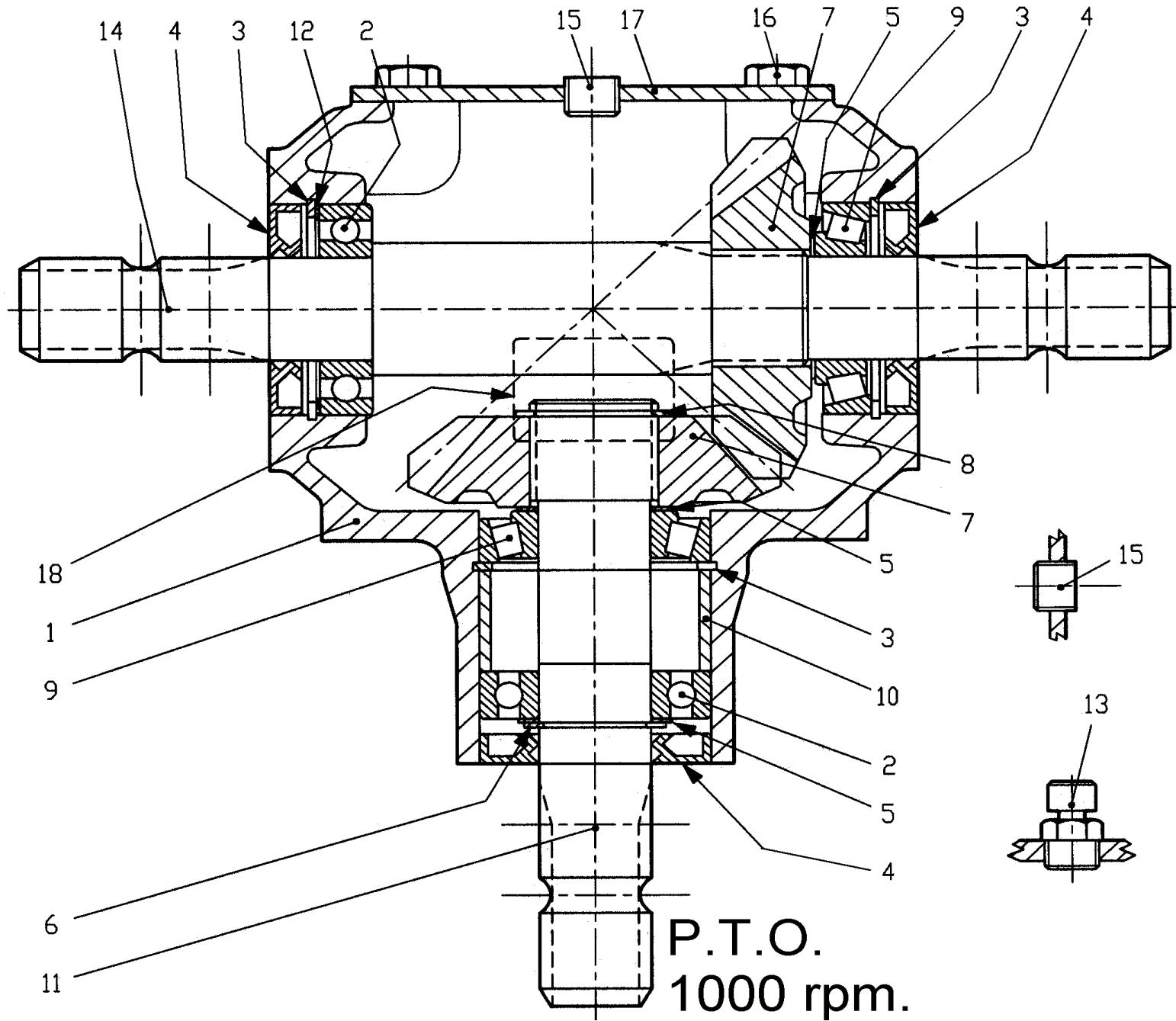
548971.dwg

Pos	Name	Nahme	Benämning	Nimike		NO	Pcs
31	Knifebolt	Messerbolzen	Knivbult	Teränpultti	Ø20mm	505060	14
32	Locknut	Muttern	Låsmutter	Lukitusmutteri	M18 H16.8 (8.2.6.00542)	508501	7
33	Wascher	Scheibe	Fjäderbricka	Jousilaatta	35.5x18.3x2 (2.404.7036.00)	508502	7
34	Disk hub	Mähscheibe befestigung	Tallrikscentrum	Kinnitys laippa	0.465.7007.00 (400 Serie)	505555	7
35	Screw	Schraube	6-k Skruv hg	Kuusioruuvi	DIN 6921 8.8 M10X20 ZN	134220	30
36	Cup	Schutz	Mutter Kåpa	Mutterin Suojuus	0.420.7046.00	505581	5
37	Screw	Schraube	I-6 Skruv	6-koloruuvi	DIN 912 12.9 ZN M10X22	135022	6
28	Nife nut	Messermuttern	Kniv mutter	Teränmutteri		505562	14
29	Ribbed disk	Mähscheibe	Slåtterallrik	Lautanen	2.420.7070.00	505520	5
30	Knife	Messer	Kniv	Terä	114mm Ø20 s=4	505075	14

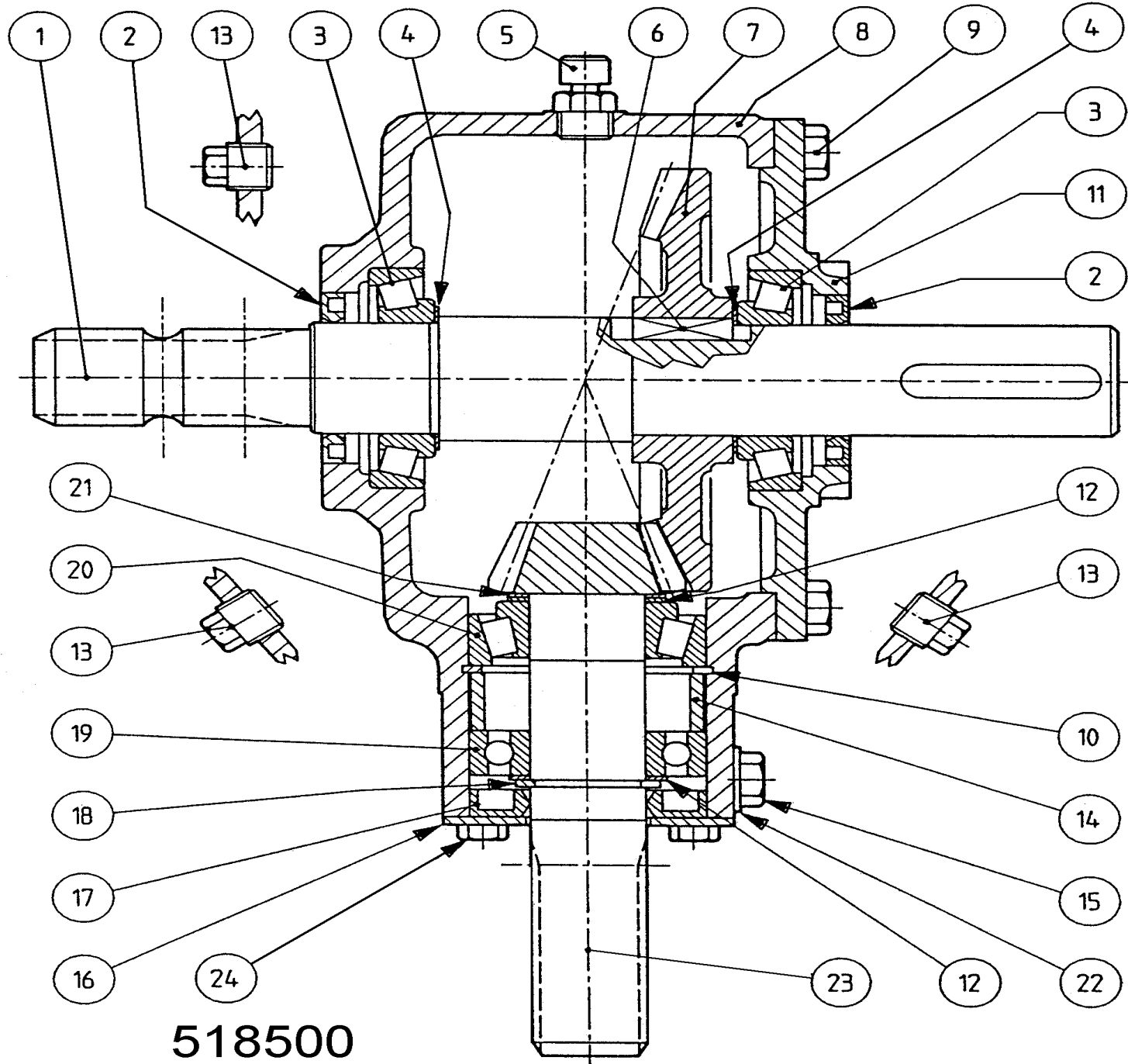


NM 280F Roller

Pos	Name	Nahme	Benämning	Nimike		NO	Pcs
	Cutterbar Right	Mähbalken Rechts	Slätterbak Höger	Teräpalkki Oikea	NM 750	517100	
1	Springpin	Spannstift	Sprint	Sokka	DIN 1481 10x12	508511	2
2	Oil seal	Öldichtung	Oljetätning	Öljytiiviste	40x56x8	508505	7
3	Nut	Mutter	Mutter	Mutteri	M10	508523	117
4	Flange	Flansche	Fläns	Laippa		508508	7
5	Bolt	Bolzen	Bult	Pultti	M10x52	508527	7
6	Spacer	Buchse	Distans	Väliholkki	Ø 12/20x7	508525	80
8	Bearing	Lager	Lager	Laakeri	6306 ZZ/C3	508509	7
9	O-ring	O-ring	O-ring	O-rengas	OR-3112	508507	7
10	Gear	Zahnrad	Kugghjul	Ratas	Z=34 M=3	508513	7
11	Casing Right	Gehäuse Rechts	Lock + botten Höger	Kansi + pohja Oikea		517101	1
12	Locknut	Mutter	Låsmutter	Lukkkomutteri	M18 H16.8	508501	7
13	Springwasher	Federscheibe	Fjäderbricka	Jousialuslevy	35.55x18.5x2	508502	7
15	Bearing	Lager	Lager	Laakeri	6206 2RS/C3	508504	7
16	Bolt	Bolzen	Bult	Pultti	M10 x40 DCTR 320	508528	18
17	Gear	Zahnrad	Kugghjul	Ratas	Z=36 M=3	555206	3
18	Bearing	Lager	Lager	Laakeri	6208/C3	508518	13
19	Shaft nut	Ache mutter	Axelmutter	Akselimutteri	6K - 46 / M20	528064	13
20	Lock ring	Sicherungring	Låsring	Lukkorengas	80	508515	26
21	Bolt	Bolzen	Bult	Pultti	M10x19	508530	20
22	Bush	Buchse	Bussning	Pussla		528062	13
23	Bolt	Schraube	Skruv	Ruuvi	M20x30	508510	13
24	Spacer	Buchse	Distans	Väliholkki	Ø40.5/51x3	508520	13
25	Spacer 280	Buchse 280	Distans 280	Väliholkki 280		508506	7
26	Seal	Dichtung	Tätning	Tiiviste	7x22x1,5	508522	3
27	Plug	Stopfen	Propp	Tulppa	3/8"	143312	3
28	Bolt	Bolzen	Bult	Pultti	M10x30	508529	80
29	Gear	Zahnrad	Kugghjul	Ratas	Z=45 M=3	508514	10



NM 280F Roller					1000 rpm		
Pos	Name	Nahme	Benämning	Nimike		NO	Pcs
	Gear box complete	Getriebe	Vinkelväxel komplett	Kulmavaihde täyd.	T-27A Code 9.267.006.00	153395	
1	Casing	Gehäuse	Hus	Kotelo	0.267.0300.00	153391	1
2	Bearing	Lager	Kullager 6207	Laakeri		140270	2
3	Seeger ring	Sicherünger	Låsring för hål	Varmistinrengas	DIN 472 72X2,5	132160	3
4	Oil seal	Öl dichtung	Axeltätning	Öljytiiviste	35/72x10	144430	3
5	Shims	Ausgleichscheibe	Passbricka	Sovitelaatta	0.259.7500.00 (48.0)	134110	3
6	Seeger ring	Sicherünger	Låsring för axel	Varmistinrengas	DIN 471 35X1,5	132100	1
7	Gear	Zahnrad	Kugghjul	Hammaspyörä	0.267.5000.00 Z18 M6.15	153392	2
8	Seeger ring	Sicherünger	Låsring för axel	Varmistinrengas	DIN 471 40X1,75	132110	1
9	Bearing	Lager	Rullager	Laakeri	30207	140407	2
10	Spacer	Zwischenhülse	Distanshylsa	Väliholkki	0.267.7100.00	153393	1
11	Shaft	Welle	Axel	Akseli	0.267.2001.00	153394	1
12	Shims	Ausgleichscheibe	Passbricka	Sovitelaatta	0.248.7500.00 (71.7)	134140	1
13	Oil filler plug	Ölnachfullstopfen	Luftnippel	Öljytulppa	3/8" GAS SFIATO NA OILO	143319	1
14	Shaft	Welle	Axel	Akseli	0.267.3005.00	153396	1
15	Plug	Stopfen	Plugg	Tulppa	3/8" GAS	143321	2
16	Screw	Schraube	6-k Skruv hg	Kuusioruuvi	DIN 933 8.8 M10X20 ZN	130840	4
17	Plate	Schutz	Platta	Kansi	0.124.7101.00	153397	1

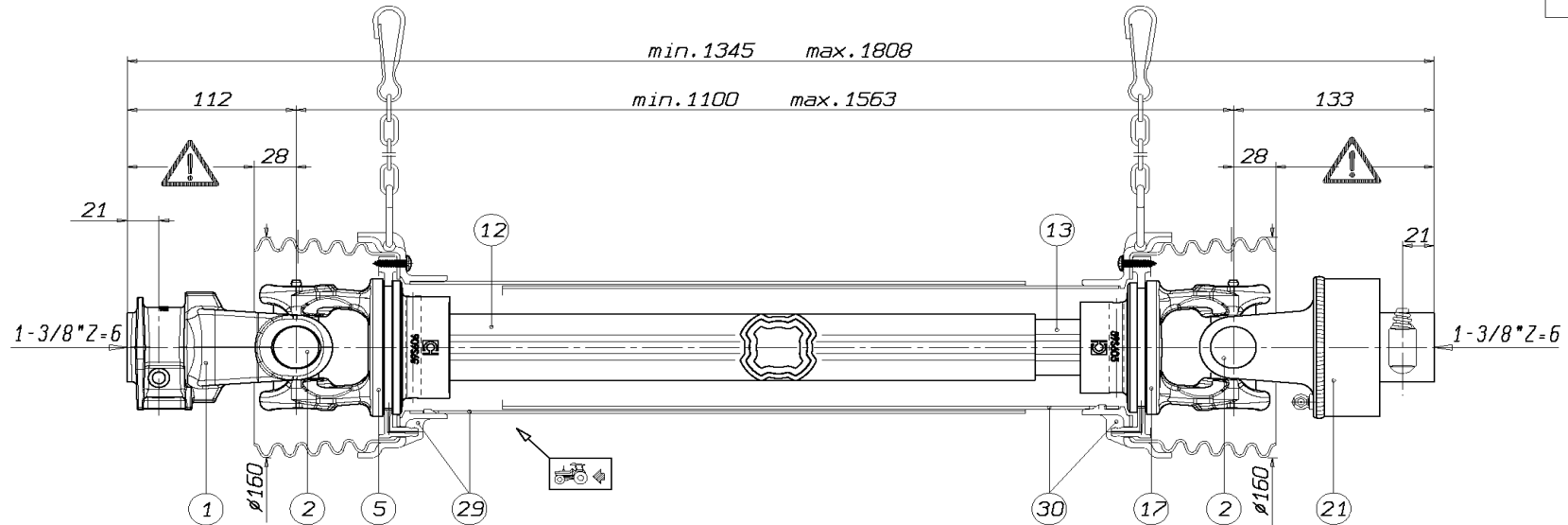


518500

NM 280F Roller					518500		
Pos	Name	Nahme	Benämning	Nimike		NO	Pcs
	Gear box complete	Getriebe	Vinkelväxel komplett	Kulmavaihde täyd.	T-304 A 304.398.00	518500	
1	Shaft	Welle	Axel	Akseli	1"3/8 (0.244.4216.00)	518506	1
2	Oil seal	Öl dichtung	Oljetätning	Öllytiiviste	40x62x7 (8.7.3.00603)	518505	2
3	Bearing	Lager	Lager	Laakeri	30208	140408	2
4	Shim	Ausgleichscheibe	Shims	Säätölevy	51.5 (0.244.7500.00)	518507	2
5	Oil filler plug	Ölnachfullstopfen	Oljeplugg	Öljytulppa	3/8" (8.6.7.00161)	143319	1
6	Key	Kiele	Flatkil	Laattakiila	12x8x30 (8.4.1.01141)	518503	1
7	Gear	Zahnrad	Kugghjul	Hammaspyörä	Z=36 M4.35 (0.244.6204.00)	518502	1
8	Housing	Gehäuse	Växelhus	Kotelo	(0.304.0306.00)	518501	1
9	Bolt	Bolzen	Bult	Pultti	DIN 933 M10x25 8.8	130860	8
10	Snap ring	Sicherungring	Låsring	Lukkorengas	72 UNI7437 (8.5.2.00131)	518512	1
11	Cover	Deckel	Lock	Kansi	(0.304.1300.00)	518518	1
12	Shim	Ausgleichscheibe	Shims	Säätölevy	48.0 (0.259.7500.00)	518515	2
13	Plug	Stopfen	Plugg	Tulppa	3/8" GAS (8.6.5.00006)	518508	3
14	Spacer	Zwischenhülse	Distanshylsa	Väliholkki	(0.304.7100.00)	518510	1
15	Bolt	Bolzen	Bult	Pultti	DIN 933 M10x10 4.8	130818	1
16	Cover	Deckel	Lock	Kansi	(1.244.1706.00)	518516	1
17	Oil seal	Öl dichtung	Oljetätning	Öllytiiviste	35x72x10	144430	1
18	Lockring	Sicherungring	Låsring	Lukkorengas	35 UNI7436 (8.5.1.00583)	518513	1
19	Bearing	Lager	Lager	Laakeri	6207	140270	1
20	Bearing	Lager	Lager	Laakeri	32207	140427	1
21	Shim	Ausgleichscheibe	Shims	Säätölevy	35,3x1,3 (0.259.7513.00)	518531	1
22	Copper washer	Dichtung	Koppar tätning	Kupari tiiviste	10,5x18x1	146016	1
23	Pinion shaft	Welle mit zahnrad	Axel med kugghjul	Akseli ja hammaspyörä	Z=12 M4.35 (0.304.5008.00)	518517	1
24	Bolt	Bolzen	Bult	Pultti	M8x14 8.8	130714	4

Pos	Name	Nahme	Benämning	Nimike		NO	Pcs
	PTO shaft	Gelenkwellen	Primäraxel NM 280F	Nivelakseli	DS60110CE000003	152056	1

○ DS60110CE000003



WARNING!

SECTIONS OF THE ASSEMBLY MARKED ARE NOT SHIELDED AND MUST BE SHIELDED BY AN INTERACTIVE GUARDING SYSTEM. BONDIOLI & PAVESI DECLINES RESPONSIBILITY IF PROPER GUARDS ARE NOT PROVIDED OR MAINTAINED.

30	5662G0924	L = 924	TIPO-TYPE TYP	CLIENTE CLIENT CUSTOMER KUNDE	3800550	ELHO	RIF. CLIENTE REF. CLIENT CUSTOMER REF. BEZUG KUNDE
29	5661G0924	L = 924	SFT S6	TIPO DI MACCHINA TYPE DE MACHINE TYPE OF IMPLEMENT MASCHINENTYP			DATA 3/10/03
21	602105701R	RA1 -sx-		GIRI : n-	1000	DISGNATO L. Bonini	
17	204S66854			STUDIO		SOSTITUISCE DS60110CE000002	
13	2253N0965	L = 965		ORIGINE			
12	2253P0950	L = 950		NOTE :	Accop. MINIMO telescop. 450 Accop. MINIMO protezione 436		
5	204S66853						
2	4120G0012						
1	5070G0355						
Pos.	Cod. C.E.D.	Descrizione	MODIFICHE - MODIFICATIONS - ANDERUNGEN - MODIFICACIONES				COD. C.E.D. DS60110CE000003

VIETATE LE RIPRODUZIONI NON AUTORIZZATE TOUTE REPRODUCTION NON AUTORISEE EST INTERDITE REPRODUCTION NOT PERMITTED NICHT GENEHMIGTE UERVIELFAELTIGUNGEN SIND UNZULAESSIG PROHIBIDA LA REPRODUCCION NO AUTORIZADA

ELHO do not distribute Bondioli & Pavesi parts. Please contact your local Bondioli & Pavesi distributor.

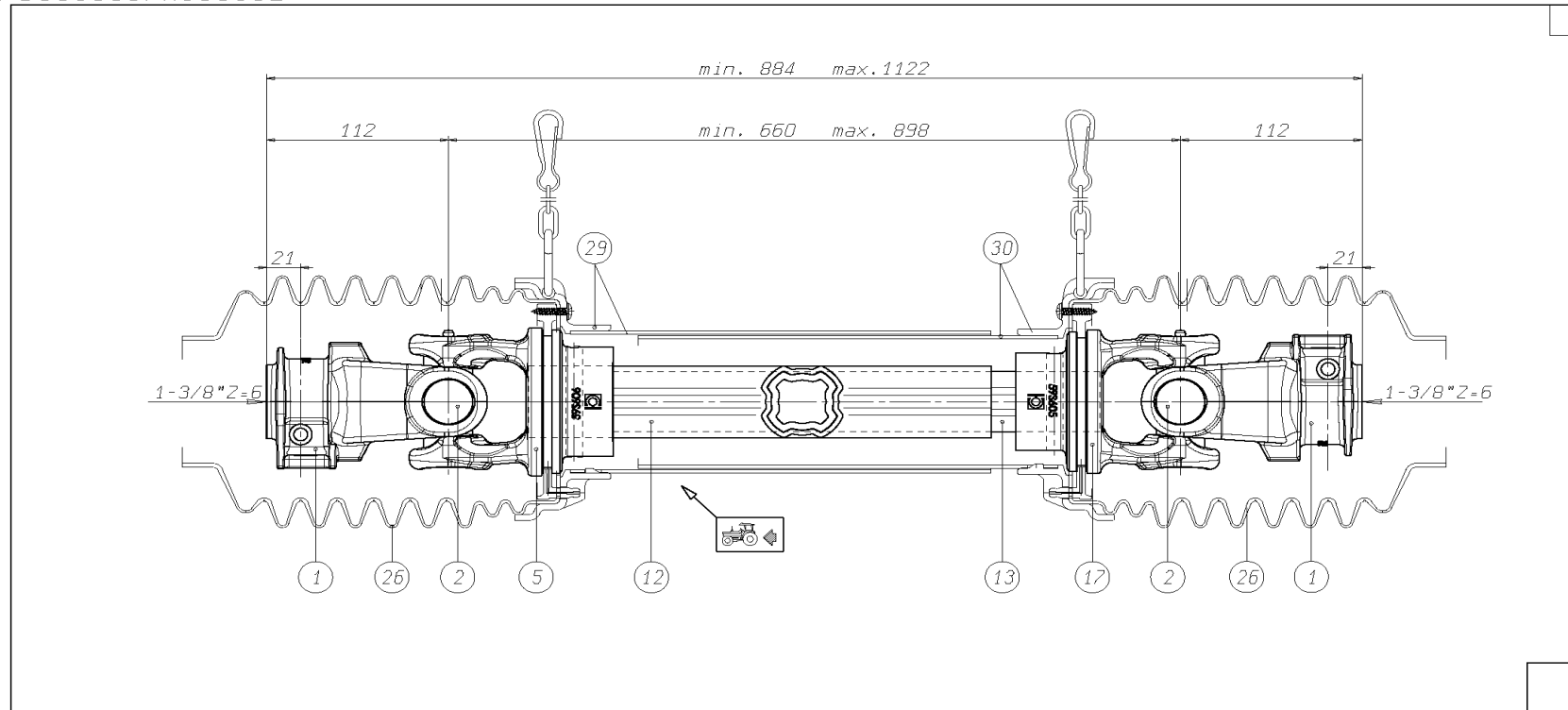
ELHO vermittelt nicht Bondioli & Pavesi Ersatzteile. Bitte wenden Sie sich an Ihre Bondioli & Pavesi Händler.

ELHO tillhandahåller ej Bondioli & Pavesi reservdelar. Vänligen kontakta er Bondioli & Pavesi importör.

ELHO ej varastoi Bondioli & Pavesi varaosia. Bondioli & Pavesi varaosat hoitaa Suomessa KESKO Oy.

Pos	Name	Nahme	Benämning	Nimike		NO	Pcs
	PTO shaft	Gelenkwellen	Sekundäraxel NM 280F	Nivelakseli	DS60066FX000002	152058	1

○ DS60066FX000002



30	5662G0484	L= 484	TIPO-TYPE TYP	CLIENTE CLIENT CUSTOMER KUNDE	3800550	ELHO	RIF. CLIENTE REF. CLIENT CUSTOMER REF. BEZUG KUNDE	
29	5661G0484	L= 484	SFT S6	TIPO DI MACCHINA TYPE DE MACHINE TYPE OF IMPLEMENT MASCHINENTYPE			DATA	DISEGNATO
26	2191G2016						GIRI : n-	1000
17	204S66854						STUDIO	
13	2253N0525	L= 525					ORIGINE	SOSTITUISCE DS60066FX000001
12	2253P0510	L= 510					NOTE :	
5	204S66853						Accop. MINIMO telescop. 237	
2	4120G0012						Accop. MINIMO protezione 221	
1	5070G0355						Spec. per pos. 26	
Pos.	Cod. C.E.D.	Descrizione	MODIFICHE - MODIFICATIONS - ÄNDERUNGEN - MODIFICACIONES				COD. C.E.D. DS60066FX000002	

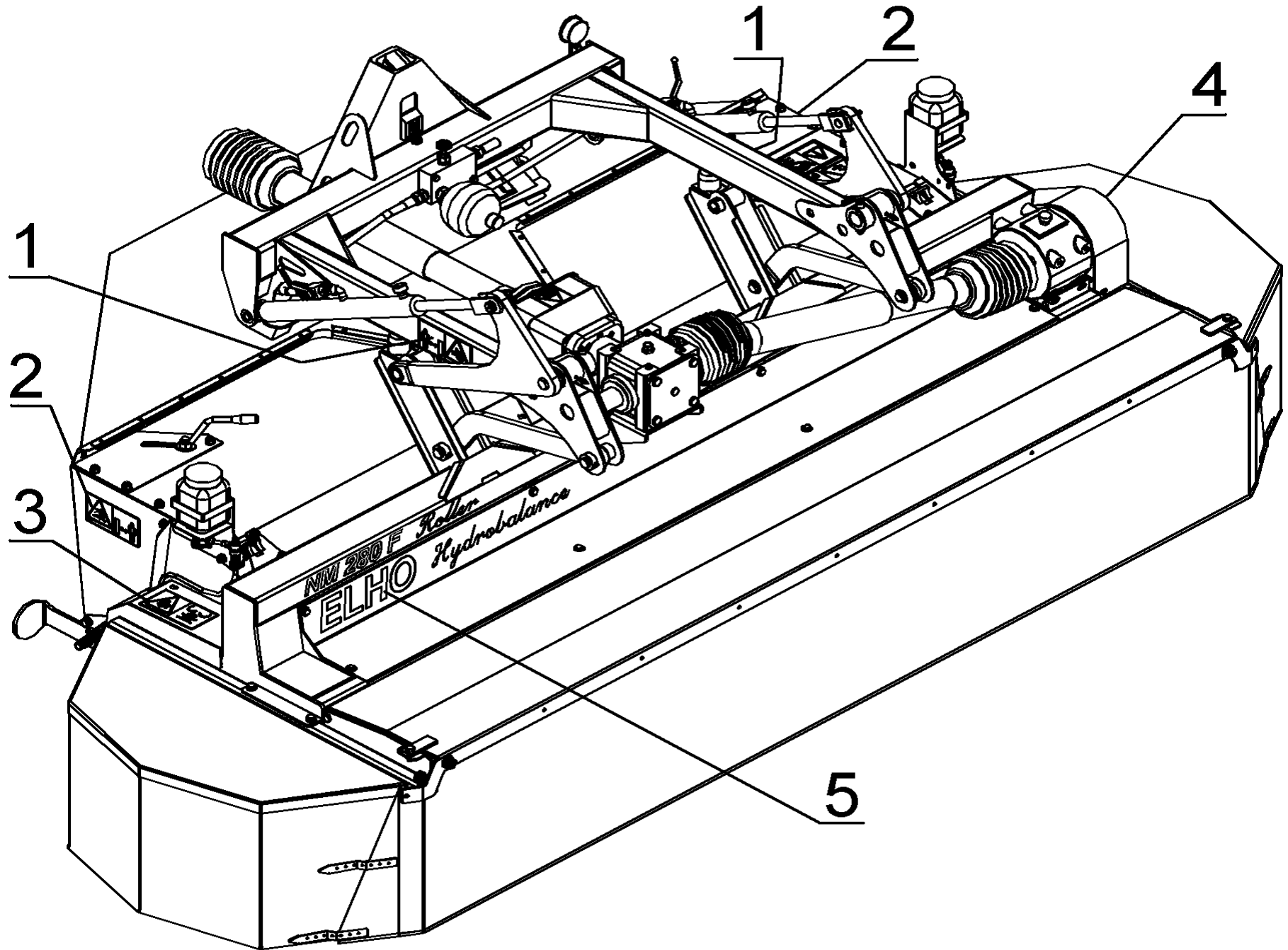
VIETATE LE RIPRODUZIONI NON AUTORIZZATE TOUTE REPRODUCTION NON AUTORISEE EST INTERDITE REPRODUCTION NOT PERMITTED NICHT GEHEMIGTE VERVIELFÄLTIGUNGEN SIND UNZULÄSSIG PROHIBIDA LA REPRODUCCIÓN NO AUTORIZADA

ELHO do not distribute Bondioli & Pavesi parts. Please contact your local Bondioli & Pavesi distributor.

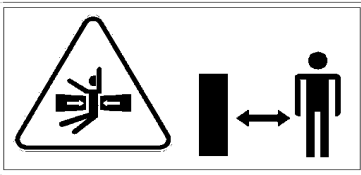

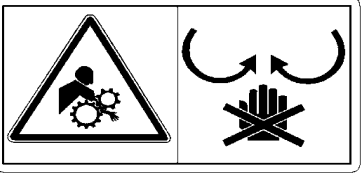
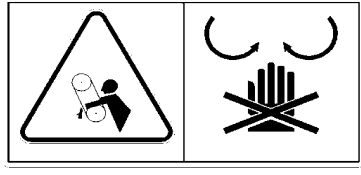
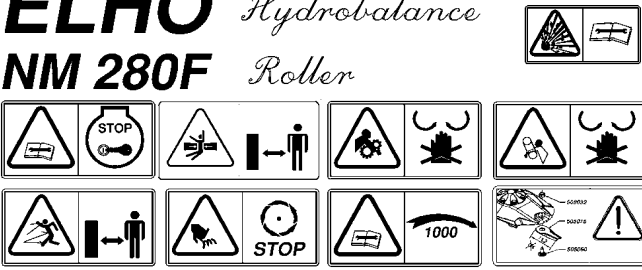


ELHO vermittelt nicht Bondioli & Pavesi Ersatzteile. Bitte wenden Sie sich an Ihre Bondioli & Pavesi Händler.

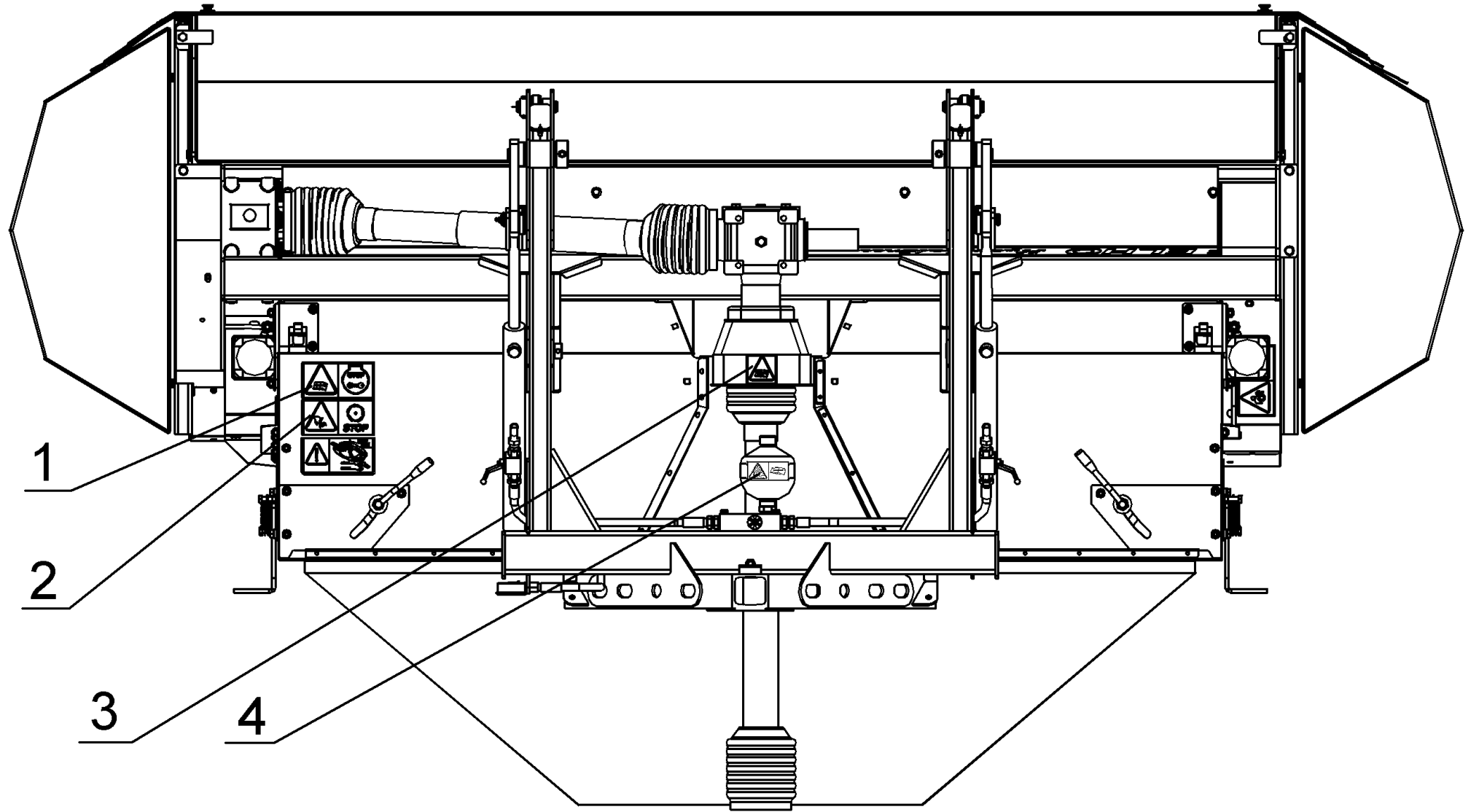
ELHO tillhandahåller ej Bondioli & Pavesi reservdelar. Vänligen kontakta er Bondioli & Pavesi importör.

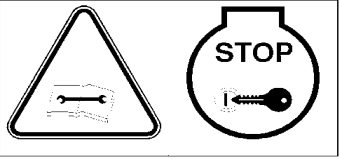
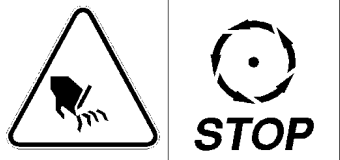
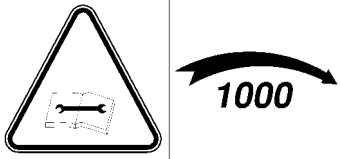
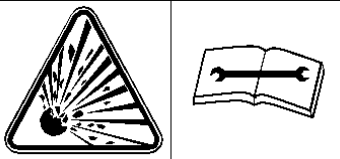
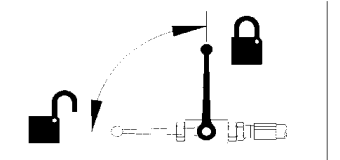
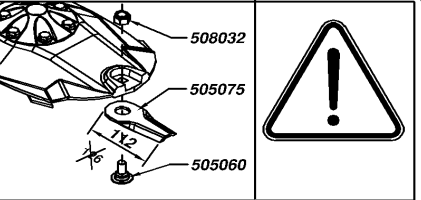

ELHO ej varastoi Bondioli & Pavesi varaosia. Bondioli & Pavesi varaosat hoitaa Suomessa KESKO Oy.

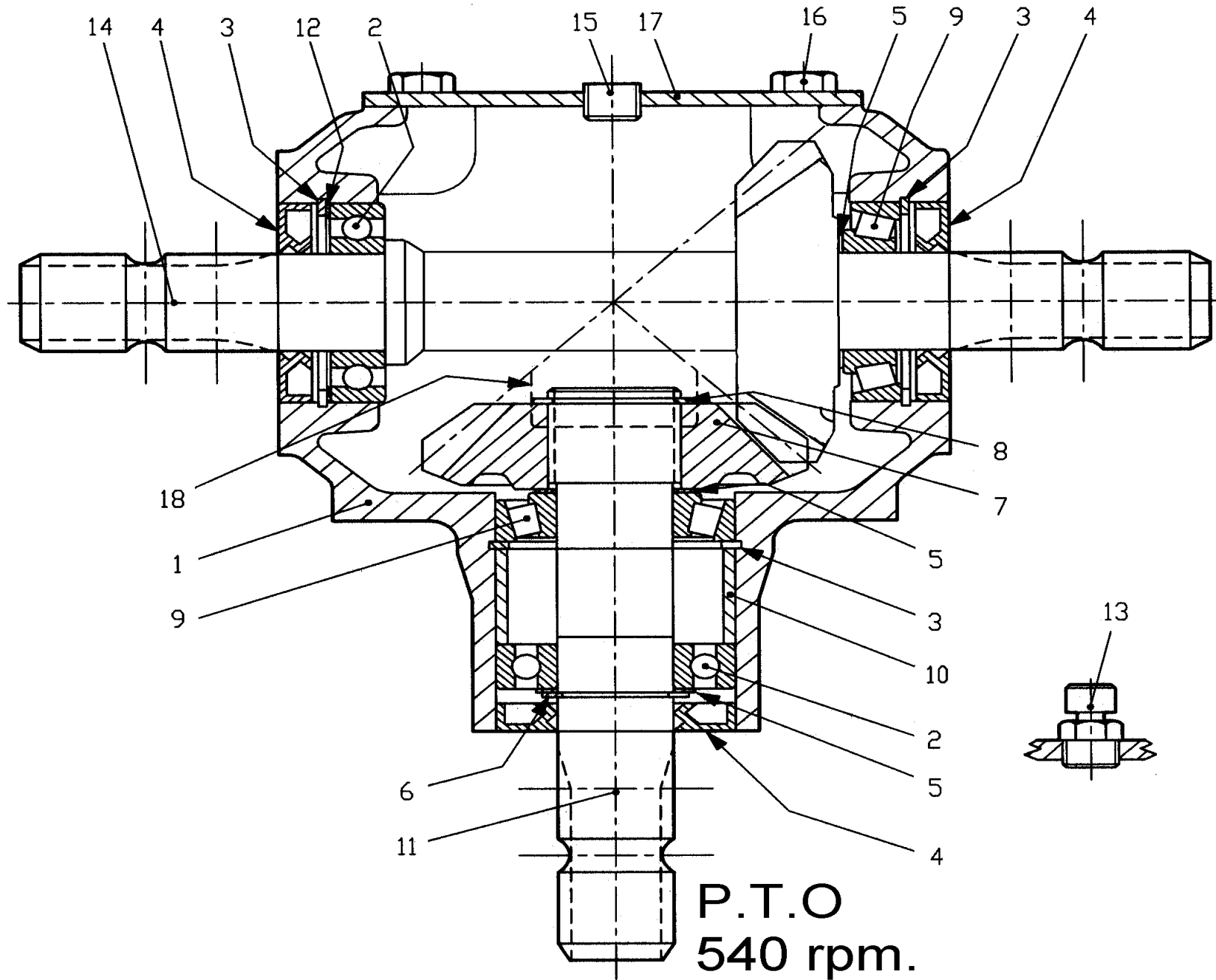


NM 280F

Pos		NO	Pcs
1		<p>Warning dangerous area Gefarbereichswarnung Varning för farligt område Varoitus varallinen alue</p>	2
2		<p>Warning for stone projection Steinschleuderwarnung Varning för stenskott håll avstånd Varoitus kiveniskuista pidä etäisyyttä</p>	508652 2
3		<p>Protection cover warning Schutzwarnung Varningsdekal för transmission Voimansiirron varoitustarra</p>	1
4		<p>Protection cover warning Schutzwarnung Varningsdekal för transmission Voimansiirron varoitustarra</p>	508649 2
	<p>ELHO <i>Hydrobalance</i> NM 280F <i>Roller</i></p> 	<p>Sticker serie NM 280F Roller Aufkleberserie NM 280F Roller Nahmen und Koreografi Dekalserie NM 280F Roller Tarra sarja NM 280F Roller</p>	548990
			149135
			149136



1		<p>Warning remove key Zündschlüsselwarnung Varning stoppa maskinen ta ur nyckeln Varoitus pysäytä kone poista avain</p>	508650	1
2		<p>Warning for after running Nachlaufwarnung Varning för eftergång Varoitus jälkikäyntiä</p>	508648	1
3		<p>P.T.O. Speed Zapfwellengeschwindigkeit Rotationshastighet för kraftöverföring Voimansiirron pyörimisnopeus</p>	149151	1
4			149110	1
			149100	
			149104	
			149132	



NM 280F

540 rpm.

Pos	Name	Nahme	Benämning	Nimike		NO	Pcs
1	Casing	Gehäuse	Hus	Kotelo	0.267.0300.00	153391	1
2	Bearing	Lager	Kullager 6207	Laakeri		140270	2
3	Seeger ring	Sicherüంగring	Låsring för hål	Varmistinrengas	DIN 472 72X2,5	132160	3
4	Oil seal	Öl dichtung	Axeltätning	Öljytiiviste	35/72x10	144430	3
5	Shims	Ausgleichscheibe	Passbricka	Sovitelaatta	0.259.7500.00 (48.0)	134110	3
6	Seeger ring	Sicherüಂಗring	Låsring för axel	Varmistinrengas	DIN 471 35X1,5	132100	1
7	Crown gear	Zahnrad	Kugghjul	Hammaspyörä	0.121.6000.00 Z23 M5.15 540 rpm	153412	1
8	Seeger ring	Sicherüಂಗring	Låsring för axel	Varmistinrengas	DIN 471 40X1,75	132110	1
9	Bearing	Lager	Rullager	Laakeri	30207	140407	2
10	Spacer	Zwischenhülse	Distanshylsa	Väliholkki	0.267.7100.00	153393	1
11	Input shaft	Welle	Axel	Akseli	0.267.2209.00 540 rpm	153414	1
12	Shims	Ausgleichscheibe	Passbricka	Sovitelaatta	0.248.7500.00 (71.7)	134140	1
13	Oil filler plug	Ölnachfullstopfen	Luftnippel	Öljytulppa	3/8" GAS SFIATO NA OILO	143319	1
14	Output pinion shaft	Welle mit zahnrad	Axel med kugghjul	Hammaspyöräakseli	0.267.6206.00 Z12 M5 540 rpm	153416	1
15	Plug	Stopfen	Plugg	Tulppa	3/8" GAS	143321	2
16	Screw	Schraube	6-k Skruv hg	Kuusioruuvi	DIN 933 8.8 M10X20 ZN	130840	4
17	Plate	Schutz	Platta	Kansi	0.124.7101.00	153397	1

NO	Pos	Page	NO	Pos	Page	NO	Pos	Page	NO	Pos	Page	NO	Pos	Page
130040	38	4	130981	25	28	131770	4	26	132719	28	10	140547	3	16
130110	13	26	131288	11	8	131770	22	28	132811	26	2	140950	23	2
130130	24	8	131305	6	2	131790	29	10	132813	11	10	140950	16	24
130344	24	12	131335	4	20	131790	25	12	132815	7	24	140951	22	16
130344	1	16	131335	4	22	131790	2	16	132828	10	2	143104	33	4
130420	6	8	131400	11	26	131790	9	26	132830	4	24	143104	4	6
130430	2	12	131550	3	14	131810	11	12	132950	4	16	143106	37	4
130445	44	4	131550	28	18	131810	2	24	132965	22	12	143125	7	6
130532	10	12	131560	17	8	131940	3	10	132975	5	12	143150	30	2
130602	5	14	131580	7	2	131950	10	10	134110	5	34	143182	29	2
130602	26	18	131580	15	16	131970	7	8	134110	5	44	143312	27	32
130630	16	8	131580	30	18	131970	1	12	134140	12	34	143317	28	2
130660	14	8	131580	9	24	132070	22	2	134140	12	44	143319	13	34
130714	24	36	131580	2	28	132100	6	34	134220	35	30	143319	5	36
130720	16	12	131590	25	10	132100	6	44	135022	37	30	143319	13	44
130720	8	18	131590	1	26	132110	8	34	135030	9	28	143321	15	34
130818	15	36	131590	23	28	132110	8	44	139011	3	6	143321	15	44
130820	27	8	131600	30	10	132158	17	16	139200	45	4	143370	41	4
130840	16	34	131600	26	12	132160	3	34	140038	9	2	143375	42	4
130840	16	44	131600	2	26	132160	3	44	140038	15	24	143390	35	4
130860	10	16	131600	26	28	132200	10	28	140051	19	2	143464	22	8
130860	9	36	131630	14	12	132280	21	2	140133	18	16	144003	10	18
130870	19	12	131630	1	24	132350	6	16	140270	2	34	144025	32	4
130880	5	26	131710	4	14	132353	19	16	140270	19	36	144046	2	6
130890	21	8	131710	27	18	132375	8	2	140270	2	44	144048	8	6
130970	3	12	131750	39	4	132441	7	26	140407	9	34	144430	4	34
130970	13	24	131750	17	12	132512	7	12	140407	9	44	144430	17	36
130971	8	8	131750	7	18	132705	23	10	140408	3	36	144430	4	44
130971	28	12	131770	24	10	132710	27	10	140427	20	36	144610	40	4
130980	10	26	131770	14	16	132710	3	28	140547	23	12	144612	1	6

NO	Pos	Page	NO	Pos	Page	NO	Pos	Page	NO	Pos	Page	NO	Pos	Page
145410	16	2	153391	1	44	505600	29	28	508525	20	28	518507	4	36
145420	3	2	153392	7	34	505630	17	28	508525	6	32	518508	13	36
146003	31	4	153393	10	34	505700	21	28	508527	5	32	518510	14	36
146003	5	6	153393	10	44	505704	18	28	508528	12	16	518512	10	36
146004	36	4	153394	11	34	505706	24	28	508528	16	32	518513	18	36
146004	6	6	153395	9	8	508032	28	28	508529	30	12	518515	12	36
146016	22	36	153395		34	508046	8	12	508529	11	24	518516	16	36
146065	34	4	153396	14	34	508052	12	12	508529	5	28	518517	23	36
146066		4	153397	17	34	508501	32	30	508529	28	32	518518	11	36
149014	31	12	153397	17	44	508501	12	32	508530	1	28	518531	21	36
149014	11	18	153412	7	44	508502	33	30	508530	21	32	520229	24	16
149100	25	2	153414	11	44	508502	13	32	508648	2	18	520291	12	2
149100		42	153416	14	44	508504	15	32	508648		42	520393	12	26
149104	1	18	404545	4	8	508505	2	32	508649		40	526095	18	8
149104		42	456191	3	8	508506	25	32	508650	3	18	526560	25	8
149110	4	2	502990	17	2	508507	9	32	508650	1	42	527301	3	24
149110	4	42	503051	20	12	508508	4	32	508652	4	18	527346	27	12
149112	13	2	503051	9	16	508509	8	32	508652		40	527383	6	22
149113	18	14	503140	21	12	508510	23	32	513175	26	10	527387	12	24
149113	9	18	503145	6	12	508511	1	32	513180	12	10	527389	6	20
149132	5	18	503982	13	12	508513	10	32	517100	13	28	527393	20	16
149132		42	505011	16	28	508514	29	32	517100		32	527393	14	24
149135		40	505060	31	30	508515	20	32	517101	11	32	527418	8	24
149136		40	505075	30	28	508518	18	32	518500	4	12	527437	29	18
149151	3	42	505075	30	30	508520	24	32	518500		36	527444	14	14
150920	9	12	505121	7	28	508522	26	32	518501	8	36	527444	19	18
152056		38	505520	29	30	508523	3	32	518502	7	36	527445	13	14
152058		39	505555	34	30	508525	28	8	518503	6	36	527445	16	18
152210	8	28	505562	28	30	508525	13	18	518505	2	36	527840	1	20
153391	1	34	505581	36	30	508525	3	26	518506	1	36	527840	9	22

NO	Pos	Page	NO	Pos	Page	NO	Pos	Page	NO	Pos	Page	NO	Pos	Page
527841	9	20	539980	23	18	547297	6	24	548580	9	10			
527841	1	22	545005	16	16	547321	16	10	548581	15	10			
527851	8	20	545010	8	16	547322	31	10	548730	27	2			
527851	2	22	545090	6	14	548100	2	8	548735	18	2			
527852	2	20	545090	25	18	548180	24	2	548750	10	8			
527852	8	22	545097	7	14	548312	1	2	548758	5	8			
527888	12	14	545097	24	18	548313	20	2	548760	4	10			
527888	15	18	545098	32	18	548325	5	2	548761	8	10			
527889	10	14	545099	31	18	548330	11	2	548762	6	10			
527889	17	18	546019	19	8	548340	29	8	548763	7	10			
527890	11	14	546024	31	8	548350	30	8	548770	1	10			
527890	20	18	547028	29	12	548352	32	8	548780	5	10			
527892	16	14	547030	13	16	548353	33	8	548806	8	26			
527892	18	18	547038	7	16	548360	23	8	548808	6	26			
528024	43	4	547046	5	16	548365	12	8	548810	23	16			
528031	14	2	547050	21	16	548400	2	2	548820	19	28			
528037	15	8	547060	14	28	548510	20	10	548825	27	28			
528038	2	10	547065	11	28	548515	19	10	548990		40			
528059	1	8	547066	15	28	548520	22	10	549950	1	14			
528062	22	32	547187	6	28	548525	18	10	549960	14	18			
528064	19	32	547188	4	28	548528	21	10	549965	15	14			
530590	11	16	547232	5	20	548529	17	10	555206	17	32			
536310	20	8	547236	5	22	548534	14	10	576025	13	8			
537010	12	28	547250	7	20	548535	13	10	806520	15	2			
539967	9	14	547255	3	20	548540	18	12						
539967	22	18	547260	7	22	548545	12	18						
539969	2	14	547265	3	22	548546	6	18						
539970	17	14	547288	5	24	548550	26	8						
539970	21	18	547290	17	24	548563	15	12						
539980	8	14	547291	10	24	548566	19	14						