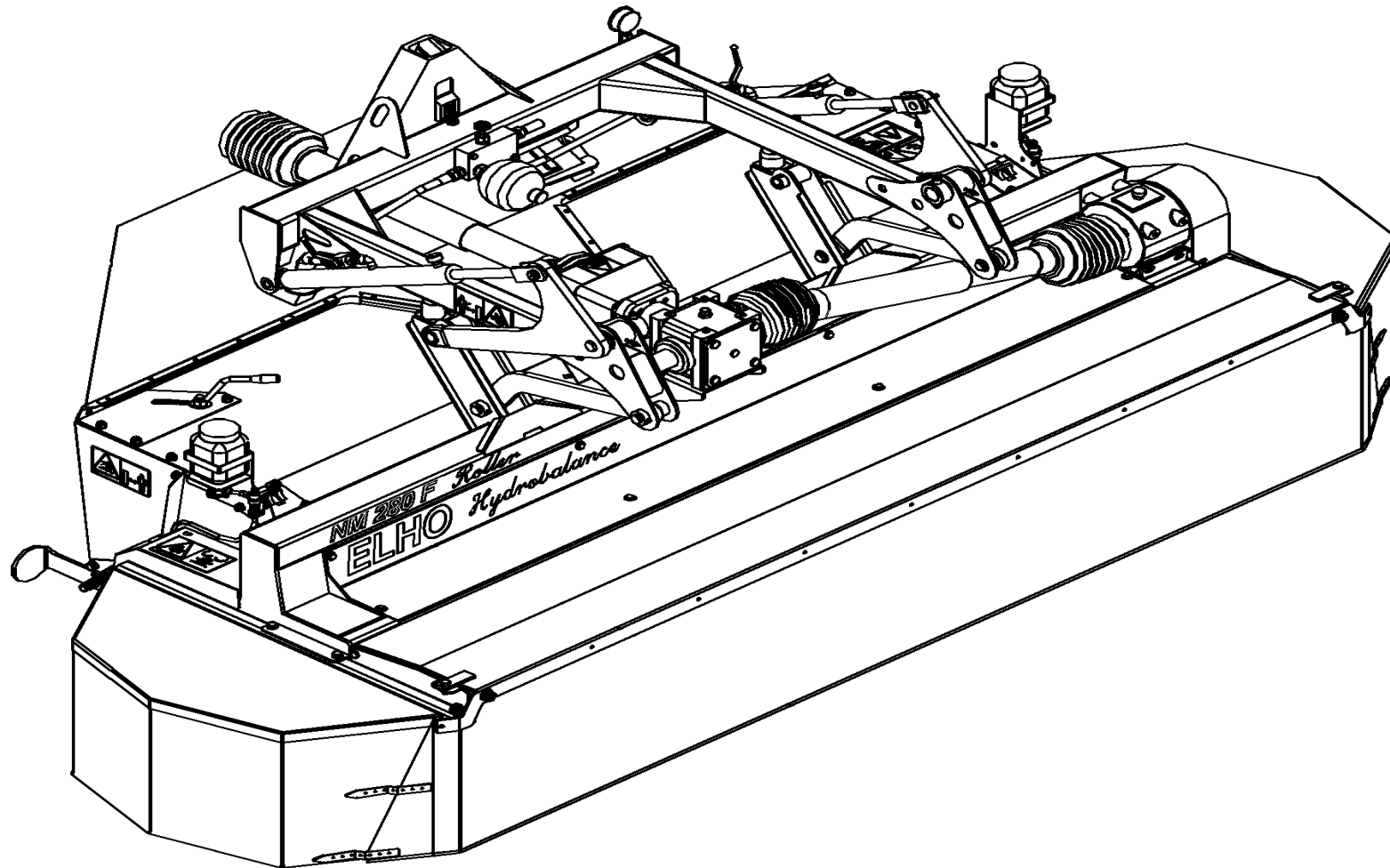




# ELHO

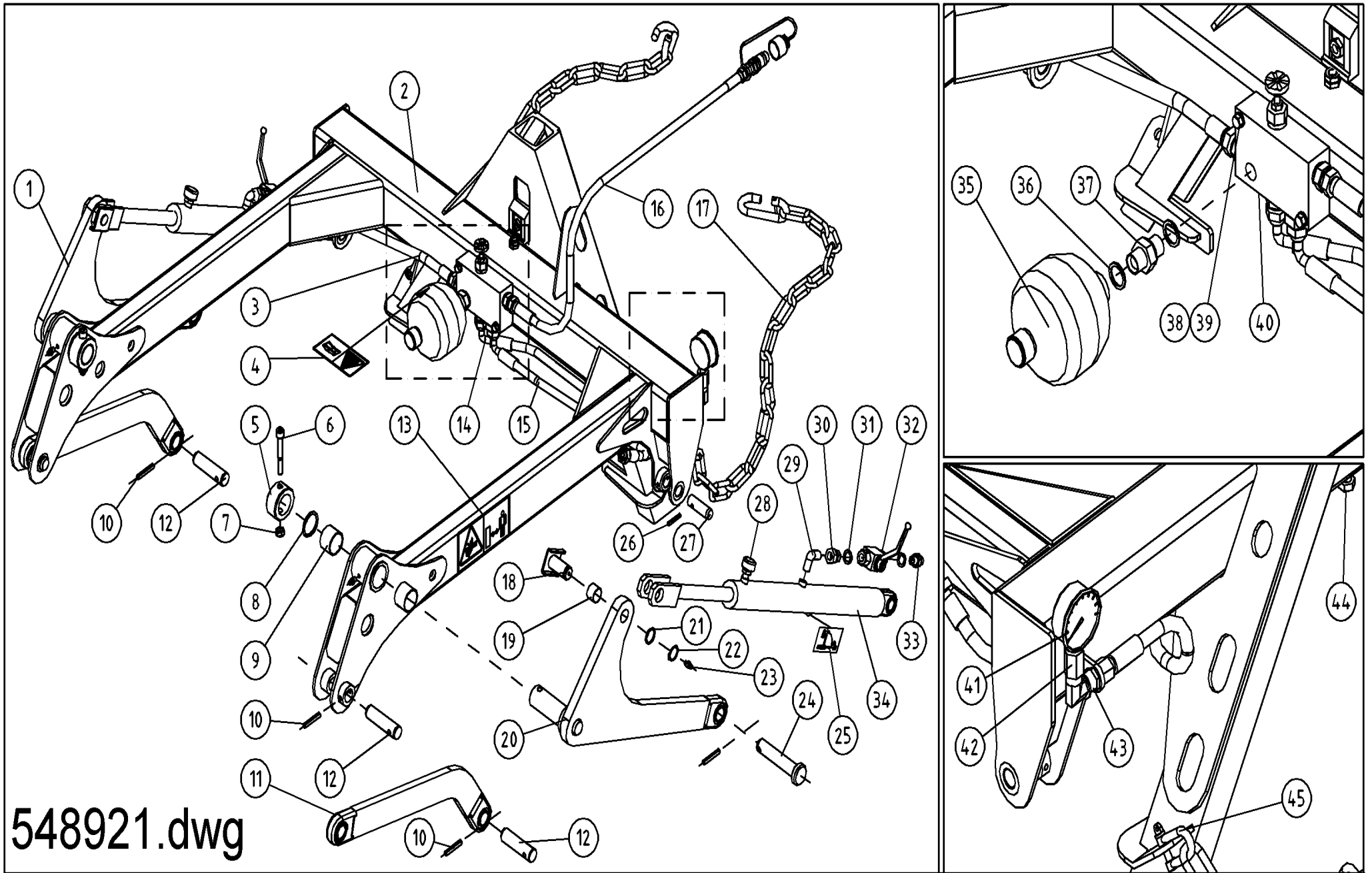
2005

Spare Parts/ Ersatzteile/ Reservdelar/ Varaosat  
NM 280 F Roller Series 10.2

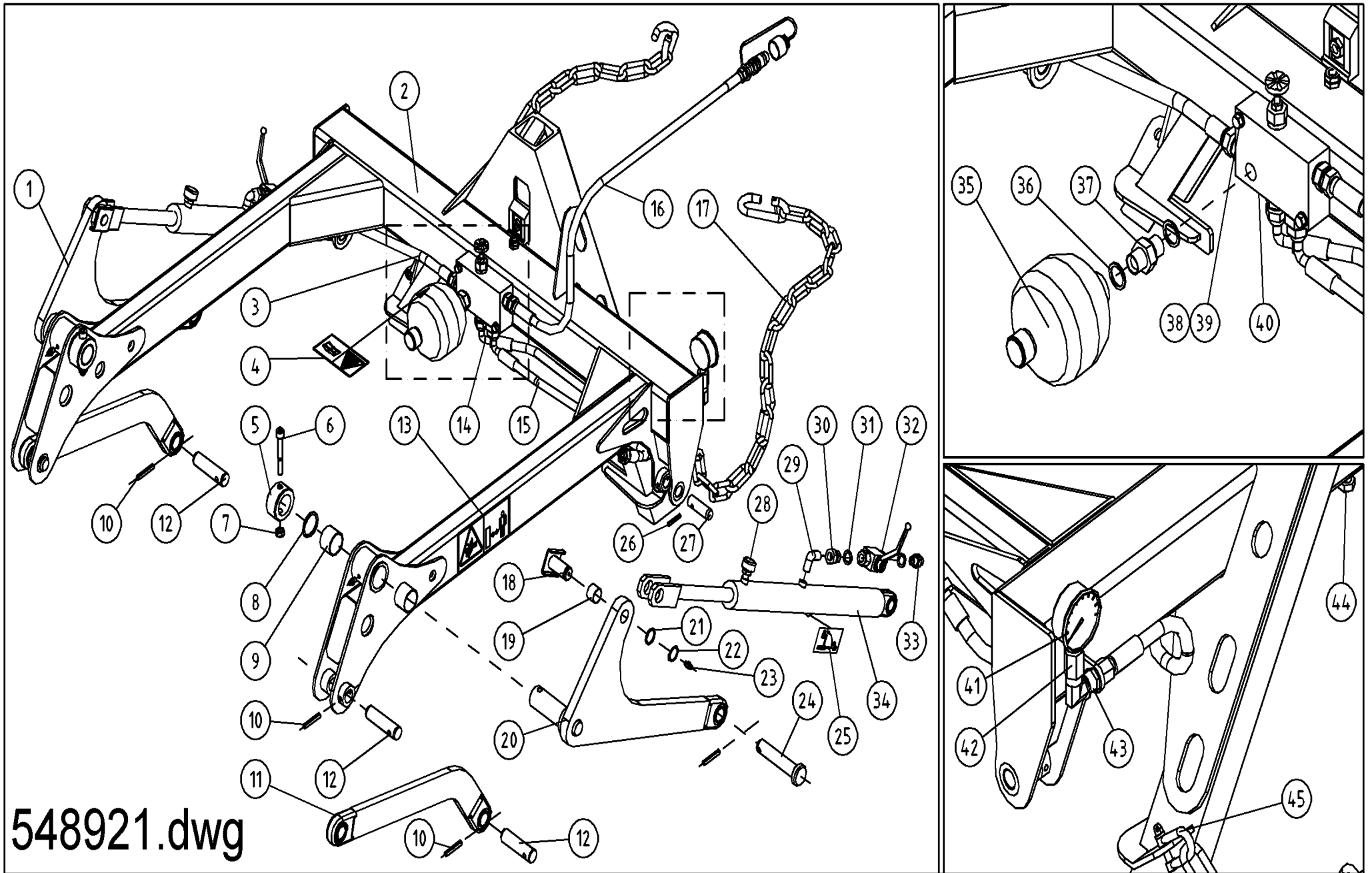


954009 GB/DE/SE/FI

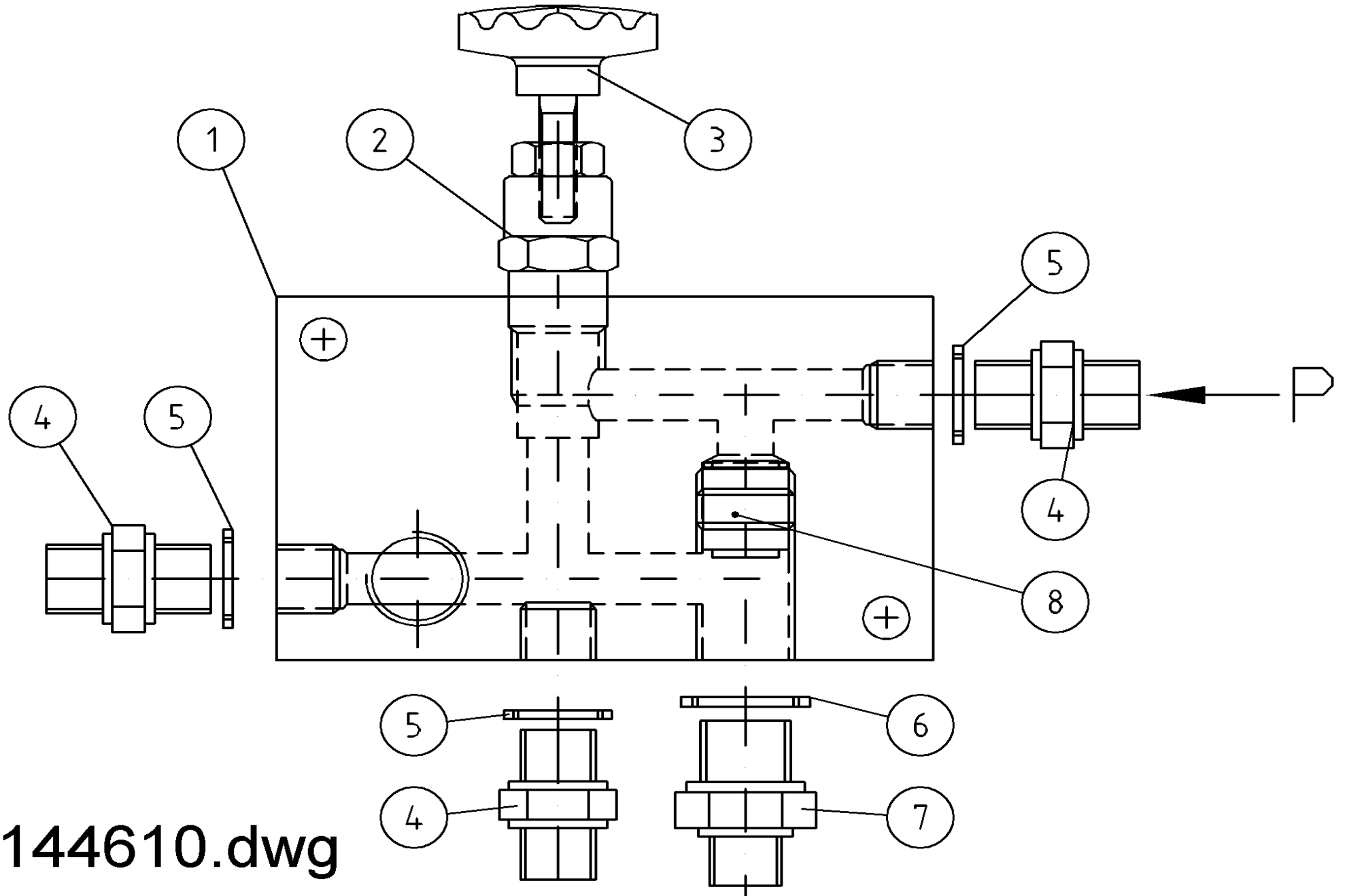
Oy ELHO ab  
68910 BENNÄS  
Finland



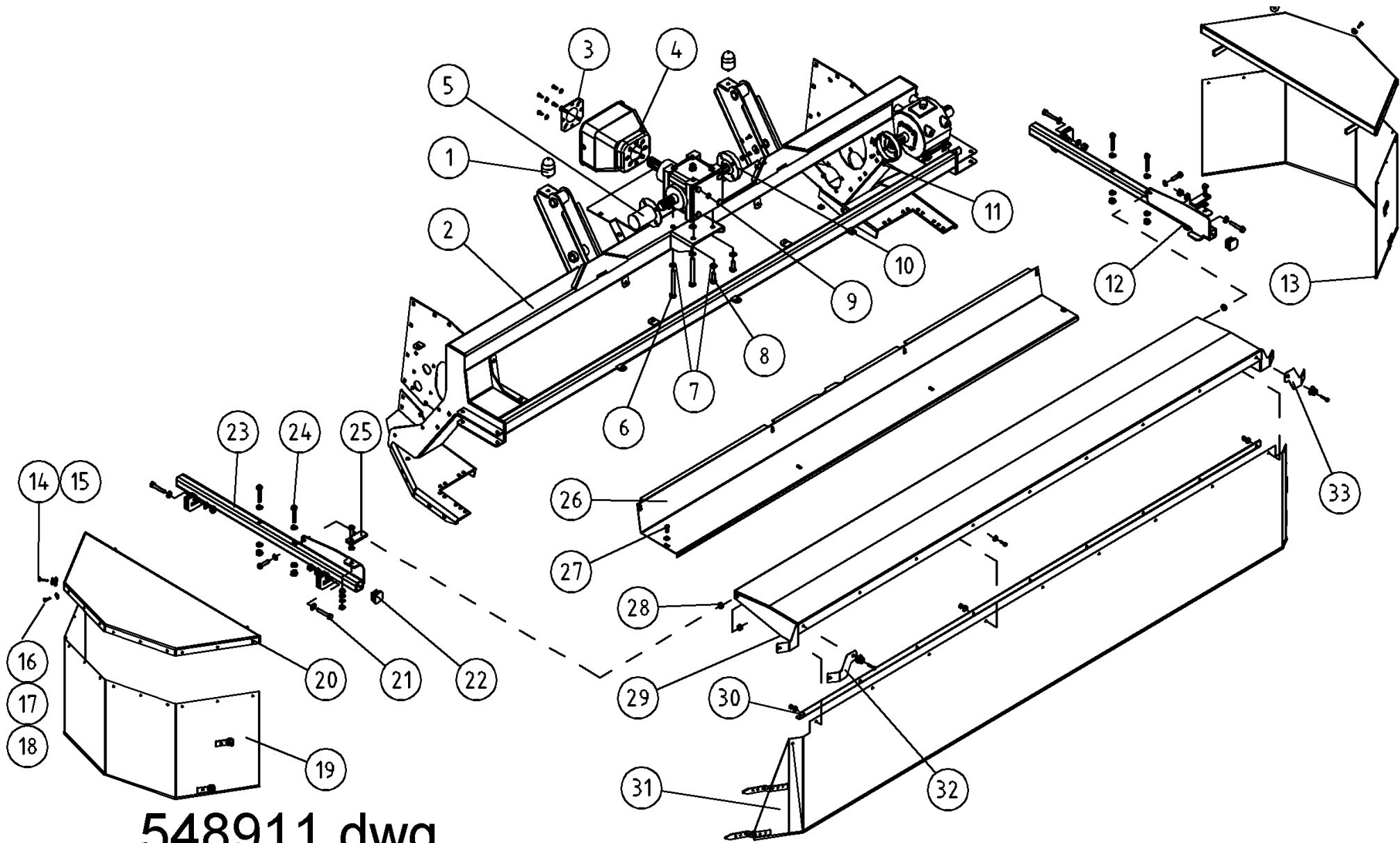
Pos	Name	Nahme	Benämning	Nimike		NO	Pcs
1	Upper linkarm Right	Gelenkarm Rechts	Övre länkarm höger	Ylätukivarsi oikea	2005>	548312	1
2	Frame	Rahmen	3P-Frontram	Kolmepisterunko		548400	1
3	Hydraulic hose	Hydraulik slauch	Hydraulslang	Hydrauliletku	3/8" L=700 3/8" - 3/8"	145420	1
4	Warning sign	Sicherheitsaufkleber	Tryckackumulator Varning	Varoitustarra		149110	1
5	Lock bush	Stopfen buche	Ledarmslåsning	Lukitusholliki	Ø63/40 L=30 Ø10.5	548325	2
6	Screw	Schraube	I-6 Skruv	6-koloruuvi	DIN 912 8.8 M10X80 ZN	131305	2
7	Nut	Muttern	Låsmutter	Lukitusmutteri	DIN 985-8 M10 ZN	131580	2
8	Shims	Ausgleichscheibe	Passbricka	Sovitelaatta	DIN 988 40X50X3	132375	2
9	Plain bearing	Gleitlager	Glidlager	Liukulaakeri	Ø 40/44 L=30	140038	4
10	Spring pin	Spannhülsen	Rörsprint	Jousisokka	DIN 1481 8x50 ZN	132828	8
11	Lower linkarm	Unterlenker	Nedre länkarm	Alatukivarsi		548330	2
12	Link arm pin	Gelenk zapfen	Länkarmstapp	Nivelvarrentappi	Typ B1 Ø25 L=78 hård.	520291	4
13	Warning dangerous area	Gefarbereichswarnung	Varning för farligt område	Varoitus varallinen alue		149112	2
14	Hydraulic hose	Hydraulik schlauch	Hydraulslang	Hydrauliletku	3/8" L =550	528031	1
15	Hydraulic hose	Hydraulik Schlach	Hydr.slang	Hydrauliikkaletku	3/8" L=700	806520	1
16	Hydraulic hose	Hydraulik slauch	Hydraulslang	Hydrauliletku	3/8" L=1600 3/8"-1/2" hane	145410	1
17	Limiting chain	Begrenzungskette	Begr.kätting	Rajoittajakettinki		502990	2
18	Cylinder pin	Zylinder zapfen	Övre cylindertapp	Cylinteri tappi	Typ D2 Ø25 L=47 zn	548735	2
19	Plain bearing	Gleitlager	Glidlager	Liukulaakeri	Ø 25/28 L=20	140051	2
20	Upper linkarm	Gelenkarm Links	Övre länkarm vänster	Ylätukivarsi vasen	2005>	548313	1
21	Shims	Ausgleichscheibe	Passbricka	Sovitelaatta	DIN 988 25X35X2	132280	2
22	Seeger ring	Sicherüingring	Låstring för axel	Varmistinrengas	DIN 471 25X1,2	132070	2
23	Grease nipple	Smiernippel	Smörjnippa	Rasvanippa	M6x1	140950	4
24	Linkarm pin	Gelenkzapfen	Ledaxel	Tukivarren tappi		548180	2
25	Sticker	Aufkleber	Dekal för bollkran	Tarra		149100	2
26	Spring pin	Spannhülsen	Rörsprint	Jousisokka	DIN 1481 6X40 ZN	132811	2
27	Cylinder pin	Zylinder zapfen	Nedre cylindertapp	Cylinteri tappi	Typ B1 Ø20 L=48 zn	548730	2
28	Air nipple	Luft Nippeln	Luftnippel	Ilmanippa	För cylinder 1/4"	143317	2
29	"L" Adaptor male threaded	Vinkel nippel	Vinkel	Kulmanippa	3/8" - 3/8" 04490-06	143182	2
30	Male/Female Adaptor	Anschluss	Junktur	Liitin	3/8" - 3/8" 04010-06	143150	2



Pos	Name	Nahme	Benämning	Nimike		NO	Pcs
31	Bonded gasket	Dichtung	USIT-tätning	USIT-tiiviste	3/8" USITR-06	146003	4
32	Ball valve	Kugelhahn	Bollventil	Palloventtiili	3/8"-3/8" BKH-06	144025	2
33	Double nipple	Doppelnippel	Dubbelnippa	Kaksoisnippa	3/8"-3/8" 04000-06	143104	2
34	Cylinder	Zylinder	Hydraulcylinder	Hydraulisylinteri	Ø40/25/120	146065	2
	Sealkit	Dichtungssätze	Tätningsserie	Tiivistesarja		146066	
35	Hydr.Accumulator	Hydrospeicher	Hydraulackumulator	Painekello	0,7l R 1/2 30 bar	143390	1
36	Bonded gasket	Dichtung	USIT-tätning	USIT-tiiviste	1/2" USITR-08	146004	2
37	Double nipple	Doppelnippel	Dubbelnippa	Kuristusnippa	1/2"-1/2" 04000-08	143106	1
38	Screw	Schraube	6-k Skruv dg	Kuusioruuvi	DIN 931 8.8 M 8X60 ZNC	130040	2
39	Washer	Scheibe	Bricka	Aluslaatta	DIN 125A M8/8.4 ZN	131750	2
40	Valveblock	Ventilblock	Ventilblock	Venttiililohko	NM 280 F	144610	1
41	Hydraulic manometer	Hydraulik manometer	Tryckmätare	Painemittari	PAG-250-63	143370	1
42	Manometer adaptor	Manometer stutzen	Mätarkoppling	Mittariliitin	MEL-12	143375	1
43	Angle nipple	Winkelnippel	Vinkelgenomföring	Kulmaliitin	WRL 12	528024	1
44	Screw	Schraube	6-k Skruv dg	Kuusioruuvi	DIN 931 8.8 M12X130 ZNC	130445	1
45	Shackles	Schäkeln	Skruvshackel	Sakkeli	3/8" 1000kg CE DIN 82101	139200	2



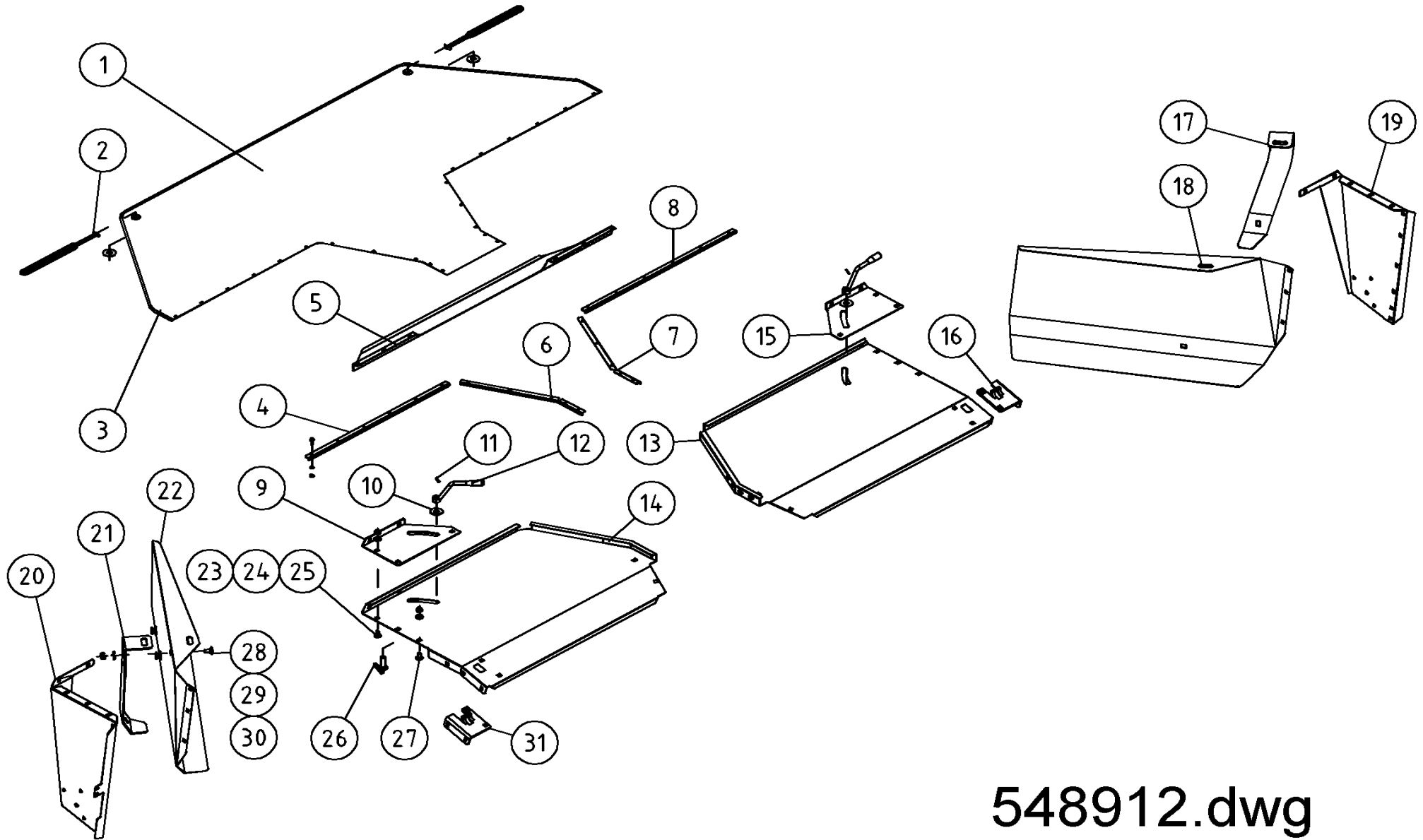
Pos	Name	Nahme	Benämning	Nimike		NO	Pcs
1	Casing	Gehäuse	Ventilhus	Venttiilipesä	NM 280 F	144612	1
2	Max pressure valve	Überdrucksventil	Tryckreduceringsventil	Paineenrajoitusventtiili	VS-30 04.11.18.03.99.10	144046	1
3	Female knob	Schraubgriff	Stjärnvred	Tähtimutteri	M10x30	139011	1
4	Doublenipple	Doppelnippel	Dubbelnippa	Kaksoisnippa	3/8"-3/8" 04000-06	143104	3
5	Bonded gasket	Dichtung	USIT-tätning	USIT-tiiviste	3/8" USITR-06	146003	3
6	Bonded gasket	Dichtung	USIT-tätning	USIT-tiiviste	1/2" USITR-08	146004	2
7	Doublenipple	Doppelnippel	Dubbelnippa	Supistusnippa	3/8"-1/2" 04000-06-08	143125	1
8	One Way Ball Valve	Ruckschlagventil	Bakslagsventil	Takaiskuventtiili	OD.44.02.00-03-01	144048	1



548911.dwg



Pos	Name	Nahme	Benämning	Nimike		NO	Pcs
1	Rubber bumper	Gummistopfen	Gummidyna	Kumityyny	Mar-Con 48126	528059	2
2	Frame	Rahmen	Valsram	Murskainrunko	NM 280F Roller	548100	1
3	Mounting washer	Befestigung scheibe	Monteringsbricka	Asennuslaatta		456191	1
4	Protection	Schutz	Skydd	Suoja		404545	1
5	Schaft protection	Welle schutz	Axelskydd	Akselisuojaus		548758	1
6	Screw	Schraube	6-k Skruv dg	Kuusioruuvi	DIN 931 8.8 M12X110 ZNC	130420	2
7	Washer HT	Scheibe HV	Bricka HV	Aluslevy HV	DIN 6916 10 M12/13	131970	4
8	Screw	Schraube	6-k Skruv hg	Kuusioruuvi	DIN 933 8.8 M12X30 ZNC	130971	2
9	Gear Box	Getriebe	Vinkelväxel	Kulmavaihde	T-27A Code 9.267.006.00	153395	1
10	Bracket	Befestigung	Bälgskydd	Suojaus		548750	2
11	Screw	Schraube	l-6 Skruv	6-koloruuvi	DIN 912 8.8 M6x25 ZN	131288	8
12	Protection bracket left	Schutz Tuch träger left	Skydsfäste vänster	Suojapellintuki vasen	NM 280F	548365	1
13	Tarpaulin left	Schutz Tuch links	Presenning vänster	Suojaus vasen		576025	1
14	Screw	Schraube	6-k Skruv hg	Kuusioruuvi	DIN 933 8.8 M6X25 ZN	130660	2
15	Knob	Knopfen	Knopp	Nuppi		528037	8
16	Screw	Schraube	6-k Skruv hg	Kuusioruuvi	DIN 933 8.8 M6X16 ZNC	130630	58
17	Nut	Muttern	Låsmutter	Lukitusmutteri	DIN 985-8 M6 ZN	131560	65
18	Washer	Scheibe	Presenningsbricka	Aluslaatta	Ø25/6x2	526095	29
19	Tarpaulin right	Schutz Tuch rechts	Presenning höger	Suojaus oikea		546019	1
20	Protecting plate	Schutzblech	Skyddsplåt	Suojapelti		536310	2
21	Screw	Schraube	6-k Skruv hg	Kuusioruuvi	DIN 933 8.8 M10X30 ZNC	130890	4
22	Plug	Muffe	Ändplugg	Tulppa	40x40x4 Polyeten	143464	2
23	Protection bracket right	Schutz Tuch träger rechts	Skydsfäste höger	Suojapellintuki oikea	NM 280F	548360	1
24	Screw	Schraube	6-k Skruv dg	Kuusioruuvi	DIN 931 8.8 M10X60 ZN	130130	4
25	Holder	Halter	Låsklaff	Pidike		526560	2
26	Hood	Haube	Främre mantelplåt	Etupelti		548550	1
27	Screw	Schraube	6-k Skruv hg	Kuusioruuvi	DIN 933 8.8 M10X16 ZN	130820	8
28	Spacer	Buchse	Distans	Väliholkki	Ø 12/20x7	508525	2
29	Front plate	Haube vorne	Frontplåt	Etupelti	NM 280F	548340	1
30	Tarpaulin list	Schutz Tuch liste	Presenningslist	Suojaus lista	NM 280F	548350	1
31	Tarpaulin front	Schutz Tuch vorne	Frampresenning	Suojaus etu	NM 280F	546024	1
32	End cower right	Schutz liste rechts	Hörnlist höger	Päätylista oikea	NM 280F	548352	1
33	End cower left	Schutz liste links	Hörnlist vänster	Päätylista vasen	NM 280F	548353	1

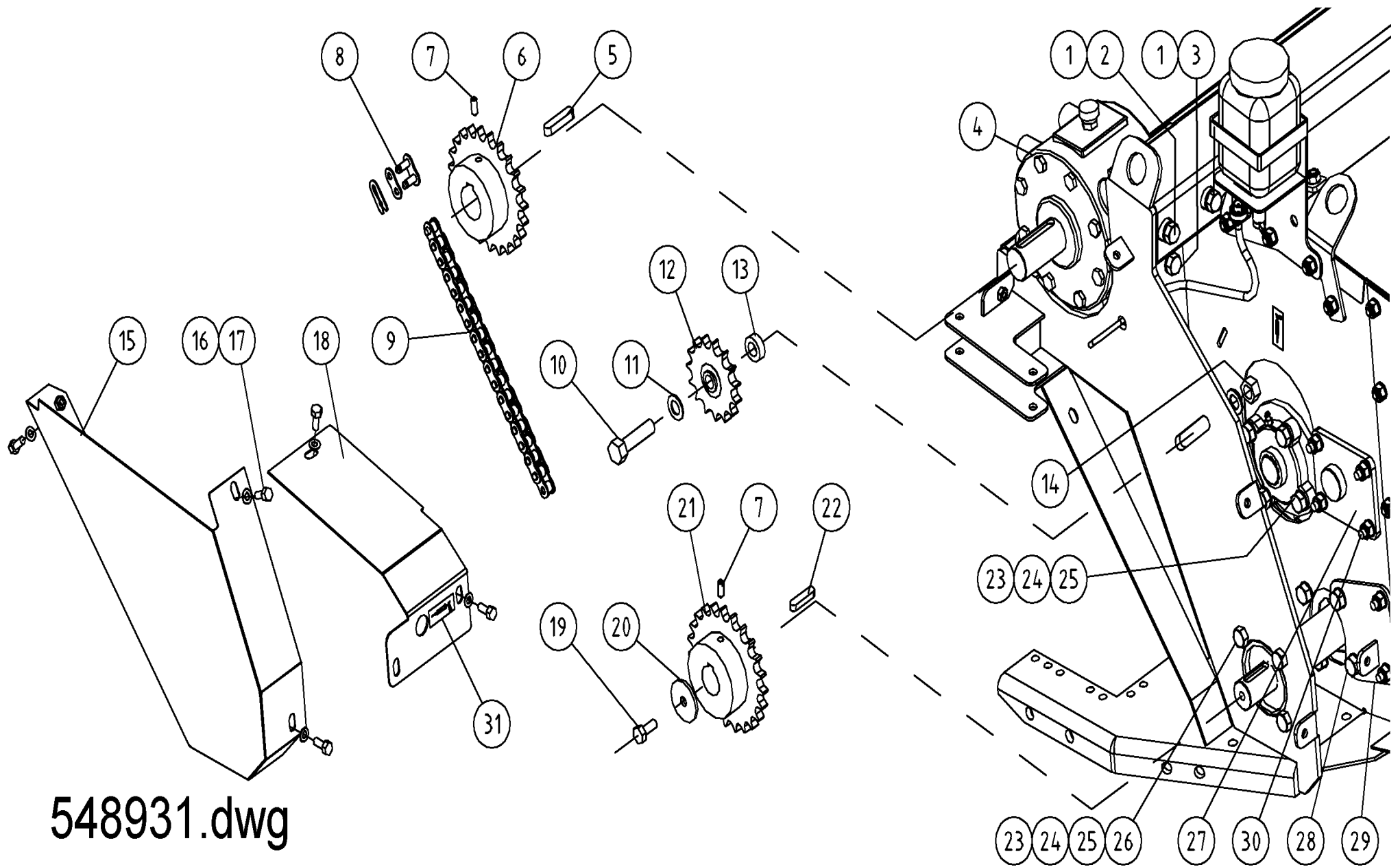


548912.dwg

NM 280F Roller

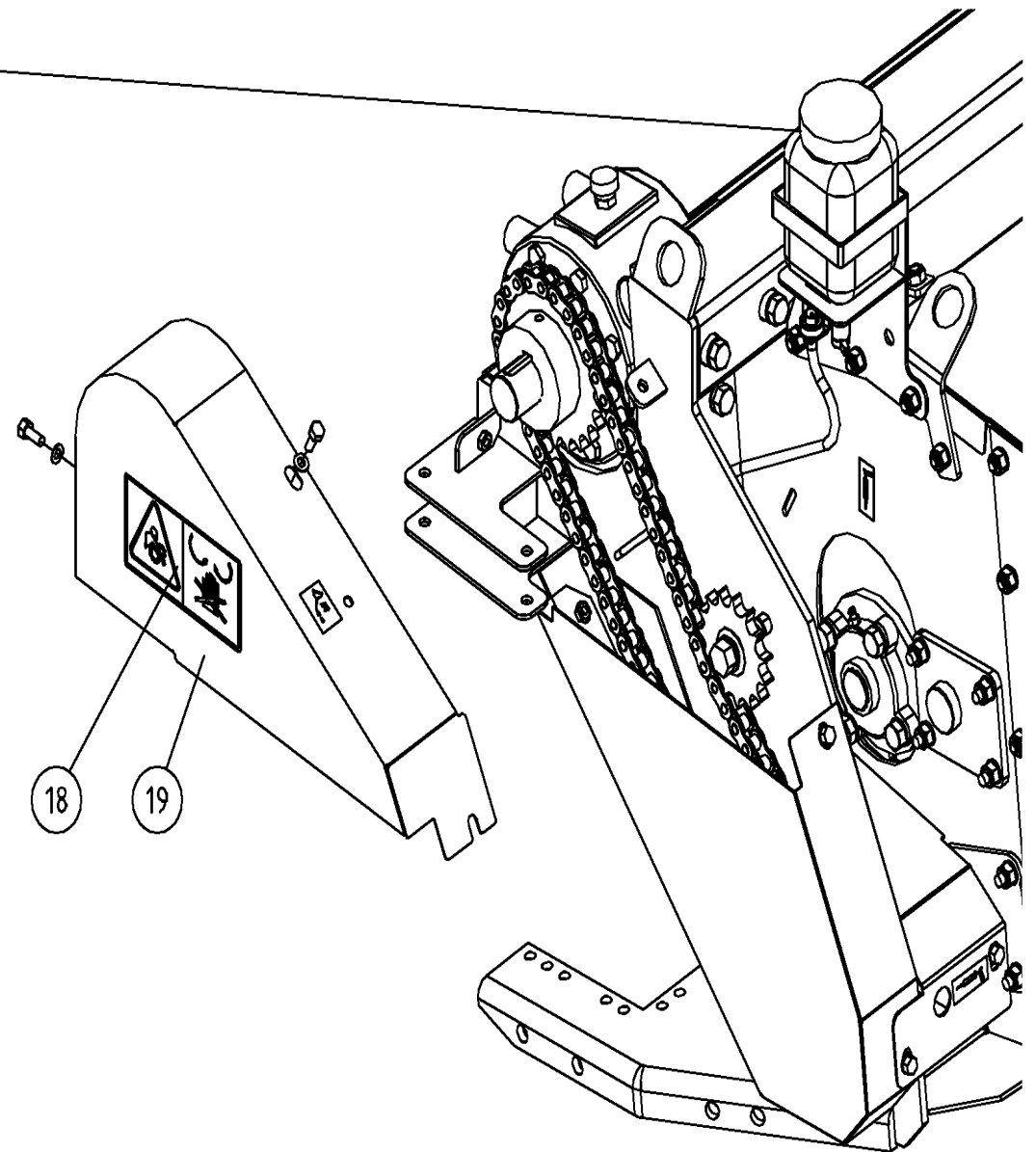
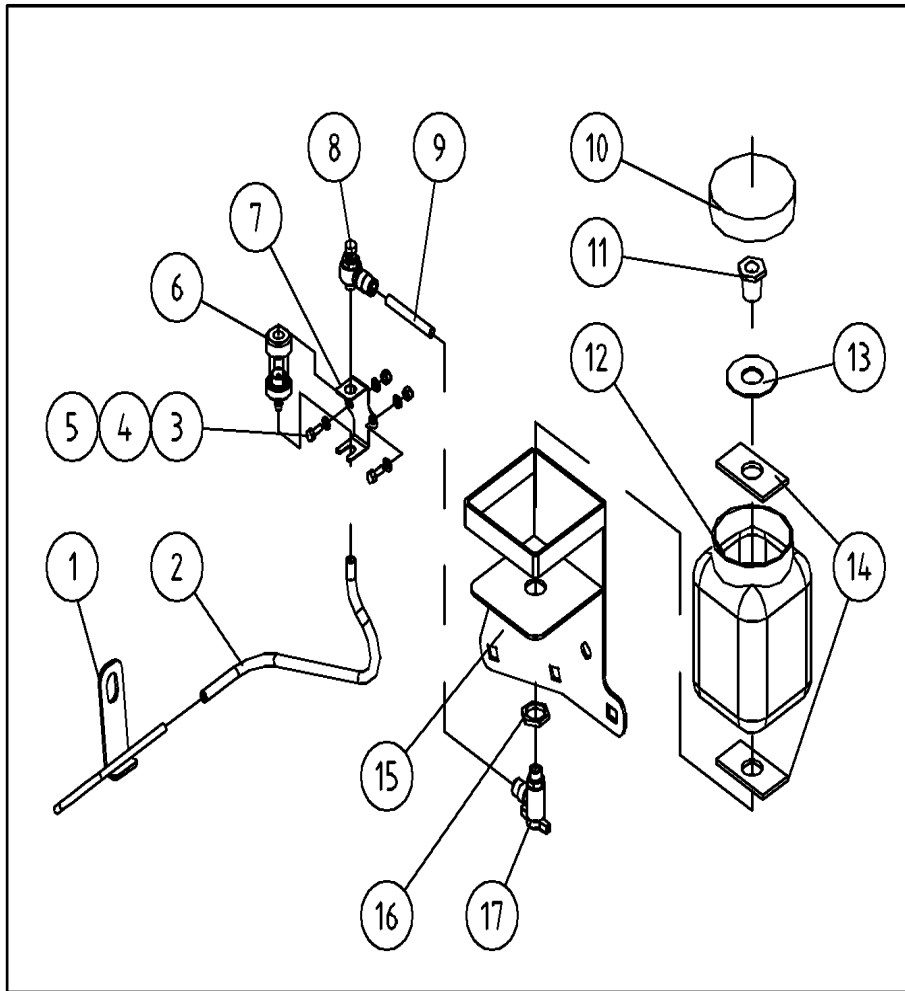
548912.dwg

Pos	Name	Nahme	Benämning	Nimike		NO	Pcs
1	Tarpaulin rear	Schutztuch hinten	Bakpresenning	Takasuojuus	NM 280 F	548770	1
2	Rubber string	Gummi band	Gummistropp	Kumipanta		528038	4
3	Washer	Scheibe	Karosseribricka	Korialuslevy	DIN 9021 10/10,5 ZNC	131940	2
4	List right outhter	Liste rechts aussen	List Höger ytter	Lista oikea ulompi		548760	1
5	Rear deflector	Blech	Bakre styrplåt	Ohjauslevy	NM 280 F Roller	548780	1
6	List right inner	Liste rechts inner	List Höger inner	Lista oikea sisempi	NM 280F Roller	548762	1
7	List left inner	Liste links inner	List Vänster inner	Lista vasen sisempi	NM 280F Roller	548763	1
8	List left outhter	Liste links ausser	List Vänster ytter	Lista vasen ulompi		548761	1
9	Reinforcement right	Verstärkung rechts	Hålförstärkning höger	Vahvike oikea		548580	1
10	Washer	Scheibe	Karosseribricka	Korialuslevy	DIN 9021 M16/17X50X3 ZN	131950	2
11	Spring pin	Spannhülsen	Rörsprint	Jousisokka	DIN 1481 5x24 ZN	132813	2
12	Handle	Griff	Styrplåtshandtag	Säätökahva		513180	2
13	Hood left	Haube links	Mantelplåt vänster	Kammionpelti vasen	NM 280F Roller	548535	1
14	Hood right	Haube rechts	Mantelplåt höger	Kammionpelti oikea	NM 280F Roller	548534	1
15	Reinforcement left	Verstärkung links	Hålförstärkning vänster	Vahvike vasen		548581	1
16	Reinforcement left	Verstärkung links	Hålförstärkning vänster	Vahvike vasen		547321	1
17	Deflector support L.	Schwadblech halter L.	Styrskärmsfäste Vänster	Ohjauslevyn kinnike V.	NM 280F Roller	548529	1
18	Deflector left	Schwadblech links	Styrskärm vänster	Ohjauslevy vasen	NM 280F Roller	548525	1
19	Mantle sideplate L.	Seitenblech links	Mantelplåt sida vänster	Kammion sivulevy V.	NM 280F Roller	548515	1
20	Mantle sideplate R.	Seitenblech rechts	Mantelplåt sida höger	Kammion sivulevy O.	NM 280F Roller	548510	1
21	Deflector support R.	Schwadblech halter R.	Styrskärmsfäste Höger	Ohjauslevyn kinnike O.	NM 280F Roller	548528	1
22	Deflector right	Schwadblech rechts	Styrskärm höger	Ohjauslevy oikea	NM 280F Roller	548520	1
23	Cup bolts	Flachrundschrabe	Låsskrub	Lukkoruuvi	DIN 603 8.8 M10X20 ZNC	132705	28
24	Washer	Scheibe	Bricka	Aluslaatta	DIN 125A M10/10.5 ZN	131770	60
25	Nut	Muttern	Låsmutter	Lukitusmutteri	DIN 985-10 M10 ZN	131590	60
26	Bolt for deflector	Bolzen	Styrvingsbult	Ohjauslevyn pultti		513175	2
27	Cup bolts	Flachrundschrabe	Låsskrub	Lukkoruuvi	DIN 603 8.8 M10X25 ZNC	132710	30
28	Cup bolts	Flachrundschrabe	Låsskrub	Lukkoruuvi	DIN 603 8.8 M12x30 ZN	132719	4
29	Washer	Scheibe	Bricka	Aluslaatta	DIN 125A M12/13 ZN	131790	8
30	Nut	Muttern	Låsmutter	Lukitusmutteri	DIN 985-8 M12 ZN	131600	8
31	Reinforcement right	Verstärkung rechts	Hålförstärkning höger	Vahvike oikea		547322	1



548931.dwg

Pos	Name	Nahme	Benämning	Nimike		NO	Pcs
1	Washer HT	Scheibe HV	Bricka HV	Aluslevy HV	DIN 6916 10 M12/13	131970	6
2	Screw	Schraube	6-k Skruv dg	Kuusioruuvi	DIN 931 8.8 M12X120 ZN	130430	2
3	Screw	Schraube	6-k Skruv hg	Kuusioruuvi	DIN 933 8.8 M12X25 ZNC	130970	4
4	Gear box	Getriebe	Vinkelväxel	Kulmavaihde	T-304A 9.304.398.00	518500	1
5	Spline	Keile	Flatkil	Laattakiila	DIN 6885 A 12X8X60	132975	1
6	Sprocket	Kettenrad	Kedjehjul	Ketjupyörä	3/4" Z=23 Ø 40	503145	1
7	Socket set screw	Gewindestifte	Låsskruv, insex	Pidätinruuvi	DIN 913 45H M8x8	132512	2
8	Joint	Verbindungsgleid	Skarvlänk	Liitoslenkki	3/4"	508046	1
9	Rollerchain	Rollkette	Rullkedja	Rullaketju	3/4" 82	150920	1
10	Screw	Schraube	6-k Skruv dg	Kuusioruuvi	DIN 931 8.8 M16X60 ZN	130532	1
11	Washer	Scheibe	Bricka	Aluslaatta	DIN 125A M16/17 ZN	131810	2
12	Tightenwheel	Spannrad	Spännhjul	Kiristyspyörä	3/4"-15	508052	1
13	Distance	Zwischenhülse	Distanshylsa	Väliholkki		503982	1
14	Nut	Muttern	Låsmutter	Lukitusmutteri	DIN 985-8 M16 ZN	131630	1
15	Chaincover lower	Kettenschutz unter	Kedjeskydd nedre	Ketjusuojuus ala		548563	1
16	Screw	Schraube	6-k Skruv hg	Kuusioruuvi	DIN 933 8.8 M8X20 ZN	130720	5
17	Washer	Scheibe	Bricka	Aluslaatta	DIN 125A M8/8.4 ZN	131750	5
18	Axle protection	Schutz	Axelskydd	Akselinsuojuus		548540	1
19	Screw	Schraube	6-k Skruv hg	Kuusioruuvi	DIN 933 8.8 M10X25 ZNC	130870	1
20	Washer	Scheibe	Bricka	Aluslaatta	Ø 11/50x4 ZN	503051	1
21	Sprocket	Kettenrad	Kedjehjul	Ketjupyörä	3/4" Z=23 Ø 35	503140	1
22	Spline	Keile	Flatkil	Laattakiila	DIN 6885 A 10X8X45	132965	1
23	Bearing	Lager	Flänslager	Laippalaakeri	UCFC 207	140547	2
24	Screw	Schraube	6-k Skruv dg	Kuusioruuvi	DIN 931 8.8 M12X55 ZNC	130344	8
25	Washer	Scheibe	Bricka	Aluslaatta	DIN 125A M12/13 ZN	131790	12
26	Nut	Muttern	Låsmutter	Lukitusmutteri	DIN 985-8 M12 ZN	131600	4
27	Mounting plate	Befestigung platte	Fästplatta	Kinnityslevy		527346	1
28	Screw	Schraube	6-k Skruv hg	Kuusioruuvi	DIN 933 8.8 M12X30 ZNC	130971	4
29	Mounting plate	Befestigung platte	Fästplatta	Kinnityslevy		547028	1
30	Bolt	Bolzen	Bult	Pultti	M10x30 DCRT320	508529	6
31	Sticker	Aufkleber	Dekal vaselinspruta	Tarra		149014	2

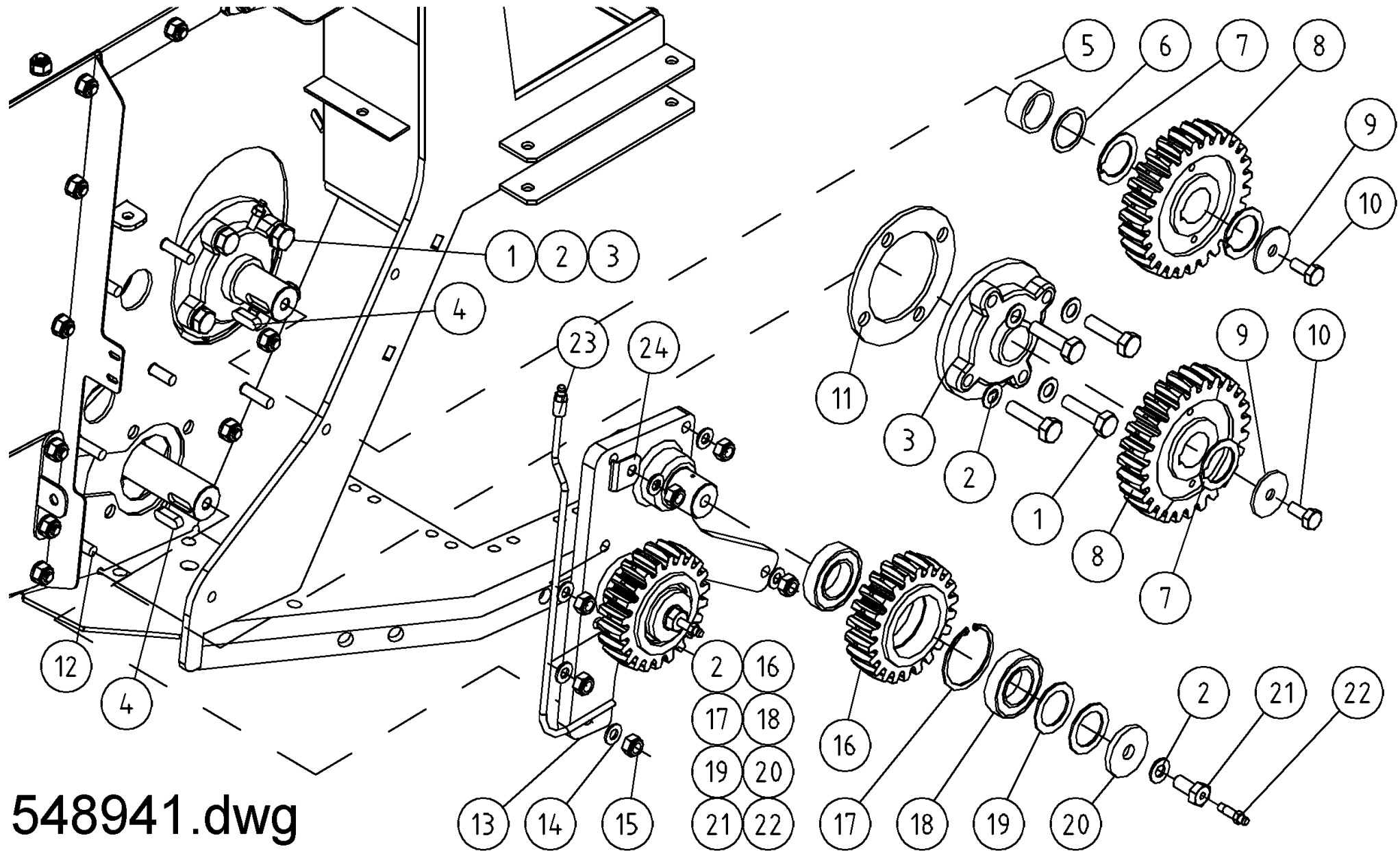


548934.dwg

NM 280F Roller

548934.dwg

Pos	Name	Nahme	Benämning	Nimike		NO	Pcs
1	Oilpipe with bracket	Öl rohr mit befestigung	Oljerör med fäste	Öljyputki kiinnikellä	NM Roller	549950	1
2	Oil hose	Ölschlauch	Oljeslang	Öljyletku	Ø10/6 L= 400	539969	1
3	Nut	Muttern	Låsmutter	Lukitusmutteri	DIN 985-8 M5 ZN	131550	2
4	Washer	Scheibe	Bricka	Aluslaatta	DIN 125A M 5/5.3 ZN	131710	4
5	Screw	Schraube	6-k Skruv hg	Kuusioruuvi	DIN 933 8.8 M5X15 ZN	130602	2
6	Drop eye	Tropfenaug	Droppglas	Mittalasi		545090	1
7	Bracket	Halter	Droppglashållare	Pidike		545097	1
8	Restrictor valve	Drossel ventil	Strypventil	Kuristusventtiili	NSE 08G01-0 (R1/8)	539980	1
9	Oil pipe	Ölrohr	Oljerör plastic	Öljyputki muovinen	Ø8/6 L= 55	539967	1
10	Cap	Schutzkappe	Lock	Kansi		527889	1
11	Reducing plug	Reduzierhülse	Genomföring	Supistusnipa	Legris 1170013	527890	1
12	Oil can	Ölbehälter	Oljebehållare	Öljysäiliö		527888	1
13	Washer	Scheibe	Bricka	Aluslaatta	Ø 50/21x2 ZN	527445	1
14	Rubber seal	Gummischeibe	Gummipackning	Kumitiiviste		527444	1
15	Oil can bracket left	Öl behälter halter Links	Oljebehållarfäste vänster	Öljysäiliön kiinnike vasen	NM 280 F Roller	549965	1
16	Nut	Muttern	Mutter	Mutteri	Legris 1170013	527892	1
17	Ball valve	Kugelventil	Bollventil	Pallohana	BL 20-08-G02 8-R1/4	539970	1
18	Warning sign	Sicherheitsaufkleber	Varningdekal Klämmrisk	Varoitustarra		149113	1
19	Chaincower upper	Kettenschutz über	Kedjeskydd övre	Ketjusuojuus ylä	<2004	548565	1



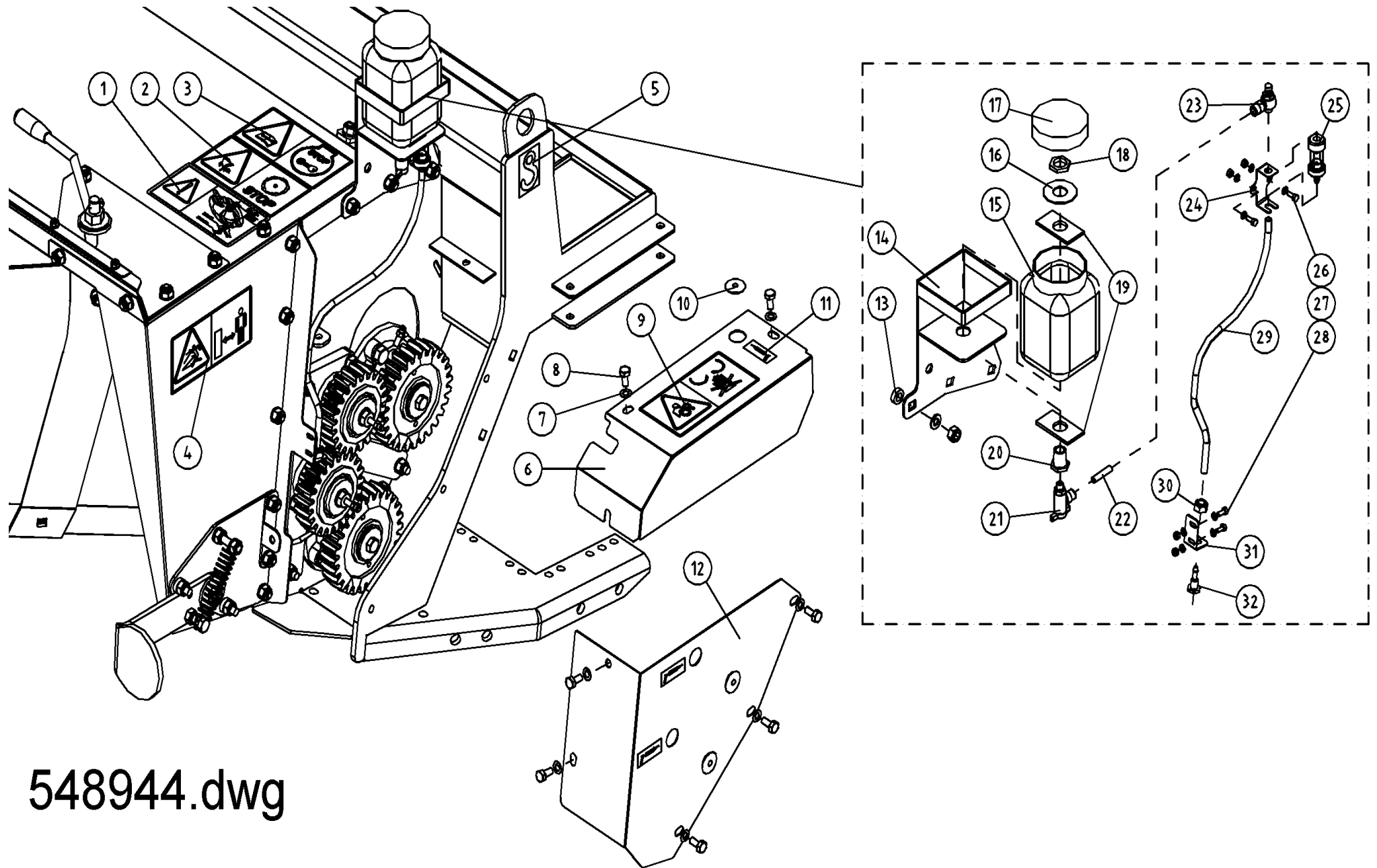
548941.dwg



NM 280F Roller

548941.dwg

Pos	Name	Nahme	Benämning	Nimike		NO	Pcs
1	Screw	Schraube	6-k Skruv dg	Kuusioruuvi	DIN 931 8.8 M12X55 ZNC	130344	8
2	Washer	Scheibe	Bricka	Aluslaatta	DIN 125A M12/13 ZN	131790	10
3	Bearing	Lager	Flänslager	Laippalaakeri	UCFC 207	140547	2
4	Spline	Keile	Flatkil	Laattakiila	DIN 6885 A 8X7X30	132950	2
5	Distance	Zwischenhülse	Distanshylsa	Väliholkki	Ø42,4/36x20	547046	1
6	Shims	Ausgleichscheibe	Passbricka	Sovitelaatta	DIN 988 35X45X1	132350	2
7	Distance washer	Distanzscheibe	Distansbricka	Sovitelaatta		547038	4
8	Cogweel	Zahnrad	Kugghjul	Hammaspyörä	Z=27 m5	545010	2
9	Washer	Scheibe	Bricka	Aluslaatta	Ø 11/50x4 ZN	503051	2
10	Screw	Schraube	6-k Skruv hg	Kuusioruuvi	DIN 933 8.8 M10X25 ZN	130860	2
11	Mounting washer	Befestigung scheinbe	Monteringsbricka	Asennuslaatta	5mm (UCFC207)	530590	1
12	Bolt	Bolzen	Bult	Pultti	M10x40 DCRT320	508528	8
13	Cogweel plate	Zahnrad platte	Kugghjulsplatta	Rataslaatta		547030	1
14	Washer	Scheibe	Bricka	Aluslaatta	DIN 125A M10/10.5 ZN	131770	8
15	Nut	Muttern	Låsmutter	Lukitusmutteri	DIN 985-8 M10 ZN	131580	8
16	Cogweel	Zahnrad	Mellankugghjul	Hammaspyörä	Z=22 m5	545005	2
17	Seeger ring	Sicherüingring	Låsring för hål	Varmistinrengas	DIN 472 62X2	132158	2
18	Bearing	Lager	Kullager	Laakeri	6007 RS	140133	4
19	Shims	Ausgleichscheibe	Passbricka	Sovitelaatta	DIN 988 35x45x2	132353	4
20	Washer	Scheibe	Bricka	Aluslaatta	Ø50/13x4 ZN	527393	2
21	Screw	Schraube	Skruv	Ruuv	M12x1,5/M6	547050	2
22	Grease nipple	Smiernippel	Smörjnippa	Rasvanippa	M6x1 lang	140951	2
23	Grease nipple with pipe	Schmiernippel mit ror	Smörjnippa med rör	Rasvanippa putkella		548810	1
24	Pipe Clamp	Ror Halter	Smörjrörshållare	Putken pidike		520229	1

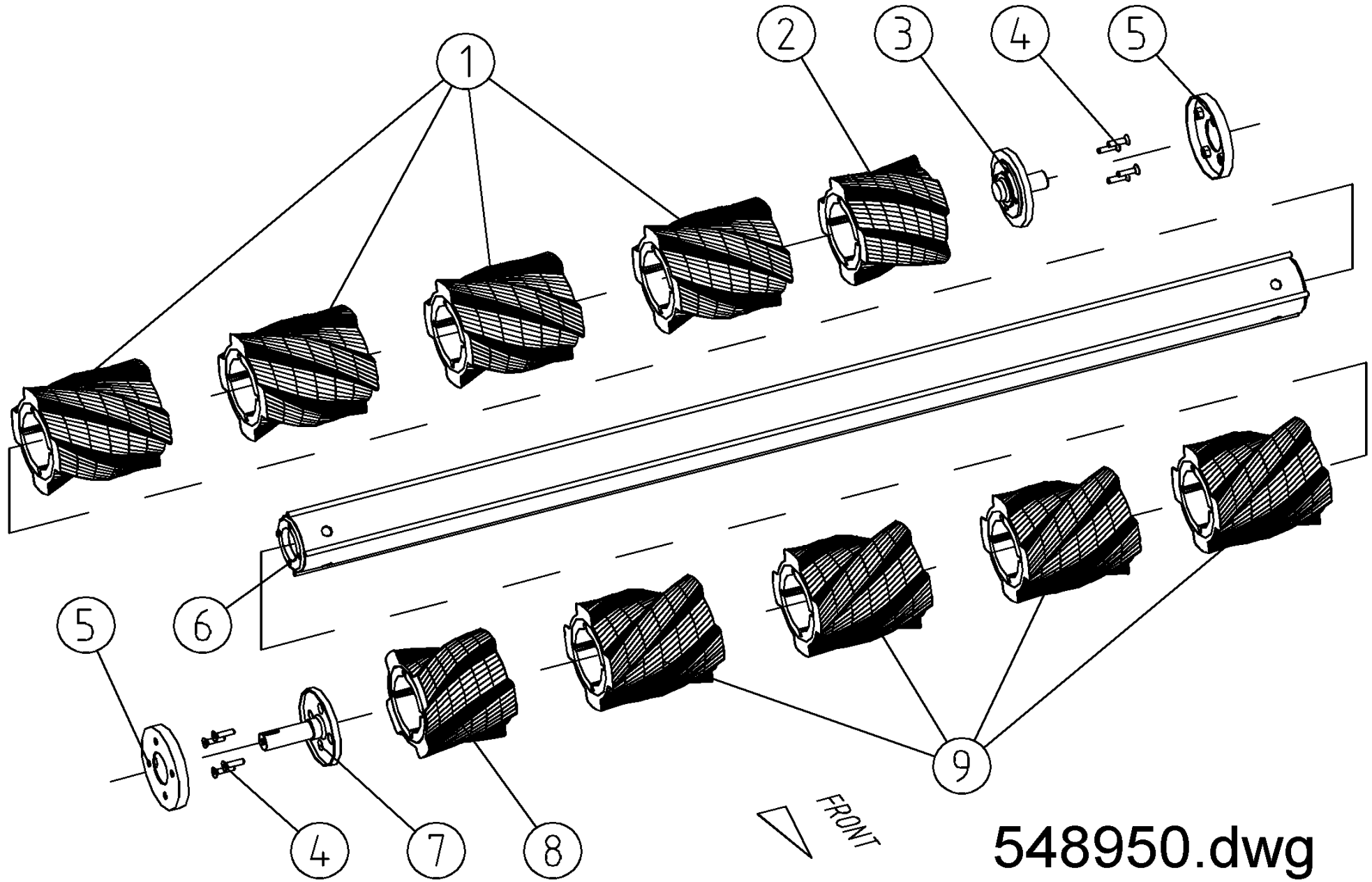


548944.dwg

NM 280F Roller

548944.dwg

Pos	Name	Nahme	Benämning	Nimike		NO	Pcs
1	Sticker	Aufkleber	Dekal för knivbyte	Tarra		149105	1
2	Warning for after running	Nachlaufwarnung	Varning för eftergång	Varoitus jälkikäyntiä		508648	1
3	Warning remove key	Zündschlüsselwarnung	Varning stoppa maskinen ta ur nyckeln	Varoitus pysäytä kone poista avain		508650	1
4	Warning stone projektion	Steinschleuderwarnung	Varning stenskott avstånd	Varoitus kiveniskuista		508652	1
5	Sticker	Aufkleber	Dekal Lyftkrok	Tarra		149132	1
6	Cover upper	Schutz über	Drevskydd övre	Ratas suojuus ylä	NM 280F Roller	548546	1
7	Washer	Scheibe	Bricka	Aluslaatta	DIN 125A M8/8.4 ZN	131750	7
8	Screw	Schraube	6-k Skruv hg	Kuusioruuvi	DIN 933 8.8 M8X20 ZN	130720	7
9	Protection cover warning	Schutzwarnung	Varningsdekal för kuggjul	Voimansiirron varoitustarra		149113	1
10	Rubber Cup	Gummi Ppropfen	Gummipropp	Kumitulppa	d=25 D=32 S=2 44046	144003	3
11	Sticker	Aufkleber	Dekal vaselinspruta	Tarra		149014	4
12	Cover lower	Schutz unter	Drevskydd nedre	Ratas suojuus ala	NM 280F Roller	548545	1
13	Spacer	Buchse	Distans	Väliholkki	Ø 12/20x7	508525	1
14	Oil can bracket right	Öl behälter halter Rechts	Oljebehållarfäste höger	Öljysäiliön kiinnike oikea	NM 280 F Roller	549960	1
15	Oil can	Ölbehälter	Oljebehållare	Öljysäiliö		527888	1
16	Washer	Scheibe	Bricka	Aluslaatta	Ø 50/21x2 ZN	527445	1
17	Cap	Schutzkappe	Lock	Kansi		527889	1
18	Nut	Muttern	Mutter	Mutteri	Legris 1170013	527892	1
19	Rubber seal	Gummischeibe	Gummipackning	Kumitiiviste		527444	1
20	Reducing plug	Reduzierhülsen	Genomföring	Supistusnipa	Legris 1170013	527890	1
21	Ball valve	Kugelventil	Bollventil	Pallohana	BL 20-08-G02 8-R1/4	539970	1
22	Oil pipe	Ölrohr	Oljerör plastic	Öljyputki muovinen	Ø8/6 L= 55	539967	1
23	Restrictor valve	Drossel ventil	Strypventil	Kuristusventtiili	NSE 08G01-0 (R1/8)	539980	1
24	Bracket	Halter	Droppglashållare	Pidike		545097	1
25	Drop eye	Tropfenaug	Droppglas	Mittalasi		545090	1
26	Screw	Schraube	6-k Skruv hg	Kuusioruuvi	DIN 933 8.8 M5X15 ZN	130602	4
27	Washer	Scheibe	Bricka	Aluslaatta	DIN 125A M 5/5.3 ZN	131710	8
28	Nut	Muttern	Låsmutter	Lukitusmutteri	DIN 985-8 M5 ZN	131550	4
29	Oil hose	Ölschlauch	Oljeslang	Öljyletku	Ø8/6 L=410	527437	1
30	Nut	Muttern	Låsmutter	Lukitusmutteri	DIN 985-8 M10 ZN	131580	1
31	Nozzle bracket	Düse halter	Munstycks hållare	Suutin pidike		545099	1
32	Nozzle	Düse	Droppmunstycke	Suutin		545098	1

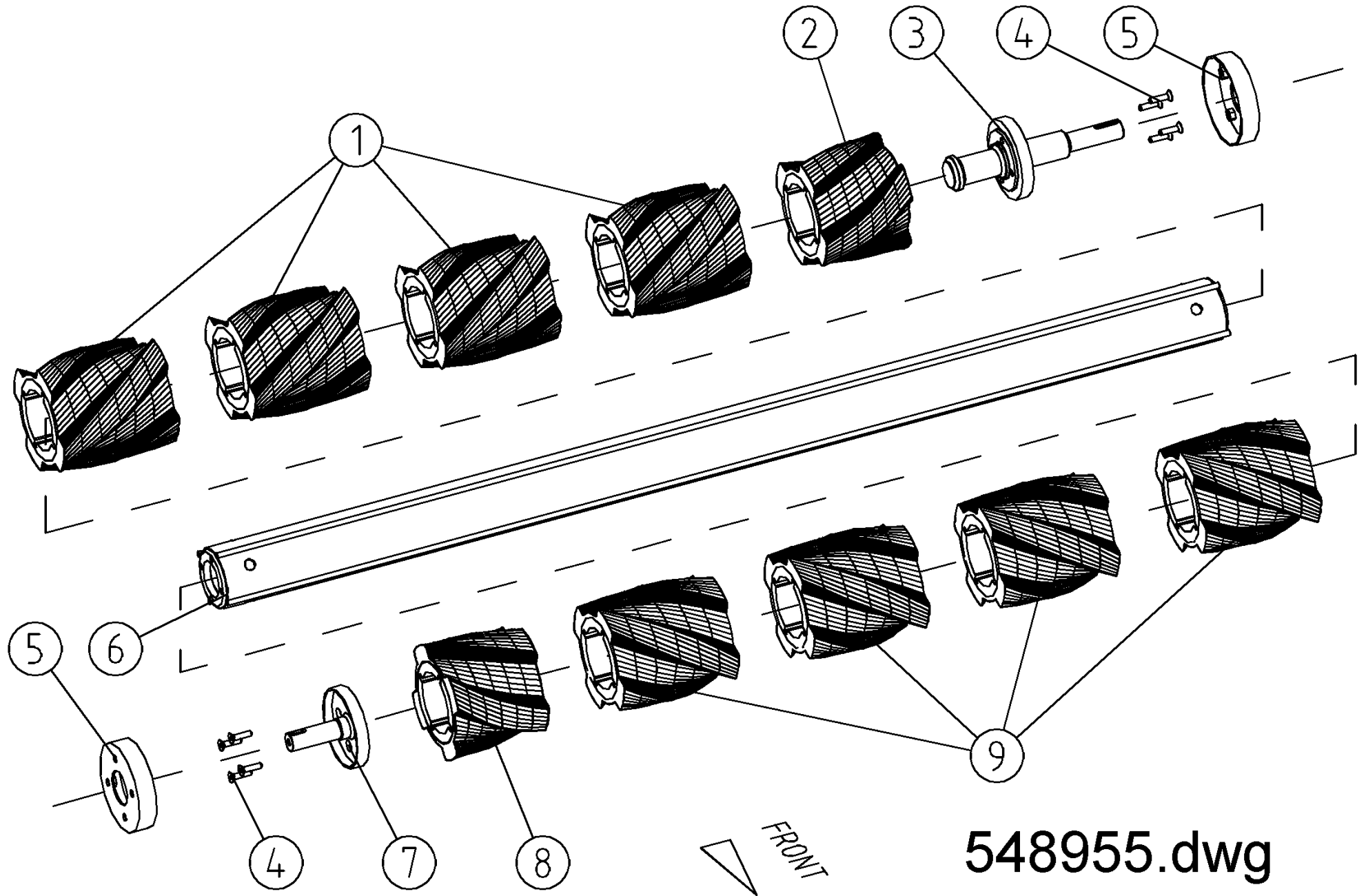


548950.dwg

NM 280F Roller

548950.dwg

Pos	Name	Nahme	Benämning	Nimike		NO	Pcs
1	Rubber roller DX	Gummiwalze DX	Gummivals DX	Kumirulla DX	L=230	527840	4
2	Rubber roller DX	Gummiwalze DX	Gummivals DX	Kumirulla DX	L=130 NM 280F	527852	1
3	Axle upper left	Welle über links	Övre valsaxel V.	Telanaksila ylä V.		547255	1
4	Counter screw	Senkschrauben	I-6 Skruv sänkt	6-koloruuvi uppok.	DIN 7991 10.9 M10x35	131335	8
5	Winding guard	Winckelschutz	Lindningsskydd	Kiertomissuoja		547232	2
6	Roller pipe upper	Walzerohr über	Övre vals	Tela ylä	HNM 280P / NM 280F	527389	1
7	Axle upper right	Welle über rechts	Övre valsaxel H.	Telanaksila ylä O.		547250	1
8	Rubber roller SX	Gummiwalze SX	Gummivals SX	Kumirulla SX	L=130 NM 280F	527851	1
9	Rubber roller SX	Gummiwalze SX	Gummivals SX	Kumirulla SX	L=230	527841	4

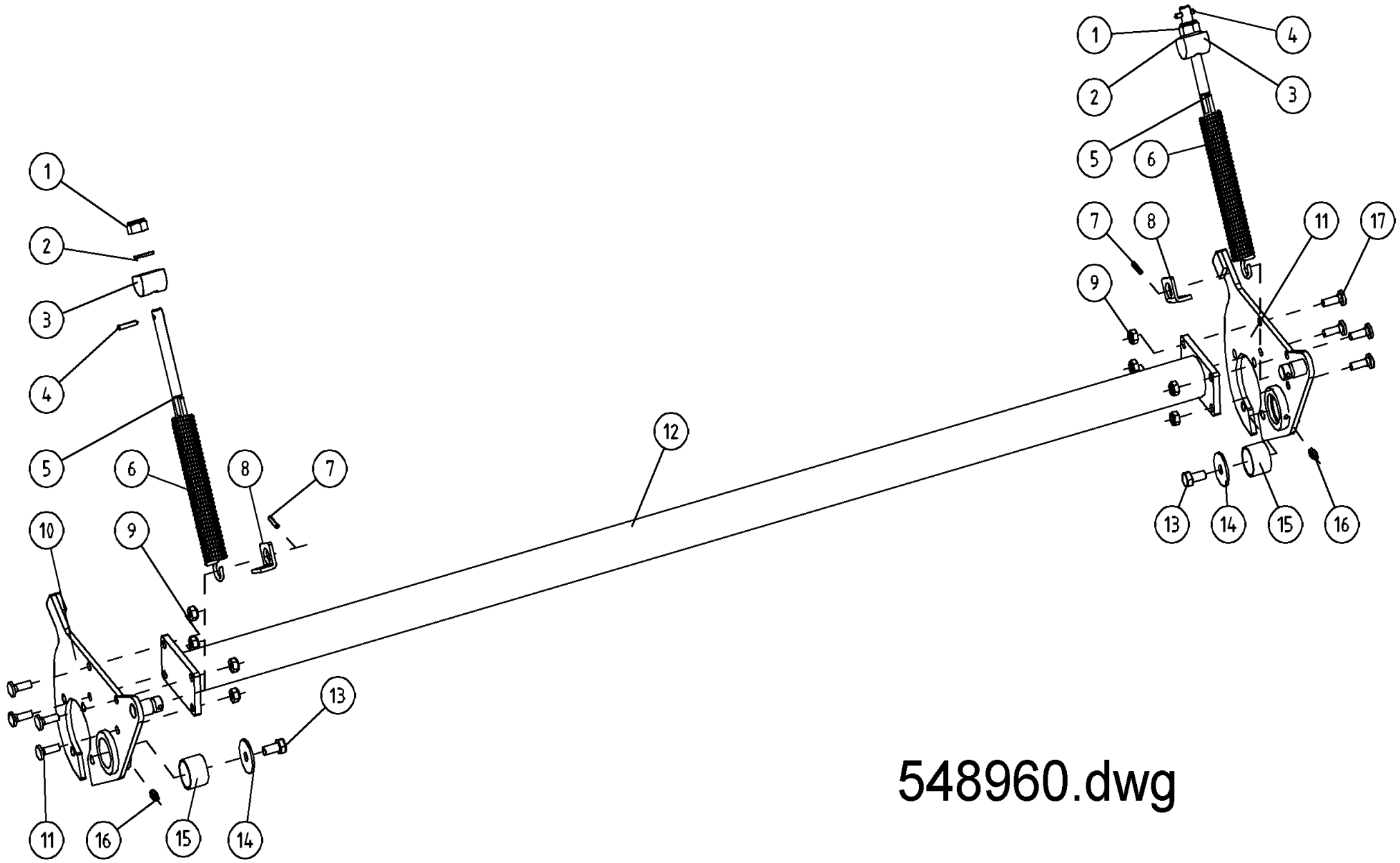


548955.dwg

NM 280F Roller

548955.dwg

Pos	Name	Nahme	Benämning	Nimike		NO	Pcs
1	Rubber roller SX	Gummiwalze SX	Gummivals SX	Kumirulla SX	L=230	527841	4
2	Rubber roller SX	Gummiwalze SX	Gummivals SX	Kumirulla SX	L=130 NM 280F	527851	1
3	Axle lower left	Welle untere links	Vänster nedre valsaxel	Telanakseli ala vasen		547265	1
4	Counter screw	Senkschrauben	I-6 Skruv sänkt	6-koloruuvi uppok.	DIN 7991 10.9 M10x35	131335	8
5	Winding guard	Winckelschutz	Lindningsskydd	Kiertomissuoja		547236	2
6	Roller pipe lower	Walzenrohr unter	Nedre vals	Tela ala	HNM 280P / NM 280F	527383	1
7	Axle lower right	Welle untere rechts	Höger nedre valsaxel	Telanakseli ala oikea		547260	1
8	Rubber roller DX	Gummiwalze DX	Gummivals DX	Kumirulla DX	L=130 NM 280F	527852	1
9	Rubber roller DX	Gummiwalze DX	Gummivals DX	Kumirulla DX	L=230	527840	4



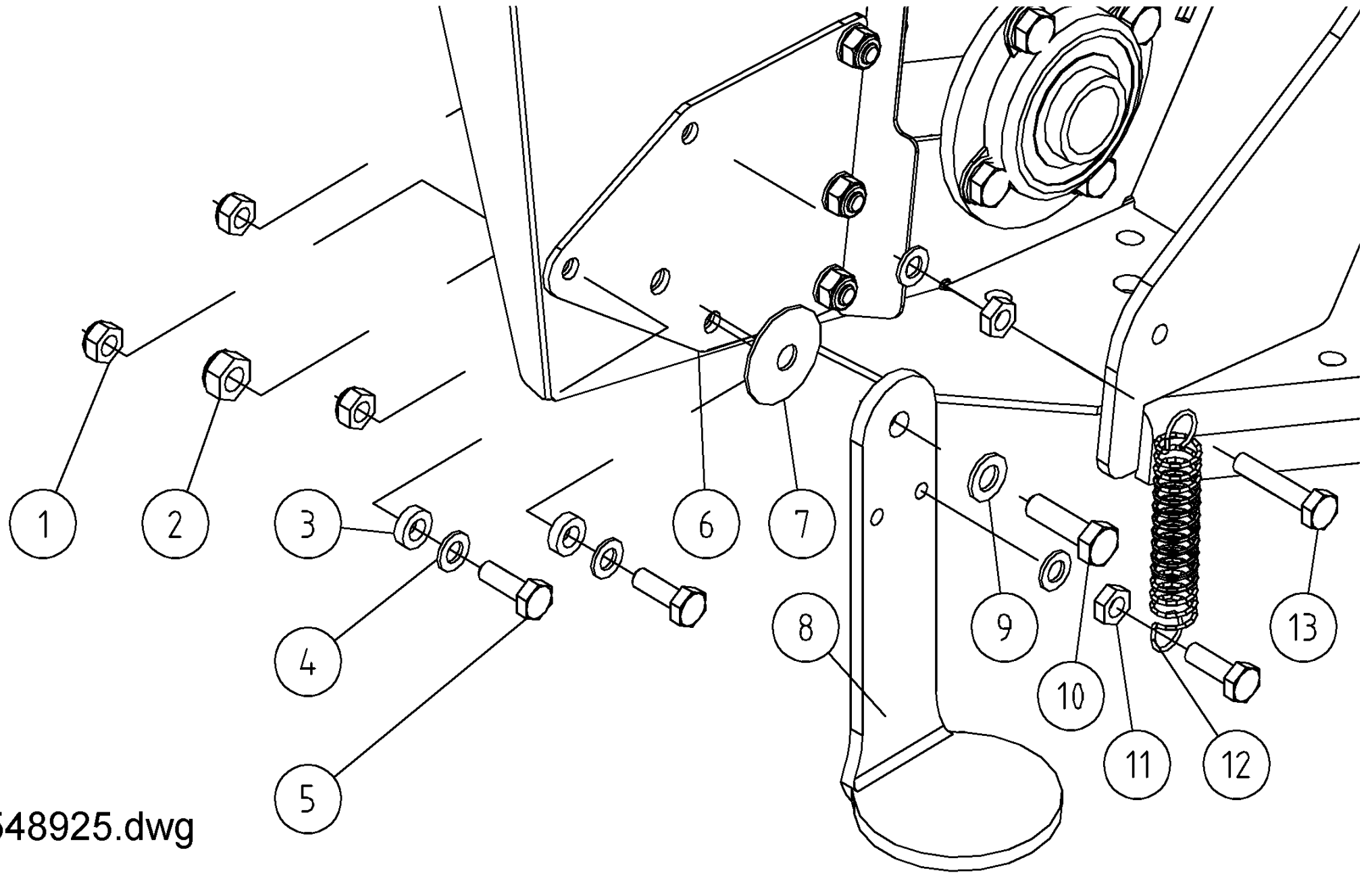
548960.dwg



## NM 280F Roller

548960.dwg

Pos	Name	Nahme	Benämning	Nimike		NO	Pcs
1	Nut	Muttern	Låsmutter	Lukitusmutteri	DIN 985-8 M16 ZN	131630	2
2	Washer	Scheibe	Bricka	Aluslaatta	DIN 125A M16/17 ZN	131810	2
3	Guide	Führung	Stödhylsa	Tukiholkki		527301	2
4	Spring pin	Spannhülsen	Rörsprint	Jousisokka	DIN 1481 8X60 ZN	132830	2
5	Adjusting screw	Instellung schraube	Ställskruv	Säätöruuvi		547288	2
6	Spring	Feder	Fjäder	Jousi	d=6,0 Dm 42 L=170	547296	2
7	Spring pin	Spannhülsen	Rörsprint	Jousisokka	DIN 1481 8X40 ZN	132815	2
8	Mounting washer	Befestigung scheinbe	Stödbricka	Tukilaatta		527418	2
9	Nut	Muttern	Låsmutter	Lukitusmutteri	DIN 985-8 M10 ZN	131580	8
10	Roller arm Left	Walze armen L.	Pendelvalsarm V.	Telanvarsi V.		547291	1
11	Bolt	Bolzen	Bult	Pultti	M10x30 DCRT320	508529	8
12	Pipe	Rohr	Rör	Putki	NM 280F	527387	1
13	Screw	Schraube	6-k Skruv hg	Kuusioruuvi	DIN 933 8.8 M12X25 ZNC	130970	2
14	Washer	Scheibe	Bricka	Aluslaatta	Ø50/13x4 ZN	527393	2
15	Plain bearing	Gleitlager	Glidlager	Liukulaakeri	Ø 40/44 L=30	140038	2
16	Grease nipple	Smiernippel	Smörjnippa	Rasvanippa	M6x1	140950	2
17	Roller arm Right	Walze armen R.	Pendelvalsarm H.	Telanvarsi O.		547290	1

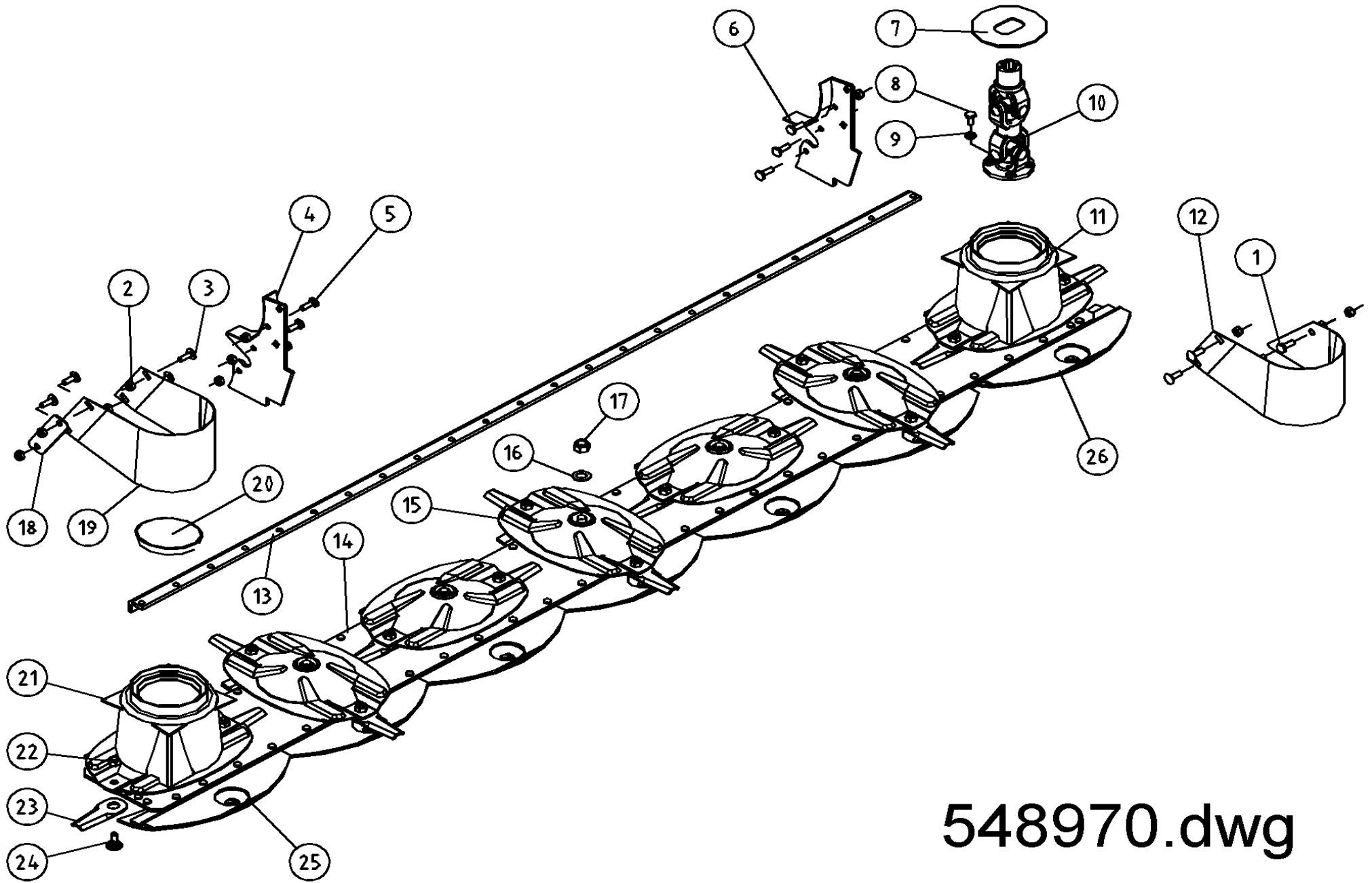


548925.dwg

NM 280F Roller

548925.dwg

Pos	Name	Nahme	Benämning	Nimike		NO	Pcs
1	Nut	Muttern	Låsmutter	Lukitusmutteri	DIN 985-10 M10 ZN	131590	6
2	Nut	Muttern	Låsmutter	Lukitusmutteri	DIN 985-8 M12 ZN	131600	2
3	Spacer	Buchse	Distans	Väliholkki	Ø 12/20x7	508525	4
4	Washer	Scheibe	Bricka	Aluslaatta	DIN 125A M10/10.5 ZN	131770	8
5	Screw	Schraube	6-k Skruv hg	Kuusioruuvi	DIN 933 8.8 M10X30 ZN	130880	6
6	Mounting plate	Befestigung platte	Stödplatta	Tukilaatta		548808	2
7	Spring wascher	Feder scheibe	Tallriksfjäder	Lautasjousi	DIN2093 14,3/40x1,25	132441	2
8	Stand support	Stützfuss	Stödfot	Tukijalka	NM 280F	548806	2
9	Washer	Scheibe	Bricka	Aluslaatta	DIN 125A M12/13 ZN	131790	2
10	Screw	Schraube	6-k Skruv hg	Kuusioruuvi	DIN 933 8.8 M12X35 ZN	130980	2
11	Nut	Muttern	Mutter	Kuusiomutteri	DIN 934 M10 ZN	131400	4
12	Spring	Zugfeder	Dragfjäder	Vetojousi		520393	2
13	Screw	Schraube	6-k Skruv dg	Kuusioruuvi	DIN 931 8.8 M10X50 ZN	130110	2

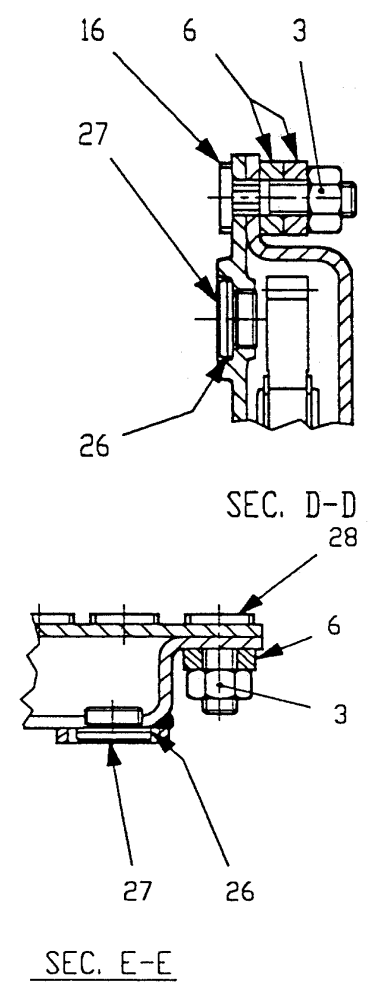
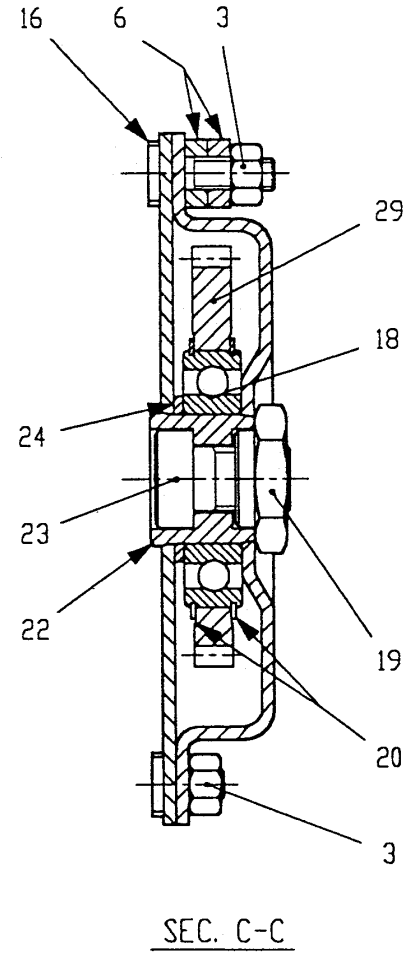
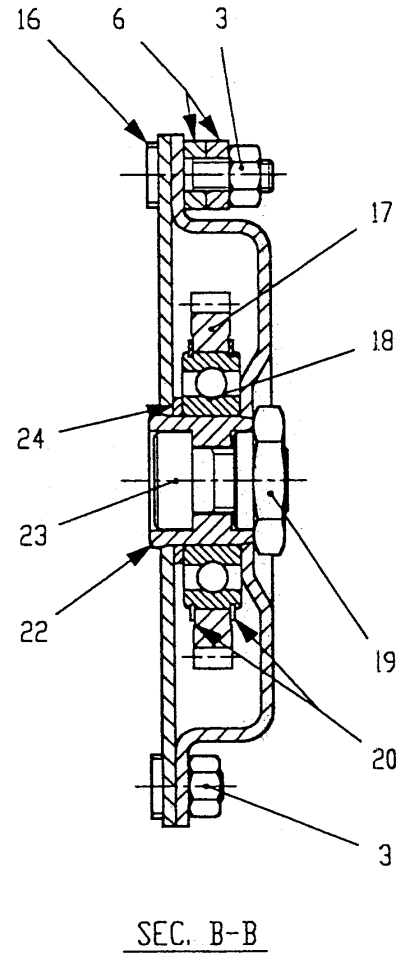
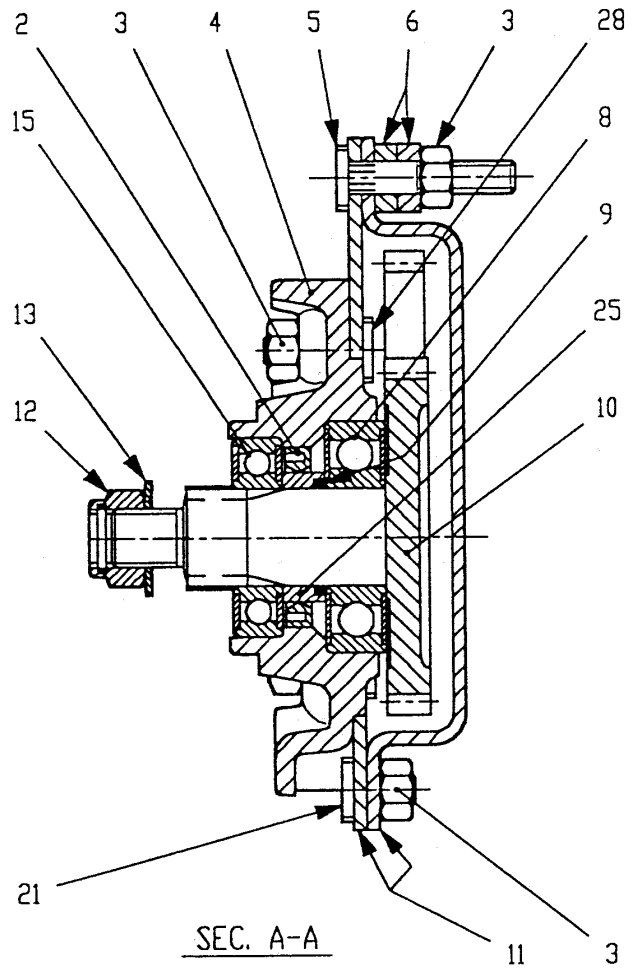
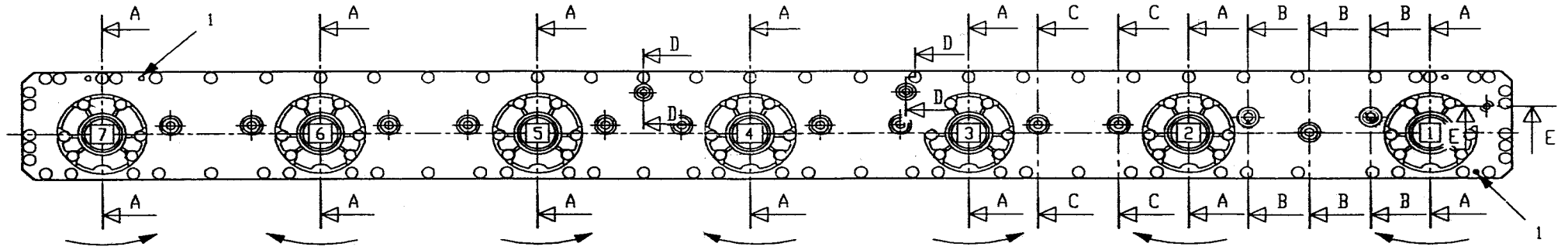


548970.dwg

NM 280F Roller

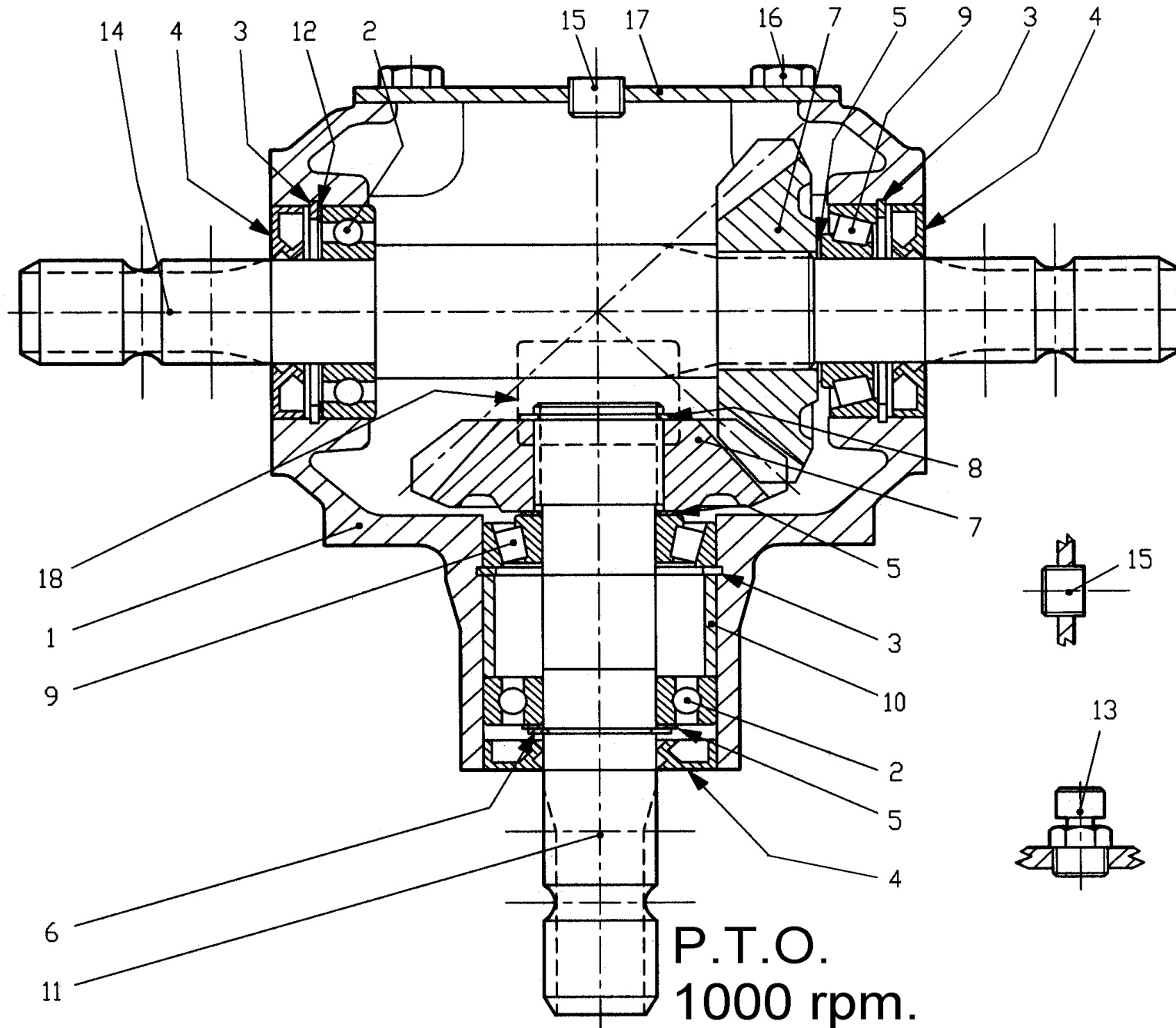
548970.dwg

Pos	Name	Nahme	Benämning	Nimike		NO	Pcs
1	Bolt	Bolzen	Bult	Pultti	M10X19 DCRT320	508530	2
2	Nut	Muttern	Låsmutter	Lukitusmutteri	DIN 985-8 M10 ZN	131580	14
3	Cup bolts	Flachrundschrabe	Låsskruv	Lukkoruuvi	DIN 603 8.8 M10X25 ZNC	132710	6
4	Scraper left	Abstreifer Links	Avskrapare vänster	Kuorija vasen	Oval disk	547185	1
5	Bolt	Bolzen	Bult	Pultti	M10x30 DCRT320	508529	6
6	Scraper right	Abstreifer Rechts	Avskrapare höger	Kuorija oikea	Oval disk	547186	1
7	Protection	Schutz	Skydd	Suoja		505121	1
8	Screw	Schraube	I-6 Skruv	6-koloruuvi	DIN 912 12.9 M10X20	131310	4
9	Washer	Scheibe	Räfflad Tallriksfj.	Lautasjousi	BN 792 Schnorr M10/10,5 ZN	132200	4
10	Drive shaft	Gelenkwelle	Drivaxel	Nivelakseli	00.200.003.10	509005	1
11	Cone disk inner	Mähscheibe inner	Ändtallrik inner	Päätylautanen, sisä	NM	505985	1
12	Winding guard left	Winkelschutz Links	Lindningsskydd vänster	Kiertomissuoja vasen		547065	1
13	Support beam	Versterkung	Förstärkning	Vahvike	280	537010	1
14	Cutterbar right 280	Mähbalken rechts 280	Slätterbalk höger 280	Teräpalkki oikea 280	FR-422 A Code 422.600.00	517100	1
15	Ribbed disk	Mähscheibe	Tallrik, oval	Lautanen	Heat treated	505312	5
16	Wascher	Scheibe	Fjäderbricka	Jousilaatta	35.5x18.3x2 (2.404.7036.00)	508502	7
17	Locknut	Muttern	Låsmutter	Lukitusmutteri	M18 H16.8 (8.2.6.00542)	508501	7
18	Reinforcement plate	Verstärkungsblech	Lindningsskydd stödplåt	Vahvike		547060	1
19	Winding guard right	Winkelschutz Rechts	Lindningsskydd höger	Kiertomissuoja oikea		547066	1
20	Protection cup	Deckel	Plastlock	Suojakansi	Ø 125 DBI No 127 B	508031	1
21	Cone disk outh	Mähscheibe aussen	Ändtallrik ytter	Päätylautanen, ulko	NM	505975	1
22	Knife nut	Messermuttern	Låsmutter	Teränmutteri	M12	508032	14
23	Knife	Messer	Kniv	Terä	128mm Ø20mm	505072	14
24	Knifebolt	Messerbolzen	Knivbult	Teränpultti	Ø20mm	505060	14
25	Stone deflector	Gleitschuh	Glidsko	Liukukenkä		505097	6
26	Stone deflector L.	Gleitschuh L.	Glidsko vänster	Liukukenkä V.		505098	1



## NM 280F Roller

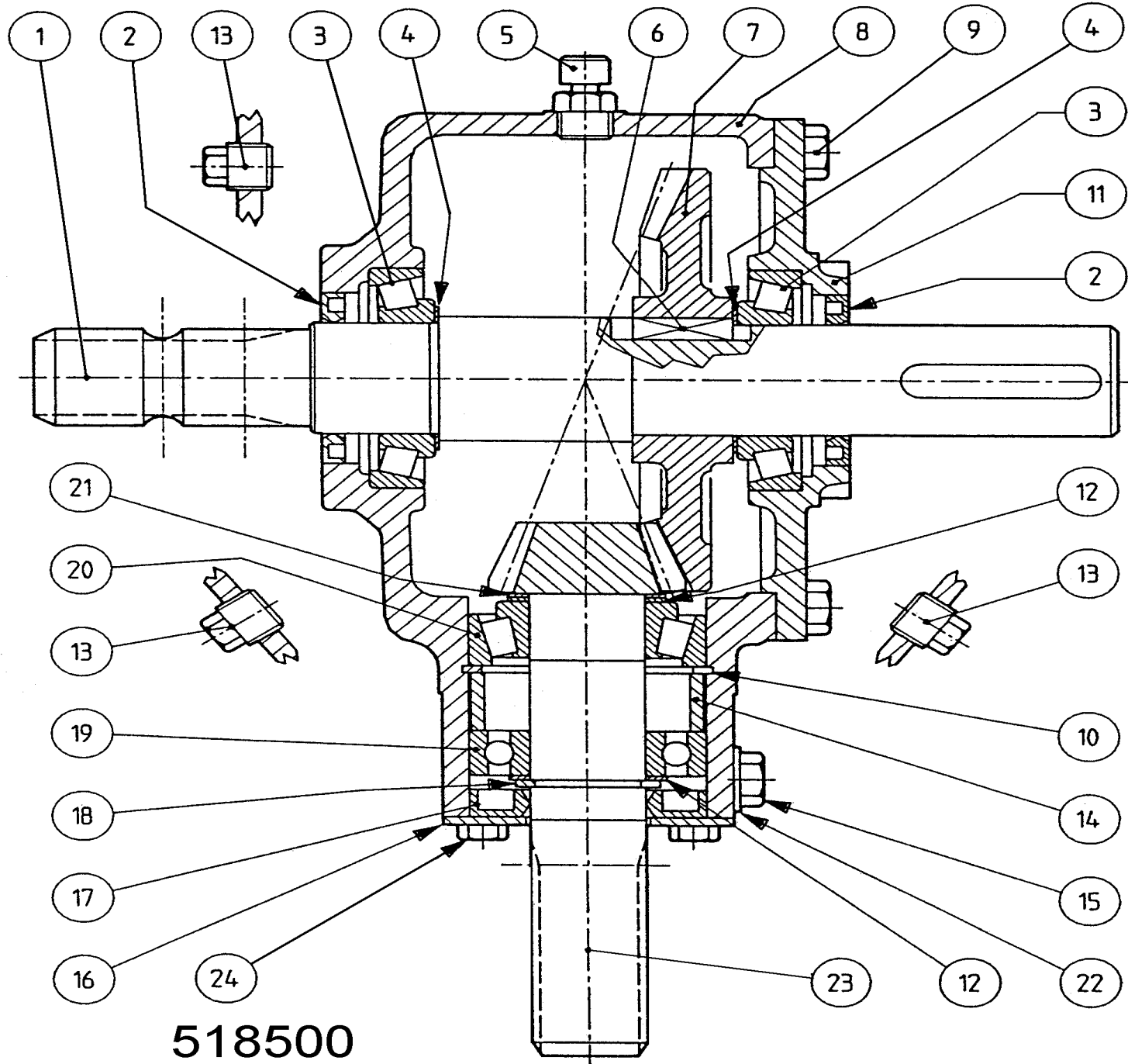
Pos	Name	Nahme	Benämning	Nimike		NO	Pcs
	Cutterbar Right	Mähbalken Rechts	Slätterbak Höger	Teräpalkki Oikea	NM 750	517100	
1	Springpin	Spannstift	Sprint	Sokka	DIN 1481 10x12	508511	2
2	Oil seal	Öldichtung	Oljetätning	Öljytiiviste	40x56x8	508505	7
3	Nut	Mutter	Mutter	Mutteri	M10	508523	117
4	Flange	Flansche	Fläns	Laippa		508508	7
5	Bolt	Bolzen	Bult	Pultti	M10x52	508527	7
6	Spacer	Buchse	Distans	Väliholkki	Ø 12/20x7	508525	80
8	Bearing	Lager	Lager	Laakeri	6306 ZZ/C3	508509	7
9	O-ring	O-ring	O-ring	O-rengas	OR-3112	508507	7
10	Gear	Zahnrad	Kugghjul	Ratas	Z=34 M=3	508513	7
11	Casing Right	Gehäuse Rechts	Lock + botten Höger	Kansi + pohja Oikea		517101	1
12	Locknut	Mutter	Låsmutter	Lukkkomutteri	M18 H16.8	508501	7
13	Springwasher	Federscheibe	Fjäderbricka	Jousialuslevy	35.55x18.5x2	508502	7
15	Bearing	Lager	Lager	Laakeri	6206 2RS/C3	508504	7
16	Bolt	Bolzen	Bult	Pultti	M10 x40 DCTR 320	508528	18
17	Gear	Zahnrad	Kugghjul	Ratas	Z=36 M=3	555206	3
18	Bearing	Lager	Lager	Laakeri	6208/C3	508518	13
19	Shaft nut	Ache mutter	Axelmutter	Akselimutteri	6K - 46 / M20	528064	13
20	Lock ring	Sicherungring	Låsring	Lukkorengas	80	508515	26
21	Bolt	Bolzen	Bult	Pultti	M10x19	508530	20
22	Bush	Buchse	Bussning	Pussla		528062	13
23	Bolt	Schraube	Skruv	Ruuvi	M20x30	508510	13
24	Spacer	Buchse	Distans	Väliholkki	Ø40.5/51x3	508520	13
25	Spacer 280	Buchse 280	Distans 280	Väliholkki 280		508506	7
26	Seal	Dichtung	Tätning	Tiiviste	7x22x1,5	508522	3
27	Plug	Stopfen	Propp	Tulppa	3/8"	143312	3
28	Bolt	Bolzen	Bult	Pultti	M10x30	508529	80
29	Gear	Zahnrad	Kugghjul	Ratas	Z=45 M=3	508514	10





## NM 280F Roller

Pos	Name	Nahme	Benämning	Nimike		NO	Pcs
	Gear box complete	Getriebe	Vinkelväxel komplett	Kulmavaihde täyd.			
1	Casing	Gehäuse	Hus	Kotelo	0.267.0300.00	153391	1
2	Bearing	Lager	Kullager 6207	Laakeri		140270	2
3	Seeger ring	Sicherüngling	Låsring för hål	Varmistinrengas	DIN 472 72X2,5	132160	3
4	Oil seal	Öl dichtung	Axeltätning	Öljytiiviste	35/72x10	144430	3
5	Shims	Ausgleichscheibe	Passbricka	Sovitelaatta	0.259.7500.00 (48.0)	134110	3
6	Seeger ring	Sicherüngling	Låsring för axel	Varmistinrengas	DIN 471 35X1,5	132100	1
7	Gear	Zahnrad	Kugghjul	Hammaspyörä	0.267.5000.00 Z18 M6.15	153392	2
8	Seeger ring	Sicherüngling	Låsring för axel	Varmistinrengas	DIN 471 40X1,75	132110	1
9	Bearing	Lager	Rullager	Laakeri	30207	140407	2
10	Spacer	Zwischenhülse	Distanshylsa	Väliholkki	0.267.7100.00	153393	1
11	Shaft	Welle	Axel	Akseli	0.267.2001.00	153394	1
12	Shims	Ausgleichscheibe	Passbricka	Sovitelaatta	0.248.7500.00 (71.7)	134140	1
13	Oil filler plug	Ölnachfullstopfen	Luftnippel	Öljytulppa	3/8" GAS SFIATO NA OILO	143319	1
14	Shaft	Welle	Axel	Akseli	0.267.3005.00	153396	1
15	Plug	Stopfen	Plugg	Tulppa	3/8" GAS	143321	2
16	Screw	Schraube	6-k Skruv hg	Kuusioruuvi	DIN 933 8.8 M10X20 ZN	130840	4
17	Plate	Schutz	Platta	Kansi	0.124.7101.00	153397	1

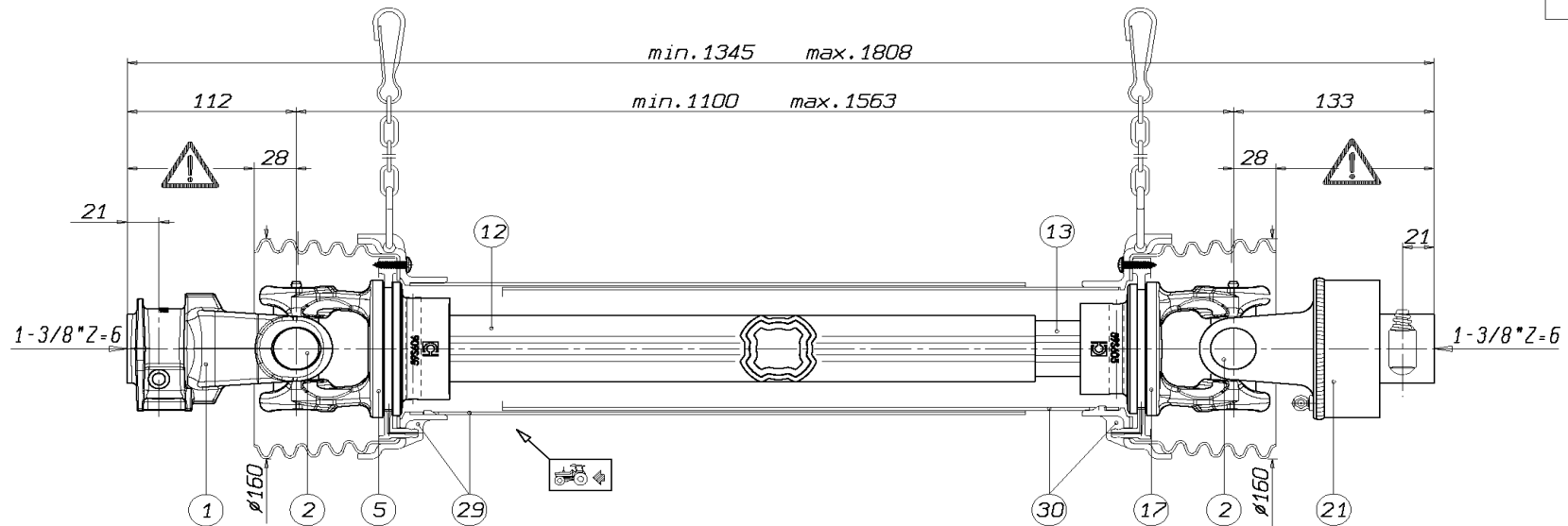


518500

NM 280F Roller					518500		
Pos	Name	Nahme	Benämning	Nimike		NO	Pcs
	Gear box complete	Getriebe	Vinkelväxel komplett	Kulmavaihde täyd.	T-304 A 304.398.00	518500	
1	Shaft	Welle	Axel	Akseli	1"3/8 (0.244.4216.00)	518506	1
2	Oil seal	Öl dichtung	Oljetätning	Öllytiiviste	40x62x7 (8.7.3.00603)	518505	2
3	Bearing	Lager	Lager	Laakeri	30208	140408	2
4	Shim	Ausgleichscheibe	Shims	Säätölevy	51.5 (0.244.7500.00)	518507	2
5	Oil filler plug	Ölnachfullstopfen	Oljeplugg	Öljytulppa	3/8" (8.6.7.00161)	143319	1
6	Key	Kiele	Flatkil	Laattakiila	12x8x30 (8.4.1.01141)	518503	1
7	Gear	Zahnrad	Kugghjul	Hammaspyörä	Z=36 M4.35 (0.244.6204.00)	518502	1
8	Housing	Gehäuse	Växelhus	Kotelo	(0.304.0306.00)	518501	1
9	Bolt	Bolzen	Bult	Pultti	DIN 933 M10x25 8.8	130860	8
10	Snap ring	Sicherungring	Låsring	Lukkorengas	72 UNI7437 (8.5.2.00131)	518512	1
11	Cover	Deckel	Lock	Kansi	(0.304.1300.00)	518518	1
12	Shim	Ausgleichscheibe	Shims	Säätölevy	48.0 (0.259.7500.00)	518515	2
13	Plug	Stopfen	Plugg	Tulppa	3/8" GAS (8.6.5.00006)	518508	3
14	Spacer	Zwischenhülse	Distanshylsa	Väliholkki	(0.304.7100.00)	518510	1
15	Bolt	Bolzen	Bult	Pultti	DIN 933 M10x10 4.8	130818	1
16	Cover	Deckel	Lock	Kansi	(1.244.1706.00)	518516	1
17	Oil seal	Öl dichtung	Oljetätning	Öllytiiviste	35x72x10	144430	1
18	Lockring	Sicherungring	Låsring	Lukkorengas	35 UNI7436 (8.5.1.00583)	518513	1
19	Bearing	Lager	Lager	Laakeri	6207	140270	1
20	Bearing	Lager	Lager	Laakeri	32207	140427	1
21	Shim	Ausgleichscheibe	Shims	Säätölevy	35,3x1,3 (0.259.7513.00)	518531	1
22	Copper washer	Dichtung	Koppar tätning	Kupari tiiviste	10,5x18x1	146016	1
23	Pinion shaft	Welle mit zahnrad	Axel med kugghjul	Akseli ja hammaspyörä	Z=12 M4.35 (0.304.5008.00)	518517	1
24	Bolt	Bolzen	Bult	Pultti	M8x14 8.8	130714	4

Pos	Name	Nahme	Benämning	Nimike		NO	Pcs
	PTO shaft	Gelenkwellen	Primäraxel NM 280F	Nivelakseli	DS60110CE000003	152056	1

○ DS60110CE000003



**WARNING!**

SECTIONS OF THE ASSEMBLY MARKED ARE NOT SHIELDED AND MUST BE SHIELDED BY AN INTERACTIVE GUARDING SYSTEM. BONDIOLI & PAVESI DECLINES RESPONSIBILITY IF PROPER GUARDS ARE NOT PROVIDED OR MAINTAINED.

30	5662G0924	L = 924	TIPO-TYPE TYP	CLIENTE CLIENT CUSTOMER KUNDE	3800550	ELHO	RIF. CLIENTE REF. CLIENT CUSTOMER REF. BEZUG KUNDE	
29	5661G0924	L = 924	SFT S6	TIPO DI MACCHINA TYPE DE MACHINE TYPE OF IMPLEMENT MASCHINENTYP	GIRI : n-	1000	DATA	
21	602105701R	RA1 -sx-				STUDIO	3/10/03	L. Bonini
17	204S66854						ORIGINE	
13	2253N0965	L = 965					SOSTITUISCE	
12	2253P0950	L = 950					NOTE :	
5	204S66853						 Accop. MINIMO telescop. 450 Accop. MINIMO protezione 436	
2	4120G0012							
1	5070G0355						COD. C.E.D.	
Pos.	Cod. C.E.D.	Descrizione	MODIFICHE - MODIFICATIONS - ANDERUNGEN - MODIFICACIONES				DS60110CE000003	

VIETATE LE RIPRODUZIONI NON AUTORIZZATE    TOUTE REPRODUCTION NON AUTORISEE EST INTERDITE    REPRODUCTION NOT PERMITTED    NICHT GENEHMIGTE UERVIELFAELTIGUNGEN SIND UNZULAESSIG    PROHIBIDA LA REPRODUCCION NO AUTORIZADA

**ELHO do not distribute Bondioli & Pavesi parts. Please contact your local Bondioli & Pavesi distributor.**

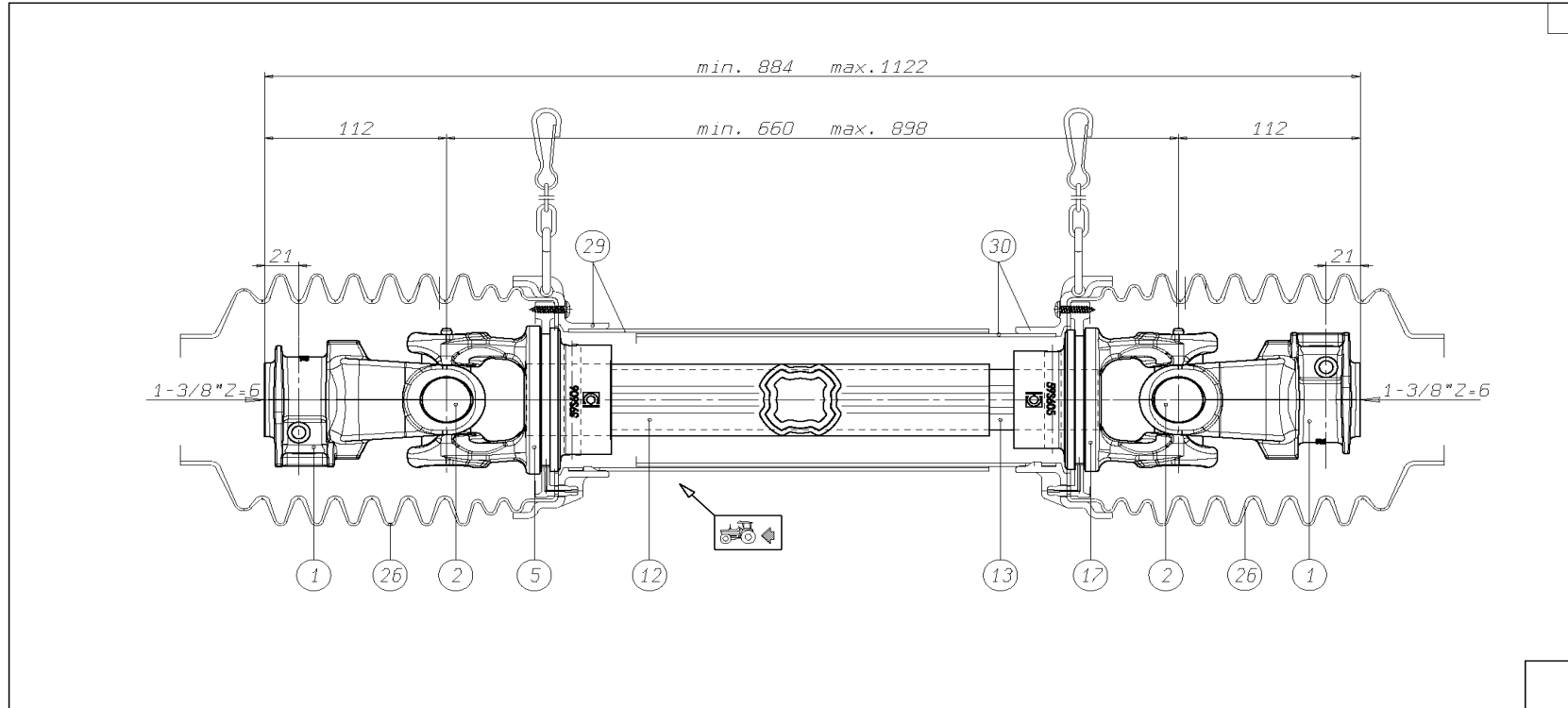
**ELHO vermittelt nicht Bondioli & Pavesi Ersatzteile. Bitte wenden Sie sich an Ihre Bondioli & Pavesi Händler.**

**ELHO tillhandahåller ej Bondioli & Pavesi reservdelar. Vänligen kontakta er Bondioli & Pavesi importör.**

**ELHO ej varastoi Bondioli & Pavesi varaosia. Bondioli & Pavesi varaosat hoitaa Suomessa KESKO Oy.**

Pos	Name	Nahme	Benämning	Nimike		NO	Pcs
	PTO shaft	Gelenkwellen	Sekundäraxel NM 280F	Nivelakseli	DS60066FX000002	152058	1

○ DS60066FX000002



30	5662G0484	L= 484	TIPO-TYPE TYP	CLIENTE CLIENT CUSTOMER KUNDE	3800550	ELHO	RIF. CLIENTE REF. CLIENT CUSTOMER REF. BEZUG KUNDE		
29	5661G0484	L= 484	SFT S6	TIPO DI MACCHINA TYPE DE MACHINE TYPE OF IMPLEMENT MASCHINENTYPE			DATA	DISEGNATO	
26	2191G2016						GIRI : n=	1000	3/10/03
17	204S66854						STUDIO		
13	2253N0525	L= 525					ORIGINE	SOSTITUISCE	
12	2253P0510	L= 510					NOTE :	DS60066FX000001	
5	204S66853						Accop. MINIMO telescop. 237		
2	4120G0012						Accop. MINIMO protezione 221		
1	5070G0355						Spec. per pos. 26		
Pos.	Cod. C.E.D.	Descrizione	MODIFICHE - MODIFICATIONS - ÄNDERUNGEN - MODIFICACIONES				COD. C.E.D. <b>DS60066FX000002</b>		

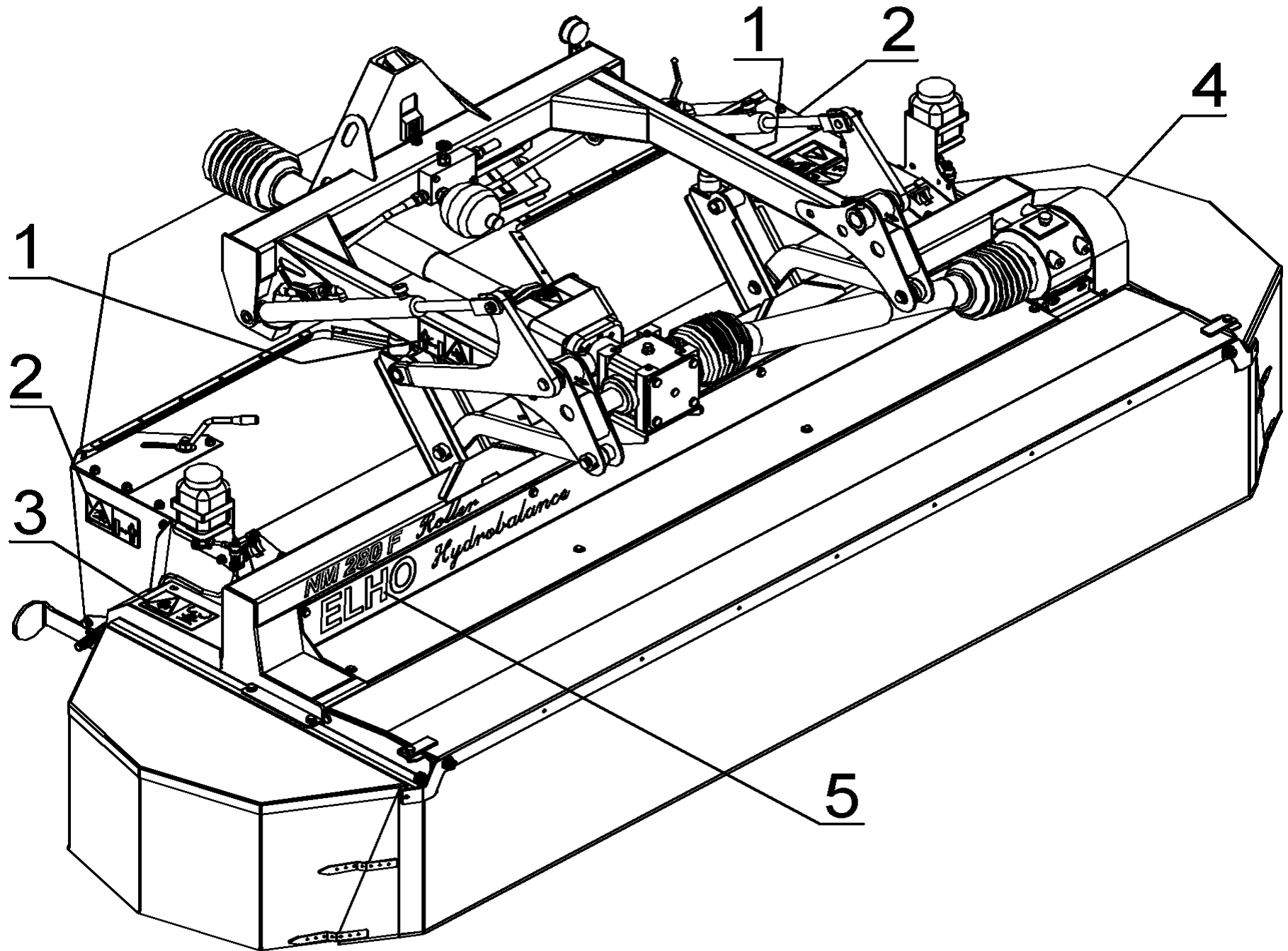
VIETATE LE RIPRODUZIONI NON AUTORIZZATE    TOUTE REPRODUCTION NON AUTORISEE EST INTERDITE    REPRODUCTION NOT PERMITTED    NICHT GENEHMIGTE Vervielfältigungen sind unzulässig    PROHIBIDA LA REPRODUCCIÓN NO AUTORIZADA

**ELHO do not distribute Bondioli & Pavesi parts. Please contact your local Bondioli & Pavesi distributor.**

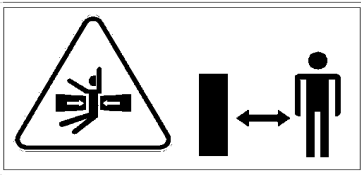

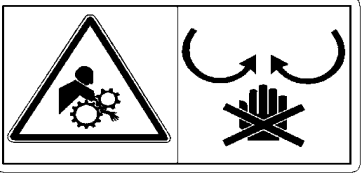
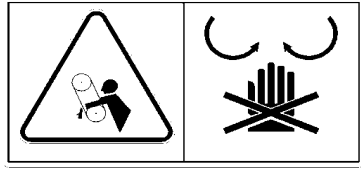
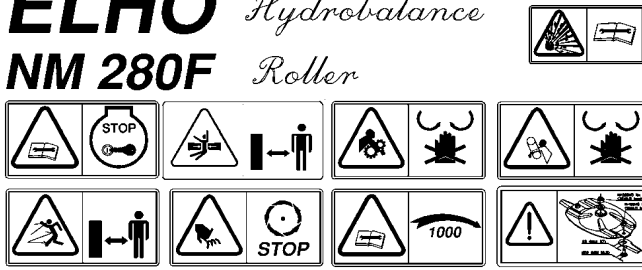


**ELHO vermittelt nicht Bondioli & Pavesi Ersatzteile. Bitte wenden Sie sich an Ihre Bondioli & Pavesi Händler.**

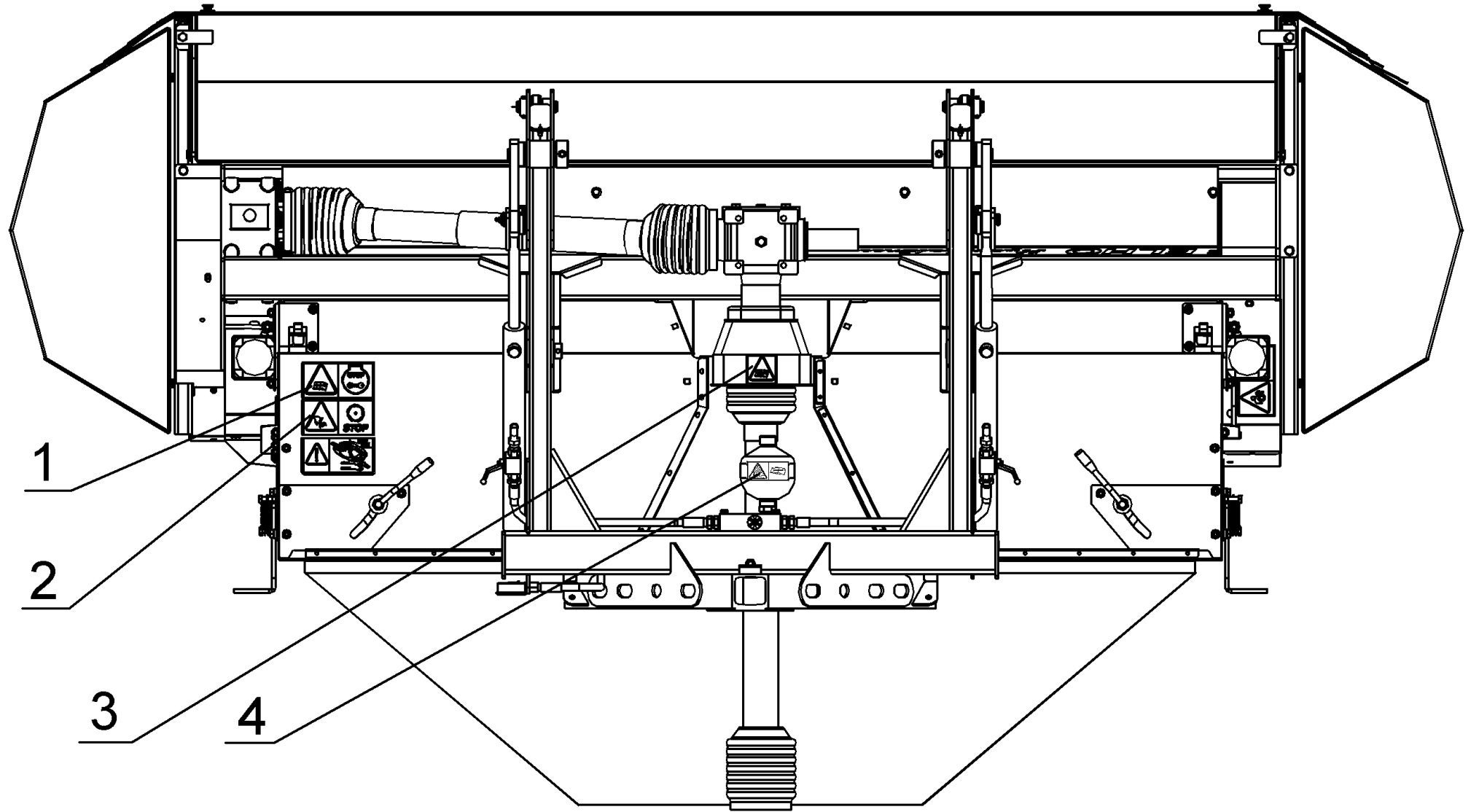
**ELHO tillhandahåller ej Bondioli & Pavesi reservdelar. Vänligen kontakta er Bondioli & Pavesi importör.**

**ELHO ej varastoi Bondioli & Pavesi varaosia. Bondioli & Pavesi varaosat hoitaa Suomessa KESKO Oy.**

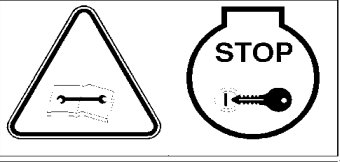

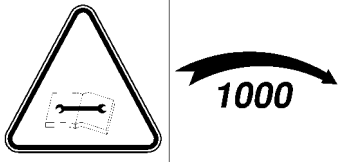
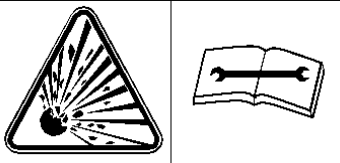
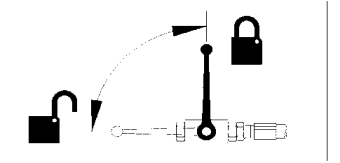
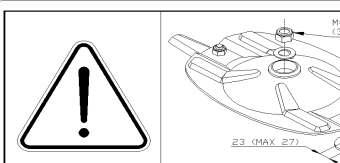
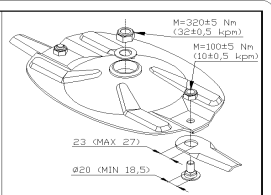



## NM 280F

Pos		NO	Pcs
1		<p>Warning dangerous area Gefarbereichswarnung Varning för farligt område Varoitus varallinen alue</p>	2
2		<p>Warning for stone projection Steinschleuderwarnung Varning för stenskott håll avstånd Varoitus kiveniskuista pidä etäisyyttä</p>	508652 2
3		<p>Protection cover warning Schutzwarnung Varningsdekal för transmission Voimansiirron varoitustarra</p>	1
4		<p>Protection cover warning Schutzwarnung Varningsdekal för transmission Voimansiirron varoitustarra</p>	508649 2
	<p><b>ELHO</b> <i>Hydrobalance</i></p> <p><b>NM 280F</b> <i>Roller</i></p> 	<p>Sticker serie NM 280F Roller Aufkleberserie NM 280F Roller Nahmen und Koreografi Dekalserie NM 280F Roller Tarra sarja NM 280F Roller</p>	548990
			149135
			149136





1		<p>Warning remove key  Zündschlüsselwarnung  Varning stoppa maskinen ta ur nyckeln  Varoitus pysäytä kone poista avain</p>	508650	1
2		<p>Warning for after running  Nachlaufwarnung  Varning för eftergång  Varoitus jälkikäyntiä</p>	508648	1
3		<p>P.T.O. Speed  Zapfwellengeschwindigkeit  Rotationshastighet för kraftöverföring  Voimansiirron pyörimisnopeus</p>	149151	1
4			149110	1
			149100	
			149105	
			149132	

NO	Pos	Page
----	-----	------

NO	Pos	Page
----	-----	------

NO	Pos	Page
----	-----	------

NO	Pos	Page
----	-----	------

NO	Pos	Page
----	-----	------

NO	Pos	Page
----	-----	------

130040	38	4
130110	13	26
130130	24	8
130344	24	12
130344	1	16
130420	6	8
130430	2	12
130445	44	4
130532	10	12
130602	5	14
130602	26	18

131335	4	20
131335	4	22
131400	11	26
131550	3	14
131550	28	18
131560	17	8
131580	7	2
131580	15	16
131580	30	18
131580	9	24
131580	2	28

131940	3	10
131950	10	10
131970	7	8
131970	1	12
132070	22	2
132100	6	32
132110	8	32
132158	17	16
132160	3	32
132200	9	28
132280	21	2

140038	9	2
140038	15	24
140051	19	2
140133	18	16
140270	2	32
140270	19	34
140407	9	32
140408	3	34
140427	20	34
140547	23	12
140547	3	16

144048	8	6
144430	4	32
144430	17	34
144610	40	4
144612	1	6
145410	16	2
145420	3	2
146003	31	4
146003	5	6
146004	36	4
146004	6	6

152058		37
153391	1	32
153392	7	32
153393	10	32
153394	11	32
153395	9	8
153396	14	32
153397	17	32
404545	4	8
456191	3	8
502990	17	2

130630	16	8
130660	14	8
130714	24	34
130720	16	12
130720	8	18
130818	15	34
130820	27	8
130840	16	32
130860	10	16
130860	9	34
130870	19	12

131590	25	10
131590	1	26
131600	30	10
131600	26	12
131600	2	26
131630	14	12
131630	1	24
131710	4	14
131710	27	18
131750	39	4
131750	17	12

132350	6	16
132353	19	16
132375	8	2
132441	7	26
132512	7	12
132705	23	10
132710	27	10
132710	3	28
132719	28	10
132811	26	2
132813	11	10

140950	23	2
140950	16	24
140951	22	16
143104	33	4
143104	4	6
143106	37	4
143125	7	6
143150	30	2
143182	29	2
143312	27	30
143317	28	2

146016	22	34
146065	34	4
146066		4
149014	31	12
149014	11	18
149100	25	2
149100		41
149105	1	18
149105		41
149110	4	2
149110	3	41

503051	20	12
503051	9	16
503140	21	12
503145	6	12
503982	13	12
505060	24	28
505072	23	28
505097	25	28
505098	26	28
505121	7	28
505312	15	28

130880	5	26
130890	21	8
130970	3	12
130970	13	24
130971	8	8
130971	28	12
130980	10	26
131288	11	8
131305	6	2
131310	8	28

131750	7	18
131770	24	10
131770	14	16
131770	4	26
131790	29	10
131790	25	12
131790	2	16
131790	9	26
131810	11	12
131810	2	24

132815	7	24
132828	10	2
132830	4	24
132950	4	16
132965	22	12
132975	5	12
134110	5	32
134140	12	32
139011	3	6
139200	45	4

143319	13	32
143319	5	34
143321	15	32
143370	41	4
143375	42	4
143390	35	4
143464	22	8
144003	10	18
144025	32	4
144046	2	6

149112	13	2
149113	18	14
149113	9	18
149132	5	18
149132		41
149135		39
149136		39
149151	4	41
150920	9	12
152056		36

505975	21	28
505985	11	28
508031	20	28
508032	22	28
508046	8	12
508052	12	12
508501	17	28
508501	12	30
508502	16	28
508502	13	30

NO	Pos	Page
----	-----	------

NO	Pos	Page
----	-----	------

NO	Pos	Page
----	-----	------

NO	Pos	Page
----	-----	------

NO	Pos	Page
----	-----	------

NO	Pos	Page
----	-----	------

508504	15	30
508505	2	30
508506	25	30
508507	9	30
508508	4	30
508509	8	30
508510	23	30
508511	1	30
508513	10	30
508514	29	30
508515	20	30

508650	1	41
508652	4	18
508652		39
509005	10	28
513175	26	10
513180	12	10
517100	14	28
517100		30
517101	11	30
518500	4	12
518500		34

527346	27	12
527383	6	22
527387	12	24
527389	6	20
527393	20	16
527393	14	24
527418	8	24
527437	29	18
527444	14	14
527444	19	18
527445	13	14

528059	1	8
528062	22	30
528064	19	30
530590	11	16
536310	20	8
537010	13	28
539967	9	14
539967	22	18
539969	2	14
539970	17	14
539970	21	18

547186	6	28
547232	5	20
547236	5	22
547250	7	20
547255	3	20
547260	7	22
547265	3	22
547288	5	24
547290	17	24
547291	10	24
547296	6	24

548534	14	10
548535	13	10
548540	18	12
548545	12	18
548546	6	18
548550	26	8
548563	15	12
548565	19	14
548580	9	10
548581	15	10
548730	27	2

508518	18	30
508520	24	30
508522	26	30
508523	3	30
508525	28	8
508525	13	18
508525	3	26
508525	6	30
508527	5	30
508528	12	16
508528	16	30

518501	8	34
518502	7	34
518503	6	34
518505	2	34
518506	1	34
518507	4	34
518508	13	34
518510	14	34
518512	10	34
518513	18	34
518515	12	34

527445	16	18
527840	1	20
527840	9	22
527841	9	20
527841	1	22
527851	8	20
527851	2	22
527852	2	20
527852	8	22
527888	12	14
527888	15	18

539980	8	14
539980	23	18
545005	16	16
545010	8	16
545090	6	14
545090	25	18
545097	7	14
545097	24	18
545098	32	18
545099	31	18
546019	19	8

547321	16	10
547322	31	10
548100	2	8
548180	24	2
548312	1	2
548313	20	2
548325	5	2
548330	11	2
548340	29	8
548350	30	8
548352	32	8

548735	18	2
548750	10	8
548758	5	8
548760	4	10
548761	8	10
548762	6	10
548763	7	10
548770	1	10
548780	5	10
548806	8	26
548808	6	26

508529	30	12
508529	11	24
508529	5	28
508529	28	30
508530	1	28
508530	21	30
508648	2	18
508648		41
508649		39
508650	3	18

518516	16	34
518517	23	34
518518	11	34
518531	21	34
520229	24	16
520291	12	2
520393	12	26
526095	18	8
526560	25	8
527301	3	24

527889	10	14
527889	17	18
527890	11	14
527890	20	18
527892	16	14
527892	18	18
528024	43	4
528031	14	2
528037	15	8
528038	2	10

546024	31	8
547028	29	12
547030	13	16
547038	7	16
547046	5	16
547050	21	16
547060	18	28
547065	12	28
547066	19	28
547185	4	28

548353	33	8
548360	23	8
548365	12	8
548400	2	2
548510	20	10
548515	19	10
548520	22	10
548525	18	10
548528	21	10
548529	17	10

548810	23	16
548990		39
549950	1	14
549960	14	18
549965	15	14
555206	17	30
576025	13	8
806520	15	2