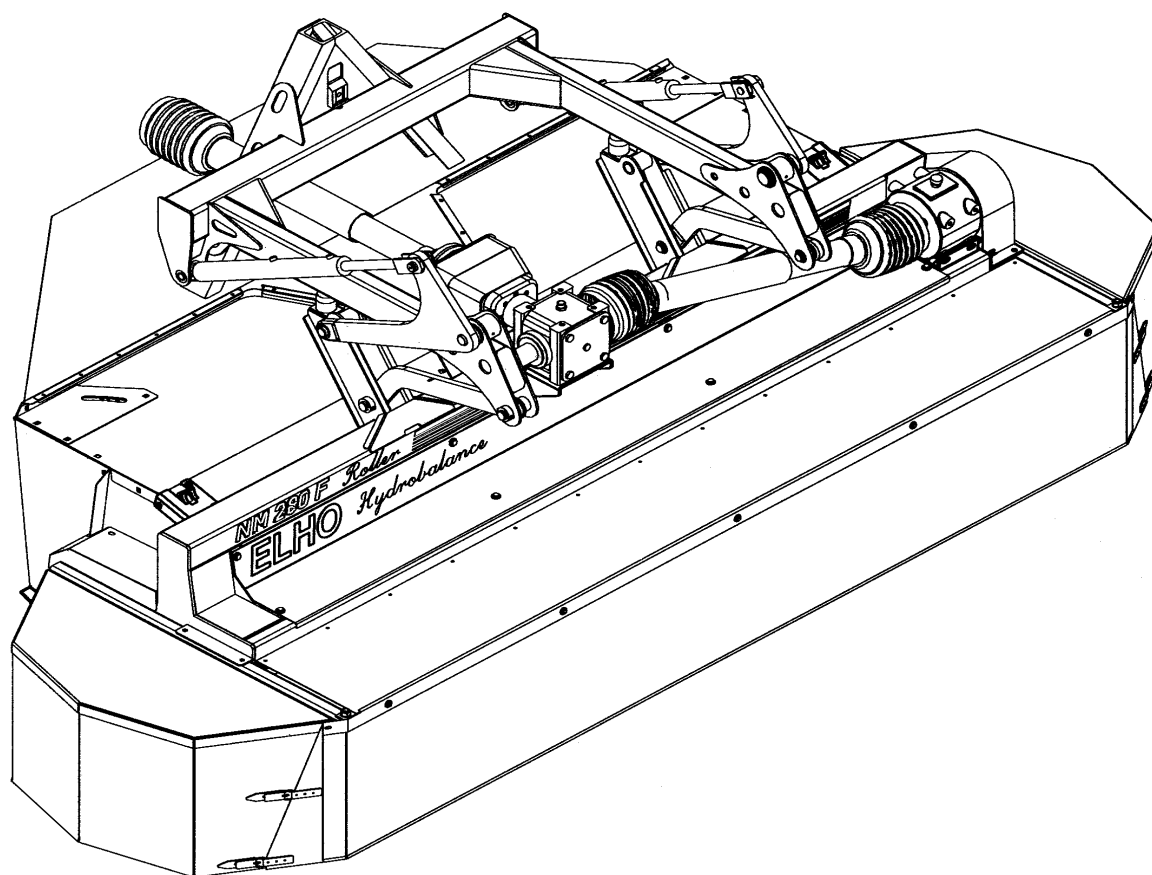


ELHO

Spare Parts/ Ersatzteile/ Reservdelar/ Varaosat

NM 280 F Roller

Serie 10.1



954008

Fig 1 NM 280F Roller

Pos	Name	Nahme	Benämning	Nimike	Kvalitet	NO	Pcs
1	Tarpaulin rear	Schutztuch hinten	Bakpresenning	Takasuojuus	NM 280 F	548770	1
2	Rubber string	Gummi Band	Gummistropp	Kumipanta		528038	4
3	Washer	Scheibe	Karosseribricka	Korialuslevy	DIN 9021 10/10,5 ZNC	131940	2
4	List right outhter	Liste rechts aussen	List Höger ytter	Lista oikea ulompi		548760	1
5	List right inner	Liste rechts inner	List Höger inner	Lista oikea sisempi	NM 280F Roller	548762	1
6	List left inner	Liste links inner	List Vänster inner	Lista vasen sisempi	NM 280F Roller	548763	1
7	List left outhter	Liste links aussen	List Vänster ytter	Lista vasen ulompi		548761	1
8	Reinforcement right	Verstärkungblech R.	Hålförstärkning H.	Vahvike oikea		548580	1
9	Washer	Scheibe	Karosseribricka	Korialuslevy	DIN 9021 M16/17X50X3	131950	2
10	Spring pin	Spannhülsen	Rörsprint	Jousisokka	DIN 1481 5x24 ZN	132813	2
11	Handle	Griff	Styrplåts handtag	Säättökahva		513180	2
12	Mantle plate Left	Abdeckungsblech L.	Mantelplåt vänster	Kammionpelti vasen	NM 280F Roller	548535	1
	Mantle plate Right	Abdeckungsblech R.	Mantelplåt höger	Kammionpelti oikea	NM 280F Roller	548530	1
13	Reinforcement left	Verstärkungblech L.	Hålförstärkning V.	Vahvike vasen		548581	1
14	Reinforcement left	Verstärkungblech L.	Hålförstärkning V.	Vahvike vasen		547321	1
15	Deflector bracket L.	Schwadblech halt L	Styrskärms stöd V.	Ohjaislevyn tuki V.	NM 280F Roller	548529	1
16	Deflector left	Schwadblech links	Styrskärm vänster	Ohjaislevy vasen	NM 280F Roller	548525	1
17	Mantle endplate left	Aufbereite seite links	Mantelplåt vänster	Kammionsivu vasen	NM 280F Roller	548515	1
18	Mantle endplate right	Aufbereite seite recht	Mantelplåt höger	Kammionsivu oikea	NM 280F Roller	548510	1
19	Deflector bracket R.	Schwadblech halt. R	Styrskärms stöd H.	Ohjaislevyn tuki O.	NM 280F Roller	548528	1
20	Deflector right	Schwadblech rechts	Styrskärm höger	Ohjaislevy oikea	NM 280F Roller	548520	1
21	Cup bolts	Flachrundschrabe	Låsskruv	Lukkoruuvi	DIN 603 8.8 M10X20 ZNC	132705	28
22	Washer	Scheibe	Bricka	Aluslaatta	DIN 125A M10/10.5 ZN	131770	60
23	Nut	Muttern	Låsmutter	Lukitusmutteri	DIN 985-10 M10 ZN	131590	60
24	Bolt for deflector	Bolzen	Styrvingsbult	Ohjaislevyn pultti		513175	2
25	Cup bolts	Flachrundschrabe	Låsskruv	Lukkoruuvi	DIN 603 8.8 M10X25 ZNC	132710	30
26	Cup bolts	Flachrundschrabe	Låsskruv	Lukkoruuvi	DIN 603 8.8 M12x30 ZN	132719	4
27	Washer	Scheibe	Bricka	Aluslaatta	DIN 125A M12/13 ZN	131790	8
28	Nut	Muttern	Låsmutter	Lukitusmutteri	DIN 985-8 M12 ZN	131600	8
29	Oil can bracket	Befestigung	Oljebehållarfäste	Öljysäiliön kiinnike		547300	1
30	Reinforcement right	Verstärkungblech R.	Hålförstärkning H.	Vahvike oikea		547322	1
31	Rubber string bracket	Befestigung	Gummistroppsfäste	Kumipannan kiinnike		526540	2
32	Rubber bumper	Gummi stopfen	Gummistopp	Kumipuskuri		528059	2
33	Frame	Rahmen	Valsram	Murskainrunko	NM 280F Roller	548100	1
34	Mounting washer	Befestigung scheinbe	Monteringsbricka	Asennuslaatta		456191	1
35	Protection	Schutz	Skydd	Suoja		404545	1
36	Schaft protection	Welle schutz	Axelskydd	Akselisuojuus		548758	1
37	Screw	Schraube	6-k Skruv dg	Kuusioruuvi	DIN 931 8.8 M12X120 ZN	130430	2
38	Washer	Scheibe	Bricka HV	HV-Aluslevy	DIN 6916 10 M12/13	131970	4
39	Screw	Schraube	6-k Skruv hg	Kuusioruuvi	DIN 933 8.8 M12X30 ZNC	130971	2
40	Gear Box	Getribe	Vinkelväxel	Kulmavaihde	T-27A Code 9.267.006.00	153395	1
41	Bracket	Befestigung	Bälgskydd	Suojuus		548750	2
42	Screw	Schraube	I-6 Skruv	6-koloruuvi	DIN 912 8.8 M6x25 ZN	131288	8
43	Protection bracket left	Schutzstuchträger L.	Skyddsfasäte vänster	Suojapellintuki vasen		546590	1
44	Tarpaulin left	Schutztuch links	Presenning, vänster	Suojuus vasen		576025	1
45	Screw	Schraube	6-k Skruv hg	Kuusioruuvi	DIN 933 8.8 M6X25 ZN	130660	2
46	Knob	Knopfen	Knopp	Kumipannan nuppi		528037	6
47	Screw	Schraube	6-k Skruv hg	Kuusioruuvi	DIN 933 8.8 M6X16 ZNC	130630	58
48	Nut	Muttern	Låsmutter	Lukitusmutteri	DIN 985-8 M6 ZN	131560	65
49	Washer	Scheibe	Presenningsbricka	Aluslaatta	Ø25/6x2	526095	29
50	Tarpaulin right	Schutzstuch rechts	Presenning höger	Suojuus oikea		546019	1
51	Protecting plate	Schutzblech	Skyddsplåt	Suojapelti		536310	2
52	Screw	Schraube	6-k Skruv hg	Kuusioruuvi	DIN 933 8.8 M10X30 ZN	130890	4
53	Protection bracket R.	Schutzstuchträger R.	Skyddsfasäte höger	Suojapellintuki oikea		536302	1
54	Screw	Schraube	6-k Skruv dg	Kuusioruuvi	DIN 931 M10X60 ZN	130130	4
55	Protection plate	Schutzblech	Främre mantelplåt	Etupelti		548550	1
56	Screw	Schraube	6-k Skruv hg	Kuusioruuvi	DIN 933 8.8 M10X16 ZN	130820	8

57 Mounting list	Liste	Monteringslist	Reikälista		532321	1
58 Tarpaulin list	Schutz liste	Presenningslist	Suojauslista		532322	1
59 Tarpaulin pipe	Schutz Tuchträger	Presenningsrör	Suojausputki		504750	1
60 Tarpaulin front	Schutzstuch vorne	Frampresenning	Suojaus etu	280	546025	1
61 Screw	Schraube	6-k Skruv hg	Kuusioruuvi	DIN 933 8.8 M6X35 ZNC	130690	5
62 Tarpaulin list	Schutzliste	Pressulist	Suojauslista		504740	1

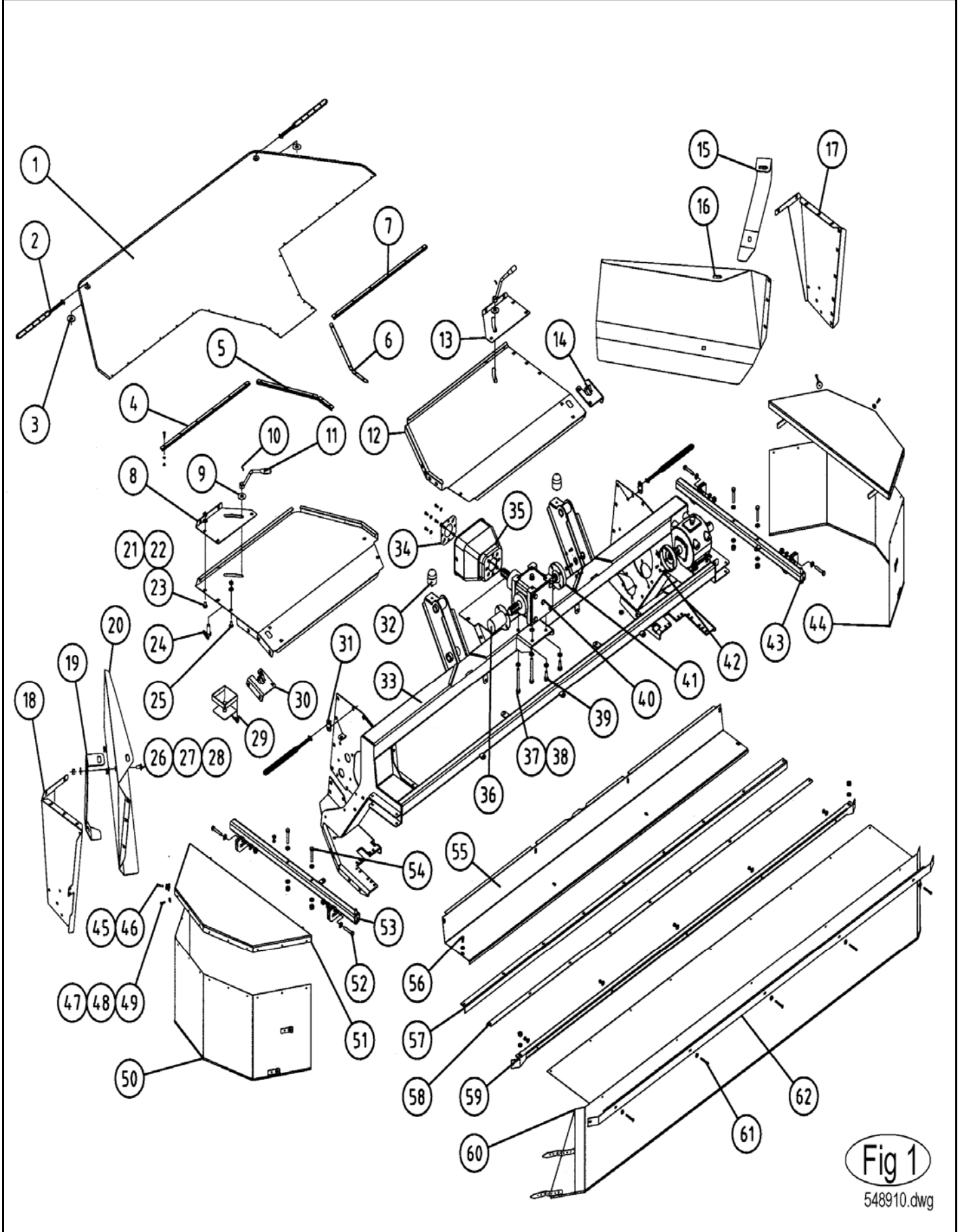


Fig 2 NM 280F

Pos	Name	Nahme	Benämning	Nimike	Kvalitet	NO	Pcs
1	Upper linkarm Right	Gelenkarm Rechts	Övre länkarm höger	Ylätukivarsi oikea		548310	1
2	Frame	Ramen	Trepunktsramram	Kolmepisterunko		548400	1
3	Hydraulic hose	Hydraulik slauch	Hydraulslang	Hydrauliletku	3/8" L=700 3/8" - 3/8"	145420	1
4	Warning sign	Sicherheitsaufkleber	Varningsdekal	Varoitustarra		149110	1
5	Seeger ring	Sicherüingring	Låsring för axel	Varmistinrengas	DIN 471 40X1,75	132110	2
6	Shims	Ausgleichscheibe	Passbricka	Sovitelaatta	DIN 988 40X50X3	132375	2
7	Plain bearing	Gleitlager	Glidlager	Liukulaakeri	Ø 40/44 L=30	140038	4
8	Spring pin	Spannhülsen	Rörsprint	Jousisokka	DIN 1481 8x50 ZN	132828	8
9	Lower linkarm	Unterlenker	Nedre länkarm	Alatukivarsi		548330	2
10	Linkarm pin	Gelenkzapfen	Länkarmstapp	Tukivarren tappi		520291	4
11	Warning sign	Sicherheitsaufkleber	Varningsdekal	Varoitustarra		508652	2
12	Hydraulic hose	Hydraulik slauch	Hydraulslang	Hydrauliletku	3/8" l=550	528031	1
13	Hydraulic hose	Hydraulik slauch	Hydraulslang	Hydrauliletku	3/8" L=700	806520	1
14	Hydraulic hose	Hydraulik slauch	Hydraulslang	Hydrauliletku	3/8" L=1600 3/8"-1/2"	145410	1
15	Limiting chain	Begrenzungskette	Begränsningskätting	Rajoitusketju		502990	2
16	Cylinder pin	Zylinder zapfen	Övre cylindertapp	Cylinteri tappi		548735	2
17	Plain bearing	Gleitlager	Glidlager	Liukulaakeri	Ø 25/28 L=20	140051	2
18	Upper linkarm Left	Gelenkarm Links	Övre länkarm V.	Ylätukivarsi vasen		548311	1
19	Shims	Ausgleichscheibe	Passbricka	Sovitelaatta	DIN 988 25X35X2	132280	2
20	Seeger ring	Sicherüingring	Låsring för axel	Varmistinrengas	DIN 471 25X1,2	132070	2
21	Grease nipple	Smiernippel	Smörjnippa	Rasvanippa	M6x1	140950	4
22	Linkarm pin	Gelenkzapfen	Ledaxel	Tukivarren tappi		548180	2
23	Washer	Scheibe	Bricka	Aluslaatta	DIN 125A M24/25 ZN	131850	2
24	Sticker	Aufkleber	Dekal	Tarra		149100	2
25	Spring pin	Spannhülsen	Rörsprint	Jousisokka	DIN 1481 6X40 ZN	132811	2
26	Cylinder pin	Zylinder zapfen	Nedre cylindertapp	Cylinteri tappi		548730	2
27	Air plug	Luftnippel	Luftnippel	Ilmanippa	1/4" TFS-1	143317	2
28	Angle nipple	Winkelnippel	Vinkelnippa	Kulmaliitin	3/8" - 3/8" 04490-06	143182	2
29	Straight adaptor	Doppelstutzen	Junktur	Liitin	3/8" - 3/8" 04010-06	143150	2
30	Bonded gasket	Dichtung	USIT-tätning	USIT-tiiviste	3/8" USITR-06	146003	4
31	Ball valve	Kugelhahn	Bollventil	Palloventtiili	3/8"-3/8" BKH-06	144025	2
32	Double nipple	Doppelnippel	Dubbelnippa	Kaksoisnippa	04000-06 3/8"-3/8"	143104	2
33	Cylinder	Zylinder	Hydraulcylinder	Hydraulisyliinteri	Ø40/25/120	146065	2
	Sealkit	Dichtungssätze	Tätningsserie	Tiivistesarja		146061	1
34	Hydr. Accumulator	Hydrospeicher	Hydraulackumulator	Painekello	0,7l R 1/2 30 bar	143390	1
35	Bonded gasket	Dichtung	USIT-tätning	USIT-tiiviste	1/2" USITR-08	146004	2
36	Double nipple	Doppelnippel	Dubbelnippa	Kaksoisnippa	1/2"-1/2" 04000-08	143106	1
37	Screw	Schraube	6-k Skruv dg	Kuusioruuvi	DIN 931 8.8 M 8X60 ZNC	130040	2
38	Washer	Scheibe	Bricka	Aluslaatta	DIN 125A M8/8.4 ZN	131750	2
39	Valve block	Ventilblock	Ventilblock	Venttiilohko	NM 280 F	144610	1
40	Hydraulic manometer	Hydraulik manometer	Tryckmätare	Painemittari	PAG-250-63	143370	1
41	Manometer adaptor	Manometer stutzen	Mätarkoppling	Mittariliitin	MEL-12	143375	1
42	Angle nipple	Winkelnippel	Vinkelgenomföring	Kulmaliitin	WRL 12	528024	1
43	Screw	Schraube	6-k Skruv dg	Kuusioruuvi	DIN 931 8.8 M12X130 ZN	130445	1
44	Shackles	Schäkeln	Schakel	Sakkeli	3/8"1000kg CEDIN82101	139200	2

548920.dwg

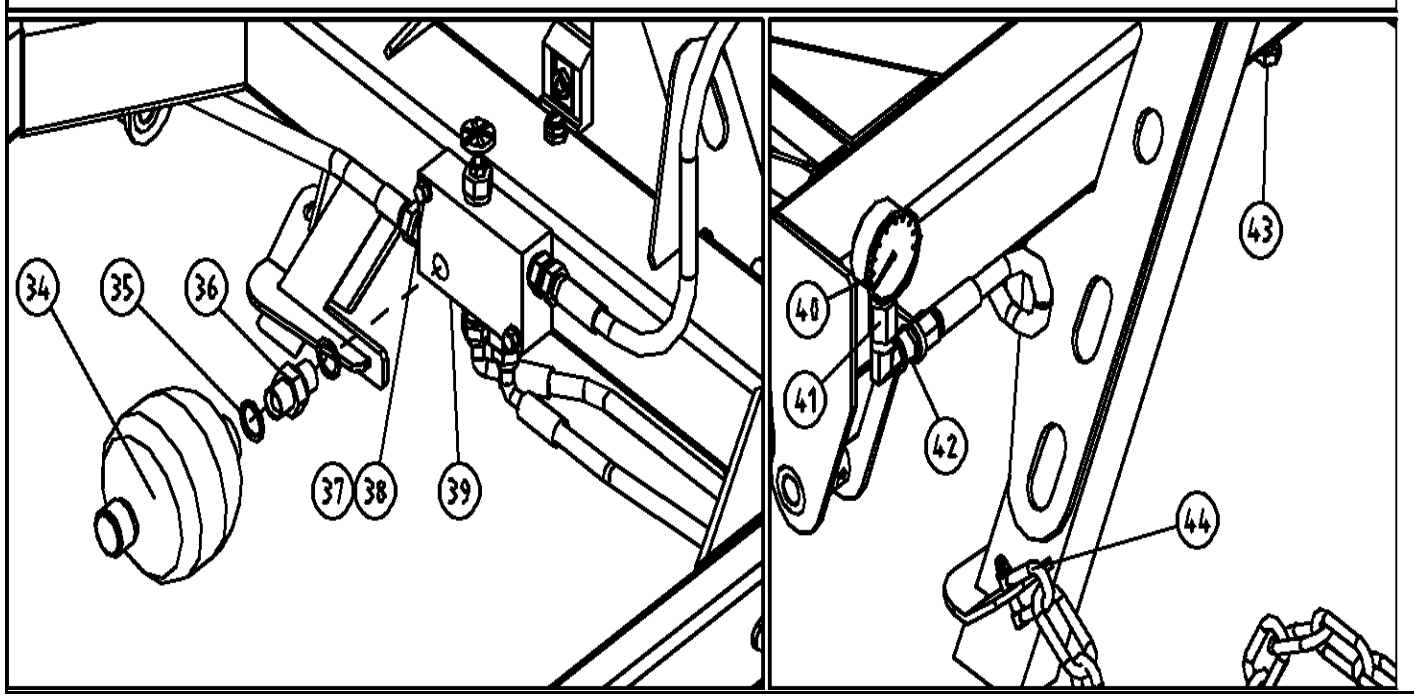
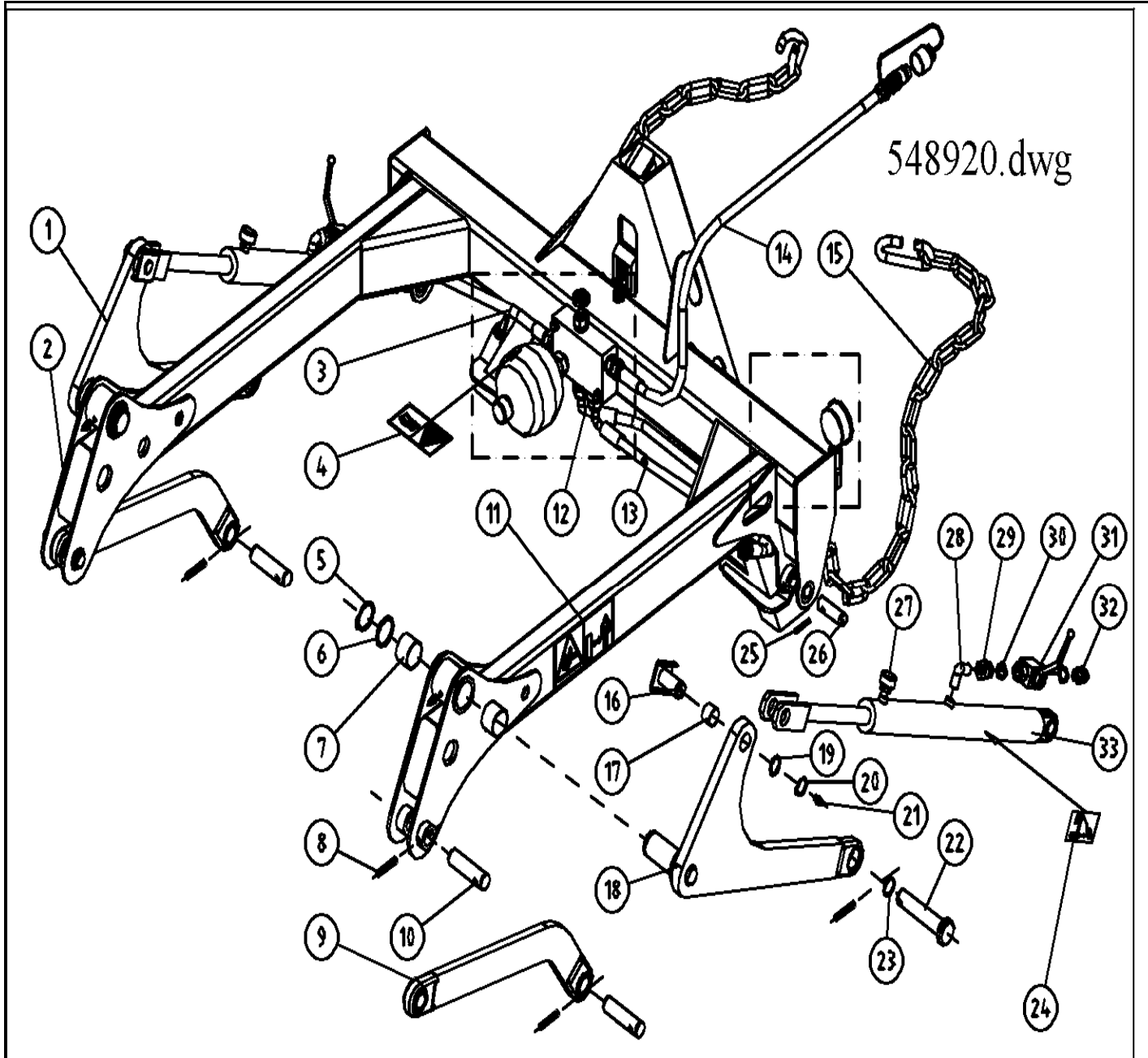


Fig 3 NM 280F Roller

Pos	Name	Nahme	Benämning	Nimike	Kvalitet	NO	Pcs
1	Cap	Schutzkappe	Lock	Kansi		527889	1
2	Nut	Muttern	Mutter	Mutteri	Legris 1170013	527892	1
3	Washer	Scheibe	Bricka	Aluslaatta	Ø 50/21x2 ZN	527445	1
4	Rubber seal	Gummischeibe	Gummipackning	Kumitiiviste		527444	2
5	Oil can	Ölbehälter	Oljebehållare	Öljysäiliö		527888	1
6	Reducing plug	Reduzierhülse	Genomföring	Supistusnipa	Legris 1170013	527890	1
7	Ball valve	Kugelventil	Bollventil	Pallohana		527894	1
8	Hose fitting	Schlauch anschluss	Slanganslutning	Letkuliitin	Mw C1-8/6-1/4"	527896	1
9	Oil hose	Ölschlauch	Oljeslang	Öljyletku	Ø8/6 L=410	527437	1
10	Hose fitting	Schlauch anschluss	Slanganslutning	Letkuliitin	Mw C1-8/6-1/8"	527895	1
11	Screw	Schraube	Spårskruv	Uraruuvi	DIN 84 4.8 M4X25 ZN	132449	2
12	Restrictor valve	Drossel ventil	Strypventil	Kuristusventtiili	M/679(T1100C1800)	527898	1
13	Nipple	Nippel	Nippel	Nippa	Mw C1-8/6-1/8"	527899	1
14	Washer	Scheibe	Bricka	Aluslaatta	DIN 125A M4/4,3 ZN	131708	2
15	Nut	Muttern	Låsmutter	Lukitusmutteri	DIN 985-8 M4 ZN	131540	2
16	Screw	Schraube	6-k Skruv dg	Kuusioruuvi	DIN 931 8.8 M12X55 ZNC	130344	8
17	Washer	Scheibe	Bricka	Aluslaatta	DIN 125A M12/13 ZN	131790	10
18	Bearing	Lager	Flänslager	Laippalaakeri	UCFC 207	140547	2
19	Spline	Keile	Flatkil	Laattakiila	DIN 6885 A 8X7X30	132950	2
20	Distance	Zwischenhülse	Distanshylsa	Väliholkki	Ø42,4/36x20	547046	1
21	Shims	Ausgleichscheibe	Passbricka	Sovitelaatta	DIN 988 35X45X1	132350	2
22	Distance washer	Distanzscheibe	Distanbricka	Sovitelaatta		547038	4
23	Cogweel	Zahnrad	Kugghjul	Hammaspyörä	Z=27 m5	528110	2
24	Washer	Scheibe	Bricka	Aluslaatta	Ø 11/50x4 ZN	503051	2
25	Screw	Schraube	6-k Skruv hg	Kuusioruuvi	DIN 933 M10X25 ZN	130860	2
26	Mounting washer	Befestigung scheibe	Monteringsbricka	Asennuslaatta	5mm (UCFC207)	530590	1
27	Cover lower	Schutz unter	Drevskydd nedre	Ratas suojuus ala	NM 280F Roller	548545	1
28	Washer	Scheibe	Bricka	Aluslaatta	DIN 125A M8/8.4 ZN	131750	5
29	Screw	Schraube	6-k Skruv hg	Kuusioruuvi	DIN 933 M8X20 ZN	130720	5
30	Bolt	Bolzen	Bult	Pultti	M10x40 DCRT320	508528	8
31	Cogweel plate	Zahnrad platte	Kugghjulsplatta	Rataslaatta		547030	1
32	Washer	Scheibe	Bricka	Aluslaatta	DIN 125A M10 ZN	131770	8
33	Nut	Muttern	Låsmutter	Lukitusmutteri	DIN 985-8 M10 ZN	131580	8
34	Cogweel	Zahnrad	Mellankugghjul	Hammaspyörä	Z=22 m5	528105	2
35	Seeger ring	Sicherungsring	Låsring för hål	Varmistinrenngas	DIN 472 62X2	132158	2
36	Bearing	Lager	Kullager	Laakeri	6007 RS	140133	4
37	Shims	Ausgleichscheibe	Passbricka	Sovitelaatta	DIN 988 35x45x2	132353	4
38	Washer	Scheibe	Bricka	Aluslaatta	Ø50/13x4 ZN	527393	2
39	Screw	Schraube	Skruv	Ruuv	M12x1,5/M6	547050	2
40	Grease nipple	Smiernippel	Smörjnippa	Rasvanippa	M6x1	140950	2
41	Cover upper	Schutz über	Drevskydd övre	Ratas suojuus ylä	NM 280F Roller	548546	1
42	Grease nipple pipe	Schmiernippel mit ror	Smörjnippa med rör	Rasvanippa putkella		548810	1
43	Pipe Clamp	Ror Halter	Smörjrörshållare	Putken pidike		520229	1
44	Rubber Cup	Gummi Pfropfen	Gummipropp	Kumitulppa	d=25 D=32 S=2	144003	3
45	Warning sign	Sicherheitsaufkleber	Varningsdekal	Varoistarra		508650	1
46	Warning sign	Sicherheitsaufkleber	Varningsdekal	Varoistarra		508648	1
47	Warning sign	Sicherheitsaufkleber	Varningsdekal	Varoistarra		149105	1
48	Warning sign	Sicherheitsaufkleber	Varningsdekal	Varoistarra		508652	1
49	Warning sign	Sicherheitsaufkleber	Varningsdekal	Varoistarra		149113	1
50	Sticker	Aufkleber	Dekal	Tarra		149014	4
51	Warning sign	Sicherheitsaufkleber	Varningsdekal	Varoistarra		149132	1

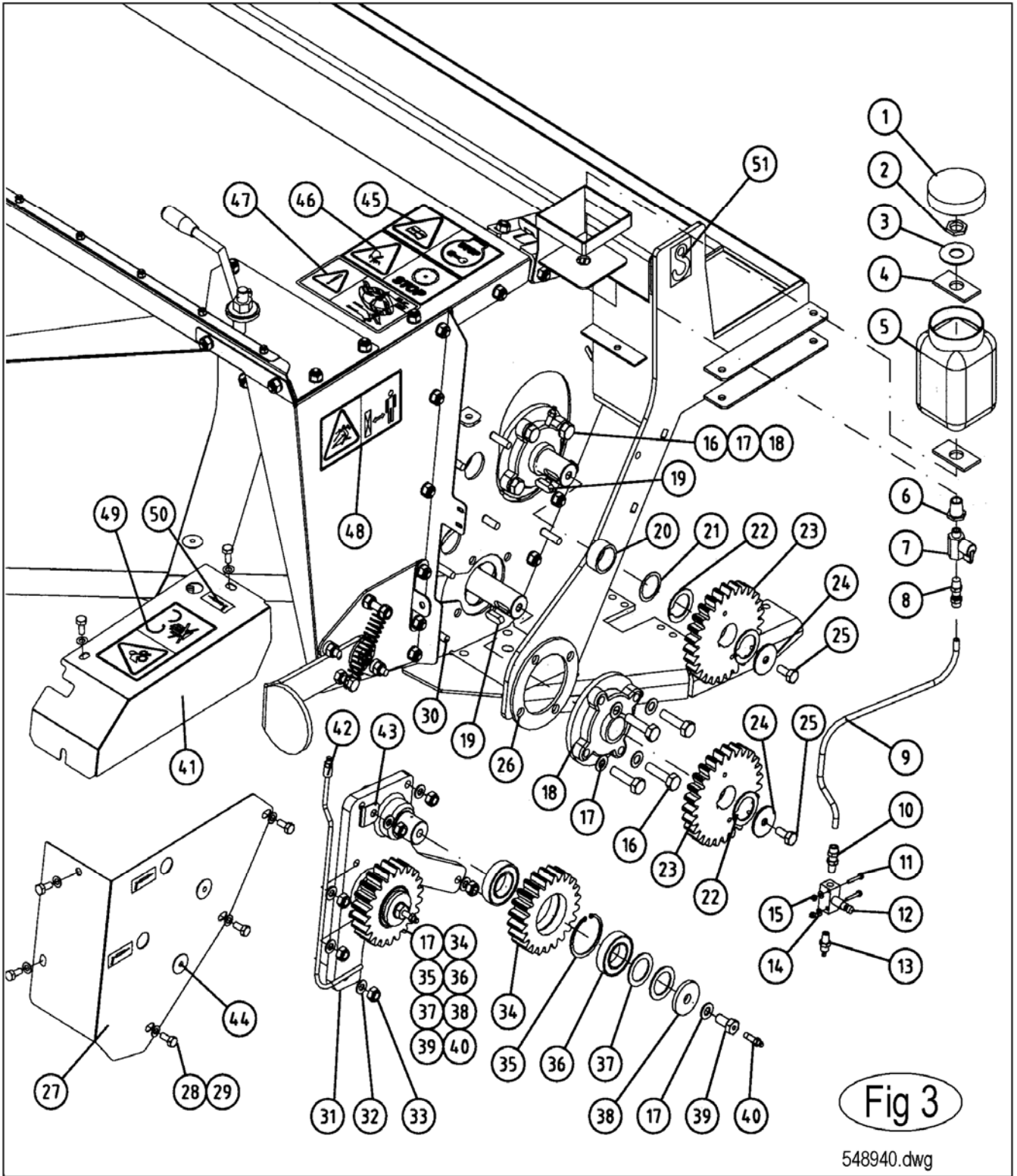


Fig 4 NM 280F Roller

Pos	Name	Nahme	Benämning	Nimike	Kvalitet	NO	Pcs
1	Warning sign	Sicherheitsaufkleber	Varningsdekal	Varoitustarra		149113	1
2	Chaincover upper	Kettenschutz über	Kedjeskydd övre	Kejjusuojaus ylä		548565	1
3	Protection cup	Schutzkappe	Oljebehållar lock	Öljysäiliön kansi		536245	1
4	Screw	Schraube	Spårskruv	Uraruuvi	DIN 84 4.8 M6X50 ZNC	132475	1
5	Spring	Feder	Tryckfjäder	Jousi		533200	1
6	Nut	Muttern	Rörmutter	Putkimutteri	DIN 431 1" ZNC	131355	1
7	Rubber washer	Gummi scheibe	Gummibricka	Kumilaatta		536280	1
8	Oil can	Ölbehälter	Oljebehållare	Öljysäiliö		536270	1
9	Felt	Filtz	Filt	Huopa		536290	1
10	Drop plate	Tropfenblech	Dropplåt	Pohjalevy		536241	1
11	Washer	Scheibe	Bricka HV	HV Aluslevy	DIN 6916 10 M12/13	131970	6
12	Screw	Schraube	6-k Skruv dg	Kuusioruuvi	DIN 931 8.8 M12X130 ZN	130445	2
13	Screw	Schraube	6-k Skruv hg	Kuusioruuvi	DIN 933 8.8 M12X25 ZNC	130970	4
14	Gear box	Getriebe	Vinkelväxel	Kulmavaihde	T-304A 9.304.398.00	518500	1
15	Spline	Keile	Flatkil	Laattakiila	DIN 6885 A 12X8X60	132975	1
16	Sprocket	Kettenrad	Kedjehjul	Kejjujyörä	3/4" Z=23 Ø 40	503145	1
17	Stop screw	Stopfschraube	Stoppskruv	6-Kolopidätin	DIN 913 45H M8x8	132512	2
18	Joint	Verbindungsgleid	Skarvlänk	Liitoslenkki	3/4"	508046	1
19	Rollerchain	Rollkette	Rullkedja	Rullaketju	3/4" 82	150920	1
20	Screw	Schraube	6-k Skruv dg	Kuusioruuvi	DIN 931 8.8 M16X60 ZN	130532	1
21	Washer	Scheibe	Bricka	Aluslaatta	DIN 125A M16/17 ZN	131810	1
22	Tightenwheel	Spannrad	Spännhjul	Kiristyspyörä		508052	1
23	Distance	Zwischenhülse	Distanshylsa	Väliholkki		503982	1
24	Nut	Muttern	Låsmutter	Lukitusmutteri	DIN 985-8 M16 ZN	131630	1
25	Chaincover lower	Kettenschutz unter	Kedjeskydd nedre	Kejjusuojaus ala		548563	1
26	Screw	Schraube	6-k Skruv hg	Kuusioruuvi	DIN 933 8.8 M8X20 ZN	130720	7
27	Washer	Scheibe	Bricka	Aluslaatta	DIN 125A M8/8.4 ZN	131750	7
28	Axle protection	Schutz	Axelskydd	Akselinsuojaus		548540	1
29	Screw	Schraube	6-k Skruv hg	Kuusioruuvi	DIN 933 8.8 M10X25 ZN	130870	1
30	Washer	Scheibe	Bricka	Aluslaatta	Ø 11/50x4 ZN	503051	1
31	Sprocket	Kettenrad	Kedjehjul	Kejjujyörä	3/4" Z=23 Ø 35	503140	1
32	Spline	Keile	Flatkil	Laattakiila	DIN 6885 A 10X8X45	132965	1
33	Bearing	Lager	Flänslager	Laippalaakeri	UCFC 207	140547	2
34	Screw	Schraube	6-k Skruv dg	Kuusioruuvi	DIN 931 8.8 M12X55 ZN	130344	8
35	Washer	Scheibe	Bricka	Aluslaatta	DIN 125A M12/13 ZN	131790	12
36	Nut	Muttern	Låsmutter	Lukitusmutteri	DIN 985-8 M12 ZN	131600	4
37	Mounting plate	Befestigung platte	Fästplatta	Kinnityslevy		527346	1
38	Screw	Schraube	6-k Skruv hg	Kuusioruuvi	DIN 933 8.8 M12X30 ZN	130971	4
39	Mounting plate	Befestigung platte	Fästplatta	Kinnityslevy		547028	1
40	Bolt	Bolzen	Bult	Pultti	M10x30 DCRT320	508529	6
41	Sticker	Aufkleber	Dekal	Tarra		149014	2

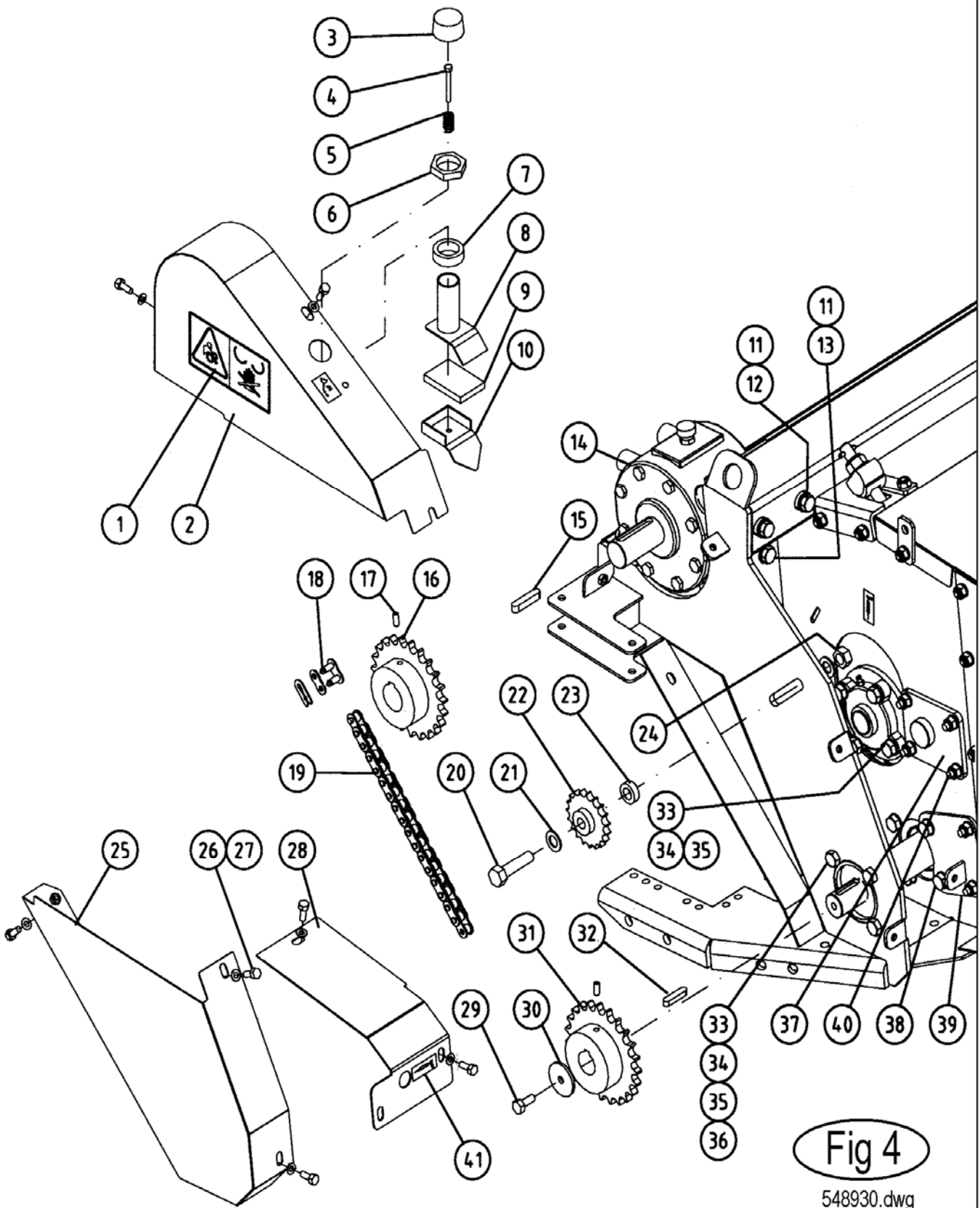


Fig 4
 548930.dwg

Fig 5 NM 280F Roller

Pos	Name	Nahme	Benämning	Nimike	Kvalitet	NO	Pcs
1	Nut	Muttern	Låsmutter	Lukitusmutteri	DIN 985-8 M16 ZN	131630	2
2	Washer	Scheibe	Bricka	Aluslaatta	DIN 125A M16/17 ZN	131810	2
3	Guide	Führung	Stödhylsa	Tukiholkki		527301	2
4	Spring pin	Spannhülsen	Rörsprint	Jousisokka	DIN 1481 8X60 ZN	132830	2
5	Adjusting screw	Instellung schraube	Ställskruv	Säätöruuvi		527352	2
6	Spring	Feder	Fjäder	Jousi	d=4,5 Dm 30 L=170	547295	2
7	Spring pin	Spannhülsen	Rörsprint	Jousisokka	DIN 1481 8X40 ZN	132815	2
8	Mounting washer	Befestigung scheinbe	Stödbricka	Tukilaatta		527418	2
9	Nut	Muttern	Låsmutter	Lukitusmutteri	DIN 985-8 M10 ZN	131580	8
10	Roller arm Left	Walze armen L.	Pendelvalsarm V.	Telanvarsi V.		547291	1
11	Bolt	Bolzen	Bult	Pultti	M10x30 DCRT320	508529	8
12	Pipe	Rohr	Rör	Putki		527387	1
13	Screw	Schraube	6-k Skruv hg	Kuusioruuvi	DIN 933 8.8 M12X25 ZNC	130970	2
14	Washer	Scheibe	Bricka	Aluslaatta	Ø50/13x4 ZN	527393	2
15	Plain bearing	Gleitlager	Glidlager	Liukulaakeri	Ø 40/44 L=30	140038	2
16	Grease nipple	Smiernippel	Smörjnippa	Rasvanippa	M6x1	140950	2
17	Roller arm Right	Walze armen R.	Pendelvalsarm H.	Telanvarsi O.		547290	1

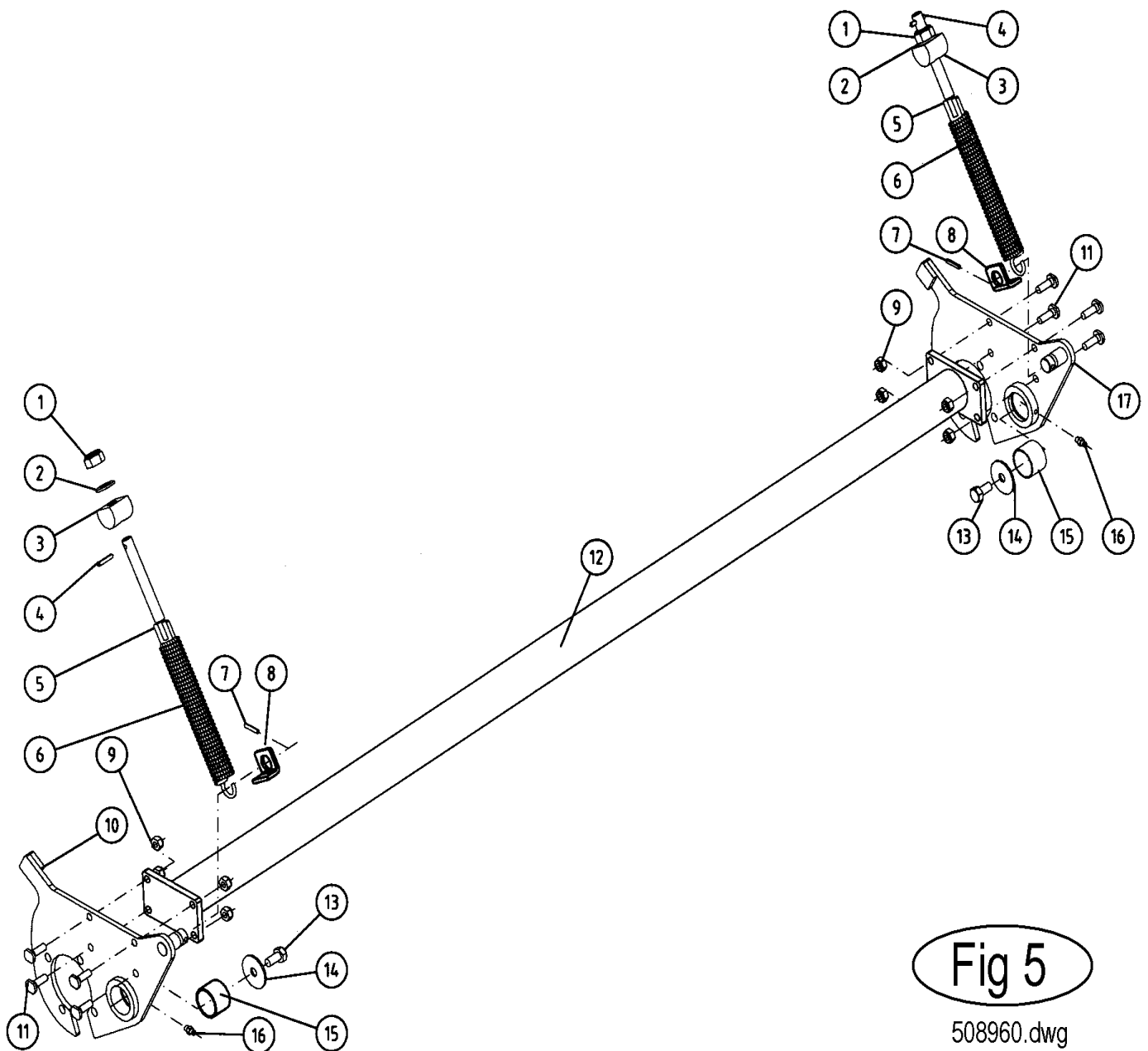


Fig 5

508960.dwg

Fig 6 NM 280F Roller

Pos	Name	Nahme	Benämning	Nimike	Kvalitet	NO	Pcs
1	Rubber roller SX	Gummiwalze SX	Gummivals SX	Kumirulla SX	L=230	527841	4
2	Rubber roller SX	Gummiwalze SX	Gummivals SX	Kumirulla SX	L=130 NM 280F	527851	1
3	Axle lower left	Welle unter links	Vänster nedre axel	Telanaksila ala vasen		547265	1
4	Screw	Schraube	I-6 Skruv sänkt	6-koloruuvi uppok.	DIN 7991 10.9 M10x35	131335	8
5	Winding guard	Winckelschutz	Lindningsskydd	Kiertomissuoja		547236	2
6	Roller pipe lower	Walzenrohr unter	Nedre vals	Tela ala	HNM 280P / NM 280F	527383	1
7	Axle lower right	Welle unter rechts	Höger nedre valsaxel	Telanaksila ala oikea		547260	1
8	Rubber roller DX	Gummiwalze DX	Gummivals DX	Kumirulla DX	L=130 NM 280F	527852	1
9	Rubber roller DX	Gummiwalze DX	Gummivals DX	Kumirulla DX	L=230	527840	4

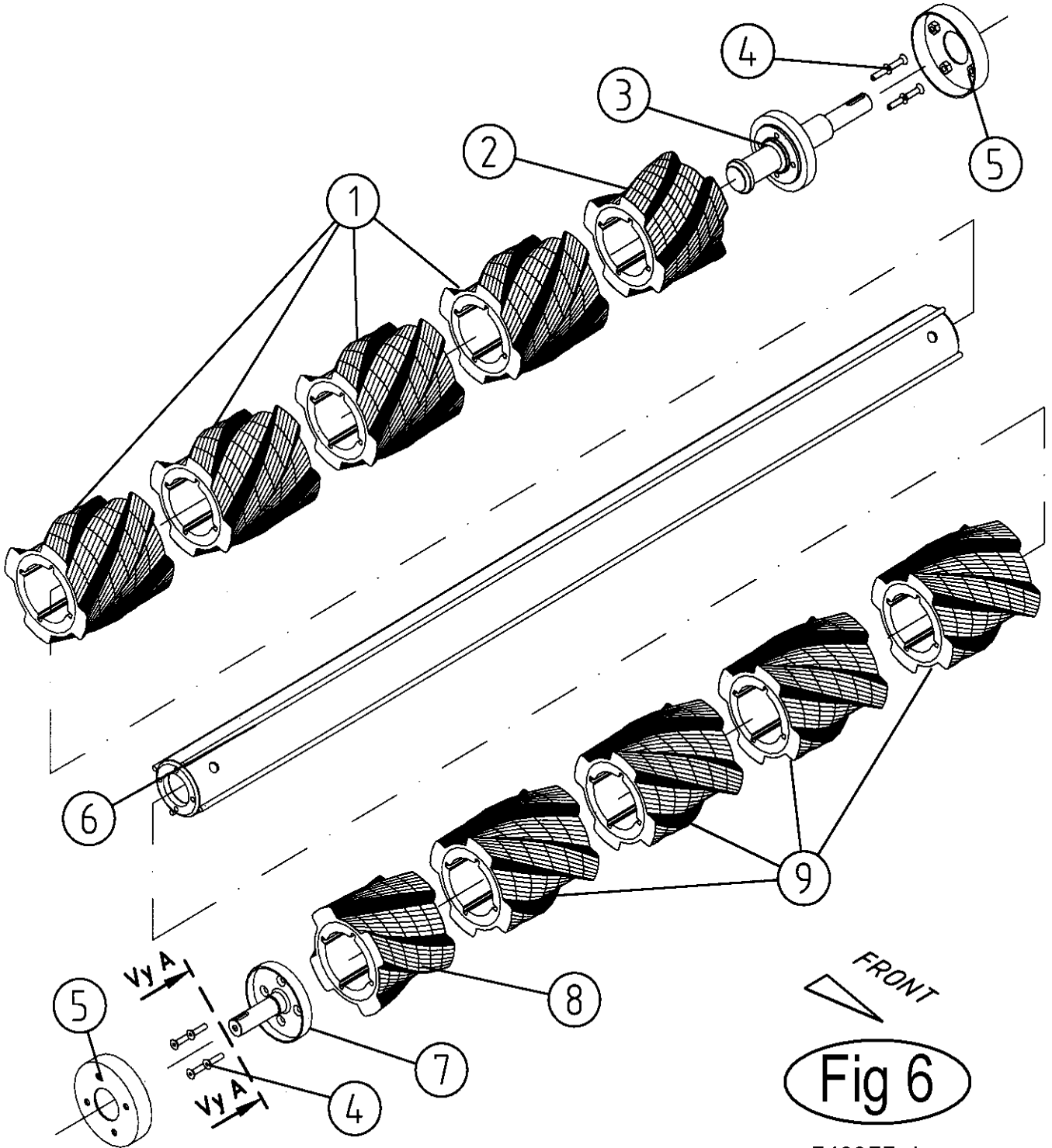


Fig 6

548955.dwg

Fig 7 NM 280F Roller

Pos	Name	Nahme	Benämning	Nimike	Kvalitet	NO	Pcs
1	Rubber roller DX	Gummiwalze DX	Gummivals DX	Kumirulla DX	L=230	527840	4
2	Rubber roller DX	Gummiwalze DX	Gummivals DX	Kumirulla DX	L=130 NM 280F	527852	1
3	Axle upper left	Welle über links	Övre valsaxel V.	Telanaksila ylä V.		547255	1
4	Screw	Schraube	I-6 Skruv sänkt	6-koloruuvi uppok.	DIN 7991 10.9 M10x35	131335	8
5	Winding guard	Winckelschutz	Lindningsskydd	Kiertomissuoja		547232	2
6	Roller pipe upper	Walzerohr über	Övre vals	Tela ylä	HNM 280P / NM 280F	527389	1
7	Axle upper right	Welle über rechts	Övre valsaxel H.	Telanaksila ylä O.		547250	1
8	Rubber roller SX	Gummiwalze SX	Gummivals SX	Kumirulla SX	L=130 NM 280F	527851	1
9	Rubber roller SX	Gummiwalze SX	Gummivals SX	Kumirulla SX	L=230	527841	4

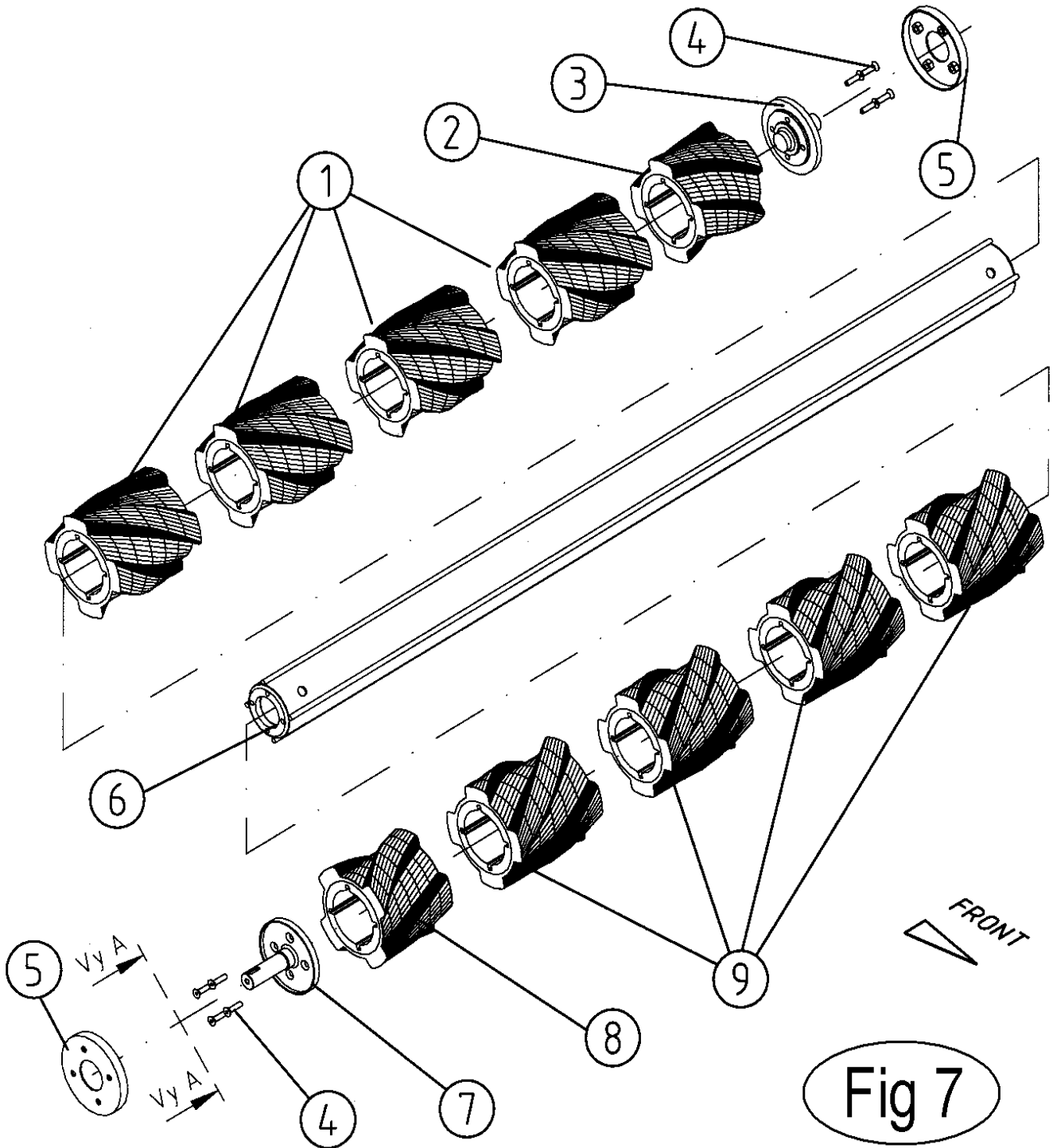


Fig 7

548950.dwg

Fig 8 NM 280F

Pos	Name	Nahme	Benämning	Nimike	Kvalitet	NO	Pcs
1	Nut	Muttern	Låsmutter	Lukitusmutteri	DIN 985-10 M10 ZN	131590	6
2	Nut	Muttern	Låsmutter	Lukitusmutteri	DIN 985-8 M12 ZN	131600	2
3	Spacer	Buchse	Distans	Väliholkki		508525	4
4	Washer	Scheibe	Bricka	Aluslaatta	DIN 125A M10/10.5 ZN	131770	8
5	Screw	Schraube	6-k Skruv hg	Kuusioruuvi	DIN 933 8.8 M10X30 ZN	130880	6
6	Reinforcement	Befestigung	Stödplatta	Tukilaatta		548808	2
7	Washer	Scheibe	Tallriksfjäder	Lautasjousi	DIN2093 14,3/40x1,25	132441	2
8	Jack	Stutzfuss	Stödfot	Tukijalka		548806	2
9	Washer	Scheibe	Bricka	Aluslaatta	DIN 125A M12/13 ZN	131790	2
10	Screw	Schraube	6-k Skruv hg	Kuusioruuvi	DIN 933 8.8 M12X35 ZN	130980	2
11	Nut	Muttern	Mutter	Kuusiomutteri	DIN 934 M10 ZN	131400	4
12	Spring	Feder	Dragfjäder	Jousi		520393	2
13	Screw	Schraube	6-k Skruv dg	Kuusioruuvi	DIN 931 8.8 M10X50 ZN	130110	2

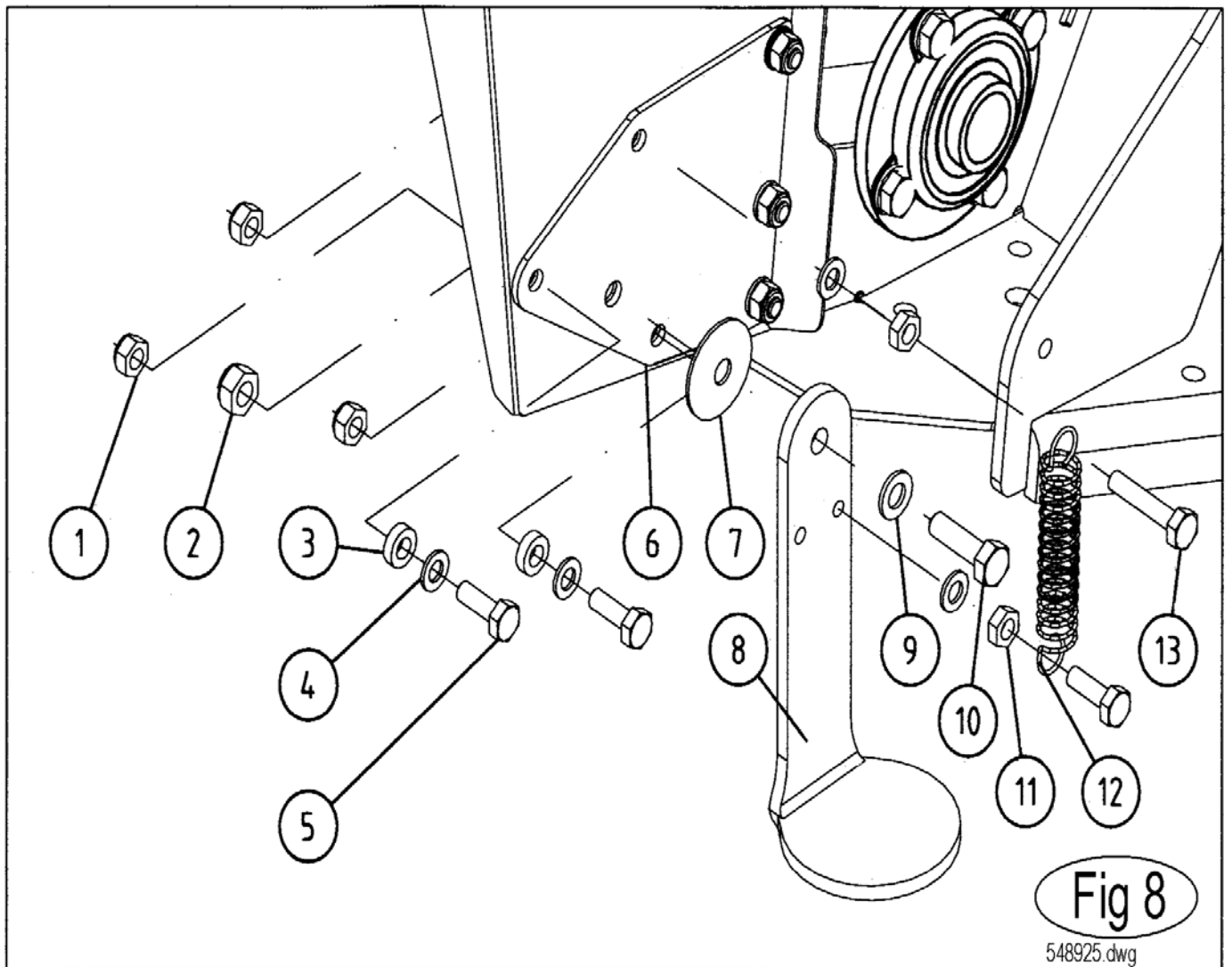


Fig 9 NM 280F Roller

Pos	Name	Nahme	Benämning	Nimike	Kvalitet	NO	Pcs
1	Bolt	Bolzen	Bult	Pultti	M10X19 DCRT320	508530	2
2	Nut	Muttern	Låsmutter	Lukitusmutteri	DIN 985-8 M10 ZN	131580	14
3	Cup bolts	Flachrundschrabe	Låsskruv	Lukkoruuvi	DIN 603 8.8 M10X25 ZNC	132710	6
4	Scraper left	Abstreifer links	Avskrapare V	Kuorija vasen	Oval disk	547185	1
5	Bolt	Bolzen	Bult	Pultti	M10x30 DCRT320	508529	6
6	Scraper right	Abstreifer rechts	Avskrapare H	Kuorija oikea	Oval disk	547186	1
7	Protection	Schutz	Skydd	Suoja		505121	1
8	Screw	Schraube	I-6 Skruv	6-koloruuvi	DIN 912 12.9 M10X20	131310	4
9	Washer	Scheibe	Räfflad Tallriksfj.	Lautasjousi	BN 792 Schnorr M10/10,5	132200	4
10	Drive shaft	Gelenkwelle	Drivaxel	Nivelakseli	240.292	509005	1
11	Cone disk left	Mähscheibe Links	Ändtallrik Vänster	Päätylautanen Vasen		505985	1
12	Winding guard L.	Wickelschutz L.	Lindningsskydd V.	Kiertomissuoja V.		547065	1
13	Ribbed disk	Mähscheibe	Tallrik, oval	Lautanen	Heat treated	505312	5
14	Washer	Scheibe	Fjäderbricka	Jousilaatta	35.5x18.3x2	508502	7
15	Locknut	Muttern	Låsmutter	Lukitusmutteri	M18 H16.8 (8.2.6.00542)	508501	7
16	Mounting plate	Befestigungsblech	Stödplåt	Tukipelti		547060	1
17	Winding guard R.	Wickelschutz R.	Lindningsskydd H.	Kiertomissuoja O.		547066	1
18	Protection cup	Schutz	Skyddslock	Muovisuojuus	Ø 125 DBI No 127 B	508031	1
19	Cone disk Right	Mähscheibe Rechts	Ändtallrik Höger	Päätylautanen Oikea		505975	1
20	Knife nut	Messermuttern	Låsmutter	Teränmutteri	M12	508032	14
21	Knife	Messer	Kniv	Terä	128mm Ø20mm	505072	14
22	Knifebolt	Messerbolzen	Knivbult	Teränpultti	Ø20mm	505060	14
23	Stone deflector	Gleitschuh	Glidsko	Liukukenkä		505097	6
24	Stone deflector L.	Gleitschuh L.	Glidsko vänster	Liukukenkä V.		505098	1
	Optional equipment	Zusatzrüstung	Extra utrustning	Lisävaruste			
25	Screw	Schraube	Skruv	Kuusioruuvi	DIN 933 10.9 M12x35	115320	1
26	Washer	Scheibe	Bricka	Aluslaatta	DIN 125A M12/13 ZN	131790	4
27	Nut	Muttern	Låsmutter	Lukitusmutteri	DIN 985-8 M12 ZN	131600	4
28	Hi-skid left	Schlitten links	Glidplåt höger	Lisäkannatusjalas O.		505200	1
29	Stone deflector R.	Gleitschuh R.	Glidsko höger	Liukukenkä O.	HI-skid	505108	1
30	Hi-skid right	Schlitten rechts	Glidplåt vänster	Lisäkannatusjalas V.		505210	1
31	Stone deflector L.	Gleitschuh L.	Glidsko vänster	Liukukenkä V.	HI-skid	505107	1
	Round disk	Runde mähscheibe	Runda tallrikar	Pyöreät lautaset			
32	Scraper right	Abstreifer rechts	Avskrapare H	Kuorija oikea	Round disk	547188	1
33	Scraper left	Abstreifer links	Avskrapare V	Kuorija vasen	Round disk	547187	1
34	Cone disk Right	Mähscheibe Rechts	Ändtallrik Höger	Päätylautanen Oikea	Round disk	507101	1
35	Ribbed disk	Mähscheibe	Tallrik, rund	Lautanen pyöreä	Round disk	507210	5
36	Cone disk left	Mähscheibe Links	Ändtallrik Vänster	Päätylautanen Vasen	Round disk	507001	1

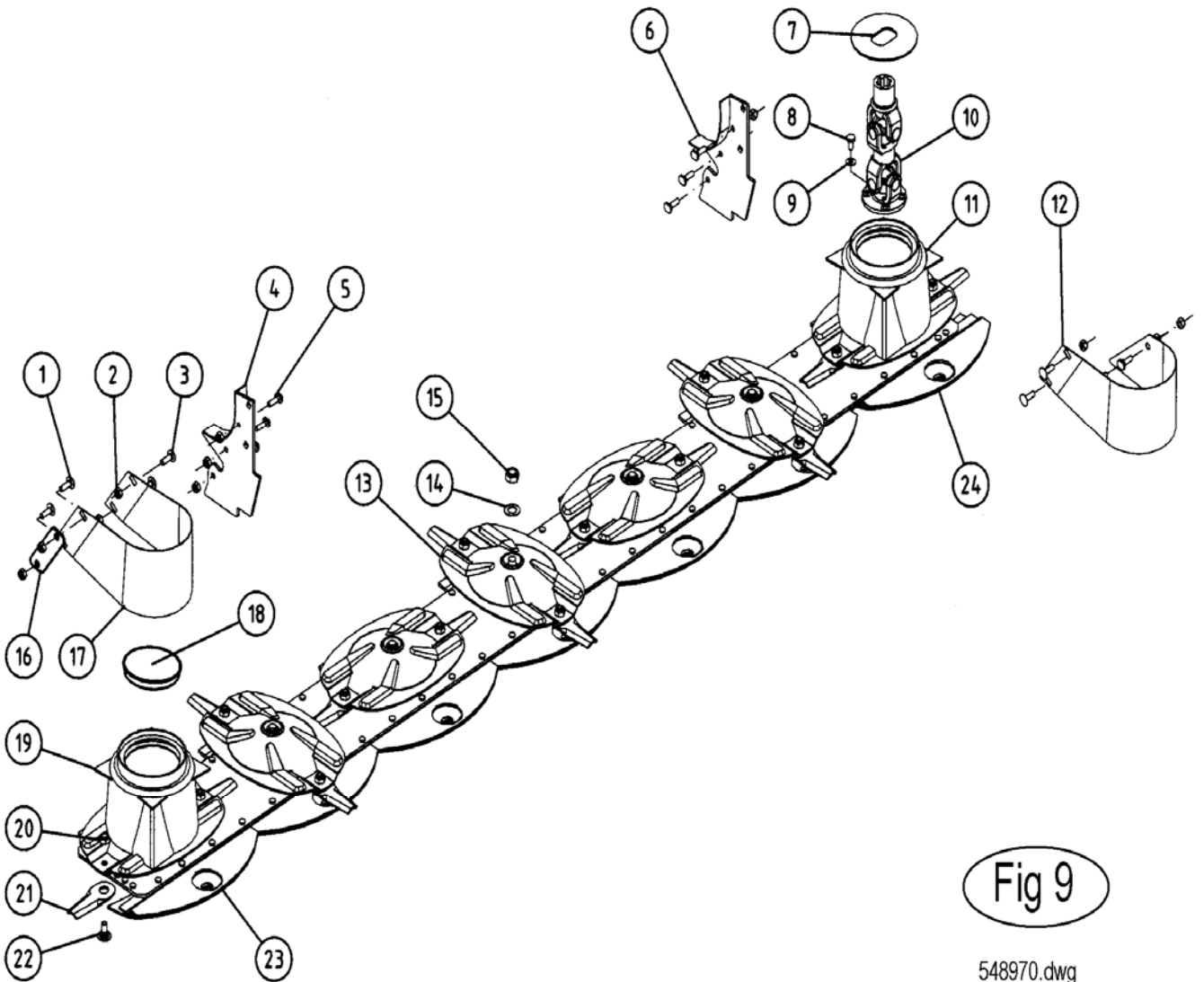


Fig 9

548970.dwg

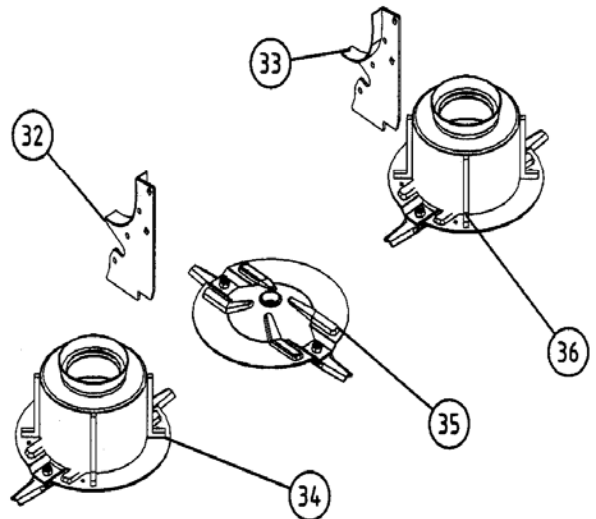
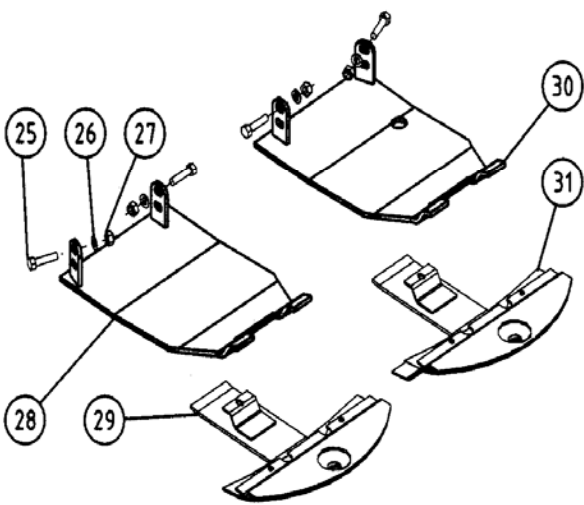


Fig 10 NM 280F

Pos	Name	Nahme	Benämning	Nimike	NO	Pcs
	Cutterbar	Mähbalken	Slätterbak	Teräpalkki	NM 280F	517100
1	Locknut	Mutter	Låsmutter	Lukkomutteri	M18 H16.8	508501
2	Springwasher	Federscheibe	Fjäderbricka	Jousialuslevy	35.55x18.5x2	508502
4	Bearing	Lager	Lager	Laakeri	6206 2RS/C3	508504
5	Oil seal	Öldichtung	Öljetätning	Öljytiiviste	40x56x8	508505
6	Spacer 320P	Buchse 320P	Distans 320P	Holkki 320P		528061
6	Spacer 280P	Buchse 280P	Distans 280P	Holkki 280P		508506
7	O-ring	O-ring	O-ring	O-rengas	OR-3112	508507
8	Flange 280P	Flansche	Fläns 280P	Laippa 280P		508508
9	Bearing	Lager	Lager	Laakeri	6306 ZZ/C3	508509
10	Bolt	Schraube	Skruv	Ruuvi	M20x30	508510
11	Springpin	Spannstift	Sprint	Sokka	DIN 1481 10x12	508511
12	Bush	Buchse	Bussning	Pussla		528062
13	Gear	Zahnrad	Kugghjul	Ratas	Z=34 M=3	508513
14	Gear	Zahnrad	Kugghjul	Ratas	Z=45 M=3	508514
15	Lock ring	Sicherungring	Låsring	Lukkorengas	80	508515
16	Spacer	Buchse	Distans	Väliholkki	Ø40.5/51x6	508516
17	Shaft nut	Ache mutter	Axelmutter	Akselimutteri	6K - 46 / M20	528064
18	Bearing	Lager	Lager	Laakeri	6208/C3	508518
20	Spacer	Buchse	Distans	Väliholkki	Ø40.5/51x3	508520
21	Plug	Stopfen	Propp	Tulppa	3/8"	508521
22	Seal	Dichtung	Tätning	Tiiviste	7x22x1,5	508522
23	Nut	Mutter	Mutter	Mutteri	M10	508523
24	Springwasher	Federscheibe	Fjäderbricka	Jousialuslevy	10.2x20x1.2	508524
25	Spacer	Buchse	Distans	Väliholkki	Ø 12/20x7	508527
27	Bolt	Bolzen	Bult	Pultti	M10x52	508527
30	Bolt	Bolzen	Bult	Pultti	M10x30	508529
31	Bolt	Bolzen	Bult	Pultti	M10x19	508530
33	Spacer	Buchse	Distans	Väliholkki	Ø 12/20x15	508527
34	Cover 280P	Abdeckplatte 280P	Lock 280P	Kansi 280P		517105
35	Bottom 280P	Unterteil 280P	Botten 280P	Pohja 280P		517106
36	Gear	Zahnrad	Kugghjul	Ratas	Z=36 M3	555206
37	Bolt	Bolzen	Bult	Pultti	M10 DCTR 320	555211
39	Bolt	Bolzen	Bult	Pultti	M10x40	508528

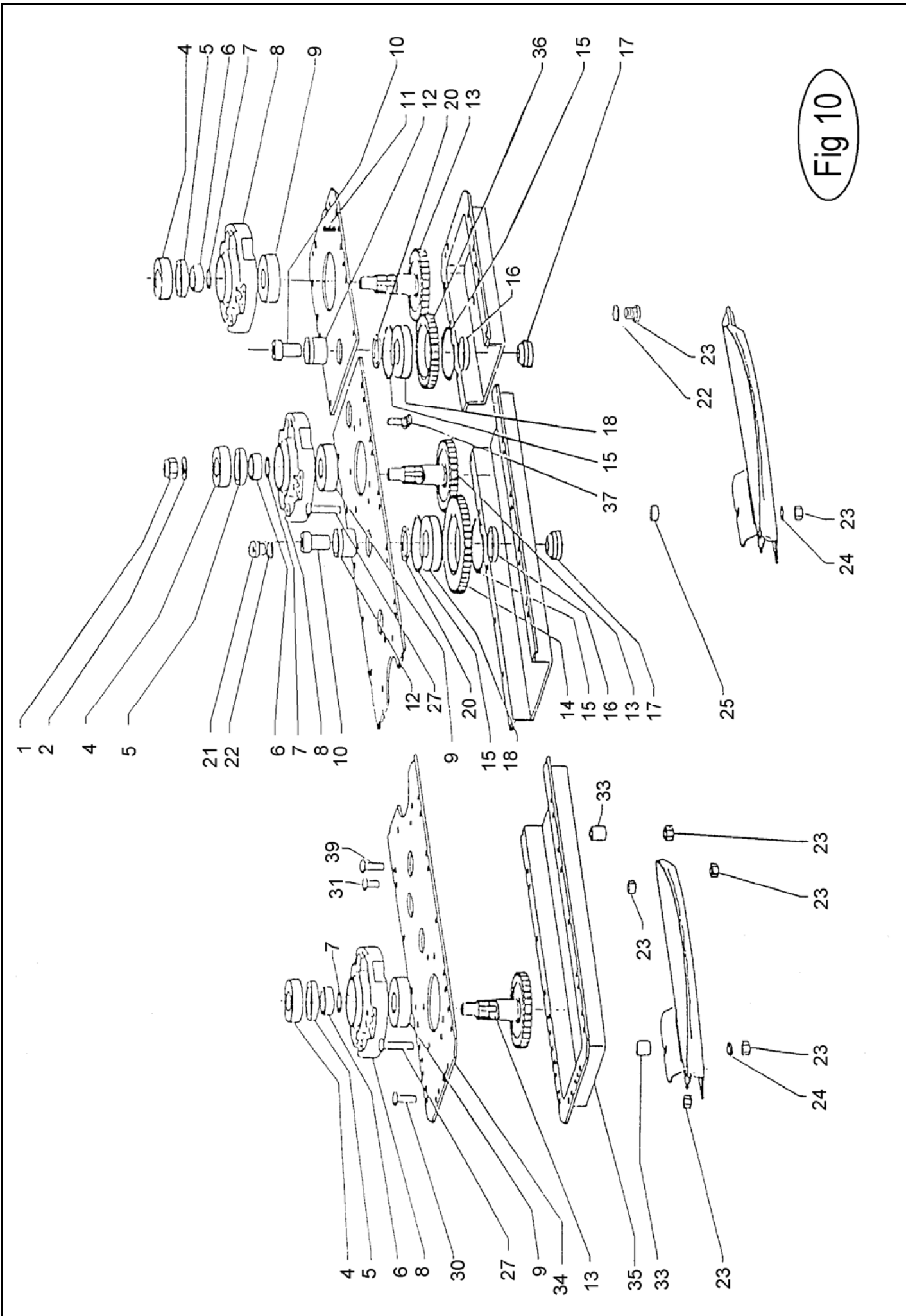


Fig 10

Fig 11 NM 280F

P.T.O 1000 rpm

Pos	Name	Nahme	Benämning	Nimike	Kvalitet	NO	Pcs
1	Casing	Gehäuse	Hus	Kotelo	0.267.0300.00	153391	1
2	Bearing	Lager	Kullager 6207	Laakeri		140270	2
3	Seeger ring	Sicherüingring	Låsring för hål	Varmistinrengas	DIN 472 72X2,5	132160	3
4	Oil seal	Öl dichtung	Axeltätning	Öljytiiviste	35/72x10	144430	3
5	Shims	Ausgleichscheibe	Passbricka	Sovitelaatta	0.259.7500.00 (48.0)	134110	3
6	Seeger ring	Sicherüingring	Låsring för axel	Varmistinrengas	DIN 471 35X1,5	132100	1
7	Gear	Zahnrad	Kuggjul	Hammasyörä	0.267.5000.00 Z18 M6.15	153392	2
8	Seeger ring	Sicherüingring	Låsring för axel	Varmistinrengas	DIN 471 40X1,75	132110	1
9	Bearing	Lager	Rullager	Laakeri	30207	140407	2
10	Spacer	Zwischenhülse	Distanshylsa	Väliholkki	0.267.7100.00	153393	1
11	Shaft	Welle	Axel	Akseli	0.267.2001.00	153394	1
12	Shims	Ausgleichscheibe	Passbricka	Sovitelaatta	0.248.7500.00 (71.7)	134140	1
13	Oil filler plug	Ölnachfullstopfen	Luftnippel	Öljytulppa	3/8" GAS SFIATO NA OILO	143319	1
14	Shaft	Welle	Axel	Akseli	0.267.3005.00	153396	1
15	Plug	Stopfen	Plugg	Tulppa	3/8" GAS	143321	2
16	Screw	Schraube	6-k Skruv hg	Kuusioruuvi	DIN 933 8.8 M10X20 ZN	130840	4
17	Plate	Schutz	Platta	Kansi	0.124.7101.00	153397	1

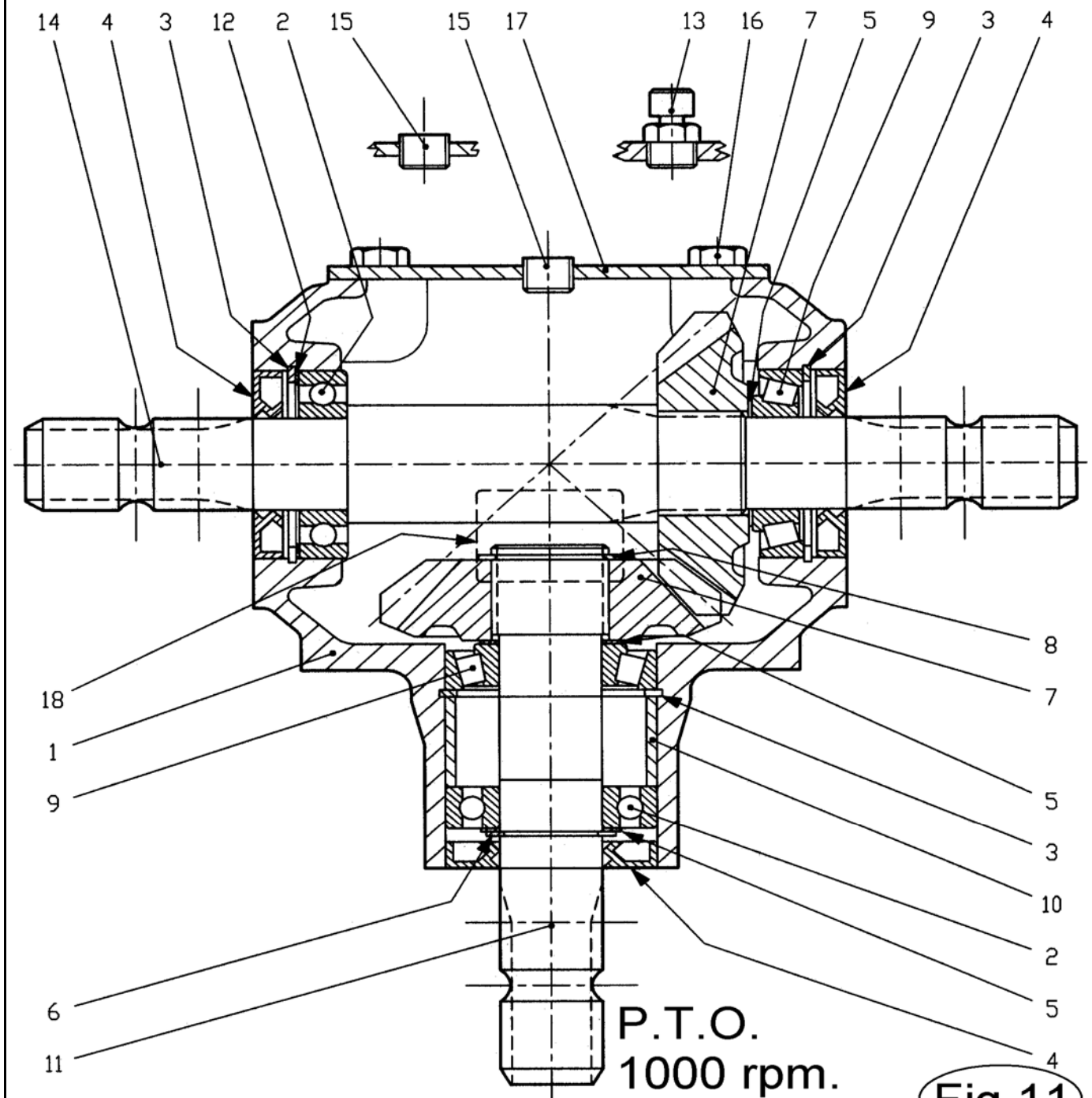


Fig 11

Fig 12 NM 280F

Pos	Name	Nahme	Benämning	Nimike	NO	Pcs
	Gear box complete	Getriebe	Vinkelväxel komplett	Kulmavaihte täyd.		518500
1	Housing	Gehäuse	Växelhus	Kotelo		518501 1
2	Gear	Zahnrad	Kugghjul	Hammaspyörä	Z=36 M4.35	518502 1
3	Key	Kiele	Flatkil	Laattakiila	12x8x30	518503 1
4	Bearing	Lager	Lager	Laakeri	30208	140408 2
5	Oil seal	Öl dichtung	Oljetätning	Öljytiiviste	40x62x7	518505 2
6	Shaft	Welle	Axel	Akseli	1"3/8	518506 1
7	Shim	Ausgleichscheibe	Shims	Säätölevy	51.5	518507 2
8	Plug	Stopfen	Plugg	Tulppa	3/8"	518508 2
4	Bearing	Lager	Lager	Laakeri	30207	140407 2
10	Spacer	Zwischenhülse	Distanshylsa	Väliholkki		518510 1
11	Bearing	Lager	Lager	Laakeri	6207	140270 1
13	Lockring	Sicherungring	Låsring	Lukkorengas	72	518512 1
13	Lockring	Sicherungring	Låsring	Lukkorengas	35	518513 1
14	Oil seal	Öl dichtung	Oljetätning	Öljytiiviste	35x72x10	518514 1
15	Shim	Ausgleichscheibe	Shims	Säätölevy	48.0	518515 2
16	Cover	Deckel	Lock	Kansi		518516 1
17	Axle with cogweel	Welle mit zahnrad	Axel med kugghjul	Akseli ja hammaspyörä	Z=12 M4.35	518517 1
18	Cover	Deckel	Lock	Kansi		518518 1
19	Bolt	Bolzen	Bult	Pultti	DIN 933 M8x20 8.8	518519 6
20	Bolt	Bolzen	Bult	Pultti	M8x14 8.8	518520 4
21	Seal	Dichtung	Tätning	Tiiviste		518521 1
22	Oil filler plug	Ölnachfullstopfen	Oljeplugg	Öljytulppa	3/8"	143319 1

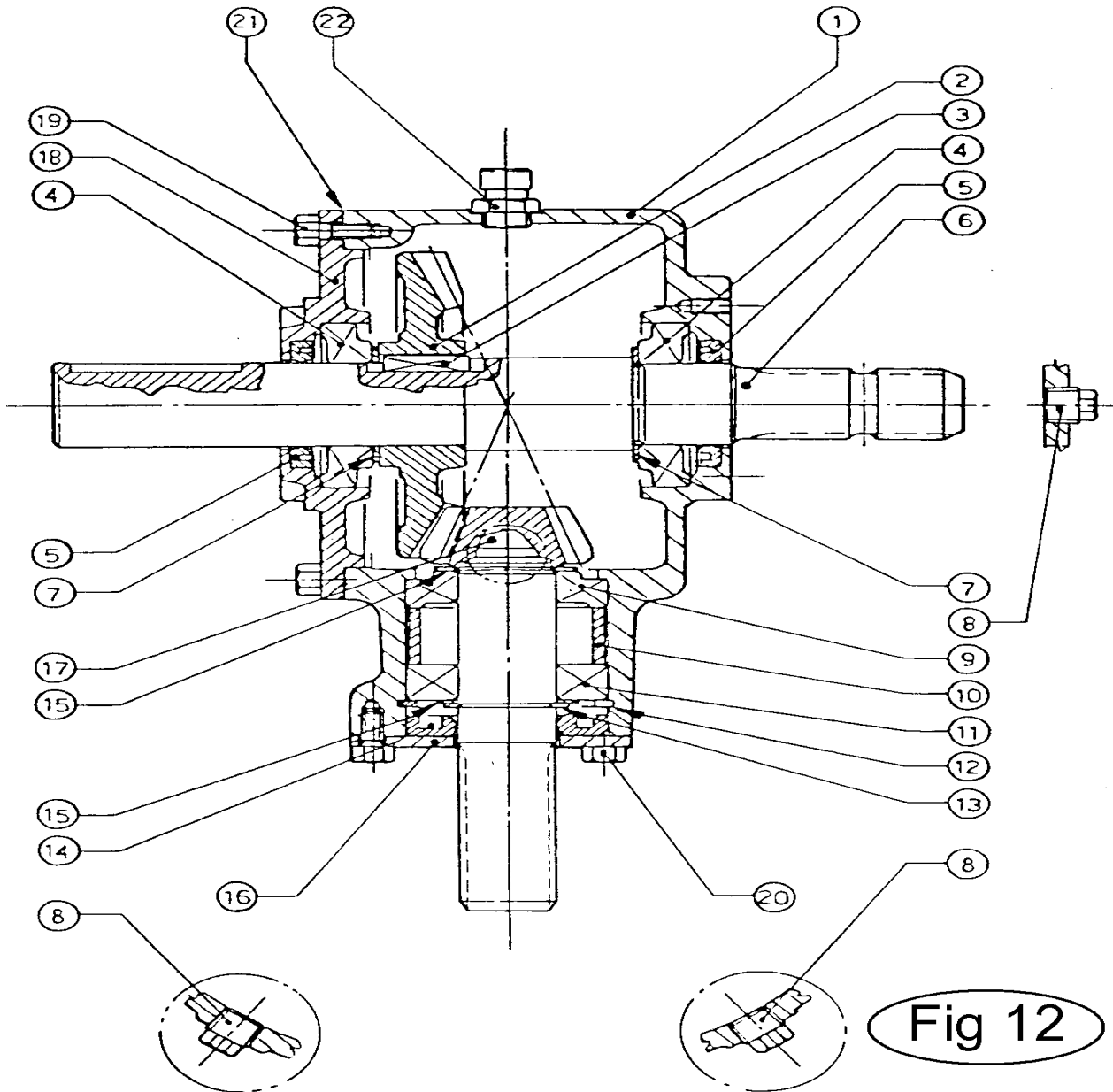
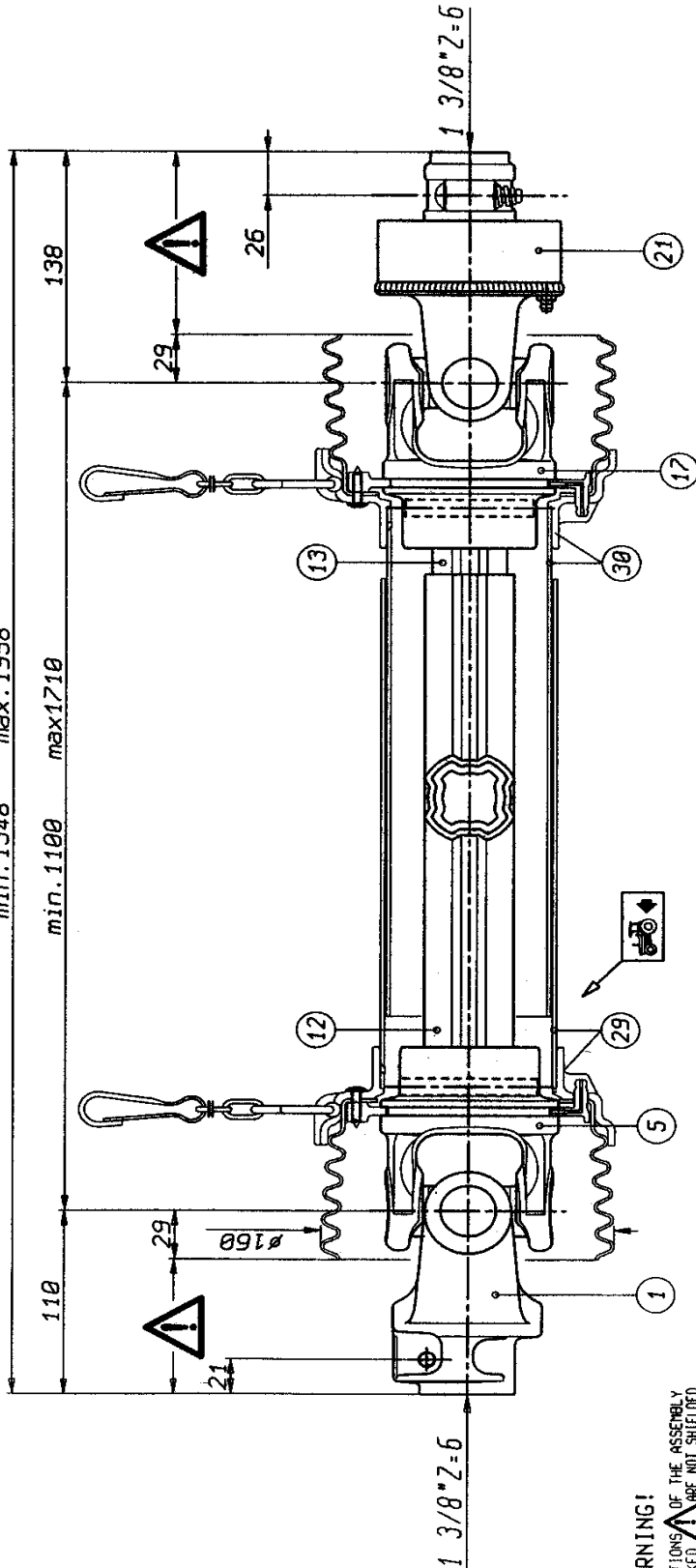


Fig 12


DS60110CE000002

min. 1348 max. 1958

min. 1100 max. 1710



WARNING!

SECTIONS OF THE ASSEMBLY MARKED  ARE NOT SHIELDED AND MUST BE SHIELDED BY AN INTERACTIVE GUARDING SYSTEM. BONDIOLO & PAVESI DECLINES RESPONSIBILITY IF PROPER GUARDS ARE NOT PROVIDED OR MAINTAINED.

30	566269044	L-924	TIPO-TYPE TYP	CLIENTE CUSTOMER KUNDE	3800550	ELHO	RIF. CLIENTE REF. CLIENT CUSTOMER REF BEZUG KUNDE	DATA 18/10/01	DISSEGNO Bonini
29	566169066	L-924	TIPO DI MACCHINA TYPE OF MACHINE TYPE OF IMPLEMENT MASCHINENTYPE	GIRI : n° STUDIO	1000	TR560110002	18/10/01		
21	602105001R	RA1 SX		ORIGINE					
17	204066870			NOTE :					
13	237004417	L-962		Accop. MINIMO telescop. 302					
12	237004506	L-952		Accop. MINIMO protezione 286					
5	204066869								
1	507060351			a) Era 934, 972 e 962.					
Pos.		Descrizione		MODIFICAZIONI - ANDERUNGEN - MODIFICACIONES					
				24/10/01 BL					
				Cod. C.E.D.					
				DS60110CE000002 / a					

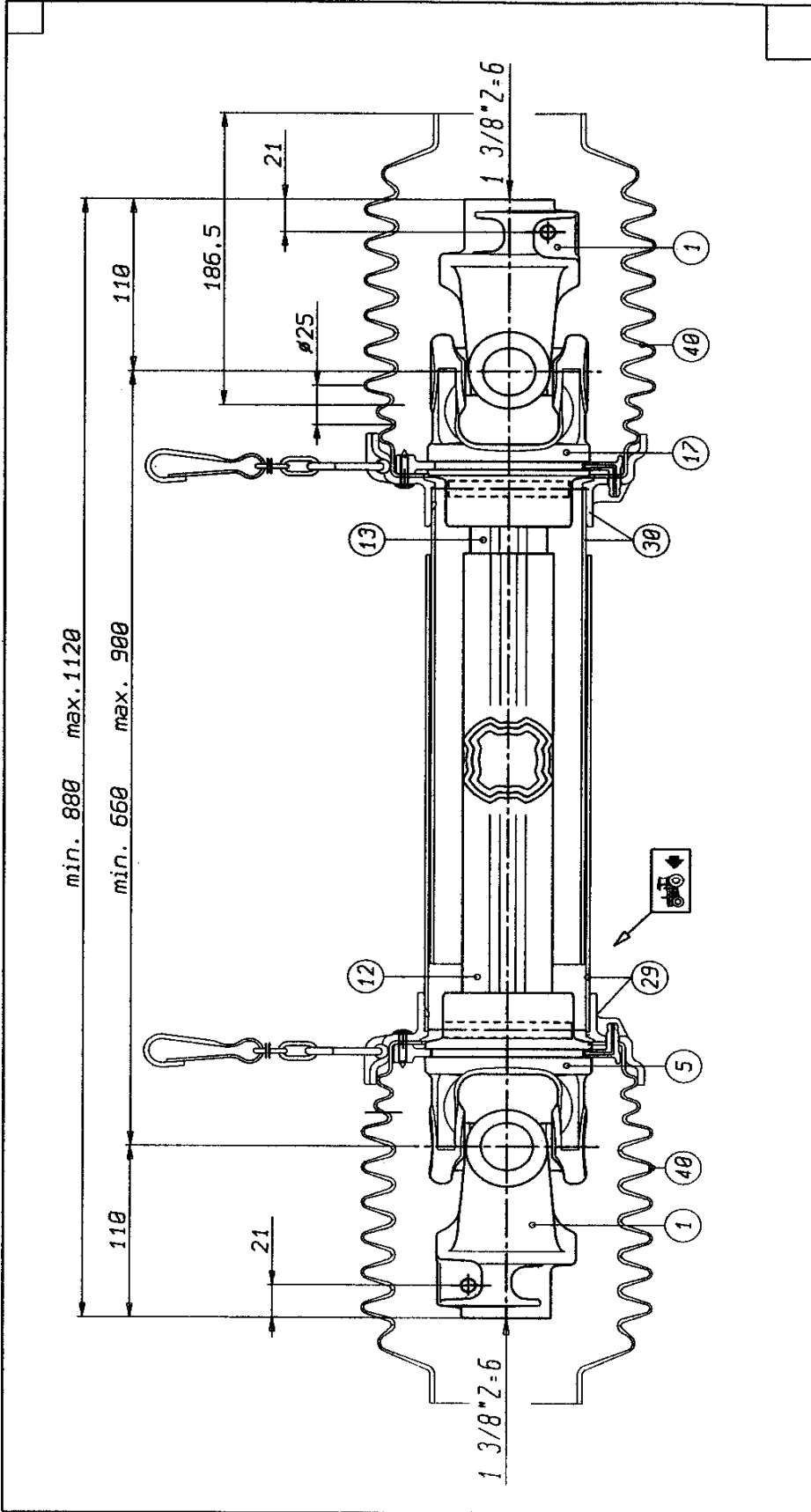


COD. C.E.D.
DS60110CE000002 / a

VIETATE LE RIPRODUZIONI NON AUTORIZZATE TOU REPRODUCTION NON AUTORISEE EST INTERDITE REPRODUCTION NOT PERMITTED NICHT GENEHMIGTE VERTUELFÄHRTIGUNGEN SIND UNZULASSIG PROHIBIDA LA REPRODUCCION NO AUTORIZADA

ELHO do not distribute Bondioli & Pavese parts. Please contact your local Bondioli & Pavese distributor.
 ELHO vermittelt nicht Bondioli & Pavese Ersatzteile. Bitte wenden Sie sich an Ihre Bondioli & Pavese Händler.
 ELHO tillhandahåller ej Bondioli & Pavese reservdelar. Vänligen kontakta er Bondioli & Pavese importör.
 ELHO ej varastoi Bondioli & Pavese varaosia. Bondioli & Pavese varaosat hoitaa Suomessa KESKO Oy.

DS60066FX000001

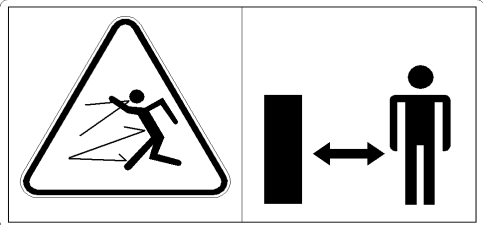
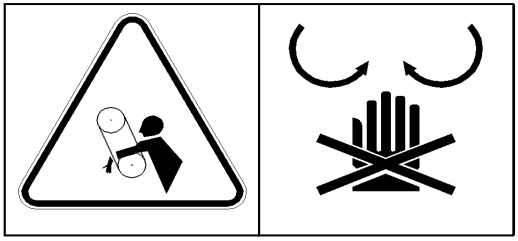
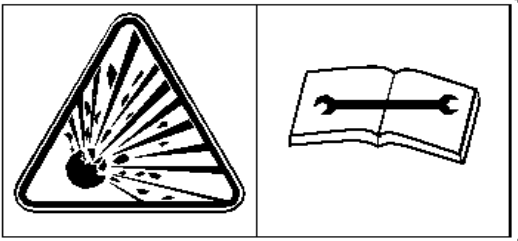
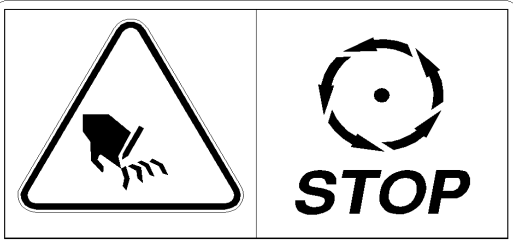
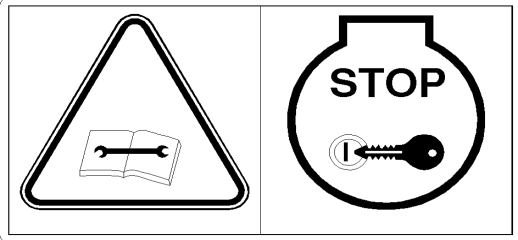
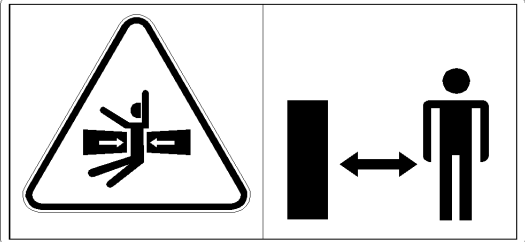



40	2191G2011	CLIENTE CLIENT KUNDE	3800550	ELHO	RIF. CLIENTE REF. CLIENT CUSTOMER REF. BEZUG KUNDE	DATA 28/11/01	DISEGNATO Bonini
30	5662G9058	TIPO DI MACCHINA TYPE OF MACHINE MASCHEINTYPE	GIRI : n° 1000	STUDIO TR560066001	NOTE : Accop. MINIMO telescop. 232 Accop. MINIMO protezione 216 SPEC. PER POS.40	SOSTITUISCE	
29	5661G9079		ORIGINE DS60071FX000005				
17	2040G6870						
13	237D04421						
12	237D04508						
5	2040G6869						
1	5070G0351						
Pos.	Cod. C.E.D.	Descrizione	MODIFICHE - MODIFICATIONS - ANDERUNGEN - MODIFICACIONES		BONDIOLO & PAVESI		
				DS60066FX000001			

NETATE LE RIPRODUZIONI NON AUTORIZZATE TOUTE REPRODUCTION NON AUTORISEE EST INTERDITE REPRODUCTION NOT PERMITTED NICHT GENEHMIGTE VERTIELFÄHRTIGUNGEN SIND UNZULASSIG PROHIBIDA LA REPRODUCCION NO AUTORIZADA

ELHO do not distribute Bondioli & Pavesi parts. Please contact your local Bondioli & Pavesi distributor.
 ELHO vermittelt nicht Bondioli & Pavesi Ersatzteile. Bitte wenden Sie sich an Ihre Bondioli & Pavesi Händler.
 ELHO tillhandahåller ej Bondioli & Pavesi reservdelar. Vänligen kontakta er Bondioli & Pavesi importör.
 ELHO ej varastoi Bondioli & Pavesi varaosia. Bondioli & Pavesi varaosat hoitaa Suomessa KESKO Oy.

Fig 17 NM 280F

Pos			NO	Pcs
			508652	1
			508649	1
			149110	1
			508648	1
			508650	1
			149112	2
	 <p data-bbox="416 1989 533 2033">1000</p> <p data-bbox="193 2056 778 2107">TÄRKISTÄ NIVELAKSELIN PITUUS JA PIDÄ SEN LIUKUPROFIILIT HYVIN RASVATTUNA KONTROLLERA KRAFTÖVERFÖRINGSAXELNS LÄNGD OCH HÅLL DESS PROFILER VÄLSMORDA</p>	1000 rpm	149150	1

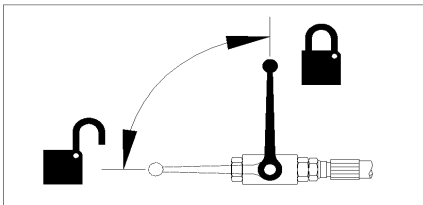



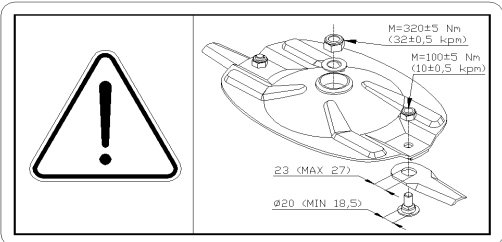
		149100	3
		149132	3
		149135	1
		149136	4
		149105	1

Fig 15 NM 280F

P.T.O 540 rpm

Pos	Name	Nahme	Benämning	Nimike	Kvalitet	NO	Pcs
1	Casing	Gehäuse	Hus	Kotelo	0.267.0300.00	153391	1
2	Bearing	Lager	Kullager 6207	Laakeri		140270	2
3	Seeger ring	Sicherüంగring	Låsring för hål	Varmistinrengas	DIN 472 72X2,5	132160	3
4	Oil seal	Öl dichtung	Axeltätning	Öljytiiviste	35/72x10	144430	3
5	Shims	Ausgleichscheibe	Passbricka	Sovitelaatta	0.259.7500.00 (48.0)	134110	3
6	Seeger ring	Sicherüంగring	Låsring för axel	Varmistinrengas	DIN 471 35X1,5	132100	1
7	Crown gear	Zahnrad	Kugghjul	Hammaspyörä	0.121.6000.00 Z23 M5.15 540 rpm	153412	2
8	Seeger ring	Sicherüంగring	Låsring för axel	Varmistinrengas	DIN 471 40X1,75	132110	1
9	Bearing	Lager	Rullager	Laakeri	30207	140407	2
10	Spacer	Zwischenhülse	Distanshylsa	Väliholkki	0.267.7100.00	153393	1
11	Input shaft	Welle	Axel	Akseli	0.267.2209.00 540 rpm	153414	1
12	Shims	Ausgleichscheibe	Passbricka	Sovitelaatta	0.248.7500.00 (71.7)	134140	1
13	Oil filler plug	Ölnachfullstopfen	Luftnippel	Öljytulppa	3/8" GAS SFIATO NA OILO	143319	1
14	Output pinion shaft	Welle mit zahnrad	Axel med kugghjul	Hammaspyöräakseli	0.267.6206.00 Z12 M5 540 rpm	153416	1
15	Plug	Stopfen	Plugg	Tulppa	3/8" GAS	143321	2
16	Screw	Schraube	6-k Skruv hg	Kuusioruuvi	DIN 933 8.8 M10X20 ZN	130840	4
17	Plate	Schutz	Platta	Kansi	0.124.7101.00	153397	1

